

Государственный Комитет Совета Министров СССР
по делам строительства

ГЛАВСТРОЙПРОЕКТ

Государственный Ордена Трудового Красного Знамени
ПРОЕКТНЫЙ ИНСТИТУТ

ПРОМСТРОЙПРОЕКТ

СЕРИЯ Г-903

ТИПОВЫЕ ДЕТАЛИ ЗДАНИЙ

РАЗДЕЛ IV

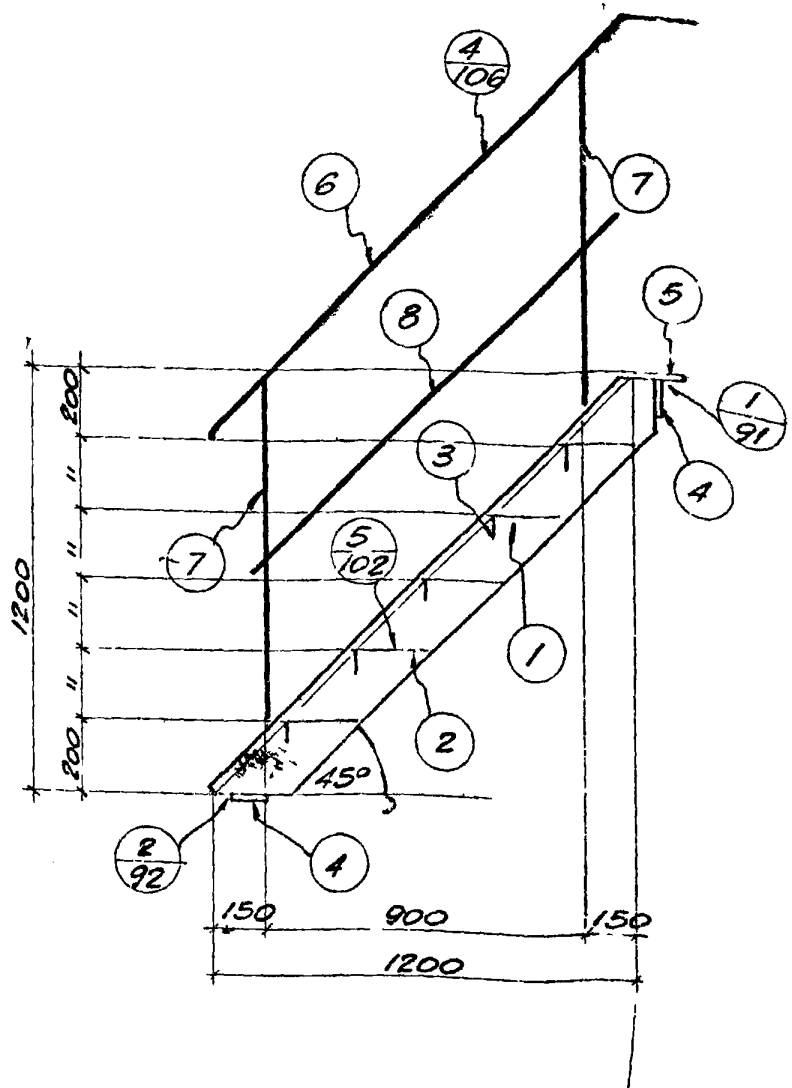
ЛЕСТНИЦЫ СТАЛЬНЫЕ

ВЫПУСК 4I

ТИПЫ ПРОИЗВОДСТВЕННЫХ ЗДАНИЙ

Заказ №1140-1964г. Тираж 500

Комбинат печ. эк. ГПИ ПРОМСТРОЙПРОЕКТ



СПЕЦИФИКАЦИЯ СТАЛИ НА ОДНУ ШТУКУ КАЖДОЙ МАРКИ

МАТЕРИАЛ: СТАЛЬ 3 В РАСЧЕТНЫМ СОПРОТИВЛЕНИИМ $R_{\sigma} = 2100 \text{ КГ/СМ}^2$

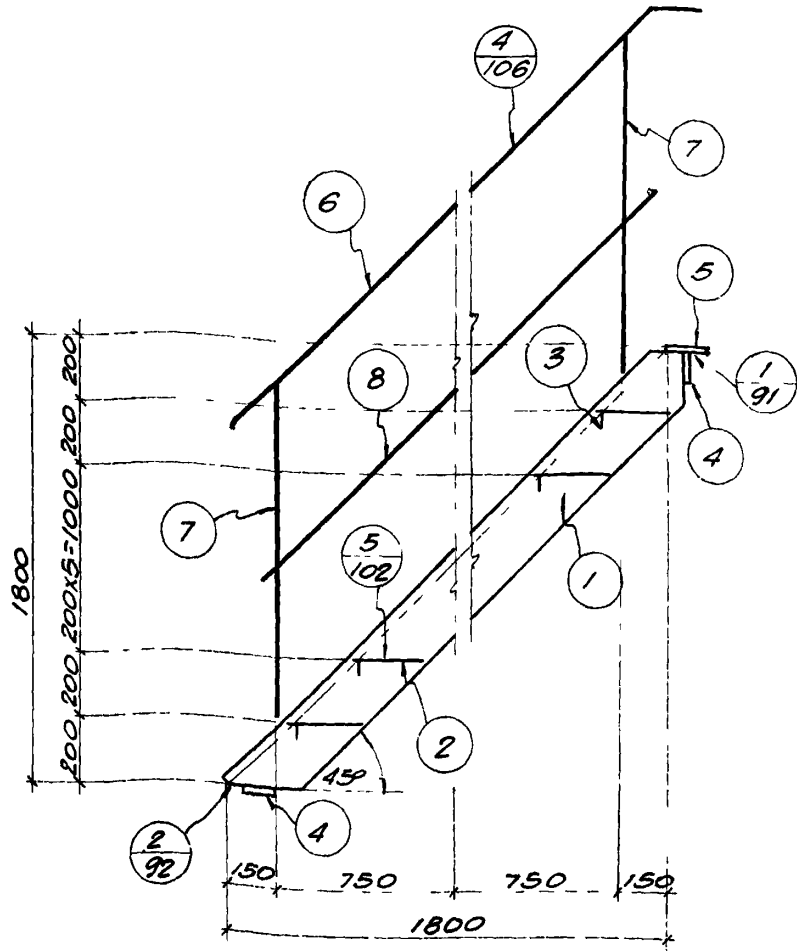
| № ПОЗ. | Профиль | Длина, мм | КОЛИЧЕСТВО | | ВЕС, КГ | | МАРКА |
|--------|-----------------------|-----------|------------|---|---------|--------|-------|
| | | | Т | Н | ШТ. | НОМЕРА | |
| 1 | -180x6 | 1740 | 2 | - | 14.8 | 30 | 108 |
| 2 | РИФЛЕНАЯ СТАЛЬ -250x6 | 990 | 5 | - | 9.3 | 47 | |
| 3 | -50x5 | 990 | 5 | - | 1.9 | 10 | |
| 4 | -100x8 | 1040 | 2 | - | 2.5 | 13 | |
| 5 | РИФЛЕНАЯ СТАЛЬ -140x8 | 1040 | 1 | - | 6.0 | 8 | |
| 6 | 263x5 | 1990 | 1 | 1 | 9.6 | 19 | 42 |
| 7 | 263x5 | 1050 | 4 | - | 5.1 | 20 | |
| 8 | -30x4 | 1450 | 2 | - | 1.4 | 3 | |

Лестницы стальные

Лестница типа I под углом $\alpha = 45^\circ$
 с начальным маршевым выступом высотой $H = 200 \text{ мм}$

Г-103

1 лист



СПЕЦИФИКАЦИЯ СТАЛИ НА ОДНУ ШТУКУ КАЖДОЙ МАРКИ

МАТЕРИАЛ: СТАЛЬ 3 С РАСЧЕТНЫМ СОПРОТИВЛЕНИЕМ RA=2100 КГ/СМ²

| МАРКА | № ПОЗ. | Профиль | Длина, мм | КОЛИЧЕСТ | | ВЕС, КГ | | ПРИМЕЧ |
|-------------------------|--------|--------------------------|-----------|----------|---|---------|--------------|--------|
| | | | | Т | Н | ШТ. | НОМЕРА МАРКИ | |
| ЛС-2 ЛЕРИЛА ЛЕСТНИЦА | 1 | -180x6 | 2590 | 2 | - | 21.9 | 44 | 154 |
| | 2 | РИФЛЕНАЯ СТАЛЬ -230x6 | 990 | 8 | - | 9.3 | 74 | |
| | 3 | -50x5 | 990 | 8 | - | 1.9 | 15 | |
| | 4 | -100x8 | 1040 | 2 | - | 6.5 | 13 | |
| | 5 | РИФЛЕНАЯ СТАЛЬ -140x8 | 1040 | 1 | - | 8.0 | 8 | |
| | 6 | <63x5 | 2835 | 1 | 1 | 13.6 | 27 | 62 |
| | 7 | <63x5 | 1050 | 6 | - | 5.1 | 31 | |
| | 8 | -30x4 | 2295 | 2 | - | 2.2 | 4 | |

ТД

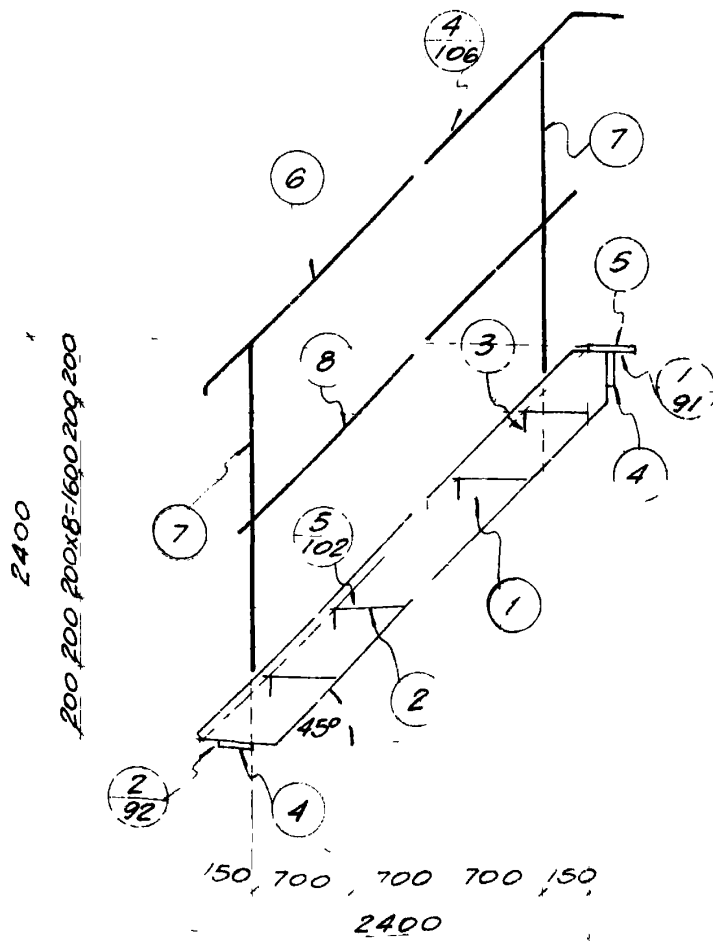
1959

Лестницы стальные

Лестница типа 1 под углом $\alpha=45^\circ$
Начальный марш ЛС-2 высотой H=1800мм

Г-90Э

Лист



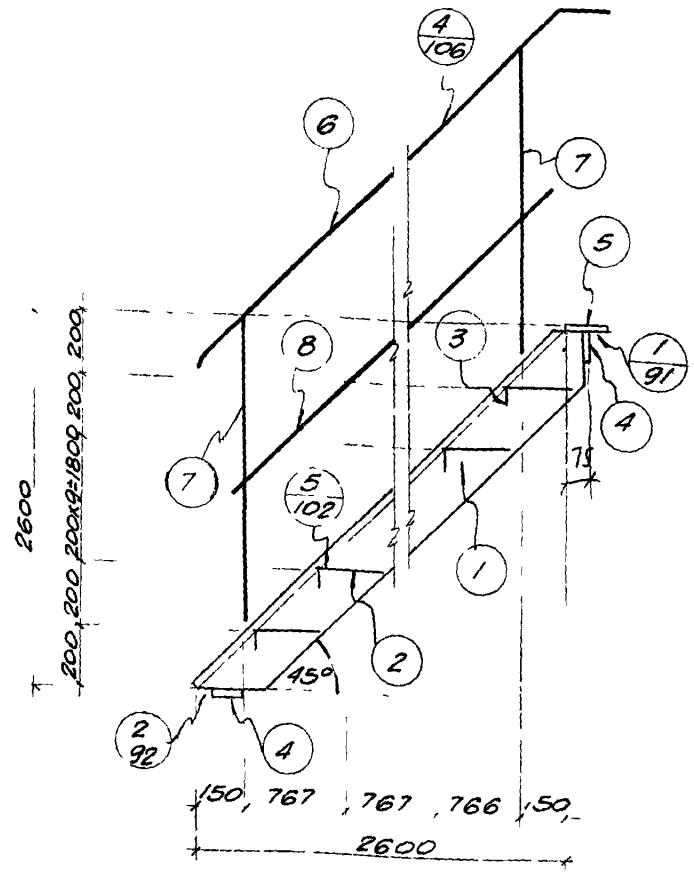
Спецификация стали на одну штуку каждой марки

МАТЕРИАЛ: СТАЛЬ 3 С РАСЧЕТНЫМ СОПРОТИВЛЕНИЕМ $R_A = 2100 \text{ кг/см}^2$

| МАРКА | № ПОЗ. | Профиль | Длина, мм | КОЛ-ВО | | ВЕС, кг | | ПРИМЕЧАНИЕ |
|-------------------------|--------|-----------------------|-----------|--------|----|---------|--------------|------------|
| | | | | Т. | Н. | ШТ. | НОМЕРА МАРКИ | |
| ЛС-4 Перила Лестница | 1 | -180x6 | 3435 | 2 | -- | 29.1 | 58 | 202 |
| | 2 | РИФЛЕНАЯ СТАЛЬ -230x6 | 990 | 11 | -- | 9.3 | 102 | |
| | 3 | -50x5 | 990 | 11 | -- | 1.9 | 21 | |
| | 4 | -100x8 | 1040 | 2 | -- | 6.5 | 13 | |
| | 5 | РИФЛЕНАЯ СТАЛЬ -140x8 | 1040 | 1 | -- | 8.0 | 8 | |
| | 6 | ∠63x5 | 3680 | 1 | 1 | 17.7 | 35 | 82 |
| | 7 | ∠63x5 | 1050 | 8 | -- | 5.1 | 41 | |
| | 8 | -30x4 | 3140 | 2 | -- | 3.0 | 6 | |

| | | |
|------------|----------------------------------------------------------------------------------------------------|---------|
| ТА 1959 | Лестницы стальные | Г-903-А |
| | Лестница типа I под углом $\alpha = 45^\circ$ Начальный марш ЛС-4 высотой $H = 2400 \text{ мм}$ | |
| | Лист 4 | |

СТРОИТЕЛЬНО-БАРАЦ
 Исполнитель Шестаков
 Проверил Миронов
 6/11
 11/11



СПЕЦИФИКАЦИЯ СТАЛИ НА ОДНУ ШТУКУ КАЖДОЙ МАРКИ
 МАТЕРИАЛ СТАЛЬ С РАСЧЕТНЫМ СОПРОТИВЛЕНИЕМ $R_A = 2100 \text{ кг/см}^2$

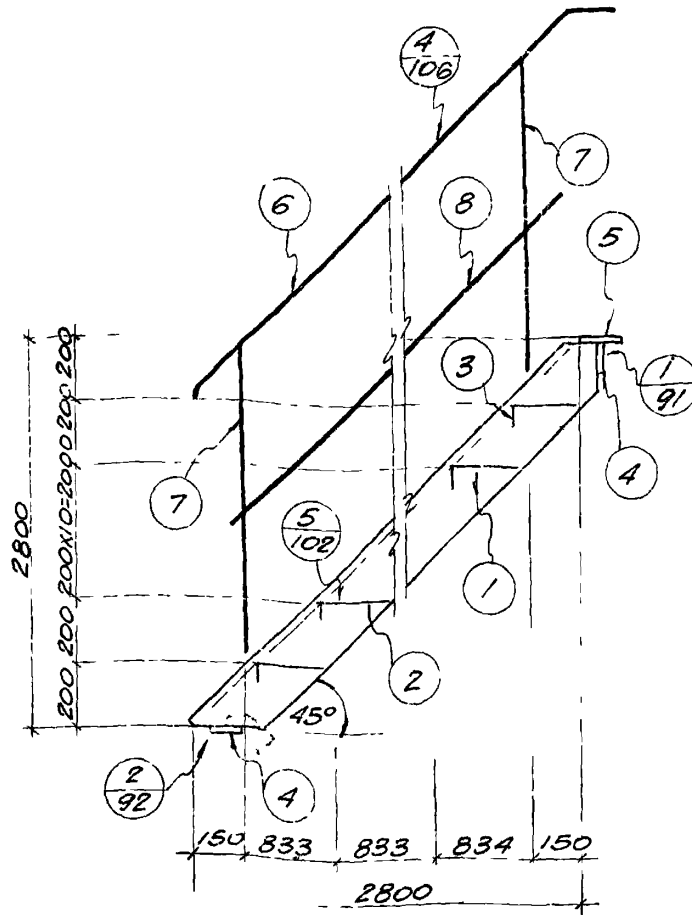
| МАРКА | № ПОЗ | ПРОФИЛЬ | ДЛИНА мм | КОЛИЧЕСТ | | ВЕС, кг | | ПРИМЕ |
|--------|-------|--------------------------|-------------|----------|---|---------|--------------|-------|
| | | | | Т | Н | ШТ. | НОМЕРА МАРКИ | |
| ЛС-5 | 1 | -180x6 | 3715 | 2 | - | 31.5 | 63 | 222 |
| | 2 | РИФЛЕНАЯ СТАЛЬ -230x6 | 990 | 12 | - | 9.3 | 115 | |
| | 3 | -50x5 | 990 | 12 | - | 1.9 | 23 | |
| | 4 | -100x8 | 1040 | 2 | - | 6.5 | 13 | |
| | 5 | РИФЛЕНАЯ СТАЛЬ -140x8 | 1040 | 1 | - | 8.0 | 8 | |
| ЛЕРПЛА | 6 | Л63x5 | 3960 | 1 | 1 | 19.1 | 38 | 85 |
| | 7 | Л63x5 | 1050 | 8 | - | 5.1 | 41 | |
| | 8 | -30x4 | 3420 | 2 | - | 3.2 | 6 | |

ГЛАВСТРОЙПРОЕКТ
 РОСТОВСКОЕ ОТДЕЛЕНИЕ

ТА
 1959

Лестницы стальные
 Лестница типа 1 под углом $\alpha = 45^\circ$
 Начальный марш ЛС-5 высотой $H = 2600 \text{ мм}$

Г-903
 Лмс-7 5



Спецификация стали на одну штуку каждой марки

МАТЕРИАЛ: СТАЛЬ 3 С РАСЧЕТНЫМ СОПРОТИВЛЕНИЕМ $R_a = 2100 \text{ кг/см}^2$

| МАРКА | № ПОЗ. | ПРОФИЛЬ | ДЛИНА, мм | КОЛИЧЕСТ. | | ВЕС, кг | | | ПРИМЕЧ. |
|------------------|--------|--------------------------|-----------|-----------|---|---------|--------|-------|---------|
| | | | | т | н | ШТУКИ | НОМЕРА | МАРКИ | |
| ЛС-6 Лестница | 1 | -180x6 | 3995 | 2 | - | 33.9 | 68 | 235 | |
| | 2 | РИФЛЕНАЯ СТАЛЬ -230x6 | 990 | 13 | - | 9.3 | 121 | | |
| | 3 | -50x5 | 990 | 13 | - | 1.9 | 25 | | |
| | 4 | -100x8 | 1040 | 2 | - | 6.5 | 13 | | |
| | 5 | РИФЛЕНАЯ СТАЛЬ -90x6 | 1040 | 1 | - | 8.0 | 8 | | |
| | 6 | ∟63x5 | 4245 | 1 | 1 | 20.4 | 41 | 89 | |
| | 7 | ∟63x5 | 1050 | 8 | - | 5.1 | 41 | | |
| | 8 | -30x4 | 3705 | 2 | - | 3.5 | 7 | | |

ТД
1969

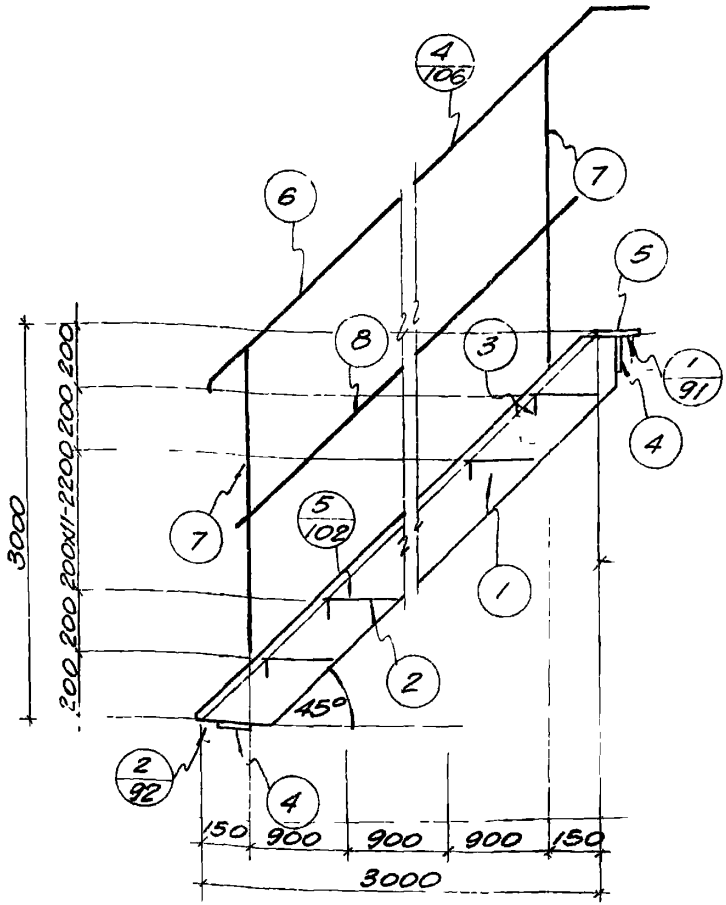
Лестницы стальные

Лестница типа I под углом $\alpha = 45^\circ$
Начальный марш ЛС-6 высотой $H = 2800 \text{ мм}$

Л. 303-41

Лист 6

СТ. ИНЖЕНЕР БАРАЦ
 ИСПОЛНИТЕЛЬ ШЕСТАКОВА
 ПРОБЕРЛ МЯСОНОВ



СПЕЦИФИКАЦИЯ СТАЛИ НА ОДНУ ШТУКУ КАЖДОЙ МАРКИ

МАТЕРИАЛ: СТАЛЬ 3 С РАСЧЕТНЫМ СОПРОТИВЛЕНИЕМ $R_A = 2100 \text{ кг/см}^2$

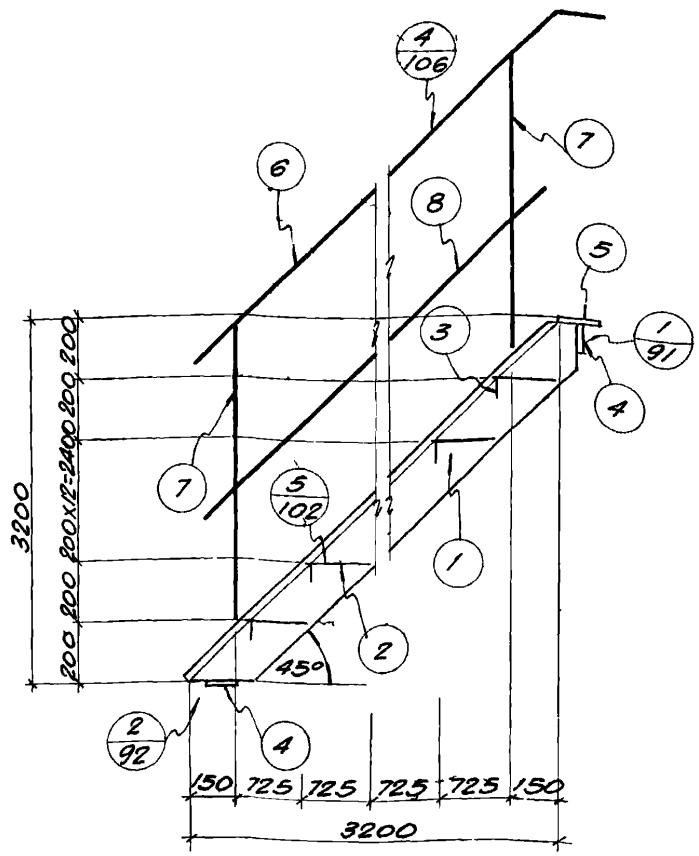
| МАРКА | № ПОЗ. | ПРОФИЛЬ | ДЛИНА, мм | КОЛ-ВО | | ВЕС, кг | | ПРИМ. Ч |
|------------------------|--------|-----------------------|-----------|--------|---|---------|--------------|---------|
| | | | | Т | Н | ШТУК | НОМЕРА МАРКИ | |
| ЛС-7 ПЕРЛА ЛЕСТНИЦА | 1 | -180x5 | 4280 | 2 | - | 36.3 | 73 | 251 |
| | 2 | РИФЛЕНАЯ СТАЛЬ -230x6 | 990 | 14 | - | 9.3 | 130 | |
| | 3 | -50x5 | 990 | 14 | - | 1.9 | 27 | |
| | 4 | -100x8 | 1040 | 2 | - | 6.5 | 13 | |
| | 5 | РИФЛЕНАЯ СТАЛЬ -140x8 | 1040 | 1 | - | 8.0 | 8 | |
| | 6 | 463x5 | 4520 | 1 | 1 | 21.7 | 43 | 91 |
| | 7 | 463x5 | 1050 | 8 | - | 5.1 | 41 | |
| | 8 | -30x4 | 3980 | 2 | - | 3.7 | 7 | |

910

ЛАВСТРОЙПРОЕКТ
 РОСТОВСКОЕ ОТДЕЛЕНИЕ

| | | |
|------------|----------------------------------------------------------------------------------------------------|----------|
| ТЛ 1959 | ЛЕСТНИЦЫ СТАЛЬНЫЕ | Г-903-41 |
| | Лестница тмпа 1 под углом $\alpha = 45^\circ$ Начальный марш ЛС-7 высотой $H = 3000 \text{ мм}$ | |
| | Лист | 7 |

СТРОИТЕЛЬНЫЙ БАРАК
 МАЛЫНТЕНЬ ШЕСТАКОВА
 ПРОВЕРЯЛ МРОНОВ
 1/9/11
 КОМУСЬ



СПЕЦИФИКАЦИЯ СТАЛИ НА ОДНУ ШТУКУ КАЖДОЙ МАРКИ

МАТЕРИАЛ: СТАЛЬ 3 С РАСЧЕТНЫМ СОПРОТИВЛЕНИЕМ RA=2100 ЕДИН/СМ²

| МАРКА ПОЗ. | № ПОЗ. | ПРОФИЛЬ | ДЛИНА, ММ | КОЛ-ВО ШТ. | | ВЕС, КГ | | ПРИМЕЧ. |
|------------|--------|-----------------------|-----------|------------|---|---------|--------------|---------|
| | | | | Т | Н | ШТ. | НОМЕРА МАРКИ | |
| | 1 | -180x6 | 4560 | 2 | - | 39.5 | 79 | |
| | 2 | РИФЛЕНАЯ СТАЛЬ -230x6 | 990 | 15 | - | 9.3 | 140 | |
| | 3 | -50x5 | 990 | 15 | - | 1.9 | 29 | |
| | 4 | -100x8 | 1040 | 2 | - | 6.5 | 13 | 269 |
| | 5 | РИФЛЕНАЯ СТАЛЬ -140x8 | 1040 | 1 | - | 8.0 | 8 | |
| | 6 | ∟63x5 | 4810 | 1 | 1 | 231 | 46 | |
| | 7 | ∟63x5 | 1050 | 10 | - | 51 | 51 | 105 |
| | 8 | -30x4 | 4270 | 2 | - | 40 | 8 | |

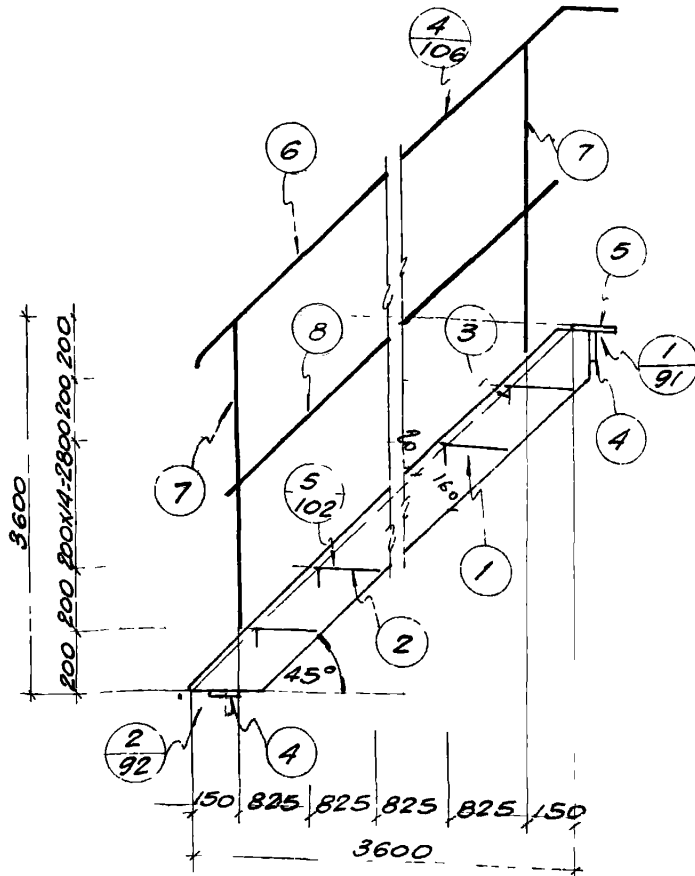
ЛАВСТРОИТЕЛЬСКИЙ ПРОЕКТ
 РОСТОВСКОЕ ОТДЕЛЕНИЕ
 ЛС-В
 ЛЕСТНИЦА

ТА
 1959

ЛЕСТНИЦЫ СТАЛЬНЫЕ
 Лестница типа I под углом α=45°
 Начальный марш ЛС-В высотой H=3200 мм

Г-903-4
 Лист 8

К.Т.ИНОУМЕНЕВ БАРАЦ
 Исполнитель Шестакова П.П.
 Проверил Миронов Александр



СПЕЦИФИКАЦИЯ СТАЛИ НА ОДНУ ШТУКУ КАЖДОЙ МАРКИ

МАТЕРИАЛ СТАЛЬ 3 С РАСЧЕТНЫМ СОПРОТИВЛЕНИЕМ $R_A = 2100 \text{ КГ/СМ}^2$

| МАРКА | № ПОЗ | ПРОФИЛЬ | ДЛИНА, мм | КОЛ-ВО | | ВЕС, кг | | ПРИМЕЧ |
|-------|-------|-----------------------|-----------|--------|---|---------|--------------|--------|
| | | | | Т | Н | ШТУК | НОМЕРА МАРКИ | |
| ЛС-9 | 1 | -180x8 | 5125 | 2 | - | 57.9 | 116 | 327 |
| | 2 | РИФЛЕНАЯ СТАЛЬ -230x8 | 985 | 17 | - | 9.3 | 158 | |
| | 3 | -50x5 | 985 | 17 | - | 1.9 | 32 | |
| | 4 | -100x8 | 1040 | 2 | - | 6.5 | 13 | |
| | 5 | РИФЛЕНАЯ СТАЛЬ -140x8 | 1040 | 1 | - | 8.0 | 8 | |
| ЛС-9 | 6 | ∠63x5 | 5375 | 1 | 1 | 25.9 | 52 | 112 |
| | 7 | ∠63x5 | 1050 | 10 | - | 5.1 | 51 | |
| | 8 | -30x4 | 4835 | 2 | - | 4.5 | 9 | |

ЛИЦЕЙСКИЙ ПРОЕКТ
 РОСТОВСКОЕ ОТДЕЛЕНИЕ

ТА
 1959

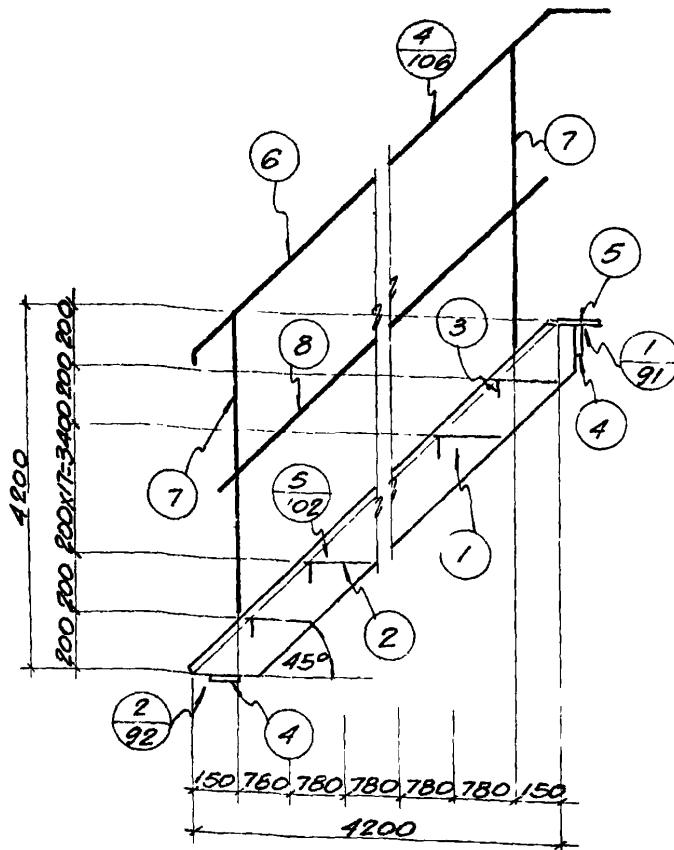
Лестницы стальные

Лестница типа I под углом $\alpha = 45^\circ$
 Начальный марш ЛС-9 высотой $H = 3600 \text{ мм}$

Г-903-41

Лист 9

Исполнитель: Шестакова
 Проверил: Миронов



СПЕЦИФИКАЦИЯ СТАЛЛ НА ОДНУ ШТУКУ КАЖДОЙ МАРКИ

МАТЕРИАЛ: СТАЛЬ 3 С РАСЧЕТНЫМ СОПРОТИВЛЕНИЕМ $R_d = 210 \text{ МПа}$

| МАРКА | № ПОЗ. | ПРОФИЛЬ | ДЛИНА | | КОЛИЧЕСТ | | ВЕС, СГ | | ПРИМЕЧ |
|-------------------|--------|--------------------------|-------|----|----------|------|---------|-------|--------|
| | | | ММ | Т | Н | ШТ. | НОМЕР | МАРКА | |
| ЛС-10 Лестница | 1 | -180x8 | 5970 | 2 | - | 67.3 | 135 | 380 | |
| | 2 | РИФЛЕНАЯ СТАЛЬ -250x8 | 985 | 20 | - | 9.3 | 186 | | |
| | 3 | -50x5 | 985 | 20 | - | 1.9 | 38 | | |
| | 4 | -100x8 | 1040 | 2 | - | 6.5 | 13 | | |
| | 5 | РИФЛЕНАЯ СТАЛЬ -140x8 | 1040 | 1 | - | 8.0 | 8 | | |
| 6 | ∠63x5 | 6220 | 1 | 1 | 29.9 | 60 | 131 | | |
| 7 | ∠63x5 | 1050 | 12 | - | 5.1 | 61 | | | |
| 8 | -30x4 | 5680 | 2 | - | 5.3 | 10 | | | |

Лист 1 из 1
 Ростовское отделение

ТЛ
 1959

Лестницы стальные

Лестница типа 1 под углом $\alpha = 45^\circ$
 Начальный марш ЛС-10 высотой $H = 4200 \text{ мм}$

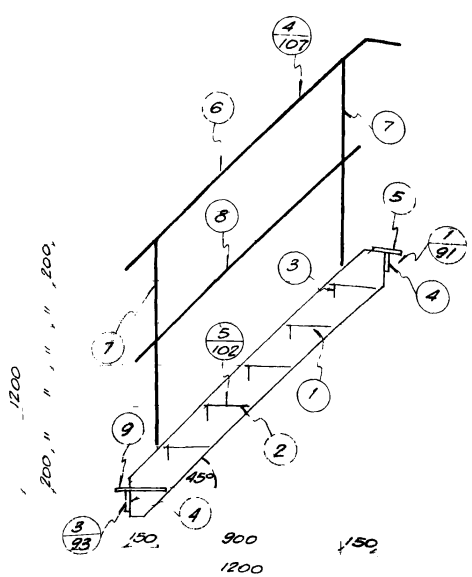
Г-903-А1

Лист 10

ГЛАВПРОЕКТ
 ПРОМСТРОЙПРОЕКТ
 РОСТОВСКОЕ ОТДЕЛЕНИЕ

ИНЖЕНЕР БАРАЧ
 ИСПОЛНИТЕЛЬ ШЕСТАКОВ
 ПРОВЕРИЛ МИРОНОВ

1/1/1
 1/1/1



СПЕЦИФИКАЦИЯ СТАЛИ НА ОДНУ ШТУКУ КАЖДОЙ МАРКИ

МАТЕРИАЛ: СТАЛЬ 3 С РАСЧЕТНЫМ СОПРОТИВЛЕНИЕМ $R_a = 210 \text{ МПа} / \text{СМ}^2$

| МАРКА | № ПОЗ. | Профиль | Длина, мм | КОЛИЧЕСТВО | | ВЕС, КГ | | ПРИМЕЧАНИЯ |
|-------------------|--------|-----------------------|-----------|------------|-----|---------|--------------|------------|
| | | | | Т | Н | ШТ | НОМЕРА МАРКИ | |
| ЛС-11 Лестница | 1 | -180x6 | 1845 | 2 | - | 15.7 | 31 | 123 |
| | 2 | РИФЛЕНАЯ СТАЛЬ -230x6 | 990 | 5 | - | 9.3 | 47 | |
| | 3 | -50x5 | 990 | 5 | - | 1.9 | 10 | |
| | 4 | -100x8 | 1040 | 2 | - | 6.5 | 13 | |
| | 5 | РИФЛЕНАЯ СТАЛЬ -140x6 | 1040 | 1 | - | 8.0 | 8 | |
| | 9 | РИФЛЕНАЯ СТАЛЬ -260x8 | 990 | 1 | - | 14.3 | 14 | |
| | 6 | -463x5 | 1790 | 1 | 1 | 8.6 | 17 | 40 |
| | 7 | -463x5 | 1050 | 4 | - | 5.1 | 20 | |
| 8 | -30x4 | 1530 | 2 | - | 1.4 | 3 | | |



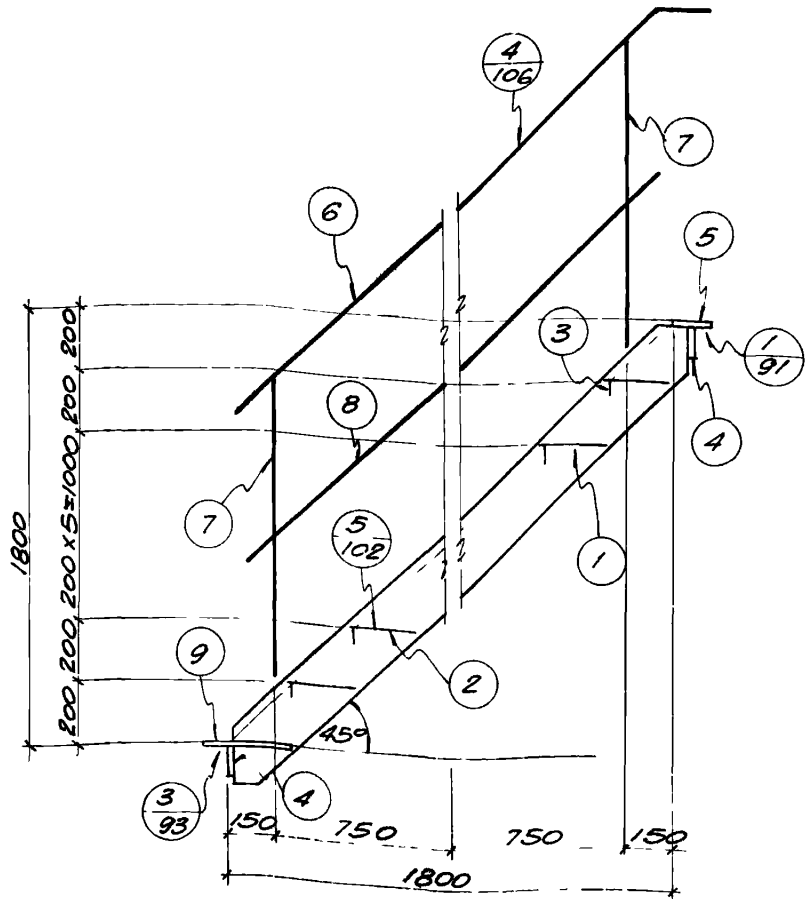
Лестницы стальные

Лестница типа I под углом $\alpha = 45^\circ$ Г-903-41

1959

Промежуточный марш ЛС-11 высотой $h = 1200 \text{ мм}$ Лист 11

| | |
|----------------------|------------|
| СТУДИЕНТА БАРАЦ | ВЕРХ |
| МЕЛОДИТЕЛЯ ШЕСТАКОВА | 1 п.п. |
| ПРОВЕРИЛ МИРОНОВ | 21/10/1959 |



СПЕЦИФИКАЦИЯ СТАЛИ НА ОДНУ ШТУКУ КАЖДОЙ МАРКИ

МАТЕРИАЛ: СТАЛЬ 3 С РАСЧЕТНЫМ СОПРОТИВЛЕНИЕМ $R_A = 2100 \text{ КГ/СМ}^2$

| МАРКА | № ПОЗ. | ПРОФИЛЬ | ДЛИНА, ММ | | КОЛ-ВО | | ВЕС, СГ | | ПРИМ.Ч. |
|--------------------------|--------|--------------------------|-----------|---|--------|-------|---------|-----|---------|
| | | | Т | Н | ШТУК | НОМЕР | МАРКА | | |
| ЛС-12 Перила Лестница | 1 | -180x6 | 2680 | 2 | - | 22.7 | 45 | 169 | |
| | 2 | РИФЛЕНАЯ СТАЛЬ -230x6 | 990 | 8 | - | 9.3 | 74 | | |
| | 3 | -50x5 | 990 | 8 | - | 1.9 | 15 | | |
| | 4 | -100x8 | 1040 | 2 | - | 6.5 | 13 | | |
| | 5 | РИФЛЕНАЯ СТАЛЬ -140x8 | 1040 | 1 | - | 8.0 | 8 | | |
| | 9 | РИФЛЕНАЯ СТАЛЬ -260x8 | 990 | 1 | - | 14.3 | 14 | 60 | |
| | 6 | ∟63x5 | 2635 | 1 | 1 | 12.6 | 25 | | |
| | 7 | ∟63x5 | 1050 | 6 | - | 5.1 | 31 | | |
| | 8 | -30x4 | 2375 | 2 | - | 2.2 | 4 | | |

ПРОМСТРОЙПРОЕКТ
РОСТОВСКОЕ ОТДЕЛЕНИЕ



Лестницы стальные

Г-903-41

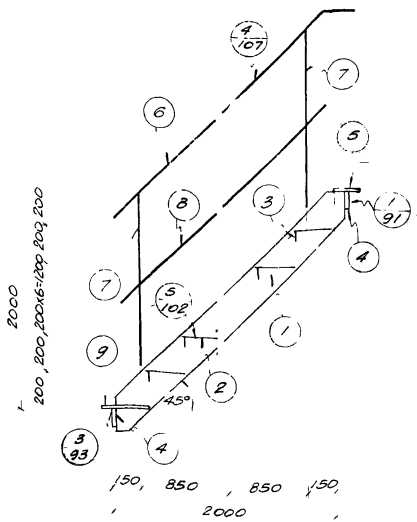
1959

Лестница типа I под углом $\alpha = 45^\circ$
Промежуточный марш ЛС-12 высотой $H = 1800 \text{ мм}$

Лист 12

ГОССТРОЙ СССР
ГЛАВСТРОЙПРОЕКТ
ПРОМСТРОЙПРОЕКТ
РОСТОВСКОЕ ОТДЕЛЕНИЕ

ГЛАВКЖ № 1
И. П. ШИПЕЛОВСКИЙ
С. П. КОЖЕНЕВ
САРАЧ
И. П. ШИПЕЛОВСКИЙ
И. П. ШИПЕЛОВСКИЙ
И. П. ШИПЕЛОВСКИЙ



СПЕЦИФИКАЦИЯ СТАЛИ НА ОДНУ ШТУКУ КАЖДОЙ МАРКИ

МАТЕРИАЛ: СТАЛЬ 3 С РАСЧЕТНЫМ СОПРОТИВЛЕНИЕМ $R_A = 2100 \text{ кг/см}^2$

| МАРКА | № ПОЗ. | ПРОФИЛЬ | ДЛИНА мм | КОЛ-ВО | | ВЕС, кг | | | ПРИМЕЧАНИЕ | |
|--------------------------|--------|---------------------------|-------------|--------|-----|---------|-------|-------|------------|--|
| | | | | т | шт. | № | МАРКА | МАРКА | | |
| ЛС-13 Перила лестницы | 1 | -180x6 | 2970 | 2 | — | 25.2 | 50 | 186 | | |
| | 2 | РИГЕЛЬНАЯ СТАЛЬ -230x6 | 490 | 9 | — | 9.3 | 84 | | | |
| | 3 | -50x5 | 990 | 9 | — | 1.9 | 17 | | | |
| | 4 | -100x8 | 1040 | 2 | — | 6.5 | 13 | | | |
| | 5 | РИГЕЛЬНАЯ СТАЛЬ -140x5 | 1040 | 1 | — | 8.0 | 8 | | | |
| | | | — | 990 | 1 | — | 14.3 | 14 | 64 | |
| | | 5 | " | 2920 | 1 | 1 | 14.1 | 28 | | |
| | | " | " | 1050 | 6 | — | 5.1 | 31 | | |
| | | | | 2760 | 2 | — | 2.6 | 5 | | |

ТИПЫ СТАЛЬНЫЕ

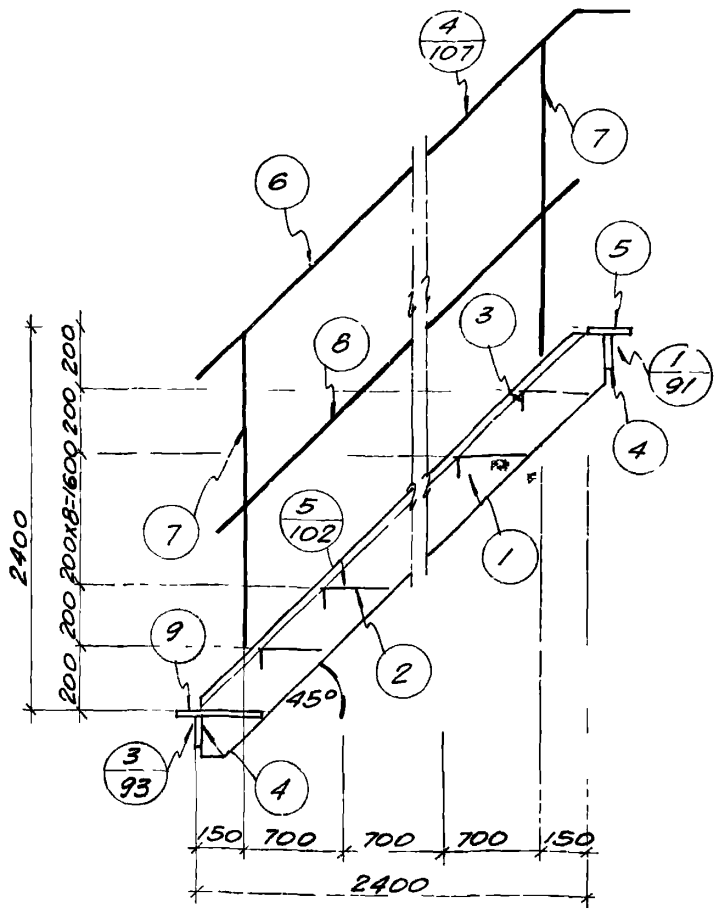
Г-903-41

ТА
1059

А ТИПА 1 ПОД УГЛОМ $\alpha = 45^\circ$
 ПРЕДНАЗНАЧЕНАЙ МАРШ ЛС 13 ВЫСОТОЙ $H = 2000 \text{ мм}$

Лист 13

| | | |
|--------------|-------------|----------|
| И.Л. МОЖ. ПР | ЦАПЕЛЬЗОН | АКШУ |
| СТ. ИЖЕНЕР | БАРАЦ | В. П. П. |
| УСЛОЖИТЕЛЬ | ШЕСТАКОВА | П. П. П. |
| ПРОВЕРИЛ | М. П. РОНОВ | П. П. П. |



СПЕЦИФИКАЦИЯ СТАЛИ НА ОДНУ ШТУКУ КАЖДОЙ МАРКИ

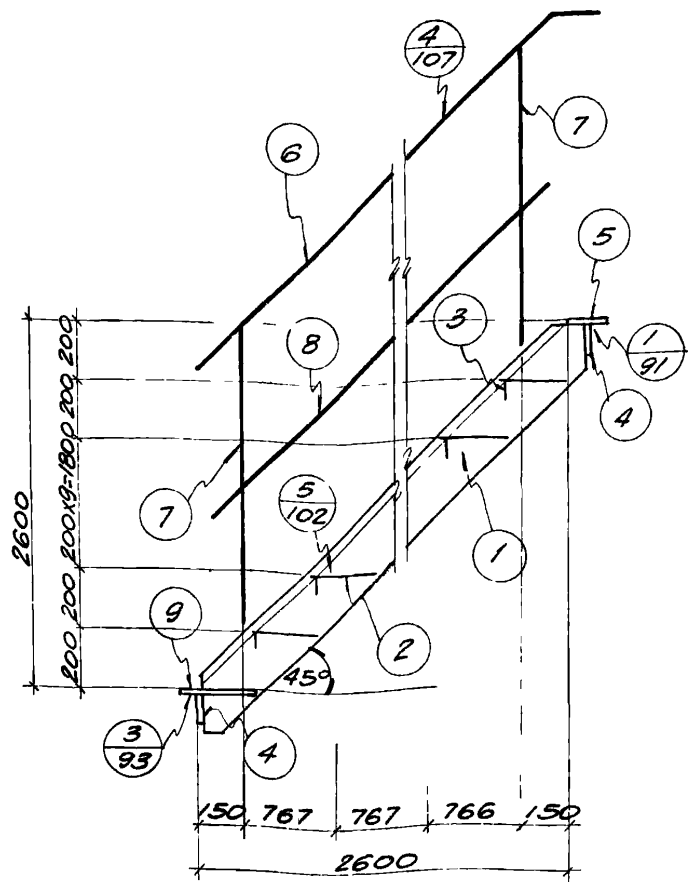
МАТЕРИАЛ: СТАЛЬ 3 С РАСЧЕТНЫМ СОПРОТЯВЛЕНИЕМ $R_a = 2100 \text{ кг/см}^2$

| МАРКА | № ПОЗ. | Профиль | Длина, мм | КОЛИЧЕСТ | | ВЕС, кг | | | ПРИМЕЧ |
|-------------------|--------|-----------------------|-----------|----------|---|---------|--------|-----------------|--------|
| | | | | т | н | ШТУКИ | НОМЕРА | МАРКИ | |
| ЛС-14 Лестница | 1 | -180x6 | 3540 | 2 | - | 30.1 | 60 | 21 ² | |
| | 2 | РИФЛЕНАЯ СТАЛЬ -230x6 | 990 | 11 | - | 9.3 | 102 | | |
| | 3 | -50x5 | 990 | 11 | - | 1.9 | 21 | | |
| | 4 | -100x8 | 1040 | 2 | - | 6.5 | 13 | | |
| | 5 | РИФЛЕНАЯ СТАЛЬ -140x8 | 1040 | 1 | - | 8.0 | 8 | | |
| | 9 | РИФЛЕНАЯ СТАЛЬ -260x6 | 990 | 1 | - | 14.3 | 14 | 80 | |
| | 6 | ∠63x5 | 3480 | 1 | 1 | 16.7 | 33 | | |
| | 7 | ∠63x5 | 1050 | 8 | - | 5.1 | 41 | | |
| | 8 | -30x4 | 3220 | 2 | - | 3.0 | 6 | | |

ГОССТРОИ СССР
ГЛАВСТРОИПРОЕКТ
ПРОМСТРОИПРОЕКТ
РОСТОВСКОЕ ОТДЕЛЕНИЕ

| | | | |
|------|------------------------------------------------------------------------------------------------------------------------------|----------|---------|
| 1959 | Лестницы стальные Лестница типа 1 под углом $\alpha = 45^\circ$ Промежуточный марш ЛС-14 высотой $H = 2400 \text{ мм}$ | Г-903-41 | Лист 14 |
| | | | |

ГОССТРОЙ СССР
 ГЛАВСТРОЙПРОЕКТ
 РОСТОВСКОЕ ОТДЕЛЕНИЕ
 ПРОЕКТ
 ЦИПЕЛЬЗОН
 БАРАЦ
 ШЕСТАКОВА
 МИРОМОВ
 1/1/1
 1/1/1



СПЕЦИФИКАЦИЯ СТАЛИ НА ОДНУ ШТУКУ КАЖДОЙ МАРКИ

МАТЕРИАЛ: СТАЛЬ 3 С РАСЧЕТНЫМ СОПРОТИВЛЕНИЕМ RA=2100 КГ/СМ²

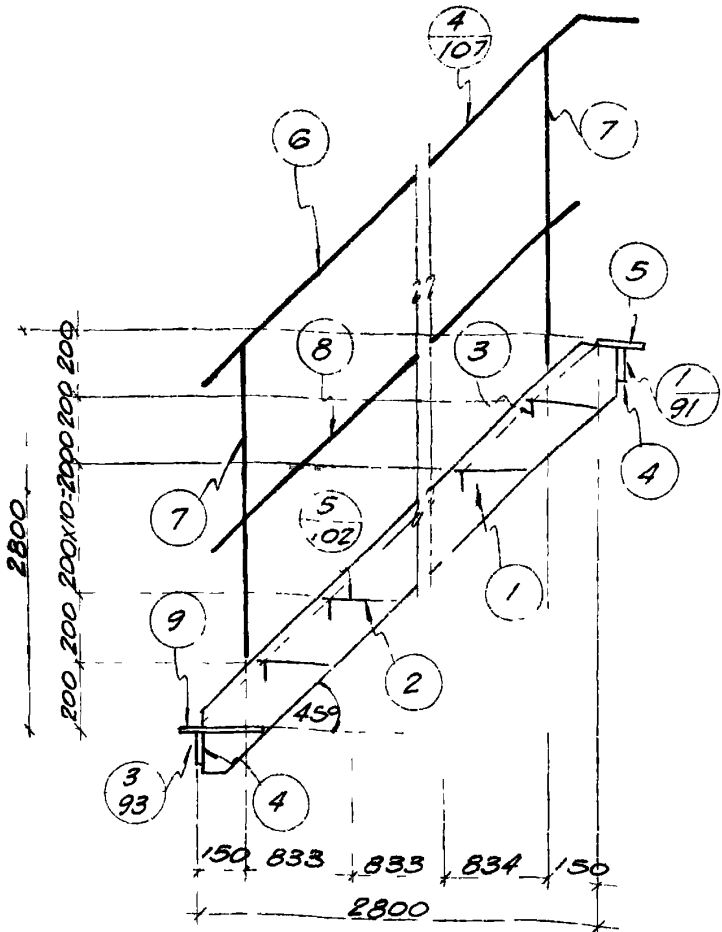
| МАРКА | № ПОЗ. | ПРОФИЛЬ | ДЛИНА, ММ | КОЛИЧЕСТВО | | ВЕС, КГ | | | ПРИМЕЧ. |
|-------|----------|---------|-----------------------|------------|-------|---------|-------|-------|---------|
| | | | | Т | Н | ШТУК | НОМЕР | МАРКИ | |
| ЛС-15 | Лестница | 1 | -180x6 | 3820 | 2 | - | 32.4 | 65 | 238 |
| | | 2 | РИФЛЕНАЯ СТАЛЬ -230x6 | 990 | 12 | - | 9.3 | 115 | |
| | | 3 | -50x5 | 990 | 12 | - | 1.9 | 23 | |
| | | 4 | РИФЛЕНАЯ СТАЛЬ -260x6 | 990 | 1 | - | 14.3 | 14 | |
| | | 5 | -100x8 | 1040 | 2 | - | 6.5 | 13 | |
| | | 9 | РИФЛЕНАЯ СТАЛЬ -200x6 | 1040 | 1 | - | 8.0 | 8 | 84 |
| | | 6 | Л63x5 | 3760 | 1 | 1 | 18.1 | 36 | |
| | | 7 | Л63x5 | 1050 | 8 | - | 5.1 | 41 | |
| | | | | 8 | -30x4 | 3500 | 2 | - | 3.3 |

ТА
 1959

Лестницы стальные
 Лестница типа 1 под углом $\alpha = 45^\circ$
 Промежуточный марш ЛС-15 высотой H=2600 мм Лист 15

Г-903-41

УТВЕРЖДЕНО И П. ШИПЕЛЬСКОЕ
 С. И. ИЖЕНЕВ БАРАЦ
 Исполнитель Шестакова
 Проверил Миронов



СПЕЦИФОРМАЦИЯ СТАЛИ НА ОДНУ ШТУКУ КАЖДОЙ МАРКИ

МАТЕРИАЛ: СТАЛЬ 3 С РАСЧЕТНЫМ СОПРОТИВЛЕНИЕМ RA=2100 КГ/СМ²

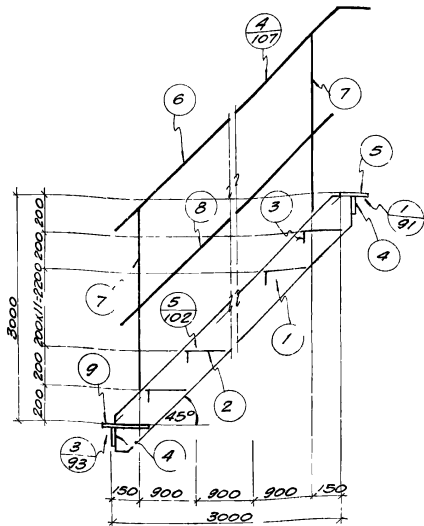
| МАРКА | № ПОЗ. | ПРОФИЛЬ | ДЛИНА, ММ | КОЛИЧЕСТ. | | ВЕС, КГ | | | ПРИМЕЧ. |
|-------------------|--------|--------------------------|-----------|-----------|---|---------|--------|-------|---------|
| | | | | Г | Н | ШТ. | НОМЕРА | МАРКИ | |
| ЛС-16 Лестница | 1 | -180x6 | 4100 | 2 | - | 34.7 | 69 | 250 | |
| | 2 | РИФЛЕНАЯ СТАЛЬ -230x6 | 990 | 13 | - | 9.3 | 121 | | |
| | 3 | -50x5 | 990 | 13 | - | 1.9 | 25 | | |
| | 4 | -100x8 | 1040 | 2 | - | 6.5 | 13 | | |
| | 5 | РИФЛЕНАЯ СТАЛЬ -140x8 | 1040 | 1 | - | 8.0 | 8 | | |
| | 9 | РИФЛЕНАЯ СТАЛЬ -260x8 | 990 | 1 | - | 14.3 | 14 | | |
| | 6 | ∟63x5 | 4045 | 1 | 1 | 19.5 | 39 | 87 | |
| | 7 | ∟63x5 | 1050 | 8 | - | 5.1 | 41 | | |
| | 8 | -30x4 | 3785 | 2 | - | 3.6 | 7 | | |

ООО СТРОЙ С.С.С.Р.
 СТРОИТЕЛЬНЫЙ ПРОЕКТ
 РОСТОВСКОЕ ОТДЕЛЕНИЕ
ПРОМСТРОЙПРОЕКТ

1959

ЛЕСТНИЦЫ СТАЛЬНЫЕ
 Лестница типа I под углом α = 45°
 Промежуточный марш ЛС-16 высотой H=2800 мм ЛМСТ 16

Г-903-41



СПЕЦИФИКАЦИЯ СТАЛИ НА ОДНУ ШТУКУ КАЖДОЙ МАРКИ

МАТЕРИАЛ: СТАЛЬ 3С РАСЧЕТНЫМ СОПРОТИВЛЕНИЕМ $R_a = 2100 \text{ кг/см}^2$

| МАРКА | № ПОЗ. | ПРОФИЛЬ | ДЛИНА | | КОЛ-ВО | ВЕС, КГ | | | ПРИМЕЧ. |
|-------|----------|---------|------------------------|------|--------|---------|------|--------------|---------|
| | | | ММ | Т | | Н | ШТ. | НОМЕРА МАРКИ | |
| ЛС-17 | Лестница | 1 | -180x6 | 4380 | 2 | - | 37.3 | 75 | 267 |
| | | 2 | РЯБИЛЕНАЯ СТАЛЬ -230x6 | 990 | 14 | - | 9.3 | 130 | |
| | | 3 | -50x5 | 990 | 14 | - | 1.9 | 27 | |
| | | 4 | -100x8 | 1040 | 2 | - | 6.5 | 13 | |
| | | 5 | РЯБИЛЕНАЯ СТАЛЬ -140x8 | 1040 | 1 | - | 8.0 | 8 | |
| | | 9 | РЯБИЛЕНАЯ СТАЛЬ -250x8 | 990 | 1 | - | 14.3 | 14 | |
| | | 6 | 263x5 | 4325 | 1 | 1 | 20.8 | 42 | 91 |
| | | 7 | 263x5 | 1050 | 8 | - | 5.1 | 41 | |
| | | 8 | -30x4 | 4070 | 2 | - | 3.8 | 8 | |

Лестницы стальные

Г-903-41

Лестница типа I под углом $\alpha = 45^\circ$

ПРОМЕЖУТОЧНЫЙ МАРШ ЛС-17 ВЫСОТОЙ $H = 3000 \text{ мм}$

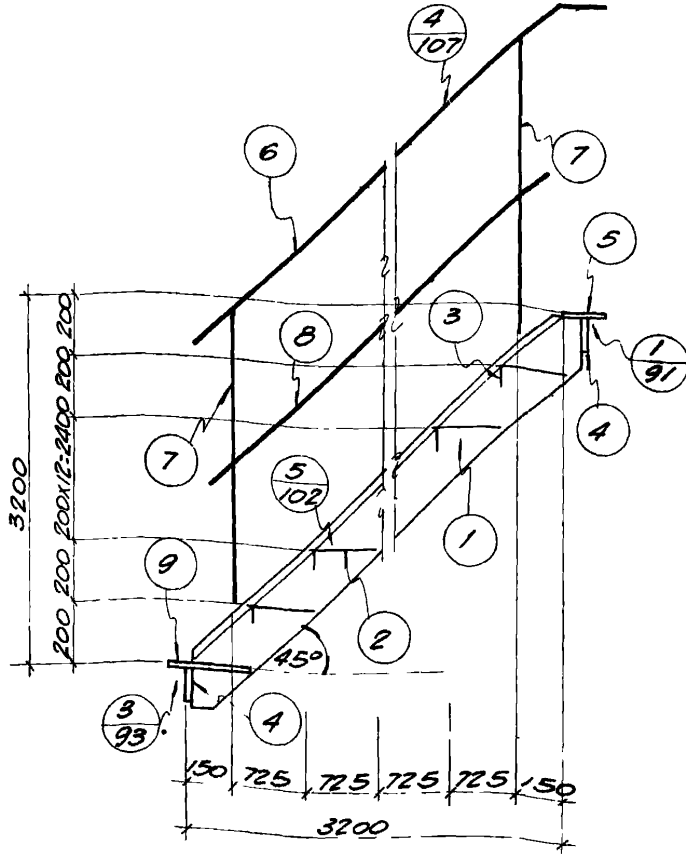
Лист 17

ГОСТРОЙ ССО
ГЛАВСТРОЙПРОЕКТ
ПРОМСТРОЙПРОЕКТ
РОСТОВСКОЕ ОТДЕЛЕНИЕ

| | | |
|----------------|------------|-------------|
| Л. ИОЖ. П.Р. | Цинкельзон | Шильд |
| Слаженер | Барац | Белая |
| Уполномочитель | Шестакова | П. П. |
| Проверил | Муромов | З. Курманов |

ТА

| | | |
|-------------|-----------|--------|
| С. ИНЖЕНЕР | БАРАЦ | В.И.И. |
| ИСПОЛНИТЕЛЬ | ШЕСТАКОВА | П.И. |
| ПРОВЕРИЛ | МИРОНОВ | В.И.И. |



СПЕЦИФИКАЦИЯ СТАЛИ НА ОДНУ ШТУКУ КАЖДОЙ МАРКИ

МАТЕРИАЛ: СТАЛЬ 3 С РАСЧЕТНЫМ СОПРОТИВЛЕНИЕМ $R_A = 2100 \text{ КГ/СМ}^2$

| МАРКА | № ПОЗ. | ПРОФИЛЬ | ДЛИНА, ММ | КОЛ-ВО | | ВЕС, КГ | | | ПРИМЕЧАН. |
|-------------------|--------|--------------------------|-----------|--------|---|---------|--------|-------|-----------|
| | | | | Т | Н | ШТ. | НОМЕРА | МАРКА | |
| ЛС-18 Лестница | 1 | -180x6 | 4665 | 2 | - | 39.5 | 79 | 283 | |
| | 2 | РИФЛЕНАЯ СТАЛЬ -230x6 | 990 | 16 | - | 9.3 | 140 | | |
| | 3 | -50x5 | 990 | 15 | - | 1.9 | 29 | | |
| | 4 | -100x8 | 1040 | 2 | - | 6.5 | 13 | | |
| | 5 | РИФЛЕНАЯ СТАЛЬ -140x8 | 1040 | 1 | - | 8.0 | 8 | | |
| | 9 | РИФЛЕНАЯ СТАЛЬ -260x6 | 990 | 1 | - | 14.3 | 14 | 103 | |
| | 6 | ∟63x5 | 4610 | 1 | 1 | 22.1 | 44 | | |
| | 7 | ∟63x5 | 1050 | 10 | - | 5.1 | 51 | | |
| | 8 | -30x4 | 4350 | 2 | - | 4.1 | 8 | | |

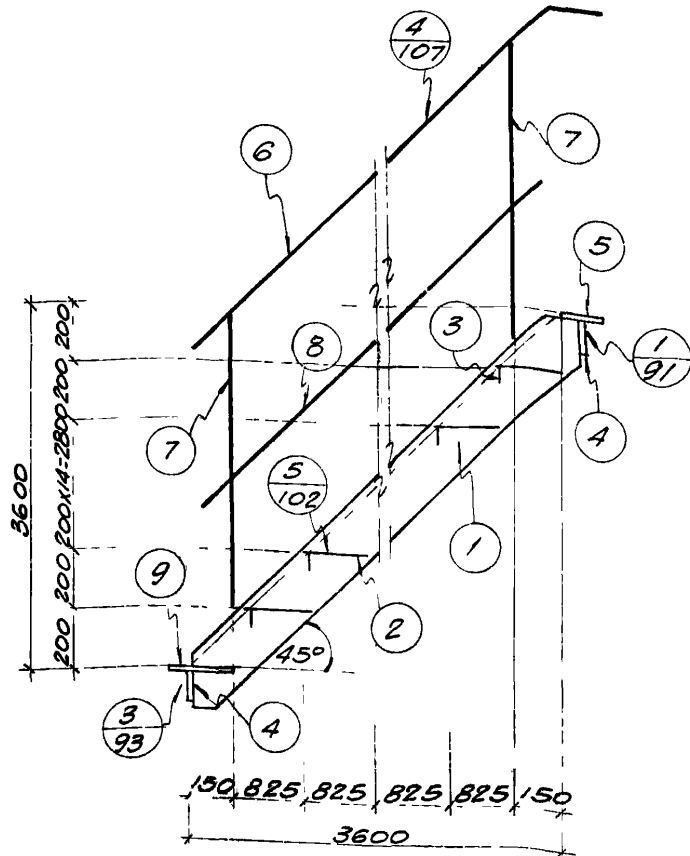
ГЛАВСТРОЙПРОЕКТ
РОСТОВСКОЕ ОТДЕЛЕНИЕ

1959

Лестницы стальные

Г-903-41

Лестница типа 1 под углом $\alpha = 45^\circ$
Промежуточный марш ЛС-18 высотой $H = 3200 \text{ мм}$ Лист 18



СПЕЦИФИКАЦИЯ СТАЛИ НА ОДНУ ШТУКУ КАЖДОЙ МАРКИ

МАТЕРИАЛ: СТАЛЬ 3 С РАСЧЕТНЫМ СОПРОТИВЛЕНИЕМ $R_A = 2100 \text{ КГ/СМ}^2$

| МАРКА ПОЗ | № | ПРОФИЛЬ | ДЛИНА, ММ | КОЛ-ВО | | ВЕС, КГ | | ПРИМЕЧ |
|-----------|---|-----------------------|-----------|--------|---|---------|--------------|--------|
| | | | | Г | Н | ШТУК | НОМЕРА МАРКИ | |
| | 1 | -160x8 | 5230 | 2 | - | 59.1 | 118 | |
| | 2 | РИФЛЕНАЯ СТАЛЬ -230x6 | 985 | 17 | - | 9.3 | 158 | |
| | 3 | -50x5 | 985 | 17 | - | 1.9 | 32 | |
| | 4 | -100x8 | 1040 | 2 | - | 6.5 | 13 | 343 |
| | 5 | РИФЛЕНАЯ СТАЛЬ -140x8 | 1040 | 1 | - | 8.0 | 8 | |
| | 9 | РИФЛЕНАЯ СТАЛЬ -260x8 | 985 | 1 | - | 14.3 | 14 | |
| | 6 | ∟63x5 | 5175 | 1 | 1 | 24.9 | 50 | |
| | 7 | ∟63x5 | 1050 | 10 | - | 5.1 | 51 | 110 |
| | 8 | -30x4 | 4915 | 2 | - | 4.6 | 9 | |

ГОССТРОЙСССР
ГЛАВСТРОЙПРОЕКТ
ПРОМСТРОЙПРОЕКТ
РОСТОВСКОЕ ОТДЕЛЕНИЕ

ГЛАВ. ИНЖ. ПР. ШИТЕЛЬЗОН
СТРОИТЕЛЕМ БАРАЦ
ИСПОЛНИТЕЛЬ ШЕСТАКОВА
П/П
ПРОВЕРИЛ МИРОНОВ

ТА
1959

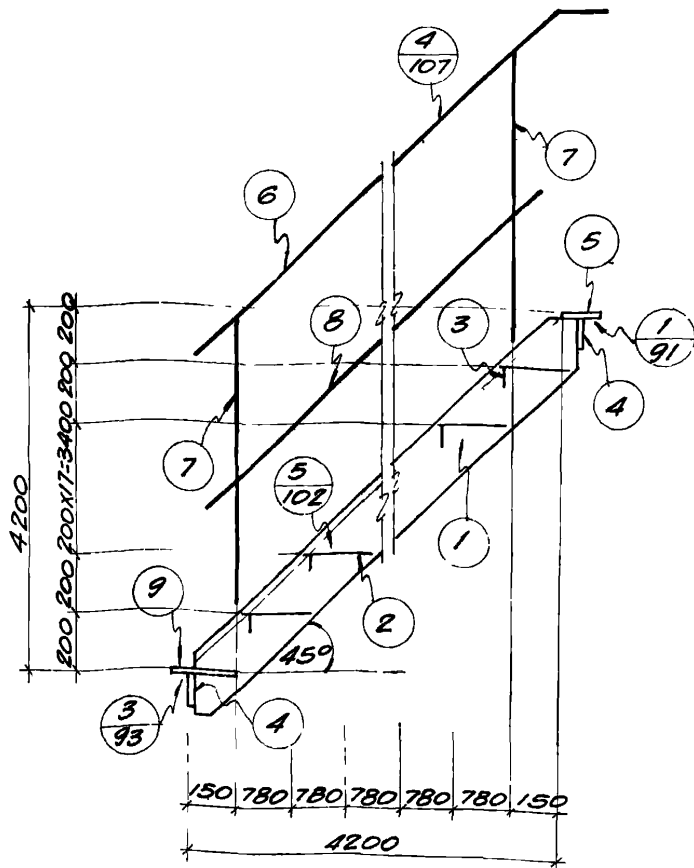
ЛЕСТНИЦЫ СТАЛЬНЫЕ
Лестница типа I под углом $\alpha = 45^\circ$
Промежуточный марш ЛС-19 высотой $H = 3600 \text{ мм}$

Г-903-41
Лист 19

УЗБЕКТ 1703-01 Арх. №80514

Госстрой СССР
 Главстройпроект
ПРОМСТРОЙПРОЕКТ
 Ростовское отделение

Директор пр. Цителъзон
 Старший архитектор Барак
 Исполнитель Шестакова
 Проверил Миронов



СПЕЦИФИКАЦИЯ СТАЛИ НА ОДНУ ШТУКУ КАЖДОЙ МАРКИ

МАТЕРИАЛ: СТАЛЬ 3 С РАСЧЕТНЫМ СОПРОТИВЛЕНИЕМ RA = 2100 КГ/СМ²

| МАРКА | № ПОЗ. | ПРОФИЛЬ | ДЛИНА, ММ | КОЛ-ВО | | ВЕС, КГ | | ПРИМ. Ч. | |
|-------|----------|---------|-----------------------|--------|-------|---------|--------------|----------|-----|
| | | | | Т | Н | ШТ. | НОМЕРА МАРКИ | | |
| ЛС-20 | Лестница | 1 | -180x8 | 6075 | 2 | - | 68.7 | 137 | 396 |
| | | 2 | РИФЛЕНАЯ СТАЛЬ -230x6 | 985 | 20 | - | 9.3 | 186 | |
| | | 3 | -50x5 | 985 | 20 | - | 1.9 | 38 | |
| | | 4 | -100x8 | 1040 | 2 | - | 6.5 | 13 | |
| | | 5 | РИФЛЕНАЯ СТАЛЬ -140x8 | 1040 | 1 | - | 8.0 | 8 | |
| | | 9 | РИФЛЕНАЯ СТАЛЬ -260x8 | 985 | 1 | - | 14.3 | 14 | 130 |
| | | 6 | L63x5 | 6020 | 1 | 1 | 28.9 | 58 | |
| | | 7 | L63x5 | 1050 | 12 | - | 5.1 | 61 | |
| | | | | 8 | -30x4 | 5760 | 2 | - | 5.4 |

ТА
1959

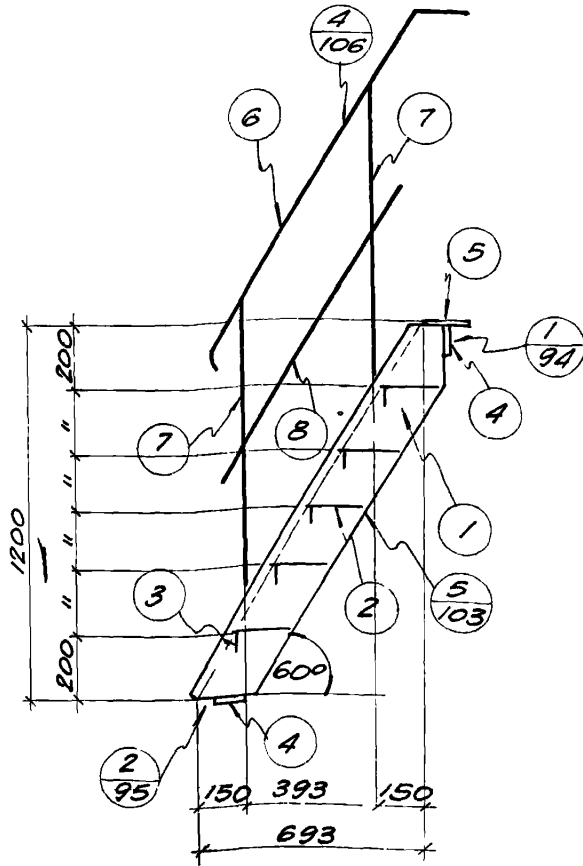
Лестницы стальные

Г-903-41

Лестница типа I под углом α = 45°

Промежуточный марш ЛС-20 высотой H=4200мм ЛНСТ 20

И. П. М. Ж. Е. М. Е. Р. А. Ц.
 И. П. О. Л. О. М. И. Т. Е. В. Ш. Е. С. Т. А. К. О. В. А.
 П. Р. О. В. Е. Р. И. Л. М. И. Р. О. Н. О. В.



СПЕЦИФИКАЦИЯ СТАЛИ НА ОДНУ ШТУКУ КАЖДОЙ МАРКИ

МАТЕРИАЛ: СТАЛЬ 3 С РАСЧЕТНЫМ СОПРОТИВЛЕНИЕМ $R_A = 2100 \text{ КГ/СМ}^2$

| МАРКА | № ПОЗ. | ПРОФИЛЬ | ДЛИНА, КОЛ-ВО | | ВЕС, КГ | | | ПРИМЕЧАН |
|-------------------|--------|--------------------------|---------------|---|---------|-------|--------------|----------|
| | | | ММ | Т | Н | ШТУКИ | НОМЕРА МАРКИ | |
| ЛС-21 Лестница | 1 | -180x6 | 1440 | 2 | - | 12.2 | 24 | 88 |
| | 2 | РИФЛЕНАЯ СТАЛЬ -230x6 | 790 | 5 | - | 7.5 | 38 | |
| | 3 | -50x5 | 790 | 5 | - | 1.6 | 8 | |
| | 4 | -100x8 | 840 | 2 | - | 5.3 | 11 | |
| | 5 | РИФЛЕНАЯ СТАЛЬ -140x8 | 840 | 1 | - | 6.5 | 7 | |
| ЛС-21 Лестница | 6 | L63x5 | 1575 | 1 | 1 | 7.6 | 15 | 37 |
| | 7 | L63x5 | 1050 | 4 | - | 5.1 | 20 | |
| | 8 | -30x4 | 965 | 2 | - | 0.9 | 2 | |

ПРОМСТРОЙПРОЕКТ
 РОСТОВСКОЕ ОТДЕЛЕНИЕ

ТА
 1959

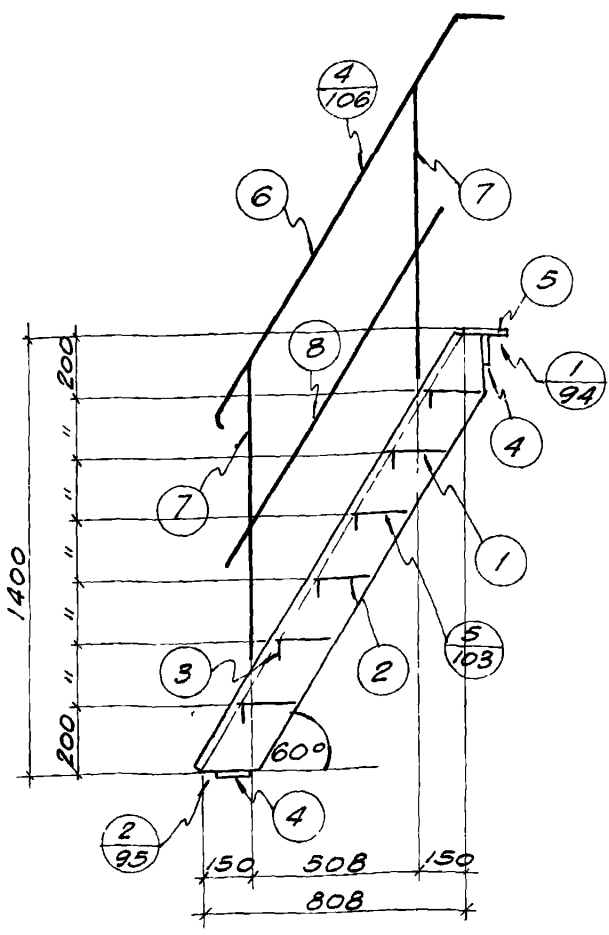
Лестницы стальные

Лестница типа I под углом $\alpha = 60^\circ$
 Начальный марш ЛС-21 высотой $H = 1200 \text{ мм}$

Л-903-41

Лист 21

СТ. ИЖИЖЕНЕР БАРАЦ
 ИПОЛНИТЕЛЬ ШЕСТАКОВА
 ПРОВЕРЯЮЩИЙ МИРОНОВ



СПЕЦИФИКАЦИЯ СТАЛКИ НА ОДНУ ШТУКУ КАЖДОЙ МАРШ

МАТЕРИАЛ: СТАЛЬ 3С РАСЧЕТНЫМ СОПРОТИВЛЕНИЕМ RA=2100КГ/СМ²

| МАРША ПОЗ | № | ПРОФИЛЬ | ДЛИНА ММ | КОЛ-ВО | | ВЕС, КГ | | ПРИМЕЧАНИЕ |
|-----------|---|--------------------------|-------------|--------|---|---------|-------------|------------|
| | | | | Т | Н | ШТУК | НОМЕР МАРКИ | |
| | 1 | -180x6 | 1670 | 2 | - | 14.2 | 24 | 97 |
| | 2 | РИФЛЕНАЯ СТАЛЬ -250x6 | 790 | 6 | - | 7.5 | 45 | |
| | 3 | -50x5 | 790 | 6 | - | 1.6 | 10 | |
| | 4 | -100x8 | 840 | 2 | - | 5.3 | 11 | |
| | 5 | РИФЛЕНАЯ СТАЛЬ -140x6 | 840 | 1 | - | 6.5 | 7 | |
| | 6 | L63x5 | 1810 | 1 | 1 | 8.7 | 17 | 39 |
| | 7 | L63x5 | 1050 | 4 | - | 5.1 | 20 | |
| | 8 | -30x4 | 1200 | 2 | - | 1.1 | 2 | |

ПРОМСТРОЙПРОЕКТ
 РОСТОВСКОЕ ОТДЕЛЕНИЕ

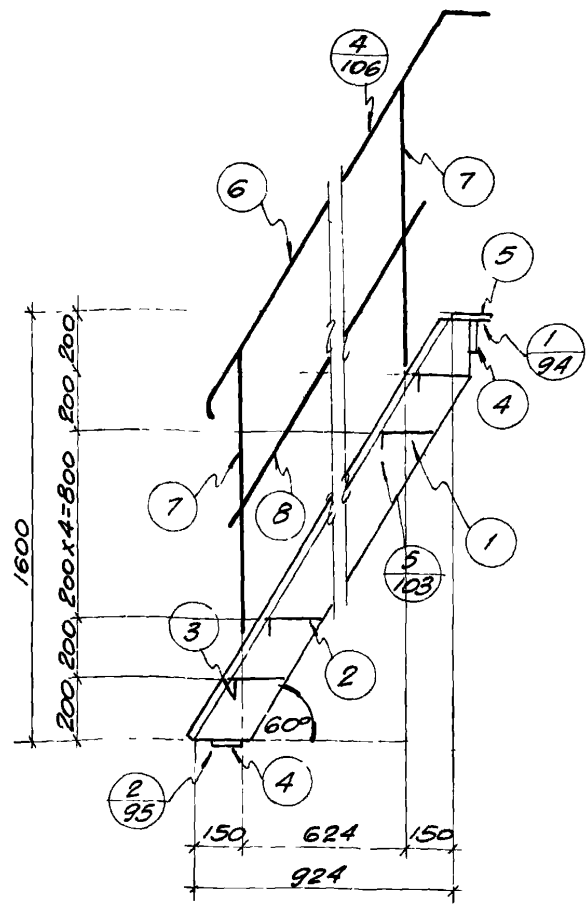
ЛС-22

ЛЕРИЛА ЛЕСТНИЦА

ТА
 1959

Лестницы стальные
 Лестница типа I под углом α=60°
 Начальный марш ЛС-22 высотой H=1400мм Лист 22 Г-903-41

| | | | |
|-------------------|-------------------|-------------------|-------------------|
| И. П. П. П. П. П. | С. П. П. П. П. П. | С. П. П. П. П. П. | С. П. П. П. П. П. |
| С. П. П. П. П. П. | С. П. П. П. П. П. | С. П. П. П. П. П. | С. П. П. П. П. П. |
| С. П. П. П. П. П. | С. П. П. П. П. П. | С. П. П. П. П. П. | С. П. П. П. П. П. |
| С. П. П. П. П. П. | С. П. П. П. П. П. | С. П. П. П. П. П. | С. П. П. П. П. П. |



СПЕЦИФИКАЦИЯ СТАЛКИ НА ОДНУ ШТУКУ КАЖДОЙ МАРКИ

МАТЕРИАЛ: СТАЛЬ 3 С РАСЧЕТНЫМ СОПРОТИВЛЕНИЕМ $R_A = 2100 \text{ КГ/СМ}^2$

| МАРКА | № ПОЗ | ПРОФИЛЬ | ДЛИНА, ММ | КОЛ-ВО | | ВЕС, КГ | | ПРИМЕЧАНИЯ |
|-------|-------|-----------------------|-----------|--------|---|---------|--------------|------------|
| | | | | Т | Н | ШТУКИ | НОМЕРА МАРКИ | |
| ЛС-23 | 1 | -180x6 | 1900 | 2 | — | 16.1 | 32 | 114 |
| | 2 | РЯБЛЕНАЯ СТАЛЬ -230x6 | 790 | 7 | — | 7.5 | 53 | |
| | 3 | -50x5 | 790 | 7 | — | 1.6 | 11 | |
| | 4 | -100x8 | 840 | 2 | — | 5.3 | 11 | |
| | 5 | РЯБЛЕНАЯ СТАЛЬ -140x8 | 840 | 1 | — | 6.5 | 7 | |
| ЛС-23 | 6 | 463x5 | 2040 | 1 | 1 | 9.8 | 20 | 43 |
| | 7 | 463x5 | 1050 | 4 | — | 5.1 | 20 | |
| | 8 | -30x4 | 1430 | 2 | — | 1.3 | 3 | |

ЛЕСТНИЦЫ СТАЛЬНЫЕ

ТА
1959

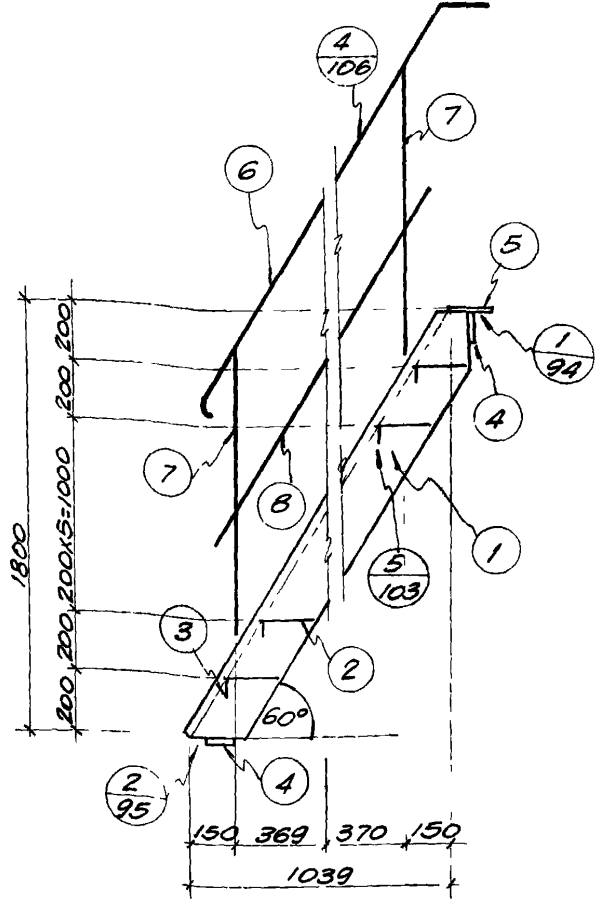
Лестница типа I под углом $\alpha = 60^\circ$
Начальный марш ЛС-23 высотой $H = 1600 \text{ мм}$

Г-903-41
Лист 23

ГОЛЛУИНИУМ
ГЛАВСТРОИПРОЕКТ
РОСТОВСКОЕ ОТДЕЛЕНИЕ

СТ. ПИЖМЕНА БАРАЦ
 ИСПОЛНИТЕЛЬ ШЕСТАКОВА
 ПРОВЕРИЛ МПРОМОВ

ЛАВСТРОЙПРОЕКТ
 РОСТОВСКОЕ ОТДЕЛЕНИЕ



СПЕЦИФИКАЦИЯ СТАЛИ НА ОДНУ ШТУКУ КАЖДОЙ МАРКИ

МАТЕРИАЛ: СТАЛЬ 3 С РАСЧЕТНЫМ СОПРОТИВЛЕНИЕМ RA=2100 КГ/СМ²

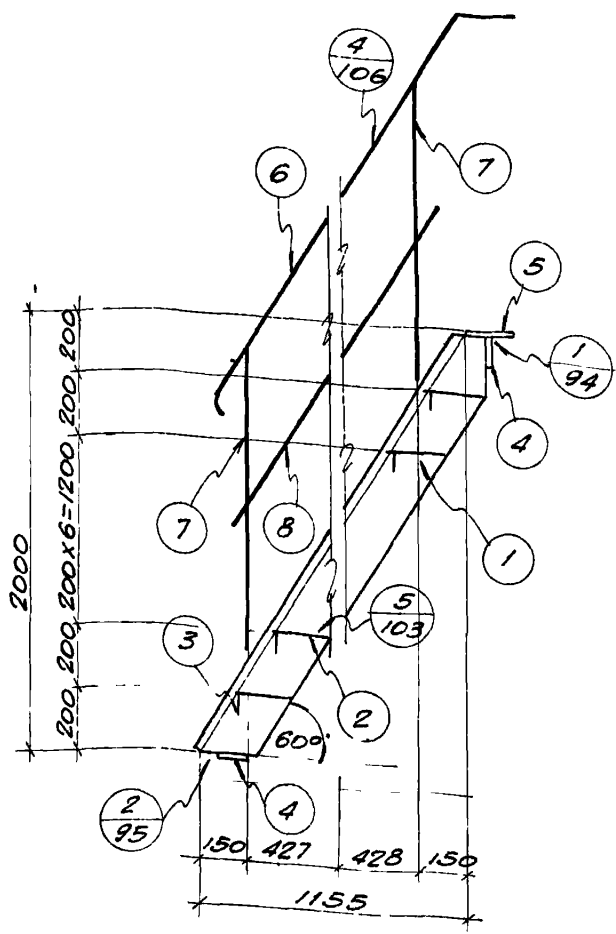
| МАРКА | № ПОЗ. | ПРОФИЛЬ | ДЛИНА, ММ | КОЛ-ВО | | ВЕС, КГ | | ПРИМЕЧАНИЯ |
|-------------------|--------|-----------------------|-----------|--------|---|---------|--------------|------------|
| | | | | Т | Н | ШТУК | НОМЕРА МАРКИ | |
| ЛС-24 ЛЕСТНИЦА | 1 | -180x6 | 2135 | 2 | - | 18.1 | 36 | 127 |
| | 2 | РИФЛЕНАЯ СТАЛЬ -230x6 | 790 | 8 | - | 7.5 | 60 | |
| | 3 | -50x5 | 790 | 8 | - | 1.6 | 13 | |
| | 4 | -100x8 | 840 | 2 | - | 5.3 | 11 | |
| | 5 | РИФЛЕНАЯ СТАЛЬ -140x8 | 840 | 1 | - | 6.5 | 7 | |
| ЛЕРМЛА | 6 | L63x5 | 2270 | 1 | 1 | 10.9 | 22 | 56 |
| | 7 | L63x5 | 1050 | 6 | - | 5.1 | 31 | |
| | 8 | -30x4 | 1660 | 2 | - | 1.6 | 3 | |

ТА
1959

Лестницы стальные
 Лестница типа I под углом α=60°
 Начальный марш ЛС-24 высотой H=1800 мм

Г-903-41
 Лист 24

- ПЕРИЗОН
 - ПЕРИ БАРАК
 Исполнитель Шестакова
 Проверил Миронов



Спецификация стали на одну штуку каждой марки

Материал сталь 3 с расчетным сопротивлением $R_a = 2100 \text{ кг/см}^2$

| Марка | № поз | Профиль | Длина, мм | Количество | | Вес, кг | | Примечания |
|----------|-------|-----------------------|-----------|------------|---|---------|--------------|------------|
| | | | | г | н | штуки | номера марки | |
| ЛС-25 | 1 | -180x6 | 2360 | 2 | - | 200 | 40 | 140 |
| | 2 | рифленая сталь -230x6 | 790 | 9 | - | 75 | 68 | |
| | 3 | -50x5 | 790 | 9 | - | 15 | 14 | |
| | 4 | -100x8 | 840 | 2 | - | 53 | 11 | |
| | 5 | рифленая сталь -140x8 | 840 | 1 | - | 65 | 7 | |
| Лестница | 6 | ∟63x5 | 2500 | 1 | 1 | 120 | 24 | 59 |
| | 7 | ∟63x5 | 1050 | 6 | - | 51 | 31 | |
| | 8 | -30x4 | 1890 | 2 | - | 18 | 4 | |

ГОССТРОЙ СССР
 ГЛАВСТРОЙПРОЕКТ
ПРОМСТРОЙПРОЕКТ
 РОСТОВСКОЕ ОТДЕЛЕНИЕ

ТА
 1959

Лестницы стальные

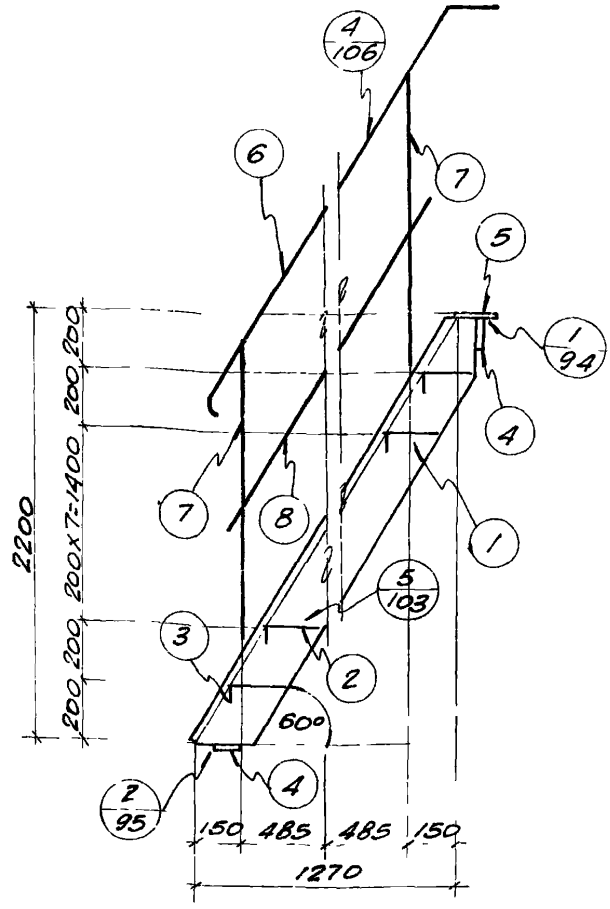
Лестница типа 1 под углом $\alpha = 60^\circ$
 Начальный марш ЛС-25 высотой $H = 2000 \text{ мм}$

Г-903-41

Лист 25

С.М. КОЖЕВНИКОВ
 А.А. ШЕСТАКОВА
 П.П. ШЕВЧЕНКО

ПРОМСТРОЙПРОЕКТ
 РОСТОВСКОЕ ОТДЕЛЕНИЕ
 ЛС-26



СПЕЦИФИКАЦИЯ СТАЛИ НА ОДНУ ШТУКУ КАЖДОЙ МАРКИ

МАТЕРИАЛ: СТАЛЬ 3 С РАСЧЕТНЫМ СОПРОТИВЛЕНИЕМ $R_d = 2100 \text{ кг/см}^2$

| МАРКА | № ПОЗ. | ПРОФИЛЬ | ДЛИНА, мм | КОЛ-ВО | | ВЕС, кг | | | ПРИМЕЧАНИЕ |
|-------|--------|-----------------------|-----------|--------|---|---------|--------|-------|------------|
| | | | | Т | Н | ШТУКИ | НОМЕРА | МАРКИ | |
| ЛС-26 | 1 | -180x6 | 2595 | 2 | - | 22.0 | 44 | 153 | |
| | 2 | РИФЛЕНАЯ СТАЛЬ -230x6 | 790 | 10 | - | 7.5 | 75 | | |
| | 3 | -50x5 | 790 | 10 | - | 1.6 | 16 | | |
| | 4 | -100x8 | 840 | 2 | - | 5.3 | 11 | | |
| | 5 | РИФЛЕНАЯ СТАЛЬ -140x8 | 840 | 1 | - | 6.5 | 7 | | |
| ЛС-26 | 6 | ∠63x5 | 2730 | 1 | 1 | 13.1 | 28 | 61 | |
| | 7 | ∠63x5 | 1050 | 6 | - | 5.1 | 31 | | |
| | 8 | -30x4 | 2120 | 2 | - | 2.0 | 4 | | |

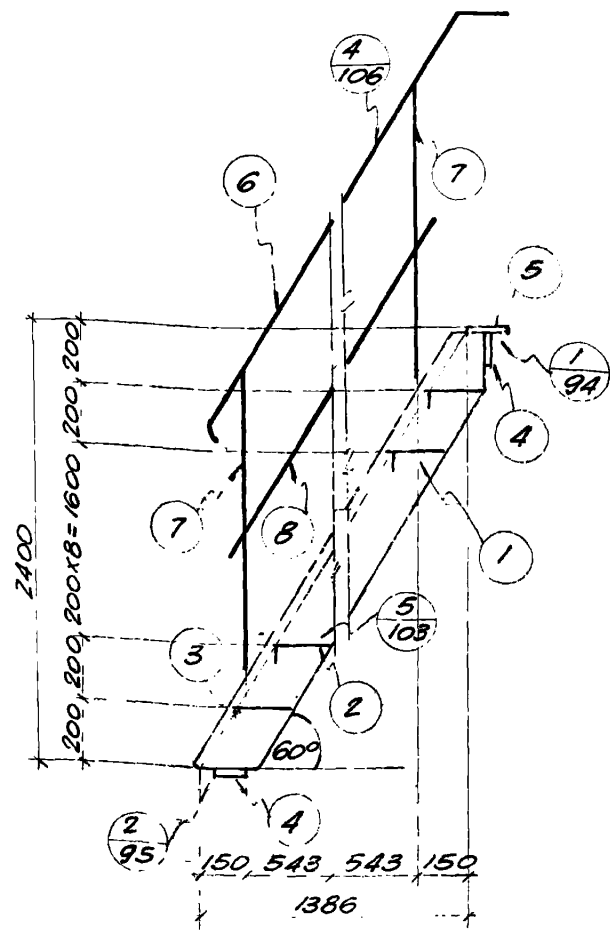
ТА
1959

ЛЕСТНИЦЫ СТАЛЬНЫЕ
 ЛЕСТНИЦА ТИПА I ПОД УГЛОМ $\alpha = 60^\circ$
 НАЧАЛЬНЫЙ МАРШ ЛС-26 ВЫСОТОЙ $H = 2200 \text{ мм}$

Г-903-41

Лист 26

Гл. инж. пр. Ципельзон
Ст. инженер Баранц
Молодчикова
Проверил Маронов



СПЕЦИФИКАЦИЯ СТАЛИ НА ОДНУ ШТУКУ КАЖДОЙ МАРКИ

МАТЕРИАЛ: СТАЛЬ 3 С РАСЧЕТНЫМ СОПРОТЯВЛЕНИЕМ $R_A = 2100 \text{ кг/см}^2$

| МАРКА | № ПОЗ | ПРОФИЛЬ | ДЛИНА, КОЛИЧЕСТ | | ВЕС, КГ | | ПРИМ. БЧ | |
|-------|-------|-----------------------|-----------------|----|---------|---------------|----------|-------|
| | | | ММ | Т | Н | ШТУКЕЛ НОМЕРА | | МАРКИ |
| ЛС-27 | 1 | -180x6 | 2825 | 2 | - | 23.9 | 48 | 167 |
| | 2 | РИФЛЕНАЯ СТАЛЬ -230x6 | 790 | 11 | - | 7.5 | 83 | |
| | 3 | -50x5 | 790 | 11 | - | 1.6 | 18 | |
| | 4 | -100x8 | 840 | 2 | - | 5.3 | 11 | |
| | 5 | РИФЛЕНАЯ СТАЛЬ -146x6 | 840 | 1 | - | 6.5 | 7 | |
| ЛС-27 | 6 | L63x5 | 2960 | 1 | 1 | 14.2 | 28 | 63 |
| | 7 | L63x5 | 1050 | 6 | - | 5.1 | 31 | |
| | 8 | -30x4 | 2350 | 2 | - | 2.2 | 4 | |

ГОССТРОЙ СССР
ГЛАВСТРОЙПРОЕКТ
ПРОМСТРОЙПРОЕКТ
РОСТОВСКОЕ ОТДЕЛЕНИЕ

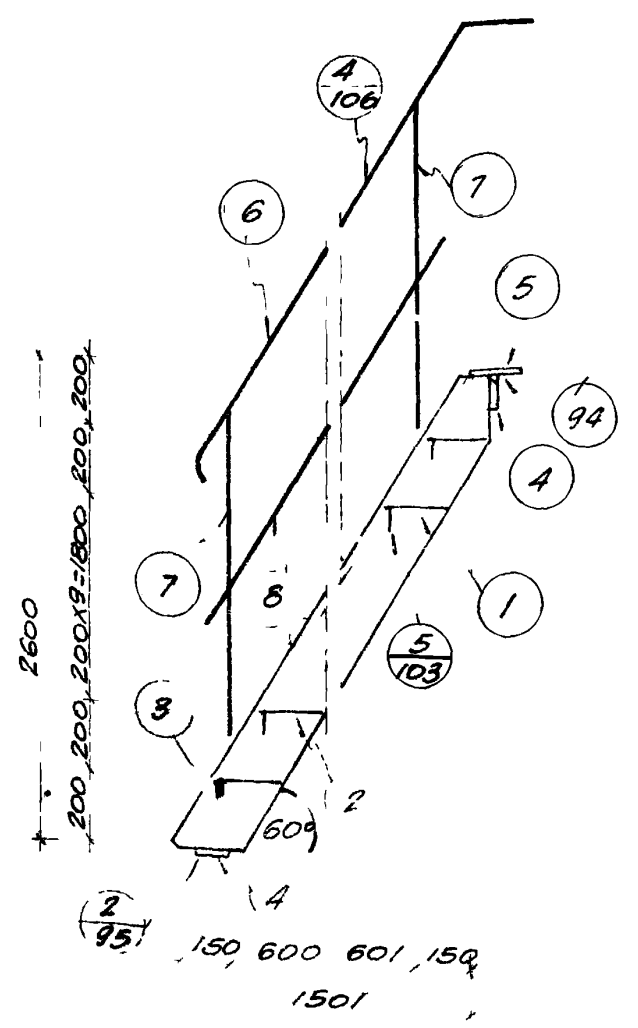
ТА
1959

Лестницы стальные
Лестница типа I под углом $\alpha = 60^\circ$
Начальный марш ЛС-27 высотой $H = 2400 \text{ мм}$

Г-903-41
Лмст 27

Инв. № 2001
 СТРОИТЕЛЬСТВО
 СТАНЦИОННОГО БАРАКА
 МОНТАЖНЫЕ ШЕЛТАКОВА
 ПРОЕКТ МИРОНОВ

ОБЪЕКТ
 ПРЕДПРОЕКТ
 ПОСТОВОГО СТЕЛЕННЕ



СПЕЦИФИКАЦИЯ СТАЛМ НА ОДНУ ШТУКУ КАЖДОЙ МАРКИ

МАТЕРИАЛ: СТАЛЬ 3 С РАСЧЕТНЫМ СОПРОТИВЛЕНИЕМ $R_A = 2100 \text{ кг/см}^2$

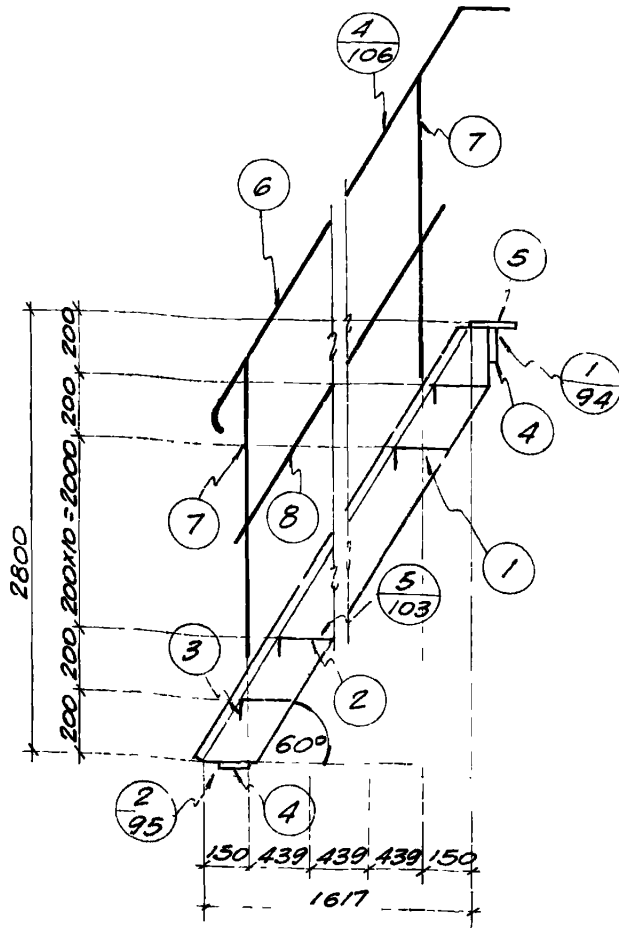
| МАРКА | № ПОЗ. | Профиль | Длина, мм | КОЛИЧЕСТВО | | ВЕС, кг | | | ПРИМЕЧАНИЕ |
|-------|--------|-----------------------|-----------|------------|---|---------|--------|-------|------------|
| | | | | Т | Н | ШТУК | НОМЕРА | МАРКИ | |
| ЛС-28 | 1 | -180x6 | 3055 | 2 | - | 25.9 | 52 | 179 | |
| | 2 | РАФЛЕНАЯ СТАЛЬ -230x6 | 790 | 12 | - | 7.4 | 89 | | |
| | 3 | -50x5 | 790 | 12 | - | 1.6 | 19 | | |
| | 4 | -100x8 | 840 | 2 | - | 5.3 | 11 | | |
| | 5 | РАФЛЕНАЯ СТАЛЬ -140x6 | 840 | 1 | - | 8.1 | 8 | | |
| ЛЕРМА | 6 | L63x5 | 3.90 | 1 | 1 | 15.4 | 31 | 64 | |
| | 7 | L63x5 | 1050 | 6 | - | 5.1 | 30 | | |
| | 8 | -30x4 | 2580 | 2 | - | 2.4 | 3 | | |

ТА
 1939

Лестницы стальные
 Лестница начальная типа I под углом $\alpha = 60^\circ$
 марки ЛС-28 высотой H=2600 мм

Г-903-41
 Лист 28

Спроектировал: Баранов
 Проверил: Миронов
 Исполнитель: Шестакова



СПЕЦИФИКАЦИЯ СТАЛИ НА ОДНУ ШТУКУ КАЖДОЙ МАРКИ

МАТЕРИАЛ: СТАЛЬ 3 С РАСЧЕТНЫМ СОПРОТИВЛЕНИЕМ RA=2100 КГ/СМ²

| Марка | № поз | Профиль | Длина | | Кол-вост | | Вес, кг | | Примечан |
|----------|-------|-----------------------|-------|----|----------|------|--------------|-----|----------|
| | | | мм | т | н | штук | номера марки | | |
| ЛС-29 | 1 | -180x6 | 3285 | 2 | - | 27.8 | 56 | 193 | |
| | 2 | РИФЛЕНАЯ СТАЛЬ -230x6 | 790 | 13 | - | 7.5 | 98 | | |
| | 3 | -50x5 | 790 | 13 | - | 1.6 | 21 | | |
| | 4 | -100x8 | 840 | 2 | - | 5.3 | 11 | | |
| | 5 | РИФЛЕНАЯ СТАЛЬ -140x8 | 840 | 1 | - | 6.5 | 7 | | |
| Лестница | 6 | L63x5 | 3425 | 1 | 1 | 16.5 | 33 | 79 | |
| | 7 | L63x5 | 1050 | 8 | - | 5.1 | 41 | | |
| | 8 | -30x4 | 2815 | 2 | - | 2.7 | 5 | | |

ПРОЕКТИРОВАНИЕ
 РОСТОВСКОЕ ОТДЕЛЕНИЕ

ТА
 1959

Лестницы стальные

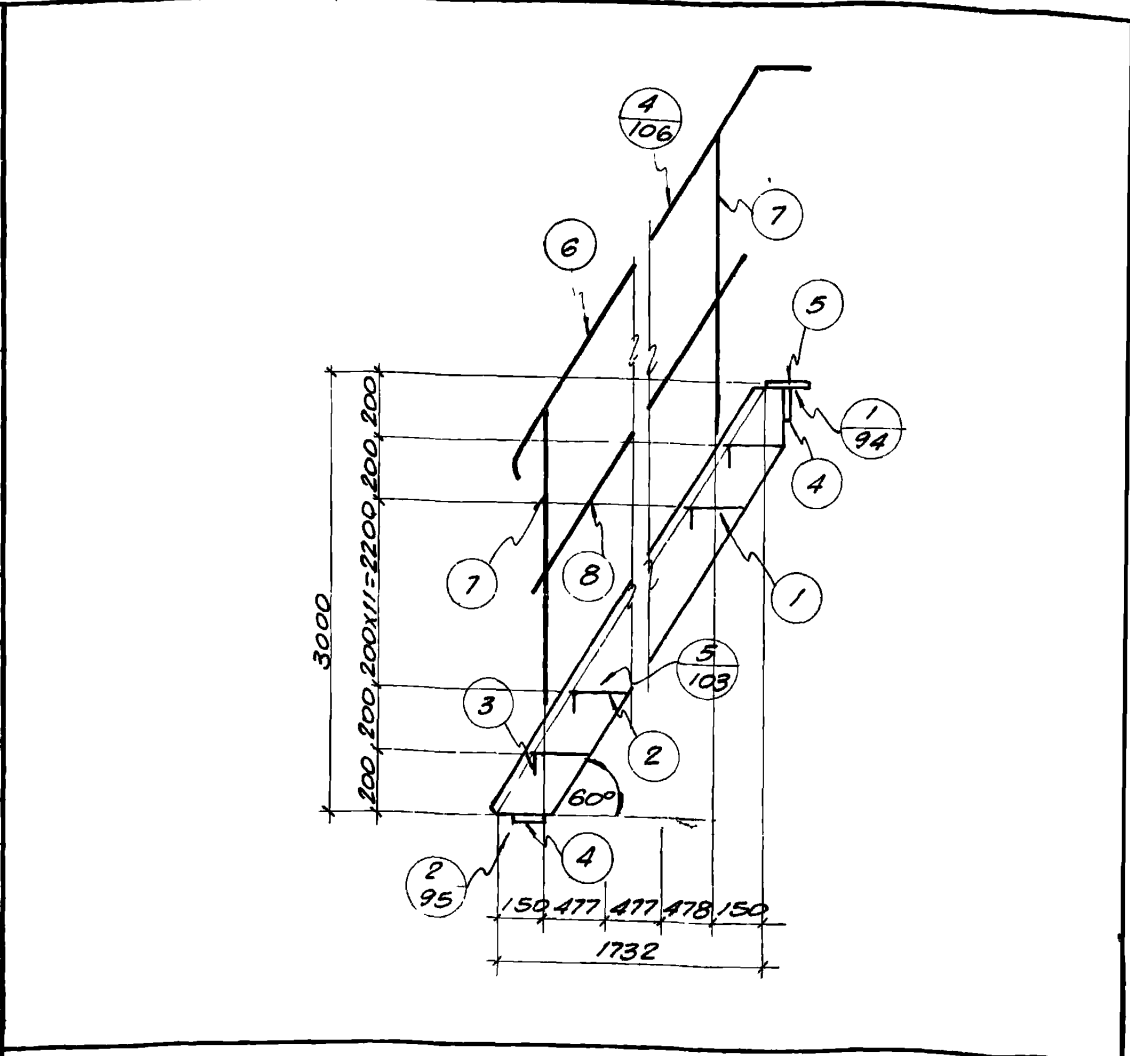
Лестница типа I под углом $\alpha = 60^\circ$
 Начальный марш ЛС-29 высотой H=2800мм

Г-903-41

Лист 29

С. П. ЛЮБЕНЕВ БАРАЦ
УДОЛМНЕНА ШЕСТАКОВА
ПРОВЕРИЛ МИРОМОВ

ПРОМСТРОЙПРОЕКТ
РОСТОВСКОЕ ОТДЕЛЕНИЕ



СПЕЦИФИКАЦИЯ СТАЛИ НА ОДНУ ШТУКУ КАЖДОЙ МАРКИ

МАТЕРИАЛ СТАЛЬ 3 В РАСЧЕТНЫМ СОПРОТИВЛЕНИИ $R_A = 2100 \text{ кг/см}^2$

| МАРКА ПОЗ | №2 Профиль | Длина, мм | КОЛ-ВО | | ВЕС, кг | | ПРИМЕЧАНИЕ | |
|-------------------|---------------|--------------------------|--------|----|---------|-----------------|------------|-----|
| | | | Т | Н | ШТУК | НОМЕРА МАРКИ | | |
| ЛС-30 ЛЕСТНИЦА | 1 | -180x6 | 3515 | 2 | - | 299 | 60 | 205 |
| | 2 | РИФЛЕНАЯ СТАЛЬ -230x6 | 790 | 14 | - | 75 | 105 | |
| | 3 | -50x5 | 790 | 14 | - | 16 | 22 | |
| | 4 | -100x8 | 840 | 2 | - | 53 | 11 | |
| | 5 | РИФЛЕНАЯ СТАЛЬ -140x8 | 840 | 1 | - | 65 | 7 | |
| ЛС-30 ЛЕСТНИЦА | 6 | L63x5 | 3655 | 1 | 1 | 176 | 35 | 82 |
| | 7 | L63x5 | 1050 | 8 | - | 51 | 41 | |
| | 8 | -30x4 | 3045 | 2 | - | 29 | 6 | |

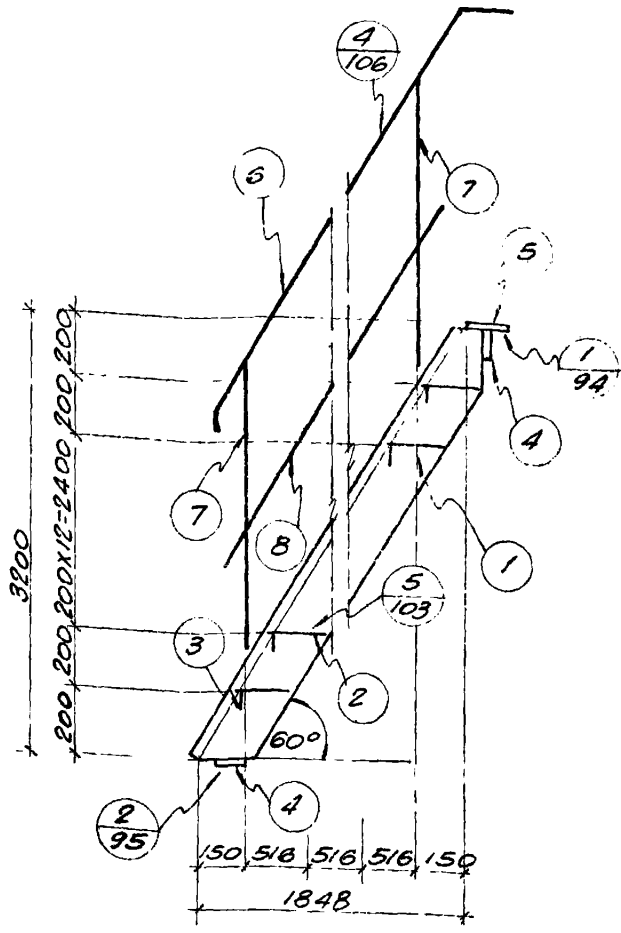
ТА
1959

ЛЕСТНИЦЫ СТАЛЬНЫЕ
Лестница типа 1 под углом $\alpha = 60^\circ$
Начальный марш ЛС-30 высотой $H = 3000 \text{ мм}$

Г-903-41
Лист 30

Исполнитель Шестакова
 Проверил Миронов

ПРОМСТРОИТЕЛЬ
 РОСТОВСКОЕ ОТДЕЛЕНИЕ



СПЕЦИФИКАЦИЯ СТАЛИ НА ОДНУ ШТУКУ КАЖДОЙ МАРКИ

МАТЕРИАЛ: СТАЛЬ 3 С РАСЧЕТНЫМ СОПРОТИВЛЕНИЕМ RA=2100 КГ/СМ²

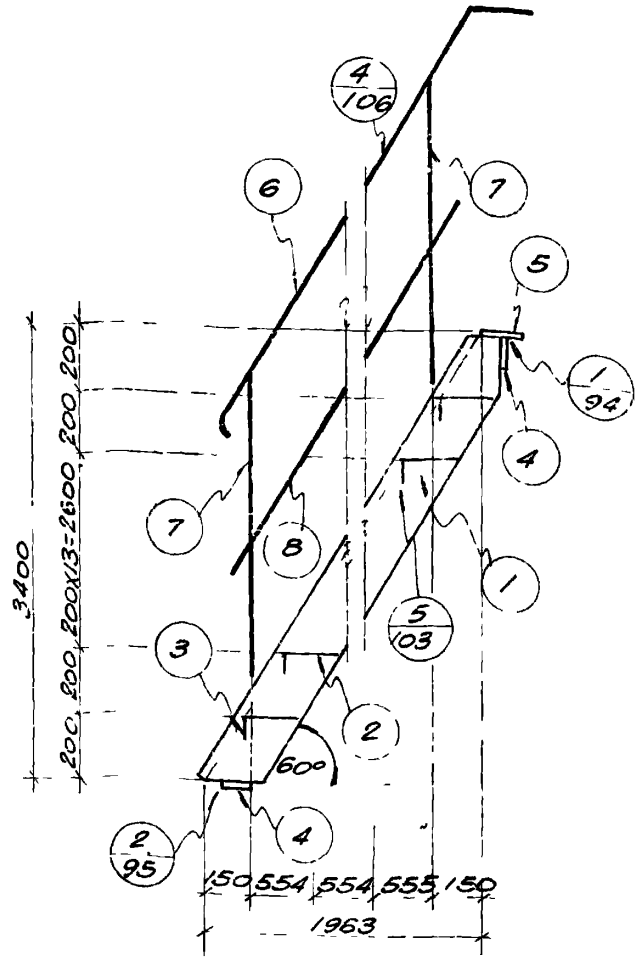
| МАРКА | № ПОЗ | ПРОФИЛЬ | ДЛИНА | | КОЛ-ВО | | ВЕС | | ПРИМЕЧАНИЕ |
|-----------------|-------|-----------------------|-------|----|--------|-------|--------|-------|------------|
| | | | ММ | Т | М | ШТУКИ | НОМЕРА | МАРКИ | |
| ЛС-31 | 1 | -180x6 | 3750 | 2 | - | 31.9 | 64 | 219 | |
| | 2 | РИФЛЕНАЯ СТАЛЬ -230x6 | 790 | 15 | - | 7.5 | 113 | | |
| | 3 | -50x5 | 790 | 15 | - | 1.6 | 24 | | |
| | 4 | -100x8 | 840 | 2 | - | 5.3 | 11 | | |
| | 5 | РИФЛЕНАЯ СТАЛЬ -140x8 | 840 | 1 | - | 6.5 | 7 | | |
| ПЕРИЛА ЛЕСТНИЦА | 6 | L63x5 | 3885 | 1 | 1 | 187 | 37 | 84 | |
| | 7 | L63x5 | 1050 | 8 | - | 51 | 41 | | |
| | 8 | -30x4 | 3275 | 2 | - | 31 | 6 | | |

ТА
 1959

Лестницы стальные
 Лестница типа 1 под углом α=60°
 Начальный марш ЛС-31 высотой H=3200мм
 Лист 31

Г-903-4

СТАНЦИОНЕР БАРАК
 ВЫПОЛНИТЕЛЬ ШЕСТАКОВА
 ПР/П
 ПРОВЕРИЛ ТИРОНОВ
 ИЛЬЮШЕНКО



СПЕЦИФИКАЦИЯ СТАЛИ НА ОДНУ ШТУКУ КАЖДОЙ МАРКИ

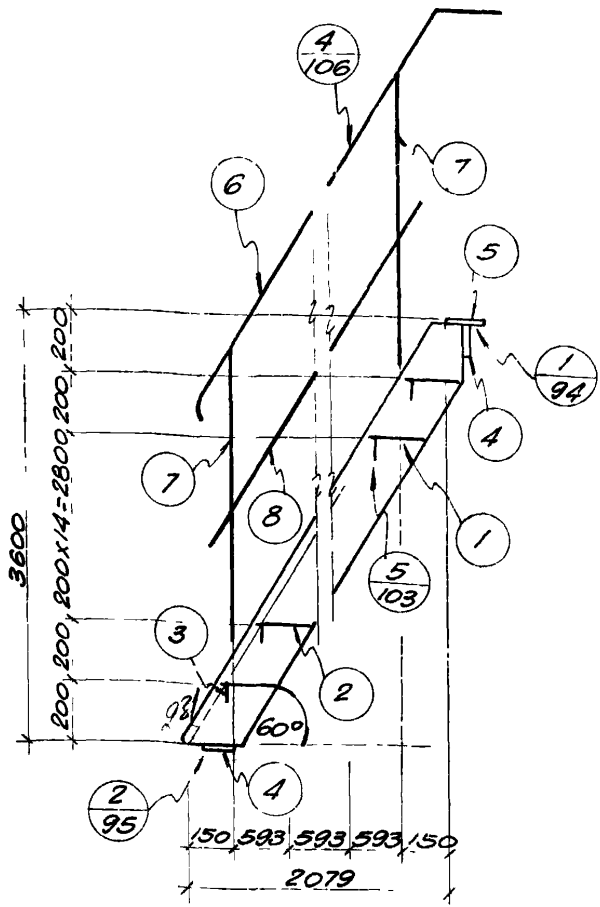
МАТЕРИАЛ СТАЛЬ 3 С РАСЧЕТНЫМ СОПРОТИВЛЕНИЕМ RA=21000 КГ/СМ²

| МАРКА ГОСТ | № | Профиль | Длина, КОЛ-ВО | | ВЕС, КГ | | ПРИМ. Ч | |
|------------|---|--------------------------|---------------|----|---------|------|---------|--------|
| | | | ММ | Т | Н | ШТУК | | КОДЕКС |
| ЛС-32 | 1 | -180x8 | 3980 | 2 | - | 44.9 | 90 | 252 |
| | 2 | РИФЛЕНАЯ СТАЛЬ -230x6 | 785 | 16 | - | 7.4 | 120 | |
| | 3 | -50x5 | 785 | 16 | - | 1.5 | 24 | |
| | 4 | -100x8 | 840 | 2 | - | 5.3 | 11 | |
| | 5 | РИФЛЕНАЯ СТАЛЬ -140x6 | 840 | 1 | - | 6.5 | 7 | |
| Лестница | 6 | ∠63x5 | 3415 | 1 | 1 | 19.8 | 40 | 88 |
| | 7 | ∠63x5 | 1050 | 8 | - | 51 | 41 | |
| | 8 | -30x4 | 3505 | 2 | - | 3.3 | 7 | |

ГЛАВСТРОЙПРОЕКТ
 РОСТОВСКОЕ ОТДЕЛЕНИЕ

| | | |
|------------|--------------------------------------------------------------------------|----------|
| ТА 1959 | Лестницы стальные | Г-903-41 |
| | Лестница типа I под углом α=60° Начальный марш ЛС-32 высотой Н=3400мм | |
| | Лист | 32 |

| | | |
|-----------|-----------|--------|
| СТРОИТЕЛЬ | БАРАЦ | В.И.И. |
| МЕДИАНТ | ШЕСТАКОВА | П.П. |
| ПРОВЕРИЛ | МИРОНОВ | И.И.И. |



СПЕЦИФИКАЦИЯ СТАЛЫ НА ОДНУ ШТУКУ КАЖДОЙ МАРКИ

МАТЕРИАЛ СТАЛЬ 3 С РАСЧЕТНЫМ СОПРОТИВЛЕНИЕМ RA=2100 КГ/СМ²

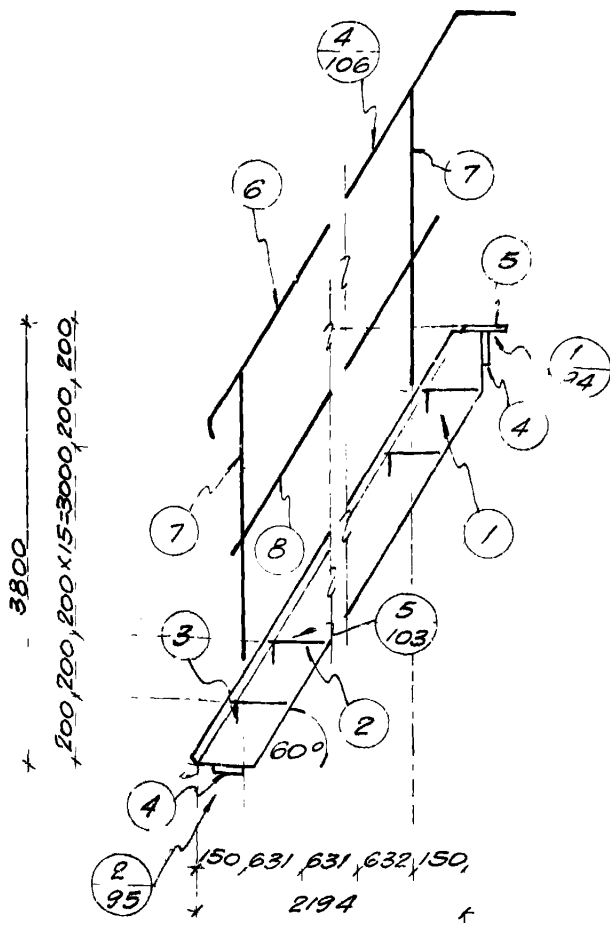
| МАРКА | № ПОЗ | ПРОФИЛЬ | ДЛИНА | | КОЛИЧЕСТ | | ВЕС, КГ | | ПРИМЕЧАН. |
|----------|-------|-----------------------|-------|----|----------|------|---------|-------|-----------|
| | | | ММ | Т | Н | ШТУК | НОМЕРА | МАРКИ | |
| ЛС-33 | 1 | -180x8 | 4210 | 2 | - | 47.5 | 95 | 265 | |
| | 2 | РИФЛЕНАЯ СТАЛЬ 230x6 | 785 | 17 | - | 7.4 | 126 | | |
| | 3 | -50x5 | 785 | 17 | - | 1.5 | 26 | | |
| | 4 | -100x8 | 840 | 2 | - | 5.3 | 11 | | |
| | 5 | РИФЛЕНАЯ СТАЛЬ -140x8 | 840 | 1 | - | 6.5 | 7 | | |
| Лестница | 6 | L63x5 | 4350 | 1 | 1 | 20.9 | 42 | 90 | |
| | 7 | L63x5 | 1050 | 8 | - | 5.1 | 41 | | |
| | 8 | -30x4 | 3740 | 2 | - | 3.5 | 7 | | |

ГЛАВСТРОЙПРОЕКТ
ПРОМСТРОЙПРОЕКТ
РОСТОВСКОЕ ОТДЕЛЕНИЕ



ЛЕСТНИЦЫ СТАЛЬНЫЕ
Лестница типа 1 под углом α=60°
Начальный марш ЛС-33 высотой H=3600 мм
Г-903-41
Лист 33

| | | |
|-------------|-----------|------------|
| ДИ ДИЖЕ ПО | ДИПЕЛЬЗОН | ХИШУ |
| СТ ДИЖЕ МЕД | БАРАЦ | В ДИЖЕ |
| ДИПОЛИТЕЛ | ШЕСТАСОВА | 1 П/П |
| ПРОВЕРИЛ | МИРОНОВ | ПОВЕРЖАЮЩЕ |



СПЕЦИФИКАЦИЯ СТАЛИ НА ОДНУ ШТУКУ КАЖДОЙ МАРКИ

МАТЕРИАЛ СТАЛЬ 3 С РАСЧЕТНЫМ СОПРОТЯВЛЕНИЕМ RA=2100 КГ/СМ²

| МАРКА | № ПОЗ | ПРОФИЛЬ | ДЛИНА | | КОЛ-ВО | | ВЕС, КГ | | ПРИМЕЧАН. |
|-------|-------|-----------------------|-------|----|--------|------|---------|-------|-----------|
| | | | ММ | Т | Н | ШТУК | НОМЕР | МАРКА | |
| ЛС-34 | 1 | -180x8 | 4445 | 2 | - | 50.2 | 100 | 278 | |
| | 2 | РИФЛЕНАЯ СТАЛЬ -230x6 | 785 | 18 | - | 7.4 | 133 | | |
| | 3 | -50x5 | 785 | 18 | - | 1.5 | 27 | | |
| | 4 | -100x8 | 840 | 2 | - | 5.3 | 11 | | |
| | 5 | РИФЛЕНАЯ СТАЛЬ -140x8 | 840 | 1 | - | 6.5 | 7 | | |
| ЛС-34 | 6 | Л63x5 | 4580 | 1 | 1 | 22.1 | 44 | 92 | |
| | 7 | Л63x5 | 1050 | 8 | - | 5.1 | 41 | | |
| | 8 | -30x4 | 3970 | 2 | - | 3.7 | 7 | | |

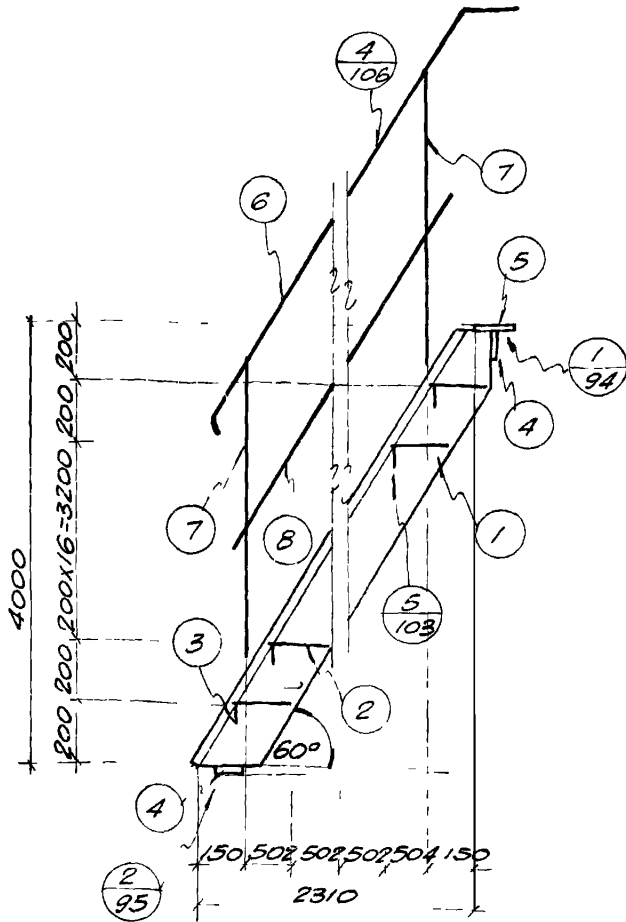
ГОССТРОЙ СССР
ЛАВСТРОЙПРОЕКТ
ПРОМСТРОЙПРОЕКТ
РОСТОВСКОЕ ОТДЕЛЕНИЕ

ТА
1959

Лестницы стальные
Лестница типа I под углом α=60°
Начальный марш ЛС-34 высотой Н=3800 мм

Г-903-41
Лист 34

Госстрой СССР
ГЛАВСТРОЙПРОЕКТ
РОСТОВСКОЕ ОТДЕЛЕНИЕ
ПРОЕКТНО-ПРОЕКТОРНО-СТРОИТЕЛЬНЫЙ КОЛЛЕКТИВ
ДИРЕКТОР
И. П. ШЕТАКОВА
ПРОЕКТИРОВЩИК
М. П. МИРОНОВ
ИСПОЛНИТЕЛЬ
В. П. ШЕТАКОВА
ПРОЕКТИРОВЩИК
М. П. МИРОНОВ



СПЕЦИФИКАЦИЯ СТАЛИ НА ОДНУ ШТУКУ КАЖДОЙ МАРКИ

МАТЕРИАЛ СТАЛЬ 3С РАСЧЕТНЫМ СОПРОТИВЛЕНИЕМ $R_a=2100 \text{ кг/см}^2$

| МАРКА | № ПОЗ | ПРОФИЛЬ | ДЛИНА | | КОЛИЧЕСТВО | | ВЕС, КГ | | ПРИМЕЧАНИЕ |
|-----------------|-------|-------------------------|-------|----|------------|------|---------|-------|------------|
| | | | ММ | Т | Н | ШТУК | НОМЕРА | МАРКИ | |
| ЛС-35 | 1 | - 80x8 | 4675 | 2 | - | 52.8 | 106 | 294 | |
| | 2 | РИГЕЛЕНАЯ СТАЛЬ - 230x6 | 785 | 19 | - | 7.4 | 141 | | |
| | 3 | - 50x5 | 785 | 19 | - | 1.5 | 29 | | |
| | 4 | - 100x8 | 840 | 2 | - | 5.3 | 11 | | |
| | 5 | РИГЕЛЕНАЯ СТАЛЬ - 140x8 | 840 | 1 | - | 6.5 | 7 | | |
| ЛЕРМЛА ЛЕСТНИЦА | 6 | 463x5 | 4810 | 1 | 1 | 23.1 | 46 | 105 | |
| | 7 | 463x5 | 1050 | 10 | - | 5.1 | 51 | | |
| | 8 | - 30x4 | 4200 | 2 | - | 4.0 | 8 | | |

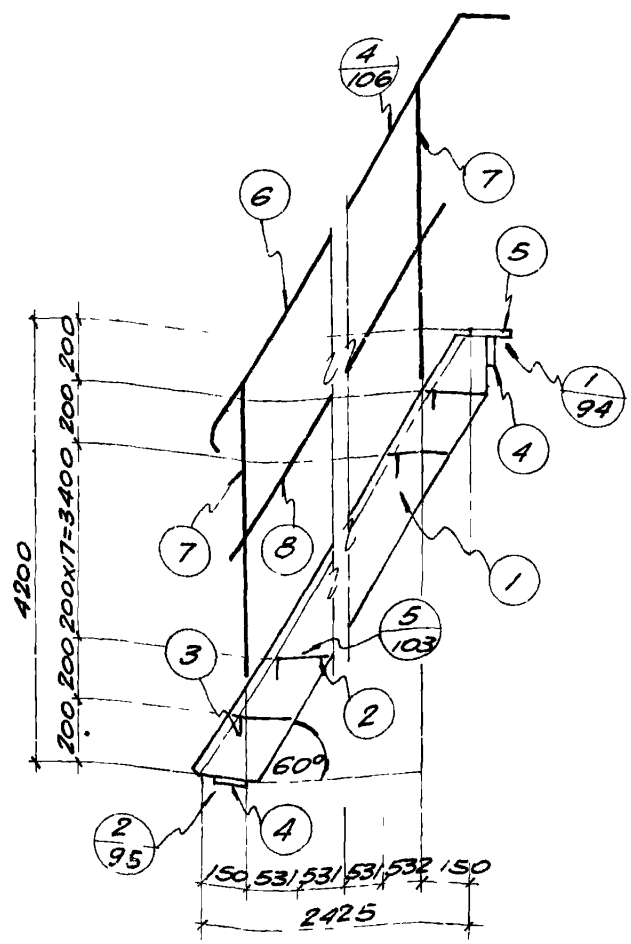
ТА
1959

Лестницы стальные
Лестница ТМЛ 1 под углом $\alpha=60^\circ$
Начальный марш ЛС-35 высотой $H=4000 \text{ мм}$

Г-903-41

Лист 35

Исполнитель Шестакова
 Проверил Миронов
 1 П/П



СПЕЦИФИКАЦИЯ СТАЛИ НА ОДНУ ШТУКУ КАЖДОЙ МАРКИ

МАТЕРИАЛ СТАЛЬ 3 С РАСЧЕТНЫМ СОПРОТИВЛЕНИЕМ RA=2100 КГ/СМ²

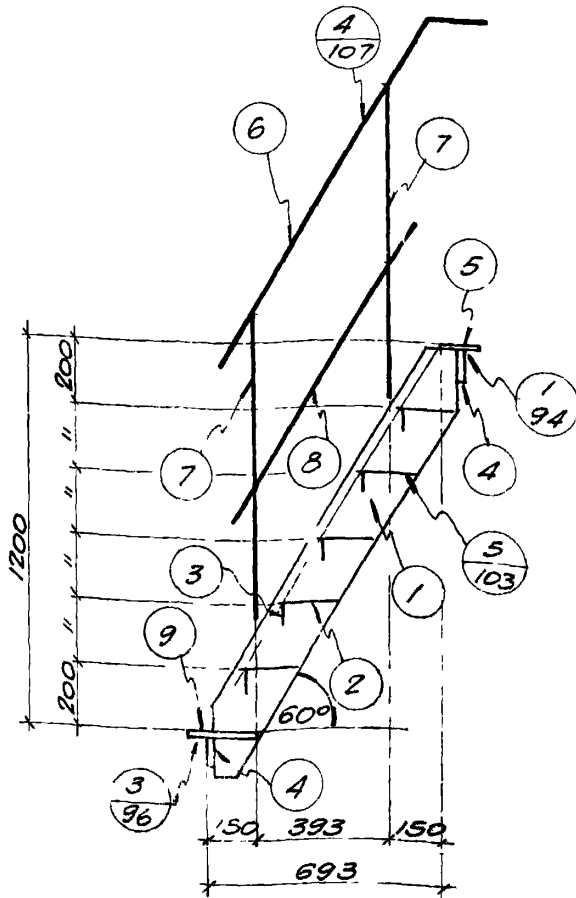
| МАРКА | № ПОЗ | ПРОФИЛЬ | ДЛИНА, ММ | КОЛ-ВО | | ВЕС, КГ | | ПРИМЕЧАНИЕ |
|--------|-------|-------------------------|-----------|--------|---|---------|-------------|------------|
| | | | | Т | Н | ШТУК | НОМЕР МАРКИ | |
| ЛЕС-36 | 1 | -180x8 | 4905 | 2 | - | 55.3 | 111 | 307 |
| | 2 | ПРОФИЛЬНАЯ СТАЛЬ -230x6 | 785 | 20 | - | 7.4 | 148 | |
| | 3 | -50x5 | 785 | 20 | - | 1.5 | 30 | |
| | 4 | -100x8 | 840 | 2 | - | 5.3 | 11 | |
| | 5 | ПРОФИЛЬНАЯ СТАЛЬ -140x8 | 840 | 1 | - | 6.5 | 7 | |
| ЛЕС-36 | 6 | ∟63x5 | 5040 | 1 | 1 | 24.3 | 49 | 108 |
| | 7 | ∟63x5 | 1050 | 10 | - | 5.1 | 51 | |
| | 8 | -30x4 | 4430 | 2 | - | 4.2 | 8 | |

ПРОМСТРОЙПРОЕКТ
 РОСТОВСКОЕ ОТДЕЛЕНИЕ

ТА
 1959

Лестницы стальные
 Лестница тила I под углом α=60°
 Начальный марш ЛС-36 высотой H=4200 мм
 Г-903-41
 Лист 36

| | | |
|-------------|-----------|--------|
| И.П. МНЖ пр | Ципелъзон | Шиль |
| Ступенер | Барал | Вейман |
| Исполнитель | Шестакова | П/П |
| Проверил | Миронов | Ильин |



СПЕЦИФИКАЦИЯ СТАЛИ НА ОДНУ ШТУКУ КАЖДОЙ МАРКИ

МАТЕРИАЛ: СТАЛЬ 3 С РАСЧЕТНЫМ СОПРОТИВЛЕНИЕМ $R_a = 2100 \text{ кг/см}^2$

| Марка | № поз. | Профиль | Длина, мм | Кол-вост | | Вес, кг | | Примечан |
|-------------------|--------|--------------------------|-----------|----------|---|---------|--------------|----------|
| | | | | Т | Н | штук | номера марки | |
| ЛС-37 Лестница | 1 | -180x6 | 1555 | 2 | - | 13.2 | 26 | 100 |
| | 2 | рифленая сталь -230x6 | 790 | 5 | - | 7.5 | 38 | |
| | 3 | -50x5 | 790 | 5 | - | 1.6 | 8 | |
| | 4 | -100x8 | 840 | 2 | - | 5.3 | 11 | |
| | 5 | рифленая сталь -140x8 | 840 | 1 | - | 6.5 | 7 | |
| | 9 | рифленая сталь -235x8 | 790 | 1 | - | 10.2 | 10 | 35 |
| | 6 | L63x5 | 1375 | 1 | 1 | 6.6 | 13 | |
| | 7 | L63x5 | 1050 | 4 | - | 5.1 | 20 | |
| | 8 | -30x4 | 1045 | 2 | - | 1.0 | 2 | |

ИЗСТРОИТЕЛЬ СССР
ГЛАВСТРОЙПРОЕКТ
ПРОМСТРОЙПРОЕКТ
РОСТОВСКОЕ ОТДЕЛЕНИЕ

ТА
1959

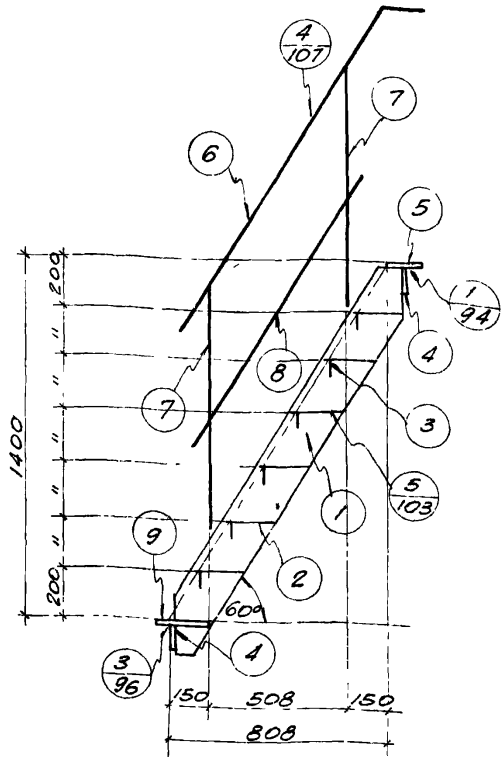
Лестницы стальные
Лестница типа 1 под углом $\alpha = 60^\circ$
Промежуточный марш ЛС-37 вы $h_n = 200 \text{ мм}$

Г-903-41

Лист 37

С. П. ПИЩЕВ БАРДАЧ
 ИСПОЛНИТЕЛЬ ШЕСТАКОВА
 ПРОВЕРИТЕЛЬ МЯКИНОВ

ЛАВСТРОЙПРОЕКТ
 СТРОИТЕЛЬСТВО
 ЧАСТНОГО ДОМЕНОСТРОИТЕЛЬСТВА

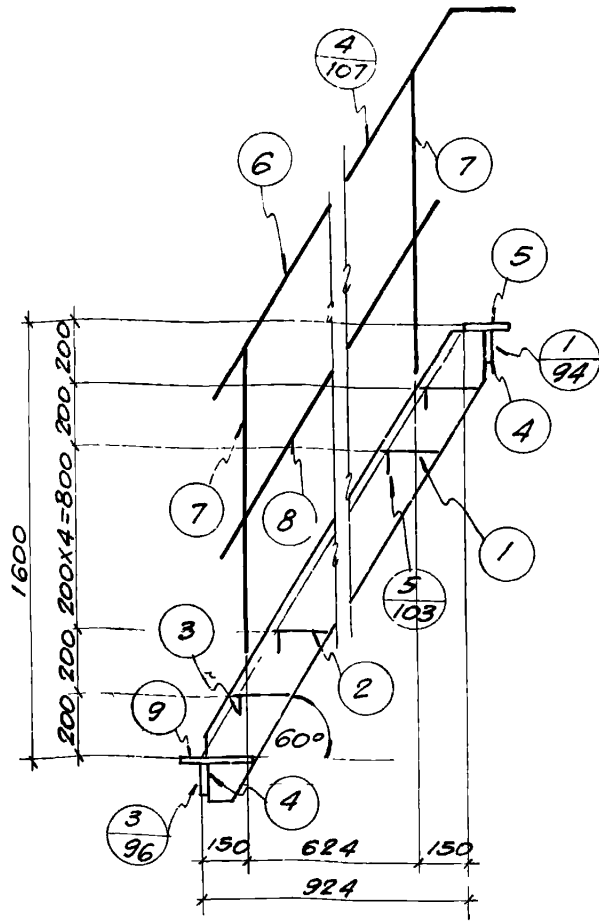


СПЕЦИФИКАЦИЯ СТАЛИ НА ОДНУ ШТУКУ КАЖДОЙ МАРКИ

МАТЕРИАЛ СТАЛЬ Э С РАСЧЕТНЫМ СОПРОТИВЛЕНИЕМ $R_{\sigma} = 2100 \text{ кг/см}^2$

| Материал | № поз | Профиль | Длина, мм | | Количество | | Вес, кг | | Примечания |
|----------|-------|----------------------|-----------|---|------------|---|---------|--------------|------------|
| | | | Т | Н | Т | Н | ШТУК | НОМЕРА МАРКИ | |
| Лестница | 1 | -180x6 | 1785 | | 2 | | 15.2 | 30 | 113 |
| | 2 | РИФЛЕЧАЯ СТАЛЬ 230x6 | 790 | | 6 | | 7.5 | 45 | |
| | 3 | -50x5 | 790 | | 6 | | 1.6 | 10 | |
| | 4 | -100x8 | 840 | | 2 | | 5.3 | 11 | |
| | 5 | РИФЛЕЧАЯ СТАЛЬ 140x8 | 840 | | 1 | | 6.5 | 7 | |
| | 9 | РИФЛЕЧАЯ СТАЛЬ 235x8 | 790 | | 1 | | 10.2 | 10 | |
| | 6 | 263x5 | 1810 | | 1 | 1 | 7.7 | 15 | |
| | 7 | 263x5 | 1050 | | 4 | | 5.1 | 20 | |
| | 8 | -30x4 | 1280 | | 2 | | 1.2 | 2 | |

Лестничные стальные



СПЕЦИФИКАЦИЯ СТАЛИ НА ОДНУ ШТУКУ КАЖДОЙ МАРКИ

МАТЕРИАЛ: СТАЛЬ 3 С РАСЧЕТНЫМ СОПРОТИВЛЕНИЕМ $R_R = 2100 \text{ КГ/СМ}^2$

| МАРКА | № ПОЗ. | ПРОФИЛЬ | ДЛИНА, ММ | КОЛИЧЕСТ. | | ВЕС, КГ | | ПРИМЕЧАН |
|-------------------|--------|--------------------------|-----------|-----------|---|---------|--------------|----------|
| | | | | Т | Н | ШТУКИ | НОМЕРА МАРКИ | |
| ЛС-39 Лестница | 1 | -180x6 | 2015 | 2 | - | 17.1 | 34 | 126 |
| | 2 | РИФЛЕНАЯ СТАЛЬ -230x6 | 790 | 7 | - | 7.5 | 53 | |
| | 3 | -50x5 | 790 | 7 | - | 1.6 | 11 | |
| | 4 | -100x8 | 840 | 2 | - | 5.3 | 11 | |
| | 5 | РИФЛЕНАЯ СТАЛЬ -140x8 | 840 | 1 | - | 6.5 | 7 | |
| | 9 | РИФЛЕНАЯ СТАЛЬ -235x8 | 790 | 1 | - | 10.2 | 10 | 41 |
| | 6 | L63x5 | 1840 | 1 | 1 | 8.9 | 18 | |
| | 7 | L63x5 | 1050 | 4 | - | 5.1 | 20 | |
| | | 8 | -30x4 | 1510 | 2 | - | 1.4 | 3 |

ТА
1959

Лестницы стальные
Лестница типа I под углом $\alpha = 60^\circ$
Промежуточный марш ЛС-39 высотой $H = 1600 \text{ мм}$

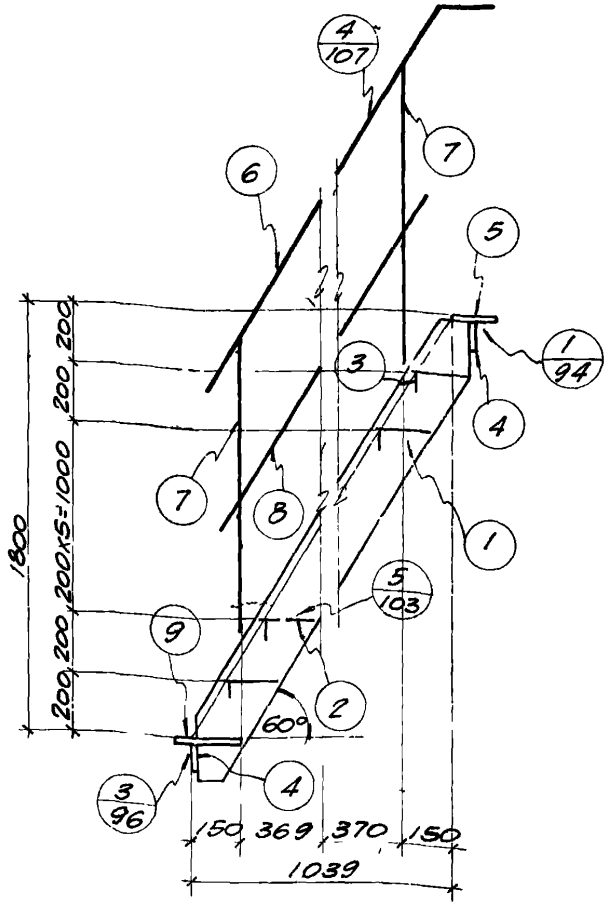
Г-903-41

Лист 39

Директор ЦИТЕЛАЗОМ
Инженер БАРАЦ
Исполнитель ШЕСТАКОВА
Проверил МИРОНОВ
Инженер
Инженер
Инженер

ПРОЕКТ
РОСТОВСКОЕ ОТДЕЛЕНИЕ

| | |
|----------------------|--------|
| ИНЖЕНЕР БАРАЦ | М.А.С. |
| МЕЛАНТИЕВА ШЕСТАКОВА | И.П. |
| ПРОВЕРИЛ МИРОШОВ | В.А.С. |



СПЕЦИФИКАЦИЯ СТАЛИ НА ОДНУ ШТУКУ КАЖДОЙ МАРКИ

МАТЕРИАЛ: СТАЛЬ 3 С РАСЧЕТНЫМ СОПРОТИВЛЕНИЕМ RA=2100 КГ/СМ²

| МАРКА | № ПОЗ. | ПРОФИЛЬ | ДЛИНА ММ | КОЛ-ВО | | ВЕС, КГ | | ПРИМЕЧАН |
|-------------------------|--------|--------------------------|-------------|--------|---|---------|--------------|----------|
| | | | | Т | Н | ШТУК | НОМЕРА МАРКИ | |
| ЛС-40 ПЕРЛА ЛЕСТНИЦА | 1 | -180x6 | 2250 | 2 | - | 19.1 | 38 | 139 |
| | 2 | РИФЛЕНАЯ СТАЛЬ -230x6 | 790 | 8 | - | 7.5 | 60 | |
| | 3 | -50x5 | 790 | 8 | - | 1.6 | 13 | |
| | 4 | -100x8 | 840 | 2 | - | 5.3 | 11 | |
| | 5 | РИФЛЕНАЯ СТАЛЬ -140x6 | 840 | 1 | - | 6.5 | 7 | |
| | 9 | РИФЛЕНАЯ СТАЛЬ -235x8 | 790 | 1 | - | 10.2 | 10 | 53 |
| | 6 | Л63x5 | 2070 | 1 | 1 | 100 | 20 | |
| | 7 | Л63x5 | 1050 | 6 | - | 5.1 | 30 | |
| | | 8 | -30x4 | 1740 | 2 | - | 1.6 | 3 |

ЛАВСТРОИПРОЕКТ
РОСТОВСКОЕ ОТДЕЛЕНИЕ

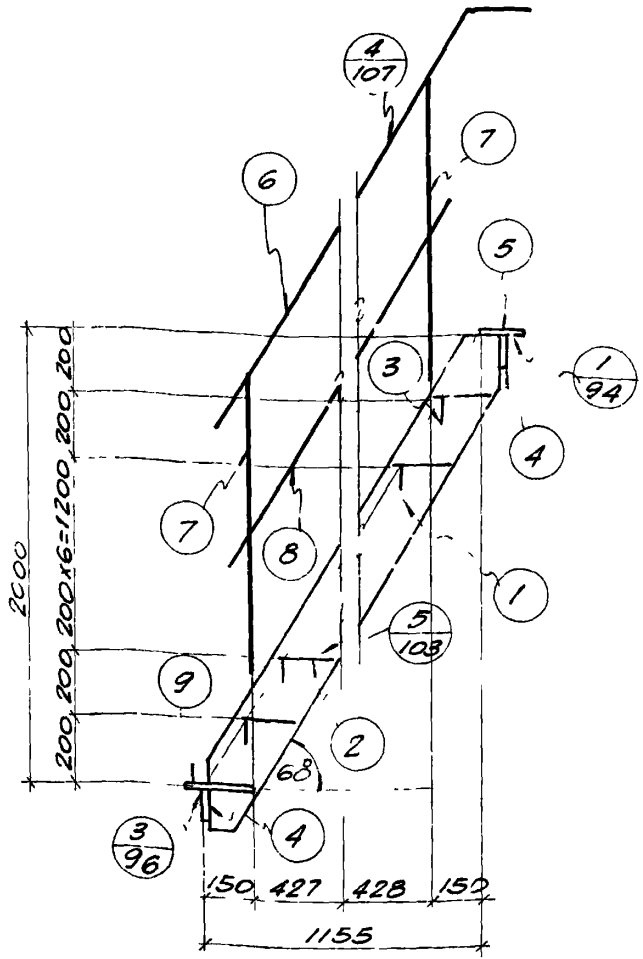
ТА
1959

ЛЕСТНИЦЫ СТАЛЬНЫЕ

ЛЕСТНИЦА ТИПА I ПОД УГЛОМ α=60°
ПРОМЕЖУТОЧНЫЙ МАРШ ЛС-40 ВЫСОТОЙ H=1000мм

Г-903-41

Лист 40



СПЕЦИФИКАЦИЯ СТАЛИ НА ОДНУ ШТУКУ КАЖДОЙ МАРКИ

МАТЕРИАЛ: СТАЛЬ 3 С РАСЧЕТНЫМ СОПРОТИВЛЕНИЕМ $R_A = 2100 \text{ кг/см}^2$

| МАРКА ПОЗ | № ПРОФИЛЬ | ДЛИНА, ММ | КОЛИЧЕСТ. | | ВЕС, КГ | | | ПРИМЕЧАН |
|-------------------|-----------|-----------------------|-----------|---|---------|--------|-------|----------|
| | | | Т | Н | ШТУКИ | НОМЕРА | МАРКИ | |
| ЛС-41 Лестница | 1 | -180x6 | 2480 | 2 | - | 21.0 | 42 | 152 |
| | 2 | РИФЛЕНАЯ СТАЛЬ -230x6 | 790 | 9 | - | 7.5 | 68 | |
| | 3 | -50x5 | 790 | 9 | - | 1.5 | 14 | |
| | 4 | -100x8 | 840 | 2 | - | 5.3 | 11 | |
| | 5 | РИФЛЕНАЯ СТАЛЬ -140x8 | 840 | 1 | - | 6.5 | 7 | |
| | 9 | РИФЛЕНАЯ СТАЛЬ -235x8 | 790 | 1 | - | 10.2 | 10 | |
| | 6 | L63x5 | 2300 | 1 | 1 | 11.1 | 22 | |
| | 7 | L63x5 | 1050 | 6 | - | 5.1 | 31 | |
| | 8 | -30x4 | 1970 | 2 | - | 1.9 | 4 | |
| | | | | | | | 57 | |

ТА
1959

Лестницы стальные

Лестница типа I под углом $\alpha = 60^\circ$
Промежуточный марш ЛС-41 высотой $H = 2000 \text{ мм}$

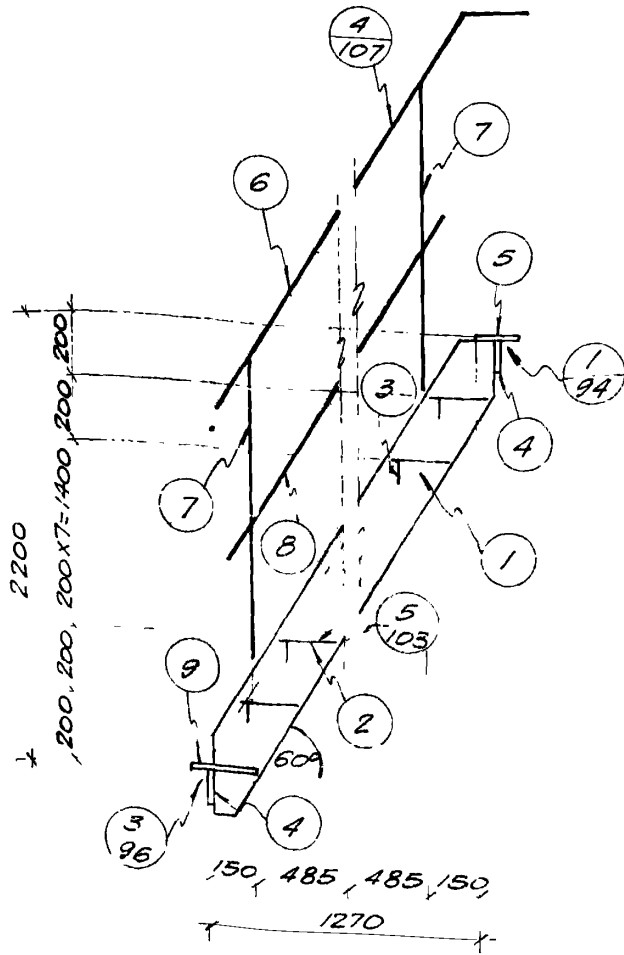
Г-923-41

Лист 41

ГОСТРОЙ ССРС
ГЛАВСТРОЙПРОЕКТ
ПРОМСТРОЙПРОЕКТ
РОСТОВСКОЕ ОТДЕЛЕНИЕ

И.Л.Н.Ж.С. П.Р. Ципельзон
С.И.МОЖЕНЕВ БАРАЦ
Исполнитель Шестакова П.И.
Проверил Миронов

| | | |
|----------------|-----------|-----------------|
| СТ. ИНЖЕНЕР | БАРАЦ | В.З. / 03.05.59 |
| УПОЛНОМОВИТЕЛЬ | Шестакова | И.П. / 11.11.59 |
| ПРОВЕРИТЕЛЬ | Миронов | И.С. / 03.05.59 |



СПЕЦИФИКАЦИЯ СТАЛИ НА ОДНУ ШТУКУ КАЖДОЙ МАРКИ

МАТЕРИАЛ СТАЛЬ ЭС РАСЧЕТНЫМ СОПРОТИВЛЕНИЕМ RA=2100 КГ/СМ²

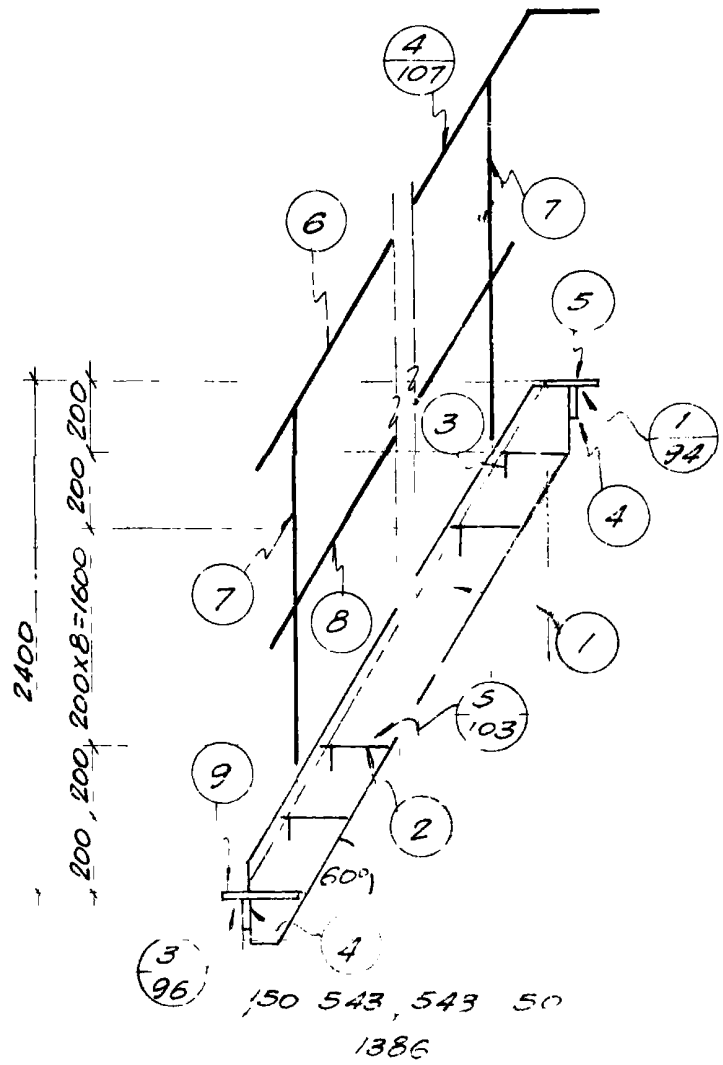
| МАРКА | № ПОЗ | ПРОФИЛЬ | ДЛИНА ММ | КОЛИЧЕСТВО | | ВЕС, КГ | | ПРИМЕЧАНИЕ |
|-------------------|-------|--------------------------|-------------|------------|---|---------|--------------|------------|
| | | | | Т | Н | ШТУК | НОМЕРА МАРКИ | |
| ЛС-42 Лестница | 1 | -180x6 | 2710 | 2 | - | 23.0 | 46 | 161 |
| | 2 | РИФЛЕНАЯ СТАЛЬ -230x6 | 790 | 10 | - | 7.5 | 75 | |
| | 3 | -50x5 | 790 | 10 | - | 1.6 | 16 | |
| | 4 | -100x8 | 840 | 2 | - | 5.3 | 11 | |
| | 5 | РИФЛЕНАЯ СТАЛЬ -140x8 | 840 | 1 | - | 6.5 | 7 | |
| | 9 | РИФЛЕНАЯ СТАЛЬ -235x8 | 790 | 1 | - | 10.2 | 10 | 59 |
| | 6 | L63x5 | 2530 | 1 | 1 | 12.2 | 24 | |
| | 7 | L63x5 | 1050 | 6 | - | 5.1 | 31 | |
| | 8 | -30x4 | 2200 | 2 | - | 2.1 | 4 | |

ГЛАВСТРОЙПРОЕКТ
РОСТОВСКОЕ ОТДЕЛЕНИЕ

| | | | |
|------------|------------------------------------------------------------------------------|--|----------|
| ТА 1959 | Лестницы - стальные | | Г-903-41 |
| | Лестница типа 1 под углом α=60° Промежуточный марш ЛС-42 высотой H=2200мм | | |

Д.П. МЯС ПР ЦИПЕЛЬЗОН
 С.П. МЯС БАР АЦ
 М.П. МЯС ШЕСТАКОВА
 ПРОВЕРИЛ МЯСОНОВ

ГОССТРОИ СССР
 ГЛАВСТРОЙПРОЕКТ
ПРОМСТРОЙПРОЕКТ
 РОСТОВСКОЕ ОТДЕЛЕНИЕ



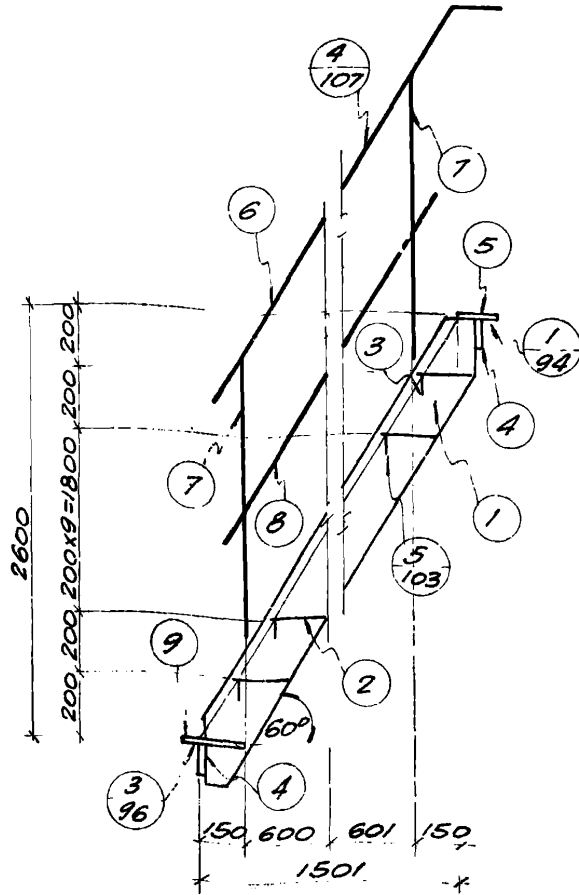
СПЕЦИФИКАЦИЯ СТАЛЫ НА ОДНУ ШТУКУ КАЖДОГО ЭЛЕМЕНТА

МАТЕРИАЛ СТАЛЬ 3 С РАСЧЕТНЫМ СОПРОТИВЛЕНИЕМ RA=21000 КГ/СМ²

| МАРКА | ЧИСЛО ПОЗ | ПРОФИЛЬ | ДИМАН ММ | КОЛИЧЕСТ. | | ВЕС, КГ | | ПРИМЕЧА |
|------------------------|-----------|--------------------------|-------------|-----------|---|---------|--------|---------|
| | | | | Г | Л | ШТУКИ | НОМЕРА | |
| ЛС-43 ЛЕРМА ЛЕСИМЦА | 1 | -180x6 | 2340 | 2 | | 249 | 50 | |
| | 2 | РИФЛЕНАЯ СТАЛЬ -230x6 | 790 | 11 | | 75 | 83 | |
| | 3 | -50x5 | 790 | 11 | | 16 | 18 | |
| | 4 | 100x8 | 840 | 2 | | 53 | 11 | |
| | 5 | РИФЛЕНАЯ СТАЛЬ -100x8 | 840 | | | 65 | 7 | |
| | 9 | РИФЛЕНАЯ СТАЛЬ -235x8 | 730 | | | 102 | 10 | |
| | 6 | L63x5 | 260 | | | 133 | 27 | |
| | 7 | L63x5 | 1050 | | | 51 | 31 | 63 |
| | 8 | -30x4 | 2430 | | | 23 | 5 | |

ТА Лестницы стальные Г-903-41
 1959 Лестница типа I под промежуточные марши ЛС-43 800x100мм Лист 43

| | | | |
|-----------|-----------|---|------|
| Металлург | Щестакова | 1 | п.п. |
| Проект | Миронов | | |



СПЕЦИФИКАЦИЯ СТАЛИ НА ОДНУ ШТУКУ КАЖДОЙ МАРКИ

МАТЕРИАЛ СТАЛЬ 3С РАСЧЕТНЫМ СОПРОТИВЛЕНИЕМ RA=21000E/LM²

| МАРКА | № ПОЗ | ПРОФИЛЬ | ДЛИНА, мм | КОЛИЧЕСТ | | ВЕС, кг | | ПРИМЕЧАН |
|-------------------|-------|-----------------------|-----------|----------|---|---------|--------------|----------|
| | | | | Т | Н | ШТУКИ | НОМЕРА МАРКИ | |
| ЛС-44 Лестница | 1 | -180x6 | 3170 | 2 | - | 26.9 | 54 | 192 |
| | 2 | РИФЛЕНАЯ СТАЛЬ -250x6 | 790 | 12 | - | 7.5 | 90 | |
| | 3 | -50x5 | 790 | 12 | - | 1.6 | 19 | |
| | 4 | -100x8 | 840 | 2 | - | 5.3 | 11 | |
| | 5 | РИФЛЕНАЯ СТАЛЬ -140x8 | 840 | 1 | - | 8.1 | 8 | |
| | 9 | РИФЛЕНАЯ СТАЛЬ -235x8 | 790 | 1 | - | 10.2 | 10 | 65 |
| | 6. | L63x5 | 2990 | 1 | 1 | 14.4 | 29 | |
| | 7 | L63x5 | 1050 | 6 | - | 5.1 | 31 | |
| | 8 | -30x4 | 2660 | 2 | - | 2.5 | 5 | |

ТА
1959

Лестницы стальные

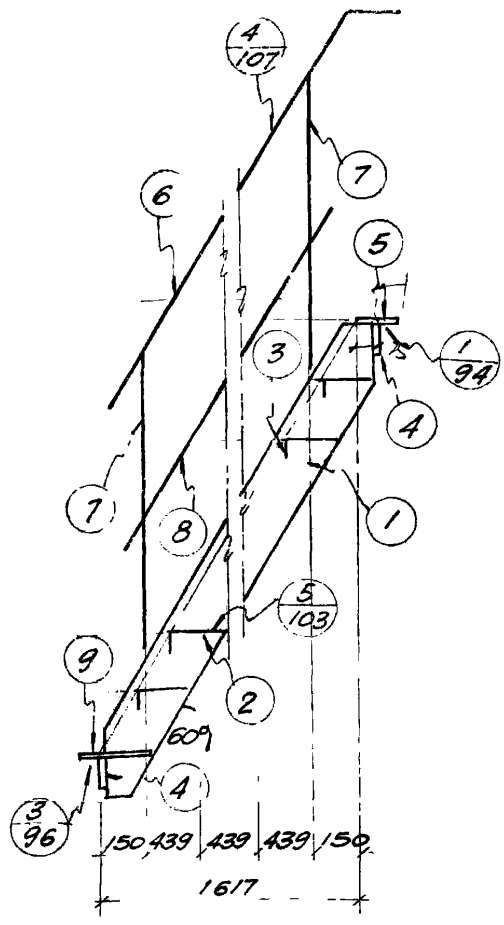
Г-903-41

Лестница типа I под углом α=60°
Промежуточный марш ЛС-44 высотой H=2600мм

Лмет 44

ПРОМСТРОЙПРОЕКТ
РОСТОВСКОЕ ОТДЕЛЕНИЕ

СТРОИТЕЛЬНЫЙ БАРАК
 Исполнитель: Щестаева П.П.
 Проверил: Миронов



СПЕЦИФИКАЦИЯ СТАЛМ НА ОДНУ ШТУКУ КАЖДОЙ МАРКИ

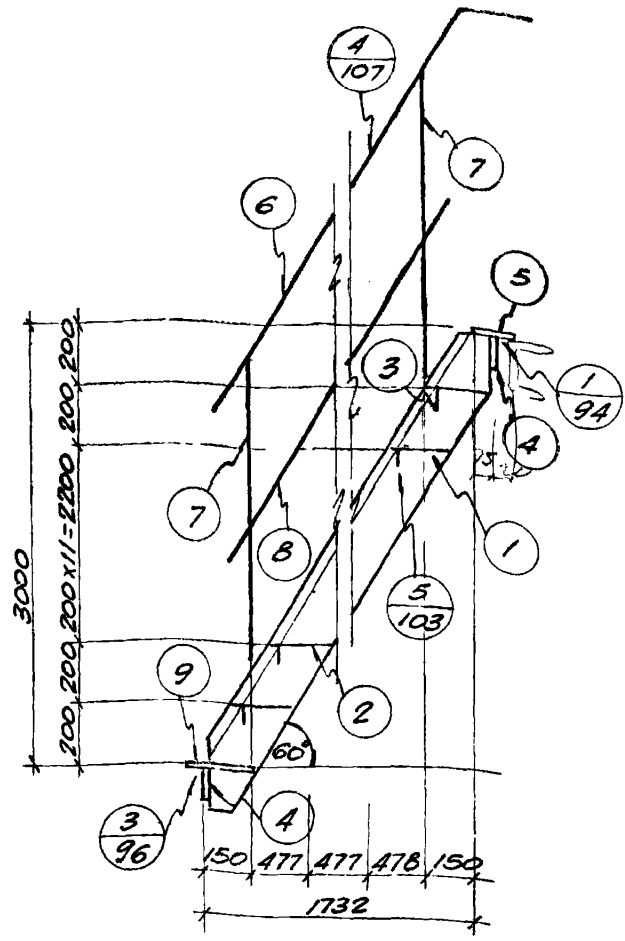
МАТЕРИАЛ: СТАЛЬ 3С РАСЧЕТНЫМ СОПРОТИВЛЕНИЕМ RA=2100 КГ/СМ²

| Марк. и поз. | № поз | Профиль | Длина, мм | КОЛ-ВО | | ВЕС, КГ | | Примеч |
|--------------|-------------------------|-------------------------|-----------|--------|------|---------|--------------|--------|
| | | | | 7 | н. | штук | номера марки | |
| Лестница | 1 | -180x6 | 3405 | 2 | - | 28.9 | 58 | 205 |
| | 2 | ПРОФИЛЬНАЯ СТАЛЬ -230x6 | 790 | 13 | - | 7.5 | 98 | |
| | 3 | -50x5 | 790 | 13 | - | 1.6 | 21 | |
| | 4 | -100x8 | 840 | 2 | - | 5.3 | 11 | |
| | 5 | ПРОФИЛЬНАЯ СТАЛЬ -140x6 | 840 | 1 | - | 6.5 | 7 | |
| 9 | ПРОФИЛЬНАЯ СТАЛЬ -230x4 | 790 | 1 | - | 10.2 | 10 | 77 | |
| 6 | L63x5 | 3225 | 1 | 1 | 15.5 | 31 | | |
| 7 | L63x5 | 1050 | 8 | - | 5.1 | 41 | | |
| 8 | -30x4 | 2895 | 2 | - | 2.7 | 5 | | |

ПРОЕКТОР
 РОСТОВСКОЕ ОТДЕЛЕНИЕ
 ЛС-45

| | | | |
|--------------------------------------------|---------------------------------|--|----------|
| ТА 1959 | Лестницы стальные | | Г-903-41 |
| | Лестница типа I под углом α=60° | | |
| Промежуточный марш ЛС-45 высотой H=2800 мм | | | Лист 45 |

ИПНОЕ ПР ШИШУ
 СТ ИНОЖНЕВ БАРАЦ
 МЕТАЛЛИТЕЛЬ ШЕСТАКОВА
 ПРОВЕРЯЛ МИРОНОВ



СПЕЦИФИКАЦИЯ СТАЛИ НА ОДНУ ШТУКУ КАЖДОЙ МАРКИ

МАТЕРИАЛ СТАЛЬ 3 С РАСЧЕТНЫМ СОТРОТМЕЛЕНИЕМ RA=210000Г/СМ²

| МАРКА | № ПОЗ | ПРОФИЛЬ | ДЛИНА, ММ | КОЛИЧЕСТ. | | ВЕС, КГ | | ПРИМЕЧАН. |
|-------------------------|-------|-----------------------|-----------|-----------|---|---------|--------------|-----------|
| | | | | Т | Н | ШТУК | НОМЕРА МАРКИ | |
| ЛС-46 ЛЕРМА ЛЕСТНИЦА | 1 | -180x6 | 3635 | 2 | - | 30.9 | 62 | 217 |
| | 2 | РИФЛЕНАЯ СТАЛЬ -230x6 | 790 | 14 | - | 7.5 | 105 | |
| | 3 | -50x6 | 790 | 14 | - | 1.6 | 22 | |
| | 4 | -100x8 | 840 | 2 | - | 5.3 | 11 | |
| | 5 | РИФЛЕНАЯ СТАЛЬ -100x8 | 840 | 1 | - | 6.5 | 7 | |
| | 9 | РИФЛЕНАЯ СТАЛЬ -230x8 | 790 | 1 | - | 10.2 | 10 | 80 |
| | 6 | Л63x5 | 345 | 1 | 1 | 16.6 | 33 | |
| | 7 | Л63x5 | 1050 | 8 | - | 5.1 | 41 | |
| | 8 | -30x4 | 3125 | 2 | - | 2.9 | 6 | |

УСТРОИТЕЛИ
 ГЛАВСТРОИТЕЛЬ
ПРОМСТРОЙПРОЕКТ
 РОСТОВСКОЕ ОТДЕЛЕНИЕ

1959

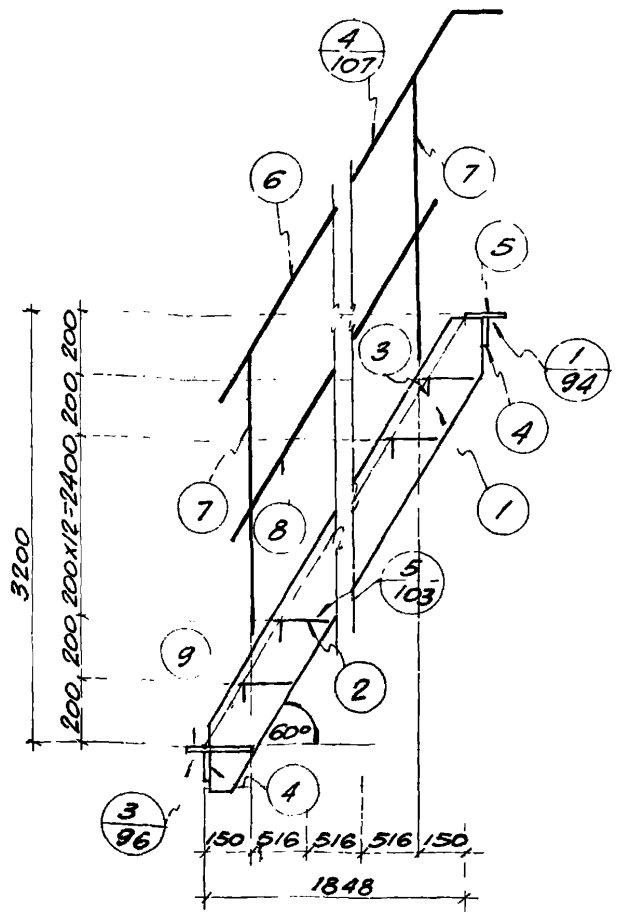
Лестницы стальные
 Лестница т. АУ ПОА УГЛОМ α=30°
 ПРОМЕЖУТОЧНЫЙ МАРШ ЛС-46 БОКОТНОЙ 3000

Г-903-41

ЛМСТ 46

СЛ. ПРОЕК. Л.В. ЦИПЕЛЬСОН
 СЛ. ИНЖЕНЕР БАРАЦ
 ИСПОЛНИТЕЛЬ ШЕСТАКОВА
 ПРОВЕРИЛ МИРОНОВ

ГОССТРОЙ СССР
 ГЛАВСТРОЙПРОЕКТ
ПРОМСТРОЙПРОЕКТ
 РОСТОВСКОЕ ОТДЕЛЕНИЕ



СПЕЦИФИКАЦИЯ СТАЛИ НА ОДНУ ШТУКУ КАЖДОЙ МАРКИ

МАТЕРИАЛ: СТАЛЬ 3С РАСЧЕТНЫМ СОПРОТИВЛЕНИЕМ RA=2100 КГ/СМ²

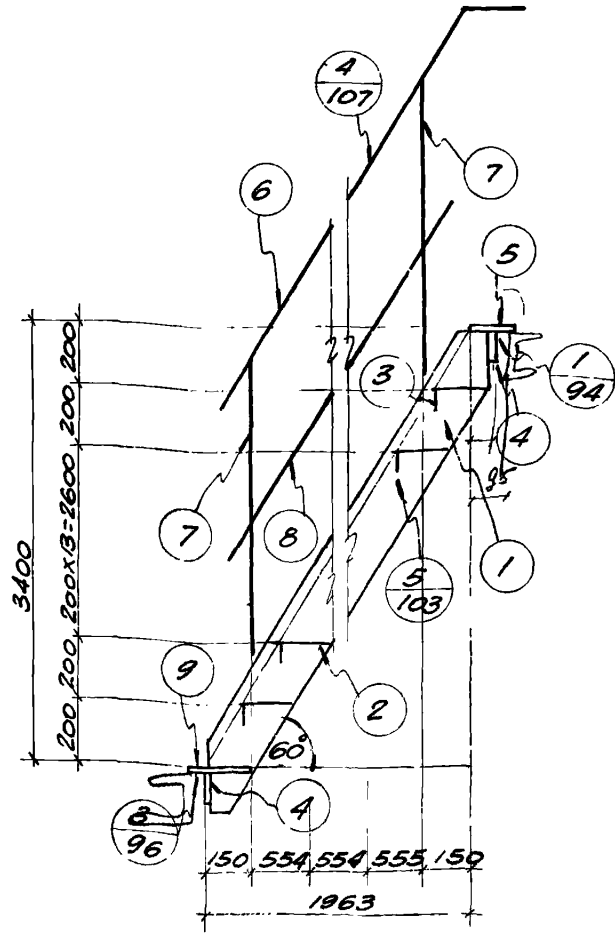
| МАРКА | № ПОЗ. | ПРОФИЛЬ | ДЛИНА ММ | КОЛИЧЕСТ | | ВЕС, КГ | | ПРИМЕЧ. |
|--------------------------|--------|--------------------------|-------------|----------|---|---------|--------------|---------|
| | | | | Т | Н | ШТ. | НОМЕРА МАРКИ | |
| ЛС-47 ЛЕРМЛА ЛЕСТНИЦА | 1 | -180x6 | 3865 | 2 | — | 32.7 | 65 | 230 |
| | 2 | РИФЛЕНАЯ СТАЛЬ -230x6 | 790 | 15 | — | 7.5 | 113 | |
| | 3 | -50x5 | 790 | 15 | — | 1.6 | 24 | |
| | 4 | -100x8 | 840 | 2 | — | 5.3 | 11 | |
| | 5 | РИФЛЕНАЯ СТАЛЬ -140x8 | 840 | 1 | — | 6.5 | 7 | |
| | 9 | РИФЛЕНАЯ СТАЛЬ -230x8 | 790 | 1 | — | 10.2 | 10 | 83 |
| | 6 | L63x5 | 3685 | 1 | 1 | 17.8 | 36 | |
| | 7 | L63x5 | 1050 | 8 | — | 5.1 | 41 | |
| | | 8 | -30x4 | 3355 | 2 | — | 3.2 | 6 |

ТА
 1959

Лестницы стальные
 Лестница типа I под углом α=60°
 Промежуточный марш ЛС-47 высотой H=3200 мм

Г-903-41
 Лист 47

Исполнитель Шестакова
 Проверил Миронов



СПЕЦИФИКАЦИЯ СТАЛИ НА ОДНУ ШТУКУ КАЖДОЙ МАРКИ

МАТЕРИАЛ СТАЛЬ 3 С РАСЧЕТНЫМ СОПРОТИВЛЕНИЕМ RA=2100КГ/СМ²

| МАРКА | № ПОЗ | ПРОФИЛЬ | ДЛИНА, мм | | КОЛИЧЕСТ | | ВЕС, кг | | | ПРИМЕЧАН |
|-------------------|-------|-----------------------|-----------|----|----------|--------|---------|-----|--|----------|
| | | | Т | Н | ШТУК | НОМЕРА | МАРКИ | | | |
| ЛС-48 ЛЕСТНИЦА | 1 | -180x8 | 4095 | 2 | - | 46.3 | 93 | 263 | | |
| | 2 | РИФЛЕНАЯ СТАЛЬ -230x6 | 785 | 16 | - | 7.4 | 118 | | | |
| | 3 | -50x5 | 785 | 16 | - | 1.5 | 24 | | | |
| | 4 | -100x8 | 840 | 2 | - | 5.3 | 11 | | | |
| | 5 | РИФЛЕНАЯ СТАЛЬ -140x8 | 840 | 1 | - | 6.5 | 7 | | | |
| | 9 | РИФЛЕНАЯ СТАЛЬ -235x8 | 785 | 1 | - | 10.2 | 10 | 86 | | |
| | 6 | Л63x5 | 3915 | 1 | 1 | 18.9 | 38 | | | |
| | 7 | Л63x5 | 1050 | 8 | - | 5.1 | 41 | | | |
| | 8 | -30x4 | 3585 | 2 | - | 3.4 | 7 | | | |

ПРОМСТРОЙПРОЕКТ
 РОСТОВСКОЕ ОТДЕЛЕНИЕ



1959

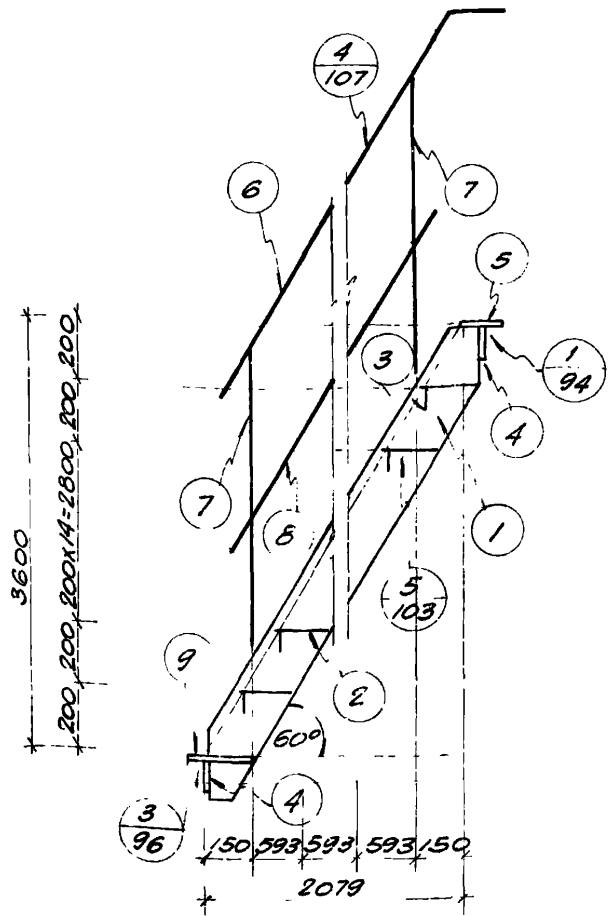
Лестницы стальные

Г-903-41

Лестница типа I под углом α=60°
 Промежуточный марш ЛС-48 высотой Н=3400мм

Лист 48

| | | |
|--------------|---------------|----------|
| ГЛАВНОЕ ПР. | ЦЕНТРАЛИЗОВАН | АШУ |
| С. ИНЖЕНЕР | БАРАЦ | В. П. П. |
| УПОЛНОМ. ПР. | ШЕСТАКОВА | П. П. |
| ПРОВЕРИЛ | МИРОНОВ | С. П. П. |



СПЕЦИФИКАЦИЯ СТАЛИ НА ОДНУ ШТУКУ КАЖДОЙ МАРКИ

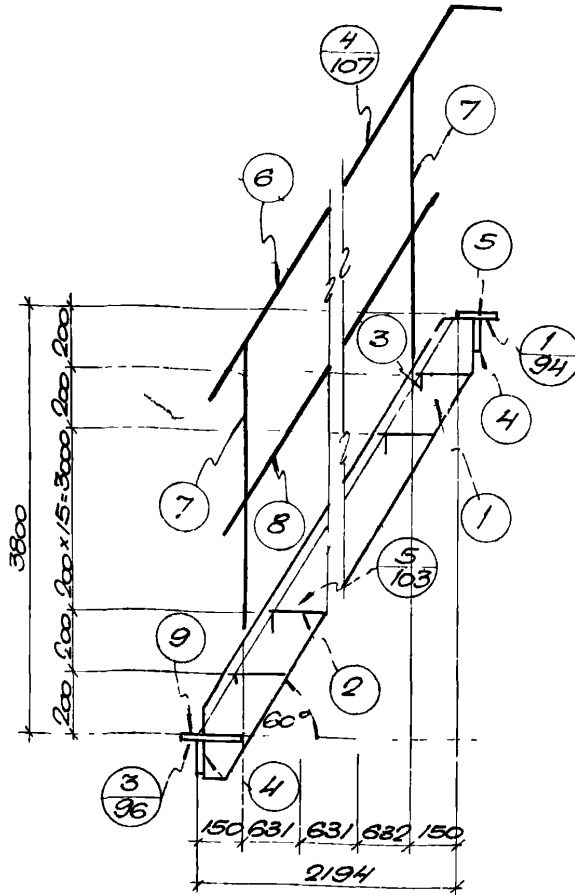
МАТЕРИАЛ СТАЛЬ 3 С РАСЧЕТНЫМ СОПРОТИВЛЕНИЕМ RA=2100 КГ/СМ²

| МАРКА | № ПОЗ | ПРОФИЛЬ | ДЛИНА ММ | КОЛ-ВО | | ВЕС, КГ | | | ПРИМЕЧАНИЯ |
|-------------------|-------|--------------------------|-------------|--------|---|---------|--------|-------|------------|
| | | | | Т | Н | ШТУКИ | НОМЕРА | МАРКИ | |
| ЛС-49 Лестница | 1 | -180x8 | 4325 | 2 | - | 48.8 | 98 | 278 | |
| | 2 | РИФЛЕНАЯ СТАЛЬ -230x6 | 785 | 17 | - | 7.4 | 126 | | |
| | 3 | -50x5 | 785 | 17 | - | 1.5 | 26 | | |
| | 4 | -100x8 | 840 | 2 | - | 5.3 | 11 | | |
| | 5 | РИФЛЕНАЯ СТАЛЬ -140x8 | 840 | 1 | - | 6.5 | 7 | | |
| | 9 | РИФЛЕНАЯ СТАЛЬ -235x8 | 785 | 1 | - | 10.2 | 10 | 88 | |
| | 6 | L63x5 | 4150 | 1 | 1 | 19.9 | 40 | | |
| | 7 | L63x5 | 1050 | 8 | - | 5.1 | 41 | | |
| | | 8 | -30x4 | 3820 | 2 | - | 3.6 | 7 | |

ГОССТРОЙ СССР
ГЛАВСТРОЙПРОЕКТ
ПРОМСТРОЙПРОЕКТ
РОСТОВСКОЕ ОТДЕЛЕНИЕ

| | | |
|------------|-------------------------------------------------------------------------------|----------|
| ТА 1959 | ЛЕСТНИЦЫ СТАЛЬНЫЕ | Г-903-41 |
| | Лестница типа 1 под углом α=60° Промежуточный марш ЛС-49 высотой H=3600 мм | Лист 49 |

| | | |
|-----------------------|--------|--------|
| Ст. проект. | Б.Я.Ц. | С.В.С. |
| Инженер-проектировщик | И.И. | И.И. |
| Проверил | И.И.С. | И.И.С. |



СПЕЦИФИКАЦИЯ СТАЛИ НА ОДНУ ШТУКУ КАЖДОЙ МАРКИ

МАТЕРИАЛ СТАЛЬ 3 С РАСЧЕТНЫМ СОПРОТИВЛЕНИЕМ RA = 2100 КГ/СМ²

| Марка | № поз | Профиль | Длина, мм | Кол-вост. | | ВЕС КГ | | Примеч. |
|--------------------------|-------|------------------------|-----------|-----------|---|--------|--------------|---------|
| | | | | Т | Н | шт. | Номера Марки | |
| ЛС 50 Перила Лестница | 1 | -180x8 | 4560 | 2 | - | 51.4 | 103 | 291 |
| | 2 | РИФЛЕНАЯ СТАЛЬ - 230x6 | 785 | 18 | - | 7.4 | 133 | |
| | 3 | -50x5 | 785 | 18 | - | 1.5 | 27 | |
| | 4 | -100x8 | 840 | 2 | - | 5.3 | 11 | |
| | 5 | РИФЛЕНАЯ СТАЛЬ - 140x8 | 840 | 1 | - | 6.5 | 7 | |
| | 9 | РИФЛЕНАЯ СТАЛЬ - 235x5 | 785 | 1 | - | 10.2 | 10 | 91 |
| | 6 | 463x5 | 4380 | 1 | 1 | 2.1 | 42 | |
| | 7 | 463x5 | 1050 | 8 | - | 5.1 | 41 | |
| | | 8 | -30x4 | 4050 | 2 | - | 3.8 | 8 |

ПРОЕКТОР
ПРОЕКТ
РОСТОВСКОЕ ОТДЕЛЕНИЕ

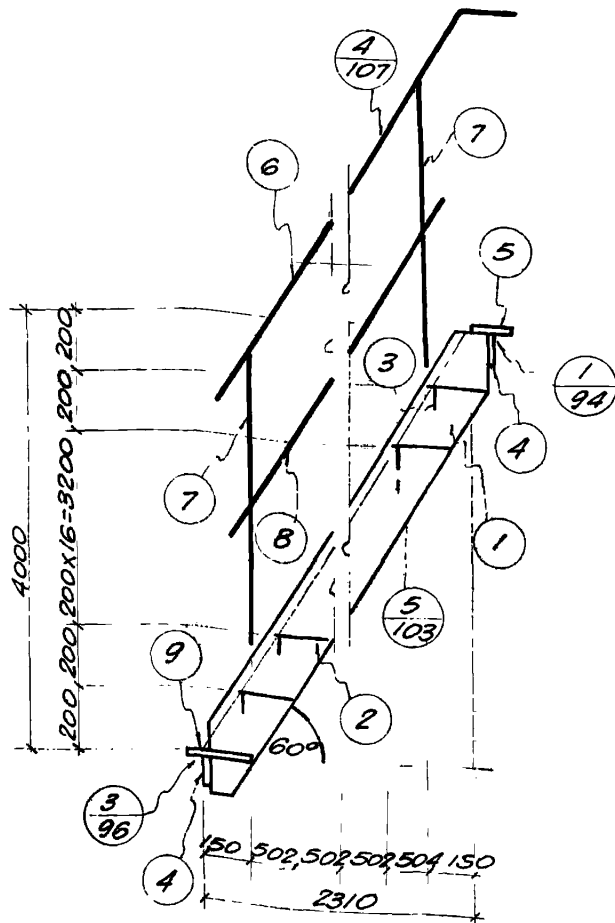


Лестницы стальные
Лестница типа I под углом $\alpha = 60^\circ$
ПРОМЕЖУТОЧНЫЙ МАРШ ЛС-50 ВЫСОТОЙ H = 3800 мм

Г-903-41
Лист 50

Г. Л. И. Ю. К. пр. Ц. П. П. Е. Л. З. О. Н. А. Л. Л. И. Ч. -
 С. Т. И. Ю. Ж. Е. Н. Е. Р. Б. А. Р. А. Ц.
 И. П. О. Л. И. Т. Е. Л. Ш. Е. С. Т. А. С. О. В. А.
 П. Р. П.
 П. Р. О. В. Е. Р. И. П. М. И. Р. О. Н. О. В.
 П. Р. О. С. Т. О. В. С. К. О. Е. О. Т. Д. Е. Л. Е. Н. Т. Е.

ГОССТРОЙ СССР
 ГЛАВСТРОЙПРОЕКТ
ПРОМСТРОЙПРОЕКТ
 РОСТОВСКОЕ ОТДЕЛЕНИЕ



СПЕЦИФИКАЦИЯ СТАЛИ НА ОДНУ ШТУКУ КАЖДОЙ МАРКИ

МАТЕРИАЛ: СТАЛЬ 3 С РАСЧЕТНЫМ СОПРОТИВЛЕНИЕМ RA=2100 КГ/СМ²

| МАРКА | № ПОЗ. | Профиль | Длина, мм | КОЛИЧЕСТ | | ВЕС, КГ | | ПРИМЕЧАН |
|-------------------|--------|-----------------------|-----------|----------|---|---------|--------------|----------|
| | | | | Т | Н | ШТУК | НОМЕРА МАРКИ | |
| ЛС-51 ЛЕСТНИЦА | 1 | -180x8 | 4790 | 2 | - | 54.2 | 108 | 306 |
| | 2 | РИФЛЕНАЯ СТАЛЬ -230x6 | 785 | 19 | - | 7.4 | 141 | |
| | 3 | -50x5 | 785 | 19 | - | 1.5 | 29 | |
| | 4 | -100x8 | 840 | 2 | - | 5.3 | 11 | |
| | 5 | РИФЛЕНАЯ СТАЛЬ -140x8 | 840 | 1 | - | 6.5 | 7 | |
| | 9 | РИФЛЕНАЯ СТАЛЬ -235x8 | 785 | 1 | - | 10.2 | 10 | 103 |
| | 6 | ∠ 63x5 | 4610 | 1 | 1 | 22.1 | 44 | |
| | 7 | ∠ 63x5 | 1050 | 10 | - | 5.1 | 51 | |
| | 8 | -30x4 | 4280 | 2 | - | 3.9 | 8 | |

ТА
1959

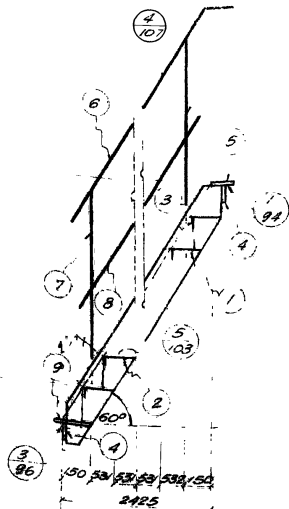
ЛЕСТНИЦЫ СТАЛОНЬЕ
 Лестница типа I под углом α=60°
 Промежуточный марш ЛС-51 высотой Н=4000мм

Г-903-41
Лист 51

СТ. ПРОЕКТА: БАРАК
 ИСПОЛНИТЕЛЬ: ШЕСТАКОВА
 ПРОЕКТ: МПРОМОВ

ПРОМСТРОЙПРОЕКТ
 РОСТОВСКОЕ ОТДЕЛЕНИЕ
 ЛС-52

4200
 200, 200, 800, 17-3400, 200, 200,



СПЕЦИФИКАЦИЯ СТАЛИ НА ОДНУ ШТУЦУ КАЖДОЙ МАРКИ

МАТЕРИАЛ: СТАЛЬ 3 С РАСЧЕТНЫМ СОПРОТИВЛЕНИЕМ RA=2100 ЕГ/СМ²

| МАРКА | № ПОЗ. | ПРОФИЛЬ | ДЛИНА, ММ | КОЛИЧЕСТ. | | ВЕС, КГ | | ПРИМЕЧАН. |
|----------|----------------------|-----------------------|-----------|-----------|------|---------|-------|-----------|
| | | | | Т | Н | ШТУЦЫ | НОМЕР | |
| Лестница | 1 | -180x8 | 5020 | 2 | - | 56.7 | 113 | 319 |
| | 2 | РИФЛЕНАЯ СТАЛЬ -930x6 | 785 | 20 | - | 7.4 | 148 | |
| | 3 | -50x5 | 785 | 20 | - | 1.5 | 30 | |
| | 4 | -100x8 | 840 | 2 | - | 5.3 | 11 | |
| | 5 | РИФЛЕНАЯ СТАЛЬ -102x8 | 840 | 1 | - | 6.5 | 7 | |
| 9 | РИФЛЕНАЯ СТАЛЬ -93x8 | 785 | 1 | - | 10.2 | 10 | 106 | |
| 6 | 263x5 | 4840 | 1 | 1 | 23.3 | 47 | | |
| 7 | 263x5 | 1050 | 10 | - | 5.1 | 51 | | |
| 8 | -30x4 | 4510 | 2 | - | 4.2 | 8 | | |

ТА

Лестницы стальные

Лестница типа: под углом α=60°

Г-903-41

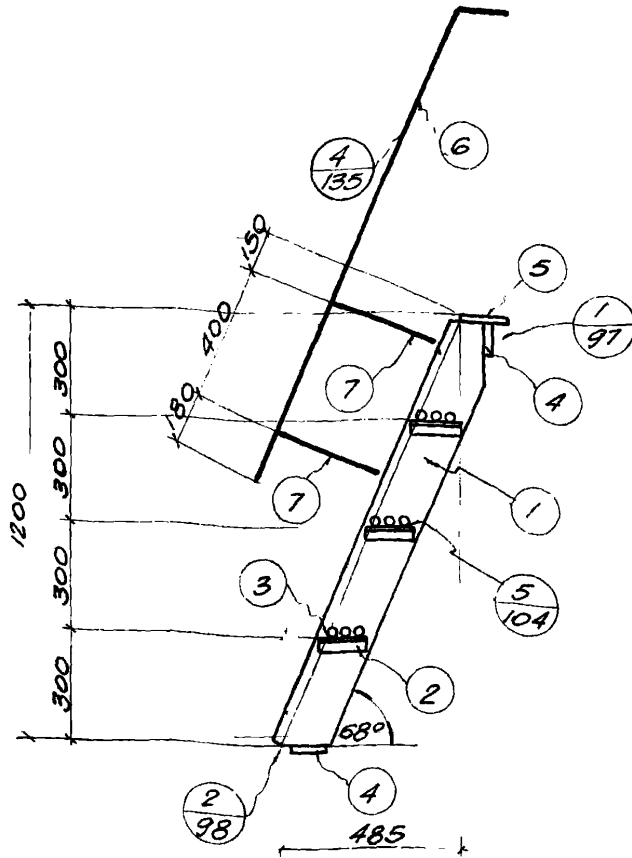
1959

Промежуточный марш ЛС-52 высотой Н=4200мм

Лист

52

| | | |
|----------------|-------------|---------|
| С. И. КОСМЕНКО | БАРАЦ | БЕЛЫЙ |
| МЕЛОДИНТЕЛЬ | ДОСФОРМЛОВА | Р. П. |
| ПРОВЕРИЛ | УВСАНОВА | СЕРГЕЕВ |



СПЕЦИФИКАЦИЯ СТАЛИ НА ОДНУ ШТУКУ КАЖДОЙ МАРКИ

МАТЕРИАЛ: СТАЛЬ 3 С РАСЧЕТНЫМ СОПРОТИВЛЕНИЕМ RA=2100 кг/см²

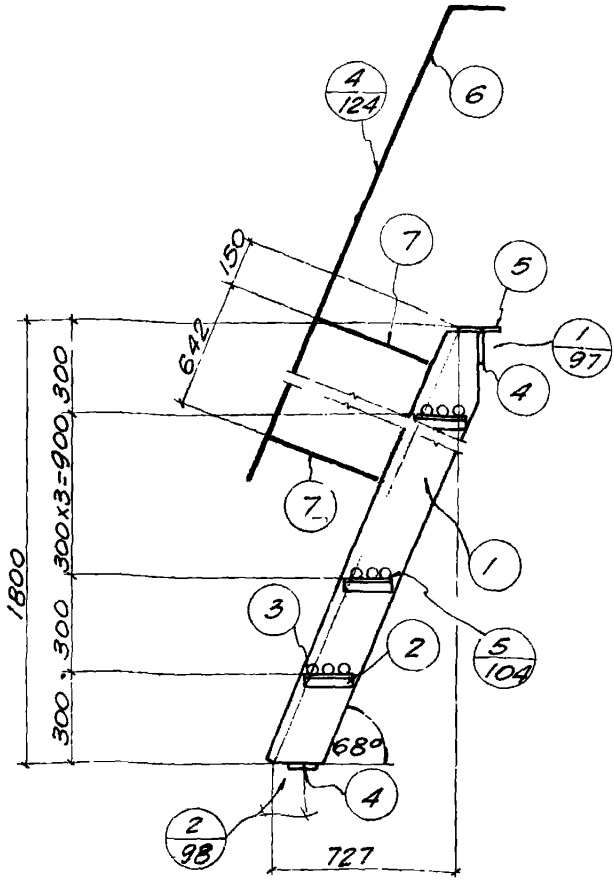
| МАРКА | № ПОЗ | ПРОФИЛЬ | ДЛИНА, мм | КОЛИЧЕСТ. | | ВЕС, кг | | ПРИМ. Ч. № | МАРКА | ПРИМ. Ч. |
|-------|-------|-----------------------|-----------|-----------|---|---------|-------|------------|-------|----------|
| | | | | Г | Н | ШТУК | МАРКА | | | |
| ЛС-53 | 1 | -180x6 | 1310 | 2 | - | 11.1 | 22 | 58 | | |
| | 2 | ∟45x5 | 170 | 6 | - | 0.6 | 4 | | | |
| | 3 | φ18 | 780 | 9 | - | 1.6 | 14 | | | |
| | 4 | -100x8 | 840 | 2 | - | 5.3 | 11 | | | |
| | 5 | ПРОФЛЕТА СТАЛЬ -140x8 | 840 | 1 | - | 6.5 | 7 | | | |
| ЛС-53 | 6 | ∟63x5 | 1810 | 1 | 1 | 8.2 | 16 | 25 | | |
| | 7 | ∟63x5 | 470 | 2 | 2 | 2.3 | 9 | | | |

ГЛАВСТРОЙПРОЕКТ
РОСТОВСКОЕ ОТДЕЛЕНИЕ
ЛС-53

| | | |
|------------|---------------------------------------------------------------------------|----------|
| ТА 1959 | Лестницы стальные | Г-903-41 |
| | Лестница типа 2 под углом α=68° Начальный марш ЛС-53 высотой H=1200 мм | Лист 53 |

СТАРШЕЕЕ ДАРМ
Исполнитель Шестакова
Проверил Тысанова

Главстройпроект
Ростовское отделение



СПЕЦИФИКАЦИЯ СТАЛИ НА ОДНУ ШТУКУ КАЖДОЙ МАРКИ

МАТЕРИАЛ: СТАЛЬ 3 С РАСЧЕТНЫМ СОПРОТЯЖЕНИЕМ $R_a = 2100 \text{ кг/см}^2$

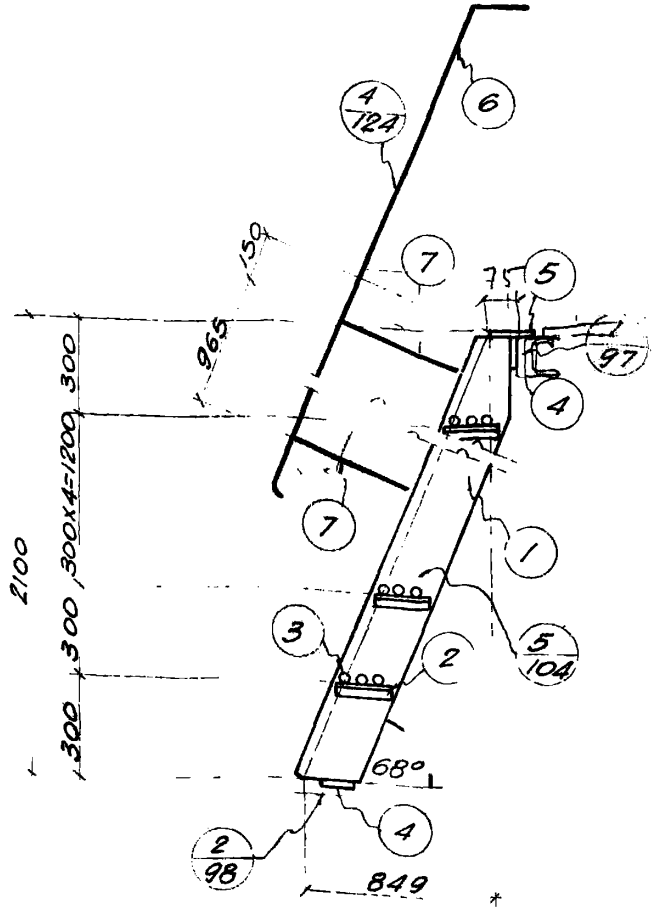
| № ПОЗ | Профиль | Длина, мм | КОЛ-ВО | | ВЕС, кг | | ПРИМЕЧАНИЕ |
|-------|-----------------------|-----------|--------|---|---------|--------------|------------|
| | | | Т | Н | ШТ. | НОМЕРА МАРКИ | |
| 1 | -180x6 | 1960 | 2 | - | 16.7 | 33 | 81 |
| 2 | ∟45x5 | 170 | 10 | - | 0.6 | 6 | |
| 3 | ∅18 | 780 | 15 | - | 1.6 | 24 | |
| 4 | -100x8 | 840 | 2 | - | 5.3 | 11 | |
| 5 | РИФЛЕНАЯ СТАЛЬ -140x8 | 840 | 1 | - | 6.5 | 7 | |
| 6 | ∟63x5 | 2250 | 1 | 1 | 10.8 | 22 | 31 |
| 7 | ∟63x5 | 470 | 2 | 2 | 2.3 | 9 | |

ТА
1959

Лестницы стальные
Лестница типа 2 под углом $\alpha = 68^\circ$
Начальный марш ЛС-54 высотой $H = 1800 \text{ мм}$

Г-903-41
Лист 54

Ст. инженер Баран
 Уполномоченная Шестакова
 Проверил Лысанова



СПЕЦИФИКАЦИЯ СТАЛИ НА ОДНУ ШТУКУ КАЖДОЙ МАРКИ

МАТЕРИАЛ СТАЛЬ 3 С РАСЧЕТНЫМ СОПРОТИВЛЕНИЕМ RA=2100 КГ/СМ²

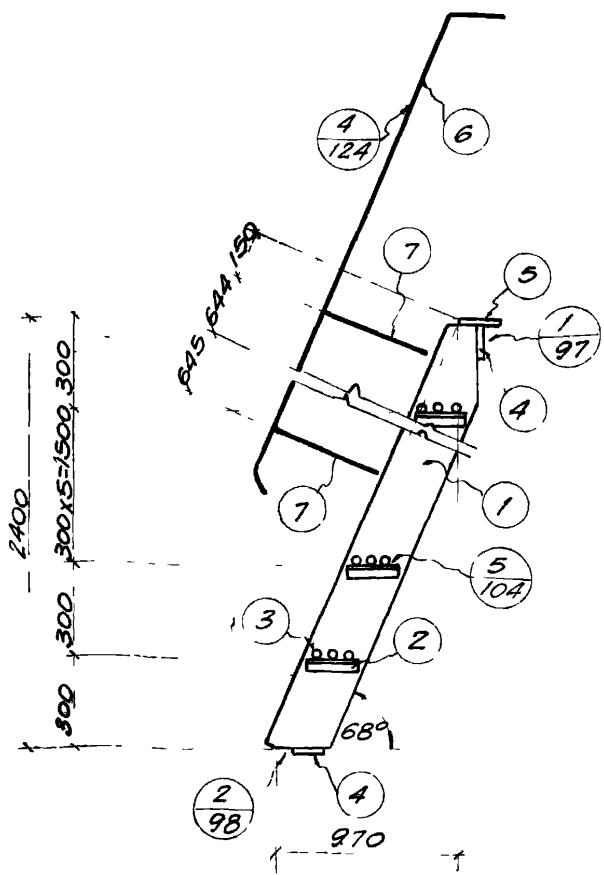
| МАРКА | № ПОЗ | ПРОФИЛЬ | ДЛИНА, ММ | КОЛ-ВО | | ВЕС, КГ | | ПРИМЕЧ |
|--------|-------|-----------------------|-----------|--------|---|---------|--------------|--------|
| | | | | Т | Н | ШТУКИ | НОМЕРА МАРКИ | |
| ЛС-55 | 1 | -180x6 | 2280 | 2 | - | 19.7 | 39 | 93 |
| | 2 | ∠45x5 | 170 | 12 | - | 0.6 | 7 | |
| | 3 | Φ18 | 780 | 18 | - | 1.6 | 29 | |
| | 4 | -100x8 | 840 | 2 | - | 5.3 | 11 | |
| | 5 | РИФЛЕНАЯ СТАЛЬ -140x8 | 840 | 1 | - | 6.5 | 7 | |
| ЛЕРПЛА | 6 | ∠63x5 | 2575 | 1 | 1 | 12.4 | 25 | 3-1 |
| | 7 | ∠63x5 | 470 | 2 | 2 | 2.3 | 9 | |

ПЛАВСТРОЙПРОЕКТ
 РОСТОВСКОЕ ОТДЕЛЕНИЕ

ТА
 1959

ЛЕСТНИЦЫ СТАЛЬНЫЕ Г-903-41
 Лестница типа 2 под углом α=68°
 Начальный марш ЛС-55 высотой Н=2100мм Лист 55

СТ. ИНЖЕНЕР ФАРАЦ
 КОМПЬЮТЕР ПАПНА
 ПРОВЕРИЛ ЛЬБАНОВА



СПЕЦИФИКАЦИЯ СТАЛИ НА ОДНУ ШТУКУ КАЖДОЙ МАРКИ

МАТЕРИАЛ: СТАЛЬ 3 С РАСЧЕТНЫМ СОПРОТИВЛЕНИЕМ $R_A = 2100 \text{ КГ/СМ}^2$

| МАРКА ПОЗ. | № ПОЗ. | ПРОФИЛЬ | ДЛИНА, КОЛИЧЕСТВО | | ВЕС, КГ | | ПРИМЕР | |
|------------|--------|------------------------|-------------------|----|---------|--------------------|--------|-----|
| | | | ММ | Т. | Н | ШТУКА НОМЕРА МАРКИ | | |
| ЛС-56 | 1 | -180x6 | 2605 | 2 | - | 22.1 | 44 | 104 |
| | 2 | L45x5 | 170 | 14 | - | 0.6 | 8 | |
| | 3 | φ18 | 780 | 21 | - | 1.6 | 34 | |
| | 4 | -100x8 | 840 | 2 | - | 5.3 | 11 | |
| | 5 | ПРОФЛЕНАЯ СТАЛЬ -140x8 | 840 | 1 | - | 6.5 | 7 | |
| ЛС-56 | 6 | L63x5 | 2900 | 1 | 1 | 14.0 | 28 | 42 |
| | 7 | L63x5 | 470 | 3 | 3 | 2.3 | 14 | |

ПРОМСТРОЙПРОЕКТ
 РОСТОВСКОЕ ОТДЕЛЕНИЕ

ТА
 1959

Лестницы стальные
 Лестница типа 2 под углом $\alpha = 68^\circ$
 Начальный марш ЛС-56 высотой $H = 2400 \text{ мм}$

Г-903-41
 Лист 56

УСБЕКТ 1703-01 Арх N 805/14

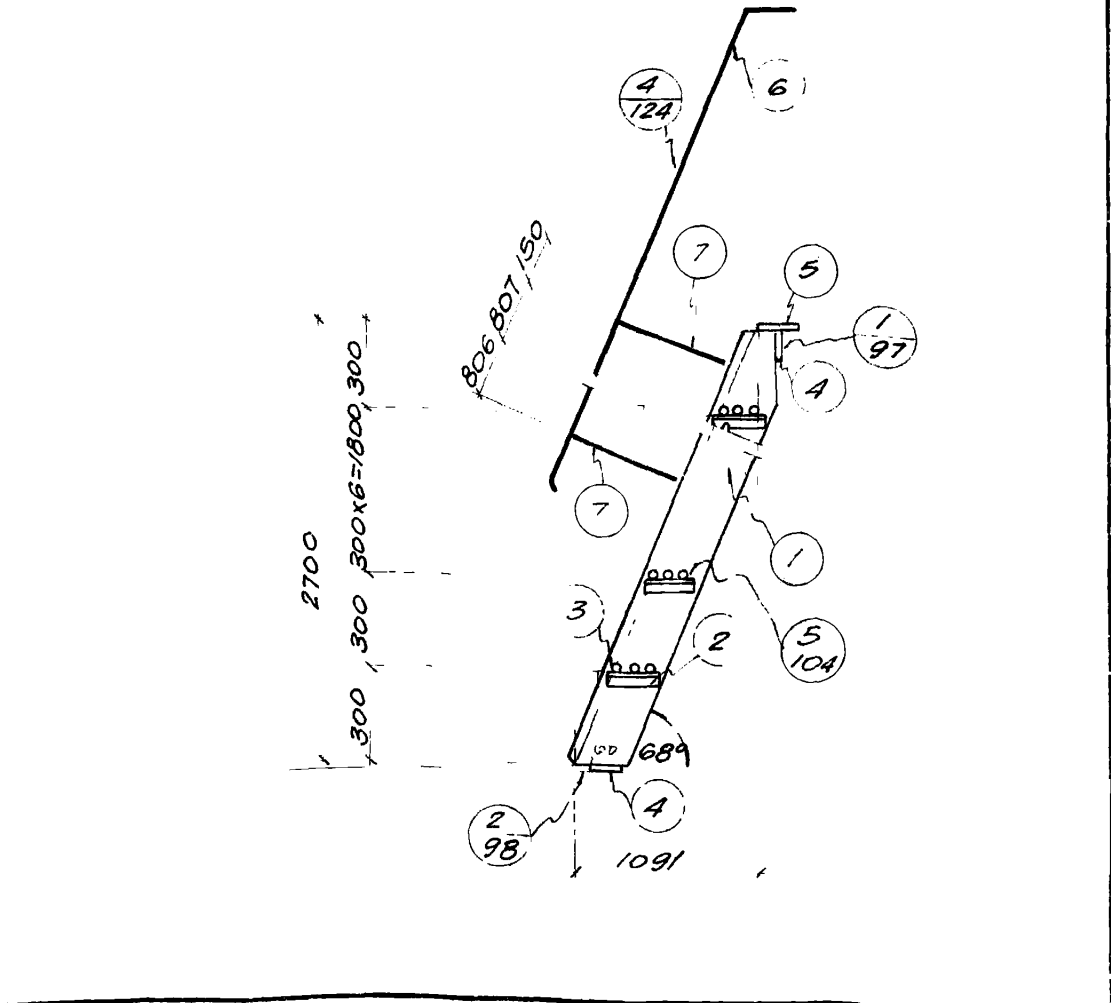
ГОССТРОЙ СССР
ГЛАВСТРОЙПРОЕКТ
ПРОМСТРОЙПРОЕКТ
РОСТОВСКОЕ ОТДЕЛЕНИЕ

1. ПЛАНЖЕ ПР
СЪМОНЕНО
ИСПОЛНИТЕЛЬ
ПРОВЕРЯЛ

ЦИПЕЛЬЗОН
БАРАЦ
ШЕСТАКОВА

Исполнитель
ЛЫСАНОВА

Лысанова



СПЕЦИФИКАЦИЯ СТАЛИ НА ОДНУ ШТУКУ КАЖДОЙ МАРКИ

МАТЕРИАЛ: СТАЛЬ 3 С РАСЧЕТНЫМ СОПРОТИВЛЕНИЕМ RA=2100 ЕГ/СМ²

| МАРКА ПОЗ. | № | ПРОФИЛЬ | ДЛИНА, ММ | КОЛИЧЕСТ | | ВЕС, КГ | | | ПРИМЕЧАН |
|-------------------|---|--------------------------|-----------|----------|---|---------|--------|-------|----------|
| | | | | Т | Н | ШТ. | НОМЕРА | МАРКИ | |
| ЛС-57 Лестница | 1 | -180x6 | 2930 | 2 | - | 25.1 | 50 | 116 | |
| | 2 | 445x5 | 170 | 16 | - | 0.6 | 10 | | |
| | 3 | φ18 | 780 | 24 | - | 1.6 | 38 | | |
| | 4 | -100x8 | 840 | 2 | - | 5.3 | 11 | | |
| | 5 | РАФЛЕНАЯ СТАЛЬ -140x8 | 840 | 1 | - | 6.5 | 7 | | |
| ЛС-57 Лестница | 6 | 463x5 | 3225 | 1 | 1 | 15.6 | 31 | 45 | |
| | 7 | 463x5 | 470 | 3 | 3 | 2.3 | 14 | | |

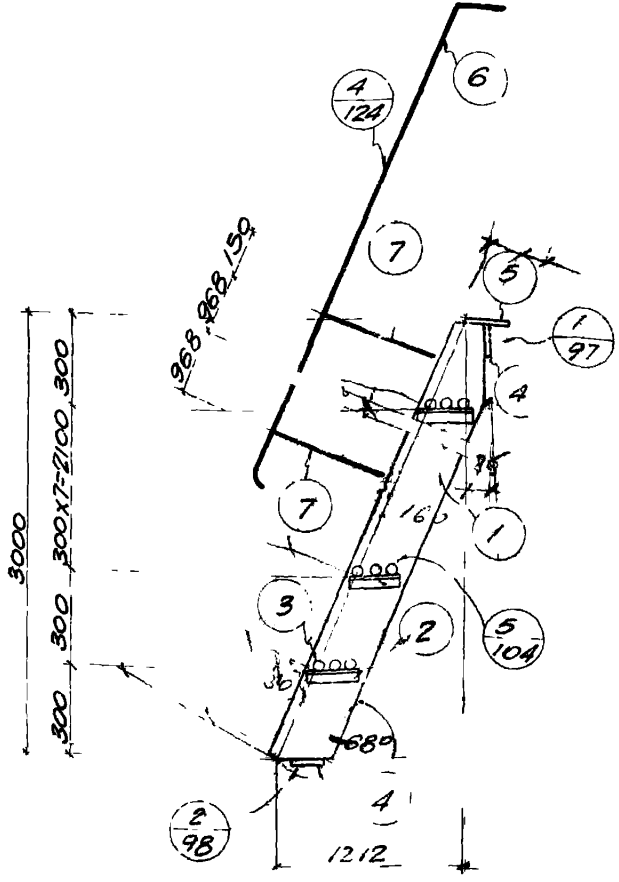
ТА
1959

Лестницы стальные
Лестница типа 2 под углом α = 68°
Начальный марш ЛС-57 высотой Н=2700 мм

Г-903-41
Лист 57

И. П. ПАВЛОВ
 С. П. МИХАЙЛОВ
 А. П. ШЕСТАКОВА
 Л. П. ЛЫСАНОВА

ИРПАН СССР
 ДИЗАЙН-ПРОЕКТ
 ПРОМСТРОЙПРОЕКТ
 РОСТОВСКОЕ ОТДЕЛЕНИЕ



СПЕЦИФИКАЦИЯ СТАЛЛ НА ОДНУ ШТУКУ КАЖДОЙ МАРКИ

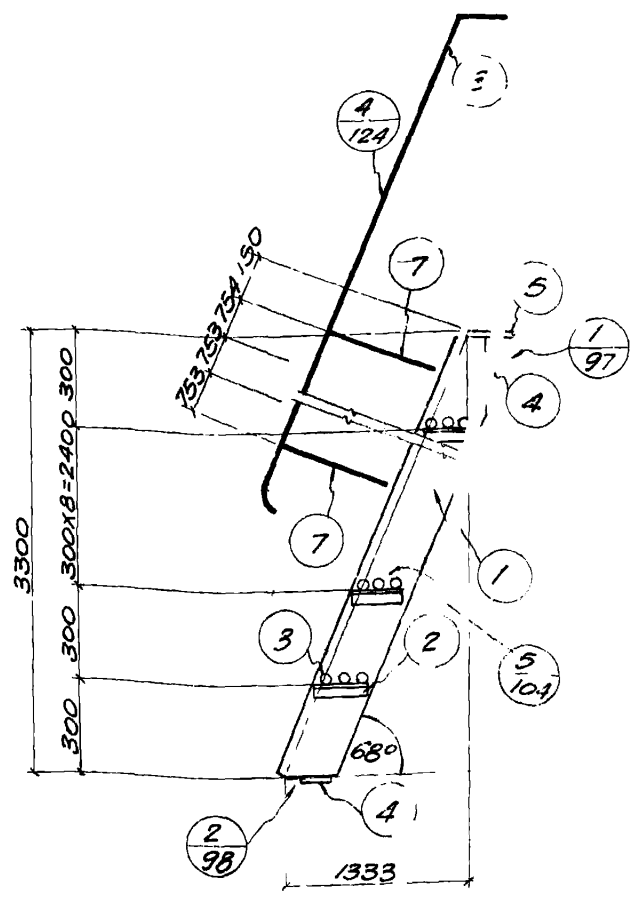
МАТЕРИАЛ: СТАЛЬ 3 С РАСЧЕТНЫМ СОПРОТИВЛЕНИЕМ RA=210000 кг/см²

| МАРКА | № ПОЗ. | ПРОФИЛЬ | ДЛИНА, мм | | КОЛ-ВО | | ВЕС, кг | | ПРИМ. Ч |
|-------|--------|--------------------------|-----------|----|--------|------|---------|--------|---------|
| | | | Т | Н | шт. | н. | штуки | номера | |
| ЛС-5В | 1 | -180x6 | 3255 | 2 | - | 27.8 | 56 | 128 | |
| | 2 | ∠45x5 | 170 | 18 | - | 0.6 | 11 | | |
| | 3 | Ф18 | 780 | 27 | - | 1.6 | 43 | | |
| | 4 | -100x8 | 840 | 2 | - | 5.3 | 11 | | |
| | 5 | РИФЛЕНАЯ СТАЛЬ -140x8 | 840 | 1 | - | 6.5 | 7 | | |
| ЛС-5В | 6 | ∠63x5 | 3550 | 1 | 1 | 17.0 | 34 | 48 | |
| | 7 | ∠63x5 | 470 | 3 | 3 | 2.3 | 14 | | |

ТА
 1959

ЛЕСТНИЦЫ СТАЛЬНЫЕ
 Лестница типа 2 под углом α = 68°
 Начальный марш ЛС-5В высотой H=3000мм
 Г-903-41
 Лист 58

И.А. Мухоморов
 С.А. Мухоморова
 Исполнитель
 Проверил
 Лысанова



СПЕЦИФИКАЦИЯ СТАЛМ НА ОДНУ ШТУКУ КАЖДОЙ МАРКИ

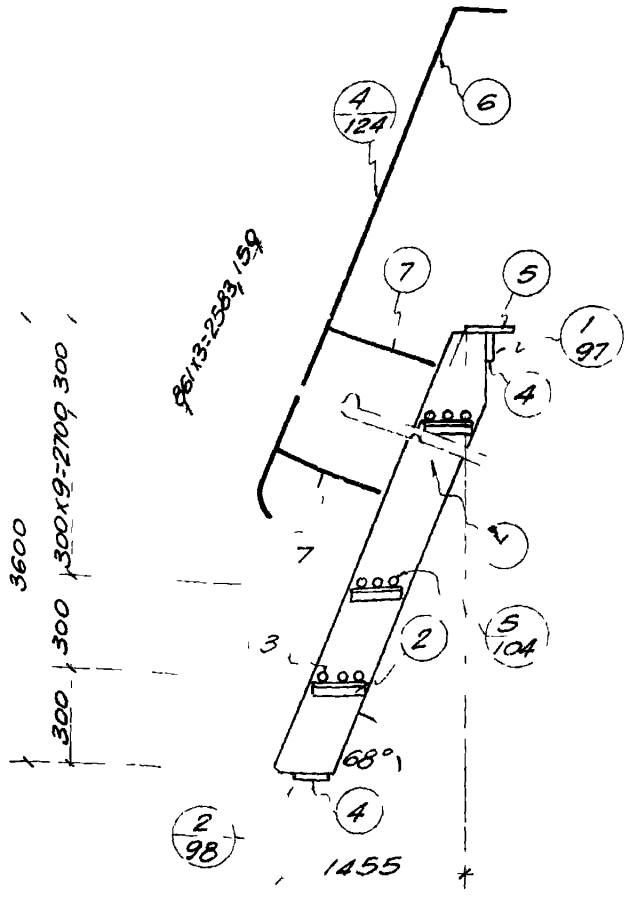
МАТЕРИАЛ: СТАЛЬ 3 С РАСЧЕТНЫМ СОПРОТИВЛЕНИЕМ $R_A = 2100 \text{ КГ/СМ}^2$

| МАРКА | № ПОЗ. | ПРОФИЛЬ | ДЛИНА ММ | КОЛИЧЕСТ. | | ВЕС, КГ | | ПРИМЕЧ. |
|-------|--------|---------------------------|-------------|-----------|---|---------|--------------|---------|
| | | | | Т | Н | ШТ. | НОМЕРА МАРКИ | |
| ЛС-59 | 1 | -180x8 | 3580 | 2 | - | 40.5 | 81 | 159 |
| | 2 | Л45x5 | 170 | 20 | - | 0.6 | 12 | |
| | 3 | Ф18 | 780 | 30 | - | 1.6 | 48 | |
| | 4 | -100x8 | 840 | 2 | - | 5.3 | 11 | |
| | 5 | КРЕПЛЕНАЯ СТАЛЬ -140x8 | 840 | 1 | - | 6.5 | 7 | |
| ЛС-59 | 6 | Л63x5 | 3870 | 1 | 1 | 18.6 | 37 | 55 |
| | 7 | Л63x5 | 470 | 4 | 4 | 2.3 | 18 | |

ГОССТРОЙ СССР
 Главстройпроект
ПРОМСТРОЙПРОЕКТ
 Ростовское отделение

| | | | |
|-------------------|-----------------------------------------------------------------------------------------------------|--|----------|
| ТА 1959 | Лестницы стальные | | Г-903-41 |
| | Лестница типа 2 под углом $\alpha = 68^\circ$ Начальный марш ЛС-59 высотой $H = 3300 \text{ мм}$ | | |

Г. И. М. Ж. пр. Ципельзон
 С. Г. И. Ж. Е. М. Е. Н. Е. В. А. Р. А. Ц.
 И. П. О. Л. И. Т. Е. Л. Ъ. Ш. Е. С. Т. А. К. О. В. А.
 П. Р. О. В. Е. Р. Л. Л. Л. Ъ. С. А. Р. А. Н. О. В. А.



СПЕЦИФИКАЦИЯ СТАЛИ НА ОДНУ ШТУКУ КАЖДОЙ МАРКИ

МАТЕРИАЛ: СТАЛЬ 3 С РАСЧЕТНЫМ СОПРОТИВЛЕНИЕМ RA=2100 кг/см²

| МАРКА | № ПОЗ. | ПРОФИЛЬ | ДЛИНА, ММ | КОЛ-ЧЕСТ. | | ВЕС, КГ | | | ПОТМЕЧ |
|---------|--------|---------------------------|-----------|-----------|---|---------|--------|-------|--------|
| | | | | Г | Н | ШТ. | НОМЕРА | МАРКИ | |
| ЛЕСНИЦА | 1 | -180x8 | 3900 | 2 | - | 44.0 | 88 | 172 | |
| | 2 | ∟45x5 | 170 | 22 | - | 0.6 | 13 | | |
| | 3 | ∅18 | 780 | 33 | - | 1.6 | 53 | | |
| | 4 | -100x8 | 840 | 2 | - | 5.3 | 11 | | |
| | 5 | РАСЧЕТНАЯ СТАЛЬ -140x8 | 840 | 1 | - | 6.5 | 7 | | |
| ЛЕСНИЦА | 6 | ∟63x5 | 4195 | 1 | 1 | 18.6 | 37 | 55 | |
| | 7 | ∟63x5 | 470 | 4 | 4 | 2.3 | 18 | | |

ГОССТРОЙ СССР
 ГЛАВСТРОЙПРОЕКТ
 РОСТОВСКОЕ ОТДЕЛЕНИЕ
ПРОЕКТ

ТА
 1959

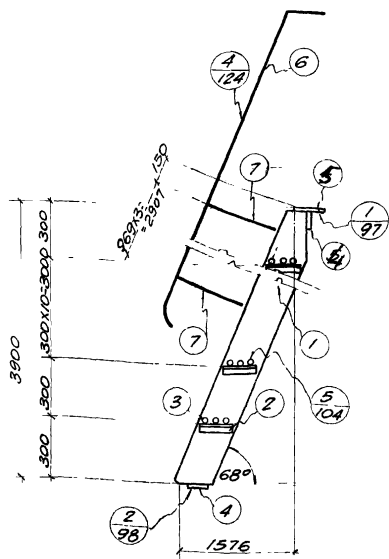
Лестницы стальные

Г-903-41

Лестница типа 2 под углом α=68°
 Начальный марш ЛС-60 высотой Н=3600 мм

Лист 60

Исполн. пр. Кипельцов
Ст. инженер Баран
Уполномочитель Шестакова
Проверил Лисанова



СПЕЦИФИКАЦИЯ СТАЛИ НА ОДНУ ШТУКУ КАЖДОЙ МАРКИ

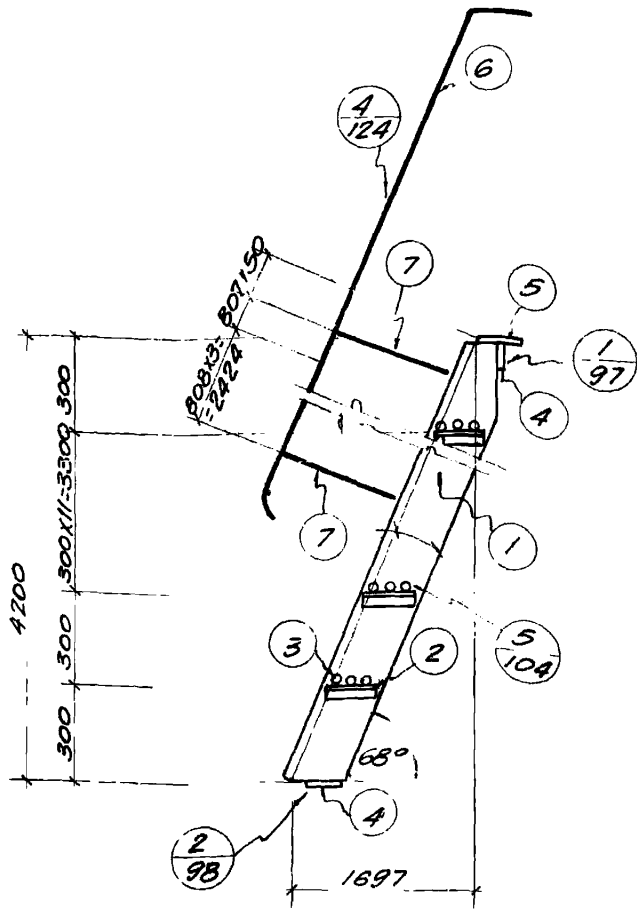
МАТЕРИАЛ: СТАЛЬ 3 С РАСЧЕТНЫМ СОПРОТИВЛЕНИЕМ $R_A = 2100 \text{ ЕГ/КМ}^2$

| МАРКА | № ПОЗ. | Профиль | ДЛИНА, мм | КОЛ-ВО | | ВЕС, кг | | ГОТОВЫЙ |
|----------|--------|-----------------------|-----------|--------|---|---------|--------------|---------|
| | | | | Т | Н | ШТУКИ | НОМЕРА МАРКИ | |
| ЛС-61 | 1 | -180x8 | 4255 | 2 | - | 48,2 | 96 | 186 |
| | 2 | 45x5 | 170 | 24 | - | 0,6 | 14 | |
| | 3 | Ф18 | 780 | 36 | - | 1,6 | 58 | |
| | 4 | -100x8 | 840 | 2 | - | 5,3 | 11 | |
| | 5 | РИФЛЕНАЯ СТАЛЬ -140x8 | 840 | 1 | - | 6,5 | 7 | |
| Лестница | 6 | 463x5 | 4520 | 1 | 1 | 21,7 | 43 | 61 |
| | 7 | 463x5 | 470 | 4 | 4 | 2,3 | 18 | |

ГОССТРОЙ СССР
ГЛАВСТРОЙПРОЕКТ
ПРОМСТРОЙПРОЕКТ
РОСТОВСКОЕ ОТДЕЛЕНИЕ

| | | | |
|------------|-----------------------------------------------|----------------------------------------------------|----------|
| ТА 1959 | Лестницы стальные | | Г-903-41 |
| | Лестница типа 2 под углом $\alpha = 68^\circ$ | Начальный марш ЛС-61 высотой $H = 3900 \text{ мм}$ | Лист 61 |

СТ. ИНЖЕНЕР БАРАЦ
 ВЫПОЛНИТЕЛЬ ЖЕЛТАКОВА
 ПРОВЕДЕН ЛЫСАНОВА



СПЕЦИФИКАЦИЯ СТАЛИ НА ОДНУ ШТУКУ КАЖДОЙ МАРКИ

МАТЕРИАЛ СТАЛЬ 3 С РАСЧЕТНЫМ СОПРОТИВЛЕНИЕМ $R_d = 2100 \text{ кг/см}^2$

| МАРКА | № ПОЗ | ПРОФИЛЬ | ДЛИНА, мм | КОЛ-ВО | | ВЕС, кг | | ПРИМ. Ч |
|-------------------|-------|------------------------|-----------|--------|---|---------|--------|---------|
| | | | | т | н | ШТУК | НОМЕРА | |
| ЛС-62 Лестница | 1 | -180x8 | 4550 | 2 | - | 51.8 | 104 | 200 |
| | 2 | 45x5 | 170 | 26 | - | 0.6 | 16 | |
| | 3 | φ18 | 780 | 39 | - | 1.6 | 62 | |
| | 4 | -100x8 | 840 | 2 | - | 5.3 | 11 | |
| | 5 | ПРОФИЛЬНАЯ СТАЛЬ 200x8 | 840 | 1 | - | 6.5 | 7 | |
| ЛС-62 Лестница | 6 | 48x5 | 4840 | 1 | 1 | 23.2 | 46 | 69 |
| | 7 | 48x5 | 470 | 5 | 5 | 2.3 | 23 | |

Лестницы стальные

Г-903-41

ТА

Лестница типа 2 под углом $\alpha = 68^\circ$
 Начальный марш ЛС-62 высотой $H = 4200 \text{ мм}$

Лист 62

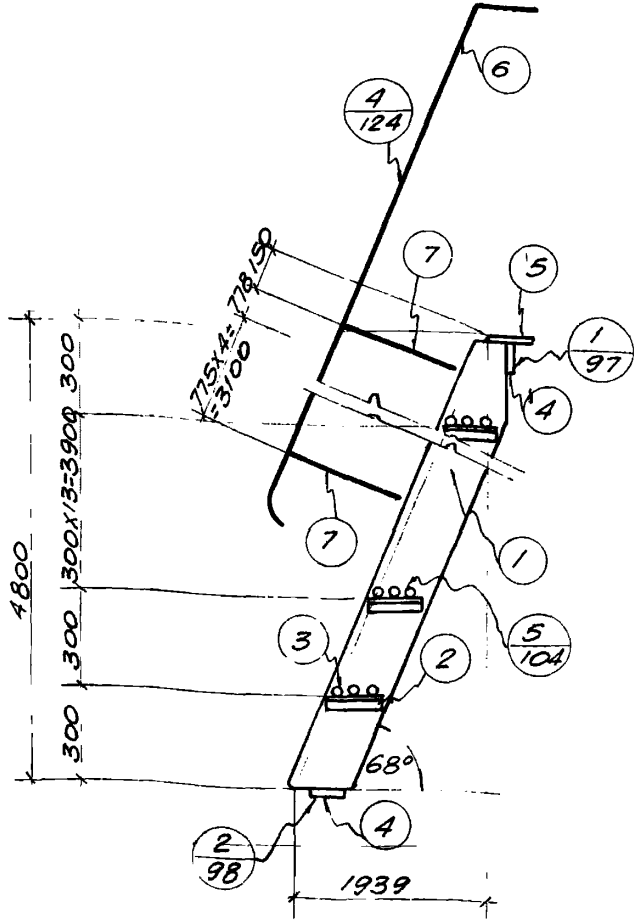
УПРАВЛЕНИЕ ПРОЕКТ
 РОСТОВСКОЕ ОТДЕЛЕНИЕ

1959

Госстрой СССР
 Главстройпроект
ПРОМСТРОЙПРОЕКТ
 Ростовское отделение

Гл. инж. пр. Чипельзон
 Ст. инженер Барач
 Исполнитель Шестакова
 Проверил Усыанова

Шиль
 Винау
 П/П
 Шестакова



СПЕЦИФИКАЦИЯ СТАЛИ НА ОДНУ ШТУКУ КАЖДОЙ МАРКИ

МАТЕРИАЛ СТАЛЬ 3 С РАСЧЕТНЫМ СОПРОТИВЛЕНИЕМ $R_A = 2100 \text{ кг/см}^2$

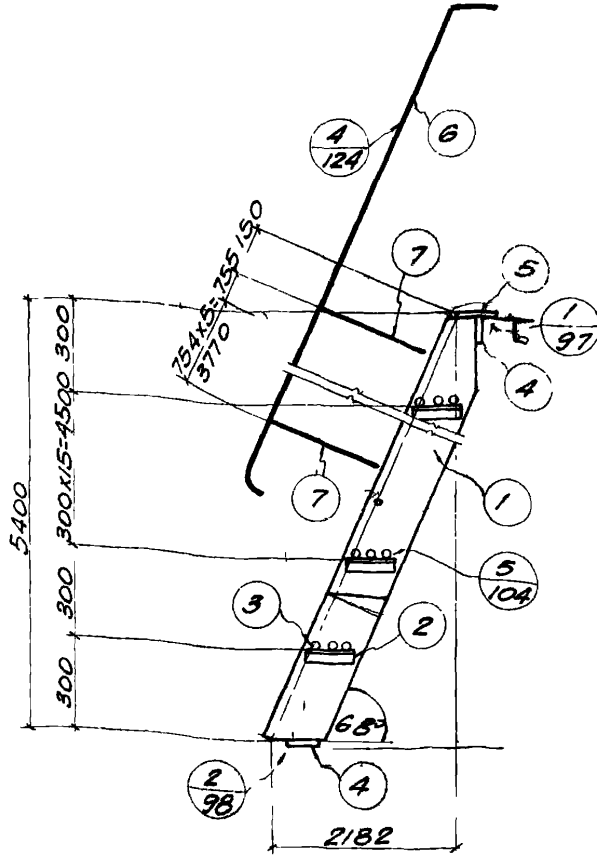
| МАРКА ПОЗ | № | Профиль | Длина, мм | Кол-вост | | Вес, кг | | Примеч. |
|--------------------------|---|--------------------------|-----------|----------|---|---------|--------|---------|
| | | | | Т | Н | ШТУК | НОМЕРА | |
| ЛС-63 ЛЕРИЛА ЛЕСТНИЦА | 1 | -180x8 | 5195 | 2 | - | 58.6 | 117 | 225 |
| | 2 | ∟45x5 | 170 | 30 | - | 0.6 | 18 | |
| | 3 | ∅18 | 780 | 45 | - | 1.6 | 72 | |
| | 4 | -100x8 | 840 | 2 | - | 5.3 | 11 | |
| | 5 | РИФЛЕНАЯ СТАЛЬ -140x8 | 840 | 1 | - | 6.5 | 7 | |
| ЛС-63 ЛЕРИЛА ЛЕСТНИЦА | 6 | ∟63x5 | 5490 | 1 | 1 | 26.5 | 53 | 81 |
| | 7 | ∟63x5 | 470 | 6 | 6 | 23 | 28 | |

ТА
1959

Лестницы стальные
 Лестница типа 2 под углом $\alpha = 68^\circ$
 Начальный марш ЛС-63 высотой $H = 4800 \text{ мм}$

Г-903-41
ЛТст 62

| | | |
|-------------|----------|------|
| УТВЕРЖЕНА | БАРАЦ | ДАТУ |
| Исполнитель | Палкина | 1959 |
| Проверил | Лысанова | 1959 |



СПЕЦИФИКАЦИЯ СТАЛИ НА ОДНУ ШТУКУ КАЖДОЙ МАРКИ

МАТЕРИАЛ: СТАЛЬ 3 С РАСЧЕТНЫМ СОПРОТИВЛЕНИЕМ RA=2100 КГ/СМ²

| № МАРКИ ПОЗ. | ПРОФИЛЬ | ДЛИНА, ММ | КОЛИЧЕСТ. | | ВЕС, КГ | | ПРИМЕЧ. |
|--------------|---------------------------|-----------|-----------|---|---------|--------------|---------|
| | | | Т | Н | ШТ. | НОМЕРА МАРКИ | |
| 1 | -180x8 | 5840 | 2 | - | 66.0 | 132 | 252 |
| 2 | ∟45x5 | 170 | 34 | - | 0.6 | 20 | |
| 3 | φ18 | 780 | 51 | - | 1.6 | 82 | |
| 4 | -100x8 | 840 | 2 | - | 5.3 | 11 | |
| 5 | РИШПЛЕВАЯ СТАЛЬ -140x8 | 840 | 1 | - | 6.5 | 7 | |
| 6 | ∟63x5 | 6135 | 1 | 1 | 29.4 | 59 | 91 |
| 7 | ∟63x5 | 470 | 7 | 7 | 2.3 | 32 | |

ПРОЕКТИРОВАНИЕ
ПРОЕКТА
ПОСТОВОСКОЕ ОТДЕЛЕНИЕ
ЛС-64

ТА

Лестницы стальные

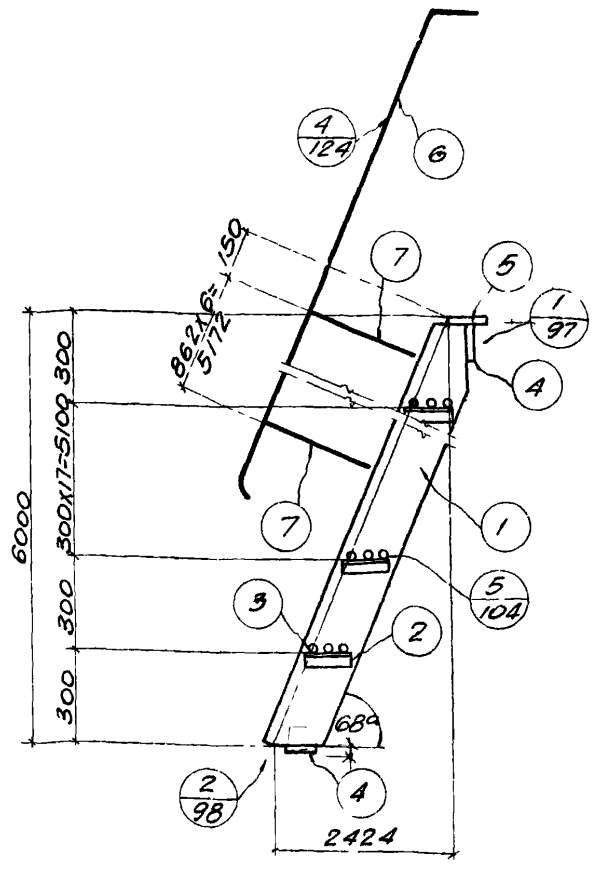
Г-903-41

Лестница типа 2 под углом α=68°

1959 Начальный марш ЛС-64 высотой Н=5400 мм

Лист 64

Л. М. КОЖ. П. А. ШИПЕЛЬЗОН
 С. Г. М. КОЖЕНЕВ БАРАЦ.
 УПОМОЩНИТЕЛЬ ПАЛЛМА
 ПРОВЕРЯЮЩИЙ ЛЫСАНОВА



СПЕЦИФИКАЦИЯ СТАЛИ НА ОДНУ ШТУКУ КАЖДОЙ МАРКИ

МАТЕРИАЛ: СТАЛЬ 3 С РАСЧЕТНЫМ СОПРОТИВЛЕНИЕМ $R_A = 21000 \text{ КГ/СМ}^2$

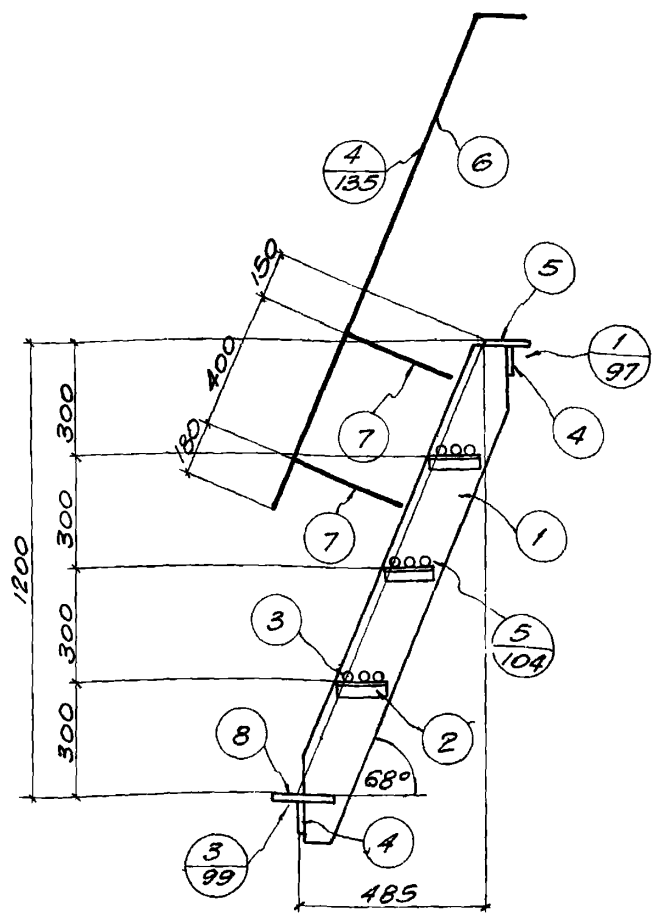
| МАРКА | № ПОЗ. | ПРОФИЛЬ | ДЛИНА ММ | КОЛИЧЕСТВО | | ВЕС, КГ | | МАРКА | ПРИМЕЧА |
|----------|--------|--------------------------|-------------|------------|---|---------|--------|-------|---------|
| | | | | Т | Н | ШТ. | НОМЕРА | | |
| ЛС-65 | 1 | -180x8 | 6490 | 2 | - | 73.5 | 147 | 219 | |
| | 2 | ∟45x5 | 170 | 38 | - | 0.6 | 23 | | |
| | 3 | φ18 | 780 | 57 | - | 1.6 | 91 | | |
| | 4 | -100x8 | 840 | 2 | - | 5.3 | 11 | | |
| | 5 | РИФЛЕНАЯ СТАЛЬ -140x8 | 840 | 1 | - | 6.5 | 7 | | |
| Лестница | 8 | ∟63x5 | 6780 | 1 | 1 | 32.6 | 65 | 97 | |
| | 7 | ∟63x5 | 470 | 7 | 7 | 2.3 | 32 | | |

ГОССТРОЙ СССР
 ГЛАВСТРОЙПРОЕКТ
 РОСТОВСКОЕ ОТДЕЛЕНИЕ
ПРОЕКТ

ТА
 1959

ЛЕСТНИЦЫ СТАЛЬНЫЕ Г-903-41
 Лестница типа 2 под углом $\alpha = 68^\circ$
 Начальный марш ЛС-65 высотой $H = 6000 \text{ мм}$ ЛНСТ 65

Исполнитель: И. П. Лысанова
 Проверил: И. П. Лысанова



СПЕЦИФИКАЦИЯ СТАЛИ НА ОДНУ ШТУКУ КАЖДОЙ МАРКИ

МАТЕРИАЛ: СТАЛЬ 3 с расчетным сопротивлением $R_A = 2100 \text{ кг/см}^2$

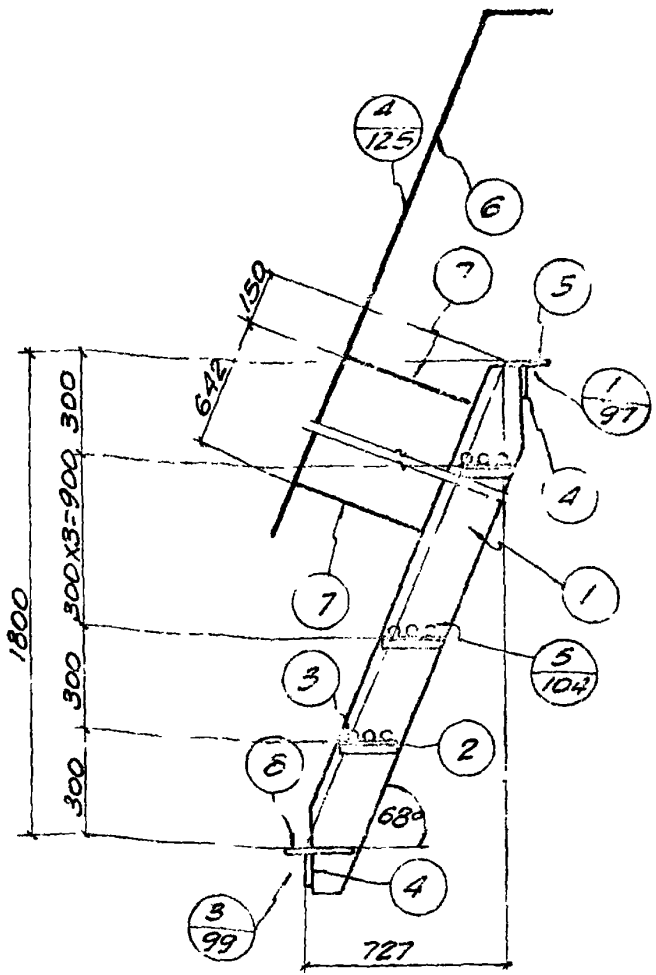
| МАРКА ПОЗ | № | Профиль | Длина, мм | КОЛ-ВО | | ВЕС, кг | | | ПРИМЕЧ |
|------------------|---|--------------------------|-----------|--------|---|---------|--------|-------|--------|
| | | | | Т | Н | ШТ. | НОМЕРА | МАРКИ | |
| ЛС-66 ЛЕТНИЦА | 1 | -180x6 | 1445 | 2 | - | 12.3 | 25 | 71 | |
| | 2 | L45x5 | 170 | 6 | - | 0.6 | 4 | | |
| | 3 | φ18 | 780 | 9 | - | 1.6 | 14 | | |
| | 4 | -100x8 | 840 | 2 | - | 5.3 | 11 | | |
| | 5 | РИФЛЕНАЯ СТАЛЬ -140x8 | 840 | 1 | - | 6.5 | 7 | | |
| | 8 | РИФЛЕНАЯ СТАЛЬ -225x8 | 785 | 1 | - | 9.8 | 10 | | |
| | 6 | L63x5 | 1810 | 1 | 1 | 8.2 | 16 | 25 | |
| | 7 | L63x6 | 470 | 2 | 2 | 2.3 | 9 | | |

ПРОЕКТИРОВАНИЕ
 РОСТОВСКОЕ ОТДЕЛЕНИЕ

| | | |
|------------|---------------------------------------------------------------------------------------------------------|----------|
| ТД 1959 | Лестницы стальные | Г-903-41 |
| | Лестница типа 2 под углом $\alpha = 68^\circ$ Промежуточный марш ЛС-66 высотой $H = 1200 \text{ мм}$ | |
| | Лист | 66 |

Объект 1703-01 Корпусов
 Госстрой СССР
 Главстройпроект
ПРОЕКТ ПОЛПРОЕКТА
 Ростовское отделение

Генпр.пр. Ципельзон
 С. инженер Баран
 Испытатель Шестакова
 Проверил Рысанова



СПЕЦИФИКАЦИЯ СТАЛИ НА ОДНУ ШТУКУ КАЖДОЙ МАРКИ

МАТЕРИАЛ: СТАЛЬ 3 С РАСЧЕТНЫМ СОПРОТИВЛЕНИЕМ $R_a = 2100 \text{ кг/см}^2$

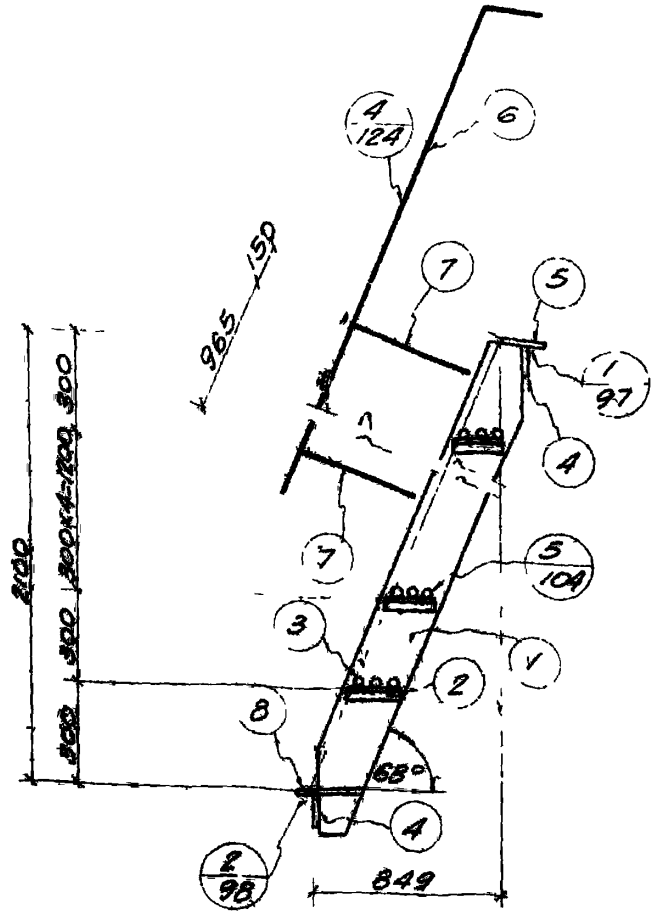
| МАРКА | № ПОЗ. | ПРОФИЛЬ | ДЛИНА | | КОЛИЧЕСТ. | | ВЕС, КГ | | ПРИМЕР |
|---------------------|--------|----------------------|-------|----|-----------|-----|---------|-------|--------|
| | | | ММ | Т | Н | ШТ. | НОМЕР | МАРКА | |
| ЛС-57 Лестничная | 1 | -180x6 | 2100 | 2 | - | 179 | 36 | 94 | |
| | 2 | ∟45x5 | 170 | 10 | - | 0.6 | 6 | | |
| | 3 | φ18 | 790 | 15 | - | 1.6 | 24 | | |
| | 4 | -100x8 | 840 | 2 | - | 5.3 | 11 | | |
| | 5 | рифленая сталь 100x8 | 840 | 1 | - | 6.5 | 7 | 29 | |
| | 6 | рифленая сталь 63x5 | 785 | 1 | - | 9.8 | 10 | | |
| | 7 | ∟63x5 | 2050 | 1 | 1 | 9.9 | 20 | | |
| | | ∟63x5 | 470 | 2 | 2 | 2.3 | 9 | | |

ТА
1959

Лестницы стальные
 Лестница типа 2 под углом $\alpha = 68^\circ$
 Промежуточный марш ЛС 57 высотой $H = 1800 \text{ мм}$

Г-903-
Лист 67

17/14
 ПРОЕДИТ ЛЫСАНОВА М.С.С.



СПЕЦИФИКАЦИЯ СТАЛИ НА ОДНУ ШТУКУ КАЖДОЙ МАРКИ

МАТЕРИАЛ: СТАЛЬ 3 С РАСЧЕТНЫМ СОПРОТИВЛЕНИЕМ $R_A = 2100 \text{ КГ/СМ}^2$

| МАРКА ПОЗ | № ПОЗ | ПРОФИЛЬ | ДЛИНА, ММ | КОЛИЧЕСТ | | ВЕС, КГ | | ПРИМЕЧ |
|--------------------------|-------|---------------------------|-----------|----------|-----|---------|--------------|--------|
| | | | | Т | Н | ШТУК | НОМЕРА МАРКИ | |
| ЛС-68 ЛЕРМЛА ЛЕСТНИЦА | 1 | -180x6 | 2420 | 2 | - | 20.5 | 41 | 105 |
| | 2 | L45x5 | 170 | 12 | - | 0.6 | 7 | |
| | 3 | Φ18 | 780 | 18 | - | 1.6 | 29 | |
| | 4 | -100x8 | 840 | 2 | - | 5.3 | 11 | |
| | 5 | РИФЛЕНАЯ СТАЛЬ -140x8 | 840 | 1 | - | 6.5 | 7 | |
| | 8 | РИФЛЕНАЯ СТАЛЬ -88.5x8 | 785 | 1 | - | 9.8 | 10 | |
| | 6 | L63x5 | 2375 | 1 | 1 | 11.4 | 23 | |
| 7 | L63x5 | 470 | 2 | 2 | 2.3 | 9 | 32 | |

ТА

ЛЕСТНИЦЫ СТАЛЬНЫЕ

1959

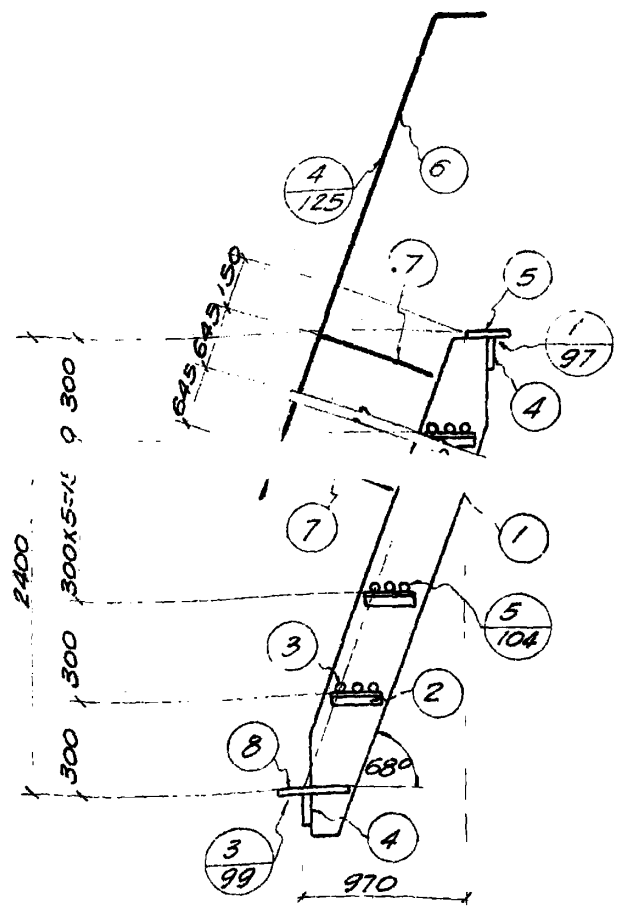
ЛЕСТНИЦА ТИПА 2 ПОД УГЛОМ $\alpha = 68^\circ$
 ПРОМЕЖУТОЧНЫЙ МАРШ ЛС-68 ВЫСОТОЙ Н=2100ММ

Г-903-41

Лист 68

Л.С. РОСТОВСКОЕ ОТДЕЛЕНИЕ

УСТАВЛЯЮЩИЙ ПАЛМНА
 ПРОВЕРИЛ ЛЫСАНОВА
 ИСПОЛНИТЕЛЬ ПАЛМНА
 Л.С.



СПЕЦИФИКАЦИЯ СТАЛИ НА ОДНУ ШТУКУ КАЖДОЙ МАРКИ

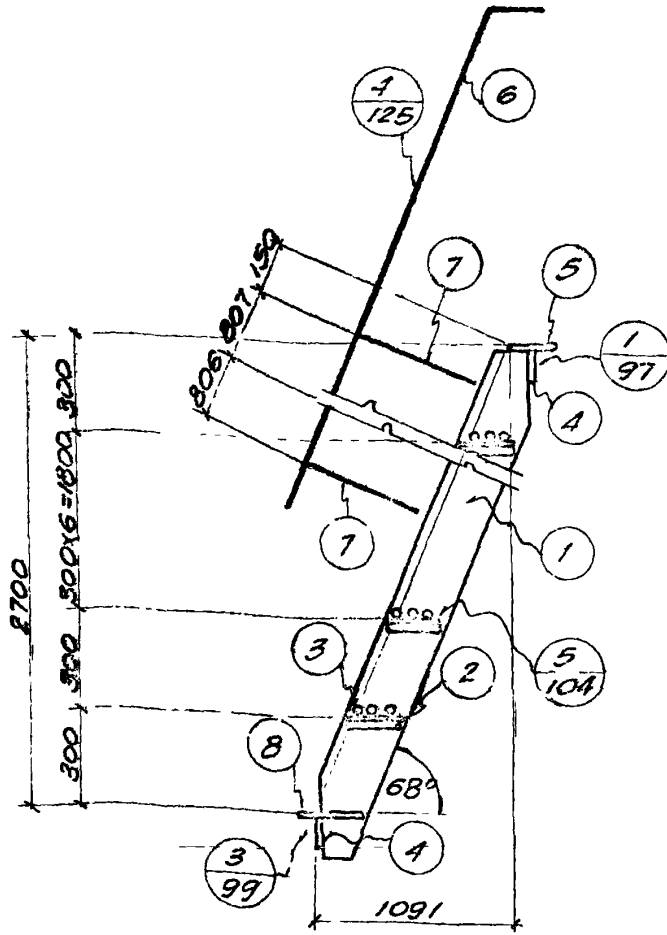
МАТЕРИАЛ СТАЛЬ 3 С РАСЧЕТНЫМ СОПРОТИВЛЕНИЕМ $R_A = 2100 \text{ кг/см}^2$

| МАРКА | № ПОЗ | ПРОФИЛЬ | ДЛИНА ММ | КОЛ-ВО | | ВЕС, КГ | | | ПРИМЕЧ. |
|-------------------|-------|-------------------------|-------------|--------|-----|---------|--------|-------|---------|
| | | | | Т | Н | ШТУК | НОМЕРА | МАРКИ | |
| ЛС-69 Лестница | 1 | -180x6 | 2440 | 2 | - | 20.7 | 41 | 111 | |
| | 2 | 445x5 | 170 | 14 | - | 0.6 | 8 | | |
| | 3 | Ø18 | 780 | 21 | - | 1.6 | 34 | | |
| | 4 | -100x8 | 840 | 2 | - | 5.3 | 11 | | |
| | 5 | РИФЛЕНАЯ СТАЛЬ 140x8 | 840 | 1 | - | 6.5 | 7 | | |
| | 8 | РИФЛЕНАЯ СТАЛЬ 140x8 | 785 | 1 | - | 9.8 | 10 | | |
| | 6 | 463x5 | 2700 | 1 | 1 | 13.0 | 26 | | |
| 7 | 463x5 | 470 | 3 | 3 | 2.3 | 14 | 40 | | |

ТА Лестницы стальные
 Лестница типа 2 под углом $\alpha = 68^\circ$
 1959 Промежуточный марш ЛС-69 высотой $H = 2400 \text{ мм}$ Лист 69

Л.С. УСТАВЛЯЮЩИЙ
 РОСТОВСКОЕ ОТДЕЛЕНИЕ

Исполнитель Шестакова Н.П.
 Проверил Лысачова А.С.



СПЕЦИФОРМАЦИЯ СТАЛИ НА ОДНУ ШТУКУ КАЖДОЙ МАРКИ

МАТЕРИАЛ: СТАЛЬ 3 С РАСЧЕТНЫМ СОПРОТИВЛЕНИЕМ $R_a = 2100 \text{ кг/см}^2$

| Марка | № поз | Профиль | Длина, мм | Количество | | Вес, кг | | | Примеч |
|-------|----------|---------|-----------------------|------------|----|---------|-------|-------|--------|
| | | | | г | н | шт. | номер | марки | |
| ЛС-70 | Лестница | 1 | -180/6 | 3035 | 2 | - | 26.0 | 52 | 120 |
| | | 2 | ∠45x5 | 170 | 15 | - | 0.6 | 10 | |
| | | 3 | Ф18 | 180 | 21 | - | 1.6 | 38 | |
| | | 4 | -100x8 | 840 | 2 | - | 5.3 | 11 | |
| | | 5 | рифленая сталь -140x8 | 840 | 1 | - | 6.5 | 7 | |
| | | 8 | рифленая сталь -215x8 | 785 | 1 | - | 9.8 | 10 | |
| | | 6 | ∠63x5 | 3025 | 1 | 1 | 14.6 | 29 | |
| | | 7 | ∠63x5 | 470 | 4 | 4 | 2.3 | 18 | |

ПРОВОДИТЕЛЬ ПРОЕКТА
 РОСТОВСКОЕ ОТДЕЛЕНИЕ

ТА
 1959

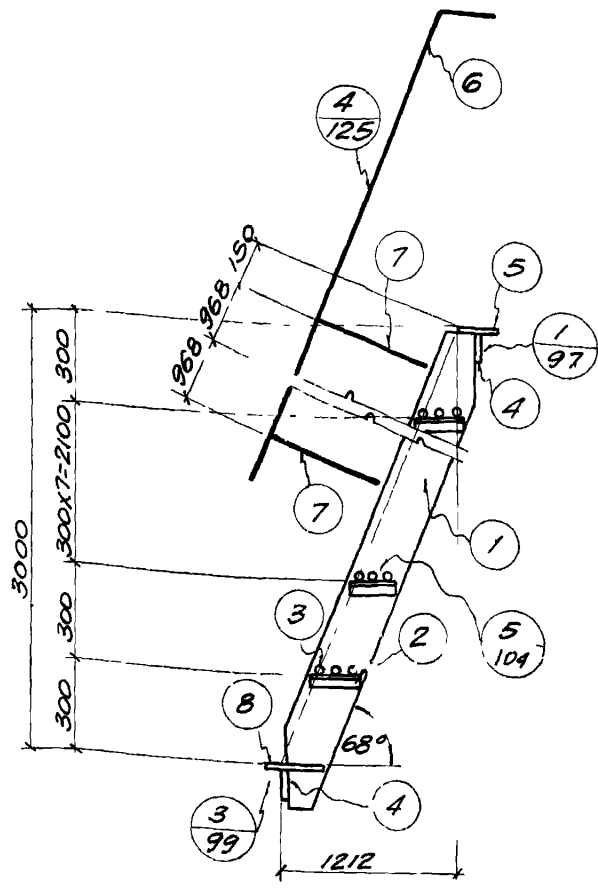
Лестницы стальные

Г-903-41

Лестница типа 2 под углом $\alpha = 68^\circ$
 Промежуточный марш ЛС-70 высотой $H = 2700 \text{ мм}$

Лист 70

Г.П. ИЖ. П.Р. Циндельзон
 Стружнев В.А.
 Исполнитель Шестакова
 Проверил Пысанова



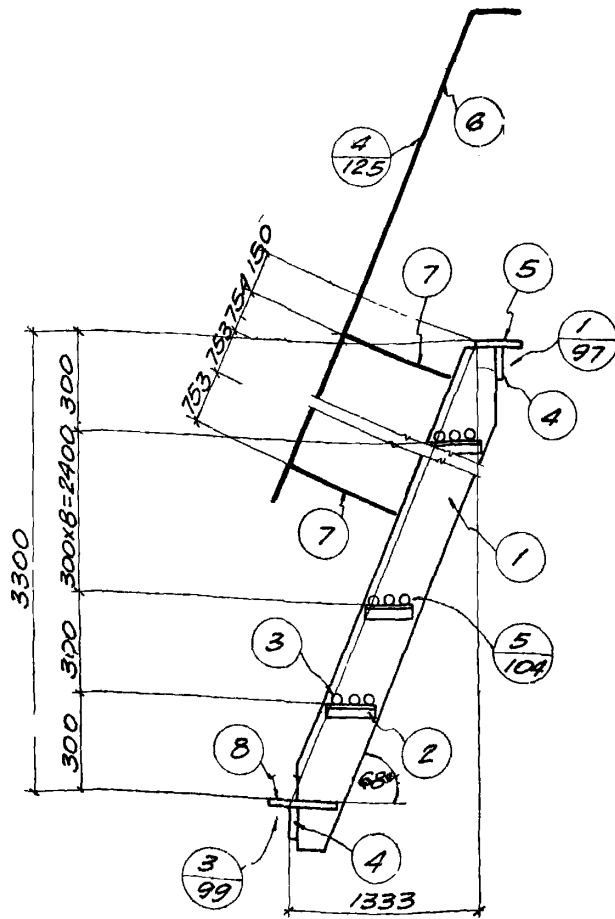
СПЕЦИФИКАЦИЯ СТАЛМ НА ОДНУ ШТУКУ КАЖДОЙ МАРКИ
 МАТЕРИАЛ: СТАЛЬ 3С РАСЧЕТНЫМ СОПРОТИВЛЕНИЕМ RA=2100 КГ/СМ²

| МАРКА | № ПОЗ | ПРОФИЛЬ | ДЛИНА, ММ | КОЛ-ВО | | ВЕС, КГ | | ПРИМЕЧ |
|--------|-------|--------------------------|-----------|--------|---|---------|--------------|--------|
| | | | | Т | Н | ШТ. | НОМЕРА МАРКИ | |
| ЛЕС-71 | 1 | -180x6 | 3390 | 2 | - | 28.8 | 58 | 140 |
| | 2 | ∟45x5 | 170 | 18 | - | 0.6 | 11 | |
| | 3 | φ18 | 780 | 27 | - | 1.6 | 43 | |
| | 4 | -100x8 | 840 | 2 | - | 5.3 | 11 | |
| | 5 | РИФЛЕНАЯ СТАЛЬ -140x8 | 840 | 1 | - | 6.5 | 7 | |
| | 8 | РИФЛЕНАЯ СТАЛЬ -225x8 | 785 | 1 | - | 9.8 | 10 | |
| | 6 | ∟63x5 | 3350 | 1 | 1 | 16.1 | 32 | 46 |
| | 7 | ∟63x5 | 470 | 3 | 3 | 2.3 | 14 | |

ОБСТРОЙ ССР
 ГЛАВСТРОЙПРОЕКТ
ПРОМСТРОЙПРОЕКТ
 РОСТОВСКОЕ ОТДЕЛЕНИЕ

ТА 1959 Лестницы стальные Г-903-А1
 Лестница типа 2 под углом α=68°
 Промежуточный марш ЛС-71 высотой Н=3000мм Лист 71

| | | |
|---------|-------------|-----------|
| 6 | ПРОЕКТОР | САЛАН |
| Мам | Исполнитель | Лалина |
| М.Севид | Проверил | Тогамсува |



СПЕЦИФИКАЦИЯ СТАЛИ НА ОДНУ ШТУКУ КАЖДОЙ МАРКИ

МАТЕРИАЛ: СТАЛЬ 3 С РАСЧЕТНЫМ СОПРОТИВЛЕНИЕМ RA=2100 кг/см²

| МАРКА ПОЗ. | № ПОЗ. | Профиль | Длина, мм | КОЛИЧЕСТ. | | ВЕС, КГ | | Примеч |
|-------------------|--------|-------------------------------|-----------|-----------|---|---------|--------------|--------|
| | | | | Т | Н | шт. | НОМЕРА МАРКИ | |
| ЛС-72 Лестница | 1 | -180x8 | 3710 | 2 | - | 42.0 | 84 | 172 |
| | 2 | 4.45x5 | 170 | 20 | - | 0.6 | 12 | |
| | 3 | φ18 | 780 | 30 | - | 1.6 | 48 | |
| | 4 | -100x8 | 840 | 2 | - | 5.3 | 11 | |
| | 5 | ПРОМЕЖУТОЧНАЯ СТАЛЬ -140x8 | 840 | 1 | - | 6.5 | 7 | |
| | 8 | ПРОМЕЖУТОЧНАЯ СТАЛЬ -225x8 | 785 | 1 | - | 9.8 | 10 | 63 |
| | 6 | 4.63x5 | 3670 | 1 | 1 | 17.7 | 35 | |
| | 7 | 4.63x5 | 470 | 4 | 4 | 23 | 18 | |

ПРОЕКТОР
САЛАН
Исполнитель
Лалина
Проверил
Тогамсува

ТА
1959

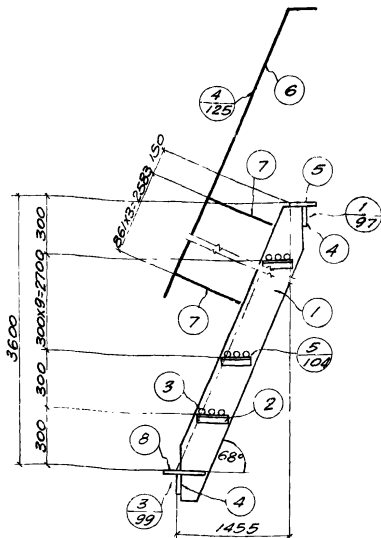
Лестницы стальные

Лестница типа 2, под углом α=68°
Промежуточный марш ЛС-72 высотой H=3300 мм

Г-903-41

Лист 72

| | | |
|---------------|----------|------|
| С. П. МОЖЕВЕР | БАРАЦ | ВАЛУ |
| МЕДИАНТА | ЛАЛЕНА | ГОРН |
| ПРОВЕРКА | ПЫСАНОВА | ПРЕС |



СПЕЦИФИКАЦИЯ СТАЛИ НА ОДНУ ШТУКУ КАЖДОЙ МАРКИ

МАТЕРИАЛ: СТАЛЬ 3С РАСЧЕТНЫМ СОПРОТИВЛЕНИЕМ $R_A = 2100 \text{ кг/см}^2$

| МАРКА | № ПОЗ | ПРОФИЛЬ | ДЛИНА, мм | КОЛИЧЕСТВО | | ВЕС, кг | | ПРИМЕЧ. |
|-------------------|-------|----------------------------|-----------|------------|-----|---------|-------------|---------|
| | | | | Т | Н | ШТ. | НОМЕР МАРКИ | |
| ЛС-73 Лестница | 1 | -180x8 | 4035 | 2 | - | 45.6 | 91 | 185 |
| | 2 | L45x5 | 170 | 22 | - | 0.6 | 13 | |
| | 3 | Ø18 | 780 | 39 | - | 1.6 | 53 | |
| | 4 | -100x8 | 840 | 2 | - | 5.3 | 11 | |
| | 5 | ДИАФРЕГМА СТАЛЬ - 140x8 | 840 | 1 | - | 6.5 | 7 | |
| | 8 | ДИАФРЕГМА СТАЛЬ - 225x8 | 785 | 1 | - | 9.8 | 10 | |
| | 6 | L63x5 | 3990 | 1 | 1 | 19.2 | 38 | |
| 7 | L63x5 | 470 | 4 | 4 | 2.3 | 18 | | |

ГЛАВНЫЙ ПРОЕКТ
ПРОМСТРОЙПРОЕКТ
РОСТОВСКОЕ ОТДЕЛЕНИЕ

ТА

Лестницы стальные

Г-903-41

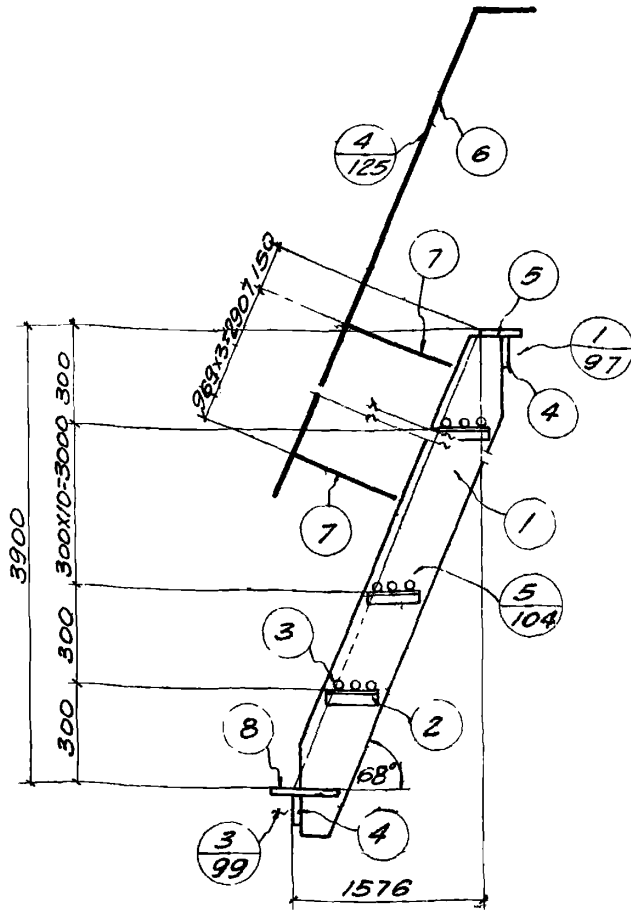
Лестница типа 2 под углом $\alpha = 68^\circ$

1959

Промежуточный марш ЛС-73 высотой $H = 3600 \text{ мм}$

Лист 73

| | | | |
|-----------------|----------|-------------|-------------|
| СТАРШИЙ ИНЖЕНЕР | ДИЗАЙНЕР | ИСПОЛНИТЕЛЬ | ПРОВЕРИТЕЛЬ |
| | Васильев | Палкина | Лысанова |
| | | | |



СПЕЦИФИКАЦИЯ СТАЛМ НА ОДНУ ШТУКУ КАЖДОЙ МАРКИ

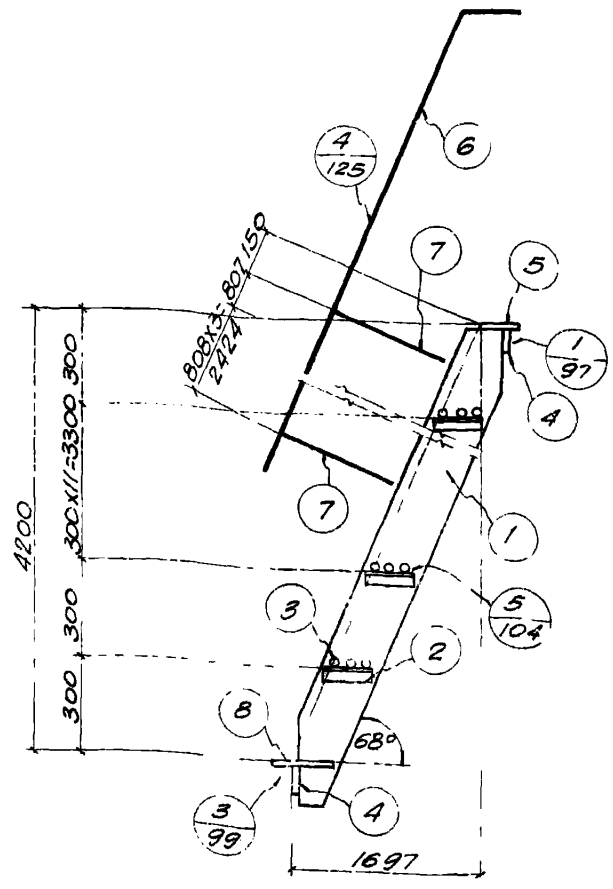
МАТЕРИАЛ СТАЛЬ 3 С РАСЧЕТНЫМ СОПРОТИВЛЕНИЕМ $R_A = 2100 \text{ кг/см}^2$

| МАРКА | № ПОЗ | Профиль | Длина, мм | КОЛИЧЕСТ | | ВЕС, кг | | | ПРИМЕЧ |
|------------------|-------|--------------------------|-----------|----------|---|---------|--------|-------|--------|
| | | | | Т | Н | ШТУК | НОМЕРА | МАРКИ | |
| ЛС-7А ЛЕТНИЦА | 1 | -180x8 | 4360 | 2 | - | 49.4 | 99 | 199 | |
| | 2 | ∠45x5 | 170 | 24 | - | 0.6 | 14 | | |
| | 3 | φ18 | 780 | 36 | - | 1.6 | 58 | | |
| | 4 | -100x8 | 840 | 2 | - | 5.3 | 11 | | |
| | 5 | РИФЛЕНАЯ СТАЛЬ -140x8 | 840 | 1 | - | 6.5 | 7 | | |
| | 8 | РИФЛЕНАЯ СТАЛЬ -225x8 | 785 | 1 | - | 9.8 | 10 | | |
| | 6 | ∠63x5 | 4320 | 1 | 1 | 20.8 | 42 | 60 | |
| | 7 | ∠63x5 | 470 | 4 | 4 | 2.3 | 18 | | |

ГЛАВСТРОЙПРОЕКТ
РОСТОВСКОЕ ОТДЕЛЕНИЕ

| | | | |
|------------|---------------------------------------------------------------------------------------------------------|--|---------|
| ТА 1959 | Лестницы стальные | | Лист 74 |
| | Лестница типа 2 под углом $\alpha = 68^\circ$ Промежуточный марш ЛС-7А высотой $H = 3900 \text{ мм}$ | | |

| | | |
|-----------------|----------|----------|
| СТАРШИЙ ИНЖЕНЕР | БАРАЦ | Васильев |
| ИСПОЛНИТЕЛЬ | ПАПЛОНА | Иванов |
| ПРОВЕРИЛ | ЛОСАНОВА | Ильин |



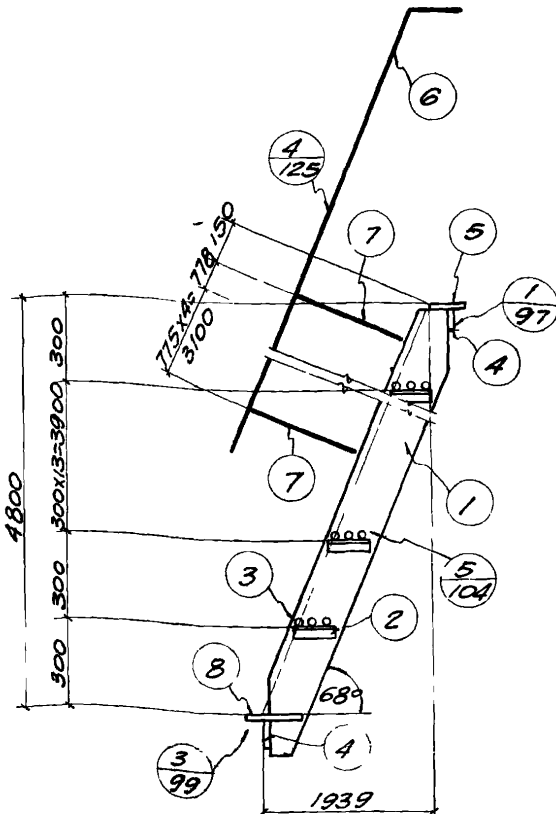
СПЕЦИФИКАЦИЯ СТАЛИ НА ОДНУ ШТУКУ КАЖДОЙ МАРКИ

МАТЕРИАЛ: СТАЛЬ 3 С РАСЧЕТНЫМ СОПРОТИВЛЕНИЕМ $R_a = 2100 \text{ кг/см}^2$

| МАРКА | № ПОЗ | ПРОФИЛЬ | ДЛИНА, мм | КОЛИЧЕСТ. | | ВЕС, кг | | МАРКА | ПРИМЕЧ |
|--------------------------|-------|----------------------|-----------|-----------|---|---------|--------|-------|--------|
| | | | | Т | Н | ШТ. | НОМЕРА | | |
| ЛС-75 Перила Лестница | 1 | -180x8 | 4685 | 2 | - | 530 | 106 | 213 | |
| | 2 | ∟45x5 | 170 | 26 | - | 0.6 | 16 | | |
| | 3 | φ18 | 780 | 33 | - | 1.6 | 63 | | |
| | 4 | -100x8 | 840 | 2 | - | 5.3 | 11 | | |
| | 5 | РАФЛЕТАВ СТАЛЬ 140x8 | 840 | 1 | - | 6.5 | 7 | | |
| | 8 | РАФЛЕТАВ СТАЛЬ 225x8 | 785 | 1 | - | 9.8 | 10 | | |
| | 6 | ∟63x5 | 4640 | 1 | 1 | 22.4 | 45 | 68 | |
| | 7 | ∟63x5 | 470 | 5 | 5 | 23 | 23 | | |

ОСТРОЙ ССЛ
ГЛАВСТРОИПРОЕКТ
ПРОМСТРОИПРОЕКТ
РОСТОВСКОЕ ОТДЕЛЕНИЕ

| | | |
|------------|------------------------------------------------------------------------------|----------|
| ТА 1959 | Лестницы' СТАЛЬНЫЕ | Г-903-41 |
| | Лестница типа 2 под углом α=68° Промежуточный марш ЛС-75 высотой Н=4200мм | |
| | ЛМст | 75 |



СПЕЦИФИКАЦИЯ СТАЛИ НА ОДНУ ШТУКУ КАЖДОЙ МАРКИ

МАТЕРИАЛ: СТАЛЬ 3 С РАСЧЕТНЫМ СОПРОТИВЛЕНИЕМ $R_d = 2100 \text{ кг/см}^2$

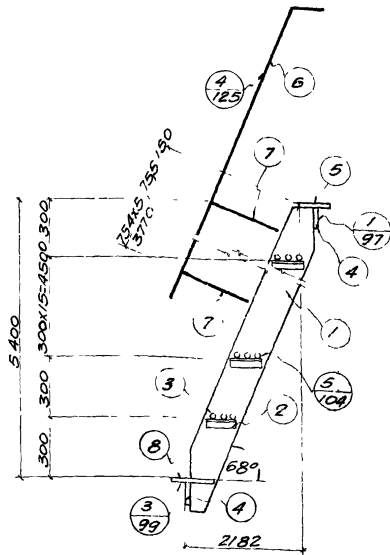
| МАРКА | № ПОЗ. | ПРОФИЛЬ | ДЛИНА, ММ | КОЛ-ВО | | ВЕС, КГ | | ПРИМЕЧАНИЕ |
|-------------------|--------|-----------------------|-----------|--------|---|---------|--------------|------------|
| | | | | Т | Н | ШТ. | НОМЕРА МАРКИ | |
| ЛС-76 Лестница | 1 | -180x8 | 5330 | 2 | - | 60.3 | 121 | 239 |
| | 2 | L45x5 | 170 | 30 | - | 0.6 | 18 | |
| | 3 | Ф18 | 780 | 45 | - | 1.6 | 72 | |
| | 4 | -100x8 | 840 | 2 | - | 5.3 | 11 | |
| | 5 | РИФЛЕНАЯ СТАЛЬ -140x8 | 840 | 1 | - | 6.5 | 7 | |
| | 8 | РИФЛЕНАЯ СТАЛЬ -225x8 | 785 | 1 | - | 9.8 | 10 | 79 |
| | 6 | L63x5 | 5290 | 1 | 1 | 25.4 | 51 | |
| | 7 | L63x5 | 470 | 6 | 6 | 2.3 | 28 | |

ТА Лестницы стальные Г-903-41
 Лестница типа 2 под углом $\alpha = 68^\circ$
 1959 Промежуточный марш ЛС-76 высотой $H = 4800 \text{ мм}$ ЛНСТ 76

ГОССТРОЙ СССР
 Главстройпроект
ПРОМСТРОЙПРОЕКТ
 Ростовское отделение
 Личное дело
 Л.С. 76
 Лестница
 Проект
 1959

Личное дело
 Л.С. 76
 Лестница
 Проект
 1959

| | |
|-------------|---------------|
| Директор | |
| Инженер | |
| Контроль | |
| Проверка | |
| Исполнитель | Палкина Т.А. |
| Проверка | Лысанова А.С. |



СПЕЦИФИКАЦИЯ СТАЛИ НА ОДНУШТУКУ КАЖДОЙ МАРКИ

МАТЕРИАЛ: СТАЛЬ 3 С РАСЧЕТНЫМ СОПРОТИВЛЕНИЕМ $R_a = 2100 \text{ кг/см}^2$

| № МАРКИ | № ПОЗ | Профиль | Длина мм | КОЛ-ВО | | ВЕС, кг | | ПРИМ.Ч. |
|---------|-------|-----------------------|----------|--------|---|---------|--------|---------|
| | | | | Т | Н | ШТУК | НОМЕРА | |
| | 1 | -180x8 | 5980 | 2 | - | 67.7 | 135 | 265 |
| | 2 | L45x5 | 170 | 34 | - | 0.6 | 20 | |
| | 3 | Ф18 | 780 | 51 | - | 1.6 | 82 | |
| | 4 | -100x8 | 840 | 2 | - | 5.3 | 11 | |
| | 5 | РАСЧЛЕНАЯ СТАЛЬ 140x8 | 840 | 1 | - | 6.5 | 7 | |
| | 8 | РАСЧЛЕНАЯ СТАЛЬ 225x8 | 785 | 1 | - | 9.8 | 10 | |
| | 6 | L63x5 | 5935 | 1 | 1 | 28.5 | 57 | |
| | 7 | L63x5 | 470 | 7 | 7 | 2.3 | 32 | |

ТА

Лестницы стальные

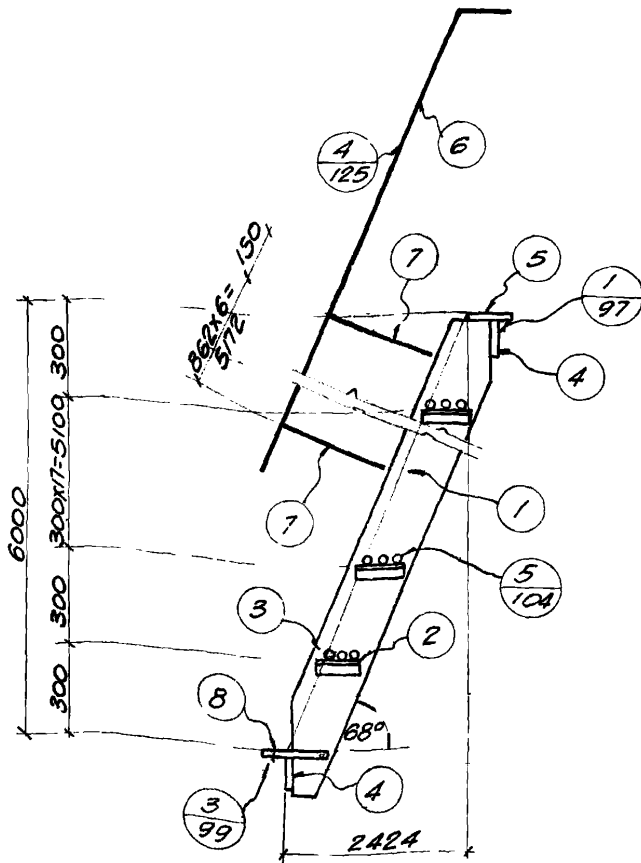
Г-903-41

1959

Лестница типа 2 под углом $\alpha = 68^\circ$
Промежуточный марш ЛС-77 высотой $H = 5400 \text{ мм}$

Лист 77

ПРОЕКТ
РОСТОВСКОЕ ОТДЕЛЕНИЕ



СПЕЦИФИКАЦИЯ СТАЛИ НА ОДНУ ШТУКУ КАЖДОЙ МАРКИ

МАТЕРИАЛ: СТАЛЬ 3С РАСЧЕТНЫМ СОПРОТИВЛЕНИЕМ $R_A = 2100 \text{ КГ/СМ}^2$

| МАРКА ПОЗ | № ПОЗ | Профиль | Длина, мм | КОЛИЧЕСТ | | ВЕС, КГ | | ПРИМЕЧ |
|-----------|-------|----------------------|-----------|----------|-----|---------|--------------|--------|
| | | | | Т | Н | ШТ. | НОМЕРА МАРКИ | |
| ЛС-7В | 1 | -180x8 | 6625 | 2 | - | 75 | 150 | 292 |
| | 2 | L45x5 | 170 | 38 | - | 0.6 | 23 | |
| | 3 | Ф18 | 780 | 57 | - | 1.6 | 91 | |
| | 4 | -100x8 | 840 | 2 | - | 5.3 | 11 | |
| | 5 | ПРОФИЛЬ СТАЛЬ 140x8 | 840 | 1 | - | 6.5 | 7 | |
| | 8 | ПРОФИЛЬ СТАЛЬ 22,5x8 | 785 | 1 | - | 9.8 | 10 | |
| | 6 | L63x5 | 6580 | 1 | 1 | 31.7 | 63 | |
| 7 | L63x5 | 470 | 7 | 7 | 2.3 | 32 | 95 | |

ТА
1959

Лестницы стальные

Лестница типа 2 под углом $\alpha = 68^\circ$
Промежуточный марш ЛС-7В высотой $H = 6000 \text{ мм}$

Г-003-41

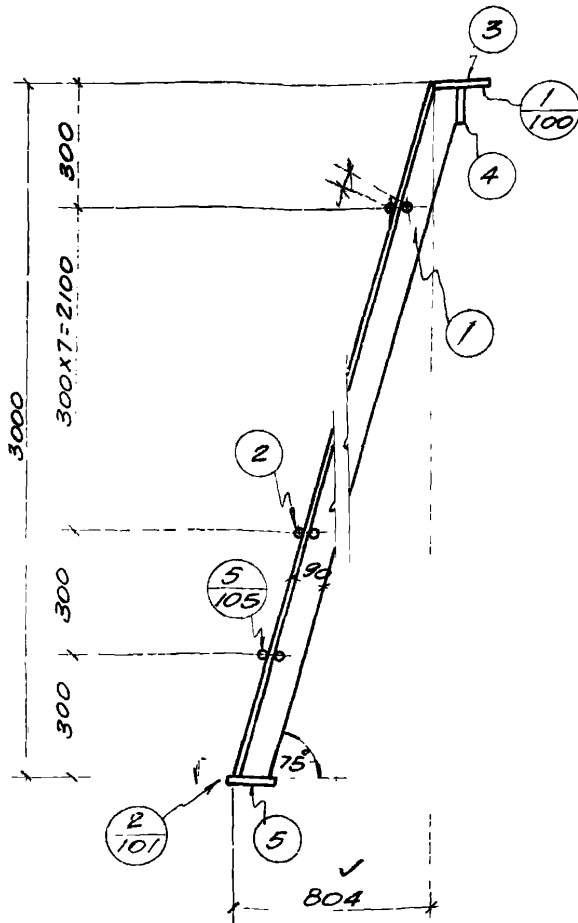
Лист 78

РОСТОВСКОЕ ОТДЕЛЕНИЕ
ПРОМСТРОЙПРОЕКТ
РОСТОВСКОЕ ОТДЕЛЕНИЕ
ГЛАВСТРОЙПРОЕКТ
ГОСТРОЙ ССРР
УДБЕК 1103-01 АРА 100514

ДИ. ИНОУ. П. А.
С. И. И. Б. Е. Н. Е. Р.
И. С. Л. О. В. И. Т. Е. Л.
П. Р. О. В. Е. Р. И. Л.
ДИ. И. Н. О. У. П. А.
С. И. И. Б. Е. Н. Е. Р.
И. С. Л. О. В. И. Т. Е. Л.
П. Р. О. В. Е. Р. И. Л.

ДИ. И. Н. О. У. П. А.
С. И. И. Б. Е. Н. Е. Р.
И. С. Л. О. В. И. Т. Е. Л.
П. Р. О. В. Е. Р. И. Л.

| | | |
|-------------|---------|--------|
| Ст. мнжс | БАРАН | Дубров |
| Исполнитель | Левенко | П/П |
| Проверил | Миронов | П/П |



СПЕЦИФИКАЦИЯ СТАЛИ НА ОДНУ ШТУКУ КАЖДОЙ МАРКИ

МАТЕРИАЛ: СТАЛЬ 3 С РАСЧЕТНЫМ СОПРОТИВЛЕНИЕМ $R_A = 2100 \text{ кг/см}^2$

| МАРКА | № ПОЗ | ПРОФИЛЬ | ДЛИНА ММ | КОЛ-ВО | | ВЕС, КГ | | ПРИМЕЧАНИЕ |
|-------------------|-------|--------------------------|-------------|--------|---|---------|--------------|------------|
| | | | | Т | Н | ШТ. | НОМЕРА МАРКИ | |
| ЛС-79 ЛЕСТНИЦА | 1 | L90x56x6 | 3125 | 1 | 1 | 21 | 42 | 83 |
| | 2 | • 2 Ф18 | • 690 | 9 | - | 2.8 | 25 | |
| | 3 | РИФЛЕНАЯ СТАЛЬ -140x8 | 740 | 1 | - | 5.7 | 6 | |
| | 4 | -100x8 | 740 | 1 | - | 4.7 | 5 | |
| | 5 | -115x8 | 740 | 1 | - | 5.3 | 5 | |

ГЛАВСТРОЙПРОЕКТ
ПРОМСТРОЙПРОЕКТ
РОСТОВСКОЕ ОТДЕЛЕНИЕ

ТА
1959

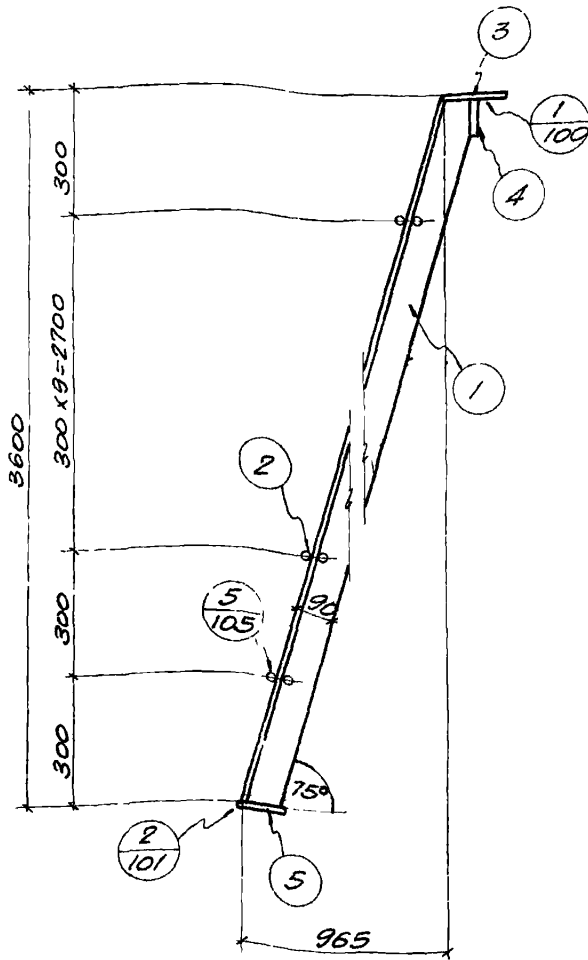
ЛЕСТНИЦЫ СТАЛЬНЫЕ

Лестница типа 3 под углом $\alpha = 75^\circ$
Начальный марш ЛС-79 высотой $H = 3000 \text{ мм}$

Г-903-41

Лист 79

К. Т. ПУЖЕЛОВ ДАРАЦ
 ИСПОЛНИТЕЛЬ
 ПРОБЕРНИ
 ВЗЯТО
 П/П
 МПРОВОД



СПЕЦИФИКАЦИЯ СТАЛИ НА ОДНУ ШТУКУ КАЖДОЙ МАРКИ

МАТЕРИАЛ СТАЛЬ 3 С РАСЧЕТНЫМ СОПРОТИВЛЕНИЕМ $R_A = 2100 \text{ кг/см}^2$

| МАРКА | № ПОЗ. | Профиль | Длина, мм | КОЛ-ВО | | ВЕС, кг | | ПРИМЕЧА |
|-------------------|--------|--------------------------|-----------|--------|---|---------|--------------|---------|
| | | | | Т | Н | ШТ. | НОМЕРА МАРКИ | |
| ЛС-80 ЛЕСТНИЦА | 1 | L90X56X6 | 3745 | 1 | 1 | 25.1 | 50 | 97 |
| | 2 | • 2Ф18 | 690 | 11 | - | 2.8 | 31 | |
| | 3 | РИФЛЕНАЯ СТАЛЬ -120X8 | 740 | 1 | - | 5.7 | 6 | |
| | 4 | -100X8 | 740 | 1 | - | 4.7 | 5 | |
| | 5 | -115X8 | 740 | 1 | - | 5.3 | 5 | |

ПРМСТРОЙПРОЕКТ
 РОСТОВСКОЕ ОТДЕЛЕНИЕ

ТА
 1959

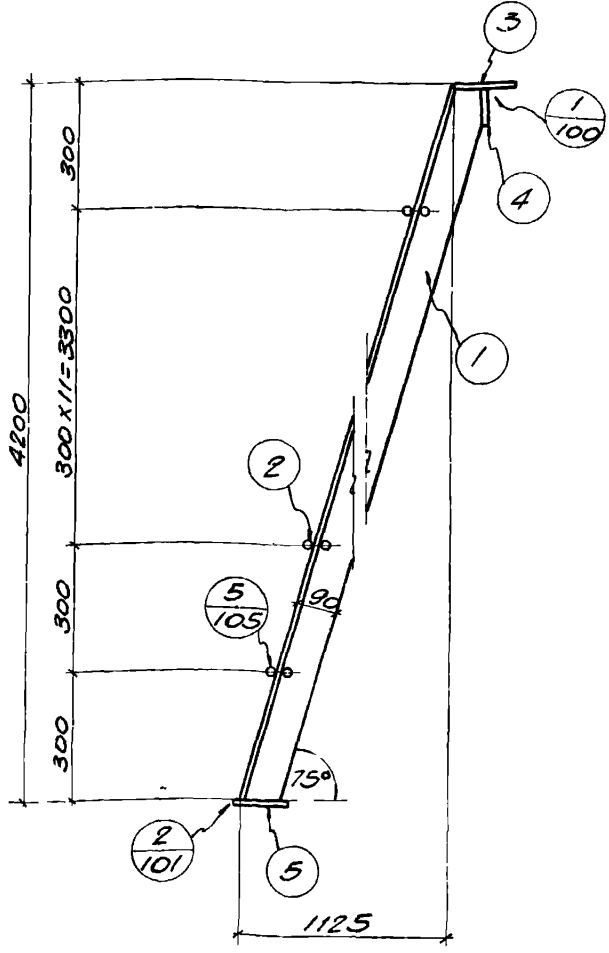
Лестницы стальные

Лестница тпз под углом $\alpha = 75^\circ$
 Начальный марш ЛС-80 высотой $H = 3600 \text{ мм}$

Г-903-41

Лист 80

| | | |
|--------------|------------|-----|
| Гл. инж. пр. | Ципельзон | МШУ |
| Ст. инженер | Барац | ВШУ |
| Коллежистка | Левозовина | И/И |
| Проверил | Митромов | И/И |



СПЕЦИФИКАЦИЯ СТАЛИ НА ОДНУ ШТУКУ КАЖДОЙ МАРКИ

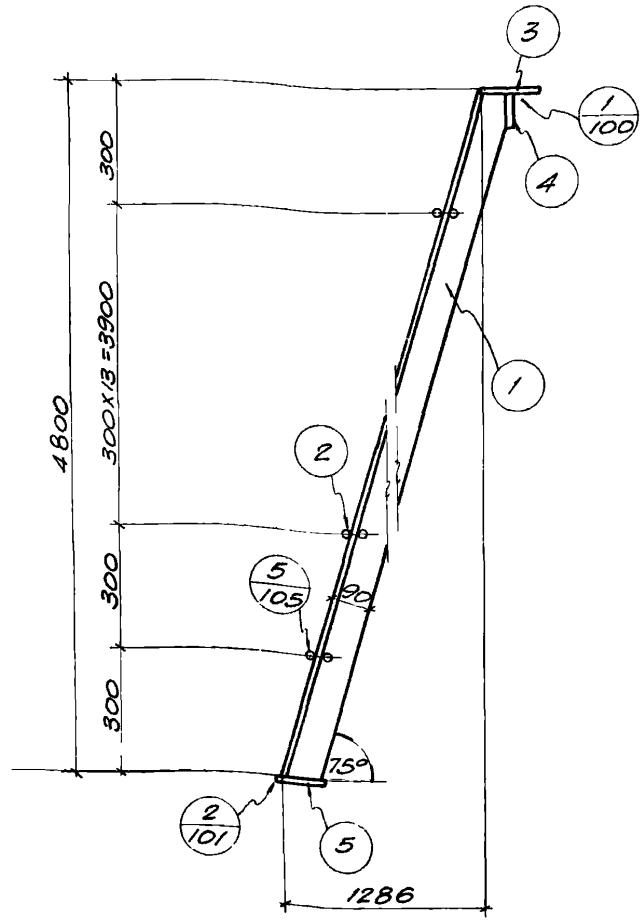
МАТЕРИАЛ: СТАЛЬ 3 С РАСЧЕТНЫМ СОПРОТИВЛЕНИЕМ $R_A = 2100 \text{ кг/см}^2$

| МАРКА | № ПОЗ. | Профиль | Длина, мм | КОЛИЧЕСТ. | | ВЕС, кг | | | ПРИМЕЧАН |
|-------|----------|---------|-------------------------|-----------|----|---------|--------|-------|----------|
| | | | | Т | Н | ШТУКИ | НОМЕРА | МАРКИ | |
| ЛС-81 | Лестница | 1 | L90x56x8 | 4365 | 1 | 1 | 383 | 77 | 128 |
| | | 2 | • 2 ф18 | 685 | 13 | - | 2.7 | 35 | |
| | | 3 | ПРОФИЛЬНАЯ СТАЛЬ -140x8 | 740 | 1 | - | 5.7 | 6 | |
| | | 4 | -100x8 | 740 | 1 | - | 4.7 | 5 | |
| | | 5 | -115x8 | 740 | 1 | - | 5.3 | 5 | |

ГОССТРОЙ СССР
ГЛАВСТРОЙПРОЕКТ
ПРОМСТРОЙПРОЕКТ
РОСТОВСКОЕ ОТДЕЛЕНИЕ

| | | | |
|------------|-----------------------------------------------------------------------------------------------------|----|----------|
| ТА 1959 | Лестницы стальные | | Г-903-41 |
| | Лестница типа 3 под углом $\alpha = 75^\circ$ Начальный марш ЛС-81 высотой $H = 4200 \text{ мм}$ | | |
| | Лист | 81 | |

| | | |
|-------------------------------|-------------------------------------------|----------------------|
| Г. И. ИОН. Л. А. | Ц. П. Е. ЛЬ В. О. Н. | А. Ш. Ц. У. |
| С. Т. М. И. О. Ж. | Б. А. Р. А. Ц. | В. Е. Л. О. В. |
| Н. О. Л. О. П. И. Н. Т. Е. В. | П. е. р. е. в. о. з. в. а. ж. е. н. и. ч. | Л. П. |
| П. Р. О. В. Е. Р. Л. | М. И. Р. О. Н. О. В. | З. А. К. У. Р. О. В. |



ГОССТРОЙ СССР
 ГЛАВСТРОЙПРОЕКТ
ПРОМСТРОЙПРОЕКТ
 РОСТОВСКОЕ ОТДЕЛЕНИЕ

СПЕЦИФИКАЦИЯ СТАЛИ НА ОДНУ ШТУКУ КАЖДОЙ МАРКИ

МАТЕРИАЛ: СТАЛЬ С РАСЧЕТНЫМ СОПРОТИВЛЕНИЕМ $R_A = 2100 \text{ кг/см}^2$

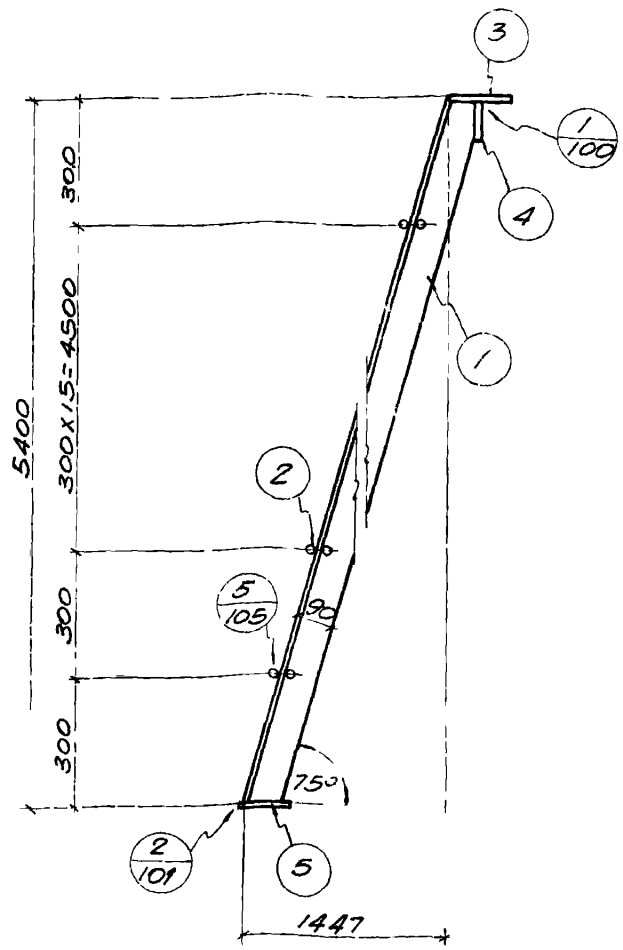
| МАРКА | № ПОЗ. | Профиль | Длина, мм. | КОЛ-ВО | | ВЕС, КГ | | ПРИМЕЧ. |
|-------------------|--------|--------------------------|---------------|--------|---|---------|--------------|---------|
| | | | | Т | Н | ШТ. | НОМЕРА МАРКИ | |
| ЛС-82 Лестница | 1 | L90x56x8 | 4985 | 1 | 1 | 43.7 | 87 | 143 |
| | 2 | • 2 Ф18 | 685 | 15 | - | 2.7 | 40 | |
| | 3 | РЯБЛЕНАЯ СТАЛЬ -140x8 | 740 | 1 | - | 5.7 | 6 | |
| | 4 | -100x8 | 740 | 1 | - | 4.7 | 5 | |
| | 5 | -115x8 | 740 | 1 | - | 5.3 | 5 | |

ТА
1959

Лестницы стальные
 Лестница тмЛЗ под углом $\alpha = 75^\circ$
 Начальный марш ЛС-82 высотой $H = 4800 \text{ мм}$

Г-903-41
Лист 82

Гл. инж. пр. Ципельзон А. Шкут -
 Ст. инж. Баранц В. И. а. у
 Исполнитель Перевозчик / П/П
 Проверил Митронов В. И. а. у



Госстрой СССР
 Главстройпроект
ПРОМСТРОЙПРОЕКТ
 Ростовское отделение

СПЕЦИФИКАЦИЯ СТАЛИ НА ОДУШТУКУ КАЖДОЙ МАРКИ

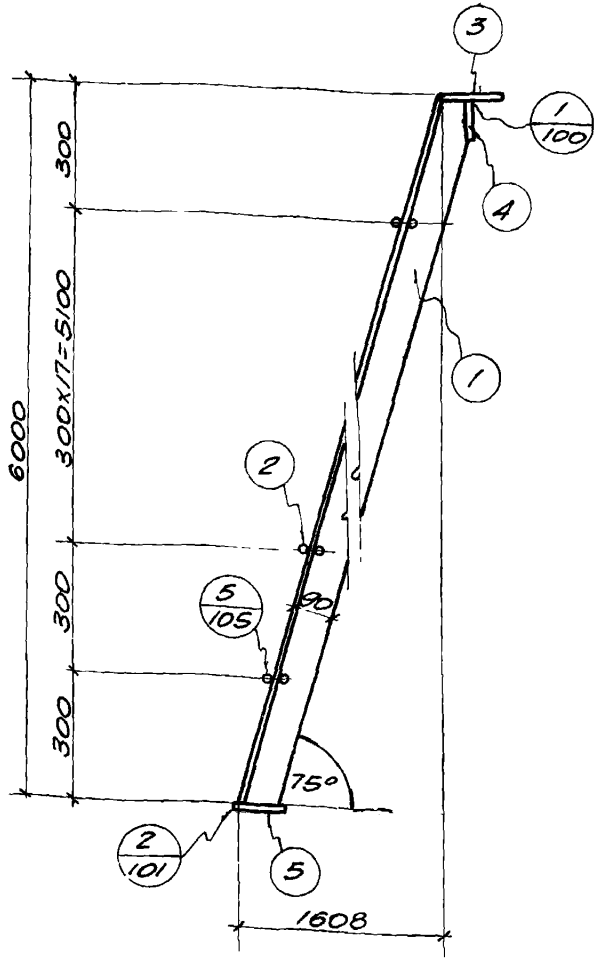
МАТЕРИАЛ СТАЛЬ 3С РАСЧЕТНЫМ СОПРОТИВЛЕНИЕМ RA=2100 КГ/СМ²

| МАРКА | № ПОЗ | ПРОФИЛЬ | ДЛИНА, ММ | КОЛ-ВО | | ВЕС, КГ | | | ПРИМЕЧ |
|-------|-------|-----------------------|-----------|--------|---|---------|--------|-------|--------|
| | | | | Т | Н | ШТ | НОМЕРА | МАРКИ | |
| ЛС-83 | 1 | ∠90x56x8 | 5610 | 1 | 1 | 49.2 | 98 | 160 | |
| | 2 | • 2 Ф18 | 685 | 17 | - | 2.7 | 46 | | |
| | 3 | РИФЛЕНАЯ СТАЛЬ -140x8 | 740 | 1 | - | 5.7 | 6 | | |
| | 4 | -100x8 | 740 | 1 | - | 4.7 | 5 | | |
| | 5 | -115x8 | 740 | 1 | - | 5.3 | 5 | | |

ТА
 1959

Лестницы стальные
 Лестница тмпаз под углом α=75°
 Начальный марш ЛС-83 высотой Н=5400мм
 Г-903-41
 Лист 83

П/Л ИНЖ. ПР. ЦИПЕЛЬЗОН
 С. П. ИНЖЕНЕР БАРАЦ
 УПОЛНОМОНЕНА П/Л
 ПРОВЕРИЛ МИРОНОВ



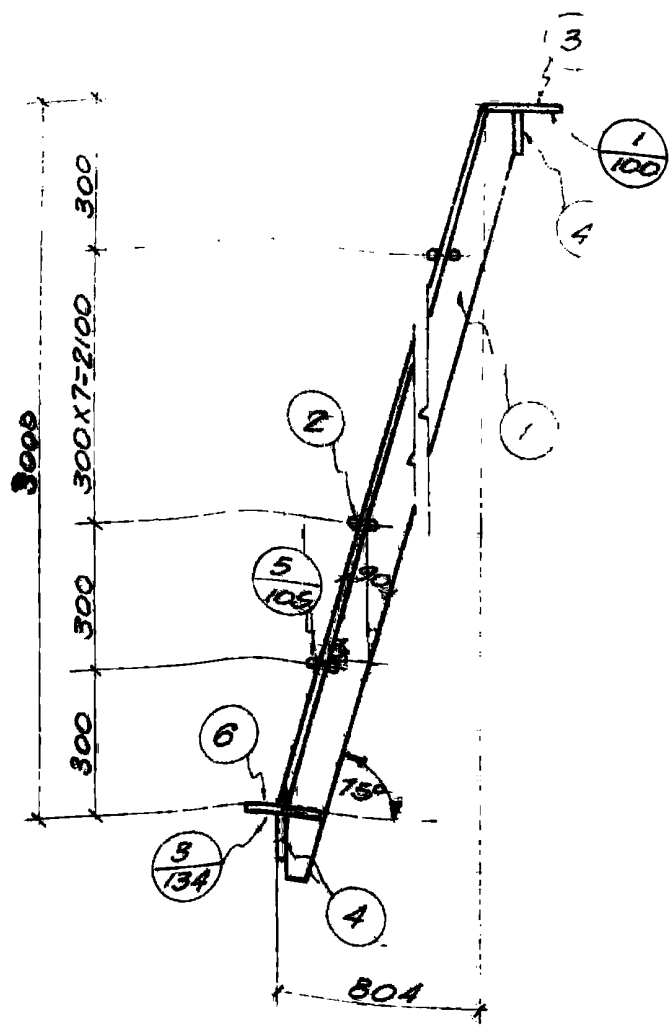
СПЕЦИФИКАЦИЯ СТАЛИ НА ОДНУ ШТУКУ КАЖДОЙ МАРКИ

МАТЕРИАЛ: СТАЛЬ 3 С РАСЧЕТНЫМ СОПРОТИВЛЕНИЕМ $R_A = 2100 \text{ кг/см}^2$

| МАРКА | № ПОЗ | ПРОФИЛЬ | ДЛИНА, мм | КОЛИЧЕСТ. | | ВЕС, кг | | ПРИМЕЧ. |
|-------------------|-------|-----------------------|-----------|-----------|---|---------|--------------|---------|
| | | | | Т | Н | ШТ. | НОМЕРА МАРКИ | |
| ЛС-84 Лестница | 1 | ∠90x56x8 | 6230 | 1 | 1 | 54.7 | 109 | 176 |
| | 2 | • 2 Ф18 | 685 | 19 | - | 2.7 | 51 | |
| | 3 | РИФЛЕНАЯ СТАЛЬ -120x8 | 740 | 1 | - | 5.7 | 6 | |
| | 4 | -100x8 | 740 | 1 | - | 4.7 | 5 | |
| | 5 | -115x8 | 740 | 1 | - | 5.3 | 5 | |

ПЛАВСТРОЙПРОЕКТ
 РОСТОВСКОЕ ОТДЕЛЕНИЕ
ПРОМСТРОЙПРОЕКТ

| | | |
|------------|----------------------------------------------------------------------------------------------------|----------|
| ТД 1959 | Лестницы стальные | Г-903-41 |
| | Лестница тпгаз под углом $\alpha = 75^\circ$ Начальный марш ЛС-84 высотой $H = 6000 \text{ мм}$ | |
| | Лист | 84 |



И.Л. МНОЖ. П.Я. ЦИПЛЕЛЬЗОН
 С.Т. МНОЖ. ЕМЕР БАРАЦ
 Исполнитель: М.В. ВОЗВАСИНА
 Проверил: М.В. ВОЗВАСИНА

СПЕЦИФИКАЦИЯ СТАЛИ НА ОДНУ ШТУКУ КАЖДОЙ МАРКИ

МАТЕРИАЛ: СТАЛЬ 3 С РАСЧЕТНЫМ СОПРОТИВЛЕНИЕМ $R_a = 2100 \text{ кг/см}^2$

| МАРКА | № ПОЗ. | ПРОФИЛЬ | ДЛИНА, мм | КОЛ-ВО | | ВЕС, кг | | | ПРИМЕЧ. |
|-------------------|--------|-----------------------|-----------|--------|---|---------|--------|-------|---------|
| | | | | Т | Н | ШТУК | НОМЕРА | МАРКИ | |
| ЛС-85 Лестница | 1 | 490x56x6 | 3265 | 1 | 1 | 218 | 44 | 90 | |
| | 2 | • 2 Ф18 | 690 | 9 | - | 2.8 | 25 | | |
| | 3 | рифленая сталь -140x8 | 740 | 1 | - | 5.7 | 6 | | |
| | 4 | -100x8 | 740 | 2 | - | 4.7 | 9 | | |
| | 5 | рифленая сталь -105x8 | 690 | 1 | - | 5.9 | 6 | | |
| | 6 | рифленая сталь -155x8 | 690 | 1 | - | 5.9 | 6 | | |

ПРОЕКТ
 РОСТОВСКОЕ ОТДЕЛЕНИЕ

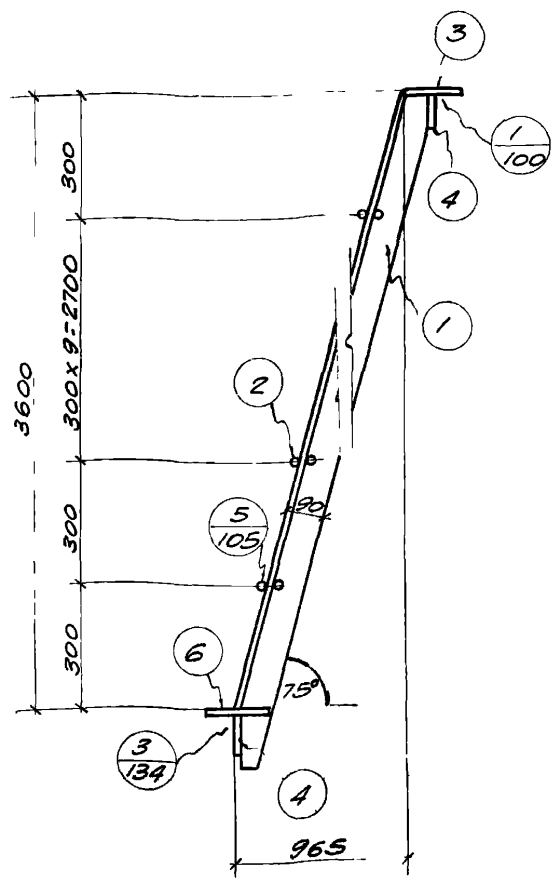
| | | |
|------------|---------------------------------------------------------------------------------------------------------|----------|
| ТД 1959 | Лестницы стальные | Г-903-41 |
| | Лестница типа 3 под углом $\alpha = 75^\circ$ Промежуточный марш ЛС-85 высотой $H = 3000 \text{ мм}$ | |
| | Лист | 85 |

УТВЕРЖДАЕТ ПОЗ-01 АРХ. №00514

ГЛАВНОЕ ПО
СТ. ПРОЕКТОР
ИСПОЛНИТЕЛЬ
ПРОВЕРИЛ

ЦИПЕЛЬСОН
БАРАЦ
ПЕРЕВОЗЧИНА
МИРОНОВ

В.И. ШИШОВ
В.И. БАРАЦ
И.П.
В.И. МИРОНОВ



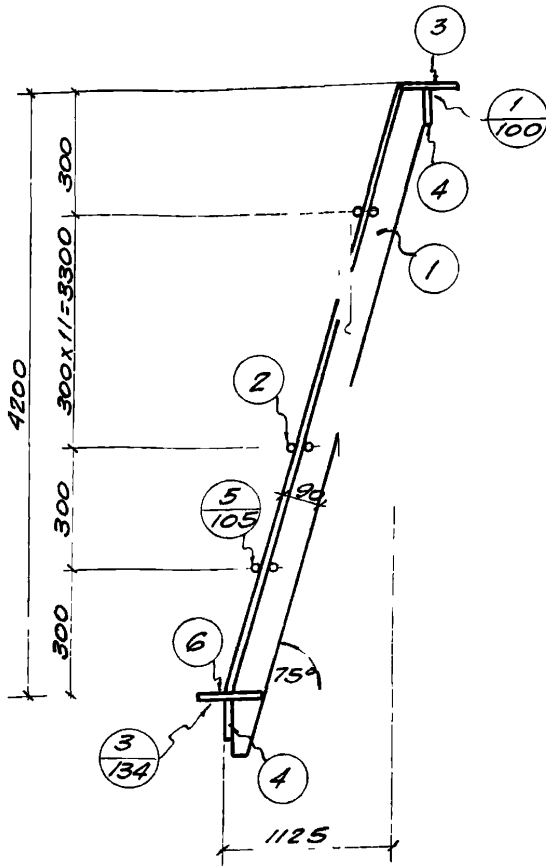
СПЕЦИФИКАЦИЯ СТАЛИ НА ОДНУ ШТУКУ КАЖДОЙ МАРКИ

МАТЕРИАЛ СТАЛЬ 3 С РАСЧЕТНЫМ СОПРОТИВЛЕНИЕМ RA=2100КГ/СМ²

| МАРКА | № ПОЗ | Профиль | Длина мм | КОЛ-ВО | | ВЕС, КГ | | ПРИМЕЧАНИЕ |
|-------------------|-------|--------------------------|-------------|--------|---|---------|--------------|------------|
| | | | | Т | Н | ШТ | НОМЕРА МАРКИ | |
| ЛС-86 Лестница | 1 | Л90x56x6 | 3885 | 1 | 1 | 26 | 52 | 104 |
| | 2 | 2Ф18 | 690 | 11 | - | 2.8 | 31 | |
| | 3 | РИФЛЕНАЯ СТАЛЬ -140x8 | 740 | 1 | - | 5.7 | 6 | |
| | 4 | -100x8 | 740 | 2 | - | 4.7 | 9 | |
| | 5 | РИФЛЕНАЯ СТАЛЬ -105x8 | 105 | 1 | - | 1.9 | 2 | |
| | 6 | РИФЛЕНАЯ СТАЛЬ -155x8 | 690 | 1 | - | 5.9 | 6 | |

| | | |
|------------|------------------------------------------------------------------------------|----------|
| ТА 1959 | Лестницы стальные | Г-903-А1 |
| | Лестница типа 3 под углом α=75° Промежуточный марш ЛС-86 высотой Н=3600мм | |
| | ЛМСТ | 86 |

| | | |
|-----------------------|------------|---------|
| Строительное Бюро | Архитектор | Инженер |
| Монтажная Организация | 17/17 | Резерв |
| Проектировщик | Миронов | |



ГЛАВСТРОЙПРОЕКТ
ПРОМСТРОЙПРОЕКТ
 РОСТОВСКОЕ ОТДЕЛЕНИЕ

СПЕЦИФИКАЦИЯ СТАЛИ НА ОДНУ ШТУКУ КАЖДОЙ МАРКИ

МАТЕРИАЛ СТАЛЬ 3 С РАСЧЕТНЫМ СОПРОТИВЛЕНИЕМ $R_A = 2100 \text{ кг/см}^2$

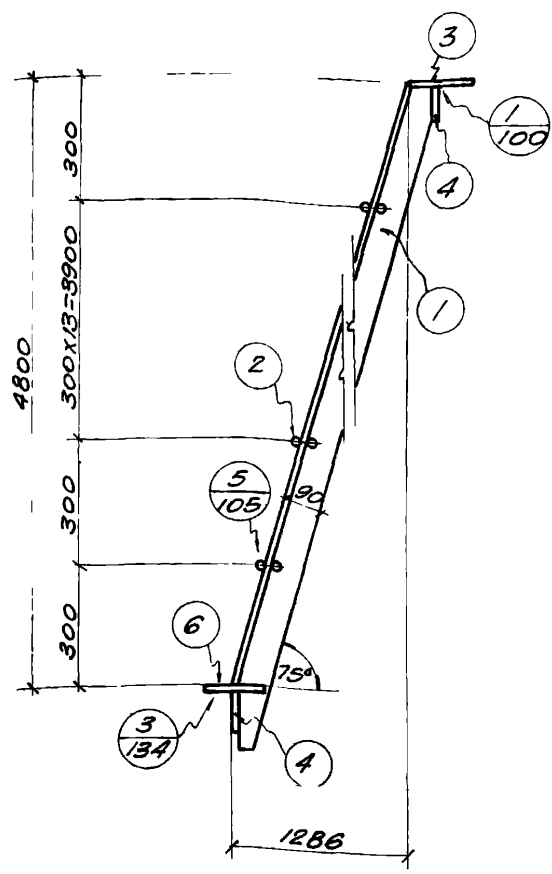
| МАРКА | № ПОЗ. | ПРОФИЛЬ | ДЛИНА, мм | КОЛ-ВО | | ВЕС, кг | | | ПРИМЕЧ. |
|-------|--------|------------------------|-----------|--------|---|---------|-------|-------|---------|
| | | | | Т | Н | ШТУКИ | НОМЕР | МАРКИ | |
| ЛС-87 | 1 | Л 90x56x8 | 4505 | 1 | 1 | 39.6 | 79 | 135 | |
| | 2 | • 2018 | 685 | 13 | - | 2.7 | 35 | | |
| | 3 | РИФЛЕНАЯ СТАЛЬ - 740x8 | 740 | 1 | - | 5.7 | 6 | | |
| | 4 | - 100x8 | 740 | 2 | - | 4.7 | 9 | | |
| | 6 | РИФЛЕНАЯ СТАЛЬ - 155x8 | 685 | 1 | - | 5.8 | 6 | | |
| | | | | | | | | | |

ТА
 1959

Лестницы стальные
 Лестница типа 3 под углом $\alpha = 75^\circ$
 Промежуточный марш ЛС-87 высотой $H = 4200 \text{ мм}$

Г-903-41
 Лист 87

Т. ПИЖМЕНЕВА
 САРАЦ
 ПРОЕКТИРОВАТЕЛЬ
 ЛЕВОВАЯ
 ПРОВЕРИТЕЛЬ
 МИРОНОВ
 ПОДПИСЬ
 ПОДПИСЬ



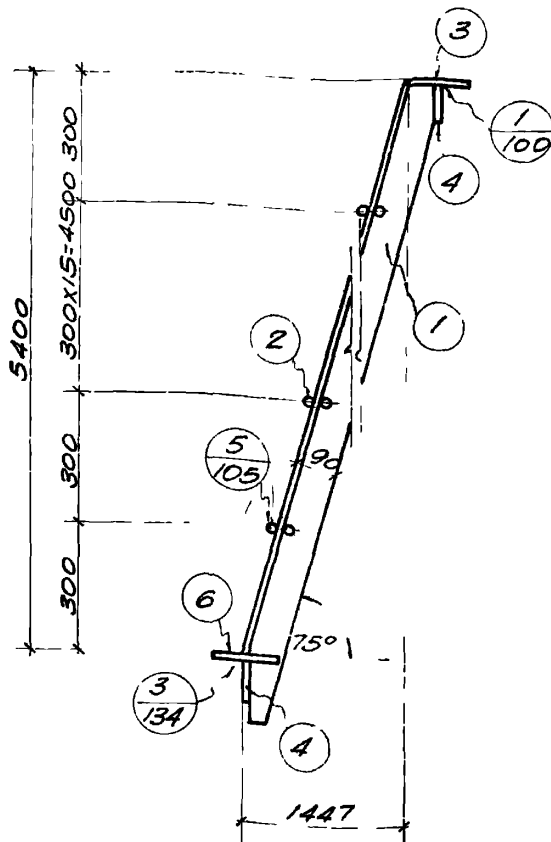
СПЕЦИФИКАЦИЯ СТАЛИ НА ОДНУ ШТУКУ КАЖДОЙ МАРКИ
 МАТЕРИАЛ СТАЛЬ С РАСЧЕТНЫМ СОПРОТИВЛЕНИЕМ $R_a = 2100 \text{ КГ/СМ}^2$

| МАРКА | № ПОЗ | ПРОФИЛЬ | ДЛИНА, мм | | КОЛИЧЕСТВО | | ВЕС, КГ | | ПРИМ. Ч |
|-------------------|-------|--------------------------|-----------|----|------------|--------|---------|-----|---------|
| | | | Т | Н | ШТУК | НОМЕРА | МАРКИ | | |
| ЛС-ВВ ЛЕСТНИЦА | 1 | ∠90x56x8 | 5130 | 1 | 1 | 45 | 90 | 151 | |
| | 2 | ∅2 φ18 | 685 | 15 | - | 2.7 | 40 | | |
| | 3 | РАФЛЕНАЯ СТАЛЬ -140x8 | 740 | 1 | - | 5.7 | 6 | | |
| | 4 | -100x8 | 740 | 2 | - | 4.7 | 9 | | |
| | 6 | РАФЛЕНАЯ СТАЛЬ -155x8 | 685 | 1 | - | 5.8 | 6 | | |

ПРОМСТРОЙПРОЕКТ
 РОСТОВСКОЕ ОТДЕЛЕНИЕ

ТН
 1959

ЛЕСТНИЦЫ СТАЛЬНЫЕ
 Г-903-41
 ЛЕСТНИЦА ТИПА З ПОД УГЛОМ $\alpha = 75^\circ$
 ПРОМЕЖУТОЧНЫЙ МАРШ ЛС-ВВ ВЫСОТОЙ $H = 4800 \text{ мм}$
 ЛИСТ 88



Гл. инж. Л.А. Ципельзон
 Ст. инженер Барак
 Исполнитель Первозвонкина
 Проверил Миронов
 Архив
 В.И.И.
 В.И.И.

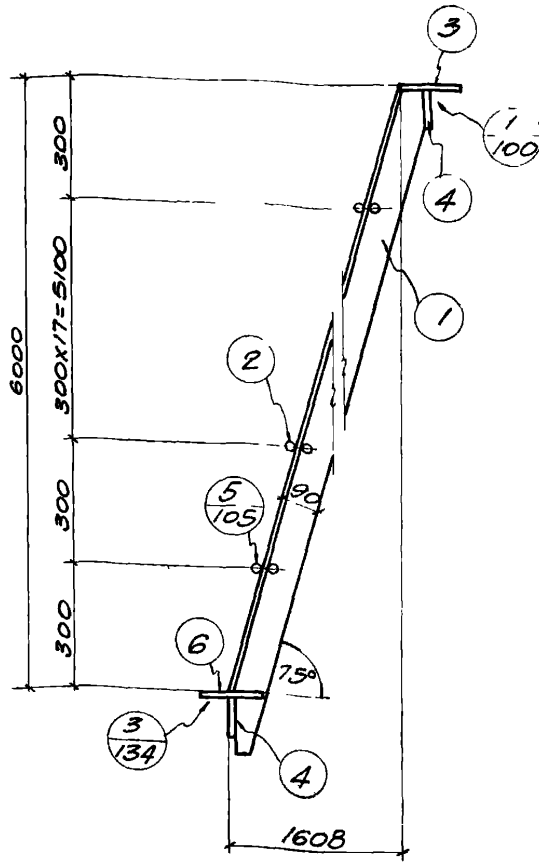
ГОССТРОЙ СССР
 Главстройпроект
ПРОМСТРОЙПРОЕКТ
 РОСТОВСКОЕ ОТДЕЛЕНИЕ
 ЛС-89
 Лестница

СПЕЦИФИКАЦИЯ СТАЛИ НА ОДНУ ШТУКУ КАЖДОЙ МАРКИ
 МАТЕРИАЛ СТАЛЬ 3 С РАСЧЕТНЫМ СОПРОТИВЛЕНИЕМ $R_A = 2100 \text{ кг/см}^2$

| Марка | № поз | Профиль | Длина, мм | | Количество | | Вес, кг | | Примеч |
|-------|-------|-----------------------|-----------|----|------------|--------|---------|-----|--------|
| | | | Т | Н | шт. | номера | марки | | |
| | 1 | L90x56x8 | 5750 | 1 | 1 | 50.4 | 111 | 178 | |
| | 2 | •2Ф18 | 685 | 17 | - | 2.7 | 46 | | |
| | 3 | рифленая сталь -140x8 | 740 | 1 | - | 5.7 | 6 | | |
| | 4 | -100x8 | 740 | 2 | - | 4.7 | 9 | | |
| | 6 | рифленая сталь -155x8 | 685 | 1 | - | 5.8 | 6 | | |
| | | | | | | | | | |

ТА 1959
 Лестницы стальные
 Лестница типа 3 под углом $\alpha = 75^\circ$
 Промежуточный марш ЛС-89 высотой $H = 5400 \text{ мм}$
 Г-903-4
 Лист 3

Т. П. МАМЕ
 САРАЦ
 МЕЛОДНИТЕЛЬ
 ЛЕВЕНКО
 ПРОВЕРИЛ
 МИРОНОВ
 ЭКСПЕРТ
 ЕЖУНОВ



СПЕЦИФИКАЦИЯ СТАЛИ НА ОДНУ ШТУКУ КАЖДОЙ МАРКИ

МАТЕРИАЛ: СТАЛЬ В С РАСЧЕТНЫМ СОПРОТИВЛЕНИЕМ RA=2100 КГ/СМ²

| МАРКА | № ПОЗ | ПРОФИЛЬ | ДЛИНА, КОЛ-ВО | | ВЕС, КГ | | | ПРИМЕЧ |
|-------|-------|--------------------------|---------------|----|---------|-------|--------------|--------|
| | | | ММ | Т | Н | ШТУКИ | НОМЕРА МАРКИ | |
| ЛС-90 | 1 | 290x56x8 | 6370 | 1 | 1 | 55.9 | 112 | 184 |
| | 2 | • 2 Ф18 | 685 | 19 | - | 2.7 | 51 | |
| | 3 | РИФЛЕНАЯ СТАЛЬ -140x8 | 740 | 1 | - | 5.7 | 6 | |
| | 4 | -100x8 | 740 | 2 | - | 4.7 | 9 | |
| | 6 | РИФЛЕНАЯ СТАЛЬ -135x8 | 685 | 1 | - | 5.8 | 6 | |

ПРОМСТРОЙПРОЕКТ
 РОСТОВСКОЕ ОТДЕЛЕНИЕ

ТА
 1959

Лестницы стальные

Лестница типа В под углом α = 75°
 Промежуточный марш ЛС-90 высотой H=6000 мм

Г-903-41

Лист 90

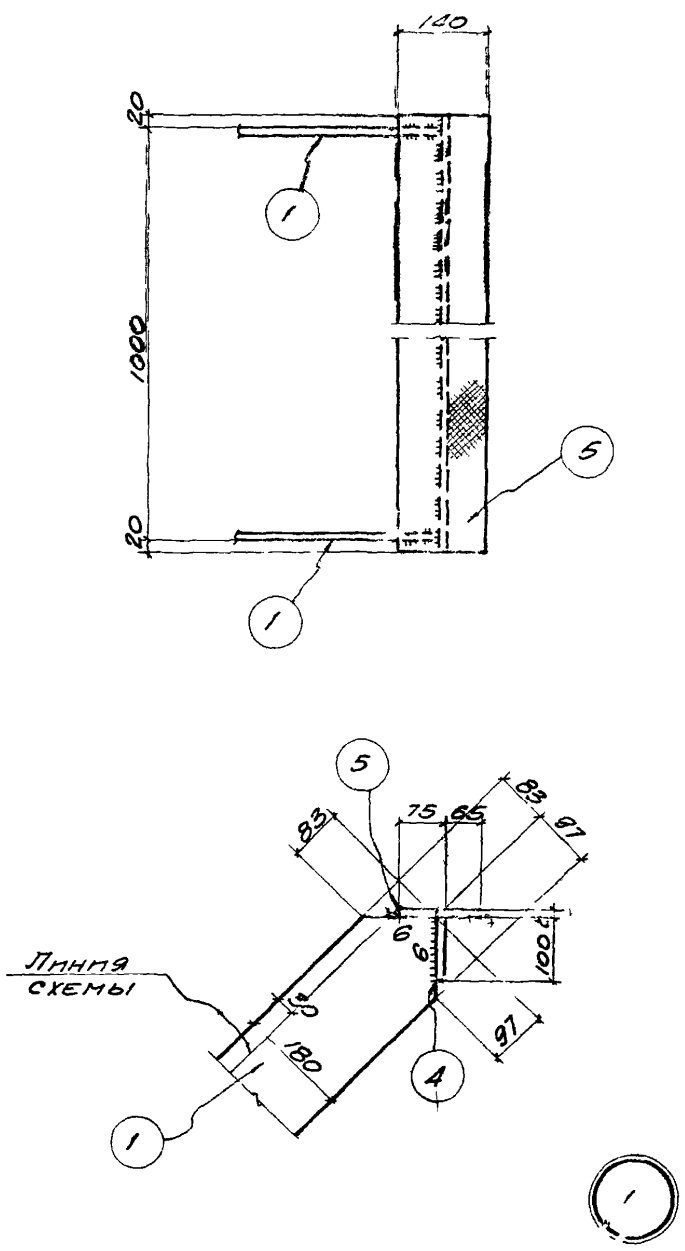
ИСПОЛНИТЕЛЬ ИЛИ ПОДПИСАНИЕ
 С. И. КОРОТКО
 ИСПОЛНИТЕЛЬ
 П. П.
 ПРОВЕРКА
 М. И. КОРОТКО

ВОССТРОМЛЕН
 ГЛАВСТРОЙПРОЕКТ
 МОСТРОЙПРОЕКТ
 РОСТОВСКОЕ ОТДЕЛЕНИЕ

ТМ
 1959

ЛЕСТНИЦЫ СТАЛЬНЫЕ
 ДЕТАЛЬ 1 ДЛЯ ЛЕСТНИЦ ПОД УГЛОМ $\alpha = 45^\circ$

Г-903-41
 Лист 91

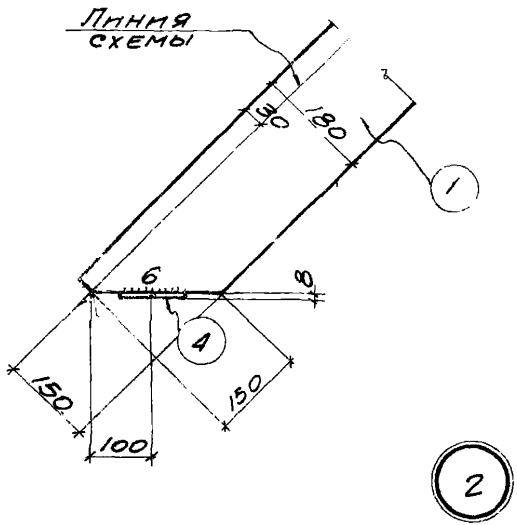
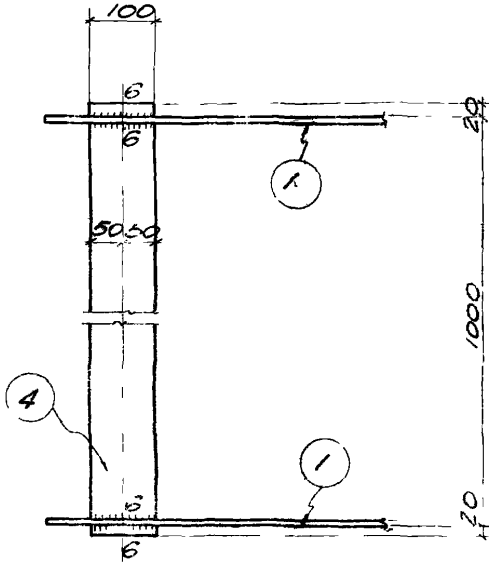


ГОССТРОЙ СССР
 ГЛАВСТРОЙПРОЕКТ
ПОМСТРОЙПРОЕКТ
 РОСТОВСКОЕ ОТДЕЛЕНИЕ

Л. И. КОЖЕВНИКОВ
 С. И. КОЖЕВНИКОВ
 ИСТОЛНИКОВ
 ПРОИЗВЕДЕНИЕ

ЦЕЛЕВЫЙ
 БАРАК
 ТЕРМИНАЛ
 М.

МШУ
 Д. П. КОЖЕВНИКОВ
 Д. П. КОЖЕВНИКОВ



ТА
 1959

Лестницы стальные
 Деталь 2 для лестниц под углом $\alpha = 45^\circ$

Г-903-41
 Лист 92

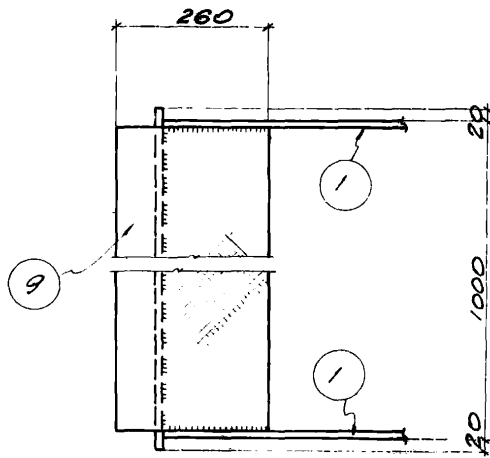
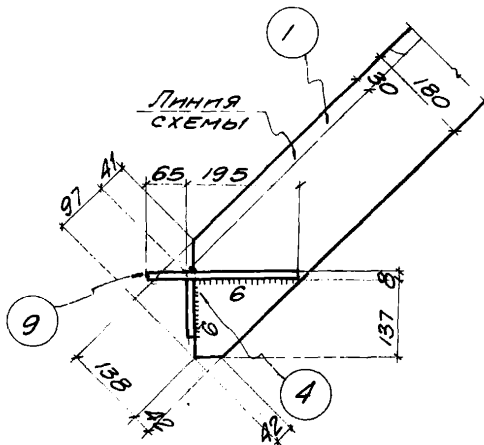
ГОСУДАРСТВЕННЫЙ
 ЗАВОДСКОЙ ПРОЕКТ
ПРОМСТРОЙПРОЕКТ
 РОСТОВСКОЕ ОТДЕЛЕНИЕ

| | |
|-------------|-----------------|
| ДИРЕКТОР | А.И. ШИШОВ |
| ДИЗАЙНЕР | В.И. БЕЛЫЙ |
| ИСПОЛНИТЕЛЬ | А.А. ДРОБИЖКОВА |
| ПРОВЕРИТЕЛЬ | В.И. МИРОНОВ |

ТА
 1959

ЛЕСТНИЦЫ СТАЛЬНЫЕ
 ДЕТАЛЬ 3 ДЛЯ ЛЕСТНИЦ ПОД УГЛОМ $\alpha = 45^\circ$

Г-903-41
 Лист 93



3

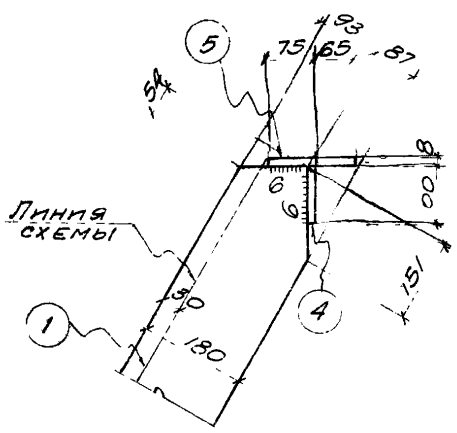
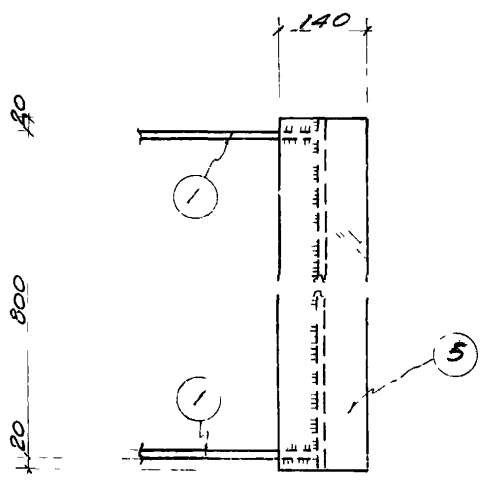
Госстрой СССР
ГЛАВСТРОЙПРОЕКТ
ПРОМСТРОЙПРОЕКТ
РОСТОВСКОЕ ОТДЕЛЕНИЕ

ГЛАВНОЕ П.Р. ЦИПЕЛЬЗОН
СТ. ПРОЕКЦИОНЕР БАРАЦ
ИСПОЛНИТЕЛЬ ДРОФНИКОВА
ПРОВЕРИЛ МИРОНОВ
Утверждено
В.И.И.
В.И.И.

ТА
1959

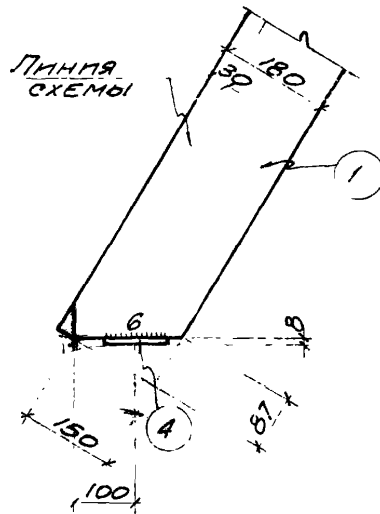
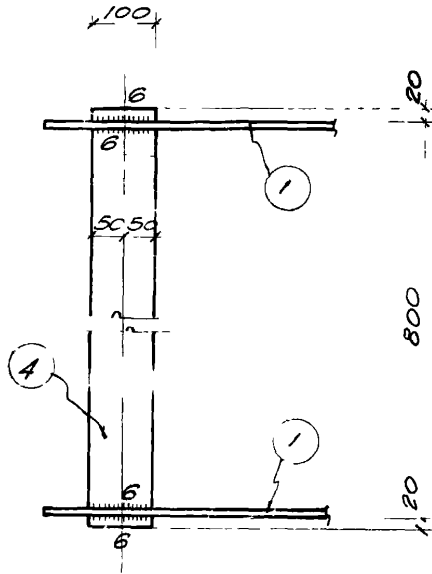
ЛЕСТНИЦЫ СТАЛЬНЫЕ
ДЕТАЛЬ 1 ДЛЯ ЛЕСТНИЦ ПОД УГЛОМ $\alpha = 60^\circ$

Г-903-41
Лист 94



ПРОМСТРОЙПРОЕКТ
РОСТОВСКОЕ ОТДЕЛЕНИЕ

И. И. КОСМЕЧЕВ САМЦ
Исполнитель ПЕРЕВОЗКИНА
Проверил МИРОНОВ



2

ТА

ЛЕСТНИЦЫ СТАЛЬНЫЕ

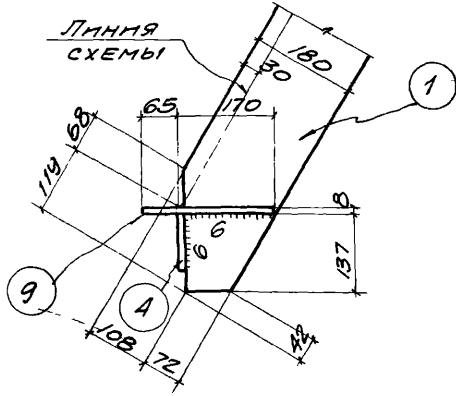
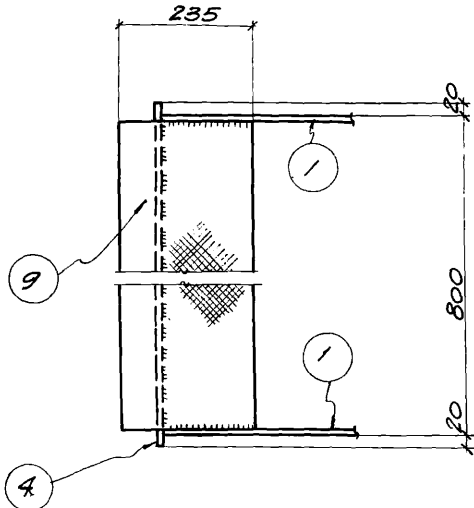
Г-903-41

1959

ДЕТАЛЬ 2 ДЛЯ ЛЕСТНИЦ ПОД УГЛОМ $\alpha = 60^\circ$

Лист

95



3

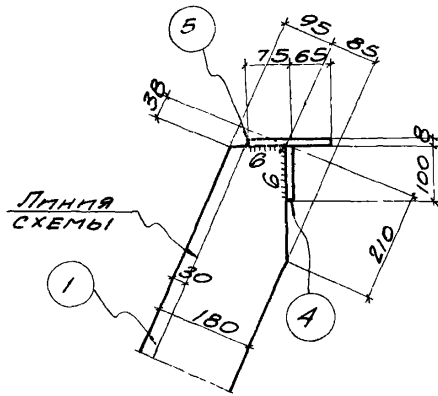
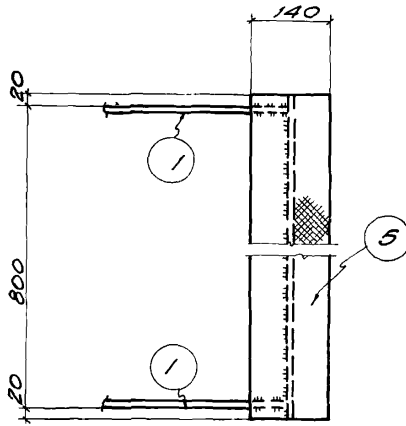
| | | | | |
|----------------------------------------------------------------------------------|---|-----------------|------------|----------|
| ГОСУДАРСТВЕННЫЙ ПРОЕКТНО-ПРОЕКТИРОВАЛЬНЫЙ ИНСТИТУТ РОСТОВСКОЕ ОТДЕЛЕНИЕ | 1 | ГЛАВНОЕ ПР. | ЦАПЕЛЬЗОН | В.И.И. |
| | | СТАРШИЙ ИНЖЕНЕР | БАРАЧ | В.И.И. |
| | | ИСПОЛНИТЕЛЬ | ДРОБИЛКОВА | 17/11 |
| | | ПРОВЕРИЛ | МИРОНОВ | 12/11/59 |

| | | |
|-------------------|--------------------------------------------------|----------|
| ТА 1959 | ЛЕСТНИЦЫ СТАЛЬНЫЕ | Г-903-41 |
| | ДЕТАЛЬ 3 ДЛЯ ЛЕСТНИЦ ПОД УГЛОМ $\alpha=60^\circ$ | Лист 96 |

ГОСТРОЙ ССР
 ЛАВСТРОЙПРОЕКТ
ПРОМСТРОЙПРОЕКТ
 РОСТОВСКОЕ ОТДЕЛЕНИЕ

С. П. Ионов пр. Ципельзон
 С. И. Желемер БАРАЦ
 МЕДИЦИТЕЛЬ ДРОБИЛОВА
 ПРОВЕРИЛ МИРОНОВ

С. П. Ионов
 С. И. Желемер
 МЕДИЦИТЕЛЬ ДРОБИЛОВА
 ПРОВЕРИЛ МИРОНОВ



ТА
 1959

Лестницы стальные
 Деталь 1 для лестниц под углом $\alpha = 68^\circ$

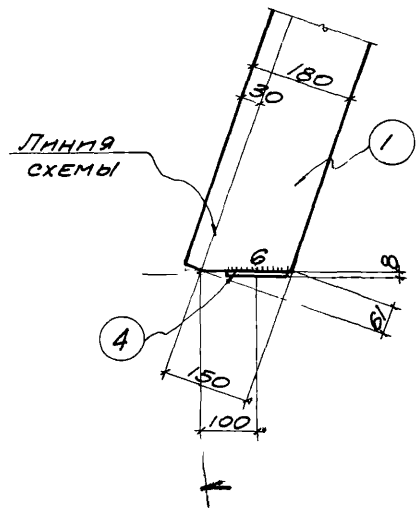
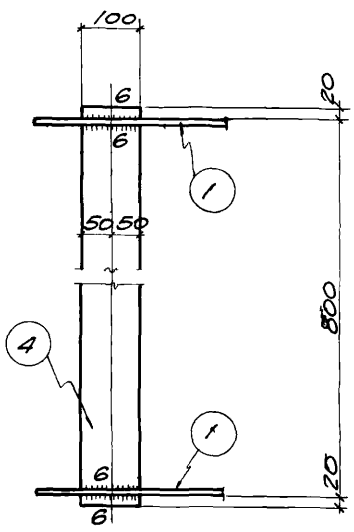
Г-903-41

Лист 97

Госстрой СССР
 Главстройпроект
ПРОМСТРОЙПРОЕКТ
 РОСТОВСКОЕ ОТДЕЛЕНИЕ

Ил. № 10 по ЦАП-2500
 С. И. ЖЕЛЕЗОВ
 Исполнитель: Первоземин
 Проверил: Митромов

В. И. Шинь -
 Ф. И. Шинь
 п. п.
 Шинь



2

ТА
 1959

Лестницы стальные
 Деталь 2 для лестниц под углом $\alpha = 68^\circ$

Г-903-41
 Лист 98

ГОСУДАРСТВЕННОЕ
СТРОИТЕЛЬНОЕ УПРАВЛЕНИЕ
МОСКОВСКОЙ ОБЛАСТИ
ОБЪЕДИНЕННЫЙ ПРОЕКТ
ПОСТРОЕНИЯ И
ЭКСПЛУАТАЦИИ

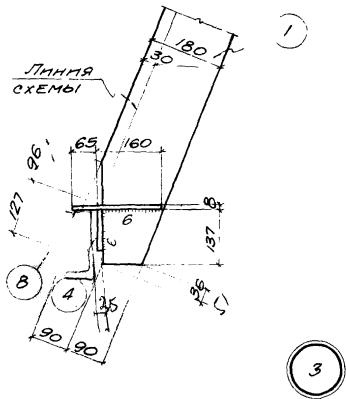
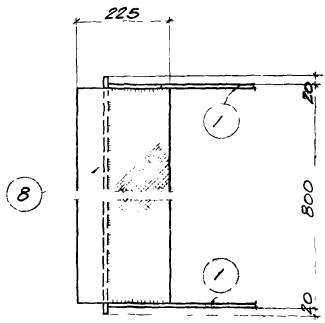
Л. П. КОЖЕВНИКОВ
С. П. КОЖЕВНИКОВ
Исполнитель
Проверил

И. П. КОЖЕВНИКОВ
В. П. КОЖЕВНИКОВ
И. П. КОЖЕВНИКОВ
И. П. КОЖЕВНИКОВ

1959

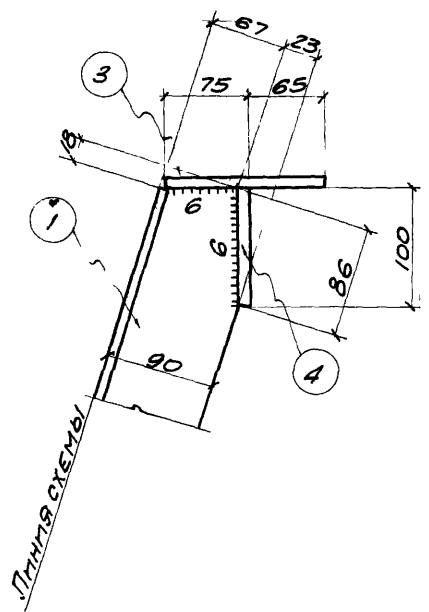
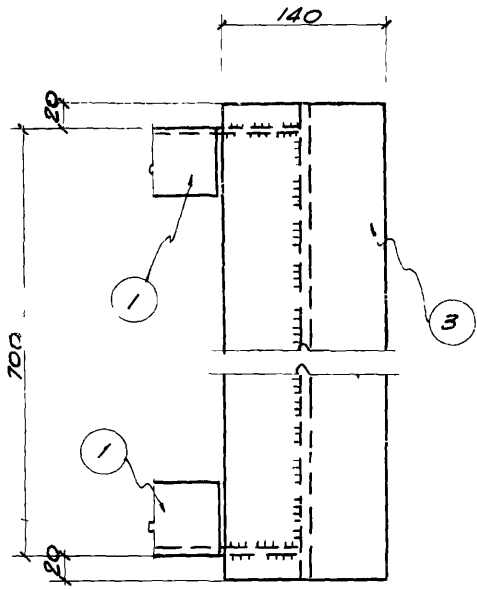
ДЕТАЛЬ 3 ДЛЯ ЛЕСТНИЦЫ ПОД УГЛОМ $\alpha = 68^\circ$

Лист 99



ГОССТРОЙ ССР
 ГЛАВСТРОЙПРОЕКТ
ПРОМСТРОЙПРОЕКТ
 РОСТОВСКОЕ ОТДЕЛЕНИЕ

| | | | |
|--------------|-------|--------------|--------|
| Г. П. КИЖЕ | ПО | И. П. ДИДЬКО | ДИЗАЙН |
| С. П. МОЖЕНА | БАРАЦ | В. П. ПУШ | ПРОЕКТ |
| И. П. ДИДЬКО | П | И. П. ПУШ | ПРОЕКТ |
| В. П. ПУШ | П | И. П. ПУШ | ПРОЕКТ |



ТА
1959

| | | | |
|--------------------------------------------------|--|----------|-----|
| Лестницы стальные | | Г-903-41 | |
| Деталь 1 для лестниц под углом $\alpha=75^\circ$ | | Лист | 100 |

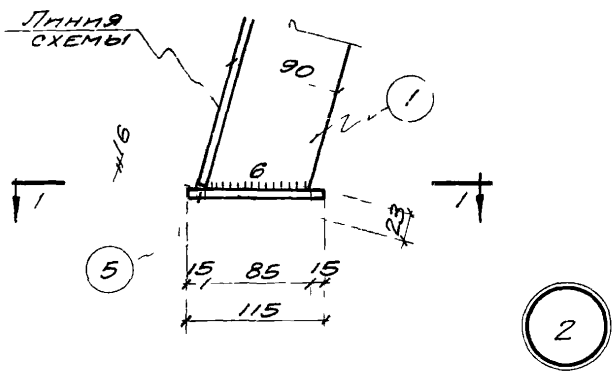
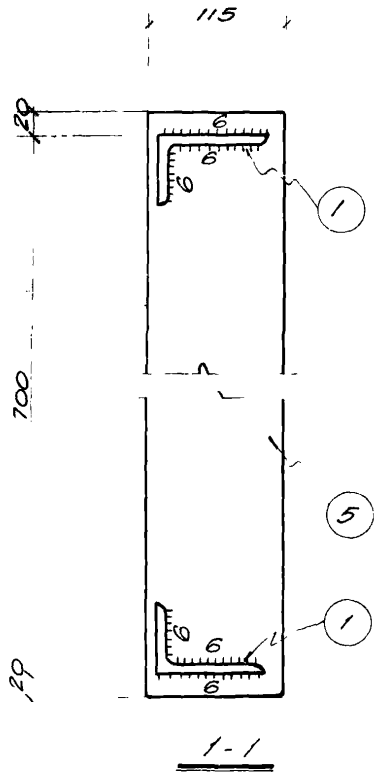
ГЛАВСТРОЙПРОЕКТ
 ПРОМСТРОЙПРОЕКТ
 РОСТОВСКОЕ ОТДЕЛЕНИЕ

СТ. ПРОЖЕНА БАДАЦ
 ИСПОЛНИТЕЛЬ
 ПРОВЕРИЛ МИРОНОВ

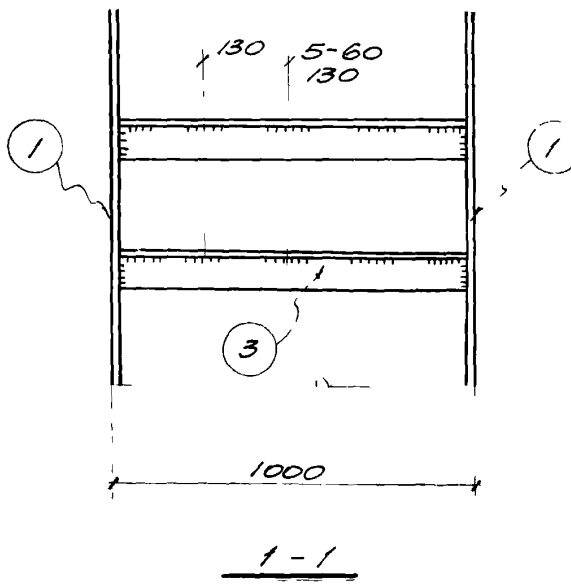
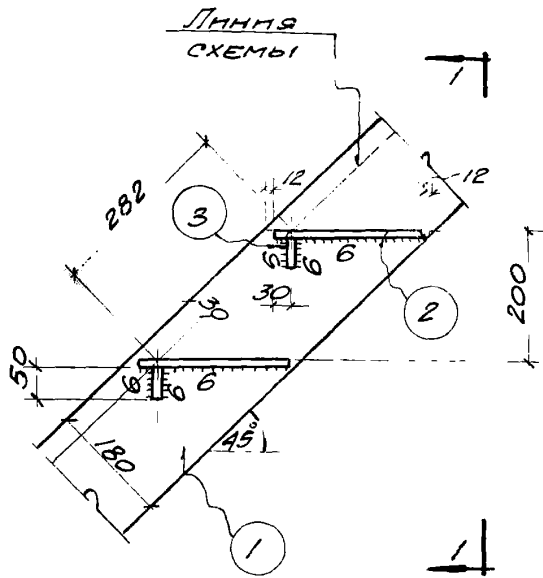
ТА
 1959

ЛЕСТНИЦЫ СТАЛЬНЫЕ
 ДЕТАЛЬ 2 ДЛЯ ЛЕСТНИЦ ПОД УГЛОМ $\alpha=75^\circ$

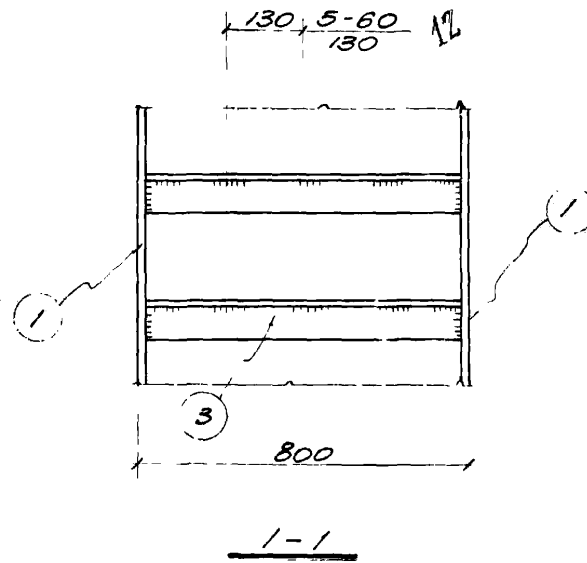
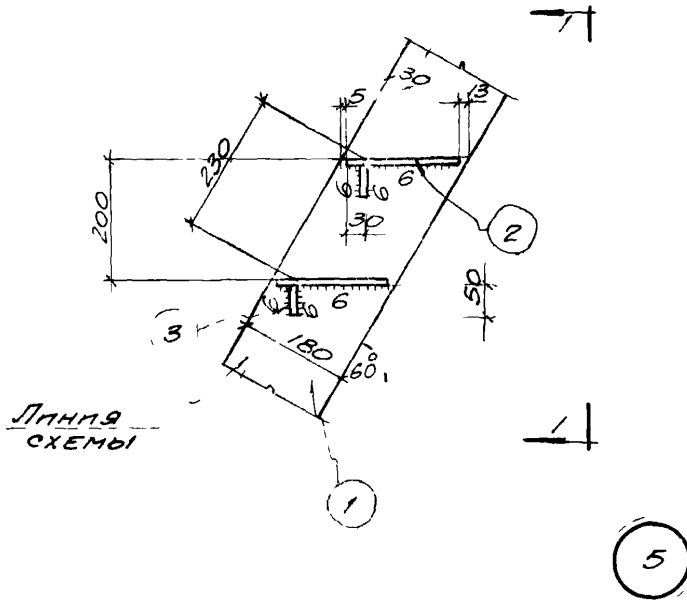
Г-903-41
 Лист 101



ГОСТАДСКОЕ ОТДЕЛЕНИЕ
 ПРОБЕРГАТ МИРОМОВ
 1959



| | | | |
|-------------------|--------------------------------------------------------------|----------|----------|
| ТА 1959 | ЛЕСТНИЦЫ СТАЛЬНЫЕ | Г-903-41 | |
| | ДЕТАЛЬ СТУПЕНЕЙ ДЛЯ ЛЕСТНИЦ ПОД УГЛОМ $\alpha = 45^\circ$ | | Лист 102 |



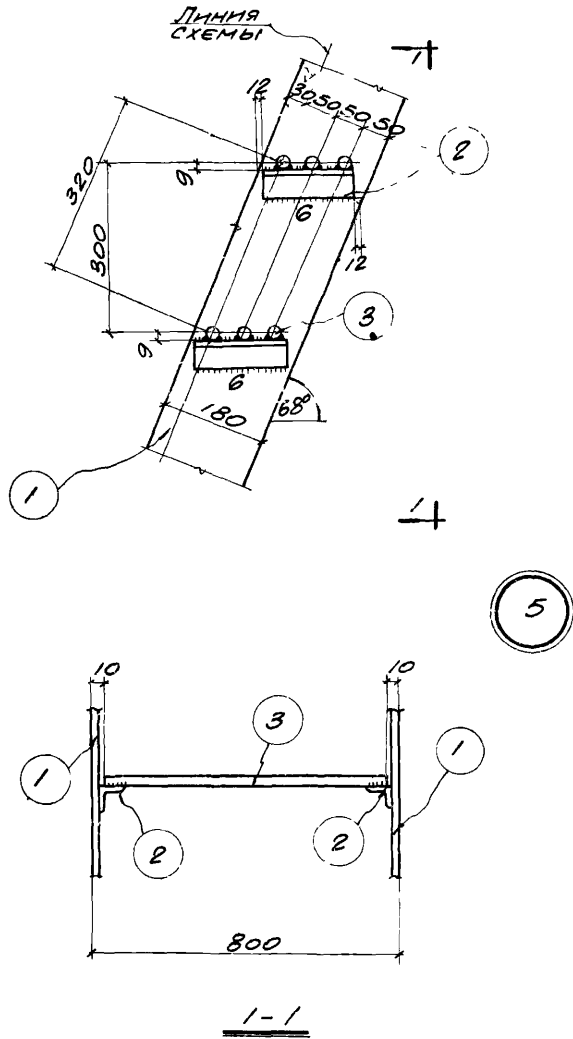
ГосС
 Главстройпроект
ПРОМСТРОЙПРОЕКТ
 РОСТОВСКОЕ ОТДЕЛЕНИЕ

1
 ГЛАВНОЕ ПО ЦИПЕЛЬЗОН
 С. ИЖЕНЕВ, БАРАЦ
 Исполнитель: ДРОБИЛОВА
 ПРО ВЕРНАЛ МИРОНОВ
 В. ШИШУ
 В. ШИШУ
 П. П.
 В. ШИШУ

ТА
 1959

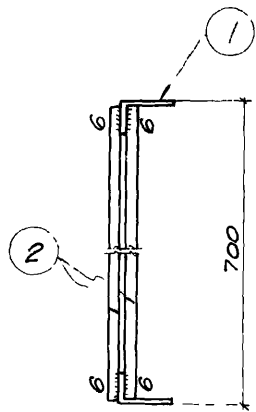
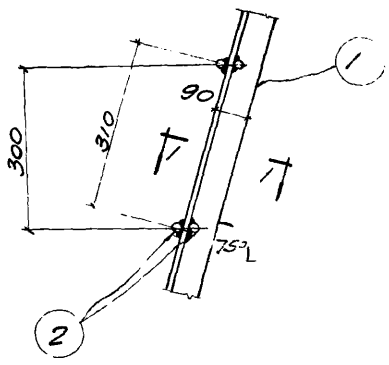
Лестницы стальные
 Деталь ступеней для лестниц
 под углом $\alpha = 68^\circ$

Г-903-41
 Лист 104



Главстройпроект
ПРОМСТРОЙПРОЕКТ
 РОСТОВСКОЕ ОТДЕЛЕНИЕ

| | | |
|-------------|-----------|---------------|
| С. ИЖМЕНЕВ | САРАЦ | В. КОЧ |
| КОЛОДНИЦА | ШЕСТАКОВА | П. П. |
| ПРОВЕРЯЮЩИЙ | МИРОМОВ | ПРОЕКТИРУЮЩИЙ |



1-1

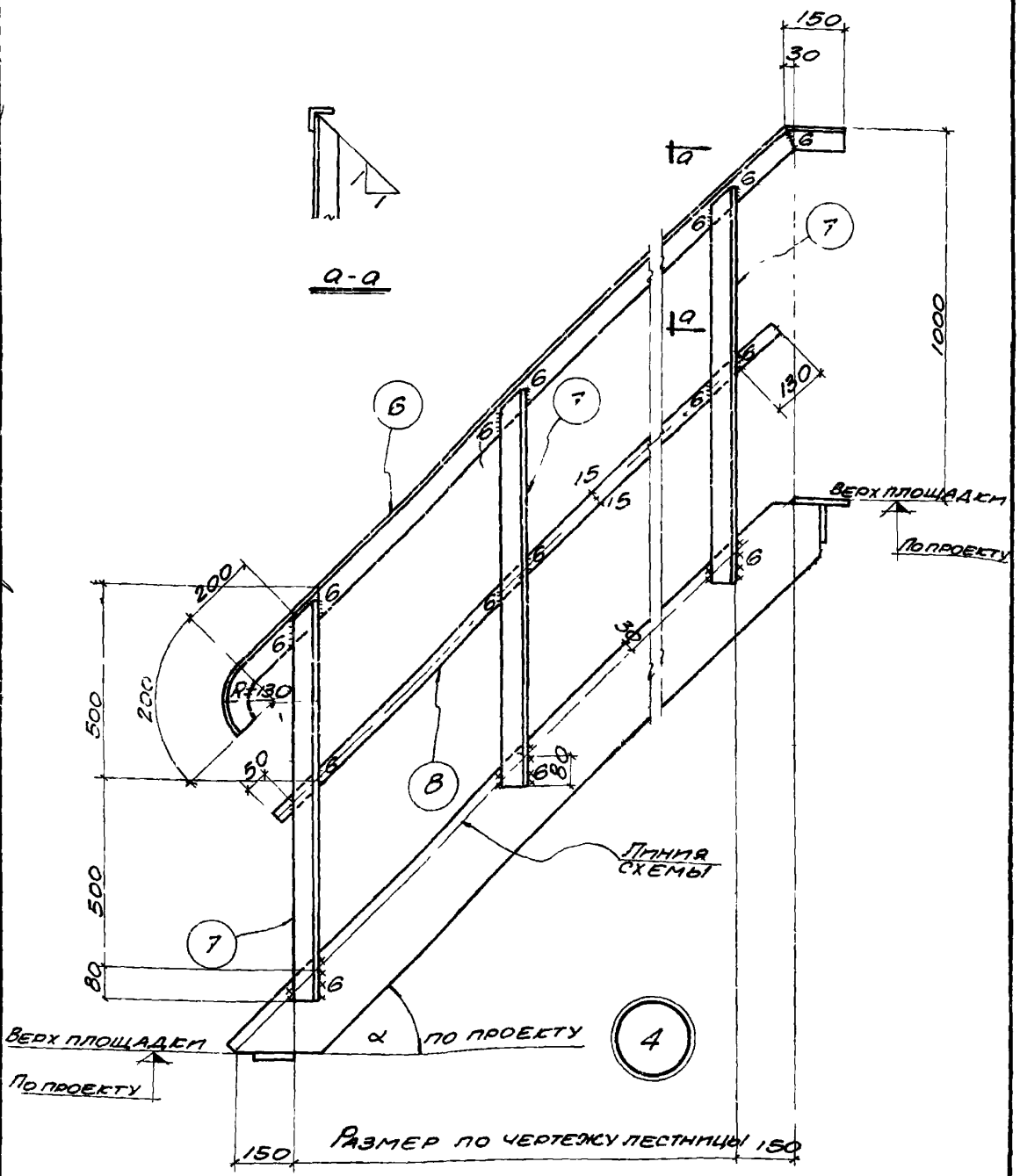
ТА
 1959

Лестницы стальные
 Деталь ступеней для лестниц под
 углом $\alpha = 75^\circ$

Г-903-41
 Лист 105

| | | |
|-------------|---------------|---------------|
| Исполнитель | Б. РАДАЦ | К. В. РАЦ |
| Проверил | М. И. РОМАНОВ | М. И. РОМАНОВ |
| Исполнитель | ЧЕРНЫШОВ | ЧЕРНЫШОВ |

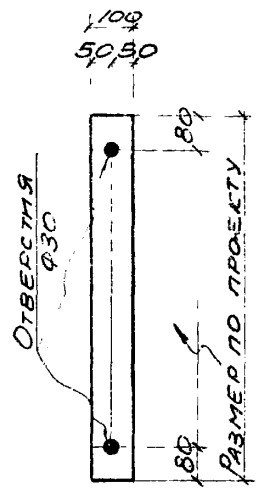
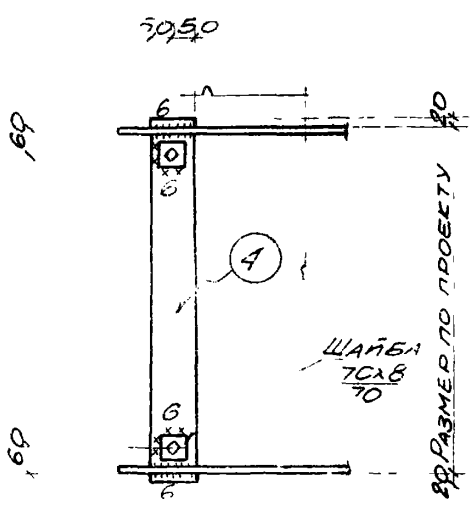
ПРОМСТРОЙПРОЕКТ
РОСТОВСКОЕ ОТДЕЛЕНИЕ



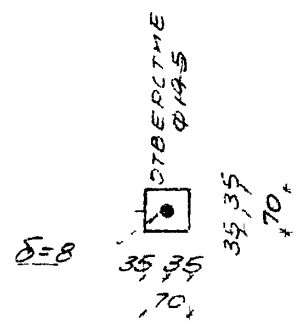
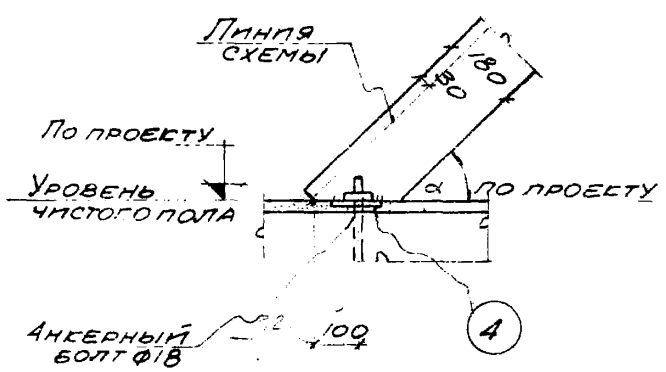
| | | |
|------------|--------------------------------------------------|----------|
| ТЛ 1950 | Лестницы стальные | Г-903-41 |
| | Деталь перил начального марша для лестниц типа 1 | Лист 106 |

Исполнитель: Шестакова А.И.
 Проверил: Миронов В.В.

ПРОМСТРОИПРОЕКТ
 ГОРЬКОВСКОЕ ОТДЕЛЕНИЕ



ДЕТАЛЬ ПОЗ.4

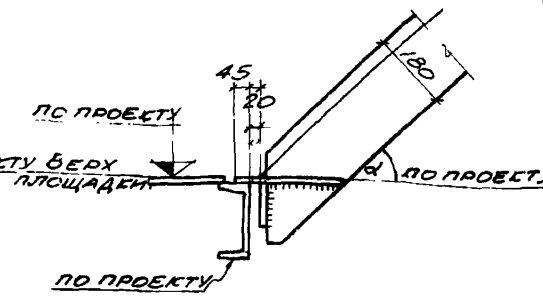
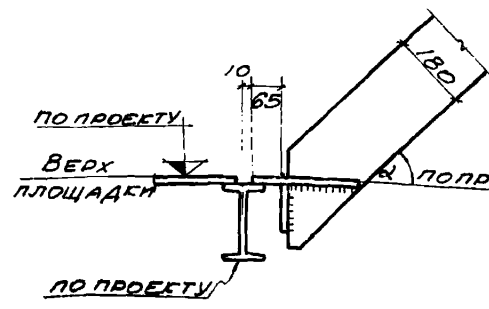
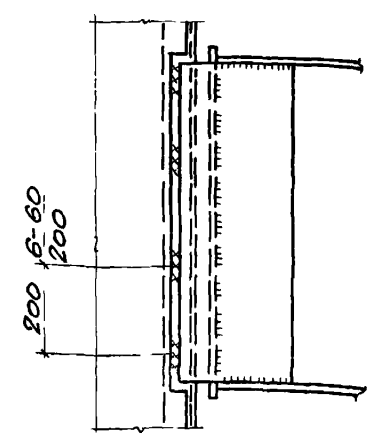
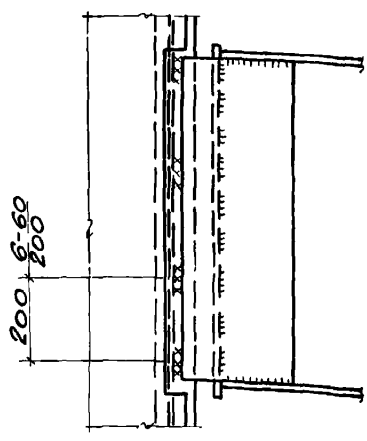


ДЕТАЛЬ ШАЙБЫ

2

ГЛАВСТРОЙПРОЕКТ
 РОСТОВСКОЕ ОТДЕЛЕНИЕ

| | | |
|------------------------|----------------|------------|
| И.Д.М.И.Ж. П.Р. | ЦИПЕЛЬЗОН | ЧУШУ |
| С.И.И.И.И.И.И.И.И.И.И. | БАРАЦ | В.В.В.В.В. |
| И.П.О.Л.Н.И.Т.Е.Л.Ь | ДРОБИЛОВА | П/П |
| П.Р.О.В.Е.Р.И.Т. | М.П.Р.О.Н.О.В. | В.В.В.В.В. |



3

4

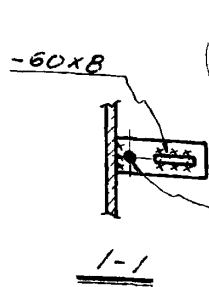
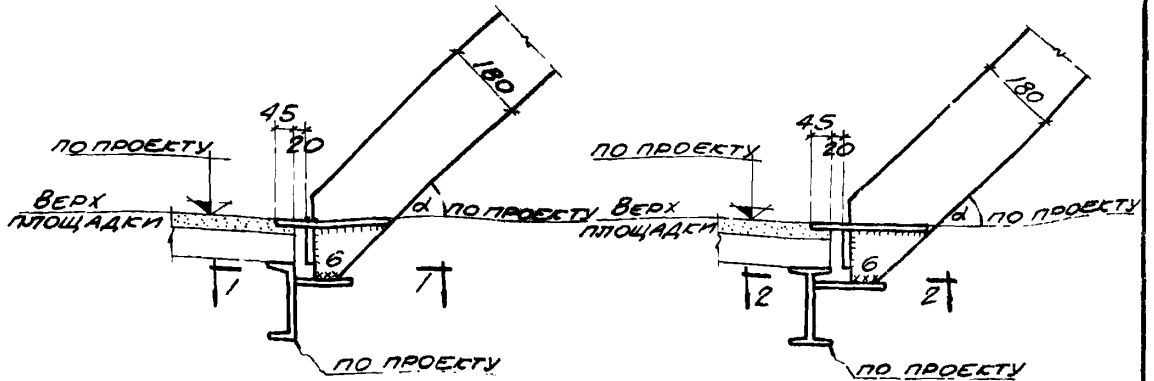
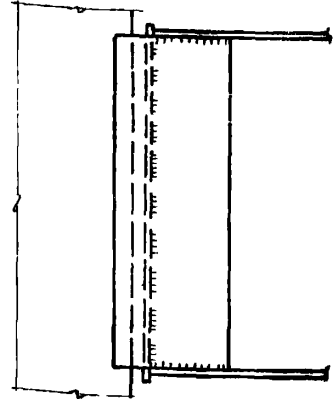
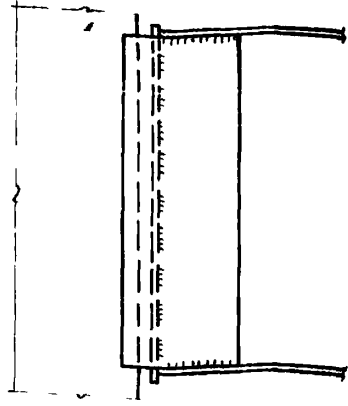
ТА
 1959

Лестницы стальные
 Монтажные узлы №3,4 для лестниц типа №2

Г-903-41
 Лист 110

| | |
|------------------------|-----------|
| ДИРЕКТОР ЦЕНТРАЛЬНОГО | М. ШИШОВ |
| СТАРШИЙ ИНЖЕНЕР БАГАЦ | В. СЕДИН |
| ИСПОЛНИТЕЛЬ ДРОБЛЮЖОВА | П. П. |
| ПРОВЕРИЛ М. М. ДИЧОВ | Ш. КУРАЕВ |

УСТРОЙСТВО
ГЛАВСТРОЙПРОЕКТ
ПРОМСТРОЙПРОЕКТ
РОСТОВСКОЕ ОТДЕЛЕНИЕ



5

ОТВЕРСТИЕ $\Phi 175$
ТОЛЬКО В ПЛАНКЕ
(ДЛЯ ПЕРЕВОЗКИ)

1-1



6

-60x8

2-2

ТА
1959

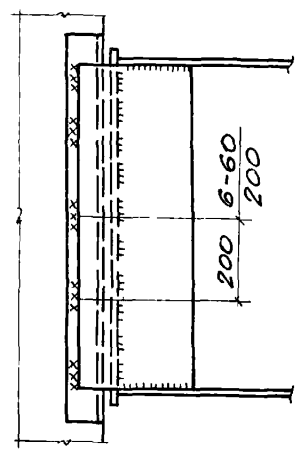
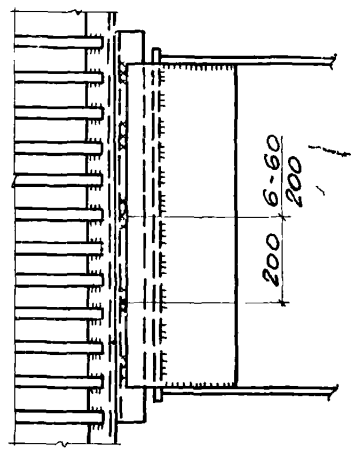
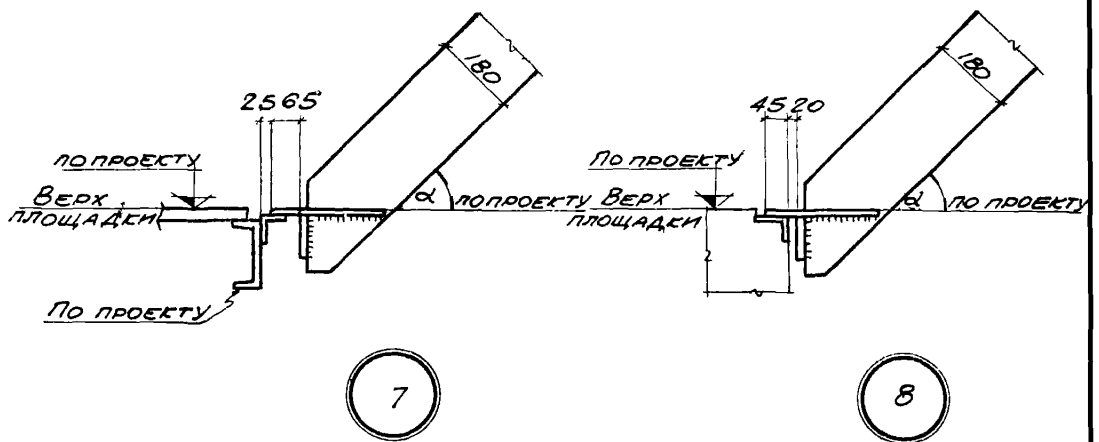
Лестницы стальные
МОНТАЖНЫЕ УЗЛЫ №5, 6 ДЛЯ ЛЕСТНИЦ ТИПА 1 и 2

Г-903-41
Лист 111

И.Л. МОН. ПР. ДИПТЕЛЪЗОВА М.С.С.С.С.
 С.У. МОНЖЕНЕР БАРАЦ
 Исполнитель ПРОФУТКОВА / П.П.
 Проверил МИРОНОВ / В.В.

ГАВСТРОЙПРОЕКТ
 РОСТОВСКОЕ ОТДЕЛЕНИЕ
ПРОМСТРОЙПРОЕКТ

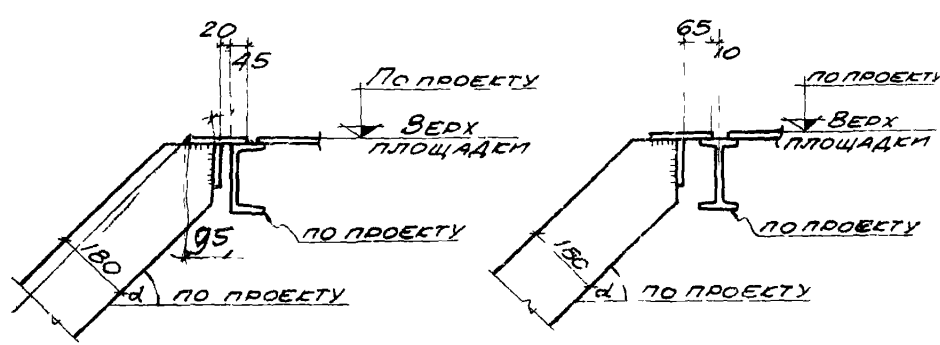
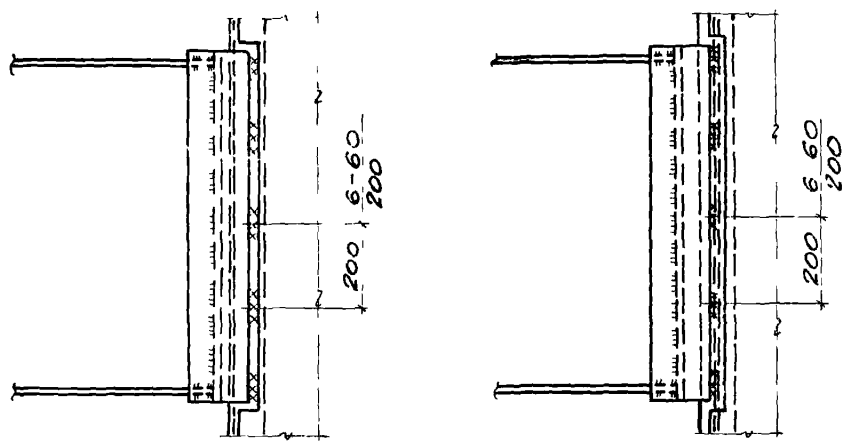
| | | |
|------------|------------------------------------------|----------|
| ТА 1959 | Лестницы стальные | Г-903-41 |
| | Монтажные узлы №7,8 для лестниц типа 1м2 | Лист 112 |



ГЛАВСТРОИТРАКТЕКТ
РОСТОВСКОЕ ОТДЕЛЕНИЕ

ПРОМСТРОИПРОЕКТ

И.П. МНОС. П.Р. ЦИПЕЛЬЗОН
С. И. МОСЕМЕЛ БАРАЦ
Инженер ДРОБИЛКОВА
П. П.
ПРОВЕРИЛ М. П. РОМОВ



9

10

ТА
1959

Лестницы стальные

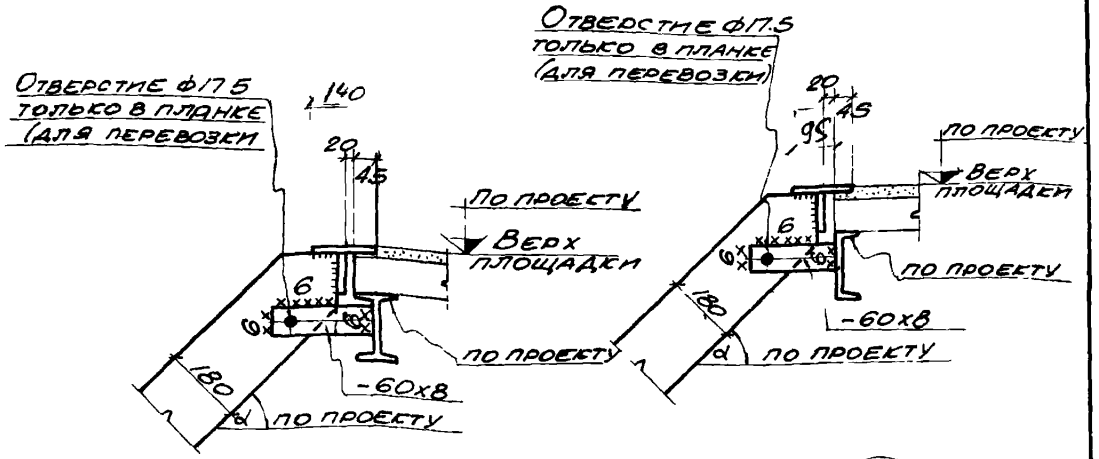
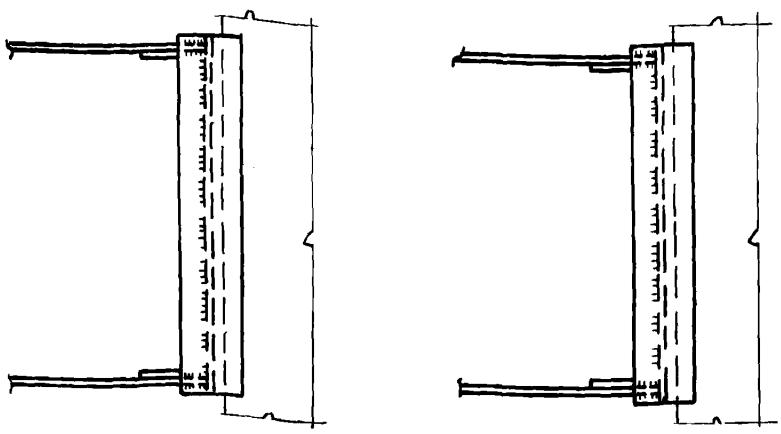
Монтажные узлы №9, 10 для лестниц типа 1м2

Г-903-41

Лист 3

ГЛАВНОЕ ПР. ДИПЛЕВОЗОН
 С. П. МАКЕЕВ БАРАЦ
 Исполнитель ДРОБИЛОВА П. П.
 Проверил МИРОНОВ ШУВАЧЕВ

Госстрой СССР
 Главстройпроект
ПРОМСТРОЙПРОЕКТ
 РОСТОВСКОЕ ОТДЕЛЕНИЕ



11

12

ТА
 1959

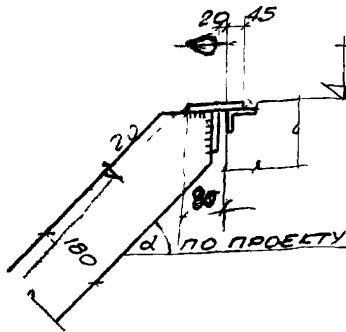
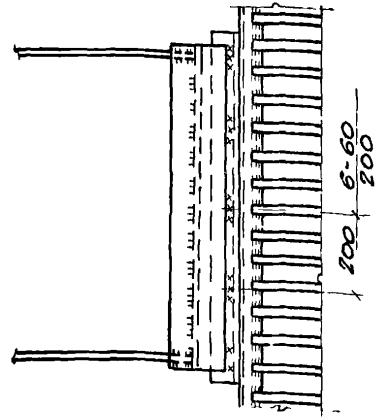
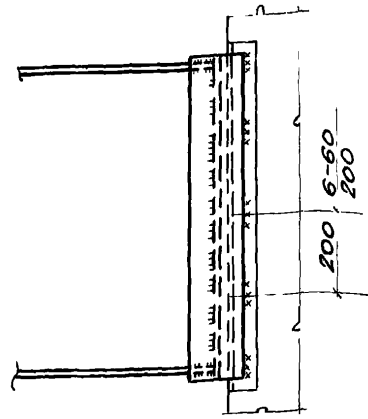
Лестницы стальные
 Монтажные узлы №11,12 для лестниц типа И2

Г-903-41
 Лист 114

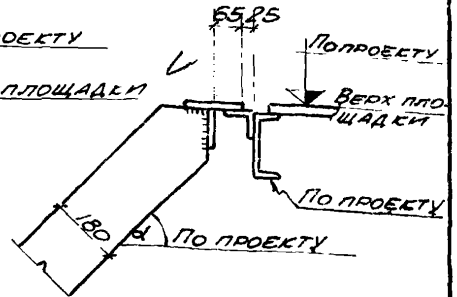
ГОССТРОЙ СССР
 ГЛАВСТРОЙПРОЕКТ
ПРОМСТРОЙПРОЕКТ
 РОСТОВСКОЕ ОТДЕЛЕНИЕ

Гл. инж. Л. А. Шателъзон
 Старший барац
 Инженер Афоняев
 Проверил Миронов

В. Шильд
 В. Югов
 П. П.
 В. Кураев



13



14

Лестницы стальные

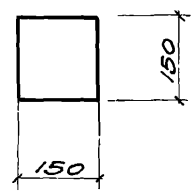
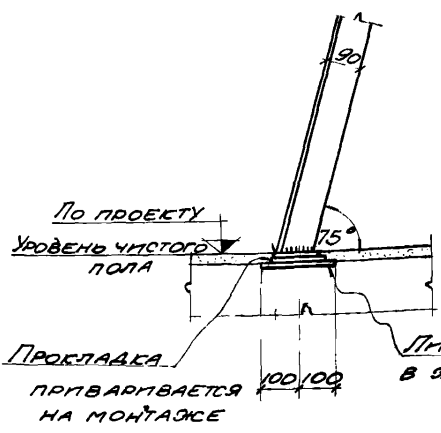
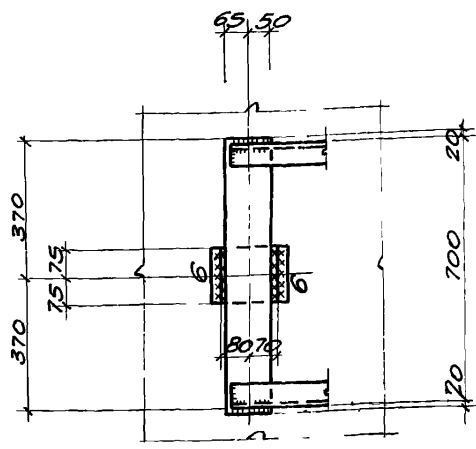
Монтажные узлы №13, 14 для лестниц типа 1, 2

Г-903-41

Лист 115

ТА
 1959

| | |
|--------------|--------------|
| С. И. ИВАНОВ | В. П. ПЕТРОВ |
| БАДАЦ | П. П. |
| ИПОЛИТИТЕЛЬ | ПРОВЕРКА |
| ПЕРЕВОЗЕННА | ПОЛУЧЕНА |
| МИРОНОВ | |



ДЕТАЛЬ ПРОКЛАДКИ

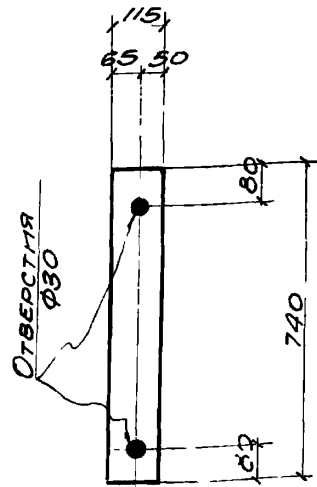
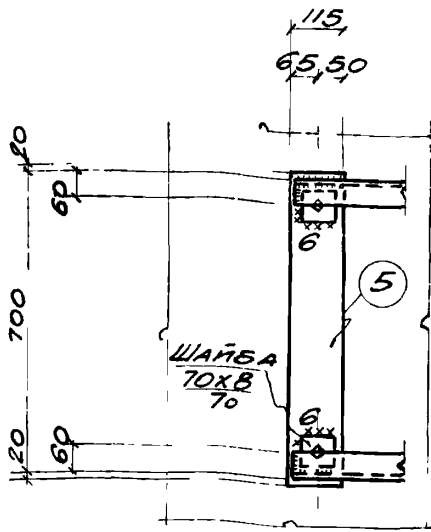


ГЛАВСТРОЙПРОЕКТ
ПРОМСТРОЙПРОЕКТ
 РОСТОВСКОЕ ОТДЕЛЕНИЕ

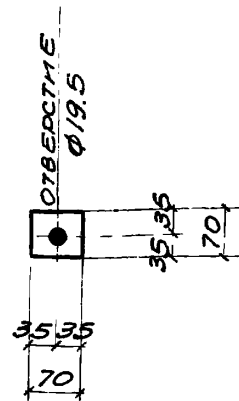
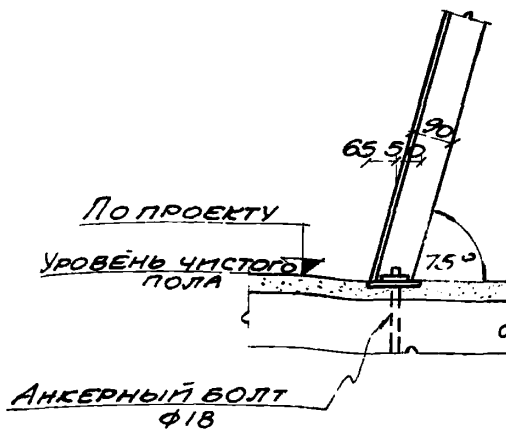
ТА
 1959

Лестницы стальные
 Монтажный узел №1 для лестниц типа 3

Г-903-41
 Лист 116



ДЕТАЛЬ ПОЗИЦИИ 5



ДЕТАЛЬ ШАЙБЫ

ТД

1959

Лестницы стальные

Г-903-41

МОНТАЖНЫЙ УЗЕЛ №2 ДЛЯ ЛЕСТНИЦ ТМПАЗ

Лист 117

ГОССТРОЙ СССР
 ГЛАВСТРОЙПРОЕКТ
ПРОМСТРОЙПРОЕКТ
 РОСТОВСКОЕ ОТДЕЛЕНИЕ

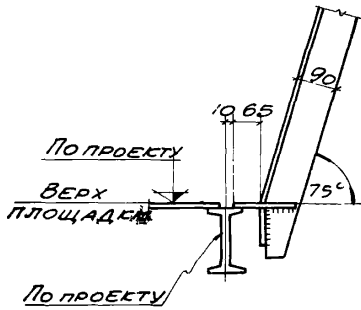
Гл. инж. пр. Ципельзон
 С. ПИОНЕРОВ БАРАЦ
 ИСПОЛНИТЕЛЬ ПЕРОВОЗНИНА
 ПРОВЕРИЛ МИРОНОВ

Архитектор
 В. И. П.
 Инженер

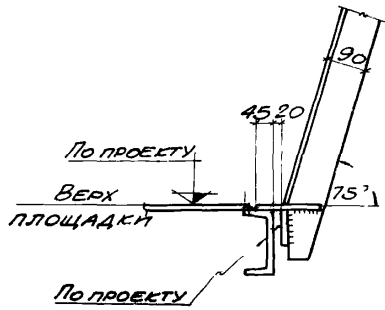
ТД
 1959

Лестницы стальные
 МОНТАЖНЫЕ УЗЛЫ №3, 4 ДЛЯ ЛЕСТНИЦ ТИПА 3

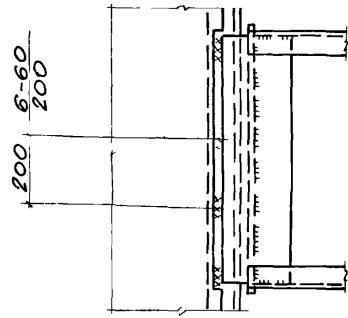
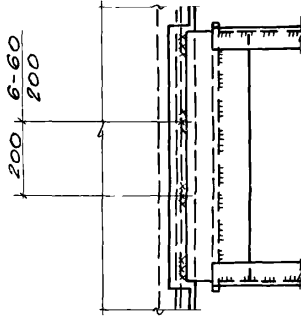
Г-903-41
 Лист 118



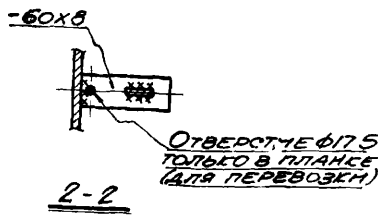
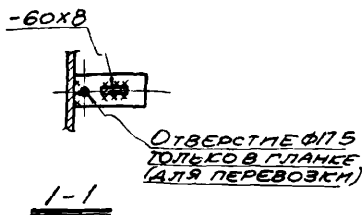
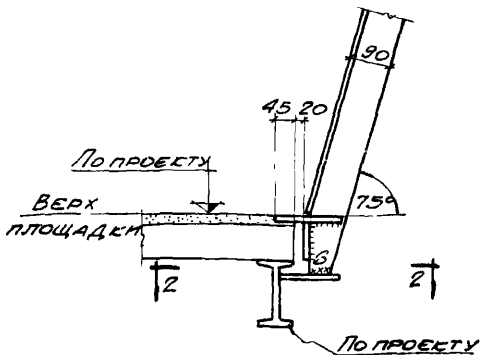
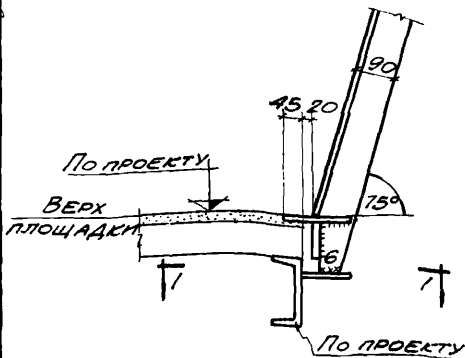
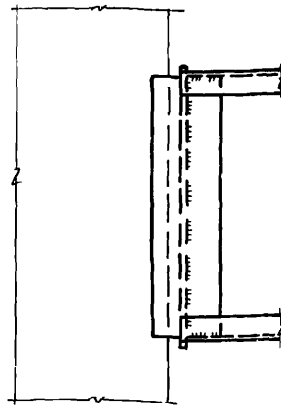
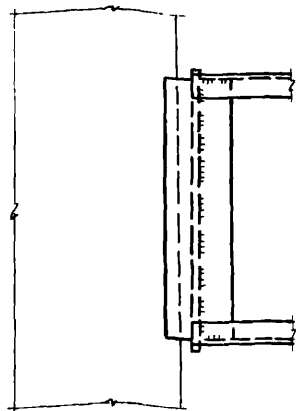
3



4



| | |
|----------------|-------------|
| Монтажные узлы | М. П. П. |
| Колонтитул | Левозычанин |
| Проверил | М. П. П. |
| | М. П. П. |



ОССТРОМ СССР
 ГЛАВСТРОЙПРОЕКТ
ПРОМСТРОЙПРОЕКТ
 РОСТОВСКОЕ ОТДЕЛЕНИЕ

1. ГЛАВНОЕ П.Р. ЦИПЕЛЬЗОН
 С. И. ИЖЕНЕВ БАРАЦ
 ИСТОЛНИТЕЛЬ ПЕРЕВОЗЕННИ
 П. П.
 ПРОВЕРИЛ М. П. РОМОВ
 Исполнитель

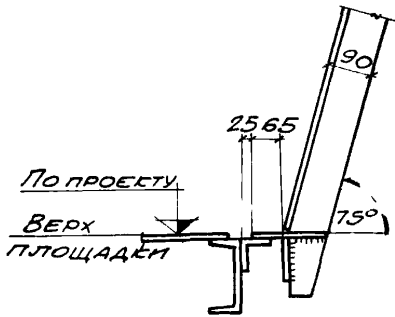
ТА
 1959

Лестницы стальные

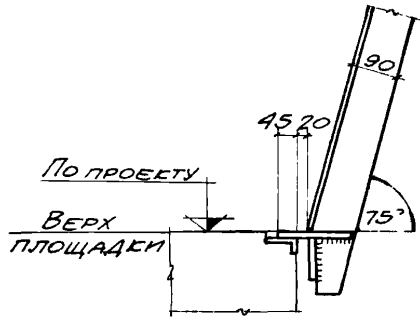
Г-903-41

МОНТАЖНЫЕ УЗЛЫ №№ 7, 8 ДЛЯ ЛЕСТНИЦ ТИПА 3

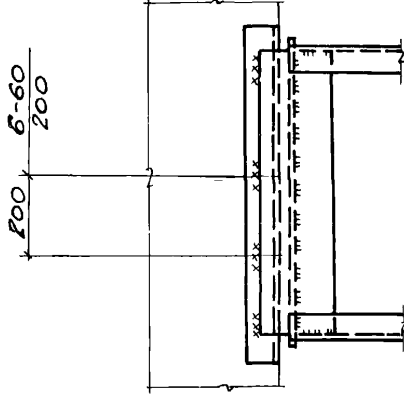
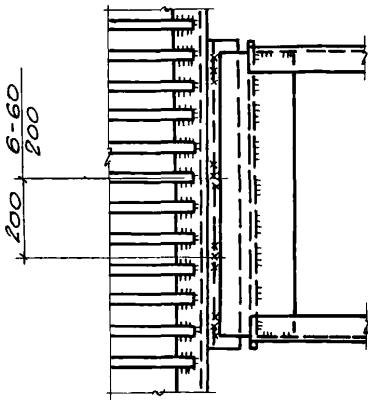
Лист 120

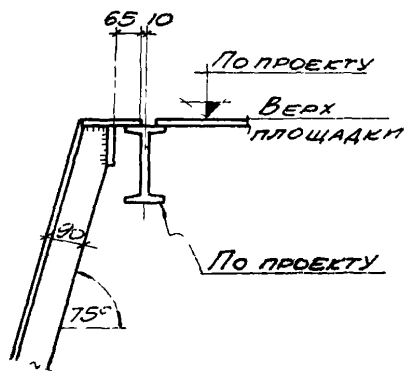
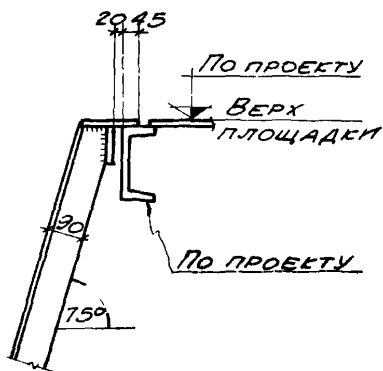
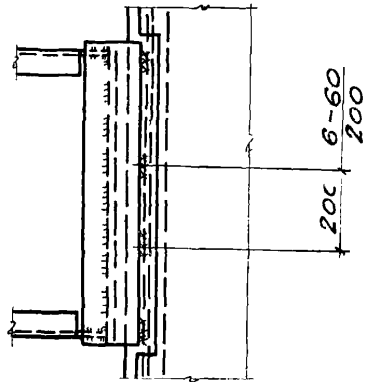
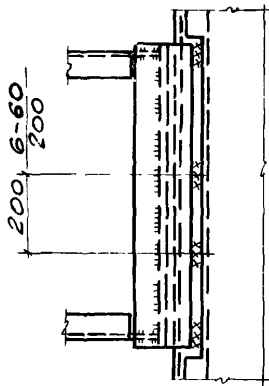


7



8





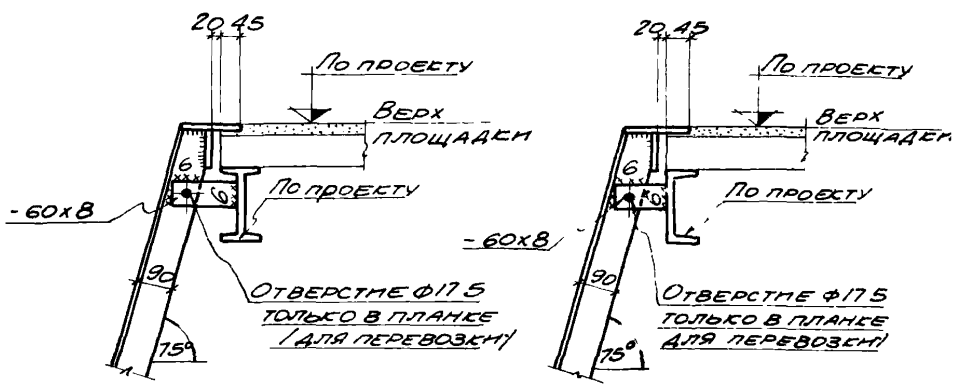
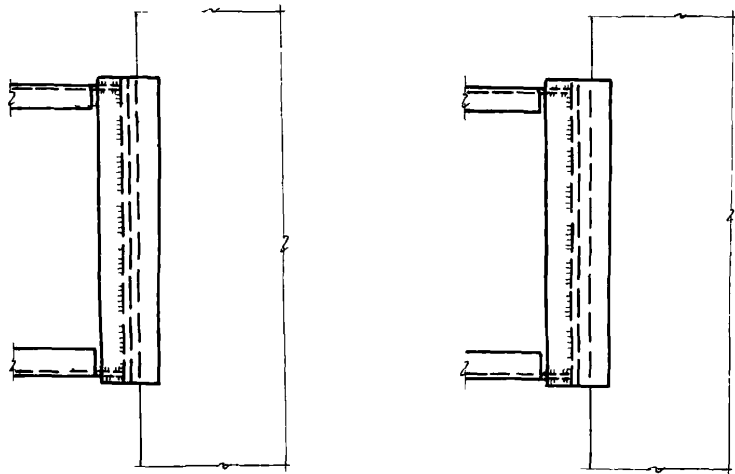
9

10

ГОССТРОЙ СССР
 ГЛАВСТРОЙПРОЕКТ
 РОСТОВСКОЕ ОТДЕЛЕНИЕ

ГЛАВН. ПРО. ЦИПЕЛЬЗОН
 СТ. ПРОЕКТЕРА БАРАЦ
 УДОЛЖИТЕЛЬ / ПЕРЕВОЗКИНА
 ПРОВЕРИЛ МИРОНОВ

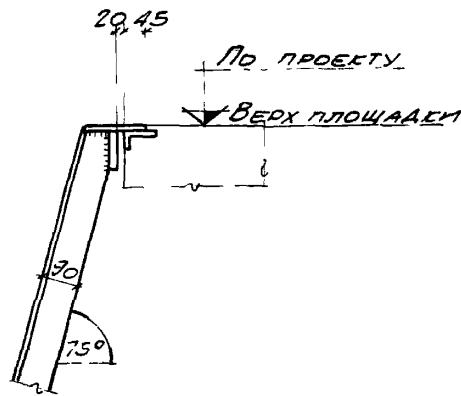
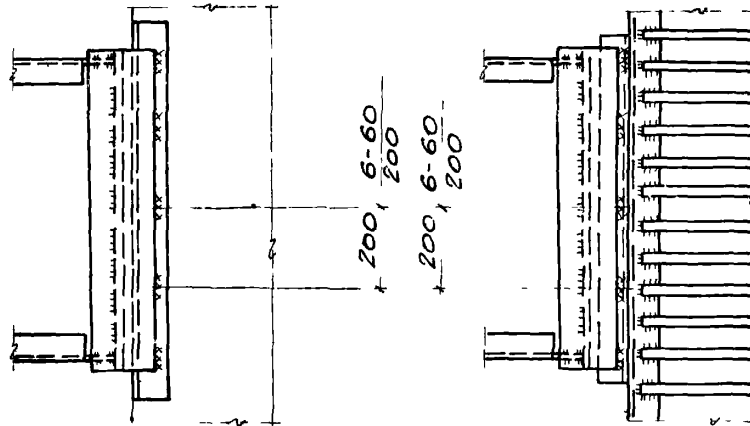
АШУ
 В. П. П.



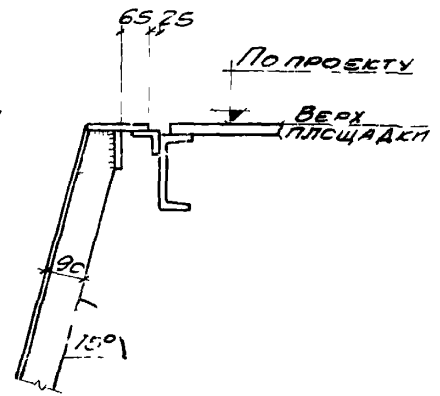
11

12

РОСТОВСКОЕ ОТДЕЛЕНИЕ | Проверил Миронов И.И. | 21.09.1959



13

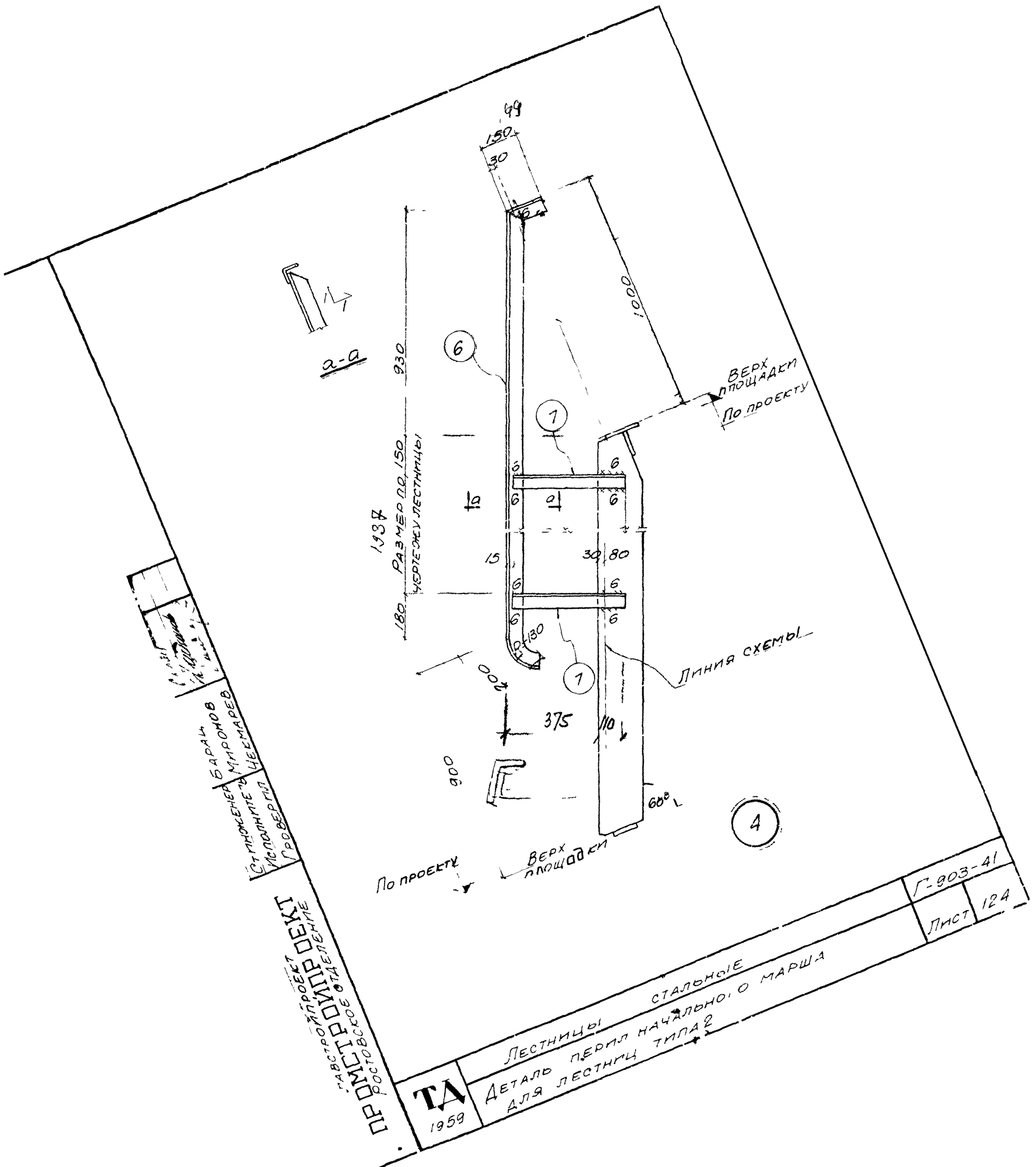


14

ТД
1959

Лестницы стальные
МОНТАЖНЫЕ УЗЛЫ №13,14 ДЛЯ ЛЕСТНИЦ ТИПА 3

Г-903-41
Лист 123



ПРОЕКТ
 ТА
 1959

ЛЕСТНИЦЫ СТАЛЬНЫЕ
 ДЕТАЛЬ ПЕРЛА НАЧАЛЬНОГО МАРША
 ДЛЯ ЛЕСТНИЦ ТИПА 2

Г-903-41
 Лист 124

СТРОИТЕЛЬНЫЙ ПРОЕКТ
 ТАБЛИЦА
 ПРОЕКТА
 ТАБЛИЦА
 ПРОЕКТА
 ТАБЛИЦА
 ПРОЕКТА

1987
 РАЭ МЕР 00.150
 ЧЕРТЕЖУ ЛЕСТНИЦЫ

а-а

ВЕРХ
 ПЛОЩАДКИ
 ПО ПРОЕКТУ

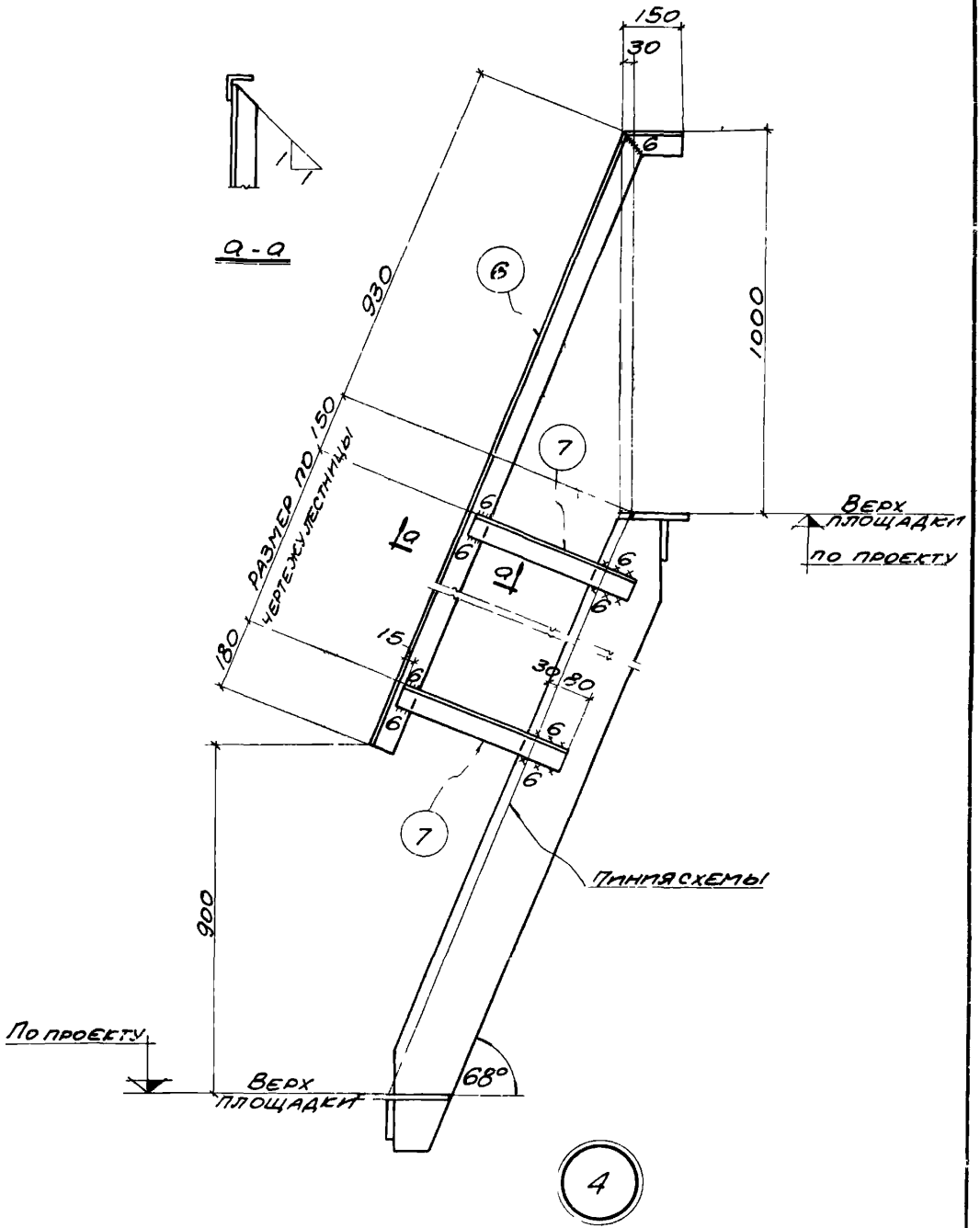
ЛИНИЯ СХЕМЫ

ПО ПРОЕКТУ

ВЕРХ
 ПЛОЩАДКИ

60°

РОСТОВСКОЕ ОТДЕЛЕНИЕ | Проверил ЧЕРНАВЕС | Лавров



ТА
 1959

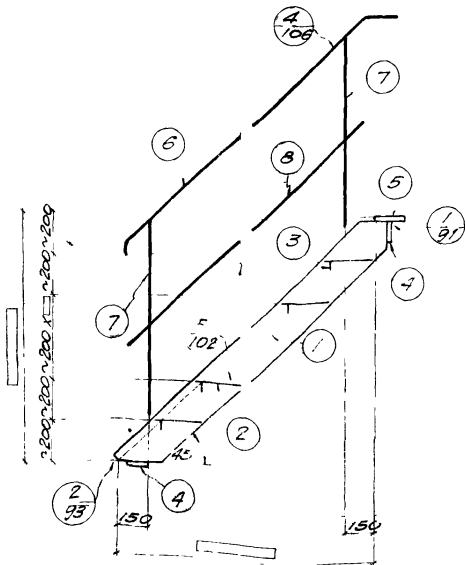
Лестницы стальные
 Деталь перил промежуточного марша
 для лестниц типа 2

F-903-41
 Лист 125

СБЕТ 103-С1. АРХ. N 8051.4

ГОССТРОЙ СССР
 ЦЕНТРАЛЬНЫЙ ПРОЕКТ
ПРОМСТРОЙПРОЕКТ
 ГОССТРОЙСКОЕ ОТДЕЛЕНИЕ
 ТСО -

СМОНТАЖ. ПР. ЧИСТОВЫЕ РАБОТЫ
 С. И. КИМЕНКО БАРАЦ
 И. П. ПИ
 ИСПОЛНИТЕЛЬ ДИЗАЙНОВ
 ПРОВЕРИЛ М. И. РОДЧОВ
 С. И. КИМЕНКО



СПЕЦИФИКАЦИЯ СТАЛКИ НА ОДНУ ШТУКУ КАЖДОЙ ЧАСТИ

МАТЕРИАЛ СТАЛЬ 3 С РАСЧЕТНЫМ СОПРОТИВЛЕНИЕМ $R_A = 2100 \text{ КГ/СМ}^2$

| МАРКА | № ПОЗ | ПРОФИЛЬ | ДЛИНА ММ | КОЛИЧЕСТВО | | ВЕС, КГ | | НОМЕРА МАРКИ | ПРИМЕЧ. |
|-------|-------|-----------------------------------|-------------|------------|---|---------|----|-----------------|---------|
| | | | | Т | Н | ШТ | КГ | | |
| | 2 | -180x РИФЛЕНАЯ СТАЛЬ -230x6 | | 2 | - | - | - | - | - |
| | 3 | -50x5 | | - | - | - | - | - | - |
| | 4 | -100x8 | 1040 | 2 | - | 6.5 | 13 | - | - |
| | 5 | РИФЛЕНАЯ СТАЛЬ -140x8 | 1040 | 1 | - | 80 | 8 | - | - |
| | 6 | -63x5 | | 1 | 1 | - | - | - | - |
| | 7 | -63x5 | 1050 | - | - | 51 | - | - | - |
| | 8 | -30x4 | | 2 | - | - | - | - | - |

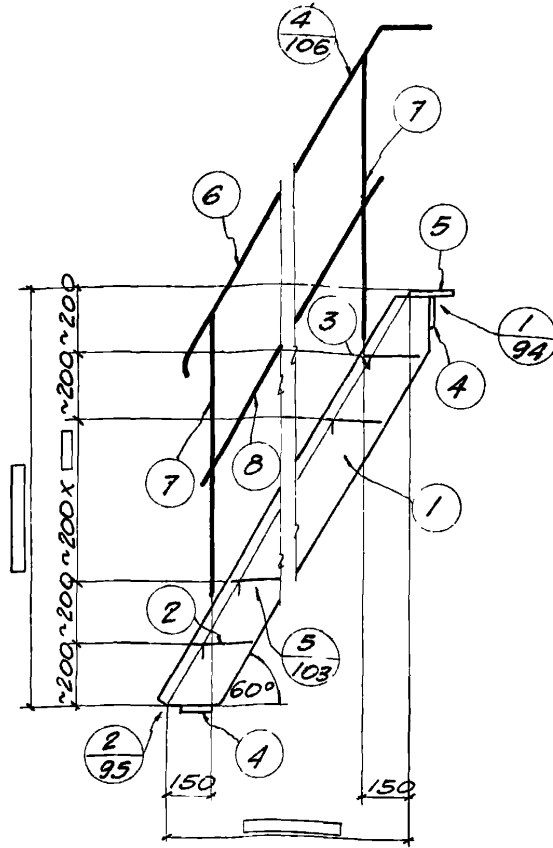
ТА
1959

Лестницы стальные

Лестница типа 1 под углом $\alpha = 45^\circ$
 Начальный марш ТСО - 180 стойки =

Г-903-41

Лист 126



СПЕЦИФИКАЦИЯ СТАЛИ НА ОДНУ ШТУКУ КАЖДОЙ МАРКИ

МАТЕРИАЛ: СТАЛЬ 3 С РАСЧЕТНЫМ СОПРОТИВЛЕНИЕМ $R_A = 2100 \text{ кг/см}^2$

| МАРКА | № ПОЗ. | ПРОФИЛЬ | ДЛИНА, мм | КОЛИЧЕСТ. | | ВЕС, кг | | ПРИМЕЧ. |
|-------|--------|-----------------------|-----------|-----------|---|---------|--------|---------|
| | | | | Т | Н | ШТУК | НОМЕРА | |
| | 1 | -180x | | 2 | - | | | |
| | 2 | РИФЛЕНАЯ СТАЛЬ -230x6 | 785 | | - | 7.4 | | |
| | 3 | -50x5 | 785 | | - | 1.5 | | |
| | 4 | -100x8 | 840 | 2 | - | 5.3 | 11 | |
| | 5 | РИФЛЕНАЯ СТАЛЬ -140x6 | 840 | 1 | - | 6.5 | 7 | |
| | 6 | <63x5 | | 1 | 1 | | | |
| | 7 | <63x5 | 1050 | | - | 5.1 | | |
| | 8 | -30x4 | | 2 | - | | | |

ТА
1959

Лестницы стальные

Г-903-41

Лестницы типа I под углом $\alpha = 60^\circ$
Начальный марш ЛС- \square высотой $H = \square$

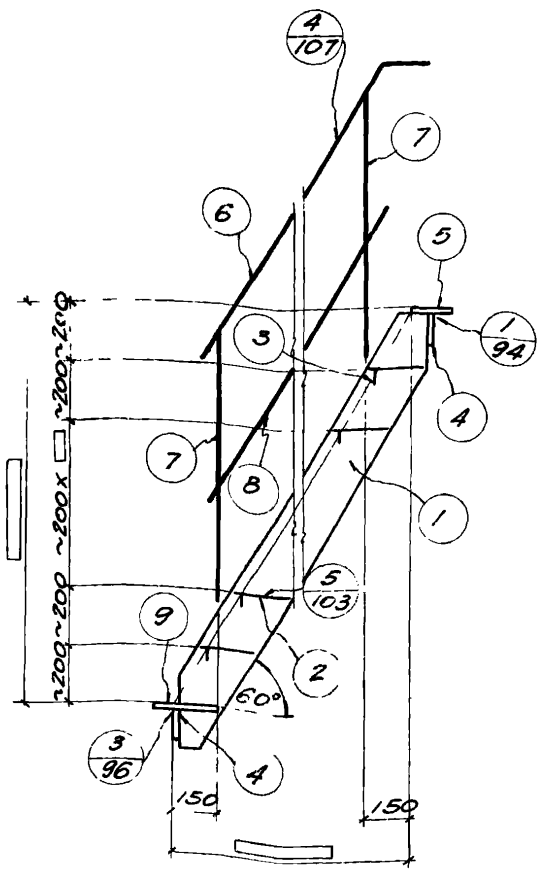
Лист 128

ПРОМСТРОЙПРОЕКТ
ГОСТОВОСКОЕ ОТДЕЛЕНИЕ

ДИРЕКТОР
ИНЖЕНЕР
ИСПОЛНИТЕЛЬ
ПРОВЕРИЛ

ИПЕЛЬСОН
БАРАЦ
ДОФРИЛКОВ
ИПР
ИПР
ИПР

ОСТРОЙ ССР
ПЛАВСТРОЙПРОЕКТ



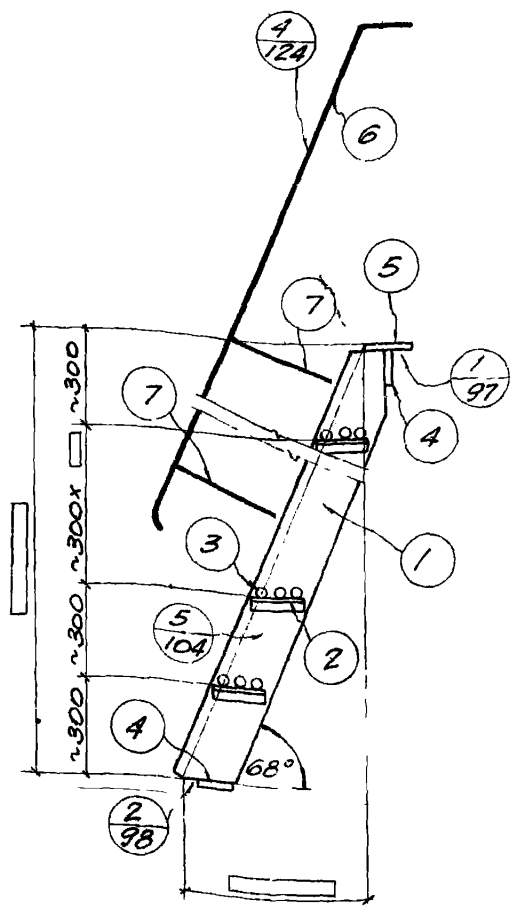
СПЕЦИФИКАЦИЯ СТАЛИ НА ОДНУ ШТУКУ КАЖДОЙ МАРКИ
 МАТЕРИАЛ: СТАЛЬ 3 С РАСЧЕТНЫМ СОПРОТЯВЛЕНИЕМ $R_d = 2100 \text{ кг/см}^2$

| МАРКА | № ПОЗ. | ПРОФИЛЬ | ДЛИНА мм | КОЛ-ВО | | ВЕС, кг | | ПРИМеч |
|-----------------|--------|--------------------------|-------------|--------|---|---------|-----------------|--------|
| | | | | Т | Н | ШТ. | НОМЕРА МАРКИ | |
| ЛС- Лестница | 1 | -180x | | 2 | - | | | |
| | 2 | РИФЛЕНАЯ СТАЛЬ -230x6 | | | - | | | |
| | 3 | -50x5 | | | - | | | |
| | 4 | -100x8 | 840 | 2 | - | 5,3 | 11 | |
| | 5 | РИФЛЕНАЯ СТАЛЬ -140x8 | 840 | 1 | - | 6,5 | 7 | |
| | 9 | РИФЛЕНАЯ СТАЛЬ -235x8 | 785 | 1 | - | 10,2 | 10 | |
| | 6 | Л63x5 | | 1 | 1 | | | |
| | 7 | Л63x5 | 1050 | | - | 5,1 | | |
| 8 | -30x4 | | 2 | - | | | | |

ТА Лестницы стальные Г-903-41
 1959 Лестница тмпа I под углом $\alpha = 60^\circ$
 Промежуточный марш ЛС- высотой $H =$ Лист 129

Сл. инж. Л.А. Ципельзон
 Ст. инженер Баранц
 Исполнитель Дроздиков
 Проверил Миронов

Госстрой СССР
 Главстройпроект
ПРОМСТРОЙПРОЕКТ
 Ростовское отделение



СТЕЦКОМКАЦЯ СТАЛИ НА ОДНУ ШТУКУ КАЖДОЙ МАРКИ

МАТЕРИАЛ: СТАЛЬ 3 С РАСЧЕТНЫМ СОПРОТИВЛЕНИЕМ $R_a = 2100 \text{ кг/см}^2$

| МАРКА | № ПОЗ. | ПРОФИЛЬ | ДЛИНА, мм | КОЛИЧЕСТ. | | ВЕС, кг | | ПРИМЕЧ. |
|---------|--------|--------------------------|-----------|-----------|---|---------|--------------|---------|
| | | | | Г | Н | ШТ. | НОМЕРА МАРКИ | |
| ЛЕСНИЦА | 1 | -180x | | 2 | - | | | |
| | 2 | L40x5 | 170 | | - | 0.5 | | |
| | 3 | φ18 | 780 | | - | 1.6 | | |
| | 4 | -100x8 | 840 | 2 | - | 5.3 | 11 | |
| | 5 | КРАПОВИЧАТА СТАЛЬ -140x8 | 840 | 1 | - | 6.5 | 7 | |
| | 6 | L63x5 | | 1 | 1 | | | |
| | 7 | L63x5 | 470 | | | 2.3 | | |

ТА
1959

ЛЕСНИЦЫ СТАЛЬНЫЕ

Лестница типа 2 под углом $\alpha = 68^\circ$
Начальная марш ЛС - высотой $h =$

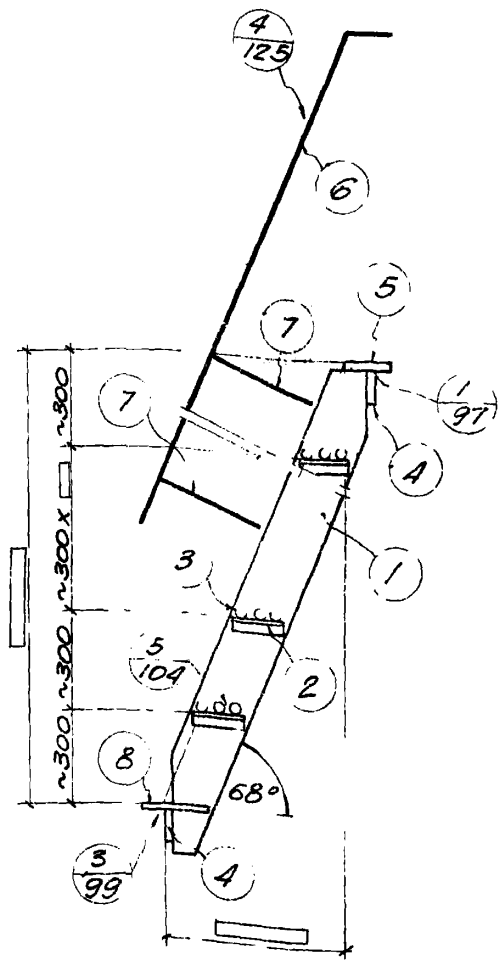
Г-903-41

Лист 130

УЛ. ГИМС. ПР. ЦЕНТРЕВУ
С.С. КУСЕНЕР
ПОЛОНИТЕЛЬ ДРОФЛКОВА
П. П.
ПРОВЕРИЛ: МЯРОНОВ

1-2507001 4С5
ГЛАВСТРОЙПРОЕКТ
РОСТОВСКОЕ ОТДЕЛЕНИЕ

Д. И. ИЖ. П. А. ЦИПЕЛОВА
 С. И. ИЖ. П. А. ЦИПЕЛОВА
 ИСПОЛНИТЕЛЬ ПРОЕКТА
 ПРОБЕРНИК МИРОНОВ



СПЕЦИФИКАЦИЯ СТАЛИ НА ОДНУ ШТУКУ КАЖДОЙ МАРКИ

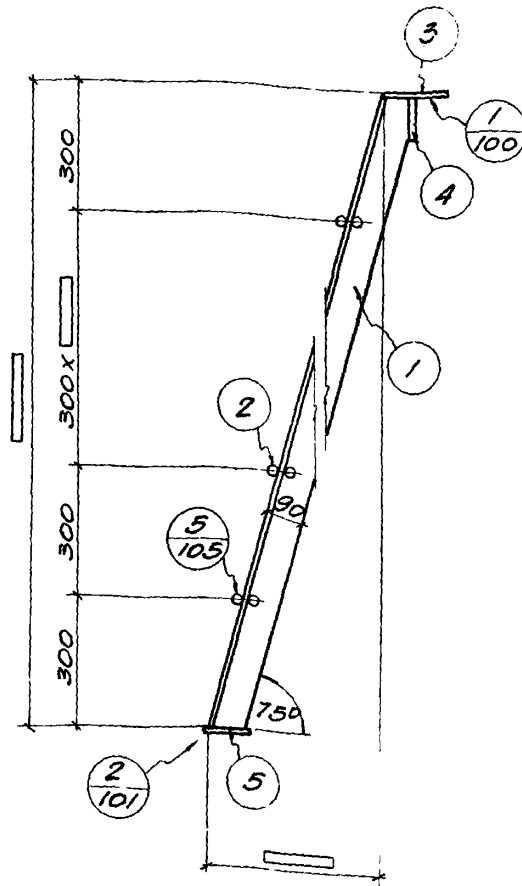
МАТЕРИАЛ: СТАЛЬ 3 С РАСЧЕТНЫМ СОПРОТИВЛЕНИЕМ RA=21000 ЕД/СМ²

| МАРКА | № ПОЗ. | ПРОФИЛЬ | ДЛИНА ММ | КОЛ-ВО | | ВЕС, КГ | | ПРИМЕЧАНИЕ |
|-------|--------|--------------------------|-------------|--------|---|---------|--------------|------------|
| | | | | Т | Н | ШТ. | НОМЕРА МАРКИ | |
| | 1 | -180x | | 2 | - | | | |
| | 2 | L40x5 | 170 | | - | 0.5 | | |
| | 3 | φ18 | 780 | | - | 1.6 | | |
| | 4 | -100x8 | 840 | 2 | - | 5.3 | 11 | |
| | 5 | РИФЛЕНАЯ СТАЛЬ -140x8 | 840 | 1 | - | 6.5 | 7 | |
| | 8 | РИФЛЕНАЯ СТАЛЬ -225x8 | 790 | 1 | - | 9.8 | 10 | |
| | 6 | L63x5 | | 1 | 1 | | | |
| | 7 | L63x5 | 470 | | | 2.3 | | |

ЛАВСТРОЙПРОЕКТ
 ПРОМСТРОЙПРОЕКТ
 РОСТОВСКОЕ ОТДЕЛЕНИЕ

ЛЕСТНИЦЫ СТАЛЬНЫЕ
 ЛЕСТНИЦА ТИПА 2 ПОД УГЛОМ α = 68°
 ПРОМЕЖУТОЧНЫЙ МАРШ ЛС - высотой H =

Г-903-41
Лист 131



СПЕЦИФИКАЦИЯ СТАЛИ НА ОДНУ ШТУКУ КАЖДОЙ МАРКИ

МАТЕРИАЛ: СТАЛЬ 3 С РАСЧЕТНЫМ СОПРОТИВЛЕНИЕМ $R_A = 2100 \text{ кг/см}^2$

| МАРКА | № ПОЗ. | ПРОФИЛЬ | ДЛИНА, ММ | КОЛИЧЕСТВО | | ВЕС, КГ | | | ПР |
|-----------------|--------|--------------------------|-----------|------------|---|---------|--------|-------|----|
| | | | | Т | Н | ШТ. | НОМЕРА | МАРКИ | |
| ЛС- Лестница | 1 | 490x56x□ | □ | 1 | 1 | □ | □ | □ | □ |
| | 2 | •2 ф18 | 685 | □ | - | 2.7 | □ | □ | □ |
| | 3 | РИФЛЕНАЯ СТАЛЬ -140x8 | 740 | 1 | - | 5.7 | 6 | □ | □ |
| | 4 | -100x8 | 740 | 1 | - | 4.7 | 5 | □ | □ |
| | 5 | -115x8 | 740 | 1 | - | 5.3 | 5 | □ | □ |

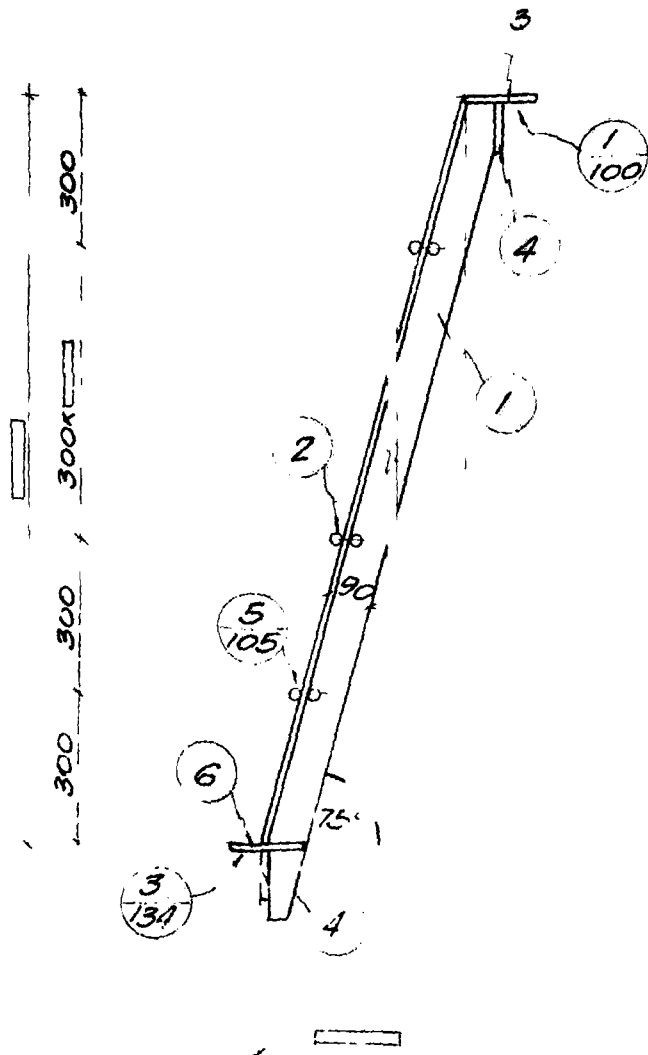
ТА
1959

ЛЕСТНИЦЫ СТАЛЬНЫЕ

Лестница типа 3 под углом $\alpha = 75^\circ$
Начальный марш ЛС-□ высотой Н=□

Г-:

ЛМК



КЛАССИФИКАЦИЯ СТАЛИ НА ОДНУ ШТУКУ КАЖДОЙ МАРКИ

МАТЕРИАЛ СТАЛЬ 3С РАСЧЕТНЫМ СОПРОТИВЛЕНИЕМ $R_A = 2100 \text{ кг/см}^2$

| № ПОЗ | ПРОФИЛЬ | ДЛИНА мм | КОЛ-ВО | | ВЕС, кг | | ПРИМЕЧ |
|-------|--------------------------|-------------|--------|---|---------|-------------|--------|
| | | | Т | Н | ШТУКИ | НОМЕР МАРКИ | |
| 1 | ∟90x56x | | 1 | 1 | | | |
| 2 | •2φ18 | 685 | | - | 2.7 | | |
| 3 | РАФЛЕНАЯ СТАЛЬ -140x8 | 740 | 1 | - | 5.7 | 6 | |
| 4 | -100x8 | 740 | 2 | - | 4.7 | 9 | |
| 5 | РАФЛЕНАЯ СТАЛЬ -155x8 | 685 | 1 | - | 5.8 | 6 | |

| ЛЕСТНИЦЫ СТАЛЮЧЬЕ | | Г-903-41 |
|---------------------------------------------|--|----------|
| ЛЕСТНИЦА ПЛАЗ ПОД УГЛОМ $\alpha = 75^\circ$ | | |
| ПРОМЕЖУТОЧНЫЙ МАРШ ЧЛ 1 ВЫСОТОЙ Н=1 | | Лист 133 |

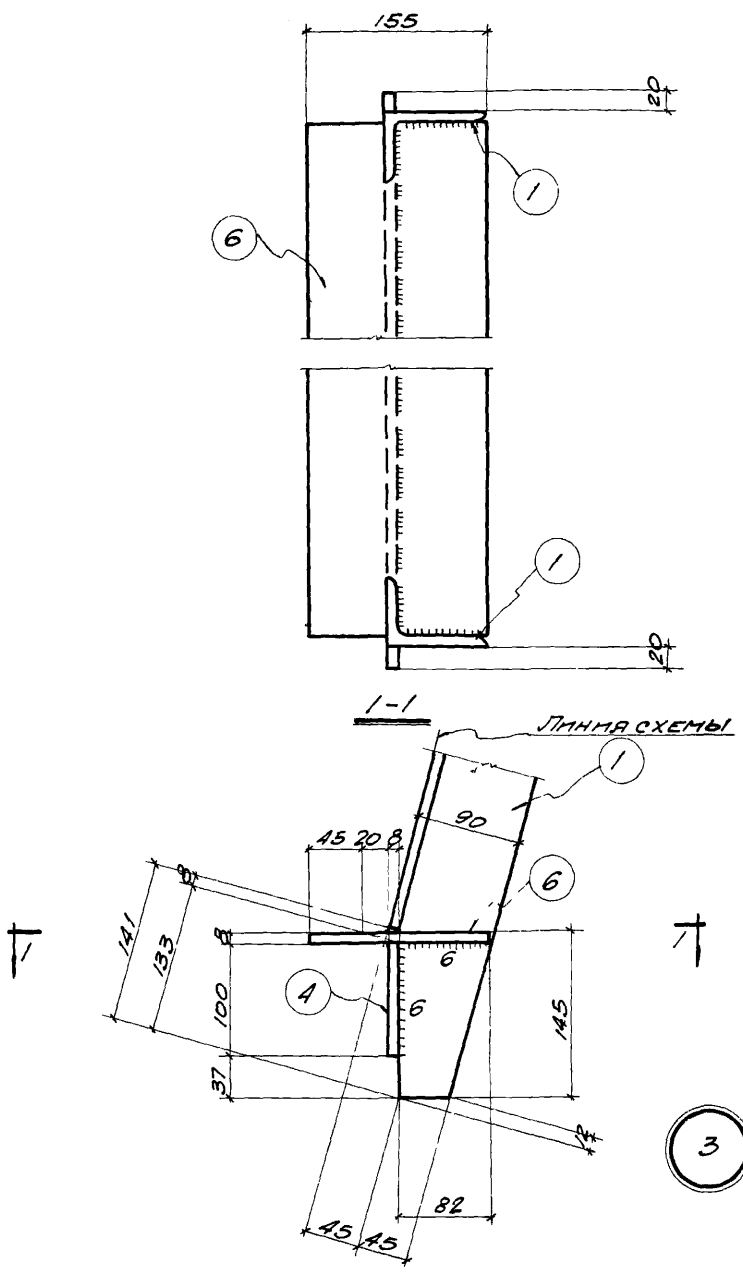
ГЛАВСТРОЙПРОЕКТ
 ПРОМСТРОЙПРОЕКТ
 РОСТОВСКОЕ ОТДЕЛЕНИЕ

| | | |
|-------------|-------------|--------|
| СТ. ПРОЕКТА | БАРАЦ | ДЕЛАНУ |
| УДОЛЖИТЕЛЬ | ПЕРЕВОЗЕННА | П. П. |
| ПРОЕКТИЛ | МИРОНОВ | П. П. |

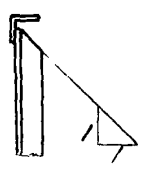
ТА
 1959

ЛЕСТНИЦЫ СТАЛЬНЫЕ
 ДЕТАЛЬ 3 ДЛЯ ЛЕСТНИЦ ПОД УГЛОМ $\alpha = 75^\circ$

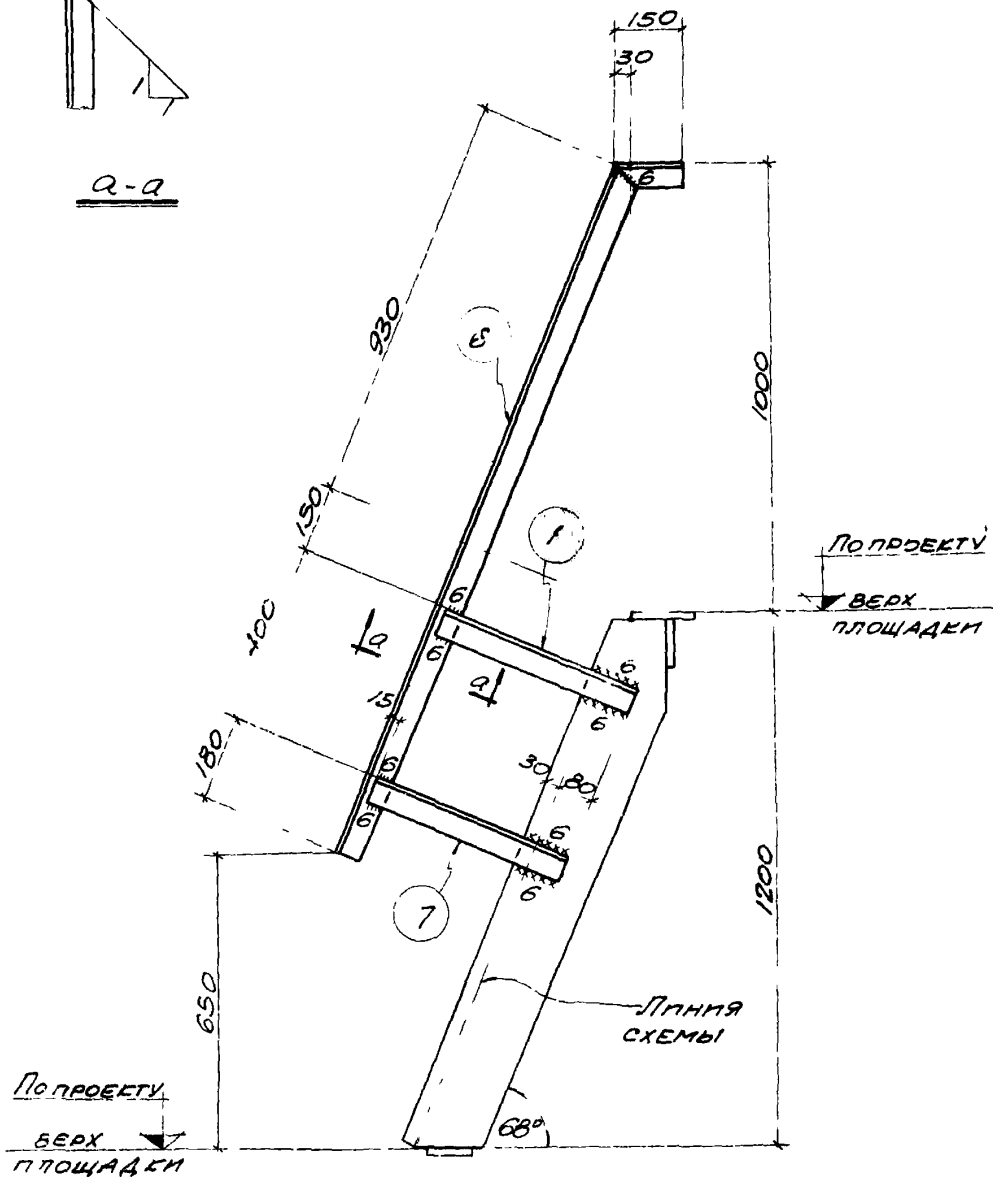
Г-903-41
 ЛМСТ 134



| | | |
|-------------|----------------|------------|
| И.И. ПИЛУН | И.И. ЦИПЕЛЬЗОН | И.И. ПИЛУН |
| СТ. ИНЖЕНЕР | БАРАЦ | 23.04.54 |
| Исполнитель | Александрова | 1/17 |
| Проверил | Тысанова | 1/17 |



a-a



4

| | | |
|-------------------|----------------------------------------------------------------------|---------|
| ТА 1954 | ЛЕСТНИЦЫ СТАЛЬНЫЕ ДЕТАЛЬ ПЕРИМ ЛЕСТНИЦ ТИПА 2 ВЫСОТОЙ Н=1200ММ | Г-903-А |
| | | ЛИСТ 13 |

