

ГОСУДАРСТВЕННЫЙ КОМИТЕТ ПО ДЕЛАМ СТРОИТЕЛЬСТВА СССР

ТИПОВЫЕ ДЕТАЛИ И КОНСТРУКЦИИ ЗДАНИЙ И СООРУЖЕНИЙ

М-372

**КОНСТРУКЦИИ ОТКРЫТЫХ СКЛАДОВ
С ГОРИЗОНТАЛЬНЫМИ КОНВЕИЕРНЫМИ ГАЛЕРЕЯМИ**

Альбом 1

Архитектурно-строительная часть

Выпуск 1

НЕОТАПЛИВАЕМЫЕ

ГАЛЕРЕИ ПРОЛЕТОМ 48 м

РАБОЧИЕ ЧЕРТЕЖИ

МОСКВА 1965

ГОСУДАРСТВЕННЫЙ КОМИТЕТ ПО ДЕЛАМ СТРОИТЕЛЬСТВА СССР
ТИПОВЫЕ ДЕТАЛИ И КОНСТРУКЦИИ ЗДАНИЙ И СООРУЖЕНИЙ

М-372

КОНСТРУКЦИИ ОТКРЫТЫХ СКЛАДОВ
С ГОРИЗОНТАЛЬНЫМИ КОНВЕЙЕРНЫМИ ГАЛЕРЕЯМИ

Альбом 1
Архитектурно-строительная часть

Выпуск 1
НЕОТАПЛИВАЕМЫЕ
ГАЛЕРЕИ ПРОЛОТОМ 48 м

РАБОЧИЕ ЧЕРТЕЖИ

РАЗРАБОТАНЫ:
ГПИ ЛЕНИНГРАДСКИЙ ПРОМСТРОЙПРОЕКТ
СОЮЗМЕТАЛЛУРГСТРОЙНИИПРОЕКТ

ВВЕДЕНЫ В ДЕЙСТВИЕ:
ГЛАВПРОМСТРОЙПРОЕКТОМ ГОССТРОЯ СССР
ПРОТОКОЛ 10 ЯНВАРЯ 1966 г

ЦЕНТРАЛЬНЫЙ ИНСТИТУТ ТИПОВЫХ ПРОЕКТОВ

МОСКВА 1965

Директор	С.И. Давыдов	Добрыцов	С.И. Давыдов	Гл. констр. ин-та	С.И. Давыдов	Шатоболов	С.И. Давыдов	Согласовано
Гл. инж. инст.	С.И. Давыдов	Абрамов	С.И. Давыдов	Гл. архит. ин-та	С.И. Давыдов	Терехов П.С.	С.И. Давыдов	С.И. Давыдов
Гл. инж. проекта	С.И. Давыдов	Долено	С.И. Давыдов	Гл. констр. отдела	С.И. Давыдов	Зайцев	С.И. Давыдов	С.И. Давыдов
Нач. отдела	С.И. Давыдов	Липницкий	С.И. Давыдов	Гл. архит. отдела	С.И. Давыдов	Терехов В.С.	С.И. Давыдов	С.И. Давыдов

СОСТАВ

ПРОЕКТНЫХ МАТЕРИАЛОВ ПО КОНСТРУКЦИЯМ ОТКРЫТЫХ СКЛАДОВ С ГОРИЗОНТАЛЬНЫМИ КОНВЕЙЕРНЫМИ ГАЛЕРЕЯМИ СЕРИЯ М-372

Альбом 1 АРХИТЕКТУРНО-СТРОИТЕЛЬНАЯ ЧАСТЬ

Выпуск 1 - НЕОТАПЛИВАЕМЫЕ ГАЛЕРЕИ ПРОЛЁТОМ 48 м

Выпуск 2 - НЕОТАПЛИВАЕМЫЕ ГАЛЕРЕИ ПРОЛЁТОМ 24 м

Альбом 2 СТАЛЬНЫЕ КОНСТРУКЦИИ

Выпуск 1 - НЕОТАПЛИВАЕМЫЕ ГАЛЕРЕИ ПРОЛЁТОМ 48 м

Выпуск 2 - НЕОТАПЛИВАЕМЫЕ ГАЛЕРЕИ ПРОЛЁТОМ 24 м

Альбом 3 ЖЕЛЕЗОБЕТОННЫЕ КОНСТРУКЦИИ

Выпуск 1 - ОПОРЫ ГАЛЕРЕЙ ПРОЛЁТОМ 48 м

Выпуск 2 - ОПОРЫ ГАЛЕРЕЙ ПРОЛЁТОМ 24 м

ТДА ПОКРЫТИЯ И СТЕНЫ НЕОТАПЛИВАЕМЫХ
ГАЛЕРЕЙ ПРОЛЁТОМ 48 И 24 м

Содержание

<i>Лист</i>	<i>Страница</i>	
	4-6	<i>Пояснительная записка</i>
	7	<i>Таблица (ключ) стальных и железобетонных конструкций открытых складов.</i>
<i>ЯР-1</i>	8	<i>Неотапливаемые галереи. Наomenclатура габаритных схем. Примеры компоновки складов</i>
<i>ЯР-2</i>	9	<i>Неотапливаемые галереи. Габаритная схема №1 Продольный и поперечный разрезы, фасад, план на отм. 21.60.</i>
<i>ЯР-3</i>	10	<i>Неотапливаемые галереи Габаритная схема №2 Продольный и поперечный разрезы, фасад, план на отм. 18.60.</i>
<i>ЯР-4.</i>	11	<i>Неотапливаемые галереи Габаритная схема №3 Продольный и поперечный разрезы, фасад, план на отм. 16.20.</i>
<i>ЯР-5</i>	12	<i>Неотапливаемые галереи Габаритная схема №4. Продольный и поперечный разрезы, фасад, план на отм. 16.20</i>

Пояснительная записка

Общая часть

1. Исходные положения

Рабочие чертежи конструкций открытых складов с горизонтальными конвейерными галереями (серия М-372) разработаны по плану типового проектирования по промышленному строительству Госстроя СССР на 1965 г.

Рабочие чертежи разработаны на основе утвержденных Госстроем СССР технических решений и унифицированных типовых секций складов, размещаемых на открытых площадках, для хранения угля, инертных материалов, металла и т.п. — серия ТР-88 (2827) в соответствии с унифицированными строительными параметрами открытых складов с горизонтальными конвейерными галереями утвержденными распоряжением Госстроя СССР от 23 июня 1964 г. № 113.

Чертежи предназначены для использования при разработке как типовых, так и индивидуальных проектов открытых складов с горизонтальными конвейерными галереями и могут быть применены для любых отраслей промышленности.

Конструкции открытых складов разработаны для хранения сыпучих материалов: железной и марганцевой руд, окатышей, с объемным весом $2,5 \text{ т/м}^3$.

Рабочие чертежи разработаны для применения в районах с сейсмичностью не выше 6 баллов с расчетной зимней температурой не ниже -40°C .

Рабочие чертежи не предусматривают строительства открытых складов на подрабатываемых территориях и в районах вечной мерзлоты.

Серия М-372 содержит чертежи только основных строительных конструкций открытых складов с горизонтальными конвейерными галереями. Чертежи перегрузочных узлов, приемных устройств подземных разгрузочных галерей и т.п., зависящих от специфики технологической схемы работы склада, разрабатываются в конкретном проекте в соответствии с габаритными схемами и номенклатурой сборных ж.б. конструкций заводского изготовления для многоэтажных и одноэтажных промышленных зданий, (Распоряжение Госстроя СССР от 2. VII. 63 г. № 163 и приказ Госстроя СССР от 22. XII. 61 г. № 390).

Рабочие чертежи конструкций открытых складов с горизонтальными неотапливаемыми конвейерными галереями пролетом 48 м разработаны в следующем составе:

Альбом 1. — Архитектурно-строительная часть.

Выпуск 1 — Неотапливаемые галереи пролетом 48 м.

Альбом 2. — Стальные конструкции.

Выпуск 1 — Неотапливаемые галереи пролетом 48 м.

Альбом 3. — Железобетонные конструкции.

Выпуск 1 — Опоры галерей пролетом 48 м.

ТДЯ — Типовые архитектурные детали неотапливаемых галерей пролетом 24 м. и 48 м.

Рабочие чертежи разработаны в соответствии со строительными нормами и правилами (СНиП II-В. 1-62; IIБ. 1-62; IIВ. 3-62; IIА. 1-62)

2. Архитектурно-строительная часть.

Открытые склады с неотапливаемыми конвейерными галереями на опорах пролетом 48 м могут быть запроектированы из одного, двух, трех и более пролетов (расстояние между опорами галерей).

Конструкции галерей соответствуют укрупненным модулям для промышленных зданий в плане по ширине и длине — 1500 мм, по высоте — 600 мм.

Склады могут иметь 2 варианта решений:

- 1) склады, в которых многоэтажные здания перегрузок расположены в начале и конце галерей;
- 2) склады, в которых многоэтажная часть перегрузок расположена в конце галереи — для размещения привода.

В проработанных вариантах приводные станции, согласно технологическому заданию, находятся в помещении перегрузочных узлов.

Примыкания галерей складов к многоэтажным зданиям осуществляются при помощи установки металлических опор и вставки между крайней разбивочной осью опоры склада и ближайшей осью опоры многоэтажного здания.

В средней части склада несущие конструкции галерей опираются на железобетонные монолитные круглые опоры $\Phi 6 \text{ м}$.

Загрузка склада производится через продольные отверстия в полу галерей. Загрузочные отверстия закрываются металлическими решетками, выполняемыми в конкретном проекте по заданию технологических организаций, в зависимости от фракции хранимого материала.

При проработке конкретного проекта необходимо учесть нагрузку от грузового натяжного устройства.

Раскладку плит пола для конкретной технологической схемы рекомендуется производить по таблице 2. на листе ЯР-1. (примеры раскладки плит перекрытий галерей)

Вдоль загрузочных отверстий в полу устанавливаются съемные секционные металлические перила. Заполнение оконных проемов — одинарное по серии ПР-05-50.

Кровля галерей запроектирована из асбестоцементных волнистых листов унифицированного профиля типа УВ по «Временным техническим условиям на листы асбестоцементные волнистые унифицированного профиля», разработанным ЦНИИСком в 1961 г., по металлическим прогонам с шагом 1,5 м.

Стены галерей запроектированы из тех же листов по металлическим прогонам факверка.

Детали крепления асбестоцементных волнистых листов типа УВ приведены в альбоме ТДЯ настоящей серии.

Крепежные приборы приняты по «Временным межреспубликанским техническим

серия
М-372
альбом 1
выпуск 1

условиям на приборы для крепления асбестоцементных волнистых листов усиленного профиля" (МРТУ-7-5-61)

Палы в неотапливаемых галереях приняты толщиной 40 мм.

3. Конструктивные решения.

Открытые склады с неотапливаемыми горизонтальными конвейерными галереями состоят из следующих основных конструктивных элементов: стальных конструкций галерей пралетом 48 м (НГ), железобетонных башенных опор диаметром 6 м (ОП) и стальных опор (ОПС).

Фундаменты железобетонных опор запроектированы в виде сплошных безребристых плит диаметром 14 и 16 м. Марка бетона-300, арматура-класса Я-III. Армирование-радиальными и кольцевыми стержнями. Фундамент стальной опоры ОПС проектируется при привязке.

Стены железобетонных опор запроектированы из условия возведения их в переставной апарубке.

Толщина стен принята 300-600 мм. Марка бетона стен-300.

Кольцевая арматура - в зависимости от высоты опор от ф 14-класса Я-II до ф 22-класса Я-III.

Вертикальная арматура - от ф 14-класса Я-II, до ф 32 - класса Я-III.

Стойки кольцевой арматуры приняты внахлестку сперепуском стержней на 60 диаметров.

Стойки вертикальной арматуры - на сварке многослойными швами.

Для предохранения от абразивного воздействия материала штабеля, опоры защищаются футеровкой основными брусками 100x100 мм.

Бруска притягиваются к железобетонной опоре стальными прутьями.

Наверху железобетонные опоры заканчиваются скосами.

Плоскости скосов футеруются стальными листами из марганцовистой стали толщиной 40 мм.

Подферменные балки опор, на которые опираются фермы галерей, имеют сечение 2,3x1,8 м и длину равную ширине галерей.

Балки армируются стальным несущим армокаркасом из углового прката и крутой арматуры. Марка бетона балок - 300.

Балка имеет закладные детали для установки двух неподвижных и двух подвижных опор ферм. Конструкция опор принята из условия возможности перемещения подвижной опоры в обоих направлениях. Величина перемещения определена как сумма возможных перемещений от крена опоры, прогиба опор и от температурного удлинения пралетного строения.

4. Нагрузки и расчет конструкций.

Рабочие чертежи конструкций разработаны на следующие нормативные нагрузки:

а) снеговая нагрузка - 150 кг/м² (IV район по СНиП II-A. II-62)

б) ветровая нагрузка - 70 кг/м² на высоте 10 м (Урайон по СНиП II-A. II-62)

в) нагрузка от пыли - 50 кг/м²

г) Горизонтальная сила от трения качения с коэффициентом 0,05.

д) Полезная нагрузка на перекрытие галерей - 500 кг/м².

Нагрузка от технологического оборудования принята по технологическому заданию Промтранснаипроекта.

Характеристики хранимых материалов приведены к условным классам нагрузок и приведены в таблице:

Класс нагрузки	Характеристика хранимого материала			Наименование хранимого материала
	γ т/м ³	φ в градусах		
		в покое	в движении.	
I	2,5	20-25	20-25	Окатыши
II	2,5	40-45	30	Железная руда

Коэффициенты перегрузки приняты в соответствии со СНиП. Расчет всех железобетонных конструкций произведен в соответствии со СНиП II-B. I-62.

Подферменные балки запроектированы в несущих армокаркасах и рассчитаны на изгиб, скалывание и кручение действующие совместно.

Ширина раскрытия трещин принята до 0,3 мм.

Несущий армокаркас подферменных балок рассчитан на монтажные нагрузки в соответствии с И-166-52 МСЛТИ

Башенная опора кольцевого поперечного сечения рассчитана как зацементированная в фундамент, стойка со свободным концом на внецентренное сжатие от опорного давления ферм галерей, горизонтального давления штабеля, ветровой нагрузки, горизонтальной силы трения качения.

При подборе сечений в соответствии со СНиП II-B I-62 принят коэффициент условий работы γ_с = 0,75

В поперечном сечении опоры рассчитана на местный изгиб кольца от односторонней нагрузки штабеля на половине высоты опоры.

Скалывающие напряжения в кольцевом сечении определены как для прямоугольного сечения высотой равной наружному диаметру опоры и шириной равной удвоенной толщине стенки.

Раскрытие трещин кольцевого сечения башенной опоры определено согласно рекомендациям в статье В.М. Баташева и С.А. Дмитриева, помещенной в журнале "Бетон и железобетон" №2 за 1965г. "Расчет прогиба и ширина раскрытия трещин железобетонных элементов кольцевого сечения". Величина раскрытия трещин не превышает 0,2 мм.

Давление на башенную опору от сыпучего материала определено по формулам

приведенным в технико-информационном сборнике Промтрансстройпроект. Москва 1953.

Согласно данным приведенным в указанном сборнике:
давление на опору $E\varphi = \frac{\gamma h^2}{2} M_0 (6 + mh)$

где $M_0 = \frac{\gamma g^2}{2} (45 - \varphi/2)$

h - высота штабеля

b - ширина опоры

$m = 0,25$ при $\varphi = 30^\circ$

$m = 0,24$ " $\varphi = 35^\circ$

$m = 0,23$ " $\varphi = 40^\circ$

$m = 0,22$ " $\varphi = 45^\circ$

Для любой точки по высоте опоры на расстоянии Z от верха штабеля давление определено по формуле: $\varphi_z = \frac{\gamma Z}{E} M_0 (6 + 1,5 m z)$

Расчет башенной опоры и фундамента произведен на три комбинации нагружения опоры сыпучими материалами:

- одностароннее давление на опору считая возможным вертикальное зависание штабеля. Для определения горизонтальной силы угол φ принят 45° .
- двухстароннее давление при разных высотах: с одной стороны полную высоту штабеля, а с другой отсылку по конусу.
- двухстароннее давление при одинаковой высоте штабеля с 2-х сторон.

Фундаменты башенной опоры рассчитаны:

на прочность при $R^M = 7,84$ кг/см².

2. на скольжение с коэф. $K = 1,2$.

Коэффициент трения бетона по грунту принят $K = 0,4$.

Раскрытие трещин по подошве фундамента по расчету не более 0,3 мм.

Осадка и крен фундамента определены при следующих геологических данных:

$\varphi = 22^\circ$, $c^M = 0,5$, $E = 300$ кг/см².

Грунт основания принят однородным при отсутствии грунтовых вод.

Для штабеля $h = 21,0$ м, $\varphi = 30^\circ$, $\gamma = 2,5$ осадка в середине штабеля $-S = 13$ см.

Для башенной опоры при $h = 21,0$ м, $\varphi = 30^\circ$, $\gamma = 2,5$ и загрузке с обеих сторон $S_{оп} = 36$ см.

Для фундамента башенной опоры крен при загрузке штабелем с одной стороны опоры $\gamma \varphi = 0,0047$.

Расчет осадки опоры и крена произведен по СНиП II-Б. 1-62. (без учета обжатия)

Расчет осадки штабеля произведен на основании графика для определения сжимающих напряжений в грунтах оснований под штабелем в условиях плоской задачи (стр. 65 книга Н.А. Цитавич и др.) „Основания и фундаменты“. Гостройиздат, 1959 г). Полученные значения расчетных усилий в конструктивных элементах открытых складов сведены в таблицу. (см. альбом 1. выпуск 1).

5. Указания по проектированию открытых складов.

При проектировании открытых складов на площадке с основанием из

нескапных грунтов и, в особенности, при слабых грунтах, штабели следует располагать преимущественно на участках имеющих грунты с лучшими несущими свойствами и менее обводненными грунтовыми водами.

Расположения складов на косогорах необходимо избегать.

При необходимости расположения штабеля на косогоре производится проверка устойчивости грунтов основания под штабелем по склону.

В районе расположения складов необходимо предусматривать мероприятия, обеспечивающие быстрое и надежное отведение поверхностных атмосферных вод, не допуская проникания их в грунт.

При строительстве складов, в особенности при слабых грунтах, необходимо максимально сохранять естественные условия залегания грунтов на участке посадки склада, не допуская их обводнения.

При грунтах теряющих несущую способность при обводнении рекомендуется устройство глубинного дренажа подштабельного участка в соответствии с расчетом устойчивости основания.

При наличии слабых грунтов на площадке рекомендуется под штабелем устройство пола из железобетонных плит, соединенных шарнирно и уложенных по щебеночному основанию.

При устройстве пола необходимо учитывать строительный подъем более величины осадки основания под штабелем.

При привязке к реальным грунтовым условиям должна быть произведена проверка устойчивости основания под штабелем по круглоцилиндрической форме скольжения в соответствии с указаниями § 5,32 СНиП II-Б. 1-62. и инструктивных указаний по расчету устойчивости оснований штабелей сыпучих материалов (РМ-53-04).

В случае, если при привязке проекта, характеристики грунта будут отличаться от принятых в настоящем проекте, необходимо произвести расчеты осадок и крена башенной опоры и скорректировать фундаменты и стенки башенной опоры в соответствии с реальными грунтовыми условиями.

В целях равномерного обжатия грунта под штабелем, первоначальную загрузку склада необходимо производить равномерными слоями по всей длине склада в течение 3-4 месяцев и до наступления зимнего периода.

При определении осадок штабеля и опоры, а также крена фундамента, модуль деформации грунта, учитывая первоначальное равномерное обжатие грунта принят увеличенным в 2 раза против указанных в таблице 13 СНиП II-Б. 1-62.

Указания по производству работ см. лист ОТ-1,2, альбома 3, выпуск 1.

Таблица (ключ) стальных и железобетонных конструкций открытых складов.

серия
М-372
Альбом 1
Выпуск 1

№ п/п	Наименование габаритной схемы	Параметры галерей				Характеристики хранимого мат.па	Стальные конструкции			Железобетонные конструкции														
		Отметка пола в м.	Ширина галереи, м.	Высота галереи, м.	Хранимый материал		У т/м ³	φ в град. в пакете в движ.	класс нагр.	опора	галерея	№ черт.	элемент опоры	Фундамент			Стакан			Балка			Плита	
														М _а , мм	М _г , мм	Q, т	М, мм	Н, т	Q, т	М _{пр} , мм	М _{оп} , мм	М _{кр} , мм		Q, т
1	Габаритная схема №1	21,60	9	6,6	руда	2,5	40,45	30	II	опс-1	нг-1	оп1-1 оп1-2	Марка элемента											
													МФ1-1			МС1-1			МБ1-1, МБ1 ^а -1			МП2-1		
													Расчетные усилия											
													643	708	760	16561	1224	2375	15,6	1304	1352,5	147,8	625,4	
2	Габаритная схема №2	18,60	6	6,6	ака-тыши	2,5	20-25		I	опс3	нг2	оп2-1 оп2-2	Марка элемента											
													МФ1-1			МС2-1			МБ2-1, МБ2 ^а -1			МП2-1		
													Расчетные усилия											
													572	630	708	14810	976,5	2352	20,9	251,4	299,5	129,0	429,8	
3	Габаритная схема №3	16,20	9	6,6	руда	2,5	40,45	30	II	опс2	нг1	оп2-1 оп2-2	Марка элемента											
													МФ1-1 ^а			МС3-1			МБ2-1, МБ2 ^а -1			МП3-1		
													Расчетные усилия											
													572	630	708	11370	875,5	1782	14,3	251,4	299,5	129,0	429,8	
4	Габаритная схема №4	16,20	6	6,6	ака-тыши	2,5	20-25		I	опс4	нг2	оп4-1 оп4-2	Марка элемента											
													МФ1-2			МС4-1			МБ2-1, МБ2 ^а -1			МП1-1		
													Расчетные усилия											
													504	555	550	9804,5	952	1682	18,5	255,4	299,5	129,0	429,2	
					руда	2,5	40-45	30	II			оп4-1 оп4-2	Марка элемента											
													МФ2-1			МС5-1			МБ2-1, МБ2 ^а -1			МП3-1		
													Расчетные усилия											
													289	337	387	7894,5	821	1300	12,4	251,4	299,5	129,0	429,8	

Гл. констр. и тд. Шалобалов
Гл. констр. отд. Зайцев
Гл. спец. отд. Стригина
Рук. группы Венцова
Конструктор. Мещеряков, Марзагайлов
Гл. инж. ин-та Доранов
Гл. инж. ин-та Доленко
Инж. инж. ин-та Улиничук
Инж. инж. ин-та Чуракова
Инж. инж. ин-та Прокторов
Дата выпуска

Примечания:

- Расчетные усилия, приведенные в таблице, соответствуют:
 - для балок, работающих на изгиб с кручением — наибольшему комбинационному изгибающему моменту на опоре $M_{оп}$ и в пролете $M_{пр}$, крутящим моментам $M_{кр}$ и максимальной поперечной силе Q ;
 - для стакана, работающего на внецентренное сжатие — максимальным изгибающим моментам M при соответствующих нормальных силах N и поперечных силах Q (в месте заделки стакана в фундамент), а также максимальным изгибающим моментам от местного изгиба M_m (в середине высоты стакана поперечного сечения)
- Для фундамента — максимальным тангенциальным M_a и радиальным M_g изгибающим моментам и максимальной поперечной силе Q .
- Расчетные схемы и расчетные нагрузки железобетонных конструкций приведены на листе кж-1 альбом 3 выпуск 1; стальных конструкций на листе км-1 альбом 2 выпуск 1.

Серия
М-372
Альбом 1
Выпуск 1
Марка-лист

АР-1

ИНВ. №

Согласовано

Проект

Терехов П.С.

Гл. арх. ин-ста

Абрам

Гл. инж. ин-ста

Григорьев

Проект

Терехов В.Б.

Гл. арх. ин-ста

Далеко

Гл. инж. ин-ста

Григорьев

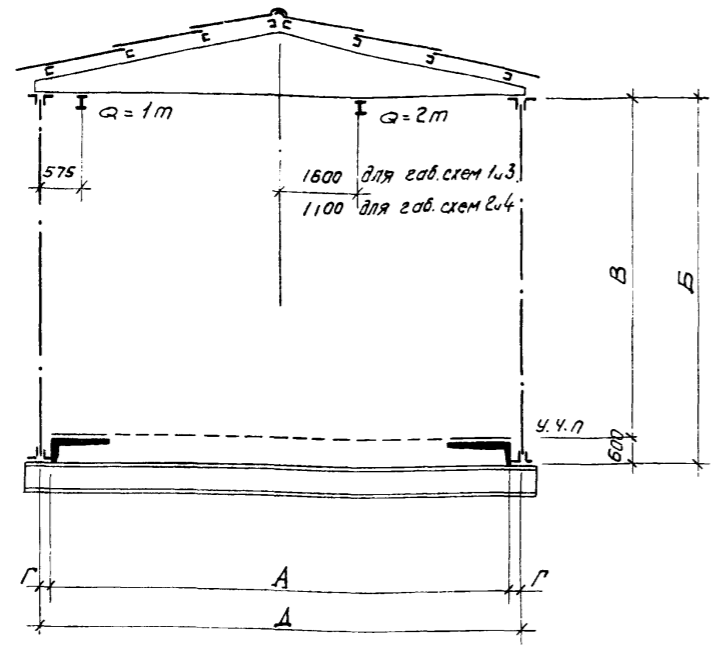
Проект

Терехов В.Б.

Гл. арх. ин-ста

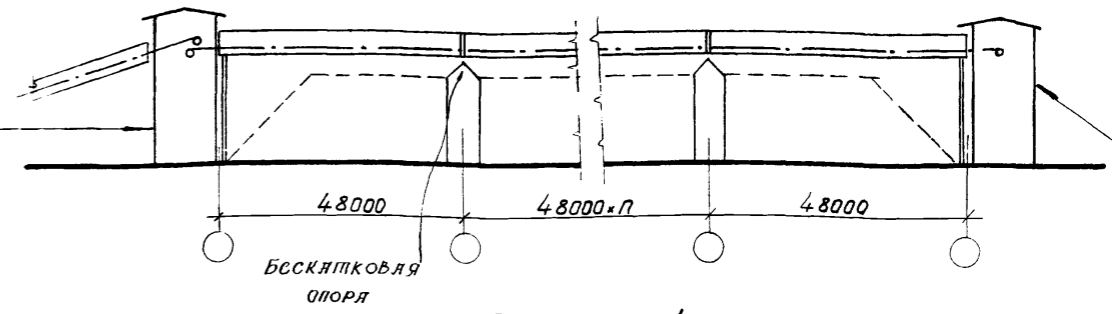
Далеко

Гл. инж. ин-ста



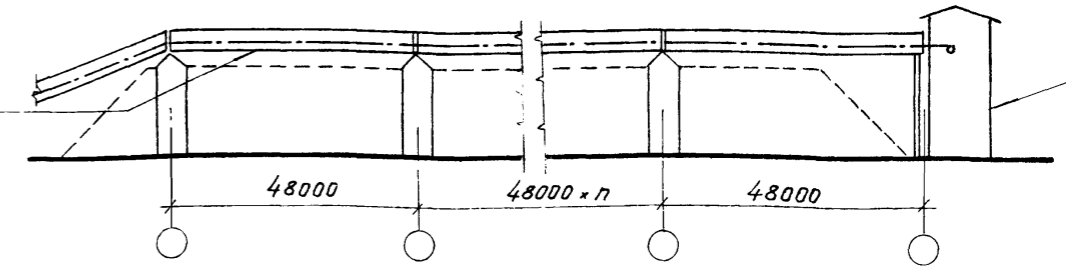
Габаритная схема неотпливаемых галерей

Многоэтажная часть склада



Вариант 1

Галереи склада



Вариант 2

Примеры компоновки складов

Таблица №1. Номенклатура габаритных схем

Параметры неотпливаемых галерей								
№ схем	Габаритная схема	А	Б	В	Г	Д	Пролет	№ схем раскладки плит
1	21,60	9000	7200	6600	250	9500	48000	1,2,3
2	18,60	6000	7200	6600	250	6500	48000	4,5,6,7
3	16,20	9000	7200	6600	250	9500	48000	1,2,3
4	16,20	6000	7200	6600	250	6500	48000	4,5,6,7

Таблица №2. Примеры раскладки плит перекрытий галерей.

№ п.п.	А	Схемы возможных раскладок плит на различных участках галерей	Примечания
1	9000	1500 1500 1500 1500 1500 1500	для габаритных схем № 1,3.
2	9000	1500 1500 1500 1500 1500	для габ. схем № 1,3 установка конвейера на перекрытие решается при проектир. склада
3	9000	1500 6000 1500	для габаритных схем № 1,3
4	6000	1500 1500 1500 1500	для габаритных схем № 2,4.
5	6000	1500 3000 1500	для габаритных схем № 2,4.
6	6000	750 1500 750 750 200 200	для габ. схем № 2,4. установка конвейера на перекрытие решается при проектир. склада
7	6000	750 200 3700 750 200	для габаритных схем № 2,4.

Цифр применяемых серий

Строительные конструкции и изделия		Архитектурные детали		Монтажные детали	
Фундаменты, опоры, опорные балки.	панели перекрытий	Оконные панели	стальные конструкции	стены	Кровля
серия М-372 альбом 3 Выпуск 1	серия ИИ 24-2	серия ПР-05-50	серия М-372 альбом 2 Выпуск 1	серия М-372 альбом 2 ТДА	серия М-372 альбом 1 ТДА

ГОССТРОЙ СССР СОВМЕТАЛЛУРГСТРОИПРОЕКТ ЛЕНИНГРАДСКИЙ ПРОМСТРОЙПРОЕКТ	Архитектурно-строительная часть неотпливаемых галерей пролетом 48м.	М-372
	Номенклатура габаритных схем.	Альбом 1
	Примеры компоновки складов	Выпуск 1
Конструкции открытых складов с горизонтальными конвейерными галереями	Марка-лист.	АР-1

Серия
М-372
альбом 1
Выпуск 1
марка-лист
АР-2
инб. №

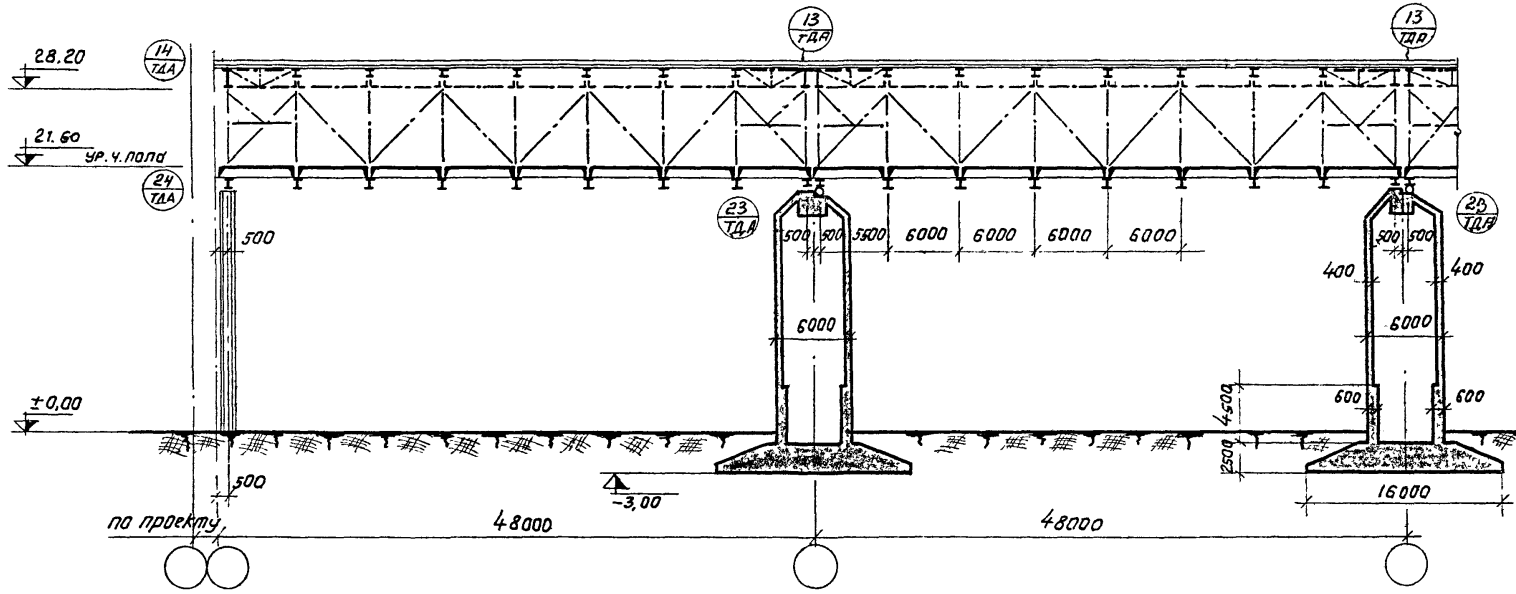
Согласовано

Терезав Л.С.
Терезав В.С.
Стрелова
Цибеткова
Кузмина

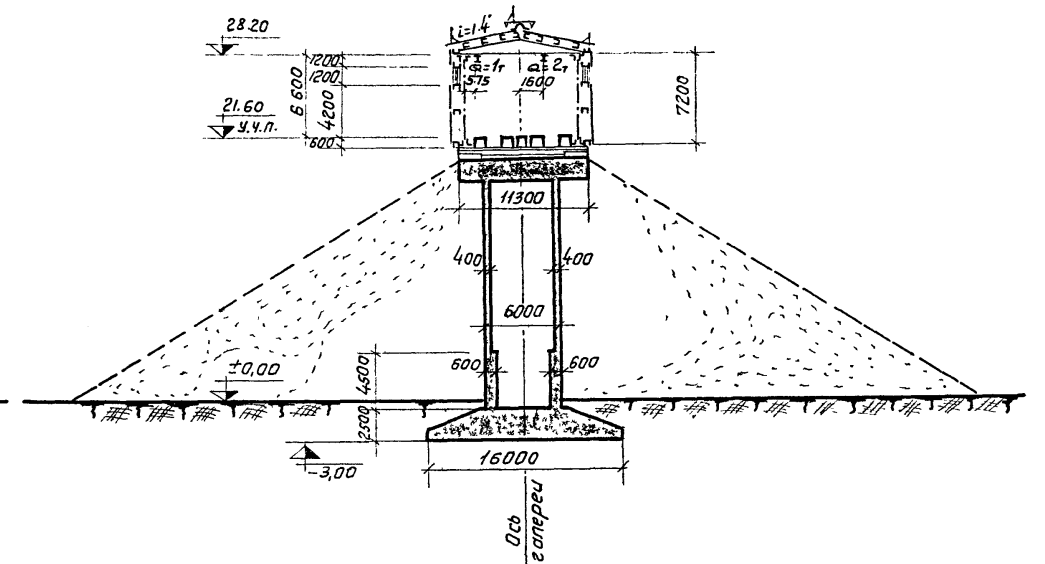
гл. арх. и-та
гл. арх. отд.
рук. группы
исполнит.
проектиров.

Воронов
Далеко
Тамбуков

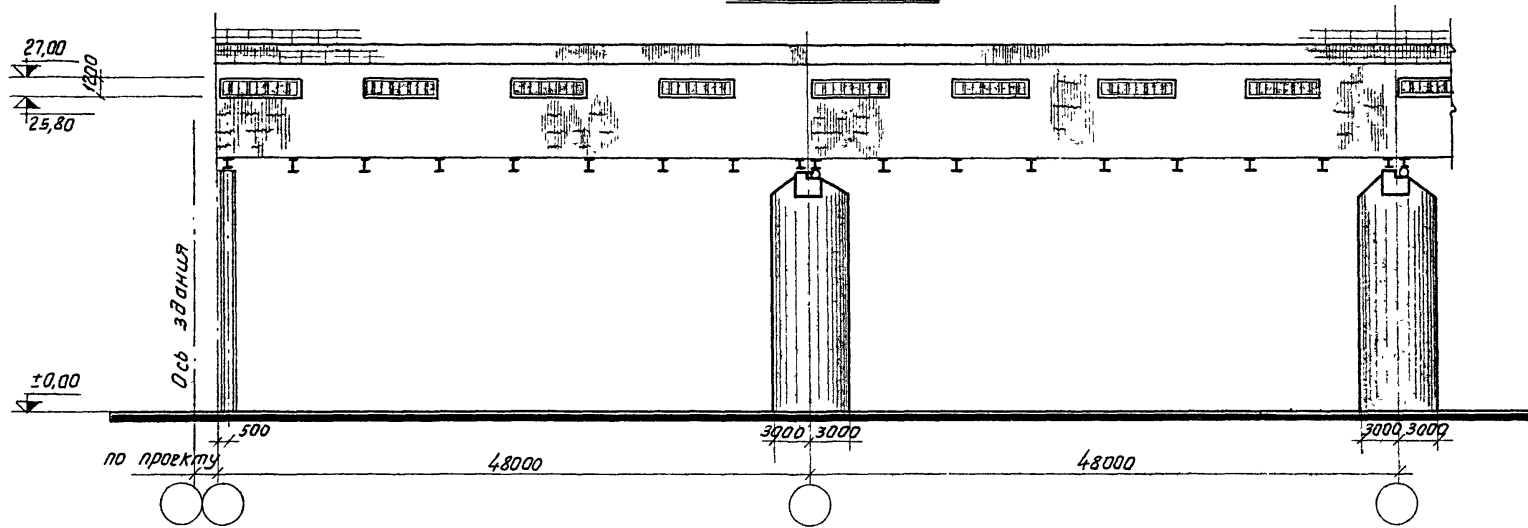
гл. инж. и-та
гл. инж. пр.
нач. отдела
проектиров.
Домин



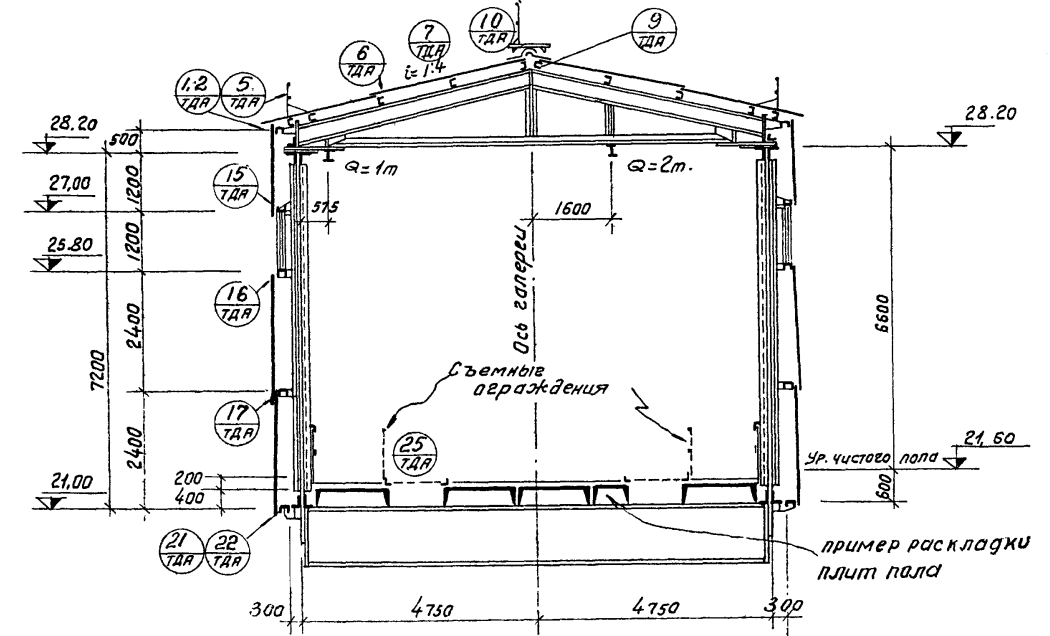
Продольный разрез
масштаб 1:400



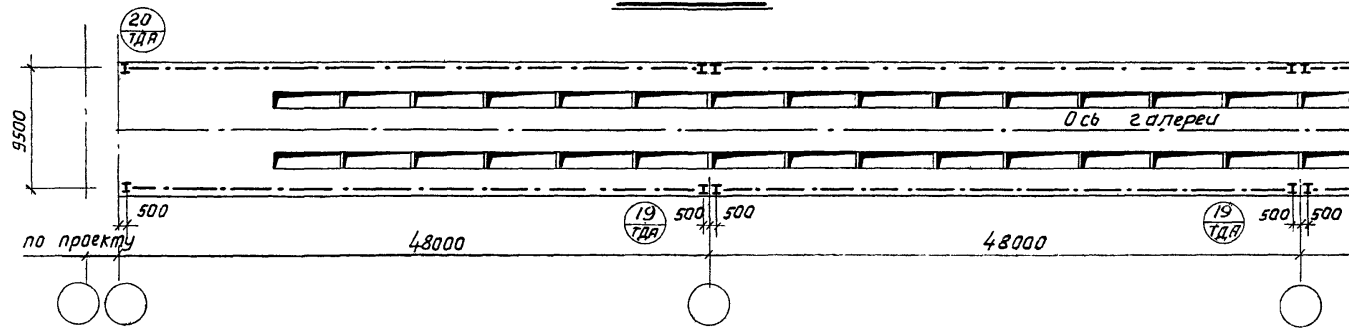
Поперечный разрез
масштаб 1:400



Фасад



Габаритная схема № 1



План на отм. 21.60
масштаб 1:400

Шифр применяемых серий					
Строительные конструкции и изделия			Архитектурные детали		Монтажные детали
Фундаменты	панели перекрытия	Оконные панели	стальные конструкции	стены	Кровля
Серия М-372 альбом 3 Выпуск 1	Серия ИИ 24-2	Серия ПР-05-50	Серия М-372 альбом 2 Выпуск 1	Серия М-372 альбом ТДА	Серия М-372 альбом ТДА

ГОСТРОИ СССР СОЮЗМЕТАЛУРГСТРОИНИИ ЛЕНИНГРАДСКИЙ ПРОМСТРОИПРОЕКТ	Архитектурно-строительная часть Несущий элемент галереи пролетом 4,8 м.	М-372
	Габаритная схема №1 Продольный и поперечный разрезы Фасад, план на отм. 21,60	альбом 1 Выпуск 1 марка-лист. АР-2

Серия
М-372
альбом 1
Выпуск 1
марка-лист
АР-3
ИНБ. №

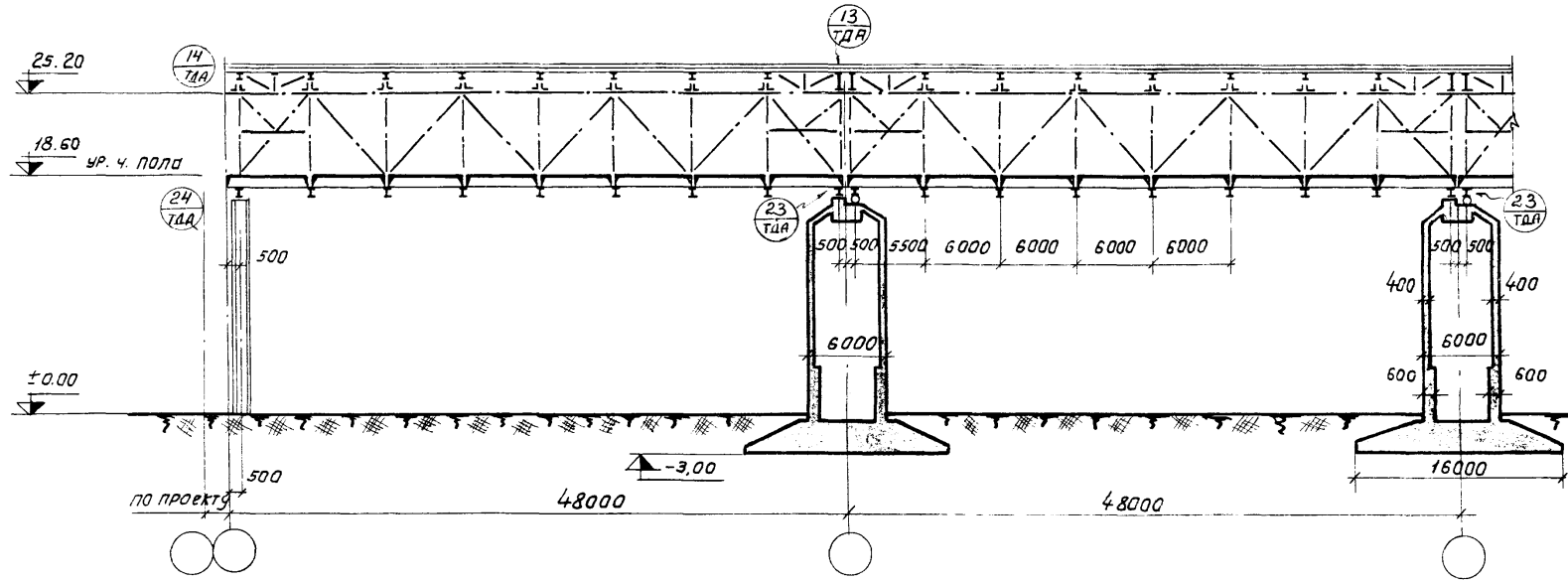
Согласовано
Промышленков
Проект

Терехов П.С.
Терехов В.С.
Стригина
Цубеткова
Кузьмина

гл. арх. и-та
гл. арх. отд.
рук. групп
исполнит.
Проверил

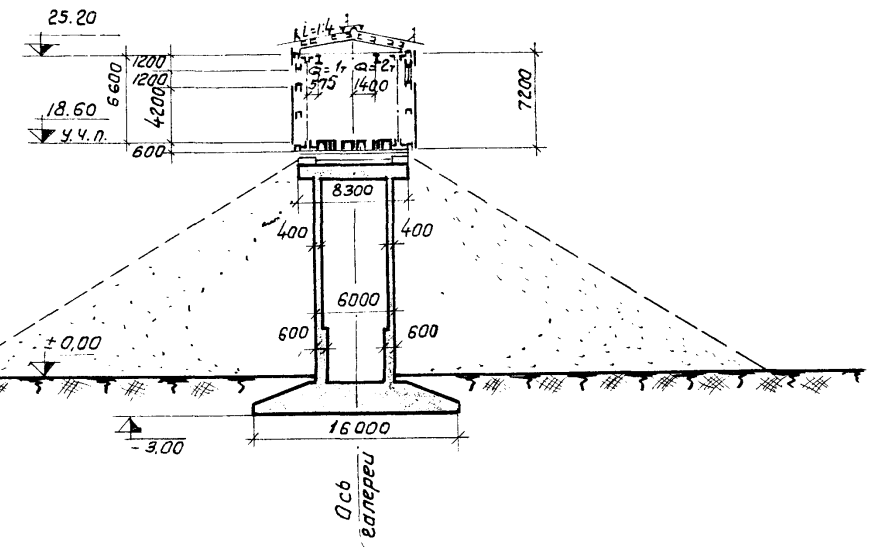
Абрамзон
Доленко
Лигинский
Шапов

гл. инж. и-та
гл. инж. пр.-та
нач. отдела
Проектировщик
Дата



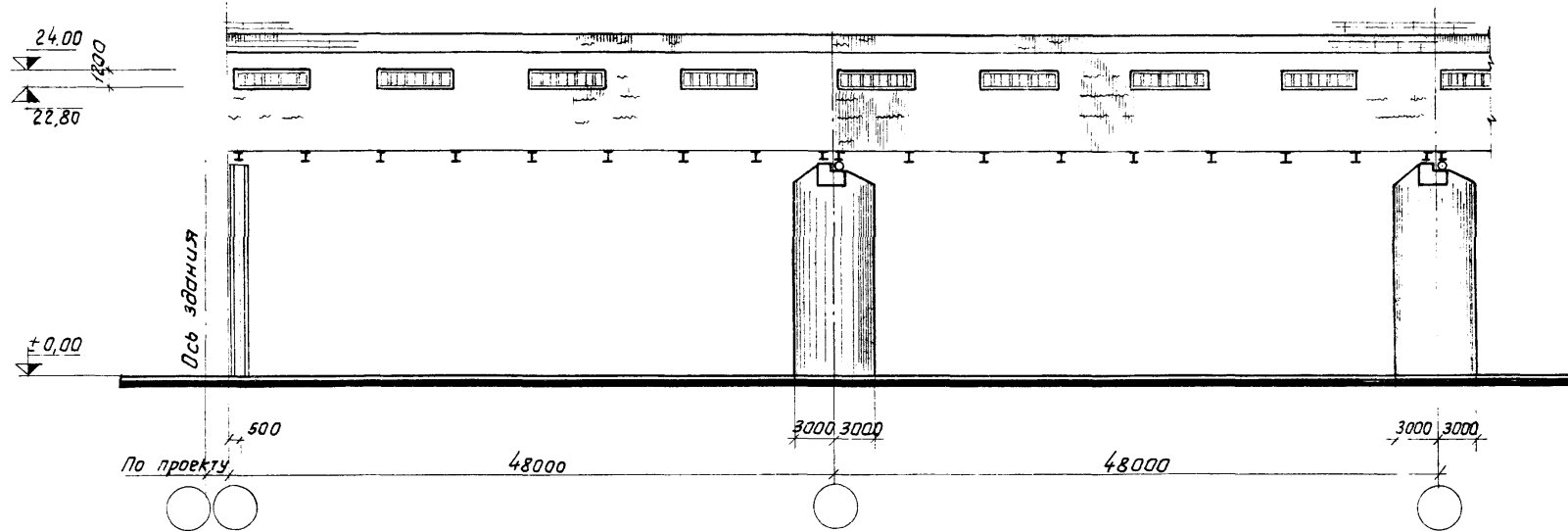
Продольный разрез

Масштаб 1:400

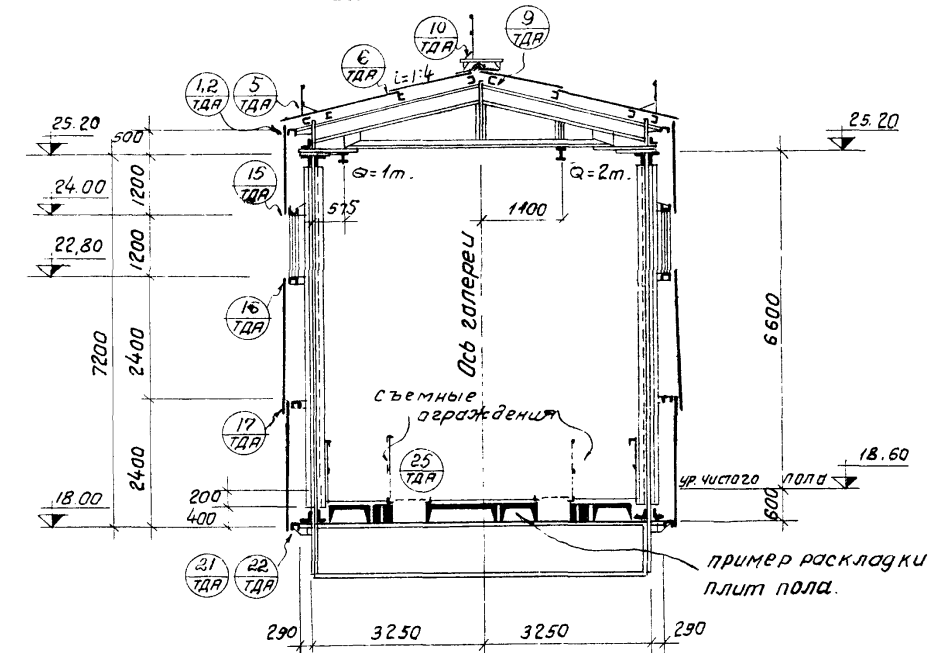


Поперечный разрез

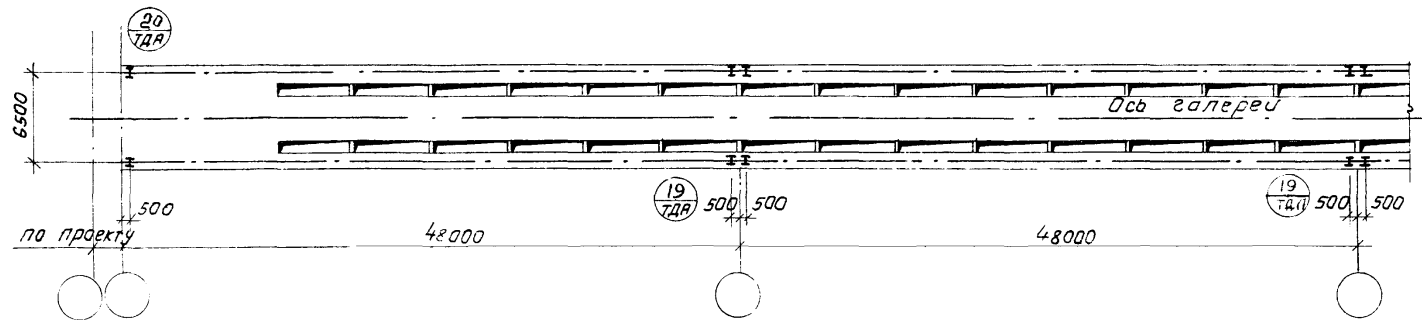
Масштаб 1:400



Фасад



Габаритная схема №2



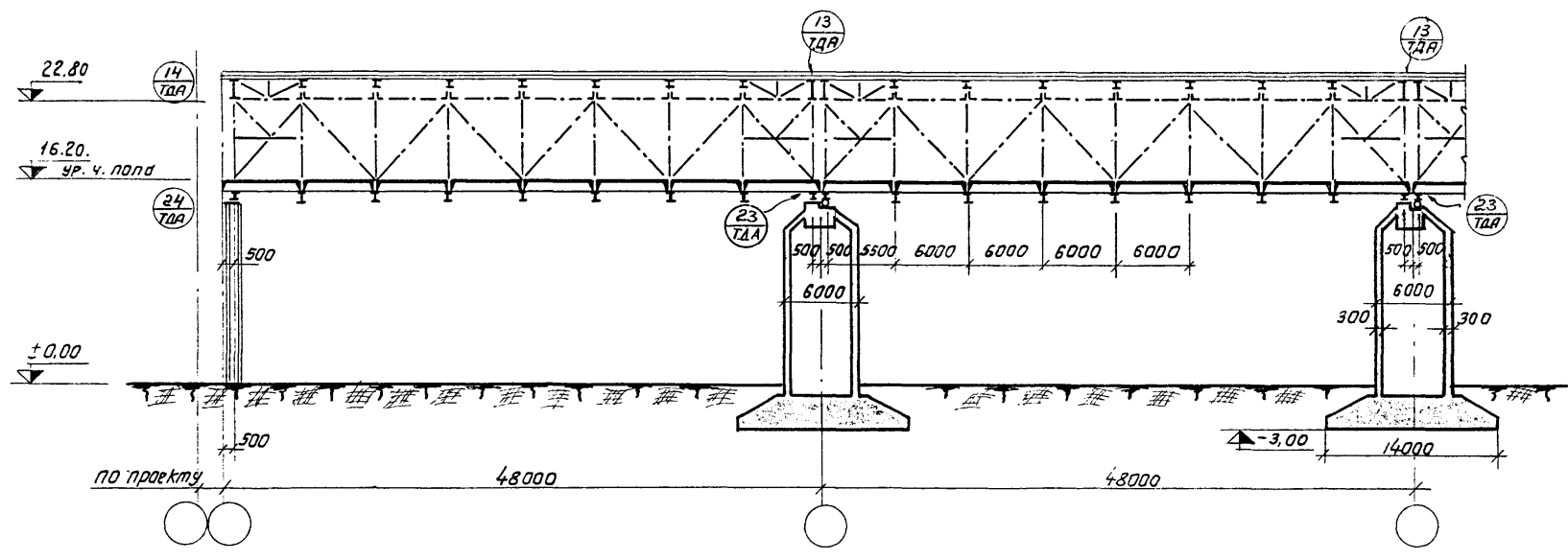
План на отм. 18.60.

Масштаб 1:400

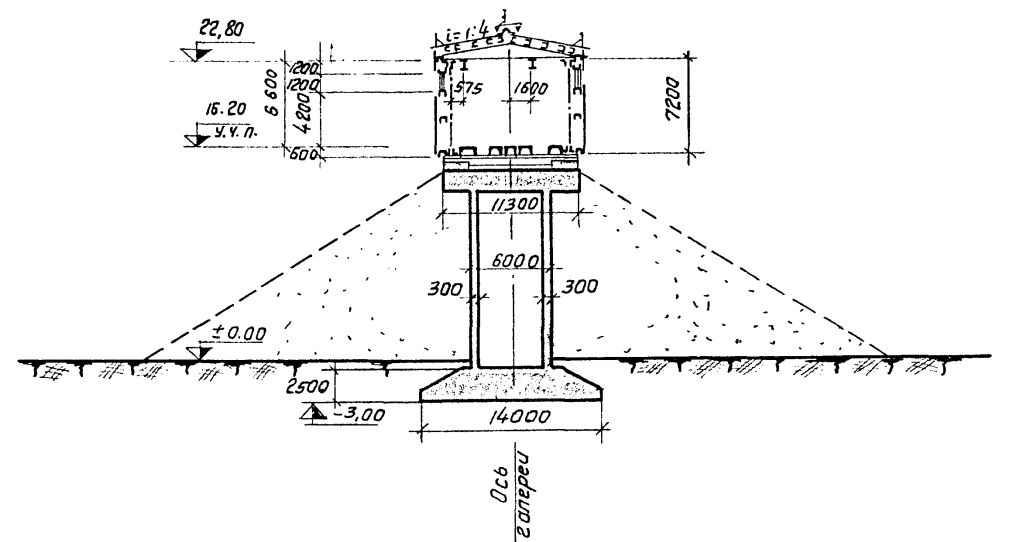
Шифр применяемых серий		
Строительные конструкции и изделия	Архитектурные детали	Монтажные детали
Фундаменты, плиты перекрытий, балки	Стены, кровля	
Серия М-372 альбом 3 Выпуск 1	Серия М-372 альбом 2 Выпуск 1	Серия М-372 альбом 1 Выпуск 1
Серия ИЛ-24-2	Серия ПР-05-50	Серия М-372 альбом 1 Выпуск 1

ГОССТРОЙ СССР СОЮЗМЕТАЛЛУРГСТРОИПРОЕКТ ЛЕНИНГРАДСКИЙ ПРОМСТРОИПРОЕКТ	Архитектурно-строительная часть Четырнадцатый галереи пралетом 48 м	М-372 Альбом 1 Выпуск 1 марка-лист АР-3
Конструкции открытых складов с горизонтальными каньейберными галереями.	Габаритная схема №2 Продольный и поперечный разрезы, фасад, план.	

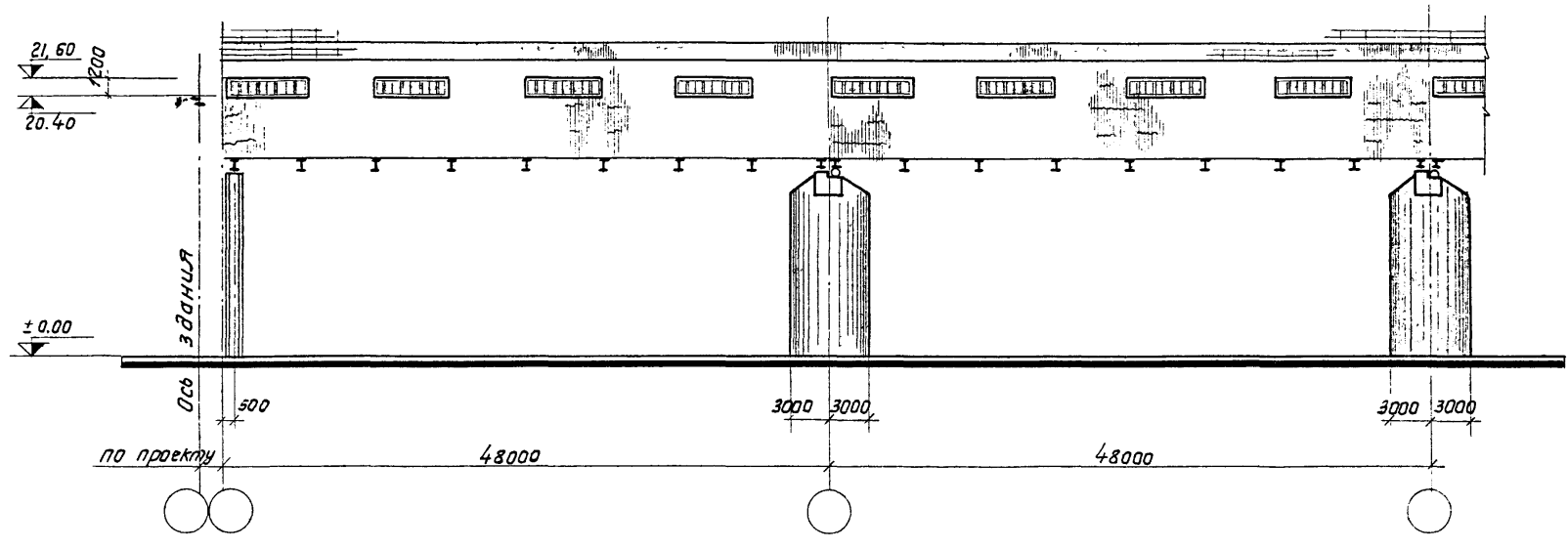
Серия М-372 альбом выпуск 1	АР-4	Инв. №	Согласовано	Гребенков	Продуманный	Терехов п.с.	Терехов в.с.	Стригина	Чубатова	Кузьмина	Арханов	Доленко	Тилинчук	Шатов	Сав. Инженер-мд	Гл. инж. пр.-мд	нач. отдела	Проектиров.	Дата
--------------------------------------	------	--------	-------------	-----------	-------------	--------------	--------------	----------	----------	----------	---------	---------	----------	-------	-----------------	-----------------	-------------	-------------	------



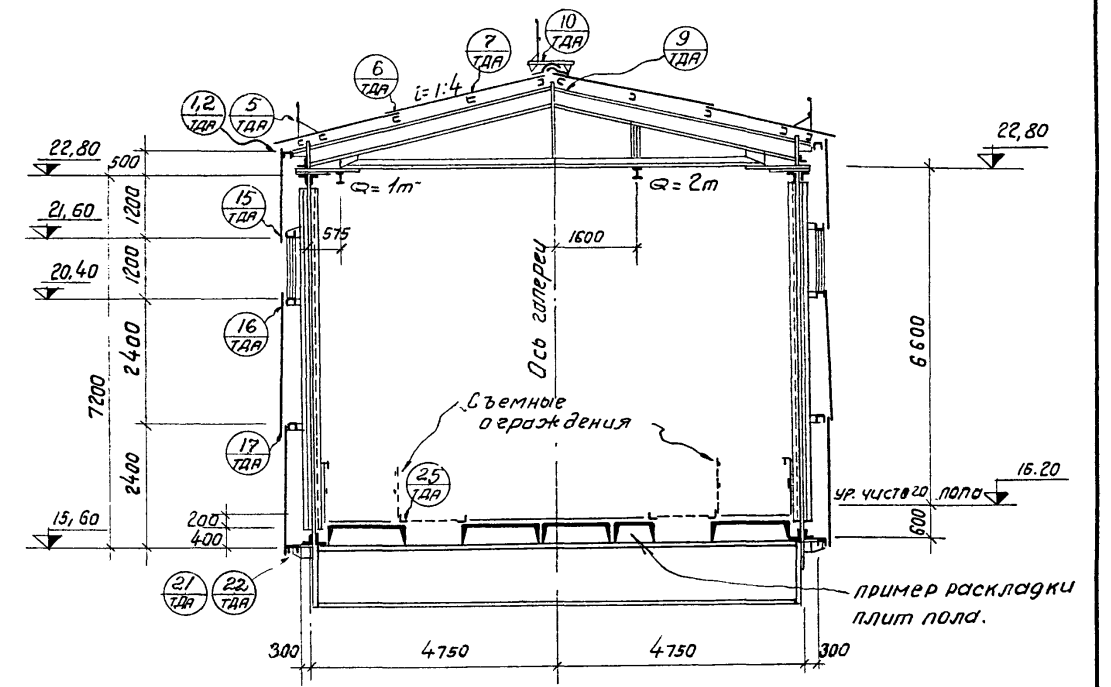
Продольный разрез
масштаб 1:400



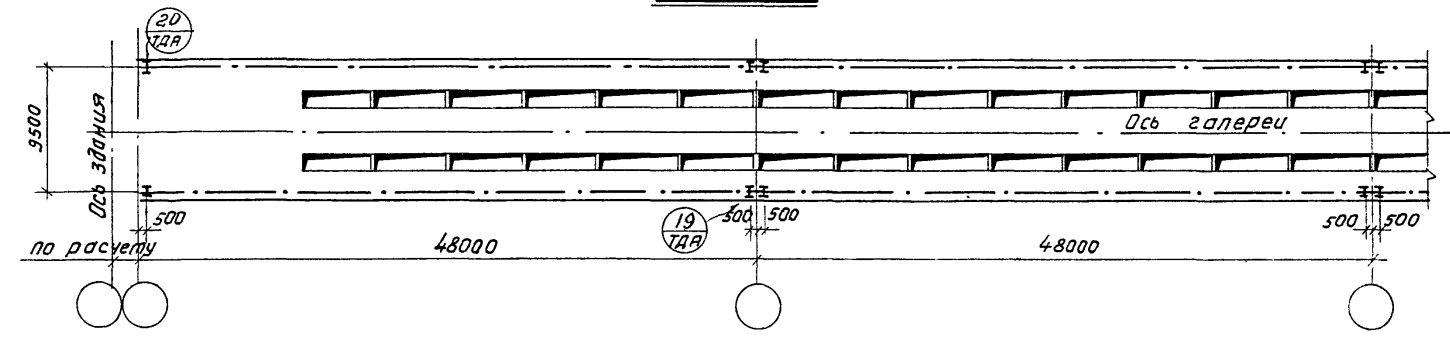
Поперечный разрез
масштаб 1:400



Фасад



Габаритная схема №3



План на отм. 16.20
масштаб 1:400

шифр применяемых серий		
Строительные конструкции и изделия	Архитектурные детали	Монтажные детали
Фундаменты, опоры, опорные детали.	Панели перекрытий	Оканные панели
Стены	Стальные конструкции	Кровля
серия М-372 альбом 3 выпуск 1	серия Ш-24-2	серия М-05-50
		серия М-372 альбом 2 ТДА
		серия М-372 альбом 1 ТДА

ГОССТРОЙ СССР СПЕЦИАЛЬНОСТРОИТЕЛЬНИЙ ПРОЕКТ ЛЕНИНГРАДСКИЙ ПРОМСТРОЙПРОЕКТ	Архитектурно-строительная часть Неотъемлемые галереи пралетам 48 м.	М-372
конструкции открытых складов с горизонтальными конвейерными галереями.	Габаритная схема №3 Продольный и поперечный разрезы, фасад, план.	Альбом 1 Выпуск 1
		АР-4

серия
М-372
Альбом 1
Выпуск 1
марка-лист
АР-5
ЛНВ. №2

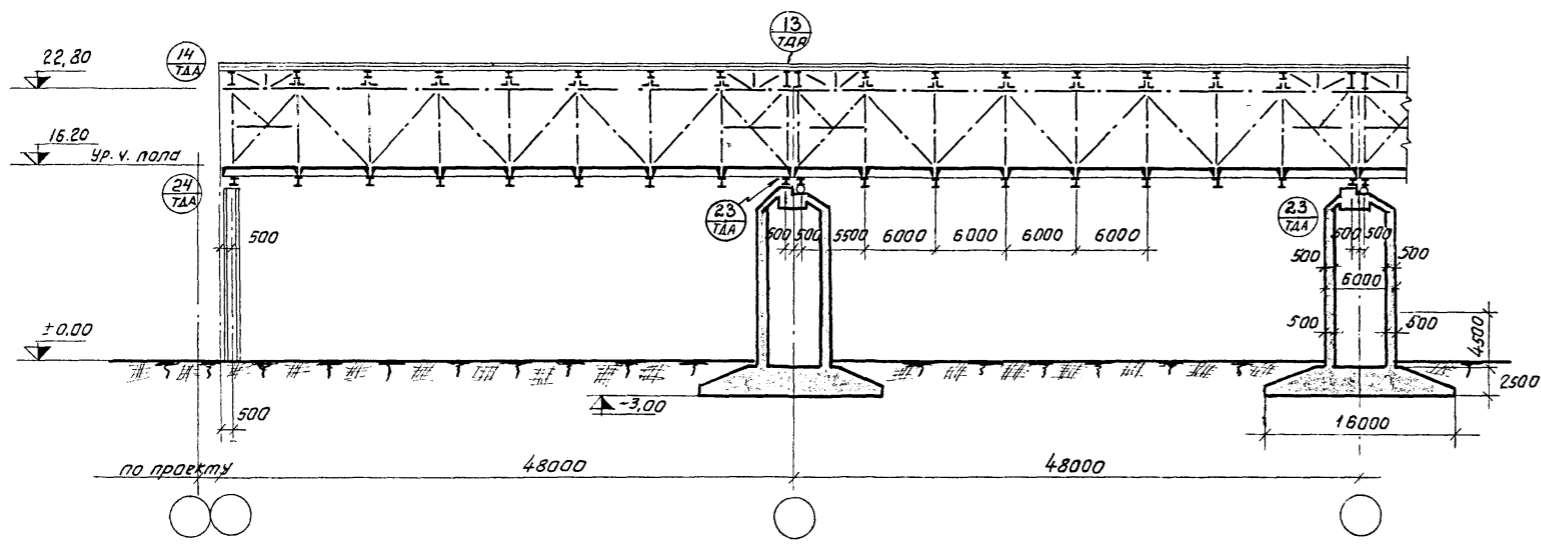
С. В. Г. Л. С. В. А. Ч. О.

Терехов П. С.
Терехов В. С.
Спиринина
Чибрикова
Козымина

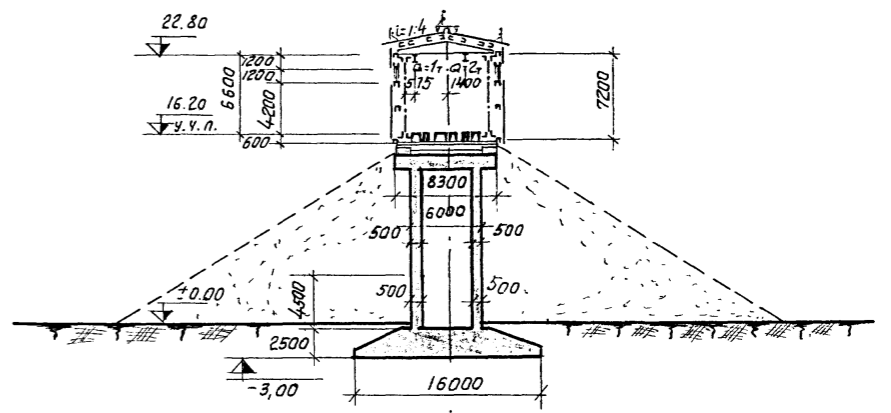
Гл. арх. ин-ста
Л. арх. отд.
Рук. группы
Исполнитель
Проверил

Л. В. Д. О. Л. Е. Н.
Литвичук
Шатов

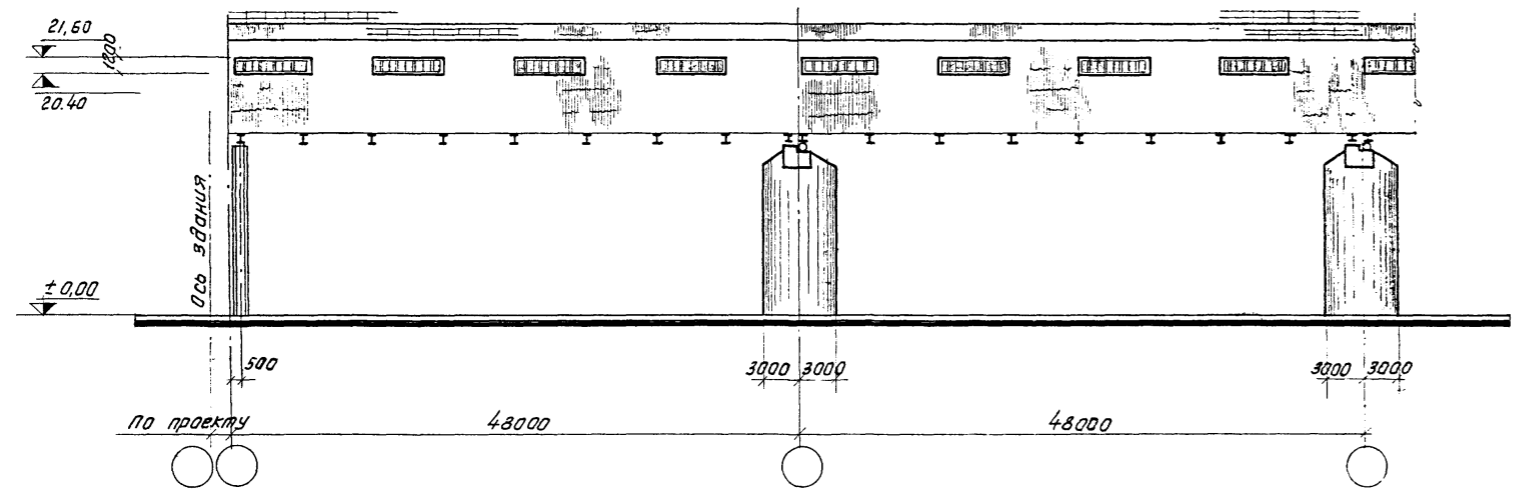
Сл. инж. пр.-ма
И. В. А. П. Р. О. В.
Проектировщик
Дата



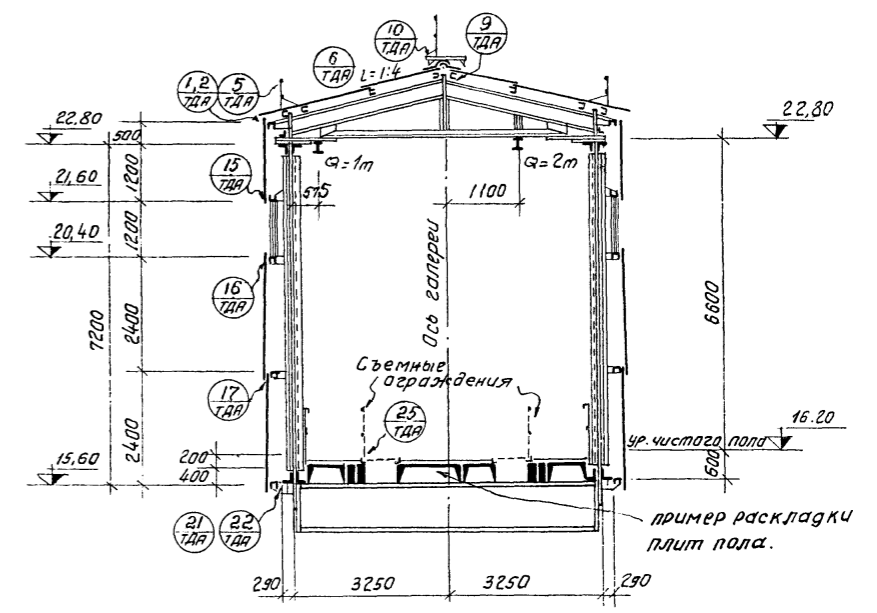
Продольный разрез
Масштаб 1:400



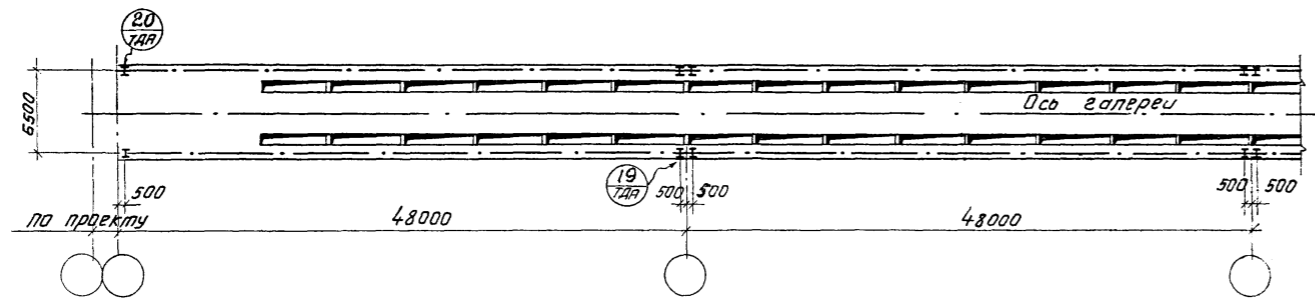
Поперечный разрез
масштаб 1:400



Фасад



Габаритная схема №4



План на отм. 16.20.
Масштаб 1:400

Шифр применяемых серий					
Строительные конструкции и изделия		Архитектурные детали		Монтажные детали	
Элементы опор, опоры, балки	панели перекрытий	Оканные панели	стальные конструкции	Стены	Кровля
серия М-372 Альбом 3 Выпуск 1	серия ИУ-24-2	серия ЛР-05-50	серия М-372 Альбом 2 Выпуск 1	серия М-372 Альбом 1 ТДА	серия М-372 Альбом 1 ТДА

ГОССТРОЙ СССР СОЮЗМЕТАЛЛУРГСТРОИПРОЕКТ ЛЕНИНГРАДСКИЙ ПРОМСТРОИПРОЕКТ	Архитектурно-строительная часть Неотплавленные галереи пролетом 48м	М-372
Конструкции открытых складов с горизонтальными канбейерными галереями.	Габаритная схема №4 Продольный и поперечный разрезы, фасад, план.	Альбом 1 Выпуск 1 марка-лист АР-5