

$\frac{P}{204}$

ГОСУДАРСТВЕННЫЙ КОМИТЕТ ПО ДЕЛАМ СТРОИТЕЛЬСТВА СССР
ТИПОВЫЕ ДЕТАЛИ И КОНСТРУКЦИИ ЗДАНИЙ И СООРУЖЕНИЙ

М-372

**КОНСТРУКЦИИ ОТКРЫТЫХ СКЛАДОВ
С ГОРИЗОНТАЛЬНЫМИ КОНВЕЙЕРНЫМИ ГАЛЕРЕЯМИ**

Альбом 1

Архитектурно-строительная часть

Выпуск 2

НЕОТАПЛИВАЕМЫЕ

ГАЛЕРЕИ ПРОЛЕТОМ 24 м

РАБОЧИЕ ЧЕРТЕЖИ

МОСКВА 1965

ГОСУДАРСТВЕННЫЙ КОМИТЕТ ПО ДЕЛАМ СТРОИТЕЛЬСТВА СССР
ТИПОВЫЕ ДЕТАЛИ И КОНСТРУКЦИИ ЗДАНИЙ И СООРУЖЕНИЙ

М-372

КОНСТРУКЦИИ ОТКРЫТЫХ СКЛАДОВ
С ГОРИЗОНТАЛЬНЫМИ КОНВЕЙЕРНЫМИ ГАЛЕРЕЯМИ

Альбом 1

Архитектурно-строительная часть

Выпуск 2

НЕОТАПЛИВАЕМЫЕ
ГАЛЕРЕИ ПРОЛОТОМ 24 м

РАБОЧИЕ ЧЕРТЕЖИ

РАЗРАБОТАНЫ:
ГПИ ЛЕНИНГРАДСКИЙ ПРОМСТРОЙПРОЕКТ
СОЮЗМЕТАЛЛУРГСТРОЙНИИПРОЕКТ

ВВЕДЕНЫ В ДЕЙСТВИЕ:
ГЛАВПРОМСТРОЙПРОЕКТОМ ГОССТРОЯ СССР
ПРОТОКОЛ 10 ЯНВАРЯ 1966 Г

ЦЕНТРАЛЬНЫЙ ИНСТИТУТ ТИПОВЫХ ПРОЕКТОВ

МОСКВА 1965

Директор	<i>В.И. Мухоморов</i>	Добрыцов	<i>В.И. Мухоморов</i>	Гл. констр. ин-та	<i>В.И. Мухоморов</i>	Шатобаров	Согласован
Гл. инж. мест.	<i>В.И. Мухоморов</i>	Абрамов	<i>В.И. Мухоморов</i>	Гл. архит. ин-та	<i>В.И. Мухоморов</i>	Герасов П.С.	Л.О. Проектная организация
Гл. инж. проекта	<i>С.Р. Овчинников</i>	Доленов	<i>С.Р. Овчинников</i>	Гл. констр. отдела	<i>С.Р. Овчинников</i>	Защев	Гл. инж. проекта
Нач. отдела	<i>В.И. Мухоморов</i>	Липинский	<i>В.И. Мухоморов</i>	Гл. архит. отдела	<i>В.И. Мухоморов</i>	Герасов В.С.	Р.К. бригады
							Жеребенский
							Крутинский

СОСТАВ

ПРОЕКТНЫХ МАТЕРИАЛОВ ПО КОНСТРУКЦИЯМ ОТКРЫТЫХ СКЛАДОВ С ГОРИЗОНТАЛЬНЫМИ КОНВЕЙЕРНЫМИ ГАЛЕРЕЯМИ СЕРИЯ М-372

Альбом 1 АРХИТЕКТУРНО-СТРОИТЕЛЬНАЯ ЧАСТЬ

Выпуск 1 - НЕОТАПЛИВАЕМЫЕ ГАЛЕРЕИ ПРОЛЁТОМ 48 м

Выпуск 2 - НЕОТАПЛИВАЕМЫЕ ГАЛЕРЕИ ПРОЛЁТОМ 24 м

Альбом 2 СТАЛЬНЫЕ КОНСТРУКЦИИ

Выпуск 1 - НЕОТАПЛИВАЕМЫЕ ГАЛЕРЕИ ПРОЛЁТОМ 48 м

Выпуск 2 - НЕОТАПЛИВАЕМЫЕ ГАЛЕРЕИ ПРОЛЁТОМ 24 м

Альбом 3 ЖЕЛЕЗОБЕТОННЫЕ КОНСТРУКЦИИ

Выпуск 1 - ОПОРЫ ГАЛЕРЕЙ ПРОЛЁТОМ 48 м

Выпуск 2 - ОПОРЫ ГАЛЕРЕЙ ПРОЛЁТОМ 24 м

ТДА ПОКРЫТИЯ И СТЕНЫ НЕОТАПЛИВАЕМЫХ
ГАЛЕРЕЙ ПРОЛЁТОМ 48 И 24 м

Содержание:

Лист	Страница
Пояснительная записка	4-7
Таблица (ключ) стальных и железобетонных конструкций открытых складов.	8
ЯР-1 Таблицы 1 и 2. Примеры компоновки складов	9
ЯР-2 Габаритная схема №5 Продольный и поперечный разрезы, фасад, план на отм. 14.40.	10
ЯР-3 Габаритная схема №6 Продольный и поперечный разрезы, фасад, план на отм. 14.40	11
ЯР-4 Габаритная схема №7 Продольный и поперечный разрезы, фасад, план на отм 12.00.	12
ЯР-5 Габаритная схема №8 Продольный и поперечный разрезы, фасад, план на отм. 12.00.	13
ЯР-6 Габаритная схема №8А Продольный и поперечный разрезы, фасад, план на отм. 12.00.	14

серия
М-372
альбом 1
выпуск 2

Пояснительная записка

Общая часть

1. Исходные положения.

Рабочие чертежи конструкций открытых складов с горизонтальными конвейерными галереями (серия М-372) разработаны по плану типового проектирования по промышленному строительству Госстроя СССР на 1965 г.

Рабочие чертежи разработаны на основе утвержденных Госстроем СССР технических решений „Унифицированных типовых секций складов, размещаемых на открытых площадках, для хранения угля, инертных материалов, металла и т.п.“ - серия ТР-88 (2827) в соответствии с унифицированными строительными параметрами открытых складов с горизонтальными конвейерными галереями, утвержденными распоряжением Госстроя СССР от 23 июня 1964 года № 113.

Чертежи предназначены для использования при разработке как типовых, так и индивидуальных проектов открытых складов с горизонтальными конвейерными галереями и могут быть применены для сыпучих материалов: гравия, песка, щебня и др с объемным весом $\gamma = 1,6 \text{ т/м}^3$; и сахарной свеклы с $\gamma = 0,6 \text{ т/м}^3$.

Рабочие чертежи разработаны для применения в районах с сейсмичностью не выше 6 баллов с расчетной зимней температурой не ниже -40°C .

Рабочие чертежи не предусматривают строительства открытых складов на подрабатываемых территориях, подвижных грунтах и в районах вечной мерзлоты.

Серия М-372 содержит чертежи только основных строительных конструкций открытых складов с горизонтальными конвейерными галереями. Чертежи перегрузочных узлов, приемных устройств, подземных разгрузочных галерей и т.п., зависящих от специфики технологической схемы работы склада, разрабатываются в конкретном проекте в соответствии с габаритными схемами и нomenclатурой сборных железобетонных конструкций заводского изготовления для многоэтажных и одноэтажных промышленных зданий.

Рабочие чертежи конструкций открытых складов с горизонтальными неотапливаемыми конвейерными галереями пролетом 24 м разработаны в следующем составе:

- Альбом 1 - Архитектурно-строительная часть
 - Выпуск 2 - Неотапливаемые галереи пролетом 24 м.
- Альбом 2 - Стальные конструкции.
 - Выпуск 2 - Неотапливаемые галереи пролетом 24 м.
- Альбом 3 - Железобетонные конструкции.
 - Выпуск 2 - Опоры галерей пролетом 24 м.
- ТДА - Типовые архитектурные детали неотапливаемых галерей пролетом 24 и 48 м.

Рабочие чертежи разработаны в соответствии со строительными нормами и правилами СНиП II-В. 1-62; II-Б. 1-62; II-В. 3-62; II-А. 11-62).

2. Архитектурно-строительная часть.

Открытые склады, с неотапливаемыми конвейерными галереями на опорах, пролетом 24 м, могут быть запроектированы из одного, двух, трех и более пролетов (расстояние между опорами галерей).

Конструкции галерей соответствуют укрупненным модулям для промышленных зданий в плане по ширине и длине - 1500 мм, - по высоте - 600 мм.

Склады могут иметь 3 варианта компоновки. Варианты компоновки складов приведены на листе ЯР-1.

Приводные станции, могут находиться как в многоэтажном здании, так и в галерее.

Примыкание галерей складов к многоэтажным зданиям осуществляются в серии М-372 при помощи установки металлических опор и вставки между крайней разбивочной осью опоры склада и ближней осью опоры многоэтажного здания.

В средней части склада несущие конструкции галерей опираются на железобетонные монолитные круглые опоры $\phi 2,5 \text{ м}$.

Загрузка склада производится через продольные отверстия в полу галерей. Загрузочные отверстия закрываются металлическими решетками, выполняемыми в конкретном проекте по заданию технологических организаций, в зависимости от фракций хранимого материала.

При проработке конкретного проекта необходимо учесть нагрузку от груза вагона натяжного устройства.

Раскладку плит пола для конкретной технологической схемы рекомендуется производить по табл. 1 на листе ЯР-1. (примеры раскладки плит пола галерей).

Вдоль загрузочных отверстий в полу устанавливаются съемные секционные металлические перила.

Заполнение оконных проемов - одинарное по серии ПР-05-50.

Кровля галерей запроектирована из асбестоцементных волнистых листов унифицированного профиля типа УВ по „Временным техническим условиям на листы асбестоцементные волнистые унифицированного профиля“ разработанные ЦНИИСКом в 1961 г., по металлическим прогонам с шагом 1,5 м.

Стены галерей запроектированы из тех-же листов по металлическим прогонам факверка.

Детали крепления асбестоцементных волнистых листов типа УВ приведены в альбоме ТДА настоящей серии.

Крепежные приборы приняты по „Временным межреспубликанским техническим условиям на приборы для крепления асбестоцементных волнистых листов усиленного профиля“ (МРТУ-7-5-61).

Палы в неотапливаемых галереях приняты толщиной 40 мм.

Серия
М-372
Альбом 1
Выпуск 2

3. Конструктивные решения.

Открытые склады с неатпливаемыми горизонтальными конвейерными галереями состоят из следующих основных конструктивных элементов:

стальных конструкций галерей пролетом 24 м (НГ), железобетонных башенных опор диаметром 2,5 м (ОН) и стальных опор (ОПС)

Фундаменты запроектированы железобетонными монолитными квадратными в плане.

Марка бетона - 200. Армирование фундаментов производится сетками из стали марки А-I; А-II и А-III.

Фундаменты стальной опоры ОПС проектируются при привязке стенок железобетонных опор запроектированы из условия возведения их в деревянной опалубке

Толщина стен опор - 300 мм

Марка бетона стен - 300.

Кольцевая и вертикальная арматура класса А-III.

стыки кольцевой арматуры делаются внахлестку, вертикальной арматуры - на сварке.

Для предохранения от абразивного воздействия материала штабеля опоры ОП-5, 6, 6^а, 7, 7^а, 8 и 8^а защищаются сосновыми брусками 120 x 60.

Деревянные бруска притягиваются к железобетонной опоре стальными прутьями. Опоры ОП-9 и ОП-10 не футеруются. Балки опор в местах разгрузочных отверстий футеруются стальными листами.

Подферменные балки опор, на которые опираются фермы галерей, имеют сечение 1,5 x 2,0 м и длину равную ширине галерей 5,0 и 7,0 м

Балки армируются каркасами из стали А-II

Бетон марки - 300.

Балка имеет закладные детали для установки двух неподвижных и двух подвижных опор ферм.

Конструкция опор принята из условия возможности перемещения подвижных опор в обоих направлениях вдоль галерей.

Размер перемещения определен как сумма возможных перемещений от крена опоры, прогиба опоры и от температурного удлинения пролетного строения.

4. Нагрузки и расчет конструкций.

Рабочие чертежи конструкций разработаны на следующие нормативные нагрузки:

- а) снеговая нагрузка - 150 кг/м² (IV район по СНиП II-А. Н-62),
- б) ветровая нагрузка - 70 кг/м² на высоте 10 м. (V район по СНиП II-А. Н-62),
- в) нагрузка от пыли - 50 кг/м²,
- г) горизонтальная сила от трения качения с коэффициентом 0,05,
- д) полевая нагрузка на перекрытие галерей - 500 кг/м².

Нагрузки от технологического оборудования приняты по технологическому заданию Промтранснипроекта.

Характеристики хранимых материалов приведены к условным классам нагрузок и указаны в таблице:

Класс нагрузки	Характеристика хранимого материала		Наименование хранимого материала	
	γ, т/м ³	φ в градусах		
		в покое	в движении	
III	1,6	45	35-30	Щебень, гравий, песок и т.д.
IV	0,6	38-42	—	Сахарная свекла

Коэффициенты перегрузки приняты в соответствии со СНиП II-А. Н-62.

Действие ветровой нагрузки принято под углом 90 и 45 градусов к плоскости стен галерей.

Расчет всех железобетонных конструкций произведен в соответствии со СНиП II-В. 1-62.

Башенная опора кольцевого поперечного сечения рассчитана как защемленная в фундамент, стойка со свободным концом от опорного давления ферм галерей, горизонтального давления штабеля, ветровой нагрузки, горизонтальной силы трения качения.

При подборе сечений в соответствии со СНиП II-В. 1-62. принят коэффициент условий работы М_б = 0,75.

В поперечном сечении опоры рассчитана на местный изгиб кольца от односторонней нагрузки штабеля на половине высоты опоры.

Скалывающие напряжения в кольцевом сечении определены как для прямоугольного сечения высотой равной наружному диаметру опоры и шириной равной удвоенной толщине стенки

Раскрытие трещин кольцевого сечения башенной опоры определено согласно рекомендаций в статье В.М. Батяшева и С.Я. Дмитриева, помещенной в журнале "Бетон и железобетон" №2 за 1965 г. "Расчет прогиба и ширина раскрытия трещин железобетонных элементов кольцевого сечения". Величина раскрытия трещин не превышает 0,3 мм.

Давление на башенную опору от сыпучего материала определено по

формулам приведенным в Техника-информационном сборнике Промтранс-проект, Москва 1953 г.

Согласно данным приведенным в указанном сборнике:

$$\text{давление на опору } E_{cp} = \frac{\gamma \cdot h^2}{2} \cdot m_0 (b + mh)$$

h - высота штабеля

b - ширина опор

$$m = 0,25 \text{ при } \varphi = 30^\circ$$

Для любой точки по высоте опоры на расстоянии Z от верха штабеля давления определено по формуле:

$$\gamma = \gamma_z \cdot m_0 (b + 1,5 m z)$$

Расчет башенной опоры и фундамента произведен на две комбинации загрузки опоры сыпучими материалами:

а) одностороннее давление на опору, считая возможным вертикальное зависание штабеля для определения горизонтальной силы угол φ принят 45° ,

б) двухстороннее давление при разных высотах: с одной стороны полную высоту штабеля, а с другой отсыпку по конусу при $\varphi = 35-30^\circ$

Фундаменты башенной опоры рассчитаны:

на прочность при $R_n = 5,4 \text{ кг/см}^2$.

2. на скольжение с коэф $k=1,2$

Коэффициент трения бетона по грунту принят $k=0,4$

Осадка и крен фундамента определены при следующих геологических данных:

$$\varphi = 22^\circ, \quad C^H = 0,5, \quad E = 300 \text{ кг/см}^2.$$

Грунт основания принят однородным при отсутствии грунтовых вод.

Расчет осадки и крена опоры произведен по СНиП II-Б. 1-62.

При загрузке сыпучим с обеих сторон и высоте штабеля $h=13,0 \text{ м}$, осадка фундамента опоры - $S=10 \text{ см}$; крен фундамента опоры, при загрузке штабелем той-же высоты с одной стороны опоры, $\epsilon_g \varphi = 0,0034$.

Расчет осадки под штабелем произведен на основании графика для определения сжимающих напряжений в грунтах оснований под штабелем в условиях плоской задачи (стр. 65 книга Н.А. Цитович и др). "Основания и фундаменты" Гостройиздат, 1959 г). Осадка основания под серединой штабеля $S=10 \text{ см}$.

5. Указания по проектированию открытых складов.

При проектировании открытых складов на площадке с основанием из скальных грунтов и, в особенности, при слабых грунтах, штабеля следует располагать преимущественно на участках имеющих грунты с лучшими несущими свойствами и менее обводненными грунтовыми водами.

Расположения складов на каюгах необходимо избегать.

При необходимости расположения штабеля на каюге производится проверка устойчивости грунтов основания под штабелем по склону.

В районе расположения складов необходимо предусматривать мероприятия, обеспечивающие быстрое и надежное отведение поверхностных атмосферных вод, не допуская проникновения их в грунт.

При строительстве складов, в особенности при слабых грунтах, необходимо максимально сохранить естественные условия залегания грунтов на участке посадки склада, не допуская их обводнения.

В грунтах теряющих несущую способность при обводнении рекомендуется устройство глубинного дренажа подштабельного участка в соответствии с расчетом устойчивости основания.

При наличии слабых грунтов на площадке рекомендуется под штабелем устройство пола из железобетонных плит, соединенных шарнирно и уложенных по щебеночному основанию.

При устройстве пола необходимо учитывать строительный подъем более величины осадки основания под штабелем.

При привязке к реальным грунтовым условиям должна быть произведена проверка устойчивости основания под штабелем по круглоцилиндрической форме скольжения в соответствии с указаниями § 5,32 СНиП II-Б. 1,62 и инструктивных указаний по расчету устойчивости оснований штабелей сыпучих материалов (РМ-53-04).

В случае, если при привязке проекта, характеристики грунта будут отличаться от принятых в настоящем проекте, необходимо произвести расчеты осадок и крена башенной опоры и скорректировать фундаменты и стенки башенной опоры в соответствии с реальными грунтовыми условиями.

В целях равномерного обжатия грунта под штабелем, первоначальную загрузку склада необходимо производить равномерными слоями по всей длине склада в течение 3-4 месяцев и до наступления зимнего периода.

При определении осадок штабеля и опоры, а также крена фундамента, модуль деформации, учитывая первоначальное равномерное обжатие грунта, принять увеличенным в 2 раза против указанных в таблице 13 СНиП II-Б. 1-62.

6. Соображения по производству работ.

Производства работ по возведению цилиндрических железобетонных опор $\varphi 2,5 \text{ м}$ и высотой 10,5 и 13,0 м предусматривается следующим методом: после устройства фундамента и обратной засыпки грунта, устанавливается, заранее изготовленная в виде "барабана" внутренняя опалубка, с закрепленной на ней внутренней кольцевой арматурой на всю высоту цилиндрической части опоры (до отметки низа верхней ж.б. балки).

Серия
М-372
Кладом 1
Выпуск 2

Стержни внутренней кольцевой арматуры крепятся к барабану, находящемуся в горизонтальном положении внизу на козловых опорах. Крепление колец арматуры осуществляется от центра к концам барабана.

Барабан с закрепленной внутренней кольцевой арматурой, устанавливается в вертикальное положение и расчаливается.

Вертикальная арматура, в виде пространственных каркасов, изготавливается в арматурной мастерской и автотранспортом подвозится к объекту, где краном устанавливается на место.

При установке вертикальных каркасов арматуры, последние крепятся сверху и внизу к внутренней опалубке.

После установки всей вертикальной арматуры к ней прикрепляется, начиная снизу, по мере бетонирования и наращивания наружных лесов, наружная кольцевая арматура.

Бетонирование ведется ярусами высотой 2 м непрерывно. На отметке низа верхней балки делается рабочий шов и проемы в цилиндрической стенке, для установки опорных инвентарных металлических балок поддерживающих опалубку верхней железобетонной балки, предварительно удалив внутреннюю опалубку с кружалами и лесами.

Футеровка из деревянных брусков устанавливается с наружных инвентарных лесов.

После устройства верхней железобетонной балки, инвентарные металлические балки вынимаются, и гнезда металлических балок заделываются бетоном марки не ниже 300.

Таблица (ключ) стальных и железобетонных конструкций открытых складов

Серия
№ 372
Альбом
Выпуск ?

И-б. №

С. А. Г. Л. С. А. Н. О.
Промышленность
Строительная

Шолохов
Зависев
Строительная

Г. Констр. ин.
Г. Констр. ин.
Г. Спец. отд.

Абрамов
Доленко
Липницкий
Миллер

Г. Инж. пр.
Г. Инж. пр.
Нам. отдела
Проект. гур.
Конструктор

№п/п	Наименование габаритной схемы	Параметры галерей			Характеристики хранимого материала	Стальные конструкции			Железобетонные конструкции																		
		Отметка пола	Ширина галереи	Высота галереи		Хранимый материал	Опора	Галерея	№ чертежа	Элементы опоры		Марка элемента															
										γ	φб град.		Фундамент	Стакан			Балка										
											т/м ³	в покое		в движ.	класс маркировки	Опора	Галерея	№ черт.	М, тм	N, т	Q, т	M, тм	Mкр, тм	Q, т			
1	Габаритная схема №5	14.40	6.5	3.6	Щебень, гравий, песок	III	ОПС-5	НГ-3	ОПС-III	ОПС-III	ОПС-III	МФ3-1		МС6-1			БМ3-1, МБ3 ^а -1										
2	Габаритная схема №6	14.40	5.0	3.6								1.6	45	30	III	ОПС-7	НГ-4	ОПС-III	ОПС-III	МФ3-1		МС6-1			МБ4-1, МБ4 ^а -1		
3	Габаритная схема №7	12.00	6.5	3.6								1.6	45	30	III	ОПС-6	НГ-3	ОПС-III	ОПС-III	МФ3-1		МС7-1			МБ3-1, МБ3 ^а -1		
4	Габаритная схема №8	12.00	5.0	3.6								1.6	45	30	III	ОПС-8	НГ-4	ОПС-III	ОПС-III	МФ3-1		МС7-1			МБ4-1, МБ4 ^а -1		
5	Габаритная схема №8А	12.00	5.0	3.6								0.6	38-42	IV	—	НГ-4	Альбом 2	Выпуск 2	ОПС-IV	ОПС-IV	МФ4-1		МС8-1			МБ4-1	
		12.00	5.0	3.6	0.6	38-42	IV	—	НГ-4	Альбом 3	Выпуск 2	ОПС-IV	ОПС-IV	МФ5-1		МС9-1					МБ4-1						

ПРИМЕЧАНИЯ:

- Расчетные усилия, приведенные в таблице, соответствуют:
 - для балок, работающих на изгиб с кручением, — невыгоднейшим комбинациям изгибающих моментов на опоре $M_{оп}$, крутящих моментов $M_{кр}$ и максимальной поперечной силе Q ;
 - для стакана, работающего на внецентренное сжатие, — максимальным изгибающим моментам M при соответствующих нормальных силах N и поперечных силах Q (в месте заделки стакана в фундамент), а также максимальным изгибающим моментам от местного изгиба M_m (в середине высоты стакана поперечного сечения)

- для фундамента — максимальным значениям момента M и продольной силы N в центре подошвы фундамента.
- Расчетные схемы и расчетные нагрузки для железобетонных конструкций приведены на листе 1, альбом 3 выпуск 2, для стальных — на листе 5 альбом 2 выпуск 2.
- Значения расчетных усилий, приведенные в скобках, соответствуют односторонней нагрузке от галереи.

Серия
М-372
Альбом
Выпуск 2
Марка-лист
АР-1
ЛНБ. №

Согласовано
Проект
Гусевников

Терелов, П.С.
Терелов, В.С.
Стригина
Цветков
Кузьмина

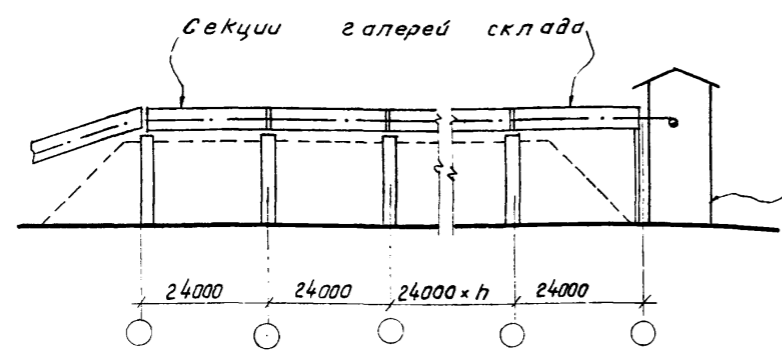
П.С. Терелов
В.С. Терелов
Стригина
Цветков
Кузьмина

П.С. Терелов
В.С. Терелов
Стригина
Цветков
Кузьмина

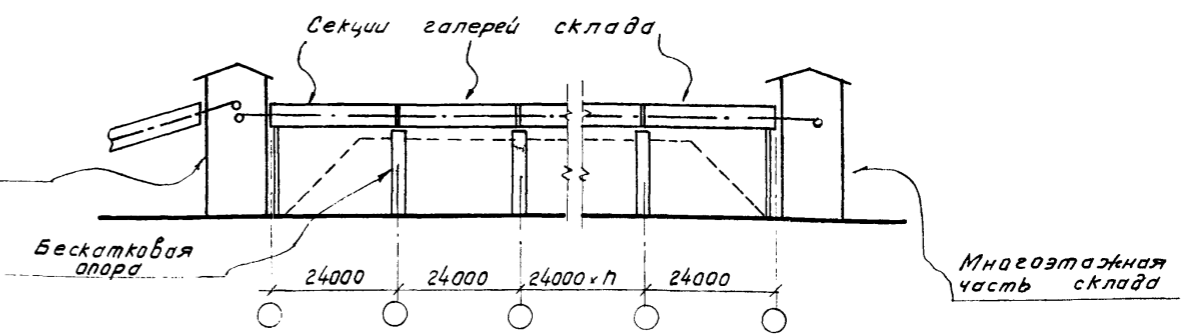
Ябрамов
Доленко
Литвицкий
Шанов

П.С. Терелов
В.С. Терелов
Стригина
Цветков
Кузьмина

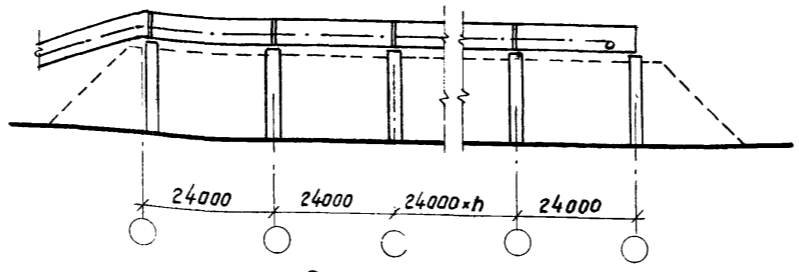
П.С. Терелов
В.С. Терелов
Стригина
Цветков
Кузьмина



Вариант 3



Вариант 2



Вариант 1

Примеры компоновки складов.

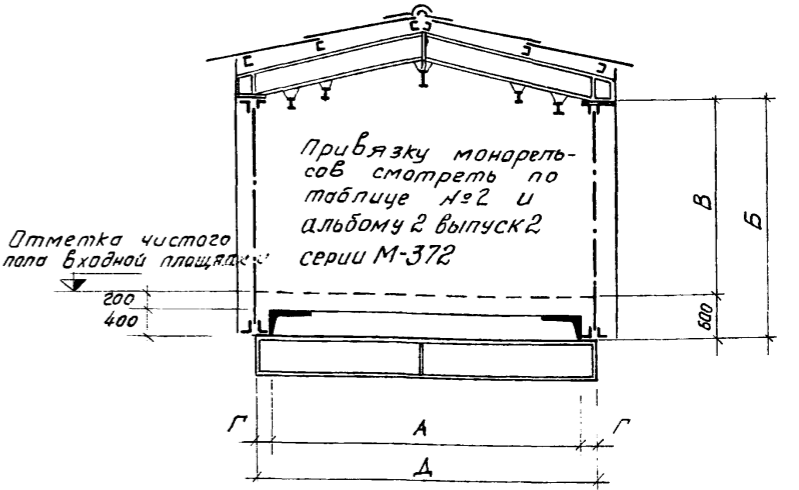
Номенклатура габаритных схем
Таблица №1

Параметры неотапливаемых галерей пролетом 24 м

Тип галереи	М. № габар. схем.	Уровень чистого пола б.ж.о.д.наой площади	А	Б	В	Г	Д	Пролет	Типы полов
Неотапливаемые	5	14,40	6000	3600	3000	250	6500	24000	1,2,3
	6	14,40	4500	3600	3000	250	5000	24000	4,5,6
	7	12,00	6000	3600	3000	250	6500	24000	1,2,3
	8	12,00	4500	3600	3000	250	5000	24000	4,5,6
	8А	12,00	4500	3600	3000	250	5000	24000	4,5,6

Примеры раскладки плит пола галерей
Таблица №2

Тип пола	А	Схема раскладки плит пола	Схема привязки манорельсов	Примечания
1	6000			манорельсы а=1т рас- положены по всей длине. Расположе- ние манорель- сов 1+2 по длине склада выполнять в соотв. с альбомом 2 выпуск 2 серии М-372
2	6000			
3	6000			
4	4500			
5	4500			
6	4500			



Габаритная схема неотапливаемых галерей

Шифр применяемых серий

Строительные конструкции изделия				Архитектурные детали		Манотажные детали	
Фундаменты	Панели перекрытий	Оконные панели	стальные конструкции	Стены	Кровля		
серия М-372 альбом 3 выпуск 2	серия ЦИ 24-2	серия ПР-05-50	серия М-372 альбом 2 выпуск 2	серия М-372 альбом 1 ТДЯ	серия М-372 альбом 1 ТДЯ		

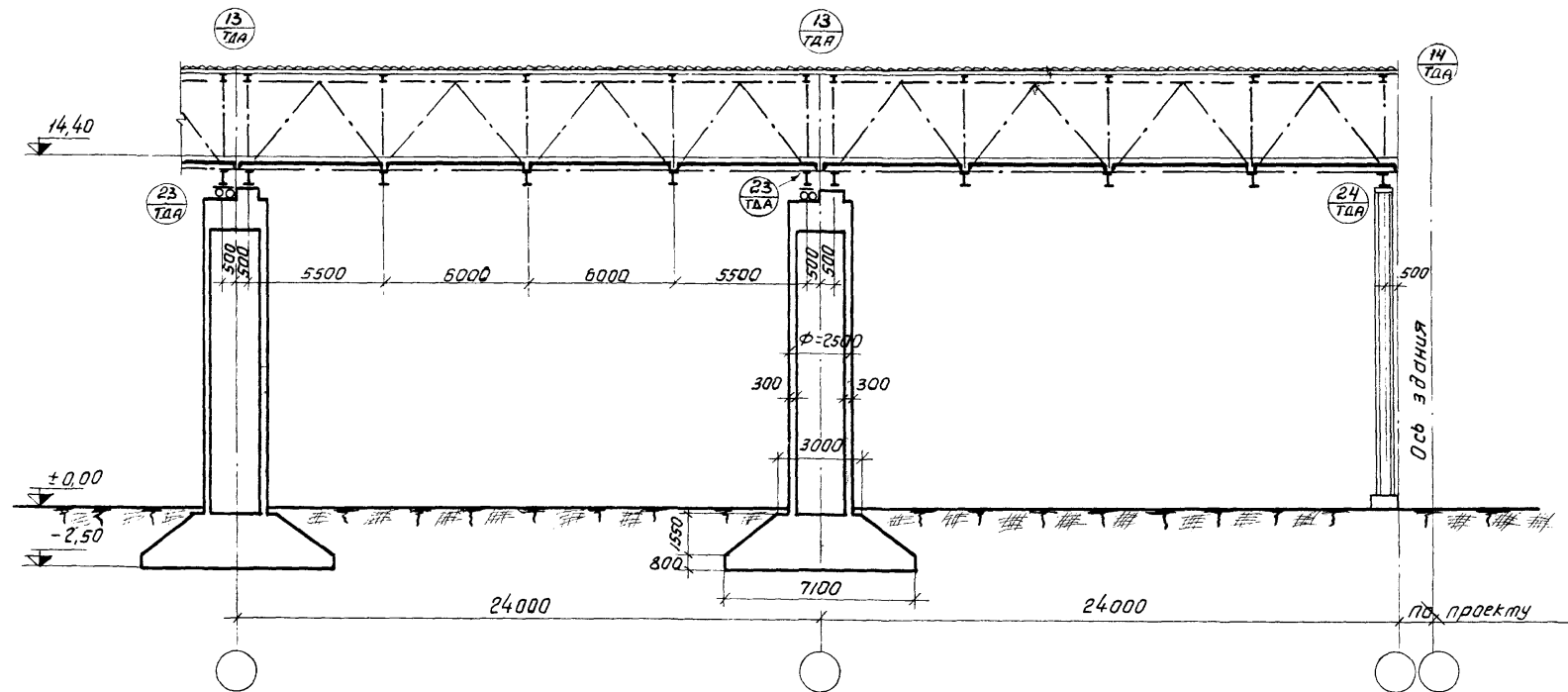
Примечания:

1. Габаритные схемы галерей №1-4 разработаны в серии М-372 Альбом 1 Выпуск 1
2. Детали №1-25 разработаны в альбоме ТДЯ для неотапливаемых галерей пролетом 24 м. с 8 м.
3. В настоящем выпуске разработаны габаритные схемы №5-8, и 8А.

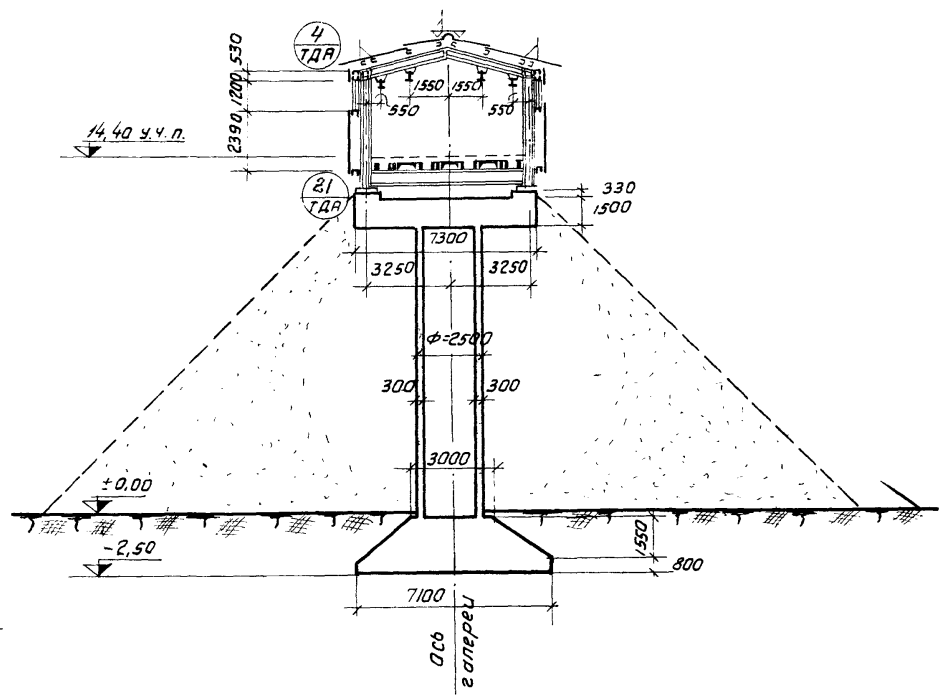
ГОССТРОЙ СССР СОЮЗМЕТАЛЛУРГСТРОИПРОЕКТ ЛЕНИНГРАДСКИЙ ПРОМСТРОЙПРОЕКТ	Архитектурно-строительная часть неотапливаемых галерей пролетом 24 м.	М-372 Альбом 1 Выпуск 2 Марка-лист АР-1
Конструкции открытых складов с горизонтальными конвейерными галереями		таблицы 1 и 2 Примеры компоновки складов

Серия М-372
Альбом 1
Выпуск 2
Марка-лист
АР-2
ИМВ. №

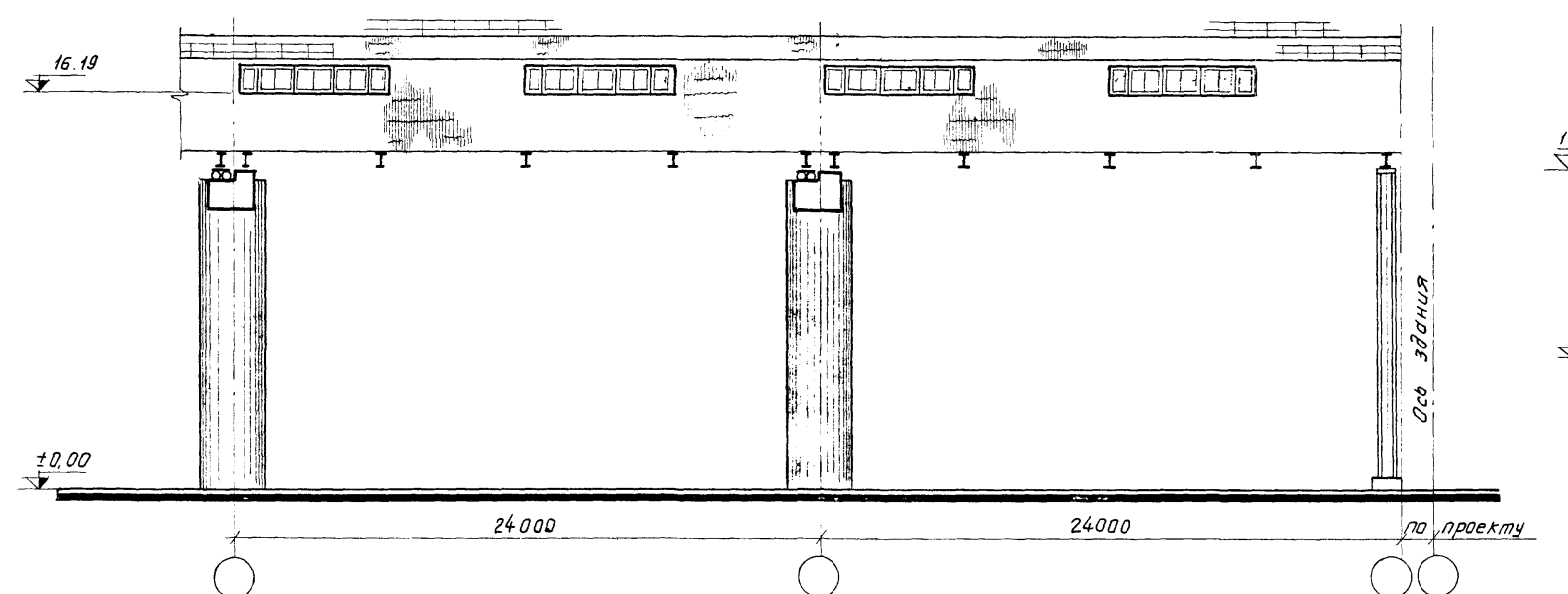
Саяпсава
Гребенков
Промтракт
Ништракт.
Терехов п.с.
Терехов В.С.
Срочина
Цобскаба
Кузьмина
Гл. арх. и.т.д.
Гл. арх. отв.
Рук. группы
исполнит.
Проберит.
Л.А. Рамаев
Долена
Липинский
Иванов
Гл. инж. и.т.д.
Гл. инж. пр.
Нач. отд.
Проектир.
Домга



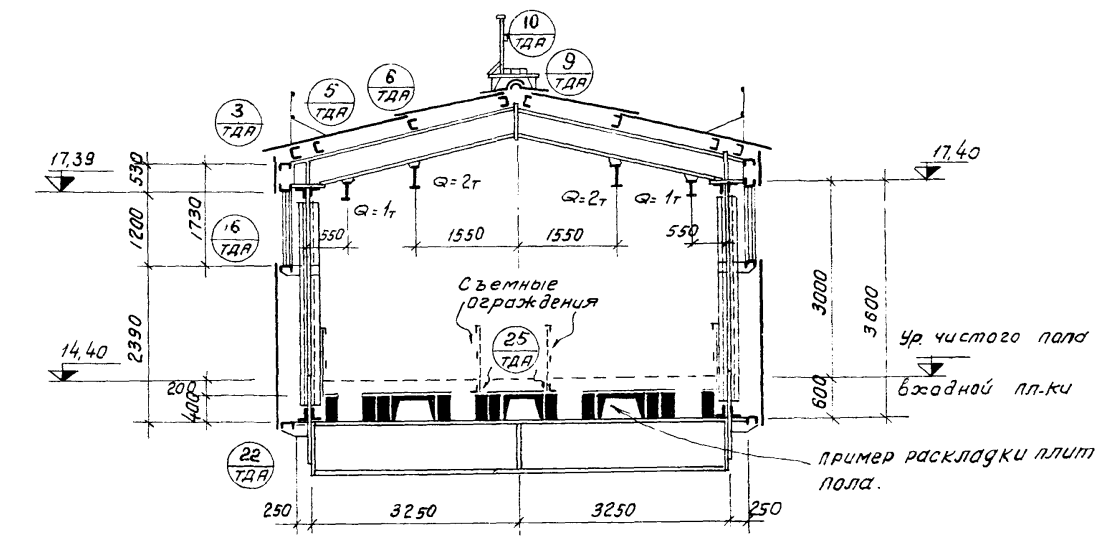
Продольный разрез



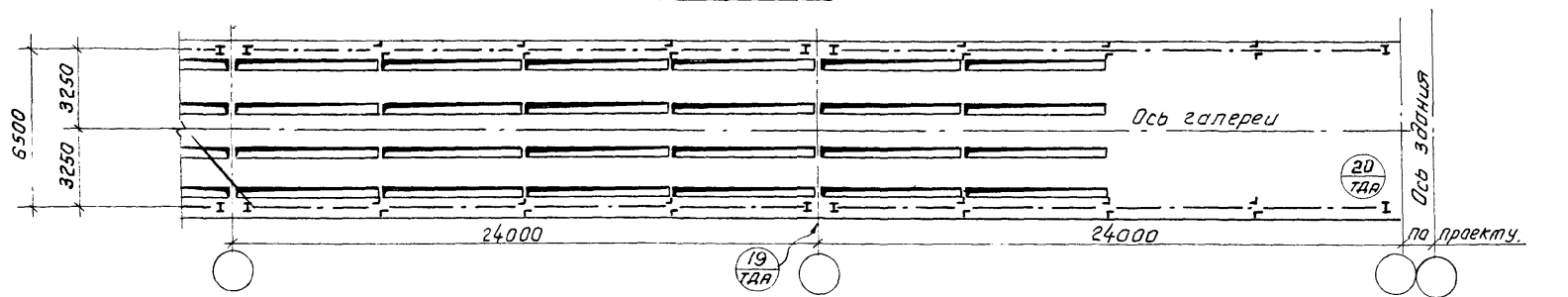
Поперечный разрез



Фасад



Габаритная схема №5



План на отм. 14.40

Шифр применяемых серий		Архитектурные детали		Монтажные детали	
Строительные конструкции и изделия	Архитектурные детали	Стены	Кровля		
Фундаменты, опоры, опоры в пл.к.	панели перекрытий	Оконные панели	Стальные конструкции		
серия М-372 Альбом 3 Выпуск 2	серия ЛШ 24-2	серия ПР-05-50	серия М-372 Альбом 2 Выпуск 2	серия М-372 Альбом 1 ТДА	серия М-372 Альбом 1 ТДА

ГОССТРОЙ СССР СОЮЗМЕТАЛЛУРГИИПРОЕКТ ЛЕНИНГРАДСКИЙ ПРОМСТРОЙПРОЕКТ	Архитектурно-строительная часть Нормативные габариты пролетов 24 м.	М-372 Альбом 1 Выпуск 2
	Габаритная схема №5 Продольный и поперечный разрезы, фасад, план на отм. 14.40.	марка-лист АР-2
	Конструкции открытого склада с горизонтальными конвейерными галереями	

Серия
М-372
Альбом 1
Выпуск 2
марка-лист
АР-3
инв. №

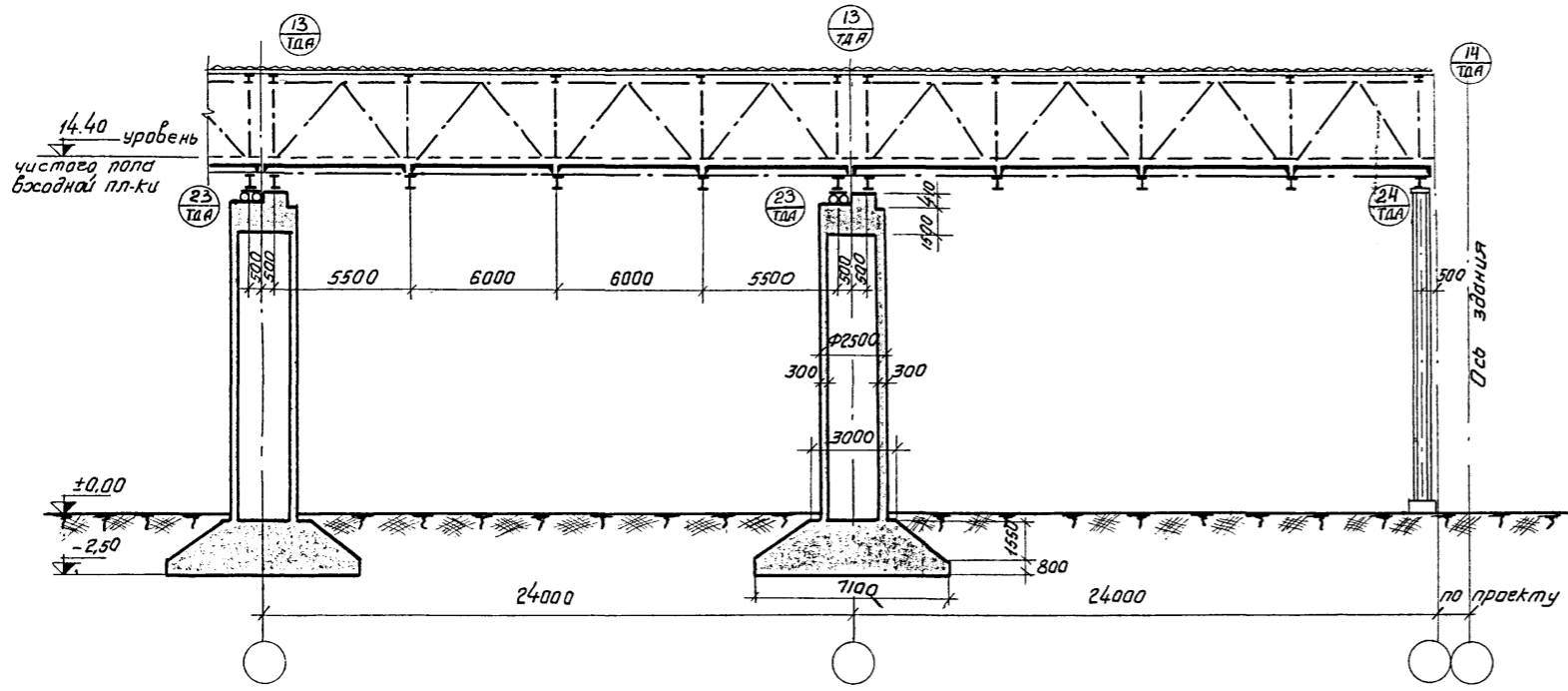
С. Селасьяна
Проект
Гребенюк

Терехов П.С.
Стригина
Цубеткова
Кузьмина

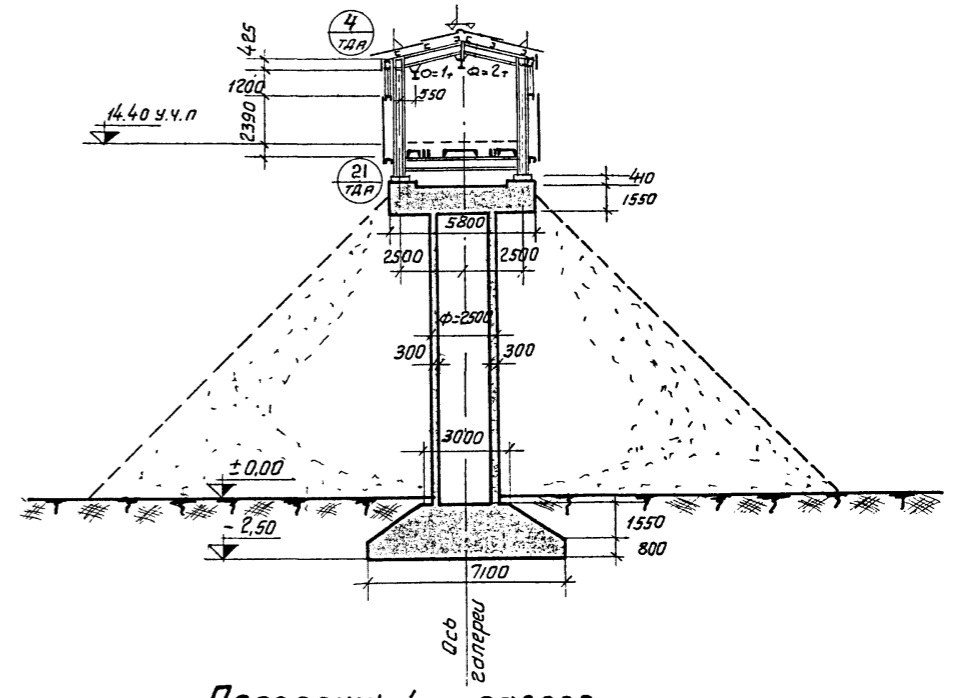
И.Л. Арх. И.М.
Гл. арх. Анд.
Арх. группы
Исполнитель
Проверил

Морозов
Доленко
Лытчицкий
Штаб

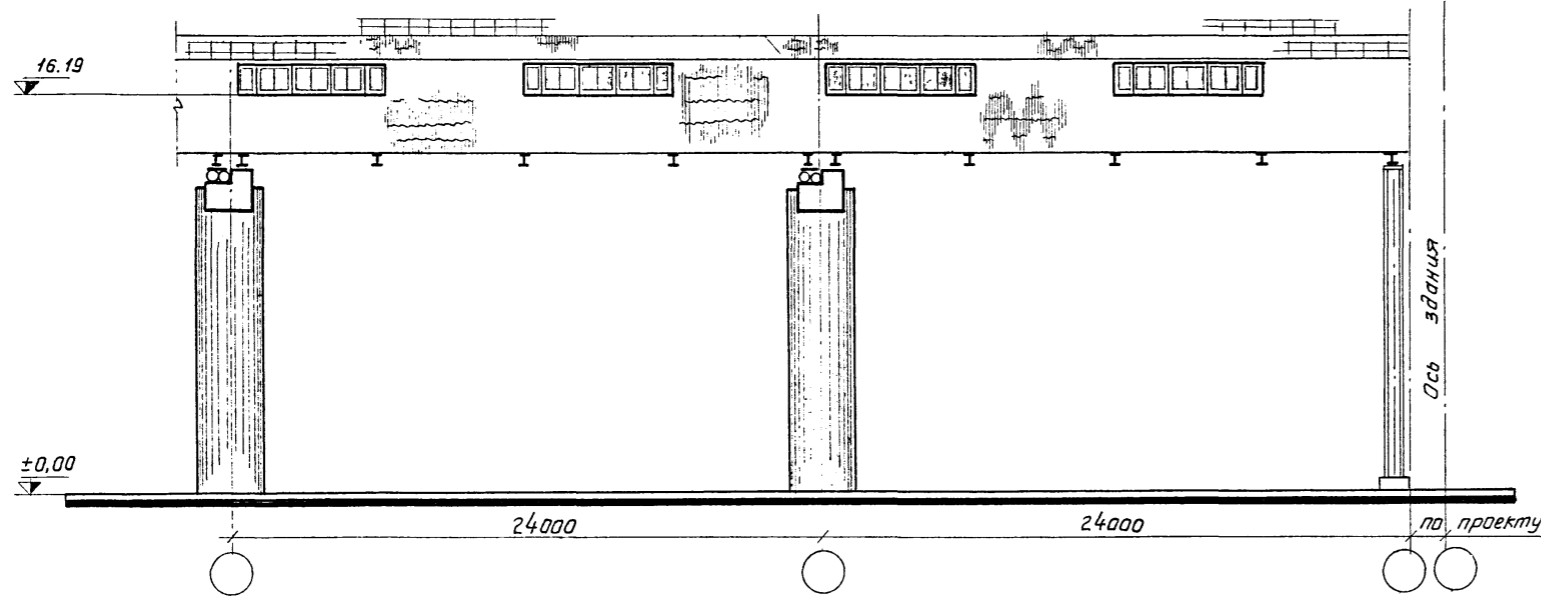
И.И. Шкож. И.М.
Гл. инж. Пр.
Нач. отд. Вел.
Проектир.
Дата



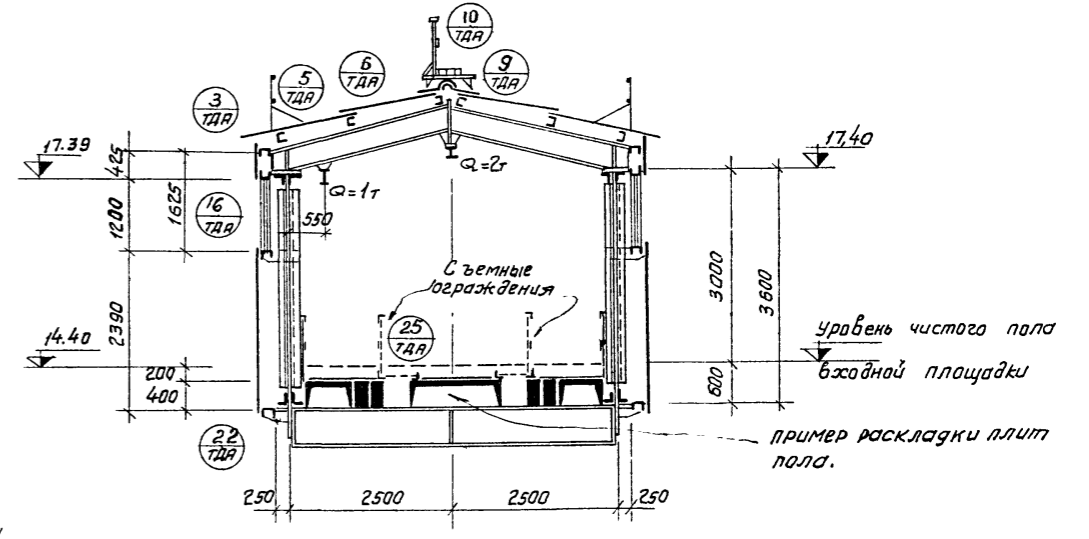
Продольный разрез



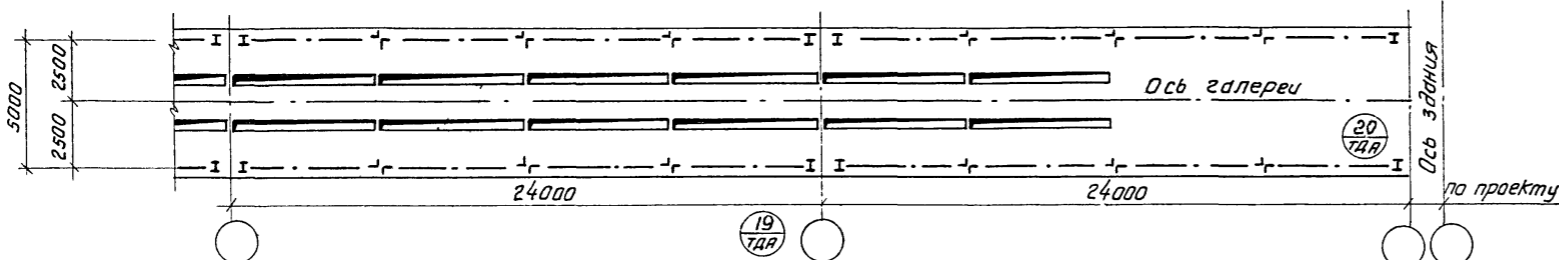
Поперечный разрез



Фасад



Габаритная схема №6



План на отм. 14.40

Шифр применяемых серий					
Строительные конструкции и изделия		Архитектурные детали		Монтажные детали	
Фундаменты	Панели перекрытия	Оконные панели	стальные конструкции	Стены	Кровля
Серия М-372 Альбом 3 Выпуск 2	Серия ШИ24-2	Серия ПР-05-30	Серия М-372 Альбом 2 Выпуск 2	Серия М-372 Альбом ТДА	Серия М-372 Альбом ТДА

ГОССТРОЙ СССР СОЮЗМЕТАЛЛУРГСТРОЙНИИПРОЕКТ ЛЕНИНГРАДСКИЙ ПРОМСТРОЙПРОЕКТ	Архитектурно-строительная часть неотапливаемых галерей пролетом 24 м.	М-372
	Габаритная схема №6.	Альбом 1
	Продольный и поперечный разрезы, фасад, план на отм. 14.40	Выпуск 2
Конструкции открытого склада с горизонтальными каньейерными галереями.		марка-лист
		АР-3

Серия М-372 альбом 1 выпуск 2 марка-лист ЯР-4

инв. №

Согласовано

Гребенков

Терехов П.С. Промтранс-Стройма или проект Цветкова Кузьмина

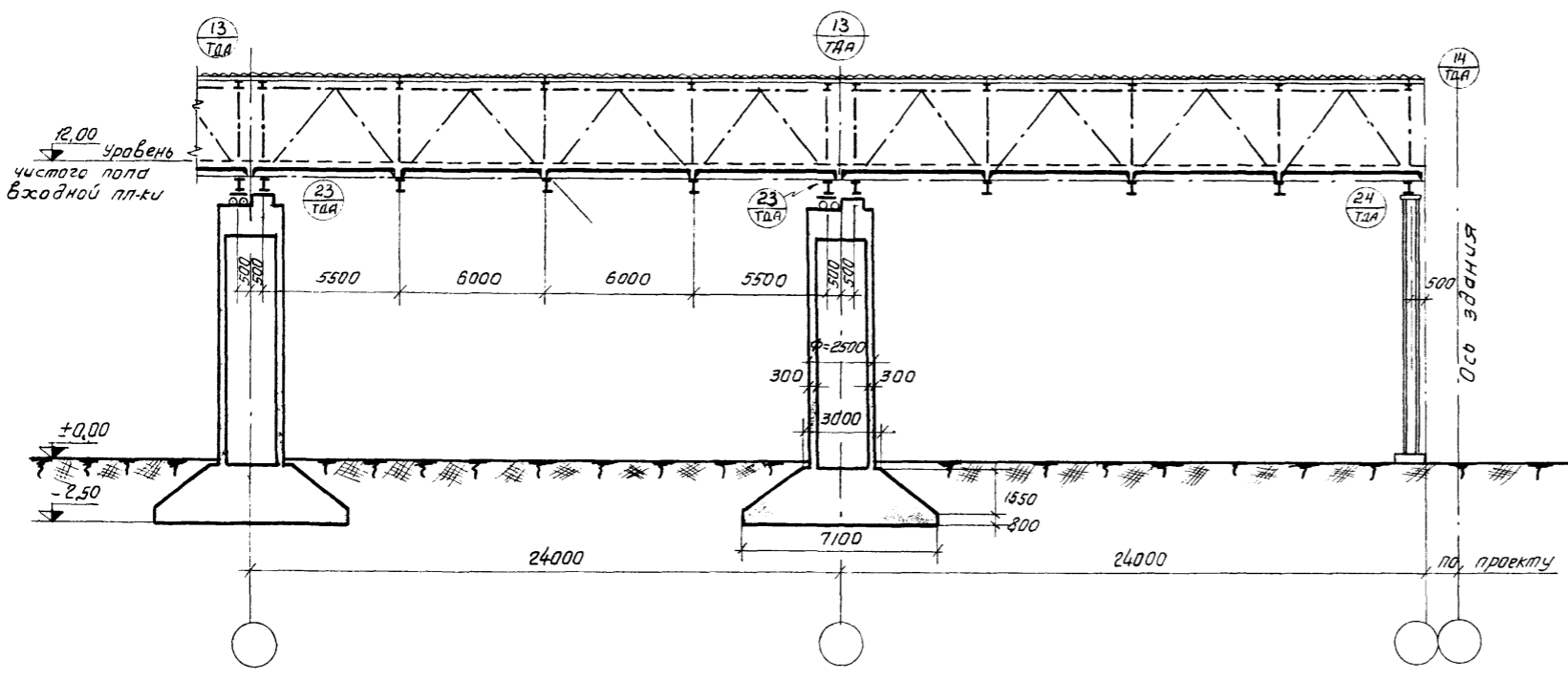
Гл. арх. и-та Яворов

Гл. арх. отд. Доренко

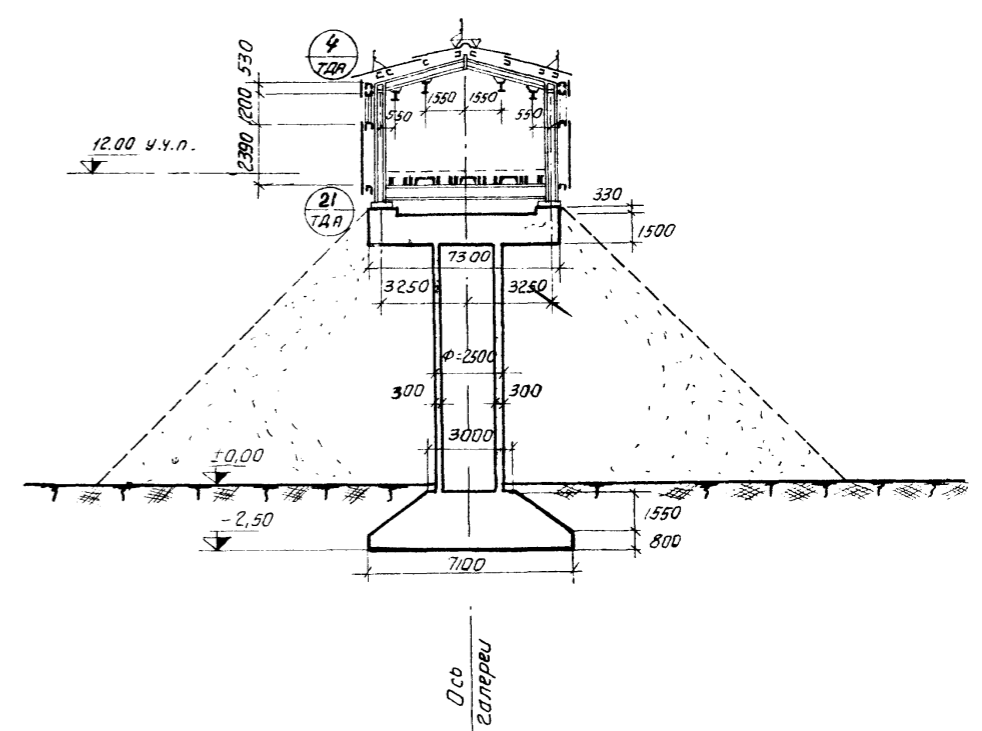
Зук. группы Лилиничев

Уполном. Шатов

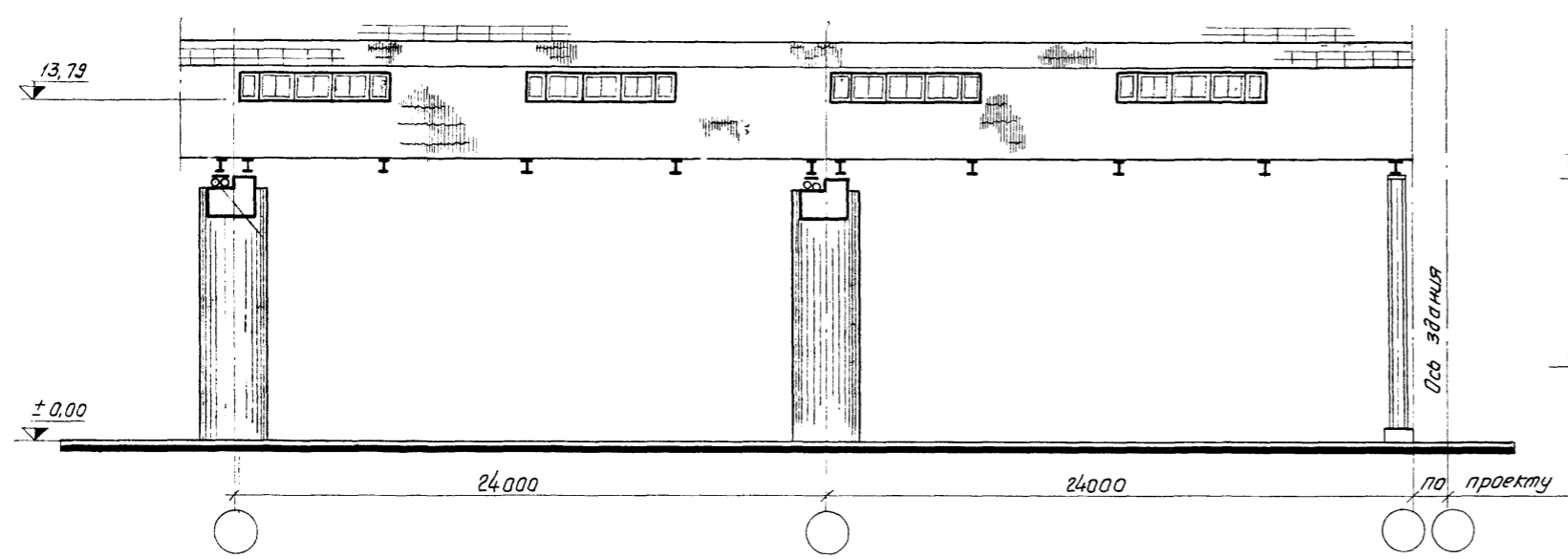
Проектир. Дата



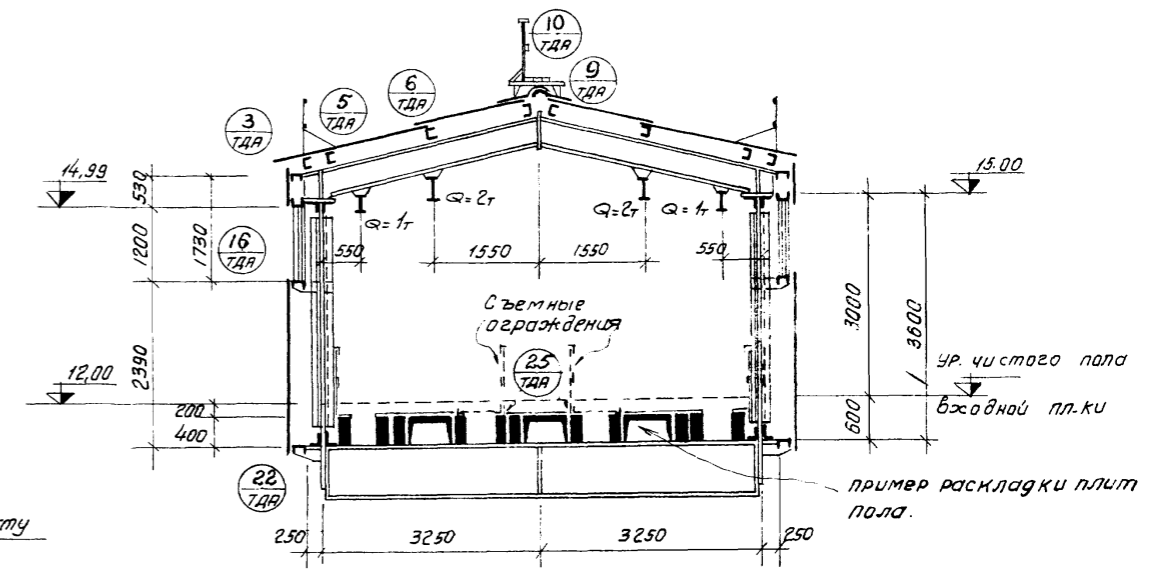
Продольный разрез



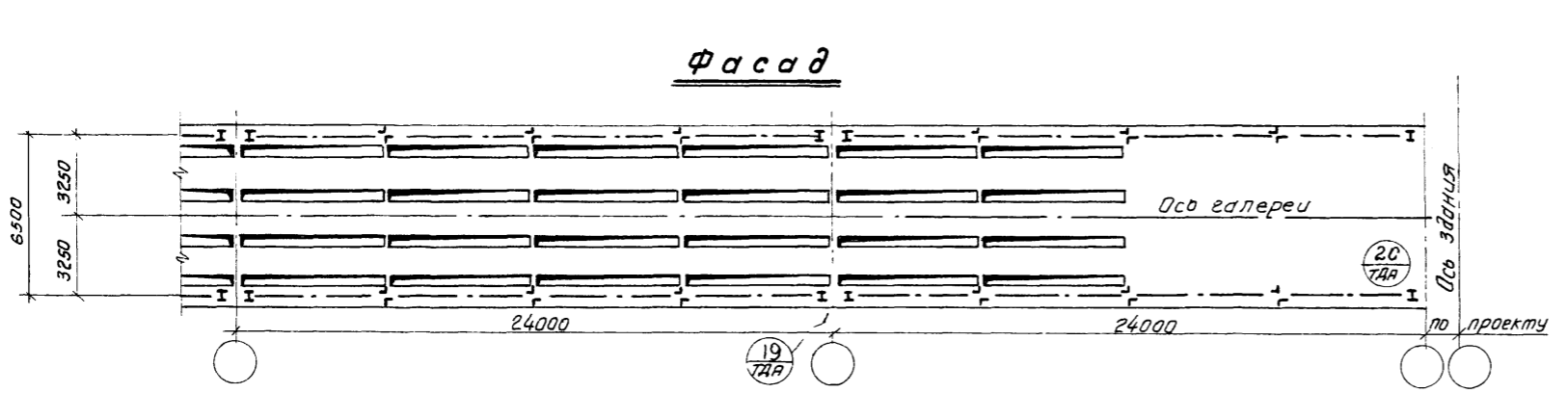
Поперечный разрез



Фасад



Габаритная схема №7



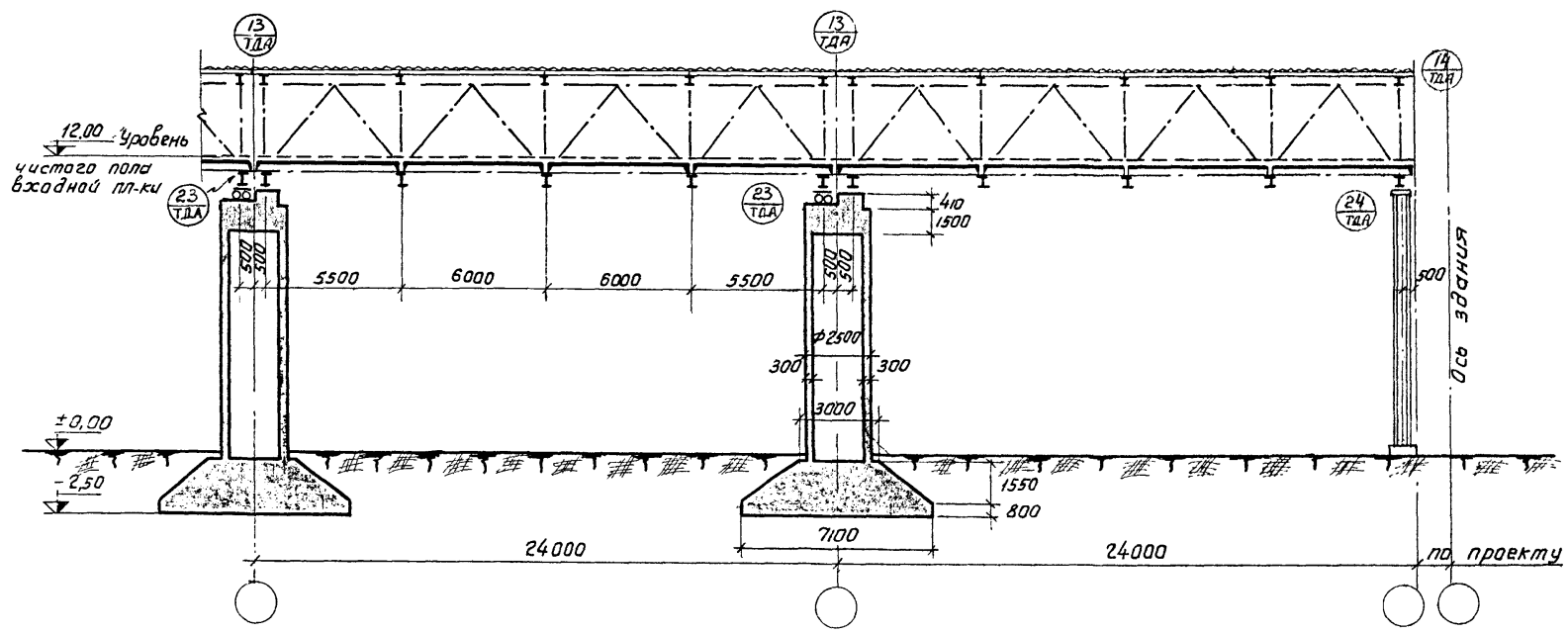
План на отм. 12.00

Шифр применяемых серий					
Строительные конструкции и изделия			Архитектурные детали		Монтажные детали
Фундаменты, лапы, опоры, балки.	Панели перекрытия	Окonné панели	Стальные конструкции	Стены	Кровля
Серия М-372 альбом 3 выпуск 2	Серия Ш 24-2	Серия ПР-05-50	Серия М-372 альбом 2 выпуск 2	Серия М-372 альбом 1 выпуск 2	Серия М-372 альбом 1 выпуск 2

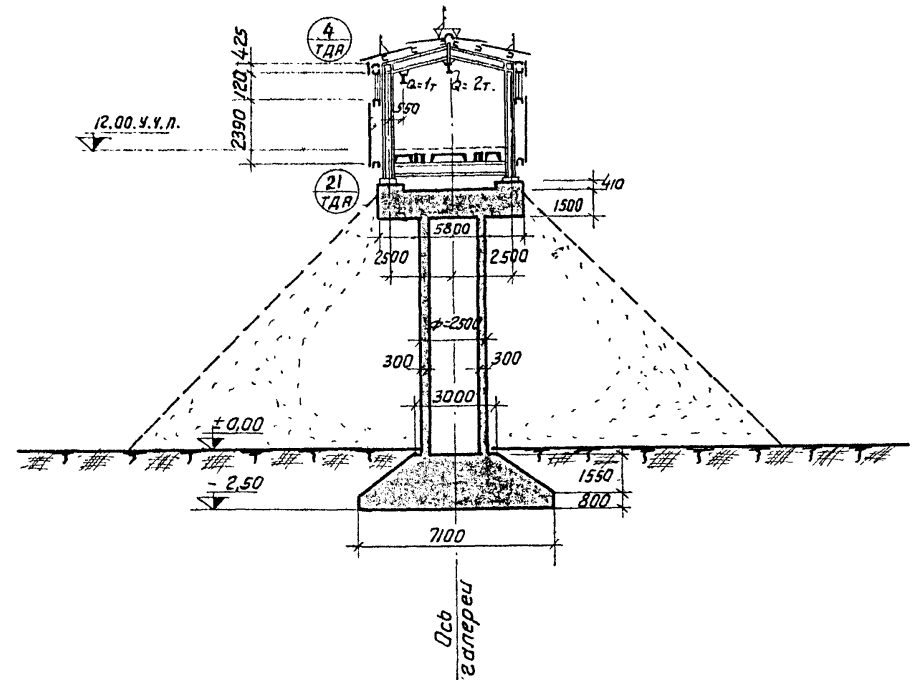
ГОССТРОЙ СССР СОЮЗМЕТАЛЛУРГСТРОЙНИИПРОЕКТ ЛЕНИНГРАДСКИЙ ПРОМСТРОЙПРОЕКТ	Архитектурно-строительная часть неотапливаемых галерей пролетом 24 м.	М-372
	Габаритная схема №7	Альбом 1
	Продольный и поперечный разрезы, Фасад, план на отм. 12.00.	Выпуск 2
Конструкции открытых складов с горизонтальными конвейерными галереями		марка-лист
		ЯР-4

Серия М-372 Альбом 1 Выпуск 2
 марка-лист АР-5
 инв. №

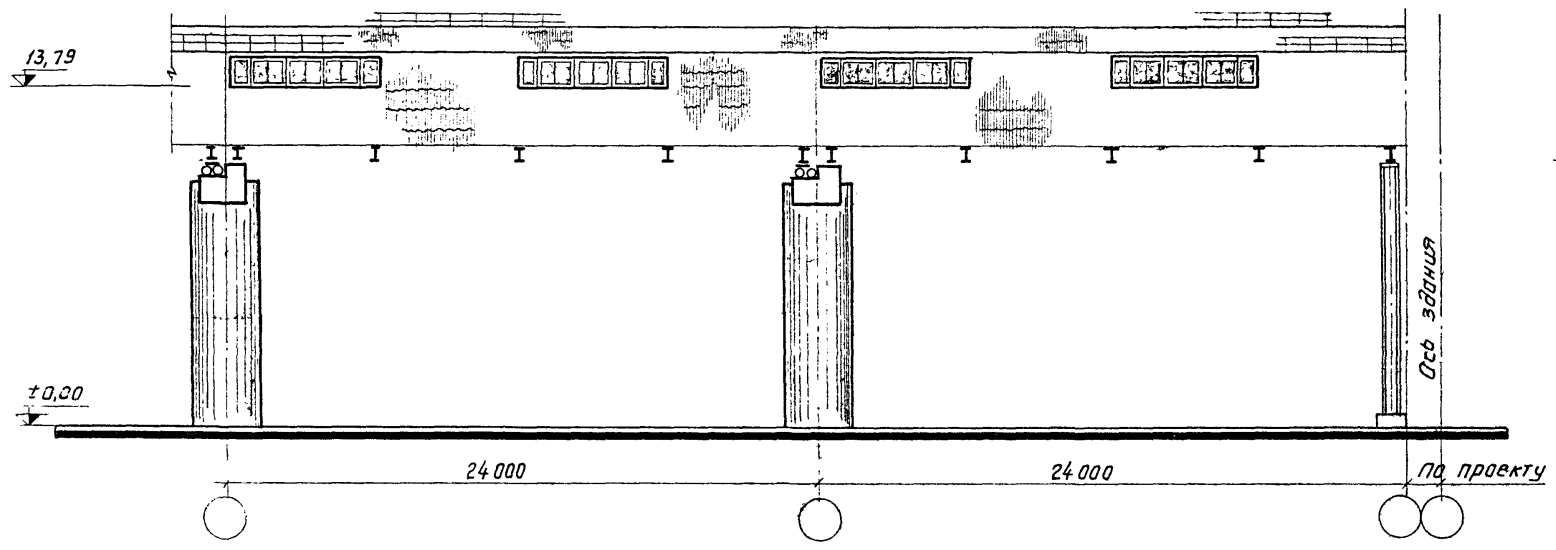
Составлено вано
 Проверено
 Проектант
 Конструктор
 Инженер
 Главный архитектор
 Главный инженер
 Начальник
 Проектант
 Дата



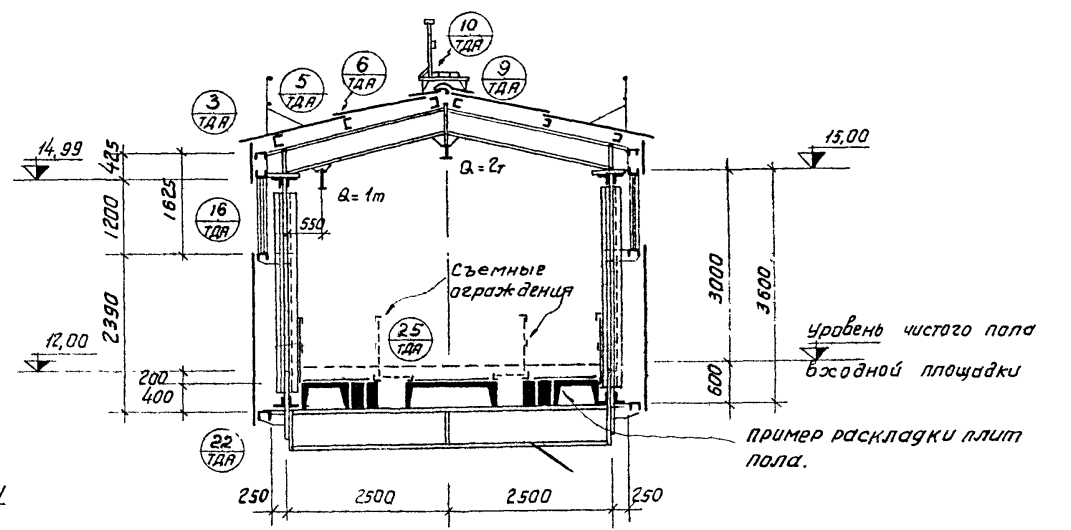
Продольный разрез



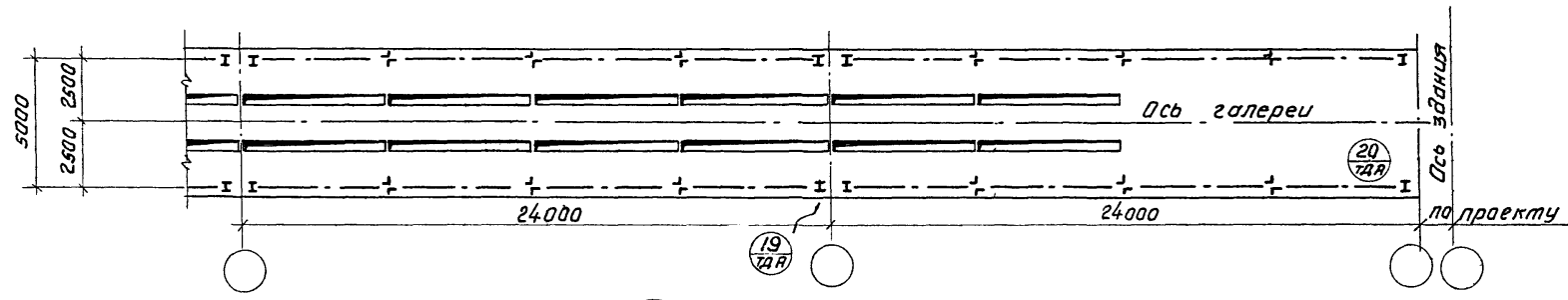
Поперечный разрез



Фасад



Габаритная схема № 8

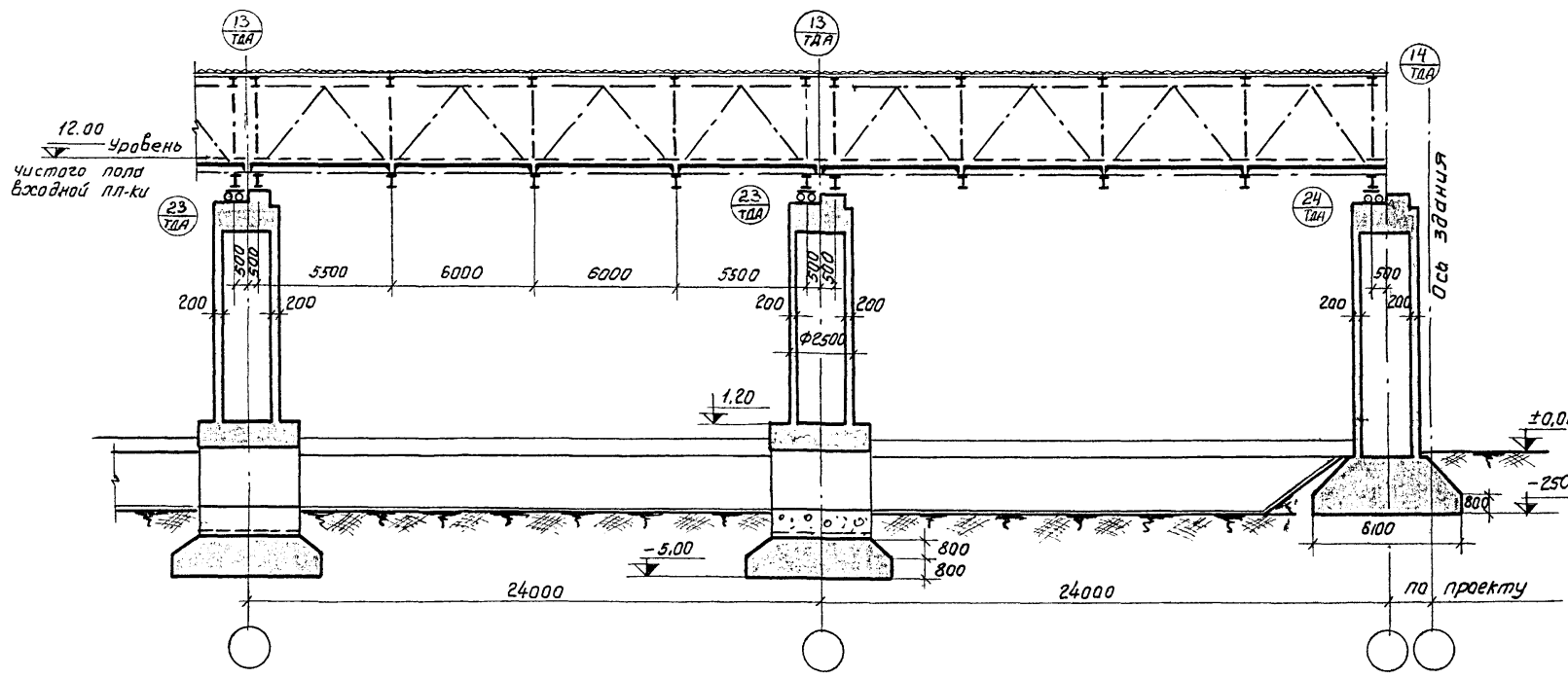


План на отм. 12.00

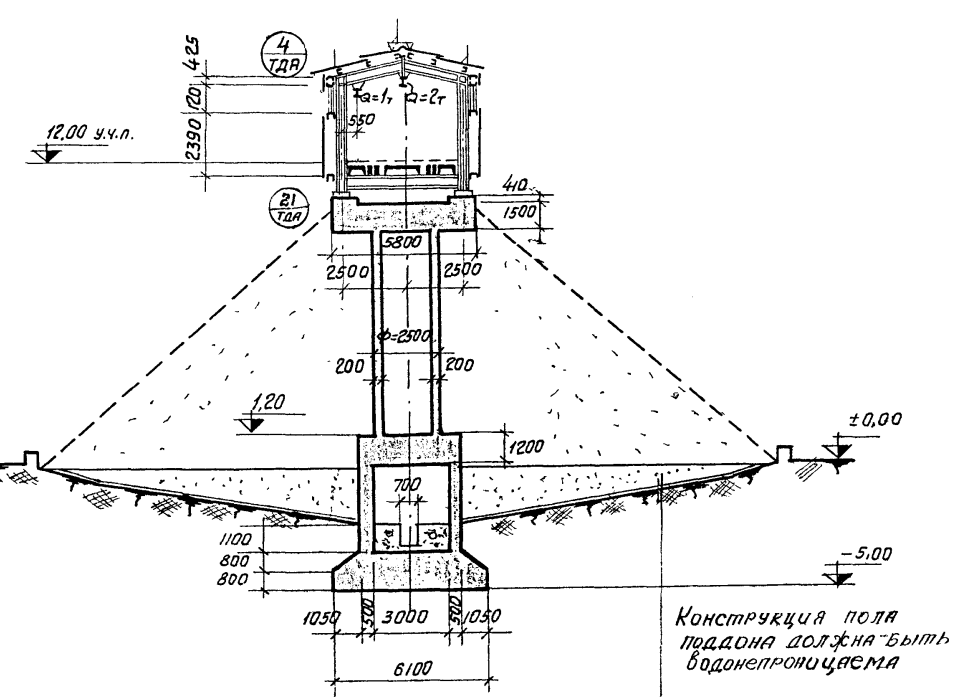
Шифр применяемых серий					
Строительные конструкции и изделия			Архитектурные детали		Монтажные детали
Фундаменты, опоры, ступени, об. п. к.	Панели перекрытий	Оконные панели	Стальные конструкции	Стены	Кровля
Серия М-372 Альбом 3 Выпуск 2	Серия ич 24-2	Серия пр-05-50	Серия М-372 Альбом 2 Выпуск 2	Серия М-372 Альбом 1 ТДА	Серия М-372 Альбом 1 ТДА

ГОССТРОЙ СССР СОВМЕТАЛЛУРГСТРОЙПРОЕКТ ЛЕНИНГРАДСКИЙ ПРОМСТРОЙПРОЕКТ	Архитектурно-строительная часть Неотделенные элеваторы пролетом 24 м.	М-372 Альбом 1 Выпуск 2 марка-лист АР-5
конструкции открытых складов с горизонтальными конвейерными галереями		Габаритная схема №8 Продольный и поперечный разрезы, фасад, план на отм. 12.00.

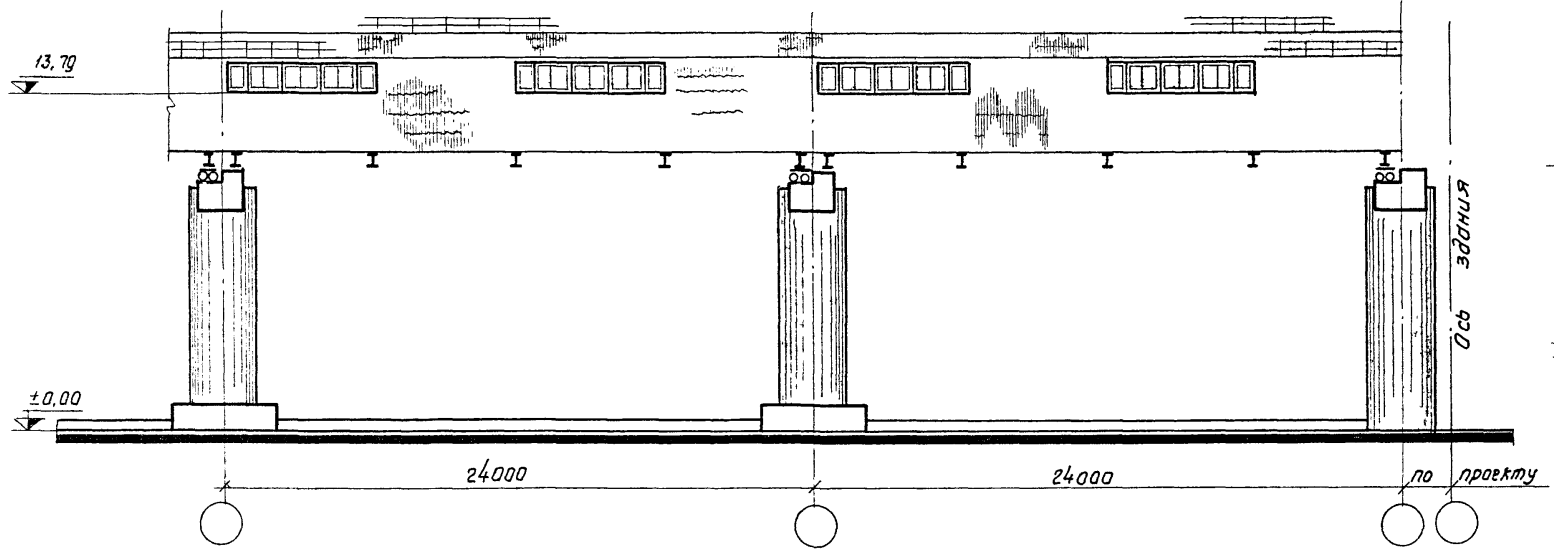
я	1
72	2
Вх. лист	1
марка-лист	АР-6
ИНВ. №	
Согласовано	
Проектант - архитектор	Гребенюк
Проверил - архитектор	Милославский
Терехов	Терехов
Терехов	Стригина
С.А. Мухоморова	Светлова
Испытания	Кузьмина
Проверил	Мухоморова
Давыдов	Давыдов
Долженко	Линицкий
Шабалов	Шабалов
Шабова	
Лавина	
Лавина	



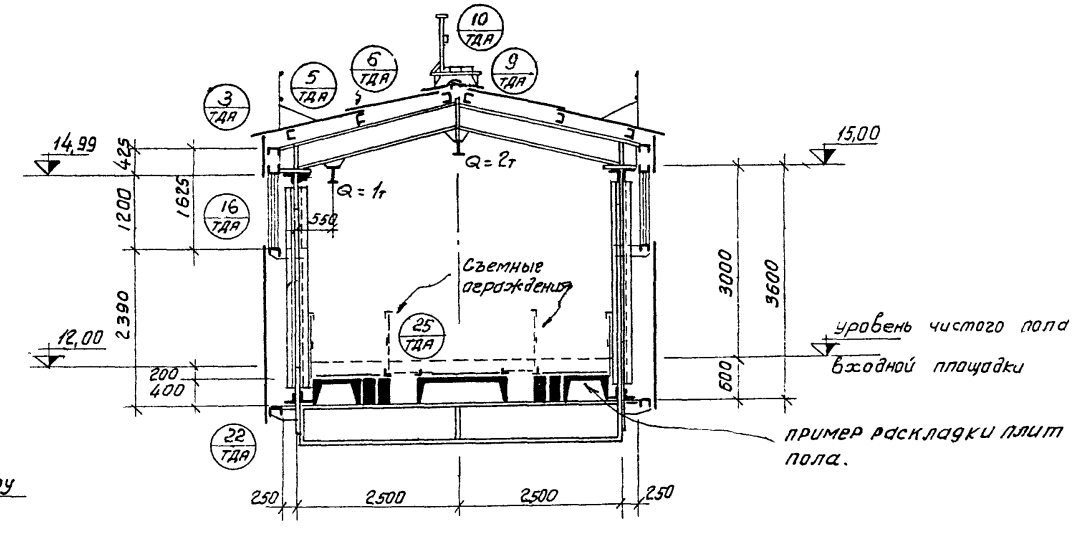
Продольный разрез



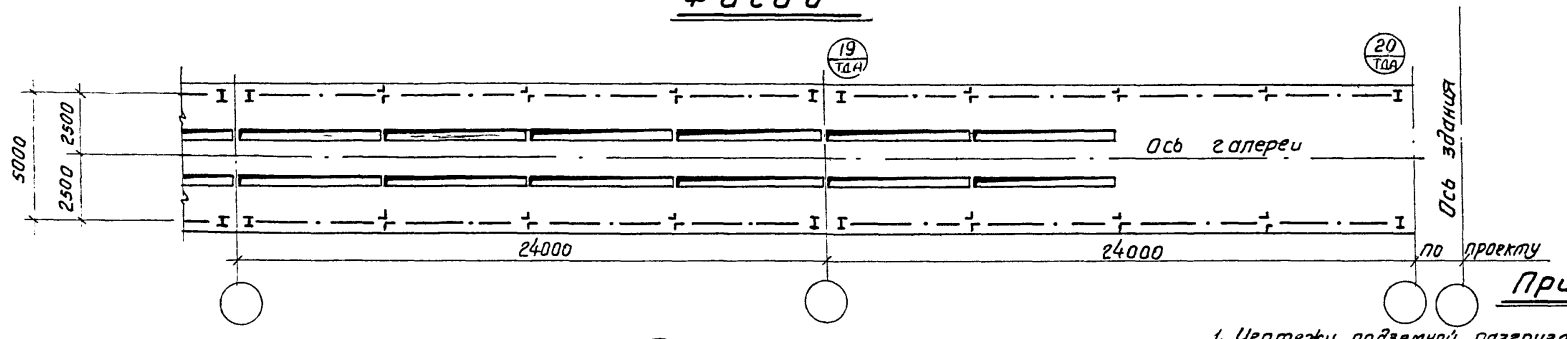
Поперечный разрез



Фасад



Габаритная схема № 8А



План на отм. 12.00

Шифр применяемых серий					
Стальные конструкции и изделия		Архитектурные детали		Монтажные детали	
Фундаменты, плиты, опоры, балки	панели перекрытий	Оконные панели	стальные конструкции	Стены	Кровля
Серия М-372 Альбом 3 Выпуск 2	Серия ИИ 24-2	Серия ПР-05-50	Серия М-372 Альбом 2 Выпуск 2	Серия М-372 Альбом 1 ТДА	Серия М-372 Альбом 1 ТДА

ГОССТРОЙ СССР СОЮЗМЕТАЛЛУРГСТРОИПРОЕКТ ЛЕНИНГРАДСКИЙ ПРОМСТРОЙПРОЕКТ	Архитектурно-строительная часть неотапливаемого галереи пролетом 24м.	М-372
	Габаритная схема № 8А. Продольный и поперечный разрезы, Фасад, План на отм. 12.00.	Альбом 1 Выпуск 2 марка-лист АР-6

Примечание:

- Чертежи подземной разгрузочной галереи разрабатываются в конкретном проекте
- Габаритная схема 8А отличается от габ. схемы в аппаратах.

конструкции открытого склада с горизонтальными канвеиерными галереями