

ТИПОВЫЕ КОНСТРУКЦИИ, ИЗДЕЛИЯ
И УЗЛЫ ЗДАНИЙ И СООРУЖЕНИЙ

СЕРИЯ I. 4 6 4. 2 - 18

ФОНАРИ ЗЕНИТНЫЕ С РАЗМЕРАМИ СВЕТОВОГО
ПРОЕМА 2,9 X 5,9 М СО СТАЛЬНЫМИ ПЕРЕПЛЕТАМИ

ВЫПУСК I

ФОНАРЬ ЗЕНИТНЫЙ ГЛУХОЙ С ДВУХСЛОЙНЫМИ СТЕКЛОПАКЕТАМИ

Рабочие чертежи

17972
ЦЕНА 1-52

ЦЕНТРАЛЬНЫЙ ИНСТИТУТ ТИПОВОГО ПРОЕКТИРОВАНИЯ
ГОССТРОЯ СССР

Москва, А-445, Смольная ул. 22

Сдано в печать XII 1982 года

Заказ № 12727 Тираж 900 экз

ТИПОВЫЕ КОНСТРУКЦИИ, ИЗДЕЛИЯ
И УЗЛЫ ЗДАНИЙ И СООРУЖЕНИЙ

СЕРИЯ I. 4 6 4. 2 - I8

ФОНАРИ ЗЕНИТНЫЕ С РАЗМЕРАМИ СВЕТОВОГО
ПРОЕМА 2,9 x 5,9 М СО СТАЛЬНЫМИ ПЕРЕПЛЕТАМИ





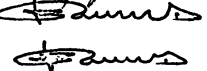
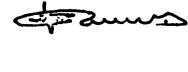
ВЫПУСК I

ФОНАРЬ ЗЕНИТНЫЙ ГЛУХОЙ С ДВУХСЛОЙНЫМИ СТЕКЛОПАКЕТАМИ

Рабочие чертежи

Разработаны:

ЦНИИПРОМЗДАНИЙ

/ Зам. директора института		(С.М. Гликин)
Руководитель лаборатории		(Ю.П. Александров)
Главный инженер проекта		(В.М. Сорокин)
совместно с ТИПРОСПЕЦЛЕГКОНСТРУКЦИЕЙ		
Зам. директора института		(Д.А. Мариев)
Заведующий отделом		(А.Н. Усанов)
Главный инженер проекта		(Д.П. Закутный)

Утверждены и введены в действие

с "01" августа 1982 г.

Постановление Госстроя СССР

от "31" марта 1982 г. № 64

Обозначение	Наименование	Стр.	Обозначение	Наименование	Стр.
	Содержание	2	I.464.2-18.I I.0.0.02	Упор	27
I.464.2-18.I 0.0.0.00 ПЗ	Пояснительная записка	3	I.464.2-18.I I.0.0.03	Нацельник	27
I.464.2-18.I 0.0.0.00 ВД	Ведомость ссылочных документов	5	I.464.2-18.I I.0.0.04	Заглушка	28
I.464.2-18.I I.0.0.00	Фонарь зенитный глухой с двухслойными стеклопакетами	6	I.464.2-18.I I.0.0.05	Крюк	28
I.464.2-18.I I.0.0.00 СБ	Фонарь зенитный глухой с двухслойными стеклопакетами. Сборочный чертёж	8	I.464.2-18.I I.0.0.06	Элемент фартука	29
I.464.2-18.I I.I.0.00	Стакан	14	I.464.2-18.I I.0.0.07	Элемент фартука	29
I.464.2-18.I I.I.0.00 СБ	Стакан. Сборочный чертёж	14	I.464.2-18.I I.0.0.08	Прокладка	30
I.464.2-18.I I.I.I.00	Диафрагма	15	I.464.2-18.I I.0.0.09	Прокладка	30
I.464.2-18.I I.I.I.00 СБ	Диафрагма. Сборочный чертёж	16	I.464.2-18.I I.I.I.01	Элемент несущий	31
I.464.2-18.I I.I.2.00	Стенка продольная	17	I.464.2-18.I I.I.I.02	Ребро жесткости	31
I.464.2-18.I I.I.2.00 СБ	Стенка продольная. Сборочный чертёж	17	I.464.2-18.I I.I.I.03	Элемент соединительный	32
I.464.2-18.I I.I.3.00	Стенка поперечная	18	I.464.2-18.I I.I.2.01	Стенка	32
I.464.2-18.I I.I.3.00 СБ	Стенка поперечная. Сборочный чертёж	19	I.464.2-18.I I.I.2.02	Элемент соединительный	33
I.464.2-18.I I.2.0.00	Рама	20	I.464.2-18.I I.I.2.03	Ребро жесткости	33
I.464.2-18.I I.2.0.00 СБ	Рама. Сборочный чертёж	20	I.464.2-18.I I.I.2.04	Кронштейн	34
I.464.2-18.I I.2.I.00	Элемент рамы	21	I.464.2-18.I I.I.3.01	Стенка	34
I.464.2-18.I I.2.2.00	Элемент рамы	21	I.464.2-18.I I.2.0.01	Элемент рамы	35
I.464.2-18.I I.2.3.00	Элемент рамы	22	I.464.2-18.I I.2.I.01	Крюк	36
I.464.2-18.I I.2.4.00	Элемент рамы	22	I.464.2-18.I I.3.0.01	Крюк	36
I.464.2-18.I I.3.0.00	Балка коньковая	23	I.464.2-18.I I.4.0.01	Конек	37
I.464.2-18.I I.3.0.00 СБ	Балка коньковая. Сборочный чертёж	23	I.464.2-18.I I.4.0.02	Ребро жесткости	37
I.464.2-18.I I.4.0.00	Нацельник коньковый	24	I.464.2-18.I I.4.0.03	Заглушка	38
I.464.2-18.I I.5.0.00	Стойка	24	I.464.2-18.I I.4.0.04	Прокладка	38
I.464.2-18.I I.6.0.00	Столик	25			
I.464.2-18.I I.7.0.00	Спецгайка	25			
I.464.2-18.I I.8.0.00	Столик опорный	26			
I.464.2-18.I I.0.0.01	Прижим	26			

1. ОБЩАЯ ЧАСТЬ

1.1. Настоящий выпуск содержит рабочие чертежи панельного двухскатного глухого зенитного фонаря с размерами светового проема 2900 x 5900 мм, предусмотренного для установки в покрытиях с применением железобетонных плит или стального профилированного настила.

1.2. Зенитный фонарь предназначен для применения в зданиях, строящихся в районах с расчетной температурой наружного воздуха (средней температурой наиболее холодной пятидневки) не ниже минус 30°C, и может быть использован для устройства естественного освещения производственных помещений с неагрессивной или слабоагрессивной средой, с сухим и нормальным температурно-влажностным режимом при избыточных тепловыделениях не более 20 ккал/м³.ч (83,74 кДж/м³.ч) и содержании в воздушной среде пыли, копоти и других аэрозолей не более 10 мг/м³ (10⁻⁵ кг/м³).

1.3. Конструкция зенитного фонаря рассчитана для применения в зданиях, строящихся в IУ-м районе по весу снегового покрова, IУ-м районе по скоростному напору ветра и в сейсмических районах.

1.4. При проектировании естественного освещения промышленных зданий и производстве работ по монтажу конструкций зенитных фонарей следует учитывать указания "Руководства по проектированию и устройству зенитных фонарей для естественного освещения производственных зданий промпредприятий" (ЦНИИПромзданий, М., Стройиздат, 1976 г.), а также выполнять соответствующие требования нормативных документов, утвержденных или согласованных Госстроем СССР.

2. КОНСТРУКТИВНЫЕ РЕШЕНИЯ

2.1. Основными конструктивными элементами зенитного фонаря являются: остекленные рамы (переплеты), утепленный стакан, балка коньковая, сетки защитные и фартук.

2.2. Остекление рам предусмотрено двухслойными стеклопакетами размерами 1560 x 980 x 27 мм, выполненными из оконного листового стекла толщиной 6 мм по ГОСТ III-78.

Угол наклона светопропускающего заполнения к плоскости светового проема составляет 12°.

2.3. Стеклопакеты устанавливаются на раму через эластичные прокладки из губчатой резины и закрепляются нащельниками на болтах и прижимными элементами на винтах.

Между нащельниками и болтами предусматриваются эластичные прокладки из резиновой пластины средней твердости.

Уплотнение стыков между стеклопакетами и металлическими элементами производится с помощью эластичных прокладок из губчатой резины и минеральной ваты марки 100 по ГОСТ 4640-76.

Стыки между стеклом и металлическими элементами герметизируются нетвердеющим герметиком или нетвердеющей мастикой, или тиоколовым герметиком.

2.4. Рамы запроектированы сварными из гнутых швеллеров по ГОСТ 8278-75 и гнутых неравнополочных уголков по ГОСТ 19772-74^к.

Рамы устанавливаются на стакан и балку коньковую и крепятся к ним с помощью сварки.

Уплотнение стыков между рамами и стаканом производится с помощью герметизирующей нетвердеющей строительной мастики по ГОСТ 14791-79.

2.5. Балка коньковая выполняется из двутавра по ГОСТ 8239-72. Балка устанавливается на столы и стойку и крепится к столыкам с помощью монтажных болтов.

Предусмотренные в столыках и стойке овальные отверстия позволяют производить их регулировку по высоте.

После проверки правильности установки балки и рам производится крепление столыков и стойки к стакану и балки к столыкам и стойке с помощью сварки, затем балка приваривается к стакану с помощью корытшей (поз. 22).

2.6. Стакан состоит из продольных и поперечных стенок и диафрагмы, выполненных из листовой стали толщиной 3 мм по ГОСТ 19903-74.

				I.464.2-18.I 0.0.0.00 ПЗ			
ТИП	Сорокин	Лист		Пояснительная записка	Сталь	Лист	Листов
Рук. гр.	Столбова				Р	1	3
Ст. инж.	Коржун				ЦНИИПРОМЗДАНИЙ		
Ст. инж.	Белова						

Поставка стакана на строительство осуществляется в разобранном виде (отдельными элементами).

Соединение элементов стакана между собой производится с помощью болтов на строительной площадке.

2.7. Стенки стакана утепляются жесткими минераловатными плитами толщиной 60 мм по ГОСТ 10140-71^ж с плотностью не более 250 кг/м³.

Плиты утеплителя тщательно подгоняются друг к другу и приклеиваются к стенкам стакана битумной мастикой. Зазоры между плитами не допускаются.

2.8. Стальные конструкции фонаря окрашиваются за два раза пентафталевыми эмалями белого цвета по двум слоям грунтовки.

Общая толщина лакокрасочного покрытия, включая грунтовку, - 80 мкм.

2.9. Дополнительные слои водоизоляционного ковра выполняются: два нижних слоя из рубероида марки Рэм-350, верхний слой - из рубероида марки Рэк-420 по ГОСТ 10923-76 на битумной мастике.

2.10. Пароизоляция выполняется из одного слоя рубероида марки Рэм-350 на битумной мастике.

2.11. Фартук зенитного фонаря изготавливается из асбестоцементных плоских листов толщиной 6 мм по ГОСТ 18124-75^ж.

Крепление фартука производится шурупами к деревянным антисептированным брускам, предусмотренным в стакане фонаря.

2.12. Сетка защитная принята сварная оцинкованная № 25 по ТУ 14-4-719-76.

3. МАТЕРИАЛЫ

3.1. Металлические элементы зенитного фонаря изготавливаются из стали класса С38/23 марки ВСтЗкп2 по ГОСТ 380-71^ж.

3.2. Сварка стальных конструкций - ручная электродуговая по ГОСТ 5264-80. При сварке применяются электроды типа Э42 по ГОСТ 9467-75.

3.3. Материал эластичных прокладок - морозо-озоностойкая

губчатая резина по ОСТ 38-05 171-78 и резиновая пластина средней твердости по ГОСТ 7338-77.

3.4. Для приклеивания эластичных прокладок применяется клей 88-НП по ТУ 38-105540-73.

3.5. Для герметизации стыков между стеклом и металлическими элементами рекомендуется нетвердеющий герметик НГМС по ТУ 21-29-92-81 или нетвердеющая мастика "Бутэпрол-2М" по ТУ 21-29-58-77, или тиоколовый герметик марки УТ-32 по ТУ 38-1051386-80.

3.6. Для наклейки плит утеплителя, пароизоляции и дополнительных слоев водоизоляционного ковра применяется битумная мастика марки МБК-Г-85 по ГОСТ 2889-80.

3.7. Для окраски стальных конструкций применяются пентафталевые эмали ПФ-133 (ГОСТ 926-63^ж) по грунтовке ПФ-021 (ТУ 6-10-1642-77).

3.8. Материал деревянных брусков - воздушно-сухая древесина хвойных пород влажностью не более 20%.

4. УКАЗАНИЯ ПО ИЗГОТОВЛЕНИЮ И МОНТАЖУ

4.1. Изготовление стальных конструкций фонаря предусмотрено в заводских условиях и должно производиться в соответствии с требованиями технических условий ТУ 36-2048-77 "Фонари зенитные. Металлические конструкции" и СНиП III-18-75 "Металлические конструкции. Правила производства и приемки работ".

4.2. Сварные соединения следует выполнять в соответствии с требованиями СНиП III-В.3-72 "Стальные конструкции. Нормы проектирования".

4.3. Неуказанные предельные отклонения размеров: отверстий - Н14, валов - h14, прочих - $\pm \frac{J_{T14}}{2}$.

4.4. Монтаж стеклопакетов должен производиться в соответствии с требованиями "Инструкции по проектированию, монтажу и эксплуатации стеклопакетов" (СН 481-75).

4.5. При устройстве зенитного фонаря на покрытии с применением

железобетонных плит установка стакана производится в местах проемов, образованных пропуском плит. Стаканы устанавливаются на стропильные конструкции через опорные столики. Крепление осуществляется с помощью сварки.

При устройстве зенитного фонаря на покрытии с применением стального профилированного настила установка стакана производится на стропильные конструкции через опорные столики, располагаемые под поперечными стенками стакана. Крепление осуществляется с помощью сварки. Продольные стенки стакана опираются на прогоны покрытия.

Установка опорных столиков на стропильные конструкции покрытий производится до начала монтажа стакана. Крепление осуществляется с помощью сварки.

Стакан устанавливается на покрытие в собранном виде, вместе с балкой коньковой, рамами и сетками защитными.

4.6. Стальной профилированный настил покрытия устанавливается на нижние полки стенок стакана и на прогоны покрытия и крепится к ним самонарезающими винтами.

В местах пересечения профилированного настила с ребрами жесткости и соединительными элементами стенок стакана в настиле выполняются вырезы.

4.7. Герметизацию стыков зенитного фонаря следует производить в теплое время года при температуре не ниже 5°C в условиях, исключающих их увлажнение.

4.8. При устройстве зенитных фонарей должны выполняться требования соответствующих глав действующих СНиП по организации и технологии строительного производства и технике безопасности.

4.9. До массового изготовления и внедрения в строительство зенитных фонарей должен быть изготовлен и испытан опытный образец конструкции.

I.464.2-18.I 0.0.0.00 ПЗ

Лист
3

№ строки	Обозначение	Наименование	№	Дата	Взам. инв.	I.464.2-18.I 0.0.0.00 ВД					
						Ст. инж.	Лист	Листов			
1	ОСТ 38-05 I7I-78	Уплотнители резиновые и резиноармированные				Ведомость ссылочных документов	Р	1			
2		губчатые для автомобилей, тракторов,					ЦНИИПРОМЭДАНИЙ				
3		строительно-дорожных и сельскохозяйствен-									
4		ных машин									
5											
6	ТУ 6-10-1642-77	Грунтовка ГФ 02I, красно-коричневая									
7											
8	ТУ I4-4-7I9-76	Сетка сварная оцинкованная № 25									
9											
10	ТУ 2I-29-58-77	Мастика герметизирующая нетвердеющая									
11		"Бутэпрол-2М"									
12											
13	ТУ 2I-29-92-8I	Герметик нетвердеющий НГМС									
14											
15	ТУ 36-2048-77	Фонари зенитные. Металлические конструкции									
16											
17	ТУ 36-2I42-78	Винт самонарезающий В6х25									
18											
19	ТУ 38-105540-73	Клей 88-НП									
20											
21	ТУ 38-105I386-80	Герметики тирколовые марок УТ-32;									
22		У-30МЭС-5; У-30МЭС-10									
23											
24											
25											
26											
27											
						I.464.2-18.I 0.0.0.00 ВД					
ГИП Сорокин						Ведомость ссылочных документов			Ст. инж.	Лист	Листов
Рук. гр. Столбова									Р		1
Ст. инж. Белова									ЦНИИПРОМЭДАНИЙ		
Ст. инж. Коршун											

Форма	Зона	Пов.	Обозначение	Наименование	Кол.	Примечание	
				<u>Документация</u>			
A3			I.464.2-18.I I.0.0.00 CB	Сборочный чертёж			
				<u>Сборочные единицы</u>			
A4		I	I.464.2-18.I I.1.0.00	Стакан	I		
A4		2	I.464.2-18.I I.2.0.00	Рама	2		
A4		3	I.464.2-18.I I.3.0.00	Балка коньковая	I		
A4		4	I.464.2-18.I I.4.0.00	Нащельник коньковый	I		
A4		5	I.464.2-18.I I.5.0.00	Стойка	I		
A4		6	I.464.2-18.I I.6.0.00	Столик	2		
A4		7	I.464.2-18.I I.7.0.00	Спецгайка	I7		
A4		8	I.464.2-18.I I.8.0.00	Столик опорный	4		
				<u>Детали</u>			
A4		9	I.464.2-18.I I.0.0.0I	Прижим	2		
		10	-OI	Прижим	2		
A4		11	I.464.2-18.I I.0.0.02	Упор	2		
A4		12	I.464.2-18.I I.0.0.03	Нащельник	10		
A4		13	I.464.2-18.I I.0.0.04	Заглушка	I		
A4		14	I.464.2-18.I I.0.0.05	Крив	36		
A4		15	I.464.2-18.I I.0.0.06	Элемент фартука	4		
A4		16	I.464.2-18.I I.0.0.07	Элемент фартука	2		
A4		17	I.464.2-18.I I.0.0.08	Прокладка	I		
A4		18	I.464.2-18.I I.0.0.09	Прокладка	67		
B4		19	I.464.2-18.I I.0.0.10	Стеклопакет	I2	48 кг	
				I560x980x27			
			I.464.2-18.I I.0.0.00				
			Фонарь зенитный глухой с двухслойными стеклопакетами	Стадия	Лист	Листов	
				Р	1	4	
			ЦИНИПРОМЗДАНИЙ				
			ГИП Сорокин Рук. гр. Стодובה Ст. инж. Коршун Ст. инж. Белова				

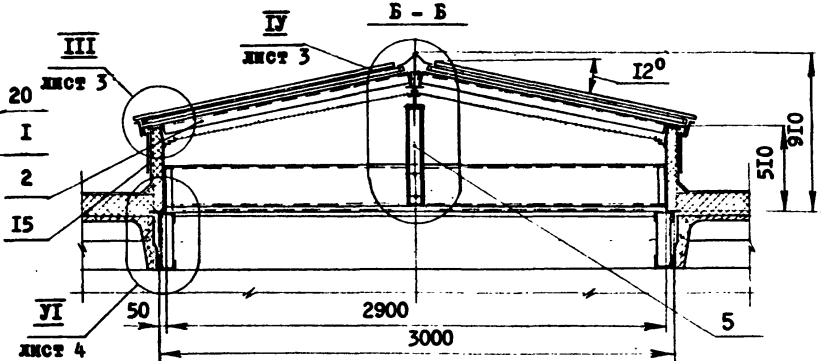
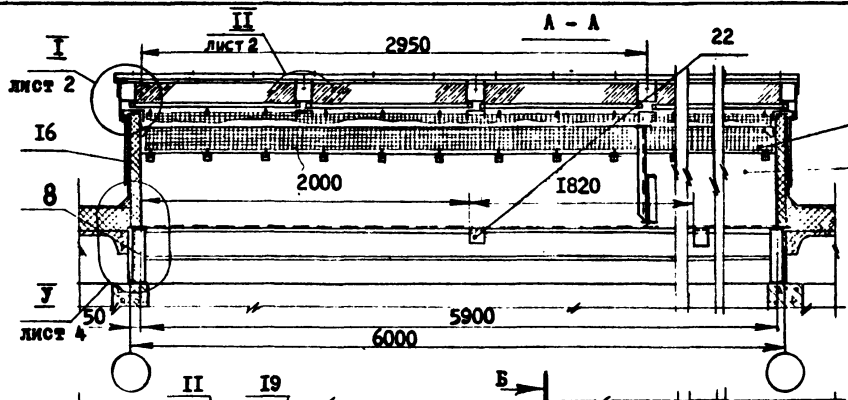
Форма	Зона	Пов.	Обозначение	Наименование	Кол.	Примечание	
B4		20	I.464.2-18.I I.0.0.II	Сетка защитная 5860x1430	2	21,0 кг	
				Сетка сварная оцинкованная № 25			
				ТУ И4-4-719-76			
B4		21	I.464.2-18.I I.0.0.I2	Брусok	28	0,45 кг	
				60x100x150 ГОСТ 8486-66			
B4		22	I.464.2-18.I I.0.0.I3	Коротыш, L=80	8	0,28 кг	
				Уголок 70x50x4 ГОСТ19772-74* ВС73кп2ГОСТII474-76			
B4		23	I.464.2-18.I I.0.0.I4	Прокладка 3x30x920	I2	0,042 кг	
				Резина губчатая ОСТ 38 05 I7I-78			
B4		24	I.464.2-18.I I.0.0.I5	Прокладка 5x25x6090	2	0,38 кг	
				Резина губчатая ОСТ 38-05 I7I-78			
B4		25	I.464.2-18.I I.0.0.I6	Прокладка 5x30x6030	6	0,45 кг	
				Резина губчатая ОСТ 38-05 I7I-78			
B4		26	I.464.2-18.I I.0.0.I7	Прокладка 5x30x1550	24	0,12 кг	
				Резина губчатая ОСТ 38-05 I7I-78			
B4		27	I.464.2-18.I I.0.0.I8	Прокладка 5x30x1500	24	0,11 кг	
				Резина губчатая ОСТ 38-05 I7I-78			
B4		28	I.464.2-18.I I.0.0.I9	Прокладка 5x30x120	I	0,009 кг	
				Резина губчатая ОСТ 38-05 I7I-78			
B4		29	I.464.2-18.I I.0.0.20	Насадка, L=35	50	0,003 кг	
				Трубка 3ст6x2ГОСТ5496-78			
			I.464.2-18.I I.0.0.00				
			Меж. контрол. и дата				
			Взам. инв. №				
			Лист				
			2				

Форма	Зона	Поз.	Обозначение	Наименование	Кол.	Примечание
				<u>Стандартные изделия</u>		
		30		Болт М6х25.58.019 ГОСТ 7798-70*	4	
		31		Болт М6х60.58.019 ГОСТ 7798-70*	50	
		32		Болт М6х90.58.019 ГОСТ 7798-70*	17	
		33		Болт М10х25.58.019 ГОСТ 7798-70*	6	
		34		Винт 6х16-021 ГОСТ 10621-63	2	
		35		Винт М6х25.58.019 ГОСТ 17473-80	56	
		36		Гайка М6.5.019 ГОСТ 5915-70*	76	
		37		Гайка М10.5.019 ГОСТ 5915-70*	6	
		38		Шайба 5.01.019 ГОСТ 11371-78	84	
		39		Шайба 6.01.019 ГОСТ 11371-78	94	
		40		Шайба 10.01.019 ГОСТ 11371-78	6	
		41		Шайба 6.65Г.019 ГОСТ 6402-70*	40	
		42		Шайба 10.65Г.019 ГОСТ 6402-70*	6	
		43		Шайба 6.01.019 ГОСТ 6958-78	67	
I.464.2-18.I I.0.0.00						Лист 3

Форма	Зона	Поз.	Обозначение	Наименование	Кол.	Примечание
		44		Шайба 6.01.019 ГОСТ 10906-78	4	
		45		Шуруп А5х50.01.3 ГОСТ 1144-80	84	
				<u>Материалы</u>		
		46		Утеплитель, δ=60 мм Плиты теплоизоляцион- ные жесткие из мине- ральной ваты на битум- ном связующем ГОСТ 10140-71*	0,6 м ³	
		47		Вата минеральная мар- ки 100 ГОСТ 4640-76	9,0 кг	
		48		Мастика герметизирую- щая нетвердеющая строи- тельная ГОСТ 14791-79	5,0 кг	
		49		Герметик нетвердеющий НГМС ТУ 21-29-92-81	2,0 кг	
				или мастика герметизирую- щая нетвердеющая "Бутаэпрол-2М" ТУ 21-29-58-77		
				или герметик тиоколовый марки УТ-32 ТУ 38-1051386-80		
I.464.2-18.I I.0.0.00						Лист 4

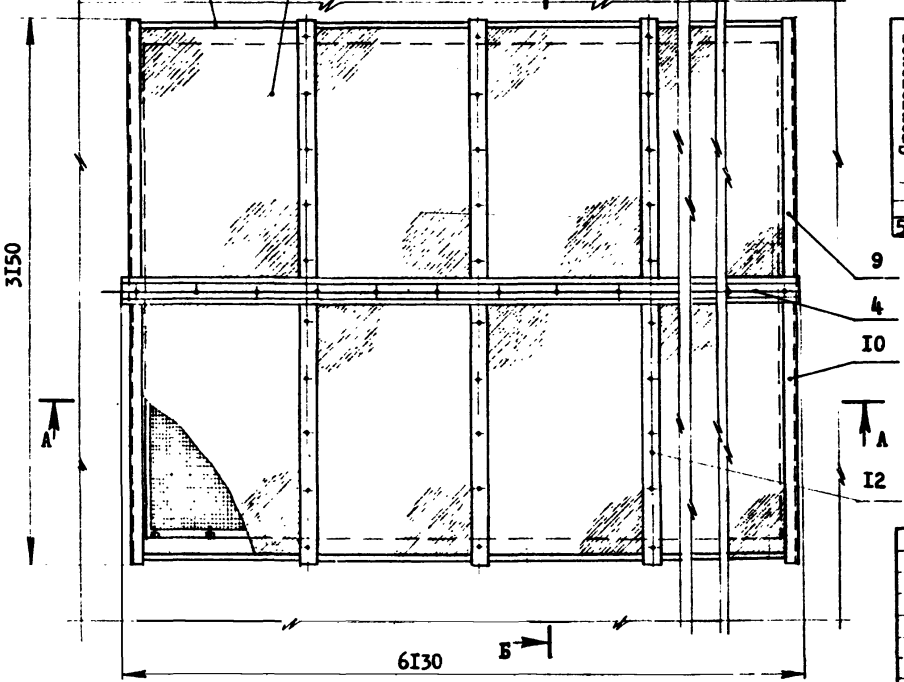
Унв. №подл. Подп. и дата взым. №выд.

17972 8



Показатели расхода материалов на один фонарь

Стеклопакет к/шт 1500x980x27	Сталь, кг										Дерево м ³	Утеплитель, м ³ δ=60 мм				
	Листовая	Глухая	Прокатная	Сетка	Крепёжные элементы	Резина губчатая и средней твёрдости	Трубка резинная	Асбестоцементные плиты δ=6 мм	Вага минеральная	Герметик			Клей 88-НП	Мастика строительная	3-х слойный волоконно-бумажный ковёр	Пароизоляция
576	480	241	96	42	4,0	9,6	0,15	81,8	9,0	2,0	3,4	5,0	12,4	8,0	0,025	0,6



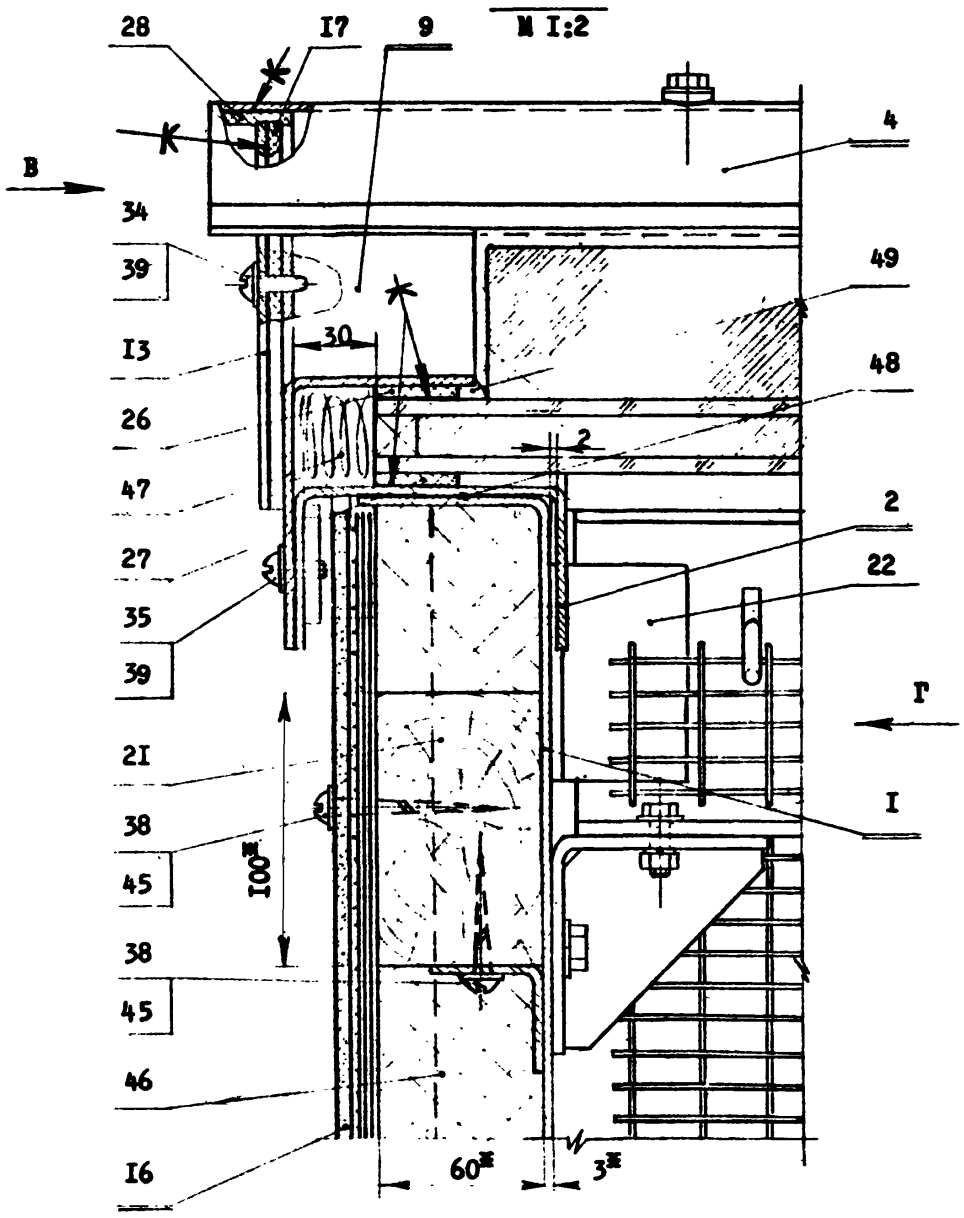
1. Показатели расхода материалов даны для фонаря, устанавливаемого в покрытиях с применением железобетонных плит.
2. Вариант установки стакана зенитного фонаря на покрытие с применением стального профилированного настила см. листы 5 и 6. Для данного варианта столик опорный (поз. 8) не изготавливается, а коротыи (поз. 22) изготавливается в количестве 4 шт.
3. Стеклопакеты окрасить пентафталевыми эмалями белого цвета за два раза на ширину 70 мм от края (см. узел III).
4. Пароизоляция заводится на стенку стакана на высоту, равную толщине утеплителя покрытия, но не менее чем на 100 мм.

I.464.2-18.I I.O.O.OO СБ					
Фонарь зенитный глухой с двухслойными стеклопакетами. Сборочный чертёж			Стадия Р	Масса I830	Масштаб I:25
ГИП Рук. гр. Ст. инж. Ст. инж.	Сорокин Столбова Коржун Белова	<i>[Handwritten signatures]</i>	Лист I	Листов 6	
ЦНИПРОМЗДАНИЙ					

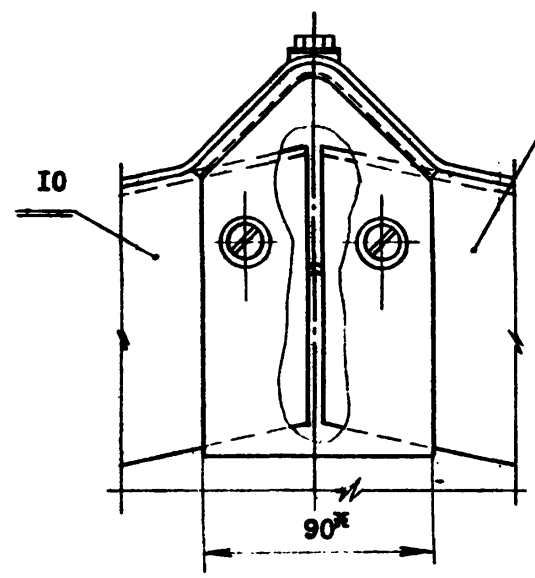
5. Клей 88-НП по ТУ 38-105540-73.
6. *Размеры для справок. 7. ^{ЗЕН} дан вес 12-ти стеклопакетов.

Инв. №подл. Подп. и дата Взам. №

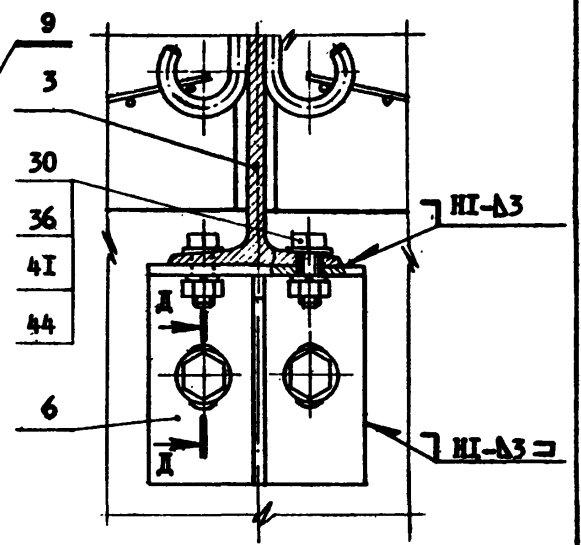
I лист I
М 1:2



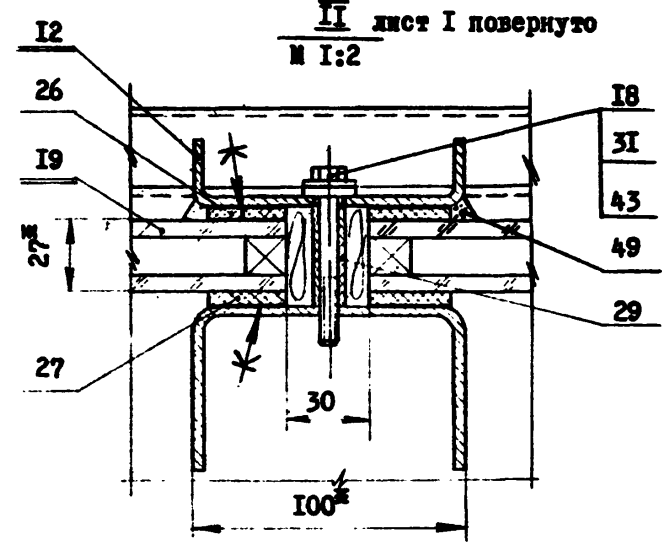
Вид В



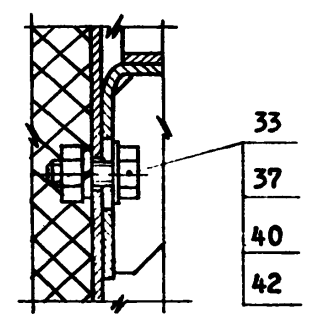
Вид Г



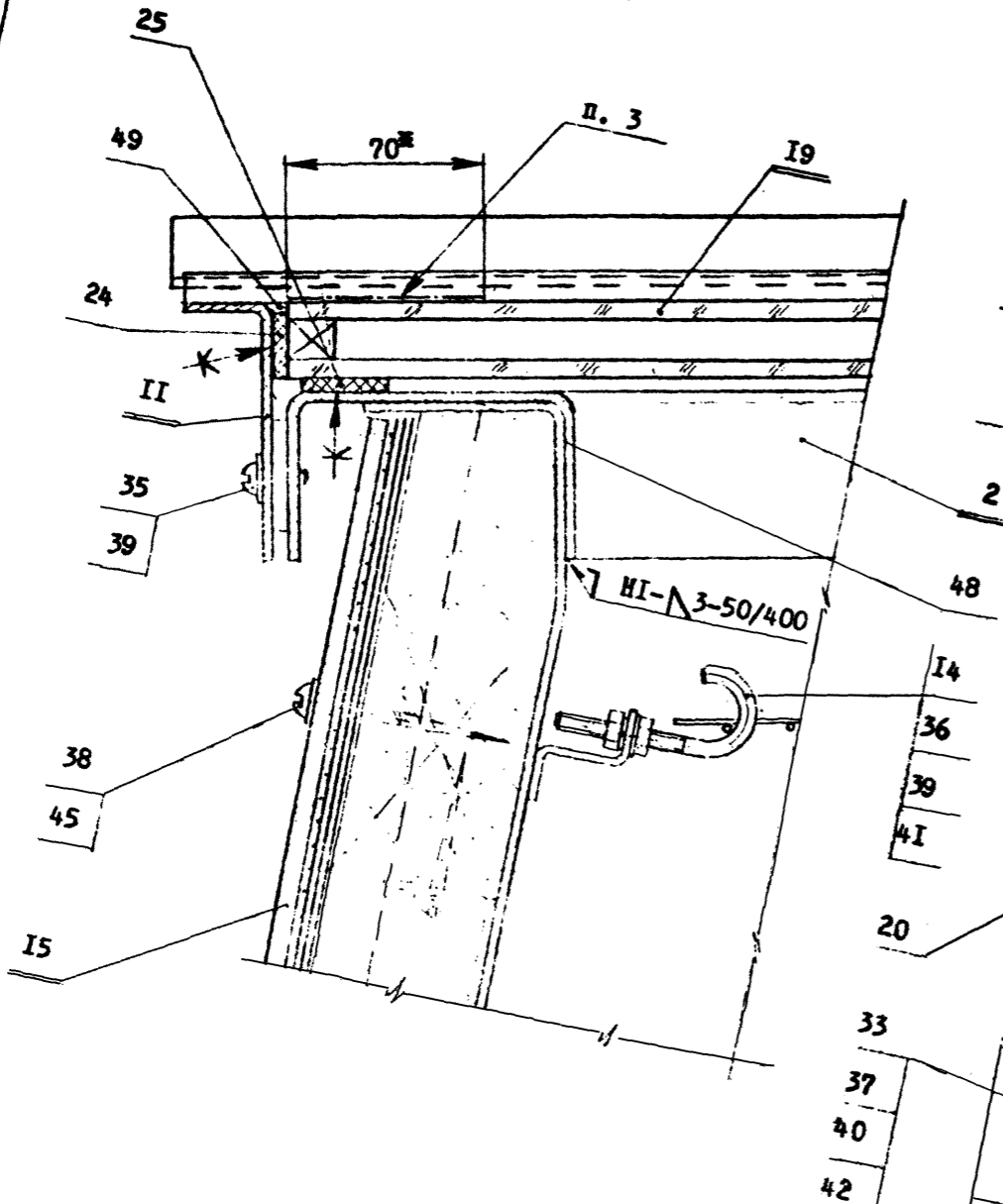
II лист I повернуто
М 1:2



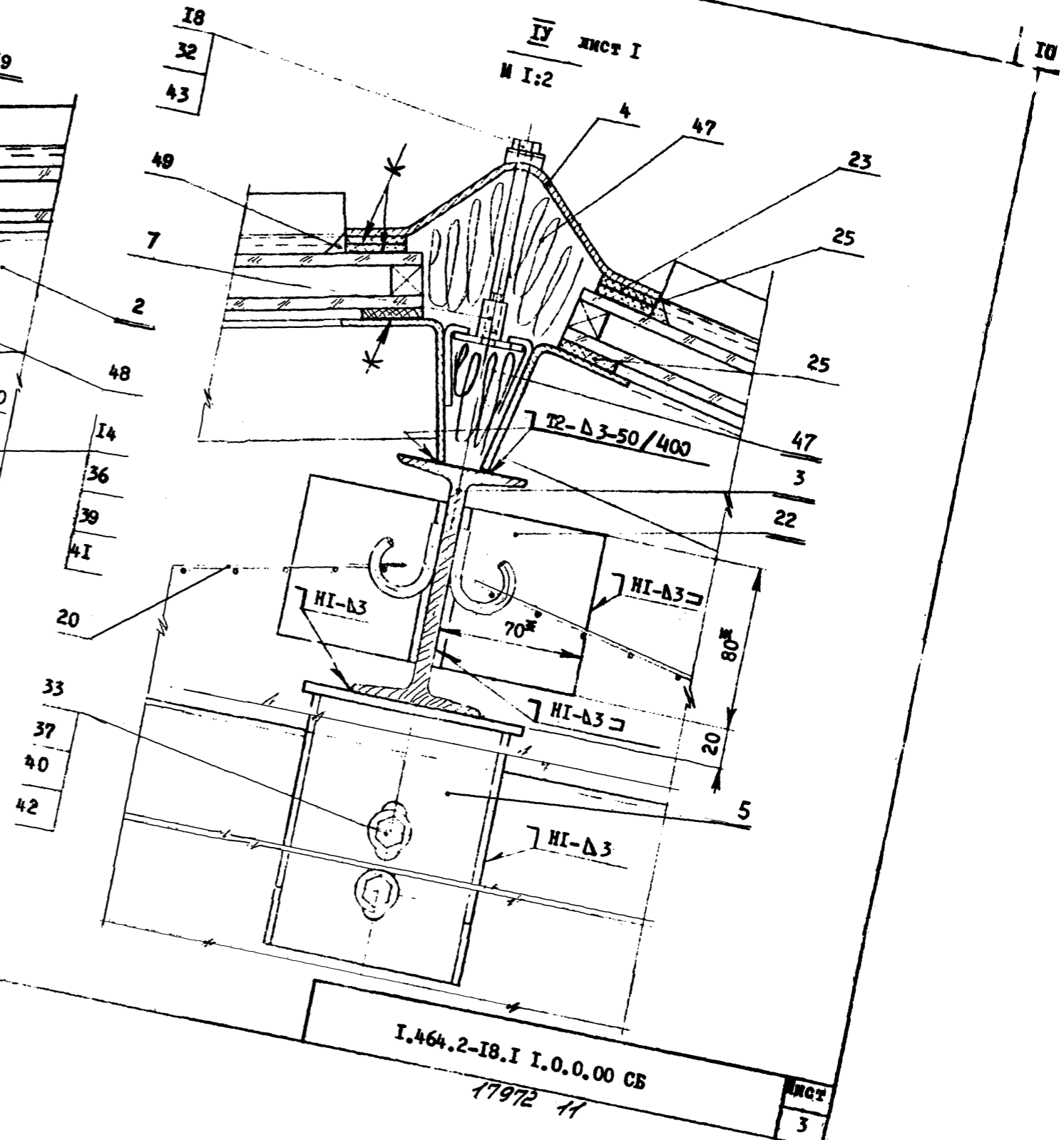
Д - Д



III лист I
M 1:2



IV лист I
M 1:2



Инв. № подл. Подп. и дата вв. в экз. №

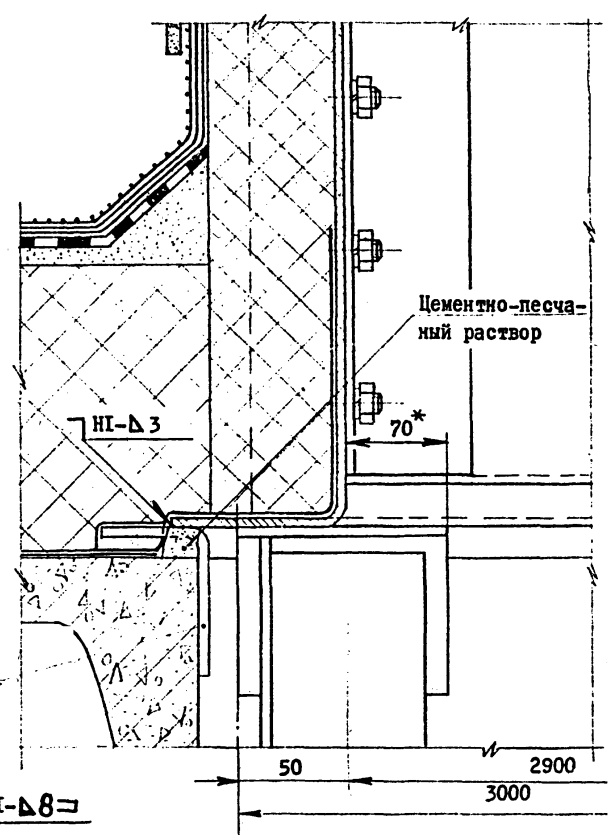
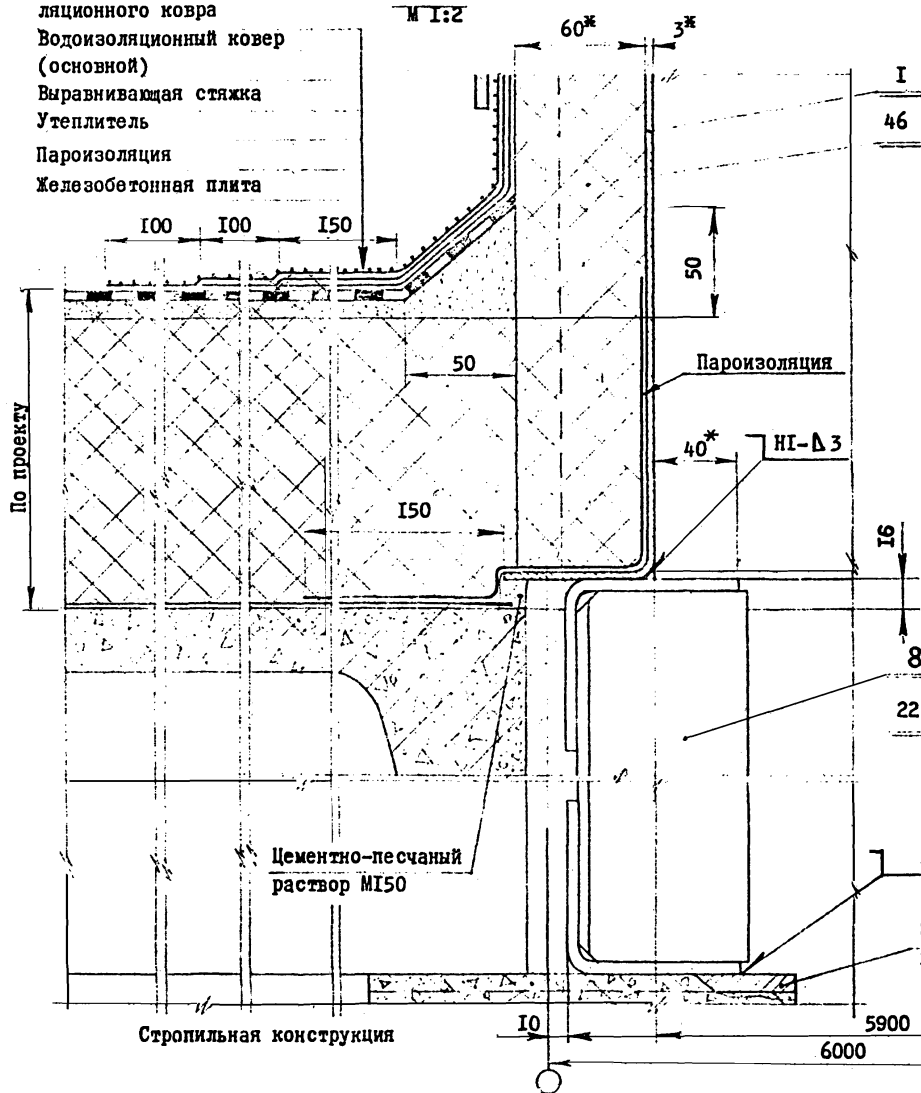
I.464.2-18.I I.O.O.OO CB
17972 11

лист
3

Дополнительные слои водоизоляционного ковра
 Водоизоляционный ковер (основной)
 Выравнивающая стяжка
 Утеплитель
 Пароизоляция
 Железобетонная плита

У лист I
 М 1:2

УІ лист I
 М 1:2



Цементно-песчаный раствор М150

НІ-Δ 3

НІ-Δ 8

Закладная деталь стропильной конструкции

Стропильная конструкция

I.464.2-18.I I.O.O.OO CB

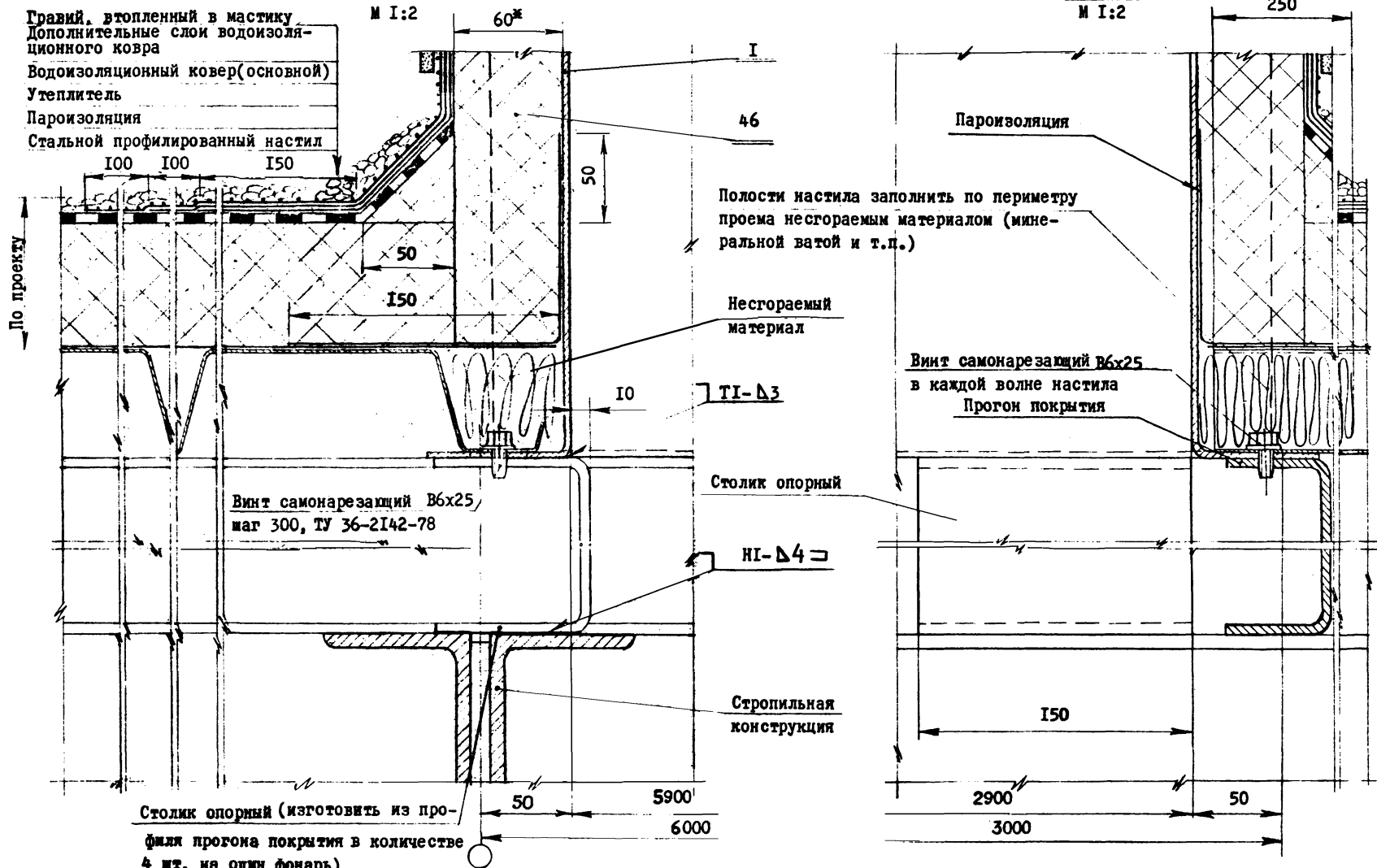
Лист 4

17972 12

Ж - Ж лист 5

И - И лист 5

- Гравий, втопленный в мастику
- Дополнительные слои водоизоляционного ковра
- Водоизоляционный ковер (основной)
- Утеплитель
- Пароизоляция
- Стальной профилированный настил



Винт самонарезающий В6х25, шаг 300, ТУ 36-2142-78

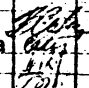
Столлик опорный (изготовить из профиля прогона покрытия в количестве 4 шт. на один фонарь)

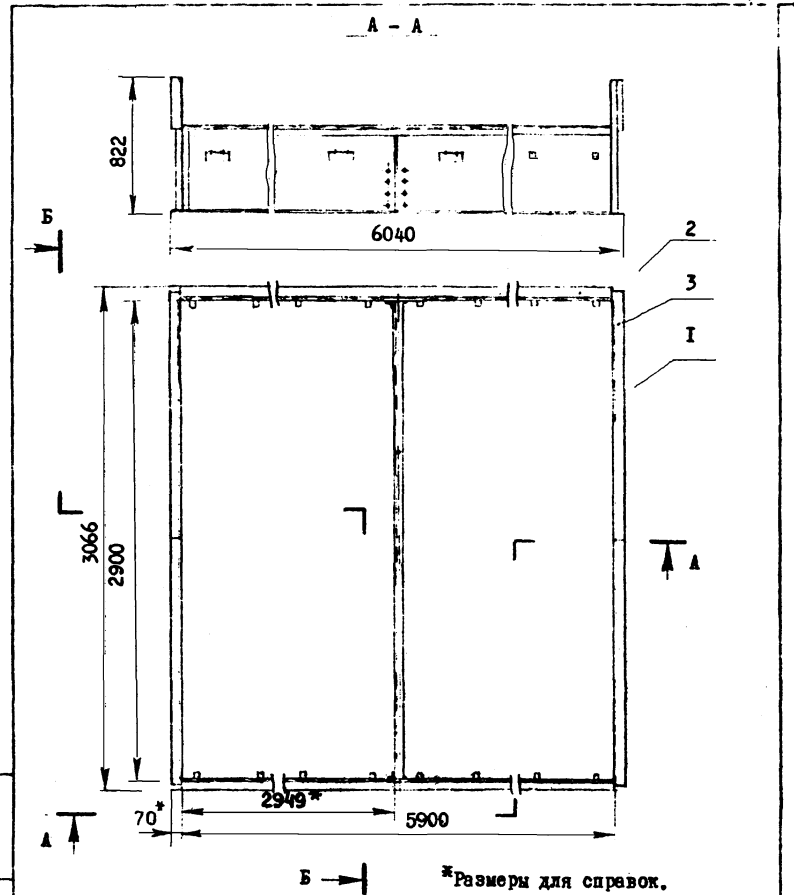
И.464.2-18.1 1.0.0.00 СБ

Лист 6

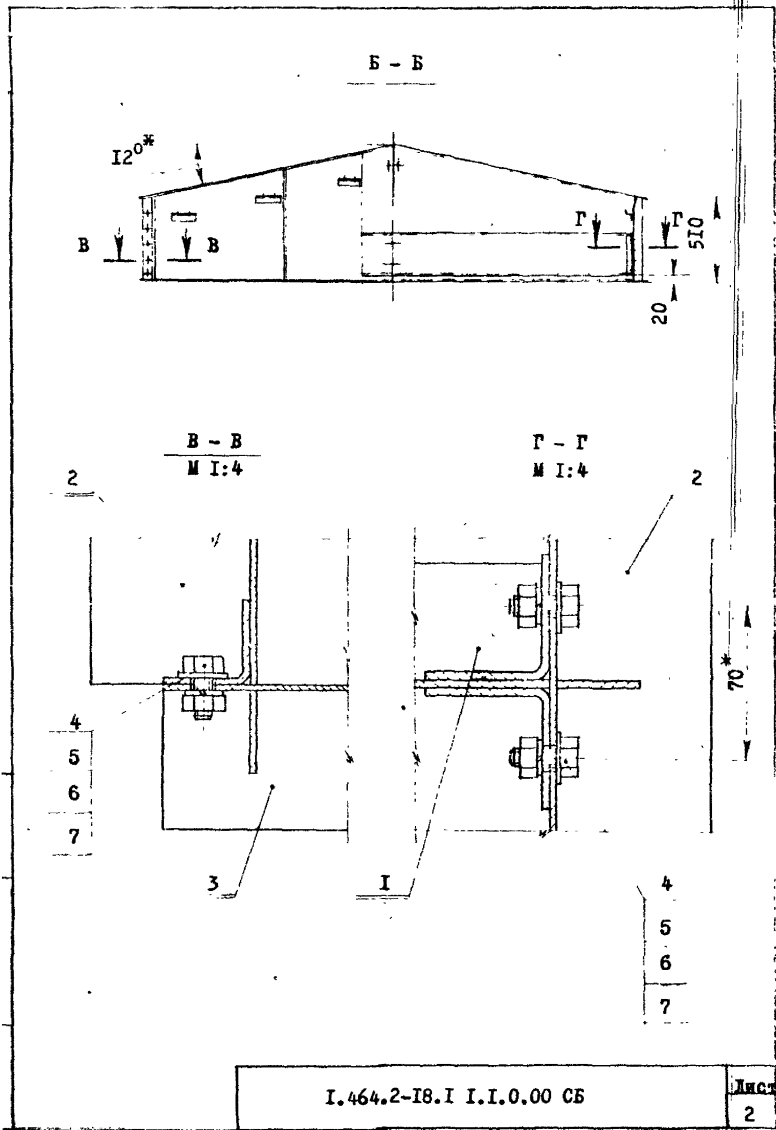
17972 14

Форма Загла	Поз.	Обозначение	Наименование	Кол.	Приме- чание
			<u>Документация</u>		
A4		I.464.2-18.I I.I.0.00 СБ	Сборочный чертёж		
			<u>Сборочные единицы</u>		
A4	I	I.464.2-18.I I.I.I.00	Диафрагма	I	
A4	2	I.464.2-18.I I.I.2.00	Стенка продольная	2	
A4	3	I.464.2-18.I I.I.3.00	Стенка поперечная	2	
			<u>Стандартные изделия</u>		
	4		Болт М10х25.58.019 ГОСТ 7798-70*	36	
	5		Гайка М10.5.019 ГОСТ 5915-70*	36	
	6		Шайба 10 65Г 019 ГОСТ 6402-70*	36	
	7		Шайба 10.01.019 ГОСТ 11371-78	36	

ГМП		Сорокин		I.464.2-18.I I.I.0.00		
Рук. гр.		Столбова		Стадия Лист Листов Р I I	Стакан	
Ст. инж.		Коршун			ЦНИИПРОМЗДАНИЙ	
Ст. инж.		Белова				

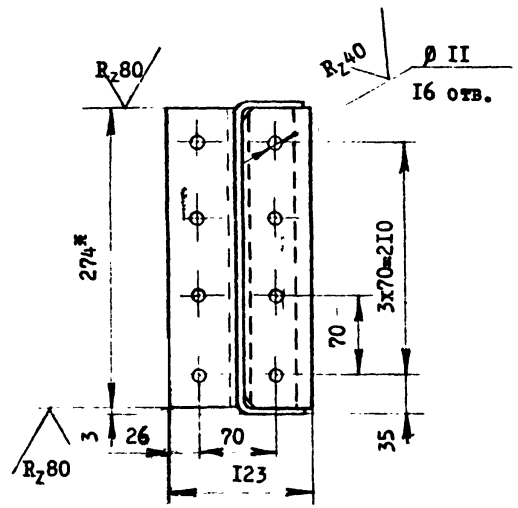
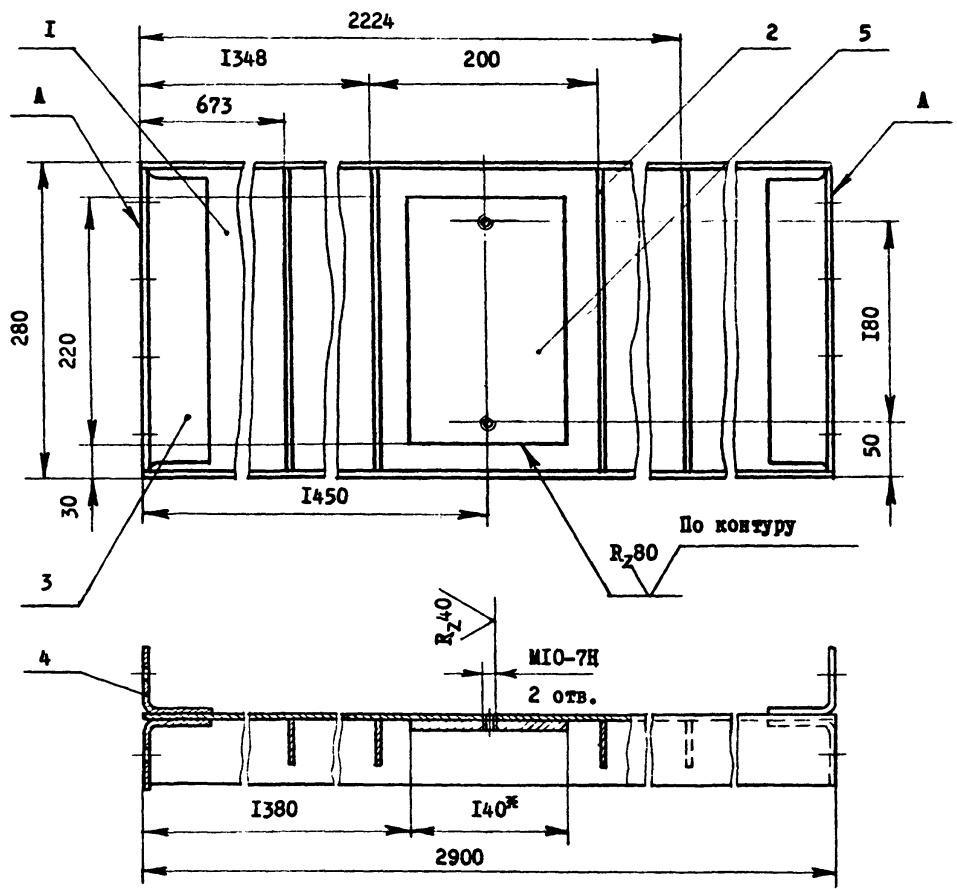


Инв. № подл. Подл. и дата	I.464.2-18.I I.I.0.00 СБ		Стадия		Масштаб	
	Стакан.		Р	349	I:25	
	Сборочный чертёж		Лист I		Листов 2	
	ГМП Сорокин Рук. гр. Столбова Ст. инж. Коршун Ст. инж. Белова		ЦНИИПРОМЗДАНИЙ			



Формат	Зона	Поз.	Обозначение	Наименование	Кол.	Примечание
A3			I.464.2-18.I I.I.I.00 СБ	<u>Документация</u> Сборочный чертёж		
				<u>Детали</u>		
A4	I	1	I.464.2-18.I I.I.I.01	Элемент несущий	1	
A4	2	2	I.464.2-18.I I.I.I.02	Ребро жесткости	4	
A4	3	3	I.464.2-18.I I.I.I.03	Элемент соединительный	2	
Б4	4	4	I.464.2-18.I I.I.I.04	Элемент соединительный	2	0,74 кг
				L = 274 60x60x3 ГОСТ 19771-74* Уголок ВСт3кп2 ГОСТ 11474-76		
Б4	5	5	I.464.2-18.I I.I.I.05	Пластина, 220x140x5	1	1,21 кг
				Лист Б-ПН-5 ГОСТ 19903-74 ВСт3кп2 ГОСТ 14637-79		
			I.464.2-18.I I.I.I.00			
			Диафрагма		Страница Лист Листов Р I	
			ГМП Сорокин Рук. гр. Столбове Ст. инж. Коржун Ст. инж. Белова		ЦНИИПРОМЗДАНИЙ	

Инв. №подл. Подп. М. Лавина, инж.



1. Сварку производить по контуру прилегания деталей. Катет швов 3 мм. Сварные швы на плоскостях А зачистить заподлицо с основным металлом.
2. Диафрагму окрасить за два раза пентафталевыми эмалями по двум слоям грунтовки. Отверстия М10 предохранить от попадания краски.
3. *Размеры для справок.

Инв. №подл. Полн. и дата Взам. инв. №

				I.464.2-18.I.I.I.00 СБ		
				Диафрагма. Сборочный чертёж		
				Стадия	Масса	Масштаб
				Р	32, I	1:4
				Лист	Листов	
				ЦНИИПРОМЗДАНИЙ		
ГВП	Сорокин					
Рук. гр.	Столбова					
Ст. инж.	Белова					
Ст. инж.	Коршун					

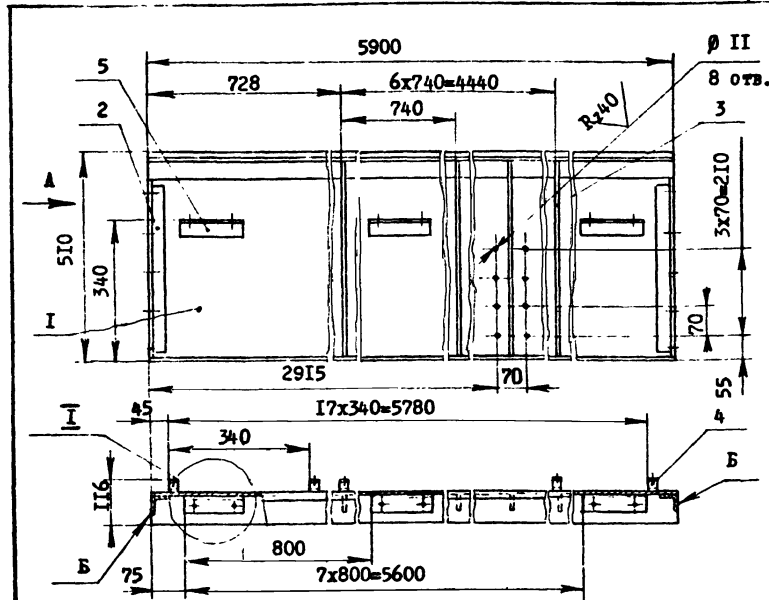
№ п/п	Зона	Пов.	Обозначение	Наименование	Кол.	Примечание
				<u>Документация</u>		
44			I.464.2-18.I I.I.2.00 СБ	Сборочный чертёж		
				<u>Детали</u>		
44		I	I.464.2-18.I I.I.2.01	Стенка	I	
44		2	I.464.2-18.I I.I.2.02	Элемент соединительный	2	
44		3	I.464.2-18.I I.I.2.03	Ребро жесткости	7	
44		4	I.464.2-18.I I.I.2.04	Кронштейн	18	
БЧ		5	I.464.2-18.I I.I.2.05	Опора, L=150	8	0,26 кг
				Уголок $40 \times 40 \times 3$ ГОСТ 19771-74*		
				ВСт3кп2 ГОСТ 11474-76		

I.464.2-18.I I.I.2.00

Сорокин
Рук. гр. Столбова
Ст. инж. Белова
Ст. инж. Коршун

Стенка продольная

Стадии	Лист	Листов
Р		I
ЦНИИПРОМЗДАНИЙ		



1. Вид А и узел I см. лист 2.
2. Сварку производить по контуру прилегания деталей. Катет швов 3 мм. Сварные швы на плоскостях Б зачистить заподлицо с основным металлом.
3. Стенку стакана окрасить за два раза пентафтальевыми эмалями по двум слоям грунтовки.
4. *Размеры для справок.

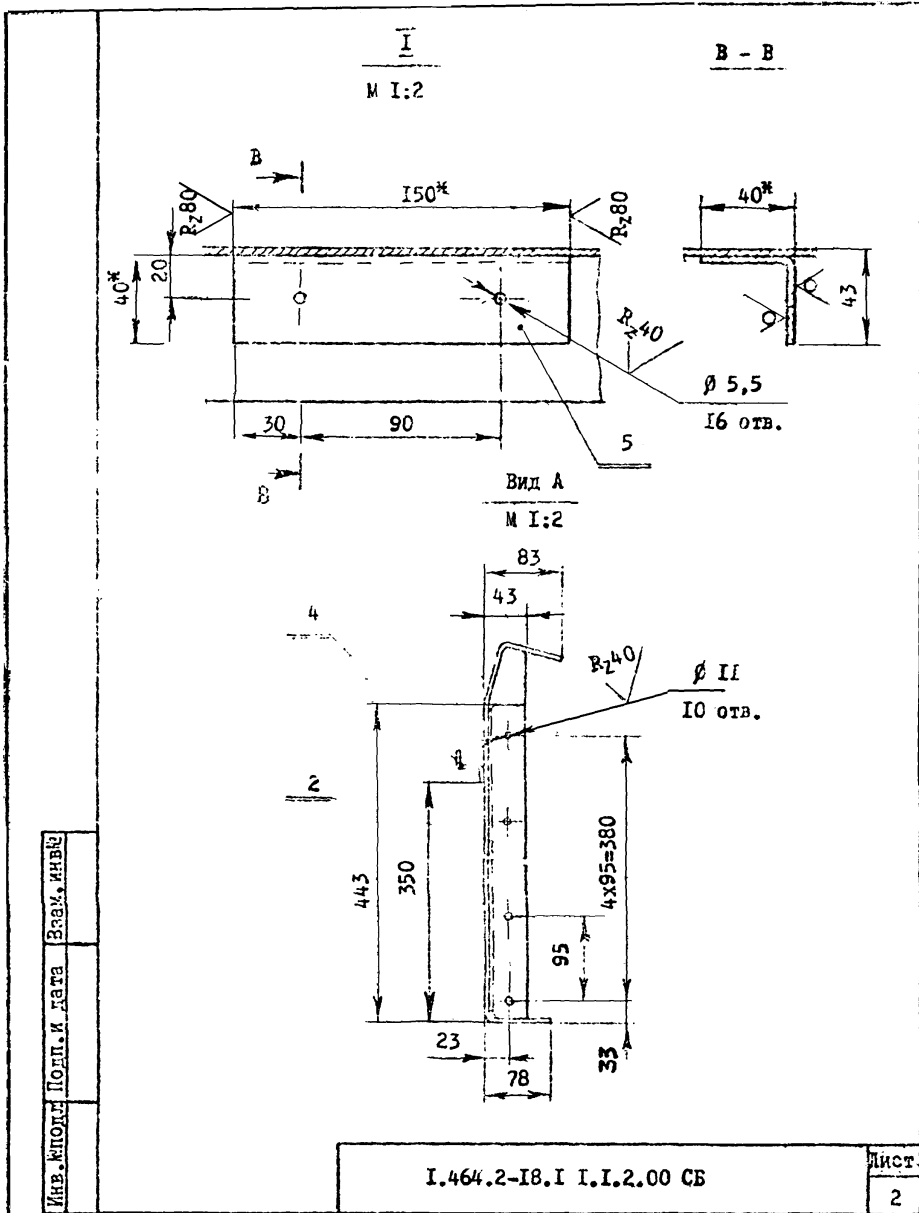
Дата, Уголок, Полн. к. дата, Изм., Инж.

ГИП Сорокин
Рук. гр. Столбова
Ст. инж. Белова
Ст. инж. Коршун

I.464.2-18.I I.I.2.00 СБ

Стенка продольная.
Сборочный чертёж

Стадия	Масса	Масштаб
Р	97,0	1:10 ²
Лист 1	Листов 2	
ЦНИИПРОМЗДАНИЙ		



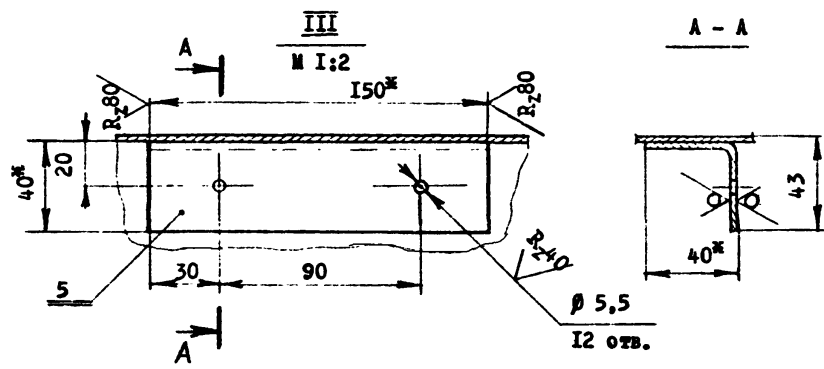
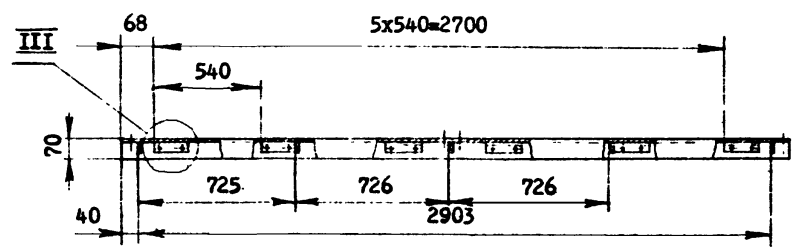
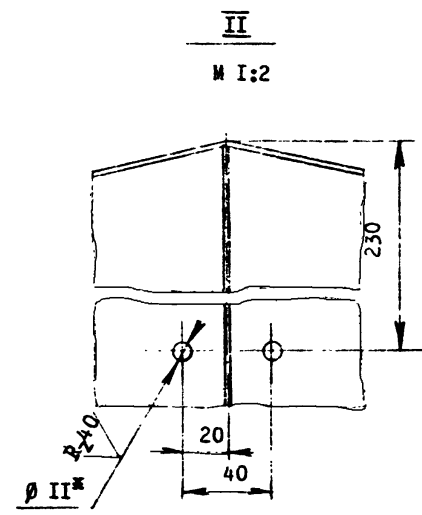
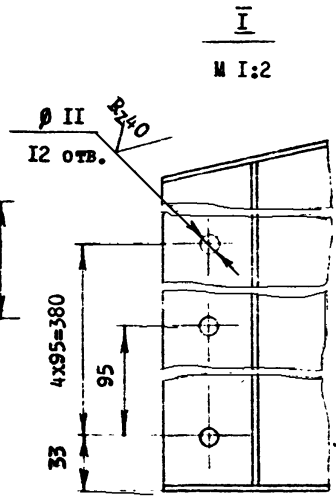
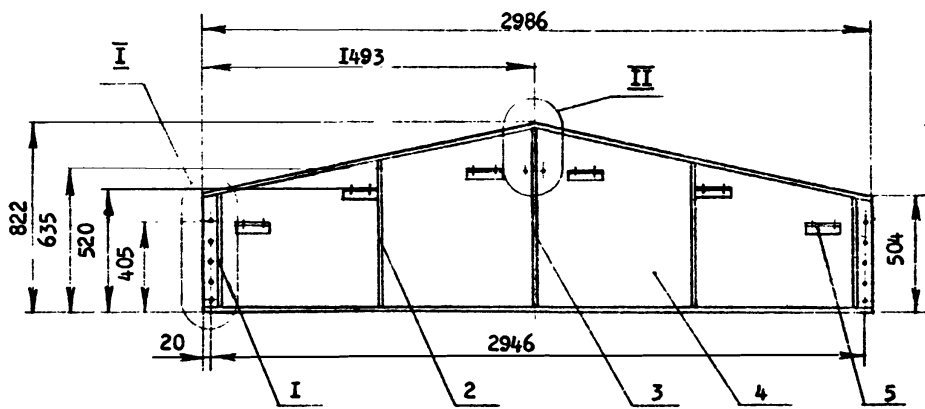
Формат	Зона	Поз.	Обозначение	Наименование	Кол.
				<u>Документация</u>	
A3			I.464.2-18.1 I.I.3.00 СБ	Сборочный чертёж	
				<u>Детали</u>	
A4	I	1	I.464.2-18.1 I.I.1.02-01	Ребро жесткости	2
A4	2	2	I.464.2-18.1 I.I.1.02-02	Ребро жесткости	2
A4	3	3	I.464.2-18.1 I.I.1.02-03	Ребро жесткости	1
A4	4	4	I.464.2-18.1 I.I.1.01	Стенка	1
БЧ	5	5	I.464.2-18.1 I.I.1.02	Опора, I =150 40x40x3ГОСТ19771-74* Уголок ВСт3кп2ГОСТ11474-76	6 0,2
			I.464.2-18.1 I.I.3.00		
				Стенка поперечная	Лист
					Лист
				ЦНИИПРОИЗДАН	

И.464.2-18.1 I.I.2.00 СБ

Лист 2

Ст. инж. Коршун

17972-19

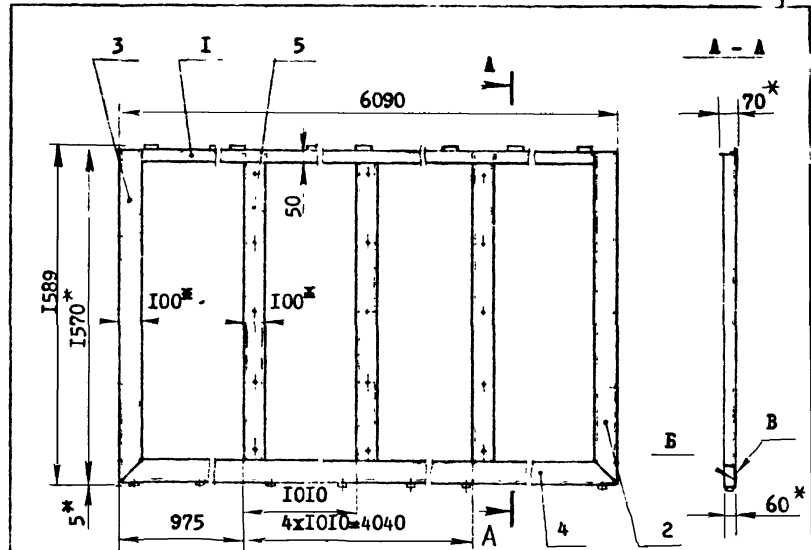


1. Сварку производить по контуру прилегания деталей. Катет швов 3 мм.
2. Стенку окрасить за два раза пентафталевыми эмалями по двум слоям грунтовки.
3. *Размеры для справок.

		I.464.2-18.I I.I.3.00 СБ			
		Стенка поперечная. Сборочный чертёж	Стадия	Масса	Масштаб
			Р	61,0	1:20
ГИП	Сорокин	ЦНИИПРОМЗАДАНИЙ	Лист	Листов I	
Рук. гр.	Стоянова				
Ст. инж.	Белова				
Ст. инж.	Коричнев				

17972 20

Форма	Зона	Поз.	Обозначение	Наименование	Кол.	Примечание
				<u>Документация</u>		
A4			I.464.2-18.I I.2.0.00 СБ	Сборочный чертёж		
				<u>Сборочные единицы</u>		
A4	I		I.464.2-18.I I.2.1.00	Элемент рамы	I	
A4	2		I.464.2-18.I I.2.2.00	Элемент рамы	I	
A4	3		I.464.2-18.I I.2.3.00	Элемент рамы	I	
A4	4		I.464.2-18.I I.2.4.00	Элемент рамы	I	
				<u>Детали</u>		
A4	5		I.464.2-18.I I.2.0.0I	Элемент рамы	5	



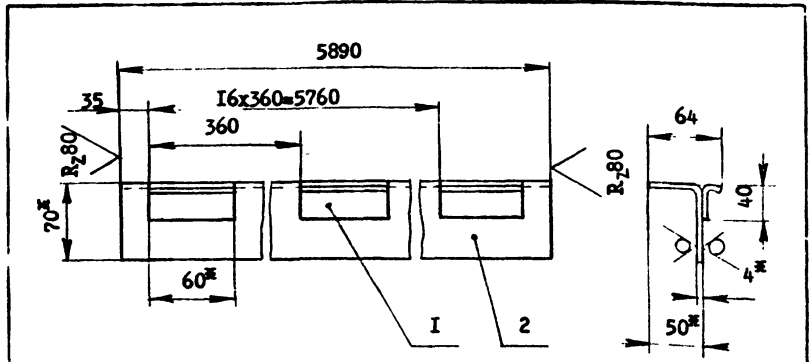
1. Сварку производить по контуру прилегания деталей. Катет швов 3 мм. Сварные швы на плоскостях Б и В зачистить заподлицо с основным металлом.
2. Раму окрасить за два раза пентафталевыми эмалями по двум слоям грунтовки. Все резьбовые отверстия защитить от попадания краски.
3. *Размеры для справок.

I.464.2-18.I I.2.0.00			Стация	Лист	Листов
Рама			Р	1	1
ГМП Сорокин			ЦНИИПРОМЭДАНИИ		
Рук. гр. Столбова					
Ст. инж. Белова					
Ст. инж. Коржун					

Име. Удоль. Полп. в дата. Взам. инв. №

I.464.2-18.I I.2.0.00 СБ			
Рама. Сборочный чертёж	Стация	Масса	Масштаб
	Р	105,0	1:20
	Лист	Листов 1	
ЦНИИПРОМЭДАНИИ			

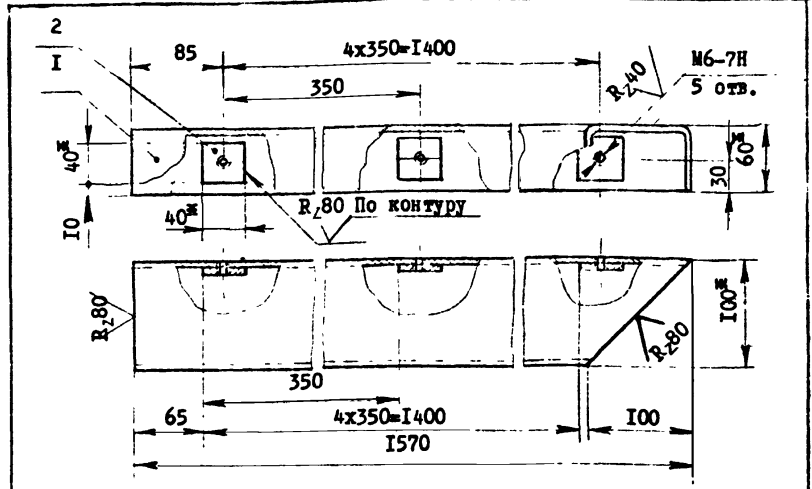
17972 21



1. Сварку производить по контуру прилегания деталей.
Катет швов 3 мм.
2. *Размеры для справок.

Формат	Зона	Поз.	Обозначение	Наименование	Кол.	Примечание
				<u>Детали</u>		
A4	I	1	I.464.2-18.I I.2.I.01	Крык	I7	
БЧ	2	1	I.464.2-18.I I.2.I.02	Несущий элемент, L=5890	I 20,8кг	
				Уголок 70x50x4 ГОСТ19772-74* ВСт3кп2 ГОСТ11474-76		

I.464.2-18.I I.2.I.00			Сталь	Масса	Масштаб
Элемент рамы			P	22,0	I:4
ГМП	Сорокин		Лист	Листов I	
Рук.гр.	Столбова		ЦИНИПРОМЭДАНИЙ		
Ст. инж.	Белова				
Ст. инж.	Коржун				

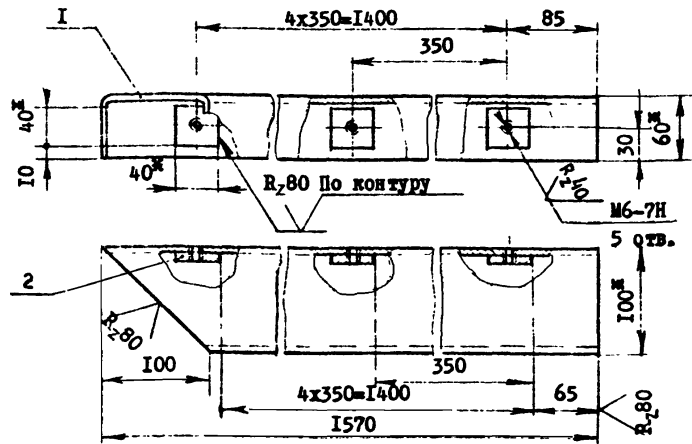


1. Сварку производить по контуру прилегания деталей.
Катет швов 3 мм.
2. *Размеры для справок.

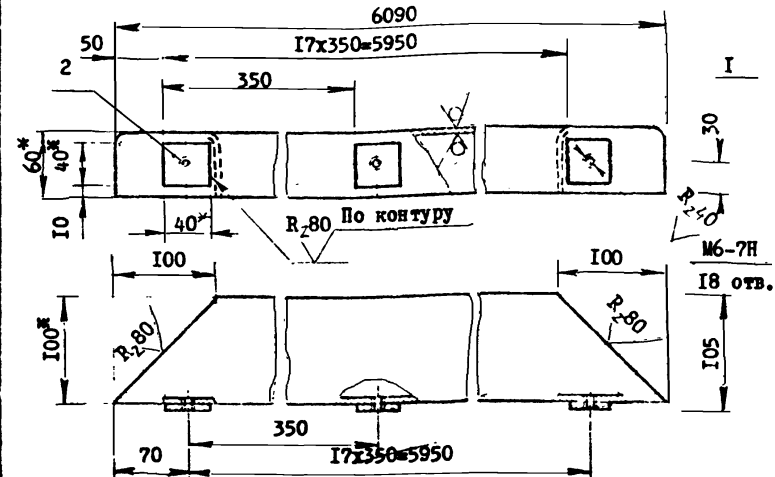
Формат	Зона	Поз.	Обозначение	Наименование	Кол.	Примечание
				<u>Детали</u>		
БЧ	I	1	I.464.2-18.I I.2.2.01	Несущий элемент, L=1570	I	7,5кг
				100x60x3 ГОСТ8278-75		
				Швеллер ВСт3кп2 ГОСТ11474-76		
БЧ	2	1	I.464.2-18.I I.2.2.02	Бобышка 40x40x5	5	0,06кг
				Б-ПН-5 ГОСТ 19903-74		
				Лист ВСт3кп2 ГОСТ 14637-79		

Изм. Испол. Подп. и дата Взам. инв.

I.464.2-18.I I.2.2.00			Сталь	Масса	Масштаб
Элемент рамы			P	7,9	I:4
ГМП	Сорокин		Лист	Листов I	
Рук.гр.	Столбова		ЦИНИПРОМЭДАНИЙ		
Ст. инж.	Белова				
Ст. инж.	Коржун				



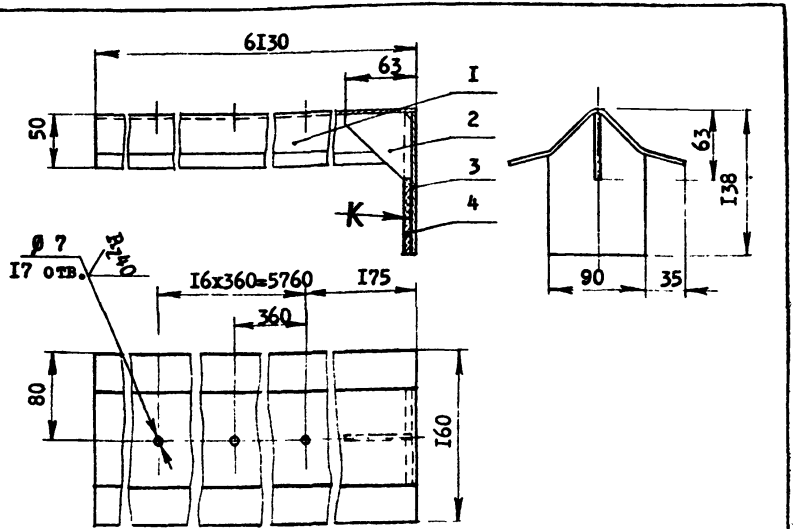
1. Сварку производить по контуру прилегания деталей. Катет швов 3 мм.
2. *Размеры для справок.



1. Сварку производить по контуру прилегания деталей. Катет швов 3 мм.
2. *Размеры для справок.

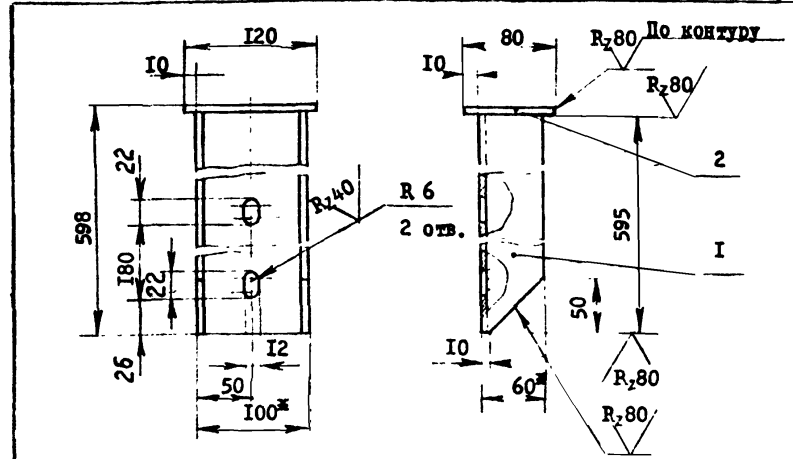
Формат	Зона	Поз.	Обозначение	Наименование	Кол.	Примечание
БЧ	I	I.464.2-18.I I.2.3.01	Детали Несущий элемент, L=I570	I	7,5кг	
			Ивеллер 100x60x3ГОСТ8278-75 ВСт3кп2ГОСТII474-76			
БЧ	2	I.464.2-18.I I.2.3.02	Бобышка 40x40x5	5	0,06кг	
			Лист Б-ПН-5 ГОСТ 19903-74 ВСт3кп2 ГОСТ II4637-79			
I.464.2-18.I I.2.3.00						
Элемент рамы				Стадия	Масса	Масштаб
				Р	7,9	1:4
				Лист	Листов	I
ЦНИПРОМЗДАНИИ						
Г.И.П.	Сорокин					
С.У.Н.Г.Р.	Столбова					
С.Т.И.Н.К.	Белова					
С.Т.И.Н.К.	Коршун					

Формат	Зона	Поз.	Обозначение	Наименование	Кол.	Примечание
БЧ	I	I.464.2-18.I I.2.4.01	Детали Несущий элемент, L=6090	I	29,6кг	
			Ивеллер 100x60x3ГОСТ8278-75 ВСт3кп2ГОСТII474-76			
БЧ	2	I.464.2-18.I I.2.4.02	Бобышка 40x40x5	18	0,06кг	
			Лист Б-ПН-5 ГОСТ 19903-74 ВСт3кп2 ГОСТ I4637-79			
I.464.2-18.I I.2.4.00						
Элемент рамы				Стадия	Масса	Масштаб
				Р	31,0	1:4
				Лист	Листов	I
ЦНИПРОМЗДАНИИ						
Г.И.П.	Сорокин					
С.У.Н.Г.Р.	Столбова					
С.Т.И.Н.К.	Белова					
С.Т.И.Н.К.	Коршун					



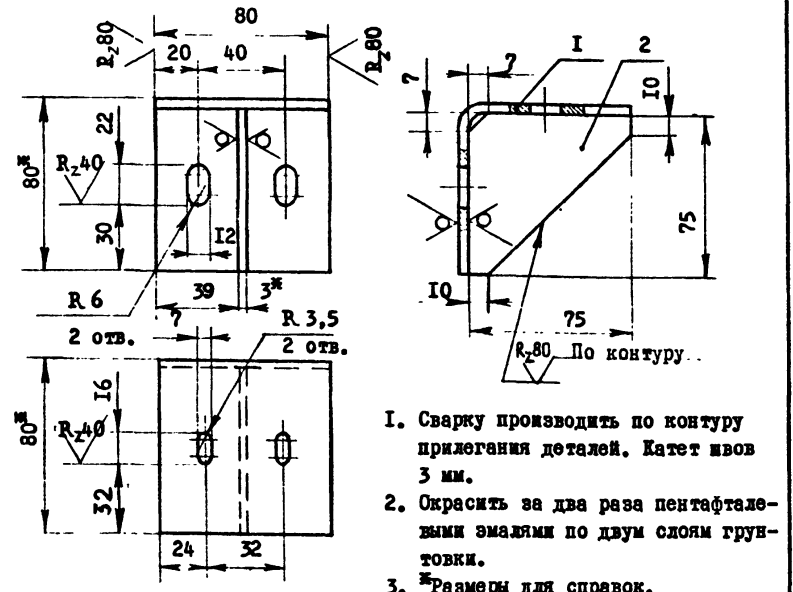
1. Сварку производить по контуру прилегания деталей. Катет швов 3 мм.
2. Окрасить за два раза пентафталевыми эмалями по двум слоям грунтовки.
3. Клей 88-НП по ТУ 38-105540-73.

Формат	Зона	Поз.	Обозначение	Наименование	Кол.	Примечание
				<u>Детали</u>		
A4	I		I.464.2-18.I I.4.0.01	Конек	I	
A4	2		I.464.2-18.I I.4.0.02	Ребро жесткости	I	
A4	3		I.464.2-18.I I.4.0.03	Заглушка	I	
A4	4		I.464.2-18.I I.4.0.04	Прокладка	I	
I.464.2-18.I I.4.0.00						
				Стадия	Масса	Масштаб
				Р	27,8	1:4
				Лист	Листов I	
				ЦНИИПРОМЗДАНИЙ		
Гип. Сорокин	Рук. гр. Столбова	Ст. инж. Белова	Ст. инж. Коржун			



1. Сварку производить по контуру прилегания деталей. Катет швов 3 мм.
2. Окрасить за два раза пентафталевыми эмалями по двум слоям грунтовки.
3. *Размеры для справок.

Формат	Зона	Поз.	Обозначение	Наименование	Кол.	Примечание
B4	I		I.464.2-18.I I.5.0.01	<u>Детали</u>		
				Элемент стойки, L = 595	I	2,97кг
				100x60x3ГОСТ8278-75		
				Швеллер ВСт3кп2ГОСТII474-76		
B4	2		I.464.2-18.I I.5.0.02	Пластина I20x80x3	I	0,22кг
				Лист Б-ПН-3ГОСТ 19903-74		
				4-IVВСт3кп2ГОСТII6523-70		
I.464.2-18.I I.5.0.00						
				Стадия	Масса	Масштаб
				Р	3,2	1:4
				Лист	Листов I	
				ЦНИИПРОМЗДАНИЙ		
Гип. Сорокин	Рук. гр. Столбова	Ст. инж. Белова	Ст. инж. Коржун			

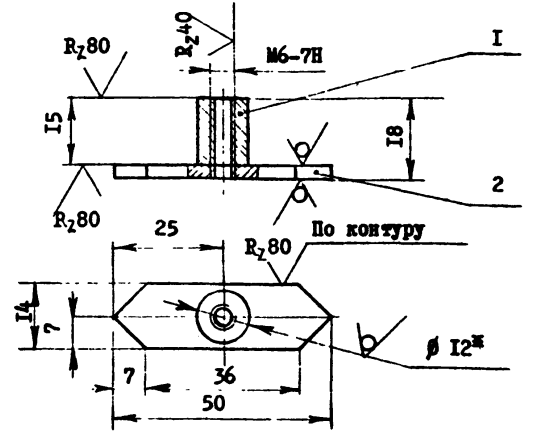


1. Сварку производить по контуру прилегания деталей. Катет шва 3 мм.
2. Окрасить за два раза пентафтальевыми эмалями по двум слоям грунтовки.
3. *Размеры для справок.

Формат	Зона	Поз.	Обозначение	Наименование	Кол.	Примечание
				<u>Детали</u>		
БЧ		I	I.464.2-18.I I.6.0.01	Элемент столика, L=80 80x80x4ГОСТ1977I-74* Уголок ВСт3кп2ГОСТ11474-76	I	0,38кг
БЧ		2	I.464.2-18.I I.6.0.02	Ребро жесткости L=75 Б-ПН-3ГОСТ 19903-74 Лист 4-ГУВСт3кп2ГОСТ16523-70	I	0,18кг

I.464.2-18.I I.6.0.00

ГМП	Сорокин	Рук.гр. Столбова	Ст. инж. Минотдичнова	Ст. инж. Кордун	I.464.2-18.I I.6.0.00		
					Стадии	Масса	Масштаб
						Р	0,55
Столик					Лист	Листов I	
ЦНИИПРОМЗДАНИИ							

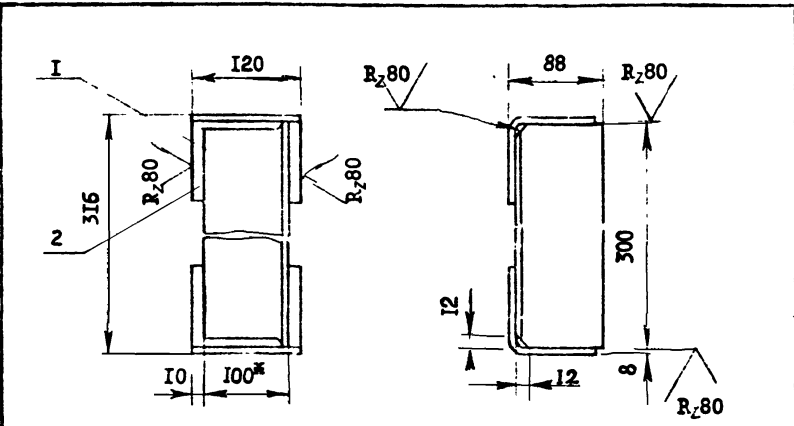


1. Сварку производить по контуру прилегания деталей. Катет шва 3 мм.
2. Покрытие Ц40.хр.
3. *Размер для справок.

Формат	Зона	Поз.	Обозначение	Наименование	Кол.	Примечание
				<u>Детали</u>		
БЧ		I	I.464.2-18.I I.7.0.01	Бобышка, L=15 В12 ГОСТ 2590-71 Круг ВСт3кп2 ГОСТ 535-79	I	0,014кг
БЧ		2	I.464.2-18.I I.7.0.02	Пластина 50x14x3 Б-ПН-3ГОСТ 19903-74 Лист 4-ГУВСт3кп2ГОСТ16523-70	I	0,013кг

I.464.2-18.I I.7.0.00

ГМП	Сорокин	Рук.гр. Столбова	Ст. инж. Минотдичнова	Ст. инж. Кордун	I.464.2-18.I I.7.0.00		
					Стадии	Масса	Масштаб
						Р	0,025
Спецгайка					Лист	Листов I	
ЦНИИПРОМЗДАНИИ							



1. Сварку производить по контуру прилегания деталей. Катет швов 8 мм.
2. Окрасить за два раза пентафталевыми эмалями по двум слоям грунтовки.
3. *Размер для справок.

Формат	Зона	Поз.	Обозначение	Наименование	Кол.	Примечание
Б4		1	I.464.2-18.I I.8.0.0I	Детали Элемент столика, L=300 Уголок 100x80x8ГОСТ19772-74* ВСт3кп2ГОСТ11474-76	1	3, IIкв
Б4		2	I.464.2-18.I I.8.0.02	Элемент столика, L=120 Уголок 100x80x8ГОСТ19772-74* ВСт3кп2ГОСТ11474-76	2	I, 2кв

I.464.2-18.I I.8.0.00

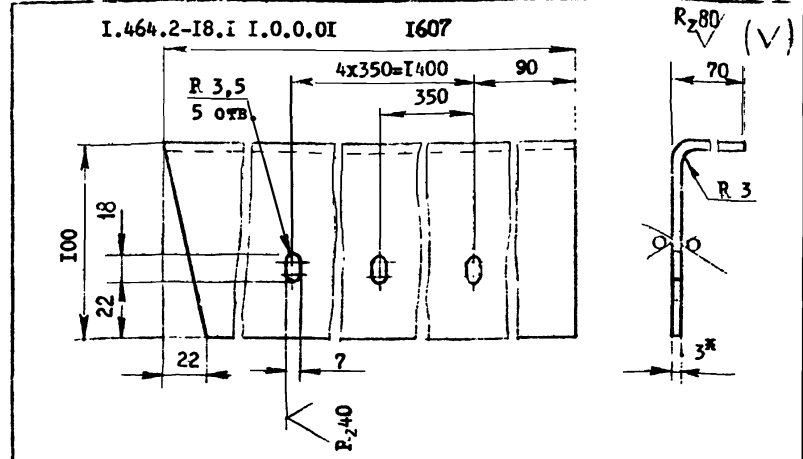
Столжк опорный

Стадия	Масса	Масштаб
Р	5,6	I:4

Лист Листов I

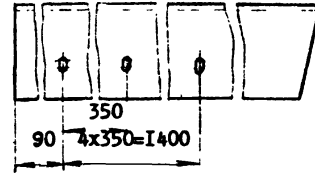
ЦНИИПРОМЗДАНИЙ

Г.П. Сорокин
Рух. гр. Столбова
Ст. инж. Белова
Ст. инж. Коржун



I.464.2-18.I I.0.0.0I-0I - зеркальное отражение.
Остальное см. I.464.2-18.I I.0.0.0I

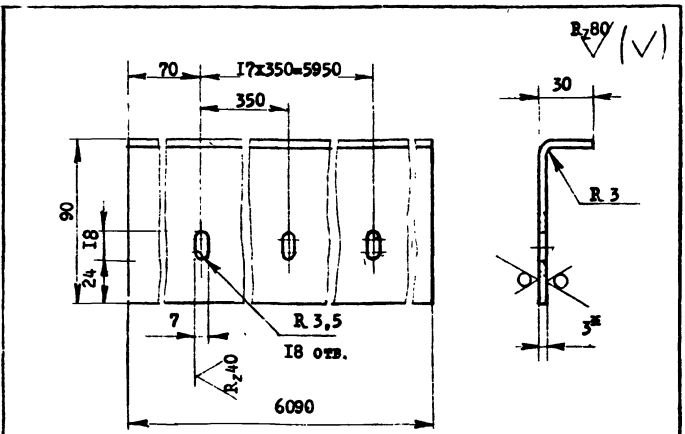
М I:4



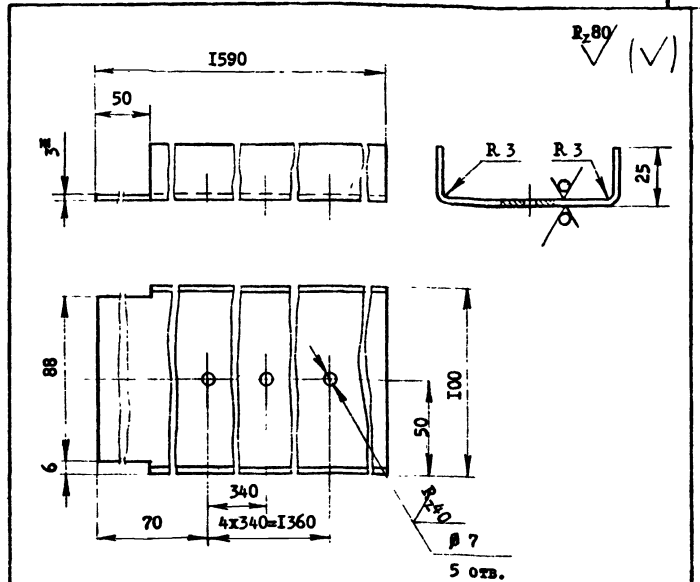
1. Ширина заготовки 166 мм.
2. Нацельник окрасить за два раза пентафталевыми эмалями по двум слоям грунтовки.
3. *Размер для справок.

Ив. Столл. Полп. и дата. Вып. инж. Е.

I.464.2-18.I I.0.0.0I		
Стадия	Масса	Масштаб
Р	6,3	I:2
Лист	Листов I	
Г.П. Сорокин	Б-ПН-3, ОГОСТ19903-74	
Рух. гр. Столбова	Лист	
Ст. инж. Белова	4-1У ВСт3кп2ГОСТ16523-70	
Ст. инж. Коржун	ЦНИИПРОМЗДАНИЙ	



1. Ширина заготовки 115 мм.
2. Окрасить за два раза пентафталевыми эмалями по двум слоям грунтовки.
3. [№]Размер для справок.



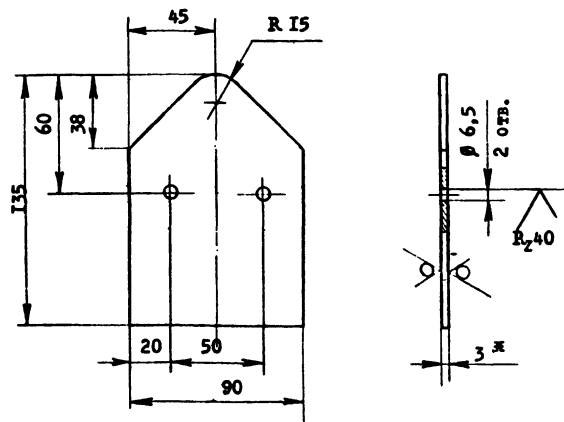
1. Ширина заготовки 142 мм.
2. Окрасить за два раза пентафталевыми эмалями по двум слоям грунтовки.
3. [№]Размер для справок.

		I.464.2-18.I I.0.0.02	
		Упор	Стадия
			Масса
		Лист	Листов I
			Р
Тип	Сорокин	Б-ПН-3ГОСТ 19903-74	
Рук.гр.	Столбова	4-ЛУБС3кп2ГОСТ16523-70	
Ст.инж.	Минюселинова	ЦНИПРОМСДАНДИ	
Ст.инж.	Коршун		

		I.464.2-18.I I.0.0.03	
		Нащельник	Стадия
			Масса
		Лист	Листов I
			Р
Тип	Сорокин	Б-ПН-3ГОСТ 19903-74	
Рук.гр.	Столбова	4-ЛУБС3кп2ГОСТ16523-70	
Ст.инж.	Минюселинова	ЦНИПРОМСДАНДИ	
Ст.инж.	Коршун		

11972 28

R₈₀ (✓)



1. Окрасить за два раза пентагональными эмальями по двум слоям грунтовки.
2. *Размер для справок.

I.464.2-18.I I.0.0.04

Заглушка

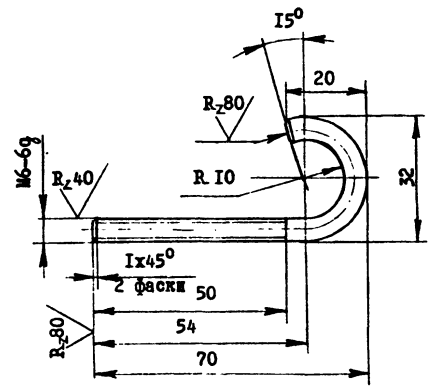
Стадия	Масса	Масштаб
Р	0,25	I:2
Лист	Листов 1	

Б-ПН-3ГОСТ 19903-74
Лист 4-ЛВС:3кп2ГОСТ16523-70

ЦИНИПРОМЗДАНИЙ

УИП Сорокин
Рук. гр. Столбова
Ст. инж. Милоштина
Ст. инж. Коржун

✓ (✓)



1. Длина заготовки 100 мм.
2. Покрытие Ц40.хр.

I.464.2-18.I I.0.0.05

Круг

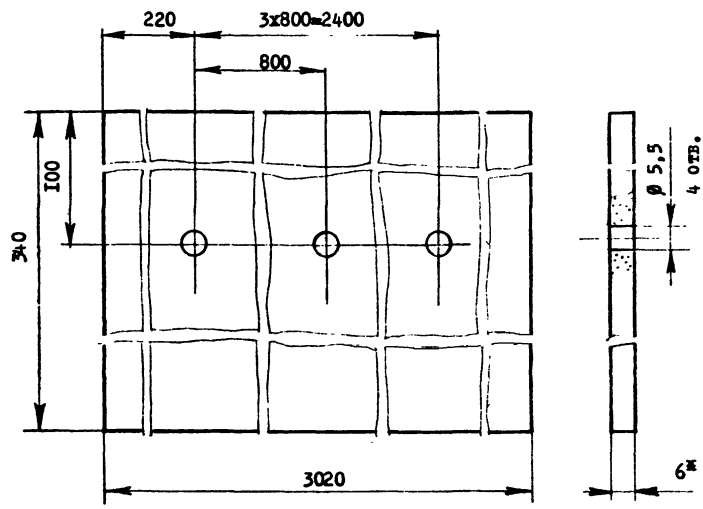
Стадия	Масса	Масштаб
Р	0,022	I:1
Лист	Листов 1	

Круг В6 ГОСТ 2590-71
ВСт3кп2 ГОСТ 535-79

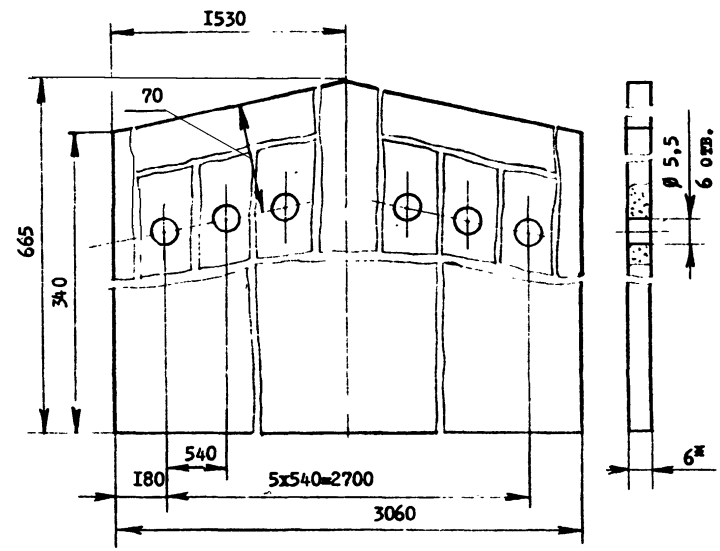
ЦИНИПРОМЗДАНИЙ

УИП Сорокин
Рук. гр. Столбова
Ст. инж. Милоштина
Ст. инж. Коржун

17972 29



*Размер для справок.

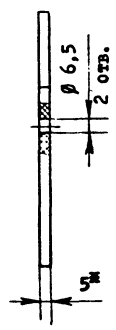
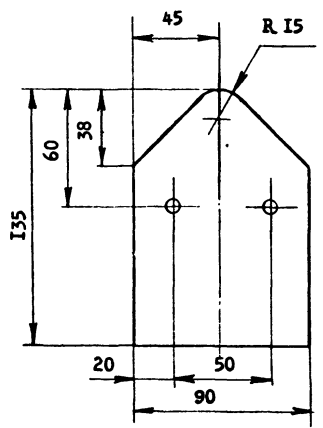


*Размер для справок.

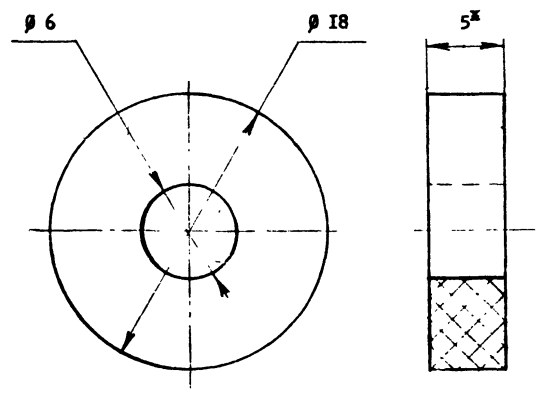
		I.464.2-18.I I.0.0.06		
		Элемент фартука	Стадия Масса Масштаб	
			Р	II,7
		Лист		Листов I
ГМП	Сорокин	Лист асбестоцементный		ЦНИИПРОМЗДАНИЙ
Рук. гр.	Стоялова	ЛП-П-3, 0хI, 2-ГОСТ18124-75		
Ст. инж.	Коржун			
Ст. инж.	Минотликова			

		I.464.2-18.I I.0.0.07		
		Элемент фартука	Стадия Масса Масштаб	
			Р	I7,5
		Лист		Листов I
ГМП	Сорокин	Лист асбестоцементный		ЦНИИПРОМЗДАНИЙ
Рук. гр.	Стоялова	ЛП-П-3, 0хI, 2-ГОСТ18124-75		
Ст. инж.	Коржун			
Ст. инж.	Минотликова			

17972 30



*Размер для справок.

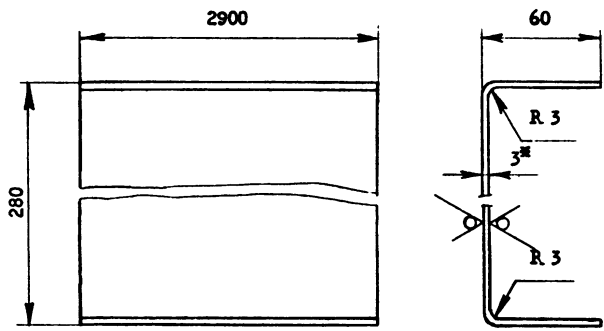


*Размер для справок.

		I.464.2-18.I I.O.O.08	
Прокладка		Стадия	Масса
		Р	0,022
Резина губчатая ОСТ 38-05 171-78.		Лист	Листов I
		ЦНИИПРОМЗДАНИИ	
ГМП	Сорокин		
Рук. ГР	Стоялова		
Ст. тех.	Коржун		
Ст. тех.	Михошкина		

		I.464.2-18.I I.O.O.09	
Прокладка		Стадия	Масса
		Р	0,001
Пластина I, лист, ТМКЦ-С-5-9.9 ГОСТ 7338-77		Лист	Листов I
		ЦНИИПРОМЗДАНИИ	
ГМП	Сорокин		
Рук. ГР	Стоялова		
Ст. тех.	Коржун		
Ст. тех.	Михошкина		

R,80 (✓)

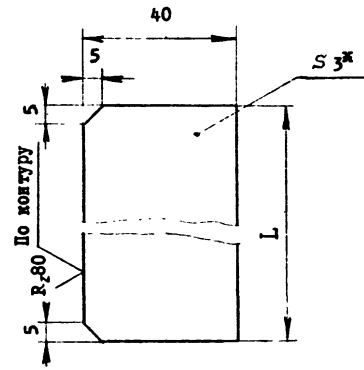


- 1. Ширина заготовки 390 мм.
- 2. *Размер для справок.

I.464.2-18.I I.I.I.01

Элемент несущий		Стадия	Масса	Масштаб
		Р	26,7	I:2
		Лист	Листов I	
ГИП Сорокин		Лист Б-ПН-30ГОСТ 19903-74		
Рук.гр. Столбова		4-IV ВСт3кп2ГОСТ16523-70		
Ст. инж. Коржун		ЦНИПРОМЗДАНИЙ		
Ст. инж. Митюхлина				

✓ (✓)



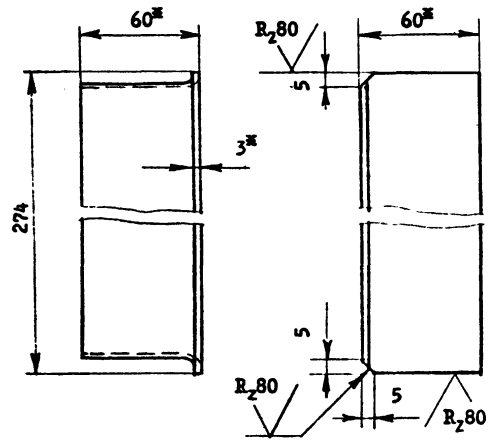
Обозначение	L, мм	Масса, кг
I.464.2-18.I I.I.I.02	274	0,26
-01	506	0,48
-02	660	0,62
-03	815	0,76

* Размер для справок.

I.464.2-18.I I.I.I.02

Ребро жесткости		Стадия	Масса	Масштаб
		Р	См. табл.	
		Лист	Листов I	
ГИП Сорокин		Лист Б-ПН-30ГОСТ 19903-74		
Рук.гр. Столбова		4-IV ВСт3кп2ГОСТ16523-70		
Ст. инж. Коржун		ЦНИПРОМЗДАНИЙ		
Ст. инж. Митюхлина				

✓(✓)



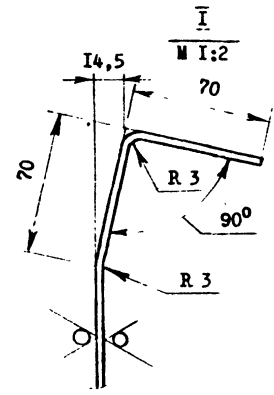
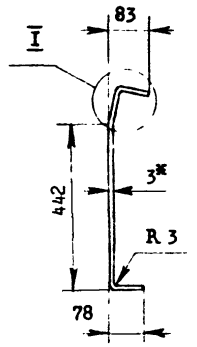
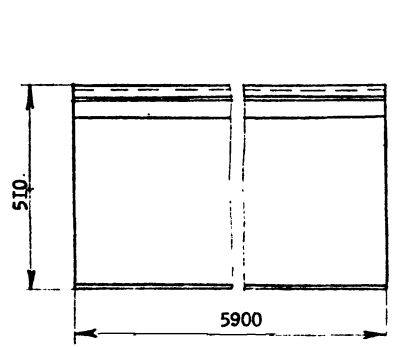
*Размеры для справок.

I.464.2-18.I I.I.I.03

Сталь	Масса	Масштаб
Р	0,73	1:2
Элемент соединительный		
Лист	Листов I	
ЦНИПРОМЗДАНИЙ		
ВСЛ3кп2ГОСТ11474-76		

д. Подп. и дата. Взам. инв. №

R_{2.80} ✓(✓)



1. Ширина заготовки 650 мм.
2. *Размер для справок.

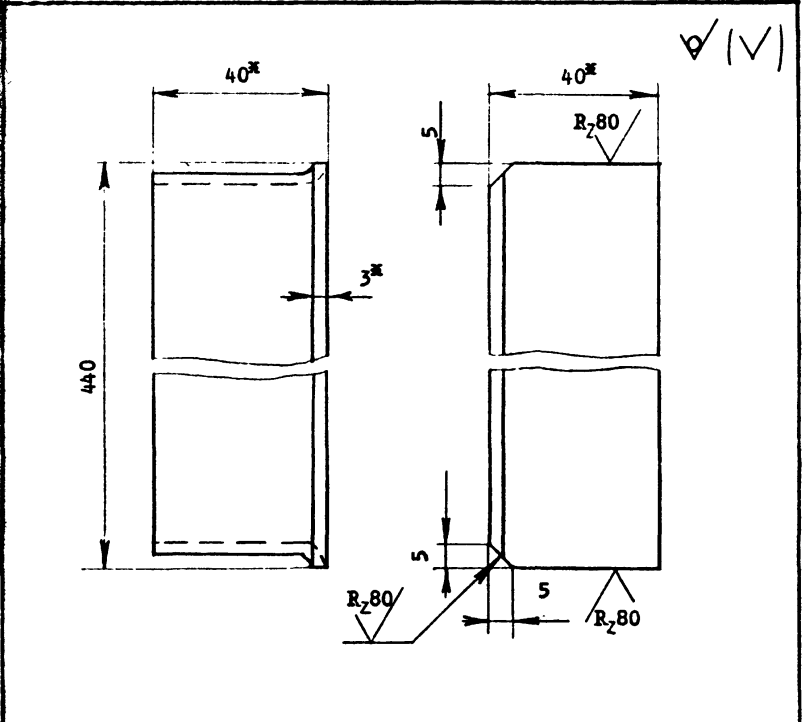
I.464.2-18.I I.I.2.0I

Сталь	Масса	Масштаб
Р	90,3	1:10
Стенка		
Лист	Листов I	
ЦНИПРОМЗДАНИЙ		
Б-ПН-30ГОСТ 19903-74		
4-1УВСт3кп2ГОСТ16523-70		

д. Подп. и дата. Взам. инв. №

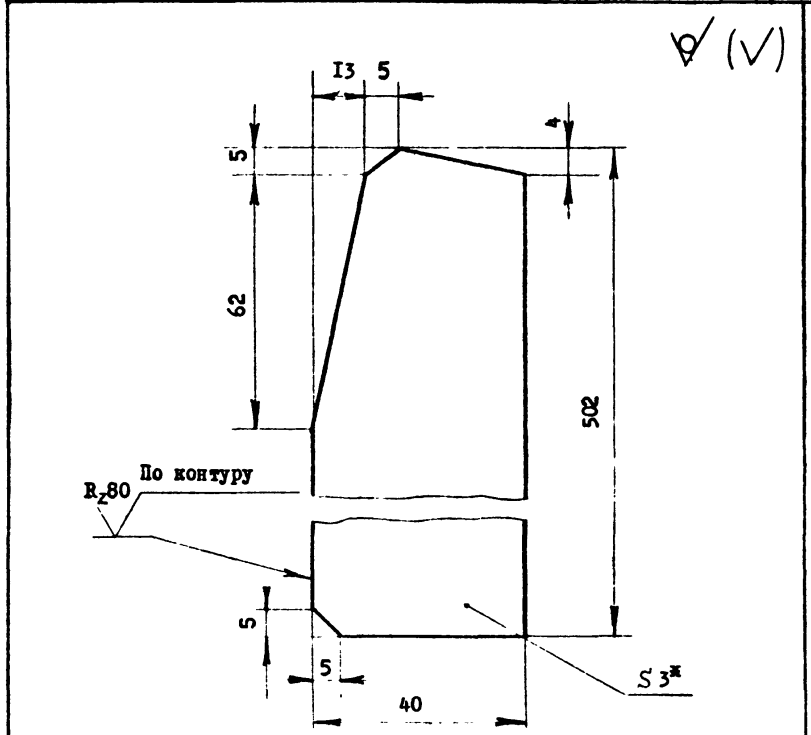
ГМП Сорокин
 Буе.гр. Столбова
 Ст. инж. Коржун
 Ст. инж. Мимоштенцова

17972 33



*Размеры для справок.

				I.464.2-18.I I.I.2.02		
Элемент соединительный				Стадия	Масса	Масштаб
				Р	0,76	I:I
ГМП	Сорокин		Лист	Листов I		
Уч. гр.	Столбова		Уголок 40x40x3 ГОСТ 19771-74 ВСт3кп2 ГОСТ 11474-76			
Ст. инж.	Коршун					
Ст. инж.	Минюстинова					



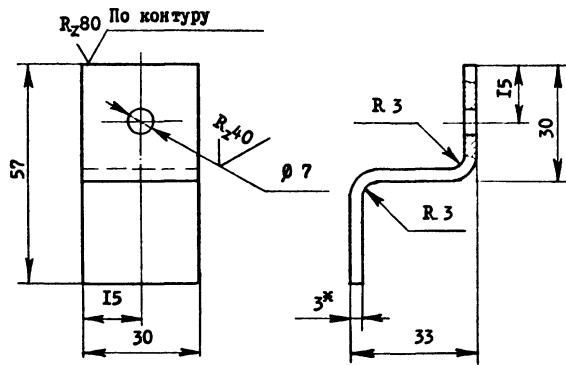
*Размер для справок.

Лин. Уголка Полн. и лег. Взам. инв.

				I.464.2-18.I I.I.2.03		
Ребро жесткости				Стадия	Масса	Масштаб
				Р	0,46	I:I
ГМП	Сорокин		Лист	Листов I		
Уч. гр.	Столбова		Б-ПН-30 ГОСТ 19903-74 4-IV ВСт3кп2 ГОСТ 16523-70			
Ст. инж.	Коршун					
Ст. инж.	Минюстинова					

17972 34

✓ (✓)



1. Длина заготовки 83 мм.
 2. *Размер для справок.

I.464.2-18.I I.1.2.04

Кронштейн

Стадия	Масса	Масштаб
Р	0,06	I:1

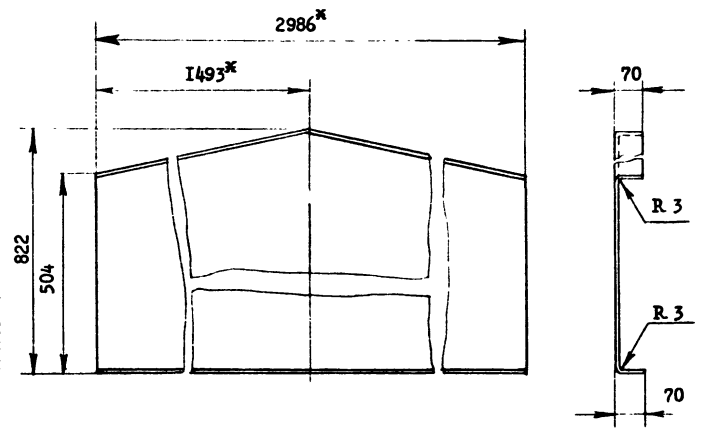
Лист Б-ПН-30ГОСТ19903-74
 4-ГУВСт3кп2ГОСТ16523-70

ЦНИИПРОМЗДАНИЙ

ТИП Сорокин
 Рук. гр. Столбова
 Ст. инж. Минош тдилова
 Ст. инж. Коршун

Имя, Фамилия, Полн. и лага Взаим. Инженер

✓ (✓)



1. Развертку стенки см. лист 2.
 2. *Размер для справок.

I.464.2-18.I I.1.3.01

Стенка

Стадия	Масса	Масштаб
Р	55,7	I:10

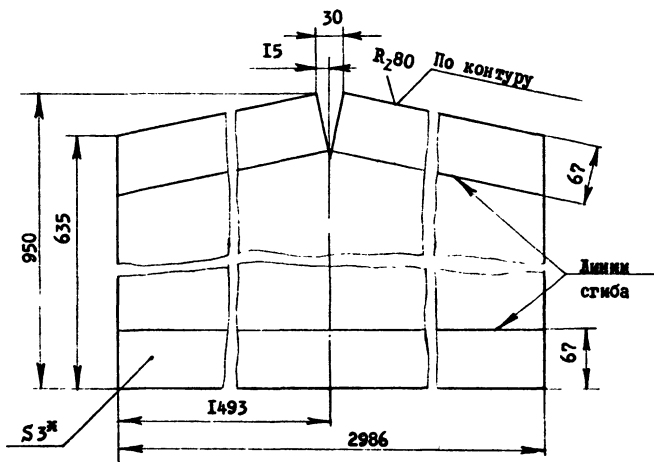
Лист Б-ПН-30ГОСТ19903-74
 4-ГУВСт3кп2ГОСТ16523-70

ЦНИИПРОМЗДАНИЙ

ТИП Сорокин
 Рук. гр. Столбова
 Ст. инж. Минош тдилова
 Ст. инж. Коршун

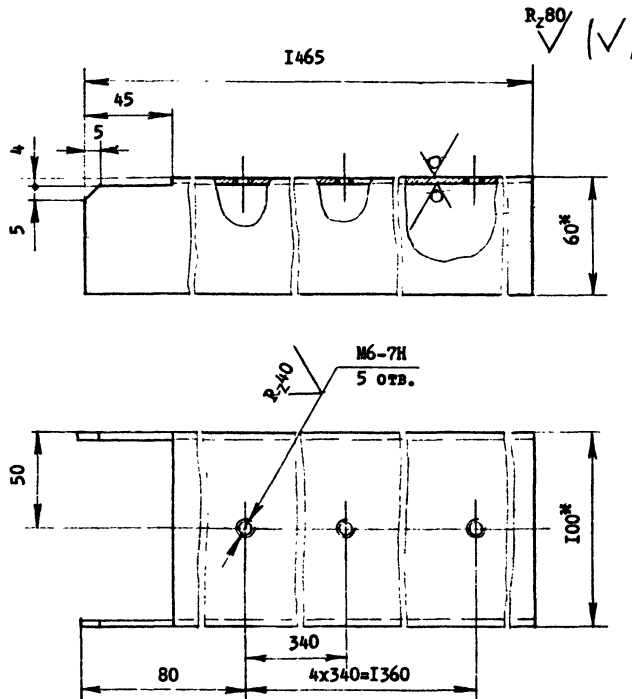
Имя, Фамилия, Полн. и лага Взаим. Инженер

Развертка



I.464.2-18.I I.I.3.01

Лист
2

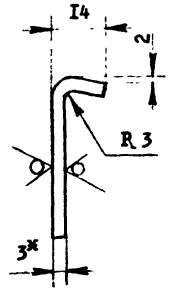
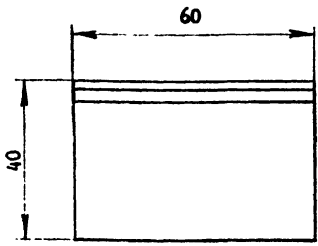


*Размеры для справок.

Имя, Инициалы, Подпись, дата	Зам. кол-ва	I.464.2-18.I I.2.0.01		
		Элемент рамы		
		Стадия	Масса	Масштаб
		P	7,14	I:2
ТИП	Сорокин	Инженер I00x60x3ГОСТ8278-75	Лист	Листов I
Рук. гр. Столбова	Миниотд. ГИИ			
Ст. инж. Минотд. ГИИ	Горова	Инженер ВСТЗКПГОСТ11474-75	ЦНИПРОМЗДАНИЙ	
Ст. инж. Коржун	Горова			

17972 36

R,80
✓(✓)



- 1. Ширина заготовки 50 мм.
- 2. *Размер для справок.

I.464.2-18.I I.2.I.01

Стадия	Масса	Масштаб
Р	0,07	I:I

Круг

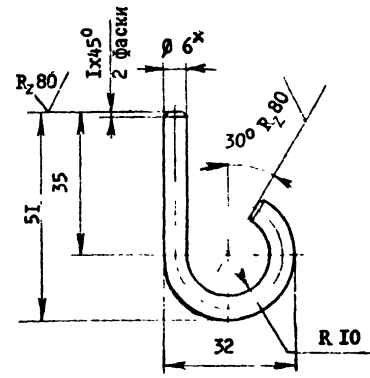
Лист	Листов I

Гип Сорокин
Рук.гр Столбова
Ст.инж Коршун
Ст.инж Минюштина

Лист Б-ПН-30 ГОСТ 19903-74
4-ГВС3кп2 ГОСТ 16523-70

ЦИНИПРОМЗДАНИЙ

✓(✓)



- 1. Длина заготовки 90 мм.
- 2. *Размер для справок.

I.464.2-18.I I.3.0.01

Стадия	Масса	Масштаб
Р	0,02	I:I

Круг

Лист	Листов I

Имя, Фамилия, Подпись, Дата, Владелец, Индекс

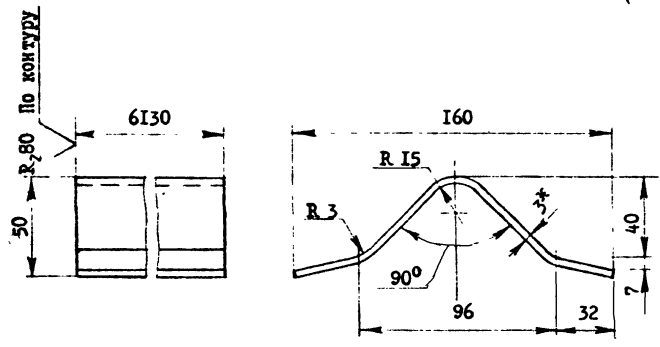
Гип Сорокин
Рук.гр Столбова
Ст.инж Коршун
Ст.инж Минюштина

Круг В6 ГОСТ 2590-71
ВС3кп2 ГОСТ 535-79

ЦИНИПРОМЗДАНИЙ

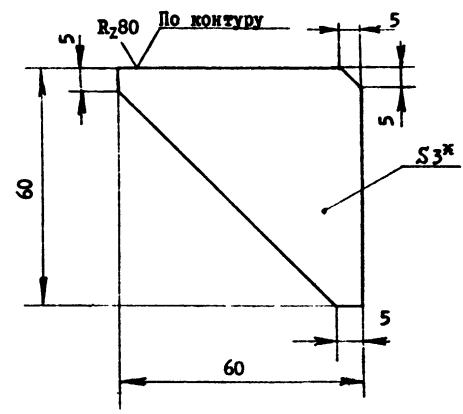
77972 39

✓ (✓)



- 1. Ширина заготовки 190 мм.
- 2. *Размер для справок.

✓ (✓)

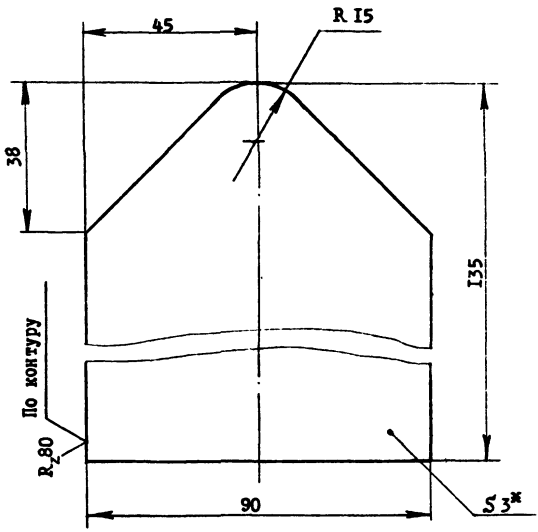


*Размер для справок.

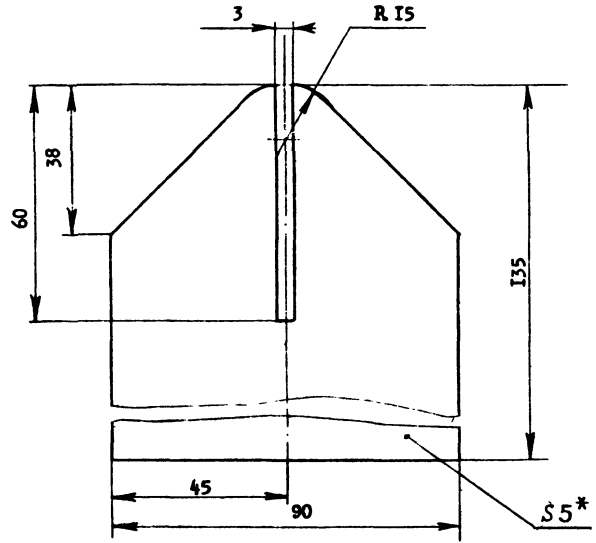
		I.464.2-18.I I.4.0.01			
		Конек	Стадия	Масса	Масштаб
			P	27,4	I:2
ГИП	Сорокин	Лист	Листов I		
Рук. гр.	Столбова	Лист		Б-ПН-3, ОГОСТ19903-74	
Ст. инж.	Коршун	Лист		4-ГУВСт3кп2ГОСТ16523-70	
Ст. инж.	Миновтдинова	ЦНИПРОМЗДАНИЙ			

		I.464.2-18.I I.4.0.02			
		Ребро жесткости	Стадия	Масса	Масштаб
			P	0,049	I:1
ГИП	Сорокин	Лист	Листов I		
Рук. гр.	Столбова	Лист		Б-ПН-3, ОГОСТ19903-74	
Ст. инж.	Коршун	Лист		4-ГУВСт3кп2ГОСТ16523-70	
Ст. инж.	Миновтдинова	ЦНИПРОМЗДАНИЙ			

0/ (V)



*Размер для справок.



*Размер для справок.

I.464.2-18.I I.4.0.03

Заглушка

Стадии	Масса	Масштаб
Р	0,25	I:I

Лист Листов I

Лист Б-ПН-3, ОГОСТ19903-74
4-IVСх3кп2ГОСТ16523-70

ЦНИИПРОМЗДАНИЙ

ГМП Сорокин
Рук. гр. Столбова
Ст. инж. Коржун
Ст. инж. Минюхтдинова

I.464.2-18.I I.4.0.04

Прокладка

Стадии	Масса	Масштаб
Р	0,02I	I:I

Лист Листов I

Резина губчатая
ОСТ 38-05 171-78

ЦНИИПРОМЗДАНИЙ

Имя, Инициалы, Подпись, Дата, Взам. инв. №

ГМП Сорокин
Рук. гр. Столбова
Ст. инж. Коржун
Ст. инж. Минюхтдинова