

ТИПОВЫЕ СТРОИТЕЛЬНЫЕ КОНСТРУКЦИИ, ИЗДЕЛИЯ И УЗЛЫ

СЕРИЯ 3.015-3/82

УНИФИЦИРОВАННЫЕ  
ДВУХЪЯРУСНЫЕ ЭСТАКАДЫ ПОД ТЕХНОЛОГИЧЕСКИЕ ТРУБОПРОВОДЫ

ВЫПУСК II-4

СБОРНЫЕ ЖЕЛЕЗОБЕТОННЫЕ КОЛОННЫ И ТРАВЕРСЫ  
ВАРИАНТ АРМИРОВАНИЯ СТАЛЬЮ КЛАССА А<sub>т</sub>-IV<sub>с</sub>  
РАБОЧИЕ ЧЕРТЕЖИ

23724-01  
ЦЕНА 4-64

ЦЕНТРАЛЬНЫЙ ИНСТИТУТ ТИПОВОГО ПРОЕКТИРОВАНИЯ  
ГОССТРОЯ СССР

Москва, А-445 Смольная ул. 22

Сдано в печать  $\bar{V}$  1989 года

Заказ № 6965 Тираж 4220 экз

ТИПОВЫЕ СТРОИТЕЛЬНЫЕ КОНСТРУКЦИИ, ИЗДЕЛИЯ И УЗЛЫ

СЕРИЯ 3.015-3/82

УНИФИЦИРОВАННЫЕ  
ДВУХЪЯРУСНЫЕ ЭСТАКАДЫ ПОД ТЕХНОЛОГИЧЕСКИЕ ТРУБОПРОВОДЫ

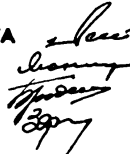
ВЫПУСК II - 4

СБОРНЫЕ ЖЕЛЕЗОБЕТОННЫЕ КОЛОННЫ И ТРАВЕРСЫ  
ВАРИАНТ АРМИРОВАНИЯ СТАЛЬЮ КЛАССА Ат-IVс  
РАБОЧИЕ ЧЕРТЕЖИ

РАЗРАБОТАНЫ

ИНСТИТУТОМ „ХАРЬКОВСКИЙ ПРОМСТРОЙНИИПРОЕКТ“

ГЛАВНЫЙ ИНЖЕНЕР ИНСТИТУТА  
ГЛАВНЫЙ ИНЖЕНЕР ПРОЕКТА  
НАЧАЛЬНИК АСО-3  
ГЛ. КОНСТРУКТОР



Н. Ф. ДОВГИЯ  
А. М. МОНИН  
М. И. БРОДСКИЙ  
В. Б. ЗОРИН

УТВЕРЖДЕНЫ

ГЛАВНЫМ УПРАВЛЕНИЕМ ОРГАНИЗАЦИИ ПРОЕКТИРОВАНИЯ  
ГОССТРОЯ СССР, ПИСЬМО ОТ 20.01.89 № 4/6-108  
ВВЕДЕНЫ В ДЕЙСТВИЕ С 01.07.89 ИНСТИТУТОМ  
„ХАРЬКОВСКИЙ ПРОМСТРОЙНИИПРОЕКТ“, ПРИКАЗ  
ОТ 20.01.89 № 19  
СРОК ДЕЙСТВИЯ - 1993 г.

ОБОЗНАЧЕНИЕ	НАИМЕНОВАНИЕ	СТР.
3.015-3/82. II-4-ТТ	ТЕХНИЧЕСКИЕ ТРЕБОВАНИЯ	4
3.015-3/82 II-4-НН	НОМЕНКЛАТУРА ЖЕЛЕЗОБЕТОННЫХ КОНСТРУКЦИЙ	5
3.015-3/82 II-4-1	КОЛОДЦА К1-1АТ.С.; К1-2АТ.С.; К1-4АТ.С.; К1-4АТ.С.; К1-8АТ.С.; К1-9АТ.С.; К1-14АТ.С.; К1-17АТ.С.; К2-2АТ.С.; К2-4АТ.С.; К2-2АТ.С.	11
3.015-3/82 II-4-2	КОЛОДЦА К1-3АТ.С.; К1-10АТ.С.; К1-15АТ.С.; К1-18АТ.С.; К2-1АТ.С.; К2-1АТ.С.; К4-1АТ.С.; К4-4АТ.С.	12
3.015-3/82 II-4-3	КОЛОДЦА К1-5АТ.С.; К1-6АТ.С.; К1-11АТ.С.; К1-12АТ.С.; К1-16АТ.С.; К1-19АТ.С.	13
3.015-3/82 II-4-4	КОЛОДЦА К1-7АТ.С.; К1-13АТ.С.	14
3.015-3/82 II-4-5	КОЛОДЦА К3-1АТ.С.; К3-1АТ.С.; К3-2АТ.С.; К3-2АТ.С.; К3-4АТ.С.; К3-4АТ.С.; К3-7АТ.С.; К3-7АТ.С.; К5-1АТ.С.; К5-1АТ.С.; К5-2АТ.С.; К5-5АТ.С.; К5-7АТ.С.; К5-9АТ.С.; К5-11АТ.С.; К5-13АТ.С.; К7-2АТ.С.; К7-4АТ.С.	15
3.015-3/82 II-4-6	КОЛОДЦА К3-3АТ.С.; К3-3АТ.С.; К3-6АТ.С.; К3-6АТ.С.; К5-3АТ.С.; К5-3АТ.С.; К5-4АТ.С.; К5-8АТ.С.; К9-1АТ.С.; К9-1АТ.С.; К9-2АТ.С.; К9-2АТ.С.; К9-3АТ.С.; К9-3АТ.С.	16
3.015-3/82 II-4-7	КОЛОДЦА К3-5АТ.С.; К3-5АТ.С.; К3-8АТ.С.; К3-8АТ.С.; К3-9АТ.С.; К3-9АТ.С.; К3-10АТ.С.; К3-10АТ.С.; К5-6АТ.С.; К5-10АТ.С.; К5-12АТ.С.	17
3.015-3/82 II-4-8	КОЛОДЦА К4-2АТ.С.; К4-3АТ.С.; К4-5АТ.С.; К4-6АТ.С.; К6-1АТ.С.; К6-2АТ.С.	18
3.015-3/82 II-4-9	КОЛОДЦА К7-1АТ.С.; К7-3АТ.С.	19
3.015-3/82 II-4-10	КОЛОДЦА К8-1АТ.С.; К8-2АТ.С.; К8-5АТ.С.; К8-5АТ.С.; К8-6АТ.С.; К8-9АТ.С.; К8-11АТ.С.; К8-14АТ.С.	20
3.015-3/82 II-4-11	КОЛОДЦА К8-3АТ.С.; К8-4АТ.С.; К8-4АТ.С.; К8-10АТ.С.; К10-4АТ.С.; К10-4АТ.С.; К10-5АТ.С.; К10-5АТ.С.; К12-2АТ.С.; К12-5АТ.С.; К12-7АТ.С.	21

ОБОЗНАЧЕНИЕ	НАИМЕНОВАНИЕ	СТР.
	К12-9АТ.С.; К12-12АТ.С.; К12-14АТ.С.; К12-16АТ.С.; К12-18АТ.С.	
3.015-3/82 II-4-12	КОЛОДЦА К10-1АТ.С.; К10-1АТ.С.; К10-6АТ.С.; К10-6АТ.С.; К12-1АТ.С.; К12-8АТ.С.; К12-15АТ.С.; К12-17АТ.С.	22
3.015-3/82 II-4-13	КОЛОДЦА К10-2АТ.С.; К10-2АТ.С.; К10-3АТ.С.; К10-3АТ.С.; К12-3АТ.С.; К12-4АТ.С.; К12-10АТ.С.; К12-11АТ.С.	23
3.015-3/82 II-4-14	КОЛОДЦА К11-1АТ.С.; К11-8АТ.С.; К13-1АТ.С.; К13-4АТ.С.; К13-3АТ.С.; К13-4АТ.С.; К13-9АТ.С.; К13-10АТ.С.; К13-13АТ.С.; К13-15АТ.С.; К13-16АТ.С.; К13-16АТ.С.; К13-19АТ.С.	24
3.015-3/82 II-4-15	КОЛОДЦА К13-5АТ.С.; К13-8АТ.С.; К13-11АТ.С.; К13-12АТ.С.; К13-14АТ.С.; К13-17АТ.С.; К13-18АТ.С.; К13-20АТ.С.; К13-21АТ.С.	25
3.015-3/82 II-4-16	КОЛОДЦА К14-1АТ.С.; К14-3АТ.С.; К14-3АТ.С.; К14-7АТ.С.; К14-11АТ.С.; К14-12АТ.С.; К17-8АТ.С.; К17-8АТ.С.	26
3.015-3/82 II-4-17	КОЛОДЦА К4-2АТ.С.; К14-8АТ.С.; К17-9АТ.С.; К17-9АТ.С.; К18-9АТ.С.; К18-9АТ.С.	27
3.015-3/82 II-4-18	КОЛОДЦА К14-4АТ.С.; К14-9АТ.С.; К17-1АТ.С.; К17-1АТ.С.; К17-2АТ.С.; К17-2АТ.С.; К17-10АТ.С.; К17-10АТ.С.	28

ИЗД. № 1002. ПОДПИСАНЫ И.В.П.Т. 23.08.82

ИЗДАТЕЛЬСТВО  
И.В.П.Т. 23.08.82  
ИЗДАТЕЛЬСТВО  
И.В.П.Т. 23.08.82  
ИЗДАТЕЛЬСТВО  
И.В.П.Т. 23.08.82  
ИЗДАТЕЛЬСТВО  
И.В.П.Т. 23.08.82

3.015-3/82 II-4

СОДЕРЖАНИЕ

СТРАНА	ЛИСТ	ЛИСТОВ
Р	Т	З

ХАРЬКОВСКИЙ  
ПРОМСТРОИПРОЕКТ

ОБОЗНАЧЕНИЕ	НАИМЕНОВАНИЕ	СТР.
3.015-3/82.И-4-19	КОЛОДЦА К14-5АТ.И.С.; К14-5АТ.И.С.	29
3.015-3/82.И-4-20	КОЛОДЦА К14-6АТ.И.С.; К14-10АТ.И.С.; К17-6АТ.И.С.; К17-6АТ.И.С.; К18-7АТ.И.С.; К18-7АТ.И.С.	30
3.015-3/82.И-4-21	КОЛОДЦА К15-1АТ.И.С.; К15-1АТ.И.С.	31
3.015-3/82.И-4-22	КОЛОДЦА К15-2АТ.И.С.; К15-5АТ.И.С.; К15-5АТ.И.С.; К15-11АТ.И.С.; К15-11АТ.И.С.; К15-12АТ.И.С.; К16-1АТ.И.С.; К16-9АТ.И.С.	32
3.015-3/82.И-4-23	КОЛОДЦА К15-3АТ.И.С.; К15-3АТ.И.С.; К16-2АТ.И.С.; К16-6АТ.И.С.; К16-8АТ.И.С.; К16-8АТ.И.С.; К16-10АТ.И.С.; К16-13АТ.И.С.; К23-1АТ.И.С.; К23-1АТ.И.С.	33
3.015-3/82.И-4-24	КОЛОДЦА К15-4АТ.И.С.; К15-4АТ.И.С.; К15-8АТ.И.С.; К15-8АТ.И.С.; К15-13АТ.И.С.; К15-13АТ.И.С.; К16-3АТ.И.С.; К16-3АТ.И.С.; К16-15АТ.И.С.; К16-15АТ.И.С.	34
3.015-3/82.И-4-25	КОЛОДЦА К15-6АТ.И.С.; К15-6АТ.И.С.; К15-10АТ.И.С.; К15-10АТ.И.С.; К16-4АТ.И.С.; К16-11АТ.И.С.; К20-1АТ.И.С.; К20-1АТ.И.С.	35
3.015-3/82.И-4-26	КОЛОДЦА К15-7АТ.И.С.; К15-7АТ.И.С.; К15-14АТ.И.С.; К15-14АТ.И.С.; К16-5АТ.И.С.; К16-12АТ.И.С.; К16-16АТ.И.С.; К16-17АТ.И.С.; К21-1АТ.И.С.; К21-1АТ.И.С.	36
3.015-3/82.И-4-27	КОЛОДЦА К15-9АТ.И.С.; К15-9АТ.И.С.; К15-15АТ.И.С.; К15-15АТ.И.С.; К16-7АТ.И.С.; К16-14АТ.И.С.	37
3.015-3/82.И-4-28	КОЛОДЦА К17-3АТ.И.С.; К17-3АТ.И.С.; К17-7АТ.И.С.; К17-7АТ.И.С.; К18-3АТ.И.С.; К18-12АТ.И.С.	38
3.015-3/82.И-4-29	КОЛОДЦА К17-4АТ.И.С.; К17-4АТ.И.С.; К17-5АТ.И.С.; К17-5АТ.И.С.; К18-5АТ.И.С.; К18-5АТ.И.С.; К18-6АТ.И.С.; К18-6АТ.И.С.; К18-8АТ.И.С.; К18-14АТ.И.С.; К19-2АТ.И.С.; К19-3АТ.И.С.	39
3.015-3/82.И-4-30	КОЛОДЦА К18-1АТ.И.С.; К18-2АТ.И.С.; К18-4АТ.И.С.; К18-10АТ.И.С.; К18-11АТ.И.С.; К18-13АТ.И.С.; К18-15АТ.И.С.; К18-16АТ.И.С.; К19-1АТ.И.С.; К19-1АТ.И.С.	40

ОБОЗНАЧЕНИЕ	НАИМЕНОВАНИЕ	СТР.
3.015-3/82.И-4-31	КОЛОДЦА К22-1АТ.И.С.; К22-1АТ.И.С.	41
3.015-3/82.И-4-32	ТРАВЕРСА ТН3-1АТ.И.С.; ТН3-3АТ.И.С.	42
3.015-3/82.И-4-33	ТРАВЕРСА ТН6-1АТ.И.С.; ТН6-18АТ.И.С.	42
3.015-3/82.И-4-34	ТРАВЕРСА Т81-3АТ.И.С.; Т82-4АТ.И.С.; Т85-2АТ.И.С.	43
3.015-3/82.И-4-35	ТРАВЕРСА Т88-2АТ.И.С.; Т89-2АТ.И.С.; Т89-4АТ.И.С.	43
3.015-3/82.И-4-Р	ВЕДОМОСТЬ РАСХОДА СТАЛИ НА СЛЕ- МЕНТ, КГ	44

3.015-3/82.И-4

1. В выпусках II-4 и II-5 (ч.1 и 2) приведены рабочие чертежи сборных железобетонных конструкций колонн и траверс, армированных термически и термомеханически упрочненной арматурной сталью периодического профиля класса Ат-IVс.
2. Конструкции двухъярусных эстакад, армированные сталью Ат-IVс, предназначены для применения только в обычной неагрессивной газобразной среде. Остальные условия применения принимать по вып. I.
3. Марки колонн и траверс, разработанных в настоящем выпуске, соответствуют маркам тех же изделий, разработанных в выпусках II-1, II-2, и отличаются только добавлением обозначения класса арматуры-Ат-IVс.
4. Приведенная в данном выпуске номенклатура колонн и траверс является дополнением к номенклатуре конструкций, содержащейся в вып. I.
5. Из 29 траверс, разработанных в выпуске II-1 данной серии, арматура класса А-III заменена на Ат-IVс только в 12, т.к. в остальных траверсах по расчету требуется арматура класса А-III минимального диаметра и замена на класс Ат-IVс экономически нецелесообразна.
6. При подборе марок колонн и траверс двухъярусных эстакад пользоваться таблицами, приведенными в вып. I на листах 13...33.
7. Конструкции колонн рассчитаны на косое внецентренное сжатие по программе „Фракос-ЕС” и на раскрытие трещин

- в каждой плоскости изгиба по программе „Сечение-ЕС”, разработанным Ленинградским Промстройпроектом. Конструкции траверс рассчитаны на косой изгиб по программе „Фракос-ЕС” и на кручение.
8. Указания по конструктивным решениям, расчету, нагрузкам и изготовлению конструкций принять по вып. II-1 настоящей серии.
  9. Схемы нагрузок принять по рабочим чертежам соответствующих колонн и траверс с обычным армированием.
  10. Пространственные каркасы собираются из плоских каркасов, отдельных стержней и закладных изделий с применением контактной точечной сварки и вязки стержней вязальной проволокой (см. указания в вып. II-1).
  11. Соединительные поперечные стержни, объединяющие плоские каркасы в пространственные, следует приваривать к продольным стержням плоских каркасов с помощью контактной точечной сварки, выполняемой электросварочными клещами.
  12. Крепление закладных изделий в пространственном каркасе осуществляется с помощью дополнительных стержней.
  13. Закладные изделия разработаны в выпуске II-1 настоящей серии и серии 3.400-6/76.

№ п/п, подл. Подпись и дата

Науч. Отд.	Бродский		
И. контр.	Зорин		
Гл. констр.	Зорин		
Инж. гр.	Шаховская		

3.015-3/82. II-4-ТТ

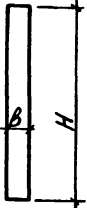
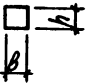
ТЕХНИЧЕСКИЕ ТРЕБОВАНИЯ

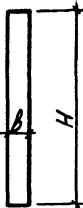
Стандия	Лист	Листов
Р	1	2
ХАРЬКОВСКИЙ ПРОМСТРОЙПРОЕКТ		

№ п/п, подл. Подпись и дата

3.015-3/82. II-4-ТТ

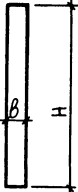
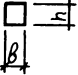
Лист 2

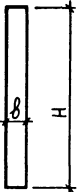
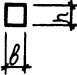
Эскиз колонны	Марка колонны	Размеры, мм			Класс (марка) бетона	Расход материалов		Масса, т
		H	B	h		Бетон, м <sup>3</sup>	Сталь, кг	
	K1-1AT1yc	5700	400	400	0,91	2,3	B15 (M200)	112,5
	K1-2AT1yc						138,4	
	K1-3AT1yc						153,2	
	K1-4AT1yc						184,0	
	K1-4aAT1yc						181,7	
	K1-5AT1yc						116,5	
	K1-6AT1yc						147,8	
	K1-7AT1yc						182,8	
	K1-8AT1yc						110,2	
	K1-9AT1yc						136,1	
	K1-10AT1yc						150,9	
	K1-11AT1yc						114,2	
	K1-12AT1yc						145,5	
	K1-13AT1yc						185,5	
	K1-14AT1yc						115,4	
	K1-15AT1yc	156,1						
	K1-16AT1yc	119,9						
	K1-17AT1yc	113,1						
	K1-18AT1yc	153,8						
K1-19AT1yc	117,6							
	K2-1AT1yc	6300	500		1,01	2,5	B15 (M200)	191,3
	K2-1aAT1yc						189,0	
	K2-2AT1yc						152,2	
	K2-2aAT1yc						154,9	
	K2-3AT1yc						179,5	
	K2-4AT1yc						172,2	
K3-1AT1yc	140,2							
K3-1aAT1yc	137,9							

Эскиз колонны	Марка колонны	Размеры, мм			Класс (марка) бетона	Расход материалов		Масса, т
		H	B	h		Бетон, м <sup>3</sup>	Сталь, кг	
	K3-2AT1yc	6300	500	400	1,26	3,2	B25 (M300)	163,4
	K3-2aAT1yc						161,1	
	K3-3AT1yc						197,2	
	K3-3aAT1yc						194,9	
	K3-4AT1yc						119,2	
	K3-4aAT1yc						116,9	
	K3-5AT1yc						200,1	
	K3-5aAT1yc						197,8	
	K3-6AT1yc						212,8	
	K3-6aAT1yc						210,5	
	K3-7AT1yc						204,5	
	K3-7aAT1yc						202,2	
	K3-8AT1yc						180,1	
	K3-8aAT1yc						177,8	
	K3-9AT1yc						204,2	
	K3-9aAT1yc						201,9	
	K3-10AT1yc						184,2	
	K3-10aAT1yc						181,9	
	K4-1AT1yc						B15 (M200)	194,9
	K4-2AT1yc						B25 (M300)	179,0

УТВЕРЖДЕНО: \_\_\_\_\_ Д.А.П. Д.А.П. Д.А.П.


Исполн. БОДАСКИЙ	_____	3.015-3/82. П-4-НИ	Номенклатура	Стадия	Лист	Листов
Контр. ЗОРИН	_____			Р	1	6
Л.КОНСТ. ЗОРИН	_____	ЖЕЛЕЗОБЕТОННЫХ КОНСТРУКЦИЙ	ХАРЬКОВСКИЙ ПРОСТРАНСТВОПРОЕКТ			
Рук. гр. ШАХОВСКИЙ	_____					
Разраб. БОДНЯНСКАЯ	_____					
Исполн. КВАСОВА	_____					
Провер. БОДНЯНСКАЯ	_____					

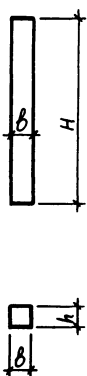
Эскиз колонны	Марка колонны	Размеры, мм			Класс (марка) бетона	Расход материалов		Масса, т
		H	b	h		Бетон, м³	Сталь, кг	
 	K4-3ATиC	6900	500	400	B25 (M300)	1,10	193,4	2,8
	K4-4ATиC						192,6	
	K4-5ATиC				B30 (M400)	1,38	188,7	
	K4-6ATиC				199,8			
	K5-1ATиC				B25 (M300)	1,38	164,2	
	K5-10ATиC						161,9	
	K5-2ATиC				B30 (M400)	1,38	143,9	
	K5-3ATиC						248,7	
	K5-30ATиC						246,4	
	K5-4ATиC						248,9	
	K5-5ATиC	B25 (M300)	259,9					
	K5-6ATиC	194,1						
	K5-7ATиC	B30 (M400)	1,38	144,6	3,5			
	K5-8ATиC			273,4				
	K5-9ATиC	B25 (M300)	1,38	257,6				
	K5-10ATиC			203,3				
	K5-11ATиC			148,1				
	K5-12ATиC	B30 (M400)	1,20	209,6	3,0			
	K5-13ATиC	145,8						
	K6-1ATиC	B25 (M300)		196,7				
K6-2ATиC	B30 (M400)	1,50	194,4	3,8				
K7-1ATиC	B25 (M300)		281,1					
K7-2ATиC	B30 (M400)	1,50	223,4					
K7-3ATиC			278,8					
K7-4ATиC	B25 (M300)	1,88	221,1	4,7				
K8-1ATиC	B15 (M200)		237,4					
K8-2ATиC	B25 (M300)	1,88	238,8					
K8-3ATиC			302,1					

Эскиз колонны	Марка колонны	Размеры, мм			Класс (марка) бетона	Расход материалов		Масса, т
		H	b	h		Бетон, м³	Сталь, кг	
 	K8-4ATиC	7500	500	400	B30 (M400)	1,88	346,4	4,7
	K8-40ATиC						344,1	
	K8-5ATиC				B15 (M200)	1,88	271,9	
	K8-50ATиC						269,6	
	K8-6ATиC				B25 (M300)	1,88	377,7	
	K8-7ATиC						174,8	
	K8-8ATиC				B30 (M400)	1,88	235,1	
	K8-9ATиC						236,5	
	K8-10ATиC						299,8	
	K8-11ATиC						375,4	
	K8-12ATиC	B25 (M300)	172,5					
	K8-13ATиC	B15 (M200)	174,6					
	K8-14ATиC	B25 (M300)	1,62	177,3	4,1			
	K9-1ATиC			207,2				
	K9-10ATиC	B25 (M300)	1,62	204,9				
	K9-2ATиC			228,8				
	K9-20ATиC			228,5				
	K9-3ATиC	B25 (M300)	1,62	211,9	5,1			
	K9-30ATиC			209,6				
	K10-1ATиC	B25 (M300)	2,03	251,8	5,1			
K10-10ATиC	248,5							
K10-2ATиC	B25 (M300)	2,03	224,2					
K10-20ATиC			221,9					
K10-3ATиC	B25 (M300)	294,6						

ИЗДАНИЕ 1982 г. ПОДПИСЬ ИЛИ ПЕЧАТЬ



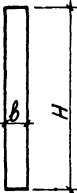
Эскиз колонны	МАРКА КОЛОННЫ	РАЗМЕРЫ, ММ			КЛАСС (МАРКА) БЕТОНА	РАСХОД МАТЕРИАЛОб		МАССА, Т
		Н	В	h		БЕТОН, М <sup>3</sup>	СТАЛЬ, КГ	
	K10-30 АТ1УС	8400	500	500	В25 (М300)	2,03	5,1	292,3
	K10-4 АТ1УС							270,0
	K10-40 АТ1УС							267,7
	K10-5 АТ1УС							318,4
	K10-50 АТ1УС							316,1
	K10-6 АТ1УС							241,0
	K10-6 АТ1УС							238,7
	K11-1 АТ1УС							229,3
	K11-2 АТ1УС							248,1
	K11-3 АТ1УС							218,0
	K11-4 АТ1УС	248,8						
	K11-5 АТ1УС	225,3						
	K11-6 АТ1УС	223,0						
	K11-7 АТ1УС	251,1						
	K11-8 АТ1УС	251,8						
	K12-1 АТ1УС	281,8						
	K12-2 АТ1УС	256,8						
	K12-3 АТ1УС	251,8						
	K12-4 АТ1УС	281,9						
	K12-5 АТ1УС	340,9						
K12-6 АТ1УС	319,1							
K12-7 АТ1УС	378,8							
K12-8 АТ1УС	278,5							
K12-9 АТ1УС	254,5							
K12-10 АТ1УС	249,5							
K12-11 АТ1УС	279,6							
K12-12 АТ1УС	338,6							
K12-13 АТ1УС	313,8							

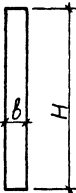
Эскиз колонны	МАРКА КОЛОННЫ	РАЗМЕРЫ, ММ			КЛАСС (МАРКА) БЕТОНА	РАСХОД МАТЕРИАЛОб		МАССА, Т
		Н	В	h		БЕТОН, М <sup>3</sup>	СТАЛЬ, КГ	
	K12-14 АТ1УС	8700	500	500	В30 (М400)	2,18	5,5	376,5
	K12-15 АТ1УС							291,0
	K12-16 АТ1УС							262,4
	K12-17 АТ1УС							288,7
	K12-18 АТ1УС							260,1
	K13-1 АТ1УС							157,5
	K13-2 АТ1УС							165,5
	K13-3 АТ1УС							216,0
	K13-3 АТ1УС							213,7
	K13-4 АТ1УС							121,5
	K13-4 АТ1УС	119,2						
	K13-5 АТ1УС	161,9						
	K13-6 АТ1УС	209,0						
	K13-7 АТ1УС	226,7						
	K13-8 АТ1УС	179,2						
	K13-9 АТ1УС	155,2						
	K13-10 АТ1УС	160,0						
	K13-11 АТ1УС	159,6						
	K13-12 АТ1УС	256,4						
	K13-13 АТ1УС	253,7						
K13-14 АТ1УС	176,9							
K13-15 АТ1УС	163,5							
K13-16 АТ1УС	122,7							
K13-16 АТ1УС	120,4							

3.015-3/82.П-4-НН

АКСТ

3

Эскиз колонны	Марка колонны	РАЗМЕРЫ, мм			КЛАСС (МАРКА) БЕТОНА	РАСХОД МАТЕРИАЛОб		МАССА, т
		Н	б	h		БЕТОН, м³	СТАЛЬ, кг	
	K13-12ATиVC	5700	500	400	B25 (M300)	1,4	165,5	2,9
	K13-18ATиVC						184,5	
	K13-19ATиVC						161,2	
	K13-20ATиVC						163,2	
	K13-21ATиVC						182,2	
	K14-1ATиVC						218,0	
	K14-2ATиVC	225,3	1,8	4,5				
	K14-3ATиVC	244,3						
	K14-30ATиVC	242,0						
	K14-4ATиVC	302,6						
	K14-5ATиVC	344,8						
	K14-50ATиVC	342,5						
K14-6ATиVC	343,0							
K14-7ATиVC	215,7							
K14-8ATиVC	223,0							
K14-9ATиVC	372,0							
K14-10ATиVC	340,7							
K14-11ATиVC	224,4	B15 (M200)			2,43			
K14-12ATиVC	222,1							
K15-1ATиVC	309,2							
K15-10ATиVC	306,9							
K15-2ATиVC	377,8							
K15-3ATиVC	288,6							
K15-30ATиVC	286,3							
K15-4ATиVC	251,2							
K15-40ATиVC	248,9							
K15-5ATиVC	301,2							
K15-50ATиVC	298,9							

Эскиз колонны	Марка колонны	РАЗМЕРЫ, мм			КЛАСС (МАРКА) БЕТОНА	РАСХОД МАТЕРИАЛОб		МАССА, т
		Н	б	h		БЕТОН, м³	СТАЛЬ, кг	
	K15-6ATиVC	8100	600	500	B25 (M300)	2,43	359,7	6,1
	K15-60ATиVC						357,4	
	K15-7ATиVC						344,2	
	K15-20ATиVC						341,9	
	K15-8ATиVC						332,8	
	K15-80ATиVC						330,5	
	K15-9ATиVC						310,5	
	K15-90ATиVC						308,2	
	K15-10ATиVC						269,2	
	K15-100ATиVC						266,9	
	K15-11ATиVC	458,6	B30 (M400)	2,81				
	K15-110ATиVC	456,3						
	K15-12ATиVC	375,5						
	K15-13ATиVC	258,5						
	K15-130ATиVC	256,2						
	K15-14ATиVC	353,7						
	K15-140ATиVC	351,4						
	K15-15ATиVC	310,1						
	K15-150ATиVC	337,8						
	K16-1ATиVC	407,7			B15 (M200)	2,61		
K16-2ATиVC	330,5							
K16-3ATиVC	266,0							
K16-30ATиVC	263,7							
K16-4ATиVC	384,3							

3.015-3/82.11-4-111

Эскиз колонны	МАРКА КОЛОННЫ	РАЗМЕРЫ, мм			КЛАСС (МАРКА) БЕТОНА	РАСХОД МАТЕРИАЛОВ		МАССА, Т	
		Н	б	h		БЕТОН, м <sup>3</sup>	СТАЛЬ, КГ		
	K16-5ATиyc	8200	600	500	B15 (M200)	2,61	6,5	324,1	
	K16-6ATиyc				B30 (M400)			424,1	
	K16-7ATиyc				B25 (M300)			323,7	
	K16-8ATиyc				B30 (M400)			526,9	
	K16-8aATиyc				B30 (M400)			524,6	
	K16-9ATиyc				B25 (M300)			405,4	
	K16-10ATиyc				B25 (M300)			326,2	
	K16-11ATиyc				B30 (M400)			382,0	
	K16-12ATиyc				B25 (M300)			321,8	
	K16-13ATиyc				B30 (M400)			454,1	
	K16-14ATиyc				B30 (M400)			321,4	
	K16-15ATиyc				B15 (M200)			281,2	
	K16-15aATиyc				B15 (M200)			278,9	
	K16-16ATиyc				B25 (M300)			367,2	
	K16-17ATиyc				B25 (M300)			364,9	
	K17-1ATиyc	6300	400	400	B15 (M200)	1,51	3,8	214,0	
	K17-2ATиyc							211,7	
	K17-2aATиyc							196,8	
	K17-3ATиyc							194,5	
	K17-3aATиyc							187,4	
	K17-4ATиyc							B30 (M400)	185,1
	K17-4aATиyc							B30 (M400)	218,0
	K17-5ATиyc							B25 (M300)	215,8
	K17-5aATиyc							B25 (M300)	160,1
	K17-6ATиyc							B25 (M300)	157,8
K17-6aATиyc	B30 (M400)	244,4							
K17-7ATиyc	B30 (M400)	242,1							
K17-7aATиyc	B30 (M400)	191,2							

Эскиз колонны	МАРКА КОЛОННЫ	РАЗМЕРЫ, мм			КЛАСС (МАРКА) БЕТОНА	РАСХОД МАТЕРИАЛОВ		МАССА, Т	
		Н	б	h		БЕТОН, м <sup>3</sup>	СТАЛЬ, КГ		
	K17-7aATиyc	6300	600	400	B30 (M400)	1,51	3,8	188,9	
	K17-8ATиyc							B30 (M400)	217,4
	K17-8aATиyc							B25 (M300)	215,1
	K17-9ATиyc							B25 (M300)	185,4
	K17-9aATиyc							B25 (M300)	183,1
	K17-10ATиyc							B25 (M300)	167,8
	K17-10aATиyc							B15 (M200)	165,5
	K18-1ATиyc							B15 (M200)	242,2
	K18-2ATиyc							B15 (M200)	181,6
	K18-3ATиyc							B30 (M400)	221,4
	K18-4ATиyc							B30 (M400)	272,6
	K18-5ATиyc							B25 (M300)	248,0
	K18-5aATиyc							B25 (M300)	245,7
	K18-6ATиyc	6900	600	400	B30 (M400)	1,66	4,2	173,1	
	K18-6aATиyc							B30 (M400)	170,8
	K18-7ATиyc							B30 (M400)	291,2
	K18-7aATиyc							B30 (M400)	288,9
	K18-8ATиyc							B30 (M400)	295,8
	K18-9ATиyc							B25 (M300)	227,4
	K18-9aATиyc							B25 (M300)	225,1
	K18-10ATиyc							B25 (M300)	239,9
K18-11ATиyc	B30 (M400)	179,3							
K18-12ATиyc	B30 (M400)	247,5							
K18-13ATиyc	B30 (M400)	296,1							

3.015-3/82.П-4-НН

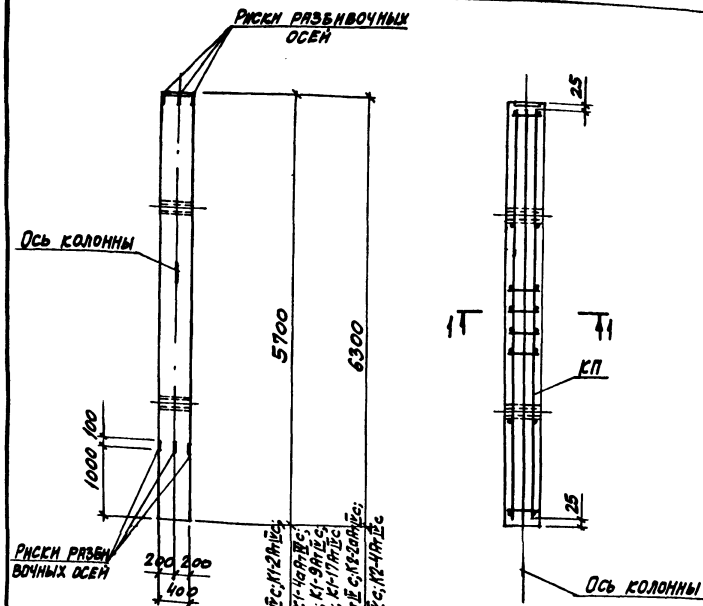
ЛИСТ

5

Эскиз колонны	МАРКА КОЛОННЫ	РАЗМЕРЫ, мм			КЛАСС (МАРКА) БЕТОНА	РАСХОД МАТЕРИАЛОВ		МАССА, Т
		H	б	h		БЕТОН, м³	СТАЛЬ, кг	
	K18-4Ат1УС	6900	600	400	B30 (M400)	283,5	4,2	
	K18-15Ат1УС				B15 (M200)	188,1		
	K18-16Ат1УС				B25 (M300)	185,8		
	K19-1Ат1УС	B15 (M200)			201,7			
	K19-10Ат1УС				199,4			
	K19-2Ат1УС				193,0			
	K19-3Ат1УС	B25 (M300)		196,7	3,4			
	K20-1Ат1УС	B30 (M400)		186,1				
	K20-10Ат1УС			183,8				
	K21-1Ат1УС	B25 (M300)		1,89	4,7			
	K21-10Ат1УС			2,07				
	K22-1Ат1УС	B30 (M400)		310,3	5,2			
	K22-10Ат1УС			308,0				
	K23-1Ат1УС	B30 (M400)		2,25	5,6			
K23-10Ат1УС	328,8							

Эскиз траверсы	МАРКА ТРАВЕРСЫ	РАЗМЕРЫ, мм			КЛАСС (МАРКА) БЕТОНА	РАСХОД МАТЕРИАЛОВ		МАССА, Т	
		L	б	h		БЕТОН, м³	СТАЛЬ, кг		
	ТН3-1Ат1УС	7800	250	290	B45 (M200)	109,8	1,4		
	ТН3-2Ат1УС				B25 (M300)	109,2			
	ТН3-3Ат1УС				B15 (M200)	119,2			
	ТН6-10Ат1УС	4800		290	B25 (M300)	0,98	131,1	2,4	
	ТН6-16Ат1УС				B15 (M200)	143,0			
	ТВ1-3Ат1УС	6000		290	B25 (M300)	0,35	84,3	0,9	
	ТВ2-4Ат1УС				B15 (M200)	0,43	88,0		
	ТВ5-2Ат1УС	7800		400	500	B25 (M300)	0,75	123,6	1,9
	ТВ8-2Ат1УС					B15 (M200)	1,2	122,0	
	ТВ9-2Ат1УС					B25 (M300)	1,56	165,5	
	ТВ9-3Ат1УС					B15 (M200)	2,17,7	3,9	

ИМЯ И ПОДА ПОДПИСЬ И ДАТА ВЗЯМ. ИМЕ. №



РИСКИ РАЗНОВОУЧНЫХ ОСЕЙ

1000 100

200 200

400

Ось КОЛОННЫ

5700

6300

РИСКИ РАЗНОВОУЧНЫХ ОСЕЙ

25

25

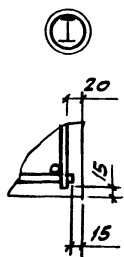
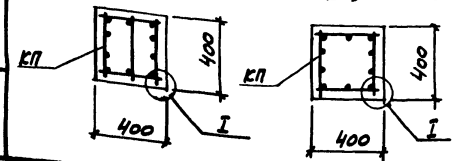
Ось КОЛОННЫ

1-1

1-1

1-1  
 для К1-1Ат II с; К1-4Ат II с;  
 К1-4Ат II с; К1-8Ат II с;  
 К1-11Ат II с; К1-17Ат II с.

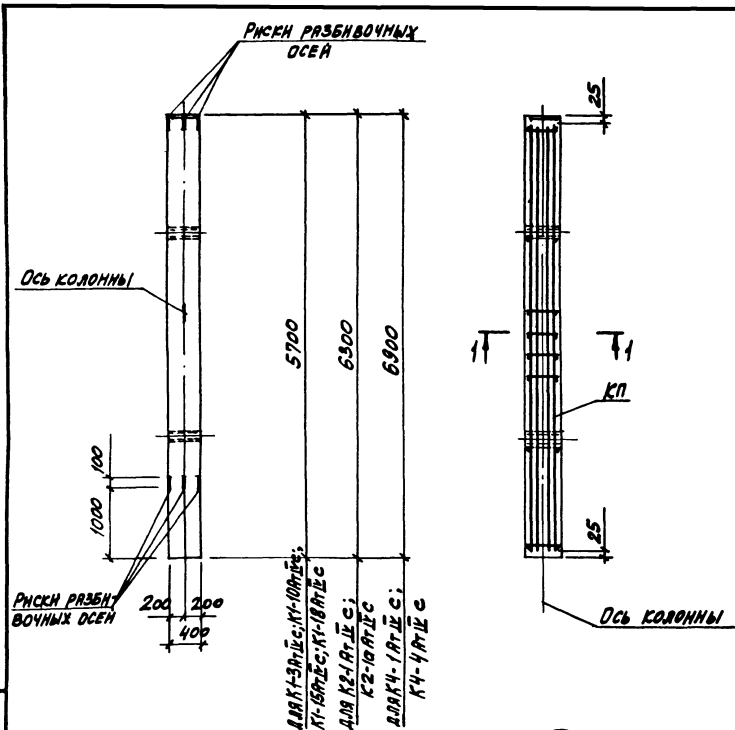
1-1  
 для К1-2Ат II с; К1-9Ат II с;  
 К2-2Ат II с; К2-2аАт II с;  
 К2-3Ат II с; К2-4Ат II с



МАРКА КОЛОННЫ	МАРКА ПРОСТРАН. КАРКАСА	КОЛ.	ОБОЗНАЧЕНИЕ ДОКУМЕНТА НА КАРКАС КП	КЛАСС (МАРКА) БЕТОНА	ОБЪЕМ БЕТОНА, м <sup>3</sup>	МАССА КОЛОННЫ, т
К1-1Ат II с	КП1-1	1	3.015-3/82 II-5-1	B15	0,91	2,3
К1-2Ат II с	КП5-1	1	-2	B15 (M200)		
К1-4Ат II с	КП1-2	1		B30 (M400)		
К1-4Ат II с	КП2-2	1	3.015-3/82 II-5-1	B25 (M300)		
К1-8Ат II с	КП2-1	1		B25 (M300)	1,01	2,5
К1-9Ат II с	КП6-1	1	3.015-3/82 II-5-2	B15 (M200)		
К1-14Ат II с	КП3-1	1	3.015-3/82 II-5-1	B25 (M300)		
К1-17Ат II с	КП4-1	1		B25 (M300)		
К2-2Ат II с	КП7-1	1		B25 (M300)	1,01	2,5
К2-2аАт II с	КП8-1	1	3.015-3/82 II-5-3	B25 (M300)		
К2-3Ат II с	КП9-1	1		B30 (M400)		
К2-4Ат II с	КП10-1	1		B30 (M400)		

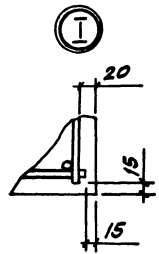
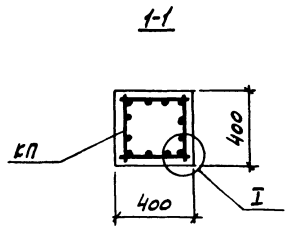
ШИР. ЛЕ. ПОС. А. ПЛОЩ. И ДЛИН. ВЗН. ИЛИ

ИЗМ. ОТД.	БРОДСКИЙ						
И. КОМП.	БОРН						
П. КОМП.	БОРН						
РУК. ГР.	ШАРЮВСКА						
РАЗРАБ.	БОЖИХИНА						
ПРОЕКТ.	ПЕТРАШ						
ИСПОЛН.	ЛАНТЯНКО						
ПРОВЕР.	БОЖИХИНА						
				3.015-3/82 II-4-1			
				КОЛОННА		СТАРЫЙ ЛИСТ	ЛИСТОВ
				К1-1Ат II с; К1-2Ат II с; К1-4Ат II с; К1-4Ат II с; К1-8Ат II с; К1-9Ат II с; К1-14Ат II с; К1-17Ат II с; К2-2Ат II с; К2-4Ат II с; К2-2аАт II с.		Р	1
				ХАРЬКОВСКИЙ ПРОМСТРОЙНИИПРОЕКТ			

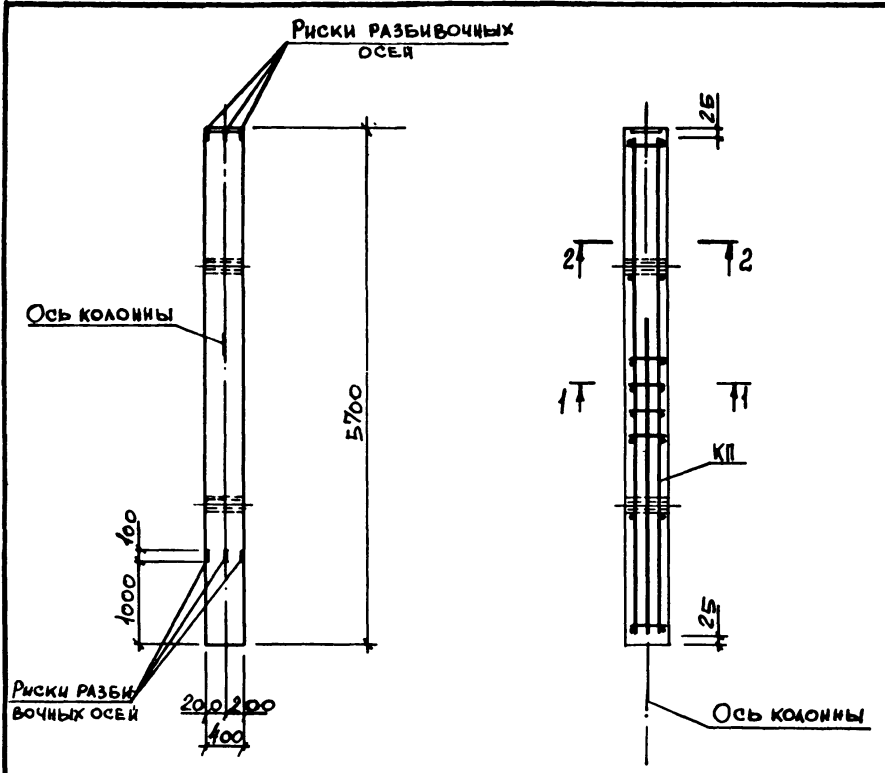


МАРКА КОЛОНЫ	МАРКА ПРОСТРАНСТВА КАРКАСА	КОЛ.	ОБОЗНАЧЕНИЕ ДОКУМЕНТА НА БАРБЕС КОЛ	КАРСС (МАРКА) БЕТОНА	ОБЪЕМ БЕТОНА, М <sup>3</sup>	МАССА КОЛОНЫ, Т
К1-3АтІІс	КП11-1	1	3.015-3/В2.ІІ-5-4	В25 (М300)	0,91	2,3
К1-10АтІІс	КП12-1	1		В30 (М400)		
К1-15АтІІс	КП13-1	1		В25 (М300)		
К1-18АтІІс	КП14-1	1		В30 (М400)	1,01	2,5
К2-1АтІІс	КП15-1	1		В15 (М200)		
К2-1аАтІІс	КП16-1	1		В15 (М200)	1,10	2,8
К4-1АтІІс	КП17-1	1		В15 (М200)		
К4-4АтІІс	КП18-1	1		В25 (М300)		

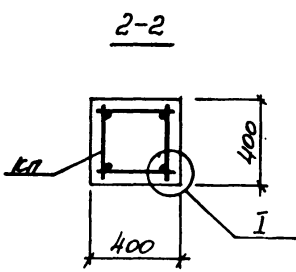
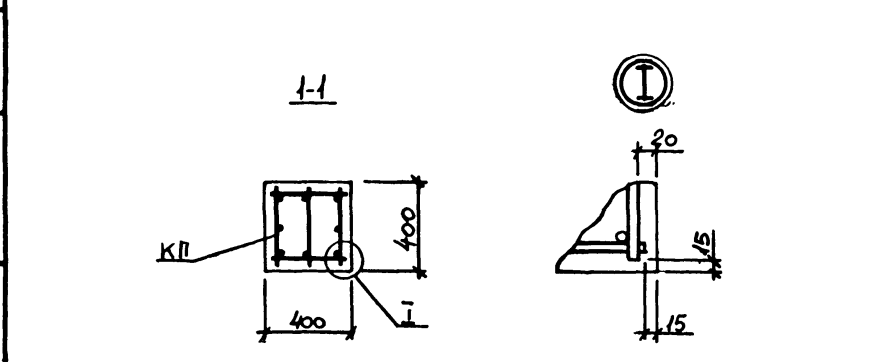
ИВБ-НЕ ПОД.А. УЛАНОВСЬ И АРТ.С. БЕЛАЯ ЛАВ. АБ.



ИВБ.ОТД.	БРОВСЕНА	<i>[Signature]</i>	3.015-3/В2.ІІ-4-2	КОЛООНА К1-3АтІІс; К1-10АтІІс; К1-15АтІІс; К1-18АтІІс; К2-1АтІІс; К2-1аАтІІс; К4-1АтІІс; К4-4АтІІс.	СТУАНЦА	ЛІСТ	ЛІСТОВ.
Н.КОНТР.	БОРНН	<i>[Signature]</i>			Р	1	
С.А.КОМ.	БОРНН	<i>[Signature]</i>			ХАРЬКОВСКИИ ПРОЕКТИИИИПРОЕКТ		
РУК. ГР.	ШУНОВСКИИ	<i>[Signature]</i>					
РАССУНТ.	БЕЛАНСКИИ	<i>[Signature]</i>					
ИСПОЛН.	ЛИТВИНЕНКО	<i>[Signature]</i>					
ПРОВЕР.	БДА НАНСКИИ	<i>[Signature]</i>					

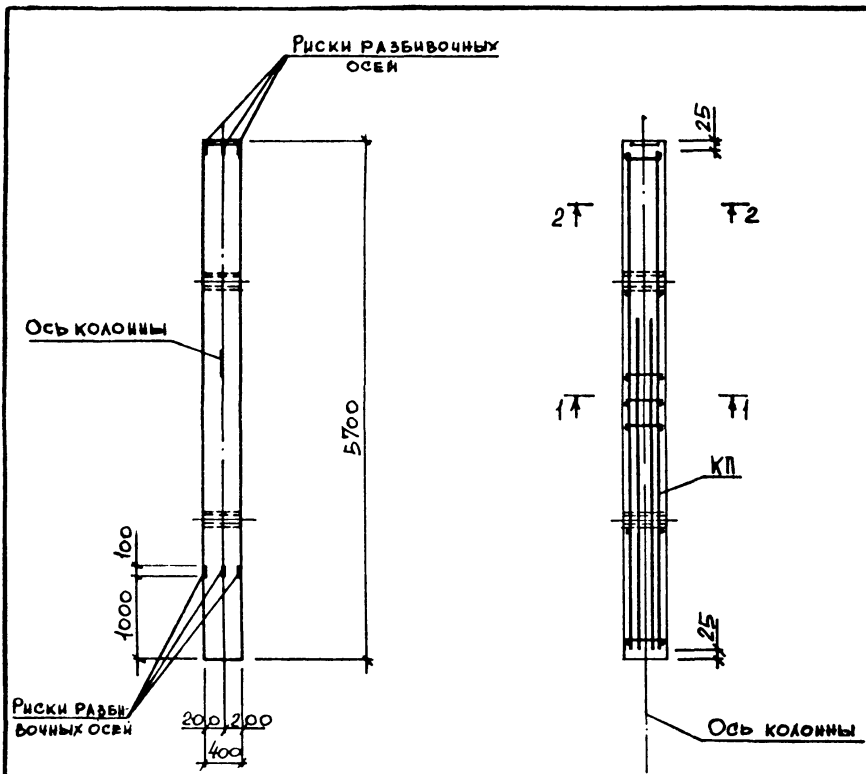


МАРКА КОЛОННЫ	МАРКА ПРОСТРАНСТВ. КАРКАСА	КОЛ.	ОБОЗНАЧЕНИЕ ДОКУМЕНТА НА КАРКАС КП	КЛАСС (МАРКА) БЕТОНА	ОБЪЕМ БЕТОНА м <sup>3</sup>	МАССА КОЛОННЫ Т
К1-5АтІІс	КП19-1	1	3.015-3/82.ІІ-5-5	В25 (М300)	0,91	2,3
К1-11АтІІс	КП20-1	1		В30 (М400)		
К1-6АтІІс	КП21-1	1		В25 (М300)		
К1-12АтІІс	КП22-1	1		В30 (М400)		
К1-16АтІІс	КП23-1	1		В25 (М300)		
К1-19АтІІс	КП24-1	1		В30 (М400)		



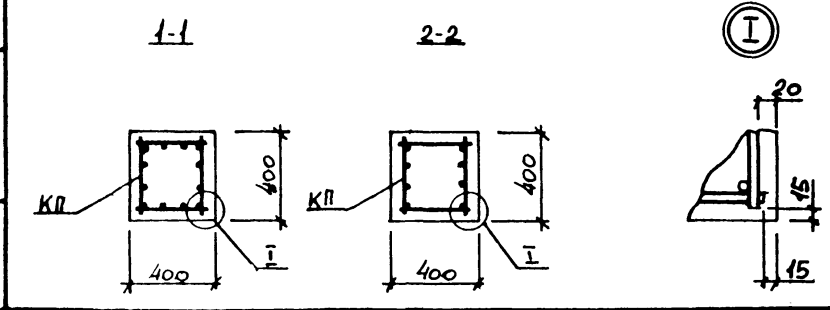
Лист № подл. Подпись и дата Взам. инв. №

ИЩ. ОТД.	БРОДСКИЙ		3.015-3/82.ІІ-4-3	СТАДИЯ	ЛИСТ	ЛИСТОВ
И. МОНТ.	ЗОРНИ			Р		1
П. КОМП.	ЗОРНИ			КОЛОННА К1-5АтІІс; К1-6АтІІс; К1-11АтІІс; К1-12АтІІс; К1-16АтІІс; К1-19АтІІс.		
Рук. гр.	ШАХНОВСКИЙ					
РАЗРБ.	БОДНЯКСКАЯ					
РАССЧИТ.	ПЕТРАШ					
ИСПОЛН.	ШУЧКОВА					
ПРОВЕР.	БОДНЯКСКАЯ					



МАРКА КОЛОННЫ	МАРКА ПРОСТРАНСТВ. КАРКАСА	КОЛ.	ОБОЗНАЧЕНИЕ ДОКУМЕНТА НА КАРКАС К.П.	КЛАСС (МАРКА) БЕТОНА	ОБЪЕМ БЕТОНА, м³	МАССА КОЛОННЫ, т
К1-7Ат $\bar{V}$ с	КП 25-1	1	3.015-3/82.И-5-6	B 25 (и 300)	0,91	2,3
К1-13Ат $\bar{V}$ с	КП 26-1	1		B 30 (и 400)		

ИМЯ К.Е.ГОЛА, ПОСЛЕ ПИНСКО-И.ДАТА, ВЗЯТИИ ИМ.И.И.И.



И.И.И.И.	БРОДСКИЙ	<i>[Signature]</i>	
И.И.И.И.	БОРИН	<i>[Signature]</i>	
И.И.И.И.	БОРИН	<i>[Signature]</i>	
И.И.И.И.	ШАЙНОВСКИЙ	<i>[Signature]</i>	
И.И.И.И.	БОДНАКСКИЙ	<i>[Signature]</i>	
И.И.И.И.	ПЕТРОВИЧ	<i>[Signature]</i>	
И.И.И.И.	ИУЧКОВА	<i>[Signature]</i>	
И.И.И.И.	БОДНАКСКИЙ	<i>[Signature]</i>	

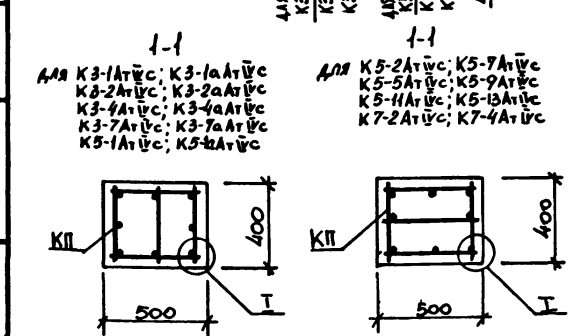
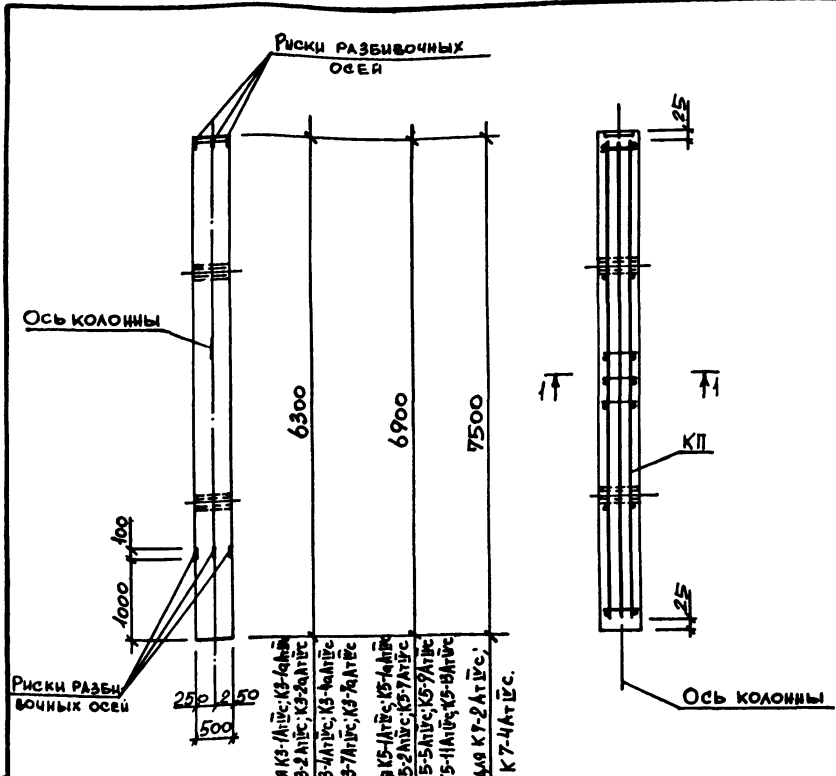
3.015-3/82.И-4-4

**КОЛОМНА**  
К1-7Ат $\bar{V}$ с; К1-13Ат $\bar{V}$ с.

Листов	Лист	Листов
Р		1

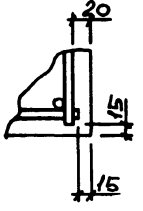
ХАРЬКОВСКИЙ  
ПРОМСТРОИПРОЕКТ





МАРКА КОЛОННЫ	МАРКА ПРОСТРАНСТВ КАРКАСА	КОЛ.	ОБОЗНАЧЕНИЕ ДОКУМЕНТА НО КАРКАС КП	КЛАСС (МАРКА) БЕТОНА	ОБЪЕМ БЕТОНА м³	МАССА КОЛОННЫ Т
К3-1Ат1Ус	КП27-1	1	3.015-3/82.И-5-7	В25 (М300)	1,26	3,2
К3-1аАт1Ус	КП28-1	1				
К3-2Ат1Ус	КП27-2	1				
К3-2аАт1Ус	КП28-2	1				
К3-4Ат1Ус	КП27-3	1				
К3-4аАт1Ус	КП28-3	1				
К3-7Ат1Ус	КП27-4	1				
К3-7аАт1Ус	КП28-4	1	3.015-3/82.И-5-8	В30 (М400)	1,38	3,5
К5-1Ат1Ус	КП29-1	1				
К5-1аАт1Ус	КП30-1	1				
К5-2Ат1Ус	КП31-1	1	3.015-3/82.И-5-9	В25 (М300) В30 (М400)	1,50	3,6
К5-7Ат1Ус	КП32-1	1				
К5-5Ат1Ус	КП33-1	1				
К5-9Ат1Ус	КП34-1	1				
К5-11Ат1Ус	КП35-1	1	3.015-3/82.И-5-10	В25 (М300) В30 (М400)	1,50	3,6
К7-2Ат1Ус	КП37-1	1				
К7-4Ат1Ус	КП38-1	1				

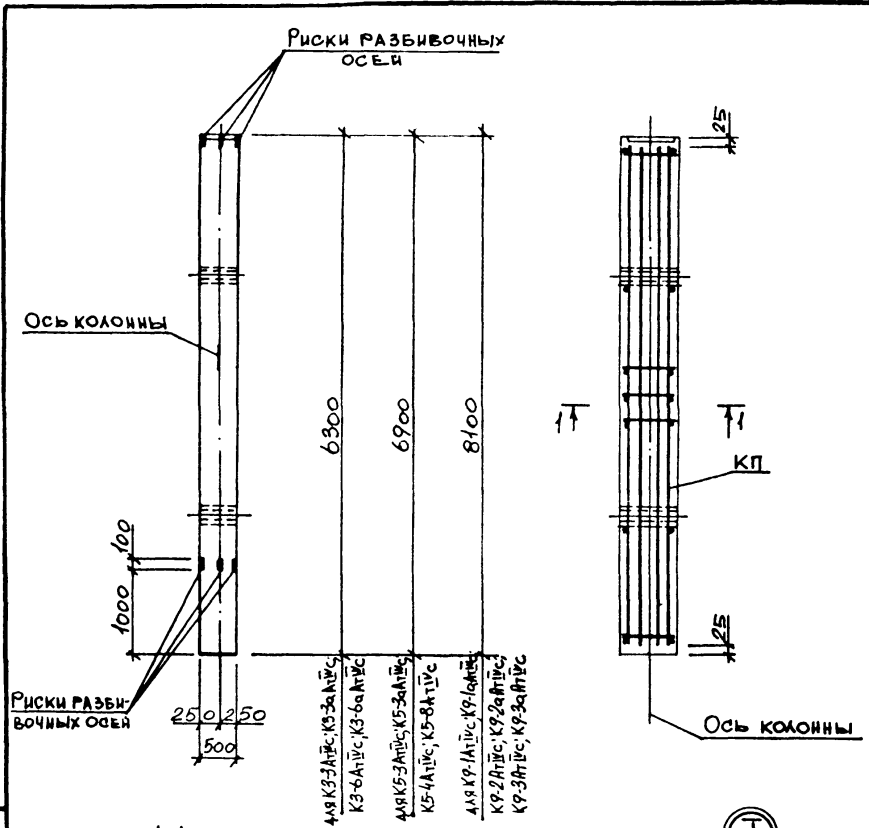
И



НАЧ.ОТД.	БРОДСКИЙ		3.015-3/82.И-4-5	КОЛОННА К3-1Ат1Ус; К3-1аАт1Ус; К3-2Ат1Ус; К3-2аАт1Ус; К3-4Ат1Ус; К3-4аАт1Ус; К3-7Ат1Ус; К3-7аАт1Ус; К5-1Ат1Ус; К5-1аАт1Ус; К5-2Ат1Ус; К5-5Ат1Ус; К5-7Ат1Ус; К5-9Ат1Ус; К5-11Ат1Ус; К5-13Ат1Ус; К7-2Ат1Ус; К7-4Ат1Ус.	СТАДИЯ	ЛИСТ	ЛИСТОВ
И.ВОЕНТР.	ЗОРИН				Р	1	
П.КОНСТ.	ЗОРИН						
РУК.ГР.	ВЯТНОВЕРОВ						
УТВЕРБ.	ВОДНИКОВ						
ПРОСЧИЛ.	ПЕТРОВ						
ИСПОЛН.	ШУЦКОВА						
ПРОВЕР.	ВОДНИКОВ						

ХАРЬКОВСКИЙ  
ПРОМСТРОЙНИИПРОЕК

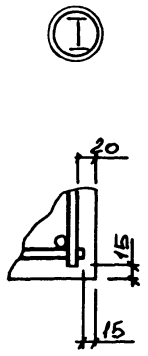
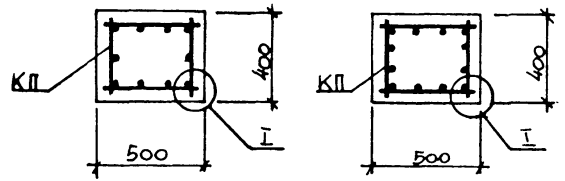
ИМ. И. КОС. ПОСЛЕД. И. ДАТА ВЗЯТИИ ИМ. С.



МАРКА КОЛОННЫ	МАРКА ПРОСТРАНСТВ. КАРКАСА	КОЛ.	ОБОЗНАЧЕНИЕ ДОКУМЕНТА НА КАРКАС КП	КЛАСС (МАРКА) БЕТОНА	ОБЪЕМ БЕТОНА, м³	МАССА КОЛОННЫ, т
К3-3Ат IVc	КП39-1	1	3.015-3/82. II-5-11	B25 (M300)	1,26	3,2
К3-3аАт IVc	КП40-1	1				
К3-6Ат IVc	КП41-1	1	3.015-3/82. II-5-12	B30 (M400)	1,38	3,5
К3-6аАт IVc	КП42-1	1				
К5-3Ат IVc	КП43-1	1	3.015-3/82. II-5-13	B30 (M400)	1,38	3,5
К5-3аАт IVc	КП44-1	1				
К5-4Ат IVc	КП45-1	1	3.015-3/82. II-5-12	B30 (M400)	1,38	3,5
К5-8Ат IVc	КП46-1	1				
К9-1Ат IVc	КП47-1	1	3.015-3/82. II-5-14	B25 (M300)	1,62	4,1
К9-1аАт IVc	КП48-1	1				
К9-2Ат IVc	КП47-2	1				
К9-2аАт IVc	КП48-2	1				
К9-3Ат IVc	КП49-1	1				
К9-3аАт IVc	КП50-1	1				

- 4Ат К3-3Ат IVc; К3-3аАт IVc;
- К3-6Ат IVc; К3-6аАт IVc;
- 4Ат К5-3Ат IVc; К5-3аАт IVc;
- К5-4Ат IVc; К5-8Ат IVc;
- 4Ат К9-1Ат IVc; К9-1аАт IVc;
- К9-2Ат IVc; К9-2аАт IVc;
- К9-3Ат IVc; К9-3аАт IVc;

- 1-1  
 Для К3-3Ат IVc; К3-3аАт IVc; К5-3Ат IVc; К5-3аАт IVc
- 1-1  
 Для К3-6Ат IVc; К3-6аАт IVc; К5-4Ат IVc; К5-8Ат IVc; К9-1Ат IVc; К9-1аАт IVc; К9-2Ат IVc; К9-2аАт IVc; К9-3Ат IVc; К9-3аАт IVc



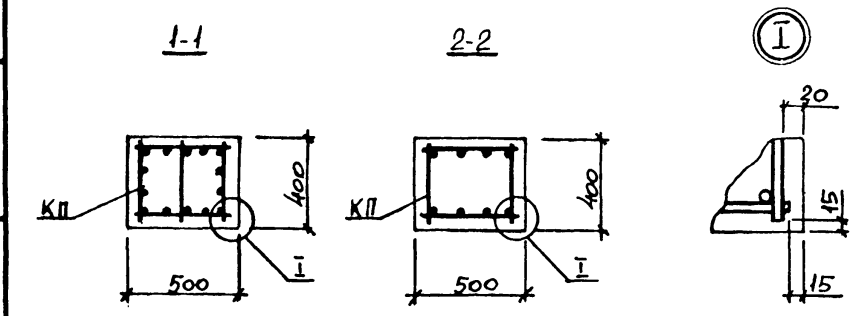
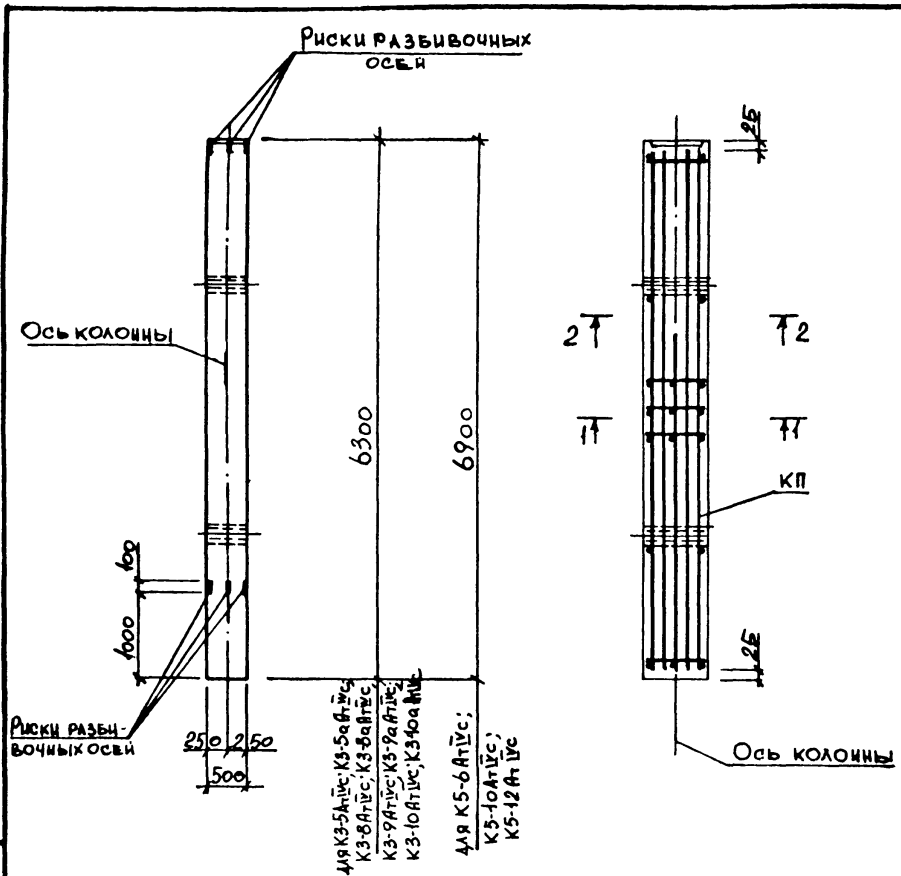
ИМЬ ИЕ ПОДЪ. ПОДПИСЬ И ДАТА. ВЗЯТИ ИМЕ. И

ИМ. ОТД.	БРОДСКИЙ		3.015-3/82. II-4-6		
И. КОНТР.	ЗОРНИ	Зорн			
П. КОНСР.	ЗОРНИ	Зорн			
ДУМ. ГР.	ИГОЛОВСКИЙ	Иголовский			
РАЗРАБ.	БОДИНСКИЙ	Бодинский			
ПРОСМТ.	ПЕТРОВ	Петров			
ИСПОЛН.	ЖУЦОВА	Жуцова			
ПРОВЕР.	БОДИНСКИЙ	Бодинский			

КОЛОННА		СТЯНА	ЛЮСТ	ЛЮСТОВ
К3-3Ат IVc; К3-3аАт IVc; К3-6Ат IVc; К3-6аАт IVc;		Р		1
К5-3Ат IVc; К5-3аАт IVc; К5-4Ат IVc; К5-8Ат IVc;				
К9-1Ат IVc; К9-1аАт IVc; К9-2Ат IVc; К9-2аАт IVc;				
К9-3Ат IVc; К9-3аАт IVc				

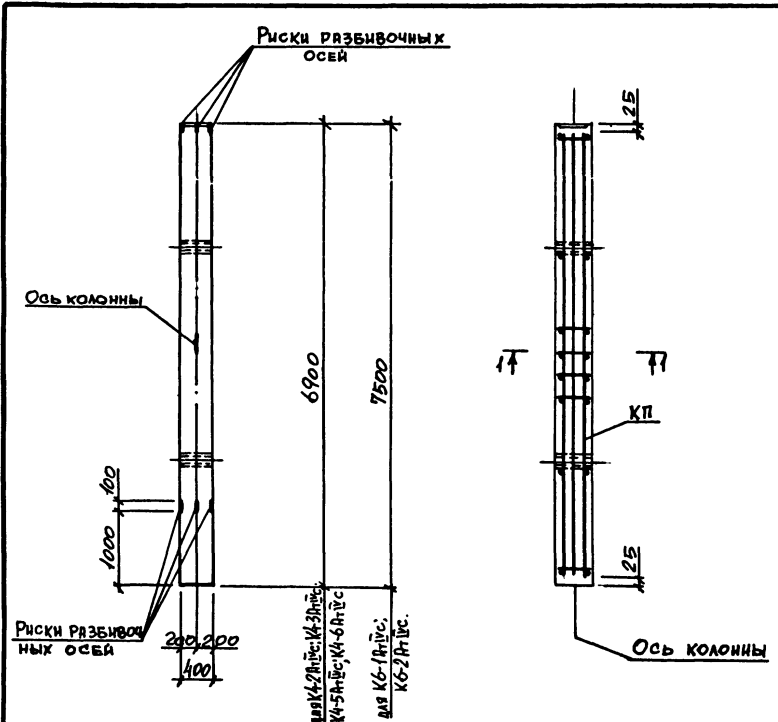
ХАРЬКОВСКИЙ ПРОМПРОИМПРОЕКТ



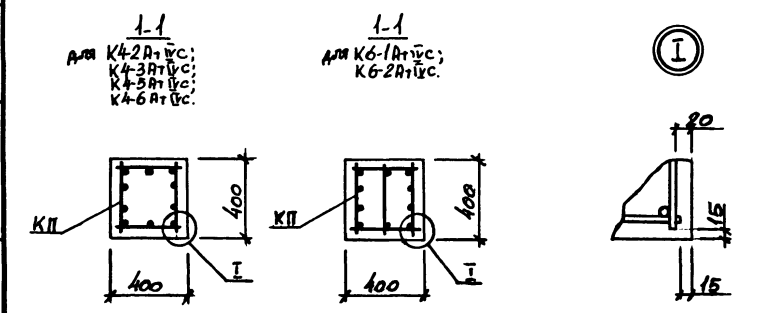
МАРКА КОЛОННЫ	МАРКА ПРОСТРАНСТВ. КАРКАСА	КОЛ.	ОБОЗНАЧЕНИЕ ДОКУМЕНТА НА КАРКАС КП	КЛАСС (МАРКА) БЕТОНА	ОБЪЕМ БЕТОНА, М <sup>3</sup>	МАССА КОЛОННЫ, Т
К3-5Ат IVc	КП51-1	1	3.015-3/82.И-5-15	В30 (М400)	1,26	3,2
К3-5аАт IVc	КП52-1	1				
К3-8Ат IVc	КП51-2	1				
К3-8аАт IVc	КП52-2	1				
К3-9Ат IVc	КП53-1	1				
К3-9аАт IVc	КП54-1	1				
К3-10Ат IVc	КП53-2	1				
К3-10аАт IVc	КП54-2	1	3.015-3/82.И-5-16		1,38	3,5
К5-6Ат IVc	КП55-1	1				
К5-10Ат IVc	КП56-1	1				
К5-12Ат IVc	КП57-1	1				

ИРЧ.ОТЗ БОРСКИЙ			3.015-3/82.И-4-7		
Н.КОМП.	БОРИН	З	КОЛОННА К3-5Ат IVc; К3-5аАт IVc; К3-8Ат IVc; К3-8аАт IVc; К3-9Ат IVc; К3-9аАт IVc; К3-10Ат IVc; К3-10аАт IVc; К5-6Ат IVc; К5-10Ат IVc; К5-12Ат IVc.		
П.КОМП.	БОРИН	З			
РУЧ.ГД	ШРИНОВСКИЙ	И	СТАДИЯ ЛИСТ ЛИСТОВ		
Р.В.Р.В.	БОДНИКОВ	И	Р 1		
Р.С.С.И.И.	ПЕТРОВ	И	ХАРЬКОВСКИЙ ПРОМСТРОЙНИИПРОЕК		
ИСПОЛН.	ЖУЧКОВА	И			
ПРОВЕР.	БОДНИКОВ	И			

ИМЯ, ФАМИЛИЯ, ПОДПИСЬ И ДАТА ВЗЛОЖИТЕЛЯ



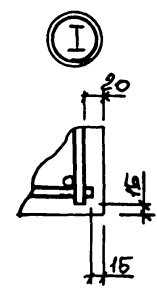
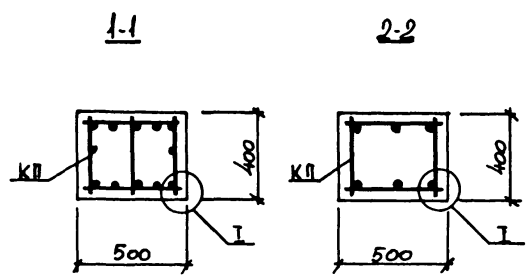
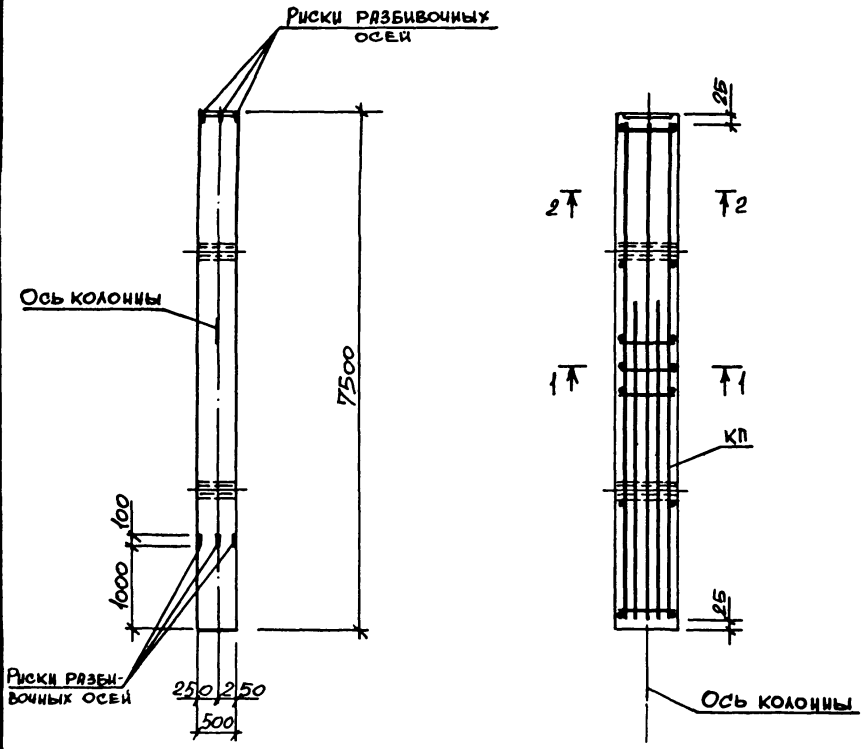
МАРКА КОЛОНЫ	МАРКА ПРОСТРАНСТВА КАРКАСА	КОЛ.	ОБОЗНАЧЕНИЕ ДОКУМЕНТА НА КАРКАС КП	КЛАСС (МАРКА) БЕТОНА	ОБЪЕМ БЕТОНА, м³	МАССА КОЛОНЫ, т
K4-2AтVc	КП 58-1	1	3.015-3/82.П-5-17	В25 (М300)	1,10	2,8
K4-3AтVc	КП 59-1	1				
K4-5AтVc	КП 60-1	1				
K4-6AтVc	КП 61-1	1				
K6-1AтVc	КП 62-1	1	3.015-3/82.П-5-18	В25 (М300)	1,20	3,0
K6-2AтVc	КП 63-1	1		В30 (М400)		



Имя, № подл. Подпись и дата ВЗРМ. Имя, №

Имя, № подл.	Подпись	Дата	ВЗРМ.	Имя, № подл.	Подпись	Дата
И. ОТВ. БРОВСКИЙ				3.015-3/82.П-4-8		
И. КОНТР. ЗОРИН				КОЛОНЫ		
П. КОНСТ. ЗОРИН				K4-2AтVc; K4-3AтVc; K4-5AтVc;		
Р. УЧ. ГР. ШОХОВСКИЙ				K4-6AтVc; K6-1AтVc; K6-2AтVc.		
Р. АЗ. Б. БИДНАСКИЙ				Станд. Лист Листов		
Р. СС. П. ПЕТРОВ				Р 1		
И. С. П. ШУЧОВА				ХАРЬКОВСКИЙ		
П. Р. Б. БОРИЩЕВ				ПРОЕКТИРОВАНИЕ		

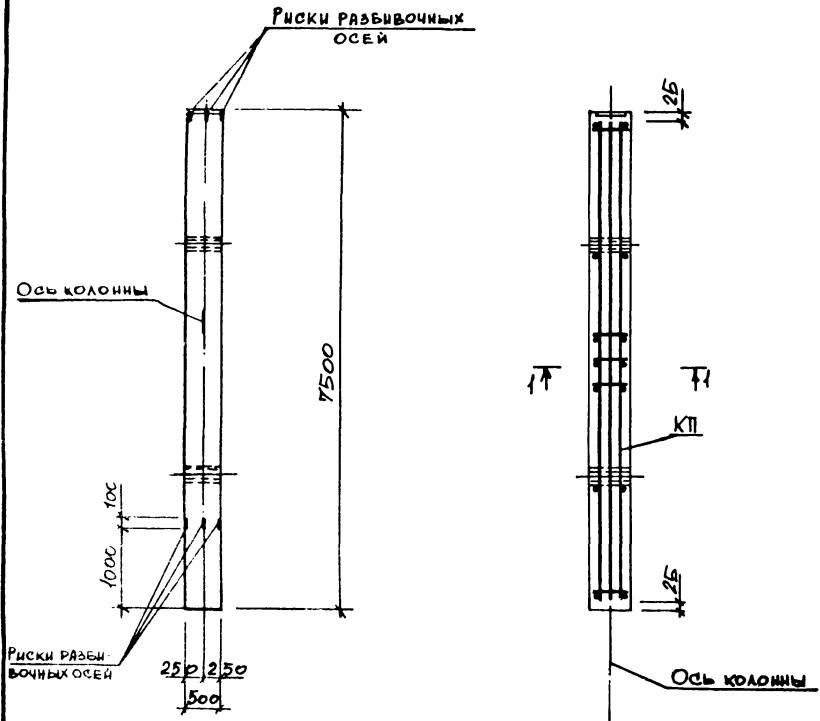
МАРКА КОЛОННЫ	МАРКА ПРОСТРАНСТВА КАРКАСА	КОЛ.	ОБОЗНАЧЕНИЕ ДОКУМЕНТА НА КАРКАС КП	КЛАСС (МАРКА) БЕТОНА	ОБЪЕМ БЕТОНА м³	МАССА КОЛОННЫ Т
К7-1АтУС	КП64-1	1	3.015-3/82.П-5-19	В25 (М300)	1,50	3,8
К7-3АтУС	КП65-1	1		В30 (М400)		



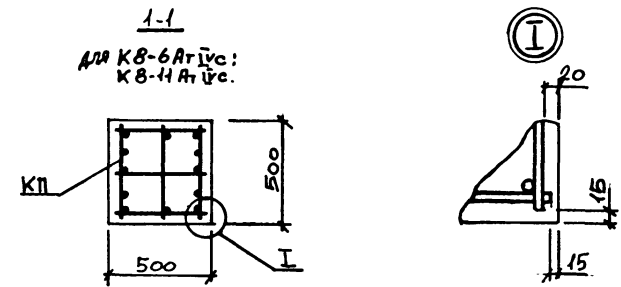
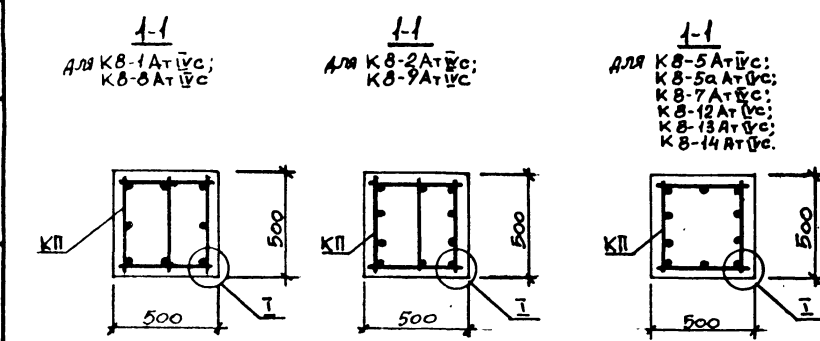
ИМЬ. ИСПОЛ. ПОДПИСЬ И ДАТА ВЗРМШНО. И.З.

И.О.И.П.	БРОДСКИЙ		3.015-3/82.П-4-9		
И. КОИТР.	ЗОРНИ	Зорн	КОЛОННА К7-1АтУС; К7-3АтУС.		
П. КОИСТР.	ЗОРНИ	Зорн			
РУК. ГР.	ШТИНОВСКИЙ	Штин			
ПРОЯВ.	БОДНЯКСКАЯ	Бодняк			
РАССЧИП.	ПЕТРАШ	Петраш			
ИСПОЛН.	ЖУЧЕВОВА	Жучев	СТРАНА ЛИСТ ЛИСТОВ Р 1		
ПРОВЕР.	БОДНЯКСКАЯ	Бодняк			

ХАРЬКОВСКИЙ ПРОМСТРОИПРОЕКТ



МАРКА КОЛОННЫ	МАРКА ПРОСТРАНСТВА КАРКАСА	КОЛ.	ОБОЗНАЧЕНИЕ ДОКУМЕНТА НА КАРКАС КП	КЛАСС (МАРКА) БЕТОНА	ОБЪЕМ БЕТОНА, м³	МАССА КОЛОННЫ, т
КВ-1АтІУс	КП 77-1	1	3.015-3/82.І-5-23	В15 (М200)	1,88	4,7
КВ-8АтІУс	КП 78-1	1				
КВ-2АтІУс	КП 79-1	1	3.015-3/82.І-5-24	В25 (М300)		
КВ-9АтІУс	КП 80-1	1				
КВ-5АтІУс	КП 81-1	1	3.015-3/82.І-5-25	В30 (М400)		
КВ-5аАтІУс	КП 82-1	1		В15 (М200)		
КВ-7АтІУс	КП 81-2	1		В25 (М300)		
КВ-12АтІУс	КП 82-2	1		В15 (М200)		
КВ-13АтІУс	КП 83-1	1		В25 (М300)		
КВ-14АтІУс	КП 84-1	1		В30 (М400)		
КВ-6АтІУс	КП 85-1	1	3.015-3/82.І-5-26	В30 (М400)		
КВ-11АтІУс	КП 86-1	1				



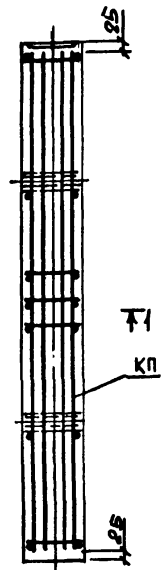
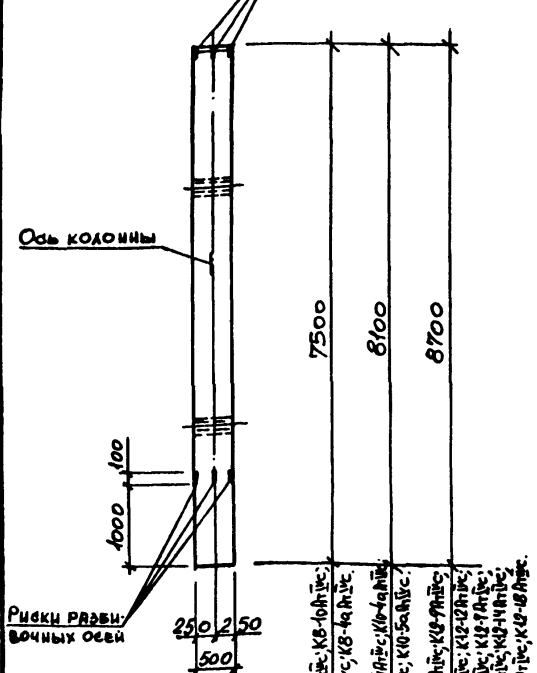
ИЗЧ. ОТВ. БРОДСЬКАЯ		3.015-3/82.І-4-10	КОЛОННА	СТЕНА	ЛИСТ	ЛИСТОВ	
И. КОНТ. ЗОРНИ				КВ-1АтІУс; КВ-2АтІУс; КВ-5АтІУс; КВ-5аАтІУс; КВ-6АтІУс; КВ-9АтІУс; КВ-11АтІУс... КВ-14АтІУс.			
ГЛАВ. ДИЗ. ЗОРНИ							
РИС. ГР. ШИЖОВСЕНА							
РАБ. РАЯ БОДИНСЬКА							
РАСЧ. ПЕТРАШ							
ИСП. ПОЛ. ПУЧКОВА							
ПРОВ. БОДИНСЬКА							

ХАРЬКОВСКИЙ ПРОМСТРОИПРОЕКТ

Ш.В. Л.В.А. Подпись и дата

МАРКА КОЛОННЫ	МАРКА ПРОСТРАНСТ. КАРКАСА	КОЛ.	ОБОЗНАЧЕНИЕ ДОКУМЕНТА НА КАРКАС КП	КЛАСС (МАРКА) БЕТОНА	ОБЪЕМ БЕТОНА, м <sup>3</sup>	МАССА КОЛОННЫ, т
КВ-3АтVc	КП93-1	1	3.015-3/82.И-5-29	B25 (M300)	1,88	4,7
КВ-10АтVc	КП94-1	1				
КВ-4АтVc	КП93-2	1				
КВ-4аАтVc	КП94-2	1				
К10-4АтVc	КП95-1	1				
К10-4аАтVc	КП96-1	1	3.015-3/82.И-5-30	B25 (M300)	2,03	5,1
К10-5АтVc	КП97-1	1				
К10-5аАтVc	КП98-1	1				
К12-2АтVc	КП99-1	1	3.015-3/82.И-5-31	B25 (M200)	2,16	5,5
К12-9АтVc	КП100-1	1				
К12-5АтVc	КП101-1	1	3.015-3/82.И-5-32	B25 (M300)		
К12-12АтVc	КП102-1	1				
К12-6АтVc	КП103-1	1	3.015-3/82.И-5-31	B30 (M400)		
К12-7АтVc	КП99-2	1				
К12-13АтVc	КП104-1	1	-32	B30 (M400)		
К12-14АтVc	КП100-2	1				
К12-16АтVc	КП105-1	1	3.015-3/82.И-5-31	B25 (M200)		
К12-18АтVc	КП106-1	1				

РИСКИ РАЗВИВОЧНЫХ ОСЕЙ

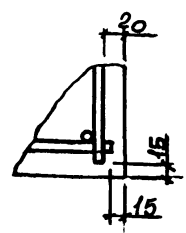
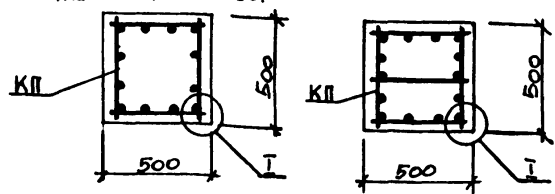


Ось колонны

- для КВ-3АтVc; КВ-10АтVc; КВ-4АтVc; КВ-4аАтVc; для К10-4АтVc; К10-4аАтVc; К10-5АтVc; К10-5аАтVc; для К12-2АтVc; К12-9АтVc; К12-5АтVc; К12-7АтVc; К12-12АтVc; К12-6АтVc; К12-13АтVc; К12-14АтVc; К12-16АтVc.

РИСКИ РАЗВИВОЧНЫХ ОСЕЙ

- 1-1 для КВ-3АтVc; КВ-10АтVc; КВ-4АтVc; КВ-4аАтVc; К10-4АтVc; К10-4аАтVc; К12-2АтVc; К12-9АтVc; К12-5АтVc; К12-7АтVc; К12-14АтVc; К12-16АтVc.
- 1-1 для К10-5АтVc; К10-5аАтVc; К12-3АтVc; К12-12АтVc; К12-6АтVc; К12-13АтVc.



ИНВ. № ПОДА. ПОДПИСЬ И ДАТА ИСП. ИНЖ. КО

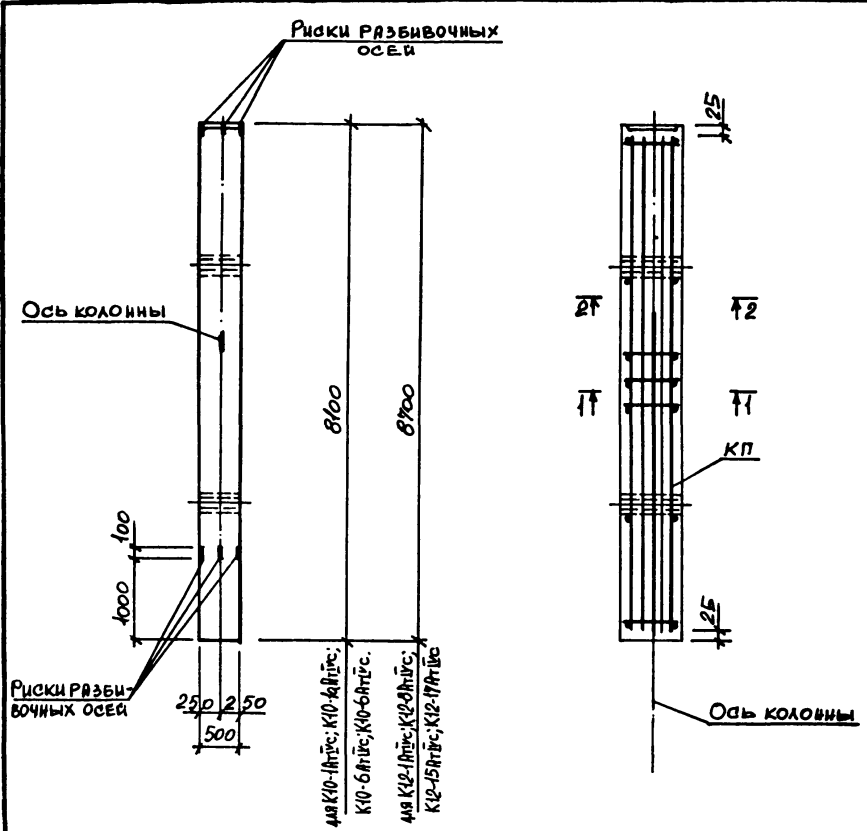
Имя	Бродский	Зорин	Зорин	Шляховский	Ермоленко	Петраш	Шучкова	Борняк
МАСТЕР	Зорин	Зорин	Зорин	Шляховский	Ермоленко	Петраш	Шучкова	Борняк
ПРОЕКТИРОВАТЕЛЬ	Зорин	Зорин	Зорин	Шляховский	Ермоленко	Петраш	Шучкова	Борняк
УТВЕРЖДАЮЩИЙ	Зорин	Зорин	Зорин	Шляховский	Ермоленко	Петраш	Шучкова	Борняк
ПРОЕКТИРОВАТЕЛЬ	Зорин	Зорин	Зорин	Шляховский	Ермоленко	Петраш	Шучкова	Борняк
ПРОЕКТИРОВАТЕЛЬ	Зорин	Зорин	Зорин	Шляховский	Ермоленко	Петраш	Шучкова	Борняк
ПРОЕКТИРОВАТЕЛЬ	Зорин	Зорин	Зорин	Шляховский	Ермоленко	Петраш	Шучкова	Борняк
ПРОЕКТИРОВАТЕЛЬ	Зорин	Зорин	Зорин	Шляховский	Ермоленко	Петраш	Шучкова	Борняк
ПРОЕКТИРОВАТЕЛЬ	Зорин	Зорин	Зорин	Шляховский	Ермоленко	Петраш	Шучкова	Борняк
ПРОЕКТИРОВАТЕЛЬ	Зорин	Зорин	Зорин	Шляховский	Ермоленко	Петраш	Шучкова	Борняк
ПРОЕКТИРОВАТЕЛЬ	Зорин	Зорин	Зорин	Шляховский	Ермоленко	Петраш	Шучкова	Борняк

3.015-3/82.И-4-11

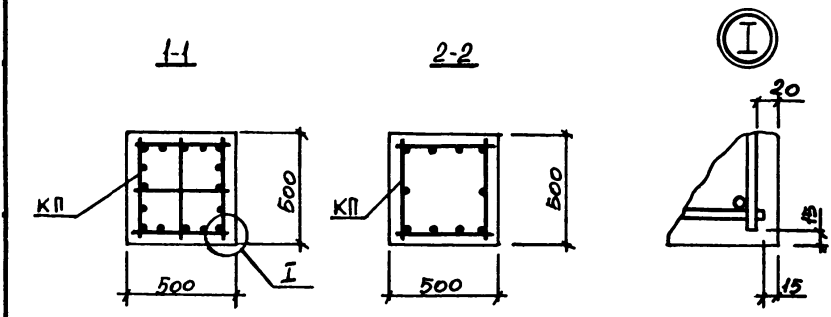
КОЛОННА

СТРУНА	ЛЮСТ	ЛЮСТОВ
Р	1	1

ХАРЬКОВСКИЙ ПРОЕКТИРОВАТЕЛЬСКИЙ ПРОЕКТ

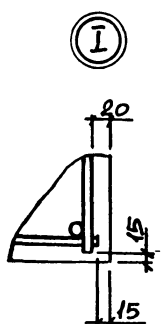
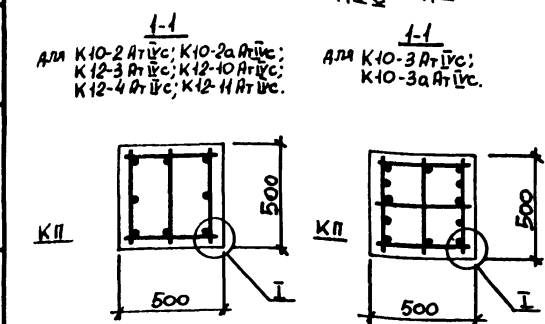
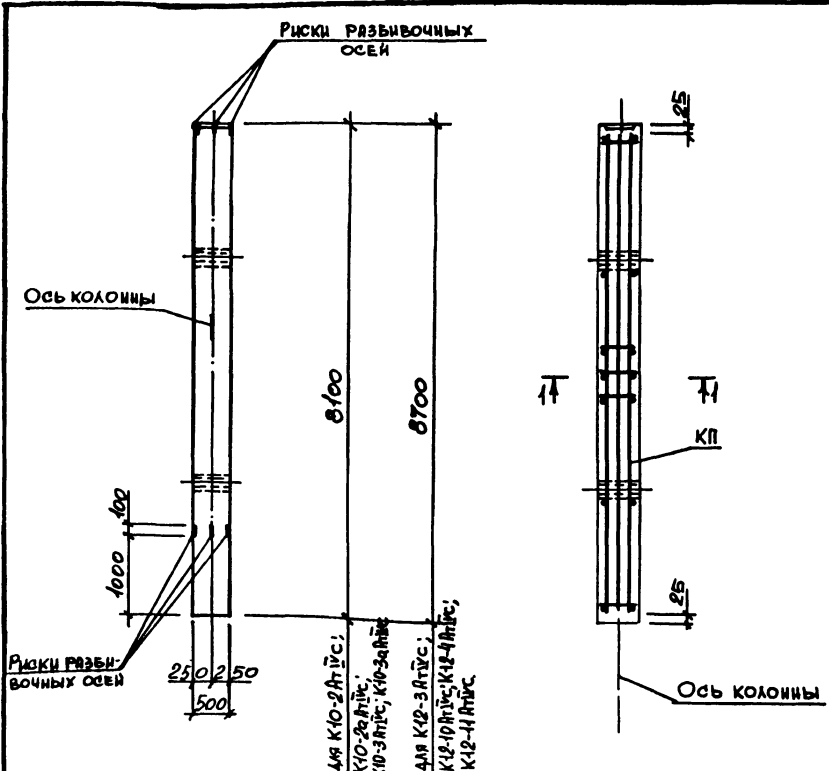


МАРКА КОЛОННЫ	МАРКА ПРОСТРАНСТВА КАРКАСА	КОЛ.	ОБОЗНАЧЕНИЕ ДОКУМЕНТА НА КАРКАС КП	КЛАСС (МАРКА) БЕТОНА	ОБЪЕМ БЕТОНА, м <sup>3</sup>	МАССА КОЛОННЫ, т
К10-1Ат1Ус	КП107-1	1	3.015-3/82.И-5-33	В25 (М300)	2,03	5,1
К10-1аАт1Ус	КП108-1	1				
К10-6Ат1Ус	КП109-1	1				
К10-6аАт1Ус	КП110-1	1				
К12-1Ат1Ус	КП111-1	1	3.015-3/82.И-5-34	В30 (М400)	2,18	5,5
К12-8Ат1Ус	КП112-1	1				
К12-15Ат1Ус	КП113-1	1				
К12-17Ат1Ус	КП114-1	1				



ИЯЧ.ОТБ.	Бродская			3.015-3/82.И-4-12			
И.КОМП.	Зорин						
ГЛА.КОМП.	Зорин			КОЛОННА			
ДУМ.ГР.	Шайковская						
ДРАЗДР.	Боднянская			К10-1Ат1Ус; К10-1аАт1Ус; К10-6Ат1Ус; К10-6аАт1Ус; К12-1Ат1Ус; К12-8Ат1Ус; К12-15Ат1Ус; К12-17Ат1Ус.	СТАДИИ	ЛИСТ	ЛИСТОВ
РАССЧИП.	Г.Е.РДШ				Р		1
ИСПОЛН.	Нучкова			ХАРЬКОВСКИЙ ПРОМСТРОИНИПРОЕКТ			
ПРОВЕР.	Боднянская						

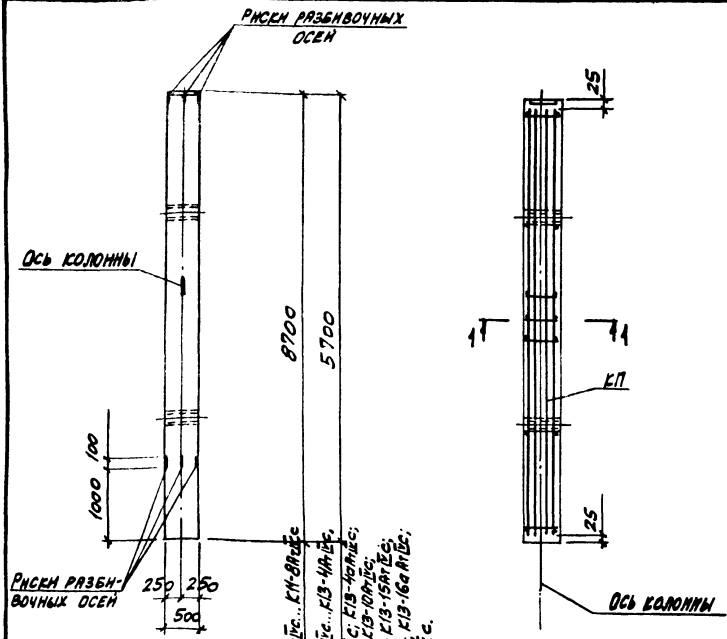




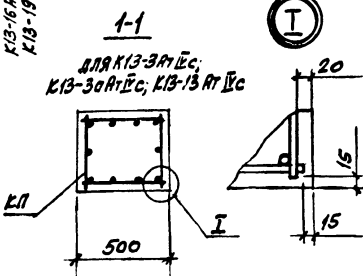
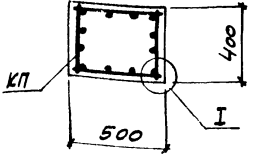
МАРКА КОЛОННЫ	МАРКА ПРОСТРАНСТВА КАРКАСА	Кол.	ОБОЗНАЧЕНИЕ ДОКУМЕНТА НА КАРКАС КП	КЛАСС (МАРКА) БЕТОНА	ОБЪЕМ БЕТОНА, м <sup>3</sup>	МАССА КОЛОННЫ, т
К10-2 Аг1Ус	КП87-1	1	3.015-3/82.И-5-27	В25 (М300)	2,03	5,1
К10-2а Аг1Ус	КП88-1	1				
К10-3 Аг1Ус	КП89-1	1				
К10-3а Аг1Ус	КП90-1	1				
К12-3 Аг1Ус	КП91-1	1	3.015-3/82.И-5-27	В30 (М400) В25 (М300) В30 (М400)	2,18	5,5
К12-10 Аг1Ус	КП92-1	1				
К12-4 Аг1Ус	КП91-2	1				
К12-11 Аг1Ус	КП92-2	1				

ЛИСТ № ПОДА ПОДПИСЬ И ДАТА

ИВЧ.ОД.	БРОДСКИЙ		3.015-3/82.И-4-13	КОЛОННА	СТАНДА	ЛИСТ	ЛИСТОВ	
И.ВОЕНТ.	Зорин	3/20/7			Р	1		
ТА.КОМСТР.	Зорин	3/20/7			ХАРЬКОВСКИЙ ПРОМСТРОИНИИПРОЕКТ			
РУМ.ТР.	ШАХОВСКИЙ							
РАЗРАБ.	БОДИНСКИЙ							
РАССЧИЛ	ПЕТРАШ	ЧЛД						
ИСПОЛН	НУЧКОВА	ВШ						
ПРОВЕР	БОДИНСКИЙ							



1-1  
 для КИ-1АтУс... КИ-8АтУс;  
 КИ-1АтУс; КИ-2АтУс; КИ-3АтУс;  
 КИ-4АтУс; КИ-5АтУс; КИ-6АтУс;  
 КИ-7АтУс; КИ-8АтУс;  
 КИ-1АтУс... КИ-8АтУс;  
 для КИ-1АтУс... КИ-8АтУс;  
 для КИ-1АтУс... КИ-8АтУс;  
 КИ-3АтУс; КИ-4АтУс;  
 КИ-5АтУс; КИ-6АтУс;  
 КИ-7АтУс; КИ-8АтУс;  
 КИ-1АтУс; КИ-2АтУс;  
 КИ-3АтУс; КИ-4АтУс;  
 КИ-5АтУс; КИ-6АтУс;  
 КИ-7АтУс; КИ-8АтУс.

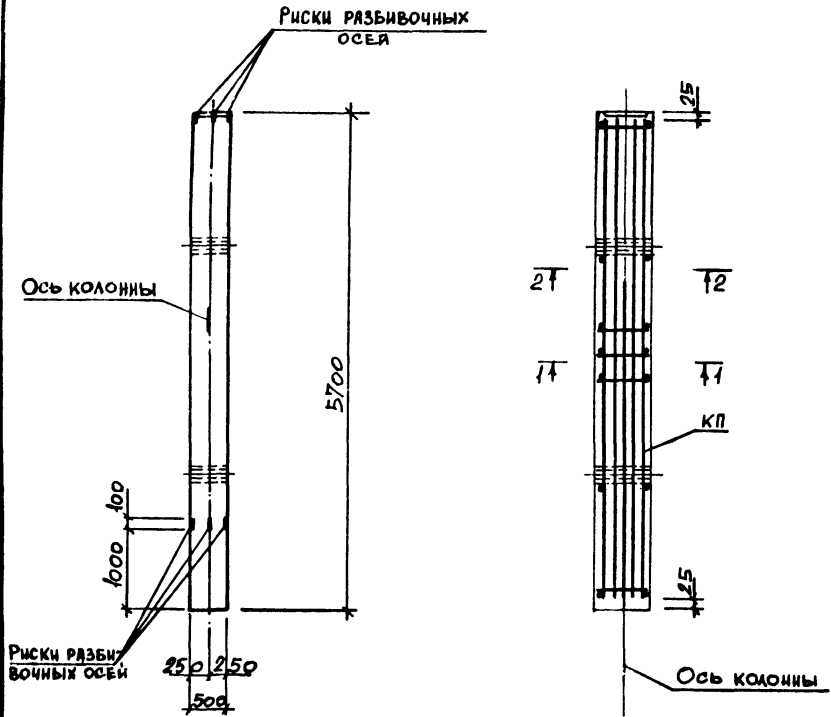


МАРКА КОЛОННЫ	МАРКА ПРОСТРАНСТВ. КАРКАСА	Кол.	ОБОЗНАЧЕНИЕ ДОКУМЕНТА НА КАРКАС КП	КЛАСС (МАРКА) БЕТОНА	ОБЪЕМ БЕТОНА, м³	МАССА КОЛОННЫ, т
КИ-1 АтУс	КП 213-1	1	3.015-3/82.И-5-66	В25 (М300)	1,74	4,4
КИ-2 АтУс	КП 213-2	1				
КИ-3 АтУс	КП 214-1	1				
КИ-4 АтУс	КП 214-2	1				
КИ-5 АтУс	КП 215-1	1				
КИ-6 АтУс	КП 216-1	1				
КИ-7 АтУс	КП 215-2	1				
КИ-8 АтУс	КП 216-2	1				
КИ-1 АтУс	КП 217-1	1	3.015-3/82.И-5-67	В15 (М200)	1,14	2,9
КИ-2 АтУс	КП 217-2	1				
КИ-3 АтУс	КП 219-1	1				
КИ-3а АтУс	КП 220-1	1	3.015-3/82.И-5-68	В30 (М400)	1,14	2,9
КИ-4 АтУс	КП 217-3	1				
КИ-4а АтУс	КП 218-3	1	3.015-3/82.И-5-67	В25 (М300)	1,14	2,9
КИ-9 АтУс	КП 218-1	1				
КИ-10 АтУс	КП 218-2	1	3.015-3/82.И-5-69	В30 (М400)	1,14	2,9
КИ-13 АтУс	КП 221-1	1				
КИ-15 АтУс	КП 222-1	1	3.015-3/82.И-5-68	В15 (М200)	1,14	2,9
КИ-16 АтУс	КП 222-2	1				
КИ-16а АтУс	КП 223-2	1				
КИ-19 АтУс	КП 223-1	1		В25 (М300)		

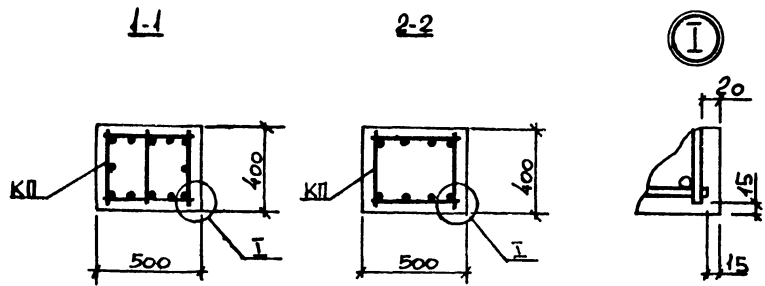
ИМЯ И ФАМИЛИЯ ПРОЕКТИРУЮЩЕГО ИНЖЕНЕРА  
 ИМЯ И ФАМИЛИЯ ВОСПИТАТЕЛЯ  
 ИМЯ И ФАМИЛИЯ ВОСПИТАТЕЛЯ

ИМЯ, ОТЧ. ВОСПИТАТЕЛЯ  
 И. КОНТРА. ЗОРНИ  
 Т.В. ЕМСТ. ЗОРНИ  
 Р.К. Г. ШУВАЛОВСКИЙ  
 Р.В. В. БОЛДЫНСКАЯ  
 П.С. ПЕТРОВ  
 И.П. ЛИНТЕНКО  
 П.В. БОЛДЫНСКАЯ

3.015-3/82.И-4-14		
КОЛОННА	СТАВКА ЛИСТ	ЛИСТОВ
КИ-1АтУс... КИ-8АтУс; КИ-1АтУс... КИ-8АтУс; КИ-3АтУс; КИ-4АтУс; КИ-5АтУс; КИ-6АтУс; КИ-7АтУс; КИ-8АтУс; КИ-1АтУс; КИ-2АтУс; КИ-3АтУс; КИ-4АтУс; КИ-5АтУс; КИ-6АтУс; КИ-7АтУс; КИ-8АтУс.	Р	1
ХАРЬКОВСКИЙ ПРОЕКТИРОВАЛЬНИК-ПРОЕКТОР		



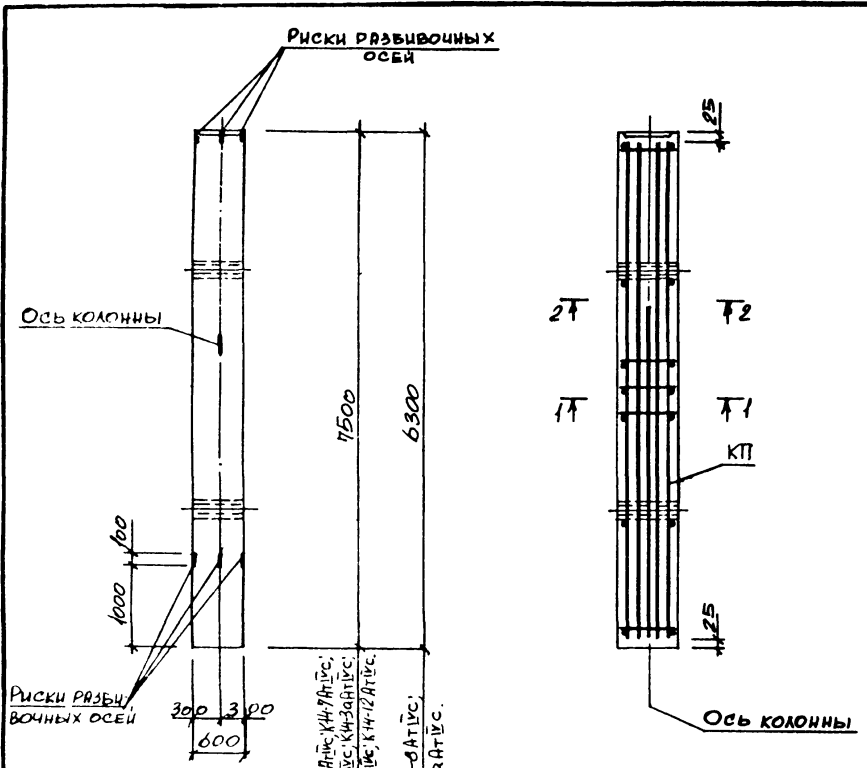
МАРКА КОЛОННЫ	МАРКА ПРОСТРАНСТВ. КАРКАСА	КОЛ.	ОБОЗНАЧЕНИЕ ДОКУМЕНТА НА КАРКАС КП	КЛАСС (МАРКА) БЕТОНА	ОБЪЕМ БЕТОНА, м <sup>3</sup>	МАССА КОЛОННЫ, т		
К13-5Ат <sub>1</sub> Ус	КП66-1	1	3.015-3/82.И-5-20	В25 (М300)	1,14	2,9		
К13-11Ат <sub>1</sub> Ус	КП67-1	1						
К13-7Ат <sub>1</sub> Ус	КП68-1	1						
К13-8Ат <sub>1</sub> Ус	КП69-1	1						
К13-14Ат <sub>1</sub> Ус	КП70-1	1						
К13-6Ат <sub>1</sub> Ус	КП71-1	1						
К13-12Ат <sub>1</sub> Ус	КП72-1	1	3.015-3/82.И-5-20	В25 (М300)	1,14	2,9		
К13-17Ат <sub>1</sub> Ус	КП73-1	1						
К13-20Ат <sub>1</sub> Ус	КП74-1	1	3.015-3/82.И-5-22	В30 (М400)			1,14	2,9
К13-18Ат <sub>1</sub> Ус	КП75-1	1						
К13-21Ат <sub>1</sub> Ус	КП76-1	1		В25 (М300)				
				В30 (М400)				



ИВЧ.ОТД	БРДАСКИЙ	Л	3.015-3/82.И-4-15	КОЛОННА	СТАНДА. ЛИСТ	ЛИСТОВ	
И.КОМТЯ	БОРИН	Л			К13-5Ат <sub>1</sub> Ус; К13-8Ат <sub>1</sub> Ус; К13-11Ат <sub>1</sub> Ус; К13-12Ат <sub>1</sub> Ус; К13-14Ат <sub>1</sub> Ус; К13-17Ат <sub>1</sub> Ус; К13-18Ат <sub>1</sub> Ус; К13-20Ат <sub>1</sub> Ус; К13-21Ат <sub>1</sub> Ус.	Р	1
ТАКОМСТ	БОРИН	Л				ХАРЬКОВСКИЙ	ПРОМСТРОЙЧИПРОЕКТ
РУК.ГР.	ШАИНСКИЙ	Л					
БРЪДОВ	БОДНЯНСКИЙ	Л					
РАССИЛТ	ПЕТРОВИ	Л					
ИСПОЛН.	ИУЧУРОВА	Л					
ПРОВЕР	БОДНЯНСКИЙ	Л					

ИМЯ / ФИО ИЛИ ПОДПИСЬ И ДАТА

ВЗН. ЛИСТ. ЛР



Риски разбивочных осей  
300 300  
600

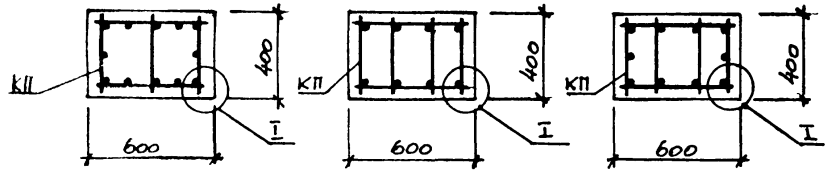
Для К14-1Ат1Ус; К14-7Ат1Ус; К14-3Ат1Ус; К14-3аАт1Ус; К14-11Ат1Ус; К14-12Ат1Ус.  
4А8 К17-8Ат1Ус; К17-8аАт1Ус.

1-1

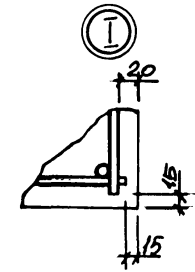
2-2

2-2

Для К14-1Ат1Ус; К14-7Ат1Ус; К14-3Ат1Ус; К14-3аАт1Ус; К14-11Ат1Ус; К14-12Ат1Ус.  
Для К17-8Ат1Ус; К17-8аАт1Ус.



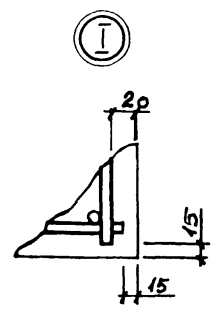
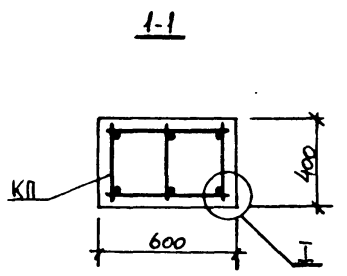
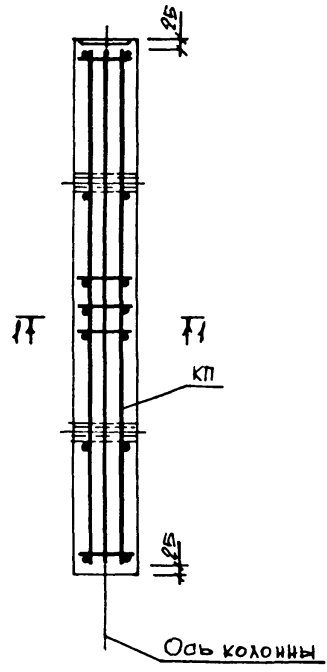
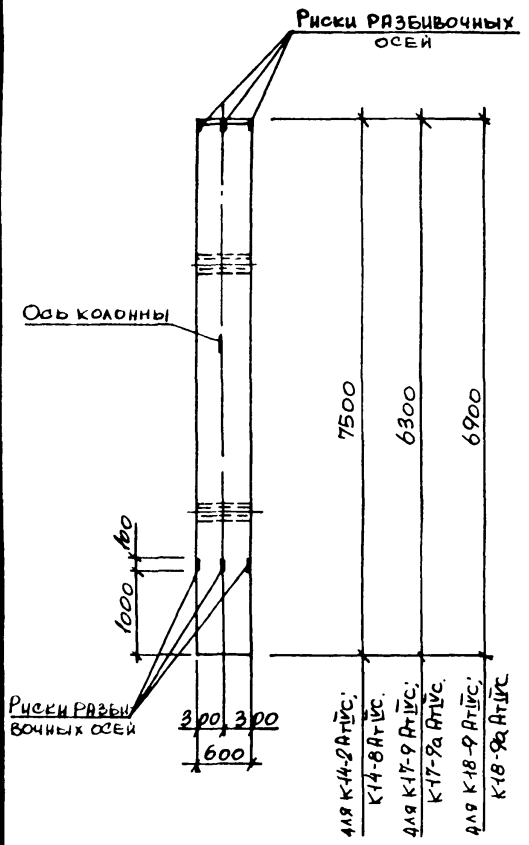
МАРКА КОЛОННЫ	МАРКА ПРОСТРАНСТВА КАРКАСА	КОЛ.	ОБОЗНАЧЕНИЕ ДОКУМЕНТА НА КАРКАС К.П.	КЛАСС (МАРКА) БЕТОНА	ОБЪЕМ БЕТОНА ЧИС.	МАССА КОЛОННЫ Т
К14-1Ат1Ус	КП45-1	1	3.015-3/82.И-5-35	В25 (М300)	1,8	4,5
К14-7Ат1Ус	КП46-1	1				
К14-3Ат1Ус	КП47-1	1				
К14-3аАт1Ус	КП48-1	1				
К14-11Ат1Ус	КП49-1	1				
К14-12Ат1Ус	КП40-1	1	3.015-3/82.И-5-36	В25 (М300)	1,51	3,8
К17-8Ат1Ус	КП121-1	1				
К17-8аАт1Ус	КП122-1	1				



И.И. КОСОВ, ПОСЛЕДЬ И ДАТА  
ВЗНОШЕНА

НАЧ.ОТД.	Бродский		3.015-3/82.И-4-16	КОЛОННА	Старый лист	Листов
И.В.ОЛТ.	Зорин	3007			Р	1
П.КОНСТ.	Зорин	3007	К14-1Ат1Ус; К14-3Ат1Ус; К14-3аАт1Ус; К14-7Ат1Ус; К14-11Ат1Ус; К14-12Ат1Ус; К17-8Ат1Ус; К17-8аАт1Ус.	ХАРЬКОВСКИЙ ПРОМСТРОЙНИПРОЕКТ		
ДУМ.ГР.	Шандовский					
ДОАРВ.	Борнянская					
РАССМЛ.	ПЕТРАШ					
ИСПОЛН.	НУЧУРОВА					
ПРОВЕР.	Борнянская					

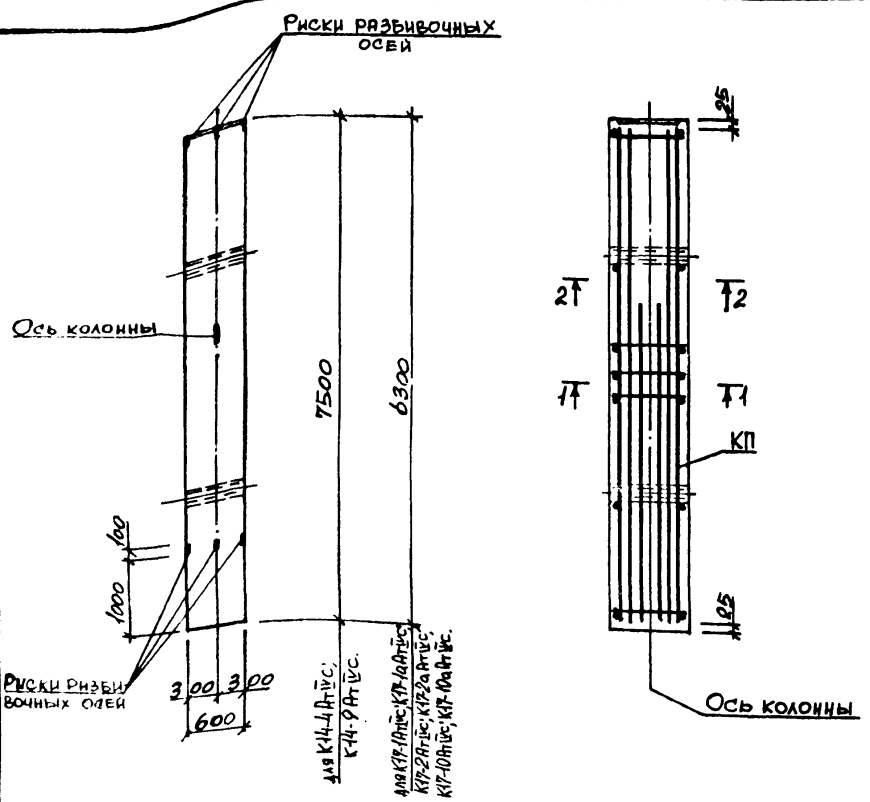
МАРКА КОЛОННЫ	МАРКА ПРОСТРАНСТВО КАРКАСА	КОЛ.	ОБОЗНАЧЕНИЕ ДОКУМЕНТА НА КАРКАС КП	КЛАСС (МАРКА) БЕТОНА	ОБЪЕМ БЕТОНА М <sup>3</sup>	МАССА КОЛОННЫ Т
К14-2АтIVс	КП123-1	1	3.015-3/82.И-5-37	B25 (M300)	1,8	4,5
К14-8АтIVс	КП124-1	1				
К17-9АтIVс	КП125-1	1				
К17-9аАтIVс	КП126-1	1	3.015-3/82.И-5-38	B25 (M300)	1,51	3,8
К18-9АтIVс	КП127-1	1				
К18-9аАтIVс	КП128-1	1				



Имя, метод, Подпись и дата

Имя.отд	Бродский	
Имя.отр	Зорин	
Имя.инж	Зорин	
Рук.гр.	ВЯХОВСКИЙ	
Разраб.	БОДНЯНСКИЙ	
Расчит.	ПЕТРОВ	
Исполн.	ЖУЧКОВА	
Провер.	БОДНЯНСКИЙ	

3.015-3/82.И-4-17		
КОЛОННА		
К14-2АтIVс; К14-8АтIVс;		
К17-9АтIVс; К17-9аАтIVс;		
К18-9АтIVс; К18-9аАтIVс.		
Страна	Лист	Листов
Р		1
ХАРЬКОВСКИЙ ПРОМСТРОЙНИПРОЕКТ		

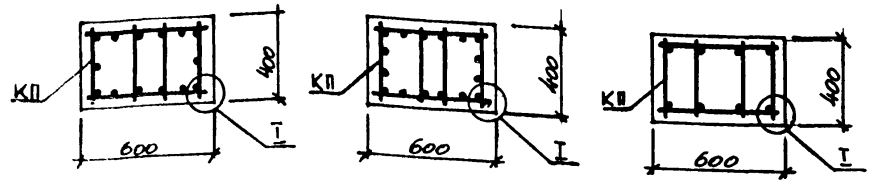


Риски разбивочных осей

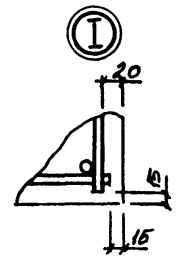
1-1  
для К14-4Ат1Ус; К14-9Ат1Ус;  
К17-1Ат1Ус; К17-1аАт1Ус.

1-1  
для К17-2Ат1Ус; К17-2аАт1Ус;  
К17-10Ат1Ус; К17-10аАт1Ус.

2-2



МАРКА КОЛОННЫ	МАРКА ПРОСТРАНСТВ. КАРКАСА	КОЛ.	ОБОЗНАЧЕНИЕ ДОКУМЕНТА НА КАРКАС КП	КЛАСС (МАРКА) БЕТОНА	ОБЪЕМ БЕТОНА м³	МАССА КОЛОННЫ Т
К14-4Ат1Ус	КП129-1	1	3.015-3/82.И-5-39	В80 (М400)	1,8	4,5
К14-9Ат1Ус	КП130-1	1				
К17-1Ат1Ус	КП131-1	1				
К17-1аАт1Ус	КП132-1	1	3.015-3/82.И-5-40	В15 (М200)	1,51	3,8
К17-2Ат1Ус	КП131-2	1				
К17-2аАт1Ус	КП132-2	1				
К17-10Ат1Ус	КП133-1	1				
К17-10аАт1Ус	КП134-1	1				

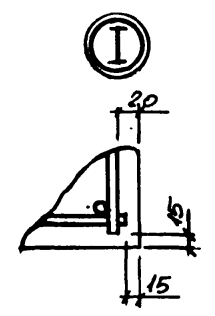
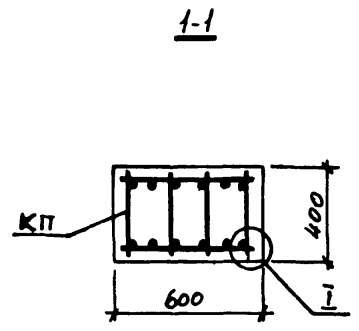
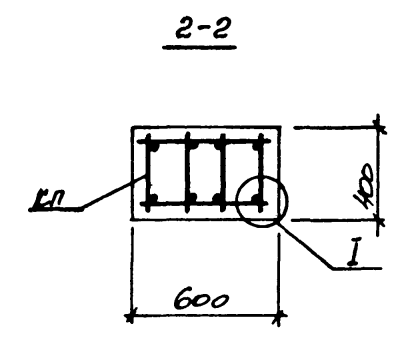
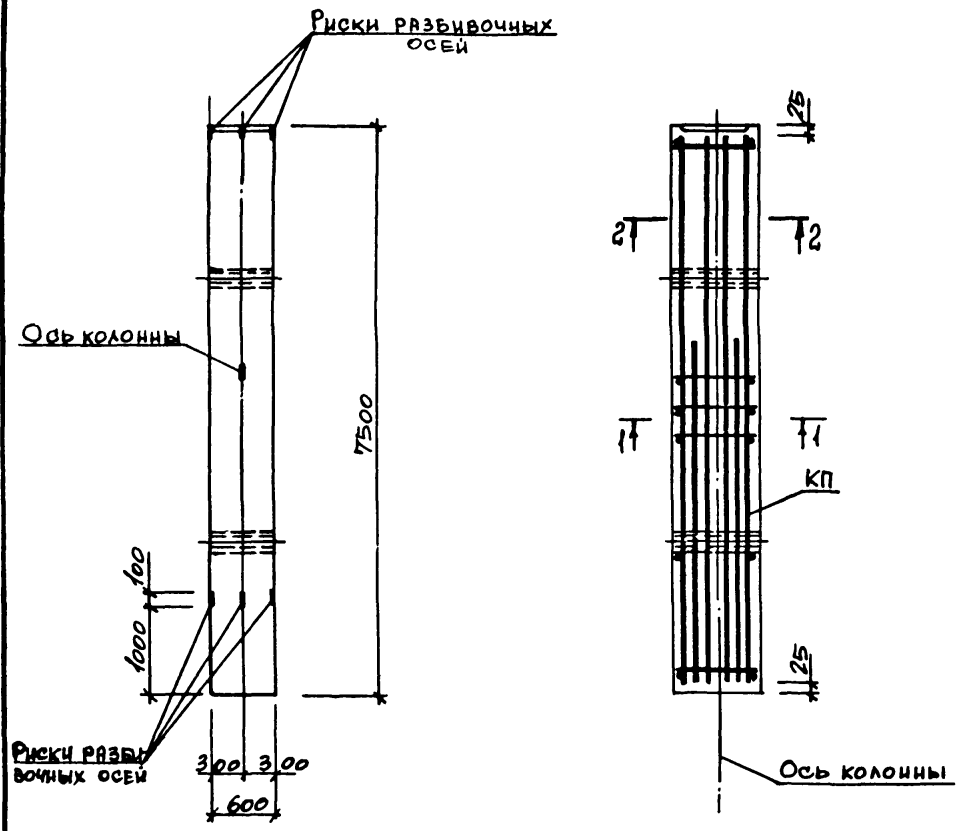


ИМЬ НЕ ПОДПИСАТЬСЯ И ДАТА ВЗАИМНЕМ

НАЧ. ОТД.	БРОДСКИЙ	БЗ
И. КОНТР.	ЗОРИН	ЗОР
И. КОНСТР.	ЗОРИН	ЗОР
УЧР. ГР.	ШАПОВЕРКИН	ШАП
ПРЕЗРБ.	БОДНЯКОВ	БОД
РАССМТ.	ПЕТРОВИЧ	ПЕТ
ИСПОАН.	ШУЧКОВА	ШУЧ
ПРОВЕР.	БОДНЯКОВ	БОД

3.015-3/82.И-4-18		
КОЛОННА		СТРАНА ЛУСТ
К14-4Ат1Ус; К14-9Ат1Ус; К17-1Ат1Ус;		ЛУСТОВ
К17-1аАт1Ус; К17-2Ат1Ус; К17-2аАт1Ус;		Р
К17-10Ат1Ус; К17-10аАт1Ус.		1
ХАРЬКОВСКИЙ		ПРОСТРОИТЕЛЬПРОЕКТИ

МАРКА КОЛОННЫ	МАРКА ПРОСТРАНСТВА КАРКАСА	КОЛ.	ОБЪЯВЛЕНИЕ ДОКУМЕНТА НА КАРКАС КП	КЛАСС (МАРКА) БЕТОНА	ОБЪЕМ БЕТОНА, м <sup>3</sup>	МАССА КОЛОННЫ, т
К14-5Ат15с	КП145-1	1	3.015-3/82. II-5 43	В30 (М400)	1,8	4,5
К14-5аАт15с	КП146-1	1				



ИВЧ. ОТВ.	БРОДСКИЙ	<i>[Signature]</i>
И. КОНТР.	ЗОРИН	<i>[Signature]</i>
ТАКОЖЕ	ЗОРИН	<i>[Signature]</i>
РУК. ГР.	ШАХНОВСКИЙ	<i>[Signature]</i>
РАЗРАБ.	БОДНЯНСКАЯ	<i>[Signature]</i>
РАССМТ.	ПЕТРАШ	<i>[Signature]</i>
ИСПОЛН.	ШУЧКОВА	<i>[Signature]</i>
ПРОВЕР.	БОДНЯНСКАЯ	<i>[Signature]</i>

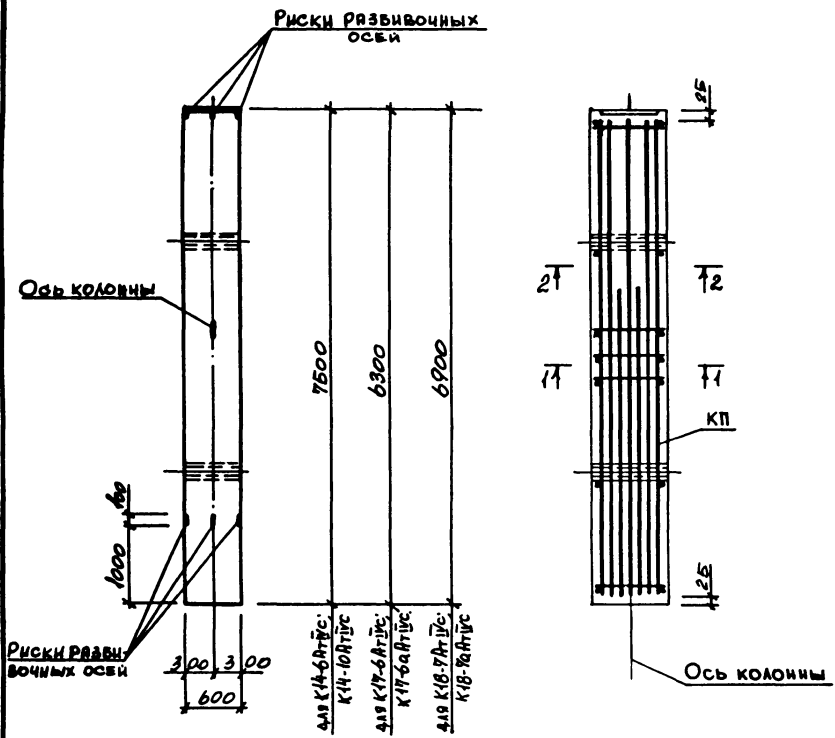
3.015-3/82. II-4-19

**КОЛОННА**  
К14-5Ат15с;  
К14-5аАт15с.

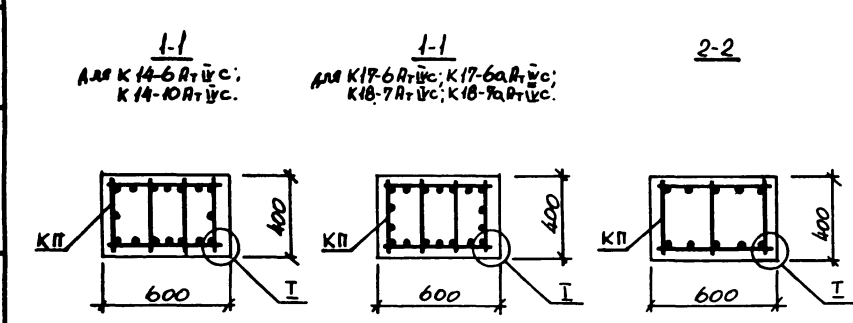
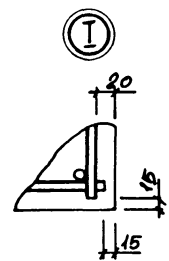
СТАДИЯ	ЛИСТ	ЛИСТОВ
Р		1

ХАРЬКОВСКИЙ  
ПРОМСТРОЙНИИПРОЕКТ

ШВЕДСКОЕ ПОДПИСЬ И ДАТА  
 ШВЕДСКОЕ ПОДПИСЬ И ДАТА



МАРКА КОЛОННЫ	МАРКА ПРОСТРАНСТВ КАРКАСА	КОЛ	ОБОЗНАЧЕНИЕ ДОКУМЕНТА НА КАРКАС КП	КЛАСС (МАРКА) БЕТОНА	ОБЪЕМ БЕТОНА М³	МАССА КОЛОННЫ, Т
К14-6АтIIC	КП147-1	1	3.015-3/82.II-5-44	B25 (M300)	1,8	4,5
К14-10АтIIC	КП148-1	1				
К17-6АтIIC	КП149-1	1	3.015-3/82.II-5-45	B30 (M400)	1,51	3,8
К17-6а АтIIC	КП150-1	1				
К18-7АтIIC	КП151-1	1				
К18-7а АтIIC	КП152-1	1			1,66	4,2

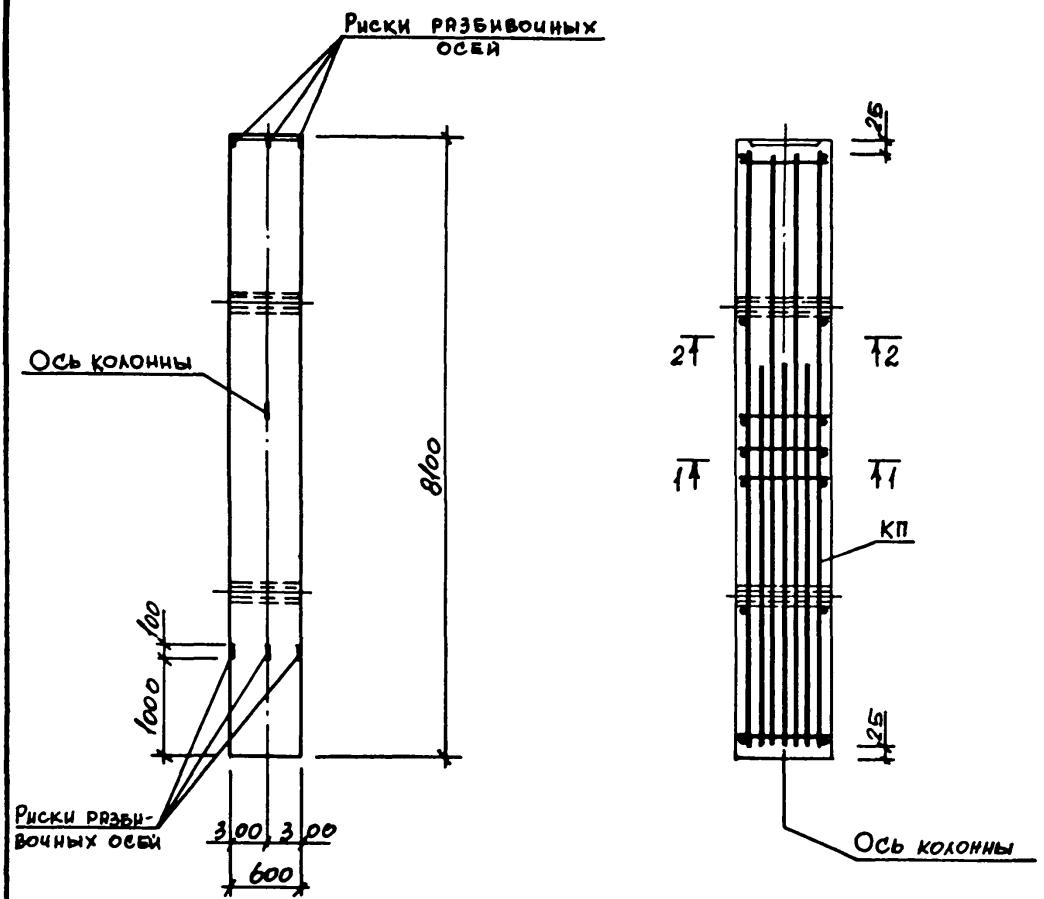


ИВ.ОТД.	БРОДСКАЯ			3.015-3/82.II-4-20	КОЛОННА	СТАДИЯ	ЛИСТ	ЛИСТОВ	
Н.КОНТР.	ЗОРНИ	Зорн				Р	1		
П.КОМП.	ЗОРНИ	Зорн				ХАРЬКОВСКИЙ ПРОМСТРОИПРОЕКТ			
Р.У.ГР.	ШАНДОВСКИЙ	Шанд							
РАЗРБ.	БОДНЯНСКИЙ	Бодн							
РАССЧИЛ.	ПЕТРОВ	Петр							
ИСПОЛН.	ШУЧКОВА	Шуч		К14-6АтIIC; К14-10АтIIC; К17-6АтIIC; К17-6а АтIIC; К18-7АтIIC; К18-7а АтIIC.					
ПРОВЕР.	БОДНЯНСКИЙ	Бодн							

Ш.У.Г.П.О.Д. КОЛОННЫ И Д.А.Т. В.ЕР.М.А.И.С.А.Р.



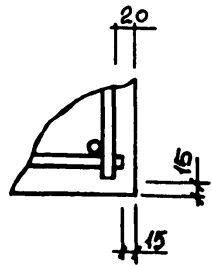
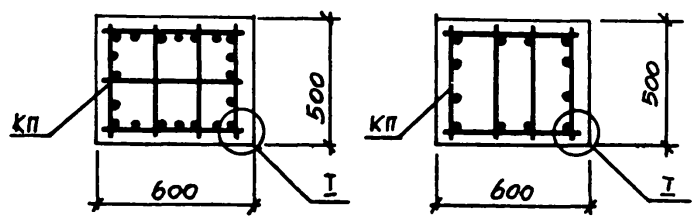
МАРКА КОЛОННЫ	МАРКА ПРОСТРАНСТВ КАРКАСА	КОЛ.	ОБОЗНАЧЕНИЕ ДОКУМЕНТА НА КАРКАС КП	КЛАСС (МАРКА) БЕТОНА	ОБЪЕМ БЕТОНА М <sup>3</sup>	МАССА КОЛОННЫ, Т
К15-1Ат <sub>II</sub> С	КП153-1	1	3.015-3/82.И-5-46	В15 (М200)	243	6,1
К15-1аАт <sub>II</sub> С	КП154-1	1				



1-1

2-2

Ⓢ



ШИВ. № КОФ. Подпись и дата  
ВЗНМ. ШИВ. №

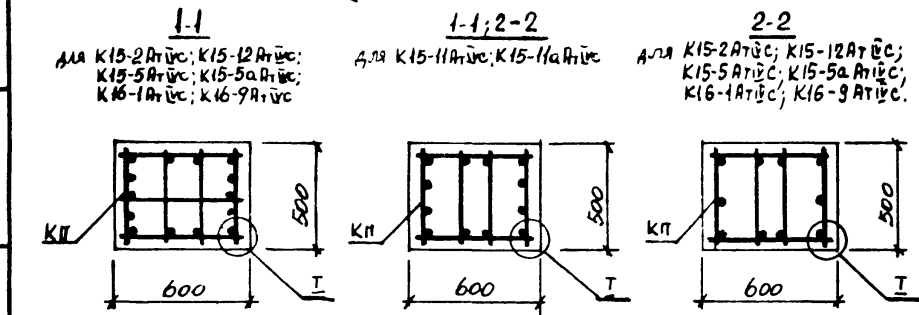
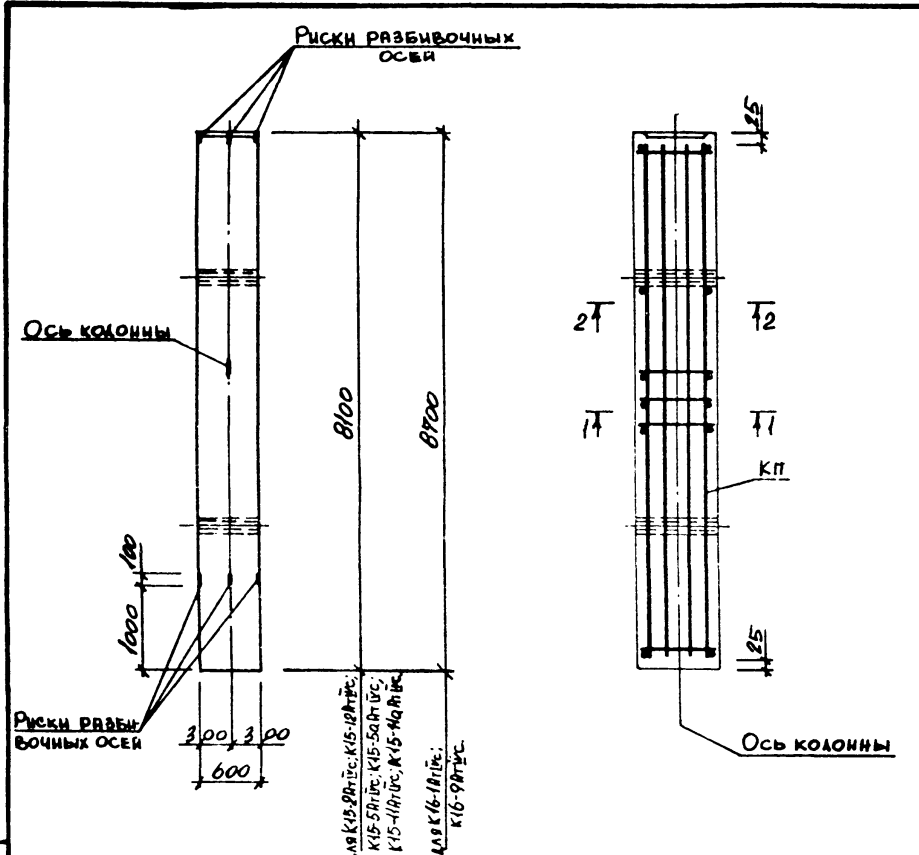
НАЧ. ОТД.	БРОДСКИЙ	<i>[Signature]</i>
Н. КОНТР.	ЗОРИН	<i>[Signature]</i>
ГЛАВ. КОНСТ.	ЗОРИН	<i>[Signature]</i>
РУК. ГР.	ШАХНОВЕЦКАЯ	<i>[Signature]</i>
РАЗРАБ.	БОДНЯНСКАЯ	<i>[Signature]</i>
РАССЧИТ.	ПЕТРАШ	<i>[Signature]</i>
ИСПОЛН.	ЩУЧКОВА	<i>[Signature]</i>
ПРОВЕР.	БОДНЯНСКАЯ	<i>[Signature]</i>

3.015-3/82.И-4-21

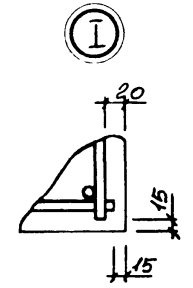
КОЛОННА  
К15-1Ат<sub>II</sub>С; К15-1аАт<sub>II</sub>С.

СТАДИЯ	ЛИСТ	ЛИСТОВ
Р		1

ХАРЬКОВСКИЙ  
ПРОМСТРОЙНИПРОЕКТ



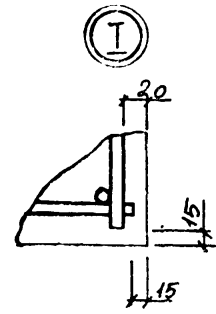
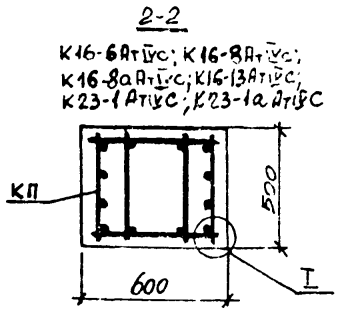
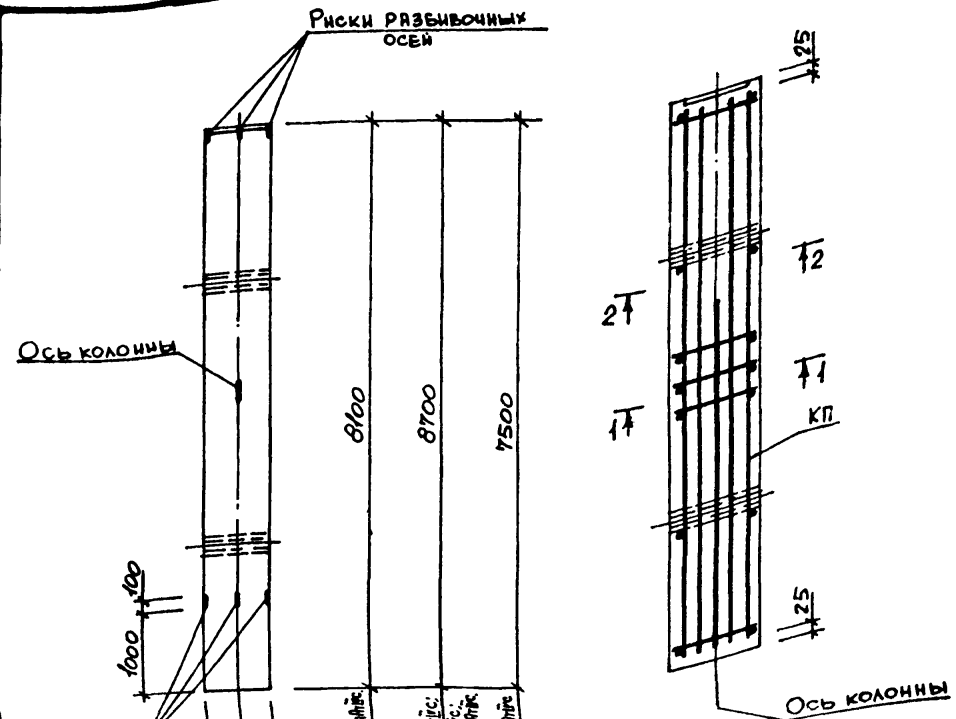
МАРКА КОЛОННЫ	МАРКА ПРОСТРАНСТВ. КАРКАСА	КОЛ	ОБОЗНАЧЕНИЕ ДОКУМЕНТА НА КАРКАС КП	КЛАСС (МАРКА) БЕТОНА	ОБЪЕМ БЕТОНА, м <sup>3</sup>	МАССА КОЛОННЫ, т
K15-2AтУС	КП155-1	1	3.015-3/82.И-5-47	B15 (M200)	2,43	6,1
K15-12AтУС	КП156-1	1				
K15-5AтУС	КП155-2	1				
K15-5aAтУС	КП156-2	1				
K15-11AтУС	КП157-1	1				
K15-11aAтУС	КП158-1	1	3.015-3/82.Б-48	B30 (M400)	2,61	6,5
K16-1AтУС	КП159-1	1	3.015-3/82.И-5-47	B15 (M200)		
K16-9AтУС	КП160-1	1		B25 (M300)		



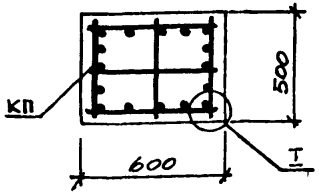
ИВЛОТ. БРОДСКИИ			3.015-3/82.И-4-22			
Н.КОНТ. ЗОРНИ						
П.КОСТ. ЗОРНИ						
РУК.ТР. ШАХНОВСКИЙ			КОЛОННА K15-2AтУС; K15-5AтУС; K15-11AтУС; K15-11aAтУС; K15-12AтУС; K16-1AтУС; K16-9AтУС.	СТАРША	ЛИСТ	ЛИСТОВ
РАВ.РАВ. БОДНЯКОВА				Р		1
РАССЧИТ. ПЕТРАШ				ХАРЬКОВСКИЙ ПРОМСТРОЙНИИПРОЕКТ		
ИСПОЛН. ЖУЧКОВА						
ПРОВЕР. БОДНЯКОВА						

ЛИСТ № ПОЯС. ПОСЛЕДНИЙ И ДАТА ВВЕДЕНИЯ В ЭКСПЛУАТАЦИЮ

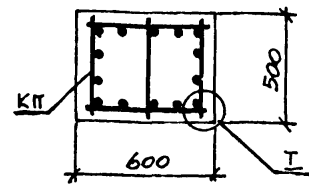
МАРКА КОЛОННЫ	МАРКА ПРОСТРАНСТВ КАРКАСА	Кол	ОБОЗНАЧЕНИЕ ДОКУМЕНТА НА КАРКАС КП	КЛАСС (МАРКА) БЕТОНА	ОБЪЕМ БЕТОНА, м <sup>3</sup>	МАССА КОЛОННЫ, т
K15-3Aт1yc	КП161-1	1	3.015-3/82.П-5-49	B15 (M200)	2,48	6,1
K15-3aAт1yc	КП162-1	1				
K16-2Aт1yc	КП163-1	1				
K16-10Aт1yc	КП164-1	1	3.015-3/82.П-5-50	B25 (M300)	2,61	6,5
K16-6Aт1yc	КП165-1	1				
K16-8Aт1yc	КП165-2	1	3.015-3/82.П-5-51	B30 (M400)	2,25	9,6
K16-8aAт1yc	КП166-1	1				
K16-13Aт1yc	КП165-3	1				
K23-1Aт1yc	КП167-1	1				
K23-1aAт1yc	КП168-1	1				



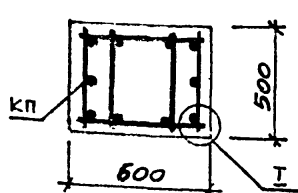
1-1  
для K15-3Aт1yc; K15-3aAт1yc;  
K16-2Aт1yc; K16-10Aт1yc



1-1  
для K16-6Aт1yc; K16-8Aт1yc;  
K16-8aAт1yc; K16-13Aт1yc;  
K23-1Aт1yc; K23-1aAт1yc



2-2  
для K15-3Aт1yc; K15-3aAт1yc;  
K16-2Aт1yc; K16-10Aт1yc

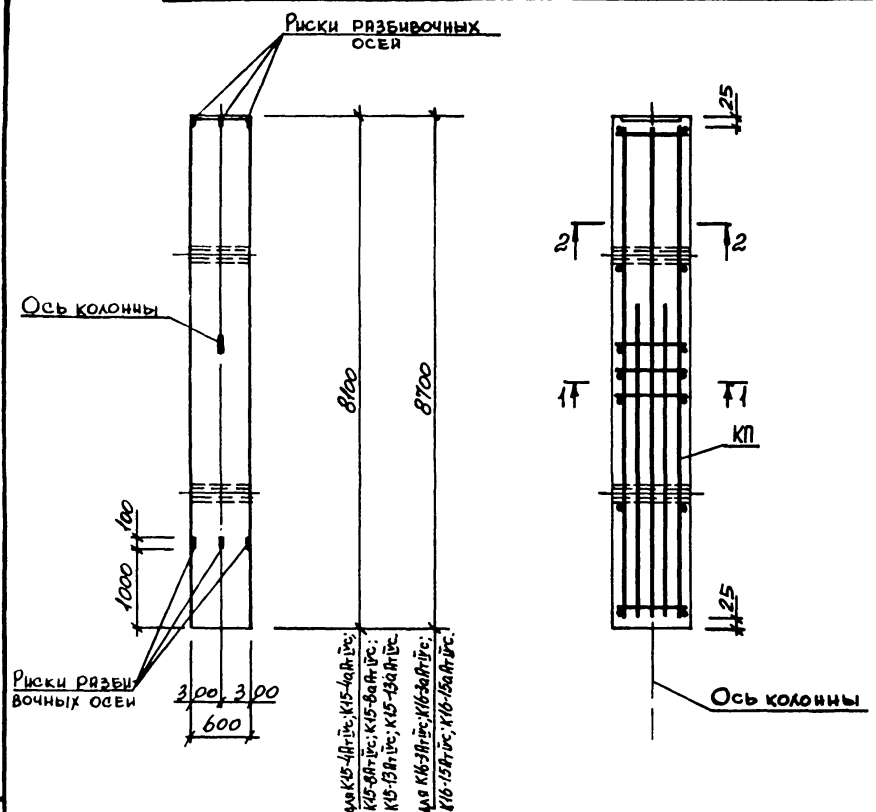


Имя, № подл. Подпись и дата

ИЗЧ.ОТД	БРОДСКИЙ				
Н.КОНТР.	ЗОРИН				
САМОНСТ.	ЗОРИН				
РУК.ГР.	ШАХОВЕВИЧ				
РАЗРАБ.	БОДНЯНСКИЙ				
РАССЧИТ.	ПЕТРАШ				
ИСПОЛН.	ЖУКОВА				
ПРОВЕР.	БОДНЯНСКИЙ				

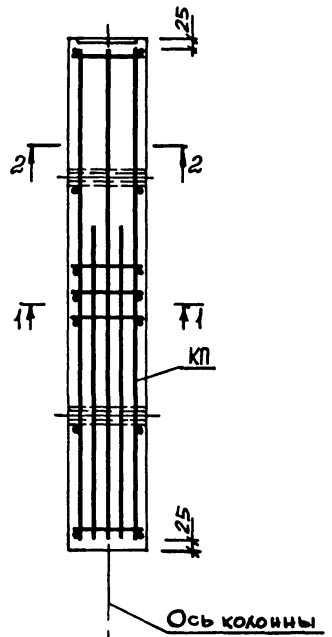
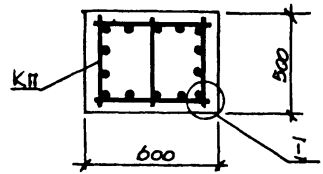
  

3.015-3/82.П-4-23		
КОЛОННА	СТЕЖОК	ЛЮСТ
K15-3Aт1yc; K15-3aAт1yc; K16-2Aт1yc; K16-6Aт1yc; K16-8Aт1yc; K16-8aAт1yc; K16-10Aт1yc; K16-13Aт1yc; K23-1Aт1yc; K23-1aAт1yc.	Р	1
ХАРЬКОВСКИЙ ПРОМСТРОЙНИИПРОЕКТ		

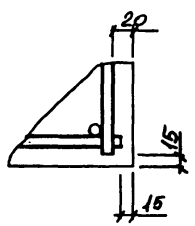


Риски разбивочных осей

1-1

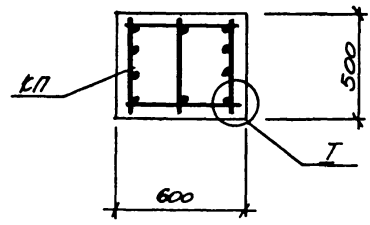


II



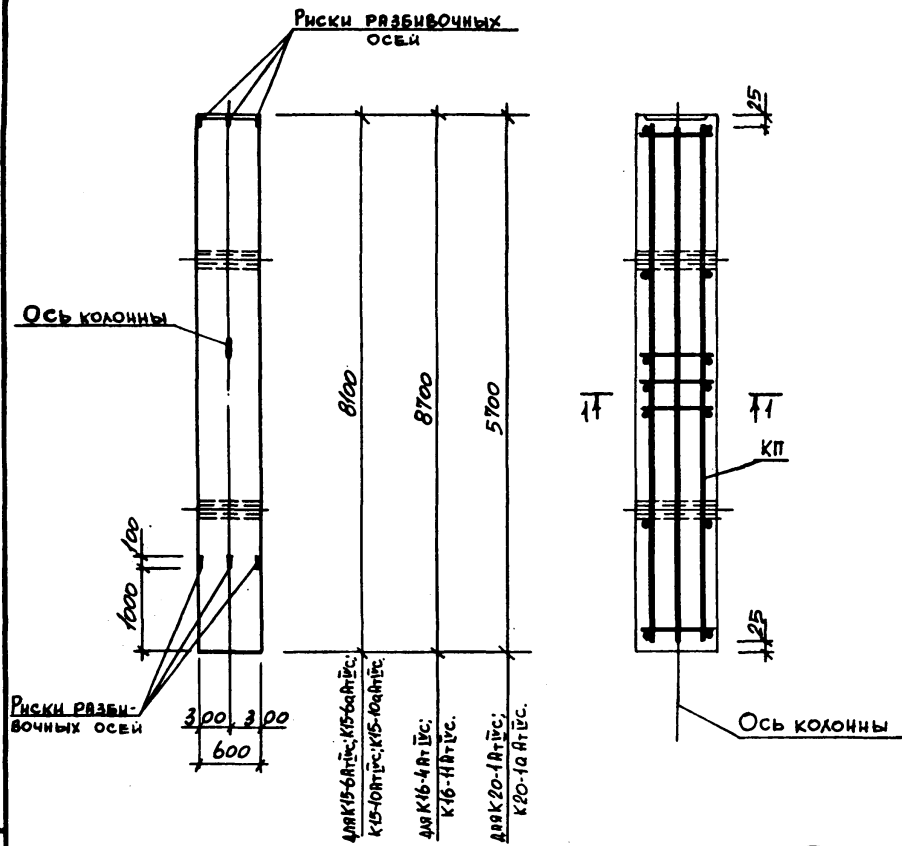
МАРКА КОЛОННЫ	МАРКА ПРОСТРАНСТВА КАРКАСА	КОЛ.	ОБОЗНАЧЕНИЕ ДОКУМЕНТА НА КАРКАС КП	КАСС (МАРКА) БЕТОНА	ОБЪЕМ БЕТОНА М <sup>3</sup>	МАССА КОЛОННЫ Т
К15-4АтIVс	КП169-1	1	3.015-3/82 II-5-52	В15 (М200)	2,43	6,1
К15-4аАтIVс	КП170-1	1				
К15-8АтIVс	КП169-2	1				
К15-8аАтIVс	КП170-2	1				
К15-13АтIVс	КП171-1	1				
К15-13аАтIVс	КП172-1	1	3.015-3/82 II-5-53	В15 (М200)	2,61	6,5
К16-3АтIVс	КП173-1	1				
К16-3аАтIVс	КП174-1	1				
К16-15АтIVс	КП173-2	1				
К16-15аАтIVс	КП174-2	1				

2-2

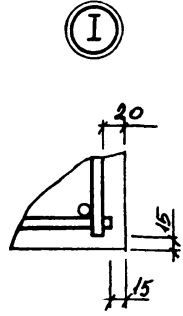
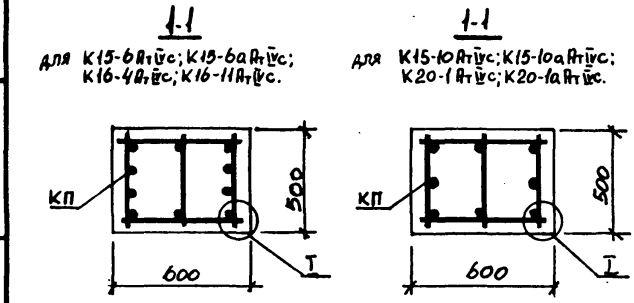


ИНВ. № ПОДЛ. ПОДПИСЬ И ДАТА

ИЗЛОЖИТЕЛЬ	БРОДСКИЙ		3.015-3/82 II-4-24	КОЛОННА			
И. КОМП.	ЗОРНИ			К15-4АтIVс; К15-4аАтIVс; К15-8АтIVс; К15-8аАтIVс; К15-13АтIVс; К15-13аАтIVс; К16-3АтIVс; К16-3аАтIVс; К16-15АтIVс; К16-15аАтIVс	СТАНДА	ЛИСТ	ЛИСТОВ
П. КОМП.	ЗОРНИ				Р		1
Р. УЧ. ГР.	ШТАНОВСКИЙ				ХАРЬКОВСКИЙ ПРОМСТРОЙНИИПРОЕКТ		
РАЗРАБ.	БОДНЯНСКИЙ						
РАСЧЕТ	ПЕТРОВ						
ИСПОЛН.	ЖУЧКОВА						
ПРОВЕР.	БОДНЯНСКИЙ						

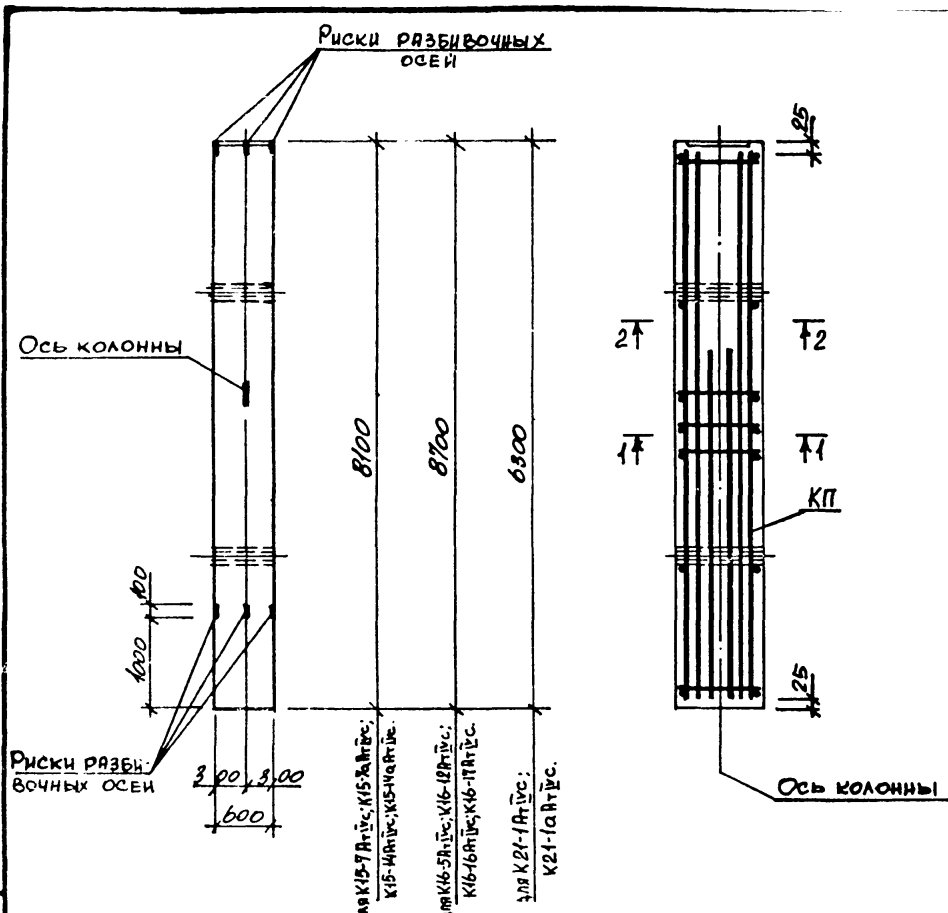


МАРКА КОЛОННЫ	МАРКА ПРОСТРАНСТВ. КАРКАСА	КОЛ.	ОБОЗНАЧЕНИЕ ДОКУМЕНТА НА КАРКАС К.П.	КАСС (М.Р.К.Р.) БЕТОНА	ОБЪЕМ БЕТОНА, м³	МАССА КОЛОННЫ, т
К15-6 АТ.УС	КП175-1	1	3.015-3/82.И-5-54	В25 (М300)	2,43	6,1
К15-6а АТ.УС	КП176-1	1				
К15-10 АТ.УС	КП177-1	1				
К15-10а АТ.УС	КП178-1	1	3.015-3/82.И-5-55	В25 (М300)	2,61	6,5
К16-4 АТ.УС	КП179-1	1				
К16-4а АТ.УС	КП180-1	1	3.015-3/82.И-5-56	В30 (М400)	1,71	4,3
К20-1 АТ.УС	КП181-1	1				
К20-1а АТ.УС	КП182-1	1				



ИЗЧ. ОТД.	БРОУСЕНКО	3.015-3/82.И-4-25	КОРОННА	Страна	Лист	Листов
И. КОНТР.	ЗОРНИЙ					
Л. КОНСТР.	ЗОРНИЙ					
РУК. ГР.	ШАХНОВСКИЙ					
РАЗРБ.	БОДНЯКОВ	К15-6 АТ.УС; К15-6а АТ.УС; К15-10 АТ.УС; К15-10а АТ.УС; К16-4 АТ.УС; К16-4а АТ.УС; К20-1 АТ.УС; К20-1а АТ.УС.	ХАРЬКОВСКИЙ ПРОМСТРОЙПРОЕКТ	Р	1	
ПРОСЧИТ.	ПЕТРОВ					
ИСПОЛН.	ШУЧКОВ					
ПРОВЕР.	БОДНЯКОВ					

Шифр подл. посылки и дата выдачи



Риски разбивочных осей

300, 300  
600

1000

8100  
8100  
6300

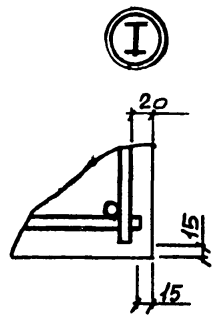
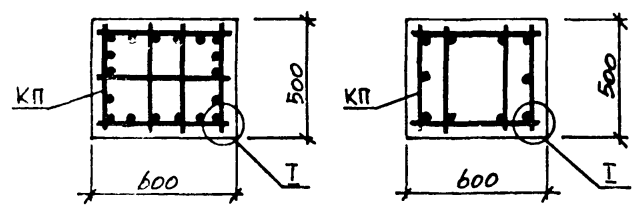
Ось колонны

Риски разбивочных осей

для К15-7Ат1вс; К15-7аАт1вс;  
К15-14Ат1вс; К15-14аАт1вс;  
для К16-5Ат1вс; К16-12Ат1вс;  
К16-16Ат1вс; К16-17Ат1вс;  
для К21-1Ат1вс;  
К21-1аАт1вс.

1-1

2-2



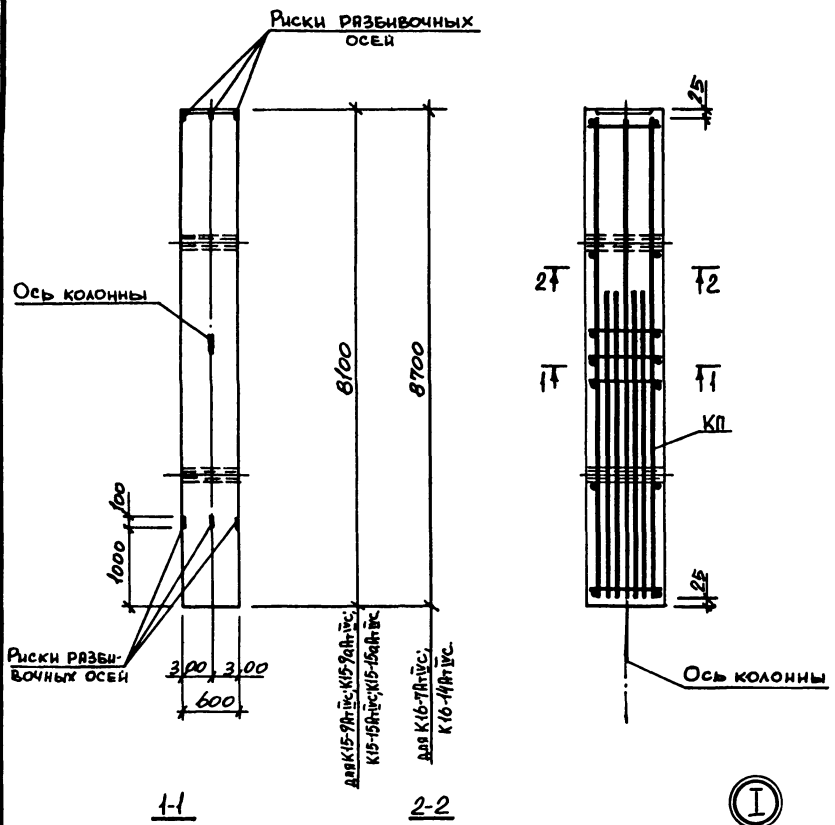
МАРКА КОЛОННЫ	МАРКА ПРОСТРАНСТ. КАРКАСА	КОЛ.	ОБОЗНАЧЕНИЕ ДОКУМЕНТА НА КАРКАС КП	КЛАСС (МАРКА) БЕТОНА	ОБЪЕМ БЕТОНА, м³	МАССА КОЛОННЫ, т
К15-7Ат1вс	КП183-1	1	3.015-3/82.И-5-57	В15 (М200)	2,43	6,1
К15-7аАт1вс	КП184-1	1				
К15-14Ат1вс	КП185-1	1				
К15-14аАт1вс	КП186-1	1				
К16-5Ат1вс	КП187-1	1				
К16-12Ат1вс	КП188-1	1	3.015-3/82.И-5-58	В25 (М300) В15 (М200)	2,61	6,5
К16-16Ат1вс	КП189-1	1				
К16-17Ат1вс	КП190-1	1				
К21-1Ат1вс	КП191-1	1	3.015-3/82.И-5-59	В25 (М300)	1,89	4,7
К21-1аАт1вс	КП192-1	1				

ИЗВ. ИЛИ ПОДП. ПОДПИСЬ И ДАТА

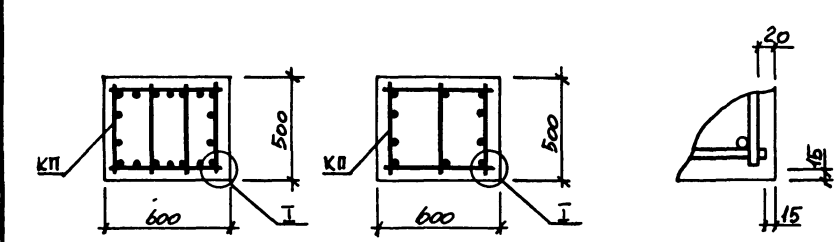
НАЧ. ОТД.	БРОДСКИЙ		3.015-3/82.И-4-26	СТАРШИЙ ЛЮБ	ЛЮБОВ
И. КОМП.	ЗОРИН				
ТАХОМЕТР.	ЗОРИН				
РУК. ГР.	ШАХНОВЕЦКИЙ				
РАЗРАБ.	БОДНЯНСКАЯ		КОЛОННА К15-7АТ1вс; К15-7аАТ1вс; К15-14АТ1вс; К15-14аАТ1вс; К16-5АТ1вс; К16-12АТ1вс; К16-16АТ1вс; К16-17АТ1вс; К21-1АТ1вс; К21-1аАТ1вс.	П	1
РАССЧИТ.	ПЕТРАШ				
ИСПОЛН.	ЖУЧКОВА				
ПРОВЕР.	БОДНЯНСКАЯ				

23724-01 37

Фонд АА

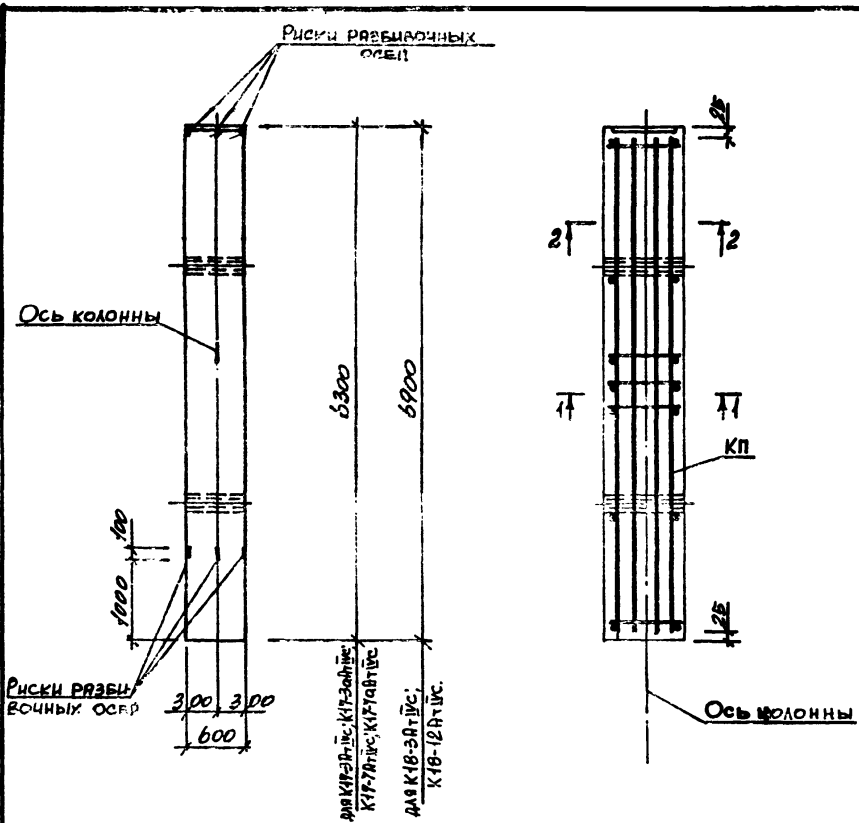


МАРКА КОЛОННЫ	МАРКА ПРОСТРАНСТВ. КАРКАСА	КОЛ.	ОБОЗНАЧЕНИЕ ДОКУМЕНТА НА КАРКАС КР	КЛАСС (МАРКА) БЕТОНА	ОБЪЕМ БЕТОНА, м³	МАССА КОЛОННЫ, т
К15-9АтІІс	КП193-1	1	3.015-3/82.ІІ-5-60	В25 (М300)	2,43	6,1
К15-9а АтІІс	КП194-1	1				
К15-15 АтІІс	КП195-1	1				
К15-15а АтІІс	КП196-1	1	3.015-3/82.ІІ-5-61	В30 (М400)	2,61	6,5
К16-7 АтІІс	КП197-1	1				
К16-14 АтІІс	КП198-1	1				



НАЧ. ОТД.	БРОДСКИЙ		3.015-3/82.ІІ-4-27	КОЛОННА К15-9 АтІІс; К15-9а АтІІс; К15-15 АтІІс; К15-15а АтІІс; К16-7 АтІІс; К16-14 АтІІс.	СТЯЖКА	ЛИСТ	ЛИСТОВ	
Н. МОСТР.	ЗОРИН	307			Р	1		
Г. МОСТР.	ЗОРИН	307						
РУК. ГР.	ШАХОВЕЦ	307						
РАЗРЯВ.	БОДЯНСКАЯ	307						
РАССЧИТ.	ПЕТРОВ	307						
ИСПОЛН.	ЖУЧКОВА	307						
ПРОВЕР.	БОДЯНСКАЯ	307						

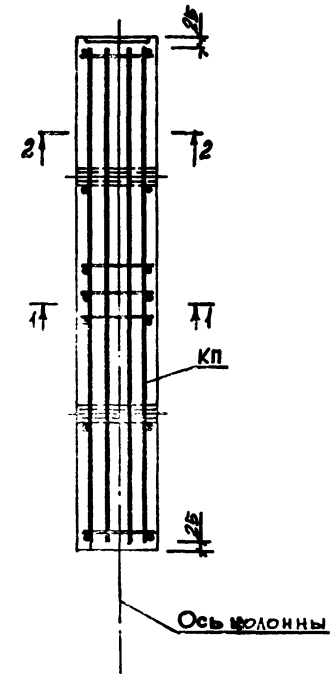
ИНВ. № ПОД. ПОДПИСЬ И ДАТА ВЗР. ИЛИ В. КЗ



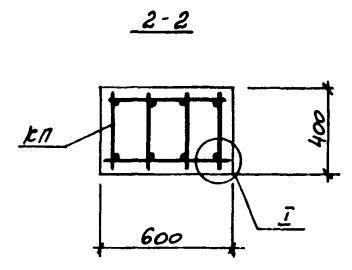
Риски разрыв боковых осей  
3000 3000  
600

6300  
6900

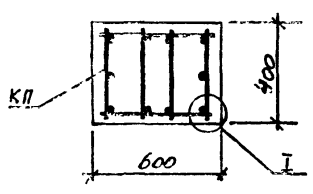
для К17-3Ат15с; К17-3аАт15с;  
К17-7Ат15с; К17-7аАт15с  
для К18-3Ат15с;  
К18-12Ат15с.



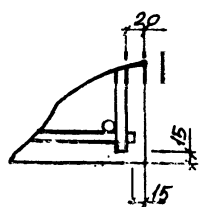
МАРКА КОЛОННЫ	МАРКА ПРОСТРАНСТВ. КАРКАСА	КОЛ.	ОБОЗНАЧЕНИЕ ДОКУМЕНТА НА КАРКАС КП	КЛАСС (МАРКА) БЕТОНА	ОБЪЕМ БЕТОНА М <sup>3</sup>	МАССА КОЛОННЫ Т
К17-3Ат15с	КП199-1	1	3.015-3/82.И-5-62	В30 (М400)	1,51	3,8
К17-3аАт15с	КП200-1	1				
К17-7Ат15с	КП199-2	1				
К17-7аАт15с	КП200-2	1				
К18-3Ат15с	КП201-1	1			1,66	4,2
К18-12Ат15с	КП202-1	1				



1-1



I

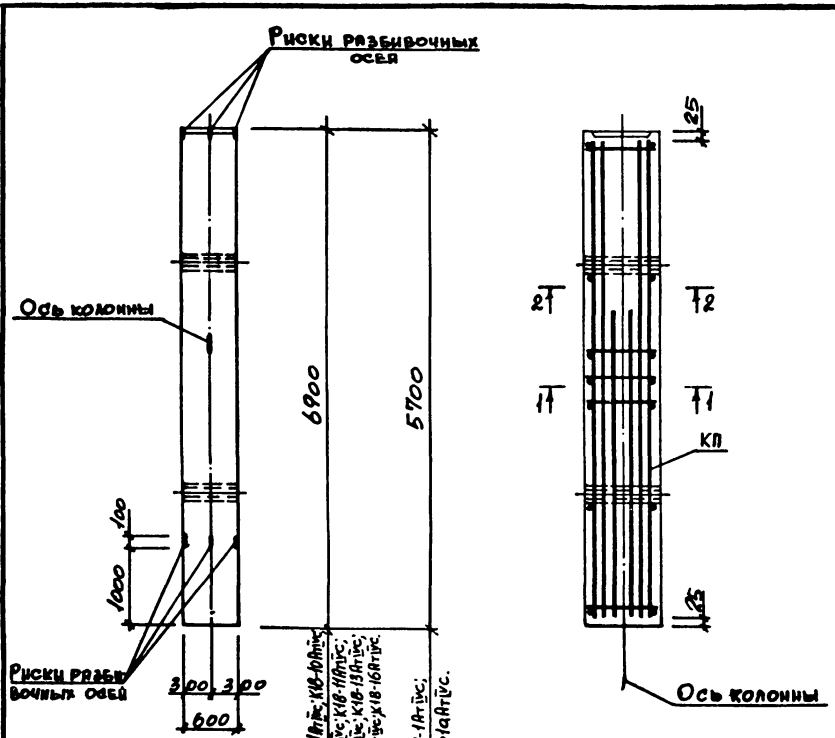


ИМЬ НА ПОИМ ПОДПИСЬ Р.З.СТА ВВАММВ.К.В

И.О.С.Д.	БРОДСКИЙ		3.015-3/82.И-4-28	КОЛОННА К17-3Ат15с; К17-3аАт15с; К17-7Ат15с; К17-7аАт15с; К18-3Ат15с; К18-12Ат15с.	Страниц	Лист	Листов
И.КОНТР.	Зорин				Р	1	
П.КОМСТ.	Зорин				ХАРЬКОВСКИЙ ПРОМСТРОИНИПРОЕКТ		
Р.У.ГР.	ШТАНОВСКИЙ						
РАССЧИТ.	ПЕТРОВШ						
ИСПОЛН.	ЖУЧКОВА						
ПРОВЕР.	БОДНЯКОВА						

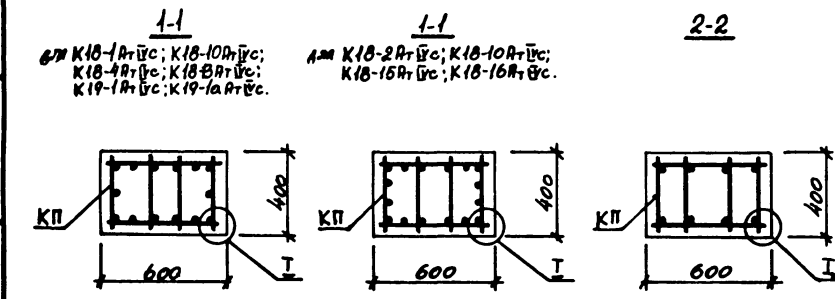
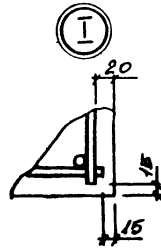






РИСКИ РАЗБИВОЧНЫХ ОСЕЙ  
 200 300  
 600  
 1000  
 6900  
 5700  
 Ось колонны  
 РИСКИ РАЗБИВОЧНЫХ ОСЕЙ  
 200 300  
 600  
 1000  
 6900  
 5700  
 Ось колонны

МАРКА КОЛОННЫ	МАРКА ПРОСТРАНСТВА КАРКАСА	КОЛ	ОБОЗНАЧЕНИЕ ДОКУМЕНТА НА КАРКАС КП	КЛАСС (МАРКА) БЕТОНА	ОБЪЕМ БЕТОНА, м³	МАССА КОЛОННЫ, т
К18-1АтIVс	КП125-1	1	3.015-3/82.П-5-41	В15 (М200)	1,66	4,2
К18-10АтIVс	КП136-1	1		В25 (М300)		
К18-2АтIVс	КП137-1	1		В15 (М200)		
К18-11АтIVс	КП138-1	1		В25 (М300)		
К18-4АтIVс	КП139-1	1		В30 (М400)		
К18-13АтIVс	КП140-1	1		В15 (М200)		
К18-15АтIVс	КП141-1	1		В25 (М300)		
К18-16АтIVс	КП142-1	1	3.015-3/82.П-5-42	В15 (М200)	1,87	3,4
К19-1АтIVс	КП143-1	1				
К19-1аАтIVс	КП144-1	1				



1-1  
 6Ат К18-1АтIVс; К18-10АтIVс;  
 К18-4АтIVс; К18-8АтIVс;  
 К18-1АтIVс; К19-1аАтIVс.

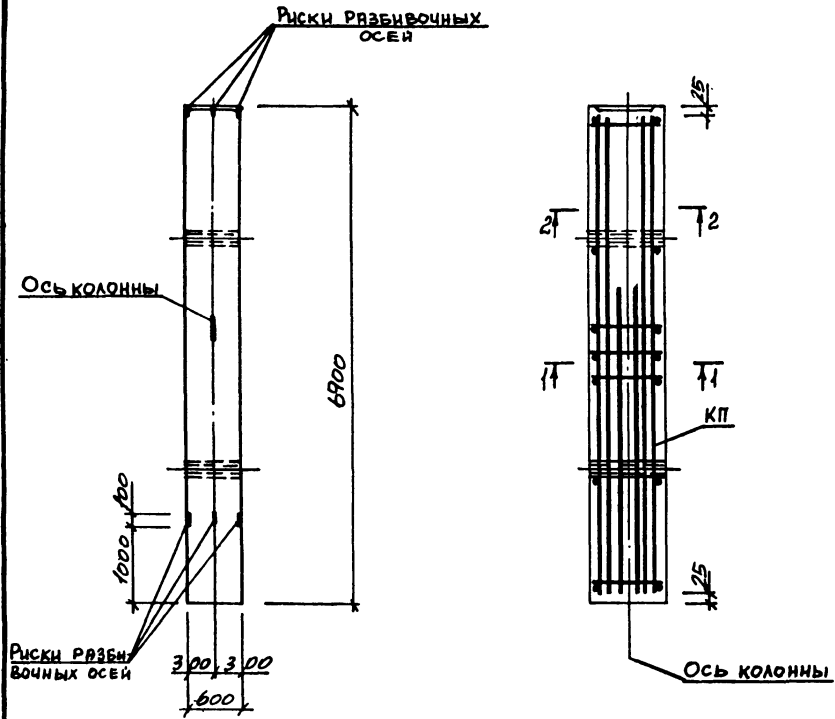
1-1  
 1Ат К18-2АтIVс; К18-10АтIVс;  
 К18-15АтIVс; К18-16АтIVс.

2-2

ИМЯ ИЛИ ПОДПИСЬ И ДАТА  
 ВЕРН. ИЛИ М.П.

ИМЯ ИЛИ ПОДПИСЬ И ДАТА	ВЕРН. ИЛИ М.П.	3.015-3/82.П-4-30.	КОЛОННА	Станд. лист	Листов
ИМЯ ИЛИ ПОДПИСЬ И ДАТА	ВЕРН. ИЛИ М.П.		К18-1АтIVс; К18-2АтIVс; К18-4АтIVс; К18-10АтIVс; К18-11АтIVс; К18-13АтIVс; К18-15АтIVс; К18-16АтIVс; К19-1АтIVс; К19-1аАтIVс.	Р	1
ИМЯ ИЛИ ПОДПИСЬ И ДАТА	ВЕРН. ИЛИ М.П.			ХАРЬКОВСКИЙ ПРОМСТРОЙНИТРОЕКТ	

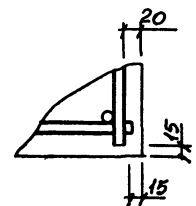
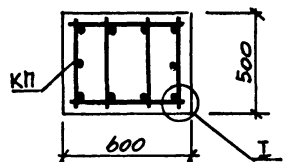
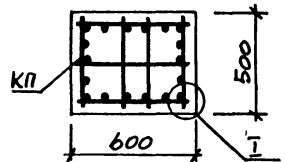
МАРКА КОЛОННЫ	МАРКА ПРОСТРАНСТВА КАРКАСА	КОЛ.	ОБОЗНАЧЕНИЕ ДОКУМЕНТА НА КАРКАС КП	КЛАСС (МАРКА) БЕТОНА	ОБЪЕМ БЕТОНА, м³	МАССА КОЛОННЫ, т
К22-1А7УС	КП211-1	1	3.015-3/82.І-5-85	В30 М400	2,07	5,2
К22-1а7УС	КП212-1	1				



1-1

2-2

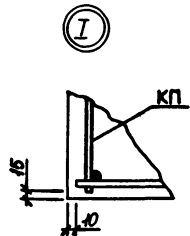
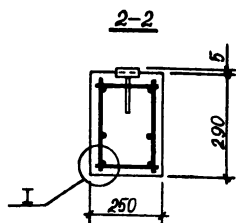
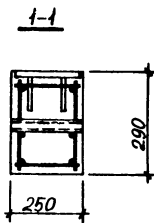
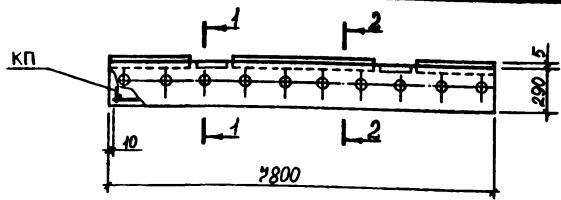
І



Исполн.	Бродский	<i>[Signature]</i>
Н. контр.	Зорин	<i>[Signature]</i>
Тех. контр.	Зорин	<i>[Signature]</i>
Руковод.	Шатновская	<i>[Signature]</i>
Проект.	Боднянская	<i>[Signature]</i>
Расчет.	Петрив	<i>[Signature]</i>
Исполн.	Шуцкова	<i>[Signature]</i>
Провер.	Боднянская	<i>[Signature]</i>

3.015-3/82.І-4-31		
КОЛОННА		
К.22-1А7УС; К.22-1а7УС.		
Станд.	Лист	Листов
Р		1
ХАРЬКОВСКИЙ ПРОМСТРОИПРОЕКТ		

Ш.В. Кривошапкин, ПОЯСНИТЕЛЬНЫЕ К ДАННЫМ



МАРКА ТРАВЕРСЫ	МАРКА ПРОСТРАНСТВЕННОГО КАРКАСА	КОЛ.	ОБОЗНАЧЕНИЕ ДОКУМЕНТА НА КАРКАС	КЛАСС (МАРКА) БЕТОНА	ОБЪЕМ БЕТОНА, М <sup>3</sup>	МАССА ТРАВЕРСЫ, Т
ТН3-1 АТ1УС	КП 224-1	1	3.015-3/82.П.5-70	В15 (М.200)	0,57	1,4
ТН3-2 АТ1УС	КП 225-1					
ТН3-3 АТ1УС	КП 226-1					

ИМЯ И ПОДА. ПОДПИСЬ И ДАТА. ВЗАМ. ИМЯ И ПОДА.

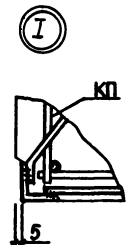
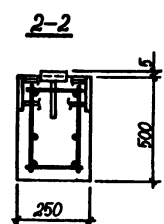
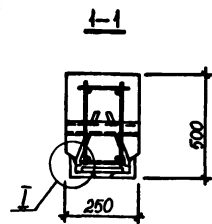
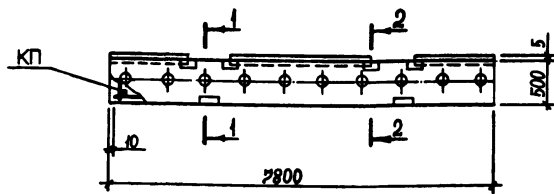
ИМЯ И ПОДА.	ПОДПИСЬ И ДАТА.	ВЗАМ. ИМЯ И ПОДА.	
НАЧ. ОФД.	БРОДСКИЙ		
И. КОНТР.	ЗОРИН		
ГЛАВ. КОНСТР.	ЗОРИН		
РУК. ГР. РАЗРАБОТ.	ШАХНОВСКИЙ		
РАССЧИТ.	БОДНЯНСКАЯ		
ИСПОЛН.	ПЕТРАШ		
ПРОВЕР.	КВАСОВА		
	БОДНЯНСКАЯ		

3.015-3/82.П-4-32

ТРАВЕРСА  
ТН3-1 АТ1УС... ТН3-3 АТ1УС.

СТАДИЯ	ЛИСТ	ЛИСТОВ
Р		1

ХАРЬКОВСКИЙ  
ПРОМСТРОИНИИПРОЕКТ



МАРКА ТРАВЕРСЫ	МАРКА ПРОСТРАНСТВЕННОГО КАРКАСА	КОЛ.	ОБОЗНАЧЕНИЕ ДОКУМЕНТА НА КАРКАС	КЛАСС (МАРКА) БЕТОНА	ОБЪЕМ БЕТОНА, М <sup>3</sup>	МАССА ТРАВЕРСЫ, Т
ТН6-1а АТ1УС	КП 227-1	1	3.015-3/82.П-5-71	В15 (М.200)	0,98	2,4
ТН6-1б АТ1УС	КП 228-1		- 72			

ИМЯ И ПОДА. ПОДПИСЬ И ДАТА. ВЗАМ. ИМЯ И ПОДА.

ИМЯ И ПОДА.	ПОДПИСЬ И ДАТА.	ВЗАМ. ИМЯ И ПОДА.	
НАЧ. ОФД.	БРОДСКИЙ		
И. КОНТР.	ЗОРИН		
ГЛАВ. КОНСТР.	ЗОРИН		
РУК. ГР. РАЗРАБОТ.	ШАХНОВСКИЙ		
РАССЧИТ.	БОДНЯНСКАЯ		
ИСПОЛН.	ПЕТРАШ		
ПРОВЕР.	КВАСОВА		
	БОДНЯНСКАЯ		

3.015-3/82.П-4-33

ТРАВЕРСА  
ТН6-1а АТ1УС; ТН6-1б АТ1УС

СТАДИЯ	ЛИСТ	ЛИСТОВ
Р		1

ХАРЬКОВСКИЙ  
ПРОМСТРОИНИИПРОЕКТ



МАРКА ЭЛЕМЕНТА	ИЗДЕЛИЯ АРМАТУРНЫЕ														ИЗДЕЛИЯ ЗАКЛАДНЫЕ										ОБЪЕМ РАСХОД, кг		
	АРМАТУРА КЛАССА														Арматура класса					ПРОКАТ МАРКИ							
	Ат - IIc														А-II					ВСтЗ кп2							
	ГОСТ 10884-81*														ГОСТ 5781-82					ГОСТ 5781-82							
	Ø10	Ø12	Ø14	Ø16	Ø18	Ø20	Ø22	Итого	Ø8	Итого	Ø6	Ø8	Ø10	Ø12	Итого	Ø8	Ø10	Ø12	Ø14	Итого	ГОСТ 19903-74	ГОСТ 8509-88	ГОСТ 8510-86	ГОСТ 10382-82		Итого	
ТНЗ-1АтIIc	19,2						19,2			15,1				15,1	34,3	3,4	2,8		6,2	27,1	18,8			14,4	60,3	66,5	100,8
ТНЗ-2АтIIc		27,6					27,6			15,1				15,1	42,7	3,4	2,8		6,2	27,1	18,8			14,4	60,3	66,5	100,2
ТНЗ-3АтIIc			37,6				37,6			15,1				15,1	52,7	3,4	2,8		6,2	27,1	18,8			14,4	60,3	66,5	119,2
ТН6-1АтIIc	19,2						19,2			19,3				19,3	38,5	10,0		5,2	15,2	56,6		6,4		14,4	77,4	92,6	131,1
ТН6-1Б АтIIc	19,2						19,2			19,2				19,2	38,4	10,4		10,4	20,8	56,6		12,8		14,4	83,8	104,6	143,0
ТВ1-3АтIIc				30,4			30,4			2,2	12,5			14,7	45,1	4,8			4,8	20,0		6,4		8,0	34,4	39,2	84,3
ТВ2-4АтIIc				28,8			28,8			11,6				11,6	40,4	5,4			5,4	24,6		6,4		11,2	42,2	47,6	88,0
ТВ5-2АтIIc				28,8			28,8			27,8				27,8	56,6	6,4	5,2		11,6	37,8		6,4		11,2	55,4	67,0	123,6
ТВ8-2АтIIc	22,2						22,2			21,8				21,8	44,0	6,2	0,8	5,2	12,2	39,6		8,0		18,2	65,8	78,0	122,0
ТВ9-2 АтIIc	28,8						28,8			27,8				27,8	56,6	8,0	0,8	5,2	14,0	50,9		8,0		23,4	82,3	96,3	152,9
ТВ9-3АтIIc		41,4					41,4			27,8				27,8	69,2	8,0	0,8	5,2	14,0	50,9		8,0		23,4	82,3	96,3	165,5
ТВ9-4АтIIc					33,6		33,6			27,8				27,8	121,4	8,0	0,8	5,2	14,0	50,9		8,0		23,4	82,3	96,3	217,7

ИМ. П. ГОДИН. ПОДПИСЬ И ДАТА ВВЕР ИЛИ

ИМ. П. ГОДИН  
И. КОНОТ  
Р. Д. ЗД.  
И. ПОЛД.  
П. П. П.

3.015-3/82. II-4-РС

ВЕДОМОСТЬ РАСХОДА  
СТАЛИ НА ЭЛЕМЕНТ,  
кг

КТАИ	ЛИСТ	ЛИСТОВ
Р	1	16

ХАРЬКОВСКИЙ  
ПРОЕКТИРОВАНИЕПРОЕКТ

Марка элемента	Изделия арматурные											Изделия закладные											Всего объем расход, м											
	Арматура класса											Арматура класса												прокат марки										
	АТ-IVс					А-I						А-III		А-I		В ст 3 кл 2																		
	ГОСТ 10884-81*					ГОСТ 5781-82						ГОСТ 5781-82		ГОСТ 5781-82		ГОСТ 19903-74*			ГОСТ 3212-75			ГОСТ 5915-28			ГОСТ 24377-80									
φ16	φ18	φ20	φ22	φ25	φ28	Итого	φ6	φ8	Итого	φ12	Итого	φ20	Итого	Б-10	φ14	φ16	φ18	φ20	φ22	φ25	φ28	Итого	Всего											
К1-1АтIVс	41,0	45,2					86,2	7,3	7,3	93,5	3,0	3,0	0,6	0,6	12,6	2,6	0,14	0,06	15,4	19,0	112,5													
К1-2АтIVс		28,8	84,0				112,8	6,6	6,6	119,4	3,0	3,0	0,6	0,6	12,6	2,6	0,14	0,06	15,4	19,0	138,4													
К1-3АтIVс	35,6		92,0				127,6	6,6	6,6	134,2	3,0	3,0	0,6	0,6	12,6	2,6	0,14	0,06	15,4	19,0	153,2													
К1-4АтIVс			64,0	87,2	151,2		13,8	13,8	13,8	165,0	3,0	3,0	0,6	0,6	12,6	2,6	0,14	0,06	15,4	19,0	184,0													
К1-4аАтIVс			64,0	87,2	151,2		13,8	13,8	13,8	165,0	2,2	2,2			11,9	2,6			14,5	16,7	181,7													
К1-5АтIVс	23,2			67,2	90,4		7,1	7,1	97,5	3,0	3,0	0,6	0,6	12,6	2,6	0,14	0,06	15,4	19,0	116,5														
К1-6АтIVс	11,6			94,4	106,0		7,2	7,2	113,2	3,0	3,0	0,6	0,6	12,6	2,6	0,14	0,06	15,4	19,0	147,8														
К1-7АтIVс			91,6	67,6	159,2		9,6	9,6	168,8	3,0	3,0	0,6	0,6	12,6	2,6	0,14	0,06	15,4	19,0	187,8														
К1-8АтIVс	41,0	45,2					86,2	7,3	7,3	93,5	2,2	2,2			11,9	2,6			14,5	16,7	110,2													
К1-9АтIVс		28,8	84,0				112,8	6,6	6,6	119,4	2,2	2,2			11,9	2,6			14,5	16,7	136,1													
К1-10АтIVс	35,6		92,0				127,6	6,6	6,6	134,2	2,2	2,2			11,9	2,6			14,5	16,7	150,9													
К1-11АтIVс	23,2			67,2	90,4		7,1	7,1	97,5	2,2	2,2			11,9	2,6			14,5	16,7	114,2														
К1-12АтIVс	11,6			94,4	106,0		7,2	7,2	113,2	2,2	2,2			11,9	2,6			14,5	16,7	145,5														
К1-13АтIVс			91,6	67,6	159,2		9,6	9,6	168,8	2,2	2,2			11,9	2,6			14,5	16,7	185,5														
К1-14АтIVс	41,0	45,2					86,2	10,2	10,2	96,4	3,0	3,0	0,6	0,6	12,6	2,6	0,14	0,06	15,4	19,0	115,4													
К1-15АтIVс	35,6		92,0				127,6	9,5	9,5	137,1	3,0	3,0	0,6	0,6	12,6	2,6	0,14	0,06	15,4	19,0	156,1													
К1-16АтIVс	23,2			67,6	90,8		19,1	19,1	209,9	3,0	3,0	0,6	0,6	12,6	2,6	0,14	0,06	15,4	19,0	119,9														
К1-17АтIVс	41,0	45,2					86,2	10,2	10,2	96,4	2,2	2,2			11,9	2,6			14,5	16,7	113,1													

Итого по плану 47,2 м

Марка элемента	Изделия арматурные										Изделия закладные										Общий расход, кг	
	Арматура класса А-III					Арматура класса А-I					арматура класса А-III					прокат марки Вст 3 кл 2						
	ГОСТ 10884-81*					ГОСТ 5781-82					ГОСТ 5781-82					ГОСТ 10908-74						
	ГОСТ 10884-81*					ГОСТ 5781-82					ГОСТ 5781-82					ГОСТ 10908-74						
	φ16	φ18	φ20	φ22	φ25	φ28	Итого	φ6	φ8	Итого	φ12	Итого	φ20	Итого	φ=10	φ14	φ16	φ18	φ20	Итого		
К1-18АтIIС	35,6	92,0				127,6	9,5		9,5	137,1	2,2	2,2			11,9	2,6				14,5	16,7	153,8
К1-19АтIIС	23,2			67,6		90,8	10,1		10,1	100,9	2,2	2,2			11,9	2,6				14,5	16,7	117,6
К2-1АтIIС		161,6				161,6	10,7		10,7	172,3	3,0	3,0	0,6	0,6	12,6	2,6	0,14	0,06		15,4	19,0	191,3
К2-1аАтIIС		161,6				161,6	10,7		10,7	172,3	2,2	2,2			11,9	2,6				14,5	16,7	189,0
К2-2АтIIС		130,8				130,8	7,4		7,4	138,2	3,0	3,0	0,6	0,6	12,6	2,6	0,14	0,06		15,4	19,0	157,2
К2-2аАтIIС		130,8				130,8	7,4		7,4	138,2	2,2	2,2		2,2	11,9	2,6				14,5	16,7	154,9
К2-3АтIIС		38,4	111,6			150,0	10,5		10,5	162,5	3,0	3,0	0,6	0,6	12,6	2,6	0,14	0,06		15,4	19,0	179,5
К2-4АтIIС		38,4	111,6			150,0	10,5		10,5	162,5	2,2	2,2			11,9	2,6				14,5	16,7	177,2
К3-1АтIIС		111,6				111,6	9,0		9,0	120,6	3,0	3,0	0,6	0,6	12,6	3,2	0,14	0,06		16,0	19,6	140,2
К3-1аАтIIС		111,6				111,6	9,0		9,0	120,6	2,2	2,2			11,9	3,2				15,1	17,3	137,9
К3-2АтIIС			134,8			134,8	9,0		9,0	143,8	3,0	3,0	0,6	0,6	12,6	3,2	0,14	0,06		16,0	19,6	163,4
К3-2аАтIIС			134,8			134,8	9,0		9,0	143,8	2,2	2,2			11,9	3,2				15,1	17,3	161,1
К3-3АтIIС	65,6			96,4		162,0	15,6	15,6	177,6	3,0	3,0	0,6	0,6	12,6	3,2	0,14	0,06		16,0	19,6	197,2	
К3-3аАтIIС	65,6			96,4		162,0	15,6	15,6	177,6	2,2	2,2			11,9	3,2				15,1	17,3	194,9	
К3-4АтIIС	90,6				90,6	9,0		9,0	99,6	3,0	3,0	0,6	0,6	12,6	3,2	0,14	0,06		16,0	19,6	119,2	
К3-4аАтIIС	90,6				90,6	9,0		9,0	99,6	2,2	2,2			11,9	3,2				15,1	17,3	116,9	
К3-5АтIIС	96,8	74,4				171,2	9,3	9,3	180,5	3,0	3,0	0,6	0,6	12,6	3,2	0,14	0,06		16,0	19,6	200,1	
К3-5аАтIIС	96,8	74,4				171,2	9,3	9,3	180,5	2,2	2,2			11,9	3,2				15,1	17,3	197,8	



Марка элемента	Изделия арматурные										Изделия закладные										Общий расход, кг	
	Арматура					КЛАССА					арматура класса					прокат марки						
	Ат-IV с					А-I					А-III		А-I			В ст 3 кл 2						
	ГОСТ 10884-81*					ГОСТ 5781-82					ГОСТ 5781-82		ГОСТ 5781-82			ГОСТ 10884-81*		ГОСТ 24309-80				Всего
φ16	φ18	φ20	φ22	φ25	φ28	Углов	φ6	φ8	Углов	φ12	Углов	φ20	Углов	φ10	ГОСТ 10884-81*	ГОСТ 24309-80	ГОСТ 24309-80	Углов				
К3-6АтIV с		81,2			96,4	177,6		15,6	15,6	193,2	3,0	3,0	0,6	0,6	12,6	3,2		0,14	0,06	16,0	19,6	212,8
К3-6аАтIV с		81,2			96,4	177,6		15,6	15,6	193,2	2,2	2,2			11,9	3,2				15,1	17,3	210,5
К3-7АтIV с				23,2	144,6	167,8		17,1	17,1	184,9	3,0	3,0	0,6	0,6	12,6	3,2		0,14	0,06	16,0	19,6	204,5
К3-7аАтIV с				23,2	144,6	167,8		17,1	17,1	184,9	2,2	2,2			11,9	3,2				15,1	17,3	202,2
К3-8АтIV с	76,8			74,4		151,2	9,3		9,3	160,5	3,0	3,0	0,6	0,6	12,6	3,2		0,14	0,06	16,0	19,6	180,1
К3-8аАтIV с	76,8			74,4		151,2	9,3		9,3	160,5	2,2	2,2			11,9	3,2				15,1	17,3	177,8
К3-9АтIV с		96,8		74,4		171,2	13,4		13,4	184,6	3,0	3,0	0,6	0,6	12,6	3,2		0,14	0,06	16,0	19,6	204,2
К3-9аАтIV с		96,8		74,4		171,2	13,4		13,4	184,6	2,2	2,2			11,9	3,2				15,1	17,3	201,9
К3-10АтIV с	76,8			74,4		151,2	13,4		13,4	164,6	3,0	3,0	0,6	0,6	12,6	3,2		0,14	0,06	16,0	19,6	184,2
К3-10аАтIV с	76,8			74,4		151,2	13,4		13,4	164,6	2,2	2,2			11,9	3,2				15,1	17,3	181,9
К4-1АтIV с			164,4			164,4	11,5		11,5	175,9	3,0	3,0	0,6	0,6	12,6	2,6		0,14	0,06	15,4	19,0	194,9
К4-2АтIV с			143,0			143,0	8,0		8,0	151,0	3,0	3,0	0,6	0,6	12,6	2,6		0,14	0,06	15,4	19,0	170,0
К4-3АтIV с			40,4	122,4		162,8	11,6		11,6	174,4	3,0	3,0	0,6	0,6	12,6	2,6		0,14	0,06	15,4	19,0	193,4
К4-4АтIV с			164,4			164,4	11,5		11,5	175,9	2,2	2,2			11,9	2,6				14,5	16,7	192,6
К4-5АтIV с			41,6	122,4		164,0	8,0		8,0	172,0	2,2	2,2			11,9	2,6				14,5	16,7	188,7
К4-6АтIV с				171,6		171,6	11,5		11,5	183,1	2,2	2,2			11,9	2,6				14,5	16,7	193,8
К5-1АтIV с			53,2	81,6		134,8	9,8		9,8	144,6	3,0	3,0	0,6	0,6	12,6	3,2		0,14	0,06	16,0	19,6	164,2
К5-1аАтIV с			53,2	81,6		134,8	9,8		9,8	144,6	2,2	2,2			11,9	3,2				15,1	17,3	161,9
К5-2АтIV с	13,2		101,4			114,6	9,7		9,7	124,3	3,0	3,0	0,6	0,6	12,6	3,2		0,14	0,06	16,0	19,6	143,9

Составитель: И.И.И. Дата: 13.01.2014



Марка элемента	Изделия арматурные										Изделия закладные								Всего объем расход, м					
	Арматура класса					А - I					арматура класса				прокат марки									
	Ат - IVc					А - I					А - III		А - I		В ст 3 кл 2									
	ГОСТ 10884-81*					ГОСТ 5781-82					ГОСТ 5781-82		ГОСТ 5781-82		ГОСТ 19908-84		ГОСТ 3262-73			ГОСТ 5915-76		ГОСТ 9432-78		
	φ16	φ18	φ20	φ22	φ25	φ28	Итого	φ6	φ8	Итого	Всего	φ12	Итого	φ20	Итого	5=10	φ10	φ14		φ16	φ18	Итого		
К8-1АтIVc	23,6				172,2	195,8			22,0	217,8	3,0	3,0	0,6		0,6	12,6	3,2	0,14	0,06	16,0	19,6	237,4		
К8-2АтIVc		29,8			177,6		207,4	11,8		11,8	219,2	3,0	3,0	0,6		0,6	12,6	3,2	0,14	0,06	16,0	19,6	238,8	
К8-3АтIVc			147,2		114,8	262,0		20,5		20,5	282,5	3,0	3,0	0,6		0,6	12,6	3,2	0,14	0,06	16,0	19,6	302,1	
К8-4АтIVc			147,2		144,0	291,2		20,5		20,5	311,7	3,0	3,0	0,6		0,6	12,6	3,2	0,14	0,06	16,0	19,6	331,3	
К8-4аАтIVc			147,2		144,0	291,2		20,5		20,5	311,7	2,2	2,2				11,9	3,2			15,1	17,3	329,0	
К8-5АтIVc		59,6			172,2	231,8		20,5		20,5	252,3	3,0	3,0	0,6		0,6	12,6	3,2	0,14	0,06	16,0	19,6	271,9	
К8-5аАтIVc		59,6			172,2	231,8		20,5		20,5	252,3	2,2	2,2				11,9	3,2			15,1	17,3	269,6	
К8-6АтIVc					188,8	144,0	332,8		25,3		25,3	358,1	3,0	3,0	0,6		0,6	12,6	3,2	0,14	0,06	16,0	19,6	377,7
К8-7АтIVc	70,8		73,6			144,4	10,8		10,8	155,2	3,0	3,0	0,6		0,6	12,6	3,2			0,14	0,06	16,0	19,6	174,8
К8-8АтIVc	23,6				172,2	195,8		22,0		22,0	217,8	2,2	2,2				11,9	3,2			15,1	17,3	235,1	
К8-9АтIVc		29,8			177,6		207,4	11,8		11,8	219,2	2,2	2,2				11,9	3,2			15,1	17,3	236,5	
К8-10АтIVc			147,2		114,8	262,0		20,5		20,5	282,5	2,2	2,2				11,9	3,2			15,1	17,3	299,9	
К8-11АтIVc					188,8	144,0	332,8		25,3		25,3	358,1	2,2	2,2				11,9	3,2			15,1	17,3	375,4
К8-12АтIVc	70,8		73,6			144,4	10,8		10,8	155,2	2,2	2,2				0,6	12,6	3,2			15,1	17,3	172,5	
К8-13АтIVc	70,8		73,6			144,4	15,6		15,6	160,0	3,0	3,0	0,6				11,9	3,2			16,0	19,6	179,6	
К8-14АтIVc	70,8		73,6			144,4	15,6		15,6	160,0	2,2	2,2					11,9	3,2			15,1	17,3	177,3	
К9-1АтIVc	81,2				96,0		177,2	10,4		10,4	187,6	3,0	3,0	0,6		0,6	12,6	3,2			16,0	19,6	207,2	
К9-1аАтIVc	81,2				96,0		177,2	10,4		10,4	187,6	2,2	2,2				11,9	3,2			15,1	17,3	204,9	

Марка элемента	Изделия арматурные											Изделия закладные										Общий расход, кг
	Арматура класса											арматура класса					прокат марки					
	Ат-IVс					А-I						А-III		А-I			В ст 3 кл 2					
	ГОСТ 10884-81*					ГОСТ 5781-82						ГОСТ 5781-82		ГОСТ 5781-82			ГОСТ 10884-81*		ГОСТ 5781-82			
	φ16	φ18	φ20	φ22	φ25	φ28	Итого	φ6	φ8	Итого	Итого	Итого	Итого	Итого	Итого	Итого	Итого	Итого	Итого			
К9-2АтIVс		102,8	96,0			198,8	10,4		10,4	209,2	3,0	3,0	0,6	0,6	12,6	3,2	0,14	0,06	16,0	19,6	228,8	
К9-2аАтIVс		102,8	96,0			198,8	10,4		10,4	209,2	2,2	2,2			11,9	3,2			15,1	17,3	226,5	
К9-3АтIVс	81,2		96,0			177,2	15,1		15,1	192,3	3,0	3,0	0,6	0,6	12,6	3,2	0,14	0,06	16,0	19,6	211,9	
К9-3аАтIVс	81,2		96,0			177,2	15,1		15,1	192,3	2,2	2,2			11,9	3,2			15,1	17,3	209,6	
К10-1АтIVс		217,4				217,4	14,8		14,8	232,2	3,0	3,0	0,6	0,6	12,6	3,2	0,14	0,06	16,0	19,6	251,8	
К10-1аАтIVс		217,4				217,4	14,8		14,8	232,2	2,2	2,2			11,9	3,2			15,1	17,3	249,5	
К10-2АтIVс				192,0		192,0	12,6		12,6	204,6	3,0	3,0	0,6	0,6	12,6	3,2	0,14	0,06	16,0	19,6	224,2	
К10-2аАтIVс				192,0		192,0	12,6		12,6	204,6	2,2	2,2			11,9	3,2			15,1	17,3	221,9	
К10-3АтIVс		124,0		124,0		248,0	27,0		27,0	275,0	3,0	3,0	0,6	0,6	12,6	3,2	0,14	0,06	16,0	19,6	294,6	
К10-3аАтIVс		124,0		124,0		248,0	27,0		27,0	275,0	2,2	2,2			11,9	3,2			15,1	17,3	292,3	
К10-4АтIVс		238,8				238,8	11,6		11,6	250,4	3,0	3,0	0,6	0,6	12,6	3,2	0,14	0,06	16,0	19,6	270,0	
К10-4аАтIVс		238,8				238,8	11,6		11,6	250,4	2,2	2,2			11,9	3,2			15,1	17,3	267,7	
К10-5АтIVс		79,6	200,0			279,6	19,2		19,2	298,8	3,0	3,0	0,6	0,6	12,6	3,2	0,14	0,06	16,0	19,6	318,4	
К10-5аАтIVс		79,6	200,0			279,6	19,2		19,2	298,8	2,2	2,2			11,9	3,2			15,1	17,3	316,1	
К10-6АтIVс	65,6	134,2				199,8	21,6		21,6	221,4	3,0	3,0	0,6	0,6	12,6	3,2	0,14	0,06	16,0	19,6	241,0	
К10-6аАтIVс	65,6	134,2				199,8	21,6		21,6	221,4	2,2	2,2			11,9	3,2			15,1	17,3	238,7	
К11-1АтIVс	86,4			103,2		189,6	11,1		11,1	200,7	3,0	3,0	0,6	0,6	12,6	3,2	0,14	0,06	16,0	19,6	224,3	
К11-2АтIVс	54,4			164,0		218,4	11,1		11,1	229,5	3,0	3,0	0,6	0,6	12,6	3,2	0,14	0,06	16,0	19,6	249,1	
К11-3АтIVс	86,4			103,2		189,6	11,1		11,1	200,7	2,2	2,2			11,9	3,2			15,1	17,3	218,0	

Марка ЭЛЕМЕНТА	ИЗДЕЛИЯ АРМАТУРНЫЕ											ИЗДЕЛИЯ ЗАКЛАДНЫЕ											Общие расход, кг
	АРМАТУРА КЛАССА											АРМАТУРА КЛАССА											
	Ат-IVс						А-I					А-II		А-I		ПРОКАТ МАРКИ							
	ГОСТ 10884-81*						ГОСТ 5781-82					ГОСТ 5781-82		ГОСТ 5781-82		Всз кл 2							
	φ16	φ18	φ20	φ22	φ25	φ28	Итого	φ6	φ8	Итого	Вес	ГОСТ 5781-82	ГОСТ 5781-82	ГОСТ 5781-82	ГОСТ 5781-82	ГОСТ 10903-74	ГОСТ 5262-78	ГОСТ 5915-70	ГОСТ 24379.1-81	Всего			
											φ12	Итого	φ20	Итого	δ=10	ГОСТ 5262-78	ГОСТ 5915-70	ГОСТ 24379.1-81	Итого				
															φ14	мм	мм	мм					
К11-4АтIVс	54,4			161,0		218,4	11,1		11,1	229,5	2,2	2,2				11,9	3,2			15,1	17,3	246,8	
К11-5АтIVс	86,4			103,2		189,6	16,1		16,1	205,7	3,0	3,0	0,6	0,6		12,6	3,2	0,14	0,06	16,0	19,6	225,3	
К11-6АтIVс	86,4			103,2		189,6	16,1		16,1	205,7	2,2	2,2				11,9	3,2			15,1	17,3	223,0	
К11-7АтIVс	54,4			164,0		218,4	16,1		16,1	234,5	3,0	3,0	0,6	0,6		12,6	3,2	0,14	0,06	16,0	19,6	254,1	
К11-8АтIVс	54,4			164,0		218,4	16,1		16,1	234,5	2,2	2,2				11,9	3,2			15,1	17,3	251,8	
К12-1АтIVс	70,2		176,2			246,4	15,8		15,8	262,2	3,0	3,0	0,6	0,6		12,6	3,2	0,14	0,06	16,0	19,6	281,8	
К12-2АтIVс	54,4		170,4			224,8	12,4		12,4	237,2	3,0	3,0	0,6	0,6		12,6	3,2	0,14	0,06	16,0	19,6	256,8	
К12-3АтIVс				206,4		206,4	25,8		25,8	232,2	3,0	3,0	0,6	0,6		12,6	3,2	0,14	0,06	16,0	19,6	251,8	
К12-4АтIVс				103,2	133,2	236,4		25,9	25,9	262,3	3,0	3,0	0,6	0,6		12,6	3,2	0,14	0,06	16,0	19,6	281,9	
К12-5АтIVс				85,2	215,6	300,8	20,5		20,5	321,3	3,0	3,0	0,6	0,6		12,6	3,2	0,14	0,06	16,0	19,6	340,9	
К12-6АтIVс				176,2	103,2	279,4	14,1		14,1	293,5	3,0	3,0	0,6	0,6		12,6	3,2	0,14	0,06	16,0	19,6	313,1	
К12-7АтIVс			69,2		266,4	335,6	23,6		23,6	359,2	3,0	3,0	0,6	0,6		12,6	3,2	0,14	0,06	16,0	19,6	378,8	
К12-8АтIVс	70,2		176,2			246,4	15,8		15,8	262,2	2,2	2,2				11,9	3,2			15,1	17,3	279,5	
К12-9АтIVс	54,4		170,4			224,8	12,4		12,4	237,2	2,2	2,2				11,9	3,2			15,1	17,3	254,5	
К12-10АтIVс				206,4		206,4	25,8		25,8	232,2	2,2	2,2				11,9	3,2			15,1	17,3	249,5	
К12-11АтIVс				103,2	133,2	236,4		25,9	25,9	262,3	2,2	2,2				11,9	3,2			15,1	17,3	279,6	
К12-12АтIVс				85,2	215,6	300,8	20,5		20,5	321,3	2,2	2,2				11,9	3,2			15,1	17,3	338,6	
К12-13АтIVс			69,2		213,2	282,4	14,1		14,1	296,5	2,2	2,2				11,9	3,2			15,1	17,3	313,8	

Ив. К. подл. собл. по сч. и данн. Юв. Л. Ив.

Марка элемента	Изделия арматурные										Изделия закладные										Всего	Общий расход, кг						
	Арматура класса										арматура класса					прокат марки												
	Ат - Vc					А - I					А - III		А - I			В ст 3 кл 2												
	ГОСТ 10884-81*										ГОСТ 5781-82					ГОСТ 5781-82		ГОСТ 19303-74		ГОСТ 2452-75			ГОСТ 24539-80		ГОСТ 5915-70*			
	φ16	φ18	φ20	φ22	φ25	φ28	Угров	φ6	φ8	Угров	φ12	Угров	φ20	Угров	φ5-10	φ14	φ16	φ18	φ20	φ22			φ25	φ28	Угров			
K12-14 Ат Vc	69,2			268,4		335,6		23,6	23,6	359,2	2,2	2,2											15,1	17,3	376,5			
K12-15 Ат Vc	70,2		178,2			248,4	23,0		23,0	271,4	3,0	3,0	0,6	0,6										16,0	19,6	291,0		
K12-16 Ат Vc	54,4		170,4			224,8	18,0		18,0	242,8	3,0	3,0	0,6	0,6											16,0	19,6	262,4	
K12-17 Ат Vc	70,2		178,2			248,4	23,0		23,0	271,4	2,2	2,2													15,1	17,3	288,7	
K12-18 Ат Vc	54,4		170,4			224,8	18,0		18,0	242,8	2,2	2,2													15,1	17,3	260,1	
K13-1 Ат Vc		74,4	56,0			130,4	7,5		7,5	137,9	3,0	3,0	0,6	0,6												16,0	19,6	157,5
K13-2 Ат Vc	26,4		112,0			138,4	7,5		7,5	145,9	3,0	3,0	0,6	0,6												16,0	19,6	165,5
K13-3 Ат Vc				89,0	87,2	176,2		20,2	20,2	196,4	3,0	3,0	0,6	0,6												16,0	19,6	165,5
K13-3а Ат Vc				89,0	87,2	176,2		20,2	20,2	196,4	2,2	2,2														15,1	17,3	213,7
K13-4 Ат Vc	94,4					94,4	7,5		7,5	101,9	3,0	3,0	0,6	0,6												16,0	19,6	121,5
K13-4а Ат Vc	94,4					94,4	7,5		7,5	101,9	2,2	2,2														15,1	17,3	119,2
K13-5 Ат Vc	46,2			87,6		133,8	8,5		8,5	142,3	3,0	3,0	0,6	0,6												16,0	19,6	161,9
K13-6 Ат Vc			113,2	67,6		180,8	8,6		8,6	189,4	3,0	3,0	0,6	0,6												16,0	19,6	209,0
K13-7 Ат Vc			16,6	178,4		195,0	12,1		12,1	207,1	3,0	3,0	0,6	0,6												16,0	19,6	226,7
K13-8 Ат Vc	22,4		128,6			151,0	8,6		8,6	159,6	2,2	2,2														15,1	17,3	178,2
K13-9 Ат Vc		74,4	56,0			130,4	7,5		7,5	137,9	2,2	2,2														15,1	17,3	155,2
K13-10 Ат Vc	23,2		112,0			135,2	7,5		7,5	142,7	2,2	2,2														15,1	17,3	160,0
K13-11 Ат Vc	46,2			87,6		133,8	8,5		8,5	142,3	2,2	2,2														15,1	17,3	159,6

Марка элемента	Изделия арматурные										Изделия закладные										Объем расход, кг					
	Арматура класса										арматура класса					прокат марки										
	Ат - IVc					А-I					А-III		А-I			ВстЗ кл 2										
	ГОСТ 10884 - 81*					ГОСТ 5781 - 82					Всего	ГОСТ 5781 - 82		ГОСТ 5781 - 82			ГОСТ 19903 - 24		ГОСТ 3262 - 76			ГОСТ 9915 - 70*		ГОСТ 24339 I-80		Всего
	φ16	φ18	φ20	φ22	φ25	φ28	Итого	φ 6	φ 8	Итого		φ12	Итого	φ20	Итого	φ8-10	φ14	φ16	φ18	φ20		Итого				
K13-12AтIVc				137,2	87,2	224,4		14,7	14,7	239,1	2,2	2,2				11,9	3,2						15,1	17,3	256,4	
K13-13AтIVc					113,0	109,2	222,2		14,2	14,2	236,4	2,2	2,2			11,9	3,2						15,1	17,3	253,7	
K13-14AтIVc	22,4		128,6			151,0	8,6		8,6	159,6	2,2	2,2				11,9	3,2						15,1	17,3	176,9	
K13-15AтIVc	21,2		112,0			133,2	10,7		10,7	143,9	3,0	3,0	0,6	0,6		12,6	3,2	0,14	0,06				16,0	19,6	163,5	
K13-16AтIVc	92,4					92,4	10,7		10,7	103,1	3,0	3,0	0,6	0,6		12,6	3,2	0,14	0,06				16,0	19,6	122,7	
K13-16aAтIVc	92,4					92,4	10,7		10,7	103,1	2,2	2,2				11,9	3,2						15,1	17,3	120,4	
K13-17AтIVc	46,2			87,6		133,8	12,1		12,1	145,9	3,0	3,0	0,6	0,6		12,6	3,2	0,14	0,06				16,0	19,6	165,5	
K13-18AтIVc	23,2		129,5			152,7	12,2		12,2	164,9	3,0	3,0	0,6	0,6		12,6	3,2	0,14	0,06				16,0	19,6	184,5	
K13-19AтIVc	21,2		112,0			133,2	10,7		10,7	143,9	2,2	2,2				11,9	3,2						15,1	17,3	161,2	
K13-20AтIVc	46,2			87,6		133,8	12,1		12,1	145,9	2,2	2,2				11,9	3,2						15,1	17,3	163,2	
K13-21AтIVc	23,2		129,5			152,7	12,2		12,2	164,9	2,2	2,2				11,9	3,2						15,1	17,3	182,2	
K14-1AтIVc	14,2		169,4			183,6	14,2		14,2	197,8	3,0	3,0	0,6	0,6		12,6	3,8	0,14	0,06				16,6	20,2	210,0	
K14-2AтIVc			36,8			144,0	180,8	24,3	24,3	205,1	3,0	3,0	0,6	0,6		12,6	3,8	0,14	0,06				16,6	20,2	225,3	
K14-3AтIVc			121,2	88,8		210,0	14,1		14,1	224,1	3,0	3,0	0,6	0,6		12,6	3,8	0,14	0,06				16,6	20,2	244,3	
K14-3aAтIVc			121,2	88,8		210,0	14,1		14,1	224,1	2,2	2,2				11,9	3,8						15,7	17,9	242,0	
K14-4AтIVc			47,6		266,6	314,2	28,2		28,2	342,4	3,0	3,0	0,6	0,6		12,6	3,8	0,14	0,06				16,6	20,2	362,6	
K14-5AтIVc					295,2	295,2	29,4		29,4	324,6	3,0	3,0	0,6	0,6		12,6	3,8	0,14	0,06				16,6	20,2	344,8	
K14-5aAтIVc					295,2	295,2	29,4		29,4	324,6	2,2	2,2				11,9	3,8						15,7	17,9	342,5	

Имя и фамилия подписавшего и дата

Марка элемента	Изделия арматурные										Изделия закладные										Всего общий расход, кг	
	Арматура класса										арматура класса					прокат марки						
	Ат-IVс					А-I					А-III		А-I			В ст 3 кл 2						
	ГОСТ 10884-81*					ГОСТ 5781-82					ГОСТ 5781-82		ГОСТ 5781-82			ГОСТ 3282-78						
	φ16	φ18	φ20	φ22	φ25	φ28	Итого	φ6	φ8	Итого	φ12	Итого	φ20	Итого	φ10	φ12	φ14	φ16	φ18	φ20		Итого
К14-6АтIVс		140,4				144,0	284,4		38,4	38,4	322,8	3,0	3,0	0,6	0,6	12,6	3,8	0,14	0,06	16,6	20,2	343,0
К14-7АтIVс	14,2		169,4				183,6	14,2		14,2	197,8	2,2	2,2			11,9	3,8			15,7	17,9	215,7
К14-8АтIVс			36,8			144,0	180,8	24,3		24,3	205,1	2,2	2,2			11,9	3,8			15,7	17,9	223,0
К14-9АтIVс				169,2		144,0	313,2	40,9		40,9	354,1	2,2	2,2			11,9	3,8			15,7	17,9	372,0
К14-10АтIVс		140,4				144,0	284,4	38,4		38,4	322,8	2,2	2,2			11,9	3,8			15,7	17,9	340,7
К14-11АтIVс	14,2		169,4				183,6	20,6		20,6	204,2	3,0	3,0	0,6	0,6	12,6	3,8	0,14	0,06	16,6	20,2	224,4
К14-12АтIVс	14,2		169,4				183,6	20,6		20,6	204,2	2,2	2,2			11,9	3,8			15,7	17,9	222,1
К15-1АтIVс		268,4				268,4	20,6		20,6	289,0	3,0	3,0	0,6	0,6	12,6	3,8	0,14	0,06	16,6	20,2	309,2	
К15-1аАтIVс		268,4				268,4	20,6		20,6	289,0	2,2	2,2			11,9	3,8			15,7	17,9	306,3	
К15-2АтIVс			164,0			155,6	319,6	38,0		38,0	357,6	3,0	3,0	0,6	0,6	12,6	3,8	0,14	0,06	16,6	20,2	377,8
К15-3АтIVс		153,0	96,0			249,0	19,4		19,4	268,4	3,0	3,0	0,6	0,6	12,6	3,8	0,14	0,06	16,6	20,2	288,6	
К15-3аАтIVс		153,0	96,0			249,0	19,4		19,4	268,4	2,2	2,2			11,9	3,8			15,7	17,9	286,3	
К15-4АтIVс	55,8		153,2			215,0	16,0		16,0	231,0	3,0	3,0	0,6	0,6	12,6	3,8	0,14	0,06	16,6	20,2	251,2	
К15-4аАтIVс	55,8		153,2			215,0	16,0		16,0	231,0	2,2	2,2			11,9	3,8			15,7	17,9	248,9	
К15-5АтIVс			164,0	96,0		260,0	21,0		21,0	281,0	3,0	3,0	0,6	0,6	12,6	3,8	0,14	0,06	16,6	20,2	301,2	
К15-5аАтIVс			164,0	96,0		260,0	21,0		21,0	281,0	2,2	2,2			11,9	3,8			15,7	17,9	298,9	
К15-6АтIVс					310,0	310,0	29,5		29,5	339,5	3,0	3,0	0,6	0,6	12,6	3,8	0,14	0,06	16,6	20,2	359,7	
К15-6аАтIVс					310,0	310,0	29,5		29,5	339,5	2,2	2,2			11,9	3,8			15,7	17,9	357,4	

Изм. вставки, подшивки и даты встав. листа



Марка ЭЛЕМЕНТА	Изделия арматурные										Изделия закладные										Общий расход, кг	
	Арматура класса АТ-IVс					А-I					арматура класса А-III					прокат марки А-I						
	ГОСТ 10884-81*					ГОСТ 5781-82					ГОСТ 5781-82					Всг 3 кл 2						
	φ16	φ18	φ20	φ22	φ25	φ28	Итого	φ6	φ8	Итого	φ12	Итого	φ20	Итого	ГОСТ 10884-81	ГОСТ 3214-72	ГОСТ 3915-70	ГОСТ 24379-10	Итого	Всего		
K15-7ATIVc	55,0		248,0			303,0	24,0		21,0	324,0	3,0	3,0	0,6	0,6	12,6	3,8	0,14	0,06	16,6	20,2	344,2	
K15-7aATIVc	55,0		248,0			303,0	24,0		21,0	324,0	2,2	2,2			11,9	3,8			15,7	17,9	341,9	
K15-8ATIVc			297,2			297,2	15,4		15,4	312,6	3,0	3,0	0,6	0,6	12,6	3,8	0,14	0,06	16,6	20,2	332,8	
K15-8aATIVc			297,2			297,2	15,4		15,4	312,6	2,2	2,2			11,9	3,8			15,7	17,9	330,5	
K15-9ATIVc	133,8		124,0		257,8		32,5		32,5	290,3	3,0	3,0	0,6	0,6	12,6	3,8	0,14	0,06	16,6	20,2	310,5	
K15-9aATIVc	133,8		124,0		257,8		32,5		32,5	290,3	2,2	2,2			11,9	3,8			15,7	17,9	308,2	
K15-10ATIVc		96,0	124,0		220,0		29,0		29,0	249,0	3,0	3,0	0,6	0,6	12,6	3,8	0,14	0,06	16,6	20,2	269,2	
K15-10aATIVc		96,0	124,0		220,0		29,0		29,0	249,0	2,2	2,2			11,9	3,8			15,7	17,9	266,9	
K15-11ATIVc			248,0	155,6	403,6		34,8		34,8	438,4	3,0	3,0	0,6	0,6	12,6	3,8	0,14	0,06	16,6	20,2	458,6	
K15-11aATIVc			248,0	155,6	403,6		34,8		34,8	438,4	2,2	2,2			11,9	3,8			15,7	17,9	456,3	
K15-12ATIVc			164,0		155,6	319,6		38,0		38,0	357,6	2,2	2,2			11,9	3,8			15,7	17,9	375,5
K15-13ATIVc	55,8		159,2		215,0	23,3			23,3	238,3	3,0	3,0	0,6	0,6	12,6	3,8	0,14	0,06	16,6	20,2	258,5	
K15-13aATIVc	55,8		159,2		215,0	23,3			23,3	238,3	2,2	2,2			11,9	3,8			15,7	17,9	256,2	
K15-14ATIVc	55,0		248,0		303,0	30,5			30,5	333,5	3,0	3,0	0,6	0,6	12,6	3,8	0,14	0,06	16,6	20,2	353,7	
K15-14aATIVc	55,0		248,0		303,0	30,5			30,5	333,5	2,2	2,2			11,9	3,8			15,7	17,9	351,4	
K15-15ATIVc	148,6		124,0		272,6	319,9	47,3		47,3	319,9	3,0	3,0	0,6	0,6	12,6	3,8	0,14	0,06	16,6	20,2	340,1	
K15-15aATIVc	148,6		124,0		272,6	319,9	47,3		47,3	319,9	2,2	2,2			11,9	3,8			15,7	17,9	337,8	
K16-1ATIVc			178,8		167,2	346,0		41,5		41,5	387,5	3,0	3,0	0,6	0,6	12,6	3,8	0,14	0,06	16,6	20,2	407,7

ИМБ ВСПОЛН. ПОДПИСИ И ДАТА ВЗНМ. ИМБ

Марка ЭЛЕМЕНТА	Изделия арматурные										Изделия закладные										Всего Общий расход кг		
	Арматура класса										арматура класса					прокат марки							
	Ат-IVс					А-I					А-III		А-I			Всз кл 2							
	ГОСТ 10884-81					ГОСТ 5781-82					Всего		ГОСТ 5781-82			ГОСТ 10884-81		ГОСТ 5781-82				Всего	
φ16	φ18	φ20	φ22	φ25	φ28	Итого	φ6	φ8		Итого	φ12	Итого	φ20	Итого	φ=10	φ=12	φ=14	φ=16	φ=18	φ=20	Итого	Всего	
К16-2АтIVс			289,6				289,6	20,7		20,7	310,3	3,0	3,0	0,6	0,6	12,6	3,8	0,14	0,06	16,6	20,2	330,5	
К16-3АтIVс	170,8		57,8				228,6	17,2		17,2	245,8	3,0	3,0	0,6	0,6	12,6	3,8	0,14	0,06	16,6	20,2	266,0	
К16-3аАтIVс	170,8		57,8				228,6	17,2		17,2	245,8	2,2	2,2			11,9	3,8			15,7	17,9	263,7	
К16-4 АтIVс					333,0		333,0	31,1		31,1	364,1	3,0	3,0	0,6	0,6	12,6	3,8	0,14	0,06	16,6	20,2	384,3	
К16-5АтIVс	59,8		221,6				281,4	22,5		22,5	303,9	3,0	3,0	0,6	0,6	12,6	3,8	0,14	0,06	16,6	20,2	324,1	
К16-6АтIVс					236,8	133,2	370,0		33,9	33,9	403,9	3,0	3,0	0,6	0,6	12,6	3,8	0,14	0,06	16,6	20,2	424,1	
К16-7АтIVс			181,4		103,2		284,6	18,9		18,9	303,5	3,0	3,0	0,6	0,6	12,6	3,8	0,14	0,06	16,6	20,2	323,7	
К16-8АтIVс					305,6	167,2	472,8		33,9	33,9	506,7	3,0	3,0	0,6	0,6	12,6	3,8	0,14	0,06	16,6	20,2	526,9	
К16-8аАтIVс					305,6	167,2	472,8		33,9	33,9	506,7	2,2	2,2			11,9	3,8			15,7	17,9	524,6	
К16-9АтIVс				178,8			167,2	346,0		41,5	41,5	387,5	2,2	2,2			11,9	3,8			15,7	17,9	405,4
К16-10АтIVс					289,6		289,6	20,7		20,7	310,3	2,2	2,2			11,9	3,8			15,7	17,9	328,2	
К16-11АтIVс						333,0		333,0	31,1		364,1	2,2	2,2			11,9	3,8			15,7	17,9	382,0	
К16-12АтIVс	59,8		221,6				281,4	22,5		22,5	303,9	2,2	2,2			11,9	3,8			15,7	17,9	321,8	
К16-13АтIVс					133,6	266,4	400,0		33,9	33,9	433,9	3,0	3,0	0,6	0,6	12,6	3,8	0,14	0,06	16,6	20,2	454,1	
К16-14АтIVс			181,4		103,2		284,6	18,9		18,9	303,5	2,2	2,2			11,9	3,8			15,7	17,9	321,4	
К16-15АтIVс			73,0	170,8			243,8	17,2		17,2	261,0	3,0	3,0	0,6	0,6	12,6	3,8	0,14	0,06	16,6	20,2	281,2	
К16-15аАтIVс			73,0	170,8			243,8	17,2		17,2	261,0	2,2	2,2			11,9	3,8			15,7	17,9	278,9	
К16-16АтIVс					314,2		314,2	32,8		32,8	347,0	3,0	3,0	0,6	0,6	12,6	3,8	0,14	0,06	16,6	20,2	367,2	

Марка ЭЛЕМЕНТА	Изделия арматурные										Изделия закладные										Общий расход, кг			
	Арматура класса										арматура класса					прокат марки								
	Ат-IVс					А-I					А-III		А-I			В ст. 3 кл 2								
	ГОСТ 10884-81*					ГОСТ 5781-82					ГОСТ 5781-82		ГОСТ 5781-82			ГОСТ 8262-75								
φ16	φ18	φ20	φ22	φ25	φ28	Угров	φ6	φ8	Угров	φ12	Угров	φ20	Угров	φ10	ГОСТ 8262-75 φ12	ГОСТ 8262-75 φ14	ГОСТ 8262-75 φ16	ГОСТ 8262-75 φ18	ГОСТ 8262-75 φ20	ГОСТ 8262-75 φ22	Угров	Всего		
K16-17АтIVс			314,2				314,2	32,8		32,8	347,0	2,2	2,2		11,9	3,8						15,7	17,9	364,9
K17-1АтIVс			180,8				180,8	13,0		13,0	193,8	3,0	3,0	0,6	0,6	12,6	3,8	0,14	0,06			16,6	20,2	214,0
K17-1aАтIVс			180,8				180,8	13,0		13,0	193,8	2,2	2,2		11,9	3,8						15,7	17,9	211,7
K17-2АтIVс	89,2		74,4				163,6	13,0		13,0	176,6	3,0	3,0	0,6	0,6	12,6	3,8	0,14	0,06			16,6	20,2	196,8
K17-2aАтIVс	89,2		74,4				163,6	13,0		13,0	176,6	2,2	2,2		11,9	3,8						15,7	17,9	194,5
K17-3АтIVс			79,6	74,4			154,0	13,2		13,2	167,2	3,0	3,0	0,6	0,6	12,6	3,8	0,14	0,06			16,6	20,2	187,4
K17-3aАтIVс			79,6	74,4			154,0	13,2		13,2	167,2	2,2	2,2		11,9	3,8						15,7	17,9	185,1
K17-4АтIVс				80,8	96,4		177,2		20,7	20,7	197,9	3,0	3,0	0,6	0,6	12,6	3,8	0,14	0,06			16,6	20,2	218,0
K17-4aАтIVс				80,8	96,4		177,2		20,7	20,7	197,9	2,2	2,2		11,9	3,8						15,7	17,9	215,8
K17-5АтIVс		54,2	74,4				128,6	11,3		11,3	139,9	3,0	3,0	0,6	0,6	12,6	3,8	0,14	0,06			16,6	20,2	160,1
K17-5aАтIVс		54,2	74,4				128,6	11,3		11,3	139,9	2,2	2,2		11,9	3,8						15,7	17,9	157,8
K17-6АтIVс		137,4	74,4				211,8	12,4		12,4	224,2	3,0	3,0	0,6	0,6	12,6	3,8	0,14	0,06			16,6	20,2	244,4
K17-6aАтIVс		137,4	74,4				211,8	12,4		12,4	224,2	2,2	2,2		11,9	3,8						15,7	17,9	242,1
K17-7АтIVс			61,6	96,2			157,8	13,2		13,2	171,0	3,0	3,0		12,6	3,8	0,14	0,06			16,6	20,2	191,2	
K17-7aАтIVс			61,6	96,2			157,8	13,2		13,2	171,0	2,2	2,2		11,9	3,8					15,7	17,9	188,9	
K17-8АтIVс		14,6	170,6				185,2	12,0		12,0	197,2	3,0	3,0	0,6	0,6	12,6	3,8	0,14	0,06			16,6	20,2	211,4
K17-8aАтIVс		14,6	170,6				185,2	12,0		12,0	197,2	2,2	2,2		11,9	3,8					15,7	17,9	185,4	
K17-9АтIVс					144,6	144,6			20,6	20,6	165,2	3,0	3,0	0,6	0,6	12,6	3,8	0,14	0,06			16,6	20,2	185,4

Марка ЭЛЕМЕНТА	Изделия арматурные										Изделия закладные										Всего	Общий расход, кг		
	Арматура класса										Арматура класса												прокат марки	
	Ат-IVс					А-I					А-III					А-I							Всст 3 кл 2	
	ГОСТ 10884-81										ГОСТ 5781-82					ГОСТ 5781-82		ГОСТ 5781-82					ГОСТ 5781-82	
φ16	φ18	φ20	φ22	φ25	φ28	Итого	φ6	φ8	Итого	φ12	Итого	φ20	Итого	Б-10	φ14	ГОСТ 5781-82	ГОСТ 5781-82	Итого	Итого					
K17-9aAT $\bar{I}$ с				144,6	144,6		20,6	20,6	465,2	2,2	2,2				11,9	3,8			15,7	17,9	183,1			
K17-10aAT $\bar{I}$ с	128,8					128,8	18,8	18,8	147,6	3,0	3,0	0,6	0,6		12,6	3,8	0,14	0,06	16,6	20,2	167,8			
K17-10aAT $\bar{I}$ с	128,8					128,8	18,8	18,8	147,6	2,2	2,2				11,9	3,8			15,7	17,9	165,5			
K18-1aAT $\bar{I}$ с			126,2	81,6		207,8	14,2	14,2	14,2	222,0	3,0	3,0	0,6	0,6	12,6	3,8	0,14	0,06	16,6	20,2	242,2			
K18-2aAT $\bar{I}$ с	147,2					147,2	14,2	14,2	14,2	161,4	3,0	3,0	0,6	0,6	12,6	3,8	0,14	0,06	16,6	20,2	181,6			
K18-3aAT $\bar{I}$ с				186,8		186,8	14,4	14,4	201,2	3,0	3,0	0,6	0,6	12,6	3,8	0,14	0,06	16,6	20,2	221,4				
K18-4aAT $\bar{I}$ с		88,4			138,0	226,4	26,0	26,0	252,4	3,0	3,0	0,6	0,6	12,6	3,8	0,14	0,06	16,6	20,2	272,6				
K18-5aAT $\bar{I}$ с			73,0			132,4	205,4	22,4	22,4	227,8	3,0	3,0	0,6	0,6	12,6	3,8	0,14	0,06	16,6	20,2	248,0			
K18-5aAT $\bar{I}$ с			73,0			132,4	205,4	22,4	22,4	227,8	2,2	2,2		11,9	3,8			15,7	17,9	245,7				
K18-6aAT $\bar{I}$ с	59,0		81,6			140,6	12,3	12,3	152,9	3,0	3,0	0,6	0,6	12,6	3,8	0,14	0,06	16,6	20,2	173,1				
K18-6aAT $\bar{I}$ с	59,0		81,6			140,6	12,3	12,3	152,9	2,2	2,2			11,9	3,8			15,7	17,9	170,8				
K18-7aAT $\bar{I}$ с			257,4			257,4	13,6	13,6	271,0	3,0	3,0	0,6	0,6	12,6	3,8	0,14	0,06	16,6	20,2	291,2				
K18-7aAT $\bar{I}$ с			257,4			257,4	13,6	13,6	271,0	2,2	2,2			11,9	3,8			15,7	17,9	288,9				
K18-8aAT $\bar{I}$ с	19,2			232,4		251,6	24,0	24,0	275,6	3,0	3,0	0,6	0,6	12,6	3,8	0,14	0,06	16,6	20,2	295,8				
K18-9aAT $\bar{I}$ с				52,8	132,0	184,8	22,4	22,4	207,2	3,0	3,0	0,6	0,6	12,6	3,8	0,14	0,06	16,6	20,2	227,4				
K18-9aAT $\bar{I}$ с				52,8	132,0	184,8	22,4	22,4	207,2	2,2	2,2			11,9	3,8			15,7	17,9	225,1				
K18-10aAT $\bar{I}$ с			126,2	81,6		207,8	14,2	14,2	222,0	2,2	2,2			11,9	3,8			15,7	17,9	239,9				
K18-11aAT $\bar{I}$ с	147,2					147,2	14,2	14,2	161,4	2,2	2,2			11,9	3,8			15,7	17,9	179,3				

Итого по плану, факт и в процентах

3.015-3/82. II-4-PC

Марка ЭЛЕМЕНТА	ИЗДЕЛИЯ АРМАТУРНЫЕ										ИЗДЕЛИЯ ЗАКЛАДНЫЕ										Общий расход, кг					
	Арматура КЛАССА										АРМАТУРА КЛАССА					ПРОКАТ МАРКИ										
	АТ-IVс					А-I					А-III		А-I			В ст 3 кл 2										
	ГОСТ 10884-81					ГОСТ 5781-82					ГОСТ 5781-82		ГОСТ 5781-82			ГОСТ 5262-75		ГОСТ 5945-70		ГОСТ 24379-1-80						
	φ16	φ18	φ20	φ22	φ25	φ28	Итого	φ6	φ8	φ12	Итого	φ12	Итого	φ20	Итого	8-10	12-14	16-18	20-22	Итого						
K18-12AT IVc			67,6	136,0	203,6	26,0	26,0	229,6	2,2	2,2										15,7	17,9	247,5				
K18-13AT IVc			112,0	140,2	252,2	26,0	26,0	278,2	2,2	2,2										15,7	17,9	296,1				
K18-14AT IVc		19,2		232,4	251,6	24,0	24,0	275,6	2,2	2,2										15,7	17,9	293,5				
K18-15AT IVc	147,2				147,2	20,7	20,7	167,9	3,0	3,0	0,6	0,6							0,14	0,06	16,6	20,2	188,1			
K18-16AT IVc	147,2				147,2	20,7	20,7	167,9	2,2	2,2										15,7	17,9	185,8				
K19-1AT IVc			169,6		169,6	11,9	11,9	181,5	3,0	3,0	0,6	0,6							0,14	0,06	16,6	20,2	201,7			
K19-1aAT IVc			169,6		169,6	11,9	11,9	181,5	2,2	2,2										15,7	17,9	193,4				
K19-2AT IVc		16,8	150,8		167,6	11,2	11,2	178,8	3,0	3,0	0,6	0,6							0,14	0,06	16,6	20,2	199,0			
K19-3AT IVc		16,8	150,8		167,6	11,2	11,2	178,8	2,2	2,2										15,7	17,9	196,7				
K20-1AT IVc		28,0			109,2	137,2	18,7	10,0	28,7	165,9	3,0	3,0	0,6	0,6					0,14	0,06	16,6	20,2	186,1			
K20-1aAT IVc		28,0			109,2	137,2	18,7	10,0	28,7	165,9	2,2	2,2							11,9	3,8			15,7	17,9	183,8	
K21-1AT IVc		176,4	74,4		250,8	17,0	17,0	267,8	3,0	3,0	0,6	0,6							0,14	0,06	16,6	20,2	288,0			
K21-1aAT IVc		176,4	74,4		250,8	17,0	17,0	267,8	2,2	2,2										11,9	3,8			15,7	17,9	285,7
K22-1AT IVc		190,2	81,6		271,8	18,3	18,3	290,1	3,0	3,0	0,6	0,6							0,14	0,06	16,6	20,2	310,3			
K22-1aAT IVc		190,2	81,6		271,8	18,3	18,3	290,1	2,2	2,2										11,9	3,8			15,7	17,9	308,0
K23-1AT IVc			295,0		295,0	15,9	15,9	310,9	3,0	3,0	0,6	0,6							0,14	0,06	16,6	20,2	331,1			
K23-1aAT IVc			295,0		295,0	15,9	15,9	310,9	2,2	2,2										11,9	3,8			15,7	17,9	328,8

ИЗДАНИЕ ПОДЛИСЬ И ДАТА ВВЕДЕНИЯ