

**МЕТОДИЧЕСКИЕ УКАЗАНИЯ
ПО ИЗМЕРЕНИЮ КОНЦЕНТРАЦИЙ ВРЕДНЫХ ВЕЩЕСТВ
В ВОЗДУХЕ РАБОЧЕЙ ЗОНЫ**

Выпуск 24

**ИНФОРМАЦИОННО-ИЗДАТЕЛЬСКИЙ ЦЕНТР ГОСКОМСАНЭПИДНАДЗОРА
РОССИЙСКОЙ ФЕДЕРАЦИИ**

**МЕТОДИЧЕСКИЕ УКАЗАНИЯ
ПО ИЗМЕРЕНИЮ КОНЦЕНТРАЦИИ ВРЕДНЫХ ВЕЩЕСТВ
В ВОЗДУХЕ РАБОЧЕЙ ЗОНЫ**

Выпуск 24

Москва 1994

**ГОСУДАРСТВЕННЫЙ КОМИТЕТ РСФСР
САНИТАРНО-ЭПИДЕМИОЛОГИЧЕСКОГО НАДЗОРА**

П О С Т А Н О В Л Е Н И Е

№ 1

**06.02.92 г.
Москва**

О порядке действия на территории Российской Федерации нормативных актов бывшего Союза ССР в области санитарно-эпидемиологического благополучия населения

Государственный комитет санитарно-эпидемиологического надзора при Президенте Российской Федерации на основании Закона РСФСР "О санитарно-эпидемиологическом благополучии населения" и Постановления Верховного Совета РСФСР "О ратификации Соглашения о создании Содружества Независимых Государств" от 12 декабря 1991 года постановляет:

Установить, что на территории России действуют санитарные правила, нормы и гигиенические нормативы, утвержденные бывшим Министерством здравоохранения СССР, в части, не противоречащей санитарному законодательству Российской Федерации.

Указанные документы действуют впредь до принятия соответствующих нормативных актов Российской Федерации в области санитарно-эпидемиологического благополучия населения.

**Председатель Госкомсанэпиднадзора
Российской Федерации**

Е.Н.Беляев

ISBN 5-87372-032-0

**с Информационно-издательский
центр Госкомсанэпиднадзора Рос-
сийской Федерации, 1993**

Аннотация

Методические указания по измерению концентраций вредных веществ в воздухе рабочей зоны предназначены для работников санитарно-эпидемиологических станций и санитарных лабораторий промышленных предприятий при осуществлении контроля за содержанием вредных веществ в воздухе рабочей зоны, а также научно-исследовательских институтов системы здравоохранения России и других заинтересованных министерств и ведомств.

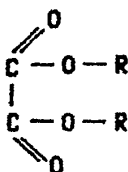
Методические указания разработаны и утверждены с целью обеспечения контроля соответствия фактических концентраций вредных веществ в воздухе рабочей зоны к их предельно допустимым концентрациям (ПДК) — санитарно-гигиеническим нормативам, утверждаемым Министерством здравоохранения СССР, оценки эффективности внедренных санитарно-гигиенических мероприятий, установления необходимости использования средств индивидуальной защиты органов дыхания, оценки влияния вредных веществ на состояние здоровья работающих.

Включенные в данный выпуск Методические указания подготовлены в соответствии с требованиями ГОСТ 12.1.005-88 "ССБТ. Общие санитарно-гигиенические требования к воздуху рабочей зоны" и ГОСТ 12.1.016-79 "ССБТ. Воздух рабочей зоны. Требования к методикам измерения концентраций вредных веществ" одобрены Проблемной комиссией "Научные основы гигиены труда и профессиональной патологии", являются обязательными при осуществлении вышеуказанного контроля.

Ответственные за выпуск: Г.А.Хохолькова, Л.Г.Александрова, Г.А.Дьякова, М.Д.Бабина, Э.И.Волошина, Н.Г.Ледовских, В.Г.Овечкин.

УТВЕРЖДЕНО
Заместителем Главного государственного
санитарного врача СССР А.И.Заиченко
"12" декабря 1988 года
N 4827-88

МЕТОДИЧЕСКИЕ УКАЗАНИЯ
по газохроматографическому измерению концентраций
смесей алифатических диэфиров щавелевой кислоты (оксалатов)
в воздухе рабочей зоны



где $R = C_nH_{2n+1}$ при $n=6-8$
М.м. 286,4 (считая на дегептиловый эфир)

Оксалаты — смесь алифатических диэфиров щавелевой кислоты (в основном дигексилового, дигептилового, диоктилового); препарат является полупродуктом синтеза репелента оксамата.

Бесцветная или желтоватая жидкость со специфическим запахом, $T_{\text{кип}} 230^\circ\text{C}$ при 760 мм рт.ст., уд. вес при 20°C $0,93 \text{ г/см}^3$, упругость паров при 20°C $(7+10) \cdot 10^{-2}$ мм рт.ст., растворимость в воде 0,36 вес%, легко смешивается с органическими растворителями.

В воздухе могут находиться в виде паров и аэрозолей.

Оксалаты обладают общетоксическим действием на систему органов выделения.

ПДК оксалатов в воздухе $0,5 \text{ мг/м}^3$.

Характеристика метода

Метод основан на использовании газожидкостной хроматографии с применением пламенно-ионизационного детектора.

Отбор проб воздуха проводят с концентрированием в ацетоне и на фильтр.

Нижний предел измерения концентрации оксалатов в хроматографируемом растворе — 0,05 мкг.

Нижний предел измерения содержания вещества в воздухе — $0,25 \text{ мг/м}^3$ (при отборе 10 л воздуха).

Диапазон измеряемых концентраций от $0,25$ до 5 мг/м^3 .

Измерению не мешает присутствие примесей других диэфиров и моноэфиров.

Суммарная погрешность измерения не превышает 25%.

Время выполнения измерения, включая отбор пробы, около 30 мин.

Приборы, аппаратура, посуда

Хроматограф с пламенно-ионизационным детектором и колонкой из нержавеющей стали, длиной 2 м, диаметром 3 мм.

Аспирационное устройство, ГОСТ 641862-72.
 Фильтродержатели, ТУ 95,72,05-77.
 Генератор водорода СГС-2 или водород газообразный в баллонах с редуктором, ГОСТ 3022-80.
 Микрошприц МШ-10М, ГОСТ 8043-75.
 Поглотительные сосуды с пористой пластинкой.
 Пробирки с пришлифованными пробками, ГОСТ 10515-75, вместимостью 10-15 мл.
 Фарфоровые чашки, ГОСТ 9147-80, вместимостью 50 мл.
 Пипетки, ГОСТ 20292-74, вместимостью 1, 5 и 10 мл.
 Колбы мерные, ГОСТ 1770-74, вместимостью 25, 50 и 100 мл.
 Секундомер, ГОСТ 5079.
 Линейка измерительная, ГОСТ 427-75.
 Лупа измерительная, ГОСТ 8304-75.

Реактивы, растворы, материалы

Оксалат по ТР-5-15 ВНИИ химпроект, степень чистоты 99,9%.
 Хромосорб W (фракция 0,25 мм) — твердый носитель.
 Силиконовый эластомер Е-301 — жидкая фаза.
 Ацетон, х.ч., ГОСТ 2603-71.
 Стандартный раствор N 1 готовят в мерной колбе из точной навески оксалата в ацетоне. Раствор устойчив 2 недели.
 Стандартный раствор N 2, содержащий 100 мкг/мл вещества, готовят соответствующим разбавлением раствора N 1 ацетоном.
 Раствор устойчив в течение недели при хранении в холодильнике.
 Фильтры бумажные, водород ГОСТ 3022-80, воздух ГОСТ 11882-73 в баллонах с редукторами.

Отбор пробы воздуха

Воздух с объемным расходом 1 л/мин аспирируют через безсолевой фильтр и три последовательно соединенных поглотительных сосуда с пористой пластинкой, содержащие по 10 мл ацетона. Поглотительные сосуды охлаждают смесью измельченного льда с хлористым натрием. Для определения 1/2 ПДК оксалатов следует отобрать 10 л воздуха. Срок хранения проб 1-2 дня.

Подготовка к измерению

Для приготовления насадки колонки жидкую фазу — силиконовый эластомер в количестве 15% от массы носителя растворяют в хлороформе и добавляют к взвешенному твердому носителю, находящемуся в фарфоровой чашке, осторожно помешивая. Хлороформ удаляют при нагревании на водяной бане под тягой. Хроматографическую колонку заполняют приготовленной насадкой при слабом вакууме и кондиционируют при температуре 250°C в течение 16 часов при отключенном детекторе. Прибор готовят к работе согласно инструкции.

Градуировочные растворы с содержанием определяемого вещества оксалата от 5 до 100 мкг/мл готовят соответствующим разбавлением стандартного раствора N 2 ацетоном. Растворы устойчивы в течение недели при хранении в холодильнике.

Для количественного определения оксалатов используют метод абсолютной калибровки. Для этого по 10 мкг стандартных растворов с концентрацией от 5 до 100 мкг/мл вводят в хроматограф. По средним данным 5-ти определений каждой концентрации строят градуировочный график зависимости суммарной площади пиков диэфиров (мм²) от количества вещества (мкг).

Условия хроматографирования градуировочных растворов и анализируемых проб:

Температура термостата колонок	180 °С
Температура испарителя	180 °С
Скорость газа-носителя (азота)	40 мл/мин
Скорость потока водорода	30 мл/мин
Скорость потока воздуха	300 мл/мин
Скорость диаграммной ленты	60 мм/час
Объем анализируемой пробы	10 мл
Абсолютное время удерживания	
диэфиров щавелевой кислоты:	
гексилового	9,5 мин
гептилового	13,5 мин
октилового	19,5 мин

Проведение измерения

Фильтр с отобранной пробой аэрозоля оксалатов переносят в пробирку с пришлифованной пробкой и обрабатывают 5 мл ацетона, оставляют на 10 мин, затем операцию повторяют еще дважды. Промывные растворы и растворы из поглотителей сливают вместе и растворитель упаривают на водяной бане при $t=55^{\circ}\text{C}$ до объема 0,5 мл. Для анализа берут 10 мкл раствора.

Измеряют площади пиков, суммируют их и по градуировочному графику находят количество оксалатов.

Расчет концентрации

Суммарное количество диэфиров щавелевой кислоты в воздухе "С" (в $\text{мг}/\text{м}^3$) вычисляют по формуле:

$$C = (a * v) / (b * V), \text{ где}$$

- а — суммарное количество диэфиров, найденное в анализируемом объеме пробы, мкг;
- б — объем раствора пробы, взятый для хроматографирования, мл;
- v — общий объем раствора пробы, мл;
- V — объем воздуха, отобранный для анализа и приведенный к стандартным условиям, л (см. Приложение 1).

В случае необходимости можно определять концентрации указанных диэфиров щавелевой кислоты отдельно.

ПРИЛОЖЕНИЕ 1
Справочное

Приведение объема воздуха к условиям по ГОСТ 12.1.016-79 (температура 20°C, давление 760 мм рт.ст.) проводят по следующей формуле:

$$C = \frac{V_t * (273 + 20) * P}{(273 + t^\circ) * 101,33} \quad , \quad \text{где}$$

- V_t — объем воздуха, отобранный для анализа,
 P — барометрическое давление, кПа;
 (101,33 кПа = 760 мм рт.ст.);
 t° — температура воздуха в месте отбора пробы, °С.

Для удобства расчета V следует пользоваться таблицей коэффициентов (Приложение 2). Для приведения объема воздуха к температуре 20°C и к давлению 760 мм рт.ст. надо умножить V_t на соответствующий коэффициент.

Коэффициент К
для приведения объема воздуха к условиям по ГОСТ 12.1.016-79

°С	Давление Р, кПа (мм рт. ст.)				
	97,33 (730)	97,86 (734)	98,4 (738)	98,93 (742)	99,46 (746)
-30	1,1582	1,1646	1,1709	1,1772	1,1836
-26	1,1393	1,1456	1,1519	1,1581	1,1644
-22	1,1212	1,1274	1,1336	1,1396	1,1458
-18	1,1036	1,1097	1,1159	1,1218	1,1278
-14	1,0866	1,0926	1,0986	1,1045	1,1105
-10	1,0701	1,0760	1,0819	1,0877	1,0936
-06	1,0640	1,0599	1,0657	1,0714	1,0772
-02	1,0385	1,0442	1,0499	1,0556	1,0613
0	1,0309	1,0366	1,0423	1,0477	1,0535
+02	1,0234	1,0291	1,0347	1,0402	1,0459
+06	1,0087	1,0143	1,0198	1,0253	1,0309
+10	0,9944	0,9990	1,0054	1,0108	1,0162
+14	0,9806	0,9860	0,9914	0,9967	1,0027
+18	0,9671	0,9725	0,9778	0,9880	0,9884
+20	0,9605	0,9658	0,9711	0,9783	0,9816
+22	0,9539	0,9592	0,9645	0,9696	0,9749
+24	0,9475	0,9527	0,9579	0,9631	0,9683
+26	0,9412	0,9464	0,9516	0,9566	0,9618
+28	0,9349	0,9401	0,9453	0,9503	0,9555
+30	0,9288	0,9339	0,9391	0,9440	0,9432
+34	0,9167	0,9218	0,9268	0,9318	0,9368
+38	0,9049	0,9099	0,9149	0,9198	0,9248

ПРИЛОЖЕНИЕ 2

(продолжение)

°С	Давление P, кПа (мм рт. ст.)				
	100,00 (750)	100,53 (754)	101,06 (758)	101,33 (760)	101,86 (764)
-30	1,1899	1,1963	1,2026	1,2058	1,2122
-26	1,1705	1,1763	1,1831	1,1862	1,1925
-22	1,1519	1,1581	1,1643	1,1673	1,1735
-18	1,1338	1,1399	1,1460	1,1490	1,1551
-14	1,1164	1,1224	1,1284	1,1313	1,1373
-10	1,0994	1,1053	1,1112	1,1141	1,1200
-06	1,0829	1,0887	1,0945	1,0974	1,1032
-02	1,0669	1,0726	1,0784	1,0812	1,0869
0	1,0591	1,0648	1,0705	1,0733	1,0789
+02	1,0514	1,0571	1,0627	1,0655	1,0712
+06	1,0363	1,0419	1,0475	1,0502	1,0557
+10	1,0216	1,0272	1,0326	1,0353	1,0407
+14	1,0074	1,0128	1,0183	1,0209	1,0263
+18	0,9936	0,9989	1,0043	1,0069	1,0122
+20	0,9868	0,9921	0,9974	1,0000	1,0053
+22	0,9800	0,9853	0,9906	0,9932	0,9985
+24	0,9735	0,9787	0,9839	0,9865	0,9917
+26	0,9669	0,9721	0,9773	0,9755	0,9851
+28	0,9605	0,9657	0,9708	0,9734	0,9785
+30	0,9542	0,9594	0,9646	0,9670	0,9723
+34	0,9418	0,9468	0,9519	0,9544	0,9595
+38	0,9297	0,9347	0,9397	0,9421	0,9471

Указатель определяемых веществ и перечень учреждений, представивших методические указания по измерению концентраций вредных веществ в воздухе рабочей зоны

NN п/п	Наименование вещества	Учреждения, представившие методику	Страницы
1	2	3	4
1.	Алифатические диэфиры шавелевой кислоты	Рижский медицинский институт	4
2.	Аллил-(альфа-аллилокси-карбонил)оксикрилат)	Горьковский НИИ гигиены труда и профзаболеваний	7
3.	Алюминат бария	1 Московский мединститут представил материалы по ПДК	10
4.	2-амино-4-нитроанизол	Харьковский НИИ гигиены труда и профзаболеваний	13
5.	Анизол	"—"	16
6.	Анилин	Горьковский НИИ гигиены труда и профзаболеваний Ленинградский НИИ гигиены труда и профзаболеваний	20
7.	Аэрозоль масла минерального	Донецкий НИИ гигиены труда и профзаболеваний	23
8.	Бензол, ксилол, толуол	Черниговская областная СЭС	30
9.	Винил-н-октил-сульфон, винил-н-децилсульфон, 2-оксизтил-н-октил-сульфид, 2-оксизтил-н-децилсульфид	Институт органической химии АН СССР, ВНИИ гигиены и токсикологии пестицидов, полимеров и пластических масс (ВНИИГИНГОКС)	35
10.	Висмут и его соединения	Центральный ордена Ленина Институт усовершенствования врачей (ЦОЛИУВ)	38
11.	Галловая кислота	Грузинский НИИ гигиены труда и профзаболеваний	41
12.	Дезоксипеганин гидрохлорид	Узбекский НИИ санитарии, гигиены и профзаболеваний	44
13.	Дефолянты МН и УДМ-П "С"	Институт химии АН Узбекской ССР	47
14.	Двузамещенный цианурат кальция	НИИ азотной промышленности и продуктов органического синтеза, дзержинский филиал	50
15.	Диметилдипропилен-триамин, тетраметил-дипропилен-триамин	ВНИИ нефтехимических процессов (ВНИИ НЕФТЕХИМ, г. Ленинград)	54
16.	1,2-диметоксиэтан	Горьковский НИИ гигиены труда и профзаболеваний	58
17.	Диспергатор НФ	Харьковский НИИ гигиены труда и профзаболеваний	61

1	2	3	4
18.	Дифос и бис-(4-окси-фенил)сульфид	ВНИИ химических средств защиты растений (ВНИИХСЗР) Рижский мед.институт	64
19.	2,6-дихлор-4-нитро-анилин	Харьковский НИИ гигиены труда и проф-заболеваний	68
20.	Изобутирилкарбинол	ВНИИ нефтехимических процессов (ВНИИ НЕФТЕХИМ, г. Ленинград)	71
21.	Индантрон	Донецкий медицинский институт	74
22.	Компонента М-651	Казанский НИ технологический и проектный ин-т химико-фотографической промышленности (КАЗНИИТЕХФОТОПРОЕКТ)	77
23.	Компонента С-213	Казанский НИ технологические и проектный институт химико-фотографической промышленности (КАЗНИИТЕХФОТОПРОЕКТ)	80
24.	Кристаллин	Грузинский НИИ гигиены труда и проф-заболеваний	83
25.	Ксидол	Черниговская область СЭС	86
26.	Линкомицин	ВНИИ антибиотиков (ВНИИА)	92
27.	Мелем	НИИ азотной промышленности и продуктов органического синтеза, Дзержинский филиал	96
28.	o-Метиланизол и p-метиланизол	Уфимский НИИ нефтехимических производств (НИИ НЕФТЕХИМ)	99
29.	1-метил-4-изопропил-бензол (p-цимол) и 1-метил-3-изопропил-бензол (m-цимол)	Белорусский Ин санитарно-гигиенический институт	102
30.	Метилцеллозоль	ГосНИИ и проектный институт хлорной промышленности, Киевский филиал (КНИФ ГОСНИИХЛОРПРОЕКТ)	105
31.	Метилэтилкетон, бутыл-адетат, o-, p- и m-ксилолы	Горьковский НИИ гигиены труда и проф-заболеваний	108
32.	Натриевая соль фенол-уксусной кислоты	Ростовский медицинский институт	111
33.	Натрийкарбоксиметил-целлозола	Центральный ордена Ленина институт усовершенствования врачей (ЦОЛИУВ)	114
34.	Неопиннамин	Университет Дружбы народов им. П.Лумумбы	117
35.	Окись цинка	Свердловский НИИ гигиены труда и проф-заболеваний	120
36.	Окись углерода	Донецкий НИИ гигиены труда и проф-заболеваний	123

1	2	3	4
37.	2-оксиэтил-н-бутил-сульфид, 2-хлорэтил-н-бутилсульфид, 2-хлорэтил-н-октилсульфид, н-октилхлорид, н-децилхлорид	Институт органической химии АН СССР, ВНИИ гигиены и токсикологии пестицидов, полимеров и пластических масс (ВНИИ ГИНТОКС)	127
38.	Октилдифенил и алк-оксициандифенилы	Рубежанский филиал НИИ органических полупродуктов и красителей	130
39.	Октилциандифенил	"—"	134
40.	Полиборид магния в порошковце, борсодержащие композиции (борсодержащая смесь и боросиловые реактиваторы MB и KC)	Свердловский НИИ гигиены труда и профзаболеваний	137
41.	Полидим	ВНИИ железнодорожной гигиены (ВНИИЖГ)	141
42.	Полметалленмочевина	Ростовский медицинский институт	145
43.	Порошки КИ-1 и К-0М2	Донецкий НИИ гигиены труда и профзаболеваний	148
44.	Порошок ПВХ-1	"—"	151
45.	1,2пропандиолкарбонат (пропиленгликолькарбонат)	Горьковский НИИ гигиены труда и профзаболеваний	154
46.	Синтетические моющие средства "Лонес", "Эра", "Ока"	Донецкий медицинский институт	157
47.	Стрефантин ацетат	Узбекский НИИ санитарии, гигиены и профзаболеваний	160
48.	Сульфид натрия	Центральный ордена Ленина институт усовершенствования врачей (ЦОЛИУВ)	163
49.	Терефталевая кислота	Горьковский НИИ гигиены труда и профзаболеваний	166
50.	Тетраметилметиленадмин	Новосибирский НИИ гигиены	169
51.	Толуол	Черниговская областная СЭС	172
52.	Третичная окись фосфина и трис-фтороктил-фосфиноксид	Харьковский НИИ гигиены труда и профзаболеваний	176
53.	Трихлорацетат натрия	ВНИИ железнодорожной гигиены (ВНИИЖГ)	179
54.	Трихлорэтилфосфат	Горьковский НИИ гигиены труда и профзаболеваний	182

1	2	3	4
55.	Фенилэксидиамины	Рубежанский филиал НИИ органических полу- продуктов и красителей	185
56.	Фенилизотиоанат и анилины	Донецкий НИИ гигиены труда и проф- заболеваний	190
57.	Фенимедифам и 3-окси- фенилметилкарбоамат	ВНИИ химических средств защиты растений (ВНИИХСЗР), Армянский НИИ общей гигиены и профзаболеваний	195
58.	Фосфид меди	Центральный ордена Ленина институт усовер- шенствования врачей (ЦОЛИУВ)	199
59.	Фурфурол, фурфуроловый спирт и фенол	Свердловский НИИ охраны труда	202
60.	Хлорат натрия	Институт химии АН Узбекской ССР	206
61.	Хлористый бутыл	Узбекский НИИ санитарии, гигиены и проф- заболеваний	209
62.	2-хлорциклогексилтио- N-фталимид	"..."	212
63.	N-цианэтиланилин	Харьковский НИИ гигиены труда и проф- заболеваний	215
64.	N-циклогексил-тио- фталимид	Узбекский НИИ санитарии, гигиены и проф- заболеваний	218
65.	N-(2,3-эпоксипропил) карбазол и полиэпокси- пропилкарбазол	Рижский медицинский институт	223
66.	Этазол	Филиал Всесоюзного На химико-фармацевти- ческого института (ф-я ВНИХФИ, г.Купавна)	227
67.	N-этил-м-толуидин	Харьковский НИИ гигиены труда и проф- заболеваний	230
68.	Этилцеллозоль, этил- гликольацетат и бутил- целлозоль	ГосНИ и проектный институт хлорной промышленности, Киевский филиал (КНИФ ГОСНИИХЛОПРОЕКТ)	233
69.	Препарат КЕИМ	ПДК представлял Грузинский НИИ гигиены труда и профзаболеваний	237

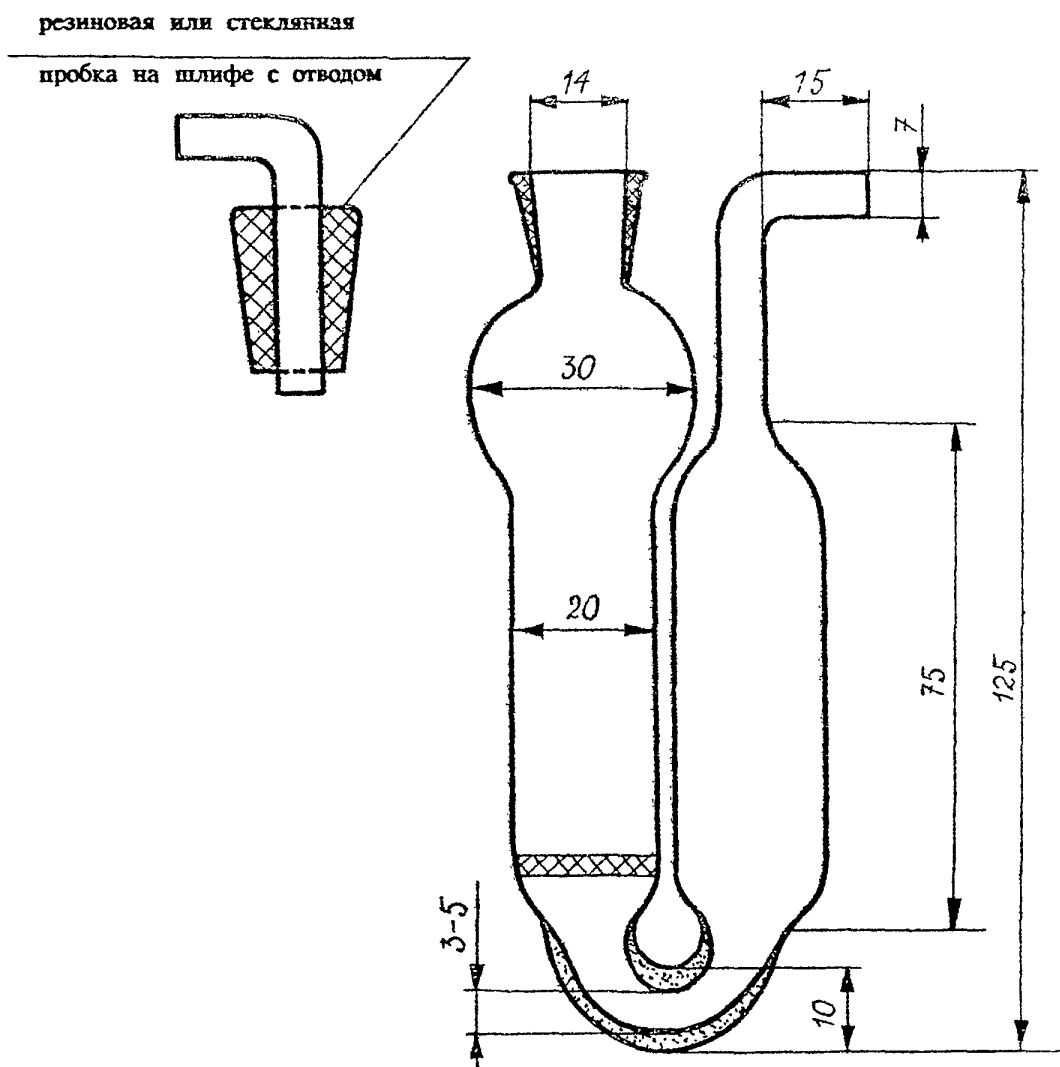


Рис. 1. Прибор поглоительный с пористой пластинкой

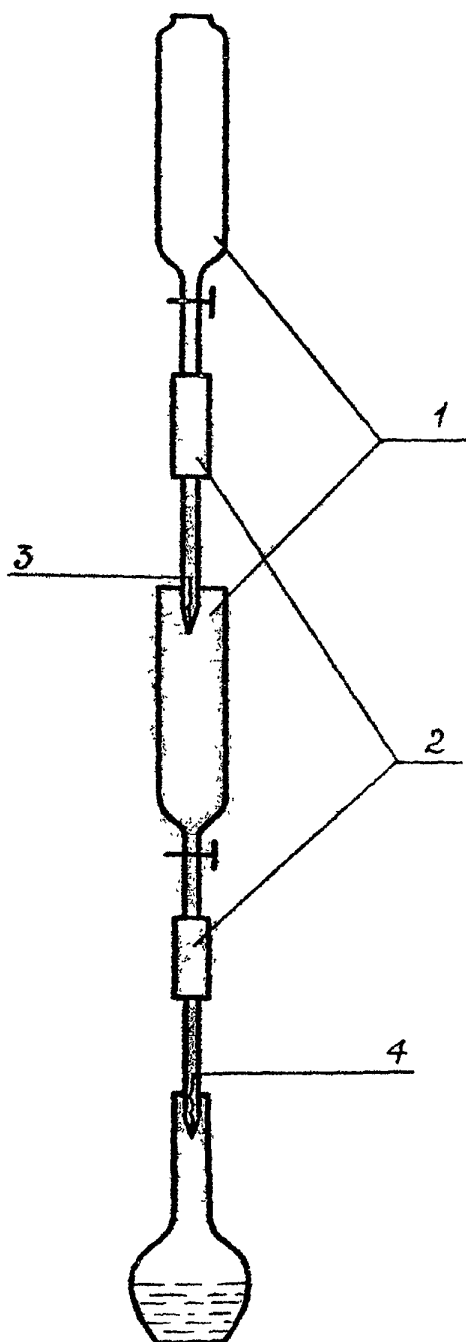


Рис. 2. Установка для получения циануровой кислоты

- 1 — воронки;
- 2 — соединительные резинки;
- 3 — катионитная колонка;
- 4 — анионитная колонка.

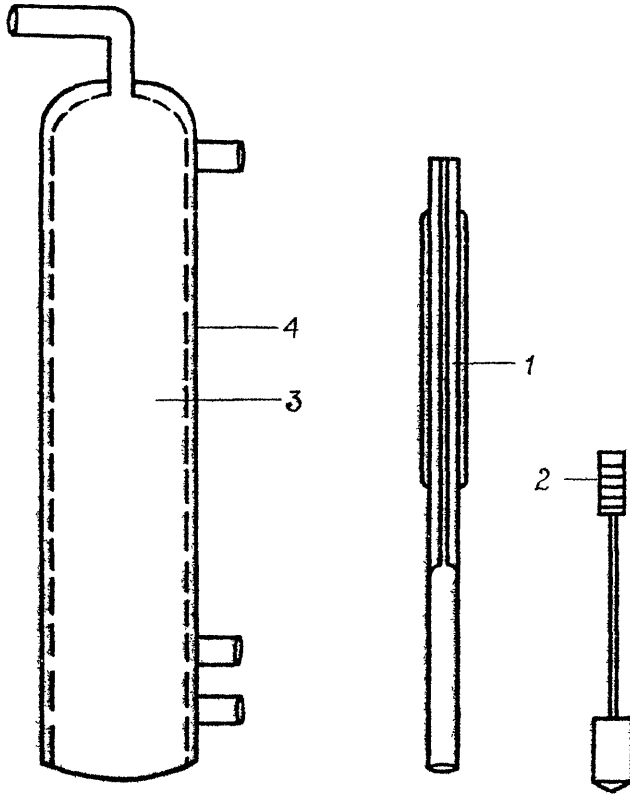


Рис. 3. Схема динамического капиллярного дозатора

- 1 — калиброванный капилляр;
- 2 — поршень;
- 3 — сатуратор;
- 4 — водяная рубашка термостата.

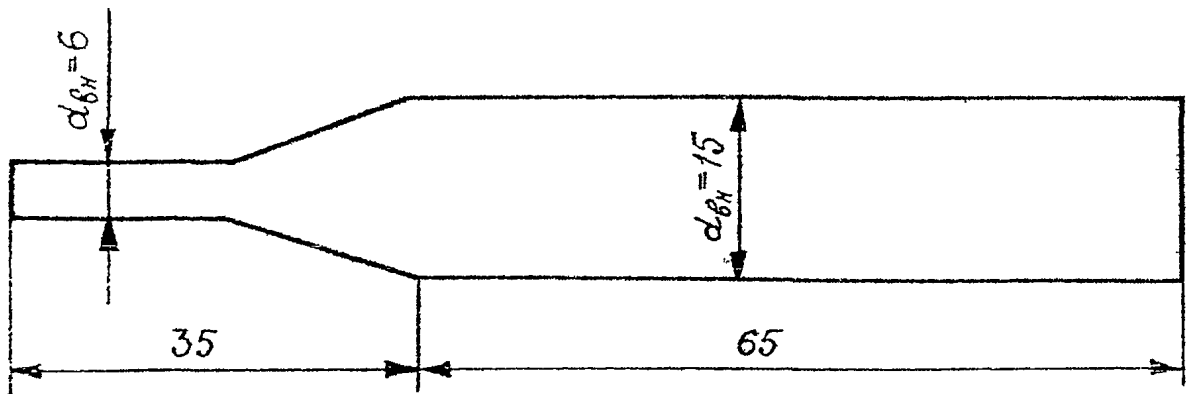


Рис. 4. Аллонж стеклянный

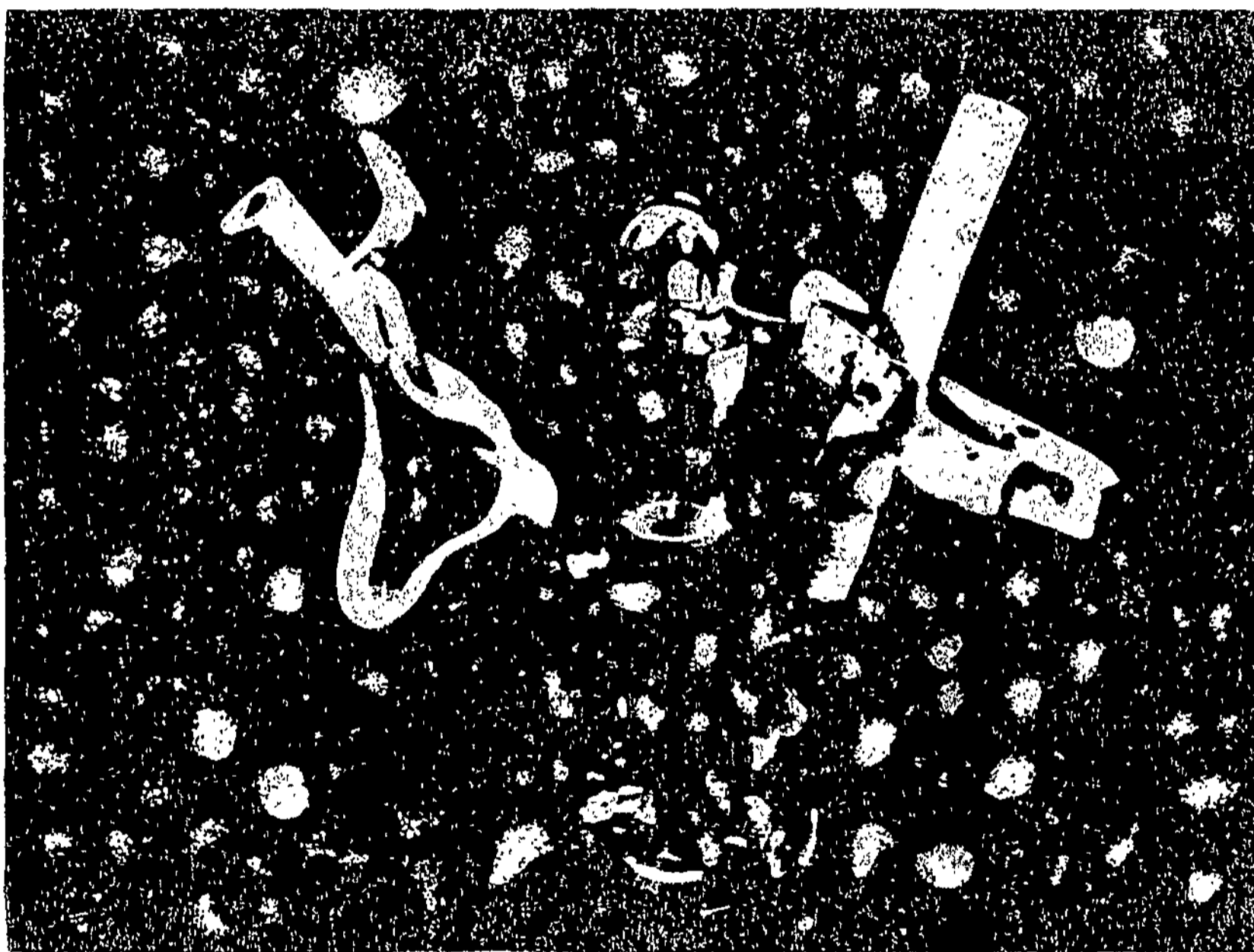


Рис. 5. Дозатор.

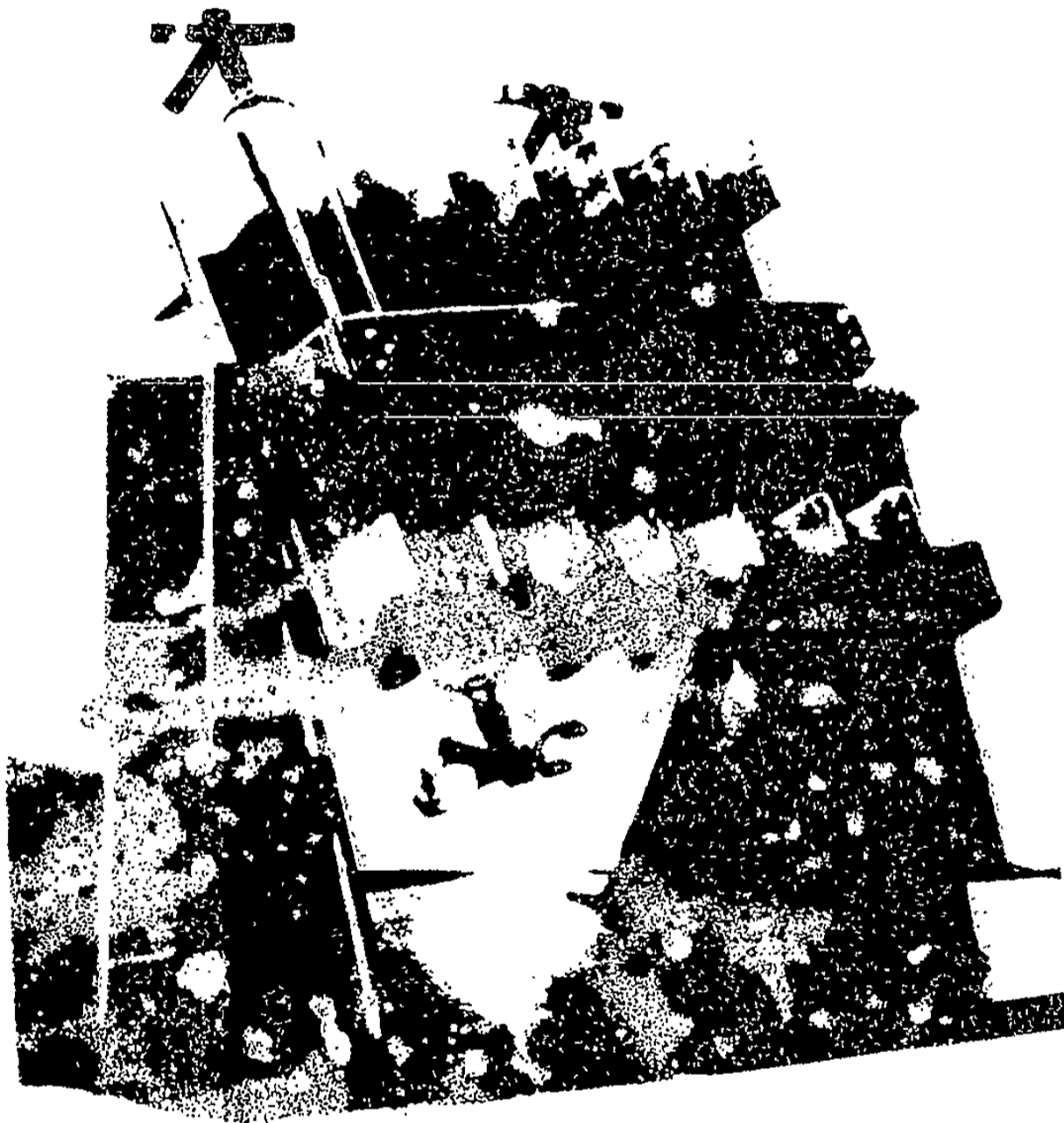


Рис. 6. Ротационный абсорбер

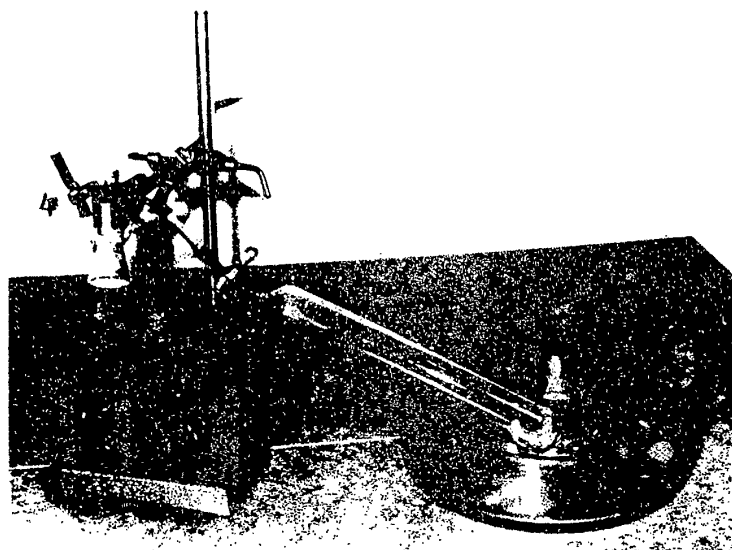


Рис. 7. Установка для получения оксида углерода (II)
1, 2, 3, 4 — зажимы;
5 — стеклянная трубка
с фильтром;

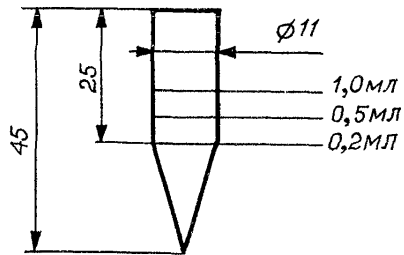


Рис. 8. Микропробирка для упаривания этилового спирта, калиброванная на 0,2; 0,5 и 1,0 мл по ГОСТ 1770-74

СОДЕРЖАНИЕ

	стр.
Методические указания по газохроматографическому измерению концентраций смесей алифатических диэфиров шавелевой кислоты (оксалатов) в воздухе рабочей зоны	4
Методические указания по газохроматографическому измерению концентраций аллил-(альфа-аллилоксикарбонил)оксиакрилата в воздухе рабочей зоны	7
Методические указания по нефелометрическому измерению концентраций алюмината бария в воздухе рабочей зоны	10
Методические указания по газохроматографическому измерению концентраций 2-амино-4-нитроанизола в воздухе рабочей зоны	13
Методические указания по газохроматографическому измерению концентраций анизола в воздухе рабочей зоны	16
Методические указания по фотометрическому измерению концентраций анилина в воздухе рабочей зоны	20
Методические указания по фотометрическому измерению концентраций аэрозоля масел в воздухе рабочей зоны	23
Методические указания по фотометрическому измерению концентраций бензола, толуола и ксилола при их совместном присутствии в воздухе рабочей зоны	30
Методические указания по газохроматографическому измерению концентраций винил-н-октилсульфона, винил-н-децилсульфона, 2-оксиэтил-н-октил-сульфида, 2-оксиэтил-н-децилсульфида в воздухе рабочей зоны	35
Методические указания по полярографическому измерению концентраций висмута и его соединений в воздухе рабочей зоны	38
Методические указания по спектрофотометрическому измерению концентраций галловой кислоты в воздухе рабочей зоны	41
Методические указания по фотометрическому измерению концентраций дезоксигепанина гидрохлорида в воздухе рабочей зоны	44
Методические указания по фотометрическому измерению концентраций дефолиантов МН и УДМ-II "С" в воздухе рабочей зоны	47
Методические указания по фотометрическому измерению концентраций двузамещенного цианурата кальция в воздухе рабочей зоны	50
Методические указания по газохроматографическому измерению концентраций N,N-диметил-N'-(3-аминопропил)-пропандиамина-1,3(диметилдипропилен триамина) и N,N-диметил-N'-(3-диметиламинопропил)-пропандиамина-1,3(тетраметилдипропилен триамина) в воздухе рабочей зоны	54
Методические указания по газохроматографическому измерению концентраций 1,2-диметоксиэтана в воздухе рабочей зоны	58
Методические указания по измерению концентраций диспергатора НФ в воздухе рабочей зоны методом атомно-абсорбционной спектроскопии	61
Методические указания по измерению концентраций дифоса и бис(4-оксифенил)-сульфида в воздухе рабочей зоны методом тонкослойной хроматографии	64
Методические указания по газохроматографическому измерению концентраций 2,6-дихлор-4-нитроанилина и 2-хлор-4-нитроанилина в воздухе рабочей зоны	68

Методические указания по газохроматографическому измерению концентраций изобутенилкарбоната (ИБК) в воздухе рабочей зоны.....	71
Методические указания по фотометрическому измерению концентраций индантрона в воздухе рабочей зоны.....	74
Методические указания по фотометрическому измерению концентраций компоненты М-631 в воздухе рабочей зоны.....	77
Методические указания по фотометрическому измерению концентраций компоненты С-213 в воздухе рабочей зоны.....	80
Методические указания по фотометрическому измерению концентраций кристаллина в воздухе рабочей зоны.....	83
Методические указания по фотометрическому измерению концентраций ксилола в воздухе рабочей зоны.....	86
Методические указания по фотометрическому измерению концентраций лянкомицина в воздухе рабочей зоны.....	92
Методические указания по фотометрическому измерению концентраций мелма в воздухе рабочей зоны.....	96
Методические указания по газохроматографическому измерению концентраций о-метиланизола и п-метиланизола в воздухе рабочей зоны.....	99
Методические указания по газохроматографическому измерению суммы концентраций 1-метил-4-изопропилбензола (п-цимола) и 1-метил-3-изопропилбензола (м-цимола) в воздухе рабочей зоны.....	102
Методические указания по газохроматографическому измерению концентраций метилцеллюлозы в воздухе рабочей зоны.....	105
Методические указания по газохроматографическому измерению концентраций метилтлкетона, бутилацетата, о-, м-ксилолов в воздухе рабочей зоны.....	108
Методические указания по газохроматографическому измерению концентраций натриевой соли фенилуксусной кислоты в воздухе рабочей зоны.....	111
Методические указания по фотометрическому измерению концентраций натрийкарбоксиметилцеллюлозы в воздухе рабочей зоны.....	114
Методические указания по газохроматографическому измерению концентраций пеопинамива в воздухе рабочей зоны.....	117
Методические указания по фотометрическому измерению концентраций окиси цинка в воздухе рабочей зоны.....	120
Методические указания по фотометрическому измерению концентраций окиси углерода (II) в воздухе рабочей зоны.....	123
Методические указания по газохроматографическому измерению концентраций 2-оксэтил-п-бутилсульфида, 2-хлорэтил-п-бутилсульфида, 2-хлорэтил-п-октилсульфида, п-октилхлорида, п-децилхлорида в воздухе рабочей зоны.....	127
Методические указания по газохроматографическому измерению концентраций октилдифенила и алкоксидиандифенила в воздухе рабочей зоны.....	130
Методические указания по газохроматографическому измерению концентраций октилдиандифенила в воздухе рабочей зоны.....	134

Методические указания по фотометрическому измерению концентраций полиборидов и порошковых борсодержащих композиций (борсодержащей смеси и оксидных ректификаторов MB и KC) в воздухе рабочей зоны.....	137
Методические указания по газохроматографическому измерению концентраций амидов в воздухе рабочей зоны.....	141
Методические указания по фотометрическому измерению концентраций лимоненмочевины в воздухе рабочей зоны.....	145
Методические указания по измерению концентраций порошка KM-1 и K-30M2 (по иону калия) в воздухе рабочей зоны методом пламенной фотометрии.....	148
Методические указания по измерению концентраций порошка ПВХ-1 (по иону натрия) в воздухе рабочей зоны методом пламенной фотометрии.....	151
Методические указания по фотометрическому измерению концентраций 1,2-пропандиолкарбоната (пропиленгликолькарбоната) в воздухе рабочей зоны.....	154
Методические указания по фотометрическому измерению концентраций синтетических моющих средств "Логос", "Эра", "Ока" в воздухе рабочей зоны.....	157
Методические указания по измерению концентраций строфантин-ацетата в воздухе рабочей зоны методом тонкослойной хроматографии.....	160
Методические указания по фотометрическому измерению концентраций сульфида натрия в воздухе рабочей зоны.....	163
Методические указания по газохроматографическому измерению концентраций терефталевой кислоты в воздухе рабочей зоны.....	166
Методические указания по фотометрическому измерению концентраций тетраметилэтилендиамина в воздухе рабочей зоны.....	169
Методические указания по фотометрическому измерению концентраций толуола в воздухе рабочей зоны.....	172
Методические указания по фотометрическому измерению концентраций третичной окиси фосфина и трис-втор-октил-фосфинооксида в воздухе рабочей зоны.....	176
Методические указания по газохроматографическому измерению концентраций трихлорэцетата натрия в воздухе рабочей зоны.....	179
Методические указания по газохроматографическому измерению концентраций трихлорэтилфосфата в воздухе рабочей зоны.....	182
Методические указания по газохроматографическому измерению концентраций о-, м-, п-фенилендиаминов в воздухе рабочей зоны.....	185
Методические указания по фотометрическому измерению концентраций фенилизотиоцианата и анилина в воздухе рабочей зоны.....	190
Методические указания по измерению концентраций феномедифама, 3-оксифенилметилкарбамата в воздухе рабочей зоны методом тонкослойной хроматографии.....	195
Методические указания по полярографическому измерению концентраций фосфида меди в воздухе рабочей зоны.....	199
Методические указания по газохроматографическому измерению концентраций фурфурола, фурфурилового спирта и фенола в воздухе рабочей зоны.....	202

Методические указания по фотометрическому измерению концентраций хлората натрия в воздухе рабочей зоны.....	206
Методические указания по газохроматографическому измерению концентраций хлористого бутила в воздухе рабочей зоны.....	209
Методические указания по газохроматографическому измерению концентраций 2-хлордихлоргексилтио-N-фталимида в воздухе рабочей зоны.....	212
Методические указания по газохроматографическому измерению концентраций N-диэтиланилина в воздухе рабочей зоны.....	215
Методические указания по измерению концентраций N-циклогексилтиофталимида (ЦТФ) в воздухе рабочей зоны методами тонкослойной и газожидкостной хроматографии.....	218
Методические указания по фотометрическому измерению концентраций N-(2,3-эпоксипропил)карбазола и полиэпоксипропилкарбазола в воздухе рабочей зоны.....	223
Методические указания по фотометрическому измерению концентраций этазола в воздухе рабочей зоны.....	227
Методические указания по газохроматографическому измерению концентраций N-этил-m-толуидина в воздухе рабочей зоны.....	230
Методические указания по газохроматографическому измерению концентраций этилцеллозольва, этилгликольацетата и бутилцеллозольва в воздухе рабочей зоны.....	233
Методические указания по измерению концентраций препарата КБИМ в воздухе рабочей зоны.....	237
Приложение 1. Приведение объема исследуемого воздуха к температуре 20°C и давлению 760 мм рт. ст.	238
Приложение 2. Таблица коэффициентов для различных температур и давления.....	239
Приложение 3. Указатель определяемых веществ и перечень учреждений, представивших методические указания.....	241
Рисунки 1-8.....	245-252

**Методические указания
по определению концентраций вредных веществ
в воздухе рабочей зоны**

выпуск 24

Подписано в печать 14.03.94. Печать офсетная.
Формат 60*84/8. Печ. л. 16,0. Тираж экз.
