

**МЕТОДИЧЕСКИЕ УКАЗАНИЯ  
ПО ИЗМЕРЕНИЮ КОНЦЕНТРАЦИЙ ВРЕДНЫХ ВЕЩЕСТВ  
В ВОЗДУХЕ РАБОЧЕЙ ЗОНЫ**

**Выпуск 24**

**ИНФОРМАЦИОННО-ИЗДАТЕЛЬСКИЙ ЦЕНТР ГОСКОМСАНЭПИДНАДЗОРА  
РОССИЙСКОЙ ФЕДЕРАЦИИ**

**МЕТОДИЧЕСКИЕ УКАЗАНИЯ  
ПО ИЗМЕРЕНИЮ КОНЦЕНТРАЦИИ ВРЕДНЫХ ВЕЩЕСТВ  
В ВОЗДУХЕ РАБОЧЕЙ ЗОНЫ**

**Выпуск 24**

**Москва 1994**

**ГОСУДАРСТВЕННЫЙ КОМИТЕТ РСФСР  
САНИТАРНО-ЭПИДЕМИОЛОГИЧЕСКОГО НАДЗОРА**

**П О С Т А Н О В Л Е Н И Е**

**№ 1**

**06.02.92 г.  
Москва**

**О порядке действия на территории Российской Федерации нормативных актов бывшего Союза ССР в области санитарно-эпидемиологического благополучия населения**

Государственный комитет санитарно-эпидемиологического надзора при Президенте Российской Федерации на основании Закона РСФСР "О санитарно-эпидемиологическом благополучии населения" и Постановления Верховного Совета РСФСР "О ратификации Соглашения о создании Содружества Независимых Государств" от 12 декабря 1991 года постановляет:

Установить, что на территории России действуют санитарные правила, нормы и гигиенические нормативы, утвержденные бывшим Министерством здравоохранения СССР, в части, не противоречащей санитарному законодательству Российской Федерации.

Указанные документы действуют впредь до принятия соответствующих нормативных актов Российской Федерации в области санитарно-эпидемиологического благополучия населения.

**Председатель Госкомсанэпиднадзора  
Российской Федерации**

**Е.Н.Беляев**

**ISBN 5-87372-032-0**

**с Информационно-издательский  
центр Госкомсанэпиднадзора Рос-  
сийской Федерации, 1993**

### Аннотация

Методические указания по измерению концентраций вредных веществ в воздухе рабочей зоны предназначены для работников санитарно-эпидемиологических станций и санитарных лабораторий промышленных предприятий при осуществлении контроля за содержанием вредных веществ в воздухе рабочей зоны, а также научно-исследовательских институтов системы здравоохранения России и других заинтересованных министерств и ведомств.

Методические указания разработаны и утверждены с целью обеспечения контроля соответствия фактических концентраций вредных веществ в воздухе рабочей зоны к их предельно допустимым концентрациям (ПДК) — санитарно-гигиеническим нормативам, утверждаемым Министерством здравоохранения СССР, оценки эффективности внедренных санитарно-гигиенических мероприятий, установления необходимости использования средств индивидуальной защиты органов дыхания, оценки влияния вредных веществ на состояние здоровья работающих.

Включенные в данный выпуск Методические указания подготовлены в соответствии с требованиями ГОСТ 12.1.005-88 "ССБТ. Общие санитарно-гигиенические требования к воздуху рабочей зоны" и ГОСТ 12.1.016-79 "ССБТ. Воздух рабочей зоны. Требования к методикам измерения концентраций вредных веществ" одобрены Проблемной комиссией "Научные основы гигиены труда и профессиональной патологии", являются обязательными при осуществлении вышеуказанного контроля.

Ответственные за выпуск: Г.А.Хохолькова, Л.Г.Александрова, Г.А.Дьякова, М.Д.Бабина, Э.И.Волошина, Н.Г.Ледовских, В.Г.Овечкин.

## УТВЕРЖДЕНО

Заместителем Главного государственного  
санитарного врача СССР А.И.Заиченко  
"12" декабря 1988 г.  
N 4850-88

**МЕТОДИЧЕСКИЕ УКАЗАНИЯ**  
по фотометрическому измерению концентраций кристаллина  
в воздухе рабочей зоны

Кристаллин — минеральное удобрение, состав которого:

$\text{NH}_4\text{NO}_3$	— 49 вес.%,
$\text{NH}_4\text{H}_2\text{PO}_4$	— 18,6 вес.%,
$(\text{NH}_4)_2\text{NPO}_4$	— 9,3 вес.%,
$\text{K}_2\text{SO}_4$	— 2,2 вес.%,
$\text{H}_2\text{O}$	— 1,1 вес.%

Представляет собой порошок белого цвета. Плотность 17,2 г/см<sup>3</sup>. Хорошо растворяется в воде. В воздухе содержится в виде пыли.

ПДК кристаллина в воздухе 5 мг/м<sup>3</sup>.

**Характеристика метода**

Метод основан на реакции взаимодействия входящих в состав кристаллина гидрофосфата и дигидрофосфата аммония с молибдатом аммония и последующем фотометрическом измерении оптической плотности окрашенного продукта реакции при 640 нм.

Отбор проб проводят с концентрированием на фильтр.

Нижний предел измерения содержания кристаллина в анализируемом объеме раствора 5 мкг.

Нижний предел измерения кристаллина в воздухе — 2,5 мг/м<sup>3</sup> (при отборе 20 л воздуха).

Диапазон измеряемых концентраций от 2,5 мг/м<sup>3</sup> до — 50 мг/м<sup>3</sup>.

Определению мешают неорганические соединения фосфора, мышьяка и кремния.

Суммарная погрешность измерения не превышает 25%.

Время выполнения измерения, включая отбор проб, 1,5 часа.

**Приборы, аппаратура, посуда**

Спектрофотометр.

Аспирационное устройство.

Фильтродержатели, ТУ 95,72,05-77.

Фильтры АФА-ХА-20.

Пробирки колориметрические, высотой 120 мм, вместимостью 15 мл.

Пипетки, ГОСТ 20292-74, вместимостью 0,1; 1; 2; 5 мл.

Химические стаканы, ГОСТ 25336-82, вместимостью 50 мл.

Мерные колбы, ГОСТ 1770-74, вместимостью 100 и 250 мл.

### Реактивы, растворы и материалы

Калий фосфорнокислый двухзамещенный ГОСТ 2499-75, х.ч.

Серная кислота ГОСТ 4204-74, х.ч., 10н раствор.

Аммоний молибденовокислый ГОСТ 3765-78, х.ч.

18,8 г молибдата аммония помещают в мерную колбу вместимостью 250 мл, доливают до половины водой и взбалтывают до полного растворения, затем постепенно приливают 80 мл 10%-ного раствора серной кислоты и доводят объем раствора до метки водой. Раствор устойчив более 1 месяца.

Аскорбиновая кислота, ГОСТ 4815-76, х.ч., 1%-ный раствор (свежеприготовленный).

Стандартный раствор N 1 с концентрацией 100 мкг/мл фосфора готовят растворением 0,0735 г двухзамещенного фосфорнокислого калия в дистиллированной воде в мерной колбе вместимостью 100 мл. Раствор устойчив 1 месяц.

Стандартный раствор N 2 с концентрацией 10 мкг/мл фосфора готовят разбавлением стандартного раствора N 1 в 10 раз дистиллированной водой. Раствор устойчив в течение двух недель.

### Отбор пробы воздуха

Воздух с объемным расходом 5 л/мин аспирируют через фильтр АФА-ХА-20. Для измерения 1/2 ПДК следует отобрать 20 л воздуха. Срок хранения проб две недели.

### Подготовка к измерению

Градуировочные растворы готовят согласно таблице 23. В пробирки с градуировочными растворами добавляют по 0,1 мл раствора молибдата аммония, через 10 минут по 0,1 мл 1%-ного раствора аскорбиновой кислоты и через 60 минут измеряют оптическую плотность при длине волны 640 нм. Измерение проводят в кюветах с толщиной слоя 10 мм по отношению к раствору сравнения, не содержащему определяемого вещества. (Стандарт N1 по таблице). Окраска раствора устойчива 2 часа.

Таблица 23

Шкала градуировочных растворов

N стандарта	Стандартный раствор N2, мл	Дистиллированная вода, мл	Содержание фосфора в анализируемом растворе, мкг
1	0	5,0	0
2	0,05	4,95	0,5
3	0,1	4,9	1,0
4	0,2	4,8	2,0
5	0,4	4,6	4,0
6	0,6	4,4	6,0
7	0,8	4,2	8,0
8	1,0	4,0	10,0

Строят градуировочный график: на ось ординат наносят значения оптических плотностей градуировочных растворов, на ось абсцисс — соответствующие им величины содержания фосфора в градуировочном растворе (мкг). Проверка градуировочного графика проводится в случае использования новой партии реактивов, но не реже 1 раза в квартал.

### Проведение измерения

Фильтр с отобранной пробой помещают в химический стакан вместимостью 50 мл, приливают 10 мл дистиллированной воды порциями по 5 мл, после каждого промывания фильтр отжимают стеклянной палочкой, раствор сливают в химический стакан.

1 мл пробы вносят в колориметрическую пробирку, добавляют 4 мл дистиллированной воды, 0,1 мл раствора молибдата аммония, через 10 минут прибавляют 0,1 мл 1%-ного раствора аскорбиновой кислоты, раствор перемешивают. Через 60 минут измеряют оптическую плотность полученного раствора аналогично градуировочным растворам по сравнению с контролем, который готовят одновременно и аналогично пробе.

### Расчет концентрации

Концентрацию кристаллина в воздухе в  $\text{мг}/\text{м}^3$  (С) вычисляют по формуле:

$$C = (a * v * k) / (b * V), \text{ где}$$

- а — количество фосфора в анализируемом объеме раствора пробы, найденное по градуировочному графику, мкг;
- в — общий объем раствора пробы, мл;
- к — коэффициент пересчета фосфора на кристаллин, равный 9,94;
- б — объем раствора пробы, взятый для анализа, мл;
- У — объем воздуха, отобранный для анализа и приведенный к стандартным условиям, л (см. Приложение 1).

ПРИЛОЖЕНИЕ 1  
Справочное

Приведение объема воздуха к условиям по ГОСТ 12.1.016-79 (температура 20°C, давление 760 мм рт.ст.) проводят по следующей формуле:

$$C = \frac{V_t * (273 + 20) * P}{(273 + t^\circ) * 101,33} \text{ , где}$$

- $V_t$  — объем воздуха, отобранный для анализа,  
 $P$  — барометрическое давление, кПа;  
 (101,33 кПа = 760 мм рт.ст.);  
 $t^\circ$  — температура воздуха в месте отбора пробы, °С.

Для удобства расчета  $V$  следует пользоваться таблицей коэффициентов (Приложение 2). Для приведения объема воздуха к температуре 20°C и к давлению 760 мм рт.ст. надо умножить  $V_t$  на соответствующий коэффициент.



**Коэффициент К**  
для приведения объема воздуха к условиям по ГОСТ 12.1.016-79

°С	Давление Р, кПа (мм рт. ст.)				
	97,33 (730)	97,86 (734)	98,4 (738)	98,93 (742)	99,46 (746)
-30	1,1582	1,1646	1,1709	1,1772	1,1836
-26	1,1393	1,1456	1,1519	1,1581	1,1644
-22	1,1212	1,1274	1,1336	1,1396	1,1458
-18	1,1036	1,1097	1,1159	1,1218	1,1278
-14	1,0866	1,0926	1,0986	1,1045	1,1105
-10	1,0701	1,0760	1,0819	1,0877	1,0936
-06	1,0640	1,0599	1,0657	1,0714	1,0772
-02	1,0385	1,0442	1,0499	1,0556	1,0613
0	1,0309	1,0366	1,0423	1,0477	1,0535
+02	1,0234	1,0291	1,0347	1,0402	1,0459
+06	1,0087	1,0143	1,0198	1,0253	1,0309
+10	0,9944	0,9990	1,0054	1,0108	1,0162
+14	0,9806	0,9860	0,9914	0,9967	1,0027
+18	0,9671	0,9725	0,9778	0,9880	0,9884
+20	0,9605	0,9658	0,9711	0,9783	0,9816
+22	0,9539	0,9592	0,9645	0,9696	0,9749
+24	0,9475	0,9527	0,9579	0,9631	0,9683
+26	0,9412	0,9464	0,9516	0,9566	0,9618
+28	0,9349	0,9401	0,9453	0,9503	0,9555
+30	0,9288	0,9339	0,9391	0,9440	0,9432
+34	0,9167	0,9218	0,9268	0,9318	0,9368
+38	0,9049	0,9099	0,9149	0,9198	0,9248

## ПРИЛОЖЕНИЕ 2

(продолжение)

°С	Давление P, кПа (мм рт. ст.)				
	100,00 (750)	100,53 (754)	101,06 (758)	101,33 (760)	101,86 (764)
-30	1,1899	1,1963	1,2026	1,2058	1,2122
-26	1,1705	1,1763	1,1831	1,1862	1,1925
-22	1,1519	1,1581	1,1643	1,1673	1,1735
-18	1,1338	1,1399	1,1460	1,1490	1,1551
-14	1,1164	1,1224	1,1284	1,1313	1,1373
-10	1,0994	1,1053	1,1112	1,1141	1,1200
-06	1,0829	1,0887	1,0945	1,0974	1,1032
-02	1,0669	1,0726	1,0784	1,0812	1,0869
0	1,0591	1,0648	1,0705	1,0733	1,0789
+02	1,0514	1,0571	1,0627	1,0655	1,0712
+06	1,0363	1,0419	1,0475	1,0502	1,0557
+10	1,0216	1,0272	1,0326	1,0353	1,0407
+14	1,0074	1,0128	1,0183	1,0209	1,0263
+18	0,9936	0,9989	1,0043	1,0069	1,0122
+20	0,9868	0,9921	0,9974	1,0000	1,0053
+22	0,9800	0,9853	0,9906	0,9932	0,9985
+24	0,9735	0,9787	0,9839	0,9865	0,9917
+26	0,9669	0,9721	0,9773	0,9755	0,9851
+28	0,9605	0,9657	0,9708	0,9734	0,9785
+30	0,9542	0,9594	0,9646	0,9670	0,9723
+34	0,9418	0,9468	0,9519	0,9544	0,9595
+38	0,9297	0,9347	0,9397	0,9421	0,9471

Указатель определяемых веществ и перечень учреждений, представивших методические указания по измерению концентраций вредных веществ в воздухе рабочей зоны

№№ п/п	Наименование вещества	Учреждения, представившие методику	Страницы
1	2	3	4
1.	Алифатические диэфиры шавелевой кислоты	Рижский медицинский институт	4
2.	Аллил-(альфа-аллилокси-карбонил)оксикрилат)	Горьковский НИИ гигиены труда и профзаболеваний	7
3.	Алюминат бария	1 Московский мединститут представил материалы по ПДК	10
4.	2-амино-4-нитроанизол	Харьковский НИИ гигиены труда и профзаболеваний	13
5.	Анизол	"—"	16
6.	Анилин	Горьковский НИИ гигиены труда и профзаболеваний Ленинградский НИИ гигиены труда и профзаболеваний	20
7.	Аэрозоль масла минерального	Донецкий НИИ гигиены труда и профзаболеваний	23
8.	Бензол, ксилол, толуол	Черниговская областная СЭС	30
9.	Винил-н-октил-сульфон, винил-н-децилсульфон, 2-оксизтил-н-октил-сульфид, 2-оксизтил-н-децилсульфид	Институт органической химии АН СССР, ВНИИ гигиены и токсикологии пестицидов, полимеров и пластических масс (ВНИИГИНГОКС)	35
10.	Висмут и его соединения	Центральный ордена Ленина Институт усовершенствования врачей (ЦОЛИУВ)	38
11.	Галловая кислота	Грузинский НИИ гигиены труда и профзаболеваний	41
12.	Дезоксипеганин гидрохлорид	Узбекский НИИ санитарии, гигиены и профзаболеваний	44
13.	Дефолянты МН и УДМ-П "С"	Институт химии АН Узбекской ССР	47
14.	Двузамещенный цианурат кальция	НИИ азотной промышленности и продуктов органического синтеза, дзержинский филиал	50
15.	Диметилдипропилен-триамин, тетраметил-дипропилен-триамин	ВНИИ нефтехимических процессов (ВНИИ НЕФТЕХИМ, г. Ленинград)	54
16.	1,2-диметоксиэтан	Горьковский НИИ гигиены труда и профзаболеваний	58
17.	Диспергатор НФ	Харьковский НИИ гигиены труда и профзаболеваний	61

1	2	3	4
18.	Дифос и бис-(4-окси-фенил)сульфид	ВНИИ химических средств защиты растений (ВНИИХСЗР) Рижский мед.институт	64
19.	2,6-дихлор-4-нитро-анилин	Харьковский НИИ гигиены труда и проф-заболеваний	68
20.	Изобутирилкарбинол	ВНИИ нефтехимических процессов (ВНИИ НЕФТЕХИМ, г. Ленинград)	71
21.	Индантрон	Донецкий медицинский институт	74
22.	Компонента М-651	Казанский НИ технологический и проектный ин-т химико-фотографической промышленности (КАЗНИИТЕХФОТОПРОЕКТ)	77
23.	Компонента С-213	Казанский НИ технологические и проектный институт химико-фотографической промышленности (КАЗНИИТЕХФОТОПРОЕКТ)	80
24.	Кристаллин	Грузинский НИИ гигиены труда и проф-заболеваний	83
25.	Ксилол	Черниговская область СЭС	86
26.	Линкомицин	ВНИИ антибиотиков (ВНИИА)	92
27.	Мелем	НИИ азотной промышленности и продуктов органического синтеза, Дзержинский филиал	96
28.	o-Метиланизол и p-метиланизол	Уфимский НИИ нефтехимических производств (НИИ НЕФТЕХИМ)	99
29.	1-метил-4-изопропил-бензол (p-цимол) и 1-метил-3-изопропил-бензол (m-цимол)	Белорусский Ин санитарно-гигиенический институт	102
30.	Метилцеллозоль	ГосНИИ и проектный институт хлорной промышленности, Киевский филиал (КНИФ ГОСНИИХЛОРПРОЕКТ)	105
31.	Метилэтилкетон, бутыл-ацетат, o-, p- и m-ксилолы	Горьковский НИИ гигиены труда и проф-заболеваний	108
32.	Натриевая соль фенол-уксусной кислоты	Ростовский медицинский институт	111
33.	Натрийкарбоксиметил-целлозола	Центральный ордена Ленина институт усовершенствования врачей (ЦОЛИУВ)	114
34.	Неопиннамин	Университет Дружбы народов им. П.Лумумбы	117
35.	Окись цинка	Свердловский НИИ гигиены труда и проф-заболеваний	120
36.	Окись углерода	Донецкий НИИ гигиены труда и проф-заболеваний	123

1	2	3	4
37.	2-оксиэтил-н-бутил-сульфид, 2-хлорэтил-н-бутилсульфид, 2-хлорэтил-н-октилсульфид, н-октилхлорид, н-децилхлорид	Институт органической химии АН СССР, ВНИИ гигиены и токсикологии пестицидов, полимеров и пластических масс (ВНИИ ГИНТОКС)	127
38.	Октилдифенил и алк-оксициандифенилы	Рубежанский филиал НИИ органических полупродуктов и красителей	130
39.	Октилциандифенил	"..."	134
40.	Полиборид магния в порошковце, борсодержащие композиции (борсодержащая смесь и боросиловые реактиваторы MB и KC)	Свердловский НИИ гигиены труда и профзаболеваний	137
41.	Полидим	ВНИИ железнодорожной гигиены (ВНИИЖГ)	141
42.	Полметалленмочевина	Ростовский медицинский институт	145
43.	Порошки КИ-1 и К-0М2	Донецкий НИИ гигиены труда и профзаболеваний	148
44.	Порошок ПВХ-1	"..."	151
45.	1,2пропандиолкарбонат (пропиленгликолькарбонат)	Горьковский НИИ гигиены труда и профзаболеваний	154
46.	Синтетические моющие средства "Лонес", "Эра", "Ока"	Донецкий медицинский институт	157
47.	Стрефантин ацетат	Узбекский НИИ санитарии, гигиены и профзаболеваний	160
48.	Сульфид натрия	Центральный ордена Ленина институт усовершенствования врачей (ЦОЛИУВ)	163
49.	Терефталевая кислота	Горьковский НИИ гигиены труда и профзаболеваний	166
50.	Тетраметилметилена-диамин	Новосибирский НИИ гигиены	169
51.	Толуол	Черниговская областная СЭС	172
52.	Третиная окись фосфина и трис-фтор-октил-фосфиноксид	Харьковский НИИ гигиены труда и профзаболеваний	176
53.	Трихлорацетат натрия	ВНИИ железнодорожной гигиены (ВНИИЖГ)	179
54.	Трихлорэтилфосфат	Горьковский НИИ гигиены труда и профзаболеваний	182

1	2	3	4
55.	Фенилэксидиамины	Рубежанский филиал НИИ органических полу- продуктов и красителей	185
56.	Фенилизотиоанат и анилины	Донецкий НИИ гигиены труда и проф- заболеваний	190
57.	Фенилмедифам и 3-окси- фенилметилкарбоамат	ВНИИ химических средств защиты растений (ВНИИХСЗР), Армянский НИИ общей гигиены и профзаболеваний	195
58.	Фосфид меди	Центральный ордена Ленина институт усовер- шенствования врачей (ЦОЛИУВ)	199
59.	Фурфурол, фурфуроловый спирт и фенол	Свердловский НИИ охраны труда	202
60.	Хлорат натрия	Институт химии АН Узбекской ССР	206
61.	Хлористый бутыл	Узбекский НИИ санитарии, гигиены и проф- заболеваний	209
62.	2-хлорциклогексилтио- N-фталимид	"—"	212
63.	N-цианэтиланилин	Харьковский НИИ гигиены труда и проф- заболеваний	215
64.	N-циклогексил-тио- фталимид	Узбекский НИИ санитарии, гигиены и проф- заболеваний	218
65.	N-(2,3-эпоксипропил) карбазол и полиэпокси- пропилкарбазол	Рижский медицинский институт	223
66.	Этазол	Филиал Всесоюзного На химико-фармацевти- ческого института (ф-я ВНИХФИ, г.Купавна)	227
67.	N-этил-m-толуидин	Харьковский НИИ гигиены труда и проф- заболеваний	230
68.	Этилцеллозоль, этил- гликольацетат и бутыл- целлозоль	ГосНИ и проектный институт хлорной промышленности, Киевский филиал (КНИФ ГОСНИИХЛОПРОЕКТ)	233
69.	Препарат КЕИМ	ПДК представлял Грузинский НИИ гигиены труда и профзаболеваний	237

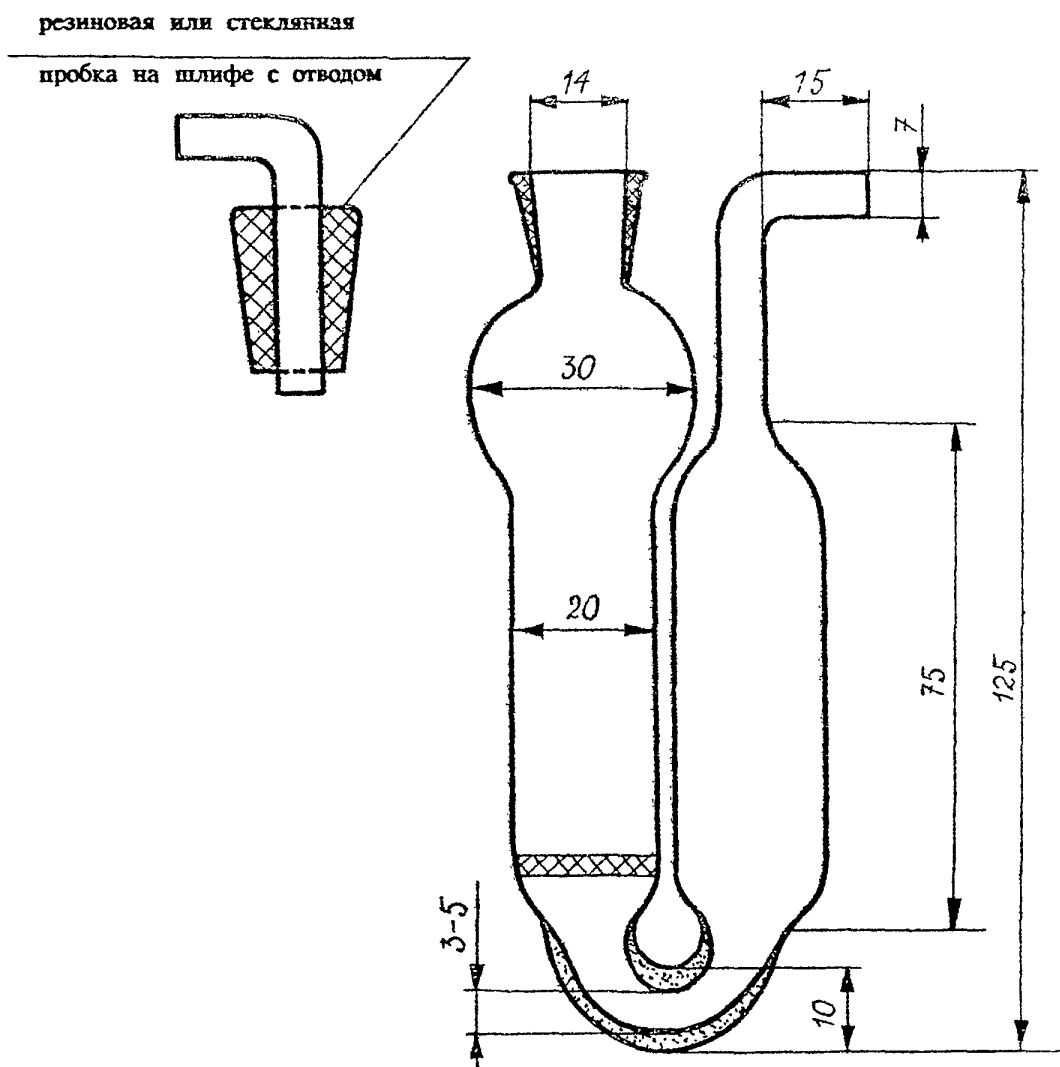


Рис. 1. Прибор поглотительный с пористой пластинкой

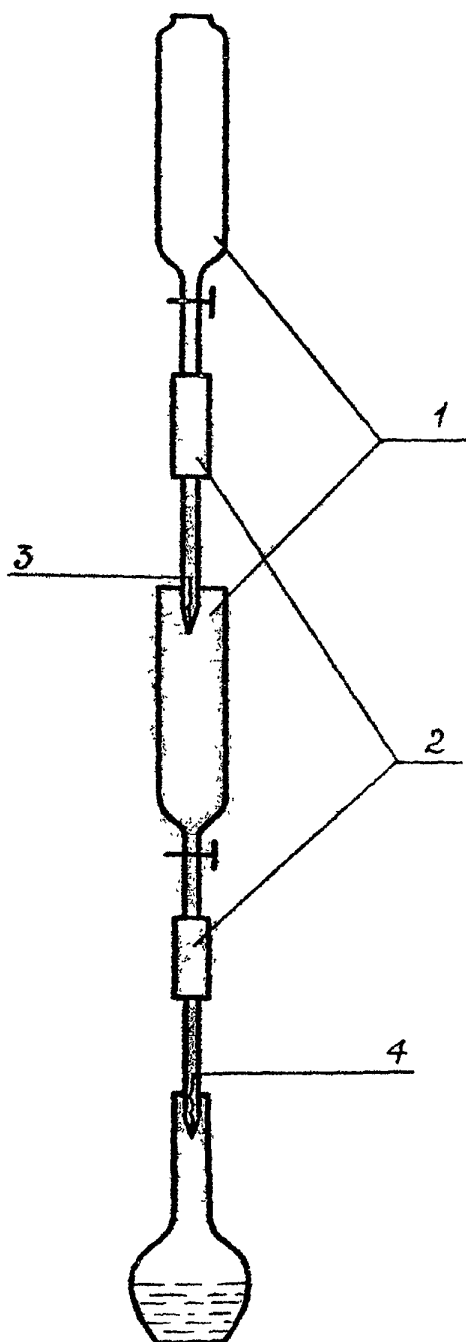


Рис. 2. Установка для получения циануровой кислоты

- 1 — воронки;
- 2 — соединительные резинки;
- 3 — катионитная колонка;
- 4 — анионитная колонка.



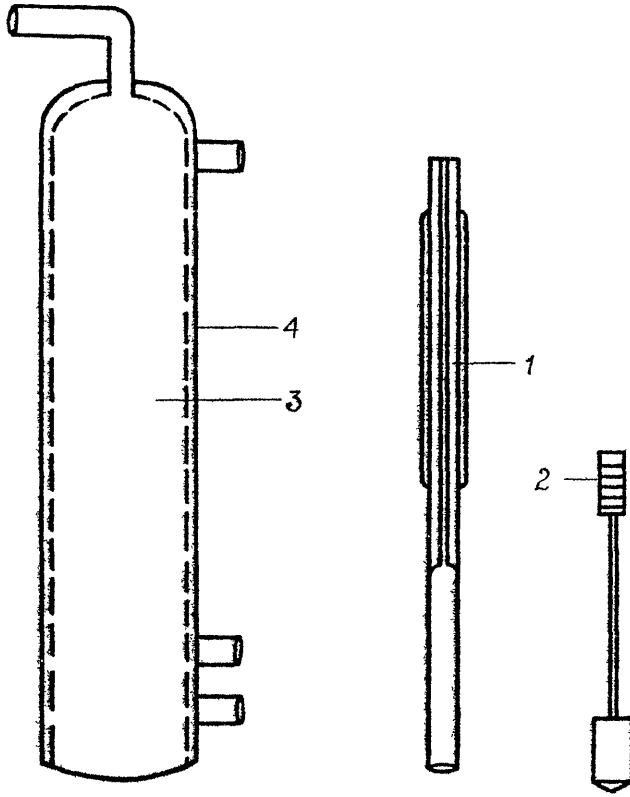


Рис. 3. Схема динамического капиллярного дозатора

- 1 — калиброванный капилляр;
- 2 — поршень;
- 3 — сатуратор;
- 4 — водяная рубашка термостата.

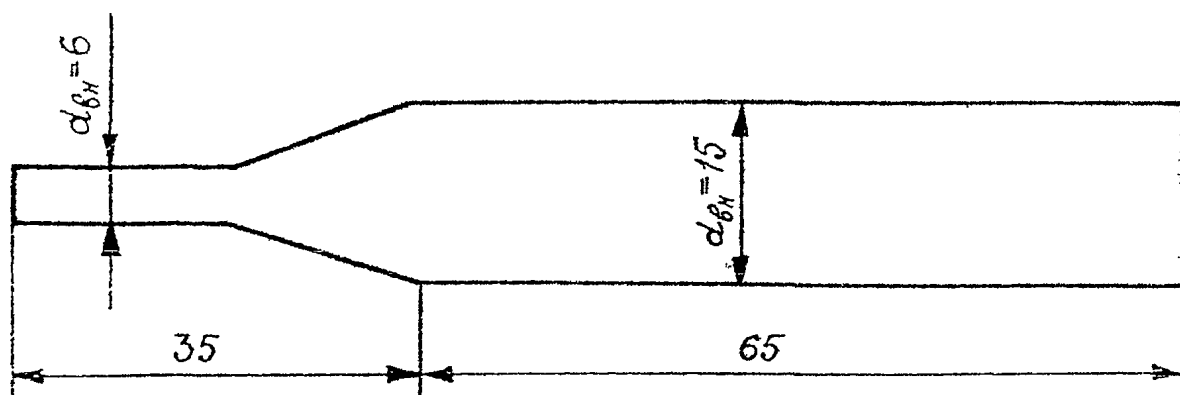


Рис. 4. Аллонж стеклянный

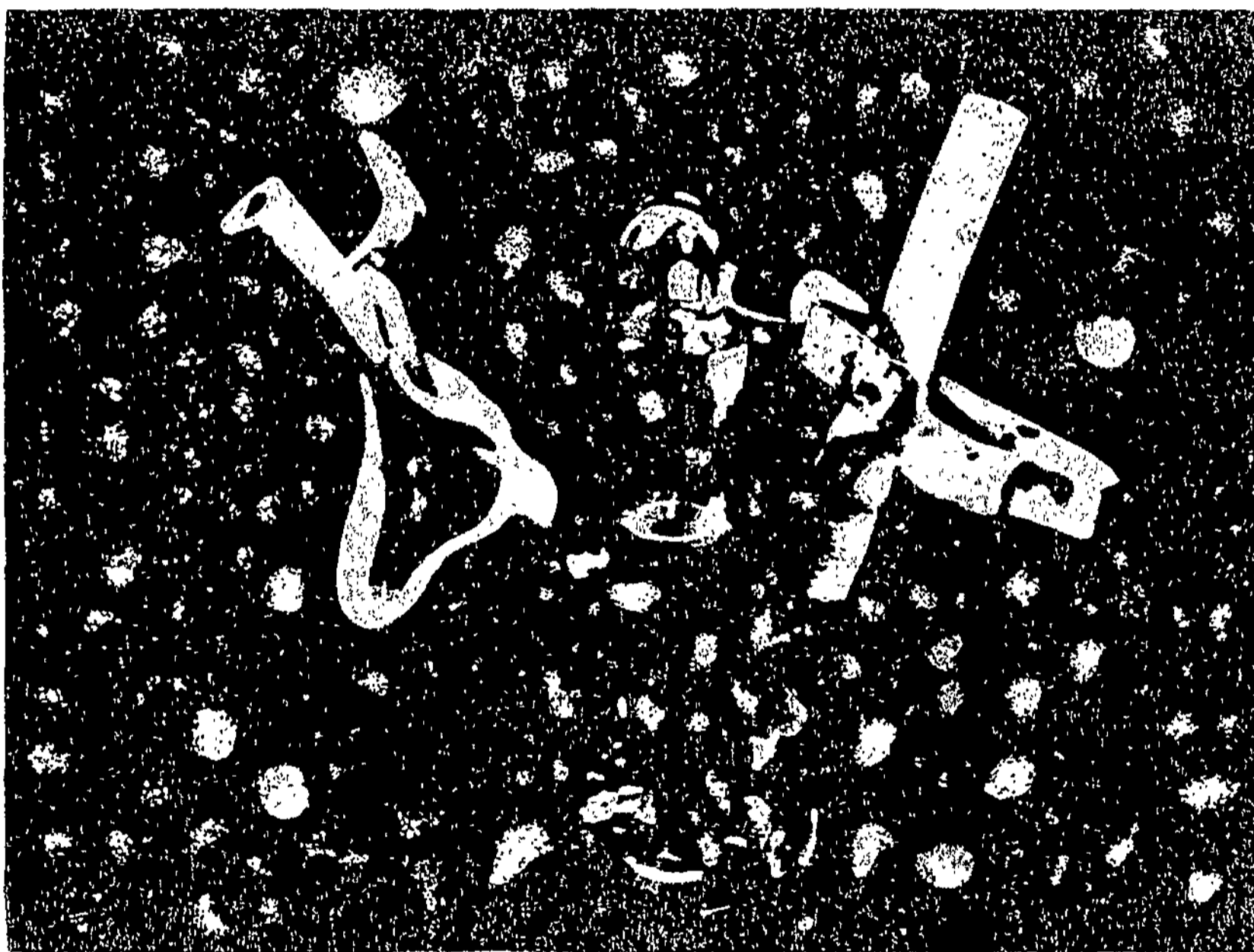


Рис. 5. Дозатор.

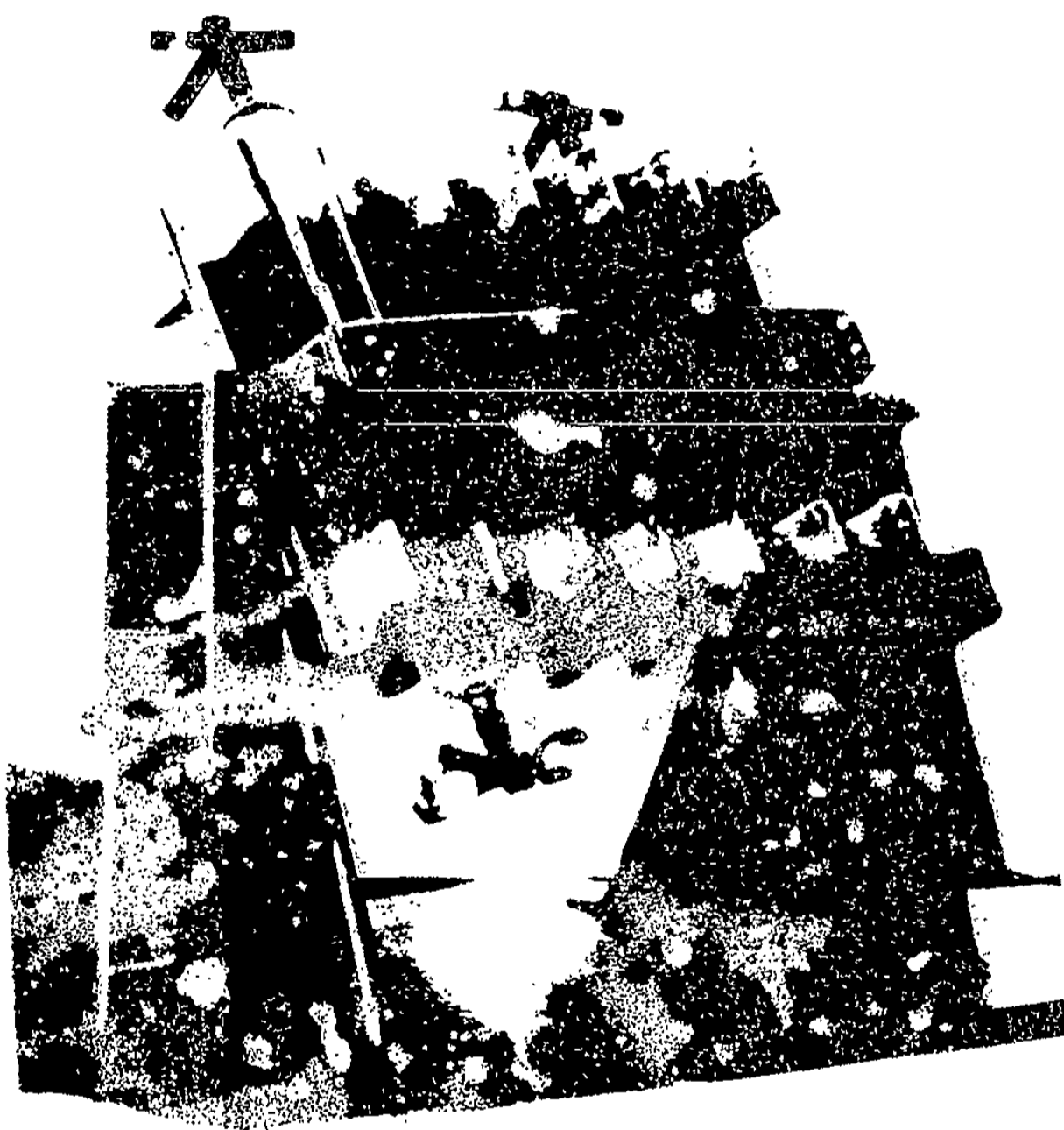


Рис. 6. Ротационный абсорбер

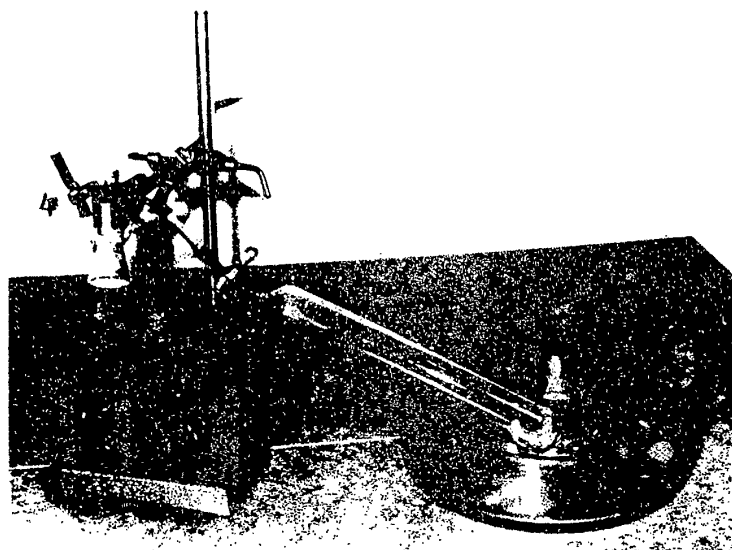


Рис. 7. Установка для получения оксида углерода (II)  
1, 2, 3, 4 — зажимы;  
5 — стеклянная трубка  
с фильтром;

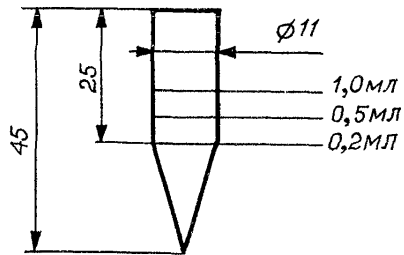


Рис. 8. Микропробирка для упаривания этилового спирта, калиброванная на 0,2; 0,5 и 1,0 мл по ГОСТ 1770-74

## СОДЕРЖАНИЕ

	стр.
Методические указания по газохроматографическому измерению концентраций смесей алифатических диэфиров шавелевой кислоты (оксалатов) в воздухе рабочей зоны .....	4
Методические указания по газохроматографическому измерению концентраций аллил-(альфа-аллилоксикарбонил)оксиакрилата в воздухе рабочей зоны .....	7
Методические указания по нефелометрическому измерению концентраций алюмината бария в воздухе рабочей зоны .....	10
Методические указания по газохроматографическому измерению концентраций 2-амино-4-нитроанизола в воздухе рабочей зоны .....	13
Методические указания по газохроматографическому измерению концентраций анизола в воздухе рабочей зоны .....	16
Методические указания по фотометрическому измерению концентраций анилина в воздухе рабочей зоны .....	20
Методические указания по фотометрическому измерению концентраций аэрозоля масел в воздухе рабочей зоны .....	23
Методические указания по фотометрическому измерению концентраций бензола, толуола и ксилола при их совместном присутствии в воздухе рабочей зоны .....	30
Методические указания по газохроматографическому измерению концентраций винил-н-октилсульфона, винил-н-децилсульфона, 2-оксиэтил-н-октил-сульфида, 2-оксиэтил-н-децилсульфида в воздухе рабочей зоны .....	35
Методические указания по полярографическому измерению концентраций висмута и его соединений в воздухе рабочей зоны .....	38
Методические указания по спектрофотометрическому измерению концентраций галловой кислоты в воздухе рабочей зоны .....	41
Методические указания по фотометрическому измерению концентраций дезоксигепанина гидрохлорида в воздухе рабочей зоны .....	44
Методические указания по фотометрическому измерению концентраций дефолиантов МН и УДМ-II "С" в воздухе рабочей зоны .....	47
Методические указания по фотометрическому измерению концентраций двузамещенного цианурата кальция в воздухе рабочей зоны .....	50
Методические указания по газохроматографическому измерению концентраций N,N-диметил-N'-(3-аминопропил)-пропандиамина-1,3(диметилдипропилен триамина) и N,N-диметил-N'-(3-диметиламинопропил)-пропандиамина-1,3(тетраметилдипропилен триамина) в воздухе рабочей зоны .....	54
Методические указания по газохроматографическому измерению концентраций 1,2-диметоксиэтана в воздухе рабочей зоны .....	58
Методические указания по измерению концентраций диспергатора НФ в воздухе рабочей зоны методом атомно-абсорбционной спектроскопии .....	61
Методические указания по измерению концентраций дифоса и бис(4-оксифенил)-сульфида в воздухе рабочей зоны методом тонкослойной хроматографии .....	64
Методические указания по газохроматографическому измерению концентраций 2,6-дихлор-4-нитроанилина и 2-хлор-4-нитроанилина в воздухе рабочей зоны .....	68

Методические указания по газохроматографическому измерению концентраций изобутенилкарбоната (ИБК) в воздухе рабочей зоны.....	71
Методические указания по фотометрическому измерению концентраций индантрона в воздухе рабочей зоны.....	74
Методические указания по фотометрическому измерению концентраций компоненты М-631 в воздухе рабочей зоны.....	77
Методические указания по фотометрическому измерению концентраций компоненты С-213 в воздухе рабочей зоны.....	80
Методические указания по фотометрическому измерению концентраций кристаллина в воздухе рабочей зоны.....	83
Методические указания по фотометрическому измерению концентраций ксилола в воздухе рабочей зоны.....	86
Методические указания по фотометрическому измерению концентраций лянкомицина в воздухе рабочей зоны.....	92
Методические указания по фотометрическому измерению концентраций мелма в воздухе рабочей зоны.....	96
Методические указания по газохроматографическому измерению концентраций о-метиланизола и п-метиланизола в воздухе рабочей зоны.....	99
Методические указания по газохроматографическому измерению суммы концентраций 1-метил-4-изопропилбензола (п-цимола) и 1-метил-3-изопропилбензола (м-цимола) в воздухе рабочей зоны.....	102
Методические указания по газохроматографическому измерению концентраций метилцеллюлозы в воздухе рабочей зоны.....	105
Методические указания по газохроматографическому измерению концентраций метилтикетона, бутилацетата, о-, м-ксилолов в воздухе рабочей зоны.....	108
Методические указания по газохроматографическому измерению концентраций натриевой соли фенилуксусной кислоты в воздухе рабочей зоны.....	111
Методические указания по фотометрическому измерению концентраций натрийкарбоксиметилцеллюлозы в воздухе рабочей зоны.....	114
Методические указания по газохроматографическому измерению концентраций пеопинампа в воздухе рабочей зоны.....	117
Методические указания по фотометрическому измерению концентраций окиси цинка в воздухе рабочей зоны.....	120
Методические указания по фотометрическому измерению концентраций окиси углерода (II) в воздухе рабочей зоны.....	123
Методические указания по газохроматографическому измерению концентраций 2-оксэтил-п-бутилсульфида, 2-хлорэтил-п-бутилсульфида, 2-хлорэтил-п-октилсульфида, п-октилхлорида, п-децилхлорида в воздухе рабочей зоны.....	127
Методические указания по газохроматографическому измерению концентраций октилдифенила и алкоксидиандифенила в воздухе рабочей зоны.....	130
Методические указания по газохроматографическому измерению концентраций октилдиандифенила в воздухе рабочей зоны.....	134



Методические указания по фотометрическому измерению концентраций полиборидов и порошковых борсодержащих композиций (борсодержащей смеси и оксидных ректификаторов MB и KC) в воздухе рабочей зоны.....	137
Методические указания по газохроматографическому измерению концентраций амидов в воздухе рабочей зоны.....	141
Методические указания по фотометрическому измерению концентраций лимоненмочевины в воздухе рабочей зоны.....	145
Методические указания по измерению концентраций порошка KM-1 и K-30M2 (по иону калия) в воздухе рабочей зоны методом пламенной фотометрии.....	148
Методические указания по измерению концентраций порошка ПВХ-1 (по иону натрия) в воздухе рабочей зоны методом пламенной фотометрии.....	151
Методические указания по фотометрическому измерению концентраций 1,2-пропандиолкарбоната (пропиленгликолькарбоната) в воздухе рабочей зоны.....	154
Методические указания по фотометрическому измерению концентраций синтетических моющих средств "Логос", "Эра", "Ока" в воздухе рабочей зоны.....	157
Методические указания по измерению концентраций строфантин-ацетата в воздухе рабочей зоны методом тонкослойной хроматографии.....	160
Методические указания по фотометрическому измерению концентраций сульфида натрия в воздухе рабочей зоны.....	163
Методические указания по газохроматографическому измерению концентраций терефталевой кислоты в воздухе рабочей зоны.....	166
Методические указания по фотометрическому измерению концентраций тетраметилэтилендиамина в воздухе рабочей зоны.....	169
Методические указания по фотометрическому измерению концентраций толуола в воздухе рабочей зоны.....	172
Методические указания по фотометрическому измерению концентраций третичной окиси фосфина и трис-втор-октил-фосфинооксида в воздухе рабочей зоны.....	176
Методические указания по газохроматографическому измерению концентраций трихлорэцетата натрия в воздухе рабочей зоны.....	179
Методические указания по газохроматографическому измерению концентраций трихлорэтилфосфата в воздухе рабочей зоны.....	182
Методические указания по газохроматографическому измерению концентраций о-, м-, п-фенилендиаминов в воздухе рабочей зоны.....	185
Методические указания по фотометрическому измерению концентраций фенилизотиоцианата и анилина в воздухе рабочей зоны.....	190
Методические указания по измерению концентраций феномедифама, 3-оксифенилметилкарбамата в воздухе рабочей зоны методом тонкослойной хроматографии.....	195
Методические указания по полярографическому измерению концентраций фосфида меди в воздухе рабочей зоны.....	199
Методические указания по газохроматографическому измерению концентраций фурфурола, фурфурилового спирта и фенола в воздухе рабочей зоны.....	202

Методические указания по фотометрическому измерению концентраций хлората натрия в воздухе рабочей зоны.....	206
Методические указания по газохроматографическому измерению концентраций хлористого бутила в воздухе рабочей зоны.....	209
Методические указания по газохроматографическому измерению концентраций 2-хлордихлоргексилтио-N-фталимида в воздухе рабочей зоны.....	212
Методические указания по газохроматографическому измерению концентраций N-диэтиланилина в воздухе рабочей зоны.....	215
Методические указания по измерению концентраций N-циклогексилтиофталимида (ЦТФ) в воздухе рабочей зоны методами тонкослойной и газожидкостной хроматографии.....	218
Методические указания по фотометрическому измерению концентраций N-(2,3-эпоксипропил)карбазола и полиэпоксипропилкарбазола в воздухе рабочей зоны.....	223
Методические указания по фотометрическому измерению концентраций этазола в воздухе рабочей зоны.....	227
Методические указания по газохроматографическому измерению концентраций N-этил-m-толуидина в воздухе рабочей зоны.....	230
Методические указания по газохроматографическому измерению концентраций этилцеллозольва, этилгликольацетата и бутилцеллозольва в воздухе рабочей зоны.....	233
Методические указания по измерению концентраций препарата КБИМ в воздухе рабочей зоны.....	237
Приложение 1. Приведение объема исследуемого воздуха к температуре 20°C и давлению 760 мм рт. ст. ....	238
Приложение 2. Таблица коэффициентов для различных температур и давления.....	239
Приложение 3. Указатель определяемых веществ и перечень учреждений, представивших методические указания.....	241
Рисунки 1-8.....	245-252

**Методические указания  
по определению концентраций вредных веществ  
в воздухе рабочей зоны**

выпуск 24

---

Подписано в печать 14.03.94. Печать офсетная.  
Формат 60\*84/8. Печ. л. 16,0. Тираж экз.

---