

ТИПОВОЙ ПРОЕКТ
902-2-453.88

ЗДАНИЕ РЕШЕТОК
с 3 МЕХАНИЗИРОВАННЫМИ РЕШЕТКАМИ РМУ-4Б
с ВЫВОЗОМ ОТБРОСОВ

АЛЬБОМ 3
СТРОИТЕЛЬНЫЕ ИЗДЕЛИЯ

23310 - 02
ЦЕНА

Отпускная цена
на момент реализации
указана в счет-накладной

					ПРИВЯЗАН	
ИНВ. №:						

ТИПОВОЙ ПРОЕКТ
902-2-453.88

ЗДАНИЕ РЕШЕТОК
с 3 МЕХАНИЗИРОВАННЫМИ РЕШЕТКАМИ РМУ-4Б
С ВЫВОЗОМ ОТБРОСОВ
АЛЬБОМ 3

УТВЕРЖДЕН ГОСКОМАРХИТЕКТУРЫ
ПРИКАЗ ОТ 15 ИЮНЯ 1988Г. N 170

РАЗРАБОТАН
ЦНИИЭП ИНЖЕНЕРНОГО ОБОРУДОВАНИЯ

ГЛАВНЫЙ ИНЖЕНЕР ИНСТИТУТА

ГЛАВНЫЙ ИНЖЕНЕР ПРОЕКТА



А. Г. КЕТАОВ

М. И. МИСЮК

				ПРИВЯЗАН	
ИНВ. N:					

СОДЕРЖАНИЕ АЛЬБОМА

Альбом 3

Т П 902-2-453.88

ОБОЗНАЧЕНИЕ	НАИМЕНОВАНИЕ	СТР.
Т П 902-2-453.88 кн.и тч	ТЕХНИЧЕСКИЕ УСЛОВИЯ	3
Т П 902-2-453.88 кн.и 01.00.00.00	КОЛОННА (К66-Б-а, К66-Б-б, К66-Б-в)	4
Т П 902-2-453.88 кн.и 02.00.00.00	КОЛОННА (К30-а, К30-1-б, К30-1в)	5
Т П 902-2-453.88 кн.и 03.00.00.00	КОЛОННА 1 КФ 37-1-а	6
Т П 902-2-453.88 кн.и 04.00.00.00	КОЛОННА Б КФ 73-2-а	7
Т П 902-2-453.88 кн.и 11.00.00.00	БАЛКА (1БСП12-3А1V-а, 1БСП12-3А1V-б);	8
Т П 902-2-453.88 кн.и 12.00.00.00	БАЛКА 1БСП12-6А1V-а	9
Т П 902-2-453.88 кн.и 13.00.00.00	БАЛКА (1БСТБ-2А1VТ-а; 1БСТБ-2А1VТ-б)	10
Т П 902-2-453.88 кн.и 21.00.00.00	ПЛИТА (1ПГ-2А1VТ-90ВБН-200мА; 1ПГ-2А1VТ-90ВБН-200мВ;	11
Т П 902-2-453.88 кн.и 22.00.00.00	ПЛИТА (1ПВЧ-6А1VТ-90ВБН-200мА; 1ПВЧ-3А1VТ-90ВБН-200мВ)	12
Т П 902-2-453.88 кн.и 23.00.00.00	ПЛИТА (1ПВ7-3А1VТ-90ВБН-200мА; 1ПВ7-6А1VТ-90ВБН-200мВ)	13
Т П 902-2-453.88 кн.и 24.00.00.00	ПЛИТА (1ПГ-5А1VТ-90ВБН-200мА)	14
Т П 902-2-453.88 кн.и 00.01.00.00	РАМА МЕТАЛЛИЧЕСКАЯ РМ1	15
Т П 902-2-453.88 кн.и 00.02.00.00	РАМА МЕТАЛЛИЧЕСКАЯ РМ2	

ОБОЗНАЧЕНИЕ	НАИМЕНОВАНИЕ	СТР.
Т П 902-2-453.88 кн.и 00.03.00.00	РАМА МЕТАЛЛИЧЕСКАЯ РМ3	16
Т П 902-2-453.88 кн.и 31.00.00.00	ПАНЕЛЬ СТЕНОВАЯ ПС60.12.2.5-3А-31а	
Т П 902-2-453.88 кн.и 00.04.00.00	РЕШЕТКА ЖАЛЮЗИЙНАЯ (ЖР1; ЖР2)	17
Т П 902-2-453.88 кн.и 00.05.00.00	ЦИТ МЕТАЛЛИЧЕСКИЙ Ц1	18
Т П 902-2-453.88 кн.и 00.06.00.00	ЦИТ МЕТАЛЛИЧЕСКИЙ (Ц2, Ц3)	
Т П 902-2-453.88 кн.и 00.00.01.00	СЕТКА АРМАТУРНАЯ С1	19
Т П 902-2-453.88 кн.и 00.00.02.00	СЕТКА АРМАТУРНАЯ С2	
Т П 902-2-453.88 кн.и 00.00.03.00	СЕТКА АРМАТУРНАЯ С3	20
Т П 902-2-453.88 кн.и 00.00.04.00	СЕТКА АРМАТУРНАЯ С4	
Т П 902-2-453.88 кн.и 00.00.05.00	СЕТКА АРМАТУРНАЯ С5	21
Т П 902-2-453.88 кн.и 00.00.06.00	СЕТКА АРМАТУРНАЯ С6	
Т П 902-2-453.88 кн.и 00.00.00.02	ЭЛЕМЕНТ СОЕДИНИТЕЛЬНЫЙ МС2	22
кн.и 00.00.00.01	ЭЛЕМЕНТ СОЕДИНИТЕЛЬНЫЙ МС1	

В альбоме даны железобетонные, арматурные и закладные изделия.

Сборные железобетонные колонны приняты по сериям 1.423-3, 1.421Г-3, с дополнениями по данному альбому. Сборные железобетонные банки приняты по сериям 1.462.1-1/81 и 1.462.1-10/80.

Сборные железобетонные плиты покрытия приняты по серии 1.465.1-10/82 с дополнениями по данному альбому.

Сборные стеновые панели приняты по серии 1.030.1-1 с дополнениями по данному альбому. Бетон сборных конструкций принят по морозостойкости: марки F75 - для стеновых панелей; марки F50 - для колонн, балок и плит покрытия; по водонепроницаемости - марки W2, в соответствии с требованиями ГОСТ 26633-85 "Бетон тяжёлый. Технические условия."

Арматурные и закладные изделия должны изготавливаться в соответствии с ГОСТ 10922-75 "Арматурные изделия и закладные детали сварные для железобетонных конструкций. Технические требования и методы испытаний."

На поверхность закладных деталей нанести цинковое покрытие толщиной 50 мкм в соответствии с требованиями СНиП 2.03.11-85 "Защита строительных конструкций от коррозии" и СНиП 3.04.03-85 "Защита строительных конструкций и сооружений от коррозии."

Покрытие поверхностей металлоконструкций осуществляется масляной краской (ГОСТ 8292-85) за 2 раза, которая наносится по грунтовкам ГФ-021 (ГОСТ 25129-82) или ГФ-0119 (ГОСТ 23343-78) в соответствии с требованиями СНиП 2.03.11-85.

Привязан					ТП 902-2-453.88	КЖ.И ТУ	Старая	Лист	Листов
							Р	1	1
Цив. №					Технические условия.		ЦНИИЭП Инженерного оборудования г. Москва		
		Провер. Прохорова	Ст. инж. Смирнова	Гип. Пачибер	Н. контр. Данилевский	Нач. отд. Красавин			

Копировал: Антипова

23310-02 4

Формат А3

Альбом 3

Рис.1

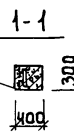
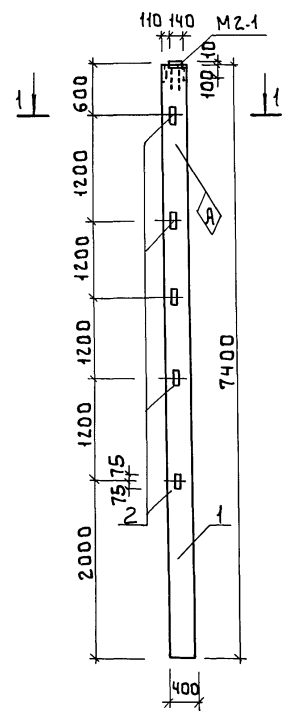


Рис.2

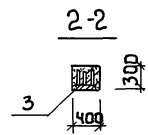
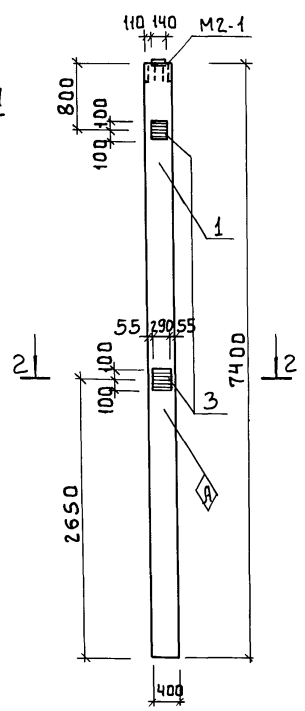
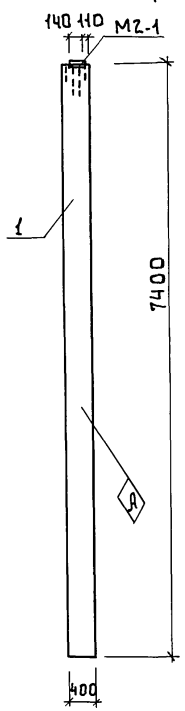


Рис.3 (остальное см. рис.2)



Обозначение	Марка	Рис.
ТЛ 902-2-453.88 КЖ.И.01.00.00.00	К66-6-а	1
ТЛ 902-2-453.88	-01 К66-6-б	2
ТЛ 902-2-453.88	-02 К66-6-в	3

Привязан

М.Н.В.№						
Провер.	Прохорова					
Ст. инж.	Смирнова					
ГИП	Лоуцкер					
Н. контр.	Данилевский					
Нач. отд.	Красавин					

Форм.	Зона	Поз.	Обозначение	Наименование	Кол.	Примеч.
				<u>Документация</u>		
Лз			ТЛ 902-2-453.88 КЖ.И.ТУ	Технические условия		
			1.423-3 Вып.0-1;3	Железобетонные колонны прямого сечения для одноэтажных производственных зданий без мастовых кранов высотой до 9,6 м.		
				<u>Сборочные единицы</u>		
-	1		1.423-3 Вып.3	Колонна К66-6	1	
			<u>Переменные данные для исполнений</u>			
				ТЛ КЖ.И.01.00.00.00		
				<u>Сборочные единицы</u>		
-	2		1.423-3 Вып.3	Узледе закладные М1-13	4	
				ТЛ КЖ.И.01.00.00.00-01		
				КЖ.И.01.00.00.00-02		
				<u>Сборочные единицы</u>		
-	3		1.423-3 Вып.2	Узледе закладные М1-12-1	2	

Ведомость расхода стали на дополнительные закладные изделия, кг.

Марка элемента	Изделия закладные						Общий расход
	Арматура класса А-III		Прокат марки ВСт3кп2				
	ГОСТ 5781-82		ГОСТ 8509-86		ГОСТ 103-76		
	φ12	Итого	С63*5	Итого	С10	Итого	
К66-6-а	0.96	0.96	5.76	5.76			6.72
К66-6-б	2.80	2.80			9.20	9.20	12.00
К66-6-в	2.80	2.80			9.20	9.20	12.00

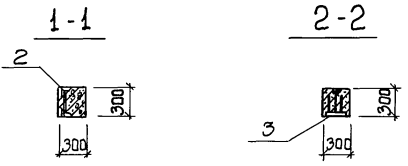
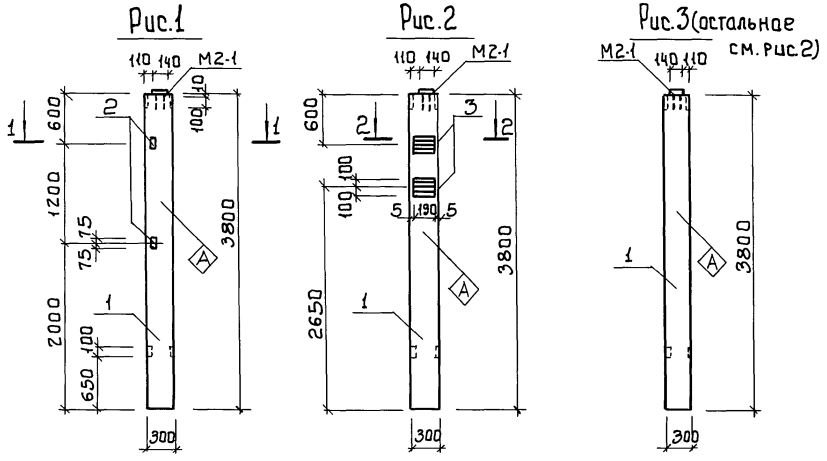
Узлы установки закладных деталей смотри серию 1.423-3, Вып.0-1, лист 5.

ТЛ 902-2-453.88		КЖ.И.01.00.00.00.	
Колонна (К66-6-а) (К66-6-б) (К66-6-в)		Стадия	Масштаб
		Р	2200 1:50
		Лист	Листов 1
И.И.И.ЭП ИНЖЕНЕРНОГО ОБОРУДОВАНИЯ Г. МОСКВА			

23310-02 5

И.И.И.ЭП
Подпись и дата
Взам. инв. №

Альбом 3



Формат	Зона	Поз.	Обозначение	Наименование	Кол.	Примеч.
				Документация		
Аз			тп 902-2-453.88	КЖИ ТУ		Технические условия
			1.423-Э Вып.0-1:1	Железобетонные колонны прямого голяного сечения для одноэтажных производственных зданий без мостовых кранов высотой до 9.6 м.		
				Сборочные единицы		
-	1		1.423-Э Вып.1	Колонна К30-1	1	
			Переменные данные для исполнения Ц			
				тп КЖИ.02.00.00.00		
				Сборочные единицы		
-	2		1.423-3 Вып.1	Изделие закладное М1-13	2	
				тп КЖИ.02.00.00.00.01		
				КЖИ.02.00.00.00.02		
				Сборочные единицы		
-	3		1.423-3 Вып.2	Изделие закладное М1-12-1	2	

Ведомость расхода стали на дополнительные закладные изделия, кг.

Марка элемента	Изделия закладные						Общий расход
	Арматура класса		Прокат марки				
	А-III		ВСтЗкп2				
	ГОСТ 5781-82	ГОСТ 8509-86	ГОСТ 103-76				
	φ12	Штога	Л63*5	Штога	С10	Штога	
К30-1-а	0.48	0.48	2.88	2.88			3.36
К30-1-б	2.8	2.8			9.2	9.2	12.00
К30-1-в	2.8	2.8			9.2	9.2	12.00

Узлы установки закладных деталей смотри серию 1.423-Э, Вып.0-1, лист 5.

ИМВ. № ПОДЛ. | Подпись и дата | Взам. инв. №

Обозначение	Марка	Рис.
тп 902-2-453.88 КЖИ.02.00.00.00	К30-1-а	1
тп 902-2-453.88	-01 К30-1-б	2
тп 902-2-453.88	-02 К30-1-в	3

Привязан									
ИМВ. №									

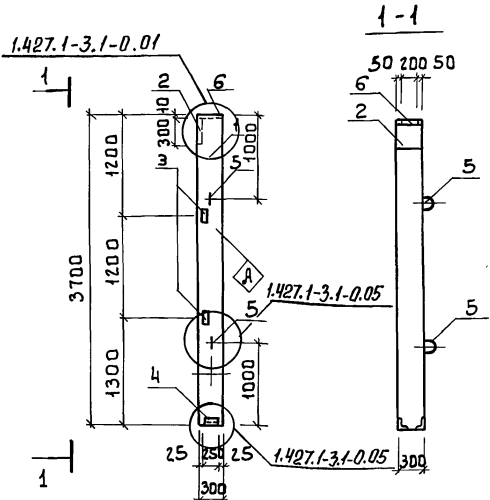
тп 902-2-453.88	КЖИ.02.00.00.00
Колонна (К30-1-а, К30-1-б, К30-1-в)	Стандия Масса Масштаб
	Р 850 1:50
Лист	Листов 1
ЦНИИЭП Инженерного оборудования г. Москва	

23310-02 6

Каллиграф. Боброва

Формат: А3

А Л Б О М 3



Формат	Этап	Поз.	Обозначение	Наименование	Кол.	Примеч.
				<u>Документация</u>		
А3			ТП 902-2-453.88 КЖ.И.ТУ	Технические условия		
				Сборочные единицы		
			1.427.1-3.1-1.00	1 КФ37-1	1	
	2		1.427.1-3.2-0.06.0	Изделие закладное МН1	1	
	3		1.427.1-3.2-0.20.0	Изделие закладное МН2В	2	
	4		1.427.1-3.2-0.12.0	Изделие закладное МН7	1	
	5		1.427.1-3.2-0.21.0-01	Изделие закладное МН3З	2	
	6		1.427.1-3.2-0.07.0	Изделие закладное МН2	1	

Ведомость расхода стали на дополнительные закладные изделия на элемент, кр.

Марка элемента	Изделия закладные												Всего	Общий расход	
	Проволока пер. обивочного профиля		Арматура класса						Прокат марки						
	Вр-1		А-I		А-III				ВСт3 кп 2						
	ГОСТ 6727-80		ГОСТ 5781-82						ГОСТ 82-70		ГОСТ 8509-86				
φ 4	Утого	φ 12	Утого	φ 10	φ 12	φ 14	Утого	§ 8	§ 10	Л63*5	Л90*6	Утого			
1КФ37-1-а	0.8	0.8	1.6	1.6	2.46	0.4	2.08	4.94	5.7	4.7	2.8	4.2	7.0	17.4	24.74

Узлы установки закладных деталей смотри серия 1.427-1-3, Вып. 1.

И.В.Н. ПОДЛ. Подпись и дата В.Зам. И.В.Н.

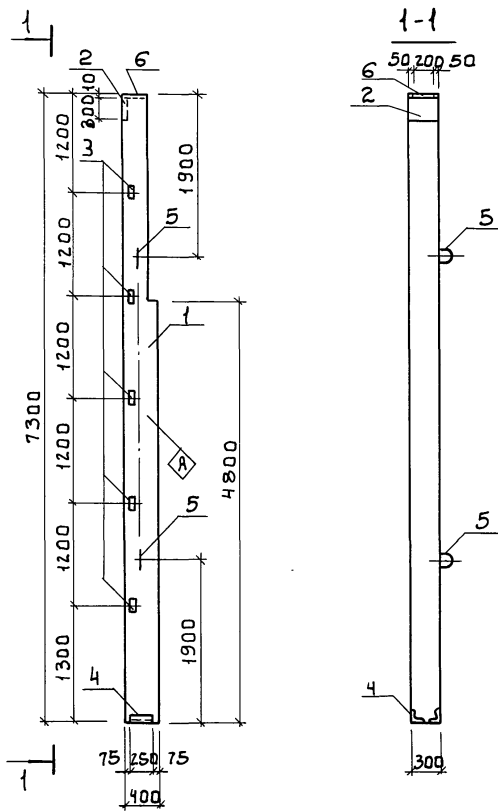
Привязан		Провер. Прохорова		Ст. инж. Смирнова		ГИП Лоцикер		И.КОНТР. Данилевский		И.В.Н. Нач. отд. Красавин		ТП 902-2-453.88		КЖ.И 03.00.00.00	
		Мак		Смирнова		Лоцикер		Данилевский		Красавин		Колонна		1КФ37-1-а	
		Р		800		1:50		Лист		Листов 1		ЦНИИЭП		Инженерного оборудования г. Москва	

23310-02 7

Копировал: Баброва

Формат: А3

Альбом 3



Формат	Зона	Поз.	Обозначение	Наименование	Кол. шт.	Примеч.
				Документация		
			ТП 902-2-453.88	Технические условия		
				Сборочные единицы		
		1	1.427.1-3.1-200-007	ВКФ 73-2	1	
		2	1.427.1-3.2-0.06.0	Изделие закладное МН1	1	
		3	1.427.1-3.2-0.20.0	Изделие закладное МН2В	5	
		4	1.427.1-3.2-0.12.0	Изделие закладное МН7	1	
		5	1.427.1-3.2-0.21.0-01	Изделие закладное МН33	2	
		6	1.427.1-3.2-0.07.0	Изделие закладное МН2	1	

Ведомость расхода стали на дополнительные закладные изделия на элемент, кг.

Марка элемента	Изделия закладные														Общий расход
	Проволока пермаллового профиля		Арматура класса						Прокат марки						
	Вр-1		А-I		А-III				В Ст 3 кп 2						
	ГОСТ 6727-80		ГОСТ 5781-82						ГОСТ 82-70		ГОСТ 8509-86				
φ4	Штого	φ12	Штого	φ10	φ12	φ14	Штого	5В	510	Л63-5	Л90-6	Штого	Всего		
6КФ73-2-а	0.8	0.8	1.6	1.6	2.46	1.9	2.08	5.54	5.7	4.7	7.0	4.2	11.8	21.6	29.54

Узлы установки закладных деталей смотри серию 1.427.1-3 Вып.1.

ИНВ.Н ПОДЛ. ПОДПИСЬ И ДАТА ВЗАМ. ИНВ.Н

Привязан	Провер. Прокорова	Ст. инж. Смирнова	ГИП Лоуикер	Н. контр. Данилевский	Нач. ота. Красавин	ТП 902-2-453.88	КЖ.И 04.00.00.00	Стадия	Масштаб
						Колонна		Р	1:50
						6КФ73-2-а		2000	
								Лист	Листов 1
								ЦНИИ ЭП Инженерного Оборудования г. Москва	
								23310-02 8	

Альбом 3

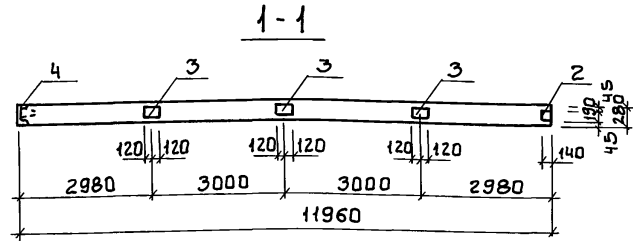
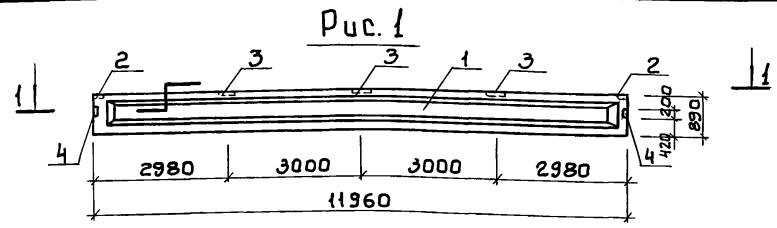
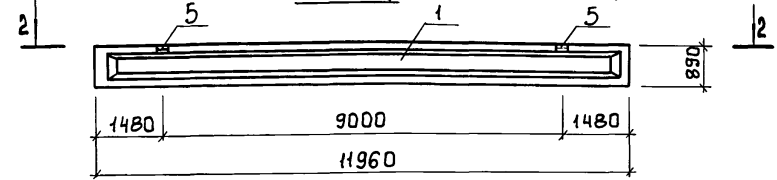
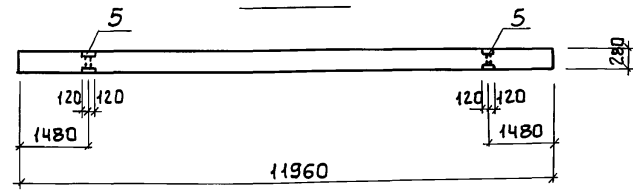


Рис.2 (остальное см. Рис.1)



2-2



ФОРМАТ ЗОНА	№№	Обозначение	Наименование	Кол.	Прим.
<u>Документация</u>					
А3		тп 902-2-453.88 КЖИ ту	Технические условия		
		1.462.1-1/81 Вып.1	Железобетонные предварительно напряженные балки пролетом 12м для покрытий зданий с плоской и скатной кровлей.		
<u>Сборочные единицы</u>					
	1	1.462.1-1/81 - 1-18	Балка 1БСП12-3А IV	1	
	2	1.400-6/76 Вып.1	Узелок закладной МЧ-1	2	
	3	1.400-6/76 Вып.1	Узелок закладной МЧ-3	3	
	4	1.400-6/76 Вып.1	Узелок закладной МЧ-10-3	1	
<u>Переменные данные для исполнений</u>					
			тп КЖИ 11.00.00.00-01		
<u>Сборочные единицы</u>					
	5	1.400-6/76 Вып.1	Узелок закладной МЧ-22-2	2	

Ведомость расхода стали на дополнительные закладные узелки на элемент, кг.

Марка элемента	Узелки закладные								Всего	Общий расход
	Арматура класса А-III			Прокат марки В Ст 3 кп 2						
	гост 5781-82		Итого	гост 103-76		гост 8509-86	гост 8510-86	Итого		
	φ 8	φ 10		5-6	Итого	180-7	110-70-6			
1БСП12-3А IV-а	1.6	0.3	1.9	9.2	9.2	6.8		6.8	16.0	17.9
1БСП12-3А IV-б	2.4	0.6	3.0	9.2	9.2	6.8	10.4	17.2	26.4	29.4

Узлы установки закладных деталей смотри серию 1.462.1-1/81.01. см.э.

Обозначение	Марка	Рис.
тп 902-2-453.88 КЖИ 11.00.00.00-01	1БСП12-3А IV-а	1
	1БСП12-3А IV-б	2

Привязан	
Провер.	Прокурова
Ст. инж.	Смирнова
ГИП	Лощекер
Н. контр.	Данилевский
Нач. отд.	Красавин

тп 902-2-453.88		КЖИ 11.00.00.00	
Балка (1БСП12-3А IV-а, 1БСП12-3А IV-б)		Стадия	Масштаб
		Р	1:100
		Лист	Листов 1
ЦНИИЭП Инженерного Оборудования г. Москва			

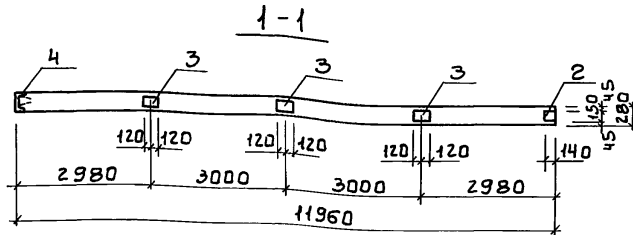
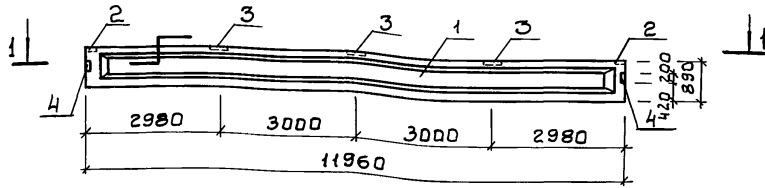
Имя, № подл. Подпись и дата. Взам. инв. №

23310-02 9

Копировал: Баброва

Формат: А3

Альбом 3



Формат	Зона	Поз.	Обозначение	Наименование	Кол.	Прим.
				<u>Документация</u>		
А3			гп 902-2-453.88 КЖ.И.ТУ	Технические условия		
			1.462.1-1/81 Вып.1	Железобетонные предварительно напряженные балки пролетом 12м для покрытий зданий с плоской и скатной кровлей		
				<u>Сборочные единицы</u>		
-	1		1.462.1-1/81.01-1-57	Балка 1БСП12-6АУ	1	
-	2		1.400-6/76 Вып.1	Изделие закладное МЧ-1	2	
-	3		1.400-6/76 Вып.1	Изделие закладное МЧ-3	3	
-	4		1.400-6/76 Вып.1	Изделие закладное МЧ-10-3	2	

Ведомость расхода стали на дополнительные закладные изделия на элемент, кг.

Марка элемента	Изделия закладные							Всего	Общий расход	
	Арматура класса А-III			Прокат марки В Ст 3 кп 2						
	ГОСТ 5781-82		Итого	ГОСТ 103-76		ГОСТ 8509-86				Итого
	φ 8	φ 10		§=6	Итого	Л80*7	Л110*70*80			
1БСП12-6АУ-а	1.6	0.3	1.9	9.2	9.2	6.8	6.8	16.0	17.9	

Узлы установки закладных деталей смотри серию 1.462.1-1/81.01 СМЗ.

Инв. № подл. Подпись и дата. Возм. инв. №

Привязан									
Инв. №									

гп 902-2-453.88	КЖ.И 12.00.00.00
Балка 1БСП12-6АУ-а	СТАДИЯ Р МАССА 4500 МАСШТАБ 1:100
	Лист Листов 1
	ТТН ИИ ЭП Инженерного оборудования г. Москва

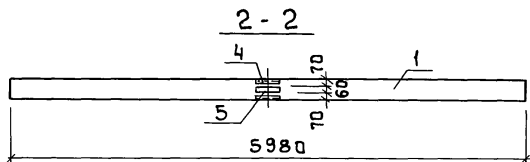
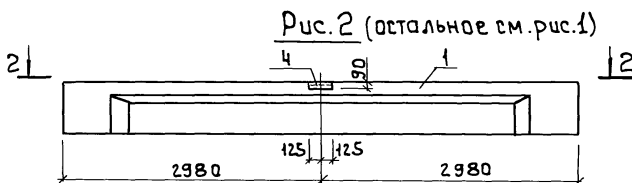
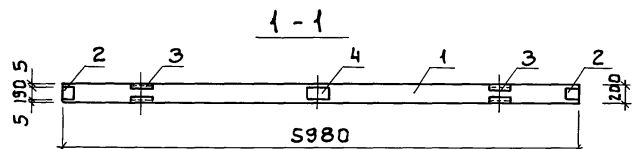
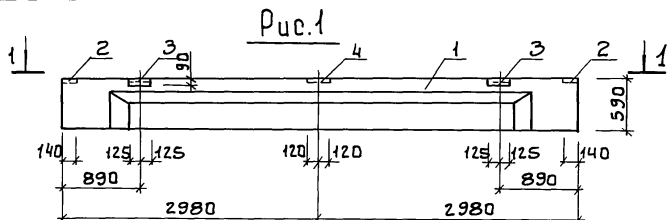
Провер. Прокорова Л.О.
Ст. инж. Смирнова С.С.
ГИП Лозикер Л.В.
Н. контр. Данилевский Л.В.
Нач. отд. Красавин Л.В.

23310-02 10

Копировал: Боброва

Формат: А3

Альбом 3



Формат Зона	Поз.	Обозначение	Наименование	Кол.	Примеч.
			<u>Документация</u>		
А3		тп 902-2-453.88	КЖ.ИТУ		Технические условия
		1.462.1-10/80			Балки стропильные железобетонные для покрытий зданий с пролетами 6 и 9 м.
					<u>Сборочные единицы</u>
	1	1.462.1-10/80	Балка 1БСТ6-2ЛДТ	1	
	2	1.462.1-10/80.2-100	Изделие закладное М5	2	
	3	1.462.1-10/80.2-120-01	Изделие закладное М8	2	
	4	1.462.1-10/80.2-110	Изделие закладное М6	1	
		<u>Переменные данные для исполнений</u>			
			тп КЖ.И13.00.00.00-01		
			<u>Сборочные единицы</u>		
	5	1.400-15.81.110-10	Изделие закладное М4104.3	025мм	

Ведомость расхода стали на дополнительные закладные изделия, кг

Марка элемента	Изделия закладные						Общий расход
	Арматура класса А-III		Прокат марки В Ст 3 кп 2				
	ГОСТ 8761-82	ГОСТ 8510-86	ГОСТ 103-76				
	φ 8	φ 10	Л90-56 x5.5	Утозо	5-6	Утозо	
1БСТ6-2ЛДТ-а	0.48	1.20	6.20	6.20	4.66	4.66	12.54
1БСТ6-2ЛДТ-б	0.64	1.20	6.20	6.20	5.36	5.36	13.40

Узлы установки закладных деталей смотри серия 1.462.1-1/81.01 см.3.

						тп 902-2-453.88	КЖ.И13.00.00.00.		
						БАЛКА (1БСТ6-2ЛДТ-а 1БСТ6-2ЛДТ-б)	СТАДИЯ	МАССА	МАСШТАБ
							Р	1150	1:50
							Лист	Листов 1	
							ЦНИИЭП ИНЖЕНЕРНОГО ОБОРУДОВАНИЯ г. Москва		

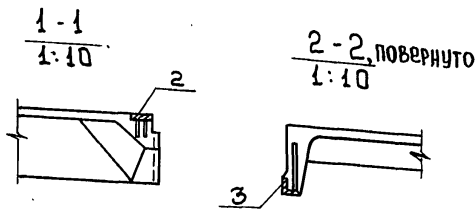
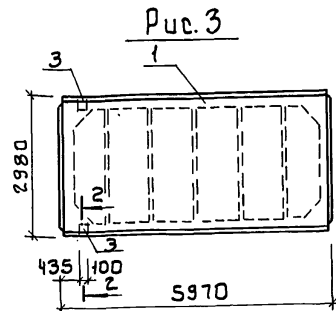
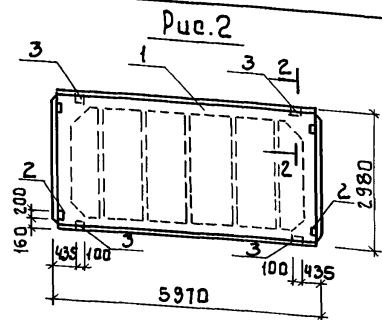
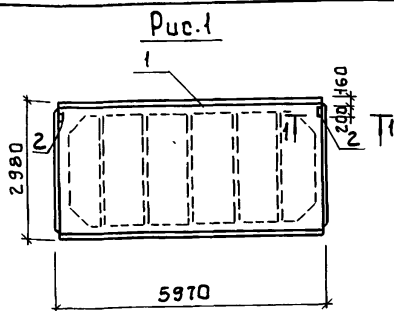
И.Н.В. № ПОДАЛ Подпись и дата Взам. И.Н.В.

Обозначение	Марка	Рис.
тп 902-2-453.88 КЖ.И13.00.00.00	1БСТ6-2ЛДТ-а	1
-01	1БСТ6-2ЛДТ-б	2

Привязан			
И.Н.В. №			

Провер	Лоуцкер	<i>Л.И.</i>
ВЕД.ИНЖ.	Прохорова	<i>Л.И.</i>
ГИП	Лоуцкер	<i>Л.И.</i>
Н.КОНТР.	Данилевский	<i>Л.И.</i>
НАЧ.ОТД.	Красавин	<i>Л.И.</i>

23310-02 11



Ведомость расхода стали на дополнительные закладные детали, кг.

Формат	Зона	Поз.	Обозначение	Наименование	Кол.	Примеч.
				Документация		
Аз			тп 902-2-453.88 КЖ.И ТУ	Технические условия		
			1.465.1-10/82 Вып.0,1	Комплексные железобетонные плиты покрытий одноэтажных промышленных зданий.		
				Сборочные единицы		
		1	1.465.1-10/82 Вып.0,1	Плита 1ПГ-2АТ-90ВБН-200М	1	
			Переменные данные для исполнений			
			тп КЖ.И 21.00.00.00	Сборочные единицы		
		2	ГОСТ 22701.5-77	Изделие закладное М8	2	
			тп КЖ.И 21.00.00.00-01	Сборочные единицы		
		2	ГОСТ 22701.5-77	Изделие закладное М8	2	
		3	ГОСТ 22701.5-77	Изделие закладное М9	4	
			тп КЖ.И 21.00.00.00-02	Сборочные единицы		
		3	ГОСТ 22701.5-77	Изделие закладное М9	2	

Илв.№ подл. Подпись и дата. Взам. инв.№

Марка элемента	Закладные изделия							Общий расход
	Арматура класса А-III			Прокат марки Вст 3 кл 2				
	ГОСТ 5781-82			ГОСТ 103-76		ГОСТ 8509-86		
	φ 10	φ 14	Итого	§8	Итого	Л70-8	Итого	
1ПГ-2АТ-90ВБН-200М	0.8		0.8	2.6	2.6			3.4
1ПГ-2АТ-90ВБН-200МБ	2.04	0.4	2.44	2.6	2.6	3.36	3.36	8.4
1ПГ-2АТ-90ВБН-200МВ	0.62	0.20	0.82			1.68	1.68	2.5

Обозначение	Марка	Рис.
тп 902-2-453.88 КЖ.И 21.00.00.00	1ПГ-2АТ-90ВБН-200М	1
-01	1ПГ-2АТ-90ВБН-200МБ	2
-02	1ПГ-2АТ-90ВБН-200МВ	3

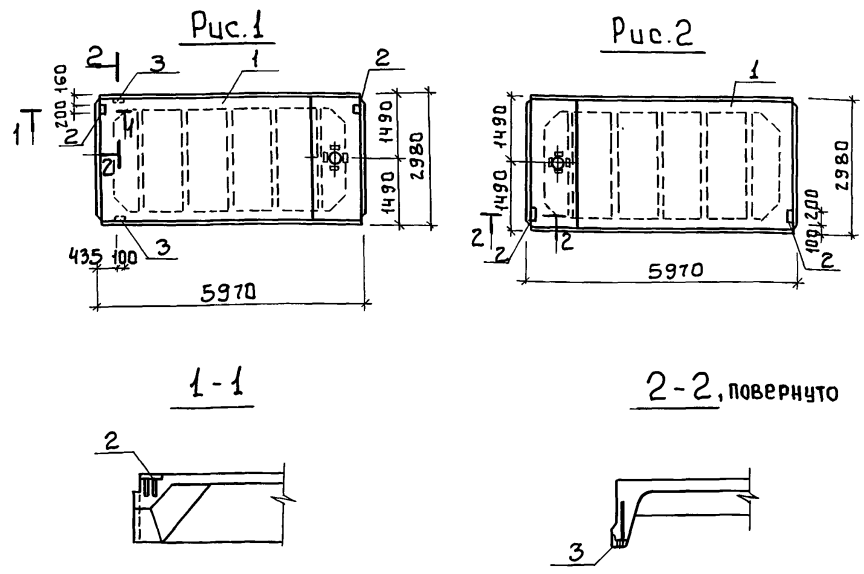
Привязан	
Илв.№	

тп 902-2-453.88	КЖ.И 21.00.00.00
ПЛИТА	СТАДИЯ МАССА МАСШТАБ
(1ПГ-2АТ-90ВБН-200М _а 1ПГ-2АТ-90ВБН-200М _б 1ПГ-2АТ-90ВБН-200М _в)	Р 2650 1:100
Лист	Листов 1
ИИИЭП ИНЖЕНЕРНОГО ОБРАЗОВАНИЯ г. Москва	

Пробер. Прохорова
Ст. инж. Смирнова
ГИП Лоцкер
Н. контр. Данилевский
Нач. ота. Красавин

23310-02 12

Альбом 3



Ведомость расхода стали на дополнительные закладные детали, кг.

Марка элемента	Закладные изделия							Общий расход
	Арматура класса А-III			Прокат марки ВСтЗкп2				
	ГОСТ 5781-82			ГОСТ 103-76		ГОСТ 8509-86		
	φ10	φ14	Итого	СВ	Итого	Л70-8	Итого	
1ПВ4-ЗЛФТ-90ВБН-200Ма	1.42	0.20	1.62	2.60	2.60	1.68	1.68	5.90
1ПВ4-ЗЛФТ-90ВБН-200МБ	0.80		0.80	2.60	2.60			3.40

Армат. зона	Проз.	Обозначение	Наименование	Кол.	Прим.
			Документация		
Аэ		тп 902-2-453.88 КЖ.И ТУ	Технические условия		
		1.465.1-10/82 Вып. 0	Комплексные железобетонные плиты покрытий одноэтажных промышленных зданий.		
			тп КЖ.И 22.00.00.00		
			Сборочные единицы		
-	1	1.465.1-10/82 Вып. 0.1	Плита 1ПВ4-ЗЛФТ-90ВБН-200М	1	
-	2	ГОСТ 22701.5-77	Изделие закладное М8	2	
			тп КЖ.И 22.00.00.00-01		
			Сборочные единицы		
-	1	1.465.1-10/82 Вып. 0.1	Плита 1ПВ4-6ЛФТ-90ВБН-200М	1	
-	2	ГОСТ 22701.5-77	Изделие закладное М8	2	
-	3	ГОСТ 22701.5-77	Изделие закладное М9	2	

Инв.№ подл. Подпись и дата Взам. инв.№

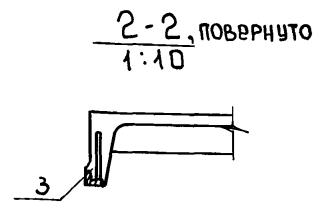
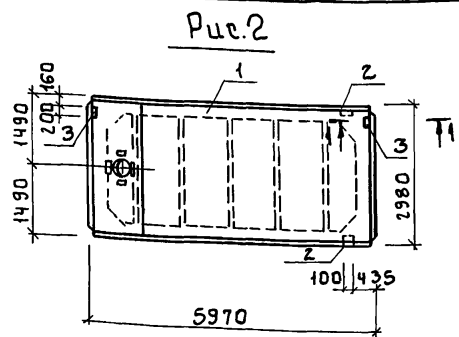
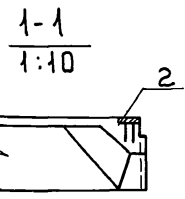
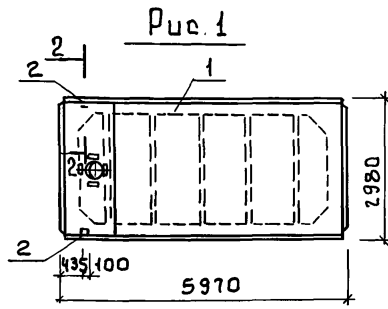
Обозначение	Марка	Рис.
тп 902-2-453.88 КЖ.И 22.00.00.00	1ПВ4-ЗЛФТ-90ВБН-200МБ	2
-01	1ПВ4-6ЛФТ-90ВБН-200Ма	1

Прибылан			
Инв.№			

тп 902-2-453.88		КЖ.И 22.00.00.00		
ПЛИТА (1ПВ4-6ЛФТ-90ВБН-200Ма 1ПВ4-ЗЛФТ-90ВБН-200МБ)		СТАДИЯ	МАССА	МАСШТАБ
		Р	3300	1:100
		Лист	Листов 1	
ЦНИИ ЭП ИНЖЕНЕРНОГО ОБРАЗОВАНИЯ г. Москва				

23310-02 13

А л б о м 3



Ведомость расхода стали на дополнительные закладные детали, кг.

Марка элемента	Закладные изделия							Общий расход
	Арматура класса А-III			Прокат марки ВСтЗкп2				
	ГОСТ 5781-82			ГОСТ 8509-86		ГОСТ 103-76		
	φ10	φ14	Итого	Л70*8	Итого	58	Итого	
ПВТ-ЗАУТ-90ВБН-200Ма	0.62	0.20	0.82	1.68	1.68			2.50
ПВТ-6АУТ-90ВБН-200МБ	1.42	0.20	1.62	1.68	1.68	2.60	2.60	5.90

Формат	Зона	Поз.	Обозначение	Наименование	Кол.	Примеч.
				Документация		
Аз			тп 902-2-453.88 КЖ.И ТУ	Технические условия		
			1.465.1-10/82	Комплексные железобетонные плиты покрытый одноэтажных промышленных зданий.		
				тп КЖ.И 23.00.00.00		
				Сборочные единицы		
	1		1.465.1-10/82 Вып. 0.1	Плита ПВТ-ЗАУТ-90ВБН-200М	1	
	2		ГОСТ 22701.5-77	Изделие закладное М9	2	
				тп КЖ.И 22.00.00.00-01		
				Сборочные единицы		
	1		1.465.1-10/82 Вып. 0.1	Плита ПВТ-6АУТ-90ВБН-200М	1	
	2		ГОСТ 22701.5-77	Изделие закладное М9	2	
	3		ГОСТ 22701.5-77	Изделие закладное М8	2	

Имя, подл. Подпись и дата. Взам. инв. №

Обозначение	Марка	Рис.
тп 902-2-453.88 КЖ.И 23.00.00.00	ПВТ-ЗАУТ-90ВБН-200Ма	1
-01	ПВТ-6АУТ-90ВБН-200МБ	2

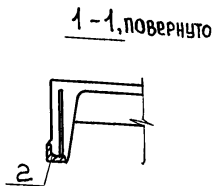
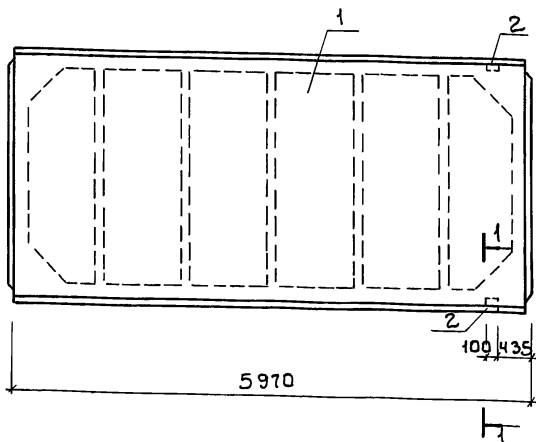
Привязан

Имя	
Имя	
Имя	

тп 902-2-453.88			КЖ.И 23.00.00.00		
ПЛИТА (ПВТ-ЗАУТ-90ВБН-200Ма ПВТ-6АУТ-90ВБН-200МБ)			СТАДИЯ	МАССА	МАСШТАБ
			Р	3200	1:100
			Лист	Листов 1	
			ИНИИЭП ИНЖЕНЕРНОГО ОБОРУДОВАНИЯ г. Москва		

Провер. Лоуцкер
Вед. инж. Прохорова
Гип. Лоуцкер
И. контр. Данилевский
Нач. отд. Красавин

23310-02 14



Формат	Зона	Поз.	Обозначение	Наименование	Кол.	Примеч.
А3			ТП 902-2-453.88 КЖ.И ТУ	Документация		
			1.465.1-10/82 Вып.0,1	Технические условия		
				Комплексные железобетонные плиты покрытий одноэтажных промышленных зданий		
				Сборочные единицы		
-	1		1.465.1-10/82 Вып.0,1	Плита ИГ-5АДТ-90ВБН-200М	1	
-	2		ГОСТ 22701.5-77	Изделие закладное М9	2	

Ведомость расхода стали на дополнительные закладные детали, кг

Марка элемента	Закладные изделия						Общий расход
	Арматура класса А-III		Прокат марки ВСт3кп2				
	ГОСТ 5781-82		ГОСТ 8509-86				
	φ10	φ14	Итого	Л70*8	Итого		
ИГ-5АДТ-90ВБН-200М	0.62	0.20	0.82	1.68	1.68	2.50	

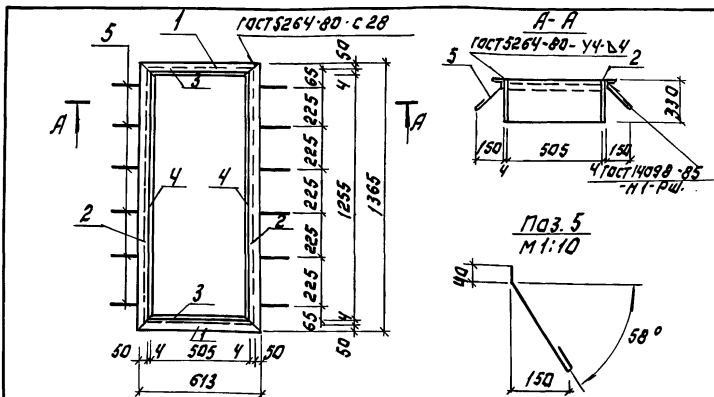
И.В.И. подл. Подпись и дата Взам. инв.н.

Привязан		ТП 902-2-453.88		КЖ.И 24.00.00.00	
		Плита		Стадия	Масштаб
		(ИГ-5АДТ-90ВБН-200М)		Р	1:50
		Провер.	Прохорова	Лист	Листов 1
		Ст. инж.	Смирнова	ЦНИИЭП	
		Гип	Лоуцкер	Инженерного оборудования	
		И. контр.	Данилевский	г. Москва	
		Нач. отд.	Красавин		

23310-02 15

Копировал: Боброва

Формат: А3

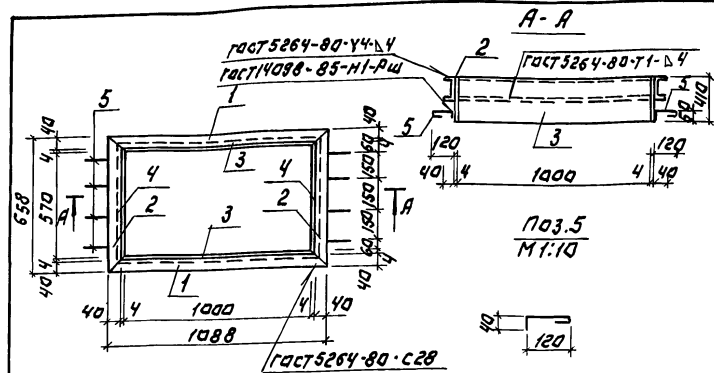


Вариант	Зона	Поз.	Обозначение	Наименование	Кол.	Примеч.
<u>Документация</u>						
А3			ТЛ 902-2-453.88 кж. и ту	Технические условия		
<u>Детали</u>						
Б4	1		ТЛ 902-2-453.88 кж. и о.а.г. о.а. о.г.	Уголок	2	2.31 кг
Б4	2			Уголок	2	5.14 кг
Б4	3			Полоса	2	5.32 кг
Б4	4			Полоса	2	13.09 кг
Б4	5			А-Г-6	12	0.05 кг

ПРИВЯЗАН:
ИНВ. №

ТЛ 902-2-453.88		КЖ.И.О.О.01.00.00	
РАМА МЕТАЛЛИЧЕСКАЯ РМ1	СТАДИЯ	МАССА	МАШТАБ
	Р	52.3	1:20
	ЛИСТ: ЛИСТОВ: 1		
ЦНИИЭП ИНЖЕНЕРНОГО ОБОРУДОВАНИЯ г. Москва			
ФОРМАТ: А4			

ПРОВЕР. ПРОХОРОВА
С.И.ИЖ. СМЕРНОВА
Г.И.П. ЛОЩКЕР
Н.КОНТР. ДАНИЛЕВСКИЙ
НАЧ.ОТД. КРАСАВИН

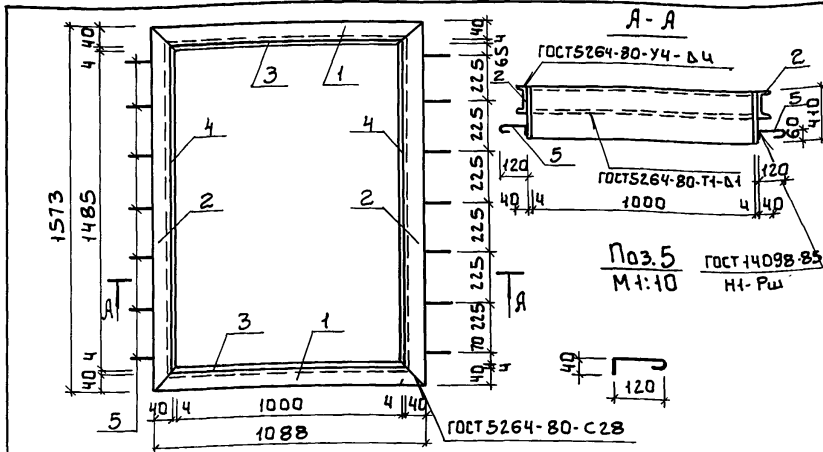


Вариант	Зона	Поз.	Обозначение	Наименование	Кол.	Примеч.
<u>Документация</u>						
А3			ТЛ 902-2-453.88 кж. и ту	Технические условия		
<u>Детали</u>						
Б4	1		ТЛ 902-2-453.88 кж. и о.а.г. о.а. о.г.	Швеллер	2	7.67 кг
Б4	2			Швеллер	2	4.64 кг
Б4	3			Полоса	2	12.98 кг
Б4	4			Полоса	2	7.44 кг
Б4	5			А-Г-6	8	0.04 кг

ПРИВЯЗАН:
ИНВ. №

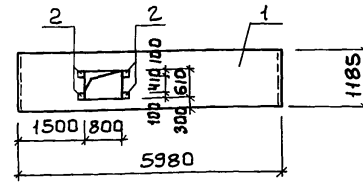
ТЛ 902-2-453.88		КЖ.И.О.О.02.00.00	
РАМА МЕТАЛЛИЧЕСКАЯ РМ2	СТАДИЯ	МАССА	МАШТАБ
	Р	65.8	1:20
	ЛИСТ: ЛИСТОВ: 1		
ЦНИИЭП ИНЖЕНЕРНОГО ОБОРУДОВАНИЯ г. Москва			
ФОРМАТ: А4			

ПРОВЕР. ПРОХОРОВА
С.И.ИЖ. СМЕРНОВА
Г.И.П. ЛОЩКЕР
Н.КОНТР. ДАНИЛЕВСКИЙ
НАЧ.ОТД. КРАСАВИН



Формат	Зона	Поз.	Обозначение	Наименование	Кол.	Примеч.
				Документация		
А3			тп 902-2-453.88	КЖ.И ТУ		Технические условия
				Детали		
Б4	1		тп 902-2-453.88 КЖ.И 00.03.00.01	Швеллер 8 ГОСТ 8240-72 ВСт3кп2 ГОСТ 535-79 Е:1008	2	7.67 кг
Б4	2			Швеллер 8 ГОСТ 8240-72 ВСт3кп2 ГОСТ 535-79 Е:1573	2	11.09 кг
Б4	3			Полоса 5-2 4*40 ГОСТ 103-76 ВСт3кп2 ГОСТ 535-79 Е:1008	2	12.98 кг
Б4	4			Полоса 5-2 4*40 ГОСТ 103-76 ВСт3кп2 ГОСТ 535-79 Е:1493	2	19.22 кг
Б4	5			А-Г-6 ГОСТ 5781-82 Е:200	14	0.04 кг

Инв. и подл. Подпись и дата Взам. инв. и		Привязан	
Инв. №		Инв. №	
тп 902-2-453.88		КЖ.И 00.03.00.00	
РАМА МЕТАЛЛИЧЕСКАЯ		СТАДИЯ	МАССА
РМЗ		Р	1025
		МАСШТАБ	1:20
Провер. Прохорова		Лист	Листов 1
Ст. инж. Смирнова		ЦНИИЭП	
ГИП Лоуцкер		Инженерного оборудования	
Н. контр. Данилевский		г. Москва	
Нач. ота. Красавин			



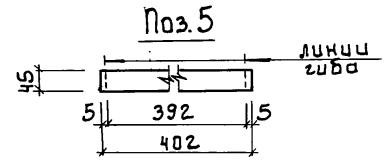
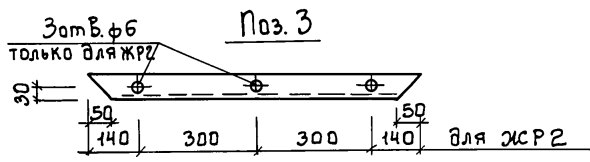
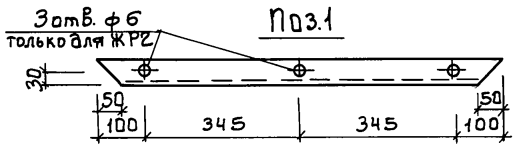
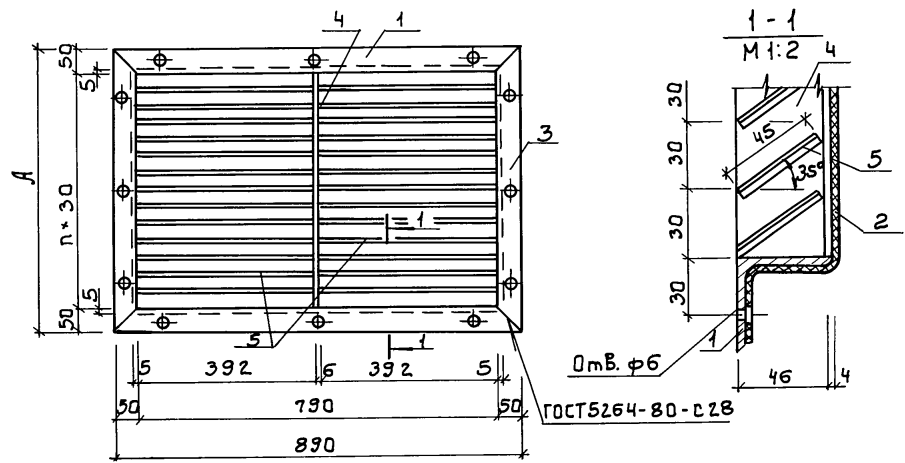
Формат	Зона	Поз.	Обозначение	Наименование	Кол.	Прим.
				Документация		
А3			тп 902-2-453.88	КЖ.И ТУ		Технические условия
			1.030.1-1	Вып. 0-3		Стены наружные для однослойных панелей для каркасных общественных зданий, производственных и вспомогательных зданий.
						промышленных предприятий.
				Сборочные единицы		
-	1		1.030.1-1.1-1 05-03	Плита ПС60.12.2,5-3.1-31а	1	
-	2		1.400-15.В1.510	Изделие закладное МН501	4	

Ведомость расхода стали на дополнительные закладные изделия, кг

Марка элемента	Закладные изделия				Общий расход
	Арматура класса	Прокат марки			
ПС60.12.2,5-3.1-31а	А-III	ВСт3кп2			4.0
	ф8	Утого	Л63*5	Утого	
	2.0	2.0	2.0	2.0	4.0

Инв. и подл. Подпись и дата Взам. инв. и		Привязан	
Инв. №		Инв. №	
тп 902-2-453.88		КЖ.И 10.00.00.00	
ПАНЕЛЬ СТЕНОВАЯ		СТАДИЯ	МАССА
ПС60.12.2,5-3.1-31а		Р	2120
		МАСШТАБ	1:100
Провер. Прохорова		Лист	Листов 1
Ст. инж. Смирнова		ЦНИИЭП	
ГИП Лоуцкер		Инженерного оборудования	
Н. контр. Данилевский		г. Москва	
Нач. ота. Красавин			

Альбом 3



Формат	Зона	Поз.	Обозначение	Наименование	Кол	Примеч.
Документация						
А3			ТП 902-2-453.88 КЖ.И ТУ	Технические условия		
Детали						
Б4	1		КЖ.И 00.04.00.01	Уголок 50*50*5-В ГОСТ 8509-86 ГОСТ 3кп 2 ГОСТ 535-79	2	3.36 кг
Переменные данные для исполнения						
			ТП	КЖ.И 00.04.00.00		
Детали						
Б4	2		КЖ.И 00.04.00.02	Сетка Р-10-1,2 ГОСТ 5336-80 S=0.9 м ²	1	1.98 кг
Б4	3		03	Уголок 50*50*5-В ГОСТ 8509-86 ГОСТ 3кп 2 ГОСТ 535-79	2	2.64 кг
Б4	4		04	Полоса 56*46 ГОСТ 103-76 ГОСТ 3кп 2 ГОСТ 535-79	1	1.30 кг
Б4	5		05	Лист 51.4*45 ГОСТ 19903-74 ГОСТ 3кп 2 ГОСТ 16523-70	38	0.15 кг
			ТП	КЖ.И 00.04.00.00-01		
Детали						
Б4	2		КЖ.И 00.04.00.02	Сетка Р-10-1,2-ГОСТ 5336-80 S=1.1 м ²	1	2.42 кг
Б4	3		03	Уголок 50*50*5-В ГОСТ 8509-86 ГОСТ 3кп 2 ГОСТ 535-79	2	3.32 кг
Б4	4		04	Полоса 56*46 ГОСТ 103-76 ГОСТ 3кп 2 ГОСТ 535-79	1	1.69 кг
Б4	5		05	Лист 51.4*45 ГОСТ 19903-74 ГОСТ 3кп 2 ГОСТ 16523-70	50	0.15 кг

Инв.№ подл. Подпись и дата Взам. инв.№

Обозначение	Марка	А	П	Масса, кг
ТП 902-2-453.88 КЖ.И 00.04.00.00	ЖР1	700	20	20.98
-01 ЖР2	880	26	24.97	

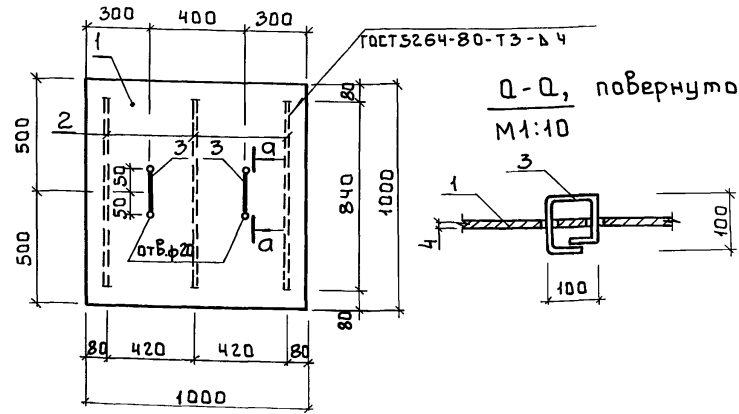
Привязан

		ТП 902-2-453.88	КЖ.И 00.04.00.00
		РЕШЕТКА ЖАЛЮЗИЙНАЯ (ЖР1, ЖР2).	СТАДИЯ
Провер.	Прохорова		МАССА
Ст. инж.	Смирнова		МАСШТАБ
Вед. инж.	Прохорова	Р	СМ. ТАБЛ.
ГИП	Лоцкер	Лист	Листов 1
И. КОНТР.	Данилевский	ЦНИИЭП ИНЖЕНЕРНОГО ОБОРУДОВАНИЯ г. Москва	
Нач. ОТД.	Красавин		

23310-02 18

Копировал: Боброва

Формат: А3

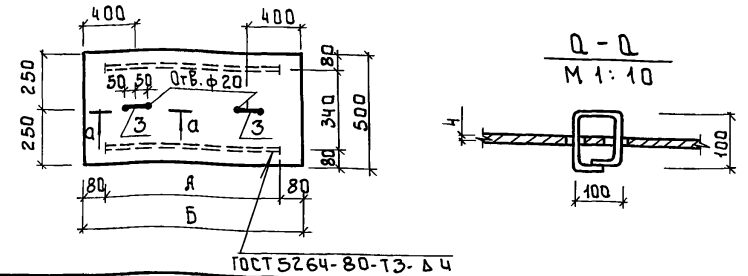


Формат	Зона	Поз.	Обозначение	Наименование	Кол	Примеч.
				Документация		
			тп 902-2-453.88	Технические условия		
				Детали		
Б4	1		тп 902-2-453.88 кж.и.оо.06.00.01	Лист рамб. К-4.0*1000*1000 Бст 3 кп 2 ГОСТ 8568-77	1	33.4 кг
Б4	2		02	Полоса Б-4*40 ГОСТ 103-76 Бст 3 кп 2 ГОСТ 535-79 Р=840	3	1.0 кг
Б4	3		03	А-Т-10-ГОСТ 5781-82 Р=370	2	0.23 кг

Привязан			
ИНВ.№			

тп 902-2-453.88	КЖ.И.ОО.05.00.00	
ЩИТ МЕТАЛЛИЧЕСКИЙ (Щ1)		
Стадия	Масса	Масштаб
	36.9	1:20
Лист	Листов 1	
ЦНИИЭП ИНЖЕНЕРНОГО ОБОРУДОВАНИЯ г. Москва		

ИВ.№ ПОДАЛ.	Подпись	Дата	В зам.	ИВ.№
Провер.	Прокурова			
Ст. инж.	Коледина			
ГИП	Лозцкер			
Н. контр.	Данилевский			
Нач. отд.	Красавин			

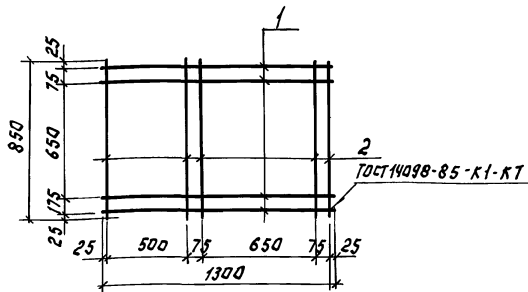


Формат	Зона	Поз.	Обозначение	Наименование	Кол	Примеч.
				Документация		
			тп 902-2-453.88	ТУ		
				Детали		
		3	тп 902-2-453.88 кж.и.оо.06.00.01	А-Т-10-ГОСТ 5781-82 Р=470	2	0.18 кг
				Переменные данные для исполнений		
			тп	КЖ.И.ОО.06.00.00		
				Детали		
Б4	1		КЖ.И.ОО.06.00.02	Лист рамб. К-4.0*2100*500 Бст 3 кп 2 ГОСТ 8568-77	1	33.0 кг
Б4	2		03	Полоса Б-4*40 ГОСТ 103-76 Бст 3 кп 2 ГОСТ 535-79 Р=1940	2	2.44 кг
			тп	КЖ.И.ОО.06.00.00.01		
				Детали		
Б4	1		КЖ.И.ОО.06.00.04	Лист рамб. К-4.0*1600*500 Бст 3 кп 2 ГОСТ 8568-77	1	25.1 кг
Б4	2		05	Полоса Б-4*40 ГОСТ 103-76 Бст 3 кп 2 ГОСТ 535-79 Р=1440	2	1.9 кг

Обозначение	Марка	А	Б	Масса, кг	Привязан
тп	КЖ.И.ОО.06.00.00	Щ2	1940	2100	38.24
	-01	Щ3	1440	1600	29.30

тп 902-2-453.88	КЖ.И.ОО.06.00.00.	
ЩИТ МЕТАЛЛИЧЕСКИЙ (Щ2; Щ3)		
Стадия	Масса	Масштаб
	Р	см. табл.
Лист	Листов 1	
ЦНИИЭП ИНЖЕНЕРНОГО ОБОРУДОВАНИЯ г. Москва		

Провер.	Прокурова
Ст. инж.	Коледина
ГИП	Лозцкер
Н. контр.	Данилевский
Нач. отд.	Красавин



Формат Зона	Лист	Обозначение	Наименование	кол.	приме- чание
			<u>Документация</u>		
А3		ТЛ902-2-453.88 КЖ.И.ТУ	Технические условия		
			<u>Детали</u>		
Б4	1	ТЛ902-2-453.88 КЖ.И.О.О.О.О.О.О.01	А-I-8-ГОСТ5781-82; L=1300	4	0.5 кг
Б4	2	2	А-I-8-ГОСТ5781-82; L=850	5	0.33 кг

ПРИВЯЗАН:

ИНВ. №

ТЛ 902-2-453.88 КЖ.И.О.О.О.О.01.00

СЕТКА
АРМАТУРНАЯ С1

СТАДИИ МАССА МАСШТАБ

Р 3.65 1:20

ЦНИИЭП
ИНЖЕНЕРНОГО ОБОРУДОВАНИЯ
г. Москва

Формат: А4

ПРОВЕР. ПРОКОРОВА
С.И.ИЖ. КОЛЕДЕНКО
ВЕД.ИИЖ.ПРОКОРОВА
Т.И.И. ЛОУЦКЕР
И.КОНТ.Р. ДАНИЛЕВСКИЙ
И.А.Ч.ОТД. КРАСАВИН

Handwritten signatures and initials

19

Альбом 3

Формат Зона	Лист	Обозначение	Наименование	кол.	приме- чание
			<u>Документация</u>		
А3		ТЛ902-2-453.88 КЖ.И.ТУ	Технические условия		
			<u>Детали</u>		
Б4	1	ТЛ902-2-453.88 КЖ.И.О.О.О.О.О.О.01	А-II-12-ГОСТ5781-82; L=1450	6	1.28 кг
Б4	2	2	А-I-8-ГОСТ5781-82; L=1100	3	0.43 кг

ПРИВЯЗАН:

ИНВ. №

ТЛ 902-2-453.88 КЖ.И.О.О.О.О.02.00

СЕТКА
АРМАТУРНАЯ С2

СТАДИИ МАССА МАСШТАБ

Р 9.0 1:20

ЛИСТ: 1 ЛИСТОВ: 1

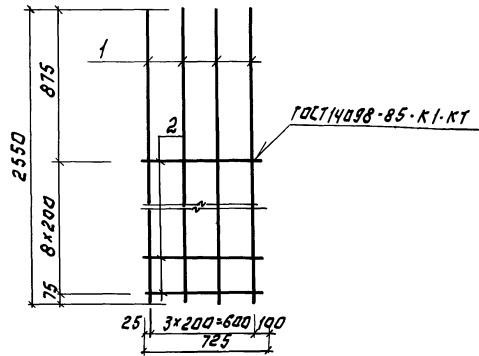
ЦНИИЭП
ИНЖЕНЕРНОГО ОБОРУДОВАНИЯ
г. Москва

Формат: А4

ПРОВЕР. ПРОКОРОВА
С.И.ИЖ. КОЛЕДЕНКО
ВЕД.ИИЖ.ПРОКОРОВА
Т.И.И. ЛОУЦКЕР
И.КОНТ.Р. ДАНИЛЕВСКИЙ
И.А.Ч.ОТД. КРАСАВИН

Handwritten signatures and initials

23310-02 20 Копировал: Логинова



Код	Зона	Поз.	Обозначение	Наименование	Кол.	Примеч.
				<u>Документация</u>		
А3			т.п. 902-2-453.88 кнж тч	Технические условия		
				<u>Детали</u>		
Б4	1		т.п. 902-2-453.88 кнж 00.00.05.00	А-Ш-12-ГОСТ 5781-82 L=2550	4	2.25 кг
Б4	2			А-2-8-ГОСТ 5781-82 L=725	9	0.28 кг

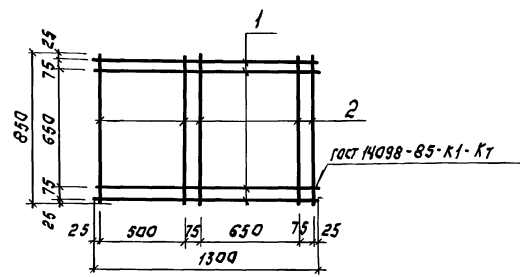
ПРИВЯЗАН:			
ИНВ. №			

тп 902-2-453.88	КЖ.И 00.00.05.00
СЕТКА АРМАТУРНАЯ С5	СТАДИЯ МАССА МАСШТАБ Р 11,5 1:20
	ЛИСТ: 1 ЛИСТОВ: 1
ИНИИЭП ИНЖЕНЕРНОГО ОБОРУДОВАНИЯ г. Москва	

ИНВ. № ПОД. И ПОДПИСЬ ДАТА ВВЕДЕНИЯ

ПРОВЕР. ПРОКОРОВА О.Ю.
С.И.Н.Ж. СМЕРДИНА
Г.И.П. ЛОУЦКЕР
И.КОНТ. МАРИНОВСКИЙ
НАЧ. ОТД. КРАСАВИН

Формат: А4



Код	Зона	Поз.	Обозначение	Наименование	Кол.	Примеч.
				<u>Документация</u>		
А3			тп 902-2-453.88 кнж тч	Технические условия		
				<u>Детали</u>		
Б4	1		т.п. 902-2-453.88 кнж 00.00.06.01	А-Ш-10-ГОСТ 5781-82 L=1300	4	0.89 кг
Б4	2			А-Ш-10-ГОСТ 5781-82 L=850	5	0.52 кг

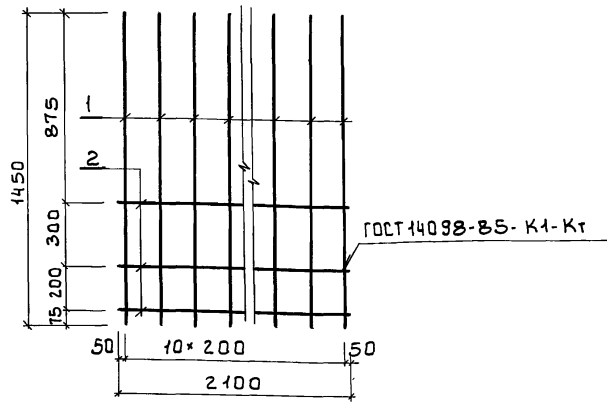
ПРИВЯЗАН:			
ИНВ. №			

тп 902-2-453.88	КЖ.И 00.00.06.00
СЕТКА АРМАТУРНАЯ С6	СТАДИЯ МАССА МАСШТАБ Р 5,6 1:2
	ЛИСТ: 1 ЛИСТОВ: 1
ИНИИЭП ИНЖЕНЕРНОГО ОБОРУДОВАНИЯ г. Москва	

ИНВ. № ПОД. И ПОДПИСЬ ДАТА ВВЕДЕНИЯ

ПРОВЕР. ПРОКОРОВА О.Ю.
С.И.Н.Ж. СМЕРДИНА
Г.И.П. ЛОУЦКЕР
И.КОНТ. МАРИНОВСКИЙ
НАЧ. ОТД. КРАСАВИН

23310-02 22 Копировал: Лагинова Формат: А4



Формат	Зона	Поз.	Обозначение	Наименование	Кол.	Прим.
				Документация		
А3			тп902-2-453.88 КЖ.И ТУ	Технические условия		
				Детали		
Б4	1		тп902-2-453.88 КЖ.И 00.00.03.00	А-III-12-ГОСТ5781-82 E-1450	11	1.29кг
Б4	2			2 А-I-8-ГОСТ5781-82 E-2100	3	0.83кг

Привязан

ИНВ.№

тп902-2-453.88 КЖ.И 00.00.03.00

СЕТКА АРМАТУРНАЯ

С3

СТАДИЯ МАССА МАСШТАБ

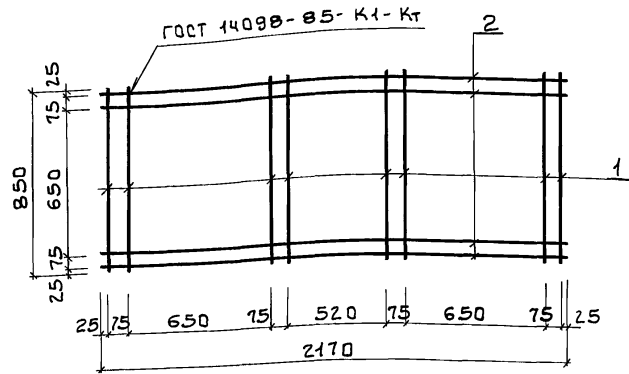
Р 16.7 1:2

Лист Листов 1

ЦНИИЭП
ИНЖЕНЕРНОГО ОБОРУДОВАНИЯ
г. Москва

Провер. Прохорова
Ст. инж. Смирнова
ГИП Лоучкер
Н. контр. Данилевский
Нач. отд. Красавин

Лох
Смирнова
Лоучкер
Данилевский
Красавин



Формат	Зона	Поз.	Обозначение	Наименование	Кол.	Примеч.
				Документация		
А3			тп902-2-453.88 КЖ.И ТУ	Технические условия		
				Детали		
Б4	1		тп902-2-453.88 КЖ.И 00.00.04.00	А-I-8-ГОСТ5781-82 E-850	8	0.34кг
Б4	2			2 А-I-8-ГОСТ5781-82 E-2170	4	0.86кг

Привязан

ИНВ.№

тп902-2-453.88 КЖ.И 00.00.04.00

СЕТКА АРМАТУРНАЯ

С4

СТАДИЯ МАССА МАСШТАБ

Р 6.2 1:20

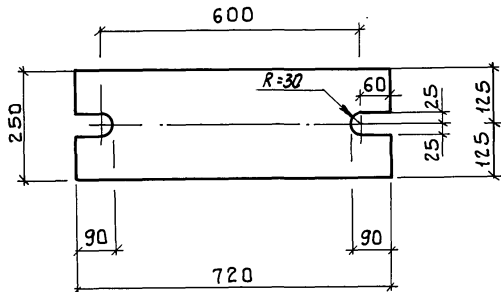
Лист Листов 1

ЦНИИЭП
ИНЖЕНЕРНОГО ОБОРУДОВАНИЯ
г. Москва

ИНВ.И ПОДАЛ. ПОДПИСИ И ДАТА ВЗАМ. ИНВ.И

Провер. Прохорова
Ст. инж. Смирнова
ГИП Лоучкер
Н. контр. Данилевский
Нач. отд. Красавин

Лох
Смирнова
Лоучкер
Данилевский
Красавин



Покрытие - зар. ц. 50-60

Привязан

Инв. №

Тп 902-2-453.88

КЖ.И 00.00.00.02.

ЭЛЕМЕНТ СОЕДИНИТЕЛЬНЫЙ
МС2

СТАДИЯ	МАССА	МАСШТАБ
Р	28.3	1:10

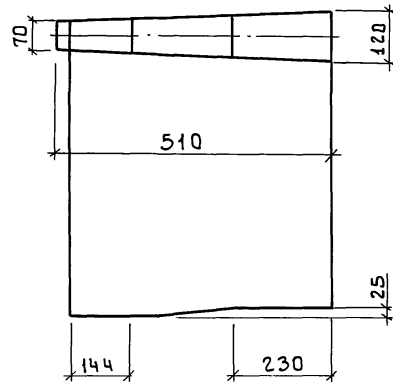
Лист 1 Листов 1

ЦНИИЭП

ИНЖЕНЕРНОГО ОБОРУДОВАНИЯ
г. Москва

Полоса 520*250 ГОСТ 82-70
вСтЗкп2 ГОСТ 14637-79 с-720

Имя, подл.	Подпись и дата	Взам. инв. №
Проб. Прохорова	<i>[Signature]</i>	
Ст. инж. Курганова	<i>[Signature]</i>	
Вед. инж. Прохорова	<i>[Signature]</i>	
ГИП Лоучкер	<i>[Signature]</i>	
Н. контр. Данилевский	<i>[Signature]</i>	
Н. ота. Красавин	<i>[Signature]</i>	



Покрытие - зар. ц 50-60

Привязан:

Инв. №

Тп 902-2-453.88

КЖ.И 00.00.00.01.

ЭЛЕМЕНТ СОЕДИНИТЕЛЬНЫЙ
МС1

СТАДИЯ	МАССА	МАСШТАБ
Р	4.6	1:10

Лист 1 Листов 1

ЦНИИЭП
ИНЖЕНЕРНОГО ОБОРУДОВАНИЯ
г. Москва

Полоса 120*8 ГОСТ 103-76
вСтЗкп2 ГОСТ 535-79 с-510

Имя, подл.	Подпись и дата	Взам. инв. №
Пробер. Прохорова	<i>[Signature]</i>	
Ст. инж. Курганова	<i>[Signature]</i>	
Вед. инж. Прохорова	<i>[Signature]</i>	
ГИП Лоучкер	<i>[Signature]</i>	
Н. контр. Данилевский	<i>[Signature]</i>	
Нач. ота. Красавин	<i>[Signature]</i>	