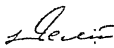


ГОССТРОЙ СССР

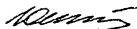
ГЛАВПРОМСТРОЙПРОЕКТ  
СОЮЗМЕТАЛЛУРГСТРОЙНИИПРОЕКТ  
ПРОЕКТНЫЙ И НАУЧНО-ИССЛЕДОВАТЕЛЬСКИЙ  
ИНСТИТУТ  
ХАРЬКОВСКИЙ ПРОМСТРОЙНИИПРОЕКТ

ПОЖАРНЫЕ ЛЕСТНИЦЫ ДЛЯ  
ПРОИЗВОДСТВЕННЫХ ЗДАНИЙ  
ЧЕРТЕЖИ ПОВТОРНОГО ПРИМЕНЕНИЯ  
СЕРИЯ КЛ52-02/1


Главный инженер  
института

 Довгий И. Ф.

Начальник технического  
отдела

 Колодийченко Ю. Д.

Начальник АСО-5

 Решетченко К. С.

ХАРЬКОВ  
1982

СОДЕРЖАНИЕ:

|  | <u>СТР.</u> |
|--|-------------|
| 1. ОБЩИЕ УКАЗАНИЯ.                     | 01:03       |
| 2. МОНТАЖНЫЕ СХЕМЫ ПОЖАРНЫХ ЛЕСТНИЦ    | 04          |
| 3. МОНТАЖНЫЕ УЗЛЫ.                     | 1:12        |
| 4. ДЕТАЛЬ ОГРАЖДЕНИЯ ПОЖАРНЫХ ЛЕСТНИЦ. | 13          |

## ОБЩИЕ УКАЗАНИЯ.

Серия КЛ-52-02/1 "Пожарные лестницы для производственных зданий" содержат чертежи повторного применения вертикальных пожарных лестниц без промежуточных площадок для зданий высотой от планировочной отметки земли до верха карниза или парапета более 10 м и менее 20 м и для зданий с перепадами высот (в соответствии с п. 2.54 СНиП-90-В1).

Пожарные лестницы выполнены с ограждением типа "ловушек" (в соответствии с п. 4.13 СНиП II-2-80).

Пожарные лестницы типа I выполняются на самостоятельном фундаменте.

Пожарные лестницы типа II выполняются при перепаде кровель здания.

В настоящей серии предусмотрено крепление пожарных лестниц к кирпичным и панельным стенам на отnose 300 мм от наружной грани стены - в случае выполнения парапетных плит и 600 мм - в случае выполнения карнизных плит. Высота парапета  $h = 600$  мм и  $h = 1200$  мм. Крепление пожарной лестницы к стене осуществляется через  $\approx 3,0$  м.

Серия разработана на основании строительных норм и правил СНиП II-23-В1, "Строительные

|   |                               |                                    |            |
|---|-------------------------------|------------------------------------|------------|
| Госстрой СССР<br>Саратовский<br>Промстройинститут | Чертежи повторного применения |                                    | Серия      |
|   | Узлы стальных конструкций     | Лестницы пожарные высотой до 20 м. | КЛ-52-02/1 |
|   | Общие указания.               |                                    | Лист<br>01 |

НОРМЫ И ПРАВИЛА. СТАЛЬНЫЕ КОНСТРУКЦИИ."

МАТЕРИАЛ КОНСТРУКЦИИ: СТАЛЬ ВСт.3 сп.кп.г.2  
ДЛЯ СВАРНЫХ КОНСТРУКЦИЙ ПО ТУ 14-1-3023-80.

ЛЕСТНИЦЫ СВАРНЫЕ. СВАРКУ ПРОИЗВОДИТЬ  
ЭЛЕКТРОДАМИ ТИПА Э42 ПО ГОСТ 9467-75.

ВСЕ КОНСТРУКЦИИ ПОДЛЕЖАТ ОКРАСКЕ  
ДВУМА СЛОЯМИ МАСЛЯНОЙ КРАСКИ  
ПО ОДНОМУ СЛОЮ МАСЛЯНОГО ГРУНТА С  
ЖЕЛЕЗНЫМ СУРИКОМ НА ОЛИФЕ "ОКСАЛЬ".

СЕЧЕНИЕ ЭЛЕМЕНТОВ ДЕТАЛЕЙ ЛЕСТНИЦ  
И ОГРАЖДЕНИЙ СМОТРИТЕ НА ЛИСТАХ: 1 ÷ 13  
НАСТОЯЩЕЙ СЕРИИ.

|             |              |
|-------------|--------------|
| Исполнитель | КОУМЕНСКИ    |
| Проверил    | С.А. ДИВЕРЕН |
| Составил    | С.А. ДИВЕРЕН |
| Инженер     | С.А. ДИВЕРЕН |

|              |              |
|--------------|--------------|
| Исполнитель  | С.А. ДИВЕРЕН |
| Проверил     | С.А. ДИВЕРЕН |
| Составил     | С.А. ДИВЕРЕН |
| Инженер      | С.А. ДИВЕРЕН |
| Дата выпуска | 14.02.82     |

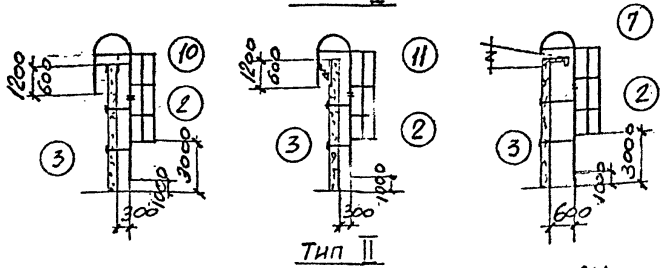
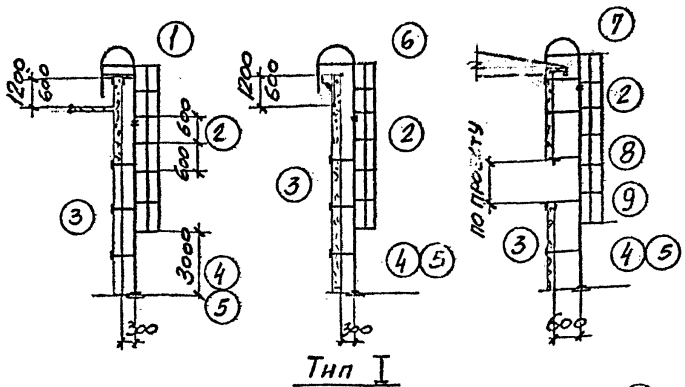
|  |                               |                                       |            |
|--|-------------------------------|---------------------------------------|------------|
| Госстрой СССР<br>ЯАРКОВСКИЙ<br>ПРОЕКТИРОВАТЕЛЬСКИЙ ЦЕНТР | ЧЕРТЕЖИ ПОВТОРНОГО ПРИМЕНЕНИЯ |                                       | СЕРИЯ      |
|  | УЗЛЫ СТАЛЬНЫХ<br>КОНСТРУКЦИЙ  | ЛЕСТНИЦЫ ПОЖАРНЫЕ<br>ВЫСОТой ДО 20 м. | КА-52-04/1 |
| ОБЩИЕ УСЛОВИЯ.   |                               |                                       | Лист       |
|  |                               |                                       | 02         |

ТАБЛИЦА ПРОФИЛЕЙ ЭЛЕМЕНТОВ  
ЛЕСТНИЦ И ОГРАЖДЕНИЙ

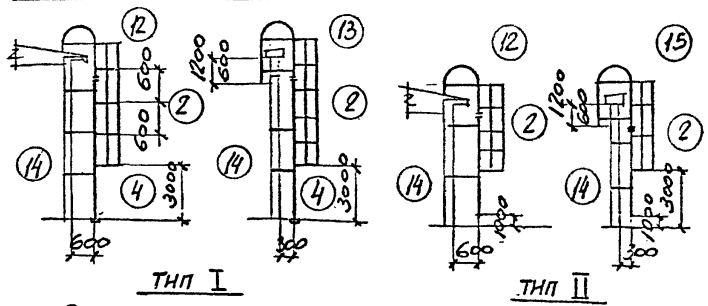
| НАИМЕНОВАНИЕ<br>КОНСТРУКЦИИ         | ПРОФИЛЬ                            | ГОСТ      |
|-------------------------------------|------------------------------------|-----------|
| КРЕПЕЖНЫЙ ЭЛЕМЕНТ                   | ГЛ. L 200x160x10<br>ГЛ. L 100x80x5 | 19772-74* |
| ТЕПЛАЯ ЛЕСТНИЦА<br>И БАЛКА ПЛОЩАДКИ | ГЛ. L 80x5                         | 19771-74* |
| ОГРАЖДЕНИЕ                          | -40x4                              | -103-76   |
| КРЕПЕЖНЫЕ ЭЛЕМЕНТЫ                  | -8=8                               | 19903-74  |
| СТУПЕНИ ЛЕСТНИЦ                     | φ18                                | 2590-71*  |
| КРЕПЕЖНЫЙ ЭЛЕМЕНТ                   | φ16                                | 2590-71*  |

М. СПЕЦ. ПРОЕКТИРОВАНИЕ  
 ПРОЕКТИРОВЩИК  
 ИСПОЛНИТЕЛЬ  
 ПРОВЕДЕНА  
 ШАРНОВА  
 ДИСТ.  
 ВУЛ.  
 ВУЛ.  
 1982

|   |  |                                      |            |
|---|--|--------------------------------------|------------|
| ГОССТРОЙ СССР<br>ХАРЬКОВСКИЙ<br>ПРОМСТРОИНИИПРОСТ | ЧЕРТЕЖИ ПОВТОРНОГО ПРИМЕНЕНИЯ                      |                                      | СЕРИЯ      |
|   | УЗЛЫ СТАЛЬНЫХ<br>КОНСТРУКЦИЙ                       | ЛЕСТНИЦЫ ПОЖАРНЫЕ<br>ВЫСОТОЙ ДО 20М. | КЛ52-02/1  |
|   | ТАБЛИЦА ПРОФИЛЕЙ ЭЛЕМЕНТОВ<br>ЛЕСТНИЦ И ОГРАЖДЕНИЙ |                                      | ЛНСТ<br>03 |



СХЕМЫ КРЕПЛЕНИЯ К ПАНЕЛЬНЫМ СТЕНАМ

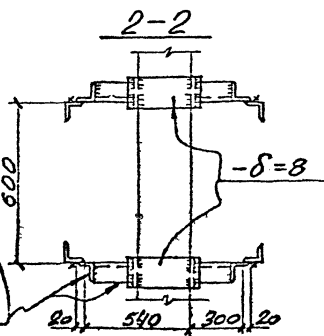
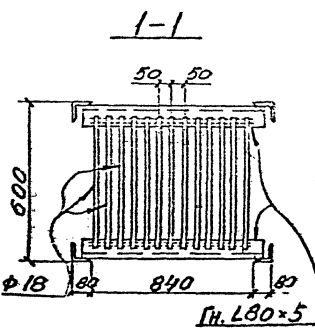
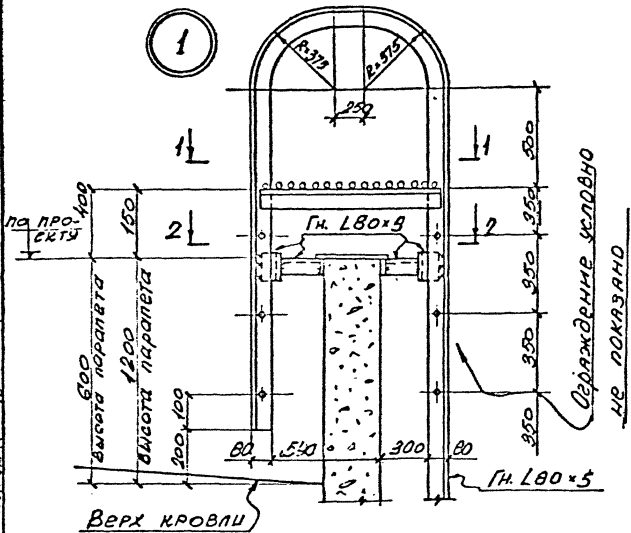


СХЕМЫ КРЕПЛЕНИЯ К КИРПИЧНЫМ СТЕНАМ

|                        |                        |                     |
|------------------------|------------------------|---------------------|
| РУК. ГРУППЫ КОСУЛЬСКИЙ | РАЗРАБОТАЛ ШАНЬЧА      | ПРОВЕРИЛ ВЛУК       |
| ИСПОЛНИЛ               | КОЛТУБОВСКИЙ           | КОЛТУБОВСКИЙ        |
| НАЧ. ОТДЕЛА РЕШЕТУНКО  | ГО. СПЕЦ. КАЛТЫБОВСКИЙ | ДАТА ВЫПУСКА 1982г. |

|                    |                                  |                                  |           |
|--------------------|----------------------------------|----------------------------------|-----------|
| ГОССТРОЙ СССР      | ЧЕРТЕЖИ ПОВТОРНОГО ПРИМЕНЕНИЯ    |                                  | СЕРИЯ     |
| САРЬКОВСКИЙ        | УЗЛЫ СТАЛЬНЫХ КОНСТРУКЦИЙ        | ЛЕСТНИЦЫ ПОЖАРНЫЕ ВЫСОТОЙ ДО 20М | КЛ52-02/1 |
| ПРОМСТРОЙНИИПРОЕКТ | МОНТАЖНЫЕ СХЕМЫ ПОЖАРНЫХ ЛЕСТНИЦ |                                  | ЛИСТ      |
|                    |                                  |                                  | 04        |

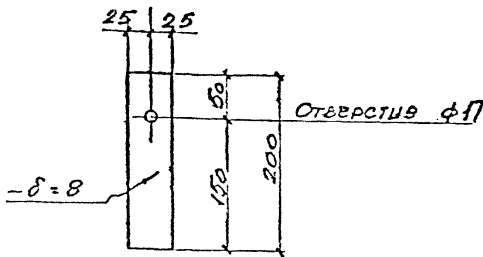
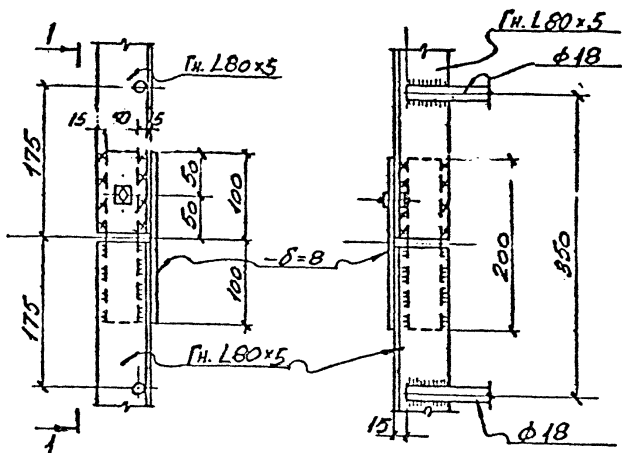
Исполнитель: ШАННА  
 Проверил: КОЛУШКИН  
 Руководитель: АИД  
 Проект: КОЛУШКИН  
 Дата выпуска: 1987  
 Спецификация: КОЛУШКИН  
 Решеточное изделие: КОЛУШКИН  
 Маш. отв.: КОЛУШКИН



|  |                               |   |            |
|--|-------------------------------|---|------------|
| ГОССТРОЙ СССР<br>ХАРЬКОВСКИЙ<br>ПРОЕКТИРОВАЛЬНИКОВСКИЙ ЦЕНТР | ЧЕРТЕЖИ ПОВТОРНОГО ПРИМЕНЕНИЯ |   | СЕРИЯ      |
|  | УЗЛЫ СТАЛЬНЫХ<br>КОНСТРУКЦИЙ  | ЛЕСТНИЦЫ ПЕШЕХОДНЫЕ<br>ВЫСОТОЙ ДО 20 М. | КЛ 52-02/1 |
| узел 1   |                               |   | ЛИСТ       |
|  |                               |   | 1          |

2

1-1

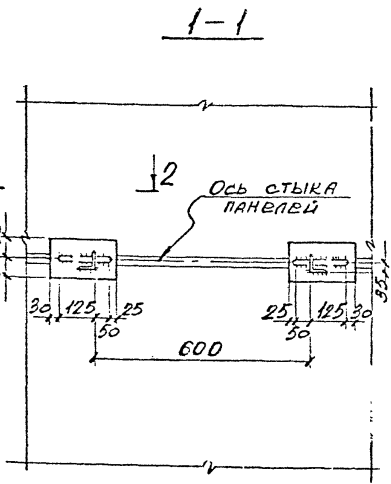
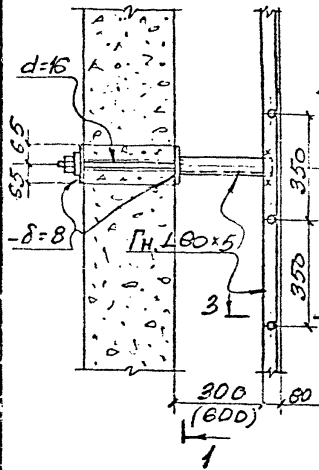


|       |                  |              |
|-------|------------------|--------------|
| ОТД.  | ОТВЕТСТВЕННЫЙ    | РУК. ГРУППЫ  |
| СП.С. | КАЛИТУГАСКИЙ     | КОРСУНСКИЙ   |
| ИВ.   | КОЛЫСКО, 1952 Г. | РАЗРЕБИТАЯ   |
|       |                  | ИСПОЛНИЛА    |
|       |                  | ФЕЛЬДМАН     |
|       |                  | ПРОВЕРИЛА    |
|       |                  | КАЛИТУГАСКИЙ |
|       |                  | Б.С.         |

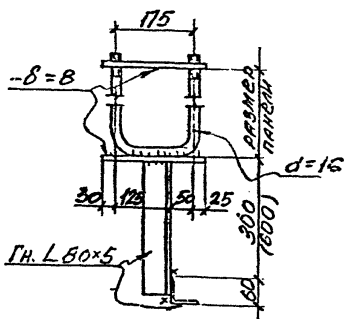
|  |                               |                                       |
|--|-------------------------------|---------------------------------------|
| Госстрой СССР<br>ХАРЬКОВСКИЙ<br>ПРОЕКТИРОВАЛЬНЫЙ | ЧЕРТЕЖИ ПОВТОРНОГО ПРИМЕНЕНИЯ | СИРЯ                                  |
|  | УЗЛЫ СТАЛЬНЫХ<br>КОНСТРУКЦИЙ  | ЛЕСТНИЦЫ ПОЖАРНЫЕ<br>ВЫСОТОЙ ДО 20 М. |
|  | УЗЕЛ 2                        | КН 52-02/1                            |
|  |                               | ЛИСТ                                  |
|  |                               | 2                                     |



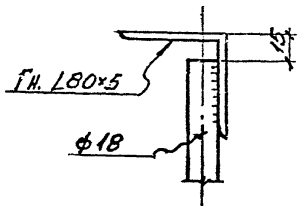
3



2-2

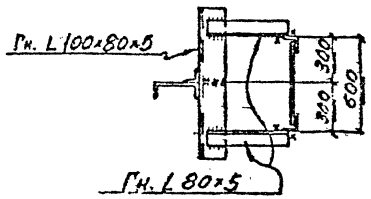
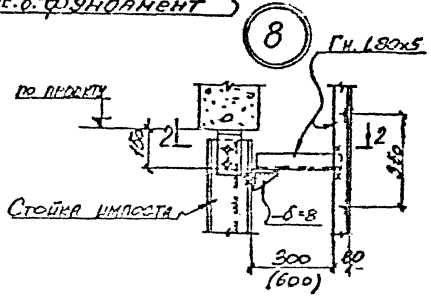
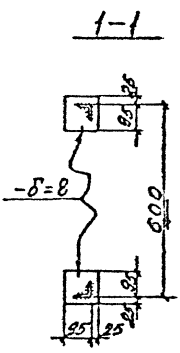
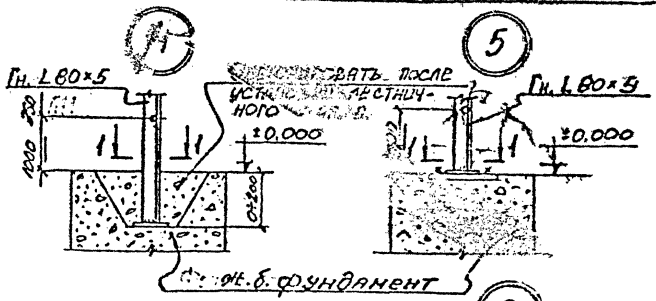


3-3



|                     |           |            |            |
|---------------------|-----------|------------|------------|
| И.И. ОТА            | РЕШЕТЕНО  | РАЗРАБОТАН | ФЕЛЬДМАН   |
| И.И. СЛЕП           | ВАНДУСЬКО | КОЛОТНИК   | ФЕЛЬДМАН   |
| ДАТА ВПУСКА: 1982г. |           | ПРОВЕРЕН   | ВАЛТУЙСКИЙ |

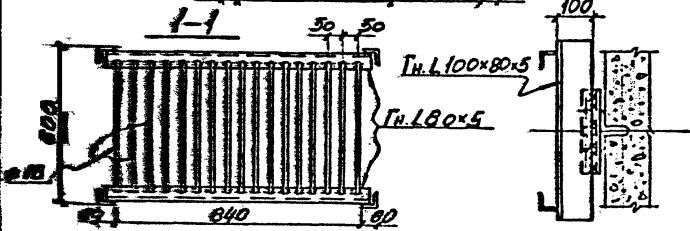
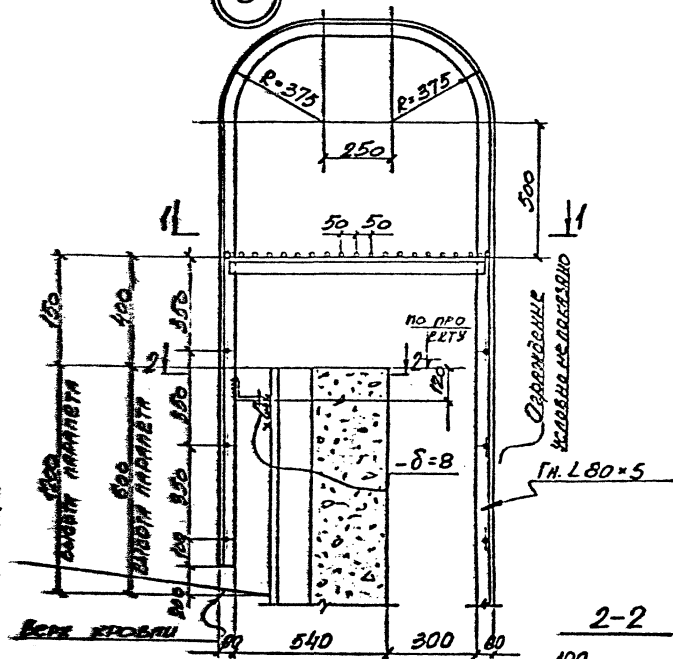
|  |   |                                    |
|--|---|------------------------------------|
| ГОСТРОЙ ОССР<br>ХАРЬКОВСКИЙ<br>ПРОЕКТИРНИИПРОЕКТ | ЧЕРТЕЖИ ПОВТОРНОГО ПРИМЕНЕНИЯ             | СЕРИЯ                              |
|  | УЗЛЫ СТАЛЬНЫХ ПЕРИМЕТРИЧЕСКИХ КОНСТРУКЦИЙ | ЛЕСТНИЦЫ ПОЖАРНЫЕ ВЫСОТОЙ ДО 20 М. |
|  | УЗЛ 3                                     | ЛКС                                |
|  |   | 3                                  |



|                            |            |             |          |
|----------------------------|------------|-------------|----------|
| РУК. ГРУППЫ КОМПЬЮТЕРНИКОВ | РЕДАКТОР   | ИСПОЛНИТЕЛЬ | ПРОБЕРКА |
| МАЧ. ОГА                   | РЕШЕТНИКОВ | КАПРИЗУНИ   | КОТКА    |
| ГЛ. СПЕЦ                   | КАПРИЗУНИ  | КУР         | КУР      |
| МАСТЕР                     | КАПРИЗУНИ  | КУР         | КУР      |

|  |                               |                   |            |
|--|-------------------------------|-------------------|------------|
| ГОРОДНОЙ ОССР<br>ХАРЬКОВСКИЙ<br>ПРОМСТРОЙНИНВЕСТ | ЧЕРТЕЖИ ПОВТОРНОГО ПРИМЕНЕНИЯ |                   | СЕРИЯ      |
|  | УЗЛЫ СТАЛЬНЫЕ                 | ЛЕСТНИЦЫ ПОЖАРНЫЕ | КА 52-02/1 |
|  | КОНСТРУКЦИИ                   | ВЫСОТОЙ ДО 20 М.  | ЛИСТ       |
| УЗЛЫ 4,5,8                                       |                               |                   | 4          |

6

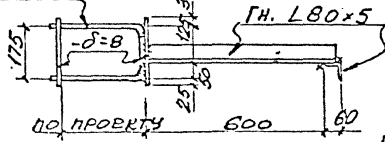
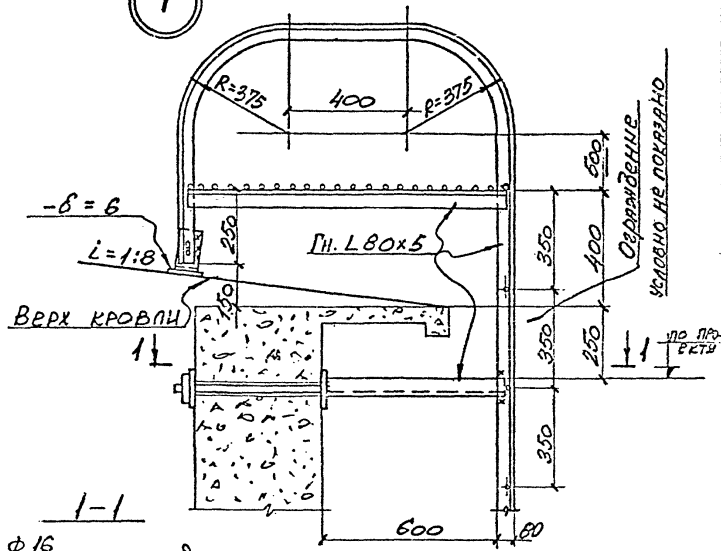


|                           |  |                                       |                     |
|---------------------------|--|---------------------------------------|---------------------|
| ВЫСОТНОЕ СЕРИЯ<br>ТАБЛИЦА | ЧЕРТЕЖ ПРОВОДНОГО ПРИМЕНЕНИЯ<br>УЗЛА С ТАБЛИЦЕЙ<br>КОНСТРУКЦИЯ | ЛЕСТНИЦЫ ПОЖАРНЫЕ<br>ВЫСОТОЙ ДО 20 М. | СЕРИЯ<br>КА 52-02/1 |
|                           | Узел 6   |                                       | ЛНСТ<br>5           |

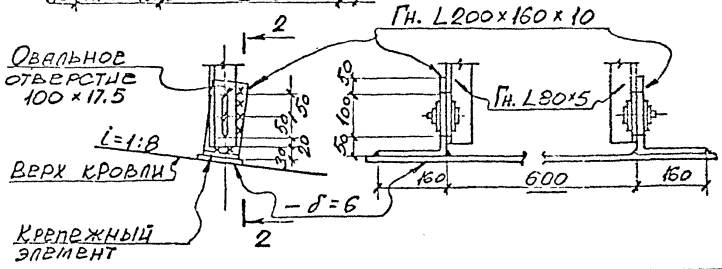
ГОРЯЧАЯ ВОДА  
 ПРИВЕРТКА  
 КАМЕНЬ НАЛОЖЕНО

1/1 +

7



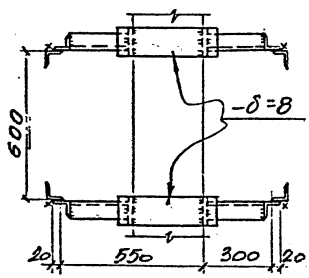
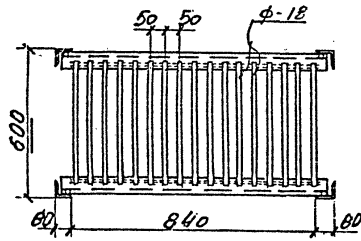
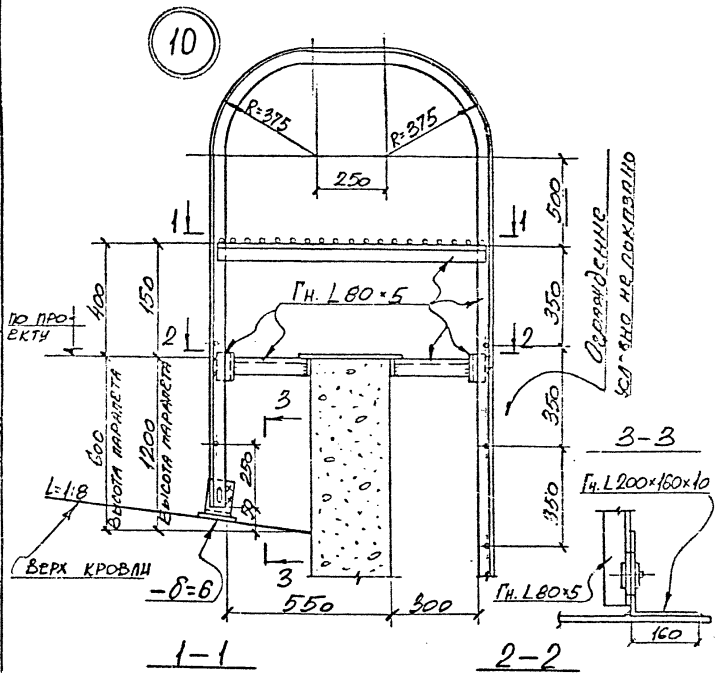
2-2



|               |           |
|---------------|-----------|
| РИС. ГР.      | КОМУСНИК  |
| РАЗБОРА       | СРЕЛЬМАН  |
| ИСПОЛНИ       | КОЛЫМСКИЙ |
| ПРОВЕРИ       |           |
| РЕШЕТЕМКО     |           |
| КАПТУРСКИЙ    |           |
| Л. СЛЕД.      |           |
| Л. П. ВЕЛУССА | 1982      |
| НАЧ. ДТД.     |           |
| ГЛ. СЛЕД.     |           |
| Л. П. ВЕЛУССА |           |

|              |                                   |            |
|--------------|-----------------------------------|------------|
| ГОСТРОЙ СССР | ЧЕРТЕЖИ ПОВТОРНОГО ПРИМЕНЕНИЯ     | СЕРИЯ      |
| ХАРЬКОВСКИЙ  | УЗЛЫ СТАЛЬНЫХ КОНСТРУКЦИЙ         | КА 52-02/1 |
| ПРОЦЕДУРА    | ЛЕСТНИЦЫ ПУШКИНЬЕ ВЫСОТОЙ ДО 60 М | ЛНСТ       |
|              | узел 7                            | 6          |

10

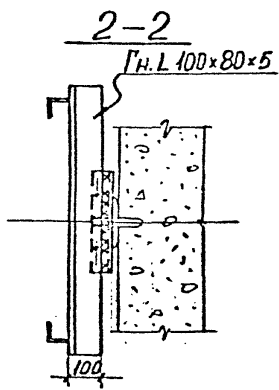
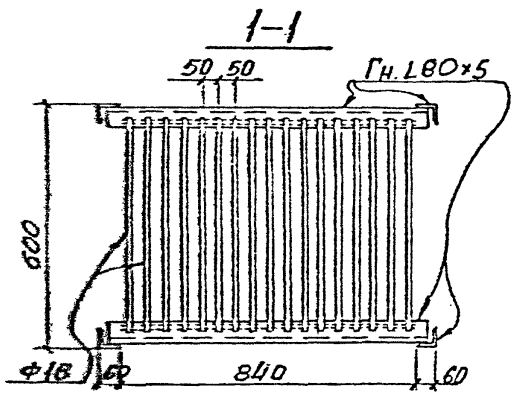
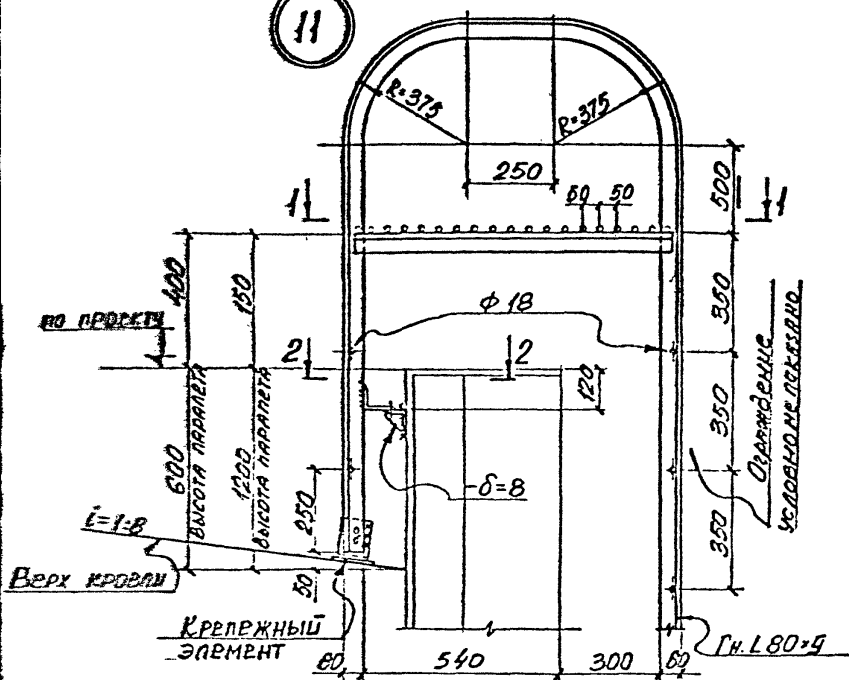


|                      |                 |            |               |
|----------------------|-----------------|------------|---------------|
| ИЗЧ. ОТА.            | РЕШЕТЧЕНО       | РАЗРАБОТАЛ | ✓             |
| ГЛ. СПЕЦ.            | КОЛЫМЬСКИЙ В.И. | ИСПОЛНИЛ   | ФЕЛДМАН Ф.И.  |
| ДАТА ВЫПУСКА: 1958Г. |                 | ПРОВЕРИЛ   | ИНЖЕНЕРЫ В.И. |

|   |                               |                   |
|---|-------------------------------|-------------------|
| ГОССТАН СССР<br>ХАРЬКОВСКИЙ<br>ПРОМСТРОЙИНЖПРОЕКТ | ЧЕРТЕЖИ ПОВТОРНОГО ПРИМЕНЕНИЯ | СЕРИЯ             |
|   | УЗЛЫ СТАЛЬНЫХ КОНСТРУКЦИЙ     | ЛЕСТНИЦЫ ПОЖАРНЫЕ |
|   | ВЫСОТОЙ ДО 20 М               | КЛ 52-02/А        |
|   |                               | ЛНСТ              |
|   |                               | 7                 |

Узел 10

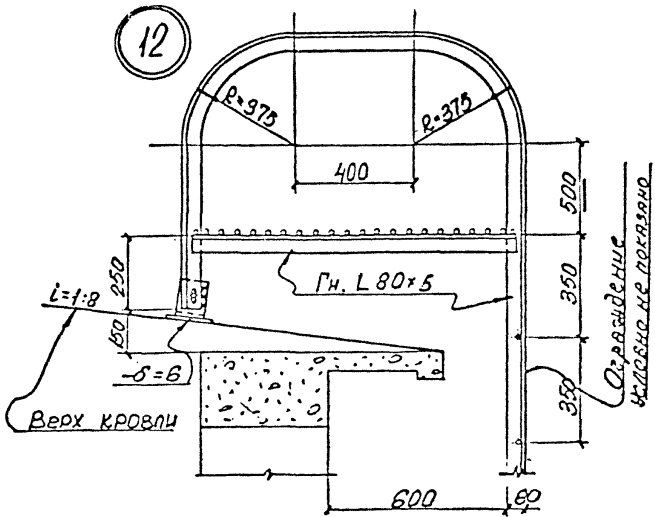
11



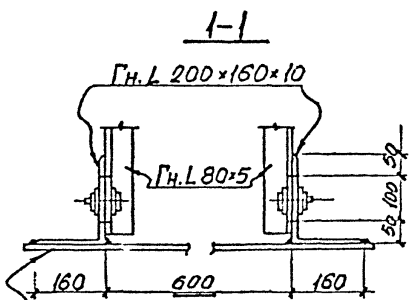
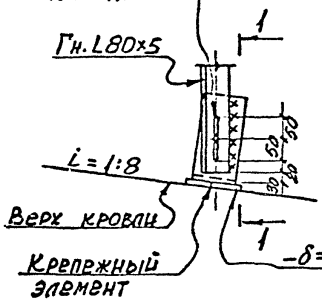
ИСП. Г.Н.  
 РАЗРАБОТКА  
 ИСПОЛНЕНИЕ  
 ПРОВЕРКА  
 КОМПЬЮТЕРНОЕ  
 РАСЧЕТНОЕ  
 ПОДГОТОВКА  
 ЭЛЕКТРОННОГО  
 ДОКУМЕНТА  
 1982

|  |                                |                                       |            |
|--|--------------------------------|---------------------------------------|------------|
| ГОСТАМИ СССР<br>ХАРЬКОВСКИЙ<br>ПРОСТАНОКПРОЕКТ | ЧЕРТЕЖИ ПОСТРОЕНОГО ПРИМЕНЕНИЯ |                                       | СЕРИЯ      |
|  | УЗЛЫ СТАЛЬНЫХ<br>КОНСТРУКЦИЙ   | ЛЕСТНИЦЫ ПОЖАРНЫЕ<br>ВЫСОТОЙ ДО 20 М. | КА 52-02/1 |
|  |                                |                                       | ЛИСТ       |
|  |                                | 8                                     |            |

12



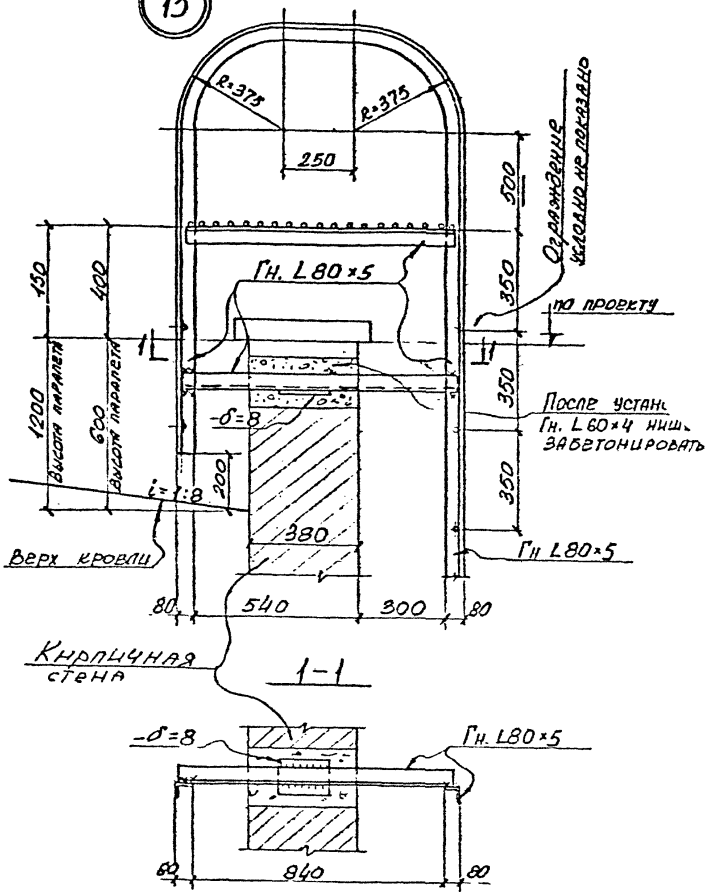
Овальное отверстие 100x17.5



Имя, отч. РЕШЕ НЕ ПИШЕ! Инициалы Исполнителя: ФЕЛЬДМАН Ф.И.И. Проверил: Криворучий Р.В. Дата выпуска: 1982г. Проект: 501/502

|   |  |                                    |                     |
|---|--|------------------------------------|---------------------|
| ГОССТРОЙ СССР<br>ХАРЬКОВСКИЙ<br>ПРОЕКТНО-СТРОИТЕЛЬНЫЙ ЦЕНТР | ЧЕРТЕЖИ - ПОВТОРНОГО ПРИМЕНЕНИЯ<br>УЗЛЫ СТАЛЬНЫХ КОНСТРУКЦИЙ | ЭСТНИЦЫ ПОЖАРНЫЕ<br>ВЫСОТой ДО 20М | СЕРИЯ<br>КЛ 52-02/1 |
|   | узел 12  |                                    | ЛИСТ                |
|   |  |                                    | 9                   |

13



Рук. Г-ллы Король  
 РАЗРАБОТКА  
 ИСПОЛНИЛ  
 ПРОВЕРИЛ  
 КОРЬ  
 Ф.Е.  
 КОЛЬ  
 КОЛЬ

НАЧ. ВИА  
 РЕШЕТЧЕНКО  
 ГЛ. СПЕЦ.  
 ДАТА ВЫПУСКА: 1982г.  
 КОЛЬ  
 КОЛЬ

|   |                               |                                    |           |
|---|-------------------------------|------------------------------------|-----------|
| Госстрой СССР<br>ХАРЬКОВСКИЙ<br>ПРОМСТРОЙПРОЕКТ | ЧЕРТЕЖИ ПОВТОРНОГО ПРИМЕНЕНИЯ |                                    | СЕРИЯ     |
|   | УЗЛЫ СТАЛЬНЫЕ<br>КОНСТРУКЦИЙ  | ЛЕСТНИЦЫ ПОЖАРНЫЕ<br>ВЫСОТЫ ДО 20М | КЛ52-02/1 |
| узел 13   |                               |                                    | ЛИСТ      |
|   |                               |                                    | 10        |

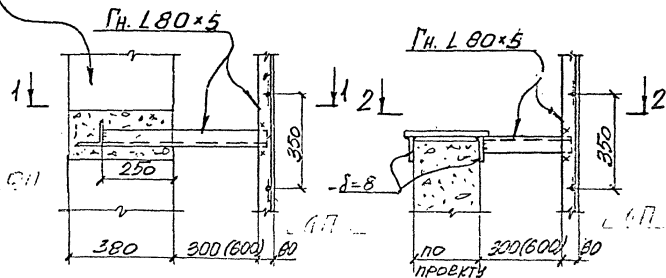


Кирпичная стена

14

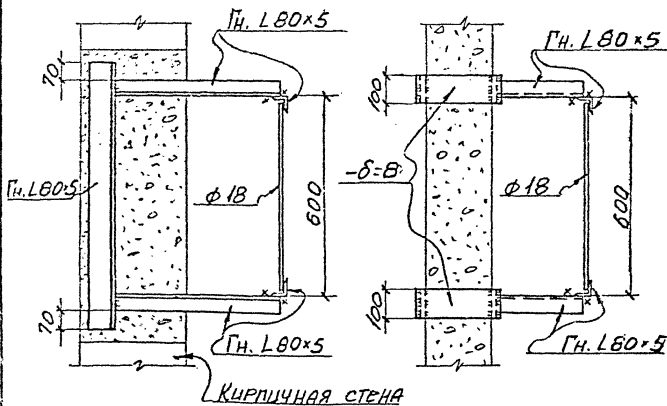
Ограждение  
лестницы условно  
не показано

9



1-1

2-2



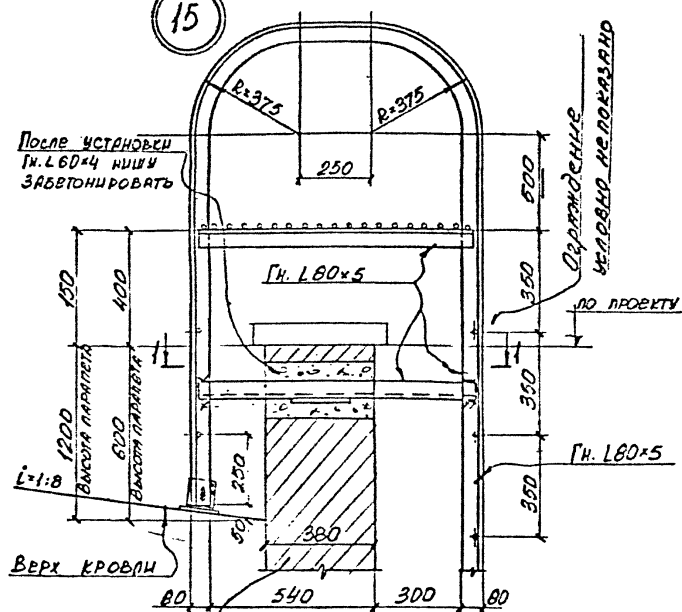
Кирпичная стена

Исполнил: ФЕДЯКИН Ф.Ю. —  
Проверил: КАРПЕНКО В.И.  
Контроль: БУД...  
Выполнил: ТУБ...  
Проект: ТРИНИЦКО

|  |   |                                     |                                   |
|--|---|-------------------------------------|-----------------------------------|
| Госстрой СССР<br>ХАРЬКОВСКИИ<br>ПРОЕКТИРОВАЛЬНИК | ЧЕРТЕЖИ ПОВТОРНОГО ПРИМЕНЕНИЯ<br>УЗлы стальные<br>конструкция | лестницы железные<br>высотой до 20м | серия<br>КЛ 52-02/1<br>Лист<br>!! |
| Узлы 9.14  |   |                                     |                                   |

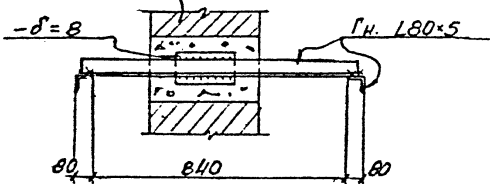
15

После установки  
Гн. L 80x4  
забетонировать



Кирпичная  
стена

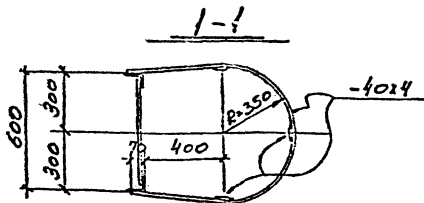
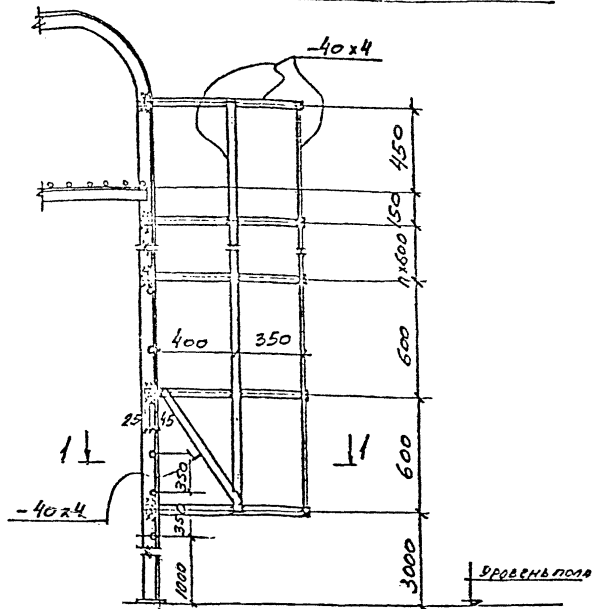
1-1



|     |            |      |               |
|-----|------------|------|---------------|
| Имя | Решетченко | Роль | Проектировщик |
| Имя | Капличенко | Роль | Инженер       |
| Имя | Волыуска   | Роль | Инженер       |
| Имя | Резавота   | Роль | Инженер       |
| Имя | Иполкина   | Роль | Инженер       |
| Имя | Проберна   | Роль | Инженер       |

|   |                               |                                     |           |
|---|-------------------------------|-------------------------------------|-----------|
| Госстрой СССР<br>Харьковский<br>Промстройиницентр | Чертежи повторного применения |                                     | Серия     |
|   | Узлы стальные<br>конструкции  | Лестницы пожарные<br>высотой до 80м | КЛ52-02/1 |
| Узел 15   |                               |                                     | Лист      |
|   |                               |                                     | 12        |

ДЕТАЛЬ ОГРАЖДЕНИЯ ПОЖАРНЫХ ЛЕСТНИЦ



Исполнитель: ШИШИНА А.В.  
 Проверил: КОЛЫВАЕВ В.С.  
 Дата выпуска: 1987г.

|  |                                    |                                      |            |
|--|------------------------------------|--------------------------------------|------------|
| ГОСТРОЙ СССР<br>ХАРЬКОВСКИЙ<br>ПРОМСТРОЙНАУЧРЕЖД | ЧЕРТЕЖИ ПОВТОРНОГО ПРИМЕНЕНИЯ      |                                      | СЕРИЯ      |
|  | УЗЛЫ СТАЛЬНЫХ<br>КОНСТРУКЦИЙ       | ЛЕСТНИЦЫ ПОЖАРНЫЕ<br>ВЫСОТой ДО 20м. | КЛ 52-02/1 |
|  | ДЕТАЛЬ ОГРАЖДЕНИЯ ПОЖАРНЫХ ЛЕСТНИЦ |                                      | ЛНСТ       |
|  |                                    |                                      | 13         |