

ТИПОВЫЕ КОНСТРУКЦИИ И ДЕТАЛИ ЗДАНИЙ И СООРУЖЕНИЙ

Серия 2.436-2

ТИПОВЫЕ  
АРХИТЕКТУРНО-СТРОИТЕЛЬНЫЕ  
ДЕТАЛИ ОКОННЫХ ПРОЕМОВ  
СО СТАЛЬНЫМИ ПЕРЕПЛЕТАМИ  
ПО СЕРИИ 1.436-4 ДЛЯ ЗДАНИЙ  
ПРОМЫШЛЕННЫХ ПРЕДПРИЯТИЙ

Т Д А

СОСТАВ СЕРИИ

- ВЫПУСК 0 УКАЗАНИЯ ПО ПРИМЕНЕНИЮ ДЕТАЛЕЙ  
ВЫПУСК 1 ДЕТАЛИ УСТРОЙСТВА ОКОННЫХ ПРОЕМОВ  
ВЫПУСК 2 ДЕТАЛИ КРЕПЛЕНИЯ ПЕРЕПЛЕТОВ

ВЫПУСК 1

РАЗРАБОТАН  
ИНСТИТУТОМ  
ПРОМСТРОЙПРОЕКТ

Утверждены и введены  
в действие с 1 июля 1971 г.  
Госстроем СССР  
Постановление № 38  
от 10 мая 1971 г.

ЦЕНТРАЛЬНЫЙ ИНСТИТУТ ТИПОВЫХ ПРОЕКТОВ  
МОСКВА

Зам. гл. инж.	Б.В.СЕМЕН
Науч. сотрудник	В.И.СЕМЕН
Инж. С.Е.О.З.	П.И.СЕМЕН
Инж. М.С.С.	М.С.С.
Инж. Л.С.	Л.С.
Инж. Л.С.	Л.С.

Промстрой  
проект

СОДЕРЖАНИЕ		СТР
ДЕТАЛИ		
ДЕТАЛИ 1, 2, 3	ОДИНАРНЫЕ ПЕРЕПЛЕТЫ ДЕТАЛИ УГЛОВ ЗДАНИЙ . . . . .	6
ДЕТАЛИ 4, 5, 6	ОДИНАРНЫЕ ПЕРЕПЛЕТЫ ДЕТАЛИ УГЛОВ ЗДАНИЙ . . . . .	7
ДЕТАЛИ 7, 8	ОДИНАРНЫЕ ПЕРЕПЛЕТЫ ДЕТАЛИ ВЕРТИКАЛЬНОГО СТЫКА ПЕРЕПЛЕТОВ И БОКА ПРОЕМА ЛЕНТОЧНОГО ОСТЕВЛЕНИЯ . . .	8
ДЕТАЛИ 9, 10	ОДИНАРНЫЕ ПЕРЕПЛЕТЫ ДЕТАЛИ ПРИМЫКАНИЯ ПЕРЕПЛЕТОВ К ПЕРЕ- ГОРОДКЕ . . . . .	9
ДЕТАЛИ 11, 12	ОДИНАРНЫЕ ПЕРЕПЛЕТЫ ДЕТАЛИ, ВЕРХА ПРОЕМОВ . . . . .	10
ДЕТАЛИ 13, 14	ОДИНАРНЫЕ ПЕРЕПЛЕТЫ ДЕТАЛИ ГОРИЗОНТАЛЬНОГО СТЫКА ПЕРЕПЛЕ- ТОВ И НИЖА ПРОЕМОВ С ПОДОКОННИКАМИ ИЗ ЦЕМЕНТНОГО РАСТВОРА . . . . .	11
ДЕТАЛИ 15, 16	ОДИНАРНЫЕ ПЕРЕПЛЕТЫ ДЕТАЛИ НИЖА ПРОЕМОВ С ПОДОКОННИКАМИ ИЗ КЕРАМИЧЕСКОЙ ПЛИТКИ И СБОРНЫХ ЖЕЛЕЗОБЕТОННЫХ ПЛИТОК . . . . .	12
ДЕТАЛИ 17, 18	ОДИНАРНЫЕ ПЕРЕПЛЕТЫ ДЕТАЛИ БОРА И ВЕРХА ОТДЕЛЬНЫХ ПРОЕМОВ В КИРПИЧНЫХ СТЕНАХ . . . . .	13

ДЕТАЛИ 13,20	ОДНИННЫЕ ПЕРЕПЛЕТЫ ДЕТАЛИ НИЖА ОТДЕЛЬНЫХ ПРОЕМОВ В КНА- ПЧУНЫХ СТЕНАХ С ПОДОКОННИКАМИ ИЗ БЕ- РЯНИЧЕСКИХ ПЛАНТОК И ЦЕМЕНТНОГО РАСТВОРА. 14	
ДЕТАЛИ 21,22 23	ДВОЙНЫЕ РАЗДЕЛЬНЫЕ ПЕРЕПЛЕТЫ ДЕТАЛИ УГЛОВ ЗДАНИЙ. . . . .	15
ДЕТАЛИ 24,25 26	ДВОЙНЫЕ РАЗДЕЛЬНЫЕ ПЕРЕПЛЕТЫ ДЕТАЛИ УГЛОВ ЗДАНИЙ. . . . .	16
ДЕТАЛИ 27,28 29	ДВОЙНЫЕ РАЗДЕЛЬНЫЕ ПЕРЕПЛЕТЫ ДЕТАЛИ УГЛОВ МНОГОЭТАЖНЫХ ЗДАНИЙ С ПАНЕЛЯМИ ПО СЕРИИ 1.420-2 ПРИ ЛЕН- ТОЧНОМ ОСТЕКЛЕНИИ. . . . .	17
ДЕТАЛИ 30,31	ДВОЙНЫЕ РАЗДЕЛЬНЫЕ ПЕРЕПЛЕТЫ ДЕТАЛИ ВЕРТИКАЛЬНОГО СТЫКА И БОКА ПРОЕМОВ ЛЕНТОЧНОГО ОСТЕКЛЕНИЯ. . . . .	18
ДЕТАЛЬ 32	ДВОЙНЫЕ РАЗДЕЛЬНЫЕ ПЕРЕПЛЕТЫ ДЕТАЛИ ВЕРТИКАЛЬНОГО СТЫКА ПЕРЕПЛЕТОВ У ТЕМПЕРАТУРНОГО ШВА. . . . .	19
ДЕТАЛИ 33,34	ДВОЙНЫЕ РАЗДЕЛЬНЫЕ ПЕРЕПЛЕТЫ ДЕТАЛИ ВЕРХА ПРОЕМОВ. . . . .	20
ДЕТАЛИ 35,36	ДВОЙНЫЕ РАЗДЕЛЬНЫЕ ПЕРЕПЛЕТЫ ДЕТАЛИ ВЕРХА ПРОЕМОВ. . . . .	21

И.И. О.П. Д.И.И.И.	И.И. О.П. Д.И.И.И.
И.И. О.П. Д.И.И.И.	И.И. О.П. Д.И.И.И.
И.И. О.П. Д.И.И.И.	И.И. О.П. Д.И.И.И.
И.И. О.П. Д.И.И.И.	И.И. О.П. Д.И.И.И.

ПРОИЗВОДИТЕЛЬ  
ПРОЕКТ

ТДА  
1968

СОДЕРЖАНИЕ  
(ПРОДОЛЖЕНИЕ)

СЕРИЯ 2-136  
ВЫПУСК - 1

ДЕТАЛИ 37,38	ДВОЙНЫЕ РАЗДЕЛЬНЫЕ ПЕРЕПЛЕТЫ ДЕТАЛИ НИЗА ПРОЕМОВ . . . . .	22
ДЕТАЛИ 39,40	ДВОЙНЫЕ РАЗДЕЛЬНЫЕ ПЕРЕПЛЕТЫ ДЕТАЛИ НИЗА ПРОЕМОВ . . . . .	23
ДЕТАЛИ 41,42, 45	ДВОЙНЫЕ РАЗДЕЛЬНЫЕ ПЕРЕПЛЕТЫ ДЕТАЛИ НИЗА ПРОЕМА И ГОРИЗОНТАЛЬНО- ГО СТЫКА ПЕРЕПЛЕТОВ . . . . .	24
ДЕТАЛИ 44,45	ДВОЙНЫЕ РАЗДЕЛЬНЫЕ ПЕРЕПЛЕТЫ ДЕТАЛЬ БОКА ПРОЕМА В КИРПИЧНОЙ СТЕНЕ И ДЕТАЛЬ ПРИМЫКАНИЯ ПЕРЕГОРОДКИ В СЕРЕДИНЕ ПЕРЕПЛЕТА . . . . .	25
ДЕТАЛИ 46,47	ДВОЙНЫЕ РАЗДЕЛЬНЫЕ ПЕРЕПЛЕТЫ ДЕТАЛИ ВЕРХА И НИЗА ПРОЕМОВ ДЛЯ КИР- ПИЧНЫХ СТЕН С ПОДОКОННИКАМИ ИЗ СБОР- НЫХ ЖЕЛЕЗОБЕТОННЫХ ПЛИТ . . . . .	26
ДЕТАЛИ 48,49	ДВОЙНЫЕ РАЗДЕЛЬНЫЕ ПЕРЕПЛЕТЫ ДЕТАЛИ НИЗА ПРОЕМОВ В КИРПИЧНЫХ СТЕНАХ	27
ДЕТАЛИ 50,51, 52	СПАРЕННЫЕ ПЕРЕПЛЕТЫ ДЕТАЛИ УГЛОВ ЗДАНИЙ . . . . .	28
ДЕТАЛИ 53,54, 55	СПАРЕННЫЕ ПЕРЕПЛЕТЫ ДЕТАЛИ УГЛОВ ЗДАНИЙ . . . . .	29
ДЕТАЛИ 56,57	СПАРЕННЫЕ ПЕРЕПЛЕТЫ ДЕТАЛИ ВЕРТИКАЛЬНОГО СТЫКА ПЕРЕПЛЕТОВ И БОКА ПРОЕМА . . . . .	30
ДЕТАЛЬ 58	СПАРЕННЫЕ ПЕРЕПЛЕТЫ ДЕТАЛЬ ВЕРТИКАЛЬНОГО СТЫКА ПЕРЕПЛЕТОВ У ТЕМПЕРАТУРНОГО ШВА . . . . .	31

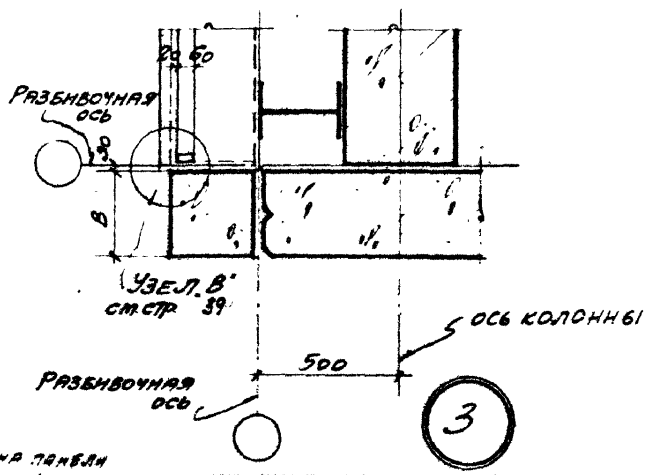
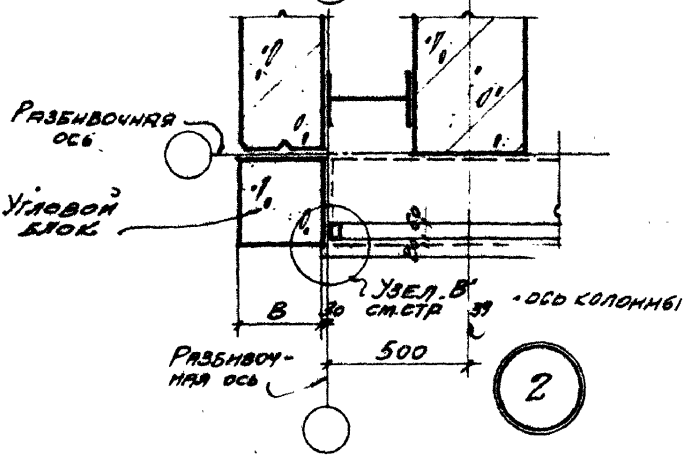
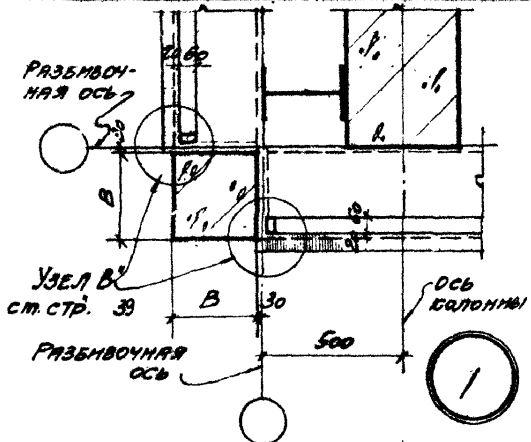
ДЕТАЛИ 59, 60	СПАРЕННЫЕ ПЕРЕПЛЕТЫ ДЕТАЛИ ПРИМЫКАНИЯ ПЕРЕГОРОДОК К ПЕРЕПЛЕТАМ . . . . .	32
ДЕТАЛИ 61, 62	СПАРЕННЫЕ ПЕРЕПЛЕТЫ. ДЕТАЛИ ВЕРХА ПРОЕМОВ ЛЕНТОЧНОГО ОСТЕК- ЛЕНИЯ ДЛЯ ПАНЕЛЬНЫХ СТЕН . . . . .	33
ДЕТАЛИ 63, 64	СПАРЕННЫЕ ПЕРЕПЛЕТЫ. ДЕТАЛИ НИЗА ПРОЕМОВ ЛЕНТОЧНОГО ОСТЕК- ЛЕНИЯ С ПОДОКОННИКАМИ ИЗ ЦЕМЕНТНОГО РАСТВОРА И ГОРИЗОНТАЛЬНОГО СТЫКА ПЕ- РЕПЛЕТОВ . . . . .	34
ДЕТАЛИ 65, 66	СПАРЕННЫЕ ПЕРЕПЛЕТЫ	35
ДЕТАЛИ 67, 68	ДЕТАЛИ НИЗА ПРОЕМОВ СПАРЕННЫЕ ПЕРЕПЛЕТЫ ДЕТАЛИ БОКА И НИЗА ОТДЕЛЬНЫХ ПРОЕ- МОВ В КИРПИЧНЫХ СТЕНКАХ . . . . .	36
ДЕТАЛИ 69, 70, 71	СПАРЕННЫЕ ПЕРЕПЛЕ-ТЫ ДЕТАЛИ ГОРИЗОНТАЛЬНЫХ СТЫКОВ ПЕРЕПЛЕ- ТОВ И ВЕРХА ОТДЕЛЬНЫХ ПРОЕМОВ В КИР- ПИЧНЫХ СТЕНАХ . . . . .	37
УЗЕЛ „А“, „Б“	СТАЛЬНЫЕ ПЕРЕПЛЕТЫ Узлы „А“ и „Б“ ВЕРХА И НИЗА ПРИМЫКАНИЯ ПЕРЕПЛЕТОВ К ПАНЕЛЬНЫМ СТЕНАМ . . . . .	38
УЗЕЛ „В“, „Г“	СТАЛЬНЫЕ ПЕРЕПЛЕТЫ. Узлы „В“, „Г“ ПРИМЫКАНИЯ ПЕРЕПЛЕТОВ БОКОВЫМ СТЕНАМ И ВЕРТИКАЛЬНОГО СТЫКА ПЕРЕПЛЕТОВ	39
УЗЕЛ „Д“, Е	СТАЛЬНЫЕ ПЕРЕПЛЕТЫ Узлы „Д“ и „Е“ ВЕРХА И НИЗА ПРИМЫКАНИЯ ПЕРЕПЛЕТОВ К ПАНЕЛЬНЫМ СТЕНАМ	40
УЗЕЛ „Ж“	СТАЛЬНЫЕ ПЕРЕПЛЕТЫ ДЕТАЛЬ БОКА ПРОЕМА. УЗЕЛ „Ж“	41

МАШ. ОТП. ДРОБИЛИН  
 ГЛАВ. АРС. ПРО. УДАЛЦОВА  
 ГЛАВ. АРС. ПРО. БЕРНГАЛТ  
 ГЛАВ. АРС. ПРО. ШОЯРУ

**ТДА**  
1969

СОДЕРЖАНИЕ  
(ОКОНЧАНИЕ)

СЕРИЯ 2-738-2  
Выпуск 1



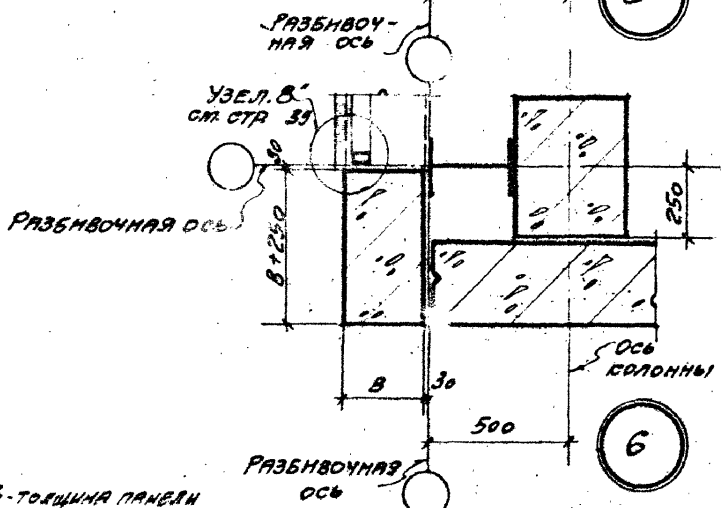
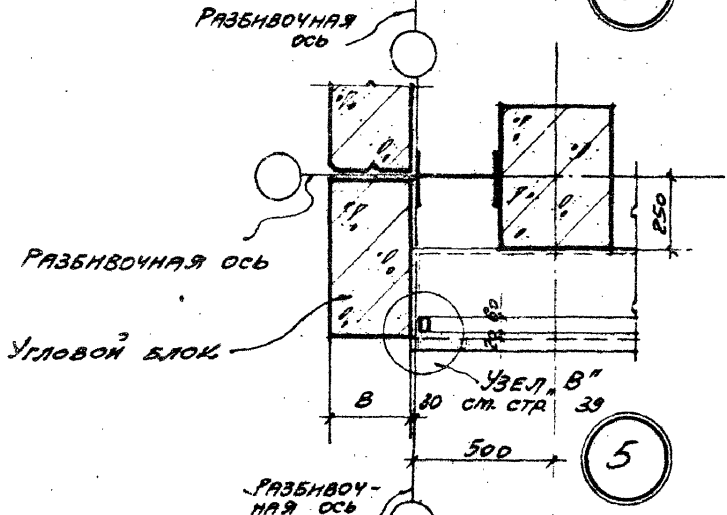
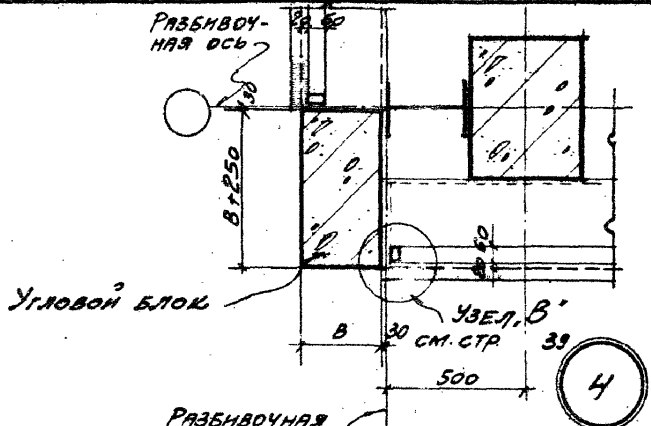
В-толщина панели

Исполн	Дружин
Проектант	Иванов
Инженер	Удальцова
Архитектор	Березинский
Проверен	...
Дата	...
Масштаб	...
Лист	...
Проект	...

**ТДА**  
1959г

ОДННАРНЫЕ ПЕРЕЛЕТЫ.  
ДЕТАЛИ УГЛОВ ЗДАНИЙ

Серия 2-436-2  
Выпуск 1  
Детали 1,2,3



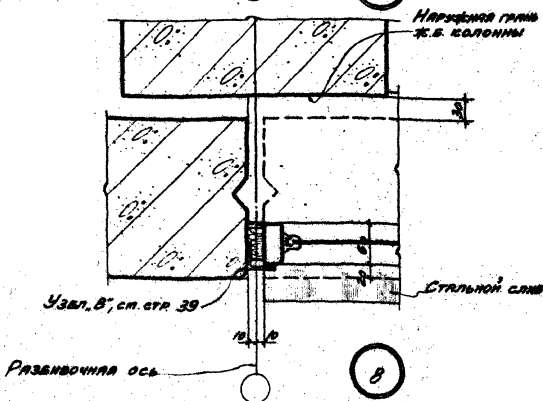
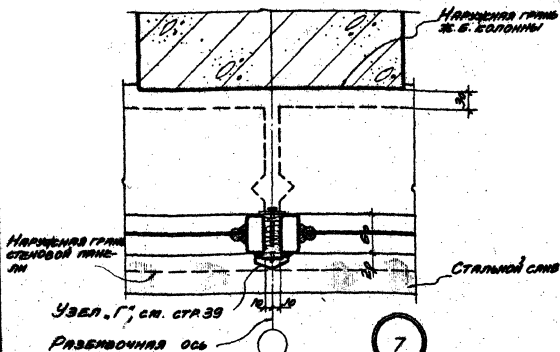
В - ТОЛЩИНА ПАНЕЛИ

ТДА  
1959 г.

ОДИНАРНЫЕ ПЕРЕПЛЕТЫ.  
ДЕТАЛИ УГЛОВ ЗДАНИЙ

СЕРИЯ 2-436.2  
ВЫПУСК I

ДЕТАЛИ 4,5,6



Исполн.	Л. П. С. П.	Л. П. С. П.	Л. П. С. П.	Л. П. С. П.	Л. П. С. П.	Л. П. С. П.	Л. П. С. П.	Л. П. С. П.	Л. П. С. П.
Провер.	Л. П. С. П.	Л. П. С. П.	Л. П. С. П.	Л. П. С. П.	Л. П. С. П.	Л. П. С. П.	Л. П. С. П.	Л. П. С. П.	Л. П. С. П.
Проект.	Л. П. С. П.	Л. П. С. П.	Л. П. С. П.	Л. П. С. П.	Л. П. С. П.	Л. П. С. П.	Л. П. С. П.	Л. П. С. П.	Л. П. С. П.

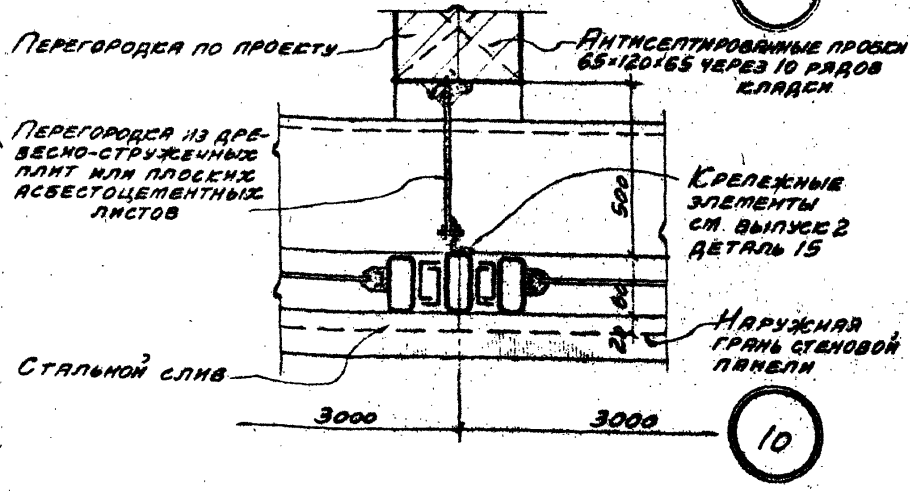
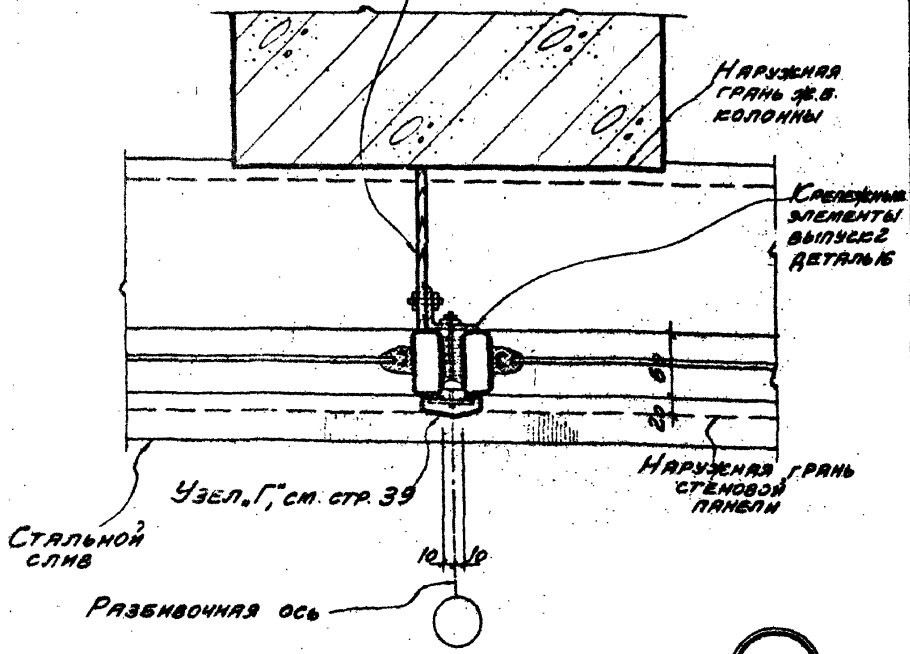
ТДА  
1969г.

Однорянные переплеты  
ДЕТАЛИ ВЕРТИКАЛЬНОГО СТЫКА ПЕРЕПЛЕТОВ И  
БОКА ПРОЕМА ЛЕНТОЧНОГО ОСТЕКЛЕНИЯ.

Серия 2.135-5  
Выпуск-1  
Деталь 7,8



ПЕРЕГОРОДКА ИЗ ДРЕВЕСНО-СТРУЖЕЧНЫХ ПЛИТ ИЛИ ПЛОСКИХ АСБЕСТОЦЕМЕНТНЫХ ЛИСТОВ



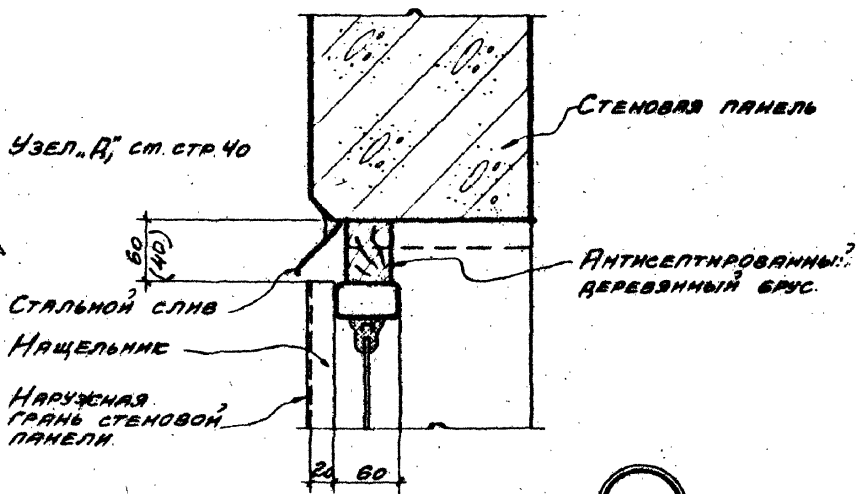
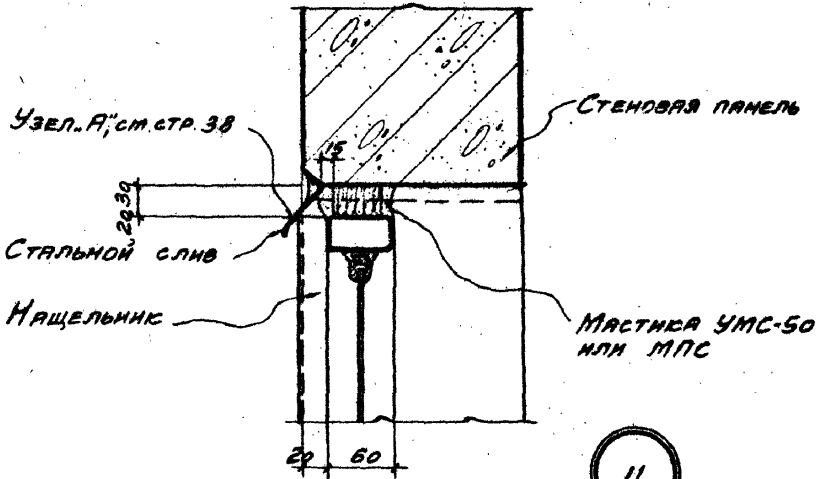
ТДА  
1969г

ОДИНАРНЫЕ ПЕРЕПЛЕТЫ.  
ДЕТАЛИ ПРИМЫКАНИЯ ПЕРЕПЛЕТОВ К ПЕРЕГОРОДКЕ

СЕРИЯ 2.436-2  
ВЫПУСК 1

ДЕТАЛЬ 9/10

11013-02 10



Исполн.	В. Шварц
Проектант	В. Шварц
Проверил	В. Шварц
Утвердил	В. Шварц
Согласовано	В. Шварц
Согласовано	В. Шварц
Согласовано	В. Шварц
Согласовано	В. Шварц

Проект  
1969г.

ТДА

Однорянные переплеты.  
Детали верха проемов

Серия 2-436-2  
выпуск 1

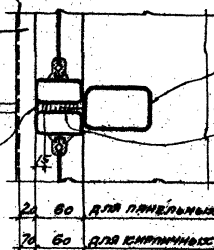
Детали 11, 12

11013-02 11

НАРУЖНАЯ ГРАНЬ  
СТЕНОВОЙ ПАНЕЛИ

НАЦЕЛЬНИК

МАСТИКА УМС  
ИЛИ МПС  
ПОКРАСИТЬ КРАС-  
КОЙ ЦФРС СВЕТЛО-



ВЕТРОВОЙ РИГЕЛЬ  
(ТОЛЬКО ДЛЯ ЛЕНТОЧ-  
НОГО ОСТЕПЛЕНИЯ)

ПРОКОНПАТНТЬ  
СТОЛЯННОЙ ПЯКЛЕН  
1 СОРТА

20 60 ДЛЯ ПАНЕЛЬНЫХ СТЕН

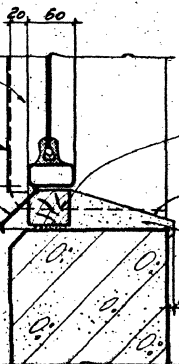
70 60 ДЛЯ КИРПИЧНЫХ СТЕН

13

НАЦЕЛЬНИК

НАРУЖНАЯ ГРАНЬ  
СТЕНОВОЙ ПАНЕЛИ  
УЗЕЛ. Б"И.Е"  
СМ. СТР. 38-40

СТЯЛЬНЫЙ СЛЮБ



ДЕРЕВ. АНТИСЕПТИРОВ.  
БРУС.

ПОВЕРХНОСТЬ ЗАТЕРЕТЬ  
И ПОКРАСИТЬ КРАСКОЙ ЦФРС  
СВЕТЛОГО ТОНА ЗА 2 РАЗА

ЦЕМЕНТНЫЙ РАСТВОР  
М-100

14

ТДА  
1989г.

ОДИНАРНЫЕ ПЕРЕПЛЕТЫ.  
ДЕТАЛИ ГОРИЗОНТАЛЬНОГО СТЫКА ПЕРЕПЛЕТОВ  
И НИЖА ПРОЕМОВ С ПОДОКОННИКАМИ ИЗ ЦЕМЕНТ-  
НОГО РАСТВОРА.

СЕРИЯ 2-436-2  
ВЫПУСК 1

ДЕТАЛИ 13, 14

11013-02 12

Наружная грань  
стеновой панели

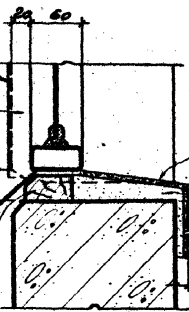
Нащельник

Узел „Б“ и „Е“  
см. стр. 38 и 40

по проекту

Стальной  
слит

Антисептированный  
деревянный брус



Керамическая плита  
ГОСТ 6141-63

Цементный  
раствор М-50

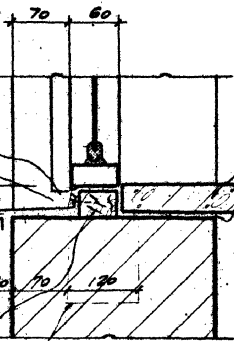
15

Гвозди П1, 2x25  
ГОСТ 4028-63  
Мастика УМС 50  
или ППС

по проекту

Слит из дюнсо-  
ванной кровель-  
ной стали

Антисептированный  
деревянный брус  
Гнездо 120x120x150  
через 1500



Св. жел. бет.  
подоконные плиты  
ГОСТ 6785-69

Цементный  
раствор М-100

16

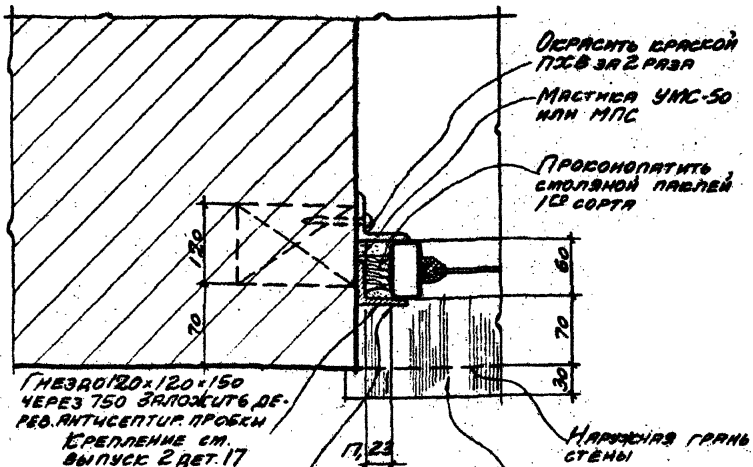
Нач. ОП	В. Рыгин
Гл. арх. пр.	Шварц
Сп. арх. пр.	Удальцова
Сп. инж. пр.	Берлинский

Промстрой  
проект

ТДА  
1969

Однорядные переплеты.  
Детали низа проемов с подоконниками  
из керамической плитки и св. жел. бет. плиток

Серия 2.436-2  
выпуск 1  
Детали 15, 16



ОКРАСИТЬ ЗА 3 РАЗА  
 ЭМАЛЬЮ ЭВ-124  
 ПО ГРУНТУ ФЭП-03-К

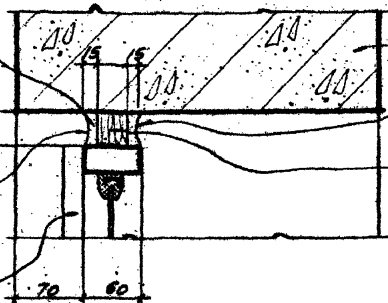


МАСТИКА УМС-50  
 или МПС

ПО ПРОЕКТУ

ПОКРАСИТЬ КРАСКОЙ ХФК СВЕТЛО-БЕРОГО ТОНА ЗА 2 РАЗА

НАЦЕЛЬНИК



ТДА  
 1969

ОДИНАРНЫЕ ПЕРЕПЕЛТЫ.  
 ДЕТАЛЬ БОКА И ВЕРХА ОТДЕЛЬНЫЕ  
 ПРОЕМОВ В КИРПИЧНЫХ СТЕНАХ.

СЕРИЯ 2.436-2  
 ВЫПУСК 1

ДЕТАЛЬ 17, 18

11013-02 14

Гвозди П1, 2 x 25  
ГОСТ 4028-63

Мастика МПС  
или УМС-50  
покрыть бортовой  
шпатель светлого  
цвета за 2 раза

Покрыть эмалью  
под светлого тона  
по затертой по-  
верхности

по проекту

Слив из оцинкован-  
ной кровельной  
стали

Антисептированным  
деревянный брус

70 60

35

30

70

70

150

Цементный  
раствор М-100

Гнездо 70 x 130 x 150  
через 1500

19

Гвозди П1, 2 x 25  
ГОСТ 4028-63

Мастика МПС  
или УМС-50  
покрыть бортовой  
шпатель светлого  
цвета за 2 раза

Бериллиевые  
плиты ГОСТ 6711-63

по проекту

Слив из оцинко-  
ванной кровельной  
стали

Антисептированным  
деревянный брус

70 60

35

30

70

70

150

Цементный  
раствор М-50

Гнездо 70 x 130 x 150  
через 1500

20

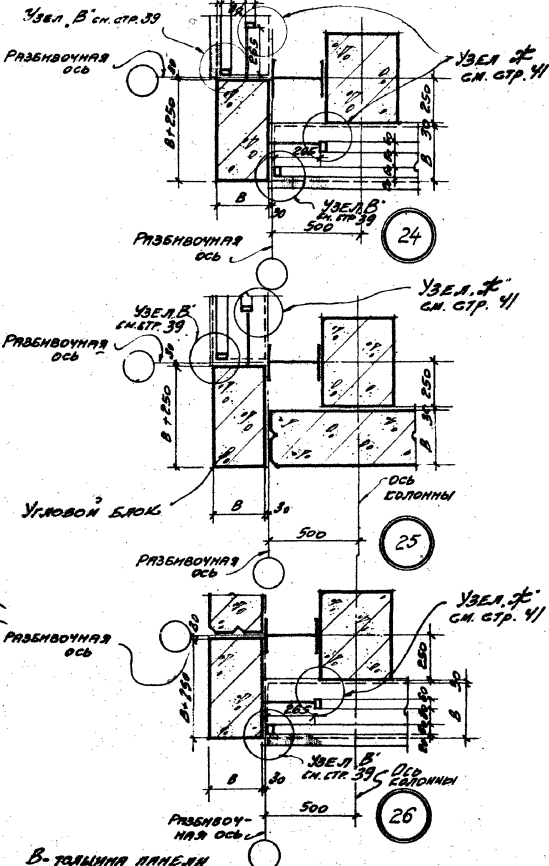
МАХ. ОТВ. ПРОМСТРОИ ПРОЕКТ	ДИРЕКТОР ПРОЕКТА	ИНЖЕНЕР-ПР. ПРОЕКТА	ИНЖЕНЕР-ПР. ПРОЕКТА	ИНЖЕНЕР-ПР. ПРОЕКТА	ИНЖЕНЕР-ПР. ПРОЕКТА
	ПРОЕКТИРОВЩИК	ПРОЕКТИРОВЩИК	ПРОЕКТИРОВЩИК	ПРОЕКТИРОВЩИК	ПРОЕКТИРОВЩИК
	ПРОЕКТИРОВЩИК	ПРОЕКТИРОВЩИК	ПРОЕКТИРОВЩИК	ПРОЕКТИРОВЩИК	ПРОЕКТИРОВЩИК
	ПРОЕКТИРОВЩИК	ПРОЕКТИРОВЩИК	ПРОЕКТИРОВЩИК	ПРОЕКТИРОВЩИК	ПРОЕКТИРОВЩИК

ТДА  
1969г.

Однорябные переплеты.  
Решетки для отдельных проёмов в кирпич-  
ных стенах с подоконниками из берилли-  
евых плиток и цементного раствора

Серия 2-438-2  
Выпуск 1

Лист 19/20



ИЗМ.	И.И.	ДРУГИН
КОН.	И.И.	ШВАРЦ
ПР.	И.И.	УРАЛЮЦОВА
ВН.	И.И.	БЕРЕНБИЛИ

ТРАСТРОЙ ПРОЕКТ

**ТДА**

1969г.

ДВОЙНЫЕ РАЗДЕЛЬНЫЕ ПЕРЕГРЕТЫ.  
ДЕТАЛИ УГЛОВ ЗДАНИЙ

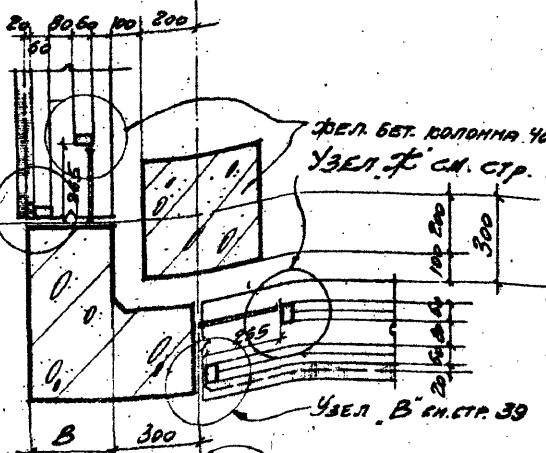
СЕРИЯ 2-436-2  
ВЫПУСК-1

Листы 24, 25, 26

УЗЕЛ В'  
СМ. СТР. 39

ДЕТ. БЕТ. КОЛОННА 400x400  
УЗЕЛ Ж' СМ. СТР. 41

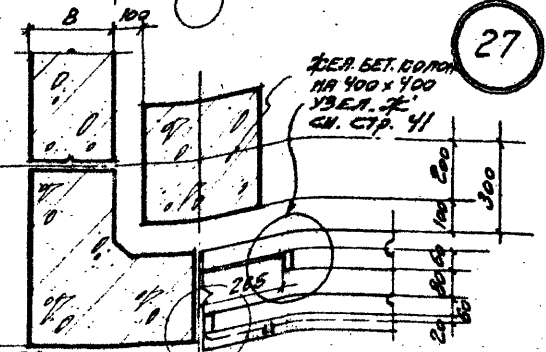
РАЗБИВОЧНАЯ  
ОСЬ



Узел В' СМ. СТР. 39

РАЗБИВОЧНАЯ ОСЬ

РАЗБИВОЧНАЯ  
ОСЬ



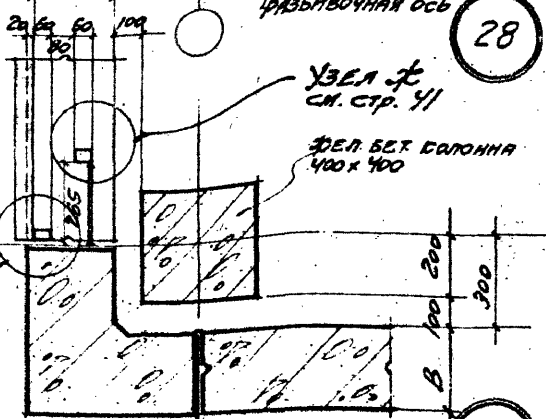
ДЕТ. БЕТ. КОЛОННА  
400x400  
УЗЕЛ Ж' СМ. СТР. 41

27

Узел В' СМ. СТР. 39

РАЗБИВОЧНАЯ ОСЬ

РАЗБИВОЧНАЯ  
ОСЬ



Узел Ж'  
СМ. СТР. 41

28

Узел В'  
СМ. СТР. 39

ДЕТ. БЕТ. КОЛОННА  
400x400

В-ТОЛЩИННАЯ ПАНЕЛИ

РАЗБИВОЧНАЯ ОСЬ

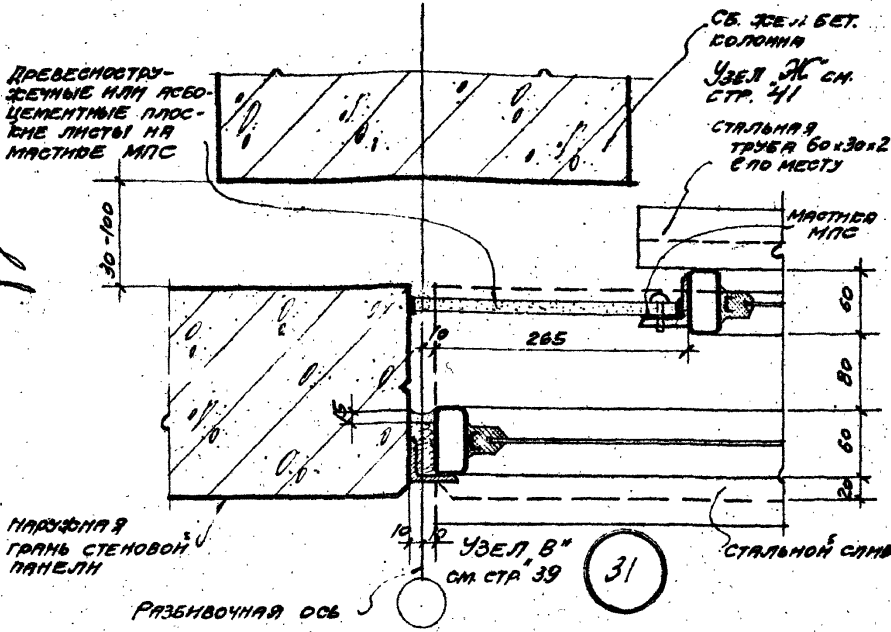
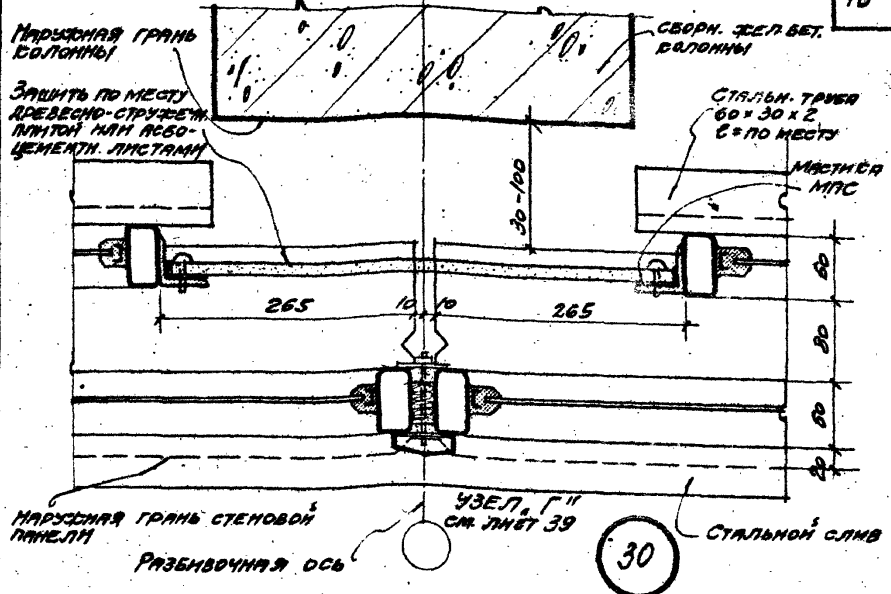
29

ГДА  
1959г.

Двойные раздельные перегородки  
детали углов многоэтажных зданий  
с панелями по серии 1.420-2  
при ленточном остеклении

серия 2.436-2  
выпуск 1  
детали 27,28,29





МАУ. СТО	ДРЮТКИН
ГР. АРХ. АР.	ШАРАУ
ГР. АРХ. АР.	УДАЛЦОВА
ГР. АРХ. АР.	БЕРЕНБЕЛТ
ПРОЕКТОР	ПРОЕКТ

ТДА  
1969г.

ДВОЙНЫЕ РАЗДЕЛЬНЫЕ ПЕРЕПЛЕТЫ  
ДЕТАЛИ ВЕРТИКАЛЬНОГО СТЫКА И БОКА  
ПРОЁМОВ ЛЕНТОЧНОГО ОСТЕКЛЕНИЯ.

СЕРИЯ 2.436-2  
ВЫПУСК 1  
ДЕТАЛИ 30, 31

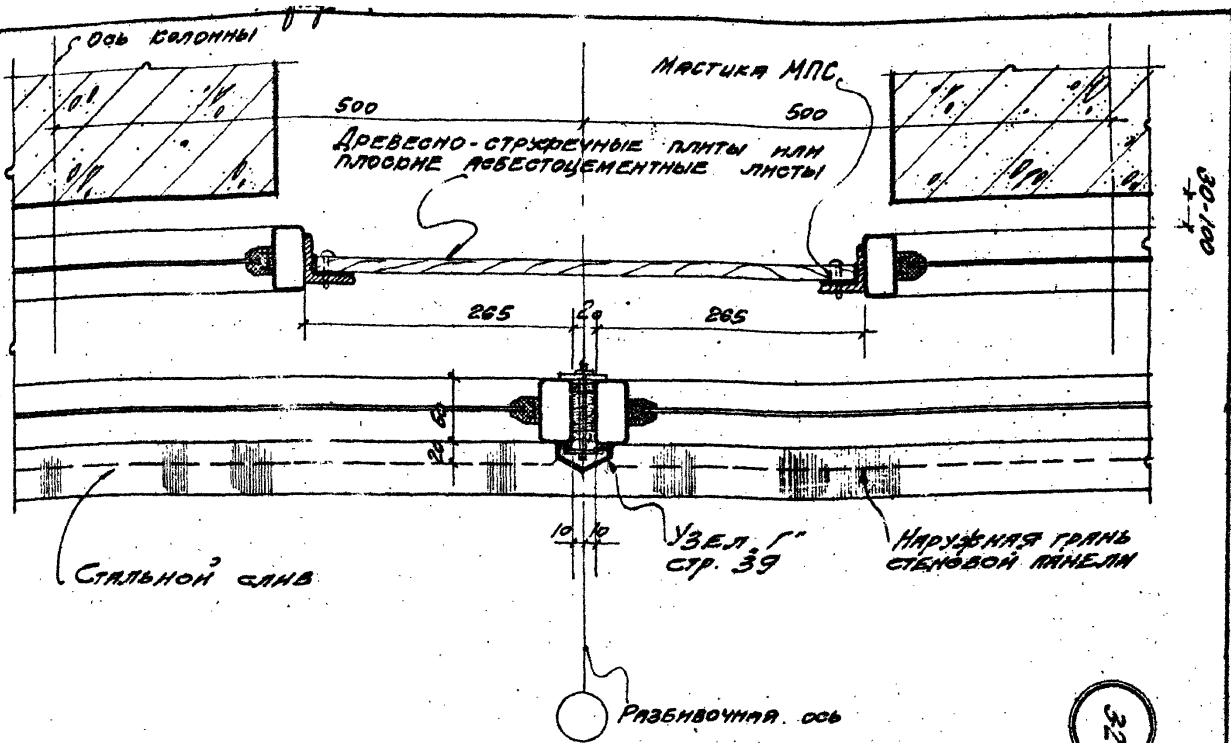
1959

ТДМ

Двойные раздельные перегородки  
деталь вентиляционного стояка пересечений  
у температурного шва

Серия В. 195-В  
Выпуск 1  
Лист 32

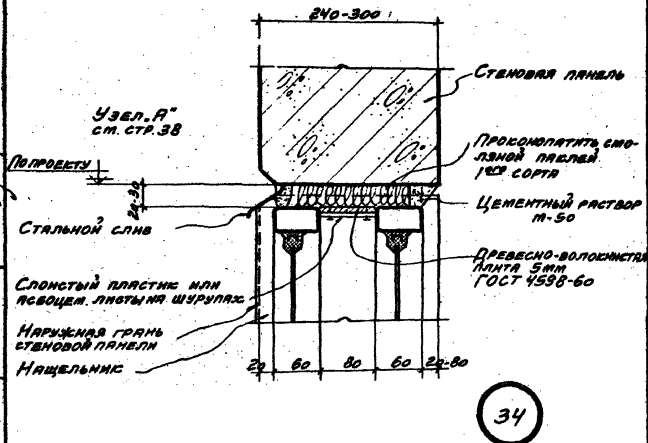
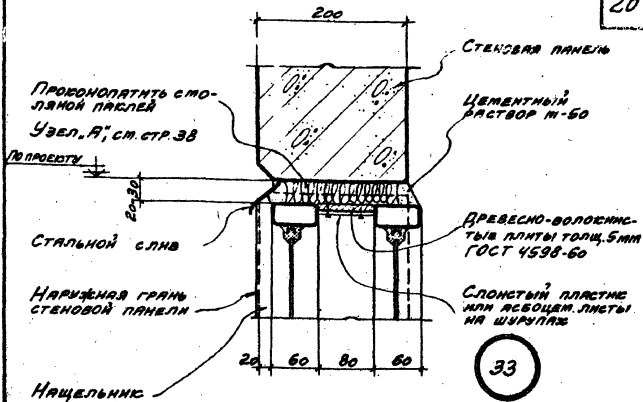
11013-02 20



ПРИМЕЧАНИЕ:

КРЕПЛЕНИЕ ДРЕВЕСНО-СТРУЖЕЧНЫХ ПЛИТ ИЛИ ПЛОСКИХ АСБЕСТОЦЕМЕНТНЫХ ЛИСТОВ ПРОИЗВОДИТЬ САМОНАРЕЗАЮЩИМИ ВИНТАМИ С ШАЙБОЙ ЧЕРЕЗ ОВАЛЬНЫЕ ОТВЕРСТЯ В ПЛИТАХ ШАГОМ 500.

19



НАЧ. СЛ. АРХИТЕКТОРА	И. П. АРХ. П. А.	АРХИТЕКТОРА	И. П. АРХ. П. А.
С. П. АРХ. П. А.	С. П. АРХ. П. А.	С. П. АРХ. П. А.	С. П. АРХ. П. А.
С. П. АРХ. П. А.	С. П. АРХ. П. А.	С. П. АРХ. П. А.	С. П. АРХ. П. А.
С. П. АРХ. П. А.	С. П. АРХ. П. А.	С. П. АРХ. П. А.	С. П. АРХ. П. А.

ТДА  
1969г.

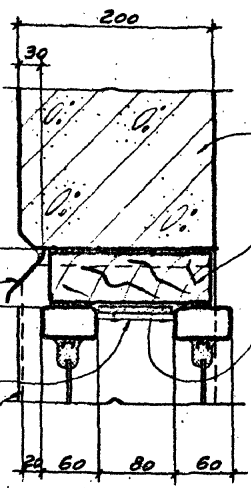
Двойные раздельные переплеты  
детали верха проемов.

Серия 2.436-2  
Выпуск 1  
детали 33,34

Узел. А"  
см. стр. 40

ПО ПРОЕКТУ

СТАЛЬНОЙ СЛИВ  
СЛОИСТЫЙ ПЛАСТИК  
ИЛИ АСБОЦЕМЕНТНЫЕ  
ЛИСТЫ НА ШРУПАХ.  
НАРУЖНАЯ ГРАНЬ  
СТЕНОВОЙ ПАНЕЛИ



СТЕНОВАЯ ПАНЕЛЬ  
ДЕРЕВ. АНТИСЕПТИК  
БРУС (РАСКЛЕИТЬ)  
ОКРАСИТЬ КРАСКОЙ  
ПХВ  
ДРЕВЕСНО-ВОЛОКНИ-  
СТАЯ ПЛИТА ТОЛЩ.  
5 мм. ГОСТ 4598-60

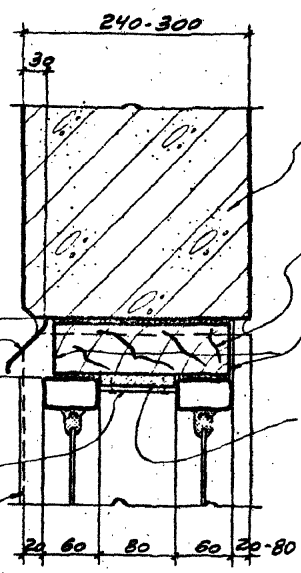
ЩЕЛН ПРОКОНЧАТИТЬ  
СЛОИСТОЙ ПЯЛЬЮ  
1" СОРТА И ЗАКРЕПИТЬ  
НАСТУПОЙ ЖАК-50.

35

Узел. В"  
см. стр. 40

ПО ПРОЕКТУ

СТАЛЬНОЙ СЛИВ  
СЛОИСТЫЙ ПЛАСТИК  
ИЛИ АСБОЦЕМ.  
ЛИСТЫ  
НА ШРУПАХ.  
НАРУЖНАЯ ГРАНЬ  
СТЕНОВОЙ ПАНЕЛИ



СТЕНОВЫЕ ПАНЕЛИ  
ДЕРЕВ. АНТИСЕПТИК  
БРУС  
(РАСКЛЕИТЬ) ЩЕЛН  
ПРОКОНЧАТИТЬ ПЯЛЬЮ  
1" СОРТА И ЗАКРЕПИТЬ  
НАСТУПОЙ ЖАК-50  
ОКРАСИТЬ КРАС-  
КОЙ ПХВ

ДРЕВЕСНО-ВОЛОКНИСТ.  
ПЛИТЫ 5 мм.  
ГОСТ 4598-60

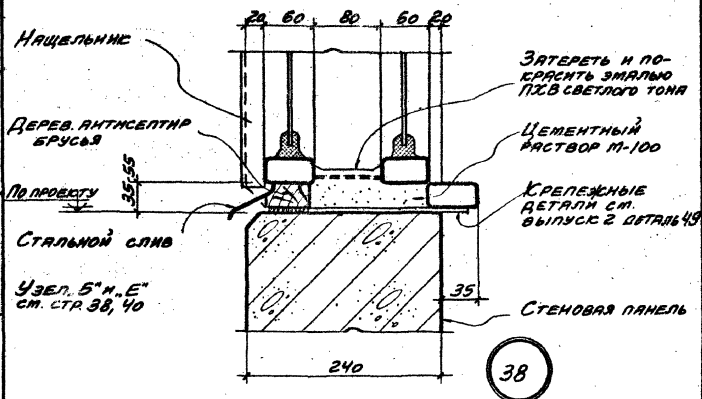
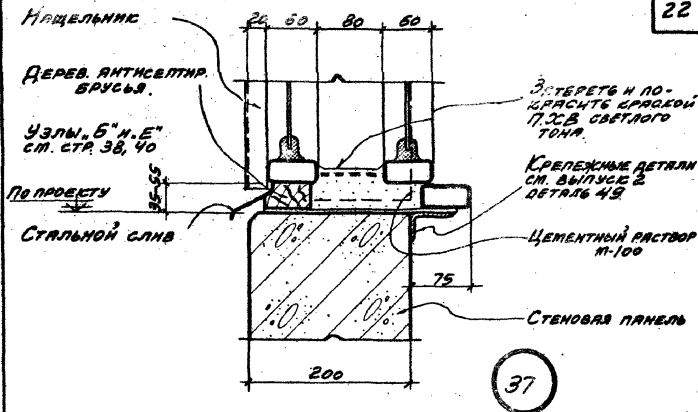
36

ТДА  
1969г.

ДВОЙНЫЕ РАЗДЕЛЬНЫЕ ПЕРЕПЛЕТЫ  
ДЕТАЛИ ВЕРХА ПРОЁМОВ.

СЕРИЯ 2.496-2  
ВЫПУСК 1

ДЕТАЛИ 35,36



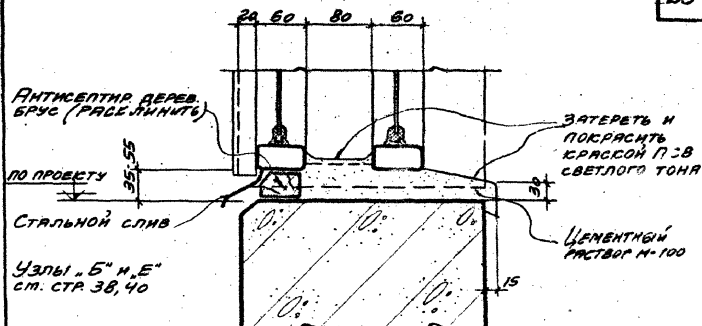
И. П. Д. А.	Д. П. А.	Д. П. А.	Д. П. А.	Д. П. А.	Д. П. А.	Д. П. А.	Д. П. А.	Д. П. А.	Д. П. А.
И. П. Д. А.	Д. П. А.	Д. П. А.	Д. П. А.	Д. П. А.	Д. П. А.	Д. П. А.	Д. П. А.	Д. П. А.	Д. П. А.
И. П. Д. А.	Д. П. А.	Д. П. А.	Д. П. А.	Д. П. А.	Д. П. А.	Д. П. А.	Д. П. А.	Д. П. А.	Д. П. А.
И. П. Д. А.	Д. П. А.	Д. П. А.	Д. П. А.	Д. П. А.	Д. П. А.	Д. П. А.	Д. П. А.	Д. П. А.	Д. П. А.
И. П. Д. А.	Д. П. А.	Д. П. А.	Д. П. А.	Д. П. А.	Д. П. А.	Д. П. А.	Д. П. А.	Д. П. А.	Д. П. А.
И. П. Д. А.	Д. П. А.	Д. П. А.	Д. П. А.	Д. П. А.	Д. П. А.	Д. П. А.	Д. П. А.	Д. П. А.	Д. П. А.
И. П. Д. А.	Д. П. А.	Д. П. А.	Д. П. А.	Д. П. А.	Д. П. А.	Д. П. А.	Д. П. А.	Д. П. А.	Д. П. А.
И. П. Д. А.	Д. П. А.	Д. П. А.	Д. П. А.	Д. П. А.	Д. П. А.	Д. П. А.	Д. П. А.	Д. П. А.	Д. П. А.
И. П. Д. А.	Д. П. А.	Д. П. А.	Д. П. А.	Д. П. А.	Д. П. А.	Д. П. А.	Д. П. А.	Д. П. А.	Д. П. А.
И. П. Д. А.	Д. П. А.	Д. П. А.	Д. П. А.	Д. П. А.	Д. П. А.	Д. П. А.	Д. П. А.	Д. П. А.	Д. П. А.

ТДА  
1969г.

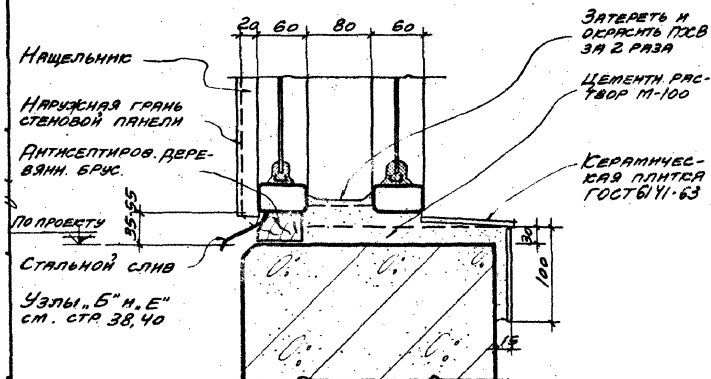
ДВОЙНЫЕ РАЗДЕЛЬНЫЕ ПЕРЕПЛЕТЫ  
ДЕТАЛИ НИЖА ПРОЕМОВ.

Серия 2.436-2  
выпуск-1

ДЕТАЛИ 37,38



39



40

ТДА  
1969

Двойные раздельные переплеты  
детали низа проёмов.

Серия 2.436-2  
выпуск 1

детали 39, 40

11013-02 24

ШТУРГАБЫ

24

СЛОИСТЫЙ ПЛАСТИК  
НАЦЕЛЬНИК

НАРУЖНАЯ ГРАНЬ  
СТЕНЫ

МАСТИКА УМЦ-50  
ОКРАСИТЬ КРАСКОЙ  
ХФБ ЗА 2 РАЗА  
СВЕТЛОСЕРОГО ЦВЕТА

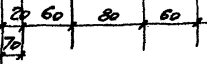
ДЛЯ СМЯГЧЕНИЯ СТЕН

ДРЕВЕСНО-ВОЛОД-  
НАСТАЯ ПЛИТА 5мм  
ГОСТ 4538-60

41

МАСТИКА УМЦ-50  
ИЛИ МПС  
ПРОДОЛЖИТЬ  
ОМЫЛАННОЙ ПАВЛЕН  
1% СОДА

МАСТИКА УМЦ-50,  
ОКРАСИТЬ КРАСКОЙ  
ПХВ ПОД ЦВЕТ ПЕ-  
РЕЛЛЕТА



42

АНТИСЕНТИД ДЕРЕВ.  
БРУС (РАСКЛАННТЬ)

ПО ПРОЕКТУ

35±5

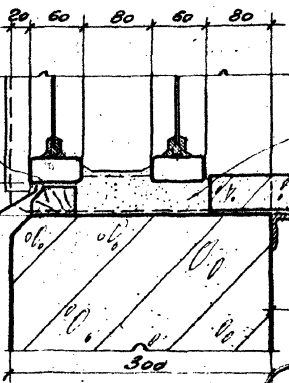
СТАЛЬНОЙ СЛОН

УЗЕЛ, Б<sup>1</sup>, Е<sup>1</sup>  
СМ. СТ. 38, 40

ЦЕМ. РАСТВОР  
М-50

СБОРНЫЕ ЖЕЛ.  
БЕТОННЫЕ  
ПОДОБОЙНЫЕ  
ПЛИТЫ  
ГОСТ 6785-69

КРЕПЛЕНИЕ  
СМ. ВЫПУСК 2  
ДЕТАЛЬ 51



43

МАУ. О. П.	Д. Р. О. П.	Д. Р. О. П.	Д. Р. О. П.	Д. Р. О. П.
МА. А. Р. Е. П.	МА. А. Р. Е. П.	МА. А. Р. Е. П.	МА. А. Р. Е. П.	МА. А. Р. Е. П.
МА. А. Р. Е. П.	МА. А. Р. Е. П.	МА. А. Р. Е. П.	МА. А. Р. Е. П.	МА. А. Р. Е. П.
МА. А. Р. Е. П.	МА. А. Р. Е. П.	МА. А. Р. Е. П.	МА. А. Р. Е. П.	МА. А. Р. Е. П.
МА. А. Р. Е. П.	МА. А. Р. Е. П.	МА. А. Р. Е. П.	МА. А. Р. Е. П.	МА. А. Р. Е. П.

ТДА  
1969 г.

ДВОЙНЫЕ РАЗДЕЛЬНЫЕ ПЕРЕЛЛЕТЫ  
ДЕТАЛИ НИЗА ПРОЁМА И ГОРИЗОНТАЛЬНОГО  
СТЫКА ПЕРЕЛЛЕТОВ

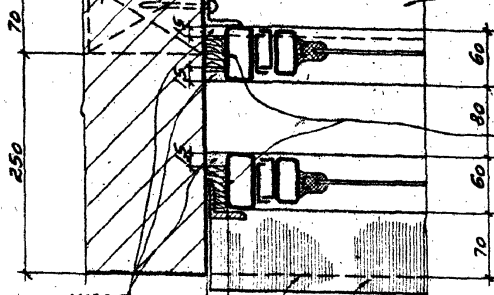
СЕРИЯ 2.936-2  
ВЫПУСК 1

ДЕТАЛЬ 41, 42, 43

11013-02 25

Гнездо 70x120x150  
через 750 мм для  
жестяной антидекапации,  
деревянная пробка

Крепление см. выпуск 2 дет. 48



Сборные жел. бет.  
подобные плиты  
ГОСТ-6785-63

Прокладать  
смоляной паклей  
1-го сорта

Мастика УМС-50 или  
МПС окрасить крас-  
кой ЦФК за 2 раза  
светлосерого тона

Наружная грань  
кирпичной стены

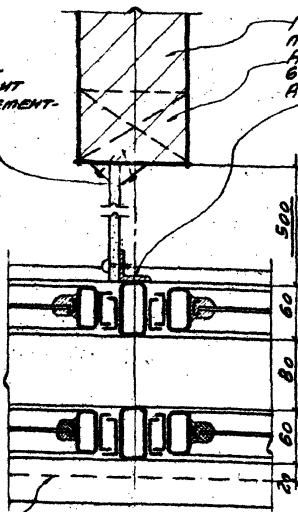
Слив из оцинко-  
ванной кровель-  
ной стали.



Перегородка из дре-  
вностружечных плит  
или плоских асбоцемент-  
ных листов

Перегородка по  
проекту  
антисептированная  
65x120x65 через 10 ра-  
дов кладки

Крепежные эле-  
менты через 600  
см. выпуск 2  
деталь №20



Наружная грань  
стеновой панели



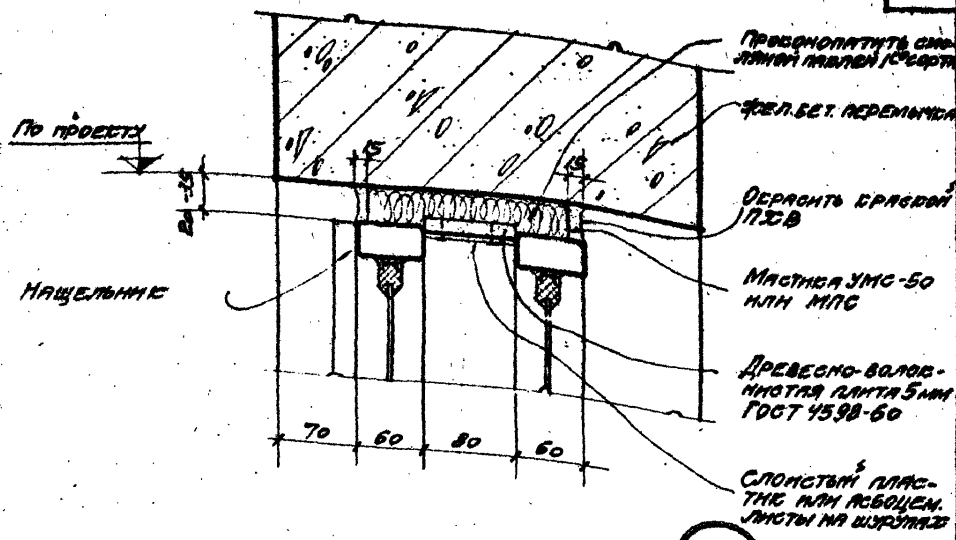
ТДА  
1969г.

Двойные раздельные переплеты.  
Деталь вося проема в кирпичной стене и  
деталь примыкания перегородки к  
середине переплета.

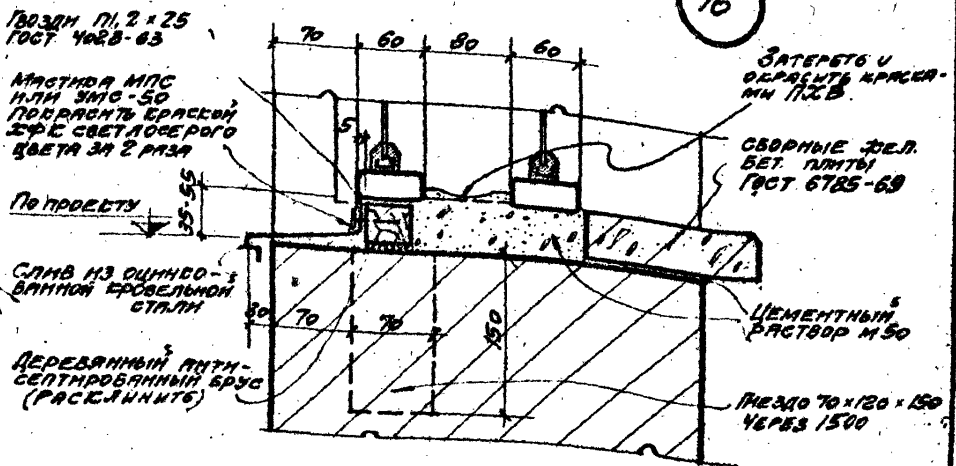
Серия 2-436-2  
выпуск-1

Деталь 44, 45





46



47

МАШ. ОП.	ДРОЙГАН	В. Ш.
ГЛА. АРХ. ПР.	ШАРАПОВА	К. СЕМ.
ГЛА. МОН. ПР.	БЕРСИНЕЛТ	В. П.
ГЛА. АРХ. ПР.	ШВАРЦ	В. П.
ПРОЕКТОР	ПРОЕКТ	

ТДА  
1969г.

ДВОЙНЫЕ РАЗДЕЛЬНЫЕ ПЕРЕПЛЕТЫ.  
ДЕТАЛИ ВЕРХА И НИЗА ПРОЕМОС ДЛЯ  
КРПЛЕННЫХ СТЕН С ПОДКОБНИКАМИ ИЗ  
СБОРНЫХ ЖЕЛ. БЕТ. ПЛЫТ

СЕРИЯ 2.436-2  
ВЫПУСК-1  
ДЕТАЛИ 46, 47

Гвозди П1,2х25  
ГОСТ 4028-63

Мастика МПС

Покрасить краской  
ДФФБ светлого  
цвета за 2 раза.

по проекту

СЛНВ из оцинкованной  
кровельной  
стали

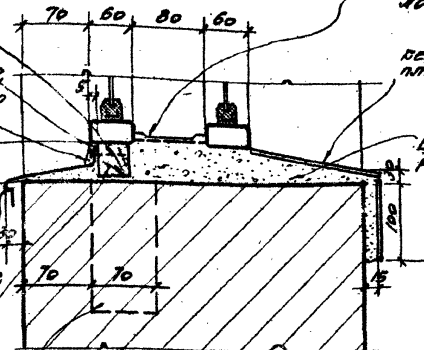
Антисептированный  
деревянный брус  
(расклинить)

Гнездо 70х120х150  
через 1500

Затереть и по-  
красить крас-  
кой ПФВ свет-  
лого тона

Бериллиевые  
плиты ГОСТ 6141-63

Цементный  
раствор М-50



48

Гвозди П1,2х25  
ГОСТ 4028-63

Мастика МПС

Покрасить краской  
ДФФБ светлого  
цвета за 2 раза.

по проекту

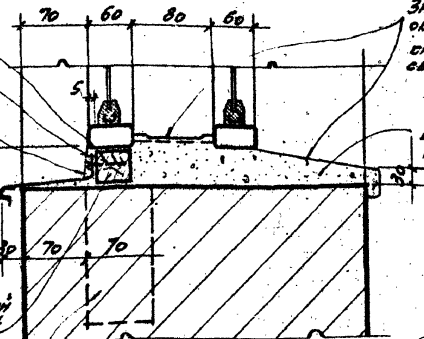
СЛНВ из оцинко-  
ванной кровельной  
стали

Антисептированный  
деревянный брус  
расклинить

Гнездо 70х120х150  
через 1500

Затереть и  
окрасить крас-  
кой ПФВ  
светлого тона.

Цементный  
раствор М-50



49

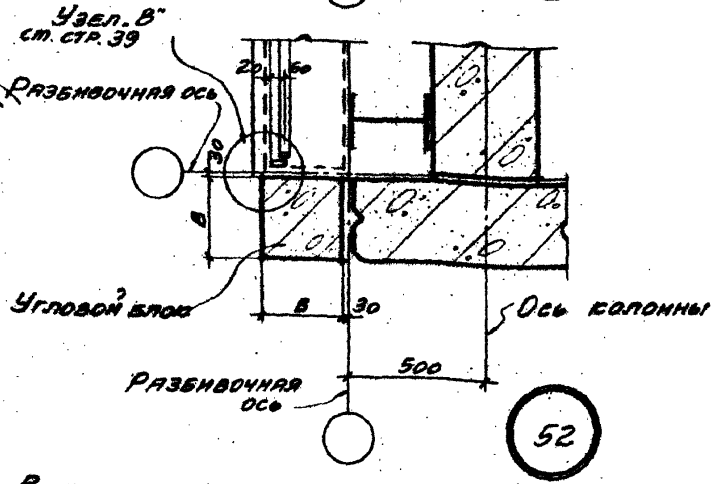
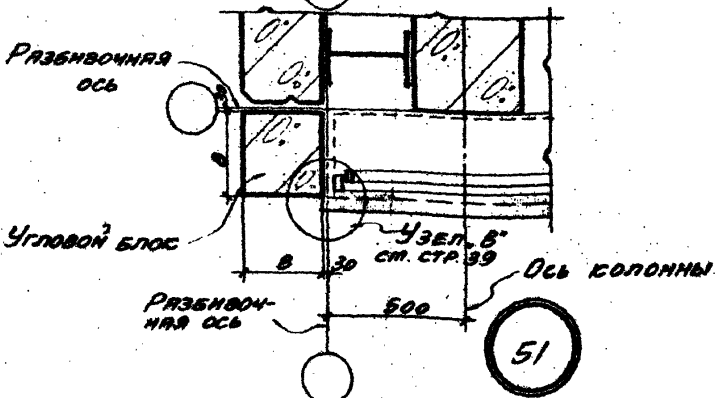
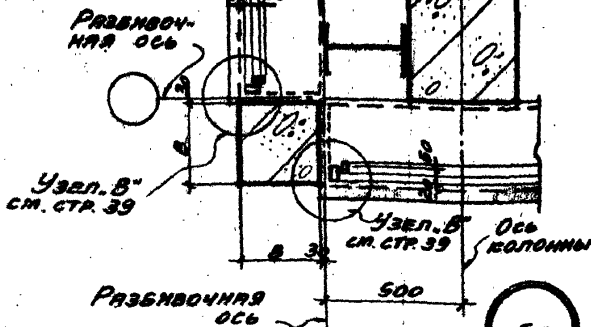
ТДА  
1969 г.

Двойные раздельные перелеты  
детали низа проёмов в  
бирливых стенах

Серия 2496-2  
выпуск 1

деталь 48, 49

11013-02 28



В - толщина панели

НАЧ. ОТП.	АРВИГН	ВАН
ИР. АРС. ПР.	УРАЛЮОВА	ФУНС
ГО. ИМЖ. ПР.	БЕРСИНВАЛ	БЕД
ГО. АРС. ПР.	ШЕВАЧ	ТОС

ПРОЕКТИРОВАН  
ПРОЕКТ  
**ТДА**  
1969

СПАРЕННЫЕ ПЕРЕЛЕТЫ.  
ДЕТАЛИ УГЛОВ ЗДАНИЙ.

СЕРИЯ В-4362  
ВЫПУСК 1  
ДЕТАЛИ 50, 51, 52

РАЗБИВОЧНАЯ  
ОСЬ

УГЛОВОЙ БЛОК  
УЗЕЛ "В"  
СМ. СТР. 39

РАЗБИВОЧНАЯ  
ОСЬ

ОСЬ КОЛОННЫ

53

РАЗБИВОЧНАЯ  
ОСЬ

УГЛОВОЙ БЛОК

УЗЕЛ "В"  
СМ. СТР. 39

ОСЬ КОЛОННЫ

54

РАЗБИВОЧНАЯ  
ОСЬ

УГЛОВОЙ БЛОК

В - ТОЛЩИНА ПАНЕЛЕЙ

ОСЬ КОЛОННЫ

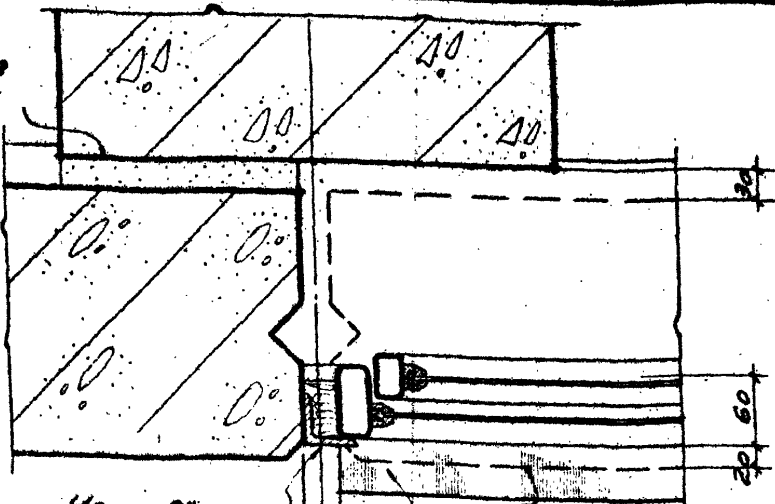
55

ГЛА  
1959.

СПАРЕННЫЕ ПЕРЕЛЕТЫ.  
ДЕТАЛИ УГЛОВ ЗДАНИЙ.

ЛЕНА 2-136-2  
ВЫПИСЬ 1  
ДЕТАЛЬ 54, 55

Наружная  
грань ж.б.  
колонны



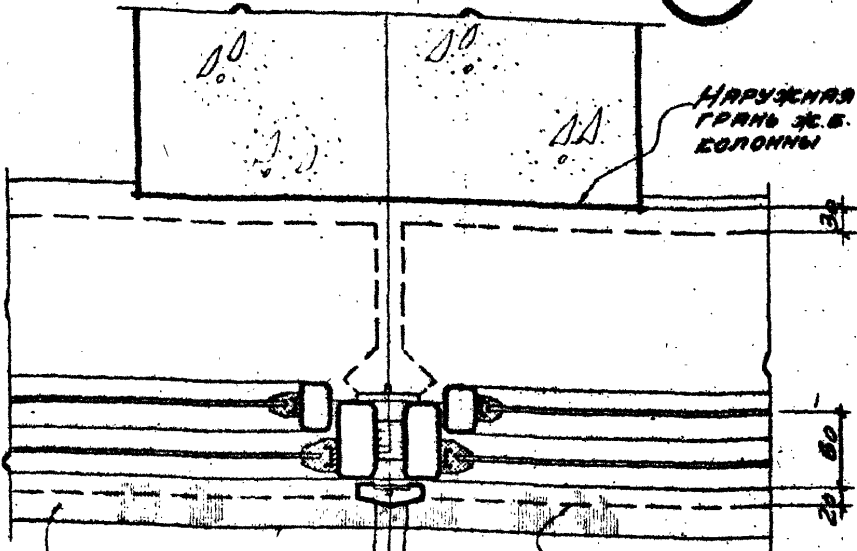
Узел "В"  
см. стр. 39

Покрасить краской  
эмалью ЭБ-124  
по грунту ФЛ-03С

Наружная грань стеновой  
панели

Стальной слив

Разбивочная ось



Наружная  
грань ж.б.  
колонны

Узел "Г"  
см. стр. 39

Наружная грань стеновой панели

Стальной  
слив

Разбивочная ось



И.И.И.	И.И.И.	И.И.И.	И.И.И.
И.И.И.	И.И.И.	И.И.И.	И.И.И.
И.И.И.	И.И.И.	И.И.И.	И.И.И.
И.И.И.	И.И.И.	И.И.И.	И.И.И.

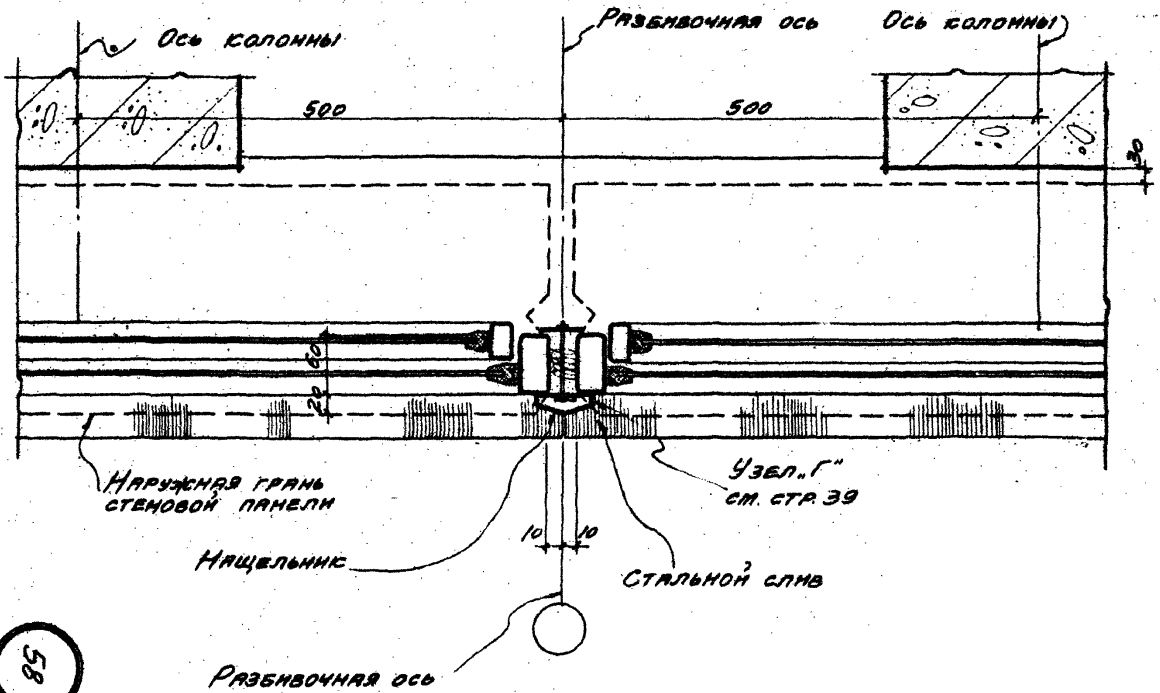
Проект  
1969

ТДА  
1969

Спаренные переплеты. Детали верт-  
кального стыка переплетов и бока  
проема.

Серия 2-436-2  
выпуск 1

Деталь 56, 57



58

ТАД  
1969г.  
СНЯТИЕ ПЕРСПЕКТИВЫ. РИСУНОК ВЕРТИКАЛЬНОГО СРЕЗНОГО ПЕРСПЕКТИВНОГО И ТЕПЛОИЗОЛЯЦИОННОГО ШВА.

СЕРИЯ 2436.2  
ВЫП. 1  
Лист 58

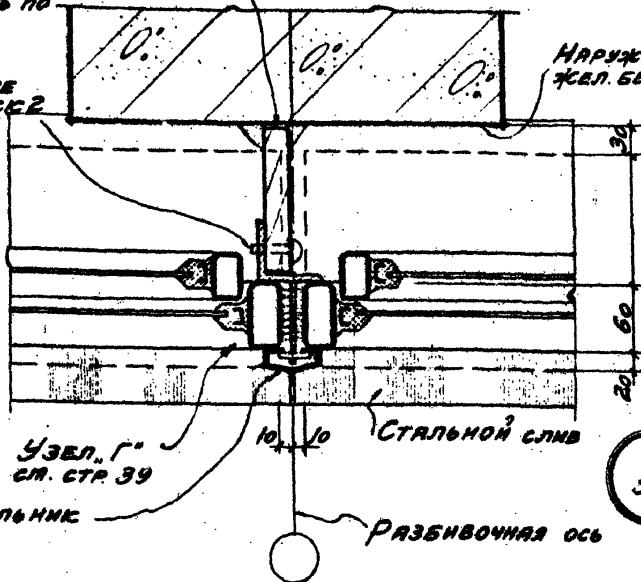
1013.02.32

31

ПЕРЕГОРОДКА ИЗ ДРЕВЕСНО-СТРУЖЕЧНЫХ ПЛИТ ИЛИ ПЛОСКИХ АСБЕСТОЦЕМЕНТНЫХ ЛИСТОВ УСТАНОВИТЬ ПО МЕСТУ.

КРЕПЛЕНИЕ СМ. ВЫПУСК 2 ДЕТАЛЬ 15

НАРУЖНАЯ ГРАНЬ ЖЕЛ. БЕТ. КОЛОННЫ



УЗЕЛ. Г° СМ. СТ. 39

СТАЛЬНОЙ СЛИВ

НАЩЕЛЬНИК

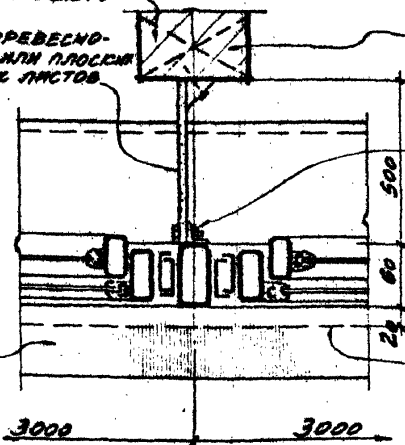
РАЗБИВОЧНАЯ ОСЬ

59

ПЕРЕГОРОДКА ПО ПРОЕКТУ

ПЕРЕГОРОДКА ИЗ ДРЕВЕСНО-СТРУЖЕЧНЫХ ПЛИТ ИЛИ ПЛОСКИХ АСБЕСТОЦЕМЕНТНЫХ ЛИСТОВ

АНТИСЕПТИРОВАННЫЕ ПРОБКИ 65x120x65 ЧЕРЕЗ 10 РЯДОВ КЛАДСИ



КРЕПЕЖНЫЕ ЭЛЕМЕНТЫ СМ. ВЫПУСК 2 ДЕТАЛЬ 16

СТАЛЬНОЙ СЛИВ

НАРУЖНАЯ ГРАНЬ СТЕНОВОЙ ПАНЕЛИ

3000

3000

60

МАУ	ОТП	ДЫГАН	ВАН
СА	ЛАЗ	ОР	ШВРЧ
СА	ЛАЗ	ЛР	УГАЛЦОВА
СА	ЛАЗ	ЛР	БЕРСИН
СА	ЛАЗ	ЛР	БЕЗУД

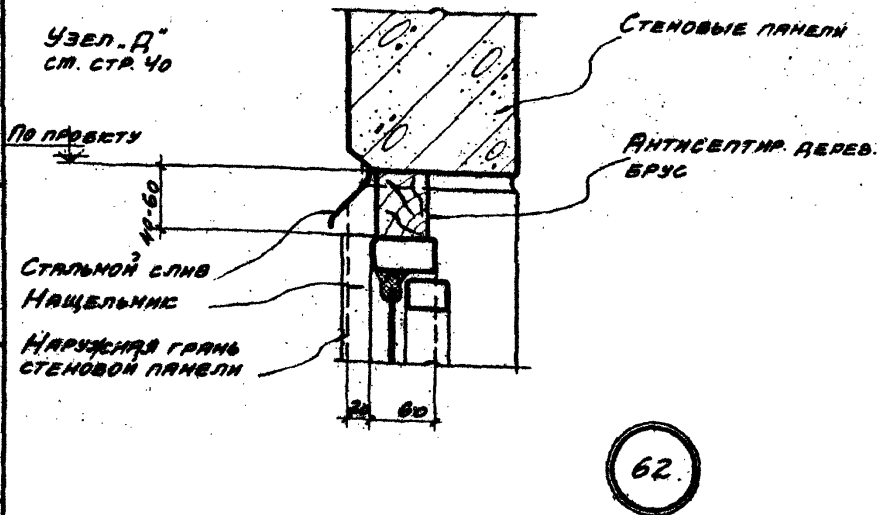
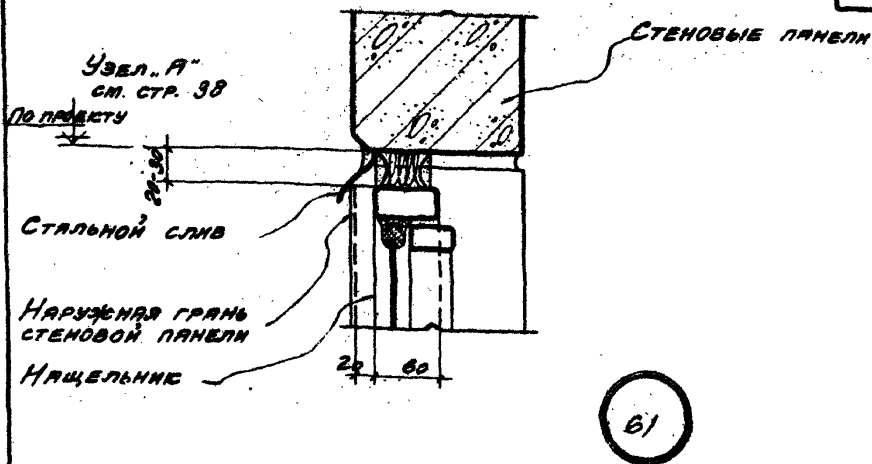
ПРОЕКТОР  
ПРОЕКТ

ТДА  
1969г

СПАРЕННЫЕ ПЕРЕЛЕТЫ.  
ДЕТАЛИ ПРИМЫКАНИЯ ПЕРЕГОРОДОК К ПЕРЕЛЕТАМ.

СЕРИЯ 2-436-2  
ВЫПУСК 1

ДЕТАЛЬ 59,60



ТДА  
1969г.

СПАРЕННЫЕ ПЕРЕПЛЕТЫ.  
ДЕТАЛИ ВЕРХА ПРОЕМОВ ЛЕНТОЧНОГО  
ОСТЕКЛЕНИЯ ДЛЯ ПАНЕЛЬНЫХ СТЕН.

СЕРИЯ 2.436-2  
ВЫПУСК-1

ДЕТАЛИ 61, 62

11013-02 34



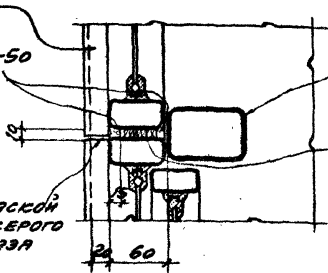
НАЩЕЛЬНИК

МАСТИКА УМС-50  
ИЛИ МПС

ВЕТРОВОЙ РИГЕЛЬ

ПРОКОНДАТНТЬ  
СМОЛКОЙ ПАКЛЕН  
1<sup>С</sup> СОРТА

ПОКРАСИТЬ КРАСКОЙ  
ХФК СВЕТОСЕРОГО  
ЦВЕТА ЗА 2 РАЗА



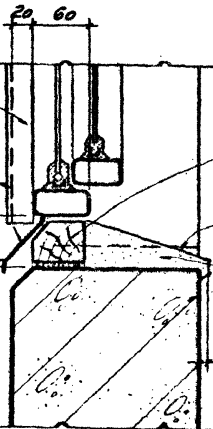
63

НАЩЕЛЬНИК

НАРУЖНЯЯ ГРАНЬ  
СТЕНОВОЙ ПАНЕЛИ

ДЕРЕВ. АНТИСЕПТИРОВ.  
БРУС

ПОВЕРХНОСТЬ ЗАТЕРЕТЬ  
И ПОКРАСИТЬ КРАСКОЙ  
ПХВ СВЕТОГО ТОНА ЗА  
2 РАЗА



64

НАЧ. ОТП.	Д. РОГИН	НАЧ. ЦУ	Д. ШИВАЧ
ГЛ. АРХ. ПР.	ШВАЧ	ГЛ. АРХ. ПР.	УДАЛЬЦОВА
ГЛ. АРХ. ПР.	УДАЛЬЦОВА	ГЛ. АРХ. ПР.	БЕРКОВИЧ
ГЛ. ИНЖ. ПР.	БЕРКОВИЧ		

СТАЛЬНОЙ СЛЫВ

УЗЕЛ. Б, Е  
СТ. СТ. 40, 38

ЦЕМЕНТНЫЙ РАСТВОР  
М-100

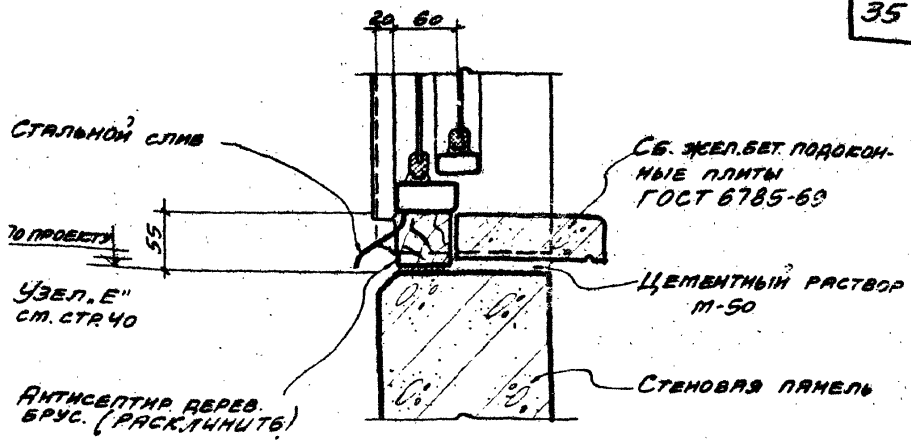
ПРОМСТРОИ  
ПРОЕКТ

ТДА  
1969г.

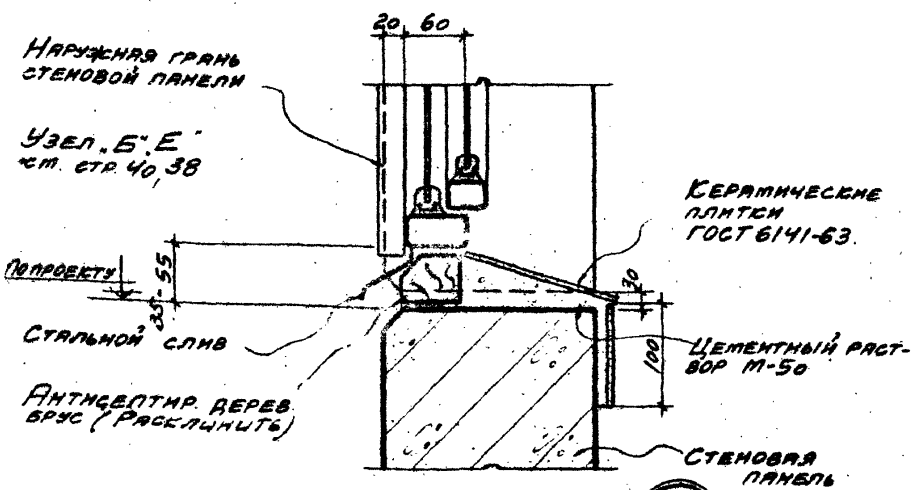
СПАРЕННЫЕ ПЕРЕЛЕТЫ.  
ДЕТАЛИ НИЗА ПРЁМОВ ЛЕНТОЧНОГО ОСТЕ-  
ЛЕНИЯ С ПОДОКОННИКАМИ ИЗ ЦЕМЕНТНОГО  
РАСТВОРА И ГОРИЗОНТАЛЬНОГО СТЫКА ПЕРЕЛЕТОВ.

СЕРИЯ 2-436-2  
ВЫПУСК 1

ДЕТАЛИ 63, 64

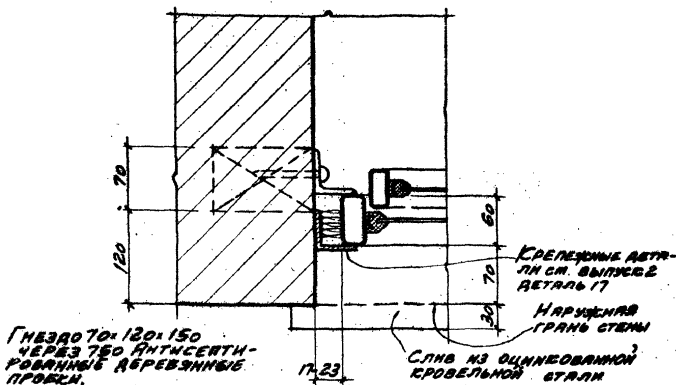


65



66

<p><b>ТДА</b> 1969г</p>	<p>СПАРЕННЫЕ ПЕРЕПЛЕТЫ. ДЕТАЛИ НИЗА ПРОЕМОВ</p>	<p>СЕРИЯ 2.436-2</p>	
		<p>ВЫПУСК-1</p>	
		ДЕТАЛИ	65,66



ГВОЗДИ 17, 2x25  
ГОСТ 4028-63

МАСТЕРА УМС-50  
ИЛИ МПС  
ПОКРАСИТЬ КРАСКОЙ ХФК СВЕТЛОСЕРОВОГО ЦВЕТА ЗА 2 РАЗА

70 ПРОЕКТ

СЛАНЬ ИЗ ОЦИНКОВАННОЙ КРОВЕЛЬНОЙ СТАЛИ

АНТИСЕНТИРОВАННЫЙ БРАУС (РАСКЛИНУТЬ)

ГНЕЗДО 70x120x150  
ЧЕРЕЗ 1500

КЕРАМИЧЕСКИЕ ПЛИТКИ ГОСТ 61-63

67

ЦЕМЕНТНЫЙ РАСТВОР М-50

68

НАЧ. СЛП	АРЫНН	70-111
ГЛАВ. АРХ. ПР.	ШВАРЦ	61-111
ГЛАВ. АРХ. ПР.	ШАРАШОВА	61-111
ГЛАВ. АРХ. ПР.	БЕРЕМЕНТ	61-111
ПРОЕКТИРОВАТЕЛЬ		
ПРОЕКТ		

ТДА  
1969г.

СПАРЕННЫЕ ПЕРЕПЛЕТЫ.  
ДЕТАЛИ БОКА И НИЗА ОТДЕЛЬНЫХ  
ПРОЁМОВ В КИРПИЧНЫХ СТЕНАХ.

СЕРИЯ 2436-3  
ВЫПУСК 1

ДЕТАЛИ 67, 68

ПРОМОПАТНТЬ СМО-  
ЛЯНОЙ ПАРКЕТ 1ГО СОРТА

ПО ПРОЕКТУ

МАСТНА УМС-50  
ИЛИ МПС

ПОКРАСИТЬ КРАС-  
КОЙ ХФЭС СВЕТО-  
СЕРЫО ЦВЕТА ЗА 2 РАЗА

МАЩЕЛЬНИК

ЖЕЛ. БЕТ.  
ПЕРЕМЫКА

ОТДЕСЬ ОШУКА-  
ТУАТЬ ЦЕМЕНТНЫМ  
РАСТВОРОМ М-100

70 60

69

ПОКРАСИТЬ КРАС-  
КОЙ ХФЭС СВЕТО-  
СЕРЫО ЦВЕТА  
ЗА 2 РАЗА

МАСТНА УМС-50  
ИЛИ МПС

ОКРАСИТЬ КРАСКОЙ  
ХФЭС ПОД ЦВЕТ  
ПЕРЕПЛЕТА

ПРОМОПАТНТЬ  
СМОЛЯНОЙ ПАРКЕТ  
1ГО СОРТА

70 60

70

ОДИНАРНЫЙ  
ПЕРЕПЛЕТ

МАСТНА УМС-50  
ИЛИ МПС

ОКРАСИТЬ КРАСКОЙ  
ХФЭС ПОД ЦВЕТ  
ПЕРЕПЛЕТОВ

ПРОМОПАТНТЬ  
СМОЛЯНОЙ ПАРКЕТ  
1ГО СОРТА

ПОКРАСИТЬ КРАСКОЙ  
ХФЭС СВЕТОСЕРЫО  
ЦВЕТА ЗА 2 РАЗА

СПАРЕННЫЙ  
ПЕРЕПЛЕТ

70 60

77

ТДА  
1969

СПАРЕННЫЕ ПЕРЕПЛЕТЫ.

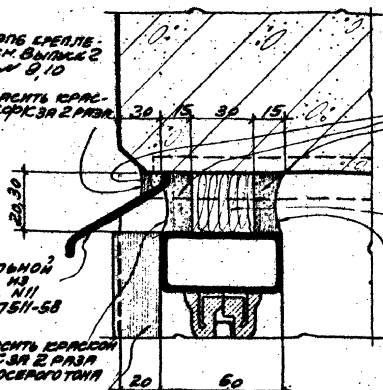
ДЕТАЛИ ГОРИЗОНТАЛЬНЫЕ СТЫКОВ ПЕРЕПЛЕТОВ  
И ВЕРХА ОТДЕЛЬНЫХ ПРОЕМОВ В КВАДРАТНЫХ СТАНАХ

СЕРИЯ 2-136-2  
36/УСБ-1

ДЕТАЛИ 697071

ДЕТАЛЬ КРЕПЛЕНИЯ СМ. ВЫПУСК 2 ИЛЛ. № 9, 10

Покрасить краской ЦФК за 2 раза



Мастика УМС-50 или мастика МПС

Проклепать стальной паялей 1го сорта

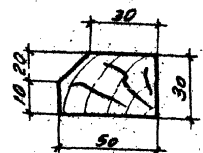
Окрасить красками ПЭСВ

Стальной элемент из проф. №11 ГОСТ 7511-58

Окрасить краской ЦФК за 2 раза светлосерого тона

Начельник

Узел „А“

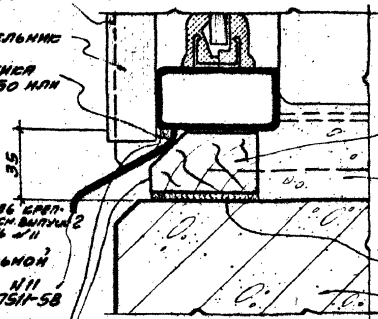


ДЕТАЛЬ БРУСА

Наружняя грань стеновой панели

Начельник

Мастика УМС-50 или МПС



Антисептирование дерева брусок закладывается между креплением переллента щели проконопатить стальной паялей 1го сорта и зашпаклевать мастикой УМС-50 или МПС.

Проклепать стальной паялей 1го сорта

Стеновая панель

Стальной элемент из проф. №11 ГОСТ 7511-58

Окрасить краской ЦФК за 2 раза светлосерого цвета

Узел „Б“

Исполн.	Дружинин	Провер.	Дружинин
Гр. арх.	Л.Р.	Уд. арх.	Л.Р.
Ст. инж.	Л.Р.	Инж.	Л.Р.
Рис.	Л.Р.	Штукатур	Л.Р.

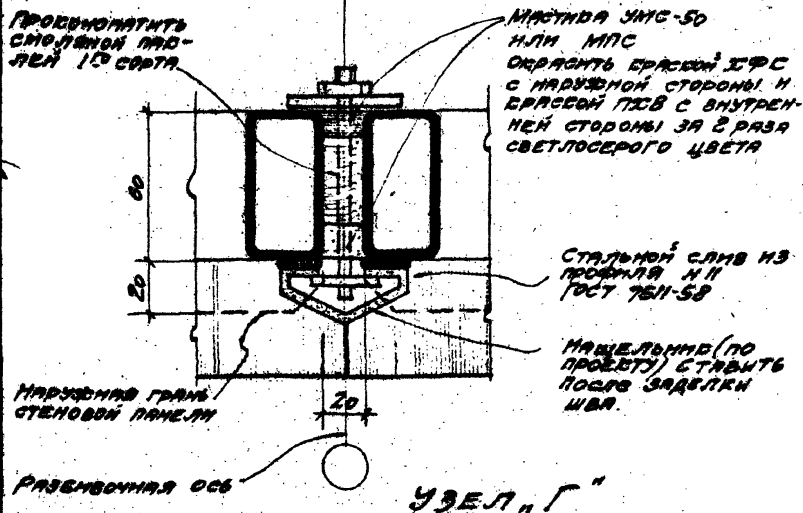
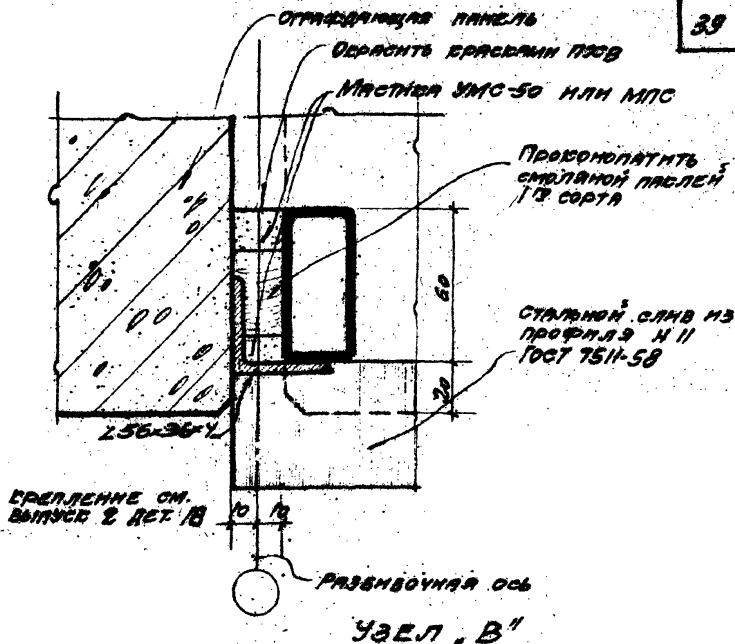
Проект  
ПРОЕКТ

ТДА  
1969г.

Стальные перелленты  
Узлы „А“ и „Б“ верха и низа  
примыкания переллентов к панель-  
ным стенам

Серия 2436-2  
выпуск 1

Узлы А и Б



ТДА  
 1969г.

Узел В, Г  
 СТАЛЬНЫЕ ПЕРЕДЕЛЕТЫ,  
 ПРИМЫКАНИЯ ПЕРЕДЕЛЕТОВ К  
 БОКОВЫМ СТЕНАМ И ВЕРТНКАЛОГО  
 СТЫКА ПЕРЕДЕЛЕТОВ.

СЕРИЯ 2.106-2

ВЪЛУСК 1

УЗЛЫ В, Г

ДЕТАЛЬ КРЕПЛЕНИЯ СМ. ВЫПУСК 2 ДЕТАЛИ 9, 10

ПОКРАСИТЬ КРАСКОЙ ЦФК ЗА 2 РАЗА СВ. СЕРОГО ЦВЕТА  
МАСТИКА УМС-50

СТАЛЬНОЙ СЛОН №3 ПРОФ. И/1 ГОСТ 7511-58

ОКРАСИТЬ КРАСКОЙ ЦФК ЗА 2 РАЗА СВЕТОСЕРОГО ТОНА

НАЩЕЛЬНИК ПО ПРОЕКТУ

ДЕТАЛЬ КРЕПЛЕНИЯ СМ. ВЫПУСК 2 ДЕТАЛИ 11  
МАСТИКА УМС-50 ИЛИ МПС

СТАЛЬНОЙ СЛОН №3 ПРОФ. И/1 ГОСТ 7511-58

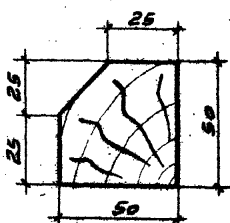
ОКРАСИТЬ КРАСКОЙ ЦФК ЗА 2 РАЗА СВЕТОСЕРОГО ЦВЕТА.

ПРОКОНОПАТИТЬ СМОЛЯНОЙ ПАСЛЕЙ 1<sup>го</sup> СОРТА

ОКРАСИТЬ КРАСКОЙ ЦФК СВ. СЕРОГО ТОНА

ЩЕЛИ МЕЖДУ ДЕРЕВЯННЫМИ БРУСЬЯМИ ПРОКОНОПАТИТЬ СМОЛЯНОЙ ПАСЛЕЙ 1<sup>го</sup> СОРТА И ЗАЩИТИТЬ МАСТИКОЙ УМС-50 ПО ТИПУ УЗЛА "А"

ДЕРЕВ. АНТИСЕПТИРОВАННЫЙ БРУС 50x50



ДЕТАЛЬ БРУСА

АНТИСЕПТИРОВАННЫЕ ДЕРЕВ. БРУСКИ ЗАЛОЖИТЬ МЕЖДУ КРЕПЛЕНИЯМИ ПЕРЕПЛЕТЫ ЩЕЛИ ПРОКОНОПАТИТЬ СМОЛЯНОЙ ПАСЛЕЙ 1<sup>го</sup> СОРТА И ЗАЩИТИТЬ МАСТИКОЙ УМС-50

ЦЕМЕНТИН. РАСТВОР И-50

Узел "Е"

ИЗМ. ОТВ.	ДРОБИЛИ	В. ПУШКИ
ГЛАВ. АРХ.	УРАЛЦОВА	С. П.
ГЛАВ. АРХ.	БЕРАСНЕВИЧ	Б. В.
ГЛАВ. АРХ.	ШВАЦ	К. В.

ПРОЕКТОР  
ПРОЕКТ

**ТДА**  
1969

СТАЛЬНЫЕ ПЕРЕПЛЕТЫ  
Узлы "Д" и "Е" ВЕРХА И НИЗА  
ПРИМЫКАНИЯ ПЕРЕПЛЕТОВ К ПАНЕЛЬНЫМ СТЕНАМ.

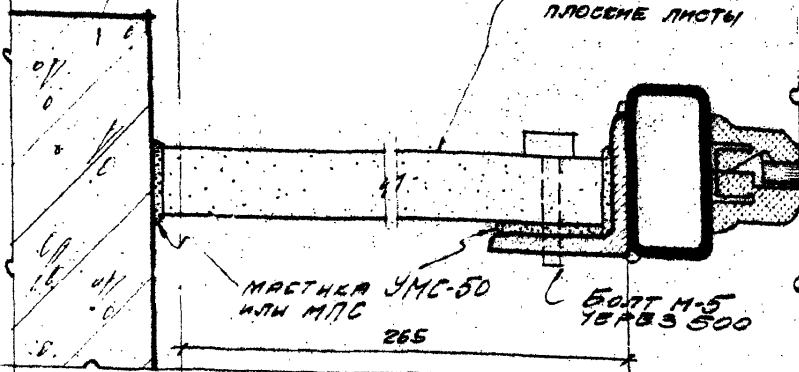
СЕРИЯ 2436-2  
ВЫПУСК 1  
Узлы Д, Е

41

КРЕПЛЕНИЕ СМ.  
ВЫПУСК 2 ДЕТ. 36

СТЕНОВАЯ ПАНЕЛЬ

ДРЕВЕСНОСТРУЖЕЧНЫЕ  
ИЛИ АСБОЦЕМЕНТНЫЕ  
ПЛОСКИЕ ЛИСТЫ



РАЗБИВОЧНАЯ ОСЬ

УЗЕЛ "Ж"

ТДА

1969г

СТАЛЬНЫЕ ПЕРЕПЛЕТЫ  
ДЕТАЛЬ БОКА ПРОЁМА. УЗЕЛ "Ж"

СЕРИЯ 2436-2

ВЫПУСК 1

УЗЛЫ Ж

14013-02

42