

ГОСУДАРСТВЕННЫЙ КОМИТЕТ СОВЕТА МИНИСТРОВ СССР  
ПО ДЕЛАМ СТРОИТЕЛЬСТВА  
/ГОССТРОЙ СССР/

ТИПОВЫЕ КОНСТРУКЦИИ И ДЕТАЛИ ЗДАНИЙ И СООБРУЖЕНИЙ

Серия 2.460-5

АРХИТЕКТУРНЫЕ ДЕТАЛИ  
УТЕПЛЕННЫХ ПОКРЫТИЙ  
ОДНОЭТАЖНЫХ ПРОМЫШЛЕННЫХ  
ЗДАНИЙ

ТДА

ВЫПУСК 2

РАБОЧИЕ ЧЕРТЕЖИ ТИПОВЫХ ДЕТАЛЕЙ  
ТЕМПЕРАТУРНЫХ ШВОВ ПЕРЕДАЧОВ КРОВЛИ  
И ПРОПУСКА КОММУНИКАЦИЙ

11184 - 03  
ЦЕНА 0-26

ЦЕНТРАЛЬНЫЙ ИНСТИТУТ ГИПОВОГО ПРОЕКТИРОВАНИЯ  
ГОССТРОЯ СССР

Москва, А-445, Смольная ул., 22

Сдано в печать

1978 г.

Заказ № 8021

Тираж 1000 экз.

ГОСУДАРСТВЕННЫЙ КОМИТЕТ СОВЕТА МИНИСТРОВ СССР  
ПО ДЕЛАМ СТРОИТЕЛЬСТВА  
/ГОССТРОЙ СССР/

ТИПОВЫЕ КОНСТРУКЦИИ И ДЕТАЛИ ЗДАНИЙ И СООРУЖЕНИЙ

Серия 2.450-5

АРХИТЕКТУРНЫЕ ДЕТАЛИ  
УТЕПЛЕННЫХ ПОКРЫТИЙ  
ОДНОЭТАЖНЫХ ПРОМЫШЛЕННЫХ  
ЗДАНИЙ

ТДА

ВЫПУСК 2

РАБОЧИЕ ЧЕРТЕЖИ ТИПОВЫХ ДЕТАЛЕЙ  
ТЕМПЕРАТУРНЫХ ШВОВ, ПЕРЕПАДОВ КРОВЛИ  
И ПРОПУСКА КОММУНИКАЦИЙ

РАЗРАБОТАНЫ

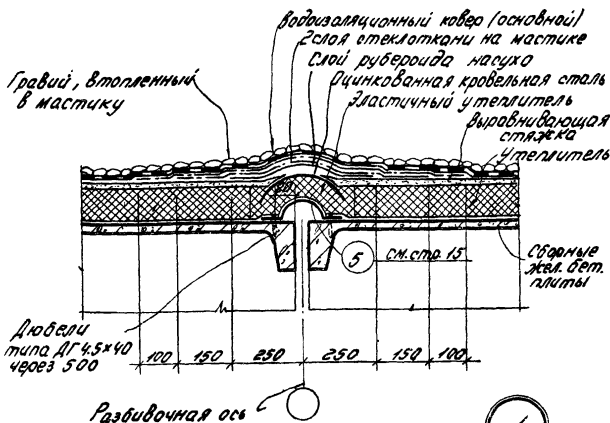
ЦЕНТРАЛЬНЫМ НАУЧНО-ИССЛЕДОВАТЕЛЬСКИМ И  
ПРОЕКТИНО-ЭКСПЕРИМЕНТАЛЬНЫМ ИНСТИТУТОМ  
ПРОМЫШЛЕННЫХ ЗДАНИЙ И СООРУЖЕНИЙ  
/ЦНИИПРОМЗДАНИЙ/  
ГОСУДАРСТВЕННЫМ Ордена Трудового Красного  
Знамени ПРОЕКТИНЫМ ИНСТИТУТОМ ПРОМСТРОЙПРОЕКТ

УТВЕРЖДЕНЫ

И ВВЕДЕНЫ В ДЕЙСТВИЕ  
С 1 ОКТЯБРЯ 1971 ГОДА  
ГОССТРОЙ СССР  
ПОСТАНОВЛЕНИЕ N  
ОТ 20 ИЮЛЯ 1971 ГОДА

## с о д е р ж а н и е

	отр.
Деталь 1 Поперечный т.ш. без вставки	3
Деталь 2 поперечный или продольный т.ш. со вставкой	4
Деталь 3 Продольный т.ш. со вставкой при уклоне ж.к. кровель 1:8, 1:12, 1:20	5
Деталь 4 продольный т.ш. со вставкой при уклоне кровли ~ 1:3	6
Деталь 5 Продольный т.ш. с перепадом скатной кровли с уклонами 1:8, 1:12, 1:20 при привязке колонн пониженной части "0"	7
Деталь 6 продольный т.ш. с перепадом скатной кровли с уклоном в ендове ~ 1:3, при привязке колонн пониженной части "0"	8
Деталь 7 продольный или поперечный т.ш. с перепадом плоской кровли при привязке колонн пониженной части "0" и в торце скатной	9
Деталь 8 Деталь пересечения т.ш. в месте перепада кровли между взаимно перпендикулярными пролетами	10
Деталь 9 Устройство кровли в местах пропуска труб козлого сечения через стальной патрубков	11
Деталь 10 Устройство кровли в местах пропуска труб или шахт	12
Деталь 11 Устройство кровли в местах креплений раст. ж.к.	13
Примыкание кровли к кирпичному бортику. Узел А	14
Фасонные элементы	15



Примечание

При уклонах кровли ~1:3 и 1:8 гравием покрываются только ендовы.

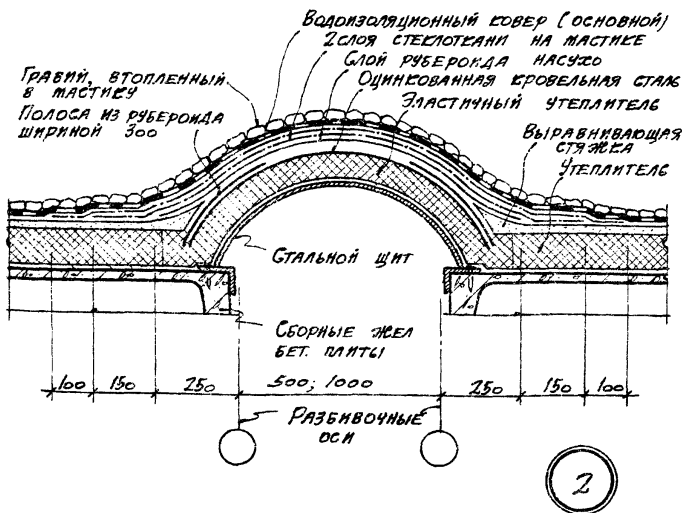
ТДА  
1969

Поперечный т.ш. без вставки.

Серия 2.460-5  
Выпуск 2  
Деталь 1

Копир. В. Д. Косов

11184-03 4



### ПРИМЕЧАНИЕ

При уклонах кровли  $\sim 1:3$  и  $1:8$  гравием покрываются только ендовы!

ТДА  
1969

ПОПЕРЕЧНЫЙ ИЛИ ПРОДОЛЬНЫЙ Т.Ш. СО ВСТАВКОЙ

СЕРИЯ 2.460.5
ВЫПУСК 2
ДЕТАЛЬ 2

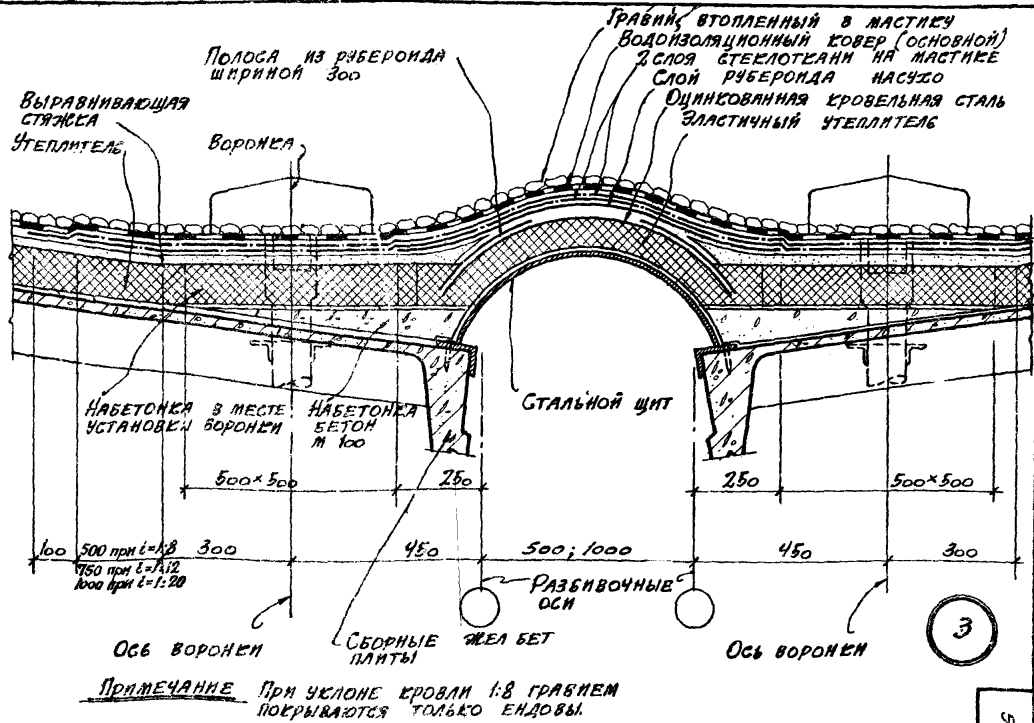
1184-03 5

1969

Продольный т.ш. со вставкой при укло-  
нах кровли 1:8; 1:12; 1:20

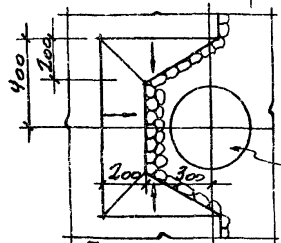
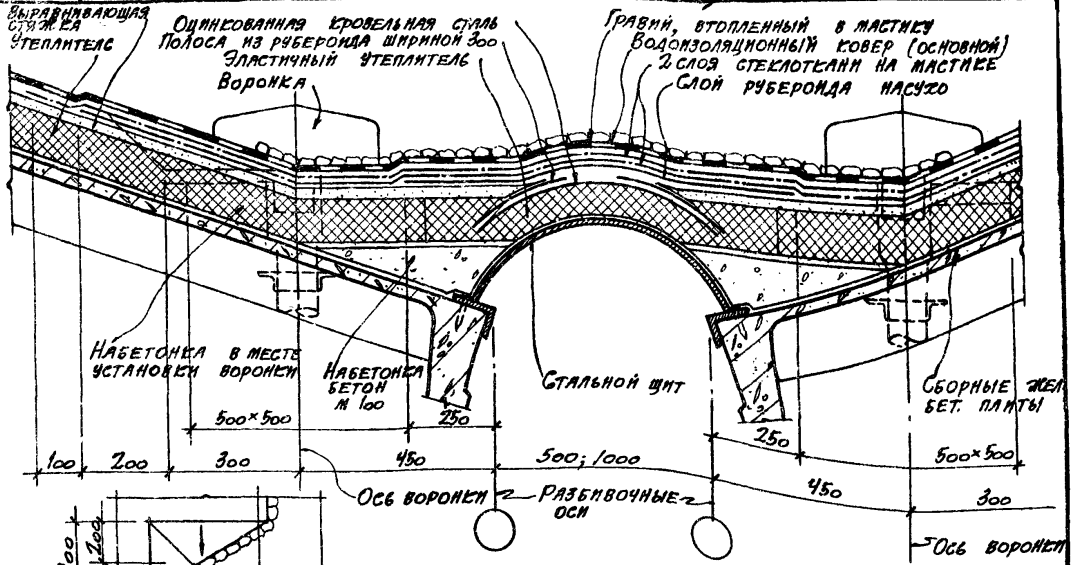
Серия 2.466-5  
Выпуск 2  
Лист 3

1181-03 6



1929

Продольный т.ш со вставкой при  
улоне кровли в 1:3



План ендовы

4

11184-03 7  
ДЕТАЛЬ 4  
СЕРИЯ 2460-3  
ВЫП. 2



Мастика марки ЦВол Г-В  
или УМ-40; УМС-50 по ГОСТ 44791-69  
Гравий, втопленный  
в мастику

- 40x4 (ГОСТ 103-57\*)  
по всей длине

Дополнительные  
слои водонепроница-  
емого ковра  
водонепроницаемый  
ковер (основной)

Узел А  
см. стр. 14

Дюбели типа  
ВГ 4,5x40  
через 600

Деревянные  
пробки 120x120x65  
через 780

Затирка 10

Мастика  
Кшпмч М 75  
на растворе М 25

Дюбели типа  
ВГ 4,5x40  
через 600

Минеральная  
вата

Набетонка в месте  
установки воронки  
500x500

Набетонка  
бетон М 100

Ось воронок

Разбивочная ось

Наружные грани  
колонн



Разбивочная ось колонны  
при привязке "250"

Разбивочная ось колонны  
при привязке "0"

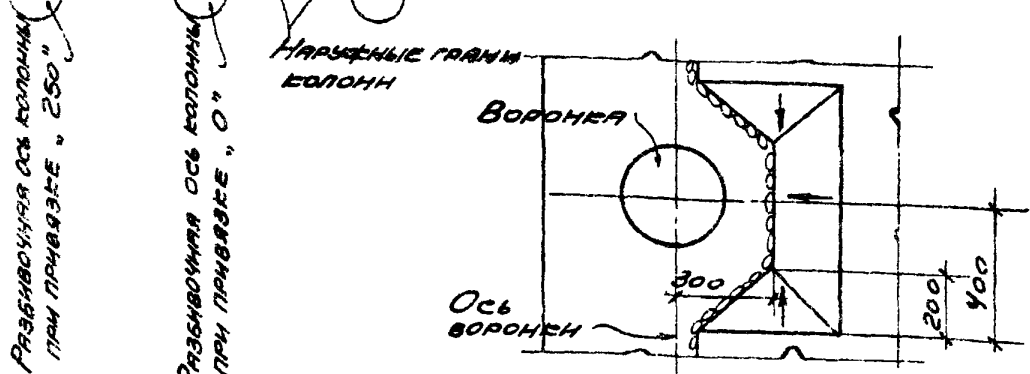
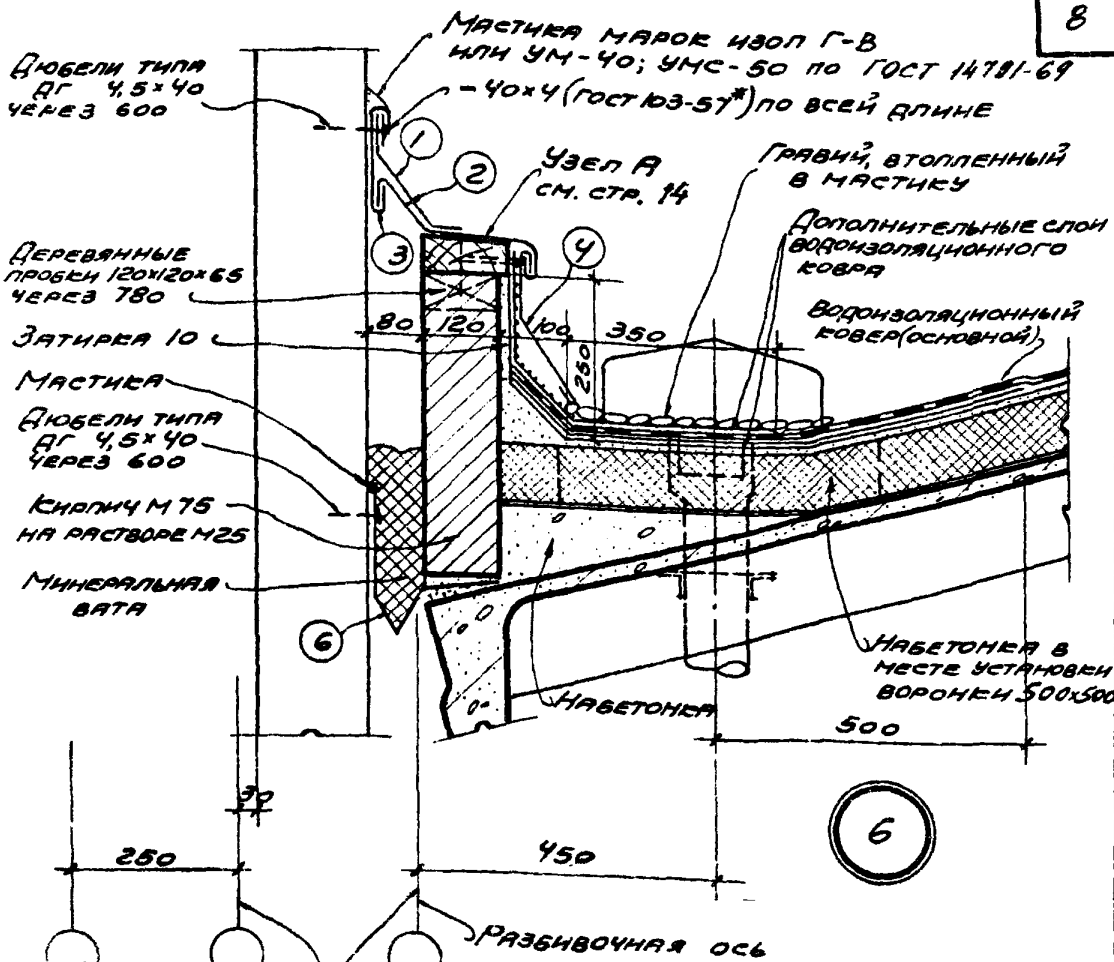
**ПРИМЕЧАНИЯ:**

1. При уклоне кровли 1:8 гравием покрываются только ендовы.
2. Фасонные элементы см. на стр. 19.

**ТДА**  
1969

Продольный т.ш. с переломом скатной кровли  
с уклонами 1:8; 1:12; 1:20 при привязке  
колонн пониженной части "0"

Серия 2 460-Б  
Выпуск 2  
Деталь 5



ПЛАН ЕНДОВЫ В МЕСТЕ УСТАНОВКИ ВОРОНКИ

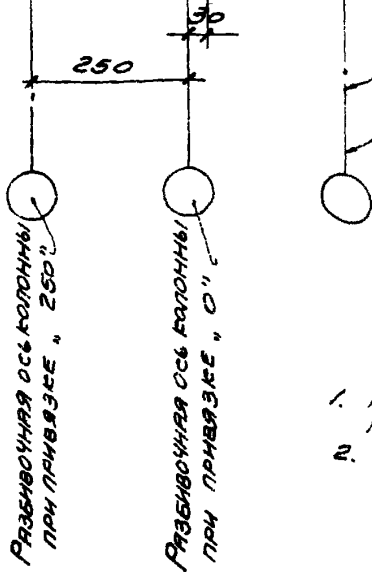
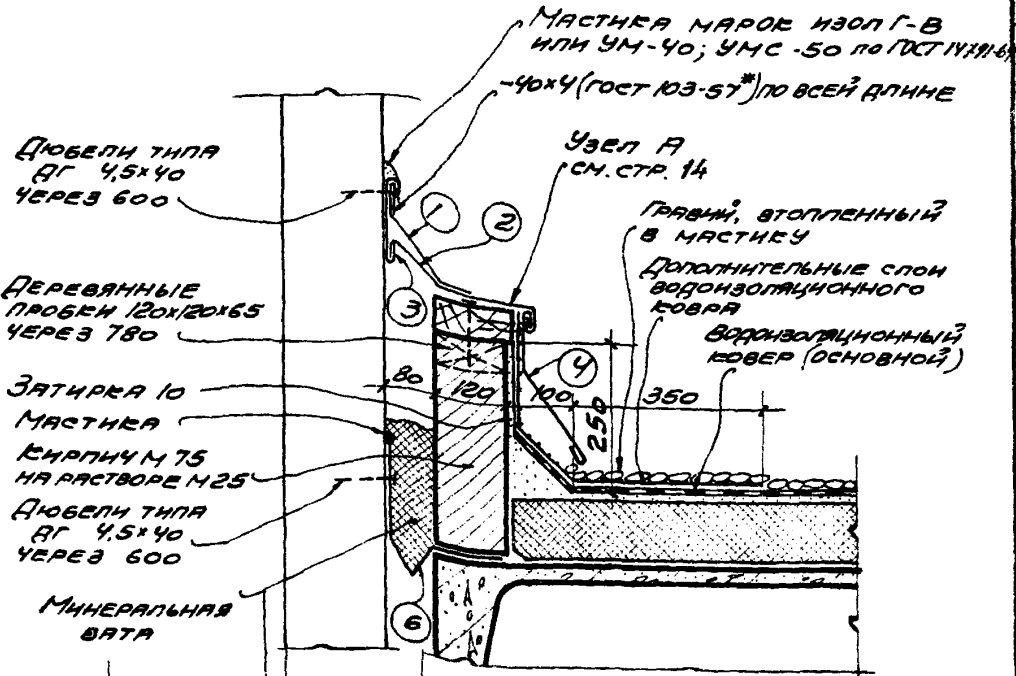
ПРИМЕЧАНИЕ

ФАСОННЫЕ ЭЛЕМЕНТЫ СМ. НА СТР. 19.

**ТДА**  
1969

Продольный т.ш с перепадом скатной кровли с уклоном в ендове ~ 1:3 при привязке колонн пониженной части "0"

Серия 2.460-5  
Выпуск 2  
Деталь 6



Разбивочная ось и гравий колонны для продольного т. ш.  
 Разбивочная ось для поперечного т. ш.

**ПРИМЕЧАНИЯ:**

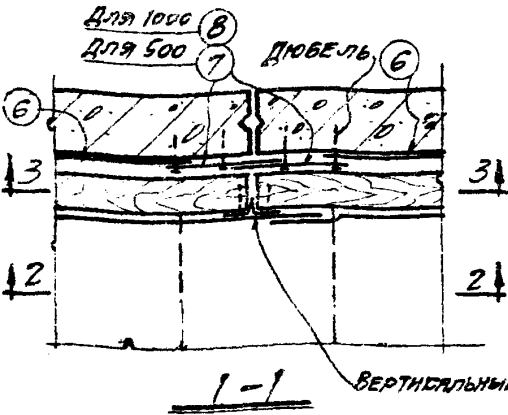
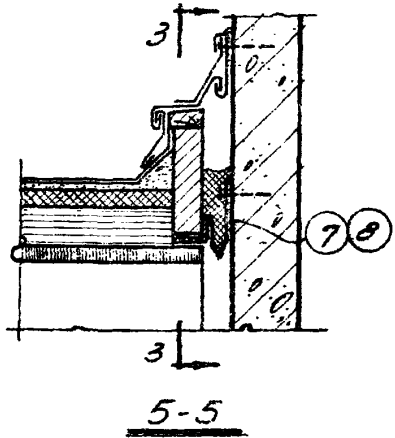
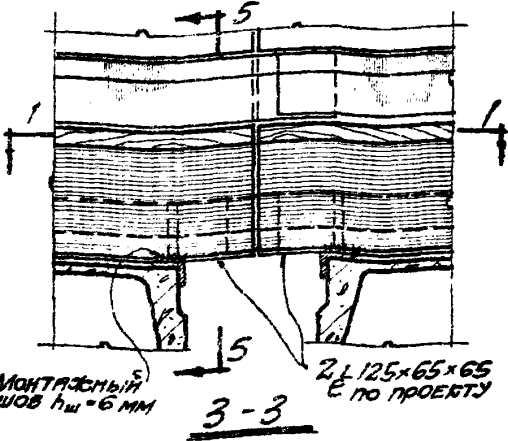
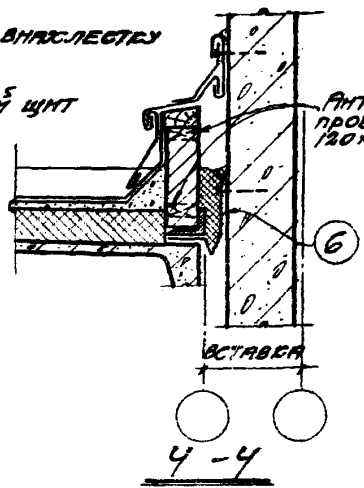
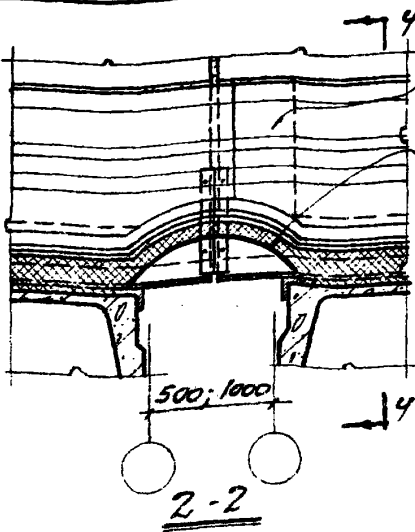
1. При уклоне кровли  $i:8$  и  $\approx 1:3$  гравием покрываются только ендовы.
2. Фасонные элементы см. на стр. 19.

**ТДА**  
1969

Продольный или поперечный т. ш. с перепадом плоской кровли при привязке колонн пониженной части "0" и в торце скатной

Серия 2460-5  
Выпуск 2

Деталь 7



ТДА  
1963

ДЕТАЛЬ ПЕРЕСЕЧЕНИЯ Т.Ш. В МЕСТЕ ПЕРЕПАДА  
КРОВЛИ МЕЖДУ ВЗАИМНО ПЕРПЕНДИКУЛЯРНЫМИ  
ПРОЛЕТАМИ

СЕРИЯ 2.460-5  
Выпуск 2  
ДЕТАЛЬ 8

Мастиса марок нзол Г-В  
или УМ-40, УМС-50  
по ГОСТ 14791-69

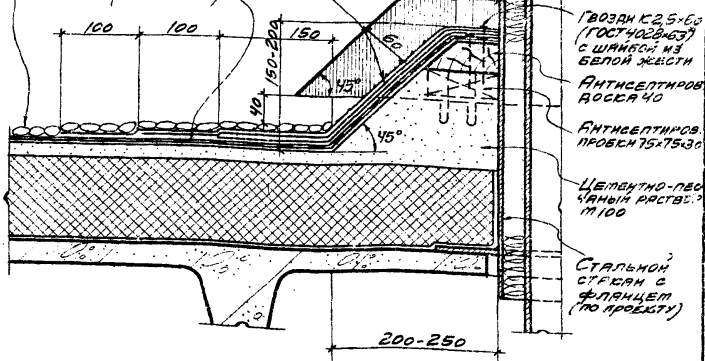
Обжимное кольцо из полосы 3×40  
(по проекту)

Зонт из оцинкованной  
стали  $\delta=0,8-1$  мм.  
(по проекту)

Гравий втопленный в  
мастису

Дополнительные слои водоизо-  
ляционного ковра (верхний  
слой бронированный)

Водоизоляционный  
ковёр (основной)



Стальная  
труба

Резина  
(ГОСТ 7338-65)

Болт М5-30  
(ГОСТ 7798-70)  
Шайба В  
(ГОСТ 1371-68)  
Гайка М8  
(ГОСТ 5915-70)

Простолённая  
пакля

Гвозди К2,5×60  
(ГОСТ 4028-63)  
с шайбой из  
белой жести

Антицеитров  
доска 40

Антицеитров  
прокладка 75×75×30

Цементно-пес-  
чаный раствор  
М100

Стальной  
фланец с  
фланцем  
(по проекту)

9

ТДА

1969

Устройство кровли в местах пропуска  
труб круглого сечения через  
стальной патрубок

Серия 2460-5  
выпуск 2

деталь 9

1184-03 12

Мастика марок изол Г-В  
или УМ-40, УМС-50 по Гост 14791-69

Обжимное кольцо из  
полосы -3x40  
(по проекту)

Зонт из оцинкованной  
стали  $\delta=0,8-1$  мм  
(по проекту)

Кровельная оцинкованная  
сталь

Гравий втопленный  
в мастик

Дополнительные слои  
водонепроницаемого ковра  
верхний слой бронированный

Водонепроницаемый  
ковёр (основной)

100 100 150 100

50  
45°  
440; 470; 500; 530

РЕЗИНА  
(ГОСТ 1338-65)

БОЛТ М8x30  
(ГОСТ 7798-70)  
ШАЙБА В  
(ГОСТ 11371-68\*)  
Гайка М8  
(ГОСТ 5915-70)

Уголок  
по проекту

ДЮБЕЛИ ТИПА ДГ  
4,5x40  
ЧЕРЕЗ 600

УТЕПЛИТЕЛЬ

ЖЕЛЕЗОБЕТОН-  
НЫЙ СТАЯН

ЦЕМЕНТНО-ПЕС-  
ЧАНЫЙ РАСТВОР  
М100

ВЕНТИЛЯЦИОННАЯ,  
ТЕХНОЛОГИЧЕСКАЯ  
ТРУБА ИЛИ ШАХТ

10

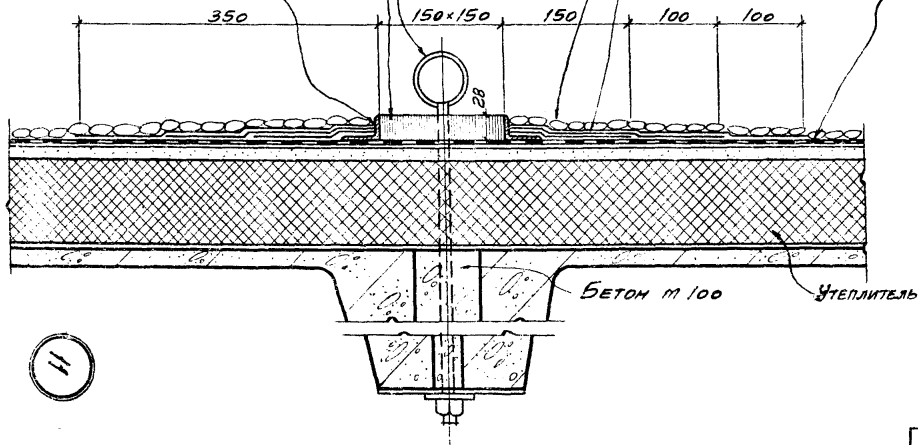
ГДА  
1969

Устройство кровли в местах  
пропуска труб или шахт

Серия 2.460-5  
выпуск 2

деталь 10

1969

ТМ  
ДАУСТРОЙСТВО КРОВЛИ В МЕСТАХ  
КРЕПЛЕНИЯ РАСТЯЖЕККольцо для крепления  
растяжек (по проекту)Мастика марки ИЗОЛ  
(см. выпуск 0)Рамка из уголков 28x45x4,  
предохраняющая мастику  
от растрескиванияГравий, втопленный  
в мастикуДополнительные слои водо-  
изоляционного ковраВодонизоляционный ковер  
(основной)

Н 180-03

Серия 2 ЧВ-5  
выпуск 2  
Деталь II

14

13

АНТИСЕПТИРОВАННАЯ  
ДОСКА 50x130

ГВОЗДИ СТРОИТЕЛЬНЫЕ  
К 3x80 (ГОСТ 4025-63)

ГВОЗДИ КРОВЕЛЬНЫЕ К 3,5x40  
(ГОСТ 4030-63) С ШАЙБОЙ ИЗ БЕЛОЙ  
ЖЕСТИ

ГВОЗДИ ТОЛЕВЫЕ 2,5x32  
(ГОСТ 4029-63)

КРОВЕЛЬНАЯ ОЦИНКОВАННАЯ  
СТАЛЬ ④

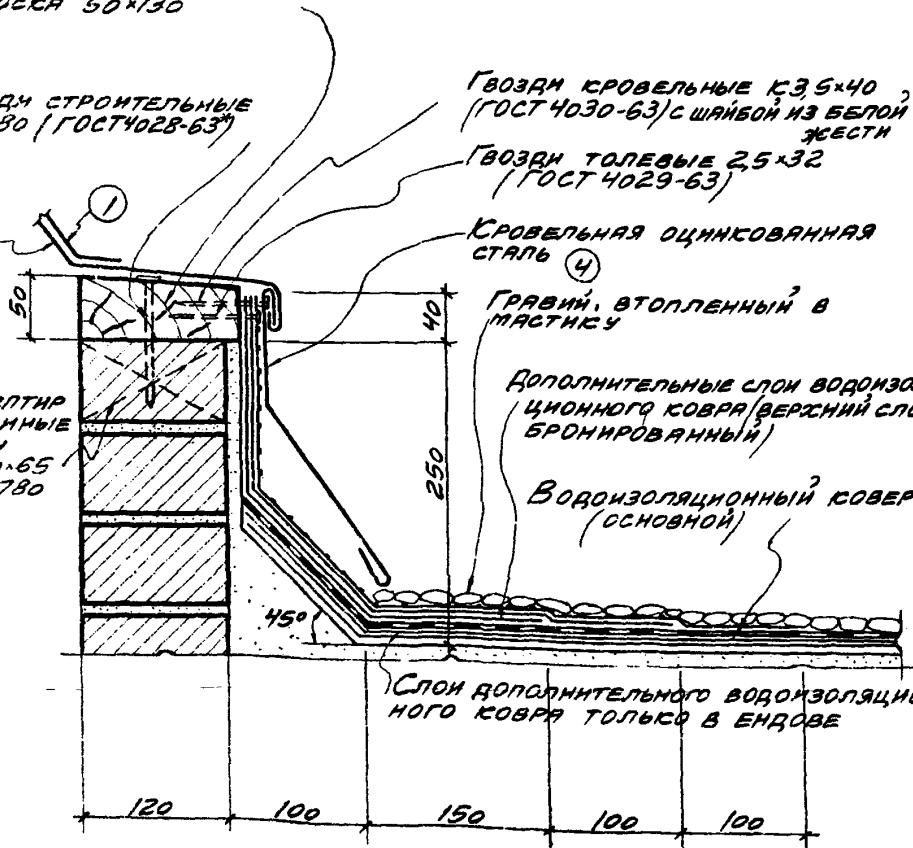
ГРАВИЙ, ВТОПЛЕННЫЙ В  
МАСТИКУ

ДОПОЛНИТЕЛЬНЫЕ СЛОИ ВОДОИЗОЛЯ-  
ЦИОННОГО КОВРА (ВЕРХНИЙ СЛОЙ  
БРОНИРОВАННЫЙ)

ВОДОИЗОЛЯЦИОННЫЙ КОВЕР  
(ОСНОВНОЙ)

СЛОИ ДОПОЛНИТЕЛЬНОГО ВОДОИЗОЛЯЦИОН-  
НОГО КОВРА ТОЛЬКО В ЕНДОВЕ

АНТИСЕПТИР  
ДЕРЕВЯННЫЕ  
ПРОСЫ  
120x120x65  
ЧЕРЕЗ 780



ПРИМЕЧАНИЕ

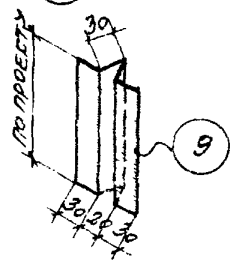
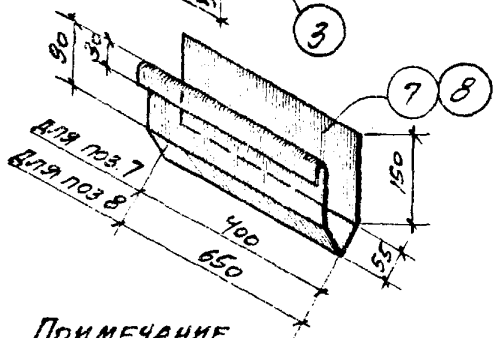
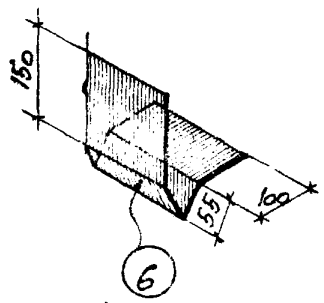
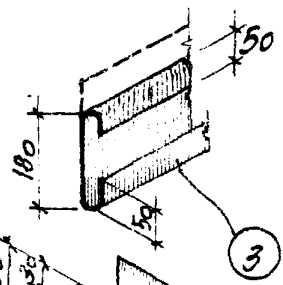
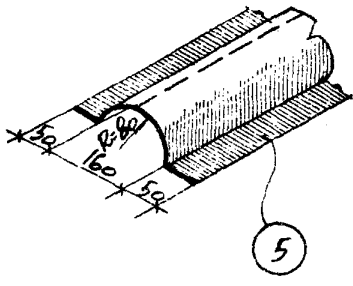
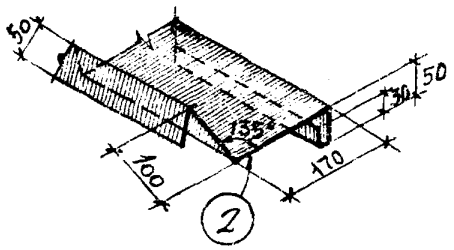
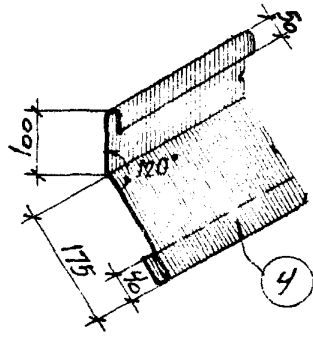
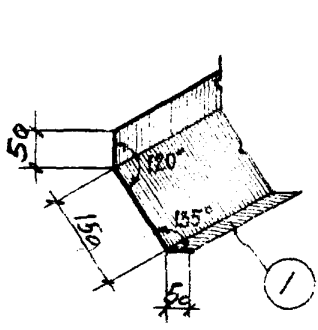
ФАСОННЫЕ ЭЛЕМЕНТЫ СМ НА СТР 15.

ТДА  
1969

ПРИМЫКАНИЕ КРОВЛИ К КИРПИЧНОМУ БОРТИКУ.  
УЗЕЛ А.

СЕРИЯ 2,460-5  
ВЫПУСК 2





ПРИМЕЧАНИЕ

ФАСОННЫЕ ЭЛЕМЕНТЫ ИЗГОТОВЛЯЮТСЯ ИЗ КРОВЕЛЬНОЙ ОЦИНКОВАННОЙ СТАЛИ ВЕСОМ 6,3 кг (ГОСТ 8075-56\*)