

ГОСУДАРСТВЕННЫЙ КОМИТЕТ
ПО ГРАЖДАНСКОМУ СТРОИТЕЛЬСТВУ И АРХИТЕКТУРЕ
ПРИ ГОССТРОЕ СССР

ТИПОВЫЕ КОНСТРУКЦИИ И ДЕТАЛИ ЗДАНИЙ И СООРУЖЕНИЙ

**ИНДУСТРИАЛЬНЫЕ
СТРОИТЕЛЬНЫЕ ИЗДЕЛИЯ
ДЛЯ ГРАЖДАНСКОГО СТРОИТЕЛЬСТВА**

РАБОЧИЕ ЧЕРТЕНИ

СЕРИЯ ИИ-08-05
КРУПНЫЕ СТЕНОВЫЕ БЕТОННЫЕ БЛОКИ

СЕРИЯ ИИ-03-04
ГИПСОБЕТОННЫЕ И ЛЕГКОБЕТОННЫЕ ИЗДЕЛИЯ

АЛЬБОМ 90
БЛОКИ НАРУЖНЫХ И ВНУТРЕННИХ СТЕН И ГИПСОБЕТОННЫЕ
ПЕРЕГОРОДКИ ДЛЯ ДЕВЯТИЭТАЖНЫХ ЖИЛЫХ ДОМОВ.

8542
~~ИИ-08-05~~ 1-17

Москва-1968г.

Госстрой СССР
ЦЕНТРАЛЬНЫЙ ИНСТИТУТ ТИПОВОГО ПРОЕКТИРОВАНИЯ
Свердловский филиал
620062, г.Свердловск-52, ул.Генеральская, 3а
Заказ № 3291 Инв.№ Р543 тираж 80
Сдано в печать 19.09 1988г. цена 1-48

**ГОСУДАРСТВЕННЫЙ КОМИТЕТ
ПО ГРАЖДАНСКОМУ СТРОИТЕЛЬСТВУ И АРХИТЕКТУРЕ
ВРН ГОССТРОЕ СССР**

ТИПОВЫЕ КОНСТРУКЦИИ И ДЕТАЛИ ЗДАНИЙ (И СООРУЖЕНИЙ)

**ИНДУСТРИАЛЬНЫЕ
СТРОИТЕЛЬНЫЕ ИЗДЕЛИЯ
ДЛЯ ГРАЖДАНСКОГО СТРОИТЕЛЬСТВА**

РАБОЧИЕ ЧЕРТЕЖИ

**СЕРИЯ ИИ-03-05
КРУПНЫЕ СТЕНОВЫЕ БЕТОННЫЕ БЛОКИ**

**СЕРИЯ ИИ-03-04
ГИПСОБЕТОННЫЕ И ЛЕГКОБЕТОННЫЕ ИЗДЕЛИЯ**

**АЛЬБОМ 90
БЛОКИ НАРУЖНЫХ И ВНУТРЕННИХ СТЕН И ГИПСОБЕТОННЫЕ
ПЕРЕГОРОДКИ ДЛЯ ДЕВЯТИЭТАЖНЫХ ЖИЛЫХ ДОМОВ.**

**РАЗРАБОТАНЫ
ЦНИИЭП жилищного строительства
по гражданскому строительству и архитектуре
вн-и Госстрое СССР**

**УТВЕРЖДЕНЫ И ВВЕДЕНЫ В ДЕЙСТВИЕ
Государственным комитетом по гражданскому
строительству и архитектуре
вн-и Госстрое СССР
19 апреля 1966г. приказ №57**

**ЦЕНТРАЛЬНЫЙ ИНСТИТУТ ТИПОВЫХ ПРОЕКТОВ
Москва-1966г.**

	МАРКА	Лист	Стр.
СОДЕРЖАНИЕ		24-23	2-4
НОЖНИЦОВАЯ ЗАПЕКА		П4-05	5-9

БЛОКИ НАРУЖНЫХ СТЕН

Крестовочные бабки

Длиной 1190 мм - НМС-2С-4

НМС-2С

4,2

14,12

НМС-2С-6

1590 мм - НМС-4С-4

НМС-4С

3,4

13,14

НМС-4С-6

1790 мм - НМС-8С-4

НМС-8С

5,6

15,16

НМС-8С-6

УРАВНЫЕ - НМС-5С-4

НМС-5С

1,8

17,18

НМС-5С-6

ПЯСНЫЕ БАБКИ

УРАВНЫЕ - НМ-8С-4п

9,18,23

19,20,25

НМ-8Сп

9,10,14

19,20,24

НМ-8С-6п

9,10,15

19,20,25

НМ-8С-4А

11,12,13

21-23

НМ-8СА

11,12,14

21,22,24

НМ-8С-6А

11,12,15

21,22,25

СТАНОВЫЕ АГРО-
СОФЕРНЫЕ БАБКИ

СФРЯ
НН-03-06

СОДЕРЖАНИЕ

МАРКА	Лист	Лист
-	90	СТ

	Марки	Лист.	Стр.
Цокольные блоки			
высотой 1480 длиной 1590мм	НМ-42Б-4	16,17,18,19	25-29
	НМ-42Б	16,17,18,20	26-28,30
Параллельные блоки			
длиной 1180мм	НМ-75-4		
	НМ-75	21,22	31,32
	НМ-75-6		
длинной 1580мм	НМ-76-4		
	НМ-76	23,24	33,34
	НМ-76-6		
угловые	НМ-77-4П		
	НМ-77п	25,26	35,36
	НМ-77-6П		
	НМ-77-4Л		
	НМ-77л	27,28	37,38
	НМ-77-6Л		

Блоки внутренних стен

Вертикальные блоки длиной 2390мм	ВМС-1с	29,30	40,41
• 1190 •	ВМС-1рс	31,32	42,43
• 2390 •	ВМС-1вс	33,34	44,45
• 990 •	ВМС-4	35,36	46,47
• 990 •	ВМС-4с	37,38	48,49
• 1590 •	ВМС-5с	39,40	50,51
Вертикальный блок лестничной клетки длиной 2390	ВМС-5В	41,42	52,53

Стеновые лестничные бетонные блоки	Содержание		Марка	лист	Лист
			-	90	с2

	МАРКА	Лист	
Вертикальный блок для лифта	Данной 1590 мм ВМС-5Г	43,44	54,55
Вентриационный блок	" 1190 " ВМС-28А	45,46,47	56-58
Электротехнический блок	" 2390 " ВМ-62НС	48,49	59,60
Горизонтальный блок	" 1080 " ВМ-10А	50,51	61,62
Горизонтальный блок лестничной клетки	" 2780 " ВМ-67	52,53	63,64
Горизонтальный блок (перемычка)	" 3180 " ВМ-70	54,55	65,66
Сантехнический блок	" 790 " ВМС-27Б	56-61	67-72

Гипсобетонные перегородки

Гипсобетонная перегородка заводского изготовления данной 1260 "	ПГ-11Б	62	74
Гипсобетонная перегородка построчного изготовления данной 1260 "	ПГ-14Б	63	75
Деревянный реечный каркас. Детали перегородок.		64	76

А. Ивочкин
 Б. Шакин
 А. Лопшин
 И. Каминская
 А. Ивочкин
 А. Шакин
 А. Лопшин
 И. Каминская

ОТДЕЛЕНИЕ
 ПРОЕКТНЫХ
 РАБОТ

ЦНИИЭП
 ЖИЛИЩА

Стеновые легкобетонные блоки	СОДЕРЖАНИЕ	МАРКА	Лист	Лист
Серия ИИ-03-05		-	90	03

ПОЯСНИТЕЛЬНАЯ ЗАПИСКА

Рабочие чертежи индустриальных строительных изделий, включенные в настоящий альбом, разработаны в соответствии с Номенклатурой изделий, утвержденной постановлением Госкомитета по гражданскому строительству и архитектуре при Госстрое СССР от 19/1-1965 г.

В альбом № 90 включены рабочие чертежи крупных стеновых блоков, дополнительных к Каталогу ИИ-03 ч.1, предназначенных для строительства 9-ти этажных жилых домов со стенами из крупных легкобетонных блоков, разработанных применительно к типовым проектам серии I-499А.

На листах 62, 63 и 64 даны чертежи дополнительной гипсо-бетонной перегородки марок ПЧБ и ПЧБА для применения в 9-ти этажных домах со стенами из кирпича и крупных легкобетонных блоков.

Рабочие чертежи блоков разработаны в соответствии со СНиП П-В.1-62, П-В.2-62 и "Указаниями по проектированию железобетонных конструкций из легких бетонов марок 100 и ниже" (СН 279-64).

Чертежи изделий предназначены для обязательного применения при проектировании и строительстве жилых зданий и для производства этих изделий предприятиями строительной промышленности.

Маркировка изделий принята по аналогии с изделиями Каталога ИИ-03, ч.1. Внесение изменений в обозначение марок не допускается. Марки изделий проставляются на чертежах, в спецификациях проектов, в заказах заводам-изготовителям и на изделиях.

БЛОКИ НАРУЖНЫХ СТЕН

Изготовление блоков предусмотрено на бетона с объемным весом 1400, 1600 и 1800 кг/м³ на пористых заполнителях /керам-

Стеновые перегородочные блоки
Серия
ИИ-03-05

Пояснительная записка

Альбом № 90 Л1

БЛОКИ ВНУТРЕННИХ СТЕН

Изготовление блоков предусмотрено из бетона с объемным весом 1400, 1600, 1800 и 2000 кг/м³. Марки бетона указаны на рабочих чертежах.

Блоки предусмотрены двухрядной разрезки с перевязкой швов, а блоки с вентиляционными каналами приняты высотой 2780 мм и соединяются при монтаже посредством сварки закладных деталей.

Блоки приняты толщиной 30 см. Блок ВМС 28-А с двойным рядом вентиляционных каналов принят толщиной 46 см.

Лицевые поверхности внутренних блоков должны быть гладкими, подготовленными под окраску или оклейку обоями.

X X
X

Армированные периметрные и поясные блоки наружных и внутренних стен изготавливаются из бетонов, в которых обеспечивается сохранность арматуры от коррозии.

Армирование блоков выполняется сварными сетками и каркасами.

Для подъемных петель следует применять арматурную сталь класса А-І, марок В Ст.3 или Вк Ст.3; для закладных деталей - полосовую и уголковую сталь группы марок Ст.3.

Условные обозначения арматурных сталей в рабочих чертежах приняты по СНиП І-В.4-62.

Изготовление каркасов и сеток должно производиться контактной точечной электросваркой в соответствии с требованиями действующих нормативных документов.

Антикоррозийная защита закладных деталей должна выполняться в соответствии со СНиП Ш-В.6-62 и "Временными указаниями по антикоррозийной защите стальных закладных деталей и сварных соединений в крупнопанельных зданиях" СН 206-62, 2-е издание.

Стеновые перегородочные блоки

СЕР И Я
ИИ-03-05

ПОДСИТЕЛЬНАЯ ЗАПИСЬ

Альбом АКСР

90 ПБ

I		2	3	4	5	6	7	
Шлакобетон на гранули- рованном шлаке и маломлин- керном вакуумом	зоны влажности	сухая	-33	-38	-45	-48	-48	-56
		нормаль- ная	-29	-34	-38	-38	-42	-49
		влаж- ная	-25	-30	-34	-34	-38	-48
керам- зитобетон	зоны влажности	сухая	-28	-30	-40	-31	-38	-48
		нормаль- ная	-25	-27	-34	-29	-34	-43
		влажная	-25	-27	-34	-29	-34	-43

Примечания: Указания по применению таблицы см. типовые проекты.

Степные кера-
мзитобетонные блоки
Серия
ИМ - 03 - 05

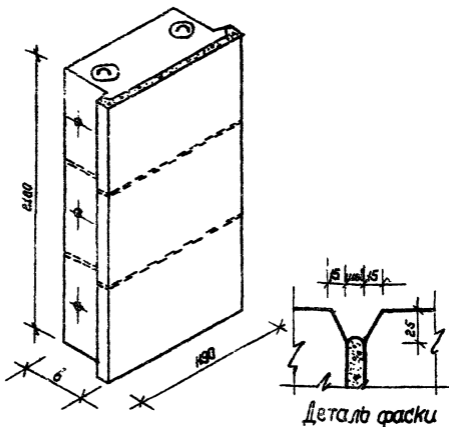
Пояснительная записка

Листы
90 05

ИИ-83-05

ААБ60М 90

БЛОКИ НАРУЖНЫХ СТЕН



Марка бетона „100“

Толщина стенок		Марка блока		Объем		Вес блока			WN арм. элемент	Вес блока
				м ³	кг.	1400	1600	1800		
мм	мм	мм	мм	м ³	кг.	м ³	кг.	м ³	кг.	кг.
40	23 P	НМС-2С-4	0.822	0.094	0.916	1340	—	—	П-1	6.72
			0.271	0.028	0.299	435	—	—	П-4	2.08
50	23 P	НМС-2С	1.035	0.094	1.129	1640	1845	—	П-1	6.72
			0.340	0.028	0.368	530	600	—	П-4	2.08
60	23 P	НМС-2С-6	1.252	0.094	1.346	1940	2190	2440	П-2	9.64
			0.412	0.028	0.440	635	715	800	П-4	2.08

Объемный вес фактурного бетона 2000кг/м³

Стеновые мелко-
бетонные блоки.
Серия
ИИ-03-05

ПРОСТЕНОЧНЫЙ БЛОК

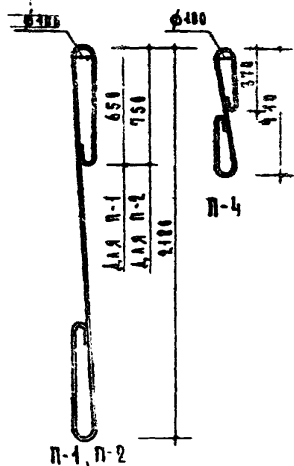
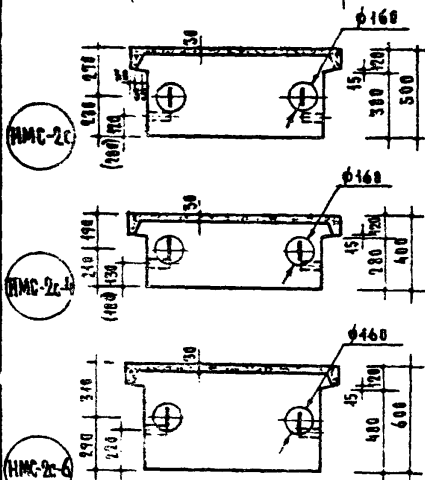
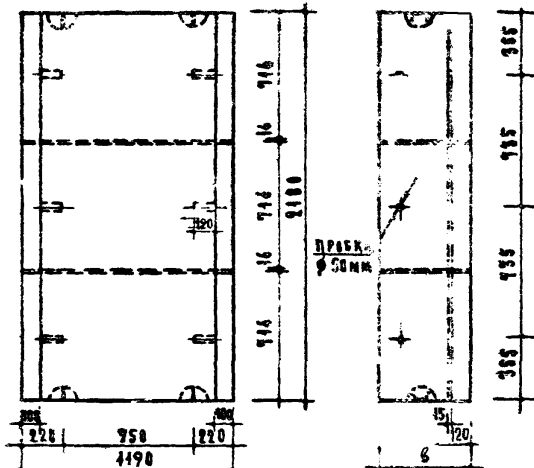
Марка: НМС-2С-4
НМС-2С
НМС-2С-6

Кубометр 90

лист 1

8543

12



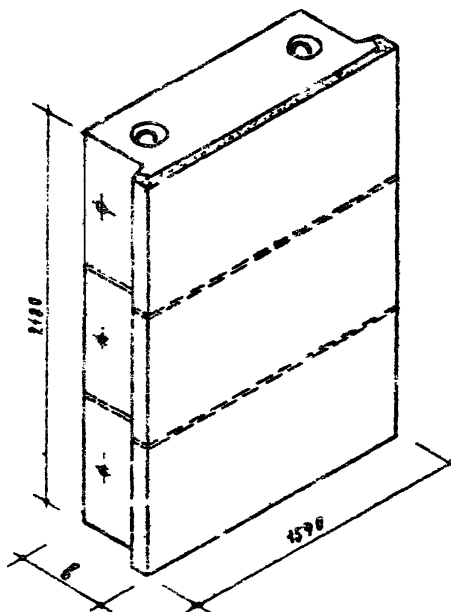
В скобках - привязка пробок
для установки сваренных перепасов.

МАРКА СТАЛЬ	Ø мм	С мм	ВЕС КГ
К-1	12 АІ	3780	3.36
П-2	14 АІ	5990	4.82
П-4	10 АІ	1680	1.64

СТЕНЫ И ДВЕРИ
БЛОКОВЫЕ БЛОКИ
СЕРИЯ
ИИ-03-05

ПРОСТЕНОЧНЫЙ БЛОК

МАРКА	АББРЕВИАЦИЯ	КОЛ-ВО
НМС-2С-4		
НМС-2С	90	
НМС-2С-6		2



МАРКА БЕТОНА 400

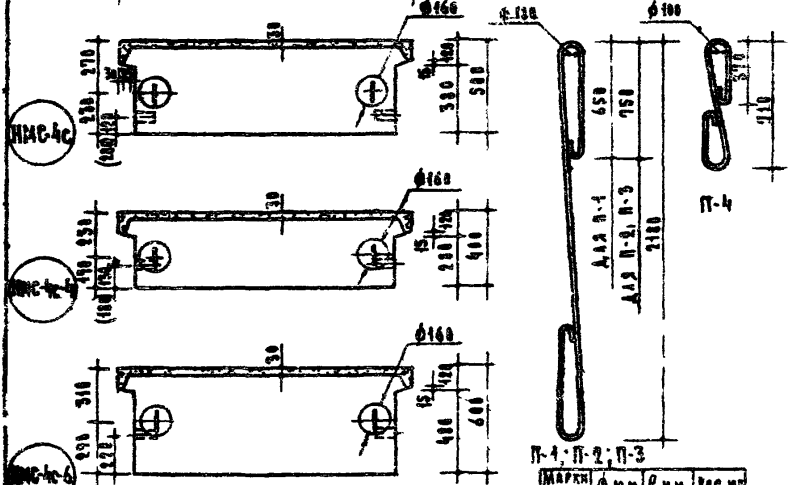
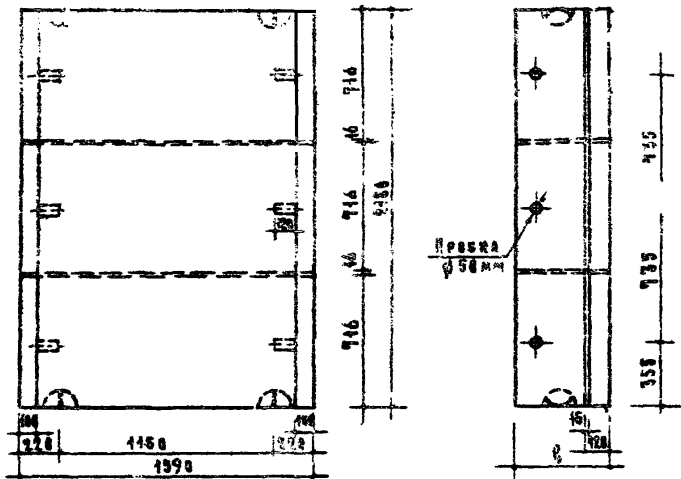
ТАБЛИЦА ПОКАЗАТЕЛЕЙ										
ГОШИНА СТЕНКИ	РАЗРЕЗКА СТЕНКИ	МАРКА БАВКА	ОБЪЕМ			ВЕС БАВКА			НН АРМ. СТАВКА ДЛМ	ВЕС СТАВКА КР
			М ³		КР					
			ОБЪЕМ БЕТОНА	ОБЪЕМ БАВКА	БАВКА	ОБЪЕМНЫЙ ВЕС БЕТОНА	1400	1600		
40	2 ^П	НМС-4С-4	1.144	0.124	1.262	1840	—	—	Н-1	6.72
	4 ^П	НМС-4РС-4	0.373	0.037	0.412	600	—	—	П-4	2.08
50	2 ^П	НМС-4С	1.448	0.124	1.569	2270	2560	—	Н-2	9.64
	4 ^П	НМС-4РС	0.474	0.039	0.510	740	830	—	П-4	2.08
60	2 ^П	НМС-4С-6	1.950	0.124	1.874	2690	3040	3390	П-3	12.70
	4 ^П	НМС-4РС-6	0.574	0.039	0.610	875	990	1105	П-4	2.08

ОБЪЕМНЫЙ ВЕС ФАКТУРНОГО БЕТОНА 2000 КР/М³

СРЕДНИЕ АРМО-
СТРОИТЕЛЬНЫЕ
СЕРИЯ
ИИ-03-05

Простеночный блок

МАРКА НМС-4С-4 НМС-4С НМС-4С-6	АЛЬБОМ 90	ЛИСТ 3
---	--------------	-----------



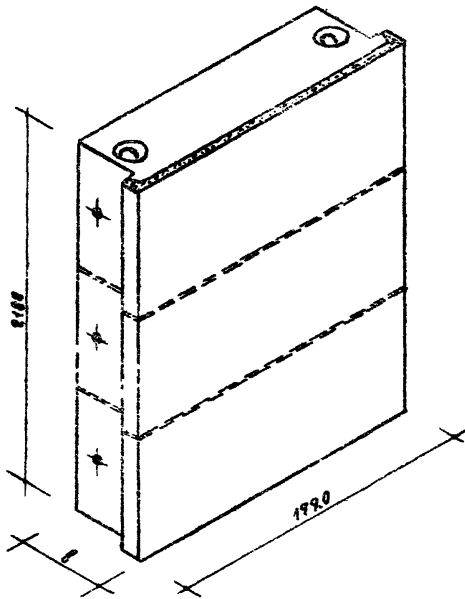
В СЮВКАХ - ПРИВЯЗКА ПРИБОРОВ
 ДЛЯ УСТАНОВКИ СПАРЕННЫХ ПЕРЕСЛАТОВ.

МАРКА ПЕРЕСЛАТ	φ мм	В мм	ВЕС КГ
П-1	12АТ	3700	3.30
П-2	44АТ	5970	4.02
П-3	46АТ	4020	2.35
П-4	10АТ	1680	1.04

ГОМОЛОВСКИЙ ЗАВОД
 БЕРЯНИНСКИЕ ЗАВЕРИ
 Серия
 №-83-85

Простеночный блок

МАРКА	АЛБЕДИН	АНСР
HMC-4c-4	90	4
HMC-4c		
HMC-4c-6		



МАРКА БЕТОНА "100"

ТАБЛИЦА ПОКАЗАТЕЛЕЙ

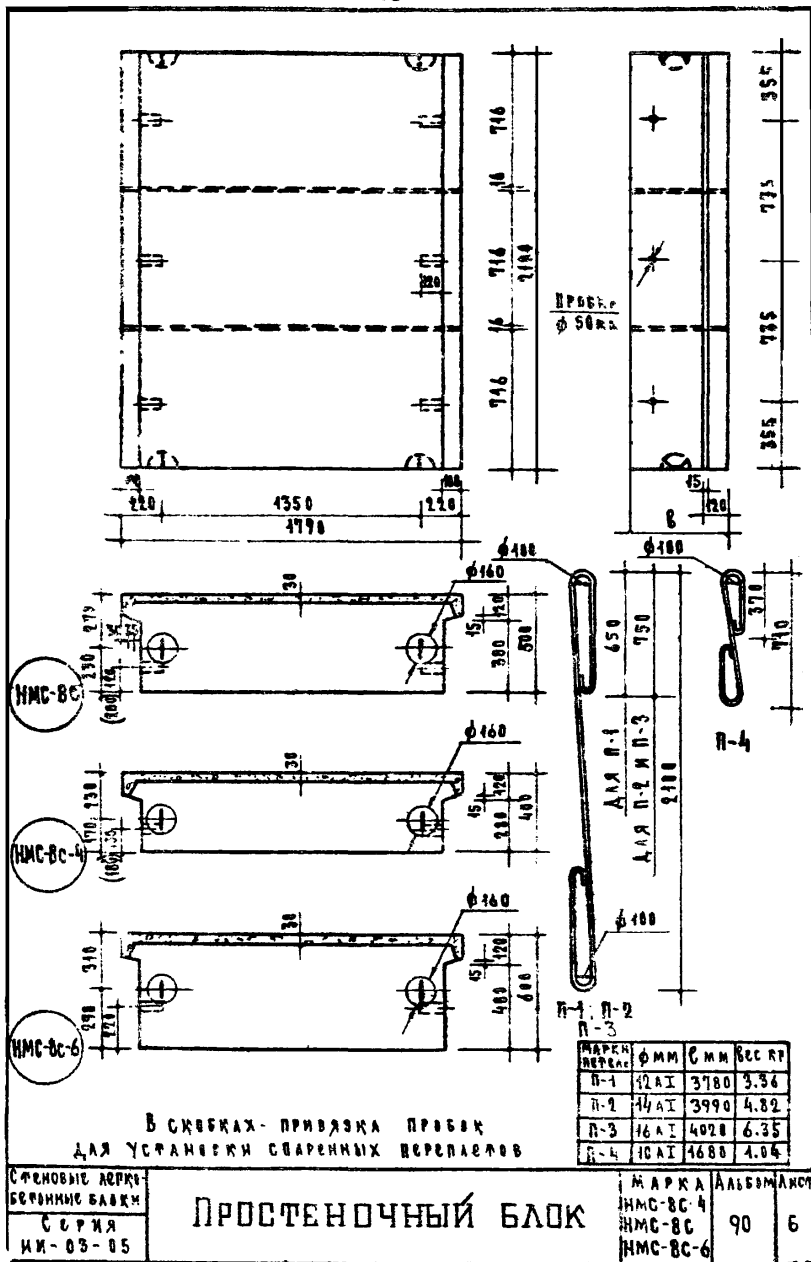
ГОЩИНА СРЕДНИ	ГОЩИНА РАЗЪЕМА СРЕДНИ	МАРКА БАВРА	ОБЪЕМ М ³			ВЕС БАВРА КГ			МН АРМ. СТАИИ ЭЛЕМ. КР	ВЕС СТАИИ КР
			ПРОПОР. БЕТОНА	ПАРТИИ САЯ	БАВРА	ОБЪЕМНЫЙ ВЕС БЕТОНА				
						1400	1600	1800		
40	2 ^х р	НМС-8С-4	1.303	0.134	1.437	2090	-	-	П-1	6.72
	4 ^х р	НМС-8РС-4	0.426	0.044	0.470	535	-	-	П-4	2.08
50	2 ^х р	НМС-8С	1.653	0.134	1.787	2530	2915	-	П-2	9.64
	4 ^х р	НМС-8РС	0.539	0.044	0.583	845	950	-	П-4	2.08
60	2 ^х р	НМС-8С-6	1.999	0.134	2.133	3065	3465	3865	П-3	12.70
	4 ^х р	НМС-8РС-6	0.652	0.044	0.696	1000	1130	1260	П-4	2.58

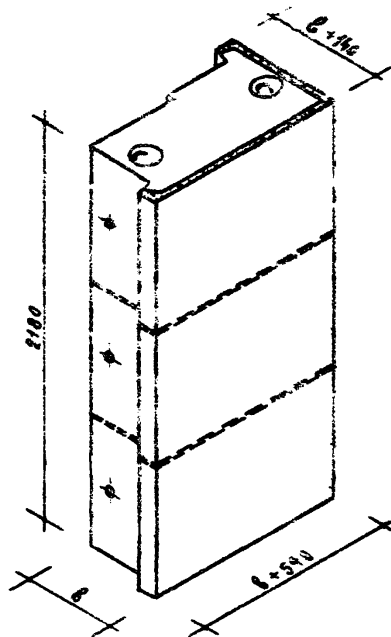
ОБЪЕМНЫЙ ВЕС ФАКТУРНОГО БЕТОНА 2000 КГ/М³

Стеновые легко-
бетонные бавры
СЕРИЯ
НИ-63-05

ПРОСТЕНОЧНЫЙ БЛОК

МАРКА НМС-8С-4 НМС-8С НМС-8С-6	АВЪЕМ 90	МНСТ 5
---	-------------	-----------



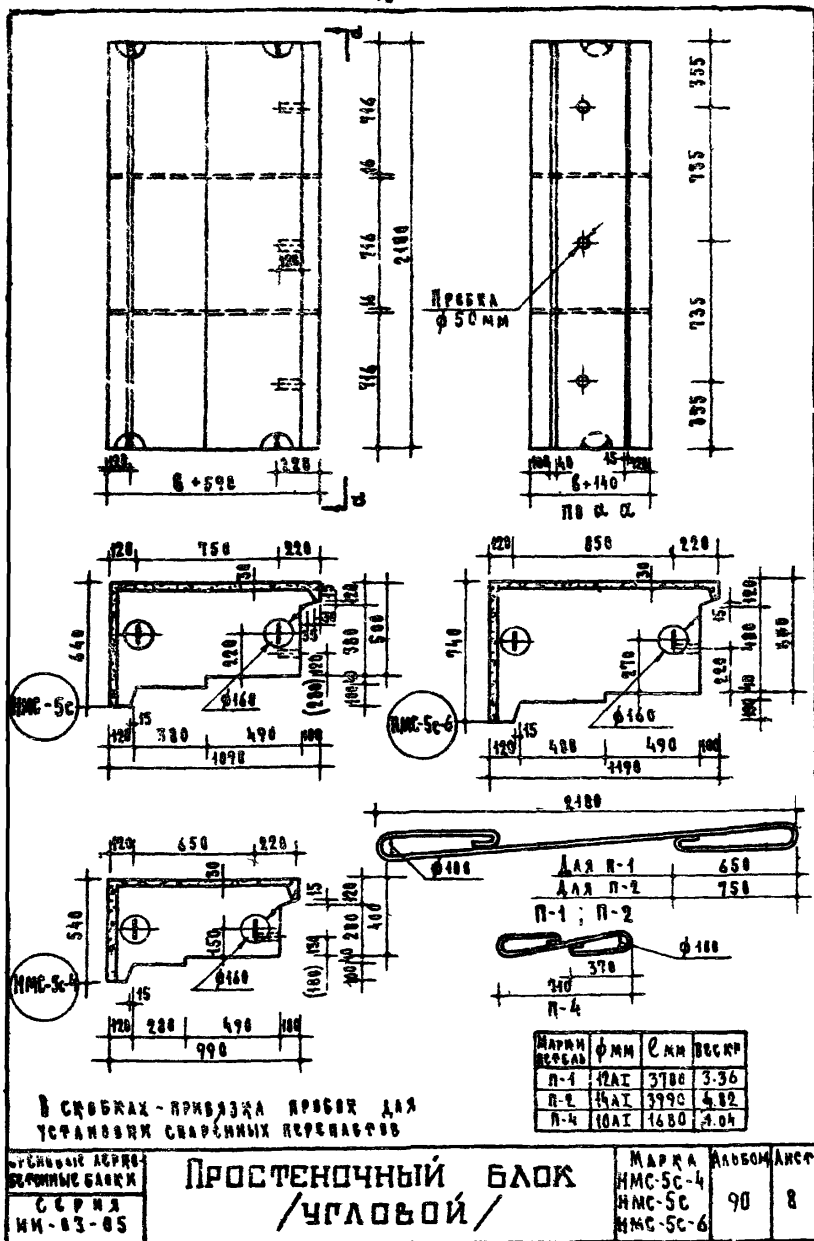


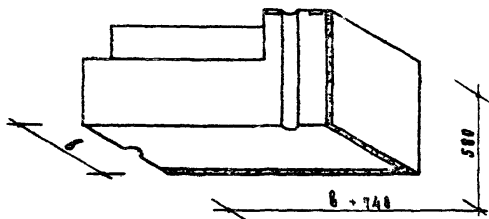
МАРКА БЕТОНА "100"

ТАБЛИЦА ПОКАЗАТЕЛЕЙ

ТОЛЩИНА СТЕНЫ	РАСПОС СТЕНЫ	МАРКА БАВКА	ОБЪЕМ М ³			ВЕС БАВКА КГ			ИИ АРМ. СТАЛ БАРН. КР	ВАС
			ДЕРЖАТ БЕТОНА	РАСТУТ САРА	БАВКА	ОБЪЕМНЫЙ ВЕС БЕТОНА				
						1400	1400	1800		
41	2СР	НМС-5С-4	0.754	0.106	0.860	4270	—	—	П-1	4.72
	4СР	НМС-5С-4	0.247	0.037	0.284	420	—	—	П-4	2.06
50	2СР	НМС-5С	1.053	0.149	1.172	4710	1925	—	П-1	6.71
	4СР	НМС-5С	0.346	0.042	0.388	570	640	—	П-4	2.08
60	2СР	НМС-5С-6	1.395	0.192	1.527	2245	2495	2775	П-2	5.64
	4СР	НМС-5С-6	0.458	0.046	0.504	735	825	945	П-4	2.08

ОБЪЕМНЫЙ ВЕС ФАКТУРНОГО БЕТОНА 2000 КГ/М³СТЕНОВЫЕ АРК-
БЕЛОННЫЕ БАВКИСЕРИЯ
ИИ-03-05ПРОСТЕНОЧНЫЙ БЛОК
/УГЛОВОЙ/МАРКА
НМС-5С-4
НМС-5С
НМС-5С-6АЛБОН
90АМТ
7





Марка бетона „100“

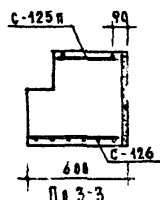
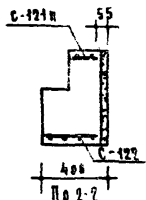
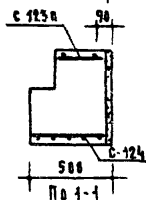
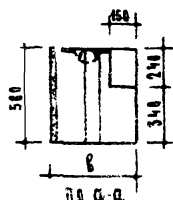
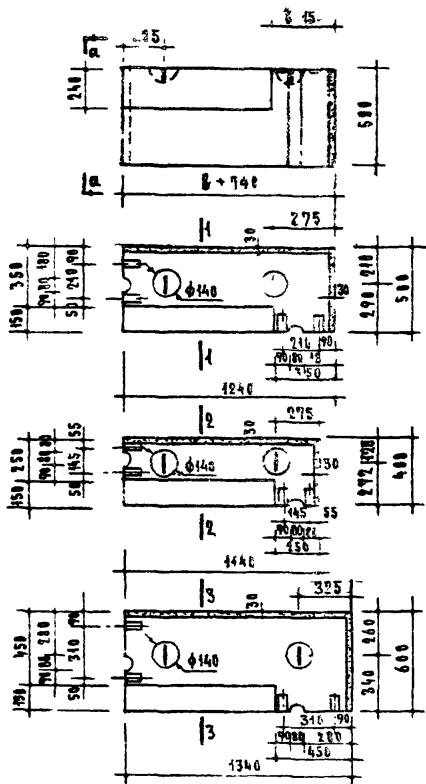
Таблица показателей								
Толщина стенки	Марка блока	Объем м ³			Вес блока кг			Вес с/лам кг
		деревянная стена	фактурная стена	блока	Объемный вес бетона			
					1400	1600	1800	
40	НМ-86-4П	0.201	0.026	0.227	335	—	—	5.89
50	НМ-86Л	0.293	0.030	0.323	470	530	—	6.43
60	НМ-86-6П	0.396	0.033	0.429	620	700	780	7.16

Объемный вес фактурного бетона 2000 кг/м³

Стандартные деревянные
бетонные блоки
Серия
НН-86-05

Поясний блок

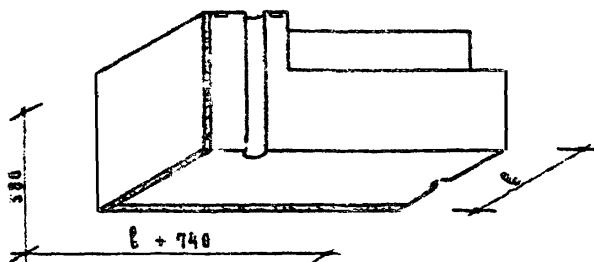
Марка НМ-86-4П НМ-86Л НМ-86-6П	Альбом 90	Лист 9
---	--------------	-----------



СТЕНЫ ИЗ АСБЕСТО-
БЕТОННЫХ БЛОКОВ
СЕРИЯ
ИИ-03-05

ПОЯСНОЙ БЛОК

МАРКА ИИ-86-4п ИИ-86-6п ИИ-86-6п	АЛЬБОМ 90	ЛИСТ 10
---	--------------	------------



МАРКА БЕТОНА 100

ТАБЛИЦА ПОКАЗАТЕЛЕЙ

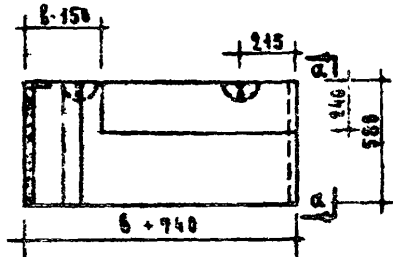
ГОШИНА САЧНИ	МАРКА БАВКА	ОБЪЕМ М ³			ВЕС БАВКА КР			ВЕС САЧНИ КР
		ФАКТУРНИ БЕТОН	ФАКТУРНИ БЕТОН	БАВКА	ОБЪЕМНИЙ ВЕС БЕТОНА			
					4400	4600	4800	
40	НМ-86-4А	0.204	0.026	0.227	335	—	—	5.89
50	НМ-86А	0.293	0.030	0.323	476	530	—	6.43
60	НМ-86-6А	0.396	0.033	0.429	426	780	780	7.16

ОБЪЕМНИЙ ВЕС ФАКТУРНОГО БЕТОНА 2000 КР/М³

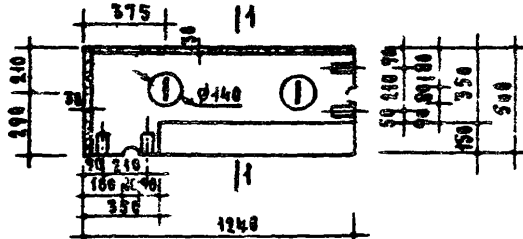
СРЕДНИЕ АЛК-
БЕТОННЫЕ БЛОКИ
СЕРИЯ
НМ-86-85

ПОЯСНОЙ БЛОК

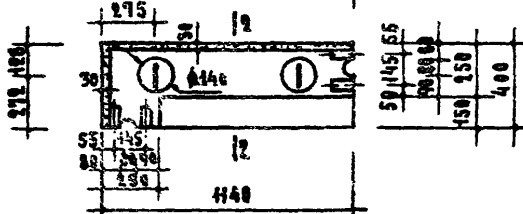
МАРКА НМ-86-4А НМ-86А НМ-86-6А	РАЗМЕР 90	АНОТ 4
---	--------------	-----------



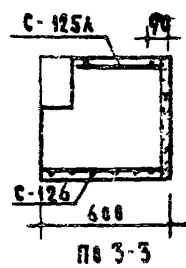
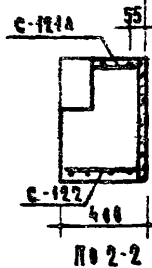
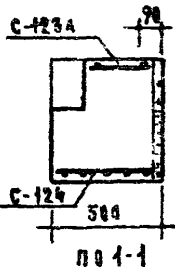
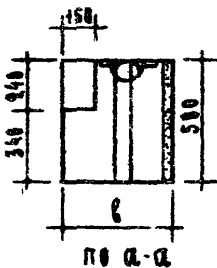
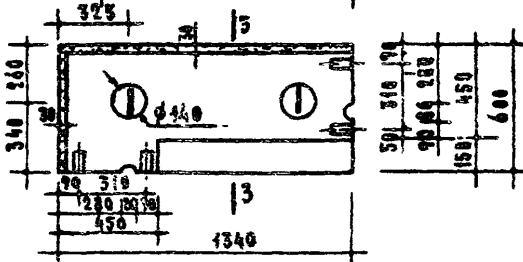
ИМ-86А



ИМ-86А



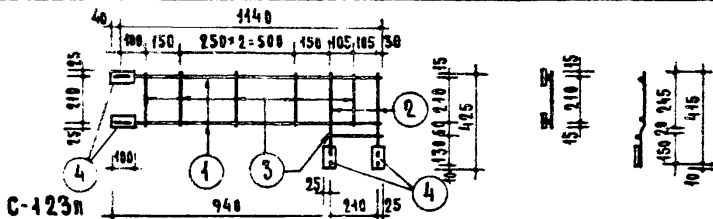
ИМ-86А



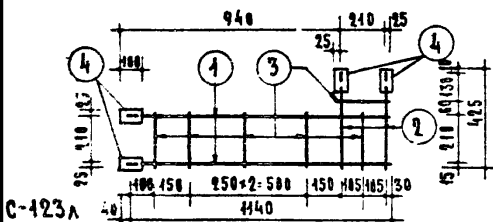
СРЕДНИЕ АЛГО-
РИТМЫ БЛОК
С БРЯ
ИМ-83-85

ПОЯСНОЙ БЛОК

МАРКА	АЛБМ	АНСТ
ИМ-86-4А	50	10
ИМ-86А		
ИМ-86-6А		

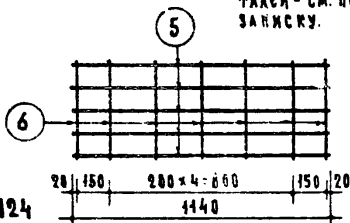


С-123п

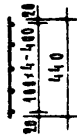


С-123а

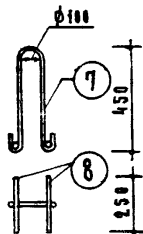
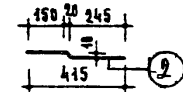
УКАЗАНИЯ ПО АНТИКОРРОЗИОННОЙ ЗАЩИМЕ ЗАКАЛАННЫХ ДЕТАЛЕЙ - СМ. ПОЯСНИТЕЛЬНУЮ ЗАПИСКУ.



С-124



П-7



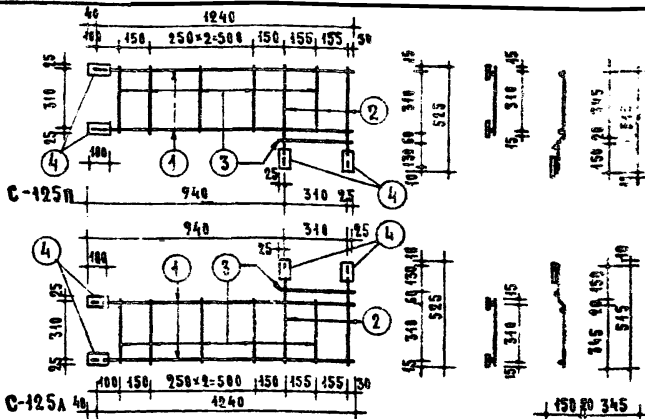
СПЕЦИФИКАЦИЯ СТАЛИ							ВЫБОРКА СТАЛИ							
АРМАТУРНЫЕ ЭЛЕМЕНТЫ	ИИ	Сеч. ПОЗ.	НА ЭЛЕМЕНТ	ВЕС КГ	ХАРАКТЕРИСТИКА СТАЛИ	Сеч. ММ	ДЛИНА М	ВЕС КГ	ОБЩИЙ ВЕС КГ					
										МАРКА	ШТ.	ДЛИНА КОЛ. ДАТКА М	ШТ.	ВЕС КГ
С-123п С-123а	1	1	100А1	4140	2	2.28	1.41	1.41	6.43	КЛАСС А-1 ГОСТ 5781-74 K _п = 2400	-	10А1	3.14	1.92
		2	100А1	415	2	0.83	0.51	0.51						
		3	105В1	240	6	1.44	0.22	0.22			10А1	3.48	2.16	
		4	50*6	100	4	0.40	0.94	0.94						
С-124	1	5	105В1	1140	5	5.70	0.88	0.88	6.43	КЛАСС В1 ГОСТ 6727-53 R _п = 5500	4В1	3.08	0.31	
		6	105В1	440	7	3.08	0.31	0.31						5В1
П-7	2	7	100А1	1240	1	1.24	0.77	1.54	6.43	"СТАЛЬ 3" ГОСТ 103-57	50*6	0.40	0.94	
		8	100А1	280	2	0.50	0.34	0.62						

Стеновые и арко
бетонные блоки

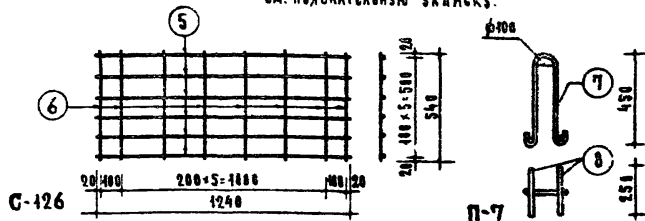
ПОЯСНЫЕ БЛОКИ
АРМАТУРНЫЕ ЭЛЕМЕНТЫ

МАРКА
ИИ-86п
ИИ-86а

АЛЬБОМ ЛИСТ
90 14



УКАЗАНИЯ ПО АНТИКОРРОЗИОННОЙ ЗАЩИТЕ ЗАКАЗНЫХ ДЕТАЛЕЙ СМ. ПОДСИЛАТЕЛЬНУЮ ЗАЯВКУ.



СПЕЦИФИКАЦИЯ СТАЛИ								ВЫБОРКА СТАЛИ						
АРМАТУРНЫЕ ЭЛЕМЕНТЫ	МАРКА ШТ.	ИН ПОЗ.	Сеч. мм	НА ЭЛЕМЕНТ		ВЕС КГ		ХАРАКТЕРИСТИКА СТАЛИ	Сеч. мм	Длина м	Вес кг	ОБЩИЙ ВЕС КГ		
				Длина мм	Кол. шт.	Общая длина мм	На 1 элем.						Общий	
С 125п С 125А	1		1	φ10АІ	1240	2	2.48	4.53	4.53	Класс А-І ГОСТ 5781-61 Марка R _с = 2400 В.Ст. 3	10АІ	3.54	2.17	7.16
			2	φ10АІ	515	2	1.03	0.64	0.64					
			3	φ5ВІ	340	6	2.04	0.34	0.34					
			4	50x6	100	4	0.40	0.94	0.94					
С 126	1		5	φ5ВІ	1240	6	7.44	1.15	1.15	Класс ВТ ГОСТ 6727-53 R _с = 5500	40x	4.52	0.43	
			6	φ4ВІ	540	8	4.32	0.43	0.43					
			7	φ10АІ	1240	1	1.24	0.77	1.54					
П-7	2		8	φ10АІ	250	2	0.50	0.31	0.62	С-СТАЛЬ 3 ГОСТ 103-59	50x6	0.40	0.94	

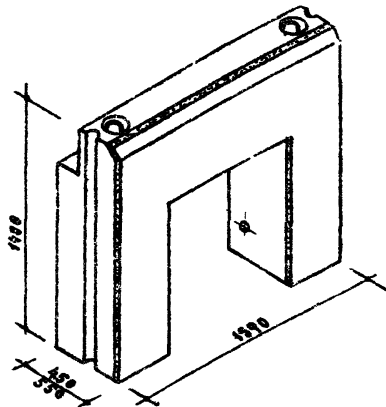
СТЕНОВЫЕ АРМ.-
БЕТОННЫЕ БЛОКИ
СЕРИЯ
ИН-03-05

ПОЯСНЫЕ БЛОКИ
АРМАТУРНЫЕ ЭЛЕМЕНТЫ

МАРКА
ИМ-86-6п
ИМ-86-6А

АВВВМ
90

АНОТ
15



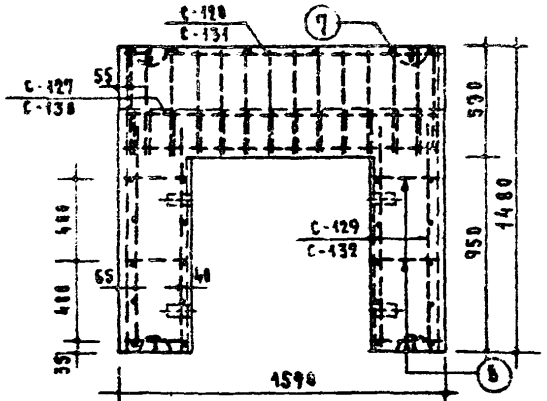
МАРКА БЕТОНА - 200

ТАБЛИЦА ПОКАЗАТЕЛЕЙ							
ГОЛОЦНА СТУПЫ	МАРКА БЛОКА	ОБЪЕМ			ВЕС БЛОКА КГ	ВЕС СТАИИ КГ	РАСЧЕТНАЯ НАРУЗКА Т/М
		М ³					
		ФАКТИЧ. БЕТОНА	ФАКТИЧ. БЕТОНА	БЛОКА	ОБЪЕМ. БЕТОНА (2500кг/м ³)		
40	ММ-42Б-4	0.547	0.046	0.593	1460	26.09	37.0
50,60	ММ-42Б	0.698	0.046	0.744	1840	35.82	52.0

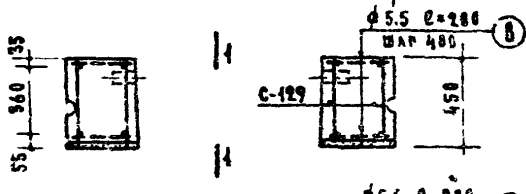
Объемный вес фактурного бетона 2000 кг/м³

- Примечания: 1. Блок рассчитан для 9-эт. зданий
2. Расчетная нагрузка дана без перекрытия над подвалом и собственного веса блока.

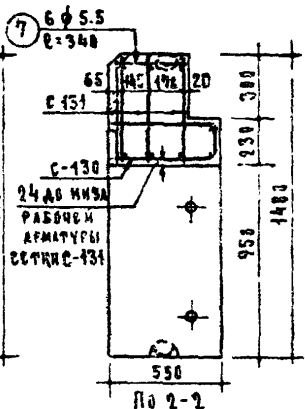
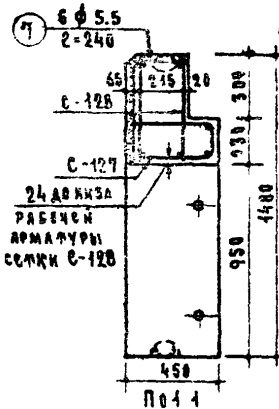
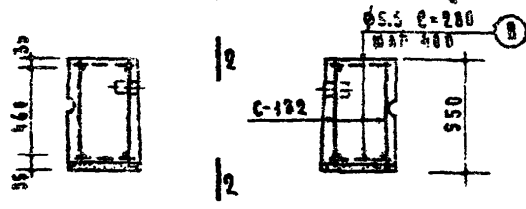
СЧЕТНЫЙ ЗАКАЗ СЕРИЯ ММ-03-05	ЦОКОЛЬНЫЙ БЛОК	МАРКА	КАТЕГОРИЯ	КОЛ-ВО	КОЛ-ВО
		ММ-42Б-4 ММ-42Б		90	16



ИМ-42Б-4



ИМ-42Б

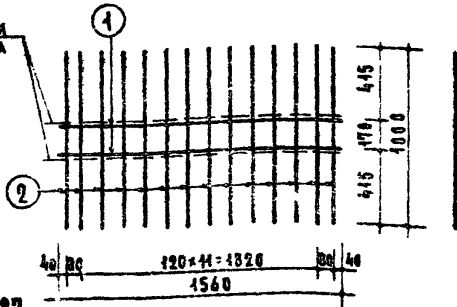


С.С.Н.В.В.И.С.
БЛОК
СЕРИЯ
И-03-85

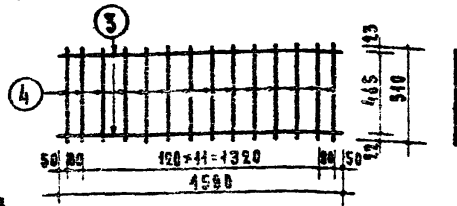
ЦОКОЛЬНЫЙ БЛОК

МАРКА	АЛБОМ	ЛИСА
ИМ-42Б-4	90	18
ИМ-42Б		

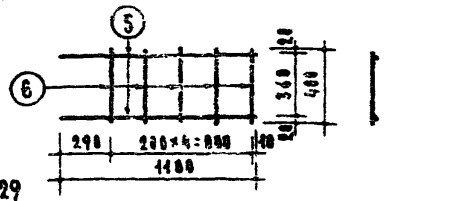
Линия
сгиба



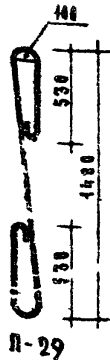
C-127



C-128



C-129



П-29

СПЕЦИФИКАЦИЯ СТАЛ								ВЫБОРКА СТАЛ					
АРМАТУРНЫЕ ЗАКРЕПЫ	№№	φ	НА ЭЛЕМЕНТ			ВСЕ КР		ХАРАКТЕРИСТИКА СТАЛ	φ	ДЛИНА М	ВЕС КГ	ОБЩИЙ ВЕС КР	
			ДЛИНА ММ	КВ. ММ	ОБЩИЙ ДЛИНА М	НА ЭЛЕМ.	ОБЩИЙ						
МАРКА	ШР.	ПВЗ	ММ	ММ	ММ	ММ	ММ	ММ	ММ	КГ	КГ		
C-127	1	1	8AII	1560	2	3.12	1.23	1.23	Класс А-II ГОСТ 5781-64 R _с = 4000	8AII	3.12	1.23	26.09
		2	5.5BII	1000	4	14.00	2.62	2.62		10AII	8.80	5.44	
C-128	2	3	12AII	1560	2	3.16	2.81	5.62	Класс ВI ГОСТ 5781-64 R _с = 4500	12AII	6.32	5.62	
		4	8BII	540	4	7.14	2.82	5.64		8BII	4.28	5.64	
C-129	4	5	10AII	1100	2	2.25	1.36	5.44	Класс А-II МАРКА В.С.Ч.3 ГОСТ 5781-64 R _с = 2400	5.5BII	24.80	5.00	
		6	5.5BII	400	5	2.00	0.37	1.48		8BII	44.28	5.64	
Остальные состржи	8	7	5.5BII	240	6	1.44	0.27	0.27	Класс А-II МАРКА В.С.Ч.3 ГОСТ 5781-64 R _с = 2400	10AII	5.12	3.16	
		8	5.5BII	280	4	3.36	0.43	0.43					
П-29	2	-	10AII	2560	1	2.56	1.58	3.16					

Стежковые
БДЖМСерия
ИИ-03-05

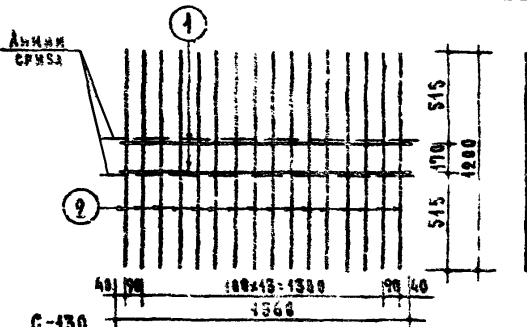
ЦОКОЛЬНЫЙ БЛОК
АРМАТУРНЫЕ ЭЛЕМЕНТЫ

МАРКА

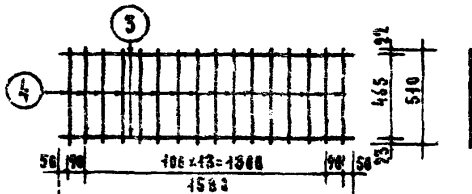
ИИ-428-4

90

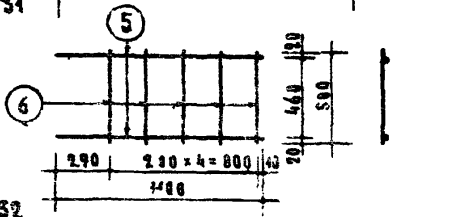
19



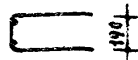
C-130



C-134



C-132



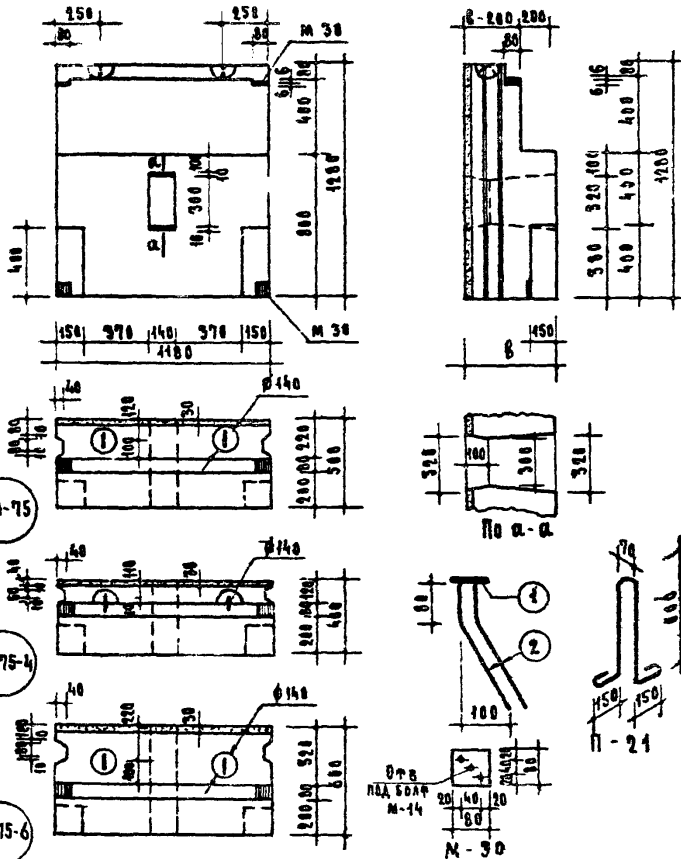
II-30

СПЕЦИФИКАЦИЯ СТАЛИ							ВЫБОРКА СТАЛИ						
АРМАТУРНЫЕ ЭЛЕМЕНТЫ	мм	φ	РАЗМЕРЫ				ХАРАКТЕРИСТИКА СТАЛИ	φ	ДЛИНА М	ВЕС КГ	ВЕС КГ		
			ДЛИНА ММ	КОЛ-ВО ШТ.	УСЛОЙ- НАЯ ДЛИНА ММ	НА ВЕСИ ММ						КЛАСС СТАЛИ	
C-130	1	1	8AII	1560	2	3.12	1.23	1.23	Класс А-II ГОСТ 5781-64 R _{yk} = 4800	8AII	3.42	1.23	35.82
		2	5.5BI	1203	16	19.23	3.59	3.59		10AII	5.20	5.44	
C-134	3	3	12AII	1530	2	3.16	2.81	8.43	Класс В-I ГОСТ 6729-53 R _{yk} = 5500 R _{yk} = 4500	12AII	9.40	8.43	
		4	8BI	516	46	8.6	3.92	9.66		8BI	24.48	9.66	
C-132	4	5	10AII	1100	2	2.20	1.36	5.44	Класс А-II ГОСТ 5781-64 R _{yk} = 4800	10AII	34.50	6.48	
		6	5.5BI	500	5	2.50	0.47	1.88		8BI	24.48	9.66	
ОДНОСЛОЙНЫЕ СРЕДНИ	8	7	5.5BI	345	6	2.04	0.38	0.38	Класс А-II МАРКА В.С. 3 ГОСТ 5781-64 R _{yk} = 2400	12AII	5.16	4.58	
		8	5.5BI	280	12	3.36	0.65	0.65					
3-13	2	-	12AII	2532	1	2.58	2.29	4.58					

СЧЕТНЫЕ
БЛОКИ
СЕРИЯ
ИИ-03-05

ЦОКОЛЬНЫЙ БЛОК
АРМАТУРНЫЕ ЭЛЕМЕНТЫ

МАРКА АЛЬБИН/АНСР
ИИ-49Б 90 20



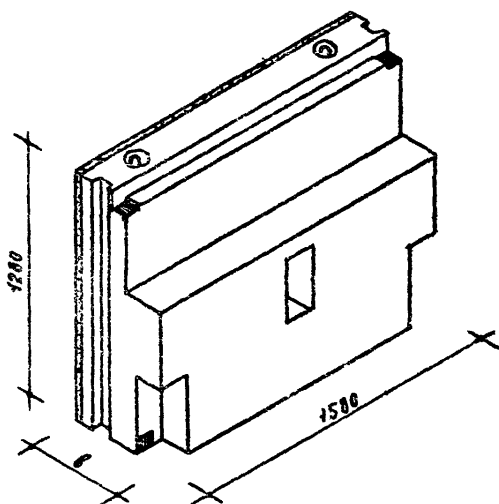
УКАЗАНИЯ ПО АНТИКОРРОЗИОННОЙ ЗАЩИТЕ ЗАКАДНЫХ АСФАЛТМ СМ. ПОЯСНЯТЕЛЬНУЮ ЗАПИСКУ

Спецификация металлических заменителей	МАРКА	№ВЗ	Сечение	На 4 элемента		NM-75-4		NM-75		NM-75-6	
				Длина мм	кол. шт.	веса кг	кол. шт.	веса кг	кол. шт.	веса кг	
	М-21	-	Ø10А2	1700	1	1.70	1.05	2	2.10	2	2.10
	М-30	1	6×80	80	1	0.08	0.30	4	2.68	4	2.68
		2	Ø10АБ	300	2	0.66	0.37	4	2.68	4	2.68

Стеновые асфо-
бетонные блоки
серия
ИИ-03-05

ПАРАПЕТНЫЙ БЛОК

МАРКА NM-75-4 NM-75 NM-75-6	Альбом 90	лист 22
--------------------------------------	--------------	------------



МАРКА БЕТОНА "100"

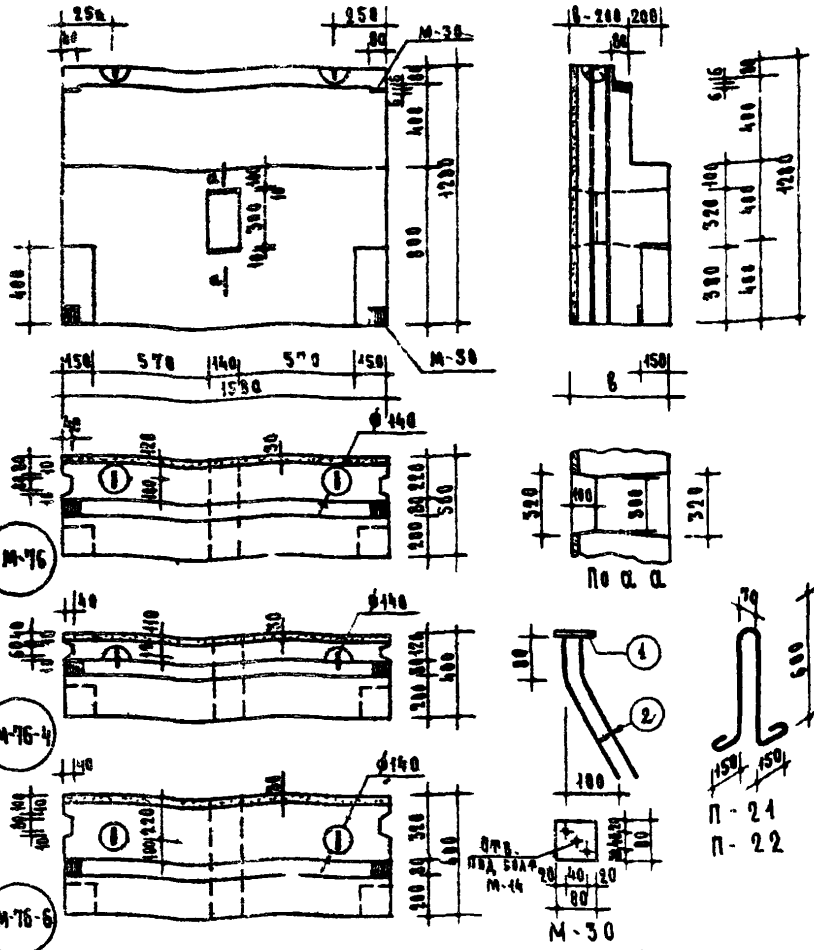
ТАБЛИЦА ПОКАЗАТЕЛЕЙ						
Толщина стенки	Марка бетона	Объем м ³			Вес бетона кр. бетон 1800 кг/м ³	Вес сталаз кр.
		Литра бетона	Фактурн. бетона	Бетона		
	40	ММ-76-4	0.543	0.059	0.619	1095
50	ММ-76	0.740	0.059	0.824	1450	4.78
60	ММ-76-6	0.920	0.059	1.023	1805	5.78

Объемный вес фактурного бетона 2000 кг/м³

Стеновые арми-
бетонные блоки
Серия
ММ-05-05

ПАРАПЕТНЫЙ БЛОК

Марка ММ-76-4 ММ-76 ММ-76-6	Альбом 90	Лист 23
--------------------------------------	--------------	------------



УКАЗАНИЯ ПО АНТИКОРРОЗИОННОЙ ЗАЩИТЕ ЗАКАЛАННЫХ ДЕТАЛЕЙ СМ ПОЯСНИТЕЛЬНУЮ ЗАПИСКУ

МАРКА	НМ	ПОС	СЕРИЯ	НА 1 ЭЛЕМЕНТ				М-30		М-76-4		М-76		М-76-6	
				ДЛИНА мм	КОЛ шт	ПЕЧАТ мм	ВЕС кг	КОЛ шт	ВЕС кг	КОЛ шт	ВЕС кг	КОЛ шт	ВЕС кг		
М-24	-	Ф10А1	1700	1	1.70	1.05	2	2.10	2	2.10	-	-	-	-	
М-22	-	Ф12А1	1740	1	1.74	1.55	-	-	-	-	2	3.10	-	-	
М-30	1	Ф80	80	1	0.08	0.30	4	2.68	4	2.68	4	2.68	4	2.68	
	2	Ф10А1	300	2	0.60	0.37	-	-	-	-	-	-	-	-	

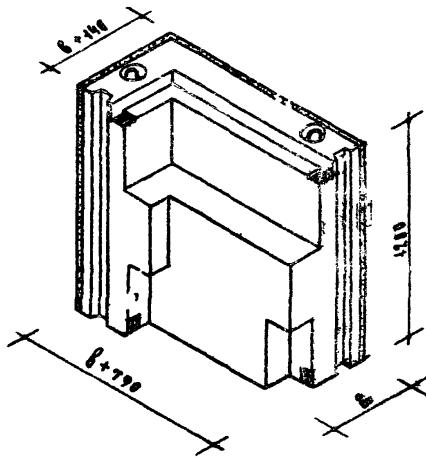
Средние размеры
бетонные блоки
серия
МН-03-05

ПАРАПЕТНЫЙ БЛОК

МАРКА
МН-76-4
МН-76
МН-76-6

АЛЬБОМ
90

ЛИСТ
24



МАРКА БЕТОНА "100"

ТАБЛИЦА ПОКАЗАТЕЛЕЙ						
ТРАМБНА СФЕКА	МАРКА БЕТОНА	ОБЪЕМ М ³			ВЕС БЛОКА КГ	ВЕС СФАКА КГ
		ОБЪЕМ БЕТОНА	ФАКТУР. БЕТОНА	БЛОКА		
40	НМ-77-40	0.472	0.065	0.537	980	4.78
50	НМ-77-50	0.696	0.073	0.769	1400	4.78
60	НМ-77-60	0.948	0.081	1.029	1870	5.78

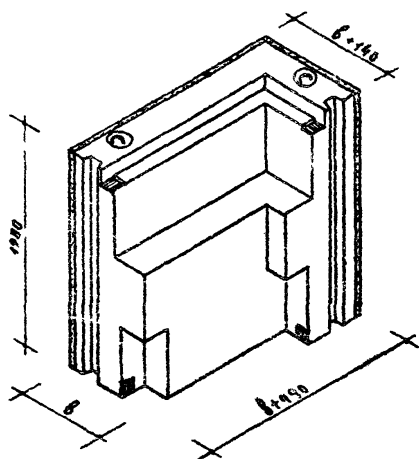
Объемный вес фактурного бетона 2000 кг/м³

ОСНОВНЫЕ АРХИТЕКТУРНЫЕ БЛОКИ
СЕРИЯ
НМ-83-15

ПАРАПЕТНЫЙ БЛОК
/УГЛОВОЙ/

МАРКА
НМ-77-40
НМ-77-50
НМ-77-60

РАЗМЕР АКСИ
90 25



МАРКА БЕТОНА "100"

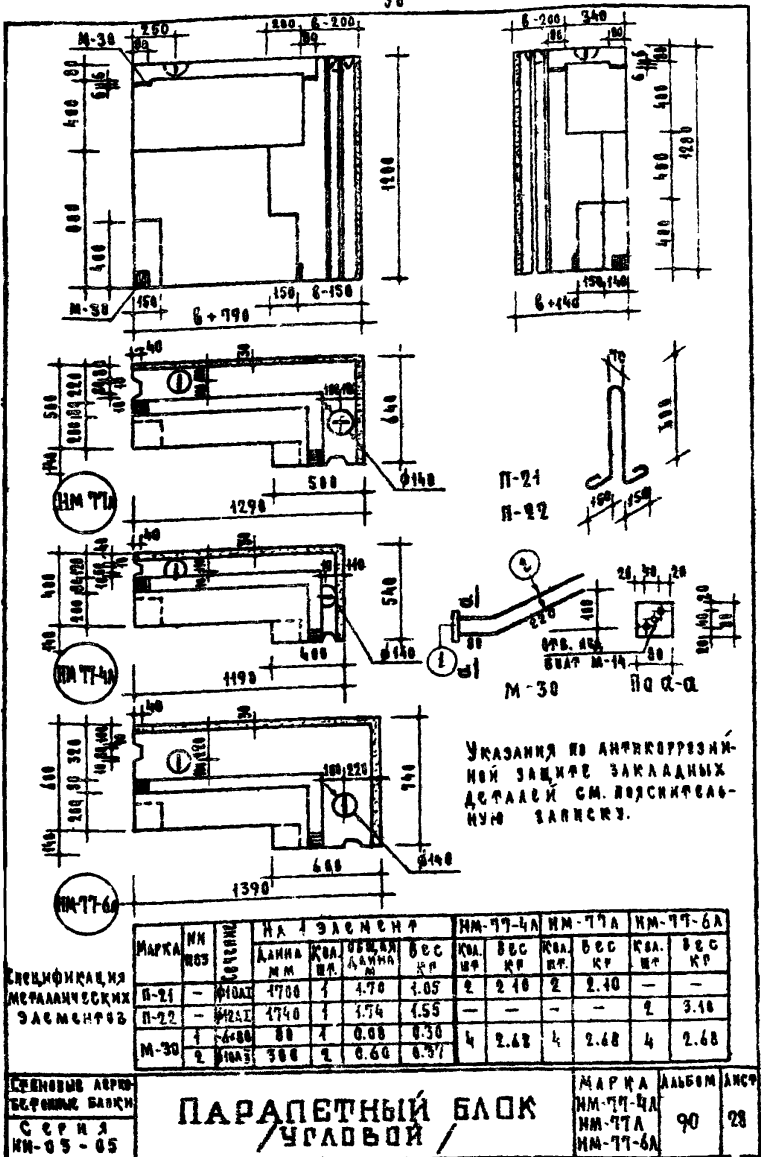
ТАБЛИЦА ПОКАЗАТЕЛЕЙ						
ГОЛУБИНА САЖИНЫ	МАРКА БЛОКА	ОБЪЕМ М ³			ВЕС БЛОКА КГ	ВЕС СТАЛК КГ
		АКТОРОВ БЕТОНА	КАПУРН БЕТОНА	БЛОКА	ВЕСОМ.МАС	
					БЕТОНА (5000КГ/М ³)	
40	НМ-77-4А	0.442	0.065	0.537	980	4.78
50	НМ-77А	0.696	0.093	0.769	1400	4.78
60	НМ-77-6А	0.948	0.081	1.029	1670	5.78

Объемный вес фактурного бетона 2000 кг/м³

СТЕНОВЫЕ АРЧО
БЕТОННЫЕ БЛОКИ
СЕРИЯ
ИИ-03-05

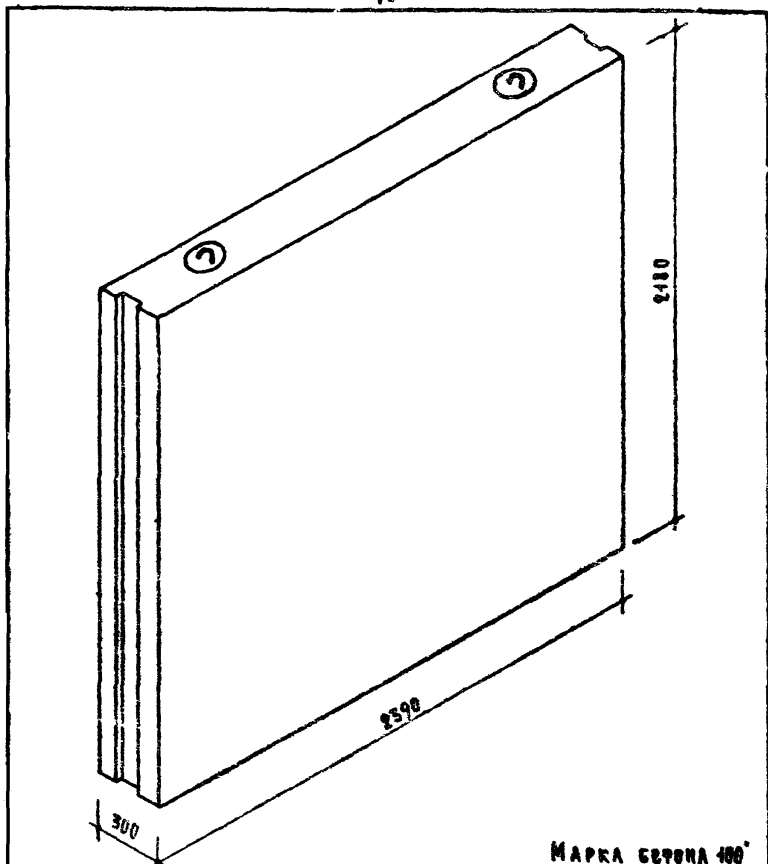
ПАРАПЕТНЫЙ БЛОК
/УГЛОВОЙ/

МАРКА НМ-77-4А НМ-77А НМ-77-6А	ТАБЛИЦА 90	Лист 27
---	---------------	------------



ИИ-03-05
ААББ0М90

БЛОКИ ВНУТРЕННИХ СТЕН



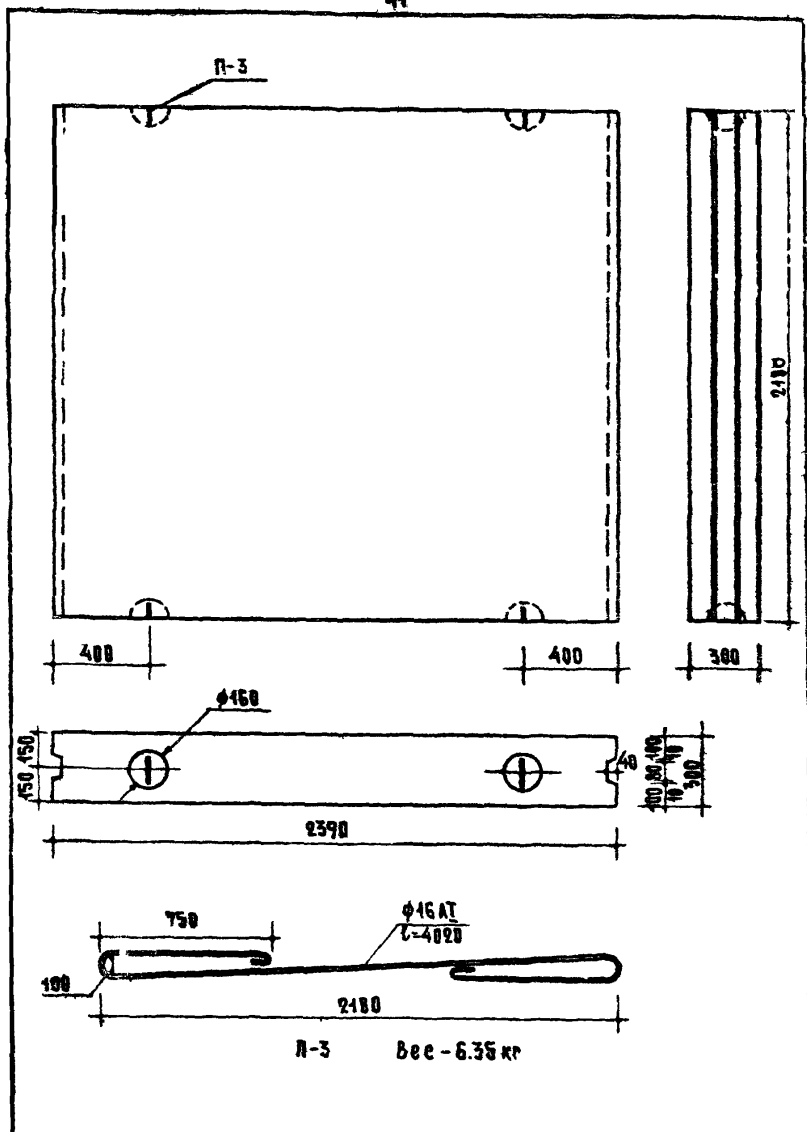
МАРКА БЕТОНА 100

Т А Б Л И Ц А П О К А З А Т Е Л Е Й							
МАРКА БЛОКА	ОБЪЕМ м ³		ВЕС БЛОКА КГ				ВЕС СТАЛИ КГ
	БЛОКА	БЕТОНА	ПРИ ОБЪЕМНОМ ВЕСЕ БЕТОНА				
			1400	1600	1800	2000	
ВМС-1С	1.543	1.543	2160	2470	2778	3086	12.70

СТЕНОВЫЕ БЛОКИ
БЕТОННЫЕ БЛОКИ
СЕРИЯ
ИИ-83-45

БЛОК ВНУТРЕННЕЙ СТЕНЫ
ВЕРТИКАЛЬНЫЙ

МАРКА БЛОКА ИИ-83-45
ВМС-1С 90 29

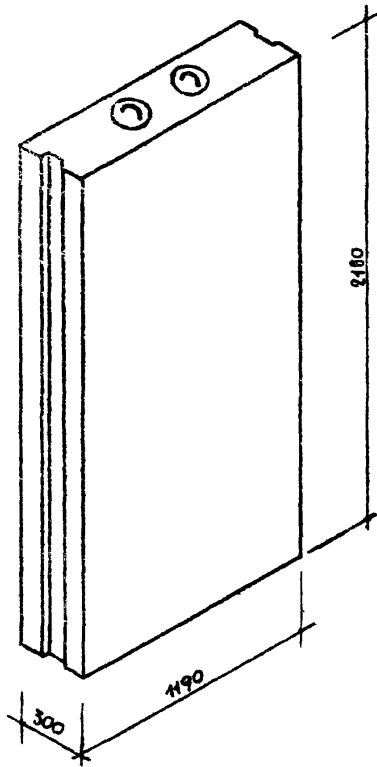


R-3 Вес - 6.35 кг

ОСНОВНЫЕ ДЕТАЛИ
БЕТОННЫЕ БЛОКИ
СВРМЯ
ИМ-03-05

БЛОК ВНУТРЕННЕЙ СТЕНЫ
ВЕРТИКАЛЬНЫЙ

МАРКА	АЛБЕРТ	АНСТ
ВМС-1с	90	30



МАРКА БЕТОНА 300

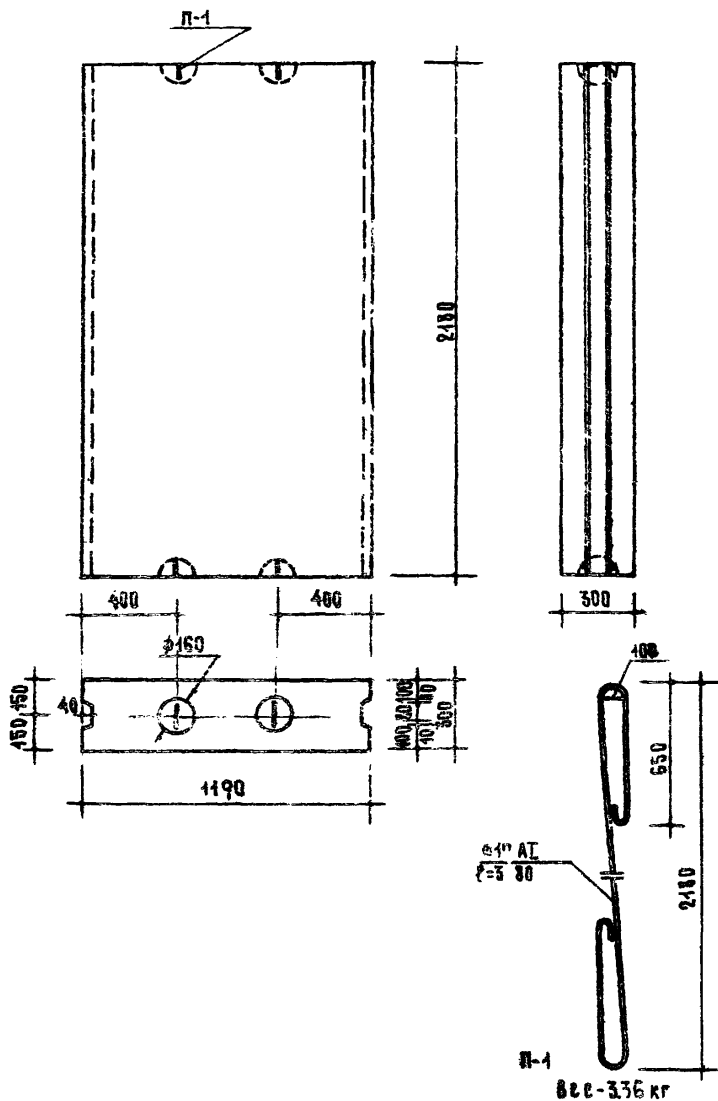
Т А Б Л И Ц А П О К А З А Т Е Л Е Й							
МАРКА БЛОКА	ОБЪЕМ М ³		ВЕС БЛОКА КГ				ВЕС СТАЛИ КГ
	БЛОКА	БЕТОНА	ПРИ ОБЪЕМНОМ ВЕСЕ БЕТОНА				
			400	1600	1800	2000	
ВМС-1рс	0.758	0.758	1061	1213	1365	1516	672

СТЕНОВЫЕ АРМИ-
БЕТОННЫЕ БЛОКИБЛОК ВНУТРЕННЕЙ СТЕНЫ
ВЕРТИКАЛЬНЫЙ

МАРКА АЛЬБОМ ЛИСТ

ВМС-1рс 90 31

СЕРИЯ
ИИ-03-05



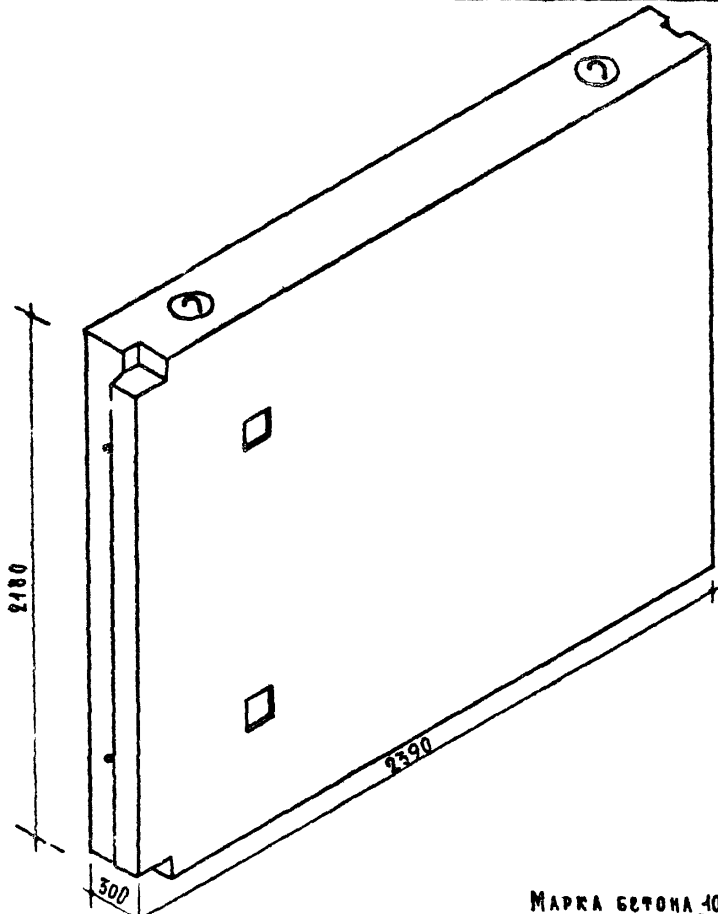
СТРОИТЕЛЬНЫЕ МАТЕРИАЛЫ
СТРОИТЕЛЬНЫЕ МАТЕРИАЛЫ

СЕРИЯ
ИХ-03-85

БЛОК ВНУТРЕННЕЙ СТЕНЫ
ВЕРТИКАЛЬНЫЙ

МАРКА	АВАНГАРД	АВАНГАРД
ВМС-трс	90	32

Исполнитель: *А. В. ...*
 Проверил: *В. С. ...*
 Дата: *2009 г.*
 Проект: *Ж. С. ...*
 Конструкция: *Л. С. ...*
 Материал: *Л. С. ...*
 Марка бетона: *Л. С. ...*
 Марка стали: *Л. С. ...*
 Серия: *Л. С. ...*
 Итого: *Л. С. ...*
 Работы: *Л. С. ...*
 Жилая: *Л. С. ...*



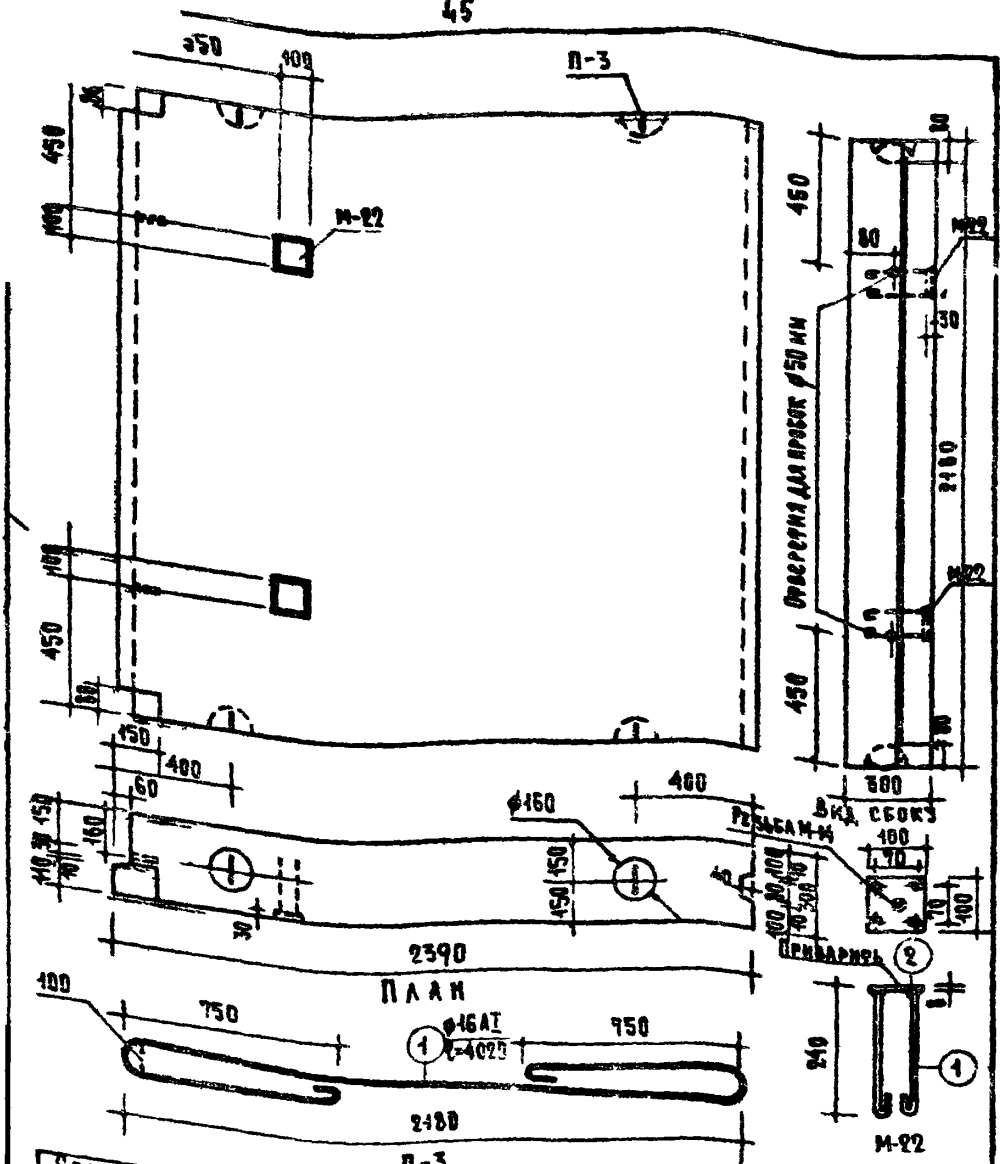
Марка бетона 100

Таблица показателей							
Марка блока	Объем м ³		Вес блока кг				Вес стали кг
	Блока	Бетона	При объемеи вес бетона				
			1400	1600	1800	2000	
ВМС-16С	1.514	1.514	2120	2422	2725	3028	15.16

Основные детали
 бетонные блоки
 Серия
 МИ-03-05

Блок внутренней стены
 вертикальный

Марка стали
 ВМС-16С 90 33



СПЕЦИФИКАЦИЯ		СТАЛИ				РЫБОРКА				СТАЛИ			
АРМАТУРА ЭЛЕМЕНТ	М	Φ	НА 1 ЭЛЕМЕНТ		ВСЕ КР		ХАРАКТЕРИСТИКА СТАЛИ	Φ	ДЛИНА	ВЕС	ОБЩИЙ ВЕС	КР	Общий вес кр
			ДЛИНА	ШТ	ВЕС	Общий вес							
П-3	2	4	160	4020	1	4.02	6.34	12.68	КЛАСС А, R _т = 24000	160	804	12.68	15.16
			340	4	1.24	0.77	1.54	Гост 5781-61	160	8.44	1.54		
М 22	2	2	100	100	1	0.10	0.94	Гост 105-57	100	1.20	0.94		

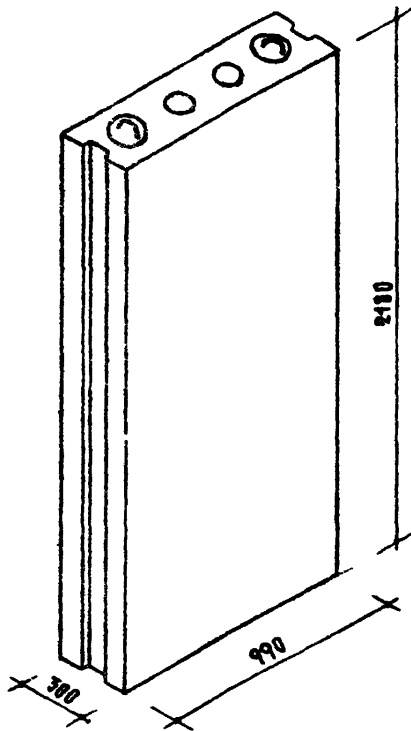
СТЕВЕННЫЕ АРТУ
СТЕВЕННЫЕ БОКОВ
СЕРИЯ
ИИ-03-05

БАК ВНУТРЕННЕЙ СРЕДЫ
ВЕРТИКАЛЬНЫЙ

МАРКА
ВМС-160

ДЛИНА
90

ВЕС
34



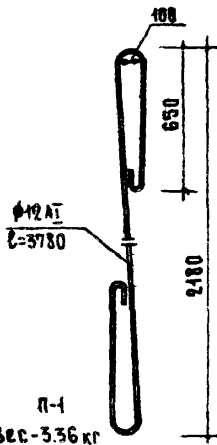
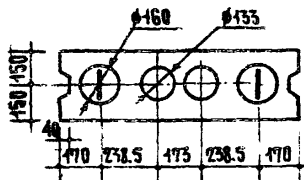
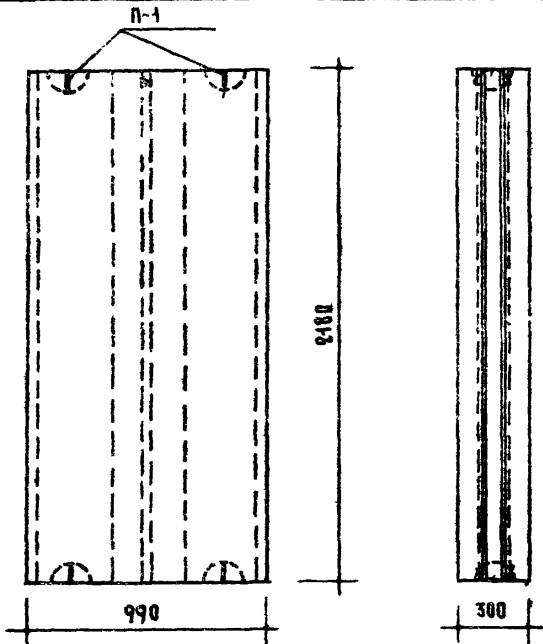
МАРКА БЕТОНА 100'

Т А Б Л И Ц А П О К А З А Т Е Л Е Й							
МАРКА БЛОКА	ОБЪЕМ М ³		ВЕС БЛОКА КГ				ВЕС СТАЛИ КГ
	БЛОКА	БЕТОНА	ПРИ ОБЪЕМНОМ ВЕСЕ БЕТОНА				
			1400	1600	1800	2000	
ВМС-4	0.628	2.567	794	907	1020	1134	672

СТЕНОВЫЕ ДЕРЖА
ВЕРТИКАЛЬНЫЕ БЛОКИ
СЕРИЯ
ИИ-03-05

БЛОК ВНУТРЕННЕЙ СТЕНЫ
ВЕРТИКАЛЬНЫЙ

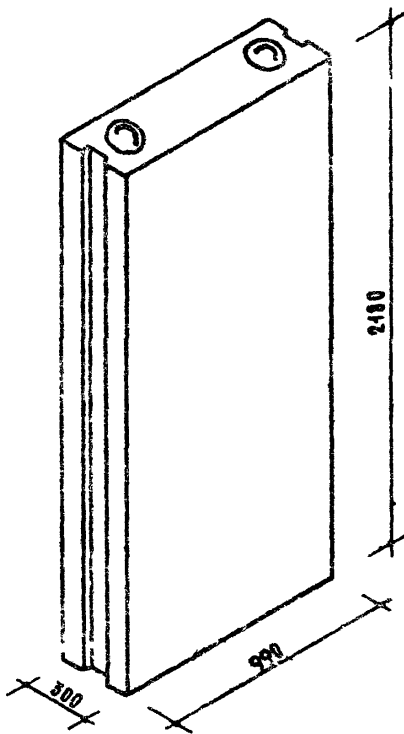
МАРКА АЛЬБОМ АНСТ
ВМС-4 90 35



СТЕНЫ ВНЕШНИЕ
СТЕНЫ ВНЕШНИЕ
СЕРИЯ
ИИ-83-05

БЛОК ВНУТРЕННЕЙ СТЕНЫ
ВЕРТИКАЛЬНЫЙ

МАРКА	АЛЮМ	ЛДСЧ
ВМС-4	90	36



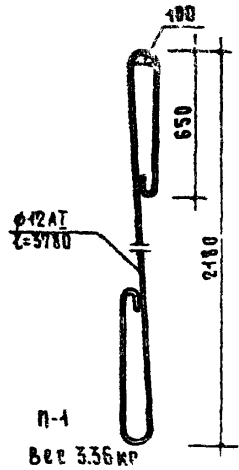
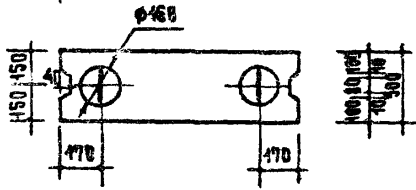
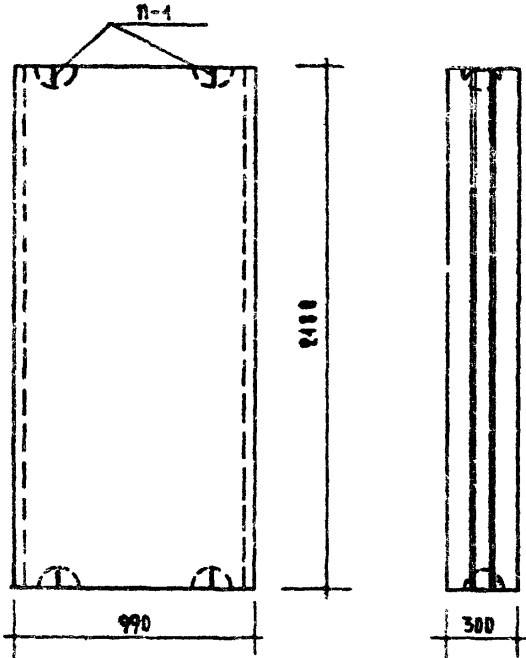
МАРКА БЕТОНА 100'

Т А Б Л И Ц А П О К А З А Т Е Л Е Й							
МАРКА БЛОКА	ОБЪЕМ м ³		ВЕС БЛОКА КГ				ВЕС СТАДИ КГ
	БЛОКА	БЕТОНА	ПРИ ОБЪЕМНОМ ВЕСЕ БЕТОНА				
			4400	4600	4800	2080	
ВМС-4с	0.628	0.628	879	1005	1130	1260	6.72

СРЕДНИЕ АРМУ-
БЕТОННЫЕ БЛОКИ
СЕРИЯ
ИИ-03-05

БЛОК ВНУТРЕННЕЙ СТЕНЫ
ВЕРТИКАЛЬНЫЙ

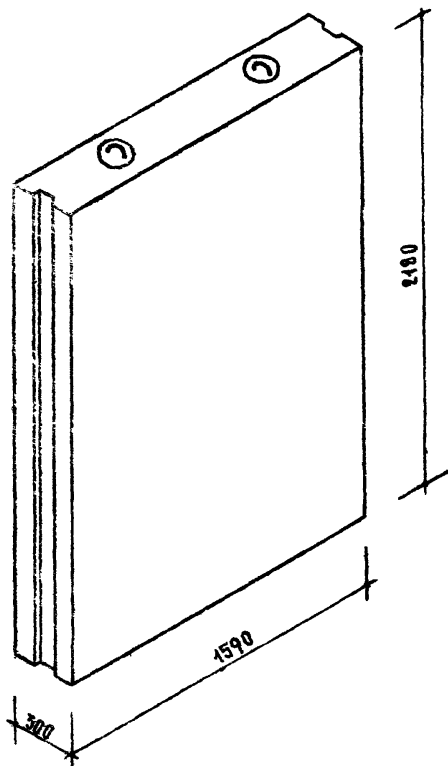
МАРКА АЛБЕИНСК
ВМС-4с 90 37



СТЕНЫ И АРКА
БЕЖИЛЬНЫЕ БАККИ
СЕРИЯ
ИИ-83-85

БАК ВНЕШНЕЙ СТЕНЫ
ВЕРТИКАЛЬНЫЙ

МАРКА	ДАТА	Лист
ВМС-40	90	38



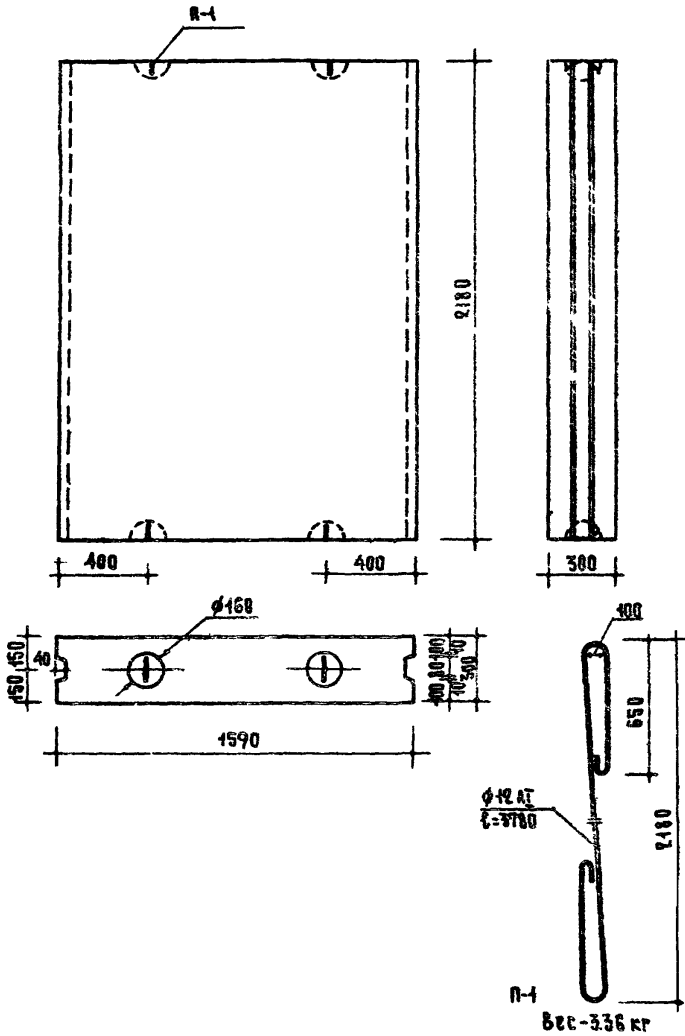
МАРКА БЕТОНА 100'

Т А Б Л И Ц А П О К А З А Т Е Л Е Й							
МАРКА БЛОКА	ОБЪЕМ М ³		ВЕС БЛОКА КГ				ВЕС СТАЛИ КГ
	БЛОКА	БЕТОНА	ПРИ ОБЪЕМНОМ ВЕСЕ БЕТОНА				
			1400	1600	1800	2000	
ВМС-50	1.02	1.02	1430	1632	1840	2040	6.72

СТЕНОВЫЕ ЛЕГКОЕ
БЕТОННЫЕ БЛОКИ
СЕРИЯ
МИ-03-05

БЛОК ВНУТРЕННЕЙ СТЕНЫ
ВЕРТИКАЛЬНЫЙ

МАРКА АЛЮМИНИСТ
ВМС-50 90 39

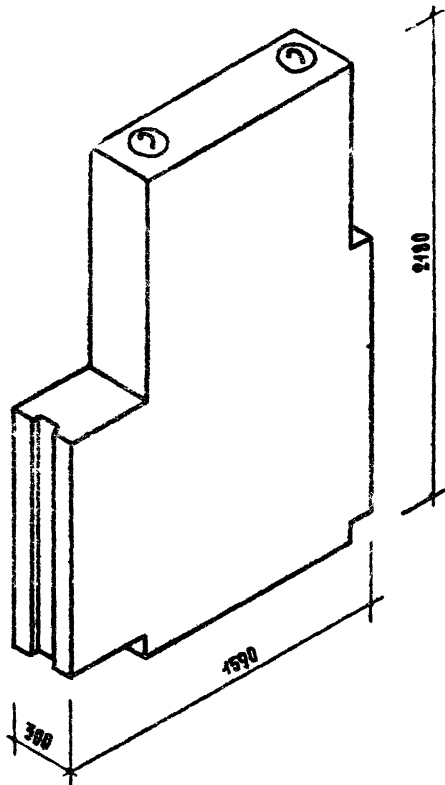


ФЕДЕРАЛЬНОЕ АГЕНТСТВО
ТЕХНИЧЕСКОГО РЕГУЛИРОВАНИЯ И
МЕТРОЛОГИИ

СЕРИЯ
МН-03-05

БЛОК ВНУТРЕННЕЙ СТЕНЫ
ВЕРТИКАЛЬНЫЙ

МАРКА	АЛЮМИНИЙ	МАКС
ВМС-50	90	40



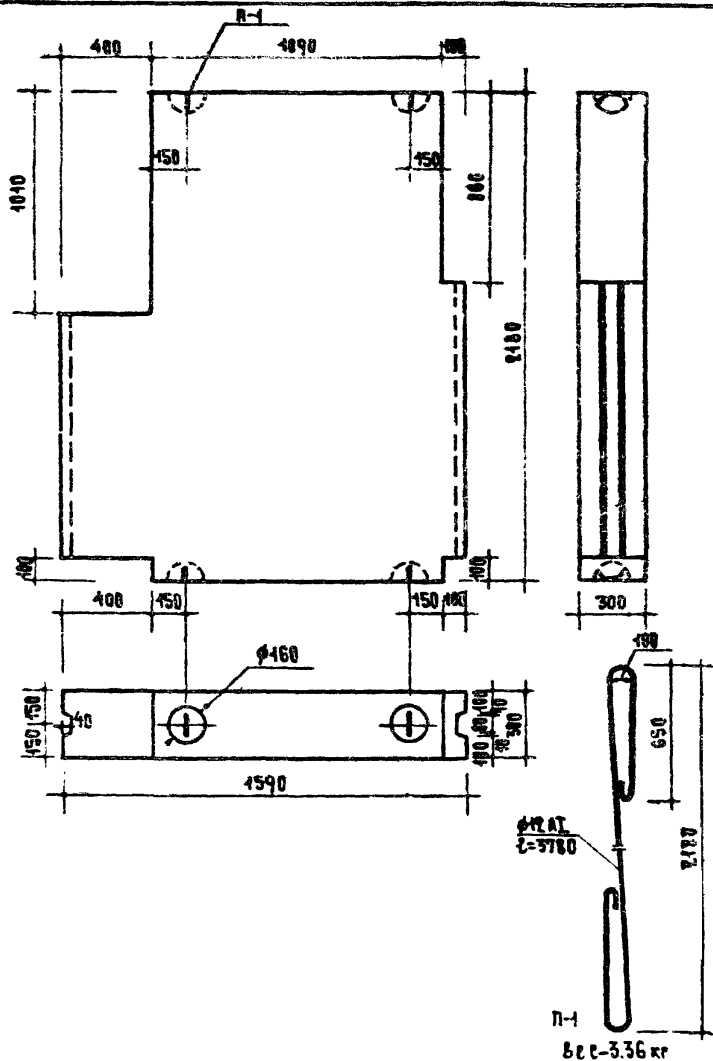
МАРКА БЕТОНА 150

ТАБЛИЦА ПОКАЗАТЕЛЕЙ							
МАРКА БЛОКА	ОБЪЕМ М ³		ВЕС БЛОКА КГ				ВЕС СТАЛИ КГ
	БЛОКА	БЕТОНА	ПРИ ОБЪЕМНОМ ВЕСЕ БЕТОНА				
			1400	1600	1800	2000	
ВМС-5В	0.866	0.866	1212	1386	1560	1732	6.72

СТРОИТЕЛЬНЫЕ БЛОКИ
БЕТОННЫЕ БЛОКИ
СЕРИЯ
ИИ-83-85

БЛОК ВНУТРЕННЕЙ СТЕНЫ АССТИЧНОЙ КЛАДКИ
ВЕРТИКАЛЬНЫЙ

МАРКА ДАЛЬНОСТЬ
ВМС-5В 90 41

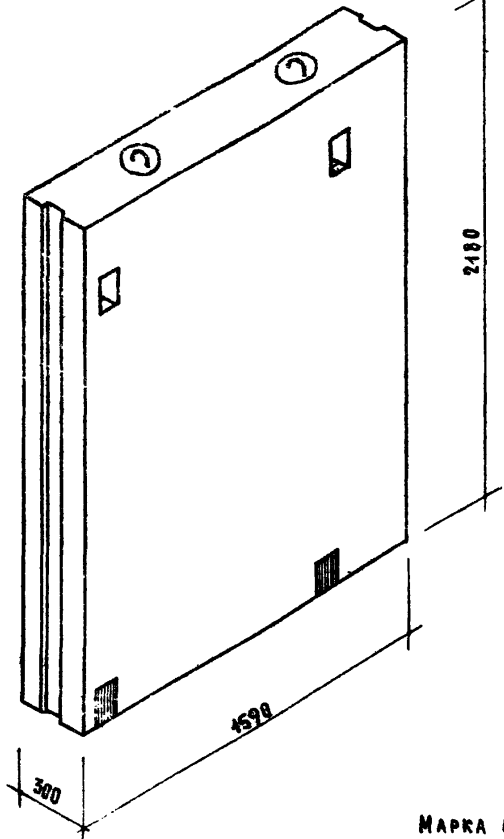


СТЕНОВЫЕ ЛЕРМЫ
БЕТОННЫЕ БЛОКИ

СЕРИЯ
ИИ-33-05

БЛОК ВНУТРЕННЕЙ СТЕНЫ ЛЕСТНИЧНОЙ КАСТКИ
ВЕРТИКАЛЬНЫЙ

МАРКА	ДЛИНА	РАСП
БМС-5В	90	42

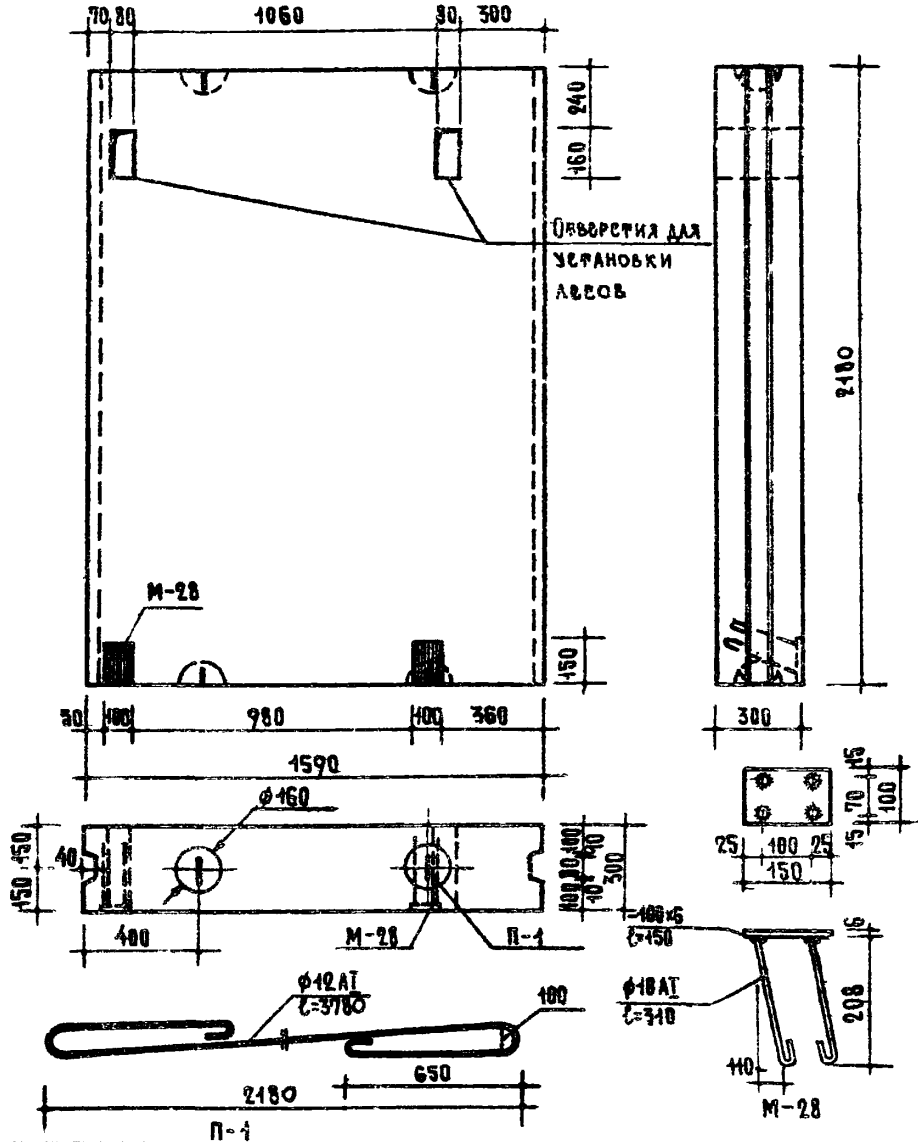
МАРКА БЕТОНА 300^г

Т А Б Л И Ц А П О К А З А Т Е Л Е Й							
МАРКА БЛОКА	ОБЪЕМ М ³		ВЕС БЛОКА КГ				ВЕС СТАЛИ КГ
	БЛОКА	БЕТОНА	ПРИ ОБЪЕМНОМ ВЕСЕ БЕТОНА				
			1400	1600	1800	2000	
ВМС-5Г	1.02	1.012	1417	1619	1822	2024	9.68

Стеновые перегородочные блоки
серия
ИИ-03-05

БЛОК ВНУТРЕННЕЙ стЕНЫ
ВЕРТИКАЛЬНЫЙ ДЛЯ лифта

МАРКА АЛЬБОМ АКС
ВМС-5Г 90 43



СПЕЦИФИКАЦИЯ СТАЛИ							ВЫБОРКА СТАЛИ					
АРМАТУРНЫЕ ЭЛЕМЕНТЫ	φ	НА ЭЛЕМЕНТ			ВЕС КГ		ХАРАКТЕРИСТИКА СТАЛИ	φ	ДЛИНА М	ВЕС КГ	ОБЩИЙ ВЕС	
		МАРКА	КОЛ. ШТ.	ДЛИНА ММ	КОЛ. ШТ.	ОБЩАЯ ДЛИНА М						НА ЭЛЕМ.
П-1	2	12АТ	3780	1	3.78	3.36	6.72	КЛАСС АТ R _к = 2400 кг/см ² ГОСТ 5781-61	12АТ	7.56	6.72	9.68
М-28	2	18АТ	310	4	1.24	0.77	1.54	ГОСТ 103-57*	18АТ	2.48	1.54	
		100С	150	1	0.15	0.71	1.42		100x6	0.3	1.42	

РЕКОМЕНДОВАНЫ СЕРИЯ ИИ-03-05	БЛОК ВНУТРЕННЕЙ СТЕНЫ ВЕРТИКАЛЬНЫЙ ДЛЯ ЛИФТА	МАРКА ВМС-5Г	АЛБЫН 90	ЧИСЛО 44
------------------------------------	---	-----------------	-------------	-------------

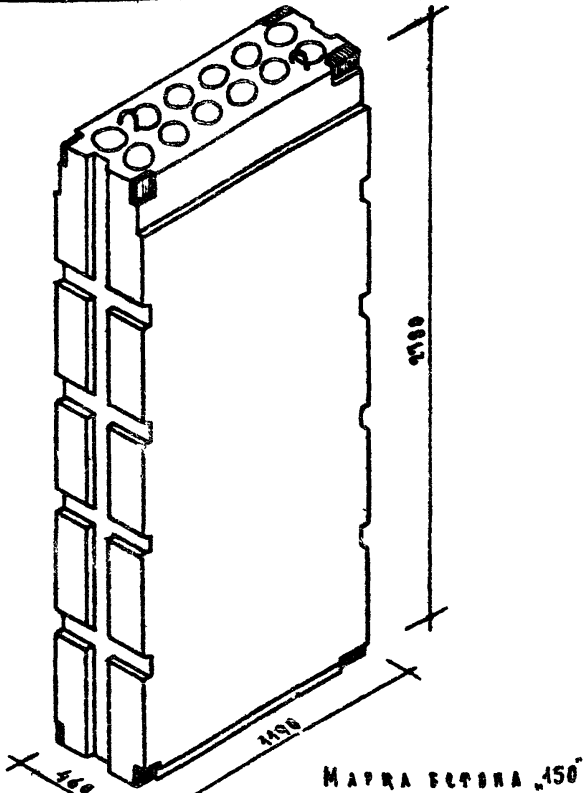


ТАБЛИЦА ПОКАЗАТЕЛЕЙ							
МАРКА БАВКА	Объем м ³		ВЕС БАВКА КР				ВЕС СТАЛК КР
	БАВКА	БЕТОНА	Объемный вес бетона				
			1400	1600	1800	2000	
ВМС-28А	4.467	1.065	—	—	1809	2010	29.36

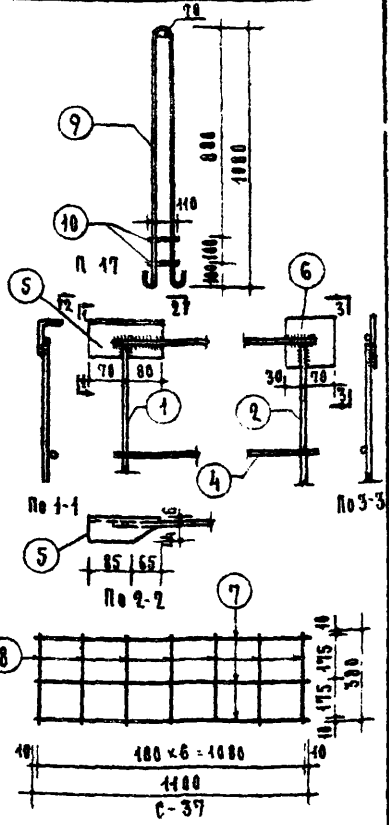
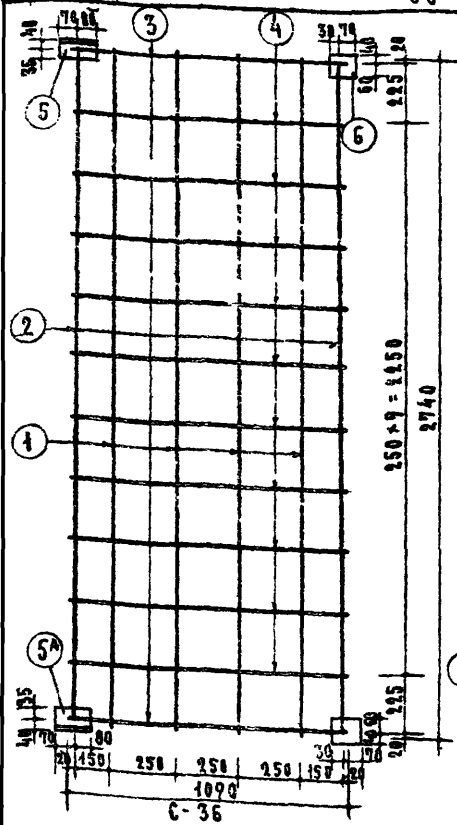
СТЕНОВЫЕ АРКОВЫЕ
ВЕНТИЛЯЦИОННЫЕ БАВКИ
СЕРИЯ
ИИ-03-65

БАВКА ВНУТРЕННЕЙ СТЕНЫ
ВЕНТИЛЯЦИОННЫЙ

МАРКА
ВМС-28А

АЛЮМИНИЙ
90

АКЦИОНЕР
45

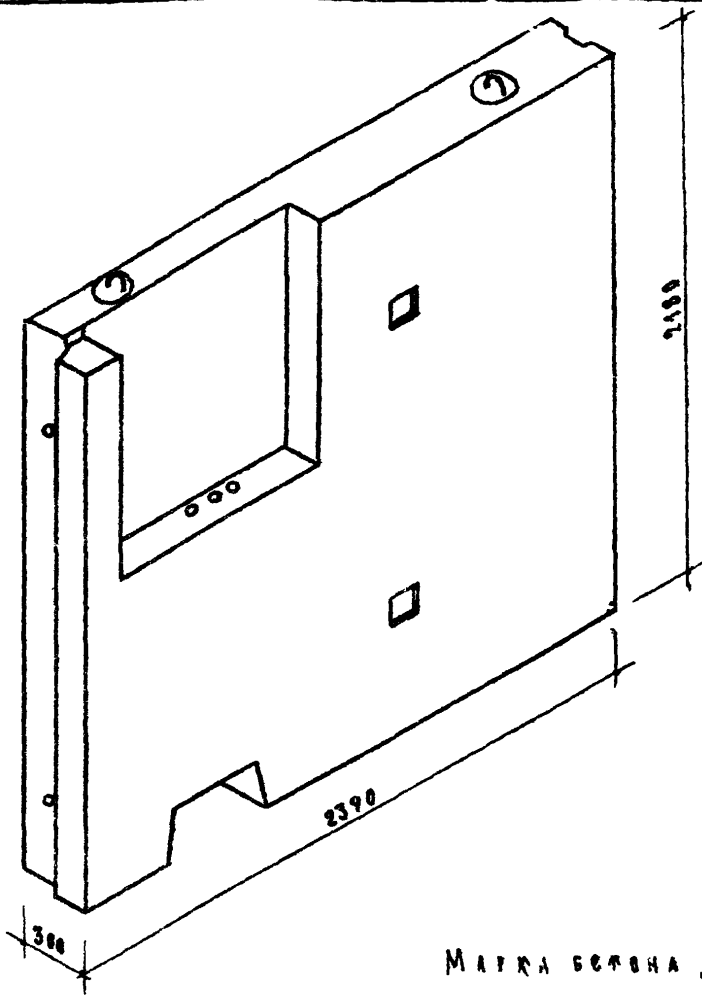


СПЕЦИФИКАЦИЯ СТАЛИ							ВЫБОРКА СТАЛИ					
АРМАТУРНЫЕ РАЗМЕРЫ	N	Сечение	На 1 элемент			Объем	ХАРАКТЕРИСТИКА СТАЛИ	φ	Длина	Вес	Объем	
			Длина	Шир.	Длина							Толщ.
Марка	№	мм	мм	мм	мм	м³	Сталь	мм	м	кг	м³	
C-36	2	1	5БЭ	2740	4	40.96	1.69	3.38	Класс АЕ ГОСТ 5781-61 R _т = 2400	12AII	4.36	3.88
		2	3БЭ	2688	2	5.38	0.83	1.66				
		3	4БЭ	1090	2	2.18	1.94	3.88				
		4	4БЭ	1090	10	40.9	1.08	2.16				
		5	15x5x6	150	2	0.3	1.74	3.42	Класс АТ Марка АТЗ ГОСТ 5781-61 R _т = 2400	14AII	4.66	5.62
		6	100x6	100	2	0.2	0.94	1.88				
C-37	12	7	4БЭ	1400	3	8.3	0.33	3.96	Класс БЗ ГОСТ 105-57*	10AII	0.44	0.28
		8	4БЭ	380	7	2.66	6.26	3.12				
П17	2	9	14AII	2330	1	9.33	2.81	5.62	Сталь З ГОСТ 810-57	15x5x6	0.4	1.88
		10	10AII	116	2	0.22	0.44	0.28				

Степные легко
бетонные блоки
Серия
ИК-05-05

Блок внутренней стены
вентиляционный.
Арматурные заземления.

Марка
БМС-28А
90
47



Марка бетона „100”

Т а б л и ц а п о к а з а т е л е й							
Марка Б л о к а	Объем м ³		Вес блока кг				Вес стали кг
	Б л о к а	Б е т о н а	Объемный вес бетона				
			1400	1600	1800	2000	
ВМ-62 ЛС	1.376	1.392	1924	2193	2465	2724	14.6

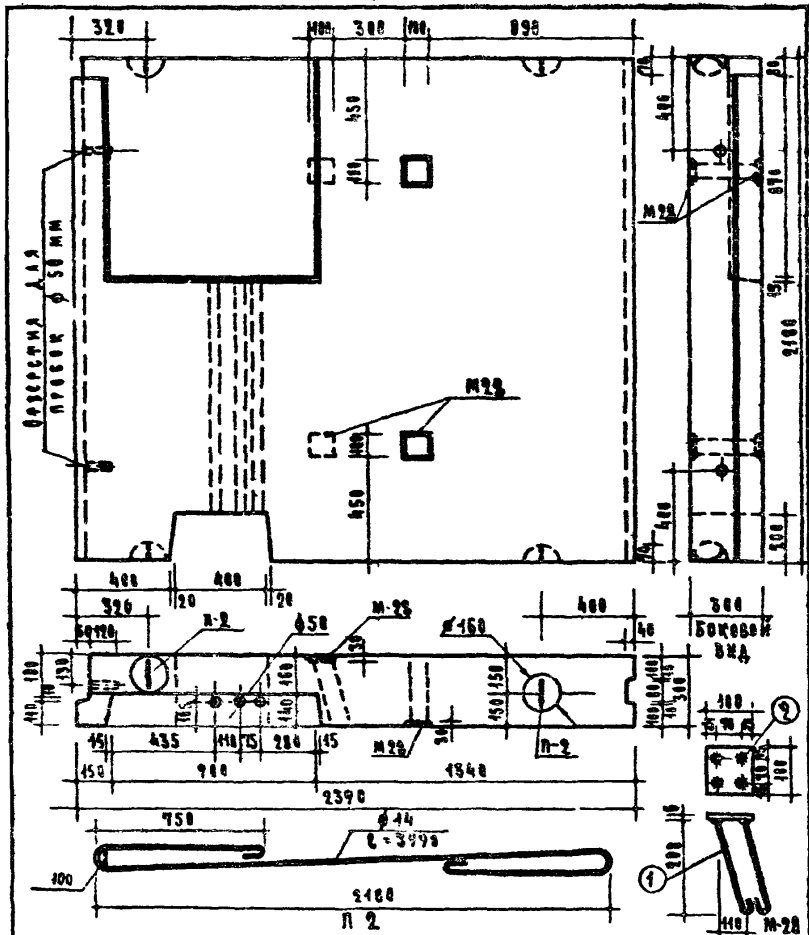
СРЕДНИЕ ДЛИНЫ
БОКОВЫХ БЛОКОВ
СЕРИЯ
ИИ-83-03

Б л о к в н у т р е н н е й с т е н ы
в е р т и к а л ь н ы й з а щ и т н ы й

Марка
ВМ-62ЛС

Алгоритм
90

лист
48



СПЕЦИФИКАЦИЯ СТАЛАН							ВЫБОРКА СТАЛАН						
АРМАТУРА ЭЛЕМЕНТ	N	φ	НА ЭЛЕМЕНТ			ВЕС КР			ХАРАКТЕРИСТИКА СТАЛАН	φ	ДЛИНА М	ВЕС КР	ОБЩ. ВЕС КР
			ДЛИНА ММ	КОЛ. ВР.	ВЕС НА ДЛИНА	НА ЭЛЕМ.	ВЕС НА ЭЛЕМ.						
П-2	2	-	14AII	3990	1	3.99	4.82	9.64	КАРС АІІ R _n = 2400 МПа РСТ 5781-61	44AII	9.98	9.64	
М-28	4	4	10AII	310	4	1.24	0.77	3.08	РСТ 5781-61	10AII	4.96	5.08	14.6
			100x6	100	1	0.1	0.47	1.88		РСТ 403-57	100x6	0.4	1.88

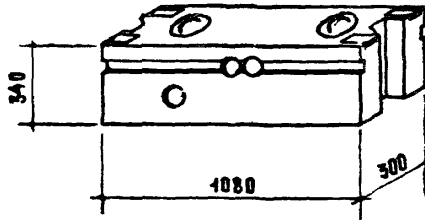
СТЕНЫ С ЛЕГКО-
БЕТОННЫМИ БЛОКАМИ
СЕРИЯ
И-03-05

БЛОК ВНУТРЕННЕЙ СЕРИИ
ВЕРТИКАЛЬНЫЙ ЭЛЕКТРОТЕХНИЧЕСКИЙ

МАРКА
ВМ-628С

КОЛИЧЕСТВО
90

МАССА
49



МАРКА БЕТОНА 100

ТАБЛИЦА ПОКАЗАТЕЛЕЙ

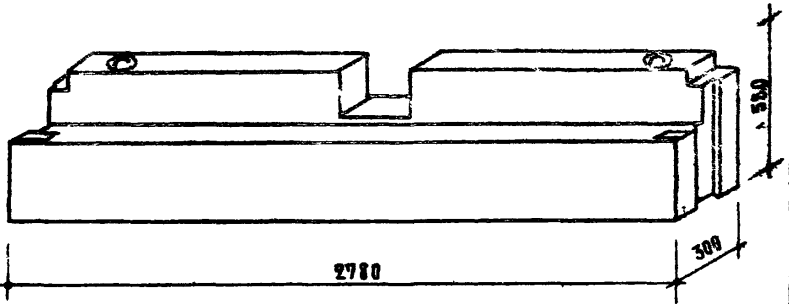
МАРКА БЛОКА	ОБЪЕМ м ³		ВЕС БЛОКА кг				ВЕС СТАЛИ кг
	БЛОКА	БЕТОНА	ПРИ ОБЪЕМНОМ ВЕСЕ БЕТОНА				
			1400	1600	1800	2000	
ВМ-10А	0.105	0.102	143	165	184	204	4.41

СТЕНОВЫЕ ДЕРЕВЯННО-БЕТОННЫЕ БЛОКИ

Серия
ИИ-03-05Блок внутренней стены
горизонтальный

МАРКА ДЕРЕВА

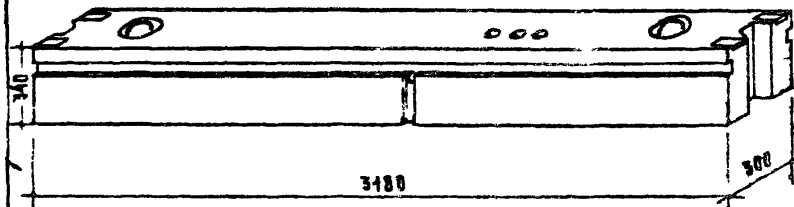
ВМ-10А 90 50



МАРКА БЕТОНА 150*

Т А Б Л И Ц А П О К А З А Т Е Л Ъ Й							
МАРКА БЛОКА	ОБЪЕМ м ³		ВЕС БЛОКА кг				ВЕС СТАЛИ кг
	БЛОКА	БЕТОНА	При объемном весе бетона				
			1400	1600	1800	2000	
ВМ-67	0,567	0,367	514	587	661	734	642

СЕРИЯ ИИ-03-85	БЛОК ВНУТРЕННЕЙ СТЕНЫ ЛЕСТНИЧНОЙ КЛЕТКИ ГОРИЗОНТАЛЬНЫЙ	МАРКА ВМ-67	АЛЮМИН 90	АКСТ 52
-------------------	---	----------------	--------------	------------



МАРКА БЕТОНА 150

Т А Б Л И Ц А П О К А З А Т Е Л Е Й							
МАРКА БЛОКА	Объем м ³		Вес блока кг				Вес с/фалл кг
	Блока	Бетона	При объеме всего бетона				
			4400	1600	1800	2000	
ВМ-70	0 316	0 313	440	504	563	626	41,25

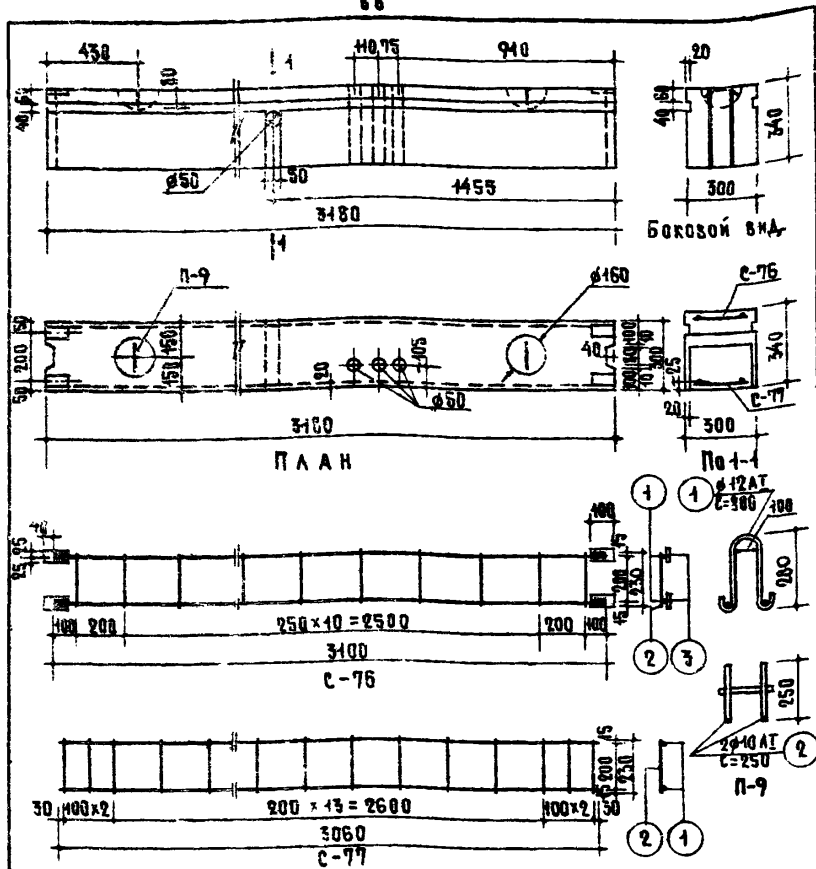
П Р И М Е Ч А Н И Е :

Сечение и армирование блока ВМ-70 принято исходя из проема в свету не более 90 см.

Средние легкие
бетонные блоки
Сврия
ИИ-03-05

Блок внутренней с/фалл
горизонтальный
(перемычка)

МАРКА АЛБЕМАКС
ВМ-70 90 55



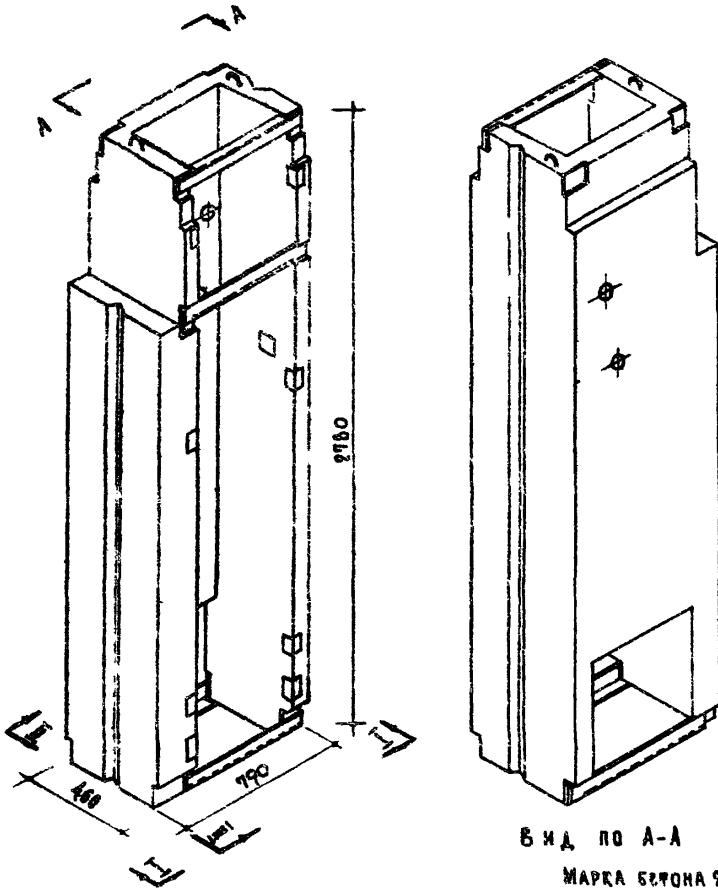
СПЕЦИФИКАЦИЯ СФЛАНК										ВЫБОРКА СТАЛИ				
ХАРАКТЕРИСТИКА МАРКА	ИН КОД	Ф НОМ	НА ДЛИНА ММ	НА ЭЛЕМЕНТ			ВЕС КГ			ХАРАКТЕРИСТИКА СТАЛИ	Ф НОМ	ДЛИНА М	ВЕС КГ	ВЫДВИЖИ ВЕС КГ
				КОЛ. ШТ.	ОБЩАЯ ДЛИНА	НА ЭЛЕМЕНТ	ОБЩИЙ	ОБЩИЙ						
С-76	1	1	110АТ	3100	2	6.20	3.83	3.83	КЛАСС А-І R _к = 2400 кг/см ² ГОСТ 5781-64	110АТ	14.92	9.24		
		2	5БТ	250	15	2.99	0.46	0.46						
		3	50-С	100	4	0.4	0.94	0.94						
С-77	1	1	110АТ	3060	2	6.12	3.78	3.78	КЛАСС В-І R _к = 9500 кг/см ² ГОСТ 6727-53	5БТ	7.13	1.10	11.25	
		2	5БТ	250	18	4.14	0.64	0.64						
П-9	2	1	110АТ	800	1	0.8	0.49	0.98	ГОСТ 103-57	50С	0.4	0.94		
		2	110АТ	250	2	0.5	0.34	0.62						

СТЕНЫ ИЗ ЛЕГКО-
БЕТОННЫХ БЛОКОВ

СЕРИЯ
ИИ-03-05

БЛОК ВНУТРЕННЕЙ СТЕНЫ
ГОРИЗОНТАЛЬНЫЙ
(В ВРЕМЯЧКА)

МАРКА АЛЬБОМ Лист
ВМ-70 90 55

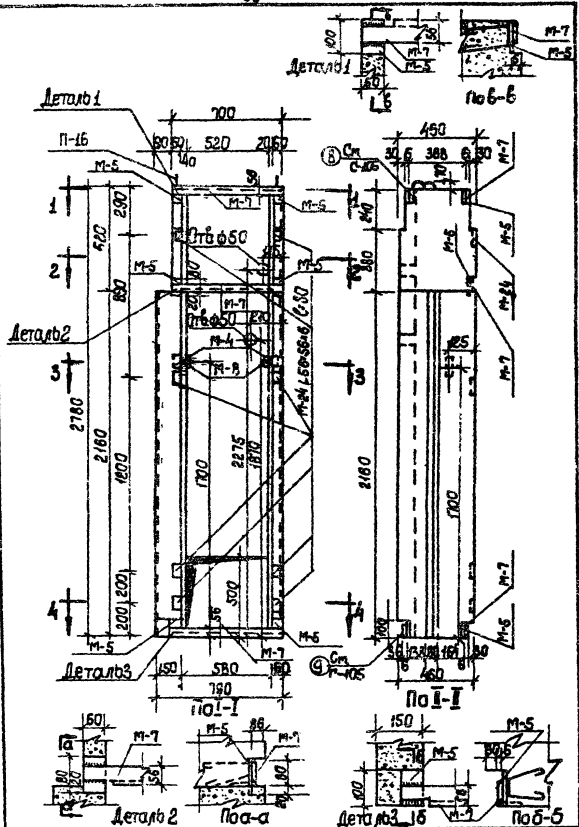


Вид по А-А

МАРКА БЕТОНА 200'

Т А Б Л И Ц А П О К А З А Т Е Л Е Й							
МАРКА БЛОКА	Объем м ³		Вес блока кг				Вес стали кг
	Блока	Бетона	При объемном весе бетона				
			1400	1600	1800	2500	
ВМС-276	0,395	0,395	-	-	-	990	75,10

СТЕННЫЕ ЛЕРНО-
ВОСТОЧНЫЕ БЛОКИБЛОК Внутренней стены
сантехническийМАРКА АЛЬБОМ Лист
ВМС/276 90 58Серия
ИИ-03-05



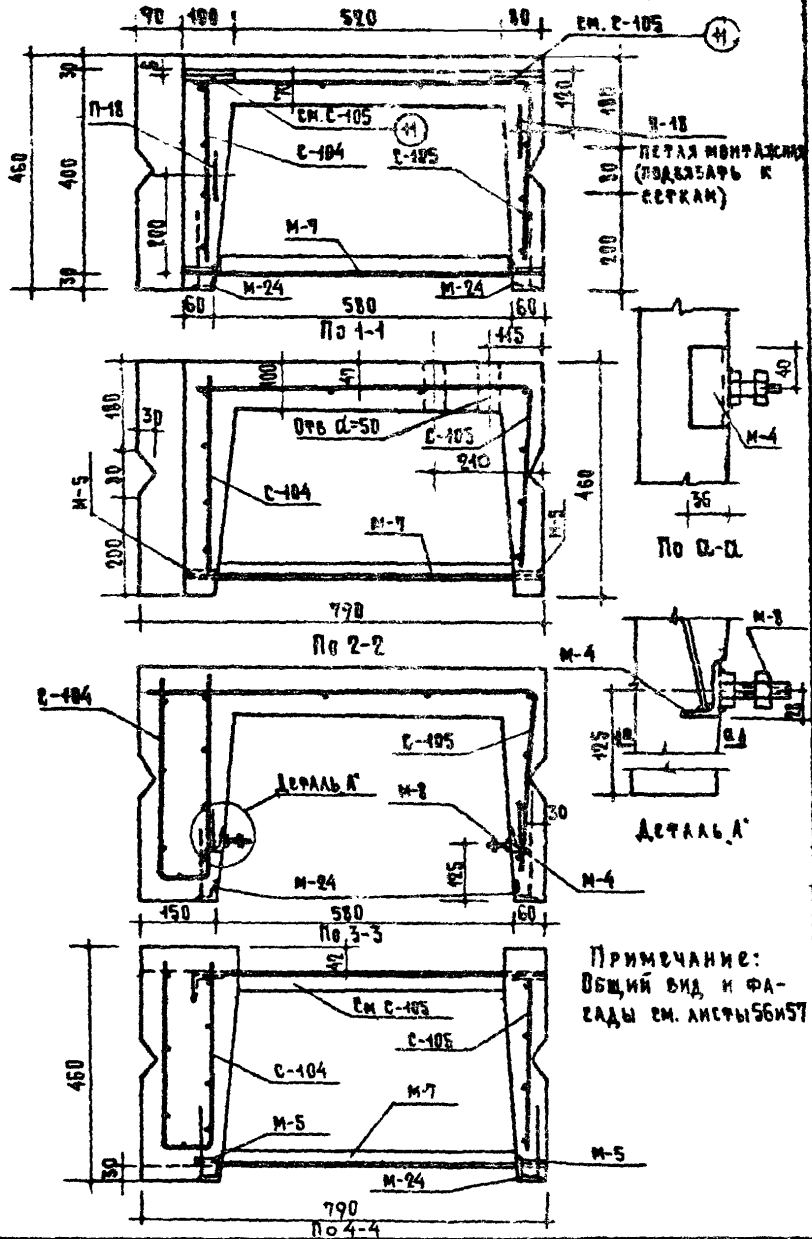
СТЕНОБЛОКИ
ДЕТАЛИ БЛОКОВ
Серия
ИИ-03-05

Блок внутренней стены
сантехнической.

Гарантийность
ИИ-215 80 57

24/11-702

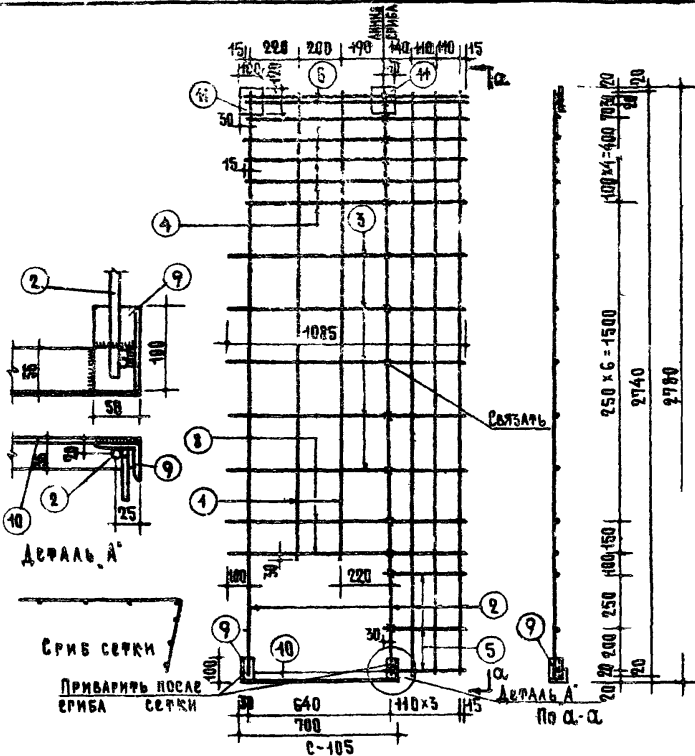
8543 69



Стеновые и перегородочные блоки
Серия
ИИ-03-05

БЛОК ВНЕШНЕЙ СТЕНЫ
САНТЕХНИЧЕСКИЙ.
Сечения.

МАРКА	АЛБЕИНСК
ВМС-276	90 58



СПЕЦИФИКАЦИЯ СТАЛИ							
АРМАТУРНЫЙ ЭЛЕМЕНТ	МН	Ф	МАТЕРИАЛ	КОЛ-ВО	ОБЪЕМ НА 1 ЭЛЕМЕНТ	ОБЪЕМ ВСЕХ	
МАРКА	№	ММ	Л	ШТ.	М ³	М ³	
С-105	1	1	10АТ	2200	2	4.40	2.74
		2	10АТ	1700	5	13.7	16.35
		3	10АТ	1885	5	5.43	1.21
		4	10АТ	1080	5	5.0	1.98
		5	10АТ	375	2	1.13	0.25
		6	10АТ	1000	2	2.0	1.22
		8	10АТ	1085	2	2.17	0.86
		9	10АТ	100	2	0.2	0.75
		10	10АТ	100	1	0.7	2.42
		11	10АТ	120	2	0.24	1.13
							29.09

ВЫБОРКА СТАЛИ				
ХАРАКТЕРИСТИКА СТАЛИ	СЕЧЕНИЕ ММ	ДЛИНА М	ВЕС КГ	ОБЪЕМ М ³
КЛАССА АІ	φ14 АІ	13.7	16.55	29.09
	φ10 АІ	6.4	3.94	
	φ8 АІ	7.17	2.84	
ГОСТ 5781-61	φ6 АІ	6.56	1.46	29.09
	φ8 АІ	6.56	1.46	
ГОСТ 8510-57	156x36	0.7	2.42	29.09
	150x5	0.2	0.75	
ГОСТ 105-57*	100x6	0.24	1.13	

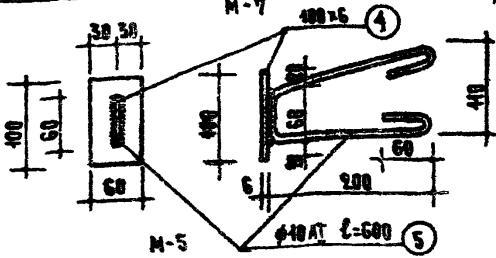
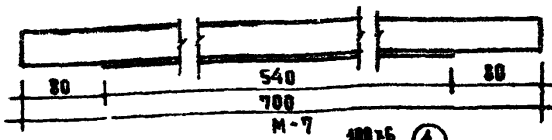
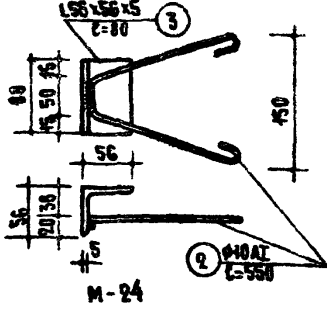
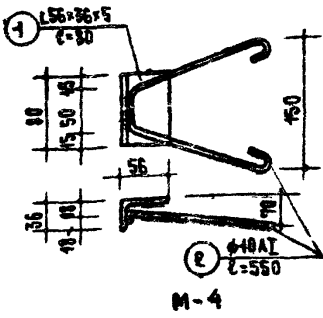
СТЕНЫ И ДНО
СТЕНЫ И ДНО
СЕРИЯ
ИИ-03-05

БАК ВНУТРЕННЕЙ СТЕНЫ
САНТЕХНИЧЕСКИЙ
АРМАТУРНЫЙ ЭЛЕМЕНТ.

МАРКА
ВМЕ-276

ДИАМЕТР
90

ГОСТ
60



СПЕЦИФИКАЦИЯ СЧКАИ								
АРМАТУР. ЭЛЕМЕНТЫ	МН	СЧЕТ. КОД	НА ЭЛЕМЕНТ		СЧЕТ. КОД			
			ДИАМЕТР	КОЛ. ШТ.	ДИАМЕТР	КОЛ. ШТ.		
M-4	2	1	156x36	80	1	0.08	0.28	0.56
			φ10AT	550	4	0.55	0.34	0.68
M-24	8	1	156x36	80	1	0.08	0.34	0.72
			φ10AT	550	4	0.55	0.34	0.72
M-7	3	-	156x36	700	1	0.7	2.42	7.26
M-8	2	-	50x36	116	4	-	0.077	0.2
			ПАКА	116	4	-	0.034	0.07
M-5	6	4	50x36	100	1	0.1	0.23	1.61
			φ10AT	600	4	0.6	0.37	0.22

ВЫБОР А СЧКАИ					
ХАРАКТЕРИСТ. СЧКАИ	СРЕДН. ДИАМЕТР	ДИАМЕТР	СЧЕТ. КОД	СЧЕТ. КОД	СЧЕТ. КОД
ГОСТ 8510-57	156x36x5	0.28	2.72	18.4	
	156x36	0.04	0.72		
ГОСТ 103-57	50x36	0.8	1.61	18.4	
	φ10AT	0.1	0.62		
КАСС АТ R _к =2400 кг/см ²					
ГОСТ 5781-61					
ГОСТ 7881-62	50x36	116	0.2		
ГОСТ 5715-62	ПАКА	116	0.07		

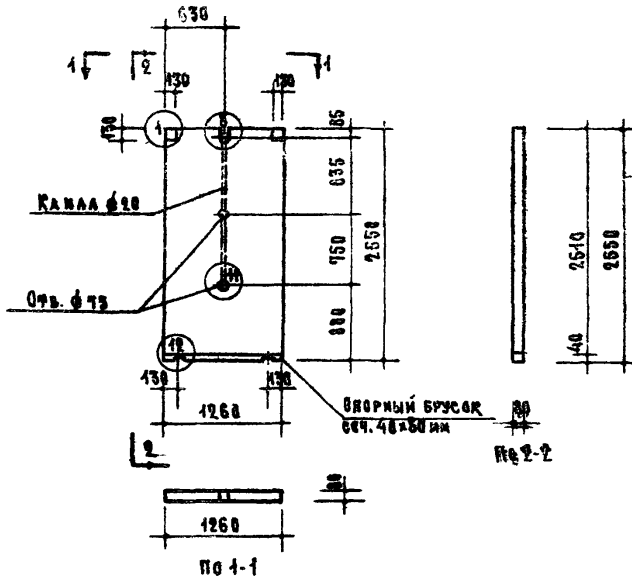
СТЕНОВЫЕ ИЛИ
ВЕРХНИЕ БАКИ
СЕРИЯ

БАКИ ВНУТРЕННЕЙ СЕРИИ.
ЗАКАЗНЫЕ ДЕТАЛИ

МАРКА
ВНУТРЕННИЕ
90 61

ИИ-83-84
АЛББОМ 90

ГИПСОБЕТОННЫЕ ПЕРЕГОРОДКИ



МАРКА	ОБЪЕМ ГИПСОВЕТОНА М ³	ОБЪЕМ ДРЕВЕСИНЫ М ³	РВОЗДЖИ КР	ВЕС ПЕРЕГОРОДКИ КР
ПР-116А	0,253	0,00403	Ø5 мм = 0,089	354

ПРИМЕЧАНИЯ:

1. Материал перегородки - гипсоветон с предельной прочностью при сжатии 35 кг/см².
2. Деревянный брус перегородки см. лист 64.

ГИПСОВЕТОНЫ И
ИСПОЛНИТЕЛЬНЫЕ ИЗДАНИЯ
СЕРИЯ
ИД - 03 - 04

ГИПСОВЕТОНАЯ ПЕРЕГОРОДКА
ПЛАСТМАССОВОГО ИЗГОТОВЛЕНИЯ

МАРКА АЛЬБОМ ЛИСТ
ПР-116А 90 63

