

ТИПОВОЙ ПРОЕКТ
407-3-644.94

ЗРУ 10(6) кВ ПОВЫШЕННОЙ НАДЕЖНОСТИ
С ПЕРЕГОРОДКОЙ МЕЖДУ СЕКЦИЯМИ,
СОВМЕЩЕННЫЕ С ОПУ
ИЗ ЭЛЕМЕНТОВ БМЗ

АЛЬБОМ 3

АС	СТРОИТЕЛЬНЫЕ ЧЕРТЕЖИ	СТР. 3 ... 48
ОВ	ОТОПЛЕНИЕ И ВЕНТИЛЯЦИЯ	СТР. 49...51
ВК	ВОДОПРОВОД И КАНАЛИЗАЦИЯ	СТР. 52,53

ТИПОВОЙ ПРОЕКТ
407-3-644.94

ЗРУ 10(6) кВ ПОВЫШЕННОЙ НАДЕЖНОСТИ
С ПЕРЕГОРОДКОЙ МЕЖДУ СЕКЦИЯМИ,
СОВМЕЩЕННЫЕ С ОПУ
ИЗ ЭЛЕМЕНТОВ БМЗ

АЛЬБОМ 3

ПЕРЕЧЕНЬ АЛЬБОМОВ

АЛЬБОМ 1	ПЗ	ПОЯСНИТЕЛЬНАЯ ЗАПИСКА	АЛЬБОМ 5	СО	СПЕЦИФИКАЦИИ ОБОРУДОВАНИЯ
АЛЬБОМ 2	ЭП	ЭЛЕКТРОТЕХНИЧЕСКИЕ ЧЕРТЕЖИ	АЛЬБОМ 6	ВМ	ВЕДОМОСТИ ПОТРЕБНОСТИ В МАТЕРИАЛАХ
АЛЬБОМ 3	АС	СТРОИТЕЛЬНЫЕ ЧЕРТЕЖИ	АЛЬБОМ 7	С1	СМЕТЫ (ЗРУ10+ОПУ-6х42-БМЗ-32-21-1-КК)
	ОВ	ОТОПЛЕНИЕ И ВЕНТИЛЯЦИЯ	АЛЬБОМ 8	С2	СМЕТЫ (ЗРУ10+ОПУ-6х48-БМЗ-32-39-1-КК)
	ВК	ВОДOPPOBOD И КАНАЛИЗАЦИЯ	АЛЬБОМ 9	С3	СМЕТЫ (ЗРУ10+ОПУ-6х48-БМЗ-48-21-2-КК)
АЛЬБОМ 4	АС.И	СТРОИТЕЛЬНЫЕ ИЗДЕЛИЯ	АЛЬБОМ 10	С4	СМЕТЫ (ЗРУ10+ОПУ-6х54-БМЗ-48-39-2-КК)

РАЗРАБОТАН АО "ИНСТИТУТ
СЕВЗАПЭНЕРГОСЕТЬПРОЕКТ"

УТВЕРЖДЕН И ВВЕДЕН
В ДЕЙСТВИЕ ДЕПАРТАМЕНТОМ
ЭЛЕКТРОЭНЕРГЕТИКИ МИНТОП-
ЭНЕРГО РОССИИ ПРОТОКОЛОМ
ОТ 22.08.94 N5

ГЛАВНЫЙ ИНЖЕНЕР
ГЛАВНЫЙ ИНЖЕНЕР ПРОЕКТА



Е. И. БАРАНОВ
Д. В. ЛУРЬЕ

Содержание альбома 3

Лист	Наименование	Стр.
	407-3-644.94-АС	
	Строительные чертежи	
1	Общие данные. (начало)	3
2	Общие данные. (продолжение)	4
3	Общие данные. (окончание)	5
	ЗРУ 10 + ОПУ - 6 x 42 - БМЗ - 32 - 21 - 1 - КК	
4	План и экспликация полов. Ведомость отделки помещений.	6
5	План на отм. 0.000	7
6	Разрезы 1-1...3-3.	8
7	Фасады.	9
8	Схема расположения фундаментов.	10
9	Схема расположения плит покрытия.	11
10	Схема расположения стеновых панелей.	12
	ЗРУ10 + ОПУ - 6 x 48 - БМЗ - 32 - 39 - 1 - КК	
11	План и экспликация полов. Ведомость отделки помещений.	13
12	План на отм. 0.000	14
13	Разрезы 1-1...3-3.	15
14	Фасады.	16
15	Схема расположения фундаментов.	17
16	Схема расположения плит покрытия.	18
17	Схема расположения стеновых панелей.	19
	ЗРУ10 + ОПУ - 6 x 48 - БМЗ - 48 - 21 - 2 - КК	
18	План и экспликация полов. Ведомость отделки помещений.	20
19	План на отм. 0.000	21
20	Разрезы 1-1...3-3.	22
21	Фасады.	23
22	Схема расположения фундаментов.	24
23	Схема расположения плит покрытия.	25
24	Схема расположения стеновых панелей.	26

Лист	Наименование	Стр.
	ЗРУ 10 + ОПУ - 6 x 54 - БМЗ - 48 - 39 - 2 - КК	
25	План и экспликация полов. Ведомость отделки помещений.	27
26	План на отм. 0.000	28
27	Разрезы 1-1...3-3.	29
28	Фасады.	30
29	Схема расположения фундаментов.	31
30	Схема расположения плит покрытия.	32
31	Схема расположения стеновых панелей.	33
	Общие чертежи	
32	Архитектурные узлы А, Б, В. Фрагмент 1	34
33	Фрагменты входа 1 и входа 2	35
34	Фрагмент фасада 1.	36
35	Схемы расположения фундаментов. Узлы 1...3, сечения.	37
	ЗРУ 10-6x21-БМЗ-32-1-КК	
36	Схема расположения металлоконструкций в полу и стенах.	38
	ЗРУ 10-6x27-БМЗ-48-2-КК	
37	Схема расположения металлоконструкций в полу и стенах.	39
	ЗРУ 10-6x21-БМЗ-32-1-КК	
38	Схемы расположения каналов, прямых и асбестоцементных досок.	40
	ЗРУ 10-6x21-БМЗ-32-1-КК	
39	Схемы расположения каналов и прямых. Разрезы, сечения.	41
	ЗРУ 10-6x27-БМЗ-48-2-КК	
40	Схемы расположения каналов, прямых и асбестоцементных досок.	42
	ЗРУ 10-6x27-БМЗ-48-2-КК	
41	Схемы расположения каналов и прямых. Разрезы, сечения.	43
	ОПУ-6x21-БМЗ-21	
42	Схемы расположения каналов, прямых и асбестоцементных досок.	44
	ОПУ-6x21-БМЗ-21	
43	Схемы расположения каналов, прямых и плит покрытия. Узлы 1...Б.	45

Лист	Наименование	Стр.
	ОПУ-6x27-БМЗ-39	
44	Схема расположения каналов и прямых.	46
	ОПУ-6x27-БМЗ-39	
45	Схемы расположения асбестоцементных досок и металлоконструкций.	47
	ОПУ-6x27-БМЗ-39	
46	Схема расположения каналов, прямых и плит покрытия. Узлы 1, 2, 4, 5.	48
	407-3-644.94-ОВ	
	Отопление и вентиляция	
1	Общие данные	49
2	Планы на отм. 0.000. Схемы систем вентиляции В1 (В2), ВЕ1.	50
3	Установка 2 ^Х и 3 ^Х электропечей. Рамы для установки 2 ^Х и 3 ^Х электропечей	51
	407-3-644.94-ВК	
	Водопровод и канализация	
1	Общие данные.	52
2	План на отм. 0.000. Схема систем В1 и К1.	53

Лист 3

Ведомость рабочих чертежей основного комплекта марки АС

Лист	Наименование	Примечание
1	Общие данные. (начало)	
2	Общие данные. (продолжение)	
3	Общие данные. (окончание)	
	ЗРУ 10 + ОПУ - 6 x 42 - БМЗ - 32 - 21 - 1 - КК	
4	План и экспликация полов. Ведомость отделки помещений.	
5	План на отм. 0.000	
6	Разрезы 1-1...3-3.	
7	Фасады.	
8	Схема расположения фундаментов.	
9	Схема расположения плит покрытия.	
10	Схема расположения стеновых панелей.	
	ЗРУ10 + ОПУ - 6 x 48 - БМЗ - 32 - 39 - 1 - КК	
11	План и экспликация полов. Ведомость отделки помещений.	
12	План на отм. 0.000	
13	Разрезы 1-1...3-3.	
14	Фасады.	
15	Схема расположения фундаментов.	
16	Схема расположения плит покрытия.	
17	Схема расположения стеновых панелей.	
	ЗРУ10 + ОПУ - 6 x 48 - БМЗ - 48 - 21 - 2 - КК	
18	План и экспликация полов. Ведомость отделки помещений.	
19	План на отм. 0.000	
20	Разрезы 1-1...3-3.	
21	Фасады.	
22	Схема расположения фундаментов.	
23	Схема расположения плит покрытия.	
24	Схема расположения стеновых панелей.	

Лист	Наименование	Примечание
	ЗРУ 10 + ОПУ - 6 x 54 - БМЗ - 48 - 39 - 2 - КК	
25	План и экспликация полов. Ведомость отделки помещений.	
26	План на отм. 0.000	
27	Разрезы 1-1...3-3.	
28	Фасады.	
29	Схема расположения фундаментов.	
30	Схема расположения плит покрытия.	
31	Схема расположения стеновых панелей.	
	Общие чертежи	
32	Архитектурные узлы А, Б, В. Фрагмент 1	
33	Фрагменты входа 1 и входа 2	
34	Фрагмент фасада 1.	
35	Схемы расположения фундаментов. Узлы 1...3, сечения.	
	ЗРУ 10-6x21-БМЗ-32-1-КК	
36	Схема расположения металлоконструкций в полу и стенах.	
	ЗРУ 10-6x27-БМЗ-48-2-КК	
37	Схема расположения металлоконструкций в полу и стенах.	
	ЗРУ 10-6x21-БМЗ-32-1-КК	
38	Схемы расположения каналов, прямиков и асбестоцементных досок.	
	ЗРУ 10-6x21-БМЗ-32-1-КК	
39	Схемы расположения каналов и прямиков. Разрезы, сечения.	
	ЗРУ 10-6x27-БМЗ-48-2-КК	
40	Схемы расположения каналов, прямиков и асбестоцементных досок.	
	ЗРУ 10-6x27-БМЗ-48-2-КК	
41	Схемы расположения каналов и прямиков. Разрезы, сечения.	
	ОПУ-6x21-БМЗ-21	
42	Схемы расположения каналов, прямиков и асбестоцементных досок.	
	ОПУ-6x21-БМЗ-21	
43	Схема расположения каналов, прямиков и плит покрытия.	
	Узлы 1.Б.	

Лист	Наименование	Примечание
	ОПУ-6x27-БМЗ-39	
44	Схема расположения каналов и прямиков.	
	ОПУ-6x27-БМЗ-39	
45	Схемы расположения асбестоцементных досок и металлоконструкций.	
	ОПУ-6x27-БМЗ-39	
46	Схема расположения каналов, прямиков и плит покрытия.	
	Узлы 1, 2, 4, 5.	

Имя, И. Инициалы, Должность и дата

Взвеш. инв. N

Удостоверяю, что проект соответствует действующим нормам и правилам, а эксплуатация сооружений с пожароопасным характером производства безопасна при соблюдении предусмотренных проектом мероприятий.

Главный инженер проекта  Д.В. Лурые

Придязан

Инв. N

407-3-644.94-АС

ЗРУ 10кВ повышенной надежности с перегоркой между секциями, смещенные с ОПУ из элементов БМЗ

Имя, отч. фам.	Роменский	С/Иван	07.94	Стадия	Лист	Листов
И. контр.	Лизюнова	Е/Иван	07.94	P	1	46
Ген.	Лурые	В/Иван	07.94			
Ген. стр.	Павленов	В/Иван	07.94	Общие данные (начало)		
Инженер	Шелюнова	В/Иван	07.94			

СВЗЭПАЭНЕРГОСЕТЫПРОЕКТ
Санкт-Петербург

400259-03
Формат А2

Ведомость ссылочных и прилагаемых документов

Обозначение	Наименование	Примечание
ГОСТ 6629-88	Ссылочные документы	
	Двери деревянные внутренние для жилых и общественных зданий.	
ГОСТ 12506-81	Окна деревянные для производственных зданий.	
	Перемычки железобетонные для зданий с кирпичными стенами.	
ГОСТ 948-84	Блоки бетонные для стен подвалов.	
ГОСТ 13579-78*	Стаканы для крепления крышных вентиляторов, дефлекторов и зонтов.	
10494 - 24 в.1	Доски асбестоцементные электротехнические дугостойкие.	
ГОСТ 4248-78*	Трубы и муфты асбестоцементные для безнапорных трубопроводов.	
ГОСТ 1839-80*	Унифицированные аппараты под оборудование открытых распределительных устройств 35, 110, 220 кВ	
3.407.9-174 в.4	Конструкции железобетонных быстромонтируемых зданий (БМЗ) пролетом 6 м высотой 4 м	
7150 в. 0, 1, 2, 3.	Типовые узлы покрытий промышленных зданий в местах установки крышных вентиляторов.	
2.460-15 в.0	Узлы покрытий одноэтажных производственных зданий с рулонными кровлями и железобетонными плитами.	
2.460-18 в.1		

Изготавливает завод СМ и К г. Тольятти

Обозначение	Наименование	Примечание
	Прилагаемые документы	
407-3-644.94-АСИ	Строительные изделия	Альбом 4
407-3-644.94-АСВМ	Ведомость потребности в материалах	Альбом 6

Ведомость спецификаций

Лист	Наименование	Примечание
5,12, 19,26	Спецификация заполнения проемов	
8,15, 22,29	Спецификация к схеме расположения фундаментов	
9,16, 23,30	Спецификация к схеме расположения плит покрытия	
10,17, 24,31	Спецификация к схеме расположения стеновых панелей	
34	Спецификация к фрагменту фасада 1	
36,37	Спецификация металлоконструкций в полу и стенах	
38,40, 42,44	Спецификация к схеме расположения каналов и приямков	

18 При замалачивании стыков в зимнее время температура бетонной смеси должна быть не менее плюс 5°С за счет подогрева заполнителей. Температура воды не должна превышать плюс 20°С, песка плюс 60°С, щебня 40°С, цемент не подогревается.

Общие указания

- 1 За условную отметку 0,000, которая соответствует абсолютной отметке , принят уровень пола помещения ЭРУ и ОПУ.
- 2 Здание второго класса ответственности.
- 3 Степень огнестойкости здания - вторая.
- 4 Нормативные нагрузки приняты следующие :
 - вес снегового покрова на 1 м² покрытия принят до 1,5 кПа (150 кгс/м²), что соответствует IV снеговому району по СНиП 2.01.07-85
 - скоростной напор ветра на высоте 10 м от поверхности земли принят до 0,38 кПа (38 кгс/м²), что соответствует III ветровому району
- 5 Расчетная наружная температура воздуха самой холодной пятидневки до минус 40°С.
- 6 Сейсмичность района строительства принята до 6 баллов.
- 7 Данные о грунтах приведены на схеме расположения фундаментов.
- 8 Ограждающие конструкции здания приняты каменитной кладки из быстромонтируемых трехслойных железобетонных панелей повышенной степени заводской готовности по серии 7150.
- 9 Конструктивные решения узлов сопряжения элементов, указания по транспортировке, хранению элементов и монтажу секций панелей приведены в альбоме "Конструкции железобетонных быстромонтируемых зданий (БМЗ) пролетом 6 м и высотой 4 м " инв. N 7150 вып. 0 разработанном производственно-техническим предприятием "Энерготехпром".
- 10 Наружная поверхность стеновых панелей окрашивается силикатной краской светлых тонов, за исключением торцов ребер панелей, которые окрашиваются краской темного цвета.
- 11 Перегородки выполняются из обыкновенного глиняного кирпича марки 75 на растворе марки 50 под штукатурку.
- 12 Отливки здания - бетонная шириной 1 м по щелевочной подготовке.
- 13 Фундаменты под стеновые панели приняты из железобетонных стоек устанавливаемых в сверленные колодцы с последующей обетонировкой возух бетоном на высоту 1,2 м.
- 14 Фундаменты под кирпичные стены приняты ленточные из бетонных блоков с заполнением участков и швов бетоном класса В10.
- 15 Кабельные каналы выполнять из монолитного бетона класса В10.
- 16 Стальные элементы и поверхности закладных деталей покрыть масляной краской за 2 раза.
- 17 Материал стальных элементов - сталь С 235 по ГОСТ 27772-88.

Приязан

Ивл. N

407-3-644.94-АС

ЭРУ10кВ повышенной надежности с перегородкой между секциями, совмещенные с ОПУ из элементов БМЗ

Ивл. акт.	Регистрация	Дата	Статус	Лист	Листов
Н. кандр.	Лисина	07.94	Р	2	
Гип	Дурье	07.94			
Гип стр.	Парфенов	07.94			
Нач.пр.	Шенюва	07.94			

Общие данные (продолжение)

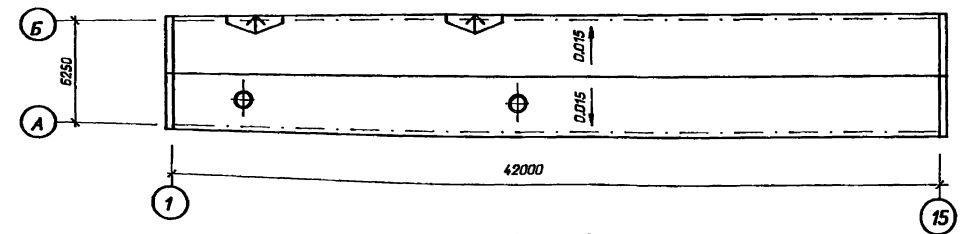
СЕВЗАТЭНЕРГОСЕТЬПРОЕКТ
Санкт-Петербург

4.00.059-03 5
Формат А2

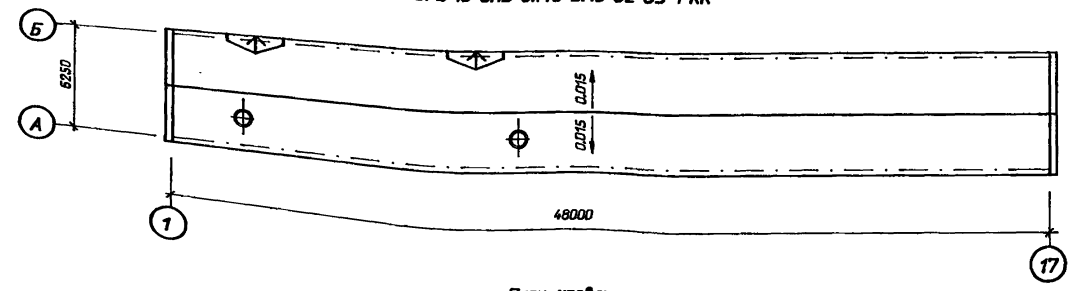
Листы 3
Ивл. N табл. II
Внес. акт. II
Годится и дата
Ивл. N табл.

Лист 3

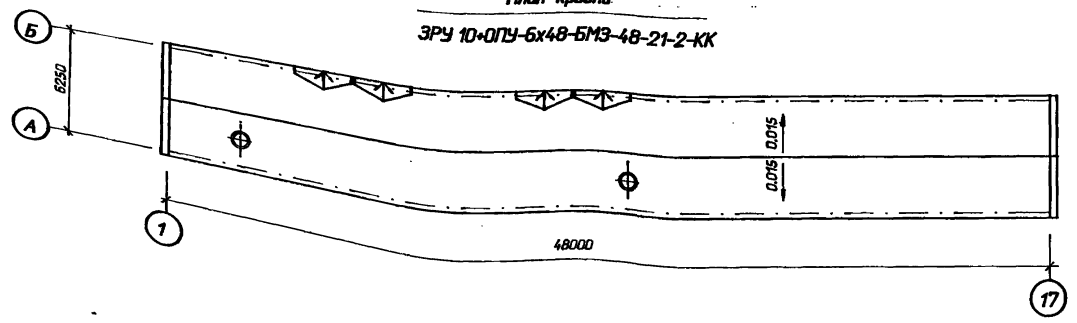
План кровли
ЗРУ 10*ОПУ-6х42-БМ3-32-21-1-КК



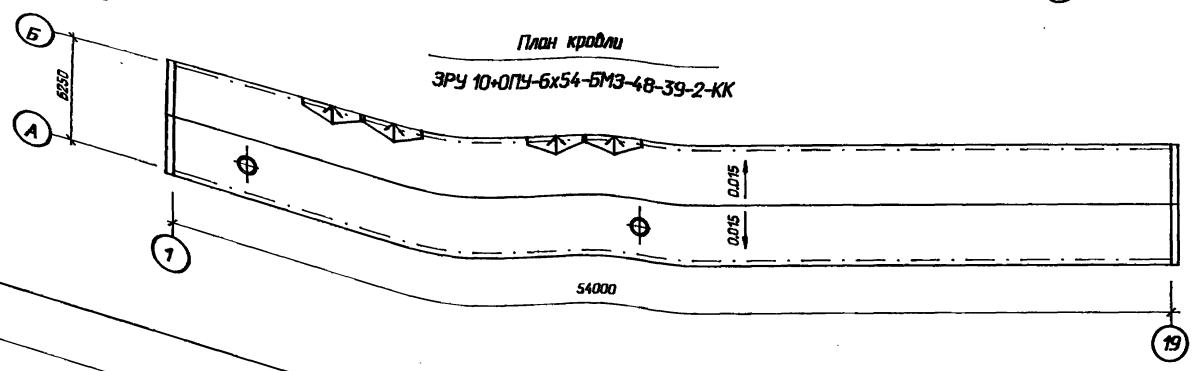
План кровли
ЗРУ 10*ОПУ-6х48-БМ3-32-39-1-КК



План кровли
ЗРУ 10*ОПУ-6х48-БМ3-48-21-2-КК



План кровли
ЗРУ 10*ОПУ-6х54-БМ3-48-39-2-КК



Ведомость объемов сборных бетонных и железобетонных конструкций по рабочим чертежам основного комплекта марки АС

№ П/П	Наименование группы элементов конструкций	Код	Количество, м³				Примечание
			Тип I	Тип II	Тип III	Тип IV	
1	Блоки фундаментов	581100	11,564	11,564	11,564	11,564	
2	Панели стеновые наружные	583100	20,7	23,3	23,18	25,78	
3	Плиты покрытий	584100	20,86	23,82	26,78	29,74	
4	Архитектурно-строительные элементы зданий	589400	3,36	3,84	3,84	4,32	
5	Конструкции и детали инженерных сооружений	585000	5,64	6,44	6,5	7,12	
Итого			62,124	68,964	71,864	78,524	

Материалы на изготовление сборных бетонных и железобетонных конструкций учтены в ведомости потребности в материалах и отдельно не учитываются.

Тип здания	Сокращенное наименование здания	Перечень листов в альбоме относящихся к конкретному типу здания
I	ЗРУ10*ОПУ-6х42-БМ3-32-21-1-КК	12,3,4,5,6,7,8,9,10,32,33,34,35,36,38,39,42,43
II	ЗРУ10*ОПУ-6х48-БМ3-32-39-1-КК	12,3,11,12,13,14,15,16,17,32,33,34,35,36,38,39,44,45,46
III	ЗРУ10*ОПУ-6х48-БМ3-48-21-2-КК	12,3,18,19,20,21,22,23,24,32,33,34,35,37,40,41,42,43
IV	ЗРУ10*ОПУ-6х54-БМ3-48-39-2-КК	12,3,25,26,27,28,29,30,31,32,33,34,35,37,40,41,44,45,46

Уклон кровли обеспечить за счет переменной дополнительной толщины утеплителя.

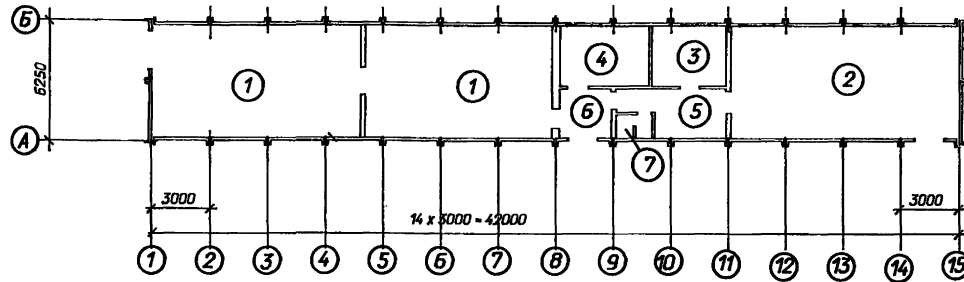
Имя, И.Ф.И., Подпись и дата, Векс, таб. №

Приблизно		
Ию. Н		

407-3-644.94-АС			
ЗРУ10*БЖВ повышенной надежности с перегородкой между секциями, соединенные с ОПУ из элементов БМ3			
Имя, таб.	Роменский	07.94	
И.Ф.И.	Лизунова	07.94	
Гип	Лурье	07.94	
Гип. стр.	Порфенов	07.94	
Нач.гр.	Шленова	07.94	
Общие данные (окончание)			СВЗАПОЭНЕРГОСЕТЬПРОЕКТ Санкт-Петербург

Ведомость отделки помещений

Площадь, м²



Экспликация полов

Номер помещения	Тип пола	Схема пола или тип пола по серии	Данные элементов пола (наименование, толщина, основание и др.), мм	Площадь м ²
2, 3, 4, 5	1		Линолеум на мастике - 5 мм Стяжка из цементно-песчаного раствора М100 - 25 мм Бетон класса В7.5 - 120 мм Уплотненный щебнем грунт	81.7
1, 6	2		Цементный пол марки 300 с железнением - 30 мм Монолитный бетон класса В 10 - 120 мм Уплотненный щебнем грунт	92.7
7	3		Керамическая плитка ГОСТ 6787-80 - 15 мм Прокладка из цементно-песчаного р-ра М150 - 20 мм Бетон класса В 7.5 - 40 мм Изол на битумной мастике Бетон класса В 7.5 - 80 мм Уплотненный щебнем грунт	2.2

* Площадь пола дана без учета площади плит покрытия каналов.

Наименование или номер помещения	Вид отделки элементов интерьеров						Примечание
	Потолок	Площадь	Стены или перегородки	Площадь	Низ стен	Площадь	
ЗРУБ-10 кВ	Затирка швов, извести-побелка	193	Штукатурка перегородок, затирка стен, клеевая окраска	67/249			
Помещение панелей	то же	112	Штукатурка перегородок, затирка стен, масляная окраска	22/136			
Помещение аппаратуры связи	Затирка швов масляная окраска	19	то же	38/52			
Помещение ремонтно-эксплуатационного персонала	Затирка швов, извести-побелка	25	Штукатурка перегородок, затирка стен, клеевая окраска	43/61			
Тамбур	то же	11	Штукатурка перегородок, затирка стен, масляная окраска	29/39			
Коридор	то же	19	Штукатурка перегородок, масляная окраска	51/70			
Санузел	то же	4	Штукатурка перегородок известковая окраска	25/32	Глазурованная плитка	10	1500

Имя, И. табл. Подпись и дата Взам. инв. №

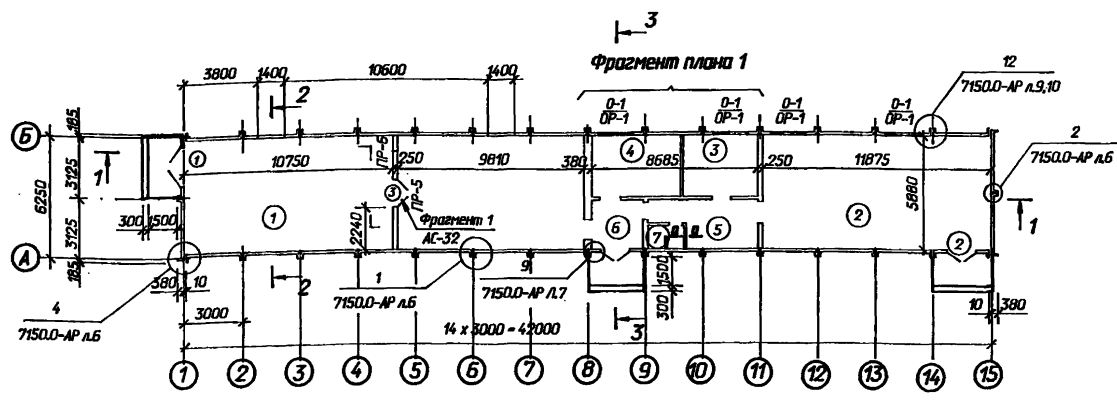
407-3-644.94-АС

ЗРУБ-10 кВ повышенной надежности с перегородкой между секциями, соединенные с ОПУ из элементов БМЗ

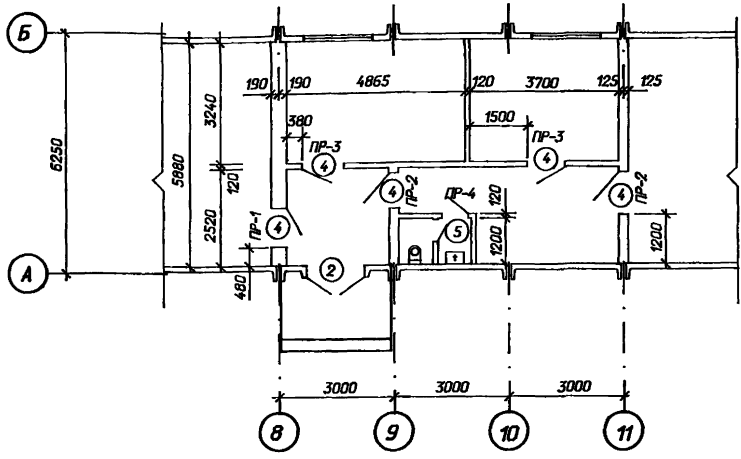
Имя, И	Подпись	Дата	Лист	Листов
			Р	4

План и экспликация полов. Ведомость отделки помещений

СВЭЗАПЭНЕРГОСЕТЬПРОЕКТ Санкт-Петербург



Фрагмент плана 1



Экспликация помещений

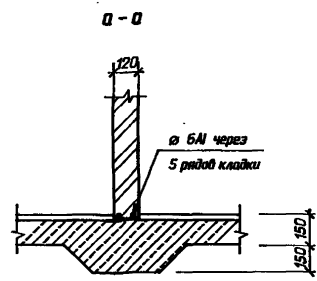
Номер помещения	Наименование	Площадь м ²	Кат. помещения
1	ЗРУ 10 (6) кВ	120.9	Д
2	Помещение панелей	69.8	Д
3	Помещение аппаратной связи	12.0	Д
4	Помещение ремонтно-эксплуатационного персонала	15.8	Д
5	Коридор	12.2	Д
6	Тамбур	6.8	Д
7	Санузел	2.2	Д

Ведомость перемычек

Марка поз.	Схема сечения
ПР-1	
ПР-2	
ПР-3	
ПР-4	
ПР-5	
ПР-6	

Ведомость проемов ворот и дверей

Марка поз.	Размер проема в кладке
1	1950 x 3000
2	1550 x 2370
3	1510 x 2370
4	1010 x 2070
5	710 x 2070



Спецификация заполнения проемов

Марка поз.	Обозначение	Наименование	Кол.	Масса ед.кг	Примечание
1	407-3-644.94-АСИ-1	Дверной блок МД-1	1	262.8	
2	-7	Дверной блок МД-2	2	190.0	
3	ГОСТ 6629 - 88	Дверной блок ДГ24-15	1		
4	ГОСТ 6629 - 88	Дверной блок ДГ21-10	5		
5	ГОСТ 6629 - 88	Дверной блок ДГ21-7	2		
О-1	ГОСТ 12506-81	Оконный блок ПВД12-18	4		
ОР-1	407-3-644.94-АСИ-27	Марка ОР-1	4		
Спецификация перемычек					
1	ГОСТ 948-84	Перемычка 1ПБ15-1	9	30	0.012м ³
2	ГОСТ 948-84	Перемычка 1ПБ13-1	4	25	0.01 м ³
3	ГОСТ 948-84	Перемычка 2ПБ19-3	2	81	0.033м ³

Кирпичные перегородки толщиной 120 мм армировать через 5 рядов кладки стержнями Ø 6 А, см. сечение а - а.

Двери в перегородке в помещении ЗРУ и при выходе из помещения ЗРУ в тамбур обить кровельной сталью по асбестовому картону.

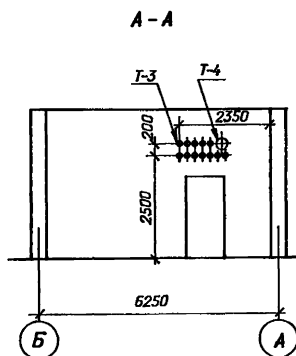
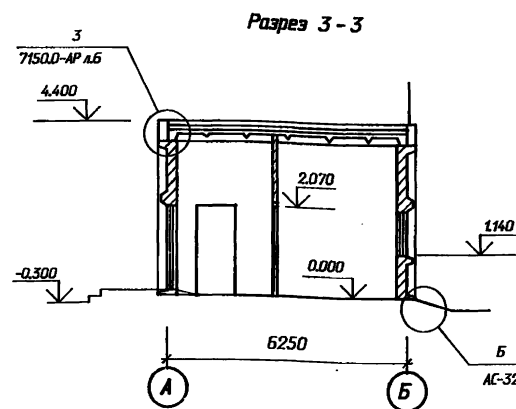
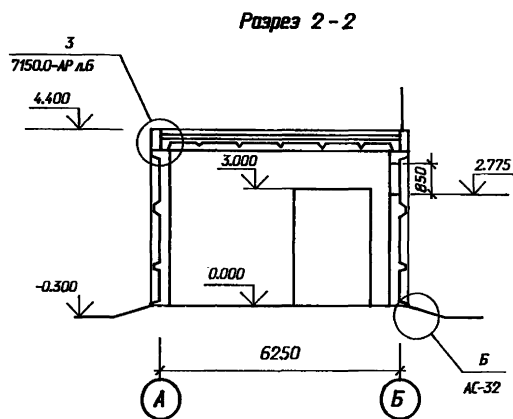
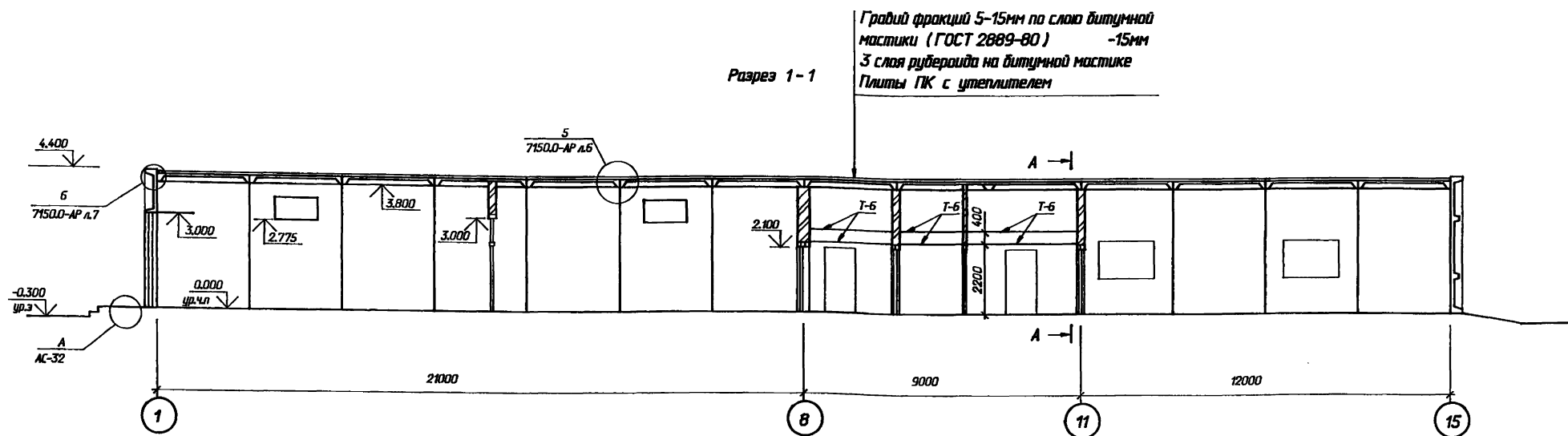
См. вместе с листами АС- 4,6

Привязан		
Инд. N		

407-3-644.94-АС									
ЗРУ 10 (6) кВ повышенной надежности с перегородкой между секциями, совмещенные с ОПУ из элементов БМЗ									
Нач. отд.	Рогенский	07.94	ЗРУ10-ОПУ-6х42-БМЗ-32-21-1-КК						
Н. контр.	Лизунова	07.94							
Гип	Лявье	07.94							
Гип стр.	Парфенов	07.94							
Нач.гр.	Шленова	07.94							
План на отд. 0.000			<table border="1"> <tr> <td>Стация</td> <td>Лист</td> <td>Листов</td> </tr> <tr> <td>Р</td> <td>5</td> <td></td> </tr> </table>	Стация	Лист	Листов	Р	5	
Стация	Лист	Листов							
Р	5								

СВЭАЗЭНЕРГОСЕТЬПРОЕКТ
Санкт-Петербург
Ц.02259.03 Р
Формат А2

Имя, И.И. Подпись и дата



Спецификация металлоконструкций в стенах

Марка поз.	Обозначение	Наименование	Кол.	Масса едкз	Примечание
T-3	ГОСТ 3262 - 75м	Труба Ø 20 L=400	12		
T-4	ГОСТ 3262 - 75м	Труба Ø 100 L=400	1		
T-6		Полоса 6x50 - ГОСТ 103-76м L=1000	17.2	2.4	М

Марку Т-6 крепить к стенам шурупами 25x4 через 250 мм в предварительно просверленные гнезда d=8мм глубиной 30 мм с деревянными пробками.

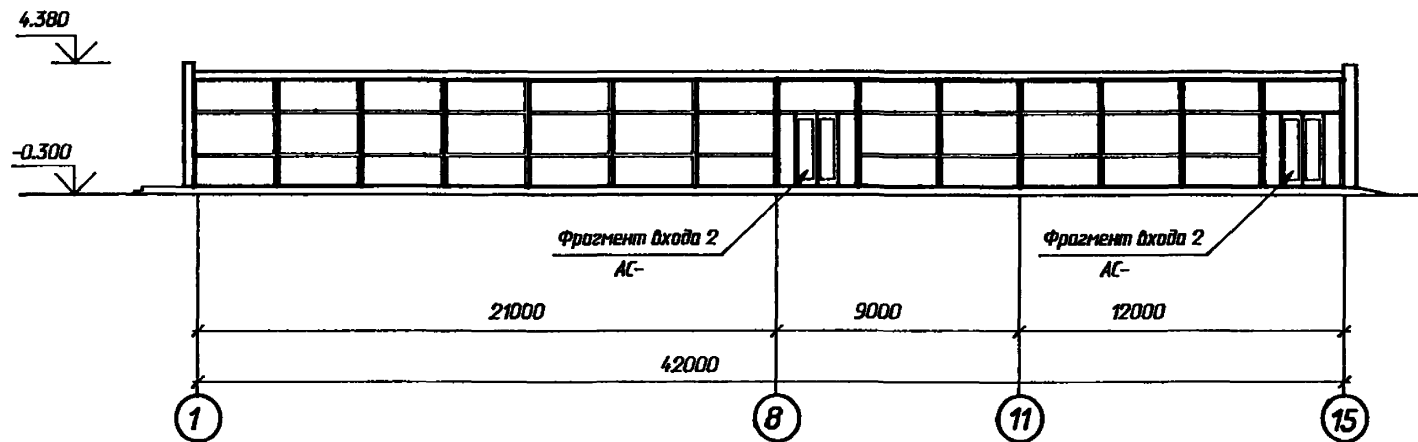
См. вместе с листами АС-4,36

Приложен		
Изд. N		

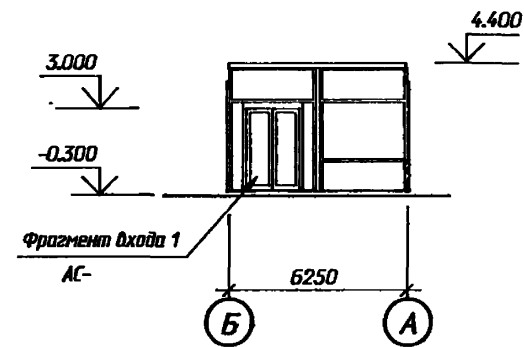
407-3-644.94-АС.			ЭРУ1016кВ повышенной надежности с перегородкой между секциями, совмещенные с ОПУ из элементов БМЗ			
Нач. авт.	Раменский	07.94	ЭРУ10-ОПУ-6x42-БМЗ-32-21-1-КК	Стадия	Лист	Листов
Н. контр.	Лизунова	07.94		Р	6	
ГИП стр.	Парфенов	07.94				
Нач. гр.	Шленова	07.94				
Разрезы 1-1... 3-3			СЕВЗАПЭНЕРГОСЕТЬПРОЕКТ			
			Санкт-Петербург			

Изд. N 001
Год выпуска в печать
Электрон. архив N

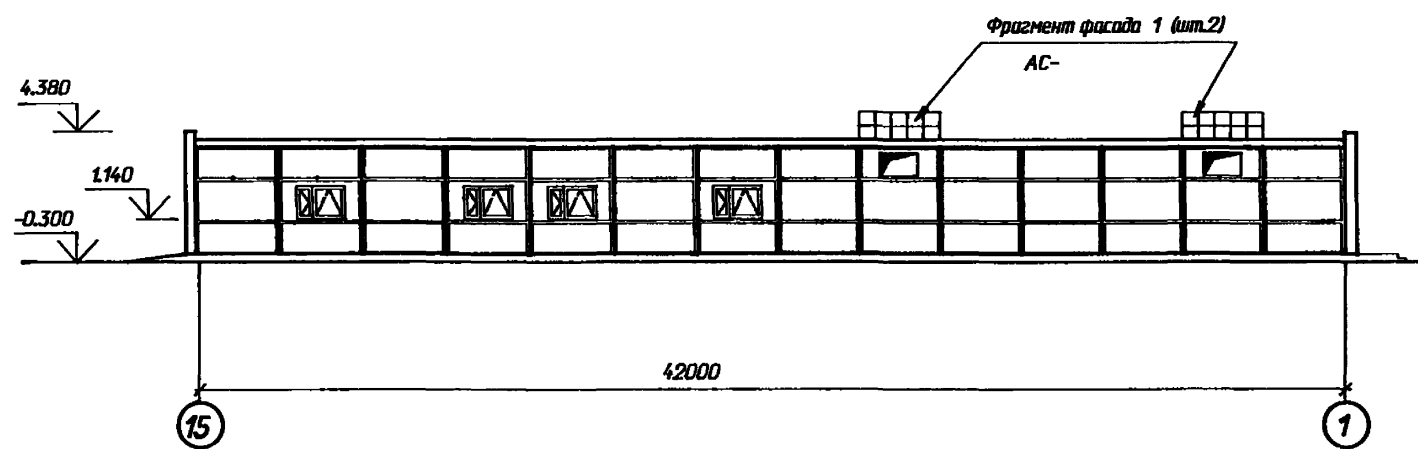
Фасад 1 - 15



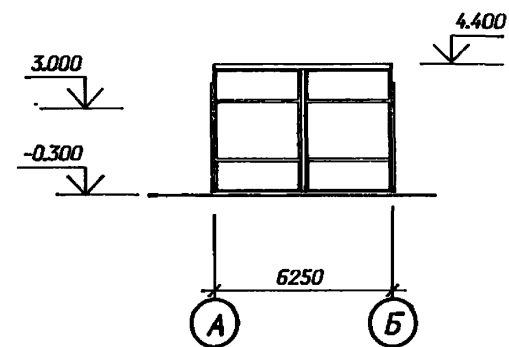
Фасад Б - А



Фасад 15 - 1



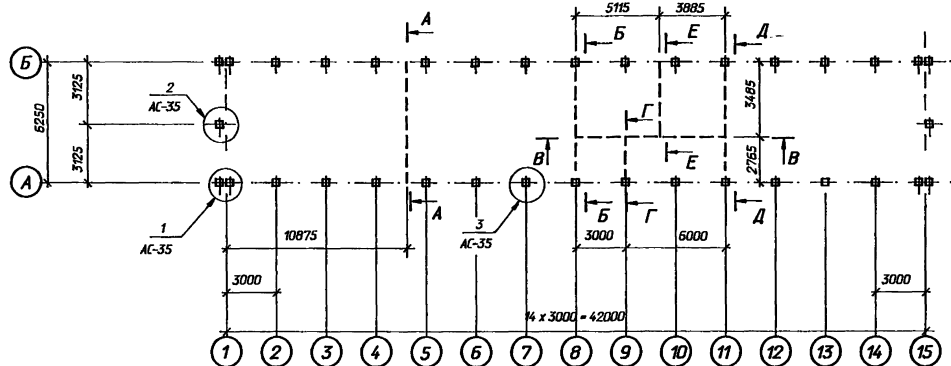
Фасад А - Б



Привязан		
Инв. N		

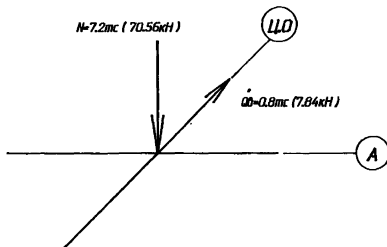
407-3-644.94-АС						
ЗРУ10(6)кВ повышенной надежности с перегоркой между секциями, соединенные с ОПУ из элементов БМЗ						
Нач. отд.	Роменский	07.94	ЗРУ10-ОПУ-6к42-БМЗ-32-21-1-КК	Стация	Лист	Листов
Н. контр.	Лизунова	07.94		Р	7	
ГИП стр.	Парфенов	07.94				
Нач.гр.	Шленова	07.94				
Фасады				СЕВЗАПЭНЕРГОСЕТЬПРОЕКТ		
				Санкт-Петербург		

Инв. N	Инв. N
Получил	Дата
Взнос	Инв. N

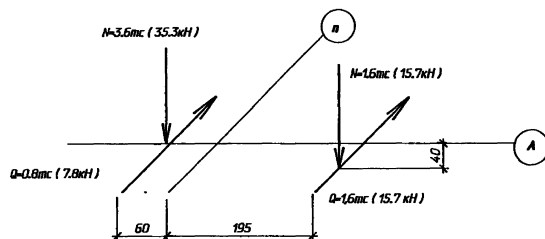


Расчетные схемы нагрузок на фундаменты (на отм. -0.100)

Рядовой фундамент



Угловой фундамент



Спецификация к схеме расположения фундаментов

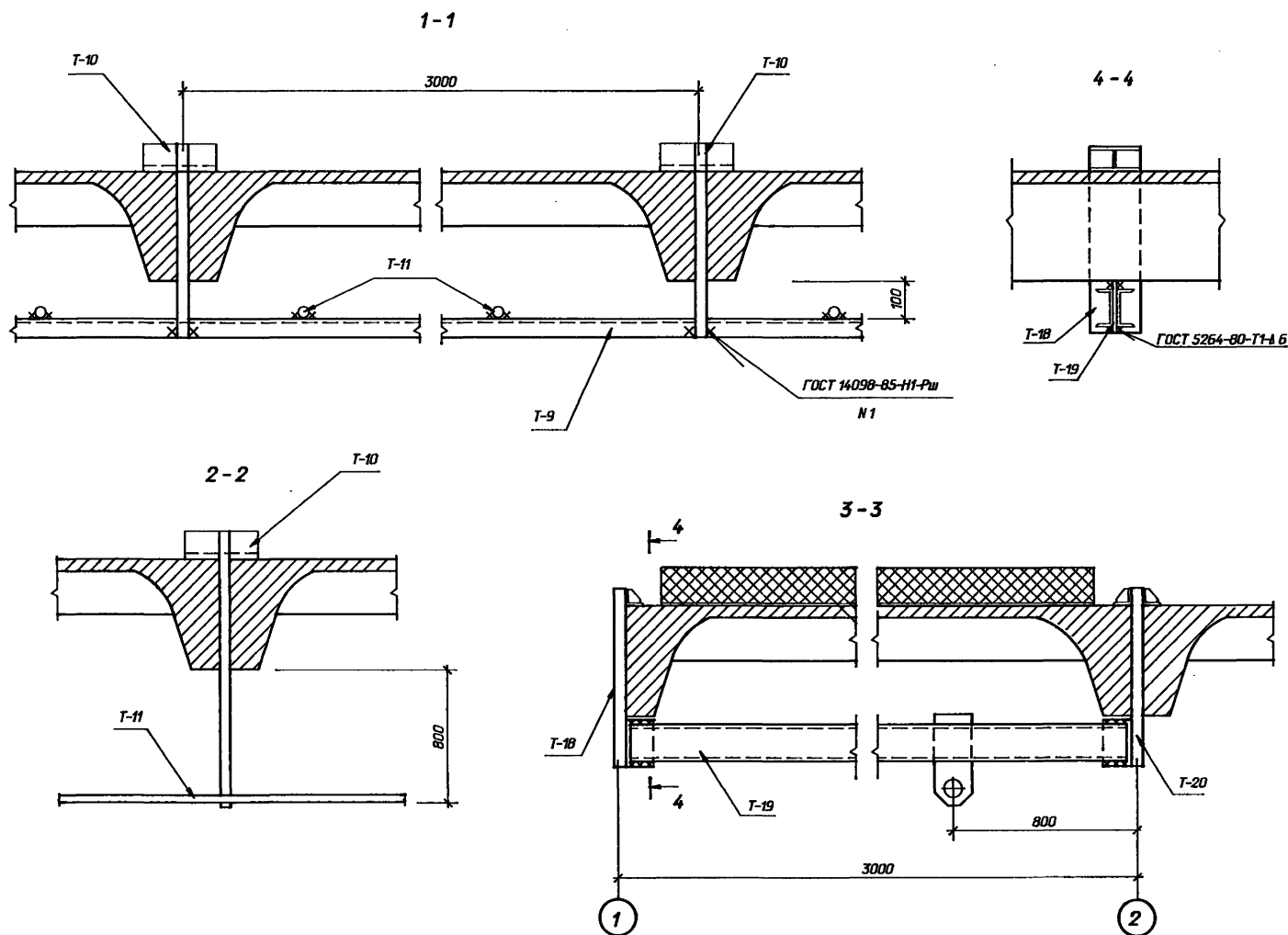
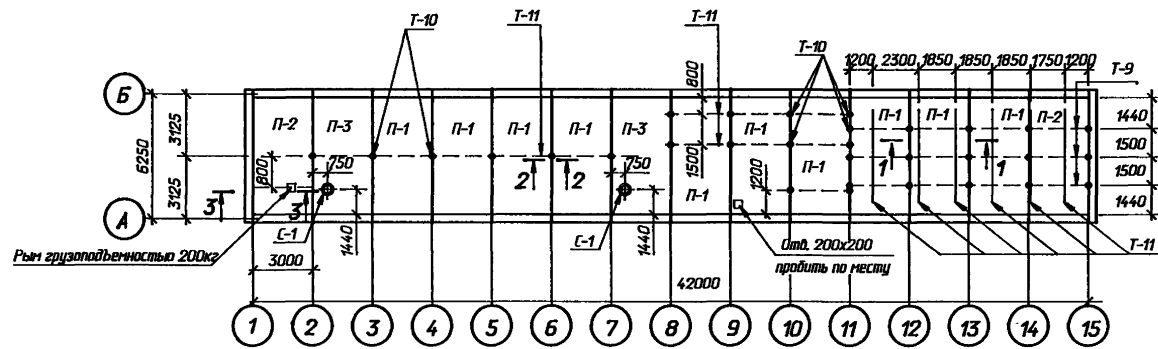
Марка, поз.	Обозначение	Наименование	Кол	Масса, ед.кз.	Примечание
1	3.407.9-174.4-1	Железобетонные изделия Стойка УСО-5	36	400	0.14м³
Фундаментные блоки					
Б1	ГОСТ 13579 - 78м	ФБС 24.3.6-Т	17	970	0.406 м³
Б2	ГОСТ 13579 - 78м	ФБС 9.3.6-Т	10	350	0.146 м³
Б3	ГОСТ 13579 - 78м	ФБС 24.5.6-Т	4	1630	0.679 м³
Б4	ГОСТ 13579 - 78м	ФБС 9.5.6-Т	2	590	0.244 м³
Металлоконструкции					
2	407-3-644.94-АСИ-26	Изделие опорное МО-1	16	1.8	
5	-26	Изделие опорное МО-2	56	2.4	
3		Лист 10-ГОСТ19903-74м			
		S-210x360	8	5.94	
4		Лист 10-ГОСТ19903-74м			
		S-300x360	28	8.5	
Материалы					
		Бетон класса В10	4,1		м³

- Согласно технического отчета по инженерно-геологическим изысканиям основанием здания являются пески мелкозернистые со следующими нормативными прочностными и деформационными характеристиками:
 $\varphi=0.49$ рад, $\tau=1.8$ тс/м², $C=2$ кПа (0.02кгс/см²) $E=14.7$ МПа (150кгс/см²)
 Грунтовые воды отсутствуют.
- Фундаменты выполнять из стоек "УСО" устанавливаемых в сверленные котлованы с бетонировкой пазух котлованов на высоту 12 м. Остальная часть котлована засыпается непучинистым грунтом с тщательным послойным трамбованием.
- По верху фундаментных блоков выполнить цементно-песчаную гидроизоляцию толщиной 50 мм состава 1:2 с уплотняющими добавками (церезит, алюминат натрия, битумные мастики)
- Блоки укладывать на бетоне класса В10.
 См. вместе с л. АС- 35,39,43

Приязан		

407-3-644.94-АС					
ЭРЧУ10/6кВ повышенной надежности с перегоркой между секциями, совмещенные с ОПС из элементов БМЗ					
Исх. отд.	Роменский	Лист	07.94	Стандия	Лист
И. контр.	Лизурова	Лист	07.94	Р	В
ГИИ стр.	Парфенов	Лист	07.94		
Назар.	Шенцова	Лист	07.94		
ЭРЧУ10-ОПС-6x42-БМЗ-32-21-1-КК					
Схема расположения фундаментов				СЕВЗАЛЭНЕРГОСЕТЬПРОЕКТ	

Имя, И.Ф.О. Подпись и дата Взам. инв. №



Спецификация к схеме расположения плит покрытия

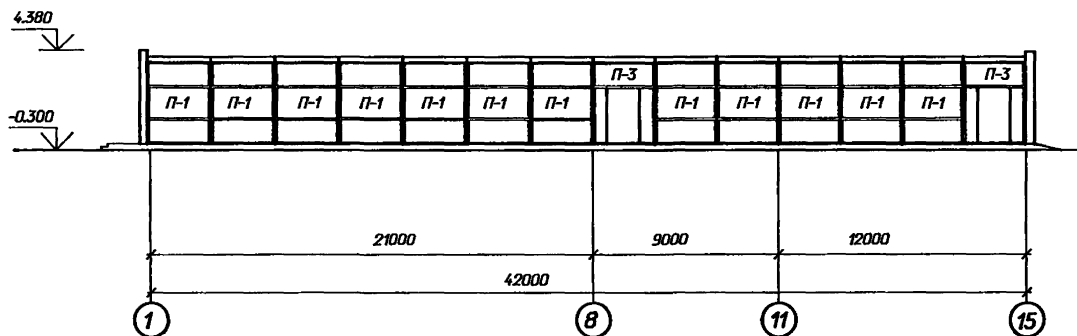
Марка, поз.	Обозначение	Наименование	Кол	Масса ед.кз.	Примечание
П-1	7150.13-04	П 30.64-3-АVт П 75	10	3800	1,48 м³
П-2	7150.13-05	П 30.64-3-АVт П 75-1	2	3800	1,48 м³
П-3	7150.13-07	П 30.64-3-АVт П 75-7А	2	3980	1,55 м³
ПК-1	7150-14-01	ПК 30.4-П 75	28	400	0,12 м³
С-1	1494-24 вып.1	СБ-7А	2	290	0,12 м³
<i>Металлоконструкции</i>					
T-9		Уголок 50x50x5 ГОСТ 8509-86 L-1000	36	3,8	м
T-10	407-3-644.94-АСИ-14	Марка Т-10	31	4,3	
T-11	ГОСТ 3262-75м	Труба Ø 20 L-1000	68	1,5	м
T-18	АСИ-18	Марка Т-18	1	8,0	
T-19	- 25	Марка Т-19	1	55,7	
T-20	- 19	Марка Т-20	1	9,2	

Марку Т-10 обрезать по месту.

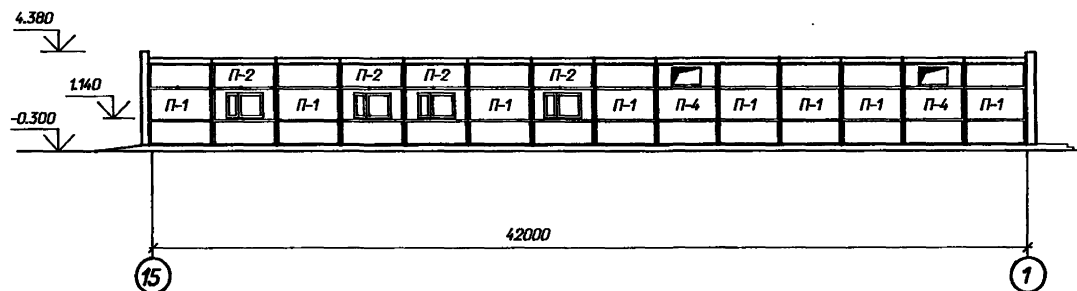
Прибываю		
Инд. N	Лист	Листов

		407-3-644.94-АС		
		ЗРУ10(6)кВ повышенной надежности с перегорядкой между секциями, смонтированные с ОПУ из элементов БМЗ		
Нач. отд.	Роменский	Дата	07.94	Статус
Н. контр.	Лизунова	Виза	07.94	Лист
Гл. стр.	Парфенов	Подпись	07.94	Листов
Нач.зр.	Шленова	Виза	07.94	
		ЗРУ10-ОПУ-6x42-БМЗ-32-21-1-КК		
		Схема расположения плит покрытия		
		Санкт-Петербург		

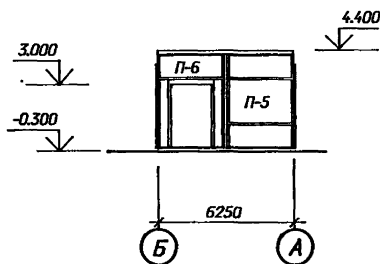
В осях 1 - 15



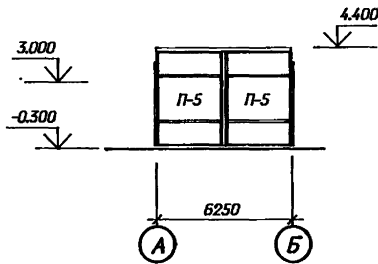
В осях 15 - 1



Фасад Б - А



Фасад А - Б



Спецификация к схеме расположения стеновых панелей

Марка, поз.	Обозначение	Наименование	Кол	Масса ед.кг.	Примечание
П-1	7150.11 - 01	ПС 30.39 - П75 - Г	20	2700	0.65 м ³
П-2	- 03	ПС 30.39 - П75 - О	4	2400	0.61 м ³
П-3	- 05	ПС 30.39 - П75 - Д	2	2260	0.60 м ³
П-4	- 07	ПС 30.39 - П75 - К	2	2380	0.59 м ³
П-5	7150.12 - 01	ПС 32.45 - П75	3	3230	0.75 м ³
П-6	- 03	ПС 32.45 - П75 - Д	1	2350	0.63 м ³

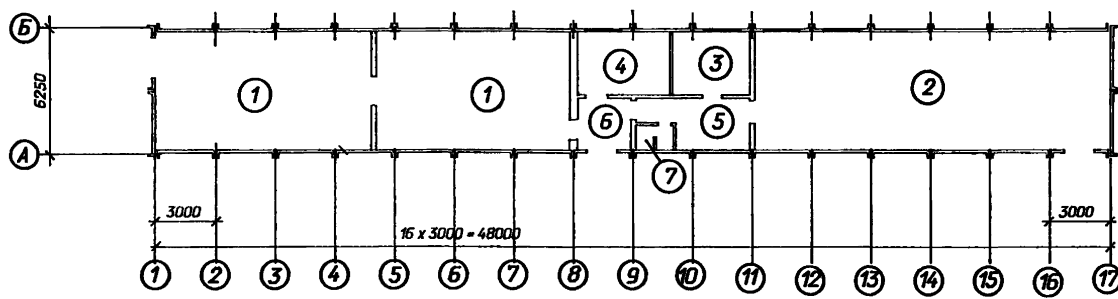
Прибязан		
Инд. N		

407-3-644.94-АС

ЗРУ 10 (6) кВ повышенной надежности с перегоркой между секциями, содмещенные с ОПУ из элементов БМЗ

Нач. отд.	Раменский	07.94	ЗРУ10+ОПУ-6к42-БМЗ-32-21-1-КК	Стадия	Лист	Листов
Н. контр.	Лизунова	07.94		Р	10	
Гит стр.	Парфенов	07.94		Схема расположения стеновых панелей		
Нач. зв.	Шленова	07.94		"СВЭЛЭНЕРГЕСЕТЬПРОЕКТ Санкт-Петербург		

ЦД0259-03 13
Формат А2



Экспликация полов

Номер помещения	Тип пола	Схема пола или тип пола по серии	Данные элементов пола (наименование, толщина, основание и др.), мм	Площадь м ²
2, 3, 4, 5	1		Линолеум на мастике - 5 мм Стяжка из цементно-песчаного раствора М100 - 25 мм Бетон класса В7.5 - 120 мм Уплотненный щебнем грунт	103.4м
1, 6	2		Цементный пол марки 300 с железнением - 30 мм Монолитный бетон класса В 10 - 120 мм Уплотненный щебнем грунт	91.3м
7	3		Керамическая плитка ГОСТ 6787-80 - 15 мм Прослойка из цементно-песчаного р-ра М150 - 20мм Бетон класса В 7.5 - 40 мм Изол на битумной мастике Бетон класса В 7.5 - 80 мм Уплотненный щебнем грунт	2.2

* Площадь пола дана без учета плит покрытия каналов.

Ведомость отделки помещений

Площадь, м²

Наименование или номер помещения	Вид отделки элементов интерьера					Примечание	
	Потолок	Площадь	Стены или перегородки	Площадь	Низ стен		Площадь
ЗРУБ-10 кВ	Затирка шпатель, известковая побелка	193	Штукатурка перегородок, затирка стен, клеевая окраска	67/249			
Помещение панелей	то же	232	Штукатурка перегородок, затирка стен, масляная окраска	22/182			
Помещение аппаратуры связи	Затирка шпатель, масляная окраска	19	то же	38/52			
Помещение ремонтно-эксплуатационного персонала	Затирка шпатель, известковая побелка	25	Штукатурка перегородок, затирка стен, клеевая окраска	43/61			
Тамбур	то же	11	Штукатурка перегородок, затирка стен, масляная окраска	29/39			
Коридор	то же	19	Штукатурка перегородок, масляная окраска	51/70			
Санузел	то же	4	Штукатурка перегородок известковая окраска	25/32	Глазурованная плитка	10	1500

Имя, И.П.Ф., Подпись и дата, Взам. инв. №

407-3-644.94-АС

ЗРУБ-10(6)кВ повышенной надежности с перегородкой между секциями, совмещенные с ОПУ из элементов БМЗ

Проектировщик	И.П.Ф.	07.94	Страниц	Лист	Листов
Нач. отд.	Роменский	07.94	Р	11	
Н. канц.	Лизунова	07.94			
Гл. инж.	Парфенов	07.94			
Инж. зап.	Шенцова	07.94			

ЗРУБ-10(6)кВ-БМЗ-32-39-1-КК

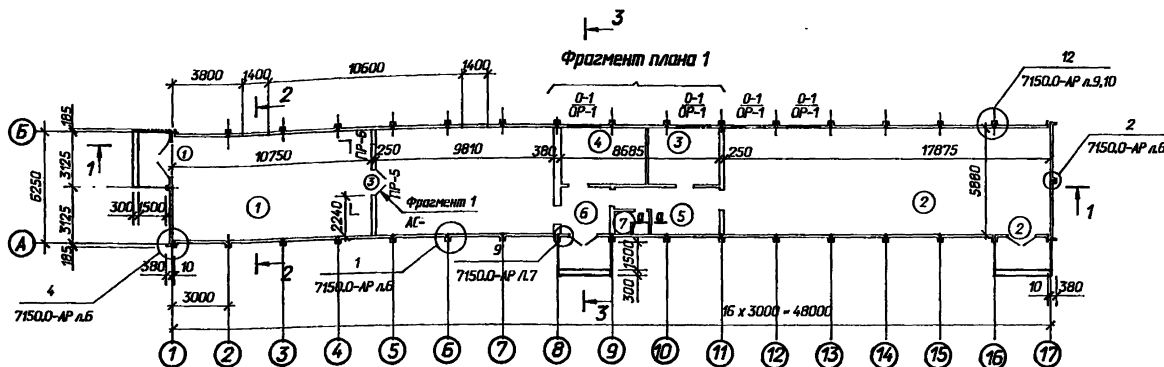
План и экспликация полов.

Ведомость отделки помещений

Санкт-Петербург

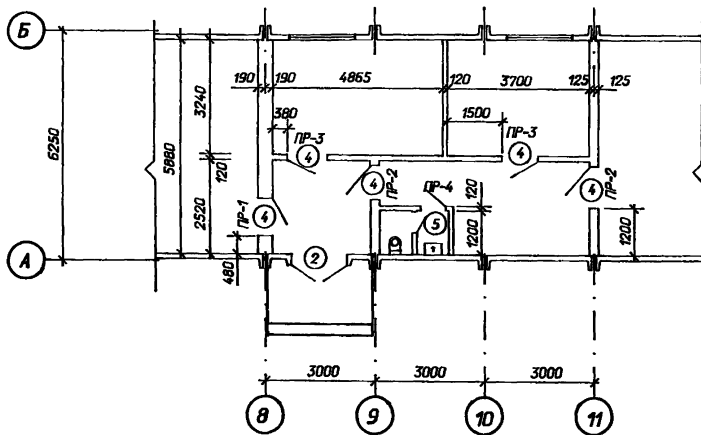
ЦДООЭЭС-03 14

Формат А2



Фрагмент плана 1

Экспликация помещений



Номер помещения	Наименование	Площадь м ²	Кат. помещения
1	ЗРУ 10 (6) кВ	120.9	Д
2	Помещение панелей	105.1	Д
3	Помещение аппаратной связи	12.0	Д
4	Помещение ремонтно-эксплуатационного персонала	15.8	Д
5	Коридор	12.2	Д
6	Тамбур	6.8	Д
7	Санузел	2.2	Д

Ведомость перемычек

Марка поз.	Схема сечения
ПР-1	
ПР-2	
ПР-3	
ПР-4	
ПР-5	
ПР-6	

Спецификация заполнения проемов

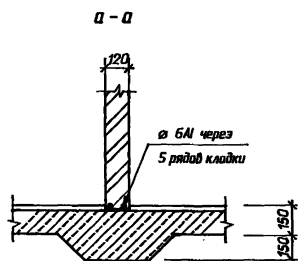
Марка поз.	Обозначение	Наименование	Кол.	Масса ед.кг	Примечание
1	407-3-644.94-АСИ- 1	Дверной блок ДМ-1	1		
2	- 7	Дверной блок ДМ-2	2		
3	ГОСТ 6629 - 88	Дверной блок ДГ24-15	1		
4	ГОСТ 6629 - 88	Дверной блок ДГ21-10	5		
5	ГОСТ 6629 - 88	Дверной блок ДГ21-7	2		
О-1	ГОСТ 12506-81	Оконный блок ПВД12-18	4		
ОР-1	407-3-644.94-АСИ- 27	Марка ОР-1	4		
Спецификация перемычек					
1	ГОСТ 948-84	Перемычка ПБ16-1	9	30	0.012м ³
2	ГОСТ 948-84	Перемычка ПБ13-1	4	25	0.01 м ³
3	ГОСТ 948-84	Перемычка ПБ19-3	2	81	0.033м ³

Кирпичные перегородки толщиной 120 мм армировать через 5 рядов кладки стержнями Ø 6 А I, см. сечение а-а.

Двери в перегородке в помещении ЗРУ и при выходе из помещения ЗРУ в тамбур обить кровельной сталью по асбестовому картону.

Ведомость проемов в кладке и дверей

Марка поз.	Размер проема в кладке
1	1950 x 3000
2	1550 x 2370
3	1510 x 2370
4	1010 x 2070
5	710 x 2070

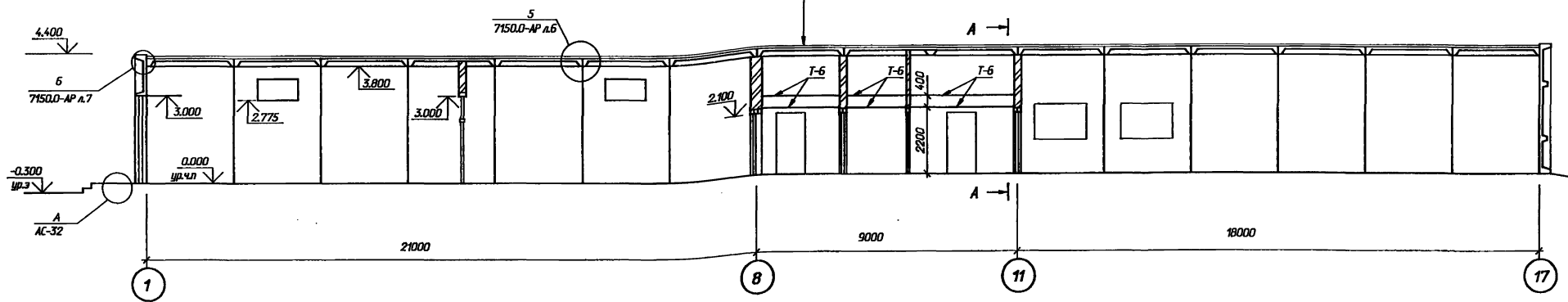


Прибязан		

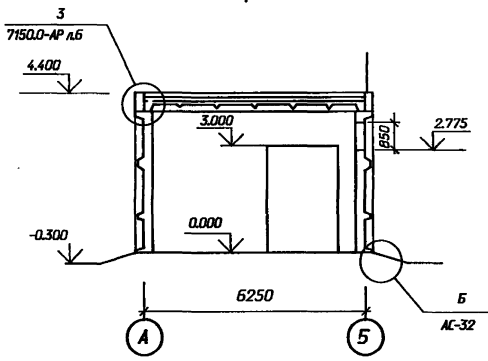
407-3-644.94-АС		
ЗРУ 10 (6) кВ повышенной надежности с перегородкой между секциями, совмещенные с ОПУ из элементов БМЗ		
Нач. отд.	Романский	07.94
Н. констр.	Лизюнова	07.94
Гип.	Лурье	07.94
Гип. стр.	Парфенов	07.94
Нач.гр.	Шленова	07.94
ЗРУ 10-ОПУ-6х48-БМЗ-32-39-1-КК		
Стальной лист	Р	12
План на отм. 0.000		

Гравий фракций 5-15мм по слою битумной мастики (ГОСТ 2889-80) -15мм
 3 слоя рубероида на битумной мастике
 Плиты ГК с утеплителем

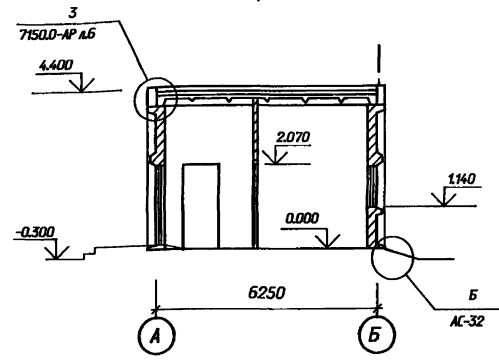
Разрез 1-1



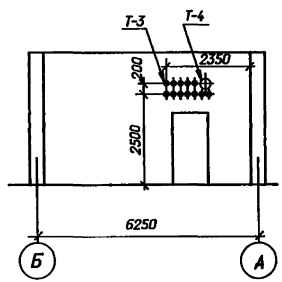
Разрез 2-2



Разрез 3-3



А - А



Спецификация металлоконструкций в стенах

Марка поз.	Обозначение	Наименование	Кол.	Масса ед.кз	Примечание
Т-3	ГОСТ 3262 - 75м	Труба Ø 20 L=400	12		
Т-4	ГОСТ 3262 - 75м	Труба Ø 100 L=400	1		
Т-6		Полоса 6x50 - ГОСТ 103-76м L=1000	17,2	2,4	М

Марку Т-6 крепить к стенам шурулами 25x4 через 250 мм в предварительно просверленные гнезда ø-8мм глубиной 30 мм с деревянными пробками.

См. вместе с листами АС- 11,36

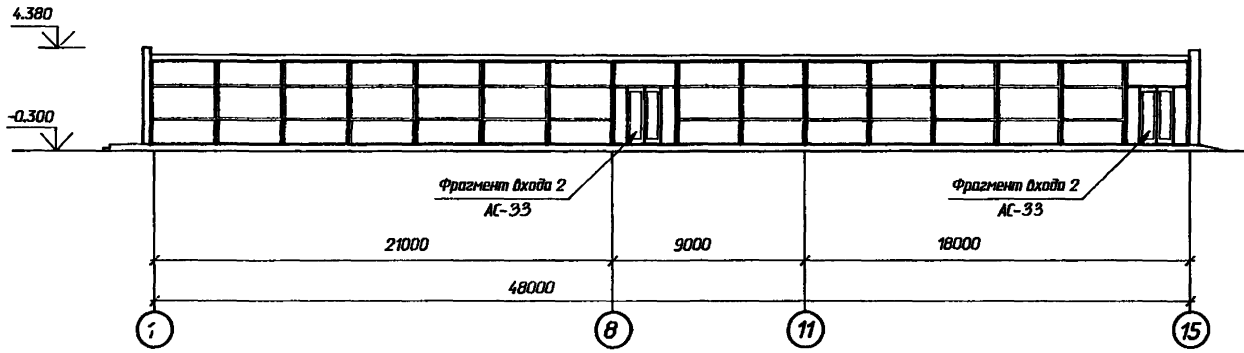
Привязан		
Инд. Н		

407-3-644.94-АС

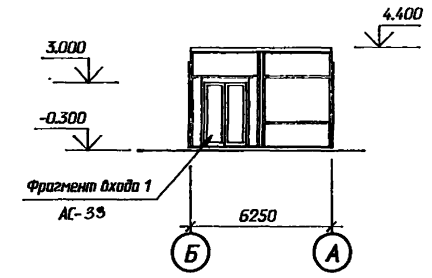
ЗРУ 10(6)кВ повышенной надежности с перегорожкой между секциями, смонтированные с ОПУ из элементов БМЗ		
Нач. отд.	Раменский	07.94
Н. кантр.	Лизунова	07.94
ГИП стар.	Парфенов	07.94
Инж.пр.	Шенцова	07.94
Станция	Лист	Листов
ЗРУ 10-ОПУ-6x40-БМЗ-32-39-1-КК	Р	13
Разрезы 1-1... 3-3		
СЕВЗАПЭНЕРГОСЕТЬПРОЕКТ		
Санкт-Петербург		

Имя, И. табл. Подпись, И. дата. Вклад, табл. Н.

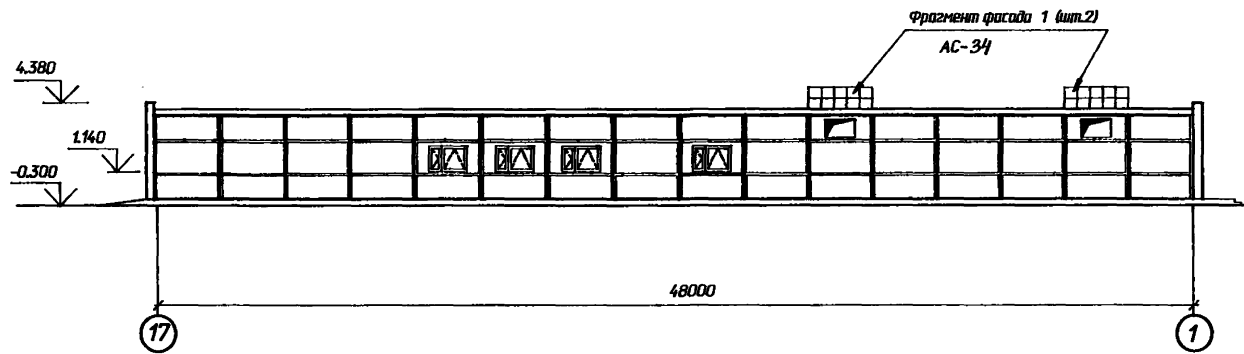
Фасад 1 - 17



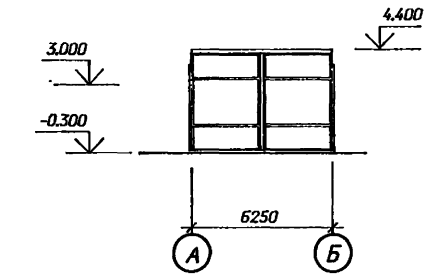
Фасад Б - А



Фасад 17 - 1



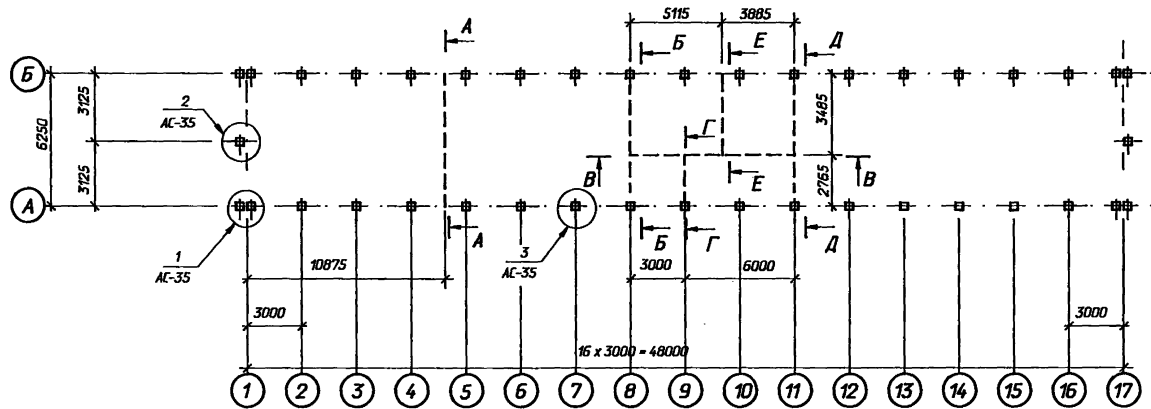
Фасад А - Б



Имя, И. подл., Подпись и дата, Взам. инв. N

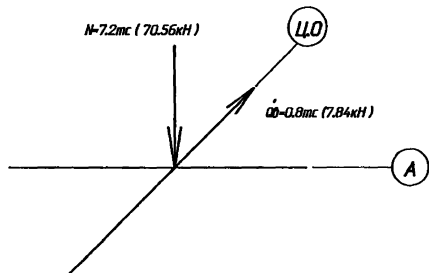
Приказ			
Инд. N			

407-3-644.94-АС			
ЗРУ 10кВ повышенной надежности с перегородкой между секциями, соединенные с ОПУ из элементов БМЗ			
Нач. отд.	Раменский	Иванов	07.94
Н. контр.	Лизунова	Евс	07.94
Гл. стр.	Парфенов	Парф	07.94
Нач.зр.	Шленова	Евс	07.94
Фасады			Стадия
ЗРУ 10-ОПУ-6х4В-БМЗ-32-39-1-КК			Лист
			Листов
			Р 14
			СВЭЗАПЭНЕРГОСЕТЬПРОЕКТ
			Санкт-Петербург

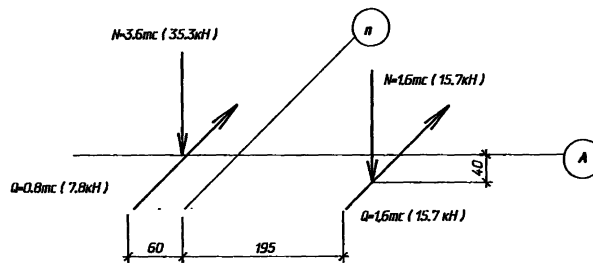


Расчетные схемы нагрузок на фундаменты (на отм. -0.100)

Рядовой фундамент



Угловой фундамент



Спецификация к схеме расположения фундаментов

Марка, поз.	Обозначение	Наименование	Кол	Масса, ед.кг.	Примечание
		Железобетонные изделия			
1	3.407.9-174.4-1	Стойка УСО-5	40	400	0.14м³
		Фундаментные блоки			
Б1	ГОСТ 13579 - 78м	ФБС 24.3.6-Т	17	970	0.406 м³
Б2	ГОСТ 13579 - 78м	ФБС 9.3.6-Т	10	350	0.146 м³
Б3	ГОСТ 13579 - 78м	ФБС 24.5.6-Т	4	1630	0.679 м³
Б4	ГОСТ 13579 - 78м	ФБС 9.5.6-Т	2	590	0.244 м³
		Металлоконструкции			
2	407-3-644.94-АСИ-26	Изделие опорное МО-1	16	1.8	
5	-26	Изделие опорное МО-2	64	2.4	
3		Лист 10-ГОСТ19903-74м			
		S=210x360	8	5.94	
4		Лист10-ГОСТ19903-74м			
		S=300x360	32	8.5	
		Материалы			
		Бетон класса В10	4.5		м³

1. Согласно технического отчета по инженерно-геологическим изысканиям основанием здания являются пески мелкозернистые со следующими нормативными прочностными и деформационными характеристиками:
 $\varphi=0.49$ рад, $\tau=1.8$ т/м², $C=2$ кПа (0.02кГс/см) $E=14.7$ МПа (150кГс/см)
 Грунтовые воды отсутствуют.

2. Фундаменты выполнять из стоек типа "УСО" устанавливаемых в сверленные котлованы с обетонировкой пазух котлованов на высоту 1.2 м. Остальная часть котлована засыпается непучинистым грунтом с тщательным послойным уплотнением.

3. По верху фундаментных блоков выполнить цементно-песчаную гидроизоляцию толщиной 50 мм состава 1:2 с уплотняющими добавками (резерит, алюминат натрия, битумные мастики)

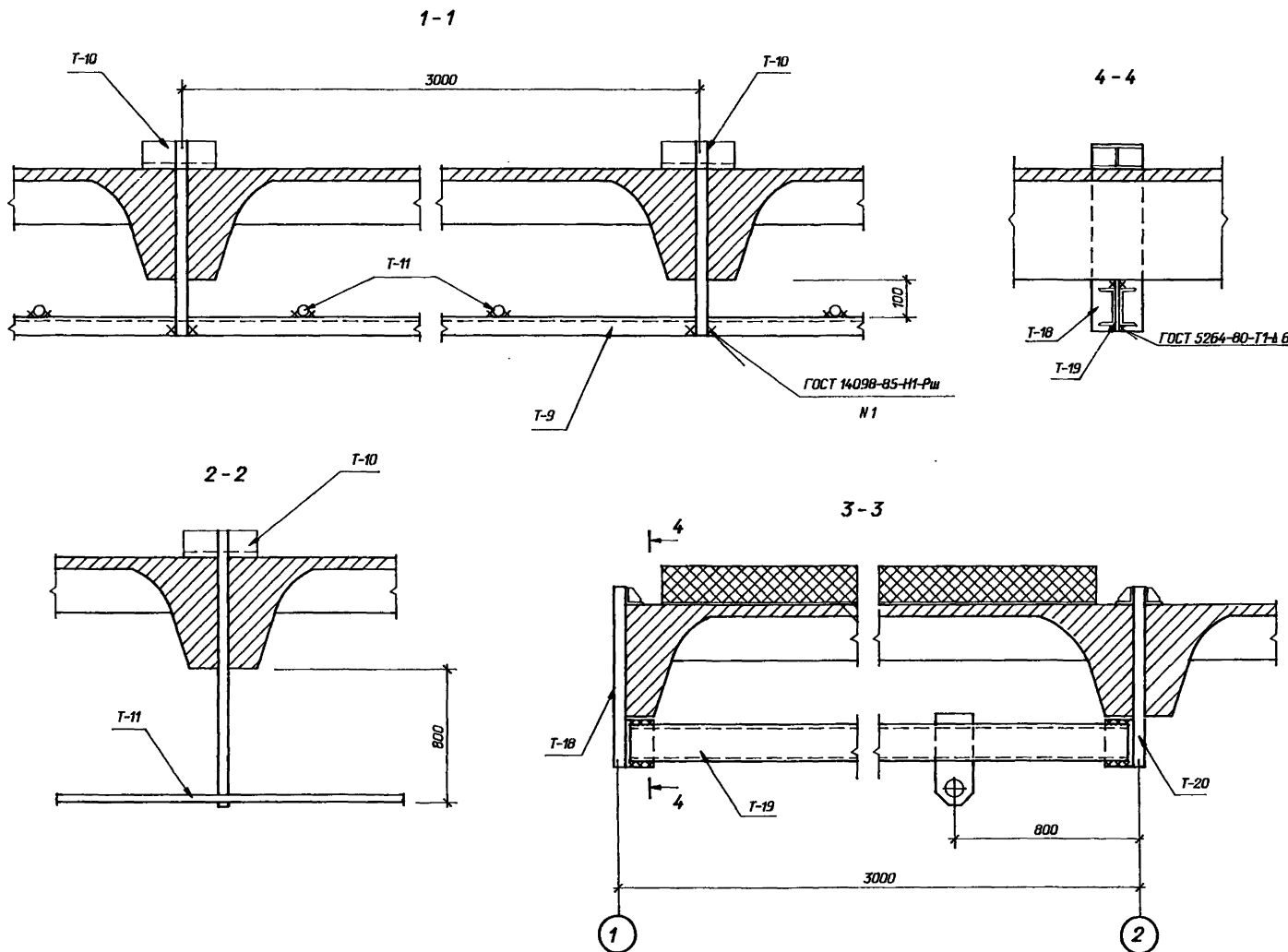
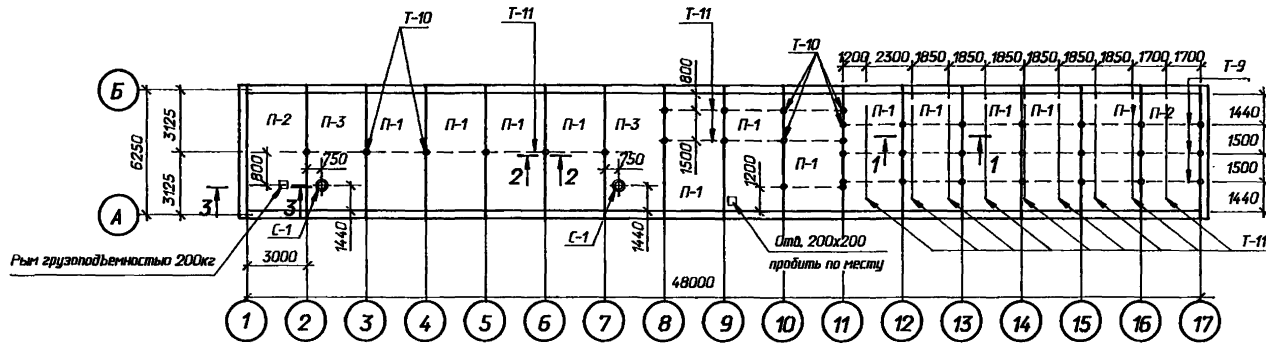
4. Блоки укладывать на бетон класса В10.

См. вместе с л. АС- 35,39,46

Приказ			
Инд. N			

407-3-644.94-АС			
ЗРУ 10(6)кВ повышенной надежности с перегоркой между секциями, смонтированные с ОПУ из элементов БМЗ			
Нач. отд.	Роменский	07.94	Статус
Н. контр.	Лизунова	07.94	Лист
ГМП стар.	Парфенов	07.94	Листов
Нач.гд.	Шленова	07.94	
ЗРУ 10-ОПУ-6х48-БМЗ-32-39-1-КК			Р 15
Схема расположения фундаментов			СЕВЗАЛЭНЕРГОСЕТЬПРОЕКТ
			Санкт-Петербург

Инд. N табл. Подпись и дата. Взам. инд. N



Спецификация к схеме расположения плит покрытия

Марка, поз.	Обозначение	Наименование	Кол	Масса ед.кг.	Примечание
П-1	7150.13-04	П 30.64-3-АУм П 75	12	3800	1.48 м ³
П-2	7150.13-05	П 30.64-3-АУм П 75-1	2	3800	1.48 м ³
П-3	7150.13-07	П 30.64-3-АУм П 75-7А	2	3980	1.55 м ³
ПК-1	7150-14-01	ПК 30.4-П 75	32	400	0.12 м ³
С-1	1494-24 вып.1	СБ-7А	2	290	0.12 м ³
Металлоконструкции					
Т-9		Узлок 50x50x5 ГОСТ 8509-86 L=1000	54	3.8	м
Т-10	407-3-644.94-АСИ-14	Марка Т-10	37	4.3	
Т-11	ГОСТ 3262-75м	Труба Ø 20 L=1000	85	1.5	м
Т-18	АСИ-18	Марка Т-18	1	8.0	
Т-19	- 25	Марка Т-19	1	55.7	
Т-20	- 19	Марка Т-20	1	9.2	

Марку Т-10 обрезать по месту.

Привязан		
№. И.		

407-3-644.94-АС					
ЗРУ 10(6)кВ повышенной надежности с перегоркой между секциями, соединенные с ОПУ из элементов БМЗ					
Нач. отд.	Роменский	07.94	ЗРУ 10(6)кВ-6х48-БМЗ-32-39-1-КК		
Н. контр.	Лизина	07.94			
Глп стр.	Парфенов	07.94			
Нач. зд.	Шленова	07.94			
Схема расположения плит покрытия			Стация	Лист	Листов
Санкт-Петербурга			Р	16	

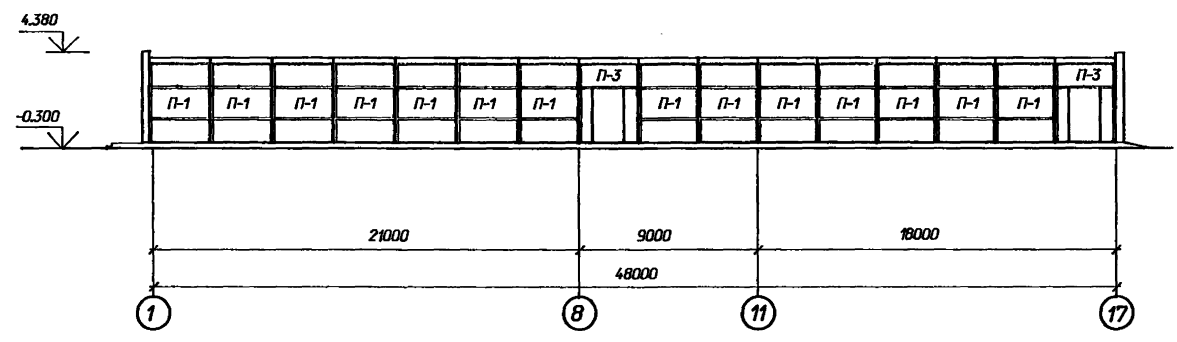
Имя, И.п.ф. Имя, И.п.ф. Имя, И.п.ф. Имя, И.п.ф. Имя, И.п.ф.

Альбом 3

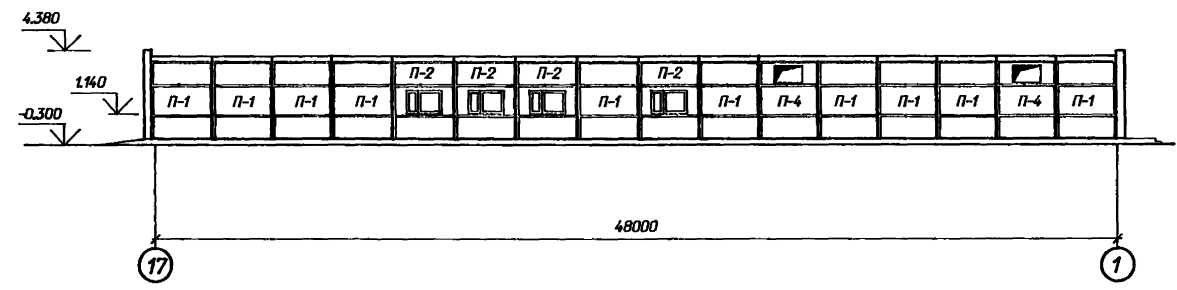
Спецификация к схеме расположения стеновых панелей

Марка, поз.	Обозначение	Наименование	Кол	Масса ед.кз.	Примечание
П-1	7150.11 - 01	ПС 30.39 - П75 - Г	24	2700	0.65 м ³
П-2	- 03	ПС 30.39 - П75 - О	4	2400	0.61 м ³
П-3	- 05	ПС 30.39 - П75 - Д	2	2260	0.60 м ³
П-4	- 07	ПС 30.39 - П75 - К	2	2380	0.59 м ³
П-5	7150.12 - 01	ПС 32.45 - П75	3	3230	0.75 м ³
П-6	- 03	ПС 32.45 - П75 - Д	1	2350	0.63 м ³

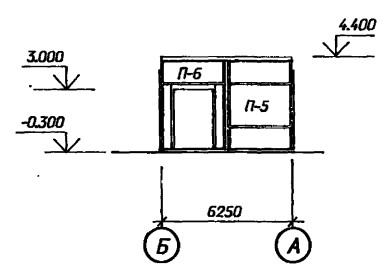
В осях 1 - 17



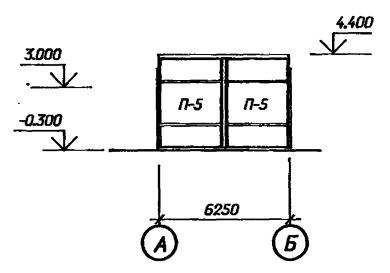
В осях 17 - 1



Фасад Б - А



Фасад А - Б



Грифзаги			
Инд. И			

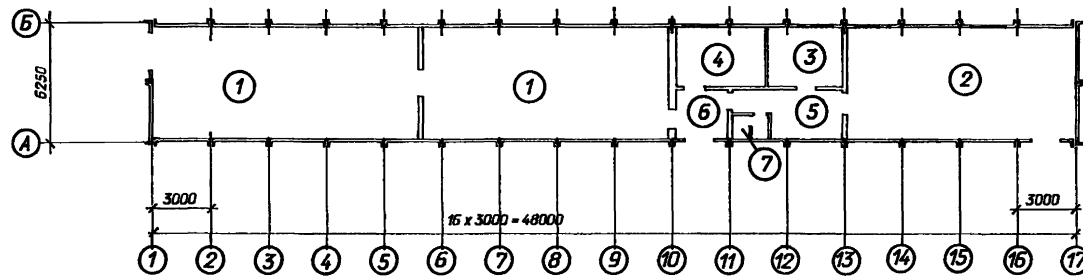
407-3-644.94-АС

ЗРУ 10(6)кВ повышенной надежности с перегородкой между секциями, совмещенные с ОПУ из элементов БМЗ

Нач. отд.	Роменский	07.94	Стадия	Лист	Листов
Н. контр.	Лизунова	07.94	Р	17	
Глп стр.	Парфенов	07.94	ЗРУ 10*ОПУ-6к48-БМЗ-32-39-1-КК		
Нач. зв.	Шленова	07.94	Схема расположения стеновых панелей		

СЕВЗАПЭНЕРГОСЕТЬПРОЕКТ
Санкт-Петербург
400259-03 20
Формат А2

Инд. И. поз. 1
Полный и общий
Взнос. инв. И.



Экспликация полов

Номер помещения	Тип пола	Схема пола или тип пола по серии	Данные элементов пола (наименование, толщина, основание и др.), мм	Площадь м ²
2, 3, 4, 5	1		Линолеум на мастике - 5 мм Стяжка из цементно-песчаного раствора М100 - 25 мм Бетон класса В7.5 - 120 мм Уплотненный щебнем грунт	81.7 м
1, 6	2		Цементный пол марки 300 с железнением - 30 мм Монолитный бетон класса В 10 - 120 мм Уплотненный щебнем грунт	103.4 м
7	3		Керамическая плитка ГОСТ 6787-80 - 15 мм Прослойка из цементно-песчаного р-ра М150 - 20 мм Бетон класса В 7.5 - 40 мм Изол на битумной мастике Бетон класса В 7.5 - 80 мм Уплотненный щебнем грунт	2.2

* Площадь пола дана без учета плит покрытия каналов.

Ведомость отделки помещений

Площадь, м²

Наименование или номер помещения	Вид отделки элементов интерьеров						Примечание
	Потолок	Площадь	Стены или перегородки	Площадь	Низ стен	Площадь	
ЗРУБ-10 кВ	Затирка швов, извести-гликобная побелка	250	Штукатурка перегородок, затирка стен, клеевая окраска	67 345			
Помещение панелей	то же	112	Штукатурка перегородок, затирка стен, масляная окраска	22 136			
Помещение аппаратуры связи	Затирка швов масляная окраска	19	то же	38 52			
Помещение ремонтно-эксплуатационного персонала	Затирка швов, извести-гликобная побелка	25	Штукатурка перегородок, затирка стен, клеевая окраска	43 61			
Тамбур	то же	11	Штукатурка перегородок, затирка стен, масляная окраска	29 39			
Коридор	то же	19	Штукатурка перегородок, масляная окраска	51 70			
Санузел	то же	4	Штукатурка перегородок известковая окраска	25 32	Глазурованная плитка	10	1500

407-3-644.94-АС

ЗРУБ-10 кВ повышенной надежности с перегородкой между секциями, совмещенные с ОПУ из элементов БМЗ

Исполн. Инж. отд. Раченский	07.94	Стальной лист	18	Листов
Н. контр. Лизунова	07.94			
ГВП стр. Павленов	07.94			
Нач.гр. Шленова	07.94			

План и экспликация полов, Ведомость отделки помещений

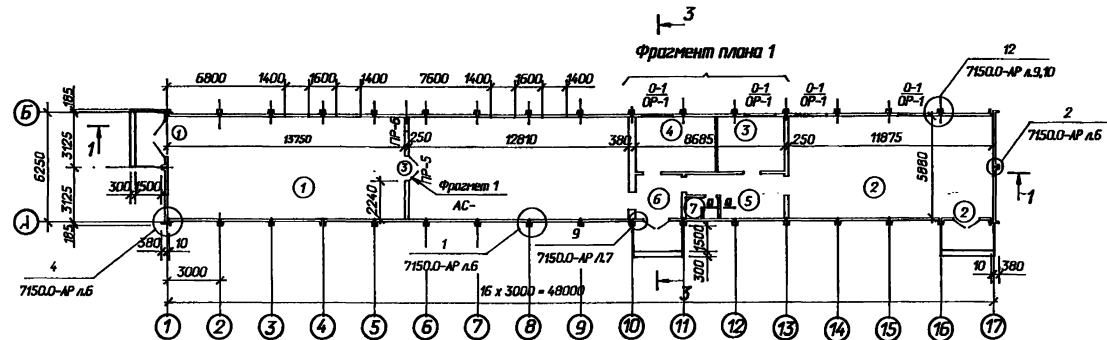
СЕВЗАПЭНЕРГОСЕТЬПРОЕКТ
Санкт-Петербург
400259-03 2/1
Формат А2

Спецификация заполнения проемов

Марка поз.	Обозначение	Наименование	Кол.	Масса ед.кг	Примечание
1	407-3-644.94-АСИ- 1	Дверной блок МД-1	1		
2	- 7	Дверной блок МД-2	2		
3	ГОСТ 6629 - 88	Дверной блок ДГ24-15	1		
4	ГОСТ 6629 - 88	Дверной блок ДГ21-10	5		
5	ГОСТ 6629 - 88	Дверной блок ДГ21-7	2		
0-1	ГОСТ 12506-81	Оконный блок ПВД12-16	4		
0Р-1	407-3-644.94-АСИ-27	Марка 0Р-1	4		

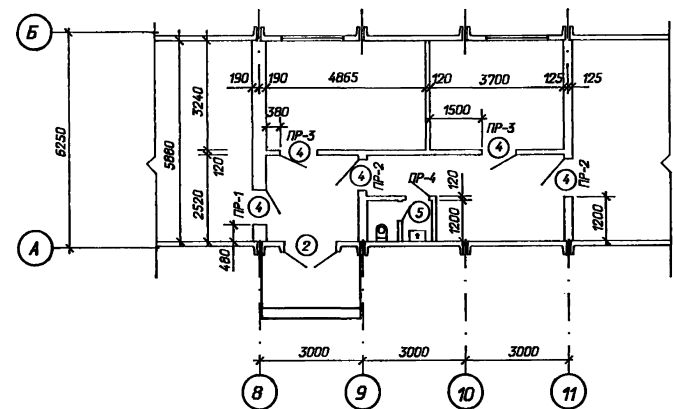
Спецификация перемычек

1	ГОСТ 948-84	Перемычка ПБ16-1	9	30	0.012м ³
2	ГОСТ 948-84	Перемычка ПБ13-1	4	25	0.01м ³
3	ГОСТ 948-84	Перемычка ПБ19-3	2	81	0.033м ³



Фрагмент плана 1

Экспликация помещений



Намер помещения	Наименование	Площадь м ²	Кат. помещения
1	ЗРУ 10 (Б) кВ	156.2	Д
2	Помещение панелей	69.8	Д
3	Помещение аппаратной связи	12.0	Д
4	Помещение ремонтно-эксплуатационного персонала	15.8	Д
5	Коридор	12.2	Д
6	Тамбур	6.8	Д
7	Санузел	2.2	Д

Кирпичные перегородки толщиной 120 мм армировать через 5 рядов кладки стержнями Ø 6 А1, сечение а - а.

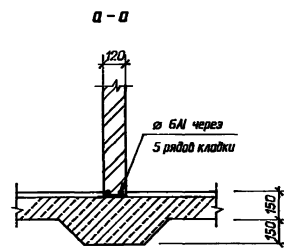
Двери в перегородке в помещении ЗРУ и при выходе из помещения ЗРУ в тамбур обить кровельной сталью по асбестовому картону.

Ведомость перемычек

Марка поз.	Схема сечения
ПР-1	
ПР-2	
ПР-3	
ПР-4	
ПР-5	
ПР-6	

Ведомость проемов ворот и дверей

Марка поз.	Размер проема в кладке
1	1950 x 3000
2	1550 x 2370
3	1510 x 2370
4	1010 x 2070
5	710 x 2070



Прибыль		

407-3-644.94-АС

ЗРУ 10 (Б) кВ повышенной надежности с перегородкой между секциями, соединенные с ОПУ из элементов БМЗ

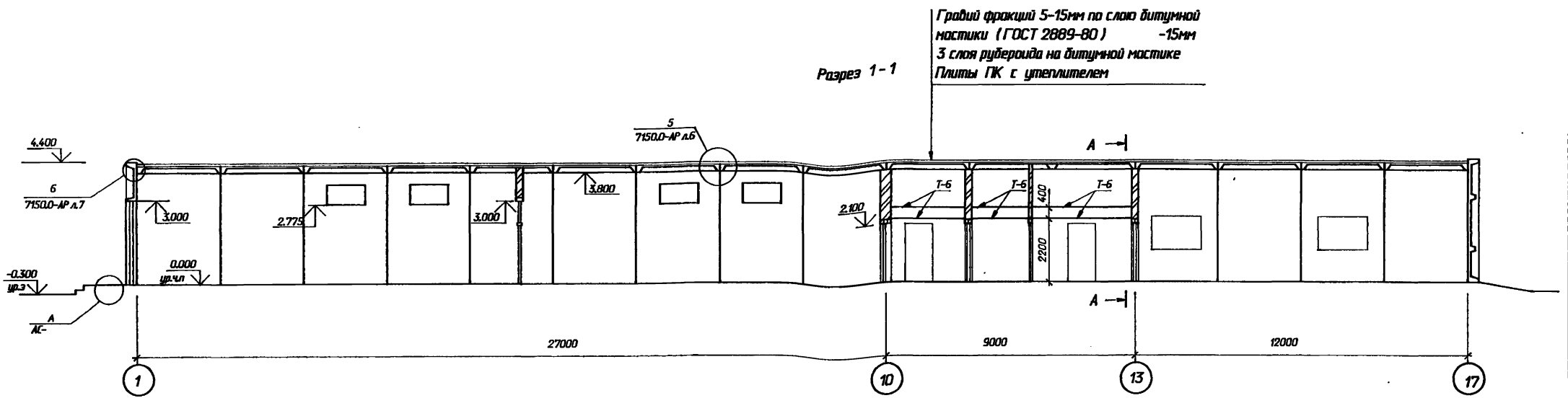
ЗРУ 10-ОПУ-6х48-БМЗ-48-21-2-КК

План на отм. 0.000

Нач. отд.	Роменский	07.94	Студия	Лист	Листов
Н. контр.	Лазарова	07.94	Р	19	
Гип	Лыбе	07.94			
Гип стр.	Парфенов	07.94			
Нач.пр.	Шенцова	07.94			

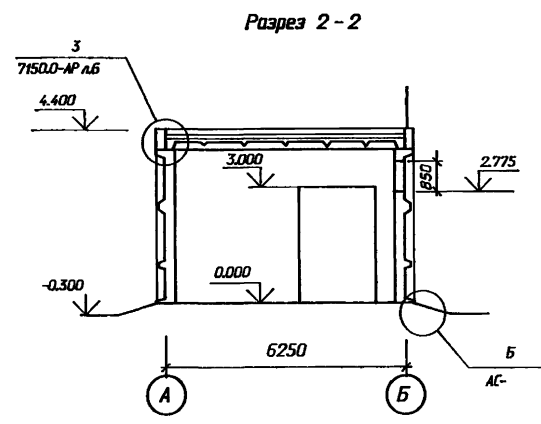
СЕВЗАПЭНЕРГОСЕТЬПРОЕКТ
Санкт-Петербург

Анкет. 3

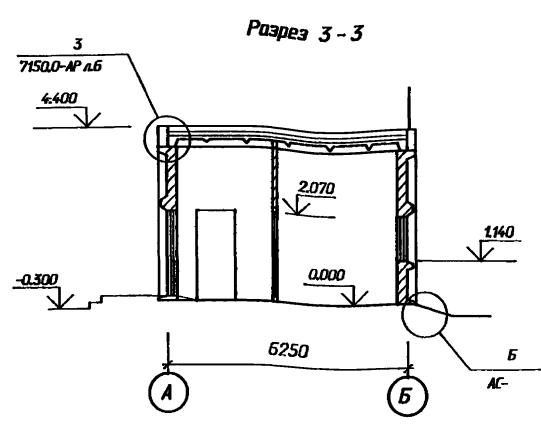


Гравий фракцией 5-15мм по слою битумной мастики (ГОСТ 2889-80) -15мм
3 слоя рубероида на битумной мастике
Плиты ГК с утеплителем

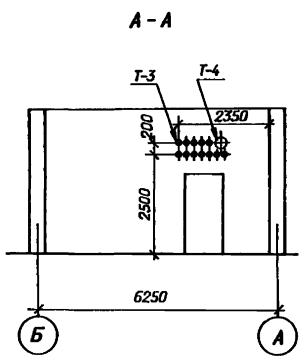
Разрез 1-1



Разрез 2-2



Разрез 3-3



A-A

Спецификация металлоконструкций в стенах

Марка поз.	Обозначение	Наименование	Кол.	Масса ед.кг	Примечание
T-3	ГОСТ 3262 - 75м	Труба Ø 20 L=400	12		
T-4	ГОСТ 3262 - 75м	Труба Ø 100 L=400	1		
T-6		Полоса 6x50 - ГОСТ 103-76м L=1000	17.2	2.4	М

Марку Т-6 крепить к стенам шурупами 25x4 через 250 мм в предварительно просверленные гнезда Ø-8мм глубиной 30 мм с деревянными пробками.

См. вместе с листами АС- 19.32

Продвиган			
Инд. N			

407-3-644.94-АС

ЗРУ 10/016кВ повышенной надежности с перегародкой между секциями, смещенные с ОПУ из элементов БМЗ

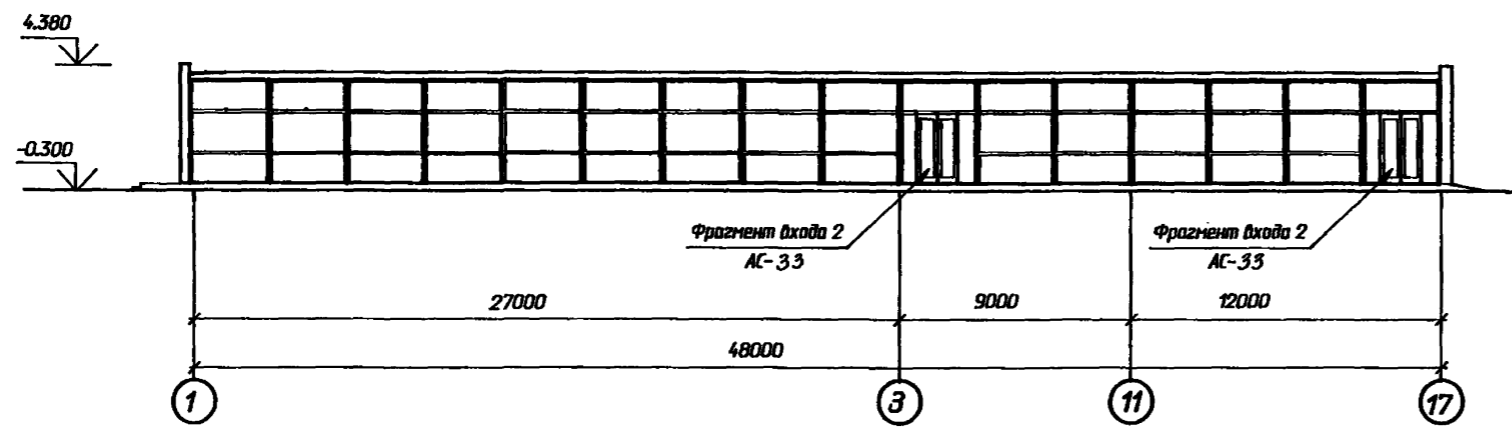
Нач. отд.	Раченский	Лист	07.94	Статия	Лист	Листов
Н. контр.	Лизурнова	Вкл.	07.94	Р	20	
Глп стр.	Парфенов	Лист	07.94			
Нач.гр.	Шленова	Вкл.	07.94			

Разрезы 1-1... 3-3

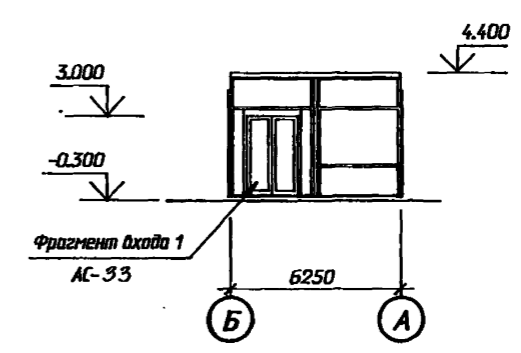
СЕВЗАПЭНЕРГОСЕТЬПРОЕКТ
Санкт-Петербург
400259-03 23
Формат А2

Инд. N. Имя. Фамилия. Подпись и дата. Выход. инв. N.

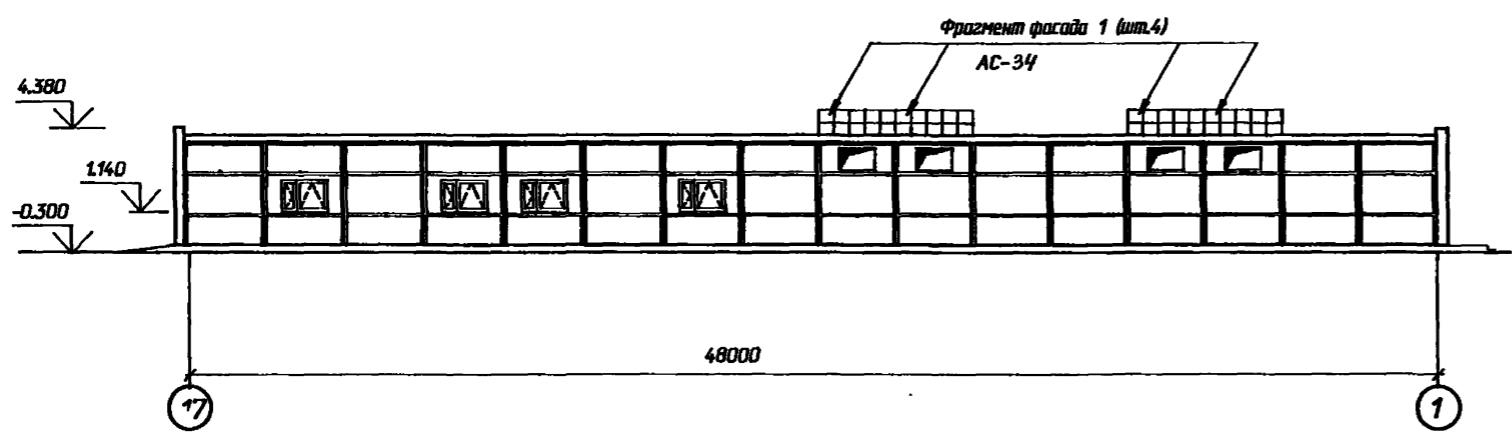
Фасад 1-17



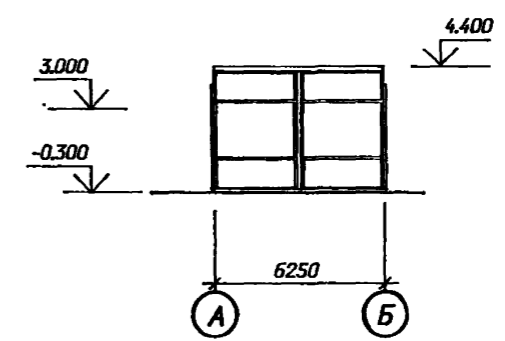
Фасад Б-А



Фасад 17-1



Фасад А-Б

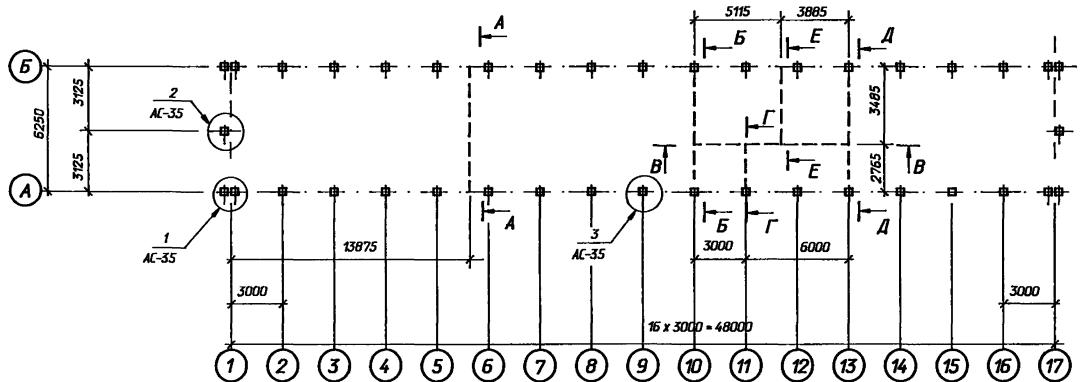


Инд. и позн.
Подпись и дата
Элект. инд. и позн.

Приказ		
Инд. и позн.		

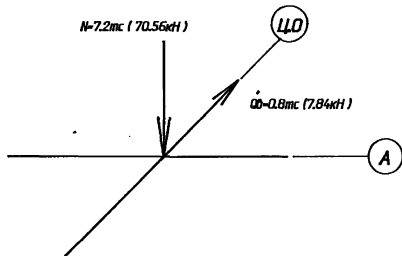
407-3-644.94-АС							
ЗРУ 10(6)кВ повышенной надежности с перегородкой между секциями, смещенные с ОПУ из элементов БМЗ							
Нач. отд.	Роменский	Юлия	07.94	ЗРУ 10*ОПУ-6х4В-БМЗ-4В-2Т-2-КК	Стадия	Лист	Листов
Н. контр.	Лизунова	Елена	07.94		Р	21	
Глп. стр.	Порфинов	Василий	07.94				
Нач. зр.	Шленова	Владимир	07.94				
Фасады				СЕВЗАПЭНЕРГОСЕТЬПРОЕКТ Санкт-Петербург			

Ц.00259-03 24
Формат А2

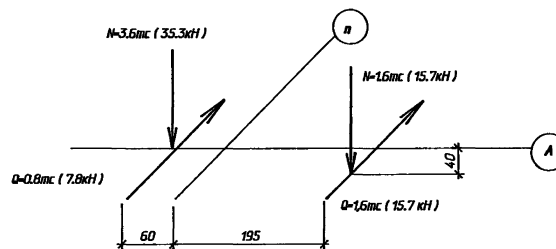


Расчетные схемы нагрузок на фундаменты (на отм. -0.100)

Рядовой фундамент



Угловой фундамент



Спецификация к схеме расположения фундаментов

Марка поз.	Обозначение	Наименование	Кол	Масса ед.кг.	Примечание
		Железобетонные изделия			
1	3.407.9-174.4-1	Стойка УСО-5	40	400	0.14м³
		Фундаментные блоки			
Б1	ГОСТ 13579 - 78м	ФБС 24.3.6-Т	17	970	0.406 м³
Б2	ГОСТ 13579 - 78м	ФБС 9.3.6-Т	10	350	0.146 м³
Б3	ГОСТ 13579 - 78м	ФБС 24.5.6-Т	4	1630	0.679 м³
Б4	ГОСТ 13579 - 78м	ФБС 9.5.6-Т	2	590	0.244 м³
		Металлоконструкции			
2	407-3-644.94-АСИ-26	Изделие опорное МО-1	16	1.8	
5	-26	Изделие опорное МО-2	64	2.4	
3		Лист 10-ГОСТ19903-74м			
		S=210x360	8	5.94	
4		Лист 10-ГОСТ19903-74м			
		S=300x360	32	8.5	
		Материалы			
		Бетон класса В10	4,5		м³

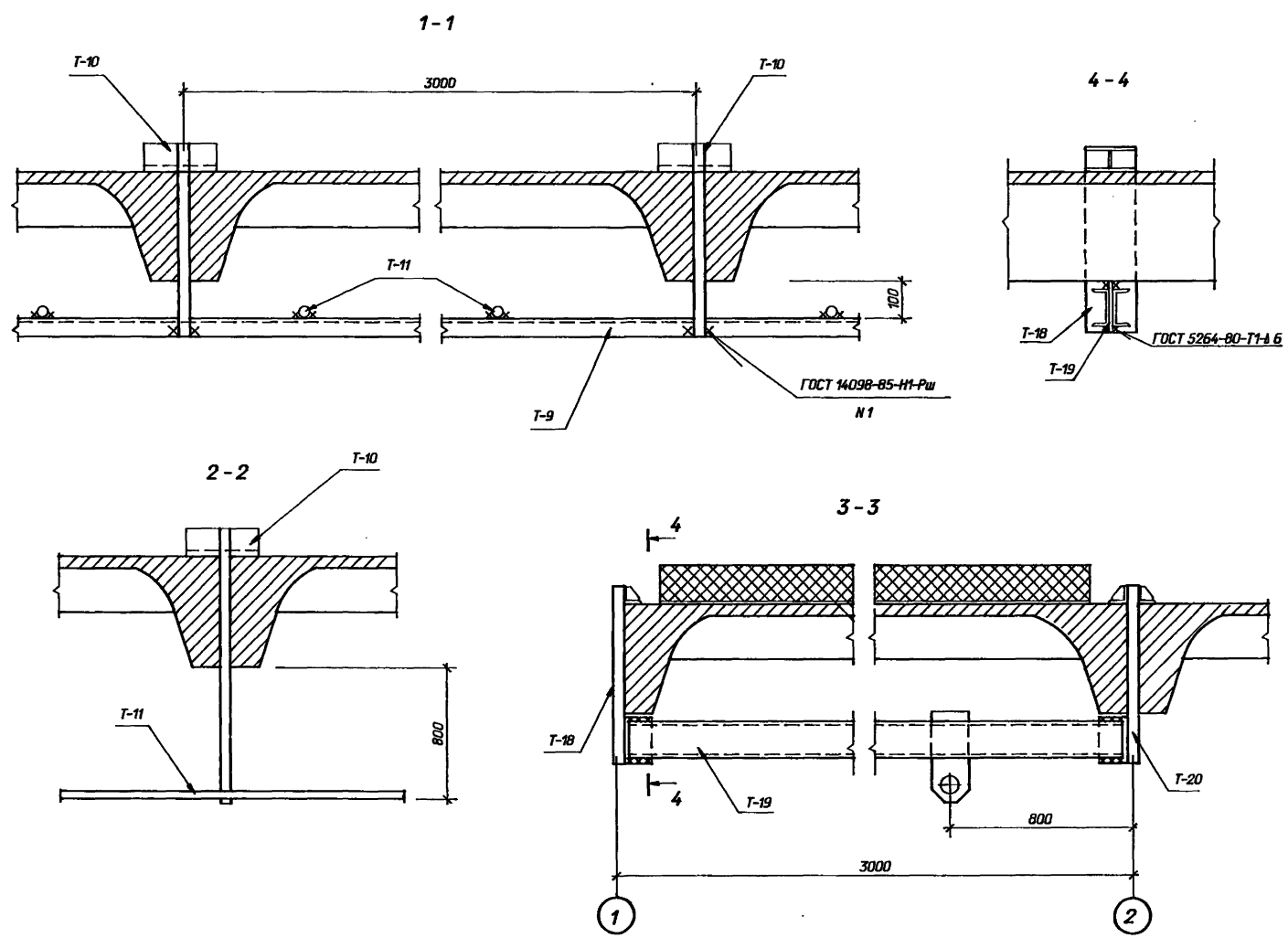
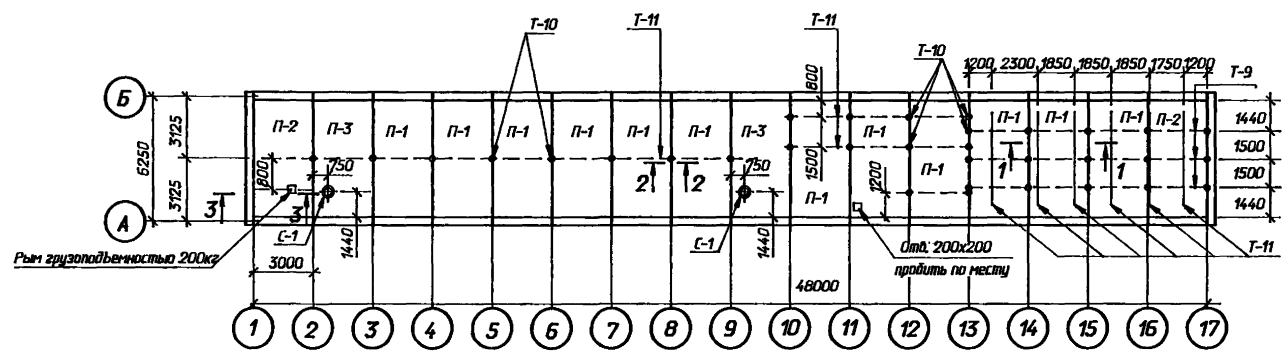
- Согласно технического отчета по инженерно-геологическим изысканиям основанием здания являются пески мелкозернистые со следующими нормативными прочностными и деформационными характеристиками: $\varphi=0.49$ рад, $\gamma=1.8$ т/м³, $C=2$ кПа (0.02кгс/см) $E=14.7$ МПа (150кгс/см) Грунтовые воды отсутствуют.
- Фундаменты выполнять из стоек "УСО" устанавливаемых в сверленные котлованы с обетонировкой пазах котлованов на высоту 1.2 м. Остальная часть котлована засыпается непучинистым грунтом с тщательным последним трамбованием.
- По верху фундаментных блоков выполнить цементно-песчаную гидроизоляцию толщиной 50 мм состава 1:2 с уплотняющими добавками (цеirezит, алюминат натрия, битумные мастики)
- Блоки укладывать на бетоне класса В10.

См. вместе с л. АС- 35,41,43

Продан			
Инд. И			

				407-3-644.94-АС		
				ЭРЧ10(Б)Ж повышенной надежности с перегоркой между секциями, соединенные с ОПУ из элементов БМЗ		
Изд. код	Раменский	Долж.	07.94	Статус	Лист	Листов
Н. контр.	Лизунова	БМЗ	07.94	Р	22	
ГИП стр.	Порфинов	ЭРЧ	07.94	ЭРЧ 10-ОПУ-6x48-БМЗ-48-21-2-КК		
Изд. зар.	Шленова	БМЗ	07.94	Схема расположения фундаментов		

СЕВЗАПЭНЕРГОСЕТЬПРОЕКТ
Санкт-Петербург



Спецификация к схеме расположения плит покрытия

Марка, поз.	Обозначение	Наименование	Кол	Масса ед.кз.	Примечание
П-1	7150.13-04	П 30.64-3-AVм П 75	12	3800	148 м ³
П-2	7150.13-05	П 30.64-3-AVм П 75-1	2	3800	148 м ³
П-3	7150.13-07	П 30.64-3-AVм П 75 -7А	2	3980	155 м ³
ПК-1	7150-14-01	ПК 30.4-П 75	32	400	0.12 м ³
С-1	1494-24 вып.1	СБ-7А	2	290	0.12 м ³
Металлоконструкции					
T-9		Уголок 50x50x5 ГОСТ 8509-86 L=1000	36	3.8	м
T-10	407-3-644.94-АСИ-14	Марка Т-10	33	4.3	
T-11	ГОСТ 3262-75м	Труба Ø 20 L=1000	76	1.5	м
T-18	АСИ-18	Марка Т-18	1	8.0	
T-19	-25	Марка Т-19	1	55.7	
T-20	-19	Марка Т-20	1	9.2	

Марку Т-10 обрезать по месту.

Приказ		
Инд. N		

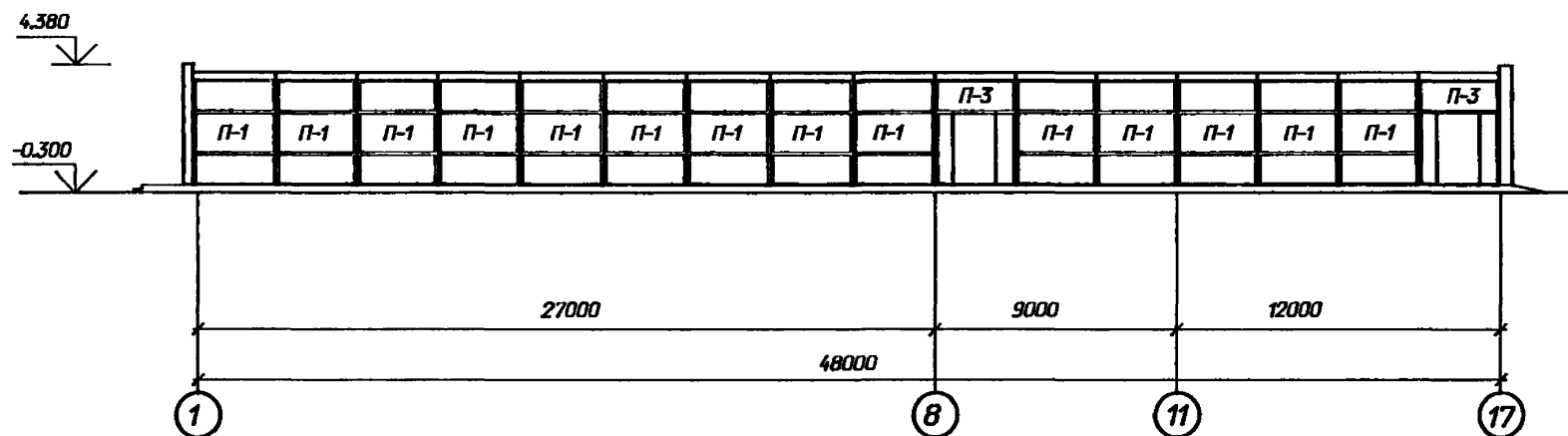
407-3-644.94-АС			
ЗРУ10(6)кВ повышенной надежности с перегорядкой между секциями, смонированные с ОПУ из элементов БМЗ			
Нач. отд.	Раменский	07.94	Статус
Н. контр.	Лизина	07.94	Лист
Гл. стр.	Парфенов	07.94	Листов
Нач. зр.	Шленова	07.94	
ЗРУ 10-ОПУ-6x48-БМЗ-48-21-2-КК			Р 23
Схема расположения плит покрытия			СЕВЗАПЭНЕРГОСЕТЬПРОЕКТ Санкт-Петербург

Инд. N табл. Подпись и дата Взам. инд. N

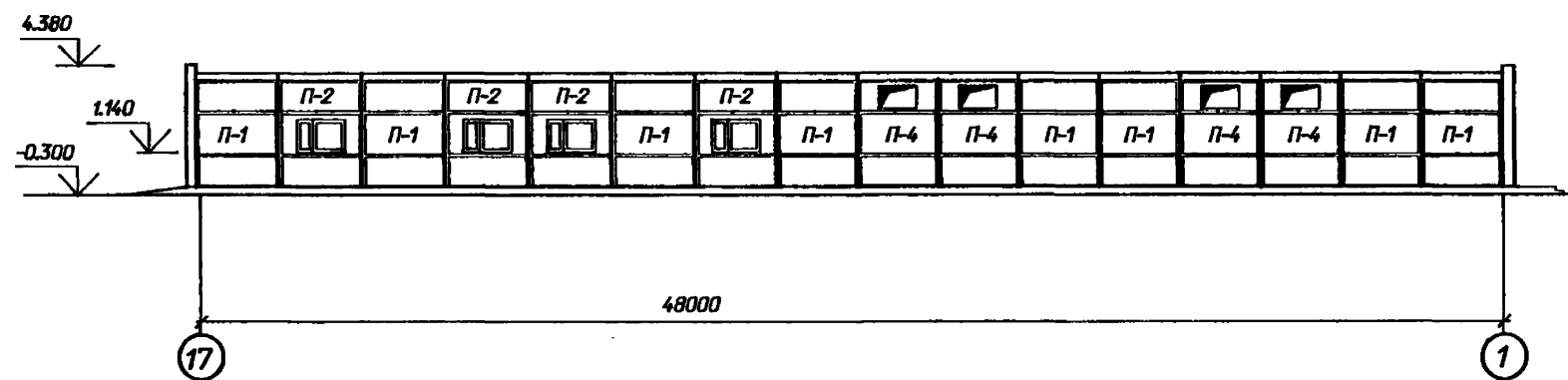
Спецификация к схеме расположения стеновых панелей

Марка, поз.	Обозначение	Наименование	Кол	Масса ед.кг.	Примечание
П-1	7150.1.1 - 01	ПС 30.39 - П75 - Г	22	2700	0,65 м ³
П-2	- 03	ПС 30.39 - П75 - О	4	2400	0,61 м ³
П-3	- 05	ПС 30.39 - П75 - Д	2	2260	0,60 м ³
П-4	- 07	ПС 30.39 - П75 - К	4	2380	0,59 м ³
П-5	7150.1.2 - 01	ПС 32.45 - П75	3	3230	0,75 м ³
П-6	- 03	ПС 32.45 - П75 - Д	1	2350	0,63 м ³

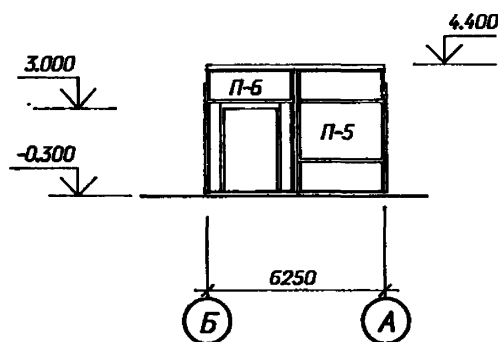
В осях 1-17



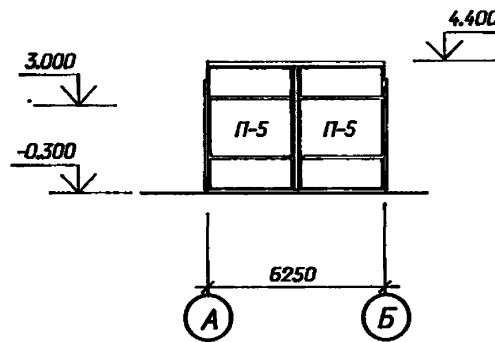
В осях 17-1



Фасад Б - А



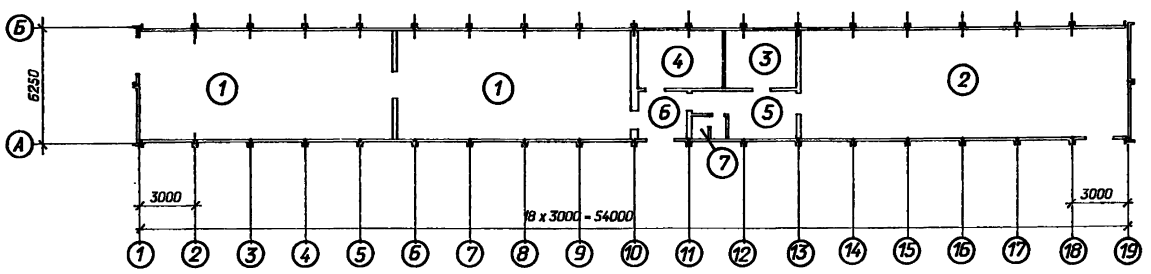
Фасад А - Б



Прибавки			
Инд. N			

407-3-644.94-АС				ЗРУ 10(6)кВ повышенной надежности с перегородкой между секциями, смещенные с ОПУ из элементов БМЗ		
Нач. отд.	Роменский	07.94	Стадия	Лист	Листов	
Н. контр.	Лизунова	07.94	Р	24		
Гип стр.	Порфенов	07.94	ЗРУ 10-ОПУ-6х48-БМЗ-48-21-2-КК			
Нач.гр.	Шленова	07.94	Схема расположения стеновых панелей			
			СВЭАПЭНЕРГОСЕТЫПРОЕКТ			
			Санкт-Петербург			
			Ц.00259-03 27			
			Формат А2			

Инд. N табл.
Подпись и дата
Взвеш. инд. N



Экспликация полов

Номер помещения	Тип пола	Схема пола или тип пола по серии	Данные элементов пола (наименование, толщина, основание и др.), мм	Площадь м ²
2, 3, 4, 5	1		Линолеум на мастике - 5 мм Стяжка из цементно-песчаного раствора М100 - 25 мм Бетон класса В7.5 - 120 мм Уплотненный щебнем грунт	103.4м
1, 6	2		Цементный пол марки 300 с железнением - 30 мм Монолитный бетон класса В 10 - 120 мм Уплотненный щебнем грунт	103.4м
7	3		Керамическая плитка ГОСТ 6787-80 - 15 мм Прослойка из цементно-песчаного р-ра М150 - 20мм Бетон класса В 7.5 - 40 мм Изол на битумной мастике Бетон класса В 7.5 - 80 мм Уплотненный щебнем грунт	2.2

Площадь пола дана без учета плит покрытия каналов.

Ведомость отделки помещений

Площадь, м²

Наименование или номер помещения	Вид отделки элементов интерьера						Примечание
	Потолок	Площадь	Стены или перегородки	Площадь	Низ стен	Площадь	
ЗРУ6-10 кВ	Затирка шпоб, издесткадовая побелка	250	Штукатурка перегородок, затирка стен, клейкая окраска	67/345			
Помещение панелей	то же	232	Штукатурка перегородок, затирка стен, масляная окраска	22/182			
Помещение аппаратуры связи	Затирка шпоб масляная окраска	19	то же	38/52			
Помещение ремонтно-эксплуатационного персонала	Затирка шпоб, издесткадовая побелка	25	Штукатурка перегородок, затирка стен, клейкая окраска	43/61			
Тамбур	то же	11	Штукатурка перегородок, затирка стен, масляная окраска	29/39			
Коридор	то же	19	Штукатурка перегородок, масляная окраска	51/70			
Санузел	то же	4	Штукатурка перегородок известковая окраска	25/32	Глазурованная плитка	10	1500

Имя, И. Ф. Подпись и дата

407-3-644.94-АС

ЗРУ10(6)кВ повышенной надежности с перегородкой между секциями, соединенные с ОПУ из элементов БМЗ

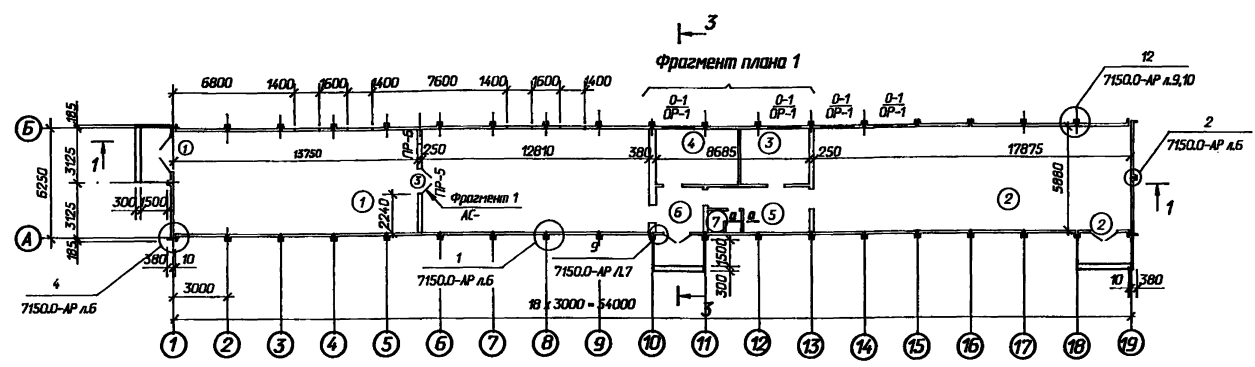
Привезан	Нач. отд. Раченский	07.94	Статус	Лист	Листов
	Н. кантр. Лазурнова	07.94	P	25	
	ГИП стар. Пурфанов	07.94			
	Нач.гд. Шленова	07.94			

План и экспликация полов.
Ведомость отделки помещений

СЕВЗАПЭНЕРГОСЕТЬПРОЕКТ
Санкт-Петербург
4-00259-03 2/3
Формат А2

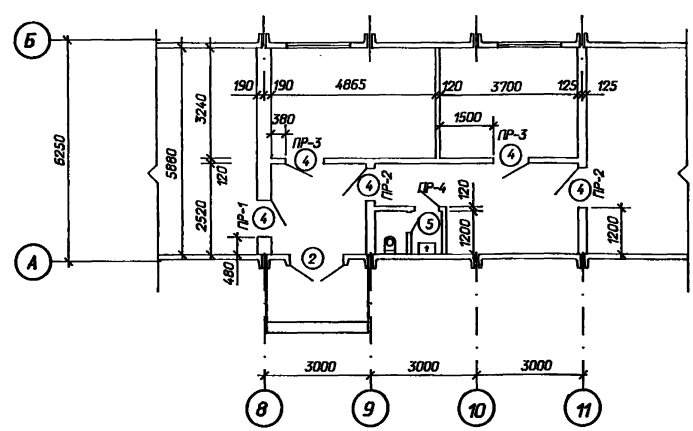
Спецификация заполнения проемов

Марка поз.	Обозначение	Наименование	Кол.	Масса ед.кг	Примечание
1	407-3-644.94-АСИ- 1	Дверной блок МД-1	1		
2	- 7	Дверной блок МД-2	2		
3	ГОСТ 6629 - 88	Дверной блок ДГ24-15	1		
4	ГОСТ 6629 - 88	Дверной блок ДГ21-10	5		
5	ГОСТ 6629 - 88	Дверной блок ДГ21-7	2		
0-1	ГОСТ 12506-81	Оконный блок ПВД12-18	4		
ОР-1	407-3-644.94-АСИ- 27	Марка ОР-1	4		
Спецификация перемычек					
1	ГОСТ 948-84	Перемычка 1ПБ16-1	9	30	0,012м ³
2	ГОСТ 948-84	Перемычка 1ПБ13-1	4	25	0,01м ³
3	ГОСТ 948-84	Перемычка 2ПБ19-3	2	81	0,033м ³



Фрагмент плана 1

Экспликация помещений



Номер помещения	Наименование	Площадь м ²	Кат. помещения
1	ЗРУ 10 (6) кВ	156,2	Д
2	Помещение панелей	105,1	Д
3	Помещение аппаратной связи	12,0	Д
4	Помещение ремонтно-эксплуатационного персонала	15,8	Д
5	Коридор	12,2	Д
6	Тамбур	6,8	Д
7	Санузел	2,2	Д

Кирпичные перегородки толщиной 120 мм армировать через 5 рядов кладки стержнями Ø 6 А I, см. сечение а - а.

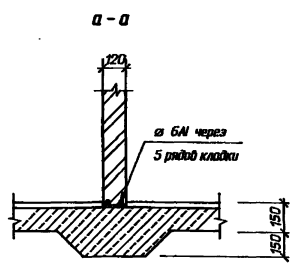
Двери в перегородке в помещении ЗРУ и при выходе из помещения ЗРУ в тамбур обить кровельной сталью по асбестовому картону.

Ведомость перемычек

Марка поз.	Схема сечения
ПР-1	
ПР-2	
ПР-3	
ПР-4	
ПР-5	
ПР-6	

Ведомость проемов ворот и дверей

Марка поз.	Размер проема в кладке
1	1950 x 3000
2	1550 x 2370
3	1510 x 2370
4	1010 x 2070
5	710 x 2070



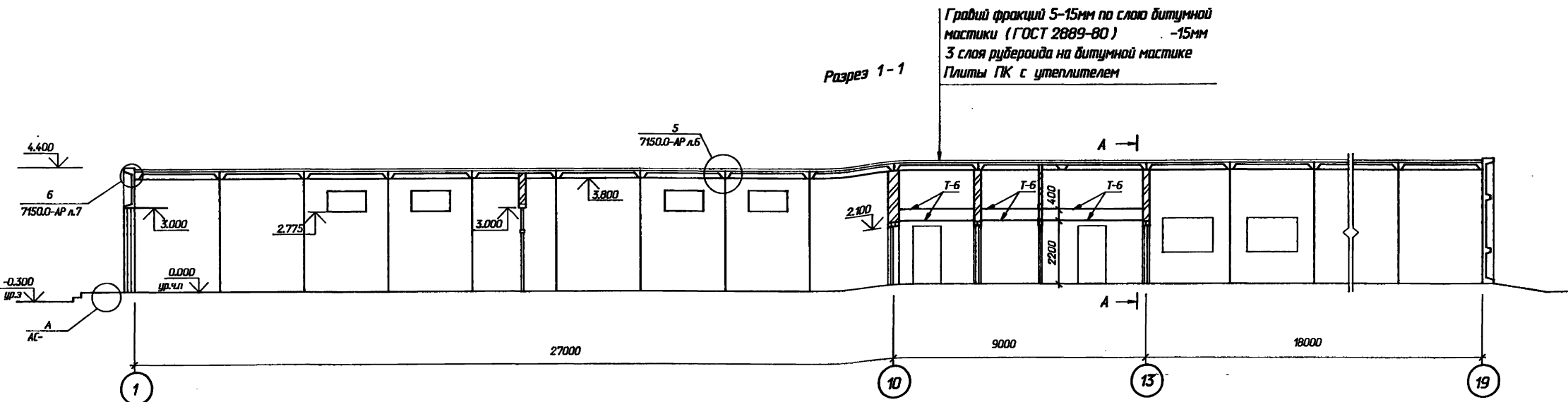
Привязан		
Инд. N		

407-3-644.94-АС

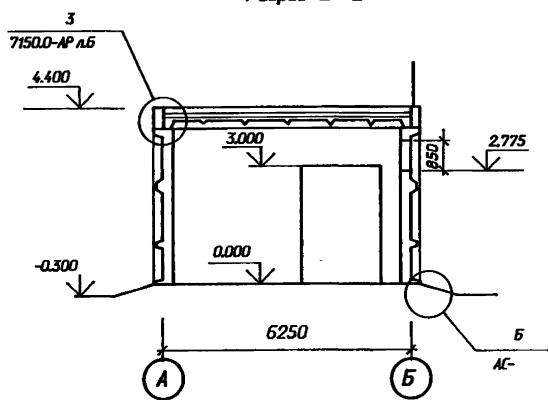
ЗРУ 10 (6) кВ повышенной надежности с перегородкой между секциями, совмещенные с ОПУ из элементов БМЗ

Нач. отд.	Ровенский	07.94	Сталь	Лист	Листов
Н. контр.	Лизина	07.94	Р	26	
Гип	Львов	07.94			
Гип стр.	Парфенов	07.94			
Нач.гр.	Шленова	07.94			

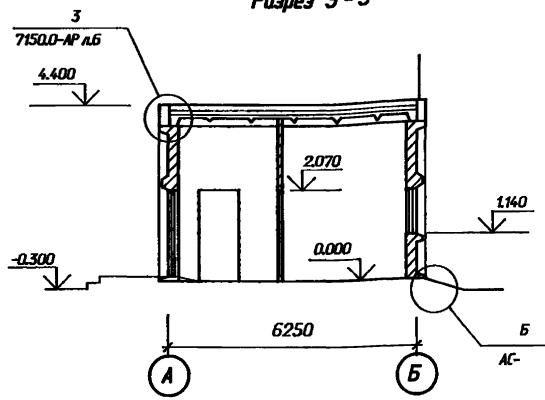
План на отм. 0,000



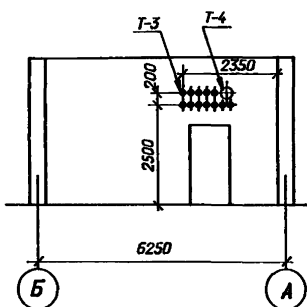
Разрез 2-2



Разрез 3-3



А-А



Спецификация металлоконструкций в стенах

Марка поз.	Обозначение	Наименование	Кол.	Масса ед.кг	Примечание
Т-3	ГОСТ 3262 - 75м	Труба Ø 20 L=400	12		
Т-4	ГОСТ 3262 - 75м	Труба Ø 100 L=400	1		
Т-6		Полоса 6х50 - ГОСТ 103-76м L=1000	17,2	2,4	М

Марку Т-6 крепить к стенам шурупами 25х4 через 250 мм в предварительно просверленные гнезда d=8мм глубиной 30 мм с деревянными пробками.

См. вместе с листами АС- 26,32

Приблиз.		
Инд. И		

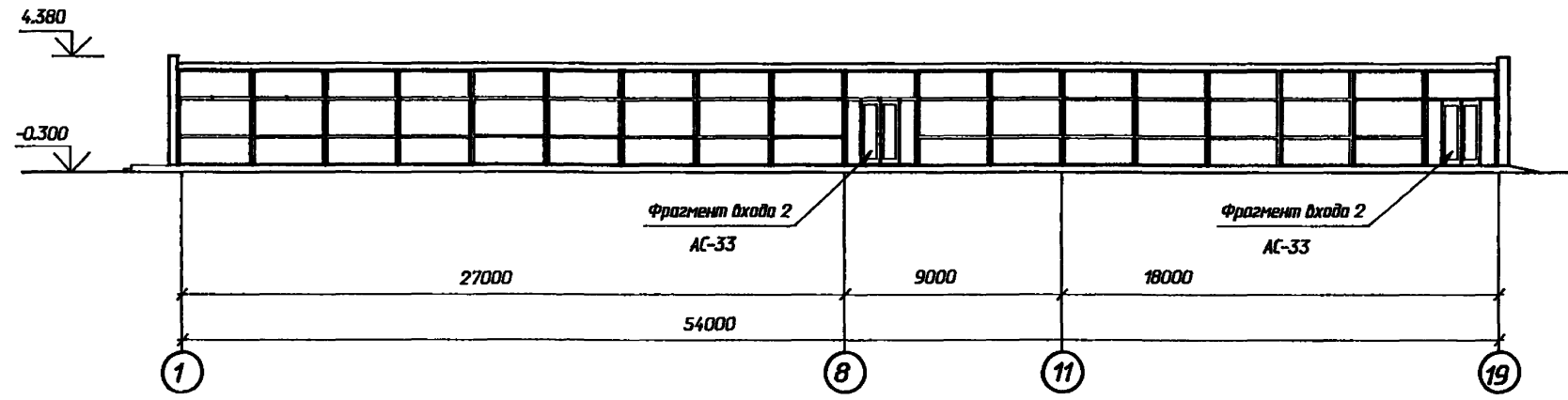
407-3-644.94-АС

ЗРУ10(6)кВ повышенной надежности с перегорядкой между секциями, смонтированные с ОПУ из элементов БМЗ

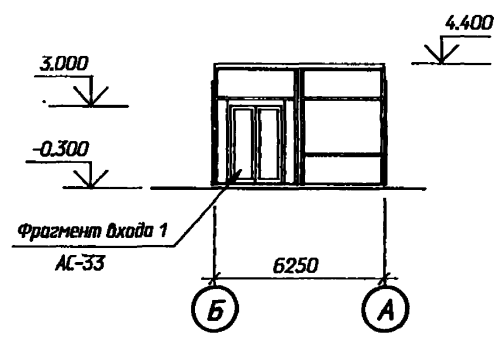
Нач. отд.	Роменский	Долж	07.94	ЗРУ 10-ОПУ-6х54-БМЗ-4В-39-2-КК	Стация	Лист	Листов
Н. контр.	Лизунова	Скв	07.94				
Гл. стр.	Парфенов	Коп	07.94				
Нач.гр.	Шленова	Виль	07.94				
Разрезы 1-1... 3-3					СЕВЗАПЭНЕРГОСЕТЬПРОЕКТ Санкт-Петербург 400259-03 30 Формат А2		

Инд. И. Листов. Листов. Листов.

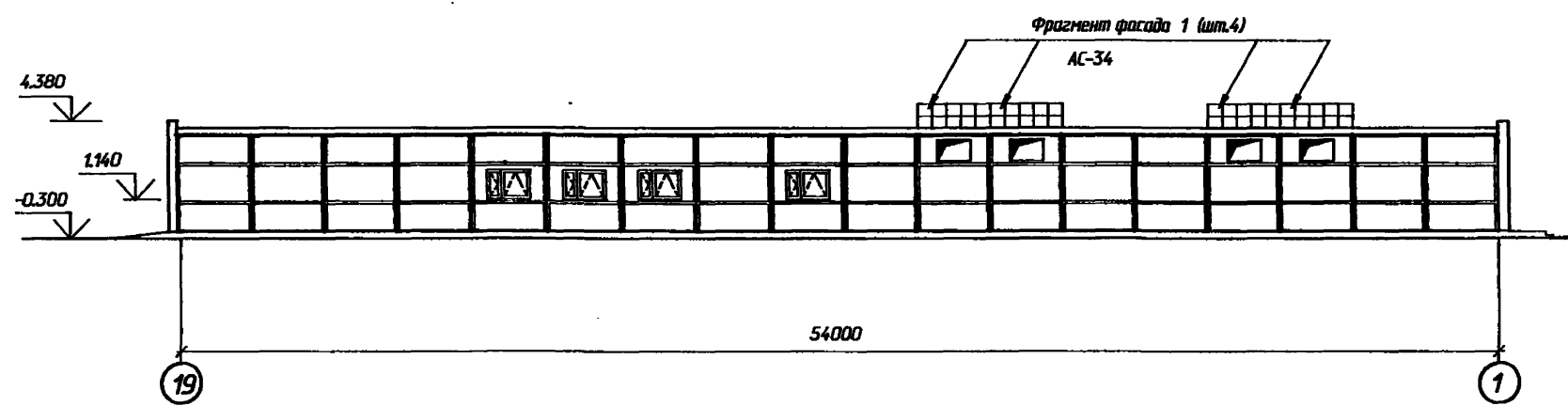
Фасад 1 - 19



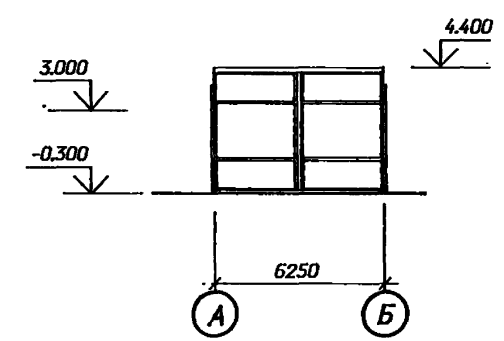
Фасад Б - А



Фасад 19 - 1



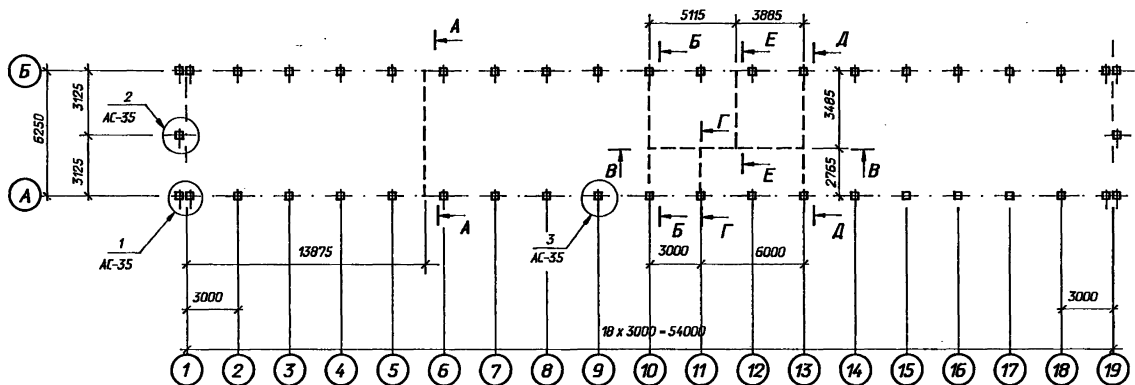
Фасад А - Б



Инв. № подл. Подпись и дата Взам. инв. №

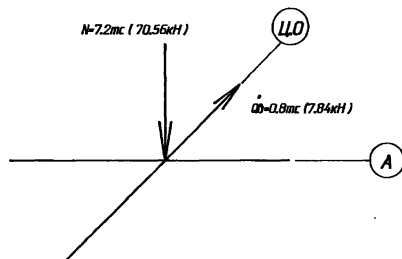
Приказ			
Инв. №			

				407-3-644.94-АС			
				ЗРУ 10/6кВ повышенной надежности с перегородкой между секциями, совмещенные с ОПУ из элементов БМЗ			
Нач. отд.	Раменский	<i>В.С.</i>	07.94	ЗРУ 10-ОПУ-6х54-БМЗ-48-39-2-КК	Стадия	Лист	Листов
Н. контр.	Лизунова	<i>Е.В.</i>	07.94		Р	28	
Гип стр.	Парфенов	<i>Т.А.</i>	07.94				
Нач. зр.	Шленова	<i>Е.В.</i>	07.94				
Фасады				СЕВЗАПЭНЕРГОСЕТЬПРОЕКТ Санкт-Петербург			

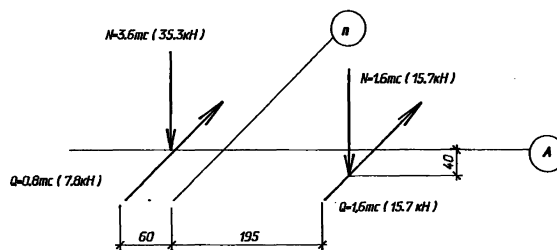


Расчетные схемы нагрузок на фундаменты (на отм. -0.100)

Рядовой фундамент



Угловой фундамент



Спецификация к схеме расположения фундаментов

Марка поз.	Обозначение	Наименование	Кол	Масса ед.кз.	Примечание
		Железобетонные изделия			
1	3.407.9-174.4-1	Стойка УСО-5	44	400	0.14м³
		Фундаментные блоки			
Б1	ГОСТ 13579 - 78м	ФБС 24.3.6-Т	17	970	0.406 м³
Б2	ГОСТ 13579 - 78м	ФБС 9.3.6-Т	10	350	0.146 м³
Б3	ГОСТ 13579 - 78м	ФБС 24.5.6-Т	4	1630	0.679 м³
Б4	ГОСТ 13579 - 78м	ФБС 9.5.6-Т	2	590	0.244 м³
		Металлоконструкции			
2	407-3-644.94-АСИ-26	Изделие опорное МО-1	16	1.8	
5	-26	Изделие опорное МО-2	72	2.4	
3		Лист 10-ГОСТ19903-74м			
		S-210x360	8	5.94	
4		Лист 10-ГОСТ19903-74м			
		S-300x360	36	8.5	
		Материалы			
		Бетон класса В10	4.9		м³

- Согласно технического отчета по инженерно-геологическим изысканиям основанием здания являются пески мелкозернистые со следующими нормативными прочностными и деформационными характеристиками: $\varphi=0.49$ рад, $\gamma=1.8$ т/м³, $C=2$ кПа (0.02кгс/см) $E=14.7$ МПа (150кгс/см) Грунтовые воды отсутствуют.
- Фундаменты выполнять из стоек "УСО" устанавливаемых в сверленные котлованы с обетонировкой пазух котлованов на высоту 1.2 м. Остальная часть котлована засыпается непучинистым грунтом с тщательным послойным трамбованием.
- По верху фундаментных блоков выполнять цементно-песчаную гидроизоляцию толщиной 50 мм состава 1:2 с уплотняющими добавками (цеirezит, алюминат натрия, битумные мастики)
- Блоки укладывать на бетоне класса В10. См. вместе с л. АС- 35,4,146

Привязан			
Инд. И			

407-3-644.94-АС

ЗРУ10/6кВ повышенной надежности с перегоркой между секциями, соединенные с ОПН из элементов Б13

Нач. отд.	Роменский	Дата	07.94	Стадия	Лист	Листов
Н. контр.	Лизунова	Дата	07.94	ЗРУ 10-ОПУ-6кВ4-Б13-48-39-2-КК	Р	29
ГМП стр.	Парфенов	Дата	07.94			
Нач.гр.	Шелова	Дата	07.94			

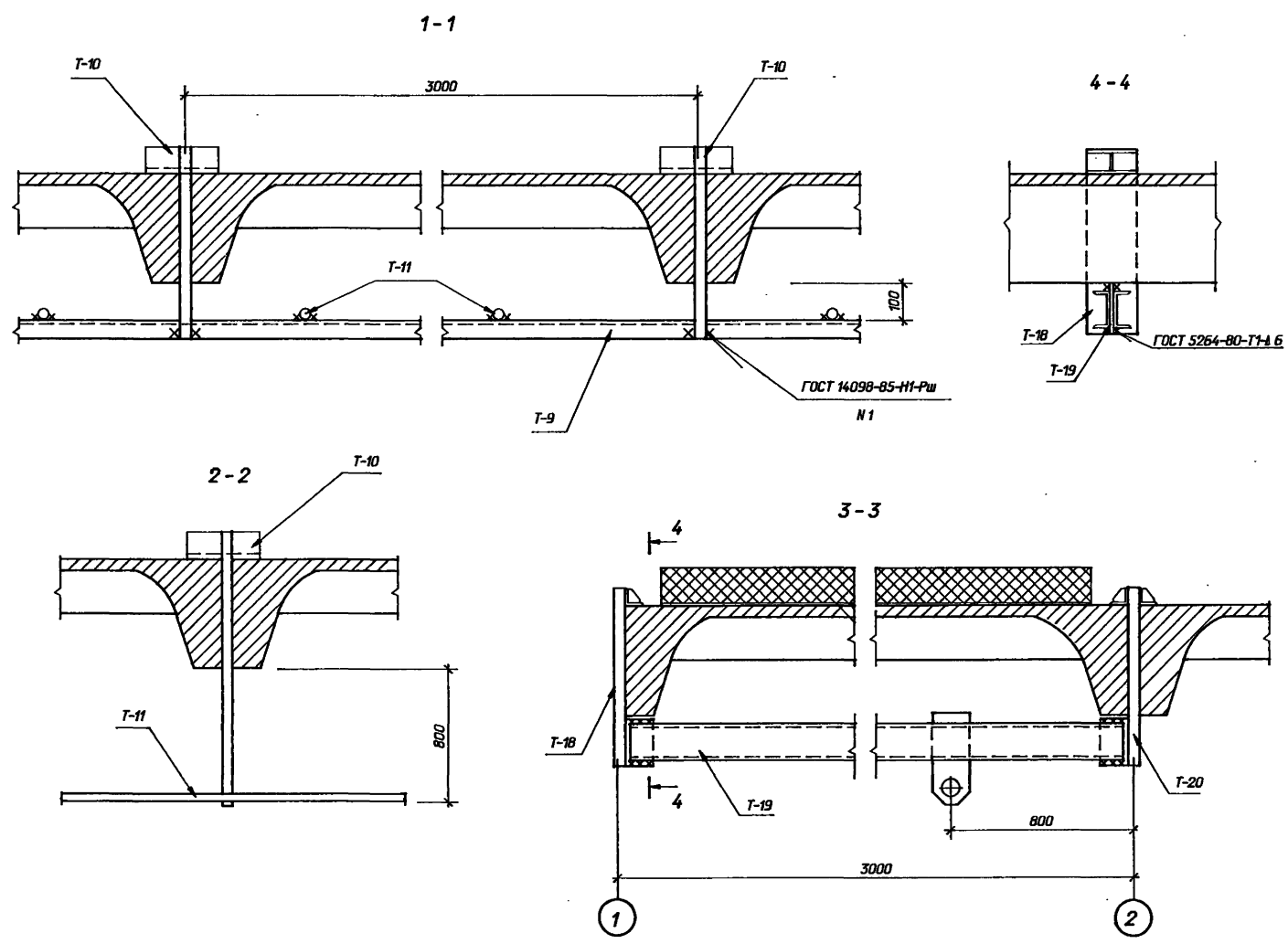
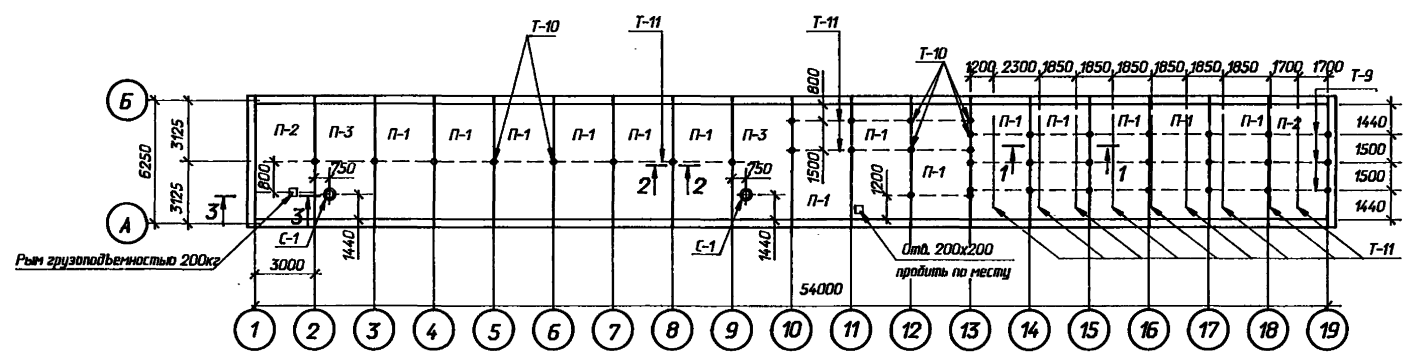
Схема расположения фундаментов

СЕВЗАПЭНЕРГОСЕТЬПРОЕКТ
Санкт-Петербург
400259-05 32
Формат А2

Инд. И. табл. 1
Подпись и дата
Взвеш. инд. И

Спецификация к схеме расположения плит покрытия

Марка, поз.	Обозначение	Наименование	Кол	Масса ед.кз.	Примечание
П-1	7150.13-04	П 30.64-3-АУм П 75	14	3800	1,48 м ³
П-2	7150.13-05	П 30.64-3-АУм П 75-1	2	3800	1,48 м ³
П-3	7150.13-07	П 30.64-3-АУм П 75-7А	2	3980	1,55 м ³
ПК-1	7150-14-01	ПК 30.4-П 75	36	400	0,12 м ³
С-1	1494-24 вып.1	СБ-7А	2	290	0,12 м ³
Металлоконструкции					
T-9		Угелок 50x50x5 ГОСТ 8509-86 L=1000	54	3,8	м
T-10	407-3-644.94-АСИ-14	Марка T-10	39	4,3	
T-11	ГОСТ 3262-75м	Труба Ø 20 L=1000	91	1,5	м
T-18	АСИ-18	Марка T-18	1	8,0	
T-19	- 25	Марка T-19	1	55,7	
T-20	- 19	Марка T-20	1	9,2	



Марку T-10 обрезать по месту.

Приказ		
Инд. N		

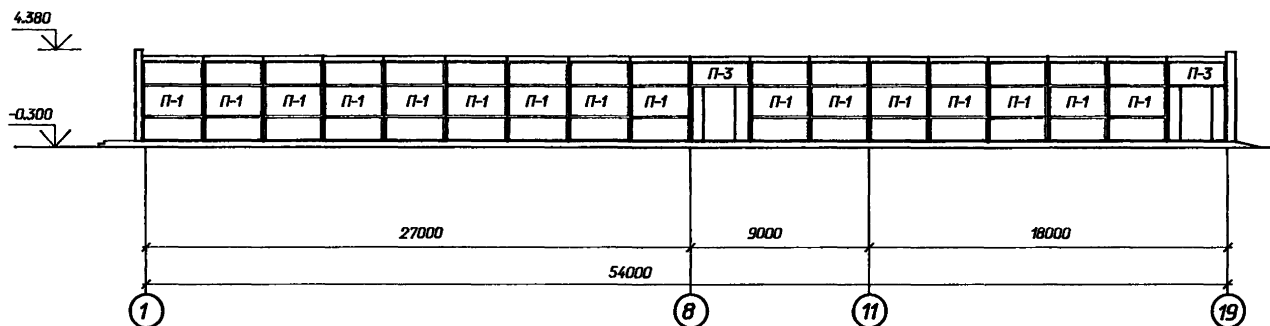
407-3-644.94-АС			
ЗРУ10(6)кВ повышенной надежности с перегародкой между секциями, соединенные с ОПУ из элементов БМЗ			
Нач. отд.	Рогенский	07.94	Студия
Н. контр.	Лизунова	07.94	Лист
Глп стр.	Парфенов	07.94	Листов
Нач.гр.	Шленова	07.94	
ЗРУ 10кВ ОПУ -х54-БМЗ-4В-39-2-КК			Р 30
Схема расположения плит покрытия			СЕВЗАЛЭНЕРГОСЕТЬПРОЕКТ
			Санкт-Петербург

Имя, И. поз. Подпись и дата. Взам. инв. N

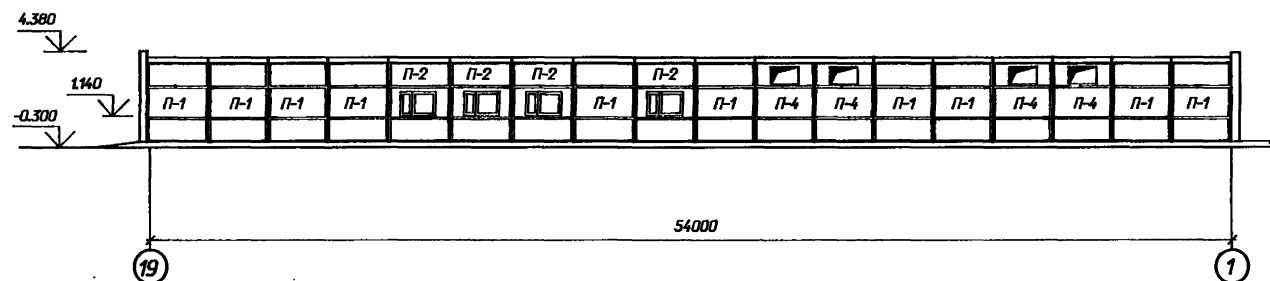
Спецификация к схеме расположения стеновых панелей

Марка, поз.	Обозначение	Наименование	Кол	Масса, ед.кг.	Примечание
П-1	7150.11 - 01	ПС 30.39 - П75 - Г	26	2700	0.65 м ³
П-2	- 03	ПС 30.39 - П75 - О	4	2400	0.61 м ³
П-3	- 05	ПС 30.39 - П75 - Д	2	2260	0.60 м ³
П-4	- 07	ПС 30.39 - П75 - К	4	2380	0.59 м ³
П-5	7150.12 - 01	ППС 32.45 - П75	3	3230	0.75 м ³
П-6	- 03	ППС 32.45 - П75 - Д	1	2350	0.63 м ³

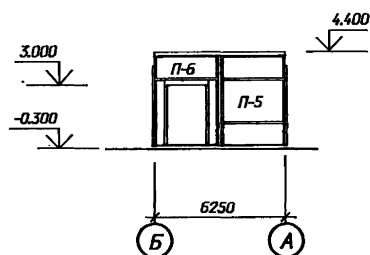
В осях 1 - 19



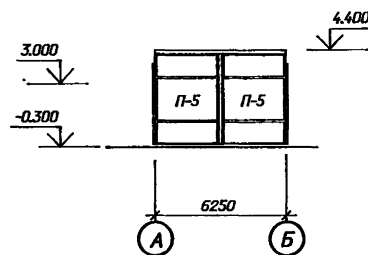
В осях 19 - 1



Фасад Б - А



Фасад А - Б

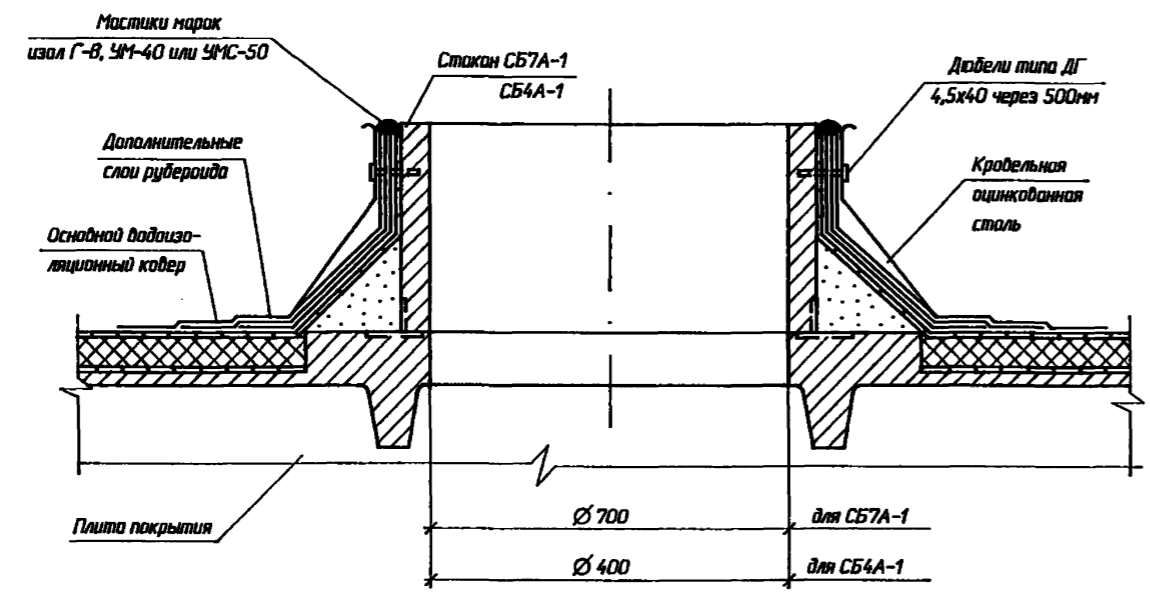


Приказ			
Инд. N			

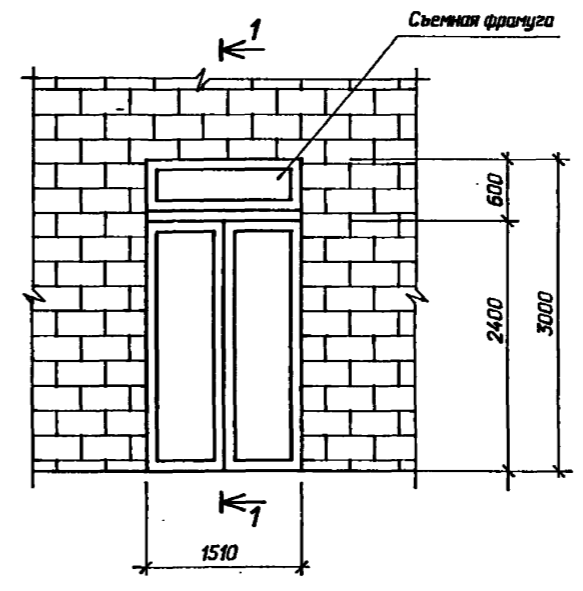
407-3-644.94-АС			
ЗРУ 10(6)кВ повышенной надежности с перегоркой между секциями, со смещением с ОПУ из элементов БМЗ			
Нач. отд.	Роменский	07.94	Стдия / Лист / Листов Р / 31 /
Н. контр.	Лизумова	07.94	
Гл. стр.	Парфенов	07.94	
Нач. зр.	Шленова	07.94	
ЗРУ 10-ОПУ-6х54-БМЗ-48-39-2-КК			
Схема расположения стеновых панелей			СЕВЗАЛЭНЕРГОСЕТЫПРОЕКТ Санкт-Петербург

Инд. N разд. / Подпись и дата / Внес. инд. N

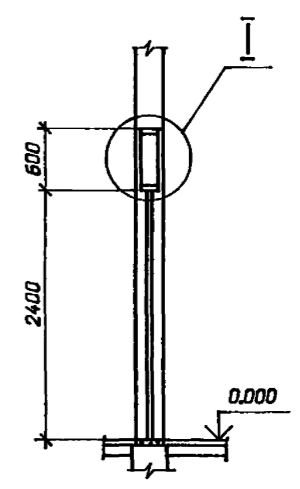
Деталь установки стакана на кровле



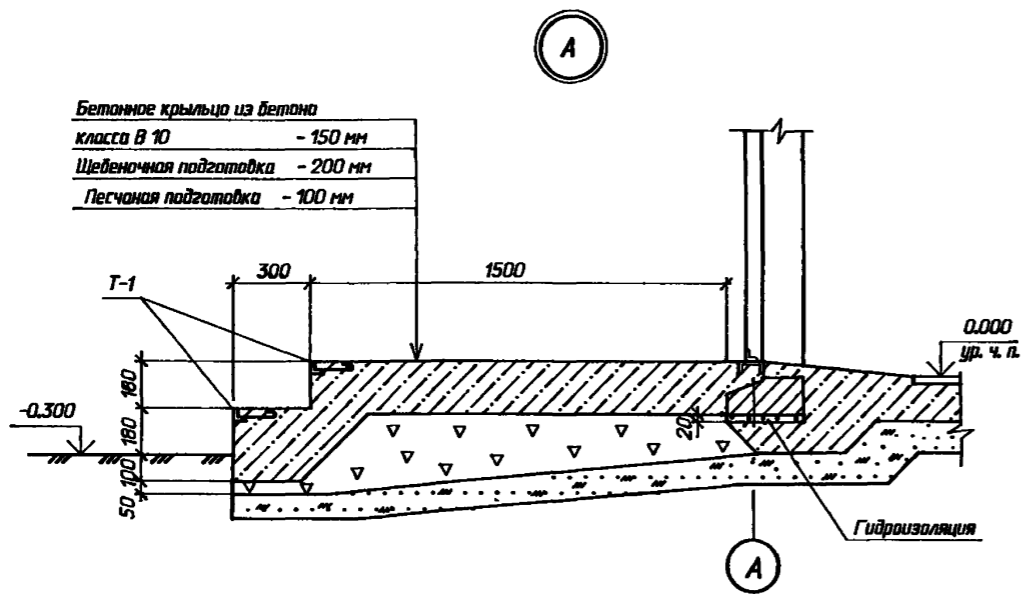
Фрагмент 1



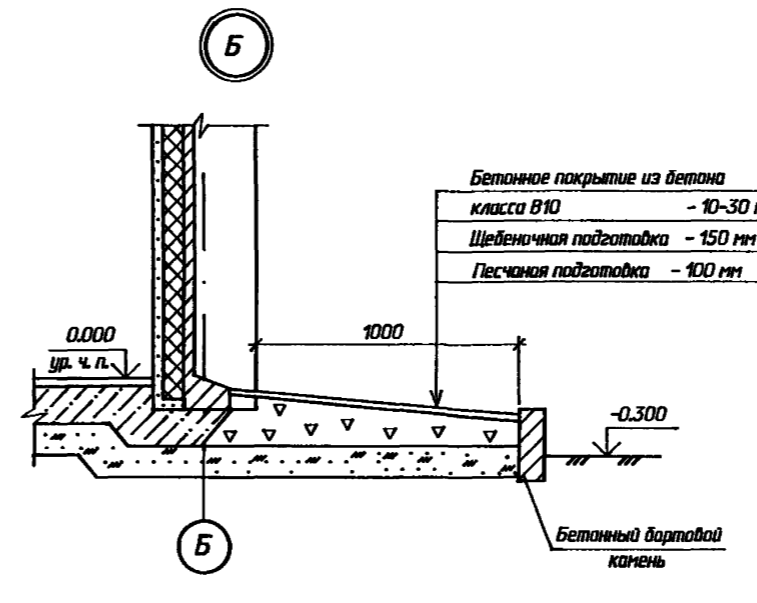
1-1



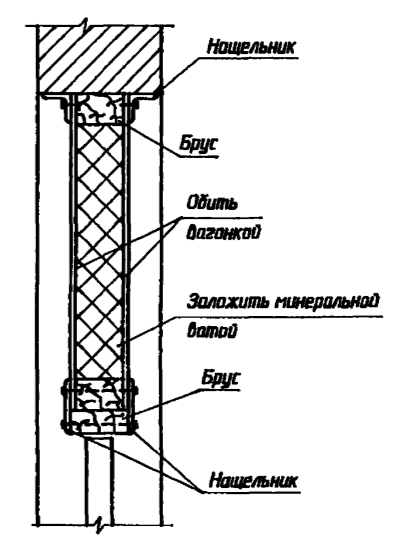
- Бетонное крыльцо из бетона класса В10 - 150 мм
- Щебеночная подготовка - 200 мм
- Песчаная подготовка - 100 мм



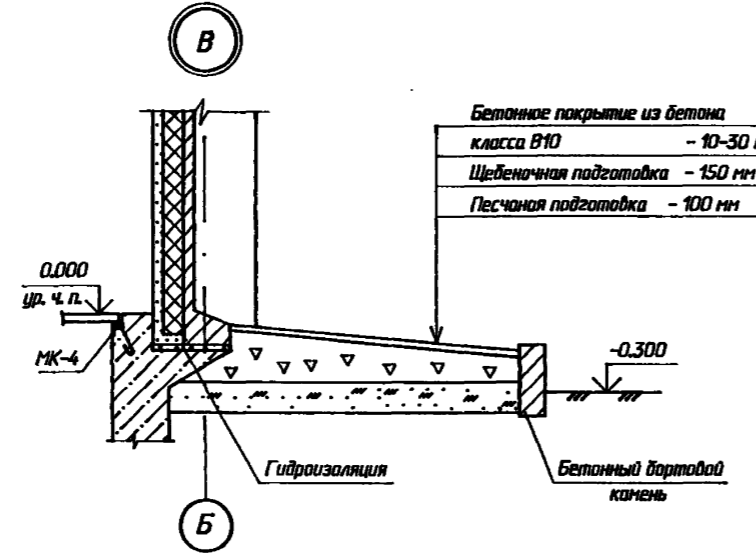
- Бетонное покрытие из бетона класса В10 - 10-30 мм
- Щебеночная подготовка - 150 мм
- Песчаная подготовка - 100 мм



I-I



- Бетонное покрытие из бетона класса В10 - 10-30 мм
- Щебеночная подготовка - 150 мм
- Песчаная подготовка - 100 мм



Привязан

Инд. N

407-3-644.94-АС

ЗРУ 10 (6) кВ повышенной надежности с перегородкой между секциями, совмещенные с ОПУ из элементов БМЗ

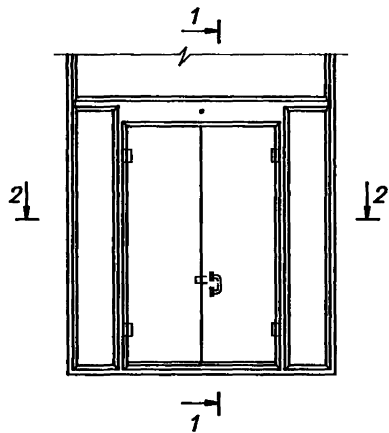
Нач. отд.	Раменский	07.94
Н. контр.	Лизунова	07.94
ГИП стр.	Парфенов	07.94
Нач. гр.	Шленова	07.94
Инж. экат.	Лизунова	07.94

Архитектурные узлы А, Б, В	СЕВЗАЛЭНЕРГОСЕТЫПРОЕКТ
Фрагмент 1	Санкт-Петербург
Р	32

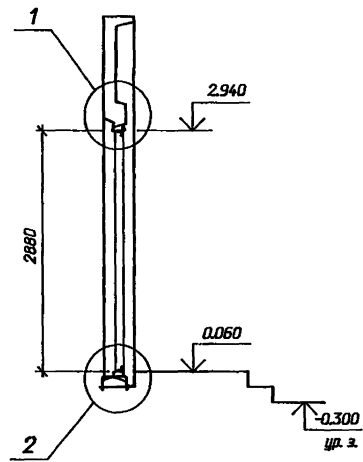
400259-03 35
Формат А2

Инд. N подл. Глубина и дата Взам. инв. N

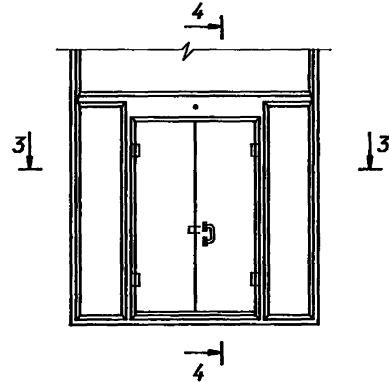
Фрагмент входа 1



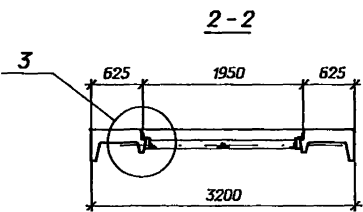
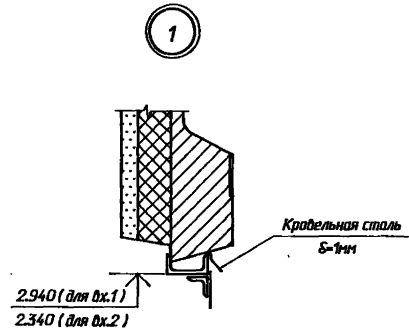
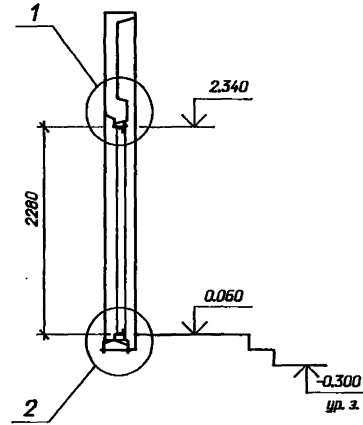
2-2



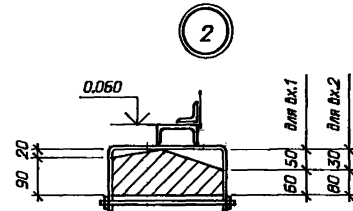
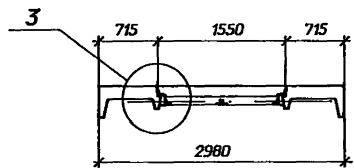
Фрагмент входа 2



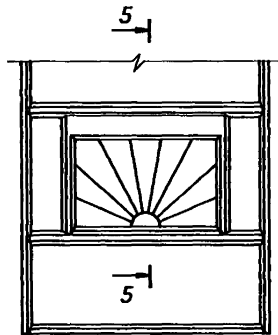
4-4



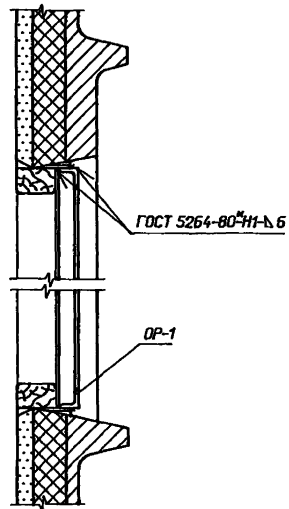
3-3



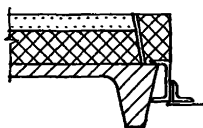
Фрагмент ограждения окна



5-5



3



Привязан
Инд. N

407-3-644.94-АС

ЗРУ10(6кВ повышенной надежности с перегородкой между секциями, смонтированные с ОПУ из элементов БМЗ

Нач. отд.	Романский	07.94
Н. контр.	Лизунова	07.94
ГИП стр.	Парфенов	07.94
Нач. зр.	Шленова	07.94
Инж. факт.	Лизунова	07.94

Стадия	Лист	Листов
Р	33	

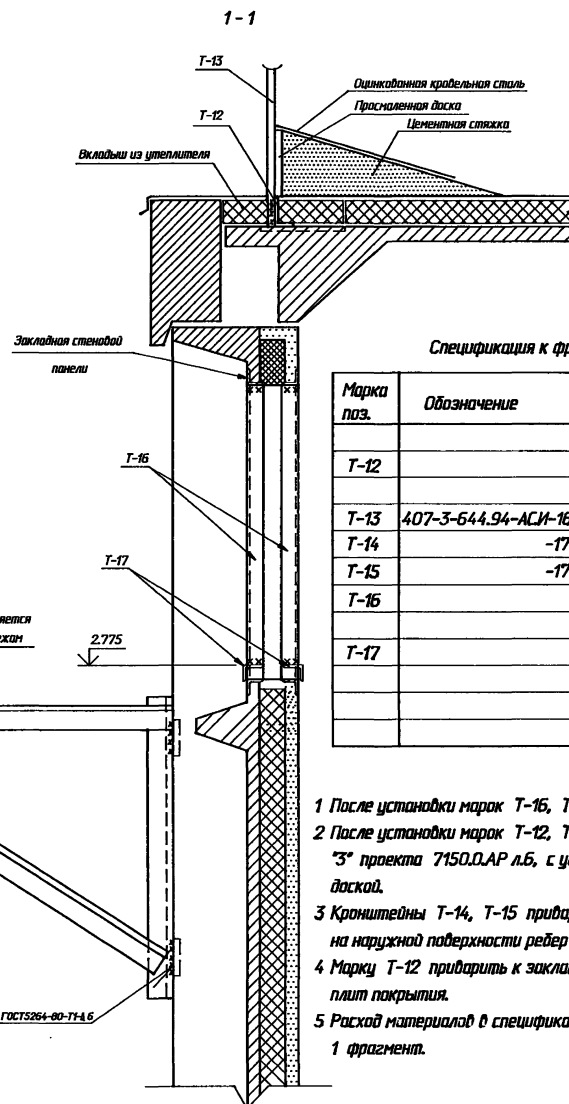
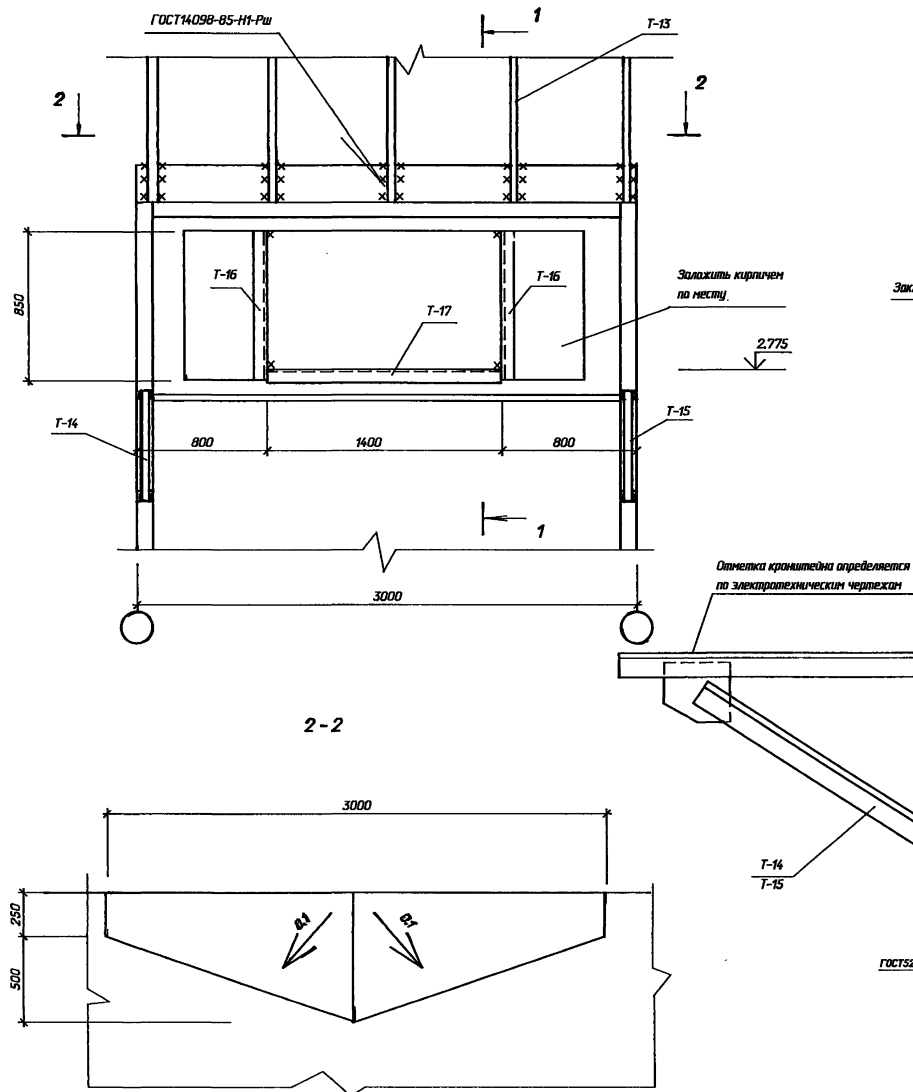
Фрагменты входа 1 и входа 2

СВЭЗАГЭНЕРГОСЕТЬПРОЕКТ Санкт-Петербург

400259-03 36 Формат А2

Инд. и подл.
 Госплана и вето
 Взам. инд. N

Фрагмент фасада 1



Спецификация к фрагменту фасада 1

Марка поз.	Обозначение	Наименование	Кол.	Масса ед, кг	Примечание
		Металлоконструкции			
T-12		Уголок 90x56x6 ГОСТ 8510-86 L=3000	1	20.1	
T-13	407-3-644.94-АСИ-16	Ограждение T-13	1	36.9	
T-14	-17	Кронштейн T-14	1	18.9	
T-15	-17	Кронштейн T-15	1	18.9	
T-16		Уголок 75x75x6 ГОСТ 8509-86 L=875	2	5.6	
T-17		Уголок 75x75x6 ГОСТ 8509-86 L=1400	2	9.0	

- 1 После установки марок T-16, T-17 указанные проемы заложить кирпичем.
- 2 После установки марок T-12, T-13 заделку кровли выполнять по узлу "3" проекта 7150.0.AP Л.6, с устройством цементной стяжки над проходной доской.
- 3 Кронштейны T-14, T-15 приварить к закладным деталям расположенным на наружной поверхности ребер стеновой панели под кабельным вводом.
- 4 Марку T-12 приварить к закладным деталям расположенным в углах плит покрытия.
- 5 Расход материалов в спецификации дан на 1 фрагмент.

Прибыло

Итого

407-3-644.94-AC

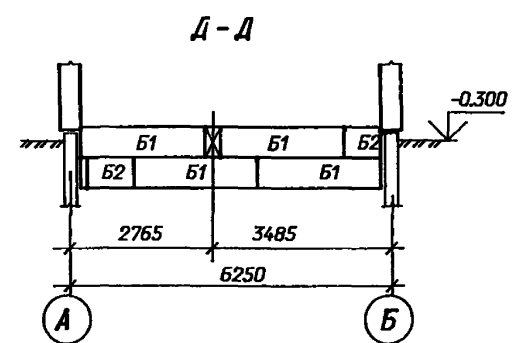
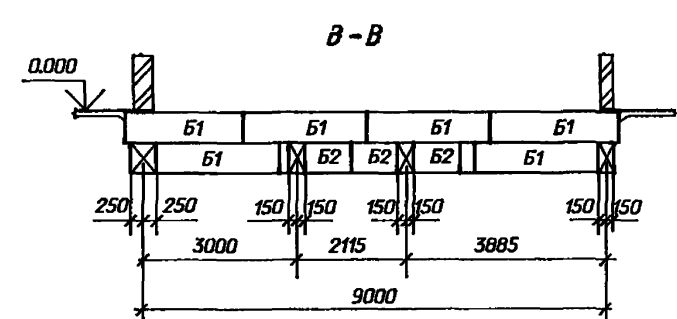
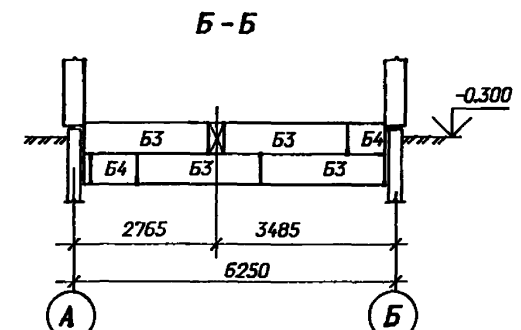
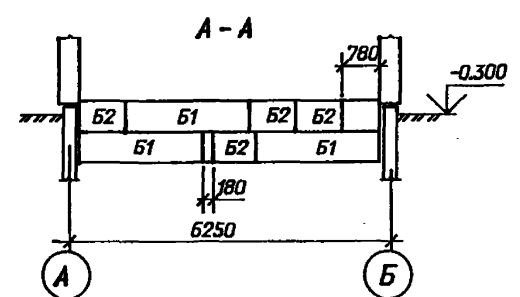
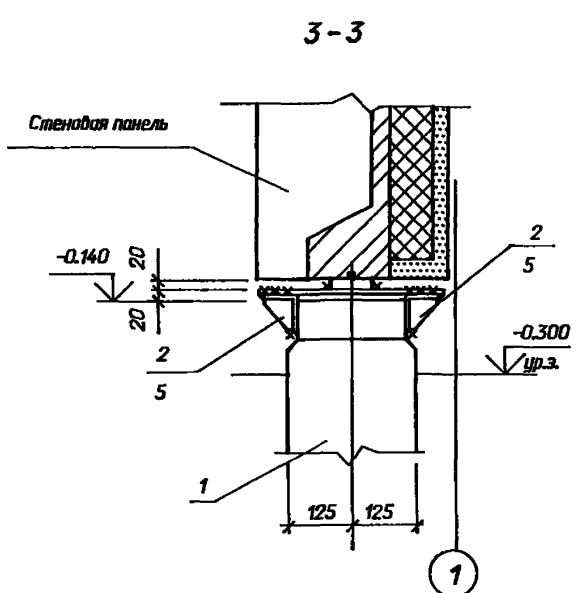
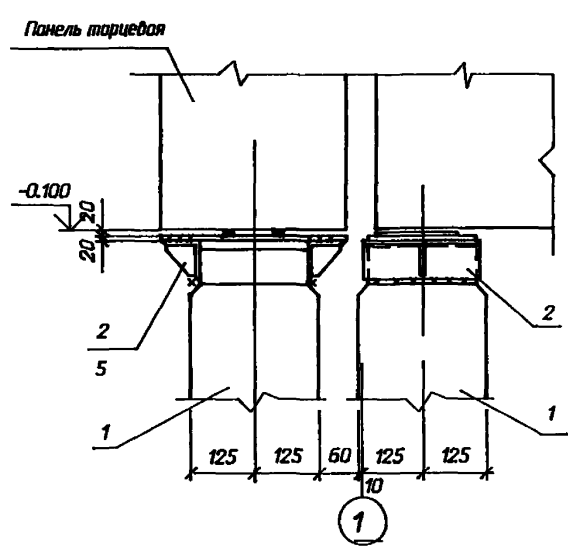
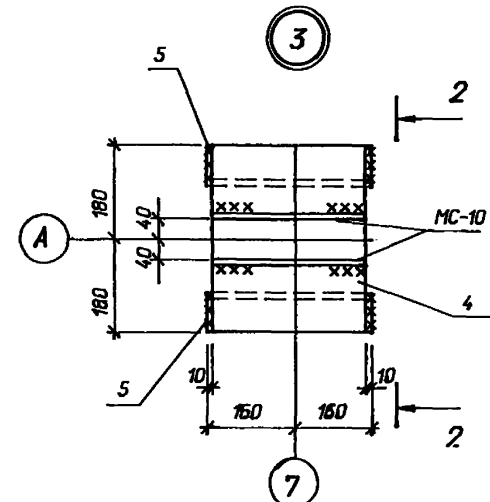
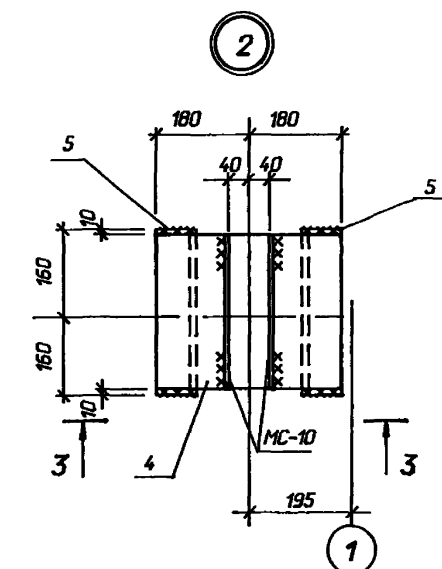
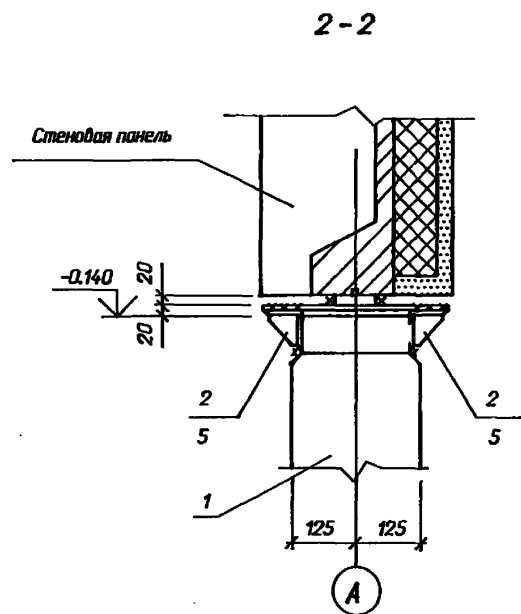
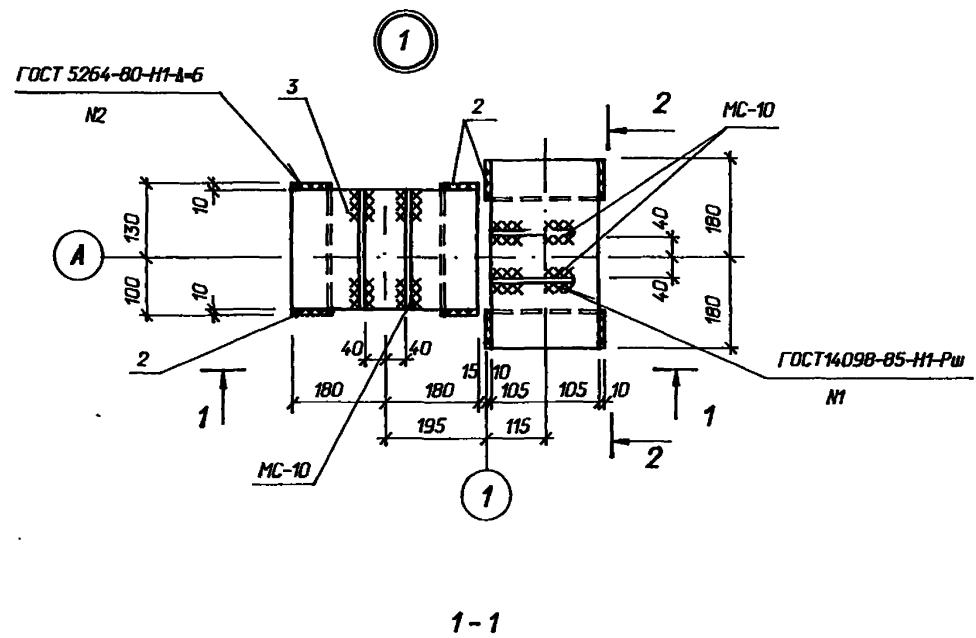
ЭРУ10(Б)ЖВ повышенной надежности с перегоркой между секциями, совмещенные с ОП19 из элементов БЧ13

Начальд	Роменский	Иван	07.94
Инженер	Лизина	Валерия	07.94
Гипс.р.	Парфенов	Владимир	07.94
Нач.р.	Шенцова	Феликс	07.94

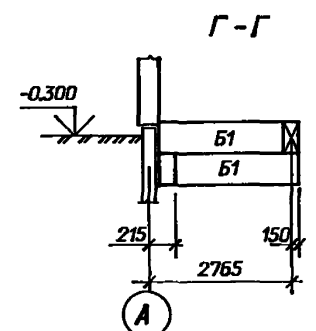
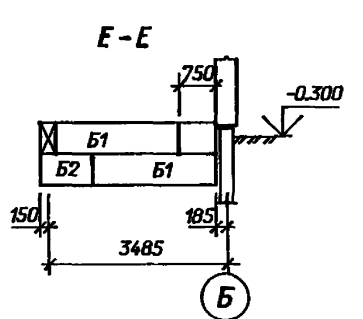
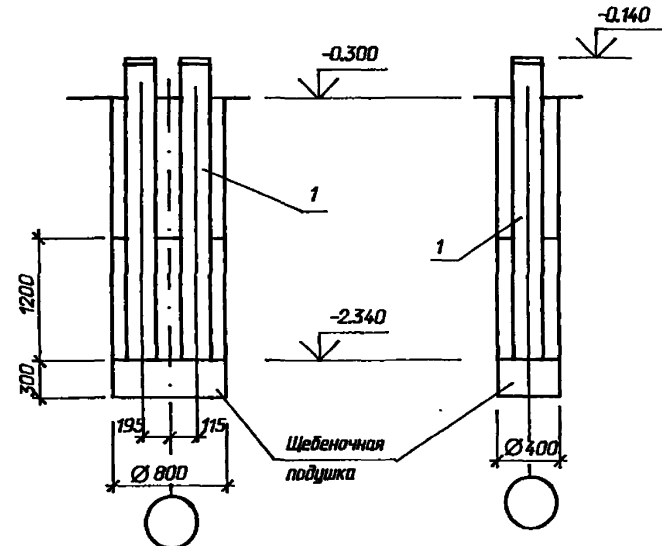
Страна	Лист	Листов
Р	34	

Фрагмент фасада 1.

Санкт-Петербург
400258-03 37
Формат А2



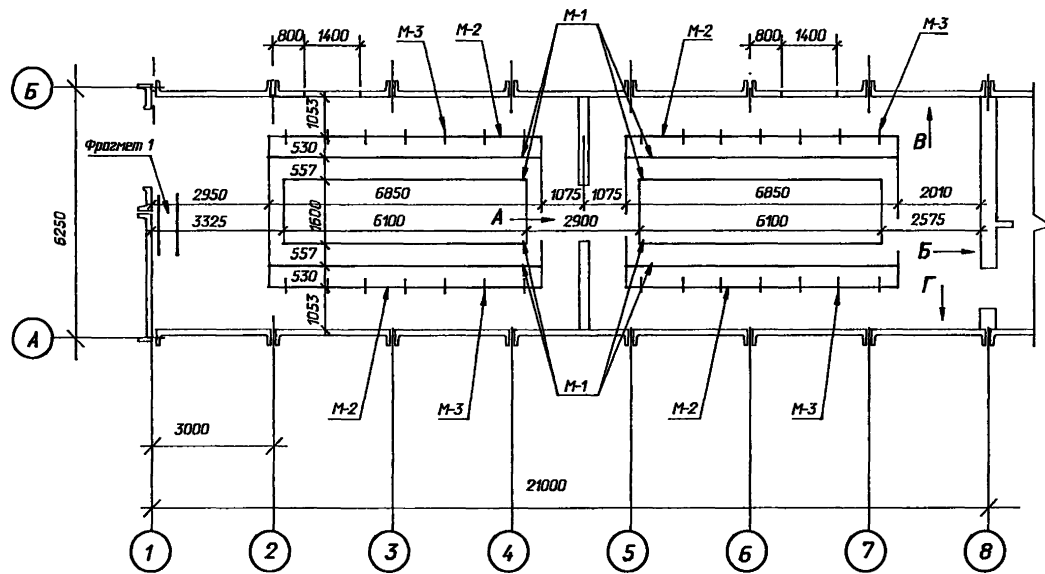
Детали установки стоек "УСО" в сверленный котлобак.



Приблизно		
Инд. N		

407-3-644.94-АС		
ЗРУ10(6)кВ повышенной надежности с перегородкой между секциями, совмещенные с ОПУ из элементов БМЗ		
Нач.пр.	Раменский	07.94
Нач.пр.	Лизунова	07.94
Нач.пр.	Парфенов	07.94
Нач.пр.	Шленова	07.94
Схема расположения фундаментов	Узлы 1-3, сечения.	
Стация	Лист	Листов
P	35	
СВЭАЗЭНЕРГОСЕТЬПРОЕКТ		
Санкт-Петербург		
400259-03 38		
Формат А2		

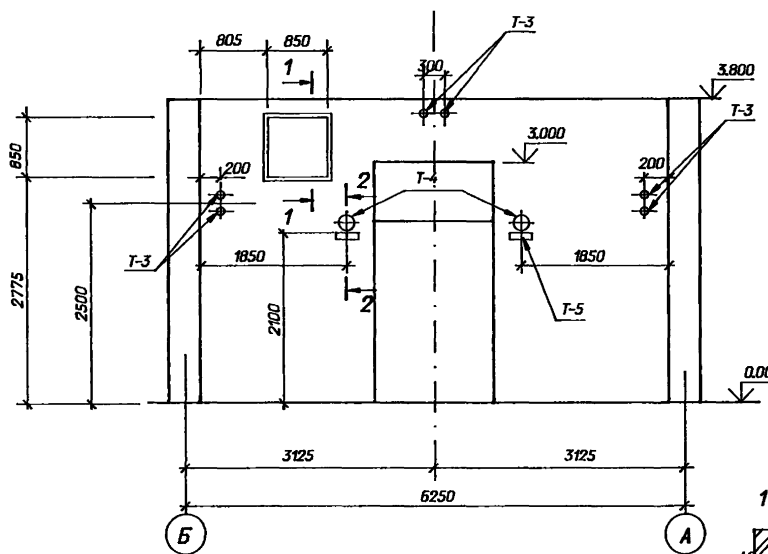
Инд. N табл. Подпись и дата. Власт. инд. N



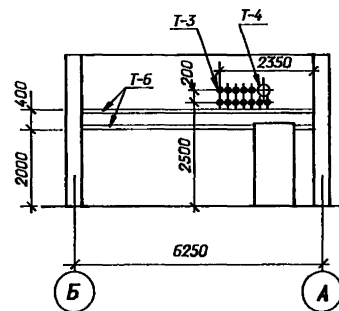
Спецификация металлоконструкций в полу и стенах

Марка поз.	Обозначение	Наименование	Кол.	Масса ед.кг	Примечание
M-1		Швеллер 10 - ГОСТ 8240-89 L=1000	54,8	8,6	м
M-2	407-3-644.94-АСИ-23	Марка М-2	27,4		м
M-3	-24	Марка М-3	28		
MM-1	-28	Изделие закладное MM-1	4		
T-1	-10	Изделие закладное T-1	12	4,0	м
T-2	-11	Изделие закладное T-2	2	28,2	
T-3	ГОСТ 3262 - 75*	Труба Ø 20 L=400	18		
T-4	ГОСТ 3262 - 75*	Труба Ø 100 L=400	3		
T-5	АСИ- 13	Изделие закладное T-5	2	7,2	
T-6		Полоса 6x50 - ГОСТ 103-76* L=1000	21,8	2,4	м

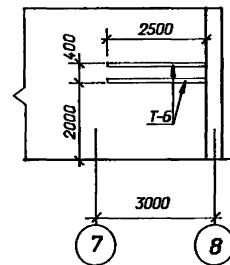
Вид по "А"



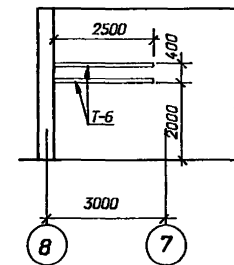
Вид по "Б"



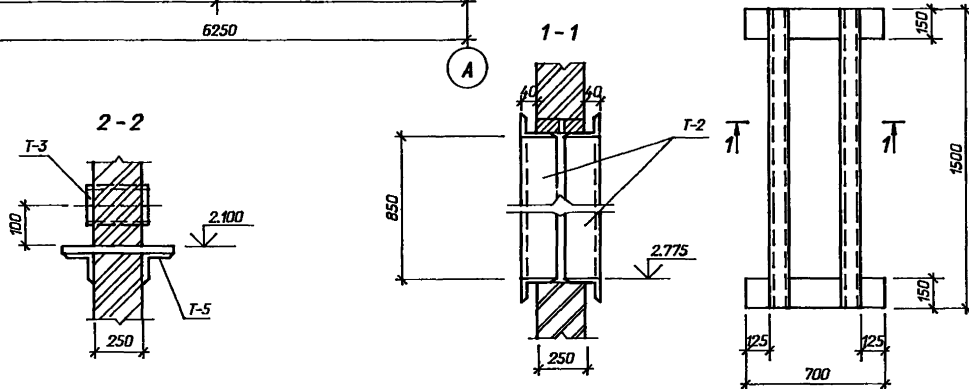
Вид по "В"



Вид по "Г"



Фрагмент 1



Марку Т-6 крепить к стенам шурупами 25x4 через 250 мм в предварительно просверленные гнезда d=8мм глубиной 30 мм с деревянными пробками.

См. вместе с листами АС-38,39

Приязан		
Инд. И		

407-3-644.94-АС

ЗРУ 10/6кВ повышенной надежности с перегоркой между секциями, совмещенные с ОПУ из элементов БМЗ

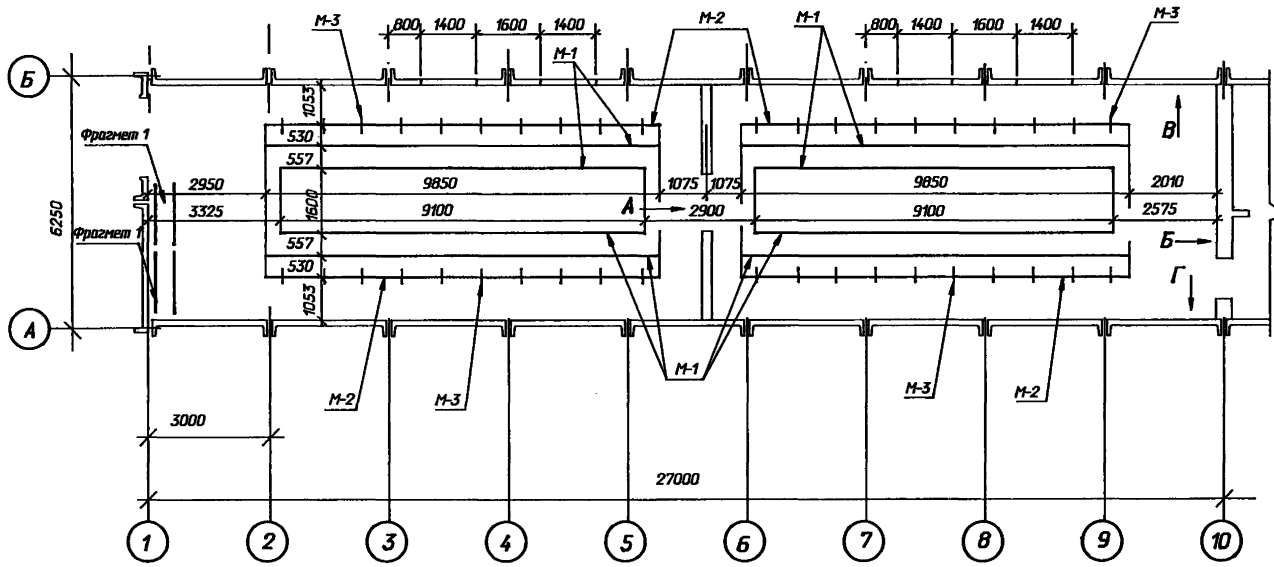
Изд. №	Дата	Исполн.	Провер.	Содерж.	Лист	Листов
Нач. отд.	Роменский	07.94				
Н. контр.	Лизунова	07.94				
Гл. стр.	Парфенов	07.94				
Нач.гр.	Шленова	07.94				

ЗРУ 10-6x21-БМЗ-32-1-КК

Схема расположения металлоконструкций в полу и стенах

СЕВЗАПЭНЕРГОСЕТЬПРОЕКТ Санкт-Петербург

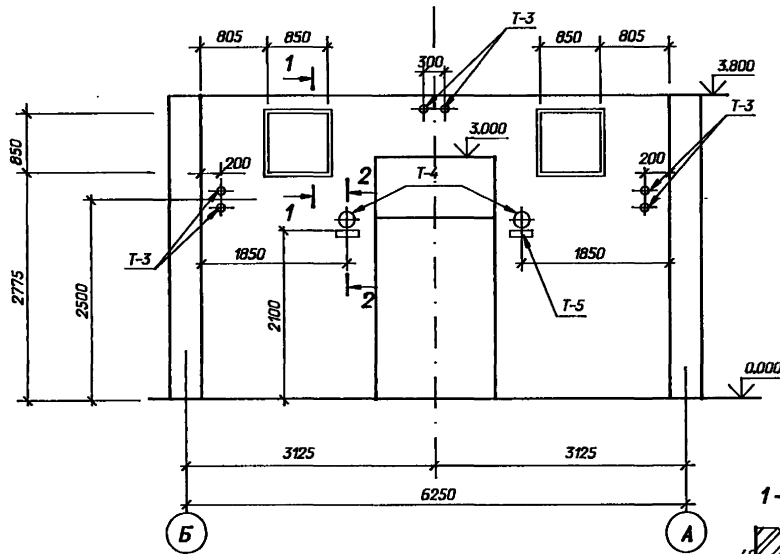
400259-03 39 Формат А2



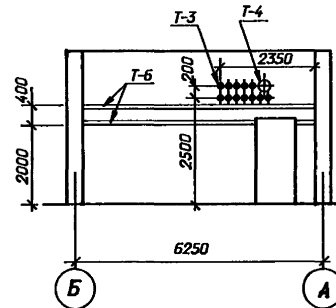
Спецификация металлоконструкций в полу и стенах

Марка поз.	Обозначение	Наименование	Кол.	Масса ед.кг	Примечание
M-1		Швеллер 10 - ГОСТ 8240-89 L=1000	918	8,6	м
M-2	407-3-644.94-АСИ-23	Марка М-2	39,4		
M-3	- 24	Марка М-3	40		
MM-1	- 28	Изделие закладное MM-1	8		
T-1	- 10	Изделие закладное T-1	12	4,0	м
T-2	- 11	Изделие закладное T-2	4	28,2	
T-3	ГОСТ 3262 - 75м	Труба Ø 20 L=400	18		
T-4	ГОСТ 3262 - 75м	Труба Ø 100 L=400	3		
T-5	АСИ- 13	Изделие закладное T-5	2	7,2	
T-6		Полоса 6х50 - ГОСТ 103-76м L=1000	218	2,4	м

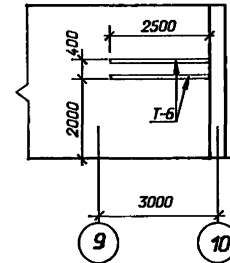
Вид по "А"



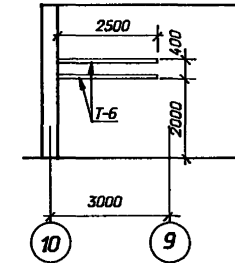
Вид по "Б"



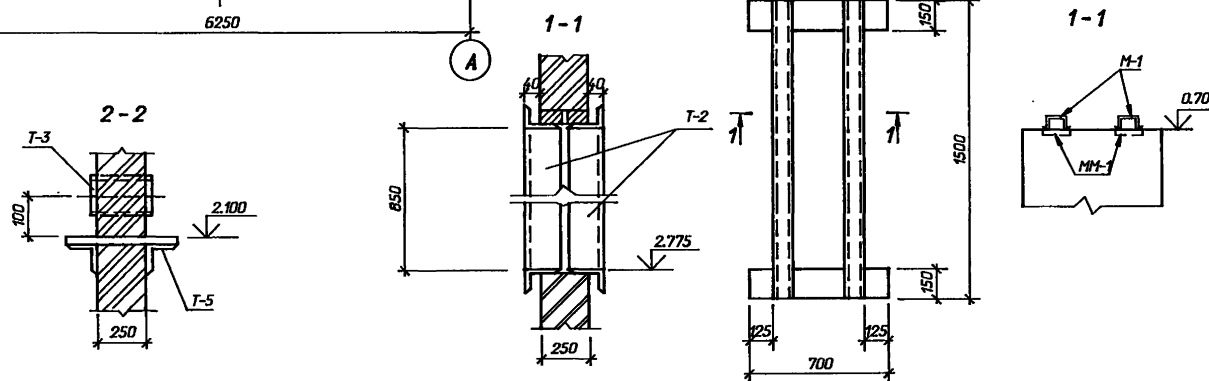
Вид по "В"



Вид по "Г"



Фрагмент 1



Марку Т-6 крепить к стенам шурупами 25х4 через 250 мм в предварительно просверленные гнезда ø=8мм глубиной 30 мм с деревянными пробками.

См. вместе с листами АС- 40,41

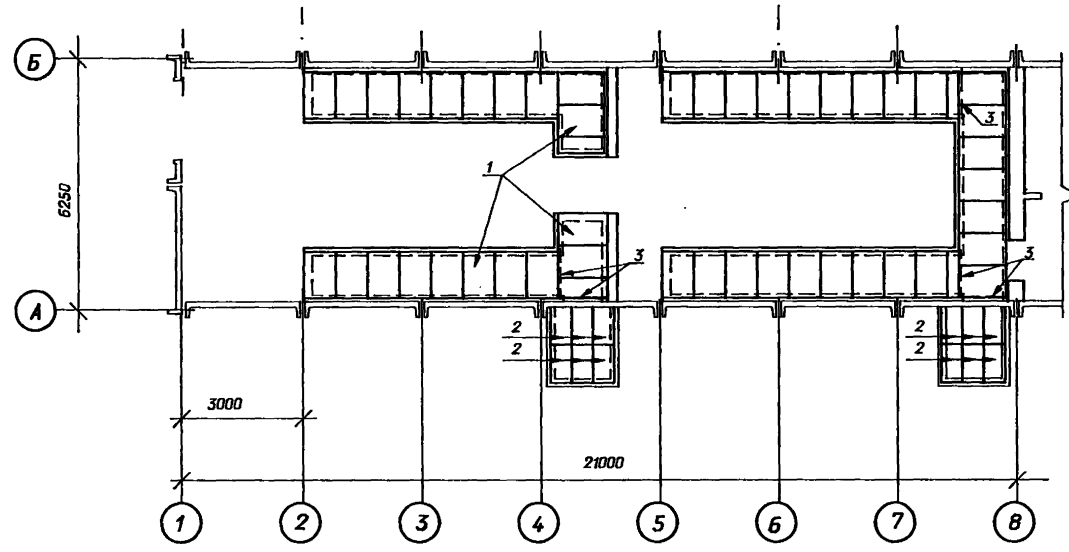
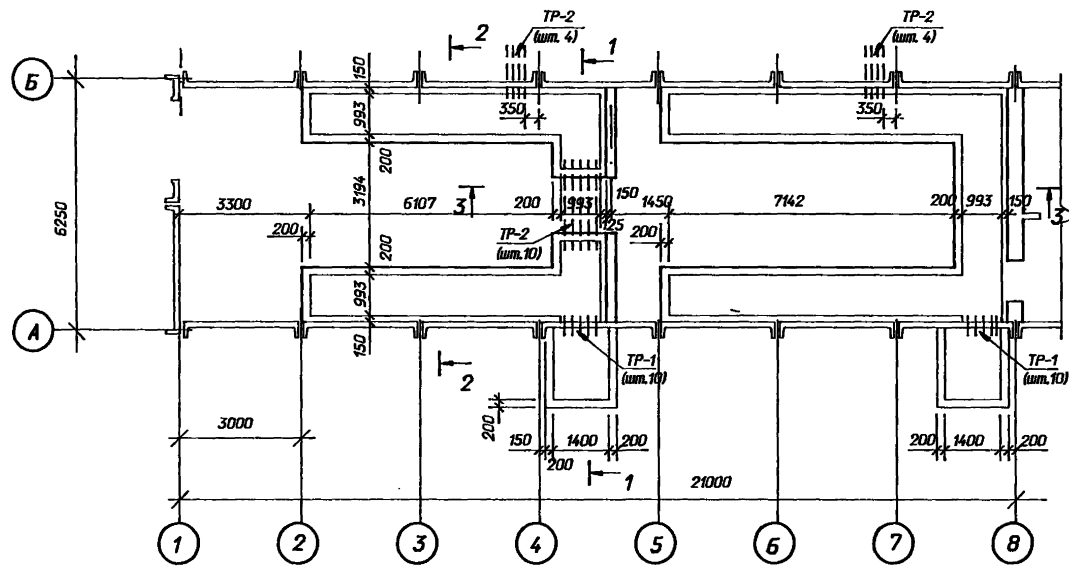
Приказ		
№	Дата	Подпись

407-3-644.94-АС			ЗРУ 10(6кВ) повышенной надежности с перегоркой между секциями, соединенные с ОПУ из элементов БМЗ		
Нач. отд.	Раменский	07.94	Стадия	Лист	Листов
Н. контр.	Лизина	07.94	Р	37	
Гл. стр.	Парфенов	07.94	СВЭЛЭНЕРГОСЕТЫПРОЕКТ		
Нач.в.	Шленова	07.94	Санкт-Петербург		

400.259-03 10
Формат А2

Имя, И. подл., Подпись и дата, Вязки, табл. N

Спецификация к схеме расположения каналов и приямков



Марка поз.	Обозначение	Наименование	Кол.	Масса ед.кг	Примечание
Асбестоцементные доски					
1	ГОСТ 4248 - 78м	Ацеид 400-120x80x25	49	43.2	
Железобетонные изделия					
2	3.407.1 - 157 0.1	Плита П10.5	12	73	0.03м ³
Трубы асбестоцементные					
TP-1	ГОСТ 1839 - 80м	БНТ 100 L=300	20		
TP-2	ГОСТ 1839 - 80м	БНТ 100 L=2100	18		
Металлоконструкции					
3		Уголок 56x36x5 ГОСТ 8510 - 86 L=1000	7.0	3.5	м
4		Швеллер 8 ГОСТ 8240 - 89 L=1800	8	12.7	
M-4	407-3-644.94-АСИ-12	Марка М-4	34.4	4.9	м
Материалы					
		Бетон класса В 10	-		27.8м ³

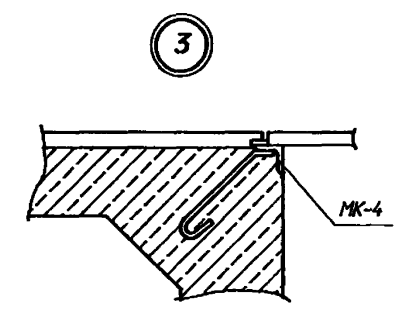
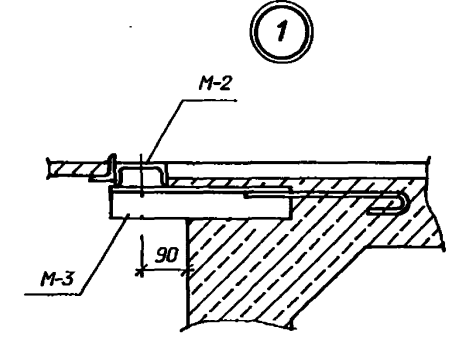
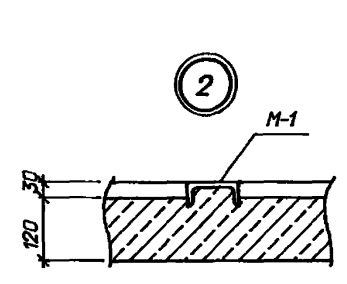
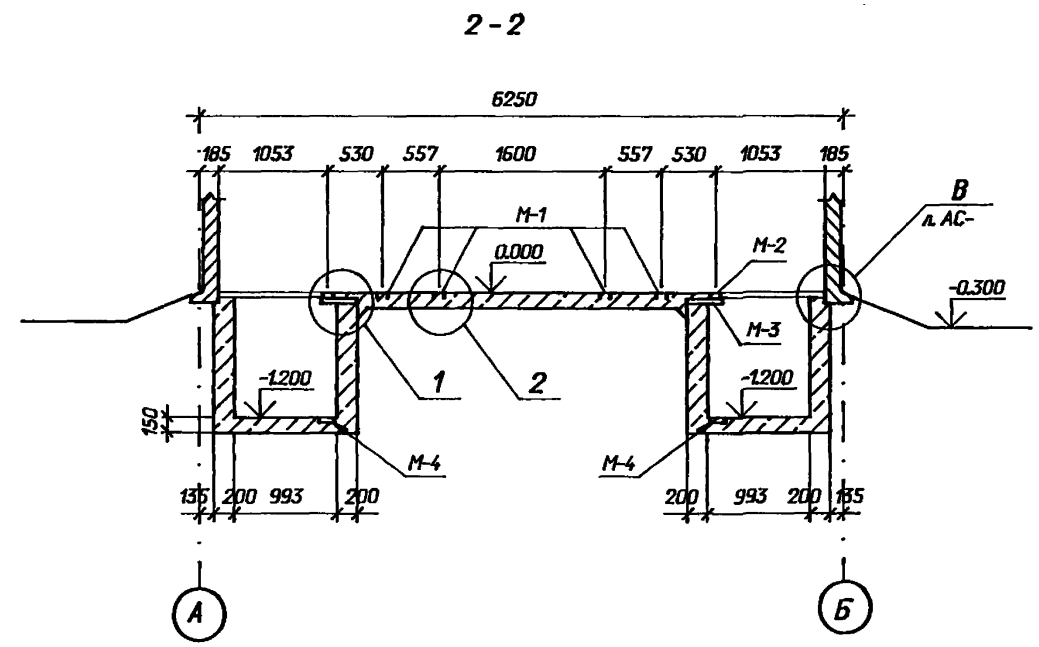
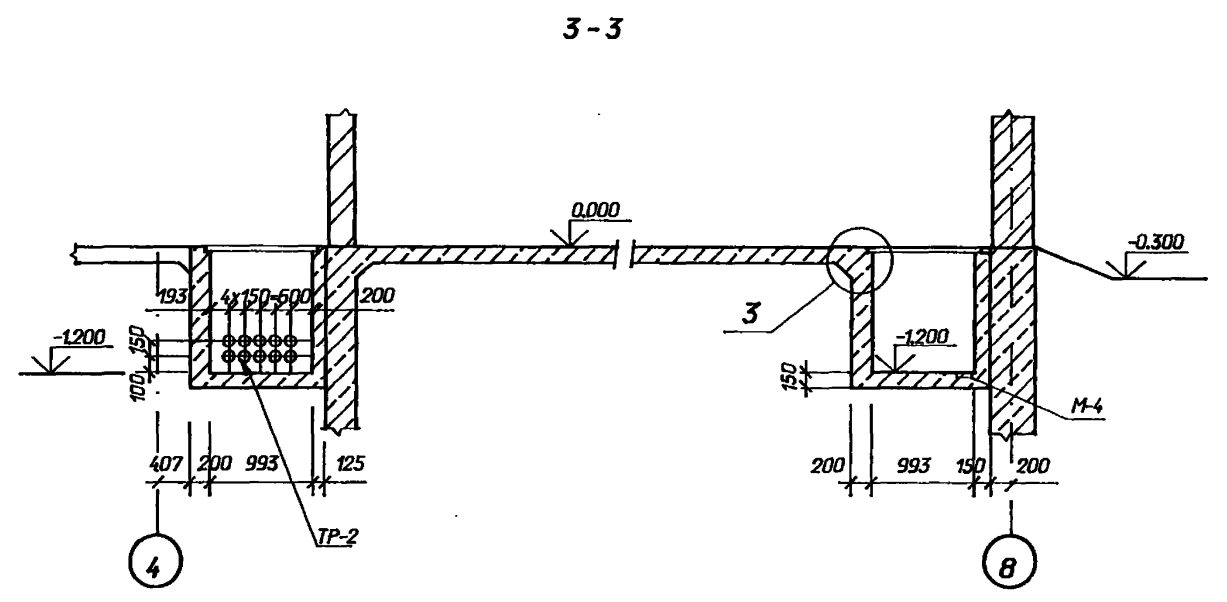
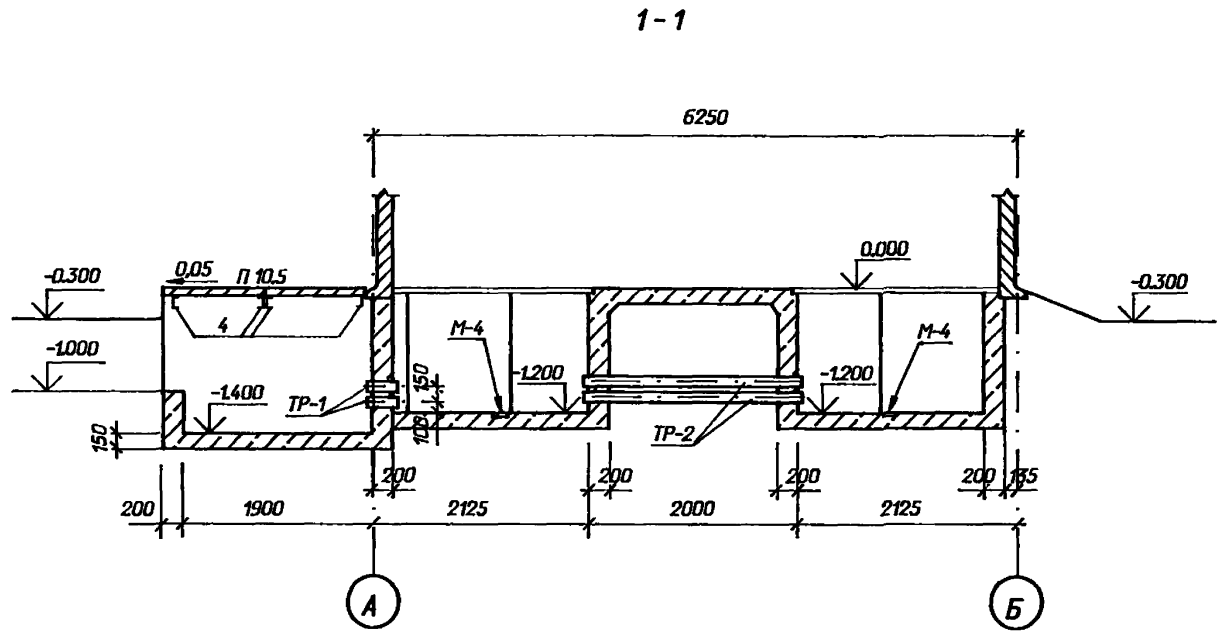
См. вместе с листами АС- 8,15,39

Прибыль		
Инд. N		

407-3-644.94-АС					
ЗРУ 10(6)кВ повышенной надежности с перегоркой между секциями, совмещенные с ОПУ из элементов БМЗ					
Нач. отд.	Роменский	07.94	Стадия	Лист	Листов
Н. контр.	Лизурова	07.94	Р	38	
Гл. стр.	Парфенов	07.94	ЗРУ 10-6х21-БМЗ-32-1-КК		
Нач.гр.	Шенова	07.94			
Схема расположения каналов, приямков и асбестоцементных досок			СЕВЗАПЭНЕРГОСЕТЬПРОЕКТ Санкт-Петербург		

400259-03 4/1
Формат А2

Инд. N пров. Лейбисъ и сыно Взам. инв. N



Привязки			
Инд. N			

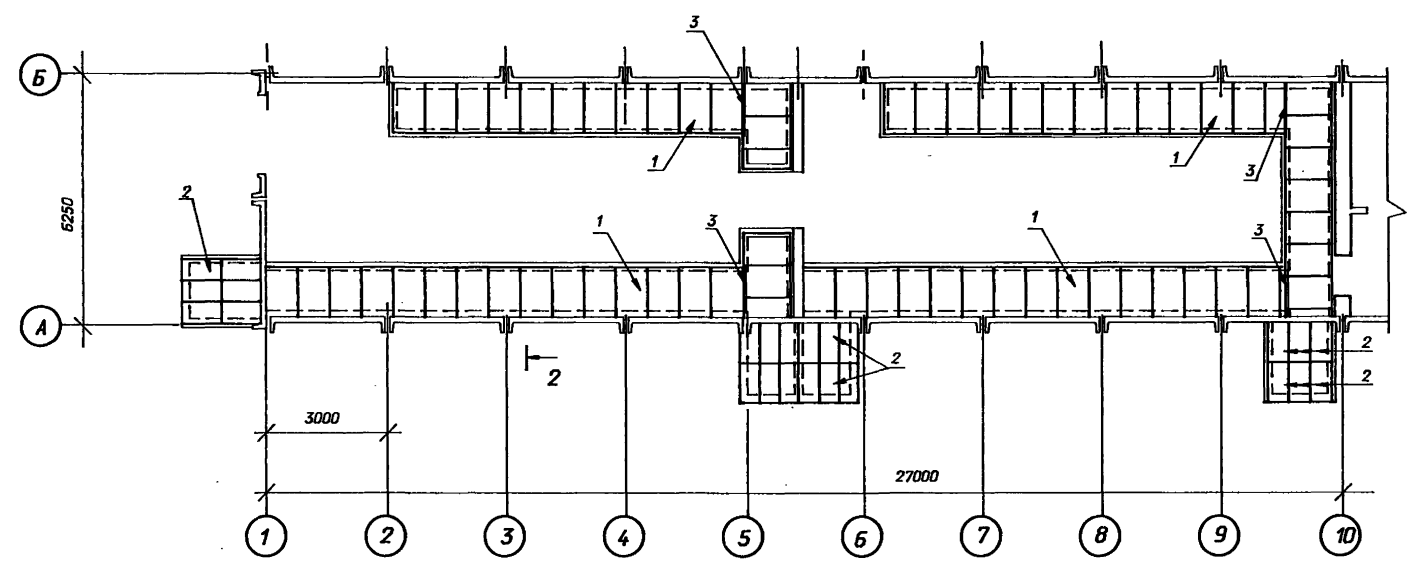
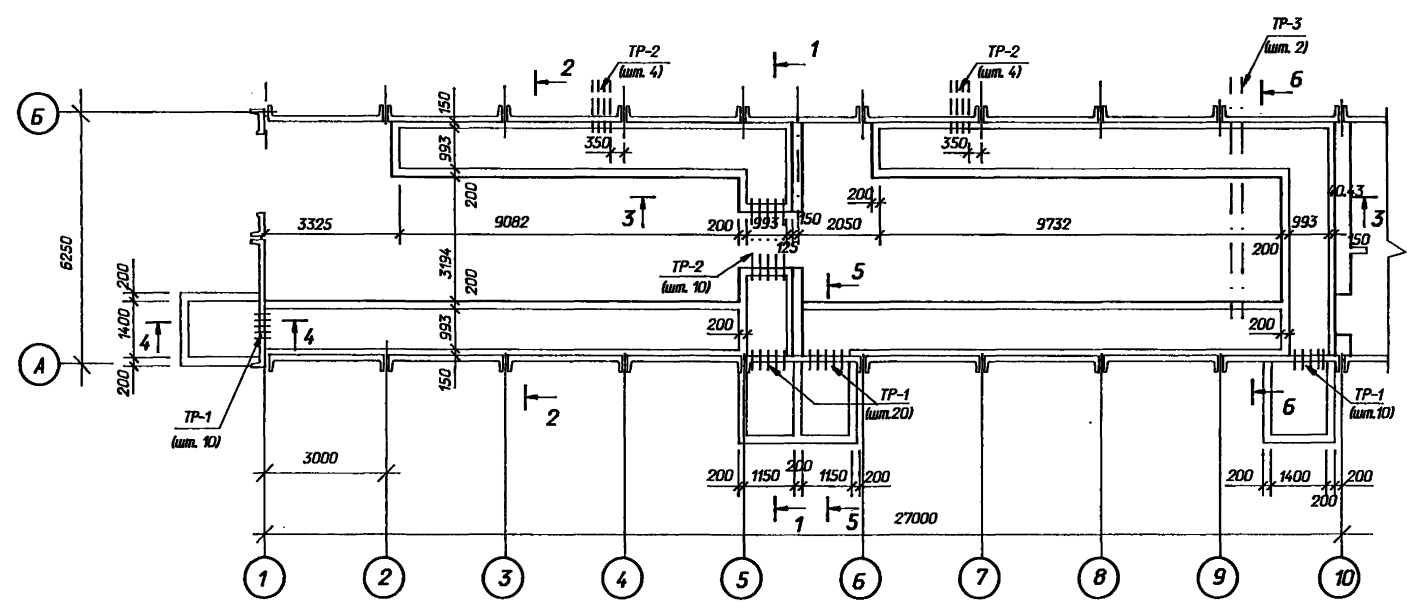
407-3-644.94-AC			
ЗРУ 10(6)кВ повышенной надежности с перегородкой между секциями, смещенные с ОПУ из элементов БМЗ			
Нач.пр.	Роменский	07.94	ЗРУ 10-6х21-БМЗ-32-1-КК
Н. контр.	Лизина	07.94	
ГИП стр.	Парфенов	07.94	
Нач.зр.	Шленова	07.94	
Стация	Р	Лист	39
Схемы расположения каналов и приемки. Разрезы, сечения			СВЭАЗЭНЕРГОСЕТЬПРОЕКТ
			Санкт-Петербург

400259-03 12
Формат А2

Инд. N табл.
Подпись и дата
Взв. инд. N

Спецификация к схеме расположения каналов и прямых

Марка поз.	Обозначение	Наименование	Кол.	Масса ед.кг	Примечание
Асбестоцементные доски					
1	ГОСТ 4248 - 78м	Ацеид 400-120x80x25	67	43.2	
Железобетонные изделия					
2	3.407.1 - 157 в.1	Плита П10.5	24	73	0.03м ³
Трубы асбестоцементные					
TP-1	ГОСТ 1839 - 80м	БНТ 100 L=300	40		
TP-2	ГОСТ 1839 - 80м	БНТ 100 L=2100	18		
TP-3	ГОСТ 1839 - 80м	БНТ 100 L=6000	2		
Металлоконструкции					
3		Уголок 56x36x5 ГОСТ 8510 - 86 L=1000	7.0	3.5	м
4		Швеллер 8 ГОСТ 8240 - 89 L=1800	16	12.7	
M-4	407-3-644.94-АС.И-12	Марка М-4	46.0	4.9	м
МК-4	-15	Марка МК-4	63.6	4.8	м
Материалы					
		Бетон класса В 10	-		м ³

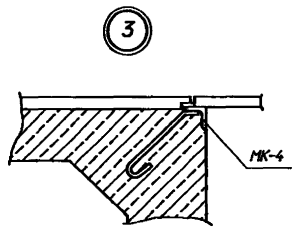
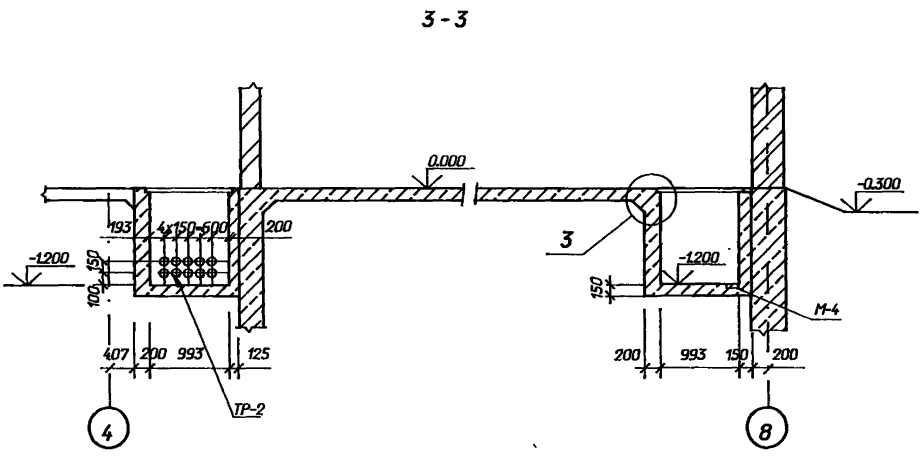
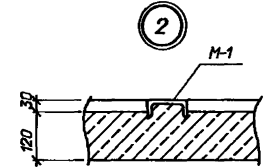
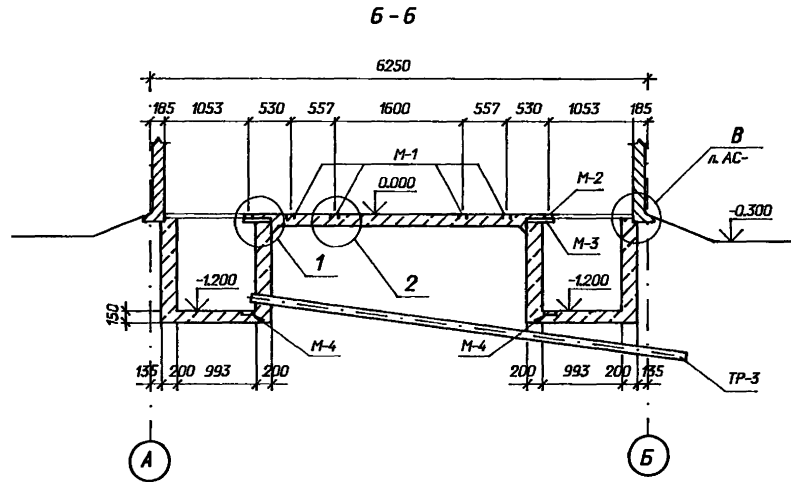
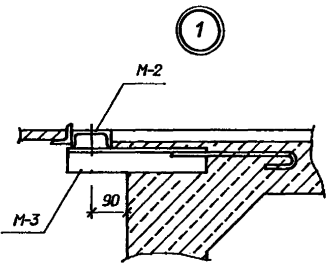
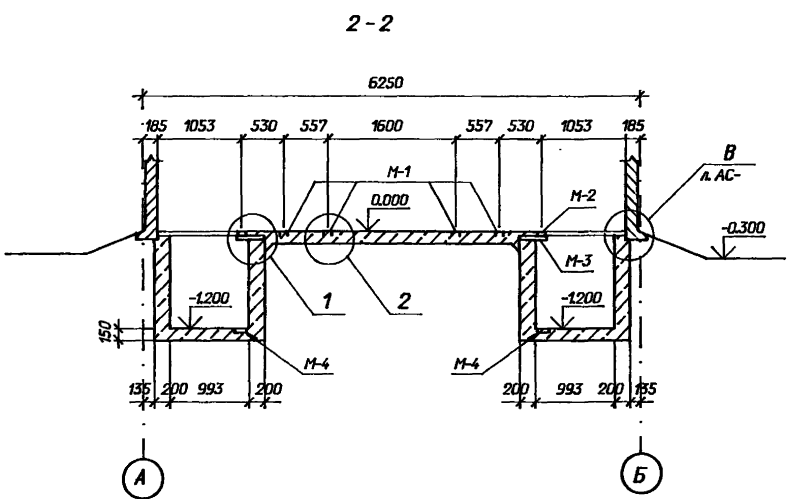
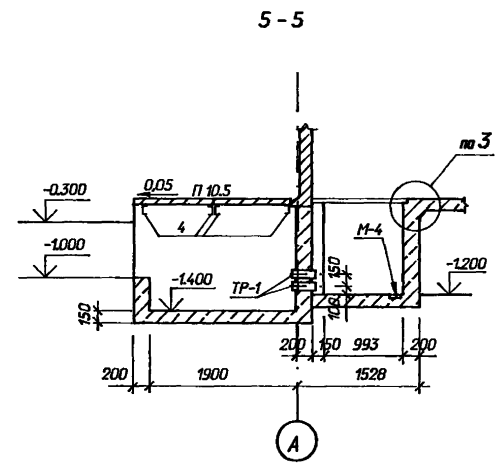
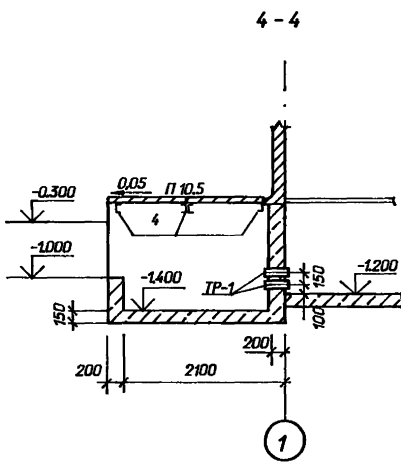
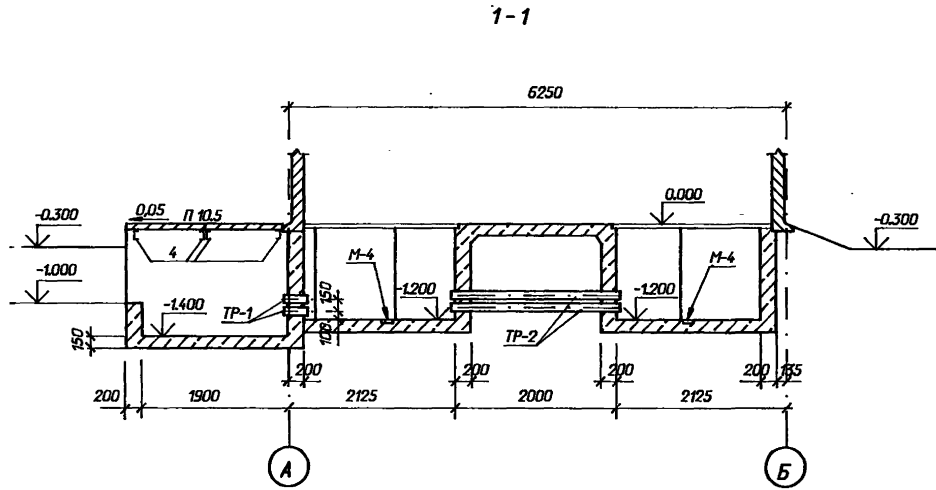


См. вместе с листами АС- 22, 29, 41

Прибязан		
Инд. №		

407-3-644.94-АС			
ЗРУ 10 (6) кВ повышенной надежности с перегардой между секциями, смещенные с ОПУ из элементов БМЗ			
Нач. отд.	Роменский	Щели	07.94
Н. контр.	Лизунова	Еды	07.94
Глп стр.	Парфенов	Заря	07.94
Нач.зр.	Шленова	Валер	07.94
ЗРУ 10-6x27-БМЗ-48-2-КК			Стация Лист Листов
			Р 40
Схемы расположения каналов, прямых и асбестоцементных досок			СЕВЗАПЭНЕРГОСЕТЫПРОЕКТ
			Санкт-Петербург

Инд. № табл. Подпись и дата. Взам. инв. №



Привязан			
Инд.А			

407-3-644.94-АС			
ЗРУ 10 (6) кВ повышенной надежности с перегородкой между секциями, совмещенные с ОПУ из элементов БМЗ			
Нач.пр.	Роменский	07.94	
Н. контр.	Лизина	07.94	
ГИП стр.	Парфенов	07.94	
Нач.гр.	Шленова	07.94	
Инж.1.к.	Лизина	07.94	
ЗРУ 10-6х27-БМЗ-48-2КК			Стация
Схемы расположения каналов и прямых. Разрезы, сечения.			Лист
СЕВЗАЛЭНЕРГОСЕТЬПРОЕКТ			Листов
Санкт-Петербург			
400259-03 1/4			
Формат А2			

Инд. А мод. 1
Подпись и дата
Взам. инд. А

Схема расположения каналов и приямок

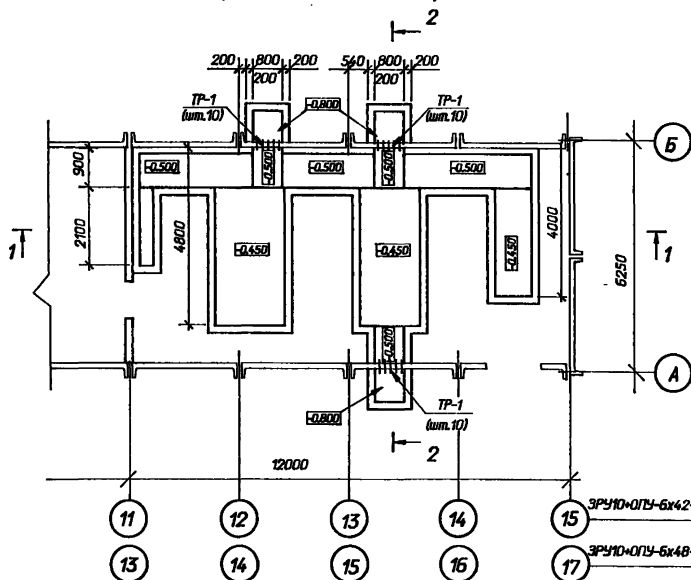
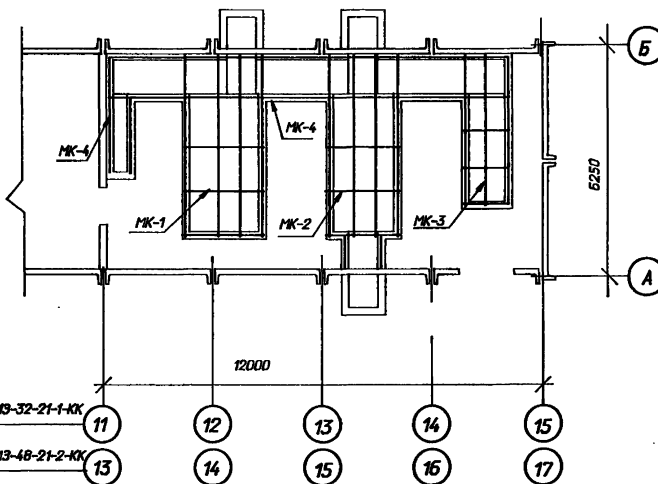


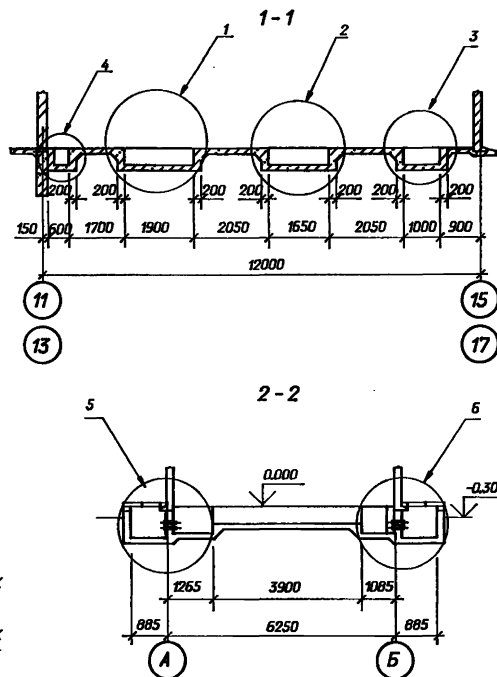
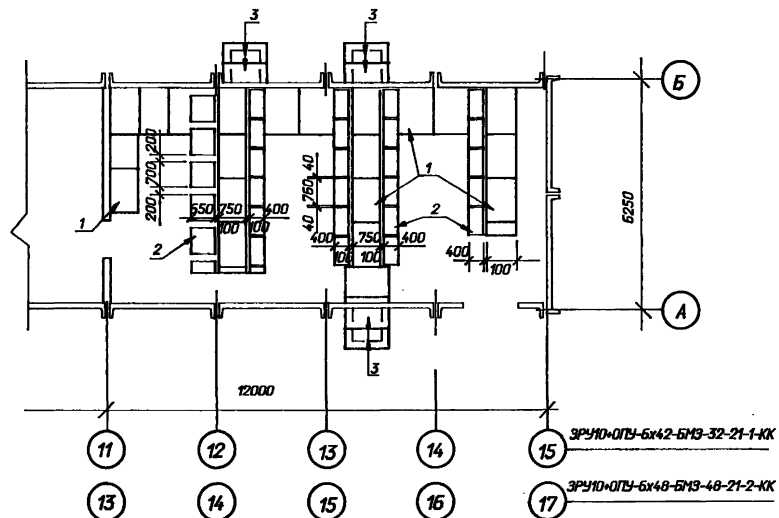
Схема расположения металлоконструкций



Спецификация к схеме расположения каналов и приямков

Марка поз.	Обозначение	Наименование	Кол.	Масса ед.к2	Примечание
Асбестоцементные доски					
1	ГОСТ 4248 - 78м	Ацид 400-120х80х25	22	43.2	
2	ГОСТ 4248 - 78м	Ацид 400-120х80х10	28	17.3	
Железобетонные изделия					
3	3.407.1 - 157 в.1	Плита П10.5	6	73	0.03м ³
Трубы асбестоцементные					
TP-1	ГОСТ 1839 - 80м	БНТ 100 L=300	30		
Металлоконструкции					
МК-1	407-3-644.94-АСИ- 20	Марка МК-1	1	312.0	
МК-2	- 21	Марка МК-2	1	301.0	
МК-3	- 22	Марка МК-3	1	173.0	
МК-4	- 15	Марка МК-4	27.6	5.1	н
Материалы					
		Бетон класса В 10	-		12.0м ³

Схема расположения асбестоцементных досок и плит покрытия приямков



См. вместе с листами АС-41, 43

Приязан		
Инд. N		

407-3-644.94-АС

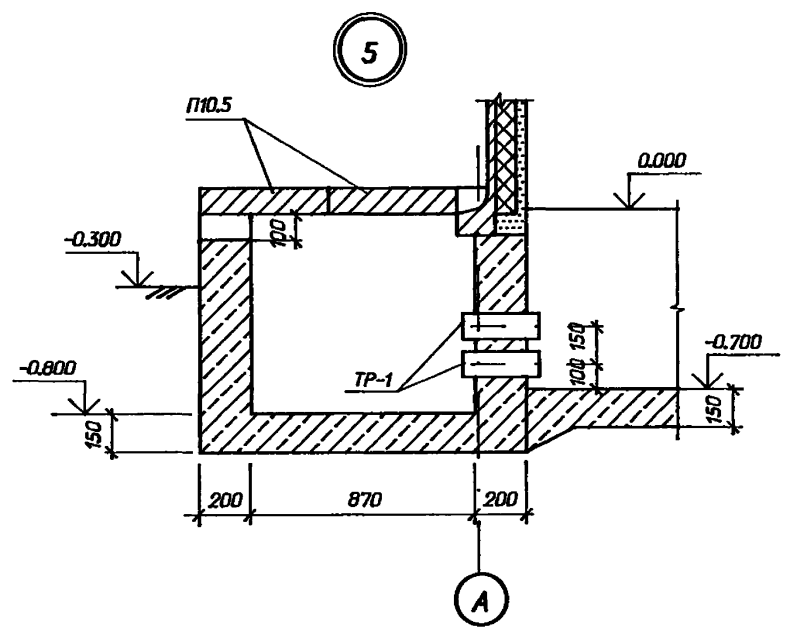
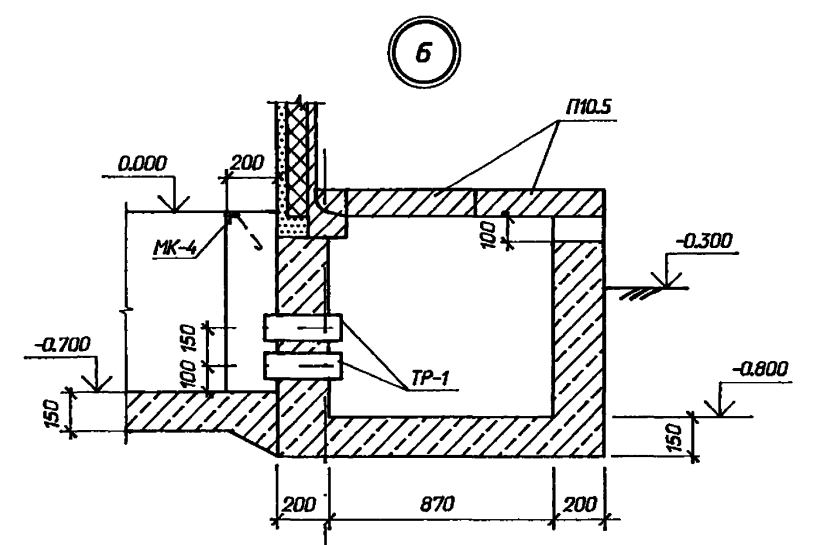
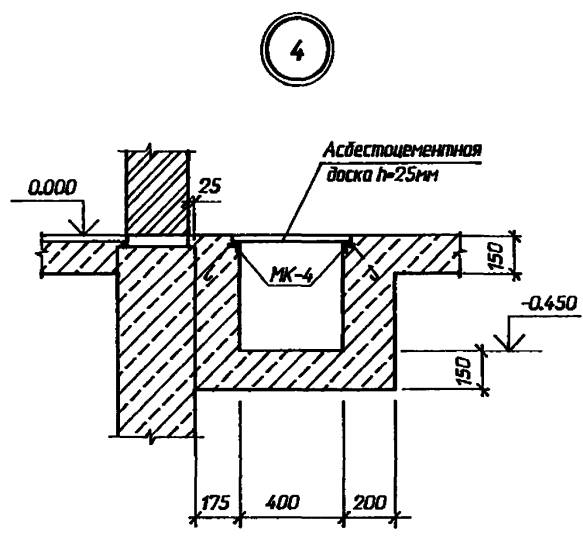
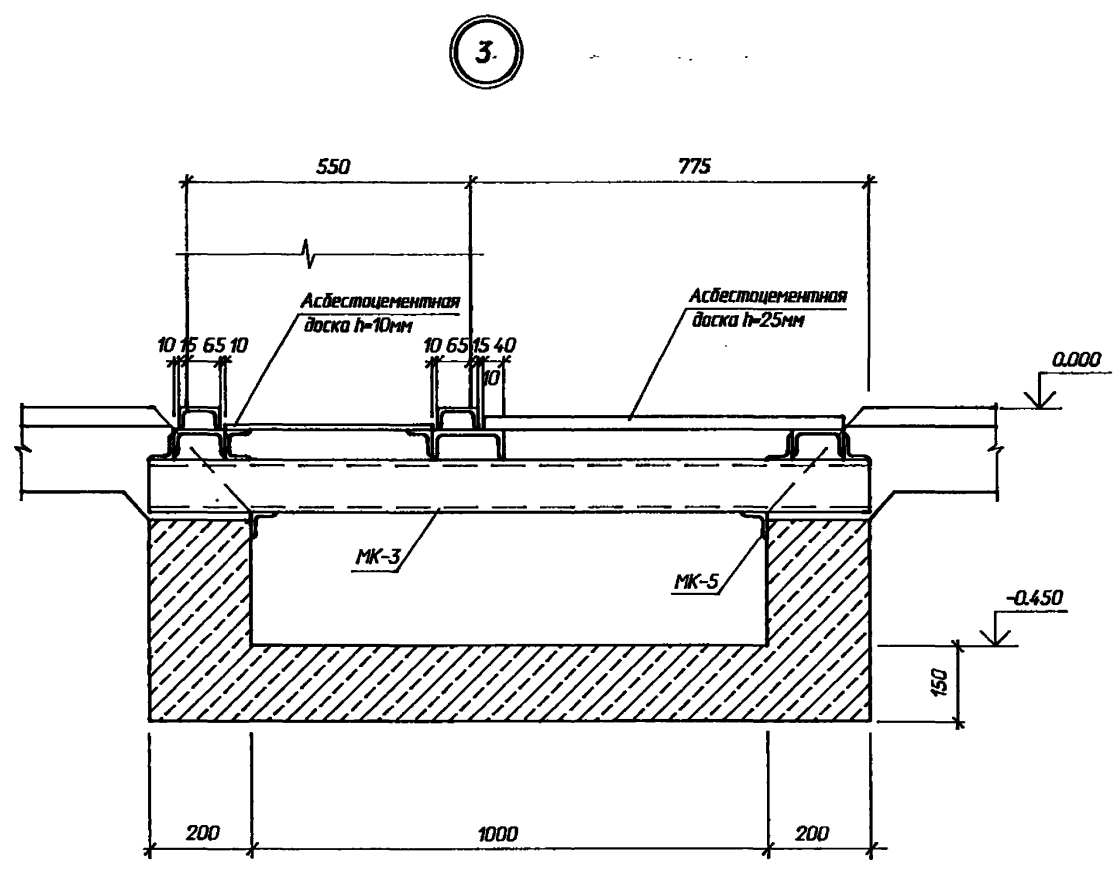
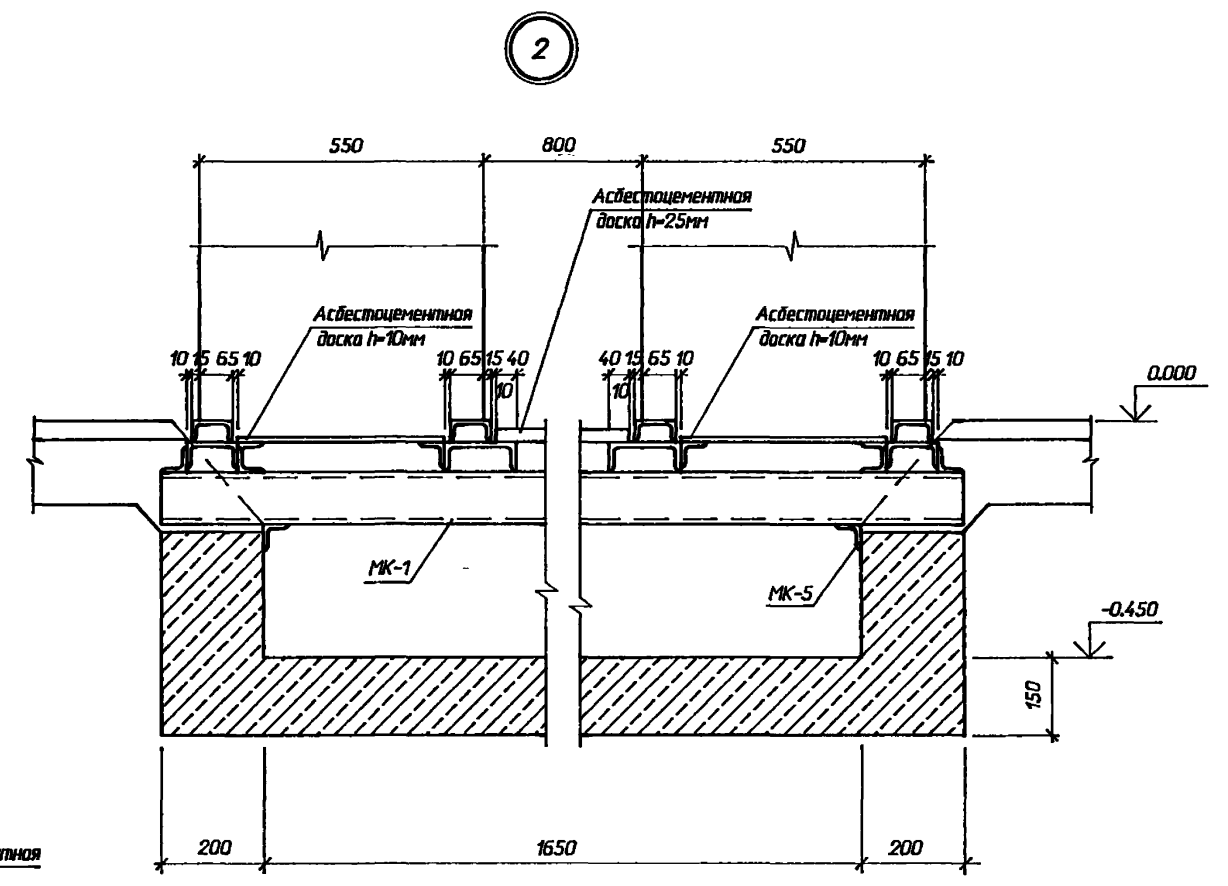
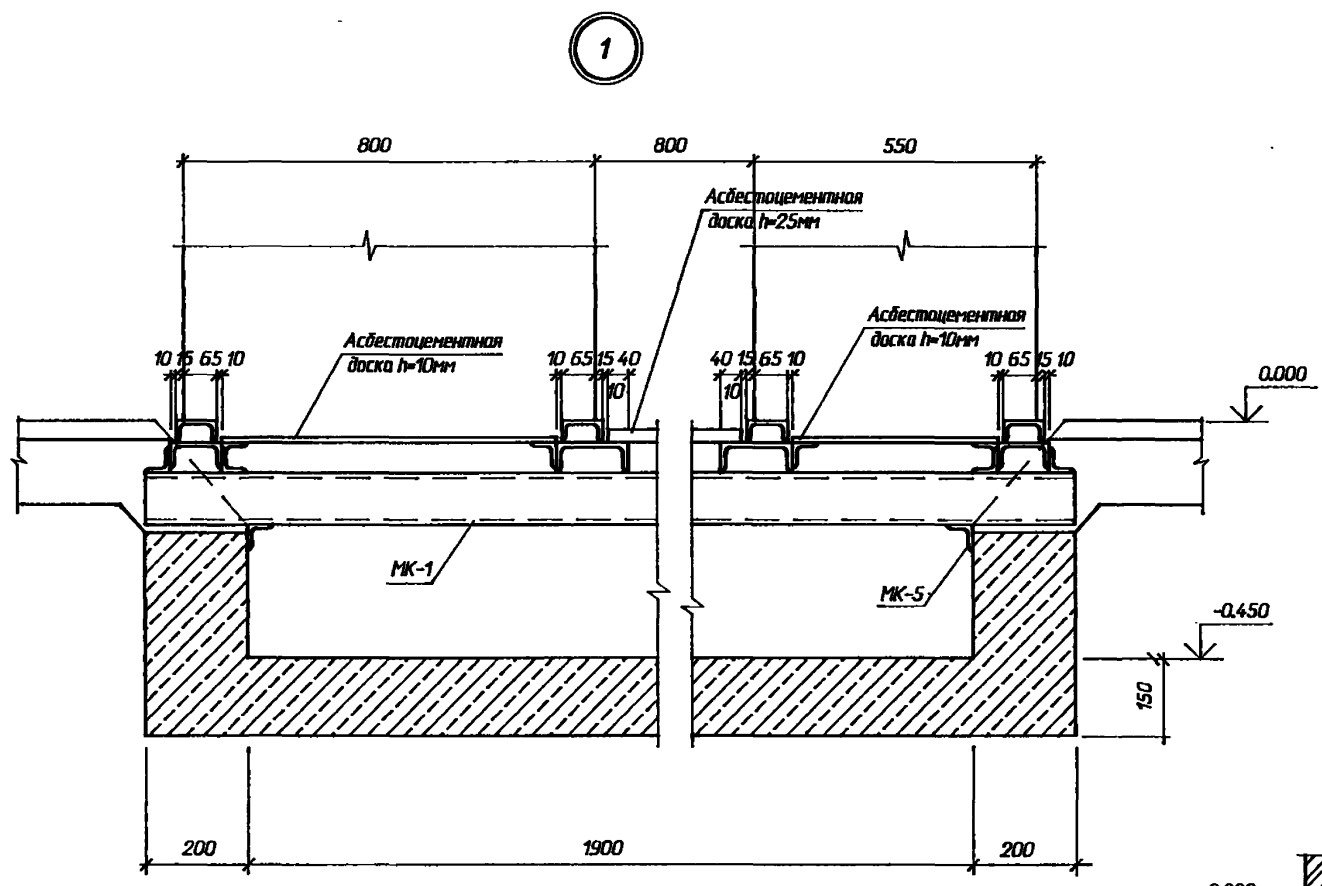
ЗРУ 10 (6) кВ повышенной надежности с перегородкой между секциями, смонтированные с ОПУ из элементов БМЗ

Нач. отд.	Раченский	07.94	Стр.	Лист	Листов
Н. кандр.	Лизина	07.94	Р	42	
Глп стр.	Парфенов	07.94			
Нач.вр.	Шелова	07.94			

ОПУ-6х42-БМЗ-21
Схемы расположения каналов, приямков и асбестоцементных досок

СЕВЗАЛЭНЕРГОСЕТЬПРОЕКТ
Санкт-Петербург

400259-03 45
Формат А2

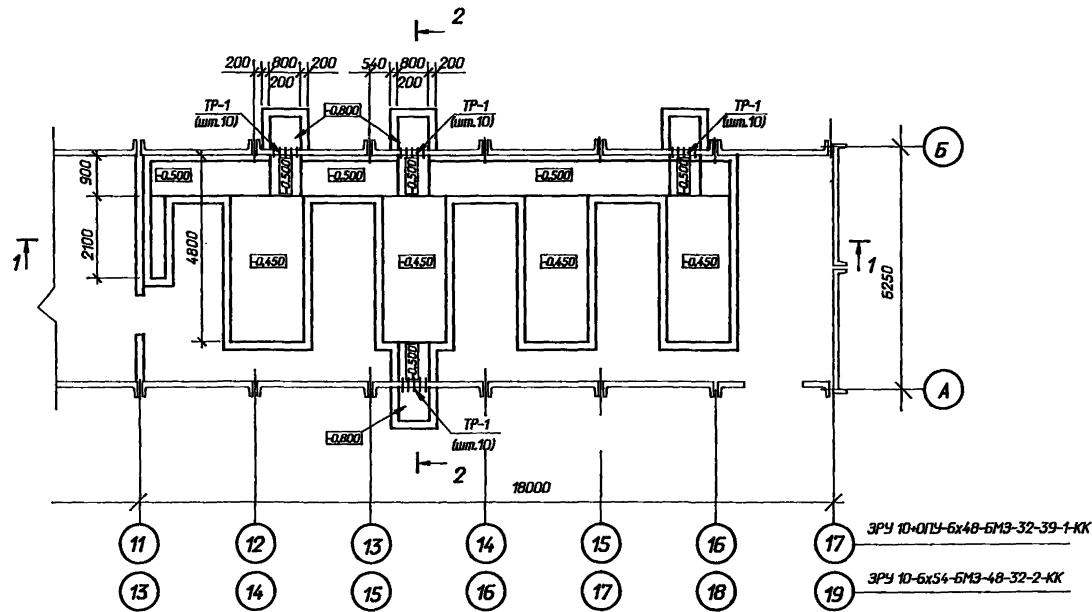


Имя, И.павл., Подпись и дата, Взам. инв. N

Привязан		
Имя, N		

407-3-644.94-АС						
ЭРУ 10 (6) кВ повышенной надежности с перегардкой между секциями, совмещенные с ОПУ из элементов БМЗ						
Нач. отд.	Роменский	Левин	07.94	Стация	Лист	Листов
И. контр.	Лизина	Зин	07.94	Р	43	
ГИП стр.	Парфенов	Тару	07.94	ОПУ-6х21-БМЗ-21		
Нач. гр.	Шленова	Вал	07.94	Схема расположения каналов, прямиков и плит покрытия. Узлы 1.Б		
Инж. экск.	Лизина	З.Р.	07.94	"СВЭЛЭНЕРГОСЕТЬПРОЕКТ"		
Санкт-Петербург						
Ц.00259-03 1/6						
Формат А2						

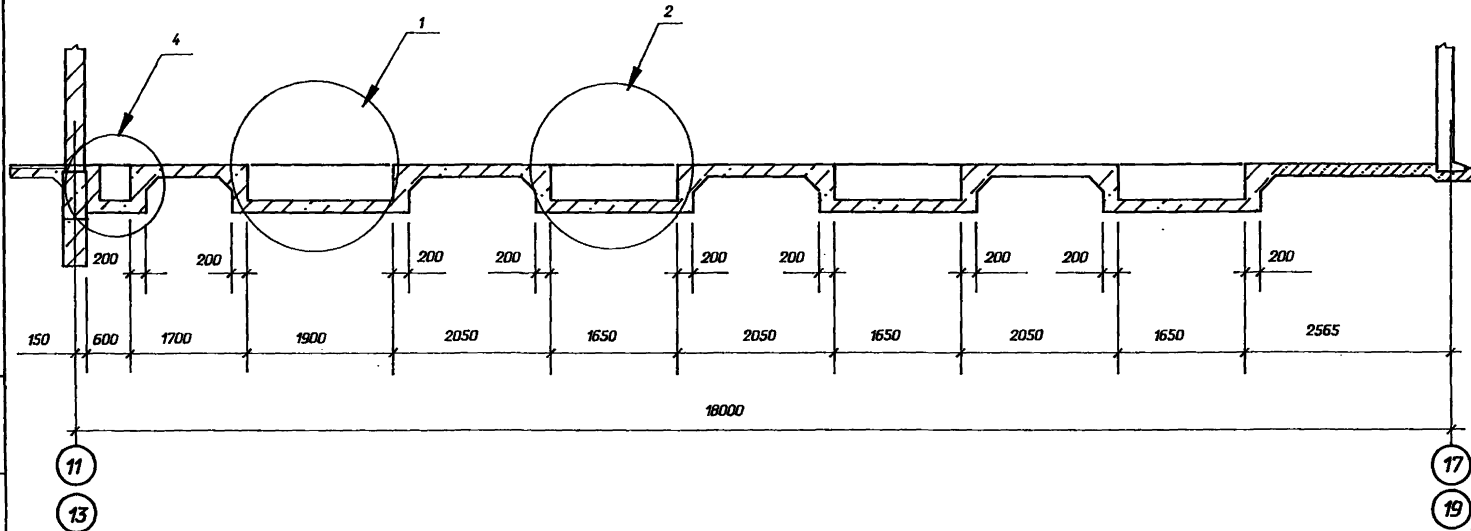
Схема расположения каналов и прямых



Спецификация к схеме расположения каналов и прямых

Марка поз.	Обозначение	Наименование	Кол.	Масса ед.кг	Примечание
Асбестоцементные доски					
1	ГОСТ 4248 - 78м	Ацеид 400-120х80х25	30	43.2	
2	ГОСТ 4248 - 78м	Ацеид 400-120х80х10	47	17.3	
Железобетонные изделия					
3	3.407.1 - 157 в.1	Плита П10.5	8	73	0.03м³
Трубы асбестоцементные					
ТР-1	ГОСТ 1839 - 80м	БНТ 100 L=300	40		
Металлоконструкции					
МК-1	407-3-644.94-АСИ-20	Марка МК-1	1	312.0	
МК-2	- 21	Марка МК-2	3	301.0	
МК-4	- 15	Марка МК-4	-	5.1	м
Материалы					
		Бетон класса В 10	-		м³

1-1



См. вместе с листами АС- 45,46

Имя, И. табла, Подпись и дата, Взам. шта. И.

Привязан		

407-3-644.94-АС			Стдия		
ЗРУ 10(6кВ) повышенной надежности с перегародкой между секциями, совмещенные с ОПУ из элементов БМЗ			Лист		
ОПУ-6х27-БМ3-39			Листов		
Схема расположения каналов и прямых			Р	44	
Севзапэнергопроект			Сажит-Петербург		
Имя, И. табла, Подпись и дата, Взам. шта. И.			400259-03 47		
			Формат А2		

Схема расположения металлоконструкций

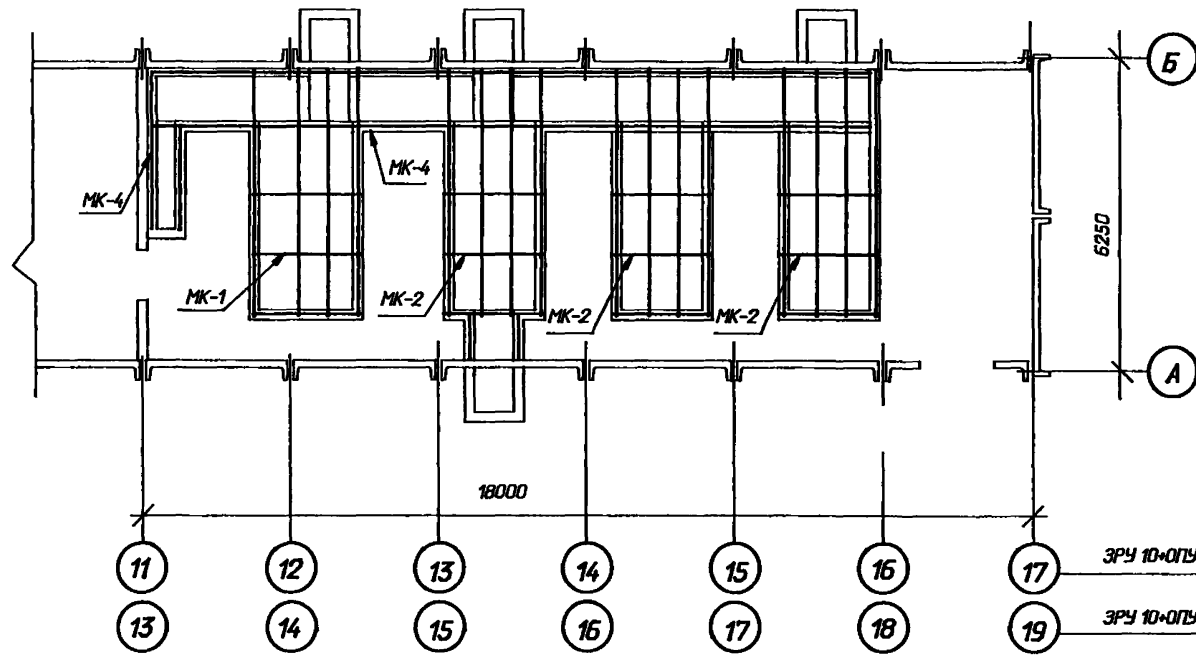
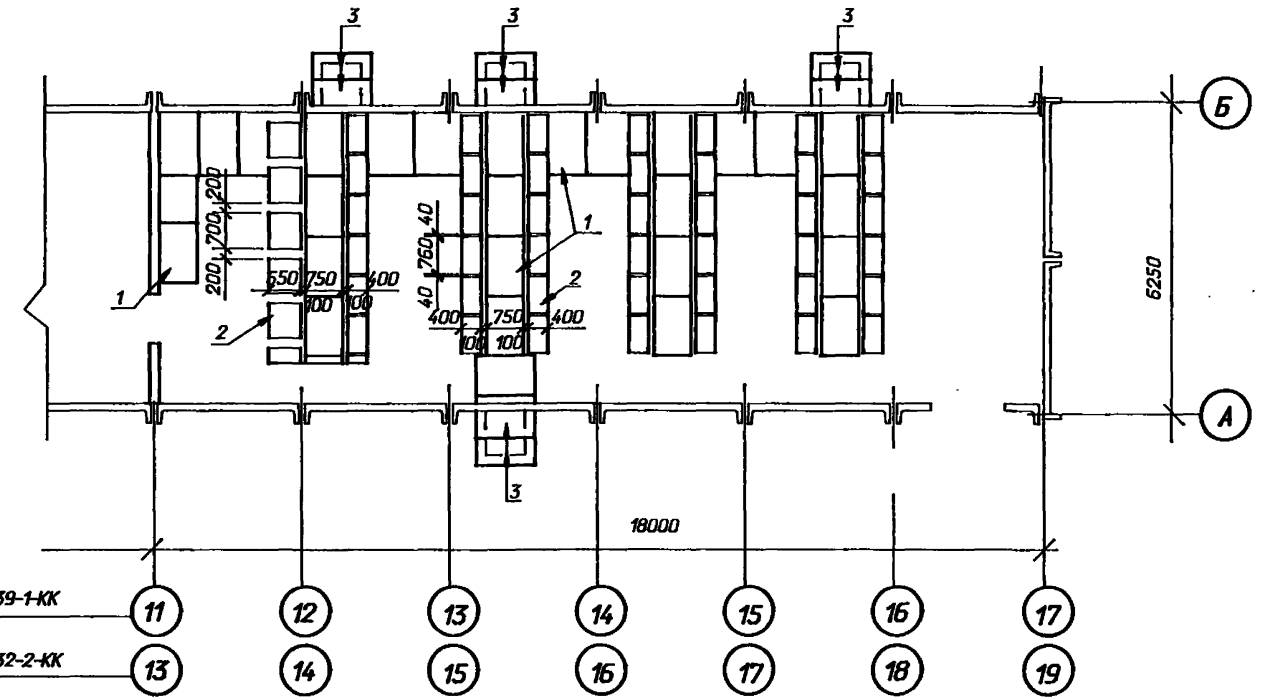


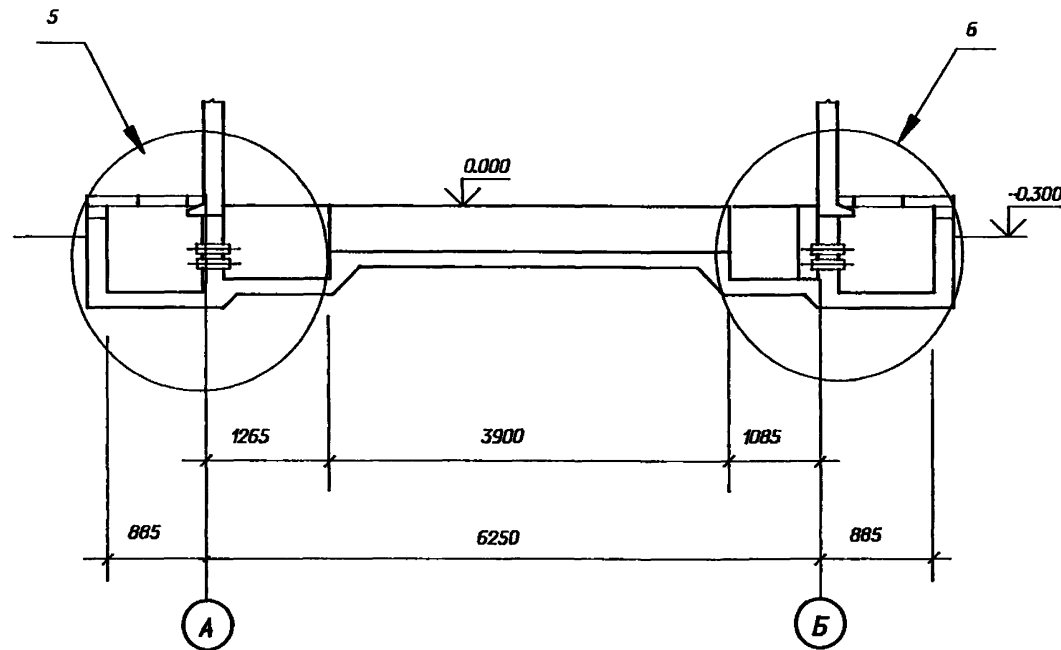
Схема расположения асбестоцементных досок и плит покрытия прямых



ЗРУ 10-ОПУ-6x48-БМЗ-32-39-1-КК

ЗРУ 10-ОПУ-6x54-БМЗ-48-32-2-КК

2-2



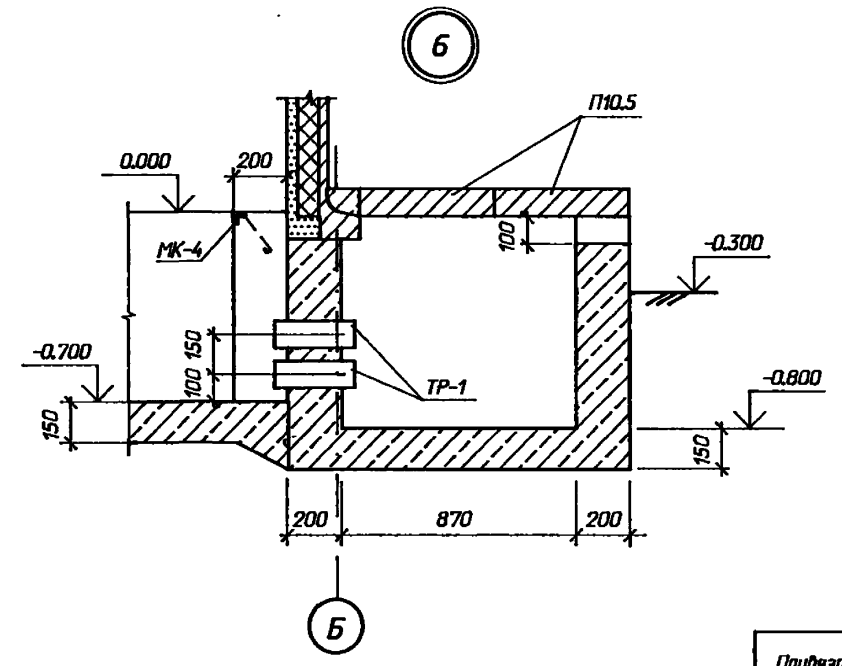
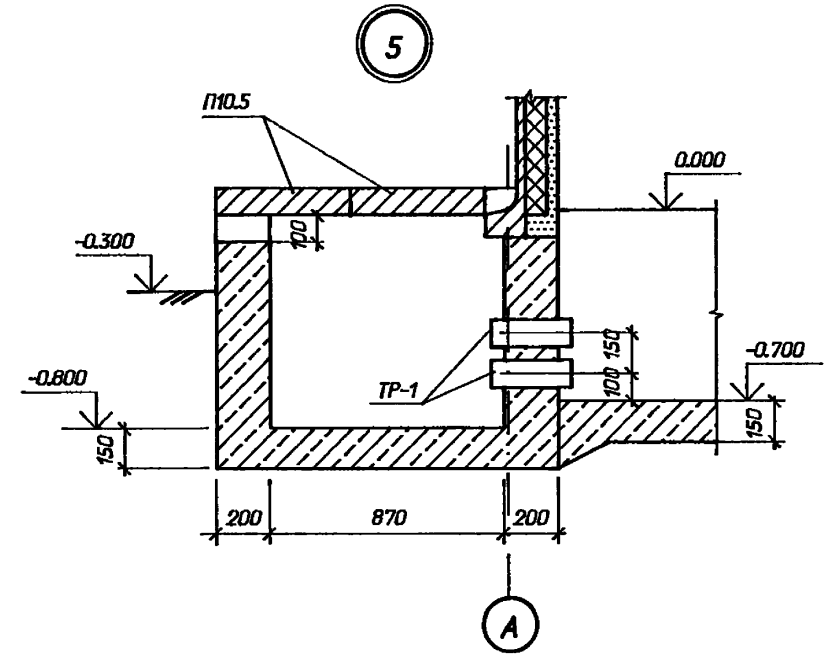
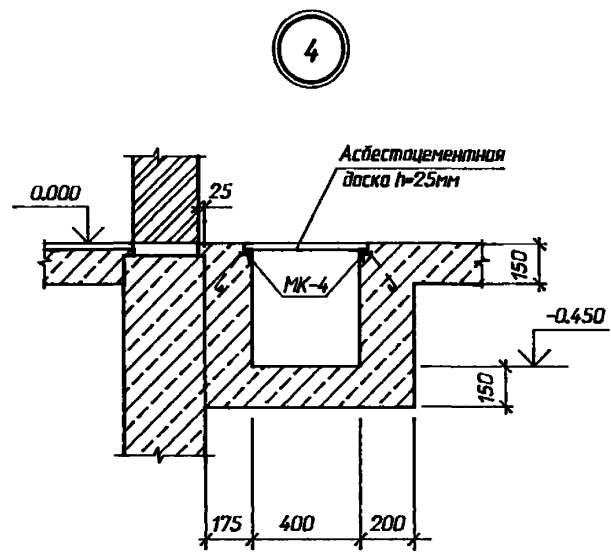
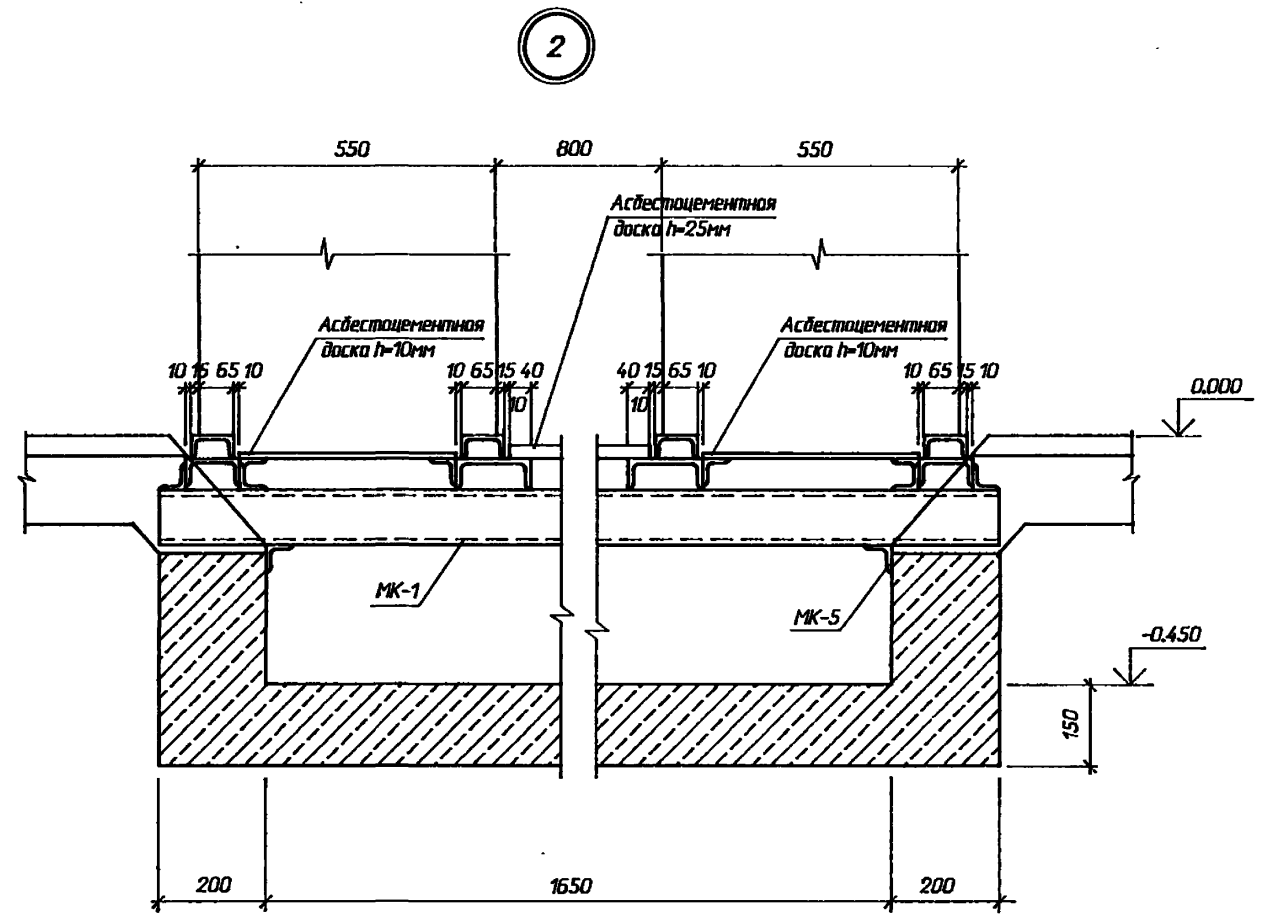
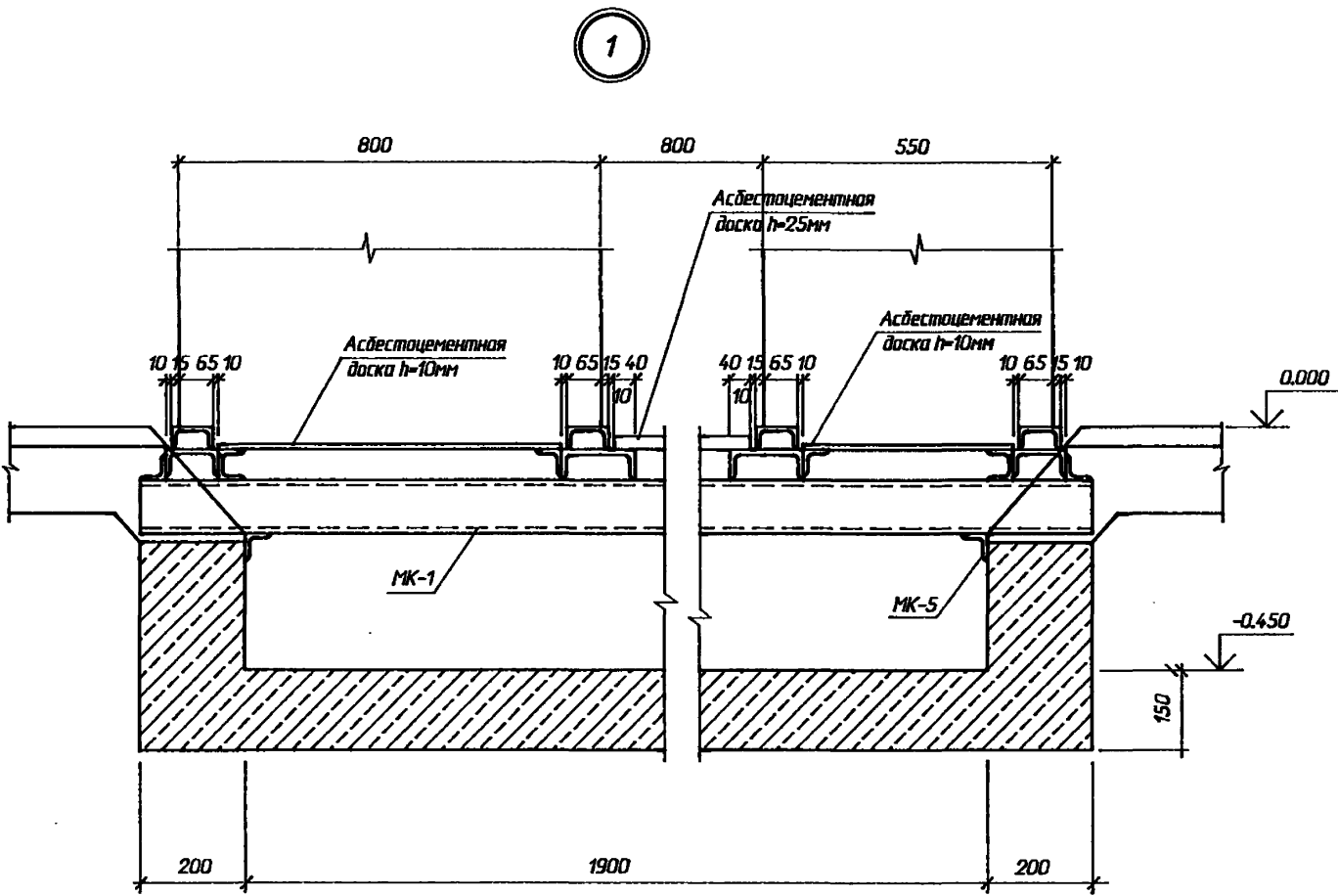
См. вместе с листами АС- 44,46

Придязан			
Инд. N			

407-3-644.94-АС			
ЗРУ 10(6)кВ повышенной надежности с перегородкой между секциями, смещенные с ОПУ из элементов БМЗ			
ОПУ-6x27-БМЗ-39		Стадия	Лист
		P	45
Схемы расположения асбестоцементных досок и металлоконструкций		СЕВЗАПЭНЕРГОСЕТЬПРОЕКТ Санкт-Петербург	

Нач. отд.	Раменский	07.94
Н. контр.	Лизунова	07.94
Глп стр.	Парфенов	07.94
Нач.гр.	Шленова	07.94

Инд. N подл. Подпись и дата Взам. инд. N



Инд. N подл.
Подпись и дата
Взач. инд. N

Приблизн			
Инд. N			

407-3-644.94-АС		
ЗРУ10(Б)Ж повышенной надежности с перегородкой между секциями, смонтированные с ОПУ из элементов БМЗ		
Нач. отд.	Роменский	07.94
Н. контр.	Лизунова	07.94
Глп стр.	Парфенов	07.94
Нач.гр.	Шленова	07.94
ОПУ-6х27-БМЗ-39		
Схема расположения каналов, приямков и плит покрытия. Узлы 1,2,4,5,6.		
Стация	Р	Лист 46
Листов		
СЕВЗАПЭНЕРГОСЕТЬПРОЕКТ		
Санкт-Петербург		
Ц00259-03 49		
Формат А2		

Альбом 3

Ведомость рабочих чертежей основного комплекта марки ВК

Лист	Наименование	Примечание
1	Общие данные.	
2	План на оплелтке 0.000. Схемы систем вентиляции В1 (В2), ВЕ1.	
3	Установка 2 ^а и 3 ^а электропечей. Рамы для установки 2 ^а и 3 ^а электропечей.	

Ведомость ссылочных и прилагаемых документов

Обозначение	Наименование	Примечание
	<u>Прилагаемые документы</u>	
ОВ.СО	Спецификация оборудования	Альбом 5
ОВ.ВМ	Ведомость потребности в материалах	Альбом 6
	<u>Ссылочные документы</u>	
5.904-51 вып.1	Занты и дефлекторы вент. систем	
5.904-45	Узлы прохода вентиляционных вытяжных шахт через покрытия зданий, Узлы прохода общего назначения.	

- В помещении ЗРУ запроектирована аварийная вытяжная вентиляция, рассчитанная на пятикратный воздухообмен в час.
- Электропечи после монтажа заземлить и окрасить эмалью за 2 раза.
- После монтажа все металлические части систем вентиляции окрасить масляной краской за 2 раза.
- Монтаж систем отопления и вентиляции вести в соответствии со СНиП 3.05.01-85 "Внутренние санитарно-технические системы".

Удостоверяю, что проект соответствует действующим нормам и правилам, а эксплуатация сооружений с пожароопасным характером производства безопасна при соблюдении предусмотренных проектом мероприятий.

Главный инженер проекта **Д.В. Луцье**
 Главный инженер проекта
 привлекающей организации

Характеристика отопительно-вентиляционных систем

Обозначение системы	Кол. систем	Наименование обслуживаемого помещения (технологического оборудования)	Тип установки агрегата	Вентилятор					Электродвигатель			Воздуонагреватель				Примечание			
				Тип испол. на вент. шахте	№	Схем. испол.	Полож.	L м ³ /ч	P Па/кВт	n об/мин	Тип испол. на вент. шахте	К кВт	n об/мин	Тип	№		Кол. секций	T-ра нагр. от до	Расход тепла ккал/час
В1																			
В2	2	Помещение ЗРУ	ВКР4.00	К5.6.01	4	1	-	1300	180	910	АИР71А6У2	0.37	910	-	-	-	-	-	-

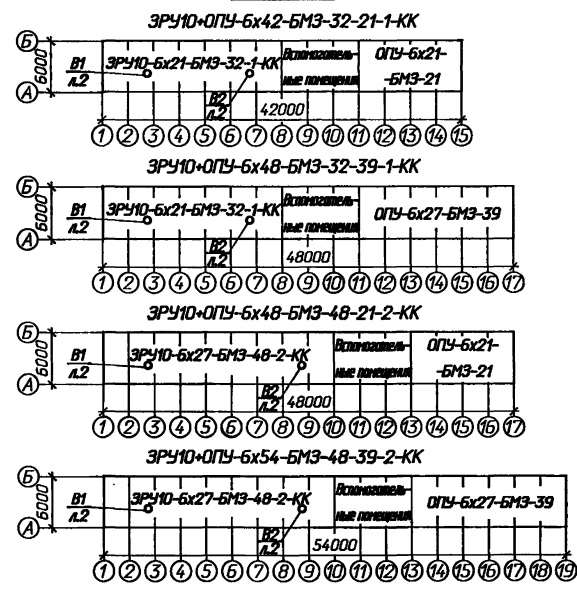
Общие указания

- Проект разработан на основании следующих нормативных документов: СНиП 2.04.05-86 "Отопление, вентиляция и кондиционирование воздуха", СНиП 2.09.04-87 "Вспомогательные здания и помещения промышленных предприятий", СН 245-71 "Санитарные нормы проектирования промышленных предприятий", ПУЭ-87 Правила устройства электроустановок".
- Проект отопления разработан на три расчетные температуры наружного воздуха: минус 20, минус 30, минус 40°С.
- Для поддержания нормируемых температур внутреннего воздуха запроектирована система электрического отопления, в качестве нагревательных приборов приняты эл. печи ПЭТ-4 мощностью 1 кВт каждая.
- Включение электропечей принято автоматическое для поддержания в помещении ЗРУ температуры минус 25°С, в помещении ОПУ плюс 5°С, в остальных помещениях плюс 18°С, а также принято ручное включение электропечей для увеличения внутренней температуры воздуха в помещении ЗРУ до плюс 5°С, в помещении ОПУ - плюс 18°С.

Основные показатели по чертежам отопления и вентиляции

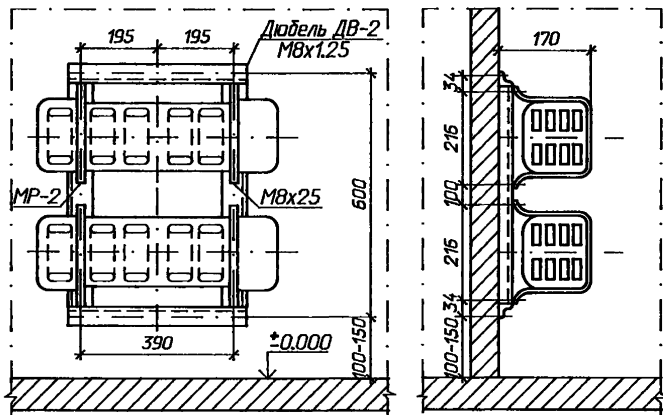
Наименование здания (сооружения) помещения	Объем м ³	Период года при t _н °С	Расход тепла, Вт (ккал/ч)				Расход холода Вт (ккал/ч)	Установка эл. двигат. кВт
			На отопление	На вентиляцию	На горячее водоснабжение	Общий		
ЗРУ10-6х21-БМ3-32-1-КК	510	-20	15300 13200	-	-	15300 13200	-	0.74
		-30	21460 18500	-	-	21460 18500	-	0.74
		-40	27550 23750	-	-	27550 23750	-	0.74
ЗРУ10-6х27-БМ3-48-2-КК	660	-20	19000 16380	-	-	19000 16380	-	0.74
		-30	25110 22830	-	-	25110 22830	-	0.74
		-40	34190 29480	-	-	34190 29480	-	0.74
ОПУ-6х21-БМ3-21	300	-20	15850 13660	-	-	15850 13660	-	0.74
		-30	19890 17150	-	-	19890 17150	-	0.74
		-40	24240 20900	-	-	24240 20900	-	0.74
ОПУ-6х27-БМ3-39	450	-20	21000 18110	-	-	21000 18110	-	0.74
		-30	26380 22760	-	-	26380 22760	-	0.74
		-40	31890 27130	-	-	31890 27130	-	0.74
Вспомогательные помещения	210	-20	8270 7130	-	-	8270 7130	-	0.74
		-30	10290 8870	-	-	10290 8870	-	0.74
		-40	12270 10580	-	-	12270 10580	-	0.74

План-схемы

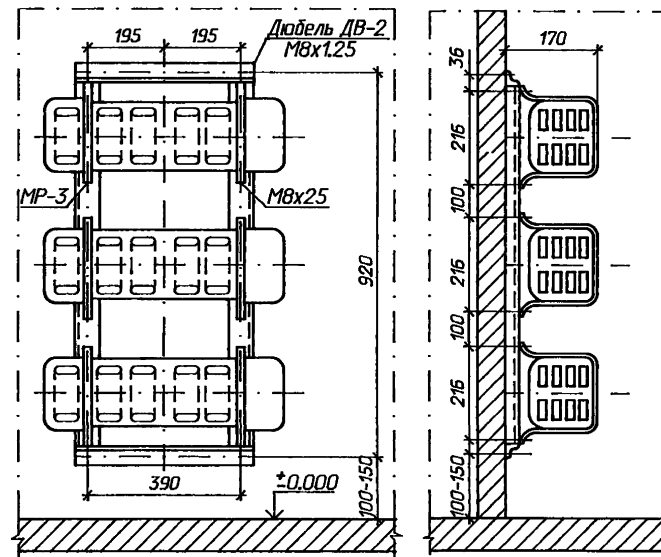


Имя, И. Ф.		Подпись, дата		Визир, штамп	
<p>407-3-644.94-0В</p> <p>ЗРУ 10(6) кВт повышенной надежности с перегретой жидкостью секциями, снабженные с ОПУ из элементов БМ3</p>					
Нач. отд.	Рябенский	Иванов	07.94	Стрелка	Лист
Нач. отд.	Корнов	Иванов	07.94	Лист	Листов
ГМП	Луцье	Иванов	07.94	Р	1 3
Нач. отд.	Корнов	Иванов	07.94		
Инж. I кат.	Хейстер	Иванов	07.94		
Общие данные				СВЭЗАЭНЕРГОСЕТЬПРОЕКТ Санкт-Петербург	

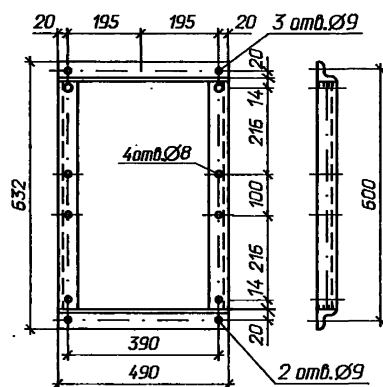
Установка двух эл. печей



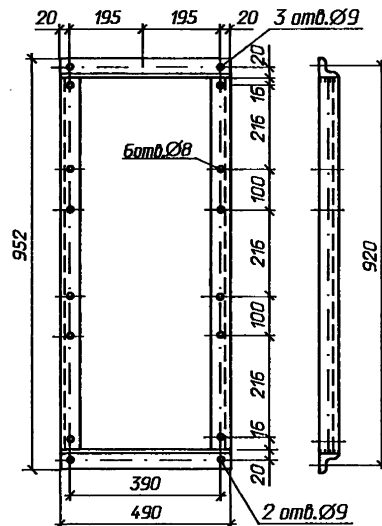
Установка трех эл. печей



Рама для установки двух электропечей



Рама для установки трех электропечей



Приказ		
Инд. N		

407-3-644.94-0B			
ЗРУ 10(6) кВ повышенной надежности с перегардой между секциями, совмещенные с ОПУ из элементов БМЗ			
Нач. отд.	Раменский	Чулкин	07.94
Н. контр.	Карпов	Кор	07.94
ГИП	Дурье	Д	07.94
Нач. зв.	Карпов	Кор	07.94
Инж. I кат.	Хейсдвер	Х	07.94
Установка 2 ^х и 3 ^х электропечей. Рамы для установки 2 ^х и 3 ^х электропечей.			Стадия
			Лист
			Листов
			Р 3
			СЕВЗАПЭНЕРГОСЕТЬПРОЕКТ
			Санкт-Петербург

