

ТИПОВОЙ ПРОЕКТ
407-3-644.94

ЗРУ 10 (6) кВ ПОВЫШЕННОЙ НАДЕЖНОСТИ С
ПЕРЕГОРОДКОЙ МЕЖДУ СЕКЦИЯМИ, СОВМЕЩЕННЫЕ
С ОПУ ИЗ ЭЛЕМЕНТОВ БМЗ

АЛЬБОМ 4

АСИ СТРОИТЕЛЬНЫЕ ИЗДЕЛИЯ стр. 3 - 24

ТИПОВОЙ ПРОЕКТ
407-3-644.94

ЗРУ 10 (6) кВ ПОВЫШЕННОЙ НАДЕЖНОСТИ С
ПЕРЕГОРОДКОЙ МЕЖДУ СЕКЦИЯМИ, СОВМЕЩЕННЫЕ
С ОПУ ИЗ ЭЛЕМЕНТОВ БМЗ

АЛЬБОМ 4

АСИ СТРОИТЕЛЬНЫЕ ИЗДЕЛИЯ

РАЗРАБОТАН АО "ИНСТИТУТ
СЕВЗАПЭНЕРГОСЕТЬПРОЕКТ"

УТВЕРЖДЕН И ВВЕДЕН
В ДЕЙСТВИЕ ДЕПАРТАМЕНТОМ
ЭЛЕКТРОЭНЕРГЕТИКИ МИНТОП-
ЭНЕРГО РОССИИ ПРОТОКОЛОМ
ОТ 22.08.94 N 5

ГЛАВНЫЙ ИНЖЕНЕР
ГЛАВНЫЙ ИНЖЕНЕР ПРОЕКТА



Е. И. БАРАНОВ
Д. В. ЛУРЬЕ

1. Настоящие технические требования распространяются на изготовление стальных строительных изделий. Изготовление железобетонных строительных изделий производить по техническим требованиям серий, указанных на чертежах.

2. Материал стальных изделий - сталь С235 по ГОСТ 27772-88.

3. Детали должны изготавливаться из выпущенного проката.

4. Пробка стали в холодном состоянии должна производиться на вальцах и прессах.
Поверхность стали после пробки не должна иметь вмятин, зазубрин и других повреждений.

5. Разметка деталей должна производиться любым методом, обеспечивающим требуемую точность работ и экономное расходование стали.

6. Кромки деталей после кислородной резки должны быть очищены от графа, шлака, брызг и наплывов металла и не иметь неровностей и шероховатостей, превышающих: при машинной резке - 0,3 мм; при ручной газовой резке - 1 мм.

7. Кромки деталей после резки на ножницах не должны иметь заусениц и заделов, превышающих 0,3 мм, а также трещин.

8. Отверстия под болты должны образовываться сверлением или прокалыванием на меньший диаметр с последующей рассверловкой до проектного диаметра.

9. Подготовка под сварку, сварка и контроль качества сварки должны соответствовать требованиям ГОСТ 5264-80, ГОСТ 6996-66, ГОСТ 14098-85 и СНиП II-18-75.

10. Электроды для сварных швов применять типа Э42А, ГОСТ 9467-73.

11. Антикоррозийная защита изделий назначается по СНиП 2.03.11-85 в зависимости от степени агрессивного воздействия среды конкретного района строительства.

Трибунал			
Инд. N			

Нач. отд.	Раменский	07.94
Н. контр.	Лизина	07.94
ГИП стр.	Парфенов	07.94
Нач. гр.	Шленова	07.94

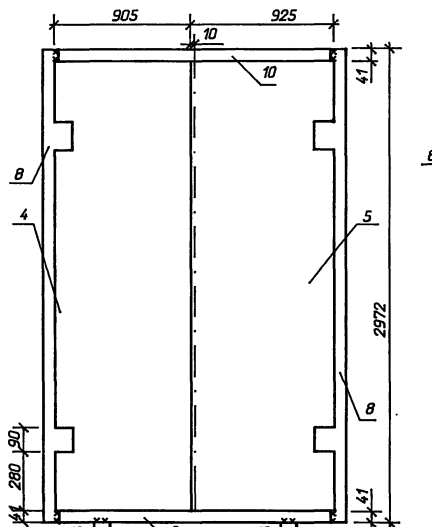
407-3-644.94-АС.И-ТТ

Технические требования

Стация	Лист	Листов
Р	1	1
СЕВЗАПЭНЕРГОСЕТЬПРОЕКТ		
Санкт-Петербург		

4 00259-04 4
Формат А3

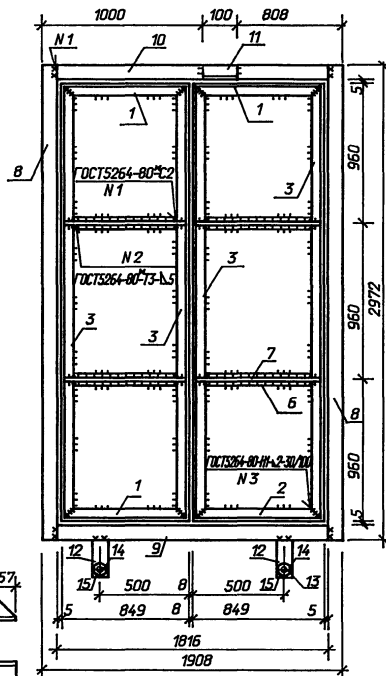
Общий вид Комплект "П"; "Р"



Поз. 1, 2

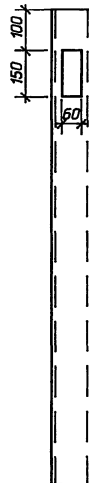
Отд. 224 только для поз. 2

Вид с внутренней стороны

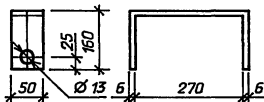


Поз. 3

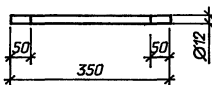
Поз. 8



Поз. 12



Поз. 13

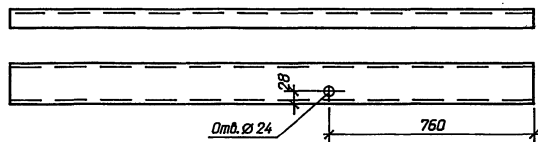


Приблиз:

Инд. N

Поз	Наименование	Кол.	Обозначение документа
Комплект "П"			
1	Уголок 63x63x5 ГОСТ8509-86 L=849	4,08кг	3
2	Уголок 63x63x5 ГОСТ8509-86 L=849	4,08кг	1
3	Уголок 63x63x5 ГОСТ8509-86 L=2870	13,80кг	4
4	Лист2ГОСТ19904-90,905x2870,40,9кг		1
5	Лист2ГОСТ19904-90,925x2870,41,7кг		1
6	Полоса5x60ГОСТ103-76 l=723 1,70кг		4
7	Полоса5x40ГОСТ103-76 l=639 1,32кг		4
Комплект "Р"			
8	Шпеллер10ГОСТ8240-89 l=2972,25,5кг		2
9	Шпеллер10ГОСТ8240-89 l=1816,15,6кг		1
10	Шпеллер10ГОСТ8240-89 l=1816,15,6кг		1
11	Уголок 45x45x5 ГОСТ8509-86 L=100	0,34кг	1
12	Полоса 6x50 ГОСТ 103-76 ^н l=590	1,39кг	2
13	Шпилька \varnothing 12, l=350, 0,31кг		2
14	Гайка М12 ГОСТ15915-70 0,01кг		4
15	Шайба 12 ГОСТ 11371-68		4

Поз. 9



Отд. 24

Наименование	Масса, кг
Комплект "П"	166,2
Комплект "Р"	86,98

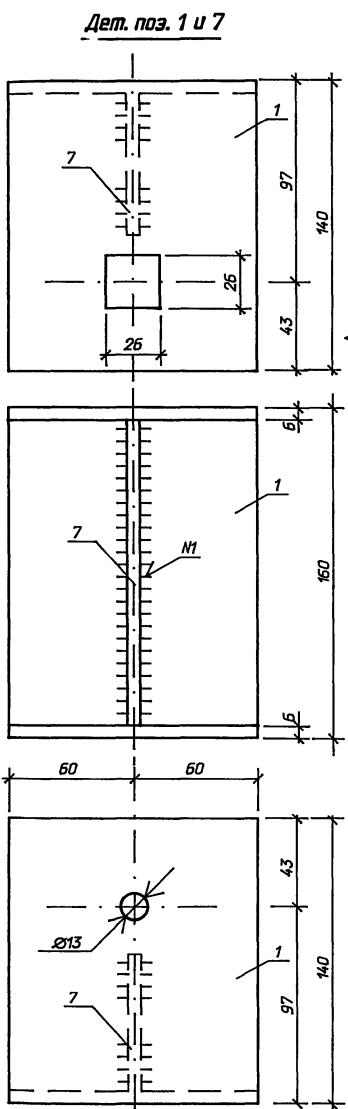
Нач. отд.	Роменский	Лав	07.94
Н. контр.	Лизунова	В	07.94
ГИП стр.	Парфенов	Л	07.94
Нач. гр.	Шленова	В	07.94
Инж. 1 к.	Фролова	В	07.94

407-3-644.94-АС.И-2

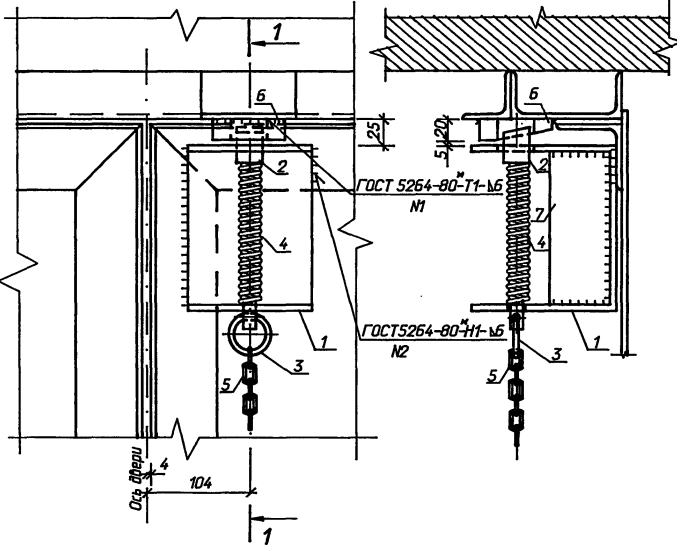
Металлическая дверь МД-1
Комплект "П"; "Р"

Стадия	Масса	Масштаб
P	см.	табл.
Лист	Листов	
СЕВЗАПЭНЕРГОСЕТЬПРОЕКТ		
Санкт-Петербург		

Альбом 4

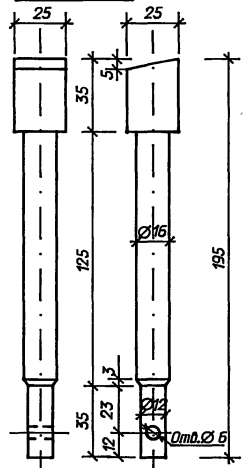


Комплект "К" Общий вид

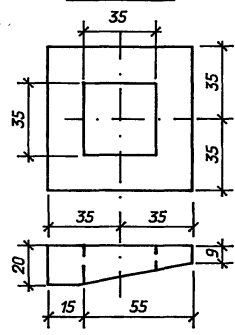


1-1

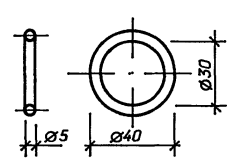
Дет. поз. 2



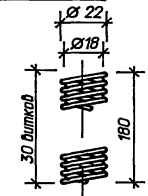
Дет. поз. 6



Дет. поз. 3



Дет. поз. 4



Поз.	Наименование	Кол.	Обозначение документа
Комплект "К"			
1	Лист 6 ГОСТ 19903-74*		
	120x440	2,49кг	1
2	Квадрат 28 ГОСТ 2591-88*		
	l=195	1,20кг	1
3	Круг 5 ГОСТ 2590-88		
	l=190	0,03кг	1
4	Пружина Ø22	0,10кг	1
5	Цель (по месту)		1
6	Полоса 20x70 ГОСТ 103-76*		
	l=70	0,77кг	1
7	Полоса 6x75 ГОСТ 103-76*		
	l=148	0,52кг	1

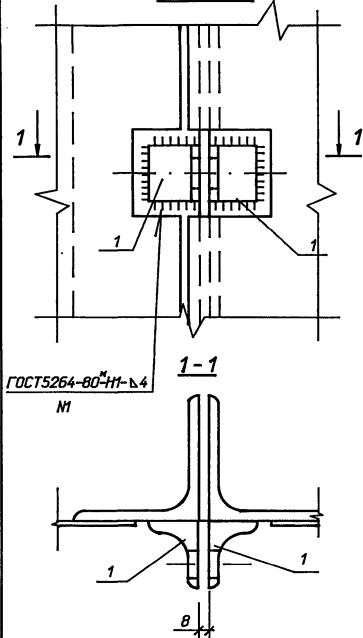
Прибязан:			
Инв. N			

407-3-644.94-АС.И-3			
Нач. отд.	Раменский	07.94	Металлические двери МД-1
Н. кнпр.	Лизина	07.94	
ГИП стр.	Парфенов	07.94	
Нач. гр.	Шленова	07.94	
Инж. 1 к.	Фралола	07.94	
Комплект "К"			
Стация	Р	Масса	5,1кг
Лист		Листов	
"СЕВЗАПЭНЕРГОСЕТЬПРОЕКТ"			
Санкт-Петербург			

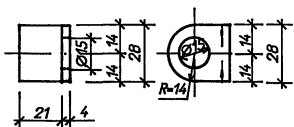
400259-04 7. Формат А3

Комплект "Г"

Общий вид

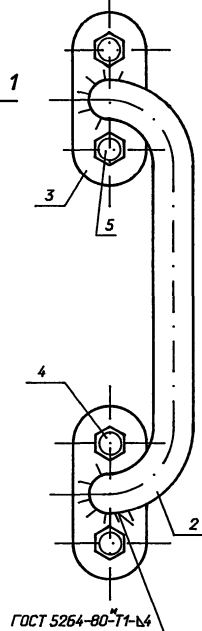


Дет. поз. 1

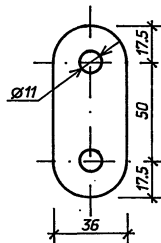


Комплект "Б"

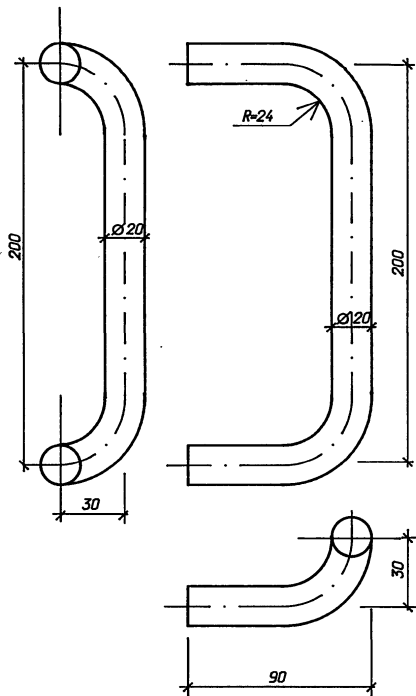
Общий вид



Дет. поз. 3



Дет. поз. 2



Наименование	Масса, кг
Комплект "Г"	0.12
Комплект "Б"	1.63

Нач. отд.	Роменский	Дани	07.94
Н. контр.	Лизунова	Сен	07.94
ГИП стр.	Парфенов	Лавр	07.94
Нач. гр.	Шленова	Вик	07.94
Инж. 1 к.	Фролова	Фрол	07.94

407-3-644.94-АС.И-5

Металлические двери МД-1, МД-2

Комплекты "Г"; "Б"

Приблизно:

Инд. N

Поз.	Наименование	Кол.	Обозначение документа
Комплект "Г"			
1	Узелок 40x25x4 ГОСТ 8510-86		
	l=28	0.06кг	2
Комплект "Б"			
2	Круг 20 ГОСТ 2590-88		
	l=440	1.09кг	1
3	Полоса 8x36 ГОСТ 103-76*		
	l=85	0.19кг	2
4	Болт М10x25 ГОСТ 7798-70* 0.03кг		4
5	Гайка М10 ГОСТ 5915-70* 0.01кг		4

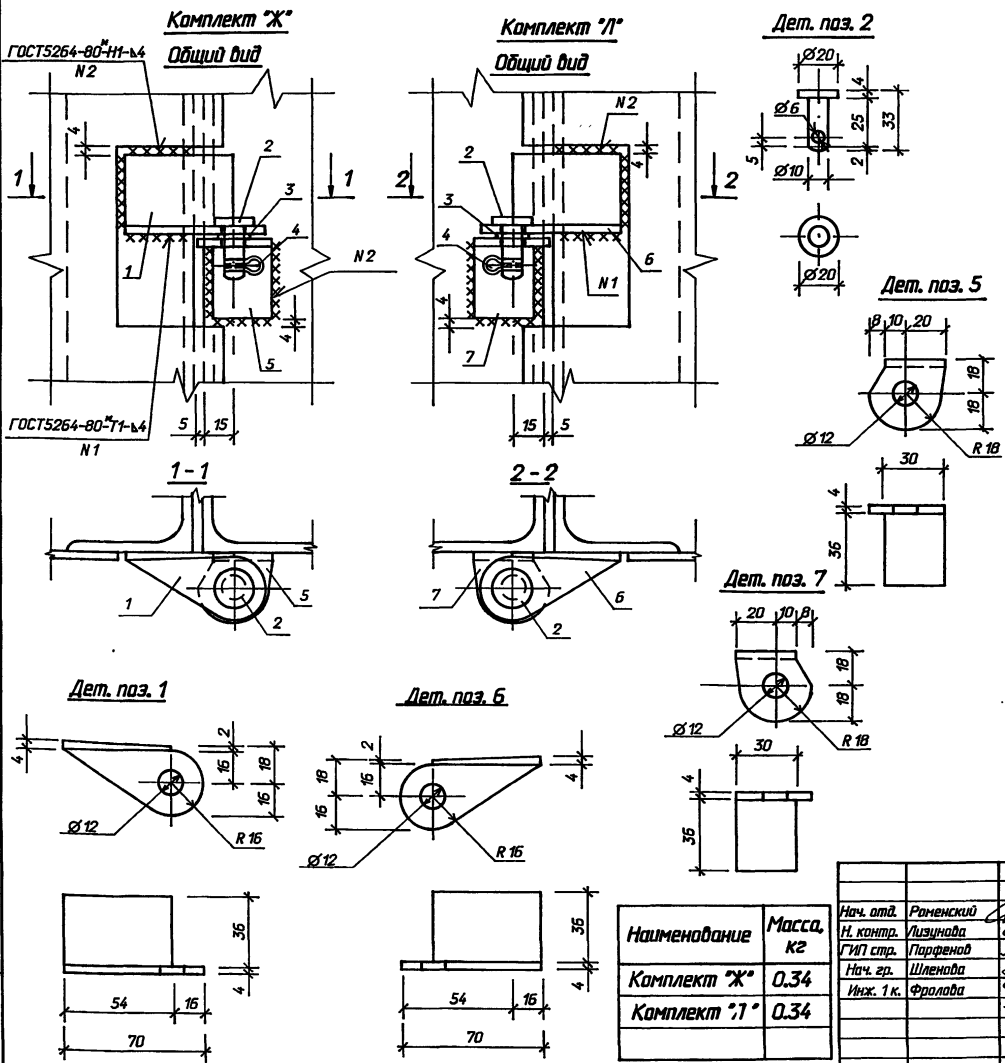
Сталь	Масса	Масштаб
Р	см.	табл.
Лист	Листов	

СЕВЗАПЭНЕРГОСЕТЬПРОЕКТ

Санкт-Петербург

400259-04 9
Формат А3

Альбом 4



Поз.	Наименование	Кол.	Обозначение документа
Комплект "Ж"			
1	Уголок 40x40x4 ГОСТ8509-86 L=70	0.17кг	1
2	Круг 20 ГОСТ2590-88 L=33	0.08кг	1
3	Шайба 10 ГОСТ 11371-78 ^н		1
4	Шплинт Ø5		1
5	Уголок 40x40x4 ГОСТ8509-86 L=38	0.09кг	1
Комплект "Л"			
2	Круг 20 ГОСТ2590-88 L=33	0.08кг	1
3	Шайба 10 ГОСТ 11371-78 ^н		1
4	Шплинт Ø5		1
6	Уголок 40x40x4 ГОСТ8509-86 L=70	0.17кг	1
7	Уголок 40x40x4 ГОСТ8509-86 L=38	0.09кг	1

Привязки:			
Инд. N			

407-3-644.94-АС.И-6

Наименование	Масса, кг
Комплект "Ж"	0.34
Комплект "Л"	0.34

Нач. отд.	Раменский	07.94
Н. контр.	Лизунова	07.94
ГИП стр.	Порфенов	07.94
Нач. гр.	Шленова	07.94
Инж. 1 к.	Фролова	07.94

Металлические двери МД-1, МД-2
Комплекты "Ж", "Л"

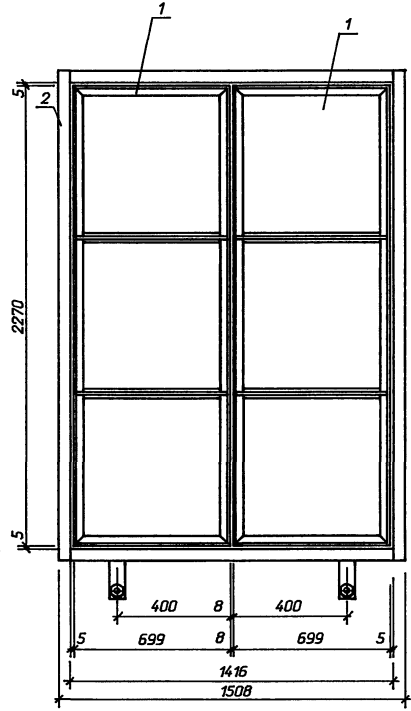
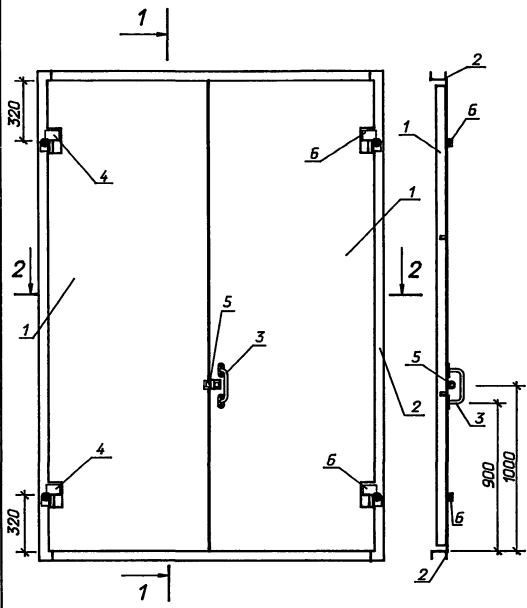
Стация	Масса	Масштаб
Р	см.	табл.
Лист	Листов	

СВЭСПЭНЕРГОСЕТЬПРОЕКТ
Санкт-Петербург
400253-04 10
Формат А3

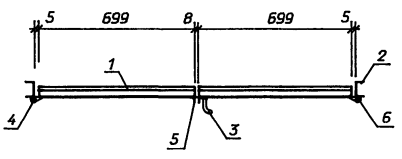
Общий вид двери МД-2

1-1

Вид с внутренней стороны



2-2



Марка поз.	Обозначение	Наименование	Кол.	Масса ед. кз	Примечание
1	407-3-644.94-АСИ-8	Комплект "П"			
		Полотна двери	1	118,26	
2	" - 8	Комплект "Р"			
		Рама двери	1	68,64	
3	" - 5	Комплект "Б"			
		Скоба-ручка	1	1,63	
4	" - 6	Комплект "Л"			
		Петля левая	2	0,34	
5	" - 5	Комплект "Г"			
		Пружина	1	0,12	
6	" - 6	Комплект "Ж"			
		Петля правая	2	0,34	
7	" - 9	Обшивка двери	1		

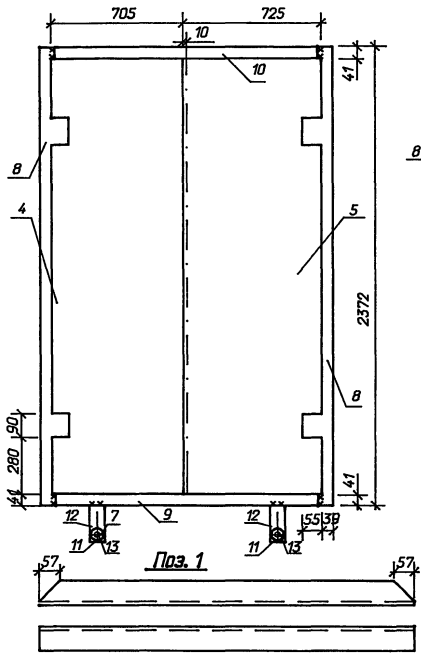
Приблизно:

Инд. N

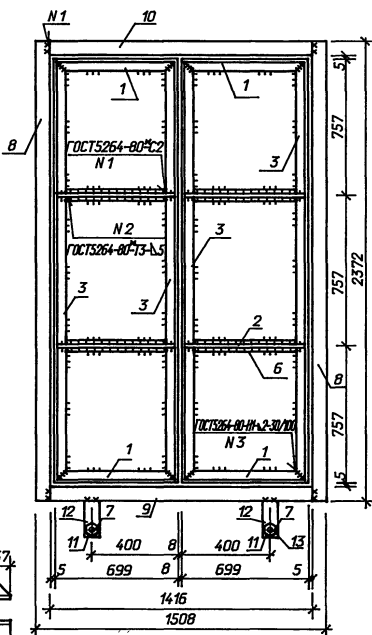
407-3-644.94-АСИ-7			
Нач. отд.	Раменский	07.94	
Н. контрол.	Лизунова	07.94	
ГИП стр.	Ларфенова	07.94	
Нач. гр.	Шленова	07.94	
Инж. 1 к.	Фролова	07.94	
Металлическая дверь МД-2		Сталь	Масса
Общий вид		P	190.0
		Лист	Листов
		СЕВЗАПЭНЕРГОСЕТЬПРОЕКТ	
		Санкт-Петербург	

Альбом 4

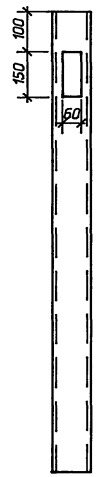
Общий вид Комплект "П"; "Р"



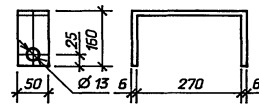
Вид с внутренней стороны



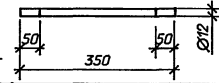
Поз.8



Поз. 12

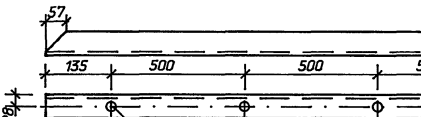


Поз. 13

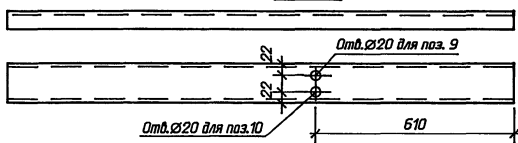


Приблизн:		
Инд. N		

Поз.	Наименование	Кол.	Обозначение документа
Комплект "П"			
1	Уголок 63х63х5 ГОСТ8509-86 L=699	3,36кг 4	
2	Полоса 5х40 ГОСТ103-76 l=689	1,08кг 4	
3	Уголок 63х63х5 ГОСТ8509-86 l=2271	10,92кг 4	
4	Лист 2 ГОСТ19904-90, 705х2290	25,4кг 1	
5	Лист 2 ГОСТ19904-90, 725х2290	26,1кг 1	
6	Полоса 5х60 ГОСТ103-76 l=573	1,35кг 4	
Комплект "Р"			
7	Гайка М12 ГОСТ5915-70	0,01кг 4	
8	Швеллер 10 ГОСТ8240-89 l=2372	20,4кг 2	
9	Швеллер 10 ГОСТ8240-89 l=1416	12,2кг 1	
10	Швеллер 10 ГОСТ8240-89 l=1416	12,2кг 1	
11	Шайба 12 ГОСТ 11371-68	4	
12	Полоса 6х50 ГОСТ 103-76 * l=590	1,39кг 2	
13	Шпилька \varnothing 12, l=350	0,31кг 2	



Поз. 9,10



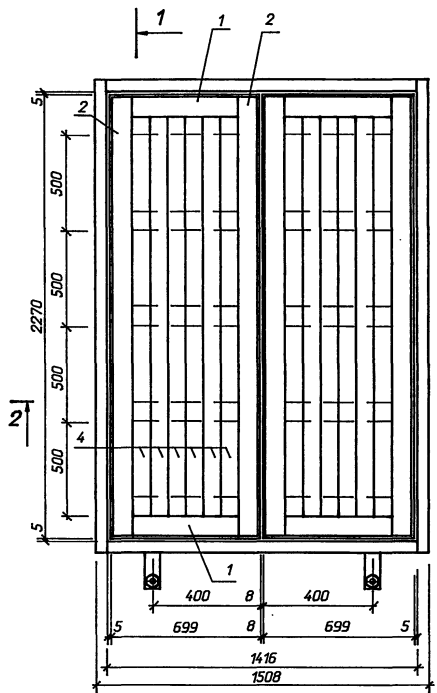
Наименование	Масса, кг
Комплект "П"	118,26
Комплект "Р"	68,64

Нач. отд.	Раменский	Левин	07.94
Н. контр.	Лизина	Вас	07.94
ГИП стр.	Парфенов	Левин	07.94
Нач. гр.	Шленова	Вас	07.94
Инж. 1.к.	Фралова	Фас	07.94

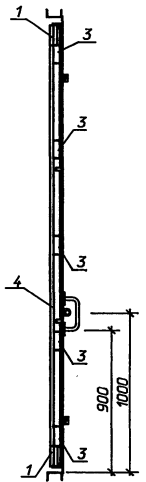
407-3-644.94-АСИ-8		
Металлическая дверь МД-2 Комплект "П"; "Р"		
Сталь	Масса	Масштаб
Р	см.	табл.
Лист	Листов	
"СВЭЛЭНЕРГОСЕТЬПРОЕКТ" Санкт-Петербург		

Альбом 4

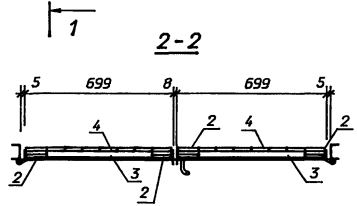
Общий вид обшивки двери МД-2



1-1



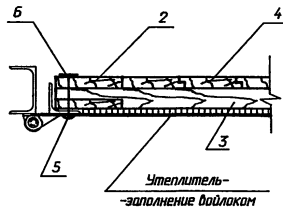
2-2



Спецификация материалов и изделий

Марка поз.	Обозначение	Наименование	Кол.	Масса ед. кг	Примечание
1	Перелет(горизонтальный)	Брусак 94x67, l=690	4	0,014	м ³
2	Перелет(вертикальный)	Брусак 94x67, l=2260	4	0,004	м ³
3	Обшивка(горизонтальная)	Доска 84x44, l=690	10	0,003	м ³
4	Обшивка(вертикальная)	Доска 84x22, l=2070	12	0,004	м ³
5	ГОСТ 7798-70	Болт М10x90	20	0,07	
6	ГОСТ 5915-70	Гайка М10	20	0,01	

Детали обшивки двери



Приязан:

Инд. N

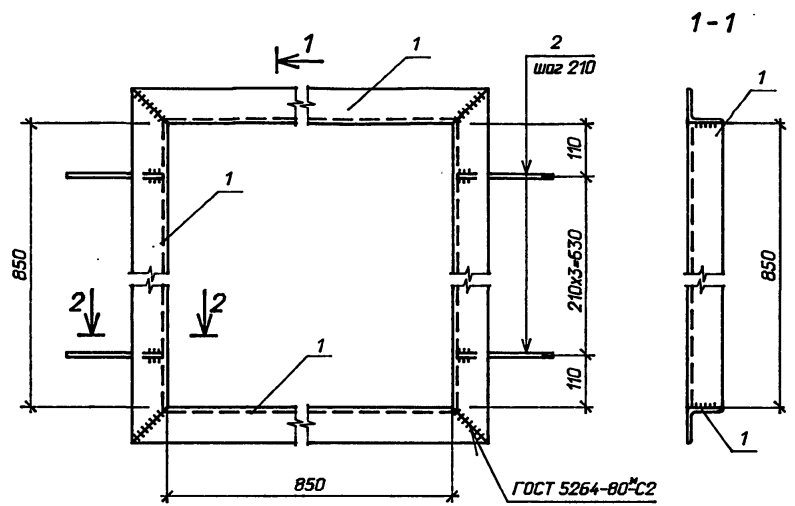
407-3-644.94-АСИ-9

Нач. отд.	Роменский	07.94
Н. контр.	Визнова	07.94
ГИП стр.	Парфенов	07.94
Нач. гр.	Шленова	07.94
Инж. 1 к.	Фралопа	07.94

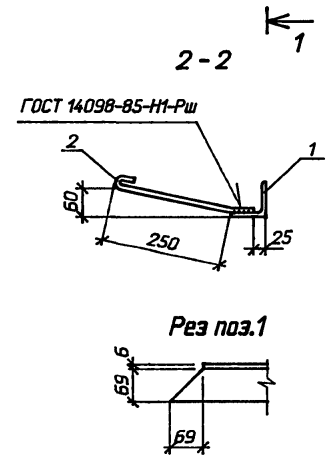
Металлическая дверь МД-2
Обшивка двери

Сталь	Масса	Масштаб
P		
Лист	Листов	
СЕВЗАПЭНЕРГОСЕТЬПРОЕКТ Санкт-Петербург		

Альбом 4



Поз.	Наименование	Кол.
1	Уголок 75x75x6- ГОСТ8509-86, l=1000; 6,9кг	4
2	Ø 6 А-I ГОСТ 5781-82* l=350; 0,08кг	8



Привязан		
Инв. N		

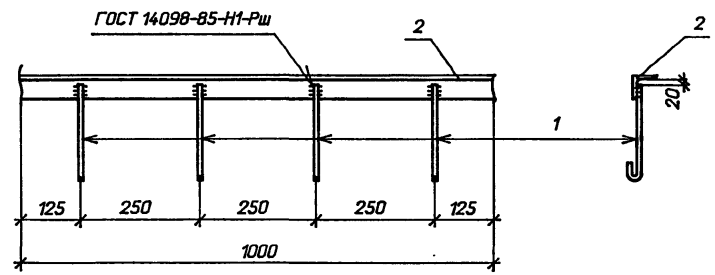
407-3-644.94-АС.И-11

Инв. N подл.	Подпись и дата	Взач. инв. N	Стадия			Масштаб
			Р	Масса	Масштаб	
			Р	4,0	1:10	
			Лист	Листов 1		
			"СЕВЗАПЭНЕРГОСЕТЬПРОЕКТ"			
			Санкт-Петербург			

Инв. N подл.	Подпись и дата	Взач. инв. N	Стадия			Масштаб
			Р	Масса	Масштаб	
			Р	28,2	1:10	
			Лист	Листов 1		
			"СЕВЗАПЭНЕРГОСЕТЬПРОЕКТ"			
			Санкт-Петербург			

400259-04.14
Формат А3

Альбом 4



Поз.	Наименование	Кол.
1	Ø 6 А-I ГОСТ 5781-82* l=250; 0,06кг	4
2	Уголок 50x50x5- ГОСТ8509-86, l=1000; 3,77кг	1

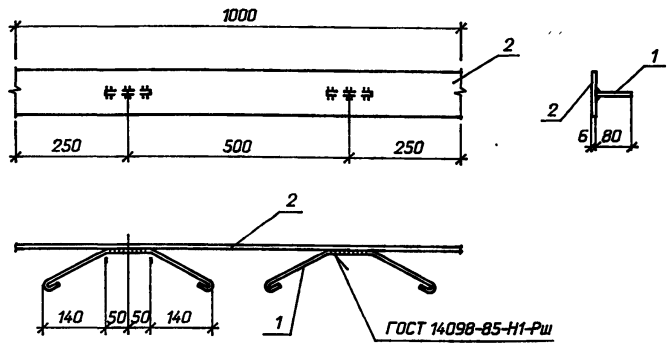
Привязан		
Инв. N		

407-3-644.94-АС.И-10

Инв. N подл.	Подпись и дата	Взач. инв. N	Стадия			Масштаб
			Р	Масса	Масштаб	
			Р	4,0	1:10	
			Лист	Листов 1		
			"СЕВЗАПЭНЕРГОСЕТЬПРОЕКТ"			
			Санкт-Петербург			

Изделие закладное Т-1

Формат А3



Поз.	Наименование	Кол.
1	Ø6 А+ ГОСТ 5781-82 ^м l=510; 0,11кг	2
2	Полоса 6x100-ГОСТ103-76 ^м l=1000; 4,7кг	1

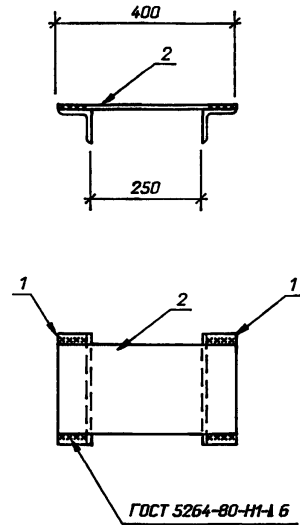
Приблиз		
Инд. N		

407-3-644.94-АС.И-12

Марка М-4

Стадия	Масса	Масштаб
Р	4,9	1:10

Лист Листов 1
СВЭАЗЭНЕРГОСЕТЬПРОЕКТ
Санкт-Петербург



Поз.	Наименование	Кол.
1	Уголок 75x75x6 ГОСТ 8509-86 l=250, 1,75кг	2
2	Лист 6-ГОСТ 19903-74 ^м S=200x400 3,7 кг	1

Приблиз		
Инд. N		

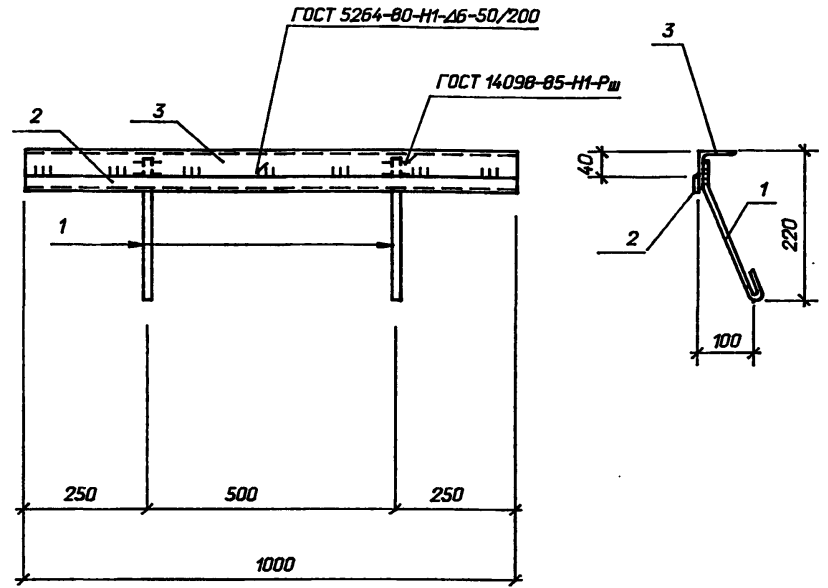
407-3-644.94-АС.И-13

Изделие закладное Т-5

Стадия	Масса	Масштаб
Р	7,2	1:10

Лист Листов 1
СВЭАЗЭНЕРГОСЕТЬПРОЕКТ
Санкт-Петербург

Альбом 4



Поз.	Наименование	Кол.
1	Ø 6 А-І ГОСТ 5781-82 ^М L=280 0,06 кг	2
2	Полоса 6х20-ГОСТ 103-76 ^М L=1000 0,9 кг	1
3	Уголок 50х50х5 L=1000 ГОСТ 8509-86 3,8 кг	1

Привязан			
Инв. N	Взам. инв. N	Лист	Листов

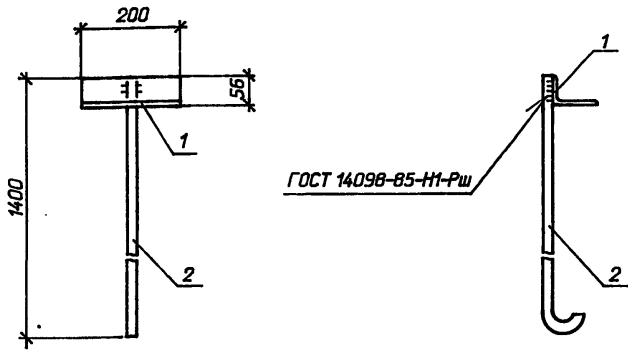
407-3-644.94-АС.И-15

Инв. N подл. Подпись и дата Взам. инв. N

Подпись и дата				407-3-644.94-АС.И-15		
Нач. отд.	Роменский	Подпись	07.94	Стация	Масса	Масштаб
Н.контр.	Ковалев	<i>Ковалев</i>	07.94	P	4,8	1:5
ГИП стр.	Парфенов	<i>Парфенов</i>	07.94	Лист		Листов 1
Нач. гр.	Шленова	<i>Шленова</i>	07.94	СЕВЗАПЭНЕРГОСЕТЬПРОЕКТ		
Инж. 1кат.	Фралова	<i>Фралова</i>	07.94	Санкт-Петербург		

400259-04 16
Формат А3

Альбом 4



Поз.	Наименование	Кол.
1	Уголок 90х56х6- ГОСТ 8510-86, L=200; 1,34кг	1
2	Ø 20А-І ГОСТ 5781-82 ^М L=1400; 3,0кг	1

Привязан			
Инв. N	Взам. инв. N	Лист	Листов

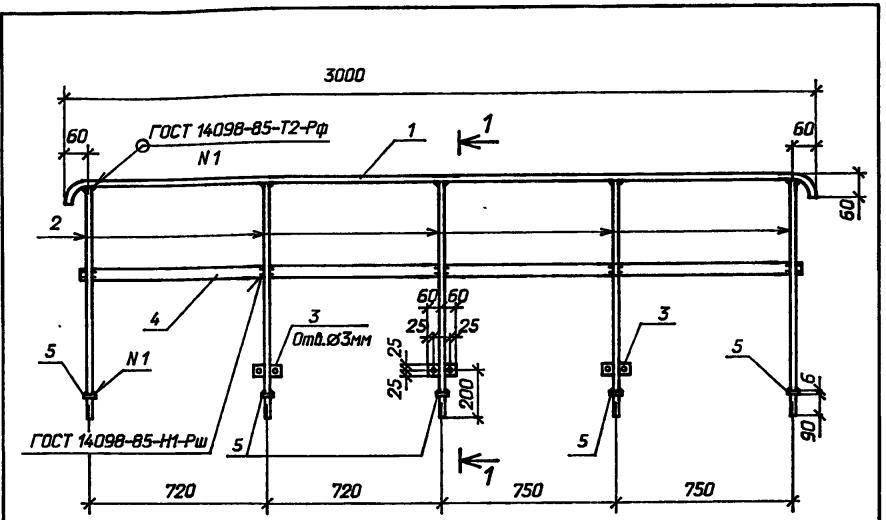
407-3-644.94-АС.И-14

Инв. N подл. Подпись и дата Взам. инв. N

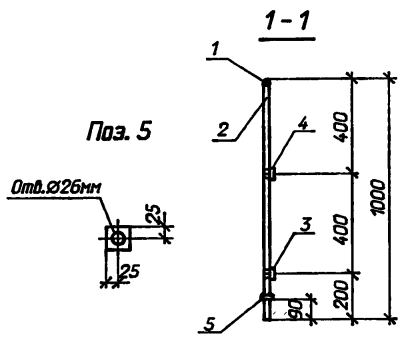
Подпись и дата				407-3-644.94-АС.И-14		
Нач. отд.	Роменский	Подпись	07.94	Стация	Масса	Масштаб
Н.контр.	Ковалев	<i>Ковалев</i>	07.94	P	4,3	1:10
ГИП стр.	Парфенов	<i>Парфенов</i>	07.94	Лист		Листов 1
Нач. гр.	Шленова	<i>Шленова</i>	07.94	СЕВЗАПЭНЕРГОСЕТЬПРОЕКТ		
				Санкт-Петербург		

Формат А3

Альбом 4



Поз.	Наименование	Кол.
1	Ø 24 А-ГОСТ 5781-82 м	
	l=3120; 11,1 кг	1
2	То же l=976; 3,5 кг	5
3	Полоса 6x50-ГОСТ 103-76 м	
	l=120; 0,3 кг	3
4	То же l=2950; 6,9 кг	1
5	То же l=50; 0,1 кг	5



Привязан			
Инд. N			

407-3-644.94-АС.И-16

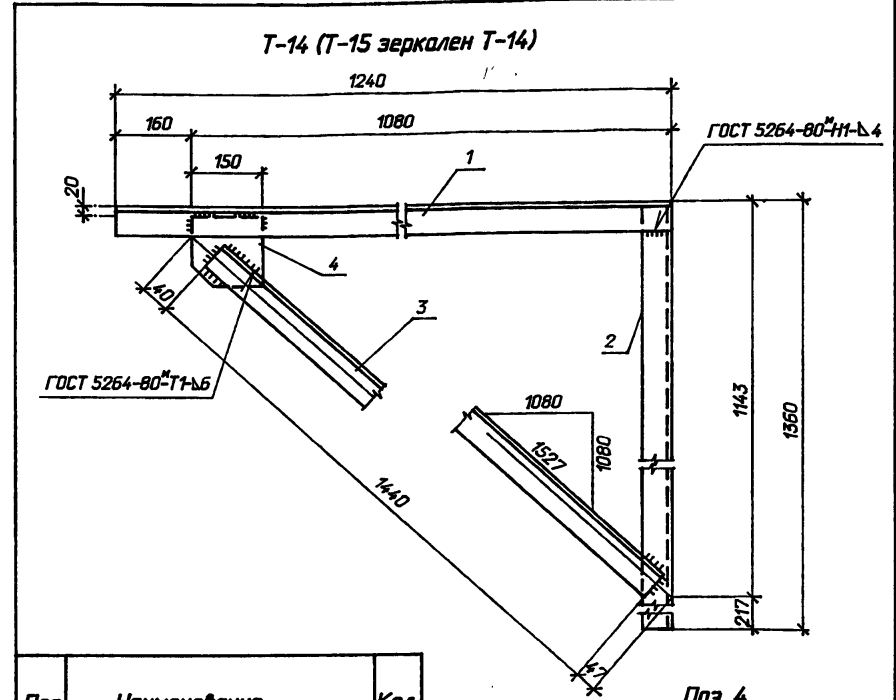
Ограждение Т-13

Стадия	Масса	Масштаб
Р	36,9	1:10 1:20
Лист		Листов 1

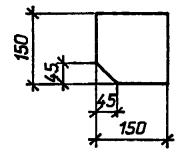
СЕВЗАПЭНЕРГОСЕТЬПРОЕКТ
Санкт-Петербург

Формат А3

Альбом 4



Поз.	Наименование	Кол.
1	Уголок 63x63x5-ГОСТ 8509-86, l=1240; 6,0 кг	1
2	То же l=1360; 6,5 кг	1
3	То же l=1440; 6,9 кг	1
3	Лист 10-ГОСТ 19903-74 м	
	S=150x150; 1,8 кг	1



Привязан			
Инд. N			

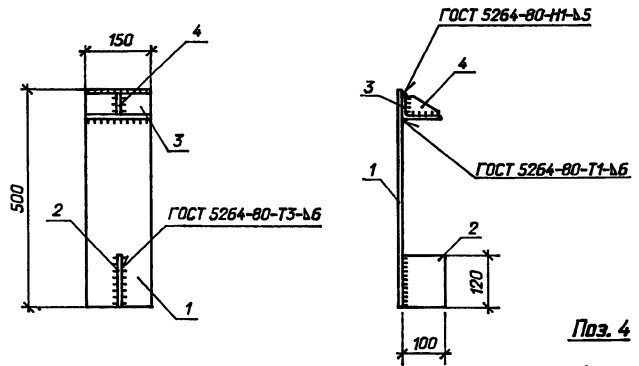
407-3-644.94-АС.И-17

Кронштейны Т-14, Т-15

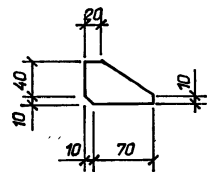
Стадия	Масса	Масштаб
Р	21,2	1:10
Лист		Листов 1

СЕВЗАПЭНЕРГОСЕТЬПРОЕКТ
Санкт-Петербург

400259-04 17
Формат А3



Поз. 4



Поз.	Наименование	Кол.
1	Лист 10 ГОСТ 19903-74 ^М S=150x500	5,9кг 1
2	Полоса 10x100-ГОСТ 103-76 ^М L=120	0,9 кг 1
3	Уголок 90x56x6- ГОСТ 8510-86, L=150; 1,0кг	1
4	Полоса 6x50-ГОСТ 103-76 ^М L=80	0,2 кг 1

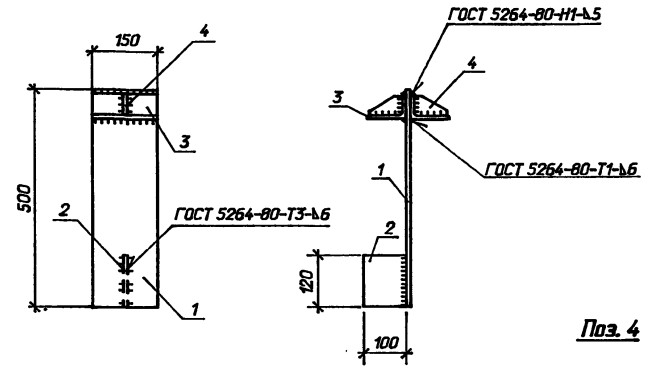
Приблиз		
Имп. N		

407-3-644.94-АСИ-18

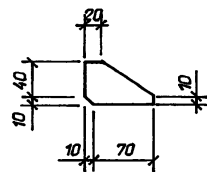
Марка Т-18

Стадия	Масса	Масштаб
Р	8,0	1: 10
Лист	Листов 1	

СЕВЗАПЭНЕРГОСЕТЬПРОЕКТ
Санкт-Петербург



Поз. 4



Поз.	Наименование	Кол.
1	Лист 10 ГОСТ 19903-74 ^М S=150x500	5,9кг 1
2	Полоса 10x100-ГОСТ 103-76 ^М L=120	0,9 кг 1
3	Уголок 90x56x6- ГОСТ 8510-86, L=150; 1,0кг	2
4	Полоса 6x50-ГОСТ 103-76 ^М L=80	0,2 кг 2

Приблиз		
Имп. N		

407-3-644.94-АСИ-19

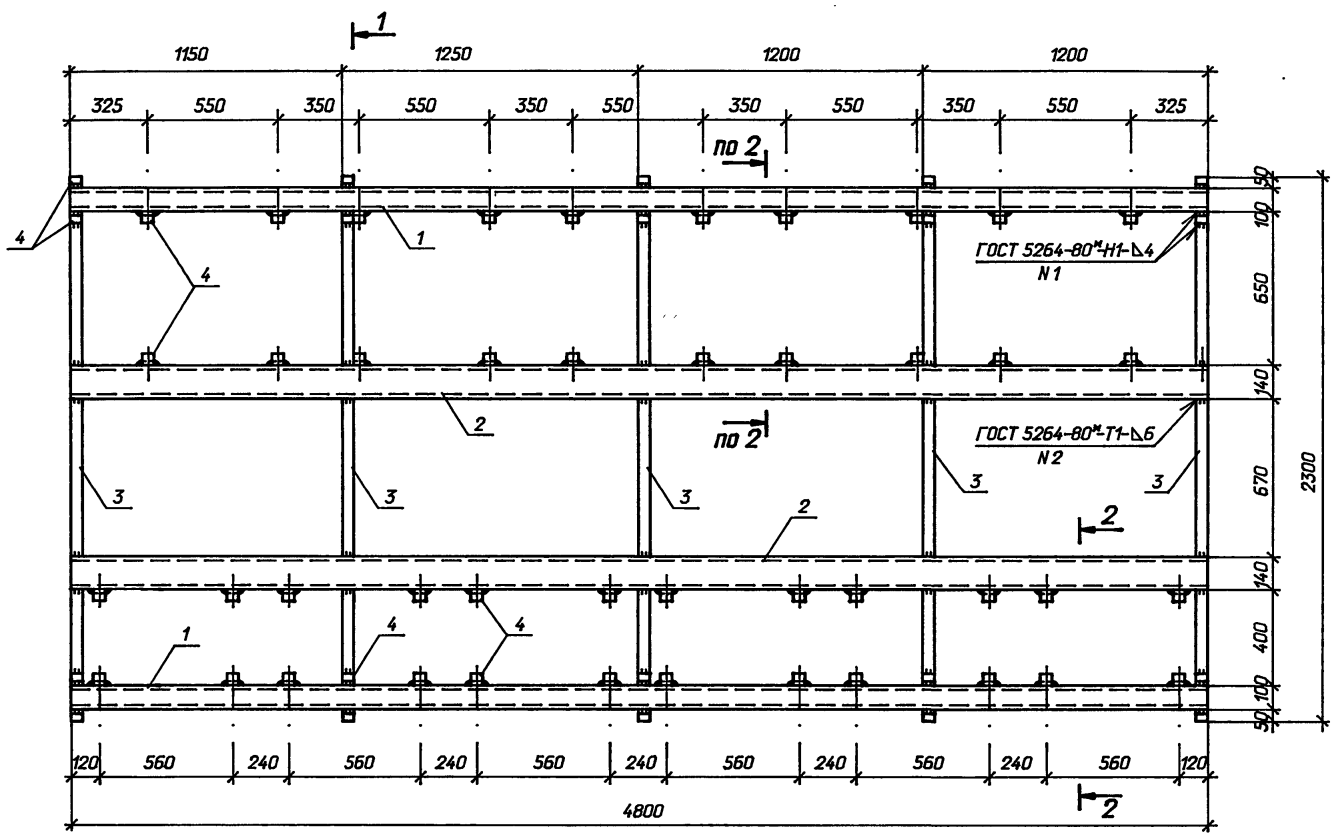
Марка Т-20

Стадия	Масса	Масштаб
3	9,2	1: 5
Лист	Листов 1	

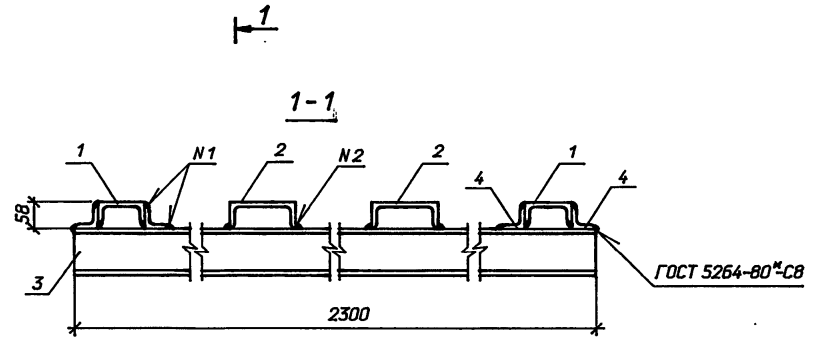
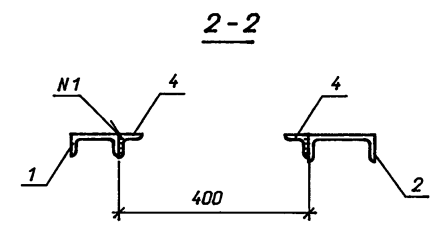
СЕВЗАПЭНЕРГОСЕТЬПРОЕКТ
Санкт-Петербург

Нач. отд.	Раменский	<i>Раменский</i>	07.94
Н.контр.	Кобелев	<i>Кобелев</i>	07.94
ГИП стр.	Парфенов	<i>Парфенов</i>	07.94
Нач. гр.	Шленова	<i>Шленова</i>	07.94
Инж. техн.	Фралава	<i>Фралава</i>	07.94

Нач. отд.	Раменский	<i>Раменский</i>	07.94
Н.контр.	Лизина	<i>Лизина</i>	07.94
ГИП стр.	Парфенов	<i>Парфенов</i>	07.94
Нач. гр.	Шленова	<i>Шленова</i>	07.94
Инж. техн.	Фралава	<i>Фралава</i>	07.94



Поз.	Наименование	Кол.
1	Швеллер 10- ГОСТ 8240-89 l=4800;	412 кг 2
2	Швелле 14- ГОСТ 8240-89 l=4800;	59,0 кг 2
3	Швеллер 10- ГОСТ 8240-89 l=2300;	19,8 кг 5
4	Уголок 50x50x5 ГОСТ8509-86; l=50; 0,19кг	64

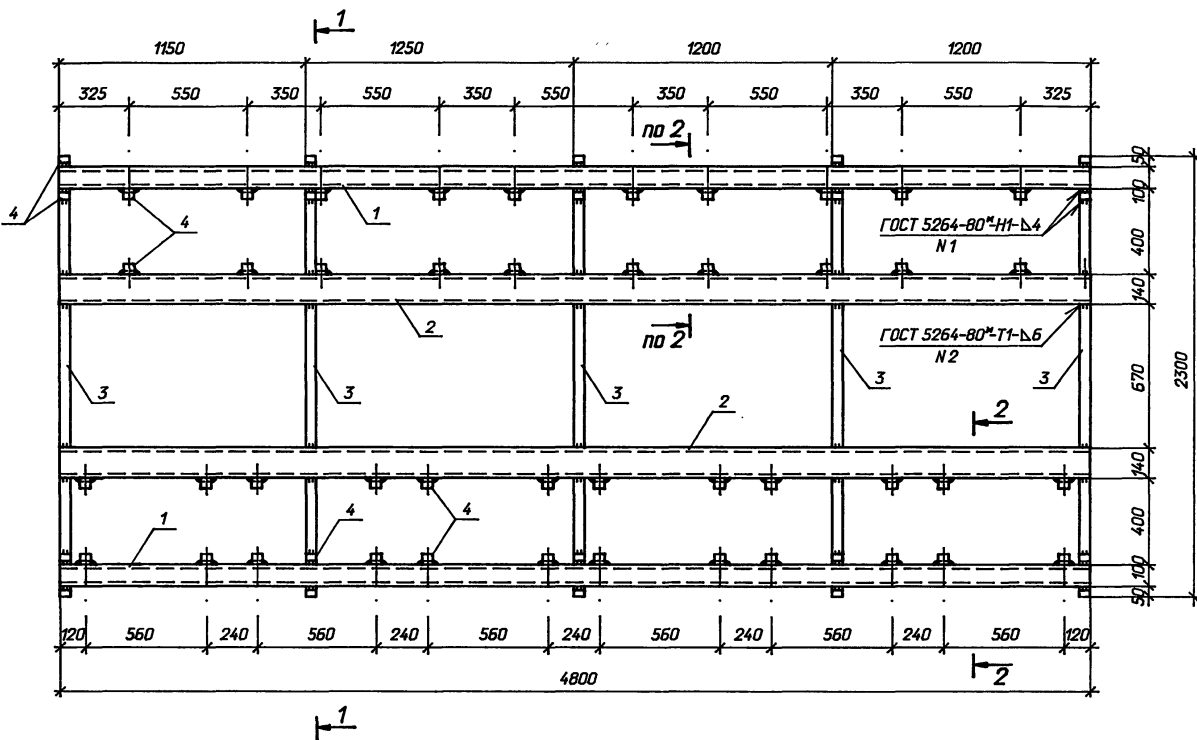


Приблизно:

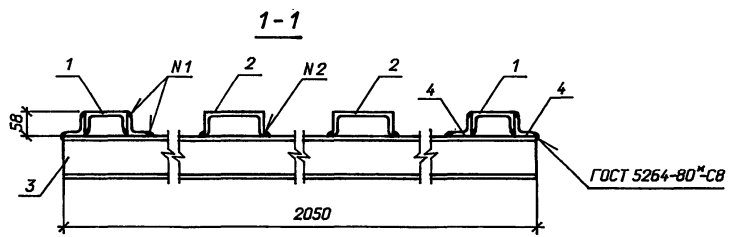
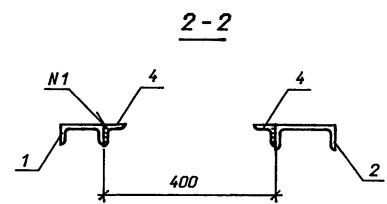
Инд. N

407-3-644.94-АС.И-20			
Нач. отд.	Раменский	<i>Левин</i>	07.94
Н. контр.	Лизунова	<i>Левин</i>	07.94
ГИП стр.	Парфенов	<i>Левин</i>	07.94
Нач. гр.	Шленова	<i>Левин</i>	07.94
Инж. т.к.	Лизунова	<i>Левин</i>	07.94
Марка МК-1			
Стадия	Р	Масса	312
Масштаб	1:10	Лист	Листов 1
СВЭЗАПЭНЕРГОСЕТЬПРОЕКТ			
Санкт-Петербург			

400259-04 19
Формат А3



Поз.	Наименование	Кол.
1	Швеллер 10-ГОСТ 8240-89 l=4800; 41,2 кг	2
2	Швелле 14-ГОСТ 8240-89 l=4800; 59,0 кг	2
3	Швеллер 10-ГОСТ 8240-89 l=2050; 17,6 кг	5
4	Уголок 50x50x5 ГОСТ8509-86; l=50; 0,19кг	64



Привязан:

Инв. N

Нач. отд.	Роменский	07.94
Н. кантр.	Лизина	07.94
ГИП стр.	Парфенов	07.94
Нач. гр.	Шленова	07.94
Инж. тк.	Лизина	07.94

407-3-644.94-АС.И-21

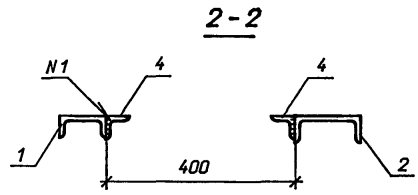
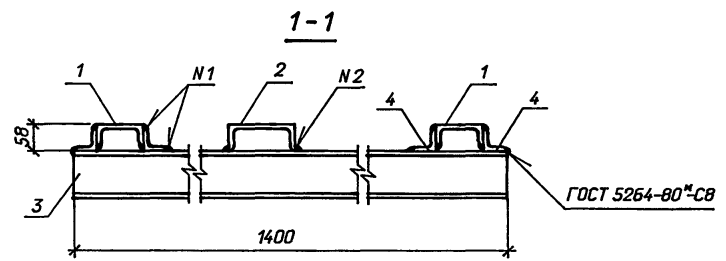
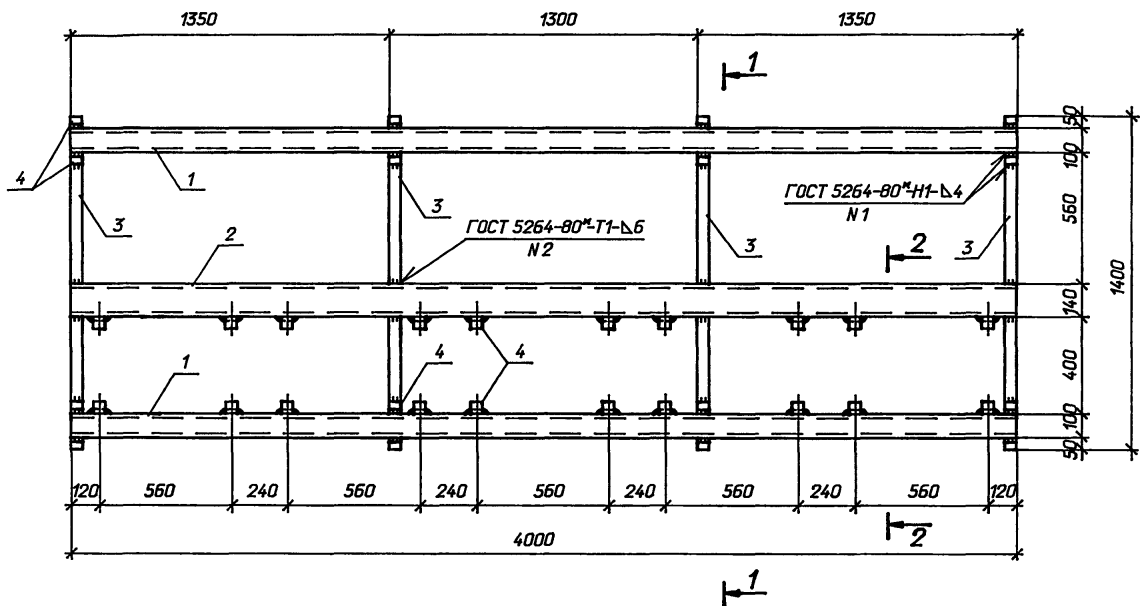
Марка МК-2

Сталь	Масса	Масштаб
P	301	1:10 1:20
Лист	Листов 1	

СЕВЗАПЭНЕРГОСЕТЬПРОЕКТ
Санкт-Петербург

400259-04 20
Формат А3

Альбом 4



Поз.	Наименование	Кол.
1	Швеллер 10-ГОСТ 8240-89 l=4000;	34,4 кг 2
2	Швелле 14-ГОСТ 8240-89 l=4000;	49,2 кг 2
3	Швеллер 10-ГОСТ 8240-89 l=1400;	12,03 кг 4
4	Уголок 50x50x5 ГОСТ8509-86; l=50; 0,19кг	36

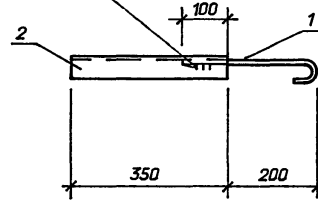
Приязан:		
Инв. N		

407-3-644.94-АС.И-22			
Нач. отд.	Раменский	07.94	Марка МК-3
Н. контр.	Лицанова	07.94	
ГИП стр.	Парфенов	07.94	
Нач. гр.	Шленова	07.94	
Инж. тк.	Лицанова	07.94	
Стadia	Р	173	Масштаб
			1:10 1:20
Лист		Листов	1
"СВЭЗАПЭНЕРГОСЕТЬПРОЕКТ"			
Санкт-Петербург			

Ц.0.0259-04 2/1
Формат А3

Альбом 4

ГОСТ 14098-85-Н1-Рш



Поз.	Наименование	Кол.
1	Ø 10 А - ГОСТ 5781-82 * L=350 0,22 кг	1
2	Уголок 50x50x5- ГОСТ 8509-86, L=350; 1,32кг	1

Приблиз			
Инв. N			

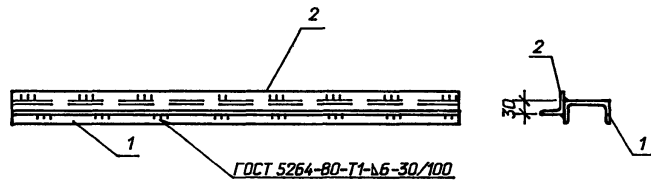
407-3-644.94-АС.И-24

Взвеш. инв. N
Подпись и дата
Инв. N табл.

Нач. отд.	Роменский	Дата	Марка М-3	Стадия	Масса	Масштаб
Нач. стр. <td>Парфенов</td> <td>07.94</td> <td>Р</td> <td>1,5</td> <td>1:10</td>	Парфенов	07.94		Р	1,5	1:10
Нач. гр. <td>Шленова</td> <td>07.94</td> <td>Лист</td> <td></td> <td>Листов 1</td>	Шленова	07.94		Лист		Листов 1
Инж. кадр. <td>Фролова</td> <td>07.94</td> <td colspan="3">"СЕВЗАПЭНЕРГОСЕТЬПРОЕКТ" Санкт-Петербург</td>	Фролова	07.94		"СЕВЗАПЭНЕРГОСЕТЬПРОЕКТ" Санкт-Петербург		

400259-04 22
Формат А3

Альбом 4



ГОСТ 5264-80-Т1-Л6-30/100

Поз.	Наименование	Кол.
1	Швеллер 10 ГОСТ 8240-89* L=1000 8,59кг	1
2	Уголок 50x50x5- ГОСТ 8509-86, L=1000; 3,77кг	1

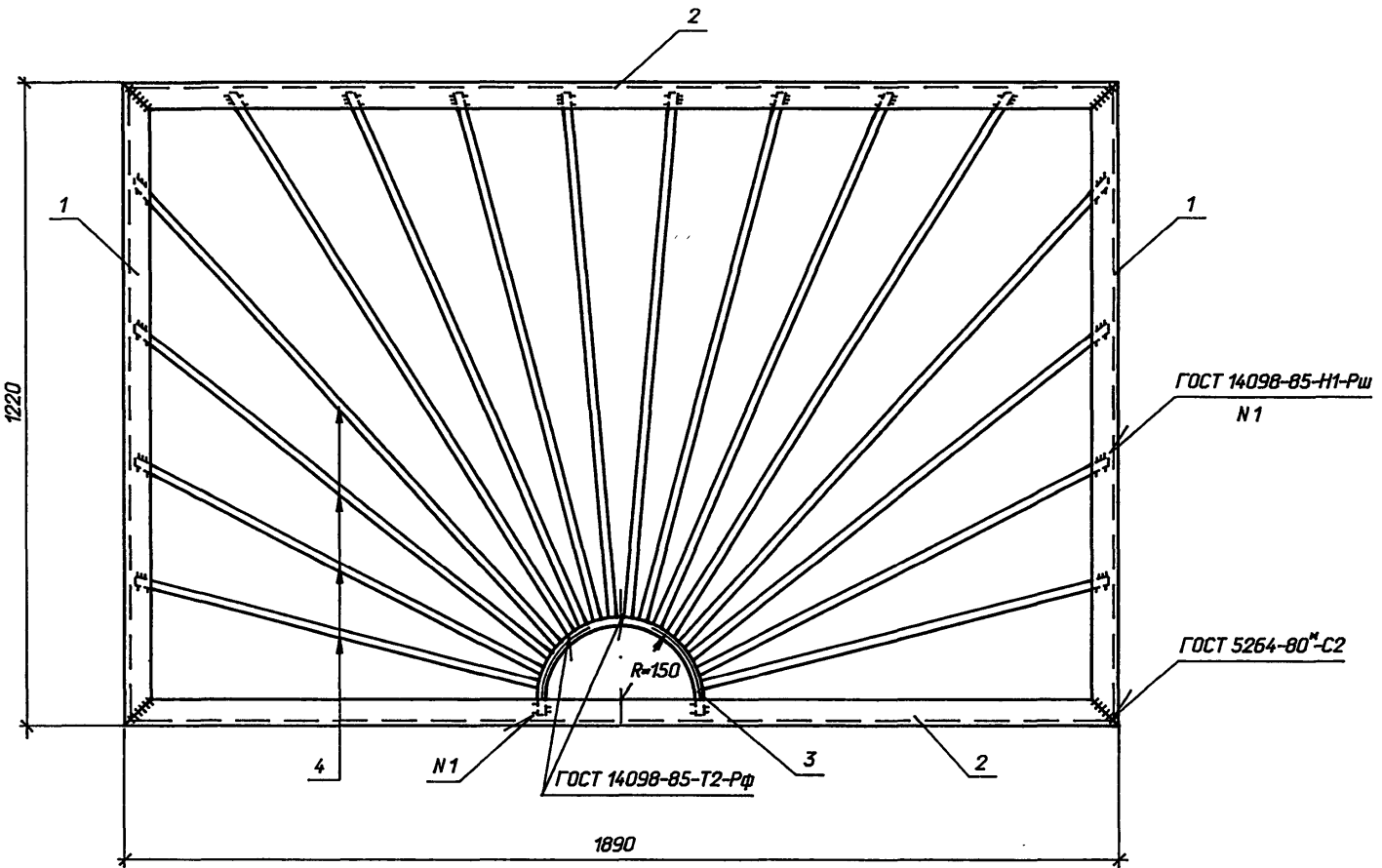
Приблиз			
Инв. N			

407-3-644.94-АС.И-23

Взвеш. инв. N
Подпись и дата
Инв. N табл.

Нач. отд.	Роменский	Дата	Марка М-2	Стадия	Масса	Масштаб
Нач. стр. <td>Парфенов</td> <td>07.94</td> <td>Р</td> <td>12,4</td> <td>1:10</td>	Парфенов	07.94		Р	12,4	1:10
Нач. гр. <td>Шленова</td> <td>07.94</td> <td>Лист</td> <td></td> <td>Листов 1</td>	Шленова	07.94		Лист		Листов 1
Инж. кадр. <td>Фролова</td> <td>07.94</td> <td colspan="3">"СЕВЗАПЭНЕРГОСЕТЬПРОЕКТ" Санкт-Петербург</td>	Фролова	07.94		"СЕВЗАПЭНЕРГОСЕТЬПРОЕКТ" Санкт-Петербург		

Формат А3



Поз.	Наименование	Кол.
1	Уголок 50x50x5 ГОСТ 8509-86; l=1220; 4,6кг	2
2	Уголок 50x50x5 ГОСТ 8509-86; l=1890; 7,1кг	2
3	Круг 16 - ГОСТ 2590-88 l=550; 0,9 кг	1
4	Круг 16 - ГОСТ 2590-88 l=80-122; 0,16 кг	16

Приблизно:

Инв. N

Инв. N по авт. и исполн. Инв. N

Нач. отд.	Раменский	<i>В.И.</i>	07.94
Н. контр.	Лизунова	<i>Е.В.</i>	07.94
ГИП стр.	Парфенов	<i>П.П.</i>	07.94
Нач. гр.	Шленова	<i>В.И.</i>	07.94
Инж. 1к.	Лизунова	<i>Е.В.</i>	07.94

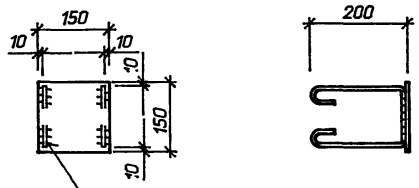
407-3-644.94-АС.И-27

Решетка ОР-1

Стадия	Масса	Масштаб
Р	27	1:10
Лист	Листов 1	

СЕВЗАПЭНЕРГОСЕТЬПРОЕКТ
Санкт-Петербург

2,00250-04 24
Формат А3



ГОСТ 14098-85-H1-Pш

Поз.	Наименование	Кол.
1	Листб ГОСТ19903-74 * S=150x150 1,06кг	1
2	Ø 6 А-I-ГОСТ 5781-82 * L=600 0,13 кг	1

Прибыль			

Инв. N

407-3-644.94-АС.И-28

				Сталь	Масса	Масштаб
Нач. отд.	Роменский	<i>Дили</i>	07.94	P	12	1:10
Н.контр.	Кобалев	<i>Кобалев</i>	07.94			
ГИП стр.	Парфенов	<i>П</i>	07.94	Лист	Листов 1	
Нач. гр.	Шленова	<i>Шленова</i>	07.94	СЕВЗАПЭНЕРГОСЕТЬПРОЕКТ*		
Инж. кат.	Фралопа	<i>Фралопа</i>	07.94	Санкт-Петербург		

Изделие закладное ММ-1