

ТИПОВОЙ ПРОЕКТ

407-3-585.90

ЗАКРЫТЫЕ РАСПРЕДЕЛИТЕЛЬНЫЕ УСТРОЙСТВА
10(6) кВ С КАБЕЛЬНЫМ ЭТАЖОМ
(ЗРУ 10-6x18-ЖБ-36-1-КЭ)

АЛЬБОМ 2

ЭП1	ЭЛЕКТРОТЕХНИЧЕСКИЕ ЧЕРТЕЖИ (ВАРИАНТ СО ШКАФАМИ КРУ СЕРИИ К-104)	СТР.	5 ... 21
АС1	СТРОИТЕЛЬНЫЕ ЧЕРТЕЖИ (ВАРИАНТ СО ШКАФАМИ КРУ СЕРИИ К-104)	СТР.	22 ... 50
ЭП2	ЭЛЕКТРОТЕХНИЧЕСКИЕ ЧЕРТЕЖИ (ВАРИАНТ СО ШКАФАМИ КРУ СЕРИЙ КМ-1М, КМ-1Ф)	СТР.	51 ... 70
АС2	СТРОИТЕЛЬНЫЕ ЧЕРТЕЖИ (ВАРИАНТ СО ШКАФАМИ КРУ СЕРИЙ КМ-1М, КМ-1Ф)	СТР.	71 ... 101
ОВ	ОТОПЛЕНИЕ, ВЕНТИЛЯЦИЯ	СТР.	102 ... 107

Уралгипропроект, 620062, г. Екатеринбург, ул. Чебышева, 4

Заказ № 811 Имя С.В. П.И.С.А. Фамилия С.Д.

Сдано в печать 28.06. 199 2 г.

ТИПОВОЙ ПРОЕКТ
407-3-585.90

ЗАКРЫТЫЕ РАСПРЕДЕЛИТЕЛЬНЫЕ УСТРОЙСТВА
10(6) кВ С КАБЕЛЬНЫМ ЭТАЖОМ

(ЗРУ 10-6х18-ЖБ-36-1-КЭ)


АЛЬБОМ 2

ПЕРЕЧЕНЬ АЛЬБОМОВ

АЛЬБОМ 1	ПЗ	ПОЯСНИТЕЛЬНАЯ ЗАПИСКА	АС2	СТРОИТЕЛЬНЫЕ ЧЕРТЕЖИ
АЛЬБОМ 2	ЭП1	ЭЛЕКТРОТЕХНИЧЕСКИЕ ЧЕРТЕЖИ (ВАРИАНТ СО ШКАФАМИ КРУ СЕРИИ К-104)		(ВАРИАНТ СО ШКАФАМИ КРУ СЕРИЙ КМ-1М, КМ-1Ф)
	АС1	СТРОИТЕЛЬНЫЕ ЧЕРТЕЖИ (ВАРИАНТ СО ШКАФАМИ КРУ СЕРИИ К-104)	ОВ	ОТОПЛЕНИЕ, ВЕНТИЛЯЦИЯ
	ЭП2	ЭЛЕКТРОТЕХНИЧЕСКИЕ ЧЕРТЕЖИ (ВАРИАНТ СО ШКАФАМИ КРУ СЕРИЙ КМ-1М, КМ-1Ф)	АЛЬБОМ 3	АС1
			АЛЬБОМ 4	СО
			АЛЬБОМ 5	ВМ
			АЛЬБОМ 6	СД
				СТРОИТЕЛЬНЫЕ ИЗДЕЛИЯ СПЕЦИФИКАЦИИ ОБОРУДОВАНИЯ ВЕДОМОСТИ ПОТРЕБНОСТИ В МАТЕРИАЛАХ СМЕТНАЯ ДОКУМЕНТАЦИЯ

РАЗРАБОТАН ИНСТИТУТОМ
"СЕВЗАПЭНЕРГОСЕТЬПРОЕКТ"

УТВЕРЖДЕН И ВВЕДЕН
В ДЕЙСТВИЕ МИНЭНЕРГО СССР
ПРОТОКОЛОМ ОТ 05.04.91 N 6

ГЛАВНЫЙ ИНЖЕНЕР
ГЛАВНЫЙ ИНЖЕНЕР ПРОЕКТА  Е.И. БАРАНОВ
Г.Д. ФОМИН

Содержание альбома 2 (начало)

Альбом 2

№№ Листов	Наименование и обозначение документов Наименование листа	Стр.
	407-3-585.90-ЭП1	
	Электротехнические чертежи (вариант со шка- фами КРУ серии К-104)	
1,2	Общие данные	5,6
3	Расстановка шкафов КРУ на ток 1600А План, разрезы А-А, Б-Б	7
4	Спецификация к листу ЭП1-3	8
5	Расстановка шкафов КРУ на ток 2600А План, разрезы А-А, Б-Б	9
6	Спецификация к листу ЭП1-5	10
7	Освещение. Планы.	11
8	Ведомость узлов установки электрического оборудования	12
9	Схема управления освещением данные о групповом щитке	13
10	Электрическое отопление и вентиляция	14
11	Журнал силовых кабелей	15
12	Установка шкафов КРУ серии К-104	16
13	Расстановка кабельных конструкций в кабельном этаже План, разрезы А-А, Б-Б	17
14	Расстановка кабельных конструкций в кабельном этаже Разрез В-В	18
15	Схема размещения датчиков пожарной сигнализации	19
16	Установка шинного ввода	20
17	Разводка кабелей 10кв	20
18	Схемы запараллеливания шкафов КРУ	21
	407-3-585.90-АС1	
	Строительные чертежи (вариант со шкафами КРУ серии К-104)	
1...4	Общие данные	22...25

Шифр листа. Подпись и дата. Взам. инв. №.

№№ Листов	Наименование и обозначение документов Наименование листа	Стр.
5	Планы на атм. 0.000 и 3.100	26
6	Разрезы 1-1, 2-2	27
7	Фасады	28
8	Фрагмент фасада I. Установка двери ДМП 21-9/0,75-Б	29
9	Фрагмент фасада I	30
10	План кровли. Спецификация к фрагменту фасада I	31
11	Архитектурные узлы А, Б, В, Г	32
12	Схема расположения элементов фундамента здания	33
13	Схема расположения элементов фундамента здания. Узлы 1...2	34
14	Схемы расположения колонн и ригелей	35
15	Схемы расположения плит покрытия и перекрытия	36
16	То же. Узлы I-IV	37
17	То же. Узлы V-VII	38
18	Схемы расположения стеновых панелей	39
19	То же. Спецификация. Узел I	40
20	Схемы расположения отверстий и металлоконструкций в перекрытии	41
21	Схемы расположения металлоконструкций в покрытии и перекрытии	42
22	Сечения 1-1... 7-7 к схемам расположения металлоконструк- ций и отверстий в перекрытии	43
23	Схема расположения каналов и прямиков	44
24	То же. Сечения 1-1... 4-4	45
25	Схема расположения плит покрытия каналов и прямиков	46
26	Лестница Л-1	47
27	Лестница Л-2	48
28	Лестницы Л-1, Л-2. Узлы А; Б; В	49
29	Схема расположения металлоконструкций для транс- портировки оборудования	50

Содержание альбома 2 (продолжение)

Альбом 2

№/№ листов	Наименование и обозначение документов. Наименование листа.	Стр.
	407-3-565.90-ЭП2	
	Электротехнические чертежи (вариант со шкафами КРУ серии КМ-1м, КМ-1ф)	
1,2	Общие данные	51,52
3	Расстановка шкафов КРУ на такт 1600А. План, разрезы А-А, Б-Б	53
4	Спецификация к листу ЭП2-3	54
5	Расстановка шкафов КРУ на такт 3150А. План, разрезы А-А, Б-Б	55
6	Спецификация к листу ЭП2-5	56
7	Освещение. Планы.	57
8	Ведомость узлов установки электрического оборудования	58
9	Схема управления освещением и данные о групповом щитке	59
10	Электрическое отопление и вентиляция	60
11	Журнал силовых кабелей	61
12	Установка шкафов КРУ серии КМ-1ф, КМ-1м	62
13	Установка проходных изоляторов	63
14	Установка проходных изоляторов. Проходная доска. Детали.	64
15	Установка проходных изоляторов. Вариант установки шпш с ИПУ-10 заводского изготовления	65
16	Расстановка кабельных конструкций в кабельном этаже План, разрезы А-А, Б-Б	66
17	Расстановка кабельных конструкций в кабельном этаже Разрез В-В.	67
18	Схема размещения датчиков пожарной сигнализации.	68
19	Разводка кабелей 10 кв	
20	Конструкция для крепления шкафа шинного ввода и шинной перемычки	69
21	Схемы заполнения шкафов КРУ.	70

ЦАП, КЭПФП, ПАПФП и ОФП
Всего листов 117

№/№ листов	Наименование и обозначение документов Наименование листа	Стр.
	407-3-565.90-АС2	
	Строительные чертежи (вариант со шкафами КРУ серии КМ-1м, КМ-1ф)	
1...4	Общие данные	71...74
5	Планы на отм. 0.000 и 3.120	75
6	Разрезы 1-1, 2-2	76
7	Фасады	77
8	Фрагмент входа 1. Установка двери ДМП 21-9/0.75-Б	78
9	Фрагмент фасада 1.	79
10	План кровли. Спецификация к фрагменту фасада 1.	80
11	Архитектурные узлы А, Б, В, Г.	81
12	Схема расположения элементов фундаментов здания	82
13	Схема расположения элементов фундаментов здания. Узлы 1...2	83
14	Схемы расположения колонн и ригелей	84
15	Схемы расположения плит покрытия и перекрытия	85
16	То же. Узлы I, II.	86
17	То же. Узлы III-VII.	87
18	Схемы расположения стеновых панелей.	88
19	То же. Спецификация. Узел 1.	89
20	Схемы расположения отверстий и металлоконструкций в перекрытии на такт 1600А.	90
21	То же, на 3150А.	91
22	Схемы расположения металлоконструкций в покрытии и перекрытии.	92
23	Спецификации к схематическому расположению металлоконструкций в покрытии и перекрытии.	93
24	Сечения 1-1...6-6 к схематическому расположению металлоконструкций и отверстий в перекрытии.	94

Содержание альбома 2 (окончание).

Альбом

№№ листов	Наименование и обозначение документов. Наименование листа.	Стр.
25	Схема расположения каналов и приямков.	95
26	То же. Сечения 1-1, 4-4.	96
27	Схема расположения плит покрытия каналов и приямков.	97
28	Лестница Л-1.	98
29	Лестница Л-2.	99
30	Лестницы Л-1, Л-2. Узлы А; Б; В.	100
31	Схема расположения металлоконструкций для транспортировки оборудования.	101
	407-3-585.90-08	
	Отопление, вентиляция	
1,2	Общие данные	102,103
3	План на атм. 0,000. Разрез 1-1.	104
4	План на атм. 3,120. Разрез 2-2.	105
5	Установка 1 ^{ой} и 4 ^{ых} электропечей. Рана для установки 1 ^{ой} и 4 ^{ых} электропечей.	106
6	Установка 2 ^{ых} и 3 ^{их} электропечей. Рана для установки 2 ^{ых} и 3 ^{их} электропечей.	107

Инв. № табл. Подпись и дата

Ведомость рабочих чертежей основного комплекта марки ЭП1

Лист	Наименование	Примечание
	ЗРУ10 (6)кВ с кабельным этажом (ЗРУ 10-6кВ-ЖБ-36-1-кЭ)	
1,2	Общие данные	
3	Расстановка шкафов КРУ на ток 1600А План, разрезы А-А, Б-Б	
4	Спецификации к листу ЭП1-3	
5	Расстановка шкафов КРУ на ток 2600А План, разрезы А-А, Б-Б	
6	Спецификация к листу ЭП1-5	
7	Освещение. Планы.	
8	Ведомость узлов установки электрического оборудования	
9	Схема управления освещением и данные о грузоподъемнике	
10	Электрическое отопление и вентиляция	
11	Журнал силовых кабелей	
12	Установка шкафов КРУ серии К-104	
13	Расстановка кабельных конструкций в кабельном этаже План, разрезы А-А, Б-Б	
14	Расстановка кабельных конструкций в кабельном этаже Разрез В-В.	
15	Схема размещения датчиков пожарной сигнализации	
16	Установка шинного ввода	
17	Разводка кабелей 10кВ	
18	Схемы заполнения шкафов КРУ	

Удостоверяю, что проект соответствует действующим нормам и правилам, а эксплуатация сооружений с пожароопасным характером производства безопасна при соблюдении предусмотренных проектом мероприятий.

Главный инженер проекта *Г.Д. Фатин*
Главный инженер проекта
привызающей организации

Ведомость ссылочных и прилагаемых документов

Обозначение	Наименование	Примечание
	Прилагаемые документы	
ЭП1-С0	Спецификация оборудования	Альбом 4
ЭП1-ВМ	Ведомость потребности в материалах для монтажных работ	Альбом 5
	Ссылочные документы	
5.407-112.1.300 М4	Щиток ЯВУ на стене. Монтажный чертеж	
5.407-112.1.360 М4	Ящик АТП на стене. Монтажный чертеж	
5.407-91	Установка светильников с разрядными лампами высокого давления и лампы накаливания в производственных помещениях	
5.407-111	Установка комплектов из двух выключателей с рубильниками и предохранителями, кнопок ПКЕ, ПКУ-150 автоматов АП-506	
5.407-97	Установка одиночных коробок КЭМ, КЭМЯ, ККС и ККА с зажимами	
5.407-83	Установка выключателей и штепсельных розеток	

Привязан			
ИНВ. №			
407-3-58590-ЭП1			
Нав. отд.	Роменский	ПСО.Ф	04.91
Н. контр.	Лопаносов	Долж.	04.91
Глп	Фатин	2000	04.91
Тл. спец.	Лурье	2000	04.91
Нав. гр.	Корляв	2000	04.91
Инж. контр.	Лопаносов	2000	04.91
ЗРУ10 (6)кВ с кабельным этажом (ЗРУ 10-6кВ-ЖБ-36-1-кЭ)		Статус	Лист
		рп	1 18
Общие данные (Начало)		СЕВЗАЛЭНЕРГОСЕТЬПРОЕКТ Ленинград	

А.А.Варна

Общие указания

В состав данного комплекта включены чертежи двух вариантов компоновки ЗРУ 10(6)кВ с применением шкафов КРУ серии К-104 изготовления Московского завода „Электрошитт“ Минэнерго СССР/ на токи 1600 и 2600А).

Здание рассчитано на установку двух секций РУ 10кВ., общим количеством шкафов 34 штуки, в том числе шкафов отходящих кабельных линий - 24 штуки в ЗРУ на ток 1600А и 22 штуки в ЗРУ на ток 2600А.

На чертежах и в спецификациях учтены шинные вводы 10кВ в предположении, что связи между трансформаторами и ЗРУ выполняются открытыми шинами или проводами. В случае применения при конкретном проектировании комплектных закрытых токопроводов типа ТЭК изготовления Московского завода „Электрошитт“ соответствующие разрезы на чертежах расстановки шкафов КРУ, а также позиции в спецификациях должны быть заменены. Кроме того, в этом случае проемы для шинных вводов следует заделать кирпичом по ширине до 850мм и предусмотреть металлоконструкцию для крепления ТЭК к стене.

Общие указания к чертежам установки шкафов КРУ:

1. Чертежи разработаны на основании технической информации ОКУ.143.040 „Устройство комплектное распределительное К-104“ Московского завода „Электрошитт“.
2. Заземление оборудования осуществляется путем присоединения к заводным швеллерам под шкафы КРУ и обрешечивания прямоуг.стальной полосой сечением 30х4мм² с последующим присоединением этих элементов в трех местах к общему контуру заземления.
3. Цифры на плане и в графе „примечание“ соответствуют принятой нумерации шкафов КРУ.
4. Количество шкафов КРУ, отмеченное*, уточняется при конкретном проектировании.

Привязан:

Ш/в. №

407-3-585.90-3П1

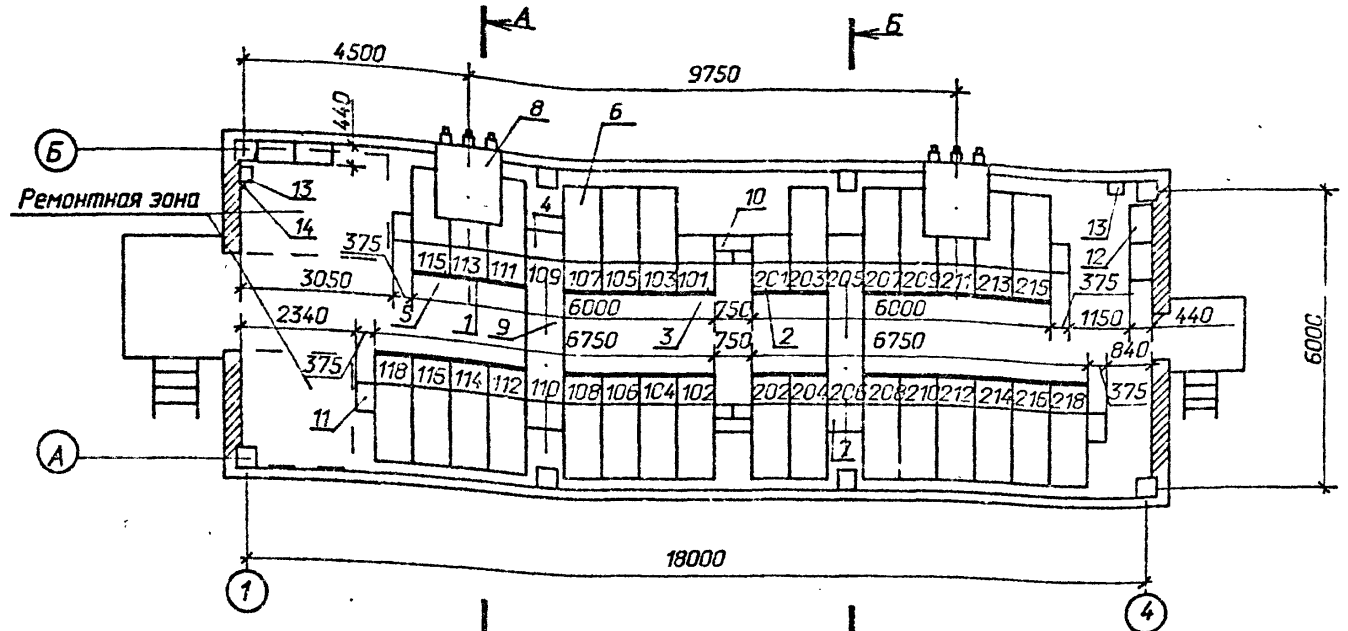
Науч.обл.	Роменский	1-0-У	04.97	ЗРУ 10(6)кВ с кабельным этажом (ЗРУ 10-6х18-ЭКБ-36-Г-КЭ)	Станд. лист	Листов
Н.контр.	Ломанская	А.М.	04.97		РП	2
Г.И.П.	Фомин	208	04.91			
Г.л.спец.	Лурье	20	04.91			
Общие данные (окончание)					СВЯЗЬ ПЕРИОД СЕТЬ ПРОЕКТ Ленинград	

Копирован: Поис

Формат: А3

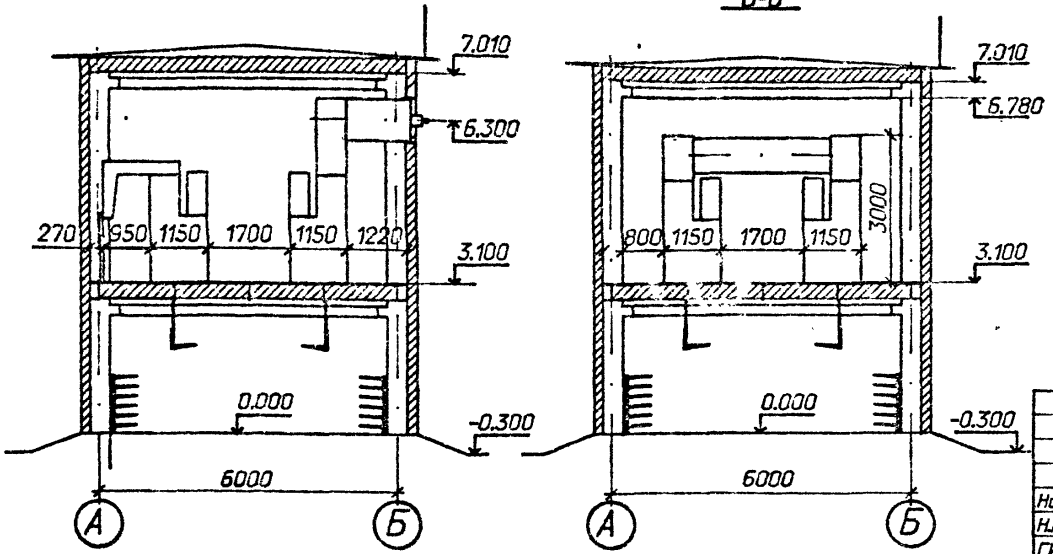
ср 1978-02

ОКН.И.П.№04. Подпись и дата. В соответствии

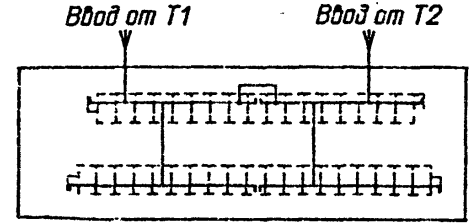


A-A

Б-Б



Схематический план расположения сборных шин



1. Спецификацию см. лист ЭП1-4.
2. Общие указания см. лист ЭП1-2.

Прибязан

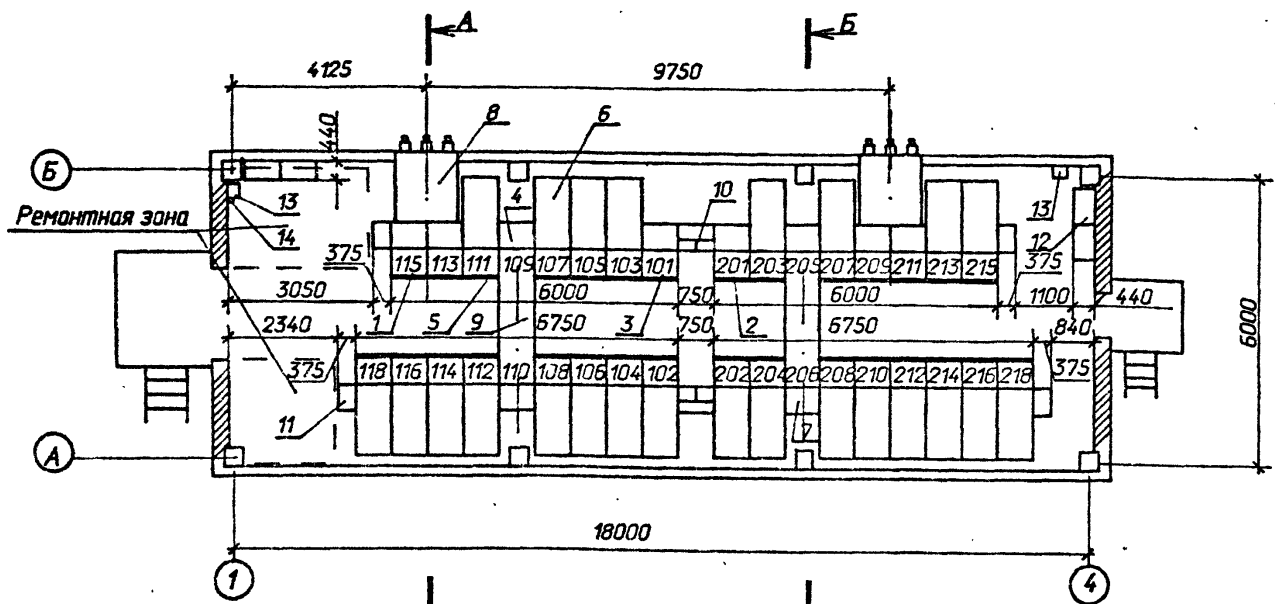
Имя.И

403-3-585.90-ЭП1.

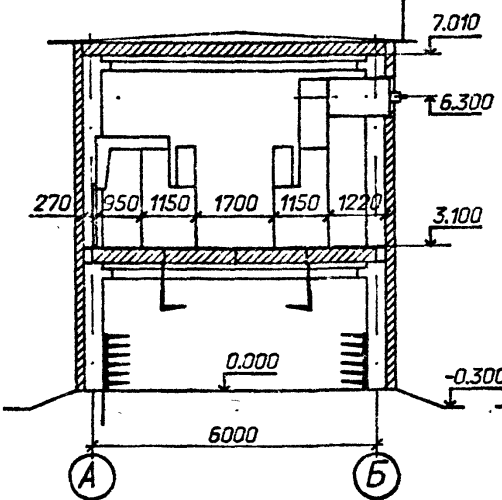
Нач. отд.	Роменский	В.С.Ф.	04.91	ЭРУ 10(6)кВ с кабельным этажом (ЭРУ 10-6х18-ЖБ-35-1-КЭ)	Стация	Лист	Листов	
Н.контр.	Ломаносова	Л.М.	04.91		РП	3		
ГИП	Фомин	В.А.	04.91		СВЭЛЭНЕРГОСЕТЬПРОЕКТ Ленинград			
Гл. спец.	Лырье	Л.В.	04.91					
Нач. зар.	Карпов	В.Л.	04.91	Расстановка шкафов КРУ на так 1600А. План, разрезы А-А, Б-Б.				

Имя.И
Подпись и дата
Взлук. Имя И

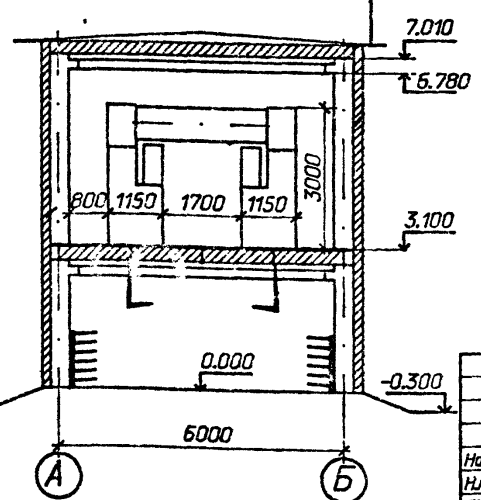
Альбом №



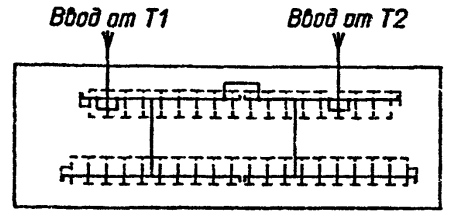
А-А



Б-Б



Схематический план расположения сборных шин



1. Спецификацию см. лист ЭП1-Б.
2. Общие указания см. лист ЭП1-2.

Приязан

Инд.№

403-3-585.90-ЭП1

Нач. отд.	Роменский	1802-	04.91
Н.контр.	Ломаносова	Лом	04.91
ГМП	Фомин	Фом	04.91
Г.л.ст.ец	Ильин	Иль	04.91
Нач.зр.	Карпов	Кар	04.91

ЭРУ 10(6)кВ с кабельным этажом
(ЭРУ 10-6х18-ЖБ-36-1-КЗ)

Стация	Лист	Листов
РП	5	

Расстановка шкафов КРУ на
ток 2600А. План, разрезы А-А, Б-Б.

СЕВЗАПЭНЕРГОСЕТЬПРОЕКТ
Ленинград

Формат А3

ср 1018-02

Инд. № табл. Подпись и дата. Взам. инв. №

Листов 2

Марка поз	Обозначение	Наименование	Кол.	Масса ед. кг	Примечание
1		Шкаф КРУ -10 - ввода с выключателем на ток 1600А	4	840	113, 115 209, 211
2		Шкаф КРУ -10 секционной связи с выключателем на ток 1600 А	1	840	201
3		Шкаф КРУ -10 секционной связи с разъединяющими контактами на ток 1600А	1	588	101
4		Шкаф КРУ -10 с шинными аппаратами	4*	533	205, 206
5		Шкаф КРУ -10 для питания трансформатора СН	2	698	111, 213
6		Шкаф КРУ -10 отходящих кабельных линий	22*	698	
7		Шкаф елхого ввода	2*	210	110, 206
8	6КЦ.052.058 -01	Шинный ввод 10 кВ к ближайшему ряду на ток 2600 А	2		
9	5КЦ.585.029	Шинный мост 10 кВ на ток 1600А	2		L ₁ -1700
10		Шинный блок 10 кВ на ток 1600А	1	195	
11		Шкаф дугогасителя	8	115	
12		Отдельно стоящий релейный шкаф	4*		

Марка поз	Обозначение	Наименование	Кол.	Масса ед. кг	Примечание
13	ТУ 34-43-11010-85	Сварочный щиток АЭ-8101-4070	2	20,0	в ремонтной зоне
14	ТУ 16-522.139-78	Автоматический выключатель АП 5062 ТМЗУЗ-63	1	1,3	

- *) ст. общие указания п.4
- При установке одного шкафа с шинными аппаратами на секцию, шкафы 110, 206 выполнить по схеме 428 (шкаф елхого ввода).

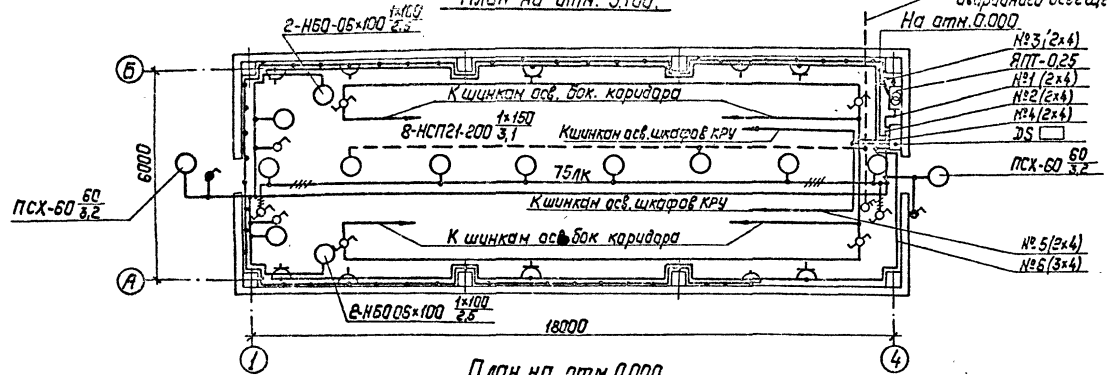
Шкаф № подл. Подпись и дата. Взам. инв. №

Привязан:			
Инв. №			

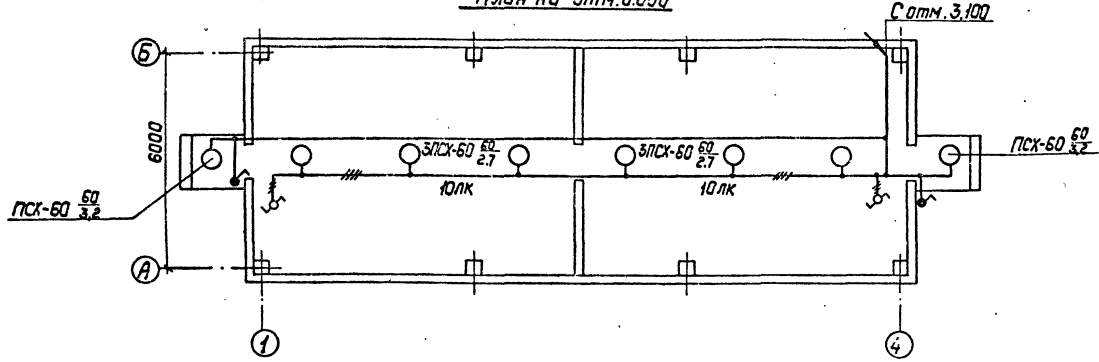
407-3-585.90-ЭП1			
Нач. отд.	Молотковский	ВЗУ	0491
Н.инж.	Логаносова	Дом	0491
ГНП	Фоткин	200	0491
Гл. спец.	Лурье	10	0491
Нач. эр.	Коряков	10	0491
Инж. инст.	Лыкасова	Альков	0491
ЗРУ 10(6)кВ с кабельным эрмоком (ЗРУ 10-6кВ-18-ЖБ-ЭБ-1-КЭ)		Стандия	Лист Листов
Спецификация и листу ЭП1-5		РП	6
СЕВЗАЛЭНЕРГОСЕТЬПРОЕКТ Ленинград			

Альбом

План на отм. 3.100.



План на отм. 0.000



См. совместно с листами ЭП-8,9.

407-3-585.90-3П1

Привязан:	Нач. отд.	Роменский	В.О.Д.	04.91	3РУ10(6)кв скабельный этажам (3РУ10-6х18-ЖБ-3Б-1-КЭ)	Стадия	Лист	Листов
	Н. контр.	Ломаносова	С.В.	04.91		РП	7	
	Г.И.П.	Фанин	С.В.	04.91	Освещение. Планы.	СЕВЗАПЕНЕРГОСЕТЬПРОЕКТ Ленинград		
	Гл. спец.	Лурье	С.В.	04.91				
	Нач. гр.	Карлаев	С.В.	04.91				
И.И.В. №	Инж. Петр.	Лыкасова	С.В.	04.91				

Калитрава: Палсе

Формат: А3

ср. 10.18.91

Шиб. № по обл. Подпись и дата: 13.04.91

Лист 2

Марка поз.	Обозначение	Наименование	Кол.	Масса ед.кг	Приме- чание
1	5.407-112.1.300M4	Установка щитка освети- тельного группового на 6 однополюсных автоматов АЕ 1034-1; ЯОУ-8501	1		
2	5.407-112.1.360M4	Установка ящика стани- жающим трансформатором мощностью 0,25 кв.А; высшее напряжение 220В; низшее напряжение 12В, ЯПТ-025-2143	1		
3	5.407-91	Установка светильника по- толочного НСП24*200-003У3	8		
4	5.407-91	Установка светильника на- стенного Н50 06*100Гр20	4		
5	5.407-91	Установка светильника брызгозащищенного ПХВ0М3	10		
6	5.407-111	Установка выключателя од- нополюсного 250 В; 6А 01-02-6/220	2		
7	5.407-111	Установка выключателя одно- полюсного в герметичном ис- полнении 250 В; 6А 0-1-Гр44-17-5/220	4		
8	5.407-111	Установка переключателя пакеетного ПМ-16/АСГр56	8		
9	5.407-111	Установка переключателя пакеетного 220 В, 10А ПВ2-16Гр56	1		
10	5.407-83	Установка розетки штеп- сельной заземляющим контактом			

Марка поз.	Обозначение	Наименование	Кол.	Масса ед.кг	Приме- чание
		РП-п-20-04-10/220	6		
11	5.407-83	Установка розетки штепсельной 42В; РШ-п-2-0-03-10/42	4		
12	5.407-97	Установка коробки ответ- вительной трехвводной КОМ1-3	44		
13		Латпа ручная переносная с гибким шланговым кабелем на напряжение 12В, ПЛ-64	1		
14		Латпа накаливания 12В, 40Вт МО 12-40	1		
		Латпы накаливания 220В			
15		Б-220-230-60УХЛ2	10		
16		Б-220-230-100УХЛ2	4		
17		Б-220-230-150УХЛ2	8		

Ст. совместно с листом ЭП1-7

Прибыло

Инв. №

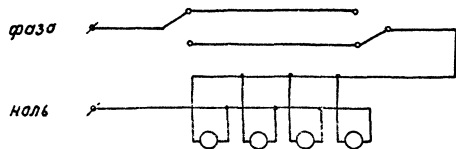
407-3-585.90-3П1

Нач. отд.	Раменский	ВСОУ	04.91		
Н. контр.	Ломоносова	04.91		ЗРУ 10(6)квс кабельным этажом	Стандия
ГПП	Фогин	04.91		(ЗРУ 10-6*18-ЖБ-36-1-К9)	Лист
Л. спец.	Лурье	04.91			Листов
Нач. зр.	Кислов	04.91		Ведомость узлов установки	РП
Инж. Пят.	Лыкаева	04.91		электрического оборудования	8
					СВЯЗПЭНМОСЕТЬПРОЕКТ Ленинград

Контр. Свд

Формат А3 04.11.88-01

Схема управления освещением с двух мест



Данные о групповом щитке с автоматическими выключателями

Намер. щитка	Тип	Установка мощность кВт	Номера автоматических выключателей			Ток расцепителя, А	
			Обнополно- значные	Трехполюсные резерв- значные	На вводе	На линии	
35	Я04-8501-У3	<input type="checkbox"/>	SF1				6,0
		1,72 (1,42)	SF2				10,0
		0,48	SF3				6,0
		0,72	SF4				6,0
		<input type="checkbox"/>	SF5				6,0
		<input type="checkbox"/>	SF6				6,0

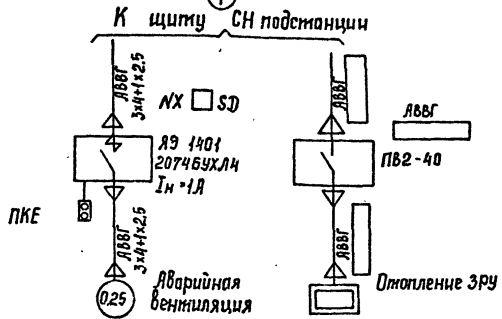
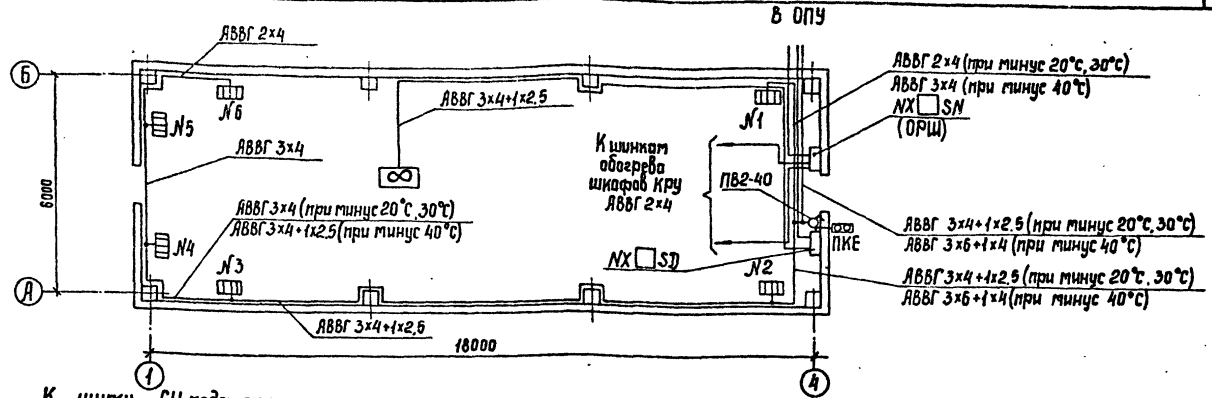
1. Нормы освещенности помещения приняты согласно СНиП П-4-79.
2. Напряжение сети освещения: рабочего и аварийного в нормальном режиме 380/220В (фаза-ноль); аварийного в аварийном режиме - 220В постоянного тока (автоматически переключается на щите см), ремонтного - 12В.
3. В скобках указана мощность, потребляемая на освещение коридора управления при наличии на ПС аккумуляторной батареи, при отсутствии источника постоянного тока лампы аварийного освещения присоединяются к сети рабочего освещения.
4. Сеть освещения выполняется открыто кабелем АВВГ с соблюдением инструкции СН 357-77.
5. Высота установки штепсельных розеток - 0,8 м от пола; выключателей - 1,5 м; щитков - 1,8 м.
6. Все части, подлежащие заземлению, присоединяются к сети заземления ЗРУ.
7. Освещение в коробке коридоров выполняется с помощью лампы накаливания мощностью 60 Вт, поставляемых комплектно со шкафами КРУ (на чертеже условно не показаны). Для обеспечения нормируемой освещенности требуется установить 12 лампы.
8. См. совместно с листами ЭП1-7,8.

Привязан

ИНВ.Л

				407-3-585.90-ЭП1			
Нач. отд.	Романский	В.С.Д.	04.91	ЗРУ 10 (6) кВ с кабельными магистралью (ЗРУ 10-6 кВ-18-ЖБ-36-1-КЭ)	Станд. Лист	Лист	Листов
Н.контр.	Лопатоско	В.С.Д.	04.91				
Гл. спец.	Фомин	В.С.Д.	04.91				
Нач. отд.	Карлов	В.С.Д.	04.91				
Инспектор	Майкасова	В.С.Д.	04.91	Схема управления освещением и данные о групповом щитке		СВЗЭНЕРГОСЕТЬПРОЕКТ Ленинград	

Листом 2



1. Напряжение сети отопления ~380/220 В (фаза-ноль); вентилятора ~380В.
2. Количество и расстановка электропечей приняты по санитарным чертежам.
3. Высота установки вне помещения кнопки управления вентилятором - 1,8 м от отметки обслуживания.
4. Кожухи электроприемников присоединить к сети заземления ЗРУ.

Распределение электропечей по фазам

Температ. наружного воздуха	Фазировка	Количество электропечей						Всего
		№ сечений						
		1	2	3	4	5	6	
минус 20°С	А-В	-	-	-	1р	-	2р	10р
	В-В	-	-	-	1р	2р	-	
	С-В	1р	1р	2р	-	-	-	
минус 30°С	А-В	-	-	-	2р	-	3р	14р
	В-В	-	-	-	1р	3р	-	
	С-В	1р	1р	3р	-	-	-	
минус 40°С	А-В	-	-	-	2р	-	3р	18р
	В-В	1р	-	1р	-	4р	-	
	С-В	-	2р	-	4р	-	-	

Прибавки:

Итого №:

407-3-585.90-3П1

Нач. отд.	Рогаченский	1801	04.91	ЗРУ 10(6)кВ с кабельным этажом (ЗРУ 40-6кВ-18-ЖБ-36-1-К9)	Студия Листв Листов
Н.контр.	Логанасова	202	04.91		
ГМП	Фогтин	202	04.91		
Сл. спец.	Лурье	202	04.91		
Нач. ср.	Карагов	202	04.91		
Инж. Имя	Лыкова	04.91	04.91	Электрическое отопление и вентиляция	СВЭАЗЭНЕРГОСЕТЬПРОЕКТ Ленинград

Шкала №1 по плану. Изобразить в плане в соответствии с нив. №1

Монтажная единица	Марка кабеля по проекту	Заводская марка		Направление кабеля	Длина, м	Примечание
		Тип	Углы и размеры			
Освещение "ДС"	ДС-01	АВВГ		Щит СН 380/220В подстанции Панель	Щиток осветительный ДС	
	ДС-02	АВВГ-0.66	2x4	Щиток осветительный ДС гр.№1	Ящик с понижающим трансформатором	10
	ДС-03	АВВГ-0.66	2x4	Ящик с понижающим трансформатором	Щитовая сеть 12В	55
		АВВГ-0.66	2x4	Щиток осветительный ДС гр.№2	Освещение коридора управления входов	55
		АВВГ-0.66	3x4		Освещение зон	10
	ДС-04	АВВГ-0.66	3x4+1x2.5		Распределительная сеть	25
		АВВГ-0.66	2x4	Щиток осветительный ДС гр.№3	Освещение кабельного этажа	75
		АВВГ-0.66	3x4		Освещение кабельного этажа	10
	АВВГ-0.66	3x4+1x2.5		Освещение кабельного этажа	25	
	ДС-05	АВВГ-0.66	2x4	Щиток осветительный ДС гр.№4	Освещение боковых коридоров	65
ДС-06	АВВГ-0.66	2x4	Щиток осветительный ДС гр.№5	Шинки освещения шкафов КРУ	20	
ДС-07	АВВГ-0.66	3x4	Щиток осветительный ДС гр.№6	Щитовая сеть 220 В	70	
Вентиляция "SD"	SD-01	АВВГ-0.66	3x1+1x2.5	Щит СН 320/220В подстанции Панель	Ящик управления НК SD	
	SD-02	АВВГ-0.66	3x4+1x2.5		Электродвигатель вентилятора	25
Обогрев рекуляционных отсеков "SN"	SN-01	АВВГ-0.66		Щит СН 380/220В подстанции Панель	Ящик управления НК SN	
		АВВГ-0.66	2x4	Ящик управления НК SN	К шинкам обогрева шкафов КРУ	30
Отопление "ST"	ST-01	АВВГ-0.66		Щит СН 380/220В подстанции Панель	Переключатель пакетный П82-40	
		АВВГ-0.66	3x6+1x4		Сеть отопления	10
		АВВГ-0.66	3x4+1x2.5		Сеть отопления	30
		АВВГ-0.66	3x4		Сеть отопления	20
		АВВГ-0.66	2x4		Сеть отопления	3.5 4.5
Сварка "DQ"	DQ-01	АВВГ-0.66	3x10+1x6	Ближайший сварочный щиток	Сварочный щиток DQ	
		АВВГ-0.66	3x10+1x6	Сварочный щиток DQ		35

Итого в таблице "Подстанции и Ремонтные отсеки"

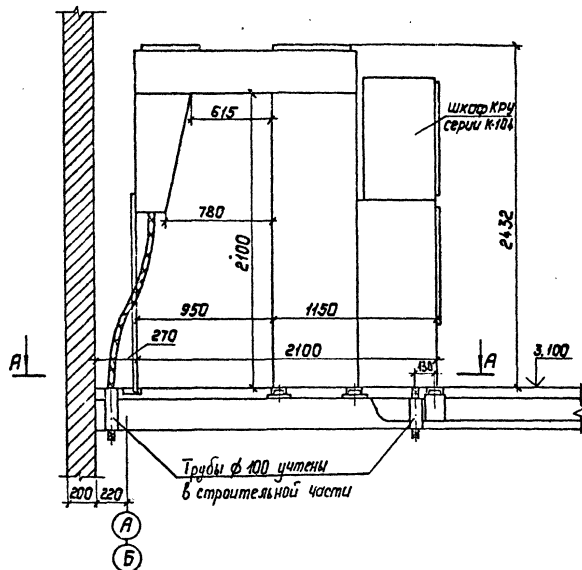
407-3-585.90-3П1

Привязан	Исполн	Атланский	ИСО Д	0491	3РУ10(4)КВ с кабельным этажом (3РУ 10-6 кВ-ЖБ-36-1-КЭ)	Специал	Лист	Листов
	Исполн	Лопатинский	ИСО Д	0491				
	Исполн	Ферман	ИСО Д	0491	Журнал силовых кабелей	РП	11	
	Исполн	Гл. спец. Дурлов	ИСО Д	0491				
	Исполн	Ник. гр. Карлов	ИСО Д	0491	СВЗВАТЭНЕРГОСЕТЬПРОКТ Ленинград			
	Исполн	Ильинский	ИСО Д	0491				

Копия ДД

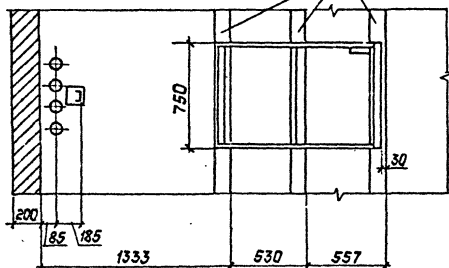
содерж. ДД Формат Д3

Альбом 2



1. Опорную раму шкафа КРУ приварить к закладным элементам прерывистым швом по ГОСТ 5264-80.
2. Закладные элементы учтены в строительной части проекта.
3. Шкафы устанавливаются до заливки чистого пола.
4. Зазоры в трубах, в соответствии с п. 3.65 СНиП 3.05.06-85, заделываются несгораемым материалом.

A-A

Закладные элементы
см. указание 2

Привязоч:

Инд. №

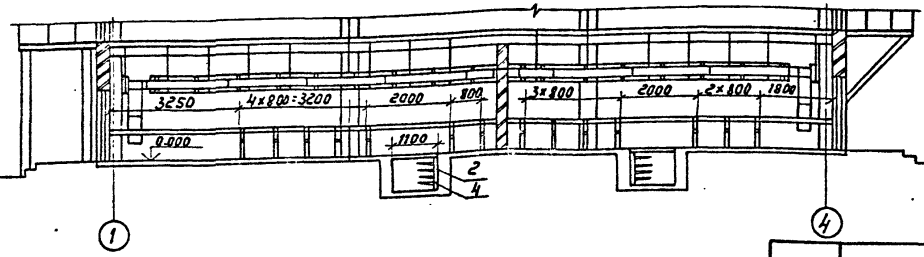
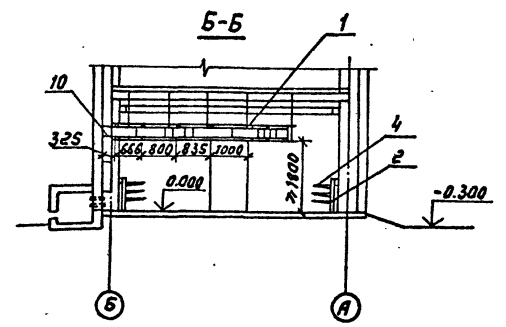
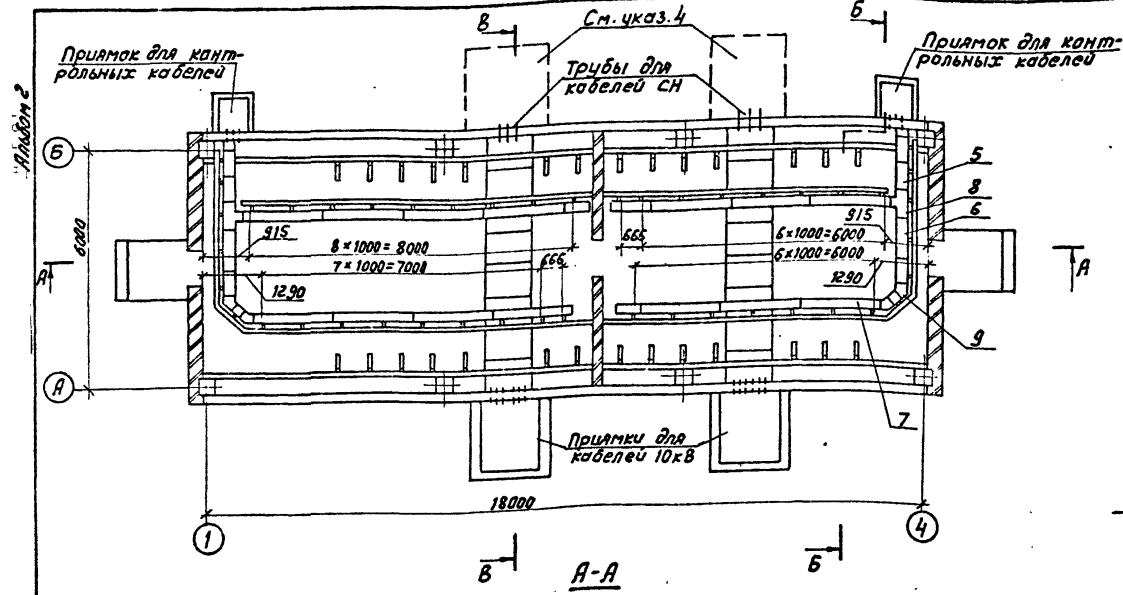
407-3-585.90-3П1

Нач. отд.	Романенко	180.0	04.91			
Н. контр.	Лополосова	20.0	04.91	ЗРУ 10(6) кВ с кабельным этажом	Стандарт	Лист
Г.И.П.	Тяпки	28.0	04.91	(ЗРУ 10-6кВ-ЖБ-36-1-КЭ)	РП	12
Гл. спец.	Лурье	28.0	04.91			
Нач. гр.	Карав	28.0	04.91	Установка шкафов КРУ	СЕВАЛЭНЕРГОСЕТЬПРОЕКТ	Ленинград
Инж. П.Кат.	Защеева	30.0	04.91	серии К-104.		

Копировать: Польш

Формат: А3

Ср. 10/18-01



Разрез В-В, спецификацию и указания см. лист ЭП2-14.

Привязка:

Лист №

407-3-585.90-ЭП 1

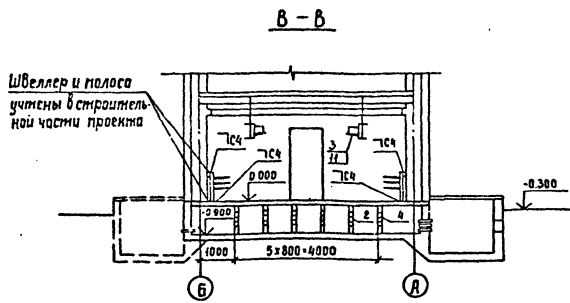
Нач. отд.	Раменский	18.09	04.91		
Н.контр.	Ломоносов	28.09	04.91	ЗРУ 10(6)кВ с кабельным этажом	Этажа Лист Листов
ГЛП	Фотин	28.09	04.91	(ЗРУ 10-6кВ 18-ЖБ-36-1-КЭ)	
Гл. спец.	Лурье		04.91		РП 13
Нач. ср.	Карлов	04.91	04.91	Работы по монтажу кабельных конструкций в кабельном этаже. План.	СЕВЗАПЭНЕРГОСЕТЬПРОЕКТ Ленинград
Учт. работ.	Зайцева	04.91	04.91		

Шифр и подл. Подпись и дата. Заменяется

Спецификация оборудования и материалов

Марка поз.	Обозначение	Наименование	Мол.	Масса ед. кг	Примечание
1	ТУ 34-43-10683-84Е	Стойка С-400УХЛ2	45	0,07	
2	-	Стойка С-600УХЛ2	40	1,7	
3	-	Консоль К-250УХЛ2	46	0,33	
4	-	Консоль К-450УХЛ2	132	0,82	
5	-	Лоток глубокий прямой ЛГ-200-0,6	14	2,6	
6	-	ЛГ-200-1	3	3,79	
7	-	ЛГ-200-2	14	7,2	
8	-	Лоток глубокий ответвительный ЛГО-200УХЛ2	2	3,6	
9	-	Лоток глубокий целовой ЛГУ-200УХЛ2	4	1,87	
10	-	Соединитель целовой СУ	4	0,23	
11	-	Прижим В-41	45		

Листов 2



1. План расстановки кабельных конструкций и разрезы А-А и Б-Б ст. лист ЭП1-13
2. Заземление кабельных конструкций выполняется путем присоединения их к заземляющему устройству ЗРУ с использованием опорных швеллеров и закладных полос.
3. Количество кабельных конструкций уточняется при конкретном проектировании.
4. Пунктиром показано расположение приямков для кабелей 10 кВ при необходимости их вывода в сторону вводов 10 кВ.
5. Сварные швы по ГОСТ 5264-80.

Привязка:

Ивб. №2

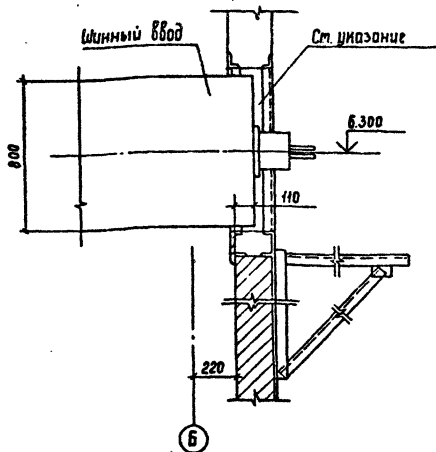
Ивб. №2 табл. Подпись и дата. 6 листов, №2

407-3-585.90-ЭП 1

Исполнитель	Раменский	28.01.04	04.91	ЗРУ 10(6)кВ с кабельным этажом (ЗРУ 10-6кВ-18-ЖБ-36-1-КЗ)	Стандия Лист 14
Н.контр.	Ломанасова	28.01.04	04.91		
Гл. спец.	Фортун	28.01.04	04.91		
Нач. зр.	Карлов	28.01.04	04.91		
Инж.проект.	Зайцева	28.01.04	04.91		

Расстановка кабельных конструкций в кабельном этаже. Разрез Б-Б

СЕВАЗЭНЕРГОСЕТЬПРОЕКТ Ленинград



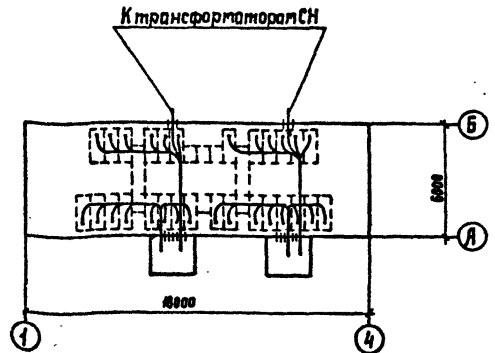
Зазор в проеме для шинного ввода, в соответствии с п.3.65 СНиП 3.05.06-85, заделать негорючим материалом.

Приблизн			
Циб. №			

407-3-585.90-ЭП1

Циб. №	Лист	Дата	Возм. шиф. №
Нач. отд.	Раменский	ВОП	04.91
Н. контр.	Латаносова	Ваш	04.91
ГЛП	Фотин	Ваш	04.91
Гл. спец.	Лурье	Ваш	04.91
Нач. зр.	Коробов	Ваш	04.91
Инж. Указ	Зайцева	Ваш	04.91

зру 10(6) кв с кабельным этажом (зру 10-6×10-ЖБ-36-1-ИЭ)	Стандия	Лист	Листов
	РП	16	
Установка шинного ввода	СЕВЗАПЭНЕРГОСЕТЬПРОЕКТ Ленинград		



Приблизн			
Циб. №			

407-3-585.90-ЭП1

Циб. №	Лист	Дата	Возм. шиф. №
Нач. отд.	Раменский	ВОП	04.91
Н. контр.	Латаносова	Ваш	04.91
ГЛП	Фотин	Ваш	04.91
Гл. спец.	Лурье	Ваш	04.91
Нач. зр.	Коробов	Ваш	04.91
Инж. Указ	Зайцева	Ваш	04.91

зру 10(6) кв с кабельным этажом (зру 10-6×10-ЖБ-36-1-ИЭ)	Стандия	Лист	Листов
	РП	17	
Разводка кабелей 10 кв	СЕВЗАПЭНЕРГОСЕТЬПРОЕКТ Ленинград		

Ввод с присоединением ТСН

Алюминий

а. после выключателя

а. после выключателя

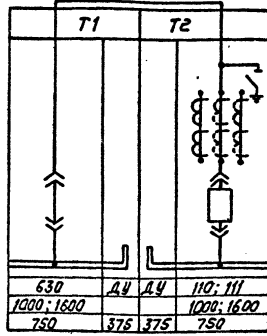
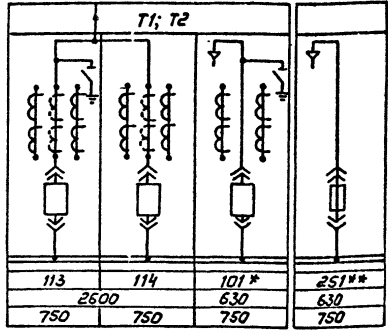
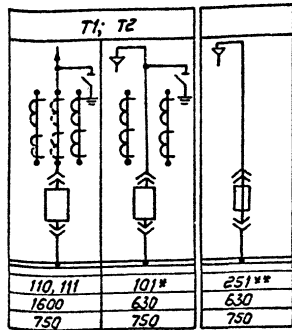
Секционная связь

И силового трансформатора

Схема первичных соединений

И Схемы

Номинальный ток, А		
1600	630	251**
Ширина шкафа, мм		
750	750	750



б. до выключателя

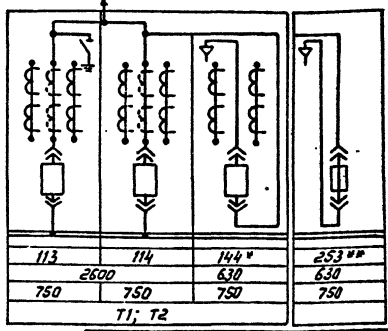
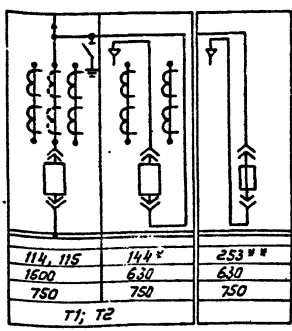
б. до выключателя

Схема первичных соединений

И Схемы

Номинальный ток, А		
1600	630	253**
Ширина шкафа, мм		
750	750	750

И силового трансформатора



Привязки

ИМБ.И			

407-3-585.90-ЭП1

* при мощности ТСН более 250кВ.А
 ** при мощности ТСН 100-250кВ.А

Исполн.	Романский	18.0.9	04.91	3РУ10(6)кВ с кабелным этажом (3РУ10-6кВ-18-ЖБ-36-Г-КЗ)	Станция Лент. Илестов
И.контр.	Ломаново	Зем.	04.91		
Г.И.П.	Фамин	22	04.91		
Г.проеч.	Лурья	20	04.91		
Исполн.	Кордов	П.Л.	04.91	Схема заполнения шкафов КРУ	СВЭЛЭНЕРГОСЕТЬПРОЕКТ Ленинград
Исполн.	Ликасво	Ольга	04.91		

ИМБ.И
Ладных и Вино
Крем. инж. И.

Ведомость рабочих чертежей основного комплекта АС1

Альбом 2

Лист	Наименование	Примечание
1	Общие данные (начало)	
2	Общие данные (продолжение)	
3	Общие данные (продолжение)	
4	Общие данные (окончание)	
5	Планы на отм. 0.000 и 3.100	
6	Разрезы 1-1, 2-2	
7	Фасады	
8	Фрагмент входа 1. Установка двери ДТД21-9 0,75-Б	
9	Фрагмент фасада 1.	
10	План кровли. Спецификация к фрагменту фасада 1.	
11	Архитектурные узлы А,Б,В,Г.	
12	Схема расположения элементов фундаментов здания.	
13	Схема расположения элементов фундаментов здания.	
	Узлы 1,2.	
14	Схемы расположения колонн и ригелей.	
15	Схемы расположения плит покрытия и перекрытия.	
16	То же. Узлы I,IV.	
17	То же. Узлы V, VII.	
18	Схемы расположения стеновых панелей.	
19	То же. Спецификация. Узел 1.	
20	Схемы расположения стверстий и металлоконструкций в перекрытии.	

Имя, И.подл.
Подпись и дата
Взнос, инв. N

Удостоверяю, что проект соответствует действующим нормам и правилам, а эксплуатация сооружений с пожароопасным характером производства безопасна при соблюдении предусмотренных проектом мероприятий.

Главный инженер проекта *Г.Д. Фомин* Г.Д. Фомин

Ведомость рабочих чертежей основного комплекта АС1 (продолжение)

Лист	Наименование	Примечание
21	Схемы расположения металлоконструкций в покрытии и перекрытии.	
22	Сечения 1-1, 7-7 к схемам расположения металлоконструкций и отверстий в перекрытии.	
23	Схема расположения каналов и приямков.	
24	То же. Сечения 1-1, 4-4.	
25	Схема расположения плит покрытия каналов и приямков.	
26	Лестница Л-1.	
27	Лестница Л-2.	
28	Лестницы Л-1, Л-2. Узлы А, Б, В	
29	Схема расположения металлоконструкций для транспортировки оборудования.	

				Приказ			
И.О.И.							
				407-3-585.90-АС1			
И.О.И.	Раменский	<i>В.И.</i>	6.05.91	ЭРУ 10(6) кВ с кабельным этажом (ЭРУ 10-6х18-ЖБ-36-1-КЭ)	станд.	лист	лист
И.О.И.	Самар	<i>С.</i>	6.05.91		ЛР	1	
И.О.И.	Фомин	<i>Г.Д.</i>	6.05.91				
И.О.И.	Ходяков	<i>В.И.</i>	6.05.91				
И.О.И.	Шленова	<i>В.И.</i>	6.05.91				
				Общие данные (начало)		сезон энергосети проект Ленинград	

Ведомость ссылачных и прилагаемых документов

Обозначение	Наименование	Примечание
ГОСТ 24698-81	<u>Ссылачные документы</u> Двери деревянные наружные для жилых и общественных зданий.	
ГОСТ 948-84	Перекрышки железобетонные для зданий с кирпичными стенами.	
ГОСТ 4248-78 ^м	Доски асбестоцементные электротехнические дугоустойчивые.	
ГОСТ 1839-80 ^м	Трубы и муфты асбестоцементные для безнапорных трубопроводов.	
1.020 - 1/83 вып.1-1; 2-5; 2-7; 2-15; 3-1; 3-3; 6-1; 7-1.	Конструкции каркаса межэтажного применения для многоэтажных общественных зданий, производственных и вспомогательных зданий промышленных предприятий.	
1.0411-3 вып.1,6	Сборные железобетонные многослойные плиты перекрытий многоэтажных общественных зданий, производственных и вспомогательных зданий промышленных предприятий.	
1.030.1 - 1 вып. 0-1; 0-3; 1-1; 1-2; 1-3; 2-1; 3-1; 3-3; 4-1.	Стены наружные из однослойных панелей для каркасных общественных зданий, производственных и вспомогательных зданий промышленных предприятий.	
1.415 - 2 вып.1	Балки фундаментные железобетонные для наружных и внутренних стен производственных зданий промышленных предприятий.	

Ведомость ссылачных и прилагаемых документов (продолжение)

Обозначение	Наименование	Примечание
1.494 - 24 вып.1	Стаканы для крепления крышных вентиляторов и зонтов.	
1.436.2-22 вып.1	Двери металлические противопожарные для производственных зданий и сооружений.	
2.460 - 15 вып 0, 1	Типовые узлы покрытий промышленных зданий в местах установки крышных вентиляторов.	
2.460 - 18 вып. 1	Узлы покрытий одноэтажных производственных зданий с рулонными кровлями и железобетонными плитами.	
3.006.1 - 2.87 вып. 2	Сборные железобетонные каналы и тоннели из лотковых элементов.	
3.407.1 - 157 вып.1	Унифицированные железобетонные элементы подстанций 35 - 500кВ.	
1.450.3-6 вып.0-1	Лестницы, площадки, стремянки и ограждения стальные производственных зданий промышленных предприятий.	

Приказ

И.И.И

407-3-585.90-AC1

Нач. отд.	Раменский	М.И.И	0.0.91	ЗРУ 10 (6) кВ с кабельным этажом (ЗРУ 10-6х18-ЖБ-36-1-КЭ)	стадия	лист	листов
И.контр.	Савок	И.И.И	0.0.91		РП	2	
ГИП	Фомин	И.И.И	0.0.91	Общие данные (продолжение)	СЕВЗАПЭНЕРГОСЕТЫПРОЕКТ г. Ленинград		
ГИП стр.	Кабалев	И.И.И	0.0.91				
Нач.вр	Шленова	И.И.И	0.0.91				

Альбом 2

Ведомость ссылочных и прилагаемых документов (окончание)

Обозначение	Наименование	Примечание
407-3-585.90 АСИ	Прилагаемые документы Строительные изделия.	Альбом 3
407-3-585.90 АС1ВМ	Ведомость потребности в материалах.	Альбом 5

Ведомость спецификаций

Лист	Наименование	Примечание
5	Спецификация элементов заполнения проемов, спецификация перемычек.	
8	Спецификация элементов к фрагменту входа 1	
10	Спецификация к фрагменту фасада 1	
12	Спецификация к схеме расположения фундаментов	
14	Спецификация к схемам расположения колонн и ригелей	
15	Спецификация к схемам расположения плит покрытия и перекрытия	
19	Спецификация к схеме расположения стеновых панелей	
22,23	Спецификация к схеме расположения металлоконструкций в покрытии и перекрытии	
27	Спецификация к схемам расположения каналов и приямков	
28	Спецификация элементов на лестницу Л-1	
29	Спецификация элементов на лестницу Л-2	
31	Спецификация к схеме расположения металлоконструкций	

Имя, И.И. Фамилия и дата
Взвеш. инв. №

Ведомость объемов сборных бетонных и железобетонных конструкций по рабочим чертежам основного комплекта марки АС-2

№ п/п	Наименование группы элементов конструкции	Код	Кол-л ³	Примечание
1	Блоки фундаментов	581100	9,654	
2	Фундаменты стаканного типа и башмаки	581200	9,6	
3	Колонны	582100	12,4	
4	Ригели и прогоны	582500	7,84	
5	Перемычки	582800	0,15	
6	Панели стеновые наружные	583100	53,22	
7	Плиты покрытий	584100	12,63	
8	Плиты перекрытий	584200	15,08	
9	Архитектурно-строительные элементы зданий	589400	4,8	
10	Конструкции и детали инженерных сооружений	585000	2,1	
11	Балки фундаментные	582400	4,08	
	Итого:		129,6	

Материалы на изготовление сборных бетонных и железобетонных конструкций учтены в ведомости потребности в материалах и отдельно не учитываются.

Приблизно			
Итого			

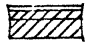
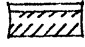
				407-3-585.90-АС1			
Нач. отд.	Раченский	ЖБ	6.05.91	ЭРУ 10(Б) кв с кабельным этажом (ЭРУ 10-Бх1В-ЖБ-3Б-1-К3)	этаж	лист	листов
Инж.пр.	Сажок	ЖБ	6.05.91		РП	3	
ГИП	Фарцы	ЖБ	6.05.91				
ГИП стр.	Кабалев	ЖБ	6.05.91				
Нач.гр	Шенцова	ЖБ	6.05.91	Общие данные (продолжение)	СЕВЗАЛЭНЕРГОСЕТЬПРОЕКТ г. Ленинград		

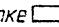
Формат А3

ар 1018-01

Ведомость отделки помещений и экспликация полов м²


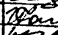
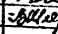
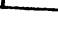

Альбом 2

Наименование или номер помещения	Потолок		Стены или перегородки		Примечание	Полы		
	Площ.	Вид отделки	Площ.	Вид отделки		Схема пола или номер узла по серии	Элементы пола и их толщина	Площадь пола м ²
Помещение КРУ10(Б)В	116,4	Затирка и клеевая окраска	145	Затирка стен клеевая окраска	—		Цементный пол марки 300 с железным - 30мм Монолитный бетон класса В10-40мм Сборные железобетонные плиты	116,4
			45	Штукатурка кирпичных стен клеевая окраска				
Кабельное помещение	114,8	Затирка и известковая побелка	101	Затирка стен клеевая окраска	—		Цементный пол - 30мм Монолитный бетон класса В10-40мм Уплот. ненной щебнем грунт	114,8
			68	Штукатурка кирпичных стен клеевая окраска				

1. За условную отметку 0.000, которая соответствует абсолютной отметке , принят уровень пола кабельного помещения.
2. Данные о грунтах приведены на схеме расположения фундаментов здания.
3. Сейсмичность площадки строительства принята 6 баллов.
4. Нормативные нагрузки приняты следующие:
 - вес снегового покрова на 1м горизонтальной поверхности земли принят 0,7; 1,0; 1,5 кПа (70, 100, 150 кгс/м²) соответственно I; II и IV снеговой район по СНиП 2.01.07-85
 - скоростной напор ветра на высоте 10м от поверхности земли принят 0,48 кПа (48 кгс/м²) по IV району.
5. Расчетная наружная температура воздуха самой холодной пятидневки минус 20°С; 30°С; 40°С.
6. Степень огнестойкости здания - вторая.
7. Наружные ограждающие конструкции - стеновые панели из ячеистого бетона.
8. Отмостка здания - бетонная шириной 0,8 м по щебеочной подготовке.
9. Наружная отделка фасадов здания - расшивка швов панелей, штукатурка кирпичных стен с расшивкой швов под панели.

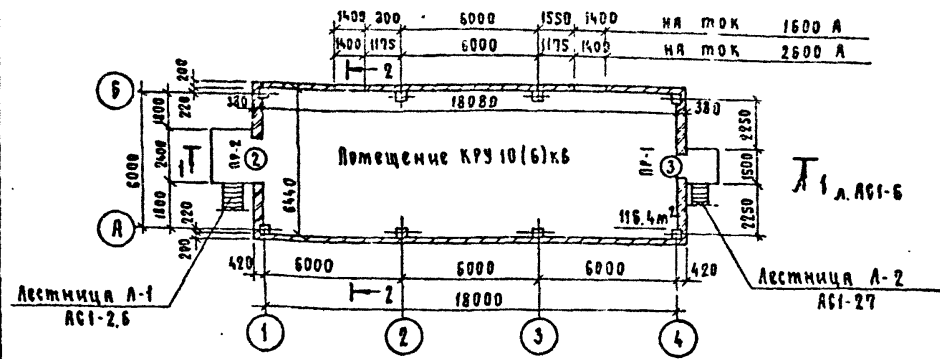
- 10.Кабельные панели из многослойных плит по серии 1.041.1-2.
- 11.Кирпичные стены , цоколь и перегородки, доборные кирпичные участки наружных стен выполнять из обыкновенного глиняного кирпича марки 75 на растворе марки 50.
- 12.Стальные элементы и поверхности закладных деталей окрасить масляной краской за 2 раза.
- 13.Материал стальных элементов - сталь С235 по ГОСТ27772-88.
- 14.Электроды для сварных швов типа Э42 ГОСТ9467-75 .
- 15.При замоноличивании стыков в зимнее время температура бетонной смеси должна быть не менее +5°С за счет подогрева заполнителей.
Температура воды не должна превышать 20°С, песка 60°С, щебня 40°С цемент не подогревается.
- 16.На листе АС1-29 дан вариант устройства металлического пола в помещении КРУ10(Б)В для транспортировки оборудования.

Всех. инв. №
Подпись и дата
Инв. № подл.

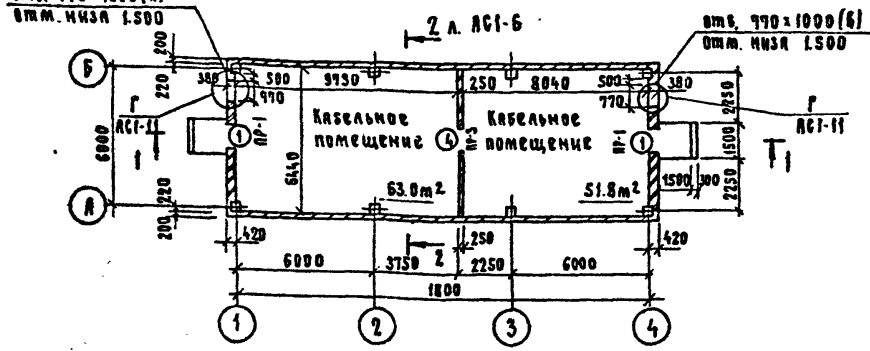
				407-3-585.90-АС1				
Привязан	Нач. отд.	Раменский		6.05.91	ЗРУ 10 (Б) кВ с кабельным этажом (ЗРУ10-Бх18-ЖБ-36-1-КЭ)	Статус	Лист	Листов
	Н. контр.	Сажук		6.05.91		РП	4	
	ГИП	Фанин		6.05.91		СЕВЗАПЭНЕРГОСЕТЬПРОЕКТ		
	ГИП стр.	Кабалев		6.05.91		Ленинград		
Инв.№	Нач.гр.	Шленова		6.05.91	Общие данные (окончание)			

Альбом 2

План на отм. 3.100



План на отм. 0.000



Спецификация элементов заполнения проемов

Марка поз.	Обозначение	Наименование	Кол. на этаж		Всего	Масса ед.кр.	Примечания
			1	2			
1	ГОСТ 24698-81	дверной блок ДН 19-9	2	—	2		
2	ГОСТ 24698-81	дверной блок ДН 24-19Б	—	1	1		
3	ГОСТ 24698-81	дверной блок ДН 21-10А	—	1	1		
4	АС1-8	дверной блок ДМП21к9/0.75-Б	1	—	1		

Спецификация перемычек

Марка поз.	Обозначение	Наименование	Кол. на этаж		Всего	Масса ед.кр.	Примечание
			1	2			
1	ГОСТ 948-84	1ПБ13-1	8	3	11	25	0.01 м³
2	ГОСТ 948-84	2ПБ25-3	—	3	3	103	0.04 м³

Ведомость проемов ворот и дверей

Марка поз.	Размер проема в кладке мм
1	318 × 1870
2	1910 × 2370
3	1010 × 2070
4	300 × 2100

Ведомость перемычек

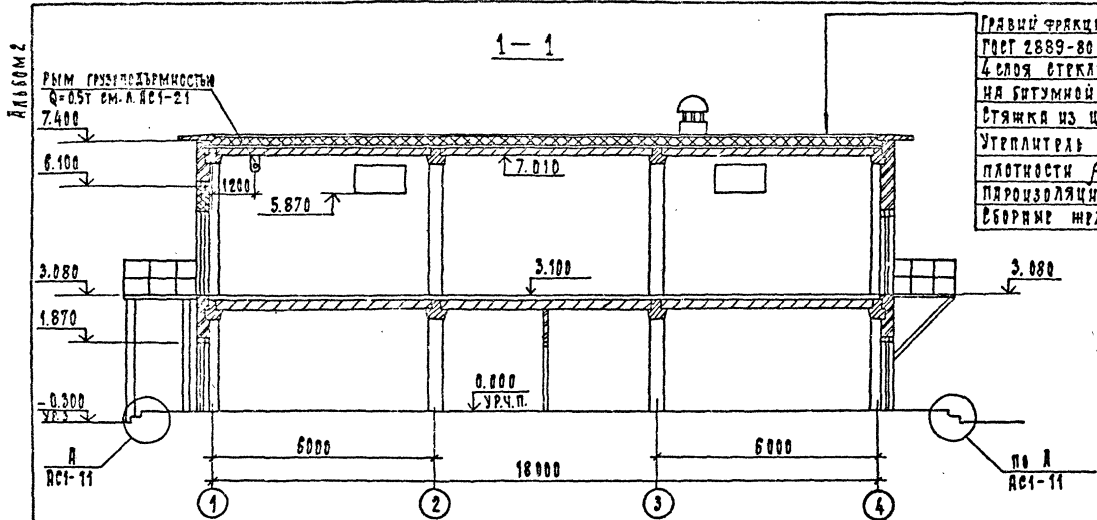
Марка поз.	Схема сечения
ПР-1 ПР-2	
ПР-3	

См. вместе с листом АС1-6

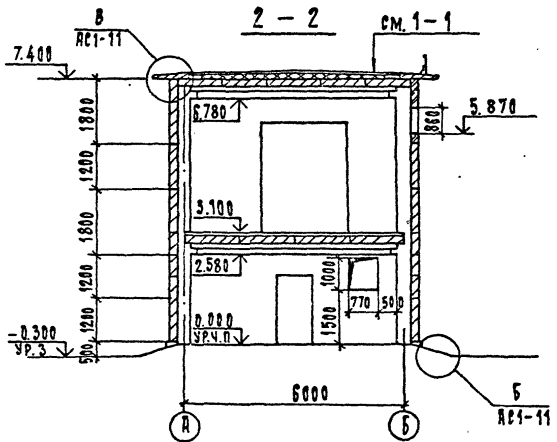
ПРИБОРАН
ИМБ.Л

409-3-585.90-АС1

Изд. отд.	РВМЕНСКИЙ	Б.С.З.	ЭРУ10(6)кВ с кабельным этажом (ЭРУ10-6*12-ЖФ-36-1-КЗ)	Стандия	АНСТ	АНСТОВ
И.Контр.	САЦУК	Б.С.З.		*РП	5	
Г.И.П.	ФЮМИН	Б.С.З.	Планы на отм. 0.000 и 3.100	СЕВЗАЛЭНЕРГОСЕТЬПРОЕКТ		
Г.И.П.Стр.	КОВАЛСВ	Б.С.З.		Ленинград		
Изд. гр.	ШАЕЛОВА	Б.С.З.		Формат А3		



Гравий фракции 5-15 мм по слою битумной мастики
ГОСТ 2889-80 - 15 мм
4 слоя стекловатной марки С-РМ (ГОСТ 15879-70) на битумной мастике.
Стяжка из цементно-песчаного раствора М50 - 15 мм
Утеплитель плитный из ячеистого бетона средней плотности $\rho = 400 \text{ кг/м}^3$ (ГОСТ 5742-76) - 200 мм
Пароизоляция - рубероид марки РКМ-350 или РКМ-350 В
Воздушные железобетонные плиты



Уклон кровли 0.05 выполнить за счет утеплителя. Дополнительный расход утеплителя составит - 7.8 м³ см. вместе с листами АС1-5, 10

ПРИВЯЗКА
ИНВ. №

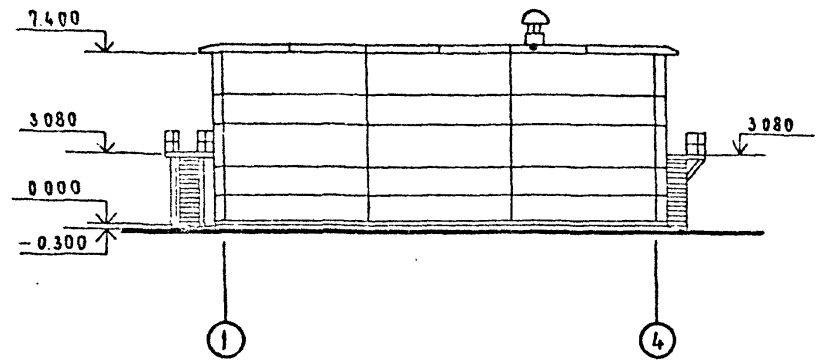
407-3-585.90 - АС1

ИЯЧ. ОТД.	РОМЕНКО И	11.05.91	ЗРУ10(Б) КВ СКАЖЕЛЬНЫМ ЭТАЖОМ	СТАНЦИЯ	ЛИСТ	ЛИСТОВ
И. КОНТР.	СЯЖИК	11.05.91	(ЗРУ10-Бх18-ШБ-3Б-1-КЗ)	РП	Б	
Р. И. П.	ФЯМИН	11.05.91				
Р. И. П. СТ.	КОВАЛЕВ	11.05.91				
ИЯЧ. РР.	ШЛЕКОВА	11.05.91	Разрезы 1-1, 2-2	СВЯЗЬЭНЕРГОСЕТЬПРОЕКТ ЛУРНИНГРАД		

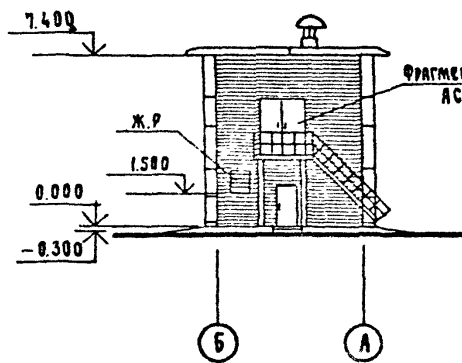
ИЯЧ. И ПОДЛ. ПОДП. И Д. ИЯЧ. ВЗРАМ. ИЯЧ. В.

АЛБОМ 2

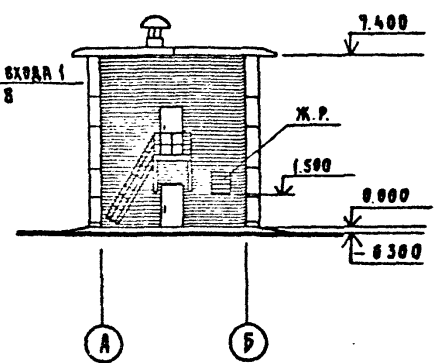
Ф А С А Д 1-4



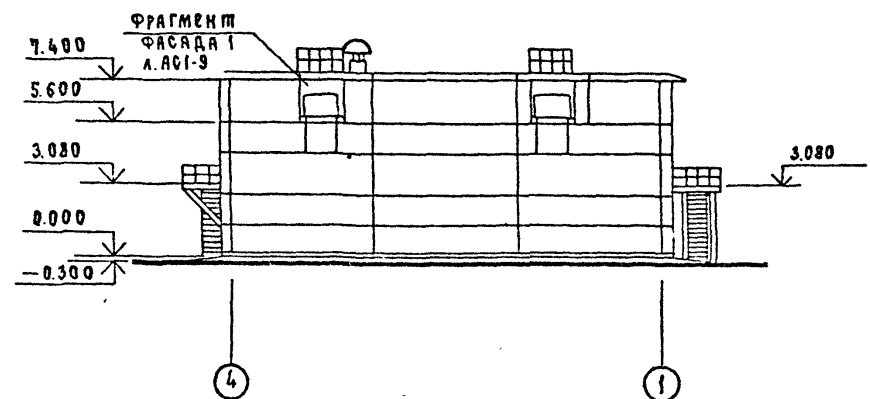
Ф А С А Д Б-А



Ф а с а д А-Б



Ф А С А Д 4-1



1. Жалюзийные решетки см. санитарную часть проекта
2. При кладке стены по оси „4“ заложить металлоконструкции по чертежам АС1-27; 28.

ИНВ. № ПОДА. ПОДВ. И ДАТА. ВЗАМ. ИНВ. №

ПРИКЛАЗАН			
ИНВ. №			

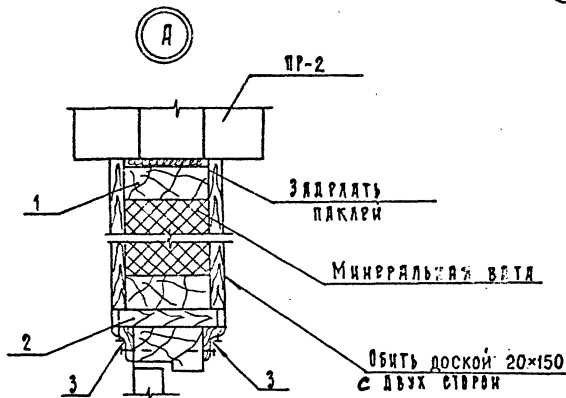
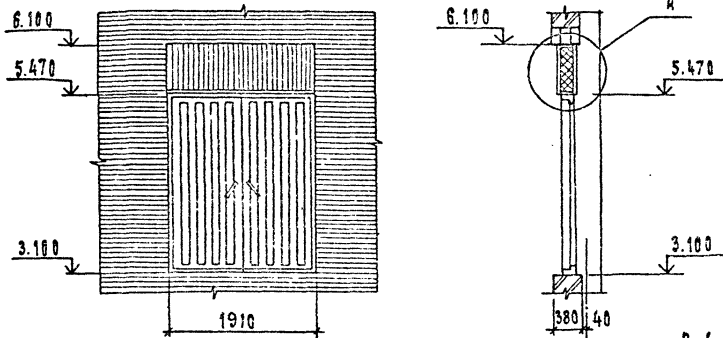
407-3-585.90-АС1						
НАЧ. ОТД.	РОМЕНСКИЙ	6.05.91	ЗРУ10(Б)КВ с кабельным этажом (ЗРУ10-6х18-ЖБ-36-1-КЗ)	СТАДНЯ	АНСТ	АНСТОВ
Н.КОНТР.	САЦЮК	6.05.91		РН	7	
РИСП. СТ.	КОВАЛЕВ	6.05.91				
НАЧ. ГР.	ШЛЕНОВА	6.05.91				
ИНЖ.	БОРЗБЬЕВА	6.05.91				
Ф А С А Д Ы				СЕВЗАПЭНЕРГОСЕТЬПРОЕКТ Ленинград		

Формат А3

000-10/12-128

Альбом 2

ФРАГМЕНТ ВХОДА 1

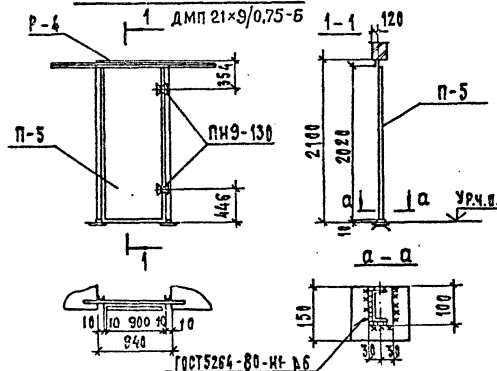


См. с листами АС1-5;7;11

СПЕЦИФИКАЦИЯ ЭЛЕМЕНТОВ К ФРАГМЕНТУ ВХОДА 1

МАРКА, КОД	ОБОЗНАЧЕНИЕ	ИЛИ РАЗМЕРЫ	КОЛ	МАССА, КГ	ПРИМЕЧАНИЕ
1		БРУС 50x120 $\rho=1910$	2		
2		ДОСКА 20x150 $\rho=1910$	1		
3		НАЩЕЛЬНИК 60x14	—		13.3 м
—		МИНЕРАЛЬНАЯ ВАТА	—		0.15 м ³
БР-1	ГОСТ 6665-82*	БР100.30.18	50	0.12	0.05 м ³
М-15	407-3-585.90-АС.К-13	МАРКА М-15	4	18.9	
М-24	-16	МАРКА М-24	—	4.0	6.0 м
ПНЭ-130	ГОСТ 5088-78*	ПЕТАЯ ПНЭ-130	2	—	
П-5	1.436.2-22.2.01.00.00	СТВОРКА	1	52.1	
Р-4	407-3-585.90-АС.К-13	РАМА Р-4	1	50.0	

УСТАНОВКА ДВЕРИ



ПРИВЯЗКИ		

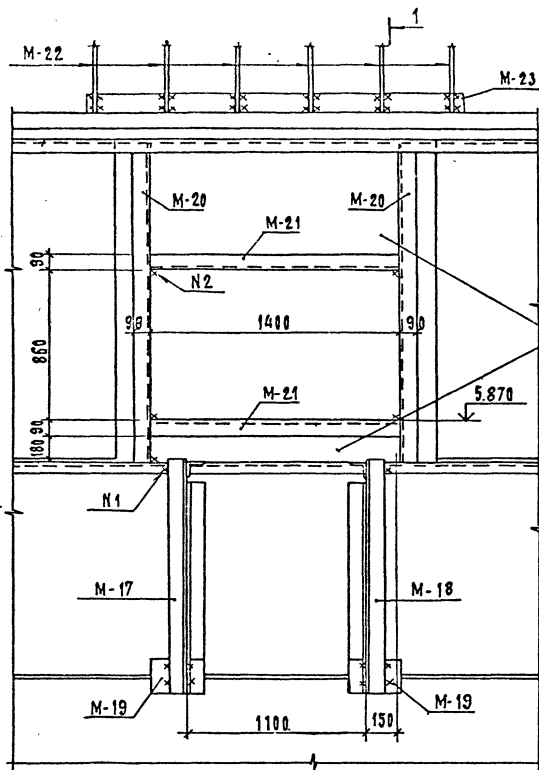
ИЧВ.Н

407-3-585.90-АС1

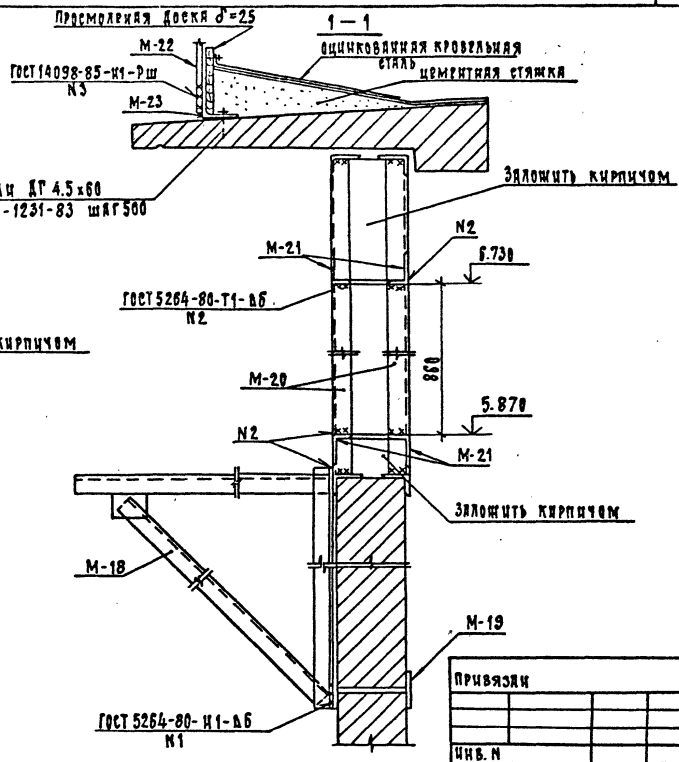
				407-3-585.90-АС1			
ИЗГ.ОТД.	РОМЕНСКИЙ	<i>РМ</i>	ВОЗВ.	ЭРУ10(6)КВ с кабельным этажом	СТАЦИЯ	ЛИСТ	ЛИСТОВ
И.КОНТР.	СЯЧУК	<i>СЯ</i>	С.ОС.И	(ЭРУ10-6x10-ИЗ-35-1-КЭ)	РП	8	
ГИП.СТР.	КЕВАЛЕРЬ	<i>КЕ</i>	С.ОС.И	ФРАГМЕНТ ВХОДА 1	СЕВЯЗЭНЕРГОСЕТЬПРОЕКТ		
ИЗЧ.ГР.	ШАРНОВА	<i>ШН</i>	С.ОС.И	УСТАНОВКА ДВЕРИ ДП121-9/075-Б	ЛЕКИНГРАД		
И.М.Н.	БОРЮБЕВА	<i>БО</i>	С.ОС.И				

ФОРМАТ А3

Д.150.М.2



Заложить кирпичом



ПРИВЯЗКА			
ИНВ. П			

1. Марку М-23 крепить к карнизной планке по месту с помощью дюбелей с шагом 500
2. Спецификацию на марки „М“ см. л. ДС1-10; на марки „МК-1“ л. ДС1-19
3. В здании имеется 2 фрагмента фаяса 1

407-3-585.90-ДС1

НАЧ. ОТД.	РОМАНУК И	ХС	6.02.91	ЗРУ10(С) кв с кабельным этажом	ИТАИЯ	ЛИСТ	ЛИСТОВ		
И КОНТР.	САЧУК	ВМ	5.02.91	(ЗРУ10-Б-18-ШБ-36-1-КЭ)	РП	9			
РИС. ТР.	КОБАЛДВ	ВМ	5.02.91						
НАЧ. ГР.	ШАРНОВА	ВМ	5.02.91						
				ФРАГМЕНТ ФАЯСА 1	СЕВЯЗЭНЕРГОСЕТЬПРОЕКТ				
					ЛЕНИНГРА				

Фирма ЯЗ

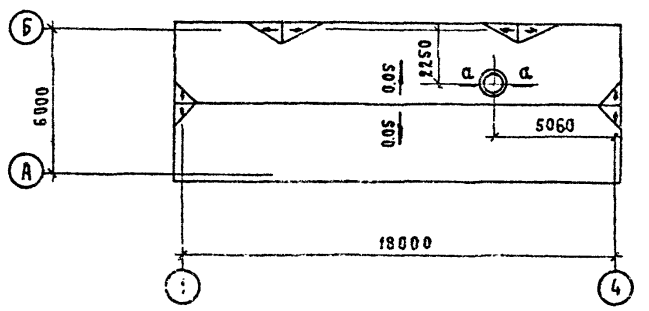
сп.108-02

СПЕЦИФИКАЦИЯ К ФРАГМЕНТУ ФАСАДА I

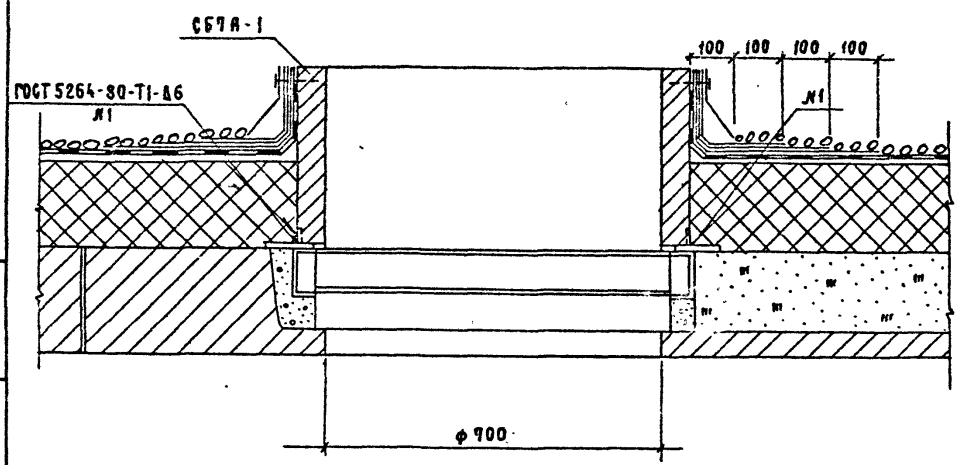
МАРКА, ПОЗ.	ОБОЗНАЧЕНИЕ	НАИМЕНОВАНИЕ	КОЛ.	МАССА ЕД. КГ.	ПРИМЕЧАНИЕ
		МЕТАЛЛОКОНСТРУКЦИЯ			
М-17	404-3-585.90-АСИ-14	МАРКА М-17	1	22.5	
М-18	- 14	МАРКА М-18	1	22.5	
М-19	- 15	МАРКА М-19	2	2.9	
М-20	- 8	МАРКА М-20	4	12.1	
М-21		УГОЛОК 90x56x6 ГОСТ 8510-86	4	9.4	ℓ=1400
М-22	АСИ-17	МАРКА М-22	1	30.3	
М-23		УГОЛОК 90x56x6 ГОСТ 8510-86	1	14.1	ℓ=2100

АМБСМ2

ПЛАН КРОВЛИ



а - а



СПЕЦИФИКАЦИЯ ДАНА НА I ФРАГМЕНТ ФАСАДА I.

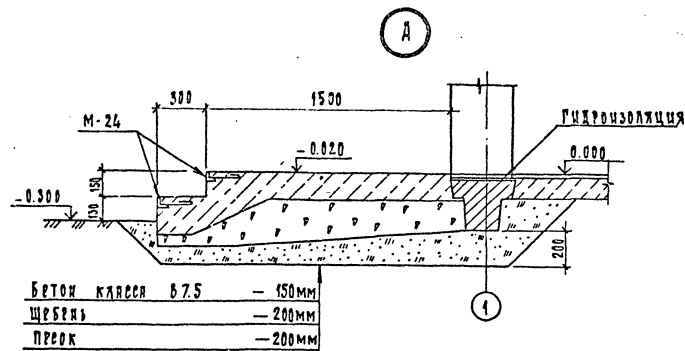
См. вместе с листом АС1-6;9

ПРИВЯЗАН			
ИВБ. №			

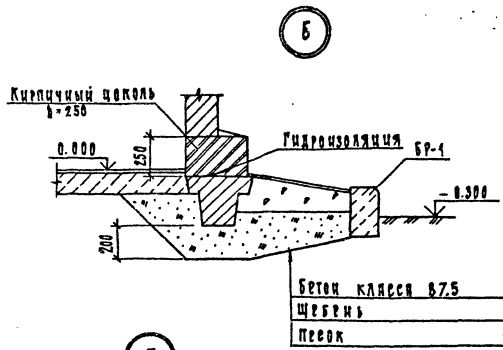
				407-3-585.90-АС1			
ИЗМ. ОТВ.	РОЖЕНСКИЙ	6.05.91		ЗРУ10(6) кв с кабельным этажом (ЗРУ10-6x18-ЖБ-36-1-КЗ)	СТАНДИЯ	АНСМ	ЛИСТОВ
И.КОНТРОЛ.	САЦУК	6.05.91			РП	10	
ГЛАВ. ИНЖ. СТРОИТ.	КОВАЛЕВ	6.05.91					
ИЗМ. ГР.	ШАРЕНОВА	6.05.91					
				ПЛАН КРОВЛИ. СПЕЦИФИКАЦИЯ К ФРАГМЕНТУ ФАСАДА I.	СЭВЗАПЭНЕРГОСЕТЬПРОЕКТ Ленинград		

ИВБ. № ПОДЛ. ПОДЛ. И АРМА 633М. ИВБ. №

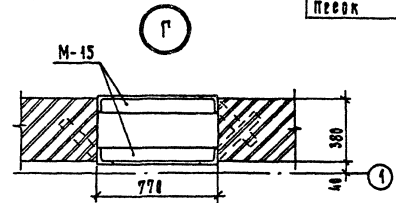
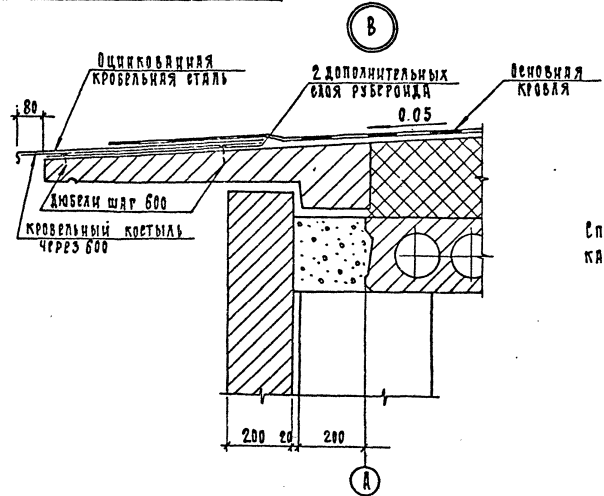
Альбом 2



Бетон класса В7.5	— 150мм
Щебень	— 200мм
Прек	— 200мм



Бетон класса В7.5	— 30мм
Щебень	— 200мм
Песок	— 300мм



Спецификации марок М-15; М-24 и битового камня БР-1 см. лист АС1-8

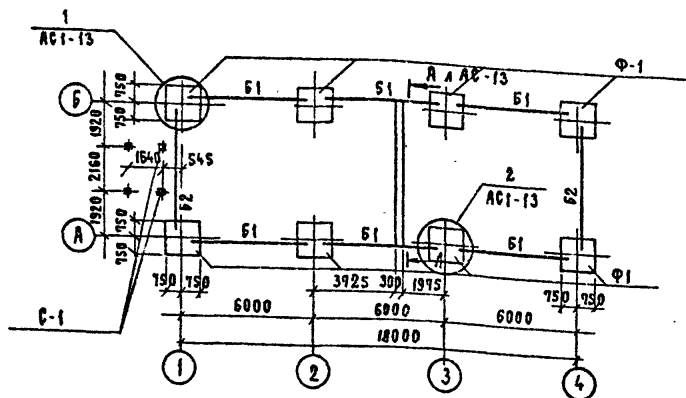
ПРИВЯЗКА			
Изм. №			

407-3-585.90-ЛС1

ИЗЧ. ОТА. РИМФРЕККИ	Б.С.С.	ЗРУ10(В) КВ С КАМЕННЫМ ЭТАЖОМ (ЗРУ10-Бх18-ЖБ-38-1-КЭ)	СТАДИЯ	Лист	Листов
И. КОНТР. СЯЦКО	Б.С.С.		РП	11	
ГИП. СТР. КОВАЛЬ	Б.С.С.		СЕВЗАПЭНЕРГОСЕТЬПРОЕКТ		
ИЗЧ. ГР. ШАВРОВА	Б.С.С.		ЛЕНИНГРАД		
АРХИТЕКТУРНЫ УЗЛЫ А; Б; В; Г			ФОРМАТ А3		

ШКАЛЫ: ПЛАТ. И ЛАТ. ВЫЯСНЕНИЯ

Альбом 2



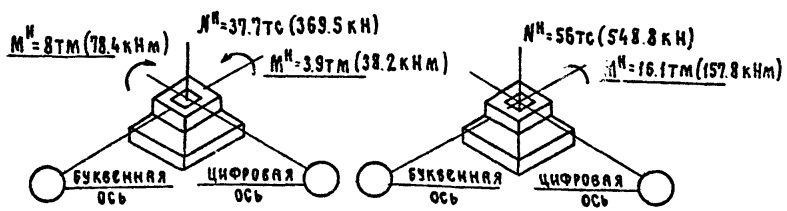
СПЕЦИФИКАЦИЯ К СХЕМЕ РАСПОЛОЖЕНИЯ ЭЛЕМЕНТОВ ФУНДАМЕНТОВ

Марка, поз.	Обозначение	Наименование	Кол.	Масса ед. к.г.	Примечание
Ф-1	1.020-1/83 вып.1	Фундамент ФФ15.9-1	8	3000	1.2 м³
ФБ1	ГОСТ 13579-78	Блок ФБС 9.3.6-Т	27	350	0.146 м³
ФБ2	ГОСТ 13579-78	Блок ФБС 24.3.6-Т	4	970	0.406 м³
Б1	1.415.1-2 вып.1	Балка ЗБФБ-3АШВ	6	1300	0.52 м³
Б2	1.415.1-2 вып.1	Балка ЗБФБ-6АШВ	2	1200	0.48 м³
Материалы					
Бетон класса Б7.5					2.3 м³

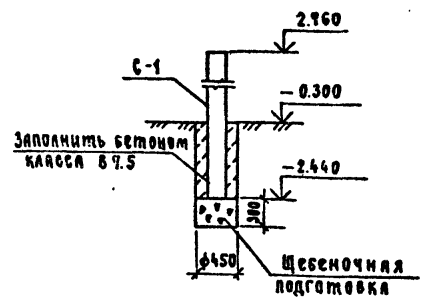
РАСЧЕТНЫЕ СХЕМЫ НАГРУЗОК НА ФУНДАМЕНТЫ

Угловой фундамент

Рядовой фундамент



Деталь установки стойки С-1



Спецификацию на стойки С-1 см. л. АС1-14 см. вместе с листами АС1-13; 14; 26.

привязан		
инв.л		

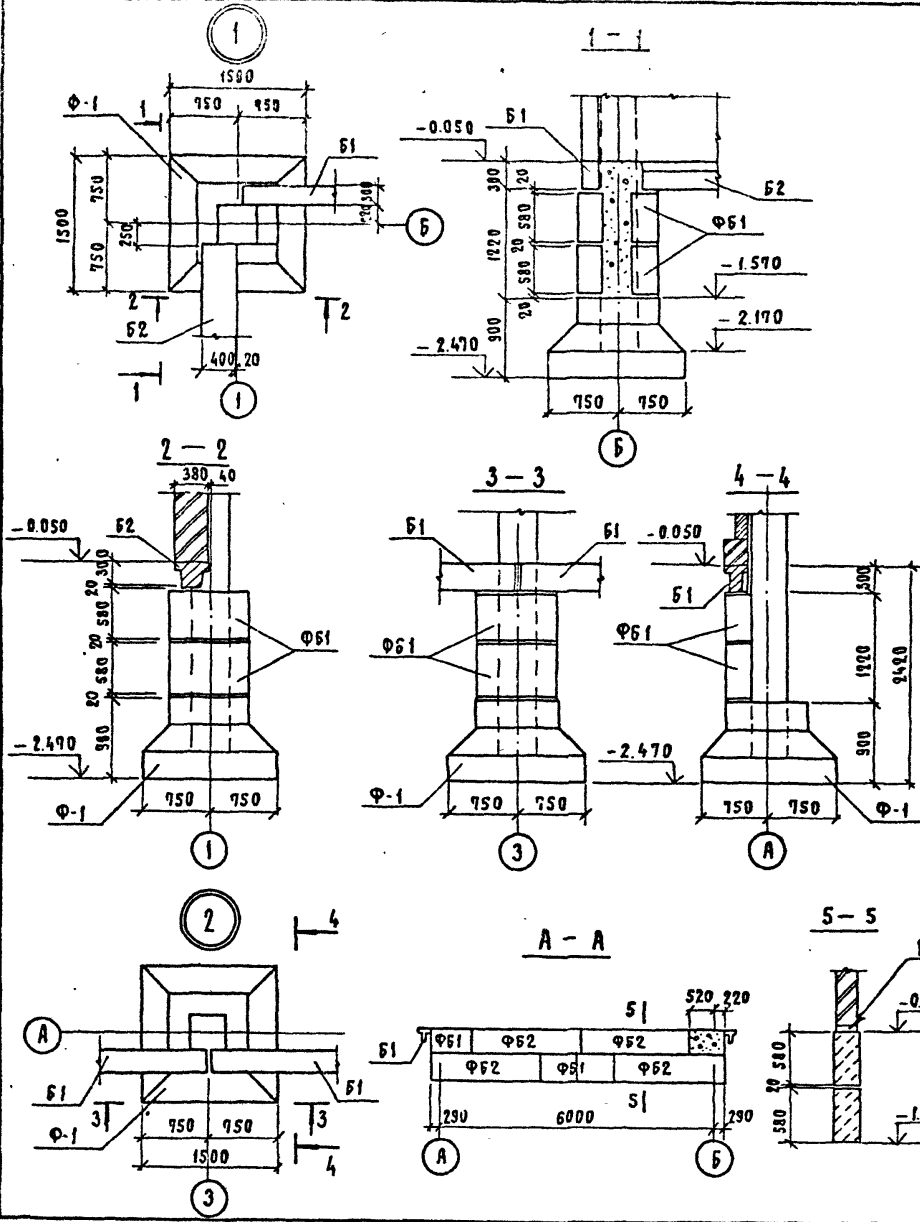
407-3-585.90-АС1

Нач. отд.	Гоманский	10.05.90	ЗРУ10(С)кв с кабельным этажом (ЗРУ10-6-18-ЖБ-36-1-КЭ)	Стальная	Анст	Анст.ов
Н.контр.	Сацюк	10.05.90		РН	12	
Гл.инж.стр.	Ковалев	10.05.90		Схема расположения элементов фундаментов здания.		
Нач. гр.	Шаснова	10.05.90				

Формат А3

инв.л. подл. повар. и дата 03.04.1980

Альбом 2



1. Согласно технического отчета по инженерно-геологическим изысканиям основанием здания являются пески мелкозернистые со следующими нормативными прочностными и деформационными характеристиками: $U_M = 0.49 \text{ рад}$, $\gamma = 1.87 / \text{м}^3$; $c = 2 \text{ кПа}$ (0.02 кгс/см^2); $E = 14.7 \text{ МПа}$ (150 кгс/см^2). Грунтовые воды отсутствуют.
2. Нормативная глубина сезонного промерзания 270 см .
3. По верху фундаментных блоков и блоков выполнить цементно-песчаную гидроизоляцию толщиной 50 мм состава $1:2$ с уплотняющей добавкой (церезит, алюминат натрия, битумные мастики).
4. Под подошвой фундаментов выполнить песчаную подготовку толщиной 10 см .
5. Обратную засылку пазух котлованов производить слоями $15-20 \text{ см}$ с тщательным послойным уплотнением, исключающим просадку грунта.
6. Фундаментные блоки укладывать на бетоне класса В10.
7. Блоки ФБ укладывать на бетоне класса В7.5
8. Кирпичный цоколь толщиной 380 мм укладывать на фундаментные блоки Б1.

№№ в. вола. и дата. 03.08.1984

Привязан			
И№ в. №			

409-3-585.90-АС1

Нач. отд.	Роменский	6.01.81	ЗРУ 10(6) КВ с кабельным шкафом (ЗРУ 10-6х18-ЖБ-36-(1-КЗ))	Ступня	Анст	Анст		
Н. контр.	Сяцук	6.02.81		Схема расположения элементов фундаментов здания Узлы 1...2.	РП	13		
Гипс.пр.	Ковраев	6.02.81			СЕВЗАПЭНЕРГОСЕТЬПРОЕКТ Ленинград			
Нач. гр.	Шаленова	6.02.81						

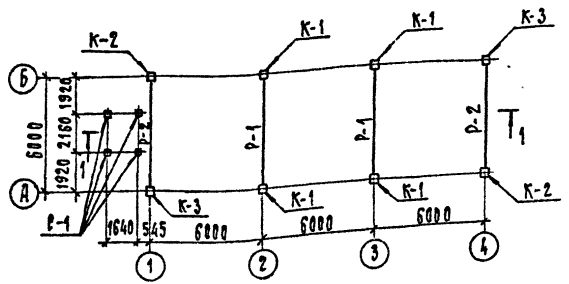
Формат А3

сп108-02

Спецификация к схемам расположения колонн и ригелей

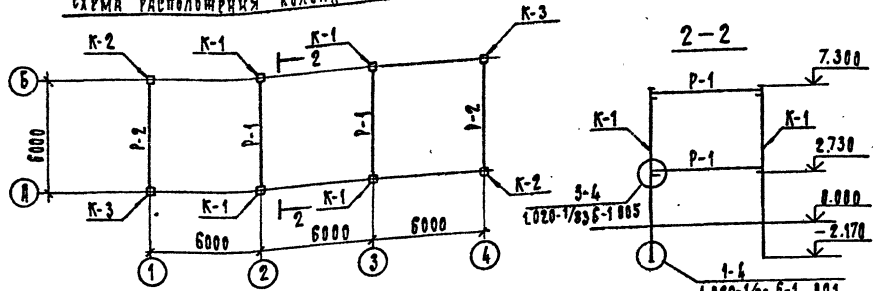
Листом 2

СХЕМА РАСПОЛОЖЕНИЯ КОЛОНН И РИГЕЛЕЙ НА УТМ. 3.100



Марка, поз.	Обозначение	Наименование	Кол.	Масса ед. кг	Примечание
K-1	407-3-585.90-АС1-2	Колонна 2КБ04.42-2.1-А	4	3880	1.55 м³
K-2	- 3	Колонна 2КБ04.42-2.1-Б	2	3880	1.55 м³
K-3	- 4	Колонна 2КБ04.42-2.1-В	2	3880	1.55 м³
P-1	1.020-1/83 вып. 3-1	Ригель РДП4.56-70 ЯТ V	4	2560	1.02 м³
P-2	1.020-1/83 вып. 3-1	Ригель РДП4.56-60	4	2350	0.94 м³
С-1	3.407.1-157 вып. 1	Стойка СОН 52-39	4	575	0.23 м³

СХЕМА РАСПОЛОЖЕНИЯ КОЛОНН И РИГЕЛЕЙ НА УТМ. 7.370



См. вместе с л. АС1-12

ПРИВЯЗКА			
ИВБ. И			

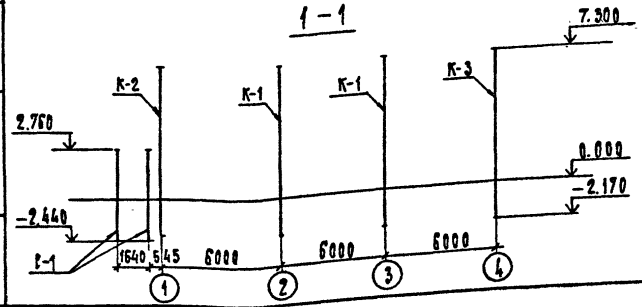
407-3-585.90-АС1

ИЗЧ. ОТД. РОМЕНСКИМ И КОНТ. СЕЧУК	СДП	ЗРУ10(6)КВ с кабельным этажом	СТАДИЯ	Лист	Листов
РИП СТР. КОВАЛЕВ	СДП	ЗРУ10-6x18-ШБ-36-1-КЗ/	РП	14	
ИЗЧ. ГР. ШАРНОВА	СДП	СХЕМЫ РАСПОЛОЖЕНИЯ КОЛОНН И РИГЕЛЕЙ	СВЯЗЭНЕРГОСЕТЬПРОЕКТ		
			ДРИНИГРЯ		

Формат А3

ср 1018-02

ИВБ. ПОД. ПОД. И ДИТА ИВБ. ИВБ. И



Альбом 2

СХЕМА РАСПОЛОЖЕНИЯ ПЛИТ ПЕРЕКРЫТИЯ

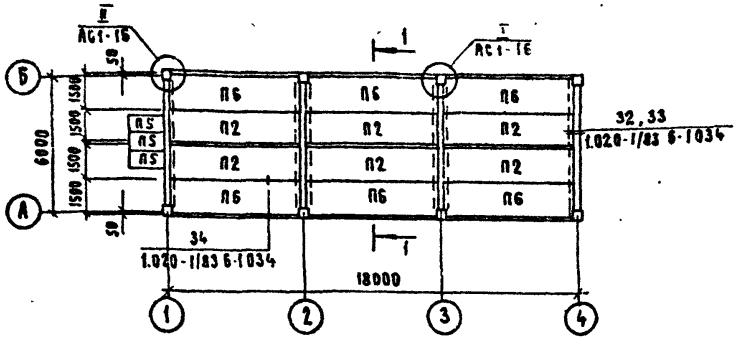
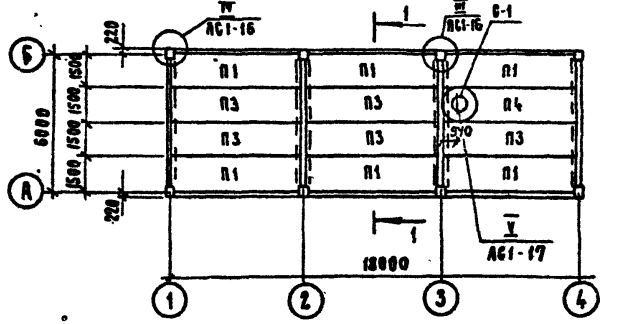
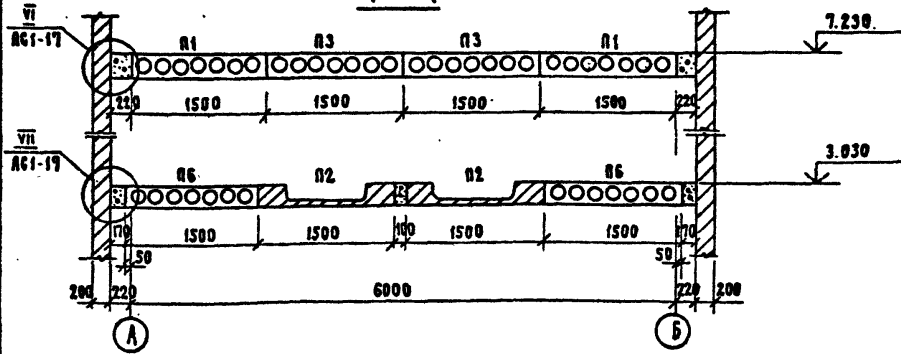


СХЕМА РАСПОЛОЖЕНИЯ ПЛИТ ПОКРЫТИЯ



1-1



СПЕЦИФИКАЦИЯ К СХЕМАМ РАСПОЛОЖЕНИЯ ПЛИТ ПОКРЫТИЯ И ПЕРЕКРЫТИЯ.

МАРКА, ПОС.	ОБОЗНАЧЕНИЕ	НАИМЕНОВАНИЕ	Кол.	МАССА СД. КГ.	Примечание	
<u>ПЛИТЫ ПОКРЫТИЯ</u>						
П1	1.041.1-3 вып.1	пристенная ПК56.15-6АУТ-Г	6	2630	1.05 м ³	
П3	1.041.1-3 вып.1	рядовая ПК56.15-6АУТ	5	2600	1.04 м ³	
П4	409-3-585.90-АС.Н-1	рядовая ПРС6.15-6АУТ-А	1	2890	1.13 м ³	
<u>ПЛИТЫ ПЕРЕКРЫТИЯ</u>						
П6	1.041.1-3 вып.1	пристенная ПК56.15-12АУТ-Г	6	2630	1.05 м ³	
П2	1.041.1-3 вып.6	рядовая ПРС6.15-16АУТ	6	2890	1.13 м ³	
П5	3.006.1-2.87.2-15	плита П15г-8	3	470	0.16 м ³	
<u>СТАКАН ДЛЯ КРЫШНЫХ ВЕНТИЛЯТОРОВ</u>						
С-1	1.484-26 вып.1	СБ7А-1	1	290	0.12 м ³	
<u>МАТЕРИАЛЫ</u>						
					Бетон класса В 25	0.8 м ³

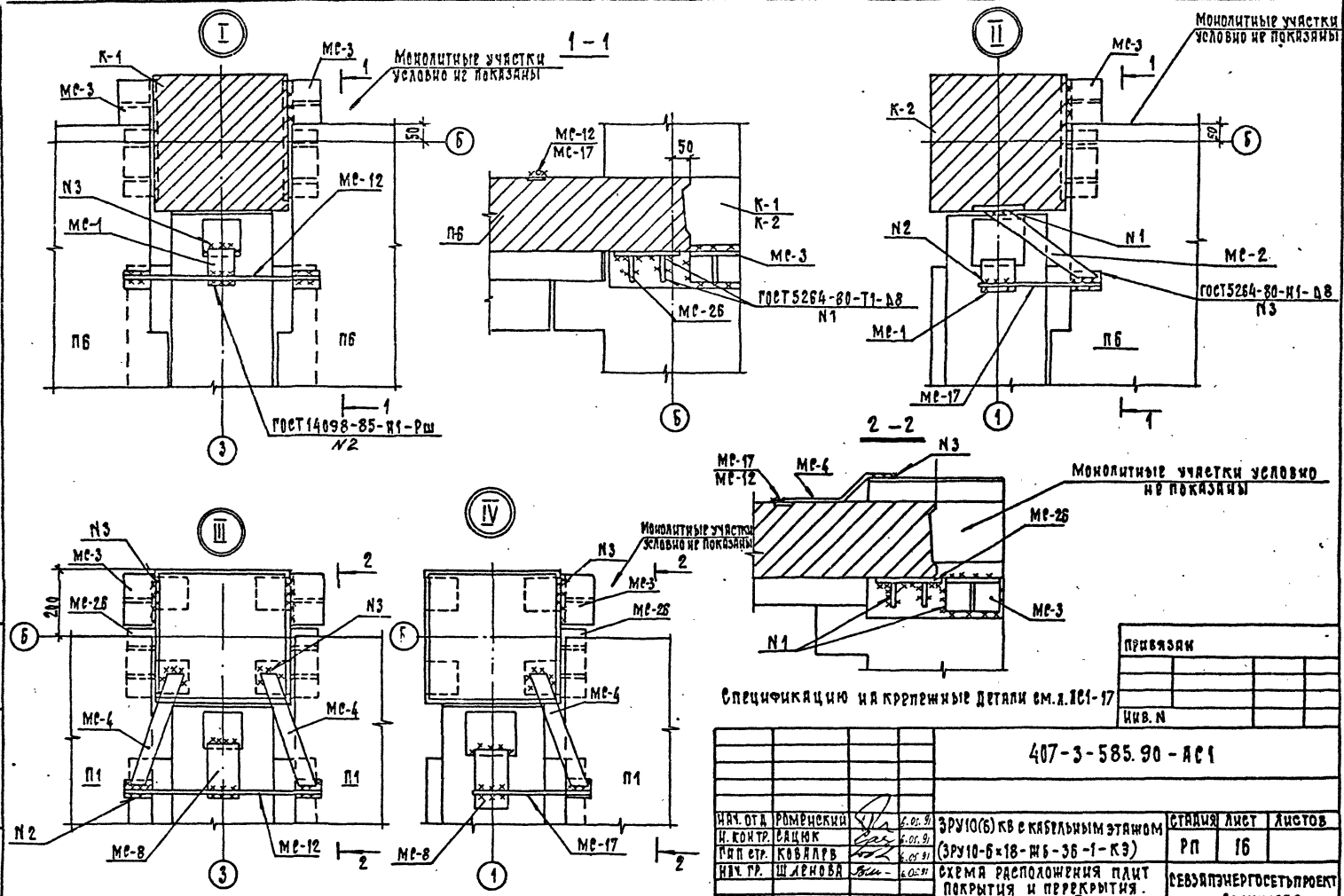
ПРИЗВАН		
ИНС.А		

См. вместе с листами АС1-16; 19; 20.

409-3-585.90-АС1					
ИЧ. ОТД. РОМЕНСКИЙ	26.02.91	ЗРУ10(6)КБ с каковыми стажом (ЗРУ10-6x18-ЖБ-36-1-КЗ)	ЕЩАДНЯ	АНСТ	АНСТОВ
Н. КОМП. БЯЦК	27.05.91		РА	15	
ГИДСТР. КОБЛАС	28.05.91		СЕВЗАПЭНЕРГОСЕТЬПРОЕКТ Ленинград		
ИЧ. ГР. ШАКОВА	28.05.91	СХЕМЫ РАСПОЛОЖЕНИЯ ПЛИТ ПОКРЫТИЯ И ПЕРЕКРЫТИЯ.			

Формат А3

Альбом 2



ПРИВЯЗКИ			

ИВ. И

Спецификацию на крепежные детали см. л. ИС1-17

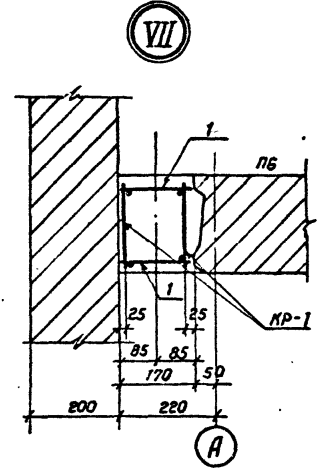
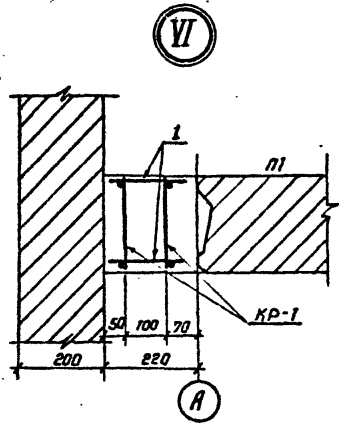
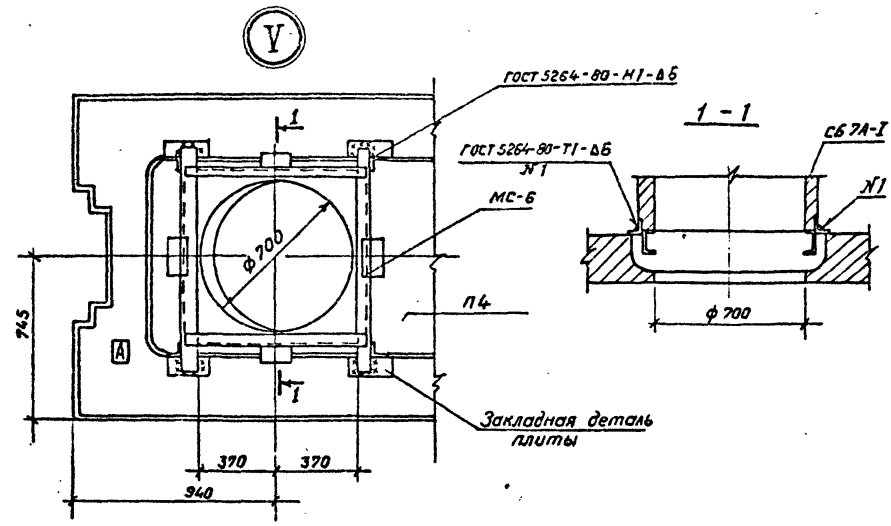
407-3-585.90 - АС1

ИЗЧ. ОТД. ПРОМЕНСКИЙ И. КОНТР. БАЦУК РАП. СТР. КОВАЛЕРЬ ИЗЧ. ГР. ШИЛОНОВА	<i>[Signatures]</i>	2.02.91 2.02.91 2.02.91 2.02.91	ЭРУ10(6) КВ с кафельным этажом (ЭРУ10-6×18-Ш6-36-1-КЭ)	СТАЯИЯ ЛИСТ	ЛИСТОВ
СХЕМА РАСПОЛОЖЕНИЯ ПЛИТ ПОКРЫТИЯ И ПЕРЕКРЫТИЯ. УЗЛЫ I - IV				РП	16
				СВЯЗЭНЕРГОСТЕЛЬПРОЕКТ ЛЕНИНГРАД	

Формат А3

ИВ. И ПОД П. АРТА ВЗЯМ. ИВ. И

Альбом 2



Спецификация к схемам расположения плит покрытия и перекрытия.

Марка, поз.	Обозначение	Наименование	Кол.	Масса ед.пг.	Примечание
Металлоконструкции					
МС-1		Полоса 8x90 ГОСТ 103-76*			
		ℓ = 150	4	0,85	
МС-2	407-3-585.90-АС.И-21	Марка МС-2	4	1,6	
МС-3	- 20	Марка МС-3	24	3,7	
МС-4	- 22	Марка МС-4	12	1,5	
МС-8		Полоса 8x90 ГОСТ 103-76*			
		ℓ = 180	8	1,0	
МС-6	АС.И-23	Марка МС-6	1	37,2	
МС-12		φ22А1-ГОСТ 5781-82*			
		ℓ = 640	8	1,9	
МС-17		φ16А1-ГОСТ 5781-82*			
		ℓ = 350	8	0,55	
КР-1	АС.И-29	Каркас КР-1	24	13,4	
1		φ6А1-ГОСТ 5781-82*			
		ℓ = 200	80	0,04	
МС-26	1.020-1/83. 7-1 80	Изделие соединительное	24	3,2	

Шиб. № подл. Подпись и дата Шиб. № подл.

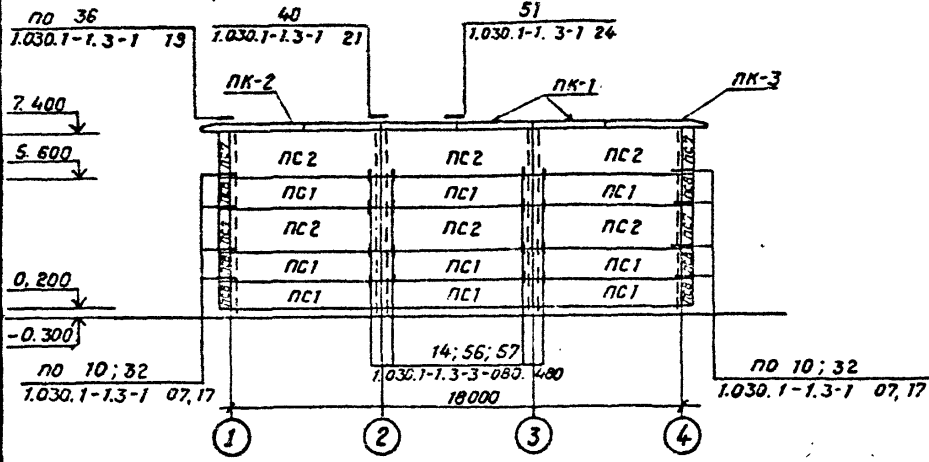
Привязки		
Шиб. №		

См. вместе с листами АС-1-15; 16; 20

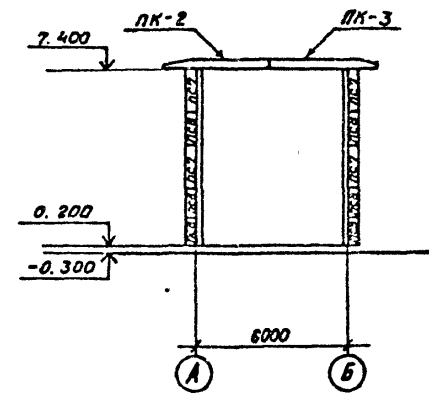
407-3-585.90-АС1						
Нач. отд.	Роменский	6.01.9	ЗРУ10(6)кВ с кабельным этажом (ЗРУ10-6x18-МБ-36-1-МЭ)	Стая	Лист	Листов
Н. контр.	Сацук	6.02.9		РП	17	
Гип. стр.	Ковалев	6.01.91		Схемы расположения плит покрытия и перекрытия. Узлы V...VII		
Нач. гр.	Шенова	6.01.91				
Кол. Семенова			СЕВЗАПЭНЕРГОСЕТЬПРОЕКТ Ленинград			
			Формат А3			

Архив №2

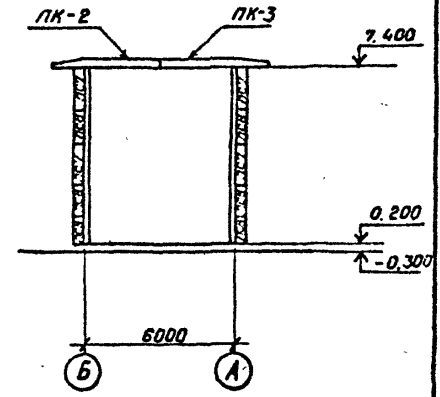
по осу "А"



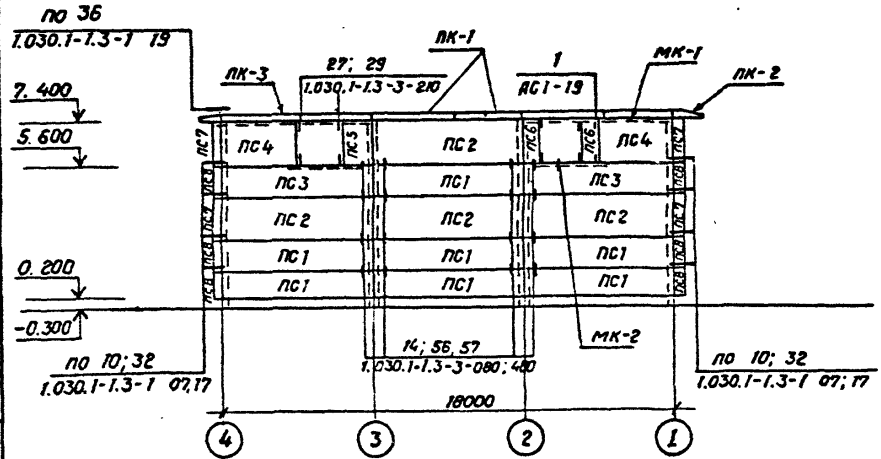
по осу "4"



по осу "1"



по осу "Б"



См. вместе с листом АС1-19

Прибязан

Инв. №:

407-3-585.90-АС1

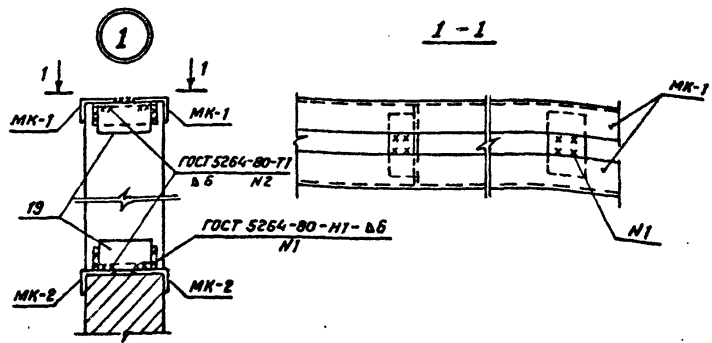
Лин. № подл. Подпись и дата. Взам. инв. №

Нач. отд.	Роменский	6.05.94	ЗРУ10(Б)кв с кабельным этажом (ЗРУ10-Бк18-ЖБ-36-1-КЭ)	Статус	Лист	Листов
Н.контр.	Сацюк	6.05.94		РП	18	
Глп.стр.	Ковалев	6.05.94		Схемы расположения стеновых панелей.		
Нач.гр.	Шленова	6.05.94		СЕВЗАПЭНЕРГОСЕТЬПРОЕКТ Ленинград		
			кап. Семенова	Формат А3		

Спецификация к схеме расположения стеновых панелей.

Альбом 2

Марка, поз.	Обозначение	Наименование	Кол.	Масса ед. кг.	Примечание
ПС1	1.030.1-1 вып. 0-3; 1-1	ПС 60.12.2.0-2. Я-31	16	1400	1.42 м ³
ПС2	1.030.1-1 вып. 0-3; 1-1	ПС 60.10.2.0-3. Я-31	10	2200	2.13 м ³
ПС3	1.030.1-1 вып. 0-3; 1-1	ПС 60.12.2.0-2 Я-36	2	1400	1.42 м ³
ПС4	1.030.1-1 вып. 0-3; 1-1	ПС 30.18.2.0-6 Я-56	2	1100	1.06 м ³
ПС5	1.030.1-1 вып. 0-3; 1-1	2ПС 12.18.2.0-Я-59	1	400	0.42 м ³
ПС6	1.030.1-1 вып. 0-3; 1-1	2ПС 6.18.2.0-Я-60	2	200	0.21 м ³
ПС7	1.030.1-1 вып. 0-3; 1-1	3ПС 41.180.2.0-Я	8	200	0.2 м ³
ПС8	1.030.1-1 вып. 0-3; 1-1	3ПС 41.120.2.0-Я	12	150	0.15 м ³
ПК-1	1.030.1-1 вып. 2-1	ПК 30.10-Т	8	700	0.28 м ³
ПК-2	1.030.1-1 вып. 2-1	1ПК 39.10-Т-1	4	800	0.32 м ³
ПК-3	1.030.1-1 вып. 2-1	2ПК 39.10-Т.2	4	800	0.32 м ³
Металлоконструкции.					
1	1.030.1-1.4-1-120	Элемент крепления Т-3	32	0.4	
МС-1	1.030.1-1.4-1-270	Изделие соединительное	16	0.26	
МС-2	70.6.060.80	Изделие соединительное	32	0.28	
МС-17	1.030.1-1.4-1-320	Изделие соединительное	20	0.41	
МС-25	75.75.6.080.150	Изделие соединительное	4	1.03	
МС-5	360.10.070.360	Изделие соединительное	8	10.2	
МС-20	40.8.060.150	Изделие соединительное	8	0.38	
МС-27	40.8.060.110	Изделие соединительное	8	0.28	
19	1.030.1-1.3-2-514	Лист 8*80 мм ГОСТ 19903-74*	10	0.7	
МК-1		Уголок 30х56 ГОСТ 8510-86			
		ℓ = 6000	4	40.2	
МК-2		Уголок 30*56*6 ГОСТ 8510-86			
		ℓ = 3000	4	20.1	



См. вместе с листом АС1-18

Привязан	
Инв. №	

407-3-585.90-АС1

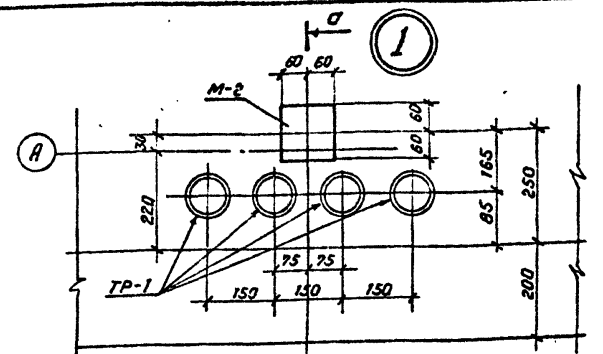
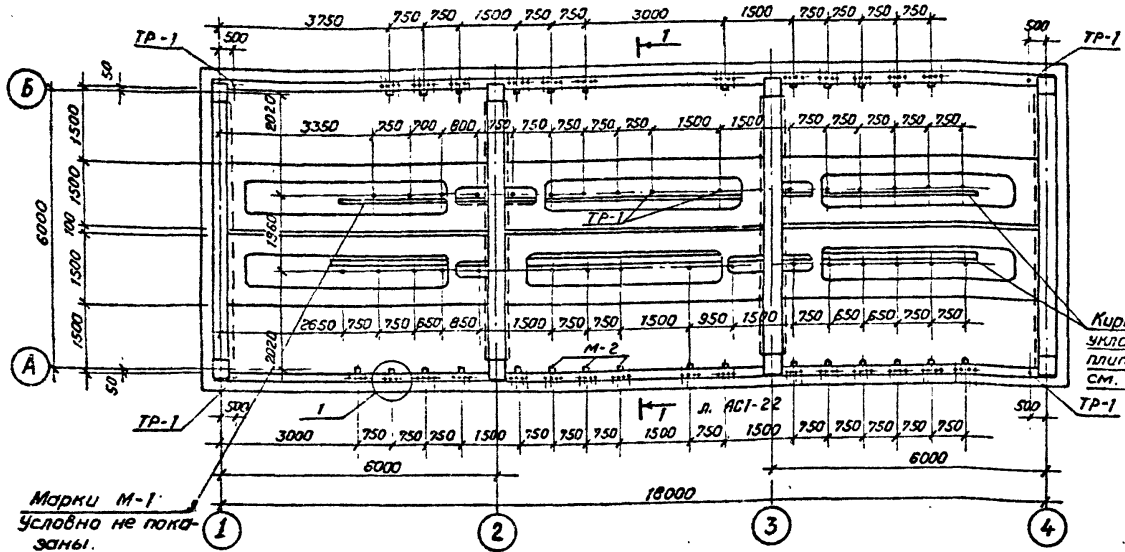
Исполн.	Ротенский	6.05.91	ЗРУ(б) мв с кабельным этажом (ЗРУ10-6*18-ЖБ-36-1-КЭ)	Стадия	Лист	Листов
Н. контр.	Сацюк	6.05.91		РП	19	
Исполн.	Ковалев	6.05.91		СЕВЗАЛЭНЕРГОСЕТЬПРОЕКТ Ленинград		
Исполн.	Шленова	6.05.91				

Иол. Семенов

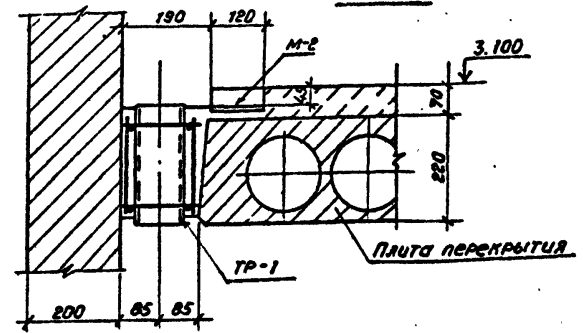
Формат А3

Альбом 2

Схема расположения отверстий в перекрытии



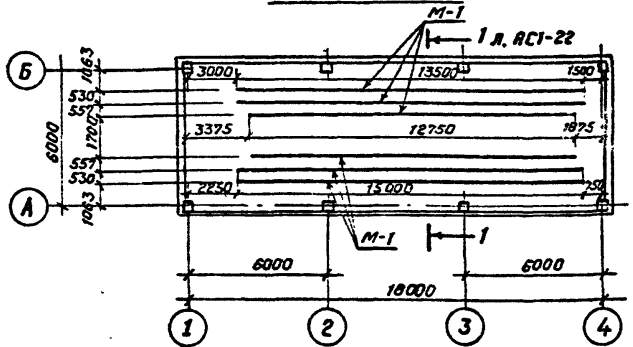
Кирпичная стеночка $\delta = 120$ мм
укладывается на палку сатехнической
плит для опирания марки М-1
см. разрез 1-1 л. АС1-22



Марки М-1
Условно не показаны.

Схема расположения металлоконструкций в полу

на отм. 3.100



См. вместе с листами АС1-21; 22; 23

Приблизно

Инв. №

407-3-585.90-АС1

Мат. отд.	Роменский	6.05.91	ЗРУ 10(6)кВ с кабельным этажом	Стадия	Лист	Листов
Н.контр.	Сацмак	6.05.91	(ЗРУ 10-6кВ-МБ-36-1-КЭ)	РП	20	
Г.Н.П.стр.	Ковалев	6.05.91				
Нач. гр.	Шленова	6.05.91	Схемы расположения отверстий и металлоконструкций в перекрытии.	ГЕВЗАПЭНЕРГОСЕТЬПРОЕКТ Ленинград Формат А3		
	кол. Семенова					

Инв. № подл. Подпись и дата. Взам. инв. №

Схема расположения металлоконструкций
в перекрытии для освещения.

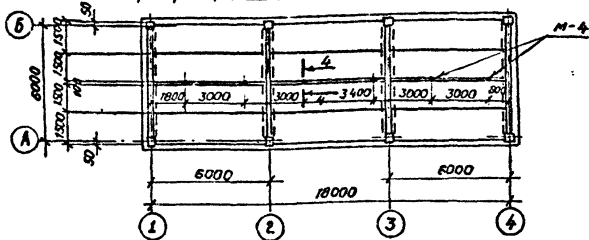


Схема расположения металлоконструкций
в покрытии для освещения.

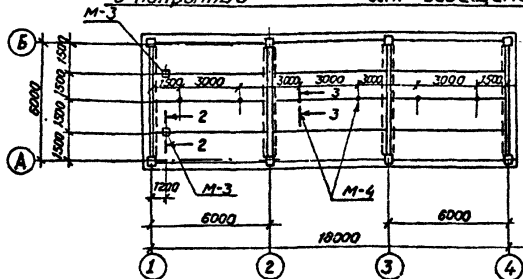
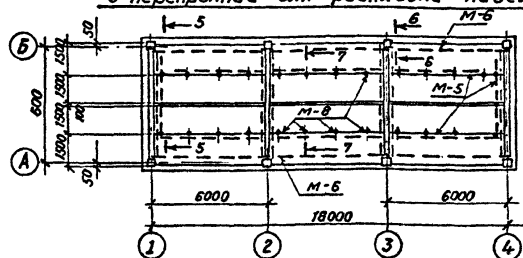


Схема расположения металлоконструкций
в перекрытии для раскладки кабеля.



Спецификация к схемам расположения металлоконструкций.

Марка, поз.	Обозначение	Наименование	Кол.	масса ед. кг.	Приме- чание
M-1		Швеллер 10 ГОСТ 8240-89 $L = 1000$	—	8.6	82.5 м
M-2		Лист 6 - ГОСТ 19903-74 $S = 120 \times 120$	20	0.7	
M-3	407-3-585.90-АС.М-6	Марка М-3	2	6.2	
M-4	- 7	Марка М-4	12	1.9	
M-5		Уголок 50x50x5 ГОСТ 8509-86 $L = 1000$	—	3.8	80.0 м
M-6		Швеллер 12-ГОСТ 8240-89 $L = 1000$	—	10.4	36.0 м
M-8	АС.М-10	Марка М-8	27	4.5	
ТР-1	ГОСТ 1839-80	Асбестоцементные трубы $\phi 100$ $L = 300$	144		

Марку М-3 использовать как РЫМ грузоподъемностью до 500 кг.

См. вместе с листами АС1-20; 22; 23.

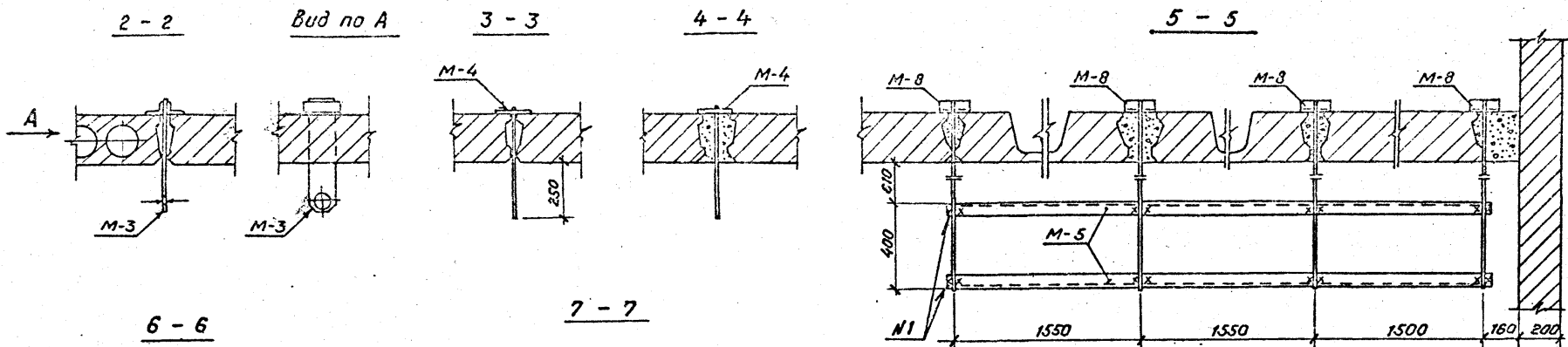
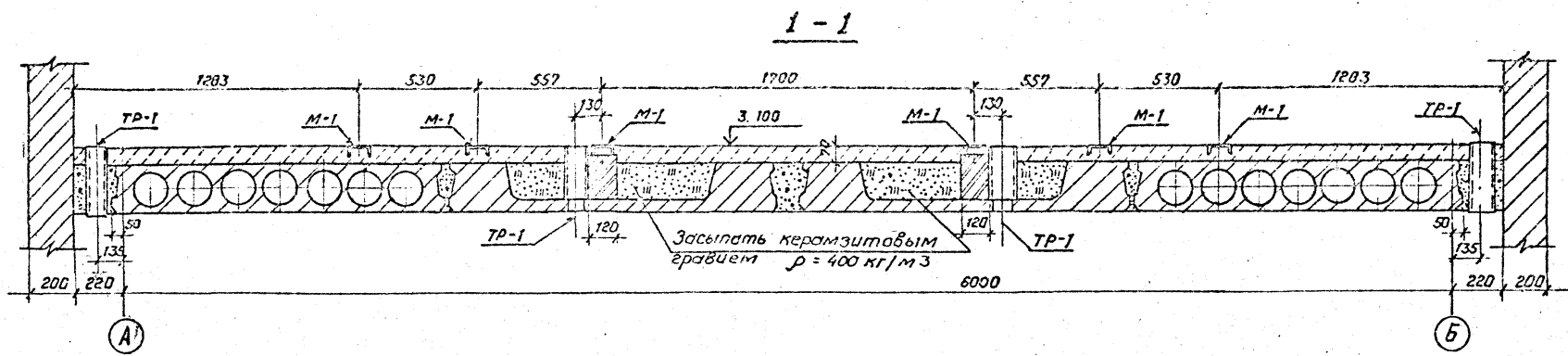
Приблиз

Инв. №

407-3-585.90-АС1

Нач. отд.	Роменский	В.С.Р.	ЗРУ 10(6)кВ с кабельным этажом	Стадия	Лист	Листов
Н.контр.	Сачук	В.С.Р.	(ЗРУ 10-6 кВ 10-ЖБ-36-1-13)	РП	21	
Гипотер.	Ковалев	В.С.Р.				
Нач. гр.	Шленова	В.С.Р.				
Схемы расположения металлоконструкций в покрытии и перекрытии.				СЕВЗАЛЭНЕРГОСЕТЬПРОЕКТ Ленинград		
Коп. Семеновы				Формат А3		

Альбом 2



Марки М-1, М-2, М-3, М-4, М-8 - укладывать на цементный раствор до устройства чистых полов.
 Марку М-6 приварить к закладной колонне на высоте 800 мм от пола отм. 0.000.
 См. вместе с листами АС 1-20; 21; 23

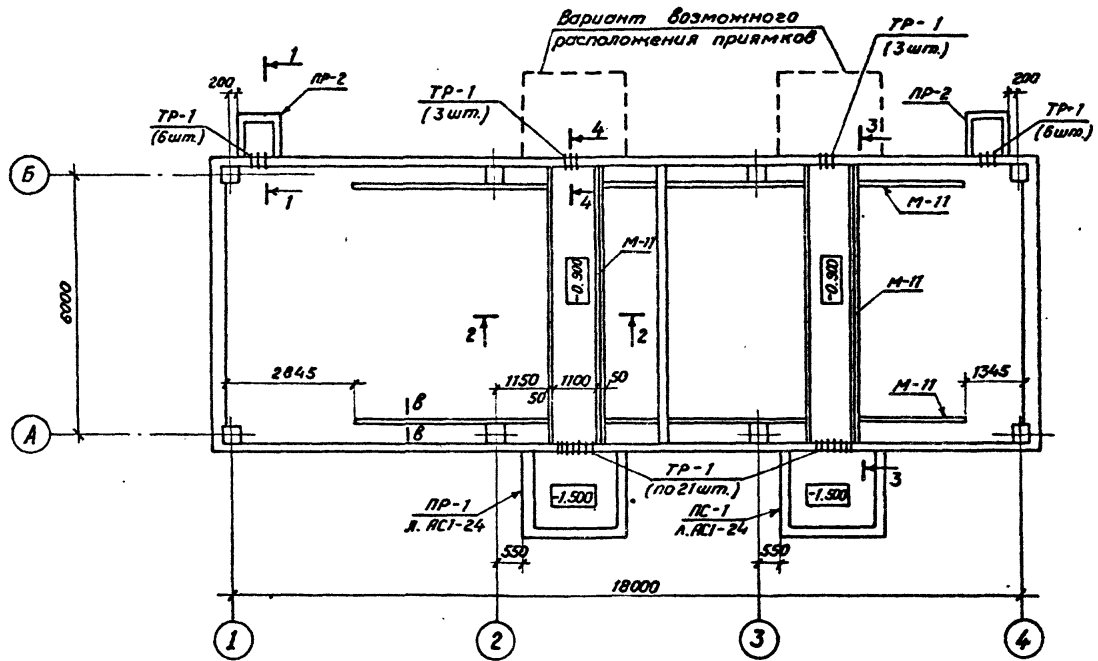
Привязан		
ИНВ. №		

407-3-585.90-AG 1					
Нач. отд.	Раменский	ЗРУ 10(6) с кабельным этажом	Стация	Лист	Листов
Н. контр.	Сачюк	(ЗРУ 10-6x18-ЖБ-36-1-КЭ)	РП	22	
Глп стр.	Ковалев	Сечения 1-1... 7-7 к схеме расположения металлоконструкции и отверстий в перекрытии	СЕВЗАТЭНЕРГОСЕТЬПРОЕКТ Ленинград		
Нач. гр.	Шленова	Коп. Семенова	формат А3		

ИНВ. № подл. Подпись и дата. Взам. инв. №

ГОСТ 5264-80-71-96
 Н1

Альбом 2



См. вместе с листом АС1-26

Привязан			
Инв. №:			

407-3-585.90-АС1

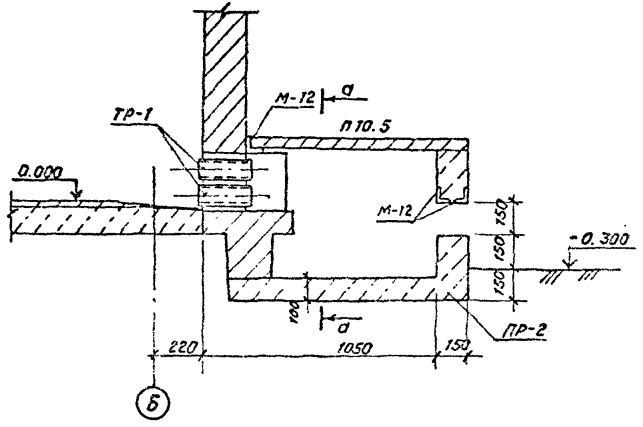
Нач. отд.	Роменский	6.05.91	ЗРУ 10(6)кВ с кабельным этажом (ЗРУ 10-6х18-ЖБ-35-1-КЭ)	Студия	Лист	Листов	
Н. контр.	Сацюк	6.05.91		РП	23		
Гипотез.	Кобалева	6.05.91	Схема расположения каналов и прямков.	СЕВЗАПЭНЕРГОСЕТЬПРОЕКТ Ленинград			формат А3
Нач. гр.	Шленова	6.05.91					
Инж.	Воробьева	6.05.91					

Кол. Семенова

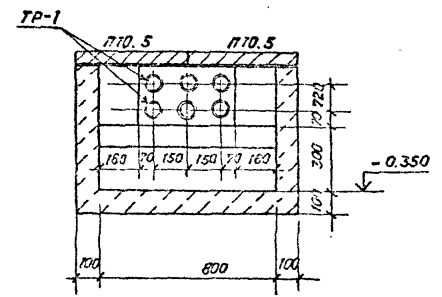
Инв. № подл. Подпись и дата. Взам. инв. №

Листом 2

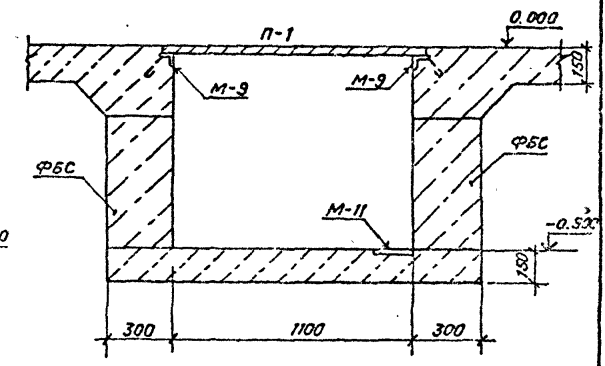
1-1



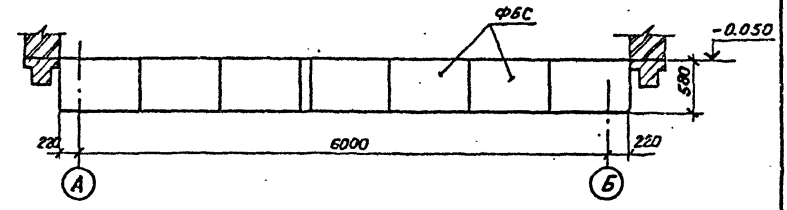
a-a



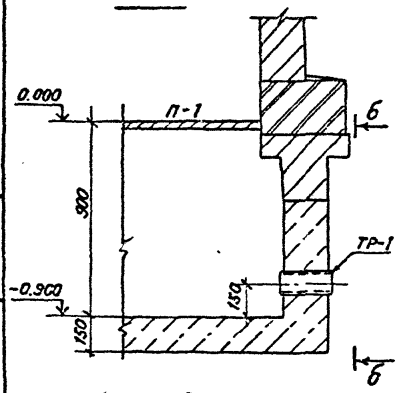
2-2



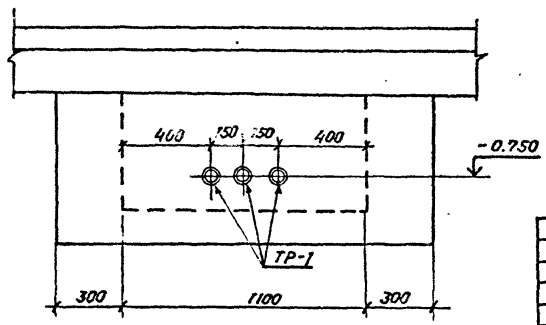
3-3



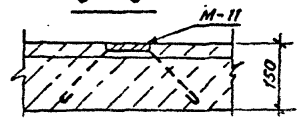
4-4



б-б



в-в



Привязан			
Инв. №2			

407-3-585.90-AC1

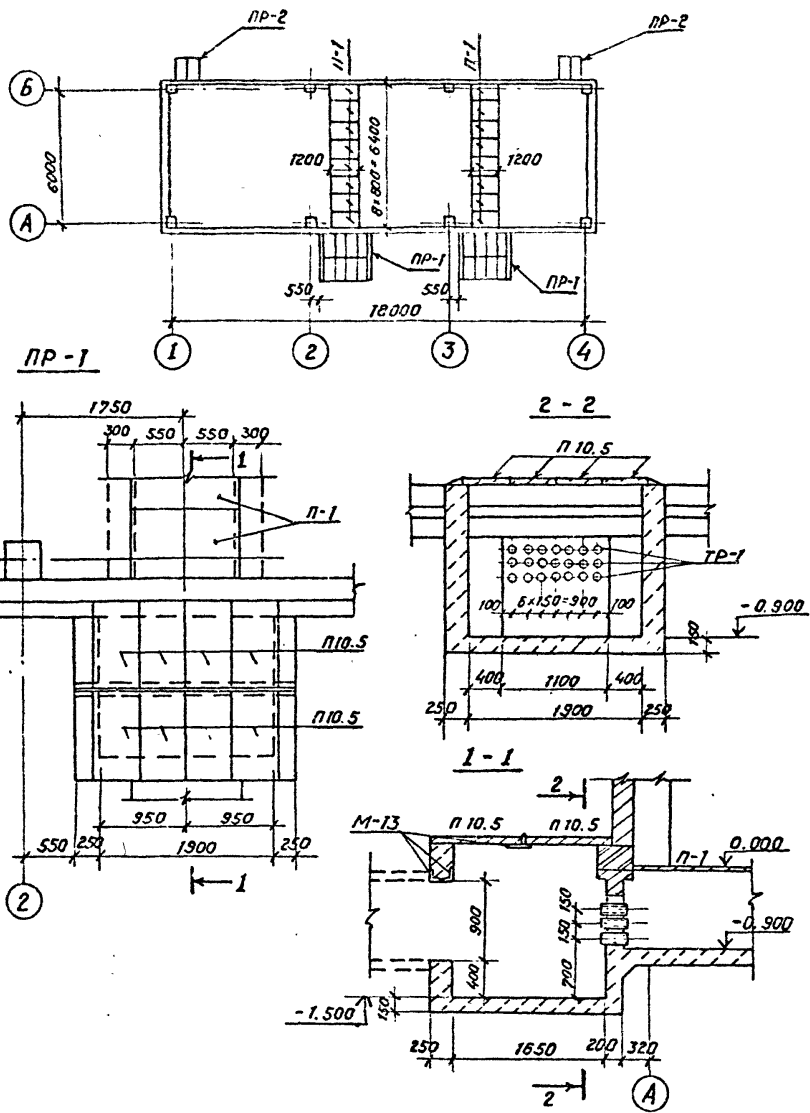
Нач. отд.	Роменский	08.09	ЗРУ10(6)кВ с кабельным этажом (ЗРУ10-6кВ-18-ЖБ-36-1-КЭ)	Стация	Лист	Листов
Н.контр.	Сацюк	08.09		РП	24	
Глп.стр.	Ковалев	08.09		Схема расположения каналов и приемков. Сечение 1-1+4-4		
Нач. гр.	Шленова	08.09	СЕВЗАЛЭНЕРГОСЕТЬПРОЕКТ Ленинград			

Коп. Семенова

Формат А3

Инв. № подл. Подпись и дата. Взам. инв. №2

Листом 2



Марка, поз.	Обозначение	Наименование	Кол.	Масса ед. кг.	Примечание
М-9	407-3-585.90-АСИ-12	Марка М-9	-	4,05	25,6 м
М-11	-11	Марка М-11	-	4,9	36,0 м
М-12		Уголок 75x75x6 ГОСТ			
		8509-86 L=1000	6	6,9	
М-13		Уголок 100x100x7 ГОСТ			
		8509-86 L=2400	8	25,9	
<u>Сборные бетонные и железобетонные элементы</u>					
ФБС	ГОСТ 13579-78	ФБС 9.3.6-Т	28	350	0,146 м ³
П10.5	3.407.1-157.1-15	Плита П10.5	20	73	0,029 м ³
П-1	ГОСТ 4248-78*	-400x1200x800x25	16	43,2	
ТР-1	ГОСТ 1839-80	Трубы асбестоцементные			
		φ 100 L=300	60	-	
<u>Материалы</u>					
		Бетон класса В10	-	-	11,0 м ³

См. вместе с листами АС1-24; 23

Привязан		
Инв. №:		

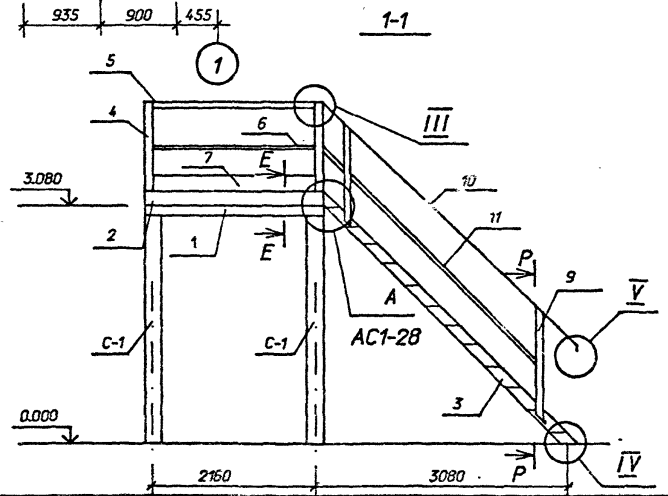
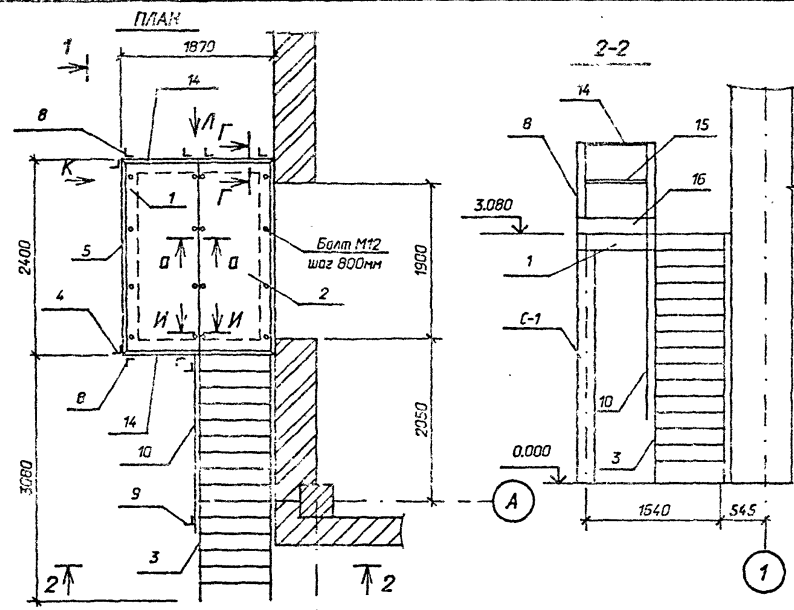
407-3-585.90-АС1					
Нач. отд.	Роменский	Р	ЗРУ 10(6) кВ с кабельным этажом	Стадия	Лист
Н. контр.	Сайцон	С	(ЗРУ 10-6 кВ - ЖБ-36-1 - КЭ)	РП	25
Гип. отр.	Ковалев	К			
Нач. гр.	Шленова	Ш	Схема расположения плит	СЕВЗАПЭНЕРГВСЕТЬПРОЕКТ Ленинград	
Инж.	Воробьева	В	покрытия каналов и прямых		
			Коп. Семенова	Формат А3	

Инв. № 10/02/11 Подпись и дата 03.10.11

Спецификация элементов на лестницу Л-1

Марка, поз.	Обозначение	Наименование	Кол	Масса ед.кг.	Примечание
1	407-3-585.90-АС1-18	Рама Р-1	1	215,6	
2	1.450.3-6.3 2.0.0.2.0	Площадка ЛГВ-24.9	2	112,08	
3	1.450.3-6.3 1.1.0.2.0	Лестница ЛГВ45-30.9	1	182,31	
4	1.450.3-6.3 6.0.0.0.0	Стойка СБПГ	2	5,66	
5	1.450.3-6.3 4.0.0.1-06	Поручень ЭППГ-24	1	8,97	
6	1.450.3-6.3 4.0.0.2-06	Струна ЭСПГ-24	1	2,7	
7	1.450.3-6.3 4.0.0.3-06	Бордюрь ЭБПГ-24	1	10,4	
8	1.450.3-6.3 6.0.7.0.0	Стойка СТПГ	6	5,14	
9	1.450.3-6.3 5.1.0.0.0-01	Стойка СЛГ45л	4	7,77	
10	1.450.3-6.3 4.0.0.1	Элемент поручня ЭППГ45-30	2	15,87	
11	1.450.3-6.3 4.0.0.2	Элемент струны ЭСПГ45-30	2	4,72	
12	1.450.3-6.3 8.0.0.0.0.3	Добор струны угловой ЛСУГ-45	2	0,24	
13	1.450.3-6.3 8.0.0.0.0.1	Добор поручня угловой ЛПУГ-45	4	0,9	
14	1.450.3-6.3 4.0.0.1-01	Поручень ЭППГ-9	3	3,3	
15	1.450.3-6.3 4.0.0.2-01	Струна ЭСПГ-9	3	0,99	
16	1.450.3-6.3 4.0.0.3-01	Бордюрь ЭБПГ-9	3	3,8	
		Болт М12	16		

Альбом 2



См. вместе с листом АС 1-28

Приказ		
Инд.И		

407-3-585.90-АС1

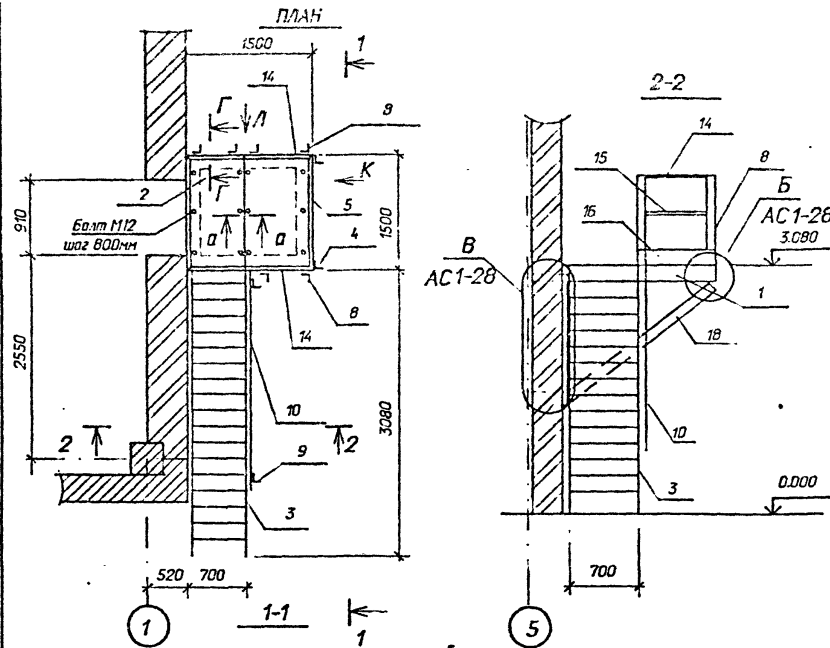
Начальд.	Раменский	Р.А.	6.05.91	ЗРУ 10(БЖ) с кабельным этажом (ЗРУ10-6х18-ЖБ-36-1-КЭ)	Стр.	Лист	Листов
Н.контр.	Савиц	С.А.	6.05.91		РП	26	
Г.И.П. стр.	Ковалев	К.В.	6.05.91		СЕВЗАПЭНЕРГОСЕТЬПРОЕКТ		
Нач.гр.	Шенцова	Ш.В.	6.05.91		Ленинград		
Инж.конт.	Колынько	К.С.	6.05.91	Лестница Л-1			

Формат А3

Инд. И подл. Подпись и дата Власт. инд. И

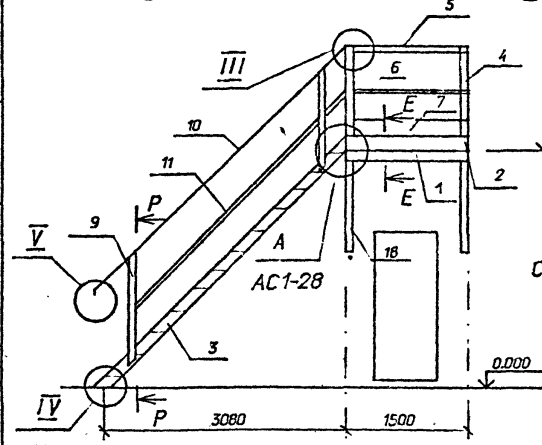
Альбом 2

Спецификация элементов на лестницу Л-2



Марка, поз.	Обозначение	Наименование	Кол	Масса ед.кг.	Примечание
1	407-3-585.90-АС.И-18	Рама Р-2	1	86,15	
2	1.450.3-6.3 2.0.0.2.0	Площадка ЛГВ-15.7	2	58,94	
3	1.450.3-6.3 1.1.0.2.0	Лестница ЛГВ45-30.7	1	166,15	
4	1.450.3-6.3 6.0.0.0.0	Стойка СБПГ	2	5,66	
5	1.450.3-6.3 4.0.0.1-03	Поручень ЭППГ-15	1	5,58	
6	1.450.3-6.3 4.0.0.2-03	Струна ЭСПГ-15	1	1,66	
7	1.450.3-6.3 4.0.0.3-03	Бордюр ЭБПГ-15	1	6,48	
8	1.450.3-6.3 6.0.7.0.0	Стойка СТПГ	6	5,14	
9	1.450.3-6.3 5.1.0.0.0-01	Стойка СЛГ-45л	4	7,77	
10	1.450.3-6.3 4.0.0.1	Элемент поручня ЭПГ 45-30	2	15,87	
11	1.450.3-6.3 4.0.0.2	Элемент струны ЭСПГ 45-30	2	4,72	
12	1.450.3-6.3 8.0.0.0.0.3	Добор струны угловой ДСУГ-45	2	0,24	
13	1.450.3-6.3 8.0.0.0.0.1	Добор поручня угловой ДПУГ-45	2	0,9	
14	1.450.3-6.3 4.0.0.1	Поручень ЭППГ-7	3	2,56	
15	1.450.3-6.3 4.0.0.2	Струна ЭСПГ-7	3	0,76	
16	1.450.3-6.3 4.0.0.3	Бордюр ЭБПГ-7	3	2,96	
17	407-3-585.90-АС.И-25	Марка М/И-1	2	11,4	
18	ГОСТ 8510-86	Угелок 90x56x6 L-2030	2	13,6	
19	407-3-585.90-АС.И-26	Марка М/И-4	2	5,9	
20	-27	Марка М/И-5	2	3,4	
		Болт М12	12		

К.И.В.И. табл. 1
Л.И.В.И. табл. 2
В.И.В.И. табл. 3
Л.И.В.И. табл. 4



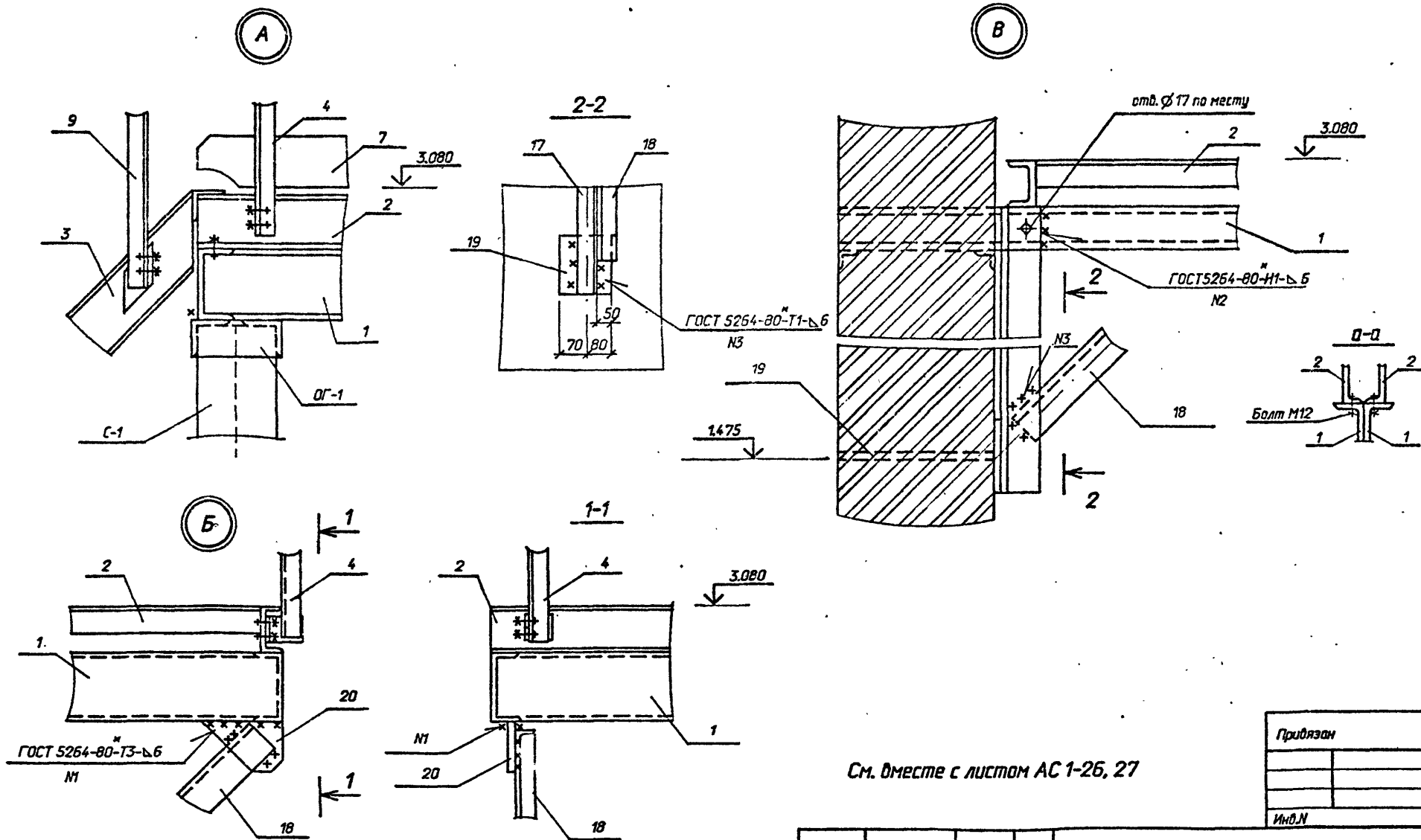
См. вместе с листом АС 1-28

Приказан	Нач. отд.	Рябенский	В.И.В.	6.05.91	ЗРУ Ю(Б)вб с кабельным этажом (ЗРУ Ю-Бх18-ЖБ-3Б-2-КЗ)	Студия	Лист	Листов
	Нач. стр.	Савчук	С.И.В.	6.05.91		РП	27	
	Нач. гр.	Шленова	В.И.В.	6.05.91		СЕВЗАЛЭНЕРГОСЕТЬПРОЕКТ		
	Инж. вкл.	Колычева	К.И.В.	6.05.91		Ленинград		

407-3-585.90-АС1

Лестница Л-2

Альбом 2.



См. вместе с листом АС 1-26, 27

Приязан		
Инв.Л		

Инф. и подл. / Подпись и дата / Взам. инв. Л

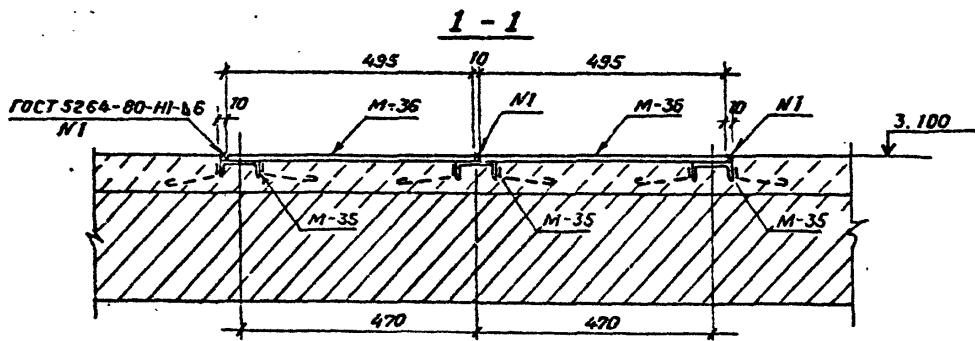
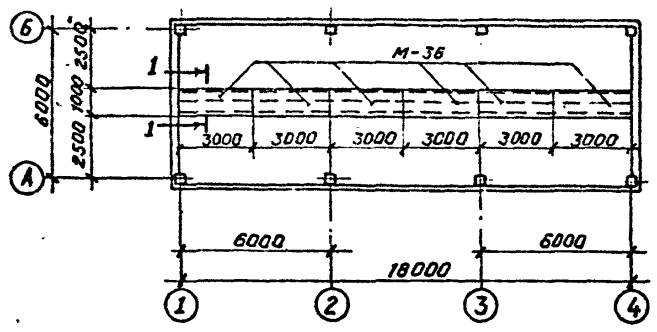
Лестницы Л-1, Л-2 выполнены по серии 1.450.3-Б вып. О-1, 2.
 Узлы III, IV, V, виды Л, К, сечения Г-Г, И-И смотри выпуск О-1
 для конструкций из горячекатаных профилей.

407-3-585.90-АС1							
Нач. отд.	Роменский	В.И.	6.05.91	ЗРУ 10/6кВ с кабельным этажом (ЗРУ 10-6х18-ЖБ-35-1-КЭ)	Стадия	Лист	Листов
Н.контр.	Сауск	С.	6.05.91		РП	28	
ГИП стр.	Ковалев	В.И.	6.05.91				
Нач.гр.	Шленова	В.И.	6.05.91	Лестницы Л-1, Л-2 Узлы А, Б, В.	СЕВЗАПЭНЕРГОСЕТЬПРОЕКТ		
Инж. экат.	Колынько	К.В.	6.05.91		Ленинград		

Альбом 2

Спецификация к схеме расположения металлоконструкций.

Марка, поз.	Обозначение	Наименование	Кол.	Масса, ед. кг.	Примечание
M-35	407-3-585.90-AC.И-31	Марка M-35	—		54.0 м
M-36		Лист 6 ГОСТ 19903-74*			
		S = 495 x 3000	6	70.0	



Устройство чистых полов см. лист АС1-4

Приблизан			
Инд. №9			

Инд. № подл. Подпись и дата. Взам инв. №

407-3-585.90-AC1							
Нач. отд.	Роменский	С.И.	6.05.91	ЗРУ10(6)кВ с кабельным этажом	Стадия	Лист	Листов
Н. контр.	Сацук	С.И.	6.05.91	(ЗРУ10-6кВ-ЖБ-36-2-КЭ)	РП	29	
ГИП стр.	Ковалев	И.И.	6.05.91				
Нач. гр.	Семенова	В.И.	6.05.91	Схема расположения металлоконструкций для транспартировки оборудования.	СЕВЗАТЭНЕРГОСЕТЬПРОЕКТ Ленинград Формат А3		
				кол. Семенова			

Общие указания

В состав данного комплекта включены чертежи двух вариантов компоновки ЗРУ 10(6) кВс применением шкафов КРУ серий КМ-1М и КМ-1ф, изготовленные заводом Минэлектротехпрома СССР (на токи 1600 и 3150А)

Здание рассчитано на установку двух секций РУ 10 кВ, с общим количеством шкафов 36 штук, в том числе шкафов отходящих кабельных линий - 26 штук в ЗРУ на ток 1600 А и 34 и 24 штуки соответственно в ЗРУ на ток 3150А.

Общие указания к чертежам установки шкафов КРУ:

- Чертежи разработаны на основании информационных материалов ВЛИЕ 674 512. 001 ТБ "Устройства комплектные распределительные серии КМ-1ф" по "Запоржтрансформатор", 1988 г и технических условий ТУ 16-91. ИВИА 674 522. 085 ТУ "Устройства комплектные распределительные КМ-1М" по "Укрэлектрораппарат", 1991 г.
- Заземление оборудования осуществляется путем присоединения к закладным швеллерам под шкафы КРУ и обрамлениям порталов стальной полосой сечением 30х4 мм² с последующим присоединением этих элементов в трех местах к общему контуру заземления.
- Цифры на плане и в графе "примечание" соответствуют принятой нумерации шкафов КРУ.
- Количество шкафов КРУ, отмеченное *, уточняется при конкретном проектировании.

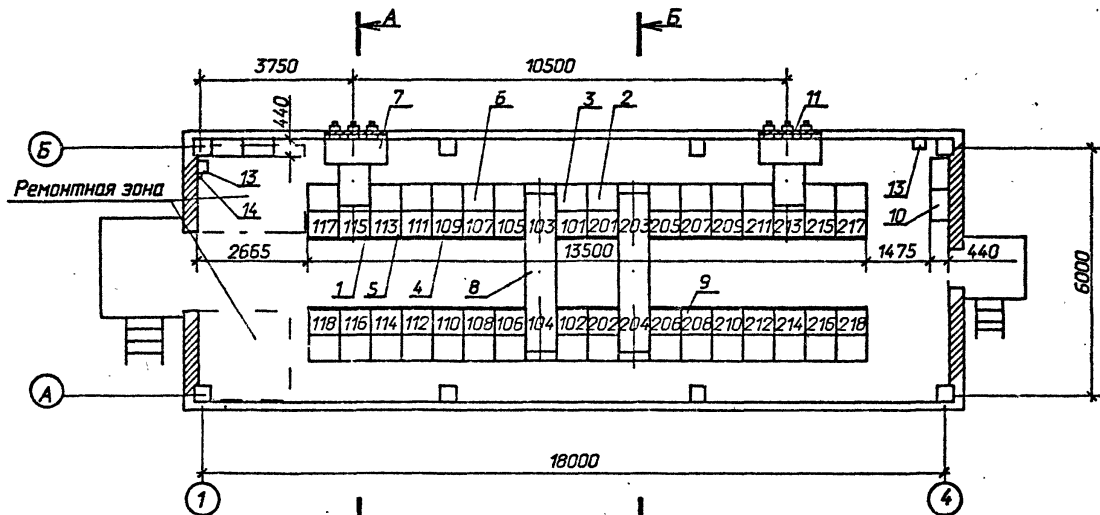
Привязки

Инд. №

407-3-585.90-ЭП2

Исполн.	Романенко	80.0	04.91	ЗРУ 10(6) кВс кабельным этажом (ЗРУ 10-6х18-ЖБ-36-1-КЭ)	Листов	Лист	Листов
Н.контр.	Логаченко	80.0	04.91		РП	2	
Гип	Роман	80.0	04.91				
Гл. спец.	Лурье	80.0	04.91				
Общие данные (оканчивание)					СВЭИЭНЕРГОСЕТЬПРОЕКТ Ленинград		

Альбом 2

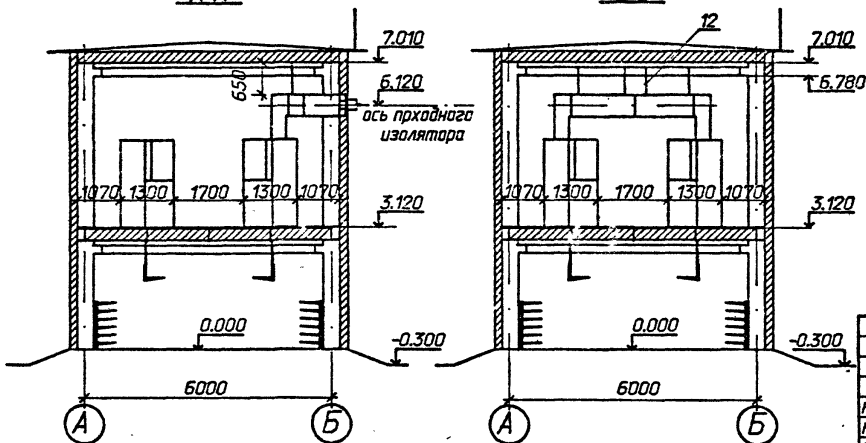
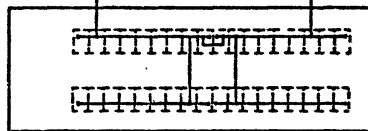


А-А

Б-Б

Схематический план расположения сборных шин

Ввод от Т1 Ввод от Т2



1. Спецификация см. лист ЭП-4
2. Общие указания см. лист ЭП2-2.

Прибязан

Инд. N

407-3-585.90-ЭП2

Исполн.	Романский	180.0	04.91	ЭРУ 10(6)кВ с кабельным этажом (ЭРУ 10-6х18-ЖБ-36-1-КЗ)	Статус	Лист	Листов
Нач.пр.	Ламанасова	Лам	04.91		РП	3	
ГИП	Фатин	Фат	04.91		СВЭАЗЭНЕРГОСЕТЬПРОЕКТ Ленинград		
Гл.инж.	Лынь	Лы	04.91				
Нач.вр.	Караев	Кар	04.91				

Расстановка шкафов КРУ на
так 1600А. План.разрезы А-А,Б-Б.

Формат А3

Вариант 2

Марка поз.	Обозначение	Наименование	Кол.	Масса ед. кг	Примечание
1		Шкаф КРУ-10 ввода с выключателем на ток 1600 А	2	115,213	
2		Шкаф КРУ-10 секционирования с выключателем на ток 1000А	1	201	
3		Шкаф КРУ-10 секционирования с разъединяющими контактами на ток 1000А	1	101	
4		Шкаф КРУ-10 с шинными аппаратами	4*	207,208	
5		Шкаф КРУ-10 для питания трансформатора СН	2	113,215	
6		Шкаф КРУ-10 отходящих кабельных линий	26*		
7	ШШВЗ	Шкаф шинного ввода 10кВ и ближнему ряду на ток 1600А	2	L ₁ -1000	
8	ШШП2	Шкаф шинной перемычки 10кВ на ток 1000А	2*	L ₁ -1700	
9	ШВ1	Шкаф вставки	2*	L ₁ -750	
10		Отдельно стоящий релейный шкаф	4*		

Марка поз.	Обозначение	Наименование	Кол.	Масса ед. кг	Примечание
11	ЭП2-13, 14, 15	Доска проходная с изоляторами ИП □ - □ / □ - □ УХЛ1	2		компл.
12	ЭП2-20	Конструкция для крепления шшв и шшп	28	3,83	
13	ТУ 34-43-11010-85	Сварочный щиток ЯЭ-8101-4070	2	20,0	в ре-
14	ТУ 16-522.139-75	Автоматический выключатель ЯП 5062 ТМ 3УЭ-63	1	1,3	монтируемой зоне

1. *) см. общие указания п.4

2. При установке одного шкафа с шинными аппаратами на секцию шкафы 110, 208 выполнить по схеме 723 (шкаф вставки).

Приблизно:

Итого №:

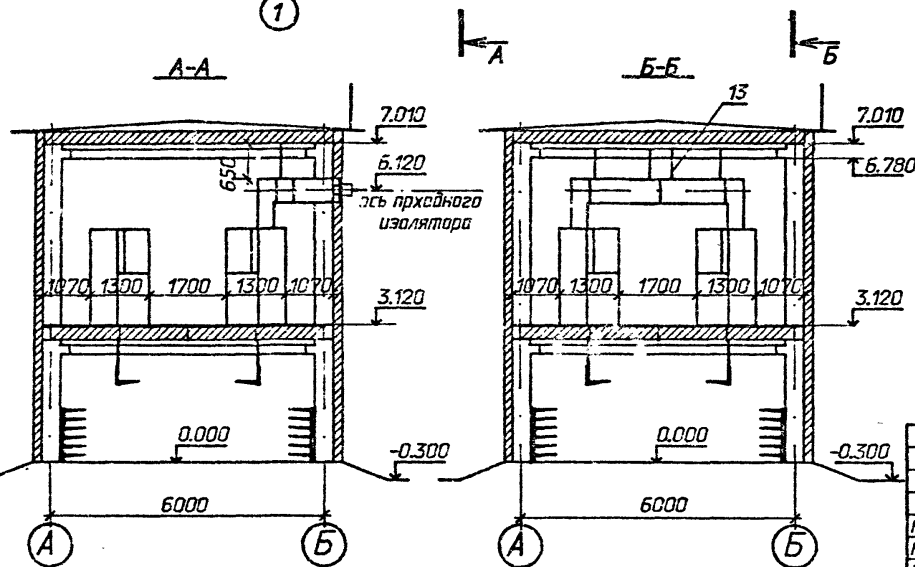
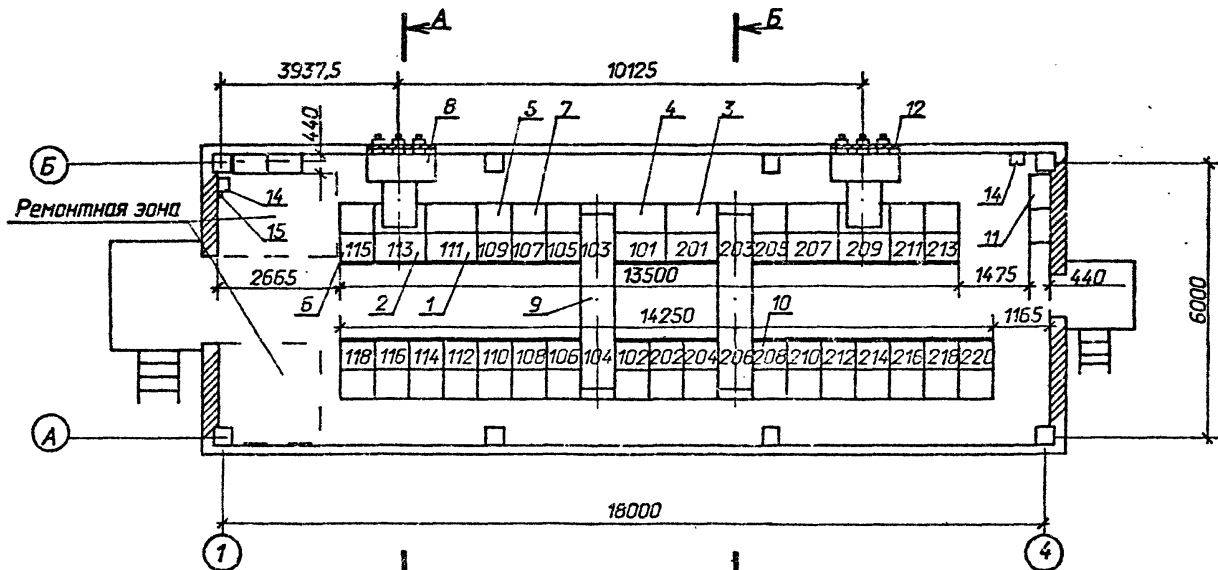
407-3-585.90-ЭП2

Исполн.	Ремесленный	В.С.В.	04.91		
И.контр.	Латышова	Л.С.	04.91	ЗРУ 10(6)кВ с кабельным этажом (ЗРУ 10-6x18-ЖБ-36-1-КЭ)	Стандия Листы Листов
Глп	Фогин	Ф.С.	04.91		РП 4
Гл. спец.	Лурье	Л.С.	04.91		
Нач. ер.	Калдов	К.С.	04.91	Спецификация и листы ЭП2-3	
Инж.инст.	Латышова	Л.С.	04.91		СЭВАТЭНЕРГОСЕТЬПРОЕКТ Ленинград

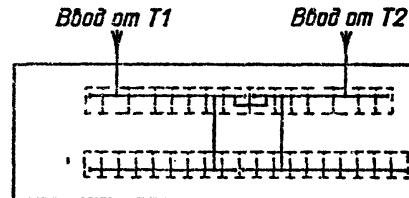
Копир. С.С.

Формат А3 90x120-03

Альбом 2



Схематический план расположения сборных шин



1. Спецификацию см. лист ЭП2-6.
2. Общие указания см. лист ЭП2-2.

Привязан		
Инв.Н		

407-3-585.90-ЭП2

Нач. отд.	Роменский	18.02	04.91	ЭРУ 10(6)кВ с кабельным этажом (ЭРУ 10-6х18-ЖБ-36-1-КЭ)	Стадия	Лист	Листов
Инж.пр.	Ломаносова	10.02	04.91		РП	5	
Инж.пр.	Фотин	25.02	04.91		Расстанодка шкафов КРУ на ток 3150А. План, разрезы А-А, Б-Б.	СЕВЗАПЭНЕРГОСЕТЬПРОЕКТ Ленинград	
Инж.пр.	Литье	10.02	04.91			Формат А3	
Инж.пр.	Карпов	14.02	04.91				

Имя, И. подл., Подпись и дата, Взам. инв. Н

Льבות 2

Марка, поз.	Обозначение	Наименование	Кол.	Масса ед., кг	Примечание
1		Шкаф КРУ-10 ввода с выключателем на ток 3150 А	2	□	И1, 207
2		Шкаф КРУ-10 глухого ввода на ток 3150 А	2	□	И3, 209
3		Шкаф КРУ-10 секционирования с выключателем на ток 2000 А	1	□	201
4		Шкаф КРУ-10 секционирования с разъединяющими контактами на ток 2000 А	1	□	101
5		Шкаф КРУ-10 с шинными аппаратами	4*	□	109, 110, 205, 208
6		Шкаф КРУ-10 для питания трансформатора СН	2	□	И5, 211
7		Шкаф КРУ-10 отходящих кабельных линий	22*	□	
8	ШШ820	Шкаф шинного ввода 10 кВ на ток 3150 А к ближнему ряду	2	□	L ₁ -1000
9	ШШП2	Шкаф шинной перемычки на ток 1600 А	2	□	L ₁ -1700
10	ШВ1	Шкаф вставки	2*	□	L ₁ -750
11		Отдельно стоящий релейный шкаф	4*	□	

Марка, поз.	Обозначение	Наименование	Кол.	Масса ед., кг	Примечание
12	ЭП2-13, 14, 15	Доска проходная с изоляторами ИП □ - □/□ - □ УХЛ1	2	□	матл.
13	ЭП2-20	Конструкция для крепления ШШВ и ШШП	28	3,83	
14	ТУ 34-43-11010-85	Сварочный щиток ЯЭ 8101-4070	2	20,0	в ре.
15	ТУ 16-522.139-78	Автоматический выключатель АП 5062 ТМУЗ-63	1	1,3	монтаж в зоне

- *) см. общие указания п.4
- При установке одного шкафа с шинными аппаратами на секцию шкафы 110, 208 выполнить по схеме 723 (шкаф вставки)

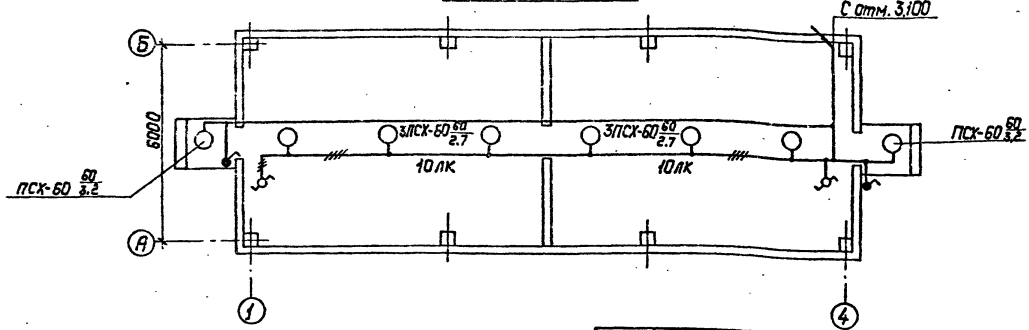
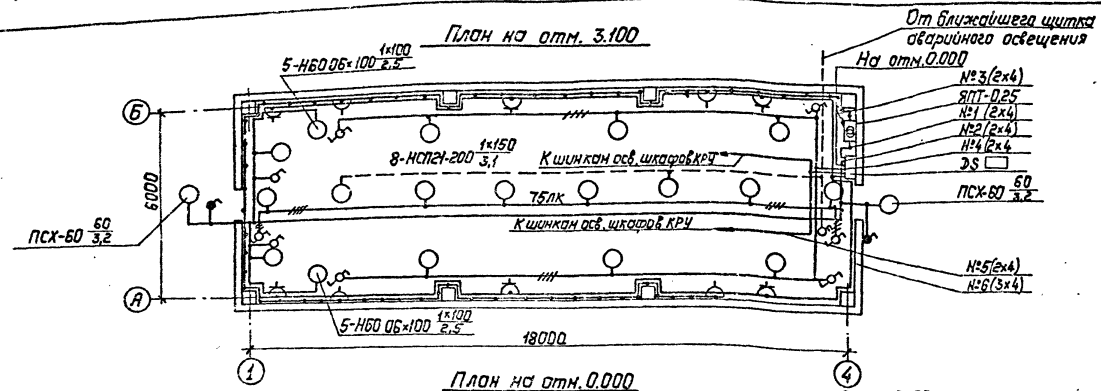
Приблизно:

Шиб. №

407-3-585.90-3П2

Нач. отд.	Раменский	20.9	04.91	ЗРУ 10 (6) кВ с кабельным этажом (ЗРУ 10-6х18-ЖБ-36-1-К9)	Стадия	Лист	Листов
Н. контр.	Литвинова	20.9	04.91				
ГПП	Фотин	22.9	04.91				
Гл. спец.	Лурье	20.9	04.91				
Нач. ер.	Кортов	20.9	04.91				
Инж. инст.	Лытасова	04.91	04.91	Спецификация и листу ЭП2-5	СЗБЯТЭНЕРГОСЕТЬПРОЕКТ	Ленинград	

Альбом 2



См. совместно с листами ЭП2-8,9

407-3-585.90-3П2			
Нач. отд.	Романский	18.0.91	04.91
Н. контр.	Ломанасова	20.0.91	04.91
	Самин	20.0.91	04.91
	Галстеч	20.0.91	04.91
	Лурье	20.0.91	04.91
	Карлов	20.0.91	04.91
	Лыкова	20.0.91	04.91
Привязка:		ЗРУ 10/6 кв с кабельным этажом (ЗРУ 10-6x18-ЖС-3Б-1-КЭ).	
Лин. №:		Освещение. Планы.	

Кладовая	Лист	Листов
РП	7	
СВЭ ЗАПОНЕРГОСЕТЬПРОЕКТ		
Ленинград		

Котировки: Полс

Формат: А3

Шкала: 1:100

Альбом 2

Марка поз.	Обозначение	Наименование	Кол.	Масса ед. кг	Примечание
1	5.407-112.1.300 МЧ	Установка щитка осветительного группового на 6 однополюсных автоматов АЕ-1031-1; ЯОУ-8501	1		
2	5.407-112.1.360 МЧ	Установка ящика с понижающим трансформатором, мощностью 0,25 кВ·А; высшего напряжение 220В; низшее напряжение 12В; ЯПТ-0,25-21УЭ	1		
3	5.407-91	Установка светильника потолочного НСП21-200-003УЭ	8		
4	5.407-91	Установка светильника настенного НБ006×100-Р20	10		
5	5.407-91	Установка светильника взрывозащищенного ПСХ-60МУЭ	10		
6	5.407-111	Установка выключателя однополюсного 250В; 6А 01-02-6/220	2		
7	5.407-111	Установка выключателя однополюсного в герметичном исполнении 250В; 6А 0-1-Гр44-17-5/220	4		
8	5.407-111	Установка переключателя пакетного ПП1-16/4С Гр 56	8		
9	5.407-111	Установка переключателя пакетного 220В, 10А ПЭ2-16 Гр 56	1		
10	5.407-83	Установка розетки штепсельной с заземляющим контактом			

Марка поз.	Обозначение	Наименование	Кол.	Масса ед. кг	Примечание
11	5.407-83	Установка розетки штепсельной 42В; РП-П-20-04-10/220	6		
12	5.407-97	Установка коробки ответвительной трехфазной РЩ-П-2-0-03-10/42	4		
13		Лампа ручная переносная с гибким шланговым кабелем на напряжение 12В, ПЛ-64	44		
14		Лампа накаливания 12В 40Вт П0 12-40	1		
15		Лампы накаливания 220В Б-220-230-60УХЛ2	10		
16		Б-220-230-100УХЛ2	10		
17		Б-220-230-150УХЛ2	8		

Ст. совместно с листом ЭП2-7

Прибавок

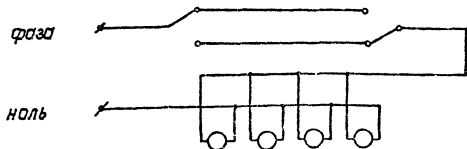
Инв. №

407-3-585.90-ЭП2

Нач. отд.	Арменский	180.У	04.91	ЗРУ 10(6)кВ с кабельным этажом (ЗРУ 10-6×16-ЖБ-36-1-КЭ)	Страницы	Лист	Листов
Н. монтр.	Ломоносова	дом	04.91				
Гип	Филин	282	04.91				
Л. спец.	Лурье	20	04.91				
Нач. гр.	Коржав	ЖК	04.91				
Инж. электр.	Лыкасова	обыч.	04.91	Ведомость узлов установки электрического оборудования	8	8	СЕВЗАЛЭНЕРГОСЕТЬПРОЕКТ Ленинград

Я. Яковлев

Схема управления освещением
с двух мест



Данные о групповом щитке с автоматическими выключателями

Номер щитка	Тип	Установленная мощность, кВт	Номер автоматических выключателей				Ток расцепителя, А	
			Однополюсные		Трёхполюсные		на вводе	на линиях
			Занятые	Резерв н/б	Занятые	Резерв н/б		
DS	Я04-8501-У3		SF1				6,0	
		1,72(1,42)	SF2				10,0	
		0,48	SF3				6,0	
		0,6	SF4				6,0	
			SF5				6,0	
			SF6				6,0	

- Нормы освещенности помещения приняты согласно СНиП 4-79.
- Напряжение сети освещения: рабочего и аварийного в нормальном режиме 380/220В (фаза-ноль); аварийного в аварийном режиме - 220В постоянного тока (автоматически переключается на щите СИ); ремонтного - 12В.
- В скобках указаны мощность, потребляемая на освещение коридора управления при наличии на ПС аккумуляторной батареи, при отсутствии источника постоянного тока лампы аварийного освещения присоединяются к сети рабочего освещения.
- Сеть освещения выполняется открыто кабелем АВВГс согласно инструкции СИ 357-77.
- Высота установки штепсельных розеток - 0,8 м от пола; выключателей - 1,5 м; щитков - 1,8 м.
- Все части, подлежащие заземлению, присоединяются к сети заземления ЗРУ.
- См. совместно с листами ЭП2-7,8.

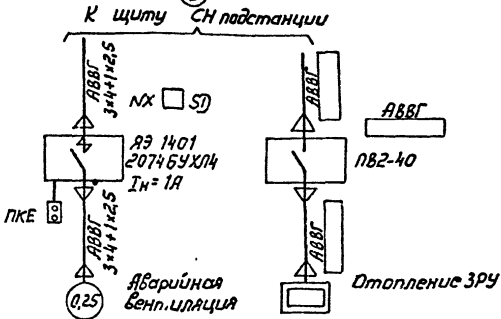
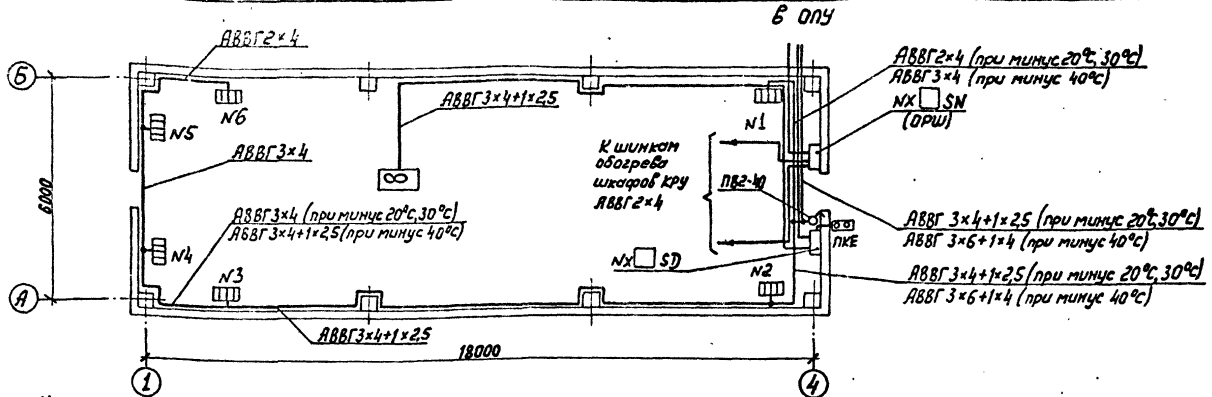
И.В. Петров, Подпись и дата В.З.К. Ш.В. 12

Привязан:

И.В. П.

407-3-585.90-ЭП2					
Нач. отд.	Ромненский	ЭДУ	04.91		
Н. протр.	Людмила	Л.С.	04.91	ЗРУ 10(6)кВ с кабельным этажом (ЗРУ 10-6х18-ЖБ-3Б-1-КЭ)	Станд. Лист Листов
Г.П.	В.В.	В.В.	04.91		
С. спец.	Лурье	Л.С.	04.91		РП 9
Нач. отд.	Карпова	Л.С.	04.91		
И.В. П.	Выкатова	Л.С.	04.91	Схема управления освещением и данные о групповом щитке	СЕВЗАЭНЕРГО СЕТАПРОЕКТ Ленинград

Аннотация



1. Напряжение сети отопления ~380/220 В (фаза-ноль); Вентилятора ~380 В.
2. Количество и расстановка электропечей приняты по сантехническим чертежам.
3. Высота установки в/не помещения кнопки управления вентилятором -1,8 м от отметки обслуживания.
4. Кожухи электроприемников присоединить к сети заземления ЗРУ.

Распределение электропечей по фазам

Температура наружного воздуха	Фазировка	Количество электропечей № секции						Всего
		1	2	3	4	5	6	
минус 20°C	А-0	—	—	—	1р	—	2р	10р
	В-0	—	—	—	1р	2р	—	
	С-0	1р	1р	2р	—	—	—	
минус 30°C	А-0	—	—	—	2р	—	3р	14р
	В-0	—	—	—	1р	3р	—	
	С-0	1р	1р	3р	—	—	—	
минус 40°C	А-0	—	—	—	2р	—	3р	18р
	В-0	1р	—	—	1р	—	4р	
	С-0	—	2р	—	4р	—	—	

Привязки			
ИВ.Н			

407-3-585.90-3П2

Нач. отд.	Романский	18.01	04.91	ЗРУ10(6)кВ с кабельным этажом (ЗРУ10-6*18-ЖБ-36-1-КЭ)	Студия	Лист	Листов
Н.контр.	Ломоносова	Золн	04.91		РП	10	
Гип	Фомин	782	04.91				
Гл. спец.	Лурье	721	04.91				
Нач. гр.	Карлов	721	04.91				
Уч. элек.	Лыжкова	04.91	04.91	Электрическое отопление и вентиляция	СЕВЗАЛЭНЕРГОСЕТЬПРОЕКТ	Ленинград	

Копир 1024

ар 1018-02
Формат А3

ЭЛ. РАБОТ

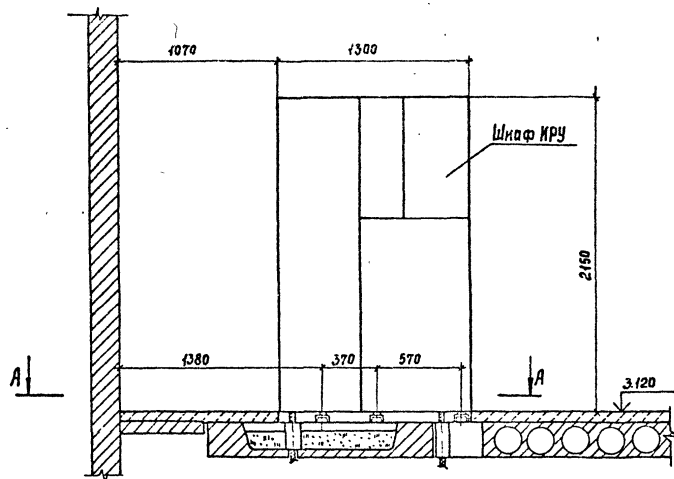
Монтажная единица	Марка кабеля по проекту	Заводская марка		Направление кабеля		Длина, м		Примечание
		Тип	Число и размеры жил			по проекту	проложена	
Освещение "ДС"	ДС □-01	АВВГ	□	Щит СН 380/220В подстанции, Панель №□	Щиток осветительный ДС □	□		
	ДС □-02	АВВГ-0.66	2x4	Щиток осветительный ДС □ гр.№1	Ящик с понижающим трансформатором	10		
		АВВГ-0.66	2x4	Ящик с понижающим трансформатором	Штепсельная сеть 12	55		
	ДС □-03	АВВГ-0.66	2x4	Щиток осветительный ДС □ гр.№2	Освещение коридора управления, входов и р-	55		
		АВВГ-0.66	3x4		мантных зон.	10		
		АВВГ-0.66	3x4+1x2.5		Распределительная сеть	75		
	ДС □-04	АВВГ-0.66	2x4	Щиток осветительный ДС □ гр.№3	Освещение кабельного этажа	75		
		АВВГ-0.66	3x4		Освещение кабельного этажа	10		
		АВВГ-0.66	3x4+1x2.5		Освещение кабельного этажа	25		
	ДС □-05	АВВГ-0.66	2x4	Щиток осветительный ДС □ гр.№4	Освещение боквых коридоров	40		
ДС □-06	АВВГ-0.66	2x4	Щиток осветительный ДС □ гр.№5	Шинки освещения шкафов КРУ	20			
ДС □-07	АВВГ-0.66	3x4	Щиток осветительный ДС □ гр.№6	Штепсельная сеть	70			
Вентиляция "SD"	SD □-01	АВВГ-0.66	3x4+1x2.5	Щит СН 380/220В подстанции, Панель №□	Ящик управления НХ □ SD	□		
	SD □-02	АВВГ-0.66	3x4+1x2.5	Ящик управления НХ □ SD	Электродвигатель вентилятора	25		
Обогрев радиальных отсеков "SN"	SN □-01	АВВГ-0.66	□	Щит СН 380/220В подстанции, Панель №□	Ящик управления НХ □ SN	□		
		АВВГ-0.66	2x4	Ящик управления НХ □ SN	К шинкам обогрева шкафов КРУ	30		
Отопление "ST"	ST □-01	АВВГ-0.66	□	Щит СН 380/220В подстанции, Панель №□	Переключатель пакетный ПВ2-40	□		
		АВВГ-0.66	3x6+1x4	Переключатель пакетный ПВ2-40.	Сеть отопления	10		при минус 40°С
		АВВГ-0.66	3x4+1x2.5		Сеть отопления	30		
		АВВГ-0.66	3x4		Сеть отопления	20		
		АВВГ-0.66	2x4		Сеть отопления	35		при минус 20°С, 30°С при минус 40°С
Сварка "DQ"	DQ □-01	АВВГ-0.66	3x10+1x6	Ближайший сварочный щиток	Сварочный щиток ДQ □	□		
		АВВГ-0.66	3x10+1x6	Сварочный щиток ДQ □	Сварочный щиток ДQ □	35		

Шифр № табл. Подпись и дата. Электр. №

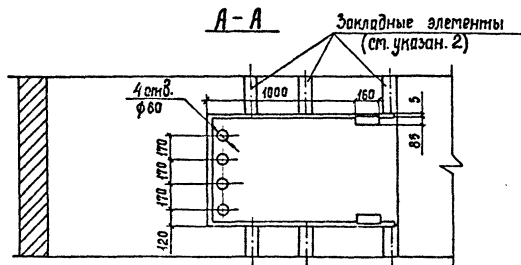
407-3-585.90-3П2

Начальд	Романский	80.9	04.91	ЗРУЧ(Б)КВ с кабельным этажом (ЗРУЧ(О-Б)КВ-18-ЛСБ-3Б-1-КЭ)	Страниц	Лист	Листов
Н. контр.	Ломановская	80.9	04.91		РП	11	
Г.И.П.	Фомин	80.9	04.91				
Гл. спец.	Лурье	80.9	04.91				
Нач. гр.	Кирьяк	80.9	04.91	Журнал силовых кабелей			СВЭЛЭНЕРГОСЕТЬПРОЕКТ Ленинград
Инж. Вост.	Лыкасова	80.9	04.91				

Листом 2



1. Опорная рама шкафа КРУ приворить к закладным элементам прерывистым швом по ГОСТ 5264-80
2. Закладные элементы учтены в строительной части проекта.
3. Шкафы устанавливаются до заливки чистого пола
4. Зазоры в трубах, в соответствии с п. 3.65 СНиП 3.05.06-85 заделываются негорючим материалом.



Привязан

Шкв. №

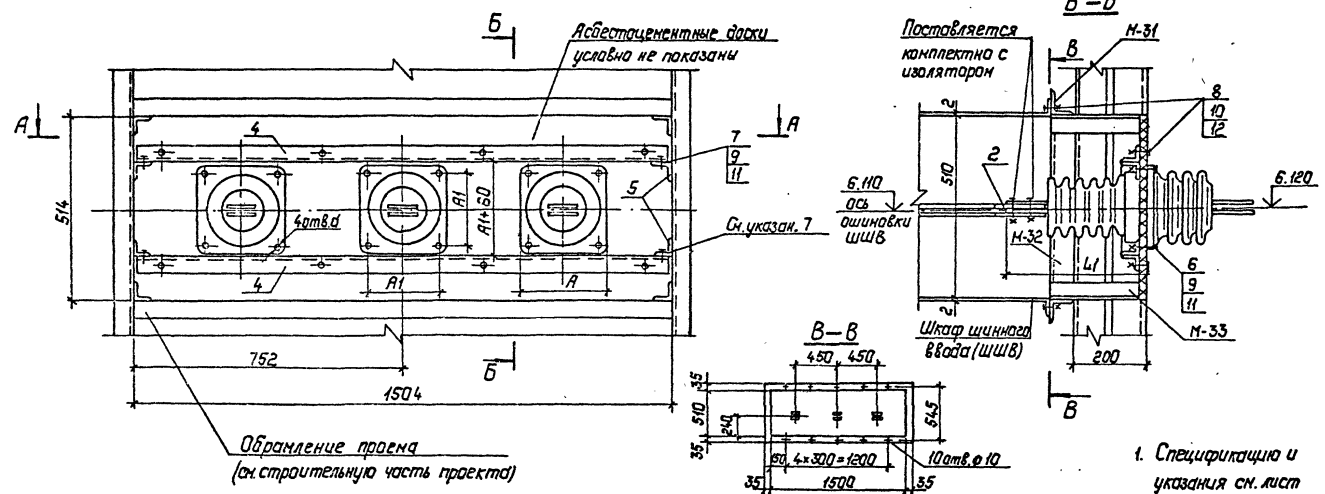
407-3-585.90-ЭП2

Нач. отд.	Роменский	ИСО.Ф	04.91				
Н.контр.	Логаносова	Зав.	04.91	ЭРУ 10(6)и5 кабельным этажом (ЭРУ 10-6х18-ЖБ-36-1-КЭ)	Стандия	Лист	Листов
Г.М.	Фомин	Зав.	04.91		РП	12	
Гл. спец.	Лурье	Зав.	04.91	Установка шкафов КРУ серии КМ-1ф, КМ-1М	СЕВЗАПЭНЕРГОСЕТЬПРОЕКТ Ленинград		
Нач. гр.	Коробов	Зав.	04.91				
Инж. Проект	Зайцева	Зав.	04.91				

Копия.Сок.Л

Формат А3 ср.108-04

Альбом 2



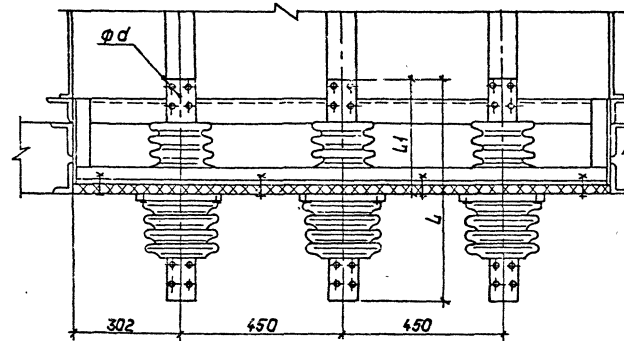
1. Спецификацию и указания см. лист ЭП2-15
2. Прокладную доску см. лист ЭП2-14

Таблица размеров

Тип изолятора	L	L1	A	A1	Д	d	Масса кг
ИПУ-10/2000-12,5УХЛ1	685	380	240	195	205	13	18
ИПУ-10/150-12,5УХЛ1	705	380	240	195	205	13	20
ИП-20/2000-12,5УХЛ1	886	468	270	220	260	15	35
ИП-20/150-12,5УХЛ1	886	468	270	220	260	15	38
ИП-35/1600-7,5УХЛ1	1080	511	240	200	225	15	36

Привязка:			
Инд. №			

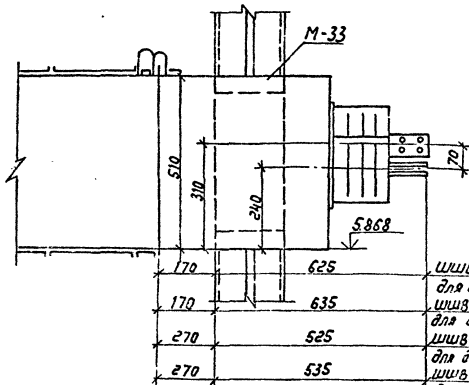
407-3-585.90-3П2



Нач. отд.	Роменский	ИСО	04.91	ЗРУ 10(6)кВ с кабельным этажом (ЗРУ 10-6x18-ЭС-3Б-1-К2)	Студия	Лист	Листов
Н.контр.	Лыкасова	282	04.91				
Гип	Филин	282	04.91	Установка прокладных изоляторов.	РП	13	СВЗЯПЭНЕРГОСЕТЬПРОЕКТ Ленинград
Пл. спец.	Лыкава	282	04.91				
Нач. зр.	Карлов	282	04.91				
Исполн.	Лыкасова	282	04.91				

Инд. № табл. Подпись и дата. Визирование

вариант установки ИШВ с ИПУ-10 заводского изготовления



ИШВ-2 на ток 1600 А для ближнего ряда
ИШВ-19 на ток 3150 А для ближнего ряда
ИШВ-38 на ток 1600 А для дальнего ряда
ИШВ-53 на ток 3150 А для дальнего ряда

Спецификация

Марка поз.	Обозначение	Наименование	Кол.	Масса ед.кг	Примечание
1		Изолятор проходной тип ИП □-□/□-□ УХЛ1	3		
		Гост 20451-85			
2		Шина АД-8×100			Ст. УХЛ2
		Гост 15175-84 С=140	6	0,03	таблица при ИПУ-10/2000
3		Доска ИЦЭД 752×514×20			
		Гост 4248-78	2	13	
4		Уголок 50×5 Гост 8509-72 С=1498	2	5,62	
5		Уголок 50×5 Гост 8509-72 С=50	16	0,189	
6		Болты Гост 7798-70			
		М12×70	12		
7		М12×30	4		
8		М8×40	18		
		Гайки Гост 5315-70*			
9		М12	16		
10		М8	18		
		Шайбы Гост 11371-78*			
11		Шайба 12	32		
12		Шайба 8	36		

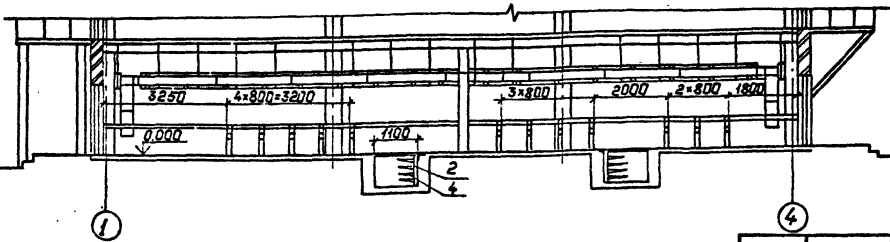
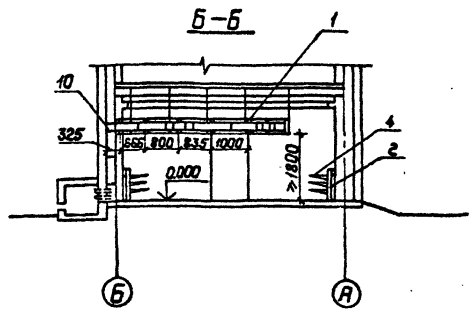
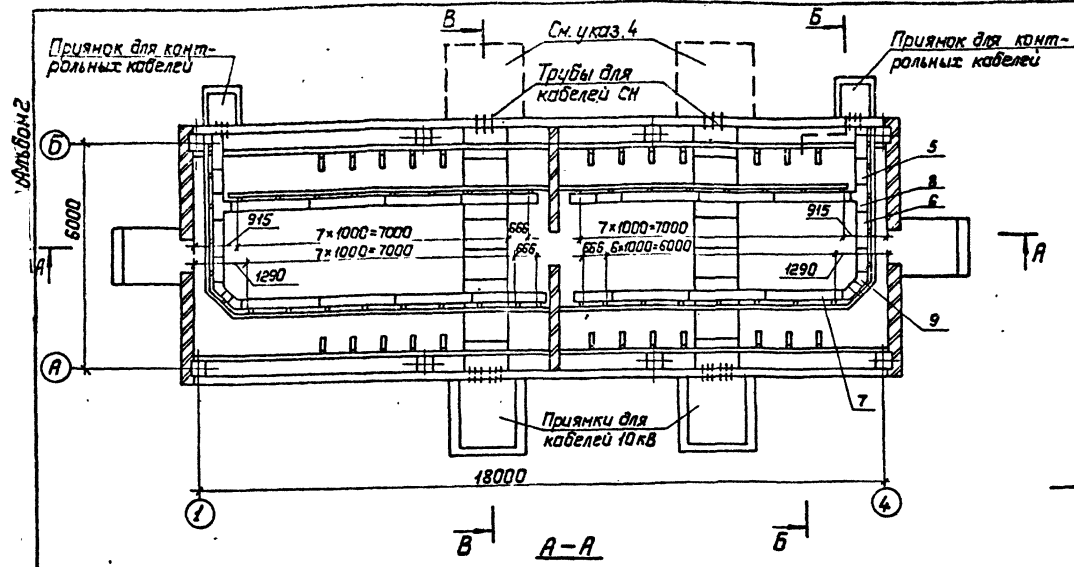
1. Установка изоляторов разработана на основании Гост 20451-85. На чертеже ЭП2-13 условно изображен изолятор ИПУ-10/2000-12,5 УХЛ1.
2. При установке изолятора ИПУ-10/2000-12,5 УХЛ1 шины поз.2 приварить к шинам шкафа шинного ввода, предварительно укоротить на 110 мм.
3. При установке изолятора ИПУ-10 □ □ УХЛ1 шины шкафа шинного ввода укоротить на 55 мм.
4. При установке изолятора ИПУ-35 □ □ УХЛ1 шины шкафа шинного ввода укоротить на 100 мм.
5. Для крепления шкафа шинного ввода (ИШВ) к стене ЗРУ в металлоконструкции М-31 (учтена в строительной части проекта) выполнить на месте отвёрта.
6. При установке ИШВ с ИПУ-10 заводского изготовления металлоконструкций М-31, 32 не устанавливать, М-33 укоротить на месте.
7. Для установки доски в проеме к вертикальным опорам обрешетки проема приварить четыре каротыша (поз.5) с последующим креплением к ним опорных уголков (поз.4).
8. Установку проходных изоляторов и конструкцию проходной доски см. листы ЭП2-13, 14.

Привязан

ИШВ-2

407-3-585.90-ЭП2

Чел. отд.	Ремеслен	380,0	0491		
Н.контр.	Ломоносов	200,0	0491	3Р410 (6) в 8 с кабельным этажом (3Р410-6418-ЖБ-36-1-КЭ)	Станд. Лист Листов
Г.ИП	Ромик	200,0	0491		П/П 15
П.спец.	Лурье	200,0	0491		
Над. ер.	Карпов	200,0	0491	Установка проходных изоляторов в проеме установки ИШВ с ИПУ-10 заводского изготовления	СВЯЗЬ-ТЕХНОСЕРВИС ПРОЕКТ Ленинград
Инж. ИШВ	Ломоносов	200,0	0491		



Разрез В-В, спецификацию и указания см. лист ЭП2-17.

Привязан:

Инв. №

407-3-585.90-ЭП2

Нач. отд.	Рачневский	28.0.91	04.91	ЗРУ 10(6)кВ с кабельным этажом (ЗРУ 10-6х18-ЖБ-36-1-КЭ)	Стаян	Лист	Листов
Н.хотпр.	Лонанова	28.0.91	04.91		РП	16	
Г.л.спец.	Лурье	28.0.91	04.91				
Нач. гр.	Карпов	28.0.91	04.91	Расстановка кабельных конструкций в кабельном этаже. План, разрезы А-А, Б-Б	СВЯЗЭНЕРГОСЕТЬПРОЕКТ*		
Инж.техн.	Зайцева	28.0.91	04.91		Ленинград		

Копирована: Польс

Формат: А3
ср 108-02

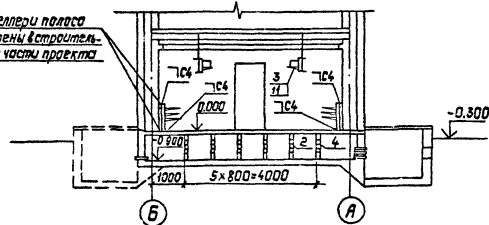
Ильин, Келло, Павлов и Далец в 3-х экземплярах

Спецификация оборудования и материалов.

Марка поз.	Обозначение	Наименование	Кол.	Масса ед, кг	Примечание
1	ТУ 34-43-10633-84Е	Стойка С-400УХЛ2	46	0,87	
2		Стойка С-800УХЛ2	36	1,7	
3		Консоль К-280УХЛ2	46	0,33	
4		Консоль К-450УХЛ2	120	0,82	
5		Лоток глубокий прямой			
6		ЛГ-200-0,6	14	2,6	
7		ЛГ-200-1	3	3,75	
8		ЛГ-200-2	14	7,2	
9		Лоток глубокий ответвительный ЛГО-200УХЛ2	2	3,6	
10		ЛГЧ-200УХЛ2	4	1,67	
		Соединитель целовой			
		СУ	4	0,23	
11		Прижим В-41	46		

В-В

Швеллеры полосу
учтены в стрелочной
части проекта



1. План расстановки кабельных конструкций и разрезы А-А и В-В см. лист ЭП2-16
2. Заземление кабельных конструкций выполняется путем присоединения их к заземляющему устройству ЗРУ с использованием опорных швеллеров и закладных полос.
3. Количество кабельных конструкций уточняется при конкретном проектировании.
4. Пунктиром показано расположение прямых для кабелей 10кВ при необходимости их вывода в сторону вводов 10кВ.
5. Сварные швы по ГОСТ 5254-80.

Привязан:

Инв. №²

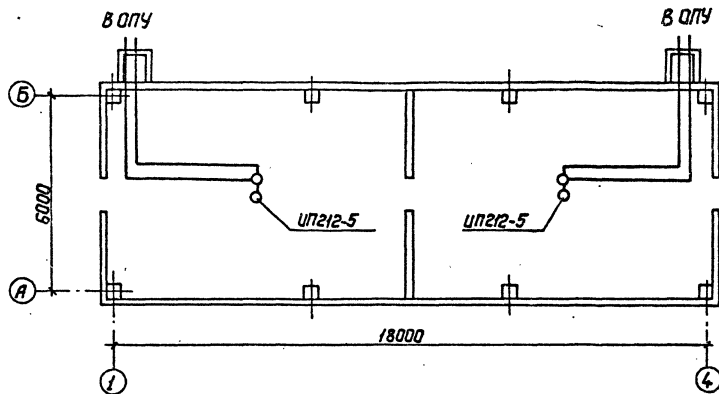
407-3-585.90-3П2

Исполн.	Романский	САУ	04.91		
Н.контр.	Леканосова	САУ	04.91	ЗРУ 10/6 кВ с кабельным этажом	Лист
Гип.	Фомин	САУ	04.91	(ЗРУ 10-6кВ/8-ЖБ-3Б-1-КЗ)	Лист
Л.спец.	Лурье	САУ	04.91		17
Нач.пр.	Карпов	САУ	04.91	Расстановка кабельных конструкций в кабельном этаже.	СЕВЗАПЕНЕРГОСЕТЬПРОЕКТ
Инж.всп.	Зайцева	САУ	04.91	Разрез В-В. Спецификация.	Ленинград

Контроль: Палис

Формат: А3

План на отм. 0.000



1. Установку извещателей в кабельном этаже выполнить в соответствии с требованиями СНиП 2.04.09-84.
2. Извещатели не должны размещаться вблизи ламповещения.

				407-3-585.90-3П2			
Привязки:				Нач. отд.	Романский	18.07	04.91
				Н. контр.	Ломанова	18.07	04.91
				Г.И.П.	Фанин	18.07	04.91
				Гл. спец.	Лурье	18.07	04.91
				Нач. впр.	Карпов	18.07	04.91
				Инж. И.И.	Лыкасова	18.07	04.91
Инв. №				ЗРУ 10(6)кВ с кабельным этажом (ЗРУ 10-6х18-ЖБ-36-1-КЭ)			
				Схема размещения датчиков пожарной сигнализации.			
				Стация Лист Листов РП 18			
				СЕВЗАПЭНЕРГОСЕТЬПРОЕКТ Ленинград			

Копировал: Пальс

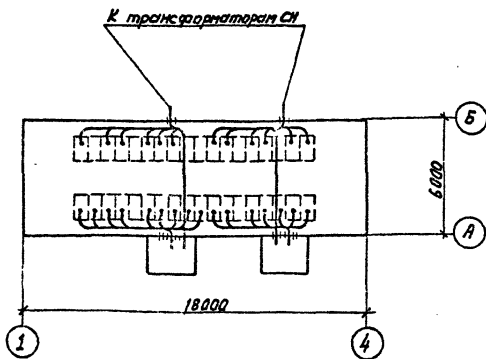
Формат: А3

арх. 10/18-02

А. ЛЕВОНЪ

Инв. № табл. Подпись и дата. В.И.И.И.И.И.И.

Лист 2



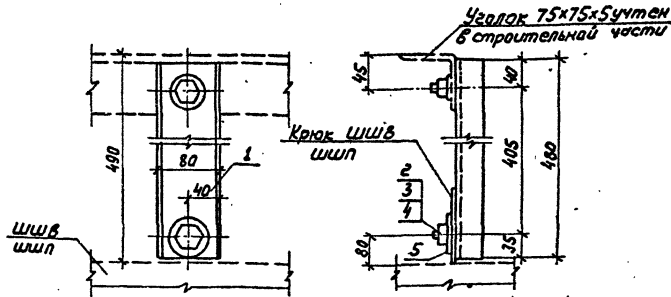
Приблиз

ИВ.А

407-3-585.90-3П2

Нач. отд.	Роменский	ИСО.У	04.91			
Н.контр.	Ломоносов	Авд.	04.91	ЗРУ 10 (6) кВ с кабельным этажом	Стадия	Лист
Г.И.П.	Фомин	З.Р.	04.91	(ЗРУ 10-6 кВ-18-ЖБ-36-1-КЭ)	РП	19
Гл. спец.	Лурье	З.Р.	04.91			
Нач. ср.	Карлов	У.И.	04.91			
Инд. экон.	Зайцева	В.А.	04.91	Разводка кабелей 10 кВ	СЕВЗАПЭНЕРГОСЕТЬПРОЕКТ	Ленинград

Лист 2



Спецификация

Марка, поз.	Обозначение	Наименование	кол.	Масса ед. кг	Примечание
1		80x32x4 ГОСТ 8278-75 Ст 3 КЛ ГОСТ 11944-76	1	1,94	
2		Болт М16x30 ГОСТ 7798-70*	2		
3		Гайка М16 ГОСТ 5915-70*	2		
4		Шайба 16 ГОСТ 11371-78*	3		
5		Шайба увеличенная 16 ГОСТ 6958-78	1		

Приблиз

ИВ.А

407-3-585.90-3П2

Лист 2

Нач. отд.	Роменский	ИСО.У	04.91			
Н.контр.	Ломоносов	Авд.	04.91	ЗРУ 10 (6) кВ с кабельным этажом	Стадия	Лист
Г.И.П.	Фомин	З.Р.	04.91	(ЗРУ 10-6 кВ-18-ЖБ-36-1-КЭ)	РП	20
Гл. спец.	Лурье	З.Р.	04.91			
Нач. ср.	Карлов	У.И.	04.91	Конструкция для крепления шкафа шинного ввода и шкафа шинной перемены	СЕВЗАПЭНЕРГОСЕТЬПРОЕКТ	Ленинград
Инд. экон.	Зайцева	В.А.	04.91			

Альбом 2

Секционная связь

Ввод из одного шкафа с присоединением ТСН а. после выключателя

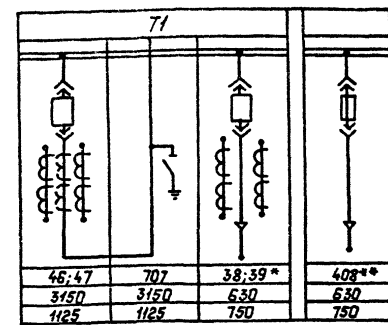
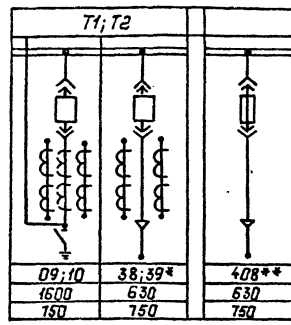
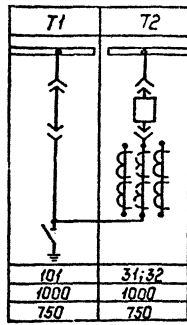
Ввод из двух шкафов с присоединением ТСН а. после выключателя

№ силового трансформатора

Схемы первичных соединений

И Схемы

101	31; 32
Номинальный ток, А	1000
Ширина шкафа, мм	750

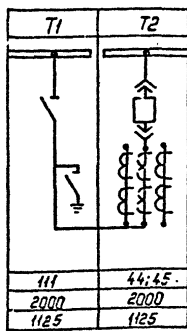


№ силового трансформатора

Схемы первичных соединений

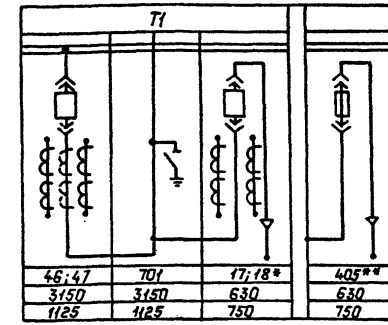
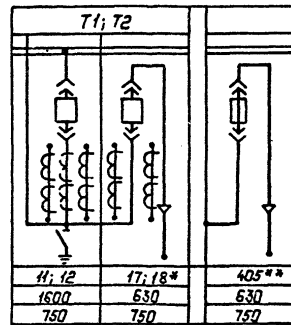
И Схемы

111	44; 45
Номинальный ток, А	2000
Ширина шкафа, мм	1125



б. до выключателя

б. до выключателя



* при мощности ТСН более 250 кВ·А
 ** при мощности ТСН 100-250 кВ·А

407-3-585.90-3П2

Привязан:	Нач. отд.	Романский	1800	04.91	ЗРУ 10(6)кВ с кабельным этажом (ЗРУ 10-6x18-ЖБ-35-1-КЭ)	Станд. Лист Листов	РП 21
	Н. контр.	Лондонский	1800	04.91			
	Г.И.П.	Фролин	28	04.91			
	Г.л. спец.	Лурье	28	04.91			
	Нач. ср.	Жарков	72	04.91			
И.н.в. №:	И.н.в. №:	Выкасов	01/0000	04.91	Схемы заполнения шкафов КРУ	СЕВЗАПЭНЕРГОСЕТЬПРОЕКТ	Ленинград

Контроль: Полос

ср 10/8-02
 Формат: А3

Взам. инв. №
 Инв. № таблица и дата

Лист 2

Ведомость рабочих чертежей основного комплекта АС2

Лист	Наименование	Примечание
1	Общие данные (начало)	
2	Общие данные (продолжение)	
3	Общие данные (продолжение)	
4	Общие данные (окончание)	
5	Планы на отм. 0.000 и 3.120	
6	Разрезы 1-1, 2-2	
7	Фасады	
8	Фрагмент входа 1. Установка двери ДМП21-9/075-Б	
9	Фрагмент фасада 1.	
10	План кровли. Спецификация к фрагменту фасада 1.	
11	Архитектурные узлы А,Б,В.	
12	Схема расположения элементов фундаментов здания.	
13	Схема расположения элементов фундаментов здания. Узлы 1...2.	
14	Схемы расположения колонн и ригелей.	
15	Схемы расположения плит покрытия и перекрытия.	
16	То же. Узлы I; II.	
17	То же. Узлы III-VII.	
18	Схемы расположения стеновых панелей.	
19	То же. Спецификация. Узел 1.	
20	Схемы расположения отверстий и металлоконструкций в перекрытии на так 1600А.	

Удостоверяю, что проект соответствует действующим нормам и правилам, а эксплуатация сооружений с пожароопасным характером производства безопасна при соблюдении предусмотренных проектом мероприятий.

Главный инженер проекта *Г.Д. Фомин* Г.Д. Фомин

Взам. инв. №
Листы № и дата
Имя, отчество

Ведомость рабочих чертежей основного комплекта АС2 (продолжение)

Лист	Наименование	Примечание
21	То же, на 3150А.	
22	Схемы расположения металлоконструкций в покрытии и перекрытии.	
23	Спецификации к схемам расположения металлоконструкций в покрытии и перекрытии.	
24	Сечения 1-1,Б-Б к схемам расположения металлоконструкций и отверстий в перекрытии.	
25	Схема расположения каналов и прямых.	
26	То же. Сечения 1-1,4-4.	
27	Схема расположения плит покрытия каналов и прямых.	
28	Лестница Л-1.	
29	Лестница Л-2.	
30	Лестницы Л-1, Л-2. Узлы А; Б; В	
31	Схема расположения металлоконструкций для транспортировки оборудования.	

		Приказ					
Инд							
				407-3-585.90-АС2			
Нач. отд.	Роменский	<i>Роман</i>	6.05.91	ЗРУ 10(6) кВ с кабельным этажом (ЗРУ 10-6х18-ЖБ-36-1-КЭ)	стадия	лист	листов
Н. контр.	Сажок	<i>Сажок</i>	6.05.91		РП	1	
ГИП	Фомин	<i>Фомин</i>	6.05.91				
ГИП стар.	Кодлер	<i>Кодлер</i>	6.05.91				
Нач. гр.	Шленова	<i>Шленова</i>	6.05.91				
				Общие данные (начало)		сводная энергетическая проект Ленинград	

Альбом 2

Ведомость ссылочных и прилагаемых документов

Обозначение	Наименование	Примечание
ГОСТ 24698-81	<u>Ссылочные документы</u> Двери деревянные наружные для жилых и общественных зданий.	
ГОСТ 948-84	Перемычки железобетонные для зданий с кирпичными стенами.	
ГОСТ 4248-78 *	Доски асбестоцементные электро-технические дуговой стайке.	
ГОСТ 1839-80 *	Трубы и муфты асбестоцементные для безнапорных трубопроводов.	
1.020 - 1/83 вып.1-1; 2-5; 2-7; 2-15; 3-1; 3-3; 6-1; 7-1.	Конструкции каркаса межбидобого применения для многоэтажных общественных зданий, производственных и вспомогательных зданий промышленных предприятий.	
1.041.1-3 вып.1,6	Сборные железобетонные многослойные плиты перекрытий многоэтажных общественных зданий, производственных и вспомогательных зданий промышленных предприятий.	
1.030.1 - 1 вып. 0-1; 0-3; 1-1; 1-2; 1-3; 2-1; 3-1; 3-3; 4-1.	Стены наружные из однослойных панелей для каркасных общественных зданий, производственных и вспомогательных зданий промышленных предприятий.	
1.415 - 2 вып.1	Балки фундаментные железобетонные для наружных и внутренних стен производственных зданий промышленных предприятий.	

Ведомость ссылочных и прилагаемых документов (продолжение)

Обозначение	Наименование	Примечание
1.494 - 24 вып.1	Стаканы для крепления крышных вентиляторов и зонтов.	
1.436.2-22 вып.1	Двери металлические противопожарные для производственных зданий и сооружений.	
2.460 - 15 вып 0, 1	Типовые узлы покрытий промышленных зданий в местах установки крышных вентиляторов.	
2.460 - 18 вып. 1	Узлы покрытий одноэтажных производственных зданий с рулонными кровлями и железобетонными плитами.	
3.006.1 - 2.87 вып. 2	Сборные железобетонные каналы и тоннели из лотковых элементов.	
3.407.1 - 157 вып.1	Унифицированные железобетонные элементы подстанций 35 - 500кВ.	
1.450.3-6 вып.0-1	Лестницы, площадки,стремянки и ограждения стальные производственных зданий промышленных предприятий.	

Имя, И.И.Ф. Подпись и дата

Приложен			
И.И.Ф.			

				407-3-585.90-AC2			
Нач. отд.	Ригенский	Х.В.И.	6.05.91	ЗРУ 10 (6) кВ с кабельным этажом (ЗРУ 10-6х18-ХБ-36-1-КЗ)	студия	лист	лист
Н.контр.	Савиц	С.И.	6.05.91		РП	2	
ГИП	Фотин	В.Ж.	6.05.91				
ГИП стр.	Ковалев	С.В.	6.05.91				
Нач.гр	Шленова	В.И.	6.05.91				
				Общие данные (продолжение)	СЕВЗАЛЭНЕРГОСЕТЬПРОЕКТ г. Ленинград		

Ведомость ссылачных и прилагаемых документов (окончание)

Обозначение	Наименование	Примечание
407-3-585.90 АС.И	<u>Прилагаемые документы</u> Строительные изделия.	Альбом 3
407-3-585.90 АС.1ВМ	Ведомость потребности в материалах.	Альбом 5

Ведомость спецификаций

Лист	Наименование	Примечание
5	Спецификация элементов заполнения проемов, спецификация перемычек.	
8	Спецификация элементов к фрагменту входа 1	
10	Спецификация к фрагменту фасада 1	
12	Спецификация к схеме расположения фундаментов	
14	Спецификация к схемам расположения колонн и ригелей	
15	Спецификация к схемам расположения плит покрытия и перекрытия	
19	Спецификация к схеме расположения стеновых панелей	
22,23	Спецификация к схеме расположения металлоконструкций в покрытии и перекрытии	
27	Спецификация к схемам расположения каналов и прямых	
28	Спецификация элементов на лестницу Л-1	
29	Спецификация элементов на лестницу Л-2	
31	Спецификация к схеме расположения металлоконструкций	

Ведомость объемов сборных бетонных и железобетонных конструкций по рабочим чертежам оснадного комплекта марки АС-2

№ п/п	Наименование группы элементов конструкций	Код	Кол-н ³	Примечание
1	Блоки фундаментов	581100	9,654	
2	Фундаменты стаканного типа и башмаки	581200	9,6	
3	Колонны	582100	12,4	
4	Ригели и прогоны	582500	7,84	
5	Перемычки	582800	0,15	
6	Панели стеновые наружные	583100	53,22	
7	Плиты покрытий	584100	12,63	
8	Плиты перекрытий	584200	11,58	
9	Архитектурно-строительные элементы зданий	589400	4,8	
10	Конструкции и детали инженерных сооружений	585000	2,1	
11	Балки фундаментные	582400	4,08	
	Итого:		128,1	

Материалы на изготовление сборных бетонных и железобетонных конструкций учтены в ведомости потребности в материалах и отдельно не учитываются.



Приблизно

Итого

407-3-585.90-АС2

Начальн.	Ремезко	В.И.	6.05.91	ЗРУ 10(6) кВ с кабельным этажом (ЗРУ 10-6х18-ХБ-36-1-КЭ)	статья	лист	листов
Начальн.	Савчук	С.В.	6.05.91		РП	3	
ГИП	Фомин	В.В.	6.05.91		Общие данные (продолжение)		
ГИП стр.	Кодлюк	В.В.	6.05.91				
Начальн.	Шленова	В.И.	6.05.91				
					СЕВЗАЛЭНЕРГОСЕТЬПРОЕКТ г. Ленинград		

Ведомость отделки помещений и экспликация полов м²

Наименование или номер помещения	Потолок		Стены или перегородки		Примечание	Полы		
	Площ.	Вид отделки	Площ.	Вид отделки		Схема пола или номер узла по серии	Элементы пола и их толщина	Площадь пола м ²
Помещение КРУ10(Б)кВ	116,4	Затирка и клеевая окраска	145	Затирка стен клеевая окраска	—		Цементный пол марки 300 с железнением - 30мм Монолитный бетон класса В10-40мм Сборные железобетонные плиты	116,4
			45	Штукатурка кирпичных стен клеевая окраска				
Кабельное помещение	114,8	Затирка и известковая побелка	101	Затирка стен клеевая окраска	—		Цементный пол - 30мм Монолитный бетон класса В10-40мм Уплотненный щебень крупн	114,8
			68	Штукатурка кирпичных стен клеевая окраска				

1. За условную отметку 0.000, которая соответствует абсолютной отметке , принят уровень пола кабельного помещения.

2. Данные о грунтах приведены на схеме расположения фундаментов здания.

3. Сейсмичность площадки строительства принята 6 баллов.

4. Нормативные нагрузки приняты следующие:

- вес снегового покрова на 1м горизонтальной поверхности земли принят 0,7; 1,0; 1,5 кПа (70, 100, 150 кгс/м²) соответственно I; II и IV снеговой район по СНиП 2.01.07-85

- скоростной напор ветра на высоте 10м от поверхности земли принят 0,48 кПа (48 кгс/м²) по IV району.

5. Расчетная наружная температура воздуха самой холодной пятидневки минус 20°С; 30°С; 40°С.

6. Степень огнестойкости здания - вторая.

7. Наружные ограждающие конструкции - стеновые панели из ячеистого бетона.

8. Отметка здания - бетонная шириной 0,8 м по щебеночной подготовке.

9. Наружная отделка фасадов здания - расшивка швов панелей, штукатурка кирпичных стен с расшивкой швов под панели.

10. Кровельные панели из многослойных плит по серии 1.0411-2.

11. Кирпичные стены, цоколь и перегородки, доборные кирпичные участки наружных стен выполнять из обыкновенного глиняного кирпича марки 75 на растворе марки 50.

12. Стальные элементы и поверхности закладных деталей окрасить масляной краской за 2 раза.

13. Материал стальных элементов - сталь С235 по ГОСТ27772-88.

14. Электроды для сварных швов типа Э42 ГОСТ9467-75.

15. При замоналичивании стыков в зимнее время температура бетонной смеси должна быть не менее +5°С за счет подогрева заполнителей.

Температура воды не должна превышать 20°С, песка 60°С, щебня 40°С цемент не подогревается.

16. На листе АС2-32 дан вариант устройства металлического пола в помещении КРУ10(Б)кВ для транспортировки оборудования.

407-3-585.90-АС2

Привязан		Нач. отд.	Раменский	№	№	ЗРУ 10 (Б) кВ с кабельным этажом (ЗРУ10-6х18-ЖБ-36-1-КЭ)	Стация	Лист	Листов
		Н. контр.	Сажук	282	6.05.91			РП	4
		ГИП	Фонин	282	6.05.91				
		ГИП стр.	Кабалев	282	6.05.91				
		Нач.вр.	Шленова	282	6.05.91				

Общие данные (окончание)

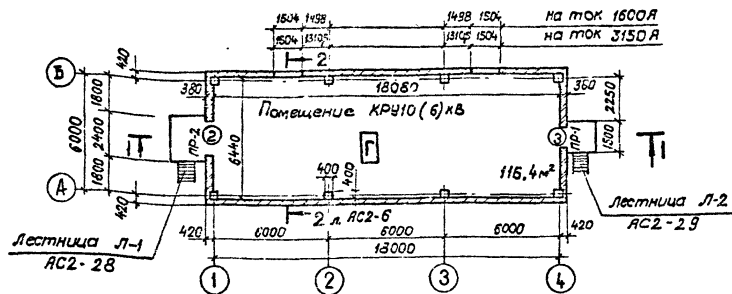
СЕВЗАПЭНЕРГОСЕТЬПРОЕКТ
Ленинград

Формат А3

010.10.18-02

Альбом 2

План на отм. 3.120



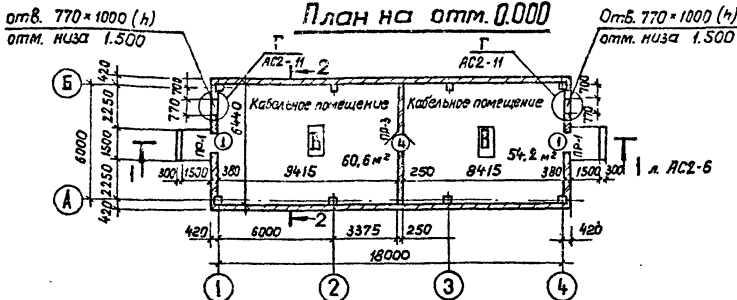
Спецификация элементов заполнения проемов

Марка поз.	Обозначение	Наименование	Кол. на этаж		Всего	Марка вкл.	Примечание
			1	2			
1	ГОСТ 24698-81	Дверной блок ДН19-9	2	—	2		
2	ГОСТ 24698-81	Дверной блок ДН24-19Б	—	1	1		
3	ГОСТ 24698-81	Дверной блок ДН21-10А	—	1	1		
4	-АС2-8	Дверной блок ДМП 21х30.75-Б	1	—	1		

Спецификация перемычек

Марка поз.	Обозначение	Наименование	Кол. на этаж		Всего	Масса вкл. кг.	Примечание
			1	2			
1	ГОСТ 948-84	ПБ13-1	8	3	11	25	0,01 м³
2	ГОСТ 948-84	2ПБ25-3	—	3	3	103	0,04 м³

План на отм. 0.000



Ведомость проемов ворот и дверей

Марка поз.	Размер проема в кладке мм
1	910 × 1870
2	1910 × 2370
3	1010 × 2070
4	900 × 2100

Ведомость перемычек

Марка поз.	Схема сечения
ПР-1 ПР-2	
ПР-3	

См. вместе с листом АС2-6.

Привязан			
Инв. №			

407-3-585.90-АС2

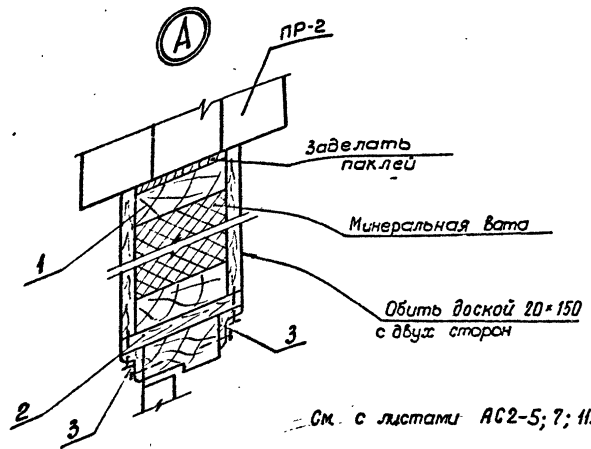
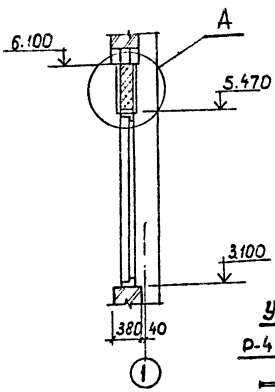
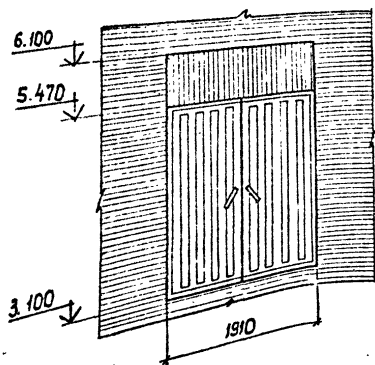
Нач. отд.	Роженский	5.1.3	ЗРУ10(6)ЛВ с кабельным этажом (ЗРУ10-6×18-ЭСБ-36-1-КЗ)	Статус	Лист	Листов
Н. контр.	Соловьев	2.8.3		РП	5	
Г.И.Л.стр.	Ковалев	2.03		Планы на отм. 0.000 и 3.120		
Нач. гр.	Шеломова	4.6.3				

к. 9.

формат А3

Инв. №, Подпись и дата, Взам. инв. №

Фрагмент входа 1

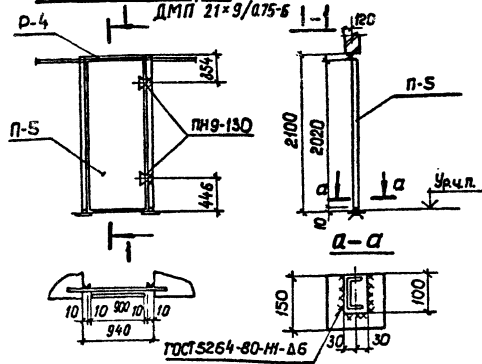


См. с листами АС2-5; 7; 11.

Спецификация элементов к фрагменту входа 1

Марка, поз.	Обозначение	Наименование	Кол.	Масса, ед., кг	Примечание
1		Брус 50x120 $l=1910$	2	5,7	
2		Доска 20x150 $l=1910$	1	2,9	
3		Нащельник 60x14	—		13,3 м
—		Минеральная вата	—		0,15 м ³
БР-1	ГОСТ 6665-82*	БР 100.30.18	50	0,12	0,05 м ³
М-15	407-3-585.90-АС.М-13	Марка М-15	4	18,9	
М-24		-16 Марка М-24	—	4,0	6,0 м
ПН9-130	ГОСТ 5088-78*	Петля ПН9-130	2	—	
П-5	1.436.2-22.2.01.00.00	Створка	1	52,1	
Р-4	407-3-585.90-АС.У-19	Рама Р-4	1	50,0	

Установка двери



Привязан			
И№. №			

407-3 585.90-АС2

Нач. отд. Н. монтр.	Романский Сазюк	02.9	ЗРУ10(В)КБ с кабельным этажом (ЗРУ10-6x18-ЖБ-36-1-КЭ)	Статус	Лист	Листов	
Г.И.П.отр.	Ковалев	02.9		РП	8		
Нач. гр.	Шленова	02.9		Фрагмент входа 1.			
Инж.	Воробьева	02.9		Установка двери ДМП 21x9/175-6			
				СЕВЗАПЭНЕРГОСЕТЬПРОЕКТ Ленинград			

л. 93.

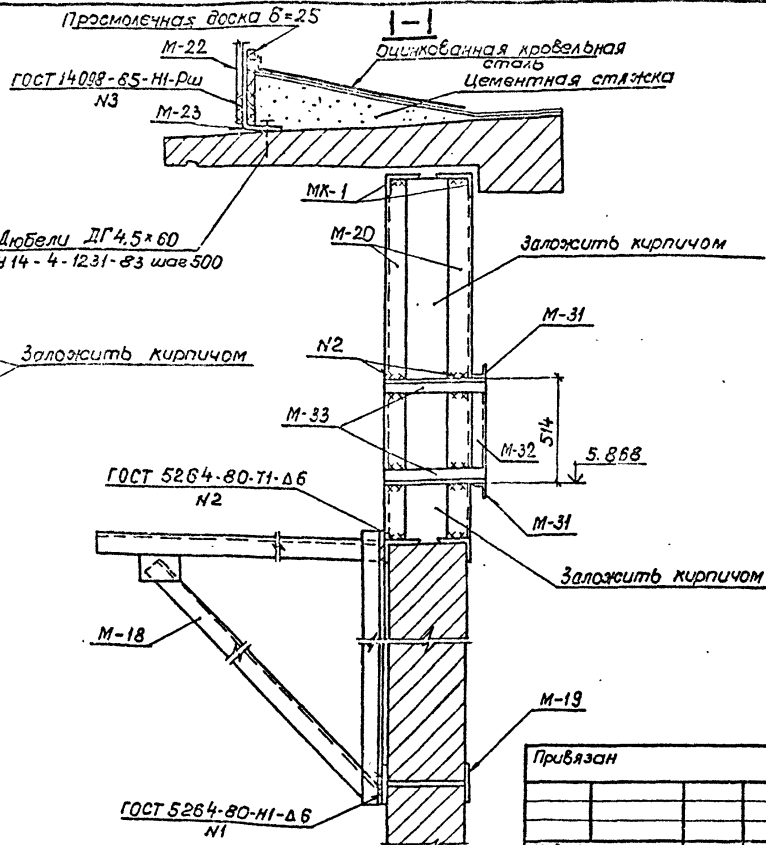
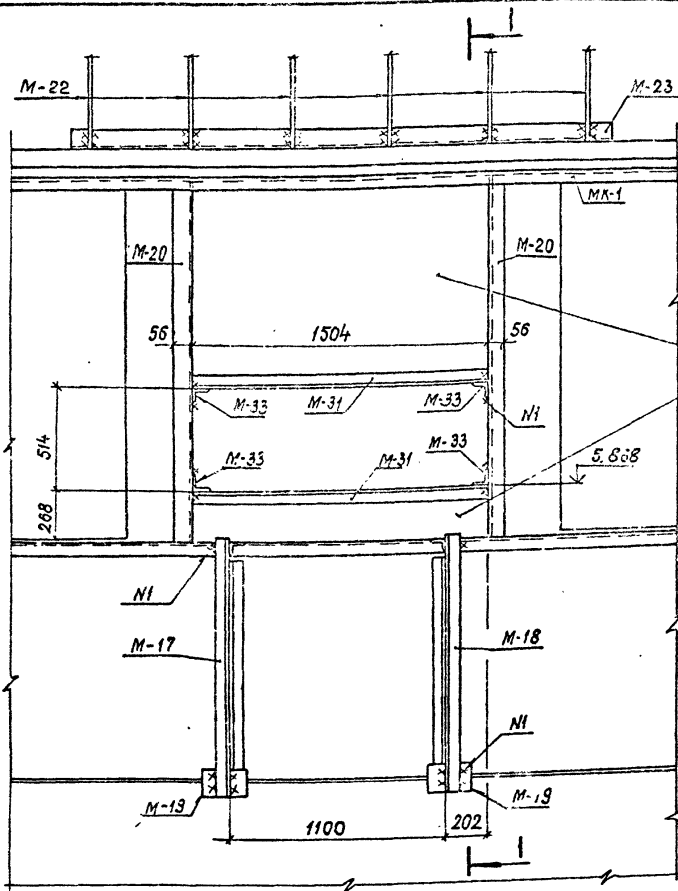
Формат А3

ар 1018-02

Подпись и дата В.З.м. И.И.А.

Альбом 2

Альбом 2



Шиф. М-табл. Таблицы и детали Взаимонд.

1. Марку М-23 крепить к карнизной панели по месту с площадью дюбелей с шагом 500.
2. Спецификацию на марки „М“ см. л. АС2-10, на марки „МК-1“ л. АС1-19.
3. В здании имеется 2 фрагмента фасада 1.

			407-3-585,90-АС2			
Нач. отд.	Романский	5.02.9	ЗРУ10(6)кв скабельным этажом (ЗРУ10-6х18-ЗСБ-36-1-КЭ)	Стадия	Лист	Листов
Нач.пр.	Сашко	5.03.9		РП	9	
ГИП.отр.	Кобалева	5.03.9		Фрагмент фасада 1.		
Инж.ер.	Шленова	5.05.9				
			СЕВЗАПЭНЕРГОСЕТЬПРОЕКТ Леминерод			

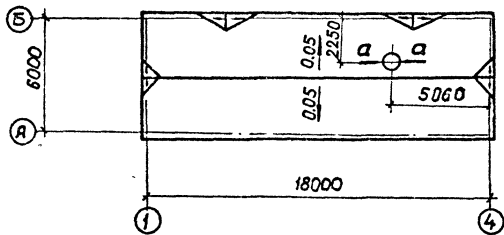
Коп. 35-

формат А3

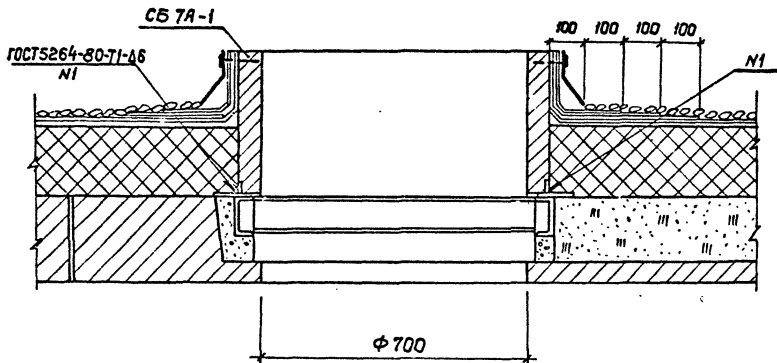
10/10/18-1/9

Альбом 2

План кровли



a-a



Спецификация к фрагменту фасада 1

Марка, поз.	Обозначение	Наименование	Кол.	Масса ед. кг.	Примечание
М-17	407-3-585.90-АСУ-14	Марка М-17	1	22,5	
М-18	-14	Марка М-18	1	22,5	
М-19	-15	Марка М-19	2	2,9	
М-20	-8	Марка М-20	4	12,1	
М-22	-17	Марка М-22	1	30,3	
М-23		Уголок 90*56*6 ГОСТ 8510-86			
		ℓ = 2100	1	14,1	
М-31		Уголок 70*70*6 ГОСТ 8509-86			
		ℓ = 1620	2	10,4	
М-32		ℓ = 512	2	3,3	
М-33		Уголок 50*50*5 ГОСТ 8509-86			
		ℓ = 270	4	10	

Спецификация вана на 1 фрагмент фасада 1.

См. вместе с листом АС2-6; 9.

Привязан		
Ил. №		

407-3-585.90 АС2

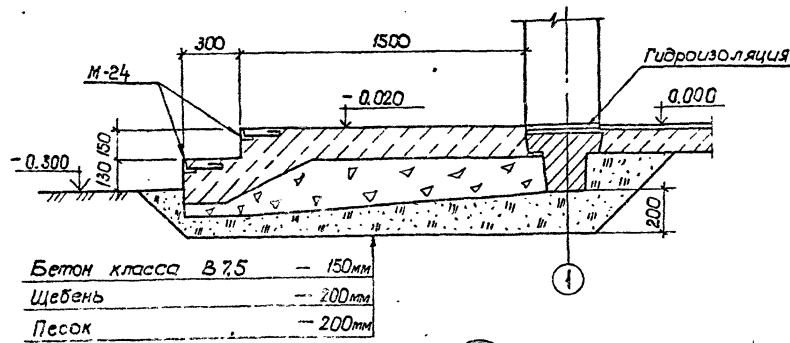
Исполн.	Романский	6.01.9	ЗРУ10(6) в/в с кабельным эластом (ЗРУ10-6*18-2х6-36-1-КЭ)	Сталь	Лист	Листов
Н. контр.	Сацюк	6.03.9		РП	10	
Гл. инж.	Кобалев	6.03.9				
Нач. гр.	Шленова	6.03.9				
План кровли. Спецификация к фрагменту фасада.				СЕВЗАПЭНЕРГОСЕТЬПРОЕКТ Ленинград формат А3		

к 99-

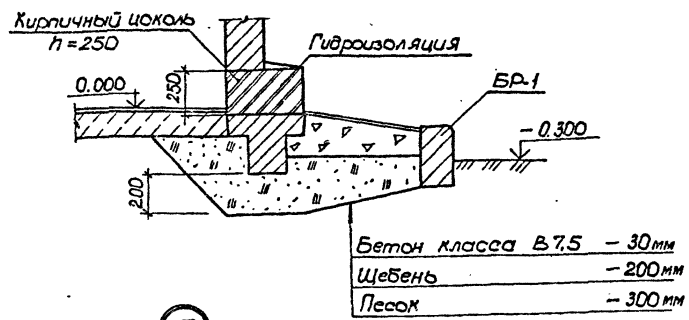
Ил. №, мод. | Подпись и дата | В. зам. ил. №

Альбом 2

А

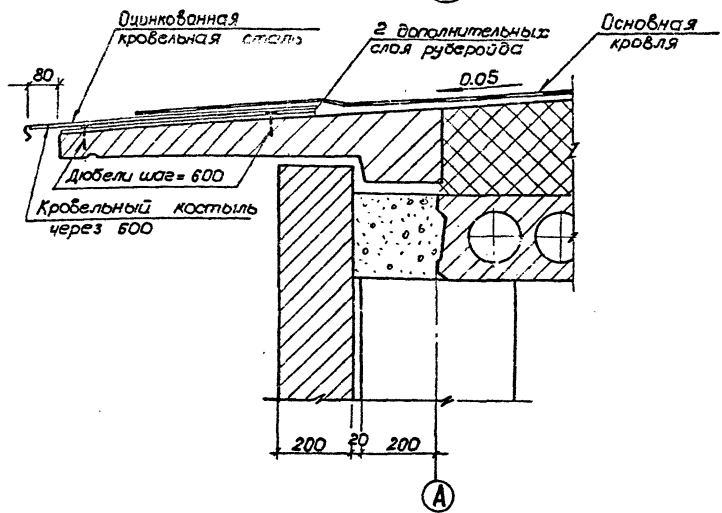


Б

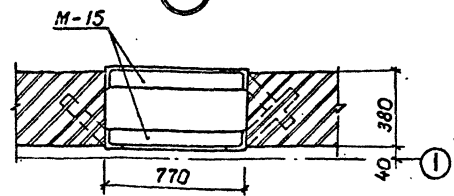


Бетон класса В 7,5 — 30мм
Щебень — 200мм
Песок — 300мм

В



Г



Спецификацию марок М-15; М-24 и бортового камня BR-1 см. лист АС2-В.

Привязан		
И№. л/з		

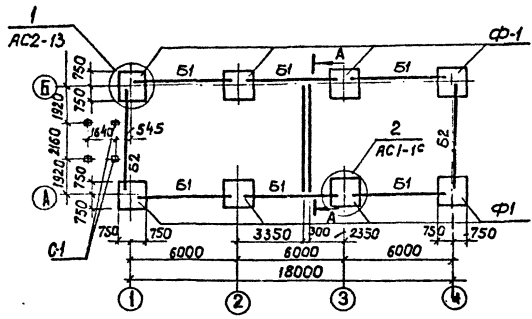
407-3-585.90-АС2

Нач. отд.	Роменский	ИП	Б.С.	ЗРЧЮ(6)ИВ с кафельным этажом (ЗРЧЮ(6)ИВ-6х18-ЖБ-36-1-КЭ)	Стандия	Лист	Листов
И. контр.	Саянов	В.С.	Б.С.		АТ	11	
ГР.И.П.И.	Ковалев	В.С.	Б.С.				
Нач. ер.	Шленова	В.С.	Б.С.				
Архитектурные узлы А; Б; В; Г.					СЕВЗАПЭНЕРГОСЕТЬПРОЕКТ Ленинград		

формат А3

И№. л/з
Листы альбома
Б.С.М.И.В.Л.

Альбом 2



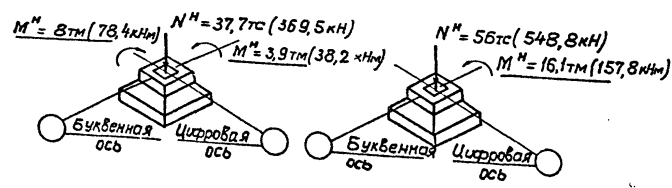
Спецификация к схеме расположения фундаментов

Марка, поз.	Обозначение	Наименование	Кол.	Масса ед. кг.	Примечание
Ф-1	1.020-1/вз. вып.1	Фундамент 2Ф15.9-1	8	3000	1,2 м ³
ФБ1	ГОСТ 13579-78	Блок ФБС 9.3.6-Т	27	350	0,146 м ³
ФБ2	ГОСТ 13579-78	Блок ФБС 24.3.6-Т	4	970	0,406 м ³
Б1	1.415.1-2 вып.1	Балка 3БФ6-3АШБ	6	1300	0,52 м ³
Б2	1.415.1-2 вып.1	Балка 3БФ6-6АШБ	2	1200	0,48 м ³
Материалы					
				Бетон класса В 7,5	2,3 м ³

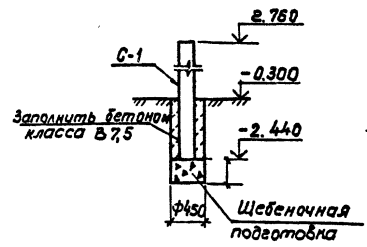
Расчетные схемы нагрузок на фундаменты

Угловой фундамент

Рядовой фундамент



Деталь установки стойки С-1



Спецификацию на стойки С-1 см. л. АС2-14. См. вместе с листами АС2-13, 14, 26.

Приблизан

Итого №

407-3-585.90-АС2

Исполн.	Романовский	В.С.	3Р410(6)кБ с навесным этажом	Стадия	Лист	Листов
Исполн.	Сашок	С.С.	(3Р410-6+18-ЖБ-36-1-К3)	Р1	12	
Исполн.	Кобалев	И.В.		СЕВЗАПЭНЕРГОСЕТЫПРОЕКТ		
Исполн.	Шленова	И.И.		Ленинград		

к. 9-

Формат А3

ЛьвБФм.2

Схема расположения колонн и ригелей на отм. 3.100

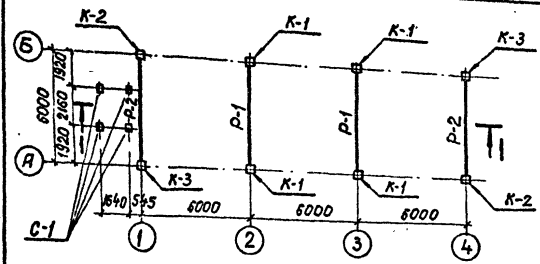
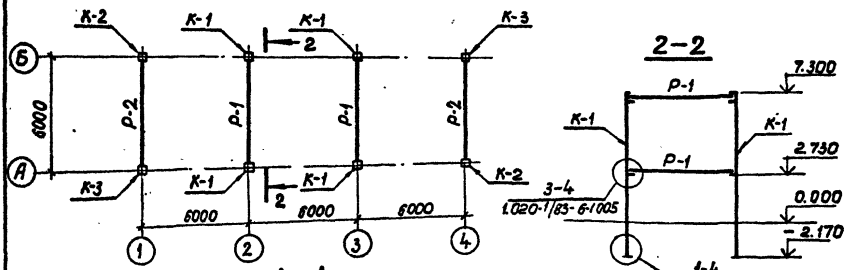


Схема расположения колонн и ригелей на отм. 7.370



Спецификация к схемам расположения колонн и ригелей

Марка, поз.	Обозначение	Наименование	Кол.	Масса ед. кг.	Примечание
K-1	407-3-585.90-АСУ-2	Колонна 2КБ04.42-21-А	4	3880	1,55 м³
K-2	- 3	Колонна 2КБ04.42-21-Б	2	3880	1,55 м³
K-3	- 4	Колонна 2КБ04.42-21-В	2	3880	1,55 м³
P-1	1.020-1/83 Вып. 3-1	Ригель РДП4.56-70А.У	4	2550	1,02 м³
P-2	1.020-1/83 Вып. 3-1	Ригель РОП4.56-60	4	2350	0,94 м³
C-1	3.407.1-157 Вып. 1	Стойка СОН52-39	4	575	0,23

1-1

2-2

См. вместе с л. АС1-12

Привязка		
Лист №		

407-3-585.90-АС2

Нач. отд.	Ротенко	6.05.9	ЗРУ10(6)кВ с кабельным этажом (ЗРУ10-6*18-ЭКБ-36-1-КЭ)	Стация	Лист	Листов
Н. контр.	Савчук	6.05.91		РП	14	
Нач. пр.	Ковалева	6.05.9		СВЗПАЭНЕРГОСЕТЬПРОЕКТ		
	Цуленова	6.05.9	Ленинград			

к. 2

сформат А3

Альбом 2

Схема расположения плит перекрытия

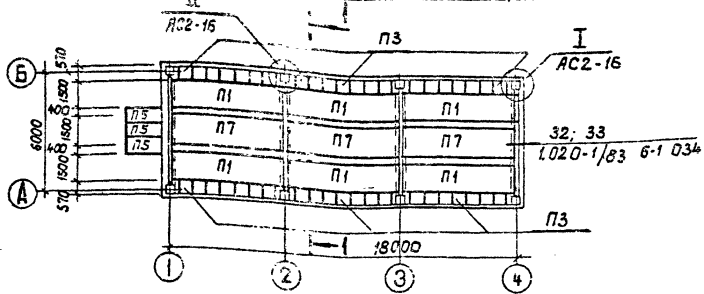
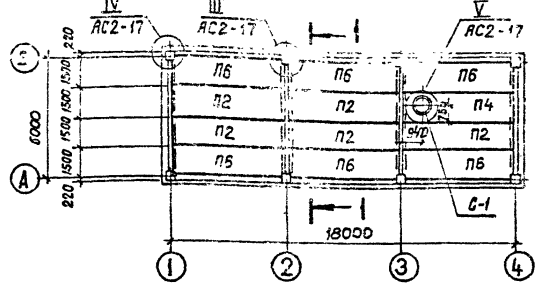
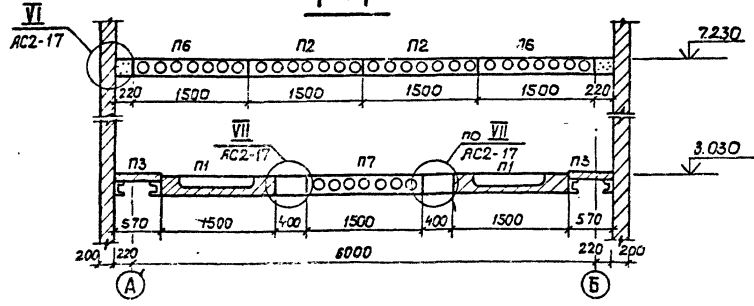


Схема расположения плит покрытия



1-1



Спецификация к системе расположения плит покрытия и перекрытия

Марка, поз.	Обозначение	Наименование	Кол.	Масса кв. м:	Примечание
<u>Плиты покрытия</u>					
П2	1.041.1-3 вып.1	Рядовая ПК56.15-6АЦТ	5	2600	1,04 м ²
П6	1.041.1-3 вып.1	Прстенная ПК56.15-6АЦТ-Э	6	2630	1,05 м ²
П4	407-3-585.90-АСЦ-1	Рядовая ПРС56.15-6АЦТ-А	1	2830	1,13 м ²
<u>Плиты перекрытия</u>					
П1	1.041.1-3 вып.6	Рядовая ПРС56.15-16АЦТ	6	2830	1,13 м ²
П3	3.006.1-2.87 вып.2	Плита П4-15Б	42	110	0,04 м ²
П5	3.006.1-2.87 вып.2	Плита П15Ф-8	3	410	0,16 м ²
П7*	1.041.1-3 вып.1	Рядовая ПК56.15-12АЦТ	3	2500	1,04 м ²
<u>Стакан для крышных вентиляторов</u>					
С-1	1.494-24 вып.1	СБ7А-I	1	290	0,12 м ²
<u>Материалы</u>					
		Бетон класса В25	-		1,2 м ³

См. вместе с листами АС2-16; 17.

Приказ		
Лист №		

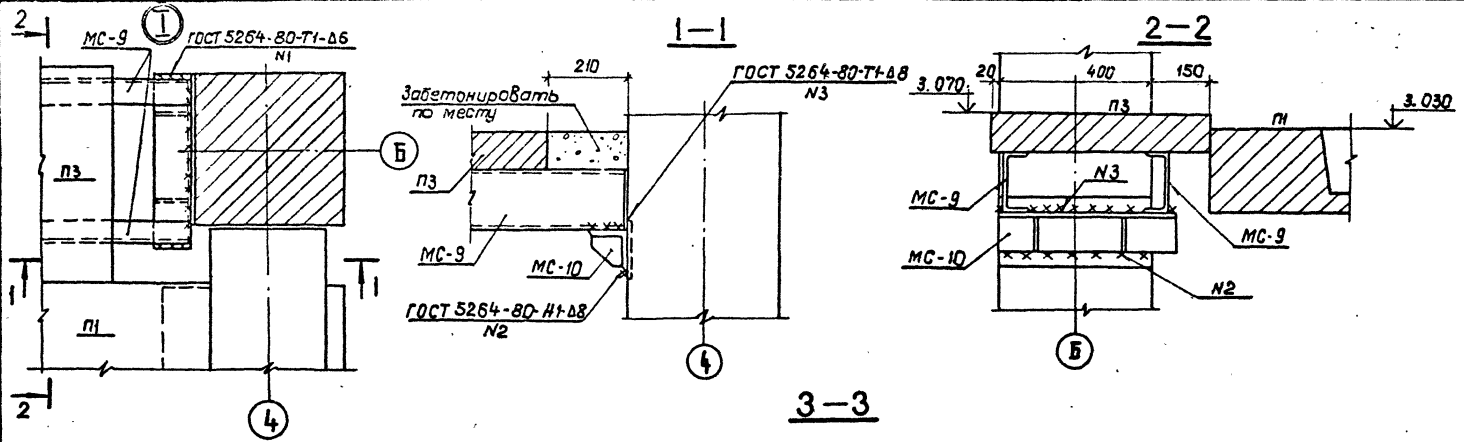
407-3-585.90-АС2

Нач. отд.	Дименский	б.в.п.	ЗРУЧ(6)КВ с кабельным этажом (ЗРУЧ10-6*18-Ж05-36-1-К3)	Стяжка	Лист	Листов
Н. контр.	Сачук	б.в.п.		РП	15	
Глп. стр.	Ковалева	б.в.п.				
Нач. ер.	Шленова	б.в.п.		Системы расположения плит покрытия и перекрытия		
				СВЭЗАПЭНЕРГОСЕТЬПРОЕКТ Ленинград		

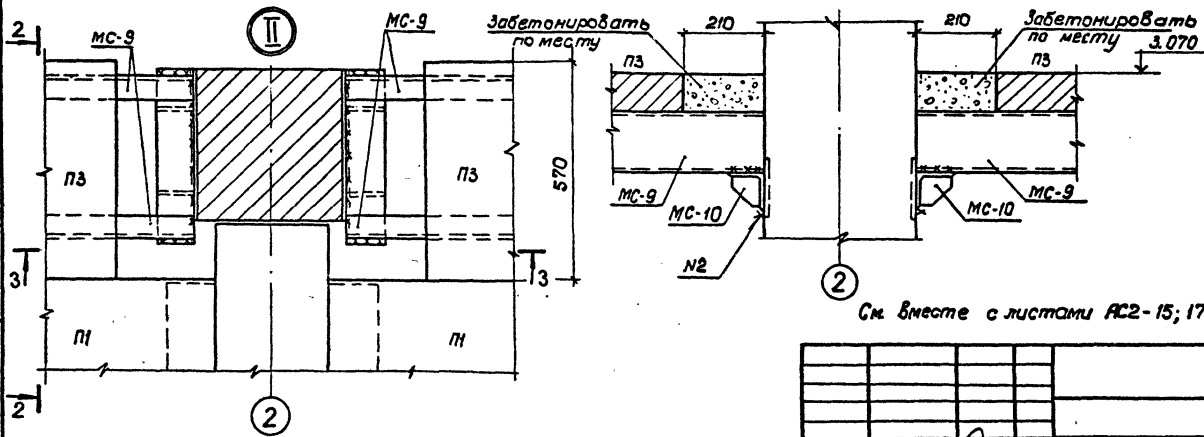
Формат А3

Шк. 1/100/1. Подпись и дата. 6/2001. И.М.М.

Альбом 2



3-3



См. вместе с листами АС2-15; 17

Привязан		

Учб. №

407-3-585.90-АС2

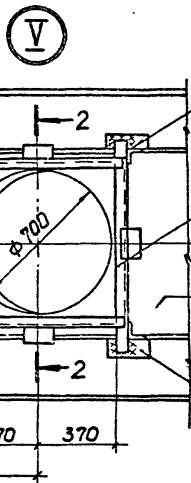
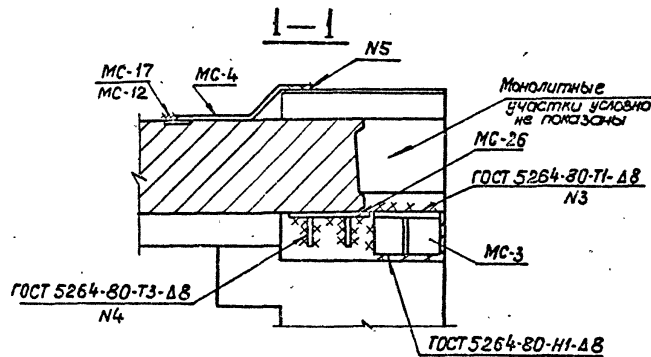
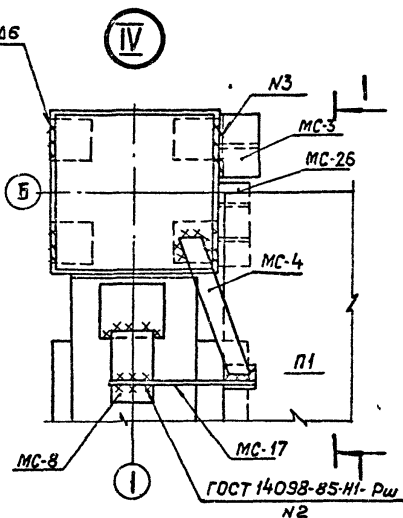
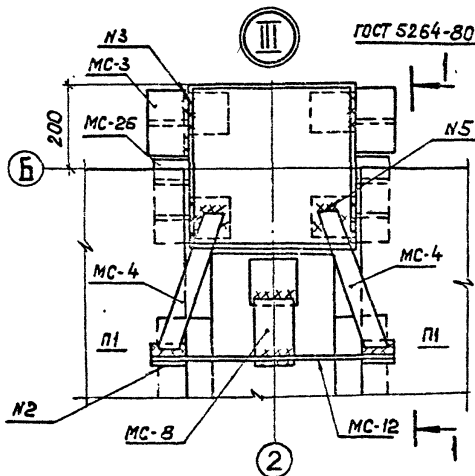
Нач. отд.	Ромекский	И. №	ЗРУД(б) № с кабельным этажом	Стадия	Лист	Листов
И. контр.	Сацюк	Р. №	(ЗРУ10-6*18-ЖБ-36-1-КЗ)	РП	16	
Тип. стр.	Кобалева	Б. №				
Нач. экр.	Шленова	В. №	Схемы расположения плит покрытия и перекрытия Узлы I; II.	СЕВЗАПЭНЕРГОСЕТЬПРОЕКТ Ленинград		

К. Я.

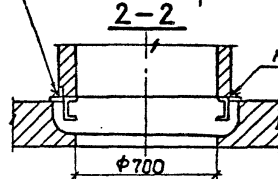
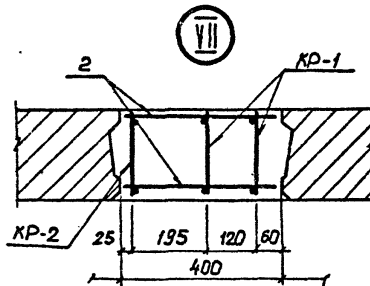
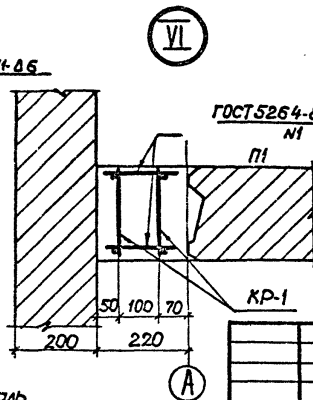
Формат А3

Учб. № табл. Подпись и дата. Взам. инв. №

Альбом 2



ГОСТ 5264-80-Н1-Д6
N5



Привязан		

407-3-585.90-АС2

Нач. отд.	Роменский	2.9.9	ЗРУ10 (6)кВ с кабельным этажом (ЗРУ10-6*18-ЖСБ-36-1-К3)	стадия	лист	листов
Н. контр.	Сашок	2.9.9		рп	17	
Гип. стр.	Ковалев	2.9.9				
Нач. гр.	Шленова	2.9.9				
Системы расположения плит покрытия и перекрытия. Узлы III...VII				СЕВЗАПЭНЕРГОСЕТЬПРОЕКТ Ленинград		

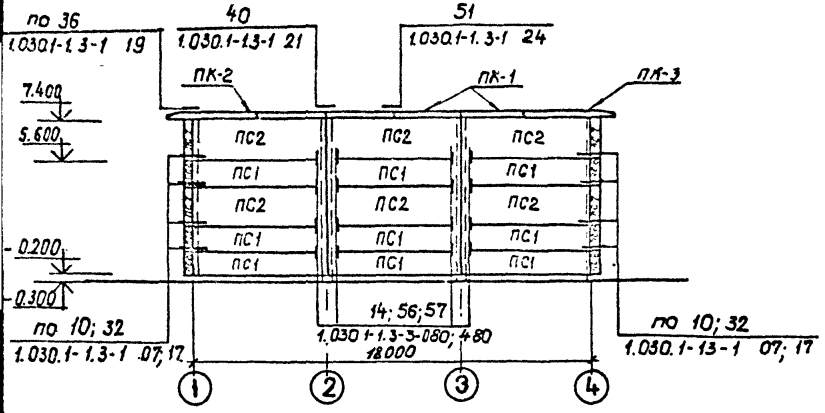
к 99

формат А3

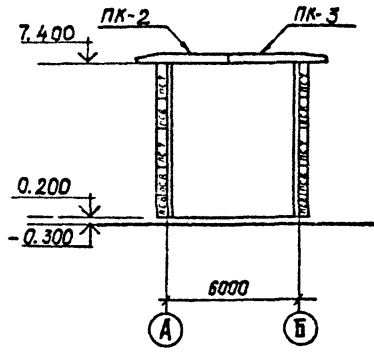
Изд. № подл. Подпись и дата. Взам. № 12

Аннотация 2

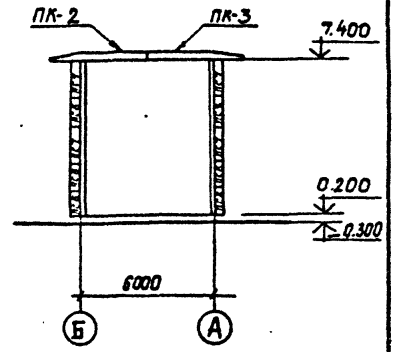
по осу . А "



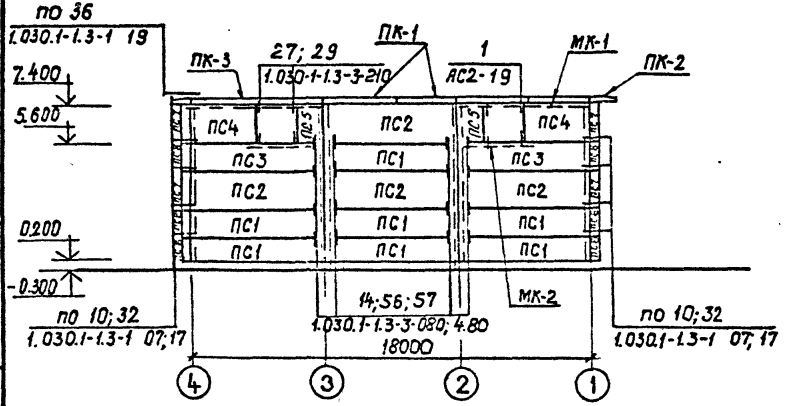
по осу . 4 "



по осу . 1 "



по осу . Б "



См. вместе с листом АС2-19.

Привязан			
ЦМВ. №2			

407-3-585.90-АС2

Нач. отд.	Роменский	<i>[Signature]</i>	6023	ЗРУ10(6) кв. с кабельным этажом (ЗРУ10-6x18-жб-36-1-кэ)	Стадия	Лист	Листов	
Н. контр.	Садюк	<i>[Signature]</i>	6023		РП	18		
ГМП стр.	Ковалев	<i>[Signature]</i>	6031		СВЭЗАПЭНЕРГОБЕЛЬПРОЕКТ Лекинерод			
Нач. гр.	Шленова	<i>[Signature]</i>	6023		формат А3			

А. 92-

ЦМВ. №2
Подпись и дата
В зам. инж. А.

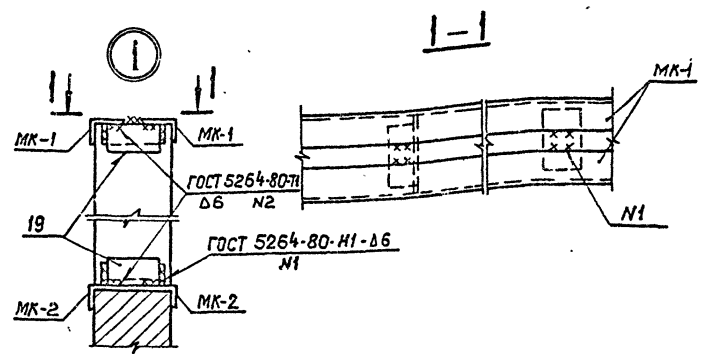
Спецификация к схеме расположения стеновых панелей

Яльбом 2

Марка, пос.	Обозначение	Наименование	Кол.	Масса, кг	Примечание
ПС1	1.030.1-1 Вып. 0-3; 1-1	ПС 60.12.2.0-2.Я-31	16	1400	1,42 м ³
ПС2	1.030.1-1 Вып. 0-3; 1-1	ПС 60.18.2.0-3.Я-31	10	2200	2,13 м ³
ПС3	1.030.1-1 Вып. 0-3; 1-1	ПС 60.12.2.0-2.Я-36	2	1400	1,42 м ³
ПС4	1.030.1-1 Вып. 0-3; 1-1	ПС 30.18.2.0-6.Я-56	2	1100	1,06 м ³
ПС5	1.030.1-1 Вып. 0-3; 1-1	ПС 12.18.2.0-Я-59	2	400	0,42 м ³
ПС7	1.030.1-1 Вып. 0-3; 1-1	ЗПС 41.180.2.0-Я	8	200	0,2 м ³
ПС8	1.030.1-1 Вып. 0-3; 1-1	ЗПС 41.120.2.0-Я	12	150	0,15 м ³
ПК-1	1.030.1-1 Вып. 2-1	ПК 30.10-Т	8	700	0,28 м ³
ПК-2	1.030.1-1 Вып. 2-1	ПК 39.10-Т-1	4	800	0,32 м ³
ПК-3	1.030.1-1 Вып. 2-1	ПК 39.10-Т-2	4	800	0,32 м ³

Металлоконструкции

1	1.030.1-1. 4-1-120	Элемент крепления Т-3	32	0,4	
МС-1	1.030.1-1. 4-1-270	Изделие соединительное	16	0,26	
МС-2	70.6.060.80	Изделие соединительное	32	0,28	
МС-17	1.030.1-1.4-1-320	Изделие соединительное	20	0,41	
МС-25	75.75.6.080.150	Изделие соединительное	4	1,03	
МС-5	360.10.070.360	Изделие соединительное	8	10,2	
МС-20	40.8.060.150	Изделие соединительное	8	0,38	
МС-27	40.8.060.110	Изделие соединительное	8	0,28	
i9	1.030.1-1.3-2-514	Лист 8 180x40 ГОСТ 19903-74	10	0,7	
МК-1		Узелок 90x56x6 ГОСТ 8510-86	4	40,2	
		ℓ = 6000			
МК-2		Узелок 90x56x6 ГОСТ 8510-86	4	20,1	
		ℓ = 3000			



См. вместе с листом АС2-18.

Привязан		

Инв. №

407-3-585.90 - АС2

Нач. отд.	Роменский	С. 22	ЗРУ 10 (6кВ с кабельным этажом. (ЗРУ 10-6x18-ЖБ-36-1-КЭ))	Стация	Лист	Листов
Н. контр.	Сачюк	С. 21		А7	19	
Г.И.П. стр.	Кобалева	С. 20				
Нач. гр.	Щленова	С. 19				
Системы расположения стеновых панелей. Спецификация. Узел 1.				СЕВЗАЛЭНЕРГОСЕТЬПРОЕКТ Ленинград		

формат А3

Схема расположения металлоконструкций покрытий

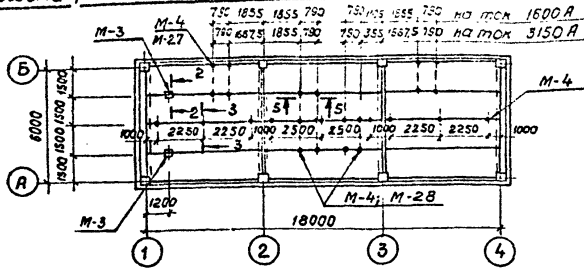


Схема расположения металлоконструкций в перекрытии для пропуска кабелей

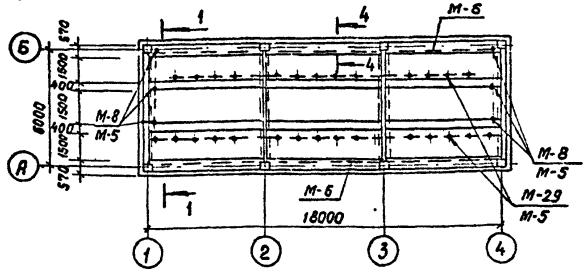
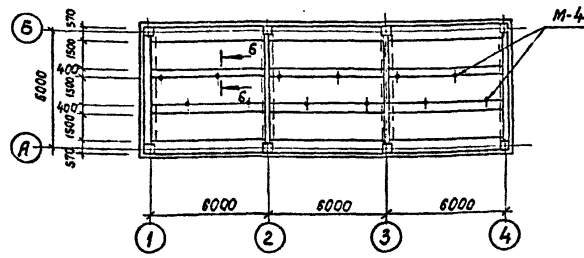


Схема расположения металлоконструкций в перекрытии для освещения



Спецификация к схемам расположения металлоконструкций в покрытии и перекрытии на ток 1600 А

Марка, поз.	Обозначение	Наименование	Кол.	Масса, ед. кг.	Примечание
M-6		Швеллер 12-ГОСТ 8240-89 ℓ = 1000	-	10,4	117,8 м
M-3	407-3-585.90-АСУ-6	Марка М-3	2	6,2	
M-4	-7	Марка М-4	41	1,7	
M-5		Уголок 50*50*5-ГОСТ 8509-86 ℓ = 1000	-	3,77	800 м
M-8	АСУ-10	Марка М-8	6	4,5	
M-25	-9	Марка М-25	36		
M-26		Лист 6-ГОСТ 19903-74* S = 150 * 150	28	1,1	
M-27		Уголок 75*75*6-ГОСТ 8509-86 ℓ = 1700	4	11,7	
M-28		Уголок 75*75*6-ГОСТ 8509-86 ℓ = 3200	4	22,0	
M-29		Ф200А1-ГОСТ 5781-82* ℓ = 1250	28	3,1	
ТР-1	ГОСТ 1839-80*	Асбестоцементные трубы Ф 100 ℓ = 170	160		

Привязан		
Литр. №		

См. вместе с листом АС2-23;24.

407-3-585.90-АС2

Исполн.	Получил и дата	Взам. инж. №	407-3-585.90-АС2		
Исполн.	Получил и дата	Взам. инж. №	Станция	Лист	Листов
Исполн.	Получил и дата	Взам. инж. №	РП	22	
Исполн.	Получил и дата	Взам. инж. №	СЕВЗАПЭНЕРГОСЕТЬПРОЕКТ Ленинград		

к. г. у.

Формат А3

архив-02

Исполн. Получил и дата Взам. инж. №

Спецификация к схемам расположения металлоконструкций в покрытии и перекрытии на ток 3150А

Архив 2

Марка, поз.	Обозначение	Наименование	Кол.	Масса ед.кг.	Примечание
М-3	407-3-585.90-АС.Ц-6	Марка М-3	2	62	
М-4	-7	Марка М-4	41	1,7	
М-5		Уголок 50*50*5 ГОСТ 8509-85			
		ℓ = 1000	-	3,77	80,0м
М-6		Швеллер 2-гост 8240-89			
		ℓ = 1000	-	10,4	120,1м
М-8	-10	Марка М-8	6	4,5	
М-25	-9	Марка М-25	32	33,7	
М-26		Лист 6-ГОСТ 19903-74*			
		S = 150*150	29	1,1	
М-27		Уголок 75*75*5 ГОСТ 8509-85			
		ℓ = 1700	4	11,7	
М-28		Уголок 75*75*6-ГОСТ 8509-85			
		ℓ = 3200	4	22,0	
М-29		Ф20АІ-ГОСТ 5781-82*			
		ℓ = 1250	28	3,1	
Тр-1	ГОСТ 1839-80*	Асбестоцементные трубы Ф 100 ℓ = 170	163		

Шт. Материал. Подпись и дата. Взам. инв. №

Спецификации металлоконструкций к схемам расположения плит покрытия и перекрытия

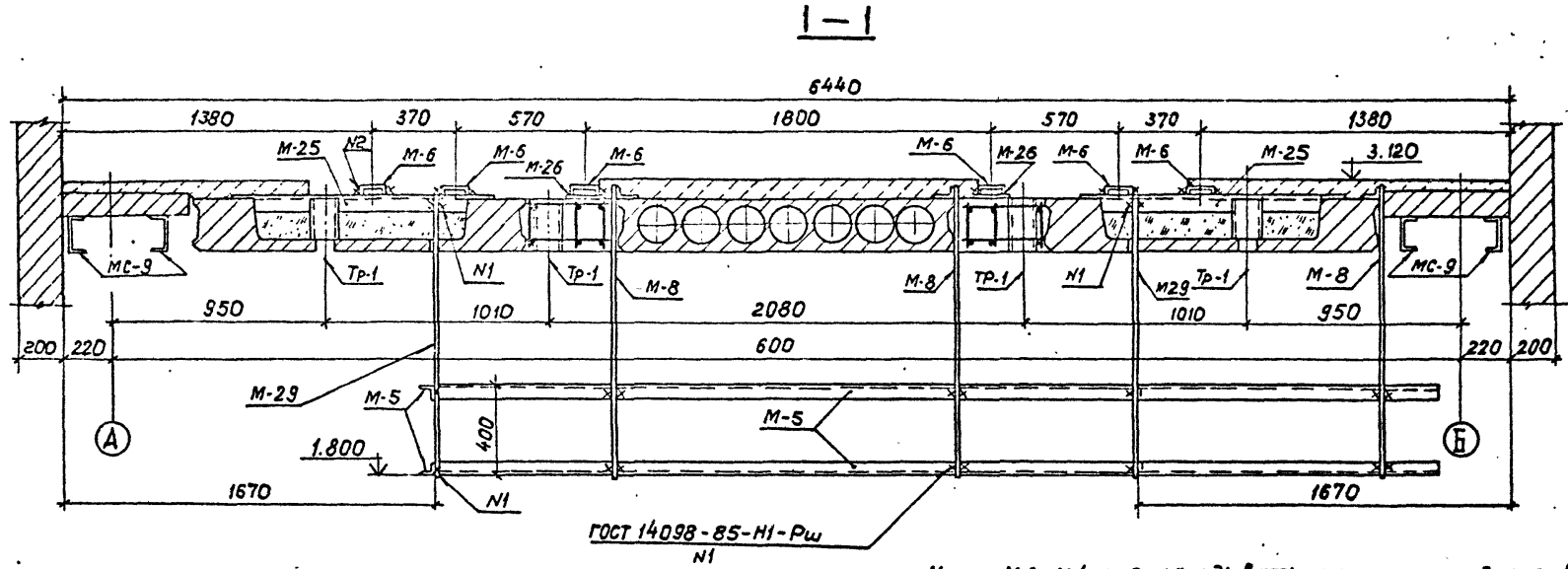
Марка, поз.	Обозначение	Наименование	Кол.	Масса ед.кг.	Примечание
		<u>Металлоконструкции</u>			
МС-3	407-3-585.90-АС.Ц-20	Марка МС-3	12	3,7	
МС-4	-22	Марка МС-4	12	1,5	
МС-6	-23	Марка МС-6	1	37,2	
МС-9		Швеллер 16-гост 8240-89	12	79,5	ℓ=5600
МС-10	АС.Ц-25	Марка МС-10	12	8,1	
МС-12		Ф22АІ ГОСТ 5781-82*	8	1,9	ℓ=640
МС-17		Ф16 АІ ГОСТ 5781-82*	8	0,55	ℓ=350
МС-26	1.020-1/83.7-1 80	Изделие соединительное	12	3,2	
1		Ф6 АІ-ГОСТ 5781-82*	180	0,04	ℓ=200
КР-1	АС.Ц-38	Каркас КР-1	30	13,4	
2		Ф6АІ ГОСТ 5781-82			
		ℓ = 400	180	0,08	

Привязан		
Инд. №		

407-3-585.90-АСЦ

Нак. отд.	Раменский	В.С.С.	6.08.92	ЗРУ10(6)кВ с кабельным эстаком (ЗРУ10-6*18-ЖБ-36-1-КЗ)	Студия	Лист	Листов
И. контр.	Сашок	В.С.	6.08.92		РП	23	
ГШСтр.	Ковалев	В.С.	6.08.92				
Нак. ер.	Шленова	В.С.	6.08.92				
Спецификации к схемам расположения металлоконструкций в покрытии и перекрытии.					СЕВЗАПЭНЕРГОСЕТЬПРОЕКТ Ленинград формат А3		

Диаграмм 2



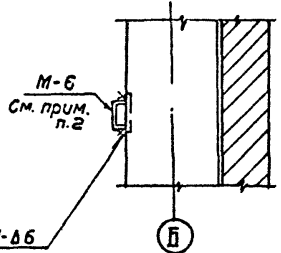
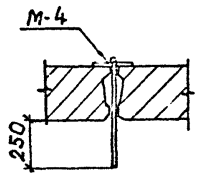
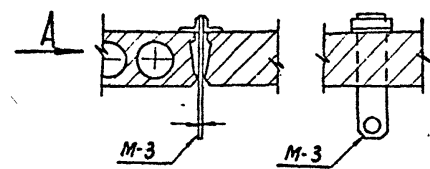
1. Марки М-3; М-4; М-8 - укладывать на цементный раствор до устройства чистых полов.
2. Марку М-6 приварить к закладной колонны на высоте 800 мм от пола 1-го этажа.
3. Выемки в сантехнических плитах заполнить керамзитовым гравием $\rho = 400 \text{ кг/м}^3$ до отм. 3.030. См. вместе с листами АС2-20; 21; 22.

2-2

Вид по А

3-3

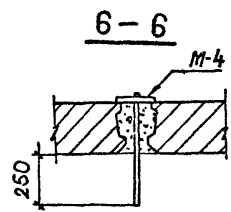
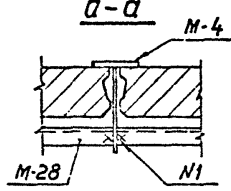
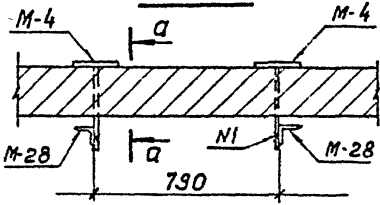
4-4



5-5

а-а

6-6



Привязан		
Шиб. №:		

407-3-585.90-АС2

Нач. отд.	Роменский			ЗРУ10(Б)кв с кабельным этажом	Стдия	Лист	Листов
Н. контр.	Сацюк			(ЗРУ10-Б*18-ЖБ-3Б-2-КЭ)	РП	24	
Г.И.П.стр.	Ковалев						
Нач. вр.	Шленова						
ОБЪЯВЛЕНИЯ 1-1... 6-6 к схеме расположения металлоконструкций и отверстий в перекрытии					СЕВЗАПЭНЕРГОСЕТЬПРОЕКТ Ленинград		

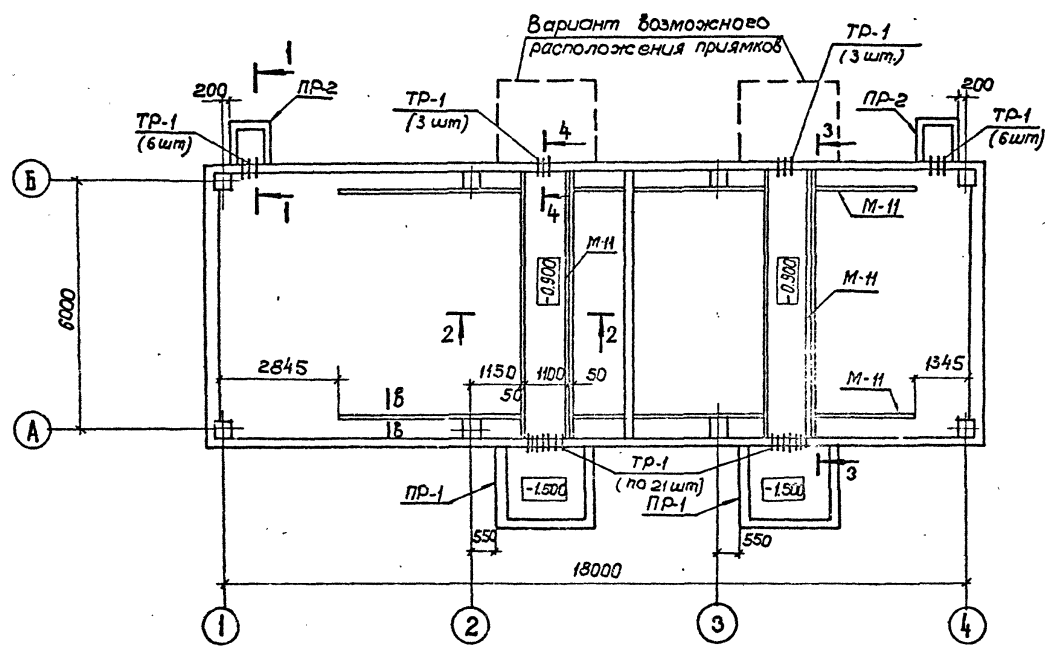
к. г. -

формат А3

ар 1018-02

Шиб. №: Подпись и дата 19.03.01. Ш.В.М

22/05/91



См. вместе с листами - АС2-26; 27.

Привязан			
ИМЭ/МЭ			

407-3-585.90-АС2

Исполн.	Рыженский	С.И.	2.05.91	ЗРЧ10(6)кВ с кабельным этажом (ЗРЧ10-6*18-ЭБ-36-1-КЗ)	Станция	Лист	Листов
Н. контр.	Сацук	С.И.	2.05.91				
Гипотез	Ковалев	С.И.	2.05.91	Схема расположения каналов и прямых	РП	25	СЕВЗАПЭНЕРГОСЕТЬПРОЕКТ Ленинград
Нач. ер.	Шленова	С.И.	2.05.91				
Инж.	Воробьева	С.И.	2.05.91				

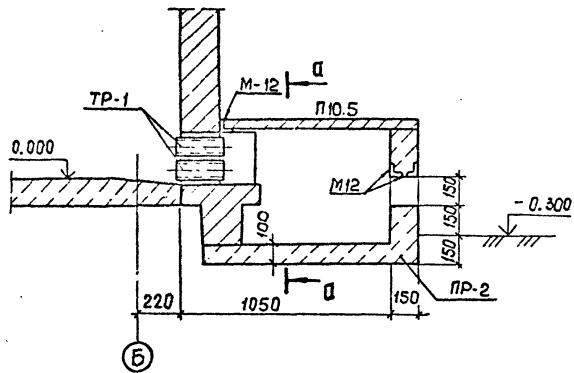
к. 82

формат А3

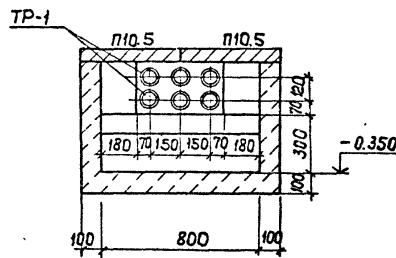
ИМЭ/МЭ
Подпись и дата
ИЗДАНИЕ

Л.об.Бом.2

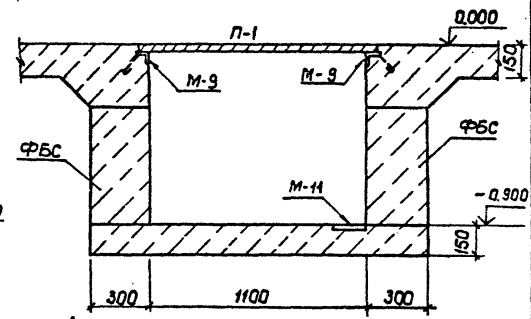
1-1



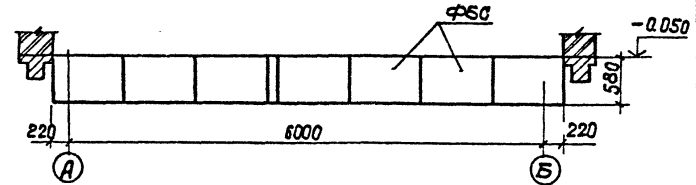
а-а



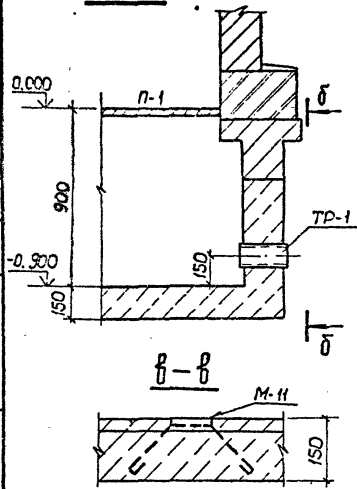
2-2



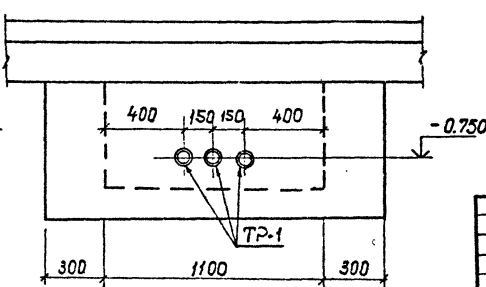
3-3



4-4



б-б



Привязан		
Ихв. №		

407-3-585.90-ACZ

Нач. отд.	Ремесленный	5.08.91	ЗРЧУ(б)кв с кабельным этажом (ЗРЧУ(б)-6*18-ЖБ-36-1-кэ)	Статус	Лист	Листов
Н. контр.	Сацюк	5.08.91		РП	25	
Г.И.П. стр.	Ковалев	5.08.91		Севзапэнерго	СЕТ	Проект
Науч. ер.	Штенова	5.08.91		Схема расположения каналов и приемков. Сечения 1-1...4-4.	Леккеррад	

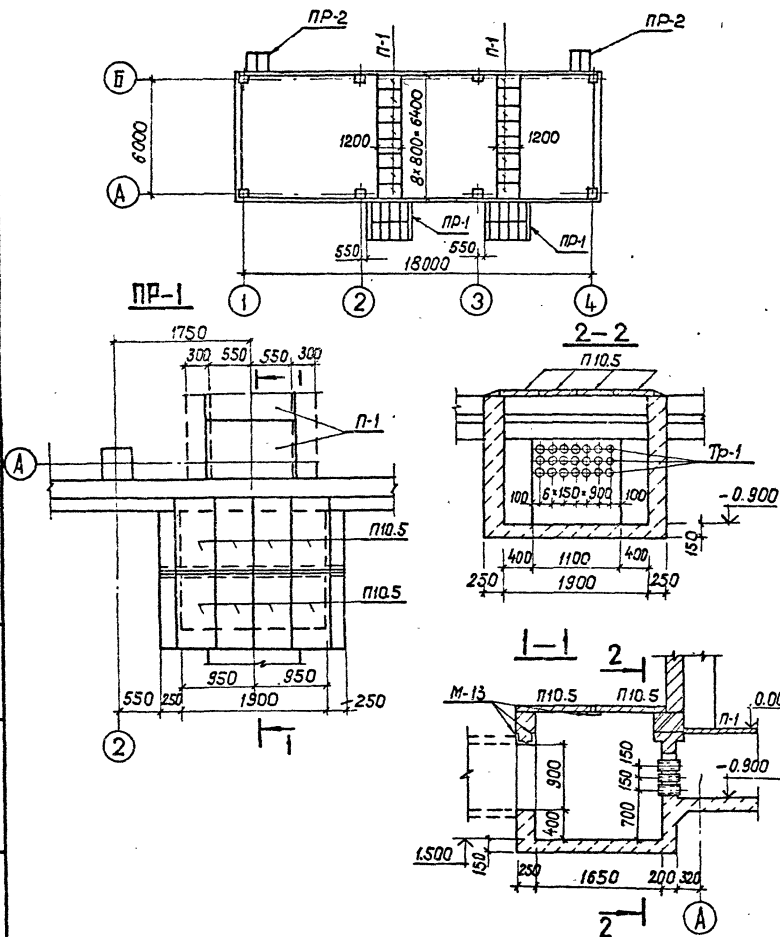
Коп. 903-

Формат А3

Арх50м2

Спецификация к сметам расположения каналов и прямков

Марка, поз.	Обозначения	Наименование	Кол.	Масса, ед.кг	Примечание
М-9	407-3-585.90-АСУ-12	Марка М-9	—	4,05	25,8 м
М-11	И	Марка М-11	—	4,9	35,0 м
М-12		Узелок 75х75х6			
		ГОСТ 8509-86 $\ell=1000$	6	6,9	
М-13		Узелок 100х100х7			
		ГОСТ 8509-86 $\ell=2400$	8	25,9	
Сборные бетонные и железобетонные элементы					
ФБС	ГОСТ 13579-78	ФБС 9.3.6-Т	28	350	0,146 м ³
П10.5	3.407.1-157.1-15	Плита П10.5	20	73	0,029 м ³
П-1	ГОСТ 4248-78*	-400х1200х800х25	16	43,2	
Тр-1	ГОСТ 1839-80	Трубы асбестоцементные $\Phi 100$ $\ell=300$	60	—	
Материалы					
		Бетон класса В10	—	—	11,0 м ³



См. вместе с листами АС2-25; 26.

Прибыток		
Инв. №		

407-3-585.90-АС2

Нач. отд.	Роменский	01.9	ЗРУ10 (6) кв с кабельным этажом, (ЗРУ10-6х18-ЖБ-36-1-КЭ)	Станция	Лист	Листов
Н. контр.	Сазюк	01.9		рп	27	
Г.И. Петр.	Ковалев	01.9				
Нач. гр.	Шленова	01.9		Система расположения плит	СВЭЗАПЭНЕРГОСЕТЬПРОЕКТ Ленинград	
Инж.	Варобьева	01.9		покрытия каналов и прямков.		

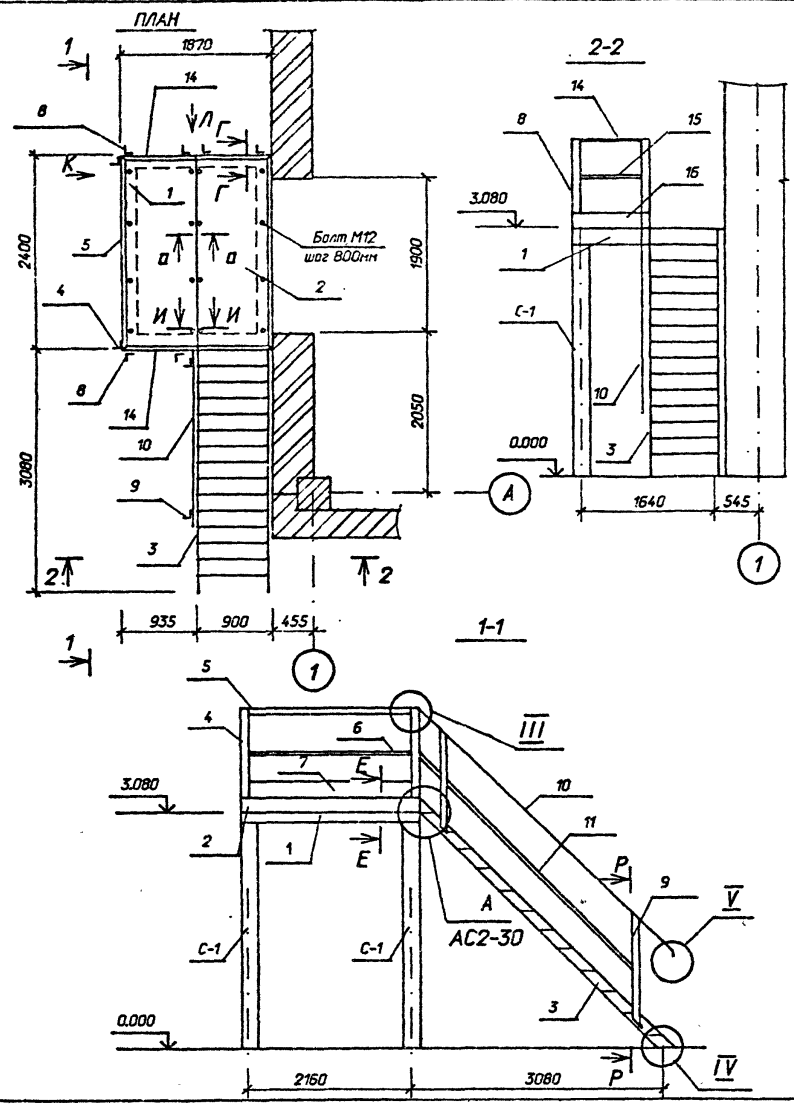
Формат А3

Имя, Фамилия, Подпись, Дата, 18.08.2018

Спецификация элементов на лестницу Л-1

Марка, поз.	Обозначение	Наименование	Кол	Масса ед.кз.	Примечание
1	407-3-585.90-АСИ-18	Рама Р-1	1	215,6	
2	1450.3-6.3 2.0.0.2.0	Площадка ЛГВ-24.9	2	112,08	
3	1450.3-6.3 1.1.0.2.0	Лестница ЛГВ45-30.9	1	182,31	
4	1450.3-6.3 6.0.0.0.0	Стойка СБПГ	2	5,66	
5	1450.3-6.3 4.0.0.1-06	Поручень ЭПГГ-24	1	8,97	
6	1450.3-6.3 4.0.0.2-06	Струна ЭСПГ-24	1	2,7	
7	1450.3-6.3 4.0.0.3-06	Бордюр ЭБПГ-24	1	10,4	
8	1450.3-6.3 6.0.7.0.0	Стойка СТПГ	6	5,14	
9	1450.3-6.3 5.1.0.0.0-01	Стойка СЛГ45л	4	7,77	
10	1450.3-6.3 4.0.0.1	Элемент поручня ЭПГГ45-30	2	15,87	
11	1450.3-6.3 4.0.0.2	Элемент струны ЭСПГ45-30	2	4,72	
12	1450.3-6.3 8.0.0.0.0.3	Добор струны угловой ДСУГ-45	2	0,24	
13	1450.3-6.3 8.0.0.0.0.1	Добор поручня угловой ДПУГ-45	4	0,9	
14	1450.3-6.3 4.0.0.1-01	Поручень ЭПГГ-9	3	3,3	
15	1450.3-6.3 4.0.0.2-01	Струна ЭСПГ-9	3	0,99	
16	1450.3-6.3 4.0.0.3-01	Бордюр ЭБПГ-9	3	3,8	
		Болт М12	16		

Альбом 2



См. вместе с листом АС2-30

Приказ		
Исполн		

407-3-585.90-АС2

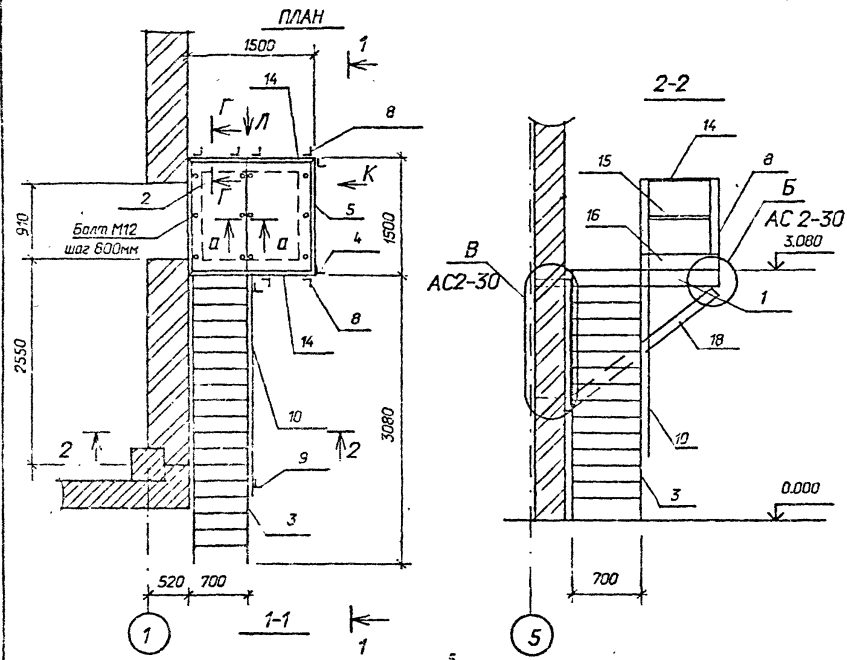
Нач. отд.	Раменский	Д.В.	6.08.91	ЗРУ10(Б) с кабельным этажом (ЗРУ10-6х18-ЖБ-36-1-КЗ)	Стация	Лист	Листов
Н.контр.	Савиц	С.В.	6.08.91		РП	28	
ГИП стр.	Ковалев	С.В.	6.08.91	Лестница Л-1	СЕВЗАЛЭНЕРГОСЕТЬПРОЕКТ		
Нач. гр.	Шенюда	В.В.	6.08.91		Ленинград		
Инж. экот.	Кольцова	Кат	6.08.91				

Формат А3
сп 1018-02

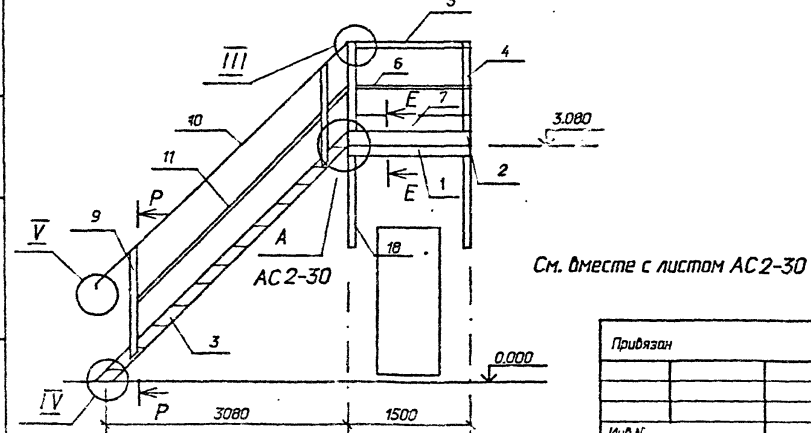
Имя, И.п.ф. Инв. и дата
Листы и дата
Взв. инв. И

Альбом 2

Спецификация элементов на лестницу Л-2



Марка, поз.	Обозначение	Наименование	Кол	Масса ед.кг.	Примечание
1	407-3-585.90-АС.И-18	Рама Р-2	1	86,15	
2	1.450.3-6.3 2.0.0.2.0	Площадка ПГВ-15.7	2	58,94	
3	1.450.3-6.3 1.1.0.2.0	Лестница ЛГВ45-30.7	1	166,15	
4	1.450.3-6.3 6.0.0.0.0	Стойка СБПГ	2	5,66	
5	1.450.3-6.3 4.0.0.1-03	Поручень ЭППГ-15	1	5,58	
6	1.450.3-6.3 4.0.0.2-03	Струна ЭСПГ-15	1	1,66	
7	1.450.3-6.3 4.0.0.3-03	Барьер ЭБПГ-15	1	6,48	
8	1.450.3-6.3 6.0.7.0.0	Стойка СТПГ	6	5,14	
9	1.450.3-6.3 5.1.0.0.0-01	Стойка СЛГ45 л	4	7,77	
10	1.450.3-6.3 4.0.0.1	Элемент поручня ЭППГ45-30	2	15,87	
11	1.450.3-6.3 4.0.0.2	Элемент струны ЭСПГ45-30	2	4,72	
12	1.450.3-6.3 8.0.0.0.0.3	Добор струны угловой ДСУГ-45	2	0,24	
13	1.450.3-6.3 8.0.0.0.0.1	Добор поручня угловой ДПУГ-45	2	0,9	
14	1.450.3-6.3 4.0.0.1	Поручень ЭППГ-7	3	2,56	
15	1.450.3-6.3 4.0.0.2	Струна ЭСПГ-7	3	0,76	
16	1.450.3-6.3 4.0.0.3	Барьер ЭБПГ-7	3	2,96	
17	407-3-585.90-АС.И-25	Марка МЛ-1	2	11,4	
18	ГОСТ 8510-86	Уголок 90x56x6 L=2030	2	13,6	
19	407-3-585.90-АС.И-26	Марка МЛ-4	2	5,9	
20	-27	Марка МЛ-5	2	3,4	
		Болт М12	12		

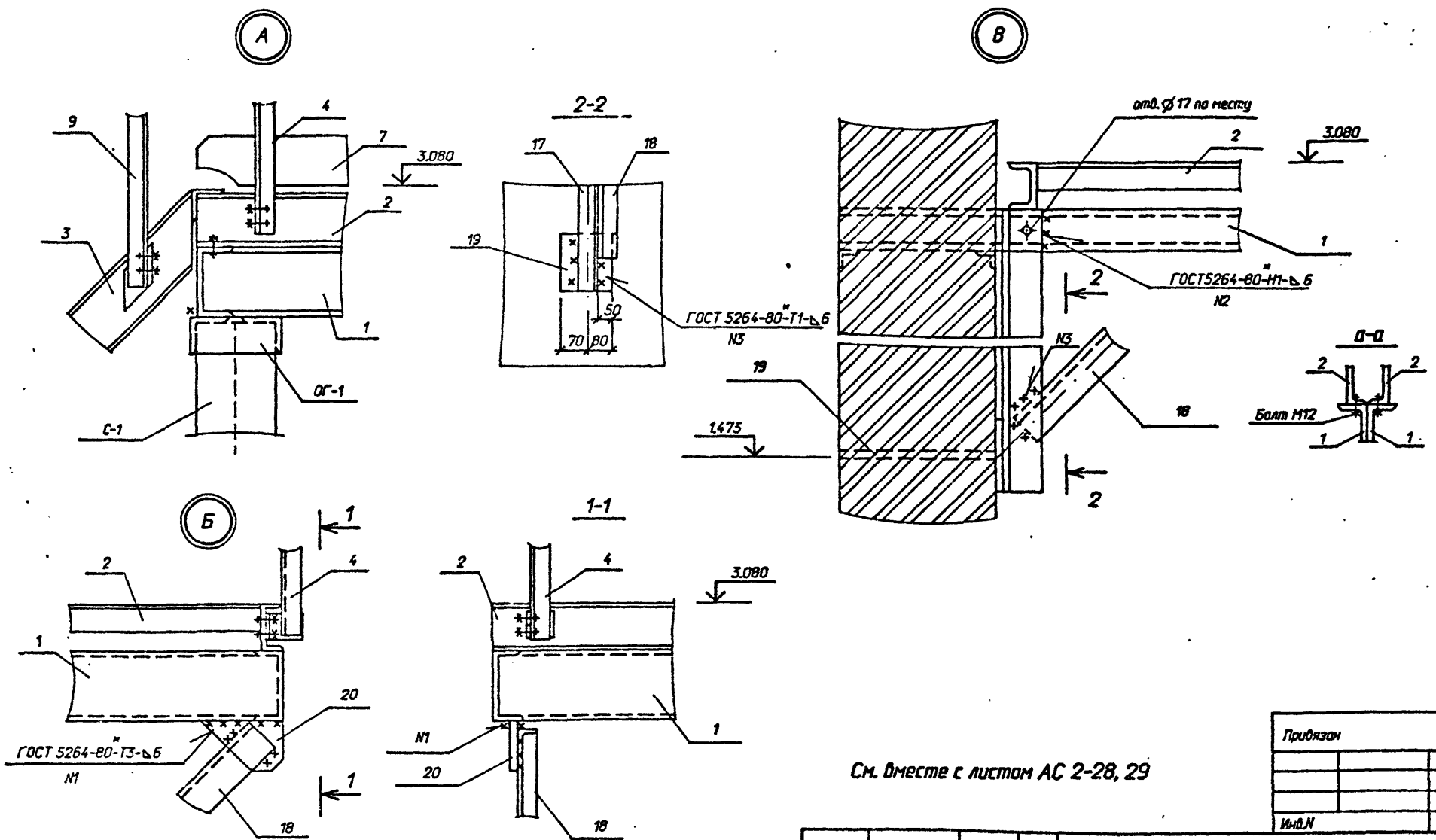


См. вместе с листом АС2-30

Привязан	Нач. отд. Раменский	С.В.В.	6.05.91	ЗРУ 1065/В с кабельным этажом ВРУ10-6х18-КГ-36-2-КЗ)	Стадия	Лист	Листов
	Н.контр. Соколов	С.В.В.	6.05.91		РП	29	
	Г.И.П. стр. Колосов	С.В.В.	6.05.91	Лестница Л-2	СВЭАЗЭНЕРГОСЕТЬПРОЕКТ Ленинград		
	Нач. гр. Шенюва	С.В.В.	6.05.91				
Инд.Н	Иж.кат. Коляева	К.В.В.	6.05.91				

407-3-585.90-АС2

Альбом 2



См. вместе с листом АС 2-28, 29

Приблиз			
Инд.Л			

Взам. инд. Л
Подпись и дата
Инд. Л

Лестницы Л-1, Л-2 выполнены по серии 1.450.3-6 вып.О-1, 2.
Узлы I, IV, V, виды Л, К, сечения Г-Г, И-И смотри выпуск О-1
для конструкций из горячекатаных профилей.

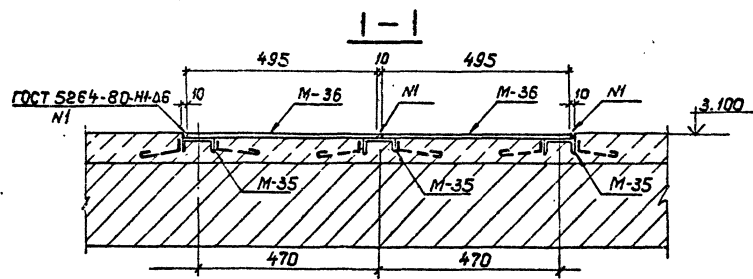
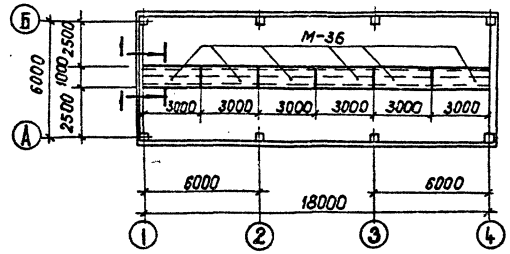
407-3-585.90-АС2			
Нач. отд.	Роменский	И.И. Козлов	6.05.91
Н.контр.	Соколов	С.С. Соколов	6.05.91
ГИП стр.	Ковалев	В.В. Ковалев	6.05.91
Нач. гр.	Шлемова	В.В. Шлемова	6.05.91
Инж. экат.	Колышко	Колышко	6.05.91
ЗРУ 10(6)кВ с кабельным эстаком (ЗРУ 10-6х18-ЖБ-36-1-КЗ)		Стадия	Лист
Лестницы Л-1, Л-2 Узлы А, Б, В.		РП	30
		СЕВЗАЛЭНЕРГОСЕ ТЪПРОЕКТ Ленинград	

Формат А3
ар108-02

Лист 2

Спецификация к схеме расположения металлоконструкций

Марка, поз.	Обозначение	Наименование	Кол.	Масса, ед. кг.	Примечание
M-35	407-3-585.90-АСУ-39	Марка М-35	—	7,2	54,0 м
M-36		Лист 6-ГОСТ 19903-74*			
		S= 495*3000	6	70,0	



Устройство чистых полов см. лист АС2-4.

Умб. и подд. / Подпись и дата / 30.01.2017

Приблизно		
Умб. №		

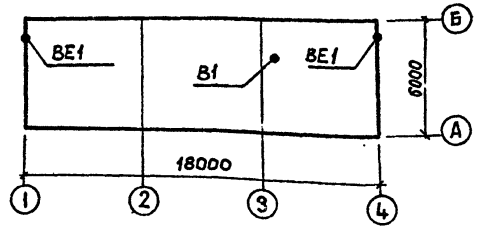
407-3-585.90-АС2					
Нач. отд.	Роменский	С.С.	3РУ10(6)кВ с кабельным этажом	Сталь	Лист
Н. контр.	Сачук	С.С.	(3РУ10-6*18-элб-36-1-кэ)	РП	31
Р.И.П.тр.	Кобалев	С.С.			
Нач. гр.	Шленова	С.С.	Схема расположения металлоконструкций для транспортировки оборудования.	СВЭАЗ ПЭНЕРГОСЕТЬПРОЕКТ Ленинград	

Альбом 2

Ведомость рабочих чертежей основного комплекта

Лист	Наименование	Примечание
1	Общие данные (начало)	
2	Общие данные (окончание)	
3	План на отм. 0.000. Разрез 1-1.	
4	План на отм. 3.100. Разрез 2-2.	
5	Установка 1 ⁰⁰ и 4 ^х электропечей. Рама для установки 1 ⁰⁰ и 4 ^х электропечей.	
6	Установка 2 ^х и 3 ^х электропечей. Рама для установки 2 ^х и 3 ^х электропечей.	

ПЛАН-СХЕМА



Удостоверяю, что проект соответствует действующим нормам и правилам, а эксплуатация сооружений с пожароопасным характером производства безопасна при соблюдении предусмотренных проектом мероприятий.

Главный инженер проекта *В.В.В.*
 Главный инженер проекта *Г.Д.Фомин*
 привязывающей организации

Ведомость ссылочных и прилагаемых документов

Обозначение	Наименование	Примечание
	Ссылочные документы	
Серия 1.469-7	Покрытия зданий с крышными вентиляторами для бесфонарных зданий и зданий с зенитными фонарями.	
вып. 2,3		
Серия 1.494-27	Воздухоприемные устройства с подвесными утепленными клапанами	
вып. 5		
Серия 5.904-13	Заслонки воздушные умягчи- рованные для систем венти- ляции	
вып. 1-2		
	Прилагаемые документы	
- ОВ.СО	Спецификация оборудования	Альбом 4
- ОВ.ВМ	Ведомость потребности в мате- риалах	Альбом 5

Инв. № 1
 Плановый отдел
 Взам. Инв. №

Инв. №		Привязан	
407-3-585.90-0B			
Нач. отд.	Роменский	18.0.0	04.91
Н. контр.	Ломаносова	Бол.	04.91
Г.И.П.	Фомин	2.82	04.91
Нач. гр.	Колпаков	01.11.1	04.91
ЗРУ 10(6)кВ с кабельным этажом		Стадия	Лист
(ЗРУ 10-6+18-жб-36-1-кэ)		РП	1
Общие данные (начало)		Листов	6
		СВЭЗАПЭНЕРГОСЕТЬПРОЕКТ Ленинград	

Характеристика отопительно-вентиляционных систем

Обозначение системы	Кол. систем	Наименование обслуживаемого помещения (технологического оборудования)	Тип установки	Вентилятор						Электрообогреватель			Примечание	
				тип исполн. по взрывозащите	№	Соединительные	Положение	L, м ³ /ч	D, Па (кгс/м ²)	n, об/мин	тип, исполнение по взрывозащите	N, кВт		n, об/мин
В1	1	КРУ 10(6) кВ	ВКР4.	00.25.6	4	I	—	2140	220 (22)	890	4АА63В6У2	0,25	890	
ВЕ1	2	Кабельное помещение	естественная					1530						

Общие указания

- Проект разработан на 3 режима наружного воздуха для холодного периода, минус 20°C, минус 30°C, минус 40°C.
- Температура воздуха в помещении КРУ в холодный период года автоматически поддерживается минус 25°C, на период ремонта + 5°C, в рабочей зоне + 10°C за счет включения в ручную электрорешей.
- Проект разработан в соответствии со строительными нормами и правилами:
 - СНиП 2.04.05-86 „Отопление, вентиляция и кондиционирование воздуха“;
 - СНиП 2.09.04-87 „Вспомогательные здания и помещения промышленных предприятий“;
 - ПУЭ изд. 6 „Правила устройства электроустановок“.
- Кабельное помещение не отапливается.
- Корпуса электрорешей после монтажа заземлить.
- Монтаж систем вести согласно СНиП 3.05.01-85 „Санитарно-техническое оборудование зданий и сооружений. Правила устройства и приемки работ.“
- После монтажа все металлические части систем окрасить масляной краской.

Основные показатели по чертежам отопления и вентиляции

Наименование здания (сооружения), помещения	Объем, м ³	Периоды одоз при t _н , °C	Расход тепла, Вт (ккал/ч)				Расход холода, Вт (ккал/ч)	Установка, кВт
			На отопл.	На венти.	На горячее водоснабжение	Общий		
КРУ 10(6) кВ	446	-20	9720 8380	—	—	9720 8380	—	0,25
КРУ 10(6) кВ	446	-30	13540 11420	—	—	13540 11420	—	0,25
КРУ 10(6) кВ	446	-40	17550 15120	—	—	17550 15120	—	0,25

Приблизно

инв. №

407-3-585.90-08

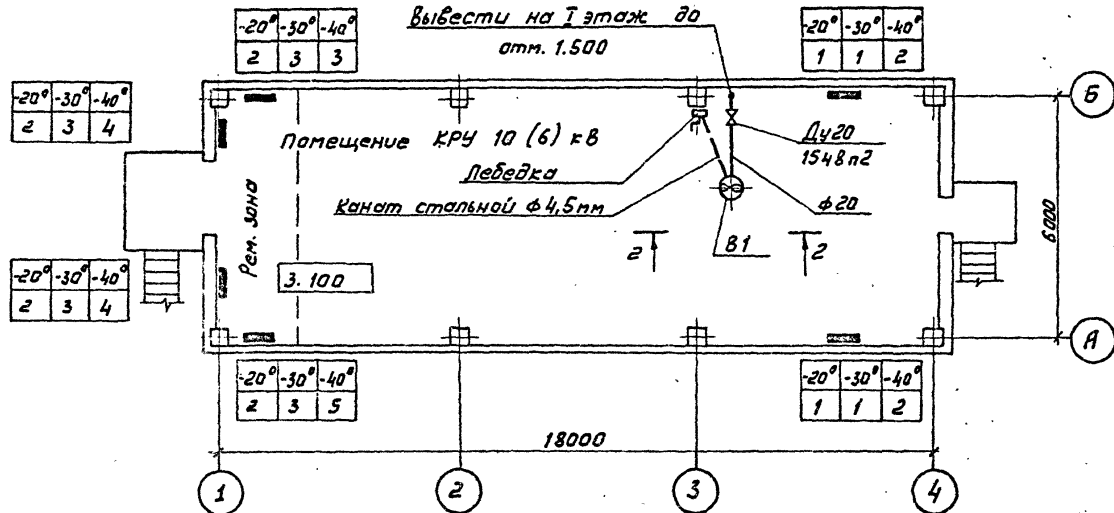
Нач. отд.	Роменский	18.09	04.91	ЗРУ 10(6)кВ с кабельным этажом (ЗРУ 10-6+18-жб-36-1-Кэ)	Страниц	Лист	Листов
Н.контр.	Ломоносова	18.09	04.91		рп	2	
Г.И.П.	Фомин	22.09	04.91		Общие данные (окончание)		
Нач.вр.	Колпаков	18.09	04.91		СЕВЗАПЭНЕРГОСЕТЬПРОЕКТ Ленинград		

кол. 34.

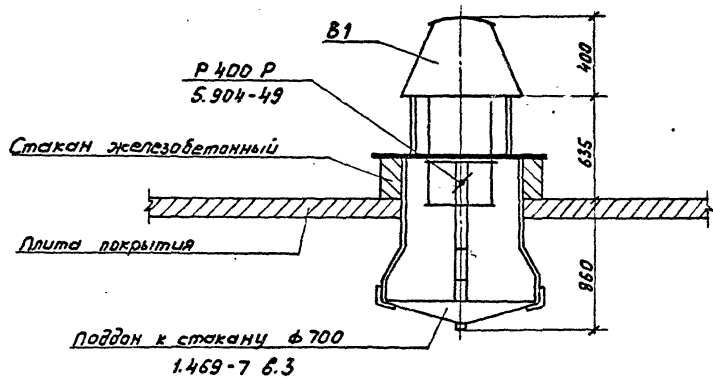
формат А3

План на отм. 3.100

Листом 2



Разрез 2-2



Приказом			
И№. и			

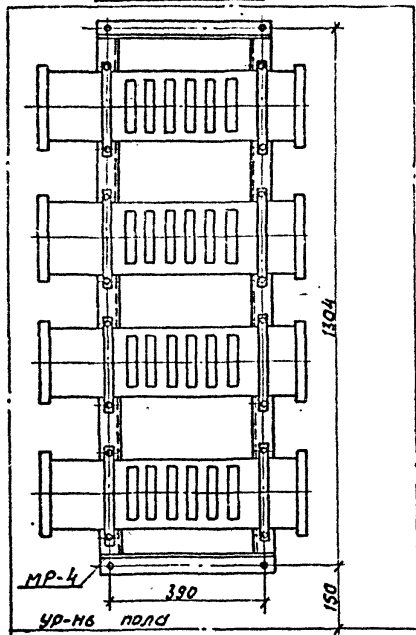
407-3-585.90-08

Нач. отд.	Романский	1820	0491	ЗРУ10(6)кВ с кабельным этажом	Стадия	Лист	Листов
Н.контр.	Ломанова	1820	0491	(ЗРУ10-6кВ-ЖБ-36-1-кэ)	РП	4	
Гип.	Фомин	1820	0491				
Нач. гр.	Колпаков	1820	0491	План на отм. 3.100	СЕВЗАПЭНЕРГОСЕТЬПРОЕКТ		
				Разрез 2-2	ЛЕНИНГРАД		

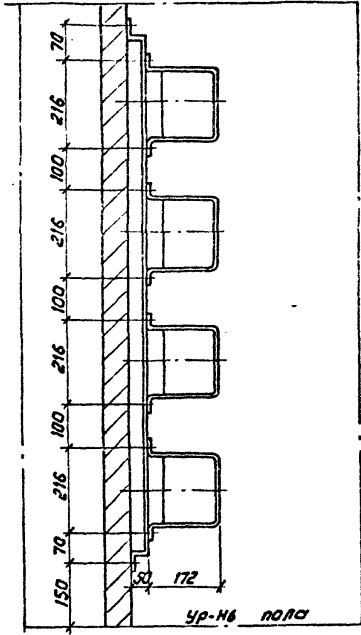
И№. и подл. Подпись и дата 1988.08.22

Яльбом 2

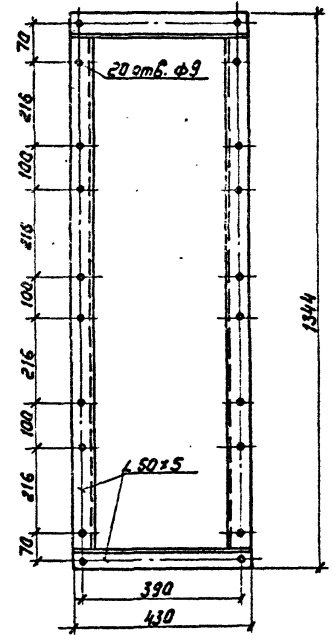
Установка 4^х печей
Вид спереди



Вид сбоку

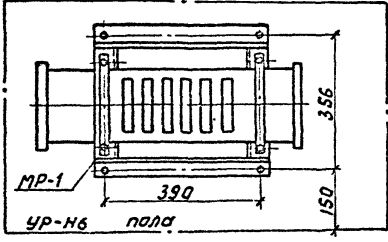


MP-4

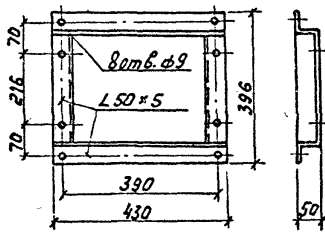


MP-1 5,4 кг
MP-4 12,7 кг

Установка 1^{ой} печи
Вид спереди



MP-1



Привезен

И№, М

407-3-585.90 - 08

Нач. отд.	Роменский	ВЗО	0491	ЗРУ10 (6) квс кабельным этажом	Стрелка	Лист	Листов
Н. контр.	Литовская	Вол	0491	(ЗРУ10-6x18-ЖБ-36-1-КЗ)	Р	5	
Г.И.П.	Фотин	ЗР	0491				
Нач. гр.	Колпаков	ВЛам	0491	Установка 1 ^{ой} и 4 ^х электропечей. Рама для установки 1 ^{ой} и 4 ^х электропечей.	СВЯЗАЭНЕРГОСЕТЬПРОЕКТ ЛЕНИНГРАД		

Дать м. пола, Печь и дата встан. м. в. м.

Альбом 2

Установка 2^x печей

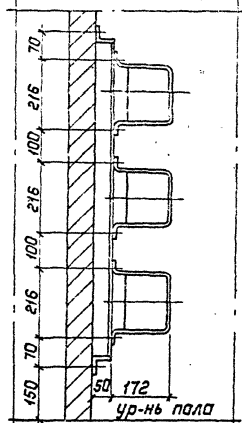
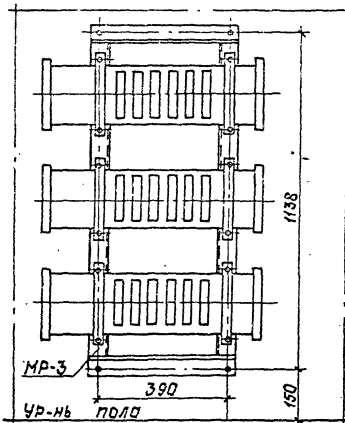
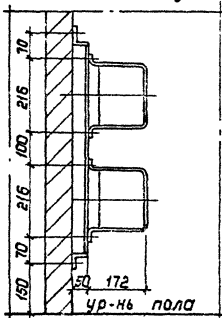
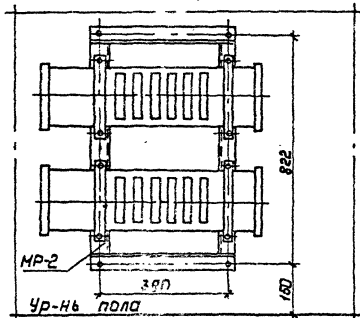
Установка 3^x печей

Вид спереди

Вид сбоку

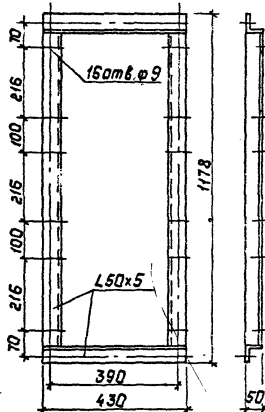
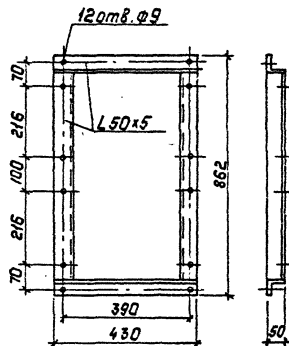
Вид спереди

Вид сбоку



MP-3

MP-2



MP-2 6,9 кг

MP-3 10,4 кг

Приказ:

Инв. №

407-3-585.90-08

Нач. отд.	Роменский	ВСО	0491	ЗРУ(10/5)кв с кабельным этажом	Стация	Лист	Листов
Н. контр.	Полыновская	д.з.м.	0491	(ЗРУ(10-6*18-жсб-3б-1-кэ)'	Р	6	
Г.И.П.	Фомин	д.з.м.	0491	Установка 2 ^x и 3 ^x электрорелей	СЕВЗАПЭНЕРГОСЕТЬПРОЕКТ		
Нач. зр.	Каллакаев	д.з.м.	0491	Рама для установки 2 ^x и 3 ^x электрорелей	Ленинград		

Циф. № поста, Подпись и дата (визы инж. №)