



ТИПОВОЙ ПРОЕКТ  
901-1-90.87

ВОДОЗАБОРНЫЕ СООРУЖЕНИЯ ПРОИЗВОДИТЕЛЬНОСТЬЮ ОТ 0,02 ДО 1,5 м<sup>3</sup>/с  
ДЛЯ АМПЛИТУД КОЛЕБАНИЙ УРОВНЕЙ ВОДЫ ДО 6 м.

НАСОСНАЯ СТАНЦИЯ ПРОИЗВОДИТЕЛЬНОСТЬЮ ОТ 0,66 ДО 1,5 м<sup>3</sup>/с  
С ЗАГЛУБЛЕНИЕМ МАШЗАЛА 5,4 м

АЛЬБОМ IV

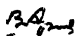
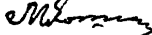
ИНДУСТРИАЛЬНЫЕ ИЗДЕЛИЯ

СОСТАВ ПРОЕКТА:

альбом I Пояснительная записка  
альбом II Технологические решения, внутренние водопровод и канализация, отопление и вентиляция, чистая-  
артизированное оборудование.  
альбом III Архитектурно-строительные решения.  
альбом IV Индустриальные изделия.

альбом V Электротехническая часть.  
альбом VI Задания заводам-изготовителям на комплек-  
тные электротехнические устройства.  
альбом VII Спецификация оборудования  
альбом VIII Ведомости потребности в материалах.  
альбом IX Сметы.

РАЗРАБОТАН ГПИ УКРВОДОКАНАЛПРОФКТ

директор  В.Н. ЯКИМЕНКО  
главный инженер к.т.н.  Н.В. ПИСАНКО  
начальник отдела  М.Я. ВОЛОШИН  
главный инженер проекта  Н.Н. НОВОМИНСКИЙ  
9864/4

УТВЕРЖДЕН И ВВЕДЕН В ДЕЙСТВИЕ  
ГЛАВНЫМ УПРАВЛЕНИЕМ ПРОЕКТИРОВАНИЯ  
ГОССТРОЯ СССР ПРОТОКОЛОМ 28 АВГУСТА 1987г. N57

					Привязан	

Титульный проект 901-1-90.87 Аэлемом IV

Инв. № подл. Подпись и дата. Взам. инв. №

Формат	Обозначение	Наименование	Стр.	Примечание
A4	901-1-90.87-КЖИ-ТТ	Технические требования	4	
A4	901-1-90.87-КЖИ-П20-3Б-1	Плита перекрытия П20-3Б-1, П14-3Б-1, П14-3Б-2, П14-3Б-1	6	
A3	901-1-90.87-КЖИ-П20-3Б-1СБ	Плита перекрытия П20-3Б-1, П14-3Б-1, П14-3Б-2, П14-3Б-1.		
		Сборочный чертёж	7	
A3	901-1-90.87-КЖИ-ПГ-2АтVIT-1	Плита ПГ-2АтVIT-1	8	
A3	901-1-90.87-КЖИ-ПВ4-2АтVIT-1	Плита ПВ4-2АтVIT-1, ПВ10-2АтVIT-1	9	
A3	901-1-90.87-КЖИ-1БСД9-5АУТ-1	Балка 1БСД9-5АУТ-1	10	
A4	901-1-90.87-КЖИ-ПС60	Панель стеновая ПС (над-земная часть)	11	
A3	901-1-90.87-КЖИ-ПС60СБ	Панель стеновая ПС (над-земная часть). Сборочный чертёж	12	
A4	901-1-90.87-КЖИ-1К3.3Б-1	Колонна 1К3.3Б-1; 1К3.3Б-2; 1КФ43-1-1; 1КФ57-1-1; 2КВ4.42-1-1... 2КВ4.42-1-6	14	
A3	901-1-90.87-КЖИ-1К3.3Б-1СБ	Колонна 1К3.3Б-1; 1К3.3Б-2; 1КФ43-1-1; 1КФ57-1-1; 2КВ4.42-1-1... 2КВ4.42-1-6.	15	
		Сборочный чертёж		
A3	901-1-90.87-КЖИ-ПК5.65-А	Панель карнизная ПК 5.65-А	18	

Привязан


Формат	Обозначение	Наименование	Стр.	Примечание
A3	901-1-90.87-КЖИ-2ПП25-8-1	Перемычка 2ПП25-8-1; 2ПП25-8-2	19	
A3	901-1-90.87-КЖИ-ПС2А-54-К1	Панель стеновая ПС2А-54-К1, ПС2А-54-К3	20	
A3	901-1-90.87-КЖИ-ПС2А-54-К1СБ	Панель стеновая ПС2А-54-К1... ПС2А-54-К3.		
		Сборочный чертёж	21	
A3	901-1-90.87-КЖИ-ПС2А-54-К12	Панель стеновая ПС2А-54-К12... ПС2А-54-К13-1	24	
A3	901-1-90.87-КЖИ-ПС2А-54-К12СБ	Панель стеновая ПС2А-54-К12... ПС2А-54-К13-1.		
		Сборочный чертёж	25	
A4	901-1-90.87-КЖИ-ПС2А-54	Панель стеновая ПС2А-54 с дополнительными закладными изделиями	27	
A3	901-1-90.87-КЖИ-ПС2А-54-СБ	Панель стеновая ПС2А-54 с дополнительными закладными изделиями. Сборочный чертёж	30	
A4	901-1-90.87-КЖИ-КР1	Каркас плоский КР1... КР3	36	
A4	901-1-90.87-КЖИ-КР1СБ	Каркас плоский КР1... КР3. Сборочный чертёж	36	
A4	901-1-90.87-КЖИ-КР4	Каркас плоский КР4	37	
A4	901-1-90.87-КЖИ-КР5	Каркас плоский КР5	37	
A4	901-1-90.87-КЖИ-КР6	Каркас плоский КР6	38	
A4	901-1-90.87-КЖИ-МН1	Изделие закладное МН1	38	

ТЛ 901-1-90.87 -КЖИ

Содержание

Студия	Лист	Листов
	Р	1 2
Госстрой СССР		
Укрводкомпроект		
Киев		

Формат А3

986/14

Алесан IV  
 Тиллобой, проект 901-1-90.87

ВЗРОС. ШИФР  
 Подпись и дата

№ п/п	Обозначение	Содержание	Стр.	ПРИМЕРЫ
Я4	901-1-90.87 - КЖС-МН2	Изделие закладное мн2	39	
Я4	901-1-90.87 - КЖС-МН3	Изделие закладное мн3	39	
Я4	901-1-90.87 - КЖС-МН4	Изделие закладное мн4, мн5	40	
Я4	901-1-90.87 - КЖС-МН5	Изделие закладное мн4, мн5	40	
		Сборочный чертеж	40	
Я4	901-1-90.87 - КЖС-МН6	Изделие закладное мн6	41	
Я4	901-1-90.87 - КЖС-МН7	Изделие закладное мн7	41	
Я4	901-1-90.87 - КЖС-МН8	Изделие закладное мн8	42	
Я4	901-1-90.87 - КЖС-МС1	Изделие соединительное мс1	42	
Я4	901-1-90.87 - КЖС-МС2	Изделие соединительное мс2	43	
Я4	901-1-90.87 - КЖС-МС3	Изделие соединительное мс3	43	
Я4	901-1-90.87 - КЖС-МС6	Изделие соединительное мс6	44	
Я4	901-1-90.87 - КЖС-МС9	Изделие соединительное мс9	44	
Я4	901-1-90.87 - КЖС-МС10	Изделие соединительное мс6; мс7; мс10; мс11	45	
Я4	901-1-90.87 - КЖС-МС10Б	Изделие соединительное мс5; мс7; мс10; мс11	45	
		Сборочный чертеж	45	
Я4	901-1-90.87 - КЖС-МС4	Изделие соединительное мс4	45	
Я4	901-1-90.87 - КЖС-МН9	Изделие закладное мн9	46	
Я4	901-1-90.87 - КЖС-РМ1	Решетка РМ1	47	
Я4	901-1-90.87 - КЖС-РМ2	Решетка РМ2	47	

Привязан:

ШИФ. №

ТП 901-1-90.87

КЖС

Лист  
2

Формат А4

**1. Технические требования к изготовлению сборных железобетонных изделий.**

1.1. Сборные железобетонные изделия: запроектированы из тяжелого бетона и изготавливаются в заводских условиях в инвентарных стальных формах. Изделия должны изготавливаться в точном соответствии с рабочими чертежами, а также требованиями ГОСТ 13015.0-83; ГОСТ 13015.1-81; ГОСТ 13015.2-81; ГОСТ 13015.4-84.

1.2. Стеновые панели подземной части изготавливать в опалубочных формах, разработанных для стеновых панелей серии 3.900-3 вып. 3/82.

Маркировка панелей принята по серии 3.900-3 вып. 3/82 например ПС2-54-К2а. Дополнительный индекс "А" после порядкового номера типоразмера изделия отражает отличие в опалубочных размерах по сравнению с панелью ПС2-54-К серии 3.900-3 вып. 3/82.

Технические требования к изготовлению панелей см. пояснительную записку, раздел 3 серии 3.900-3 вып. 3/82 "Панели стеновые консольные для прямоугольных сооружений."

1.3. На закладные изделия в колоннах и стеновых панелях, предназначенные для устройств заземления, нанести масляной краской буквы "З".

Привязан:

ШИФ. №

ТП 901-1-90.87- КЖС-ТТ

Технические требования.

Составил Листинцев Р.И. 3

Госстрой СССР  
Укрываева И.Л. проект  
КЖС

Формат А4.

9864/4

ШИФ. № Подпись и дата (в ШИФ. №)



Инв. № подл. Подпись и дата. Взам. инв. №

Типовой проект 901-1-90.87 Альбом IV

Формат Зона Лист	Обозначение	Наименование	Кол. на исполнение				КЖИ-П20-36-1				Примечание	
			-	01	02	03						
		<u>Документация</u>										
A4	901-1-90.87-КЖИ-ТТ	Технические требования	×	×	×	×						
A3	901-1-90.87-КЖИ-П23-36-1СВ	Сборочный чертёж	×	×	×	×						
		<u>Сборочные единицы</u>										
		<u>Плита</u>										Со всеми арматур- ными из- делиями кроме пестель
	3.006.1-2/82.1-2-2.0-56	П20-36	1									
	3.006.1-2/82.1-2-2.0-34	П14-36		1	1							
	3.006.1-2/82.1-2-1.0-050	П14г-36				1						
		<u>Изделие закладное</u>										
	1 1.400-15.В1.540-01	МН 540	8,5м									
	2 1.400-15.В1.110-10	МН 104-3*	2,1м	1,1м								
	3 901-1-90.87-КЖИ-МН8	МН8			6,0м	10,6м	5,2м					

\* См. указание на сборочном чертеже.

Формат А4

Привязан	Гл. инж. Новоминский Н. контр. Аizenберг Нач. отд. Вольшин Пл. спец. Аizenберг Рук. гр. Клоцман	ТП 901-1-90.87 -КЖИ-П20-36-1	Плита перекрытия П20-36-1; П14-36-1; П14-36-2; П14г-36-1	Стадия Р	Лист 1	Листов 2
Инв. №				Госстрой СССР Укрваодоканалпроект Киев		

Инв. № подл. Подпись и дата. Взам. инв. №

Формат Зона Лист	Обозначение	Наименование	Кол. на исполнение				КЖИ-П20-36-1				Примечание	
			-	01	02	03						
		<u>Изделие закладное</u>										
	4 1.400-15.В1.120-65	МН 115-3*			2							
		<u>Детали</u>										
B4	5	А-III-12-ГОСТ 5781-82*, L=1800			8							1,6кз
A4	6 901-1-90.87-КЖИ-МН9	Изделие закладное МН9	4	4	4							
	7 1.400-9 В1 л. 16	Петля УП2-1				2						

Привязан

Инв. №

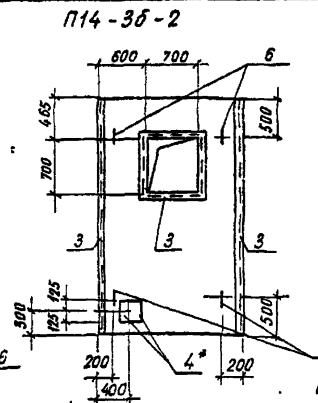
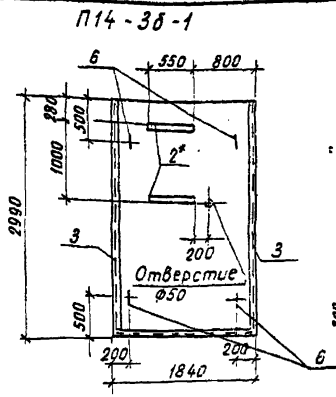
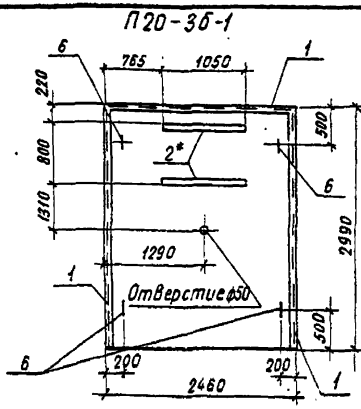
ТП 901-1-90.87

-КЖИ-П20-36-1

Лист  
2

Формат А4  
9864/14

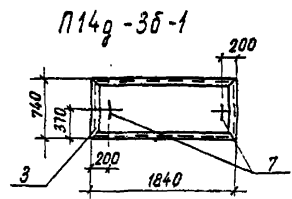
Тиловой прорезки 901-1-90.87 Алесон IV



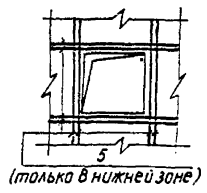
Обозначение	Марка
901-1-90.87-КЖИ-П20-3б-1	П20-3б-1
-01	П14-3б-1
-02	П14-3б-2
-03	П14г-3б-1

приварить к нижней сетке в плитах П14-3б-1; П14-3б-2

Ведомость расхода стали на дополнительные закладные изделия, кг



Деталь оформления отверстия в П14-3б-2



Марка элемента	Изделия закладные										всего	Общий расход		
	Арматура класса А I					Прокат марки ВСтЗ кп2								
	А I			А III		ВСтЗ кп2		ВСтЗ кп2						
	φ8	φ12	Итого	φ8	φ12	Итого	Л90*7	Итого	Л100*6*6	Итого				
П20-3б-1		3,9	3,9	9,3		9,3	5,9	5,9			63,8	63,8	82,9	82,9
П14-3б-1		3,9	3,9	6,4		6,4	5,9	5,9	86,4	86,4			102,6	102,6
П14-3б-2		3,9	3,9	11,6	10,8	22,4	3,6	3,6	105,6	105,6			135,5	135,5
П14г-3б-1	0,6		0,6	3,8		3,8			49,9	49,9			54,3	54,3

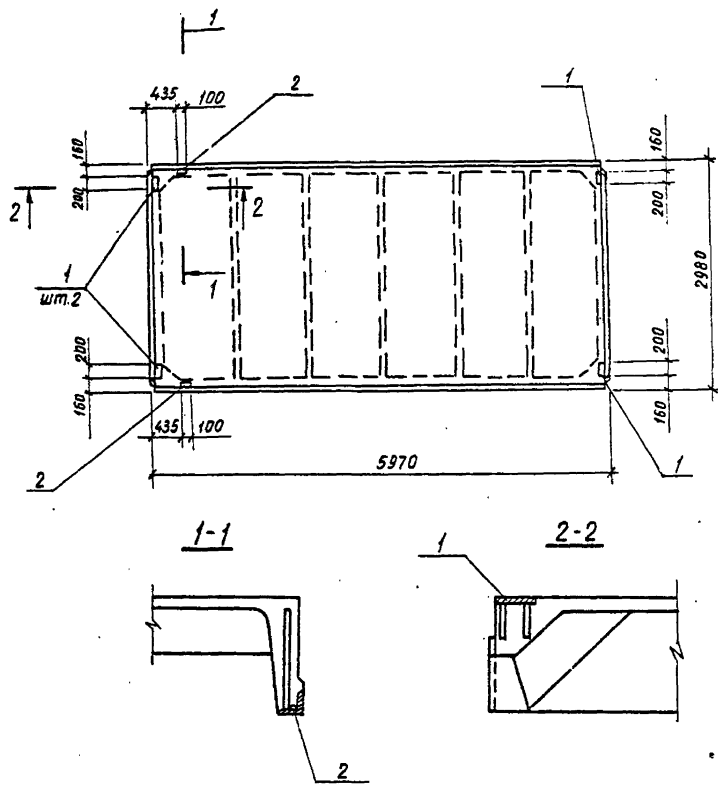
\* В закладных изделиях позиций 2 и 4, устанавливаемых в плиты, анкера φ8АIII отогнуть по месту и приварить к нижней арматурной сетке плиты

Привязан		ГНП Надоминский		ТП 901-1-90.87 - КЖИ-П20-3б-1СБ	
		Н. контр. Лозенберг		Плита перекрытия П20-3б-1; П14-3б-1; П14г-3б-1;	
		Нач. отд. Волошин		сборочный чертеж	
		Гл. спец. Айзенберг		Лист 1	
		Рук. гр. Ключман		Листов 1	
И.В.Н.Б.				Лист 1	
				Листов 1	
				Госстрой СССР	
				Укрвайдокнапроект	
				Киев	

Формат А3

И.В.Н.Б. Подпись и дата. Взам. инв. №

Типовой проект 901-1-90.87 Альбом IУ



Формат	Зона	Лист	Обозначение	Наименование	Кол.	Примечание
				<u>Документация</u>		
A4			901-1-90.87- -КЖИ-ТТ	Технические требования		
				<u>Сборочные единицы</u>		
			ГОСТ 22701.1-77*	Плита ПГ-2Ат VIT.		Со всеми закладными и арматурными изделиями
			1 ГОСТ 22701.5-77*	Изделие закладное М8	4	1,8 кг.
			2 ГОСТ 22701.5-77*	Изделие закладное М9	2	0,8 кг.

Ведомость расхода стали на дополнительные закладные изделия, кг

Марка изделия	Изделия закладные						Всего	
	Арматура класса А-III			Прокат марки С235				
	ГОСТ 5781-82*		ГОСТ 19003-74*	ГОСТ 8509-93				
	φ10	φ14	Штабл -δ=8	Штабл -δ=8	Штабл	Штабл		
ПГ-2Ат VIT-1	2,2	0,2	2,4	5,2	5,2	1,7	1,7	9,3

Имя и фамилия Подпись и дата Вак. инж. №

Привязан

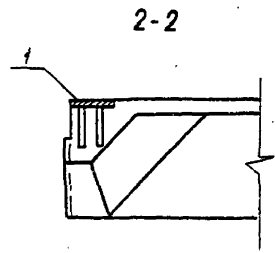
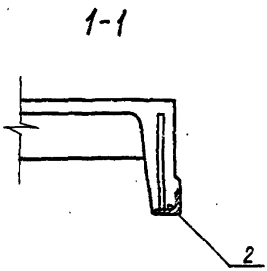
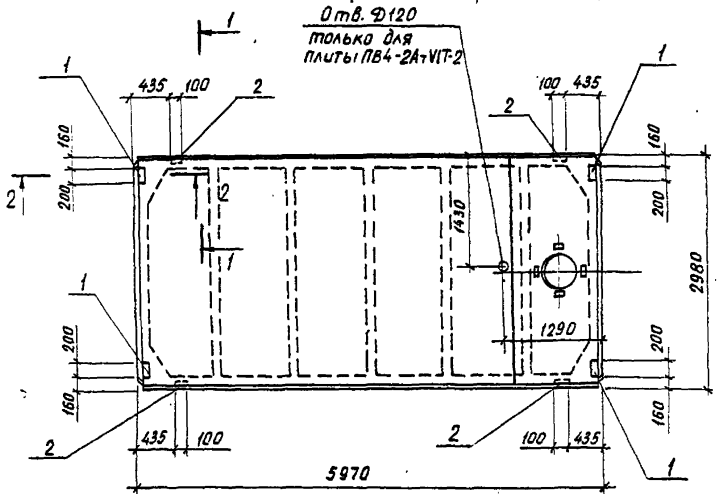
ГИП Новичинский  
Н.контр. Аизенберг  
Нач.отд. Волошин  
Ул.спец. Аизенберг  
Вед.инж. Слепак  
Ст.инж. Малинина

тп 901-1-90.87		-КЖИ-ПГ-2Ат VIT-1	
Плита ПГ-2Ат VIT-1	Стадия	Масса	Масштаб
	Р	2650	
	Лист	Листов 1	
	госстрой СССР		
	Укрводоканалпроект		
	КУСБ		

Формат А3  
9864/4



Телеграф проект 901-1-90.87 Алюмин IV



Код	Обозначение	Наименование	Кол.	Примечание
<u>Документация</u>				
A4	901-1-90.87 -КЖИ -ТТ	Технические требования		
		Сборочные единицы		
1	ГОСТ 22701.5-77*	Изделие закладное М8	4	0,4 кг
2	ГОСТ 22701.5-77*	Изделие закладное М9	4	0,4 кг
<u>Переменные данные для исполнения:</u>				
ПВ4-2Ат VIT-1, ПВ4-2Ат VIT-2				
ГОСТ 22701.2-77*		Плита ПВ4-2Ат VIT	1	Со всеми закладными и арматурными изделиями
		ПВ10-2Ат VIT-1		
ГОСТ 22701.2-77*		Плита ПВ10-2Ат VIT	1	Со всеми закладными и арматурными изделиями

Ведомость расхода стали на дополнительные закладные изделия, кг

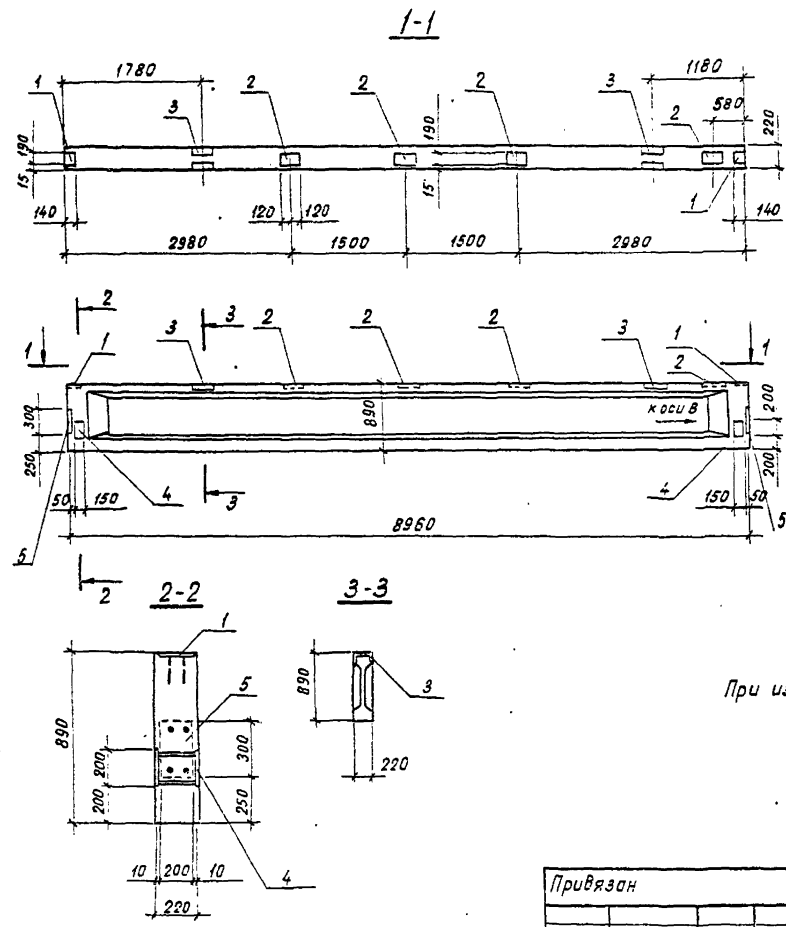
Марка изделия	Изделия закладные								Всего	
	Арматура класса А-III				Прокат марки С235					
	ГОСТ 5781-82*				ГОСТ 19903-74*		ГОСТ 8509-93			
	Ø10	Ø14	Штол	Штол	Штол	Штол	Штол	Штол		
ПВ4-2Ат VIT-1	2,8	0,4		3,2	5,2		5,2	3,4	3,4	К,В
ПВ4-2Ат VIT-2										
ПВ10-2Ат VIT-1										

Шифр, № подл, подпись и дата

Привязан	ГИП Новоминский	Л. В.
	Н. контр. Лазенберг	Л. В.
	Нач. отд. Волошин	Л. В.
	Гл. спец. Лазенберг	Л. В.
	Вед. инж. Слепак	Л. В.
	Ст. инж. Малинина	Л. В.
Шифр №		

ТП 901-1-90.87	-КЖИ -ПВ4-2Ат VIT-1
Плита ПВ4-2Ат VIT-1;	Устадия Моссо Машштад
ПВ4-2Ат VIT-2;	Р
ПВ10-2Ат VIT-1	Лист
	Листов 1
	Госстрой СССР
	Укрвадожанапроект
	Киев

Типовой проект 901-1-90.87 МЛБМ IV  
 МЛБМ IV



Контр. зона	Паз	Обозначение	Наименование	К-во	Примечание
<b>Документация</b>					
A4		901-1-90.87 -КЖИ-ТТ	Технические требования		
<b>Сборочные единицы</b>					
		1.462.1-10/80 вып.1	Балка 1БСД9-5АУТ		со всеми закладными и арматурными изделиями
		1 1.462.1-10/80. 2-100	Изделие закладное М5	2	
		2 1.462.1-10/80. 2-110	Изделие закладное М6	4	
		3 1.462.1-10/80 2-120-02	Изделие закладное М9	2	
A4		4 901-1-90.87-КЖИ-МН1	Изделие закладное МН1	2	
		5 1.400-15.В1.130-28	Изделие закладное МН121-5	2	

Ведомость расхода стали на дополнительные закладные изделия, кг

Марка изделия	Изделия закладные										Всего
	Арматура класса А-III					Прокат марки ВСтЗ кп 2					
	ГОСТ 5781-82*					ГОСТ 19903-74*					
	φ8	φ10	φ12	Уточа	δ=6	δ=8	δ=10	Уточа	290	ГОСТ 8510-72* 136-55	
1БСД9-5АУТ-1	1,2	2,2	1,6	5,0	11,4	4,2	9,6	25,2	3,2		33,4

При изготовлении балки нанести несываемой краской стрелку „косу в“.

Инв. № подл. Подпись и дата (взам. инв. №)

Привязан	ГИП Новоникский	ТЛ 901-1-90.87	-КЖИ-1БСД9-5АУТ-1
	Н.контр. Айзенберг		Балка 1БСД9-5АУТ-1
	Нач. отд. Ялошиш		Студия Массо Масштаб
	М. спец. Айзенберг		Р
	Рук. гр. Клоцман		Лист Листов 1
Инв. №	Ст. инж. Малинина		Госстрой СССР
			Укрводоканалпроект Киев

Инв. № подл. Подпись и дата. Взам. инв. №

Тиловой проработки 901-1-90.87 Альбом IV

Формат	Зона	Пос.	Обозначение	Наименование	Кол. на исполнение								Примечание	
					-	01	02	03	04	05	06	07		08
<u>Документация</u>														
A4			901-1-90.87 -КЖИ-ТТ	Технические требования	x	x	x	x	x	x	x	x	x	
A4			901-1-90.87 -КЖИ-ПС60СВ	Сборочный чертёж	x	x	x	x	x	x	x	x	x	
			1.030.1-1.0-3-0100 л.9	Узел I	x	x	x	x	x	x	x	x	x	
			1.030.1-1.0-3-0100 л.9	Узел V	x	x	x	x	x					
			1.030.1-1.0-3-0100 л.9	Узел VI								x	x	x
<u>Сборочные единицы</u>														
			1.030.1-1, 1-1 07	Панель стеновая	1									
			1.030.1-1, 1-1 04-05	ПС 60.9.2.0-2.л		1								Совсем не ор- гани- зации изде- лать нельзя пояны
			1.030.1-1, 1-1 15-06	ПС 62,5.18.2.0-1.л-1.			1							
			1.030.1-1, 1-1 15-03	ПС 62,5.12.2.0-2.л-1				1						

Формат А4

Привязан			ГИП	Наволинский	ТП901-1-90.87	-КЖИ-ПС60
			И.контр.	Айзенберг	Панель стеновая, ПС	Лист 1
			Нач. ств.	Волошин		
			Л.спец.	Айзенберг	(надземная часть)	Лист 2
			Дир. гр.	Клюцман	Госстрой СССР	
			З.инж.	Следак	Укрводоканалпроект Киев	
Инв. №						

Инв. № подл. Подпись и дата. Взам. инв. №

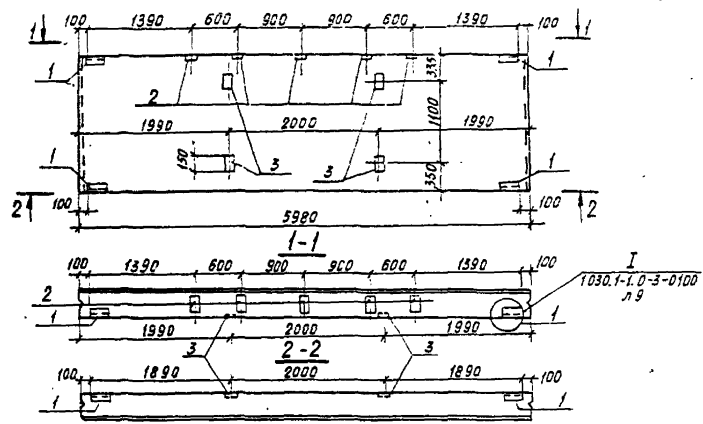
Формат	Зона	Пос.	Обозначение	Наименование	Кол. на исполнение								Примечание	
					-	01	02	03	04	05	06	07		08
			1.030.1-1.1-1 15	ПС 62,5.9.2.0-2.л-1					1					Совсем не ор- гани- зации и заклад- ными изде- лания
			1.030.1-1.1-1 23	ПС 62,5.9.2.0-2.л-2						1				
			1.030.1-1.1-1 01-09	ПС 30.12.2.0-6.л							1			
			1.030.1-1.1-1 66	2ПС 17.12.2.0-л								1		
			1.030.1-1.1-1 62	2ПС 15.12.2.0-л									1	
<u>Изделие закладное</u>														
1			1.030.1-1.1-3-30-01	M2	4	4	8	2	4	4	1	2	2	
2			1.030.1-1.1-3-36	M9	5	5	10	5	5	5				
3			1.400-15.В.1.120-11	MH 106-6	4		2							
4			1.030.1-1.1-3-35-01	M11							2	4	4	

Формат А4

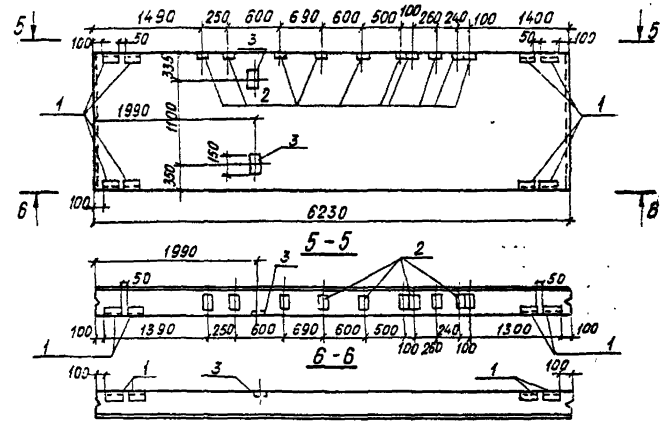
Привязан					ТП 901-1-90.87	-КЖИ-ПС60
						Лист 2
Инв. №						

Тепловой проект 901-1-90.87 Ансон IV

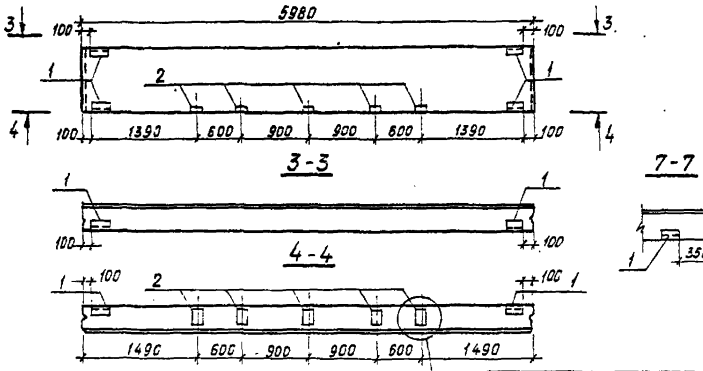
ПС 60.18.20-1.л-А



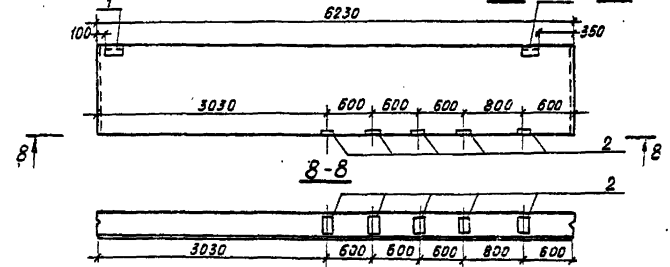
ПС 62.5.18-20-1.л-1.А



ПС 60.9.2.0-2.л-А



ПС 62.5.12.20-2.л-1.А



Инв. № таб. Подпись и дата В.Зак.инв.№

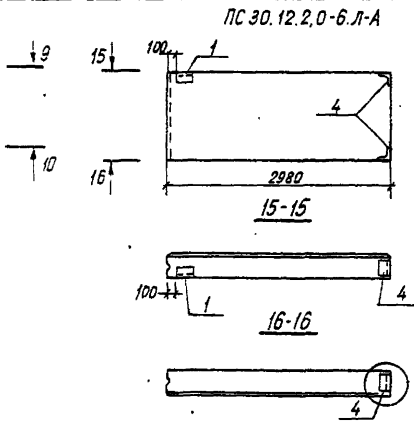
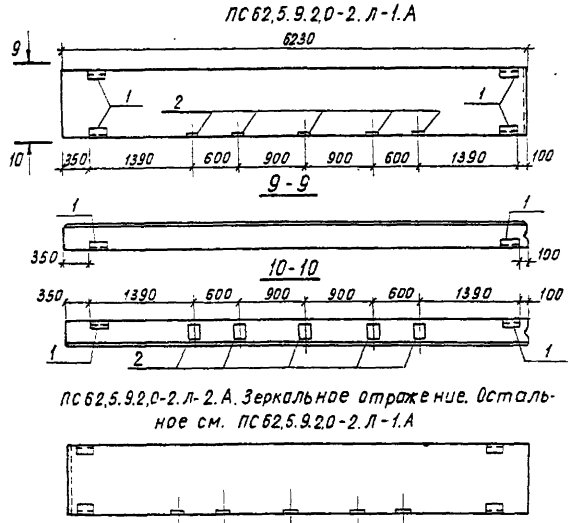
Привязан  
Инв. №

ГИП Новочинский  
Н.КОНТ. Айзенберг  
Нач. отд. Волошкин  
Гл. спец. Айзенберг  
Рук. гр. Ключман  
Ведущий Спелек

ТП 901-1-90.87		- КЖИ-ПС 60 СБ	
Панель стеновая „ПС“ (надземная часть). Сборочный чертёж.		Студия Масса	Масштаб
		Р	
		Лист 1	Листов 2
		Госстрой СССР	
		Укроборканалпроект Киев.	

Формат А3  
9864/4

Тилобой проект 901-1-90.87 Арматур IV

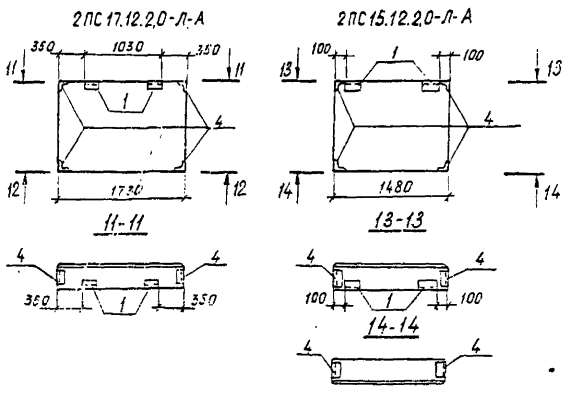


Обозначение	Марка
901-1-90.87 - КЖИ-ПС60	ПС60.18.2.0-1.Л-А
-01	ПС60.9.2.0-2.Л-А
-02	ПС62.5.18.2.0-1.Л-1.А
-03	ПС62.5.12.2.0-2.Л-1.А
-04	ПС62.5.9.2.0-2.Л-1.А
-05	ПС62.5.9.2.0-2.Л-2.А
-06	ПС30.12.2.0-6.Л-А
-07	2ПС17.12.2.0-Л-А
-08	2ПС15.12.2.0-Л-А

1030.1-1.0-3-0100Л.9

Ведомость расхода стали на дополнительные закладные изделия, кг

Марка элемента	Изделия закладные								Всего	расход
	Арматура класса А-III			Прокат марки Вст 3 кл 2						
	ГОСТ 5781 - 82*			ГОСТ 8509 - 86		ГОСТ 19903 - 74*				
	φ 8	φ 10	Итого	Л63*6	Итого	-88	-88	Итого		
ПС60.18.2.0-1.Л-А	0,4	2,7	3,1	5,5	5,5	4,6	8,2	12,8	21,4	21,4
ПС60.9.2.0-2.Л-А		2,7	2,7	5,5	5,5	2,2	5,0	7,2	15,4	15,4
ПС62.5.18.2.0-1.Л-1.А	0,2	19,8	20,0	11,0	11,0	5,9	10,8	16,7	47,7	47,7
ПС62.5.12.2.0-2.Л-1.А		2,3	2,3	2,8	2,8	1,1	5,0	6,1	11,2	11,2
ПС62.5.9.2.0-2.Л-1.А		2,7	2,7	5,5	5,5	2,2	5,0	7,2	15,4	15,4
ПС62.5.9.2.0-2.Л-2.А		2,7	2,7	5,5	5,5	2,2	5,0	7,2	15,4	15,4
ПС30.12.2.0-6.Л-А		1,1	1,1	3,2	3,2	0,6		0,6	4,9	4,9
2ПС17.12.2.0-Л-А		2,2	2,2	6,5	6,5	1,1		1,1	9,8	9,8
2ПС15.12.2.0-Л-А		2,2	2,2	6,5	6,5	1,1		1,1	9,8	9,8



Привязан	
Ишв. №	

ТП 901-1-90.87

- КЖИ-ПС60 СБ

Лист 2

9864/4

Формат А3

Ишв. № табл. / Сданыть и дата / Вагон шифр

Инв. № подл. Подпись и дата. Взам. инв. №

Типовой проект 901-1-90.87 Лабдан IV

Формат	Зона	Лист	Обозначение	Наименование	Кол. на исполнение									Примечание	
					-	01	02	03	04	05	06	07	08		09
					- КЖИ-1К3-36-1										
					<u>Документация</u>										
A4			901-1-90.87 - КЖИ-ТТ	Технические требования	X	X	X	X	X	X	X	X	X	X	
A3			901-1-90.87-КЖИ-1К3.36-1СБ	Сборочный чертёж	X	X	X	X	X	X	X	X	X	X	
					<u>Сборочные единицы</u>										
					Колонна										
			1.020-1/83.2-1 04	1К3.36	1	1									
			1.020-1/83.2-9 02	2КВ4.42-1			1	1	1	1	1	1			Совсем арматур ными и заклад- ными из двухъяч. Кронш. МН-2шт. Совсем арматур ными и заклад- ными из двух ячейки.
			1.427.1-3.1-1.00	1КФ43-1									1		
			1.427.1-3.1-1.00	1КФ57-1										1	

Формат А4

Привязан	ГИП Новоминский И.Контр. Айзенберг Нач. отд. Валишин Л.спец. Айзенберг Рук. гр. Клоцман Вед. инж. Слепак	ТЛ901-1-90.87	-КЖИ-1К3.36-1
Инв. №		Колонна 1К3.36-1; 1К3.36-2; 1КФ43-1-1; 1КФ57-1-1; 2КВ4.42-1-1... 2КВ4.42-1-5	Лист Р Т Листов 2 Гострой СССР Укрводоканалпроект Кисёв

Инв. № подл. Подпись и дата. Взам. инв. №

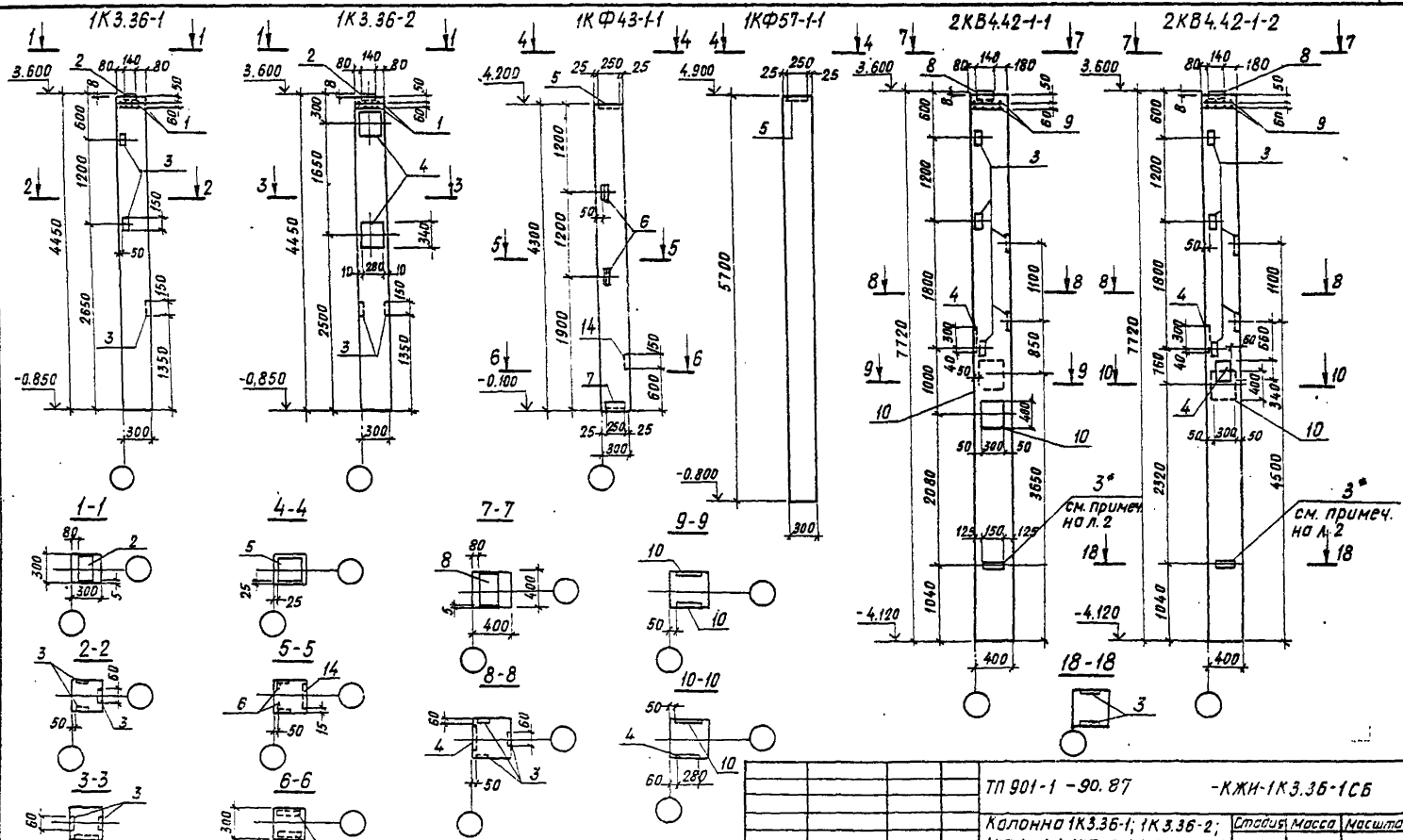
Формат	Зона	Лист	Обозначение	Наименование	Кол. на исполнение									Примечание	
					-	01	02	03	04	05	06	07	08		09
					- КЖИ-1К3.36-1										
				Сетка арматурная											
	1		СВАШ-50 СВАШ-50	280-280 ГОСТ В478-81	2	2									
	9		1.020-1/83.2-15 09	СКА-1			2	2	2	2			2		
					<u>Изделие закладное</u>										
A4	2		901-1-90.87 - КЖИ-МН2	МН2	1	1									
	3		1.020-1/83.2-15 31	МН44	5	2	10	10	4	4	8	8			
	4		1.020-1/83.2-15 26-01	МН-28	2	1	2			2	1				
	5		1.427.1-3.2-0.11.0	МН6									1	1	
	6		1.427.1-3.2-0.20.0	МН28									2		
	7		1.427.1-3.2-0.12.0	МН7									1		
	8		Шифр 92-78/1 Л.8	МН2-2			1	1	1	1		1			
	10		1.400-15.В.1.330-04	МН313-4			2	1				2			
	11		1.020-1/83.2-15-26-07	МН-37					1						
	12		1.020-1/83.2-15 26	МН-27					5	5					
	13		1.427.1-3.2-0.09.0	МН4									1		
	14		1.427.1-3.2-0.0.16.0	МН15										1	

986/14 Формат А4

Привязан															
Инв. №															
											ТЛ 901-1-90.87	-КЖИ-1К3.36-1	Лист 2		

Типовой проект 901-1-90.87 Алёном IV

Инв. № подл. Подпись и дата В.А.И.И.И.И.

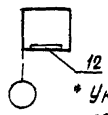
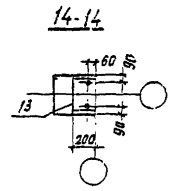
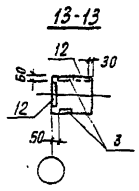
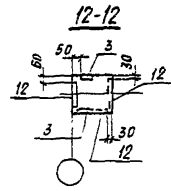
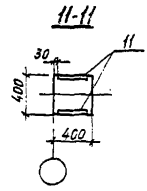
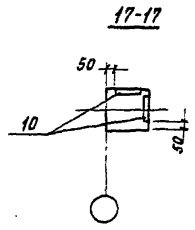
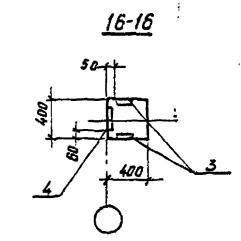
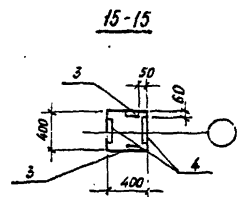
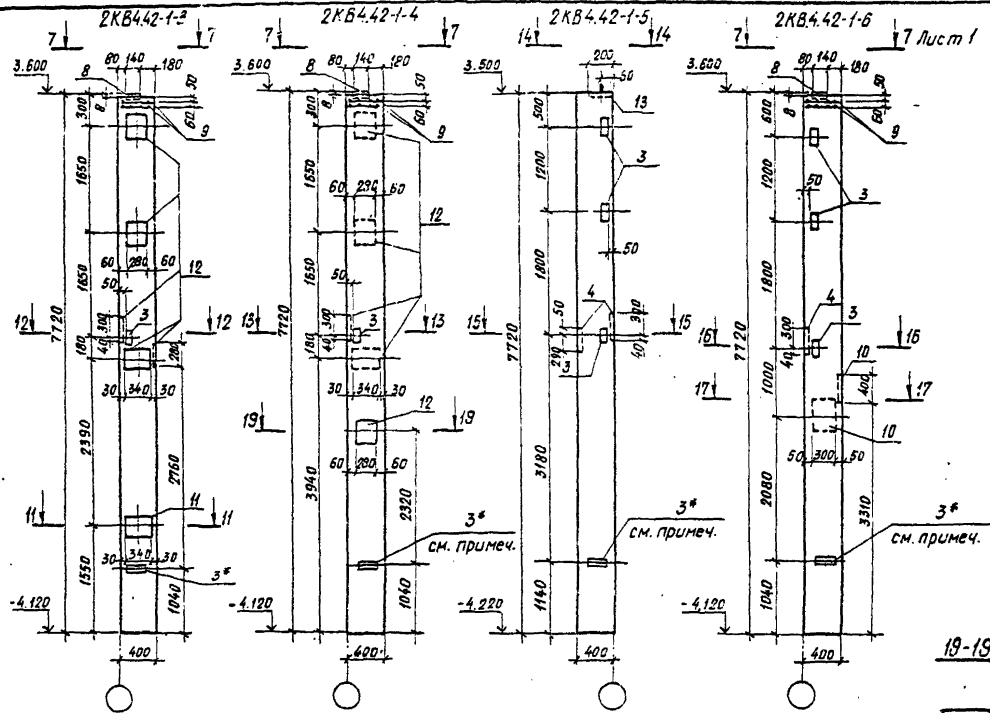


Привязка	ГИП Новоминский	ТП 901-1 - 90.87	-КЖН-1К3.36-1СБ	
	Н.Котр. Аизенберг	Колонна 1К3.36-1; 1К3.36-2; 1КФ43-1-1; 1КФ57-1-1; 2КВ4.42-1-1 ... 2КВ4.42-1-Б. Сборочный чертеж	Славян Массо	Носител
	Ноч отб. Влашкин		р	
	Пл спец. Аизенберг		Лист 1	Листов 3
	Руч. ГС. Клоцман		Регистр СССР	
И.И.В. №:	Ведущий Слепок		Укрводоконпроект Киев	

Формат А3

930.17

Туподоб проект 901-1-90.87 Андеон IV



\* Указанные закладные изделия поз.3 приварить к рабочей арматуре колонн.

Привязан			
И.В.№			

ТП 901-1-90.87 КЖН-1К3.36-1СБ Лист 2

9864/4

Репронт А3



Ведомость расхода стали на дополнительные закладные изделия, кг.

Изделия закладные

Туповой проект 901-1-90.87 Альбом IV

Марка элемента	Итого															Всего	Общий расход	
	Арматура класса А-III						Прокат марки ВстЗ кп2											
	ГОСТ 5781-82*						ГОСТ 8509-86			ГОСТ 19903-74*								
	φ8	φ10	φ12	φ14	φ18	φ20	Утого	Л83x5	Л90x6	Утого	-86	-88	-810	-812	-820			
1К3.36-1	3,6			2,0			5,6				2,1	-88			6,4	8,5	14,1	14,1
1К3.36-2	3,1		0,4	6,7			10,2				0,8		15,0	6,4	22,2	32,4	32,4	
2КВ4.42-1-1	6,0		0,2	9,5		8,8	24,5				4,2		22,5	8,6	40,3	64,8	64,8	
2КВ4.42-1-2	6,0		0,4	9,2		4,4	20,0				4,2		2,50	8,6	37,8	57,8	57,8	
2КВ4.42-1-3	5,0		1,3	2,0	23,9		32,1				1,6			63,0	8,6	73,2	105,3	105,3
2КВ4.42-1-4	5,0		0,9	2,0	19,2		27,4				1,6			45,0	8,6	55,2	82,6	82,6
2КВ4.42-1-5	1,0	0,9	0,4	4,6			6,9				3,3	3,8	15,0		22,1	29,0	29,0	
2КВ4.42-1-6	5,7		0,2	9,5		8,8	24,2				3,3		27,5	8,6	39,4	63,6	63,6	
1КФ43-1-1		2,5	0,4				2,9	2,8	4,2	7,0		6,5			6,5	10,4	10,4	
1КФ57-1-1		0,8					0,8				3,9				3,9	4,7	4,7	

Обозначение	Марка
901-1-90.87-КЖИ-1К3.36-1	1К3.36-1
-01	1К3.36-2
-02	2КВ4.42-1-1
-03	2КВ4.42-1-2
-04	2КВ4.42-1-3
-05	2КВ4.42-1-4
-06	2КВ4.42-1-5
-07	2КВ4.42-1-6
-08	1КФ43-1-1
-09	1КФ57-1-1

Привязан			
Инд. №			

Тп901-1-90.87 - КЖИ-1К3.36-1СБ

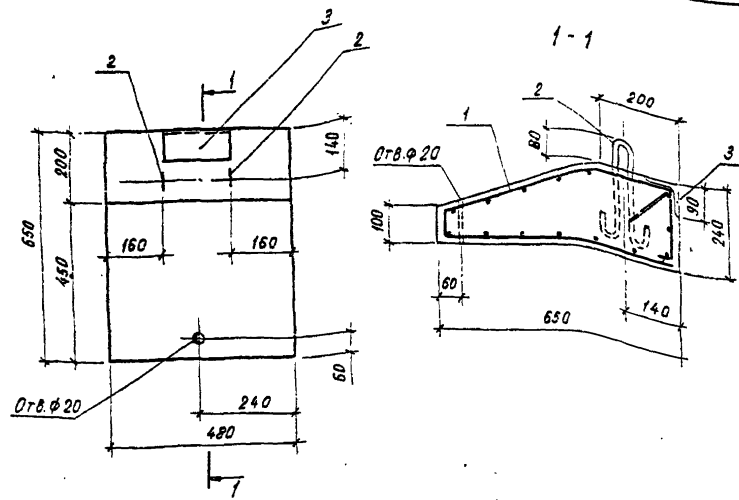
Лист 3

Формат А3

3.6.14

Инд. № маш. Подпись и дата Взам инд №

Типовой проект 901-1-90.87 Языком IV



Ведомость расхода стали на элемент, кг

Марка элемента	Изделия арматурные			Изделия закладные						Общий расход
	Арматура класса			Арматура класса		Прокат марки				
	Вр-I			A-I	A-III	Всг3 Кл 2				
	ГОСТ 6727-80			ГОСТ 781-82*		ГОСТ 8510-72*				
φ5	Итого	Всего	φ8	φ10	Итого	490x58x8	Итого	Всего		
ПК 5.6.5-А	2,3	2,3	2,3	0,6	0,4	1,0	1,4	1,4		2,4

1. Защитный слой бетона — 15 мм
2. Арматурную сетку поз.1 согнуть в соответствии с настоящим чертежом.

Рисунки	Элемент	Лист	Обозначение	Наименование	Кол.	Примечание
				<u>Документация</u>		
	А3		1.030.1-1.2-10.00.010	Техническое описание		
				<u>Сварочные единицы</u>		
	Б4	1		Сетка арматурная		
				С 58р-I-100 1540x480 <sup>60</sup> 58р-I-100 20	1	2,3 кг
				ГОСТ 8478-81		
	А4	3	1.030.1-1.2-1 0.11.0	Изделие закладное мн9	1	
				<u>Детали</u>		
	А4	2	1.400-9 Вып. 1 Л.9	Изделие закладное УП-1	2	
				<u>Материалы</u>		
				Бетон класса В12,5	0,06	м <sup>3</sup>

Инд. № подл. Подпись и дата Взам. инв. №

Привязан

Инд. №

ГИП Новосибирский  
И. контр. Аязберг  
Нач. отд. Валишин  
Гл. спец. Аязберг  
Рук. сб. Клошман  
Ст. инж. Малинина

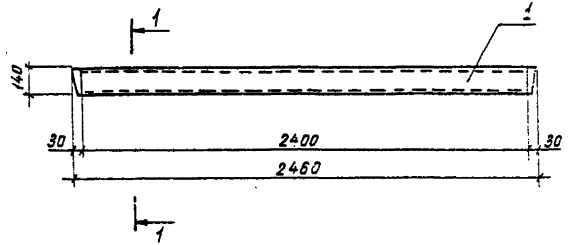
ТЛ 901-1-90.87		- КЖИ-ПК5.6.5-А	
Панель карнизная		ПК5.6.5-А	
Студия	Масса	Мощность	
Р	90		
Лист	Листов 1		
Госстрой СССР Укрводоканалпроект Киев			

Формат А3

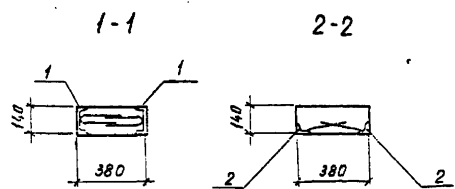
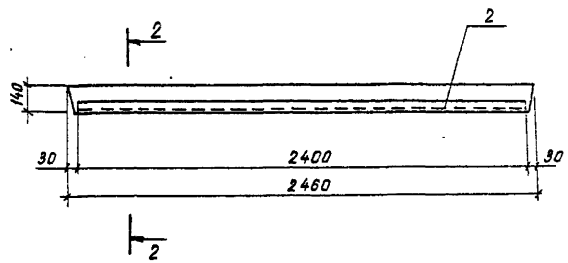
9864/4

Типовой проект 901-1-90.87 Лабдан IV

2 ПП 25-8-1



2 ПП 25-8-2



Привязан

Имя №

Формат	Зона	Пов.	Обозначение	Наименование	К-во	Примечание
				<u>Документация</u>		
A4			901-1-90.87 -КЖИ-ТТ	Технические требования		
				<u>Сборочные единицы</u>		
			Серия 1038.1-1.2 20000СБ	Перемычка 2 ПП 25-8		Со всеми арматурными узлами
<u>Переменные данные для исполнений</u>						
				<u>Перемычка 2 ПП 25-8-1</u>		
	1	1.400-15.81.570-05		Изделие закладное МН571	2	L=2400мм
				<u>Перемычка 2 ПП 25-8-2</u>		
	2	1.400-15.81.540-09		Изделие закладное МН548	2	L=2400мм

Ведомость расхода стали на дополнительные закладные изделия

Марка изделия	Изделия закладные						Всего
	Арматура класса А-III			Прокат марки Вст3 кп 2			
	Гост 5781-82*		Гост 8509-86	Гост 8240-72*		Утозо	
	Ф8	Утозо	Утозо	С14			
2 ПП 25-8-1	3,8	3,8	—	—	59,0	59,0	62,8
2 ПП 25-8-2	1,9	1,9	18,2	18,2	—	—	20,1

ТП 901-1-90.87		-КЖИ-2 ПП 25-8-1	
Перемычка 2 ПП 25-8-1		Стация Масса Масштаб	
2 ПП 25-8-2		Р	
		Лист Листов 1	
		Госстрой СССР	
		Укрводоканал проект Киев	

Формат 3  
350/14

Имя, подпись, дата, бланк, инв. №

ГИП Новикинский  
Н.контр Айзенберг  
Нач. отд. Волошин  
Гл. спец. Айзенберг  
Рук. гр. Клоцман  
Ст. инж. Малинина

Альбом № 1  
 Типовой проект 901-1-90.87

Шифр, № чертежа, Подпись и дата составления шифра

Формат листа	№	Обозначение	Наименование	Кол.	Примеч.
			<u>Документация</u>		
A3		901-1-90.87-КЖИ-ГТ	Технические требования		
A3		901-1-90.87-КЖИ-ПС2А-54-К1СБ	Сборочный чертеж		
A3		3.900-3 Вып.3/В2 часть 1 л.15	Узел 3.5.		
			<u>Сборочные единицы</u>		
			Каркас плоский		
A4	1	3.900-3 Вып.3/В2 часть 2 л.24	КР-4	1	Е
A4	2	3.900-3 Вып.3/В2 часть 2 л.24	КР-3	4	
			Сетка арматурная		
			ГОСТ 23279-85		
B4	7		2С $\frac{12A \text{ III}}{6A I}$ 295x535 $\frac{75}{175}$	1	86,1 кг
			<u>Изделия заводные</u>		
A4	3	3.900-3 Вып.3/В2 часть 2 л.66	МН-31	2	
A4	4	3.900-3 Вып.3/В2 часть 2 л.66	МН-32	2	
A4	5	901-1-90.87-КЖИ-МН4	МН4	2	
A4	6	-01	МН5	2	
	12	1.400-15, В1 110-02	МН101-6	2	
		<u>Переменные данные для исполнений</u>			
			901-1-90.87-КЖИ-ПС2А-54-К1		
			<u>Сборочные единицы</u>		
			Сетки арматурная		
			ГОСТ 23279-85		
B4	8		2С $\frac{12A \text{ III}}{6A I}$ 295x535 $\frac{75}{175}$	1	86,1 кг
B4	9		2С $\frac{12A \text{ III}}{6A I}$ 245x285	1	40,5 кг
B4	13		2С $\frac{20A \text{ III}}{6A I}$ 245x345	1	114,6 кг

Привязка

Шифр №

Формат листа	№	Обозначение	Наименование	Кол.	Примеч.
			<u>Детали</u>		
B4	10		A-III-12-ГОСТ5781-82* В-5350	4	4,9 кг
B4	11		A-III-10-ГОСТ5781-82* В-2950	1	1,2 кг
			901-1-КЖИ-ПС2А-54-К1-01		
			<u>Сборочные единицы</u>		
			Сетка арматурная		
			ГОСТ 23279-85		
B4	8		2С $\frac{20A \text{ III}}{6A I}$ 295x535 $\frac{75}{175}$	1	203,7 кг
B4	9		2С $\frac{20A \text{ III}}{6A I}$ 245x285	1	98,5 кг
			<u>Детали</u>		
B4	10		A-III-20-ГОСТ5781-82* В-5350	4	13,2 кг
B4	11		A-III-10-ГОСТ5781-82* В-2950	2	1,8 кг
			901-1-90.87-КЖИ-ПС2А-54-К1-02		
			<u>Сборочные единицы</u>		
			Сетка арматурная		
			ГОСТ 23279-85		
B4	8		2С $\frac{25A \text{ III}}{6A I}$ 295x535 $\frac{75}{175}$	1	320,8 кг
B4	9		2С $\frac{25A \text{ III}}{6A I}$ 245x285	1	158,0 кг
			<u>Детали</u>		
B4	10		A-III-25-ГОСТ5781-82* В-5350	4	20,6 кг
B4	11		A-III-12-ГОСТ5781-82* В-2950	4	2,6 кг
			<u>Материалы</u>		
			Бетон каркаса В22.5	3,86	м <sup>3</sup>

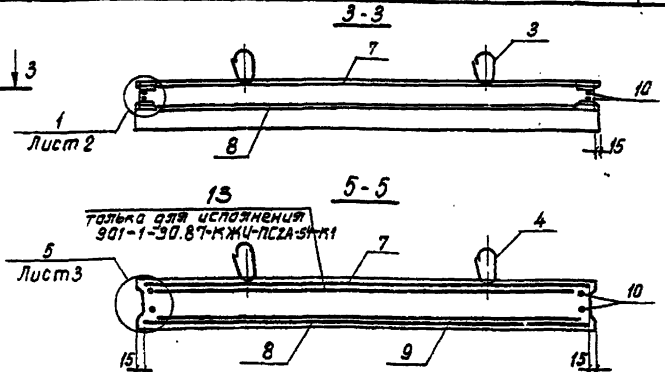
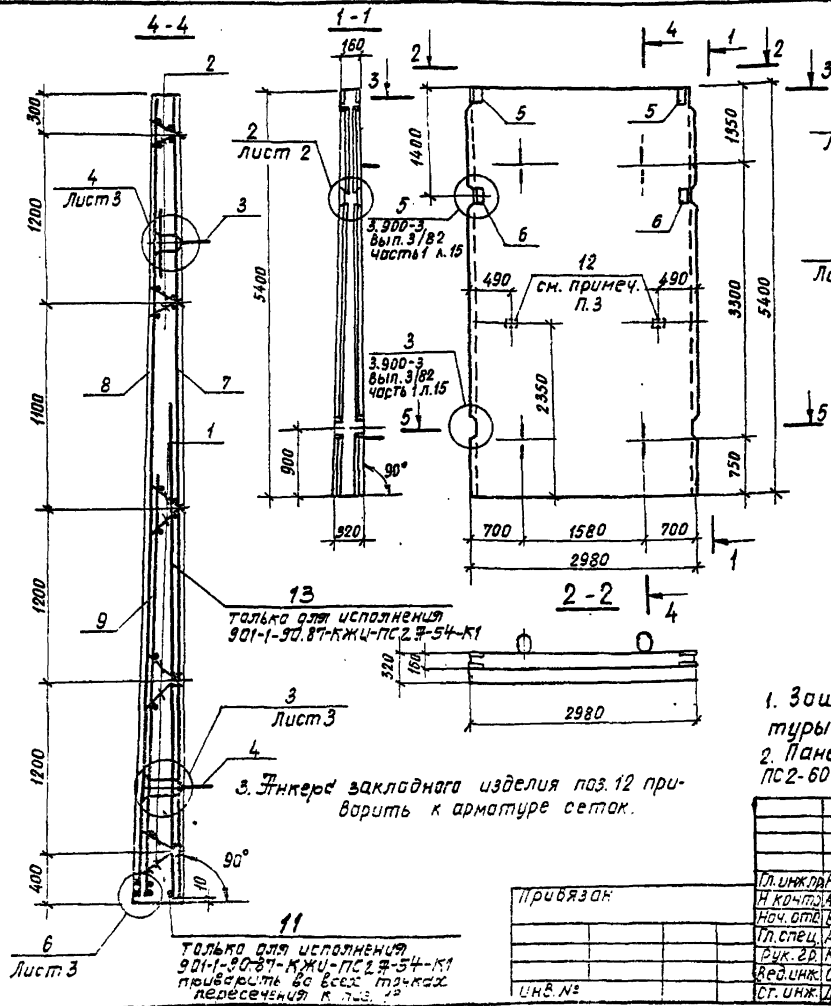
Гл. инж. пр. Новочинский  
 Н. Кондр. Айзенберг  
 Нач. отд. Волошин  
 Гл. спец. Айзенберг  
 Рук. вв. Клоцман  
 Вед. инж. Слепак  
 Ст. инж. Дозорова

ТП 901-1-90.87 -КЖИ-ПС2А-54-К1  
 Панель стеновая  
 ПС2А-54-К1; ПС2А-54-К3

Ставил Лист Листов  
 Р 1  
 Госстроя СССР  
 Укрводоканалпроект  
 Киев

Формат А3  
 9864/4

Типовой проект 901-1-90.87 Лялбюм IV



Обозначение	Наименование	Рис. узла №
901-1-90.87-КЖИ-ПС2А-54-К1	ПС2А-54-К1	1
-01	ПС2А-54-К2	2
-02	ПС2А-54-К3	3

1. Защитный слой бетона для вертикальной арматуры - 25мм (см. Узел 1, лист 2).
2. Панель бетонируется в опалубке стеновой панели ПС2-60-К серии 3.900-3 вып. 3/82

Привязка:  
ЛНБ №:

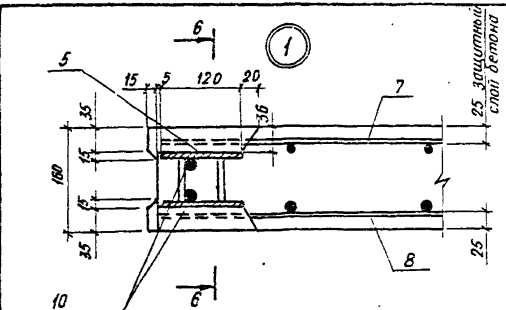
ТП 901-1-90.87 - КЖИ-ПС2А-54К1СБ	
Л. инж. Новомосковский И. Кочетков Нач. отд. Волошин П. спец. Айзенберг Рук. зр. Климан Ред. инж. Слепак Ст. инж. Дозорцев	Л. Панель стеновая ПС2А-54-К1... ПС2А-54 К3, сборочный чертёж
Становя Масса	Исх. таб.
Р 965т	
Лист 1	Листов 3
Иркутский проект Укрводоканалпроект Киев	

Формат А3

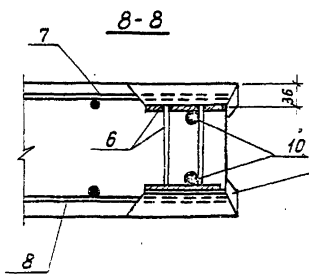
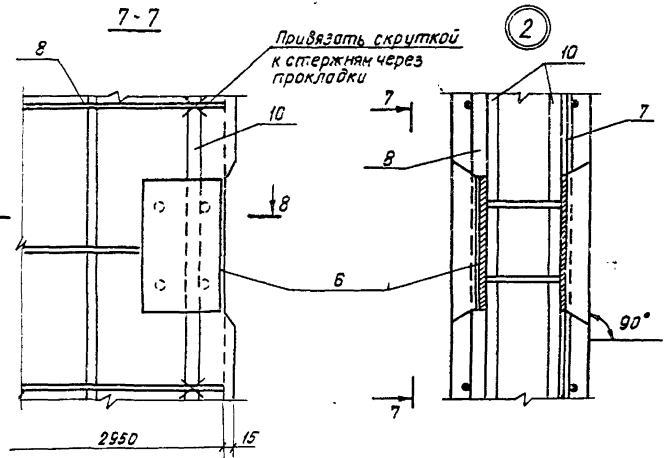
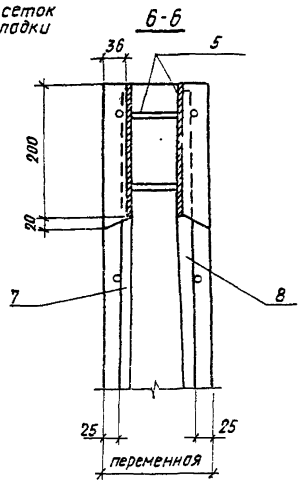
9864/4

Имя, фамилия Подпись и дата Взам. инв. №

Альбом №  
 Тепловой проект 901-1-90-87  
 Взам инв. №



Привязать скруткой к стержням сетки через прокладки



В зазоре между пластиной и гнездообразователем допускается напыл бетона, который в последующем должен быть удален. Рекомендуется в зазор устанавливать прокладку по месту.

Концы поперечных стержней сетки, попадающие в гнезда закладных изделий - обрезать.

Привязан	
Инв. №	

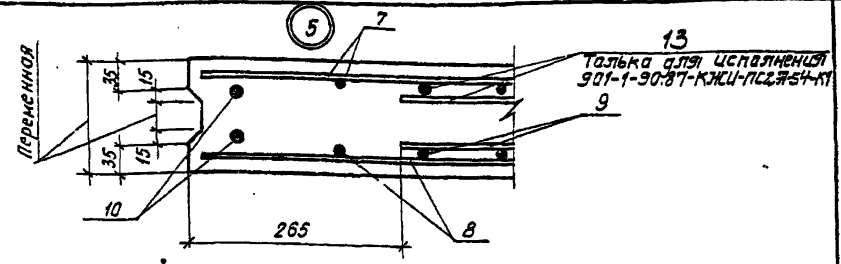
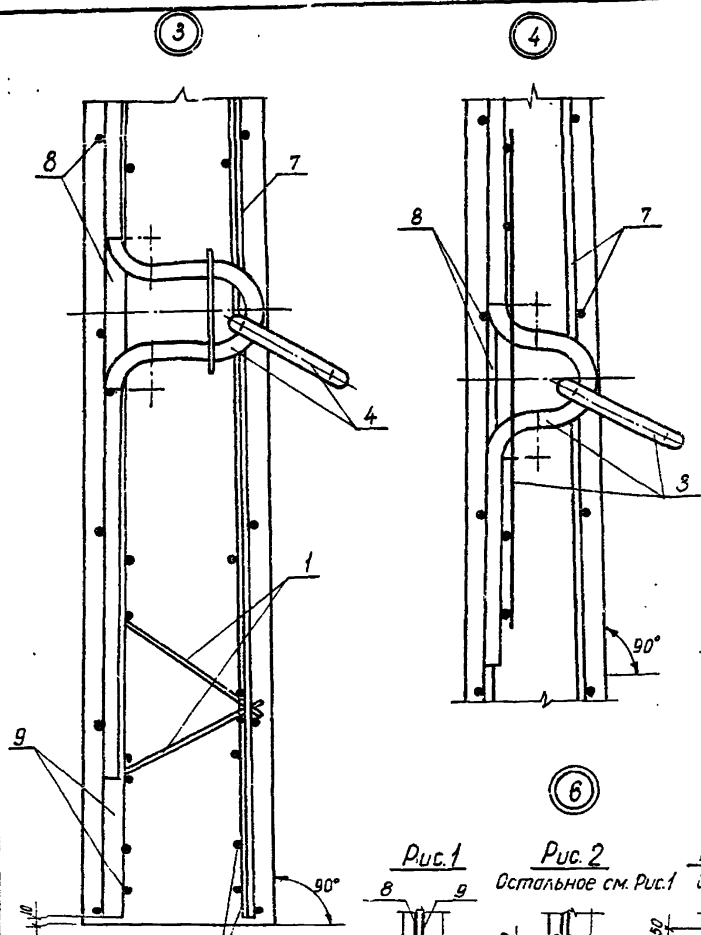
ТП 901-1-90-87 - КЖН-ПС2А-54К1СБ

ЛИСТ  
2

Формат А3  
9864/4

Типовой проект 901-1-90.87 Жильем IV

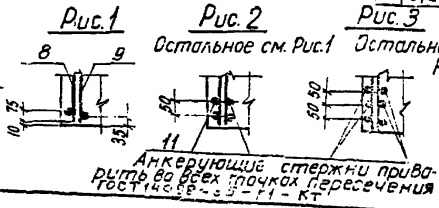
Инв. №пр. Лист № в сборе



Ведомость расхода стали на элемент, кг

Марка элемента	Изделия арматурные										Всего	
	Арматура класса											
	Вр-I			А-I			А-III					
	ГОСТ 6727-80			ГОСТ 5781-82*								
	φ5	Итого	φ6	φ8		Итого	φ10	φ12	φ20	φ25	Итого	
ПС2А-54-К1	13,2	13,2	49,7			49,7		186,5	110,8		297,3	360,2
ПС2А-54-К2	13,2	13,2	45,9			45,9	3,8	67,2	316,5		387,3	446,4
ПС2А-54-К3	13,2	13,2	18,9	48,9		67,8		77,6			502,4	580,0

Изделия закладные											Всего	Общий расход
Арматура класса								Прокат марки				
А-I			А-II		А-III			ВСт3 КП2				
ГОСТ 5781-82*								ГОСТ 19903-74*				
φ6	φ10	Итого	φ25	Итого	φ10	φ8	Итого	δ8	δ6	Итого		
0,2	9,0	9,2	38,4	38,4	1,6	0,1	1,7	12,4	0,6	13,0	62,3	422,5
0,2	9,0	9,2	38,4	38,4	1,6	0,1	1,7	12,4	0,6	13,0	62,3	508,7
0,2	9,0	9,2	38,4	38,4	1,6	0,1	1,7	12,4	0,6	13,0	62,3	723,3



Талька для исполнения 901-1-90.87-КЖИ-ПС2А-54-К1

Армирующие стержни приварить во всех точках пересечения ГОСТ 14358-82-55-Г1-К1

Прибыль	

Инв. № ТП 901-1-90.87 -КЖИ-ПС2А-54-К1СБ Лист 3

Формат А3 9864/4

Типовой проект 901-1-90.87 Альбом IV

Формат	Этап	Лист	Обозначение	Наименование	Кол.	Примеч.
			<u>Документация</u>			
A3			901-1-90.87-КЖН-ТТ	Технические требования		
A3			901-1-90.87-КЖН-ПС2А-54К12СВ	Сборочный чертеж		
A3			3.900-3 Вып. 3/82 часть 1 л.15	Узел 3.5		
A3			901-1-90.87-КЖН-ПС2А-54К1СВ	Узел 2...5		
			<u>Сборочные единицы</u>			
			Корпусы плоские			
A4	1		3.900-3 Вып. 3/82 часть 2 л.24	КР-4	6	
A4	2		3.900-3 Вып. 3/82 часть 2 л.24	КР-3	4	
			<u>Сетка арматурная</u>			
			ГОСТ 23279-85			
B4	7		2С <sup>12А III</sup> <sub>12А III</sub> 295x535 <sup>75</sup> <sub>75</sub>		1	198,8кг
			<u>Изделия заводные</u>			
A4	3		3.900-3 Вып. 3/82 Часть 2 л.66	МН-31	2	
A4	4		3.900-3 Вып. 3/82 Часть 2 л.66	МН-32	2	
A4	5		901-1-90.87 -КЖН-МК4	МН-4	1	
A4	6		-01	МН-5	1	
A4	11		901-1-90.87 -КЖН-МН6	МН-6	1	
	12		1.400-15. ВЛ.110-02	МН101-6	2	

Имя, фамилия, Подпись и дата

Привязан

ИМВ. №

Формат	Этап	Лист	Обозначение	Наименование	Кол.	Примеч.
			<u>Переменные данные для исполнений</u>			
				901-1-90.87-КЖН-ПС2А-54-К12		
				901-1-90.87-КЖН-ПС2А-54-К12-02		
			<u>Сборочные единицы</u>			
			Сетка арматурная			
			ГОСТ 23279-85			
B4	8		3С <sup>14А III</sup> <sub>14А III</sub> 290x535 <sup>75</sup> <sub>75</sub>		1	285,4кг
B4	9		2С <sup>14А III</sup> <sub>14А III</sub> 245x285		1	51,7кг
			<u>Детали</u>			
B4	10			А-III-14-ГОСТ 5781-82* В=5350	2	6,5кг
				901-1-90.87-КЖН-ПС2А-54К2-01		
				901-1-90.87-КЖН-ПС2А-54-К12-03		
			<u>Сборочные единицы</u>			
			Сетка арматурная			
			ГОСТ 23279-85			
B4	9		3С <sup>16А III</sup> <sub>16А III</sub> 290x535 <sup>75</sup> <sub>75</sub>		1	420,7кг
B4	9		2С <sup>16А III</sup> <sub>16А III</sub> 245x285		1	66,0кг
			<u>Детали</u>			
B4	10			А-III-16-ГОСТ 5781-82* В=5350	2	8,5кг
			<u>Материалы</u>			
				Бетон класса В22,5	486	м³

Гл. инж. Павловинский  
И. контр. Айзенберг  
Нач. отд. Волошин  
Ин. спец. Айзенберг  
Рук. гр. Клоцман  
Вед. инж. Слепак  
Ст. инж. Даворова

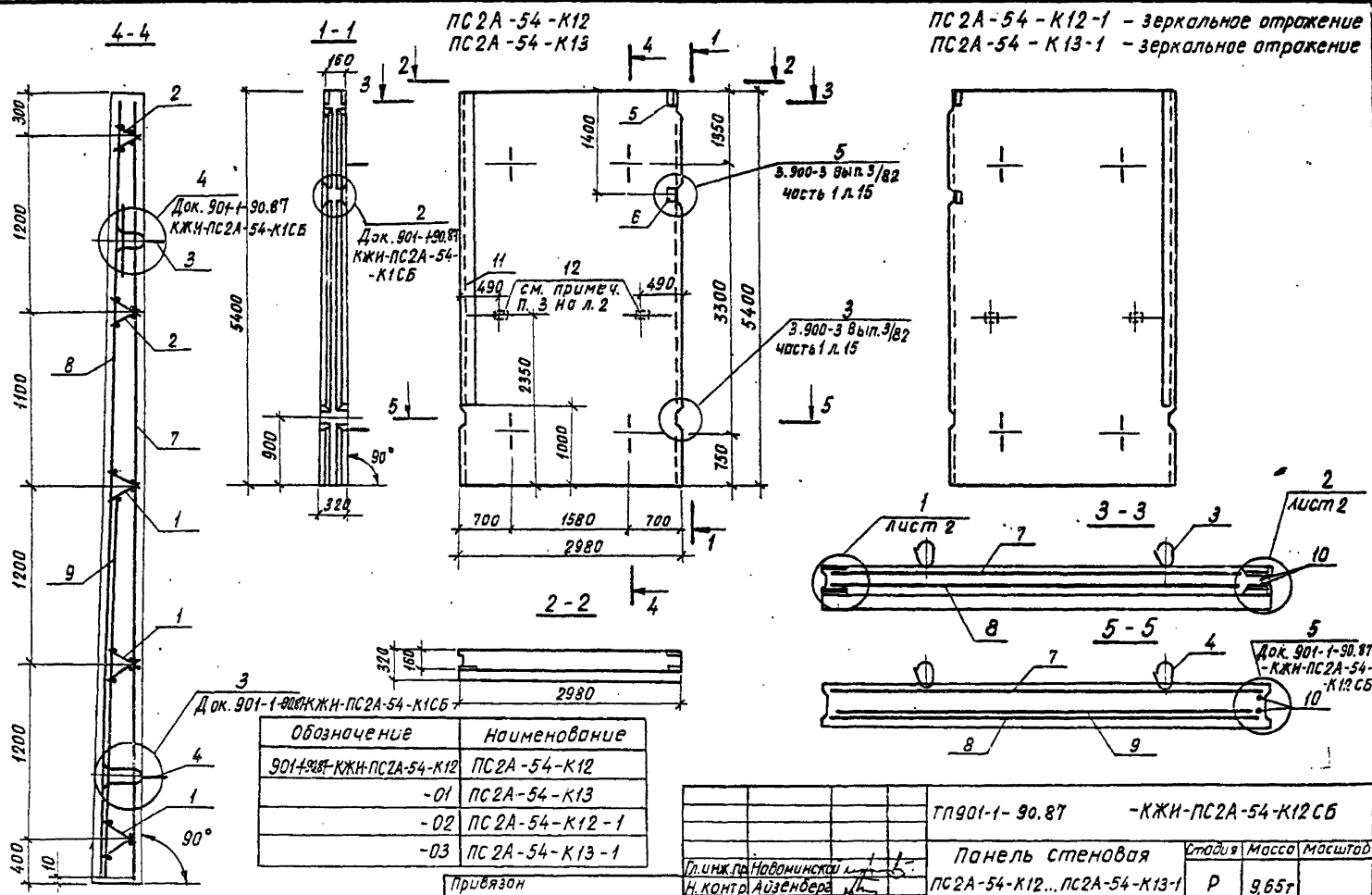
ТЛ 901-1-90.87 -КЖН-ПС2А-54-К12  
Панель стендовая  
ПС2А-54-К12... ПС2А-54-К13-1

Листов Лист Листов  
Р 1  
Госстрой СССР  
Укрводоканалпроект  
Киев

Формат А3  
9864/4



Титловый проект 901-1-90.87 Лыбом IV



Защитный слой бетона для горизонтальной арматуры - 25 мм (см. Узел 1, лист 2)

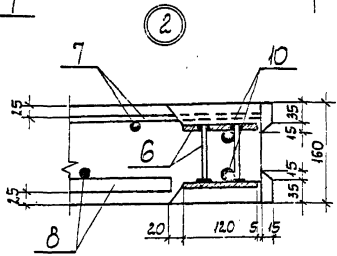
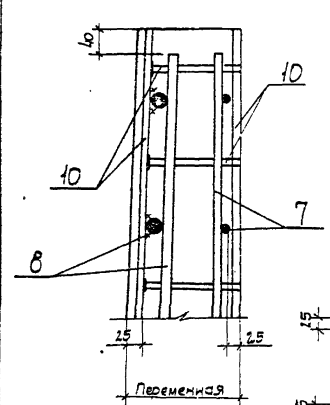
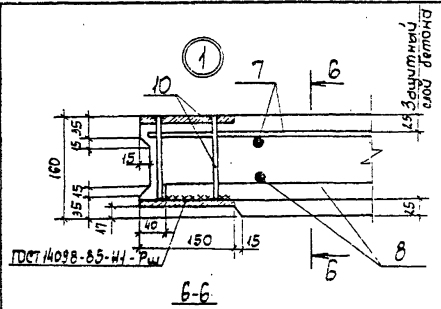
Обозначение	Наименование
901-90.87-КЖН-ПС2А-54-К12	ПС2А-54-К12
-01	ПС2А-54-К13
-02	ПС2А-54-К12-1
-03	ПС2А-54-К13-1

ТП901-1-90.87		-КЖН-ПС2А-54-К12СБ	
Панель стеновая		Этадия / Масштаб	
ПС2А-54-К12...ПС2А-54-К13-1		Р 9,657	
Сборочный чертёж		Лист 1 / Листов 2	
		Госстрой СССР	
		Укрводоканалпроект	
		Киев	

Формат А3  
950/4

Типовой проект 901-1-90.87 Лампы IV

Шифр ламп Подписи и дата



Ведомость расхода стали на элемент, кг

Марка элемента	Изделия арматурные										Всего
	Арматура класса										
	Вр-I			А-I			А-III				
	ГОСТ 6727-80			ГОСТ 5781-82*							
	φ5	Углов	φ6	Углов	φ12	φ14	φ16	φ20	φ25	Углов	
П2А-54-К12											
П2А-54-К12-1	13,2	13,2	8,1	8,1	66,7	44,4	125,8	133,4		534,9	553,6
П2А-54-К13											
П2А-54-К13-1	13,2	13,2	8,1	8,1	66,7		319,6		301,5	687,8	709,1

	Изделия закладные										Всего	Общий расход
	Арматура класса					Прокат марки						
	А-I		А-II		А-III	ВетЗ КНЗ			ВетЗ КНЗ			
	ГОСТ 5781-82*					ГОСТ 19903-74*						
	φ6	φ10	Углов	φ25	Углов	φ10	φ8	Углов	φ8	φ6	Углов	
	0,2	9,0	32	38,4	5,4	0,1	5,5	89,4	0,6	90,0	143,1	698,7
	0,2	9,0	32	38,4	5,4	0,1	5,5	89,4	0,6	90,0	143,1	652,2

1. Концы поперечных стержней сетки, попадающие в гнезда закладных изделий, обрезать.
2. Панель бетонируется в опалубке стеновой панели ПС2-60-К серии 3.900-Э Вып. 3/82.
3. Закладные изделия поз.12 приварить к арматуре сетки.

Привязан	
Учв. н	

ТП 901-1-90.87-КОЖУ-П2А-54-К12.СБ Лист 2

Формат А3  
9864/4

Инв. № подл. Подпись и дата. Взам. инв. №

Типовой проект 901-1-90.87 Альбом IV

Формат	Зона	Лист	Обозначение	Наименование	Кол. на исполнение									Примечание		
					-	01	02	03	04	05	06	07	08		09	
				<u>Документация</u>												
A4			901-1-90.87 -КЖИ-ТТ	Технические требования	×	×	×	×	×	×	×	×	×	×	×	
A3			901-1-90.87-КЖИПС2А-54СБ	Сборочный чертёж	×	×	×	×	×	×	×	×	×	×	×	
				<u>Сборочные единицы</u>												
A3			901-1-90.87-КЖИ-ПС2А-54-К/Д	Панель стеновая ПС2А-54-К	1	1	1	1	1	1	1	1	1	1	1	Узловая с шестью арматурными и закладными изделиями
	1		1.400-15.В1.110-02	Изделие закладное МН101-6	6	6	6	4	4				6	6		
	2		1.400-15.В1.120-05	Изделие закладное МН105-6				1	1							

Формат А4

Привязан

Гл. инж. Новоминский  
Н. контр. Аizenберг  
Нач. отд. Волошин  
Гл. спец. Аizenберг  
Рук. гр. Кладман  
Ст. инж. Малинина

ТП 901-1-90.87

-КЖИ-ПС2А-54

Панель стеновая  
ПС2А-54  
с дополнительными закладными изделиями

Лист  
Р 1 Б  
Регистр ССР  
Укрводоканалпроект  
Киев

Инв. № подл. Подпись и дата. Взам. инв. №

Формат	Зона	Лист	Обозначение	Наименование	Кол. на исполнение									Примечание		
					-	01	02	03	04	05	06	07	08		09	
	4		1.400-15.В1.130-59	Изделие закладное МН126-6						1	1					
	5		1.400-15.В1.550-04	Изделие закладное МН553				2,8м	2,8м							
	6		1.400-15.В1.130-47	Изделие закладное МН124-6								2	2			
	16		5.900-2 ТМ90-□	Сальник Ду □ L=300								1	1			
	8		5.900-2 ТМ90-11	Сальник Ду 600 L=300	1	1										
	9		5.900-2 ТМ89-01	Сальник Ду 80 L=200			1									
	15		5.900-2 ТМ90-09	Сальник Ду 400 L=300						1	1			1		
				<u>Детали</u>												
B4	11			A-III-20 ГОСТ 5781-82° L=1800	16					16		16		16		4,4 кг
				A-III-25 ГОСТ 5781-82° L=2100	16						16		16			8,1 кг
B4	12			A-III-20 ГОСТ 5781-82° L=2100				16								5,2 кг
				A-III-25 ГОСТ 5781-82° L=2400					16							9,2 кг

Привязан

ТП 901-1-90.87

-КЖИ-ПС2А-54

Лист 2

Формат А4

Инв. № подл. Подпись и дата. Взам инв. №

Типовой проект 901-1-90.87 Альбом IV

Формат	Зона	Лист	Обозначение	Наименование	Кол. на исполнение										Примечание	
					10	11	12	13	14	15	16	17	18	19		
					<u>Документация</u>											
A4			901-1-90.87 - КЖИ - ТТ	Технические требования	×	×	×	×	×	×	×	×	×	×	×	
A3			901-1-90.87 - КЖИ-ПС2А-54-СВ	Сборочный чертеж	×	×	×	×	×	×	×	×	×	×	×	
					<u>Сборочные единицы</u>											
A3			901-1-90.87-КЖИ-ПС2А-54-КЖ	Панель стеновая ПС2А-54-К	1											Использовать со всеми подными изделиями
A3			901-1-90.87-КЖИ-ПС2А-54-КЖ	Панель стеновая ПС2А-54-К		1	1	1	1	1	1	1	1	1	1	Использовать со всеми подными изделиями
	1		1.400-15.В1.110-02	Изделие закладное МН101-6			12	6	6						6	6
	4		1.400-15.В1.130-59	Изделие закладное МН126-6		1										

Привязан


Инв. №

ТП 901-1-90.87 -КЖИ-ПС2А-54 Лист 3

Формат А4

Инв. № подл. Подпись и дата. Взам инв. №

Формат	Зона	Лист	Обозначение	Наименование	Кол. на исполнение										Примечание	
					10	11	12	13	14	15	16	17	18	19		
		5	1.400-15.В1.550-04	Изделие закладное МН553						2,5м	2,5м	0,6м	0,6м			
		8	5.900-2 ТМ90-11	Сольник Ду 600, L=300							1	1				
		15	5.900-2 ТМ90-09	Сольник Ду 400, L=300	1									1	1	
		16	5.900-2 ТМ90	Сольник Ду <input type="text"/> , L=300			1	1								
					<u>Детали</u>											
B4		11		А-III-25 ГОСТ 5781-82* L=2100	16				10							8,1к2
				А-III-28 ГОСТ 5781-82* L=2300						10						11,1к2
B4		13		А-III-10 ГОСТ 5781-82* L=1500					8	8						0,9к2
				А-III-10 ГОСТ 5781-82* L=1200			8				8		8			0,7к2
				А-III-12 ГОСТ 5781-82* L=1320				8				8		8		1,2к2
B4		14		А-III-32 ГОСТ 5781-82* L=2520			8				8		8			15,9к2
				А-III-36 ГОСТ 5781-82* L=2760				8				8		8		22,1к2

Привязан


Инв. №

ТП 901-1-90.87 -КЖИ-ПС2А-54 Лист 4

Формат А4

Инв. № подл. Подпись и дата. Взам. инв. №

Типовой проект 901-1-90.87

Льбон IV

Формат	Зона	Поз.	Обозначение	Наименование	Кол. на исполнение					-КЖН-ПС2А-54-					Примечание
					20	21	22	23	24	25	26	27	28	29	
<u>Документация</u>															
A4			901-1-90.87 -КЖН-ТТ	Технические требования	x	x	x	x	x	x	x	x	x	x	
A3			901-1-90.87 -КЖН-ПС2А-54-СБ	Сборочный чертеж	x	x	x	x	x	x	x	x	x	x	
<u>Сборочные единицы</u>															
A3			901-1-90.87-КЖН-ПС2А-54-К1	Панель стеновая ПС2А-54-К1	1	1	1	1	1	1					Рядовая со всеми закладными и арматурными деталями
A3			901-1-90.87-КЖН-ПС2А-54-К12	Панель стеновая ПС2А-54-К							1	1	1	1	
	1		1.400-15.В1.110-02	Изделие закладное МН101-Б	7	7	7	7	7	7	6	6	6	6	
	2		1.400-15.В1.120-05	Изделие закладное МН105-Б	2	1	2	2	2						
	3		1.400-15.В1.120-53	Изделие закладное МН113-Б	2	2	2	6	2	6					
	5		1.400-15.В1.550-04	Изделие закладное МН553				2,8м						0,6м, 0,6м	

Привязан			
Инв. №			

ТП 901-1-90.87

-КЖН-ПС2А-54

Лист 5

Формат А4

Инв. № подл. Подпись и дата. Взам. инв. №

Формат	Зона	Поз.	Обозначение	Наименование	Кол. на исполнение					КЖН-ПС2А-54					Примечание
					20	21	22	23	24	25	26	27	28	29	
	6		1.400-15.В1.550-04	Изделие закладное МН553			2,5м								
	7		1.400-15.В1.550-04	Изделие закладное МН553					0,95м						
	8		5.900-2 ТМ90-11	Сальник Ду 600 L=300		1	1			1					
	9		5.900-2 ТМ89-01	Сальник Ду 80 L=200		1									
	10		5.900-2 ТМ90-01	Сальник Ду 80 L=300		1									
<u>Детали</u>															
64	11			А-III-14ГОСТ5781-82* L=1740	12										2,1кг
				А-III-20ГОСТ5781-82* L=1800		8	12	4	4	12					4,4кг
64	13			А-III-10ГОСТ5781-82* L=1500	16	12	12			12					0,9кг
				А-III-12ГОСТ5781-82* L=1320				6	10						1,2кг

При привязке проекта в зависимости от типа грунта проставить наименование панели по таблице 2 документа 901-1-90.87-КЖЗ.

Привязан			
Инв. №			

ТП 901-1-90.87

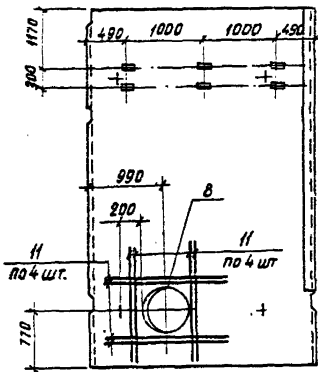
-КЖН-ПС2А-54

Лист 6

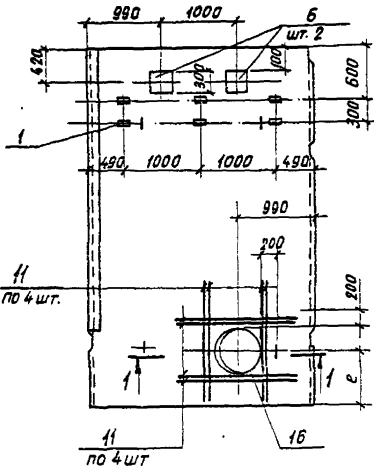
9:56/14 Формат А4

Типовой проект 901-1-90.87 Ялбон N

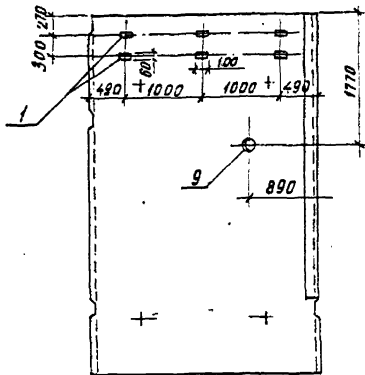
ПС2А-54-К120  
ПС2А-54-К130



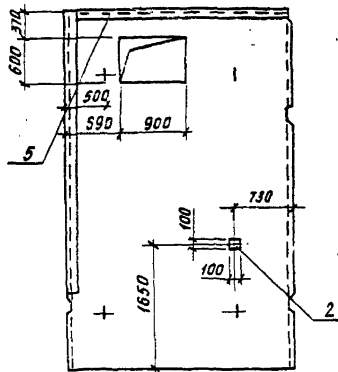
ПС2А-54-К12-16  
ПС2А-54-К13-16



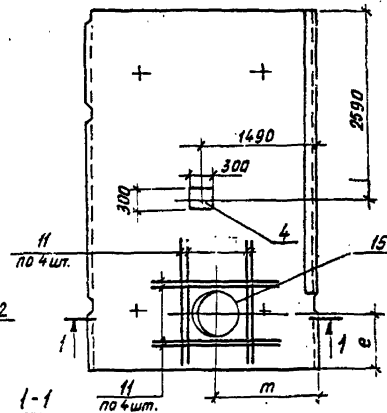
ПС2А-54-К126  
ПС2А-54-К136



ПС2А-54-К12-1а  
ПС2А-54-К13-1а

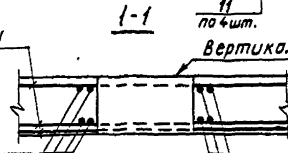


ПС2А-54-К126  
ПС2А-54-К136



Арматура панели

II (шт. 4)



Вертикальная грань панели

II (шт. 4)

Таблица 1

Марка насоса	Поз. 16 Сальник Ду	е мм	т мм
Д 1600-90	500	760	1440
Д 1250-65		790	
Д 2000-21	600	840	1550

1. Панели изображены со стороны вертикальной грани.
2. Диаметр сальников поз. 16, размеры „е“ и „т“ см. таблицу 1.
3. Таблицу обозначений см. таблицу 2 на листах 3; 4.

Инв. № подл. Подпись и дата

Привязан

ГИП Новороссийск  
Н. Кондр. Айзенберг  
Нач. отд. Волошин  
Гл. спец. Айзенберг  
Вик. гр. Клоцман  
Ст. инж. Малинина

ТЛ 901-1-90.87

-КЖИ-ПС2А-54 СБ

Панель стеновая  
ПС2А-54

сдополнительными закладными изделиями.  
Сборочный чертеж.

Стадия Масса Масштаб

Р

Лист 1 Листов 6

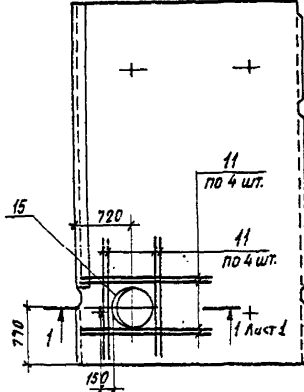
Госстрой СССР  
Укрводоканспроект  
Київ

Формат А3

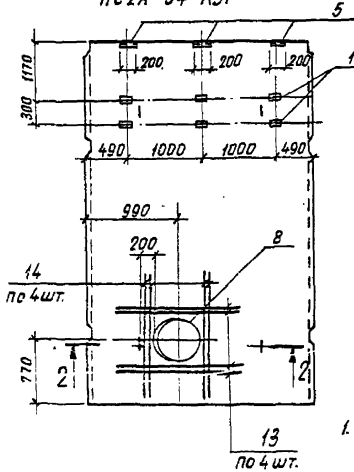
9864/4

Титової проект 901-1-90.87 Альбом ІІ

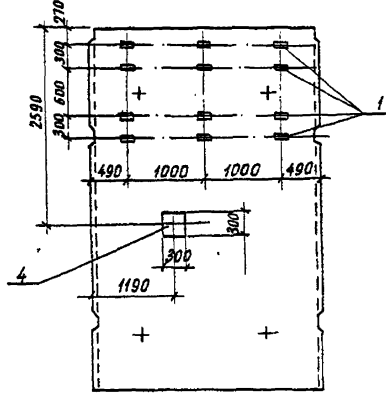
ПС2А-54-К12-18  
ПС2А-54-К13-18



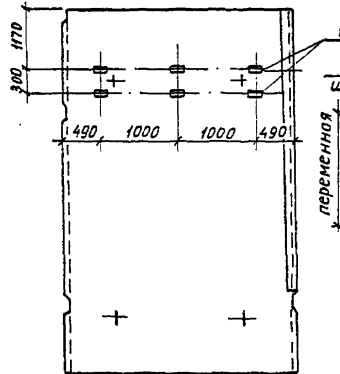
ПС2А-54-К2г  
ПС2А-54-К3г



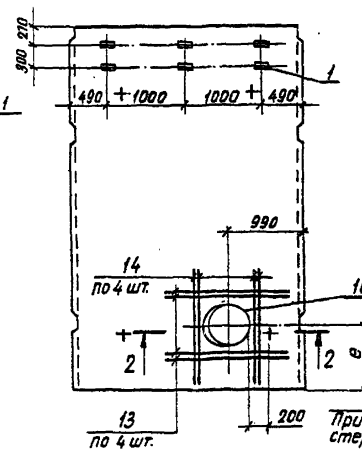
ПС2А-54-К2а  
ПС2А-54-К3а



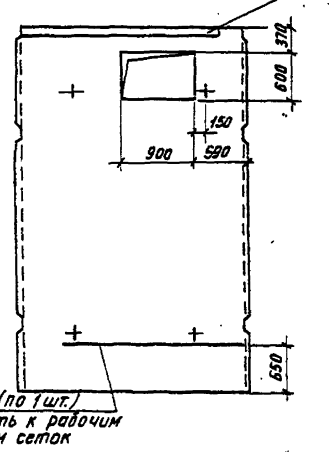
ПС2А-54-К12г  
ПС2А-54-К13г



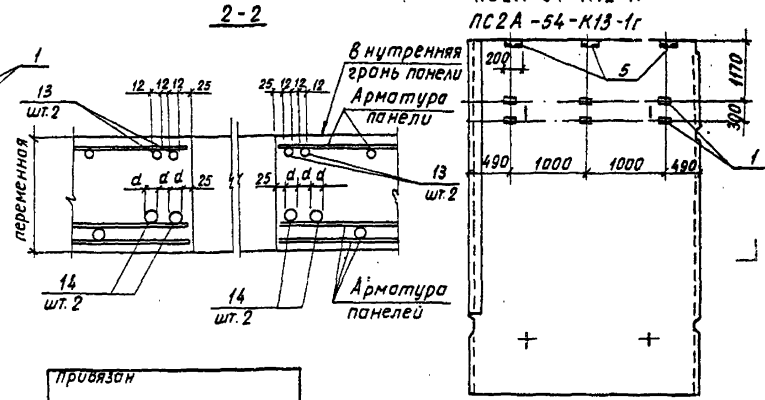
ПС2А-54-К2б  
ПС2А-54-К3б



ПС2А-54-К2в  
ПС2А-54-К3в



ПС2А-54-К12-1г  
ПС2А-54-К13-1г



8 внутренняя  
грань панели  
Арматура  
панели

Арматура  
панелей

1. Размер "д" равен соответственно диаметру арматуры поз.14.

Привязан			
Унв. №			

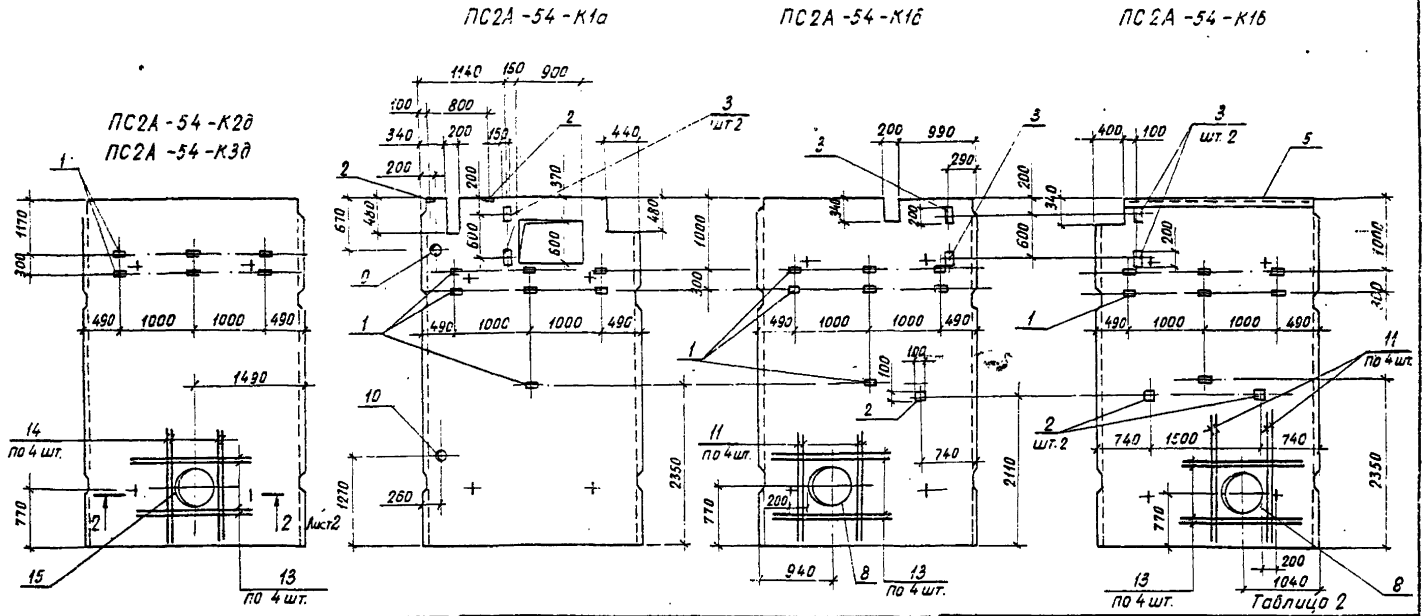
ТП 901-1-90.87

-КЖМ-ПС2А-54-СБ

Лист  
2

Формат А3  
0864/4

Типовой проект 901-1-90.87 Альбом IV



Имя, М.П. Подпись и дата (взак. ин.М.)

Обозначение	Марка
901-1-90.87-КЖН-ПС2А-54	ПС2А-54-К12а
-01	ПС2А-54-К13б
-02	ПС2А-54-К12б
-02	ПС2А-54-К13б
-03	ПС2А-54-К12-1а
-04	ПС2А-54-К13-1а
-05	ПС2А-54-К12б
-06	ПС2А-54-К13в
-07	ПС2А-54-К12-1б

Обозначение	Марка
901-1-90.87-КЖН-ПС2А-54-08	ПС2А-54-К13-1б
-09	ПС2А-54-К12-1б
-10	ПС2А-54-К13-1б
-11	ПС2А-54-К12а
-11	ПС2А-54-К3а

Обозначение	Марка
901-1-90.87-КЖН-ПС2А-54-12	ПС2А-54-К2б
-13	ПС2А-54-К3б
-14	ПС2А-54-К2в
-15	ПС2А-54-К3в
-16	ПС2А-54-К2г

Привязан	
Имя №	

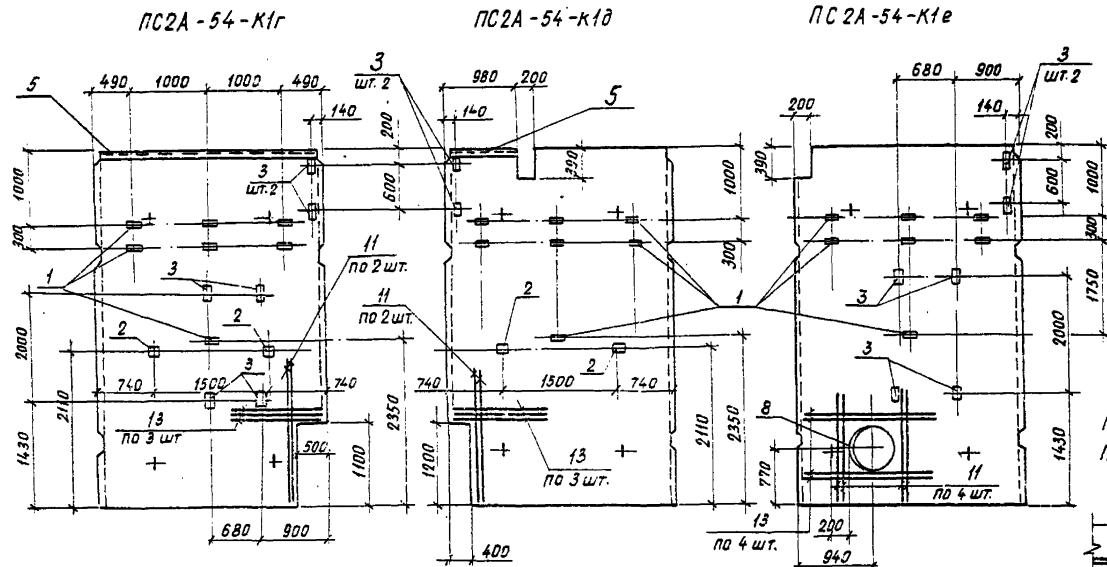
ТП 901-1-90.87

-КЖН-ПС2А-54-СВ лист 3

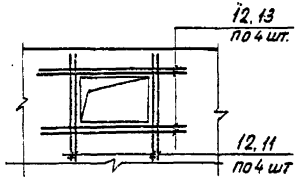
Формат А3  
9864/4



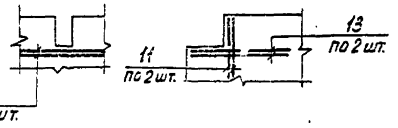
Типовой проект 901-1-90.87 Албон IV



Деталь обрамления проема в панелях ПС2А-54-К12-1а, ПС2А-54-К13-1а, ПС2А-54-К2В, ПС2А-54-К3В, ПС2А-54-К1о



Детали обрамления вырезов в панелях ПС2А-54-К1а, ПС2А-54-К1б, ПС2А-54-К1в, ПС2А-54-К1д, ПС2А-54-К1е



Продолжение таблицы 2

Обозначение	Марка	Обозначение	Марка
901-1-90.87-КЖН-ПС2А-54-17	ПС2А-54-К3Г	901-1-90.87-КЖН-ПС2А-54-22	ПС2А-54-К1В
-18	ПС2А-54-К2В	-23	ПС2А-54-К1Г
-19	ПС2А-54-К3В	-24	ПС2А-54-К1Д
-20	ПС2А-54-К1А	-25	ПС2А-54-К1Е
-21	ПС2А-54-К1Б		
-26	ПС2А-54-К12Г		
-27	ПС2А-54-К13Г		
-28	ПС2А-54-К12-1Г		
-29	ПС2А-54-К13-1Г		

1. Арматуру стеновой панели в месте отверстий и в месте установки сольников обрезать по месту и приварить к корпусу сольника.

Привязан		
Лист №		

ТП 901-1-90.87 -КЖН-ПС2А-54-СВ 4

Формат А3

Ведомость расхода стали на дополнительные арматурные и закладные изделия, кг (начало)

Марка элемента	Изделия арматурные										Изделия закладные										Общий расход							
	Арматура класса А-III										Арматура класса А-III					Прокат марки ВСтЗ кп2						Сальник Серия 5.900-2						
	ГОСТ 5781-82*										ГОСТ 5781-82*					ГОСТ 19903-74*						ГОСТ 8509-86						
	φ10	φ12	φ14	φ20	φ25	φ28	φ32	φ36	Углов	Углов	φ8	φ12	Углов	-8-6	-8-8	-8-10	Углов	Углов	Углов	Углов		Углов	Углов	Углов	Углов	Углов	Углов	
ПС2А-54-К12а	-	-	-	71,1	-	-	-	-	71,1	71,1	0,4	-	0,4	1,8	1,2		3,0	-	-	-	-	-	-	82,1	-	82,1	85,5	156,6
ПС2А-54-К13а	-	-	-	-	129,0	-	-	-	129,0	129,0	0,4	-	0,4	1,8	1,2		3,0	-	-	-	-	-	-	82,1	-	82,1	85,5	214,5
ПС2А-54-К12б	-	-	-	-	-	-	-	-	-	-	-	-	-	-	-		-	-	-	-	-	-	-	-	-	-	-	-
ПС2А-54-К13б	-	-	-	-	-	-	-	-	-	0,4	-	0,4	1,8	1,2		3,0	-	-	6,9	-	-	-	-	-	6,9	10,3	10,3	
ПС2А-54-К12-1а	-	-	-	83,0	-	-	-	-	83,0	83,0	1,0	-	1,0	0,5	0,4	-	0,9	10,5	10,6	-	-	-	-	-	-	-	12,5	95,5
ПС2А-54-К13-1а	-	-	-	-	147,5	-	-	-	147,5	147,5	1,0	-	1,0	0,5	0,4	-	0,9	10,5	10,6	-	-	-	-	-	-	-	12,5	150,0
ПС2А-54-К12в	-	-	-	71,1	-	-	-	-	71,1	71,1	-	0,6	0,6	-	5,7	0,8	6,5	-	-	-	-	-	-	-	-	57,3	57,3	64,4
ПС2А-54-К13в	-	-	-	129,0	-	-	-	-	129,0	129,0	-	0,6	0,6	-	5,7	0,8	6,5	-	-	-	-	-	-	-	-	57,3	57,3	64,4
ПС2А-54-К12-1б	-	-	-	71,1	-	-	-	-	71,1	71,1	0,6	1,2	1,8	1,8	12,6	1,6	16,0	-	-	-	-	-	-	82,1	-	82,1	99,9	171,0
ПС2А-54-К13-1б	-	-	-	129,0	-	-	-	-	129,0	129,0	3,6	1,2	1,8	1,8	12,6	1,6	16,0	-	-	-	-	-	-	82,1	-	82,1	99,9	228,9
ПС2А-54-К12-1в	-	-	-	71,1	-	-	-	-	71,1	71,1	-	-	-	-	-		-	-	-	-	-	-	-	-	-	-	-	-
ПС2А-54-К13-1в	-	-	-	129,0	-	-	-	-	129,0	129,0	-	-	-	-	-		-	-	-	-	-	-	-	57,3	57,3	57,3	128,4	128,4
ПС2А-54-К2а	-	-	-	-	-	-	-	-	-	-	-	-	-	-	-		-	-	-	-	-	-	-	-	-	-	-	-
ПС2А-54-К3а	-	-	-	-	-	-	-	-	-	0,8	0,6	1,4	3,6	8,1	0,8	12,5	-	-	-	-	-	-	-	-	-	-	-	
ПС2А-54-К2б	5,9	-	-	-	-	-	-	127,2	133,1	133,1	0,4	-	0,4	1,8	1,2	-	3,0	-	-	-	-	-	-	82,1	-	82,1	85,5	218,6

Албон IV  
Типовой проект 901-1-90.87

Изм. № 001 Таблица и форма 901-1-90.87

Привязан


Изм. №

ТП 901-1-90.87

-КЖН-ПС2А-54 СБ 5

Формат А3  
9864/4

Лист

Ведомость расхода стали на дополнительные арматурные и закладные изделия, кг (окончание)

Типовой проект 901-1-90.87 Мельбон IV

Инва. № пров. Подпись и дата вкл. инв. №

Марка элемента	Изделия арматурные										Изделия закладные										Всего	Общий расход					
	Арматура класса А-III										Прокат марки												Сельник				
	ГСТ 5781-82*										Всгз. пк 2					Серия 5.900-2											
	φ10	φ12	φ14	φ20	φ25	φ28	φ32	φ36	Уголок	Всего	ГСТ 5781-82*			ГСТ 19903-74*			ГСТ 8509-86										
										φ 8	φ 12	Уголок	-φ-6	-φ-8	-φ-10	Уголок	450x5	Уголок	4x80 L=200	4x80 L=300	4x600	4x400	Уголок				
ПС2А-54-К3Б	—	12,6	—	—	—	—	—	174,4	187,0	187,0	0,6	—	0,6	1,8	1,2	—	3,0	—	—	—	—	82,1	—	82,1	85,7	272,7	
ПС2А-54-К2В	7,4	—	—	—	80,7	—	—	88,1	88,1	88,1	1,2	—	1,2	1,2	0,8	—	2,0	9,5	9,5	—	—	—	—	—	12,7	84,6	
ПС2А-54-К3В	7,4	—	—	—	—	111,1	—	—	118,5	118,5	1,2	—	1,2	1,2	0,8	—	2,0	9,5	9,5	—	—	—	—	—	12,7	109,0	
ПС2А-54-К22	5,9	—	—	—	—	—	127,2	—	133,1	133,1	—	—	—	—	—	—	—	—	—	—	—	82,1	—	82,1	82,1	215,2	
ПС2А-54-К3Г	—	9,4	—	—	—	—	—	176,4	185,8	185,8	—	—	—	—	—	—	—	—	—	—	—	82,1	—	82,1	82,1	267,9	
ПС2А-54-К2Д	5,9	—	—	—	—	—	127,2	—	133,1	133,1	—	—	—	—	—	—	—	—	—	—	—	—	—	57,3	57,3	190,4	
ПС2А-54-К3Д	—	9,4	—	—	—	—	—	176,4	185,8	185,8	—	—	—	—	—	—	—	—	—	—	—	—	—	57,3	57,3	243,1	
ПС2А-54-К1а	14,8	—	25,3	—	—	—	—	—	40,1	40,1	2,0	—	2,0	8,6	4,8	—	13,4	—	—	—	6,9	8,7	—	—	15,5	31,0	71,1
ПС2А-54-К1б	11,1	—	—	35,6	—	—	—	—	46,7	46,7	2,2	—	2,2	8,7	4,8	—	13,5	—	—	—	—	—	82,1	—	82,1	97,8	144,5
ПС2А-54-К1в	11,1	—	—	53,4	—	—	—	—	64,5	64,5	3,0	—	3,0	9,2	5,2	—	14,4	9,5	9,5	—	—	—	82,1	—	82,1	109,0	173,5
ПС2А-54-К1г	—	7,0	—	11,8	—	—	—	—	18,8	18,8	3,0	—	3,0	13,8	5,2	—	19,0	10,6	10,6	—	—	—	—	—	—	32,6	51,4
ПС2А-54-К1д	—	11,7	—	17,8	—	—	—	—	29,5	29,5	2,5	—	2,5	9,2	5,2	—	14,4	3,6	3,6	—	—	—	—	—	—	20,5	50,0
ПС2А-54-К1е	11,1	—	—	53,4	—	—	—	—	64,5	64,5	2,1	—	2,1	13,8	4,8	—	18,6	—	—	—	—	—	82,1	—	82,1	102,8	167,3
ПС2А-54-К12г	—	—	—	—	—	—	—	—	—	—	—	—	0,4	—	—	—	—	—	—	—	—	—	—	—	—	3,4	3,4
ПС2А-54-К13г	—	—	—	—	—	—	—	—	—	—	—	—	0,4	—	—	—	—	—	—	—	—	—	—	—	—	3,4	3,4
ПС2А-54-К12-1г	—	—	—	—	—	—	—	—	—	—	—	—	0,6	—	—	—	—	—	—	—	—	—	—	—	—	5,9	5,9
ПС2А-54-К13-1г	—	—	—	—	—	—	—	—	—	—	—	—	0,6	—	—	—	—	—	—	—	—	—	—	—	—	5,9	5,9

Привязан			
Инва. №:			

ТЛ 901-1-90.87 - КЖН-ПС2А-54 СБ Лист 6

Формат А3  
0864/4

Типовой проект 901-1-90.87 Альбом IV

Ив.№ табл. Подпись и дата Взам.инв.№

Обозначение	Наименование	Кол. на исполнение		Примечание
		01	02	
A4	901-1-90.87 -КЖН-ТТ	X	X	
A4	901-1-90.87 -КЖН-КР1	X	X	
	Документация			
	Технические требования			
	Сборочный чертёж			
	Детали			
B4	А-Щ-12 ГОСТ 5781-82* В-1250	2		1,1 кг
	А-Щ-12 ГОСТ 5781-82* В-2050	2		1,8 кг
	А-Щ-12 ГОСТ 5781-82* В-1650	2		1,5 кг
B4	А-Т-6 ГОСТ 5781-82* В-300	13	21	0,1 кг
	А-Т-6 ГОСТ 5781-82* В-230		17	0,1 кг

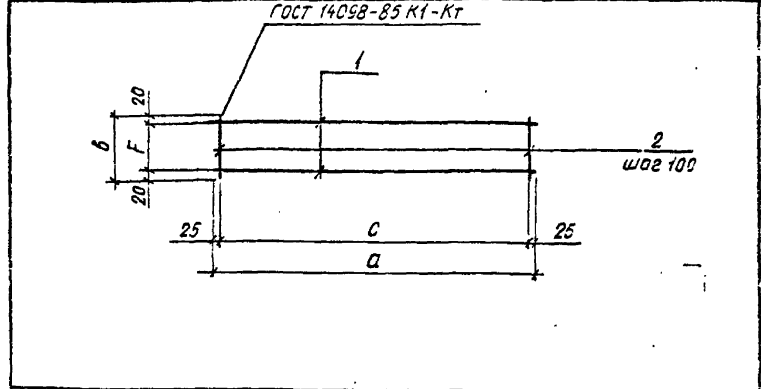
Формат А4

Ив.№ табл.	Подпись и дата	Взам.инв.№	Привязан	ТИП	Новоинский	ТП 901-1-90.87	-КЖН-КР1
				И.контр.	Айзенберг		
				Нач.отд.	Волошин		
				Пл.степ.	Айзенберг		
				Рук.гр.	Клоцман		
Ст.инж.	Мальчина						
				Каркас плоский КР1... КР3			
				Стандия	Лист	Листов	1
				Госстрой СССР			
				Укрводоканалпроект Киев			

Ив.№ табл. Подпись и дата Взам.инв.№

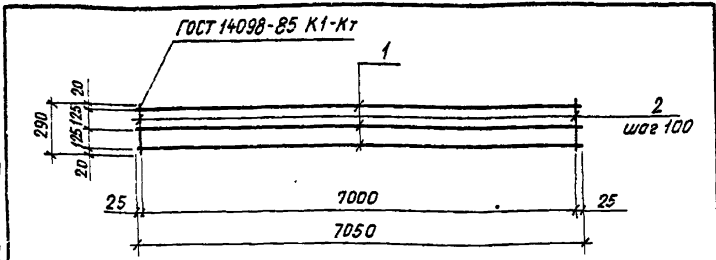
Привязан					
Ив.№					
ТП 901-1-90.87 - КЖН-КР1 СБ					
Каркас плоский КР1... КР3.				Стандия	Масса
Сборочный чертёж.				Р	см. табл.
				Лист	Листов
				Госстрой СССР	
				Укрводоканалпроект Киев	

Формат А4 9864/4



Обозначение	Марка	Размер, мм				Масса, кг
		a	b	c	F	
901-1-90.87-КЖН-Кр1	КР1	1250	300	1200	260	3,5
-01	КР2	2050		2000		5,7
-02	КР3	1650	230	1600	190	4,7

Типовой проект 901-1-90.87 Албом IV

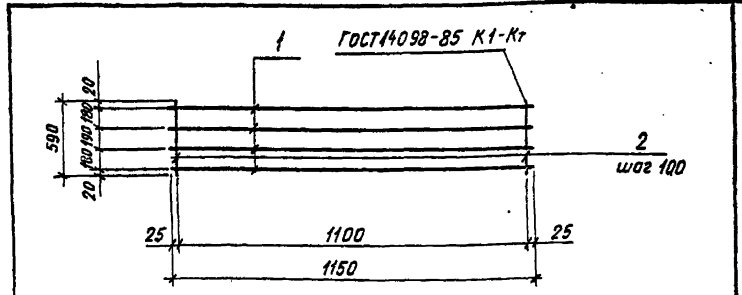


Формат	Зона	Лист	Обозначение	Наименование	Кол.	Примечание
				<u>Документация</u>		
A4			901-1-90.87 -КЖИ-ТТ	Технические требования		
				<u>Детали</u>		
B4	1			A-II-12 ГОСТ 5781-82* l=7050	3	6,3 кг
B4	2			A-I-6 ГОСТ 5781-82* l=290	71	0,1 кг

Инв. № тех. (подпись и дата)	Инв. №	Привязан
Инв. № тех. (подпись и дата)	Инв. №	ТП 901-1-90.87 - КЖИ-КР4
Инв. № тех. (подпись и дата)	Инв. №	Каркас плоский КР4
Инв. № тех. (подпись и дата)	Инв. №	Сталь: А
Инв. № тех. (подпись и дата)	Инв. №	ГИП Новомосковский
Инв. № тех. (подпись и дата)	Инв. №	Н. контр. Айзенберг
Инв. № тех. (подпись и дата)	Инв. №	Нач. отд. Волошин
Инв. № тех. (подпись и дата)	Инв. №	Гл. спец. Айзенберг
Инв. № тех. (подпись и дата)	Инв. №	Рук. зр. Клоцман
Инв. № тех. (подпись и дата)	Инв. №	Ст. инж. Малинина

Сталь	Масса	Масштаб
Р	26,0	
Лист	Листов	
Госстрой СССР		
Укрводоканалпроект Киев		

Формат А4



Формат	Зона	Лист	Обозначение	Наименование	Кол.	Примечание
				<u>Документация</u>		
A4			901-1-90.87 КЖИ-ТТ	Технические требования		
				<u>Детали</u>		
B4	1			A-II-12 ГОСТ 5781-82* l=1150	4	3,2 кг
B4	2			A-I-6 ГОСТ 5781-82* l=590	12	0,1 кг

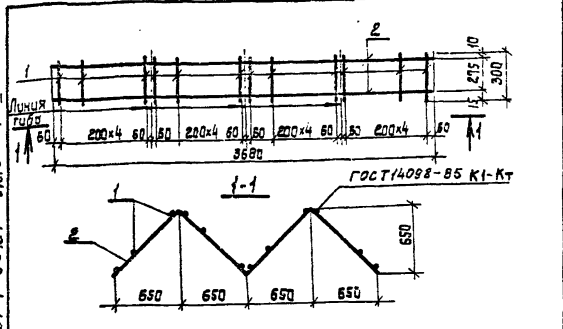
Инв. № тех. (подпись и дата)	Инв. №	Привязан
Инв. № тех. (подпись и дата)	Инв. №	ТП 901-1-90.87 - КЖИ-КР5
Инв. № тех. (подпись и дата)	Инв. №	Каркас плоский КР5
Инв. № тех. (подпись и дата)	Инв. №	Сталь: А
Инв. № тех. (подпись и дата)	Инв. №	ГИП Новомосковский
Инв. № тех. (подпись и дата)	Инв. №	Н. контр. Айзенберг
Инв. № тех. (подпись и дата)	Инв. №	Нач. отд. Волошин
Инв. № тех. (подпись и дата)	Инв. №	Гл. спец. Айзенберг
Инв. № тех. (подпись и дата)	Инв. №	Рук. зр. Клоцман
Инв. № тех. (подпись и дата)	Инв. №	Ст. инж. Малинина

Сталь	Масса	Масштаб
Р	14,0	
Лист	Листов	
Госстрой СССР		
Укрводоканалпроект Киев		

Формат А4

4:64/4

Типовой проект 901-1-90.87 Албом IV

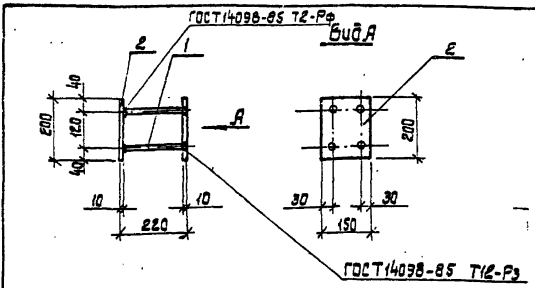


Формат	Этаж	Пол.	Обозначение	Наименование	Кол.	Примеч.
				<u>Документация</u>		
А4			901-1-90.87 -КЖУ-ТТ	Технические требования		
				<u>Детали</u>		
Б4	1		А-1-5-ГОСТ 6781-82* L=300	24	0,1 кг	
Б4	2		А-3-5-ГОСТ 6781-82* L=3680	2	0,8 кг	

Привязан:	
ИНВ. №	
Лист	
Контр. инженер	
Ин. инж. В. С. Шенников	
Ин. инж. В. С. Шенников	
Ин. инж. В. С. Шенников	
Ин. инж. В. С. Шенников	
Ин. инж. В. С. Шенников	
Ин. инж. В. С. Шенников	
Ин. инж. В. С. Шенников	

ТП 901-1-90.87 -КЖУ-КРБ	Старая масса изделий
Каркас плоский КРБ	Р 4,0
	Лист / Листов 1
	Госпроект СССР
	Укрваодканалпроект Киев

Формат А4



Формат	Этаж	Пол.	Обозначение	Наименование	Кол.	Примечание
				<u>Документация</u>		
А4			901-1-90.87 -КЖУ-ТТ	Технические требования		
				<u>Детали</u>		
Б4	1		А-1-2-ГОСТ 6781-82* L=200	4	0,2 кг	
Б4	2		Лист 10*150*200 ГОСТ 19903-74*	2	2,4 кг	

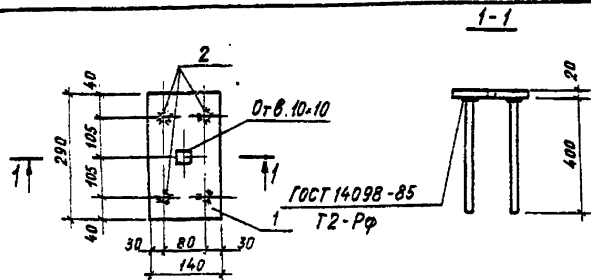
Привязан:	
ИНВ. №	
Лист	
Контр. инженер	
Ин. инж. В. С. Шенников	
Ин. инж. В. С. Шенников	
Ин. инж. В. С. Шенников	
Ин. инж. В. С. Шенников	
Ин. инж. В. С. Шенников	
Ин. инж. В. С. Шенников	

ТП 901-1-90.87 -КЖУ-МН1	Старая масса изделий
Узелные закладные МН1	Р 5,5
	Лист / Листов 1
	Госпроект СССР
	Укрваодканалпроект Киев

Формат А4  
9864/4

Лист 01

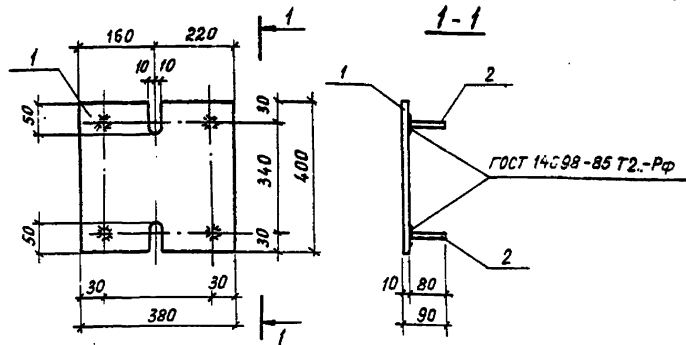
Типовой проект 901-1-90.87



Формат	Зона	Лист	Обозначение	Наименование	Кол.	Примечание
A4			901-1-90.87 - КЖИ-ТТ	Технические требования		
<u>Документация</u>						
<u>Детали</u>						
Б4	1		Лист 20×140×290 ГОСТ 19903-74	1	Б,4 кг	
Б4	2		А-III-14-ГОСТ 5781-82, L=400	4	0,5 кг	

Инв. №	Привязан
Подпись и дата	Инв. №
Инв. №	ТП 901-1-90.87 - КЖИ - МН2
	Изделие закладное МН2
	Р 8,4 кг
	Лист Листов 1
	Госстрой СССР Укрводоканалпроект Киев

Формат А4



Формат	Зона	Лист	Обозначение	Наименование	Кол.	Примеч.
A4			901-1-90.87 - КЖИ - ТТ	Технические требования		
<u>Документация</u>						
<u>Детали</u>						
Б4	1		Лист 10×380×400	1	11,3 кг	
			ГОСТ 19903-74*			
Б4	2		А-III-12 ГОСТ 5781-82* l=80	4	0,07 кг	

Инв. №	Привязан
Подпись и дата	Инв. №
Инв. №	ТП 901-1-90-87 - КЖИ - МН3
	Изделие закладное МН3
	Р 11,6
	Лист Листов 1
	Госстрой СССР Укрводоканалпроект Киев

Формат А4

9864/4

Тилобой проект 901-1-90.87 Архив № 19

Формат Зона Лист	Обозначение	Наименование	Кол.	Примеч.
		<u>Документация</u>		
A4	901-1-90.87 - КЖИ-ТТ	Технические требования		
A4	901-1-90.87 - КЖИ-МН4СБ	Сборочный чертеж		
		<u>Детали</u>		
B4	1	Лист 8*120*200 ГОСТ 19903-74	1	1,5 кг
B4	2	Лист 8*120*200 ГОСТ 19903-74	1	1,5 кг
		<u>Переменные данные для исполнений</u>		
		901-1-90.87-КЖИ-МН4		
		<u>Детали</u>		
B4	3	A-III-10-ГОСТ 5781-82° в=80	4	0,1 кг
		901-1-90.87-КЖИ-МН4-01		
		<u>Детали</u>		
B4	3	A-III-10-ГОСТ 5781-82° в=122	4	0,1 кг

Шифр № подл.	Подпись и дата	Взам. инв. №
	Привязан	
	Инв. №:	
Гл. инж. п.в. Новоминский		
Н. контр. Айзенберг		
Нач. отд. Волошин		
Гл. спец. Айзенберг		
Рук. гр. Клоцман		
Вед. инж. Слепак		
Ст. инж. Дозорова		

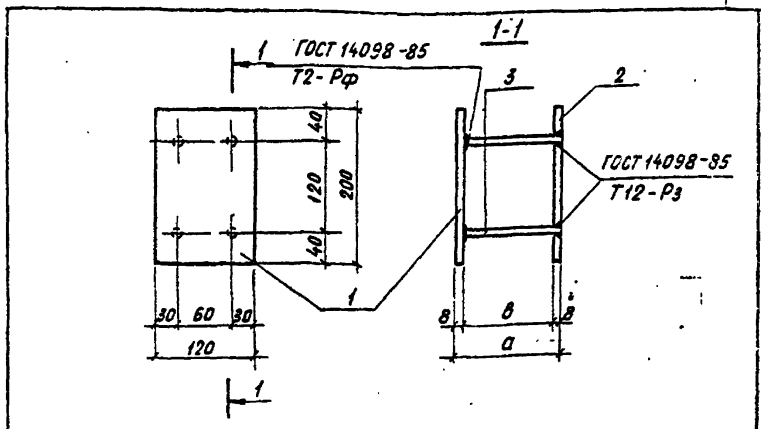
ТП 901-1-90.87 - КЖИ-МН4

Узделие закладное  
МН4; МН5

Стадия	Лист	Листов
Р		1

Госстрой СССР  
Укрводоканалпроект  
Киев

Формат А4



Обозначение	Марка	Размеры, мм		Масса, кг	Примечание
		а	в		
901-1-90.87-КЖИ-МН4	МН4	88	72		
-01	МН5	130	114	3,4	

Шифр № подл.	Подпись и дата	Взам. инв. №
	Привязан	
	Инв. №:	
Гл. инж. п.в. Новоминский		
Н. контр. Айзенберг		
Нач. отд. Волошин		
Гл. спец. Айзенберг		
Рук. гр. Клоцман		
Вед. инж. Слепак		
Ст. инж. Дозорова		

ТП 901-1-90.87 - КЖИ-МН4СБ

Узделие закладное  
МН4; МН5.  
Сборочный чертеж.

Стадия	Масса	Масштаб
Р	см. табл.	

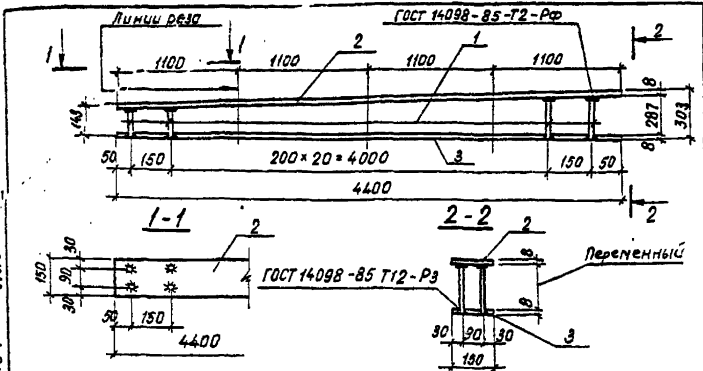
Лист 1 из Листов 1

Госстрой СССР  
Укрводоканалпроект  
Киев

Формат А4  
9864/4



Туполовый проект 901-1-90.87 Альбом IV



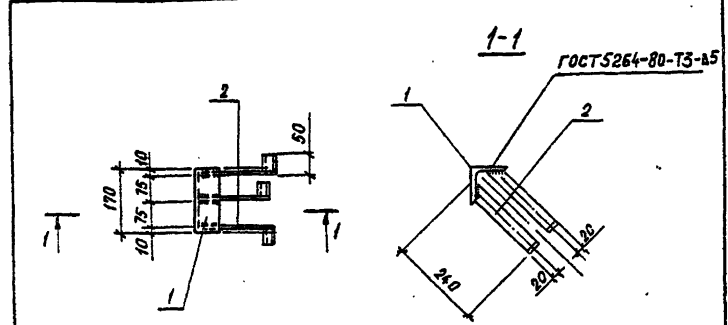
Формат	Зона	Поз.	Обозначение	Наименование	Кол.	Примеч.
				<u>Документация</u>		
A4			901-1-90.87 -КЖИ-ТТ	Технические требования		
				<u>Детали</u>		
B4	1			А-III-10-ГОСТ 5781-82 $\sigma_{ср} 207$	46	0,1 кг
B4	2			Лист 8x150x4400 ГОСТ 19903-74	1	41,5 кг
B4	3			Лист 8x150x4400 ГОСТ 19903-74	1	41,5 кг

Для удобства изготовления и установки в опалубку поз. 2 из разрезать в указанном на чертеже месте.

Привязан	
ИНВ. №	
Гл. инж. Новомисский	
Н. контр. Аизенберг	
Нач. отд. Волошин	
Гл. спец. Аизенберг	
Р.к. гр. Клоцман	
Вед. инж. Слепак	
Ст. инж. Дозеров	

ТП 901-1-90.87	-КЖИ-МН6
Узделие закладное МН6	Стандия Масса Масштаб
	Р 87,6
Узделие закладное МН7	Лист Листов 1
	Госстрой СССР Укрводоканалпроект Киев

Формат А4



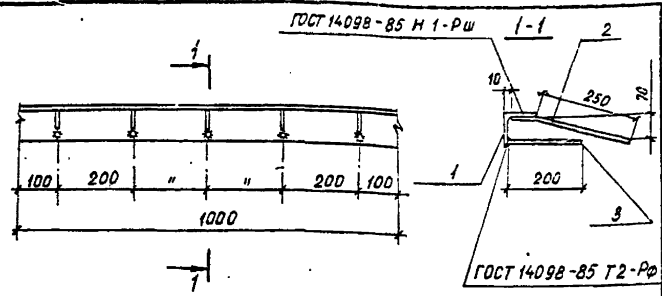
Формат	Зона	Поз.	Обозначение	Наименование	Кол.	Примечание
				<u>Документация</u>		
A4			901-1-90.87 -КЖИ-ТТ	Технические требования		
				<u>Детали</u>		
B4	1			Л 100x10 ГОСТ 8509-86 L=170	1	2,6 кг
B4	2			Лист 5x40x290 ГОСТ 19903-74	3	0,5 кг

Привязан	
ИНВ. №	
Гл. инж. Новомисский	
Н. контр. Аизенберг	
Нач. отд. Волошин	
Гл. спец. Аизенберг	
Р.к. гр. Клоцман	
Вед. инж. Слепак	
Ст. инж. Малинина	

ТП 901-1-90.87	-КЖИ-МН7
Узделие закладное МН7	Стандия Масса Масштаб
	Р 4,1
Узделие закладное МН7	Лист Листов 1
	Госстрой СССР Укрводоканалпроект Киев

Формат А4  
9.10.14

Типовой проект 901-1-90.87 Альбом IV

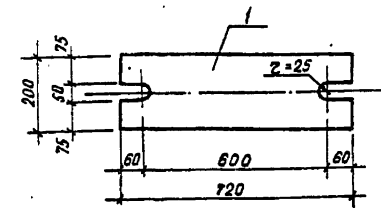


Формат	Зона	Поз.	Обозначение	Наименование	Кол.	Примеч.
				<u>Документация</u>		
A4			901-1-90.87 -КЖИ-ТТ	Технические требования		
			901-1-90.87 -КЖИ-МНВ	Сборочные единицы		
Б4	1			Узелок 90x7, ГОСТ 8509-72, L=1000	1	96
Б4	2			А-II-8-ГОСТ 5781-82, L=330	5	0,1
Б4	3			А-III-8-ГОСТ 5781-82, L=200	5	0,1

Имя, № подл. Подпись и дата	Привязан
Имя, №	
Имя, № подл. Подпись и дата	
Имя, № подл. Подпись и дата	
Имя, № подл. Подпись и дата	
Имя, № подл. Подпись и дата	
Имя, № подл. Подпись и дата	

ТП 901-1-90.87 -КЖИ-МНВ	
Изделие закладное МНВ	Сталь Масса Месттаб
	10,6
	Лист Листов 1
	Госстроя СССР
	Укрводоканалпроект Киев

Формат А4



Формат	Зона	Поз.	Обозначение	Наименование	Кол.	Примечание
				<u>Документация</u>		
A4			901-1-90.87 -КЖИ-ТТ	Технические требования		
				<u>Детали</u>		
Б4	1			Лист 10x200x720 ГОСТ 19903-74	1	22,6 кг

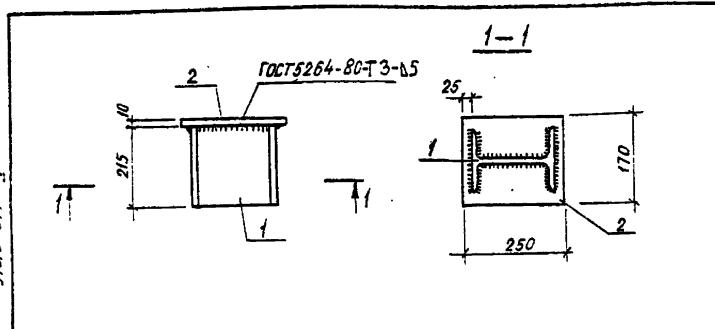
Имя, № подл. Подпись и дата	Привязан
Имя, №	
Имя, № подл. Подпись и дата	
Имя, № подл. Подпись и дата	
Имя, № подл. Подпись и дата	
Имя, № подл. Подпись и дата	
Имя, № подл. Подпись и дата	

ТП 901-1-90.87 -КЖИ-МС1	
Изделие соединительное МС1	Сталь Масса Месттаб
	Р 22,6
	Лист Листов 1
	Госстроя СССР
	Укрводоканалпроект Киев

Формат А4  
9864/4

Типовой проект 901-1-90.87

Альбом IV

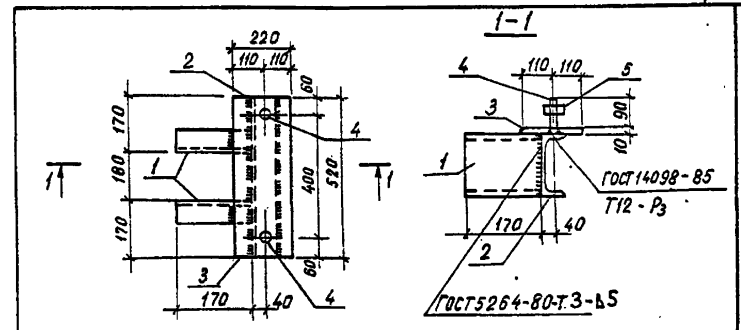


Формат	Зона	Поз.	Обозначение	Наименование	Кол.	Примечание
<u>Документация</u>						
A4			901-1-90.87 -КЖН-ТТ	Технические требования		
<u>Детали</u>						
Б4				Двутавр 20 ГОСТ 8239-72, L=215	1	4,5 кг
Б4				Лист 10*170*250 ГОСТ 19903-74*	1	3,3 кг

Циф. и литер. Подпись и дата	привязан		
Циф. и литер. Подпись и дата	ИВ №		
Циф. и литер. Подпись и дата	ТП 901-1-90.87 -КЖН-МС2		
Циф. и литер. Подпись и дата	Изделие соединительное МС2		
Циф. и литер. Подпись и дата	ГИП	Новомышский	
	Н.Контр.	Лизенберг	
Циф. и литер. Подпись и дата	Нач.отд.	Волошин	
	Пл.спец.	Лизенберг	
Циф. и литер. Подпись и дата	Рук.гр.	Клоцман	
	Вед.инж.	Слепок	

Сталь	Масса	Масштаб
Р	7,8	
Лист 1 Листов 1		
Госстрой СССР		
Укрводоканалпроект		
Киев		

Формат А4



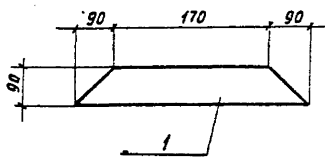
Формат	Зона	Поз.	Обозначение	Наименование	Кол.	Примечание
<u>Документация</u>						
A4			901-1-90.87 -КЖН-ТТ	Технические требования		
<u>Детали</u>						
Б4	1			Швеллер 16 ГОСТ 8240-72*, L=170	2	2,4 кг
Б4	2			Швеллер 16 ГОСТ 8240-72*, L=520	1	7,4 кг
Б4	3			Лист 10*220*520 ГОСТ 19903-74*	1	9,0 кг
Б4	4			Шпилька М24 ГОСТ 22034-78, L=100	2	0,4 кг
Б4	5			Гайка М24 ГОСТ 5915-70*	2	0,05 кг

Циф. и литер. Подпись и дата	привязан		
Циф. и литер. Подпись и дата	ИВ №		
Циф. и литер. Подпись и дата	ТП 901-1-90.87 -КЖН-МС3		
Циф. и литер. Подпись и дата	Изделие соединительное МС3		
Циф. и литер. Подпись и дата	ГИП	Новомышский	
	Н.Контр.	Лизенберг	
Циф. и литер. Подпись и дата	Нач.отд.	Волошин	
	Пл.спец.	Лизенберг	
Циф. и литер. Подпись и дата	Рук.гр.	Клоцман	
	Вед.инж.	Слепок	

Сталь	Масса	Масштаб
Р	22,1	
Лист 1 Листов 1		
Госстрой СССР		
Укрводоканалпроект		
Киев		

Формат А4  
9364/4

Туполобый проект 901-1-90.87 Листом IV



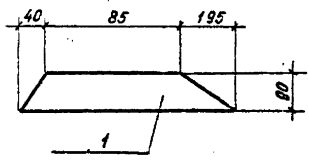
Формат	Зона	Лист	Обозначение	Наименование	Кол.	Примечание
				<u>Документация</u>		
A4			901-1-90.87 -КЖИ-ТТ	Технические требования		
				<u>Детали</u>		
B4		1		Лист 10*90*350 ГОСТ 19903-74	1	

Привязан		
Инв. №		

Инв. № табл. Подпись и дата

ТИП 901-1-90.87 -КЖИ-МС8		Стадия	Масса	Наситоб
Изделие соединительное МС8		Р	2,5	
		Лист	Листов 1	
ГИП Новоминский		Госстрой СССР		
Н. контр. Айзенберг		Укрводоканалпроект		
Нач. отд. Волошин		Киев		
Пл. спец. Айзенберг				
Рук. гр. Клоцман				

Формат А4



Формат	Зона	Лист	Обозначение	Наименование	Кол.	Примечание
				<u>Документация</u>		
A4			901-1-90.87 -КЖИ-ТТ	Технические требования		
				<u>Детали</u>		
B4		1		Лист 10*90*320 ГОСТ 19903-74	1	

Инв. № табл. Подпись и дата

ТИП 901-1-90.87 -КЖИ-МС9		Стадия	Масса	Наситоб
Изделие соединительное МС9		Р	2,5	
		Лист	Листов 1	
ГИП Новоминский		Госстрой СССР		
Н. контр. Айзенберг		Укрводоканалпроект		
Нач. отд. Волошин		Киев		
Пл. спец. Айзенберг				
Рук. гр. Клоцман				

Формат А4  
9864/4

Тилобий проект 901-1-90.87 Амбон IV

Формат	ЭЗНД	Лист	Обозначение	Наименование	Код на исполнение	Примечание
А4	1	901-1-90.87 -КЖН-ТТ	Документация		01 02 03	
А4		901-1-90.87 -КЖН-МС10СБ	Технические требования	Сборочный чертёж	X X	
БУ			Детали		X X	
			А-Ш-20-10СТ 5781-82°, L=820		1	2,0 кг
			А-Ш-20-10СТ 5781-82°, L=730		1	1,8 кг
			А-Ш-25-10СТ 5781-82°, L=820		1	3,2 кг
			А-Ш-25-10СТ 5781-82°, L=730		1	2,8 кг

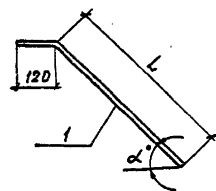
Формат А4

Привязан	ГЛ.ИЖ.ПРОЕКТИРОВАНИЕ	И.КОНТ. АЙЗЕНБЕРГ	НАЧ.ОТД. ВОЛОШИН	ГЛ.СПЕЦ. АЙЗЕНБЕРГ	РИС.ГР. КЛОЦМАН	КЖН-МС10
	И.В.№					
	ТТ 901-1-90.87	Изделие соединительное				МСБ; МС7; МС10; МС11
		Лист	Лист	Лист	Лист	Лист
		Р	Р	Р	Р	Р
		Укробвакнапроект				КСБ

И.В.№ табл.	Подпись и дата	Взам.инв.№	Привязан
			И.В.№:
			ТТ 901-1-90.87 -КЖН-МС10СБ
			Изделие соединительное
			МСБ; МС7; МС10; МС-11.
			Сборочный чертёж
	Г.И.П. Новоминский		Лист
	И.КОНТ. Айзенберг		Листов 1
	Нач.отд. Волошин		Листов 1
	Гл. спец. Айзенберг		Листов 1
	Рис. гр. Клоцман		Листов 1
			Укробвакнапроект
			Киев

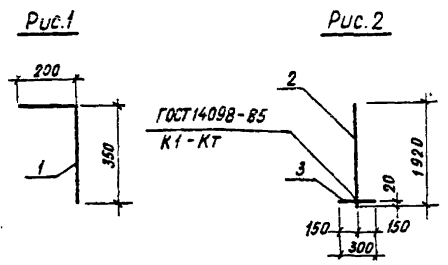
Формат А4

9564/4



Обозначение	Марка	α°	L мм	Масса, кг
901-1-90.87 -КЖН-МС10	МС10	45°	700	2,0
-01	МС11	58°	610	1,8
-02	МС6	45°	700	3,2
-03	МС7	58°	610	2,8

Титульный лист 901-1-90.87  
Явасон IV



Формат	Зона	Пос.	Обозначение	Наименование	Кол.	Примечание
				<u>Документация</u>		
A4			901-1-90.87-КЖИ-ТТ	Технические требования		
			<u>Переменные данные</u>	<u>для исполнений</u>		
				901-19087-КЖИ-МС4		
				<u>Детали</u>		
B4	1			A-III-16-ГОСТ5781-82* L=550	1	0,9 кг
				901-1-90.87-КЖИ-МС4-01		
				<u>Детали</u>		
B4	2			A-III-16-ГОСТ5781-82* L=1920	1	3,0 кг
B4	3			A-III-16-ГОСТ5781-82* L=300	1	0,5 кг

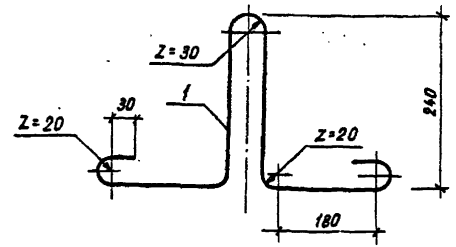
Обозначение	Марка	Рис.	Масса кг
901-1-90.87-КЖИ-МС4	МС4	1	0,9
-01	МС5	2	3,5

ТП 901-1-90.87 - КЖИ-МС4

Изделие соединительное МС4; МС5.	Стадия	Масса	Масштаб
	Р	см. табл	
	Лист	Листов 1	
	Госстрой СССР Укрводоканалпроект Киев		

Формат А4

Привязан				
Инв. №				
ТП 901-1-90.87 - КЖИ-МС4				
Изделие соединительное МС4; МС5.				
Гип	Новомосковский			
Н. контрол	А. Шевченко			
Нач. отд.	В. Сасишин			
Гл. спец.	А. Шевченко			
Рук. гр.	К. Цицман			
Вед. инж.	С. Спелак			



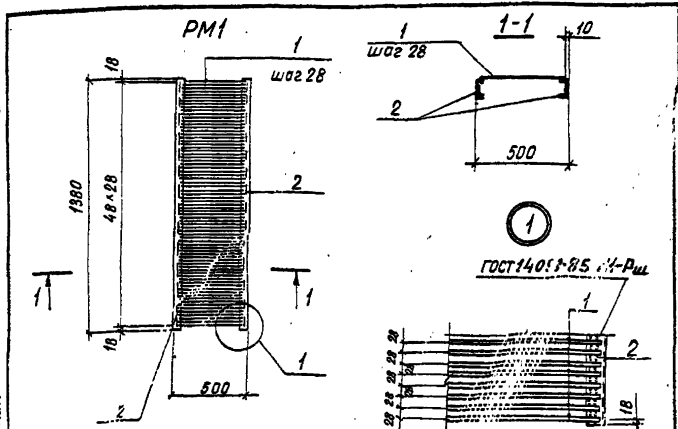
Формат	Зона	Пос.	Обозначение	Наименование	Кол.	Примечание
				<u>Документация</u>		
A4			901-1-90.87 -КЖИ-ТТ	Технические требования		
				<u>Детали</u>		
B4	1			A-I-12-ГОСТ5781-82* L=1080	1	0,98 кг

Привязан				
Инв. №				
ТП 901-1-90.87 - КЖИ-МН9				
Изделие закладное МН9				
Гип	Новомосковский			
Н. контрол	А. Шевченко			
Нач. отд.	В. Сасишин			
Гл. спец.	А. Шевченко			
Рук. гр.	К. Цицман			
Ст. инж.	Л. Зорова			

Изделие закладное МН9	Стадия	Масса	Масштаб
	Р	0,98	
	Лист	Листов 1	
	Госстрой СССР Укрводоканалпроект Киев		

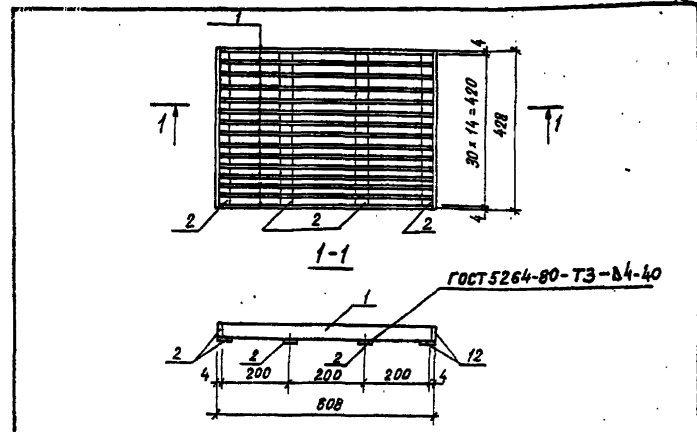
Формат А4  
9864/4

Листовой проект 901-1-90.87 - Арматур



Формат	Зона	Лист	Обозначение	Наименование	Кол.	Примечание
				<u>Документация</u>		
			901-1-90.87 -КЖН-ТТ	Технические требования		
				<u>Детали</u>		
Б4	1			А-Т-8 ГОСТ 5781-82* $\varnothing=480$	49	0,2 кг
Б4	2			С10 ГОСТ 8240-72* $\varnothing=1380$	2	11,5 кг

Инв. №	Лист	Листов	Дата	Вариант	Исполнитель	Проверен	Инв. №	Лист	Листов	Дата	Вариант	Исполнитель	Проверен
ТП 901-1-90.87				-КЖН-РМ1									
Решетка РМ1				Станд. масса	Масштаб								
				Р	32,8								
				Лист	Листов								
				Госстрой СССР									
				Укробъектпроект									
				Киев									
				Формат А4									



Формат	Зона	Лист	Обозначение	Наименование	Кол.	Примечание
				<u>Документация</u>		
			901-1-90.87 -КЖН-ТТ	Технические требования		
				<u>Детали</u>		
Б4	1			Лист 4*30*60 ГОСТ 19903-74	15	0,6
Б4	2			Лист 4*30*430 ГОСТ 19903-74	6	0,4

Инв. №	Лист	Листов	Дата	Вариант	Исполнитель	Проверен	Инв. №	Лист	Листов	Дата	Вариант	Исполнитель	Проверен
ТП 901-1-90.87				-КЖН-РМ2									
Решетка РМ2				Станд. масса	Масштаб								
				Р	11,4								
				Лист	Листов								
				Госстрой СССР									
				Укробъектпроект									
				Киев									
				Формат А4									

9864/4