

МИНИСТЕРСТВО НЕФТЯНОЙ ПРОМЫШЛЕННОСТИ

"УТВЕРЖДАЮ"

Заместитель Министра

В.М.Кучин
В.М.КУЧИН
"17" XII 1985г.

РУКОВОДСТВО

по проектированию и технико-экономическому
анализу разработки нефтяных месторождений с
применением метода полимерного воздействия
на пласт

РД-39-91483II-206 - 85

Настоящий документ разработан:

Государственным институтом по проектированию и
исследовательским работам в нефтяной промышленности
"Гипростокнефть"

Директор института

Б.И.Усачев
Б.И.УСАЧЕВ

Ответственные исполнители:

Зав. отделом новых методов

И.А.Шевцов
И.А.ШЕВЦОВ

Зав. лабораторией

В.В.Кучин
В.В.КУЧИН

Зав. лабораторией

А.Н.Горбатова
А.Н.ГОРБАТОВА

СОГЛАСОВАНО:

Начальник Управления по
повышению нефтеотдачи пластов

В.А.Сорокин
В.А.СОРОКИН

Начальник Технического управления

Р.И.Григорашенко
Р.И.ГРИГОРАШЕНКО

Директор ВНИИ

Г.Г.Вахитов
Г.Г.ВАХИТОВ

В руководстве рассмотрены физические основы полимерного воздействия на пласт с целью регулирования процесса разработки и увеличения нефтеотдачи. Изложены требования, предъявляемые к химическим реагентам, используемым в данной технологии. Даны критерии выбора объектов, пригодных для реализации метода, и определена область его эффективного применения.

Представлены методики получения исходных данных для проектирования разработки месторождений и методики расчета показателей процесса вытеснения нефти при полимерном воздействии.

Рассмотрены основные принципы проектирования и технико-экономического анализа разработки нефтяных месторождений с применением метода, дано описание вариантов технологии и используемого оборудования. Освещены вопросы промышленной, техники безопасности и защиты окружающей среды.

Руководство разработано взамен РД 39-23-726-81 и РД 39-23-666-81, срок действия которых истекает в 1985 году. Кроме обычного полимерного заводнения, рассмотрена его модификация — ВУС — полимерное воздействие, расширяющее область применения метода. В Руководстве учтены достижения всех институтов отрасли, занимающихся проблемой полимерного заводнения. Усовершенствованы и дополнены методики исследования физико-химических и технологических свойств полимеров и их растворов.

Руководство рассчитано на работников научно-исследовательских институтов, занимающихся проектированием и анализом разработки нефтяных месторождений с применением новых методов, и инженеров нефтепромышленных предприятий.

В составлении Руководства принимали участие сотрудники института "Газпромостокнефть": И.А.Швецов, Н.И.Акимов, Г.А.Бакаев, А.Н.Горбатова, В.А.Кабов, В.В.Кукин, В.А.Маслеников, В.П.Перунов, Л.В.Мягков, Ю.П.Соляков, К.Г.Уржаев; ВНИИ: А.Т.Горбунов, Н.А.Токарева, О.Э.Щижкова; ИГиМ АН СССР — В.М.Евтов

РУКОВОДЯЩИЙ ДОКУМЕНТ

Руководство по проектированию и технико-экономическому анализу разработки нефтяных месторождений с применением метода полимерного воздействия на пласт.

РД 39-0148311-206 - 85)

Вводится взамен РД 39-23-666-81

РД 39-23-726-81

Приказом Министерства нефтяной промышленности от 10.05.82 №232

Срок введения установлен с 01 января 1986г.

Срок действия установлен до 1 января 1989 года

I. ОБЩАЯ ЧАСТЬ

Настоящее "Руководство" применяется в следующих случаях:

- 1) при составлении технологических схем опытно-промышленной разработки нефтяных месторождений с полимерным воздействием;
- 2) при составлении комплексных проектов разработки, где в качестве одного из возможных вариантов предусматривается полимерное воздействие;
- 3) при разработке перспектив применения метода (или ТЭО) по районам или в целом по стране;
- 4) при конструировании установок и оборудования, применяемых в процессе полимерного воздействия;
- 5) при опытно-промышленных испытаниях в широком промышленном внедрении метода в различных геолого-физических условиях;
- 6) при анализе разработки месторождений и технико-экономической оценке результатов полимерного воздействия;
- 7) при составлении уточненного "Руководства по проектированию обустройства нефтяных месторождений с применением новых методов увеличения нефтеотдачи пластов".

2. ФИЗИЧЕСКИЕ ОСНОВЫ МЕТОДА ПОЛИМЕРНОГО ВЪИТЕСНЕНИЯ НА НЕФТЯНЫЕ ПЛАСТЫ

Многочисленные теоретические и экспериментальные исследования, а также промышленные наблюдения свидетельствуют о том, что наиболее важными факторами, оказывающими влияние на эффективность разработки нефтяных месторождений, являются соотношения подвижностей нефти и воды в пластовых условиях и неоднородность пласта по проницаемости. С увеличением вязкости нефти коэффициент нефтеотдачи резко снижается. Неоднородность пористой среды усугубляет неравномерность продвижения фронта вытеснения. В сильно неоднородных по проницаемости пластах (при коэффициенте вариации проницаемости 0,8 и выше) вытеснение водой даже маловязкой нефти приводит к преждевременному прорыву вытесняющего агента по наиболее проницаемым зонам пласта. Вытеснение водой высоковязкой нефти сопровождается вязкостной неустойчивостью, которая проявляется и в макродиффузных пластах.

Процесс вытеснения нефти из пласта может быть улучшен путем применения водорастворимых полимеров высокого молекулярного веса, небольшие добавки которых резко снижают подвижность воды. Вытеснение нефти агентами повышенной вязкости приводит к течи вязкостной неустойчивости и выравниванию фронта вытеснения в неоднородных пластах, что позволяет повысить охват пласта заводнением и в конечном счете нефтеотдачу месторождений.

В резко неоднородных пластах, имеющих пропластка с проницаемостью более 2 мкм^2 , закачка створочки раствора полимера может оказаться сравнительно малоэффективной, поскольку фактор и остаточный фактор сопротивления с ростом проницаемости уменьшаются по экспоненциальному закону. Поэтому применение полимерного заводнения в таких пластах не всегда экономически оправдано. В этих условиях эффективность полимерного за-

воднения может быть повышена путем периодической обработки нагнетательных и добывающих скважин вязкоупругими составами (ВУС) на основе полиакриламида (ПАА) и "сшивающих" агентов. Реакция "сшивки" макромолекул полимера протекает во времени. В течение некоторого периода (индукционного) вязкость композиции практически не отличается от вязкости раствора полимера. За это время необходимо закачать её в пласт. Гелеобразный ВУС образуется в пористой среде, обеспечивая высокие факторы сопротивления (60—4600) и остаточные факторы сопротивления (20—1000) в высокопроницаемых слоях.

Закачка ВУС в нагнетательные скважины выравнивает неоднородность по проницаемости в призабойной зоне и помогает направить раствор ПАА в слой более низкой проницаемости и тем самым повышает эффективность используемого полимера.

Воздействие вязкоупругими составами на пласт через высокообводненные (более 50%) добывающие скважины проводится с целью выравнивания проницаемостной неоднородности пласта вследствие избирательного снижения проницаемости высокопроницаемых обводненных слоев. За счет уменьшения притока жидкости (воды) в скважину, уменьшения забойного давления интенсифицируется выработка низкопроницаемой части пласта.

Такая технология успешно используется на месторождении Каламбао в ЦО "Мангышлакнефть".

3. ТЕХНИЧЕСКИЕ ТРЕБОВАНИЯ К ПОЛИАКРИЛАМИДАМ И ВЯЗКОУПРУГИМ СОСТАВАМ, ИСПОЛЬЗУЕМЫМ ДЛЯ ПОЛИМЕРНОГО ВОЗДЕЙСТВИЯ

3.1. Технические требования к полиакриламидам (ПАА) разработаны на основании результатов лабораторных и промысловых испытаний полимеров зарубежного производства, которые в настоящее время применяются на месторождениях страны.

По сравнению с предыдущими [9] новые технические требования учитывают возможность применения ПАА с водами разной степени минерализации, а также стойкость ПАА к термосократительной деградации. В то же время, коэффициент механической стойкости полимера взят из технических требований, так как этот параметр отражен в нормах фактора сопротивления механически деградированного раствора полимера и остаточного фактора сопротивления для воды, закачиваемой вслед за раствором.

Принятые нормативы физико-химических и технологических показателей полимеров и их растворов являются среднестатистическими. Они получены в результате лабораторных испытаний более 100 образцов ПАА, представленных зарубежными фирмами (в основном японскими).

В табл.3.1 приведены принятые показатели и нормативы технических требований.

Таблица 3.1

Технические требования к ползакриламидам

Показатели	Норма
Товарная форма	порошок
Дисперсность порошка:	
фракция размером менее 0,25 мм	Не более 10%
размером более 1,0 мм	Не более 10%
Содержание основного вещества	Не менее 90%
Содержание акриламида	Не более 0,1%
Характеристическая вязкость	15-20 дл/г
Содержание карбоксильных групп	5-30% (моль)
Время растворения:	
в пресной воде	Не более 60 мин
в соленой воде	Не более 240 мин
Нерастворимый остаток	Не более 0,3%
Фильтруемость раствора в пористой среде	Хорошая
Фактор сопротивления механически деструктированного раствора ПАА	Не менее 5
Остаточный фактор сопротивления	Не менее 2
Коэффициент стойкости к термоокислительной деструкции	Не менее 0,8
Срок хранения	Не менее 12 мес
Растворы полимера не должны (по сравнению с закачиваемой водой) вызывать коррозию оборудования	

Примечание. Методы определения показателей приведены в приложениях I-8

3.2. Технические требования к БУС, приведенные в табл.3.2, относятся к вязкоупругим составам на основе ПАА, полученным путем смешения раствора ПАА с каким-либо сшивающим агентом.

Таблица 3.2

Технические требования к БУС на основе ПАА

Показатели	Норма
Начальная вязкость исходной композиции БУС ^Х , мПа.с	20-200
Индукционный период,	I-24
Период стабильного состояния под действием минерализ. вод, сут:	
трехкомпонентный БУС, 20-90 ⁰ С	300-90
двухкомпонентный БУС, 20-60 ⁰ С	300-90
Степень снижения проницаемости (остаточный фактор сопротивления):	
для пористой среды	50-10000
для трещин (раскрытие 0,2-0,3 мм)	10-100
Начальный градиент давления сдвига, мПа/м:	
для пористой среды	не менее 10
для трещин (раскрытие 0,2-0,3 мм)	0,1-1,0

Примечание: Методики определения показателей приведены в Приложении II.

4. РЕАГЕНТЫ ДЛЯ ПОЛИМЕРНОГО ВОЗДЕЙСТВИЯ, РЕЦЕПТУРЫ ВЯЗКО-УПРУГИХ СОСТАВОВ

4.1. В настоящее время большинство опытно-промышленных работ и внедрений методов полимерного воздействия на пласт в стране проводятся с использованием порошкообразных импортных ПАА.

В табл.4.1. приведены характеристики некоторых полимеров и их растворов, применяемых на месторождениях страны.

Тягочевияна (ГОСТ 6344-52) используется как стабилизатор окислительной деструкции полимеров акриламида в пресных водах. Рабочая концентрация тягочевияны составляет 1,5-5% от концентрации полимера. Основные физико-химические характеристики тягочевияны приведены в табл.4.2.

4.2. Характеристика вязкоупругих составов зависит от озоиотв полнакриламида минерализации воды и состава композиция. Из приведенных в табл.4.1 различных ПАА наилучшие ВУС получают при использовании РДА-1041, который в настоящее время и закупается целевым назначением. Это, однако, не исключает возможности в будущем применять для ВУС более эффективный ПАА. Концентрация полимера составляет 0,3-0,8%.

4.2.1. В качестве сшивающих полимер-агентов для двухкомпонентных ВУС могут быть использованы соли различных polyvalentных металлов. Наиболее широкое применение у нас в стране получили квасцы хромокалиевые - реактивные $C_2K(SO_4)_2 \cdot 12H_2O$

(ГОСТ 4162-79) и отходы производства ионана, содержащие 60-80% хромопатриевых квасцов $C_2(SO_4)_3Na_2SO_4 \cdot 24H_2O$.

Концентрация указанных сшивающих агентов соответственно составляет 0,010 - 0,012% и 0,012 - 0,018%.

Таблица 4.1

Физико-химические и технологические характеристики полимеров и их растворов

Марка полимера, фирма-изготовитель	Молек. массы, млн.	Степень гидролиза, %, (моль)	Вода для приготов- ления раствора	Время раствор- ения, мин	Нераствор- имый остаток, %	Фильтруе- мость раствора	Фактор сопроти- вления	Остаточ. фактор сопроти- вления	Кoeffиц. стойко- сти к окисли- тельной деструкц.
СЗ - 34 "Санье"	10	17	пресная	100	0,3	хорошая	5,9	2,1	0,8
РДА-1020 "Нитто"	10	15	пресная	60	0,2	отличная	4,4	1,6	0,5
РДС - 1030 "Нитто"	10	22	пресная	60	0,2	отличная	8,7	4,7	0,4
Актопол-623 "Мицуй-Дзанамаид"	12	17	пресная	70	0,2	хорошая	6,0	3,0	0,9
СЗ - 35 "Санье"	13	14	соленая	240	0,3	отличная	5,8	2,7	0,9
ORPF - 40 Т "Дай-Ича Кого"	19	15	соленая	120	0,3	отличная	7,1	3,7	1,0
РДА-1041 "Нитто"	10	5	пресная	60	0,3	Применяется для создания НУС			
			соленая	240	0,3				
РДА-1020	10	15	соленая	240	0,3	хорошая	4,3	1,4	0,7

Таблица 4.2

Физико-химические характеристики тиомочевины

1. Химическая формула	- NH_2CSNH_2
2. Молекулярная масса	- 76,1
3. Внешний вид	- белые или слегка желтоватые кристаллы
4. Плотность, кг/м^3	- 1405
5. Температура плавления, $^{\circ}\text{C}$	- 182
6. Растворимость в воде, кг/м^3	- 90

4.2.2. В трехкомпонентных БУС связывающими полимер агентами являются формалин, водорастворимая смола. На практике используются смолы: ТС-10 (ТУ 38-9-Г-24-68), ТСД-9 (ТУ 38-109-4-71), СФ-282 (ОСТ 6-05-439-78) и формалин технический (ГОСТ 1625-75). Концентрация смолы в композиции составляет 0,7-0,8%, формалина - 2-3%.

Важной характеристикой исходной композиции трехкомпонентного БУСа является ее pH. Оптимальным является pH в пределах 5-6. Регулируется pH с помощью соляной кислоты (ГОСТ 857-57), которая добавляется к раствору ПАА в количестве 0,5-0,7 л/м³.

4.2.3. Перечень вязкоупругих составов приведен в табл. 4.3.

Таблица 4.3

Расход компонентов для приготовления БУС различных технологических характеристик на пресной воде

Индекс композиции	Расход компонентов на 1 м ³ композиции					
	ПАА (в пересчете на 100% основного вещества), кг	Формалин, л	Смола (ТС-10 ТСД-9 СФ-282), л	УКК, кг	Объем раствора УКК в пресной воде, л	Вода
I	3	20	7-8	-	-	Остальн.
II	5	30	7-8	-	-	-"
III	7-8	30	7-8	-	-	-"
IV	3	-	-	0,2	50	-"
V	5	-	-	0,3	50	-"
VI	7-8	-	-	0,3	50	-"

Приготовление БУС на минерализованных водах (плотность 1010 кг/м³) незначительно влияет на характеристики трехкомпонентных составов (на 10-15% сокращается индукционный период), двухкомпонентные составы в зависимости от уровня минерализации требуют значительного снижения концентрации сшивателя. Зависимость концентраций ХИМ-минерализация растворителя для 0,5%-ного раствора ПАА приведена на рис.1.

В табл.4.4 представлены рекомендации по выбору рецептуры БУСа и объемам его закачки в нагнетательные и добывающие скважины в зависимости от их преимущества и производительности для терригенных и карбонатных коллекторов.

При использовании для приготовления растворов хамреагентов пресной воды применяют двухкомпонентный состав БУС. Если вода минерализованная, применяют трехкомпонентный состав БУС.

При больших толщинах пласта объем закачки в добывающую скважину ограничивается значениями объемов на одну скважинооперацию, установленными в результате опытно-промышленных работ.

В пористый карбонатный пласт при использовании пресной воды закачивают двухкомпонентный состав. Для трещиноватого пласта используют двухкомпонентные составы на водах любой минерализации.

Зависимость концентрации ХКК в композиции
двухкомпонентного ВУС от минерализации раствора ПАА
/ $T_{\text{инд}} = 8-10 \text{ ч}$ /

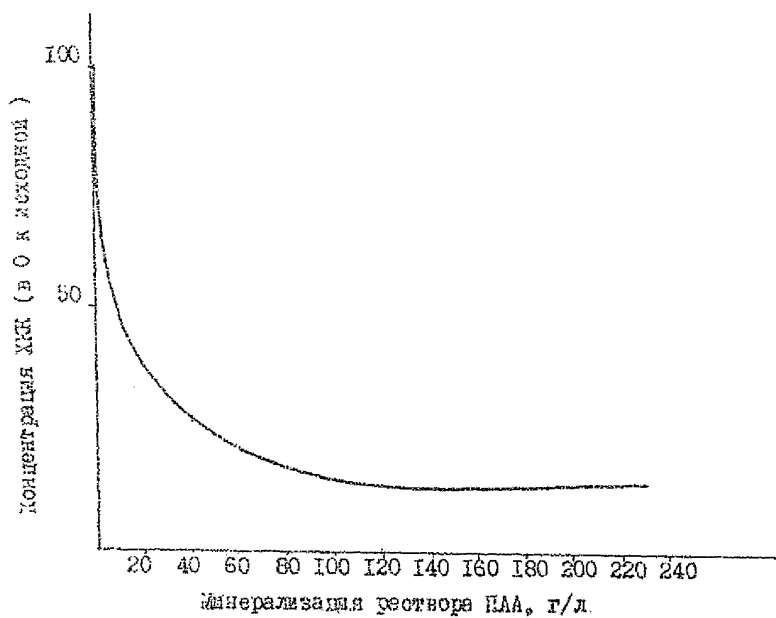


Рис. 1.

Таблица 4.4

Расходы композиции БУС при обработках нагнетательных
и добывающих скважин, м³

Тип коллектора, скважина	Диапазон приемистости (производительности), м ³ /сут	Расход композиции на 1 м принимающей толщины	Расход композиции на 1 м перфорированной толщины	Линейки композиции
1	2	3	4	5
Терригенный. Нагнетательная скважина.	до 100	5-8	1,5-2,5	I, П
	100-300	8-12	2,5-4,0	II, IV, V
	300-600	12-15	4-5	II, III, IV, V
	более 600	до 20	до 6-7	III, V, VI
Карбонатный. Нагнетательная скважина.	до 100	5-8	1,5-2,5	IV
	100-300	8-12	2,5-4,0	IV, V
	300-600	12-15	4-5	V, VI
	более 600	до 20	до 6-7	V, VI

Продолжение таблицы 4.4

1	2	3	4	5
Терригенный. Добывающая скважина.	до 20	10-15	0,5-0,6	I, П
	20-50	15-20	0,6-2,0	П, Ш, IV
	50-100	20-25	1-3	П, Ш, IV, V
	100-200	20-30	2-3	П, Ш, V, VI
	более 200	40-45	3-4	П, Ш, V, VI
Карбонатный. Добывающая скважина.	до 20	10-15	0,5-0,6	IV
	20-50	15-20	0,6-2,0	IV, V
	50-100	20-25	1-3	V, VI
	100-200	25-30	2-3	V, VI
	более 200	40-45	3-4	VI

Примечание: В столбце 3 продолжение табл.4.4 указан расход композиции на одну скважино-операцию.

5. ВХОДНОЙ КОНТРОЛЬ КАЧЕСТВА ПОРОШКООБРАЗНЫХ ПОЛИМЕРОВ АКРИЛАМИДА

Высокая технологическая эффективность полимерного воздействия на нефтяные пласты может быть достигнута лишь при использовании высококачественных полимеров, полностью отвечающих техническим требованиям, предъявляемым к ним в нефтедобыче.

С целью осуществления контроля за качеством поступающих на промысел полимеров институт "Гипровостокнефть" в соответствии с РД 39-3-976-83 [10] "Входной контроль качества химических продуктов, применяемых в технологических процессах добычи и повышения нефтеотдачи пластов, подготовки и транспорта нефти" разработал "Правила входного контроля", включающие следующие работы:

5.1. Приемка полимера и отбор проб.

5.1.1. Приемка продуктов производится партиями. При поставке продуктов транспортными средствами (вагонами) или в контейнерах за партию принимают содержимое каждого транспортного средства или контейнера.

5.1.2. Для проверки качества партии составляют выборку.

Объем выборки от вагона или контейнера должен составлять 15 единиц упаковки.

5.1.3. От единиц упаковки, попавших в выборку, отбирают точечные пробы; из точечных проб составляют объединенную пробу; объединенную пробу сокращают методом квартования, получая среднюю лабораторную пробу. Объем средней лабораторной пробы должен составлять 0,5 кг.

5.1.4. Среднюю лабораторную пробу помещают в чистую стеклянную или полиэтиленовую банку или пакет. Пакет с пробой завязывают, банку герметично закрывают и наклеивают этикетку с указанием:

- наименования продукта,
- номера партии,
- даты отбора проб,
- фамилии пробоотборщика.

5.1.5. При испытаниях проводят не менее 2-х (а в случае получения неудовлетворительных значений показателя - 4-х) параллельных определений по каждому нормированному показателю. Результаты усредняют.

5.1.6. При получении хотя бы по одному показателю неудовлетворительных результатов проводят повторные испытания по тому же показателю по удвоенной выборке. Результаты повторных испытаний являются окончательными и распространяются на всю партию.

5.1.7. Среднюю лабораторную пробу сохраняют в течение 1-го гарантийного срока хранения на случай возникновения разногласий с изготовителями.

5.1.8. Температура хранения проб от -20°C до $+40^{\circ}\text{C}$ при гарантийном сроке хранения - 1 год.

5.2. Показатели входного контроля и методы испытаний.

5.2.1. Технологические показатели входного контроля приведены в табл.5.1.

Таблица 5.1

Показатели входного контроля

Показатели	Норма	Методы испытаний
Дисперсность порошка	Максимальный размер гранул - не $> 1,7$ мм фракции размером $< 0,25$ мм не более 10%	Ситовой анализ, по стандартной методике
Скорость растворения	По спецификации на соответствующие продукты	Приложение 5 настоящего РД
Содержание не-растворимого остатка	--"	Приложение 6 настоящего РД
Скрин-фактор раствора неде-структурированного полимера	--"	Приложение 10 настоящего РД
Скрин-фактор раствора после механической деструкции	--"	Приложение 10 настоящего РД
Скрин-фактор раствора после совместного воздействия факторов, вызывающих механическую и термослитительную деструкцию	--"	Приложение 10 настоящего РД

Методы определения технологических показателей просты, не-трудоемки и могут осуществляться как лабораториями отраслевых институтов, так и ЦНИЛаами производственных объединений.

5.2.2. В случае несоответствия технологических показателей нормативам дополнительно должны определяться физико-химические показатели, приведенные в табл.5.2.

Таблица 5.2

Физико-химические показатели входного контроля

Показатели	Нормативы	Методики испытаний
Содержание основного вещества	По спецификации	Приложение 1 настоящего РД
Характеристическая вязкость	"	Приложение 3 настоящего РД
Степень гидролиза	"	Приложение 4 настоящего РД

Все показатели, внесенные в табл.5.1 и 5.2 должны быть согласованы с поставщиками полимеров в установленном порядке и внесены в спецификацию на продукт.

5.3. В случае несоответствия показателей входного контроля нормативным требованиям претензии и дальнейшие действия потребителей регламентируются документами [14-17] .

6. ИСХОДНЫЕ ДАННЫЕ ДЛЯ ПРОЕКТИРОВАНИЯ ПОЛИМЕРНОГО ВОЗДЕЙСТВИЯ НА НЕФТЯНЫЕ ПЛАСТЫ

Полимерное воздействие рассматривается как мероприятие, повышающее эффективность обычного заводнения. Поэтому общий подход к проектированию разработки нефтяных месторождений в принципе сохраняется, но необходимо провести ряд дополнительных исследований и получить экспериментальные данные для расчета показателей разработки объектов с полимерным воздействием по соответствующим математическим моделям:

подобрать полимер, хорошо растворимый в закачиваемой воде, наиболее стабильный к окислительной деструкции и обладающий хорошими фильтрационными характеристиками;

на основании исследований, выполняемых на кернях объекта о пластовых и закачиваемых жидкостях, выбрать оптимальную концентрацию полимера в растворе;

определить коэффициенты динамической сорбции и десорбции полимера, а также величину дестабильности нефти раствором полимера выбранной концентрации после вытеснения ее водой;

для проектирования ВУС — полимерного воздействия необходимо подобрать состав композиции (для реальной воды) и определить показатели процессов гелеобразования и реологические характеристики ВУС.

6.1. Растворимость полимера в воде является важным параметром, характеризующим скоростью и полнотой растворения полимера.

Конструкция установок по приготовлению и закачке в пласт раствора полимера предусматривает, как правило, дозирование суспензии полимера в воде и водовод высокого давления, где и осуществляется процесс растворения. За время нахождения в пути от насосной станции до нагнетательной скважины полимер должен успеть полностью раствориться. Для этого необходимо, чтобы он

имел соответствующие характеристики растворимости — скорость растворения и величину нерастворимого остатка. Названные характеристики определяются по методикам, приведенным в Приложениях 5,6.

При оценке применимости полимера в отрасли получения результатов сравниваются с нормативами технических требований (табл.3.1). При выборе полимера для конкретного объекта критерием является время пребывания полимера в водоводе до нагревательной скважины, ближайшей к установке для приготовления раствора (суспензии) полимера.

Скорость растворения полимера зависят от его физико-химических свойств, в том числе от дисперсности порошка, так как она определяет величину поверхности контакта полимера с растворителем. Оптимальный размер частиц порошка ПАА находится в пределах 0,25—1 мм. Более мелкий порошок склонен к слипанию в плохорастворимые сгустки, а также сильно пылит при загрузке. Более крупный медленно растворяется.

Минерализация воды и её температура оказывают значительное влияние на скорость растворения ПАА. Поэтому при подборе полимера для конкретного месторождения испытание на растворимость должно проводиться с реальной водой и с учетом возможных сезонных изменений её температуры.

6.2. Термоокислительная деструкция — разрушение макромолекул полимера под действием тепла и кислорода. Интенсивность деструкции зависит от свойств полимера, растворителя, температуры и ряда других факторов.

При оценке применимости полимеров в отрасли исследования стабильности к термоокислительной деструкции проводятся в стандартных условиях (см. Приложение 8). Коэффициент стойкости к термоокислительной деструкции должен быть не менее 0,8.

При выборе полимера для конкретного объекта исследования

проводят в закачиваемой воде при пластовой температуре.

6.3. Определение фильтрационных, реологических нефтяных и адсорбционных характеристик растворов полимеров.

Изучение этих характеристик должно обязательно выполняться на естественных кернях и флюидах конкретного месторождения. Опыты необходимо проводить при температуре, равной пластовой. Моделирование пластового давления необязательно, поскольку существенной зависимости изучаемых свойств растворов полимеров от абсолютного давления не установлено.

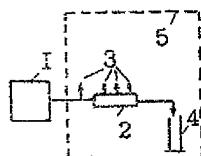
6.3.1. Для определения фильтрационных характеристик можно использовать два типа установок — постоянного расхода и постоянного перепада давления. Методика проведения опытов и получаемые результаты на обеих установках идентичны (при условии хорошей фильтруемости растворов полимеров в пористой среде).

6.3.1.1. Схема установки постоянного расхода показана на рис.2. Регулируемый постоянный расход жидкости через керн осадается датчиком постоянного расхода (ДПР), конструкция которого может быть самой различной, но должна обеспечивать стабильную подачу жидкости в широком диапазоне задаваемых расходов (от 1 до 2000 см³/ч).

6.3.1.2. Установка постоянного перепада давления (рис.3) имеет устройство для поддержания постоянного давления на входе в керн. Исследуемая жидкость из колонки 3 выдавливается газом. Для предотвращения растворения газа в жидкости между ними устанавливается разделительный поршень. Регулируется рабочее давление с помощью регулятора давления "после себя" и газового редуктора, что обеспечивает достаточно стабильное давление на протяжении всего опыта.

При работе в области малых перепадов давления вместо газового баллона лучше пользоваться напорной емкостью, устанавливаемой на соответствующей высоте. Постоянство уровня жидкости в

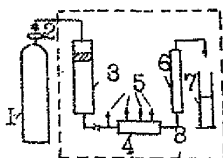
Схема установки



I - ДПР; 2 - кернодержатель; 3 - к измерителям давления; 4 - мерная емкость для сбора жидкостей; 5 - термостат.

Рис. 2.

Схема установки



I - баллон со сжатым воздухом; 2 - редуктор газовый; 3 - поршневой разделитель; 4 - кернодержатель; 5 - к измерителям давления; 6 - расходомер; 7 - мерная емкость для сбора жидкостей; 8 - термостат.

Рис. 3.

напорной емкости достигается общепринятыми методами.

6.3.1.3. Для измерения давления используют приборы, относительная погрешность которых не превышает 1%: пьезометры (при малых перепадах давления), образцовые манометры и датчики давления с автоматическими записывающими устройствами; последние особенно удобны в работе.

6.3.1.4. Одним из важных элементов рассматриваемых установок является кернодержатель. Непременным условием всех исследований фильтрационных и реологических свойств неньютоновских систем является регистрация распределения давления вдоль пути течения, поэтому в кернодержателе должна быть предусмотрена возможность замера давления не только на входе и выходе, но и в нескольких промежуточных точках керна.

Вместо кернодержателя можно "упаковать" колонку кернов в многослойную оболочку из эпоксиной смолы и ткани. Концевые фланцы и трубки для измерения давления по длине керна приклеивают. Недостатком такого способа является однородность использования всех материалов.

6.3.2. Подготовительные работы.

6.3.2.1. Подготовка кернов включает в себя работы, предусмотренные в ОСТ 39-070-78 "Нефть. Метод определения коэффициента вытеснения нефти водой в лабораторных условиях". При этом определяется подвижность нефти при остаточной водонасыщенности $K_{в/н}$ и, подвижность воды при остаточной нефтенасыщенности $K_{н/н}$ и коэффициент нефтьвытеснения по воде $\beta_{в}$.

6.3.2.2. В соответствии с методикой определения времени растворения порошкообразных полимеров в воде (Приложение 5) готовят 3-5 растворов полимера различной концентрации (минимальная - 0,01%, максимальная устанавливается в процессе опыта). Объем раствора каждой концентрации - 1 л. В качестве растворителя-используется вода, закачиваемая на данном место-

рождения.

6.3.2.3. Приготовленные растворы полимера подвергают механической деструкции путем прокачки через керн при скорости, наблюдаемой в призабойной зоне нагнетательных скважин данного месторождения. Ее можно рассчитать, зная проницаемость скважины, плотность перфорации и размеры перфорационных отверстий. При этом иногда скорости оказываются весьма высокими и реализовать их в лабораторных условиях трудно. В этом случае можно ограничиться фронтальной скоростью равной 150-200 м/сут, так как при этих значениях скорости степень деструкции приближается к максимуму.

Раствор полимера прокачивают через керн длиной не менее 5 см и проницаемостью, равной средней проницаемости пласта. При этом отбирают нужное для дальнейшей работы количество деструктированного раствора полимера.

6.3.3. Исследования проводят в два этапа. На первом этапе получают данные для определения оптимальной концентрации полимера в растворе.

6.3.3.1. Опыт проводят на колонке кернов с проницаемостью, равной средней проницаемости пласта, подготовленных в соответствии с п.6.3.2.1).

6.3.3.2. Через керн последовательно прокачивают подготовленные растворы полимера различной концентрации. Закачку начинают с раствора минимальной концентрации и ведут, по крайней мере, при трех различных расходах (давлениях на входе), чтобы охватить достаточно большой диапазон скоростей фильтрации, причем начинают с наибольшей скорости. На каждой скорости опыт продолжается до установления стационарного режима фильтрации. Время выхода на установившийся режим зависит от фильтруемости раствора полимера в данной пористой среде. При хорошей фильтруемости

режим устанавливается быстро (за несколько часов) и подвижность закачиваемых жидкостей на всех участках керна (включая и входной) примерно одинакова.

6.3.3.3. Подвижность раствора рассчитывается из уравнения Дарси по замеренным значениям расхода и перепада давления. По данным подвижности воды и раствора полимера вычисляют фактор сопротивления

6.3.3.4. Возможны случаи, когда подвижность раствора ПАА на входном участке керна резко отличается от подвижности на остальной длине. Наличие в растворе большого количества свитых молекулярных структур, высокая степень полидисперсности полимера а некоторые другие причины могут вызвать закупорку входного участка керна, которая, прогрессируя, приведет к резкому и непрерывному росту давления на входе (или снижению расхода в режиме работы при постоянном давлении). В этом случае необходимо заменить выпаиваемый полимер другим, с лучшими фильтрационными свойствами, или предусмотреть мероприятия по восстановлению приемистости нагнетательных скважин в процессе полимерного заводнения.

6.3.3.5. Вслед за раствором полимера через керн прокачивают воду, используемую для закачки на месторождении. Вначале фильтрацию воды проявляют при малых скоростях, затем при больших. В режиме каждой скорости определяют подвижность воды, которую сравнивают с подвижностью наблюдаемой до закачки раствора полимера, и вычисляют остаточный фактор сопротивления.

6.3.3.6. На основании полученных данных строят кривые зависимости фактора сопротивления и остаточного фактора сопротивления от скорости фильтрации $(V)R = f(V)$; $R_{ост} = f(V)$.

6.3.3.7. Аналогичный цикл работ проводят на этом же керне с растворами полимера последующих, более высоких концентраций. Исследования заканчивают при концентрации раствора, имеющего подвижность, равную подвижности нефти в диапазоне пластовых скоростей

фильтрация.

6.3.3.6. Полученные для каждой концентрации полимера кривые в виде аналитических зависимостей $R = f(V)$; $R_{ост} = f(V)$ закладывают в расчетную модель процессов полимерного заводнения. Результатом является выбор оптимальной концентрация полимера в растворе для проведения полимерного заводнения на данном месторождении.

6.3.4. Определив оптимальную концентрацию полимера в растворе, переходят ко второму этапу исследований - изучению реологических, нефтянических и адсорбционных свойств этого раствора в зависимости от проницаемости пористой среды, поскольку она оказывает существенное влияние на указанные свойства.

6.3.4.1. Собирают несколько колонок кернов (длиной не менее 20-25 см) разной проницаемости с тем, чтобы охватить диапазон характерных для данного пласта проницаемостей, и проводят опыты по нахождению зависимостей R и $R_{ост}$ от проницаемости разных скоростях фильтрации, то есть определяют реологические характеристики раствора полимера.

Полученные результаты обрабатывают в виде эмпирических уравнений, которые в дальнейшем, наряду с другими данными, закладывают в математическую модель процесса полимерного заводнения для проведения прогнозного расчета технологических показателей полимерного воздействия на пласт.

В математической модели института "Газпроваостокнефть" указанные уравнения имеют вид:

$$R = a V^2 + b V + c \ell^{-0.5k} + d, \quad (6.1)$$

$$R_{ост} = a_1 V^2 + b_1 V + c_1 \ell^{-0.5k} + d_1, \quad (6.2)$$

6.3.4.2. В табл.6.1 в качестве примера приведены реологические характеристики растворов полимеров, полученные для условий

Таблица 6.1

Реологические характеристики растворов ПАА в условиях различных месторождений

Месторождение, пласт, тип коллектора	Средняя проницаемость, мкм^2	Температура пласта, $^{\circ}\text{C}$	Вязкость нефти, $\text{мПа}\cdot\text{с}$	Применяемая вода	Марка ПАА; концентрация раствора	Уравнения реологических кривых: фактор сопротивления, остаточный фактор сопротивлен.
Калмыкское, К-III песчаник	0,7-1,8	44	20	Альбская сильноминер.	РДА-1020, 0,15%	$R = 0,01 v^2 + 0,015v + 3,5 l^{-K} + 4,0$ $R_{\text{ост}} = 0,01v^2 + 0,015v + 3 l^{-K} + 1,5$
Сосновское, А ₄ известняк	0,5	30	32	Артезианская пресная	С5 - 6; 0,05%	$R = 0,017v^2 + 0,224v + 1,4 l^{-0,5K} + 4,1$ $R_{\text{ост}} = 0,001v^2 + 0,04v + 1,2 l^{-0,5K} + 1,0$
Красногородское, В ₂ , песчаник	0,6	30	34	Пресная р.Сок	0,075%	$R = 0,07v^2 - 0,99v + 1,35 l^{-0,5K} + 6,7$ $R_{\text{ост}} = 0,008v^2 - 0,12v + 1,57 l^{-0,5K} + 1,0$
Арланское, С-П, песчаник	0,66	24	19	Сточная сильноминерал.	С5 - 6, 0,075%	$R = -0,007v^2 + 0,3v + 1,85 l^{-0,5K} + 6,1$ $R_{\text{ост}} = 0,001v^2 + 0,08v + 1,1 l^{-0,5K} + 1,0$
Державинское, А ₂ , А ₃ , песчаник	0,3	29	12,5	Артезианская пресная	С5 - 34 0,04%	$R = 0,07v^2 - 0,21v + 1,4 l^{-0,5K} + 3,3$ $R_{\text{ост}} = 0,02v^2 - 0,024v + 1,16 l^{-0,5K} + 1$

различных месторождений.

6.3.4.3. Коэффициент вытеснения нефти при полимерном заводнении определяется для каждой проницаемости одновременно со снятием реологических характеристик. Для этого с помощью бюретки, имеющей внизу сливной кран для раствора полимера и воды, измеряют количество нефти, дополнительно вытесненной в результате закачки раствора полимера (цена деления бюретки $0,1 \text{ см}^3$). Это количество приплюсовывают к нефти, вытесненной при обычном заводнении, и вычисляют коэффициент вытеснения по раствору. Значение коэффициента вытеснения, закладываемое в расчет, берется как среднее из найденных значений коэффициентов вытеснения для каждой проницаемости керна.

6.3.4.4. Определение динамической сорбции и десорбции проводится одновременно с исследованием фильтрационных характеристик раствора полимера оптимальной концентрации.

При скорости, близкой к средней пластовой, раствор закачивают в колонку кернов, подготовленную по п.6.3.2.1. Отбирают пробы жидкости на выходе из кернодержателя и определяют концентрацию полимера в них по методике, помещенной в Приложение 9.

В начале закачки раствора ПАА пробы отбирают как можно чаще (не менее 10 на первые 2 объема пор закачки), а затем объем отбираемой пробы можно увеличить, т.е. отбирать их реже.

При выходе на исходную концентрацию (и установившийся режим фильтрации) закачку раствора ПАА прекращают и для определения десорбции полимера вытесняют раствор водой с отбором проб и определением концентрации ПАА в них.

По данным анализа проб строят выходную кривую концентрация полимера в зависимости от объема закачки жидкостей.

Предварительно составляют таблицу, включающую результаты измерений и несложных вычислений.

Таблица 6.2

Проба №	Объем пробы q_i , см ³	Концентр. полимера в пробе C_i , мг/см ³	Относит. концентр. $\frac{C_i}{C_{исх}}$	Относит. объем закачки $\frac{y_i}{y_{пор}}$	Кол-во вышедшего полимера в пробе $q_i C_i$, мг	Нарастающее к-во вышедшего полимера $\sum_{i=1}^n (q_i C_i)$, мг
1	2	3	4	5	6	7

Ось ординат (см.рис.4) является относительная концентрация полимера (табл.6.2, графа 4), где C_i - концентрация полимера в пробе, $C_{исх}$ - исходная концентрация раствора.

Ось абсцисс является усредненный относительный объем закачки (табл.6.2, графа 5), который вычисляют для каждой отобранной пробы. Например, для i - той пробы усредненный объем закачки равен

$$V_i = \frac{q_i}{2} + \sum_{n=1}^{i-1} q_n. \quad (6.3)$$

Усреднение объема закачки при построении выходной кривой концентрация полимера вызвано тем, что концентрация в начальный и конечный моменты отбора пробы неодинакова. При закачке раствора полимера она растет от нулевого значения до $C_{исх}$, при закачке воды - от $C_{исх}$ до нуля.

Динамическую сорбцию и десорбцию рассчитывают методом материального баланса.

Адсорбция равна $A = \left[\left(\sum_{i=1}^n q_i - V_{пор} \right) C_{исх} - \sum_{i=1}^n q_i C_i \right] V_{к\text{ерн}}^{-1}$, (6.4)
где $V_{к\text{ерн}}$ - геометрический объем зерна.

Десорбция равна $D = \left(\sum_{i=1}^n q_i C_i - V_{пор} C_{исх} \right) V_{к\text{ерн}}^{-1}$. (6.5)

При расчетах необходимо точно знать объем пор образца пористой среды, с которыми контактирует полимер. Сложность заключается в том, что не все поры, свободные от остаточной нефти, могут быть доступны для макромолекул полимера.

Определяют доступный полимеру поровый объем следующим образом. Перед закачкой раствора полимера через керн пропускают раствор хлористого натрия, концентрация которого должна быть на 1-2% выше концентрации солей в воде - растворителе полимера. В процессе закачки отбираются пробы, анализируемые затем на содержание хлористого натрия (ГОСТ 2401-62). После получения исходной концентрации хлористого натрия проводят вытеснение его раствора водой, в которой растворяют полимер, с отбором и анализом проб.

Строят выходную кривую концентрации хлористого натрия в зависимости от объема прокачки. Ее сравнение с аналогичной кривой, получаемой для раствора полимера, позволяет определить недоступный для макромолекул полимера поровый объем, так как молекулы хлористого натрия не адсорбируются на пористой среде и проникают во все поры образца.

На рис. 4а показан случай, когда адсорбция полимера на пористой среде невелика. Выходная кривая концентрации полимера аномально смещена влево. Недоступный полимеру поровый объем равен

$$(\Delta_2 - \Delta_1) V_{пор}. \quad (6.6)$$

Когда адсорбция полимера значительна (рис. 4б), выходная кривая концентрации полимера не имеет аномального смещения влево; недоступный для полимера поровый объем составляет

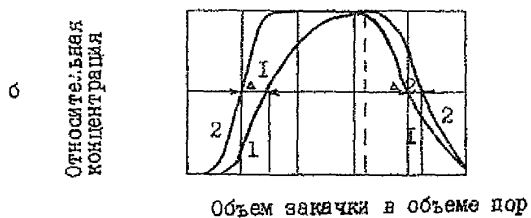
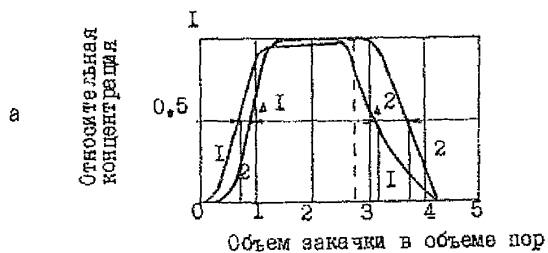
$$(\Delta_1 - \Delta_2) V_{пор}. \quad (6.7)$$

В обоих случаях адсорбция полимера на пористой среде численно равна разности площадей фигур под выходными кривыми концентрации хлористого натрия и полимера.

Исследования, аналогичные рассмотренным выше, проводят при всех выбранных проницаемостях керна и затем находят среднее значение динамической сорбции полимера.

Закладываемый в расчетную схему полимерного заводнения коэффициент Генри (Γ) определяется как $\Gamma = A/C$, где A - среднее значение динамической сорбции и десорбции, г/см³; C - концентра-

Изменение концентрации выходящего раствора в зависимости от суммарного объема прокачанной жидкости в объемах пор



1 - раствор ПАА;
2 - раствор.

Рис. 4.

ция полимера в раствора, г/см³.

В табл.6.3 приведены адсорбционные характеристики полимеров в условиях различных месторождений.

6.3.5. При отсутствии достаточного количества ядерного материала рассмотренные выше исходные данные для проектирования полимерного заводнения в первом приближения могут быть получены в одном опыте. Для этого собирают колонку из ядерной равной пропускной способности (каждый имеет длину 3-4 см) в порядке ее убывания от входа ядеродержателя к выходу. При этом необходимо измерять перепад давления на каждом отдельном ядре. Тогда реологические характеристики раствора будут определены сразу для всех значений проницаемости.

Коэффициент вытеснения нефти как по воде, так и по раствору полимера, а также значение адсорбции являются автоматически осредненными.

После завершения опыта по фильтрации остаточная нефтенасыщенность определяется путем экстракции ядерной по общепринятой методике.

6.4. Определение исходных данных для проектирования применения ВУС в сочетании с полимерным заводнением.

При подборе композиции вязкоупругих составов варьируют концентрациями полимера и сшивающих агентов. В зависимости от конкретных условий характеристики ВУС могут быть существенно различны, но должны отвечать требованиям, изложенным в табл.3.2.

6.4.1. Исследование начальной вязкости композиции ВУС производится сразу после приготовления композиции по стандартной методике с помощью вискозиметра Оствальда.

6.4.2. Исследование продолжительности индукционного периода проводится с помощью стандартных технических средств (вискозиметры, реоваквисиметры и др.) или нестандартного прибора - модифицированного скрин-вискозиметра избыточного давления (МСВ). При этом

Таблица 6.3

Адсорбция и десорбция полимеров в условиях различных месторождений

Характеристика раствора полимера	Характеристика пористой среды	Адсорбция, г/м ³	Коеф. Генри при адсорбции	Десорбция, г/м ³	Коеф. Генри при десорбции
0,1%-ный раствор полимера РДА 1020 в воде р.Самары	Естественный песчаник пласта Б ₂ Родянского месторождения	14,9	0,0149	14	0,014
0,05%-ный раствор полимера С5 - 6 в сточной воде Арлянского месторождения	Естественный песчаник Ново-Хазинской площади Арлянского месторождения	64,3	0,129	30	0,06
0,1%-ный раствор полимера РДА 1020 в альбонской воде	Дезагрегированный песчаник месторождения Каламкас, освобожденный от глины	50,7	0,0507	16	0,016
0,05%-ный раствор полимера С5 - 6 в артезианской воде Сосновского месторождения	Естественный известняк пл.А ₄ Сосновского месторождения	80	0,16	50	0,1
0,05%-ный раствор полимера С5 - 6 в пресной воде р.Сок	Естественный песчаник пласта Б ₂ Красногородского месторождения	25,5	0,051	15	0,03

за индукционный период принимается время сохранения композиции стабильного значения вязкости (или скрин-фактора). Определение вязкости на реологоскопметрах производится по стандартным методикам, методика работы на МСВ приводится в Приложении II.

6.4.3. Определение реологических характеристик исходных композиций ВУС, непосредственно ВУС и воды, фильтрующейся после ВУС, производится на колонках кернов длиной 20-25 см, имеющих примерно равную проницаемость по длине и промежуточные точки отбора давления.

6.4.4. Реологические характеристики композиция ВУС (в течение индукционного периода) определяются аналогично п.п. 6.3.1-6.3.2.11, 6.3.4.1. Исследования проводят, начиная с высоких скоростей течения и постепенно переходя к низким. При этом определяются зависимости R от скорости течения и проницаемости породы. Исследования проводятся для оценки условий закачки композиции ВУС в пласт.

6.4.5. Оценка градиента начального давления сдвига ($\Delta P_{\text{сдв}}$) ВУС. После проведения реологических исследований исходной композиции ВУС кернодержатель с породой, насыщенной композицией ВУС термостатируется в течение периода снятия при температуре пласта. Определяется градиент начального давления сдвига ВУС в породе путем ступенчатого увеличения давления водой на входе в кернодержатель от 0,001 МПа с интервалом 0,005 МПа. На каждом уровне перепада давления модель выдерживается в течение 5 мин. Градиент начального давления сдвига рассчитывается по величине давления, при котором происходит резкое падение давления на манометре за счет сдвига геля в породе. Достоверное исследование градиента начального давления сдвига предполагает обязательное наличие промежуточной точки отбора давления на расстоянии 2-3 см от входа в модель. После определения $\Delta P_{\text{сдв}}$ на входном участке в про-

межуточную точку устанавливается манометр и производится определение $\Delta P_{\text{сдв}}$ по основной длине модели. Градиент начального давления сдвига пересчитывается на 1 метр длины пласта.

6.4.6. Реологические характеристики воды, фильтрующейся через породу, определяются аналогично п.6.3.3.5 в диапазоне скоростей, имеющих место в прослоях различной проницаемости на различных расстояниях от ствола скважины.

7. ОБЛАСТЬ ЭФФЕКТИВНОГО ПРИМЕНЕНИЯ РАСТВОРОВ ПОЛИМЕРОВ И КРИТЕРИИ ВЫБОРА ОБЪЕКТОВ, ПРИГОДНЫХ ДЛЯ ПОЛИМЕРНОГО ВОЗДЕЙСТВИЯ

7.1. Область эффективного применения полимерного заводнения довольно широка. Ее границы определены при комплексном анализе результатов лабораторных исследований, отечественного и зарубежного промышленного опыта, а также путем сравнительных расчетов процесса вытеснения нефти из неоднородных пластов растворами полимеров и водой. Технология БУС-полимерного воздействия позволяет расширить область применения метода.

Исследованиями установлено, что количество нефти, получаемой дополнительно за счет использования полимеров, в значительной степени зависит от следующих параметров:

вязкости вытесняемой нефти;

степени неоднородности пласта (коэффициента вариации проницаемости);

обводненности продукции (или относительного объема добытой жидкости λ), достигнутой на момент нагнетания полимера в пласт.

7.2. Вязкость нефти в пластовых условиях должна находиться в пределах 3-100 мПа·с. При более низких значениях вязкости закачка загущенной воды будет достаточно эффективной только в сильно неоднородных пластах при коэффициенте вариации проницаемости более 0,8. В таких объектах эффект достигается за счет выравнивания фронта вытеснения по пропласткам разной проницаемости. На месторождениях с вязкостью нефти более 50 мПа·с рекомендуется применять полимерное заводнение в относительно однородных пластах. В этом случае эффект достигается за счет подавления вязкостной неустойчивости высоковязким вытесняющим агентом.

7.3. Залежи могут быть представлены терригенными и карбонатными коллекторами со средней проницаемостью 0,2-1 мкм², но прони-

проницаемость высокопродуктивных слоев не должна превышать 2 мкм^2 . В карбонатных коллекторах эффективность процесса ниже, чем в песчаниках, в связи с более высокой адсорбцией полимера и наличием в них, как правило, достаточно разветвленной системы трещин. Однако в слаботрещиноватых известняках может быть достигнута высокая степень использования геологических запасов.

Нижний предел проницаемости устанавливается с целью сохранения темпов отбора жидкости в период закачки оторочки полимера. При очень низкой проницаемости коллектора возможны осложнения при вытеснении высоковязкого раствора. В этом случае более целесообразно применять полимер с низкой молекулярной массой ($M=3 \text{ млн}$). Верхний предел проницаемости обусловлен особенностью фильтрации растворов ПАА в пористой среде. Проницаемость пористой среды влияет на фильтрационные и реологические свойства растворов ПАА. Исследованиями установлено, что с ростом проницаемости факторы сопротивления раствора снижаются при прочих равных условиях (см. рис. 5). В связи с этим применение полимеров в пластах с высокой средней проницаемостью может привести к повышенному расходу полимера и некоторому снижению экономических показателей процесса. Если продуктивные пласты с высокой средней проницаемостью представлены чередованием изолированных пропластков, высокая эффективность может быть достигнута за счет применения ВУС - полимерного воздействия, даже если проницаемость отдельных слоев превышает 2 мкм^2 .

Геологические условия применения полимерного воздействия, в основном, совпадают с условиями применения обычного заводнения. Однако имеются отличия. Применение метода может оказаться экономически неэффективным на нефтяных залежах, подстилаемых пластовой водой или имеющих обширные водонефтяные зоны, а также на месторождениях с наличием проводящих дельтактивных нарушений. Большая

Влияние проницаемости на факторы
сопротивления

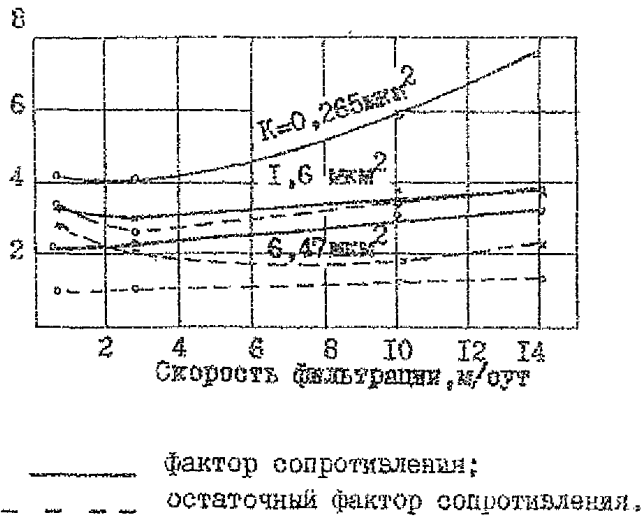


Рис. 5.

по размерам газовая шапка также является лимитирующим фактором. В то же время полимерное воздействие может оказаться эффективным методом в условиях нерентабельности обычного заводнения, например, для нефтей повышенной вязкости или при аномально высокой неоднородности пласта.

7.4. Разработка месторождения должна осуществляться путем внутриконтурного заводнения. С целью более рационального использования оторочки полимера и поддержания высокого уровня отбора жидкости в период её закачки рекомендуются высокоактивные площадные или однородные системы разработки. В случае применения малоактивных многорядных систем не исключена потеря полимера в результате отбора его первым рядом скважин, что приводит к снижению охвата пласта процессом за пределом первого ряда.

7.5. Для приготовления раствора полимера рекомендуется использовать слабоминерализованную воду, имеющую pH 7-8, поэтому наличие источника пресной воды является положительным аргументом при обосновании целесообразности полимерного воздействия. При использовании сточных вод эффективность полимерного воздействия, как правило, уменьшается. Наличие солей одно- и двухвалентных металлов приводит к снижению вязкости растворов полимера и увеличению адсорбции. Наибольшую опасность представляют соли металлов с переменной валентностью (например, соли железа, алюминия и т.п.), которые в определенных условиях могут промывать окислительную деструкцию полимеров, а также вызывать осложнения с приемистостью скважин.

7.6. Применять полимерное заводнение желательно с начала разработки залежи нефти. При этом достигается более высокая безводная и конечная нефтеотдача. Рентабельность метода возрастает.

7.7. Глубина залегания залежи и мощность продуктивной части пласта не лимитируются.

7.8. При использовании для заводнения воды, содержащей свободный кислород, данный метод рекомендуется только для залежей с пластовой температурой не выше 40°C . В случае использования обессоженной воды предельная пластовая температура равна 100°C .

7.9. Возможная область эффективного применения метода значительно шире.

7.9.1. Вязкость нефти в пластовых условиях допустима в пределах от 0,1 до 400 мПа.с.

7.9.2. Коллектор может быть сложен песчанником или глабостреминоватым известняком со средней проницаемостью от 0,1-4 мкм².

7.9.3. Водонефтяное отношение, при котором начинается закачка оторочки полимера, может находиться в пределах 10-30 .

8. РАСЧЕТ ТЕХНОЛОГИЧЕСКИХ ПОКАЗАТЕЛЕЙ РАЗРАБОТКИ МЕСТОРОЖДЕНИЙ ПРИ ПОЛИМЕРНОМ ВОЗДЕЙСТВИИ

При расчете основных показателей процесса вытеснения нефти оторочкой раствора полимера должны максимально учитываться все особенности полимерного воздействия. В настоящее время применяются несколько методов расчета (основные приведены в Приложении II).

При проектировании разработки нефтяных месторождений с применением водорастворимых полимеров необходимо решить следующие основные задачи:

- выбрать и обосновать рациональную систему разработки;
- оценить запасы нефти, планируемые к охвату процессом;
- подготовить исходные данные для расчета;
- установить оптимальные величины оторочки раствора полимера и его концентрацию для рассматриваемых условий (при ВУС-полимерном воздействии выбрать рецептуру ВУС), определить объемы закачиваемых композиций и периодичность обработок;
- рассчитать показатели разработки залежи по намеченным вариантам и выбрать оптимальный вариант.

8.1. Выбор рациональной системы разработки.

8.1.1. Учитывая специфику полимерного воздействия, рекомендуется применять в основном интенсивные системы разработки: однорядную, площадную или избирательную. Последняя может быть особенно эффективна, так как позволяет воздействовать на пласт, загущенной водой, с учетом его геологического строения, что обеспечивает наибольший охват заводнением и помогает сохранить высокий темп разработки. Многорядные или блоковые системы для полимерного заводнения не рекомендуются по двум причинам: во-первых, полимерный раствор увеличивает охват заводнением в

основном в пределах первого эксплуатационного ряда скважин, а затем отбрасывая скважины этого ряда с попутно добываемой водой;

во-вторых, при закачке оторочки раствора полимера возможно снижение земнов разработки месторождения. Это особенно сказывается на месторождениях с низкими коллекторскими свойствами, где продолжительность закачки оторочки полимера относительно велика.

8.1.2. На разрабатываемых месторождениях при внутриконтурном заводнении существующую систему необходимо перепроектировать таким образом, чтобы приближать ее к однорядной или площадной с сохранением или увеличением прежнего темпа отбора жидкости. В тех редких случаях, когда в интенсивная система не обеспечивает компенсации в потера темпа добычи нефти в период закачки оторочки полимера при неизменном расстоянии между скважинами, необходимо рассмотреть варианты по уплотнению сетки скважин или увеличению давления нагнетания. Однако окончательный выбор варианта возможен только после экономических расчетов.

На новых месторождениях необходимо с самого начала планировать однорядную или площадную систему заводнения.

8.1.3. При составлении технологических схем разработки, как правило, из нескольких вариантов, отличающихся системой заводнения и плотностью сетки скважин, выбирают оптимальный. Для полимерного заводнения можно рекомендовать систему разработки оптимального варианта обычного заводнения (базисного) с учетом высказанных выше замечаний.

8.2. При рассмотрении залежи нефти, планируемой для полимерного воздействия для оценки запасов, охваченных процессом необходимо выделить на ней площади, которые будут охвачены процессами физико-химического воздействия, обычного вытеснения водой или работающих на режиме вытеснения и определить по ним балансовые

и активные запасы.

Если на выделенной под полимерное воздействие площади пласт резко отличается по таким параметрам, как толщина, неоднородность, проницаемость, вязкость нефти, степень выработки, или процесс планируется проводить не одновременно по всей площади, то она разбивается на отдельные участки.

По выделенным (в соответствии с теми или иными признаками) участкам определяются основные геолого-промысловые параметры, а при необходимости исследуются реологические, фильтрационные и адсорбционные характеристики раствора полимера для конкретной пористой среды.

Показатели вариантов полимерного и базового рассчитываются для соответствующих участков.

8.3. Для расчета основных показателей процесса необходимы следующие исходные данные:

функция распределения проницаемости, количество прослоев (до 100) и выборка проницаемости по ним;

средняя проницаемость пласта;

соотношение вязкостей нефти и воды;

средняя толщина пласта;

пористость;

относительная проницаемость по воде при остаточной нефтенасыщенности;

коэффициенты вытеснения нефти водой и раствором полимера;

значения коэффициентов Гейбри при адсорбции и десорбции;

уравнение реологической кривой для раствора полимера в композиции полимера со "смазывающим" агентом;

уравнение реологической кривой для воды, фильтруемой после раствора полимера выбранной концентрации и после БУС;

схема размещения скважин;

расстояние между нагнетательной и эксплуатационными сква-

клинами или соответствующими рядами;

радиуси эксплуатационной и нагнетательной скважин;

стадия разработки пласта (или участка) на начало полимерного заводнения, выраженная через объем добытой жидкости, отнесенный к активным запасам нефти (или балансовым);

относительный размер створочки раствора полимера в тех же величинах;

среднесуточная приемистость нагнетательной скважины для условий $Q = const$, или начальная приемистость для условий $\Delta P = const$

8.4. Выбор оптимальной концентрации размера створочки раствора полимера и композиция БУС.

3.4.1. С увеличением количества закачанного полимера абсолютный прирост нефтеотдачи непрерывно возрастает, однако темп прироста дополнительно добытой нефти с увеличением расхода полимера снижается. Существует оптимальный расход полимера, зависящий от его свойств и ряда геолого-физических факторов.

Рассмотрим примеры, иллюстрирующие методику выбора оптимальной концентрации и размера полимерной створочки в конкретных условиях.

Из расчетов, проведенных для линейного неоднородного пласта (средняя проницаемость $0,5 \text{ мкм}^2$, коэффициент вариации $0,877$), следует, что при $M_a = 30$ основной прирост нефтеотдачи наблюдается при расходе полимера до $0,2 \text{ кг}$ на 1 м^3 объема пор, первоначально насыщенных нефтью, а при $M_a = 100$ - до $0,3 - 0,5 \text{ кг/м}^3$ (рис.6).

Выборное количество полимера следует закачивать в виде створочки, объем которой (в первом приближении) должен находиться в пределах $10-30\%$ от объема пор пласта, первоначально насыщенных нефтью. Из графика (рис.7,а) следует, что вытеснение нефти вязкостью 30 мПа.с створочкой объемом $0,3 \text{ кг}$ объема пор

Влияние концентрации в оторочке на
 эффективность полимерного заводнения в неоднородном
 пласте с коэффициентом вариации проницаемости $K_B = 0,877$:
 а - $M_H = 30$ мПа.с б - $M_H = 100$ мПа.с

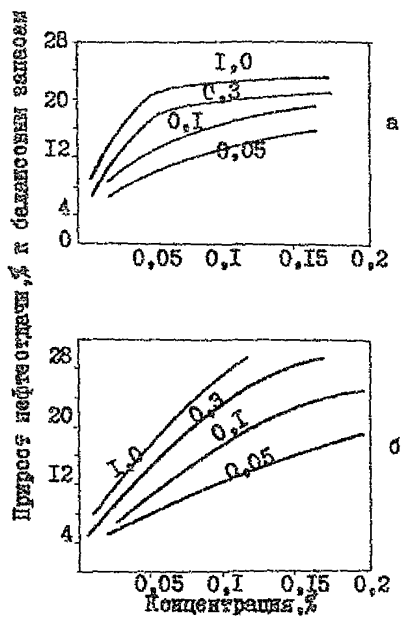


Рис. 6

Влияние размера оторочки на
эффективность полимерного заводнения

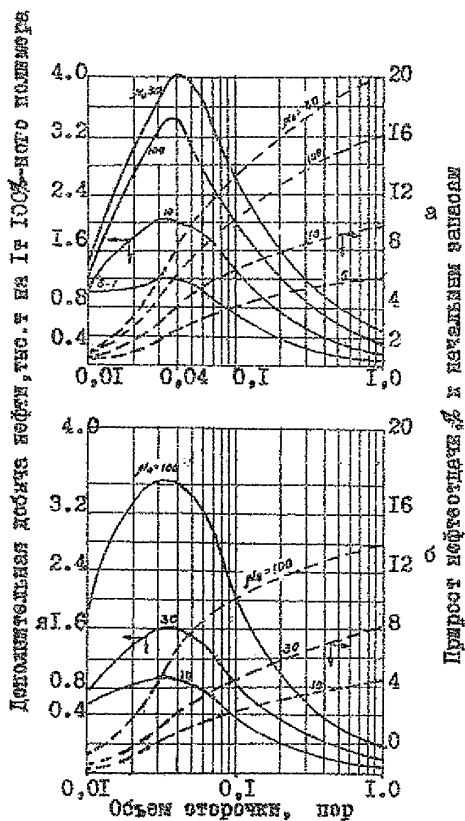


Рис. 7

пласта повышает нефтеотдачу на 17% от начальных балансовых запасов. Увеличение оторочки до одного порового объема позволяет дополнительно увеличить нефтеотдачу всего на 3%. Аналогичная зависимость наблюдается и для других вязкостей нефти. Следовательно, закачивать оторочку объемом более 30% в подавляющем большинстве случаев нецелесообразно. Кроме того, как видно из графика (рис.6), при равном количестве использованного полимера прирост нефтеотдачи увеличивается, с ростом концентрации полимера в растворе (и уменьшением объема оторочки).

Как следует из рис.8, для заданных условий (проницаемость, минерализация воды и т.д.) при вязкости нефти менее 30 мПа.с нецелесообразно повышать концентрацию полимера выше 0,07% при объеме оторочки 30% и более. При вытеснении высоковязких нефтей (100 мПа.с) концентрация полимера может быть повышена до 0,1-0,3%.

8.4.2. Более точно и обоснованно параметры оторочки могут быть установлены только после проведения комплекса работ, указанных в п.6.

8.4.2.1. Используя "Методику расчета показателей процесса вытеснения нефти оторочкой раствора полимера", рассчитывают несколько вариантов вытеснения нефти оторочкой при различной концентрации полимера в растворе.

8.4.2.2. Полученные расчетные показатели процесса сравниваются с показателями обычного заводнения для выбранной системы разработки и определяются оптимальные варианты по приросту нефтеотдачи η и безразмерному времени τ (отношение накопленного объема добываемой жидкости к активным запасам).

8.4.2.3. Подбирают несколько вариантов, различающихся значениями искомых параметров и дающих различный технологический эффект. Оптимальные значения размера оторочки раствора полимера и его концентрации в этом случае должны быть установлены в ходе

Влияние концентрации закачиваемого раствора полимера на эффективность полимерного заводнения:

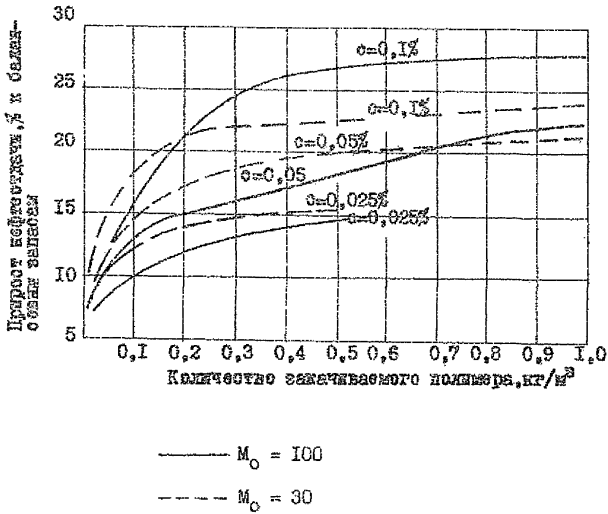


Рис. 8

последующих экономических расчетов.

8.5. Расчет показателей разработки залежи по вариантам и выбор оптимального варианта.

8.5.1. По предварительно выбранным вариантам полимерного воздействия, отличающимся между собой:

системой заводнения и темпами отбора жидкости;

технологическими параметрами процесса (размером оторочки, концентрацией полимера в закачиваемом растворе, качеством полимера); рассчитывают основные показатели процесса: зависимость доли нефти в продукции, охвата пласта заводнением (или нефтеотдача) и концентрации полимера в продукции, от безразмерного времени T .

8.5.2. В соответствии с заданной динамикой годового отбора жидкости по участкам и полученным зависимостям $q = f(T)$ определяют: годовой отбор нефти, воды и газа; накопленные объемы жидкости, нефти, воды и газа; нефтеотдачу, обводненность и все остальные показатели процесса разработки залежи (или участка) по табл. 4.8, 7.2 и т.д. [6]. Расчет производится на заданный период разработки или до предельной обводненности продукции. Если, как отмечалось в п. 8.2, на залежи выделяется несколько участков с различными технологическими параметрами процесса полимерного воздействия и обычного заводнения, то расчеты во времени выполняются по каждому участку в отдельности, а затем суммируются.

8.5.3. Выбор оптимального варианта разработки залежи с полимерным воздействием производится после экономических расчетов путем сравнения технико-экономических показателей разработки по рассмотренным вариантам, включая и обычное заводнение.

9. ИССЛЕДОВАНИЕ СКВАЖИН И ПЛАСТА, КОНТРОЛЬ ЗА РАЗРАБОТКОЙ ПРИ ПОЛИМЕРНОМ ВОЗДЕЙСТВИИ

В настоящее время внедрение воздействия осуществляется преимущественно на экспериментальных участках, результаты разработки которых могут служить основой для проектирования процесса по всей залежи. На основании данных опытно-промышленных работ делаются выводы об области эффективного применения метода в различных геолого-промысловых условиях. Поэтому разработка таких участков должна проводиться при тщательном контроле и регулировании с тем, чтобы гидродинамическое поле залежи не искажало показателей разработки участка. Для однозначной интерпретации результатов эксперимента данные промысловых исследований должны быть достаточно надежными.

При применении воздействия используются в основном те же методы контроля за работой скважин и пласта, что и при обычном заводнении. Однако, в связи с повышенной требовательностью к надежности данных, измерения должны проводиться более часто, чем это предусмотрено "Принципиальным комплексом гидродинамических и геофизических исследований скважин и пластов", утвержденным Миннефтепромом 15.05.79г.

Как правило, применение воздействия на залежи или её участке начинается на той или иной стадии разработки с обычным заводнением. Поэтому комплекс гидродинамических и геолого-физических исследований в период, предшествующий применению метода, также должен отвечать повышенным требованиям и обеспечивать надежность построения базового участка характеристика вытеснения.

Изменение периодичности замеров в основном касается определений приемистости нагнетательных скважин, дебита жидкости и обводненности добывающих скважин. Остальные исследования проводятся в соответствии с указанным выше комплексом или комплексами,

разработанными на его основе для конкретного нефтедобывающего района.

9.1. По нагнетательным скважинам суммарный объем закачки и давление нагнетания должны фиксироваться ежедневно. Приемистость каждой скважины и давление нагнетания следует определять 1 раз в неделю. Система закачки должна обеспечивать возможность индивидуального замера расхода по каждой скважине.

9.2. По добывающим скважинам необходимо установить следующую периодичность замеров.

Определение дебита жидкости:

низкодебитные скважины (до 5 т/сут) — 1 раз в неделю;

средне- и высокодебитные скважины (выше 5 т/сут) — 2 раза в неделю.

Определение обводненности продукции:

безводные скважины — 1 раз в неделю;

обводненные скважины — 2 раза в неделю.

9.3. Система сбора должна обеспечивать возможность индивидуального замера дебита по каждой скважине. При возможности целесообразно создать для опытного участка такую систему сбора, которая позволила бы определить суммарные характеристики продукции участка (дебит и обводненность). В случае, если дебит скважин на АГЗУ или "Спутнике" по тем или иным причинам измеряется ненадежно, необходимо использовать передвижную установку, оборудованную транзом, мерником и откачивающим насосом для периодического контроля работы добывающих скважин.

9.4. Непосредственно перед закачкой раствора полимера и композиций ВУС необходимо:

9.4.1. Очистить стволы нагнетательных скважин от грязи (промывкой с допуском насосно-компрессорных труб или, при необходимости, прохождением ствола райбером) и спустить новые насосно-компрессорные трубы с воронкой на конце.

9.4.2. По каждой нагнетательной скважине провести следующий комплекс исследований:

построить индикаторную диаграмму;

снять кривую падения давления;

снять термограмму;

снять профиль проницаемости.

9.4.3. Выбрать 1-2 (при возможности более) нагнетательные скважины, расположенные в наиболее характерных зонах залежи на опытном участке, и несколько добывающих скважин вокруг них и провести исследования:

снять профили притока, кривую восстановления давления и индикаторную кривую;

провести гидропрослушивание между добывающими и нагнетательными скважинами, используя последние в качестве реагирующих;

закачать индикатор в нагнетательные скважины и проследить за скоростью его появления в добывающих.

9.5. В ходе реализации метода по нагнетательным скважинам периодичность замеров должна соответствовать указанным, изложенным в п.9.1.

Фиксирование суммарного объема закачки раствора полимера не вызывает затруднений. Кроме расходомера на выкидной линии кустовой насосной станции (КНС) устанавливается расходомер типа "Турбоквант" или аналогичный - на приемной или установке приготовления и дозирования раствора полимера.

Измерение проницаемости нагнетательных скважин связано с определенными трудностями. Установка расходомеров диафрагменного типа нежелательна из-за разрушения полимера при ситуировании в диафрагме. Расходомеры турбинного типа, например РНС, при протекании полимерных растворов работают неустойчиво и могут давать значительные погрешности. Поэтому один раз в неделю следует прекращать дозирование полимера на определенное время, достаточ-

ное для промывки расходомеров водой, замерять расходы по скважинам, а затем возобновлять закачку полимера.

Исследования характеристик приготавливаемого и закачиваемого растворов (концентрации, вязкости, скрин-фактора, характеристикической вязкости) в пусковой период следует проводить ежедневно (при необходимости чаще). Эти исследования, проводимые на установке, водораспределительных будках, устьях скважин, направлены на стабилизацию процесса закачки и снижение деструкции полимера в поверхностном оборудовании. В дальнейшем, после достижения установившегося режима, эти измерения должны выполняться эпизодически, но не реже одного раза в неделю.

Отбор проб раствора полимера из линий высокого давления производится специальными пробоотборниками, исключаями разрушение полимера при отборе. Схема подключения пробоотборника представлена на рис.9. Пробоотборный кран I сваривается на устье скважины так, чтобы пробоотборник 3 был установлен вертикально вверх (объем пробоотборника - 500 мл). При отборе пробы краны I и 2, имеющие по возможности большие проходные сечения, должны быть полностью открыты, а кран 4 с небольшим проходным сечением должен быть зажат настолько, чтобы обеспечить медленное вытекание жидкости. При этом давление в контейнере близко к давлению в трубе, а жидкость, поступающая в контейнер с небольшой скоростью, не претерпевает сильных нагрузок. После протекания примерно трех объемов контейнера, для чего требуется около 30 мин, краны закрывают в последовательности 4, 2, I. Пробоотборник отсоединяет, избыток давления сбрасывается, а оставшая проба анализируется.

По опорным нагнетательным скважинам, выбранным в соответствии с п.9.4.3, исследования, указанные в п.9.4.2, проводятся не реже двух раз в год, по остальным скважинам - выборочно. Объем исследований зависит от фонда нагнетательных скважин и технической оснащенности, но периодичность их - не реже одного раза в 2

Схема подключения пробосторника

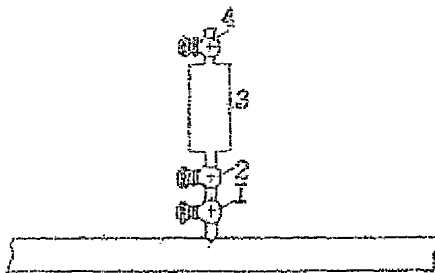


Рис. 9

года.

Периодически (не реже одного раза в год) на опорных скважинах проводятся исследования свойств растворов полимеров при пуске скважин на самоизлив с целью изучения деградации полимера в призабойной зоне пласта. Для этого устье скважины оборудуется специальным образом (рис.10). После задвижки на водоводе I приваривается отвод с задвижкой, к фланцу которой крепится расходомер турбинного типа 3. При пуске скважины на самоизлив закрывается задвижка I и открывается задвижка 2. Задвижкой 2 расход изливаемой жидкости регулируется таким образом, чтобы он не превышал расхода при закачке. Отбор проб производится специальным пробоотборником 4, как было изложено выше.

9.6. По добывающим скважинам замеры производятся в соответствии с п.9.2. Один раз в месяц в скважинах, обводненных более 40%, попутная вода исследуется на содержание полиакриламида.

9.7. По добывающим скважинам, расположенным вокруг опорных нагнетательных, один раз в год проводятся исследования по п.9.4.2.

9.8. При прекращении нагнетания раствора полимера и возобновлении закачки воды выполняются указания по п.9.4.2 и 9.4.3. Эти исследования следует повторять через 2-3 года после прекращения закачки полимера.

9.9. Исследования по нагнетательным и добывающим скважинам при закачке воды проводятся в соответствии с п.п.9.1-9.2 в тот период разработки залежи, когда проявляется эффект от внедрения данного метода.

Схема обвязки нагнетательной скважины
для исследования при самоизливе

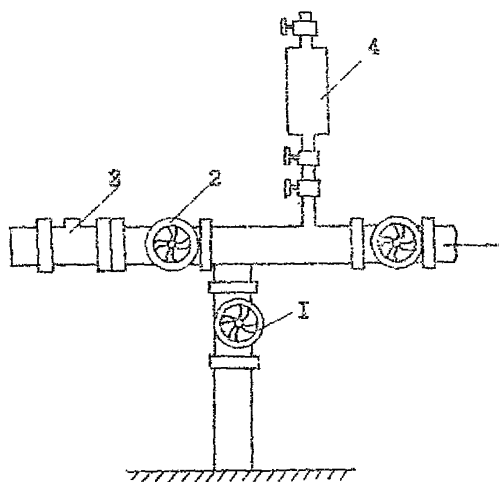


Рис. 10.

10. ОЦЕНКА ТЕХНОЛОГИЧЕСКОЙ ЭФФЕКТИВНОСТИ ПРИМЕНЕНИЯ МЕТОДА ПОЛИМЕРНОГО ВОЗДЕЙСТВИЯ

Эффективность применения метода при разработке месторождения определяется при проектировании и реализации опытно-промышленного эксперимента или промышленном внедрении.

10.1. Эффективность при проектировании определяется путем сравнения расчетных показателей разработки вариантов с применением метода и базового. Так как полимерное воздействие направлено на повышение эффективности заводнения, то за базовый вариант, как правило, принимается вариант с обычным заводнением. Иногда в качестве базового может быть рассмотрен конкурентный вариант воздействия на пласт (закачка ПАВ, CO_2 и т.д.).

10.2. В зависимости от стадии разработки месторождения, на которой начато внедрение метода, возможны два подхода к анализу его эффективности.

10.2.1. Если метод реализуется на ранней стадии разработки объекта, то базовый вариант принимается из технологической схемы. Кроме того, можно прибегнуть к сравнению показателей разработки залежи с полимерным воздействием, и близкой ей по параметрам залежи с обычным заводнением.

В этом случае для опытного и базового месторождений должны быть идентичны следующие показатели: тип коллектора; геологическая неоднородность пласта; свойства пластовых жидкостей; система размещения добывающих и нагнетательных скважин; гидродинамические условия эксплуатации скважин.

Показателем эффективности применения метода на опытном месторождении (участке) по сравнению с базовым (контрольным) является изменение соотношений отбора нефти, воды, жидкости.

Показатели разработки участков сопоставляются в относительных величинах, например в координатах "нефтеотдача - η , безразмерное время - τ ". Строится зависимость "нефтеотдача - безразмерное время" для базового варианта (исходя из технологической схемы или по фактическим данным контрольной залежи) и фактическая (рис. II).

Разность ординат для одного и того же τ или для разных значений τ , скорректированных с учетом возможного изменения темпа разработки при закачке раствора полимера, по сравнению с базовым вариантом, позволяет определить дополнительную добычу нефти за счет полимерного воздействия.

Корректирование τ по базовому варианту проводится по формуле

$$\tau_{\delta}^k = \tau_c + (\tau_n - \tau_c) \frac{T_{\delta}}{T_n},$$

где T_{δ} и T_{Π} - темпы закачки в пласт вытесняющего агента соответственно при базовом и полимерном заводнении;

τ_c - относительный объем добытой жидкости на начало внедрения метода;

τ_n - фактический объем на анализируемый момент времени.

10.2.2. Если процесс полимерного воздействия начат на относительно поздней стадии разработки, то анализ основан на экстраполяции характеристик вытеснения, полученных до применения метода, и сравнения их с фактической характеристикой.

Одновременно можно использовать метод сравнения характеристик вытеснения рассматриваемого и идентичных месторождений, разрабатываемых при обычном заводнении.

10.3. Оценка технологической эффективности метода как в первом (п.9.2.1), так и во втором (п.9.2.2) случае основана на использовании промысловых характеристик вытеснения. Для оценки эффективности процесса можно рекомендовать характеристики вытес-

Зависимость нефтестдачи от безразмерного
времени



Рис. II

нения, построенные в координатах:

Ю.3.1. "Накопленная добыча нефти - логарифм накопленной добычи жидкости".

Ю.3.2. "Накопленная добыча нефти - логарифм накопленной добычи воды".

Ю.3.3. "Отношение накопленных объемов жидкости и нефти - накопленная добыча воды".

Ю.3.4. "Логарифм водонефтяного отношения - накопленная добыча нефти".

Ю.3.5. "Логарифм накопленного водонефтяного отношения - логарифм накопленного объема воды".

Ю.3.6. "Логарифм накопленной доли нефти - логарифм накопленной жидкости".

Ю.3.7. "Дебит нефти за период - накопленный отбор нефти".

Ю.3.8. "Логарифм доли нефти - накопленный отбор жидкости".

Все эти зависимости в процессе вытеснения нефти водой в определенных пределах обводненности имеют прямолинейный характер, что позволяет экстраполировать их в указанных координатах в допустимых пределах. Из опыта разработки месторождений Поволжья известно, что по первым двум характеристикам вытеснения линейность зависимости наблюдается при обводненности от 20 до 60-80%, по третьей - соответственно от 60% и выше. Как показали аналитические исследования характеристики вытеснения нефти водой, при логнормальном законе распределения проницаемостей интервал обводненности, при котором та или иная характеристика имеет прямолинейную зависимость, во многом зависит от степени неоднородности пласта и соотношения вязкостей нефти и вытесняющей воды. Это обстоятельство необходимо учитывать при подборе характеристик вытеснения и использовать характеристики (одну, две или три), наиболее отвечающие данным геолого-физическим условиям.

Предлагаемые характеристики вытеснения не исключают использова-

ние других соотношений между добываемыми объемами нефти, воды, жидкости, которые для конкретных геолого-промысловых условий наиболее приемлемы.

10.4. При оценке прироста нефтеотдачи (дополнительной добычи нефти) сравниваются прогнозные (или фактические - на контрольном участке) зависимости, полученные при обычном заводнении, и фактические данные полимерного воздействия. При этом прирост в добыче нефти привязывают, как правило, к одной и той же величине соответствующего параметра - к накопленной добыче жидкости или воды, доле нефти или водонефтяного фактора (в зависимости от используемой характеристики вытеснения).

Анализ показывает, что полученные при этом значения прироста нефтеотдачи, рассчитанные по каждой из перечисленных методов, будут различны, так как оценка осуществляется на различные периоды разработки. Поэтому для определения текущей эффективности полимерного воздействия по любой из названных выше характеристик вытеснения необходимо увязывать процесс во времени, т.е. найти на базовой (прогнозной) кривой точку, отвечающую рассматриваемому моменту времени.

Все существующие методы увеличения нефтеотдачи при сохранении неизменной системы разработки влияют на темп разработки, увеличивая или уменьшая его. Следовательно, перед оценкой эффективности процесса на тот или иной момент времени необходимо предварительно определить темп отбора жидкости при базовом варианте. Корректировка значений $\zeta_{\text{б}}$ по базовому варианту производится, как указано в п.10.2.

После этого определяют прогнозную добычу нефти и соответствующий параметр ($A_{\text{н}}$, $A_{\text{в}}$ обводненность и т.д.) для базового варианта, которые сопоставляют с фактическими характеристиками полимерного воздействия. Такое сопоставление позволяет определять текущий прирост в добыче нефти и судить об эффек-

тивности процесса в перспективе по данному месторождению.

Привязка ко времени наиболее просто осуществляется по характеристике вытеснения, представленной в координатах $\theta_n = f(\lg \theta_{nc})$. Здесь достаточно задаться относительным отбором жидкости за рассматриваемый период времени, начиная с момента закачки полимера, который имел бы место при обычном заводнении, чтобы определить нефтеотдачу и, следовательно, прирост нефтеотдачи, полученный за счет метода.

Для других характеристик вытеснения определяющий параметр (θ_B , ВНО, \sum ВНО) необходимо выразить через прогнозную величину отбираемой жидкости. Так, например, зависимость $\lg \text{ВНО} = a + b \eta$ в этом случае представляется в следующем виде:

$$\lg (q_{nc}^{-n} - q_n^{-n}) = a + b (\eta^{n-1} + q_n^{-n}),$$

где ВНО - водонефтяное отношение за период (месяц, квартал); а и b - коэффициенты уравнения; q_{nc}^{-n} - заданное значение отбираемого относительного количества жидкости за выбранный шаг времени; q_n^{-n} - искомое значение относительной прогнозной добычи нефти за принятый период времени; η^n - прогнозная нефтеотдача на конец предшествующего периода времени.

Решая уравнение относительно q_n^{-n} , суммированием определяется прогнозная нефтеотдача на конец рассматриваемого периода.

Аналогично во всех представленных характеристиках для привязки получаемого эффекта ко времени необходимо заменить величину θ_B на ($\theta_{nc} - \theta_n$) и аналитически по прогнозной зависимости найти соответствующую точку, отвечающую текущему значению $\theta_{nc}(\tau)$ или скорректированному.

10.5. Качественная оценка технологической эффективности полимерного воздействия может быть сделана по косвенным показателям (динамика работы отдельных скважин, изменение профилей

приемистости и т.д.). Комплекс гидродинамических и геофизических исследований скважин и пластов, рекомендуемый при осуществлении полимерного воздействия, указан в разд.9 настоящего ГД.

II. МЕТОДИКА ОПРЕДЕЛЕНИЯ ЭКОНОМИЧЕСКОЙ ЭФФЕКТИВНОСТИ ПОЛИМЕРНОГО ВОЗДЕЙСТВИЯ

II.1. Обозначения:

- C_1 и C_2 - себестоимость единицы продукции (нефти), руб.;
 K_1 и K_2 - удельные капитальные вложения в производственные фонды, руб.;
 E_H - нормативный коэффициент эффективности капитальных вложений;
 $Э_1$ и $Э_2$ - приведенные затраты единицы продукции (нефти), руб.;
 A_1 и A_2 - годовой объем производства продукции (нефти), тыс.т;
 ΔA - прирост выпуска продукции (добычи нефти) при внедрении новой техники (полимерное воздействие), тыс.т;
 ΔK - дополнительные капитальные вложения, тыс.руб.;
 H - норматив удельных приведенных затрат на 1 т прироста добычи нефти, руб.;
 $Э$ - экономический эффект, тыс.руб.

Индексы 1 и 2 относятся соответственно к базовому (обычное заводнение) и внедряемому (полимерное воздействие) вариантам.

II.2. Полимерное воздействие является одним из методов разработки нефтяных месторождений способствующих повышению конечной нефтеотдачи, в результате чего высвобождаются капитальные вложения на разведку и освоение новых месторождений с запасами нефти, равными дополнительному объему добычи, который может быть получен за счет внедрения метода.

II.3. Оценка и выбор варианта разработки с применением полимеров, способствующих повышению нефтеотдачи, должны базироваться на положениях "Методика определения экономической эффективности использования в народном хозяйстве новой техники, изобретений и рационализаторских предложений [2] и Методи-

ческих указаниях по определению экономической эффективности новой техники, изобретений и рационализаторских предложений в нефтедобывающей промышленности". Сравнительная экономическая эффективность вариантов с полимерным воздействием определяется путем сопоставления их технико-экономических показателей с аналогичными показателями по базовому варианту. Сравняемые варианты должны быть приведены в сопоставимый вид по объему добычи нефти.

II.4. Приведенные затраты по каждому варианту представляют собой сумму себестоимости и капитальных вложений, приведенных к одинаковой размерности в соответствии с нормативом эффективности.

$$Z = C + E_n K. \quad (II.1)$$

II.5. При определении сравнительной экономической эффективности в результате применения полимеров показатели по базовому варианту рассчитываются по передовой технологии обычного заводнения или в условиях режима истощения с оптимальной системой размещения скважин на том же объекте.

II.6. Для обоснования и выбора варианта повышения нефтеотдачи технико-экономические показатели по базовому и внедряемому вариантам рассчитываются за первые 15 лет по годам и в целом за весь срок разработки до достижения конечной нефтеотдачи, экономически обоснованной нормативом предельно допустимых приведенных затрат [4]. Варианты разработки оцениваются по среднегодовому уровню приведенных затрат на весь период разработки. Рациональным признается вариант, имеющий наименьший уровень приведенных затрат при равном объеме добычи нефти.

II.7. Выравнивание объема добычи нефти по вариантам и оценка дополнительно добываемой нефти за счет повышения нефтеотдачи производится за экономически обоснованный срок разработ-

ны с учетом предельно допустимых приведенных затрат (см. п. II.6).

II.8. Экономический эффект рассчитывается по формуле:

$$\mathcal{E} = Z_1 \cdot A_1 + H \Delta A - Z_2 A_2$$

или $\mathcal{E} = C_1 A_1 + H \Delta A - C_2 A_2 - E_H \Delta K$.

II.9. Норматив удельных приведенных затрат на 1 т прироста добычи нефти утверждается Миннефтепромом.

II.10. Расчет технико-экономических показателей производится в соответствии с регламентом [6].

II.11. Капитальные вложения на бурение определяются на основании расчета стоимости 1 м проходки. Капитальные вложения на обустройство нефтяных месторождений рассчитываются по действующим на период составления проекта нормативам. Дополнительные капитальные вложения, связанные с применением полимеров и других реагентов, включают затраты на установки по приготовлению растворов, бурение и обустройство дополнительных нагнетательных скважин, (при необходимости).

II.12. Эксплуатационные расходы определяются в соответствии с действующей в отрасли инструкцией по калькулированию себестоимости добычи нефти [5]. Дополнительные эксплуатационные затраты, связанные с закачкой реагентов, включают в себя затраты на приобретение реагентов с учетом их транспортировки, эксплуатационные затраты на приготовление растворов (электроэнергия, зарплата рабочих, обслуживающих установки и т.п.).

12. ТЕХНИКА И ОБОРУДОВАНИЕ, ПРИМЕНЯЕМЫЕ ПРИ РАЗРАБОТКЕ НЕФТЯНЫХ МЕСТОРОЖДЕНИЙ С ИСПОЛЬЗОВАНИЕМ ПОЛИМЕРОВ

12.1. Полимерное воздействие на продуктивные пласты должно осуществляться в соответствии с принятой технологической схемой разработки, а необходимое обустройство выполняться по проекту, составленному с использованием руководства [7] и согласованному в установленном порядке.

12.2. При обустройстве промысла для полимерного заводнения дополнительно к обычному оборудованию требуется установка для приготовления раствора полимера и закачки его в нагнетательные скважины.

Конструкция оборудования для приготовления раствора полимера и система закачки должны обеспечивать поступление на забой скважины гомогенного раствора, не содержащего недорастворимых частиц полимера, и предохранение полимера от механической и окислительной деструкции.

При приготовлении и перекачке полимерных растворов не рекомендуется применять центробежные насосы, вызывающие сильную механическую деструкцию. Основная схема закачки должна предусматривать дозирование полимера в водовод высокого давления тихоходными плунжерными насосами.

Макромолекулы полиакриламида, находящиеся в недорастворенных твердых или гелеобразных частицах, подвержены деструкции в меньшей степени, чем макромолекулы в растворенном состоянии. Поэтому дозировочным насосом рекомендуется перекачивать не гомогенный раствор, а суспензию полимера в воде. Однако, при этом необходимо гарантировать возможность полного дорастворения полимера в водоводах по пути от установки до скважины.

12.3. Для приготовления раствора полимера "ТатНИИнефте-

машем" сконструирована установка УДП-1,5, техническая характеристика которой приведена в табл.12.1.

Таблица 12.1

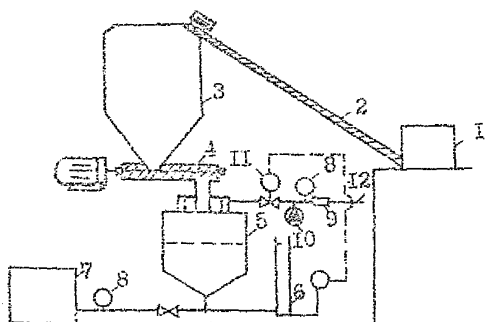
Техническая характеристика установки УДП-1,5

Реагент	Порошок
Максимальная производительность, т/сут	1,5
Максимальное давление дозирования, мПа	20
Максимальная концентрация рабочего раствора, %	2
Температура воды для приготовления рабочего раствора, °С, не ниже	8
Наработка на отказ, ч	1500
Средний ресурс до капитального ремонта, т	25000
Средний срок службы, лет	8
Стоимость, тыс.руб.	60
Вес, т	25

Установка состоит из трех основных блоков: смесительного, растворения, высоконапорного. Смесительный блок предназначен для смешения заданных количеств порошка ПАА и воды, высоконапорный блок -- для подачи рабочего раствора (суспензия) в напорный блок КНС. Блок растворения применяется в случае ухудшенной растворимости полимера в закачиваемой воде, как правило в высокоминерализованной.

Принципиальная схема УДП-1,5, доработанная в процессе эксплуатации, представлена на рис.12. Порошок ПАА из мешков подается в приемный ящик вибросита загрузочного бункера 1, размещаемого в складском помещении. Шнеком 2 полимер подается в рабочий бункер 3. Заполнение бункера производится в дневную смену в расчете на круглосуточную работу установки. Из рабочего бункера порошок непрерывно дозатором 4 подается в смесительную

Схема установки для приготовления раствора полимера и закачки его в пласт



- I - загрузочный бункер;
- 2 - шнек;
- 3 - рабочий бункер;
- 4 - дозировочный шнек;
- 5 - смешивательная камера;
- 6 - регулятор уровня;
- 7 - дозировочный насос;
- 8 - электро-контактный манометр;
- 9 - расколотер;
- 10 - блок дозирования стабилизатора;
- II - задвижка с исполнительным механизмом;
- 12 - водовод

Рис. 12

камеру 5. Заданная концентрация обеспечивается регулированием расхода воды, поступающей по водоводу 12, и массой порошка ПАА, выдаваемой дозатором в единицу времени. Насосом 10 дозируется раствор стабилизатора, предохраняющего полимер от окислительной деструкции. Раствор стабилизатора готовится в емкости 13. Расход воды фиксируется счетчиком 9. Постоянный уровень в смесителе 5 поддерживается регулятором 6, подающим сигнал на исполнительный механизм задвижки 8. Выходящая из смесителя суспензия полимера в воде поступает на прием дозирочного плунжерного насоса высокого давления 7. В случае ухудшенной растворимости полимера в закачиваемой воде суспензия ПАА из смесителя 5 подается в вертикальную многосекционную ёмкость (на рисунке не показана), где происходит частичное дорастворение порошка, а затем на прием насоса 7.

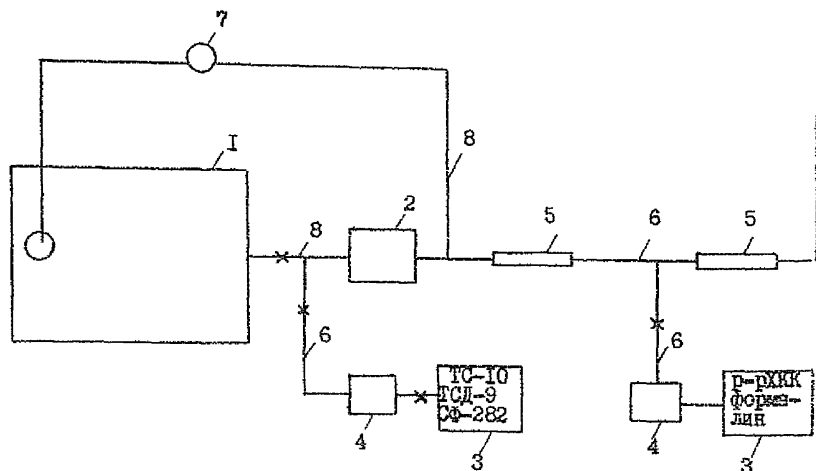
Установка автоматически отключается в случае падения давления на входе в смеситель или на приеме насоса 7 с помощью электроконтактных манометров (ЭКМ) 8.

Блок дозирования стабилизатора включает в себя 1-5 м³ ёмкость для растворения тиомочевины и хранения её растворов, оборудованную перемешивающим устройством, и дозирующий насос серии НД производительностью 10-100 л/ч. Раствор тиомочевины дозируется в линию низкого давления.

12.4. Для приготовления ВУС необходимо дополнительное оборудование, включающее в себя ёмкость для раствора ПАА, связанную с перемешивающим насосом, и небольшие ёмкости для раствора осливающего агента. Это оборудование монтируется в комплексе с установкой для полимерного заводнения.

Схема оборудования представлена на рис.13. Приготовление композиций трехкомпонентных ВУС производится следующим образом: в струю раствора ПАА дозируется и последующим перемешиванием равномерно распределяется по объему расчетное количество водо-

Принципиальная схема узла растворения ПАА и приготовления композиций ВУС на его основе



- I - емкость для приготовления и накопления раствора ПАА;
 2 - центробежный или плунжерный насос производительностью 25 - 40 м³/ч;
 3 - емкость для раствора ХКК, формалина, смол ТС-10 и др.;
 4 - дозирочные насосы производительностью до 4 - 5 м³/ч;
 5 - турбулизаторы;
 6 - трубы 2";
 7 - устройство для смешения порошка или геля ПАА и воды;
 8 - труба 4"

Рис. 13

растворимой смолы. Затем в струю полученной смеси дозируется расчетное количество формалина. Композиция подается в автоцистерну. При приготовлении композиций двухкомпонентных ВУС в раствор ЦАА дозируется только ХКК. Смолы и ХКК растворяются путем дозирования в слабоинерализованную воду (до 1010 кг/м³) и перемешивания вручную в течение 10–15 мин.

Для обработок скважин ВУСами требуются агрегаты типа ЦА-320 и автоцистерны объемом 6–16 м³ для подвоза композиций на скважину.

Перед обработкой нагнетательная скважина останавливается на 1,5–2 мутка (при закачке сточных вод) или пускается кратко- временно на самоизлив (при закачке пресных вод) для снижения давления в высокопроницаемых пропластах. Давление закачки не должно превышать давления закачки воды в системе ППД более чем на 20% с учетом гидравлических потерь в НКТ. Композиция продавливается в пласт водой в количестве на 1,5–2 м³, превышающим объем НКТ обсадной колонны от башмака НКТ до нижних дыр интервала перфорации. Скважина закрывается на 24 ч, после чего пускается под нагнетание.

Обработки добывающих скважин могут проводиться с подъемом скважинного оборудования и без подъема.

В первом случае скважина останавливается, глушится (при необходимости), поднимается подземное оборудование, спускаются НКТ до интервала перфорации (при необходимости с пакером), определяется приемистость. Этот вариант осуществляется в скважинах с плохой приемистостью.

При достаточно высокой приемистости (более 200 м³/сут) фонтанной и газлифтной скважины работы проводят без подъема оборудования по НКТ.

При высокой (более 300 м³/сут) приемистости скважин с механизированным способом добычи нефти, небольшой глубине залега-

ния пласта (до 1500 м) в хорошем состоянии обсадной колонны возможна закачка композиции по межтрубному пространству при давлениях, не превышающих 0,7 давления гидроразрыва и критическое для каждого типоразмера обсадной колонны (предварительно скважина заполняется водой).

Продавка водой производится во всех случаях в объемах, на 1,5-2 м³ превышающих объем НКТ или межтрубного пространства и обсадной колонны от башмака НКТ до нижних дыр перфорации.

Скважина закрывается на 24ч, после чего пускается в работу в режиме, предшествующим обработке.

12.5. При проектировании обустройства для реализации полимерного воздействия необходимо предусмотреть: полностью герметизированную систему закачки: исключение участков водоводов с местными сопротивлениями (все задвижки должны быть полностью открыты, не допускается применение расходомеров диафрагменного типа); возможность замера суммарного расхода закачиваемой жидкости и приемистости каждой скважины; врезку пробосторбных кранов на установке (до и после насоса 7 рис.12) на ВРН и устье каждой скважины (краны устанавливаются вертикально вверх).

12.6. Полиакриламид не относится к коррозионно-активным агентам, например скорость коррозии для артезианской воды Сосновского месторождения Куйбышевской области в 1,5%-ного раствора ПАА в ней соответственно составила $0,64 \pm 0,25$ и $0,34 \pm 0,09$ г/м².ч (доверительная вероятность - 0,95). Опыты проводились при 22°C, время экспозиции - 6 ч, материал - Ст.3.

Коррозийная агрессивность растворов ПАА обусловлена свойствами воды. Для снижения коррозии могут использоваться ингибиторы, например, АНП-2 и И-4-Д. Для конкретного объекта ингибитор следует выбирать экспериментально.

12.7. При полимерном воздействии конструктивных изменений оборудования добывающих скважин и системы сбора не требуется.

13. ТРАНСПОРТ И ХРАНЕНИЕ РЕАГЕНТОВ ДЛЯ ПОЛИМЕРНОГО ВОЗДЕЙСТВИЯ

Реагенты, применяемые при полимерном воздействии (полиакраламид, хромокальцевые квасцы), транспортируются в заводской герметичной упаковке партиями, номера которых указываются на товарных бирках и в сопроводительных документах (сертификатах, накладных). Полиакраламиды упакованы в многослойные бумажные мешки весом 15-20 кг с полиэтиленовым вкладышем, герметически запаиваемым. Хромокальцевые квасцы поставляются в основном в барабанах весом 50 кг, а тиомочевина - в мешках или картонных барабанах.

Перевозка реагентов может осуществляться любым видом транспорта. Реагенты на складах УПТО и КО должны храниться в закрытых неотапливаемых помещениях, исключающих воздействие атмосферных осадков. Полимеры хранятся на деревянных поддонах. На складе должна быть предусмотрена механизация погрузочно-разгрузочных работ (как минимум - использование погрузчиков).

На установке для приготовления раствора полимеров и ВУСов необходимо иметь неотапливаемый склад, построенный из расчета хранения 15-30 - дневного запаса реагентов (в зависимости от возможностей регулярного возобновления запасов с УПТО и КО). Погрузочно-разгрузочные работы на складе должны быть механизированы.

14. ПРАВИЛА ПРОМСТАН И АРИИ И ТЕХНИКИ БЕЗОПАСНОСТИ

14.1. Полиакриламид не является токоячным или канцерогенным веществом, поэтому работа с ним не требует особых мер предосторожности. Поскольку порошкообразные полиакриламиды относятся к пылящим продуктам, загрузочный бункер должен размещаться в складском помещении и оборудоваться специальными пылеуловителями. При загрузке порошка должна действовать приточно-вытяжная вентиляция, а рабочим во избежание раздражения верхних дыхательных путей следует пользоваться противопылевыми респираторами или марлевыми повязками. В помещении установки необходимо обеспечить постоянную работу приточно-вытяжной вентиляции.

Рассыпанный порошок полимера следует убирать в сухом виде. Разлитый раствор полимера нужно засыпать песком или сухими опилками с последующим их удалением. В случае необходимости можно использовать раствор хлорной извести, который химически разрушает полиакриламид.

Порошкообразный полиакриламид относится к группе горючих с нижним концентрационным пределом взрываемости более 65 г/м^3 , поэтому оборудование может применяться в обычном исполнении, но должно быть заземлено (письмо I/6282 от 2.12.74г ВНИИПО).

14.2. Тиомочевина и её растворы малотокочны. По химическим свойствам тиомочевина сходна с мочевиной (карбамидом), широко используемой в сельском хозяйстве как удобрение. Порошкообразная тиомочевина относится к пылящим продуктам, поэтому работу с ней следует проводить в противопылевых респираторах или марлевых повязках. Тиомочевина очень горька на вкус. При попадании тиомочевины или её раствора в рот его следует многократно ополоснуть водой.

Рассыпанный порошок тиомочевяны следует собрать в сухом виде в емкость для хранения отходов. Разлитый раствор тиомочевяны необходимо смыть водой.

14.3. Хромокалиевые и хромонатриевые квасцы, являясь соединениями трехвалентного хрома, относятся к токсичным веществам. При попадании они вызывают раздражение кожи и слизистых. Общетоxicическое действие сказывается в поражении печени, почек, желудочно-кишечного тракта, сердечно-сосудистой системы [13]

Особые меры предосторожности необходимо соблюдать при приготовлении 0,5-0,6%-ных растворов хромокалиевых квасцов, выпускаемых в виде порошка. Предельно допустимая концентрация (ПДК) в воздухе (в пересчете на $C \times O_2$) не должна превышать 0,02 мг/м³. Емкости для приготовления раствора ХКК должны монтироваться вне здания установки. Индивидуальные средства защиты: респираторы типа "Лепесток", "Астра-2", РУ-60М, защитные очки, перчатки резиновые, комбинезон с капюшоном из плотной ткани [13]. Процесс приготовления раствора ХКК кратковременен (для загрузки требуется несколько мин), осуществляется редко (не чаще, чем раз в месяц) и при соблюдении вышеуказанных предосторожностей не является опасным.

При приготовлении 0,5-0,6%-ных растворов хромонатриевых квасцов, поставляемых в жидком виде, применяются аналогичные индивидуальные средства защиты.

Меры предупреждения: герметизация оборудования, механизация работ, устраняющая непосредственный контакт с хромосодержащими веществами.

При попадании квасцов на кожу они смываются большим количеством воды с мылом. При поражении слизистой носа после тщательной механической обработки и промывания водой с мылом носовые ходы смазываются топленым салом или рыбьим жиром. При

попадание квасцов в глаза -- немедленное промывание водой не менее 15 мин.

Расширенные квасцы необходимо убрать в сухом виде.

При разливе раствора квасцов следует нейтрализовать их щелочью, смешать с песком или землей и вывезти на площадку захоронения.

14.4. Технологические процессы приготовления и заправки в пласт раствора полимера в БУС должны обеспечивать безопасность работ в соответствии с действующими "Правилами безопасности в нефтедобывающей промышленности", утвержденными Госгортехнадзором СССР 31.01.74г [11] и "Правилами пожарной безопасности в нефтяной промышленности" [12].

14.5. Применение полиакриламидов и хромсодержащих соединений согласовано с Миннефтехимпромом СССР (письма НИО СНИХ № 3214 от 29.05.84г и № 857 от 07.02.85г).

15. МЕРОПРИЯТИЯ ПО ЗАЩИТЕ ОКРУЖАЮЩЕЙ СРЕДЫ

15.1. Закачка растворов полиакриламида в нефтяные пласты разрешена письмом Минздрава СССР № 121-5/772-14 от 09.01.74г, подписанным зам.главного государственного санитарного врача СССР тов.Зачченко А.И. и письмом Минздрава СССР № 121-5/529-14 от 09.07.81г, подписанным зам.главного государственного санитарного врача СССР тов.Ковшило В.Е.

15.2. Содержание остаточных количеств полиакриламида в водах, сбрасываемых в водоемы, не должно превышать ЦДК 2,0мг/л.

15.3. В целях защиты окружающей среды при осуществлении полимерного заводнения следует предусмотреть полную герметичность всех элементов системы закачки и сбора попутных пластовых и сточных вод.

15.4. Соединения хрома и тиомочевины, закачиваемые в скважины, из пласта практически не выносятся и не оказывают вредного влияния на окружающую среду.

16. ПРИМЕНИМАЯ ТЕРМИНОЛОГИЯ

Адсорбция полимеров в пористой среде — собственно адсорбция (концентрирование адсорбируемого полимера на поверхности твердого тела под влиянием молекулярных сил поверхности адсорбента), а также механическое удержание полимерных частиц пористой средой.

Вязкость наибольшая ньютоновская (η_0) — предельное значение эффективной вязкости, которая определяется как отношение касательного напряжения τ к скорости сдвига $\dot{\gamma}$. При достаточно вязких значениях скоростей и напряжений является коэффициентом пропорциональности между этими параметрами и не зависит от них.

Вязкость эффективная, кажущаяся, структурная (η) — вязкость, определяемая как отношение касательного напряжения к скорости сдвига $\dot{\gamma}$, зависящая от этих параметров и механической предистории систем. Жидкости, у которых вязкость зависит от режимов деформирования, называют не ньютоновскими, а явление зависимости вязкости от напряжения и скорости сдвига — аномалией вязкости.

ВУС — вязкоупругий состав, получаемый в результате сшивания макромолекул полимера в растворе с получением геля.

Десорбция полимера — процесс удаления адсорбированного или механически удерживаемого пористой средой полимера. Десорбция обратна адсорбции и вызывается уменьшением концентрации адсорбируемого вещества в среде, окружающей адсорбент, или нарушением динамического равновесия между находящимся в движении и адсорбированным полимером.

Деструкция полимеров — разрушение макромолекул под действием тепла, кислорода, света, механических напряжений, биологических и других факторов. Чаще всего деструкция полимеров происходит при совместном действия нескольких факторов.

Деструкция термоокислительная — разрушение макромолекул при совместном действии температуры и различных окислителей, содержащихся в растворе полимера.

Дилатансия — явление возрастания эффективной вязкости по мере увеличения скорости сдвига. Системы, проявляющие дилатантные свойства, называются дилатантными.

Индукционный период — время от совмещения растворов полимера и шпатель до начала резкого увеличения скрин-фактора (M) системы ($T_{инд}$);

Касательное напряжение (T) — сила, отнесенная к единице площади, сдвигающая две смежные части тела относительно друг друга.

Коэффициент механической стойкости полимера — параметр, характеризующий свойство полимера противостоять механической деструкции, численно равный отношению факторов сопротивления деструктированного и исходного растворов, определенных в идентичных условиях.

Коэффициент стойкости к окислительной деструкции — характеризует свойство полимера противостоять окислительной деструкции и численно равен отношению скрин-фактора раствора, выдержанного 28 суток в стандартных условиях, к скрин-фактору исходного раствора.

Композиция ВУС — смесь исходных компонентов ВУС, полученная после их тщательного перемешивания в определенном порядке и количествах.

Модифицированный скрин - вязкозиметр (МСВ) - нестандартный прибор для комплексной оценки вязкостных и упругих свойств полимерных и гелевых систем при течении под избыточным давлением.

Ньютоновская жидкость - жидкость, коэффициент вязкости которой является константой вещества, зависящей от температуры и давления, но не от скорости сдвига.

Начальный градиент давления сдвига ($\Delta P_{сдв}$) - минимальный перепад давления, при котором отмечается начало течения шитой полимерной системы (геля) с разрушением структуры.

Остаточный фактор сопротивления. Под остаточным фактором сопротивления понимают явление снижения подвижности воды, закачиваемой в раствор полимера. Он обусловлен уменьшением проницаемости пористой среды в результате адсорбции и механического улавливания полимера пористой средой.

Численно остаточный фактор сопротивления $R_{ост}$ равен отношению подвижностей воды, закачиваемой до и после раствора полимера.

Период шивки - время от начала резкого увеличения скрин-фактора (M) композиции ВУС до перехода системы в гелеобразное состояние и стабилизации скрин-фактора (M), (T_c), Период стабильного состояния ВУС ($T_{стаб}$) - период сохранения остаточного фактора сопротивления после ВУС, при этом возможно выделение из геля растворителя (синерезис геля), однако объем геля превышает 50% объема исходной композиции.

Полимеры - химические соединения с высокой молекулярной массой (от нескольких тысяч до многих миллионов), в состав молекул (макромолекул) которых входят большое число

одинаковых группировок, соединенных химическими связями.

Полиэлектролитное набухание — электростатическое отталкивание одновременно заряженных звеньев цепи полимера, приводящее к разворачиванию макромолекулярных клубков и увеличению их линейных размеров.

Полиэлектролиты — полимеры, в состав макромолекул которых входят группы, способные к ионизации в растворе.

Псевдопластичность — явление снижения эффективной вязкости по мере возрастания скорости сдвига. Системы, проявляющие указанные свойства, называются псевдопластичными.

Реология (происходит от греческого "РЕО" — течь) — наука о законах деформации различных реальных материалов под действием приложенного к ним напряжения. Упругость, пластичность, вязкость и прочность — основные реологические свойства, из которых может быть получено большинство других.

Скорость сдвига ($\dot{\gamma}$) — скорость, с которой частицы жидкости перемещаются относительно друг друга.

Солеустойкость полимеров — устойчивость водных растворов полимеров к высаливающему действию электролитов, в частности, щелочноземельных катионов.

Степень гидролиза полиакриламида — отношение количества акрилатных групп к общему числу мономерных звеньев в цепи макромолекул.

Средневесовая молекулярная масса (\bar{M}_w) — сумма массовых долей молекул в смеси, умноженных на их молекулярную массу:

$$\bar{M}_w = \sum_{i=1}^n W_i M_i$$

Среднечисловая молекулярная масса (\bar{M}_n) — отношение массы всего образца полимера к

числу молекул в нем

$$M_n = \frac{\sum n_i M_i}{\sum n_i}.$$

Степень полидисперсности — величина, характеризующая ширину молекулярно-массового распределения полимера и определяемая как отношение средневековой к среднечисловой молекулярной массе (M_w / M_n).

Скрин-вискозиметр (сеточный вискозиметр) — прибор, который от обычного вискозиметра Отвальда — Пинкевича отличается наличием пакета сеток, заменяющего измерительный капилляр.

"Скрин-фактор" — характеристика раствора полимера, определяемая на скрин-вискозиметре, численно равная отношению времени истечения данного объема раствора полимера ко времени истечения такого же объема воды.

"Скрин-фактор (M)" — характеристика композиции ВУС или непосредственно ВУС, отношение времени истечения композиции или ВУС к времени истечения исходного раствора ПАА.

Фактор сопротивления. Под фактором сопротивления понимают явление снижения подвижности раствора полимера в пористой среде в большей степени, чем это следовало бы ожидать, исходя из его вязкости, измеренной на вискозиметре, что обусловлено адсорбцией полимера на пористой среде и реологическими свойствами раствора.

Численно фактор сопротивления R равен отношению подвижностей воды и раствора полимера, которые вычисляются из уравнения Дарси.

Надо различать факторы сопротивления исходного (недеструктурированного) и деструктурированного раствора полимера. Последний может оказаться значительно ниже первого, если полимер недостаточно стоек к деструкции (механической термоокислительной).

Фильтруемость раствора полимера в пористой среде. Под фильтруемостью понимают способность полимера проникать в пористую среду, не забывая входной участок керна (при лабораторных исследованиях раствора) или призабойную зону нагнетательной скважины. Плохая фильтруемость раствора выражается в непрерывном и резком снижении расхода, если закачка ведется при постоянном давлении, или росте давления, если раствор закачивается при постоянном расходе.

Фильтруемость растворов полимеров в данной пористой среде при данной скорости фильтрации может быть оценена количественно величиной

$$\Phi = \frac{T}{\Delta R_{\text{вх}}} R_{\text{осн.}},$$

где $\Delta R_{\text{вх}}$ - изменение фактора сопротивления на входном участке керна за время T , равное 1 ч;

$R_{\text{осн.}}$ - фактор сопротивления на основной части керна.

При отсутствии забавки входного участка керна полимерными частицами $\Delta R_{\text{вх}} = 0$ и $\Phi \rightarrow \infty$ фильтруемость раствора отличная. Условно принимается, что фильтруемость раствора хорошая, если $\Phi > 5$, и удовлетворительная, если $5 > \Phi > 1$.

При $\Phi \leq 1$ фильтруемость считается плохой.

П р и н я т ы е с о к р а щ е н и я :

- ПАА - полиакриламид;
- ПААГ - полиакриламид гидролизований;
- M - молекулярная масса;
- ММР - молекулярно-массовое распределение;
- ДПР - датчик постоянного расхода;
- УДП - установка дозированной подачи полиакриламида;
- БКНС - блочная кустовая насосная станция;
- ЦК - предельно допустимая концентрация.
- УС - вязкоупругий состав.

СПИСОК ЛИТЕРАТУРЫ

1. РД 39-23-666-81. Комплексное исследование водоразводных полимеров. Методические указания. Куйбышев: Гипровостокнефть, 1981.

2. Методика (основные положения) определения экономической эффективности использования в народном хозяйстве новой техники, изобретений и рационализаторских предложений ГКНТ СССР. Госплан СССР АН СССР. Госкомизобретений. М., 1977.

3. РД 39-3-370-79. Методические указания по определению экономической эффективности новой техники, изобретений и рационализаторских предложений в нефтедобывающей промышленности. М., 1979.

4. Временная типовая методика экономической оценки месторождений полезных ископаемых ГКНТ СССР. Госкомцен СССР. - М., 1980.

5. Инструкция по планированию, учету и калькулированию себестоимости добычи нефти и газа. М.: ВНИОЭНГ, 1974.

6. РД 39-9-135-79. Регламент составления проектов и технологических схем разработки нефтяных месторождений с применением новых методов повышения нефтеотдачи. М., 1979.

7. РД 39-9-254-79. Руководство по проектированию обустройства нефтяных месторождений с применением метода заводнения с полимерами. Куйбышев: Гипровостокнефть, 1979.

8. РД 39-3-36-77. Руководство по проектированию и технико-экономическому анализу разработки нефтяных месторождений с применением метода воздействия на пласт водой, загущенной полимерами. Куйбышев: Гипровостокнефть, 1978.

9. РД 39-23-726-81. Руководство по проектированию и технико-экономическому анализу разработки нефтяных месторождений с применением метода воздействия на пласт водой, загущенной полимерами. Куйбышев: Гипровостокнефть, 1981.

10. РД 39-3-976-83, В одной контроль качества химических продуктов, применяемых в технологических процессах добычи и до-
вышки нефтестдачи пластов подготовки и транспорта нефти, ИЦО
Совнефтепромхим, 1983.

11. Правила безопасности в нефтедобывающей промышленности.
М.: Недр, 1974.

12. Правила пожарной безопасности в нефтяной промышленности.
Баку, 1976.

13. Вредные вещества в промышленности. М. Химия, 1976.

14. Инструкция о порядке приемки продукции производствен-
но-технического назначения и товаров народного потребления по
качеству, утвержденная Постановлением Госарбитража при СМ СССР
от 25 апреля 1966г. № П-7.

15. Условия выполнения Всесоюзными внешнеторговыми объеди-
нениями заказов советских организаций на импорт товаров, утвер-
жденные Постановлением СМ СССР от 8 июля 1969г № 530.

16. Инструкция о сроках и порядке составления рекламацион-
ных актов на импортные товары и направление этих актов внешне-
торговым объединениям. Утверждена зам.министра внешней торговли
26 июня 1972г.

17. Инструктивное письмо Миннефтепрома "О практике разре-
шения споров, связанных с выполнением заказов на импорт товаров
и поставкой их на внутреннем рынке" от 26.10.1978г № 20/362.

18. Унифицированные методы анализа вод СССР. Выпуск I.

М., 1978.

П.1. МЕТОДИКА ОПРЕДЕЛЕНИЯ СОДЕРЖАНИЯ ОСНОВНОГО ВЕЩЕСТВА ПОРОШКОБРАЗНЫХ ПОЛИМЕРОВ

П.1.1. Сущность метода.

Метод основан на вычислении содержания основного вещества по потере в массе порошкообразного полимера после высушивания при 110⁰С в течение 2 ч.

П.1.2. Приборы и принадлежности.

1. Стаманчики СН 45/13 ГОСТ 25336-82Е (бюксы).
2. Эксикатор 2-140 ГОСТ 25336-82Е.
3. Аналитические весы в соответствии с ГОСТ 24104-80.
4. Электропечь СНОЛ-2,5.2,5.2,5/2,5 ГОСТ 13474-79 (сушильный электрошкаф).

П.1.3. Подготовка к измерениям.

Бюксы моют хромовой смесью, большим количеством водопроводной воды, ополаскивают 2-3 раза дистиллированной водой и сушат в сушильном шкафу при 110⁰С в течение 2 ч. Высушенные бюксы хранят в эксикаторе.

П.1.4. Проведение анализа.

Для получения параллельных результатов в 3 бюкса на аналитических весах взвешивают по 2 г порошкообразного полимера. Затем открытые бюксы с навесками помещают в сушильный шкаф и сушат при 110⁰С в течение 2 ч. По истечении этого времени бюксы охлаждают в эксикаторе до комнатной температуры и на аналитических весах определяют остаток после высушивания порошкообразного полимера.

П.1.5. Обработка результатов.

Содержание основного вещества вычисляют по уравнению:

$$K = \frac{g \cdot 100\%}{G} \quad , \quad (\text{П.1.1})$$

где G_1 - масса полимера после высушивания;

G_2 - масса навески полимера.

С помощью средней квадратичной ошибки:

$$S = \frac{\sqrt{\sum_{i=1}^3 (K_i - \bar{K})^2}}{1,41}, \quad (\text{П.1.2})$$

где K - среднеарифметическое значение из 3 определений;

K_i - значение при i - том определении;

вычисляют доверительный интервал, в котором с надежностью 95% лежит значение измеряемой величины:

$$K = \bar{K} \pm S \cdot 2,48. \quad (\text{П.1.3})$$

П.2. МЕТОДИКА ОПРЕДЕЛЕНИЯ СОДЕРЖАНИЯ МЕЛКОЙ ПЫЛЯЧЕЙ ФРАКЦИИ В ПОЛИМЕРАХ

П.2.1. Сущность метода.

Методике основана на определении ситовым анализом количества мелкой фракции порошкообразного полимера, проходящей через сито 0,25 мм. Величина этой фракции определяет интенсивность пыления полимера при его загрузке.

П.2.2. Приборы и принадлежности.

1. Весы технические в соответствии с ГОСТ 24104-80.
2. Вибрационный встряхиватель.
3. Сито диаметром 200 мм, имеющее сетку с размером ячеек 0,25мм, снабженное поддоном и крышкой.
4. Секундомер СОВР-2а-3 ГОСТ 5072-79.

П.2.3. Проведение испытаний.

Из тщательно перемешанной пробы порошкообразного полимера (200-500г) на технических весах берут навеску массой около 50г, помещают на снабженное поддоном сито, закрывают крышкой. Проводят рассев на вибрационном встряхивателе в течение 600 с. Порошок, прошедший в поддон, взвешивают.

П.2.4. Обработка результатов.

Расчет содержания мелкой пылячей фракция проводят по формуле

$$D = \frac{m \cdot 100\%}{M} \quad . \quad (П.2.1)$$

где M - навеска порошкообразного полимера, г;

m - масса отсеянной мелкой фракции, г.

П.3.МЕТОДИКА ОПРЕДЕЛЕНИЯ МОЛЕКУЛЯРНОЙ МАССЫ
ПОЛИМЕРОВ АКРИЛАМИДА ВИСКОЗИМЕТРИЧЕСКИМ
МЕТОДОМ

П.3.1. Сущность метода.

П.3.1.1. Метод определения молекулярной массы ПАА по данным вискозиметрии основан на использовании соотношения Марка-Куна, устанавливающего связь между характеристической вязкостью $[\eta]$ и молекулярной массой (M) полимера:

$$[\eta] = K_2 \cdot M^a, \quad (\text{П.3.1})$$

где K_2 и a — константы для данной системы полимер-растворитель.

Величины K_2 и a устанавливаются с помощью абсолютных методов определения молекулярной массы.

П.3.1.2. Определение характеристической вязкости проводят с использованием процедуры измерения вязкости растворов полимера с различной концентрацией и экстраполяцией экспериментальных данных на нулевую концентрацию в соответствии с уравнением Хаггинса:

$$\frac{\eta_{\text{отн}} - 1}{c} = [\eta] + K_x \cdot c \cdot [\eta]^2, \quad (\text{П.3.2})$$

где $\eta_{\text{отн}}$ — относительная вязкость,
 c — концентрация раствора;
 K_x — константа Хаггинса.

Расчет величины $[\eta]$ и её доверительного интервала производят по методу наименьших квадратов.

П.3.1.3. Для сокращения трудоемкости при определении характеристической вязкости поллакриламидов в водносолевых растворителях при проведении массовых определений $[\eta]$ может быть использован одноточечный метод.

Метод основан на использовании уравнения Соломона-Снута, позволяющего рассчитать величину характеристической вязкости на основании одного измерения относительной вязкости

$$[\eta] = \frac{\sqrt{2}}{c} \sqrt{\eta_{\text{сн}} - 1 - \ln \eta_{\text{сн}}} \quad (\text{П.3.3})$$

Ограничением для применения данного уравнения является то, что оно не может быть использовано для любых систем полимер-растворитель. Поэтому применимость данного подхода для конкретной системы полимер-растворитель должна предварительно устанавливаться на основании сопоставления результатов, полученных с использованием экстраполяционной процедуры (уравнение (П.3.2) и рассчитанной по уравнению (П.3.3).

П.3.2. Приборы и принадлежности.

1. Вискозиметр с вискозиметром ВПЖ-1-0,01-ХСЗ ГОСТ 10028-81 (диаметр капилляра 0,54 мм). Допускается использование видоизмененного вискозиметра, который позволяет производить разбавление непосредственно в вискозиметре. Для изготовления такого вискозиметра необходимо к резервуару емкостью примерно 50 мл с трубкой для дозирования растворителя и У-образным коленом припаять капилляр с измерительным шариком от стандартного вискозиметра ВПЖ-1 (место спая показано на рис.П.3.1).
2. Термостат с точностью термостатирования не менее $\pm 0,01^{\circ}\text{C}$.
3. Приспособление для установки вискозиметра.
4. Воронка ВФ-1-32-НОР100 ТХС ГОСТ 25336-82 (фильтр Шотта).
5. Бюретка Г-1-25 (или 50) ГОСТ 20292-74.
6. Колба 2-25 (или 50,100) - 2 ГОСТ 1770-74 (мерная колба емкостью 25,50 или 100 см³).
7. Аналитические весы в соответствии с ГОСТ 24104-80.
8. Секундомер СОПр-2а-3 или СДСпр-1а-2 ГОСТ 5072-79.
9. Раствор хлористого натрия с концентрацией 100 г/л.
10. Резиновая груша.

Видоизмененный вискозиметр ВПМ-1

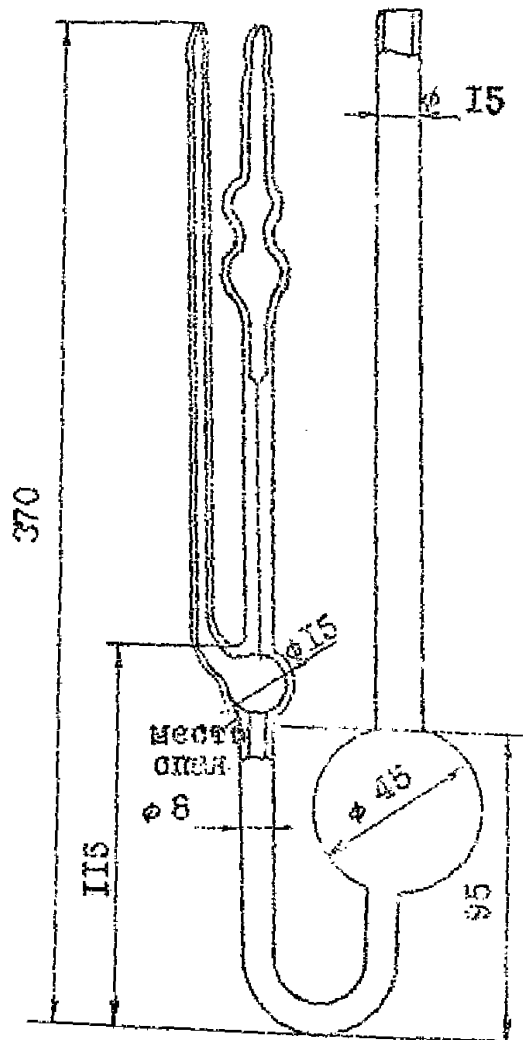


Рис. И.3.1.

II. Резиновые трубки.

II.3.3. Подготовка к измерениям.

II.3.3.1. Подготовка вискозиметра.

Вискозиметр моют хромовой смесью, большим количеством воды, ополаскивают дистиллированной водой, спиртом или ацетоном, обезжелезены эфиром и сушат без доступа пыли.

II.3.3.2. Приготовление раствора полимера.

Раствор полимера для определения вязкости на видоизмененном вискозиметре получают растворением полимера в мерной колбе, объем которой выбирается в зависимости от наличия полимера, но не менее 25 мл. Навеску сухого полимера переносят в мерную колбу и заливают на половину объема растворителем (раствор хлористого натрия концентрации 100 г/л). Для предотвращения слипания набухших гелеобразных частиц полимера колбу с раствором периодически встряхивают. Для ускорения растворения допускается применение механических встряхивателей с числом колебаний в секунду не более 2. Полнота растворения определяется визуально. После растворения полимера раствор доводят до метки растворителем и все перемешивают.

Концентрация исходного раствора подбирается таким образом, чтобы при его четырехкратном разбавлении относительная вязкость составляла 1,15-1,20.

Для этого определяют время истечения раствора (τ) концентрацией C и время истечения растворителя (τ_0). Затем определяют требуемое значение концентрации исходного раствора по формуле:

$$C_t = 4 C_s = \frac{4 \cdot 0,25 \cdot C}{\frac{\tau}{\tau_0} - 1} . \quad (\text{II.3.4})$$

При использовании одноточечного метода измерения вязкости проводят для раствора концентрацией C_5 .

В случае использования стандартного вискозиметра ВПЖ-1 необходимо предварительно приготовить по 50 мл растворов пяти концентраций ПАА. При этом, если принять концентрацию исходного раствора за I, концентрации остальных четырех должны составлять 0,813; 0,625; 0,437 и 0,250 от исходной.

Для этого в четыре мерные колбы емкостью до 50 мл добавляют из бюретки 40,6; 31,2; 21,8 и 12,5 мл исходного раствора, приготовленного в мерной колбе емкостью не менее 200 мл, доводят до метки растворителем и перемешивают.

П.3.4. Пр о в е д е н и е и з м е р е н и й.

П.3.4.1. В высушенный вискозиметр дозируют из бюретки 10 мл, отфильтрованного через стеклянный фильтр, раствора полимера, устанавливают вискозиметр в термостате в вертикальном положении и термостатируют (10-15 мин) при $25 \pm 0,01^{\circ}\text{C}$, затем трижды промывают капилляр и измерительный шарик раствором ПАА и измеряют не менее трех раз время истечения раствора. При этом разница в параллельных определениях времени истечения должна быть не более 0,2 с.

Для получения еще четырех концентраций в вискозиметр добавляют последовательно 2,3; 3,7; 6,9 и 17,1 мл отфильтрованного растворителя. После каждого разбавления раствор тщательно перемешивают сработыванием воздуха с помощью резиновой груши в течение 30 с, затем переворачивая вискозиметр, трижды ополаскивают приемную трубку полученным раствором, термостатируют и проводят измерения вышеописанным способом. Для ускорения определений следует разбавлять раствор предварительно термостатированным растворителем.

П.3.4.2. Если используется стандартный вискозиметр ВПЖ-1, то перед измерением чистый вискозиметр трижды ополаскивают 10 мл отфильтрованного раствора. После каждого ополаскивания раствор из вискозиметра сливают. Вискозиметр заполняют 15-20 мл отфильтро-

данного раствора, термостатируют и измеряют время истечения раствора (не менее трех раз).

Затем вышеописанный цикл выполняют для остальных четырех концентраций.

По окончании измерений раствор из вискозиметра сливают и вискозиметр тщательно (3-4 раза) промывают отфильтрованным растворителем.

После термостатирования определяют время истечения растворителя.

Результаты измерений заносят в таблицу.

П.3.5. Обработка результатов.

П.3.5.1. Обработка результатов проводится методом наименьших квадратов по формулам:

$$b = \frac{m \sum x_i y_i - \sum x_i \sum y_i}{m \sum x_i^2 - (\sum x_i)^2}; \quad (\text{П.3.5})$$

$$a = \frac{\sum y_i - b \sum x_i}{m}, \quad (\text{П.3.6})$$

где x_i - соответствует K ;

y_i - соответствует $(\eta_{\text{отн}} - 1) \cdot K^{-1}$

- число концентраций раствора, используемых при измерении вязкости;

a и b являются коэффициентами в уравнении вида:

$$Y = a + b x. \quad (\text{П.3.7})$$

Значение характеристической вязкости и доверительного интервала вычисляют по формуле:

$$[\eta] \frac{a}{c_1} \pm \frac{S_a t_{\alpha}}{c_1}, \quad (\text{П.3.8})$$

где: c_1 - концентрация исходного раствора;

t - коэффициент Стьюдента для заданной надежности и числе степеней свободы;

S_0 - дисперсия для константы a , которая находится по формуле:

$$S_0^2 = \frac{S_0^2 \cdot \sum x_i^2}{m \sum x_i^2 - (\sum x_i)^2} = \frac{(y_i - Y_i)^2 \sum x_i}{(m-2) m [\sum x_i^2 - (\sum x_i)^2]} \quad (П.3.9)$$

где Y_i - вычисленные значения по найденным a и b ;

S_0 - остаточная дисперсия.

П.3.5.2. Пример определения характеристической вязкости экстраполяционным методом.

В данном разделе приведен пример определения характеристической вязкости образца полиакриламида при 25°C; исходная концентрация полимера 0,045 г/дл; среднее время истечения растворителя 87,0 с, для стандартного ряда разбавлений.

Форма записи опытных данных и обработки результатов приведена в табл.П.3.1

Таблица (П.3.1)

τ	$\bar{\tau}$	$\eta_{\text{сп}} = \frac{\tau}{c}$	$\eta_{\text{сп}} - 1$	$(\eta_{\text{сп}} - 1)K$	K	$a + Kb$	$ \Delta $	$\Delta^2 \cdot 10^6$
C_1 161,0 161,0 159,9	161,0	1,8506	0,8506	0,8506	1,0	0,8519	0,0013	1,69
C_2 145,8 145,9 145,7	145,8	1,6759	0,6759	0,8314	0,813 (+2,3мл)	0,8298	0,0016	2,56
C_3 131,0 131,0 131,1	131,0	1,5057	0,5057	0,8092	0,625 (+3,7мл)	0,8075	0,0017	2,89
C_4 116,8 116,8 116,9	116,8	1,3425	0,3425	0,7838	0,437 (+6,9мл)	0,7853	0,0015	2,25
C_5 103,7 103,6 103,6	103,6	1,1908	0,1908	0,7632	0,25 (+17,1мл)	0,7632	0	0
Сумма	-	-	2,5655	4,0382	-	-	-	9,39
			Q_1	Q_2				Q_5

Расчет по методу наименьших квадратов для заданного ряда разбавлений производится по формулам:

$$a = 2,8419 \varrho_1 - 1,7762 \varrho_2; \quad (\text{П.3.10})$$

$$a = 0,2 \cdot \varrho_2 - 0,625 \cdot a. \quad (\text{П.3.11})$$

В приведенном примере $b = 0,1183$; $a = 0,7336$.

После вычисления остаточной дисперсии

$$S_c = \sqrt{0,333 \cdot Q_3} = 0,0018 \quad (\text{П.3.12})$$

находится доверительный интервал для a

$$S_a t = 3,64 \cdot S_c = 0,0064. \quad (\text{П.3.13})$$

Окончательно имеем

$$[\eta] = 16,30 \pm 0,14 \text{ дл/г}. \quad (\text{П.3.14})$$

П.3.5.3. Пример определения характеристической вязкости однотоочным методом.

В данном разделе приведен расчет $[\eta]$ однотоочным методом.

Данные для примера взяты из разд.3.5.2 для концентрации $C_2 = 0,25 \cdot 0,045 = 0,01125$ (г/дл)

$$[\eta] = \frac{\sqrt{Z}}{0,01125} \sqrt{\frac{103,6}{87} - 1 - \ln \frac{103,6}{87}} = 15,9 \left(\frac{\text{дл}}{\text{г}} \right).$$

П.3.6. вычисление молекулярной массы ПАА

Молекулярную массу полимера вычисляют, подставляя полученное из опыта значение $[\eta]$ в уравнение

$$[\eta] = 4,03 \cdot 10^{-5} \cdot M^{0,8}. \quad (\text{П.3.15})$$

По $[\eta]$ разд.П.3.5.2

$$M = \left(\frac{16,3}{4,03 \cdot 10^{-5}} \right)^{1,25} = 10,2 \cdot 10^6$$

По $[\eta]$ из разд.П.3.5.3.

$$M = \left(\frac{15,9}{4,03 \cdot 10^{-5}} \right)^{1,25} = 9,9 \cdot 10^6.$$

величина молекулярной массы, рассчитанная по характеристической вязкости из однотоочного метода в данном примере, отличается примерно на 3% от M , рассчитанной по характеристической вязкости, полученной экстраполяционным методом.

П.4. МЕТОДИКА ОПРЕДЕЛЕНИЯ СОДЕРЖАНИЯ КАРБОКСИЛЬНЫХ ГРУПП В ПОЛИМЕРАХ АКРИЛАМИДА

Содержание карбоксильных групп в полимерах акриламида предопределяет степень проявления ими полиэлектролитных эффектов, оказывающих сильное влияние на весь комплекс технологических свойств их растворов, например, совместимость полимеров с высокоминерализованными водами, стойкость к различным видам деструкции, способность к образованию ВУС, мембранно-реологические, адсорбционные свойства. Это одна из наиболее важных характеристик полиакриламидов.

П.4.1. Сущность метода.

В основу метода определения степени гидролиза ПАА положено прямое титрование карбоксильных групп полимера в водном растворе щелочью, проводимое совместно с высокочастотным (ВЧ) кондуктометрическим и потенциометрическим контролем. Метод позволяет дифференцированно определять карбоксильные группы и катион аммония, как правило, в тех или иных количествах присутствующий в растворах ПАА.

Перед титрованием ПАА полиэлектролит переводится из солевой, в Н-форму добавлением к раствору ПАА избытка сильной кислоты. Двуокись углерода, мешающую определению, удаляют, пропуская через раствор ток азота.

Последовательность титрования электролитов в растворе определяется величинами их констант ионизации: вначале происходит оттитрование избытка сильной кислоты, потом карбоксильных групп полиэлектролита, затем катиона аммония.

Точка начала - конца титрования отдельных компонентов определяют по кривым титрования:

начало титрования карбоксильных групп полиэлектролита - по ВЧ кривой;

переход от титрования карбоксильных групп к вытеснению аммония – по потенциометрической кривой;

конец титрования катиона аммония – по ВЧ кривой.

ВЧ кривая титрования позволяет определить сумму карбоксильных групп и катиона аммония, а в сочетании с потенциометрической, дифференцированно определять карбоксильные группы и аммоний.

Чувствительность ВЧ метода снижается в присутствии индифферентных электролитов, что сказывается на точности определения критических точек по ВЧ кривой титрования. Содержание низкомолекулярных электролитов в титруемом растворе желательно снижать, используя диализ, гель-фильтрацию или ионообменные смолы; во всех случаях оно не должно превышать 0,02 моль/л, так как при большей концентрации ВЧ титратор теряет чувствительность и определение становится невозможным.

В отсутствие электролитов в процессе титрования может наблюдаться сильное возрастание вязкости полиакриламидного загустителя, что может затруднять перемешивание и сильно исказить кривые титрования.

Для эффективного снижения вязкости растворов ПАА, приготовленных на дистиллированной воде, в раствор перед титрованием вводится небольшое (контролируемое) количество соли кальция.

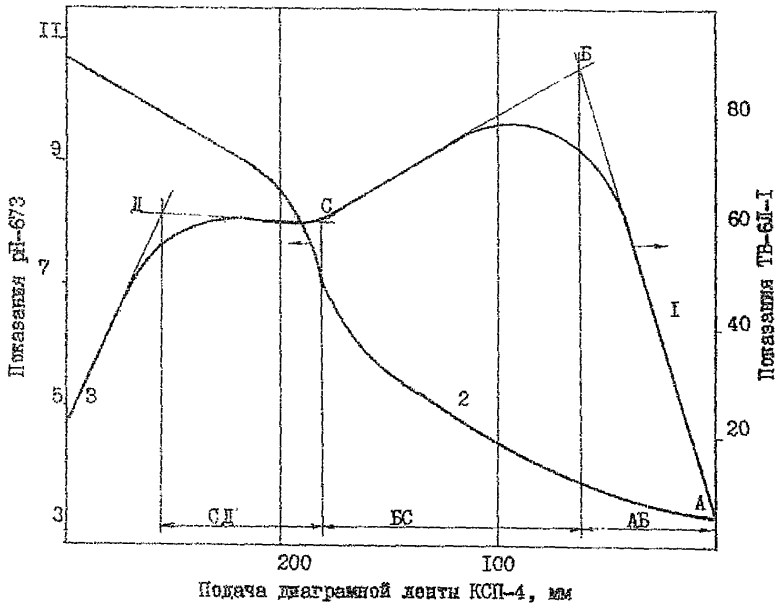
Для проведения анализа целесообразно использовать растворы полимеров, приготовленных на модельной волжской воде в соответствии с методикой, приведенной в Приложении 5.

Типичные кривые титрования показаны на рис. П.4.1, П.4.2 П.4.2. П р и б о р ы и р е а к т и в ы.

1. Комбинированный титратор в составе:

- а) рН – метр марки рН – 673;
- б) ВЧ – титратор марки ТВ-6Л-1;
- в) заградительный фильтр на рабочую частоту ВЧ – титратора для предотвращения утечки ВЧ колебаний от титратора через электро-

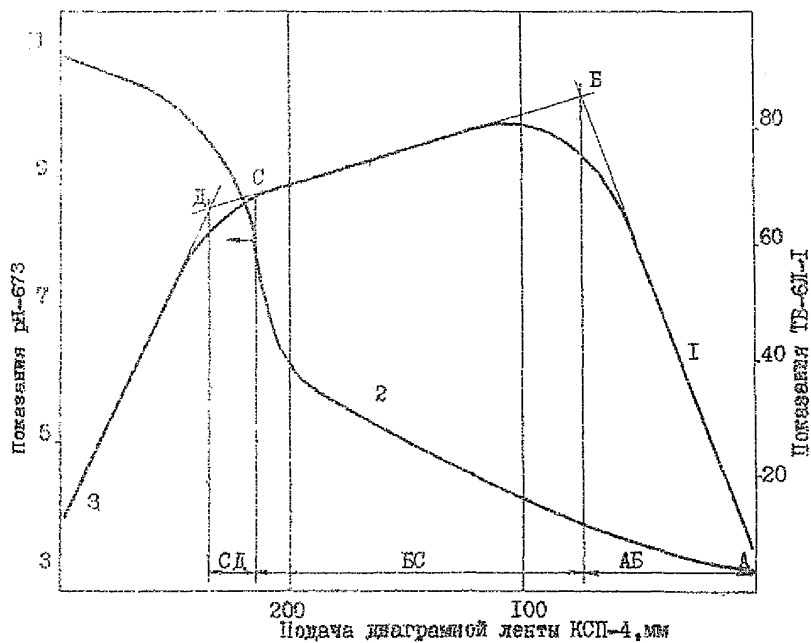
Кривая титрования известкового ПАА,
концентрация раствора 0,063%.



1 - ВЧ кондуктометрическая ;
2 - потенциометрическая

Рис. П.4.1.

Кривая титрования реагента Пушер-700,
концентрации раствора 0,05%



1 - ЕЧ кондуктометрическая ;
2 - потенциометрическая

Рис. П.4.2.

ды рН - метра;

- г) многоточечный самопишущий потенциометр марки КСП-4 для регистрации показаний рН-673 и ТВ-6Л-1;
- д) автоматическая бurette для подачи титранта объемом 5 мл и скоростью подачи 0,25 мл/мин.

2. Веса технические в соответствии с ГОСТ 24104-80.
3. Бurette I-I-25 ГОСТ 20292-74.
4. стакан ВН-100 ГОСТ 25336-82.
5. Натрий гидроксид "хч" с=0,1 моль/л.
6. Кислота серная "хч" с=0,1 моль/л.
7. Кальций азотнокислый "чда" с=0,1 моль/л.
8. Азот-газ.

П.4.3. Проведение анализа.

В стакан ёмкостью 100 мл берут на технических весах навеску массой 90г раствора ПАА (см. примечание 1). Стакан устанавливают в ячейку ВЧ титратора. Опускают в стакан магнитную мешалку, осуществляют перемешивание. В раствор погружают электроды рН-метра, предварительно промыв их дистиллированной водой, и добавляют из бurette раствор серной кислоты с с=0,1 моль/л до рН=3,20±0,05 (см. примечание 2). В раствор через капилляр пропускают ток азота в течение 10 мин, вынимают капилляр, прекращают подачу азота (см. примечание 3).

П р и м е ч а н и я . 1. Концентрация ПАА в растворе должна соответствовать содержанию карбоксильных групп в навеске, взятой на титрование 0,1-0,3 ммоль (по п.П.4.4.2).

2. Количество добавляемой кислоты и значение рН раствора перед титрованием должны подбираться так, чтобы участок ВЧ кривой, отвечающий титрованию H_2SO_4 , располагался по всей ширине диаграммной ленты.

3. При анализе высокоэффективных загустителей после продувки азотом в раствор добавляют 1 мл раствора $Ca(NO_3)_2$,

$c=0,1$ моль/л.

Переключатель чувствительности титратора ставят в положение I, ручками "установка шкалы" (сначала "грубо", затем "точно") показания титратора выводят на нуль. Проводят титрование, включая одновременно подачу титранта и запись показаний на самописец. Переключатель диапазонов рН-метра должен находиться в положении 4-9;

скорость подачи диаграммной ленты 300 мм/мин.

В процессе титрования рН раствора возрастает (рис. I, П.4.1, П.4.2); показания титратора сначала резко увеличиваются (титрование минеральной кислоты), затем медленно уменьшаются (титрование карбоксильных групп), стабилизируются (вытеснение аммония), резко уменьшаются (появление избытка титранта).

Титрование заканчивают, когда рН раствора достигнет II, а показания титратора вернутся на нулевую отметку. Выключают подачу титранта. Переключатель "чувствительность" ВЧ-титратора переводят в положение А. Вынимают электроды, затем стакан. Электроды моют дистиллированной водой. В перерыве между титрованиями электроды должны находиться в стакане с дистиллированной водой или HCl концентрации = 0,1 моль/л, в противном случае калибровка рН-метра обивается.

П.4.4. О б р а б о т к а р е з у л ь т а т о в.

П.4.4.1. Кривые титрования, записанные на титраторе точками, соединяют плавными линиями (см. рис. П.4.1). Точки эквивалентности находят следующим образом:

через начальные участки ВЧ кривой проводят прямые линии, точка пересечения которых (Б) отвечает концу титрования H_2SO_4 и началу титрования карбоксильных групп полимера;

на потенциметрической кривой методом касательных находят точку эквивалентности С, которая отвечает концу титрования кар-

боксильных групп и началу вытеснения аммония.

Проводят прямые к участкам СД и ДЗ ВЧ-кривой, определяя точку Д окончания вытеснения аммония и появления избытка титранта. Количество титранта, пошедшее на титрование карбоксильных групп ПАА, отвечает длине отрезка ВС, аммония - СД.

П.4.4.2. Расчет содержания карбоксильных групп проводят следующим образом.

Измеряют участок ВС с точностью $\pm 0,5$ мм.

Определяют количество титранта, пошедшее на титрование карбоксильных групп в растворе

$$y_{\text{COOH}} = \frac{BC \cdot T \cdot O \cdot I \cdot K}{L}, \text{ ммоль (П.4.1)}$$

где Т - скорость подачи титранта NaOH , мл/мин;

К - поправочный коэффициент к нормальности титранта;

L - скорость подачи диаграммной ленты КСП-4, мм/мин.

Рассчитывают содержание карбоксильных групп в I г ПАА

$$A = \frac{y_{\text{COOH}} \cdot 100}{\Pi \cdot C}, \text{ ммоль/г}, \quad (\text{ П.4.2})$$

где Π - навеска раствора полимера, г;

C - концентрация полимера раствора, г/дл.

Определяют мольное содержание карбоксильных групп в полимере (степень гидролиза ПАА)

$$r = \frac{A \cdot 71,08 \cdot 100}{1000 + A(7108 - 3)}, \quad \% \quad (\text{ П.4.3})$$

где $3=94,4$ - эквивалентный вес акрилатного звена полимера в солевой (Na) форме.

П.4.4.3. Расчет содержания аммония.

Измеряют участок СД с точностью $\pm 0,5$ мм.

Рассчитывают количество титранта, пошедшее на титрование аммония

$$y_{\text{NH}_4} = \frac{CD \cdot T \cdot O \cdot I \cdot K}{L}, \text{ ммоль}, \quad (\text{ П.4.4})$$

Определяют содержание соли аммония, приходящееся на 1 г ПАА.

$$B = \frac{U_{\text{NH}_4} \cdot 100}{\text{П.С.}}, \text{ ммоль/г} , \quad (\text{П.4.5})$$

П.4.5. Оценка точности полученных результатов.

П.4.5.1. Под точностью аналитической методики понимают воспроизводимость результатов. Характеристикой воспроизводимости служит среднеквадратическая ошибка S_f или коэффициент вариации V_f (относительная среднеквадратическая ошибка в процентах).

Величина S_f зависит от условий проведения анализа относительного содержания в растворе карбоксильных групп, солей аммония, индифферентных электролитов, интенсивности перемешивания, стабильности работы используемых приборов. Её устанавливают по достаточно большому числу ($n \gg 20$) параллельных независимых определений по формуле

$$S_f = \sqrt{\frac{\sum_{i=1}^n (\Gamma_i - \bar{\Gamma})^2}{n-1}} \quad \% \text{ абс.}, \quad (\text{П.4.6})$$

где Γ_i - результат анализа при i -том испытании;

$\bar{\Gamma}$ - среднее значение результата из n испытаний

$$\bar{\Gamma} = \frac{\sum_{i=1}^n \Gamma_i}{n} ;$$

n - число параллельных испытаний;

S_f - среднеквадратическая ошибка, найденная на основании n испытаний и имеющая число степеней свободы $f = n-1$.

Коэффициент вариации рассчитывается по формуле

$$V_f = \frac{S_f \cdot 100}{\bar{\Gamma}} \quad \% \text{ отн.} \quad (\text{П.4.7})$$

При анализе полимеров с $\Gamma=5-15\%$ коэффициент вариации метода равен 2-3%.

П.4.5.2. Если известна среднеквадратическая ошибка, то результат анализа может быть дополнен доверительным интервалом, в котором с заданной надежностью (обычно выбирается надежность 95%) лежит значение измеряемой величины

$$\bar{r} \pm \frac{S_f \cdot t_f}{\sqrt{n}} \quad , \quad (\text{П.4.8})$$

где t_f - коэффициент Стьюдента для заданной надежности и числа степеней свободы, с которой определена S_f ;

n - число параллельных испытаний данного образца, обычно $n=2-4$.

Если S_f и v_f определены с $f \geq 20$, то для надежности 95% - $t = 2,0$. В этом случае доверительный интервал для измеряемой величины равен

$$\bar{r} \pm \frac{v \cdot \bar{r} \cdot 2,0}{\sqrt{n \cdot 100}} \quad . \quad (\text{П.4.9})$$

П.5. МЕТОДИКА ОПРЕДЕЛЕНИЯ ВРЕМЕНИ РАСТВОРЕНИЯ ПОЛИМЕРОВ В ВОДЕ

Настоящая методика предназначена для сравнительной оценки скорости растворения различных полимеров в "стандартных условиях", предусматривающих проведение испытания при температуре 20-25⁰С, заданной интенсивности перемешивания в двух модельных водах - модельной пресной (вожской) и модельной минерализованной воде. Она предназначена для оценки пригодности использования новых марок полимеров в нефтедобыче.

Методика может быть также использована при выборе полимера для конкретного промышленного объекта. В этом случае растворителем служит закачиваемая вода и растворение должно проводиться при температуре, равной среднегодовой температуре закачиваемой воды.

П.5.1. Сущность метода.

Метод основан на определении времени растворения полимера, оцениваемом по изменению во времени вязкости приготавливаемого раствора. По мере растворения полимера вязкость раствора должна возрастать, а по завершении процесса - стабилизироваться. Однако стабилизация вязкости может не произойти, если в процессе растворения полимер будет претерпевать механическую деструкцию.

Для сведения деструкции к минимуму предусматривается применение малооборотной мешалки с небольшим размером лопасти.

Одновременно контроль за полнотой растворения осуществляют визуально. Как правило, однородный на вид раствор получается до момента стабилизации вязкости. Иногда недорастворившиеся сгустки отмечаются после стабилизации. В этом случае растворение ведут до получения визуально однородного раствора.

Промежуток времени от введения полимера в растворитель до момента стабилизации вязкости визуально однородного раствора рассматривается как показатель скорости растворения в конкретных условиях.

И.5.2. Приборы и принадлежности.

1. Мешалка 2 лопастная, пропеллерная с размахом лопастей 60 мм и шириной лопасти 10 мм, с приводом, обеспечивающим скорость перемешивания 5-7 с⁻¹.
2. Сосуд СЦ-2 ГОСТ 22932-79Е (стакан емкостью 2000 см³ и диаметром 125 мм).
3. Вискозиметр ВПЖ-2-0,03-ХСЗ (диаметр капилляра 0,73 мм для модели минерализованной воды), ВПЖ-2 - 0,1-ХСЗ (диаметр капилляра 0,99 мм для модели пресной воды) ГОСТ 10028-81.
4. Секундомер СОПр-2а-3 ГОСТ 5072-79.
5. Приспособление для установки вискозиметра.
6. Термостат с точностью термостатирования не менее $\pm 0,01^{\circ}\text{C}$.
7. Ципетка 2-1-25 ГОСТ 20292-74.
8. Стаканы ВН-50 и ВН 1000 ГОСТ 25336-82.
9. Сетка из коррозионно устойчивого материала с размером ячейки 0,08мм.

Допускается применение сетки из корродируемого материала при условии её немедленной замены в случае обнаружения признаков коррозии.

Для закрепления сетки может использоваться держатель сеток от скрин-вискозиметра (см.приложение 10).

10. Аналитические весы в соответствии с ГОСТ 24104-80.
11. Груша резиновая.
12. Трубки резиновые.
13. Растворители: модель пресной воды (NaCl - 0,14 г/л, CaCl_2 - 0,18 г/л), модель минерализованной воды (NaCl - 90 г/л, CaCl_2 - 20 г/л).

П.5.3. Проведение испытания.

В сосуд, снабженный мешалкой, установленной на расстоянии 2 см от дна, мерным цилиндром наливают 1 л модельной воды. Включив мешалку и отрегулировав скорость её вращения ($5-7 \text{ с}^{-1}$), небольшими порциями равномерно присыпают взвешенную на аналитических весах навеску полимера из расчета приготовления раствора с концентрацией 0,1 г/дл.

Через каждые 15 мин проводят отбор проб раствора объемом 25 мл для определения вязкости. Отбор проб производится пипеткой, через подсоединенный к ней сетчатый фильтр. Отобранная проба из пипетки сливается (после отсоединения фильтра) в стакан объемом 50 мл, из которого затем заполняется вискозиметр. Для чего на отводную трубку (3) (см. рис. П.5.1) надевают резиновый шланг. Далее, захватив пальцем колесо (2) и перевернув вискозиметр, опускают колесо (1) в стакан с жидкостью и засасывают её (с помощью груши, водоструйного насоса или иным способом) до отметки М2, следя за тем, чтобы в жидкости не образовалось пузырьков воздуха.

В тот момент, когда уровень жидкости достигнет отметки М-2, вискозиметр вынимают из стакана и быстро перевертывают в нормальное положение, устанавливая в термостат в вертикальном положении и после термостатирования в течение 600 с определяют время истечения раствора. Раствор, оставшийся после заполнения вискозиметра, используется для промывки сетчатого фильтра, которую проводят, продавливая грушей раствор из пипетки через фильтр в обратном направлении. Промытый раствор возвращают в сосуд, в котором происходит растасерение полимера. После проведения измерения вязкости туда же возвращается раствор из вискозиметра.

На основании результатов измерений строят графика в координатах "Вязкость раствор" - "Время перемешивания".

Вискозиметр капиллярный стеклянный ВК-2

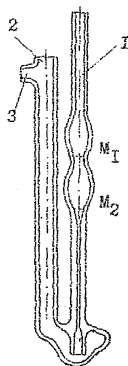


Рис. и.5.1.

Растворение полимера следует продолжать до тех пор, пока вязкость раствора после возрастания стабилизируется. Начиная со времени завершения начальной стадии быстрого возрастания вязкости, проводят тщательный визуальный контроль за наличием в растворе набухших недорастворившихся частиц полимера.

Если после стабилизации вязкости недорастворившиеся частицы в растворе визуально не обнаруживаются, — растворение прекращают, снимают мешалку и переливают раствор в стакан с носиком емкостью 1 л.

Переливают раствор тонкой струей в сосуд для растворения (при этом легко обнаруживаются недорастворившиеся сильно набухшие частицы полимера).

Если в тонкой струе недорастворенные частицы не обнаруживаются, — испытание заканчивают. Если (в тонкой струе) обнаружен недорастворенный полимер, — испытание продолжают до получения однородного раствора.

П.5.4. Примеры испытаний.

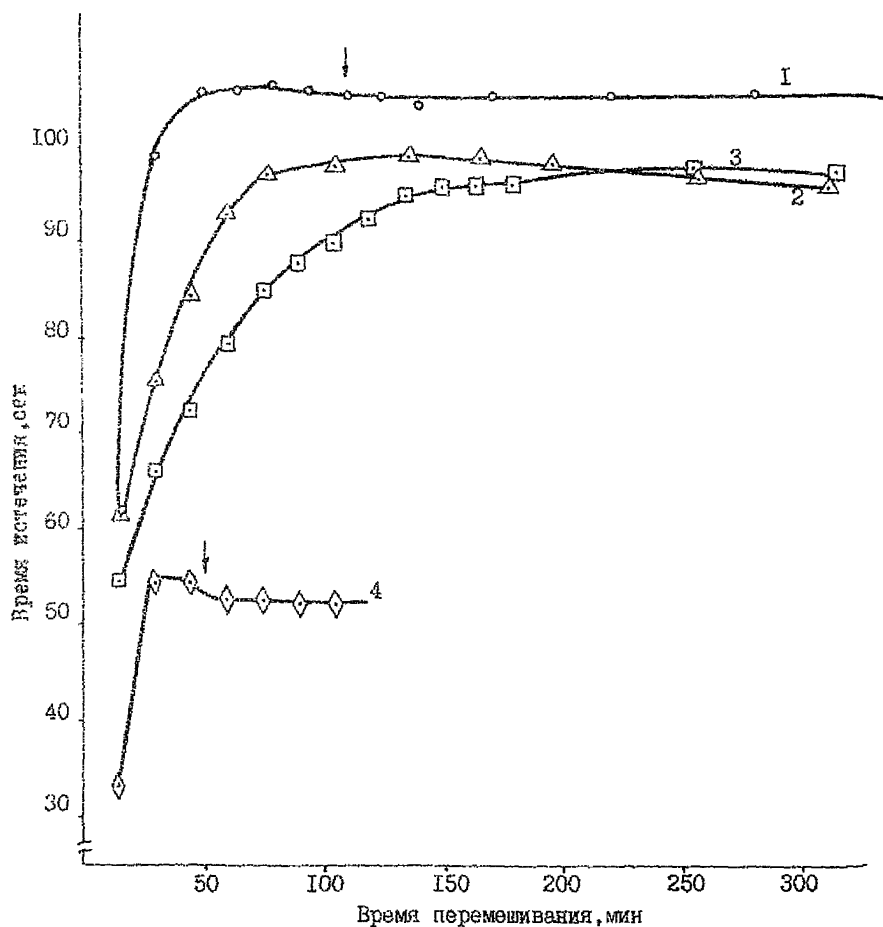
На рис. П.5.2. приведены графики зависимости времени истечения раствора полимера через капилляр вискозиметра от времени перемешивания для образцов ряда зарубежных порошкообразных полиакриламидов, проходящих опытно-промышленные испытания на месторождениях СССР.

Характерным в этих графиках является то, что стабилизация вязкости растворов исследованных полимеров наступает не при максимальном её значении, а после некоторого снижения.

Для полимеров ДКС — ОРР F — 40N T и PDS — 1030, отличающихся хорошей растворимостью, время начала стабилизации вязкости наблюдается сразу после получения визуально однородных растворов.

В случае растворения полимеров СЗ — 35 и РДА — 1020 в модельной минерализованной воде растворы оставались неоднородными и после 5-ти часов перемешивания, хотя "период стабилизации

Изменение времени истечения растворов полимеров
через капилляр вискозиметра в процессе растворения



1, 2, 3, 4 — соответственно 0,1 г/дл растворы полимеров ДКСО^М
—10/Г, СС-35, РДА-1020 / все в модели минерализованной воды
РД-1030 / в модели пресной воды/;

↓ — момент получения визуально однородного раствора.

Рис. П.5.2

вязкости" наблюдался для полимеров СС - 35, РДА-1020 через 130мин и 230-250 мин соответственно.

Таким образом время растворения ДКС - ОРРГ - 40N T и РДС - 1030 составляет 120 и 60 мин соответственно, а для РДА-1020 и СС - 35 более 300 мин.

П.3. МЕТОДИКА ОПРЕДЕЛЕНИЯ НЕРАСТВОРИМОГО ОСТАТКА РАСТВОРИМОГО ПОЛИМЕРА

П.3.1. Сущность метода.

Метод основан на определении содержания нерастворимого остатка полимера при растворении его в стандартных условиях, или условиях, соответствующих промышленным.

Условия стандартных испытаний приведены в Приложении 5. Стандартные условия используются для сравнительной оценки растворимости различных полимеров.

При растворении полимера в реальных водах, используемых для приготовления растворов в условиях промысла — температура, продолжительность растворения, интенсивность перемешивания должны быть соответствующим образом скорректированы.

П.3.2. Приборы и принадлежности.

1. Аналитические весы в соответствии с ГОСТ 24104-80.
2. Мешалка двухлопастная, пропеллерная, с размахом лопастей 60 мм и шириной лопасти 10 мм, с приводом, обеспечивающим скорость перемешивания $5-7 \text{ с}^{-1}$.
3. Сосуд СЦ-2 ГОСТ 22932-79Б (стакан емкостью 2000 см^3 и диаметром 125 мм).
4. Воронка ВВ-1-32ПОР100 ТХС ГОСТ 25336-82 (фильтр Шотта).
5. Колба 1-2000 ГОСТ 25336-82 (колба Бунзена емкостью 2000 см^3).
6. Эксикатор 2-140 ГОСТ 25336-82.
7. Насос водоструйный ГОСТ 25336-82.
8. Секундомер СОПр-2а-3 ГОСТ 5072-79.
9. Цилиндр 2-1000 ГОСТ 1770-74.
(мерный цилиндр емкостью 1000 см^3).
10. Электропомпа СНОЛ-2,5.2,5.2,5/2,5 ГОСТ 13474-79
(сушильный электрошкаф).

II. Растворители: модель пресной воды ($NaCl$ - 0,14 г/л, $CaCl_2$ - 0,18 г/л), модель минерализованной воды ($NaCl$ - 90 г/л $CaCl_2$ - 20 г/л).

II.6.3. Проведение испытания.

На аналитических весах взвешивают с точностью до 0,0002г рассчитанную навеску полимера. В цилиндрический сосуд наливают необходимое количество пресной или минерализованной воды из расчета получения 1000 мл раствора полимера концентрацией 0,1 г/л. Устанавливают мешалку так, чтобы расстояние между лопастями и дном сосуда составляло 10-15 мм. При проведении стандартных испытаний скорость пере-ешивания устанавливают равной $6-7c^{-1}$ и при работающей мешалке небольшими порциями равномерно присыпают в растворитель навеску полимера. Через установленное время (при растворении в пресной воде 2г, в минерализованной - 4г) мешалку останавливают и сфильтровывают под вакуумом водоструйного насоса нерастворившийся остаток на предварительно высушенной в течение 2ч и взвешенной на аналитических весах воронке с пористым стеклянным фильтром. Затем фильтр промывают 500 мл дистиллированной воды или 0,05 м HCl , сушат в сушильном шкафу при $T=110^{\circ}C$ в течение 2ч, охлаждают до комнатной температуры в эксикаторе над $CaCl_2$ и вновь взвешивают.

В случае ухудшения фильтрации растворов допускается использование нескольких фильтрующих воронок или периодическая промывка забившейся воронки небольшим количеством 0,05 м HCl

II.6.4. Подготовка и регенерация воронки.

Воронку с пористым фильтром моют водой, хромовой омесью, снова водой, сушат при $110^{\circ}C$ в течение 2ч и после охлаждения в эксикаторе взвешивают на аналитических весах.

Для удаления нерастворимого остатка полимера, с пористостью фильтра после высушивания, воронку замачивают в воде в течение 12 ч, после чего моют, как описано выше.

Полнота отмыва контролируется по скорости свободного истечения воды или по весу отмывтой и высушенной воронки.

П.6.5. Обработка результатов.

Расчет навески пошимера, г.

$$m = \frac{100}{c}, \quad (\text{П.6.1})$$

где c - содержание основного вещества, %

Массовое содержание нерастворимого остатка, %

$$n = \frac{G - g}{m} \cdot 100\%, \quad (\text{П.6.2})$$

где G - масса воронки после фильтрования и сушки, г;

g - масса воронки до фильтрования, г.

П.7. ЭКСПРЕСС-МЕТОД ИССЛЕДОВАНИЯ ФИЛЬТРАЦИОННЫХ ХАРАКТЕРИСТИК РАСТВОРОВ ПОЛИМЕРОВ

П.7.1. Сущность метода.

Фильтрационные свойства растворов полимеров, используемых в нефтедобыче, описываются целым рядом характеристик, основными из которых являются фактор сопротивления, остаточный фактор сопротивления и фильтруемость раствора полимера в пористой среде.

Указанные характеристики определяют главные технологические свойства раствора, поэтому по ним можно судить о возможности использования того или иного полимера в нефтедобыче, его эффективности.

П.7.2. Оборудование.

Для массовых определений фильтрационных характеристик растворов полимеров рекомендуется использовать экспресс-установку, схема которой приведена на рис. П.7.1.

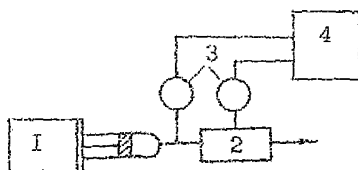
В ней в качестве электропривода для датчика постоянного расхода (ДПР) взят блок от стандартного командного электронкерометрического прибора КЭП-12У, состоящий из электродвигателя и семипозиционного редуктора с передаточным числом 2,5.

Микропресс ДПР (рис. П.7.2) изготовлен на основе медицинского шприца объемом 20 см³. При шаге винта 1,5 мм и шестерне диаметром 78 мм задаваемый расход жидкости можно варьировать от 0,2 до 50 см³/ч. Погрешность расхода не превышает 1%.

Кернодержатель (рис. П.7.3) изготовлен из органического стекла. Обжим сцементированного зерна осуществляется конической резиновой манжетой, которая сжимается фланцами с помощью струбины.

Измерение давлений (на входе и в одной промежуточной точке зерна) в процессе фильтрации производится с помощью датчиков давления, которые выведены на самопишущий потенциометр типа КСП-4.

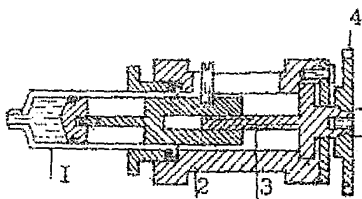
Схема экспресс-установки



1-НПР; 2-кернодержатель;
3-датчики давления; 4-потенциометр.

Рис. П.7.1.

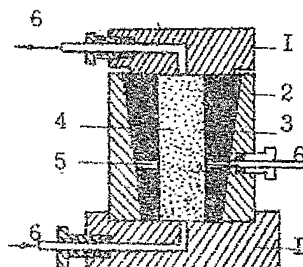
Микропресс



1-медицинский шприц; 2-корпус
микропресса; 3-винт; 4-шестерня.

Рис. П.7.2.

Кернодержатель



1-крышка, верхняя и нижняя;
2-корпус; 3-резиновая манжета;
4-кern; 5-шайба с пазом; 6-штупер.

Рис. П.7.3.

При диаметре зерна 1 см диапазон скоростей фильтрации составляет 0,2-10 м/сут. Минимальное измеряемое давление при использовании самого чувствительного датчика (с пределом измерения 5 мПа) равно 25 Па.

П.7.3. Подготовка пористой среды.

В качестве пористой среды можно использовать естественные и искусственно цементированные керны. Последние наиболее удобны, так как могут быть изготовлены в достаточном количестве и с заданной проницаемостью.

Одна из технологий изготовления песчаных искусственно цементированных кернов следующая: смесь кварцевого песка и молотого стекла набивают в графитовую пресс-форму и ставят в муфельную печь. При температуре около 740°C стекло (его в смеси не менее 33%) расплавляется и цементирует песок. После остывания керн обрабатывают на токарном станке. Для рассмотренной выше экспресс-установки изготавливается керн длиной 4 см и диаметром 1 см.

Изменяя фракционный состав песка, можно получить с хорошей воспроизводимостью керны заданной проницаемости. Для массовых исследований удобно использовать керны проницаемостью 0,4-0,5 мкм².

П.7.4. Приготовление растворов полимеров.

П.7.4.1. Концентрированные растворы полимеров готовят в соответствии с методикой определения скорости растворения порошкообразных полимеров в воде (Приложение 5).

Готовый концентрированный раствор полимера выдерживают в закрытом стакане не менее одних суток и, взяв навеску, разбавляют её водой до рабочей концентрации раствора при медленном (3-4 л/с) перемешивании.

Используют два типа воды - пресную и сильноминерализованную.

В качестве пресной воды применяют модель, содержащую 0,14 г/л $NaCl$ и 0,18 г/л $CaCl_2$ (модель волжской воды), кот-

центрация полимера 0,03%. В качестве соленой воды используют модель, содержащую 90 г/л $NaCl$ и 20 г/л $CaCl_2$ (модель -альбской воды), концентрация полимера 0,1%. Температура раствора при испытании комнатная (20-22°C).

И.7.4.2. Деструктурированные растворы полимеров в лабораторных условиях можно получать путем интенсивного перемешивания исходных рабочих растворов мешалкой или прокачкой их через пористую среду с достаточно большой скоростью. Первый способ более простой.

Для определения оптимальных условий деструктурирования раствора последний перемешивался при различных значениях скорости и времени двухлопастной мешалкой с диаметром лопастей и сосуда соответственно 4 и 6 см. Степень деструкции оценивалась по снижению скрин-фактора, определяемому из соотношения

$$\frac{C_{\Phi_{исх}} - C_{\Phi_{дестр}}}{C_{\Phi_{исх}}} \cdot 100\% \quad (\text{И.7.1})$$

Полученные результаты показали, что при всех испытанных скоростях перемешивания полимер разрушается, в основном за первые 4-6 мин, поэтому в качестве стандартного времени в дальнейшем было принято перемешивание раствора в течение 5 мин.

При выборе стандартной скорости перемешивания исходили из следующего. Во-первых, при слишком большой скорости (83 л/с и выше) полимер в растворе разрушается за 5 мин почти до предела. На практике такая деструкция недопустима, так как полимерное заводнение будет неэффективным. Во-вторых, при слишком больших механических нагрузках стираются различия в степени деструкции разных образцов полимеров и смысл исследований теряется. Поэтому, в качестве стандартной скорости перемешивания была выбрана скорость, при которой максимальная степень деструкции образцов полимеров редко превышала 50% - 33,3 л/с.

Деструкция исходных рабочих растворов полимеров в принятых стандартных условиях ($V = 33,3$ л/с, $T = 5$ мин) сравнивалась с механической деструкцией, происходящей при их фильтрации в пористой среде. Оказалось, что в стандартных условиях полимер разрушается также, как если бы раствор прокачали через однородную пористую среду проницаемостью $0,5 \text{ мкм}^2$ с истинной скоростью около 20 м/сут.

Таким образом, с помощью механической мешалки можно моделировать процесс механической деструкции полимера, происходящий не только на установке приготовления раствора, но и в пористой среде.

П.7.5. Порядок работы на экспресс-установке.

П.7.5.1. Искусственно сцементированный песчаный керн помещают в кернодержатель, насыщают под вакуумом водой, после чего включают ДПР и при установившемся режиме течения (перепады давления на участках керна не меняются) определяют подвижность воды на входном ($\ell_{вк}$) и основном ($\ell_{осн.}$) участках керна.

$$(\lambda_{вк})_в = \ell_{вк} \frac{Q}{S \cdot \Delta P_{вк}} \quad ; \quad (\text{П.7.2})$$

$$(\lambda_{осн.})_{вк} = \ell_{осн.} \frac{Q}{S \cdot \Delta P_{осн.}} \quad , \quad (\text{П.7.3})$$

где $\ell_{вк}$, $\ell_{осн.}$ — длина участков керна, см; S — площадь поперечного сечения керна, см^2 ; Q — заданный расход воды, $\text{см}^3/\text{с}$; $\Delta P_{вк}$, $\Delta P_{осн.}$ — перепады давления на входном и основном участках керна, Па.

П.7.5.2. Воду в шприце ДПР заменяют деструктированным рабочим раствором исследуемого полимера, который прокачивают через керн до стабилизации перепада давления хотя бы на основной длине

керна (при малой фильтруемости раствора полимера в пористой среде давление на входном участке керна может не стабилизироваться как угодно долго).

Подвижность деструктированного раствора полимера $(\lambda_p)_{вх}$ и $(\lambda_p)_{осн}$ определяют по аналогии с подвижностью воды.

П.7.5.3. Раствор полимера в шприце ДИР заменяют на воду, которую прокачивают до стабилизации перепадов давлений. Вновь определяют подвижность воды на участках керна $(\lambda'_в)_{вх}$, $(\lambda'_в)_{осн}$, которая, как правило, отличается от ранее найденной.

П.7.5.4. На основании полученных данных находят:

а) фактор сопротивления деструктированного раствора на входном участке керна

$$R'_{вх} = (\lambda'_в)_{вх} / (\lambda'_p)_{вх}; \quad (П.7.4)$$

б) фактор сопротивления деструктированного раствора на основном участке керна

$$R'_{осн} = (\lambda'_в)_{осн} / (\lambda'_p)_{осн}; \quad (П.7.5)$$

в) остаточный фактор сопротивления после деструктированного раствора

$$R'_{ост} = (\lambda'_в)_{осн} / (\lambda'_p)_{осн}; \quad (П.7.6)$$

г) коэффициент фильтруемости деструктированного раствора

$$\Phi' = \frac{T}{\Delta R'_{вх}} R'_{осн}; \quad (П.7.7)$$

П.7.5.5. Аналогичные операции проводят с исходным рабочим раствором полимера и водой, закачиваемой после него.

В результате получают:

а) фактор сопротивления исходного раствора на входном участке керна

$$R''_{вх} = (\lambda''_в)_{вх} / (\lambda''_p)_{вх}; \quad (П.7.8)$$

б) фактор сопротивления исходного раствора на основном участке керна

$$R''_{осн} = (\lambda''_в)_{осн} / (\lambda''_p)_{осн}; \quad (П.7.9)$$

в) остаточный фактор сопротивления после исходного раствора

$$R_{\text{ост}}'' = (\lambda \epsilon)_{\text{осн}} / (\lambda \epsilon)_{\text{осн}}'; \quad (\text{П.7.10})$$

г) коэффициент фильтруемости исходного раствора

$$\Phi'' = \frac{T}{\Delta R_{\text{вх}}''} \cdot R_{\text{осн}}'; \quad (\text{П.7.11})$$

П.7.5.6. Результаты исследований заносят в табл.П.7.1, в которой также помещают данные о молекулярной массе полимера (М.М.) и степени гидролиза (α_r).

Таблица П.7.1

№ п/п	Название полимера	М.М., 10 ⁶	α_r , %	$R'_{\text{вх}}$	$R'_{\text{осн}}$	$R_{\text{ост}}'$	$R_{\text{вх}}''$	$R_{\text{осн}}''$	Φ'	Φ''	D

П.7.6. Анализ полученных результатов тов.

Качество исследованного образца полимера как загустителя воды, используемого в нефтедобыче, оценивается путем сравнения полученных характеристик раствора с их осредненными значениями, найденными математической обработкой результатов специальных исследований большого числа образцов полиакриламида (ПАА) разной молекулярной массы (3-14 млн.). Полученные эмпирические зависимости факторов сопротивления исходного и деградированного растворов этих ПАА от молекулярной массы имеют простой вид

для растворов ПАА в пресной воде

$$\bar{R}_{\text{осн}} = 1,0 + 0,1 \cdot M^2; \quad (\text{П.7.12})$$

$$\bar{R}_{\text{дегр}} = 0,95 + 0,35 M; \quad (\text{П.7.13})$$

$$\bar{R}_{\text{ост.}} = 1,0 + 0,1 M \quad (\text{П.7.14})$$

для растворов ПАА в соленой воде ;

$$\bar{R}_{\text{исх.}} = 1,055 + 0,38 M ; \quad (\text{П.7.15})$$

$$\bar{R}_{\text{дестр.}} = 0,93 + 0,29 M ; \quad (\text{П.7.16})$$

$$\bar{R}_{\text{ост}} = 0,93 + 0,09 M . \quad (\text{П.7.17})$$

где M — молекулярная масса полимера.

На рис. П.7.4 эти зависимости представлены графически.

Необходимо отметить, что указанные зависимости получены в результате фильтрации растворов ПАА в пористой среде проницаемостью $0,4-0,5 \text{ мкм}^2$ с фронтальной скоростью $3,7 \text{ м/с}$ при температуре 20°C .

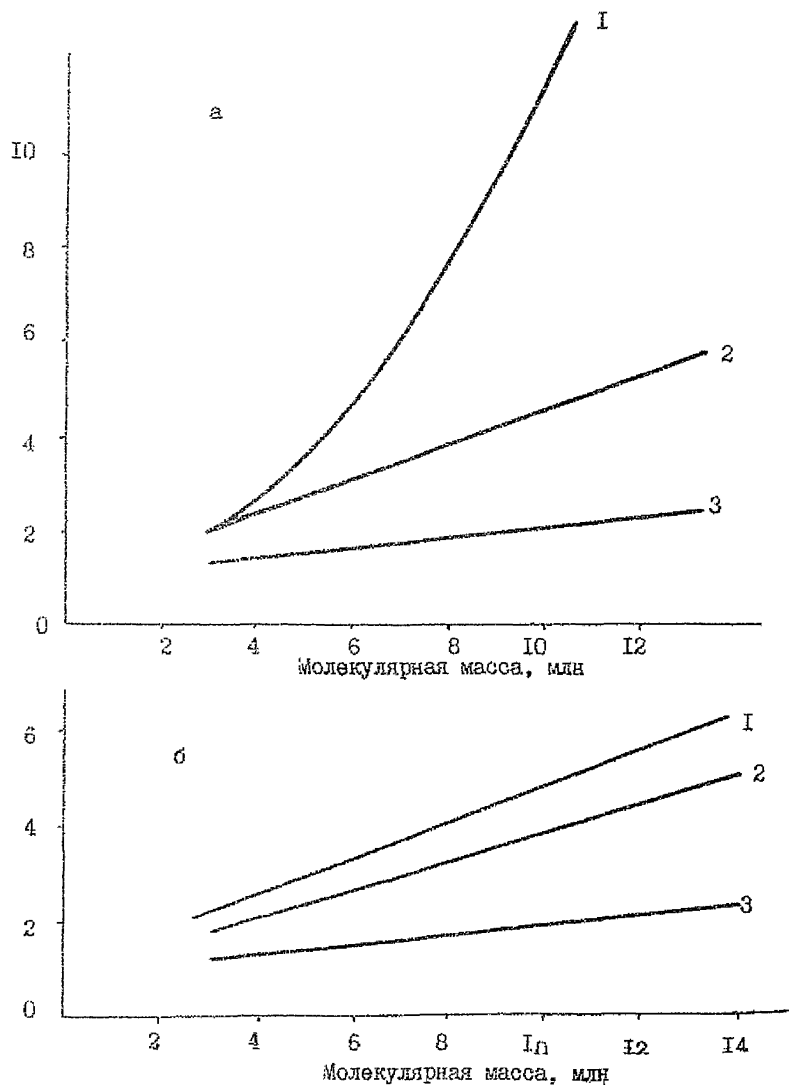
В аналогичных условиях необходимо проводить исследования и сравниваемых образцов полимеров.

При оценке конкретного полимера сопоставляют полученные значения факторов сопротивления деструктированного раствора с аналогичными характеристиками среднестатистического образца такой же молекулярной массы.

Полимер можно считать высококачественным, если его раствор имеет фильтруемость не ниже хорошей, а фактор сопротивления деструктированного раствора выше среднего уровня.

Если указанные характеристики близки к их средним значениям, качество полимера удовлетворительное, ниже средн-плохое.

Среднестатистические зависимости факторов сопротивления
от M_n полимера



I, 2 - фактор сопротивления исходного и деструктурированного раствора полимера;

3 - остаточный фактор сопротивления;

а - 0,03% растворы ПАА в пресной воде;

б - 0,1% растворы ПАА в соленой воде.

II.8. МЕТОДИКА ИССЛЕДОВАНИЯ ОКИСЛИТЕЛЬНОЙ ДЕСТРУКЦИИ ПОЛИМЕРОВ АКРИЛАМИДА В ВОДНЫХ РАСТВОРАХ

Высокомолекулярные полиакриламиды, используемые в настоящее время в нефтедобыче, в растворах подвержены окислительной деструкции, скорость которой существенно зависит от минерализации закачиваемой воды, температуры, концентрации полимера и т.д. Исследования окислительной деструкции используемых полиакриламидов являются неотъемлемой частью комплексных испытаний водорастворимых полимеров. Окончательный вывод о качестве загустителя и эффективности его использования в конкретных условиях может быть сделан только после проведения испытаний на стойкость к окислительной деструкции.

Условия проведения испытаний могут изменяться в широких пределах по температуре, концентрации полимера, минерализации растворителя, различным добавкам, вводимым в раствор полимера для снижения скорости деструкции. Целесообразно все новые марки полимеров испытывать в некоторых стандартных условиях, обеспечивающих достаточно оперативное получение информации о протекании процессов термоокислительной деструкции в условиях, возможных в промышленной практике. При выборе марок полимера для конкретного объекта исследования проводят с использованием реальной закачиваемой воды при пластовой температуре.

II.8.1. Сущность метода.

Настоящая методика определяет порядок проведения исследований стойкости полимеров акриламида в водных растворах к термоокислительной деструкции и регламентирует стандартные условия испытания новых марок загустителей, предлагаемых для использования в третичных методах добычи нефти.

В качестве стандартных условий испытания новых марок полимеров предлагается использовать следующие.

Растворителя: I – модель пресной воды состава $\text{NaCl} - 0,14 \text{ г/л}$,
 $\text{CaCl}_2 - 0,19 \text{ г/л}$;

II – модель минерализованной воды состава:
 $\text{NaCl} - 90 \text{ г/л}$; $\text{CaCl}_2 - 20 \text{ г/л}$

Концентрация полимера – $0,1 \text{ г/дл}$.

Концентрация кислорода – равновесная.

Температура хранения растворов – 45°C .

Время хранения растворов – 28 сут.

Периодичность отбора проб – 7 сут.

Методика предусматривает оценку влияния предварительной механической деструкции на стойкость полимеров к окислительной деструкции.

Стойкость ПАА – загустителей к окислительной деструкции оценивается по изменению во времени величины скрин-фактора раствора. Скрин-фактор растворов высокомолекулярных полиакриламидов является легко определяемым и наиболее чувствительным к деструкции параметром. Изменение в результате деструкции скрин-фактора растворов находится в удовлетворительной корреляции с изменением фильтрационных характеристик, прежде всего фактора сопротивления. В указанных условиях испытания для большинства марок полимеров в течение четырех недель происходят заметные изменения величины скрин-фактора. Концентрация полимера $0,1 \text{ г/дл}$ соответствует уровню рабочих концентраций полимеров, используемых на промыслах, и позволяет оценивать в широком диапазоне изменения величины скрин-фактора полимерных растворов.

Необходимость проведения испытаний растворов полимеров в двух растворителях продиктована принципиальным отличием деструкционного поведения полимеров в водах низкой и высокой минерализации. Это отличие обусловлено специфичностью действия различ-

ных стабилизаторов, добавляемых в промышленные марки полимеров для уменьшения скорости окислительной деструкции, по отношению к минерализации растворителя.

По значениям величины скрин-фактора исходных растворов $C\Phi_{исх}$ и скрин-фактора через 28 суток хранения при 45°C $C\Phi_{кон}$ рассчитывают коэффициент стойкости K_c к окислительной деструкции в выбранных условиях испытания

$$K_c = \frac{C\Phi_{кон}}{C\Phi_{исх}} \quad (\text{П.8.1})$$

Исследования термоокислительной деструкции полимеров, направленные на изучение стойкости различных полимерных композиций в конкретных условиях и в плане изучения механизма термоокислительной деструкции, следует дополнять изучением динамики изменения характеристической вязкости полимерных растворов и, при необходимости, других физико-химических и фильтрационных характеристик растворов.

П.8.2. Приборы и принадлежности.

1. Мешалка двухлопастная, пропеллерная, с размахом лопастей 60 мм и шириной лопасти 10 мм, с приводом, обеспечивающим скорость перемешивания $5-7 \text{ с}^{-1}$.
2. Сосуд СЦ-2 ГОСТ 22932-79Е (стакан ёмкостью 2000 см^3 и диаметром 125 мм).
3. Колба КИШ-500 - 29/32 ГОСТ 25336-82.
4. Цилиндр 2-1000 ГОСТ 1770-74.
(мерный цилиндр ёмкостью 1000 см^3).
5. Зоронка МФ-1-32НОР 100 ТИС ГОСТ 25336-82 (фильтр Шотта).
6. Секундомер СОПр - 2а-3 ГОСТ 5072-79.
7. Оборудование и материалы, применяемые для определения характеристической вязкости и скрин-фактора (см. Приложение 3 и Приложение II).

8. Аналитические весы в соответствии с ГОСТ 24104-80.

9. Сушильный электрошкаф ГОСТ 13474-79.

П.8.3. Проведение испытаний.

Растворы полимера для проведения испытаний готовят в соответствии с "Методикой определения времени растворения полимера в воде". Требуемую навеску полимера взвешивают на аналитических весах с точностью $\pm 0,0002$ г и растворяют в 1000 мл растворителя. Полученные растворы отфильтровывают через фильтр Шотта (пор. 100) для удаления механических примесей и нерастворившихся частиц. 500 мл отфильтрованного раствора подвергают механической деструкции лопастной мешалкой в стандартных условиях (условия приведены в Приложении 7). Из исходных растворов, механически деструктированных и недеструктированных отбирают по 80 мл раствора на анализ. Оставшиеся объемы растворов помещают в конические колбы со шлифом емкостью 500 мл, закрывают стеклянными пробками и помещают в воздушный термощкаф, где они хранятся при температуре испытания -45°C (не менее 28 суток).

П.8.4. Анализ проб.

Периодичность анализа хранящихся проб должна определяться экспериментально в зависимости от скорости термоокислительной деструкции полимера в исследуемых условиях. Предпочтительно, чтобы пробы отбирались равномерно на протяжении всего исследуемого промежутка времени, поэтому периодичность отбора следует уточнить на основании результатов анализа первых 2-3 проб.

При исследовании окислительной деструкции новых марок полимеров в стандартных условиях отбор проб для анализа проводят через 7, 14, 21 и 28 суток.

Отобранные пробы (объемом по 80 мл) охлаждают до комнатной температуры и используют для измерения значений акран-фактора и характеристической вязкости.

П.8.4.1. Определение скрин-фактора.

Определение скрин-фактора проводят в соответствии с "Методикой определения скрин-фактора раствора полимера" (Приложение 10).

П.8.4.2. Определение характеристической вязкости.

Порядок измерения характеристической вязкости приведен в методике определения молекулярной массы ПАА вискозиметрическим методом" (Приложение 3).

П.8.5. Обработка результатов.

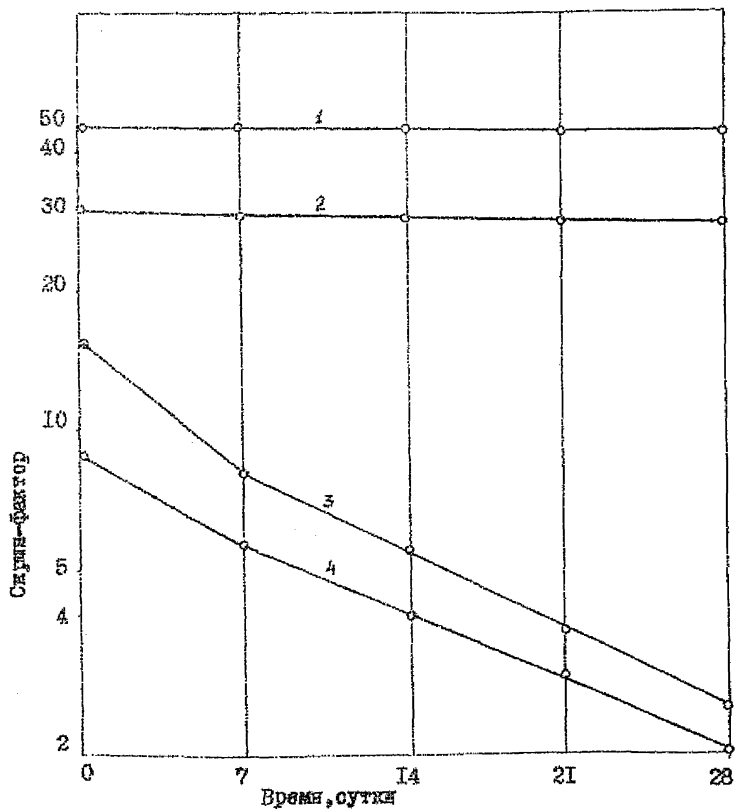
Результаты анализов, проведенных по п.4.1, используют для построения графиков зависимости скрин-фактора (СФ) от времени хранения (T), причем для значений СФ используется логарифмическая шкала, а для T - линейная.

Стойкость полимера к деградации характеризуется наклоном графиков к оси абсцисс. На основании изменения значений скрин-фактора в процессе испытаний рассчитывают коэффициент стойкости полимера в "стандартных" условиях. Расчет Кс по формуле (1) проводят отдельно для растворов, не подвергавшихся и подвергавшихся механической деградации. В качестве примера на рис.П.8.1 приведены результаты испытаний некоторых марок ПАА загустителей.

Изменения характеристической вязкости несут в себе возможность более глубокой интерпретации процесса старения полимера и структурных изменений макромолекул в растворе. Если для исследуемых полимеров известны коэффициенты K и α в уравнении Марка-Куна-Хауверца (см. "Методику определения молекулярной массы ПАА вискозиметрическим методом"),

то, представляя полученные данные как зависимость величины обратной молекулярной массы полимера от времени деградации $M_w^{-1} - t$, можно рассчитать кинетические параметры процесса, а также оценить коэффициент полидисперсности исходных образцов $M_w \cdot M_n^{-1}$.

Результаты тестовых испытаний на термо-окислительную
стабильность полимеров: ДКС - ОРР - 350 / № 449/ и
ДКС - ОРР - 40NT/ № 474 /



Условия испытания: растворитель - модель пресной воды,
концентрация полимера 0,1 г/дл,
температура 45°C,

концентрация кислорода - равновесная.

1 - ДКС-ОРР- 40NT, неструкт. 2 - ДКС - ОРРГ 40NT, деструкт.

3 - ДКС - ОРР - 350, неструкт. 4 - ДКС - ОРР - 350, деструкт.

Рис. П.8.1.

Кинетические кривые зависимости $M_w^{-1} - \tau$ характеризуют две стадии разрушения полимеров в результате деструкции: начальную быструю и последующую медленную, на которой зависимость $M_w^{-1} - \tau$ линейна и может быть описана уравнением

$$M_w^{-1} = A + B\tau, \quad (\text{П.8.2}),$$

где A и B характерные параметры процесса.

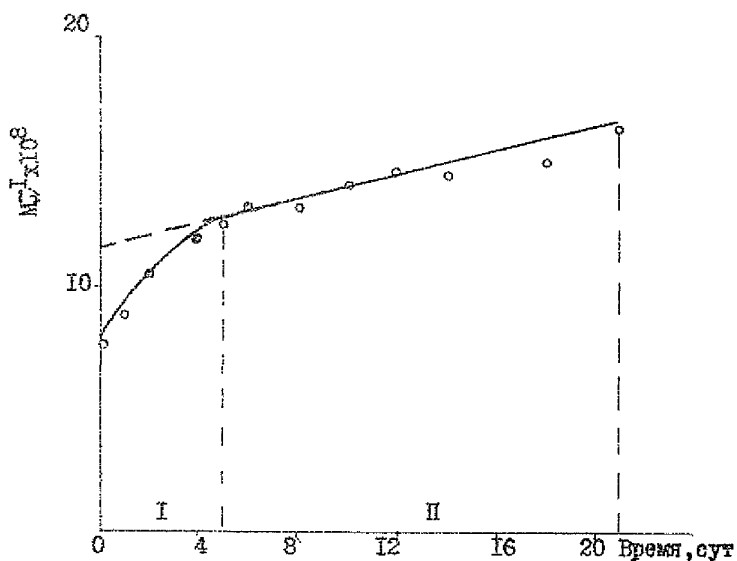
Коэффициент B характеризует скорость деструкции полимера на медленной стадии, коэффициент A связан с полидисперсностью исходного образца

$$(M_w \cdot M_n^{-1})_{исх} = \frac{2A}{M_w^{-1} \text{исх.}}, \quad (\text{П.8.3})$$

Пример обработки данных приведен на рис. П.8.2.

Следует отметить, что уравнение (П.8.2), выведенное в предложении, статистического характера разрывов цепи и для полимерных систем, в которых протекают реакции ошивки, может оказаться несправедливым.

Кинетические кривые деструкции
раствора анионного гомополимера № 244 в 10%
NaCl при 60°C



I - быстрая стадия разрушения;

II - медленная стадия разрушения, на которой

$$M_w^I \cdot 10^8 = 10,52 + 0,37 \tau,$$

где τ - время в сутках / $M_w \cdot M_n^I / \text{исх.} = 2,80$

Рис. П.8.2.

И.Э. МЕТОДИКА ОПРЕДЕЛЕНИЯ СОДЕРЖАНИЯ ПОЛИМЕРОВ

АКРИЛАМИДА В ВОДНЫХ РАСТВОРАХ

И.Э.1. С у щ и н о с т ь м е т о д а .

Метод основан на измерении мутности суспензии, нерастворимого в воде, частично имидизированного полимера, получаемой кислотным гидролизом. Концентрация полимера в растворе находится по калибровочному графику. В диапазоне 0-30, 10^{-4} г/дл наблюдается линейная зависимость мутности суспензии от концентрации полимера и хорошая стабильность суспензии во времени.

Метод может быть использован для определения концентрация полимеров акриламида с молекулярной массой 0,5-20. 10^6 и степенью гидролиза 0-65% в слабо- и высокоминерализованных водах и предназначен для контроля за ходом процессов, связанных с применением полимеров акриламида в добыче нефти.

Возможны два варианта анализа:

- а) турбидиметрический - проводят измерения оптической плотности получаемой суспензии (на спектрофотометре *Specord* (ГДР), фотокolorиметре ФЭК-56 или любом другом аналогичном фотометре);
- б) нефелометрический - проводят измерения интенсивности света, рассеянного суспензией (используют прибор *Specol* с приставкой ТК или другие нефелометры).

Чувствительность метода $1,5 \cdot 10^{-4}\%$.

Необходимый объем пробы раствора в турбидиметрическом варианте - 20 мл, в нефелометрическом - 4 мл.

Продолжительность анализа - 45-60 мин в зависимости от числа параллельных (от 1 до 20) определений.

Определению мешают сероводород и сульфиды, поэтому пробы подпиточной воды с высоким содержанием сероводорода должны быть

предварительно очищены диализом, гель-фильтрацией или другими методами.

II.9.2. Приборы и реактивы.

1. Фотоэлектрокслориметр ФЭК-56 (спектрофотометр *Spectrod*, или аналогичный).
2. Нефелометр *Spekol* с приставкой - ТК (ГДР)
3. Термостат с точностью термостатирования не менее $\pm 1^{\circ}\text{C}$, например, И-10 (ГДР) с глицерином в качестве рабочей жидкости.
4. Пробирки НКМ 25-Нш 14/23 ГОСТ 25336-82.
5. Колбы мерные ёмкостью 50-100 мл, ГОСТ 1770-74.
6. Пипетки ёмкостью 1, 2, 5, 10, 15, 25 мл по ГОСТ 20292-74.
7. Стаканы 5Н-50 и 5Н-100, ГОСТ 25336-82.
8. Воронка ВФ - 1-32 ПОР 160 ТХС, ГОСТ 25336-82.
9. Фильтры бумажные ФОБ "красная лента" по ТУ 6-09-1706-72.
10. Воронки конические В-56-80, ГОСТ 25336-82.
11. Воронки делительные ВД-1-100 по ГОСТ 8613-76.
12. Набор стандартных ареометров.
13. Водоструйный насос, ГОСТ 25336-82.
14. Весы аналитические (с точностью взвешивания 0,0002г) по ГОСТ 24104-80.
15. Кислота серная "ч" по ГОСТ 4202-66.
16. Кислота соляная "ч" по ГОСТ 3118-67.
17. Вода дистиллированная.
18. Центрифуга лабораторная ЦЛС-3, МРТУ 42 1778-65.
19. Гель декстрана молбелект Г-50 (Бенгрия).
20. Зламыш в центрифужный стакан конструкции Гипровостокнефти.

II.9.3. Подготовка проб к анализу.

Пробы, поступающие на анализ, проходят следующие стадии обработки: удаление нефти; удаление механических примесей; удаление сульфид-содержащих примесей; определение содержания солей; раз-

Облачные пробы до рабочей концентрации ($15-30 \cdot 10^{-4}$ г/дл).

П.9.3.1. Для удаления нефти и механических примесей проба переносится в дежильную воронку. Через 5-10 мин нижний водный слой фильтрует через бумажный или стеклянный пористый фильтр. Фильтрация через бумажный фильтр используется для растворов с низкой вязкостью, высоковязкие растворы фильтруют через стеклянный фильтр (под вакуумом водоструйного насоса).

П.9.3.2. Содержание солей в анализируемом растворе определяют по "Методике определения хлоридов в воде" по ГОСТ 2401-62 или оценивают по плотности раствора, измеренной ареометром. Пробы, с содержанием хлоридов (в пересчете на NaCl) более 50 г/л или имеющие плотность более 1,035 г/мл, следует разбавить дистиллированной или пресной водой до плотности 1,035 г/мл или менее. Разбавление проводится с целью предотвращения выпадения солей, наблюдающегося при введении в раствор концентрированной серной кислоты. Возможен вариант анализа, в котором вместо серной кислоты при проведении гидролиза используют соляную кислоту. В этом случае необходимо меньшее разбавление высокоминерализованных проб, так как высаливание хлоридов соляной кислотой наблюдается при их содержании, превышающем 120 г/л ($\rho = 1,09$ г/мл). Однако из-за большей летучести соляная кислота менее удобна в работе, поэтому предпочтителен метод с использованием серной кислоты.

П.9.3.3. Если промышленные пробы содержат сероводород или сульфиды в количестве, превышающем 10 мг/л, их удаляют методом гельфильтрации.

Предварительно в анализируемом растворе определяют содержание хлоридов (см. п.9.3.2) и сульфидов по "Титриметрическому методу определения сульфидов в сточных водах" (18).

Метод удаления сульфидов основан на способности набухших, частично снятых, гелей разделять низкомолекулярные соли и высокомолекулярные соединения при фильтрации через гели. Настоя-

ная методика предусматривает использование декотранового геля Молселект Г-50 (Зенгрид).

20г сухого молселекта, взвешанного на технических весах, помещают в стеклянный стакан ёмкостью 400 мл и приливают 200 мл дистиллированной воды. Стеклянный палочкой гель перемешивают с водой и оставляют набухать на 2 часа. Затем верхний слой воды сливают, а оставшуюся суспензию геля переносят во вкладыш центрифужного стакана (рис.п.9.4). Вкладыш помещают в центрифужный стакан и избыток воды отжимают на центрифуге при угловой скорости 40 сек^{-1} в течение 20 мин. Воду из центрифужного стакана сливают, а стакан протирают фильтровальной бумагой. Затем на поверхность молселекта папечкой равномерно наслаивают 20 мл анализируемого раствора. Вкладыш помещают в центрифужный стакан и раствор центрифугируют 20 мин при скорости 40 сек^{-1} . Обессоленный раствор собирают, определяют объемный выход, концентрацию хлоридов и сульфид-иона. Если концентрация сульфид-иона менее 10 мг/л , определяют содержание полиакриламида в пробе по п.9.4.

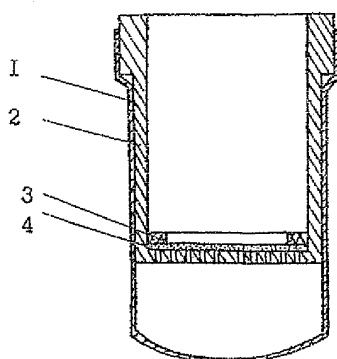
п.9.3.4. Если ожидаемое значение концентрации полимера в растворе после проведения операций, описанных в п.п.3.1 и 3.2, превышает $30 \cdot 10^{-4} \text{ г/дл}$, раствор необходимо дополнительно разбавить до $c \leq 30 \cdot 10^{-4} \text{ г/дл}$. Лучше, если C_A окажется в интервале ($15-30 \cdot 10^{-4} \text{ г/дл}$) (см.п.6.2).

п.9.4. П р о в е д е н и е а н а л и з а .

п.9.4.1. 20 мл разбавленной пробы (см.примечание) исследуемого раствора помещают в термостойкую пробирку ёмкостью 25мл, прибавляют 2,5 мл концентрированной серной или соляной кислоты. Плотно закрывают стеклянной пробкой, тщательно встряхивают (в случае нефелометрического варианта объемы раствора и кислоты могут быть уменьшены в 5 раз).

п.9.4.2. Пробирку с раствором помещают на 30 мин в термостат, $T=100^\circ\text{C}$ (примечание).

Вкладыш в центрифужный стакан



- 1 - Центрифужный стакан;
- 2 - корпус вкладыша /оргстекло/;
- 3 - уплотнительное кольцо /резина/;
- 4 - фильтр /капроновая ткань/

Рис. П.9.1.

Примечание. Объемы анализируемой пробы и вводимой кислоты, а также температура и продолжительность термостатирования являются параметрами, которые следует уточнять при калибровке (см. п. П.9.4.5).

П.9.4.3. Переносят пробирку из термостата под проточную воду, охлаждают, полученную в результате нагревания суспензию полимера, в течение 5 мин.

П.9.4.4. В турбидиметрическом варианте измеряют оптическую плотность полученной суспензии на фотокolorиметре ФЭК-56 в кювете длиной 50 мм с использованием светофильтра № 3 или на спектрофотометре *Spesord*

В качестве раствора сравнения используется смесь, состоящая из анализируемой воды и концентрированной кислоты, подготовленная к анализу, как описано в п.9.4.1, но не подвергавшаяся термостатированию.

В нефелометрическом варианте измеряют интенсивность рассеянного света на нефелометре "Брекол - ТК" при $\lambda = 500$ нм в кювете длиной 5 мм.

Из показаний нефелометра исключают начальное значение мутности подготовленной к анализу пробы, не подвергавшейся термостатированию.

П.9.4.5. Рассчитывают концентрацию полимера в исследуемом растворе по формуле

$$C = C_A \frac{V_p}{V_0} = \frac{D_A - a}{b} \cdot \frac{V_p}{V_0}, \quad (\text{П.9.1})$$

где D_A - оптическая плотность или мутность суспензии;

C_A - концентрация полимера в разбавленной пробе, отвечающая мутности D_A суспензии;

a, b - коэффициенты зависимости $D_A = a + b C_A$,

определяемые методом наименьших квадратов при калибровке метода (см. п. 4.5.4);

V_p, V_0 — объемы разбавленной и первоначальной пробы, взятой для анализа.

П.9.4.6. Оценивают точность полученного результата (см. п.п. П.9.6, I, П.9.6.2 и рис. П.9.1, П.9.2).

Если проба разбавлена неудачно, в результате чего $C_A < 10 \cdot 10^{-4}$ г/дл, точность результата снижается. В этом случае следует изменить разбавление исследуемого раствора (если это возможно) так, чтобы C_A попала в интервал $15-30 \cdot 10^{-4}$ г/дл, и провести повторный анализ.

П.9.5. К а л и б р о в к а м е т о д а .

П.9.5.1. Метод относится к вторичным аналитическим методам и требует калибровки.

В процессе калибровки должны быть оценены метрологические характеристики метода в конкретных условиях. Ввиду того, что разнообразие условий по типам и минерализации вод, а также по маркам полимера достаточно велико, в методике (П.9.4.1, П.9.4.2) указаны некоторые типовые условия проведения анализа, рекомендуемые для обычных ("несолестойких") марок полиакриламидов в водах с умеренной минерализацией. В других случаях может потребоваться корректировка условий гидролиза. Решение о необходимости корректировки условий должно приниматься на основании анализа полученных при калибровке результатов — среднеквадратической ошибки, минимально определяемой концентрации, коэффициента вариации и т.д. (см. П.9.5.6, П.9.6.3).

П.9.5.2. В серию мерных колб ёмкостью 50 мл помещают 5,0; 10,0; ... ; 45,0; 50,0 мл, точно приготовленного, раствора полимера, концентрацией 0,002-0,003 г/дл. Для приготовления калибровочных растворов используют воду той же минерализации, что и у анализируемых растворов (не больше 50 г/л $NaCl$ в случае использования H_2SO_4). Получают ряд из десяти стандартных растворов.

П.9.5.3. Проводят анализы стандартных растворов в соответствии с П.9.4.1- П.9.4.4.

П.9.5.4. Результаты калибровки оформляют в виде табл. и графика. Таблица П.9.1

Результаты калибровки			Расчетная часть таблицы			
Номер стандартного раствора	Концентрация полимера в стандартном растворе, %	Показания прибора (мутность суспензии)				
1	C_1	D_1	$C_1 D$	C_1^2	D_1^2	
...	
i	C_i	D_i	$C_i D_i$	C_i^2	D_i^2	
...	
m	C_m	D_m	$C_m D_m$	C_m^2	D_m^2	
Σ	ΣC_i	ΣD_i	$\Sigma C_i D_i$	ΣC_i^2	ΣD_i^2	

П.9.5.5. Используя данные табл.9.1, методом наименьших квадратов находят коэффициенты зависимости $D_i = a + bC_i$.

Расчет производят по формулам

$$b = \frac{m \sum D_i C_i - \sum C_i D_i}{m \sum C_i^2 - (\sum C_i)^2}, \quad \text{ед. л/\%}; \quad (\text{П.9.2})$$

$$a = \frac{\sum D_i - b \sum C_i}{m}, \quad \text{ед. л}$$

П.9.5.6. Оценивают разброс экспериментальных данных по D_i относительно уравнения калибровочного графика $D_A = a + b C_A$, рассчитывая остаточную дисперсию S_0^2 и отношение $\frac{S_0^2}{b}$

$$S_0^2 = \frac{\sum D_i^2 - a \sum D_i - b \sum D_i C_i}{m - 2}, \quad (\text{ед. л})^2; \quad (\text{П.9.3})$$

$$\frac{S_c}{\bar{C}} = \frac{1}{\bar{C}} \sqrt{\frac{\sum D_i^2 - a \sum D_i - b \sum D_i C_i}{m-2}} \quad , \quad)$$

где $\frac{S_c}{\bar{C}}$ — характеризует разброс экспериментальных данных по калибровке метода, выраженный в единицах измеряемой величины C_A .

В середине калибровочного графика разброс не должен превышать 4% от значения концентрации, т.е. должно выполняться условие

$$\frac{S_c}{\bar{C}} \leq 0,04 \quad . \quad (\text{П.9.4})$$

Если условие (П.9.4) не выполняется, что свидетельствует о большом разбросе экспериментальных точек относительно прямой $D_A = a + b \cdot C_A$, то калибровку метода следует повторить, изменив условия анализа.

При корректировке условий гидролиза следует руководствоваться следующими положениями:

концентрация кислоты в анализируемом растворе может лежать в пределах 0,5–2,5 м;

температура при гидролизе — 80–100°C;

чем выше концентрация кислоты в анализируемом растворе ПАА и температура при гидролизе, тем меньшее время нагревания требуется для получения устойчивой суспензии полимера;

для достижения приемлемой точности продолжительность термостабилизации должна лежать в пределах 30–60 мин.;

чем выше минерализация воды и содержание в ней солей щелочно-земельных металлов, тем больше склонность к выпадению осадков солей при введении кислот (дозировку кислоты в этом случае следует уменьшать, увеличивая температуру или продолжительность нагревания).

П.9.6. Оценка точности и чувствительности метода.

П.9.6.1. Среднеквадратическая ошибка результата анализа S_A и коэффициент вариации V (относительная среднеквадратическая ошибка) рассчитываются по формулам

$$S_A = \frac{S_0}{b} \sqrt{\frac{1}{n_A} + \frac{1}{m} + \frac{m(C_A - \bar{C})^2}{m \sum C_i^2 - (\sum C_i)^2}}; \quad (\text{П.9.5})$$

$$V = \frac{S_A}{C_A} \cdot 100, \quad (\text{П.9.6})$$

где S_A , согласно уравнению (П.9.5), определяется величиной $\frac{S_0}{b}$; числом параллельных определений n_A ; числом стандартных растворов, использованных для калибровки метода, m ; отклонением результата анализа C_A от значения, отечающего середине калибровочного графика ($C_A - \bar{C}$). При прочих равных условиях S_A минимальна при $C_A = \bar{C}$ и максимальна на границах калибровочного графика.

Коэффициент вариации, согласно уравнению (П.9.6), определяется отношением двух переменных S_A и C_A : он сильно возрастает при значениях $C_A < \bar{C}$. Графика, характеризующие зависимости S_A и V от C_A , приведены на рис.П.9.2 и П.9.3.

П.9.6.2. Доверительный интервал для результата анализа вычисляется по формуле

$$C_A \pm S_A \cdot t(f, P), \quad (\text{П.9.7})$$

где $t(f, P)$ - коэффициент Стьюдента для доверительной вероятности P (обычно 0,95) и числа степеней свободы f , с которыми определена S_A ; $f = m - 2$.

Расчет доверительного интервала удобно проводить с помощью графиков, построенных на основании уравнения (5) для некоторых фиксированных значений n_A и m .

На рис.П.9.2 приведены графики функции

$$\Psi = S_A \left(\frac{B}{S_0} \right) \cdot t(f, p) = \left(\sqrt{\frac{1}{n_A} + \frac{1}{m} + \frac{m(C_A - \bar{C})^2}{m \sum C_i^2 - (\sum C_i)^2}} \right) \cdot t(f, p),$$

построенные для $n_A = 1, 2, 3$ и $m = 5, 10$ при $p=0,95$ в предположении равномерного распределения эталонных проб в интервале концентраций $0-30 \cdot 10^{-4}$ г/дл.

Доверительный интервал рассчитывают, используя значение Ψ_A , найденное из графиков (рис. П.9.2). Расчет проводят по формуле

$$\bar{C}_A \pm \left(\frac{S_0}{B} \right) \Psi_A, \quad \text{г/дл.} \quad (\text{П.9.8})$$

Значения Ψ изменяются в зависимости от значения результата анализа C_A ; $\frac{S_0}{B}$ в пределах данного калибровочного графика — постоянный множитель, значение которого находится по п.п.9.5.5.

Как видно из рис. П.9.2, ошибка определения сильно зависит от условий проведения анализа значения C_A , числа параллельных определений, числа эталонных проб. Из данных, приведенных на рис. П.9.2, следует, что для сокращения доверительного интервала нужно проводить не менее двух параллельных определений при анализе и использовать не менее 10 эталонных проб при калибровке. График зависимости относительной ошибки результата анализа от значения C_A приведен на рис. П.9.3 (для случая $\frac{S_0}{B \cdot C} = 0,04$).

Как видно, относительная ошибка уменьшается с увеличением значения C_A . Она недопустимо велика в первой четверти рабочего диапазона концентраций и принимает минимальные значения в последней четверти диапазона. Поэтому предварительное разбавление анализируемого раствора следует проводить так, чтобы значения C_A превышали \bar{C} .

П.9.6.3. Граница обнаружения (минимально определяемая концентрация полимера) вычисляется по формуле

Зависимость функции ошибки $\Psi_A = L(f_i \cdot P) \cdot \sqrt{\frac{4}{m_A} + \frac{4}{m} + \frac{m(C_A - \bar{C})}{m \neq C_A - (\neq C)^2}}$ от C_A

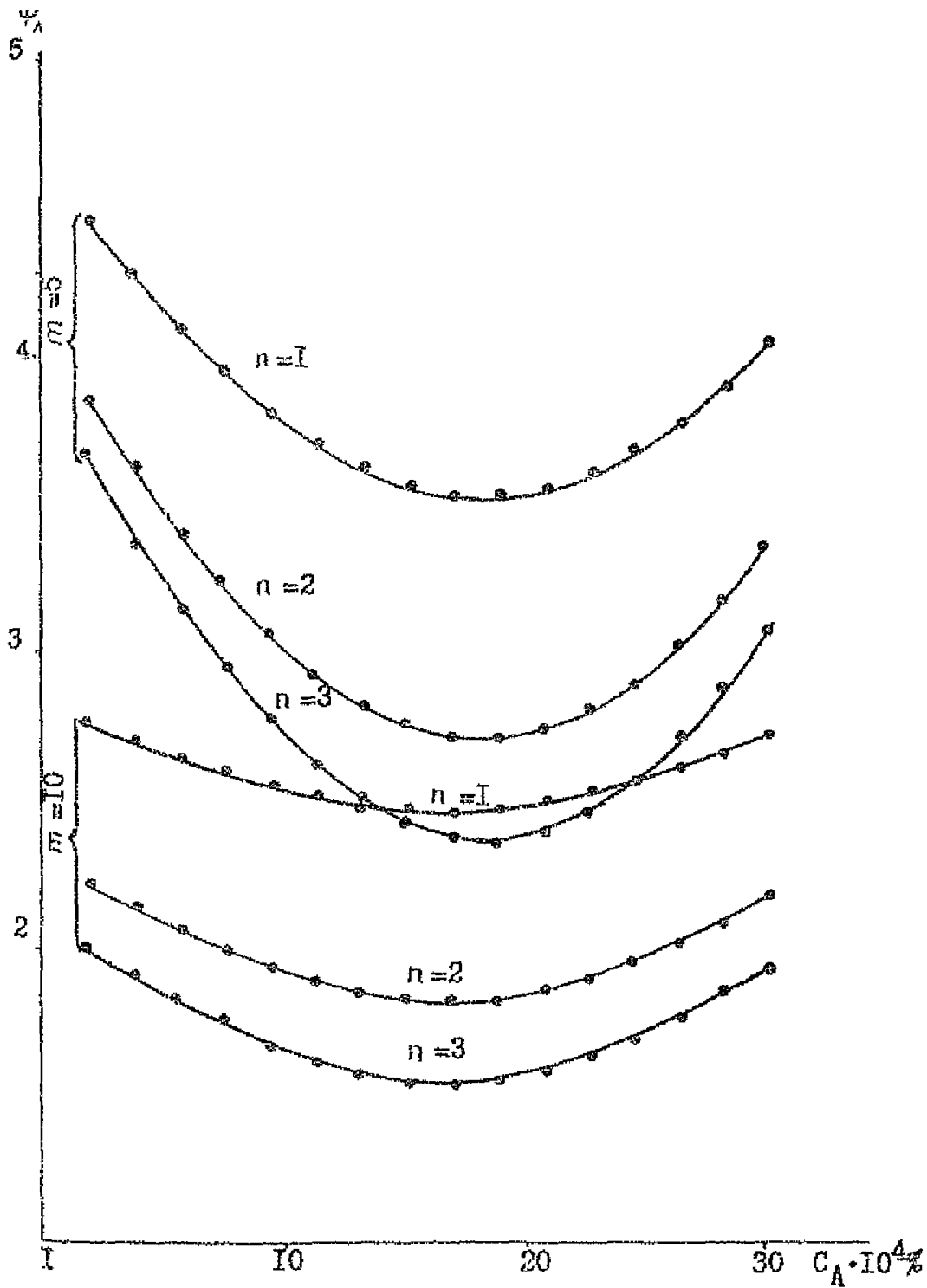
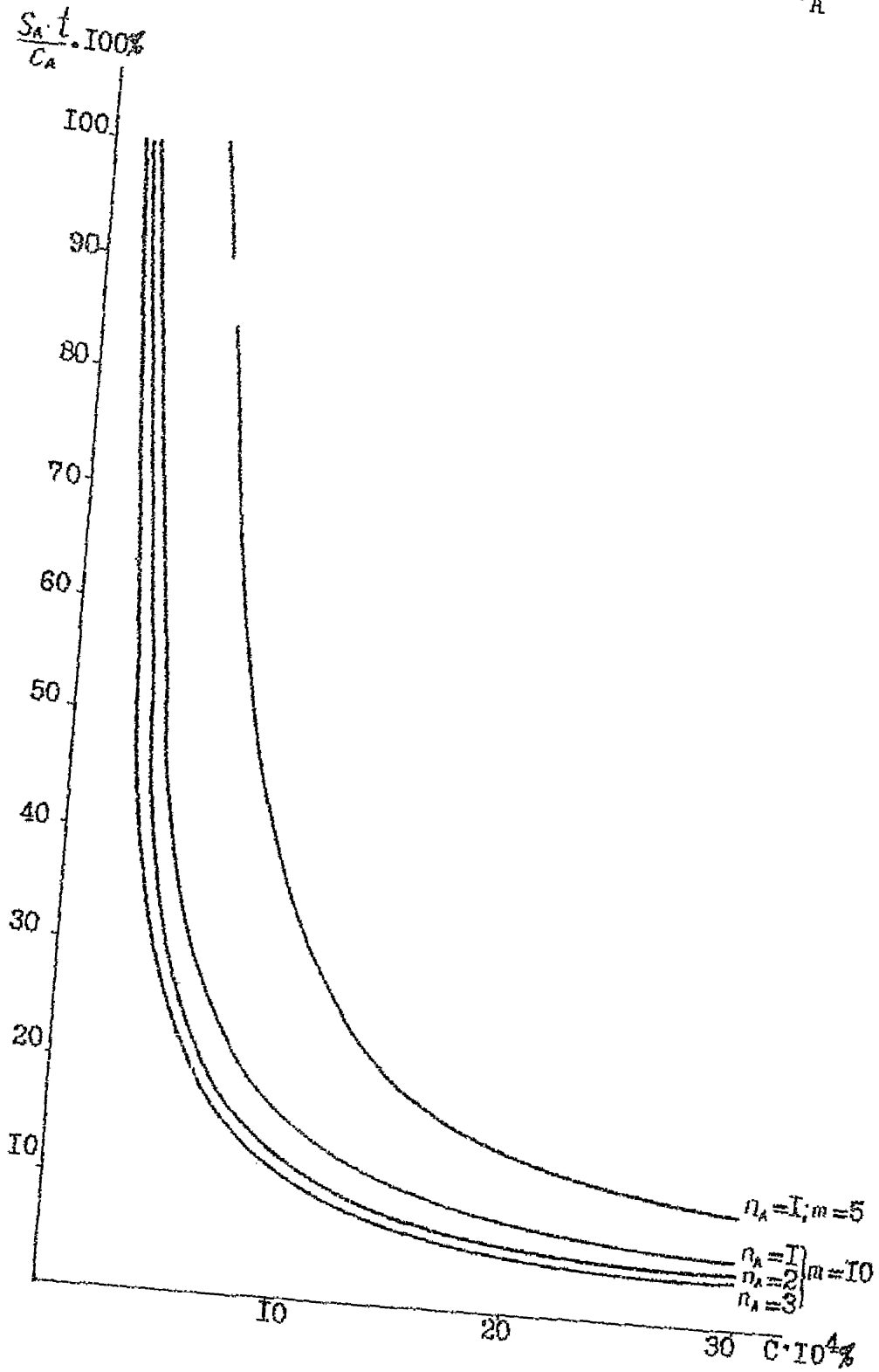


Рис. П.9.2.

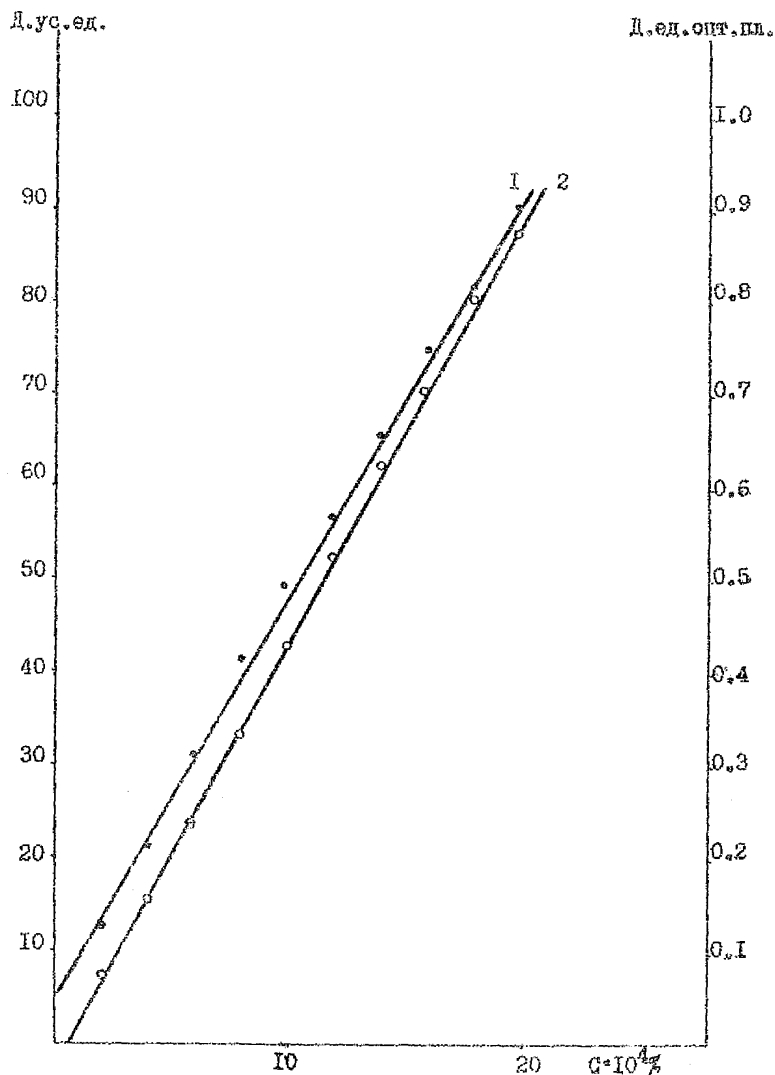
Зависимость относительной ошибки $\frac{S_A \cdot t}{C_A} \cdot 100\%$
от значений результатов анализа C_A



Характеристика точности метода

Коэффициенты	Вариант метода	
	турбидиметрический	нефелометрический (Spresol - ТК)
Число эталонных проб m	10	10
\bar{C} , %	$11 \cdot 10^{-4}$	$11 \cdot 10^{-4}$
a , ед.И	-0,025	5,0
b , ед.Д/%	0,906	86,0
$\frac{S_a}{b}$, %	$0,20 \cdot 10^{-4}$	$0,31 \cdot 10^{-4}$
$\frac{S_a}{b \cdot \bar{C}}$, %	0,018	0,028
S_A , % для $C_A = \bar{C}$; $n_A = 2$	$0,16 \cdot 10^{-4}$	$0,24 \cdot 10^{-4}$
$S_A \cdot t = \psi_A \cdot \frac{S_a}{b}$ ---	$0,15 \cdot 10^{-4}$	$0,23 \cdot 10^{-4}$
$\frac{S_A \cdot t}{C_A}$ 100%, (отн) ---	1,3%	2,1%
Граница обнаружения, C_{min} , %	$0,6 \cdot 10^{-4}$	$0,8 \cdot 10^{-4}$

Калибровка метода по растворам
полимера ДКС - ОРРФ - 40%Т.



Растворитель минерализованная вода,
содержащая 35 г/л солей,

1 - гравиметрический вариант, 2 - турбидиметрический :

Рис. П.9.4.

$$C_{\min} = \frac{t(f, P) \cdot [S_a + \bar{C} S_b]}{b + t(f, P) \cdot S_b} \% \quad (\text{П.9.9.})$$

где S_a и S_b - среднеквадратические ошибки, с которыми определены параметры a и b в калибровочного графика

$$S_a = \sqrt{\frac{S_0^2 \cdot \sum C_i^2}{m \sum C_i^2 - (\sum C_i)^2}};$$

$$S_b = \sqrt{\frac{S_0^2 \cdot m}{m \sum C_i^2 - (\sum C_i)^2}}.$$

$$f = m - 2.$$

Для снижения C_{\min} необходимо увеличить число эталонных проб до 15-20, что позволит уменьшить значения

П.9.6.4. Чувствительность и точность метода в двух вариантах характеризуют данные, приведенные в табл.П.9.2. Калибровочные графики (см.рис.П.9.4) получены при анализе в минерализованном растворителе высокомолекулярного частично гидролизованного полиакриламида марки ДКЗ - ОРРГ - 40НТ, производимого фирмой "Дои-Техи Когуо Сякуки" (Япония).

П.10. МЕТОДЫ ОПРЕДЕЛЕНИЯ СКРИН-ФАКТОРА РАСТВОРА ПОЛИМЕРА

Главным назначением скрин-вискозиметра является оперативный контроль за изменением качества раствора данного полимера в процессе его приготовления, перекачки и т.п. Это обусловлено тем, что скрин-фактор S_f является функцией таких параметров, как молекулярная масса полимера и степень гидролиза ПАА, которые могут изменяться в зависимости от условий использования полимера.

П.10.1. Сущность метода.

Метод основан на свойстве растворов полимеров, в частности растворов ПАА, проявлять при течении через пакет сеток (как и в пористой среде), кроме вязкостных, и вязкоупругие свойства.

Таким образом, скрин-фактор комплексно характеризует и вязкость раствора и уровень вязкоупругих свойств полимерной системы. Поэтому он в значительно большей степени, чем вязкость, чувствителен ко всякого рода изменениям полимера.

П.10.2. Приборы и принадлежности.

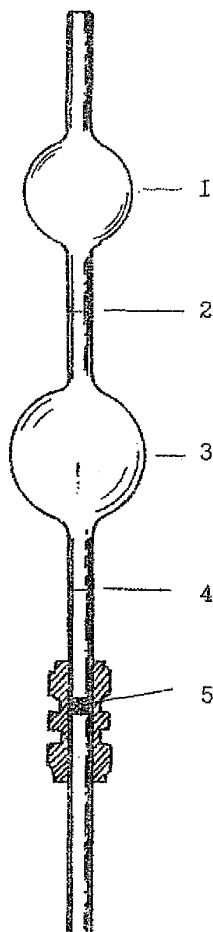
1. Скрин-вискозиметр конструкции "Типролестокнефть".
2. Штатив для крепления скрин-вискозиметра.
3. Воронка ВФ-1-32 ИОР 160 ТХС ГОСТ 25336-82 (фильтр Шотта).
4. Аналитические весы в соответствии с ГОСТ 24104-80.
5. Посуда для приготовления растворов.
6. Секундомер ССНр-2а-3 или СДСпр-1а-2, ГОСТ 5072-79.

П.10.3. Устройство скрин-вискозиметра.

Внешний вид скрин-вискозиметра показан на рис.П.10.1, а чертеж прибора на рис.П.10.2.

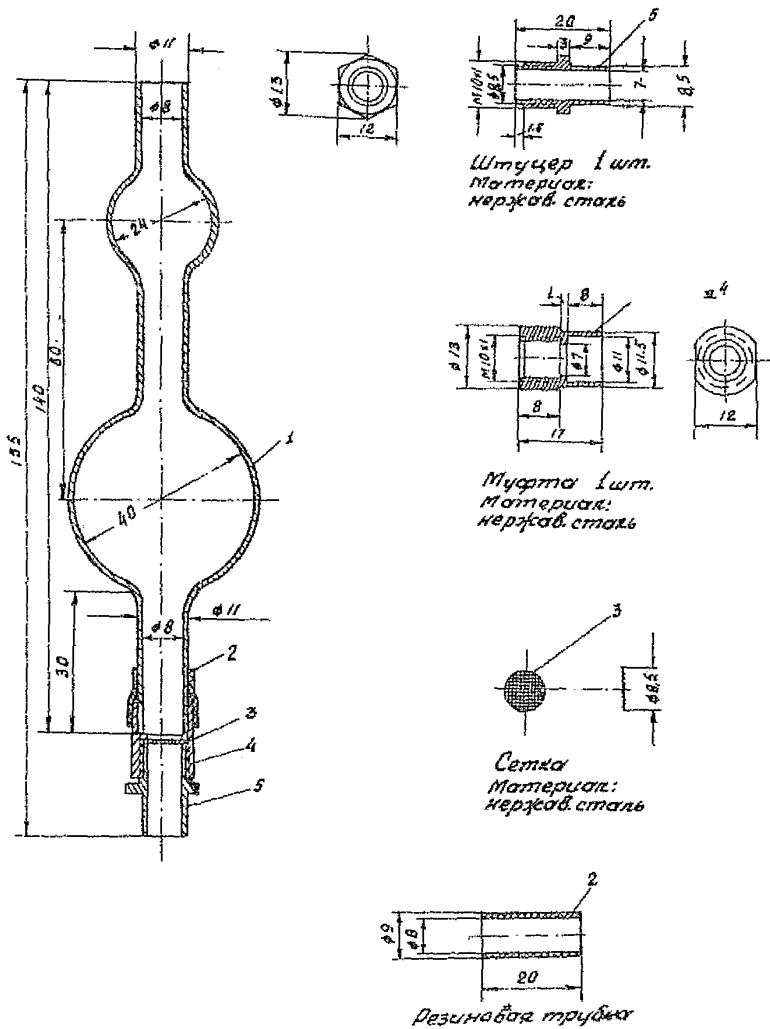
Стеклоянная часть прибора (поз.1, рис.П.10.2) изготавливается

Внешний вид скрин-вискозиметра



- 1 - стеклянный шарик, объемом 10 см^3 ;
 2 - риска;
 3 - стеклянный шарик, объемом 30 см^3 ;
 4 - риска
 5 - пакет сеток / 5 шт, размер ячеек $0,10-0,15 \text{ см}$

Скрин-вискозиметр конструкции "Гипровостокнефть"



из трубки с внешним диаметром 11 мм.

Пакет из 5-ти сеток (размер отверстий 0,1-0,15 мм) устанавливают в держатель (поз.2,4,5, рис.П.10.2).

П.10.4. Подготовительные работы и измерения на скрин-вискозиметре.

П.10.4.1. Тарировка прибора по воде.

Скрин-вискозиметр заполняют водой, профильтрованной через пористый фильтр ПОР150 и термостатированной при температуре $25 \pm 0,5^\circ\text{C}$, затем с помощью секундомера измеряют время, за которое уровень воды опустится от верхней риски до нижней. Делают не менее 5 замеров, которые не должны отличаться друг от друга более чем на 0,2 с (увеличение времени от замера к замеру говорит о том, что вода плохо очищена от мехпримесей). Определяют среднее значение времени истечения воды - T_w . Для рассмотренного скрин-вискозиметра оно находится в пределах 6-7 с.

Тарировку прибора по воде необходимо проводить перед каждым измерением времени истечения раствора полимера. Если время истечения воды стало выше обычного, значит засорилась сетки; их промывают под напором воды, продувают воздухом. Если попытка восстановить первоначальное T_w неудачна, пакет сеток следует заменить на новый.

П.10.4.2. Приготовление растворов полимеров.

Растворы полимеров готовят в соответствии с "Методикой определения скорости растворения порошкообразных полимеров в воде" (Приложение 5).

В качестве растворителя полимера можно использовать любую воду (вода должна быть тщательно очищена от механических примесей).

Концентрация полимера в растворе может варьировать в широких пределах. Необходимо только, чтобы время его истечения через скрин-вискозиметр значительно отличалось от T_w и, вместе

с тем, не было слишком большим. Опыт показывает, что отношение указанных величин не должно превышать 100. При слишком высокой концентрации полимера раствор может закупорить пакет сеток.

Приготовленный раствор перед заливкой в скрин-вискозиметр должен быть очищен от механических примесей на фильтре ПОР160 (фильтруется под собственным весом без ускорения процесса вакуумирования) и термостатирован при температуре $25 \pm 0,5^\circ\text{C}$.

П.10.4.3. Определение скрин-фактора.

Раствор исследуемого полимера заливают в скрин-вискозиметр и, аналогично определению T_v , находят среднее время истечения раствора полимера — T_r .

Необходимо отметить, что разброс значений времени истечения раствора может быть больше, чем время истечения воды, но не должен превышать 3–5 с и, главное, следует исключить монотонный рост T_r от замера к замеру, который свидетельствует о засорении сеток.

По значениям T_v и T_r находят скрин-фактор исследуемого раствора полимера, равный T_r/T_v .

Относительная погрешность определения скрин-фактора составляет $\pm 5-6\%$. Абсолютная погрешность не превосходит ± 1 .

П.10.4.4. Примеры определений.

В табл. П.10.1 приведены результаты определения скрин-фактора 0,03%-ных растворов различных образцов ПАА, приготовленных в модели волюжской воды, содержащей 0,14 г/л NaCl и 0,18 г/л CaCl_2 . Как видим, величина скрин-фактора зависит и от молекулярной массы полимера, и от степени гидролиза.

Таблица П.10.1

Связь скрин-фактора с физико-химическими
свойствами полимеров

Молекулярная масса $\times 10^6$	Степень гидролиза, %	Скрин-фактор
2,0	3	3,8
2,0	11	4,0
4,6	32	14,8
10,5	0	15,0
10,5	28	23,6
15,0	27	30,4
15,0	29	30,7
18,0	26	32,7
18,0	25	32,2

М Е Т О Д И К А

определения индукционного периода и времени образования ВУС в водных растворах полиакриламида с помощью модифицированного скрин-вискозиметра

П.11.1. Общие положения.

Главным назначением модифицированного скрин-вискозиметра (МСВ) является быстрая оценка состояния композиции ВУС без существенного влияния на процесс гелеобразования в основном объеме исходной композиции.

Модифицированный скрин-вискозиметр позволяет имитировать течение композиции ВУС через пористую среду путем продавливания ее газом через пакет металлических сеток толщиной 0,5±0,6 мм.

Скрин-фактор "М" (СФМ) для композиции ВУС определяется как отношение времени лотечения определенных объемов композиции ВУС и исходного раствора ПАА, на основе которого готовится композиция, при идентичном перепаде давления на пакете сеток.

Скрин-фактор "М" комплексно характеризует вязкость композиции и уровень ее вязкоупругих свойств. Поэтому этот параметр в значительно большей степени, чем вязкость, чувствителен ко всякого рода изменениям, происходящим с композицией.

П.11.2. Приборы и принадлежности.

Модифицированный вискозиметр конструкции "Гидровостокнефть" (1);
штатив для крепления МСВ (5);
секундомер ССПр-2а-3 ГОСТ 5072-79;
баллон газовый рабочий (азот, воздух) (6);
баллон газовый - компенсатор давления (7);

редуктор грубой регулировки давления (15,0-2,5 МПа) (8);
 редуктор тонкой регулировки (меньше 2,5 МПа) (9);
 манометр высокого давления технический (10);
 манометр низкого давления технический (11);
 манометр низкого давления образцовый (12);
 кран прямоточный стеклянный (13);
 воронка ВФ-1-32 ПОР 160(100) ТХС.ГОСТ 25336-82 (фильтр Шотта);
 соединительные трубки (резиновые, металлические) на избыточное
 давление до 0,2 МПа (14);
 стакан ВН-1000,ГОСТ 25336-82.

П.11.3. Устройство МСВ.

МСВ не выпускается промышленностью, поэтому в методике проводится описание конструкции прибора. Схема МСВ в комплекте с сопутствующим оборудованием приводится на рис.П.11.1 и П.11.2.

Основными деталями МСВ являются (рис.П.1.1): корпус с фланцами с рабочим объемом 35 см³ и контрольным объемом 30 см³ (1), материал - органическое стекло;

пакет сеток (5 шт) со средним сечением сечения ячейки (0,25±0,3) x (0,25 ± 0,3) мм, материал - нержавеющая сталь, латунь (2);

прямоточный стеклянный кран с диаметром проходного сечения 5 мм (3);

уплотнительная резиновая трубка (15);

уплотнительные резиновые кольца (4).

П.11.4. Подготовительные работы и проведение измерений на МСВ.

П.11.4.1. Подготовка прибора к работе.

Проводят сборку стеновой установки по схеме рис.П.11.2.

Схема обвязки оборудования
стенда для определения
скрин-фактора "М"

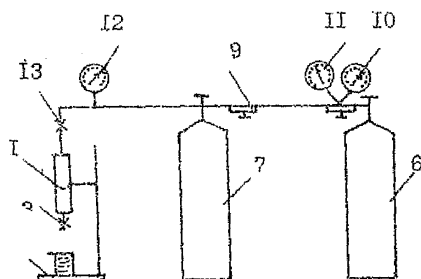


Рис. II. II. 2.

Схема модифицированного
скрин-вискозиметра

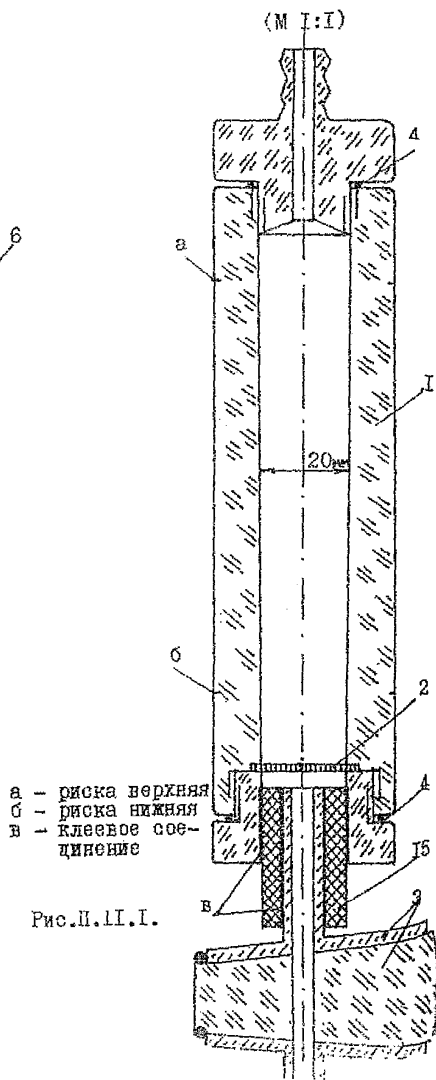


Рис. II. II. I.

До подключения ^{МСВ} производят опрессовку системы путем подачи газа под давлением 0,2 МПа. Герметичность системы проверяют по уровню давления газа в системе при отключенном рабочем баллоне, определение мест утечек газа производят нанесением мыльной пены на соединительные узлы системы.

Внутренние стенки МСВ покрывают тонким слоем углеводородной смазки (солдол) для уменьшения адгезионного взаимодействия исследуемого состава с внутренней поверхностью МСВ.

Изготавливают пакеты сеток (по 5 шт.), каждый из которых пропаивается по периметру или проклеивается эпоксидной смолой. Общий диаметр пакета — 22 мм, рабочий диаметр — 20 мм, ширина кольца спайки (склейки) — 1 мм. Производят подбор пакетов сеток, отличающихся по времени истечения 0,3–0,6% раствора ПАА из МСВ не более, чем на 10% (по П.П.4.2).

П.П.4.2. Тарировка прибора по раствору ПАА.

Собирают МСВ по схеме (рис. П.1.2), верхний фланец отвернут, стеклянный кран (3) закрыт. Заливают раствор ПАА, фланец завинчивают. МСВ термостатируют при температуре исследования композиции ЛУС в течение 20 мин.

В зависимости от концентрации (вязкости) раствора ПАА оценку времени истечения производят либо под избыточным давлением, либо под весом столба раствора в МСВ.

Время истечения должно быть не менее 7–8 сек и не более 120 сек.

Исследование под избыточным давлением.

В системе при неподключенном МСВ создается газом избыточное давление при закрытом стеклянном кране (13). МСВ подключают к системе, открывают кран (13), выравнивают давление во всей сис-

тене. Открывают кран (3) и измеряют время снижения уровня жидкости от верхней риски до нижней. Проводят три замера, определяют среднее арифметическое значение времени истечения.

(Примечание: измерения производят используя пробы, не подвергшиеся механическому воздействию).

Исследование под весом гидростатического столба.

Открывают кран (3), измеряют время снижения уровня раствора ПАА от верхней риски до нижней. Проводят три замера, находят среднее арифметическое значение времени истечения раствора ПАА под силой тяжести гидростатического столба. Значение перепада давления усредненно принимают к.к. половине веса столба раствора ПАА в МСБ.

Установлено, что течение раствора ПАА через пакет сеток МСБ в диапазоне используемых градиентов давлений отвечает линейной зависимости скорости течения от градиента давления. По двум координатным точкам, замеренное значение и нулевой, получают эмпирическое уравнение зависимости времени истечения (T_{tr}) от градиента давления.

Тайровку прибора (подбор пакетов сеток) по раствору ПАА проводят каждый раз при исследовании кинетики сплиски очередного вязкоупругого состава. После проверки каждый пакет сеток тщательно промывается струей водопроводной воды.

II.11.4.3. Подготовка исходных компонентов БУС и приготовление композиции.

Растворы полимеровготавливаются в соответствии с "Методикой определения времени растворения полимеров в воде", помещенной в настоящем РД.

Приготавливают 10% раствор ТС-10 и 1% раствор ХКК путем

дозировки реагентов в пресную воду и перемешивания в течение 3-4 мин.

Приготовленные растворы ПАА, ТС-10, ХКК, формалина отфильтровывают от механических примесей под вакуумом через фильтр Шотта ПОР 160.

Приготовление 3-х компонентного состава по рецептурам р.4.

В 100 мл раствора ПАА при перемешивании пропеллерной мешалкой приливают 10% раствор смолы в течение 20-25 сек, полученную смесь перемешивают 2,5-3 мин. При продолжающемся перемешивании по каплям приливают формалин в течение 20-25 сек., полученную смесь перемешивают 2,5-3 мин.

Приготовление 2-х компонентного состава по рецептурам р.4.

В 100 мл раствора ПАА при перемешивании пропеллерной мешалкой приливают по каплям в течение 20-25 сек. 1% раствор ХКК. Полученную смесь перемешивают в течение 2,5-3 мин.

Для оценки продолжительности индукционного периода телеобразования композицию готовят в объеме 1 л, для разовой оценки скрин-фактора - в объеме 100-120 см³.

II.II.4.4. Проведение измерений СФМ.

Проводят тарировку ИСВ по раствору ПАА в соответствии с II.II .4.2. Проводят оценку времени истечения композиций БУС через оттарированный пакет сеток (три замера на подобранном комплекте пакетов). Необходимо свести к минимуму уровень механического воздействия на композицию, находящуюся в общем объеме (встряхивание, перемешивание и т.п.). Стакан с композицией медленно наклоняют и "язык" геля, вытекающий из стакана, обрезают ножницами (после образования БУС). На стадии индукционного периода

композицию заливают в МСБ аналогично раствору ПАА. МСБ подключают к системе избыточного давления ($\Delta P = 0,02 \text{ МПа}$) при закрытом стеклянном кране (13). Кран (13) открывают, давление выравнивают по всей системе. Открывают кран (3) и измеряют время снижения уровня жидкости от верхней риски до нижней. Проводят три замера, в каждом используют частый оттарированный по раствору ПАА пакет сеток, рассчитывают среднее арифметическое ($T_{\text{вус}}$).

Отношением $T_{\text{вус}}/T_r$ определяют СФМ. При этом время истечения раствора полимера при давлении $0,02 \text{ МПа}$ оценивают по уравнению зависимости $T_r - \Delta P$.

II.II.4.5. Периодичность измерений.

На стадии индукционного периода измерение времени истечения композиции и оценку СФМ проводят с интервалом 1 час после приготовления.

На стадии периода спадки измерение времени истечения композиции и оценку скрин-фактора проводят с интервалом 0,5 часа.

Пример графической интерпретации динамики скрин-фактора "М" композиции ЮС во времени приведен на рис. II.II.3.

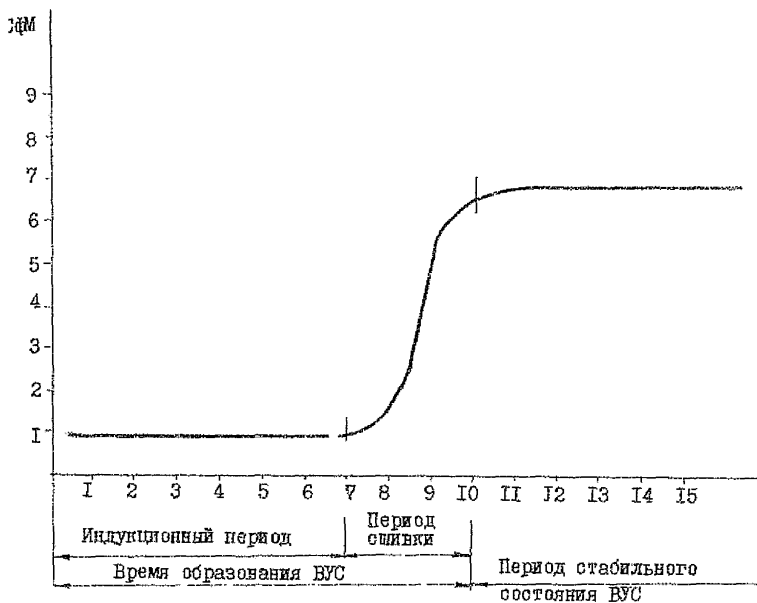
Динамика изменения скрин-фактора "М"
во времени

Рис. П. II. 3.

П.12. МЕТОДИКИ РАСЧЕТА ПОКАЗАТЕЛЕЙ ПРОЦЕССА
ВЫТЕСНЕНИЯ НЕФТИ ОТОРОЧКОЙ РАСТВОРА
ПОЛИМЕРА

П.12.1. Методики института "Гипростокнефть".

Рассматриваются две возможные формы фильтрационного потока: течение жидкостей в элементах пяти - и семиточечных площадных систем заводнения; линейное течение жидкостей.

Первая методика позволяет рассчитывать показатели полимерного заводнения и модифицированные формы полимерного заводнения (вязкоупругие системы - полимеры, мицеллярно-полимерное, ПАВ - полимерное и т.д.).

В расчетной схеме: 1) неоднородный по проницаемости пласт представляется набором несообщающихся трубок тока с различной проницаемостью; 2) принимается поршневой характер вытеснения нефти с учетом фазовой проницаемости водной фазы при остаточной нефтенасыщенности; 3) учитывается адсорбция реагентов в процессе фильтрации их растворов в пористой среде; 4) при последующем вытеснении полимера (реагентов) водой происходит частичная его (их) десорбция; 5) растворы полимеров (реагентов) рассматриваются как неньютоновские жидкости, поэтому расчеты осуществляются с учетом реологических свойств, проявляющихся при течении в пористой среде; 6) учитывается остаточный фактор сопротивления - неньютоновский характер течения воды после растворов полимера; 7) коэффициент вытеснения по первому реагенту рассматривается как параметр, зависящий от скорости; 8) не учитываются упругие свойства системы, влияние давления на вязкость жидкостей, гравитационные, капиллярные и диффузионные процессы.

Задача решается для трех возможных этапов полимерного заводнения:

- 1) вытеснения нефти водой до заданных объемов прокачанной жидкости или до заданной доли нефти в продукции;
- 2) закачка оторочки раствора полимера или закачка оторочек двух реагентов (вязкоупругой системы и полимера; мицеллярного раствора и полимера; раствора ПАВ и полимера и т.д.) любого размера на любой стадии заводнения;
- 3) вытеснение оторочки полимера (или реагентов) водой до заданной предельной обводненности.

Задача решена для условий $\bar{Q} = const$ или $\Delta \bar{P} = const t$
 (или функция от времени - $\Delta \bar{P}^n = \Delta \bar{P}^{\infty} + (1 - \Delta \bar{P}^{\infty}) e^{At}$ (П.12.0)

П.12.2. Методика расчета показателей полимерного заводнения (или модифицированного полимерного заводнения) площадных систем основана на некоторой схематизации реальной формы фильтрационного потока, для чего в элементе площадного заводнения выделяется система трубок тока, каждая из которых, в свою очередь, делится на N прослоев, различающихся по проницаемости. Истинные трубки тока сложного фильтрационного потока заменяются двумя плоскорадиальными жесткими трубками, соединенными последовательно (рис.П.12.1). Ввиду симметричности фильтрационного потока рассматривается один из повторяющихся элементов площадной системы.

П.12.2.1. Средний радиус каждой плоскорадиальной схематизированной трубки определяется из уравнений:

$$R1_j = R1 / \cos [\varphi1 / M \cdot (j - \frac{1}{2})]; \quad R2_j = R2 / \cos [\varphi2 / M \cdot (j - \frac{1}{2})].$$

П.12.2.2. Реологическая характеристика растворов реагентов представляется следующим уравнением:

$$\lambda = AV^2 + BV + C_L (K_L) + d_L (K_L). \quad (П.12.1)$$

Предполагается, что реологическая кривая описывается данным уравнением, когда скорость фильтрации не выше некоторого критического значения и находится в диапазоне от 0 до $V_{кр}$.

Схема элементов площадных систем с разбивкой
на трубы тока.

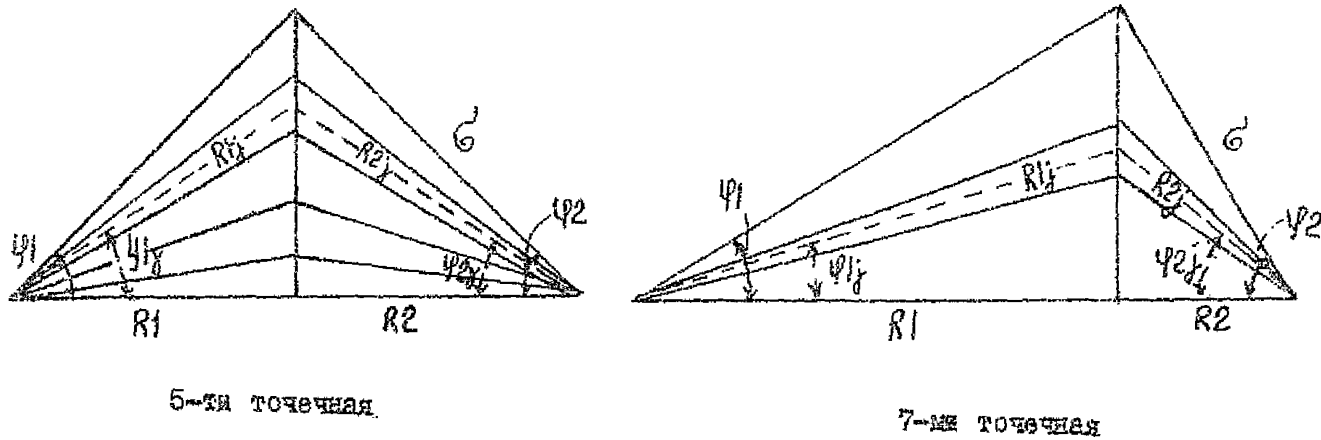


Рис. П.12.1

При $V \gg V_{in}$ коэффициент сопротивления зависит только от проницаемости пористой среды.

Аналогичным уравнением выражается и реологическая кривая для воды, фильтрующейся после реагентов, а соответствующими коэффициентами A, B, C, d .

Коэффициенты C_i и d_i , входящие в уравнение (П.12.1) и зависящие от проницаемости пористой среды, определяются из уравнений

$$\begin{aligned} C_i &= a \cdot e^{-\delta \bar{K}_i K_{cp}} + f; \\ d_i &= a \cdot e^{-\delta \bar{K}_i K_{cp}} + h. \end{aligned}$$

П.12.2.3. Дебиты по трубкам тока в прослоях на каждом временном шаге рассчитываются по формуле:

$$\bar{q}_{ij}^n = \frac{\bar{K}_i}{G_{ij}^n} \cdot \frac{\lambda_i}{\sum_j^M \sum_i^M \bar{K}_i / G_{ij}^n}, \quad (\text{П.12.2})$$

Для условий заданного постоянного перепада давлений между забоями нагнетательной и эксплуатационной скважин относительный дебит элемента площади системы на каждом временном шаге определяется из уравнения

$$\bar{q}_*^n = \frac{q_*^n}{q_x^n} = \frac{M_0 \bar{K}_a}{G_0^n} \sum_{i=1}^M \sum_{j=1}^M \frac{\bar{K}_i}{G_{ij}^n}. \quad (\text{П.12.3})$$

П.12.2.4. Относительный перепад давления при $\beta = const$ рассчитывается по формуле

$$\Delta P = \frac{A P^n}{\Delta P^0} = \frac{G_0^n}{M_0 \bar{K}_B} \sum_{i=1}^M \sum_{j=1}^M \frac{\bar{K}_i}{G_{ij}^n}; \quad (\text{П.12.4})$$

П.12.2.5. Положение фронтов закачиваемых жидкостей определяется в общем случае по следующим уравнениям:

Фронт воды

$$\bar{R}_{f_{w,i}}^{n+1} = \sqrt{(\bar{R}_{f_{w,i}}^n)^2 + \bar{q}_{ij}^n \frac{\Delta t}{\lambda_{ij}} D_1}; \quad (\text{П.12.5})$$

$$\bar{R}2_{\Phi_{ij}}^{n'''} = \sqrt{(\bar{R}2_{\Phi_{ij}}^n)^2 - \bar{q}_{ij}^n \frac{\Delta T}{2L_j^2} D2} \quad (\text{П.12.6})$$

Ниже, для сокращения, индексы ij при R опущены
Передний фронт реагента I

$$\bar{R}1_{p1}^{n'''} = \sqrt{(\bar{R}1_{p1}^n)^2 + \bar{q}_{ij}^n \frac{\Delta T}{2L_j^2} D3} ; \quad (\text{П.12.7})$$

$$\bar{R}2_{p1}^{n'''} = \sqrt{(\bar{R}2_{p1}^n)^2 - \bar{q}_{ij}^n \frac{\Delta T}{2L_j^2} D4} . \quad (\text{П.12.8})$$

Передний фронт нефтяного вала

$$\bar{R}1_{нв}^{n'''} = \sqrt{(\bar{R}1_{p1}^n)^2 + \bar{q}_{ij}^n \frac{\Delta T}{2L_j^2} D3} \cdot \sqrt{\frac{\beta_{p1}}{\beta_b}} = \bar{R}1_{p1}^{n'''} \sqrt{\frac{\beta_{p1}}{\beta_b}} ; \quad (\text{П.12.9})$$

$$\bar{R}1_{нв}^{n'''} = \sqrt{(\bar{R}1_{нв}^n)^2 + \bar{q}_{ij}^n \frac{\Delta T}{2L_j^2} D1} \quad \text{при } \bar{R}1_{p1} \geq \bar{R}2_{p1} ; \quad (\text{П.12.10})$$

$$\bar{R}2_{нв}^{n'''} = \sqrt{(\bar{R}1_{нв}^n)^2 - \bar{q}_{ij}^n \frac{\Delta T}{2L_j^2} D4 D12} ; \quad (\text{П.12.11})$$

$$\bar{R}2_{нв}^{n'''} = \sqrt{(\bar{R}2_{нв}^n)^2 - \bar{q}_{ij}^n \frac{\Delta T}{2L_j^2} D2} \quad \text{при } \bar{R}2_{p1} \leq \bar{R}2_{зр1} . \quad (\text{П.12.12})$$

Задний фронт нефтяного вала

$$\bar{R}1_{знд}^{n'''} = \bar{R}1_{p1}^{n'''} ; \quad (\text{П.12.13})$$

$$\bar{R}1_{знд}^{n'''} = \sqrt{(\bar{R}1_{знд}^n)^2 + \bar{q}_{ij}^n \frac{\Delta T}{2L_j^2} D1} \quad \text{при } \bar{R}1 = \bar{R}1_{зр1} ; \quad (\text{П.12.14})$$

$$\bar{R}2_{знд}^{n'''} = \bar{R}2_{p1}^{n'''} ; \quad (\text{П.12.15})$$

$$\bar{R}2_{знд}^{n'''} = \sqrt{(\bar{R}2_{знд}^n)^2 - \bar{q}_{ij}^n \frac{\Delta T}{2L_j^2} D2} \quad \text{при } \bar{R}2_{p1} \leq \bar{R}2_{зр1} . \quad (\text{П.12.16})$$

Задний фронт реагента I

$$\bar{R}1_{зр1}^{n'''} = \sqrt{(\bar{R}1_{зр1}^n)^2 + \bar{q}_{ij}^n \frac{\Delta T}{2L_j^2} D5} ; \quad (\text{П.12.17})$$

$$\bar{R}Z_{3PI}^{n+1} = \sqrt{(\bar{R}Z_{3PI}^n)^2 - \bar{q}_{ij} \frac{\Delta T}{2Z_j} D 6} . \quad (\text{П.12.18})$$

Передний фронт реагента П

$$\bar{R}1_{PI}^{n+1} = \sqrt{(\bar{R}1_{PI}^n)^2 + \bar{q}_{ij} \frac{\Delta T}{2Z_j} D 7} ; \quad (\text{П.12.19})$$

$$\bar{R}Z_{PI}^{n+1} = \sqrt{(\bar{R}Z_{PI}^n)^2 - \bar{q}_{ij} \frac{\Delta T}{2Z_j} D 8} . \quad (\text{П.12.20})$$

Фронт воды, закачиваемой после реагентов,

$$\bar{R}1_6^{n+1} = \sqrt{(\bar{R}1_6^n)^2 + \bar{q}_{ij} \frac{\Delta T}{2Z_j} D 9} ; \quad (\text{П.12.21})$$

$$\bar{R}Z_6^{n+1} = \sqrt{(\bar{R}Z_6^n)^2 - \bar{q}_{ij} \frac{\Delta T}{2Z_j} D 10} . \quad (\text{П.12.22})$$

Критический радиус при закачке реагента I

$$\bar{R}1_{PI}^n = \bar{q}_{ij}^n \bar{q}_{nc}^n \quad F 1_{PI} / d 1_j ; \quad (\text{П.12.23})$$

$$\bar{R}Z_{PI}^n = \bar{q}_{ij}^n \bar{q}_{nc}^n \quad F 2_{PI} / d 2_j . \quad (\text{П.12.24})$$

Критический радиус при закачке реагента П

$$\bar{R}1_{PII}^n = \bar{q}_{ij}^n \bar{q}_{nc}^n \quad F 1_{PII} / d 1_j ; \quad (\text{П.12.25})$$

$$\bar{R}Z_{PII}^n = \bar{q}_{ij}^n \bar{q}_{nc}^n \quad F 2_{PII} / d 2_j . \quad (\text{П.12.26})$$

Критический радиус при расчете β_{PI}

$$\bar{R}1_{PI}^n = \bar{q}_{ij}^n \bar{q}_{nc}^n \quad F 1_{PI} / d 1_j ; \quad (\text{П.12.27})$$

$$\bar{R}Z_{PI}^n = \bar{q}_{ij}^n \bar{q}_{nc}^n \quad F 2_{PI} / d 2_j . \quad (\text{П.12.28})$$

П.12.2.6. Расчет сопротивлений производится по следующим уравнениям:

Общий вид

$$G_{ij}^n = [G 1_{PI}^n + G 2_{PI}^n + G 1_{3PI}^n + G 2_{3PI}^n + G 1_{PII}^n + G 2_{PII}^n +$$

$$+ B1_6^n + B2_6^n + \epsilon_7 \left[\frac{\bar{R}1_7^n \bar{R}1_{3нв}^n \bar{R}2_{на}^n \bar{R}2_{р1}^n}{\bar{R}1_{на}^n \bar{R}1_{р1}^n \bar{R}2_7^n \bar{R}2_{3нв}^n} + \right. \quad (\text{II.12.29})$$

$$\left. + \epsilon_7 \mu_0 \bar{K}_6 \epsilon_7 \left[\frac{\bar{R}1_{на}^n \bar{R}2_7^n \bar{R}2_{3нв}^n \Delta 2_j}{\bar{R}1_7^n \bar{R}1_{3на}^n \bar{R}2_{на}^n \bar{R}2_с} \right] \right],$$

Зона движения реагента I

$$G1_{р1ц} = \frac{A1}{2} \left(\frac{E1 \bar{q}_{1ц}^n \bar{q}_{2с}^n}{\Delta 1_j} \right)^2 \left[\frac{1}{(\bar{R}1_{кр1}^n)^2} - \frac{1}{(\bar{R}1_{р1}^n)^2} \right] + \quad (\text{II.12.30})$$

$$+ B1 \frac{E1 \bar{q}_{1ц}^n \bar{q}_{2с}^n}{\Delta 1_j} \left(\frac{1}{\bar{R}1_{кр1}^n} - \frac{1}{\bar{R}1_{р1}^n} \right) + C1_1 \epsilon_7 \frac{\bar{R}1_{кр1}^n}{\bar{R}1_{кр1}^n} + d1_1 \epsilon_7 \frac{\bar{R}1_{кр1}^n}{\bar{R}1_{р1}^n};$$

$$G2_{р1ц} = \frac{A1}{2} \left(\frac{E2 \bar{q}_{1ц}^n \bar{q}_{2с}^n}{\Delta 2_j} \right)^2 \left[\frac{1}{(\bar{R}2_{кр1}^n)^2} - \frac{1}{(\bar{R}2_{р1}^n)^2} \right] +$$

$$+ B1 \frac{E2 \bar{q}_{1ц}^n \bar{q}_{2с}^n}{\Delta 2_j} \left(\frac{1}{\bar{R}2_{кр1}^n} - \frac{1}{\bar{R}2_{р1}^n} \right) + C1_2 \epsilon_7 \frac{\bar{R}2_{кр1}^n}{\bar{R}2_{кр1}^n} + d1_2 \epsilon_7 \frac{\bar{R}2_{кр1}^n}{\bar{R}2_{р1}^n}. \quad (\text{II.12.31})$$

Зона движения жидкости за реагентом I

$$G1_{3р1ц} = \frac{A2}{2} \left(\frac{E1 \bar{q}_{1ц}^n \bar{q}_{2с}^n}{\Delta 1_j} \right)^2 \left[\frac{1}{(\bar{R}1_{кр1}^n)^2} - \frac{1}{(\bar{R}1_{3р1}^n)^2} \right] + B2 \frac{E1 \bar{q}_{1ц}^n \bar{q}_{2с}^n}{\Delta 1_j} \times$$

$$\times \left(\frac{1}{\bar{R}1_{кр1}^n} - \frac{1}{\bar{R}1_{3р1}^n} \right) + C2_1 \epsilon_7 \frac{\bar{R}1_{3р1}^n}{\bar{R}1_{кр1}^n} + d2_1 \epsilon_7 \frac{\bar{R}1_{кр1}^n}{\bar{R}1_{п1}^n}; \quad (\text{II.12.32})$$

$$G2_{3р1ц} = \frac{A2}{2} \left(\frac{E2 \bar{q}_{1ц}^n \bar{q}_{2с}^n}{\Delta 2_j} \right)^2 \left[\frac{1}{(\bar{R}2_{кр1}^n)^2} - \frac{1}{(\bar{R}2_{п1}^n)^2} \right] + B2 \frac{E2 \bar{q}_{1ц}^n \bar{q}_{2с}^n}{\Delta 2_j} \times$$

$$\times \left(\frac{1}{\bar{R}2_{кр1}^n} - \frac{1}{\bar{R}2_{п1}^n} \right) + C2_2 \epsilon_7 \frac{\bar{R}2_{п1}^n}{\bar{R}2_{кр1}^n} + d2_2 \epsilon_7 \frac{\bar{R}2_{кр1}^n}{\bar{R}2_{3р1}^n}. \quad (\text{II.12.33})$$

Зона движения реагента II

$$G1_{р1ц} = \frac{A3}{2} \left(\frac{E1 \bar{q}_{1ц}^n \bar{q}_{2с}^n}{\Delta 1_j} \right)^2 \left[\frac{1}{(\bar{R}1_{кр1}^n)^2} - \frac{1}{(\bar{R}1_{р1}^n)^2} \right] + B3 \frac{E1 \bar{q}_{1ц}^n \bar{q}_{2с}^n}{\Delta 1_j} \times$$

$$\times \left(\frac{1}{\bar{R}1_{кр1}^n} - \frac{1}{\bar{R}1_{р1}^n} \right) + C3_1 \epsilon_7 \frac{\bar{R}1_{р1}^n}{\bar{R}1_{кр1}^n} + d3_1 \epsilon_7 \frac{\bar{R}1_{кр1}^n}{\bar{R}1_6^n}; \quad (\text{II.12.34})$$

$$\begin{aligned}
 G_{2PH} &= \frac{A3}{2} \left(\frac{E2\bar{q}_{ij}^n \bar{q}_{mc}^n}{\Delta 2_j} \right)^2 \left[\frac{1}{(R2_{PH}^n)^2} - \frac{1}{(R2_B^2)^2} \right] + \\
 + B3 \frac{E2\bar{q}_{ij}^n \bar{q}_{mc}^n}{\Delta 2_j} \times \left(\frac{1}{R2_{PH}^n} - \frac{1}{R2_B^2} \right) + C3_i \ln \frac{R2_B^2}{R2_{PH}^n} + \\
 + d3_i \ln \frac{R2_{PH}^n}{R2_B^2} .
 \end{aligned} \quad (\text{П.12.35})$$

Зона движения воды, закачиваемой после реагентов

$$\begin{aligned}
 G_{1B} &= \frac{A4}{2} \left(\frac{E1\bar{q}_{ij}^n \bar{q}_{mc}^n}{\Delta 1_i} \right)^2 \left[\frac{1}{(R1_{PH}^n)^2} - \frac{1}{(R1_B^2)^2} \right] + \\
 + B4 \frac{E1\bar{q}_{ij}^n \bar{q}_{mc}^n}{\Delta 1_i} \times \left(\frac{1}{R1_{PH}^n} - \frac{1}{R1_B^2} \right) + C4_i \ln \frac{R1_B^2}{R1_{PH}^n} + \\
 + d4_i \ln \frac{R1_{PH}^n}{R1_B^2} ;
 \end{aligned} \quad (\text{П.12.36})$$

$$\begin{aligned}
 G_{2B} &= \frac{A4}{2} \left(\frac{E2\bar{q}_{ij}^n \bar{q}_{mc}^n}{\Delta 2_j} \right)^2 \left[\frac{1}{(R2_{PH}^n)^2} - 1 \right] + B4 \frac{E2\bar{q}_{ij}^n \bar{q}_{mc}^n}{\Delta 2_j} \times \\
 \times \left[\frac{1}{R2_{PH}^n} - 1 \right] + C4_i \ln \frac{1}{R2_{PH}^n} + d4_i \ln \frac{R2_{PH}^n}{R2_B^2} .
 \end{aligned} \quad (\text{П.12.37})$$

Коэффициенты C_i и d_i , входящие в уравнения сопротивлений, являются функциями проницаемостей и имеют вид

$$\begin{aligned}
 C1_i &= a1e^{-b1\bar{K}_i K_{CP}} + f1; & d1_i &= a1e^{-b1\bar{K}_i K_{CP}} + h1; \\
 C2_i &= a2e^{-b2\bar{K}_i K_{CP}} + f2; & d2_i &= a2e^{-b2\bar{K}_i K_{CP}} + h2; \\
 C3_i &= a3e^{-b3\bar{K}_i K_{CP}} + f3; & d3_i &= a3e^{-b3\bar{K}_i K_{CP}} + h3; \\
 C4_i &= a4e^{-b4\bar{K}_i K_{CP}} + f4; & d4_i &= a4e^{-b4\bar{K}_i K_{CP}} + h4.
 \end{aligned} \quad (\text{П.12.38})$$

П.12.2.7. Зависимость коэффициента вытеснения по реагенту I от скорости выражается уравнением.

$$\beta 1_{P_{1ij}}^{n+1} = A_{\beta} \left(\frac{E1 \bar{q}_{ij}^n \bar{q}_{mc}^n}{\Delta 1_{ij}^n} \right)^2 \frac{1}{(R1_{P1}^n)^2} + B_{\beta} \frac{E1 \bar{q}_{ij}^n \bar{q}_{mc}^n}{\Delta 1_{ij}^n} \frac{1}{R1_{P1}^n} + C_{\beta} . \quad (\text{П.12.39})$$

Если $R1_{P1}^n \leq R1_{K\beta}^n$ то $\beta 1_{P_{1ij}}^{n+1}$ считается по формуле

$$\beta 1_{P_{1ij}}^{n+1} = d\beta ; \quad (\text{П.12.40})$$

$$\beta 2_{P_{1ij}}^{n+1} = A_{\beta} \left(\frac{E2 \bar{q}_{ij}^n \bar{q}_{mc}^n}{\Delta 2_{ij}^n} \right)^2 \frac{1}{(R2_{P1}^n)^2} + B_{\beta} \frac{E2 \bar{q}_{ij}^n \bar{q}_{mc}^n}{\Delta 2_{ij}^n} \frac{1}{R2_{P1}^n} + C_{\beta} . \quad (\text{П.12.41})$$

Если $R2_{P1}^n \leq R2_{K\beta}^n$, то $\beta 2_{P_{1ij}}^{n+1}$ считается по формуле

$$\beta 2_{P_{1ij}}^{n+1} = d\beta . \quad (\text{П.12.42})$$

П.12.2.8. Расчет средневзвешенных значений коэффициента вытеснения в зоне, охваченной реагентом I, осуществляется по формулам

$$\bar{\beta} 1_{P_{1ij}}^{n+1} = \frac{(\bar{R}1_{P1}^n)^2 \cdot \bar{\beta} 1_{P_{1ij}}^n + \bar{q}_{ij}^n \frac{\Delta E}{\Delta 1_{ij}^n} D3 A 1_{P_{1ij}}^n}{(R1_{P1}^{n+1})_{ij}^2} ; \quad (\text{П.12.43})$$

$$\bar{\beta} 2_{P_{1ij}}^{n+1} = \frac{[1 - (\bar{R}2_{P1}^n)^2] \bar{\beta} 2_{P_{1ij}}^n + \bar{q}_{ij}^n \frac{\Delta E}{\Delta 2_{ij}^n} D4 A 2_{P_{1ij}}^n}{1 - (R2_{P1}^{n+1})_{ij}^2} ; \quad (\text{П.12.44})$$

П.12.2.9. Расчет основных показателей процесса.

Относительный накопленный отбор жидкости на n -ном временном шаге (относительное время процесса) рассчитывается по формуле

$$\tau = \sum_{n=1}^n \Delta \tau^n \quad (\text{П.12.45})$$

Доля нефти в продукции рассчитывается как сумма относительных дебитов трубок тока, по которым $\bar{R}2_{\varphi}^n > \bar{R}2_c < \bar{R}2_{\text{нв}}^n$ или $\bar{R}2_{\text{нв}} < \bar{R}2_c < \bar{R}2_{\text{звн}}^n$.

Первая формула для расчета нефтеотдачи:

$$\tau^{n+1} = \tau^n + \Delta \tau^n f_n \quad (\text{П.12.46})$$

вторая формула:

$$\tau^{n+1} = \frac{\tau^n}{\bar{M} \bar{N} \bar{B}} \sum_{i=1}^N \sum_{j=1}^M \left\{ [(\bar{R}1_{\varphi}^2 - \bar{R}1_{\text{нв}}^2) + (\bar{R}1_{\text{звн}}^2 - \bar{R}1_{\text{р1}}^2)] \beta_{\text{н}} + (\bar{R}1_{\text{р1}}^2 - \bar{R}1_c^2) \beta_{\text{р1}} \right\} \times \\ \times C1^2 d_{1j}^2 + \left\{ [(\bar{R}2_{\text{нв}}^2 - \bar{R}2_{\varphi}^2) + (\bar{R}2_{\text{р1}}^2 - \bar{R}2_{\text{звн}}^2)] \beta_{\text{н}} + (1 - \bar{R}2_{\text{р1}}^2) \beta_{\text{р1}} \right\} C2^2 d_{2j}^2 \quad (\text{П.12.47})$$

Относительный перепад давления при $\theta = \text{const}$ рассчитывается по формуле (П.12.4).

Относительный дебит жидкости при $\Delta P = \text{const}$ рассчитывается по формуле (П.12.3).

Концентрация реагента I в водной фазе продукции определяется как отношение суммы дебитов трубок тока, подающих реагент I ($\bar{R}2_{\text{р1}}^n < \bar{R}2_c < \bar{R}2_{\text{зр1}}^n$), к сумме дебитов трубок тока, подающих воду ($\bar{R}2_{\varphi}^n < \bar{R}2_c < \bar{R}2_{\text{нв}}^n$ и $\bar{R}2_{\text{звн}}^n < \bar{R}2_c$)

Концентрация реагента II в водной фазе рассчитывается как отношение суммы дебитов трубок тока, подающих реагент II ($\bar{R}2_{\text{рн}}^n < \bar{R}2_c < \bar{R}2_{\text{зрн}}^n$), к сумме дебитов трубок тока, подающих воду ($\bar{R}2_{\varphi}^n < \bar{R}2_c < \bar{R}2_{\text{нв}}^n$ и $\bar{R}2_{\text{звн}}^n < \bar{R}2_c$).

Для анализа продвижения фронтов закачиваемых жидкостей по площади в каждой трубке тока рассчитываются и печатаются на заданном временном шаге значения положения фронтов, дебит, сопротивления и средние значения коэффициентов вытеснения.

Положения фронтов рассчитываются по формуле

$$R_{ij}^n = \frac{R1_{ij}^n C1_{ij} + (1 - R2_{ij}^n) C2_{ij}}{C1_{ij} + C2_{ij}}, \quad (\text{П.12.48})$$

где $\bar{R}1_{ij}^n$ и $\bar{R}2_{ij}^n$ при расчете фронта той или другой жидкости принимают индекс соответствующего агента. К примеру, при определении фронта воды $\bar{R}1_{ij}^n = \bar{R}1_{P_{ij}}^n$ и $\bar{R}2_{ij}^n = \bar{R}2_{P_{ij}}^n$ и т.д. Расчет повторяется на каждом временном шаге, печать выдается через $\Delta T = 0,1$.

Для повышения точности расчета в условиях радиальных систем и малых величин оторочек некоторых реагентов относительный шаг времени принят переменным на первых 10 шагах начала закачки любого агента

$$T^m = \sum \Delta T; \quad \Delta T = m^2 \Delta T,$$

где $m = 1, 2, 3, 4, \dots, 10$ и $\Delta T = 0,0001$; при $m > 10$
 $\Delta T = 0,01$

Расчетные коэффициенты:

$$D1 = \frac{K N M B}{\pi C 1^2 \beta_b (1 - P_{cb})}; \quad D2 = D1 \frac{C1^2}{C2^2};$$

$$D3_{ij}^n = \frac{K N M B}{\pi C 1^2 [\bar{R}1_{ij}^n \rho_{ij} (1 - P_{cb}) + P_{cb} + \frac{1}{m}]};$$

$$D4_{ij}^n = \frac{K N M B}{\pi C 2^2 [\bar{R}2_{ij}^n \rho_{ij} (1 - P_{cb}) + P_{cb} + \frac{1}{m}]};$$

$$D5_{ij}^n = \frac{K N M B}{\pi C 1^2 [\bar{R}1_{ij}^n \rho_{ij} (1 - P_{cb}) + P_{cb} + \frac{1}{m}]};$$

$$D6_{ij}^n = \frac{K N M B}{\pi C 2^2 [\bar{R}2_{ij}^n \rho_{ij} (1 - P_{cb}) + P_{cb} + \frac{1}{m}]};$$

$$D7^n = \frac{Ж N M B}{\sqrt{C1^2 [\beta^2 \rho_{1ij}^n (1 - \rho_{cB}) + \rho_{cB} + \frac{C3}{M}]}},$$

$$D8^n = \frac{Ж N M B}{\sqrt{C2^2 [\beta^2 \rho_{1ij}^n (1 - \rho_{cB}) + \rho_{cB} + \frac{C3}{M}]}},$$

$$D9^n = \frac{Ж N M B}{\sqrt{C1^2 [\beta^2 \rho_{1ij}^n (1 - \rho_{cB}) + \rho_{cB} + \frac{C4}{M}]}},$$

$$D10^n = \frac{Ж N M B}{\sqrt{C2^2 [\beta^2 \rho_{1ij}^n (1 - \rho_{cB}) + \rho_{cB} + \frac{C4}{M}]}},$$

$$D11^n = \frac{\beta 1_{\rho_{1ij}}^n}{\beta B}; \quad D12^n = \frac{\beta 2_{\rho_{1ij}}^n}{\beta B};$$

$$E1 = \frac{M N B_{\text{ср}}}{2 \sqrt{H C1 B M}}; \quad E2 = \frac{C1}{C2} E1;$$

$$F1_{\rho 1} = \frac{E1}{\sqrt{K \rho 1}}; \quad F2_{\rho 1} = \frac{E2}{\sqrt{K \rho 1}};$$

$$F1_{\rho 11} = \frac{E1}{\sqrt{K \rho 11}}; \quad F2_{\rho 11} = \frac{E2}{\sqrt{K \rho 11}};$$

$$F1_{\beta} = \frac{E1}{\sqrt{K \rho \beta}}; \quad F2_{\beta} = \frac{E2}{\sqrt{K \rho \beta}};$$

$$\alpha 1_i = \frac{1}{\cos \varphi 1 / M (j - \frac{1}{2})}; \quad \alpha 2_j = \frac{1}{\cos \varphi 2 / M (j - \frac{1}{2})};$$

$$j = 1, 2, \dots, M; \quad M = 10$$

$$\bar{R}1_c = \frac{R_c}{C1 B}; \quad \bar{R}2_c = \frac{R_c}{C2 B}.$$

ОБОЗНАЧЕНИЯ:

- K_{cp} - средняя проницаемость пласта, мкм²;
 $K_{в}$ - относительная проницаемость по воде при остаточной нефтенасыщенности;
 K_i - относительная проницаемость i -ой трубки тока,
 $K_i = K / K_{cp}$;
 m - пористость;
 H - мощность пласта, м;
 M_n - вязкость нефти в пластовых условиях, МПа·с;
 M_0 - соотношения вязкостей нефти и воды в пластовых условиях;
 β_w - коэффициент вытеснения по воде;
 β_{r_i} - коэффициент вытеснения по реагенту I, зависящий от скорости;
 $\beta_{св}$ - содержание связанной воды;
 B - половина расстояния между эксплуатационными скважинами, м;
 R_{1c} - относительный радиус нагнетательной скважины;
 R_{2c} - относительный радиус эксплуатационной скважины;
 $\alpha_{св}$ - начальная проницаемость нагнетательной скважины, м²/сут;
 $U_{кр}$ - критическая скорость фильтрации, м²/сут;
 Γ_1 - коэффициент Генри при адсорбции реагента I;
 Γ_2 - коэффициент Генри при десорбции реагента I;
 Γ_3 - коэффициент Генри при адсорбции реагента II;
 Γ_4 - коэффициент Генри при десорбции реагента II;
 $\Delta \bar{P}^n$ - относительный перепад давления на n -м временном шаге;
 $\Delta \bar{P}^{\infty}$ - относительный перепад давления через достаточно длительный промежуток времени после начала разработки;
 $\Delta \bar{t}$ - относительный шаг времени;
 τ_{r_1} - относительное время начала закачки реагента I;
 $\tau_{ср_1}$ - относительное время окончания закачки реагента I;
 τ_{r_2} - относительное время начала закачки реагента II;
 τ_s - относительное время начала закачки воды после реагентов;

M - число трубок тока в прослое: $M=10$ во всех случаях;

N - число прослоев - не более 100. $i - 1, 2, 3, 4, \dots, N$

A - коэффициент по формуле (П.12.0)

$A_1, A_2, A_3, A_4, B_1, B_2, B_3, B_4, C_1, C_2, C_3, C_4, A_\beta, B_\beta, C_\beta, d_\beta,$

d_1, d_2, d_3, d_4 - коэффициенты в формулах (17.1

п.17.1 п.17.30-17.42) $\alpha_1, \alpha_2, \alpha_3, \alpha_4, \beta_1, \beta_2,$

$\beta_3, \beta_4, f_1, f_2, f_3, f_4, h_1, h_2, h_3, h_4$ -

коэффициенты в формулах (П.12.38)

T_i - константы, зависящие от номера трубки тока в прослое,

(формула (17.29) $T_1=1,000; T_2=1,122; T_3=1,244; T_4=1,367;$

$T_5=1,489; T_6=1,611; T_7=1,733; T_8=1,750; T_9=1,750;$

$T_{10}=1,750.$

Коэффициенты, зависящие от системы разработки:

при 5 - точечной системе

$C_1=C_2 = 1/2; B=1/2; \varphi_1 = 45^\circ; \varphi_2 = 45^\circ; \lambda = 8;$

при 7-точечной системе

$C_1=3/2; C_2=1/2; B=\sqrt{3/2}; \lambda = 12; \varphi_1 = 30^\circ; \varphi_2 = 60^\circ.$

По представленному алгоритму разработана блок-схема.

Программа составлена для машины ЕС-1055 под названием "MICELLAR"

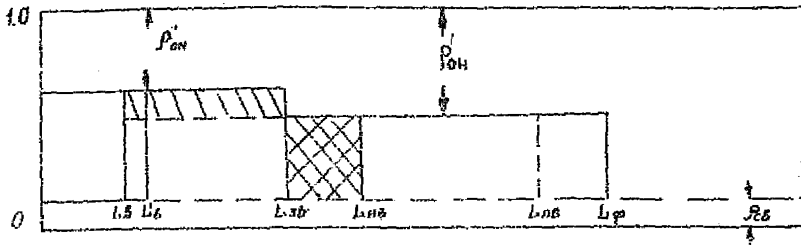
Программа комплексная, позволяющая рассчитывать как показатели

процесса вытеснения нефти при полимерном воздействии (мицеллярно-
полимерном) так и показатели разработки при заводнении

в соответствии с требованиями РД39-9-135-79 [6]

П.12.3. В аналогичной постановке решена задача вытеснения нефти оторочкой полимера для условий линейного течения жидкостей. Рассматривается задача вытеснения нефти водой с закачкой оторочки раствора полимера любого размера и на любой стадии разработки объекта. Объект разработки (в общем случае) представлен двумя плитами, отличающимися толщиной, неоднородностью, средней проницаемостью, вязкостью нефти и т.д.

В общем виде процесс вытеснения схематически представлен на рисунке



Здесь $L_{ф}$ — фронт вытеснения; $L_{об}^{\prime}$ — фронт неактивной полимерной воды; $L_{об}^{\prime\prime}$ — передний фронт нефтяного вала;

$L_{об}^{\prime\prime\prime}$ — задний фронт нефтяного вала; $L_{об}^{\prime\prime}$ — фронт загущенной воды; $L_{об}^{\prime}$ — фронт закачиваемой воды; $L_{об}$ — задний фронт загущенной воды, в последующем называемый фронтом воды, закачиваемой после полимера (последние две величины различаются, что объясняется дивергенцией); $P_{он}^{\prime}$ — остаточная нефтенасыщенность в зоне прохождения загущенной воды; $P_{он}$ — остаточная нефтенасыщенность в зоне вытеснения нефти водой; $P_{об}$ — содержание связанной воды.

Задача решается для двух возможных случаев:

$$Q = const \quad \text{или} \quad \Delta P = const,$$

П.12.3.1. Дебиты слоев на каждом временном шаге определяются из уравнений:

$$\text{для 1-го пласта} \quad q_{1i}^n = \frac{K_{1i}}{R_{1i}^n} \cdot \frac{1}{\sum_{i=1}^M \frac{K_{1i}}{R_{1i}^n} + D_0 \sum_{i=1}^N \frac{K_{2i}}{R_{2i}^n}}; \quad (\text{П.12.49})$$

$$\text{для 2-го пласта} \quad q_{2i}^n = \frac{K_{2i}}{R_{2i}^n} \cdot \frac{1}{1/D_0 \cdot \sum_{i=1}^M \frac{K_{1i}}{R_{1i}^n} + \sum_{i=1}^N \frac{K_{2i}}{R_{2i}^n}}. \quad (\text{П.12.50})$$

Здесь первый цифровой индекс означает номер пласта. В связи с идентичностью уравнений (П.12.49) и (П.12.50) в дальнейшем для сокращения приводим только уравнения для i -го пласта.

П.12.3.2. Положения фронтов закачиваемых реагентов определяются в общем случае по следующим уравнениям:

а) фронт предварительно закачанной воды (или фронт обедненной воды, если раствор полимера закачивается с начала разработки)

$$\bar{L}1_{\varphi i}^n = \bar{L}1_{\varphi i}^{n-1} + \bar{q}1_i^n \Delta \tau D11 ; \quad (\text{П.12.51})$$

б) фронт загущенной воды

$$\bar{L}1_{z6i}^n = \bar{L}1_{z6i}^{n-1} + \bar{q}1_i^n \Delta \tau D12 ; \quad (\text{П.12.52})$$

в) передний фронт нефтяного вала:

при условии $\bar{L}1_{6i}^n < \bar{L}1_{z6i}^n$

$$\bar{L}1_{нвi}^n = D14 \bar{L}1_{z6i}^n ; \quad (\text{П.12.53})$$

при условии $\bar{L}1_{6i}^n > \bar{L}1_{z6i}^n$

$$\bar{L}1_{нвi}^n = \bar{L}1_{нвi}^{n-1} + \bar{q}1_i^n \Delta \tau D11 ; \quad (\text{П.12.54})$$

г) задний фронт нефтяного вала

при условии $\bar{L}1_6^n < \bar{L}1_{z6}^n$

$$\bar{L}1_{нвi}^n = \bar{L}1_{z6i}^n ; \quad (\text{П.12.55})$$

при условии $\bar{L}1_6^n > \bar{L}1_{z6}^n$

$$\bar{L}1_{нвi}^n = \bar{L}1_{нвi}^{n-1} + \bar{q}1_i^n \Delta \tau D11 ; \quad (\text{П.12.56})$$

д) фронт воды, закачиваемый после раствора полимера,

$$\bar{L}1_6^n = \bar{L}1_6^{n-1} + \bar{q}1_i^n \Delta \tau D13 . \quad (\text{П.12.57})$$

Когда $L1_{\delta_i}^n \gg \bar{L}1_{\delta_i}^n$ (условие исчезновения оторочки полимера), $L1_{\delta_i}^n$ принимается равным $L1_{\delta_i}^n$ и в последующем не считается.

П.12.3.3. Расчет сопротивлений по каждому из прослоев в общем виде ведется по уравнению

$$R1_i^n = \lambda 12 \bar{L}1_{\delta_i}^n + \lambda H (\bar{L}1_{\delta_i}^n - \bar{L}1_{\delta_i}^n) + (\bar{L}1_{\phi_i}^n - \bar{L}1_{\delta_i}^n) - (\bar{L}1_{\phi_i}^n - \bar{L}1_{\phi_i}^n) + K_6 M_1 \phi_i [(1 - \bar{L}1_{\phi_i}^n) + (\bar{L}1_{\phi_i}^n - \bar{L}1_{\phi_i}^n)] \quad (\text{П.12.58})$$

П.12.3.4. Показатели процесса

безразмерное время:

по первому слою

в объемах пор пласта, первоначально насыщенного нефтью,

$$\tau 1 = D15 \Delta \tau \sum_{i=1}^n \sum_{j=1}^m \bar{\psi} 1_i^n ; \quad (\text{П.12.59})$$

$$\text{в объемах пор пласта} \quad \tau 1^* = \tau 1 (1 - \rho 1_{\phi}) ; \quad (\text{П.12.60})$$

$$\text{в объеме активных запасов нефти} \quad \tau 1^{**} = \tau 1 D15 / \beta 1_{\phi} ; \quad (\text{П.12.61})$$

по второму слою

$$\tau 2 = D25 \Delta \tau \sum_{i=1}^n \sum_{j=1}^m \bar{\psi} 2_i^n ; \quad (\text{П.12.62})$$

$$\tau 2^* = \tau 2 (1 - \rho 2_{\phi}) ; \quad (\text{П.12.63})$$

$$\tau 2^{**} = \tau 2 D25 / \beta 2_{\phi} ; \quad (\text{П.12.64})$$

по объекту в целом

$$\tau = n \Delta \tau ; \quad (\text{П.12.65})$$

$$\tau^* = \tau D15 (1 - \rho_{\phi}) / [1 + \frac{H2m2}{H1m1}] ; \quad (\text{П.12.66})$$

$$\tau^{**} = \tau D15 / [\beta 1_{\phi} + (D15 - 1) \beta 2_{\phi}] ; \quad (\text{П.12.67})$$

Доля нефти в продукции:

по первому пласту

$$f_{1n} = \frac{\sum_{L=1}^N \bar{q}_{1L}^n}{\sum_{L=1}^{N'} \bar{q}_{1L}^n} ; \quad (\text{П.12.68})$$

по второму пласту

$$f_{2n} = \frac{\sum_{N'+1}^N \bar{q}_{2L}^n}{\sum_{N'+1}^N \bar{q}_{2L}^n} ; \quad (\text{П.12.69})$$

по объекту в целом

$$f_{\text{иср}}^n = \frac{\sum_{L=1}^N \bar{q}_{1L}^n + \sum_{N'+1}^N \bar{q}_{2L}^n}{\sum_{L=1}^N \bar{q}_{1L}^n + \sum_{N'+1}^N \bar{q}_{2L}^n} ; \quad (\text{П.12.70})$$

Нефтеотдача:

по первому пласту

$$q_1 = \frac{\sum_{L=1}^{N'} \bar{L}_{23\Delta L}^n \beta_{1n} + (\bar{L}_{1\varphi L}^n - \bar{L}_{1n\Delta L}^n) \beta_{1B} + (\bar{L}_{1n\Delta L}^n - \bar{L}_{13\Delta L}^n) \beta_{1B}}{N-1} ; \quad (\text{П.12.71})$$

по второму пласту

$$q_2 = \frac{\sum_{N'+1}^N \bar{L}_{23\Delta L}^n \beta_{2n} + (\bar{L}_{2\varphi L}^n - \bar{L}_{2n\Delta L}^n) \beta_{2B} + (\bar{L}_{2n\Delta L}^n - \bar{L}_{23\Delta L}^n) \beta_{2B}}{N-N'} ; \quad (\text{П.12.72})$$

по объекту в целом

$$q = q_1/D15 + q_2/D25. \quad (\text{П.12.73})$$

Относительный перепад давления при $Q = \text{const}$.

$$\Delta \bar{P} = \frac{\Delta P^n}{\Delta P^0} = \frac{1}{\bar{K}_2 \mu_{10}} \frac{N1 + DO \bar{K}_0^{-1} \mu_{20} (N-N1)}{\sum_{L=1}^{N'} \bar{K}_{1L} / R_{1L}^n + DO \sum_{N'+1}^N \bar{K}_{2L} / R_{2L}^n} . \quad (\text{П.12.74})$$

Относительный дебит при $\Delta P = \text{const}$

$$\bar{Q}_{mc}^n = \frac{Q_{mc}^n}{Q_{mc}^*} = \frac{\sum_{i=1}^N \bar{K}_{1i} / A_{1i}^n + DO \sum_{i=1}^N \bar{K}_{2i} / R_{2i}^2}{N_1 / \beta_{1a} K_{1b} + DO \frac{N-N_1}{\beta_{2a} K_{2b}}} \quad (\text{П.12.75})$$

В общем виде реологическая характеристика раствора полимера представляется следующим уравнением

$$\lambda H = A_{11} V^2 + B_{11} V + C_{11} (\bar{K}_i C) \quad (\text{П.12.76})$$

Выразив скорость через дебиты прослоев, получим

$$\lambda H = A_{11} B^2 \bar{Q}_i^2 + B_{11} B \bar{Q}_i + C_{11} (\bar{K}_i C) \quad (\text{П.12.77})$$

Здесь A_{11} , B_{11} и C_{11} — коэффициенты, определяемые из конкретных реологических кривых для i -го пласта, которые, в свою очередь, являются функциями концентраций полимера в растворе и проницаемости прослоев. Реологические характеристики для воды, фильтрующей после полимера, выражаются аналогичными уравнениями:

$$\lambda H = A_{12} B^2 \bar{Q}_i^2 + B_{12} B \bar{Q}_i + C_{12} (\bar{K}_i C) \quad (\text{П.12.78})$$

В общем случае значения коэффициентов в указанных уравнениях для каждого из пластов могут быть различными.

Расчетные коэффициенты

$$D_{11} = \frac{N_1}{\beta_{1a}} (1 + DOO); \quad D_{21} = \frac{N-N_1}{\beta_{2a}} \left(1 + \frac{1}{DOO}\right);$$

$$D_{12} = N_1 \frac{1 + DOO}{\beta_{1a} + \frac{\beta_{1cb}}{1 - \beta_{1cb}} + \frac{\beta_{1a}}{m(1 - \beta_{1cb})}}; \quad D_{22} = (N-N_1) \frac{1 + \frac{1}{DOO}}{\beta_{2a} + \frac{\beta_{2cb}}{1 - \beta_{2cb}} + \frac{\beta_{2a}}{m^2(1 - \beta_{2cb})}};$$

$$D_{13} = N_1 \frac{1 + DOO}{\beta_{1a} + \frac{\beta_{1cb}}{1 - \beta_{1cb}} + \frac{d\beta_{1a}}{m(1 - \beta_{1cb})}}; \quad D_{23} = (N-N_1) \frac{(1 - \frac{1}{DOO})}{\beta_{2a} + \frac{\beta_{2cb}}{1 - \beta_{2cb}} + \frac{d\beta_{2a}}{m^2(1 - \beta_{2cb})}};$$

$$D_{14} = \frac{\beta_{1a}}{\beta_{1b}};$$

$$D_{24} = \frac{\beta_{2a}}{\beta_{2b}};$$

$$DO = \frac{H_2 K_{2cb} N_1}{H_1 K_{1cb} (N-N_1)};$$

$$DOO = \frac{H_2 m^2 (1 - \beta_{2cb})}{H_1 m (1 - \beta_{2cb})};$$

$$D_{15} = 1 + \frac{H_2 m_2 (1 - P_2 c_b)}{H_1 m_1 (1 - P_1 c_b)}; \quad D_{25} = \frac{H_1 m_1 (1 - P_2 c_b)}{H_2 m_2 (1 - P_1 c_b)} + 1$$

при $\Delta Q = \text{const}$

$$B_1 = \frac{q_{ж} N_1}{2.6 H_1 m_1}; \quad B_2 = \frac{q_{ж} (N - N_1)}{2.6 H_2 m_2};$$

при $\Delta P = \text{const}$

$$B_1 = \frac{3.64 \Delta P K_1 c_p}{L m_1 \mu_1} \left[N_1 + D_0 \frac{M_1 n}{\mu_2 n} (N - N_1) \right];$$

$$B_2 = \frac{3.64 \Delta P K_2 c_p}{L m_2 \mu_2} \left[N_1 \frac{M_2 n}{\mu_2 n D_0} + (N - N_1) \right],$$

П.12.4. Методика ВНИИ

Для определения технологических показателей процесса разработки нефтяных месторождений с применением водных растворов полимеров используются уравнения одномерной фильтрации двухфазной несжимаемой жидкости уравнения сохранения полимерного вещества с учетом кинетики сорбционного процесса.

Рассмотрен нелинейный закон фильтрации.

Приняты следующие условия и допущения: фильтрация изотермична; жидкости и порода несжимаема; влияние капиллярных,

гравитационных сил и диффузии не учитываются. Процесс адсорбции предполагается равновесным. Связь адсорбции с концентрацией задана изотермой Генри. Неньютоновский характер течения раствора полимера (а также воды, следующей за оторочкой) учитывается путем введения зависимости коэффициента подвижности от градиента давления. Пласт предполагается слоисто-неоднородным, составленным из пропластков различной мощности и проницаемости. Перетоки между слоями отсутствуют.

З а д а н и я:

П.12.4.1. Система уравнений неразрывности для раствора (воды), нефти и полимера

$$\begin{aligned} m dh_1 \frac{\partial S_1}{\partial t} + \frac{\partial U_1}{\partial x} + \sum_{i=1}^{N_1} q_{1,i}^e \delta(x-x_i) &= 0 ; \\ m dh_2 \frac{\partial S_2}{\partial t} + \frac{\partial U_2}{\partial x} + \sum_{i=1}^{N_2} q_{2,i}^e \delta(x-x_i) &= 0 ; \\ m dh_3 \left(\frac{\partial S_3}{\partial t} + \frac{1}{m} \frac{\partial \rho}{\partial t} \right) + \frac{\partial U_3}{\partial x} + \sum_{i=1}^{N_3} q_{3,i}^e \delta(x-x_i) &= 0 ; \\ a = rsc, \quad S_1 + S_2 = 1. \end{aligned} \quad (\text{П.12.79})$$

П.12.4.2. Закон движения фаз:

$$\left. \begin{aligned} U_{1i} &= - \frac{K_1}{\mu_1} \psi_1 \left(\frac{\partial P}{\partial x}, c \right) f_1(S_1) \frac{\partial P}{\partial x} dh_1 \\ U_{2i} &= - \frac{K_2}{\mu_2} \psi_2 \left(\frac{\partial P}{\partial x} \right) f_2(S_1, c) \frac{\partial P}{\partial x} dh_2 \end{aligned} \right\} . \quad (\text{П.12.80})$$

П.12.4.3. Принимается линейная зависимость между фактором сопротивления и концентрацией в зоне раствора полимера.

П.12.4.4. Функция ψ_1 в различных зонах имеет вид:

$$\eta\left(\frac{\partial p}{\partial x}, c\right) = \begin{cases} 1 & \text{перед оторочкой;} \\ \left[CR\left(\frac{\partial p}{\partial x}\right)\right]^{-1} & \text{в зоне оторочки; (П.12.81)} \\ \left[RR\left(\frac{\partial p}{\partial x}\right)\right]^{-1} & \text{за оторочкой.} \end{cases}$$

П.12.4.5. Дебит жидкости ряда с номером

$$Q_{ij}^c = Q_{1j}^c + Q_{2j}^c = \pm \frac{K_{ij}}{\mu_i} \left[\psi_1 f_1 + \psi_2 f_2 \mu_o \right] 2 \pi h_j \frac{p_2^c - p_1^c}{L_{ij} \frac{b_c}{\pi r_c}} \frac{d}{2b_c} \quad (\text{П.12.82})$$

Соотношения (П.12.82) получены из рассмотрения радиального квазистационарного течения в области скважины. Предполагается, что для больших скоростей течения, имеющих место в области скважины, справедлив закон фильтрации с предельным значением коэффициента подвижности.

Для условий закачки в необводненный пласт оторочки раствора полимера, задана следующая система начальных и граничных условий:

$$\begin{aligned} S_i(x, 0) &= S_i^* ; & S(x, 0) &= 0 ; & P(x, 0) &= P_h ; \\ S_i(0, t) &= S_i^* ; & C(0, t) &= \begin{cases} C^* , & \text{если } Q \leq Q^* ; \\ P(0, t) = P_2^* ; \\ 0 , & \text{если } Q > Q^* ; \\ (1 \leq b \leq N_c) & P(x_c, t) = P_3^c . \end{cases} \end{aligned} \quad (\text{П.12.83})$$

Для задания постоянной скорости закачки и всевозможных вариантов нагнетания оторочки (закачка в пласт раствора полимера после нагнетания определенного объема воды или начиная с некоторого значения обводненности продукции и т.д.) условия могут быть изменены соответствующим образом.

Переход к безразмерным переменным производится согласно формулам:

$$\begin{aligned} \bar{x} &= x/l; \quad \bar{t} = t/t^0; \quad \bar{p} = p/p^0; \quad K_i = K_i/K_0; \\ M_0 &= M_1/M_2; \quad K_j = K_j h_j / \sum_{i=1}^N h_i; \\ (t_0 &= \frac{m \mu_1 l^2}{K_0 P_0}, \quad K = m \alpha x K_j, \quad 1 \leq j \leq N1). \end{aligned}$$

Уравнения (П.12.79) - (П.12.80) решаются совместно для всех слоев. К решению уравнений применена конечно-разностная схема "Угোলок", позволяющая определять распределение водонасыщенности и концентрации на $(n + 1)$ временном слое в момент времени T . Давление на $(n + 1)$ слое определяется из уравнений (П.12.79) - (П.12.80) методом "прогонки" с последовательными итерациями:

$$\begin{aligned} -K_j \frac{\partial}{\partial x} \left\{ \left[\Psi_1 \left(\frac{\partial p}{\partial x}, c \right) f_1(S_1) + M_0 \Psi_2 \left(\frac{\partial p}{\partial x} \right) f_2(S, c) \right] \times \right. \\ \left. \times \frac{\partial p}{\partial x} \right\} + \sum_{i=1}^N q_i^c \delta(x - x_0) = 0. \end{aligned} \quad (\text{П.12.84})$$

П.12.4.6. Порядок проведения расчетов. Показатели по j -тому прослою.

Скорость фильтрации жидкости в j -том прослою на участках x_{i-1}, x_i

$$U_j^{n+1} |_{x-x_i} = -x_i \left[\left(\bar{h}^{n+1} f_1^{n+1} + M_0 \bar{h}^{n+1} f_2^{n+1} \right) \left(\frac{\partial p}{\partial x} \right)^{n+1} \right]_{x=x_i}. \quad (\text{П.12.85})$$

Дебит жидкости в G -й галерее

$$q_j^{n+1} \Big|_{x=x_G} = u_j^{n+1} \Big|_{x=x_G} - u_j^{n+1} \Big|_{x=x_G+1} . \quad (\text{П.12.86})$$

Дебит нефти в b -й галерее

$$q_j^{n+1} \Big|_{x=x_G} = x_j M_o \left\{ \left[\psi_2^{n+1} f_2^{n+1} \left(\frac{\partial p}{\partial x} \right)^{n+1} \right]_{x=x_G} - \left[\psi_2^{n+1} f_2^{n+1} \left(\frac{\partial p}{\partial x} \right)^{n+1} \right]_{x=x_G}^+ \right\} . \quad (\text{П.12.87})$$

Здесь знак "-" соответствует параметрам слева от точки x_G

знак "+" - параметрам справа.

Накопленный отбор жидкости в L -й галерее

$$Q_j^{n+1} \Big|_{x=x_G} = \sum_{i=0}^{n+1} q_i^L \Big|_{x=x_G} \tau^L . \quad (\text{П.12.88})$$

Накопленный отбор нефти

$$Q_{n+1}^{n+1} \Big|_{x=x_G} = \sum_{i=0}^{n+1} q_{n+1}^L \Big|_{x=x_G} \tau^L . \quad (\text{П.12.89})$$

Объем закачки в L -том прослое:

$$Q_{z_j}^{n+1} = \sum_{i=0}^{n+1} u_i^L \Big|_{x=0} \tau^L . \quad (\text{П.12.90})$$

П.12.4.7. Показатели процесса по галереям и пропласткам:

Суммарный дебит жидкости в момент времени T

$$Q^{n+1} = \sum_{G=1}^{N_G} \sum_{j=1}^{M_j} q_j^{n+1} \Big|_{x=x_G} ; \quad (\text{П.12.91})$$

суммарный дебит нефти

$$Q_n^{III} = \sum_{k=1}^{N_k} \sum_{j=1}^{N_j} Q_{nj}^{III} \Big|_{x=x_0} ; \quad (\text{П.12.92})$$

объем закачки

$$Q_3^{III} = \sum_{j=1}^{N_j} Q_{3j}^{III} ; \quad (\text{П.12.93})$$

объем добытой нефти

$$Q_n^{III} = \sum_{k=1}^{N_k} \sum_{j=1}^{N_j} Q_{nj}^{III} \Big|_{x=x_0} ; \quad (\text{П.12.94})$$

нефтеотдача на момент времени T

$$\eta^{III} = \frac{Q_n^{III}}{Q_3^{III}(t-S_j^*)} ; \quad (\text{П.12.95})$$

О Б О З Н А Ч Е Н И Я :

S_1 - водонасыщенность;

C - концентрация полимера;

P - давление;

λ - адсорбция;

Γ - коэффициент Генри;

U_1, U_2 - расходы фаз в j - отн прослое;

μ_1, μ_2 - вязкости воды и нефти;

f_1, f_2 - относительные фазовые проницаемости;

δ - дельта - функция;

f_1, f_2 - функции, учитывающие не-newтоновский характер течения раствора полимера и нефти;

$1/\varphi_1, 1/\varphi_2$ - фактор сопротивления в соответствующих зонах;

K_j, h_j - проницаемость и мощность j - того пропластка;

N_1 - число пропластков;

N_0 - число рядов;

- Q_1^6, Q_2^6 — дебиты фаз в скважинах 6 - го ряда;
 Q_i^6 — суммарный дебит жидкости в 6 - м ряду;
 $2b$ — расстояние между скважинами в 6 - м ряду;
 d — ширина элемента пласта;
 r_c^6 — радиус скважины;
 P_3^6, P_2^6 — забойное давление и давление на галерее в 6-м ряду;
 S_i^* — водонасыщенность в пласте r_0 закачки оторочки полимера;
 S_i^0, C^0 — водонасыщенность и концентрация в точке $X=0$ во время закачки оторочки.

На основе предложенного алгоритма во ВНИИ составлена программа расчета для ЭВМ БЭСМ-6 под названием "Polyon",

Для определения показателей полимерного заводнения по описанной методике необходимо помимо исходных данных, представленных в (П.12.3), иметь функции фазовых проницаемостей.

П.12.5. Методика расчета показателей процесса неизотермического вытеснения нефти растворами активных примесей (ИПМ АН СССР)

Методика позволяет проводить численное исследование процессов повышения нефтеотдачи при наличии двух активных факторов, в частности, процесса полимерного заводнения с учетом разности температур пластовой и закачиваемой жидкости (см. ниже), полимерного заводнения с учетом растворимости солей. Рассматриваются течения в однородном пласте с регулярной площадной расстановкой скважин и в слоисто-неоднородном пласте при линейной расстановке скважин. Капиллярным скачком давления, диффузионным переносом примеси и теплопроводностью пренебрегается.

П.12.5.1. Систему уравнений, описывающих неизотермическое вытеснение нефти водным раствором полимера, образуют уравнения закона фильтрации, баланса массы фаз и примеси и теплового баланса.

Процесс адсорбции предполагается равновесным, связь адсорбции и концентрации задана изотермой Генри, либо изотермой Ленгмюра. Предполагается, что полимер, находящийся в растворе, влияет на его вязкость, а сорбированный пористой средой, изменяет проницаемость, и что от температуры зависит только вязкость нефти. Для течения в слоисто-неоднородном пласте учитывается зависимость сорбции от проницаемости.

$$\vec{U}_i = - \frac{K f_i}{\mu_i} \nabla P \quad ;$$

$$mH \frac{\partial S}{\partial t} = - \operatorname{div} (H \vec{U}_1) ; \quad mH \frac{\partial S}{\partial t} = - \operatorname{div} (H \vec{U}_2) ;$$

$$mH \frac{\partial (CS)}{\partial t} + H \frac{\partial a}{\partial t} = - \operatorname{div} (H c \vec{U}_1) ;$$

$$mH \frac{\partial}{\partial t} [S \tilde{C}_1 T + (1-S) \tilde{C}_2 T]^i + H \frac{\partial \rho}{\partial t} = \quad (\text{П.12.96})$$

$$= - \operatorname{div} [H (\tilde{C}_1 \vec{U}_1 + \tilde{C}_2 \vec{U}_2) \cdot T] + q ;$$

$$a = \Gamma c ; \quad \Gamma = \Gamma^0 \Psi(K) \quad ;$$

$$\alpha = \frac{a \cdot A \cdot c}{1 + \beta c} ; \quad A = A^0 \Psi(K) ;$$

$$f_1 = f_1(S, \alpha) ; \quad f_2 = f_2(S) ;$$

$$\mu_1 = \mu_1(C) ; \quad \mu_2 = \mu_2(T), \quad \nu = \nu(T) = \tilde{C}_3 \cdot T ;$$

$i = 1, 2$, индекс 1 относится к водной фазе, 2 - к нефтяной

П.12.5.2. Рассматривается течение в плоской области (x, y) .

Вводятся безразмерные переменные

$$\bar{x} = \frac{x}{L} ; \quad \bar{y} = \frac{y}{L} ; \quad \bar{p} = \frac{p}{\Delta p} ; \quad \bar{H} = \frac{H}{H^*} ; \quad \bar{K} = \frac{K}{K^*} ; \quad \bar{m} = \frac{m}{m^*} ;$$

$$\bar{\mu}_1(C) = \frac{\mu_1(C)}{\mu_1(0)} ; \quad \bar{\mu}_2 = \frac{\mu_2(0)}{\mu_2} ; \quad \bar{\alpha} = \frac{\alpha}{m^* c^0} ;$$

(П.12.97)

$$\bar{t} = \frac{t K^* \Delta p}{m^* L^2 \mu_1(0)} ; \quad \bar{c} = \frac{c}{c^0} ; \quad \bar{T} = \frac{T - T_0}{\Delta T} ;$$

$$\bar{e} = \frac{e}{\tilde{c}_1 - \tilde{c}_2} ; \quad h = \frac{\tilde{c}_2}{\tilde{c}_1 - \tilde{c}_2} .$$

Используются безразмерные функции

$$\begin{aligned} K &= HK [f_1 / \rho_1 + \mu f_2] ; \\ F &= [1 + \mu \rho_1 f_2 / f_1]^{-1}. \end{aligned} \quad (\text{П.12.98})$$

Осуществляется замена независимых переменных, новые переменные (ξ, η) связаны с декартовыми координатами (x, y) соотношением

$$W = \xi + i\eta = f(x+iy),$$

где f — аналитическая функция.

Уравнения (П.12.96) принимают следующий вид

$$\begin{aligned} \frac{\partial}{\partial \xi} (K \frac{\partial P}{\partial \xi}) + \frac{\partial}{\partial \eta} (K \frac{\partial P}{\partial \eta}) &= 0 ; \\ mH \frac{\partial S}{\partial t} - |\omega|^2 \cdot [K \frac{\partial P}{\partial \xi} \frac{\partial F}{\partial \xi} + K \frac{\partial P}{\partial \eta} \frac{\partial F}{\partial \eta}] &= 0 ; \\ mH \frac{\partial}{\partial \xi} (Sc + \alpha/m) - |\omega|^2 [K \frac{\partial P}{\partial \xi} \frac{\partial}{\partial \xi} (F \cdot C) + K \frac{\partial P}{\partial \eta} \frac{\partial}{\partial \eta} (F \cdot C)] &= 0 ; \\ mH \frac{\partial}{\partial t} [(S+h)T + e/m] - |\omega|^2 \{ K \frac{\partial P}{\partial \xi} \frac{\partial}{\partial \xi} [T(F+h)] + \\ + K \frac{\partial P}{\partial \eta} \frac{\partial}{\partial \eta} [T \cdot (F+h)] \} &= 0 , \end{aligned} \quad (\text{П.12.99})$$

где $|\omega|^2 = \frac{\partial(\xi, \eta)}{\partial(x, y)}$ — якобиан преобразования. В качестве W используется комплексный потенциал течения однородной жидкости в однородном пласте с тем же размещением скважин, тогда $\omega = \frac{dW}{dz}$ — комплексная скорость невозмущенного течения и, зная зависимость $\omega = \omega(W)$, можно получить связь новых переменных со старыми.

Для течения в квадратном элементе симметрии пятиточечной сетки скважин комплексный потенциал невозмущенного течения выражается соотношением $W = \frac{R}{2\pi} \int_0^{\theta} \frac{\sqrt{1 - \omega_1^2}}{\sqrt{1 + \omega_1^2} + \omega_1^2} d\theta$.

Образом области фильтрации, представляющей в декартовых координатах треугольник, является прямоугольник $\{ \eta_n \leq \xi \leq \xi_k, 0 \leq \eta \leq \eta_k \}$. Линии $\xi = \xi_n$ и $\xi = \xi_k$, $0 \leq \eta \leq \eta_k$ представляют собой образы нагнетательной и эксплуатационной скважин, рассматриваемых как окружности малого радиуса.

Использование таких криволинейных координат при расчетах разрешает проблему ориентационной погрешности. Вопрос о многозначности насыщенности, концентрации и температуры в эксплуатационной скважине решается автоматически.

Для течения в слоисто-неоднородном пласте с линейной постановкой скважин задача решается в физических переменных, т.е. в уравнениях (П.12.96) $|\omega| = 1$.

П.12.5.3. В качестве начальных данных задаются распределения насыщенности, концентрации и температуры в пласте. На забое нагнетательной скважины заданы насыщенность, концентрация, температура и либо расход, либо перепад давления между нагнетательной и эксплуатационной скважинами. Возможны различные режимы закачки — непрерывная закачка полимерного раствора, закачка оторочки полимерного раствора в неоднородный пласт, после нагнетания определенного объема воды или начиная с некоторого значения обводненности продукции и др.

П.12.5.4. Задача решается методом конечных разностей. Используется прямоугольная сетка, равномерная по координате η . По координате ξ для расчета давления используется равномерная сетка, применение которой позволяет существенно сгустить узлы в окрестности скважин в декартовых координатах (x, y) . Насыщенность, концентрация и температура определяются на неравномерной по координате ξ сетке с более крупными узлами в окрестности скважин, благодаря чему сокращается число узлов сетки, и удается избежать жестких ограничений на временные шаги,

диктуемых условиями устойчивости явных схем.

Сетка, применяемая для расчета давлений, отличается от описанной выше существенным сгущением в окрестности скважин, отношение площадей минимальной и максимальной ячеек сетки составляет $\approx 10^{-6}$, число узлов 55×3 , 79×9 .

При расчетах в слоисто-неоднородном пласте применяется равномерная прямоугольная сетка с числом узлов 40×12 , 80×24 .

Используется алгоритм раздельного определения полей давления и насыщенности, концентрации и температуры. Давление находится методом установления, применяется метод переменных направлений. Для решения возникающей при этом системы разностных уравнений используется либо метод потоковой прогонки, либо метод линейной верхней релаксации. Для определения насыщенности, концентрации и температуры используется явная конечно-разностная аппроксимация уравнений системы (П.12.99).

П.12.5.5. На каждом временном слое после нахождения распределений давления, насыщенности, концентрации и температуры определяются показатели (интегральные характеристики) процесса:

общий расход жидкости через j -тую "трубку тока" в эксплуатационной скважине: $Q_j^{n+1} = -\Delta z (KH \frac{\partial p}{\partial r})_{r_i, j}^{n+1}$;

расход воды $Q_{\epsilon_j}^{n+1} = F_{n_i, j}^{n+1} q_j^{n+1}$;

расход нефти $Q_{n_i, j}^{n+1} = q_j^{n+1} - Q_{\epsilon_j}^{n+1}$;

общий расход жидкости в эксплуатационной скважине в момент t^{n+1}

$$Q^{n+1} = \sum_{j=1}^n Q_j^{n+1}.$$

общий дебит нефти $Q_{n_i}^{n+1} = \sum_j Q_{n_i, j}^{n+1}$;

общий расход полимера $Q_c^{n+1} = \sum_j C_{n_i, j}^{n+1} Q_{\epsilon_j}^{n+1}$;

общий расход воды $Q_s^{n+1} = \sum_j Q_{\epsilon_j}^{n+1}$;

суммарный отбор жидкости во времени $t^{n+1} - t^m = \sum_{m=1}^{n+1} Q^m \Delta t^m$;

аналогично, общее количество добытой нефти, воды и полимера
 $Q_n = \sum_m Q_n^m \Delta t^m$; $Q_f = \sum_m Q_f^m \Delta t^m$; $Q_c = \sum_m Q_c^m \Delta t^m$;

общее количество закачанного полимера $Q_{t3} = \sum_m Q_c^m \cdot \Delta t^m \cdot C^0$;

общее количество закачанной жидкости $t = \sum_m \Delta t_m = t$;

обводненность эксплуатационной скважины

$$F_{об}^{n''} = \frac{Q_n^{n''}}{Q^{n''}}$$

Доля расхода воды через j -ую "трубку тока" определяется как отношение $q_{fj}^{n''} / Q_f^{n''}$, доля расхода нефти как $q_{nj}^{n''} / Q_n^{n''}$;

доля расхода жидкости - $q_j^{n''} / Q^{n''}$

Нейгеотдача на момент времени $t^{n''}$ $\eta^{n''} = \frac{S_{cp}^{n''} - S_0}{1 - S_0}$

средняя водонасыщенность в момент времени $t^{n''}$

$$S_{cp}^{n''} = \left(\sum_j \sum_i m_{ij} H_{ij} S_{ij}^{n''} / \omega_{ij}^2 \right) / \left(\sum_j \sum_i m_{ij} H_{ij} / \omega_{ij}^2 \right).$$

П.12.5.6. Точность результатов контролируется совпадением дебитов эксплуатационной и нагнетательной скважин, совпадением изменения средней водонасыщенности с величиной отношения объема добытой нефти к объему элемента симметрии, сравнением количества закачанного полимера с количеством добытого и находящегося в пласте (в растворе и поглощенного пористым скелетом) полимера.

ОБОЗНАЧЕНИЯ :

t - время ;

P - давление ;

\vec{U}_1, \vec{U}_2 - фазовые скорости фильтрации ;

S - водонасыщенность ;

C - концентрация полимера ;

T - температура ;

α - количество примеси, сорбированное пористой средой ;

m - пористость ;

- K — проницаемость ;
 k_1, k_2 — относительные фазовые проницаемости ;
 H — мощность пласта ;
 μ_1, μ_2 — вязкости фаз ;
 \tilde{C}_1, \tilde{C}_2 — объемные теплоемкости фаз ;
 e — количество тепла, поглощенное пористой средой ;
 Γ — коэффициент Генри ;
 α, β — коэффициенты изотермы Ленгмюра ;
 L — характерная длина ;
 $\Delta p, \Delta T$ — характерные перепады давления и температуры ;
 C^* — входная концентрация ;
 S_0 — начальное значение водонасыщенности ;
 $\mu_1(0)$ — вязкость воды ;
 T_0 — начальное значение температуры ;
 x, y — декартовы координаты ;
 $\varphi(k)$ — функция, учитывающая зависимость сорбции от концентрации в слоисто-неоднородном пласте ;
 i, j — индексы по координатам ξ и η (максимальные значения n_i и n_j).

П.12.5.7. Предложенный алгоритм реализован в виде комплекса программ на языке ФОРТРАН для ЭВМ (ЕС 1040, ЕС 1055) и находится в фонде ИИМ АН СССР.

П.12.6. Для расчета процесса полимерного воздействия могут также использоваться и другие методики.

Методика расчета ВНИИ, сданная в банк данных ВНИИ под названием *SRDSSP*, позволяет проводить расчеты с учетом межслойных перетоков и расстановки скважин.

Методика расчета БашНИНефть использует двух- и трехмерную модель пласта с учетом гравитационных и капиллярных эффектов, зональной неоднородности и системы размещения скважин.

П.13. ПРИМЕР РАСЧЕТА ТЕХНИКО-ЭКОНОМИЧЕСКИХ ПОКАЗАТЕЛЕЙ
РАЗРАБОТКИ ПРИ ПОЛИМЕРНОМ ВОЗДЕЙСТВИИ

В качестве примера рассмотрена залежь пласта Б₂. Высокая вязкость нефти и неоднородность пласта предопределили необходимость полимерного воздействия. По залежи намечена семиточечная система заводнения с расстояниями между скважинами 300 м. Планируется пробурить 17 дообьезающих и 5 нагнетательных скважин. Период разбуривания 5 лет. Процесс заводнения планируется начать в 1987г, а полимерного воздействия в 1988г. Начало счета перспективного плана 1985г.

Расчет ведется по методике института "Гипровостокнефть" под названием "Miscellag". Основные исходные данные для расчета процесса полимерного воздействия и обычного заводнения представлены в табл. П.13.1.

Таблица П.13.1.

Основные исходные данные для расчета показателей
разработки элемента пласта в безразмерных величинах.

Параметры	Величины
пористость,	0,200
средняя проницаемость, мкм ²	1,722
содержание связанной воды	0,101
соотношение вязкостей нефти и воды	38,0
относительная проницаемость по воде при остаточной нефтенасыщенности	0,5
толщина пласта, м	5,4
радиус скважины, м	0,1
половина расстояния между скважинами, м	150

Параметры	Величины
начальная приемистость нагнетательной скважины, м ³ /сут	62
коэффициент вытеснения по воде	0,7
коэффициент вытеснения по полимеру	0,73
коэффициент Генри при адсорбции ПАА	0,05
коэффициент Генри при десорбции ПАА	0,03
Относительное время начала закачки раствора полимера, $Q_{ж}/y_{акт}$	0,155
относительный размер оторочки	0,300
Неоднородность по проницаемости	Логнормальный закон распределения проницаемости, $\sigma = 0,9$

Фактор сопротивления

$$M1 = 0,070 y^2 + 0,99y + 1,35 e^{-0,5 Kz} + 8,9 \quad \text{при } y < 15 \text{ м/сут}$$

$$M1' = 1,35 e^{-0,5 Kz} + 10,345 \quad \text{при } y \geq 15 \text{ м/сут}$$

Остаточный фактор сопротивления

$$M2 = 0,05 y^2 + 0,265 y + 1,84 e^{-0,5 Kz} \quad \text{при } y < 15 \text{ м/сут}$$

$$M2' = 1,84 e^{-0,5 Kz} + 1,86 \quad \text{при } y \geq 15 \text{ м/сут}$$

Результаты расчетов по программе "Miscellaz" показателей разработки при обычном заводнении и полимерном воздействии в относительных величинах представлены в табл.П.13.2.

При расчете плана добычи нефти и экономических показателей используются данные табл.П.13.2 и П.13.3.

Таблица П.13.2

Показатели процесса разработки при обычном заводнении (базовый) и полимерном воздействии (методами института "Гипролестокнефть")

τ	Базовый вариант		Вариант полимерного воздействия		
	доля нефти, f_H	нейте- отдача, η	доля нефти, f_H	нейте- отдача, η	относитель- ная концен- трация ПАА в отбираемой воде $\alpha = \frac{C_1}{C_0}$
0,1	0,762	0,10	0,762	0,100	
0,2	0,360	0,15	0,6936	0,168	
0,3	0,256	0,179	0,527	0,228	0,236
0,4	0,207	0,202	0,436	0,277	0,396
0,5	0,169	0,220	0,284	0,311	0,390
0,6	0,149	0,236	0,266	0,338	0,680
0,7	0,131	0,250	0,186	0,361	0,408
0,8	0,114	0,262	0,127	0,376	0,184
0,9	0,107	0,274	0,093	0,386	0,059
1,0	0,099	0,284	0,082	0,395	0,037
2,0 ^x	0,055	0,356	0,045	0,455	0,011
3,0 ^x	0,037	0,401	0,03	0,493	0,006
4,0 ^x	0,027	0,433	0,022	0,519	0,002
4,4 ^x	0,025	0,443	0,02	0,527	0,0015
4,9 ^x	0,022	0,455			

^x с целью сокращения таблицы показатели после $\tau = 1,0$ даны через более крупные интервалы безразмерного времени.

Таблица П.13.3

Данные для расчета перспективного плана добычи нефти из залежи пласта В2

Параметры	Величины
Запасы нефти, балансовые, млн. т	2,724
извлекаемые, млн. т	1,031
активные, млн. м ³ пл. усл	2,397
Пересчетный коэффициент перевода нефти из тн в м ³ пл. условия	1,15
Коэффициент компенсации отбора жидкости закачкой	1,15
Газовый фактор, м ³ /т	12,8
Плотность воды, кг/м ³	1,16
Предельная обводненность фонтанирования, %	0
Предельная обводненность продукции, %	98,0
Коэффициент эксплуатации	0,95
Глубина скважины, м	1500
Отбор накопленный на начало счета, нефти	-
воды	-
жидкости	-
газа	-
Концентрация закачиваемого реагента, %	0,1
Число скважин на начало счета:	
добывающих	3
нагнетательных	-
Год начала счета плана	1986
Год начала заводнения	1987
Отбор жидкости по глдам с начала счета	0,005; 0,056; 0,101; 0,145; 0,147; 0,189

Продолжение таблицы П.13.3

Параметры	Величины
среднесуточный дебит новой скважины по годам ввода с начала счета	0,31; 0,31; 0,31; 0,31; 0,31
Бурение скважин по годам с начала счета	
добывающих	0; 4; 4; 4; 2
нагнетательных	0; 0; 2; 2; 1
Ввод скважин по годам добывающих	0; 4; 4; 4; 2
нагнетательных	0; 0; 2; 2; 1

Программы "План" и "План-00" на ЭВМ ЕС-10.5 (фонды института "Гипровостокнефть") позволяют рассчитать технико-экономические показатели разработки объекта в соответствии с требованиями и таблицами РД 39-9-135-79 / /.

В табл. П.13.4 и П.13.5 представлены основные показатели процесса разработки при вариантах заводнения и полимерного воздействия, позволяющие судить об эффективности этих процессов.

Для сопоставления рассматриваемых вариантов разработки за укрупненные периоды времени в табл. П.13.6 приведены основные технологические и экономические показатели.

Как следует из представленных таблиц П.13.4; П.13.5 и П.13.6 при полимерном воздействии сокращается срок разработки на 9 лет, увеличивается нефтестдача на 5,4%. Основной эффект полимерного воздействия реализуется в ближайшие 10 лет.

Использование полимера в количестве 724т позволяет добыть дополнительно 148 тыс.т нефти. Удельная эффективность составляет 204 тн нефти на тн полимера.

Среднегодовая экономическая эффективность за весь срок разработки составляет 0,34 млн.рублей, изменяясь по годам от 2,106 до - 0,686 млн.руб.

Таблица Н. 1314

Основные показатели разработки по базовому варианту (заводские)

Годы	Добыча нефти		Нефтеотдача, %	Добыча жидкости		Обводненность % вео	Нагнетание воды		Число скв. доб/наг	Себестоимость, руб/т	Приведенные затраты, руб/т
	годовая	накопл.		годовая	накопл.		годовое	накопл.			
Г	2	3	4	5	6	7	8	9	10	11	12
1985	0,004	0,004	0,2	0,004	0,004	0	0	0	3/0	18,25	48,7
1986	0,049	0,053	1,9	0,049	0,053	0	0	0	7/0	6,90	13,4
1987	0,088	0,141	5,2	0,088	0,141	0	0,046	0,046	11/2	6,87	13,0
1988	0,100	0,241	8,8	0,135	0,276	26,0	0,133	0,180	15/4	7,94	15,6
1989	0,068	0,309	11,3	0,184	0,459	62,9	0,205	0,385	17/5	11,42	24,5
1990	0,051	0,360	13,2	0,202	0,662	74,8	0,217	0,602	17/5	14,33	31,8
1991	0,040	0,400	14,7	0,206	0,867	80,3	0,217	0,819	17/5	17,19	39,2
1992	0,034	0,434	15,9	0,208	1,075	83,7	0,217	1,037	17/5	19,65	46,1
1993	0,029	0,463	17,0	0,210	1,285	86,2	0,217	1,254	17/5	22,72	53,5
1994	0,026	0,489	18,0	0,211	1,495	87,7	0,217	1,471	17/5	24,96	59,3
1995	0,023	0,512	18,8	0,211	1,707	89,0	0,24	1,689	17/5	27,50	65,9
1996	0,022	0,534	19,6	0,212	1,919	89,9	0,217	1,906	17/5	29,47	71,0
1997	0,019	0,553	20,3	0,213	2,132	91,0	0,217	2,123	17/5	32,68	79,3

Продолжение таблицы П.13.4

1	2	3	4	5	6	7	8	9	10	11	12
1998	0,018	0,571	21,0	0,213	2,345	91,3	0,217	2,341	17/5	33,80	82,2
1999	0,017	0,589	21,6	0,214	2,558	92,0	0,217	2,558	17/5	36,15	88,3
2004	0,013	0,660	24,2	0,216	3,631	94,1	0,217	3,645	17/5	36,76	99,6
2009	0,010	0,716	26,3	0,216	4,708	95,3	0,217	4,732	17/5	40,24	120,2
2014	0,008	0,761	28,0	0,216	5,789	96,1	0,217	5,818	17/5	48,51	146,3
2019	0,007	0,800	29,4	0,217	6,873	96,7	0,217	6,905	17/5	56,99	173,2
2024	0,006	0,833	30,6	0,217	7,958	97,1	0,217	7,992	17/5	65,69	200,0
2029	0,006	0,862	31,6	0,217	9,044	97,5	0,217	9,079	17/5	74,22	227,7
2034	0,005	0,888	32,6	0,218	10,132	97,8	0,217	10,165	17/5	83,83	258,1
2038	0,004	0,906	33,3	0,218	11,003	98,0	0,217	11,036	17/5	92,07	284,2

Таблица П.13. 5

Основные показатели разработки по варианту подземного воздействия

Годы	Годовая добыча нефти, млн. т		Накопленная добыча нефти, млн. т	Нефтеотдача, %	Добыча жидкости, млн. т		Обводненность, % вес.	Нагнетание воды, млн. м ³		Спец. агента, т	Число скважин добыче нефти	Себестоимость, руб./т	Приведенные затраты, руб./т	Экономический эффект млн. руб./год
	всего	за отчет года			годо-вая	накоп-ленная		годо-вое	накоп-ленная					
1	2	3	4	5	6	7	8	9	10	11	12	13	14	15
1985	0,004	0	0,004	0,2	0,004	0,004	0	0	0		3/0	12,25	48,7	0
1986	0,049	0	0,005	1,9	0,049	0,053	0	0	0		7/0	6,90	13,4	0
1987	0,088	0	0,141	5,2	0,088	0,141	0	0,046	0,046		11/2	6,87	13,0	0
1988	0,100	0	0,241	8,8	0,135	0,276	26,0	0,133	0,180	130,5	15/4	7,94	15,6	0
1989	0,103	0,035	0,344	12,6	0,172	0,448	40,0	0,205	0,385	217,3	17/5	11,97	20,7	1,462
1990	0,103	0,052	0,446	16,4	0,185	0,633	44,5	0,217	0,602	217,3	17/5	14,22	23,0	2,106
1991	0,085	0,044	0,531	19,5	0,191	0,824	55,5	0,217	0,819	153,9	17/5	16,50	27,1	1,731
1992	0,074	0,040	0,606	22,2	0,194	1,018	61,8	0,217	1,037		17/5	16,28	28,4	1,671
1993	0,049	0,020	0,655	24,0	0,203	1,221	75,7	0,217	1,254		17/5	14,70	33,0	1,042
1994	0,046	0,020	0,701	25,7	0,204	1,425	77,5	0,217	1,471		17,5	15,56	35,3	1,017
1995	0,039	0,016	0,740	27,2	0,206	1,631	81,0	0,217	1,689		17/5	17,66	40,8	0,811
1996	0,029	0,007	0,769	28,2	0,210	1,840	86,2	0,217	1,906		17/5	22,71	53,9	0,375

Продолжение таблицы П.13.5

1	2	3	4	5	6	7	8	9	10	11	12	13	14	15
1997	0,021	0,002	0,790	29,0	0,212	2,053	89,9	0,217	2,123		17/5	29,49	71,6	0,109
1998	0,016	-0,002	0,806	29,6	0,214	2,266	92,5	0,217	2,341		17/5	38,20	94,3	-0,132
1999	0,014	-0,003	0,820	30,1	0,215	2,481	93,5	0,217	2,558		17/5	43,51	108,2	-0,174
2004	0,011	-0,002	0,879	32,3	0,216	3,557	95,1	0,217	3,645		17/5	43,63	120,4	-0,666
2009	0,009	-0,002	0,927	34,0	0,216	4,638	96,0	0,217	4,732		17/5	47,16	143,3	-0,516
2014	0,007	-0,001	0,965	35,4	0,217	5,721	96,7	0,217	5,818		17/5	56,32	174,5	-0,430
2019	0,006	-0,001	0,997	36,6	0,217	6,807	97,2	0,217	6,905		17/5	67,21	207,3	-0,377
2024	0,005	-0,001	1,025	37,6	0,218	7,894	97,7	0,217	7,992		17/5	78,03	241,9	-0,342
2029	0,005	-0,001	1,049	38,5	0,218	8,982	97,9	0,217	9,079		17/5	89,29	277,8	-0,323
2030	0,004	-0,001	1,054	38,7	0,218	9,199	98,0	0,217	9,296		17/5	97,96	305,5	-0,184

Таблица П.13.6

Сопоставление основных технико-экономических показателей разработки залежи нефти пласта Б₂ по вариантам.

Наименование показателей	Варианты	
	заводские	полимерное воздействие
Максимальный уровень добычи нефти, млн. т/год	0,100	0,103
Продолжительность разработки, годы	54	45
Год выхода на макс. уровень	1988	1989
Накопленная добыча нефти, млн. т		
за 5 лет	0,309	0,344
за 15 лет	0,589	0,820
за весь период разработки	0,906	1,054
Нефтеотдача за весь период разработки, %	33,3	38,7
Закачка воды, млн. м ³ за 5 лет	0,385	0,385
за 15 лет	2,558	2,558
за весь срок разработки	11,035	9,296
Закачка реагентов, т за 5 лет	-	130
за 15 лет	-	724
Бурение скважин за 5 лет	22	22
за 15 лет	22	22
за весь срок разработки	22	22

О Г Л А В Л Е Н И Е

	Стр.
I. Общая часть	<u>3</u>
2. Физические основы метода полимерного воздействия на нефтяные пласты	<u>4</u>
3. Технические требования к полиакриламидам и вязко-упругим составам, используемым для полимерного воздействия	<u>6</u>
4. Реагенты для полимерного воздействия, рецептуры вязко-упругих составов	<u>9</u>
5. Исходный контроль качества порошкообразных полимеров акриламида	<u>16</u>
6. Исходные данные для проектирования полимерного воздействия на нефтяные пласты	<u>20</u>
7. Область эффективного применения растворов полимеров и критерии выбора объектов, пригодных для полимерного воздействия	<u>37</u>
8. Расчет технологических показателей разработки месторождений при полимерном воздействии	<u>42</u>
9. Исследование скважин и пласта, контроль за разработкой при полимерном воздействии	<u>51</u>
10. Оценка технологической эффективности применения метода полимерного воздействия	<u>58</u>
11. Методика определения экономической эффективности полимерного воздействия	<u>65</u>
12. Техника и оборудование, применяемые при разработке нефтяных месторождений с использованием полимеров	<u>68</u>
13. Транспорт и хранение реагентов для полимерного воздействия	<u>75</u>
14. Правила санитарии и техника безопасности	<u>76</u>
15. Мероприятия по защите окружающей среды	<u>79</u>
Применяемая терминология	<u>80</u>
Список литературы	<u>87</u>
Приложения:	
П1. Методика определения содержания основного вещества порошкообразных полимеров	<u>89</u>
П2. Методика определения содержания мелкой пылящей фракции в полимерах	<u>91</u>
П3. Методика определения молекулярной массы полимера: акриламида вискозиметрическим методом	<u>93</u>

	Стр.
П4. Методика определения содержания карбоксильных групп в полимерах акриламида	<u>100</u>
П5. Методика определения времени растворения полимеров в воде	<u>109</u>
П6. Методика определения нерастворимого остатка водорастворимого полимера	<u>116</u>
П7. Экспресс-метод исследования фильтрационных характеристик растворов полимеров	<u>119</u>
П8. Методика исследования окислительной деструкции полимеров акриламида в водных растворах	<u>128</u>
П9. Методика определения содержания полимеров акриламида в водных растворах	<u>136</u>
П10. Методика определения скрин-фактора раствора полимера .	<u>152</u>
П11. Методика определения индукционного периода и времени образования ЛУС в водных растворах полиакриламида с помощью модифицированного скрин-вискозиметра	<u>158</u>
П12. Методики расчета показателей и процесса втечения нефти оторочкой раствора полимера	<u>166</u>
П13. Пример расчета технико-экономических показателей разработки при полимерном воздействии	<u>198</u>