

ОТСТОЙНИКИ КАНАЛИЗАЦИОННЫЕ
РАДИАЛЬНЫЕ ПЕРВИЧНЫЕ
ИЗ СБОРНОГО ЖЕЛЕЗОБЕТОНА
ДИАМЕТРОМ 18 м

АЛЬБОМ 7

ПЕРЕЧЕНЬ АЛЬБОМОВ

АЛЬБОМ 1	ПЗ	ПОЯСНИТЕЛЬНАЯ ЗАПИСКА
АЛЬБОМ 2	ТХ	ТЕХНОЛОГИЧЕСКИЕ РЕШЕНИЯ
	ОВ	ОТОПЛЕНИЕ И ВЕНТИЛЯЦИЯ
	ВК	ВНУТРЕННИЙ ВОДОПРОВОД И КАНАЛИЗАЦИЯ
АЛЬБОМ 3		ОТСТОЙНИКИ
	КЖ	КОНСТРУКЦИИ ЖЕЛЕЗОБЕТОННЫЕ
	КМ	КОНСТРУКЦИИ МЕТАЛЛИЧЕСКИЕ
АЛЬБОМ 4		ОТСТОЙНИКИ
	КЖ.И	СТРОИТЕЛЬНЫЕ ИЗДЕЛИЯ
АЛЬБОМ 5		НАСОСНАЯ СТАНЦИЯ СЫРОГО ОСАДКА
	АР	АРХИТЕКТУРНЫЕ РЕШЕНИЯ
	КЖ	КОНСТРУКЦИИ ЖЕЛЕЗОБЕТОННЫЕ
	КЖ.И	СТРОИТЕЛЬНЫЕ ИЗДЕЛИЯ
	КМ	КОНСТРУКЦИИ МЕТАЛЛИЧЕСКИЕ
АЛЬБОМ 6	ЭМ	ЭЛЕКТРОСИЛОВОЕ ОБОРУДОВАНИЕ
	АТХ	АВТОМАТИЗАЦИЯ ТЕХНОЛОГИЧЕСКОГО ПРОЦЕССА
	АОВ	АВТОМАТИЗАЦИЯ ВЕНТСИСТЕМ
АЛЬБОМ 7	НО	НЕСТАНДАРТИЗИРОВАННОЕ ОБОРУДОВАНИЕ
АЛЬБОМ 8	СО	СПЕЦИФИКАЦИИ ОБОРУДОВАНИЯ
АЛЬБОМ 9	ВМ	ВЕДОМОСТИ ПОТРЕБНОСТИ В МАТЕРИАЛАХ
АЛЬБОМ 10	С	СМЕТЫ
АЛЬБОМ 11.90	АТХ.Н1	ЗАДАНИЕ ЗАВОДУ-ИЗГОТОВИТЕЛЮ НА ЩИТ КИП

РАЗРАБОТАН

ИНСТИТУТОМ

„МОСВОДОКАНАЛНИИПРОЕКТ“

ГЛАВНЫЙ ИНЖЕНЕР ИНСТИТУТА  Д. Д. СОКОЛИН

ГЛАВНЫЙ ИНЖЕНЕР ПРОЕКТА  В. К. КАЗАНОВ

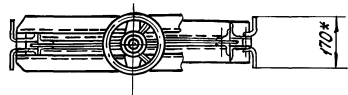
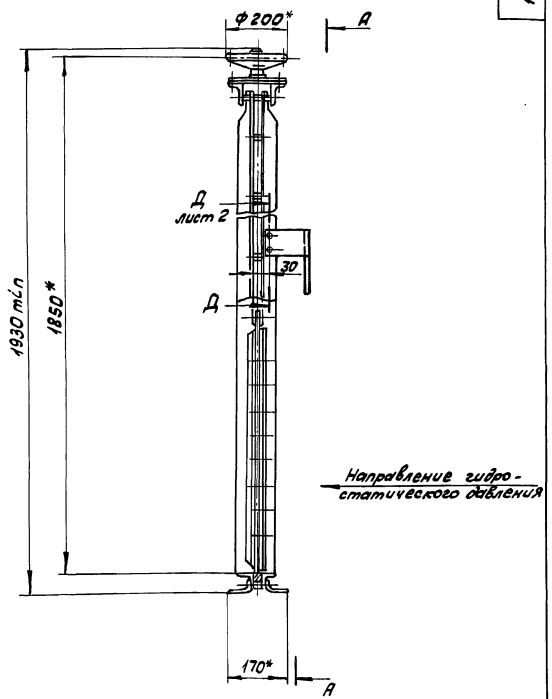
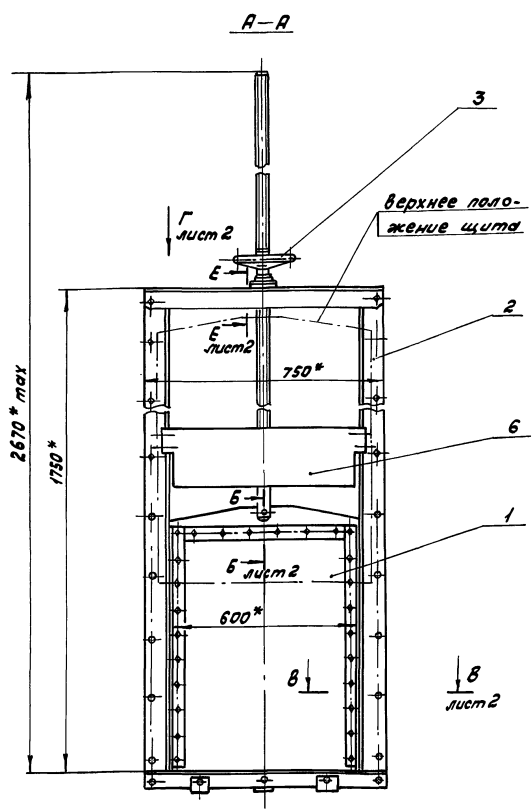
УТВЕРЖДЕН РАСПОРЯЖЕНИЕМ МОСГОРИСПОЛКОМА

ОТ 24.04 1989 Г. № 842Р

ВВЕДЕН В ДЕЙСТВИЕ ПРИКАЗОМ ПО ОБЪЕДИНЕНИЮ

„МОСВОДОКАНАЛ“ ОТ 27.04. 1989 Г. № 136

Тиловой проект 902-2-469.83
Альбом 7



Технические требования

1. Изготовление и монтаж затвора производить в соответствии со строительными нормами и правилами СНиП III-18-75.
2. $H_{14}, h_{14} \pm \frac{1}{2} \frac{H_{14}}{2}$.
- 3* Размеры для справок
- 4** Разметать по сопрягаемой детали.
- 5 Количество и толщину регулировочных прокладок поз.7 при установке ручного привода поз.3 определить по месту в пределах размера, указанного на чертеже (см. сечение Е-Е).
- 6 Затвор покрыть грунтом ХС-010, краска Эм ХС-710, серый лак ХС-76 IV в ГОСТ 9355-81 кругом, за исключением обрабатываемых и соприкасающихся поверхностей со штрабным бетоном.
- 7 Применять смазку ЦИАТИМ-203 ГОСТ 8773-73.
- 8 Шероховатость обрабатываемых поверхностей деталей без чертежа - V.
- 9 Деталь поз.6 установить при монтаже, опустив ее на панель перекрытия.

Техническая характеристика

Тип затвора	Плоский скользящий с резиновым уплотнением
Ширина проема рамы затвора в свету	600 мм
Высота проема перекрываемого щитом	800 мм
Направление гидростатического давления	одностороннее
Расчетное подъемное усилие при перепаде, равном высоте щита	1120 Н
Тип привода	Ручной свинтовый подземным механизмом
Время, необходимое для полного подъема или опускания щита	≈ 3 мин
Наибольшее расчетное усилие на маховике	≈ 50 Н
Вес подвижных частей затвора	≈ 380 Н

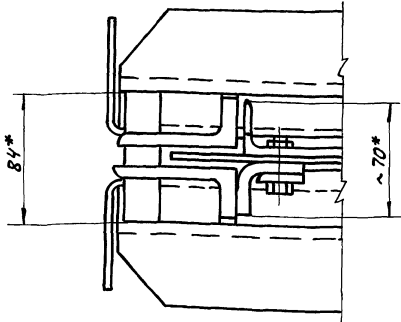
ИР.944.00.000СБ

Изм.	Лист	№ докум.	Подп.	Дата	Затвор плоский поверхностный 600x800	Листы	Масса	Масштаб
Разраб.	И.Лаксина	28.01.83	И.Лаксина	28.01.83		И	1250	1:10
Проб.	Пендерева	28.11.83	И.Лаксина	28.11.83	Лист 1	Листов 2		
Н.контр.	Кудьяков	28.11.83	И.Лаксина	28.11.83	Модернизация проекта			
Утв.	Кудьяков	28.11.83	И.Лаксина	28.11.83	Отдел №5			

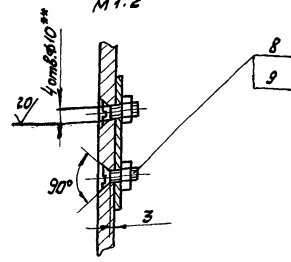
ИР.944.00.000СБ (Лист 1 из 2) (И.Лаксина)

9020000778601

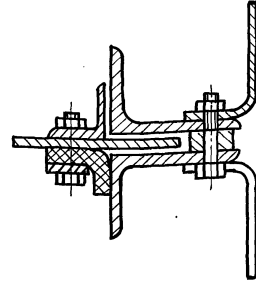
Вид Г лист 1
М 1:2



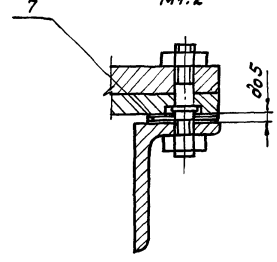
Д-Д лист 1
М 1:2



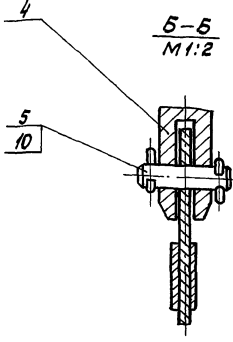
Б-Б лист 1
М 1:2



Е-Е лист 1
М 1:2



5-5 лист 1
М 1:2



Шифр	Лист	№ докум.	Подп.	Дата	1Ф. 944.00.000СБ	лист	2
						формат А2	

Формат	Лист	Обозначение	Наименование	кол.	Примечание
			<u>Документация</u>		
А2	1	1Ф. 944.00.000СБ	Сборочный чертеж	1	*) А2; А3
			<u>Сборочные единицы</u>		
А4	1	1Ф. 944.01.000	Щит	1	
А4	2	1Ф. 944.02.000	Рама затвора	1	
А4	3	1Ф. 944.03.000	Прибор ручной	1	
			<u>Детали</u>		
А4	4	1Ф. 944.00.001	Штанга винтовая	1	
А4	5	1Ф. 944.00.002	Ось	1	
А4	6	1Ф. 944.00.003	Ограждение	1	
А4	7	1Ф. 944.00.004	Прокладка ф10х14хф13х14		
			<u>Стандартные изделия</u>		
	8		Винт 2М8х18.58.05		
			ГОСТ 17475-80	4	
	9		Гайка М8.5.05/ГОСТ 5915-70	4	
	10		Шплинт 5х25-0010/ГОСТ 29178	2	

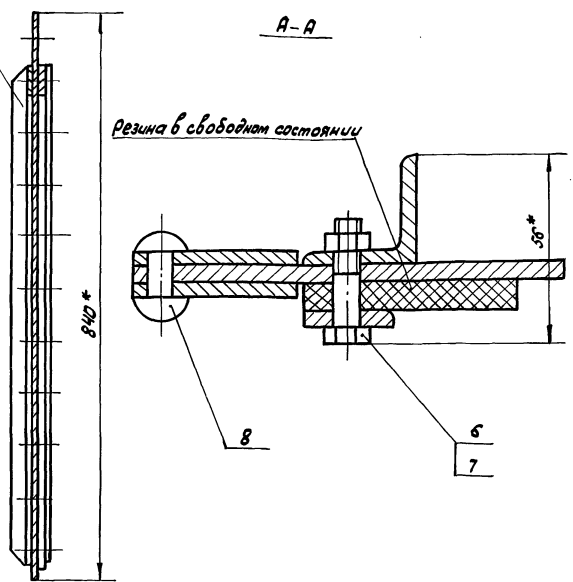
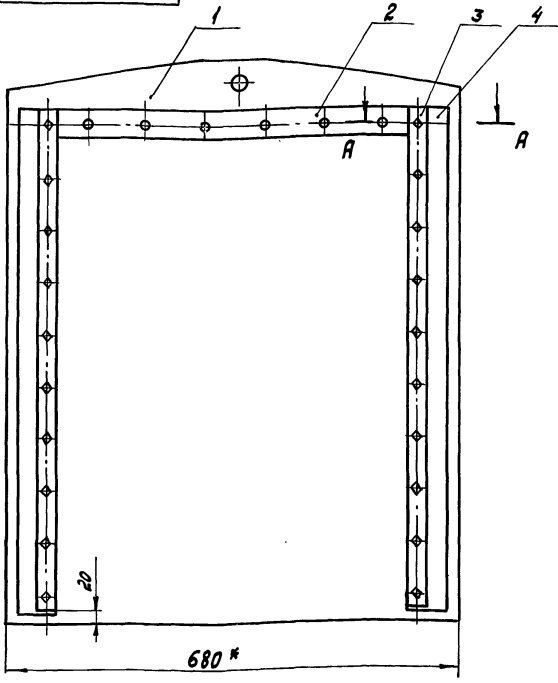
Формат	Лист	Обозначение	Наименование	кол.	Примечание
			<u>Документация</u>		
А2	1	1Ф. 944.01.000СБ	Сборочный чертеж	1	
			<u>Детали</u>		
А4	1	1Ф. 944.01.001	Обшивка	1	
А4	2	1Ф. 944.01.002	Планка	2	
	3	1Ф. 944.01.002-01	Планка	2	
А4	4	1Ф. 944.01.003	Уплотнение	2	
А4	5	1Ф. 944.01.004	Стойка	2	
			<u>Стандартные изделия</u>		
	6		Болт М8х35.58.096		
			ГОСТ 7798-70	20	
	7		Гайка М8.5.096		
			ГОСТ 5915-70	20	
	8		Заклепка 8х22		
			ГОСТ 10299-80	6	

Шифр	Лист	№ докум.	Подп.	Дата	1Ф. 944.00.000	лист	1
						формат А2	
						Затвор плоский поверхностный 500 x 500	
						МособлкомНИИпроект Отдел № 5	

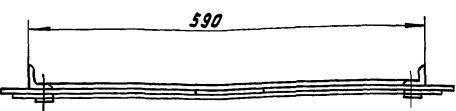
Шифр	Лист	№ докум.	Подп.	Дата	1Ф. 944.01.000	лист	1
						формат А2	
						Щит	
						МособлкомНИИпроект Отдел № 5	

Туповой проект 902-2-463.89
А/16/Бом 7

90000 '10' h h 6 'ф 1



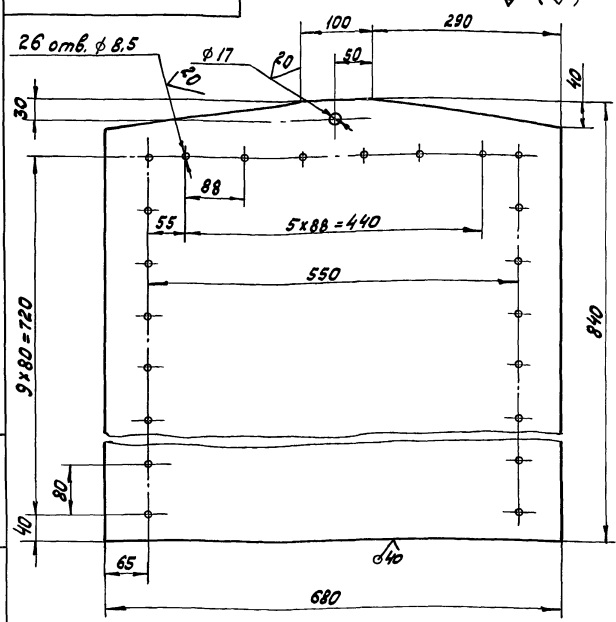
1. $h 14, \pm \frac{1714}{2}$.
2. * Размеры для справок.



		1Ф944.01.000СБ	
Изм. Лист № докум.	Подп. Дата	ЦЦит	Лит
Разраб. Пляксина	23.11.88		М
Проб. Пендерева	23.11.88		33,5
			Масштаб 1:5
			Лист 1 из 1
			МосводоканалНИИпроект Отдел №5
			формат А2

Изм. №, подп. Проект. и дата. Имя, инициалы, Подп. и дата.

100 '10' h h 6 'ф 1

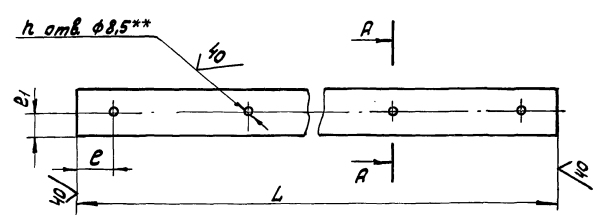


$h 14, h 14, \pm \frac{1714}{2}$.

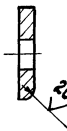
		1Ф.944.01.001	
Изм. Лист № докум.	Подп. Дата	Обшивка	Лит
Разраб. Пляксина	23.11.88		М
Проб. Пендерева	23.11.88		26,2
			Масштаб 1:5
			Лист 1 из 1
			МосводоканалНИИпроект Отдел №5

Изм. №, подп. Проект. и дата. Имя, инициалы, Подп. и дата.

200 '10' h h 6 'ф 1



A-A
M 1:1



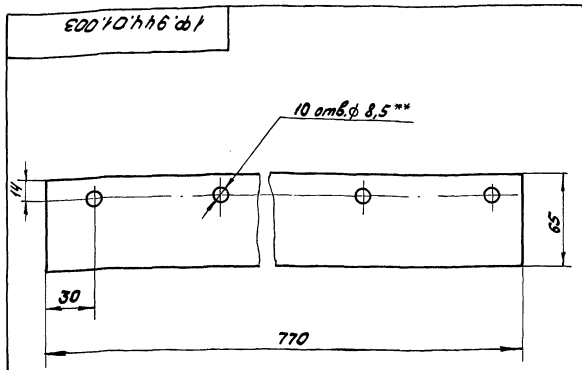
Обозначение	h	R	e	e	L	Материал	Вес
1Ф.944.01.002	6	-	40	20	520	Плоска Б-2-4x40 ГОСТ 103-76 Вотделгост 535-79	0,65 кг
1Ф944.01.002-01	10	3	20	14	760	Плоска Б-2-5x28 ГОСТ 103-76 Вотделгост 535-79	0,83 кг

1. ** Разметить по сопрягаемой детали 1Ф944.01.001
2. $h 14, h 14, \pm \frac{1714}{2}$.

		1Ф.944.01.002	
Изм. Лист № докум.	Подп. Дата	Планка	Лит
Разраб. Пляксина	23.11.88		М
Проб. Пендерева	23.11.88		см. табл
			Масштаб 1:5
			Лист 1 из 1
			МосводоканалНИИпроект Отдел №5

Изм. №, подп. Проект. и дата. Имя, инициалы, Подп. и дата.

Типовой проект 902-2-459.89
Альбом 7



- ** Разметить по сопрягаемой детали 1Ф.944.01.001
- Н14, Н14, ± $\frac{1714}{2}$.

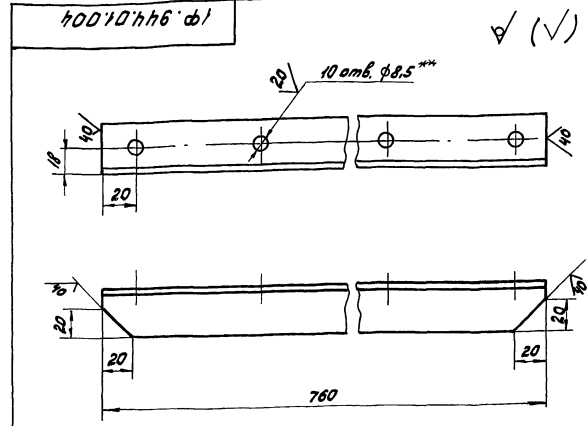
Шифр листа, Подп. и дата
Имя, Фамилия, Подп. и дата
Имя, Фамилия, Подп. и дата

1Ф.944.01.003				Лит.	Масса	Масштаб
Имя, Фамилия, Подп.	№ докум.	Подп.	Дата	И	0,47	1:2
Разраб. Пласкина	Л.С.	Л.С.	31.10.88	Лист	Листов 1	
Проб. Пендерева	Л.С.	Л.С.	03.11.88	Масшопроект		
Н.контр. Третьяков	Л.С.	Л.С.	05.11.88	Отдел №5		
Уплотнение				Масшопроект		
Пластина I, лист				Отдел №5		
ЛМБ-М-8x250x10012101337				формат А4		

Ранг	Знач	Пов.	Обозначение	Наименование	кол.	Примеч.
				Документация		
02			1Ф.944.02.000 сБ	Сборочный чертеж		
				Детали		
04	1		1Ф.944.02.001	Направляющая	2	
04	2		1Ф.944.02.001-01	Направляющая	2	
04	3		1Ф.944.02.002	Полоса	2	
04	4		1Ф.944.02.003	Полоса анкерная	11	
04	5		1Ф.944.02.004	Поперечина	2	
04	6		1Ф.944.02.005	Уплотнение	1	
04	7		1Ф.944.02.006	Угольник	2	
04	8		1Ф.944.02.007	Втулка		
				труба 20x3 ГОСТ 8734-75		
				810 ГОСТ 8733-74		
				L = 28x14	10	
04	9		1Ф.944.02.008	Втулка		
				труба 20x3 ГОСТ 8734-75		
				810 ГОСТ 8733-74		
				L = 12x14	10	

Шифр листа, Подп. и дата
Имя, Фамилия, Подп. и дата
Имя, Фамилия, Подп. и дата

1Ф.944.02.000				Лит.	Лист	Листов
Имя, Фамилия, Подп.	№ докум.	Подп.	Дата	И	1	2
Разраб. Пласкина	Л.С.	Л.С.	11.11.88	Масшопроект		
Проб. Пендерева	Л.С.	Л.С.	03.11.88	Отдел №5		
Н.контр. Третьяков	Л.С.	Л.С.	05.11.88	формат А4		
Рама затвора				Масшопроект		
Отдел №5				формат А4		



- ** Разметить по сопрягаемой детали 1Ф.944.01.001
- Н14, Н14, ± $\frac{1714}{2}$.

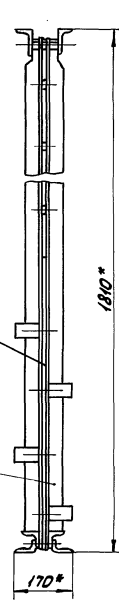
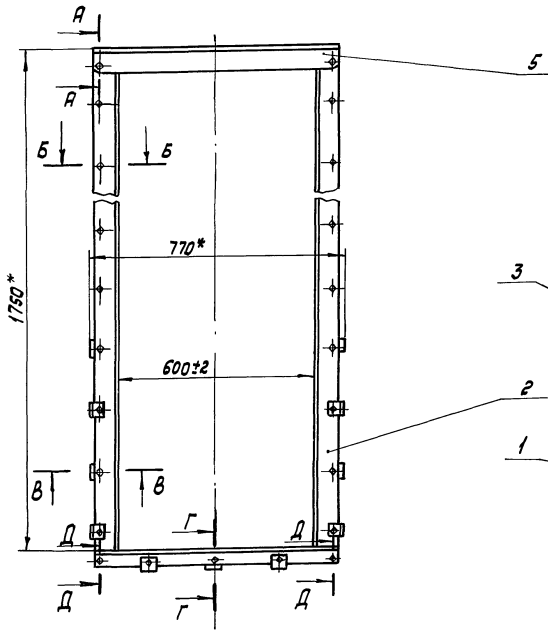
Шифр листа, Подп. и дата
Имя, Фамилия, Подп. и дата
Имя, Фамилия, Подп. и дата

1Ф.944.01.004				Лит.	Масса	Масштаб
Имя, Фамилия, Подп.	№ докум.	Подп.	Дата	И	1,4	1:2
Разраб. Пласкина	Л.С.	Л.С.	31.10.88	Лист	Листов 1	
Проб. Пендерева	Л.С.	Л.С.	03.11.88	Масшопроект		
Н.контр. Третьяков	Л.С.	Л.С.	05.11.88	Отдел №5		
Стойка				Масшопроект		
Уголок 32x32x4-ГОСТ 8505-86				Отдел №5		
Ст.сл.-ГОСТ 535-79				формат А4		

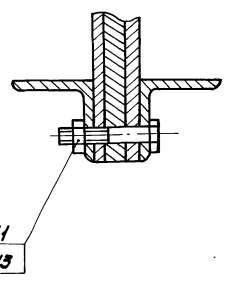
Ранг	Знач	Пов.	Обозначение	Наименование	кол.	Примеч.
				Стандартные изделия		
				Болт ГОСТ 7798-70		
	10			M10x45.58.096	18	
	11			M10x55.58.096	5	
	12			M12x120.58.096	2	
				Гайки ГОСТ 5915-70		
	13			M10.5.096	23	
	14			M12.5.096	2	

Шифр листа, Подп. и дата
Имя, Фамилия, Подп. и дата
Имя, Фамилия, Подп. и дата

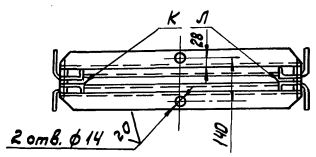
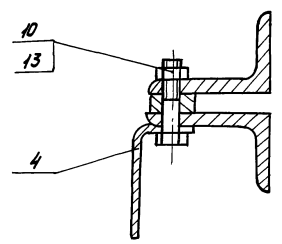
1Ф.944.02.000				Лит.	Лист	Листов
Имя, Фамилия, Подп.	№ докум.	Подп.	Дата	И	1	2
Разраб. Пласкина	Л.С.	Л.С.	11.11.88	Масшопроект		
Проб. Пендерева	Л.С.	Л.С.	03.11.88	Отдел №5		
Н.контр. Третьяков	Л.С.	Л.С.	05.11.88	формат А4		
1Ф.944.02.000				Масшопроект		
Отдел №5				формат А4		



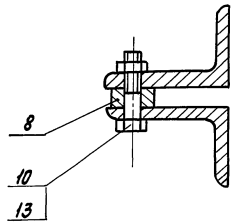
A-A
M1:2



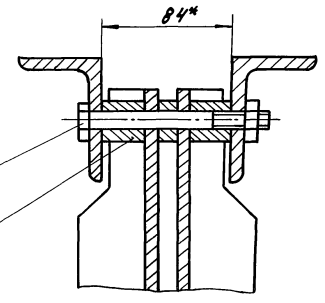
B-B
M1:2



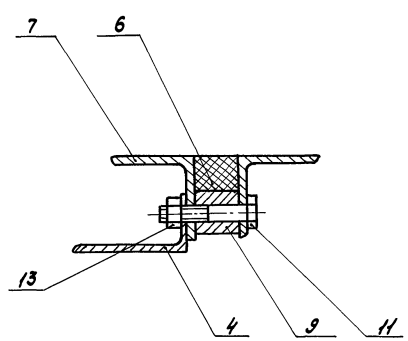
Б-Б
M1:2



A-A
M1:2



Г-Г
M1:2



1. Поверхности К и Л после сборки рамы затвора должны находиться в одной плоскости, допустимые отклонения не более 1,5 мм на длине 1000 мм.
2. При сборке рамы затвора уплотнение поз. 6 приклеить к угольникам поз. 7 клеем № 88-Н ТУ 381051 061-87.
3. Неуказанные предельные отклонения размеров:
H14, +17/14
- 4.* Размеры для справок.
5. Шероховатость обрабатываемых поверхностей деталей без чертёжа $\sqrt{10}$.

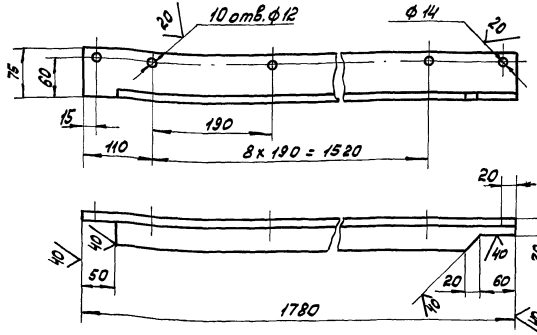
Изм. и подп. Листы и дата вкл. Имя и фамилия. Подп. и дата

				19.944.02.00055		
				Рама затвора		
Изм. Лист	№ докум.	Проект	Дата	Лит.	Масса	Масштаб
Рудраб	Плакшина	11.53	1.11.87	И	78,0	1:10
Пров	Пендерева	25.11.87	25.11.87	Лист листов 1		
				Мосводоканализпроект		
				Отдел № 5		
И. контр.	Третьяков	25.11.88				
Итв.	Кудышев	4.01.89				

100 20 7446 ф1

1Ф944.01.201 - изображено
1Ф944.01.201-01-зеркальное отражение

✓(✓)



Н14, н14, ± 1714 / 2

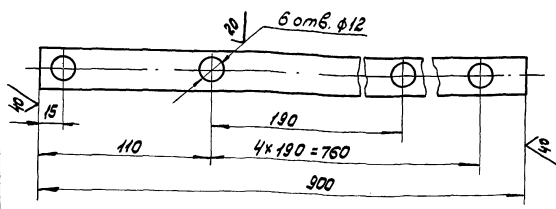
1Ф.944.02.001

Изм.	Лист	№ докум.	Подп.	Дата	Направляющая	Лит.	Масса	Масштаб
Разраб.	Плакисина	Лис	11.11.77	Лист		И	13.2	1:5
Проб.	Вендерев	Лис	23.11.77	Лист <td>Листов 1</td> <td></td> <td></td> <td></td>	Листов 1			
Н.контр.	Гретьяков	Лис	25.11.77	Узелок	75x50x8 в. ГОСТ 8510-86	МособлканалНИИпроект		Отдел N 5

формат А4

200 20 7446 ф1

✓(✓)



Н14, н14, ± 1714 / 2

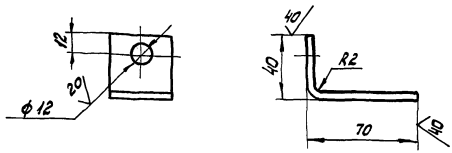
1Ф.944.02.002

Изм.	Лист	№ докум.	Подп.	Дата	Полоса	Лит.	Масса	Масштаб
Разраб.	Плакисина	Лис	11.11.77	Лист		И	2.1	1:2
Проб.	Вендерев	Лис	23.11.77	Лист <td>Листов 1</td> <td></td> <td></td> <td></td>	Листов 1			
Н.контр.	Гретьяков	Лис	25.11.77	Полоса	6-2-12x85 ГОСТ 103-76	МособлканалНИИпроект		Отдел N 5

формат А4

200 20 7446 ф1

✓(✓)



1. Развернутая длина L = 106.
2. Н14, н14, ± 1714 / 2.

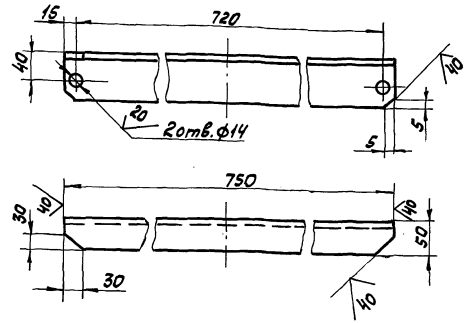
1Ф.944.02.003

Изм.	Лист	№ докум.	Подп.	Дата	Полоса синкерная	Лит.	Масса	Масштаб
Разраб.	Плакисина	Лис	11.11.77	Лист		И	0,14	1:2
Проб.	Вендерев	Лис	23.11.77	Лист <td>Листов 1</td> <td></td> <td></td> <td></td>	Листов 1			
Н.контр.	Гретьяков	Лис	25.11.77	Полоса	6-2-4x40 ГОСТ 103-76	МособлканалНИИпроект		Отдел N 5

формат А4

400 20 7446 ф1

✓(✓)



1. Н14, н14, ± 1714 / 2.
- 2.* Размер для справок.

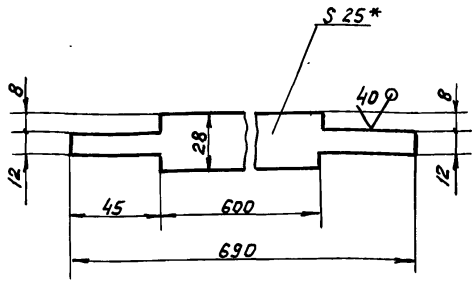
1Ф.944.02.004

Изм.	Лист	№ докум.	Подп.	Дата	Поперечина	Лит.	Масса	Масштаб
Разраб.	Плакисина	Лис	11.11.77	Лист		И	5,2	1:5
Проб.	Вендерев	Лис	23.11.77	Лист <td>Листов 1</td> <td></td> <td></td> <td></td>	Листов 1			
Н.контр.	Гретьяков	Лис	25.11.77	Узелок	75x50x8 в. ГОСТ 8510-86	МособлканалНИИпроект		Отдел N 5

формат А4

1Ф.944.02.005

(✓)(✓)



1. $h_{14} \pm \frac{1714}{2}$
2. * Размер для справок.

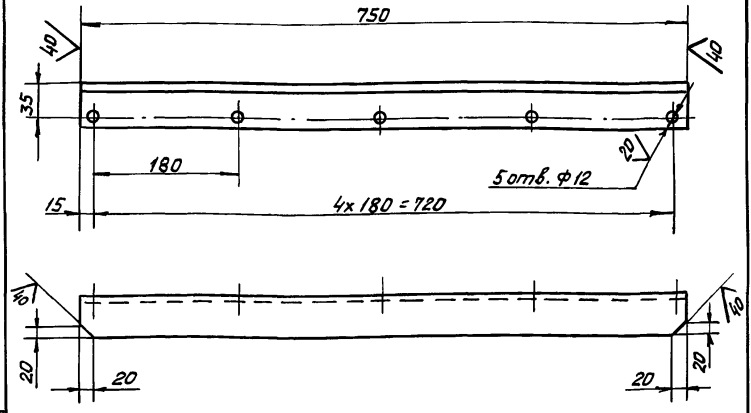
1Ф.944.02.005

Изм.	Лист	№ док.	Подп.	Дата	Лит.	Масса	Масштаб
Разраб.	Плакшина	Л.С.	Л.С.	11.11			
Проб.	Пендерева	Л.С.	Л.С.	23.11.88	Лист		Листов 1
И.контр.	Третьяков	Л.С.	Л.С.	23.11.88	Уплотнение		
Чтв.	Кудышев	Л.С.	Л.С.	23.11.88	Пластина I, лист ПМБ-М-25x250x1000-1,2 ГОСТ 7338-77		
					МосбодоканалНИИпроект Отдел №5		

Формат А4

1Ф.944.02.006

(✓)(✓)



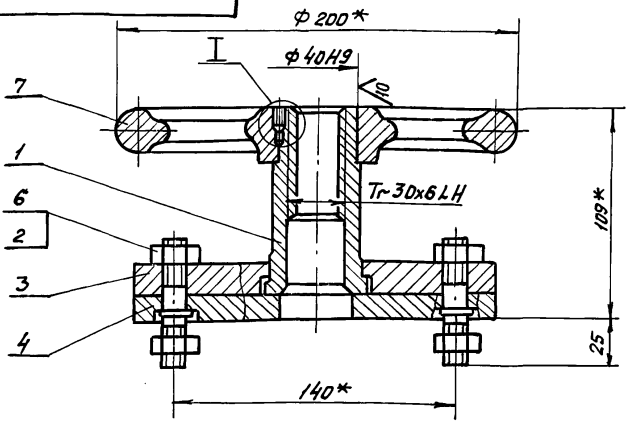
1. $h_{14}, h_{14} \pm \frac{1714}{2}$

1Ф.944.02.006

Изм.	Лист	№ док.	Подп.	Дата	Лит.	Масса	Масштаб
Разраб.	Плакшина	Л.С.	Л.С.	11.11			
Проб.	Пендерева	Л.С.	Л.С.	23.11.88	Лист		Листов 1
И.контр.	Третьяков	Л.С.	Л.С.	23.11.88	Угольник		
Чтв.	Кудышев	Л.С.	Л.С.	23.11.88	Уголок 50x50x5-В-ГОСТ 8509-86 Ст3сп-Д-ГОСТ 535-79		
					МосбодоканалНИИпроект Отдел №5		

Формат А4

1Ф.944.03.000СБ



- 1* Размеры для справок.
2. $h_{14} \pm \frac{1714}{2}$

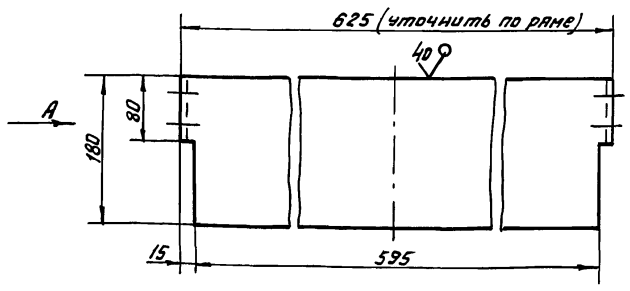
1Ф.944.03.000СБ

Изм.	Лист	№ док.	Подп.	Дата	Лит.	Масса	Масштаб
Разраб.	Плакшина	Л.С.	Л.С.	11.11			
Проб.	Пендерева	Л.С.	Л.С.	23.11.88	Лист		Листов 1
И.контр.	Третьяков	Л.С.	Л.С.	23.11.88	Привод ручной		
Чтв.	Кудышев	Л.С.	Л.С.	23.11.88	МосбодоканалНИИпроект Отдел №5		

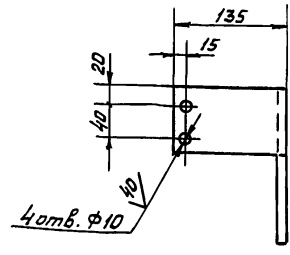
Формат А4

1Ф.944.00.003

(✓)(✓)



Вид А



1. Внутренний радиус гребня $R = 2$ мм.
2. Развернутая длина $L = 888$ мм.
3. $h_{14}, h_{14} \pm \frac{1714}{2}$

1Ф.944.00.003

Изм.	Лист	№ док.	Подп.	Дата	Лит.	Масса	Масштаб
Разраб.	Плакшина	Л.С.	Л.С.	11.11			
Проб.	Пендерева	Л.С.	Л.С.	23.11.88	Лист		Листов 1
И.контр.	Третьяков	Л.С.	Л.С.	23.11.88	Ограждение		
Чтв.	Кудышев	Л.С.	Л.С.	23.11.88	Лист Б-2 ГОСТ 19903-74 В Ст 3сп ГОСТ 16523-70		
					МосбодоканалНИИпроект Отдел №5		

Формат А4

Титловый проект 902-2-469.89

Альбом 7

Формат	Зона	Поз.	Обозначение	Наименование	Кол.	Примечание
				<u>Документация</u>		
А4			1Ф.944.03.000СБ	Сборочный чертеж		
				<u>Детали</u>		
А4	1		1Ф.944.03.001	Гайка подъемная	1	
А4	2		1Ф.944.03.002	Шпилька	2	
А4	3		1Ф.944.03.003	Пластина верхняя	1	
А4	4		1Ф.944.03.004	Пластина нижняя	1	
				<u>Стандартные изделия</u>		
		5		Винт М5х10.58.096		
				ГОСТ 1477-84	3	
		6		Гайка М12.5.096		
				ГОСТ 5915-70	4	
		7		Маховик 2-В-200х36	1	
				ГОСТ 5260-75		

1Ф.944.03.000

Привод ручной

формат А4

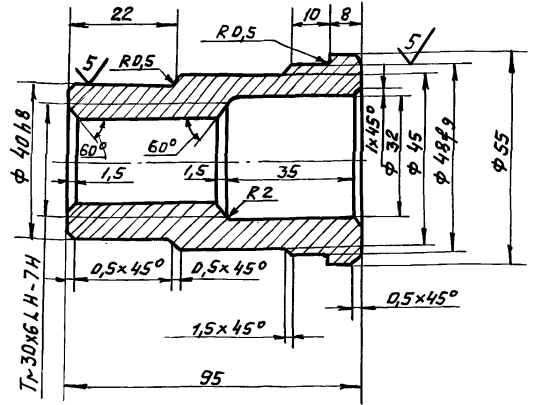
Изм.	Лист	№ докум.	Подп.	Дата
Разраб.	Плаксына	Л.П.С.	Л.П.С.	4.11.88
Проб.	Пендереб	Л.П.С.	Л.П.С.	23.11.88
Н.контр.	Третьяков	Л.П.С.	Л.П.С.	26.11.88

Лит.	Лист	Листов
И	1	1

МосводоканалНИИпроект
Отдел №5

100'Э0'446'Ф1

20/ (✓)



Неуказанные предельные отклонения
размеров: Н14, н14, ± 1/2 * 14

1Ф.944.03.001

Гайка подъемная

С420 ГОСТ 1412-85

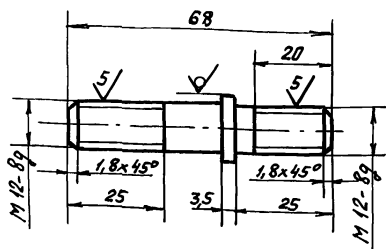
Изм.	Лист	№ докум.	Подп.	Дата
Разраб.	Плаксына	Л.П.С.	Л.П.С.	4.11.88
Проб.	Пендереб	Л.П.С.	Л.П.С.	23.11.88
Н.контр.	Третьяков	Л.П.С.	Л.П.С.	26.11.88

Лит.	Масштаб	Материал
И	0,5	1:1

формат А4

1Ф.944.03.002

20/ (✓)



н14, ± 1/2 * 14

1Ф.944.03.002

Шпилька

Круж 18-В-ГОСТ 2590-71
В Ст 3 сп-II ГОСТ 535-79

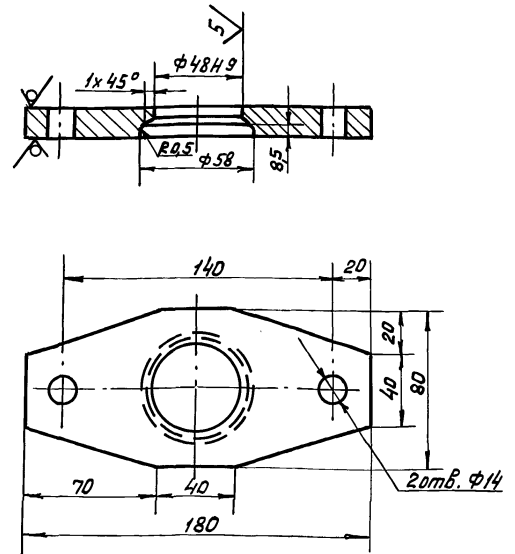
Изм.	Лист	№ докум.	Подп.	Дата
Разраб.	Плаксына	Л.П.С.	Л.П.С.	4.11.88
Проб.	Пендереб	Л.П.С.	Л.П.С.	23.11.88
Н.контр.	Третьяков	Л.П.С.	Л.П.С.	26.11.88

Лит.	Масштаб	Материал
И	0,06	1:1

МосводоканалНИИпроект
Отдел №5

1Ф.944.03.003

20/ (✓)



н14, н14, ± 1/2 * 14

1Ф.944.03.003

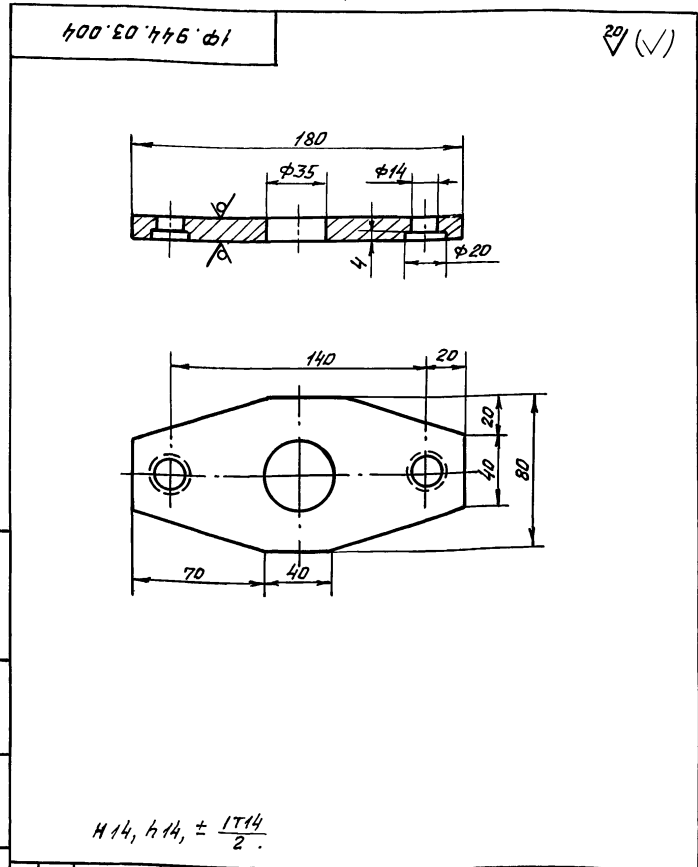
Пластина
Верхняя

Лист 5-16 ГОСТ 19903-74
В Ст 3 сп ГОСТ 14637-79

Изм.	Лист	№ докум.	Подп.	Дата
Разраб.	Плаксына	Л.П.С.	Л.П.С.	4.11.88
Проб.	Пендереб	Л.П.С.	Л.П.С.	23.11.88
Н.контр.	Третьяков	Л.П.С.	Л.П.С.	26.11.88

Лит.	Масштаб	Материал
И	1,1	1:2

МосводоканалНИИпроект
Отдел №5

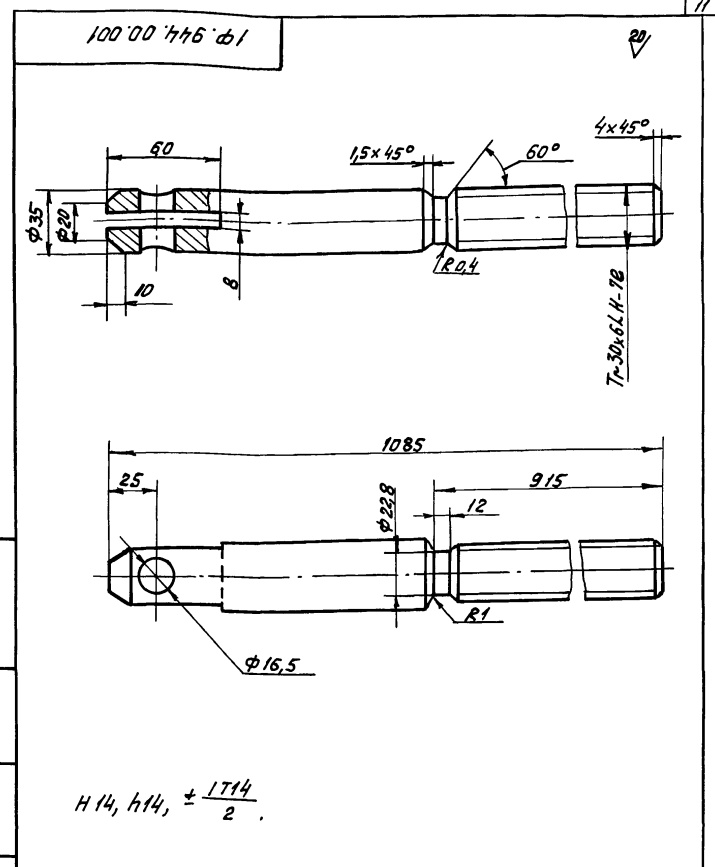


Н 14, h 14, ± 1/2

1Ф.944.03.004

Изм	Лист	№ докум.	Подп.	Дата	Пластина нижняя	Лит.	Масса	Масштаб
Разр.	Лист	№ докум.	Подп.	Дата		И	1,0	1:2
Проб.	Лист	№ докум.	Подп.	Дата		Лист	Листов	
И.контр.	Третьяков	25.11.71			Лист	Б-12 ГОСТ 19903-74 В Ст 3 сл-П ГОСТ 14637-79	МосбодоканалНИИпроект Отдел №5	

формат А4

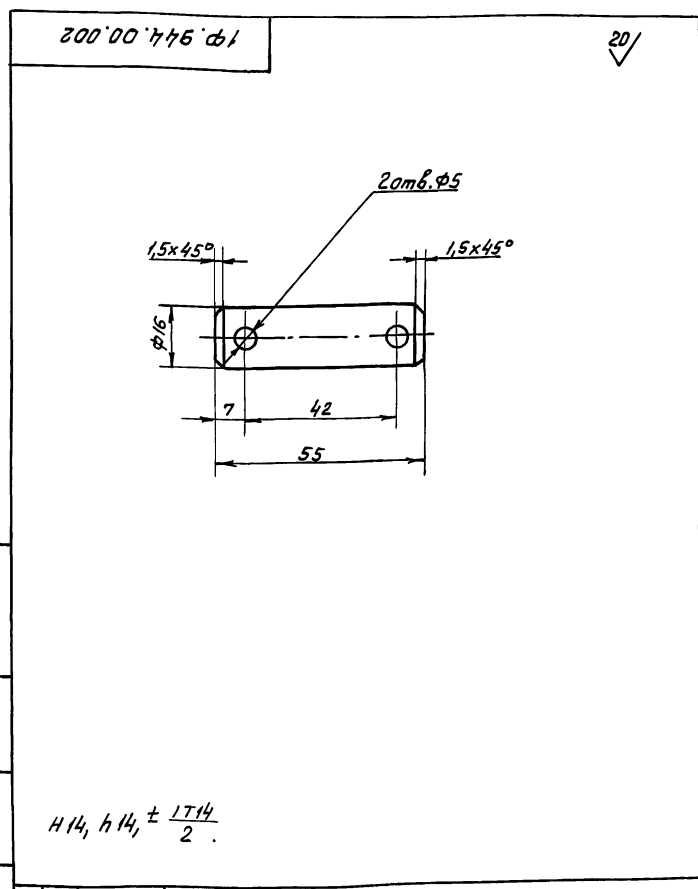


Н 14, h 14, ± 1/2

1Ф.944.00.001

Изм	Лист	№ докум.	Подп.	Дата	Штанга	Лит.	Масса	Масштаб
Разр.	Лист	№ докум.	Подп.	Дата		И	4,8	1:2
Проб.	Лист	№ докум.	Подп.	Дата		Лист	Листов	
И.контр.	Третьяков	25.11.71			Лист	Круж 36-В-ГОСТ 2590-71 20x13 ГОСТ 5632-72	МосбодоканалНИИпроект Отдел №5	

формат А4



Н 14, h 14, ± 1/2

1Ф.944.00.002

Изм	Лист	№ докум.	Подп.	Дата	Ось	Лит.	Масса	Масштаб
Разр.	Лист	№ докум.	Подп.	Дата		И	0,09	1:1
Проб.	Лист	№ докум.	Подп.	Дата		Лист	Листов	
И.контр.	Третьяков	25.11.71			Лист	Круж 18-В-ГОСТ 2590-71 В Ст 3 сл-П-ГОСТ 535-79	МосбодоканалНИИпроект Отдел №5	

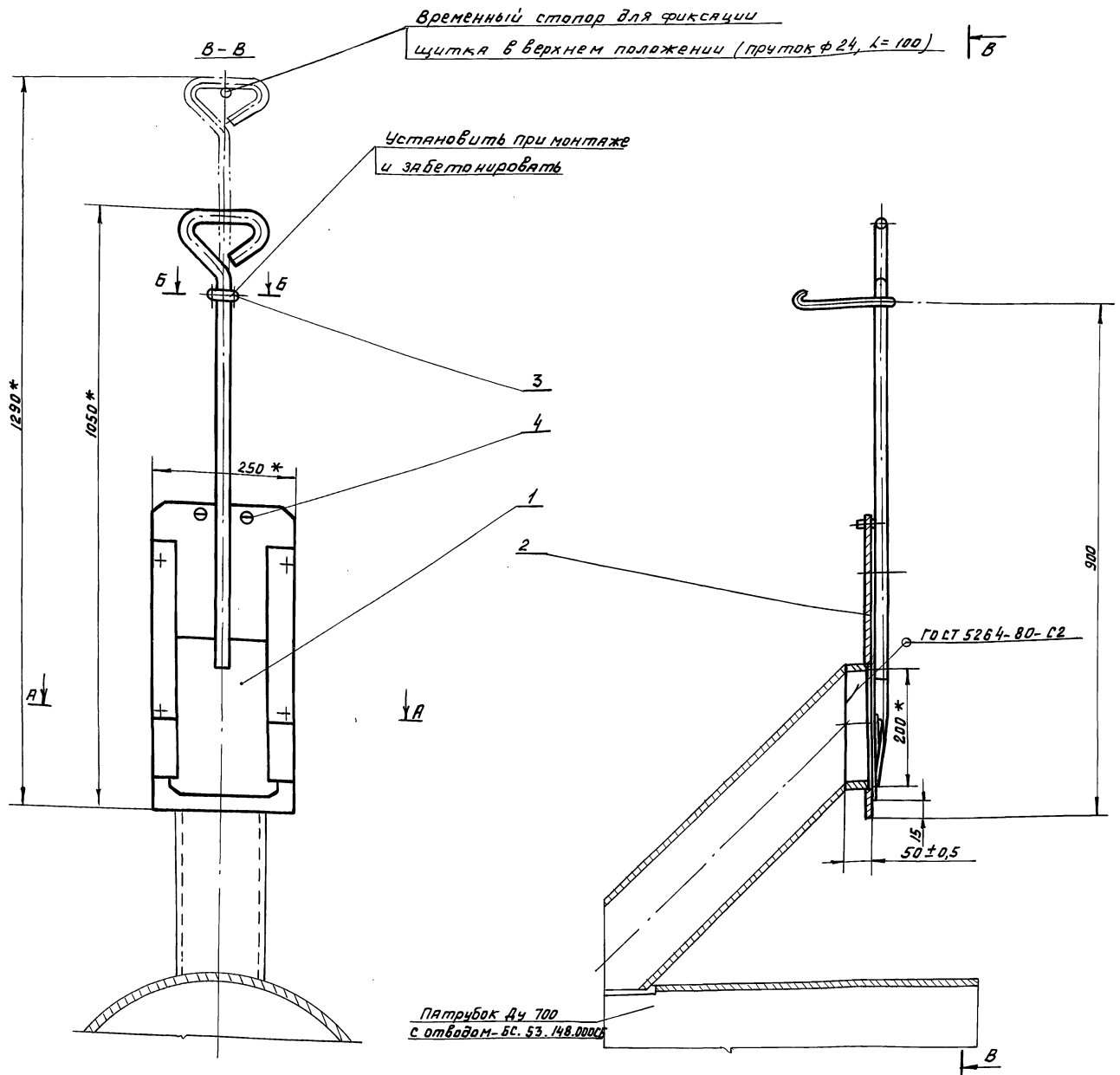
Формат	Зона	Поз.	Обозначение	Наименование	Кол.	Примечание
				Документация		
				Сборочный чертеж		
				Сборочные единицы		
А4		1	1Ф.945.01.000	Щиток	1	
А4		2	1Ф.945.02.000	Рама затвора	1	
				Детали		
А4		3	1Ф.945.00.001	Скоба	1	
				Стандартные изделия		
		4		Винт М10х18.58.096 ГОСТ 1491-80	2	

1Ф.945.00.000

Изм	Лист	№ докум.	Подп.	Дата	Затвор донного выпуска	Лит.	Лист	Листов
Разр.	Лист	№ докум.	Подп.	Дата		И	1	1
Проб.	Лист	№ докум.	Подп.	Дата		Лит.	Лист	Листов
И.контр.	Третьяков	25.11.71			Лит.	И	1	1

МосбодоканалНИИпроект
Отдел №5

Тиловой проект 902-2-469.89
Альбом 7



временный ступор для фиксации
щитка в верхнем положении (пруток ф 24, L=100)

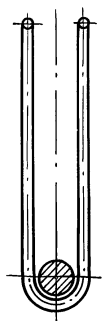
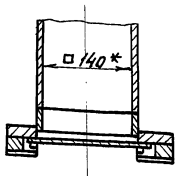
Установить при монтаже
и забетонировать

ГОСТ 5264-80-С2

Патрубок Дч 700
с отводом-БС. 53.148.000СБ

A-A

B-B
M1:2



1. Окраску производить грунтом ХС-010, краска ЭМХС, серый, лак ХС-75 IV В ГОСТ 9355-81 кругом, за исключением поверхностей заделываемых в строительную часть и сопрягаемых поверхностей.

2.* Размеры для справок.

Шк. и подл. Подп. и дата Взам. инв. Шк. и инв. Подп. и дата

				19.945.00.000 СБ			
Изм/Лист	№ докум.	Подп.	Дата	Затвор донного выпуска	Лит.	Масса	Листов
Разрб. ПАРКШИНА	Л. 15-10/11/88	Л. 15-10/11/88	19.11.88		И	21	1:5
Проб. ПЕНДЕРЕВ	Л. 15-10/11/88	Л. 15-10/11/88	19.11.88		Лист	Листов	1
И. контр. ТРЕТЬЯКОВ	Л. 15-10/11/88	Л. 15-10/11/88	19.11.88		Мосводоканализпроект Отдел №5		
Итв. КУДЫШЕВ	Л. 15-10/11/88	Л. 15-10/11/88	19.11.88				

Титульный проект 902-2-163.89
Альбом 7

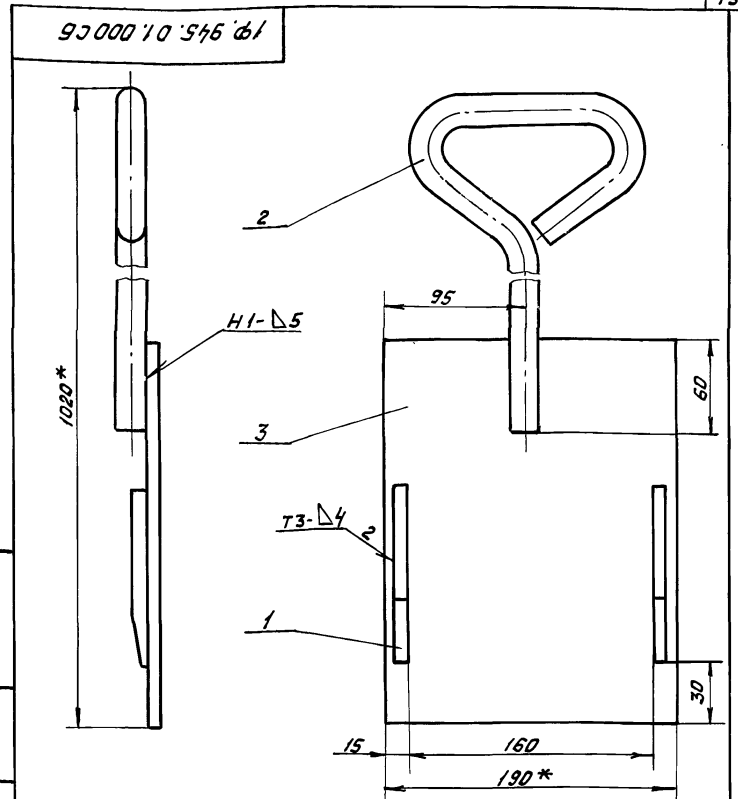
Формат листа	Лист	Обозначение	Наименование	Кол.	Приме- чание
			<u>Документация</u>		
А4		1Ф.945.01.000 СБ	Сборочный чертеж		
			<u>Детали</u>		
А4	1	1Ф.945.01.001	Клин	2	
А4	2	1Ф.945.01.002	Ручка	1	
Б4	3	1Ф.945.01.003	Пластина		
			Лист 5-6 ГОСТ 19903-74 В ст 3 сл ГОСТ 14637-79		
			250х14х190х14	1	2,2 кг

Изм	Лист	№ докум.	Подп.	Дата	Лит.	Лист	Листов
Разраб.	Плаксия	Л.С.	Л.С.	11.11.88	И	1	1
Проб.	Пендереб	Л.С.	Л.С.	23.11.88			
Н.контр.	Третьяков	Л.С.	Л.С.	25.11.88			

1Ф.945.01.000

Щиток

МосводоканалНИИпроект
Отдел №5
формат А4



1. Шероховатость обрабатываемых поверхностей деталей без чертежа - 40.
2. $h 14, \pm \frac{1714}{2}$.
3. Сварку произвести по ГОСТ 5264-80.
4. * Размеры для справок.

Изм	Лист	№ докум.	Подп.	Дата	Лит.	Лист	Листов
Разраб.	Плаксия	Л.С.	Л.С.	11.11.88	И	1	1
Проб.	Пендереб	Л.С.	Л.С.	23.11.88			
Н.контр.	Третьяков	Л.С.	Л.С.	25.11.88			
Итв.	Кудышев	Л.С.	Л.С.	4.02.89			

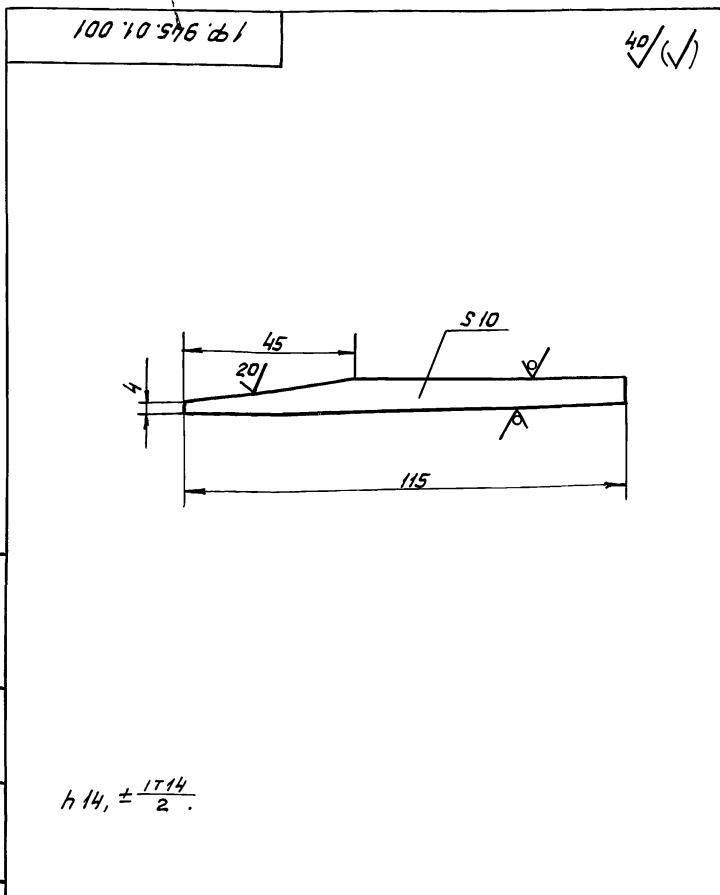
1Ф.945.01.000 СБ

Щиток

Лит. Масса Масштаб
И 5,2 1:25

Лист Листов 1

МосводоканалНИИпроект
Отдел №5
формат А4



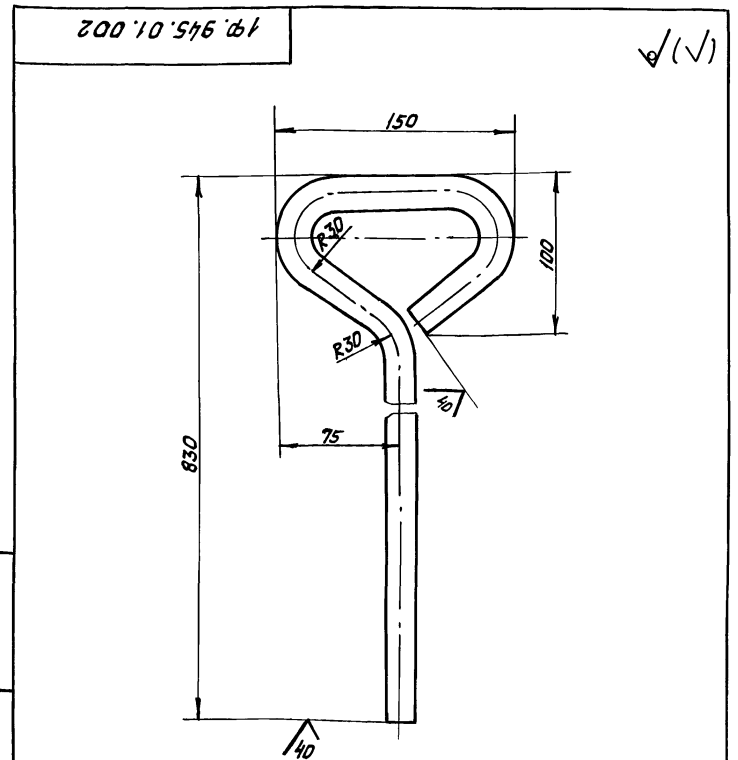
Изм	Лист	№ докум.	Подп.	Дата	Лит.	Лист	Листов
Разраб.	Плаксия	Л.С.	Л.С.	11.11.88	И	0,07	1:1
Проб.	Пендереб	Л.С.	Л.С.	23.11.88			
Н.контр.	Третьяков	Л.С.	Л.С.	25.11.88			

1Ф.945.01.001

Клин

Лист 5-8 ГОСТ 19903-74
В ст 3 сл ГОСТ 14637-79

МосводоканалНИИпроект
Отдел №5
формат А4



Изм	Лист	№ докум.	Подп.	Дата	Лит.	Лист	Листов
Разраб.	Плаксия	Л.С.	Л.С.	11.11.88	И	2,8	1:25
Проб.	Пендереб	Л.С.	Л.С.	23.11.88			
Н.контр.	Третьяков	Л.С.	Л.С.	25.11.88			

1Ф.945.01.002

Ручка

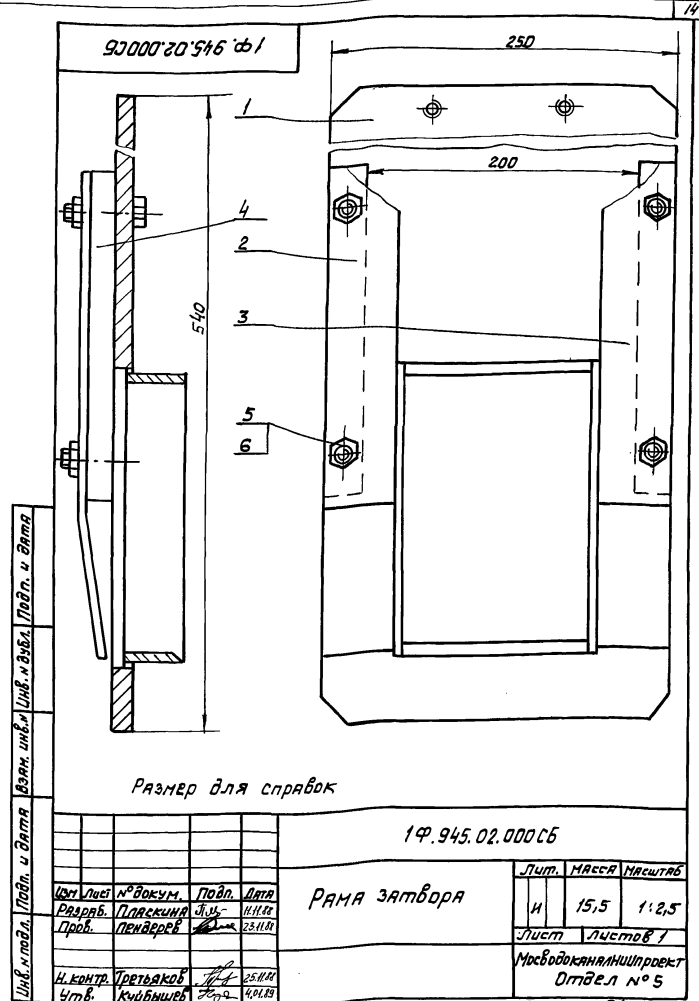
Лит. Масса Масштаб
И 2,8 1:25

Лист Листов 1

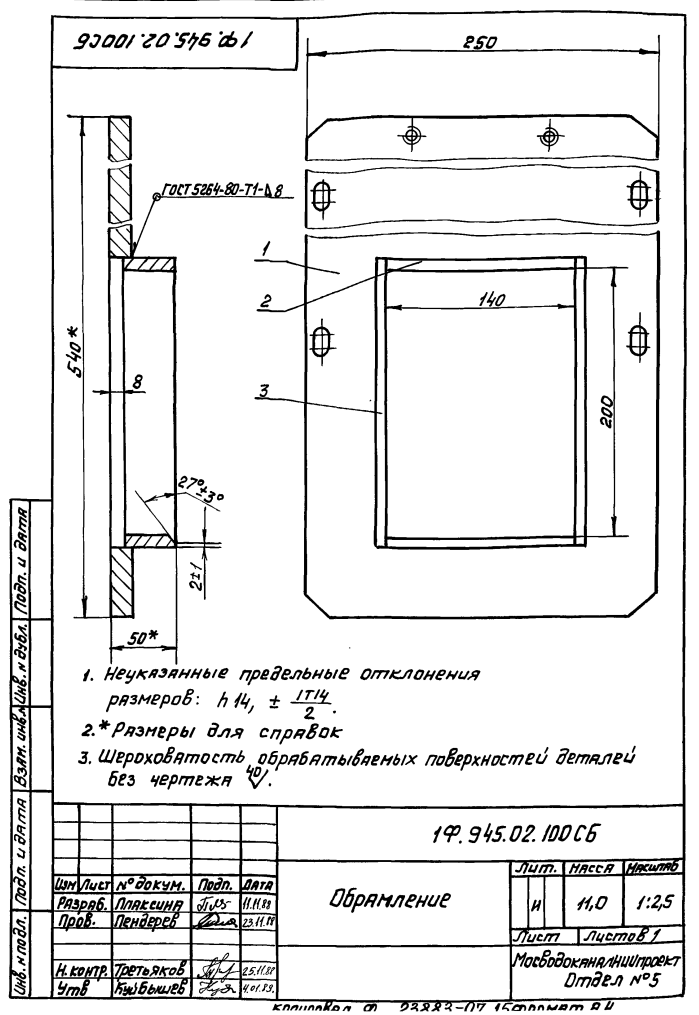
Круг 20-В ГОСТ 2590-71
В ст 3 сл ГОСТ 535-79

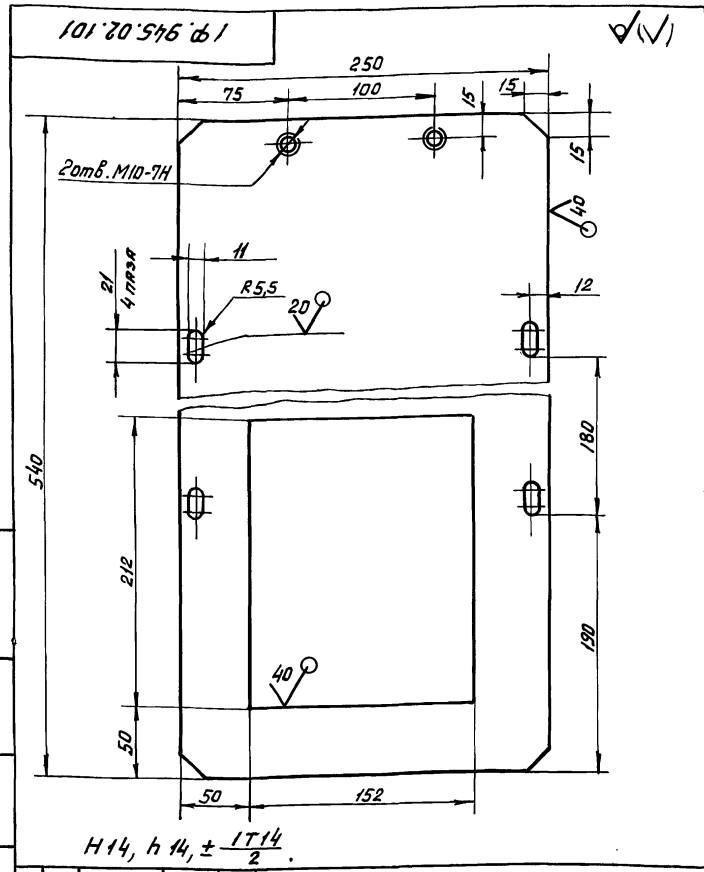
МосводоканалНИИпроект
Отдел №5
формат А4

Формат Зона	Поз.	Обозначение	Наименование	Кол.	Примеч.
			<u>Документация</u>		
А4		1Ф.945.02.000СБ	Сборочный чертеж		
			<u>Сборочные единицы</u>		
А4	1	1Ф.945.02.100	Обрамление	1	
			<u>Детали</u>		
А4	2	1Ф.945.02.001	Направляющая	1	
А4	3	1Ф.945.02.001-01	Направляющая	1	
А4	4	1Ф.945.02.002	Проставка	2	
			<u>Стандартные изделия</u>		
	5		Болт М10х50.58.096 ГОСТ 7798-70	4	
	6		Гайка М10.5.096 ГОСТ 5915-70	4	
1Ф.945.02.000					
Изм/Лист	№ докум.	Подп.	Дата		
Разр.б. Плещина	1Ф.945.02.000	Л.С.	11.11.89		
Проб. Пендерева	1Ф.945.02.000	Л.С.	23.11.89		
И.контр. Третьяков	1Ф.945.02.000	Л.С.	25.11.89		
Чтв. Кудышев	1Ф.945.02.000	Л.С.	26.11.89		
РАМА ЗАТВОРА				Лист	Листов
				И	1
				Масшобоканянишпроект Отдел №5	
				формат А4	

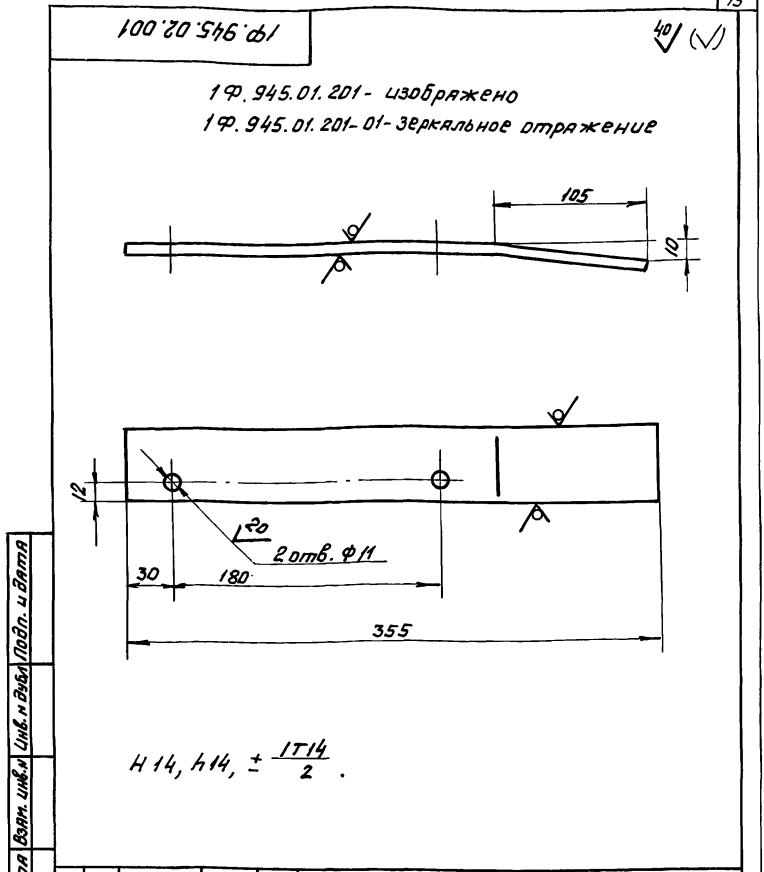


Формат Зона	Поз.	Обозначение	Наименование	Кол.	Примеч.
			<u>Документация</u>		
А4		1Ф.945.02.100СБ	Сборочный чертеж		
			<u>Детали</u>		
А4	1	1Ф.945.02.101	Пластина	1	
Б4	2	1Ф.945.02.102	Стенка горизонтальная Лист 6-5 ГОСТ 19903-74 в Ст.3 сп ГОСТ 14637-79 140 h 14 x 42 h 14	2	0,23ке
Б4	3	1Ф.945.02.103	Стенка вертикальная Лист 6-5 ГОСТ 19903-74 в Ст.3 сп ГОСТ 14637-79 210 h 16 x 42 h 16	2	0,34ке
1Ф.945.02.100					
Изм/Лист	№ докум.	Подп.	Дата		
Разр.б. Плещина	1Ф.945.02.100	Л.С.	11.11.89		
Проб. Пендерева	1Ф.945.02.100	Л.С.	23.11.89		
И.контр. Третьяков	1Ф.945.02.100	Л.С.	25.11.89		
Чтв. Кудышев	1Ф.945.02.100	Л.С.	26.11.89		
ОБРАМЛЕНИЕ				Лист	Листов
				И	1
				Масшобоканянишпроект Отдел №5	
				формат А4	

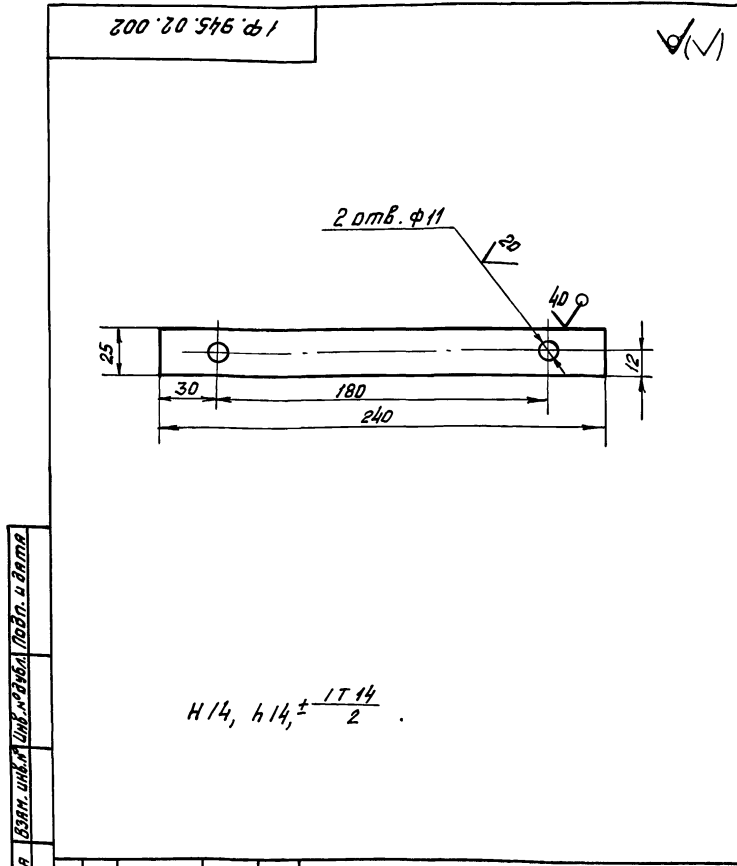




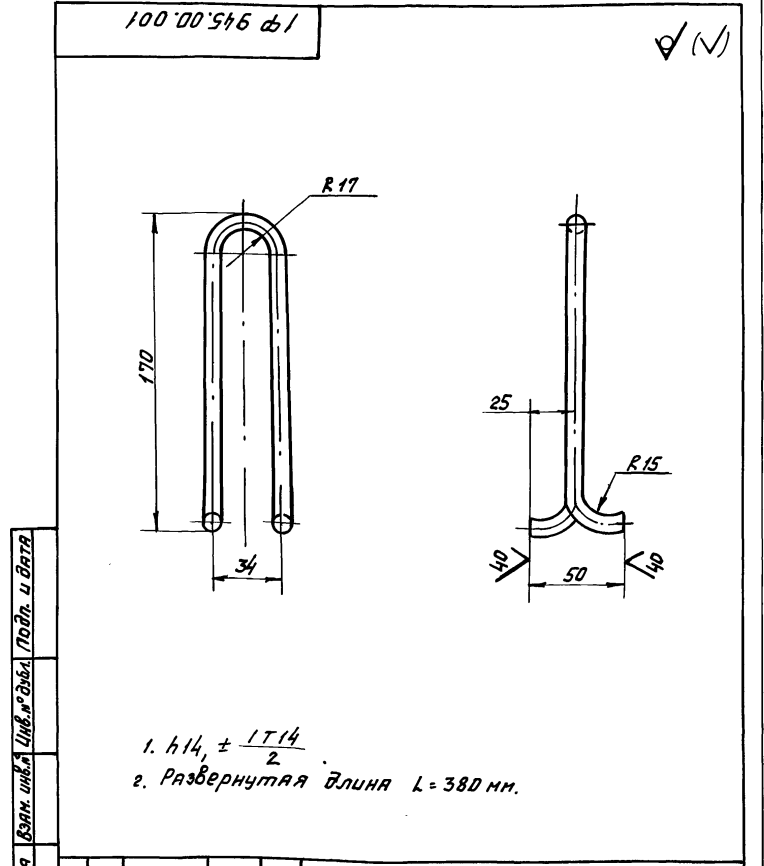
				1Ф.945.02.101		
Изм.	Лист	№ док-м.	Подп.	Дата	Лист	Масса
Разраб.	Плаксиня	Л.С.	Л.С.	11.11.88	И	9,8
Проб.	Пендерев	Л.С.	Л.С.	23.11.88	Масштаб	1:2,5
				ПЛАСТИНА		
				Лист 1 из 1		
				Лист Б-12 ГОСТ 19903-74 Мосводоканализпроект Отдел №5 формат А4		
И.контр.	Третьяков	Л.С.	Л.С.	25.11.88		



				1Ф.945.02.001		
Изм.	Лист	№ док-м.	Подп.	Дата	Лист	Масса
Разраб.	Плаксиня	Л.С.	Л.С.	11.11.88	И	0,85
Проб.	Пендерев	Л.С.	Л.С.	23.11.88	Масштаб	1:2,5
				Направляющая		
				Лист 1 из 1		
				Лист Б-2 ГОСТ 19903-74 Мосводоканализпроект Отдел №5 формат А4		
И.контр.	Третьяков	Л.С.	Л.С.	25.11.88		



				1Ф.945.02.002		
Изм.	Лист	№ док-м.	Подп.	Дата	Лист	Масса
Разраб.	Плаксиня	Л.С.	Л.С.	14.11.88	И	0,94
Проб.	Пендерев	Л.С.	Л.С.	24.11.88	Масштаб	1:2
				Проставка		
				Лист 1 из 1		
				Лист Б-20 ГОСТ 19903-74 Мосводоканализпроект Отдел №5 формат А4		
И.контр.	Третьяков	Л.С.	Л.С.	25.11.88		



				1Ф.945.00.001		
Изм.	Лист	№ док-м.	Подп.	Дата	Лист	Масса
Разраб.	Плаксиня	Л.С.	Л.С.	14.11.88	И	0,15
Проб.	Пендерев	Л.С.	Л.С.	24.11.88	Масштаб	1:2
				Скоба		
				Лист 1 из 1		
				Лист Б-8 ГОСТ 2590-71 Мосводоканализпроект Отдел №5 формат А4		
И.контр.	Третьяков	Л.С.	Л.С.	25.11.88		

Формат	Зона	Поз.	Обозначение	Наименование	Кол.	Примечание
				Документация		
A2			1Ф. 946. 000 СБ	Сборочный чертеж		
				Сборочные единицы		
A2	1		1Ф. 946. 100	Рама	2	
				Детали		
A4	2		1Ф. 946. 001	Брусок	1	
B4	3		1Ф. 946. 002	Доска 100h14x30h14x680h14		
				Сосна ГОСТ 9463-72	12	1,2кг
B4	4		1Ф. 946. 003	Доска 145h14x30h14x680h14		
				Сосна ГОСТ 9463-72	2	1,8кг
B4	5		1Ф. 946. 004	Доска 110h14x40h14x725h14		
				Сосна ГОСТ 9463-72	5	1,9кг
B4	6		1Ф. 946. 005	Доска 130h14x40h14x725h14		
				Сосна ГОСТ 9463-72	1	2,5кг
				Стандартные изделия		
				Болт М12х130.58.096		
				ГОСТ 7798-70	28	
				Гайка М12.5.096 ГОСТ 5915-70	28	
				1Ф. 946. 000		
Изм. Лист	№ докум.	Подп.	Дата	Лист	Лист	Листов
Разраб. Плякшина	Ильин	Ильин	14.11.88	И	И	1
Проб. Пендерева	Ильин	Ильин	24.11.88	Мосводоканализпроект		
И. контр. Третьяков	Ильин	Ильин	25.11.88	Отдел №5		
Утв. Кувшинов	Ильин	Ильин	26.11.88	формат А4		

100'946'001

Вид А

h14, ± 3/14 / 2.

Изм. Лист	№ докум.	Подп.	Дата	Лист	Лист	Листов
Разраб. Плякшина	Ильин	Ильин	14.11.88	И	И	1
Проб. Пендерева	Ильин	Ильин	24.11.88	Мосводоканализпроект		
И. контр. Третьяков	Ильин	Ильин	25.11.88	Отдел №5		
Утв. Кувшинов	Ильин	Ильин	26.11.88	формат А4		

Формат	Зона	Поз.	Обозначение	Наименование	Кол.	Примечание
				Документация		
A2			1Ф. 946. 100 СБ	Сборочный чертеж		
				Детали		
A4	1		1Ф. 946. 101	Дуга	1	
B4	2		1Ф. 946. 102	Пластина		
				Полоса Б-2-4х30 ГОСТ 103-76		
				ВСт3сп ГОСТ 535-79		
				L=500 h14	1	0,47кг
B4	3		1Ф. 946. 103	Стойка		
				Уголок 40х40х4-В-ГОСТ 8509-86		
				Ст3сп-П-ГОСТ 535-79		
				L=780 h14	2	1,9кг
B4	4		1Ф. 946. 104	Пластина		
				Полоса Б-2-4х100 ГОСТ 103-76		
				ВСт3сп ГОСТ 535-79		
				L=500 h14	1	1,6кг
				1Ф. 946. 100		
Изм. Лист	№ докум.	Подп.	Дата	Лист	Лист	Листов
Разраб. Плякшина	Ильин	Ильин	14.11.88	И	И	1
Проб. Пендерева	Ильин	Ильин	24.11.88	Мосводоканализпроект		
И. контр. Третьяков	Ильин	Ильин	25.11.88	Отдел №5		
Утв. Кувшинов	Ильин	Ильин	26.11.88	формат А4		

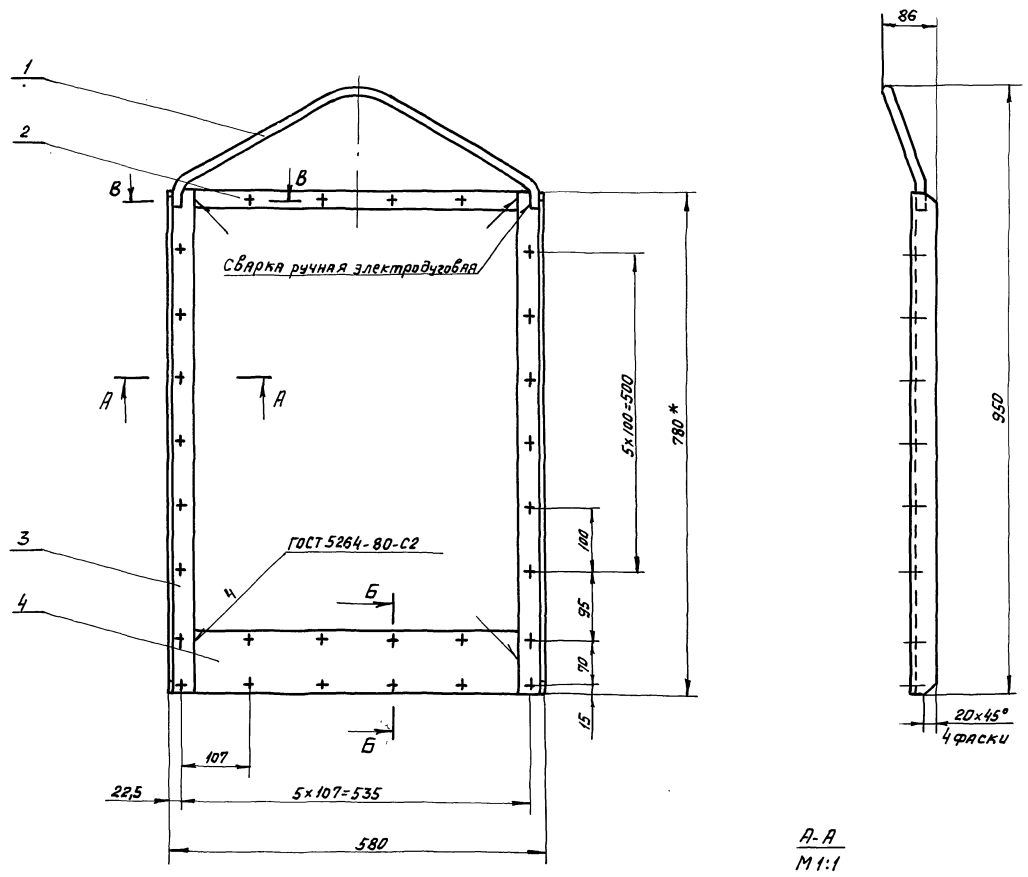
101'946'001

Вид А

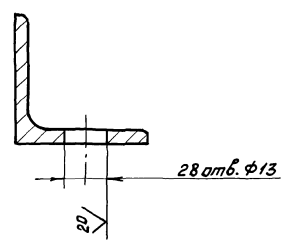
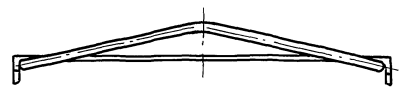
1. h14, ± 3/14 / 2.
2. Развернутая длина L=760 мм.

Изм. Лист	№ докум.	Подп.	Дата	Лист	Лист	Листов
Разраб. Плякшина	Ильин	Ильин	14.11.88	И	И	1
Проб. Пендерева	Ильин	Ильин	24.11.88	Мосводоканализпроект		
И. контр. Третьяков	Ильин	Ильин	25.11.88	Отдел №5		
Утв. Кувшинов	Ильин	Ильин	26.11.88	формат А4		

Типовой проект 902-2-469.89
Альбом 7

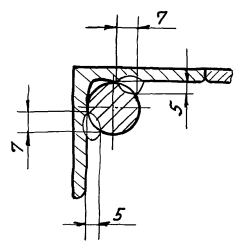
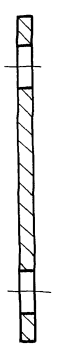


A-A
M 1:1



B-B
M 1:1

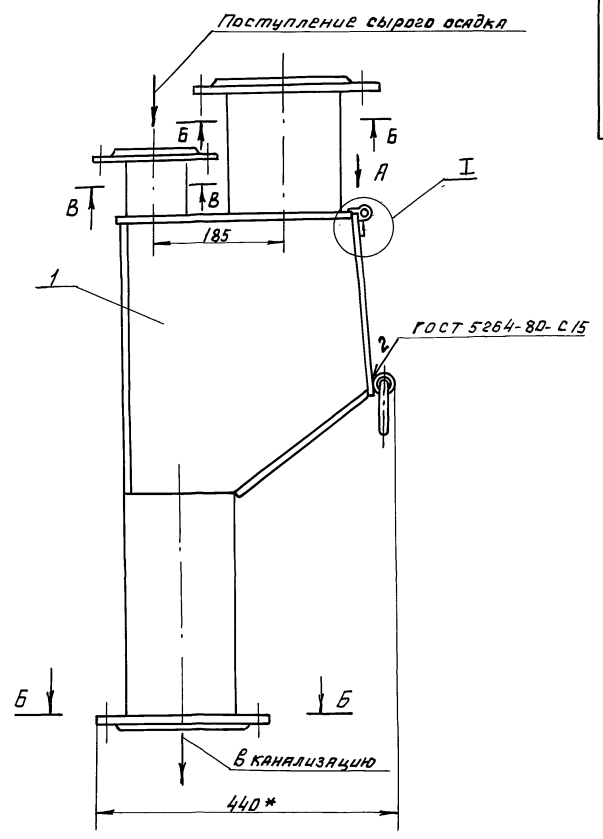
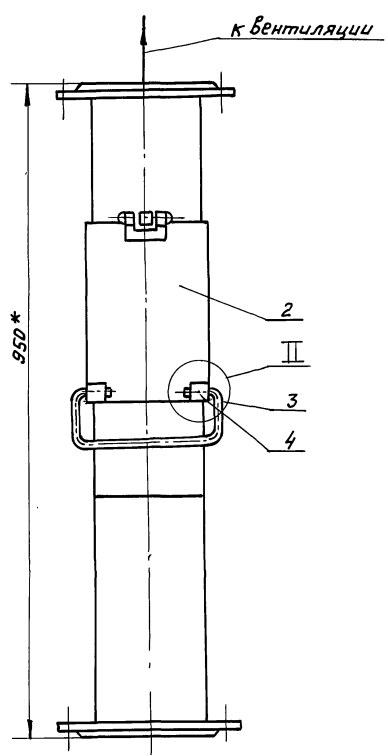
B-B
M 1:1



1. Окраску производить грунтом ХС-010, краской ЭМХС-710, серый, лаком ХС-76 Ю В ГОСТ 9355-81.
2. H14, h14, $\frac{JT14}{2}$.
3. Шероховатость обрабатываемых поверхностей деталей без чертежа - $\frac{40}{\sqrt{\quad}}$.
4. * Размер для справок.
5. Сварку производить электродом типа Э42 ГОСТ 9467-75.

Изд. № 1000, Подл. и дата Изм. № 1, 2, 3, 4, 5, 6, 7, 8, 9, 10, 11, 12, 13, 14, 15, 16, 17, 18, 19, 20, 21, 22, 23, 24, 25, 26, 27, 28, 29, 30, 31, 32, 33, 34, 35, 36, 37, 38, 39, 40, 41, 42, 43, 44, 45, 46, 47, 48, 49, 50, 51, 52, 53, 54, 55, 56, 57, 58, 59, 60, 61, 62, 63, 64, 65, 66, 67, 68, 69, 70, 71, 72, 73, 74, 75, 76, 77, 78, 79, 80, 81, 82, 83, 84, 85, 86, 87, 88, 89, 90, 91, 92, 93, 94, 95, 96, 97, 98, 99, 100

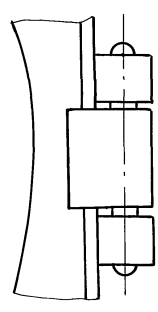
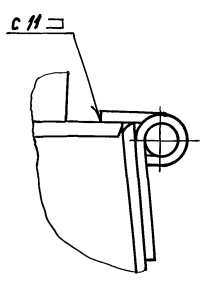
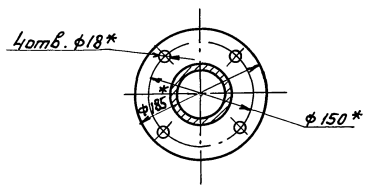
				1Ф.946.100 СБ				
Изм	Лист	№ докум.	Подп.	Дата	РАМА	Лист	Масса	Изгот.
Разраб.	Плаксин	И.С.	И.И.	20.11.19		И	7,1	1:5
Проб.	Пендерева	И.С.	И.И.	20.11.19		Лист	Листов	Т
И.контр.	Третьяков	И.С.	И.И.	25.11.19		Мосводоканалпроект Отдел № 5		
Читб.	Кудышев	И.С.	И.И.					



В-В

I
M 1:1

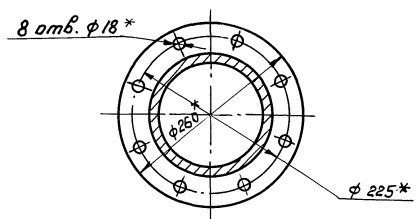
Вид А
M 1:1



II
M 1:2



Б-Б



1. Н14, ± 1/2
- 2.* Размеры для справок.
- 3 Окраску произвести грунтом ХС-010, краской ЭМ ХС-710 и лаком ХС-76 IV В ГОСТ 9355-81.
4. Шероховатость обрабатываемых поверхностей деталей без чертёжа - 40/.

Шифр и подл. Подп. и дата Взам. инв. Инв. и дата Подп. и дата

				9 А. 725.00.00006				
Изм	Лист	№ док-м.	Подп.	Дата	Проверочник	Лит.	Масса	Масштаб
						И	32,6	1:5
						Лист	Листов 1	
						Мосводоканалпроект Отдел И5		
И. контр.	Третьяков			25.11.83				
Чтв.	Куйбышев			4.01.83				

Титовый проект 902-2-163,89
Альбом 7

Формат Дата	Лист	Обозначение	Наименование	Кол.	Приме- чание
			<u>Документация</u>		
A2		9А.725.00.000СБ	Сборочный чертеж		
			<u>Сборочные единицы</u>		
A4	1	9А.725.01.000	Корпус	1	
A4	2	9А.725.02.000	Крышка откидная	1	
			<u>Детали</u>		
A4	3	9А.725.00.001	Ручка	1	
B4	4	9А.725.00.002	Втулка		
			Труба 15x2,5 ГОСТ 8734-75 820 ГОСТ 8733-74		
			Л = 25h 14	2	0,06кг

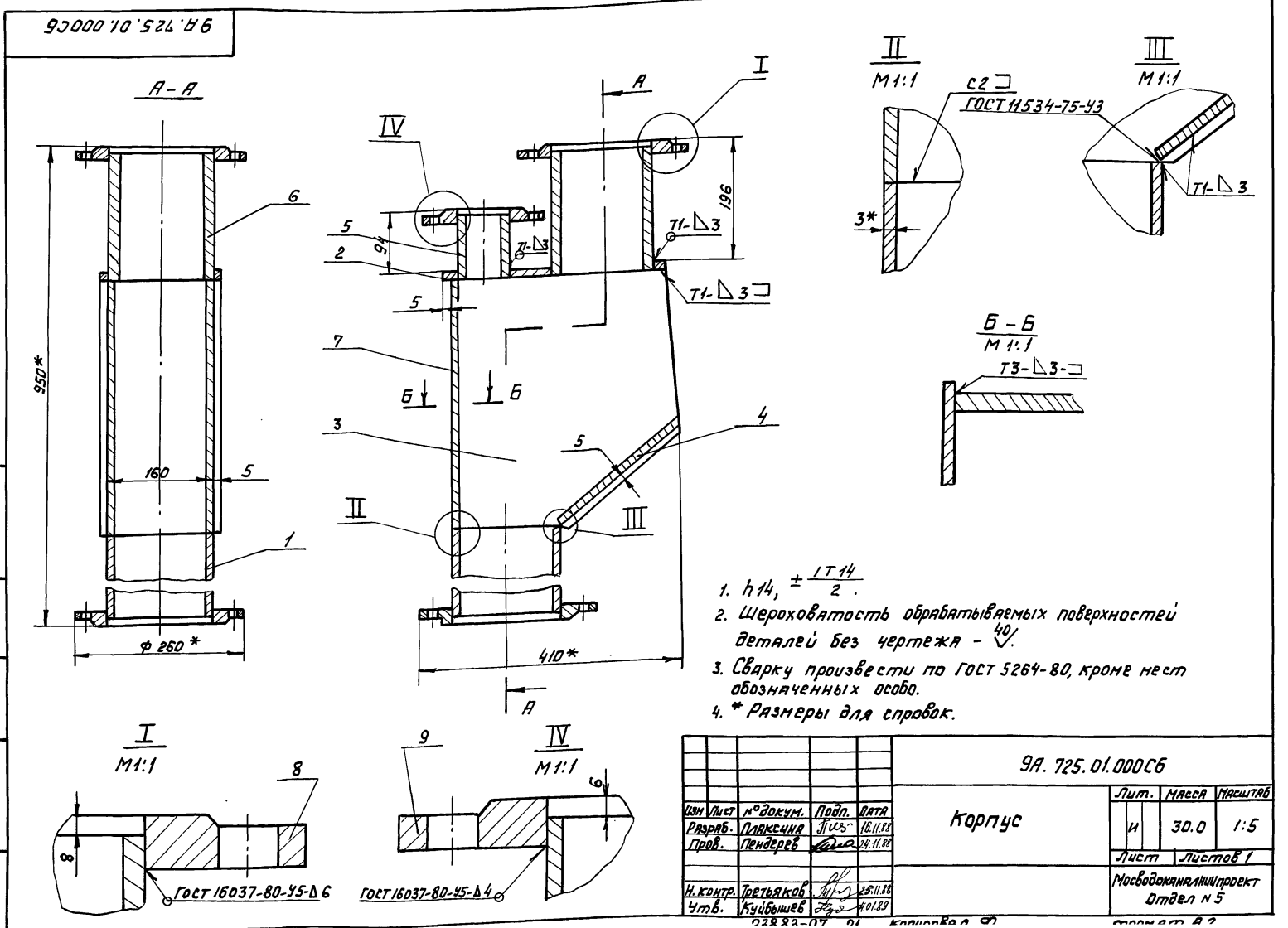
Шиф. № подл. Подп. и дата Взам. шиф. Шиф. № докум. Подп. и дата

9А.725.00.000			
Изм	Лист	№ докум.	Подп.
Разраб.	Плаксин	Л.С.	16.11.88
Проб.	Пендере	Л.С.	24.11.88
И. контр.	Третьяков	Л.С.	25.11.88
Чтб.	Кубышев	Л.С.	10.01.89
Лит.		Лист	Листов
		И	1
Мосводоканализпроект Отдел №5 формат А4			

Формат Дата	Лист	Обозначение	Наименование	Кол.	Приме- чание
			<u>Документация</u>		
A2		9А.725.01.000 СБ	Сборочный чертеж		
			<u>Детали</u>		
A2	1	9А.725.01.001	Патрубок	1	
A4	2	9А.725.01.002	Лист	1	
A4	3	9А.725.01.003	Лист	2	
A4	4	9А.725.01.004	Лист	1	
B4	5	9А.725.01.005	Патрубок		
			Труба 89x4 ГОСТ 8732-78 8ст 2сл ГОСТ 8731-74		
			Л = 93h 14	1	0,8кг
B4	6	9А.725.01.006	Патрубок		
			Труба 159x6 ГОСТ 8732-78 8ст 2сл ГОСТ 8731-74		
			Л = 190h 14	1	4,5кг
B4	7	9А.725.01.007	Лист		
			Лист Б-3,0 ГОСТ 19003-74 8ст 3сл ГОСТ 16523-70		
			395h 14x 170h 14	1	2,0кг
			<u>Стандартные изделия</u>		
	8		Фланец 1-150-2,5 ст 25 ГОСТ 12820-80	2	
	9		Фланец 1-80-2,5 ст 25 ГОСТ 12820-80	1	

Шиф. № подл. Подп. и дата Взам. шиф. Шиф. № докум. Подп. и дата

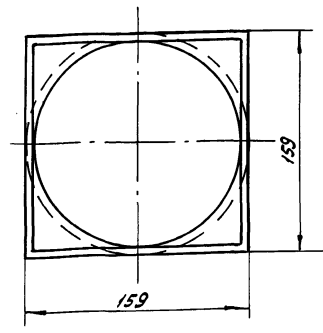
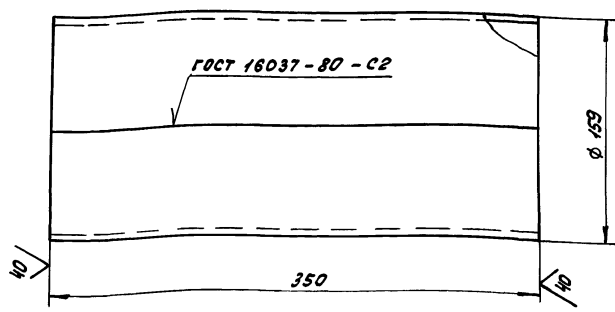
9А.725.01.000			
Изм	Лист	№ докум.	Подп.
Разраб.	Плаксин	Л.С.	16.11.88
Проб.	Пендере	Л.С.	24.11.88
И. контр.	Третьяков	Л.С.	25.11.88
Чтб.	Кубышев	Л.С.	10.01.89
Лит.		Лист	Листов
		И	1
Мосводоканализпроект Отдел №5 формат А4			



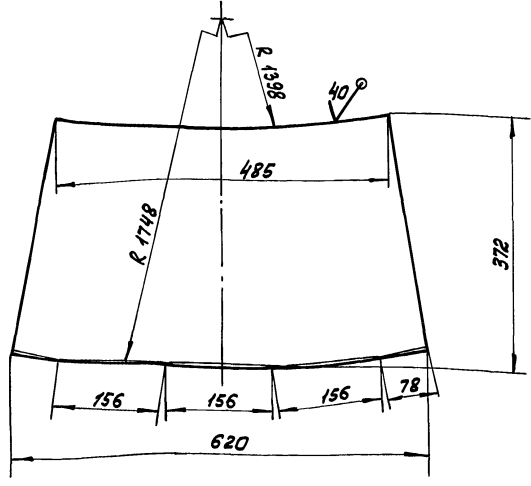
Шиф. № подл. Подп. и дата Взам. шиф. Шиф. № докум. Подп. и дата

Туповой проект 902-2-469.89
Альбом 7

9A.725.01.001



Развертка
M 1:5

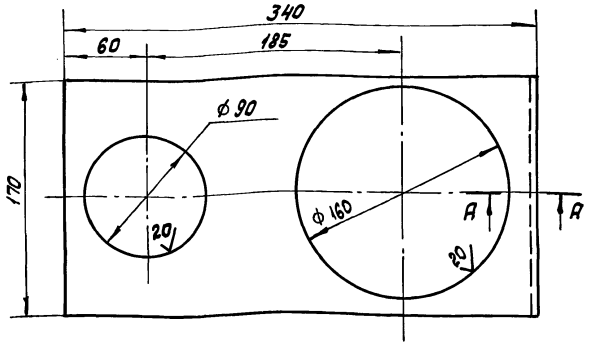


$h_{14} \pm \frac{1714}{2}$

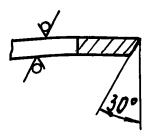
9A.725.01.001			
Изм. Лист № докум. Прош. дата Разработчик Пласскина Л.С. 16.11.88 Проб. Пендерева Л.С. 24.11.88	Лист	И	4,8
		Масштаб	1:2,5
Н. контр. Третьяков Л.С. 25.11.88	Лист	Лист	Листов 1
		Лист 5-3 ГОСТ 19903-74 в Ст. Зен ГОСТ 16523-70	

Изм. и подл. Подп. и дата Взам. инв. и дата Подп. и дата

9A.725.01.002

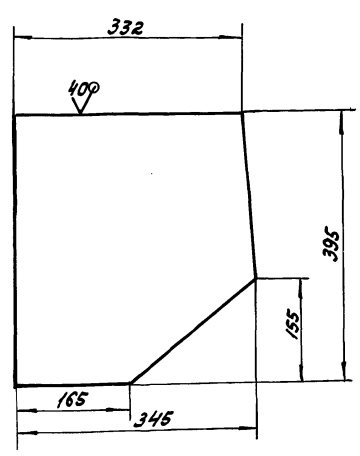


A-A
M 1:1



$H_{14}, h_{14} \pm \frac{1714}{2}$

9A.725.01.003



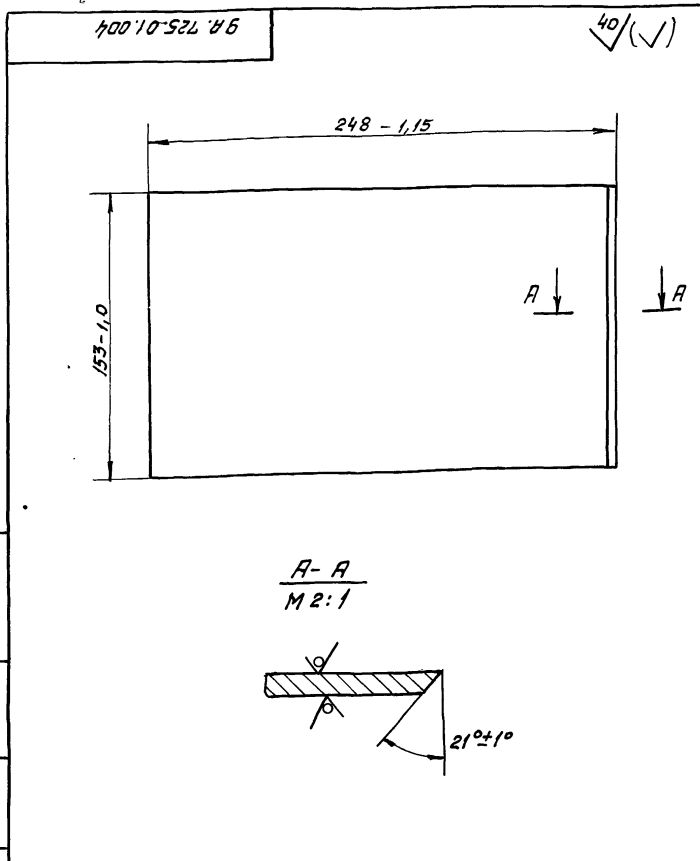
$h_{14} \pm \frac{1714}{2}$

Изм. и подл. Подп. и дата Взам. инв. и дата Подп. и дата

Изм. и подл. Подп. и дата Взам. инв. и дата Подп. и дата

9A.725.01.002			
Изм. Лист № докум. Прош. дата Разработчик Пласскина Л.С. 16.11.88 Проб. Пендерева Л.С. 24.11.88	Лист	И	15
		Масштаб	1:2,5
Н. контр. Третьяков Л.С. 25.11.88	Лист	Лист	Листов 1
		Лист 5-5 ГОСТ 19903-74 в Ст. Зен ГОСТ 16037-80	

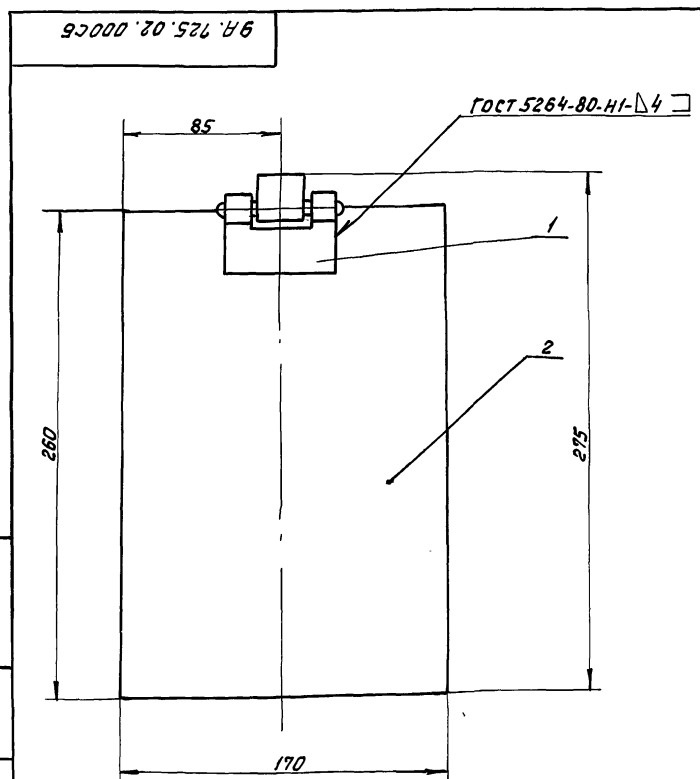
9A.725.01.003			
Изм. Лист № докум. Прош. дата Разработчик Пласскина Л.С. 16.11.88 Проб. Пендерева Л.С. 24.11.88	Лист	И	3,2
		Масштаб	1:5
Н. контр. Третьяков Л.С. 25.11.88	Лист	Лист	Листов 1
		Лист 5-3 ГОСТ 19903-74 в Ст. Зен ГОСТ 16523-70	



9А.725.01.004				Лист	Масса	Масштаб
Изм.	Лист	№ докум.	Подп.	Дата	И	1:1
Разраб.	Плаксин	Ильс	16.11.83		Листов	1
Проб.	Пендерева	Ильс	24.11.83		Листов 1	
И.контр.	Третьяков	Ильс	25.11.83		Лист Б-3 ГОСТ 19903-74 Вст3сп ГОСТ 16523-70	
				Новободоканьяншипроект Отдел №5 Формат А4		

Формат	Зона	Поз.	Обозначение	Наименование	Кол.	Примечание
				Документация		
А4			9А.725.02.000СБ	Сборочный чертеж		
				Сборочные единицы		
А4	1		9А.725.02.100	Петля	1	
				Детали		
Б4	2		9А.725.02.001	Лист		
				Лист Б-3 ГОСТ 19903-74 Вст3сп ГОСТ 16523-70		
				260x14x170x14	1	4,0кг

9А.725.02.000				Лист	Лист	Листов
Изм.	Лист	№ докум.	Подп.	Дата	И	1
Разраб.	Плаксин	Ильс	16.11.83		Листов	1
Проб.	Пендерева	Ильс	24.11.83		Листов 1	
И.контр.	Третьяков	Ильс	25.11.83		Лист Б-3 ГОСТ 19903-74 Вст3сп ГОСТ 16523-70	
				Новободоканьяншипроект Отдел №5 Формат А4		

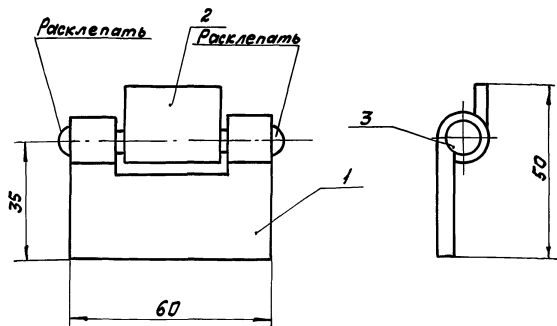


9А.725.02.000СБ				Лист	Масса	Масштаб
Изм.	Лист	№ докум.	Подп.	Дата	И	1:2
Разраб.	Плаксин	Ильс	16.11.83		Листов	1
Проб.	Пендерева	Ильс	24.11.83		Листов 1	
И.контр.	Третьяков	Ильс	25.11.83		Лист Б-3 ГОСТ 19903-74 Вст3сп ГОСТ 16523-70	
Чтв.	Кудышев	Ильс	24.11.83		Новободоканьяншипроект Отдел №5 Формат А4	

Формат	Зона	Поз.	Обозначение	Наименование	Кол.	Примечание
				Документация		
А4			9А.725.02.100СБ	Сборочный чертеж		
				Детали		
А4	1		9А.725.02.101	Скоба	1	
А4	2		9А.725.02.102	Скоба	1	
Б4	3		9А.725.02.103	Ось		
				Б-В - ГОСТ 2590-71 Вст3сп-Д - ГОСТ 535-79		
				L = 75x14	1	0,02кг

9А.725.02.100				Лист	Лист	Листов
Изм.	Лист	№ докум.	Подп.	Дата	И	1
Разраб.	Плаксин	Ильс	16.11.83		Листов	1
Проб.	Пендерева	Ильс	24.11.83		Листов 1	
И.контр.	Третьяков	Ильс	25.11.83		Лист Б-3 ГОСТ 19903-74 Вст3сп-Д - ГОСТ 535-79	
Чтв.	Кудышев	Ильс	24.11.83		Новободоканьяншипроект Отдел №5 Формат А4	

9A.725.02.1006



1. Размеры для справок.
2. При расклепывании концов оси поз.3 должно быть обеспечено свободное проработывание скоб поз.1и2 относительно друг друга.
3. Шероховатость обрабатываемых поверхностей деталей без чертежа $\frac{17}{14}$.

9A.725.02.1006Б

Петля

Лит.	Масса	Масштаб
И	0,15	1:1
Лист		Листов 1

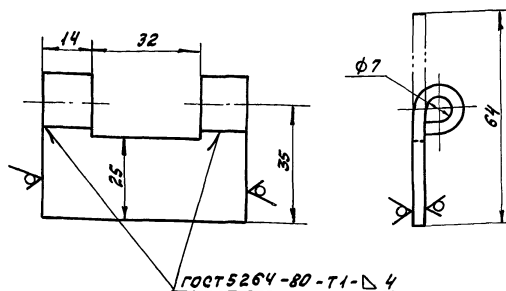
МосводоканалНИИпроект
Отдел №5
Формат А4

Имя, инициалы, подпись и дата
Имя, инициалы, подпись и дата
Имя, инициалы, подпись и дата
Имя, инициалы, подпись и дата

Имя, инициалы	№ докум.	Подп.	Дата
Разработ.	Максимина	И.И.	17.11.92
Пров.	Пендерева	В.И.	24.11.92
И.контр.	Третьяков	В.И.	25.11.92
Утв.	Кудышова	В.И.	24.01.93

9A.725.02.101

20/ (✓)



$H14, h14, \pm \frac{17}{14}$

9A.725.02.101

Скоба

Лит.	Масса	Масштаб
И	0,08	1:1
Лист		Листов 1

МосводоканалНИИпроект
Отдел №5
Формат А4

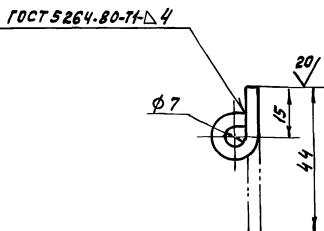
Имя, инициалы, подпись и дата
Имя, инициалы, подпись и дата
Имя, инициалы, подпись и дата
Имя, инициалы, подпись и дата

Имя, инициалы	№ докум.	Подп.	Дата
Разработ.	Максимина	И.И.	17.11.92
Пров.	Пендерева	В.И.	24.11.92
И.контр.	Третьяков	В.И.	25.11.92

полоса Б-2-Ух60 ГОСТ 103-76
в ст.зсл. ГОСТ 535-79

9A.725.02.102

20/ (✓)



$H14, h14, \pm \frac{17}{14}$

9A.725.02.102

Скоба

Лит.	Масса	Масштаб
И	0,05	1:1
Лист		Листов 1

МосводоканалНИИпроект
Отдел №5
Формат А4

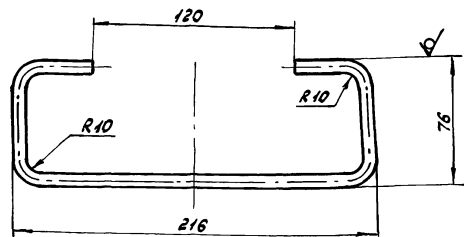
Имя, инициалы, подпись и дата
Имя, инициалы, подпись и дата
Имя, инициалы, подпись и дата
Имя, инициалы, подпись и дата

Имя, инициалы	№ докум.	Подп.	Дата
Разработ.	Максимина	И.И.	17.11.92
Пров.	Пендерева	В.И.	24.11.92
И.контр.	Третьяков	В.И.	25.11.92

полоса Б-2-Ух60 ГОСТ 103-76
в ст.зсл. ГОСТ 535-79

9A.725.00.001

20/ (✓)



1. Развернутая длина L = 450 мм.
2. $H14, h14, \pm \frac{17}{14}$.

9A.725.00.001

Ручка

Лит.	Масса	Масштаб
И	0,18	1:2
Лист		Листов 1

МосводоканалНИИпроект
Отдел №5
Формат А4

Имя, инициалы, подпись и дата
Имя, инициалы, подпись и дата
Имя, инициалы, подпись и дата
Имя, инициалы, подпись и дата

Имя, инициалы	№ докум.	Подп.	Дата
Разработ.	Максимина	И.И.	17.11.92
Пров.	Пендерева	В.И.	24.11.92
И.контр.	Третьяков	В.И.	25.11.92

Круг Б-8-ГОСТ 2590-71
в ст.зсл. ГОСТ 535-79

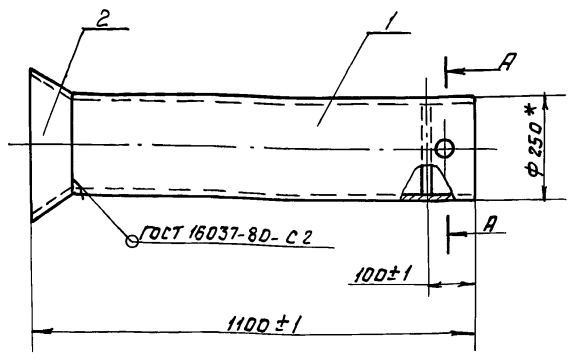
Титловый проект 902-2-469.89
Альбом 7

Изм. № подл. Подп. и дата
Изм. № подл. Подп. и дата
Изм. № подл. Подп. и дата
Изм. № подл. Подп. и дата

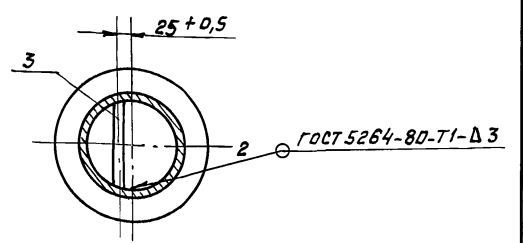
Формат	Зона	Поз.	Обозначение	Наименование	Кол.	Примечание
				<u>Документация</u>		
А4			ЗР. 89. 000 СБ	Сборочный чертеж		
				<u>Сборочные единицы</u>		
А4	1		ЗР. 89. 100	Корпус	1	
А4	2		ЗР. 89. 200	Скоба закладная	1	
А4	3		ЗР. 89. 300	Прижим	1	
				<u>Детали</u>		
А4	4		ЗР. 89. 001	Пластина опорная	2	
Б4	5		ЗР. 89. 002	Патрубок закладной		
				Труба 65x4		
				ГОСТ 3262-75		
				$\rho = 430 \text{ h } 14$	1	3,0 кг
				<u>Стандартные изделия</u>		
	6			Гайка М10-5.05		
				ГОСТ 5915-70	1	

ЗР. 89. 000				Лит. лист листов		
Изм. лист	№ докум.	Подп.	Дата	И	Лист	Листов
Разраб. Пляксина	Л.С.	Л.С.	17.11.88			1
Проб. Пендереб	Л.С.	Л.С.	24.11.88			
И. контр. Третьяков				Мосводоканализпроект		
Чтв. Кудышев				Отдел №5		
				формат А4		

ЗР. 89. 100 СБ



А-А



1. Шероховатость обрабатываемых поверхностей деталей без чертежа - $\sqrt{40}$
2* Размеры для справок.

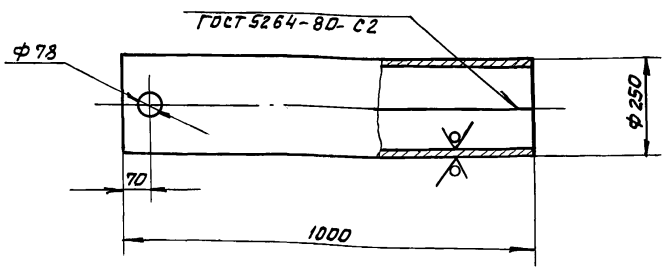
Изм. № подл. Подп. и дата
Изм. № подл. Подп. и дата
Изм. № подл. Подп. и дата
Изм. № подл. Подп. и дата

ЗР. 89. 100 СБ				Лит. масса масштаб		
Изм. лист	№ докум.	Подп.	Дата	И	Масса	Масштаб
Разраб. Пляксина	Л.С.	Л.С.	17.11.88		19	1:10
Проб. Пендереб	Л.С.	Л.С.	24.11.88			
И. контр. Третьяков				Мосводоканализпроект		
Чтв. Кудышев				Отдел №5		
				формат А4		

Формат	Зона	Поз.	Обозначение	Наименование	Кол.	Примечание
				<u>Документация</u>		
А4			ЗР. 89. 100 СБ	Сборочный чертеж		
				<u>Детали</u>		
А4	1		ЗР. 89. 101	Труба	1	
А4	2		ЗР. 89. 102	Конус	1	
Б4	3		ЗР. 89. 103	Пруток		
				Проволока 8-1		
				ГОСТ 3282-74		
				$\rho = 240 \text{ h } 14$	1	0,01 кг

ЗР. 89. 100				Лит. лист листов		
Изм. лист	№ докум.	Подп.	Дата	И	Лист	Листов
Разраб. Пляксина	Л.С.	Л.С.	17.11.88			1
Проб. Пендереб	Л.С.	Л.С.	24.11.88			
И. контр. Третьяков				Мосводоканализпроект		
Чтв. Кудышев				Отдел №5		
				формат А4		

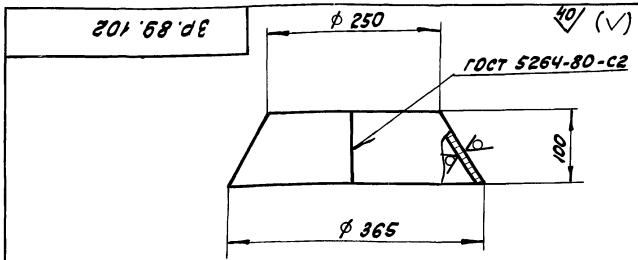
ЗР. 89. 101



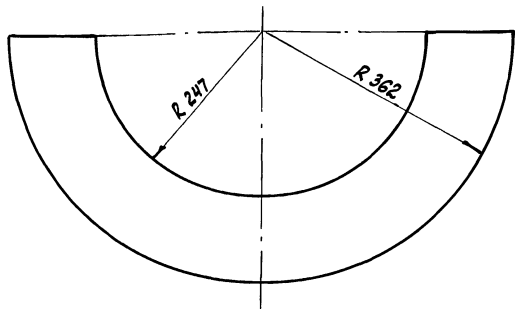
1. Развернутая длина $\rho = 795 \text{ мм}$.
2. $\text{h } 14, \text{ h } 14, \pm \frac{17 \cdot 14}{2}$.

Изм. № подл. Подп. и дата
Изм. № подл. Подп. и дата
Изм. № подл. Подп. и дата
Изм. № подл. Подп. и дата

ЗР. 89. 101				Лит. масса масштаб		
Изм. лист	№ докум.	Подп.	Дата	И	Масса	Масштаб
Разраб. Пляксина	Л.С.	Л.С.	17.11.88		18,3	1:10
Проб. Пендереб	Л.С.	Л.С.	24.11.88			
И. контр. Третьяков				Мосводоканализпроект		
Чтв. Кудышев				Отдел №5		
				формат А4		



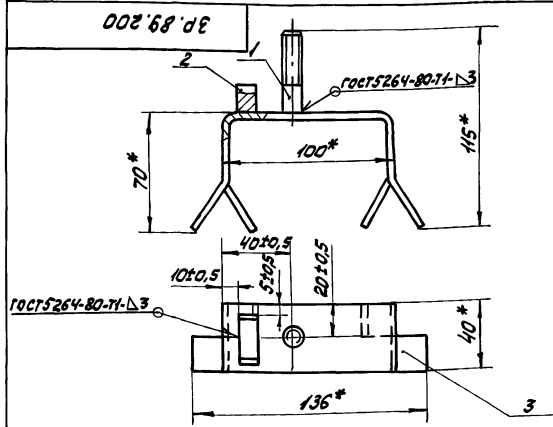
Развертка



$h_{14} \pm \frac{1714}{2}$

3Р.89.102

Изм.	Лист	№ док.им.	Подп.	Дата	Конус	Лит.	Масса	Масштаб
Разраб.	Плаксин	Л.15	18.11.88	И		0,65	1:5	
Проб.	Пендерева	Л.2	24.11.88	Лист	листо в			
Н.контр.	Третьяков	Л.17	25.11.88	Лист	5-3 ГОСТ 19903-74	Мосводоканалшипроект	Отдел №5	
					вет зеп ГОСТ 16523-70		Формат А4	



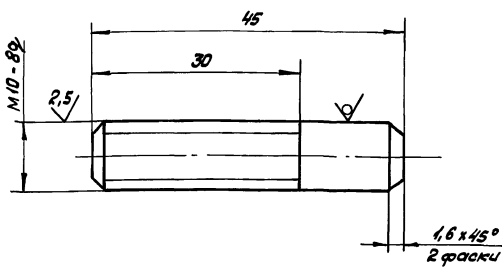
* Размеры для справок.

Формат	Зона	Лист	Обозначение	Наименование	кол.	Примечание
				детали		
А4	1	3Р.89.201		Шпилька	1	
А4	2	3Р.89.202		Упор	1	
А4	3	3Р.89.203		Скоба	1	

3Р.89.200

Изм.	Лист	№ док.им.	Подп.	Дата	Скоба закладная	Лит.	Масса	Масштаб
Разраб.	Плаксин	Л.15	18.11.88	И		0,4	1:2	
Проб.	Пендерева	Л.2	24.11.88	Лист	листо в	1		
Н.контр.	Третьяков	Л.17	25.11.88	Лист	10-8-ГОСТ 2590-71	Мосводоканалшипроект	Отдел №5	
Этв.	Кубышев	Л.2	11.01.89		вет зеп ГОСТ 16523-70		Формат А4	

3Р.89.201

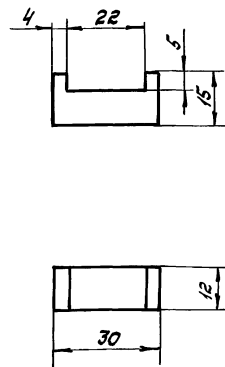


Неуказанные предельные отклонения
размеров: $h_{14} \pm \frac{1714}{2}$

3Р.89.201

Изм.	Лист	№ док.им.	Подп.	Дата	Шпилька	Лит.	Масса	Масштаб
Разраб.	Плаксин	Л.15	18.11.88	И		0,03	2:1	
Проб.	Пендерева	Л.2	24.11.88	Лист	листо в	1		
Н.контр.	Третьяков	Л.17	25.11.88	Лист	10-8-ГОСТ 2590-71	Мосводоканалшипроект	Отдел №5	
					вет зеп-Л-ГОСТ 535-79		Формат А4	

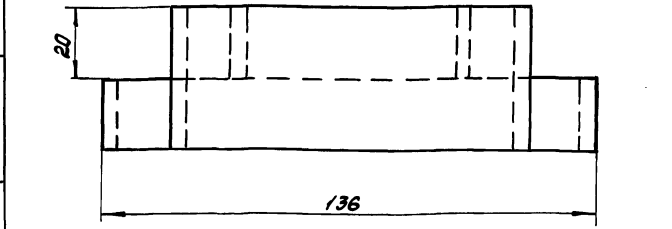
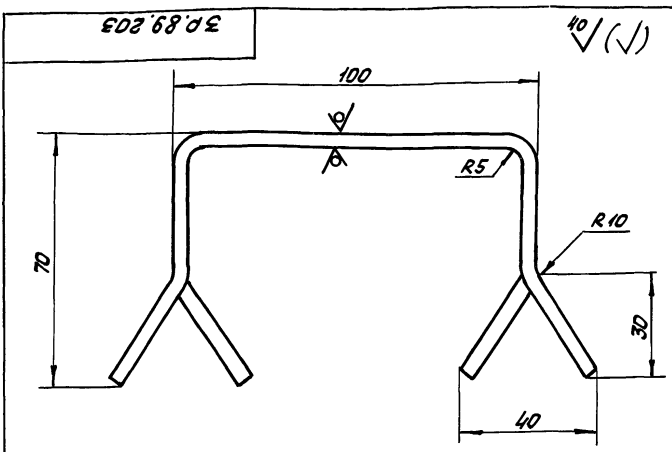
3Р.89.202



$h_{14}, h_{14} \pm \frac{1714}{2}$

3Р.89.202

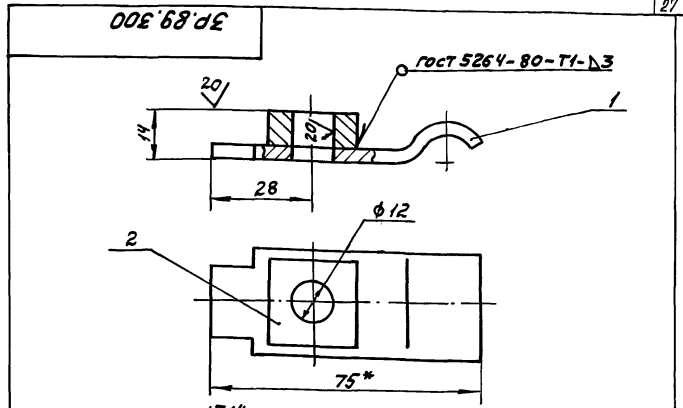
Изм.	Лист	№ док.им.	Подп.	Дата	Упор	Лит.	Масса	Масштаб
Разраб.	Плаксин	Л.15	18.11.88	И		0,04	1:1	
Проб.	Пендерева	Л.2	24.11.88	Лист	листо в	1		
Н.контр.	Третьяков	Л.17	25.11.88	Лист	Ст.3 ГОСТ 380-71	Мосводоканалшипроект	Отдел №5	
							Формат А4	



- Развернутая длина $L = 230$ мм.
- $H14, h14, \pm \frac{IT14}{2}$.

ЗР.89.203

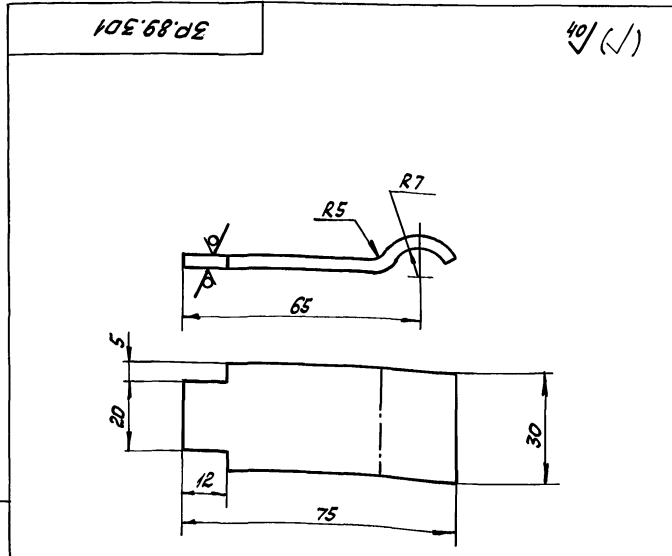
Изм. Лист	№ докум.	Подп.	Дата	Скоба	Лит.	Масса	Масштаб
Разраб.	Плаксин	Л.С.	18.11.89		И	0,3	1:1
Пров.	Пендерева	Л.С.	24.11.89		Лист	листов 1	
Н.контр.	Третьяков	Л.С.	25.11.89	Полоса	Б-2 24x40 ГОСТ 103-76 в ст. 3 сп. ГОСТ 535-79		
				МосводоканалНИИпроект Отдел № 5 Формат А4			



- $H14, h14, \pm \frac{IT14}{2}$.
- Шероховатость обрабатываемых поверхностей детали без чертежа - $\sqrt{0,1}$.
- * Размеры для справок.

ЗР.89.300

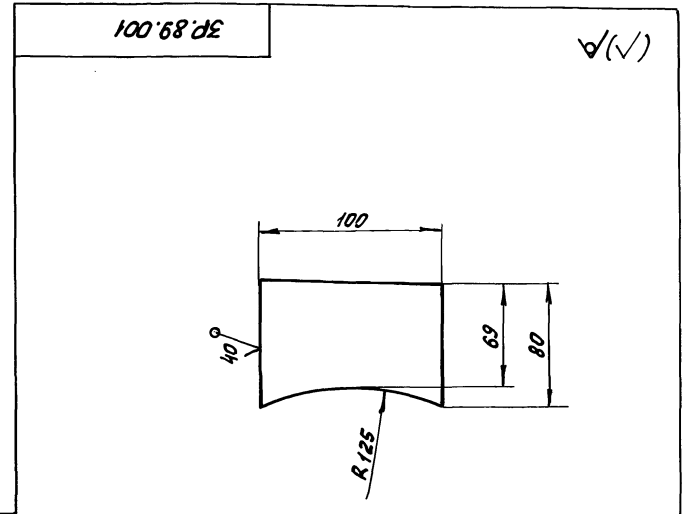
Изм. Лист	№ докум.	Подп.	Дата	Прижим	Лит.	Масса	Масштаб
Разраб.	Плаксин	Л.С.	18.11.89		И	0,12	1:1
Пров.	Пендерева	Л.С.	24.11.89		Лист	листов 1	
Н.контр.	Третьяков	Л.С.	25.11.89	Угв.	Кудышев		
				МосводоканалНИИпроект Отдел № 5 Формат А4			



- Развернутая длина $L = 85$ мм.
- $H14, h14, \pm \frac{IT14}{2}$.

ЗР.89.301

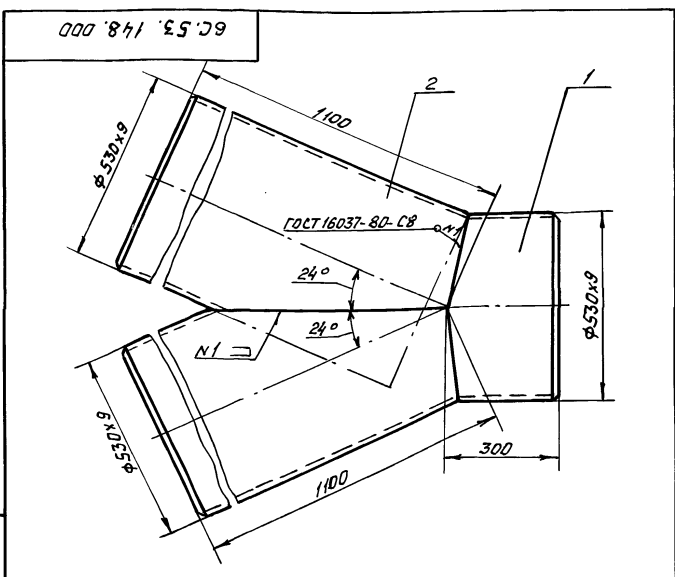
Изм. Лист	№ докум.	Подп.	Дата	Полоса	Лит.	Масса	Масштаб
Разраб.	Плаксин	Л.С.	18.11.89		И	0,08	1:1
Пров.	Пендерева	Л.С.	24.11.89		Лист	листов 1	
Н.контр.	Третьяков	Л.С.	25.11.89	Лист	Б-4 ГОСТ 19903-74 в ст. 3 сп. ГОСТ 14627-79		
				МосводоканалНИИпроект Отдел № 5			



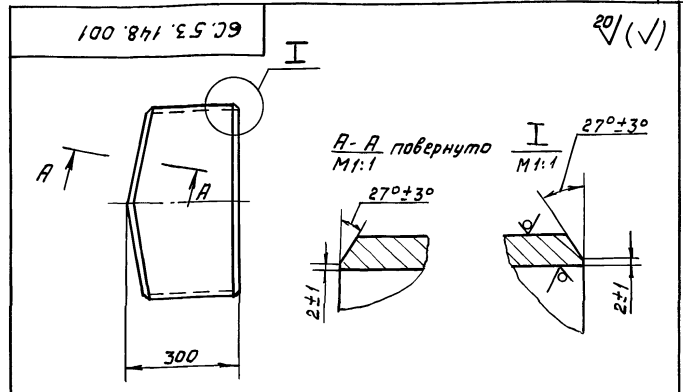
$H14, h14, \pm \frac{IT14}{2}$

ЗР.89.001

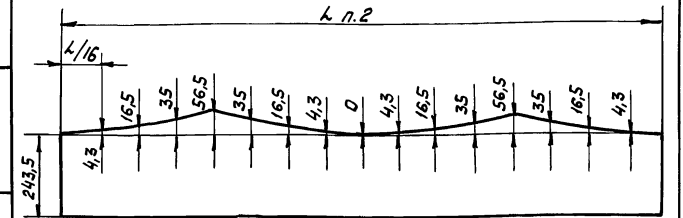
Изм. Лист	№ докум.	Подп.	Дата	Пластина опорная	Лит.	Масса	Масштаб
Разраб.	Плаксин	Л.С.	18.11.89		И	0,16	1:2
Пров.	Пендерева	Л.С.	24.11.89		Лист	листов 1	
Н.контр.	Третьяков	Л.С.	25.11.89	Лист	Б-3 ГОСТ 19903-74 в ст. 3 сп. ГОСТ 16523-70		
				МосводоканалНИИпроект Отдел № 5			



Размеры для справок.



ШАБЛОН



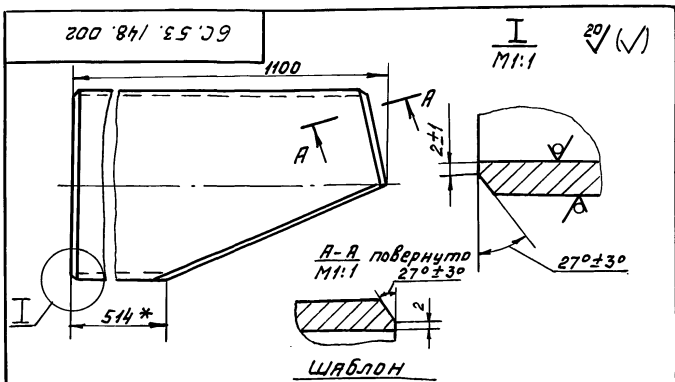
- $h \approx \frac{1714}{2}$
- Размер L равен длине окружности, измеренной по фактическому наружному диаметру разрезаемой трубы.

Формат	Зона	Поз.	Обозначение	Наименование	Кол.	Примечание
				<u>Детали</u>		
А4	1		6С.53.148.001	Патрубок	1	
А4	2		6С.53.148.002	Патрубок	2	

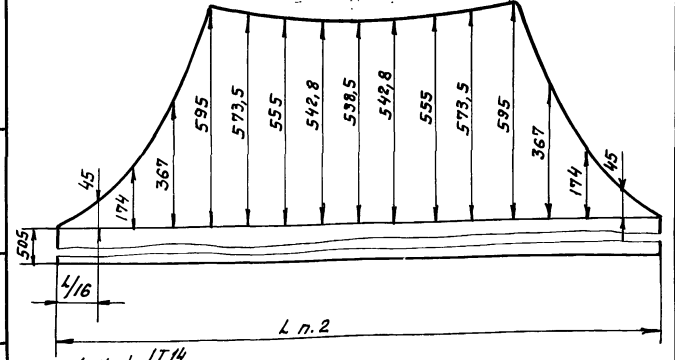
6С.53.148.000			Лит.	Масса	Масштаб
Изм.	Лист	№ докум.	Подп.	Дата	Тройник косой 530 x 9
Разраб.	Плаксия	23.11.87	24.11.87	18.11.87	
Проб.	Пендерев	24.11.87			
6С.53.148.000			Лит.	Масса	Масштаб
Изм.	Лист	№ докум.	Подп.	Дата	Патрубок
Разраб.	Плаксия	23.11.87	24.11.87	18.11.87	
Проб.	Пендерев	24.11.87			
6С.53.148.000			Лит.	Масса	Масштаб
Изм.	Лист	№ докум.	Подп.	Дата	Труба 530x9 ГОСТ 10704-78 в ст. 3 ГОСТ 10706-76
Разраб.	Плаксия	23.11.87	24.11.87	18.11.87	
Проб.	Пендерев	24.11.87			

Формат	Зона	Поз.	Обозначение	Наименование	Кол.	Примечание
				<u>Документация</u>		
А2			6С.23.184.000СБ	Сборочный чертеж		
				<u>Сборочные единицы</u>		
А4	1		6С.23.184.100	Патрубок	1	
А4	2		6С.23.184.200	Короб	1	
А4	3		6С.23.184.300	Отвод	1	

6С.23.184.000			Лит.	Масса	Масштаб
Изм.	Лист	№ докум.	Подп.	Дата	Патрубок Ду 700 с отводом
Разраб.	Плаксия	23.11.87	24.11.87	18.11.87	
Проб.	Пендерев	24.11.87			
6С.23.184.000			Лит.	Масса	Масштаб
Изм.	Лист	№ докум.	Подп.	Дата	Труба 530x9 ГОСТ 10704-78 в ст. 3 ГОСТ 10706-76
Разраб.	Плаксия	23.11.87	24.11.87	18.11.87	
Проб.	Пендерев	24.11.87			



ШАБЛОН



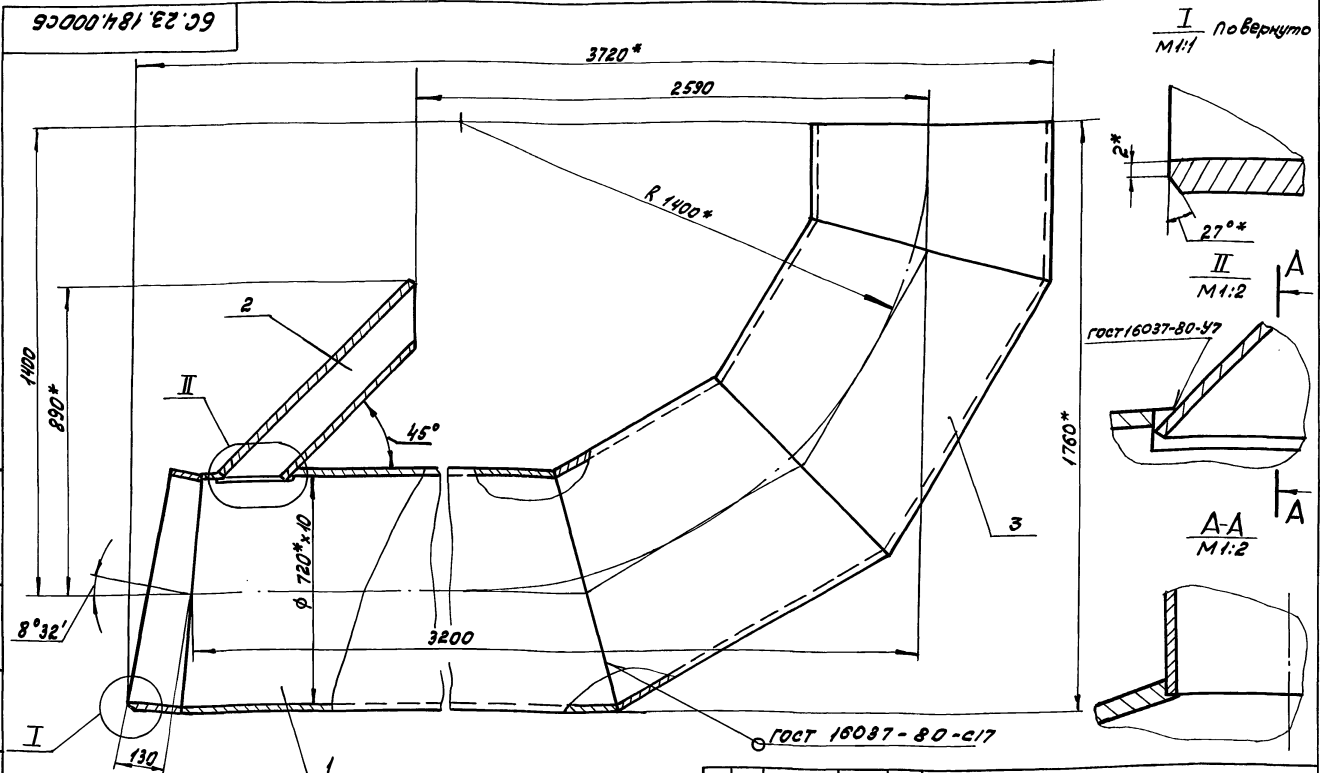
- $h \approx \frac{1714}{2}$
- Размер L равен длине окружности, измеренной по фактическому наружному диаметру разрезаемой трубы.

Формат	Зона	Поз.	Обозначение	Наименование	Кол.	Примечание
				<u>Документация</u>		
А2			6С.23.184.000СБ	Сборочный чертеж		
				<u>Сборочные единицы</u>		
А4	1		6С.23.184.100	Патрубок	1	
А4	2		6С.23.184.200	Короб	1	
А4	3		6С.23.184.300	Отвод	1	

6С.53.148.002			Лит.	Масса	Масштаб
Изм.	Лист	№ докум.	Подп.	Дата	Патрубок
Разраб.	Плаксия	23.11.87	24.11.87	18.11.87	
Проб.	Пендерев	24.11.87			
6С.53.148.002			Лит.	Масса	Масштаб
Изм.	Лист	№ докум.	Подп.	Дата	Труба 530x9 ГОСТ 10704-78 в ст. 3 ГОСТ 10706-76
Разраб.	Плаксия	23.11.87	24.11.87	18.11.87	
Проб.	Пендерев	24.11.87			

Формат	Зона	Поз.	Обозначение	Наименование	Кол.	Примечание
				<u>Документация</u>		
А2			6С.23.184.000СБ	Сборочный чертеж		
				<u>Сборочные единицы</u>		
А4	1		6С.23.184.100	Патрубок	1	
А4	2		6С.23.184.200	Короб	1	
А4	3		6С.23.184.300	Отвод	1	

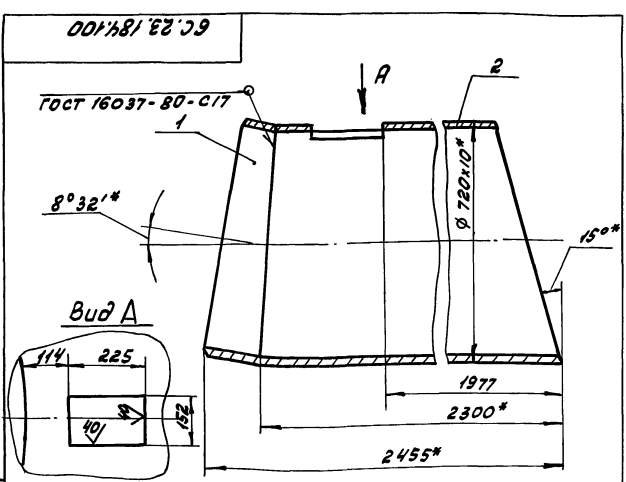
6С.23.184.000			Лит.	Масса	Масштаб
Изм.	Лист	№ докум.	Подп.	Дата	Патрубок Ду 700 с отводом
Разраб.	Плаксия	23.11.87	24.11.87	18.11.87	
Проб.	Пендерев	24.11.87			
6С.23.184.000			Лит.	Масса	Масштаб
Изм.	Лист	№ докум.	Подп.	Дата	Труба 530x9 ГОСТ 10704-78 в ст. 3 ГОСТ 10706-76
Разраб.	Плаксия	23.11.87	24.11.87	18.11.87	
Проб.	Пендерев	24.11.87			



1. ± 17/4
2.* Размеры для справок.

3. Патрубок покрыть лаком БТ-577 гост 5631-79 за исключением поверхностей, соприкасающихся с бетоном.
4. Сварные швы патрубка испытать на герметичность путем смачивания керосином.
5. Гидравлическое испытание отвода на прочность произвести на месте монтажа совместно со всем трубопроводом.

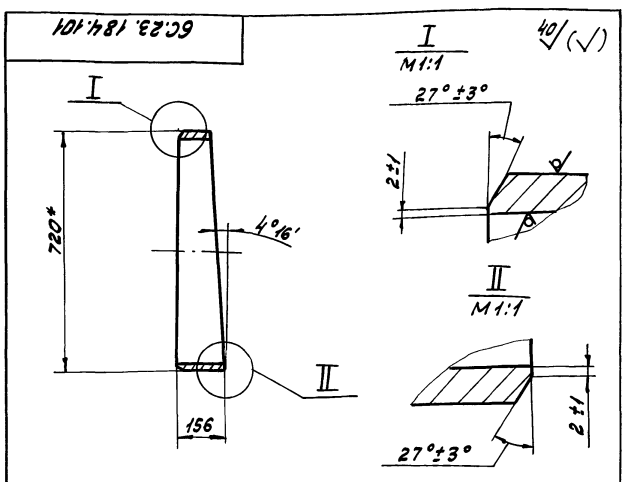
				6С.23.184.000СБ		
Изм/Лист	№ докум.	Подп. дата	Патрубок Ду 700 с отводом	Лист	Масса	Масштаб
Разраб.	Плаксына	С.С. 25.11.88		И	865	1:10
Пров.	Пендерева	С.С. 24.11.88		Лист	Листов 1	
И. контр.	Третьяков	С.С. 25.11.88		Масштаб и материал проекта		
Утв.	Кудышев	С.С. 24.11.88		Отдел № 5		
				Формат А2		



1. h14, h14 ± 17/4
2.* Размеры для справок

№	Поз.	Обозначение	Наименование	Кол.	Примечание
6С.23.184.101					
			<u>Детали</u>		
ИЗ	1	6С.23.184.101	Полукольцо	1	
ИЗ	2	6С.23.184.102	Ствол	1	

				6С.23.184.100		
Изм/Лист	№ докум.	Подп. дата	Патрубок	Лист	Масса	Масштаб
Разраб.	Плаксына	С.С. 25.11.88		И	455,0	1:10
Пров.	Пендерева	С.С. 24.11.88		Лист	Листов 1	
И. контр.	Третьяков	С.С. 25.11.88		Масштаб и материал проекта		
Утв.	Кудышев	С.С. 24.11.88		Отдел № 5		
				Формат А2		



1. h14, ± 17/4
2. Размер L равен длине окружности измеренной по фактическому наружному диаметру разрезаемой трубы.
3.* Размеры для справок.

				6С.23.184.101		
Изм/Лист	№ докум.	Подп. дата	Полукольцо	Лист	Масса	Масштаб
Разраб.	Плаксына	С.С. 25.11.88		И	22,8	1:10
Пров.	Пендерева	С.С. 24.11.88		Лист	Листов 1	
И. контр.	Третьяков	С.С. 25.11.88		Масштаб и материал проекта		
Утв.	Кудышев	С.С. 24.11.88		Отдел № 5		
				Формат А2		

				6С.23.184.101		
Изм/Лист	№ докум.	Подп. дата	Полукольцо	Лист	Масса	Масштаб
Разраб.	Плаксына	С.С. 25.11.88		И	22,8	1:10
Пров.	Пендерева	С.С. 24.11.88		Лист	Листов 1	
И. контр.	Третьяков	С.С. 25.11.88		Масштаб и материал проекта		
Утв.	Кудышев	С.С. 24.11.88		Отдел № 5		
				Формат А2		

