

ОТРАСЛЕВЫЕ ТИПОВЫЕ УЗЛЫ СООРУЖЕНИЙ
ОТУ 32-4863

УСТАНОВКА И ПОДКЛЮЧЕНИЕ КОМПЛЕКТНЫХ
ТРАНСФОРМАТОРНЫХ ПОДСТАНЦИЙ МОЩНОСТЬЮ
ДО 630 кВА К ЛИНИЯМ ЭЛЕКТРОПЕРЕДАЧИ
НАПРЯЖЕНИЕМ 6-10 кВ.

ВЫПУСК 2

УСТАНОВКА И ПОДКЛЮЧЕНИЕ СТП и КТП

РАБОЧИЕ ЧЕРТЕЖИ

ОТРАСЛЕВЫЕ ТИПОВЫЕ УЗЛЫ СООРУЖЕНИЙ
ОТУ 32-4863
УСТАНОВКА И ПОДКЛЮЧЕНИЕ КОМПЛЕКТНЫХ
ТРАНСФОРМАТОРНЫХ ПОДСТАНЦИЙ МОЩНОСТЬЮ
ДО 630 кВА К ЛИНИЯМ ЭЛЕКТРОПЕРЕДАЧИ
НАПРЯЖЕНИЕМ 6-10 кВ.

ВЫПУСК 2

УСТАНОВКА И ПОДКЛЮЧЕНИЕ СТП И КТП

РАБОЧИЕ ЧЕРТЕЖИ

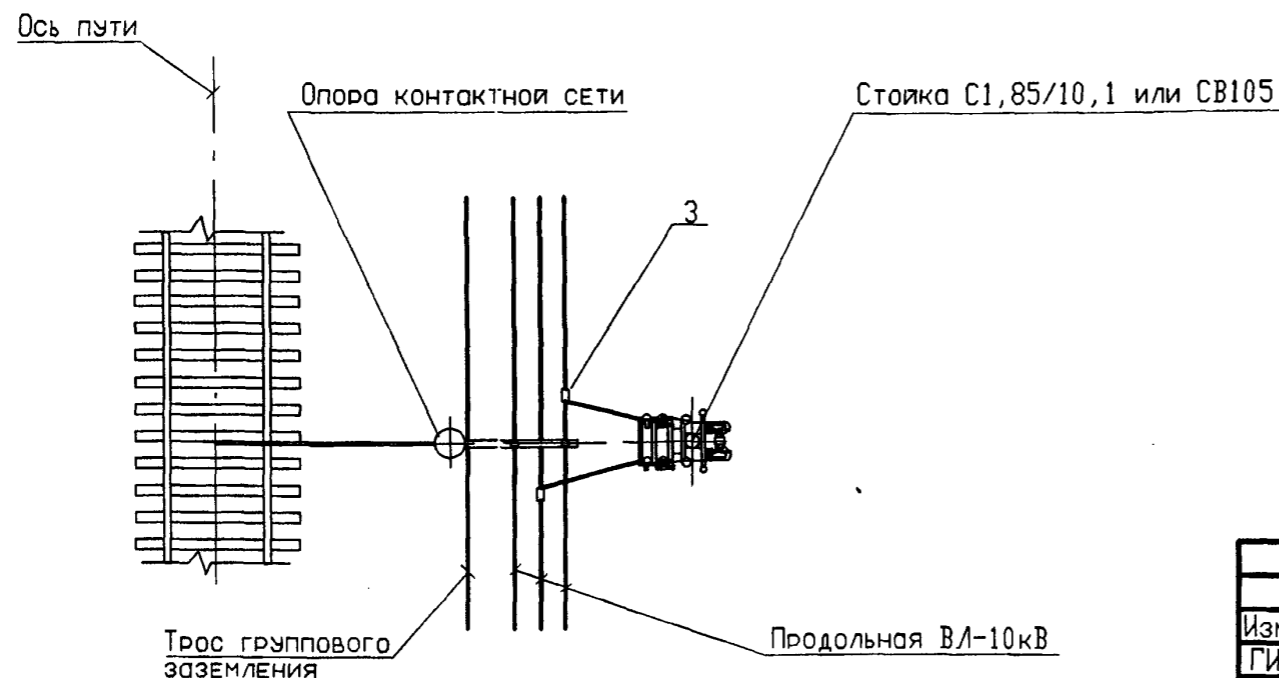
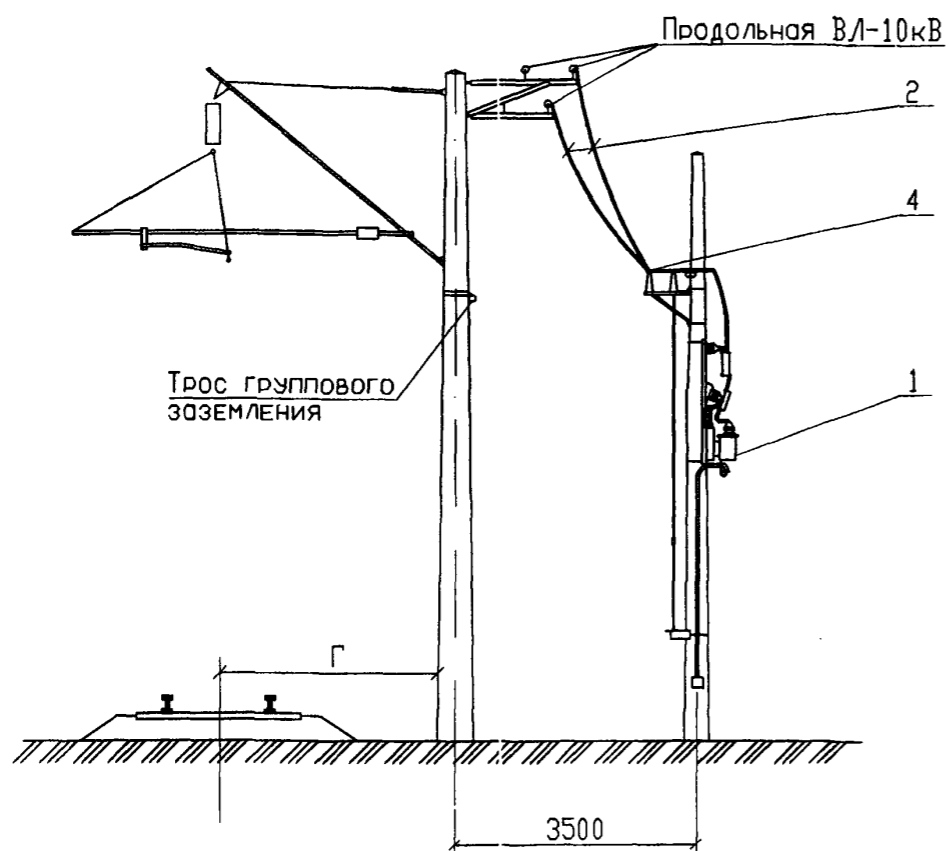
Разработаны
Трансэлектропроектом
Главный инженер института *Е.Л.* Е. Л. Могилевский
Главный инженер проекта *А.С.* А. С. Мунькина

Утверждены и введены в
действие Департаментом
электрификации и электро-
снабжения МПС РФ
Приказ от 23.07.98 N25

СОДЕРЖАНИЕ ВЫПУСКА 2

Обозначение документа	Наименование	Стр.
ОТУ 32-4863-2.1	СТП-1,25. Установка и подключение на площадке. Схема 1	4
-2.2	СТП-1,25. Установка и подключение на насыпи. Схема 2	5
-2.3	СТП-1,25. Установка и подключение в выемке. Схема 3	6
-2.4	СТП-1,25. Установка и подключение на площадке. Схема 4	7
-2.5	КТП-ПМ-1,25. Установка и подключение на площадке. Схема 5	8
-2.6	КТП-ПМ-1,25. Установка и подключение на насыпи. Схема 6	9
-2.7	КТП-ПМ-1,25. Установка и подключение в выемке. Схема 7	10
-2.8	КТП-ПМ-1,25. Установка и подключение на площадке. Схема 8	11
-2.9	КТП-ПМ-1,25. Установка и подключение на площадке. Схема 9	12
-2.10	КТПМ-4,КТПМ-10. Установка и подключение на площадке. Схема 10	13
-2.11	КТПМ-4,КТПМ-10. Установка и подключение на площадке. Схема 11	14
-2.12	КТПМ-4,КТПМ-10. Установка и подключение на насыпи. Схема 12	15
-2.13	КТПМ-4,КТПМ-10. Установка и подключение в выемке. Схема 13	16
-2.14	КТПМ-4,КТПМ-10. Установка и подключение на площадке. Схема 14	17
-2.15	КТПМ-4,КТПМ-10. Установка и подключение на площадке. Схема 15	18

Обозначение документа	Наименование	Стр.
ОТУ 32-4863-2.16	ПТСЖ-25. Установка и подключение на площадке. Схема 16	19
-2.17	ПТСЖ-25. Установка и подключение на площадке. Схема 17	20
-2.18	ПТСЖ-25. Установка и подключение на насыпи. Схема 18	21
-2.19	ПТСЖ-25. Установка и подключение в выемке. Схема 19	22
-2.20	ПТСЖ-25. Установка и подключение на площадке. Схема 20	23
-2.21	КТП-25...КТП-250. Установка и подключение на площадке. Схема 21	24
-2.22	КТП-25...КТП-250. Установка и подключение на площадке. Схема 22	25
-2.23	КТП-25...КТП-250. Установка и подключение на площадке. Схема 23	26
-2.24	КТП-25...КТП-250. Установка и подключение на насыпи. Схема 24	27
-2.25	КТП-25...КТП-250. Установка и подключение в выемке. Схема 25	28
-2.26	КТП-25...КТП-250. Установка и подключение на площадке. Схема 26	29
-2.27	КТП-25...КТП-250. Установка и подключение на площадке. Схема 27	30
-2.28	КТП-25...КТП-250. Установка и подключение на площадке. Схема 28	31
-2.29	КТП-25...КТП-250. Установка и подключение на площадке. Схема 29	32
-2.30	КТПМ-250...КТПМ-630. Установка и подключение на площадке. Схема 30	33



Поз	Обозначение	Наименование	Кол	Масса Ед, кг	Примечание
1	ОТУ32-4863-1.10	Установка СТП-1,25 на стойке	1		
2	ГОСТ 839-80	Провод сталеалюминиевый АС 35/6.2* ; АС 50/8.0*	15		м
3	071-76	Зажим петлевой плосечный ПА2-1/К	2		
4	ТУ34-13.11438-89	Зажим аппаратный прессуемый А2А-35-7* ; А2А-50-7*	2		
5	ОТУ32-4863-1.28	Заземляющее устройство	1		

* - Определяется при конкретном проектировании в зависимости от сечения проводов линии.

Изм.	Кол.уч.	Лист	Индок.	Подп.	Дата
ГИП		Мунькина		<i>Мунькина</i>	
Н.контр.		Сергеева		<i>Сергеева</i>	
Нач.отд.		Пискунов		<i>Пискунов</i>	
Зав.гр.		Лит		<i>Лит</i>	
Разроб.		Дьякова		<i>Дьякова</i>	

ОТУ 32-4863-2.1

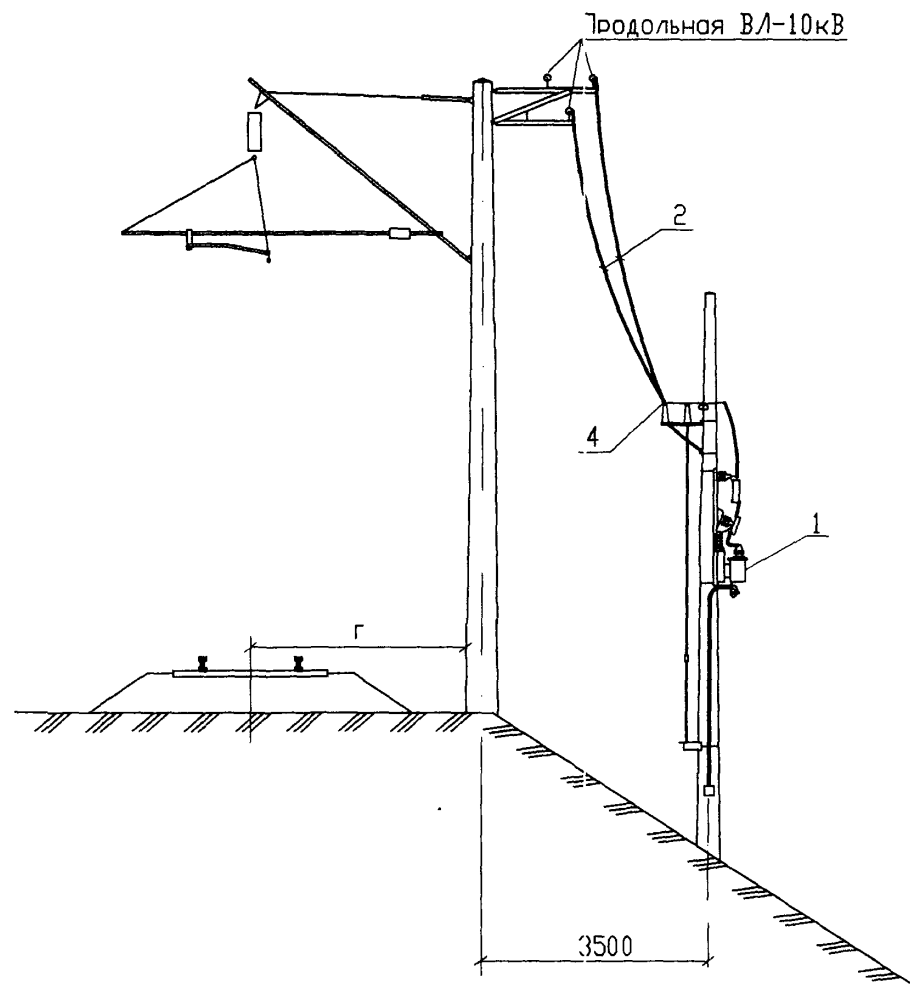
СТП-1,25
Установка и подключение
на площадке. Схема 1.

Стация	Лист	Листов
Р		1

ТРАНСЭЛЕКТРОПРОЕКТ

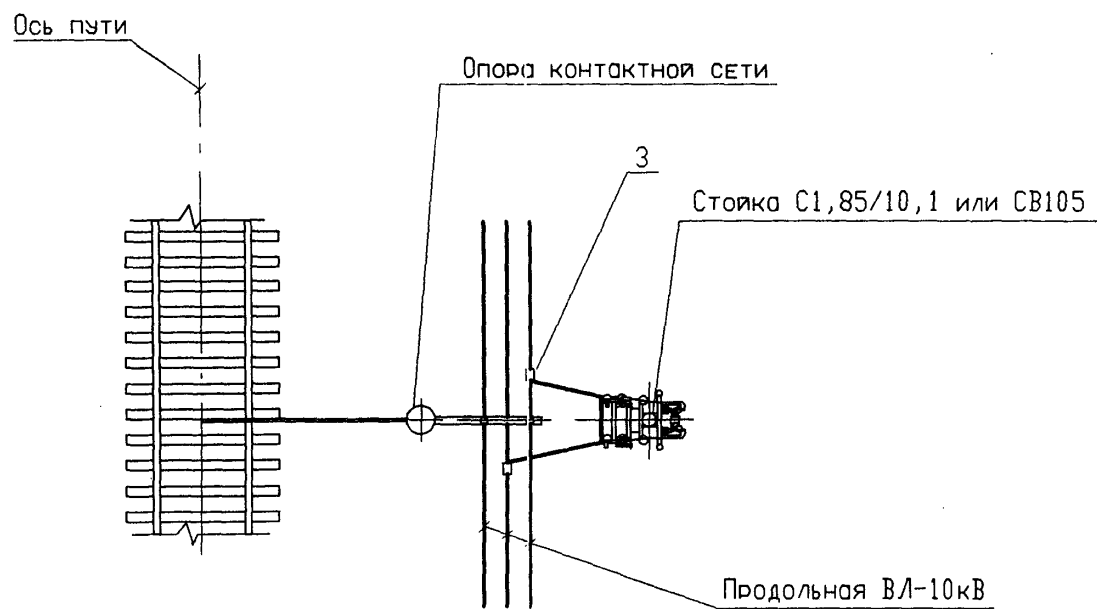
Формат А3

ИНВ. N ПОДЛ. ПОДПИСЬ И ДАТА РАЗМ. ИМЬ. N

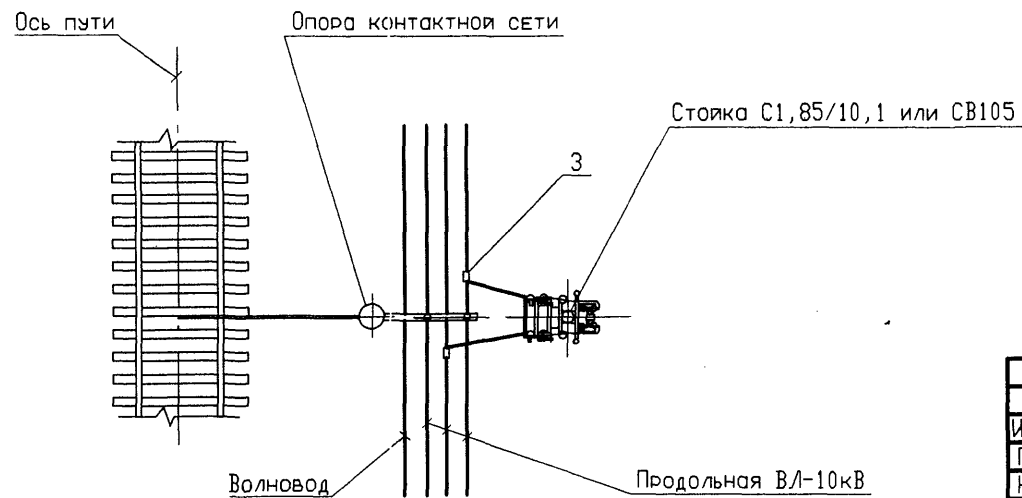
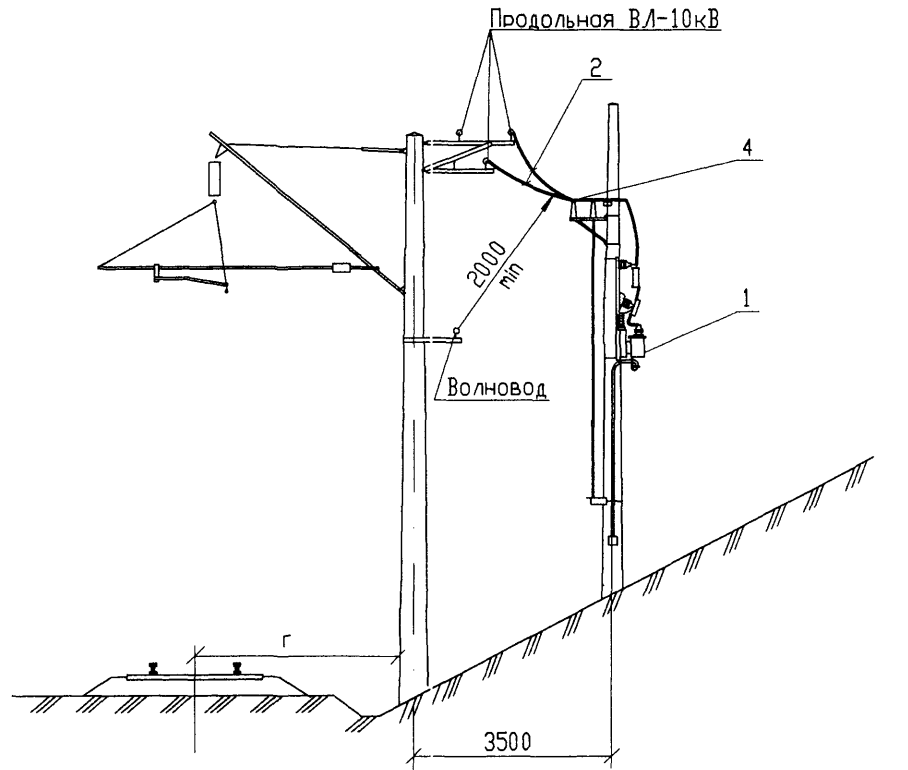


Поз	Обозначение	Наименование	Кол	Масса ед, кг	Приме- чание
1	ОТУ32-4863-1.10	Установка СТП-1,25 на стойке	1		
2	ГОСТ 839-80	Провод сталеалюминиевый АС 35/6.2* ; АС 50/8.0*	20		м
3	071-76	Зажим петлевой плосечный ПА2-1/К	2		
4	ТУ34-13.11438-89	Зажим аппаратный прессуемый А2А-35-7* ; А2А-50-7*	2		
5	ОТУ32-4863-1.28	Заземляющее устройство	1		

* - Определяется при конкретном проектировании в зависимости от сечения проводов линии.




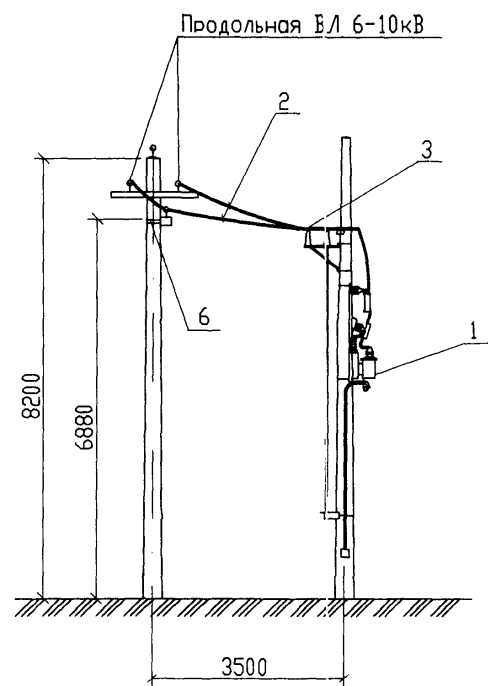
ОТУ 32-4863-2.2					
Изм.	Кол.л.	Лист	Подк.	Подп.	Дата
ГИП		Мунькина		<i>Мунькина</i>	
Н.контр.		Сергеева		<i>Сергеева</i>	
Нач.отд.		Лискунов		<i>Лискунов</i>	
Зав.гр.		Лит		<i>Лит</i>	
Разраб.		Голубев		<i>Голубев</i>	
СТП-1,25 Установка и подключение на насыпи. Схема 2.				Стация	Лист
				Р	1
				ТРАНСЭЛЕКТРОПРОЕКТ	



Поз	Обозначение	Наименование	Кол	Масса ед, кг	Примечание
1	ОТУ32-4863-1.10	Установка СТП-1,25 на стойке	1		
2	ГОСТ 839-80	Провод сталеалюминиевый	20		м
		АС 35/6.2.*; АС 50/8.0.*			
3	071-76	Зажим петлевой пластинчатый	2		
		ПА2-1/К			
4	ТУ34-13.11438-89	Зажим аппаратный прессуемый	2		
		А2А-35-7*; А2А-50-7*			
5	ОТУ32-4863-1.28	Заземляющее устройство	1		

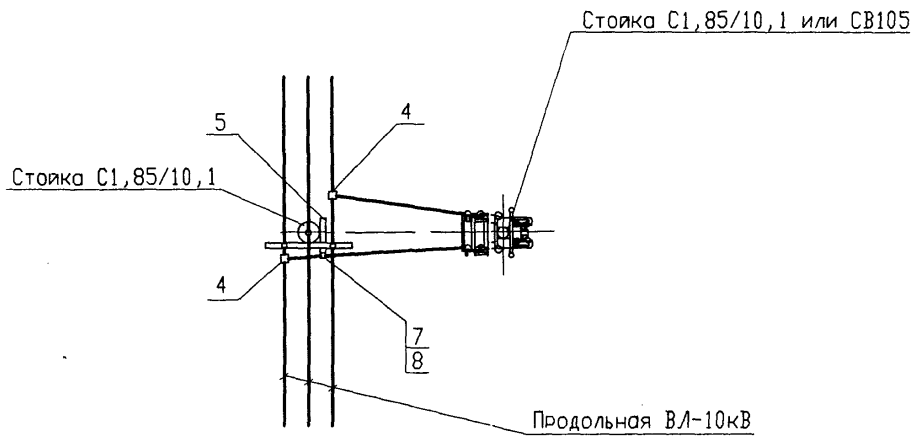
* - Определяется при конкретном проектировании в зависимости от сечения проводов линии.


Изм.						ОТУ 32-4863-2.3									
Кол.ч.		Лист		Подп.		Дата		СТП-1,25		Студия		Лист		Листов	
ГИП		Мунькина		<i>Мунькина</i>				Установка и подключение		Р				1	
Н.контр.		Сергеева		<i>Сергеева</i>				в выемке. Схема 3.		 ТРАНСЭЛЕКТРОПРОЕКТ					
Нач.отд.		Пискунов		<i>Пискунов</i>											
Зав.гр.		Лит		<i>Лит</i>											
Разраб.		Дьякова		<i>Дьякова</i>											



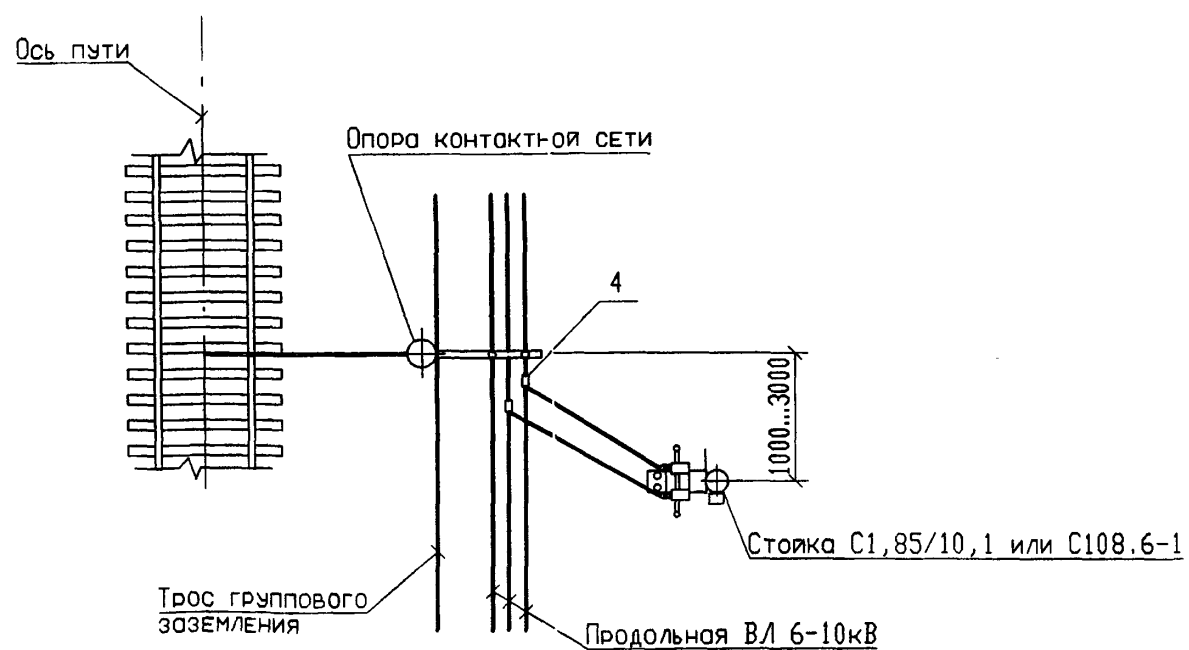
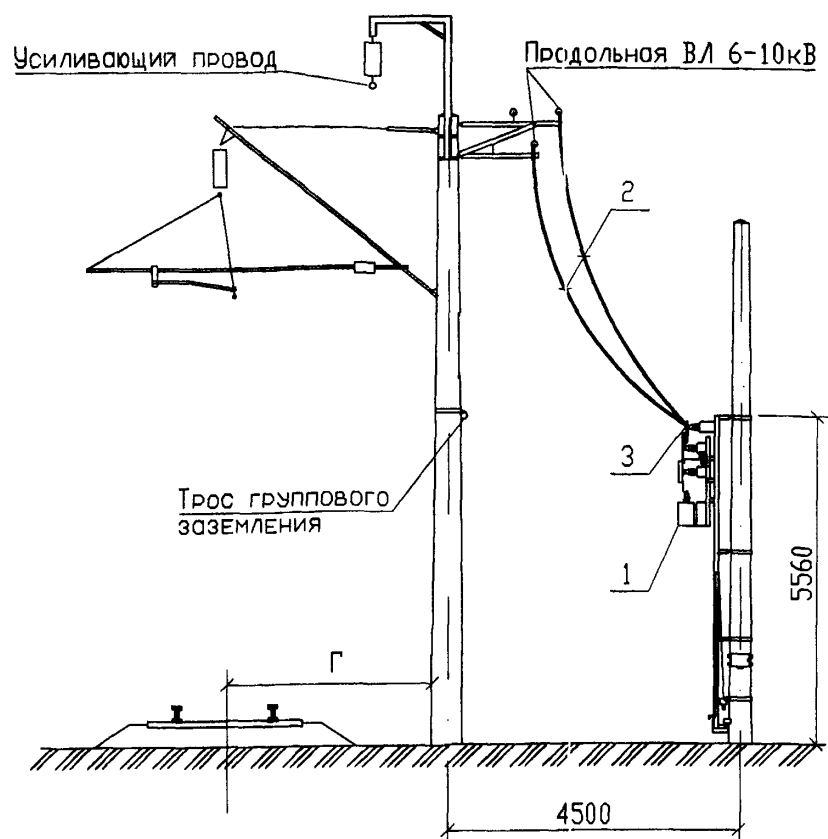
Поз	Обозначение	Наименование	Кол	Масса ед, кг	Примечание
1	ОТУ32-4863-1.10	Установка СТП-1.25 на стойке	1		
2	ГОСТ 839-80	Провод сталеалюминиевый	12		м
		АС 35/6.2* ; АС 50/8.0*			
3	ТУ34-13.11438-89	Зажим аппаратный прессуемый	2		
		А2А-35-7* ; А2А-50-7*			
4	071-76	Зажим петлевой плосечный	2		
		ПА1-1/К			
5	ОТУ32-4863-3.35	Траверса	1		
6	ОТУ32-4863-3.25-6	Хомут	1		
7	ОСТ34-13-931-86	Штырь Ш20-1-55	1		
8	ТУ34-13-11229-87	Изолятор ШФ-10Г	1		
9	ОТУ32-4863-1.28	Заземляющее устройство	1		

* - Определяется при конкретном проектировании в зависимости от сечения проводов линии.




ОТУ 32-4863-2.4					
Изм.	Кол.ч.	Лист	Док.	Подп.	Дата
ГИП	Мунькина			<i>Мунькина</i>	
Н. контр.	Сергеева			<i>Сергеева</i>	
Нач. отд.	Пискунов			<i>Пискунов</i>	
Зав. гр.	Лит			<i>Лит</i>	
Разрб.	Дьякова			<i>Дьякова</i>	
СТП-1,25 Установка и подключение на площадке. Схема 4				Стодия	Лист
				Р	1
 ТРАНСЭЛЕКТРОПРОЕКТ					

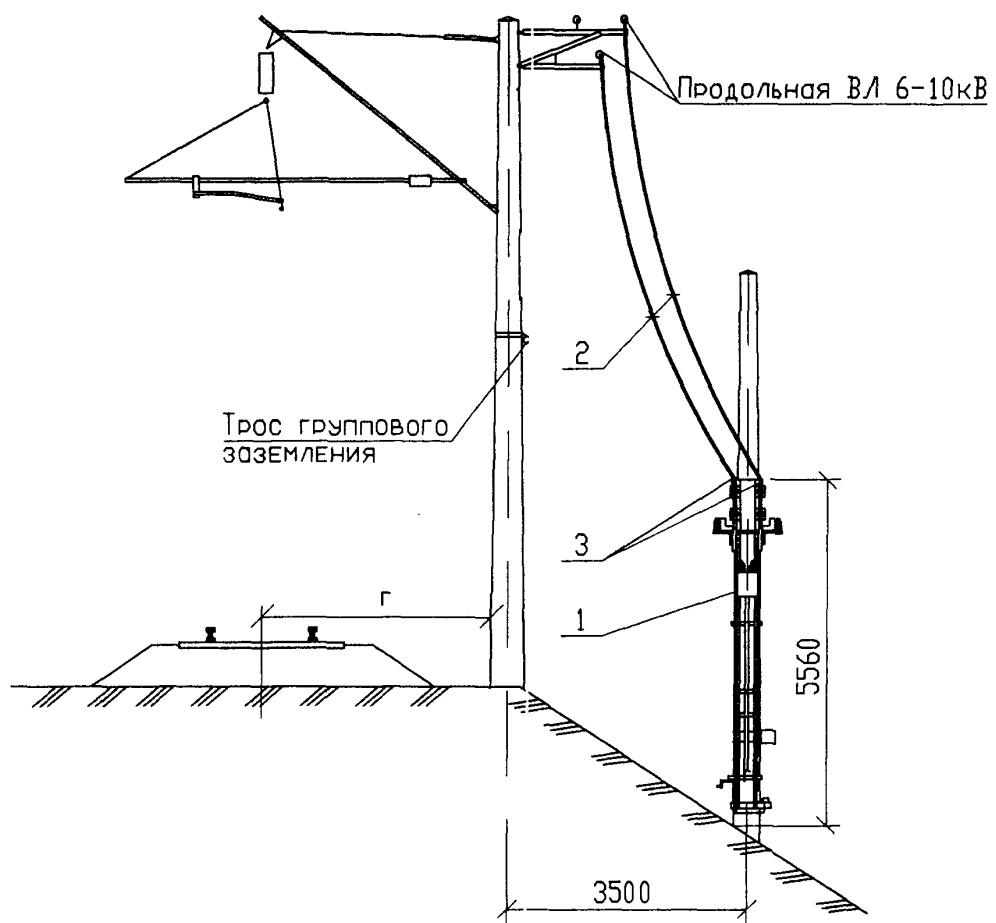
ИМВ.И. ПОДЛИННИК ИЛИ КОПИЯ



Поз	Обозначение	Наименование	Кол	Масса ед, кг	Приме- чение
1	ОТУ 32-4863-1.11	Установка КТП-ПМ-1,25 на стойке С1,85/10,1	1		
2	ГОСТ 839-80	Провод сталеалюминиевый АС 35/6.2* ; АС 50/8.0*	16		м
3	ТУ34-13.11438-89	Зажим аппаратный прессуемый А2А-35-7* ; А2А-50-7*	2		
4	071-76	Зажим петлевой плосечный ПА2-1/К	2		
5	ОТУ 32-4863-1.28	Заземляющее устройство	1		

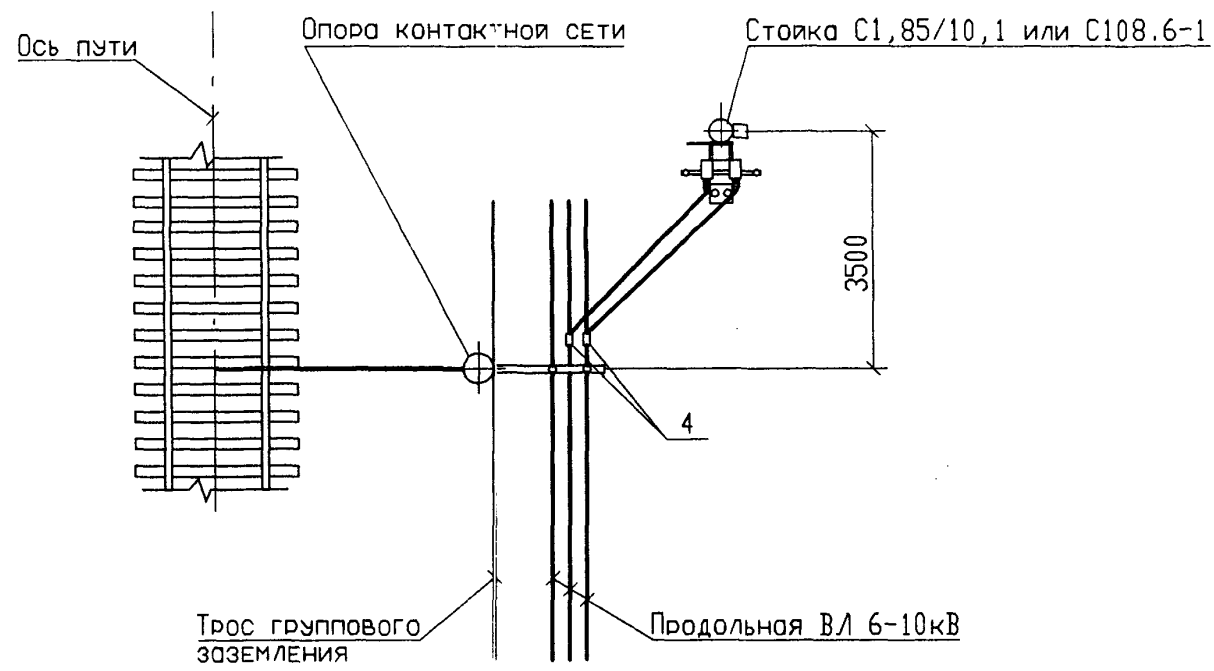
* — ОПРЕДЕЛЯЕТСЯ ПРИ КОНКРЕТНОМ ПРОЕКТИРОВАНИИ В ЗАВИСИМОСТИ ОТ
СЕЧЕНИЯ ПРОВОДОВ ЛИНИИ.

Изм.						ОТУ 32-4863-2.5		
Кол.уч.	Лист	№ док.	Подпись	Дата	Стадия	Лист	Листов	
ГИП	Мунькина		<i>Мунькина</i>		Р		1	
Н.контр.	СЕРГЕЕВА		<i>Сергеева</i>		КТП-ПМ-1,25			
Нач.отд.	Пискунов		<i>Пискунов</i>		Установка и подключение на площадке. Схема 5.			
Зав.гр.	Лит		<i>Лит</i>		 ТРАНСЭЛЕКТРОПРОЕКТ			
Разраб.	ГОЛУБЕВ		<i>Голубев</i>					



Поз	Обозначение	Наименование	Кол	Масса Ед, кг	Примечание
1	ОТУ 32-4863-1.11	Установка КТП-ПМ-1,25 на стойке С1,85/10,1.	1		
2	ГОСТ 839-80	Провод сталеалюминиевый АС 35/6.2* ; АС 50/8.0*	16		м
3	ТУ34-13.11438-89	Зажим аппаратный прессуемый А2А-35-7* ; А2А-50-7*	2		
4	071-76	Зажим петлевой пластинчатый ПА2-1/К	2		
5	ОТУ 32-4863-1.28	Заземляющее устройство	1		

* - ОПРЕДЕЛЯЕТСЯ ПРИ КОНКРЕТНОМ ПРОЕКТИРОВАНИИ В ЗАВИСИМОСТИ ОТ СЕЧЕНИЯ ПРОВОДОВ ЛИНИИ



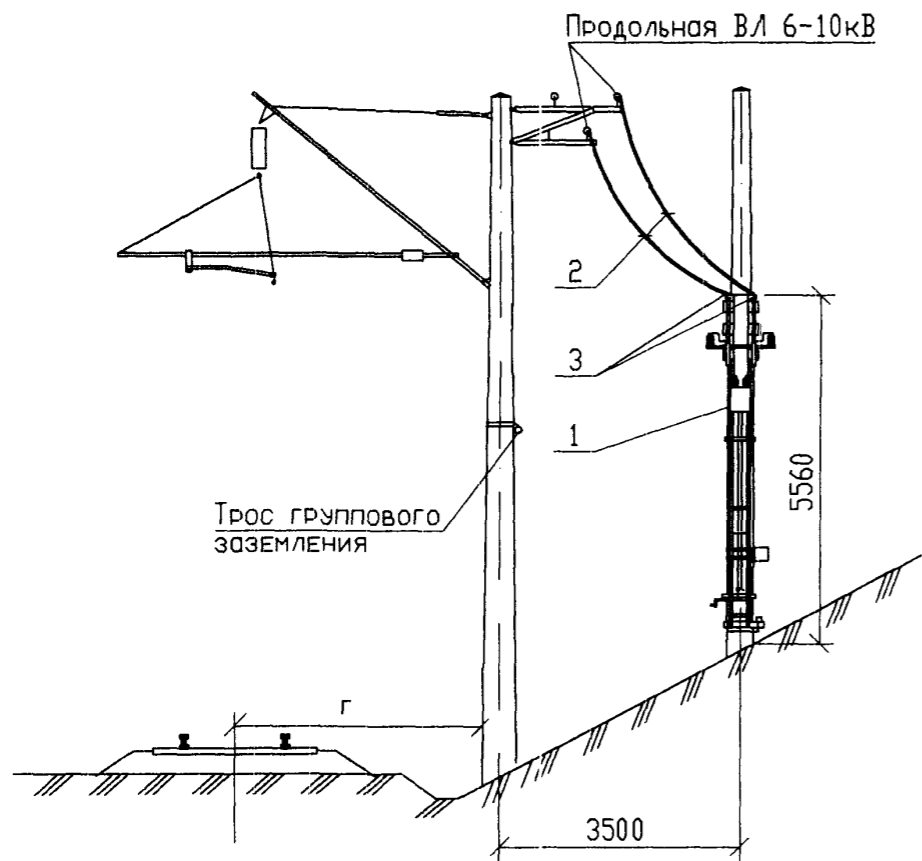
Изм.	Кол.уч.	Лист	№ док.	Подпись	Дата
ГИП		Мунькина		<i>[Signature]</i>	
Н.контр.		СЕРГЕЕВА		<i>[Signature]</i>	
Нач.отд.		Пискунов		<i>[Signature]</i>	
Зав.гр.		Лит		<i>[Signature]</i>	
Разраб.		ГОЛУБЕВ		<i>[Signature]</i>	

ОТУ 32-4863-2.6

КТП-ПМ-1,25
Установка и подключение на насыпи. Схема 6.

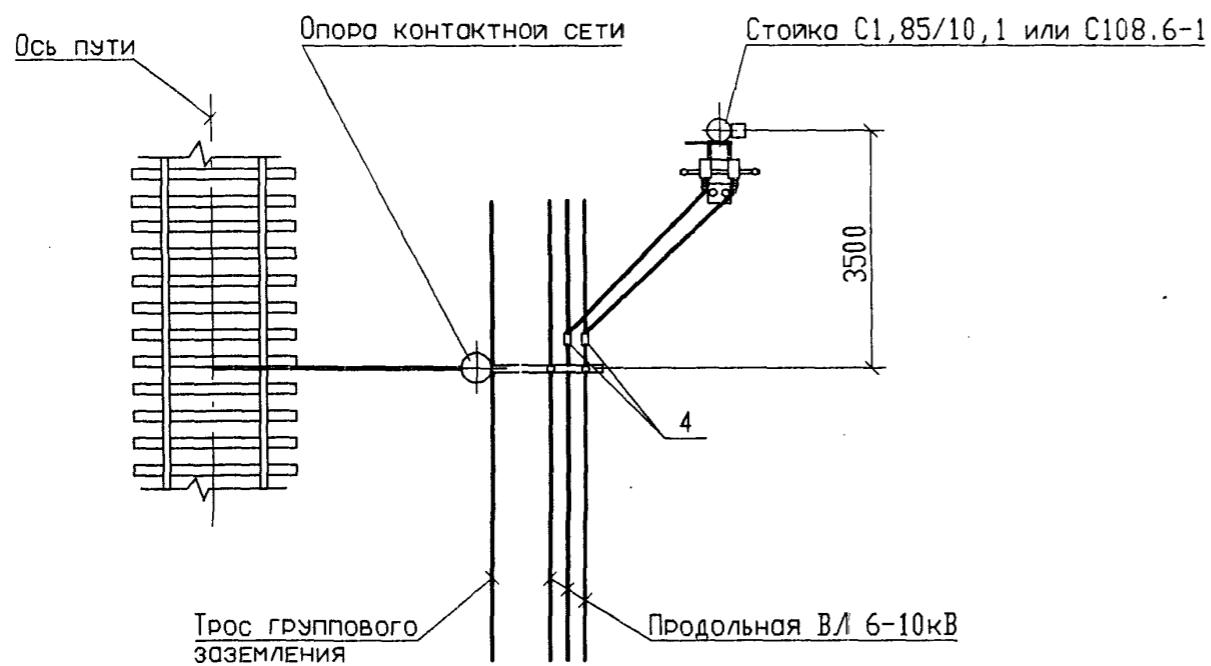
Стадия	Лист	Листов
Р		1

ТРАНСЭЛЕКТРОПРОЕКТ



Поз	Обозначение	Наименование	Кол	Масса ед, кг	Примечание
1	ОТУ 32-4863-1.11	Установка КТП-ПМ-1,25 на стойке С1,85/10,1.	1		
2	ГОСТ 839-80	Провод сталеалюминиевый АС 35/6.2* ; АС 50/8.0*	10		м
3	ТУ34-13.11438-89	Зажим аппаратный прессуемый А2А-35-7* ; А2А-50-7*	2		
4	071-76	Зажим петлевой плосечный ПА2-1/К	2		
5	ОТУ 32-4863-1.28	Заземляющее устройство	1		

* - ОПРЕДЕЛЯЕТСЯ ПРИ КОНКРЕТНОМ ПРОЕКТИРОВАНИИ В ЗАВИСИМОСТИ ОТ СЕЧЕНИЯ ПРОВОДОВ ЛИНИИ



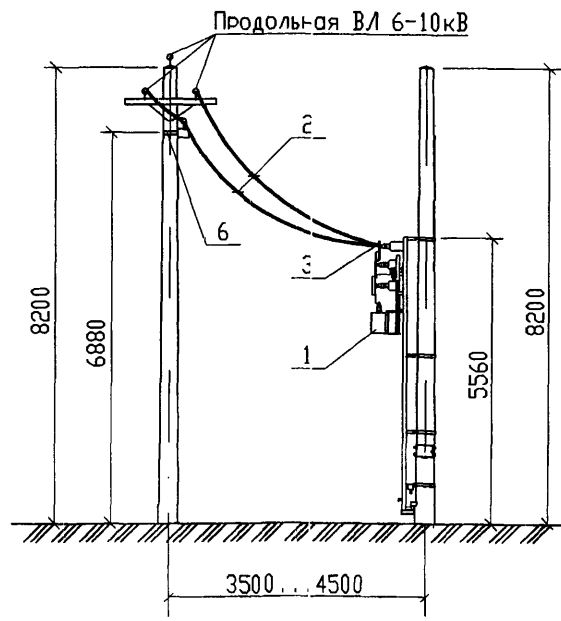
Изм.	Кол.уч.	Лист	№ док.	Подпись	Дата
ГИП		Мунькина		<i>[Signature]</i>	
Н.контр.		Сергеева		<i>[Signature]</i>	
Нач.отд.		Пискунов		<i>[Signature]</i>	
Зав.гр.		Лит		<i>[Signature]</i>	
Разраб.		Голубев		<i>[Signature]</i>	

ОТУ 32-4863-2.7

КТП-ПМ-1,25.
Установка и подключение в выемке. Схема 7.

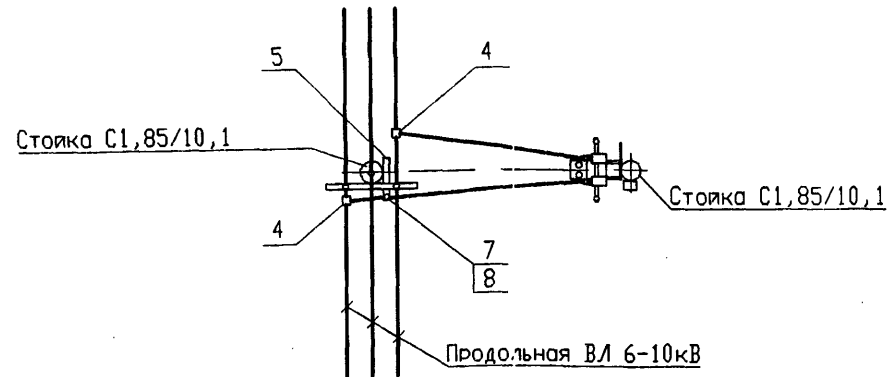
Стадия	Лист	Листов
Р		1

ТРАНСЭЛЕКТРОПРОЕКТ



Поз	Обозначение	Наименование	Кол	Масса Ед, кг	Примечание
1	ОТУ 32-4863-1.11	Установка КТП-ПМ-1,25 на стойке С1,85/10,1.	1		
2	ГОСТ 839-80	Провод сталеалюминиевый АС 35/6.2* ; АС 50/8.0*	16		м
3	ТУЗ4-13.11438-89	Зажим аппаратный прессуемый А2А-35-7* ; А2А-50-7*	2		
4	071-76	Зажим петлевой плоскельный ПА2-1/К	2		
5	ОТУ 32-4863-3.35	Трaverse	1		
6	ОТУ 32-4863-3.25-6	Хомут	1		
7	ОСТ34-13-931-86	Штырь Ш20-1-55	1		
8	ТУЗ4-13-11229-87	Изолятор ШФ-10г	1		
9	ОТУ 32-4863-1.28	Заземляющее устройство	1		

* - ОПРЕДЕЛЯЕТСЯ ПРИ КОНКРЕТНОМ ПРОЕКТИРОВАНИИ В ЗАВИСИМОСТИ ОТ СЕЧЕНИЯ ПРОВОДОВ ЛИНИИ



Изм.	Кол.уч.	Лист	Н док.	Подпись	Дата
ГИП		Мунькина		<i>Мунькина</i>	
Н.контр.		Сергеева		<i>Сергеева</i>	
Нач.отд.		Пискунов		<i>Пискунов</i>	
Зав.гр.		Лит		<i>Лит</i>	
Разрб.		Голубев		<i>Голубев</i>	

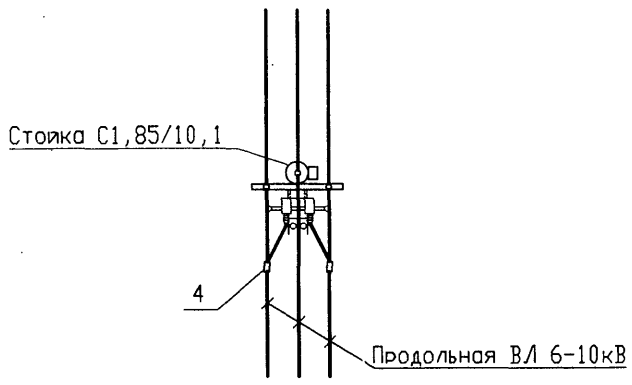
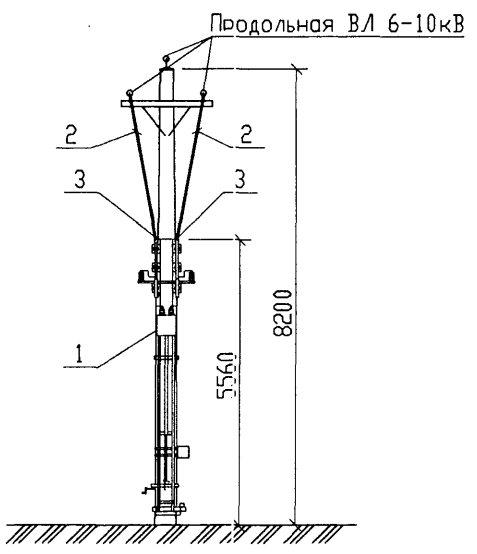
ОТУ 32-4863-2.8

КТП-ПМ-1,25
Установка и подключение на площадке. Схема 8.

Стодия	Лист	Листов
Р		1


ТРАНСЭЛЕКТРОПРОЕКТ

ИПВ.И.Н. ПОДПИСЬ И ДАТА ПРОЕКТИРОВАНИЯ

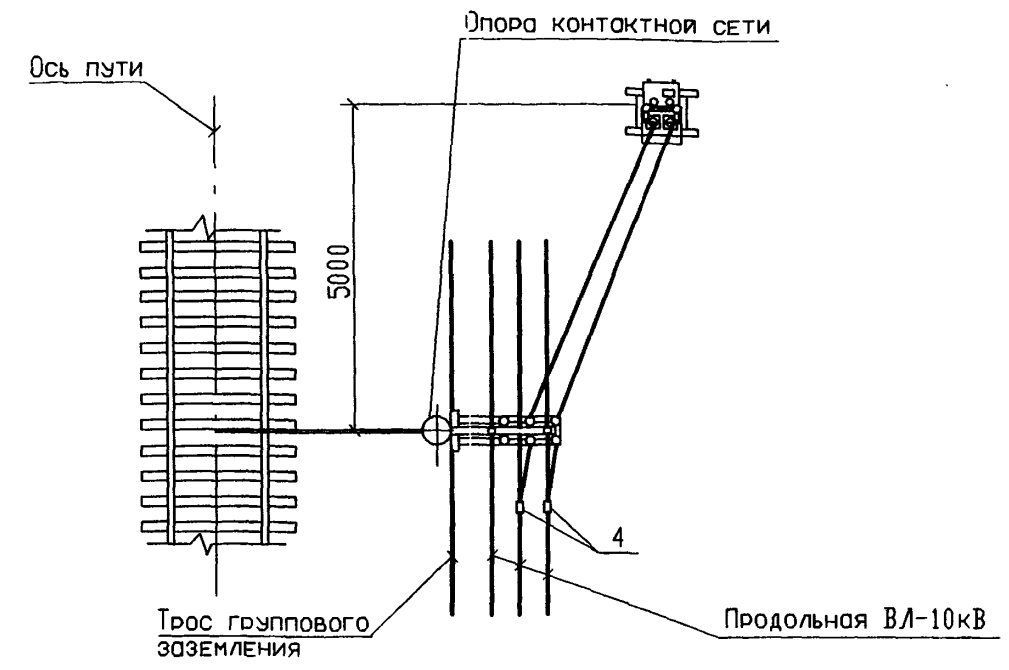
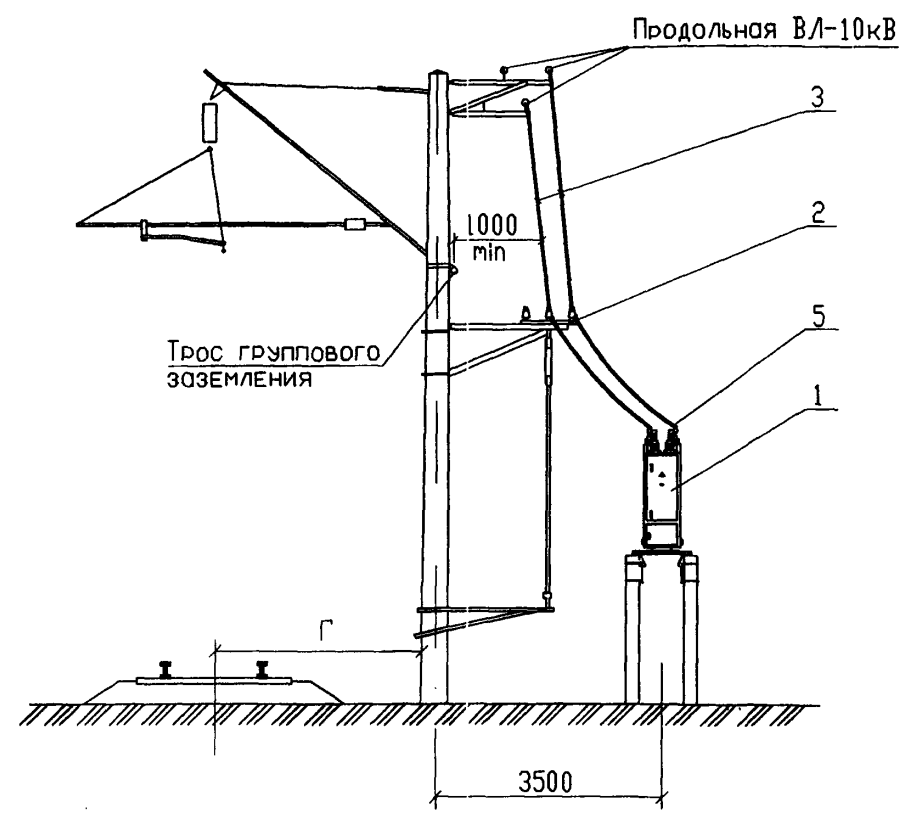


Поз	Обозначение	Наименование	Кол	Масса ед, кг	Приме- чание
1	ОТУ 32-4863-1.11	Установка КТП-ПМ-1,25 на стойке С1,85/10,1.	1		
2	ГОСТ 839-80	Провод сталеалюминиевый АС 35/6.2* ; АС 50/8.0*	5		м
3	ТУ34-13.11438-89	Зажим аппаратный прессуемый А2А-35-7* ; А2А-50-7*	2		
4	071-76	Зажим петлевой плосечный ПА2-1/К	2		
5	ОТУ 32-4863-1.28	Заземляющее устройство	1		

* — ОПРЕДЕЛЯЕТСЯ ПРИ КОНКРЕТНОМ ПРОЕКТИРОВАНИИ В ЗАВИСИМОСТИ ОТ СЕЧЕНИЯ ПРОВОДОВ ЛИНИИ

ОТУ 32-4863-2.9					
Изм.	Кол.уч.	Лист	№ док.	Подпись	Дата
ГИП		Мунькина		<i>Мунькина</i>	
Н.контр.		Сергеева		<i>Сергеева</i>	
Нач.отд.		Пискунов		<i>Пискунов</i>	
Зав.гр.		Лит		<i>Лит</i>	
Разраб.		Голубев		<i>Голубев</i>	
КТП-ПМ-1,25 Установка и подключение на площадке. Схема 9.			Стодия Р	Лист	Листов 1
 ТРАНСЭЛЕКТРОПРОЕКТ					


Исполнитель: ООО «Трансэлектропроект»

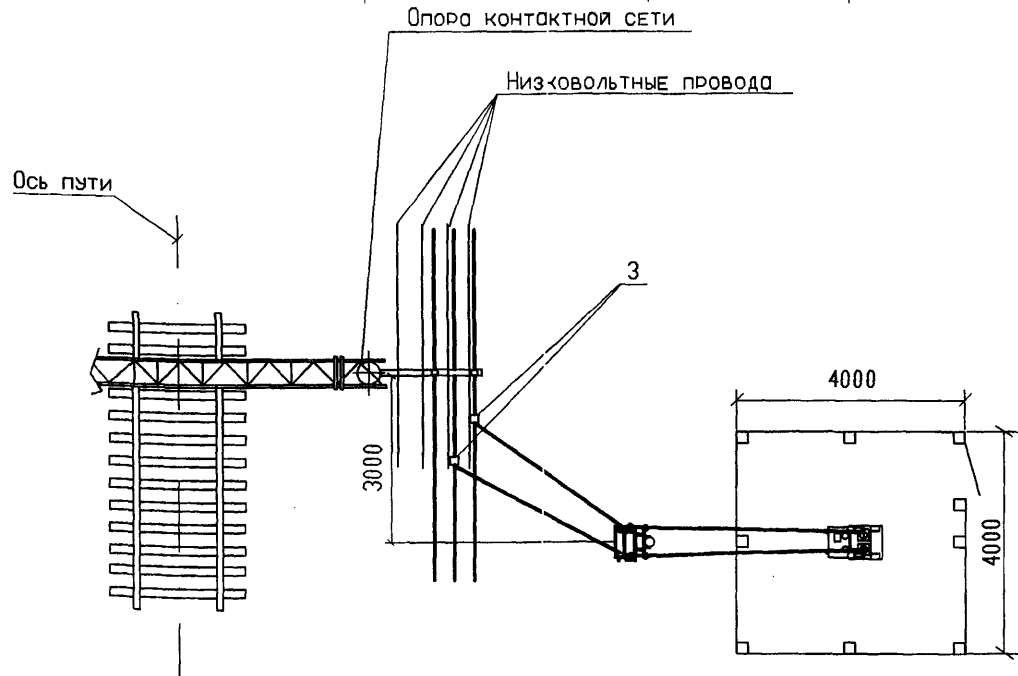
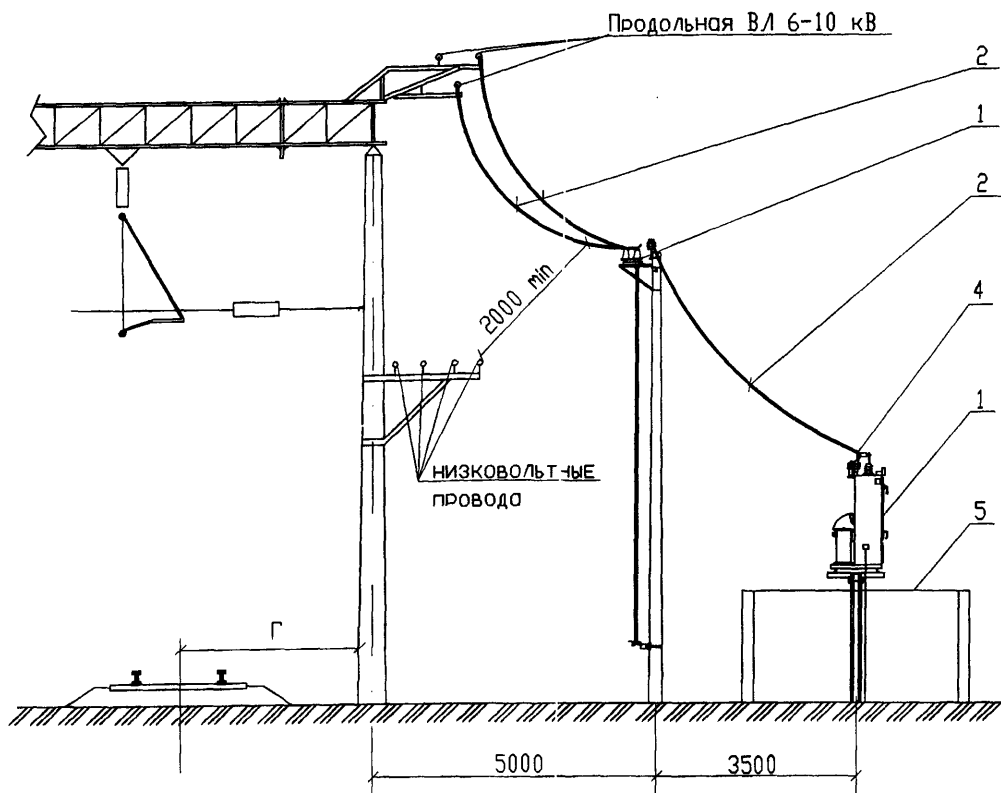


Поз	Обозначение	Наименование	Кол	Масса Ед, кг	Примечание
1	ОТУ32-4863-1.12	Установка КТПМ-4 и КТПМ-10	1		См. указ. 1
2	ОТУ32-4863-1.21	Установка разъединителя	1		См. указ. 2
		РЛНД-1-10Б/400УХЛ1 с приводом			
		ПР-09-2Б УХЛ1 на опоре			
		контактной сети			
3	ГОСТ 839-80	Провод сталеалюминиевый	25		м
		АС 35/6.2* ; АС 50/8.0*			
4	071-76	Захим петлевой плосечный	2		
		ПА2-1/К			
5	ТУ34-13.11438-89	Захим аппаратный прессуемый	4		
		А2А-35-7* ; А2А-50-7*			
6	ОТУ32-4863-1.28	Заземляющее устройство	1		

* - ОПРЕДЕЛЯЕТСЯ ПРИ КОНКРЕТНОМ ПРОЕКТИРОВАНИИ В ЗАВИСИМОСТИ ОТ СЕЧЕНИЯ ПРОВОДОВ ЛИНИИ.

1. Из спецификации чертежа ОТУ 32-4863-1.12 исключить поз. 1...3, 6.
2. Из спецификации чертежа ОТУ 32-4863-1.21 исключить поз. 1, 2.

ОТУ 32-4863-2.10											
Изм.	Кол. изм.	Лист	Док.	Подп.	Дата						
ГИП		Мунькина		<i>Мунькина</i>							
Н. контр.		Сергеева		<i>Сергеева</i>							
Науч. отд.		Пискунов		<i>Пискунов</i>							
Зав. гр.		Лит		<i>Лит</i>							
Разроб.		Голубев		<i>Голубев</i>							
КТПМ-4 и КТПМ-10 Установка и подключение на площадке. Схема 10.					<table border="1"> <tr> <td>Стадия</td> <td>Лист</td> <td>Листов</td> </tr> <tr> <td>Р</td> <td></td> <td>1</td> </tr> </table>	Стадия	Лист	Листов	Р		1
Стадия	Лист	Листов									
Р		1									
 ТРАНСЭЛЕКТРОПРОЕКТ											



Поз	Обозначение	Наименование	Кол	Масса ед, кг	Приме- чание
1	ОТУ 32-4863-1.12	Установка КТПМ-4 и КТПМ-10	1		
2	ГОСТ 839-80	Провод сталеалюминиевый АС 35/6.2* ; АС 50/8.0*	30		м
3	071-76	Зажим петлевой плосечный ПА2-1/К	2		
4	ТУ34-13.11438-89	Зажим аппаратный прессуемый А2А-35-7* ; А2А-50-7*	4		
5	ОТУ 32-4863-1.29	Ограждение	1		
6	ОТУ 32-4863-1.28	Заземляющее устройство	1		

* - ОПРЕДЕЛЯЕТСЯ ПРИ КОНКРЕТНОМ ПРОЕКТИРОВАНИИ

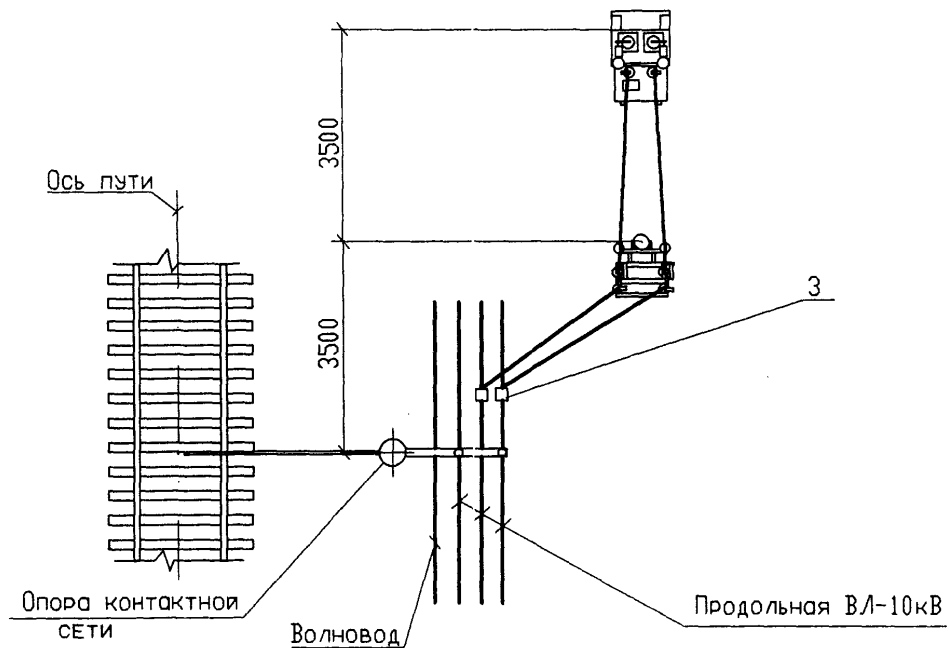
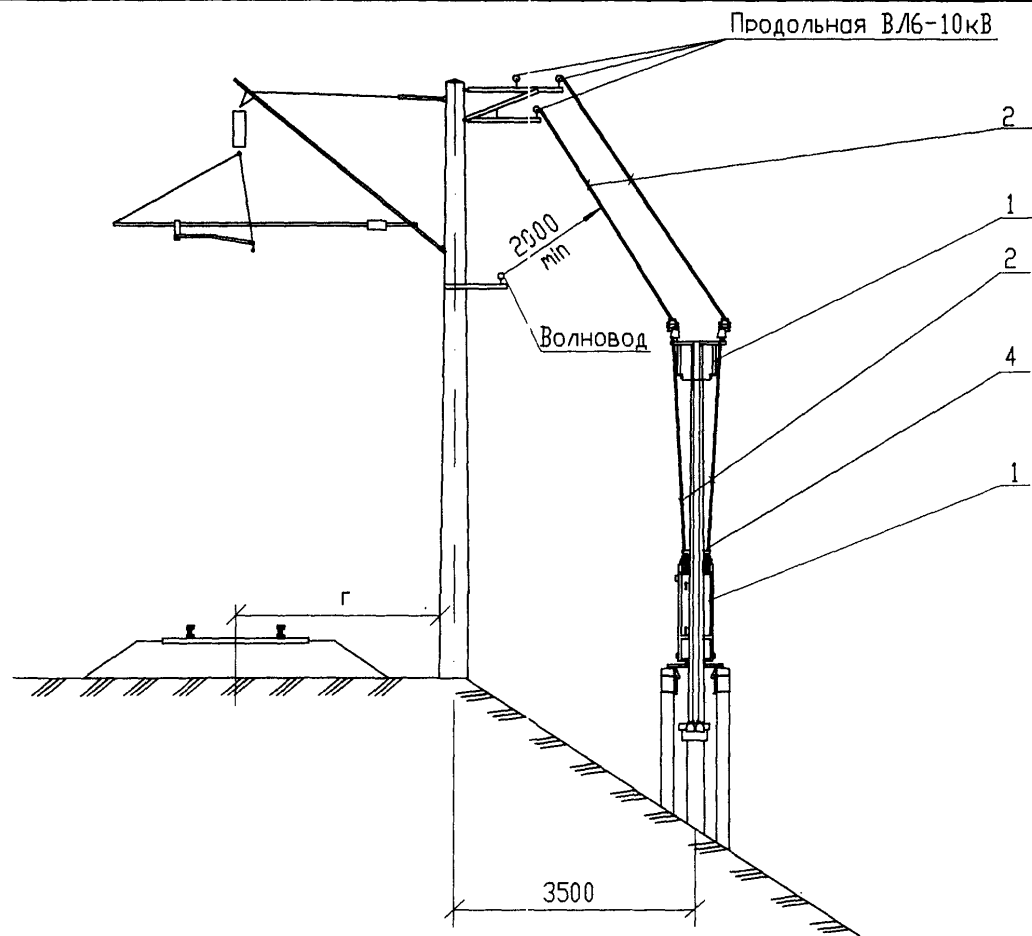
Изм.	Кол.ч.	Лист	Док.	Подп.	Дата
ГИП		Мунькина		<i>[Signature]</i>	
Н.контр.		Сергеева		<i>[Signature]</i>	
Нач.отд.		Пискунов		<i>[Signature]</i>	
Зав.гр.		Лит		<i>[Signature]</i>	
Разроб.		Голубев		<i>[Signature]</i>	

ОТУ 32-4863-2.11

КТПМ-4 и КТПМ-10
Установка и подключение
на площадке. Схема 11.


Стадия	Лист	Листов
Р		1


ТРАНСЭЛЕКТРОПРОЕКТ

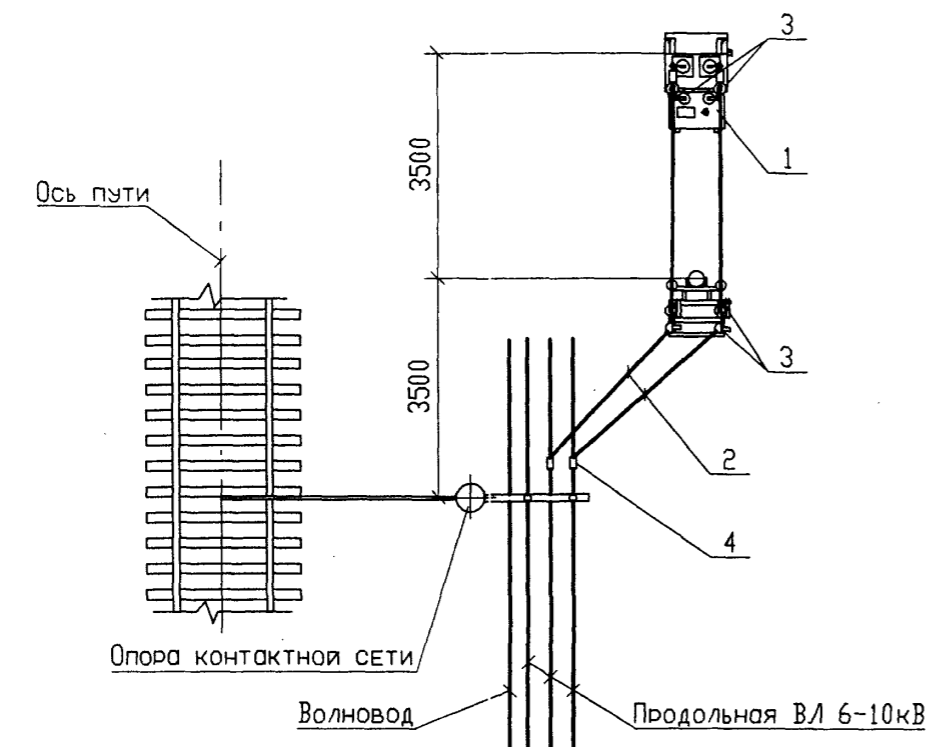
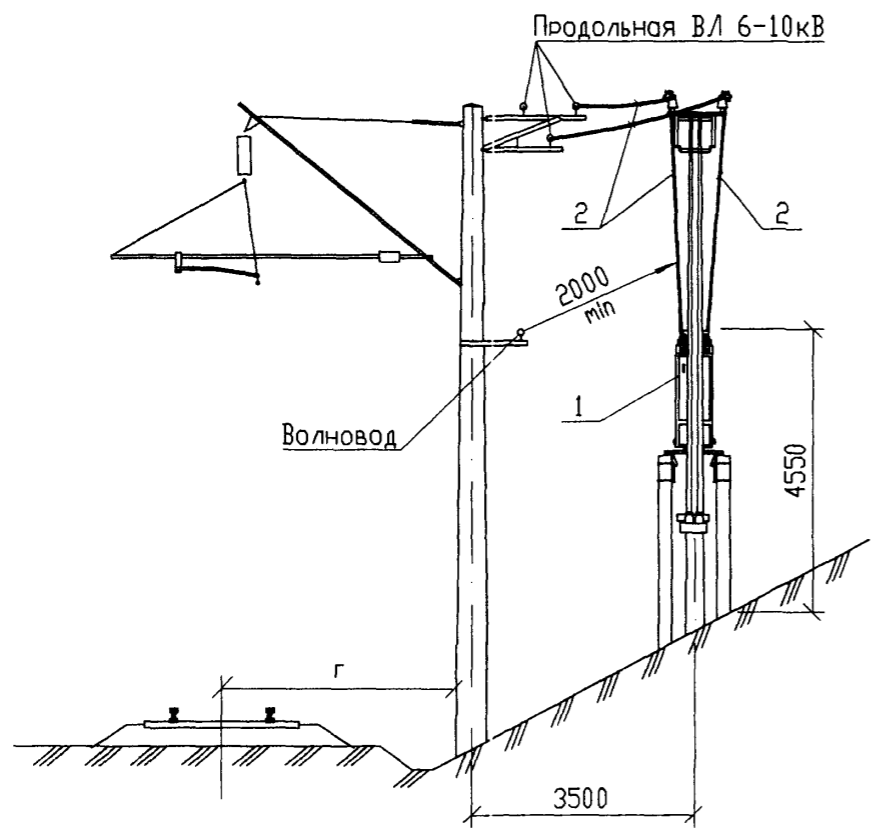


Поз	Обозначение	Наименование	Кол	Масса ед, кг	Приме- чание
1	ОТУ32-4863-1.12	Установка КТПМ-4 и КТПМ-10	1		
2	ГОСТ 839-80	Провод сталеалюминиевый АС 35/6.2* ; АС 50/8.0*	30		м
3	071-76	Захим петлевой плосечный ПА2-1/К	2		
4	ТУ34-13.11438-89	Захим аппаратный прессуемый А2А-35-7* ; А2А-50-7*	2		
5	ОТУ32-4863-1.28	Заземляющее устройство	1		

* - ОПРЕДЕЛЯЕТСЯ ПРИ КОНКРЕТНОМ ПРОЕКТИРОВАНИИ В ЗАВИСИМОСТИ ОТ СЕЧЕНИЯ ПРОВОДОВ ЛИНИИ.


ОТУ 32-4863-2.12					
Изм.	Кол.л.	Лист	Подк.	Подп.	Дата
ГИП		Мунькина		<i>Мунькина</i>	
Н.контр.		СЕРГЕЕВА		<i>Сергеева</i>	
Нач.отд.		Пискунов		<i>Пискунов</i>	
Зав.гр.		Лит		<i>Лит</i>	
Разраб.		Дьякова		<i>Дьякова</i>	
КТПМ-4 и КТПМ-10 Установка и подключение на насыпи. Схема 12.				Стадия	Лист
				Р	1
 ТРАНСЭЛЕКТРОПРОЕКТ					

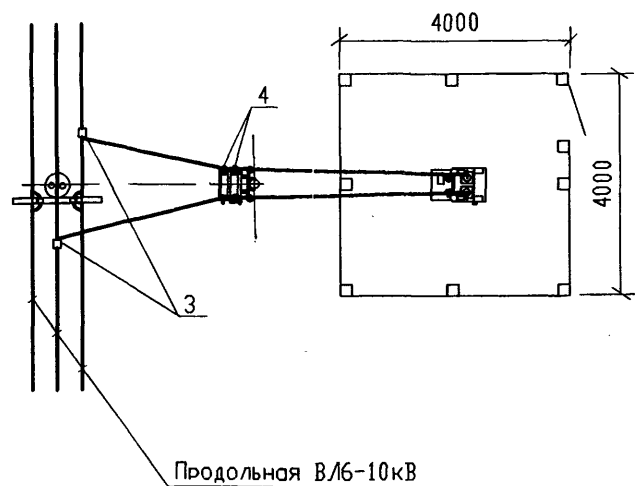
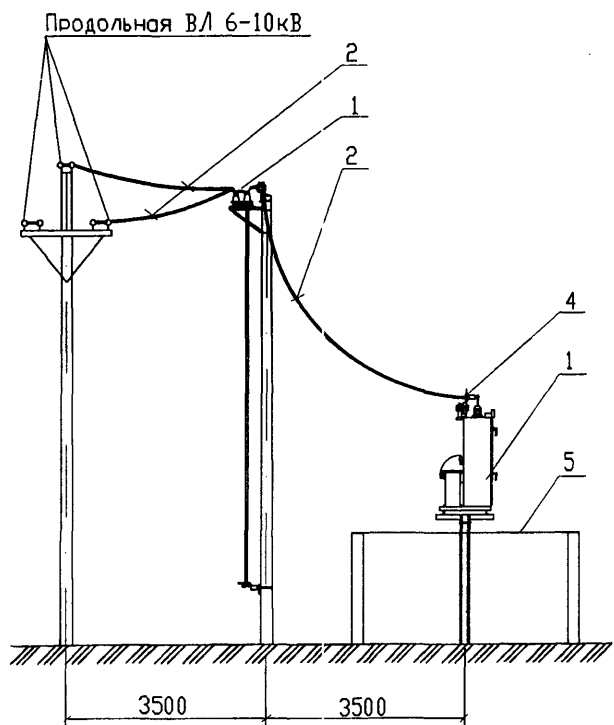
ИЗМ. И ПОДПИСИ ПОДПИСАТЕЛЬ И ДАТА ПОСЛЕДНЕГО ИЗМЕНЕНИЯ



Поз	Обозначение	Наименование	Кол	Масса Ед, кг	Примечание
1	ОТУ 32-4863-1.12	Установка КТПМ-4 и КТПМ-10	1		
2	ГОСТ 839-80	Провод сталеалюминиевый АС 35/6.2* ; АС 50/8.0*	25		м
3	ТУ34-13.11438-89	Зажим аппаратный прессуемый А2А-35-7* ; А2А-50-7*	2		
4	071-76	Зажим петлевой плосечный ПА2-1/К	2		
5	ОТУ 32-4863-1.28	Заземляющее устройство	1		

* - ОПРЕДЕЛЯЕТСЯ ПРИ КОНКРЕТНОМ ПРОЕКТИРОВАНИИ В ЗАВИСИМОСТИ ОТ СЕЧЕНИЯ ПРОВОДОВ ЛИНИИ.

Изм. Кол.уч. Лист N док. Подпись Дата						ОТУ 32-4863-2.13		
ГИП	Мунькина	Лев						
Н.контр.	СЕРГЕЕВА	Лев				Р		1
Нач.отд.	Пискунов	Лев				 ТРАНСЭЛЕКТРОПРОЕКТ		
Зав.гр.	Лит	Лев						
Разроб.	ГОЛУБЕВ	Лев				КТПМ-4 и КТПМ-10, Установка и подключение в выемке. Схема 13.		



Поз	Обозначение	Наименование	Кол	Масса ед, кг	Приме- чание
1	ОТУ 32-4863-1.12	Установка КТПМ-4 и КТПМ-10	1		
2	ГОСТ 839-80	Провод сталеалюминиевый АС 35/6.2* ; АС 50/8.0*	30		м
3	071-76	Захим петлевой плосечный ПА2-1/К	2		
4	ТУ34-13.11438-89	Захим аппаратный прессуемый А2А-35-7* ; А2А-50-7*	2		
5	ОТУ 32-4863-1.29	Ограждение*	1		
6	ОТУ 32-4863-1.28	Зоземляющее устройство	1		

* - ОПРЕДЕЛЯЕТСЯ ПРИ КОНКРЕТНОМ ПРОЕКТИРОВАНИИ

ИНВ. N ПОДЛ. ПОДПИСЬ И ДАТА ВЗЛОМ. ИНВ. N

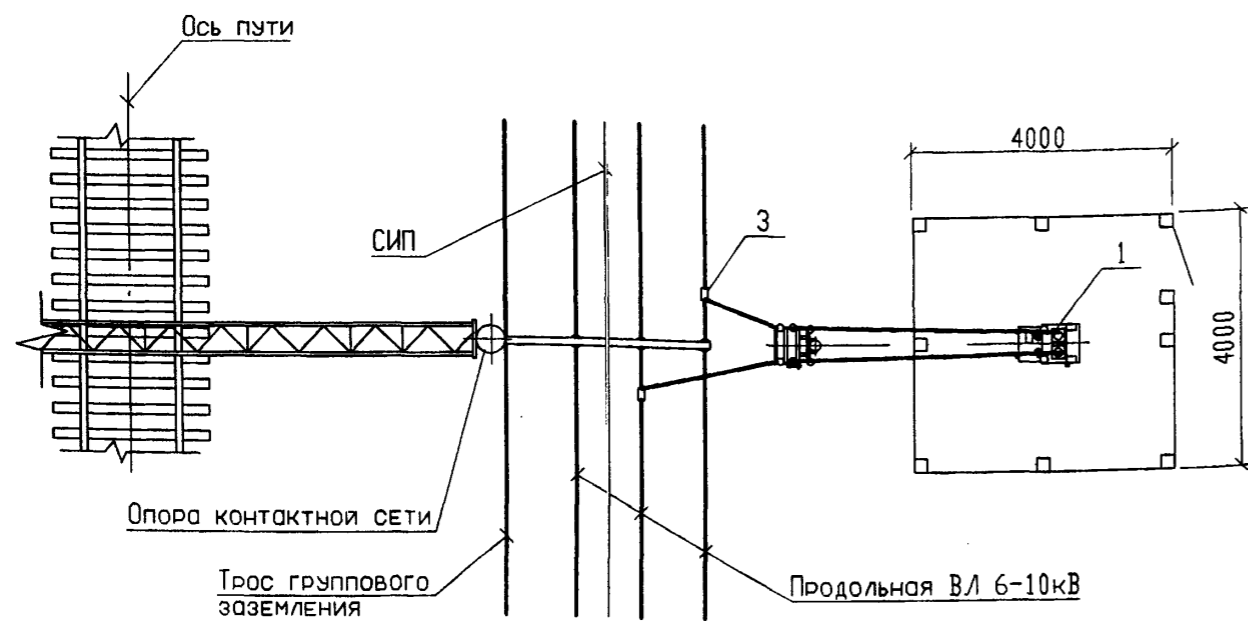
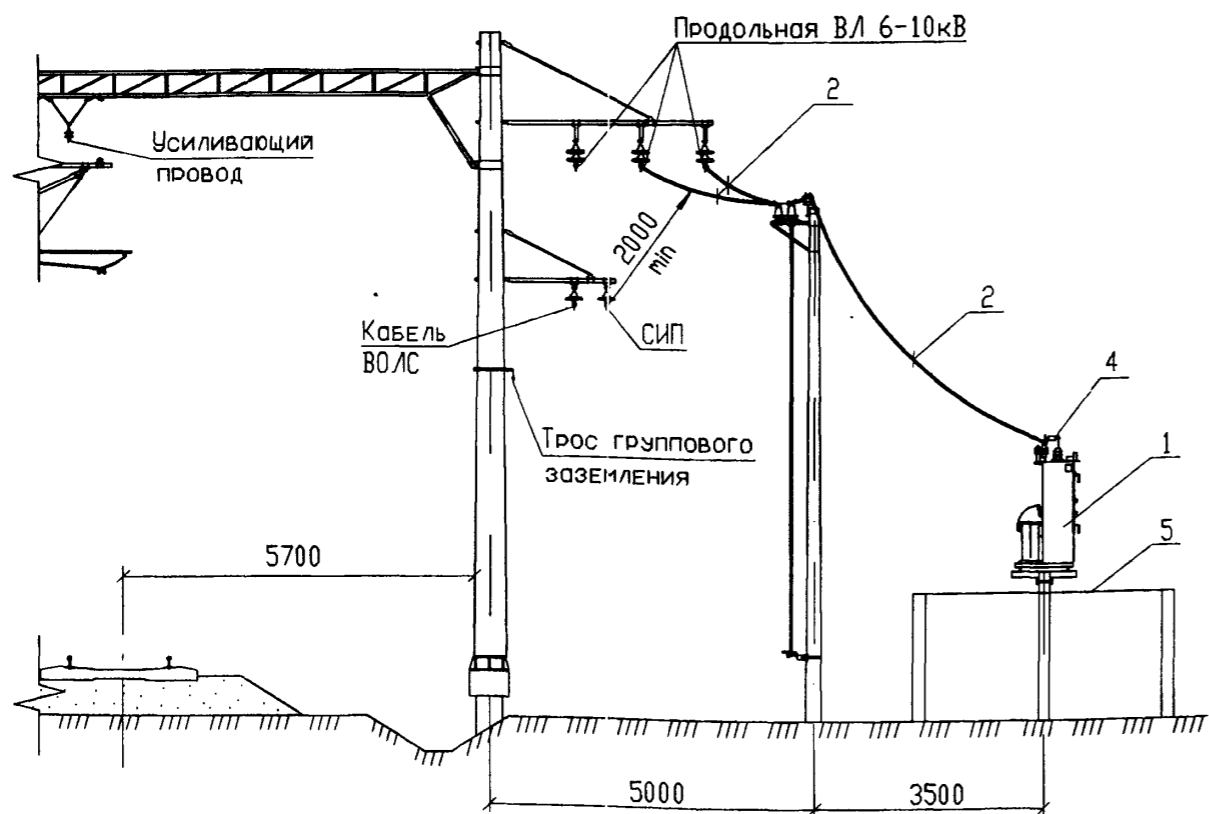
Изм.	Кол.уч.	Лист	Наок.	Подп.	Дата
ГИП		Мунькина		<i>Мунькина</i>	
Н.контр.		Сергеева		<i>Сергеева</i>	
Нач.отд.		Пискунов		<i>Пискунов</i>	
Зав.гр.		Лит		<i>Лит</i>	
Разроб.		Дьякова		<i>Дьякова</i>	

ОТУ 32-4863-2.14

КТПМ-4 и КТПМ-10
Установка и подключение
на площадке. Схема 14.

Стадия	Лист	Листов
Р		1

ТРАНСЭЛЕКТРОПРОЕКТ



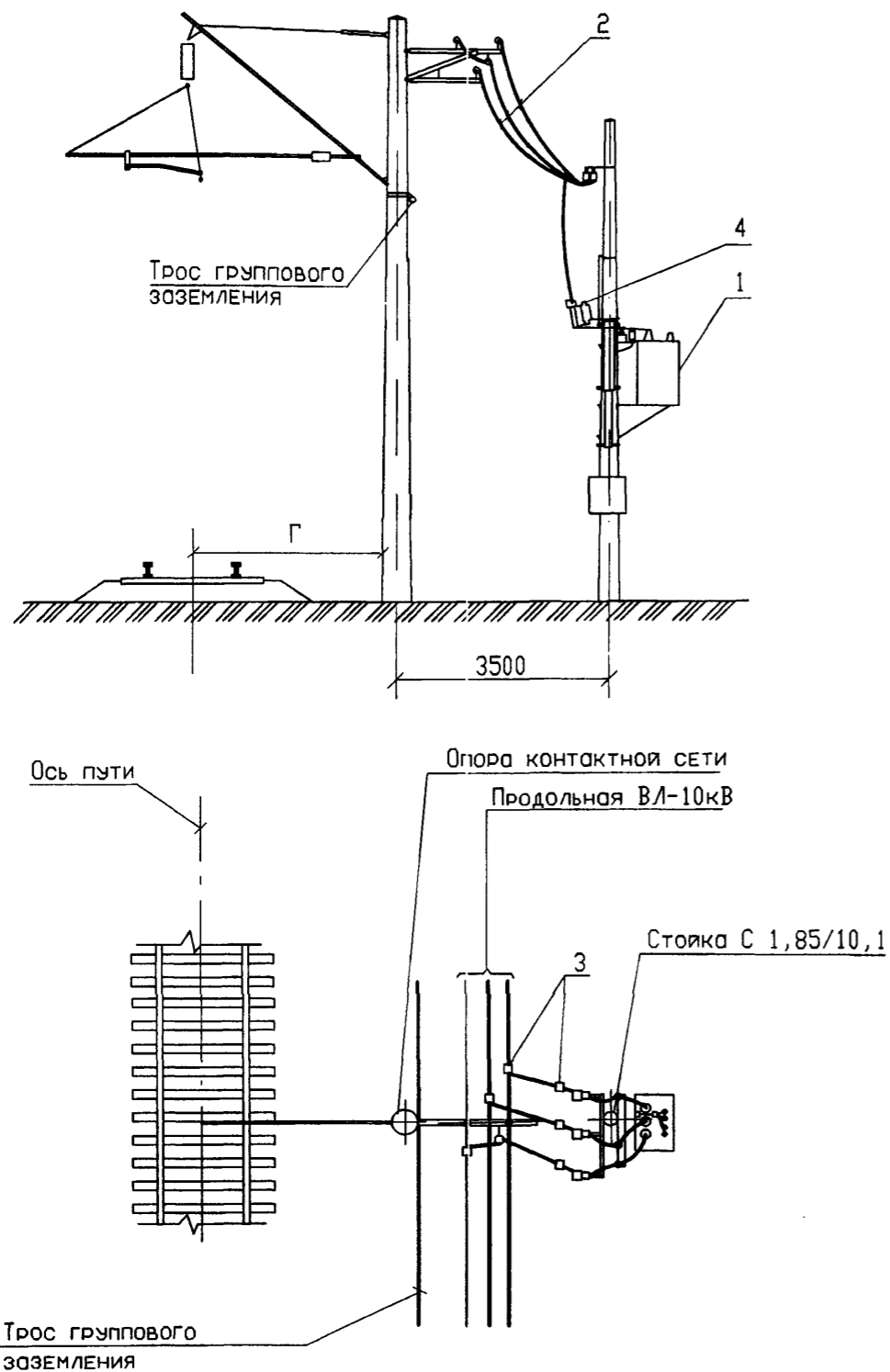
Поз	Обозначение	Наименование	Кол	Масса ед, кг	Приме- чение
1	ОТУ 32-4863-1.12	Установка КТПМ-4 и КТПМ-10	1		
2	ГОСТ 839-80	Провод сталеалюминиевый	30		м
		АС 35/6.2* ; АС 50/8.0*			
3	071-76	Зажим петлевой плосечный	2		
		ПА2-1/К			
4	ТУ34-13.11438-89	Зажим аппаратный прессуемый	2		
		А2А-35-7* ; А2А-50-7*			
5	ОТУ 32-4863-1.29	Ограждение*	1		
6	ОТУ 32-4863-1.28	Заземляющее устройство	1		

* - ОПРЕДЕЛЯЕТСЯ ПРИ КОНКРЕТНОМ ПРОЕКТИРОВАНИИ

Изм.						ОТУ 32-4863-2.15		
Кол.уч.	Лист	№ док.	Подпись	Дата	Стадия	Лист	Листов	
ГИП	Мушкина		<i>Мушкина</i>		Р		1	
Н.контр.	Сергеева		<i>Сергеева</i>					
Нач.отд.	Пискунов		<i>Пискунов</i>					
Зав.гр.	Лит		<i>Лит</i>					
Разраб.	Голубев		<i>Голубев</i>					

КТПМ-4 и КТПМ-10
Установка и подключение на площадке. Схема 15.

ТРАНСЭЛЕКТРОПРОЕКТ



Поз	Обозначение	Наименование	Кол	Масса ед, кг	Приме- чение
1	ОТУЗ2-4863-1.13	Установка ПТСЖ-25 на стойке С 1,85/10,1	1		
2	ГОСТ 839-80	Провод сталеалюминиевый АС 35/6.2*; АС 50/8.0*	30		м
3	071-76	Захим петлевой плосечный ПА2-1/К	6		
4	ТУЗ4-13.11438-89	Захим аппаратный прессуемый А2А-35-7*; А2А-50-7*	3		
5	7.501-1-15 11000М4	Узел отпайки от ВЛ-6 (10)кВ	1		
6	ОТУЗ2-4863-1.28	Заземляющее устройство	1		

* - Определяется при конкретном проектировании в зависимости от сечения проводов линии.

Изм.	Кол. экз.	Лист	Надк.	Подп.	Дата

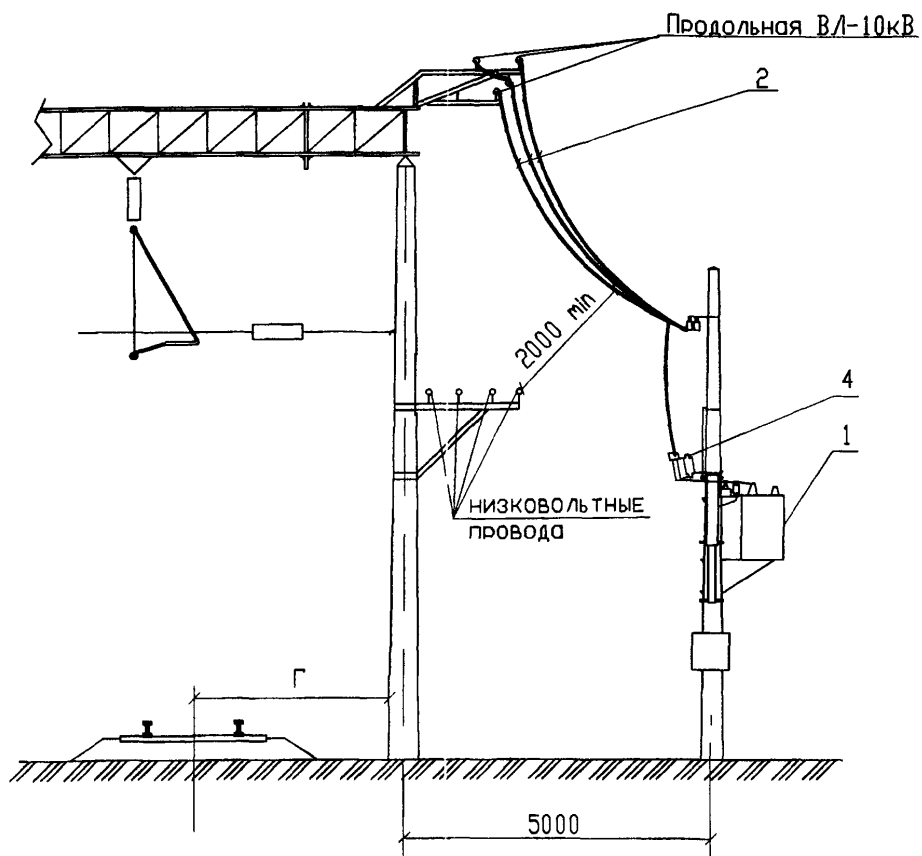
ОТУЗ2-4863-2.16

ПТСЖ-25
Установка и подключение
на площадке. Схема 16.

Стация Лист Листов
Р 1 1

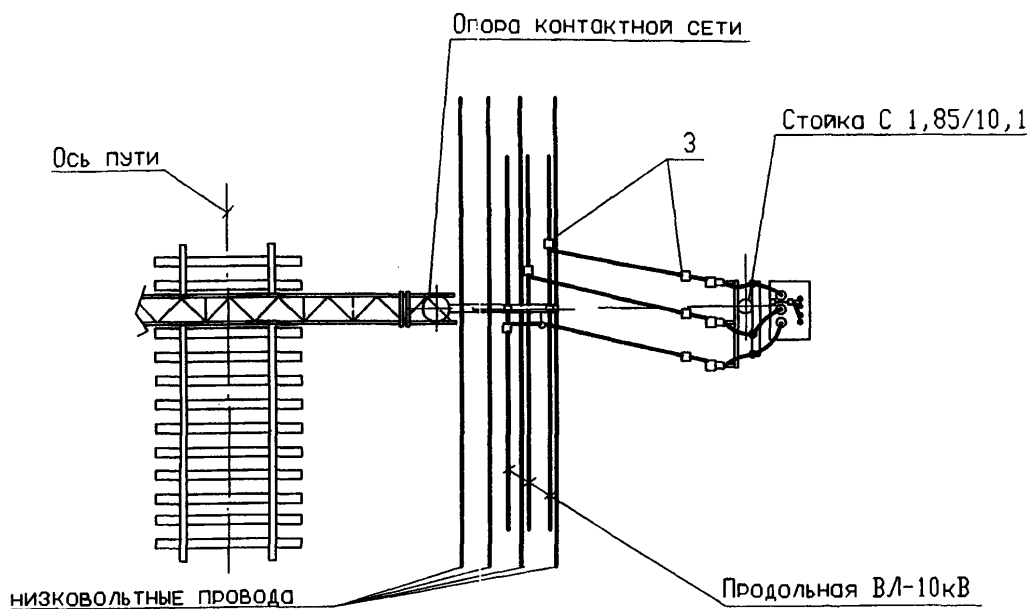
ТРАНСЭЛЕКТРОПРОЕКТ

Формат А3

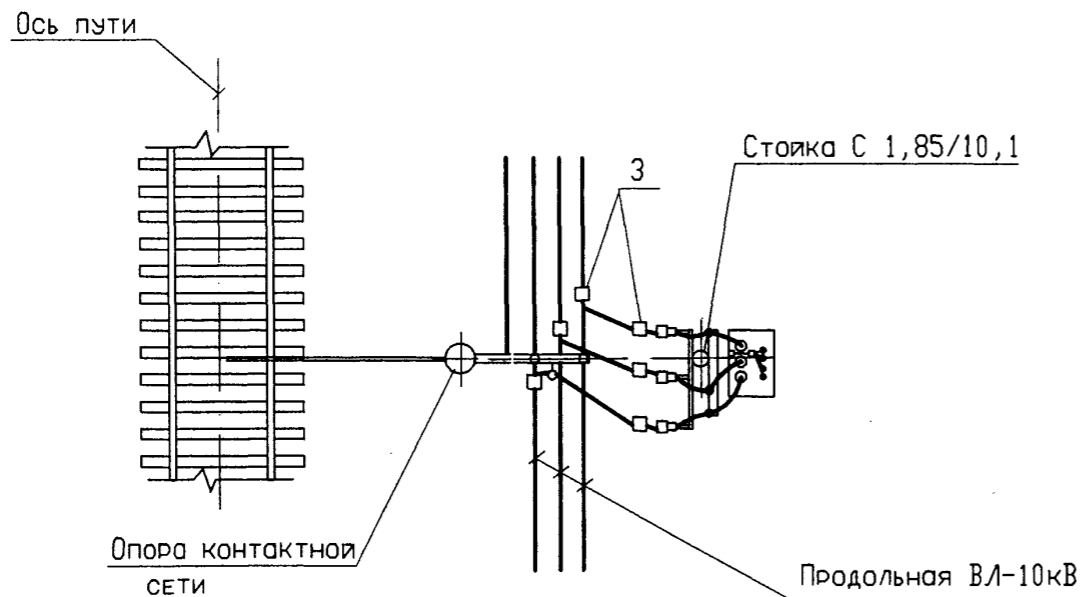
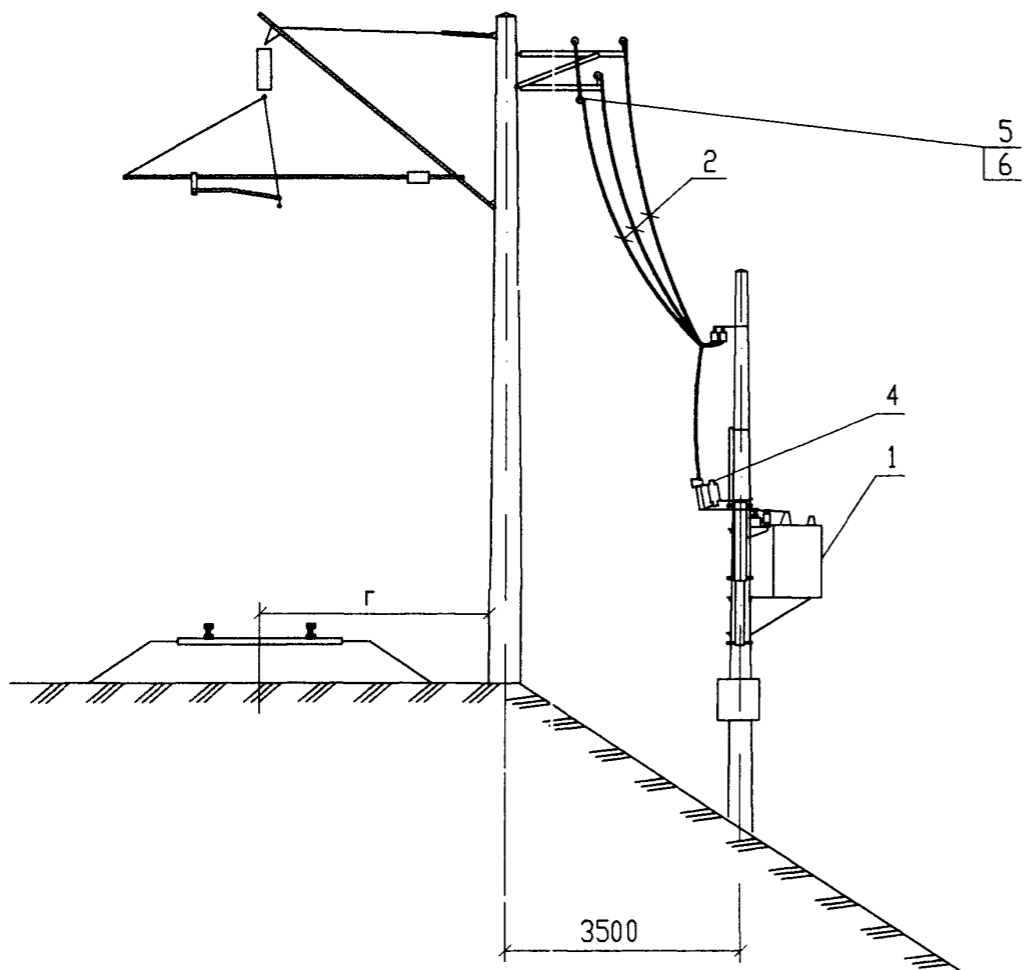


Поз	Обозначение	Наименование	Кол	Масса ед, кг	Приме- чание
1	ОТУ32-4863-1.13	Установка ПТСЖ-25 на стойке	1		
2	ГОСТ 839-80	Провод сталеалюминиевый АС 35/6.2* ; АС 50/8.0*	30		м
3	071-76	Захим петлевой плосечный ПА2-1/К	6		
4	ТУ34-13.11438-89	Захим аппаратный прессуемый А2А-35-7* ; А2А-50-7*	3		
5	7.501-1-15 11000М4	Узел отпайки от ВЛ-60(10)кВ	1		
6	ОТУ32-4863-1.28	Заземляющее устройство	1		

* - Определяется при конкретном проектировании в зависимости от сечения проводов линии.



ОТУ 32-4863-2.17					
Изм.	Кол.л.	Лист	Док.	Подп.	Дата
ГИП		Мунькина		<i>[Signature]</i>	
Н.контр.		Сергеева		<i>[Signature]</i>	
Нач.отд.		Пискунов		<i>[Signature]</i>	
Зав.гр.		Лит		<i>[Signature]</i>	
Разр.об.		Мореева		<i>[Signature]</i>	
ПТСЖ-25 Установка и подключение на площадке. Схема 17.					
Стация	Лист	Листов			
Р		1			
ТРАНСЭЛЕКТРОПРОЕКТ					



Поз	Обозначение	Наименование	Кол	Масса ед, кг	Приме- чание
1	ОТУ32-4863-1.13	Установка ПТСЖ-25 на стойке С 1,85/10,1	1		
2	ГОСТ 839-80	Провод сталеалюминиевый АС 35/6.2* ; АС 50/8.0*	30		м
3	071-76	Захим петлевой плосечный ПА2-1/К	6		
4	ТУ34-13.11438-89	Захим аппаратный прессуемый А2А-35-7* ; А2А-50-7*	3		
5	7.501-1-15 11.001	Подвесной крюк	1		
6	ГОСТ 22863-77	Изолятор ШФ20-В	1		
7	ОТУ32-4863-1.28	Заземляющее устройство	1		

* - Определяется при конкретном проектировании в зависимости от сечения проводов линии.

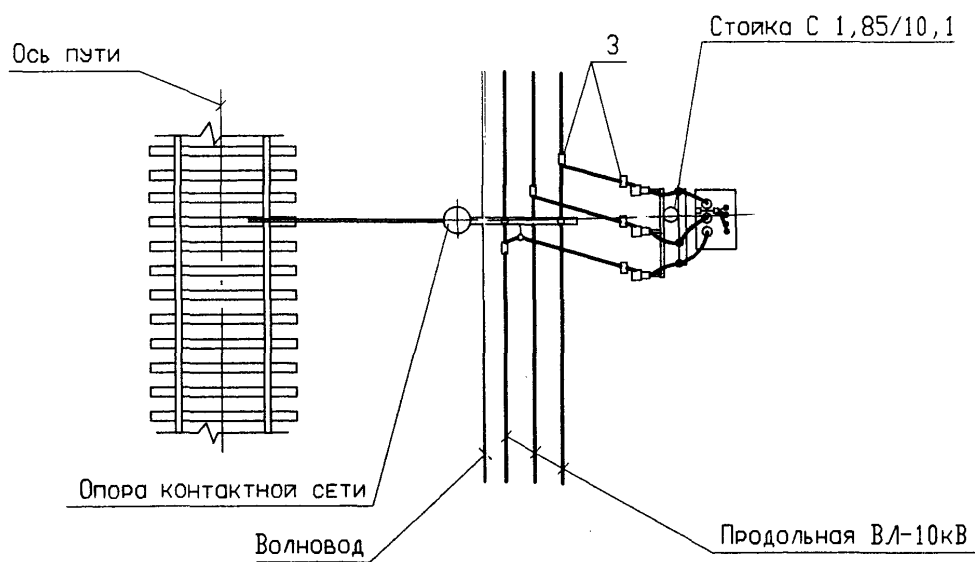
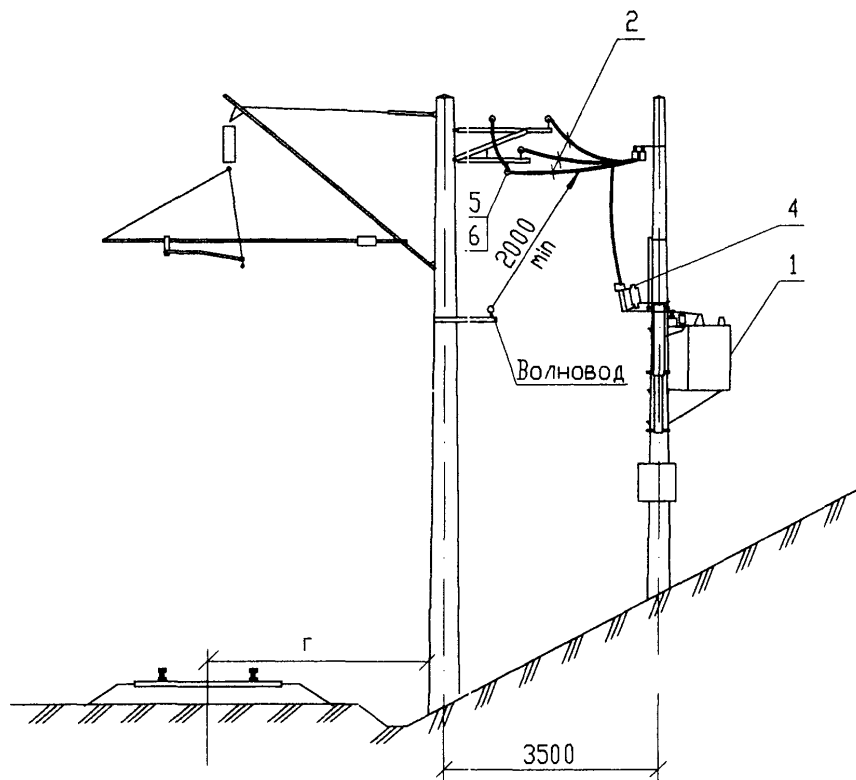
Изм.	Кол.уч.	Лист	Индок.	Подп.	Дата
ГИП		Мунькина		<i>Мунькина</i>	
Н.контр.		Сергеева		<i>Сергеева</i>	
Нач.отд.		Пискунов		<i>Пискунов</i>	
Зав.гр.		Лит		<i>Лит</i>	
Разрб.		Мореева		<i>Мореева</i>	

ОТУ 32-4863-2.18

ПТСЖ-25
Установка и подключение
на насыпи. Схема 18.


Стадия	Лист	Листов
Р		1


ТРАНСЭЛЕКТРОПРОЕКТ

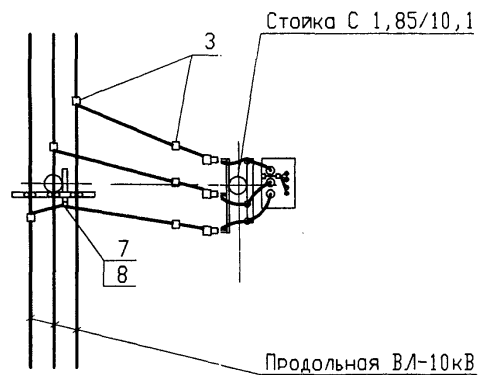
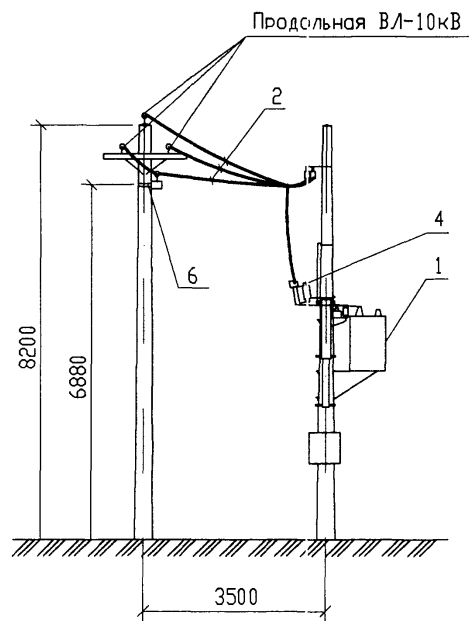


Поз	Обозначение	Наименование	Кол	Масса ед., кг	Приме- чание
1	ОТУ32-4863-1.13	Установка ПТСЖ-25 на стойке С 1,85/10,1	1		
2	ГОСТ 839-80	Провод сталеалюминиевый АС 35/6.2* ; АС 50/8.0*	30		м
3	071-76	Захим петлевой плашечный ПА2-1/К	6		
4	ТУ34-13.11438-89	Захим аппаратный прессуемый А2А-35-7* ; А2А-50-7*	3		
5	7.501-1-15 11.001	Подвесной крюк	1		
6	ГОСТ 22863-77	Изолятор ШФ20-В	1		
7	ОТУ32-4863-1.28	Заземляющее устройство	1		

* - Определяется при конкретном проектировании в зависимости от сечения проводов линии.


ОТУ 32-4863-2.19					
Изм.	Кол.уч.	Лист	Док.	Подп.	Дата
ГИП	Мунькина			<i>Мунькина</i>	
Н.контр.	Сергеева			<i>Сергеева</i>	
Нач.отд.	Пискунов			<i>Пискунов</i>	
Зав.гр.	Лит			<i>Лит</i>	
Разраб.	Мореева			<i>Мореева</i>	
ПТСЖ-25 Установка и подключение в выемке. Схема 19.				Стадия	Лист
				Р	1
 ТРАНСЭЛЕКТРОПРОЕКТ					

Инв. N подл. Подпись и дата. Взам. инв. N

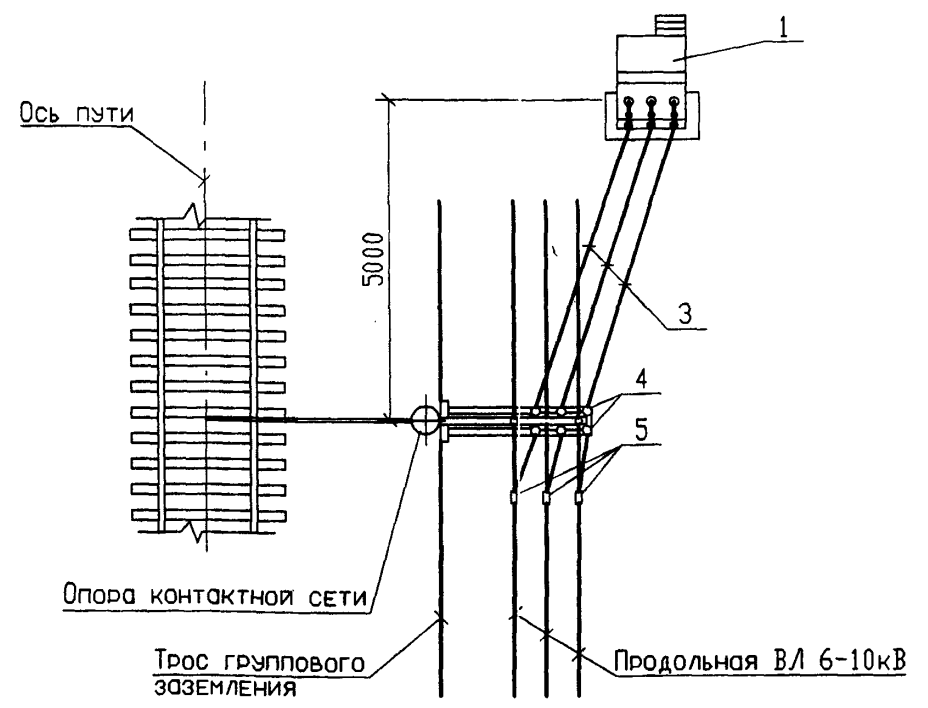
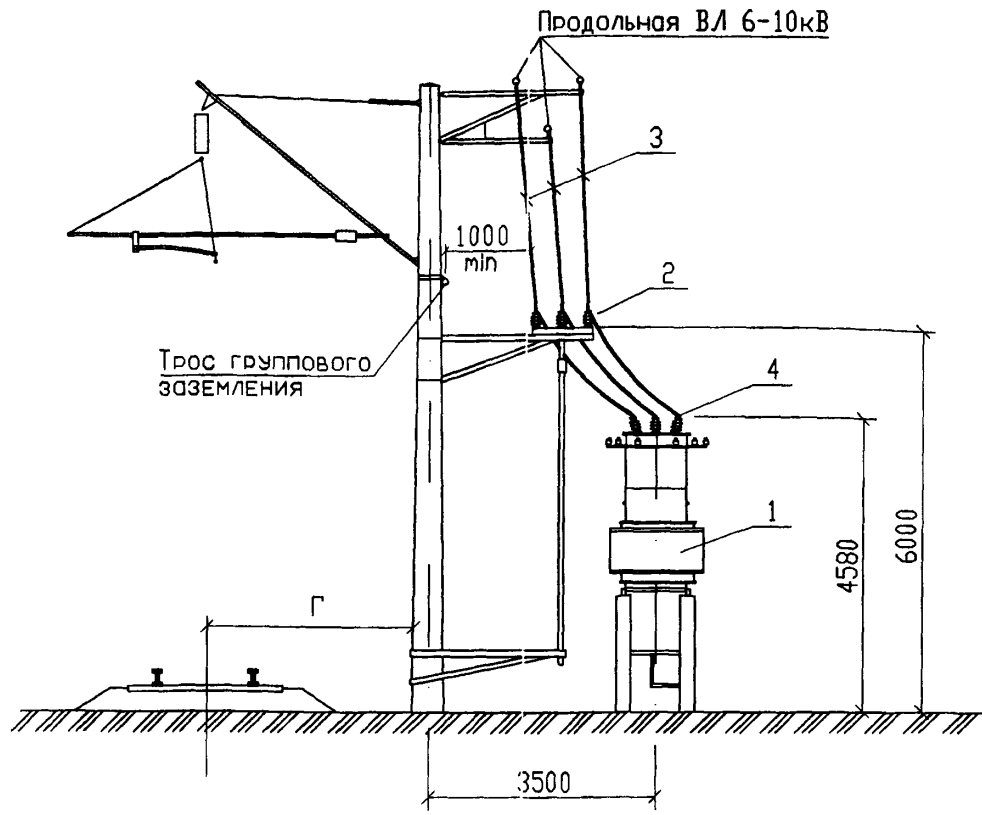


Поз	Обозначение	Наименование	Кол	Масса ед, кг	Приме- чение
1	ОУЗ2-4863-1.13	Установка ПТСЖ-25 на стойке С 1,85/10,1	1		
2	ГОСТ 839-80	Провод сталеалюминиевый АС 35/6.2* ; АС 50/8.0*	30		м
3	071-76	Захим петлевой плосечный ПА2-1/К	6		
4	ТУЗ4-13.11438-89	Захим аппаратный прессуемый А2А-35-7* ; А2А-50-7*	3		
5	ОУЗ2-4863-3.35	Траверса	1		
6	ОУЗ2-4863-3.25-6	Хомут	1		
7	ОСТ34-13-931-86	Штырь Ш20-1-35	1		
8	ТУЗ4-13-11229-87	Изолятор ШФ-10г	1		
9	ОУЗ2-4863-1.28	Заземляющее устройство	1		

* - Определяется при конкретном проектировании в зависимости от сечения проводов линии.

ОУЗ2-4863-2.20					
Изм.	Кол.уч.	Лист	Док.	Подп.	Дата
ГИП	Мунькина			<i>Мунькина</i>	
Н.контр.	Сергеева			<i>Сергеева</i>	
Нач.отд.	Пискунов			<i>Пискунов</i>	
Зав.гр.	Лит			<i>Лит</i>	
Разроб.	Мореево			<i>Мореево</i>	
ПТСЖ-25 Установка и подключение на площадке. Схема 20			Стадия	Лист	Листов
			Р		1
 ТРАНСЭЛЕКТРОПРОЕКТ					

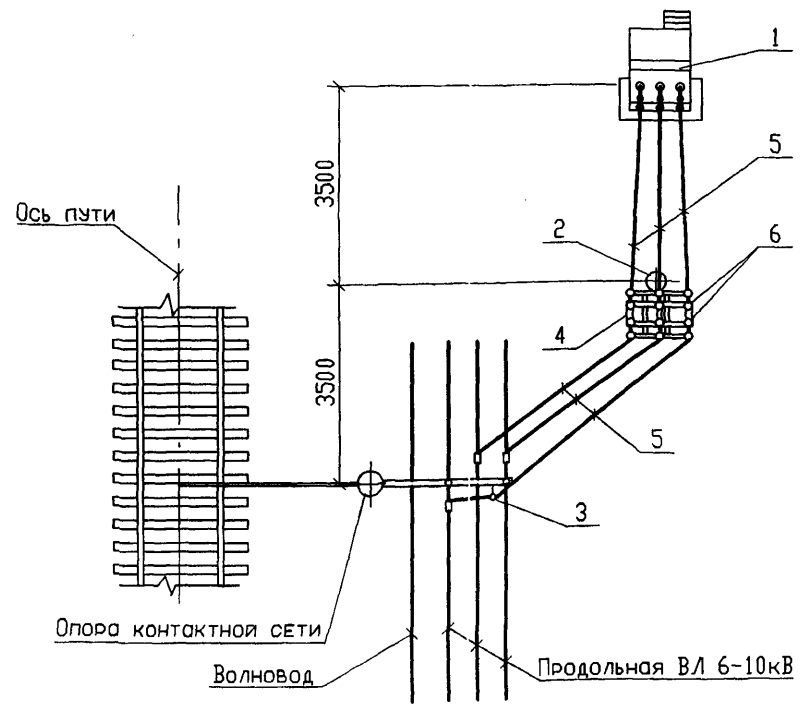
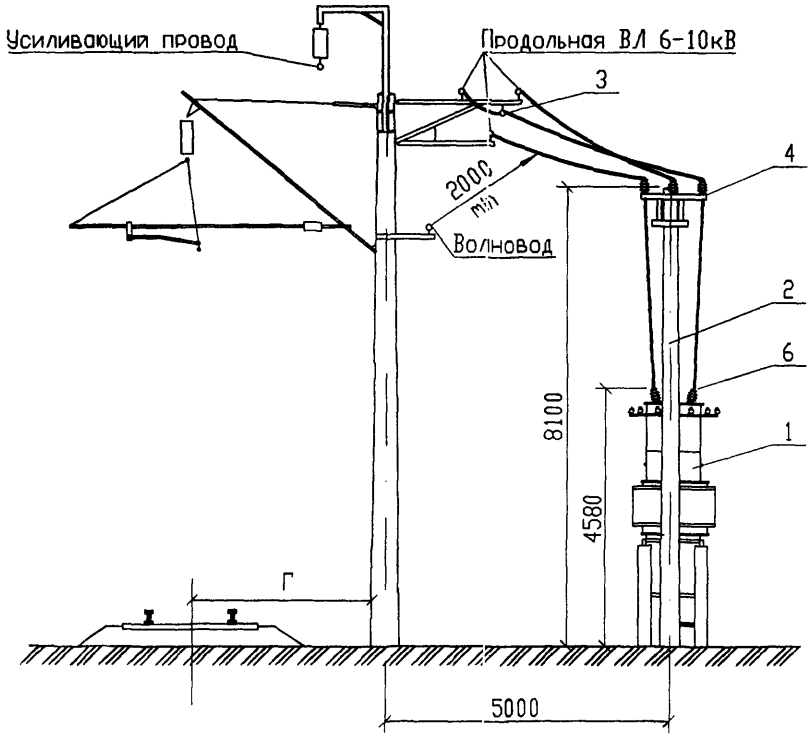
Инв. N подл. Подпись и дата. Взам. инв. N



Поз	Обозначение	Наименование	Кол	Масса ед, кг	Примечание
1	ОТУ 32-4863-1.14	Установка КТП-25...КТП-160	1		
		на приставках			
	ОТУ 32-4863-1.15	Установка КТП-250 на приставках	1		
2	ОТУ 32-4863-1.21	Установка разъединителя	1		
		РЛНД-1-10Б/400НУХЛ1 с приводом			
		ПР-09-2БУХЛ1 на опоре контакт-			
		ной сети			м
3	ГОСТ 839-80	Провод сталеалюминиевый	35		
		АС 35/6.2* ; АС 50/8.0*			
4	ТУ34-13.11438-89	Зажим аппаратный прессуемый	9		
		А2А-35-7* ; А2А-50-7*			
5	071-76	Зажим петлевой пластинчатый	3		
		ПА2-1/К			
6	ОТУ 32-4863-1.28	Заземляющее устройство	1		


* - ОПРЕДЕЛЯЕТСЯ ПРИ ПРОЕКТИРОВАНИИ

ОТУ 32-4863-2.21					
Изм.	Кол.уч.	Лист	№ док.	Подпись	Дата
ГИП		Мунькина		<i>Мунькина</i>	
Н.контр.		СЕРГЕЕВА		<i>Сергеева</i>	
Нач.отд.		ПИСКУНОВ		<i>Пискунов</i>	
Зав.гр.		ЛИТ		<i>Лит</i>	
Разраб.		ГОЛУБЕВ		<i>Голубев</i>	
КТП-25...КТП-250				Стадия	Лист
Установка и подключение на площадке. Схема 21.				Р	1
ТРАНСЭЛЕКТРОПРОЕКТ					

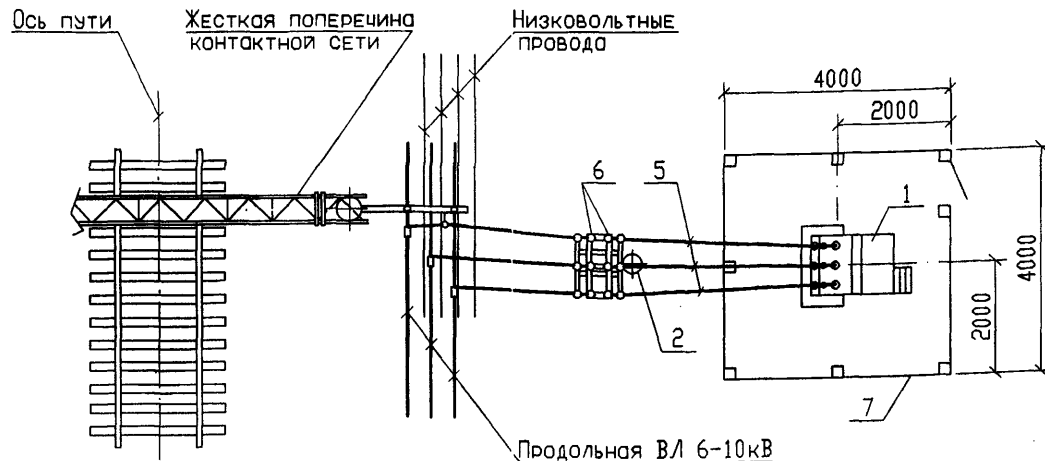
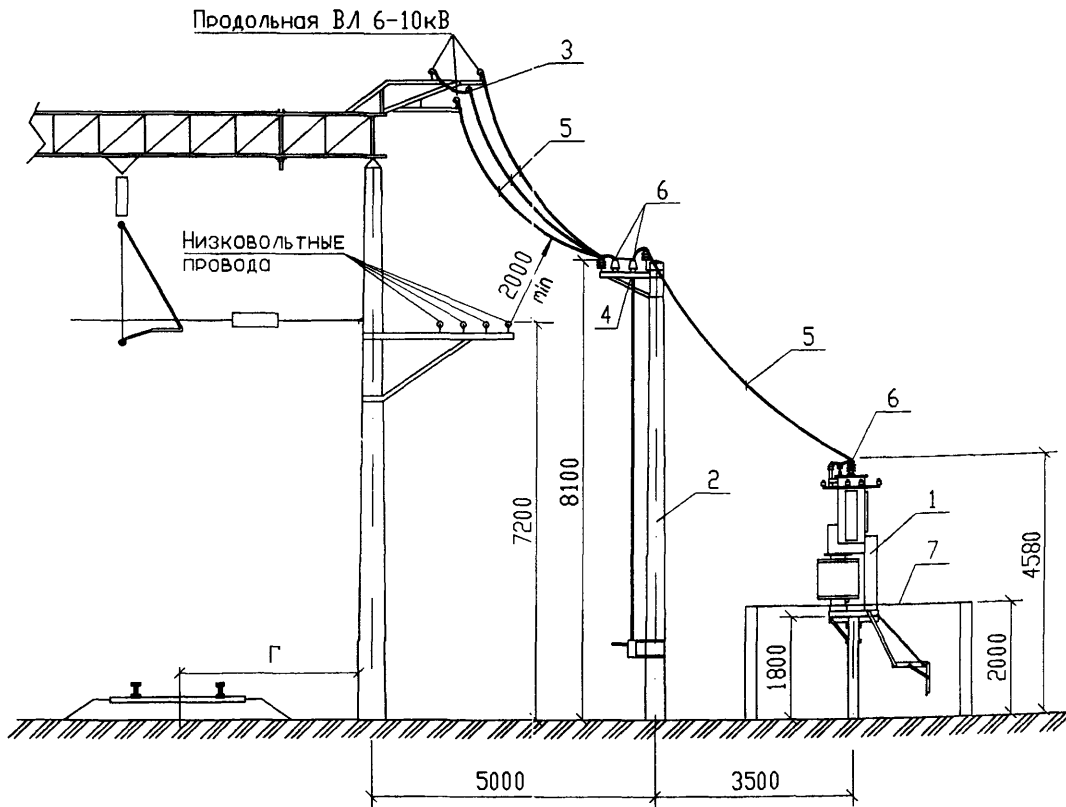


Поз	Обозначение	Наименование	Кол	Масса ед, кг	Примечание
1	ОТУ 32-4863-1.14	Установка КТП-25...КТП-160	1		
		на приставках			
	ОТУ 32-4863-1.15	Установка КТП-250 на приставках	1		
2	3.501.1-145.2-1	Коническая х.б. стойка	1		
		С1.85/10.1			
3	7.501-1-15 11000МЧ	Узел отпайки от ВЛ-6(10)кВ	1		
4	ОТУ 32-4863-1.19	Установка разъединителя	1		
		РЛНД-1-10Б/400НУХЛ1 с приводом			
		ПР-09-2БУХЛ1 на железобетонной			
		стойке С1,85/10,1			
5	ГОСТ 839-80	Провод сталеалюминиевый	40		м
		АС 35/6.2* ; АС 50/8.0*			
6	ТУ34-13.11438-89	Захим аппаратный прессуемый	9		
		А2А-35-7* ; А2А-50-7*			
7	ОТУ 32-4863-1.28	Заземляющее устройство	1		

* - ОПРЕДЕЛЯЕТСЯ ПРИ ПРОЕКТИРОВАНИИ


ОТУ 32-4863-2.22					
Изм.	Кол.уч.	Лист	№ док.	Подпись	Дата
ГИП		Мунькина		<i>Мунькина</i>	
Н.контр.		Сергеева		<i>Сергеева</i>	
Нач.отд.		Пискунов		<i>Пискунов</i>	
Зав.гр.		Лит		<i>Лит</i>	
Разраб.		Голубев		<i>Голубев</i>	
КТП-25...КТП-250			Стадия	Лист	Листов
Установка и подключение на площадке. Схема 22.			Р		1
 ТРАНСЭЛЕКТРОПРОЕКТ					

№, в подлиннике и копии, вступ. в силу.

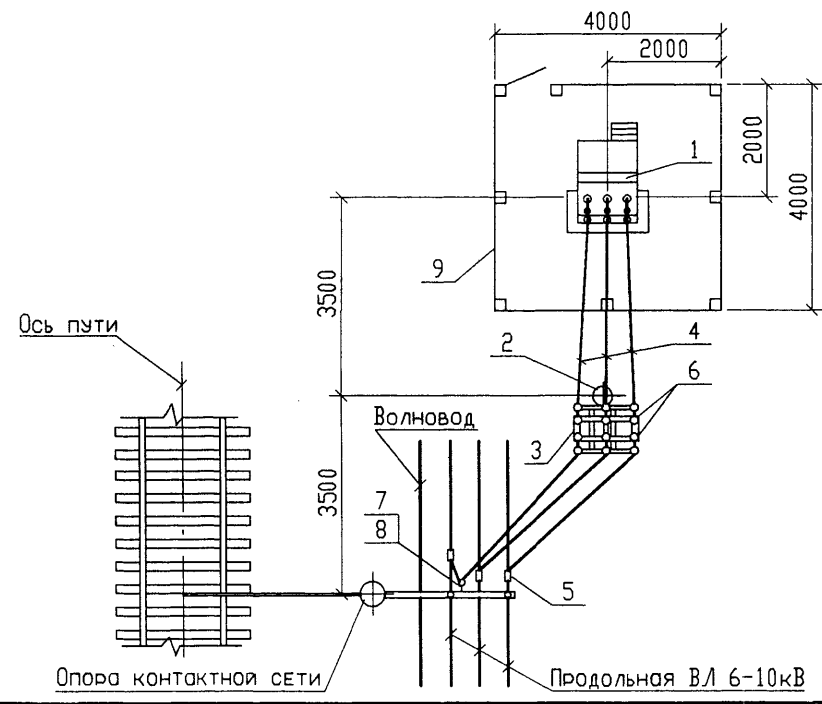
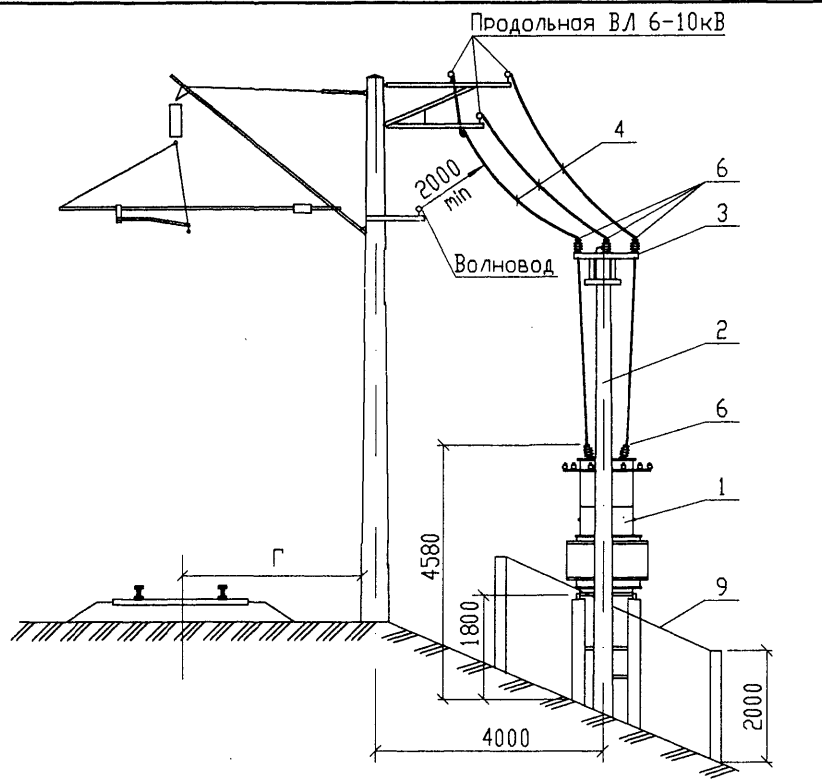


Поз	Обозначение	Наименование	Кол	Масса Ед, кг	Примечание
1	ОТУ 32-4863-1.14	Установка КТП-25...КТП-160 на приставках	1		
	ОТУ 32-4863-1.15	Установка КТП-250 на приставках	1		
2	3.501.1-145.2-1	Коническая ж.б. стойка С1,85/10.1	1		
3	7.501-1-15 11000МЧ	Узел отпайки от ВЛ-6(10)кВ	1		
4	ОТУ 32-4863-1.19	Установка разъединителя РЛНД-1-10Б/400НУХЛ1 с приводом ПР-09-2БУХЛ1 на железобетонной стойке С1,85/10,1	1		
5	ГОСТ 839-80	Провод сталеалюминиевый АС 35/6.2*; АС 50/8.0*	45		м
6	ТУ34-13.11438-89	Зажим аппаратный прессуемый А2А-35-7*; А2А-50-7*	9		
7	ОТУ 32-4863-1.29	Ограждение *	1		
	ОТУ 32-4863-1.30	Ограждение *	1		
8	ОТУ 32-4863-1.28	Заземляющее устройство	1		

* - ОПРЕДЕЛЯЕТСЯ ПРИ ПРОЕКТИРОВАНИИ


ОТУ 32-4863-2.23					
Изм.	Кол.уч.	Лист	№ док.	Подпись	Дата
ГИП		Мушкина		<i>Мух</i>	
Н.контр.		Сергеева		<i>Сергеева</i>	
Нач.отд.		Пискунов		<i>Пискунов</i>	
Зав.гр.		Лит		<i>Лит</i>	
Разраб.		Голубев		<i>Голубев</i>	
КТП-25...КТП-250			Стация	Лист	Листов
Установка и подключение на площадке. Схема 23.			Р		1
 ТРАНСЭЛЕКТРОПРОЕКТ					

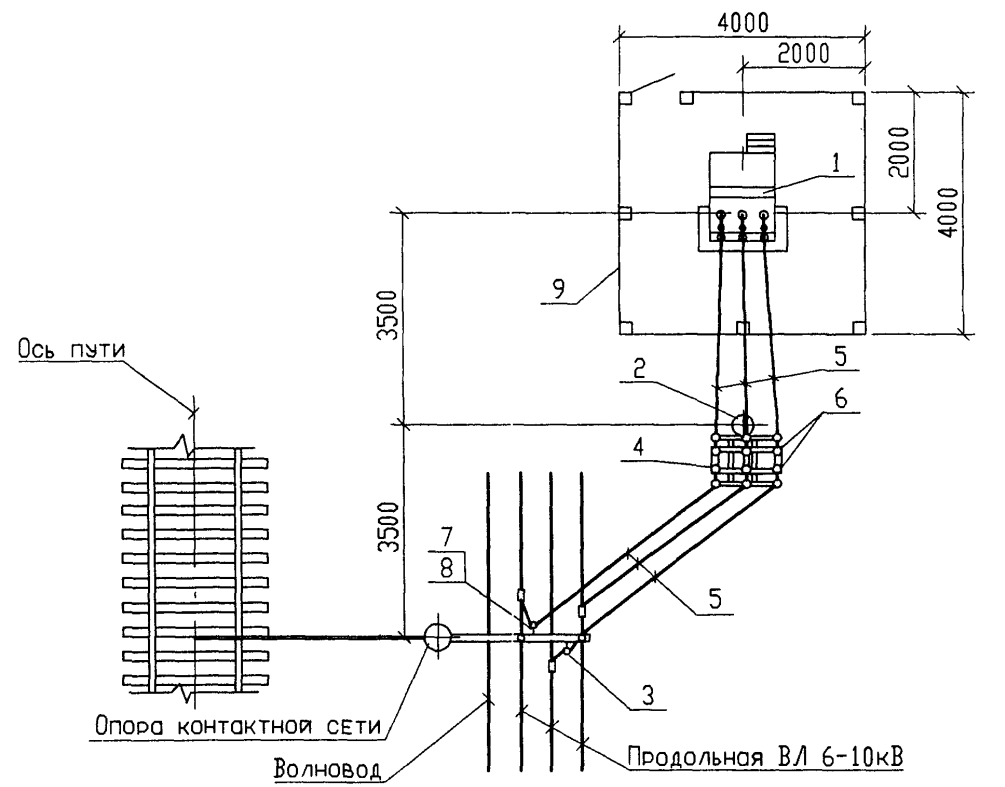
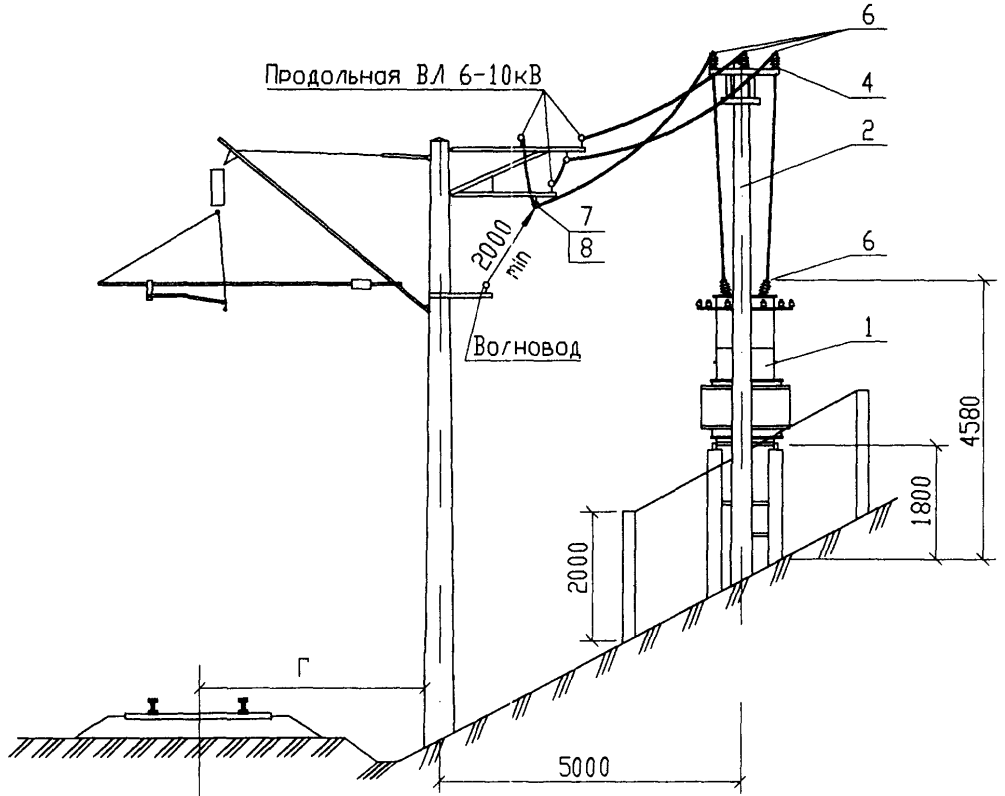
Инв. № подл. Подпись и дата. Взам. инв. №



Поз	Обозначение	Наименование	Кол	Масса Ед, кг	Примечание
1	ОТУ 32-4863-1.14	Установка КТП-25...КТП-160	1		на приставках
	ОТУ 32-4863-1.15	Установка КТП-250 на приставках	1		
2	3.501.1-145.2-1	Коническая ж.б. стойка	1		С1.85/10.1
3	ОТУ 32-4863-1.19	Установка разъединителя	1		РЛНД-1-10Б/400НУХЛ1 с приводом ПР-09-2БУХЛ1 на железобетонной стойке С1,85/10,1
4	ГОСТ 839-80	Провод сталеалюминиевый	50		м
		АС 35/6.2* ; АС 50/8.0*			
5	071-76	Зажим петлевой плосечный	3		ПА2-1/К
6	ТУ34-13.11438-89	Зажим аппаратный прессуемый	9		А2А-35-7* ; А2А-50-7*
7	7.501-1-15-11.001	Подвесной крюк	1		
8		Изолятор	1		
9	ОТУ 32-4863-1.29	Ограждение *	1		
	ОТУ 32-4863-1.30	Ограждение *	1		
10	ОТУ 32-4863-1.28	Заземляющее устройство	1		

* - ОПРЕДЕЛЯЕТСЯ ПРИ ПРОЕКТИРОВАНИИ

Изм. Кол.уч. Лист N док. Подпись Дата				ОТУ 32-4863-2.24		
ГИП	Мулькина	<i>Мулькина</i>				
Н.контр.	Сергеева	<i>Сергеева</i>		Р		1
Нач.отд.	Пискунов	<i>Пискунов</i>		 КТП-25...КТП-250 Установка и подключение на насыпи. Схема 24.		
Зав.гр.	Лит	<i>Лит</i>				
Разрб.	Голубев	<i>Голубев</i>				
ТРАНСЭЛЕКТРОПРОЕКТ						



Поз	Обозначение	Наименование	Кол	Масса ед, кг	Приме- чание
1	ОТУ 32-4863-1.14	Установка КТП-25...КТП-160 на приставках	1		
2	3.501.1-145.2-1	Установка КТП-250 на приставках Коническая ж.б. стойка С1.85/10.1	1		
3	7.501-1-15 11000МЧ	Узел отпайки от ВЛ-6(10)кВ	1		
4	ОТУ 32-4863-1.19	Установка разъединителя РЛНД-1-10Б/400НУХЛ1 с приводом ПР-09-2БУХЛ1 на железобетонной стойке С1,85/10,1	1		
5	ГОСТ 839-80	Провод сталеалюминиевый АС 35/6.2* ; АС 50/8.0*	50		м
6	ТУ34-13.11438-89	Зажим аппаратный прессуемый А2А-35-7* ; А2А-50-7*	9		
7	7.501-1-15-11.001	Подвесной крюк	1		
8		Изолятор	1		
9	ОТУ 32-4863-1.29	Ограждение *	1		
	ОТУ 32-4863-1.30	Ограждение *	1		
10	ОТУ 32-4863-1.28	Заземляющее устройство	1		


* - ОПРЕДЕЛЯЕТСЯ ПРИ ПРОЕКТИРОВАНИИ

				ОТУ 32-4863-2.25		
Изм.	Кол.уч.	Лист	№ док.	Подпись	Дата	
ГИП		Мунькина		<i>[Signature]</i>		
Н.контр.		СЕРГЕЕВО		<i>[Signature]</i>		
Нач.отд.		Пискунов		<i>[Signature]</i>		
Зав.гр.		Лит		<i>[Signature]</i>		
Разр.об.		ГОЛУБЕВ		<i>[Signature]</i>		

КТП-25...КТП-250

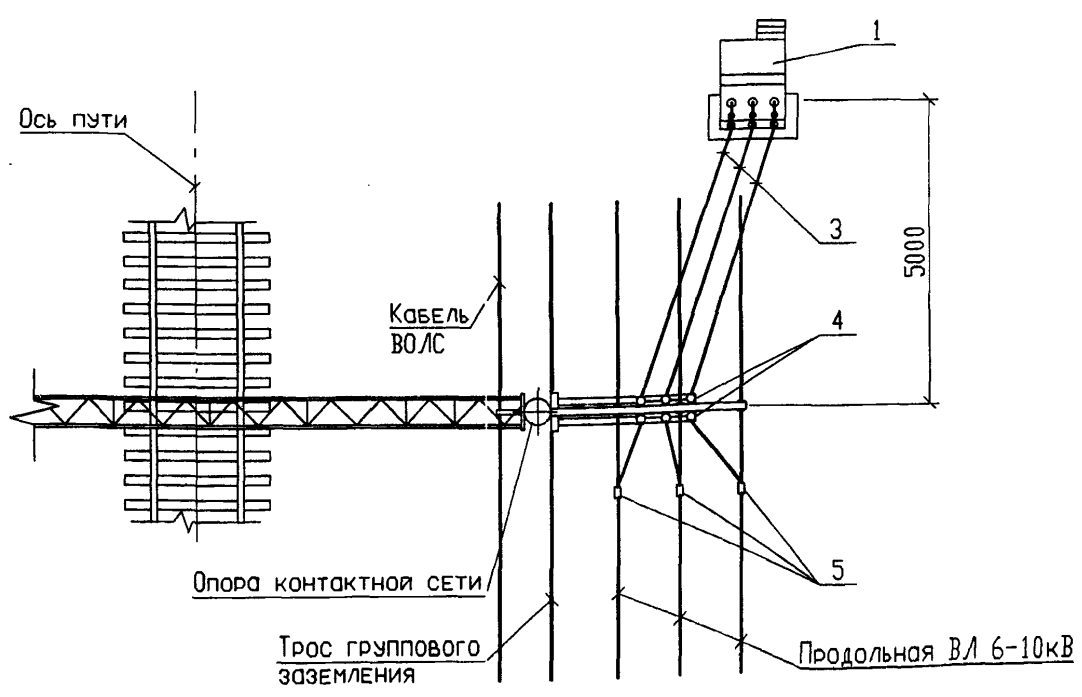
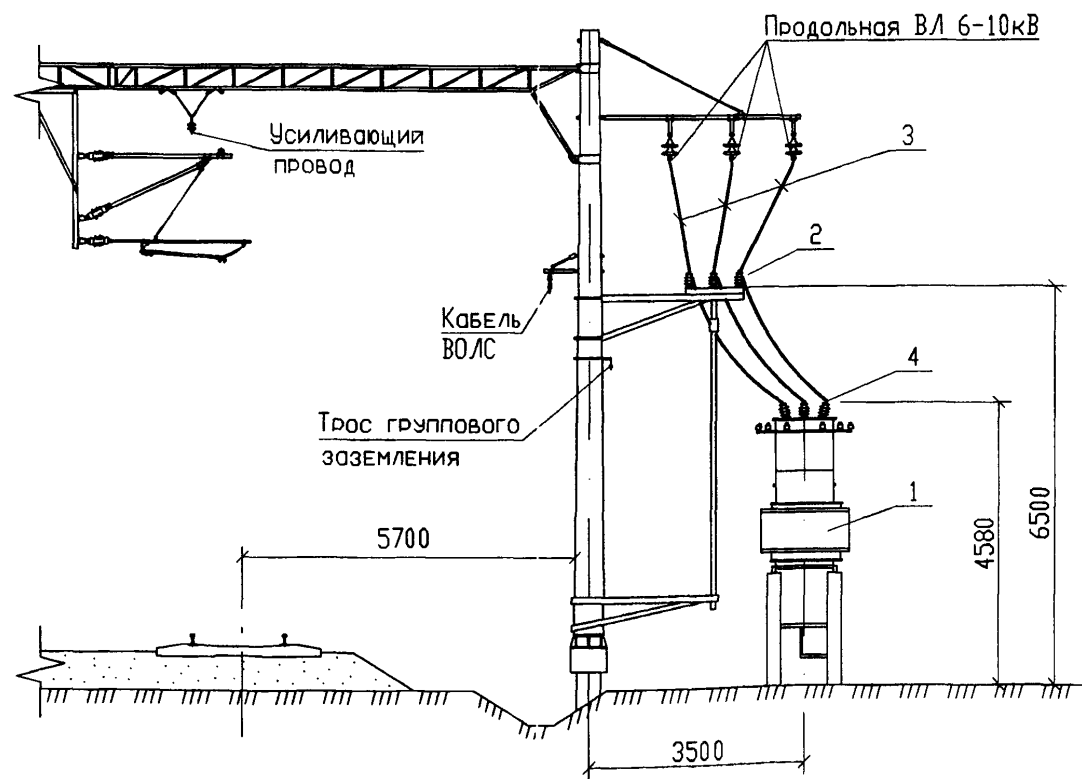
Установка и подключение в
выемке. Схема 25.

Стация	Лист	Листов
Р		1



ТРАНСЭЛЕКТРОПРОЕКТ

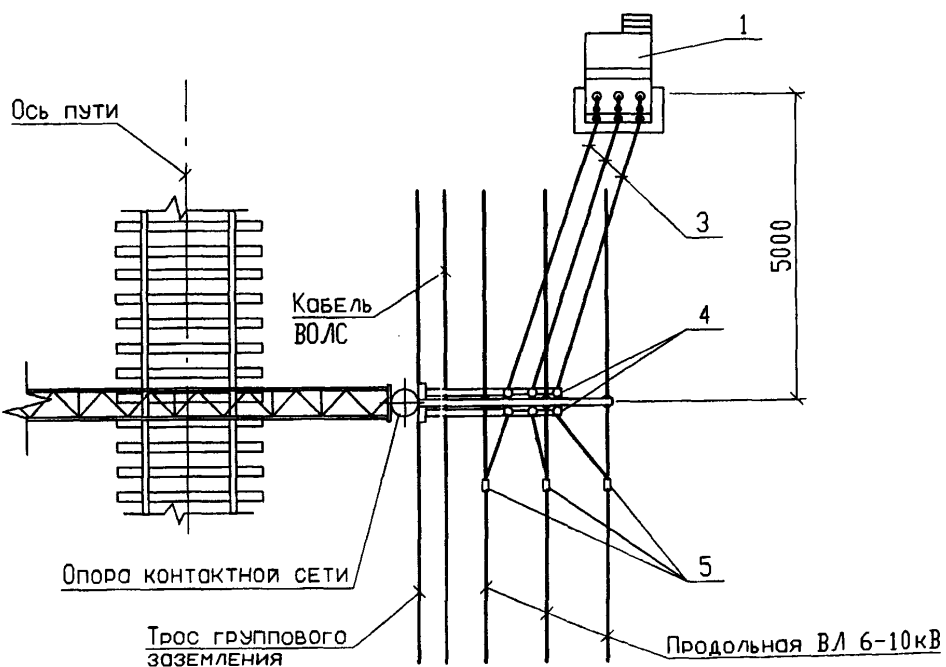
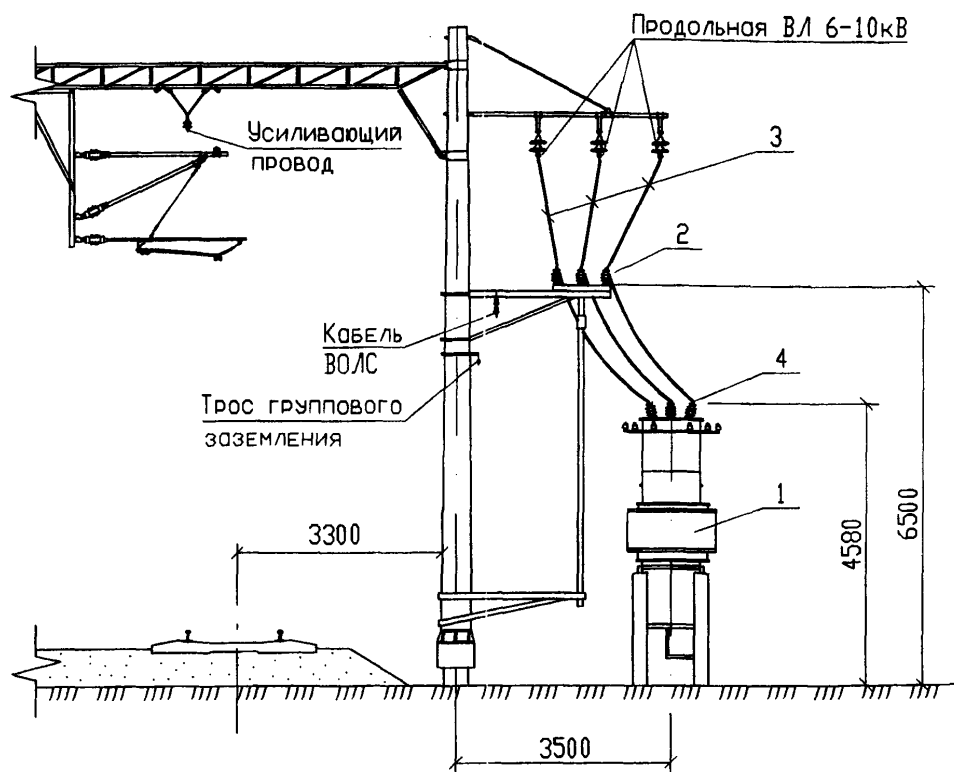
ИМ.Н. ПОДЛ. ПОДПИСЬ И ДАТА ВЗЫМ.ИМ.Н.



Поз	Обозначение	Наименование	Кол	Масса Ед, кг	Примечание
1	ОТУ 32-4863-1.14	Установка КТП-25...КТП-160 на приставках	1		
2	ОТУ 32-4863-1.15	Установка КТП-250 на приставках	1		
2	ОТУ 32-4863-1.21	Установка разъединителя РЛНД-1-10Б/400НУХ/1 с приводом ПР-09-2БУХ/1 на опоре контактной сети	1		
3	ГОСТ 839-80	Провод сталеалюминиевый АС 35/6.2* ; АС 50/8.0*	35		м
4	ТУ34-13.11438-89	Захим аппаратный прессуемый А2А-35-7* ; А2А-50-7*	9		
5	071-76	Захим петлевой пластинный ПА2-1/К	3		
6	ОТУ 32-4863-1.28	Заземляющее устройство	1		

* - ОПРЕДЕЛЯЕТСЯ ПРИ ПРОЕКТИРОВАНИИ

ОТУ 32-4863-2.26					
Изм.	Кол.уч.	Лист	№ док.	Подпись	Дата
ГИП		Мунькина		<i>Мунькина</i>	
Н.контр.		Сергеева		<i>Сергеева</i>	
Нач.отд.		Пискунов		<i>Пискунов</i>	
Зав.гр.		Лит		<i>Лит</i>	
Разраб.		Гольбев		<i>Гольбев</i>	
КТП-25...КТП-250			Установка и подключение на площадке. Схема 26.		
Стадия	Лист	Листов			
Р		1	ТРАНСЭЛЕКТРОПРОЕКТ		

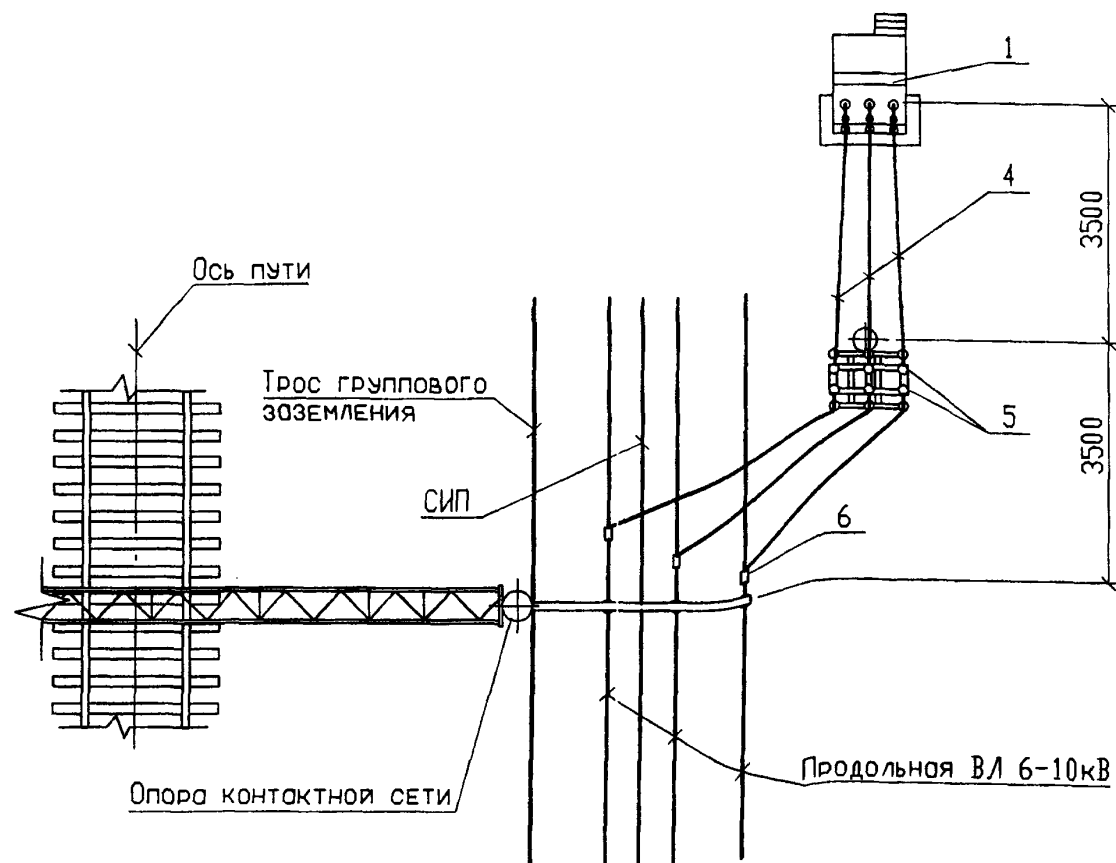
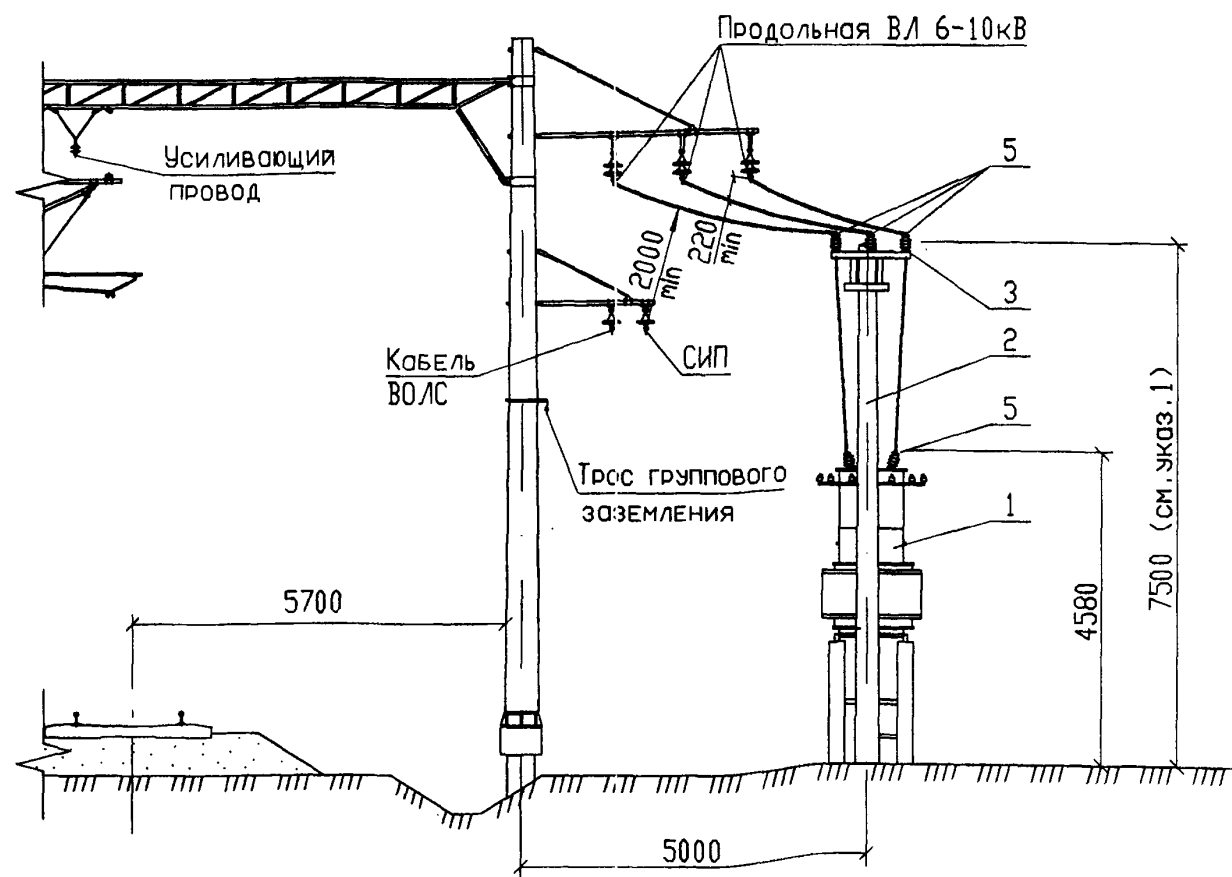


Поз	Обозначение	Наименование	Кол	Масса Ед, кг	Примечание
1	ОТУ 32-4863-1.14	Установка КТП-25...КТП-160 на приставках	1		
2	ОТУ 32-4863-1.15	Установка КТП-250 на приставках	1		
2	ОТУ 32-4863-1.21	Установка разъединителя РЛНД-1-10Б/400НУХЛ1 с приводом ПР-09-2БУХЛ1 на опоре контактной сети	1		
3	ГОСТ 839-80	Провод сталеалюминиевый АС 35/6.2*; АС 50/8.0*	35		м
4	ТУ34-13.11438-89	Зажим аппаратный прессуемый А2А-35-7*; А2А-50-7*	9		
5	071-76	Зажим петлевой плосечный ПА2-1/К	3		
6	ОТУ 32-4863-1.28	Заземляющее устройство	1		

* - ОПРЕДЕЛЯЕТСЯ ПРИ ПРОЕКТИРОВАНИИ

ОТУ 32-4863-2.27					
Изм.	Кол. экз.	Лист	№ док.	Подпись	Дата
ГИП		Мунькина		<i>Мунькина</i>	
Н. контр.		СЕРГЕЕВО		<i>Сергеево</i>	
Нач. отд.		ПИСКУНОВ		<i>Пискунов</i>	
Зав. гр.		ЛИТ		<i>Лит</i>	
Разраб.		ГОЛУБЕВ		<i>Голубев</i>	
КТП-25...КТП-250. Установка и подключение на площадке. Схема 27.				Стадия	Лист
				Р	1
				ТРАНСЭЛЕКТРОПРОЕКТ	


Инв. № подл. Подпись и дата в/з.м. инв. №



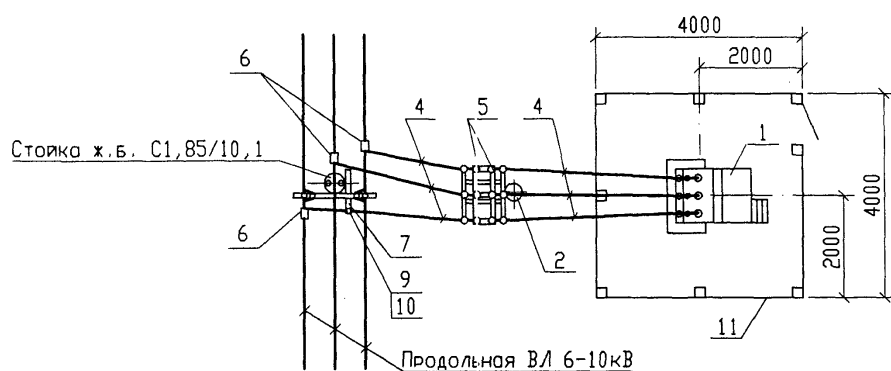
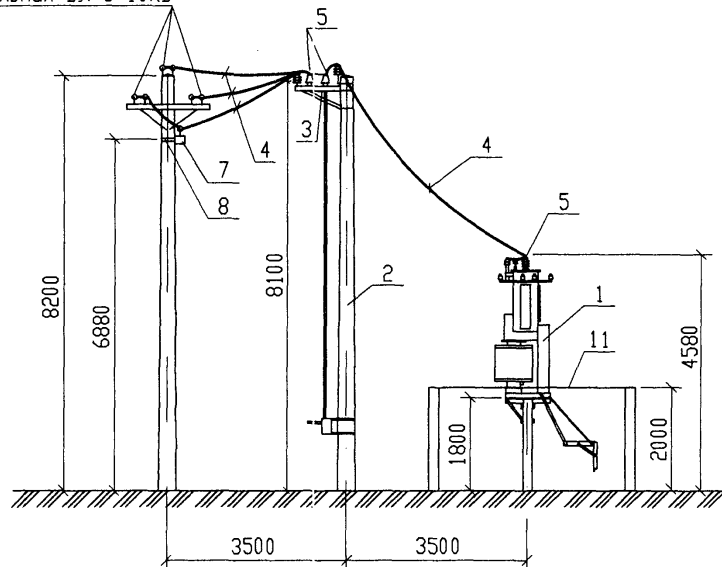
Поз	Обозначение	Наименование	Кол	Масса ед, кг	Примечание
1	ОТУ 32-4863-1.14	Установка КТП-25...КТП-160	1		
		на приставках			
	ОТУ 32-4863-1.15	Установка КТП-250 на приставках	1		
2	3.501.1-145.2-1	Коническая ж.б. стойка	1		
		С1.85/10.1			
3	ОТУ 32-4863-1.19	Установка разъединителя	1		
		РЛНД-1-10Б/400НУХЛ1 с приводом			
		ПР-09-2БУХЛ1 на железобетонной			
		стойке С1,85/10,1			
4	ГОСТ 839-80	Провод сталеалюминиевый	40		м
		АС 35/6.2* ; АС 50/8.0*			
5	ТУ34-13.11438-89	Зажим опоротный прессуемый	9		
		А2А-35-7* ; А2А-50-7*			
6	071-76	Зажим петлевой плосечный	3		
		ПА2-1/К			
7	ОТУ 32-4863-1.28	Заземляющее устройство	1		

* - ОПРЕДЕЛЯЕТСЯ ПРИ ПРОЕКТИРОВАНИИ

1. Заглубление стойки (поз.2) выполнить на 2,6м

Изм.						ОТУ 32-4863-2.28					
Кол.уч.	Лист	№ док.	Подпись	Дата		КТП-25...КТП-250			Стадия	Лист	Листов
ГИП	Мунькина		<i>Мунькина</i>			Установка и подключение на площадке. Схема 28.			Р		1
Н.контр.	Сергеева		<i>Сергеева</i>						 ТРАНСЭЛЕКТРОПРОЕКТ		
Нач.отд.	Пискунов		<i>Пискунов</i>								
Зав.гр.	Лит		<i>Лит</i>								
Разроб.	Голубев		<i>Голубев</i>								

Продольная ВЛ 6-10кВ



Продольная ВЛ 6-10кВ

Поз	Обозначение	Наименование	Кол	Масса ед, кг	Приме- чание
1	ОТУ 32-4863-1.14	Установка КТП-25...КТП-160	1		
		на приставках			
	ОТУ 32-4863-1.15	Установка КТП-250 на приставках	1		
2	3.501.1-145.2-1	Коническая ж.б.стойка	1		
		С1.85/10.1			
3	ОТУ 32-4863-1.19	Установка разъединителя	1		
		РЛНД-1-10В/400НУХЛ1 с приводом			
		ПР-09-2БУХЛ1 на железобетонной			
		стойке С1,85/10,1			
4	ГОСТ 839-80	Провод сталеалюминиевый	45		м
		АС 35/6.2*; АС 50/8.0*			
5	ТУ34-13.11438-89	Зажим аппаратный прессуемый	9		
		А2А-35-7*; А2А-50-7*			
6	071-76	Зажим петлевой пластинный ПА2-1/К	3		
7	ОТУ 32-4863-3.35	Траверса	1		
8	ОТУ 32-4863-3.25-6	Хомут	1		
9	ОСТ34-13-931-86	Штырь Ш20-1-55	1		
10	ТУ34-13-11229-87	Изолятор ШФ-10г	1		
11	ОТУ 32-4863-1.29	Ограждение *	1		
	ОТУ 32-4863-1.30	Ограждение *	1		
12	ОТУ 32-4863-1.28	Заземляющее устройство	1		

* - ОПРЕДЕЛЯЕТСЯ ПРИ ПРОЕКТИРОВАНИИ

ОТУ 32-4863-2.29

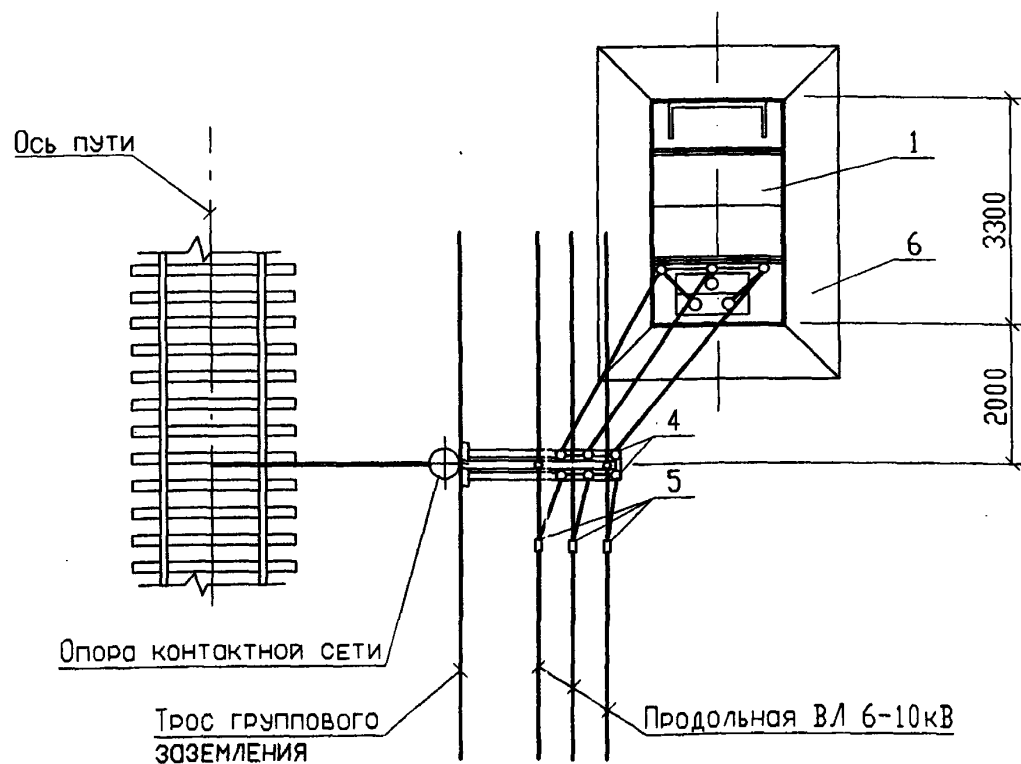
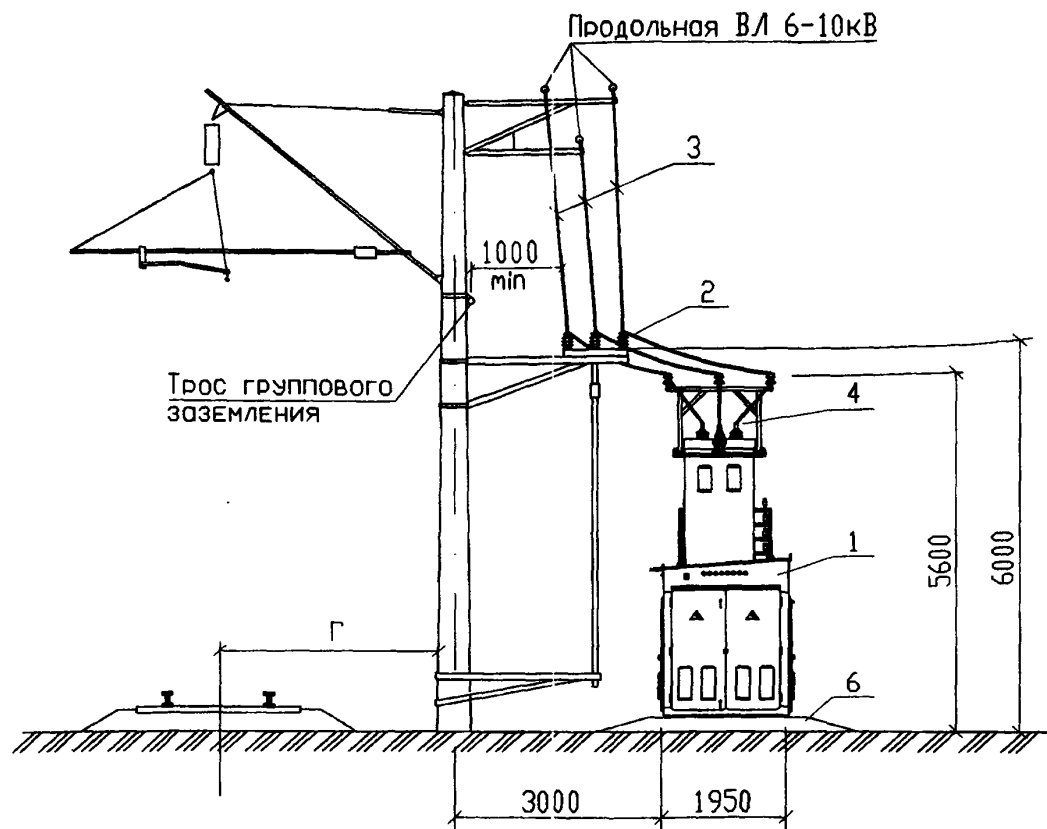
Изм.	Кол.уч.	Лист	№ док.	Подпись	Дата
				Мунькина	
				Сергеева	
				Пискунов	
				Лит	
				Голубев	

КТП-25...КТП-250
Установка и подключение на
площадке. Схема 29.

Стадия	Лист	Листов
Р		1



ТРАНСЭЛЕКТРОПРОЕКТ

Формат А3

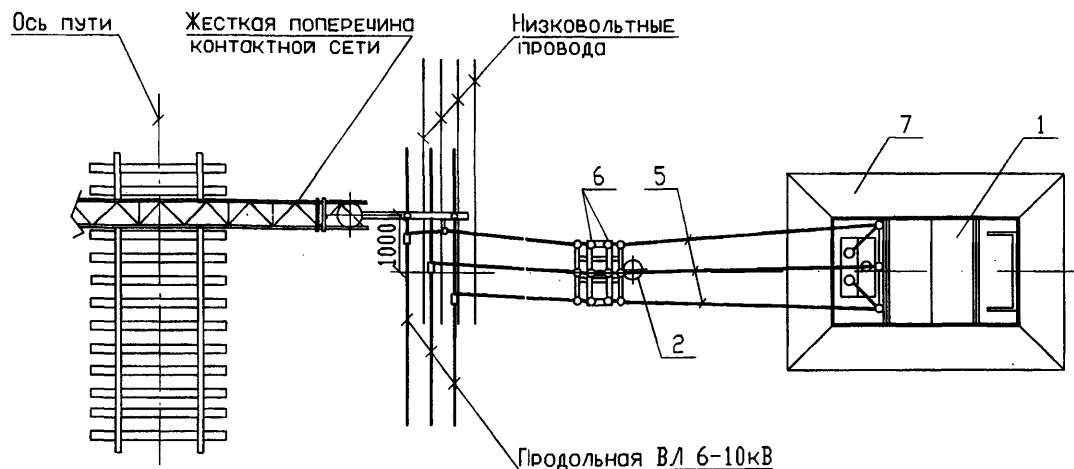
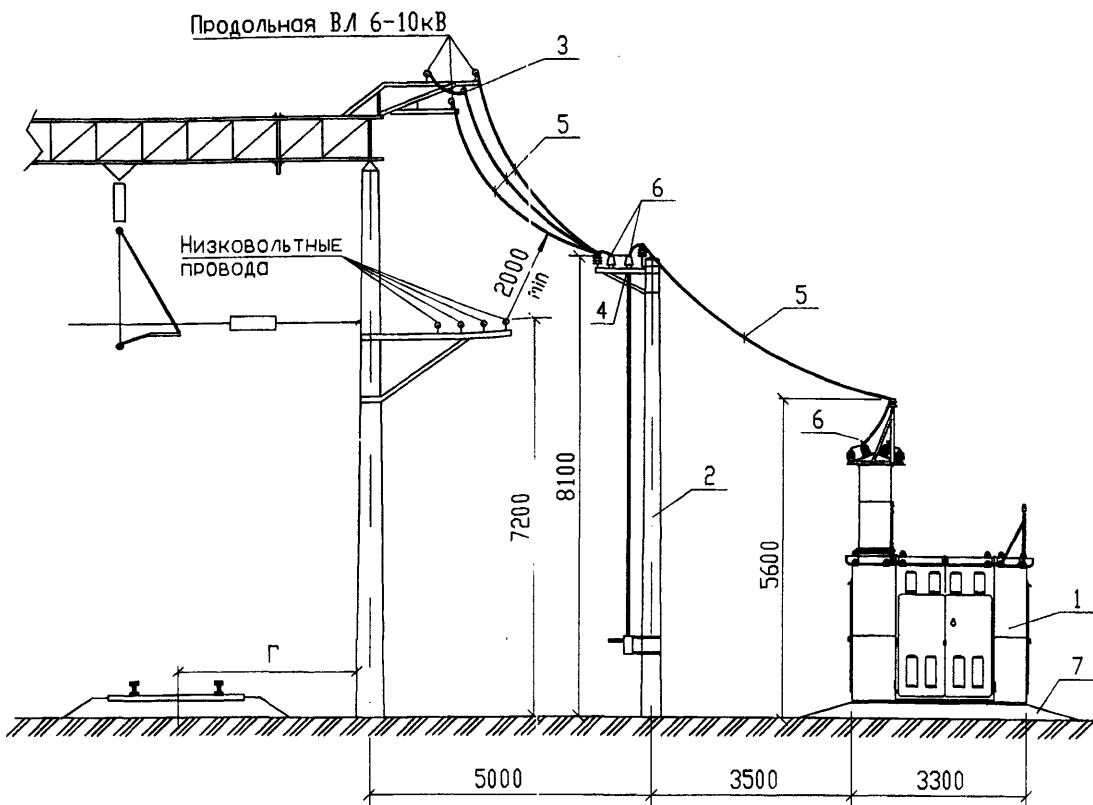


Поз	Обозначение	Наименование	Кол	Масса Ед, кг	Примечание
1	ОТУ 32-4863-1.16	Установка КТПМ-250, КТПМ-400, КТПМ-630 в I и II снеговых районах	1		
2	ОТУ 32-4863-1.21	Установка разъединителя РЛНД-1-10Б/400НУХЛ1 с приводом ПР-09-2БУХЛ1 на опоре контактной сети	1		
3	ГОСТ 839-80	Провод сталеалюминиевый АС 35/6.2* ; АС 50/8.0*	35		м
4	ТУЗ4-13.11438-89	Зажим аппаратный прессуемый А2А-35-7* ; А2А-50-7*	9		
5	071-76	Зажим петлевой плоскочный ПА2-1/К	3		
6	ОТУ 32-4863-1.33	Фундамент	1		
7	ОТУ 32-4863-1.28	Заземляющее устройство	1		

* - ОПРЕДЕЛЯЕТСЯ ПРИ ПРОЕКТИРОВАНИИ


Изм.						ОТУ 32-4863-2.30				
Кол.уч.	Лист	№ док.	Подпись	Дата						
ГИП	Мунькина		<i>Мунькина</i>		КТПМ-250...КТПМ-630.			Стадия	Лист	Листов
Н.контр.	СЕРГЕЕВО		<i>Сергеево</i>		Установка и подключение на площадке. Схема 30.			Р		1
Нач.отд.	ПИСКУНОВ		<i>Пискунов</i>		 ТРАНСЭЛЕКТРОПРОЕКТ					
Зав.гр.	ЛИТ		<i>Лит</i>							
Разраб.	ГОЛУБЕВ		<i>Голубев</i>							

ИМЬ. N ПУДЛ. ПУДЛ. И ДУТ. ПУДЛ. ИМЬ. N

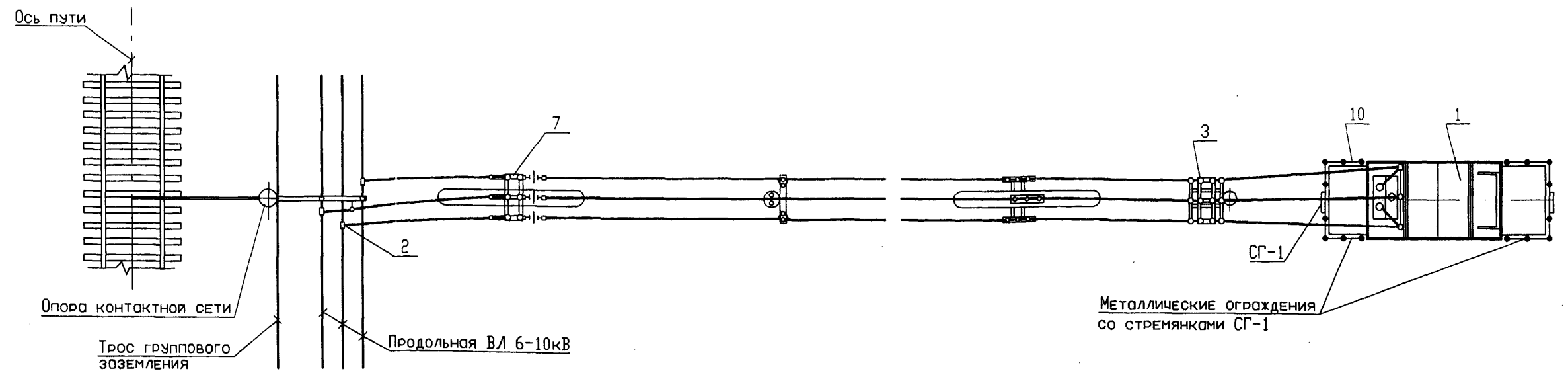
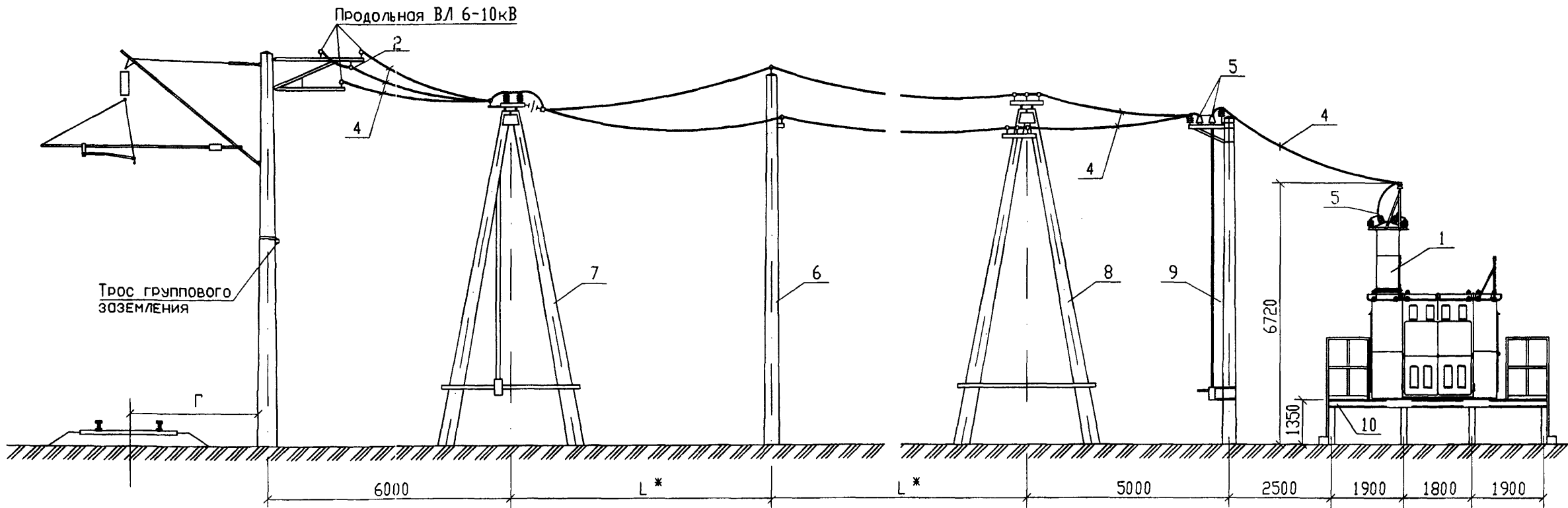


Поз	Обозначение	Наименование	Кол	Масса Ед, кг	Примечание
1	ОТУ 32-4863-1.16	Установка КТПМ-250, КТПМ-400, КТПМ-630 в I и II снеговых районах	1		
2	3.501.1-145.2-1	Коническая х.б. стойка С1.85/10.1	1		
3	7.501-1-15 11000МЧ	Узел отпайки от ВЛ-6(10)кВ	1		
4	ОТУ 32-4863-1.19	Установка разъединителя РЛНД-1-10Б/400НУХЛ1 с приводом ПР-09-2БУХЛ1 на железобетонной стойке С1,85/10,1	1		
5	ГОСТ 839-80	Провод сталеалюминиевый АС 35/6.2*; АС 50/8.0*	45		м
6	ТУЗ4-13.11438-89	Захим аппаратный прессуемые А2А-35-7*; А2А-50-7*	9		
7	ОТУ 32-4863-1.33	Фундамент	1		
8	ОТУ 32-4863-1.28	Заземляющее устройство	1		

* - ОПРЕДЕЛЯЕТСЯ ПРИ ПРОЕКТИРОВАНИИ

					ОТУ 32-4863-2.31		
Изм.	Кол.уч.	Лист	№ док.	Подпись	Дата		
ГИП		Мунькина		<i>[Signature]</i>			
Н.контр.		Сергеева		<i>[Signature]</i>			
Нач.отд.		Пискунов		<i>[Signature]</i>			
Зав.гр.		Лит		<i>[Signature]</i>			
Разрб.		Голубев		<i>[Signature]</i>			
						КТПМ-250...КТПМ-630. Установка и подключение на площадке. Схема 31.	
						Стадия	Лист
						Р	1
						 ТРАНСЭЛЕКТРОПРОЕКТ	

Инв. N подл. Подпись и дата Взам. инв. N



Изм.	Кол.уч.	Лист	№ док.	Подпись	Дата
ГИП		Мунькина		<i>Мунькина</i>	
Н.контр.		Сергеева			
Нач.отд.		Пискунов		<i>Пискунов</i>	
Зав.гр.		Лит		<i>Лит</i>	
Разраб.		Голубев		<i>Голубев</i>	

ОТУ 32-4863-2.32

КТПМ-250...КТПМ-630
Установка и подключение на площадке. Схема 32.

Стадия	Лист	Листов
Р	1	2
 ТРАНСЭЛЕКТРОПРОЕКТ		

Инв. № подл. | Подпись и дата | Взам. инв. №

Поз	Обозначение	Наименование	Кол	Масса ед, кг	Приме- чание
1	ОТУ 32-4863-1.17	Установка КТПМ-250, КТПМ-400, КТПМ-630 в III и IV снеговых районах	1		
2	7.501-1-15 11000МЧ	Узел отпайки от ВЛ-6(10)кВ	1		
3	ОТУ 32-4863-1.19	Установка разъединителя РЛНД-1-10Б/400НУХЛ1 с приводом ПР-09-2БУХЛ1 на железобетонной стойке С1,85/10,1	1		
4	ГОСТ 839-80	Провод сталеалюминиевый АС 35/6.2* ; АС 50/8.0*	*		м
5	ТУ34-13.11438-89	Захим аппаратный прессуемый А2А-35-7* ; А2А-50-7*	9		
6	3.501.1-145.0-1	Промежуточная опора автоблокировки С1.85/10.1	1		
7	3.501.1-145.0-16	А-образная концевая опора с ж.б. стойками с разъединителем и приводом	1		
8	3.501.1-145.0-19	А-образная переходная опора со стойками С1.85/10.1	1		
9	3.501.1-145.2-1	Коническая ж.б. стойка С1.85/10.1	1		
10	ОТУ 32-4863-1.33	Фундамент и ограждение	1		
11	ОТУ 32-4863-1.28	Заземляющее устройство	1		

* - ОПРЕДЕЛЯЕТСЯ ПРИ ПРОЕКТИРОВАНИИ

ОТУ 32-4863-2.32

Лист

2

Поз	Обозначение	Наименование	Кол	Масса ед, кг	Приме- чание
1	ОТУ 32-4863-1.16	Установка КТПМ-250, КТПМ-400, КТПМ-630 в I и II снеговых районах	1		
2	3.501.1-145.2-1	Коническая ж.б. стойка С1.85/10.1	1		
3	7.501-1-15 11000МЧ	Узел отпайки от ВЛ-6(10)кВ	1		
4	ОТУ 32-4863-1.23	Установка разъединителя, кабельной муфты и ограничителя перенапряжения на стойке С1.85/10.1	1		
5	ГОСТ 839-80	Провод сталеалюминиевый АС 35/6.2* ; АС 50/8.0*	30		м
6	ТУ34-13.11438-89	Захим аппаратный прессуемый А2А-35-7* ; А2А-50-7*	9		
7	ЛЗЗ.41.02.07	Захим плосечный для проводов	3		
8	ГОСТ18410-73	Кабель силовой ААБЛУБ-10кВ, сеч,*			
9	ОТУ 32-4863-1.33	Фундамент	1		
10	ОТУ 32-4863-1.28	Заземляющее устройство	1		

* - ОПРЕДЕЛЯЕТСЯ ПРИ ПРОЕКТИРОВАНИИ

ОТУ 32-4863-2.33

Лист

2

Инв.№ подл. Подпись и дата

Взам. инв.№

Инв.№ подл. Подпись и дата

Взам. инв.№

Изм. Кол. экз. Лист № док. Подпись Дата

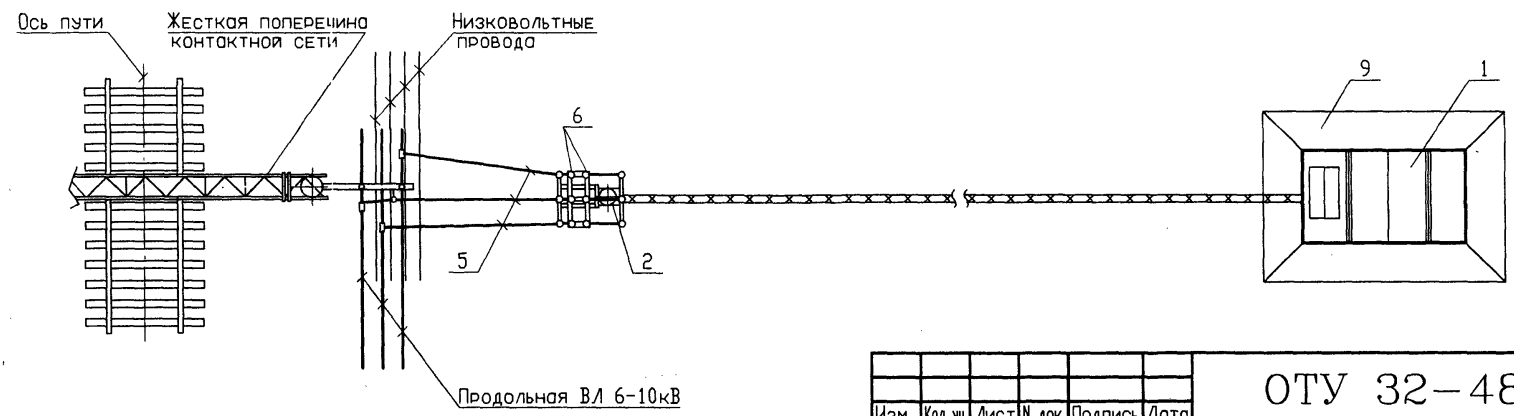
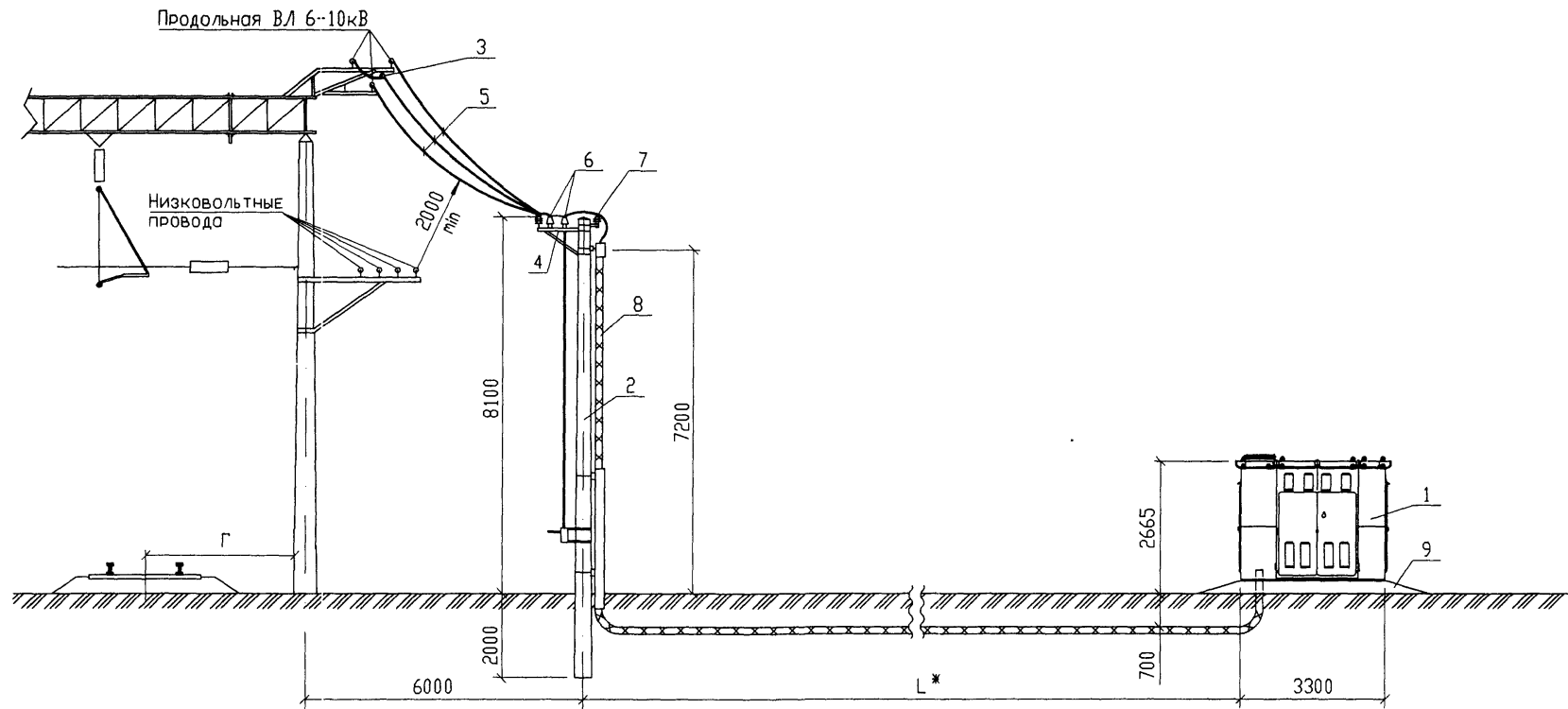
Инв.№ подл. Подпись и дата

Взам. инв.№

Инв.№ подл. Подпись и дата

Взам. инв.№

Изм. Кол. экз. Лист № док. Подпись Дата



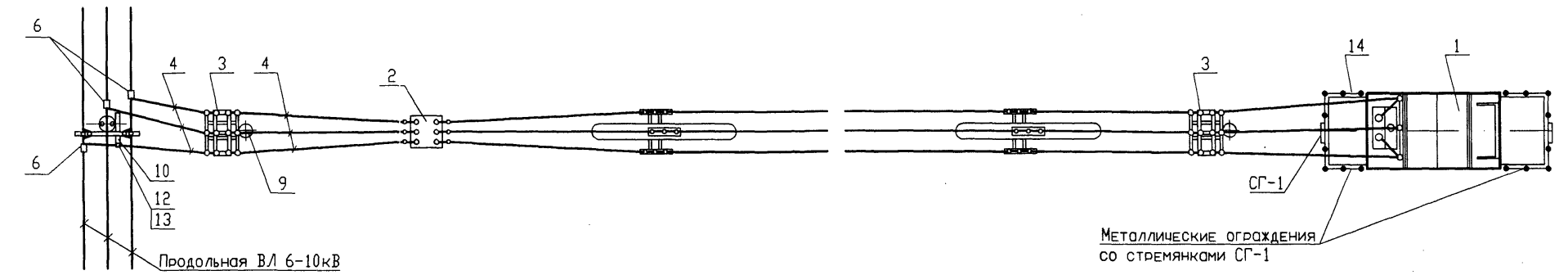
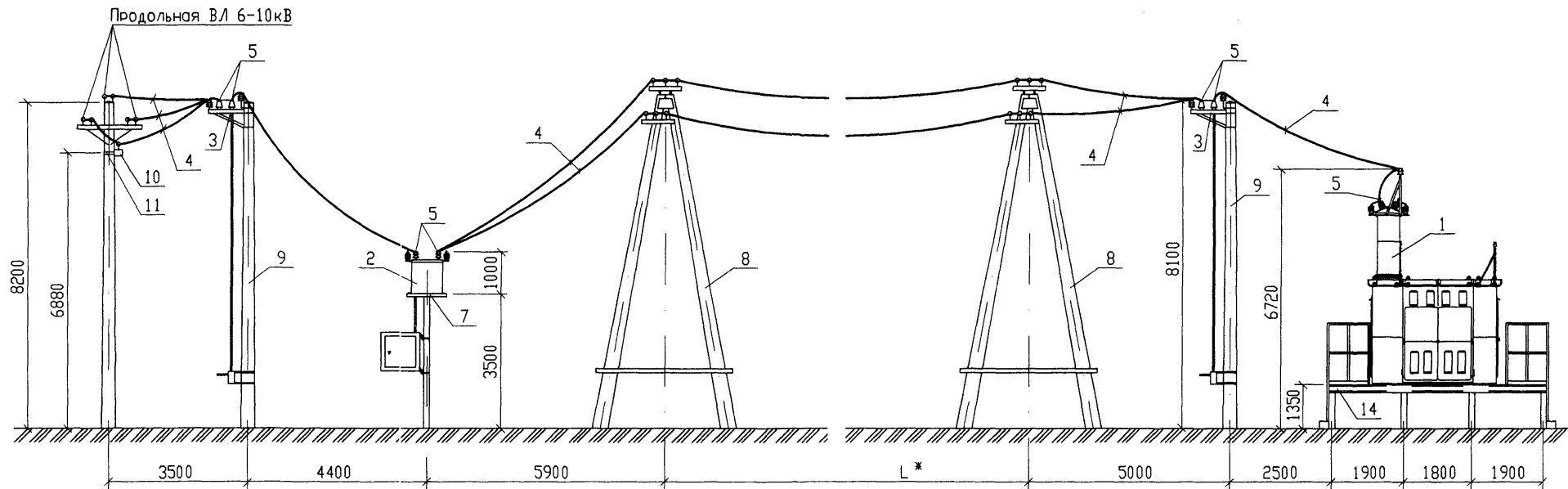
Изм.	Кол. экз.	Лист	№ док.	Подпись	Дата
ГИП		Мунькина		<i>[Signature]</i>	
Н. контр.		Сергеева		<i>[Signature]</i>	
Нач. отд.		Пискунов		<i>[Signature]</i>	
Зав. гр.		Лит		<i>[Signature]</i>	
Разроб.		Голубев		<i>[Signature]</i>	

ОТУ 32-4863-2.33

КТПМ-250...КТПМ-630
Установка и подключение на площадке. Схема 33.

Стадия	Лист	Листов
Р	1	2





ИНВ. И ПОДЛ. ПОДПИСЬ И ДАТА | ВЗОМ. ИНВ. И

Изм.	Кол.уч.	Лист	№ док.	Подпись	Дата
ГИП		МЪНЬКИНА		<i>[Signature]</i>	
Н.контр.		СЕРГЕЕВА		<i>[Signature]</i>	
Нач.отд.		ПИСКУНОВ		<i>[Signature]</i>	
Зав.гр.		ЛИТ		<i>[Signature]</i>	
Разроб.		ГОЛУБЕВ		<i>[Signature]</i>	

ОТУ 32-4863-2.34

КТПМ-250...КТПМ-630
Установка и подключение
через КРУН К-112. Схема 34.

Стация	Лист	Листов
Р	1	2
 ТРАНСЭЛЕКТРОПРОЕКТ		

Поз	Обозначение	Наименование	Кол	Масса Ед, кг	Приме- чание
1	ОТУ 32-4863-1.17	Установка КТПМ-250, КТПМ-400, КТПМ-630 в III и IV снеговых районах	1		
2	ОТУ 32-4863-1.18	КРУН К-112 на приставке	1		
3	ОТУ 32-4863-1.19	Установка разъединителя РЛНД-1-10В/400НУХЛ1 с приводом ПР-09-2ВУХЛ1 на железобетонной стойке С1,85/10,1	2		
4	ГОСТ 839-80	Провод сталеалюминиевый АС 35/6.2* ; АС 50/8.0*	*		м
5	ТУ34-13.11438-89	Зажим аппаратный прессуемый А2А-35-7* ; А2А-50-7*	21		
6	071-76	Зажим петлевой плоский ПА2-1/К	3		
7	ОТУ 32-4863-1.33	Фундамент камеры К-112	1		
8	3.501.1-145.0-19	А-образная переходная опора со стойками С1.85/10.1	2		
9	3.501.1-145.2-1	Коническая ж.б. стойка С1.85/10.1	2		
10	ОТУ 32-4863-3.35	Траверса	1		
11	ОТУ 32-4863-3.25-6	Хомут	1		
12	ОСТ34-13-931-86	Штырь Ш20-1-55	1		
13	ТУ34-13-11229-87	Изолятор ШФ-10Г	1		
14	ОТУ 32-4863-1.33	Фундамент и ограждение	1		
15	ОТУ 32-4863-1.28	Заземляющее устройство	1		

* - ОПРЕДЕЛЯЕТСЯ ПРИ ПРОЕКТИРОВАНИИ

ОТУ 32-4863-2.34

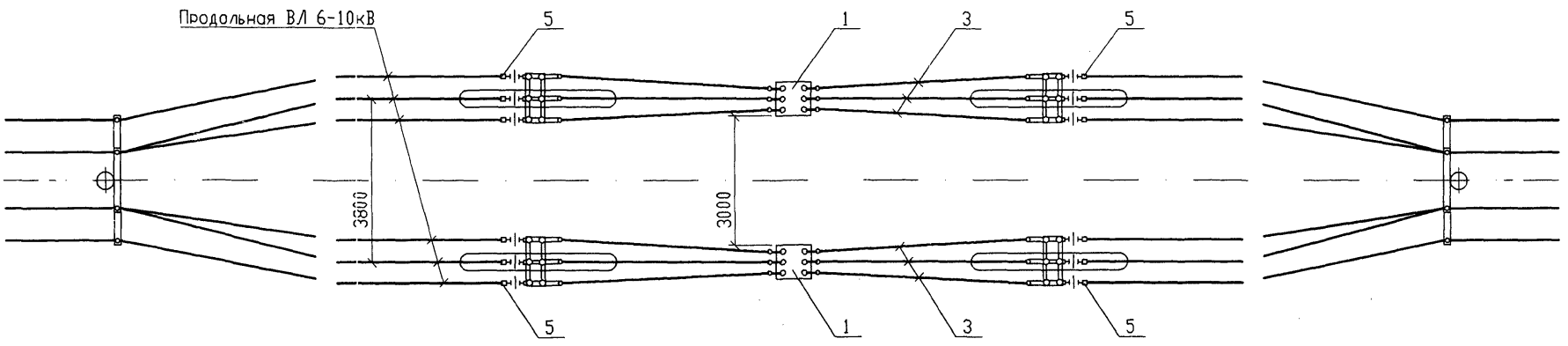
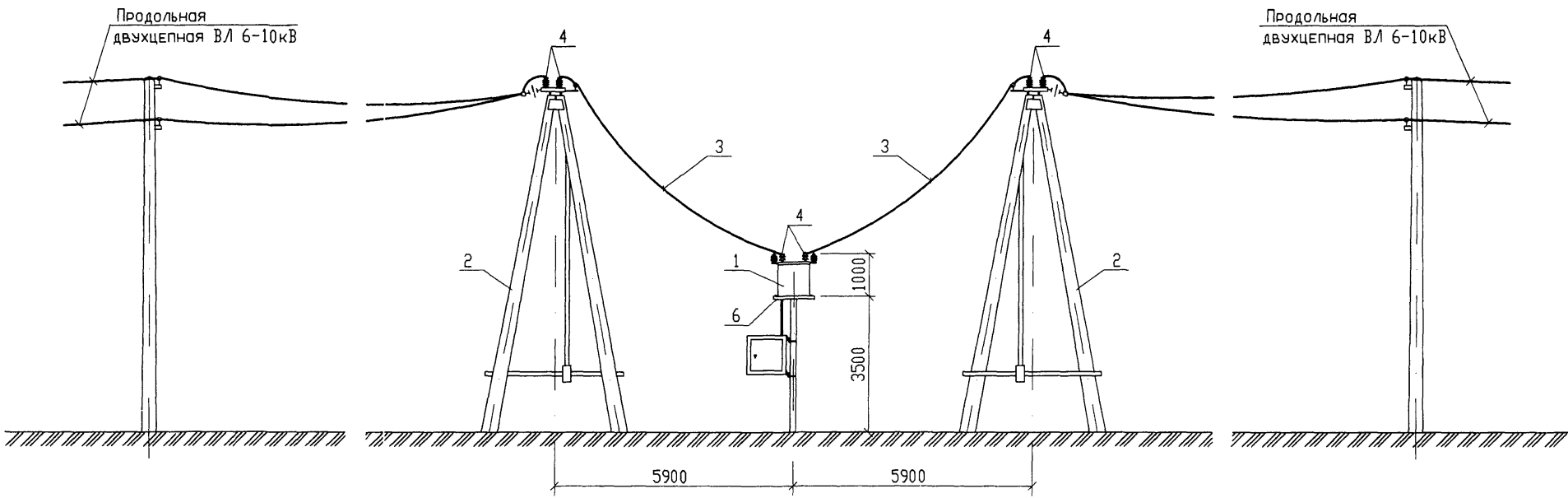
Лист
2

Поз	Обозначение	Наименование	Кол	Масса Ед, кг	Приме- чание
1	ОТУ 32-4863-1.18	КРУН К-112 на приставке	2		
2	3.501.1-145.0-16	А-образная концевая опора с ж.б. стойками с разъединителем и приводом	4		
3	ГОСТ 839-80	Провод сталеалюминиевый АС 35/6.2* ; АС 50/8.0*	60		м
4	ТУ34-13.11438-89	Зажим аппаратный прессуемый А2А-35-7* ; А2А-50-7*	36		
5	071-76	Зажим петлевой плоский ПА2-1/К	36		
6	ОТУ 32-4863-1.36	Фундамент камеры К-112	2		
7	ОТУ 32-4863-1.28	Заземляющее устройство	1		

* - ОПРЕДЕЛЯЕТСЯ ПРИ ПРОЕКТИРОВАНИИ

ОТУ 32-4863-2.35

Лист
2



Инв. № подл. Подпись и дата. Взам. инв. №

Изм.	Кол.уч.	Лист	№ док.	Подпись	Дата
				Мунькина	
				Сергеева	
				Пискунов	
				Лит	
				Голубев	

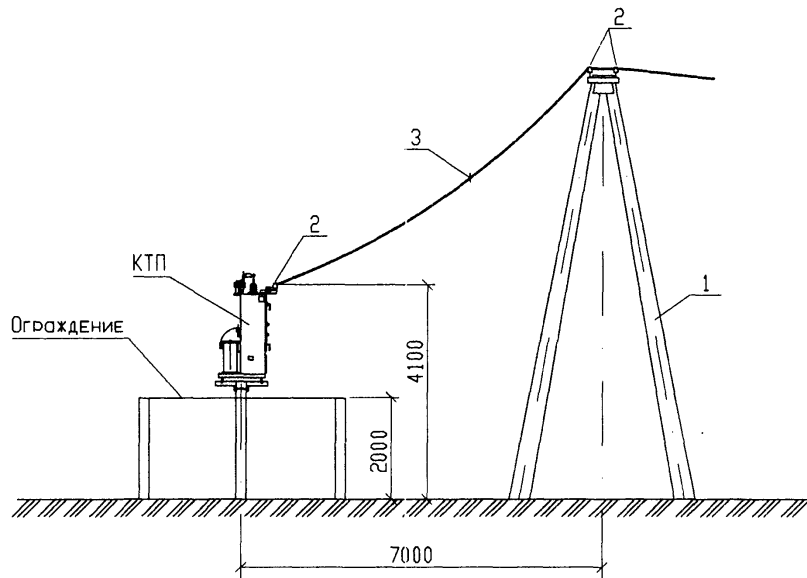
ОТУ 32-4863-2.35

КРУН К-112

Установка и подключение к двухцепной линии. Схема 35.

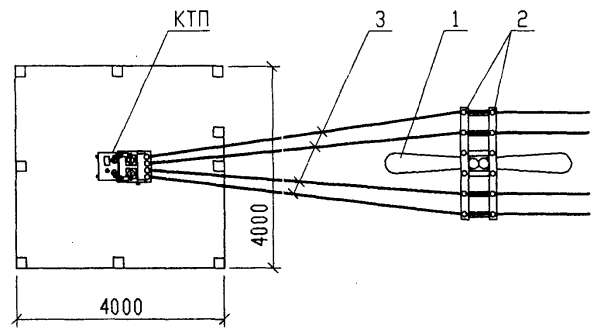
Стадия	Лист	Листов
Р	1	2






Поз	Обозначение	Наименование	Кол	Масса ед, кг	Приме- чание
1	З.407.1-142-4.0.0.0	Опора ж.б. концевая и анкерная	1		
2	ТУ16-90ИМШБ77516.001ТУ	Изолятор ТФ20	12		
3	ГОСТ 839-80	Провод алюминиевый А-16 - А-95 *	*		м

* - ОПРЕДЕЛЯЕТСЯ ПРИ ПРОЕКТИРОВАНИИ

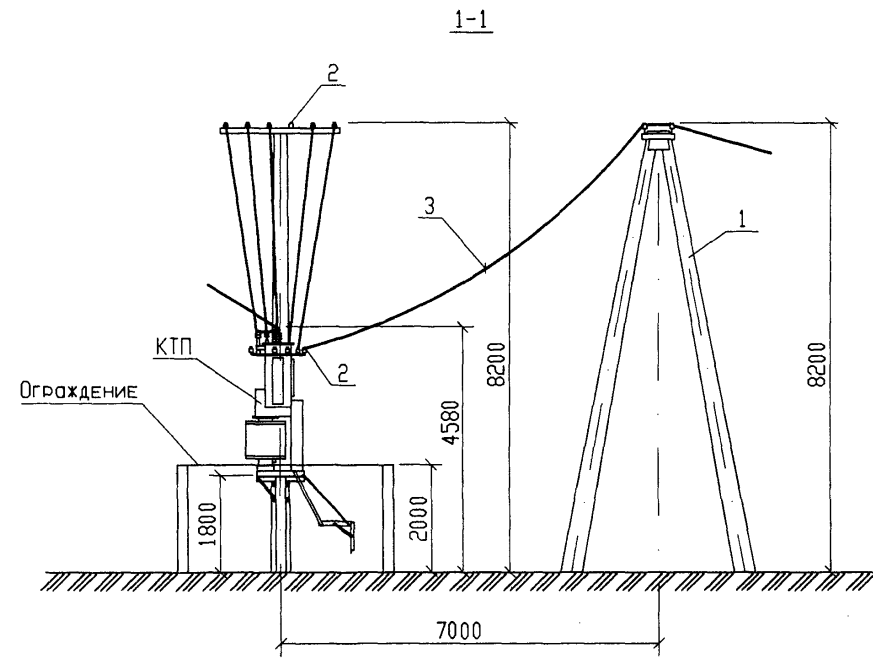
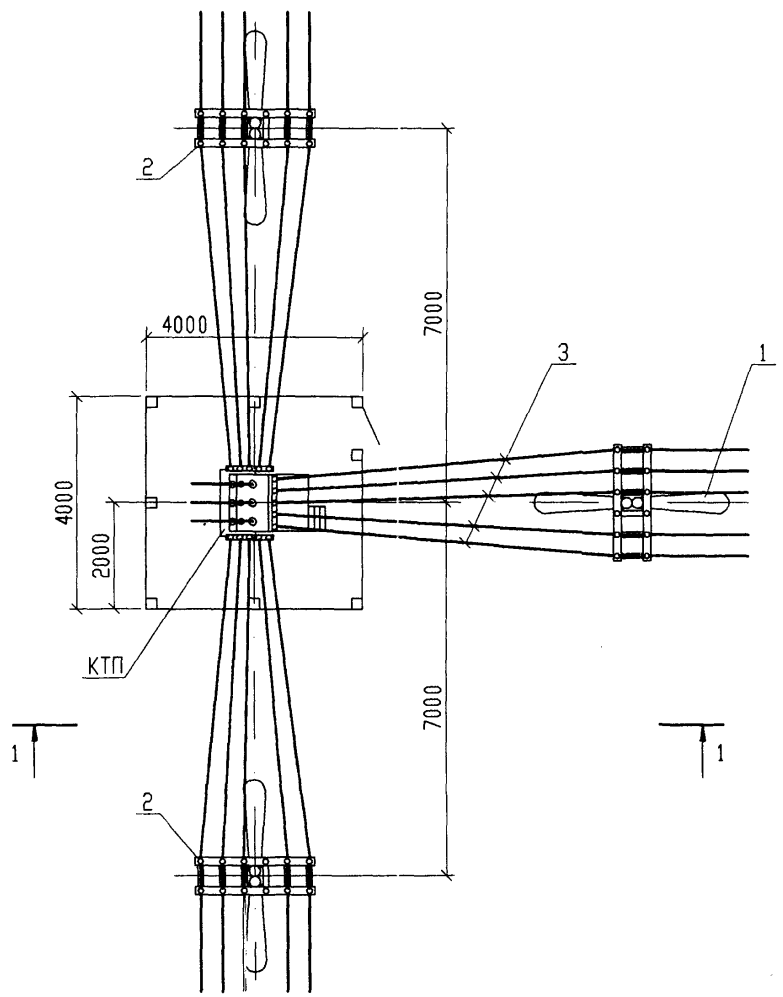


ОТУ 32-4863-2.36					
Изм.	Кол.уч.	Лист	№ док	Подпись	Дата
ГИП	Мунькина			<i>[Signature]</i>	
Н.контр.	СЕРГЕЕВА			<i>[Signature]</i>	
Нач.отд.	Пискунов			<i>[Signature]</i>	
Зав.гр.	Лит			<i>[Signature]</i>	
Разраб.	ГОЛУБЕВ			<i>[Signature]</i>	
КТПМ-4, КТПМ-10.				Низковольтные воздушные выводы.	
Стадия		Лист			
Р		1		1	
 TRANSELEKTROPROEKT					

Изм. N подл. Подпись и дата /Взам. инв. N

Поз	Обозначение	Наименование	Кол	Масса ед, кг	Приме- чание
1	3.407.1-142-4.0.0.0	Опора ж.б. концевая и анкерная	3		
2	ТУ16-90ИМШБ77516.001ТУ	Изолятор ТФ20	45		
3	ГОСТ 839-80	Провод алюминиевый А-16 - А-95 *	*		м

* - ОПРЕДЕЛЯЕТСЯ ПРИ ПРОЕКТИРОВАНИИ

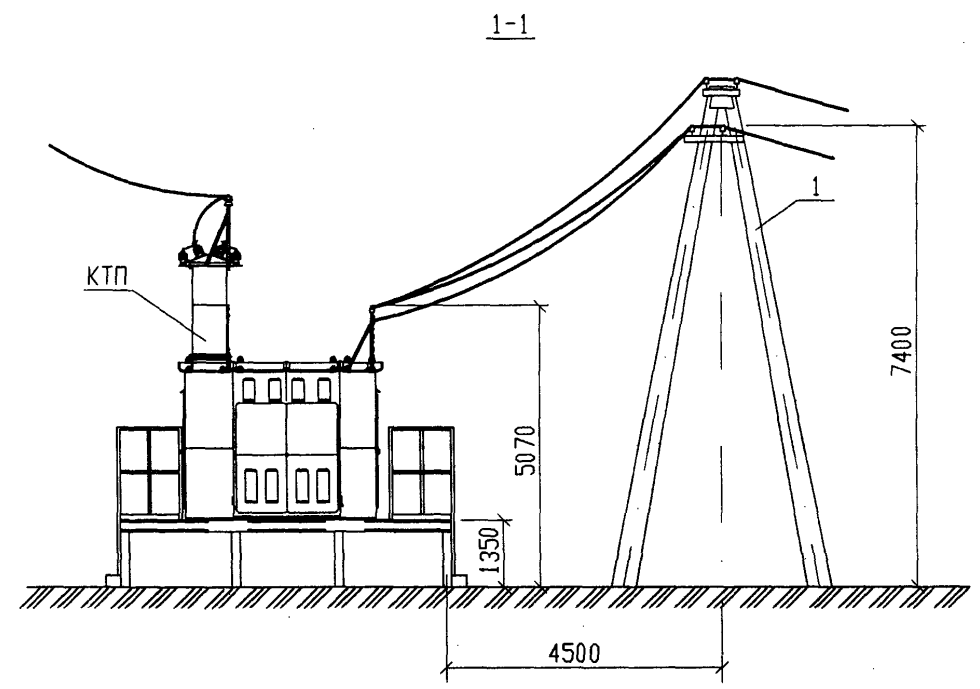
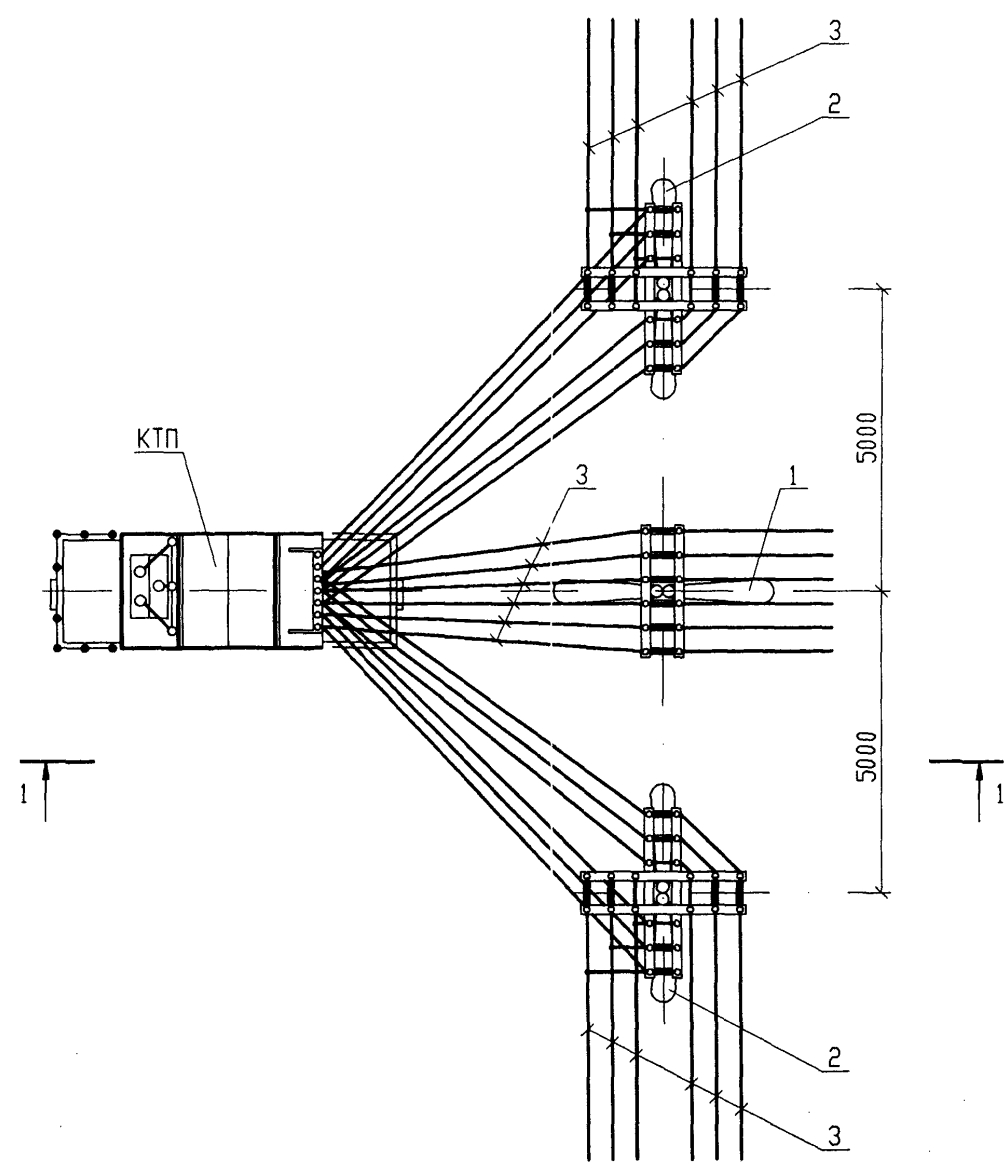


ОТУ 32-4863-2.37					
Изм.	Кол. экз.	Лист	№ док.	Подпись	Дата
ГИП		Мунькина		<i>[Signature]</i>	
Н. контр.		Сергеева		<i>[Signature]</i>	
Нач. отд.		Пискунов		<i>[Signature]</i>	
Зав. гр.		Лит		<i>[Signature]</i>	
Разраб.		Голубев		<i>[Signature]</i>	
КТП-25... КТП-250. Низковольтные воздушные выводы.				Стадия	Лист
				Р	1
				ТРАНСЭЛЕКТРОПРОЕКТ	

ИНВ. И ПОДЛ. ПОДПИСЬ И ДАТА ВЗУМ. ИНВ. И

Поз	Обозначение	Наименование	Кол	Масса ед, кг	Приме- чание
1	3.407.1-142-4.0.0.0	Опора ж.б. концевая и анкерная	1		
2	3.407.1-142-6.0.0.0	Опора ж.б. перекрестная и ответвительная	2		
3	ГОСТ 839-80	Провод алюминиевый А-16 - А-95 *	*		м

1. * - определяется при проектировании
 2. На виде 1-1 низковольтные воздушные выводы на перекрестную
 ответвительную опору не показаны.



Инв. N подл. | Подпись и дата | Взам. инв. N |

Изм.	Кол.уч.	Лист	N док.	Подпись	Дата
				Мунькина	
				Сергеева	
				Пискунов	
				Лит	
				Голубев	

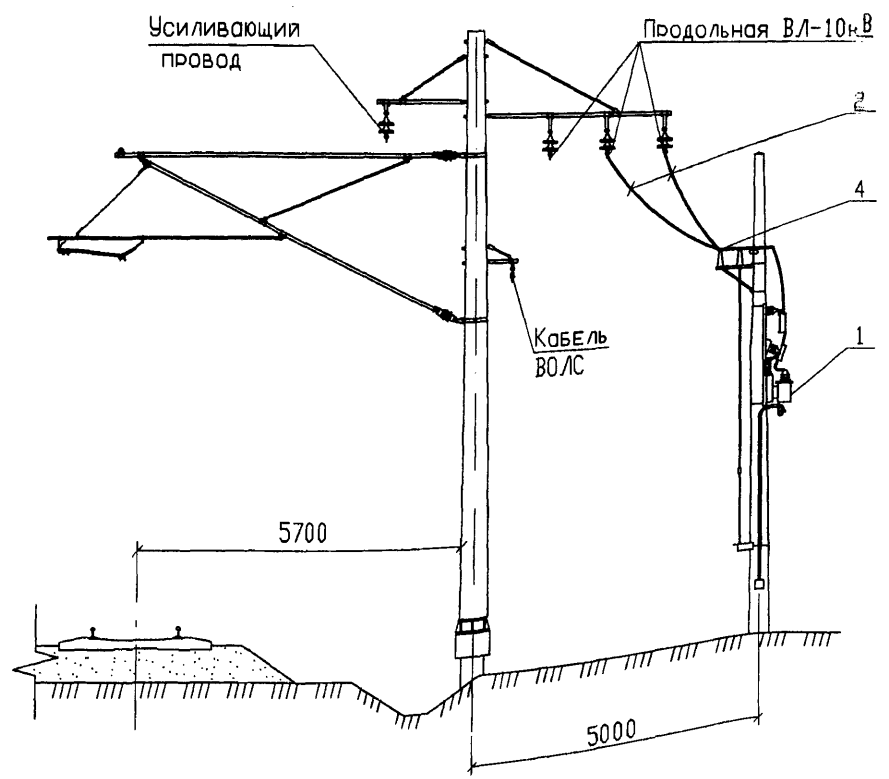
ОТУ 32-4863-2.38

КТПМ-250... КТПМ-630
 Низковольтные воздушные выводы.

Стадия	Лист	Листов
Р		1

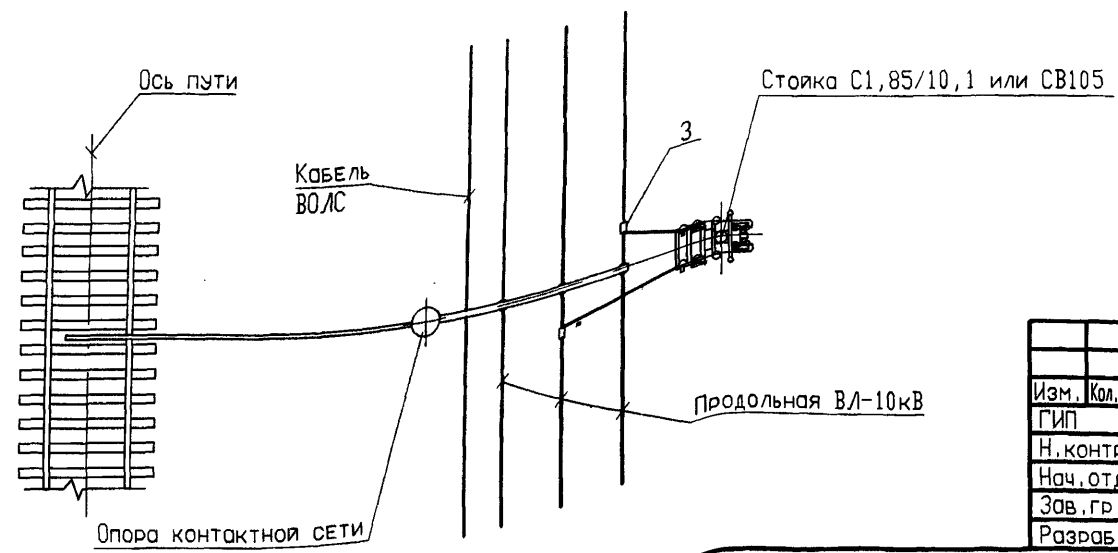
ТРАНСЭЛЕКТРОПРОЕКТ

Формат А3



Поз	Обозначение	Наименование	Кол	Масса Ед, кг	Приме- чание
1	ОТУ32-4863-1.10	Установка СТП-1,25 на стойке	1		
2	ГОСТ 839-80	Провод сталеалюминиевый АС 35/6.2* ; АС 50/8.0*	15		м
3	071-76	Зажим петлевой плоскочный ПА2-1/К	2		
4	ТУ34-13.11438-89	Зажим аппаратный прессуемый А2А-35-7* ; А2А-50-7*	2		
5	ОТУ32-4863-1.28	Заземляющее устройство	1		

* - Определяется при конкретном проектировании
в зависимости от сечения проводов линии.



Изм.	Кол. зч.	Лист	Подк.	Подп.	Дата
ГИП		Мунькина		<i>Мунькина</i>	
Н.контр.		Сергеева		<i>Сергеева</i>	
Нач.отд.		Пискунов		<i>Пискунов</i>	
Зав.гр.		Лит		<i>Лит</i>	
Разроб.		Голубев		<i>Голубев</i>	

ОТУ 32-4863-2.39

СТП-1,25
Установка и подключение
на площадке. Схема 36.

Стадия	Лист	Листов
Р		1

ТРАНСЭЛЕКТРОПРОЕКТ