

ТИПОВОЙ ПРОЕКТ

184-000-519.86

ОДНОЭТАЖНЫЙ  
ЛЕТНИЙ САДОВЫЙ ДОМИК  
С МАНСАРДОЙ  
(СО СТЕНАМИ ИЗ КИРПИЧА)

АЛЬБОМ I

АРХИТЕКТУРНО-СТРОИТЕЛЬНЫЕ И ЭЛЕКТРОТЕХНИЧЕСКИЕ ЧЕРТЕЖИ.  
СПЕЦИФИКАЦИЯ ОБОРУДОВАНИЯ.

21901-01  
ЦЕНА 1-41

ЦЕНТРАЛЬНЫЙ ИНСТИТУТ ТИПОВОГО ПРОЕКТИРОВАНИЯ  
ГОССТРОЯ СССР

Москва, А-445, Смоленская ул., 22

Сдано в печать  $\bar{X}$  1987 года

Заказ № 12718 Тираж 200 экз.

ТИПОВОЙ ПРОЕКТ  
184-000-519.86

ОДНОЭТАЖНЫЙ  
ЛЕТНИЙ САДОВЫЙ ДОМИК  
С МАНСАРДОЙ  
(СО СТЕНАМИ ИЗ КИРПИЧА)

АЛЬБОМ I

АЛЬБОМ I - Архитектурно-строительные и электротехнические чертежи. Спецификация оборудования.  
АЛЬБОМ II - Деревянные детали заводского изготовления.  
АЛЬБОМ III - Сметы. Ведомости потребности в материалах

РАЗРАБОТАН  
ИНСТИТУТОМ ЦНИИЭПГРАЖДАНСЛЬСТРОИ

ГЛАВНЫЙ ИНЖЕНЕР ИНСТИТУТА *А. П. Цикунов* А. П. Цикунов  
ГЛАВНЫЙ АРХИТЕКТОР ПРОЕКТА *В. Н. Никифоров* В. Н. Никифоров  
ГЛАВНЫЙ СПЕЦ. ПО ПОЖ. БЕЗОПАСНОСТИ *Л. А. Проскуряков* Л. А. Проскуряков

РАБОЧИЙ ПРОЕКТ  
УТВЕРЖДЕН ГОСГРАЖДАНСТРОЕМ  
ПРИКАЗ № 237 ОТ 25.07.1986Г.  
РАБОЧИЙ ПРОЕКТ ВВЕДЕН В ДЕЙСТВИЕ  
ЦНИИЭПГРАЖДАНСЛЬСТРОЕМ  
ПРИКАЗ № 84/Т ОТ 19.08.1986Г.

Лист	НАИМЕНОВАНИЕ	СТРАНИЦА
1	ШТИТОВЫЙ ЛИСТ	1
2	СОДЕРЖАНИЕ АЛЬБОМА	2
АРХИТЕКТУРНО-СТРОИТЕЛЬНАЯ ЧАСТЬ		
1	ОБЩИЕ ДАННЫЕ / НАЧАЛО	3
2	ОБЩИЕ ДАННЫЕ / ПРОДОЛЖЕНИЕ	4
3	ОБЩИЕ ДАННЫЕ / ОКОНЧАНИЕ	5
4	ПЛАН УЧАСТКА	6
5	Фасады 1-3, А-Б; 3-1, Б-А. РАЗРЕЗЫ 1-1, 2-2.	7
6	Отделочные планы первого этажа и мансарды с расстановкой мебели.	8
7	Экспликация полов. Ведомость отделки помещений Спецификация столярных изделий	9
8	Кладочный план первого этажа и мансарды.	10
9	Узлы 1:8	11
10	Ведомость перемычек. Спецификация перемычек.	12
11	Фундаменты. План. Сечения Спецификация.	13
12	Цокольное перекрытие. План. Сечения Спецификация.	14
13	Веранда. План. Развертки стен. Узлы 9:10.	15
14	Веранда. Спецификация. Узлы 11:14.	16
15	Киркасные стены. Развертки. Узлы 15-22.	17
16	Чердачное перекрытие. План. Сечения. Спецификация.	18
17	Конструкции крыши. План. Стропил. Спецификация.	19
18	Конструкции крыши. РАЗРЕЗЫ 1-1, 2-2. Каркас фронтона План кровли.	20

Лист	НАИМЕНОВАНИЕ	СТРАНИЦА
19	Конструкции крыши. Узлы 23÷26.	21
20	Конструкции крыши. Узлы 27-34.	22
21	Лестница на мансарду. Планы. Разрезы. Спецификация.	23
22	Лестница на мансарду. Планы. Узлы 35÷38.	24
23	Крыльцо. План. Разрез 1-1. Узлы 39÷42. Спецификация.	25
24	Отопительная печь. Фасад. Разрезы. Порядовки кладки.	26
25	Отопительная печь. Порядовки кладки. Спецификация материалов и приборов.	27
ЭЛЕКТРИЧЕСКОЕ ОСВЕЩЕНИЕ		
1	Общие данные.	28
2	План осветительной сети.	29
СВЯЗЬ И СИГНАЛИЗАЦИЯ.		
1	Общие данные.	30
2	Схема расположения устройств связи План кровли.	31
3	Планы этажа и мансарды.	32
СПЕЦИФИКАЦИЯ ОБОРУДОВАНИЯ.		
1	Спецификация оборудования. 90.	33
2	Спецификация оборудования. 90.	34
1	Спецификация оборудования. СС.	35

ПРИВЯЗАН		184-000-519.86	АС
НОРМОК. ОВАКИМЬЯН	НАЧ. МАСТ. КЛАЩЕР	ГА. НК. М. ОВАКИМЬЯН	ГИП НИКИФОРОВ
ГИП СПИРИНА	РУК. ГР. ЧЕРКАШИНА	Одноэтажный летний садовый домик с мансардой со стенами из кирпича	
ИНВ. N		СТАДИИ ЛИСТ ЛИСТОВ	Р. П. 2
		СОДЕРЖАНИЕ АЛЬБОМА	
		ЦНИИЭП ГРАЖДАНСКОГО СТРОИТЕЛЬСТВА	

ВЕДОМОСТЬ РАБОЧИХ ЧЕРТЕЖЕЙ ОСНОВНОГО КОМПЛЕКТА АС

ЛИСТ	НАИМЕНОВАНИЕ	СТРАНИЦА
1	ОБЩИЕ ДАННЫЕ (НАЧАЛО)	3
2	ОБЩИЕ ДАННЫЕ (ПРОДОЛЖЕНИЕ)	4
3	ОБЩИЕ ДАННЫЕ (ОКОНЧАНИЕ)	5
4	ПЛАН УЧАСТКА	6
5	ФАСАДЫ 1-3, А-Б, 3-1, Б-А. РАЗРЕЗЫ 1-1, 2-2	7
6	ОТДЕЛОЧНЫЕ ПЛАНЫ ПЕРВОГО ЭТАЖА И МАНСАРДЫ С РАССТАНОВКОЙ МЕБЕЛИ.	8
7	ЭКСПЛИКАЦИЯ ПОЛОВ. ВЕДОМОСТЬ ОТДЕЛКИ ПОМЕЩЕНИИ СПЕЦИФИКАЦИЯ СТОЯРНЫХ ИЗДЕЛИЙ.	9
8	КЛАДОЧНЫЙ ПЛАН ПЕРВОГО ЭТАЖА И МАНСАРДЫ.	10
9	УЗЛЫ 1÷8	11
10	ВЕДОМОСТЬ ПЕРЕМЫЧЕК. СПЕЦИФИКАЦИЯ ПЕРЕМЫЧЕК	12
11	ФУНДАМЕНТЫ. ПЛАН. СЕЧЕНИЯ. СПЕЦИФИКАЦИЯ.	13
12	ЦОКОЛЬНОЕ ПЕРЕКРЫТИЕ. ПЛАН. СЕЧЕНИЯ. СПЕЦИФИКАЦИЯ.	14
13	ВЕРАНДА. ПЛАН РАЗВЕРТКИ СТЕН. УЗЛЫ 9÷10	15
14	ВЕРАНДА. СПЕЦИФИКАЦИЯ. УЗЛЫ 11÷14.	16
15	КАРКАСНЫЕ СТЕНЫ. РАЗВЕРТКИ. УЗЛЫ 15÷22.	17
16	ЧЕРДАНОЕ ПЕРЕКРЫТИЕ. ПЛАН. СЕЧЕНИЯ. СПЕЦИФИКАЦИЯ.	18
17	КОНСТРУКЦИИ КРЫШИ. ПЛАН СТРОПИЛ. СПЕЦИФИКАЦИЯ.	19
18	КОНСТРУКЦИИ КРЫШИ. РАЗРЕЗЫ 1-1, 2-2. КАРКАС ФРОНТОНА. ПЛАН КРОВЛИ.	20

ТИПОВОЙ ПРОЕКТ ПРИВЯЗАН В СООТВЕТСТВИИ С ДЕЙСТВУЮЩИМИ НОРМАМИ И ПРАВИЛАМИ

ГЛ. АРХ. ПРОЕКТА  
ГЛ. ИНЖ. ПРОЕКТА

ТИПОВОЙ ПРОЕКТ СООТВЕТСТВУЕТ ДЕЙСТВУЮЩИМ НОРМАМ И ПРАВИЛАМ

ГЛ. АРХ. ПРОЕКТА  
ГЛ. ИНЖ. ПРОЕКТА

*В.И. Никифоров*  
*И.В. Спирина*

В.И. НИКИФОРОВ.  
И.В. СПИРИНА.

ВЕДОМОСТЬ РАБОЧИХ ЧЕРТЕЖЕЙ ОСНОВНОГО КОМПЛЕКТА АС

ЛИСТ	НАИМЕНОВАНИЕ	СТРАНИЦА
19	КОНСТРУКЦИИ КРЫШИ. УЗЛЫ 23÷26	21
20	КОНСТРУКЦИИ КРЫШИ. УЗЛЫ 27÷34	22
21	ЛЕСТНИЦА НА МАНСАРДУ. ПЛАНЫ. РАЗРЕЗЫ. СПЕЦИФИКАЦИЯ.	23
22	ЛЕСТНИЦА НА МАНСАРДУ. ПЛАНЫ. УЗЛЫ 35÷38	24
23	КРЫЛЬЦО. ПЛАН. РАЗРЕЗ 1-1. УЗЛЫ 39÷42. СПЕЦИФИКАЦИЯ	25
24	ОТОПИТЕЛЬНАЯ ПЕЧЬ. ФАСАД. РАЗРЕЗЫ. ПОРЯДОВКИ КЛАДКИ.	26
25	ОТОПИТЕЛЬНАЯ ПЕЧЬ. ПОРЯДОВКИ КЛАДКИ СПЕЦИФИКАЦИЯ МАТЕРИАЛОВ И ПРИБОРОВ	27

		ПРИВЯЗАН	
ИНВ. №			
		184-000-519.86	АС
ИОРМОК	ОВАКИМБЯН	<i>А.И.Иванов</i>	
НАЧ. МАС	КАЦНЕР	<i>В.И.Иванов</i>	
ГЛ. ИНЖ. М	ОВАКИМБЯН	<i>А.И.Иванов</i>	
ГАП	НИКИФОРОВ	<i>В.И.Иванов</i>	
ГИП	СПИРИНА	<i>И.В.Спирина</i>	
РУК. ГР.	ЧЕРКАШИНА	<i>И.В.Спирина</i>	
		ОДНОЭТАЖНЫЙ ЛЕТНИЙ САДОВЫЙ ДОМИК С МАНСАРДОЙ (СО СТЕНАМИ ИЗ КИРПИЧА)	СТАДИУМ ЛИСТ ЛИСТОВ
		ОБЩИЕ ДАННЫЕ (НАЧАЛО)	Р.П. 1
			ЦНИИЭП ГРАЖДАНСКО-СТРОИ

ВЕДОМОСТЬ ОСНОВНЫХ КОМПЛЕКТОВ РАБОЧИХ ЧЕРТЕЖЕЙ

ОБОЗНАЧЕНИЕ	НАИМЕНОВАНИЕ	ПРИМЕЧАНИЕ
АС	АРХИТЕКТУРНО-СТРОИТЕЛЬНАЯ ЧАСТЬ	3 ÷ 27 стр.
ЭО	ЭЛЕКТРИЧЕСКОЕ ОСВЕЩЕНИЕ	28, 29 стр.
СС	СВЯЗЬ И СИГНАЛИЗАЦИЯ	30 ÷ 32 стр.
СО	СПЕЦИФИКАЦИЯ ОБОРУДОВАНИЯ	33 ÷ 35 стр.

Общая часть

Типовой проект одноэтажного летнего садового домика с мансардой (со стенами из кирпича) разработан на основании плана типового проектирования Госгражданстроя на 1986 год и задания на разработку типового проекта, утвержденного Госгражданстроем 25 января 1986 года.

Область применения

Проект разработан для строительства в I-V климатическом подрайоне, II климатическом районе с обычными геологическими условиями, с расчетной температурой наружного воздуха -10°C (октябрь месяц)

Нормативные данные

Снеговая нагрузка - 100 кгс/м<sup>2</sup> (0,98 кПа)  
 Скоростной напор ветра - 45 кгс/м<sup>2</sup> (0,44 кПа)  
 Условное значение расчетного давления на грунт - 2 кгс/м<sup>2</sup> (0,20 кПа)

Характеристика здания

Класс здания - IV  
 Степень долговечности - III  
 Степень огнестойкости - III  
 Ориентация - свободная

Указания по производству работ

Перед началом производства работ проект домика должен быть согласован с соответствующими организациями, привязан к местным условиям с учетом категории грунта, уровня грунтовых вод, горизонтальной и вертикальной планировки и общего благоустройства поселка.

Перед началом монтажа необходимо проверить комплектность и качество изделий и деталей заводского изготовления. Детали и изделия должны храниться рассортированными по типам и размерам, уложенными в штабеля на прокладках в условиях не допускающих их увлажнения, деформации и загрязнения, т.е. под навесом или укрытыми брезентом, независимо от погоды

Защита деревянных конструкций от биоразрушений

Детали и изделия деревянных конструкций должны быть защищены от биоразрушения в соответствии с ГОСТ 11047-72 с применением средств и способов защиты, указанных в ГОСТ 20022 0-82.

Указания по производству работ в зимнее время

При производстве работ в зимних условиях руководствоваться указаниями соответствующих разделов глав СНиП III-8-76, СНиП III-15-76 и СНиП III-17-78. При возведении монолитных и сборных бетонных фундаментов обеспечить условия укладки и твердения бетонной смеси при положительной температуре. Укладка бетона на мерзлый грунт не допускается. Засыпку котлована выполнять местным талым грунтом. Для кирпичной кладки стен принять метод замораживания с последующим естественным оттаиванием кладки, как наиболее доступный и не требующий специального оборудования. При этом способе кладку вести из кирпича марки 75 на растворе М50. Кладку наружных и внутренних стен вести одновременно с перевязкой кирпича в участках пересечения на период оттаивания для разгрузки опорных участков установить временные стойки на клиньях под перемычки и прогоны. Все свободностоящие участки стен, на случай оттепели, раскрепить подкосами или раскрепками, связывающими стены друг с другом.

				184-000-519.86	АС
НОР. КОН	ОВАКИМЬЯН	<i>[подпись]</i>			
НАЧ. МАС	КАЦНЕР	<i>[подпись]</i>			
ГЛ. ИН. М	ОВАКИМЬЯН	<i>[подпись]</i>			
ГАП	НИКИФОРОВ	<i>[подпись]</i>			
ГИП	СПИРИНА	<i>[подпись]</i>			
РУК. ГР	ЧЕРКАШИНА	<i>[подпись]</i>		ОДНОЭТАЖНЫЙ ЛЕТНИЙ САДОВЫЙ ДОМИК С МАНСАРДОЙ (СО СТЕНАМИ ИЗ КИРПИЧА)	СТАДИЯ ЛИСТ ЛИСТОВ
ИСПОЛНИЛ	МИТРОХИНА	<i>[подпись]</i>			Р.П. 2
ПРОВЕРИЛ	ЧЕРКАШИНА	<i>[подпись]</i>		ОБЩИЕ ДАННЫЕ (ПРОДОЛЖЕНИЕ)	ЦНИИЭП
ИНВ. Н					ГРАЖДАНСЕЛЬСТРОЙ

ВЕДОМОСТЬ ССЫЛОЧНЫХ ДОКУМЕНТОВ

ОБОЗНАЧЕНИЕ	НАИМЕНОВАНИЕ	ПРИМЕЧАНИЕ
ГОСТ 10178 - 76*	ПОРТЛАНЦЕМЕНТ И ШЛАКОПОРТЛАНЦЕМЕНТ	
ГОСТ 530 - 80	КИРПИЧ И КАМНИ КЕРАМИЧЕСКИЕ	
ГОСТ 20430 - 84	ЛИСТЫ АСБЕСТОЦЕМЕНТНЫЕ ВОЛНИСТЫЕ СРЕДНЕГО ПРОФИЛЯ ПО/150 И ДЕТАЛИ К НИМ	
ГОСТ 18124 - 75*	ЛИСТЫ АСБЕСТОЦЕМЕНТНЫЕ ПЛОСКИЕ	
ГОСТ 6266 - 81*	ЛИСТЫ ГИПСОКАРТОННЫЕ	
ГОСТ 9573 - 82	ПЛИТЫ И МАТЫ ТЕПЛОИЗОЛЯЦИОННЫЕ ИЗ МИНЕРАЛЬНОЙ ВАТЫ НА СИНТЕТИЧЕСКОМ СВЯЗУЮЩЕМ	
ГОСТ 11047 - 72	ДЕТАЛИ И ИЗДЕЛИЯ ДЕРЕВЯННЫЕ ДЛЯ МАЛОЭТАЖНЫХ ЖИЛЫХ И ОБЩЕСТВЕННЫХ ЗДАНИЙ	
ГОСТ 8242 - 75	ДЕТАЛИ ДЕРЕВЯННЫЕ ФРЕЗЕРОВАННЫЕ ДЛЯ СТРОИТЕЛЬСТВА	
ГОСТ 24454 - 80Е	ПИЛОМАТЕРИАЛЫ ХВОЙНЫХ ПОРОД	
ГОСТ 10999 - 76	ТОЛЬ ГИДРОИЗОЛЯЦИОННЫЙ	
ГОСТ 2228 - 81Е	БУМАГА МЕШОЧНАЯ	
ГОСТ 6810 - 81*	ОБОИ БУМАЖНЫЕ	
ГОСТ 103 - 76*	СТАЛЬ ПРОКАТНАЯ ПОЛОСОВАЯ	
ГОСТ 9870 - 61*	ГВОЗДИ ПРОВОЛОЧНЫЕ ОЦИНКОВАННЫЕ ДЛЯ АСБЕСТОЦЕМЕНТНОЙ КРОВЛИ	
ГОСТ 4028 - 63*	ГВОЗДИ СТРОИТЕЛЬНЫЕ	
ГОСТ 4029 - 63*	ГВОЗДИ ТОЛЕВЫЕ КРУГЛЫЕ	
ГОСТ 1145 - 80	ШУРУПЫ	
ГОСТ 4598 - 74*	ПЛИТЫ ДРЕВЕСНОВОЛОКНИСТЫЕ	
ТУ 13-444 - 79	ПЛИТЫ ДРЕВЕСНОВОЛОКНИСТЫЕ	
ГОСТ 17715 - 72	СТАЛЬ ОЦИНКОВАННАЯ	

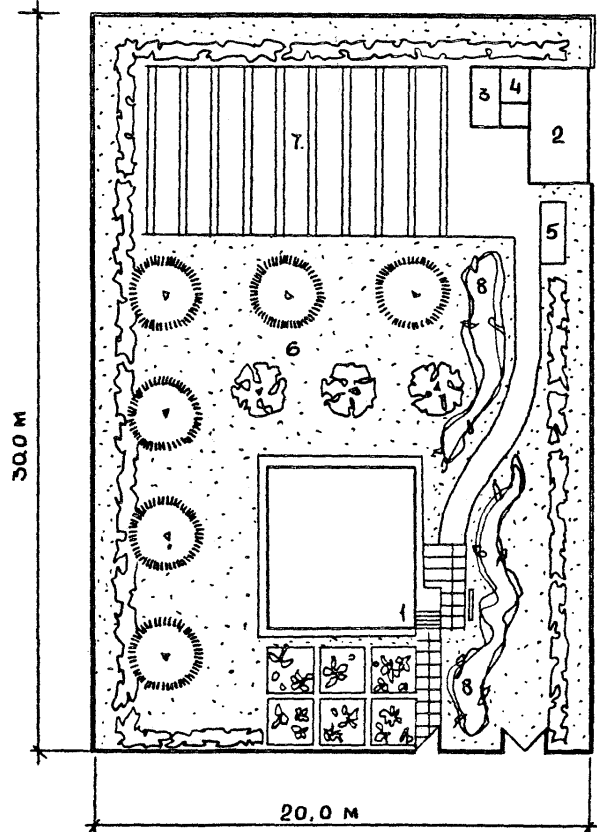
ОБОЗНАЧЕНИЕ	НАИМЕНОВАНИЕ	ПРИМЕЧАНИЕ
ГОСТ 645 - 79*Е	КРАСКИ МАСЛЯНЫЕ И АЛКИДНЫЕ ЦВЕТНЫЕ ГУСТОТЕРТЫЕ ДЛЯ ВНУТРЕННИХ РАБОТ	
СЕРИЯ 1.136-10	ДВЕРИ ДЕРЕВЯННЫЕ ВНУТРЕННИЕ ДЛЯ ЖИЛЫХ И ОБЩЕСТВЕННЫХ ЗДАНИЙ	
ГОСТ 26601-85	ОКНА И БАЛКОННЫЕ ДВЕРИ ДЕРЕВЯННЫЕ ДЛЯ МАЛОЭТАЖНЫХ ЖИЛЫХ ДОМОВ	
ТУ 6527-26-84	ДОСКИ ПОЛА	
ГОСТ 10354-82	ПОЛИЭТИЛЕНОВАЯ ПЛЕНКА	
СЕРИЯ 1.038 I-I вып. I	ПЕРЕМЫЧКИ ЖЕЛЕЗОБЕТОННЫЕ ДЛЯ ЗДАНИЙ С КИРПИЧНЫМИ СТЕНАМИ	

ВЕДОМОСТЬ СПЕЦИФИКАЦИЙ

ЛИСТ	НАИМЕНОВАНИЕ	СТРАНИЦА
7	СПЕЦИФИКАЦИЯ СТОЛЯРНЫХ ИЗДЕЛИЙ	9
11	ФУНДАМЕНТЫ	13
12	ЦОКОЛЬНОЕ ПЕРЕКРЫТИЕ	14
14	КАРКАСНЫЕ СТЕНЫ	16
16	ЧЕРДАЧНОЕ ПЕРЕКРЫТИЕ	18
17	КОНСТРУКЦИИ КРЫШИ	19
23	КРЫЛЬЦО	25
25	ОТОПИТЕЛЬНАЯ ПЕЧЬ	27

ПРИВЯЗАН


НОР КОНТ	ОВАКИМЬЯН	184-000-519.86	АС		
НАЧ МАС	КАЦНЕР				
ГЛ. ИН. М.	ОВАКИМЬЯН				
ГАП	НИКИФОРОВ				
ГИП	СПИРИНА				
РУК. ГР.	ЧЕРКАШИНА	ОДНОЭТАЖНЫЙ ЛЕТНИЙ САДОВЫЙ ДОМИК С МАНСАРДОЙ (СО СТЕНАМИ ИЗ КИРПИЧА)	СТАДИЯ	ЛИСТ	ЛИСТОВ
ИСПОДН	МИТРОХИНА	ОБЩИЕ ДАННЫЕ (ОКОНЧАНИЕ)	Р.П.	3	
ПРОВЕР.	ЧЕРКАШИНА		ЦНИИЭП ГРАЖДАНСЕЛЬСТРОЙ		

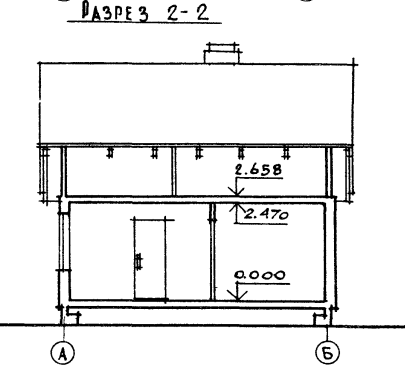
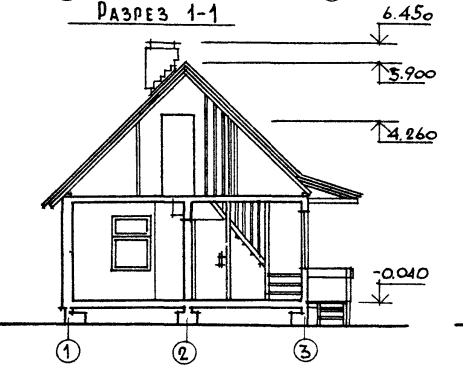
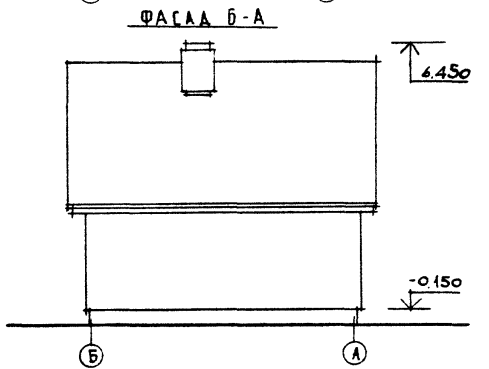
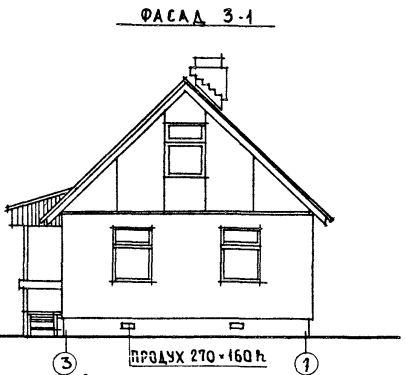
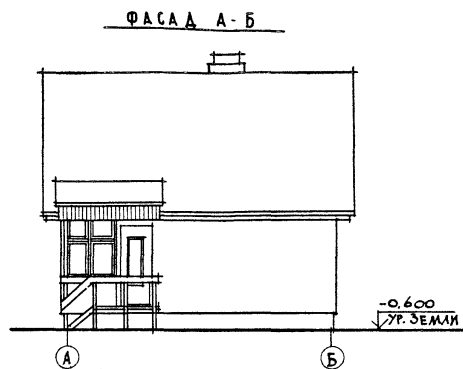
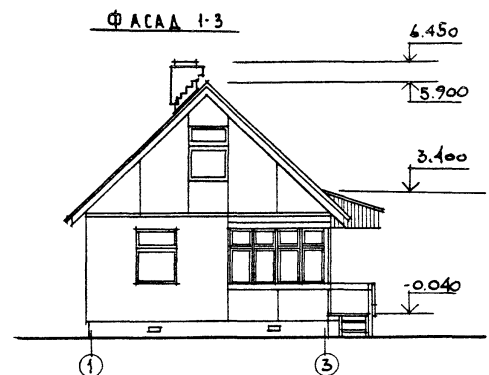


Э К С П Л И К А Ц И Я

- 1. ЛЕТНИЙ САДОВЫЙ ДОМИК
- 2. ХОЗЯЙСТВЕННЫЙ САРАЙ
- 3. Д У Ш
- 4. Т У А Л Е Т
- 5. КОМПОСТНАЯ ЯМА
- 6. ФРУКТОВЫЙ САД
- 7. О Г О Р О Д
- 8. Ц В Е Т Н И К

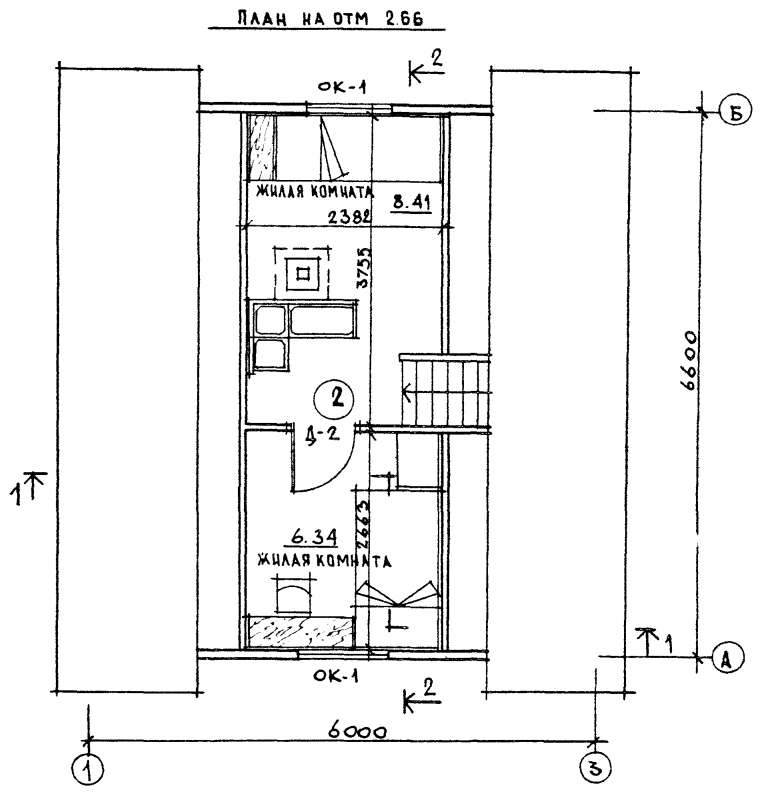
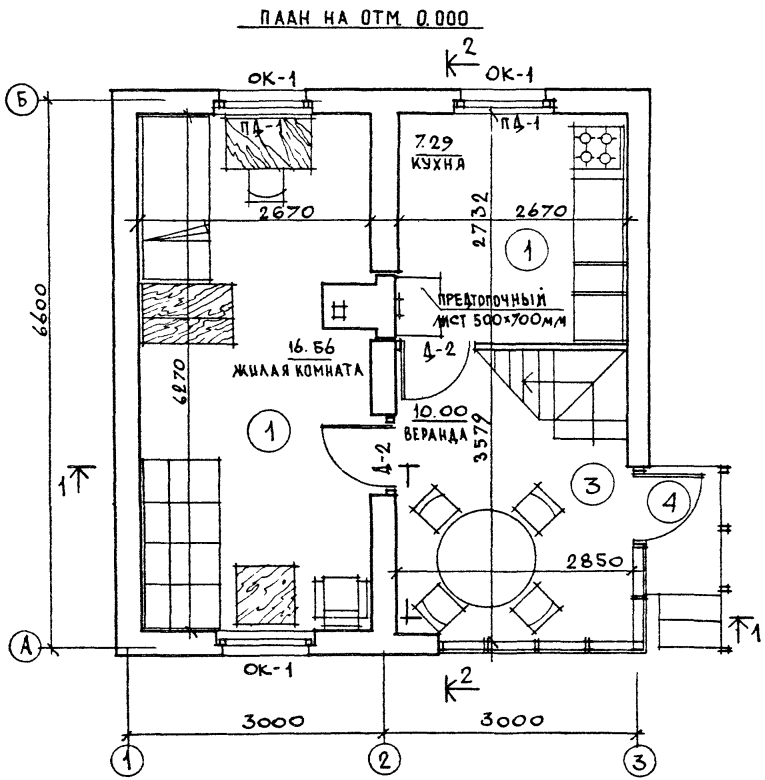
				184-000-519.86		АС	
НОРМОК.	ОВАКИМЬЯН	<i>[Signature]</i>					
НАЧ. МАС.	КАЦНЕР	<i>[Signature]</i>					
ГЛ. ИН. М.	ОВАКИМЬЯН	<i>[Signature]</i>					
ПРИВЯЗАН	ГАП	НИКИФОРОВ	<i>[Signature]</i>	ОДНОЭТАЖНЫЙ ЛЕТНИЙ САДОВЫЙ ДОМИК С МАНСАРОЙ (СО СТЕНАМИ ИЗ КИРПИЧА)	СТАДИЯ	ЛИСТ	ЛИСТОВ
		СПИРИНА	<i>[Signature]</i>		Р.П.	4	
		НИХАМОВСКИЙ	<i>[Signature]</i>	ПЛАН УЧАСТКА.	ЦНИИЭП		
		ПРОВЕР.	НИКИФОРОВ		ГРАЖДАНСЕЛЬСТРОЙ		
ИНЧ. N							





Данный лист см. совместно с листами 6, 7, 8.

		184-000-519.86		АС	
НОРМОК ОВАКИМЬЯН		КАЩЕР			
МАЧ. МАС		ОВАКИМЬЯН			
ПРИВЯЗА #		ГАП НИКИФОРОВ		Одноэтажный летний садовый домик с мансардой (со стенами из кирпича)	
		ГИП СПИРИНА		СТАДИУМ ЛИСТ ЛИСТОВ	
		ИСПОЛН. НИХАМУРСКИЙ		Р. П. 5	
		ПРОВЕР. НИКИФОРОВ		ЦНИИЭП	
ЛНВ. N				ГРАЖДАНСЕЛЬСТРОИ	



Данный лист см. совместно с листом Б (разрезы 1-1; 2-2)

ПРИВАЗАН		184-000-519.86		АС	
НОРМОК	О ВАКИМЬЯН	КАЧЕР	О ВАКИМЬЯН	ОДНОЭТАЖНЫЙ ЛЕТНИЙ САДОВЫЙ ДОМИК С МАНСАРДОЙ (СО СТЕНАМИ ИЗ КИРПИЧА)	СТАНДАРТ ЛИСТ ЛИСТОВ
НАЧ. МАСТ.	О ВАКИМЬЯН	КАЧЕР	О ВАКИМЬЯН	Р. П. 6	
КЛИНЖ. М.	О ВАКИМЬЯН	КАЧЕР	О ВАКИМЬЯН		
Г. А. П.	И ЖИФОРОВ	КАЧЕР	О ВАКИМЬЯН		
ГИП.	С ПИРИНА	КАЧЕР	О ВАКИМЬЯН		
ИСПОЛН.	НИХРАЙОВСКИЙ	КАЧЕР	О ВАКИМЬЯН	ОТДЕЛОЧНЫЕ ПЛАНЫ 1 ЭТАЖА И МАНСАРДЫ С РАССТАВКОЙ МЕБЕЛИ	ЦНИИЭП ГРАЖДАНСКОГО СТРОИТЕЛЬСТВА
ПРОБЕР.	И ЖИФОРОВ	КАЧЕР	О ВАКИМЬЯН		
ИНВ. N					

**ЭКСПЛИКАЦИЯ ПОЛОВ**

НАИМЕНОВАНИЕ ПОМЕЩЕНИЙ	ТИП ПОМА ПО ПРОЕКТУ	СХЕМА ПОЛА	ЭЛЕМЕНТЫ ПОЛА И ИХ ТОЛЩИНЫ	ПЛОЩАДЬ ПОЛА М <sup>2</sup>
ЖИЛЫЕ КОМНАТЫ ПЕРВОГО ЭТАЖА	1		ШПУНТОВАННЫЕ ДОСКИ 22 мм ПОЛИЭТИЛЕНОВАЯ ПЛЕНКА 80 мм МИНЕРАЛОВАТНЫЕ ПЛИТЫ 16 мм МЕШОЧНАЯ БУМАГА-2 СЛОЯ ДОСКИ	23.86
ЖИЛЫЕ КОМНАТЫ МАНСАРДЫ	2		ШПУНТОВАННЫЕ ДОСКИ 22 мм БАЛКИ ПЕРЕКРЫТИЯ 100 мм МИНЕРАЛОВАТНЫЕ ПЛИТЫ 50 мм ПОЛИВИНИЛХЛОРИДНАЯ ПЛЕНКА ДВП ТВЕРДАЯ 8 мм	13.32
ВЕРАНДА (КРЫЛЬЦО)	3 (4)		ШПУНТОВАННЫЕ ДОСКИ 22 (28) мм БАЛКИ ПЕРЕКРЫТИЯ 100 мм	10.00 (1.00)

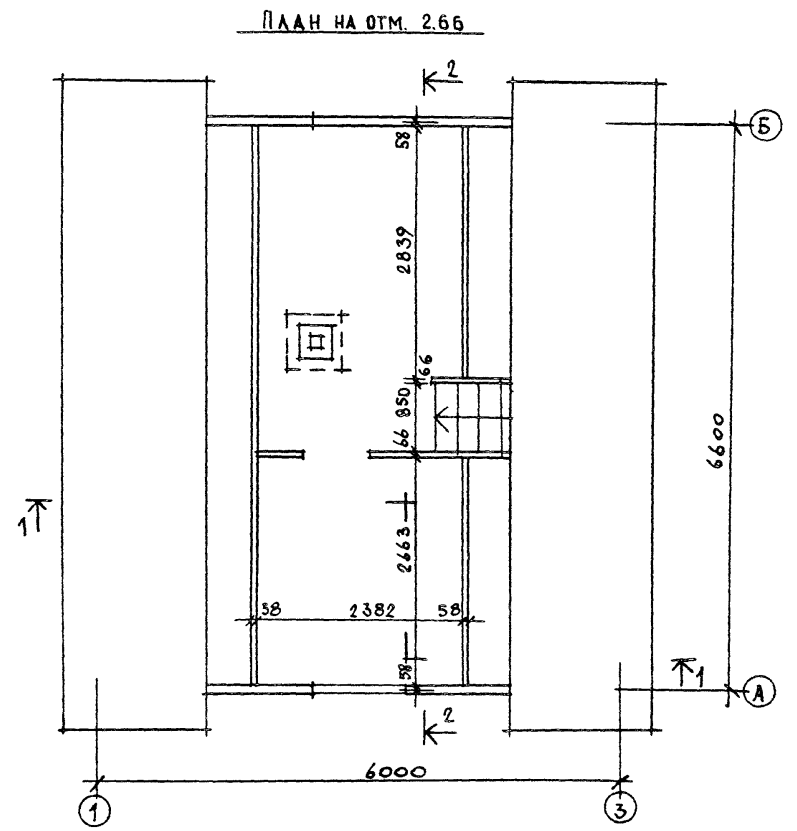
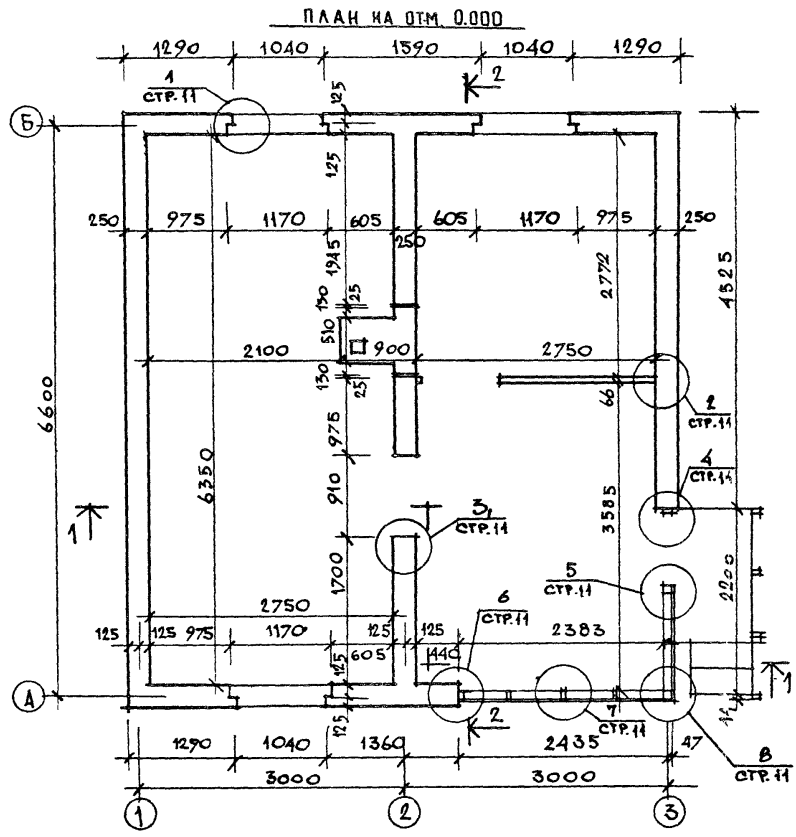
**ВЕДОМОСТЬ ОТДЕЛКИ ПОМЕЩЕНИЙ**

НАИМЕНОВАНИЕ	ПОТОЛОК		СТЕНЫ, ПЕРЕГОРОДКИ		ПРИМЕЧАНИЯ
	ПЛОЩАДЬ	ВИД ОТДЕЛКИ	ПЛОЩАДЬ	ВИД ОТДЕЛКИ	
ЖИЛЫЕ КОМНАТЫ	35.39	УЛУЧШЕННЫЕ ОБОИ	60.41	УЛУЧШЕННЫЕ ОБОИ	
КУХНЯ	7.30	ВОДОЭМУЛЬСИОННАЯ КРАСКА	21.72	МОЮЩИЕСЯ ОБОИ	УГОЛ, В КОТОРОМ УСТАНАВЛИВАЕТСЯ ГАЗОВАЯ ПЛИТА, ОБШИТЬ ОТ ПОЛА ДВУМЯ СТАЛЬНЫМИ ЛИСТАМИ ПО АСБЕСТУ δ=3 мм РАЗМЕРОМ 720×1600 И 740×1600
ВЕРАНДА	7.84	МАСЛЯНАЯ ОКРАСКА	8.90	МАСЛЯНАЯ ОКРАСКА	

**СПЕЦИФИКАЦИЯ СТОЛЯРНЫХ ИЗДЕЛИЙ**

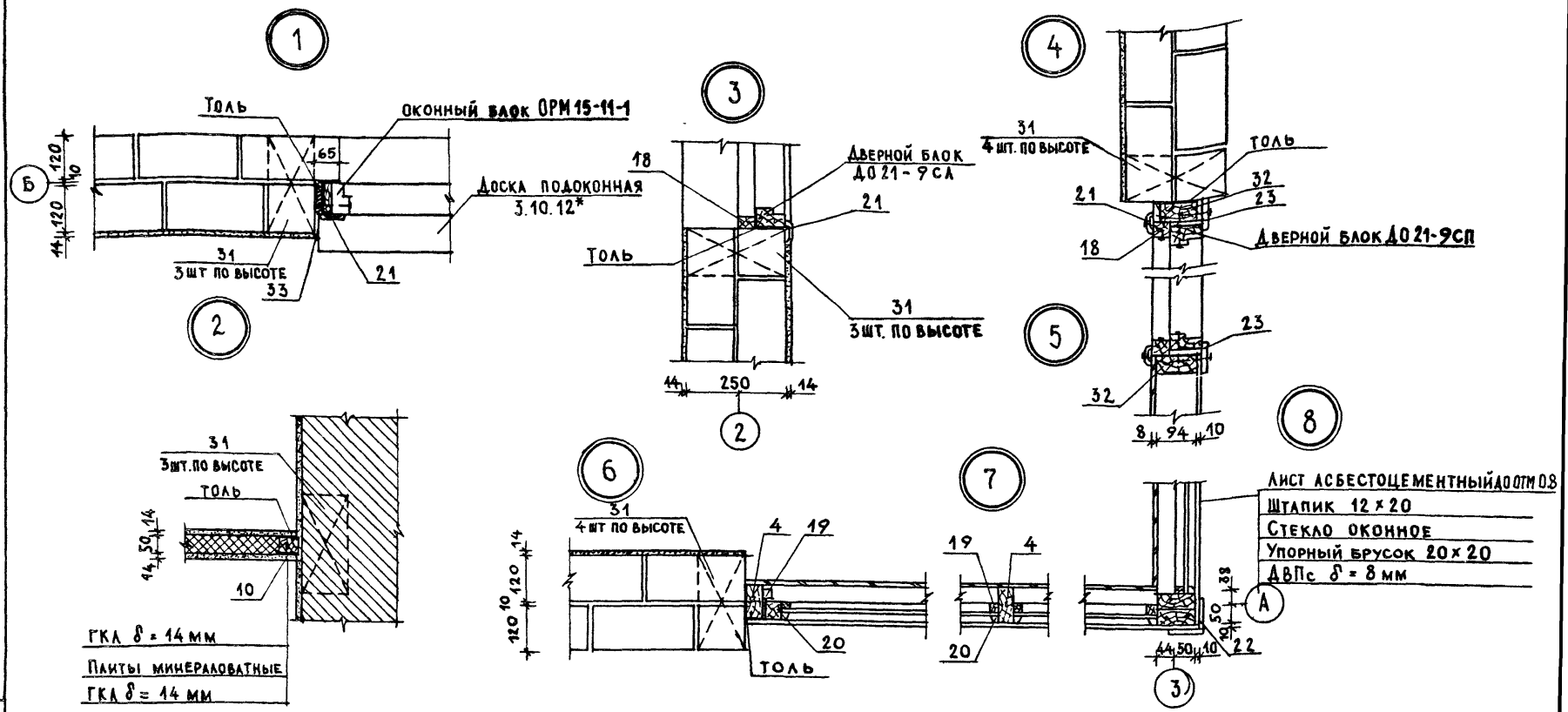
МАРКА	ОБОЗНАЧЕНИЕ	НАИМЕНОВАНИЕ	КОЛ-ВО	ПРИМЕЧАНИЕ
ВНУТРЕННИЕ ДВЕРИ				
Д-1	СЕРИЯ 1.136-10	Д0 21-9	1	
Д-2	СЕРИЯ 1.136-10	Д0 21-9-1	3	
ОКНА				
ОК-1	ГОСТ 26601-85	ОРМ 15-11-1	5	
ПОДОКОННЫЕ ДОСКИ				
ПД-1	АЛЬБОМ II СТР 10	3 Ю.12*	3	

		184-000-519.86		АС	
НОР. КОН.	ОВАКИМЬЯН	<i>[Signature]</i>			
НАЧ. МАС.	КАЦНЕР	<i>[Signature]</i>			
ГЛ. ИН. М.	ОВАКИМЬЯН	<i>[Signature]</i>			
ГАП	НИКИФОРОВ	<i>[Signature]</i>	ОДНОЭТАЖНЫЙ ЛЕТНИК САДОВЫЙ ДОМИК С МАНСАРДОЙ (СО СТЕНАМИ ИЗ КИРПИЧА)	СТАВЛЯ	ЛИСТ ЛИСТОВ
ГИП	СПИРИНА	<i>[Signature]</i>		Р.П.	7
ИСПОЛН.	ЕЛКИНА	<i>[Signature]</i>	ЭКСПЛИКАЦИЯ ПОЛОВ	ЦНИИЭП	
ПРОВЕРИЛ	НИКИФОРОВ	<i>[Signature]</i>	ВЕДОМОСТЬ ОТДЕЛКИ ПОМЕЩЕНИЙ	ГРАЖДАНСЕЛЬСТРОЙ	
ИНВ. N			СПЕЦИФИКАЦИЯ СТОЛЯРНЫХ ИЗДЕЛИЙ		



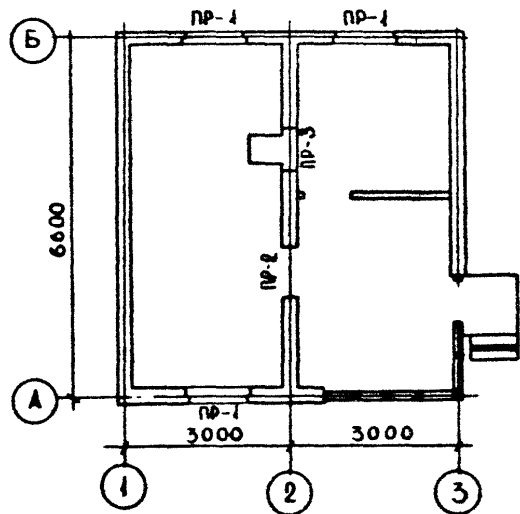
В ПРОЕКТЕ ПРЕДУСМОТРЕН ВАРИАНТ СТЕН ИЗ СМАЗКАТОГО КИРПИЧА (ГОСТ 379-79) ТОЛЩИНОЙ 250 ММ.  
 ДАННЫЙ ЛИСТ СМ. СОВМЕСТНО С ЛИСТОМ 5. (РАЗРЕЗЫ 1-1; 2-2)

		184-000-519.86		АС	
НОРИОК ОВАКИМЬЯН					
НАЧ. МАСТ. КАЦНЕР					
СА. ИНЖ. ОВАКИМЬЯН					
ГЛАВ. НИКИФОРОВ		ОДНОЭТАЖНЫЙ ЛЕТНИЙ САДОВЫЙ ДОМИК С МАНСАРДОЙ (СО СТЕНАМИ ИЗ КИРПИЧА)		СТАЛЬЯ	ЛИСТ
ГИП СПИРИНА				Р.П.	8
ИСПОЛН. НИХАНОВИКИ					
ПРОБЕР. НИКИФОРОВ		Кладочный план первого этажа и мансарды		ЦНИИЭП ГРАЖДАНСЕЛЬСТРОИ	
ПРИВЯЗАН					
ИВБ.Н					



1. Антисептированные доски (поз3з) прибить к обеим сторонам оконного блока и до установки в проем оклеить тошем.
2. Дверную коробку до установки в проем оклеить тошем.
3. Данный лист см. совместно с листом 8. (маркировка узлов).
4. Позиции см. спецификацию: лист 14.

Привязан		Нормокон ОВАКИМЬЯН		184-000-519.86		АС	
		Нач. маст. КАЩЕР					
		Г.А. НИЖИК ОВАКИМЬЯН					
		ГАП НИКИФОРОВ		Одноэтажный летний садовый домик с мансардой (со стенами из кирпича)		СТАДИЯ ЛИСТ ЛИСТОВ	
		ГИП СПИРИНА				Р. П. 9	
		РУК. ГР. МАТЫЦИНА					
		ПРОВЕР. КАМЕНЦЕВ					
Ичв. №				Узлы 1 ÷ 8		ЦНИИЭП ГРАЖДАНСЕЛЬСТРОЙ	



МАРКА ПОЗ	ОБОЗНАЧЕНИЕ	НАИМЕНОВАНИЕ	КОЛ-ВО ШТ.	МАССА ЕД. КГ	ПРИМЕЧАН
1	СЕРИЯ 1.038.I-16вып.1	2ПБ16-2	3	85	
2	СЕРИЯ 1.038.I-16вып.1	3ПБ13-37	4	85	

1. В ЧЕТВЕРТЯХ ПЕРЕМЫЧЕК НАРУЖНЫХ СТЕН СЕРЖНИ  $\phi 6$  А I УКЛАДЫВАЮТСЯ В СЛОЕ ЦЕМЕНТНОГО РАСТВОРА МАРКИ НЕ НИЖЕ 25 И ЗАВОДАЮТСЯ В СТЕНУ НЕ МЕНЕЕ, ЧЕМ НА 250 ММ С КАЖДОЙ СТОРОНЫ.
2. ОБЩИЙ РАСХОД АРМАТУРЫ - 3,0 КГ
3. ЛИСТ СМ. СОВМЕСТНО С ЛИСТОМ В

МАРКА ПОЗ	СХЕМА СЕЧЕНИЯ	МАРКА ПОЗ	СХЕМА СЕЧЕНИЯ
ПР-1		ПР-3	
ПР-2			

		184-000-519.86		АС	
НОРКОМ	ОВАКИМЬЯН	<i>[Signature]</i>			
МАЧ МАС	КАЦНЕР	<i>[Signature]</i>			
ТА ИИ М	ОВАКИМЬЯН	<i>[Signature]</i>			
ГАП	НИКИФОРОВ	<i>[Signature]</i>			
ГИП	СПИРИНА	<i>[Signature]</i>			
РУК ГР	КАМЕНЦЕВА	<i>[Signature]</i>			
ИСПОЛНИ	МИТРОХИНА	<i>[Signature]</i>			
ПРОВЕРИЛ	КАМЕНЦЕВА	<i>[Signature]</i>			
ПРИВЯЗАН			ОДНОЭТАЖНЫЙ ЛЕТНИЙ САДОВЫЙ ДОМИК С МАНСАРОМ (СО СТЕНАМИ ИЗ КИРПИЧА)	СТАДИЯ	ЛИСТ
				р.п.	10
			ПЛАН ПЕРЕМЫЧЕК ВЕДОМОСТЬ ПЕРЕМЫЧЕК СПЕЦИФИКАЦИЯ ПЕРЕМЫЧЕК	ЦНИИЭП	
ИНВ.п				ГРАЖДАНСЕЛЬСТРОЙ	

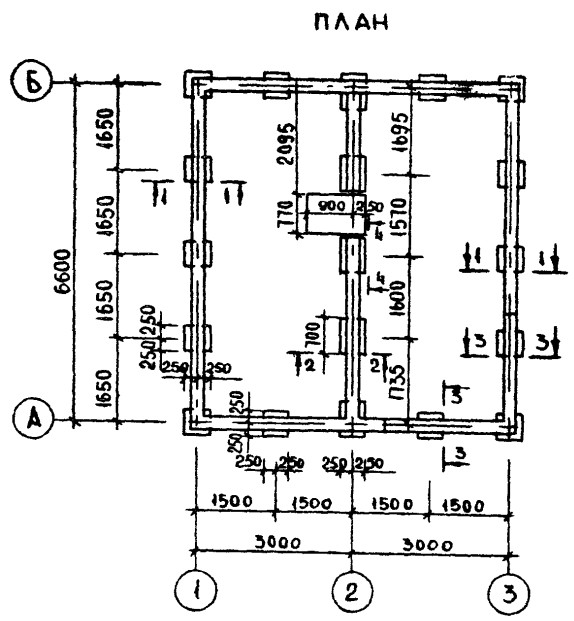


СХЕМА РАСЧЕТНЫХ СЕЧЕНИЙ

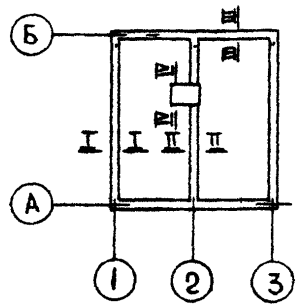
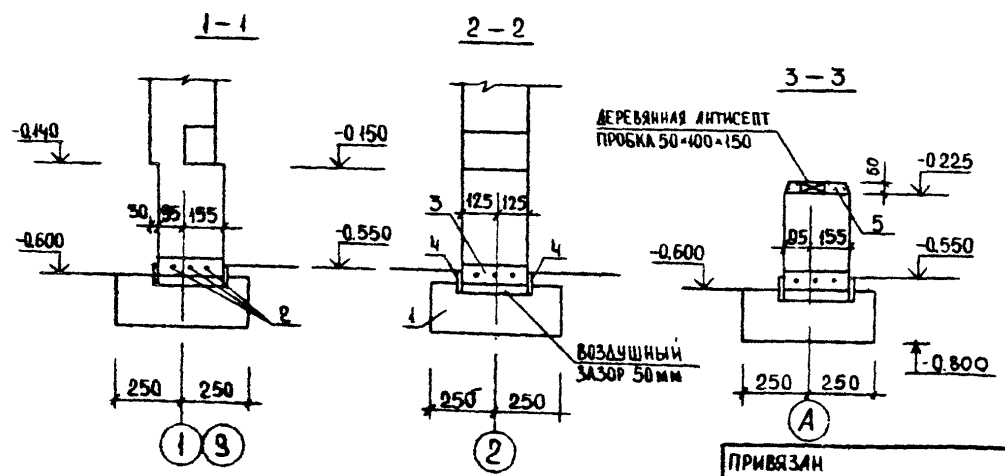
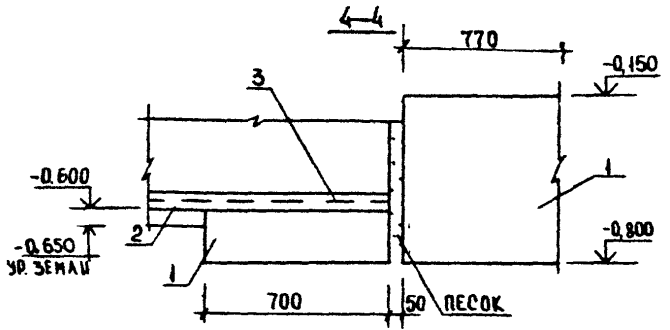


ТАБЛИЦА НОРМАТИВНЫХ НАГРУЗОК НА ФУНДАМЕНТЫ

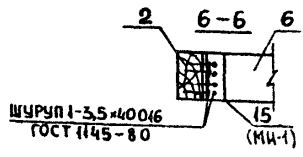
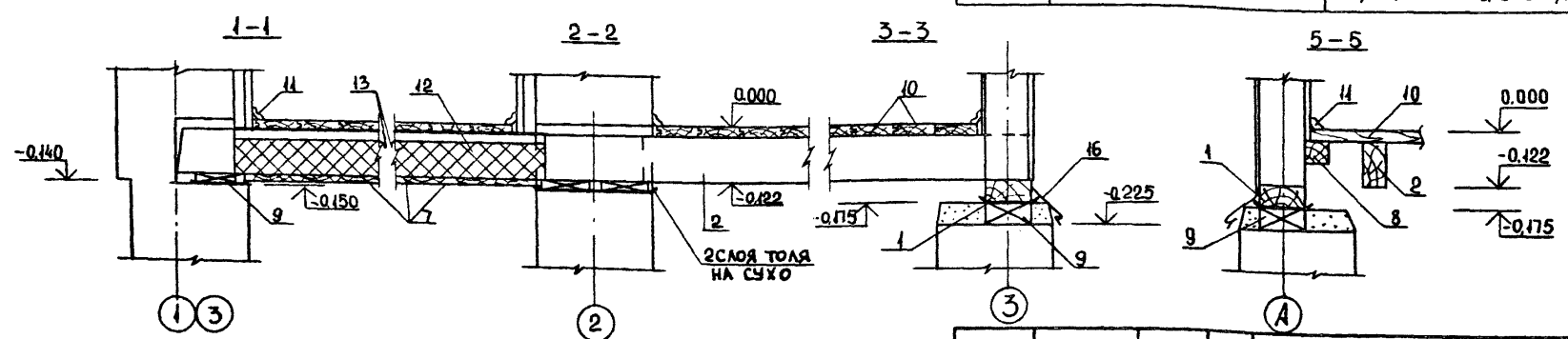
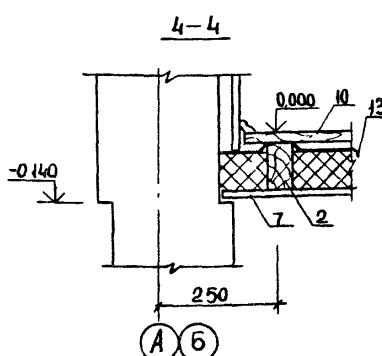
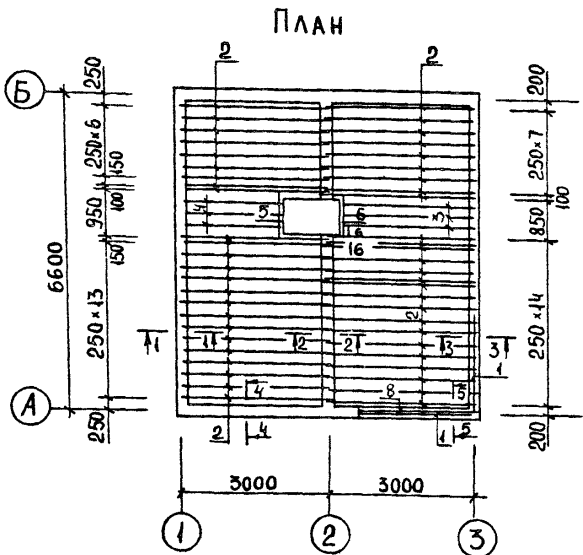
№ № СЕЧЕНИЙ	НАГРУЗКА Т./М.П.	ОТМЕТКА, НА КОТОРУЮ ДАНА НАГРУЗКА
I - I	2.10	-0.600
II - II	2.85	-0.600
III - III	1.50	-0.600
IV - IV	3.5Т	-0.150

ПОЗ	ОБОЗНАЧЕНИЕ	НАИМЕНОВАНИЕ	КОЛ-ВО ШТ.	ОБЪЕМ (МАССА) ЕДИН. М <sup>3</sup> (КГ)	ПРИМЕЧАНИЕ
1	—	БУТОБЕТОН М50	1,6	—	М <sup>3</sup>
2	ГОСТ 5781-75	АРМАТУРА $\phi 10$ А I	100,0	(0,617)	П.М
3	—	ЦЕМЕНТНО-ПЕСЧАНАЯ СТЯЖКА ТОЛЩИНОЙ 70 мм	9,5	—	М <sup>2</sup>
4	АЛБОМ II, СТР 8	ДОСКА 410 ПМ	64,0	0,0016	П.М
5	—	ЦЕМЕНТНО-ПЕСЧАНАЯ СТЯЖКА С КИПЧИНЫМ БОЕМ, ПРИВЕД ТОЛЩ 20 мм	2,5	—	М <sup>2</sup>



1. Фундаменты разработаны для строительства на площадке со спокойным рельефом при сухих непучинистых грунтах с условным значением расчетного давления на грунт  $2 \text{ кгс/см}^2$
2. При привязке проекта фундаменты должны быть переработаны в соответствии со СНиП II-15-74
3. По верху столбчатых фундаментов устраивается рядовая перемычка из кирпича М-75 на растворе М-25 по армированной цементно-песчаной стяжке толщиной 70 мм.
4. При устройстве цокольного перекрытия из необрезных досок (вариант) химическая защита их должна производиться в соответствии с требованиями ГОСТ 20022 9-76 с помощью кисти или погружения, с обязательным предварительным удалением коры и лауба.
5. Вокруг домика выполнить глинобетонную отмостку отмостку шириной 750 мм с уклоном 0,03 по серии 2.110-1. Вып. 1
6. За относительную отметку 0,000 принята отметка чистого пола.

		184-000-519.85	АС
НАЧ.МАС.	КАЦНЕР		
ГЛ.ИЖ.М.	ОВАКИМЬЯН		
ПРИВЯЗАН	ТАП	НИКИФОРОВ	
	ГМП	СПИРИНА	
	РУК.ГР.	КАМЕНЦЕВА	
	ИСПОЛНИ	ИВАНОВ	
	ПРОВЕРИЛ	КАМЕНЦЕВА	
ИНВ.Н			
		ОДНОЭТАЖНЫЙ ЛЕТНИЙ САДОВЫЙ ДОМИК С МАНСАРДОЙ (СО СТЕНАМИ ИЗ КИРПИЧА)	СТАДИЯ ЛИСТ ЛИСТОВ
		ФУНДАМЕНТЫ ПЛАН СЕЧЕНИЯ СПЕЦИФИКАЦИЯ	Р.П. 11
			ГРАЖДАНСЕЛЬСТРОЙ



Данный лист см. с листом 11

ПОЗ	ОБОЗНАЧЕНИЕ	НАИМЕНОВАНИЕ	КОЛ-ВО	ОБЪЕМ ИЛИ МАССА ЕД. ИЗМ.	ПРИМЕЧАНИЕ	
1	Альбом II, стр 6	ОБВЯЗКА	5.10.25	2	0,0125	
2	Альбом II, стр 6	БАЛКА	5.10.31	50	0,0155	
3	Альбом II, стр 6	БАЛКА	из 5.10.27	3	0,0134	
4	Альбом II, стр 7	БАЛКА	5.10.20	3	0,0100	
5	Альбом II, стр 7	РИГЕЛЬ	из 5.10.10	1	0,0050	
6	Альбом II, стр 7	РИГЕЛЬ	5.10.9	1	0,0045	
7	Альбом II, стр 8	ДОСКИ ПОДШИВКИ	1.10.п.м	220	0,0016	укоротить на 50мм
8	Альбом II, стр 8	БРУСОК	5.5.25	1	0,0064	
9	Альбом II, стр 8	БОБЫШКА	2.10.п.м	11,0	0,0025	п.м.
10	ТУ 65 27-26-84	ДОСКА ПОЛА	2.10.п.м	370,0	0,0025	п.м.
11	ГОСТ 8242-75	ПАИНТУС тип 4	3.3.п.м	320	0,0010	п.м.
12	ГОСТ 9573-82	ПЛИТЫ МИНЕРАЛОВАТНЫЕ	19 м <sup>2</sup>	-	-	м <sup>3</sup>
13	ГОСТ 10354-82	ПЛЕНКА ПОЛИЭТИЛЕНОВАЯ	27 м <sup>2</sup>	-	-	м <sup>2</sup>
14	ГОСТ 2228-81Е	БУМАГА МЕШОЧНАЯ	50 м <sup>2</sup>	-	-	м <sup>2</sup>
15	Альбом II, стр 18	ПОЛОСА 2x100x130 мм-1	20	(0,204)		
16	ГОСТ 17715-72	ОЦИНКОВ СЛИВ -0,65x200, п.м	5,0	(1,100)	п.м.	

ПРИВЯЗАН					
ИНВ. N					

НОР. КОН. ОВАКИМЬЯН					
НАЧ. МАС. КАЦНЕР					
ГЛ. ИН. М. ОВАКИМЬЯН					
САП. НИКИФОРОВ					
ГИП. СПИРИНА					
РУК. ГР. КАМЕНЦЕВА					
ИСПОЛНИТЕЛЬ ИВАНОВ					
ПРОВЕР. КАМЕНЦЕВА					

184-000-519.86 АС

ОДНОЭТАЖНЫЙ ЛЕТНИЙ САДОВЫЙ ДОМИК С МАНСАРДОЙ (СО СТЕНАМИ ИЗ КИРПИЧА)

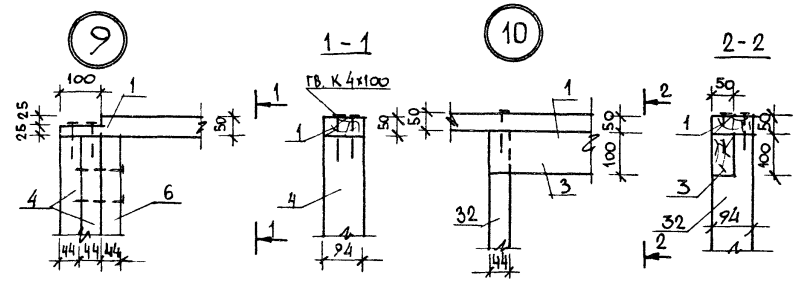
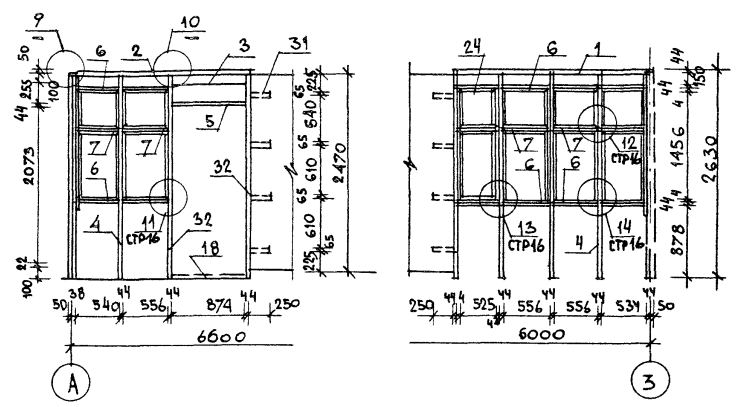
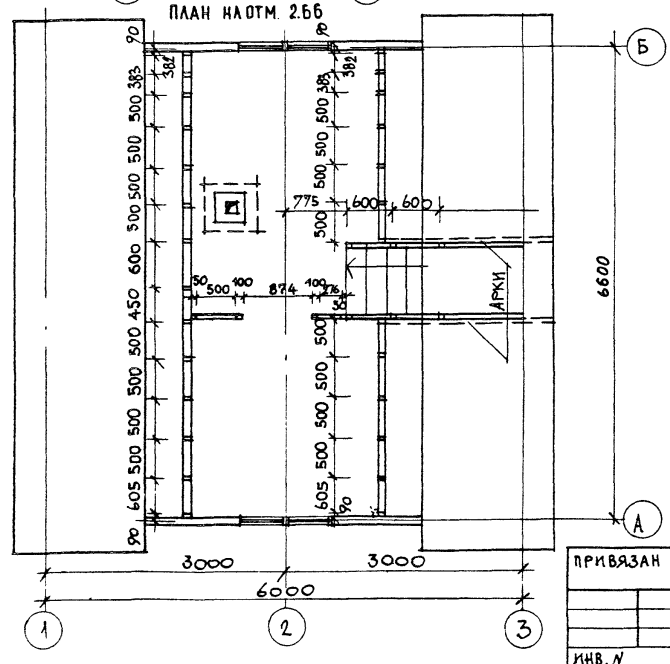
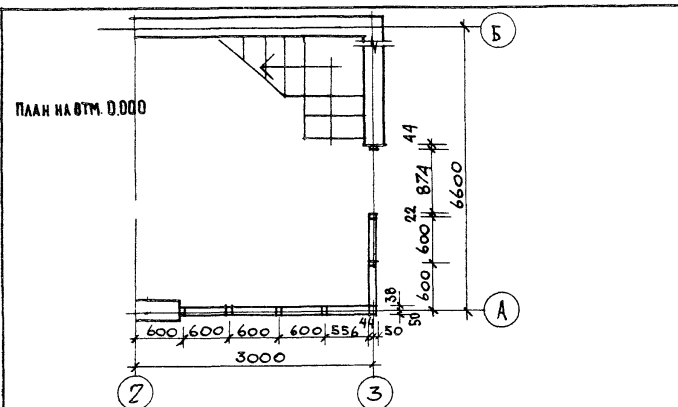
ЦОКОЛЬНОЕ ПЕРЕКРЫТИЕ. ПЛАН. СЕЧЕНИЯ. СПЕЦИФИКАЦИЯ.

СТАИЯ ЛИСТ ЛИСТОВ

Р.П. 12

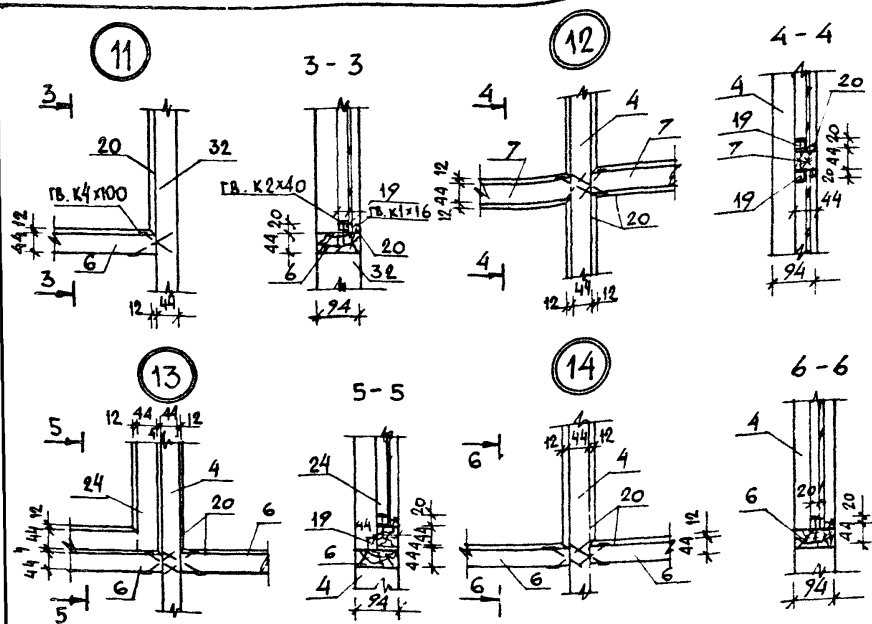
ЦНИИЭП ГРАЖДАНСЕЛЬСТРОЙ





Данный лист см совместно с листами: 14; номера позиции; 15-каркасы стен.

184-000-519.86				АС	
НОРМЛОЖИ	ОВАКИМЬЯН	ИЗВ. МАСТ.	КАЦНЕР	ТАП	НИКИФОРОВ
ТАП	НИКИФОРОВ	ГИП	СПИРИНА	РУК. ГР.	МАТЫЦИНА
ИСПОЛН.	МИТРОХИНА	ПРОВЕР.	МАТЫЦИНА		
ПРИВЯЗАН					
ИНВ. №					
Двухэтажный летний садовый домик с мансардой (со стенами из кирпича)				СТЕПЕНЬ	ЛЕТ
Веранда. План. Развертки стен. Узлы 9 ÷ 10				Р. П.	15
				ЦНИИЭП ГРАЖДАНСКОЙ СТРОИТЕЛЬНОСТИ	



1	2	3	4	5	6
25	ГОСТ 10354-82	ПЛЕНКА ПОЛИЭТИЛЕНОВАЯ	6.9	—	М <sup>2</sup>
26	ТУ 13-444-79	ДВП С δ=8 мм	40.8	—	М <sup>2</sup>
27	ГОСТ 18124-71*	ЛИСТЫ АСБЕСТОЦЕМЕННЫЕ	10.2	—	М <sup>2</sup>
28	ГОСТ 9573-82	ПЛИТЫ МИНЕРАЛОВАТНЫЕ	0.202	—	М <sup>3</sup>
29	ГОСТ 6266-81	ЛИСТЫ ГИПОКАРТОННЫЕ δ=14 мм	11.1	—	М <sup>2</sup>
30	АЛЬБОМ II, СТР. 15	ДВЕРЬ ШКАФНАЯ ΔШ 16.5	7	1	0.0124
31	АЛЬБОМ II, СТР. 8	ПРОБКА 5.10.3	132	0.0050	кв 5.10 п.м
32	АЛЬБОМ II, СТР. 9	СТОЙКА 5.10.26*	2	0.0129	
33	АЛЬБОМ II, СТР. 8	ДОСКА 2.8.15	6	0.0028	

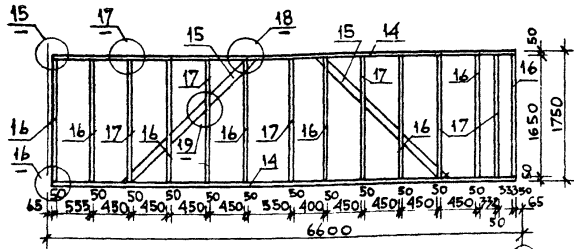
МАРКИРОВКУ УЗЛОВ СМ ЛИСТ 13

ПРИБЯЗАН

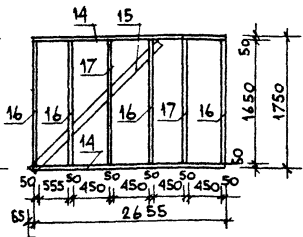
ИВВ.Н

МАРКА ПОЗ	ОБОЗНАЧЕНИЕ	НАИМЕНОВАНИЕ	КОЛ. ШТ.	ОБЪЕМ ЕДИН. ИЗМ. М	ПРИМ.
1	2	3	4	5	6
1	АЛЬБОМ II, СТР. 7	ОБВЯЗКА 5.10.25 Ш	1	0.0124	
2	АЛЬБОМ II, СТР. 7	ОБВЯЗКА 5.10.22 Ш	1	0.0110	
3	АЛЬБОМ II, СТР. 7	РИГЕЛЬ 5.10.10	1	0.0038	
4	АЛЬБОМ II, СТР. 9	СТОЙКА 5.10.26*	7	0.0129	
5	АЛЬБОМ II, СТР. 9	БРУСОК ГОРИЗОНТАЛЬНЫЙ 5.10.9	1	0.0044	
6	АЛЬБОМ II, СТР. 9	БРУСОК 5.10* П.М	10,6	0.0050	П.М
7	АЛЬБОМ II, СТР. 10	БРУСОК 5.5* П.М	3,3	0.0025	П.М
8	АЛЬБОМ II, СТР. 8	СТОЙКА 5.5.19	4	0.0049	
9	АЛЬБОМ II, СТР. 6	СТОЙКА 5.10.25	2	0.0125	
10	АЛЬБОМ II, СТР. 8	СТОЙКА 5.5.25	1	0.0061	
11	АЛЬБОМ II, СТР. 8	СТОЙКА 5.10.27	3	0.0134	
12	АЛЬБОМ II, СТР. 8	СТОЙКА 5.5.27	2	0.0067	
13	АЛЬБОМ II, СТР. 8	БРУСОК 5.5 П.М	7,0	0.0025	П.М
14	АЛЬБОМ II, СТР. 8	ПРОГОН 5.10. П.М	25,7	0.0050	П.М
15	АЛЬБОМ II, СТР. 7	РАСКОС 5.10.22	4	0.0110	
16	АЛЬБОМ II, СТР. 7	СТОЙКА 5.10.17	16	0.0083	
17	АЛЬБОМ II, СТР. 8	СТОЙКА 5.5.17	11	0.0041	
18	АЛЬБОМ II, СТР. 10	БРУСОК ОБРАМЛЕНИЯ 3.5* П.М	5,3	0.0016	П.М
19	АЛЬБОМ II, СТР. 10	УПОР 2.2* П.М	40,3	0.0006	П.М
20	АЛЬБОМ II, СТР. 10	ШТАПИК 1.2 П.М С	35,2	0.0004	П.М
21	ГОСТ 8242-75	НАЛИЧНИК 1.6 П.М С	5,6	0.0010	П.М
22	АЛЬБОМ II, СТР. 10	ДОСКИ ОБШИВКИ УГЛА 2.10* П.М	6,1	0.0025	П.М
23	АЛЬБОМ II, СТР. 10	НАЛИЧНИК 2.10* П.М	6,0	0.0025	П.М
24	АЛЬБОМ II, СТР. 16	СТВОРКА ОТКРЫВАЮЩАЯСЯ <sup>об. 15.5.4</sup>	1	0.0164	
			184-000-519.86		АС
ИЗДАТЕЛЬСТВО	О.В.Климыч	Климыч			
НАЧ. МАСТ. КАЧЕСТВ	Климыч	Климыч			
ГАИЖ. М.	О.В.Климыч	Климыч			
ГАП	Никифоров	Никифоров			
ГП	Спирина	Спирина			
РУК. ГР.	Матвеева	Матвеева			
ИСПОЛН	Митрохина	Митрохина			
ПРОВЕР	Матвеева	Матвеева			
			01.02.2011		СТАЦИЯ ЛИСТ ЛИСТОВ
			ДОИЖ С МАНСАРДОН (СО СТЕНАМИ ИЗ КИРПИЧА)		Р.П. 14
			ВЕРАНДА. СПЕЦИФИКАЦИЯ УЗЛЫ 11-14.		ЦНИИЭП ГРАЖДАНСЕЛСТРОЙ

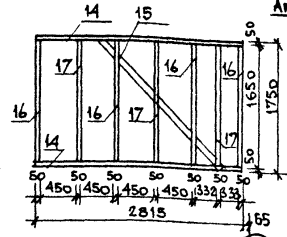
КАРКАС СТЕНЫ МАНСАРДЫ МЕЖДУ ОСЯМИ А И Б



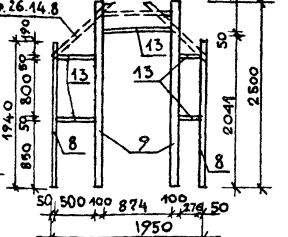
КАРКАС СТЕНЫ МАНСАРДЫ



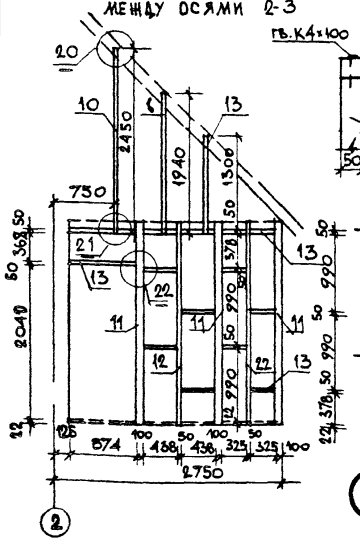
КАРКАС СТЕНЫ МАНСАРДЫ



КАРКАС СТЕНЫ МАНСАРДЫ.



КАРКАС ВНУТРЕННЕЙ СТЕНЫ МЕЖДУ ОСЯМИ 2-3



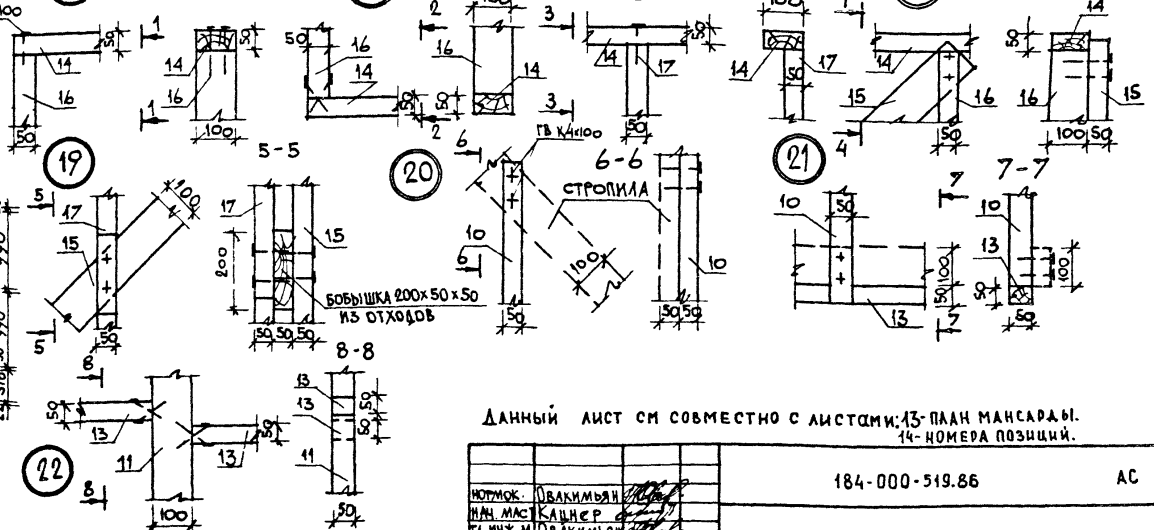
КАРКАС ВНУТРЕННЕЙ СТЕНЫ МЕЖДУ ОСЯМИ 2-3

КАРКАС ВНУТРЕННЕЙ СТЕНЫ МЕЖДУ ОСЯМИ 2-3

КАРКАС ВНУТРЕННЕЙ СТЕНЫ МЕЖДУ ОСЯМИ 2-3

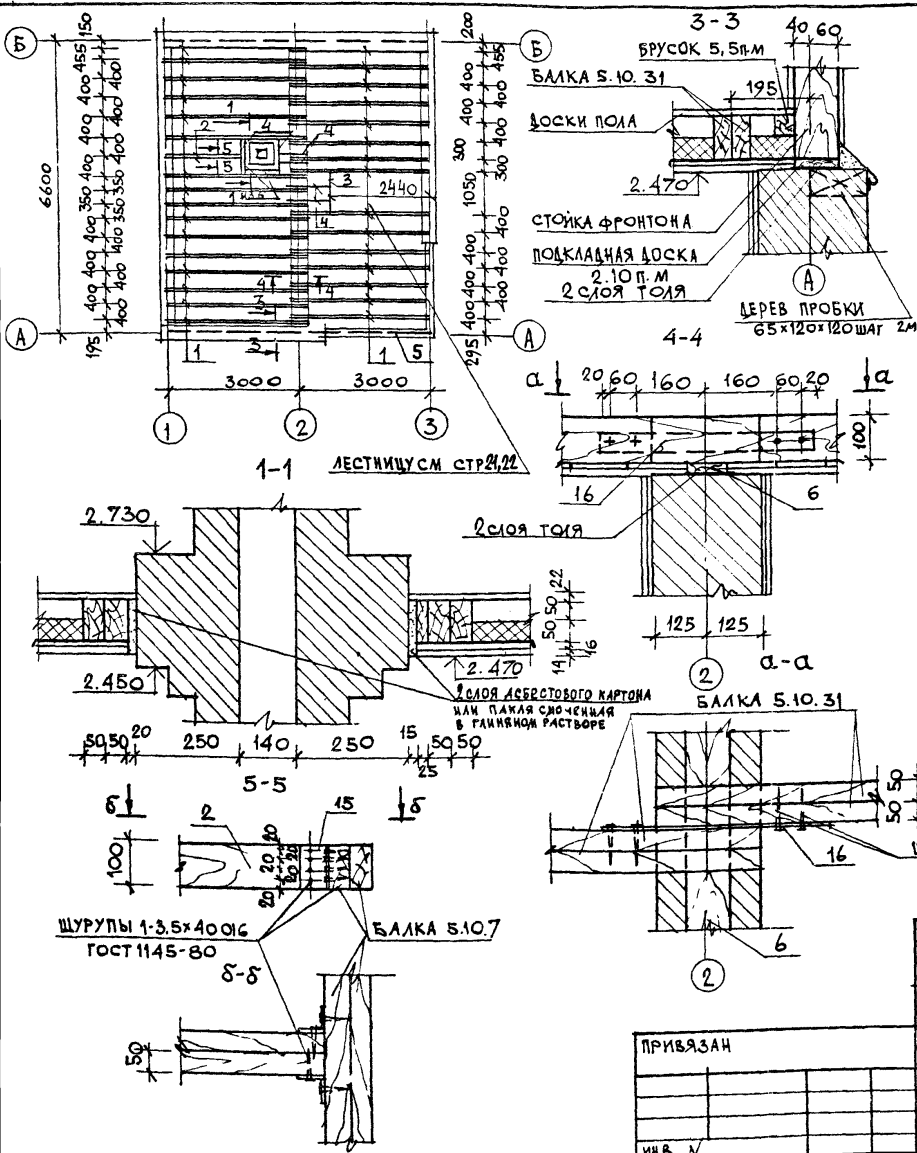
КАРКАС ВНУТРЕННЕЙ СТЕНЫ МЕЖДУ ОСЯМИ 2-3

КАРКАС ВНУТРЕННЕЙ СТЕНЫ МЕЖДУ ОСЯМИ 2-3



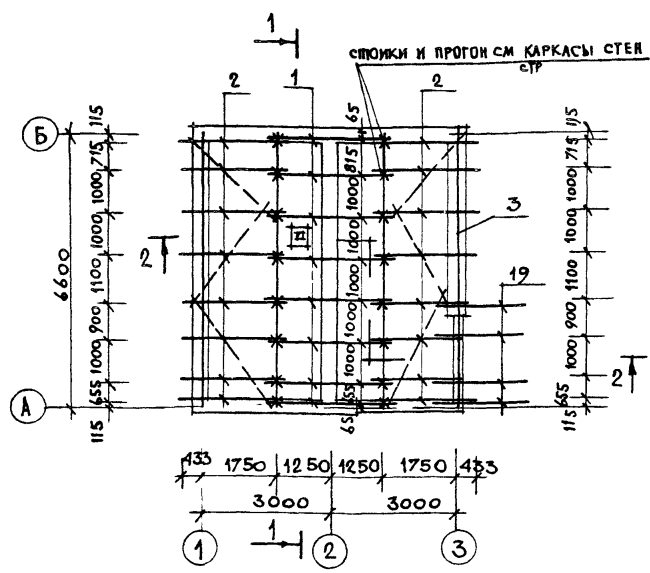
Данный лист см совместно с листами: 13- план мансарды. 14- номера позиций.

		184-000-519.86	АС	
ПОТРОК:	ОБАКИМЯН		Одноэтажный летний садовый домик мансардой (стенными из кирпича)	СТАЛИЯ ЛИСТ ЛИСТОВ Р. П. 15
НАЧ. МАС:	КАДНЕР			
И.И.М.М.	ОБАКИМЯН			
ГЛАВ:	НИКИФОРОВ			
Г.П.	СПИРИНА			
РУК. ГР.:	МАТЫЦИНА		КАРКАСНЫЕ СТЕНЫ РАЗВЕРТКИ. УЗЛЫ 15-22	ЦНИИЭП ГРАЖДАНСКОЙ СТРОИ
ИСПОЛН.	МИТРОХИНА			
ПРОВЕР.	МАТЫЦИНА			
И.И.В.М.				



№ ПОЗ	ОБОЗНАЧЕНИЕ	НАИМЕНОВАНИЕ	КОЛ ШТ.	ОБЪЕМ МАССА (С ДИМ. М <sup>3</sup> ИЛИ М <sup>2</sup> КГ)	ПРИМЧ.
1	АЛЬБОМ II СТР. 6	БАЛКА 5.10.31	60	0.0155	
2	АЛЬБОМ II СТР. 7	БАЛКА 5.10.20	2	0.0100	
3	АЛЬБОМ II СТР. 7	РИГЕЛЬ 5.10.10	1	0.0050	
4	АЛЬБОМ II СТР. 8	РИГЕЛЬ 5.10.7	5	0.0035	
5	АЛЬБОМ II СТР. 8	БРУСОК 5.5 п.м	12,6	0.0025	п.м.
6	АЛЬБОМ II СТР. 8	ПОДКЛАДНАЯ ДОСКА 2.10 п.м	32,0	0.0025	п.м.
7	АЛЬБОМ II СТР. 8	ДОСКА-СВЯЗЬ 3.10 п.м	16	0.0032	п.м.
8	ТУ 6527-26-84	ДОСКИ ПОЛА 2.10 п.м.с	187,0	0.0025	п.м.
9	ГОСТ 8242-75 ТИП 4	ПЛИНТУС 3.3 п.м.с	20,0	0.0010	п.м.
10	АЛЬБОМ II СТР. 8	ДОСКИ ПОТОЛКА 1.10 п.м	236,0	0.0016	п.м.
11	ГОСТ 6266-81*	ГКЛ δ=14мм (ПОТЛОК ДОМА)	25	—	м <sup>2</sup>
12	ТУ 13444-79	ДВП с δ=8мм	550	—	м <sup>2</sup>
13	ГОСТ 10354-82	ПАРОИЗОЛЯЦИЯ-ПЕНКА	26,0	—	м <sup>2</sup>
14	ГОСТ 9573-82	МИНЕРАЛОВАТНЫЕ ПЛИТЫ	1,2	—	м <sup>3</sup>
15	АЛЬБОМ II СТР. 18	МЕТАЛЛИЧЕСКАЯ ПОЛОСА 2x100x130 МН-1	16	(0.204)	
16	ГОСТ 17715-72	МЕТАЛЛИЧЕСКАЯ ПОЛОСА -0.65x40x480	16	(0.109)	
17	ГОСТ 8242-75 ТИП 2	РАСКЛАДКА 2.3 п.м.с	14,0	0.0008	п.м.

		184-000-519.86		АС	
НОРИОК	ОВАКИМЬЯН				
НАЧ. МАСТ. КАЧЕР					
ГЛАВ. М.	ОВАКИМЬЯН				
ТИП	НИКИФОРОВ				
РУК. ГР.	ЧЕРКАШИНА				
ПРИВЯЗАН		ОДНОЭТАЖНЫЙ ЛЕТНИЙ САДОВЫЙ ДОМИК С МАНСАРДОЙ (СО СТЕНАМИ ИЗ КИРПИЧА)		СТАДИЯ	ЛИСТ
		ЧЕРДАЧНОЕ ПЕРЕКРЫТИЕ.		Р.П.	16
		ПЛАН СЕЧЕНИЯ СПЕЦИФИКАЦИЯ.		ЦНИИЭП ГРАЖДАНСЕЛЬСТРОЙ	



СПЕЦИФИКАЦИЯ МЕТАЛЛИЧЕСКИХ ИЗДЕЛИЙ

№№ ПОЗ.	ОБОЗНАЧЕНИЕ	НАИМЕНОВАНИЕ	КОЛ. ШТ.	МАССА ЕД.ИЗМ. КГ	ПРИМ.Ч.
25	АЛЬБОМ II СТР. 18	МЕТАЛЛИЧЕСКАЯ СКОБА - 6 x 20 x 1050 мм-4	3	1,544	
26	ГОСТ 17715-72	ОЦИНКОВАННАЯ СТЫЛЬ - 20 x 25 x 600	15,4	2,67	п.м.
27	ГОСТ 17715-72	МЕТАЛЛИЧЕСКАЯ ПОЛОСА - 0,65 x 40 x 1000	10	0,21	
28	АЛЬБОМ I СТР. 18	ПРОТЯЖЕВЕТРОВАЯ СКОБА - 2 x 40 x 290 мм-3	15	0,0911	

№№ ПОЗ.	ОБОЗНАЧЕНИЕ	НАИМЕНОВАНИЕ	КОЛ. ШТ.	ОБЪЕМ (МАССА) ЕД.ИЗМ. М <sup>3</sup> (КГ)	ПРИМ.Ч.
1	АЛЬБОМ II СТР. 12	АРКА АР 26.14.8	8	0,0228	
2	АЛЬБОМ II СТР. 42	СТРОПИЛА СЗЗ.В.5	16	0,0144	
3	АЛЬБОМ II СТР. 8	МАУЭРАТ 5.10 п.м	14	0,005	п.м.
4	АЛЬБОМ II СТР. 10	ОБРАМЛЯЮЩИЙ БРУСОК 3.5м *	5,2	0,0016	п.м.
5	АЛЬБОМ II СТР. 10	НАЛИЧНИК 2.10 п.м *	5,2	0,0025	п.м.
6	ГОСТ 8242-75 ТИП I	НАЛИЧНИК 1.6 п.м.с	5,2	0,001	п.м.
7	АЛЬБОМ II СТР. 8	ВЕТРОВЫЕ СВЯЗИ 3.10 п.м	27	0,0032	п.м.
8	АЛЬБОМ II СТР. 7	СТОЙКА ФРОНТОНА 5.10.10	4	0,0050	
9	АЛЬБОМ II СТР. 7	СТОЙКА ФРОНТОНА 5.10.15	4	0,0076	
10	АЛЬБОМ II СТР. 7	СТОЙКА ФРОНТОНА 5.10.22	4	0,0110	
11	АЛЬБОМ II СТР. 6	СТОЙКА ФРОНТОНА 5.10.28	4	0,0138	
12	АЛЬБОМ II СТР. 7	СТОЙКА ФРОНТОНА 5.10.3	10	0,0045	
13	АЛЬБОМ II СТР. 7	РИГЕЛЬ 5.10.11	4	0,0055	
14	АЛЬБОМ II СТР. 8	ВКЛАДЫШ 5.10.6	16	0,0028	
15	АЛЬБОМ II СТР. 10	ДОСКА КОНЬКА 2.10 * п.м	15,5	0,0025	п.м.
16	ТУ 6527-26-84	ЛОБОВАЯ ДОСКА 2.10 п.м.с	74	0,0025	п.м.
17	ГОСТ 8242-75 ТИП 2	ПОДШИВ СВЕСА 1.10 п.м.с	182	0,0016	п.м.
18	АЛЬБОМ II СТР. 8	ОБРЕШЕТКА 5.5 п.м	220	0,0025	п.м.
19	АЛЬБОМ II СТР. 9	ПОДКОС КОЗЫРЬКА 5.10.18 *	4	0,0090	
20	АЛЬБОМ II СТР. 9	БАЛКА КОЗЫРЬКА 5.10.12 *	4	0,0058	
21	АЛЬБОМ II СТР. 9	БРУСОК КОЗЫРЬКА 5.10.25 *	1	0,0125	
22	АЛЬБОМ II СТР. 14	ЭЛЕМЕНТ КАРНИЗА К7.13.5	40	0,0031	
23	ТУ 13444-79.	ДВПс б=8мм	44	—	м <sup>2</sup>
24	ГОСТ 18124-75 *	АСБЕСТОЦЕМЕНТНЫЕ ЛИСТЫ	17	—	м <sup>2</sup>

Данный лист см. совместно с листом 18 (разрезы 1-1; 2-2)

ПРИБЯЗАН

ИНВ. №					
--------	--	--	--	--	--

НОРМОК.	ОВАКИМЬЯН		
НАЧ. МАСТ.	КАЦНЕР		
ГЛАВ. М.	ОВАКИМЬЯН		
ГАП	НИКИФОРОВ		
ГИП	СЛИРИНА		
РУК. ГР.	ЧЕРКАШИНА		
ПРОВЕР.	СЛИРИНА		

184-000-519.86

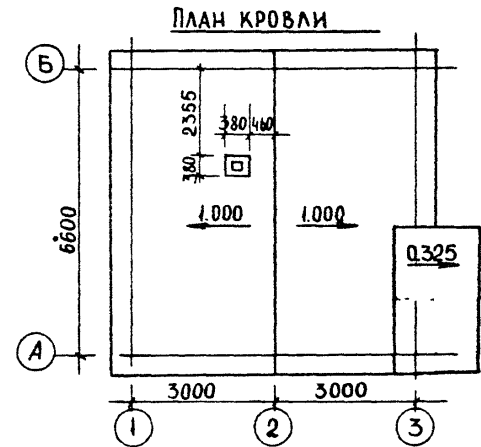
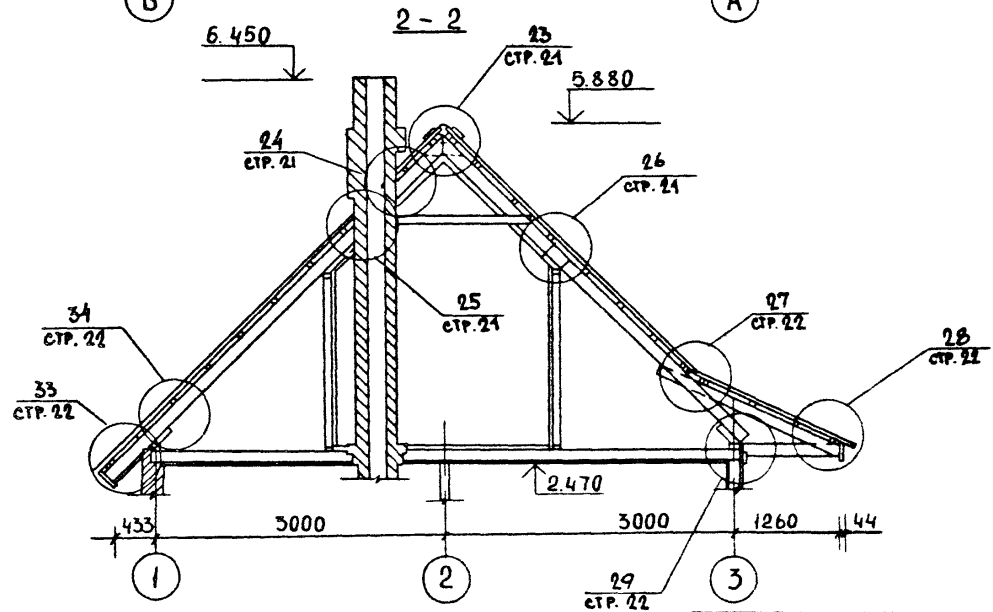
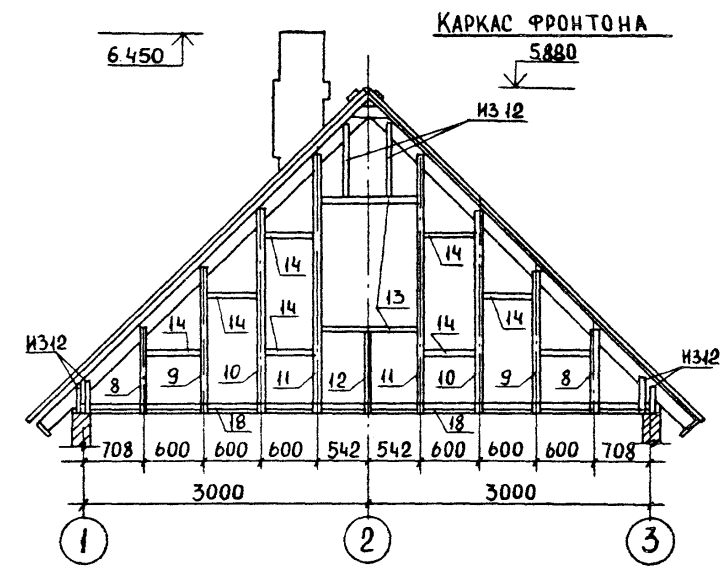
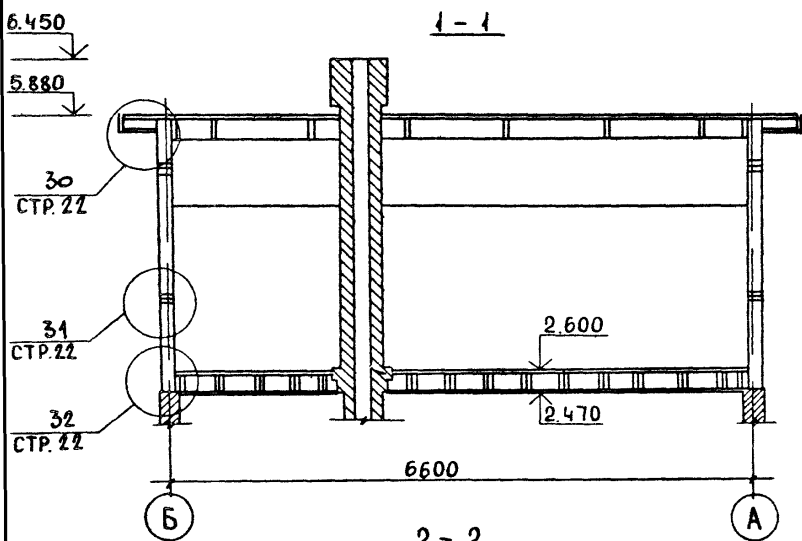
АС

Одноэтажный летний садовый ДОМИК с МАНСАРОН (со стенами из кирпича)

СТАВЛЯ	ЛИСТ	ЛИСТОВ
Р. п.	17	

Конструкции крыши. ПЛАН СТРОПИЛ. СПЕЦИФИКАЦИЯ.

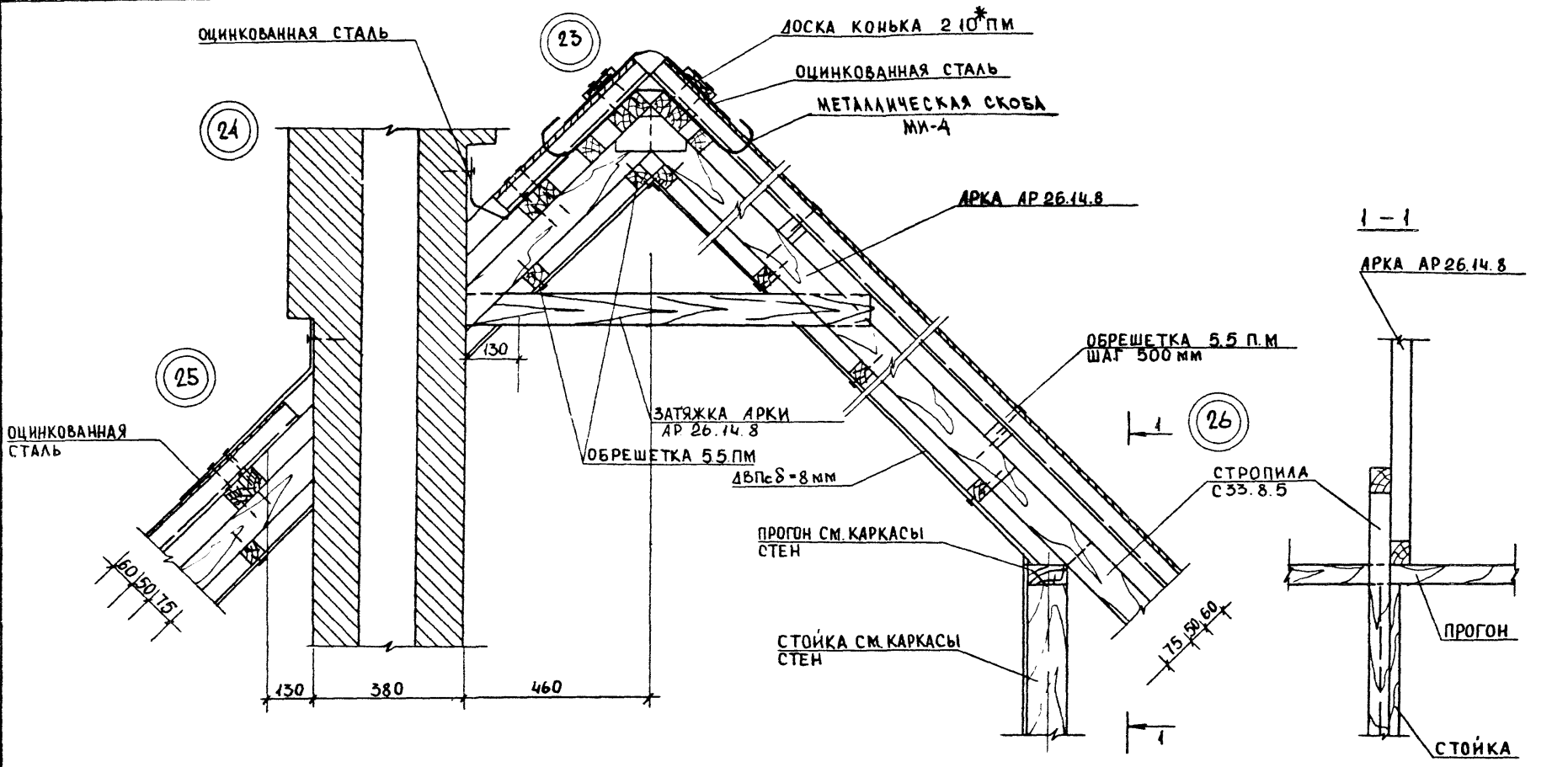
ЦНИИЭП ГРАЖДАНСЬСТРОЙ



Данный лист см совместно с листом 17

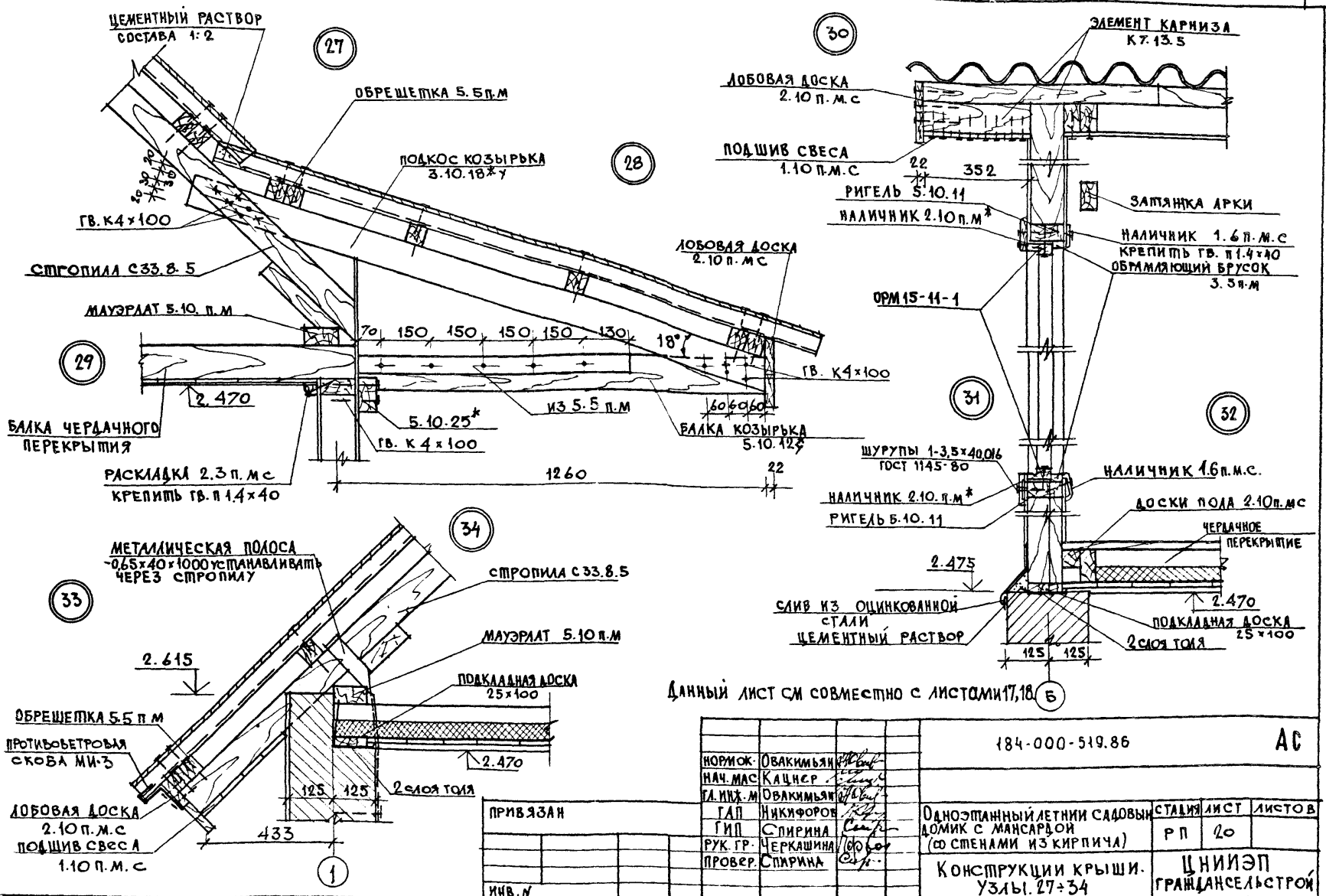
ПРИВЯЗАН				
ИНВ. N				

			184-000-519 86	АС
НОР. КОНТ.	ОВАКИМЬЯН	<i>[Signature]</i>		
НАЧ. МАС.	КАЦНЕР	<i>[Signature]</i>		
ГЛАВ. ИНЖ.	ОВАКИМЬЯН	<i>[Signature]</i>		
ГАП	НИКИФОРОВ	<i>[Signature]</i>		
ГИП	СПИРИНА	<i>[Signature]</i>		
РУК. ГР.	ЧЕРКАШИНА	<i>[Signature]</i>		
ПРОВЕРИЛ	СПИРИНА	<i>[Signature]</i>		
			Одноэтажный летний садовый домик с мансардой (со стенами из кирпича)	СТАДИЯ ЛИСТ ЛИСТОВ
			КОНСТРУКЦИИ КРЫШИ. РАЗРЕЗЫ 1-1, 2-2. КАРКАС ФРОНТОНА. ПЛАН КРОВЛИ.	Р П 18
				ЦНИИЭП
				ГРАЖДАНСЕЛЬСТРОЙ

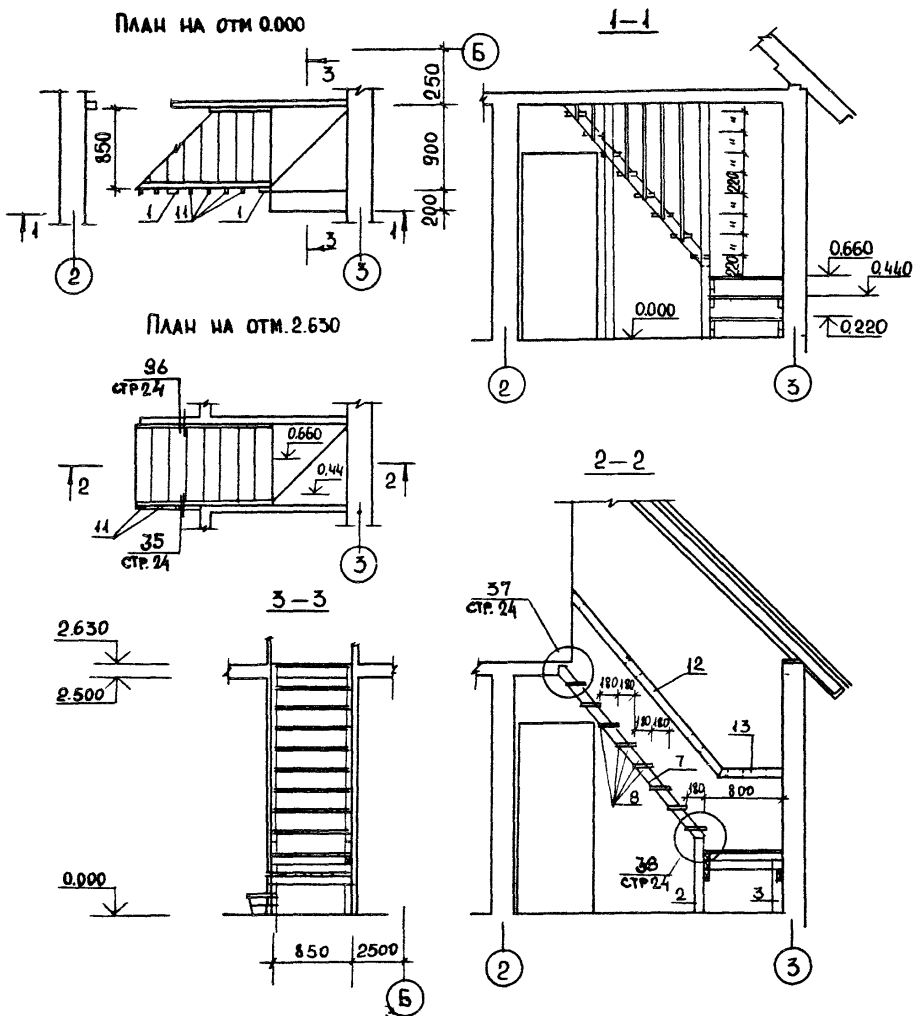


Данный лист см. совместно с листами 17,18

		184 - 000 - 519 86		АС	
ПРИВЯЗАН		НОРМ. КОН. ОВАКИМЬЯН	НАЧ. МАС. КАЩЕР	ОДНОЭТАЖНЫЙ ЛЕТНИЙ САДОВЫЙ ДОМИК С МАНСАРОЙ (СО	
		ГЛ. ИН. М. ОВАКИМЬЯН	ГЛ. ИН. М. ОВАКИМЬЯН	СТЕНАМИ ИЗ КИРПИЧА	СТАЛЬЯ ЛИСТ ЛИСТОВ
		ГЛ. ИН. М. ОВАКИМЬЯН	ГЛ. ИН. М. ОВАКИМЬЯН	Р.П.	19
		ГЛ. ИН. М. ОВАКИМЬЯН	ГЛ. ИН. М. ОВАКИМЬЯН	КОНСТРУКЦИИ КРЫШИ.	
		ГЛ. ИН. М. ОВАКИМЬЯН	ГЛ. ИН. М. ОВАКИМЬЯН	УЗЛЫ	
ИНВ. №		ГЛ. ИН. М. ОВАКИМЬЯН	ГЛ. ИН. М. ОВАКИМЬЯН	ГРАЖДАНСЕЛЬСТРОЙ	







ПОЗ	ОБОЗНАЧЕНИЕ	НАИМЕНОВАНИЕ	КОЛ-ВО	ОБЪЕМ ЕД., М <sup>3</sup>	ПРИМЕЧАНИЕ	
1	Альбом II, стр. 9	СТОЙКА	5.10.27*	2	0,0133	
2	Альбом II, стр. 9	СТОЙКА, БАЛКА	5.10.9*	4	0,0044	УКОРОТИТЬ НА 54 мм
3	Альбом II, стр. 8	СТОЙКА	5.10.6	1	0,0028	
4	Альбом II, стр. 7	БАЛКА	5.10.9	2	0,0046	
5	Альбом II, стр. 7	БАЛКА	5.10.10	1	0,0050	
6	Альбом II, стр. 9	БРУСОК	5.10.3*	4	0,0015	
7	Альбом II, стр. 9	ТЕТИВА	5.10.23*0	2	0,0117	
8	Альбом I, стр. 10	ДОСКИ ПРОСТУПИ	3.10.8*	30	0,0026	
9	Альбом II, стр. 10	ДОСКИ ПРОСТУПИ	3.10.10*	1	0,0032	
10	Альбом II, стр. 10	ДОСКИ ПРОСТУПИ	3.10.12*	1	0,0037	
11	Альбом II, стр. 10	ТЯГИ	3.5.28*	7	0,0045	
12	Альбом II, стр. 10	ПОРУЧЕНЬ	3.10.25*	1	0,0080	
13	Альбом II, стр. 10	ПОРУЧЕНЬ	3.10.6*	1	0,0020	
14	Альбом II, стр. 9	БОБЫШКА	5.10.2*	5	0,0010	

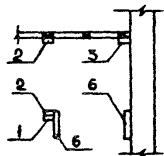
1. ДАННЫЙ ЛИСТ СМ. С ЛИСТОМ 22  
 2. ВСЕ ЭЛЕМЕНТЫ ЛЕСТНИЦЫ СОБИРАЮТСЯ НА ШРУПАХ 1-3,5x40.016 ГОСТ 1145-80 В ЗАРАНЕЕ РАССВЕРЛЕННЫЕ ОТВЕРСТИЯ „ВПОТАЙ“ С ПОСЛЕДУЮЩЕЙ ЗАДЕЛКОЙ ПРОБКАМИ

ПРИВЯЗАН

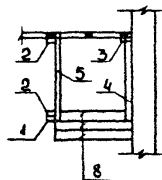
ИНВ. N

НОР. КОН. ОВАКИМЬЯН		184-000-519.86		АС	
РУК. МАС. КАЦНЕР					
ГЛ. ИН. М. ОВАКИМЬЯН					
ГАП. НИКИФОРОВ		ОДНОЭТАЖНЫЙ ЛЕТНИЙ САДОВЫЙ ДОМИК С МАНСАРДОЙ (СО СТЕНАМИ ИЗ КИРПИЧА)		СТАДИЯ	ЛИСТ
ГИП. СПИРИНА				Р. П.	21
РУК. ГР. КАМЕНЦЕВА		ЛЕСТНИЦА НА МАНСАРДАЧ. ПЛАНЫ, РАЗРЕЗЫ. СПЕЦИФИКАЦИЯ		ЦНИИЭП ГРАЖДАНСЕЛЬСТРОИ	
ИСПОЛН. ИВАНОВ					
ПРОВЕР. ЧЕРКАШИНА					

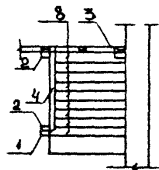
КАРКАС ЛЕСТНИЦЫ  
НА ОТМ. 0,220



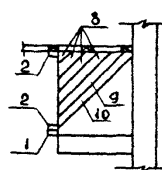
КАРКАС ЛЕСТНИЦЫ  
НА ОТМ. 0,440



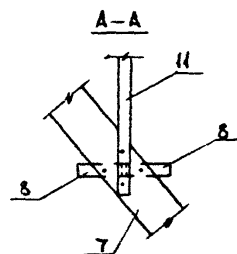
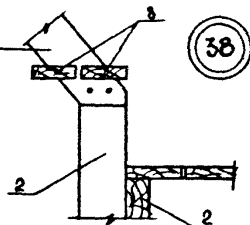
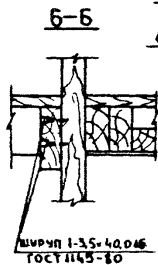
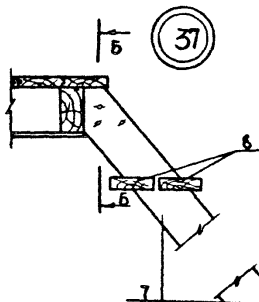
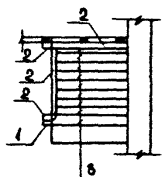
КАРКАС ЛЕСТНИЦЫ  
НА ОТМ. 0,660 (0,550)



КАРКАС ЛЕСТНИЦЫ  
НА ОТМ. 0,880

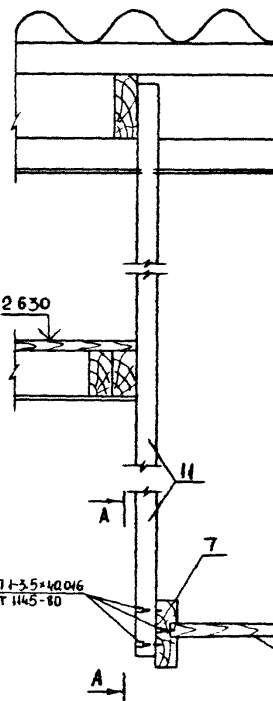


КАРКАС ЛЕСТНИЦЫ  
НА ОТМ. 0,660 (0,650)

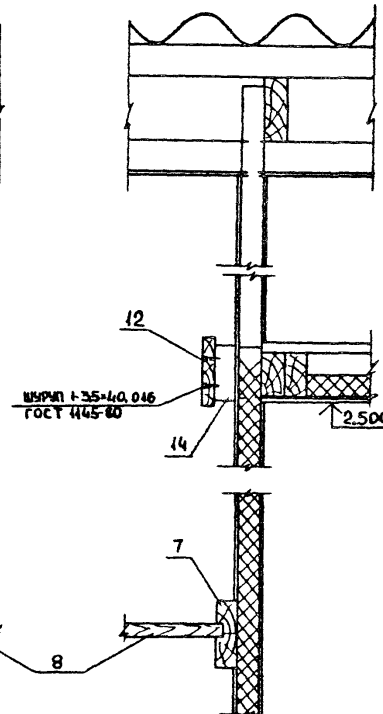


ШУРП 1-3,5x40,016  
ГОСТ 1145-80

35



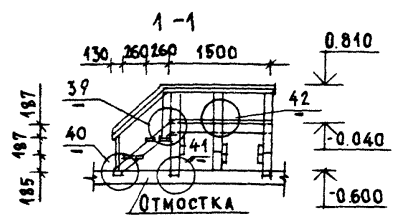
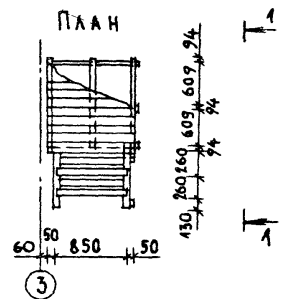
36



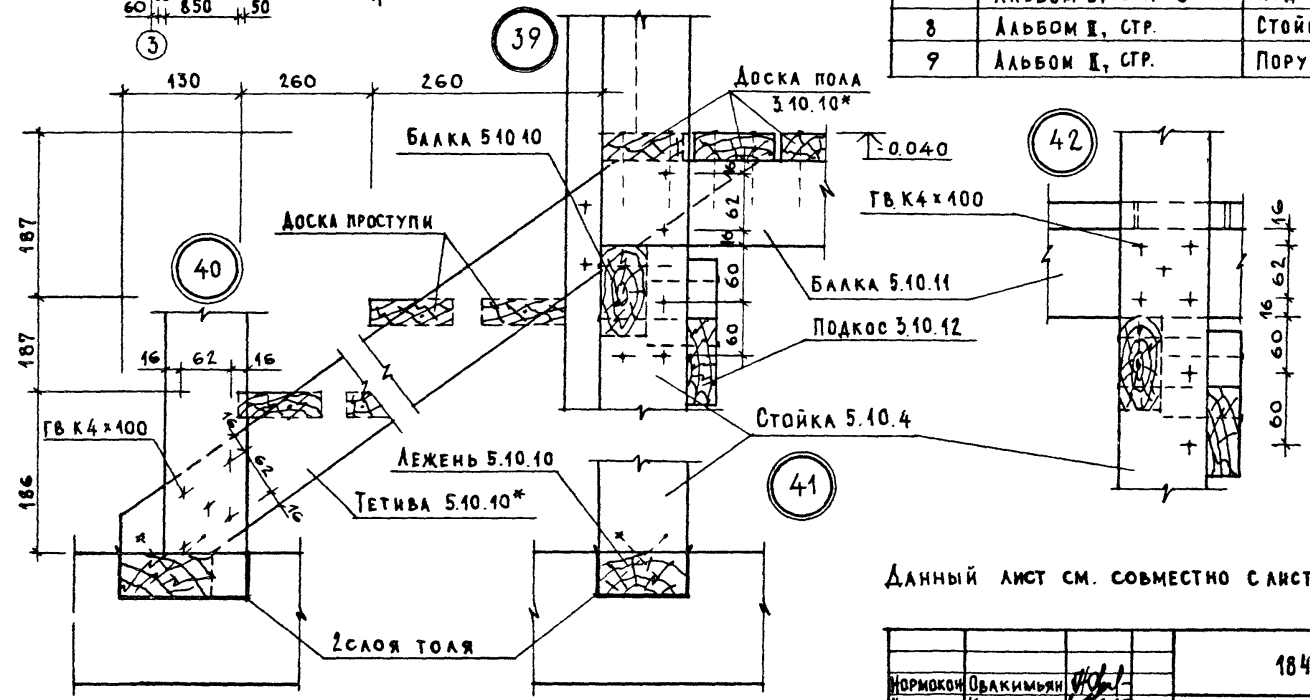
ШУРП 1-3,5x40,016  
ГОСТ 1145-80

Данный лист см. с листом 21.

				184-000-519.86	АС
	НАЧ. ИАС	КАЦНЕР	<i>К.И.К.</i>		
	ГЛ. ИН. М.	ОВАКИМЬЯН	<i>О.В.</i>		
ПРИВЯЗАН	ГАП	НИКИФОРОВ	<i>Н.И.</i>	ОДНОЭТАЖНЫЙ ЛЕТНИЙ	СТАДИЯ ЛИСТ ЛИСТОВ
	ГИП	СПИРИНА	<i>С.П.</i>	САДОВЫЙ ДОМИК (МАНСАРДА	Р.П. 22
	РУК. ГР.	КАМЕНЦЕВА	<i>К.М.</i>	СО СТЕНДМИ ИЗ КИРПИЧА)	
	ИСПОЛН.	ИВАНОВ	<i>И.В.</i>	ЛЕСТНИЦА НА МАНСАРДУ	ЦНИИЭП
ИНВ. П.	ПРОВЕР.	КАМЕНЦЕВА	<i>К.М.</i>	ПЛАНЫ УЗЛЫ 35-38	ГРАЖДАНСЕЛЬСТРОЙ



Поз.	ОБОЗНАЧЕНИЕ	НАИМЕНОВАНИЕ	КОЛ-ВО	ОБЪЕМ ЕДИН. М <sup>3</sup>	ПРИМЕЧ.
1	АЛЬБОМ I, СТ. 7	Лежень, балка 5.10.10	7	0.0050	
2	АЛЬБОМ I, СТ. 8	Стойка 5.10.4	6	0.0022	
3	АЛЬБОМ I, СТ. 7	Балка 5.10.15	3	0.0076	
4	АЛЬБОМ I, СТ. 17	Тетива 5.10.10*2У	2	0.0048	
5	АЛЬБОМ II, СТ. 10	Доска проступи 3.10.8 <sup>м</sup>	4	0.0026	
6	АЛЬБОМ I, СТ. 10	Доска пола 3.10.10 <sup>м</sup>	19	0.0032	
7	АЛЬБОМ I, СТ. 8	Подкос 3.10.12	3	0.0037	
8	АЛЬБОМ I, СТ.	Стойка 5.10.12*	5	0.0058	
9	АЛЬБОМ I, СТ.	Поручень 3.5 <sup>м</sup> п.м	4,5	0.0016	



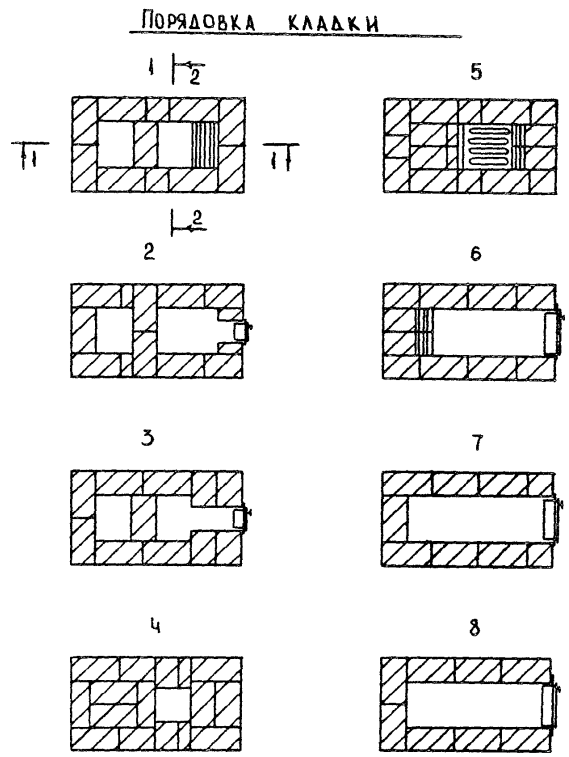
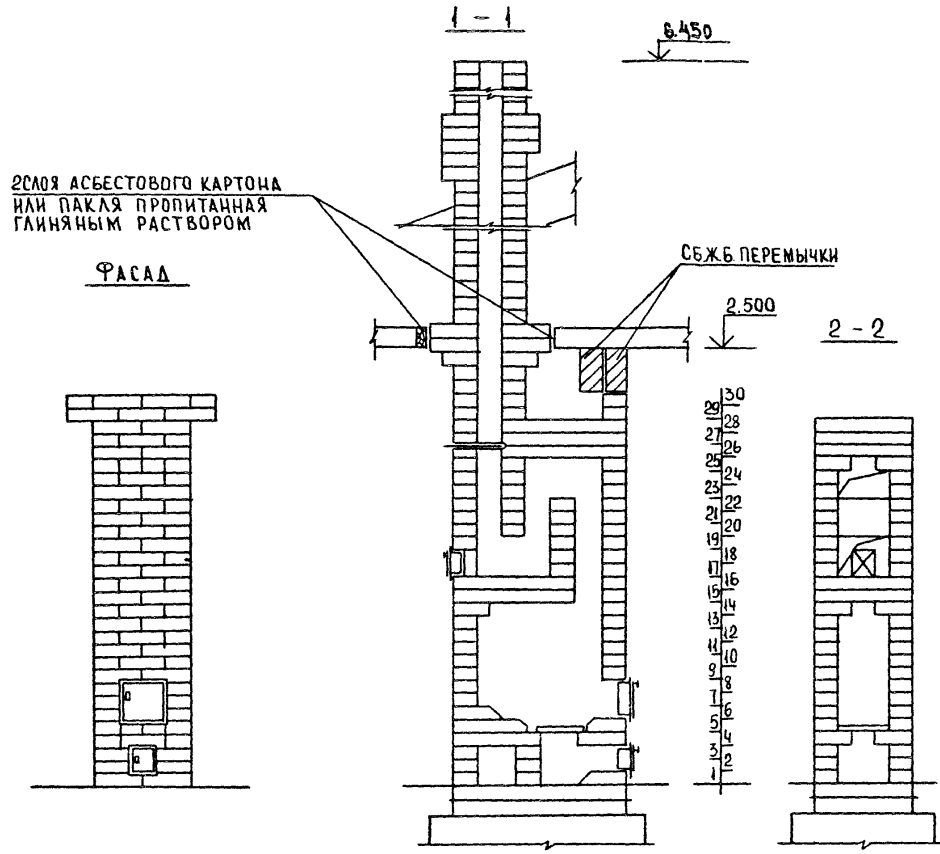
Данный лист см. совместно с листом 6

		184-000-519.86	АС	
Нормокон	Овакимьян			
Нач. маст.	Калцнер			
Т. инж. м.	Овакимьян			
ГАП	Никиторов			
ГМП	Спиркина			
Рук. тр.	Каменцева			
Исполн.	Иванов			
Провер.	Каменцева			
Инв. №				

Одноэтажный летний садовый домик с мансардой (со стенами из кирпича)	Стация	Лист	Листов
Крыльцо. План. Разрез 1-1. Узлы 39-42. Спецификация	Р. П.	13	
	ЦНИИЭП Граждансельстрой		

16-3376-26

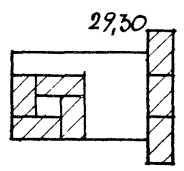
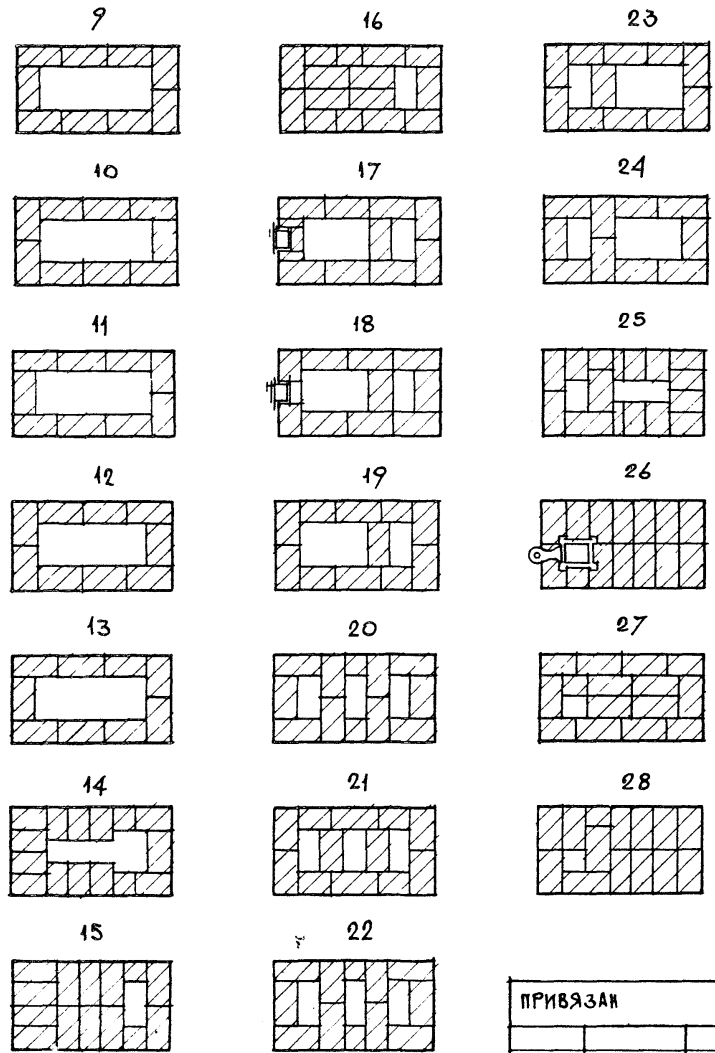


Данный лист см совместно с листами В, 25

				184-000-519.86		АС	
ПРИВЯЗАН				НАЧ. МАС. КАЩЕР			
				ГЛ. ИН. М. ОВАКИМЬЯН			
				ГИП. НИКИФОРОВ	Одноэтажный летний садовый домик с мансардой (со стенами из кирпича)		
				РУК. ГР. КАМЕНЦЕВА	СТАДИЯ	ЛИСТ	ЛИСТОВ
				ИСПОЛН. ИВАНОВ	Р. П.	24	
ИНВ. N				ПРОВЕР. КАМЕНЦЕВА	ОТОПИТЕЛЬНАЯ ПЕЧЬ. ФАСАД. РАЗРЕЗЫ. ПОРЯДОВКА КЛАДКИ.		ЦНИИЭП ГРАЖДАНСЕЛЬСТВИЯ

СПЕЦИФИКАЦИЯ МАТЕРИАЛОВ И ПРИБОРОВ

МАРКА	ОБОЗНАЧЕНИЕ	НАИМЕНОВАНИЕ	КОЛ. ШТ.	МАССА ЕД. КГ	ПРИМ
	ГОСТ 8691-73*	КИРПИЧ ОГНЕУПОРНЫЙ	620	3,5	ШТ.
		ГЛИНА ОБЫКНОВЕННАЯ	0,113	1800	М <sup>3</sup>
	ГОСТ 8736-77	ПЕСОК	0,05	1600	М <sup>3</sup>
	ПЕТРОВСК-ЗАВОЙКАЛЬСКИЙ МЕТ. З-Д. ЧИТИНСКОЙ ОБЛ.	КОЛОСНИКОВАЯ РЕШЕТКА 25x25	1		
	ПЕТРОВСК-ЗАВОЙКАЛЬСКИЙ МЕТ. З-Д. ЧИТИНСКОЙ ОБЛ.	ТОПОЧНАЯ ДВЕРЦА 25x20,5	1		
	ПЕТРОВСК-ЗАВОЙКАЛЬСКИЙ МЕТ. З-Д. ЧИТИНСКОЙ ОБЛ.	ПОДДУВАЛЬНАЯ ДВЕРЦА 13x14	1		
	ПЕТРОВСК-ЗАВОЙКАЛЬСКИЙ МЕТ. З-Д. ЧИТИНСКОЙ ОБЛ.	ПРОЧИСТНАЯ ДВЕРЦА 13x14	1		
	ПЕТРОВСК-ЗАВОЙКАЛЬСКИЙ МЕТ. З-Д. ЧИТИНСКОЙ ОБЛ.	ЗАДВИЖКА 13x13	1		
	ГОСТ 19903-74	ПРЕДТОПОЧНЫЙ ЛИСТ 500x700	1	2,75	



Данный лист см совместно с листами 8, 24 (план; порядовки).

ПРИВЯЗАН			
ИНВ. №			

		184-000-519.86		АС
НАЧ. МАС	КАЦНЕР			
ДИ. ИНЖ. М	ОВАКИМЬЯН			
СА П	НИКИФОРОВ			
ГИ П	СПИРИНА			
РУК. ГР.	КАМЕНЦЕВ			
ИСПОЛН	ИВАНОВ			
ПРОВЗР	КАМЕНЦЕВ			
ОДНОЭТАЖНЫЙ ЛЕТНИЙ САДОВЫЙ ДОМИК С МАКСАРАДОМ (СО СТЕНАМИ ИЗ КИРПИЧА)		СТАДИЯ	ЛИСТ	ЛИСТОВ
ОТОПИТЕЛЬНАЯ ПЕЧЬ. ПОРЯДОВКА КЛАДКИ. СПЕЦИФИКАЦИЯ МАТЕРИАЛОВ И ПРИБОРОВ		Р. П.	25	
		ЦНИИЭП ГРАНДАНСЕЛЬСТРОИ		

ВЕДОМОСТЬ РАБОЧИХ ЧЕРТЕЖЕЙ ОСНОВНОГО КОМПЛЕКТА МАРКИ ЭО

Лист	Наименование	Примечание
1	Общие данные	
2	План осветительной сети	

ОСНОВНЫЕ ПОКАЗАТЕЛИ ПРОЕКТА

Наименование	Ед. изм.	Данные проекта
Напряжение электросети	В	220
Расчетная мощность	кВт	3,0
Максимальная потеря напряжения	%	1,8

ВЕДОМОСТЬ ССЫЛОЧНЫХ И ПРИЛАГАЕМЫХ ДОКУМЕНТОВ

Обозначение	Наименование	Примечание
	Прилагаемые документы	
ЭО СД	Спецификация оборудования	

Типовой проект соответствует действующим нормам и правилам

Главный инженер проекта  
Главный инженер проекта привязки

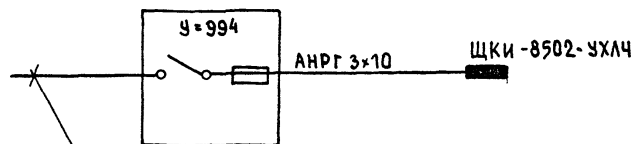
*В. В. В.*

/Курочкин/

ОБЩИЕ УКАЗАНИЯ

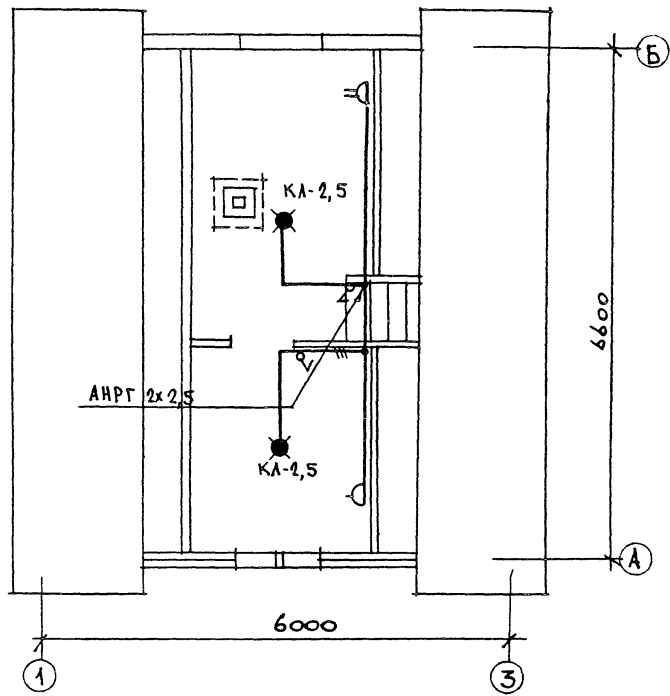
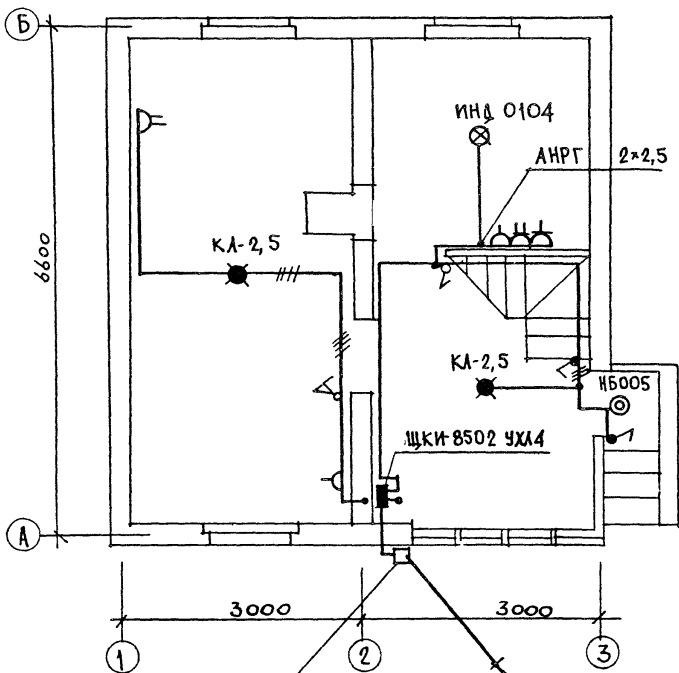
Проект разработан на напряжение 220В в сети 380/220В с глухозаземленной нейтралью трансформатора. По степени надежности электроснабжения токоприемники жилого дома относятся к III категории. Электромонтажные работы необходимо производить согласно ПУЭ и СН 544-82

РАСЧЕТНАЯ СХЕМА



Ввод от воздушной линии эл. сети  
 $P_p = 3 \text{ кВт}$   $I_p = 14 \text{ А}$

			Привязан:			
			184-000-519.86	30		
И.контр.	ВЕРЛОВСКИЙ	<i>В. В. В.</i>	ОДНОЭТАЖНЫЙ ЛЕТНИЙ САДОВЫЙ ДОМИК С МАНСАРДАМИ (С ДВУМЯ СТЕНАМИ ИЗ КИРПИЧА)	СТАДИЯ	ЛИСТ	ЛЕТОВ
НАЧ. ОТА	ГОЛОВКИН	<i>В. В. В.</i>		Р	1	2
ГЛАВН. ОТ.	ВЕРЛОВСКИЙ	<i>В. В. В.</i>		ОБЩИЕ ДАННЫЕ		
Г.И.П.	КУРОЧКИН	<i>В. В. В.</i>				
РУК. ГР.	СОЛОВЬЕВА	<i>В. В. В.</i>				
ИСПОЛ.	КРУТОВА	<i>В. В. В.</i>	ЦНИИЭП ГРАЖДАНСКОЙ СТРОИТЕЛЬНОСТИ			
ПРОВЕР.	СОЛОВЬЕВА	<i>В. В. В.</i>				



КОРБКА У994

Ввод от воздушной эл.сети  
Pp=3квт Ip=14А

Эл сеть выполняется:  
КАБЕЛЕМ АНРГ-600 НА СКОБАХ  
ОТКРЫТО ПО СТЕНАМ И ПО ПОТОЧКАМ

				184-000-519.86	30
И.КОНТР.	БЕРХОВЕКИН	<i>[Signature]</i>			
НАЧ.ОТД.	ГОЛОВКИН	<i>[Signature]</i>		Одноэтажный летний садовый	СТАНДАРТ ЛИСТ ЛИСТОВ
ГЛАВН.ОТ.	БЕРХОВЕКИН	<i>[Signature]</i>		ДОМИК С МАНСАРДОЙ	Р 2
ГИП	КУРОЧКИН	<i>[Signature]</i>		(СО СТЕНАМИ ИЗ КИРПИЧА)	
РУК.ГР.	СОЛОВЬЕВА	<i>[Signature]</i>		ПЛАН ОСВЕТИТЕЛЬНОЙ СЕТИ	ЦНИЭП
ИСПОЛН.	КРУТОВА	<i>[Signature]</i>			ГРАЖДАНСЕЛЬСТРОЙ
ИНВ.И	СОЛОВЬЕВА	<i>[Signature]</i>			

ВЕДОМОСТЬ РАБОЧИХ ЧЕРТЕЖЕЙ ОСНОВНОГО КОМПЛЕКСА СС

Лист	Наименование	Примечание
1	Общие данные	
2	Схема расположения устройств связи. План кровли	
3	План 1 этажа и мансарды.	

ВЕДОМОСТЬ ССЫЛОЧНЫХ И ПРИЛАГАЕМЫХ ДОКУМЕНТОВ

Обозначение	Наименование	Примечание
	Ссылочные документы	
2190 1/72. Выпуск V	Узлы и детали инженерного оборудования жилых и общественных зданий для сельского строительства	
	Прилагаемые документы	
СС ВМ	Ведомость потребности в материалах	Альбом
СС СО	Спецификация оборудования	Альбом

Основные показатели

Наименование	Ед. изм.	Кол-во
Радиофикация		
Количество абонентских точек	шт	3

Типовой проект выполнен в соответствии с действующими нормами и правилами.

Главный инженер проекта *Бородкин* /Бородкин/  
Главный инженер проекта привязки

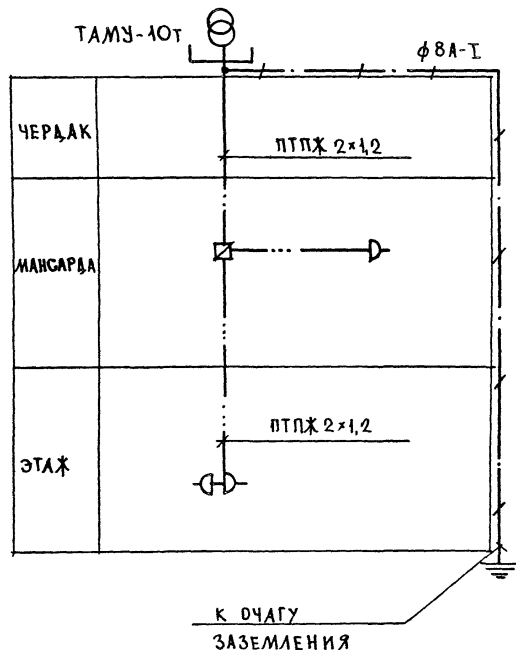
Общие указания

Для защиты устройств связи от атмосферных разрядов проектом предусматривается молниезащита. Молниествод выполняется из арматурной стали  $\phi$  8 мм и покрывается битумом за 2 раза. Вертикальный спуск молнеотвода выполняется по стене на штырях или скобах. Для заземления используются электроды из угловой стали разм. 50x50x5 мм, забиваемые в землю на 0.5 м. Расстояние между ними 5.0 м. Электроды соединяются стальной полосой разм. 20x5 мм. Количество электродов определяется при привязке проекта в зависимости от электрического сопротивления грунта.

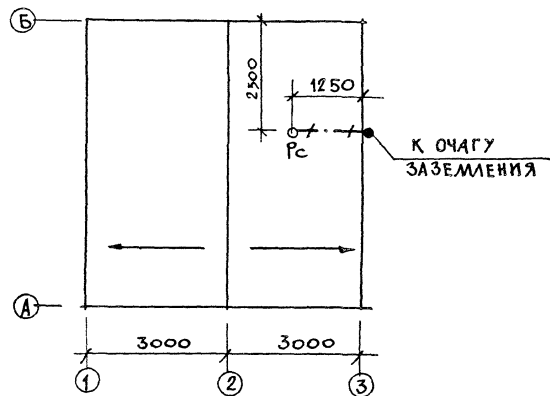
			Привязан:		
Инв. №					
			184-000-519.86 СС		
И. контр.	ВЕРХОВСКИЙ	<i>Бородкин</i>	Одноэтажный летний садовый домик с мансардой (со стенами из кирпича)		
Нач. отд.	ГОЛОЯКИН	<i>Бородкин</i>			
Гл. инж. отд.	ВЕРХОВСКИЙ	<i>Бородкин</i>			
Г.И.П.	БОРОДКИН	<i>Бородкин</i>			
Рук. гр.	ЛОГИНОВА	<i>Бородкин</i>			
Исполн.	ЛИХОНИНА	<i>Бородкин</i>	СТАНЦИЯ	Лист	Листов
Провер.	ЛОГИНОВА	<i>Бородкин</i>	Р	1	3
			Общие данные		
			ЦНИИЭП Граждансельстрой		



СХЕМА РАСПОЛОЖЕНИЯ УСТРОЙСТВ СВЯЗИ



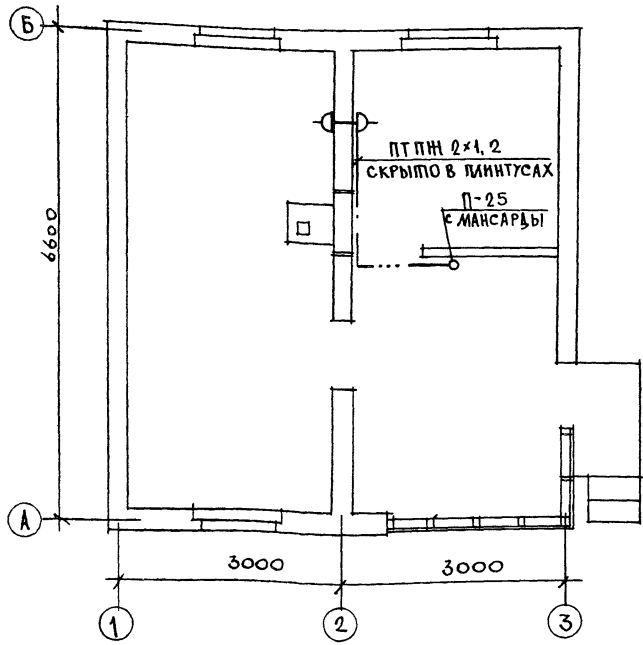
ПЛАН КРОВЛИ



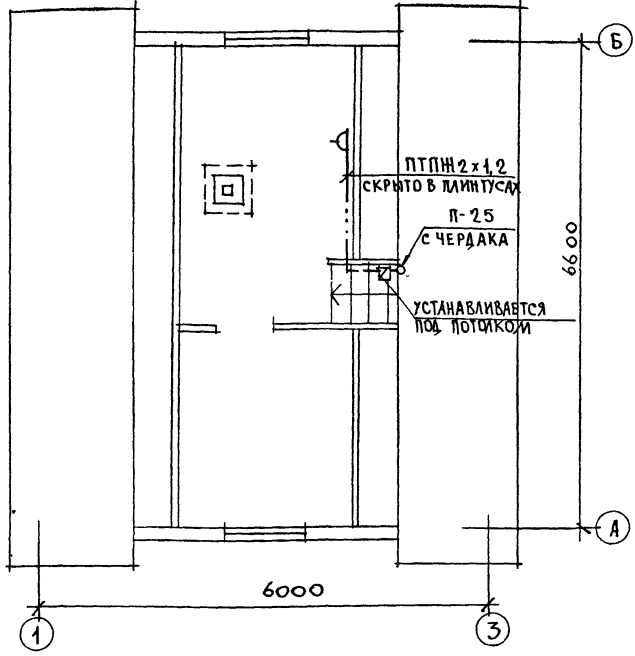
ПРИМЕЧАНИЕ  
УСТАНОВКА РАДИОСТОЙКИ УТОЧНЯЕТСЯ ПО МЕСТУ  
СТРОИТЕЛЬСТВА В ЗАВИСИМОСТИ ОТ ВНЕШНИХ  
УСЛОВИЙ ПРОХОЖДЕНИЯ РАДИОФИДЕРА.

				184-000-519.86				СС	
ПРИВЯЗАН				Н. КОНТ. БЕРХОВСКИЙ				Одноэтажный летний садовый	
				И. КОНТ. ГОЛОВКИН				домик с мансардой.	
				Г. И. П. БОРОВСКИЙ				(со стенами из кирпича)	
				РУК. Г.Р. ЛОГИНОВА				Р	
				ИСПОЛН. ЛИХИНА				2	
И.Н.В. П				ПРОВЕР. ЛОГИНОВА				СХЕМА РАСПОЛОЖЕНИЯ УСТРОЙСТВА СВЯЗИ ПЛАН КРОВЛИ.	
								ЦНИИЭП ГРАЖДАНСКОГО СТРОИТЕЛЬСТВА	

ПЛАН ЭТАЖА



ПЛАН МАНСАРДЫ



Установка радиостойки уточняется по месту строительства в зависимости от внешних условий прохождения радиосигнала.

		184-000-519.86		С.С.	
И. КОНТР. БЕРХОВКИН				Одноэтажный летний садовый домик с мансардой (со стенами из кирпича)	
НАЧ. ОТД. ГОЛОВКИН				СТАЛЬ	ЛИСТ
П. ИИИ. ОП. БЕРХОВКИН				Р	3
ГИП. БОРОВКИН				ЦНИИЭП	
РУК. ГР. ЛОГИНОВА				ГРАЖДАНСКОГО СТРОИТ.	
ИСПОЛН. ЛИХОНИНА				Планы этажа и мансарды	
ПРОВЕР. ЛОГИНОВА					

ПРИВЯЗАН				
ИНВ. 1				

Позиция	Наименование и техническая характеристика оборудования и материалов Завод-изготовитель (для импортного оборудования - страна, фирма)	Тип, марка оборудования. Обозначение докум. и номер опросного листа	Единица измерения		Код завода-изготовителя	Код оборудования материала	Цена единицы оборудован. тыс. руб	Колмч.	Масса единицы оборудован. кг
			Наименование	Код					
1	2	3	4	5	6	7	8	9	10
	1 ЭЛЕКТРООБОРУДОВАНИЕ И МАТЕРИАЛЫ, ПОСТАВЛЯЕМЫЕ ЗАКАЗЧИКОМ								
	1.1. КОМПАКТНЫЕ УСТРОЙСТВА ДЛЯ РАСПРЕДЕЛЕНИЯ ЭНЕРГИИ ПРИ НАПРЯЖЕНИИ ДО 1000 В								
1.	ЩИТОК КВАРТИРНЫЙ С СЧЕТЧИКОМ СО-И446	ЩКИ-8502 УХЛ4	К-Т	671		34 34 33		1	
	1.2 КОМПАКТНЫЕ УСТРОЙСТВА С ПРЕДОХРАНИТЕЛЯМИ И ВЫКЛЮЧАТЕЛЯМИ								
1.	КОРОБКА	У - 994	К-Т	671		3464741215		1	
2.	ПРЕДОХРАНИТЕЛЬ НА 20 А С ФАРФОРОВОЙ КРЫШКОЙ ОДНОПОЛЮСН. РЕЗЬБОВОЙ	Ц - 27	ШТ.	796		342442		1	
	1.3. ОБОРУДОВАНИЕ ОСВЕТИТЕЛЬНОЕ								
1.	СВЕТИЛЬНИК НАСТЕННЫЙ	НБ005x60	ШТ.	796		346153		1	
	ЛАМПА НАКАЛИВАНИЯ	Б220 - 40	ШТ.	796		3466112106		1	
	1.4 КАБЕЛЬНЫЕ ИЗДЕЛИЯ								
1.	КАБЕЛЬ СЕЧЕНИЕМ 3x10 мм <sup>2</sup>	АНРГ - 660	М	006		3522341175		10	
2.	КАБЕЛЬ СЕЧЕНИЕМ 3x2,5 мм <sup>2</sup>	АНРГ - 660	М	006		3522341175		20	
3.	КАБЕЛЬ СЕЧЕНИЕМ 2x2,5 мм <sup>2</sup>	АНРГ - 660	М	006		3522341175		80	
	2. ОБОРУДОВАНИЕ, ПОСТАВЛЯЕМОЕ ПОДРЯДЧИКОМ								
	2.1. ЭЛЕКТРОУСТАНОВОЧНЫЕ ИЗДЕЛИЯ								

				ПРИВЯЗАН	
ИМВ. №					
Н. КОНТР.	ВЕРХОВСКИЙ			184-000-519,86	90,00
НАЧ. ОТД.	ГОЛОВКИН				
ГЛ. И. ОТД.	ВЕРХОВСКИЙ				
ГИП	КУРОЧКИН				
РУК. ГР.	СОЛОВЬЕВА			СПЕЦИФИКАЦИЯ ОБОРУДОВАНИЯ	СТАДИЯ Р.П.
ИСПОЛН.	КРУТОВА				Лист 1
ПРОВЕР	СОЛОВЬЕВА				Листов 2
					ЦНИИЭП ГРАЖДАНСЕЛЬСТРОЙ

Позиция	Наименование и техническая характеристика оборудования и материалов. Завод-изготовитель (для импортного оборудования - страна, фирма)	Тип, марка оборудования Обозначение докум и номер опросного листа	Единица измерения		Код завода-изготовителя	Код оборудования материала	Цена единицы оборудов. тыс. руб.	Количество	Масса единицы оборудов. кг
			Наименование	Код					
1	2	3	4	5	6	7	8	9	10
1.	ПАТРОН ПОДВЕСНОЙ ПЛАСТМАССОВЫЙ	Инд. 0104	шт.	796		346411		1	
2.	КЛЕММА ЛЮСТРОВАЯ	КА - 2,5	шт.	796		3449633102		4	
3.	РОЗЕТКА ШТЕПСЕЛЬНАЯ 2 <sup>х</sup> ПОЛЮСНАЯ С 3-м ЗАЗЕМЛЯЮЩИМ КОНТАКТОМ ДЛЯ ОТКРЫТОЙ УСТАНОВКИ А, 250 В	У - 210	шт.	796		346443		1	
4.	РОЗЕТКА ШТЕПСЕЛЬНАЯ 2 <sup>х</sup> ПОЛЮСНАЯ ДЛЯ ОТКРЫТОЙ УСТАНОВКИ БА, 250 В.	Инд. 0321	шт.	796		346443		3	
5.	РОЗЕТКА ШТЕПСЕЛЬНАЯ СДВОЕННАЯ 2 <sup>х</sup> ПОЛЮСНАЯ ДЛЯ ОТКРЫТОЙ УСТАНОВКИ БА, 250 В	Инд. 0333	шт.	796		346443		3	
6.	ВЫКЛЮЧАТЕЛЬ ОДНОКЛАВИШНЫЙ ДЛЯ ОТКРЫТОЙ УСТАНОВКИ БА, 250 В	Инд. 0202	шт.	796		346421		3	
7.	ВЫКЛЮЧАТЕЛЬ КЛАВИШНЫЙ СДВОЕННЫЙ ДЛЯ ОТКРЫТОЙ УСТАНОВКИ БА, 250 В	Инд. 0211	шт.	796		346423		1	
8.	ВЫКЛЮЧАТЕЛЬ БРЫЗГОЗАЩИЩЕННЫЙ БА, 250 В	Инд. 0262	шт.	796		346426		2	

ПРИБЫЛИ			
Ив. №			

184-000-519.86

30.00

Лист

2

Позиция	Наименование и техническая характеристика оборудования и материалов Завод-изготовитель (для импортного оборудования-страна, фирма)	Тип, марка оборудования Обозначение докум. и номер опросного листа	Единица измерения		Код завода-изготовителя	Код оборудования, материала	Цена единицы оборудования, тыс руб	Количество	Масса единицы оборудования кг.
			Наименование	Код					
1	2	3	4	5	6	7	8	9	10
I Оборудование и материалы, поставляемые заказчиком									
Радиофикация									
Абонентский трансформатор									
		ТАМУ-10Т							
		ТУ45-74.7Т0							
		4 3.004 ТУ	шт.	796		529535		1	
	Коробка ограничительная	УК-2Р							
		ГОСТ10040-75*	шт.	796		529533		1	
	Радиорозетка	РПВ-И							
		ГОСТ8659-78*	шт.	796		529537		3	
II Кабельная продукция									
	Провод радиотрансляционный	ПТПЖ 2x1,2							
		ГОСТ10254-75E	м	006		357781		15	
III Материалы, поставляемые подрядчиком									
	Радиостойка	РС-1							
		ГОСТ8715-78*	шт	796		529746		1	

		Привязан	
Инв. №			
Н. контр.	Верховский		
Н. отд.	Головкин		
Гл. и. отд.	Верховский		
Гл. сп.	Бородкин		
Рук. гр.	Агоинова		
Исполн.	Лихонина		
Провер.	Агоинова		
		184-000-519.86	СС.СО
Спецификация оборудования		Страниц	Лист
		Р.П.	Листов
		1	1
ЦНИИЭП Граждансельстрой			