

ТИПОВОЙ ПРОЕКТ
186 - 115 - 151.86

ОДНОЭТАЖНЫЙ 2-КВАРТИРНЫЙ
С 2-КОМНАТНЫМИ КВАРТИРАМИ
ЖИЛОЙ ДОМ
БРУСЧАТОЙ КОНСТРУКЦИИ

Альбом I

21833-01
цена 7-60

ЦЕНТРАЛЬНЫЙ ИНСТИТУТ ТИПОВОГО ПРОЕКТИРОВАНИЯ
ГОССТРОЯ СССР

Москва, А-445, Смольная ул. 22

Сдано в печать *II* 1989 года

Заказ № *2022* Тираж *550* экз

ТИПОВОЙ ПРОЕКТ
186-115-151.86
ОДНОЭТАЖНЫЙ 2-КВАРТИРНЫЙ
С 2-КОМНАТНЫМИ КВАРТИРАМИ
ЖИЛОЙ ДОМ
БРУСЧАТОЙ КОНСТРУКЦИИ
АЛЬБОМ I

СОСТАВ ПРОЕКТА

АЛЬБОМ I - АРХИТЕКТУРНО-СТРОИТЕЛЬНЫЙ, САНТЕХНИЧЕСКИЙ
И ЭЛЕКТРОТЕХНИЧЕСКИЙ КОМПЛЕКТЫ

АЛЬБОМ II - ДЕРЕВЯННЫЕ ИЗДЕЛИЯ ЗАВОДСКОГО ИЗГОТОВЛЕНИЯ

АЛЬБОМ III - СМЕТЫ

АЛЬБОМ IV - ВЕДОМОСТЬ ПОТРЕБНОСТИ
В МАТЕРИАЛАХ

АЛЬБОМ V - СПЕЦИФИКАЦИЯ ОБОРУДОВАНИЯ

Разработано институтом
ГИПРОДЕСПРОМ
Миннефтебумпром'я СССР

Проект утвержден Госгражданстроем
приказ № 394 от 21 декабря 1984г.
Рабочая документация введена в
действие в ГИПРОДЕСПРОМ Ом'
приказ № 109 от 30 июля 1985г.

Директор института
Главный инженер проекта



Васильев Б.А.
Ручников Ю.Б.

			ПРИВЯЗКА:
Ив. №			

Содержание	№ листов	№ стр.
Содержание альбома		2
Основной комплект АР		
Общие данные	1	3
Фасады в осях 1-9; 9-1; А-В, В-А	2	4
План с расстановкой мебели	3	5
Архитектурные элементы. Разрез 1-1	4	6
Основной комплект КЖ		
Общие данные. Пояснительная записка	1	7
План фундаментов. Сечения. Фрагмент плана (вариант)	2	8
План фундаментов. Сечения (вариант мелкозаглубленных фундаментов)	3	9
Развертки стен фундаментов	4	10
Артвентиляционный стояк (вариант)	5	11
Выгреб (вариант)	6	12
Основной комплект КД		
Общие данные. Пояснительная записка	1	13
План цокольного перекрытия. Фрагмент плана (вариант)	2	14
План цокольного перекрытия по балкам (вариант)	3	15
План полов. Фрагмент плана (вариант)	4	16
Мантанный план. Фрагмент плана с поквартирным отоплением и упрощенным благоустройством	5	17
Спецификация к мантанным планам	6	18
Узлы плана	7	19
Разрезы. Узлы разрезов (для $t_{н.в} = -30^{\circ}\text{C}$)	8	20
Узлы разрезов (для $t_{н.в} = -30^{\circ}\text{C}$)	9	21
Узлы разрезов (вариант для $t_{н.в} = -40^{\circ}\text{C}$)	10	22
Развертки наружных стен	11	23
Развертки внутренних стен	12	24
Каркасы стен веранды и перегородок. Узлы.	13	25
Сушильный шкаф	14	26
План чердачного перекрытия. Фрагмент плана (вариант)	15	27
План стропил	16	28
КЗ Стропила пролетом 7,2 м	17	29
План кровли. Раскладка асбестоцементных волнистых листов	18	30
Вытяжная шахта вв-1. Фрагмент плана чердачного перекрытия	19	31
Случайное окно ФВ	20	32
Сводная спецификация	21-24	33-36

Содержание	№ листов	№ стр.
Основной комплект АВ		
Общие данные	1	37
Отопление и вентиляция. Планы	2	38
Схема трубопроводов отопления	3	39
Отопление и вентиляция. План (вариант поквартирного отопления)	4	40
Схема трубопроводов отопления (вариант поквартирного отопления)	5	41
Основной комплект ВК		
Общие данные	1	42
Планы сетей В1; Т3 и К1	2	43
Схемы сетей В1, Т3 и К1	3	44
Основной комплект ЭО		
Общие данные	1	45
План электросети	2	46
Основной комплект СС		
Сети связи. Общие данные. Скелетные схемы	1	47
План сетей связи.	2	48

Альбом I

Ведомость основных комплектов рабочих чертежей

Обозначение	Наименование
АР	Архитектурные решения
КД	Конструкции деревянные
КЖ	Конструкции железобетонные
ОВ	Отопление, вентиляция и кондиционирование воздуха
ВК	Внутренние водопровод и канализация
ЭО	Электрическое освещение
СС	Связь и сигнализация

Ведомость рабочих чертежей основного комплекта "АР"

№ п.п.	Наименование	Примечание
АР-1	Общие данные	
АР-2	Фасады 1-9; 9-1; А-В; В-А	
АР-3	План с расстановкой мебели	
АР-4	Архитектурные элементы Разрез 1-1	

Технико-экономические показатели:

Наименование	Всего	на 1 м ² приведенной общей площади
Жилая площадь	м ² 61,06	—
Общая площадь	м ² 117,04	—
Приведенная общая площадь	м ² 129,00	—
Площадь застройки	м ² 139,50	—
Строительный объем	м ³ 348,80	—
K ₁ = 0,52	K ₂ = 5,7	—
Сметная стоимость:		
Общая	тыс. руб. 17,84	138,29 руб.
в том числе:		
Строительно-монтажных работ	тыс. руб. 17,84	—
Трудоёмкость/построечная/	чел/дн. —	3,58
Расход материалов:		
Лесоматериалы	60,75	0,471
Сталь в натуральном исчислении	кг 1,56	—
Бетон	м ³ —	0,15

Типовой проект разработан в соответствии с действующими нормами и правилами и предусматривает мероприятия, обеспечивающие взрывобезопасность и пожаробезопасность при эксплуатации здания.
 Главный инженер проекта *Русаков Ю.В.*
 1985г.

Ведомость отделочных работ

№ п/п	Наименование помещений	Тип отделки				
		площадь м ²	полы	потолок	площадь м ²	стены
1	Жилые комнаты	61,06	Линолеум ГОСТ 18108-80	Лобелка	141,50	Улучшенные обои
2	Прихожая	10,92	—	—	23,72	—
3	Внутренние коридоры	7,12	—	—	17,46	—
4	Кладовые	8,96	—	—	62,64	обои
5	Кухня	16,68	Линолеум ГОСТ 14632-79	Водостойкая эмаль	52,62	Водостойкая эмаль по асбестоцементным плитам 4м
6	Сувальный шкаф	1,00	—	Водостойкая эмаль	12,00	Водостойкая эмаль
7	Ванная, туалет	11,30	Керамическая плитка ГОСТ 6787-80	—	62,20	Водостойкая эмаль по асбестоцементным плитам
8	Тамбур	5,70	Насляная покраска	—	27,44	Водостойкая эмаль
9	Веранда	24,00	—	Насляная покраска	35,20	Насляная покраска

Общие указания

Типовой проект одноэтажного 2-квартирного 2-комнатного жилого дома брусчатой конструкции разработан в соответствии с планом бюджетных проектных работ Госгражданстроя по Минлесбум-прому СССР на 1983-84 г.г./раздел плана Т-С/П-4 п.п. 19-24/ и на основании задания, утвержденного Госгражданстрой 30 марта 1983г.

Жилой дом предназначен для государственного поселкового строительства в I-VI в климатических подрайонах с расчетной температурой наружного воздуха -30°С и -40°С/вариант, с обычными геологическими условиями.

Степень огнестойкости здания - V

Архитектурно-планировочное решение

Одноэтажный 2-квартирный 2-комнатный жилой дом запроектирован с изолированными комнатами, прихожей, кухней, ванной, санузлом, кладовыми, сувальным шкафом, верандой.

Проектируемый жилой дом имеет компактное объемное решение и один вход в дом.

В доме запроектированы: отопление, горячее и холодное водоснабжение, энергоснабжение и слаботочные устройства от существующих поселковых сетей, канализация выбрасывается в местную сеть. Кухонные плиты - электрические

Как вариант предусмотрено: поквартирное отопление от котла КЧМ-2М на твердом топливе, кухонная плита на твердом топливе и устройство люфт-клзета.

Состав и площади помещений соответствуют Постановлению Госстроя СССР, об изменении главы СНиП II-Л-1-74* "Жилые здания. Нормы проектирования".

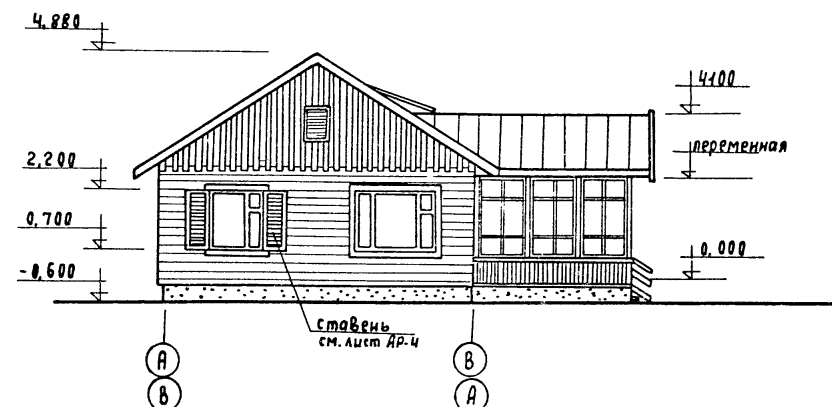
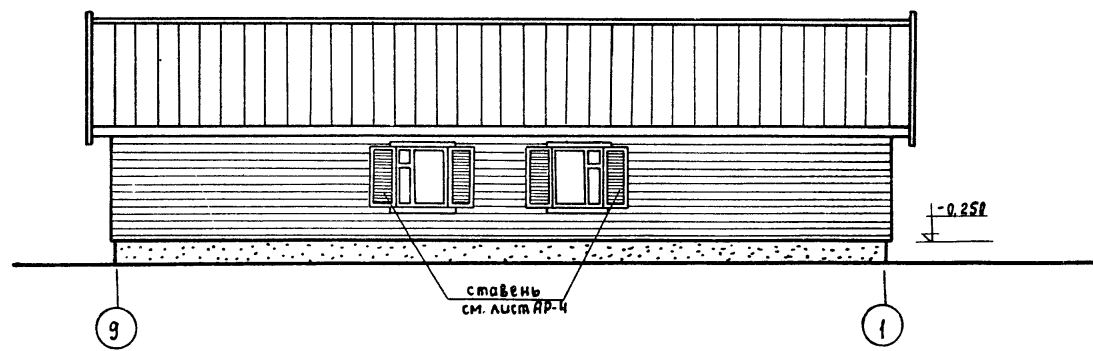
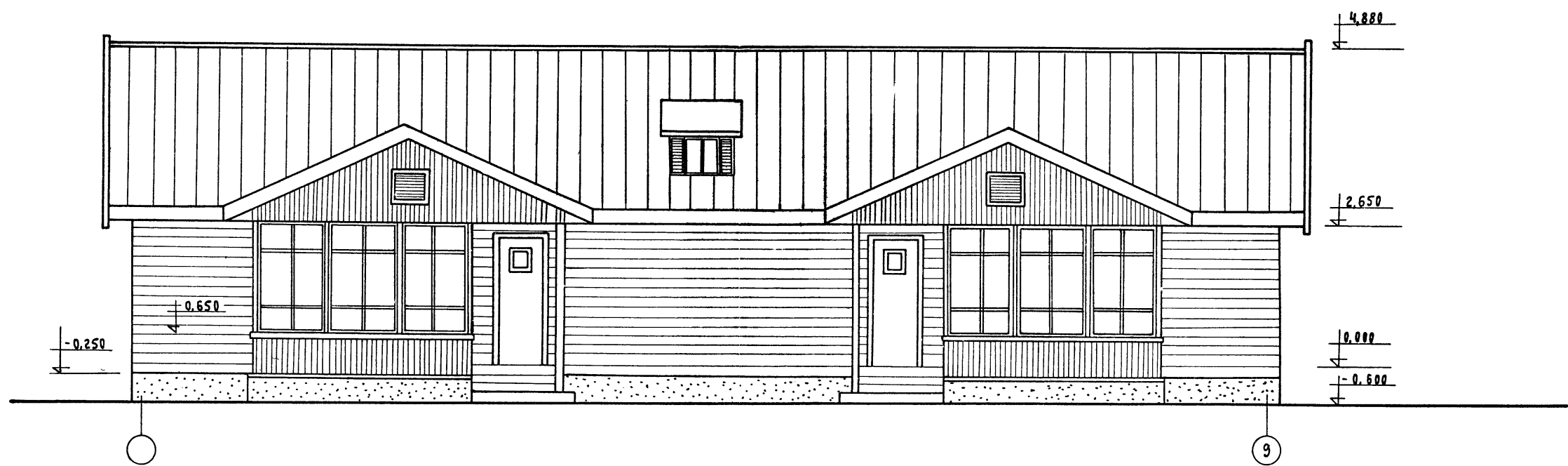
Наружная отделка

В основном варианте наружные стены — брусчатые. В варианте с облицовкой асбестоцементными листами стены окрашиваются полимерцементными красками светлых тонов. Все деревянные детали /лабовые доски, наличники, ограждения/ окрашиваются атмосферостойкими эмалями под цвет натурального дерева. Цоколь окрашивают полимерцементными красками в темно-серый цвет.

Ведомость ссылок и прилагаемых документов

Обозначение	Наименование	Примечание
Серия 1.136.5-16	Ссылочные документы	
Серия 1.136.5-19	Окна и балконные двери деревянные для жилых и общественных зданий	
Серия 1.136-10	Двери деревянные входные и служебные для жилых и общественных зданий	
Альбом II	Двери деревянные внутренних помещений и общественных зданий	
	Прилагаемые документы	
	Деревянные изделия заводского изготовления	

Привязан:					
Инв. №	Гип	Русаков			
Науч. ст.	Корсаков				
Спр	Палачи				
В. арх.	Кандиорина				
Н. контр.	Бурас				
		186-115-151.86 ЯЛ. I		АР	
		Одноэтажный 2-квартирный с 2-комнатными квартирами жилой дом.		Стация	Лист
				р.д.	1
				Листов	4
		общие данные		ГИПРОЛЕСПРОМ	

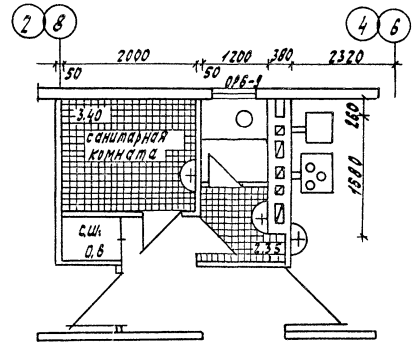
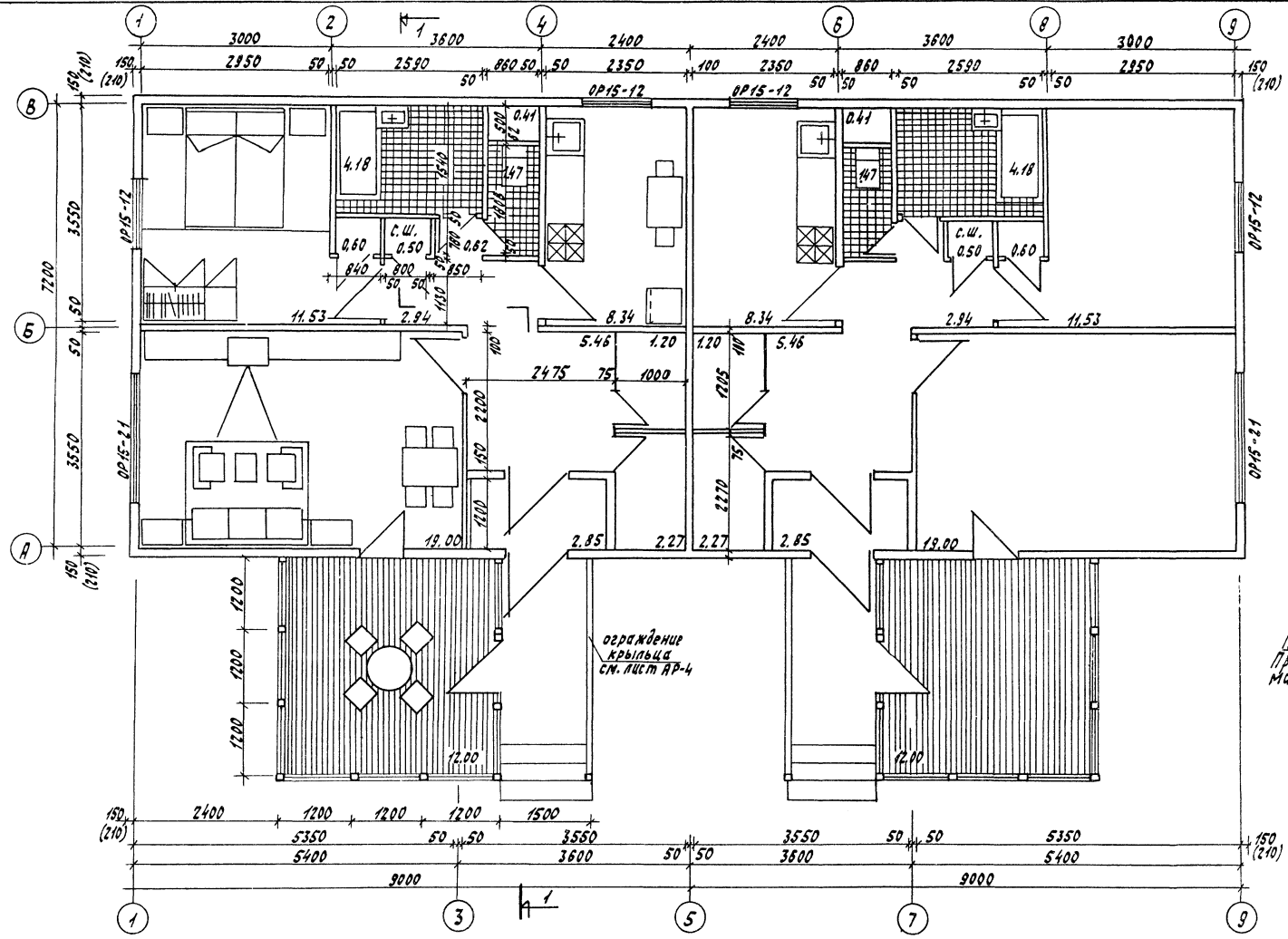


Г.И.П.	Русаков		186-115-151.86 Ал. I	АР		
Нач. отд.	Корсаков					
Г.А.П.	Панци					
Вед. арх.	Кандиришно					
Ст. арх.	Ястребова					
Привязан	Н. контр.	Бурас	одноэтажный 2-квартирный с 2-комнатными квартирами жилой дом	Стадия Р.Д.	Лист 2	Листов
И.И.И. №			Фасады в осях 1-9; 9-1; А-В; В-А.	ГИПРОЛЕСПРОМ		

С.И. КОЛОДЯНКО
 С.И. КОЛОДЯНКО
 С.И. КОЛОДЯНКО

Титульный лист № 186-115-151.86

Алгоритм I



Вариант с инт.-к.м.зетом и оборудованием на твердом полу

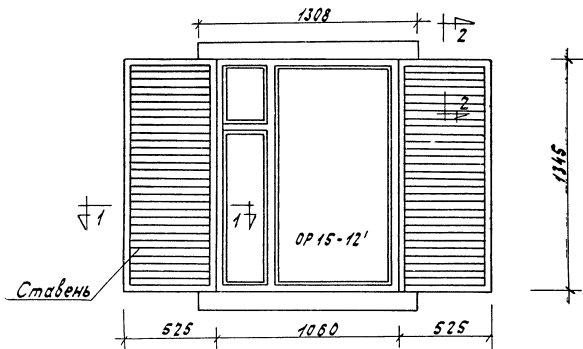
Технико-экономические показатели

- Общая площадь - 117,04 м²
- Жилая площадь - 61,06 м²
- Приведен. площадь - 123,00 м²
- Строит. объем - 348,00 м³
- K_т = 0,52

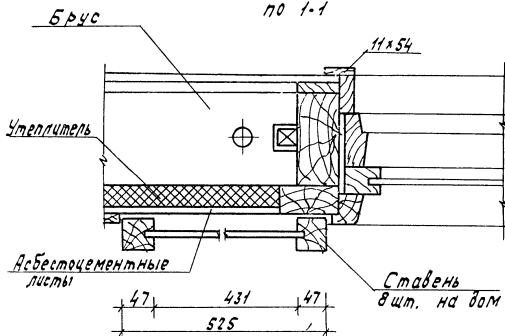
Примечание:
 При расчетной температуре т.ж.в. - 40°С окна
 маркировать по серии 1.136.5-17; 1.145-12-1.145-17;
 0.15-21-0.15-21;
 0.16-3-0.16-3

Г.И.Л. Рысаев	Рисовал	<i>[Signature]</i>	186-115-151.86 Ал. I	АР
Начальн. Козаков	С.И.Л. Колосов	<i>[Signature]</i>		
Б.В.С. Ковальчук	С.И.Л. Колосов	<i>[Signature]</i>	Одноэтажный 2-квартирный с 2-комнатными квартирами жилой дом	
Ст. арх. Потребов	С.И.Л. Колосов	<i>[Signature]</i>	Станд. лист	Листов
И.И.И. И.И.И.	И.И.И. И.И.И.	<i>[Signature]</i>	Р.Д.	3
Привязан			План с расстановкой мебели	
И.И.И.			ГИПРОЕСПРОМ	

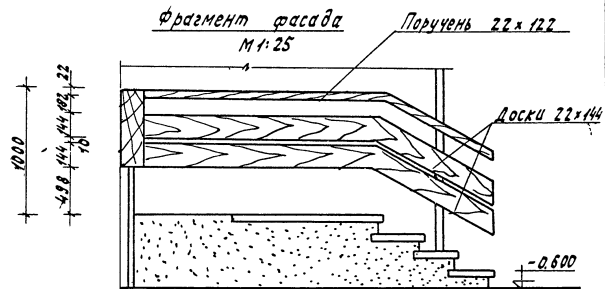
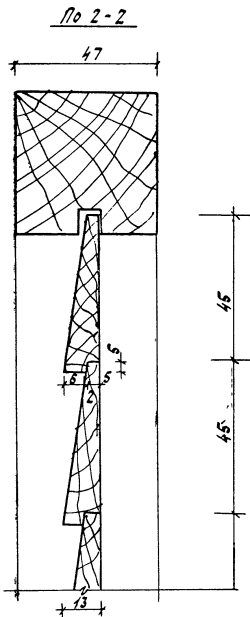
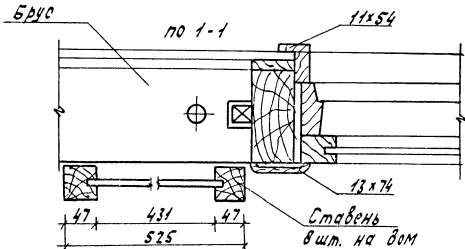
Деталь оформления окна



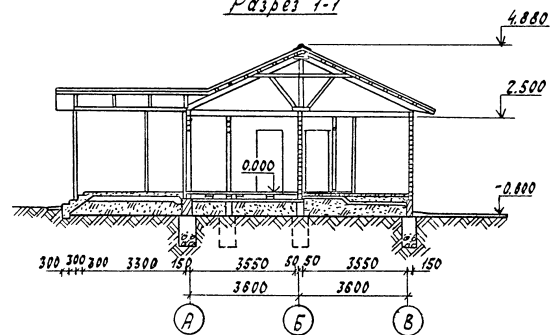
При варианте $t_{н.в.} = -40^{\circ}\text{C}$



При варианте $t_{н.в.} = -30^{\circ}\text{C}$



Разрез 1-1



ГЛА	Русakov	22/5							
НАЧ.ОТД.	Горелков	22/5							
ГЛА	Ладун	22/5							
Вед. арх.	Гандишвили	22/5							
Ст. арх.	Четверова	22/5							
Инж.пр.	Бирюс	22/5							
186 - 115 - 151.85 А.А. АР									
Объект: Одноэтажный 2-квартирный жилой дом с 2-комнатными квартирами									
Архитектурные элементы: Разрез 1-1									
								Лист	Листов
								РД	4
								ГИПРОЛЕСПРОМ	

Рабочий проект 186-115-151.85
 Типовой проект
 Стапельщик
 Шифр проекта 186-115-151.85

Ведомость рабочих чертежей основного комплекта (кн)

Лист	Наименование	Примечание
КН-1	Общие данные. Пояснительная записка.	
КН-2	План фундаментов. Сечения. Фрагмент плана (вариант)	
КН-3	План фундаментов сечений (вариант мелкозаглубленных фундаментов)	
КН-4	Развертки стен фундаментов	
КН-5	Дымоотвентиляционный стояк (вариант)	
КН-6	Выгреб (вариант)	

Ведомость ссылочных и прилагаемых документов

Обозначение	Наименование	Примечание
Ссылочные документы		
Серия 1.434-10	Решетки щелевые регулирующие	
ГОСТ 3817-75	Аппараты сварочные на твердом топливе	

Ведомость спецификаций

Лист	Наименование	Примечание
КН-2	Спецификация к плану фундаментов	
КН-3	Спецификация к плану фундаментов (вариант)	
КН-5	Спецификация к дымоотвентиляционному стояку	
КН-6	Спецификация к выгребу	

Общие указания

При расчете фундаментов приняты грунты с допускаемым давлением на грунт $R_0 = 2 \text{ кгс/см}^2$ (1961330 Па)
 При привязке проекта к площадке с другими гидрогеологическими условиями глубины заложения и сечения фундаментов следует пересчитать в соответствии со СНиП II-15-74.

Рабочие чертежи разработаны в соответствии с действующими нормами и правилами и предусматривают мероприятия, обеспечивающие взрывобезопасность и пожаробезопасность при эксплуатации здания (сооружения).
 Гл. инженер проекта: 1985г. Ю.В. Русаков

Пояснительная записка

Фундаменты.

Проектом предусмотрены столбчатые бутобетонные фундаменты (бут. марки "70", бетон марки "50"). За отметку 0.000 принимается уровень чистого пола. Глубина заложения фундаментов условно принята 0,5м от спланированной поверхности земли при наличии равной (горизонтальной) площадки, отсутствия грунтовоых вод, просадочных и пучинистых грунтов.

Цоколь.

Цокольная часть стены, выполняется из обожженного полнотелого кирпича марки не ниже "75" шириной 250 мм. Под цоколь прокладывается арматура $\phi 10 \text{ мм}$ в количестве 4 штук в слое цементно-песчаного раствора марки "50" толщиной 50 мм. Арматура стыкуется на столбах и заводится на фундамент не менее 300 мм.
 На уровне цоколя спланирован щебеночный подстилающий слой толщиной 80 мм, под ним - тщательно утрамбованный насыпной грунт.

С внутренней стороны по периметру цоколя устраивается утепление минераловатными плитами толщиной 180 мм (шириной 1,5м для т.в.-30°С и 2,0м для т.в.-40°С), обернутыми в 2 слоя толя или рубероида.

По поверхности цоколя предусматривается стяжка из цементно-песчаного раствора 1:2 с прокладкой по ней слоя просмоленной пакли, обернутой одним слоем рубероида.

Для крепления нижнего бруса в цоколе устанавливаются штыри с шагом 2м. Для защиты фундамента от влияния поверхностных вод по всему периметру с наружной стороны делается глина-щебеночная отмостка шириной 100 мм с уклоном 1:10. Разработан вариант мелкозаглубленных фундаментов из бетонных блоков по ГОСТ 13579-78.

Дымоотвентиляционный стояк.

Возведение дымоотвентиляционного стояка выполняется согласно СНиП II-17-78 "Каменные конструкции". В стояке в чердачном перекрытии устраивается кирпичная разделка, а конструкции, примыкающие к стояку, защищаются асбестовой крошкой, сточенной в глиняном растворе.

Противопожарные мероприятия по установке отопительных приборов осуществляются в точном соответствии со СНиП II-33-75 "Отапление, вентиляция и кондиционирование воздуха". Нормы проектирования.

Личная Русаков	185-115-151-86	А.И.	КН
Ин. отд. Корсаков			
Гл. спец. Гавришвили			
Руч. тр. Якушова			
Ин. инж. Вукас			

Привязан	Одноэтажный 2-квартирный с 2-комнатными квартирами ничейной дом	Лист	Листов
	Общие данные. Пояснительная записка.	РД	1 6
Ин. инж.		ГРПРОЛЕСПРОМ	

Альбом I

Титульный проект 186-115-151.86

Согласовано:

Подпись и дата: 18.01.86

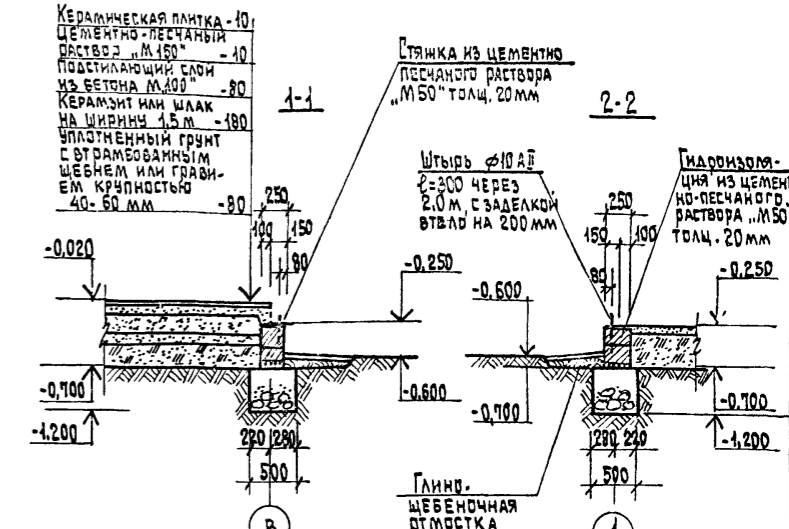
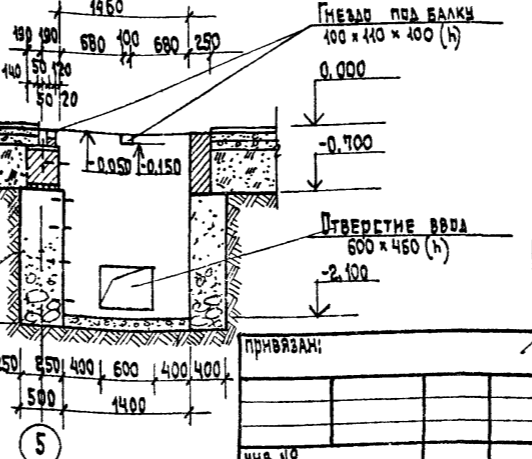
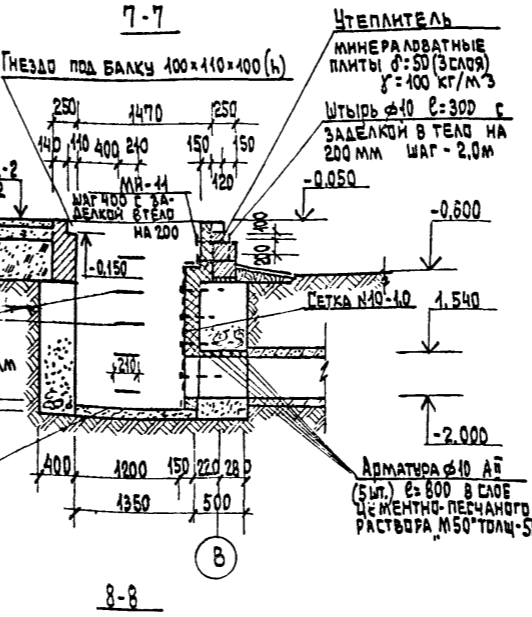
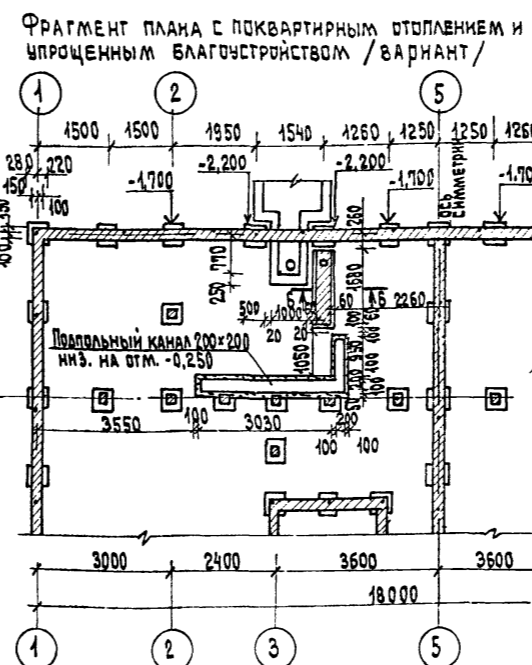
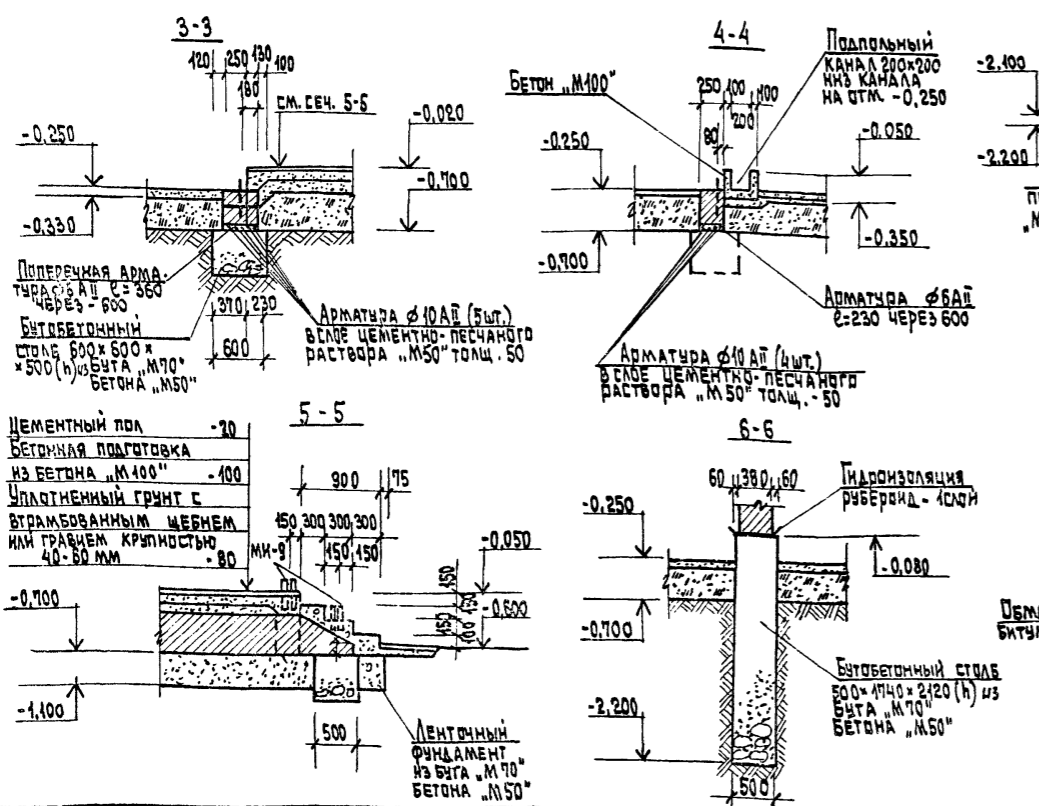
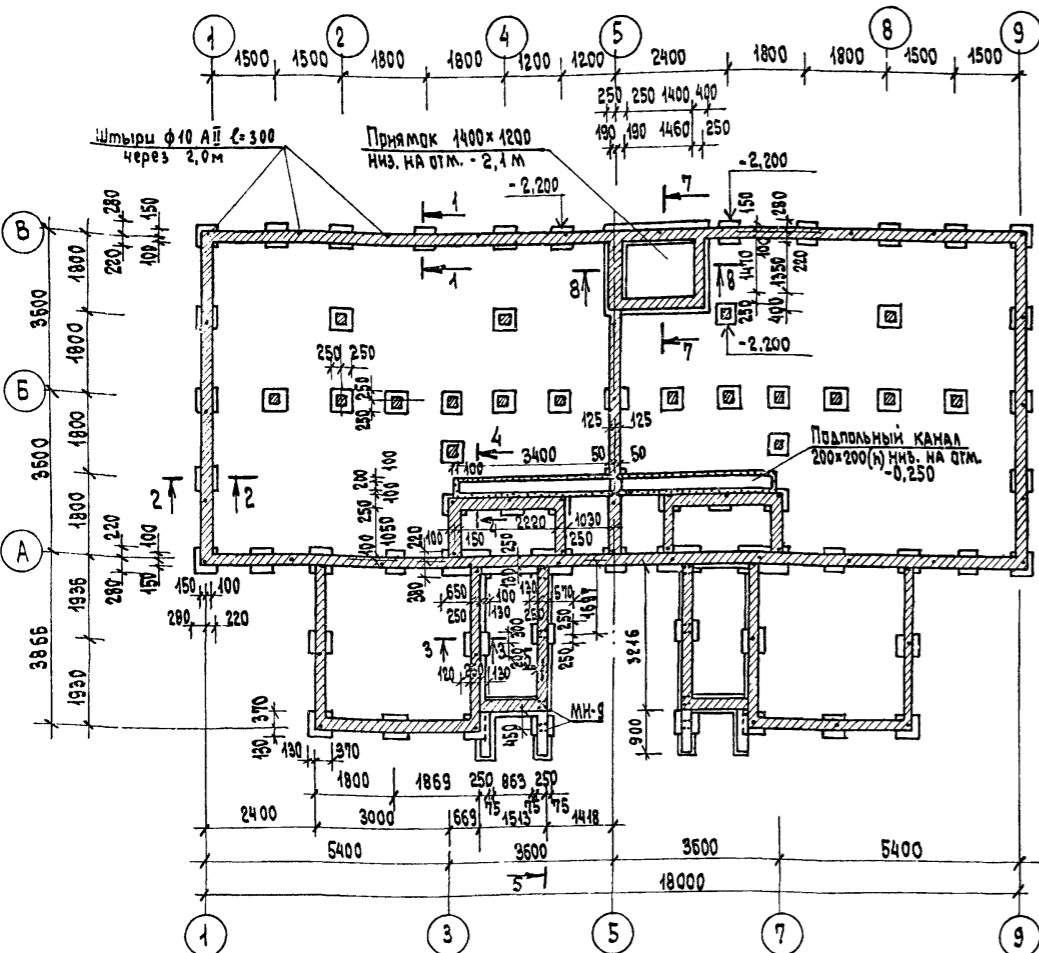


Таблица расчетных нагрузок на обрез фундамента

№ осей	Расчетная нагрузка кгс/м (н/м) на отм. -1,200	Примечание
А, Б, В	8000 (29419, 9)	
1н5	2000 (19613, 3)	

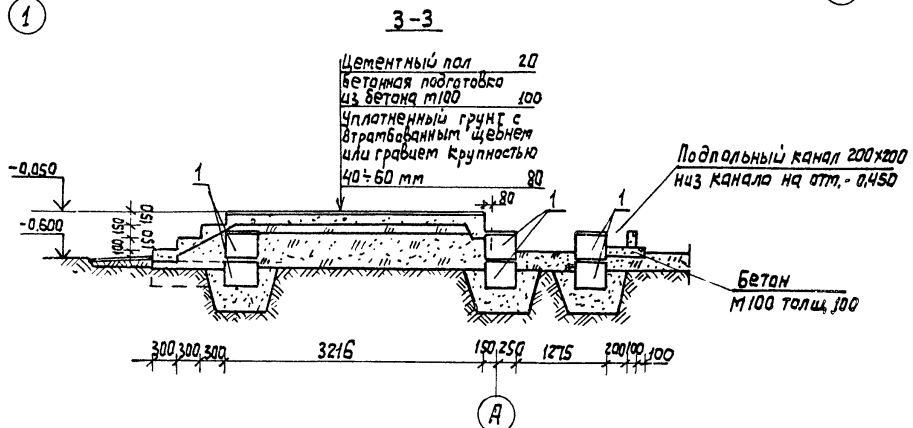
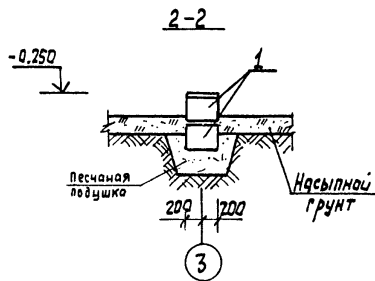
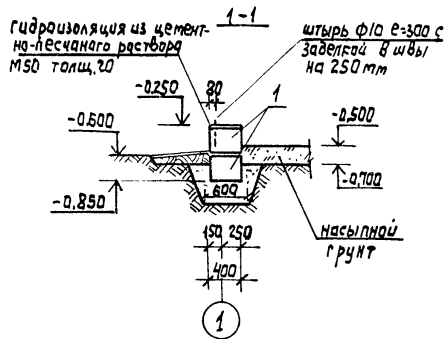
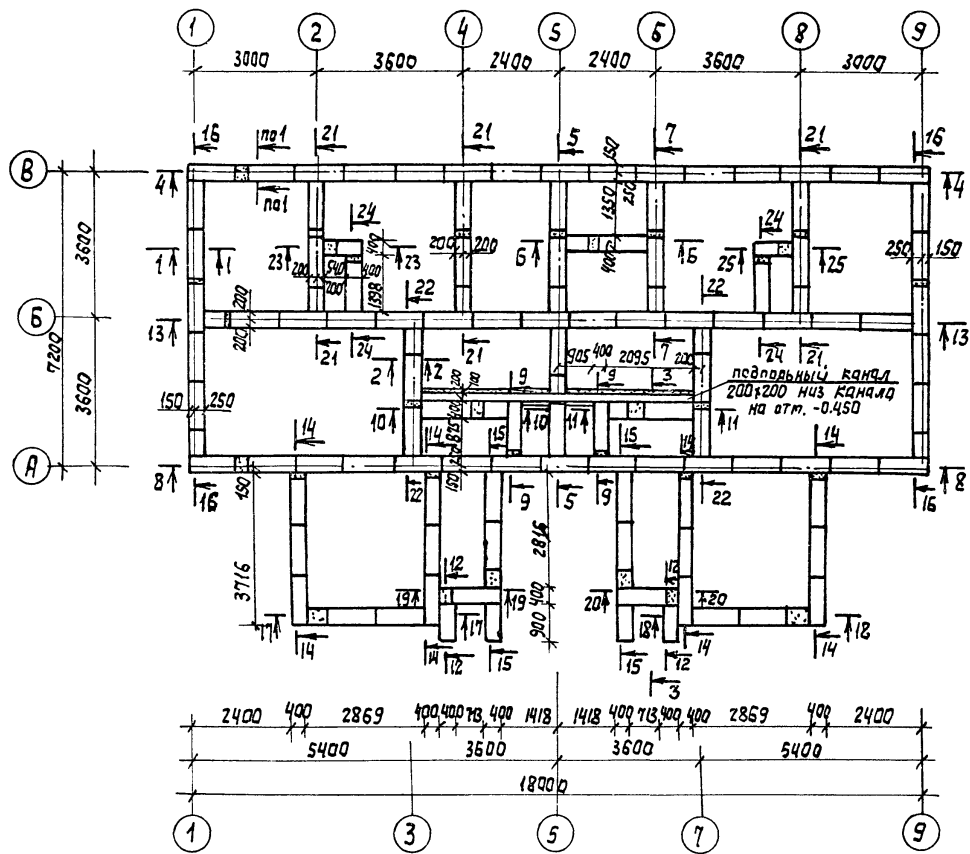
Спецификация

Позиция обознач.	Обозначение	Наименование	Кол. шт.	Масса ед. кг	Примечание
		Легкий бетон "М75" $\gamma \leq 1200$ кг/м ³	0,64		
		Бетон "М100" на крыльце, канализация и прямая	2,8		при варианте исключается
		Бытобетон	47,0		при варианте исключается
	ГОСТ 5781-75	$\phi 10$ АII по периметру цоколя	400,0	248,0	при варианте исключается
	"	$\phi 6$ АII для связи продольной арматуры	44,0	9,8	
	Альбом I лист 15,17	МИ-10 скребы в прямике	5		при варианте исключается
	ГОСТ 5781-75	Штырь $\phi 10$ АII $\ell=300$ для крепления минеральной ваты в прямике	55	40,2	через - 2,0 м
	Альбом I лист 15,17	МИ-11 для крепления утеплителя в прямике	30		при варианте исключается
	ГОСТ 12184-66	Сетка М ¹⁰ -10 - 1,00	3,0		
	ГОСТ 9573-82	Плиты минераловатные полужесткие $\gamma=100$ кг/м ³ $\rho=50$ (3 слоя) / м ²	0,5		
	Альбом I лист 15,17	МИ-9 для крепления стоек крыльца	32		

Экспликация отверстий

Тип отв.	Размеры в мм		Отметка н.в. м	Назначение
	В	Н		
1	600	460	-2,000	ввод наружных сетей

ГЛАВ. ИНЖ. П. КОСАКОВ	ПРОЕК. П. КОСАКОВ	ИСП. П. КОСАКОВ	186-115-151.86 А. I	КЖ
И. КОМП. БУРАС				
Планостановный 2-квартирный с 2-комнатными квартирами жилой дом.			ЭТАЖА	ЛИСТ
План фундаментов. Сечения. Фрагмент плана (вариант)			РА	2
			ГИПРОСПРОМ	



Спецификация бетонных изделий

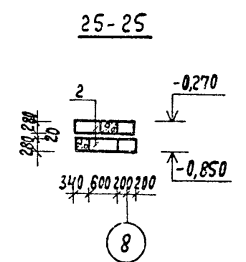
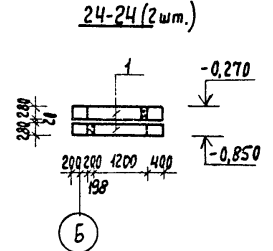
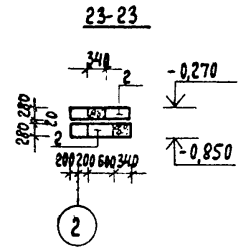
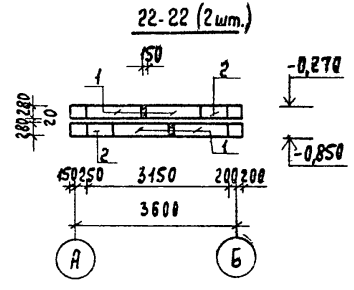
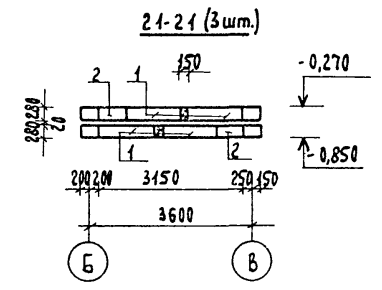
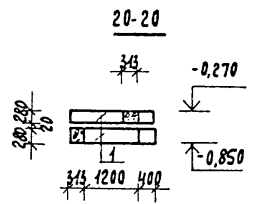
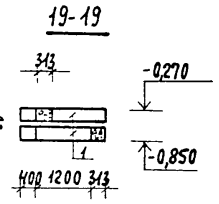
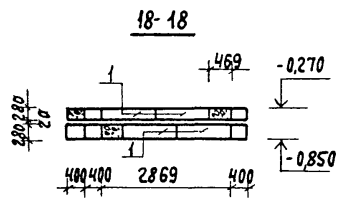
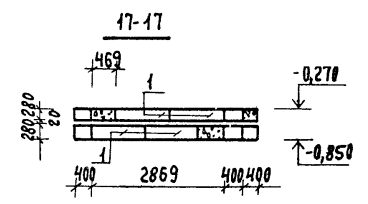
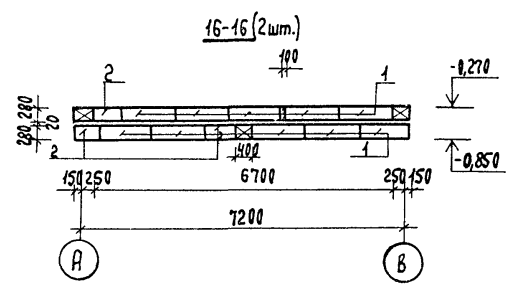
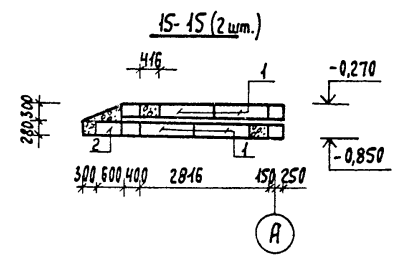
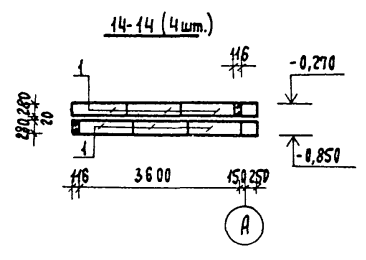
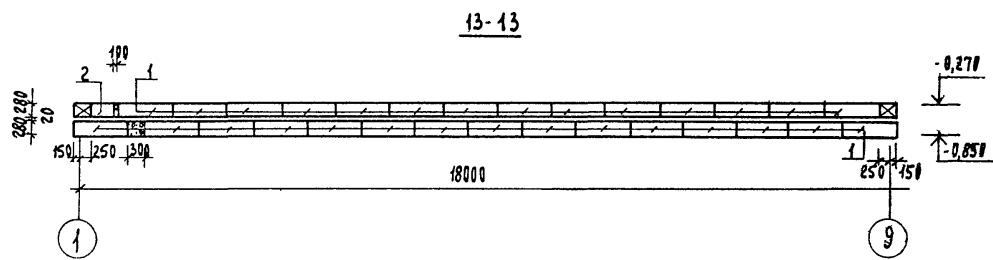
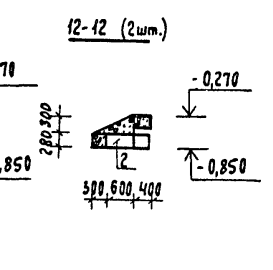
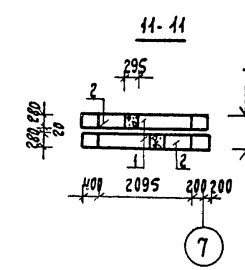
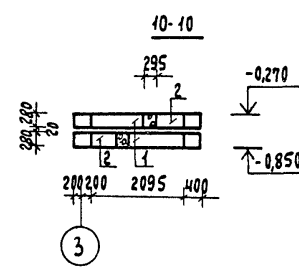
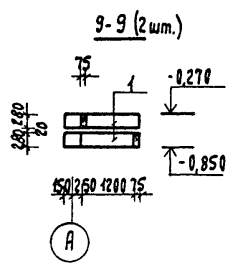
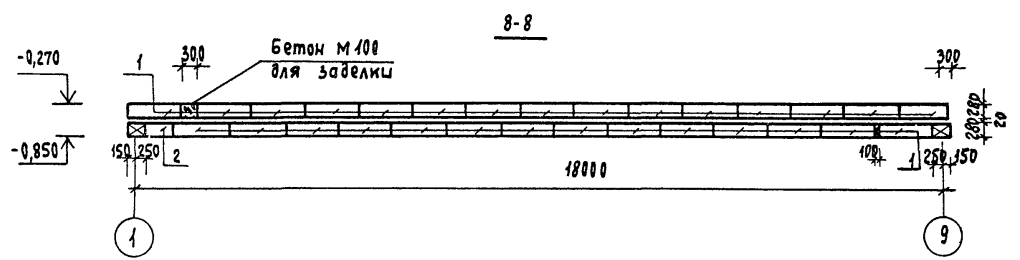
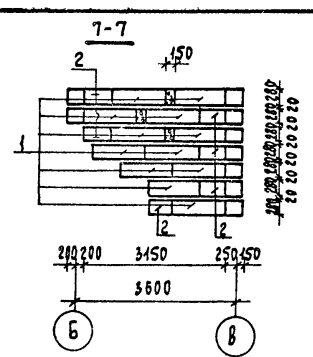
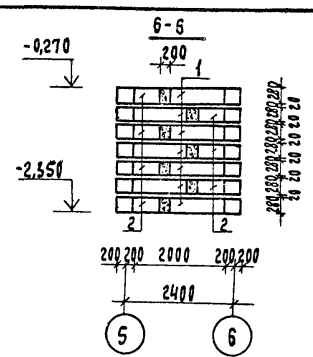
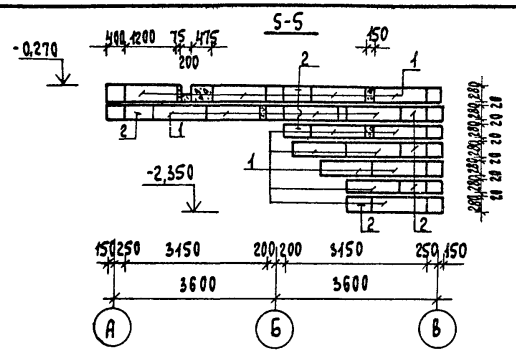
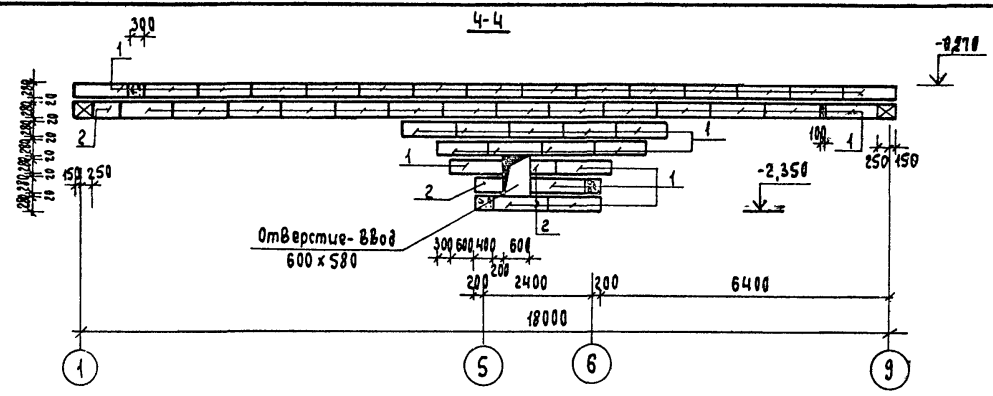
№№ поз.	Марка изделия	Размеры в мм			Марка бетона	на одно изделие	Масса стали кг	Кол-во шт	На дом бетон м³	Масса стали кг	серия, гост, альбом
		е	в	h							
1	ФБС12.4.3-Т	1180	400	280	100	0,127	0,74	310	232	29,464	174,68 гост 13579-78
2	ФБС6.4.3-Т	580	400	280	100	0,064	0,74	155	53	9,920	39,22

Спецификация

Позиц. обознач.	Обозначение	Наименование	Кол. шт.	Масса ед.кг.	Примечание
		бетон М100 на крыльце, канал, прямые, для заделки	50		
	Альбом II лист 16,17	МН-10 скобы в прямые	5		
	гост 5781-82	Штырь Ф10 АII в-300 для крепления нижнего бруса	76	13,4	
	Альбом II лист 16,17	МН-11 для крепления утеплителя в прямые	62		
	гост 3826-82	Сетка М910-120	64		
	гост 9573-82	Плиты минераловатные ячеистые 1-100x175-50 3 слоя	99		утепление прямые
	Альбом II лист 16,17	МН-9 для крепления стоек крыльца	32		
		Легкий бетон М75 γ=1200 кг/м³	072		

Сечения 4-4+25-25см. лист КЖ-4

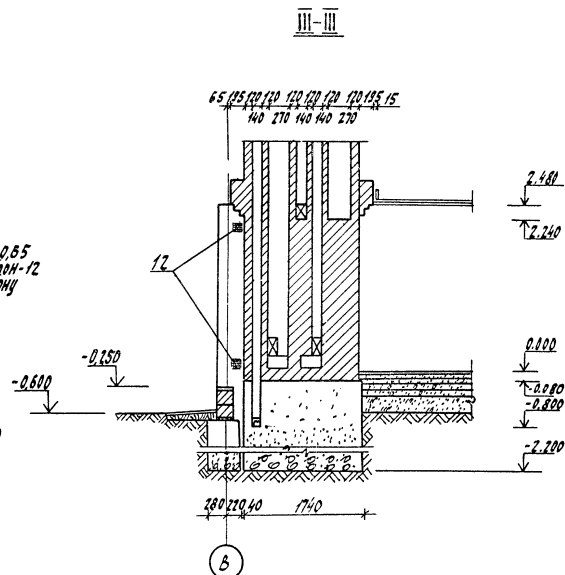
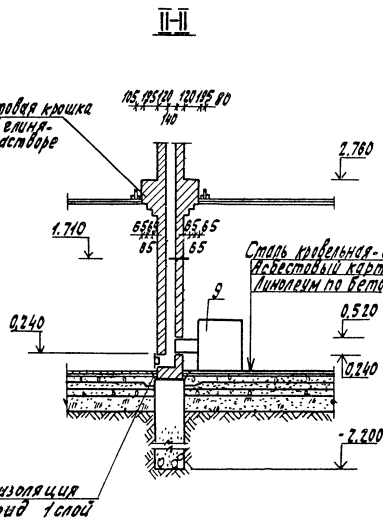
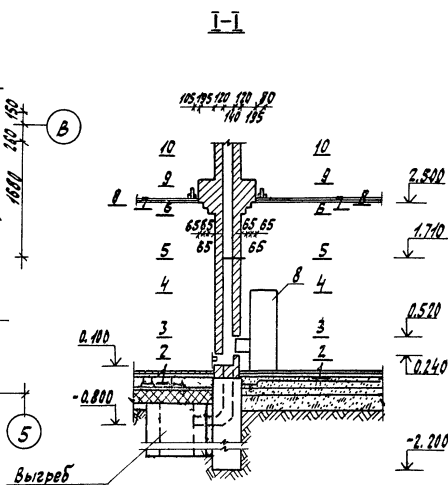
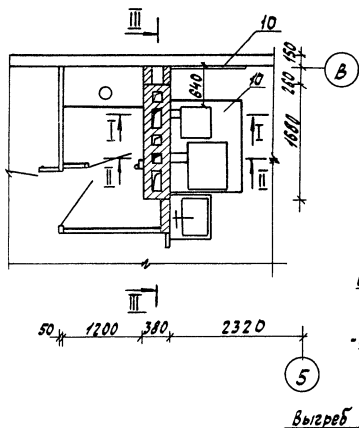
Личн.пр. Русаков	И.комб. Бурас	186-115-151.86 Ал. I	КЖ
Нач. отд. Карсаков	Инженер Штанова		
Инженер Маслаев	Инженер Штанова	Одноэтажный 2-квартирный с 2-комнатными квартирами жилой дом	Стация лист
Рук. гр. Якубава	И.комб. Бурас		
Инж. № подл. Подпись и дата. Взам. инв. №		План фундаментов. Сечения (вариант мелкозаглубленных фундаментов)	ГИПРОЛЕСПРОМ



Лист читать совместно с листом КИ-3.

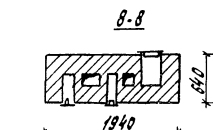
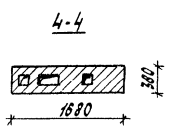
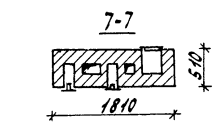
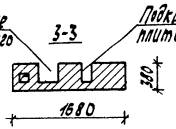
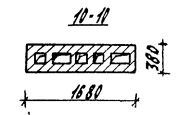
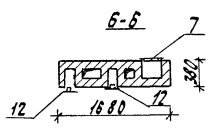
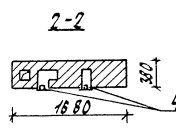
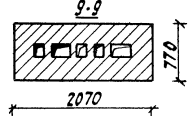
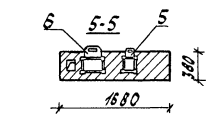
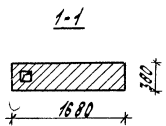
Гл. инж. пр.	Рисаков			
Нач. отд.	Корсаков			
Гл. спец.	Герасимова		186-115-151.86 Ал. I	КН
Рук. гр.	Якубова			
Инженер	Моспан			
Инженер	Штанова		Одноэтажный 2-квартирный с 2-комнатными квартирами жилой дом	стадия
И. контр.	Бурас		Развертки стен фунда-ментов	Лист
				4
				ГИПРОЛЕСПРОМ

Фрагмент монтажного плана



Спецификация на 1 стояк

Позиц. обознач.	Обозначение	Наименование	Кол. шт.	Масса ед.кг	Примечание
1	ГОСТ 8426-75	Кирпич красный обыкновенный М75 250x120x65	1244		
2		Плита обыкновенная М3	0,38		
3		Песок М3	0,29		
4	РТУ РСФСР 877-68	Дверца прочистная 130x150	2		
5	РТУ РСФСР 875-68	Забивка дымовая 130x150	1		
6		Забивка дымовая 150x150	1		
7	Серия 1.494-10	Жалюзийная решетка 200x200	1		
8	Братский завод теплоизоляционных изделий	Котел кирпичный 400x450x60 или котел железобетонный	1		
9		Плита ПБ-3 600x600x1850	1		
10	ГОСТ 14918-80	Сталь кровельная оцинкованная 8-0,65	2,0		
11	ГОСТ 2850-80	Известковый картон 8-6мм	2,4		
12	Серия 1.494-10	Жалюзийная решетка 150x150	4		



А.А.А.А.А.

Тупой проект 186-115-151.86

С.В.С.В.С.В.

Имя, фамилия, отчество

Имя, отч.	Подпись	Подпись
Иванов	Крыжанов	Михайлов
Петров	Григорьев	Сидоров
Смирнов	Васильев	Попов
Мухоморов	Маслен	Лебедев
Иванов	Иванова	Иванов
И.И.И.	И.И.И.	И.И.И.

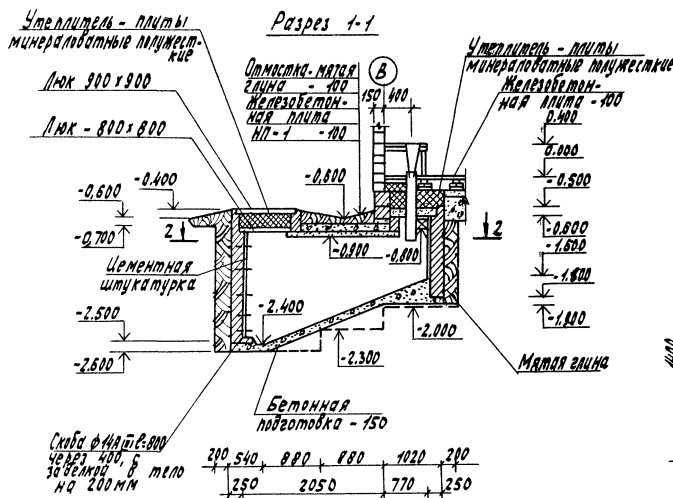
186-115-151.86 А.А.И			КМ
Двухэтажный 7-квартирный с 2 коммунальными квартирами жилой дом			Стяжка Лист Листов
Дымоотводящий стояк (6 входов)			РД 5
			ГИПРОТЕСПРОМ

Линия 1

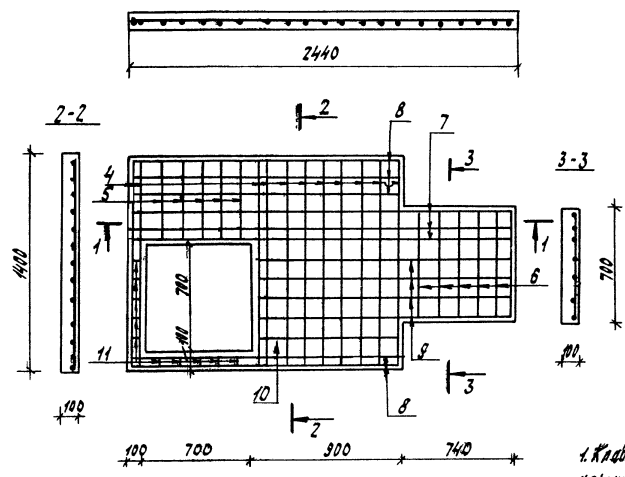
Линия 2

Сечение 1-1

Линия 3

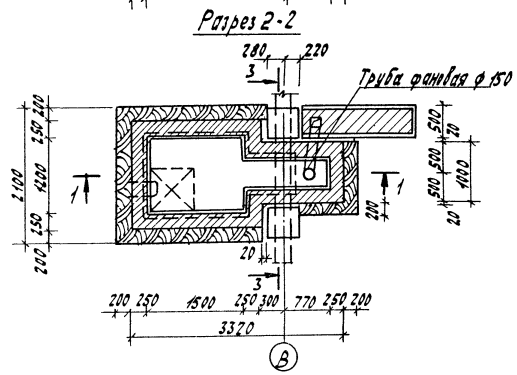


Нижняя ж.б. плита НП-1 на отм. -0.900

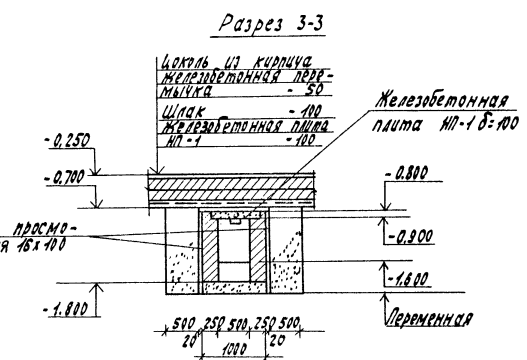
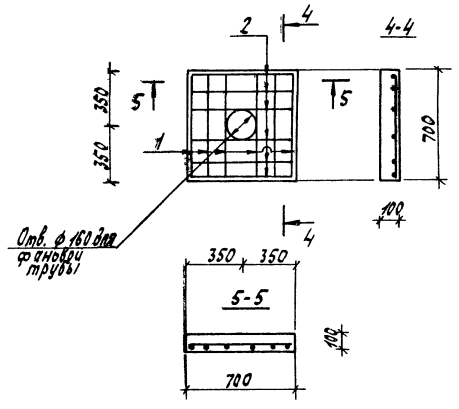


Спецификация стали на 1 выгреб

Марка и № элемента	φ мм	Длина мм	кол. шт.	Общая длина м	Выборка стали				
					φ мм	Общая длина, м	Масса кг	Гост	
					ВЛ-1				
ВЛ-1	1	6АШ	680	6	4,0				
	2	6ВШ	680	6	4,0	6АШ	4,0	0,9	5781-75
Сетка	3	4АШ	1300	4	3,2	6ВШ	4,0	0,9	6727-80
					НП-1				
	4	4АШ	1380	11	15,0				
	5	4АШ	560	5	2,8	4АШ	17,8	21,6	5781-75
	6	6АШ	880	6	4,0	6АШ	4,0	0,9	"
	7	6ВШ	2400	3	7,2	6ВШ	23,4	5,2	6727-80
					Сетка				
	8	6ВШ	1660	5	8,3				
	9	6ВШ	1800	4	6,4	4АШ	3,2	3,9	5781-75
	10	6ВШ	880	1	0,9				
	11	6ВШ	60	10	0,6				
					Итого: 33,4 кг				



Верхняя ж.б. плита ВЛ-1 на отм. -0.600



1. Кладку стен выгребов производить из красного кирпича, хорошо обожженного, на цементном растворе 1:3 в пустошовку (глубиной 15-20мм изнутри) для лучшей связи с гидроизоляционной штукатуркой.
2. Гидроизоляционную штукатурку изнутри делать жирным цементным раствором состава 1:2 толщиной 10мм.
3. Крышки люков изготавливаются на месте из 2 слоев досок 18x100 - 17,0 п.м и 25x100 - 17,0 п.м
4. Фанерные трубы монтируются из чугунных, стальных, керамических, асбестоцементных или бетонных труб ф 150мм. Трубы в перекрытии гидроизолируются рубероидом на клеевой массе.
5. Железобетонные плиты толщиной - 100мм изготавливаются из рабочей арматуры ф 4мм по 9 стержней на 1 погонный метр плиты и ф 6мм распределительной арматуры. Бетон, М150 на цементе, М200. Расход бетона на верхнюю и нижнюю плиты 0,24м³.
6. Состав бетона по объему: цемент, песок, щебень 1:1,4:2,7, т.е. цемента - 100кг; песка - 0,07м³; щебня - 0,17м³; воды - 4,7 литров.

Инженер	Высшая школа	186-115-151.86	А.И.	К.Ж.
Привязан	Инженер	Высшая школа	Инженер	Инженер
		2-контурный	Стальной лист	Листов
		с 2 контурными покрытиями	РД	6
		железобетон	ГИПРОЛЕСПРОМ	

Ведомость рабочих чертежей основного комплекта (КД)

Лист	Наименование	Примечание
КД-1	Общие данные Пояснительная записка	
КД-2	План цокольного перекрытия. Фрагмент плана (вариант).	
КД-3	План цокольного перекрытия по балкам (вариант)	
КД-4	План полов. Фрагмент плана (вариант)	
КД-5	Монтажный план. Фрагмент плана с навесными ступенями и упрощенным влагонепроницаемостью	
КД-6	Спецификация к монтажному плану	
КД-7	Узлы плана	
КД-8	Разрезы. Узлы разрезов (для т.н.в. = -30°C)	
КД-9	Узлы разрезов (для т.н.в. = -30°C)	
КД-10	Узлы разрезов (вариант для т.н.в. = -40°C)	
КД-11	Развертки наружных стен	
КД-12	Развертки внутренних стен	
КД-13	Каркасы стен веранды и перегородок. Узлы	
КД-14	Сушильный шкаф	
КД-15	План чердачного перекрытия. Фрагмент плана (вариант)	
КД-16	План стропил	
КД-17	К-3 Стропила пролетом 7,2м	
КД-18	План кровли, раскладка асбестоцементных листов. Чистовый выгнанная шахта в.е. Фрагмент плана чердачного перекрытия	
КД-19	Службовое окно Ф8	
КД-20	Сводная спецификация	

Ведомость спецификаций (КД)

Лист	Наименование	Примечание
КД-2	Спецификация к плану цокольного перекрытия	
КД-3	Спецификация к плану цокольного перекрытия по балкам	
КД-4	Спецификация к плану полов	
КД-6	Спецификация к монтажному плану	
КД-11	Спецификация к разверткам наружных стен	
КД-12	Спецификация к разверткам внутренних стен	
КД-14	Спецификация к сушильному шкафу	
КД-15	Спецификация к плану чердачного перекрытия	
КД-16	Спецификация к плану стропил	
КД-17	Спецификация к стропилам КЗ	
КД-18	Спецификация к плану кровли	
КД-19	Спецификация к выгнанной шахте в.е-1	
КД-20	Спецификация к службовому окну Ф8	
КД-21	Сводная спецификация	

Рабочие чертежи разработаны в соответствии с действующими нормами и правилами и предусматривают мероприятия, обеспечивающие взрывобезопасность и пожаробезопасность при эксплуатации здания (сооружения)

Гл. инженер проекта: Ю.В. Русаков 1985

Общие указания

Все деревянные изделия и детали изготавливаются на допустимых предприятиях и поставляются на строительную площадку в полном комплекте в упаковке, обеспечивающей их сохранность на период транспортирования и хранения согласно требованиям ГОСТ 11047-72. Детали и изделия деревянные для малоэтажных жилых и общественных зданий.

Пояснительная записка

Конструктивная схема здания принята с правильными несущими стенами с шагом 3,6 м. Сечення пиломатериалов предусмотрены с учетом ГОСТ 24454-80.

Планировочное решение милага дома разработано с учетом унификации параметров и стандартизации изделий, деталей и конструктивных элементов на основе планировочного модуля 600 мм.

Стены наружные - из древесины хвойных пород, при температуре наружного воздуха -30°C (основной вариант) из бруса сечением 150x150 мм. При варианте с т.н.в. -40°C производится дополнительное утепление стен минераловатными плитами толщиной 50 мм $\chi=125 \text{ кг/м}^3$ с прокладкой битумированной бумаги ГИТ 515-77 по утеплителю с наружной стороны здания. Для варианта с т.н.в. -40°C производится облицовка фасадов плоскими асбестоцементными листами по маячным рейкам. Крепление маячных реек и стоек к брусчатым стенам производится при помощи скользящих скоб (3 штуки на высоту).

Внутренние стены - из бруса сечением 100x150 мм. Брусья укладываются на лаги и раскрепляют нагелями, расположенными через 1,5 м в шахматном порядке по высоте стен. Стыки нижнего венца следует располагать только на столбах фундаментов.

Соприжение брусцов в углах, в стыках по длине и с вертикальными элементами оконных и дверных коробок осуществляется на деревянных шпанках или рейках. Над дверными и оконными коробками оставляют зазор, размером 4% от высоты проема, заполняемый паклей, для обеспечения свободной осадки стен здания.

После монтажа стен швы проконопачиваются. Окончательная конопатка швов производится через год после возведения дома, когда стены окончательно осядут.

Стены веранды - каркасные, обшитые с двух сторон.

Стены санузлов - обшиваются асбестоцементными листами по маячным рейкам (по брусчатым стенам).

Перегородки - каркасные, с обшивкой ГКЛ (гипсокартонными листами).

Полы - из ДСП по лагам сечением 50x100 мм, укладываемым на подкладки и кирпичные столбики. В помещениях санузлов, кухне и коридорах полы из керамической плитки и ламелем на цементно-песчаном растворе. Устройство полов производится в соответствии со СНиП II-V, 8-71. Предусмотрен вариант полов из досок по балкам и щитов перекрытия с утеплением минераловатными плитами (для т.н.в. = -30°C).

Чердачное перекрытие - деревянные балки сечением 50x150 мм с черепными брусками (ГОСТ 4381-78), по которым укладываются щиты перекрытия с последующей подшивкой потолка ГКЛ. Потолки в санузлах, сушильном шкафу и тамбуре подшиваются ДВП с лакокрасочным покрытием.

В качестве утеплителя и звукоизолирующей прослойки применяются минераловатные плиты марки «100». Толщина утеплителя при т.н.в. = -30°C - 120 мм, при т.н.в. = -40°C - 150 мм (вариант).

Пароизоляция - из полиэтиленовой пленки

Крыша - двускатная, стропила-дощатые, насланные - с шагом 1,2 м

Кровля - из волнистых асбестоцементных листов обыкновенного профиля по обрешетке из брусков сечением 50x50 и 50x100 мм

Деревянные элементы, расположенные ниже уровня чистого пола, а также элементы скрытых конструкций подлежат защите от гниения согласно СНиП III-19-76 и указаниям проекта.

Металлические изделия должны быть защищены от коррозии.

Маркировку, упаковку, хранение и транспортировку деталей и изделий осуществлять в полном соответствии с ГОСТ 11047-72

Окна и балконные двери при т.н.в. = -30°C по серии 1.136.5-16, при т.н.в. = -40°C - по серии 1.136.5-17.

Наружные двери - по серии 1.136.5-19.

Внутренние двери - по серии 1.136-10.

Условные обозначения:

2. Номер узла

лист номер листа, на котором изображен узел

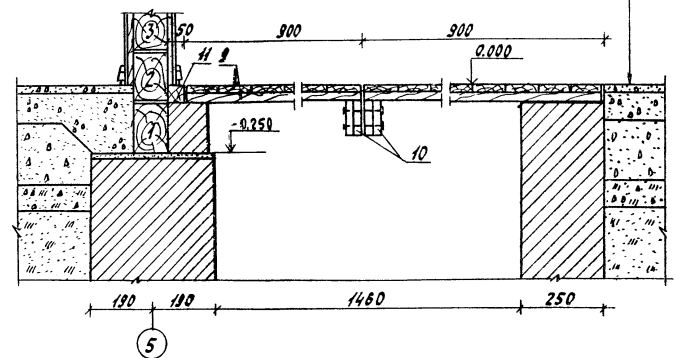
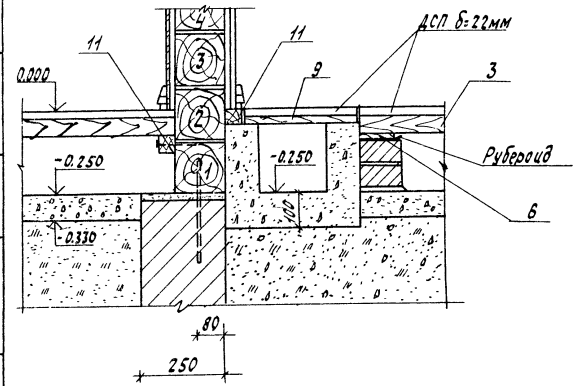
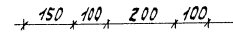
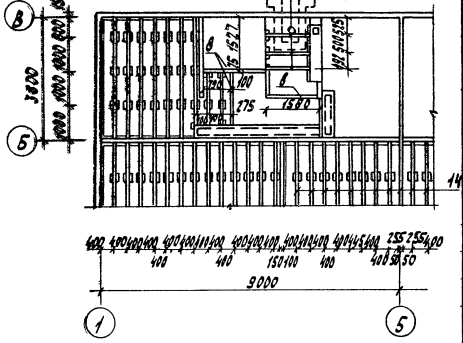
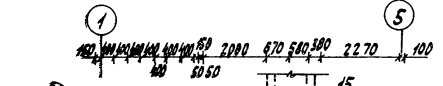
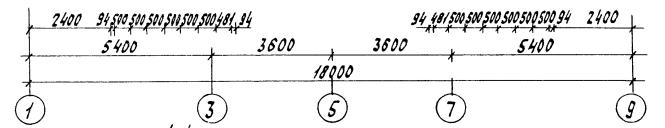
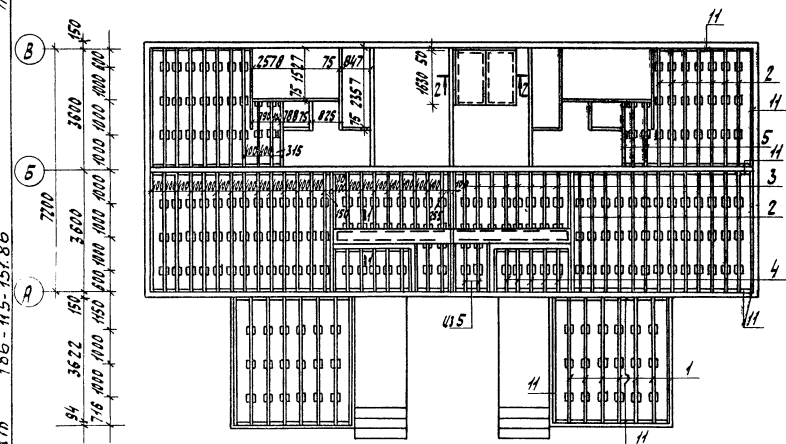
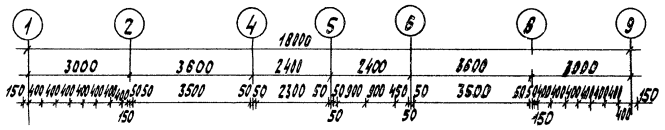
КД-5

Лист	186	115-151.86	А.Л.И	КД
Привязан				
Ил. №				
Одноэтажный 2-квартирный с 2-комнатными квартирами жилой дом	Студия	Лист	Листов	
	РД	1	24	
Общие данные. Пояснительная записка				ГИПРОЛЕСПРОМ

186-115-151.86
 Типовой проект
 Языков И.
 186-115-151.86
 Типовой проект
 Языков И.

Фрагмент плана с поквартирным отоплением и упрощенным благоустройством

Спецификация



Линолеум поливинилхлоридный
 на теплоизоляционной подложке
 мастика клеящая -5
 Стяжка из легкого бетона, М15-20
 Подстилающий слой из битума, МНВ-60
 Керамит или шпак на ширину
 1,5 м -100
 Уплотненный грунт с вбитым
 арматурным швеллером или гра-
 вцем крепностью 40-60 -80

Позиц. обознач.	Обозначение	Наименование	Кол. шт.	Масса ед. кг	Примечание
Вариант с центральным отоплением					
Деревянные детали					
1	ГОСТ 1147-72, 24454-80	Лага 50x100x3600	12		
2	"	Лага 50x100x3530	40		
3	"	Лага 50x100x1730	16		
4	"	Лага 50x100x1230	10		
5	"	Лага 50x100x1940	10		
6	"	Подкладки под лаги 25x100x200	248		
7	Альбом II лист 15	Нижняя обрешетка беранды 27x94	240		
8	"	Брусок под перегородку 50x75	200		
9	"	Доски для лаги, приямка и канала 25x100	850		
10	"	Доски для балок приямка 25x100	4		
11	"	Брусок для лаги, канала и планки в канале 50x58	1430		

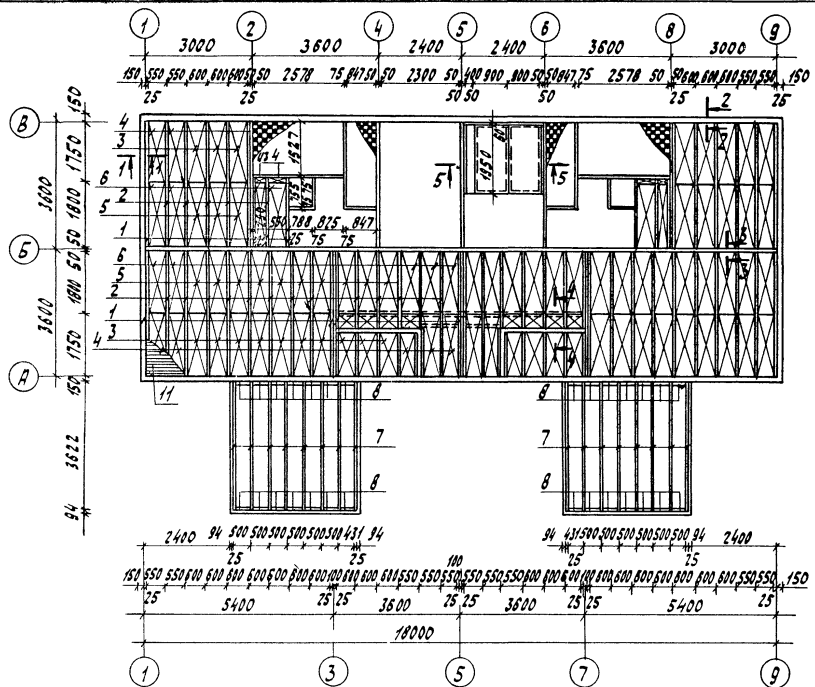
Прочие материалы					
12	ГОСТ 14918-80	Сталь кровельная оцинкованная для ската 8-1,65x-150 мм2 или алюминированная профиль	9,2		
13	ГОСТ 9573-82	Уплотнитель материал сечением 10х3	8,8		

Вариант с поквартирным отоплением и упрощенным благоустройством					
Добавляется:					
14	ГОСТ 1147-72, 24454-80	Лага 50x100 x 2130	16		
15	"	Лага 50x100 x 1250	6		
16	"	Подкладки под лаги 25x100x200	6		
Исключается:					
17	ГОСТ 1147-72, 24454-80	Брусок под перегородку 50x75	80		
18	"	Доски для приямка 25x100	600		
19	"	Лага 50x100 x 1730	16		
20	"	Доски для балок приямка 25x100x1680	4		

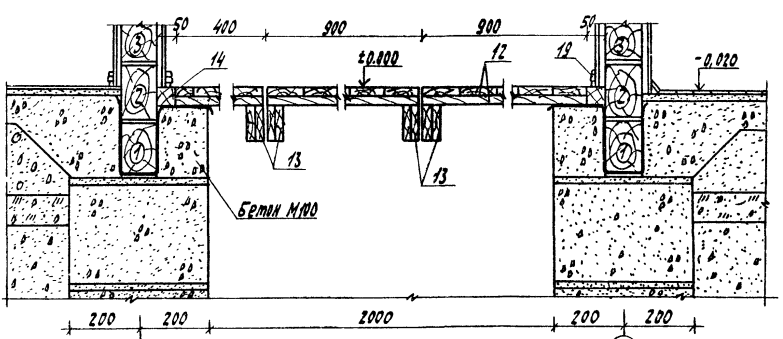
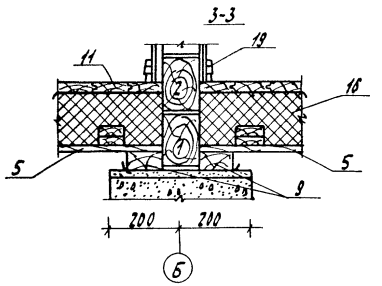
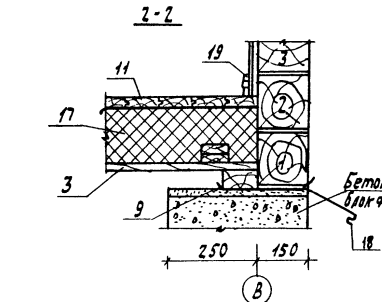
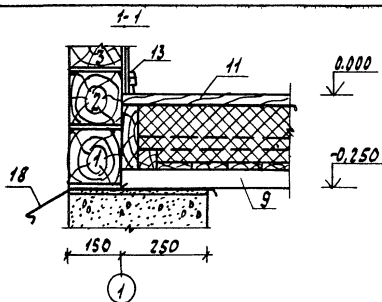
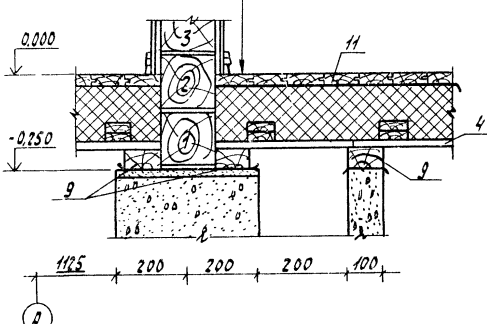
186-115-151.86 Ал. I КД

Объект: 2-квартирный с 2-комнатными квартирами жилой дом		Статьи: лист 2
План: цокольного перекрытия. Фрагмент плана (вариант)		ГИПРОЛЕСПРОМ

21833-01 15



- Доски пола 28
- Полиэтиленовая пленка 1 слой 50x175
- Плиты минераловатные предельно жесткие $\rho = 100 \text{ кг/м}^3$ 150
- Щит перекрытия 73



План цокольного перекрытия по балкам дан для варианта с мелкозаглубленными фундаментами.

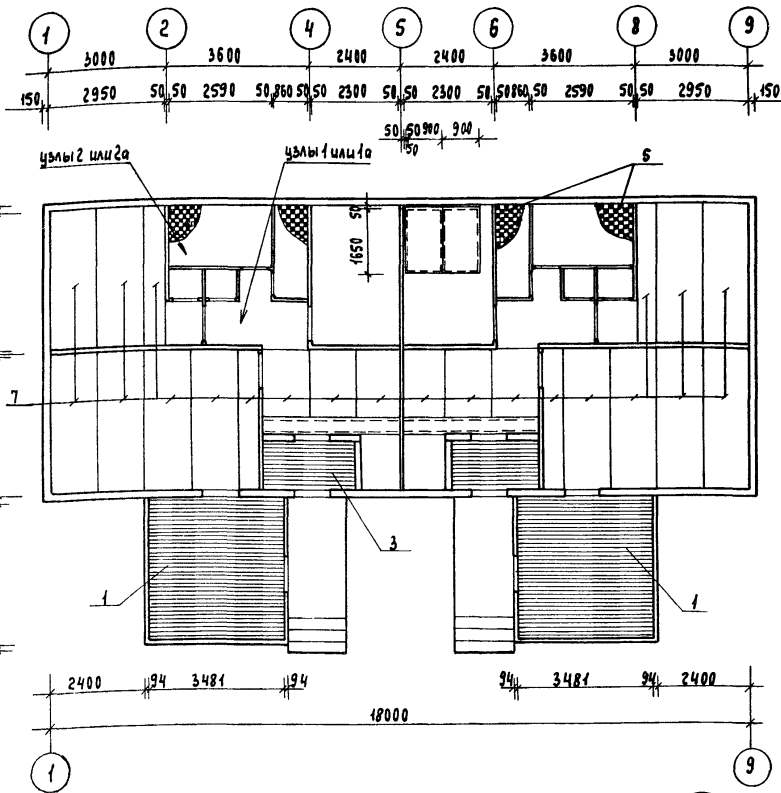
Спецификация

Позиц. позм.н.	Обозначение	Наименование	Кол. шт.	Масса в.к.г	Примечание
Изделия деревянные					
1	Альбом II лист 8	БДЧ-2.35.1 Балка	16		
2	" " лист 8	БДЧ-2.35.2 Балка	36		
3	" " лист 9	Щ-17 Щит перекрытия	28		
4	" " лист 9	Щ-17* Щит перекрытия	15		
5	" " лист 10	Щ-18 Щит перекрытия	28		
6	" " лист 10	Щ-18* Щит перекрытия	18		
Детали деревянные					
7	ГОСТ 11047-72, 24454-80	Балки веранды 50x175x3620	16		
8	" "	Вкладыши 50x175 п.м	140		
9	" "	Лопаточки под балки и для кладки 50x100 п.м	920		
10	" "	Брусок под перегородку 50x75 п.м	200		
11	ГОСТ 8242-75	Доски пола 28x94 п.м	12800		
12	ГОСТ 11047-72, 24454-80	Доски для планки прямые 25x100 п.м	900		
13	" "	Доски для балок прямые 25x100x200	8		
14	" "	Брусик прямые 50x150 п.м	6,5		
15	ГОСТ 8242-75	Плинтус тмз 22x54 п.м	260		
16	ГОСТ 11047-72, 24454-80	Обвязка нижняя веранды 47x94 п.м	240		
Прочие материалы					
17	ГОСТ 9573-82	Плиты минераловатные полужесткие $\rho = 100 \text{ кг/м}^3$ м ²	12,8		
18	ГОСТ 14918-80	Сталь кровельная для слухов $\delta = 0,65$ $r = 150$ м ²	9,2		
	ПК 8040	Щи алюминевый профиль	610		
19	ГОСТ 19111-77	Плинтус поликарбонатный тмз 3x11 п.м	1420		
20	ГОСТ 6787-80	Керамическая плитка м ²	12,0		в смете и выписи
21	ГОСТ 18100-80	Линолеум м ²	300		
22	ГОСТ 10354-82	Полиэтиленовая пленка м ²	880		

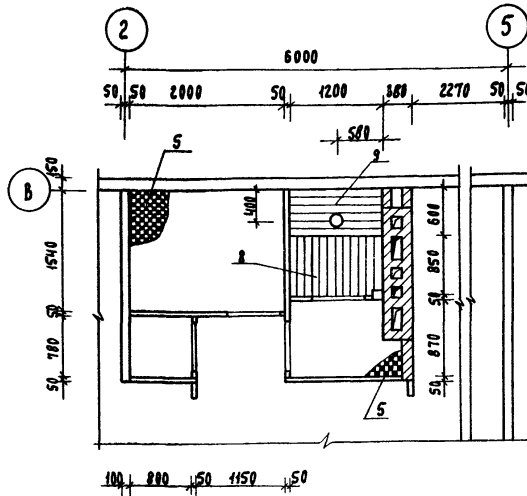
Лист № 1
Исполн. В.С.Савин
Провер. Г.С.Савин
Рис. 20
Инженер Маслен
Инженер Штанько
Н.компр. Бирас

186-115-151.86 Ал. I КД

Привязан	Объект: 2-квартирный с/к-многоквартирный жилой дом	Листов 3
Инд. N	План цокольного перекрытия по балкам (вариант)	ГИПРОЛЕСПРОМ



Фрагмент плана с поквартирным отоплением и упрощенным благоустройством



Спецификация

Поз. обознач.	Обозначение	Наименование	Кол-во шт.	Масса ед. изм.	Примечание
Детали деревянные					
1	ГОСТ 8242-75	Доски пола 28x94x3460	82		
2	"	Плитус тип 3 22x54 п.м	26,0		
3	"	Доски пола 28x94x2300	30		
Прочие материалы					
4	ГОСТ 19411-77	Плитус поливинилхлоридный тип 3.1.1	140,0		
5	ГОСТ 6787-80	Керамическая плитка	12,0		в санузле, ванной
6	ГОСТ 18108-80	Линолеум	112,0		
7	ГОСТ 10632-77	Древесно-стружечная плита б=22 мм	78,0		
Вариант с поквартирным отоплением и упрощенным благоустройством					
Добавляется					
8	ГОСТ 8242-75	Доски пола 28x94x850	28		
9	"	Доски пола для стульчака 28x94x1200	26		
10	ГОСТ 14047-72, 24454-80	Стойки для стульчака 50x50 п.м	14,0		
11	ГОСТ 19411-77	Плитус поливинилхлоридный тип 3.1.1	14,0		
12	ГОСТ 14918-80	Сталь оцинкованная для стульчака б=0,65	3,0		
Исключается:					
5	ГОСТ 6787-80	Керамическая плитка	12,0		

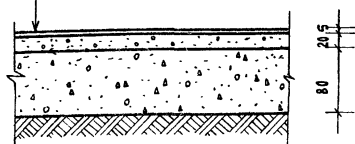
1

1а

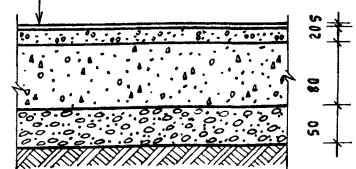
2а

2

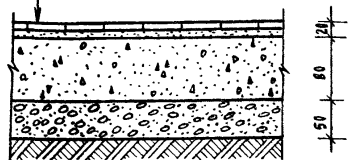
Линолеум поливинилхлоридный на теплозвукоизолирующей подоснове
Мастика клеящая
Стяжка из легкого бетона марки 75±1200 кг/м³
Подстилающий слой из бетона марки 100
Грунт основания



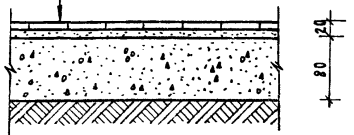
Линолеум поливинилхлоридный на теплозвукоизолирующей подоснове
Мастика клеящая
Стяжка из легкого бетона марки 75±1200 кг/м³
Подстилающий слой из бетона марки 100
Грунт основания



Керамическая плитка
Цементно-песчаный раствор марки 150
Подстилающий слой из бетона марки 100
Слой щебня с пропиткой битумом или дегтем
Грунт основания



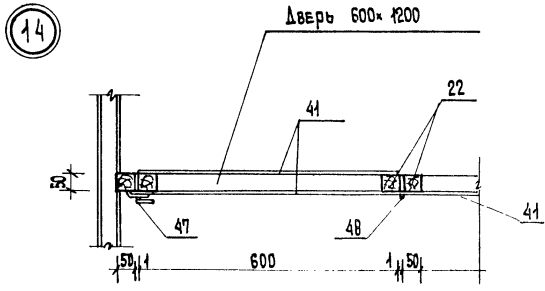
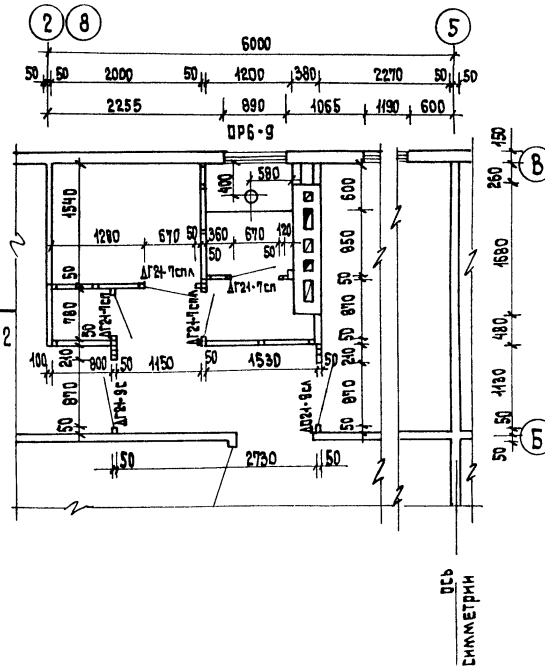
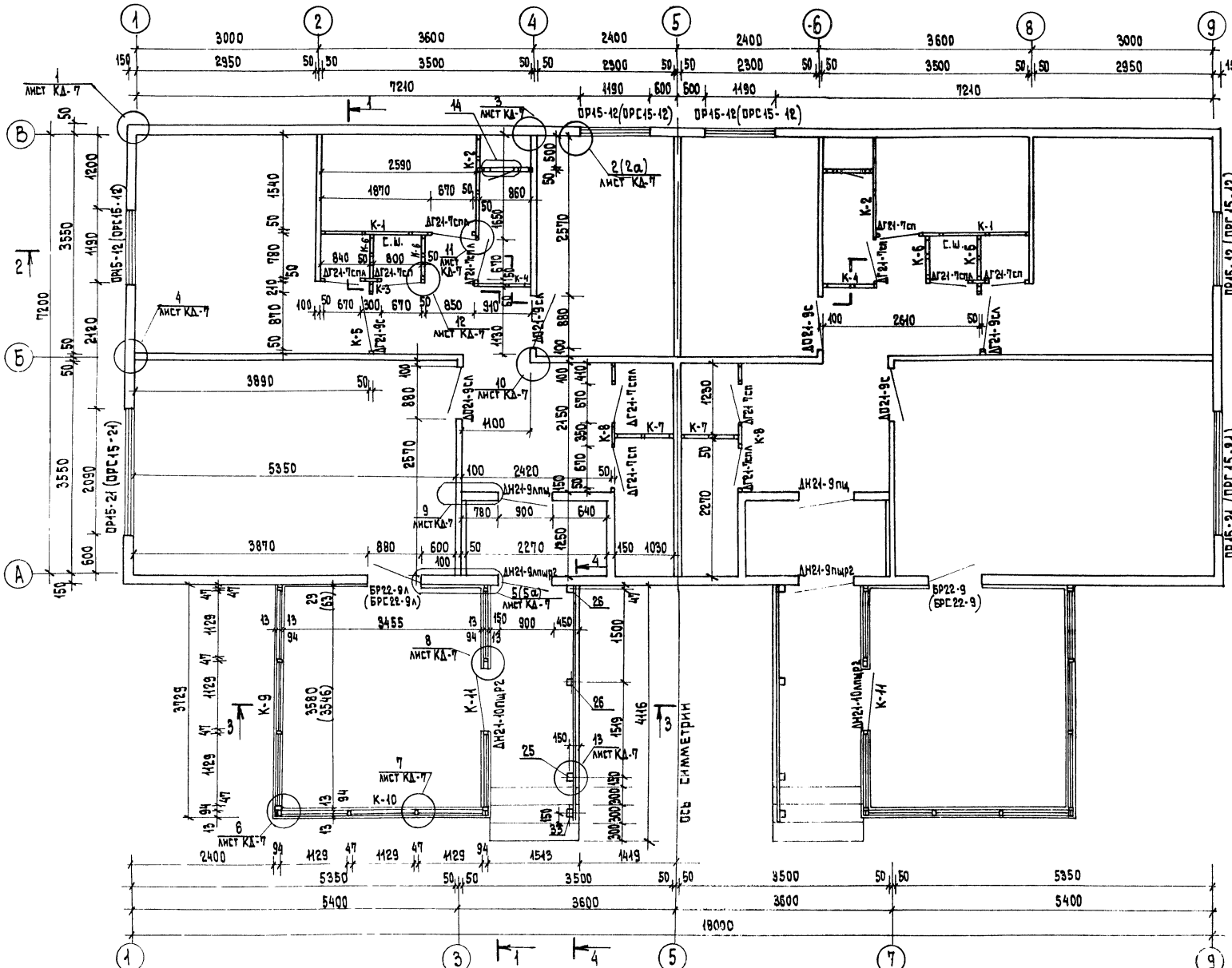
Керамическая плитка
Цементно-песчаный раствор марки 150
Подстилающий слой из бетона марки 100
Грунт основания



Стыки параллельных лагам кромок сменных древесно-стружечных плит располагают на сплошных по длине лагах (без стыков) СНиП III-В.14-72.

Конструкция пола узлов 1 и 2 допускается применять только при грунтах основания с ненарушенной структурой естественной плотности, при расположении поверхности грунта основания выше зоны опасного капиллярного поднятия грунтовых вод.
Конструкцию пола узлов 1а и 2а допускается применять при расположении поверхности грунта основания выше уровня отмости здания, в зоне опасного капиллярного поднятия грунтовых вод (серия 2.144-1 „Узлы полов жилых зданий“).

Гл. инж. пр. Русаков	Инженер Карачкина	186-115-151, 86 Ал I	КД
Нач. отд. Карсаков	Инженер Бурас	Возмозжанный 2-квартирный с 2-комнатными квартирами жилой дом	Стация Лист Листов
Гл. спец. Герасимов			РА 4
Рук. граф. Якубова		План полов. Фрагмент плана (вариант).	ГИПРОЛЕСПРОМ
Инженер Карачкина			
Инж. №			

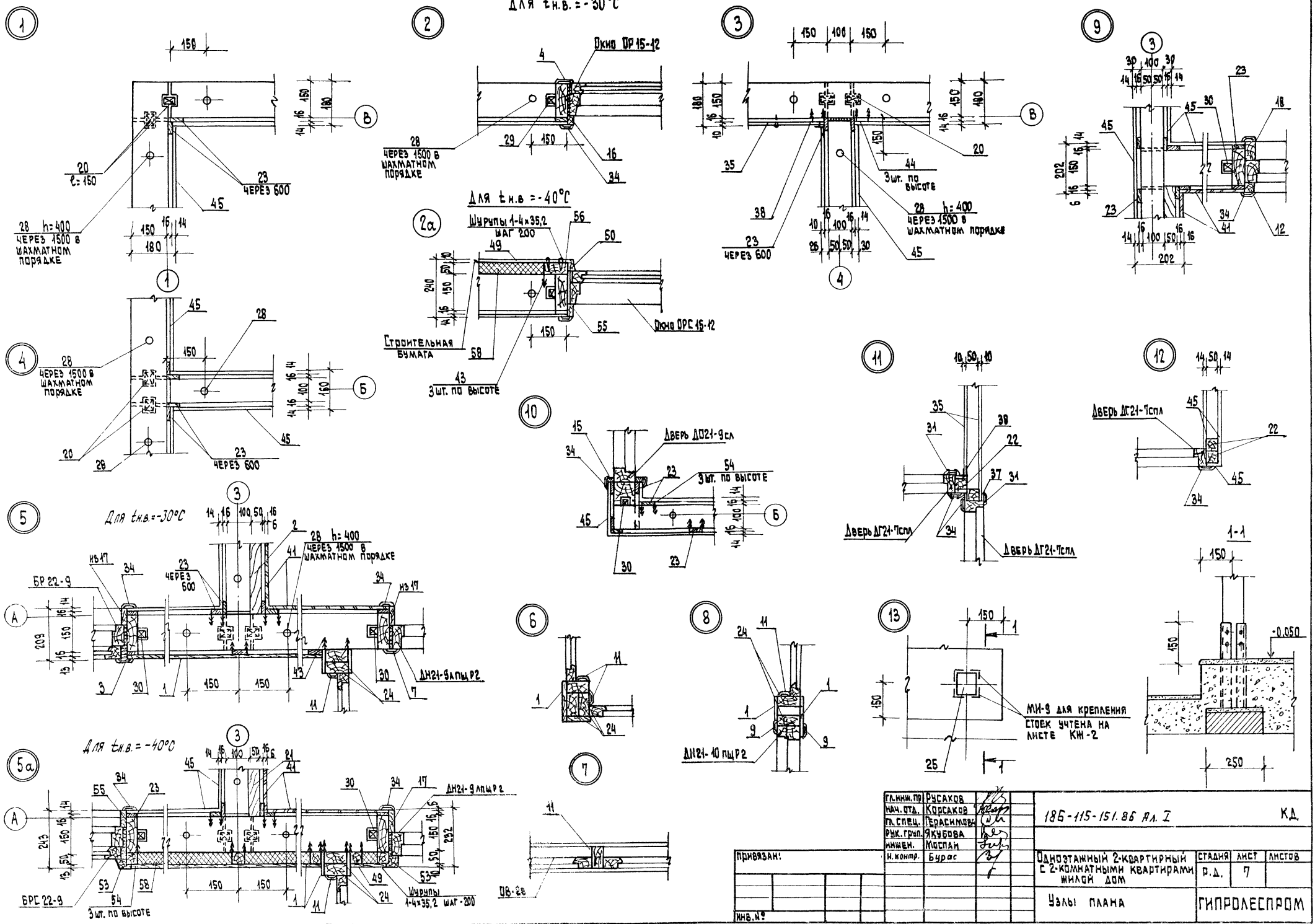


Разрезы 1-1 и 4-4 см. лист КД-8
Каркасы К-1-К-11 см. лист КД-13

В СКОБКАХ ДАНЫ УЗЛЫ, РАЗМЕРЫ, МАРКИ ОКОН И БАЛКОННОЙ ДВЕРИ ДЛЯ t_{н.в.} = -40°С.
Обшивку стен помещений см узлы плана ЛИСТ КД-7.

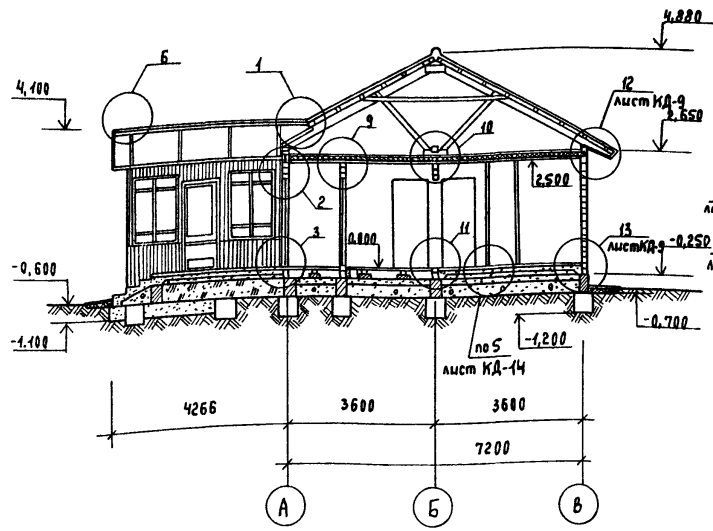
П.И.И.И.И.И.И.	РУСАКОВ	186-115-151.86 Ал. I	КД
И.И.И.И.И.И.	КОРСАХОВ		
И.И.И.И.И.И.	ТЕРАСИМОВА		
И.И.И.И.И.И.	ЯКУБОВА		
И.И.И.И.И.И.	МУСТАМ		
И.И.И.И.И.И.	БУРАС		
ПРИЕЗЖАН:		ОДНОЭТАЖНЫЙ 2-КВАРТИРНЫЙ С 2-КОМНАТНЫМИ КВАРТИРАМИ ЖИЛОЙ ДОМ	СТАДИЯ ЛИСТ ЛИСТОВ РД 5
И.И.И.И.И.И.		ОДНОЭТАЖНЫЙ ПЛАН. ФРАГМЕНТ ПЛАНА С ПОКВАРТИРНЫМ ОТОПЛЕНИЕМ И УПРОЩЕННЫМ БЛАГОУСТРОЙСТВОМ	ГИПРОЛЕСПРОМ

Для t_{н.в.} = -30°C

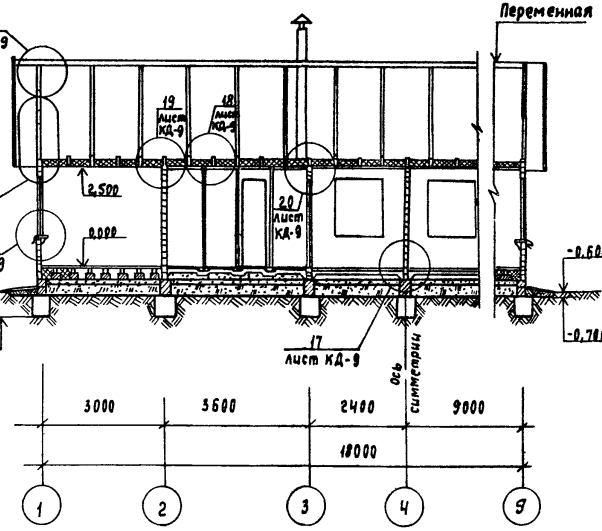


ГЛАВН. ПРО	РУСАКОВ			
НАЧ. ОТД.	КОРСАКОВ			
П. СПЕЦ.	ПЕРАСИМОВ			
Р.К. ГР. ЧЛ.	ЯКУБОВА			
ИНЖЕН.	МУСПАН			
И. КОМП.	БУРАС			
ПРИВЯЗАН:				
ИМБ. №				
		186-115-151.86 Я. I		К.Д.
		Одноэтажный 2-квартирный с 2-комнатными квартирами жилой дом		СТАНЦИЯ АНСТ ЛИСТОВ Р.Д. 7
		Уэль: ПЛАНА		ГИПРОЛЕСПРОМ

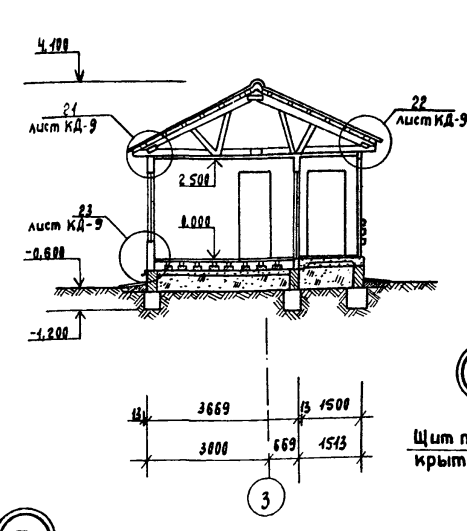
Разрез 1-1



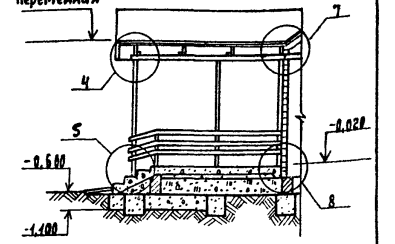
Разрез 2-2



Разрез 3-3

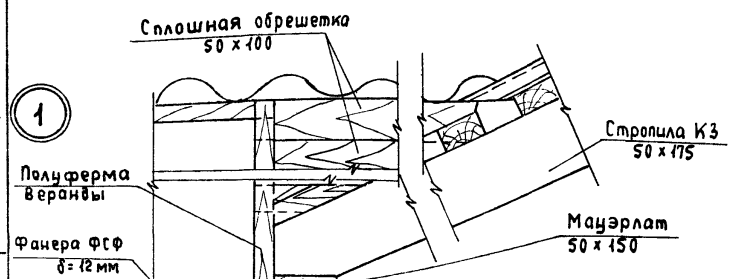


Разрез 4-4

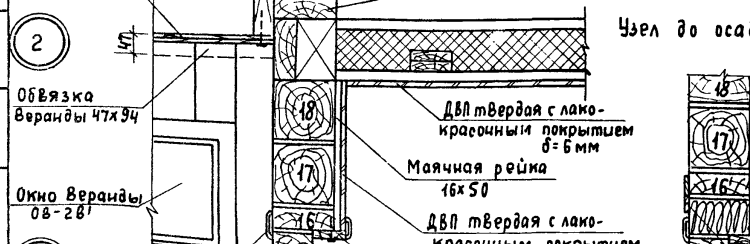


Плиты минераловатные полустежистые $\rho = 100 \text{ кг/м}^3$ - 120 мм

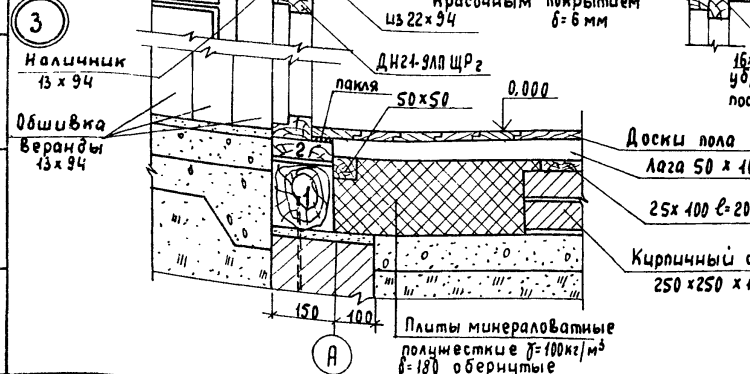
1



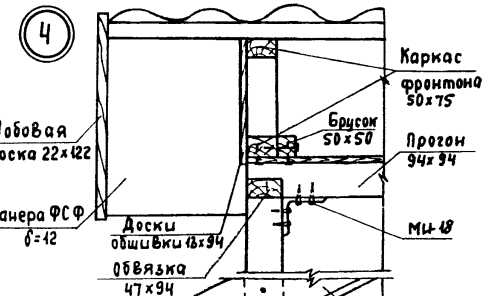
2



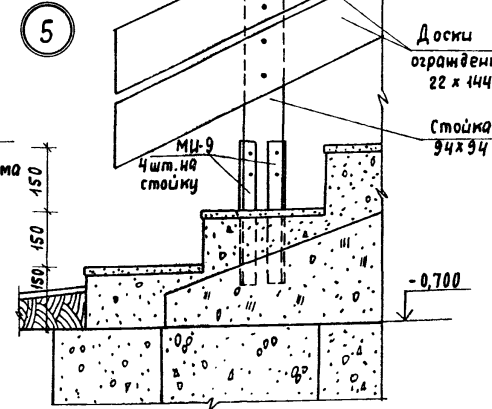
3



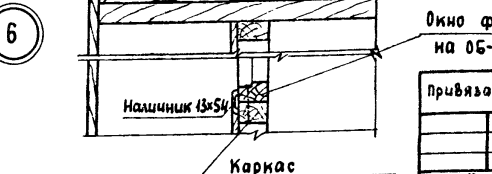
4



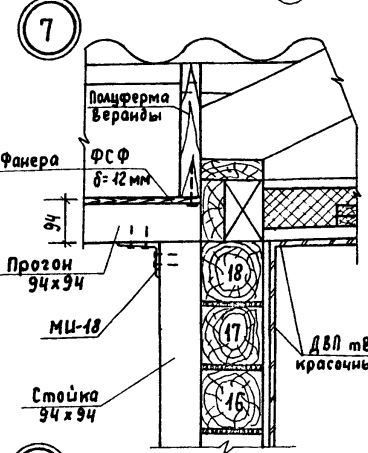
5



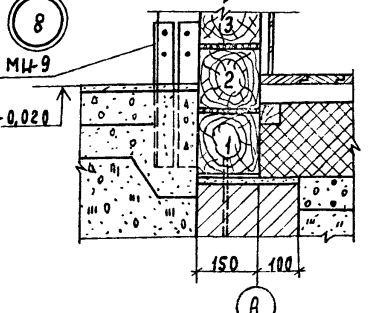
6



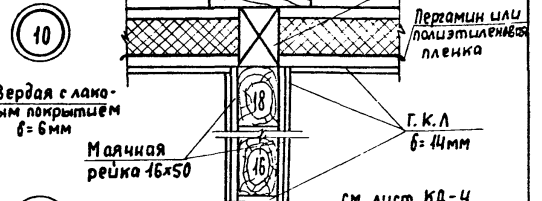
7



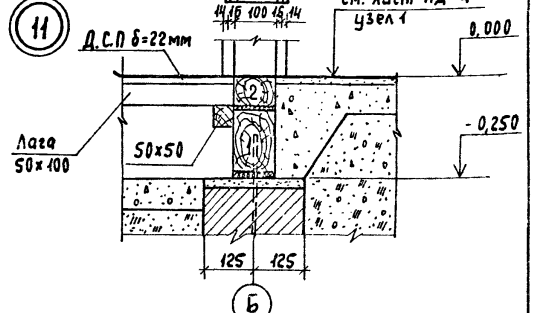
8



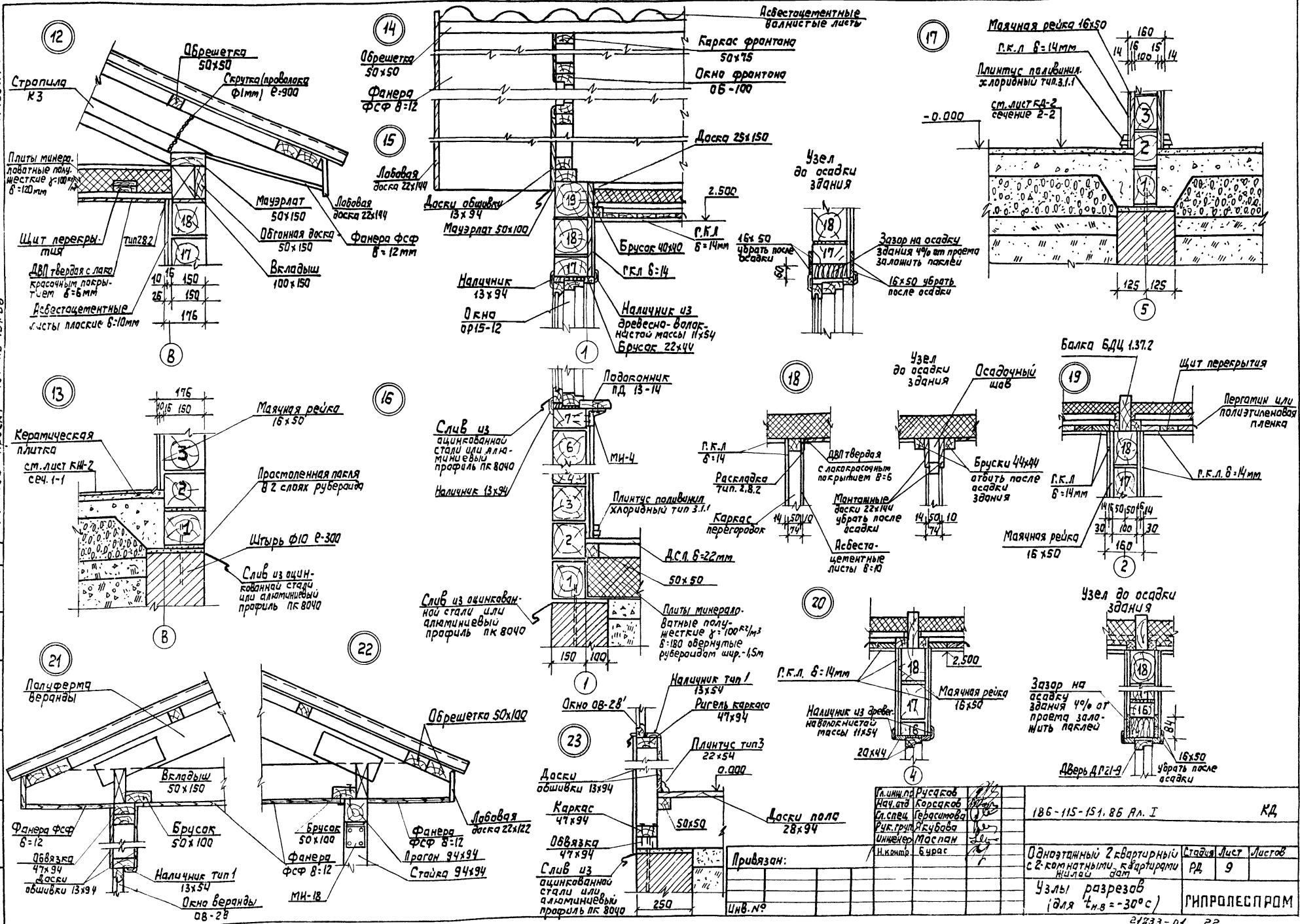
10



11

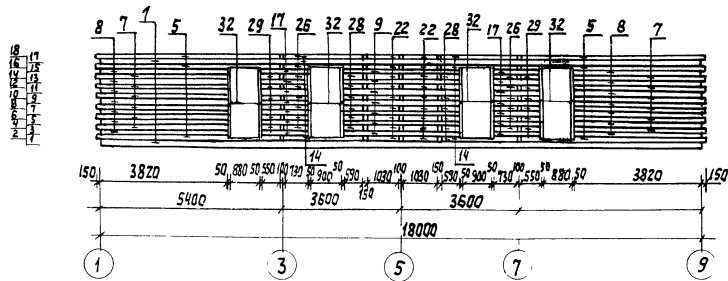


Г.И.И.И. пр. Русаков	Нач. отд. Корсаков	186-115-151-86 Ал. I	КД
Г.И.И.И. пр. Герасимова	Гл. специалист Герасимова		
Руч. зр. Якубова	Инженер Моспан	Одноэтажный 2-квартирный с 2-комнатными квартирами жилой дом	Стация Лист Листов
И.И.И.И. пр. Бурса		Разрезы. Узлы разрезов (для т.в. = -30°C)	РД 8
			ГИПРОЛЕСПРОМ

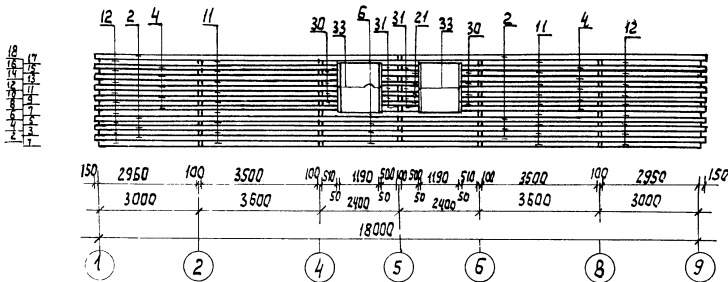


Ин.инж. Ручкаев	Нач. отд. Корсаков	Сл. спец. Герасимова	Руч. групп. Якубава	Инженер Маспан	Н.контр. Бураев	186-115-151.86 ЯЛ. I	КД
Привязан:						Одноэтажный 2-квартирный с 2-комнатными квартирами и ванной дат	Стяжка Лист Листов РД 9
Узлы:						Узлы разрезав (для t _{н.в.} = -30°С)	ГИПРОЛЕСПРОМ

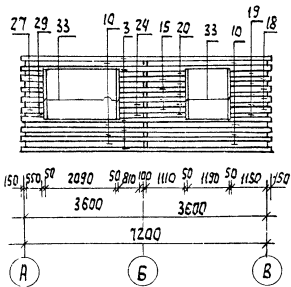
Стена по оси А



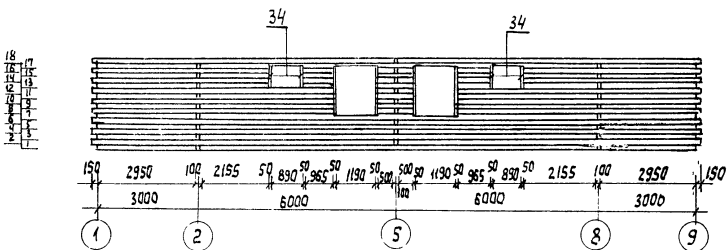
Стена по оси В



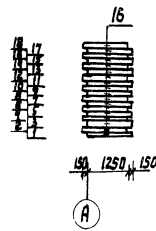
Стена по оси 143



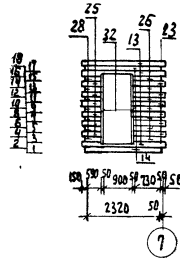
Стена по оси В (вариант)



Стена тамбура (2шт.)



Стена тамбура с дверью



Спецификация

№№ поз	Размеры в мм			Ед изм	Количество брусков по осям										Всего			
	Т	Ш	Дл		А	Б	В	1	2	3	4	5	6	7		8	9	
1	150	150	18000	шт.	2	-	-	-	-	-	-	-	-	-	-	-	-	2
2	"	"	9100	"	-	-	8	-	-	-	-	-	-	-	-	-	-	8
3	"	"	7500	"	-	-	-	6	-	-	6	-	-	-	-	-	-	12
4	"	"	7310	"	-	-	-	10	-	-	-	-	-	-	-	-	-	10
5	"	"	5500	"	6	-	-	-	-	-	-	-	-	-	-	-	-	6
6	"	"	4700	"	-	-	5	-	-	-	-	-	-	-	-	-	-	5
7	"	"	3970	"	12	-	-	-	-	-	-	-	-	-	-	-	-	12
8	"	"	3820	"	14	-	-	-	-	-	-	-	-	-	-	-	-	14
9	"	"	3640	"	7	-	-	-	-	-	-	-	-	-	-	-	-	7
10	"	"	3550	"	-	-	8	-	-	-	8	-	-	-	-	-	-	16
11	"	"	3500	"	-	-	18	-	-	-	-	-	-	-	-	-	-	18
12	"	"	2950	"	-	-	18	-	-	-	-	-	-	-	-	-	-	18
13	"	"	2570	"	-	-	-	-	-	-	-	-	-	-	-	-	6	6
14	"	"	2320	"	6	-	-	-	-	-	-	-	-	-	-	-	4	10
15	"	"	2020	"	-	-	4	-	-	4	-	-	-	-	-	-	-	8
16	"	"	1400	"	-	-	-	-	-	-	-	-	-	-	-	36	-	36
17	"	"	1380	"	14	-	-	-	-	-	-	-	-	-	-	-	-	14
18	"	"	1300	"	-	-	4	-	-	4	-	-	-	-	-	-	-	8
19	"	"	1150	"	-	-	5	-	-	5	-	-	-	-	-	-	-	10
20	"	"	1110	"	-	-	5	-	-	5	-	-	-	-	-	-	-	10
21	"	"	1100	"	-	-	4	-	-	-	-	-	-	-	-	-	-	4
22	"	"	1030	"	18	-	-	-	-	-	-	-	-	-	-	-	-	18
23	"	"	830	"	-	-	-	-	-	-	-	-	-	-	-	-	12	12
24	"	"	810	"	-	-	5	-	-	5	-	-	-	-	-	-	-	10
25	"	"	740	"	-	-	-	-	-	-	-	-	-	-	-	-	12	12
26	"	"	730	"	12	-	-	-	-	-	-	-	-	-	-	-	14	26
27	"	"	700	"	-	-	4	-	-	4	-	-	-	-	-	-	-	8
28	"	"	590	"	12	-	-	-	-	-	-	-	-	-	-	-	14	26
29	"	"	550	"	12	-	5	-	-	5	-	-	-	-	-	-	-	22
30	"	"	510	"	8	-	-	-	-	-	-	-	-	-	-	-	-	8
31	150	150	500	"	-	-	10	-	-	-	-	-	-	-	-	-	-	10
32	50	150	2200	"	8	-	-	-	-	-	-	-	-	-	-	-	4	12
33	50	150	1540	"	-	-	4	4	-	4	-	-	-	-	-	-	-	12
34	50	150	600	шт.	-	-	4 (добавить при варианте)	-	-	-	-	-	-	-	-	-	-	4

При варианте исключить 5,3 п.м бруса сечением 150x150

Исполнитель: Рукавов	Корсаков	186 - 115 - 151.86	А.А.	КД
Нач. отд.:	Сорокин			
С.А. спец.:	Герасимов			
Инж. гр.:	Якубов			
Инженер:	Маспан			
Цинк.:	Штанова			
К. комп.:	Бурас			
Привязан:		Идентификация 2-квартирных	Станд. лист	Листов
		с 2-квартирными квартирами	РД	11
		и 1-этаж. дом		
		Развертки		
		наружных стен		
			РИПРВЛЕСПРОМ	

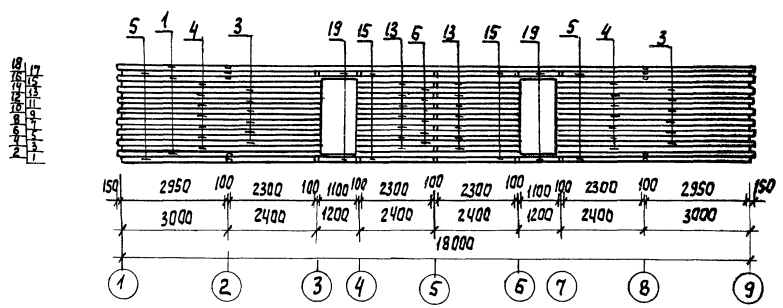
Альбом I

Туполов проект 186-115-151.86

С.А. Маспан

И.А. Корсаков, И.А. Герасимов, И.А. Якубов, И.А. Маспан, И.А. Штанова, И.А. Бурас

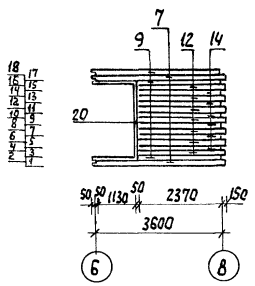
Стена по оси 6



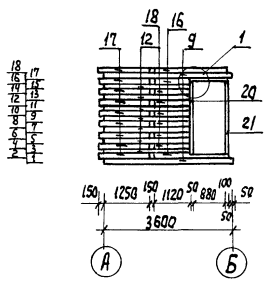
Спецификация

поз.	Размеры в мм			Ед. изм.	Количество брусьев по осям										Всего		
	Т	Ш	Дл		А	Б	В	Г	Д	Е	Ж	З	И	К		стен	стен
1	150	100	18300	шт.	3												3
2	"	"	1200	"									9				9
3	"	"	5600	"	12												12
4	"	"	5450	"	14												14
5	"	"	5350	"	4												4
6	"	"	4900	"	6												6
7	"	"	3800	"				2		2		2		2			8
8	"	"	3700	"								18					18
9	"	"	3650	"				3	2				2	3			10
10	"	"	3550	"						3			3				6
11	"	"	2670	"						7			7				14
12	"	"	2520	"						7	7		6	7	7		40
13	"	"	2400	"	14												14
14	"	"	2370	"						6				6			12
15	"	"	2300	"	4												4
16	"	"	2150	"						3				3			6
17	"	"	1400	"						9				9			18
18	"	"	1120	"						6				6			12
19	150	100	1100	"	4												4
20	50	100	2200	"						1	1	1		1	1		6
21	100	100	2200	шт.						1	1		1	1			4

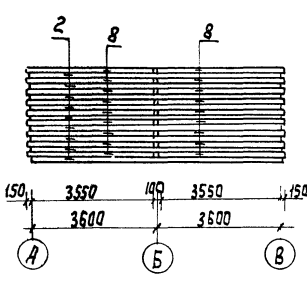
Стена по оси 248



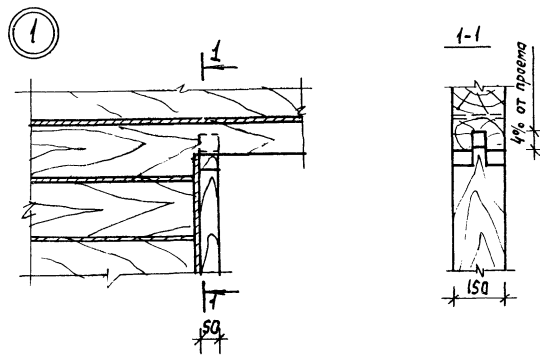
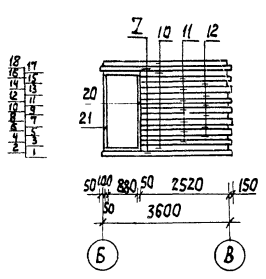
Стена по оси 347



Стена по оси 5



Стена по оси 446



Допускается изготовление внутренних стен из древесины лиственных пород (асины, березы) при обеспечении их антисептированием (листо ВНИИДРЕВА №10-5767 от 22.11.1981г)
 При варианте с поквартирным отоплением исключается:
 поз. 7-4 шт, поз. 10-6 шт, поз. 11-14 шт, поз. 12-12 шт, поз. 20-2 шт, поз. 21-2 шт.

Планировка	Русаков			
Начало	Карсаков			
Сл. спец.	Герасимова			
Рук. гр.	Якубова			
Инженер	Масляев			
Инженер	Штапова			
Н. комп.	Бирас			

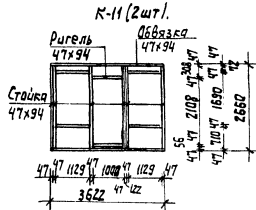
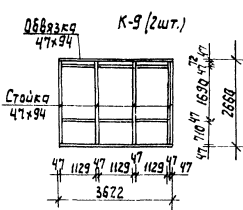
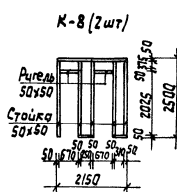
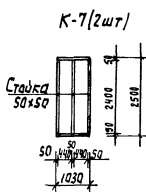
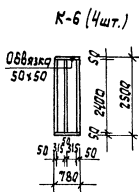
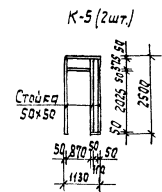
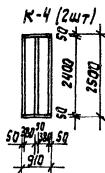
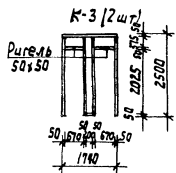
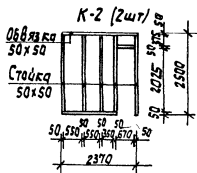
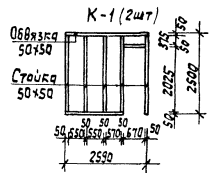
186-115-151.86 Я. I КД

Привязка:	одноэтажный 2-квартирный с 2-комнатными квартирами жилой дом	этаж	лист	лист
Инв. №	Развертки внутренних стен	РД	12	

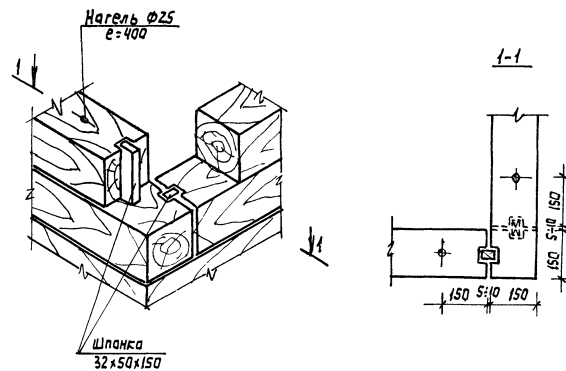
Гипролеспроект

Альбом I
 Типовой проект 186-115-151.86
 Согласно

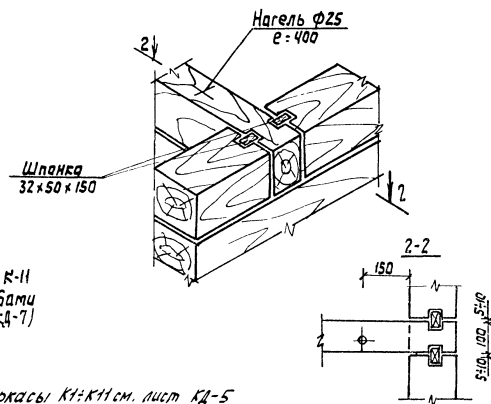
Каркасы перегородок



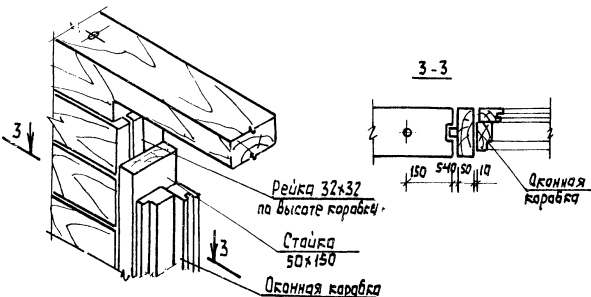
Угловое сопряжение брусьев наружных стен



Сопряжение брусьев наружной и внутренней стен



Сопряжение оконной коробки с брусьями наружных стен



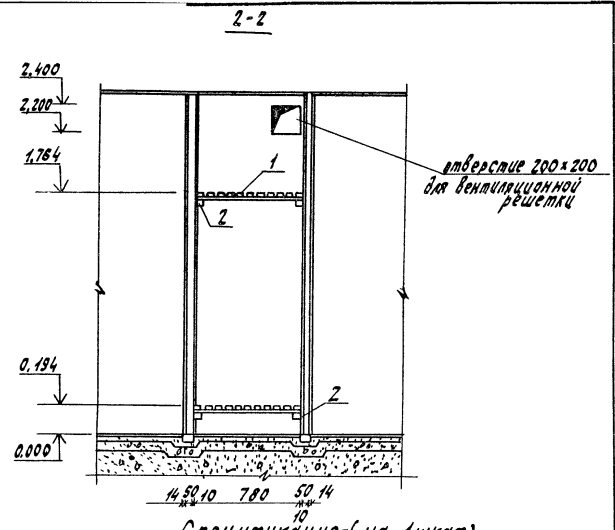
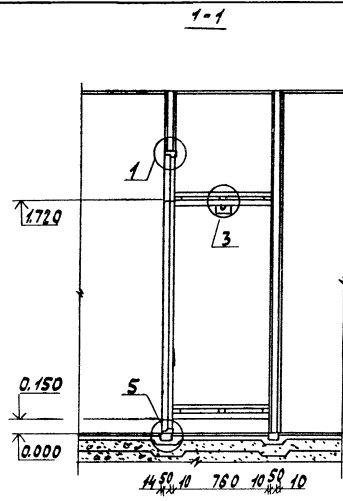
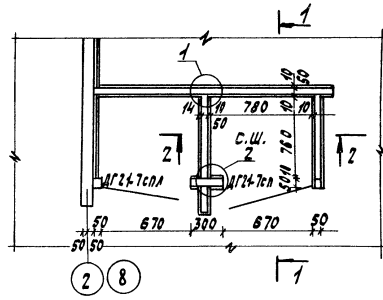
Чертеж составлен совместно с монтажным планом. Спецификация учтена на листе КД-5 поз. 24. крайнюю стойку в каркасах К-9 и К-11 крепить к брусу скользящими скобами 3 шт. на высоту (см. узел 5 лист КД-7)

Каркасы К1:К11 см. лист КД-5

Д.И.Ильин	Руссаков								
Нач. отд.	Корсаков								
Гл. спец.	Герасимов								
Рук. гр.	Якубовая								
Инженер	Маслов								
М.И.Ильин	Штанова								
Н.И.Ильин	Бирюк								

Привязан:									
Циф. м.э:									

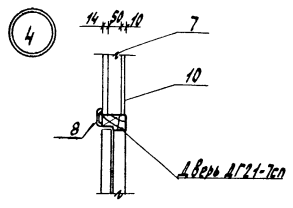
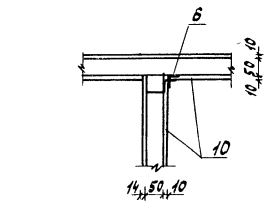
Сушильный шкаф



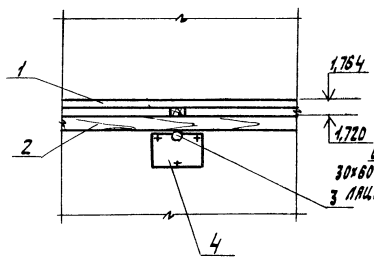
Спецификация (на 1 шкаф)

Позиция обознач.	Обозначение	Наименование	Кол. шт.	Масса кг	Примечание
Цвелюля					
1	Альбом II лист 6	Р-1 Решетка 44x780x756	2		
Детали деревянные					
2	ГОСТ 11047-72, 24454-80	Брусок 44x44x780	4		
3	"	Штанга из твердых пород φ18 2x780	1		
4	"	Отра для штанги 22x94x150	2		
Прочие материалы					
5	ГОСТ 19111-77	Раскладка для крепления облицовочных листов типа В.2 п.м.	8,2		для облицовки листов
6	"	" " тип В.3 п.м.	7,6		для облицовки листов
7	ГОСТ 10354-82	Полиэтиленовая пленка м2	6,3		
8	ТУ 13x402-78	Накладки из брезента. Волж. металл. масса 1x134 п.м.	5,1		
9	ГОСТ 8904-81	УВВ тонкая с лакокрасочным покрытием 0,25 мм 1x12	0,6		для облицовки листов
10	ГОСТ 18124-75*	Изоляционный материал с шероховатой поверхностью в 10 мм	6,3		

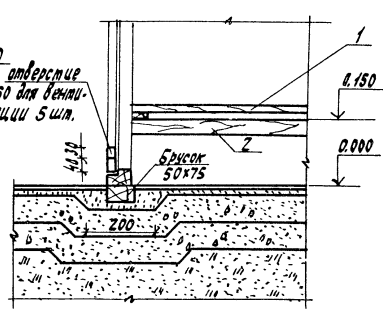
1



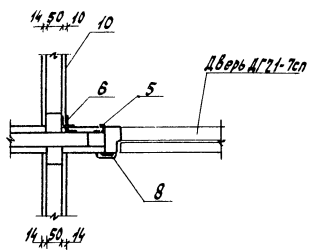
3



5



2

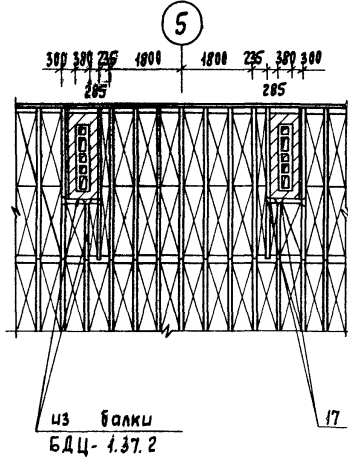
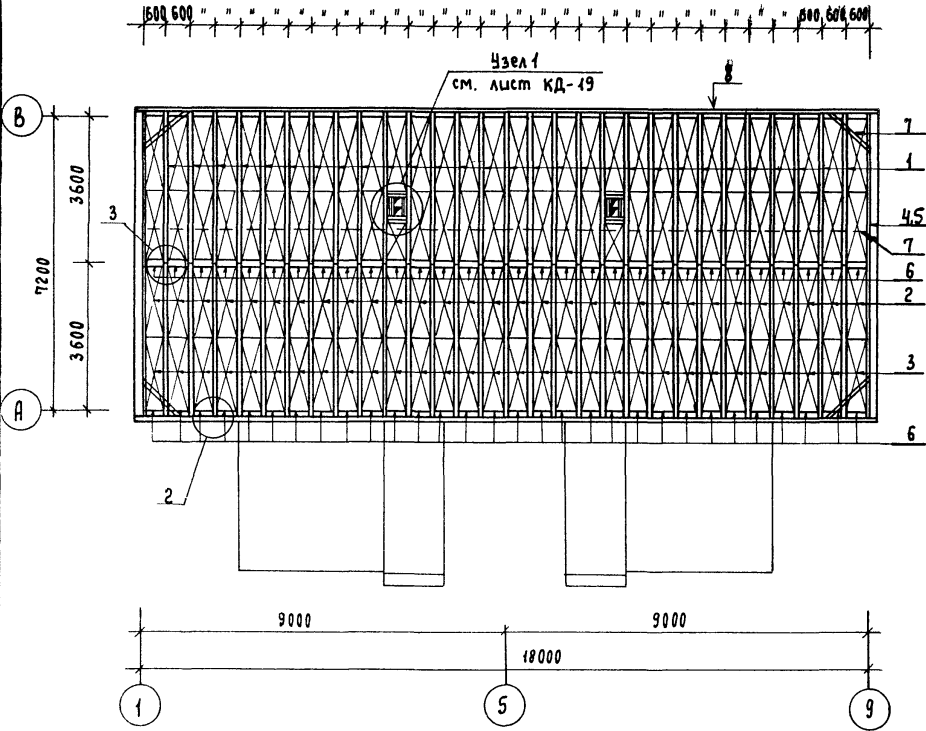


Составлено: Альбом I, Типовой проект 186-115-151.86, Шифр на плане, таблицы и детали в соответствии с...

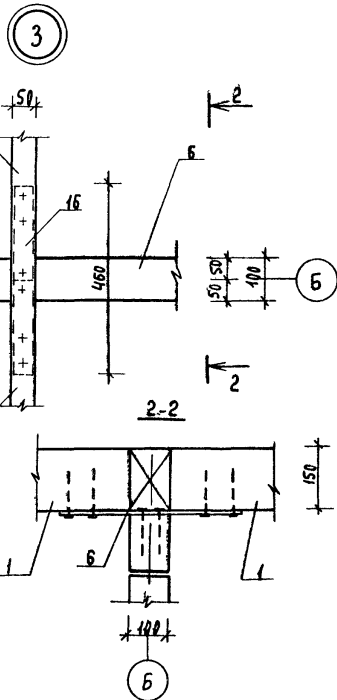
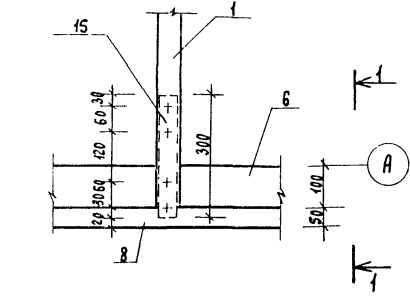
Д.инж. В.С.Ковалев
 Инж. А.И.Корсаков
 Инж. В.И.Корсаков
 Инж. В.И.Корсаков
 Инж. В.И.Корсаков
 Инж. В.И.Корсаков
 Инж. В.И.Корсаков
 Инж. В.И.Корсаков
 Инж. В.И.Корсаков

186-115-151.86	Ал. I	КД
Одноэтажный 2-квартирный с 2-квартирными квартирами жилой дом	Состав: лист	лист
Сушильный шкаф	РД	14
ГИПРОЛЕСПРОМ		

Фрагмент плана с поквартирным отоплением и упрощенным благоустройством



(2) Черепные бруски условно не показаны



Спецификация

Поз. обозн.	Обозначение	Наименование	Кол-во шт.	Масса ед. т	Примечание
Изделия					
1	Альбом II лист 8	БДЦ-1.37.2 Балка	58		
2	Альбом II лист 9	Щ-17 щит перекрытия 73 x 540 x 1750	60		
3	Альбом II лист 10	Щ-18 щит перекрытия 73 x 540 x 1800	60		
Детали деревянные					
4	ГОСТ 11047-72, 24454-89	Черепной брусок 40x40 п.м	15,0		по оси 1,9
5	"	Доска 25 x 150 п.м	15,0		по оси 1,9
6	"	Вкладыш 100 x 150 x 550	90		
7	"	Холодные доски жесткости 25 x 100 п.м	47,0		
8	"	Доска обрешетная 50 x 150 п.м	37,0		
9	Альбом II лист 15	Обвязка 47 x 94 п.м	24,0		на веранде
Прочие материалы					
10	ГОСТ 9573-82	Минераловатные плиты полу-жесткие: 100кг/м³ δ=120 мм м³	14,4		при т. в. 40°C докл. в. 3,4 кг
11	ГОСТ 10354-82	Пленка полиэтиленовая или пергамин м²	206,0		
12	ГОСТ 6266-81	ГКА δ=14 мм м²	106,0		
13	ГОСТ 8904-81	ДВП твердая с лакокрасочным покрытием δ=6 мм м²	18,0		в санузл. в, ванн, тамбур
14	ГОСТ 19111-77	Раскладка тип. 2.82 п.м	32,0		по плану санузла и ванны
Металлические изделия					
15	Альбом II лист 16, 17	МЦ-1 4x50x300	58		
16	Альбом II лист 16, 17	МЦ-2 4x50x460	29		
Вариант с поквартирным отоплением и упрощенным благоустройством					
Исключается:					
3	Альбом II лист 10	Щ-18 щит перекрытия 73 x 540 x 1800	2		
Добавляется:					
1	Альбом II лист 8	БДЦ-1.37.2 Балка	2		
15	Альбом II лист 16, 17	МЦ-1 4x50x300	2		
17	Альбом II лист 17	Хомут Х-1 5x50x609	6		

Гл. инж. пр. Русаков
Нач. отд. Корсаков
Гл. спец. Герасимова
Рук. групп. Яковлева
Инженер Корочкина
Инженер Моспан
Н. контр. Бурас

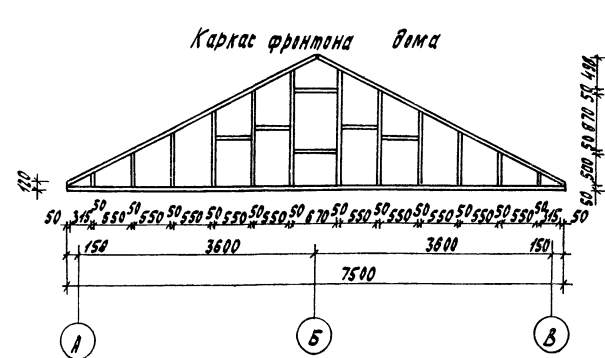
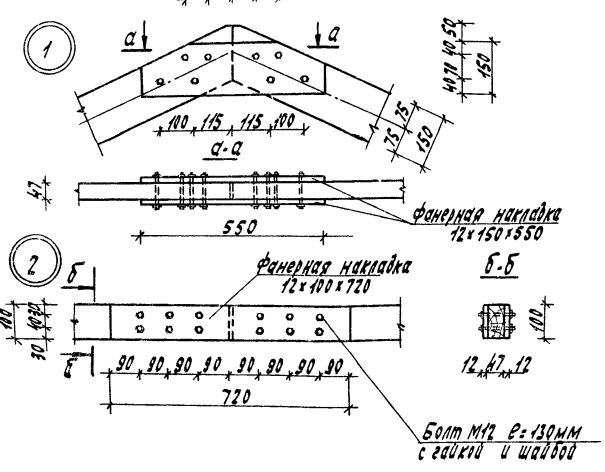
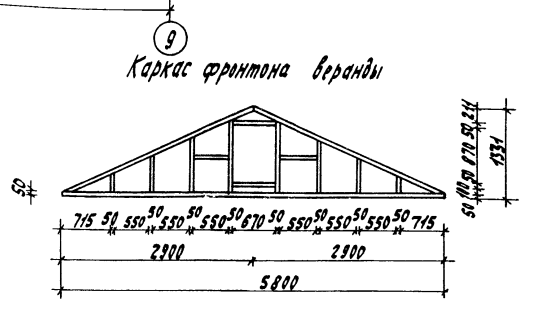
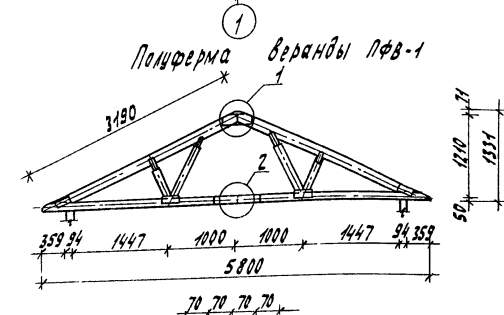
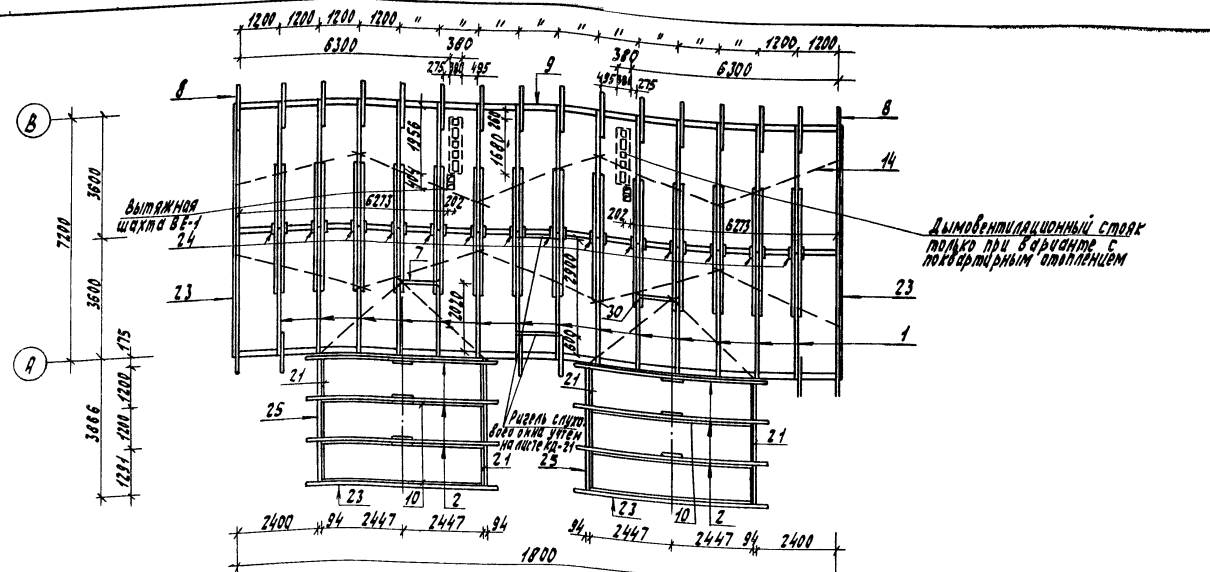
186-115-151.86 Ал. I КД
Объект: Одноэтажный 2-квартирный с 2-комнатными квартирами нежилой дом
Стация: Лист 15

Привязан
Лист №

ГИПРОЛЕСПРОМ

Альбом I

Титульный проект 186-115-151.86



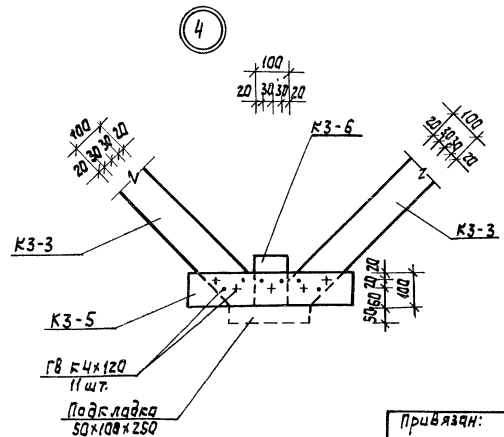
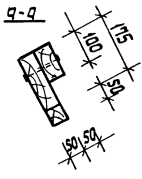
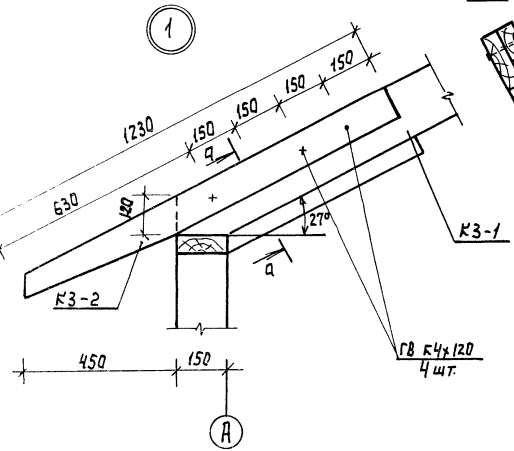
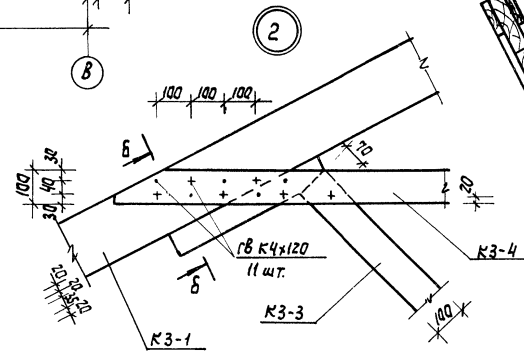
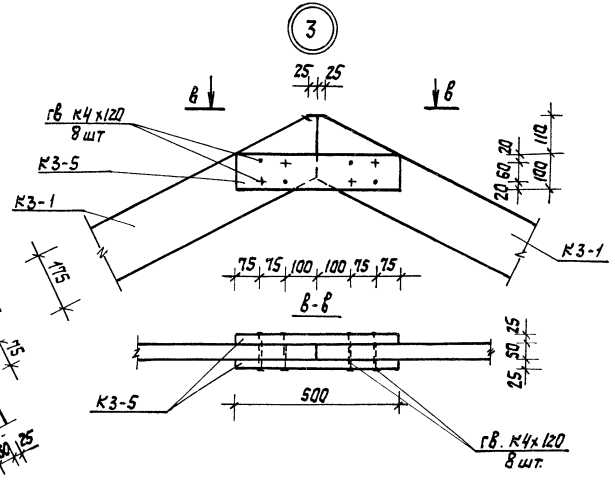
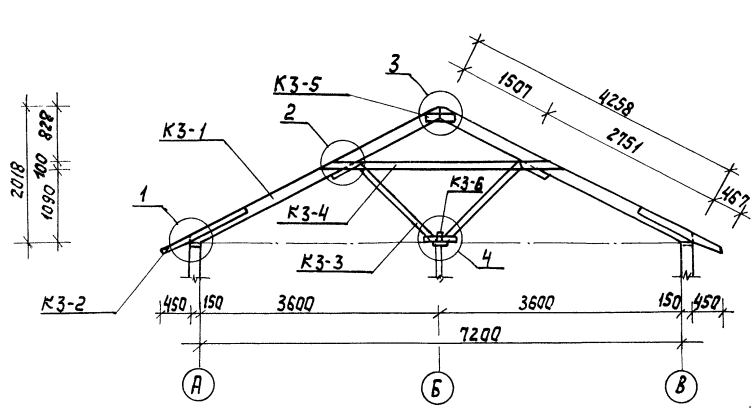
Спецификация

Пос. обознач.	Обозначение	Наименование	Кол-во шт.	Масса ед. кг	Примечание
Цвелюля					
1	Альбом II лист 11	КЗ Ступица пролетом 7,2м комп.	14		
2	Альбом II лист 12	ФВ-1 Полуферма веранды комп.	12		
3	Альбом II лист 3	ФВ-100 Ясно фронтона 7460x470	4		
4	Альбом II лист 4	ФВ-1 Службеве окна комп.	1		
5	Альбом II лист 5	ФВ-2 ФВ-2 Службеве щиты	2		
6	Альбом II лист 5	ФВ-3 Службеве окна	1		
Детали деревянные					
7	Густ 1047-72, 24454-80	Решетк 50x175x1150	2		
8	"	Кубышка 50x100x1230	4		
9	"	Магварлат 50x150 п.м	360		
10	"	Фанерная накладка 12x150x1550	1030		
11	"	Фанерная накладка 12x100x720	33		
12	"	Лобовая доска 22x122 п.м	300		
13	"	Лобовая доска 22x144 п.м	470		
14	"	Ветровые станы 50x75x1100	10		
15	"	Обрешетка 50x50x2600	56		
16	"	Обрешетка 50x100x2600	114		
17	"	Обрешетка 50x50x1800	28		
18	"	Обрешетка 50x100x1800	56		
19	"	Обрешетка 50x50x1400	8		
20	"	Обрешетка 50x100x1400	16		
21	"	Магварлат, стропки для лобовых досок, ветровых станов, фанерных накладок	36,6		
22	"	Доски облицовки фронтона дома и веранды 50x100x150 п.м	200,0		
23	"	Каркас фронтона дома и веранды 50x75x1100 п.м	102,0		
24	"	Ветровые станы 50x75x1100	14		
25	"	Лобовые доски фронтона веранды 50x150 п.м	44,0		
26	"	Службеве обрешетка в месте присоединения веранды к дому 50x100x2600	4,0		
Прочие материалы					
27	Густ 3916-69	Фанера ФСР, 6,72мм для облицовки			
28	Густ 44918-80	Паталка веранды м2	26,0		
29	ПК 8040	Стекло из закаленного стекла 6+6 с 3-м 150мм или армированное или армированное п.м	2,3		
30	Густ 3916-69	Доски для облицовки фронтона веранды 50x100x150	15,0		
Детали металлические					
30	Альбом II лист 17	Х-5 Хомут - 5x50x664	4		

Инж. П. Ручкаев
Инж. В. Корсаков
Инж. В. Терентьев
Инж. В. Якубова
Инж. В. Масляев
Инж. В. Корсаков
Инж. В. Терентьев
Инж. В. Якубова
Инж. В. Масляев

186-115-151.86 Ал. I КД
Объект: 2-квартирный с 2-комнатными квартирами жилой дом
Лист 16
ГИПРОСПРОМ

Приказ
Инв. N



Спецификация

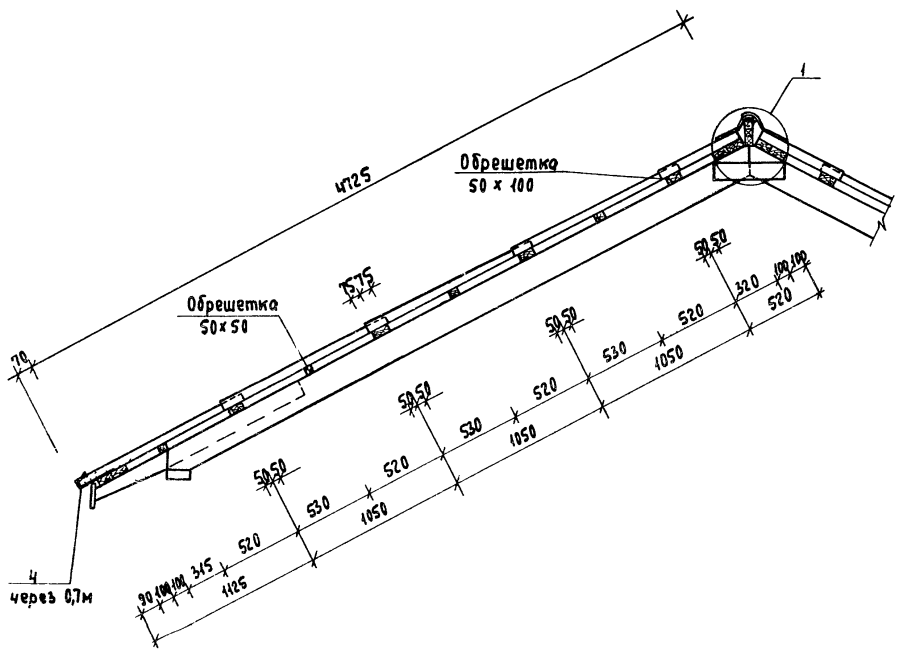
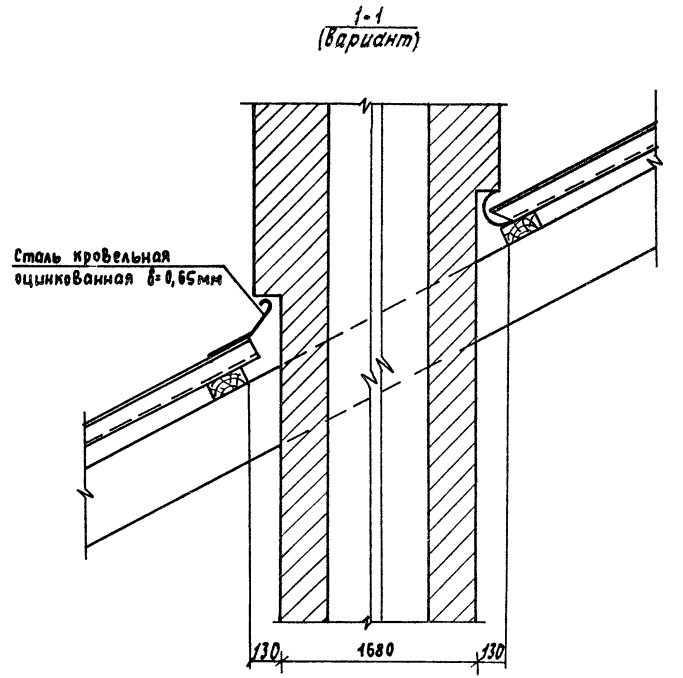
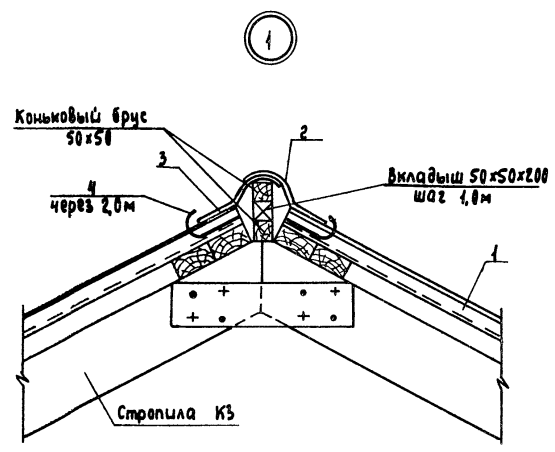
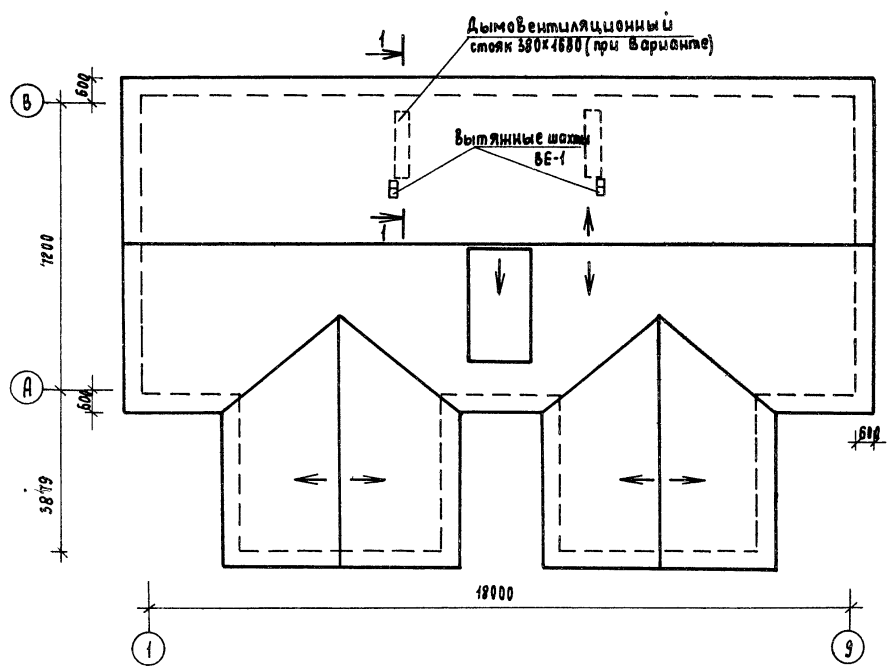
позиция обознач.	Обозначение	Наименование	Кол. во шт.	Масса ед. т	Примечание
1	2	3	4	5	6
Изделия					
K3-1	гост 11047-72, 24454-80	Стропильная нога 50x120x4258	2		
K3-2	"	Кобылка 50x100x1230	2		
K3-3	"	Подкос 50x100x1633	2		
K3-4	"	Затяжка 25x100x3570	2		
K3-5	"	Накладка 25x100x500	4		
K3-6	"	Бобышка 50x100x150	1		
Металлические изделия					
	гост 4028-63*	Гвозди К4х120	49		
Всего древесины 0,1342м³			Масса изделия ~ 81кг		

Л.И.И.Н.А.Р.У.С.А.К.О.В.
 Нач. отд. Карсаков
 Л. спец. Верасимов
 Руч. групп Якубава
 Инженер Мясля
 Инженер Карошкина
 И.компр. Бьрас

186-115-151.86 Ал.И. К.Д.
 Одноэтажный 2-квартирный с 2-комнатными квартирами жилой дом
 Стадия: Лист 17
 ГИПРОЛЕСПРОМ

Привязан:
 Инв. №

План кровли



При варианте с поквартирным отоплением исчисляются шахты ВЕ-1

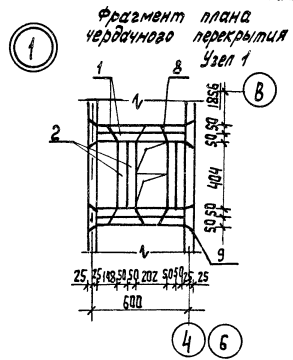
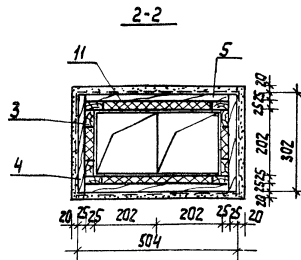
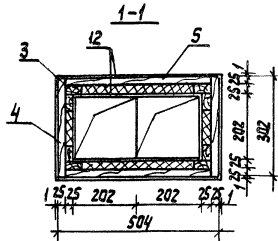
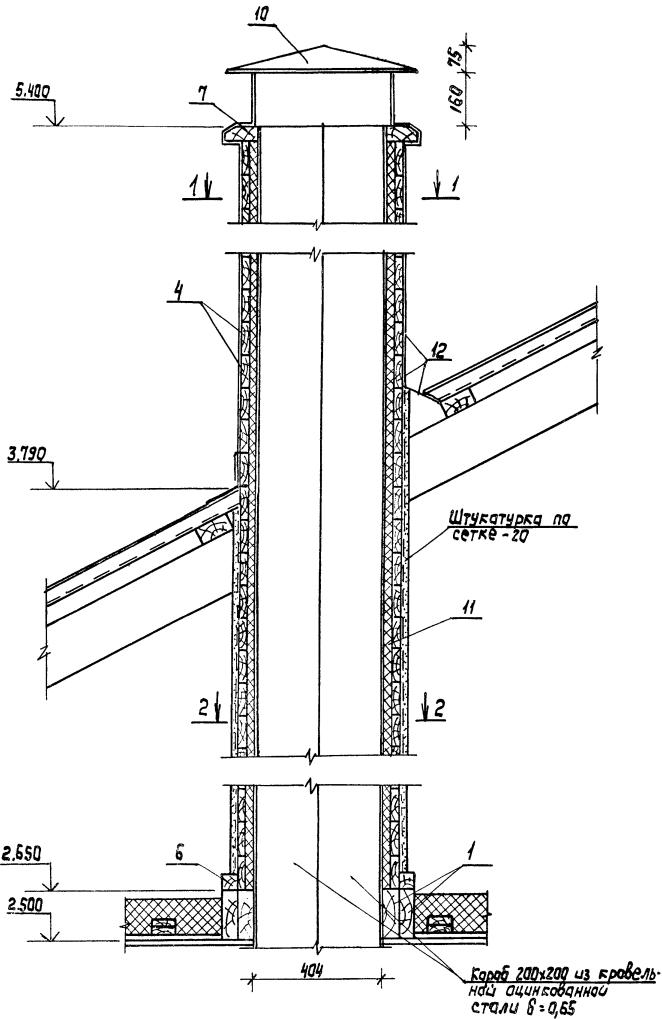
Спецификация

Позиц. обознач.	Обозначение	Наименование	Кол. шт.	Масса ед.м	Примечание
1	ГОСТ 378-76	Листы асбестоцементные волнистые 805,5x686x1200	444		
2	" "	КПО-2 коньковая деталь 55x256x1200	33		
3	" "	КПО-1 коньковая деталь 5,5x265x1200	33		
4	Альбом II лист 45,46	МЦ-8	109		
5	ГОСТ 14918-80	Сталь кровельная оцинкованная δ=0,65	5,0		добавить при варианте

Гл. инж. п.	Русанов	
Нач. отд.	Корсаков	
Гл. спец.	Герасимова	
Рук. гр.	Якубова	
Инженер	Маслов	
Инженер	Штанова	
Н. контр.	Бурас	

186-115-151.86 Ал. I КД

Привязан	Объединенный 2-квартирный с 2-комнатными квартирами жилой дом	Стация	Лист	Листов
		РД	18	
Изм. №	План кровли. Раскладка асбестоцементных волнистых листов.	ГИПРОЛЕСПРОМ		



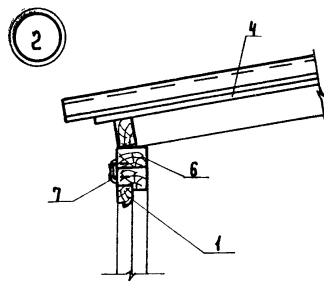
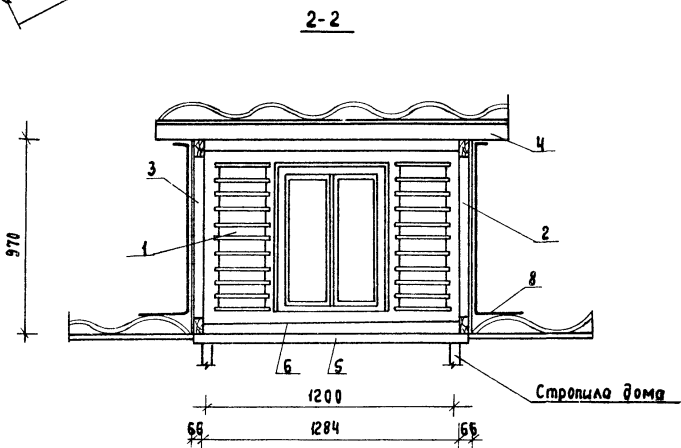
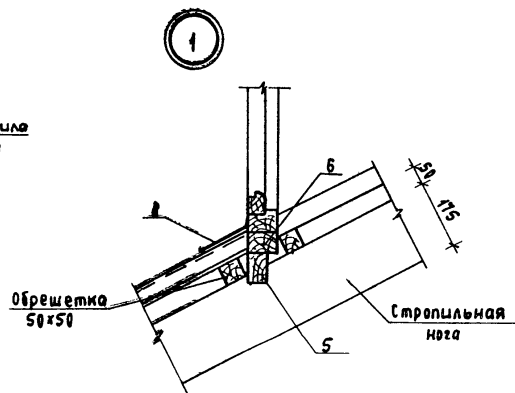
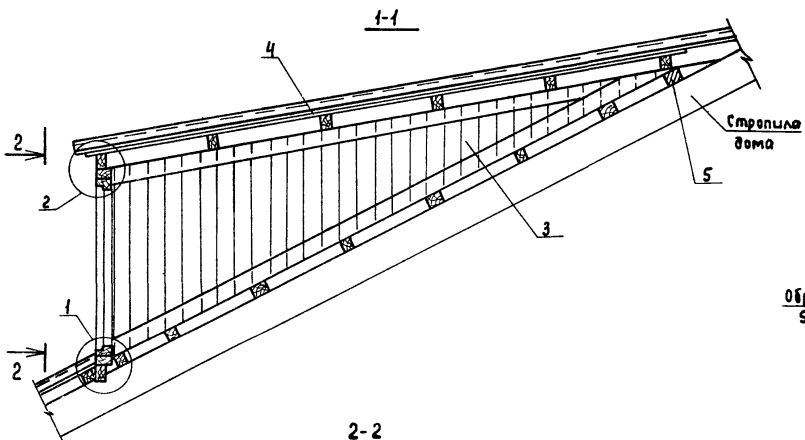
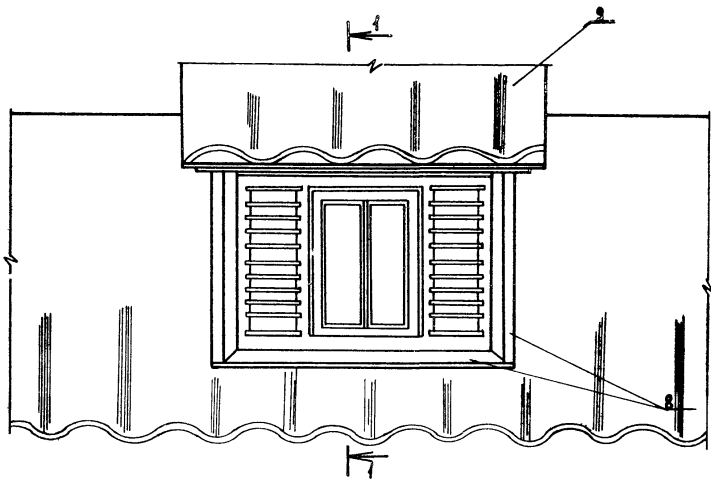
Спецификация (на 1 шахту)

Поз. обознач.	Обозначение	Наименование	Кол. шт.	Масса в к.г.	Примечание
Детали деревянные					
1	ГОСТ 11047-72, 24454-80	Ригель 50x150x550	4		
2	"	Ригель 50x150x404	4		
3	"	Доска каркаса 25x100x700	8		
4	"	Доска обшивки 25x100x302	54		
5	"	Доска обшивки 25x100x454	54		
6	"	Брусек обвязки 50x50 п.м	2,0		
7	"	Брусек обвязки 50x100 п.м	2,0		
Прочие материалы					
8	Альбат II лист 17	Ж-3 Жомут 5x50x159	4		
9	"	Ж-2 Жомут 5x50x659	4		
10	серия 1.494-32	Зонт марки ЗП.00.000-05	1		
11	ГОСТ 9573-82	Плиты минераловатные листовые ступенчатые δ=150 мм	м ³	0,062	
12	ГОСТ 14918-80	Сталь кровельная оцинкованная δ=0,65	м ²	0,0	

И.И.И.И.И.	Русаков	<i>[Signature]</i>	186-115-151.86 А.И.	КД
И.И.И.И.И.	Корсаков	<i>[Signature]</i>		
И.И.И.И.И.	Геласимов	<i>[Signature]</i>		
И.И.И.И.И.	Якупова	<i>[Signature]</i>		
И.И.И.И.И.	Местан	<i>[Signature]</i>		
И.И.И.И.И.	Штанова	<i>[Signature]</i>		
И.И.И.И.И.	Бурас	<i>[Signature]</i>		

Привязан	Пятиэтажный 2-квартирный с 2-комнатными квартирами типовой дом	Стая	Лист	Листов
		РД	19	
И.И.И.И.И.	Вытяжная шахта ВЕ-1			
И.И.И.И.И.	Фрагмент плана чердачного перекрытия			

Слуховое окно по фасаду



Спецификация

Поз. обозн.	Обозначение	Наименование	Кол. шт.	Масса ед. кг	Примечание
Изделия					
1	Альбом II лист 4	ФФ-1 Оконный блок комп.	1		
2	" " лист 5	ФФ-2 Боковой щит правый	1		
3	" " " "	ФФ-2А Боковой щит левый	1		
4	" " " "	ФФ-3 Кровельный щит	1		
Детали деревянные					
5	ГОСТ 11047-72, 24454-80	Ригель 50x75 x 1400	2		
6	" " "	Ригель слухового окна 50x75x1284	2		
7	ГОСТ 8242-75	Наличник 13x54 п.м.	4,0		
Прочие материалы					
8	ГОСТ 14918-80	Сталь кровельная оцинкованная δ=0,65	5,5		
9	ГОСТ 378-76	Листы асбестоцементные волнистые 805,5x686x1200			Использовать листы АС-18

Л.инж.пр.	Русаков	186-115-151,86 Ал, I	КД		
Нач.отд	Иорсаков				
Л.спец.	Герасимова				
Рук.гр.	Якубова				
Ст.инж.	Козлова				
Инженер	Штанова	Одноэтажный 2-квартирный с 2-комнатными квартирами жилой дом	Стация	Лист	Листов
И.конпр.	Бурас		РД	20	
Связан:		Слуховое окно ФФ	ГИПРОЛЕСПРОМ		

Вариант с поквартирным отоплением и упрощенным благоустройством.

Альбом I

186-115-151.86

Титуловый проект

Согласование:

Инв. № лбл. Подпись и дата Владелец

Марка	Наименование	Сечение в мм		Длина в мм	Единиц. изм.	Куб. объем ед. изм. м³	Масса ед. изм. кг	Количество на дом			Грунт. подос. Гост. Нормы	Анти-септ. Липтир.	Абс. Влаж. %	ГОСТ ДВП	Постав-ка
		до строжки	после строжки					штук п.м	м³	тонн					
1	2	3	4	5	6	7	8	9	10	11	12	13	14	15	16
	Исключается изделия														
Щ-18	Щит перекрытия	73	540	1800	шт.	0,0256	16,0	2	0,0542	0,032			Альбом I лист 10	пакетам	
	Детали нестроганные														
24п	Доска каркаса выстилки шахты	25x50	—	—	п.м	0,0043	—	45,0	0,0585	—	2	22	11047-72 24454-80	пакетам	
29п	Доски для прямки и канала; доски обшивки выст. шахты	25x100	—	—	—	0,0025	—	149,0	0,3725	—	3	—	—	—	
29-17	Доски для балок прямки	25x100	—	1680	шт.	0,0042	—	4	0,0168	—	1	—	—	—	
34п	Шпанка	32x50	—	—	п.м	0,0016	—	10,5	0,0168	—	2	—	—	—	
54п	Брусок	50x50	—	—	—	0,0025	—	34,0	0,0850	—	2	—	—	—	
57п	Брусок под перегородки	50x75	—	—	—	0,0038	—	8,0	0,0304	—	2	—	—	—	
59-17	Лага	50x100	—	1730	шт.	0,0087	—	16	0,1392	—	2	—	—	—	
59-22	Стойка	50x100	—	2200	—	0,0110	—	2	0,0220	—	1	—	—	—	
59п	Брусок	50x100	—	—	п.м	0,0050	—	4,0	0,0200	—	2	—	—	—	
89-22	Стойка	100x100	—	2200	шт.	0,0220	—	2	0,0440	—	1	—	—	—	
512-10	Ригель	50x150	—	1000	—	0,0075	—	8	0,0600	—	1	—	—	—	
812п	Брусья внутренних стен	100x150	—	—	п.м	0,0150	—	109,0	1,6350	—	2	—	—	—	
912п	Брусья наружных стен	150x150	—	—	—	0,0225	—	5,5	0,1238	—	2	—	—	—	
	Итого:								2,6240	1,574					
	Итого исключается:								2,6752	1,606					
	Добавляется:														
	Издлия														
0P6-9	Окно	138	560	870	шт.	0,0343	15,4	2	0,0686	0,031			Серия 1.136.5-16	пакетам	
0AЦ-157.2	Балка чердачного перекрытия	50	150	3700	—	0,0396	24,0	2	0,0792	0,048			Альбом I лист 8	—	
	Итого:								0,1478	0,079					
	Детали строганные														
Н05п	Наличник	16x60	13x54	—	п.м	0,0010	—	7,0	0,0070	—	—	—	8242-75	пакетам	
Н09п	Наличник	16x100	13x94	—	—	0,0016	—	8,0	0,0128	—	2	18	Альбом I лист 13	—	
Т24п	Брусок	25x50	22x44	—	—	0,0013	—	6,5	0,0085	—	2	18	11047-72 24454-80	—	
П19п	Доски пола	32x100	28x94	—	—	0,0032	—	58,0	0,1856	—	—	—	8242-75	—	
	Итого:								0,2139	0,107					
	Детали нестроганные														
09п	Доски для крышки люка	16x100	—	—	п.м	0,0016	—	36,0	0,0576	—	3	8ГХ	22 11047-72 24454-80	пакетам	
29п	Доски для крышки люка, подкладки под латы	25x100	—	—	—	0,0025	—	37,0	0,0925	—	3	8ГХ	—	—	
32п	Рейка	32x32	—	—	—	0,0010	—	3,0	0,0030	—	2	—	—	—	
54п	Стойки для стульчана	50x50	—	—	—	0,0025	—	15,0	0,0375	—	1	8ГХ	—	—	

Марка	Наименование	Сечение в мм		Длина в мм	Единиц. изм.	Кубатура ед. изм. м³	Масса ед. изм. кг	Количество на дом			Грунт. подос. Гост. Нормы	Анти-септ. Липтир.	Абс. Влаж. %	ГОСТ альбом	Постав-ка
		до строжки	после строжки					штук п.м	м³	тонн					
1	2	3	4	5	6	7	8	9	10	11	12	13	14	15	16
59-13	Лага	50x100	—	1250	шт.	0,0063	—	6	0,0378	—	2	8ГХ	22 11047-72 24454-80	пакетам	
59-21	Лага	50x100	—	2130	—	0,0107	—	16	0,1712	—	2	8ГХ	—	—	
512-12	Стойка	50x150	—	1200	—	0,0090	—	2	0,0180	—	1	—	—	—	
	Итого:								0,4176	0,251					
	Итого добавляется:								0,7793	0,437					
	Всего при варианте с поквартирным отоплением и упрощенным благоустройством изделий и деталей в заготовках на дом:								58,8582	34,467					
	Вариант с температурой наружного воздуха -40°С														
	Исключается:														
	Издлия														
0P15-12	Окно	138	1170	1460	шт.	0,0910	44,0	4	0,3640	0,164			Серия 1.136.5-16	поштучно	
0P15-21	Окно	138	2070	1460	—	0,1500	67,5	2	0,3000	0,135			—	—	
БP22-9	Балконная дверь	138	870	2175	—	0,0740	33,3	1	0,0740	0,033			—	—	
БP22-9а	Балконная дверь	138	870	2175	—	0,0740	33,3	1	0,0740	0,033			—	—	
	Итого:								0,8120	0,365					
	Детали строганные														
Н05-23	Наличник	16x60	13x54	2250	шт.	0,0022	—	4	0,0088	—	—	—	8242-75	пакетам	
Н05-11	Наличник	16x60	13x54	1110	—	0,0011	—	2	0,0022	—	—	—	—	—	
Н09-11	Наличник	16x100	13x94	1090	—	0,0017	—	2	0,0034	—	2	18	Альбом I лист 15	—	
Н09-14	Наличник	16x100	13x94	1380	—	0,0022	—	8	0,0176	—	2	18	—	—	
Н09-17	Наличник	16x100	13x94	1670	—	0,0027	—	12	0,0324	—	2	18	—	—	
Н09-22	Наличник	16x100	13x94	2200	—	0,0035	—	4	0,0140	—	2	18	—	—	
Н09-23	Наличник	16x100	13x94	2280	—	0,0036	—	4	0,0144	—	2	18	—	—	
Т24п	Брусок	25x50	22x44	—	п.м	0,0013	—	29,0	0,0377	—	2	18	11047-72 24454-80	—	
Т29п	Брусок	25x100	22x94	—	—	0,0025	—	10,5	0,0263	—	2	15	—	—	
	Итого:								0,1568	0,078					
	Детали нестроганные														
05п	Маячная рейка	16x50	—	—	п.м	0,0008	—	36,0	0,0288	0,017	2	22	11047-72 24454-80	пакетам	
	Итого исключается:								0,9976	0,460					

Привязан

186-115-151.86 Ал. I
Сводная спецификация (продолжение) Лист 23

Вариант с температурой наружного воздуха - 40°C
(продолжение)

Альбом I

Типовой проект 186-115-151.86

Составлен:

Шифр подл. Полюсье и дата

Марка	Наименование	Сечение в мм		Длина в мм	Един. изм.	Кубатура ед. изм. м³	Масса ед. изм. кг	Количество на дом			Группа качеств. древес. ГОСТ 11047-72	Анти-септ. Дитилур.	Абс. Влаж. %	ГОСТ альбом	Восстав-ка	
		до стронки	после стронки					штук или п.м	м³	тонн						
1	2	3	4	5	6	7	8	9	10	11	12	13	14	15	16	
Добавляется:																
БРС22-9л	Балконная дверь	138	870	2175	шт.	0,1110	50,0	1	0,1110	0,050			серия 1,136.5-17	лучше		
ОРС15-12	Окно	138	1170	1460	шт.	0,1187	53,4	4	0,4748	0,214			серия 1,136.5-17	лучше		
ОРС15-21	Окно	138	2070	1460	шт.	0,1820	81,9	2	0,3640	0,164						
БРС22-9	Балконная дверь	138	870	2175	шт.	0,1110	50,0	1	0,1110	0,050						
Итого:									1,0608	0,478						
Детали строганные																
Н54-13	Наличник	50x50	44x44	1300	шт.	0,0033		8	0,0264		2		18	Альбом лист 15	пакетам	
Н54-15	Наличник	50x50	44x44	1550	шт.	0,0039		12	0,0468		2		18			
Н54-22	Наличник	50x50	44x44	2200	шт.	0,0055		8	0,0440		2		18			
Н54п	Наличник	50x50	44x44		п.м	0,0025		15,0	0,0375		2		18			
А25п	Брусok	25x60	22x60		шт.	0,0015		40,0	0,0600		2		18			
Итого:									0,2147	0,107						
Детали нестроганные																
54п	Маячная рейка	50x50			п.м	0,0025		383,0	0,9575		2		22	11047-72 24454-80	пакетам	
59-29	Маячная рейка	50x100		2950	шт.	0,0148		44	0,6512							
Итого:									1,6087	0,965						
Итого добавляется:									2,8842	1,550						
Всего при варианте с температурой наружного воздуха - 40°C изделий и деталей в заготовках																
на дом:									62,6407	36,726						
Вариант с цокольным перекрытием по балкам																
Исключается:																
Детали строганные																
П39-23	Доски пола	32x100	28x94	2300	шт.	0,0074		30	0,2220				8242-75	пакетам		
П39-35	Доски пола	32x100	28x94	3460	шт.	0,0111		82	0,9102							
Итого:									1,1322	0,566						
Детали нестроганные																
29п	Подкладки под лаги	25x100			п.м	0,0025		46,0	0,1150		3		ВГХ	22	11047-72 24454-80	пакетам
29-17	Доски для балок прямая	25x100		1680	шт.	0,0042		4	0,1068		1		ВГХ			
54п	Брусok	50x50			п.м	0,0025		143,0	0,3575		2		ВГХ			
59-12	Лага	50x100		1230	шт.	0,0062		10	0,0620		2		ВГХ			
59-19	Лага	50x100		1940	шт.	0,0097		10	0,0970		2		ВГХ			

Марка	Наименование	Сечение в мм		Длина в мм	Един. изм.	Кубатура ед. изм. м³	Масса ед. изм. кг	Количество на дом			Группа качеств. древес. ГОСТ 11047-72	Анти-септ. Дитилур.	Абс. Влаж. %	ГОСТ альбом	Восстав-ка					
		до стронки	после стронки					штук или п.м	м³	тонн										
1	2	3	4	5	6	7	8	9	10	11	12	13	14	15	16					
59-17	Лага	50x100		1730	шт.	0,0087		16	0,1592		2		ВГХ	22	11047-72 24454-80	пакетам				
59-35	Лага	50x100		3530	шт.	0,0177		40	0,7080		2		ВГХ							
59-36	Лага	50x100		3600	шт.	0,0180		12	0,2160		2		ВГХ							
Итого:									1,7115	1,027										
Итого									Итого добавляется:							2,8437	1,593			
Добавляется:																				
Изделия																				
БАЦ-235	Балка цокольного перекрытия	50	175	3550	шт.	0,0368		23,0	0,5888	0,368				Альбом лист 8	пакетам					
БАЦ-2352	Балка цокольного перекрытия	50	175	3550	шт.	0,0425		26,0	1,5300	0,936				Альбом лист 8						
Щ-17	Щит перекрытия	73	540	1750	шт.	0,0252		16,0	0,6552	0,416				лист 9						
Щ-17*	Щит перекрытия	73	490	1750	шт.	0,0232		14,0	0,3480	0,210				лист 9						
Щ-18	Щит перекрытия	73	540	1800	шт.	0,0256		16,0	0,6656	0,416				лист 10						
Щ-18*	Щит перекрытия	73	490	1800	шт.	0,0236		15,0	0,4248	0,270				лист 10						
Итого:									4,2124	2,646										
Детали нестроганные																				
П39п	Доски пола	32x100	28x94		п.м	0,0032		1355,0	4,3360	2,168			8242-75	пакетам						
Детали нестроганные																				
29п	Доски для люка прямая	25x100			п.м	0,0025		5,0	0,0125		3		ВГХ	22	11047-72 24454-80	пакетам				
29-20	Доски для балок прямая	25x100		2000	шт.	0,0050		8	0,0400		1		ВГХ							
59п	Подкладки под балки и для канала	50x100			п.м	0,0050		97,0	0,4850		3		ВГХ							
513п	Вкладыш	50x175			шт.	0,0088		15,0	0,1320		2		ВГХ							
513-36	Балки веранды	50x175		3620	шт.	0,0317		16	0,5072		1		ВГХ							
Итого:									1,1767	0,706										
Итого добавляется:									9,7251	5,490										
Всего при варианте с цокольным перекрытием по балкам изделий и деталей в заготовках																				
на дом:									67,6355	39,533										

Привязан:

Шифр №

186-115-151.86 Ал. I
Сводная спецификация (окончание)
Лист 24

Ведомость рабочих чертежей основного комплекта

Общие указания

Работы I

Лист	Наименование	Примечание
08-1	Общие данные	
08-2	Отопление и вентиляция. Планы	
08-3	Схема трубопроводов отопления	
08-4	Отопление и вентиляция. План/вариант	
08-5	Схема трубопроводов отопления /вариант	

Проект разработан для государственного и сельского поселкового строительства в I в и II в климатических поясах с расчетной зимней температурой наружного воздуха -30° и -40°С с обычными геологическими условиями.

Согласно строительной части проекта, стены здания приняты брусчатые, чердачное перекрытие с утеплителем из минераловатных плит.

Основные нормативные документы:

- СНиП II - 3-79 "Строительная теплотехника"

- СНиП II - 33-75 "Отопление и вентиляция"

- СНиП 2.01.01-82 "Строительная климатология"

- СНиП II - Л. 1-71* "Жилые здания. Нормы проектирования"

Отопление. Отопление дома запроектировано в 2х вариантах; от внешнего источника теплоснабжения и локальное отопление. Теплоносителем для системы, отопления принята вода с температурой 95-70°С. В качестве нагревательных приборов приняты радиаторы "М-40А0".

Проектом учтены добавочные потери тепла, необходимого для нагревания инфильтрующего воздуха, поступающего в основные помещения, вследствие естественной вытяжки не компенсируемой приточным воздухом по СНиП II - 33-75.

I вариант: источник теплоснабжения - поселковая котельная. Система отопления однотрубная, горизонтальная. Трубопровод прокладывается над полом. Удаление воздуха предусмотрено через краны Маевского. Узел ввода и трубопроводы, примененные в подпольном канале изолируются минераловатными изделиями толщиной 30мм с покрывным слоем стеклотканью.

II вариант: поквартирное отопление предусматривается от циркуционного котла КУМ-24 или, жарок Система отопления двухтрубная с верхней разводкой теплоносителя. Подводящий трубопровод прокладывается под потолком обратный над полом. Удаление воздуха из системы запроектировано через расширительный бак устанавливаемый на чердаке. Бак изолируется минераловатными изделиями. Теплопровод для котла принят сгоряченный асбестит.

Вентиляция. Вентиляция жилых комнат предусмотрена вытяжная через кухни и санузлы. Вентиляция кухни и санузла - естественная вытяжная. Для основного варианта через утепленную вытяжную шахту, а для варианта поквартирного отопления через дымовентиляционный стояк.

Горячее водоснабжение. Горячее водоснабжение предусмотрено от наружных сетей.

Коэффициент теплопередачи "К" ккал/м² град

Наименование	Количество	
	-30°	-40°
Коэффициент теплопередачи наружных стен	0,76	0,49
Коэффициент теплопередачи чердачного перекрытия	0,38	0,32
Коэффициент теплопередачи окон	2,10	1,70

Ведомость ссылочных и прилагаемых документов

Обозначение	Наименование	Примечание
4.904-89	Средства крепления трубопроводов и нагревательных приборов	
1.494-10	Решетки щелевые регулирующие	
1.494-32	Занты и дефлекторы	
2.190-1/72 В.Г. II	Узлы и детали инженерного оборудования жилых и общественных зданий	
5.903-2	Воздухоборники для систем отопления	
4.903-10 В.В	Грязевики	

Основные показатели проекта

Наименование	Показатели при расчетной температуре	
	-30°	-40°
Площадь здания общая кв.м	м²	172,04
Удельный расход тепла на отопление 1м² общей площади здания	ккал/час/м²	0,39/1,205/0,373/1,264
Расчетный расход тепла на отопление	ккал/час/от	0,60/1,440/0,530/0,670
на горячее водоснабжение		1,200/1,320/1,200/1,320

Типовой проект разработан в соответствии с действующими нормами и правилами и предусматривает мероприятия обеспечивающие взрывобезопасную и пожарную безопасность при эксплуатации здания.
Гл. инж. проекта [Русаков Ю.В.]

Привязки:

Привязки:	Имя	Листов	
		Р	Т
		Р	1
		Т	5

185-115-151.86 А.А.И 08

Общие данные

ГИПРОЛЕСПРОМ

Альбом I

Типовой проект 186-115-151.86

План отопления

Ввод теплоносителя

Ввод горячего водоснабжения см. черт. ВК

План вентиляции /элемент плана/

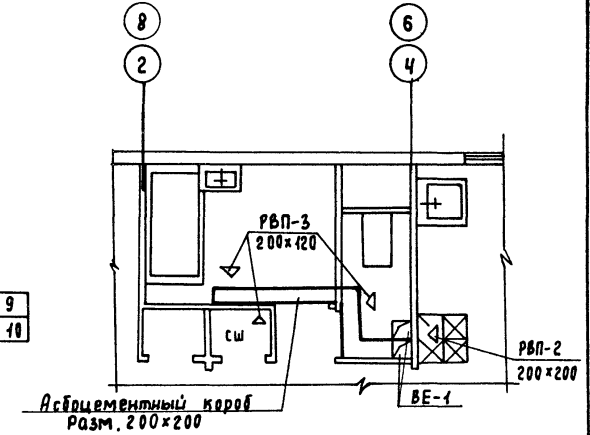
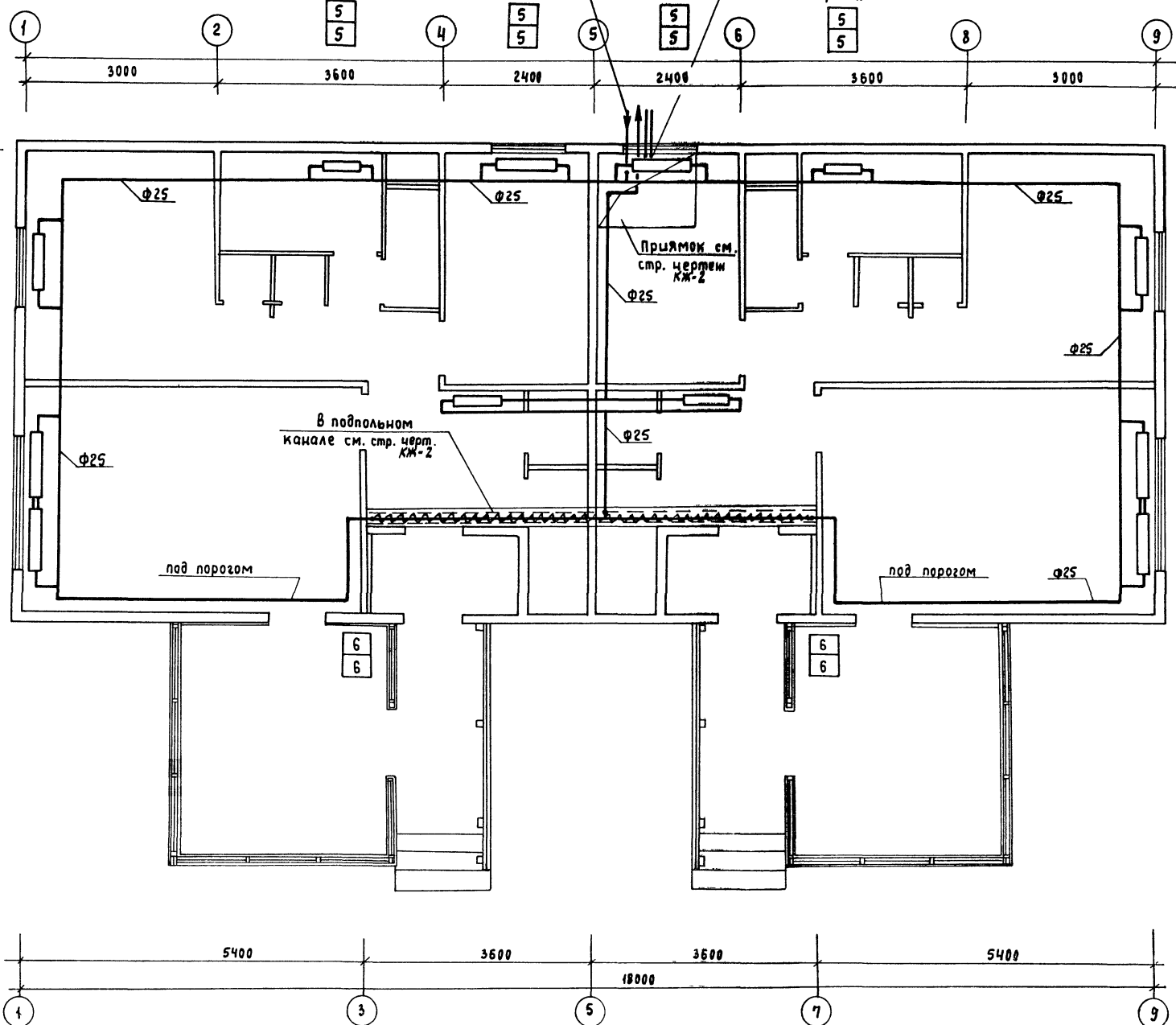


Таблица радиаторов

Количество секций в приборе	Количество приборов	
	-30°	-40°
5	4	4
6	2	2
9	6	—
10	—	6
Итого секций	86	92

Трубопроводы от стен условно отмечены.

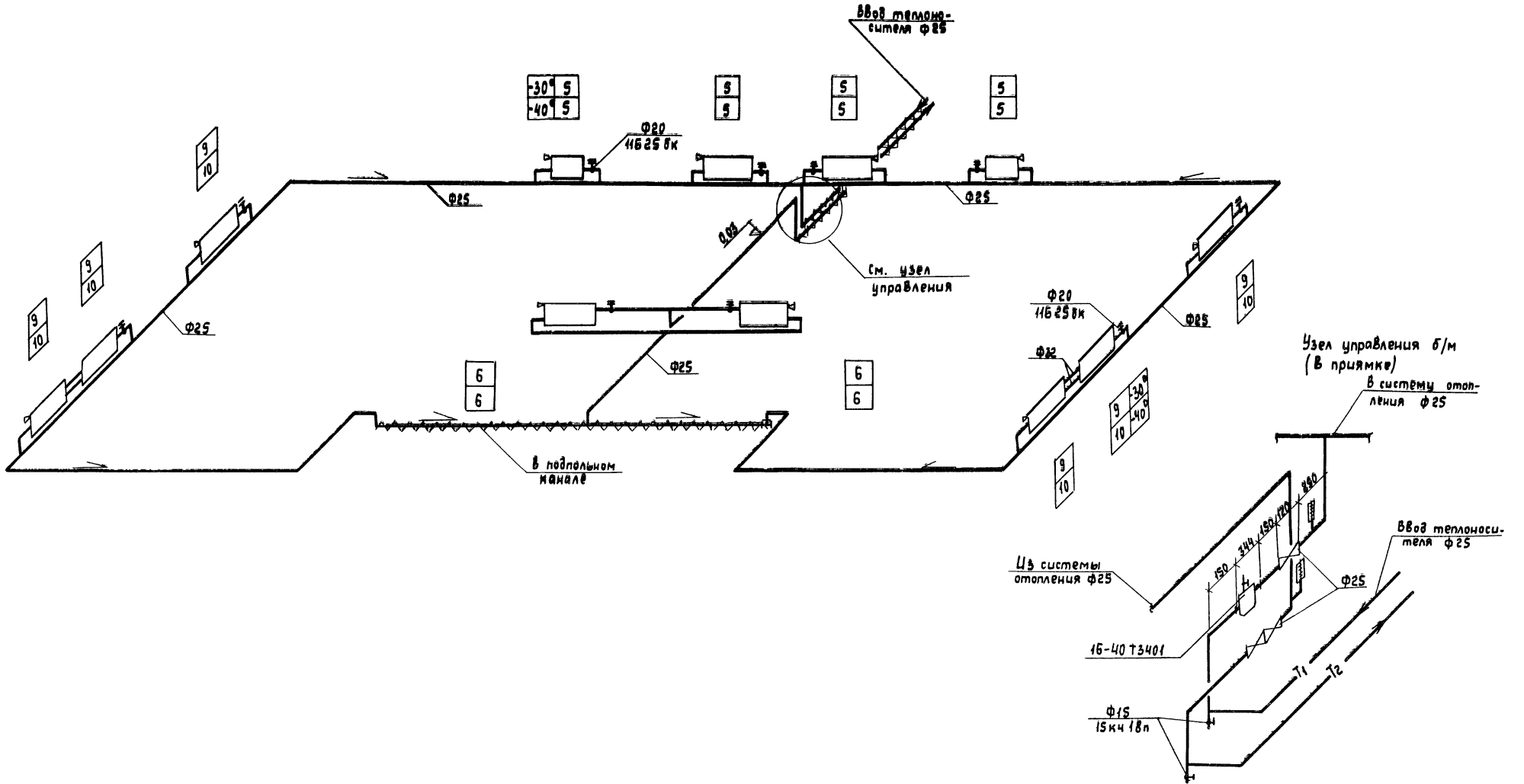
Шифр подл. Лобусев и дата 8.09.86 Ш.Л.С.К.С.

Гип Русаков
Нач. отд. Новичкин
Вед. инж. Щербанова
Тех. инж. Яленичева
Н. контр. Головенчик

186-115-151.86 Ал. I 08

Привязан	Объект	Станция	Лист	Листов
	Одноэтажный 2-квартирный с 2-комнатными квартирами жилой дом	р	2	
Шифр №	Отопление и вентиляция. Планы.	ГИПРОЛЕСПРОМ		

Схема отопления



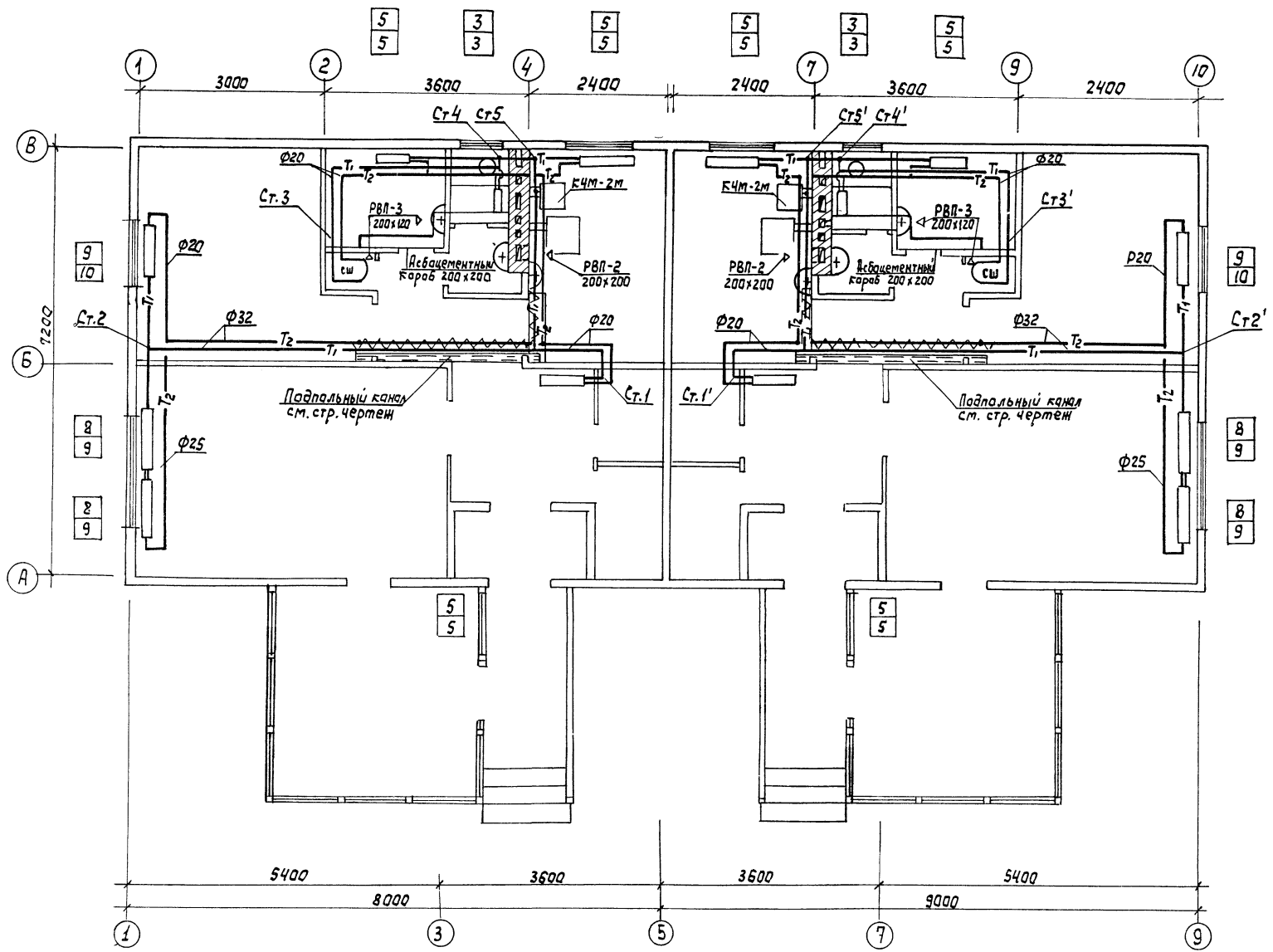
Гип	Ряжков					
Нач. отв.	Новицкий					
Вед. инж.	Щербакова					
Техник	Аленичева					
Н. контр.	Головенщи					
186-115-151.86 Ал. I 0В						
Привязан:			Одноэтажный 2-квартирный с 2-комнатными квартирами жилой дом		Ставить лист	Листов
Цив. №			Схема трубопроводов отопления		Р	3
ГИПРОДЕСН РОМ						

С.О. Ласовая

Тупиковый проект 186-115-151.86

Альбом I

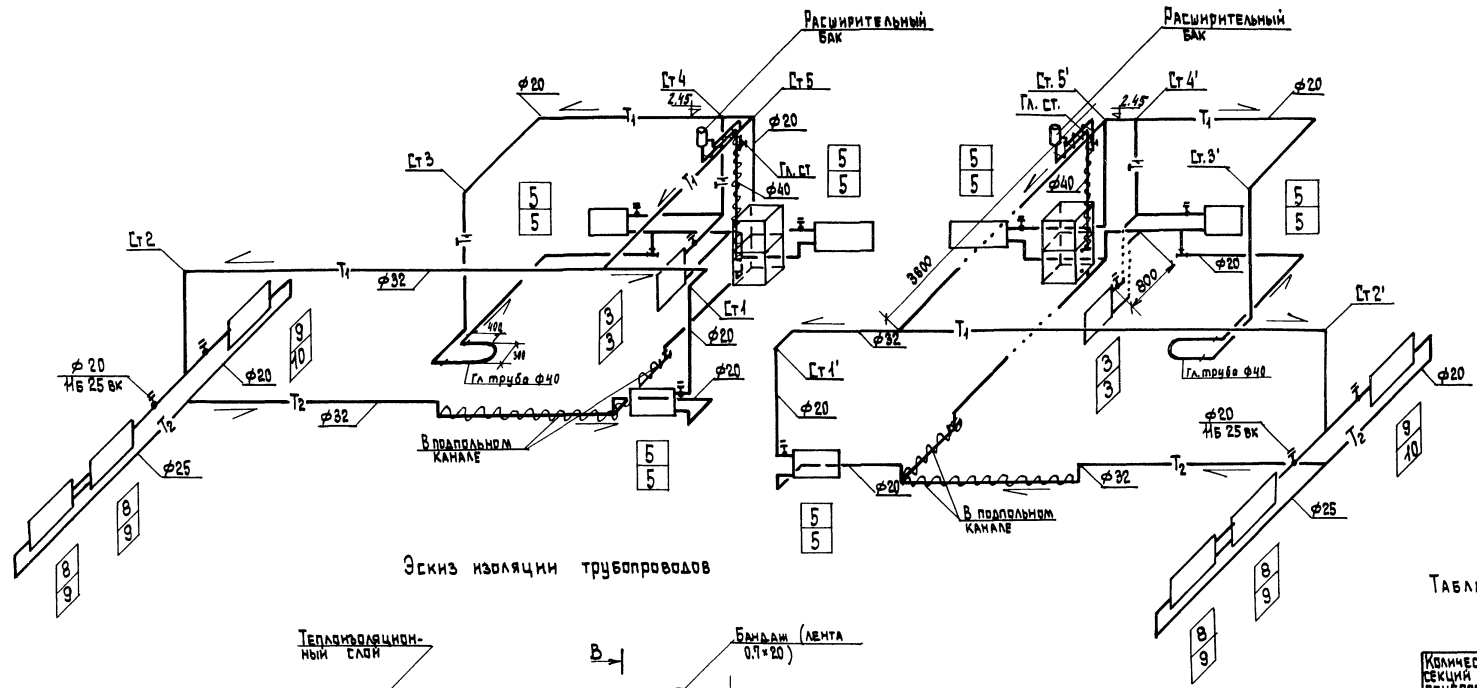
Инв. № подл. Подпись и дата 63 см. инв. №



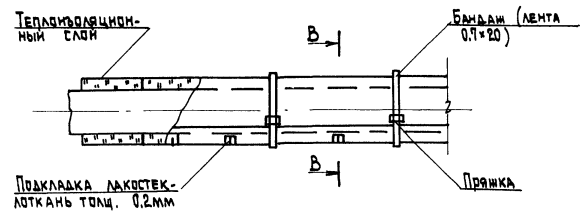
Трубопроводы от стен условно отнесены.

И.И.П.	Русаков									
Нач. отд.	Навицкий									
Вед. инж.	Щербасова									
Техник	Аленичева									
И.контр.	Головченко									
							186-115-151.86 Ал. I	08		
Привязан:							Одноэтажный 2-квартирный с 2-комнатными квартирами жилой дом	Стадия	Лист	Листов
							Отопление и вентиляция. План	р	4	
							Вариант поквартирного отопления)	ГИПРОДЕСПРОМ		

СХЕМА ОТОПЛЕНИЯ



Эскиз изоляции трубопроводов



В-В

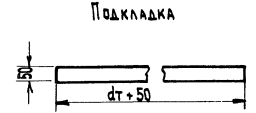


Таблица радиаторов

Количество секций в приборе	Количество приборов	
	- 50°	- 40°
3	2	2
5	6	6
8	4	2
9	2	4
10	—	2
Итого:	86	92

№ п/п ПОДАП. ПОДПИСЬ И ДАТА. ВЗН. ИВ. №

ГИП	РЫСАНОВ				
НАЧ. ОТД.	НОВИЦКИН				
ВЕД. НИИ	МЕРБАКОВА				
ТЕХНИК	АВЕНИЧЕВА				
И. КОМПР.	ПЛАВЧЕНЦ				
186-115-151.86 Ал. I					
08					
привязан:			Одноэтажный 2-квартирный с 2-комнатными квартирами жилой дом	СТАНЦИЯ	ЛИСТ
ИНВ. №			Схема трубопроводов отопления / вариант поквартирного отопления	Р	5
			ГИПРОСПРОМ		

Водоснабжение и канализация

Водоснабжение и канализация проектируются в соответствии с нормами СНиП II-30-76 и СНиП II-34-76.

Проектом предусматривается подключение внутренних сетей водопровода и канализации к наружным сетям водопровода и канализации посёлка.

Горячее водоснабжение запроектировано от поселковой котельной.

Канализация

Внутренние сети канализации запроектированы из канализационных пластмассовых канализационных труб высокой плотности ф100 и ф50 мм и прокладываются с уклоном $i=0,02$ для ф100 и $i=0,035$ для ф50. Вытяжная часть канализационных стояков выводятся выше кровли на 0,5 м.

Водоснабжение

Таблица основных показателей

№ п/п	Наименование	Един. изм.	к-во	Примеч.
1	Норма водопотребления	л		
2	Расчетный расход холодной воды	л/сек		
3	Расчетный расход горячей воды	л/сек		
4	Необходимый напор на вводе	м	12,0	

Ведомость чертежей основного комплекта

№ п/п	Наименование чертежа	Примеч.
1	Общие данные.	ВК-1
2	Планы сетей В1; Т3 и К1.	ВК-2
3	Схемы сетей В1; Т3 и К1.	ВК-3

Внутренние сети водопровода прокладываются из стальных водогазопроводных оцинкованных легких труб ф32±15 мм. и ф25±15 мм с уклоном $i=0,002$ в сторону вводов.

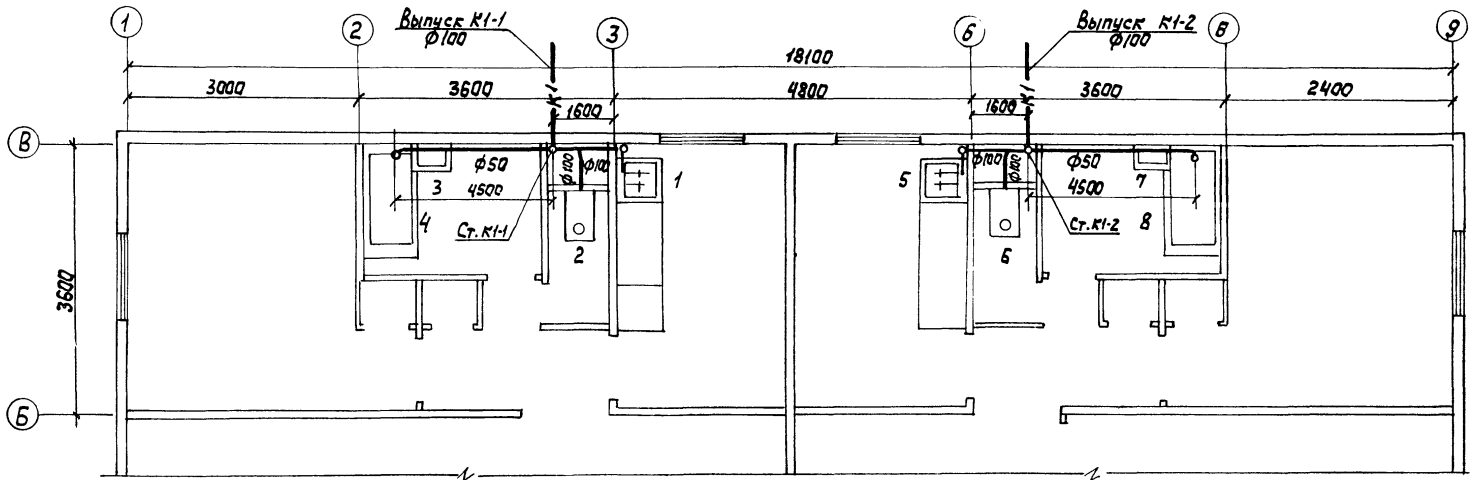
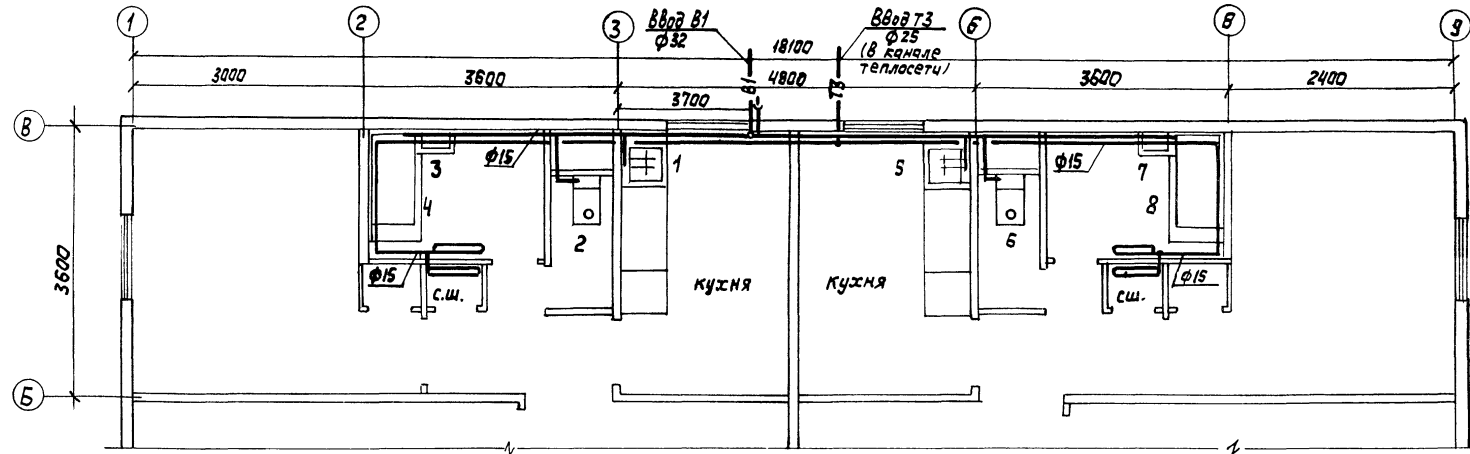
На трубопроводах устанавливается запорная и разборная арматура.

Ввод водопровода запроектирован из стальных водогазопроводных оцинкованных труб ф32.

Проект разработан в соответствии с действующими нормами и правилами и предусматривает мероприятия, обеспечивающие взрывную, взрывоопасную и взрывопожарную безопасность при эксплуатации здания.

Гл. инж. проекта *И.И. Русаков*

Гл. инж. Язовская	<i>[Подпись]</i>				
Нач. отд. Корсаков	<i>[Подпись]</i>				
Рук. гр. Иверсон	<i>[Подпись]</i>				
Н. контр. Клебанова	<i>[Подпись]</i>				
186-115-151.86 ЯЛ. I					
VK					
Одноэтажный 2-квартирный с 2-комнатными квартирами жилой дом				Стация	Лист
Общие данные				р	1
ГИПРОЛЕПРОМ				3	



Ин.инж.пр. Русаков
 Нач. отд. Навицкий
 Соп. инж. Гертман
 Рук. гр. Морозов
 Инж. комп. Колесников

186-115-151.86 Ал. I

ВК

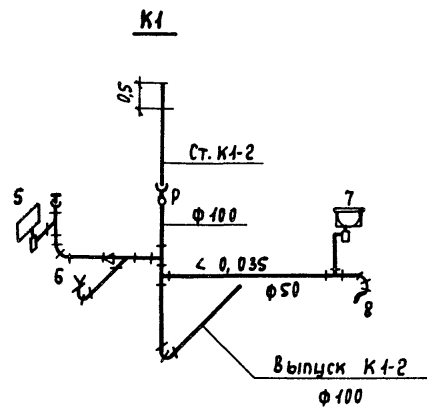
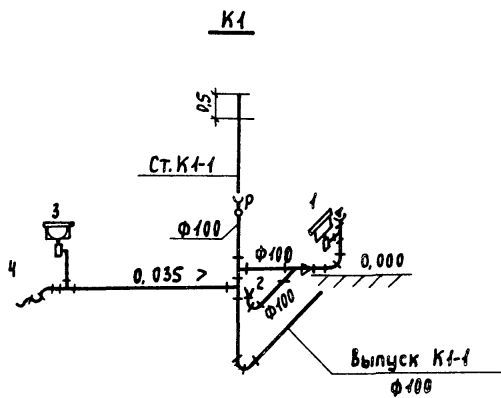
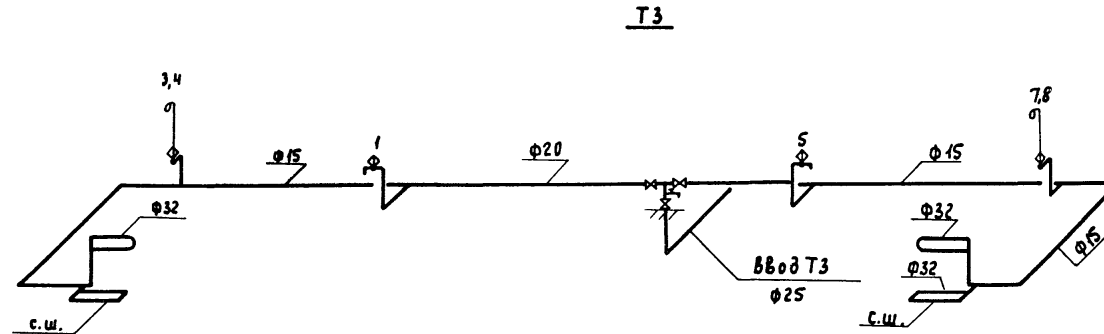
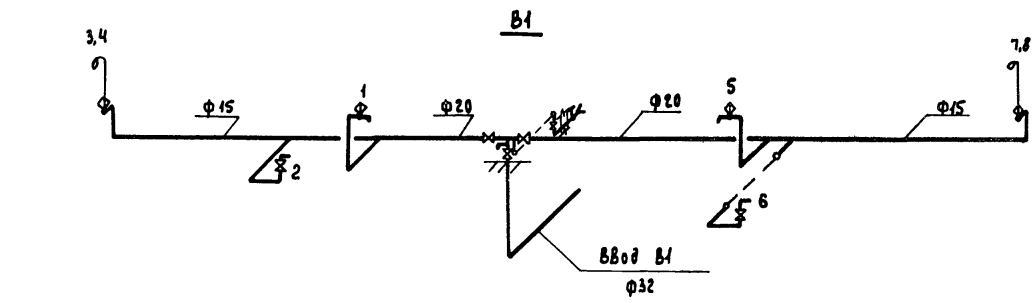
Привязан:

Одноэтажный
2-квартирный 2-комнатный
квартирами жилой дом

Этаж	Лист	Листов
Р	2	3

Планы сетей В1,
ТЗ и К1

ГИПРОЛЕСПРОМ



Гл. инж. пр.	Русаков	
Нач. отд.	Новицкий	
Зам. нач. отд.	Гетман	
Рис. гр.	Меерсон	
И. контр.	Клебанова	

186-115-151.86 Ал. I ВК

Привязан:

Цив. №

Одноэтажный 2-квартирный с 2-комнатными квартирами жилой дом	Стадия	Лист	Листов
	Р	3	3

Схемы сетей В1, Т3 и К1

ГИПРОЛЕСПРОМ

Ведомость рабочих чертежей основного комплекта

Ведомость ссылочных и прилагаемых документов

Общие указания

Листом I

Лист	Наименование	Примечание
1	Общие данные	
2	План электросети	

Обозначение	Наименование	Примечание
	<u>Прилагаемые документы</u>	
ЭО, СО	Спецификация оборудования	
ЭО, ВМ	Ведомость потребности в материалах	

1. Проект выполнен в соответствии с Инструкцией по проектированию электрооборудования жилых зданий СН544-82.
2. Питание электропотребителей жилого дома предусматривается на 220 В (1φ+0) от эл. сети 380/220 В. Ввод эл. сети в здание выполняется при привязке проекта к местным условиям. На вводе эл. сети устанавливается ящик с выключателем и предохранителями.
3. В проекте предусмотрено эл. снабжение квартир с электрическими плитами. Расчетная нагрузка эл. потребителей дома в соответствии с СН544-82 равна 12 кВт /10 кВт- при варианте с плитами на твердом топливе/.
4. Питающая эл. сеть выполнена кабелем АВВГ, групповая эл. сеть - проводом АППВ, проложенным открыто по сгораемым основаниям с подкладкой листового асбеста толщиной 3 мм.
5. Для зануления электроустановок жилого дома используется нулевой рабочий провод эл. проводки. Для зануления корпусов электрических плит, а так же переносных бытовых приборов должен прокладываться от щитка отдельный провод сечением, равным сечению фазного провода.


Условные обозначения, не вошедшие в ГОСТ 2.754-72

- ⊗ - Кладка клемная для подключения светильника
- зв. - Звонок электрический
- - Кнопка звонка

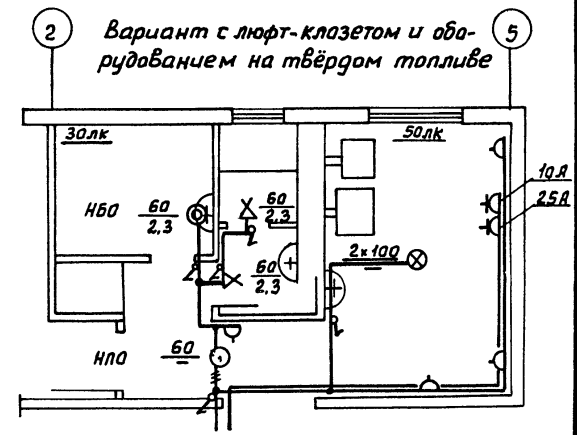
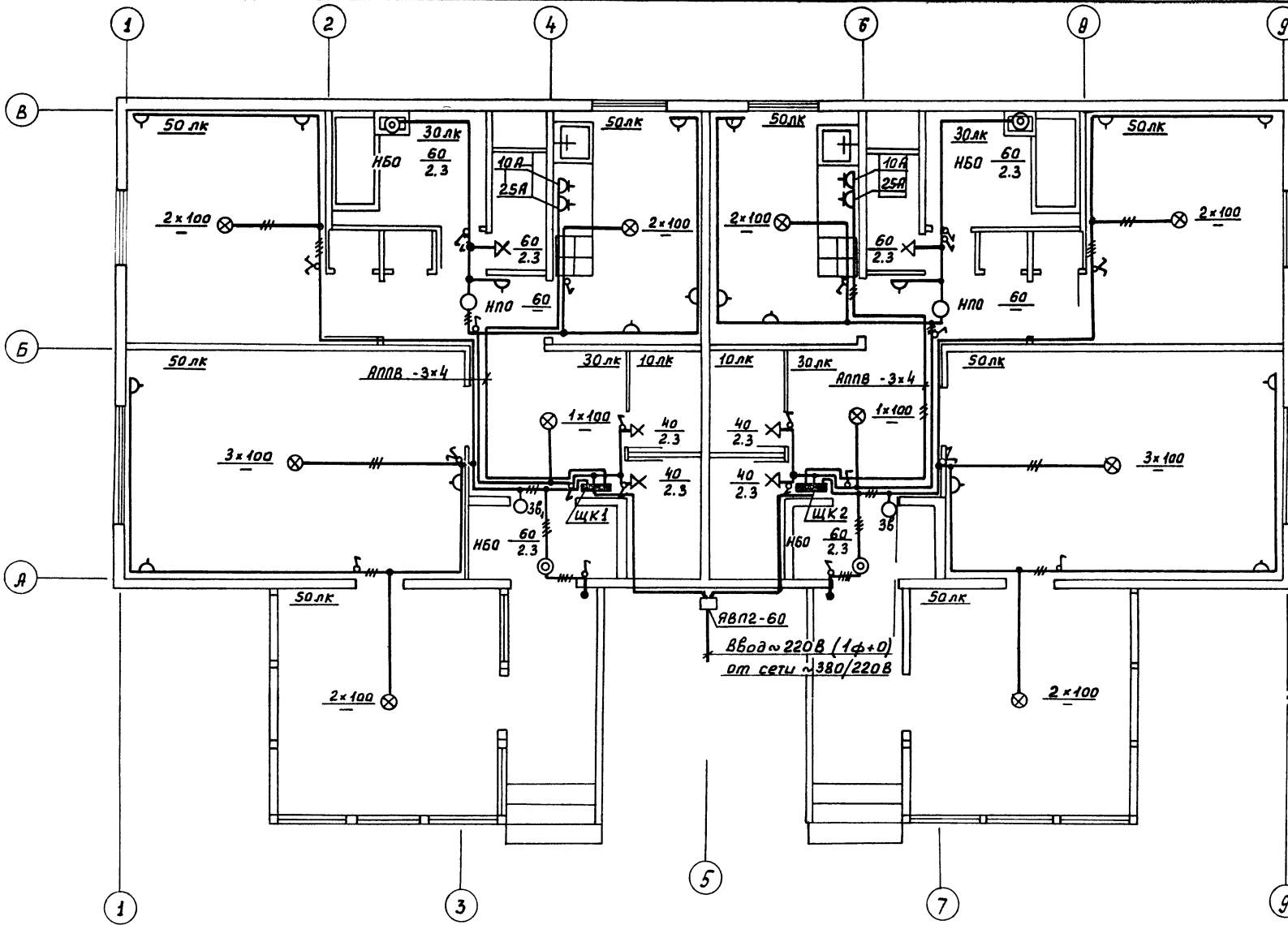
186-115-151.86
Типовой проект

Шифр, № листа, название и дата выдачи листа

Рабочие чертежи разработаны в соответствии с действующими нормами и правилами и предусматривают мероприятия, обеспечивающие взрывобезопасность и пожаробезопасность при эксплуатации здания (сооружения).

Гл. инженер проекта:  Ю.В. Русаков

			Привязан:	
Шифр, №				
Генп.	Русаков Ю.В.		186 - 115 - 151.85 А.Л.Т	ЭО
Нач. в/д	Боренков В.В.			
Рук. гр.	Федяев В.В.			
Проект	Никонова Ю.С. 1985			
И. конт.	Клеванова Ю.В.		Одноэтажный 2*квартирный 2-комнатными квартирами жилой дом	Стадия Лист Листов р 1 2
			Общие данные	ГИПРОДЕСПРОМ



Гип	Русаков	186-115-151.86 А.Л.И	30
Нач. отд.	Баенков		
Рук. гр.	Фролова		
Проект.	Никонова	1985	
И. контр.	Клебанов		
Привязан:		Одноэтажный 2-квартирный 2-комнатными квартирами жилой дом	Стадия Лист Листов Р 2
Ш.№. №		План электросети	ГИПРОЛЕПРОМ

186-115-151.86

Тилобой проект 186-115-151.86

С.В.Курочкин

И.А.Климов

Раздел: связь.

Ведомость рабочей документации основного комплекта марки СС

Лист	Наименование	Примечание
1	Сети связи. Общие данные. Скелетные схемы. План кровли	
2	План сетей связи	

В данном проекте предусматриваются следующие виды связи:

1. Телефонная связь общего пользования;
2. Радиорификация;
3. Телевидение.

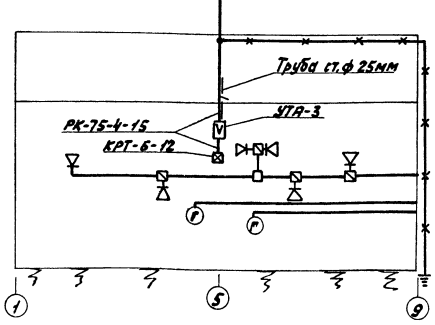
1. Телефонная связь общего пользования:
Для телефонизации дома в квартирах установить телефонные аппараты. Тип ввода абонентских линий /кабельный или воздушный/ определить при привязке проекта. На воздушном вводе установить абонентские защитные устройства /АЗУ-5/, которые заземлить. Подключение телефонных аппаратов произвести проводом ТРП1*2*0,5, который проложить открыто на высоте 2,3 м от чистого пола.

2. Радиорификация:
В комнатах и кухнях установить на высоте 0,7 м радиорозетки, подключение которых произвести проводами ППЖ-2*0,6 и ППЖ-2*1,2. Тип ввода абонентской радиотрансляционной линии /кабельный или воздушный/ определить при привязке проекта.

3. Телевидение:
Для обеспечения приема программ телевидения на кровле установить телеантенну, тип которой определить при привязке проекта. С телеантенны ввод осуществить кабелем РК-75-4-15. Условные обозначения приняты по ГОСТ 2.753-79, ГОСТ 2.737-68 и ГОСТ 2.754-72.

Скелетные схемы связи

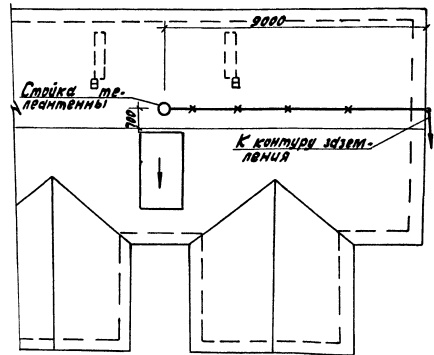
Интернет-телевизионная АТВК



Для заземления стойки телеантенны, усиителя и АЗУ-5 выполнить контур заземления из угловой стали. Количество электродов определить при привязке проекта.

Наименование эрота	Сопротивление контура заземления, ом	Количество электродов в контуре, шт
Торф; чернотер.		
Глина	20	1
Суглинок	20	2
Супекоп	30	3
Песок	45	4

План кровли



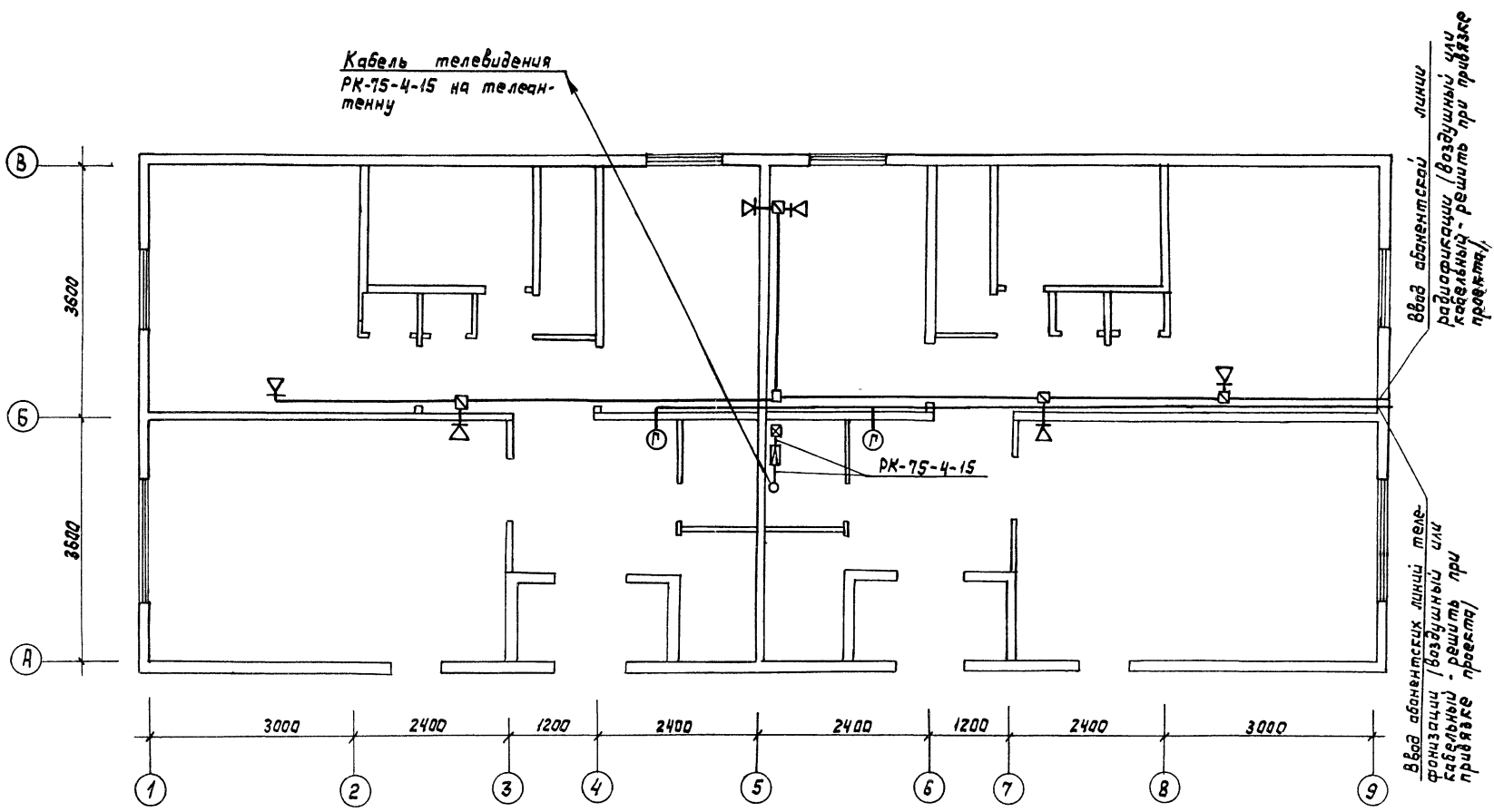
Прилагаемые документы:

с.с. СД	Спецификация оборудования
с.с. ВМ	Ведомость потребности в материалах

Проект разработан в соответствии с действующими нормами и правилами и предусматривает мероприятия, обеспечивающие взрывобезопасность и пожаробезопасность при эксплуатации здания/сооружения/.

Гл. инженер проекта: *И.В. Русаков*

Привязка		
УИВ. №		
ИИ	Русаков	И.В.
ИИ.пр.	Курочкин	С.В.
И.з.	Васильев	И.А.
И.к.з.	Васильев	И.А.
С.в. ИИМ	Маслов	В.И.
И.к.з. ИИМ	Ковалев	С.В.
186-115-151.86 Ал.І СС		
Объект/этаж/квартира/квартира	Станция	Лист
С2/комнатный	абонентский	Р 1 2
контур в/м		
Сети связи. Общие данные. Скелетные схемы. План кровли.		



Условные обозначения

- антенна телевизионная
- коробка ответвительная УК-2П
- коробка универсальная УК-2Р
- коробка разветвительная КРТ-6-12
- кабели и провода РК-75-4-15; тРП 1x2x0,5; ПТПН - 2x0,6 и ПТПН - 2x1,2
- шина заземления

ГИП	Русаков	А.С.
Над.отд.	Щацкевич	В.И.
Н.контр.	Якушев	А.В.
Ст.инж.	Макаров	В.И.
Н.контр.	Клебанова	Л.И.

186-115-151.86 Ал. I		СС
Привязан	Одноэтажный 2-квартирный с 2 комнатными квартирами жилой дом	Станд. Лист Листов Р 2
Ш.н.№	План сетей связи	ГИПРОЛЕСПРОМ