

ТИПОВОЙ ПРОЕКТ
189-003-361.85

ОДНОЭТАЖНЫЙ
ЛЕТНИЙ САДОВЫЙ ДОМИК

АРХИТЕКТУРНО-СТРОИТЕЛЬНЫЕ
СПЕЦИФИКАЦИИ

ЭЛЕКТРОТЕХНИЧЕСКИЕ ЧЕРТЕЖИ
И ПОЯСНЕНИЯ

21897-01
ЦЕНА 1-22

ТИПОВОЙ ПРОЕКТ

189-000-361.85

ОДНОЭТАЖНЫЙ
ЛЕТНИЙ САДОВЫЙ ДОМИК

АЛЬБОМ I

Альбом I - Архитектурно-строительные и электротехнические чертежи Спецификация оборудования
Альбом II - Деревянные детали заводского изготовления.
Альбом III - Сметы. Ведомости потребности в материалах

РАЗРАБОТАН
ИНСТИТУТОМ ЦНИИЭП ГРАЖДАНСЕЛЬСТРОЙ

Г. ИНЖЕНЕР ИНСТИТУТА *А. П. Цикунов* А. П. Цикунов
Г. АРХИТЕКТОР ПРОЕКТА *В. Н. Никифоров* В. Н. Никифоров
Г. СПЕЦ. ПО ПОЖ. БЕЗОПАСНОСТИ *Г. А. Проскуряков* Г. А. Проскуряков

РАБОЧИЙ ПРОЕКТ
УТВЕРЖДЕН ГОСГРАЖДАНСТРОЕМ
ПРИКАЗ №13 ОТ 9. 01. 1986 Г.
РАБОЧИЙ ПРОЕКТ ВВЕДЕН В
ДЕЙСТВИЕ ЦНИИЭП ГРАЖДАНСЕЛЬСТРОЕМ
ПРИКАЗ №01/Г ОТ 2. 01. 1986 Г.

ИПТОВОЙ ПРОЕКТ 189-000-361.85 АЛЬБОМ I

ЛИСТ	НАИМЕНОВАНИЕ	СТРАНИЦА
	ТИПУЛЬНЫЙ ЛИСТ	1
I	СОДЕРЖАНИЕ АЛЬБОМА	2
АРХИТЕКТУРНО-СТРОИТЕЛЬНАЯ ЧАСТЬ		
1	ОБЩИЕ ДАННЫЕ (НАЧАЛО)	3
2	ОБЩИЕ ДАННЫЕ (ПРОДОЛЖЕНИЕ)	4
3	ОБЩИЕ ДАННЫЕ (ОКОНЧАНИЕ)	5
4	ПЛАН УЧАСТКА	6
5	ФАСАДЫ 1-3, А-Б, 3-1, Б-А. РАЗРЕЗЫ 1-1, 2-2	7
6	ОТДЕЛОЧНЫЙ ПЛАН. ЭКСПЛИКАЦИЯ ПОЛОВ. ВЕДОМОСТЬ ОТДЕЛКИ ПОМЕЩЕНИЙ. СПЕЦИФИКАЦИЯ СТОЛЯРНЫХ ИЗДЕЛИЙ	8
7	УЗЛЫ 1÷9	9
8	ФУНДАМЕНТЫ. ПЛАН. СЕЧЕНИЯ. СПЕЦИФИКАЦИЯ.	10
9	ЦОКОЛЬНОЕ ПЕРЕКРЫТИЕ. ПЛАН. СЕЧЕНИЯ. СПЕЦИФИКАЦИЯ	11
10	КАРКАСНЫЕ СТЕНЫ. ПЛАН. РАЗВЕРТКИ. УЗЛЫ 10, 11.	12
11	КАРКАСНЫЕ СТЕНЫ. РАЗВЕРТКИ.	13
12	КАРКАСНЫЕ СТЕНЫ. УЗЛЫ 12÷23	14
13	КАРКАСНЫЕ СТЕНЫ. СПЕЦИФИКАЦИЯ.	15
14	ЧЕРДАЧНОЕ ПЕРЕКРЫТИЕ. ПЛАН. СЕЧЕНИЯ. СПЕЦИФИКАЦИЯ.	16
15	КОНСТРУКЦИИ КРЫШИ. ПЛАН СТОПИИ. СПЕЦИФИКАЦИЯ.	17
16	КОНСТРУКЦИИ КРЫШИ. РАЗРЕЗЫ 1-1, 2-2. КАРКАС ФРОНТОНА. ПЛАН КРОВЛИ.	18
17	КОНСТРУКЦИИ КРЫШИ. УЗЛЫ 24÷30	19
18	КОНСТРУКЦИИ КРЫШИ. УЗЛЫ 31÷34	20
19	КРЫЛЬЦО. ПЛАН. РАЗРЕЗ 1-1. УЗЛЫ 35÷38. СПЕЦИФИКАЦИЯ	21

ЛИСТ	НАИМЕНОВАНИЕ	СТРАНИЦА
20	ОТОПИТЕЛЬНАЯ ПЕЧЬ ФАСАД. РАЗРЕЗЫ. ПОРЯДОВКА КЛАДКИ	22
21	ОТОПИТЕЛЬНАЯ ПЕЧЬ ПОРЯДОВКА КЛАДКИ СПЕЦИФИКАЦИЯ МАТЕРИАЛОВ И ПРИБОРОВ	23
ЭЛЕКТРИЧЕСКОЕ ОСВЕЩЕНИЕ		
1	ОБЩИЕ ДАННЫЕ	24
2	ПЛАН ОСВЕТИТЕЛЬНОЙ СЕТИ	25
СВЯЗЬ И СИГНАЛИЗАЦИЯ		
1	ОБЩИЕ ДАННЫЕ	26
2	ПЛАН ЭТАЖА И КРОВЛИ. СХЕМА РАСПОЛОЖЕНИЯ УСТРОЙСТВ СВЯЗИ	27
СПЕЦИФИКАЦИЯ ОБОРУДОВАНИЯ		
1	СПЕЦИФИКАЦИЯ ОБОРУДОВАНИЯ ЭО	28
2	СПЕЦИФИКАЦИЯ ОБОРУДОВАНИЯ ЭО	29
1	СПЕЦИФИКАЦИЯ ОБОРУДОВАНИЯ СС	30

ИНВ. ЛЮДИ: ПОДАТЬСЯ И ДАТА ВЗЛМ. ИНВ. И 16-3365-3

ПРИВЯЗАН

ИНВ. №

189-000-361.85		АС	
НОРМОК. НАЧ. МАС. ГЛАВ. И. М.	ОБАКИМЬЯН КАЦНЕР	СТАДИЯ	ЛИСТ
ТАП. ГИП.	НИКИФОРОВ СПИРИНА	Р. П.	I
РУК. ГР. ИСПОЛН. ПРОВЕР.	КАМЕНЦЕВ МИТРОХИНА КАМЕНЦЕВ	СОДЕРЖАНИЕ АЛЬБОМА	
		ЦНИИЭП ГРАНДАНСЕЛЬСТРОМ	

21897-01 3

ТИПОВОЙ ПРОЕКТ 189-000-361.85 АЛЬБОМ I

ВЕДОМОСТЬ РАБОЧИХ ЧЕРТЕЖЕЙ ОСНОВНОГО КОМПЛЕКТА АС

ЛИСТ	НАИМЕНОВАНИЕ	СТРАНИЦА
1	ОБЩИЕ ДАННЫЕ (НАЧАЛО)	3
2	ОБЩИЕ ДАННЫЕ (ПРОДОЛЖЕНИЕ)	4
3	ОБЩИЕ ДАННЫЕ (ОКОНЧАНИЕ)	5
4	ПЛАН УЧАСТКА	6
5	ФАСАДЫ 1-3, А-Б, 3-1, Б-А: РАЗРЕЗЫ 1-1, 2-2	7
6	ОТДЕЛОЧНЫЙ ПЛАН. ЭКСПЛИКАЦИЯ ПОЛОВ. ВЕДОМОСТЬ ОТДЕЛКИ ПОМЕЩЕНИЙ. СПЕЦИФИКАЦИЯ СТЯЖНЫХ ИЗДЕЛИЙ	8
7	Узлы 1÷9	9
8	Фундаменты. План. Сечения. Спецификация.	10
9	Цокольное перекрытие. План. Сечения. Спецификация	11
10	Каркасные стены. План. Развертки. Узлы 10, 11.	12
11	Каркасные стены. Развертки	13
12	Каркасные стены. Узлы 12÷23.	14
13	Каркасные стены. Спецификация.	15
14	Чердачное перекрытие. План. Сечения. Спецификация.	16
15	Конструкции крыши. План стропил. Спецификация.	17
16	Конструкции крыши. РАЗРЕЗЫ 1-1, 2-2. Каркас фронтона. План кровли.	18
17	Конструкции крыши. Узлы 24÷30.	19

ВЕДОМОСТЬ РАБОЧИХ ЧЕРТЕЖЕЙ ОСНОВНОГО КОМПЛЕКТА АС

ЛИСТ	НАИМЕНОВАНИЕ	СТРАНИЦА
18	Конструкции крыши. Узлы 31-34	20
19	Крыльцо. План. РАЗРЕЗ 1-1. Узлы 35÷38 СПЕЦИФИКАЦИЯ	21
20	Отопительная печь. Фасад. РАЗРЕЗЫ. Порядовка кладки.	22
21	Отопительная печь. Порядовка кладки. Спецификация материалов и приборов.	23

ИВБ. ЛЮБА. ПОДПИСЬ И ДАТА 16.03.15-4

Типовой проект привязан в соответствии с действующими нормами и правилами
 Гл. арх. проекта
 Гл. инж. проекта

Типовой проект соответствует действующим нормам и правилам
 Гл. арх. проекта *В.Н. Никифоров*
 Гл. инж. проекта *И.В. Спирина*

ИВБ. №		Привязан	
НОРМОК. ОВАКИМЬЯН		189-000-361.85 А.С	
НАЧ. МАСТ. КАЦНЕР			
ГЛ. ИНЖ. ОВАКИМЬЯН			
ГАП. НИКИФОРОВ		Одноэтажный липкий садовый домик	
ГЛ. ИНЖ. СПИРИНА		СТАДИЯ ЛИСТ ЛИСТОВ	
РУК. ГР. МАТЫЦИНА		Р.П. 1	
		Общие данные /начало/	
		ЦНИИЭП ГРАНДАНСЛЬСТРОЙ	

Типовой проект 189-000-361.85, альбом I

ВЕДОМОСТЬ ОСНОВНЫХ КОМПЛЕКТОВ РАБОЧИХ ЧЕРТЕЖЕЙ

ОБОЗНАЧЕНИЕ	НАИМЕНОВАНИЕ	ПРИМЕЧАНИЯ
АС	АРХИТЕКТУРНО - СТРОИТЕЛЬНАЯ ЧАСТЬ	8 ÷ 23 СТР.
ЭО	ЭЛЕКТРИЧЕСКОЕ ОСВЕЩЕНИЕ	24 ÷ 25 СТР.
СС	СВЯЗЬ И СИГНАЛИЗАЦИЯ	26 ÷ 27 СТР.
СО	СПЕЦИФИКАЦИЯ ОБОРУДОВАНИЯ	28 ÷ 30 СТР.

ОБЩАЯ ЧАСТЬ

Типовой проект одноэтажного летнего садового домика деревянной каркасной конструкции разработан на основании поручения Госгражданстроя - письмо № 3-2147 от 10 декабря 1985 года и задания на разработку типового проекта, утвержденного Госгражданстроем 10 декабря 1985 года.

Область применения

Проект разработан для строительства в I в климатическом подрайоне, II климатическом районе совычными геологическими условиями, с расчетной температурой наружного воздуха -10°C (октябрь месяц).

Нормативные данные

Снеговая нагрузка	- 100 кгс/м ² (0,98 кПа)
Скоростной напор ветра	- 45 кгс/м ² (0,44 кПа)
Условное значение расчетного давления на грунт	- 2 кгс/м ² (0,20 мПа)

Характеристика здания

Класс здания	- IV
Степень долговечности	- III
Степень огнестойкости	- V
Ориентация	- свободная

ПРИВЯЗАН				
ИНВ. N				

УКАЗАНИЯ ПО ПРОИЗВОДСТВУ РАБОТ

Перед началом производства работ проект домика должен быть согласован с соответствующими организациями, привязан к местным условиям с учетом категории грунта, уровня грунтовых вод, горизонтальной и вертикальной планировки и общего благоустройства поселка.

Перед началом монтажа необходимо проверить комплектность и качество изделий и деталей заводского изготовления. Детали и изделия должны храниться рассортированными по типам и размерам, уложенными в штабели на прокладках в условиях не допускающих их увлажнения, деформации и загрязнения, т.е. под навесом или укрытыми брезентом, независимо от погоды.

Защита деревянных деталей от биоразрушения

Детали и изделия деревянных конструкций должны быть защищены от биоразрушения в соответствии с ГОСТ 11047-72 с применением средств и способов защиты, указанных в ГОСТ 200220-82.

Указания по производству работ в зимнее время

При производстве работ в зимних условиях руководствоваться указаниями соответствующих разделов глав СНиП III-8-76, СНиП III-15-96. При возведении монолитных бетонобетонных фундаментов обеспечить условия укладки и твердения бетонной смеси при положительной температуре. Укладка бетона на мерзлый грунт не допускается. Засыпку котлована выполнять местным талым грунтом.

ИНВ. N ПОДЛ. ПОДПИСЬ И ДАТА ВЗЛ. ИНВ. N 46-3365-5

		189-000-361.85		АС
НОР. КОНТ.	ОВАКИМЬЯН			
НАЧ. МАС.	КАЦНЕР			
ГЛ. И. Н. М.	ОВАКИМЬЯН			
ГАП	НИКИФОРОВ			
ГИП	СПИРИНА			
РУК. ГР.	КАМЕНЦЕВА			
ИСПОЛН.	МИТРОХИНА			
ПРОВЕРИЛ	КАМЕНЦЕВА			
		Одноэтажный летний садовый домик	СТАВЛЯ	ЛИСТ
		Общие данные (продолжение)	Р.П.	2
			ЦНИИЭП ГРАЖДАНСЕЛЬСТРОЙ	

ВЕДОМОСТЬ ССЫЛОЧНЫХ ДОКУМЕНТОВ

ОБОЗНАЧЕНИЕ	НАИМЕНОВАНИЕ	ПРИМЕЧАНИЕ
ГОСТ 10178 - 76*	ПОРТЛАНЦЕМЕНТ И ШЛАКОПОРТЛАНЦЕМЕНТ	
ГОСТ 530 - 80	КИРПИЧ И КАМНИ КЕРАМИЧЕСКИЕ	
ГОСТ 20430 - 84	ЛИСТЫ АСБЕСТОЦЕМЕНТНЫЕ ВОЛНИСТЫЕ СРЕДНЕГО ПРОФИЛЯ 10/150 И ДЕТАЛИ К НИМ	
ГОСТ 18124 - 75*	ЛИСТЫ АСБЕСТОЦЕМЕНТНЫЕ ПЛОСКИЕ	
ГОСТ 6266 - 81*	ЛИСТЫ ГИПСОКАРГОННЫЕ	
ГОСТ 9573 - 82	ПЛИТЫ И МАТЫ ТЕПЛОИЗОЛЯЦИОННЫЕ ИЗ МИНЕРАЛЬНОЙ ВАТЫ НА СИНТЕТИЧЕСКОМ СВЯЗУЮЩЕМ	
ГОСТ 11047 - 72	ДЕТАЛИ И ИЗДЕЛИЯ ДЕРЕВЯННЫЕ ДЛЯ МАЛОЭТАЖНЫХ ЖИЛЫХ И ОБЩЕСТВЕННЫХ ЗДАНИЙ	
ГОСТ 8242 - 75	ДЕТАЛИ ДЕРЕВЯННЫЕ ФРЕЗЕРОВАННЫЕ ДЛЯ СТРОИТЕЛЬСТВА	
ГОСТ 24454 - 80Е	ПИЛОМАТЕРИАЛЫ ХВОЙНЫХ ПОРОД	
ГОСТ 10999 - 76	ТОЛЬ ГИДРОИЗОЛЯЦИОННЫЙ	
ГОСТ 2228 - 81Е	БУМАГА МЕШОЧНАЯ	
ГОСТ 6810 - 81*	ОБОИ БУМАЖНЫЕ	
ГОСТ 103 - 76*	СТАЛЬ ПРОКАТНАЯ ПОЛОСОВАЯ	
ГОСТ 9870 - 61*	ГВОЗДИ ПРОВОЛОЧНЫЕ ОЦИНКОВАННЫЕ ДЛЯ АСБЕСТОЦЕМЕНТНОЙ КРОВЛИ	
ГОСТ 4028 - 63*	ГВОЗДИ СТРОИТЕЛЬНЫЕ	
ТУ 13-444-79	ПЛИТЫ ДРЕВЕСНОВОЛОКНИСТЫЕ СУХОГО СПОСОБА ПРОИЗВОДСТВА	
ГОСТ 19904 - 74	СТАЛЬ ТОЧКОЛИСТОВАЯ	

ОБОЗНАЧЕНИЕ	НАИМЕНОВАНИЕ	ПРИМЕЧАНИЕ
ГОСТ 645 - 79Е*	КРАСКИ МАСЛЯНЫЕ И АЛКИДНЫЕ ЦВЕТНЫЕ ГУСТОТЕРТЫЕ ДЛЯ ВНУТРЕННИХ РАБОТ	
СЕРИЯ 1.136 - 10	ДВЕРИ ДЕРЕВЯННЫЕ ВНУТРЕННИЕ ДЛЯ ЖИЛЫХ И ОБЩЕСТВЕННЫХ ЗДАНИЙ	
ГОСТ 26601-85	ОКНА И БАЛКОННЫЕ ДВЕРИ ДЕРЕВЯННЫЕ ДЛЯ МАЛОЭТАЖНЫХ ЖИЛЫХ ДОМОВ	
ГОСТ 4598-74	ПЛИТЫ ДРЕВЕСНОВОЛОКНИСТЫЕ	
ТУ 6527-26-84	ДОСКИ ПОЛА	

ВЕДОМОСТЬ СПЕЦИФИКАЦИЙ

ЛИСТ	НАИМЕНОВАНИЕ	СТРАНИЦА
6	СПЕЦИФИКАЦИЯ СТОЛЯРНЫХ ИЗДЕЛИЙ	8
8	ФУНДАМЕНТЫ	10
9	ЦОКОЛЬНОЕ ПЕРЕКРЫТИЕ	11
13	КАРКАСНЫЕ СТЕНЫ	15
14	ЧЕРДАЧНОЕ ПЕРЕКРЫТИЕ	16
15	КОНСТРУКЦИИ КРЫШИ	17
19	КРЫЛЬЦО	21
21	ОТОПИТЕЛЬНАЯ ПЕЧЬ	23

ТИПОВОЙ ПРОЕКТ 189-000-361.85. АЛЬБОМ I

ИНВ. И ПОДЛ. ПОДПИСЬ И ДАТА ВЗАМ. ИНВ. N 16-3365-6

Привязан

ИНВ. N

НОР. КОНТ.	ОВАКИМЬЯН	<i>[Signature]</i>
НАЧ. МАС	КАЦНЕР	<i>[Signature]</i>
ГЛ. ИНЖ. М	ОВАКИМЬЯН	<i>[Signature]</i>
ГАП	НИКИФОРОВ	<i>[Signature]</i>
ГИП	СПИРИНА	<i>[Signature]</i>
РУК. ГР	КАМЕНЦЕВА	<i>[Signature]</i>
ИСПОЛН	МИТРОХИНА	<i>[Signature]</i>
ПРОВЕР	КАМЕНЦЕВА	<i>[Signature]</i>

189-000-361.85

АС

Одноэтажный летний САДОВЫЙ ДОМИК.

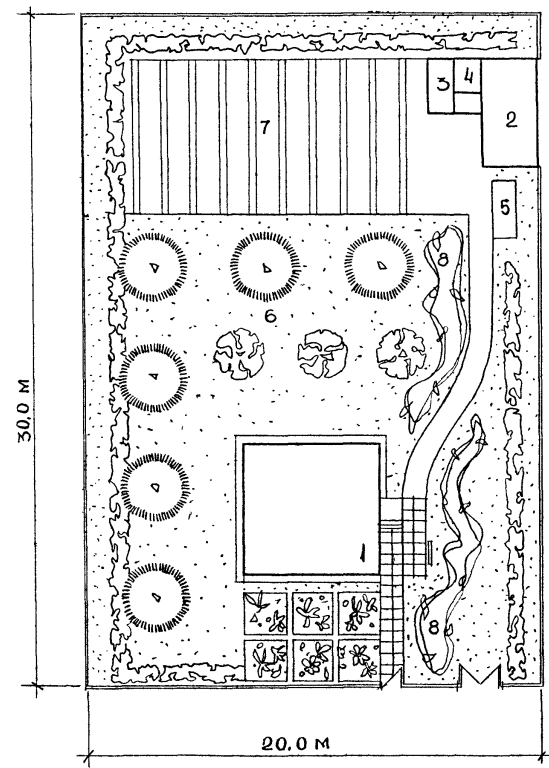
СТАДИЯ	ЛИСТ	ЛИСТОВ
Р.П	3	

ОБЩИЕ ДАННЫЕ (ОКОНЧАНИЕ)

ЦНИИЭП ГРАЖДАНСЕЛЬСТРОЙ

ТИПОВОЙ ПРОЕКТ 189-000-361.85, АЛЬБОМ I

ИНВ. N ПОДЛ. ПОДПИСЬ И ДАТА ВЗАИ. ИЦЕН. ИЦЕН. 16-3565-7



ЭКСПЛИКАЦИЯ:

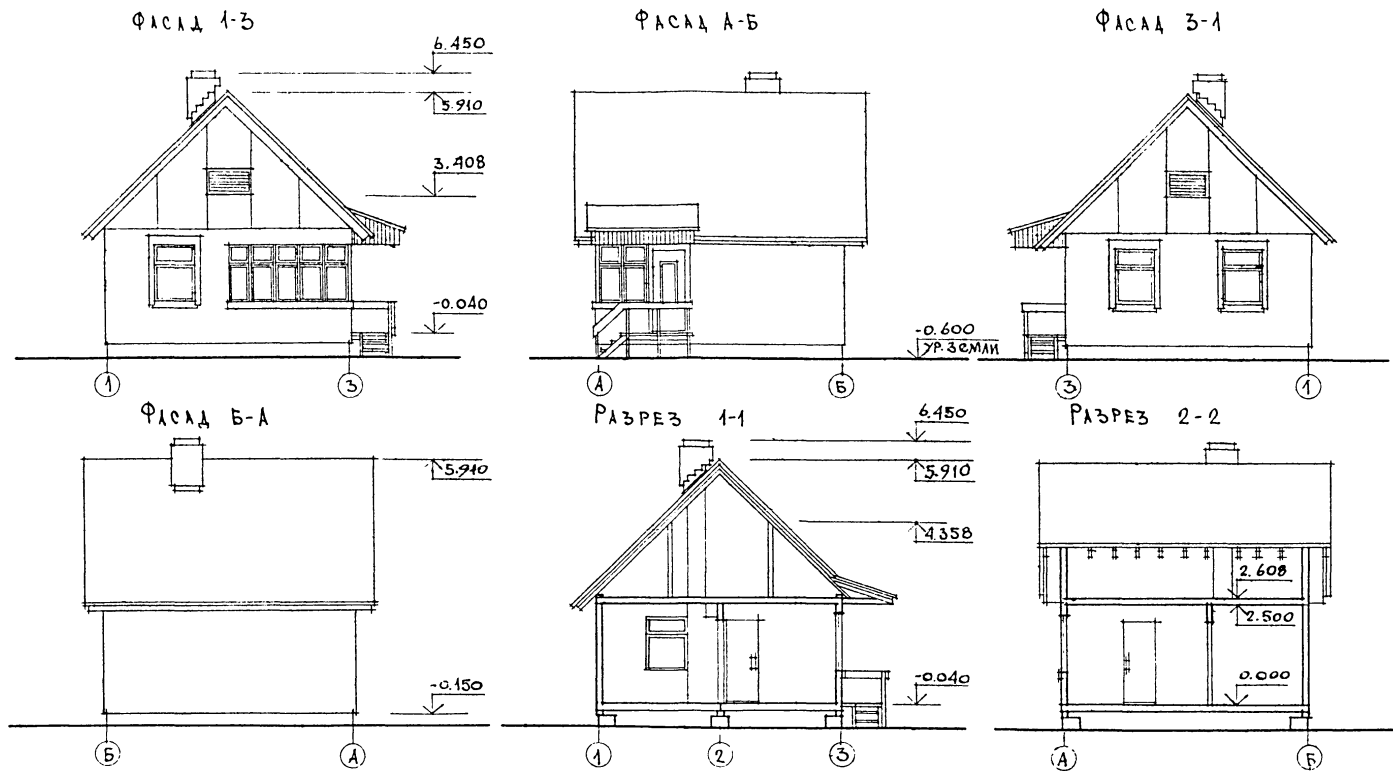
- 1. ЛЕТНИЙ САДОВЫЙ ДОМИК
- 2. ХОЗЯЙСТВЕННЫЙ САРАЙ
- 3. ДУШ
- 4. ТУАЛЕТ
- 5. КОМПОСТНАЯ ЯМА
- 6. ФРУКТОВЫЙ САД
- 7. ОГОРОД
- 8. ЦВЕТНИК

ПРИВЯЗАН

ИНВ. N

НОРМОК. ОБАКИМЬЯН		189-000-361.85		АС	
НАЧ. МАС. КАШНЕР					
ГЛ. ИН. М. ОБАКИМЬЯН					
ГАП. НИКИФОРОВ		ОДНОЭТАЖНЫЙ ЛЕТНИЙ САДОВЫЙ ДОМИК		СТАДНЯ	ЛИСТ
ГИП. СПИРИНА				РП	4
ИСПОЛН. НИХАМОВСКИЙ		План участка		ЦНИИЭП	
ПРОВЕР. НИКИФОРОВ				ГРАЖДАНСЕЛЬСТРОЙ	

21897-01 7



МАРКИРОВКУ РАЗРЕЗОВ 1-1 И 2-2 СМ. ЛИСТ 6.

ТИПОВОЙ ПРОЕКТ 189-000-361.85 АЛЬБОМ I

ИНВ. ЛЮД. ПОДПИСЬ И ДАТА 18.04.1985 г.

НОРМОКОН		ОВАКИМЬЯН	189-000-361.85 АС СТАДИЯ ЛИСТ ЛИСТОВ Р.П. 5 ЦНИИЭП ГРАЖДАНСКОГО СТРОИТЕЛЬСТВА 21897-01 8
НАЧ. МАСТ.		КАЧЕР	
СА. ИНЖ.-М.		ОВАКИМЬЯН	
СА.П.		НИКИФОРОВ	
ГИП		СПИРИНА	
ИСПОЛН.		НИХАМОВСКИЙ	
ПРОВЕР.		НИКИФОРОВ	
ПРИВЯЗАН			ОДНОЭТАЖНЫЙ ЛЕТНИЙ САДОВЫЙ ДОМИК
ИНВ. N			ФАСАДЫ 1-3, А-Б, 3-1, Б-А РАЗРЕЗЫ 1-1, 2-2

ТИПОВОЙ ПРОЕКТ 189-000-361.85 АЛББОМ I

ЭКСПЛИКАЦИЯ ПОЛОВ

НАИМЕНОВАНИЕ ПОМЕЩЕНИЯ	ТИП ПОЛА ПО ПРОЕКТУ	СХЕМА ПОЛА	ЭЛЕМЕНТЫ ПОЛА И ИХ ТОЛЩИНЫ	ПЛОЩАДЬ ПОЛА м ²
ЖИЛЫЕ КОМНАТЫ ПЕРВОГО ЭТАЖА	1		ШПУНТОВАННЫЕ ДОСКИ 22 мм ПОЛИЭТИЛЕНОВАЯ ПЛЕНКА 80 мм МИНЕРАЛОВАТНЫЕ ПЛИТЫ 20 мм МЕШОЧНАЯ БУМАГА-2 СЛОЯ НЕДРЕЗНЫЕ ДОСКИ	23,64
ВЕРАНДА (КРЫЛЬЦО)	2 (3)		ШПУНТОВАННЫЕ ДОСКИ 22(28) мм БАЛКИ ПЕРЕКРЫТИЯ 100 мм	9,93

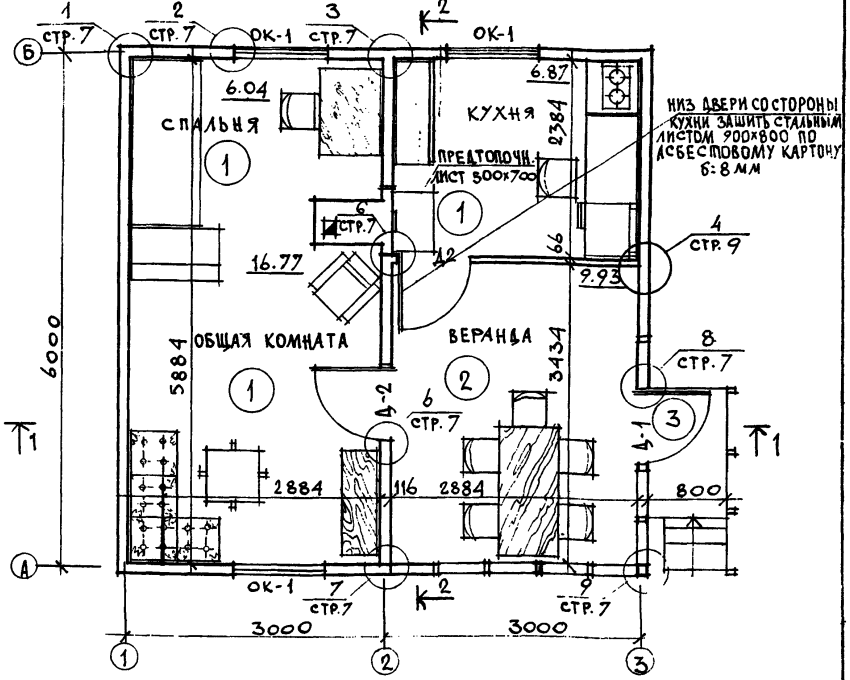
ВЕДОМОСТЬ ОТДЕЛКИ ПОМЕЩЕНИЙ

НАИМЕНОВАНИЕ	ПОТОЛОК		СТЕНЫ, ПЕРЕГОРОДКИ		ПРИМЕЧАНИЯ
	ПЛОЩАДЬ	ВИД ОТДЕЛКИ	ПЛОЩАДЬ	ВИД ОТДЕЛКИ	
ЖИЛЫЕ КОМНАТЫ	16,77	УЛУЧШЕННЫЕ ОБОИ	45,57	УЛУЧШЕННЫЕ ОБОИ	
КУХНЯ	6,87	ВОЗДУХИМЫЙ НАЯ КРАСКА	17,50	МОЮЩИЕСЯ ОБОИ	ВМЕСТЕ УСТАНОВКИ ГАЗОВОЙ ПЛИТЫ УГОЛ ОТ ПОЛА ОБШИТЬ ОДИН КОВАННОЙ СТАЛЬЮ 5*0,65 мм ПО 2 СТОЯМ, АСБЕСТОВОГО КАРТОНА РАЗМЕРОМ 2*(740*1600 мм)
ВЕРАНДА	9,93	МАСЛЯНАЯ ОКРАСКА	17,75	МАСЛЯНАЯ ОКРАСКА	

Данный лист смотри совместно с листами 5,7.
Газоснабжение - бытовая газовая плита от индивидуальной баллонной установки.

СПЕЦИФИКАЦИЯ СТОЛЯРНЫХ ИЗДЕЛИЙ

МАРКА	ОБОЗНАЧЕНИЕ	НАИМЕНОВАНИЕ	КОЛ.	ПРИМЕЧАНИЯ
ВНУТРЕННИЕ ДВЕРИ				
Д-1	СЕРИЯ 1 156-10	Д021-9СП	1	
Д-2	СЕРИЯ 1 136-10	Д021-9СИ	2	
ОКНА				
ОК-1	ГОСТ 26601-85	ОКМ 15-11-1	3	



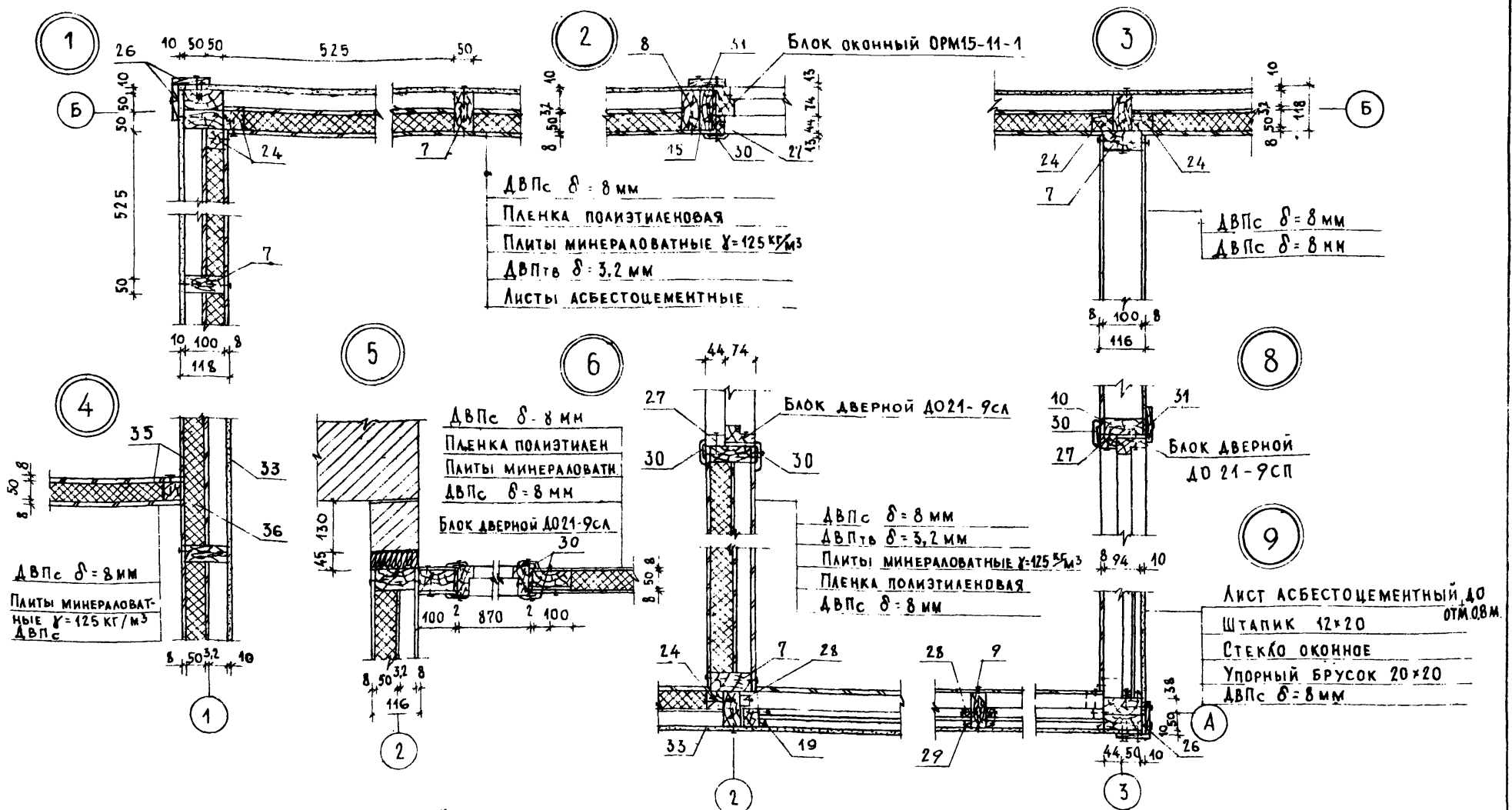
ИНВ. ЛИСА Д. ПОДПИСЬ И ДАТА. ВЗЛ.М. ИВ.Н. 16-3525-9

ПРИВЯЗАН

НОРМОК.	Овакьян	ИВ.Н.
НАЧ. МАСТ.	Кацнер	ИВ.Н.
СЛИХ. М.	Овакьян	ИВ.Н.
ГАП	Никифоров	ИВ.Н.
ГИП	Спирна	ИВ.Н.
ИСПОЛН.	Нихамовский	ИВ.Н.
ПРОВЕР.	Никифоров	ИВ.Н.

189-000-361.85 АС

Одноэтажный летний садовый домик	СТАДИЯ	ЛИСТ	ЛИСТОВ
	Р.П.	6	
ОПЕЧАТОЧНЫЙ ПЛАН. ЭКСПЛИКАЦИЯ ПОЛОВ. ВЕДОМОСТЬ ОТДЕЛКИ ПОМЕЩЕНИЙ. СПЕЦИФИКАЦИЯ СТОЛЯРНЫХ ИЗДЕЛИЙ.		ЦНИИЭП ГРАЖДАНСКОЙ СТРОИТЕЛЬНОСТИ	



1. Каркас собирать на гв 4x100 ГОСТ 4028-63* 2шт. в пересечениях.
2. Обшивку из ДВП крепить гвоздями 2,5x40 ГОСТ 4029-67 с шагом 100-120 мм
3. Асбестоцементные листы крепить к каркасу шурупами 1-3,5x40.016 ГОСТ 1145-80 с шагом 200 мм.

Привязан						
Инв. №						

Нормоконт	Овакимьян	<i>[Signature]</i>
Нач. мастр.	Кацнер	<i>[Signature]</i>
Гл. инж. м.	Овакимьян	<i>[Signature]</i>
ГАП	Никифоров	<i>[Signature]</i>
ГИП	Спирина	<i>[Signature]</i>
Рук. гр.	Матвеева	<i>[Signature]</i>
Исполн.	Матвеева	<i>[Signature]</i>
Проверил	Каменцева	<i>[Signature]</i>

189-000-361.85

Одноэтажный летний
Садовый домик

Узлы 1 ÷ 9

Стация	Лист	Листов
Р. П.	7	
ЦНИИЭП Граждансельстрой		

Инв. №: 16-3365-10
Инв. №: 16-3365-10
Инв. №: 16-3365-10

ТИПОВОЙ ПРОЕКТ 189-000-361.85 АЛЬБОМ I

ИМЬ, ИСТОЧ. ПОДПИСЬ И ДАТА ВЗЛМ. ИМЬ. И. 16-3345-11

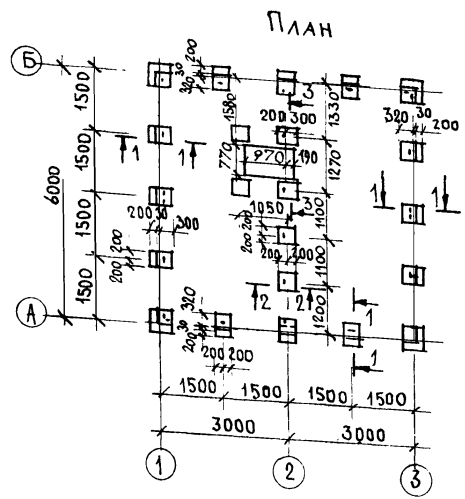


СХЕМА РАСЧЕТНЫХ СЕЧЕНИЙ

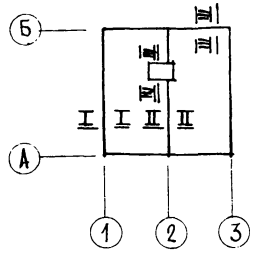
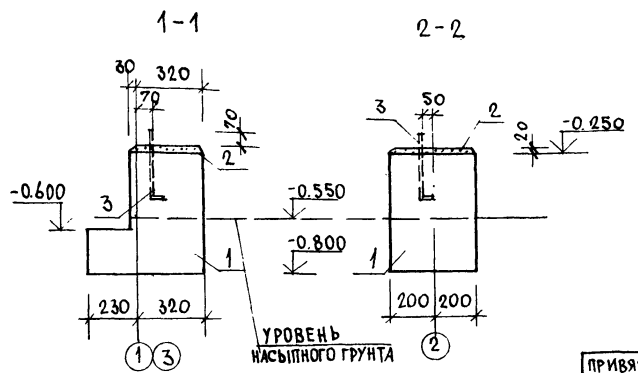
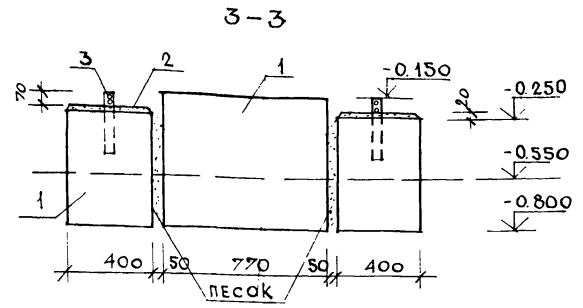


ТАБЛИЦА НОРМАТИВНЫХ НАГРУЗОК НА ФУНДАМЕНТЫ

№ СЕЧЕНИЙ	НАГРУЗКА Т/М.П.	ОТМЕТКА НА КОТОРУЮ ДА НАГРУЗКА
I-I	0.70	-0.250
II-II	1.40	-0.250
III-III	0.10	-0.250
IV-IV	3.5т	-0.150

МАРКА ПОЗ.	ОБОЗНАЧЕНИЕ	НА ИМЕНОВАНИЕ	КОЛ. ШТ.	ОБЪЕМ (МАССА) ЕД. (М ³ /КГ)	ПРИМЧ.
1	—	БУТОБЕТОН М50	2,9	—	М ³
2	—	ЦЕМЕНТНО-ПЕСЧАНАЯ СТЯЖКА ТОЛЩИНОЙ 20ММ	3,5	—	М ²
3	АЛЬБОМ II, СТР. 18	АНКЕР А-1	30	(0,22)	



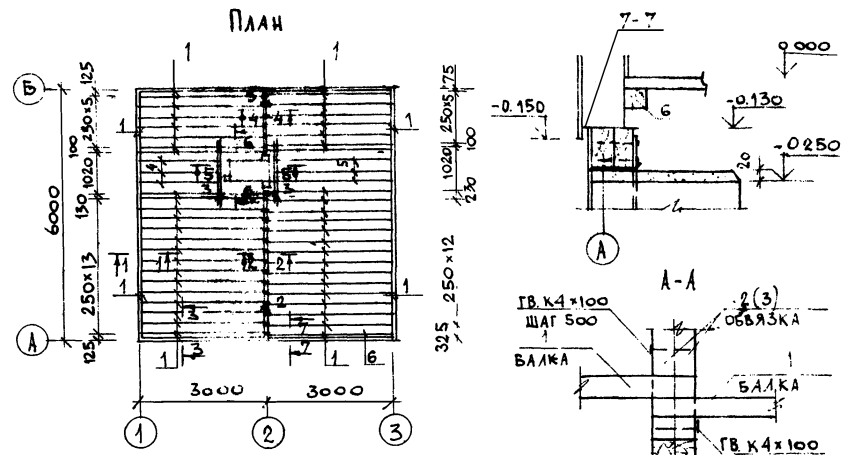
1. Фундаменты разработаны для строительства на площадке со спокойным рельефом при сухих непучинистых грунтах с условным значением расчетного давления на грунт 2кгс/см².
2. При привязке проекта фундаменты должны быть переработаны в соответствии с СНиП 11-15-74.
3. По верху столбчатых фундаментов выполняется выравнивающая стяжка толщиной 20мм, по стяжке в качестве горизонтальной гидроизоляции укладываются 2 слоя толя насухо.
4. При устройстве цокольного перекрытия из необрезных досок (вариант) химическая защита их должна производиться в соответствии требованиями ГОСТ 20022.9-74 с помощью кисти или погружения, с обязательным предварительным удалением коры и лауба.
5. Вокруг домика выполнить глинобетонную отмостку шириной 750мм с уклоном 0.03 по серии 2.110-1 вып. 1.
6. За относительную отметку 0.000 принята отметка чистого пола.
7. Размер включений бутовых камней в бутобетоне должен быть не более 70см.
8. Столбчатые фундаменты бетонируются в опалубке за один прием.

ПРИВЯЗАН

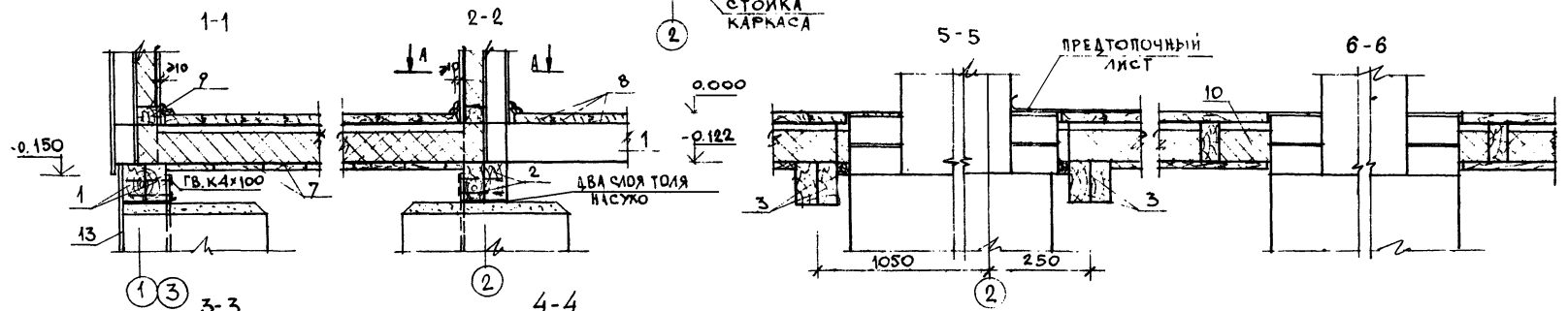
ИМЬ. И.	
ИМЬ. И.	
ИМЬ. И.	
ИМЬ. И.	

НОРМОК		ОБАКИМЬЯН	16.33	189-000-361.85	АС
НАЧ. МАСТ.		КАЦНЕР			
П. ИМЬ. И.		ОБАКИМЬЯН			
СА П.		НИКИФОРОВ		Одноэтажный летний садовый домик	СТADIЯ ЛИСТ ЛИСТОВ
ГИ П.		СПИРИНА			
РУК. ГР.		КАМЕНЦЕВА			
ИСПОЛНИ		ИВАНОВ			
ПРОВЕР.		КАМЕНЦЕВА		Фундаменты. План. Сечения. СПЕЦИФИКАЦИЯ.	ЦНИИЭП ГРАЖДАНСКОГО СТРОИ
КОПИЯ		ИМЬ. И.			

ТИПОВОЙ ПРОЕКТ 189-000-361.85 АЛЬБОМ I



ПОЗ.	ОБОЗНАЧЕНИЕ	НАИМЕНОВАНИЕ	КОЛ-ВО	ОБЪЕМ (МАССА) в м ³ , кг	ПРИМЕР
1	АЛЬБОМ II, СТР 6	ОБВЯЗКА, БАЛКА 5.10.31	59	0,0155	
2	АЛЬБОМ II, СТР 6	ОБВЯЗКА 5.10.36	2	0,0179	
3	АЛЬБОМ II, СТР 7	ОБВЯЗКА БАЛКА 5.10.15	6	0,0076	
4	АЛЬБОМ II, СТР 6	БАЛКА 5.10.28	3	0,0138	
5	АЛЬБОМ II, СТР 7	БАЛКА 5.10.20	3	0,0100	
6	АЛЬБОМ II, СТР 8	БРУСОК 5.5.29	1	0,0073	
7	АЛЬБОМ II, СТР 8	ДОСКИ ПОДШИВКИ 1.10.ДМ	250	0,0016	п.м
8	ТУ 6527-26-84	ДОСКА ПОЛА 2.10.ПМС	3800	0,0025	п.м
9	ГОСТ 8242-72 ТИП 4	ПЛИНТУС 1.5.ПМС	400	0,0010	п.м
10	ГОСТ 9573-82	ПЛИТЫ МИНЕРАЛОВАТНЫЕ	1,9	—	м ³
11	ГОСТ 10354-82	ПЛЕНКА ПОЛИЭТИЛЕНОВАЯ	27	—	м ²
12	ГОСТ 2228-81Е	БУМАГА МЕШОЧНАЯ	50	—	м ²
13	ГОСТ 18124-75*	АСБЕСТОЦЕМЕНТНЫЕ ЛИСТЫ	72	—	м ²



Данный лист см. с листом 8 (План фундаментов)

ИВ. УПОД. ПОДПИСЬ И ДАТА 16-33.65-12

ВЗМ. ИВ. N

Нормок	Овакимьян		189-000-361.85	АС
НАЧ. МС	Кацнер			
Т. И. Н. М.	Овакимьян			
САП	Никифоров			
СИП	Спирина			
РУК. Г.Р.	Каменцева			
Исполн	Иванов			
Провскр	Черкашина			

ПРИВЯЗАН

ИНВ. N

Одноэтажный лепный садовый домик

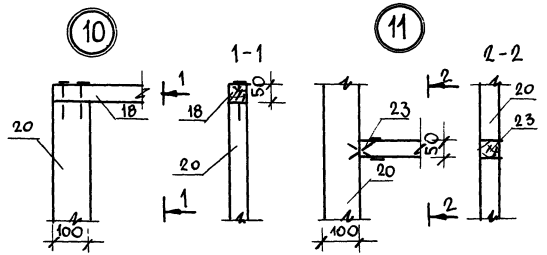
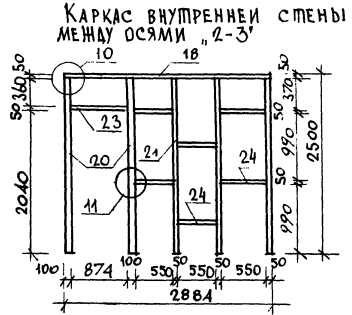
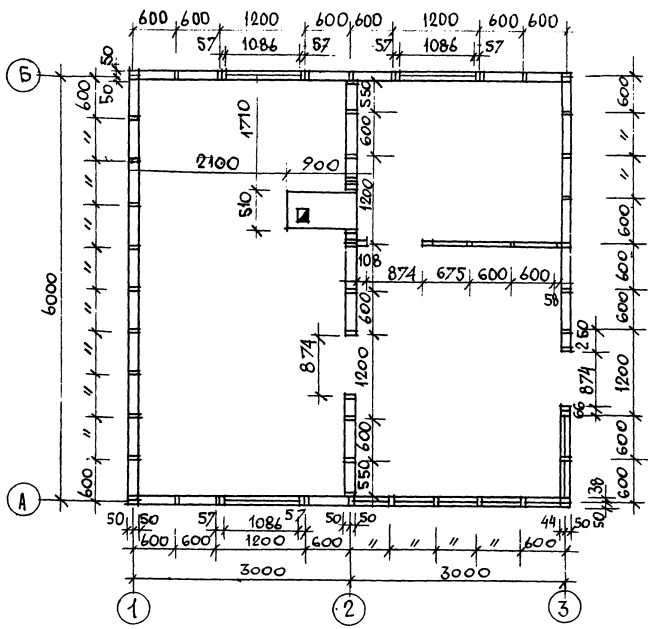
Цокольное перекрытие. План Сечения Спецификация

СТАДИЯ ЛИСТ ЛИСТОВ

Р П 9

ЦНИИЭП ГРАЖДАНСКОЙ СТРОИ

ТИПОВОЙ ПРОЕКТ 189-000-361 85 МЯСБОМ I



Данный лист см. совместно с листом 11.13 (каркасы стен; спецификация)

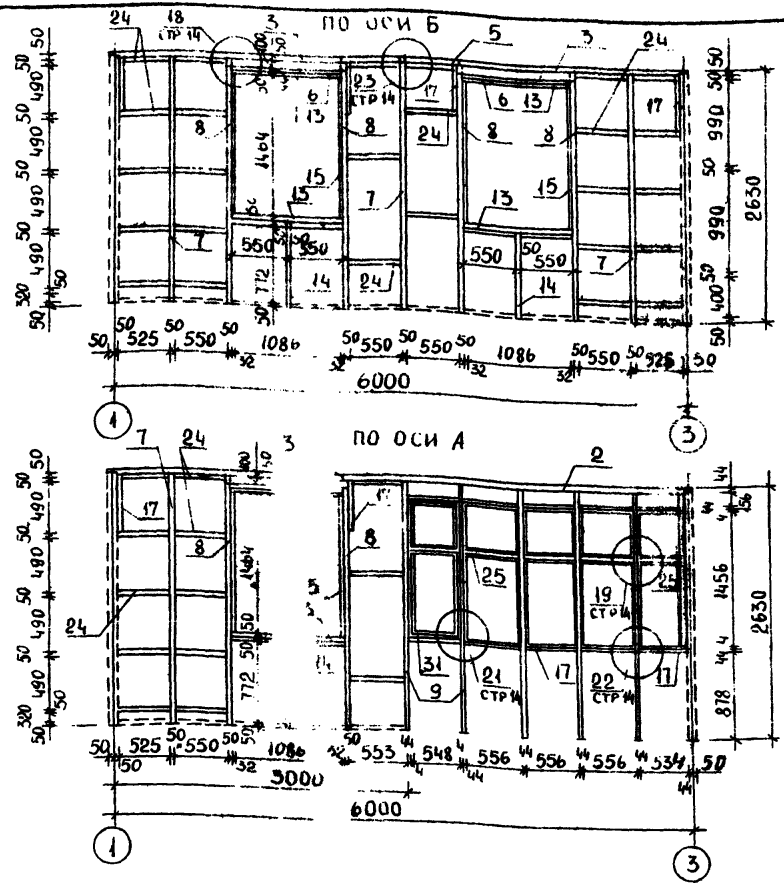
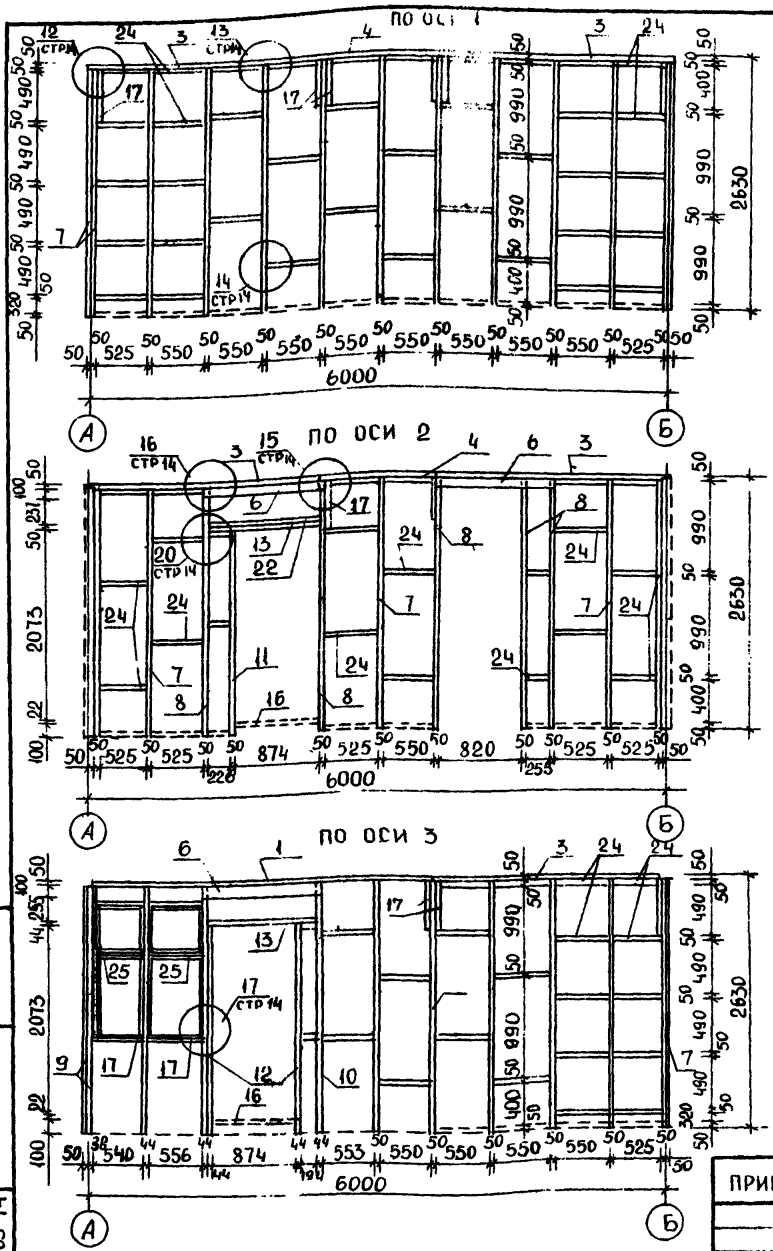
ИЗВ. ИПОЛ. ПОДПИСЬ И ДАТА ВЗДАН. ИИВ. И

16 336 5 13

189-000-361 85		1с	
ИОФМОК ОВАКИМЬЯН НАЧ. МАС. КАДЕР			
С. ИИЖ. ОВАКИМЬЯН			
ГАП НИКИФОРОВ			
ГИП СПИРИНА			
РУК. ГР. МАТЫЦИНА			
ПРОВЕРКА: КАМЕНЦЕВА			
ПРИВЯЗАН		ОДНОСТАЯННЫЙ ЛЕТНИЙ САДОВЫЙ ДОМИК	
		СТАНДА. ЛИСТ ЛИСТОВ	
		Р. П. 10	
		ЦНИИЭП ГРНИАНСЕЛЬСТРОЙ	
ИИВ. И		ПЛАН РАЗВЕРТКИ 1:50 И. 1:1	

21897-01 13

ТИПОВОЙ ПРОЕКТ 189-000-361.85 А/Ь/6ДМ I



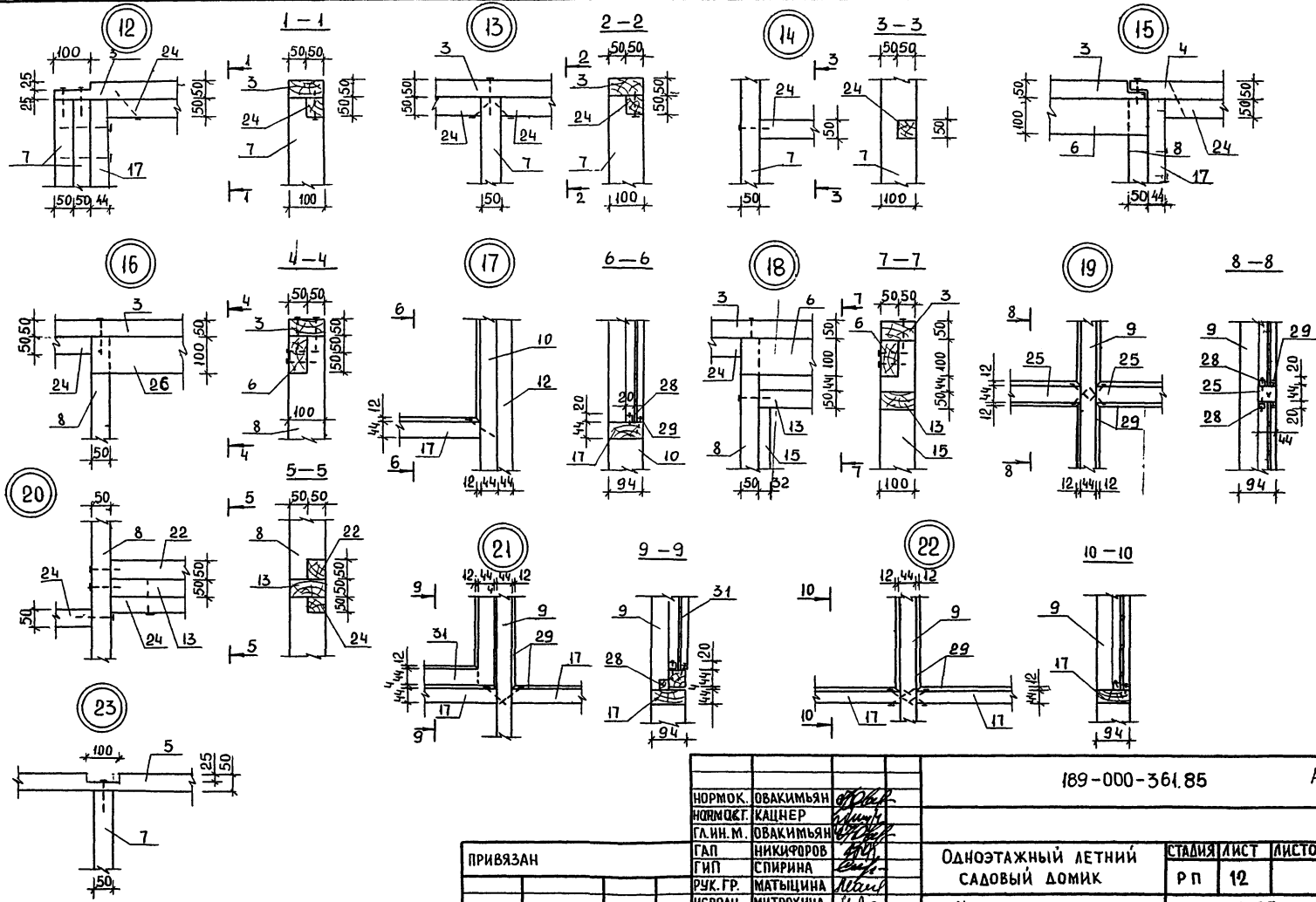
ИНВЕНТАРЬ
16-3365-14

ПОДПИСЬ И ДАТА (ВЗМ. ИМВН)

Данный лист смотри совместно с листом 10, 12, 13 (план стен; узлы, спецификация).

ПРИВЯЗАН		189-000-361.85		АС	
НОРМОК	ОВАКИМЬЯН				
НАЧ МАС	КАЦНЕР				
П. И. М.	ОВАКИМЬЯН				
ГАП	НИКИФОРОВ				
ГИП	СПИРИНА				
РУК ГР	МАТЫЦИНА	Одноэтажный летний садовый домик			
ИСПОД	МИТРОХИНА	СТАДИЯ ЛИСТ ЛИСТОВ			
ПРОВЕРИЛ	МАТЫЦИНА	Р. П. 11			
ИНВ. Н		КАРКАСНЫЕ СТЕНЫ. РАЗВЕРТКИ		ЦНИИЭП ГРАЖДАНСЬЕ СТРОЙ	

ТИПОВОЙ ПРОЕКТ 189-000-361.85, АЛБЮМ I



ИМЯ И ПОДАЛ. ПОДПИСЬ И ДАТА ИСЗАН. ИМБ. N
16-3345-15

Данный лист *см. совместно с листом 11, 13

ПРИВЯЗАН		189-000-361.85		АС	
НОРМОК.	ОВАКИМЬЯН	НОРМОК.Т.	КАЩЕР		
Г.И.Н.М.	ОВАКИМЬЯН	ГАП	НИКИФОРОВ		
	ГИП	РУК.ГР.	СПИРИНА	Одноэтажный летний садовый домик	
		ИСПОЛН.	МАТЫЦИНА	СТАДИЯ	ЛИСТ
ИНВ. N		ПРОВЕР.	МАТЫЦИНА	Р П	12
				ЦНИИЭП	
				ГРАЖДАНСЕЛЬСТРОЙ	

ТИПОВОЙ ПРОЕКТ 189-000-36185 АЛЬБОМ I

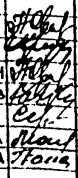
ИНВ. № ПОДА. ПОДПИСЬ И ДАТА ВЗАИ. № ИВ. № 16-3363-16

МАРКА ПОЗ.	ОБОЗНАЧЕНИЕ	НАИМЕНОВАНИЕ	КОЛ ШТ	ОБЪЕМ ЕД. ИЗМ М ³	ПРИМЕЧАНИЕ
1	2	3	4	5	6
1	Альбом II стр. 6	Обвязка 5.10.37 2Ш	1	0,0184	
2	Альбом II стр. 6	Обвязка 5.10.37 2Ш-1	1	0,0184	
3	Альбом II стр. 7	Обвязка 5.10.25 2Ш	8	0,0124	
4	Альбом II стр. 7	Обвязка 5.10.13 2Ш	2	0,0063	
5	Альбом II стр. 7	Обвязка 5.10.13 2Ш-1	1	0,0063	
6	Альбом II стр. 7	Ригель 5.10.13	6	0,0063	
7	Альбом II стр. 6	Стойка 5.10.26	29	0,0129	
8	Альбом II стр. 6	Стойка 5.10.26 Ш	11	0,0129	
9	Альбом II стр. 9	Стойка 5.10.26*	8	0,0129	
10	Альбом II стр. 9	Стойка 5.10.26* Ш	2	0,0129	
11	Альбом II стр. 9	Стойка 5.10.22	1	0,0110	
12	Альбом II стр. 9	Стойка 5.10.22*	2	0,0110	
13	Альбом II стр. 7	Брусok горизонт. 5.10.12	8	0,0058	
14	Альбом II стр. 7	Брусok вертикаль 5.10.9	3	0,0044	УКОРОТИТЬ НА 2,8 мм
15	Альбом II стр. 8	Доска 3.10 п.м	12,5	0,0052	п.м
16	Альбом II стр. 9	Доска 2.10.9*	2	0,0022	
17	Альбом II стр. 9	Брусok горизонт. 5.10* п.м	18,2	0,0050	п.м
18	Альбом II стр. 8	Обвязка 5.5.29	1	0,0072	
19	Альбом II стр. 16	Открывающаяся створка ОВР 15.5.4	1	0,0164	
20	Альбом II стр. 6	Стойка 5.10.25	2	0,0123	
21	Альбом II стр. 8	Стойка 5.5.25	3	0,0061	
22	Альбом II стр. 8	Брусok горизонт. 5.5.12	1	0,0029	
23	Альбом II стр. 8	Брусok горизонт. 5.5.9	1	0,0022	
24	Альбом II стр. 8	Вкладыш, брусok угловой 5.5 п.м	11,90	0,0025	п.м
25	Альбом II стр. 10	Вкладыш 5.5* п.м	3,5	0,0025	п.м

1	2	3	4	5	6
26	Альбом II стр. 10	Доски угловые 2.10* п.м	22,4	0,0025	п.м
27	Альбом II стр. 10	Брусok обрамления и слива 3.5* п.м	34,6	0,0016	п.м
28	Альбом II стр. 10	Упор 2.2* п.м	45,3	0,0006	п.м
29	Альбом II стр. 10	Штапик 1.2 п.м	39,0	0,0004	п.м
30	ГОСТ 8242-75	Наличник 1.6 п.м	29,0	0,0010	п.м
31	Альбом II стр. 10	Наличник 2.10* п.м	38,4	0,0032	п.м
32	ГОСТ 10354-82	Пленка полиэтилен.	60,0	-	м ²
33	ГОСТ 18124-75*	Листы асбестоцемент.	66,3	-	м ²
34	ГОСТ 4598-74*	ДВП в δ = 3,2 мм.	44,0	-	м ²
35	ТУ 13-444-79	ДВП в δ = 8 мм	83,2	-	м ²
36	ГОСТ 9573-82	Плиты минераловатн.	2,24	-	м ³

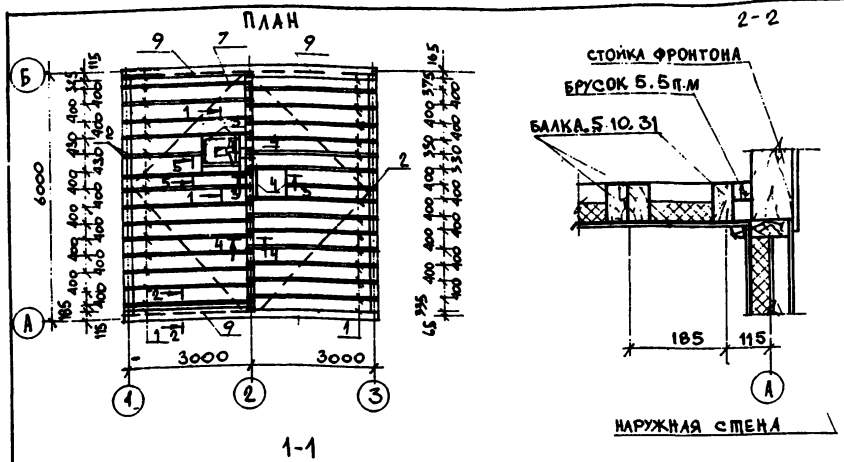
Данный лист см. совместно с листами 10, 11, 12 (план, каркасы, узлы)

ПРИВЯЗКА			
ИНВ. №			

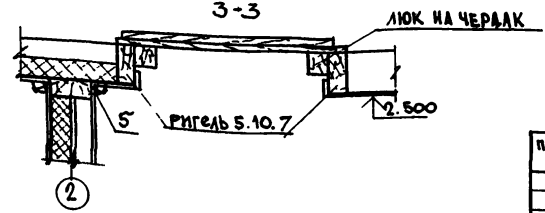
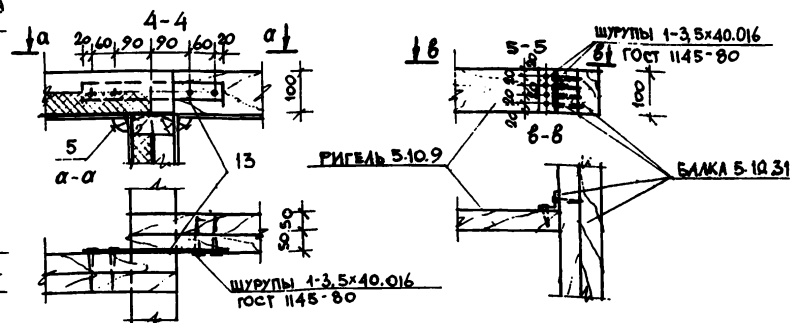
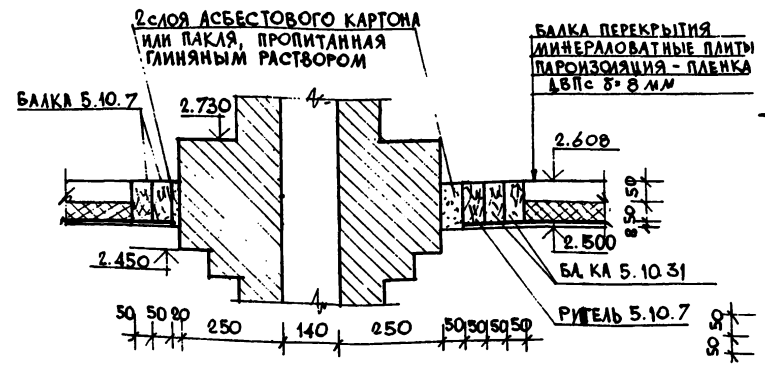
189-000-36185		АС	
НОРМОКОН	ОВАКИМЬЯН		Одноэтажный летний садовый домик Каркасные стены. Спецификация
НАЧ. МАСТ	КАЦНЕР		
ГА. ИНЖ. М.	ОВАКИМЬЯН		
ГАП	НИКИФОРОВ		
ГИП	СЛИРИНА		
РУК. ГР	МАТЫЦИНА	СТАДИЯ	ЛИСТ
ПРОВЕР.	КАМЕНЦЕВА	Р. П	13
ИНВ. №		ЦНИИЭП ГРАЖДАНСКОЙ СТРОИ	

ЛИТОВОЙ ПРОСЕК III 189-000-361-85 АЛЬБОМ I

ИЗМ. № И ДАТА
16-3365-17

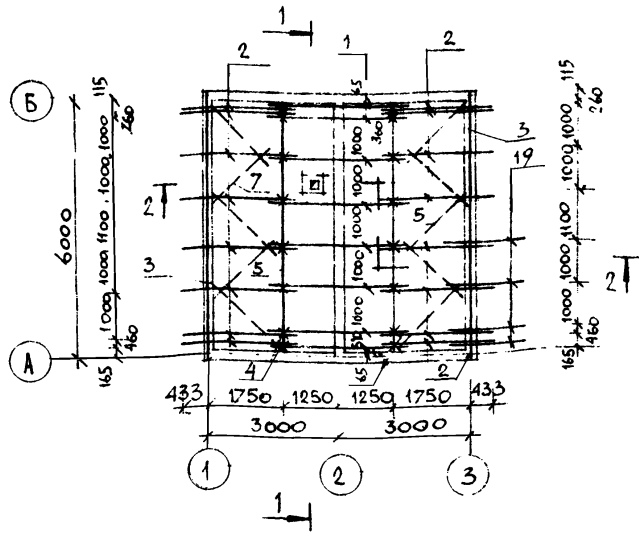


№ ПОЗ.	ОБОЗНАЧЕНИЕ	НАИМЕНОВАНИЕ	КОЛ-ВО ШТ	ОБЪЕМ (МАССА) (КВ. М) (КГ)	ПРИМЕЧАНИЕ
1	АЛЬБОМ II СТР. 6	БАЛКА 5. 10. 31	56	0.0155	
2	АЛЬБОМ II СТР. 7	БАЛКА 5. 10. 20	4	0.0100	
3	АЛЬБОМ II СТР. 7	РИГЕЛЬ 5. 10. 9	2	0.0045	УКОРОТИТЬ НА 140 ММ
4	АЛЬБОМ II СТР. 8	РИГЕЛЬ 5. 10. 7	5	0.0035	
5	ГОСТ 8242-75 ТИП 2	РАСКЛАДКА 2. 3 П. М. С	380	0.0008	П. М
6	АЛЬБОМ II СТР. 8	ХОДОВЫЕ ДОСКИ 3. 10 П. М	25,2	0.0032	П. М
7	АЛЬБОМ II СТР. 8	ДОСКА-СВЯЗЬ 3. 10 П. М	16,0	0.0032	П. М
8	АЛЬБОМ II СТР. 14	ЛЮК НА ЧЕРВАК КЛ 98,9	1	0.0266	
9	АЛЬБОМ II СТР. 8	БРУСОК 5. 5 П. М	95	0.0025	П. М
10	ТУ 13444-79	ДВП с δ = 8 ММ	340	—	М ²
11	ГОСТ 9573-82	МИНЕРАЛОВАТНЫЕ ПЛИТЫ	1,16	—	М ³
12	ГОСТ 10354-82	ПАРОИЗОЛЯЦИЯ - ПЛЕНКА	26,0	—	М ²
13	ГОСТ 17715-72	МЕТАЛЛИЧЕСКАЯ ПОЛОСА 0.65 x 40 x 340	13	(0,077)	
14	АЛЬБОМ II СТР. 18	МЕТАЛЛИЧЕСКАЯ ПОЛОСА 2 x 100 x 130 А-1	14	(0,204)	



ПРИВЯЗАН		189-000-361.85		АС	
НОРМОК.	ОВАКИМЬЯН	ОДНОЭТАЖНЫЙ ЛЕТНИЙ САДОВЫЙ ДОМИК	СТАИЯ	ЛИСТ	ЛИСТОВ
НАЧ. МАСТ.	КАЦЕР	ЧЕРДАЧНОЕ ПЕРЕКРЫТИЕ. ПЛАН. СЕЧЕНИЯ. СПЕЦИФИКАЦИЯ.	Р. П.	14	
ТАКНХ. М.	ОВАКИМЬЯН		ЦНИИЭП ГРАЖДАНСКОГО СТРОИТ.		
ГАП	НИКИФОРОВ				
ГИП	СПИРИНА				
РУК. ГР.	ЧЕРКАШИНА				
ПРОВЕР.	СПИРИНА				
ИМЬ Н					

ТИПОВОЙ ПРОСЕК 189-000-361.85 АЛЬБОМ I



СПЕЦИФИКАЦИЯ МЕТАЛЛИЧЕСКИХ ИЗДЕЛИЙ

№ ПОЗ.	ОБОЗНАЧЕНИЕ	НАИМЕНОВАНИЕ	КОЛ ШТ	МАССА ЕДИН КГ	ПРИМЧ
25	АЛЬБОМ II СТР. 18	МЕТАЛЛИЧЕСКАЯ СКОБА 6x20x1050 МН-4	3	1,554	
26	ГОСТ 17715-72	ОЦИНКОВАННАЯ СТАЛЬ 0.65x500	13.7	2.67	П.М
27	ГОСТ 17715-72	МЕТАЛЛИЧЕСКАЯ ПОЛОСА 0.65x40x1000	8	0.21	

№ ПОЗ.	ОБОЗНАЧЕНИЕ	НАИМЕНОВАНИЕ	КОЛ ШТ	ОБЪЕМ (МАССА) ЕДИН. КГ, М ³	ПРИМЧУ
1	АЛЬБОМ II СТР. 12	АРКА АР 26.14 В	8	0.0233	
2	АЛЬБОМ II СТР. 12	СТРОПИЛА С33 В 5	16	0.0446	
3	АЛЬБОМ II СТР. 8	МАУЗРАТ 5.10 П.М	12.6	0.005	П.М
4	АЛЬБОМ II СТР. 7	СТОЙКА 5.10.17	16	0.0063	
5	АЛЬБОМ II СТР. 8	ПРОГОН 5.10 П.М	25.2	0.005	П.М
6	АЛЬБОМ II СТР. 7	СВЯЗИ ПО СТОЙКАМ 5.10.22	8	0.011	
7	АЛЬБОМ II СТР. 8	ВЕТРОВЫЕ СВЯЗИ 3.10 П.М	16.0	0.0032	П.М
8	АЛЬБОМ II СТР. 7	СТОЙКА ФРОНТОНА 5.10.10	4	0.005	
9	АЛЬБОМ II СТР. 7	СТОЙКА ФРОНТОНА 5.10.15	8	0.0076	
10	АЛЬБОМ II СТР. 7	СТОЙКА ФРОНТОНА 5.10.22	4	0.0110	
11	АЛЬБОМ II СТР. 6	СТОЙКА ФРОНТОНА 5.10.28	4	0.0138	
12	АЛЬБОМ II СТР. 7	СТОЙКА ФРОНТОНА 5.10.9	6	0.0045	
13	АЛЬБОМ II СТР. 7	РИГЕЛЬ 5.10.11	4	0.0053	
14	АЛЬБОМ II СТР. 8	ВКЛАДЫШ 5.10.6	16	0.0028	
15	АЛЬБОМ II СТР. 10	ДОСКА КОНЬКА 2.10* П.М	14.3	0.0025	П.М
16	ТУ 6527-26-84	ЛОБОВАЯ ДОСКА 2.10 П.М	71.5	0.0025	П.М
17	ГОСТ 8242-75 ТИП 2	ПОДШИВ СВЕСА 1.10 П.М	1760	0.0016	П.М
18	АЛЬБОМ II СТР. 8	ОБРЕШЕТКА 5.5 П.М	173	0.0025	П.М
19	АЛЬБОМ II СТР. 9	ПОДКОС КОЗЫРЬКА 5.10.18*у	4	0.0090	
20	АЛЬБОМ II СТР. 9	БАЛКА КОЗЫРЬКА 5.10.12*ш	4	0.0060	
21	АЛЬБОМ II СТР. 9	БРЕСОК КОЗЫРЬКА 5.10.25*з	1	0.0125	
22	АЛЬБОМ II СТР. 14	ЭЛЕМЕНТ КАРНИЗА К 7.13.5	40	0.0031	
23	АЛЬБОМ II СТР. 13	ЖАЛЮЗИЙНАЯ РЕШЕТКА Ш 11.6 С	2	0.0222	
24	ГОСТ 18124-75*	АСБЕСТОЦЕМЕНТНЫЕ ЛИСТЫ	17	—	м ²

ИЗМ. № ПОДА ПОДПИСЬ И ДАТА ИСХ. № ПОДА

Данный лист см совместно с листами 16, 17, 18 (разрезы, фронтоны, узлы).

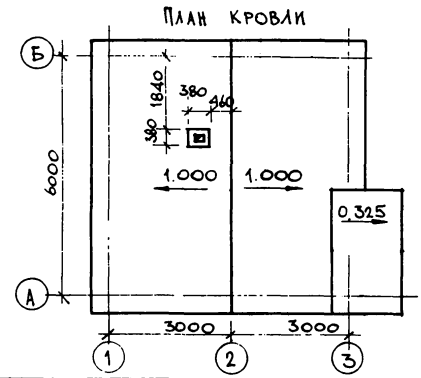
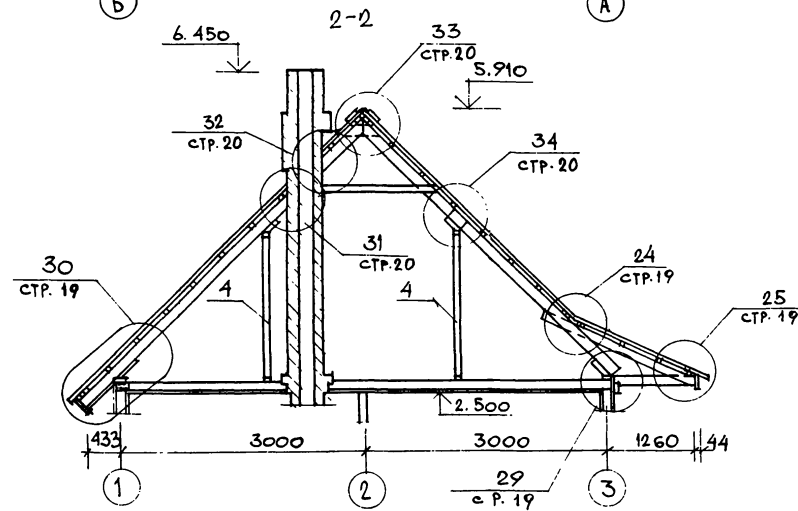
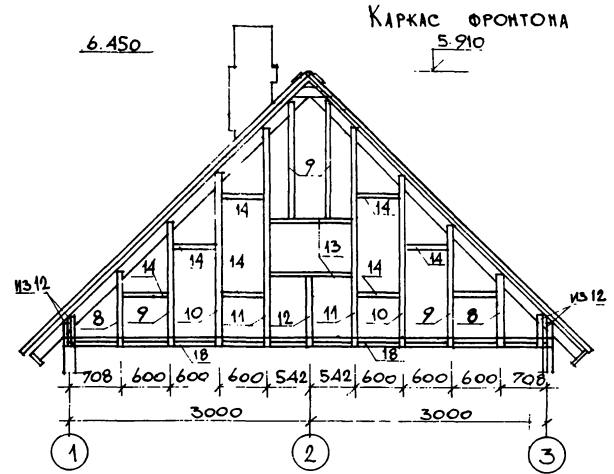
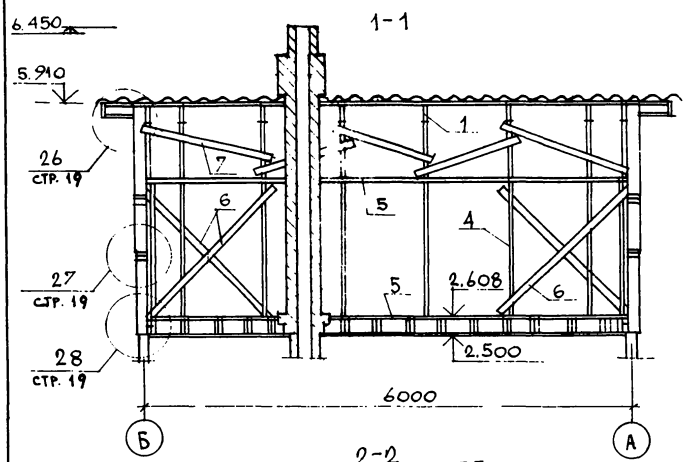
ПРИВЯЗАН

ИЗМ. №			
--------	--	--	--

НОРМОК НАЧ. МАСТ. ГА. И.Н.Ж. М. ГАЛ. Г.И.П. РУК. ГР. ПРОВЕР.	ОВАКИМЬЯН КАЦНЕР ОВАКИМЬЯН НИЖИФОРОВ СПИРИНА ЧЕРКАШИНА МАТЫЦИНА	189-000-361.85	АС
Одноэтажный летний садовый домик	СТАВЛЯ ЛИСТ ЛИСТОВ Р П 15	КОНСТРУКЦИИ КРЫШИ ПЛАН СТРОПИЛ СПЕЦИФИКАЦИЯ	ЦНИИЭП ГРАЖДАНСЕЛЬСТРОЙ

ТИПОВОЙ ПРОЕКТ 189-000-361.85 АЛЬБОМ I

ИНВ. И ПОСАД. ПОДПИСЬ И ДАТА ВЗДАМ. ИМЬ. И. 16-8365-19

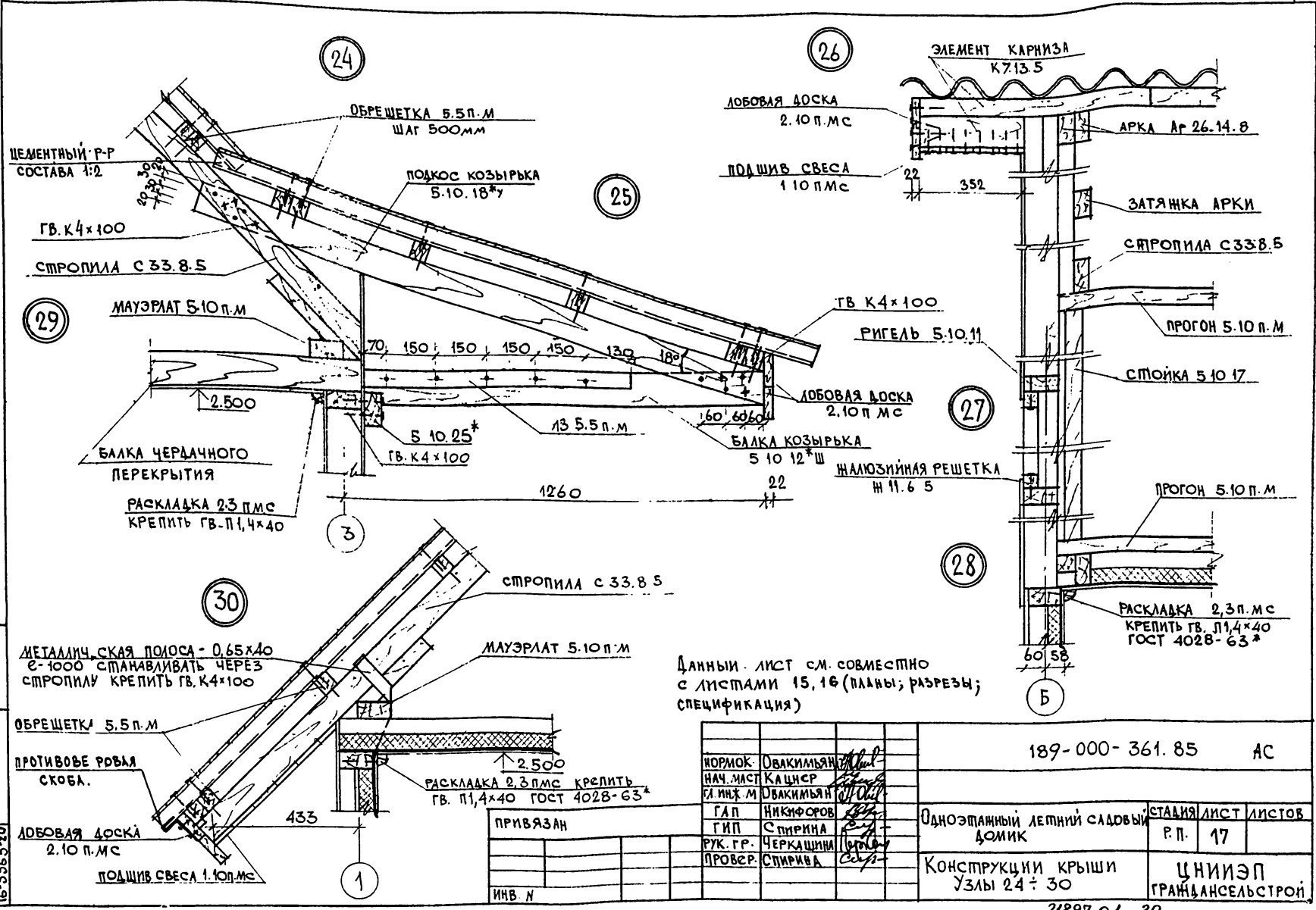


Данный лист см. совместно с листами 15, 17, 18 (план стропил, спецификация, узлы).

189-000-361.85		АС
НОРМОК. ОБАКИМЬЯН	КАЦЕР	
НАЧ. МАСТ. ОБАКИМЬЯН		
МА. ИМХ. М. ОБАКИМЬЯН		
ГАП. НИКИФОРОВ		
ГИП. СПИРИНА		
РУК. ГР. ЧЕРКАШИН		
ПРОВЕР. СПИРИНА		
ПРИВЯЗАН		
ИНВ. И		
Одноэтажный летний садовый домик		СТАНЦИЯ ЛИСТ ЛИСТОВ
		Р. П. 16
КОНСТРУКЦИИ КРЫШИ. РАЗРЕЗЫ 1-1, 2-2 КАРКАС ФРОНТОНА ПЛАН КРОВЛИ.		ЦНИИЭП ГРАЖДАНСКОГО СТРОИТЕЛЬСТВА

21897-01 19

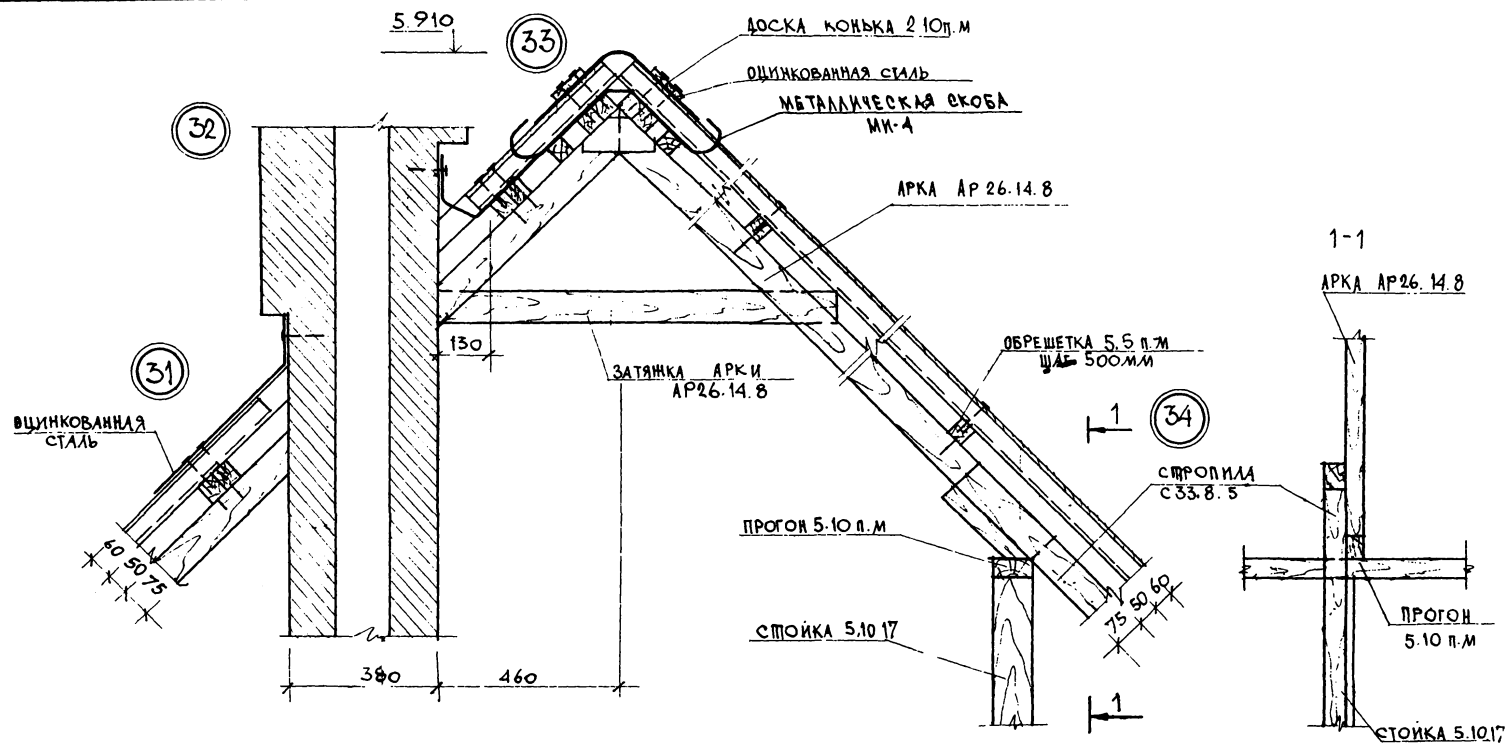
ТИПОВОЙ ПРОЕКТ 189-000-361.85 АЛБЕОМ I



ИНВ. МОДА. ПОДЛИСЬ И ДАТА ВЗМ. ИНВ.М. 16-3665-20

189-000-361.85		АС	
НОРМОК.	ОВАКИМЬЯН	Одноэтажный летний садовый домик Конструкции крыши Узлы 24 ÷ 30	СТАЦИЯ ЛИСТ ЛИСТОВ Р.П. 17
НАЧ. ЛИСТ	КАЦИРС		
Г. ИНЖ. М.	ОВАКИМЬЯН		
Г. ЛП	НИКИФОРОВ		
ГИП	СПИРИНА		
РУК. ГР.	ЧЕРКАШИНА	ЦНИИЭП ГРАНДАНСЕЛЬСТРОЙ	
ПРОВЕР.	СПИРИВА		
ПРИВЯЗАН			
ИНВ. Н			

ТИПОВОЙ ПРОЕКТ 189-000-361.85 АЛБЕОМ I



Данный лист см. совместно с листами 15, 16 (планы, разрезы, спецификация)

ИВБ. ИЛОА. 14-3365-21

ПОДПИСЬ И ДАТА

ВСЛЖ. ИВБ. И

189-000-361.85		АС
НОРМОК. ОВАКИМЬЯН ИВБ. МАКАЦЕР И ИЖ. М. ОВАКИМЬЯН		
ГАП. НИКИФОРОВ ГИП. СПИРИНА РУК. ГР. ЧЕРКАШИНА ПРОБЕРА. СПИРИНА	Одноэтажный летний садовый домик	СТАДИЯ ЛИСТ ЛИСТОВ Р. П. 1В
ПРИВЯЗАН	Конструкции крыши узлы 31-34	ЦНИИЭП ГРАЖДАНСКОЕ СТРОИТ.
ИВБ. И		

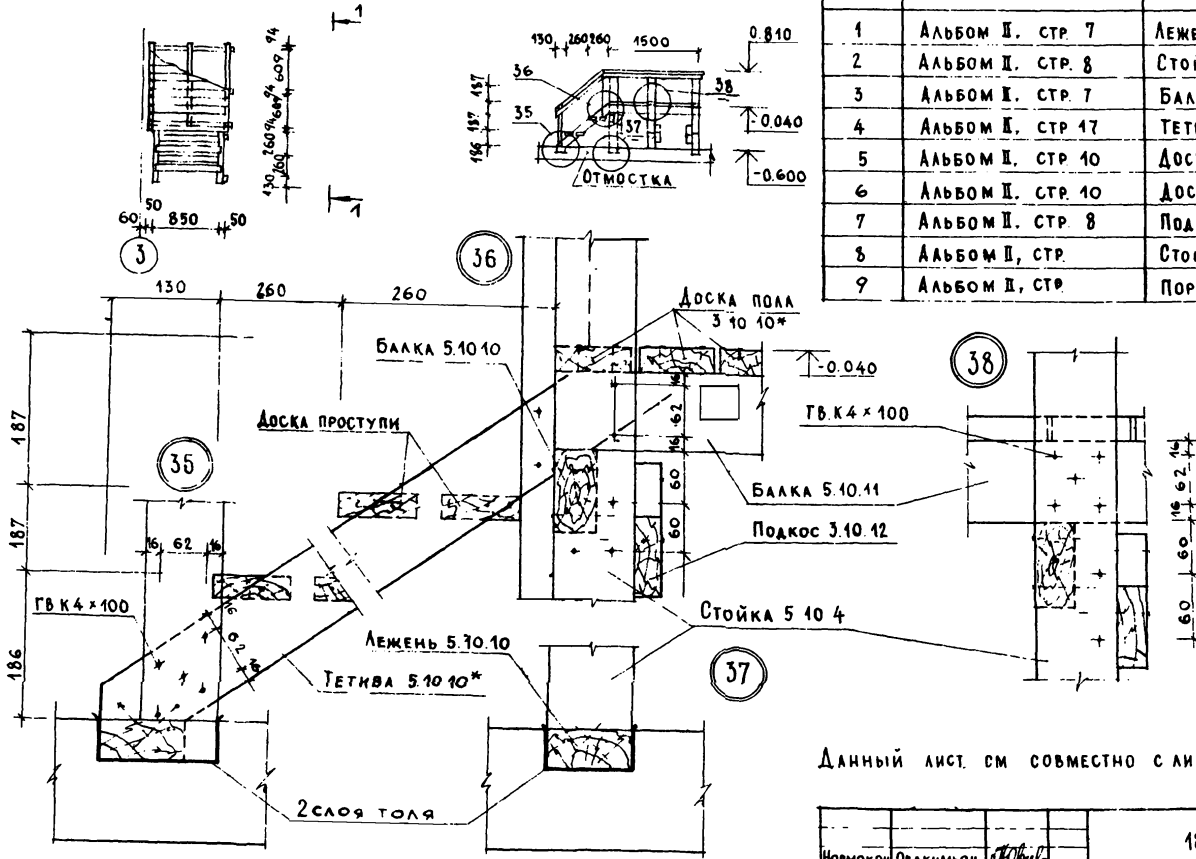
21897-01 21

Типовой проект 189-000-361.85 Альбом 1

Имя, № подл. Подпись, дата. Взам. № №

План

1-1



Поз	Обозначение	Наименование	Ко-во	Объем един. м ³	Примеч.
1	Альбом II, стр. 7	Лежень. балка 5 10 10	7	0.0050	
2	Альбом II, стр. 8	Стойка 5 10 4	6	0.0022	
3	Альбом I, стр. 7	Балка 5.10.15	3	0.0078	
4	Альбом II, стр. 17	Тетива 5 10 10 2y	2	0.0048	
5	Альбом II, стр. 10	Доска проступи 3 10 8*	4	0.0026	
6	Альбом II, стр. 10	Доска пола 3 10 10*	19	0.0032	
7	Альбом II, стр. 8	Подкос 3 10.12	3	0.0037	
8	Альбом II, стр.	Стойка 5.10.12*	5	0.0058	
9	Альбом II, стр.	Поручень 3.5*п.м	4,5	0.0016	

Данный лист см совместно с листом 6 (план)

Нормком	Овакимьян			189-000 361 85	АС
Имя	И.М.И.	Кашнер			
Г.И.П.	И.М.И.	Овакимьян			
Г.И.П.	И.М.И.	И.М.И.			
Рук. гр.	И.М.И.	Камецева			
Исполн.	И.М.И.	Иванов			
Провер.	И.М.И.	Камецева			
Имя №					
Привязан				Одноэтажный летний садовый домик	Страница лист листов Р. П. 19
				Крыльцо. План Разрез 1-1 Узлы 35-38. Спецификация	ЦНИИЭП ГРАЖДАНСКОГО СТРОИТЕЛЬСТВА

21897-01 22

ТИПОВОЙ ПРОЕКТ 189-000-361.85 АЛЬБОМ I

2 СЛОЯ АСБЕСТОВОГО КАРТОНА
ИЛИ ПАКЛЯ ПРОПИТАННАЯ
ГЛИНЯНЫМ РАСТВОРОМ

ФАСАД

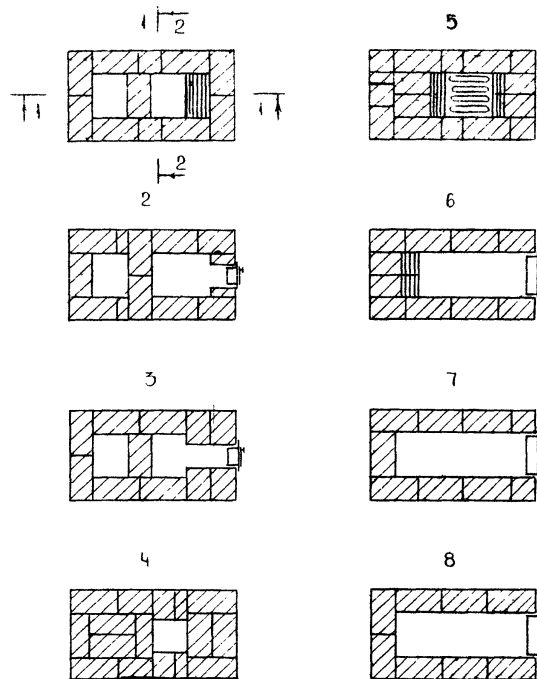
ДЕРЕВЯННЫЕ ЭЛЕМЕНТЫ

2.500

2-2

31
30
29
28
27
26
25
24
23
22
21
20
19
18
17
16
15
14
13
12
11
10
9
8
7
6
5
4
3
2
1

ПОРЯДОК КЛАДКИ



ИВБ И ПОДАЛ ПОДПИСЬ И ДАТА ИВЗМ ИИИВ. N
16-3365-23

ПРИВЯЗАН

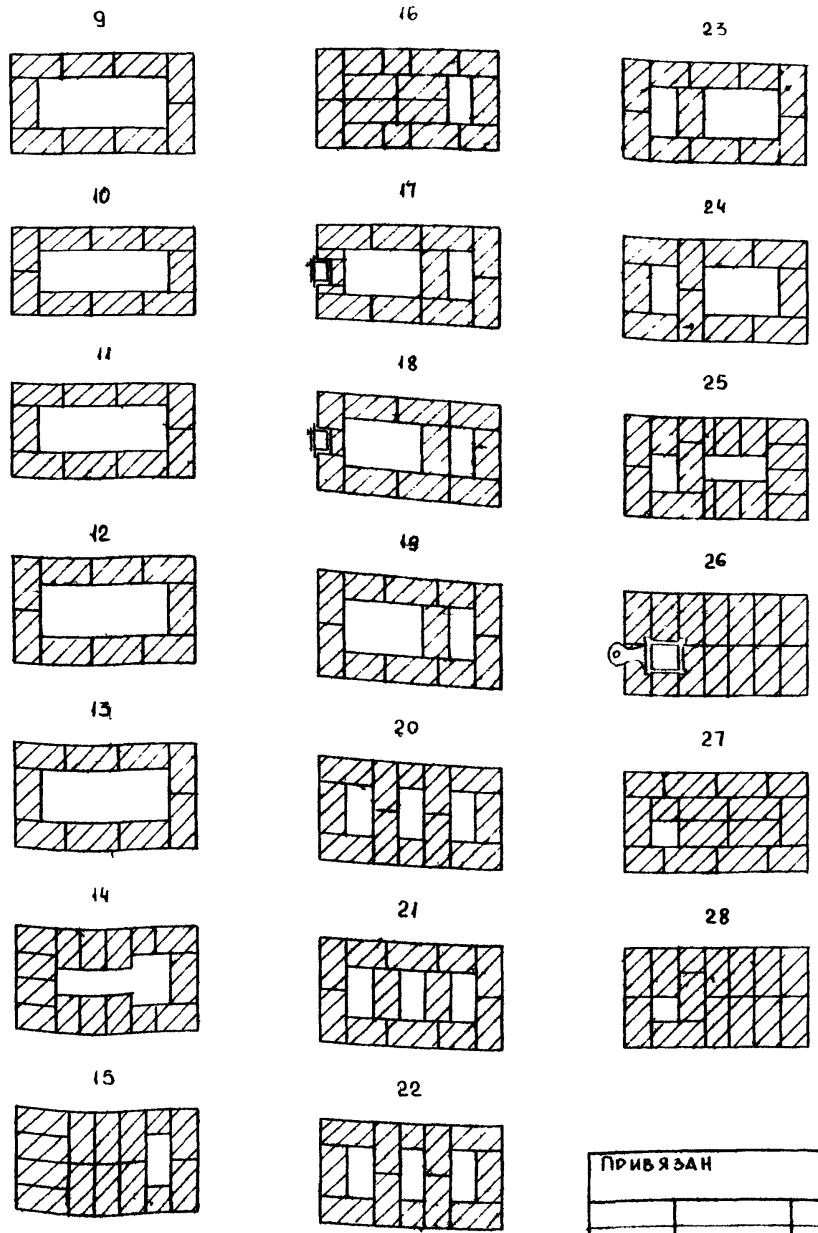
ИВБ. N

			189-000-361.85	АС
НОРМОКОН	ОВАКИМЬЯН	<i>О.О.</i>		
НАЧ. МАС.	КАШНЕР	<i>К.К.</i>		
ГЛ. ИН. М.	ОВАКИМЬЯН	<i>О.О.</i>		
ГАП	НИКИФОРОВ	<i>Н.Н.</i>		
ГМП	СПИРИНА	<i>С.С.</i>		
РУК. ГР.	КАМЕНЦЕВА	<i>К.К.</i>		
ИСПОЛН.	ИВАНОВ	<i>И.И.</i>		
ПРОВЕР.	КАМЕНЦЕВА	<i>К.К.</i>		
Одноэтажный летний садовый домик			СТАДИЯ	ЛИСТ
			РП	20
ОТОПИТЕЛЬНАЯ ПЕЧЬ ФАСАД. РАЗРЕЗЫ ПОРЯДОК КЛАДКИ.			ЦНИИЭП ГРАЖДАНСКОСТРОЙ	

21837-01 23

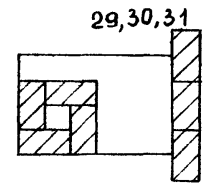
Типовой проект 189-000-361.85, Альбом I

№ п. подл. 16-3365-24
подпись и дата В.З.АМ



СПЕЦИФИКАЦИЯ МАТЕРИАЛОВ И ПРИБОРОВ

МАРКА	ОБОЗНАЧЕНИЕ	НАИМЕНОВАНИЕ	КОЛ-ВО ШТ	МАССА ЕД., КГ	ПРИМЕЧ.
	ГОСТ 8691 73*	Кирпич огнеупорный	620	3.5	
		Глина обыкновенная	0.143	1800	м ³
	ГОСТ 8736 - 77	Песок	0.05	1600	м ³
	ПЕТРОВСК - ЗАБАЙКАЛЬСКИЙ МЕТ.З-А ЧИТИНСКОЙ ОБЛ.	КОЛОСНИКОВАЯ РЕШЕТКА 25x25	1		
	ПЕТРОВСК - ЗАБАЙКАЛЬСКИЙ МЕТ.З-А ЧИТИНСКОЙ ОБЛ.	ТОПОЧНАЯ ДВЕРЦА 25x20,5	1		
	ПЕТРОВСК - ЗАБАЙКАЛЬСКИЙ МЕТ.З-А ЧИТИНСКОЙ ОБЛ.	ПОДАУВАЛЬНАЯ ДВЕРЦА 13x14	1		
	ПЕТРОВСК - ЗАБАЙКАЛЬСКИЙ МЕТ.З-А ЧИТИНСКОЙ ОБЛ.	ПРОЧИСТНАЯ ДВЕРЦА 13x14	1		
	ПЕТРОВСК - ЗАБАЙКАЛЬСКИЙ МЕТ.З-А ЧИТИНСКОЙ ОБЛ.	ЗАВВИЖКА 13x13	1		
	ГОСТ 19903-74	ПРЕДТОПОЧНЫЙ ЛИСТ 50x700	1	2.75	



ПРИВЯЗАН					
ИНВ. N					

НОРМАТИВ	ОВАКИМЬЯН										
НАЧ. МАС.	КАЦНЕР										
ГЛАВ. М.	ОВАКИМЬЯН										
ГАП	НИКИФОРОВ										
ГВП	СПИРИНА										
РУК. ГР.	КАМЕНЦЕВА										
ИСПОЛ.	ИВАНОВ										
ПРОВЕР.	СПИРИНА										
							189-000-361.85		АС		
							Одноэтажный летний садовый домик		СТАДИЯ	ЛИСТ	ЛИСТОВ
									Р.П.	21	
							Отопительная печь. Порядок кладки. Спецификация материалов и приборов		ЦНИИЭП ГРАЖДАНСЕЛСТРОЙ		

ТИПОВОЙ ПРОЕКТ
 189-000-361.85
 А.А.БЕ.С.М.

ВЕДОМОСТЬ РАБОЧИХ ЧЕРТЕЖЕЙ ОСНОВНОГО КОМПЛЕКТА МАРКИ ЭО

Лист	НАИМЕНОВАНИЕ	ПРИМЕЧАНИЕ
1	ОБЩИЕ ДАННЫЕ.	
2	ПЛАН ОСВЕТИТЕЛЬНОЙ СЕТИ.	

ОСНОВНЫЕ ПОКАЗАТЕЛИ ПРОЕКТА

НАИМЕНОВАНИЕ	ЕД. ИЗМ.	ДААННЫЕ ПРОЕКТА
НАПРЯЖЕНИЕ ЭЛЕКТРОСЕТИ	В	220
РАСЧЕТНАЯ МОЩНОСТЬ	КВТ	3.0
МАКСИМАЛЬНАЯ ПОТЕРЯ НАПРЯЖЕНИЯ	%	1,8

ВЕДОМОСТЬ ССЫЛОЧНЫХ И ПРИЛАГАЕМЫХ ДОКУМЕНТОВ

ОБОЗНАЧЕНИЕ	НАИМЕНОВАНИЕ	ПРИМЕЧАНИЕ
	ПРИЛАГАЕМЫЕ ДОКУМЕНТЫ	
189-000-361.85	ЭО. СО	СПЕЦИФИКАЦИЯ ОБОРУДОВАНИЯ

ТИПОВОЙ ПРОЕКТ СООТВЕТСТВУЕТ ДЕЙСТВУЮЩИМ НОРМАМ И ПРАВИЛАМ.

ГЛАВНЫЙ ИНЖЕНЕР ПРОЕКТА
 ГЛАВНЫЙ ИНЖЕНЕР ПРОЕКТА ПРИВЯЗКИ

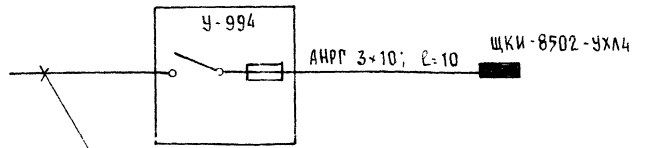
В.В.В. /курочкин/

ИМВ.№ ПОДАТ. ПОДАРИС И ДАТА. В.С.С.М. ИМВ.№
 11-3365-1

ОБЩИЕ УКАЗАНИЯ

ПРОЕКТ РАЗРАБОТАН НА НАПРЯЖЕНИЕ 220 В В СЕТИ 380/220 В
 С ГЛУХОЗАЗЕМЛЕННОЙ НЕЙТРАЛЬЮ ТРАНСФОРМАТОРА
 ПО СТЕПЕНИ НАДЕЖНОСТИ ЭЛЕКТРОСНАБЖЕНИЯ ТОКОПРИЕМНИ-
 КИ ЖИЛОГО ДОМА ОТНОСИТСЯ К III КАТЕГОРИИ.
 ЭЛЕКТРОМОНТАЖНЫЕ РАБОТЫ НЕОБХОДИМО ПРОИЗВОДИТЬ
 СОГЛАСНО ПУЭ И СН-544-82

РАСЧЕТНАЯ СХЕМА



ВВОД ОТ ВОЗДУШНОЙ ЛИНИИ ЭЛ СЕТИ

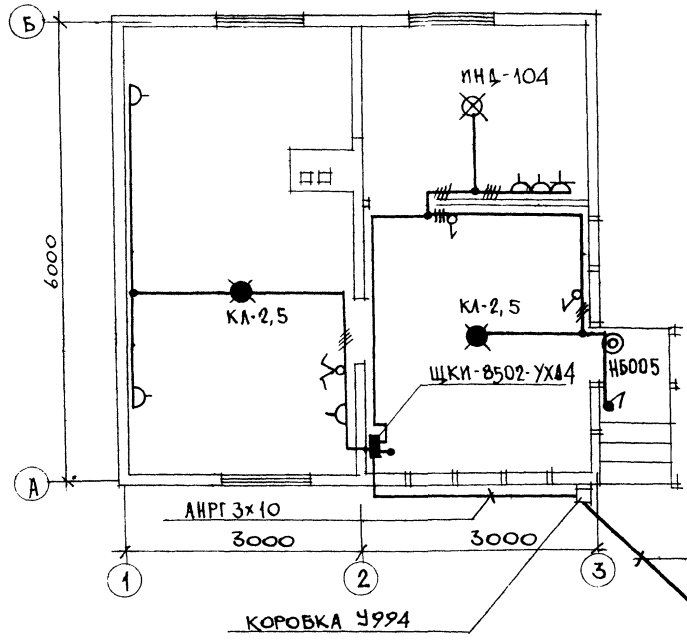
$P_p = 3 \text{ кВт}; I_p = 14 \text{ А}$

			ПРИВЯЗАН	
ИМВ.№			189-000-361.85	ЭО
И.КОНТР.	ВЕРХОВСКИЙ	<i>В.В.В.</i>		
НАЧ.ОТД.	ПОВОЛЖСКИЙ	<i>В.В.В.</i>		
ГЛАВН.ОТ.	ВЕРХОВСКИЙ	<i>В.В.В.</i>		
ГИП	КУРОЧКИН	<i>В.В.В.</i>		
РУК.ГР.	СОЛОВЬЕВА	<i>В.В.В.</i>		
ИСПОЛ.	КОУТОВА	<i>В.В.В.</i>		
ПРОВЕР.	СОЛОВЬЕВА	<i>В.В.В.</i>		
			ОДНОЭТАЖНЫЙ ЛЕТНИЙ САДОВЫЙ ДОМИК	СТАЦИЯ Лист 1 Листов 2 Р.П. 1 2
			ОБЩИЕ ДАННЫЕ	ЦНИИЭП ГРАЖДАНСЕЛЬСТРОИ

ТИПОВОЙ ПРОЕКТ
189-000-361.85
АЛБ БЭМ I

СОГЛАСОВАНО
ГИП ОБ
КРЕЙНСИ
ГИП ВК
ГОЛОБОКИН

ИНВ. И ПОДА. ПОДАТЧИСИ И ДАТА
ВЗАИМ. ИНВ. И
ИНВ. N



ЭЛ СЕТЬ ВЫПОЛНЯЕТСЯ;
КАБЕЛЕМ АНРГ-660 НА СКОБАХ
ОТКРЫТО ПО СТЕНАМ И ПО
ПОТОЛКАМ.

		189-000-361 85		30	
ПРИВЯЗАН		И. КОНТРОЛЬЩИК НАЧ. ОТД. ГОЛОБОКИН О. ПИИЛОТ БЕРКОВСКИЙ ГИП КИРОЧКИН		Одноэтажный летний САДОВЫЙ ДОМИК	
		РУК. ГР. СОЛОВЬЕВА НЕПОЛИН КРУТОВА ПРОВЕРС. СОЛОВЬЕВА		СТАДИОН ЛИСТ Р. П 2	
ИНВ. N				ПЛАН ОСВЕТИТЕЛЬНОЙ СЕТИ ЦНИИЭП ГРАЖДАНСЕЛЬСТРОИ	

ТИПОВОЙ ПРОЕКТ
189-000-361.85
АЛЬБОМ I

ВЕДОМОСТЬ РАБОЧИХ ЧЕРТЕЖЕЙ ОСНОВНОГО КОМПЛЕКТА СС

Лист	Наименование	Примечание
1	Общие данные.	
2	План этажа и кровли. Схема расположения устройств связи.	

ВЕДОМОСТЬ ССЫЛОЧНЫХ И ПРИЛАГАЕМЫХ ДОКУМЕНТОВ

Обозначение	Наименование	Примечание
Ссылочные документы		
2.190.1/72. Выпуск V	Узлы и детали инженерного оборудования жилых и общественных зданий для сельского строительства.	
Прилагаемые документы		
189-000-361.85-СС. ВМ	Ведомость потребности в материалах.	Альбом III
189-000-361.85-СС. СО	Спецификация оборудования.	Альбом IV

ОСНОВНЫЕ ПОКАЗАТЕЛИ

Наименование	Ед. изм.	Кол-во
Радиофикация		
Количество абонентских точек	шт.	2

Типовой проект выполнен в соответствии с действующими нормами и правилами.

Главный инженер проекта *Бородкин* /Бородкин/
Главный инженер проекта привязки

ИНВ.№ ПОДАТ. ПОДЛИС. И ДАТЫ ВЗЯТИЯ ИНВ.№
189-000-361.85-3

ОБЩИЕ УКАЗАНИЯ.

Для защиты устройств связи от атмосферных разрядов проектом предусматривается молниезащита. Молниезащита выполняется из арматурной стали $\phi 8$ мм и покрывается битумом за 2 раза. Вертикальный спуск молниезащиты выполняется по стене на штырях или скобах. Для заземления используются электроды из угловой стали разм. $50 \times 50 \times 5$ мм, забиваемые в землю на 0,5 м. Расстояние между ними 5,0 м. Электроды соединяются стальной полосой разм. 20×5 мм. Количество электродов определяется при привязке проекта в зависимости от электрического сопротивления грунта.

Привязан:			
ИНВ. №:		189-000-361.85 СС	
И. КОНТР. БЕРХОВСКИЙ	НАЧ. ОТ. БОРОВКИН	Одноэтажный летний садовый домик	Стандия лист 2 листов
Г.П. БОРОВКИН	Р.П. ПЕТРОВА	Общие данные	ЦНИИЭП ГРАЖДАНСКОГО СТРОИТЕЛЬСТВА
Р.П. ПЕТРОВА	И.С. ДОГНОВА		
ПРОВЕР. ПЕТРОВА			

проект
189-000-36185
АЛБВОМ I

ПЛАН ЭТАЖА

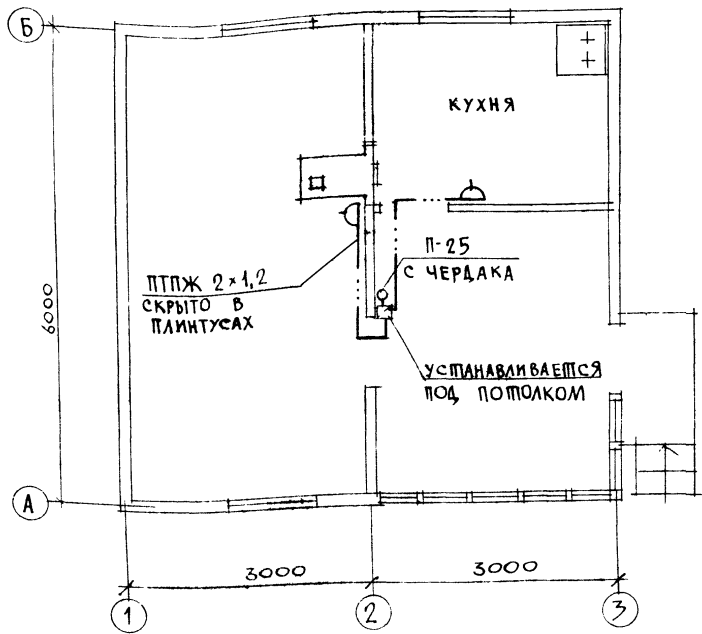
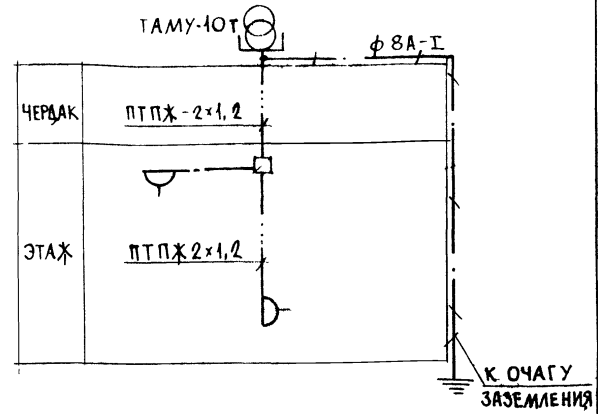
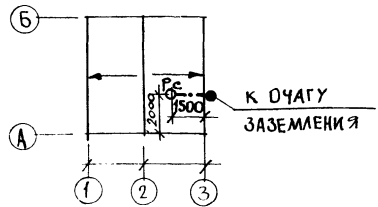


СХЕМА РАСПОЛОЖЕНИЯ УСТРОЙСТВ СВЯЗИ



ПЛАН КРОВЛИ



ПРИМЕЧАНИЕ
Установка радиостойки уточняется по месту строителем в зависимости от внешних условий прохождения радиосигнала.

ИНВ. ПЛОЩ. ПОДПИСЬ И ДАТА ВЗЛАН. ЛИСТ №

189-000-361.85		СС			
Н. КОНТР. ВЕРХОВСКИЙ	ИМ. ОТД. ГОЛОВКИН	Одноэтажный летний садовый домик	СТАЛЬЯ	ЛИСТ	ЛИСТОВ
ГЛАВ. ИНЖ. ОТ ВЕРХОВСКИЙ	Г. И. П. БОРОДКИН		Р	2	
РУК. ГР. ПЕТРОВА	ИСПОЛН. ДОГИНОВА	ПЛАН ЭТАЖА И КРОВЛИ. СХЕМА РАСПОЛОЖЕНИЯ УСТРОЙСТВ СВЯЗИ	ЦНИИЭП ГРАЖДАНСКОЕ СТРОИТЕЛЬСТВО		
ИНВ. №	ПРОВЕР. ПЕТРОВА	21897-07 28			

ТИПОВОЙ ПРОЕКТ 189-000-361.85-30.СО АЛЬБОМ I

Позиция	Наименование и техническая характеристика оборудования и материалов Завод-изготовитель (для импортного оборудования - страна, фирма)	Тип, марка оборудования Обозначение докум и номер опросного листа	Единица измерения		Код завода-изготовителя	Код оборудования материала	Цена единицы оборудования тыс руб	Количество	Масса единицы оборудования кг
			Наименование	Код					
1	2	3	4	5	6	7	8	9	10
	1. Электрооборудование и материалы, поставляемые заказчиком								
	1.1. Комплектные устройства для распределения энергии при напряжении до 1000 В								
1	Щиток квартирный со счетчиком СО-И 446	ЩКИ-8502-УХЛ4	комп	671		343433		1	
	1.2. Комплектные устройства с предохранителями и выключателями								
1	Коробка	У994	комп	671		3464741215		1	
2	Предохранитель на 20А с фарфоровой крышкой однополюсн. резьбовой	Ц - 27	шт	796		342427		1	
	1.3. Оборудование осветительное								
1	Светильник настенный	НБ005x60/р00-м	шт	796		346111		1	
2	Лампа накаливания	Б220-40	шт	796		3466125106		1	
	1.4. Кабельные изделия								
1	Кабель сечением 3x10 мм ²	АНРГ - 660	м	006		3522341133		10	
	Кабель сечением 3x2,5 мм ²	АНРГ - 660	м	006		3522341130		20	
	Кабель сечением 2x2,5 мм ²	АНРГ - 660	м	006		3522341115		60	
	2. Оборудование, поставляемое подрядчиком								
	2.1. Электростановочные изделия								

Изм. № 001. Подпись и дата
17-336Б-5

ИВ. №			Привязан		
И. КОНТР. ВЕРХОВСКИЙ			189-000-361.85-30.СО		
Н. ОТА. ГОЛОВКИН			Спецификация		
Т. И. ОТА. ВЕРХОВСКИЙ			ОБОРУДОВАНИЯ		
Г. И. П. КУРОЧКИН			Стадия		
Р. У. Г. СОЛОВЬЕВА			Лист		
И. СПОЛН. КРУТОВА			Листов		
П. Р. О. В. Е. Р. СОЛОВЬЕВА			Р. П. 1 2		
			ЦНИИЭП		
			ГРАЖДАНСКО-СТРОЙ		

АЛББОМ - 1
ТИПОВОЙ ПРОЕКТ 189-000-361.85

Позиция	Наименование и техническая характеристика оборудования и материалов Завод изготовитель (для импортного оборудования - страна, фирма)	Тип, марка оборудования Обозначение докум. и номер опросного листа	Единица измерения		Код завода-изготовителя	Код оборудования, материала	Цена единицы оборудования, тыс. руб.	Количество	Масса единицы оборудования, кг.
			Наименование	Код					
1	2	3	4	5	6	7	8	9	10
1	ПАТРОН КАРБОЛИТОВЫЙ ПОДВЕСНОЙ	Инд. 0104	шт.	796		346411		1	
2	КЛЕММА ЛЮСТРОВАЯ	КЛ - 2.5	шт.	796		3449633102		2	
3	РОЗЕТКА ШТЕПСЕЛЬНАЯ 2-Х ПОЛЮСНАЯ С 3-М ЗАЗЕМЛЯЮЩИМ КОНТАКТОМ, 10 А, 250 В	У - 210	шт.	796		346443			
4	РОЗЕТКА ШТЕПСЕЛЬНАЯ 2-Х ПОЛЮСНАЯ ДЛЯ ОТКРЫТОЙ УСТАНОВКИ 6А, 250 В	Инд. 0322	шт.	796		346443		5	
5	ВЫКЛЮЧАТЕЛЬ ОДНОПОЛЮСНЫЙ ДЛЯ ОТКРЫТОЙ УСТАНОВКИ 6А, 250 В	Инд. 0202	шт.	796		346421		3	
6	ВЫКЛЮЧАТЕЛЬ ОДНОПОЛЮСНЫЙ БРЫЗГОЗАЩИЩЕННЫЙ 6А, 250 В	Инд. 0262	шт.	796		346426		1	
7	ВЫКЛЮЧАТЕЛЬ КЛАВИШНЫЙ СДВОЕННЫЙ ДЛЯ ОТКРЫТОЙ УСТАНОВКИ 6А, 250 В	Инд. 0284	шт.	796		346423		1	

Инд. № подл. Подпись и дата
№ 3365-6

ПРИВЯЗАН			
Инд. №			

189-000-361.85-30.С0

Лист
2

21897-01 30

ТИПОВОЙ ПРОЕКТ 189-000-361.85 АЛЬБОМ I

Позиция	Наименование и техническая характеристика оборудования и материалов. Завод-изготовитель (для импортного оборудования-страна, фирма)	Тип, марка оборудования Обозначение докум. и номер опросного листа	Единица измерения		Код завода изготовителя	Код оборудования, материала	Цена единицы оборудования тыс руб	Количество	Масса единицы оборудования, кг
			Наименование	Код					
1	2	3	4	5	6	7	8	9	10
1. Оборудование и материалы, поставляемые заказчиком									
Радиофикация									
Абонентский трансформатор									
		ТАМУ-10Т							
		ТУ 45-74.7ТО							
		473.004 ТУ	шт.	796		529535		1	
	Коробка ограничительная	УК-2С							
		ГОСТ10040-75*	шт.	796		529533		1	
	Радиорозетка	РПВ-II							
		ГОСТ8659-78*	шт.	796		529537		2	
2. Кабельная продукция									
Провод радиотрансляционный									
		ПТФЖ 2x1,2							
		ГОСТ10254-75E	шт.	006		357300		15	
3. Материалы, поставляемые подрядчиком									
Радиостойка									
		РС-1							
		ГОСТ8715-78*	шт.	796		529746		1	

Инв. № подл. 47-3365-7
Дата подписи и дата 17-3365-7

Инв. №		Привязан	
И. КОНТР. ВЕРХОВСКИЙ		189-000-361.85-СС.СО	
НАЧ. ОТА. ГОЛОВКИН			
ГЛ. И. М. ВЕРХОВСКИЙ			
ГЛ. СП. БОРОДИН			
РУК. ГР. ПЕТРОВА		Спецификация оборудования	
ИСПОЛН. ЛОГИНОВА			
ПРОВЕР. ПЕТРОВА			
Страница	Лист	Листов	
Р.П.	1	1	
ЦНИИЭП Граждансельстрой			

21897-01 (31)