

ТИПОВОЙ ПРОЕКТ
189-000-362.85

ОДНОЭТАЖНЫЙ
ЛЕТНИЙ САДОВЫЙ ДОМИК
С МАНСАРДОЙ

АЛЬБОМ I

АРХИТЕКТУРНО-СТРОИТЕЛЬНЫЕ И ЭЛЕКТРОТЕХНИЧЕСКИЕ ЧЕРТЕЖИ
СПЕЦИФИКАЦИЯ ОБОРУДОВАНИЯ

21896-01

ЦЕНА 1-41

ТИПОВОЙ ПРОЕКТ

189-000-36285

ОДНОЭТАЖНЫЙ
ЛЕТНИЙ САДОВЫЙ ДОМИК
С МАНСАРДОЙ

АЛЬБОМ I

Альбом I — Архитектурно строительные и электротехнические чертежи Спецификация оборудования
Альбом II — Деревянные детали заводского изготовления
Альбом III — Сметы Ведомости потребности в материалах

РАЗРАБОТАН
ИНСТИТУТОМ ЦНИИЭПГРАЖДАНСЛЬСТРОИ

ГЛАВНЫЙ ИНЖЕНЕР ИНСТИТУТА

А. П. ЦИКУНОВ

ГЛАВНЫЙ АРХИТЕКТОР ПРОЕКТА

В. Н. НИКИФОРОВ

ГЛАВНЫЙ СПЕЦИАЛИСТ ПО ПОЖ. БЕЗОПАСНОСТИ

Г. А. ПРОСКУРЯКОВ

РАБОЧИЙ ПРОЕКТ
УТВЕРЖДЕН ГОСГРАЖДАНСТРОЕМ
ПРИКАЗ № 13 ОТ 9 ОИ 1986Г
РАБОЧИЙ ПРОЕКТ ВВЕДЕН В ДЕЙСТВИЕ
ЦНИИЭПГРАЖДАНСЛЬСТРОЕМ
ПРИКАЗ № 01/7 ОТ 2 ОИ 1986Г

ТИПОВОЙ ПРОЕКТ 189-000-362.85 АЛЬБОМ 1

ЛИСТ	НАИМЕНОВАНИЕ	СТРАНИЦА
	ТИТУЛЬНЫЙ ЛИСТ	1
I	СОДЕРЖАНИЕ АЛЬБОМА	2
АРХИТЕКТУРНО-СТРОИТЕЛЬНАЯ ЧАСТЬ		
1	ОБЩИЕ ДАННЫЕ (НАЧАЛО)	3
2	ОБЩИЕ ДАННЫЕ (ПРОДОЛЖЕНИЕ)	4
3	ОБЩИЕ ДАННЫЕ (ОКОНЧАНИЕ)	5
4	План участка	6
5	Фасады 1-3, А-Б, 3-1, Б-А Разрезы 1-1, 2-2	7
6	Отделочные планы первого этажа и мансарды	8
7	Узлы 1÷9	9
8	Ведомость отделки помещений. Экспликация полов	
	Спецификация столярных изделий	10
9	Фундаменты План Сечения. Спецификация	11
10	Цокольное перекрытие. План Сечения Спецификация	12
11	Каркасные стены План на отм. 0.000. План мансарды	13
12	Каркасные стены Развертки	14
13	Каркасные стены. Узлы 10÷21	15
14	Каркасные стены. Развертки. Узлы 22÷29	16
15	Каркасные стены спецификация.	17
16	Чердачное перекрытие. Сечения. Спецификация	18
17	Конструкции крыши. План стропил. Спецификация	19
18	Конструкции крыши. Разрезы 1-1, 2-2 Каркас фронтона План кровли	20
19	Конструкции крыши. Узлы 30÷36	21
20	Конструкции крыши. Узлы 37÷40	22

ЛИСТ	НАИМЕНОВАНИЕ	СТРАНИЦА
21	Лестница на мансарду Планы Разрезы Спецификация	23
22	Лестница на мансарду. Планы Узлы 41÷44	24
23	Крыльцо. План. Разрез 1-1 Узлы 45÷48	
	Спецификация.	25
24	Отопительная печь. Фасад. Разрезы.	
	Порядовка кладки	26
25	Отопительная печь Порядок кладки	
	Спецификация материалов и приборов	27
ЭЛЕКТРИЧЕСКОЕ ОСВЕЩЕНИЕ		
1	ОБЩИЕ ДАННЫЕ	28
2	План осветительной сети	29
СВЯЗЬ И СИГНАЛИЗАЦИЯ		
1	ОБЩИЕ ДАННЫЕ	30
2	Схема расположения устройств связи.	
	План кровли.	31
3	План этажа и мансарды	32
Спецификация оборудования		
1	Спецификация оборудования ЭО	33
2	Спецификация оборудования ЭО	34
1	Спецификация оборудования СС	35

ИНС. УПОЛ. Л. ПОЛИНСЬ И САТА ВЗАИ. ИНС. И

189-000-362.85		АС	
НОРМОК. ОБАКИМЬЯН	КАЦЕР	Одноэтажный летний садовый домик с мансардой	СТАДИЯ ЛИСТ
НАЧ МАСТ. ОБАКИМЬЯН	СПИРИНА		
РА ИНЖ.-М. ОБАКИМЬЯН	СПИРИНА	СОДЕРЖАНИЕ АЛЬБОМА	ЦНИИЭП ГРАЖДАНСКОЕ СТРОИ
ГАЛ. НИКИФОРОВ	СПИРИНА		
ГИП. НИКИФОРОВ	СПИРИНА		
РУК ГР. КАМЕНЦЕВА	КАМЕНЦЕВА		
ИСПОЛН. НИТРОХИНА	НИТРОХИНА		
ПРОВЕР. КАМЕНЦЕВА	КАМЕНЦЕВА		
ПРИВЯЗАН			
ИНЬ.Н			

Ведомость рабочих чертежей основного комплекта АС

189-000-362 85
 ПИПОВСКИ ПРОЕКТ
 АЛБЕОМ I

ЛИСТ	НАИМЕНОВАНИЕ	СТРАНИЦА
1	ОБЩИЕ ДАННЫЕ / НАЧАЛО	3
2	ОБЩИЕ ДАННЫЕ / ПРОДОЛЖЕНИЕ /	4
3	ОБЩИЕ ДАННЫЕ / ОКОНЧАНИЕ /	5
4	План участка	6
5	Фасады 1-3, А-Б, 3-1, Б-А. Разрезы 1-1, 2-2	7
6	Отделочные планы первого этажа и мансарды.	8
7	Узлы 1÷9	9
8	Ведомость отделки помещений. Экспликация полов Спецификация стоелярных изделий	10
9	Фундаменты План Сечения. Спецификация	11
10	Цокольное перекрытие. План Сечения. Спецификация	12
11	Каркасные стены. Планы на отп 0.000 План мансарды	13
12	Каркасные стены. Развертки	14
13	Каркасные стены. Узлы 10÷21.	15
14	Каркасные стены Развертки. Узлы 22 ÷ 29.	16
15	Каркасные стены. Спецификация	17
16	Чердачное перекрытие Сечения Спецификация	18
17	Конструкции крыши. План стропил. Спецификация	19
18	Конструкции крыши. Разрезы 1-1, 2-2	
	Каркас фронтона. План кровли	20

ЛИСТ	НАИМЕНОВАНИЕ	СТРАНИЦА
19	Конструкции крыши. Узлы 30÷36	21
20	Конструкции крыши. Узлы 37÷40	22
21	Лестница на мансарду. Планы Разрезы Спецификация	23
22	Лестница на мансарду. Планы Узлы 41÷44	24
23	Крыльцо. План. Разрез 1-1 Узлы 45÷48 Спецификация	25
24	Отопительная печь. Фасад. Разрезы. Порядовки кладки	26
25	Отопительная печь. Порядовка кладки Спецификация материалов и приборов	27

16-3366-4
 ИВБ И ПОДА
 ПЛОСКИТЬ КЛАДА
 БЗАН ИВБ И

Типовой проект привязан в соответствии с действующими нормами и правилами
 Гл. арх. проекта
 Гл. инж. проекта

Типовой проект соответствует действующим нормам и правилам
 Гл. арх. проекта
 Гл. инж. проекта

В.Н. Никифоров
 В.Н. НИКИФОРОВ.
И.В. Спирина
 И.В. СПИРИНА.

		Привязан	
Инв. №		189-000-362.85 АС	
НОРМОК	ОВАКИМЬЯН		
НАЧ. МАСТ	КАЩЕР		
КЛАД. М	ОВАКИМЬЯН		
ТАП	НИКИФОРОВ		
ГЛУ	СПИРИНА		
ГРК. ГР	МАТЫЦИНА		
		Одноэтажный летний садовый домик с мансардой	СТАДИЯ
		Общие данные (начало)	ЛИСТ
			ЛИСТОВ
		Р П 1	
		ЦНИИЭП ГРАЖДАНСКОГО СТРОИТЕЛЬСТВА	

ВЕДОМОСТЬ ОСНОВНЫХ КОМПЛЕКТОВ РАБОЧИХ ЧЕРТЕЖЕЙ

ОБОЗНАЧЕНИЕ	НАИМЕНОВАНИЕ	ПРИМЕЧАНИЕ
АС	АРХИТЕКТУРНО - СТРОИТЕЛЬНАЯ ЧАСТЬ	3 ÷ 27 стр.
ЭО	ЭЛЕКТРИЧЕСКОЕ ОСВЕЩЕНИЕ	28 ÷ 29 стр.
СС	СВЯЗЬ И СИГНАЛИЗАЦИЯ	30 ÷ 32 стр.
СО	СПЕЦИФИКАЦИЯ ОБОРУДОВАНИЯ	33 ÷ 35 стр.

ОБЩАЯ ЧАСТЬ

Типовой проект одноэтажного летнего садового домика с мансардой деревянной каркасной конструкции разработан на основании поручения Госгражданстроя - письмо №3-2147 от 10 декабря 1985 года и задания на разработку типового проекта, утвержденного Госгражданстроем 10 декабря 1985 года.

Область применения

Проект разработан для строительства в I в климатическом подрайоне, II климатическом районе с обычными геологическими условиями, с расчетной температурой наружного воздуха -10°C (октябрь месяц)

Нормативные данные

- Снеговая нагрузка - 100 кгс/м² (0,98 кПа)
- Скоростной напор ветра - 45 кгс/м² (0,44 кПа)
- Условное значение расчетного давления на грунт - 2 кгс/м² (0,20 мПа)

Характеристика здания

- Класс здания - IV
- Степень долговечности - III
- Степень огнестойкости - V
- Ориентация - свободная

ПРИВЯЗАН

ИНВ. N			
--------	--	--	--

УКАЗАНИЯ ПО ПРОИЗВОДСТВУ РАБОТ

Перед началом производства работ проект домика должен быть согласован с соответствующими организациями, привязан к местным условиям с учетом категории грунта, уровня грунтовых вод, горизонтальной и вертикальной планировки и общего благоустройства поселка.

Перед началом монтажа необходимо проверить комплектность и качество изделий и деталей заводского изготовления. Детали и изделия должны храниться рассортированными по типам и размерам, уложенными в штабели на прокладках в условиях не допускающих их увлажнения, деформации и загрязнения, т.е. под навесом или укрытыми брезентом, независимо от погоды.

Защита деревянных деталей от биоразрушения

Детали и изделия деревянных конструкций должны быть защищены от биоразрушения в соответствии с ГОСТ 11047-72 с применением средств и способов защиты, указанных в ГОСТ 20022 0-82

Указания по производству работ в зимнее время

При производстве работ в зимних условиях руководствоваться указаниями соответствующих разделов глав СНиП III-8-76, СНиП III-15-76. При возведении монолитных бетонных фундаментов обеспечить условия укладки и твердения бетонной смеси при положительной температуре. Укладка бетона на мерзлый грунт не допускается. Засыпку котлована выполнять местным талым грунтом.

Типовой проект 189-000-362.85, альбом I

ИНВ. N ПОДЛ. ПОДПИСЬ И ДАТА ВЗАМ. ИНВ. N 16-3366-5

НОР. КОНТ.		ОВАКИМЬЯН			189-000-362.85			АС
НАЧ. МАС.		КАШНЕР						
ГЛ. ИНЖ.		ОВАКИМЬЯН						
ГАП		НИКИФОРОВ						
ГИП		СПИРИНА						
РУК. ГР.		КАМЕНЦЕВА			Одноэтажный летний садовый домик с мансардой			СТАДИЯ
ИСПОЛНИТ		МИТРОХИНА						ЛИСТ
ПРОВЕР.		КАМЕНЦЕВА						ЛИСТОВ
ИНВ. N					ОБЩИЕ ДАННЫЕ (ПРОДОЛЖЕНИЕ)			ЦНИИЭП
								ГРАЖДАНСЕЛЬСТРОЙ

ВЕДОМОСТЬ ССЫЛОЧНЫХ ДОКУМЕНТОВ

ТИПОВОЙ ПРОЕКТ 189-000-362 85, АЛЬБОМ I

ОБОЗНАЧЕНИЕ	НАИМЕНОВАНИЕ	ПРИМЕЧАНИЕ
ГОСТ 10178 - 76*	ПОРТЛАНДЦЕМЕНТ И ШЛАКОПОРТЛАНДЦЕМЕНТ	
ГОСТ 530 - 80	КИРПИЧ И КАМНИ КЕРАМИЧЕСКИЕ	
ГОСТ 20430 - 84	ЛИСТЫ АСБЕСТОЦЕМЕНТНЫЕ ВОЛНИСТЫЕ СРЕДНЕГО ПРОФИЛЯ ПО/150 И ДЕТАЛИ К НИМ	
ГОСТ 18124 - 75*	ЛИСТЫ АСБЕСТОЦЕМЕНТНЫЕ ПЛОСКИЕ	
ГОСТ 6266 - 81*	ЛИСТЫ ГИПСОКАРТОННЫЕ	
ГОСТ 9573 - 82	ПЛИТЫ И МАТЫ ТЕПЛОИЗОЛЯЦИОННЫЕ ИЗ МИНЕРАЛЬНОЙ ВАТЫ НА СИНТЕТИЧЕСКОМ СВЯЗУЮЩЕМ	
ГОСТ 11047 - 72	ДЕТАЛИ И ИЗДЕЛИЯ ДЕРЕВЯННЫЕ ДЛЯ МАЛОЭТАЖНЫХ ЖИЛЫХ И ОБЩЕСТВЕННЫХ ЗДАНИЙ	
ГОСТ 8242 - 75	ДЕТАЛИ ДЕРЕВЯННЫЕ ФРЕЗЕРОВАННЫЕ ДЛЯ СТРОИТЕЛЬСТВА	
ГОСТ 24454 - 80Е	ПИЛОМАТЕРИАЛЫ ХВОЙНЫХ ПОРОД	
ГОСТ 10999 - 76	ТОЛЬ ГИДРОИЗОЛЯЦИОННЫЙ	
ГОСТ 2228 - 81Е	БУМАГА МЕШОЧНАЯ	
ГОСТ 6810 - 81*	ОБОИ БУМАЖНЫЕ	
ГОСТ 103 - 76*	СТАЛЬ ПРОКАТНАЯ ПОЛОСОВАЯ	
ГОСТ 9870 - 61*	ГВОЗДИ ПРОВОЛОЧНЫЕ ОЦИНКОВАННЫЕ ДЛЯ АСБЕСТОЦЕМЕНТНОЙ КРОВЛИ	
ГОСТ 4028 - 63*	ГВОЗДИ СТРОИТЕЛЬНЫЕ	
ТУ 13-444-79	ПЛИТЫ ДРЕВЕСНОВОЛОКНИСТЫЕ СУХОГО СПОСОБА ПРОИЗВОДСТВА	
ГОСТ 19904 - 74	СТАЛЬ ТОНКОЛИСТОВАЯ	
ТУ 6527-26-84	ДОСКИ ПОЛА	

ОБОЗНАЧЕНИЕ	НАИМЕНОВАНИЕ	ПРИМЕЧАНИЕ
ГОСТ 645 - 79*	КРАСКИ МАСЛЯНЫЕ И АЛКИДНЫЕ ЦВЕТНЫЕ ГУСТОТЕРТЫЕ ДЛЯ ВНУТРЕННИХ РАБОТ	
Серия 1.136 10	ДВЕРИ ДЕРЕВЯННЫЕ ВНУТРЕННИЕ ДЛЯ ЖИЛЫХ И ОБЩЕСТВЕННЫХ ЗДАНИЙ	
ГОСТ 26601-85	ОКНА И БАЛКОННЫЕ ДВЕРИ ДЕРЕВЯНЫЕ ДЛЯ МАЛОЭТАЖНЫХ ЖИЛЫХ ДОМОВ	
ГОСТ 10354-82	ПОЛИЭТИЛЕНОВАЯ ПЛЕНКА	
ГОСТ 4598-74*	ПЛИТЫ ДРЕВЕСНОВОЛОКНИСТЫЕ	

ВЕДОМОСТЬ СПЕЦИФИКАЦИЙ

Лист	НАИМЕНОВАНИЕ	СТРАНИЦА
8	СПЕЦИФИКАЦИЯ СТОЛЯРНЫХ ИЗДЕЛИЙ	10
9	ФУНДАМЕНТЫ	11
10	ЦОКОЛЬНОЕ ПЕРЕКРЫТИЕ	12
15	КАРКАСНЫЕ СТЕНЫ	17
17	КОНСТРУКЦИИ КРЫШИ	19
21	КОНСТРУКЦИИ ЛЕСТНИЦЫ	23
23	КРЫЛЬЦО	25
25	ОТОПИТЕЛЬНАЯ ПЕЧЬ	27
16	ЧЕРДАЧНОЕ ПЕРЕКРЫТИЕ	18

ИНВ. И ПОДАЛ. ПОДПИСЬ И ДАТА ВЗАИМ ИНВ. N 16-3566-6

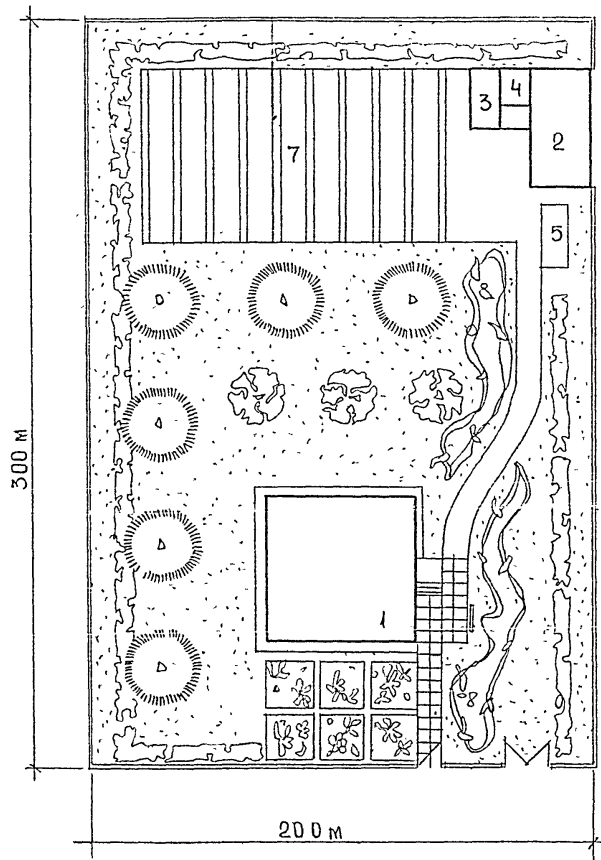
ПРИВЯЗАН

ИНВ N				
-------	--	--	--	--

НОР КОНТ		ОВАКИМЬЯН	<i>[Подпись]</i>	189-000-362 85	АС
НАЧ МАСТ		КАЩЕР	<i>[Подпись]</i>		
ГЛ ИН М.		ОВАКИМЬЯН	<i>[Подпись]</i>	Одноэтажный летний садовый домик с мансардой	
ГЛП		НИКИФОРОВ	<i>[Подпись]</i>		
ГИП		СПИРИНА	<i>[Подпись]</i>		
РУК ГРУП		КАМЕНЦЕВА	<i>[Подпись]</i>		
ИСПОЛН.		МИТРОХИНА	<i>[Подпись]</i>		
ПРОВЕРИЛ		КАМЕНЦЕВА	<i>[Подпись]</i>	ОБЩИЕ ДАННЫЕ (ОКОНЧАНИЕ)	
СТАДИЯ	ЛИСТ	ЛИСТОВ	ЦНИИЭП ГРАЖДАНСЕЛЬСТРОИ		
РП	3				

ТИПОВОЙ ПРОЕКТ 189-000-362.85, АЛБЕДОМ I

ИНВ. ПОДА ПОДПИСЬ И ДАТА ВЗАМ. ИНВ. N
 ИБ-3366-7

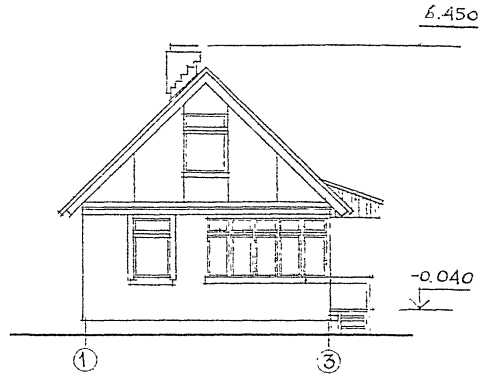


ЭКСПЛИКАЦИЯ

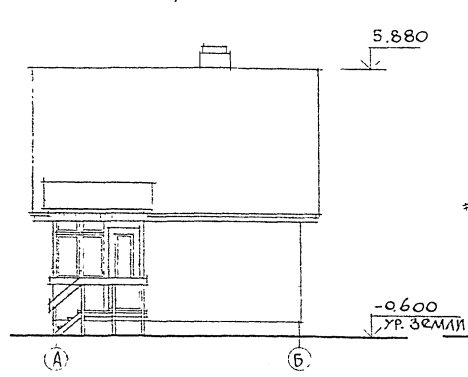
- 1. ЛЕТНИЙ САДОВЫЙ ДОМИК
- 2. ХОЗЯЙСТВЕННЫЙ САРАЙ
- 3. ДУШ
- 4. ТУАЛЕТ
- 5. КОМПОСТНАЯ ЯМА
- 6. ФРУКТОВЫЙ САД
- 7. ОГОРОД
- 8. ЦВЕТНИК

ПРИВЯЗАН		189-000-362.85		АС	
НОРМОК.	ОВАКИМЬЯН				
НАЧ. МАС.	КАЦНЕР				
ГЛ. ИН. М.	ОВАКИМЬЯН				
ГАП	НИКИФОРОВ	Одноэтажный летний садовый домик с мансардой	СТАДИЯ	ЛИСТ	ЛИСТОВ
ГИП	СПИРИНА		Р.П.	4	
ИСПОЛН.	НИХАМОВСКИЙ		ЦНИИЭП		
ПРОВЕРИЛ	НИКИФОРОВ		ГРАЖДАНСЕЛЬСТРОЙ		
ИНВ. N		План участка			

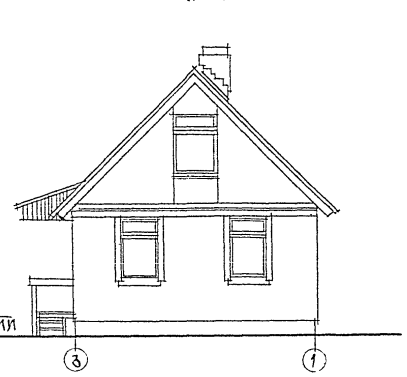
ФАСАД 1-3



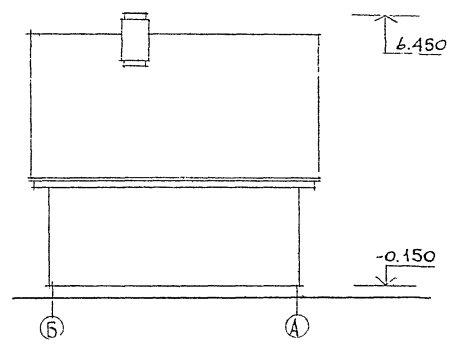
ФАСАД А-Б



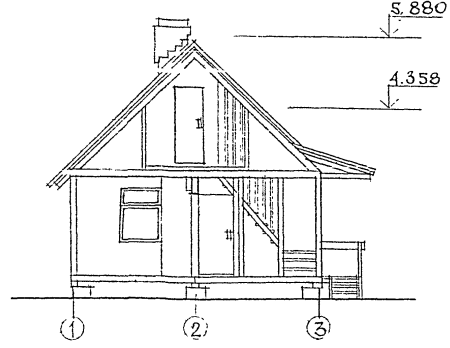
ФАСАД 3-1



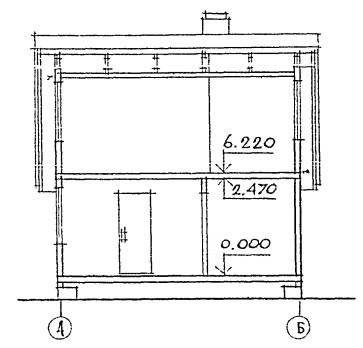
ФАСАД Б-А



РАЗРЕЗ 1-1



РАЗРЕЗ 2-2



Маркировку сеч. 1-1 и 2-2 см. лист 6.

ПРИВЯЗАН		НОРМОК	ОВАКИМЯН	189-000-362.85	АС
		НАЧ. МАС	КАЦЕР		
		М. И. Н. М.	ОВАКИМЯН		
		САП	НИКИФОРОВ	Одноэтажный летний садовый домик с мансардой	СТАДИЯ
		ИСПОЛН.	СПИРИНА		ЛИСТ
		ПРОВЕР	НИКОЛОВСКИЙ		ЛИСТОВ
			НИКИФОРОВ		5
И.Н.В. И				ФАСАДЫ 1-3, А-Б, 3-1, Б-А РАЗРЕЗЫ 1-1, 2-2	ЦНИИЭП ГРАЖДАНСКОГО СТРОИТЕЛЬСТВА

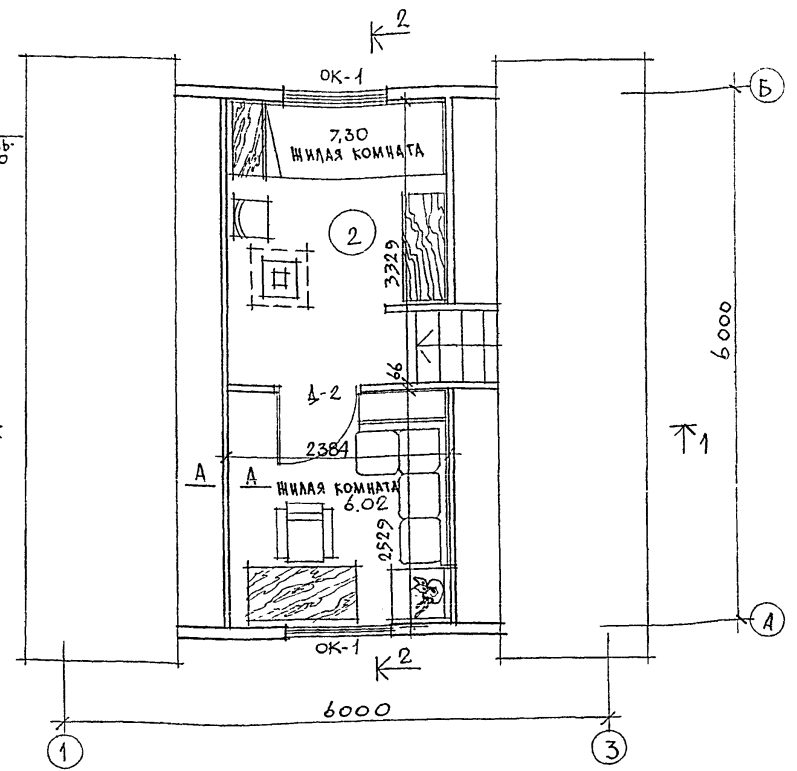
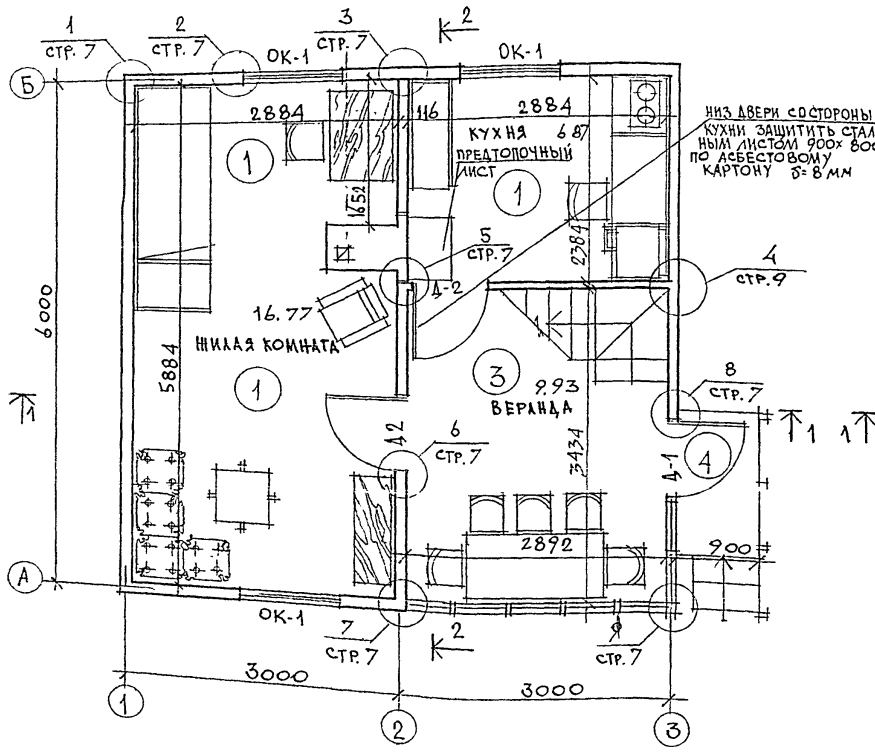
21896-01 8

ТИПОВОЙ ПРОЕКТ 189-000-362.85 АЛБЖ.И

И.Н.В. И.ПОДА ПОДПИСЬ И ДАТА ВЗ.М. И.Н.В. И 18-3366-8

ПЛАН НА ОТМ 0.000

ПЛАН НА ОТМ. 6.220



ГАЗОСНАБЖЕНИЕ - БЫТОВАЯ ГАЗОВАЯ ПЛИТА от индивидуальной баллонной установки.

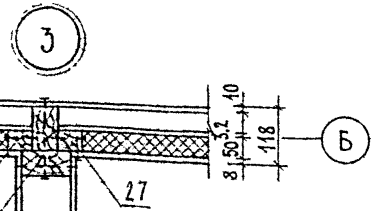
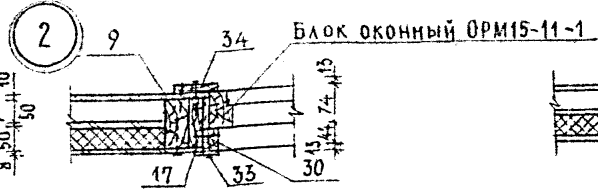
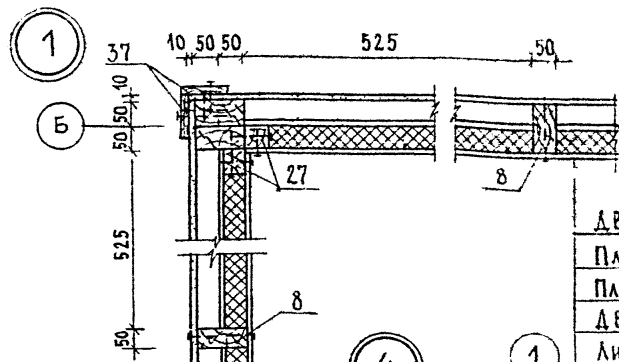
Данный лист см. совместно с листами 5,7 (разрезы 1-1, 2-2, маркировка узлов).

ИНВ. М.О.Д. ПОДПИСЬ И ДАТА ВЗАИМ. ИНВ. И 16-3366-9

ПРИВЯЗАН					
ИНВ. №					

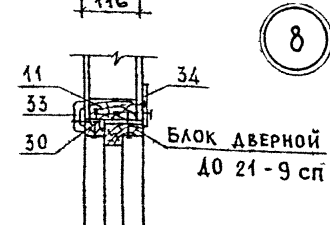
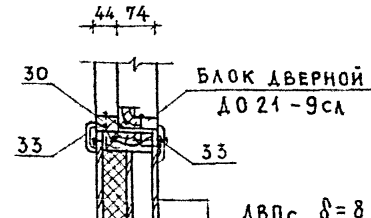
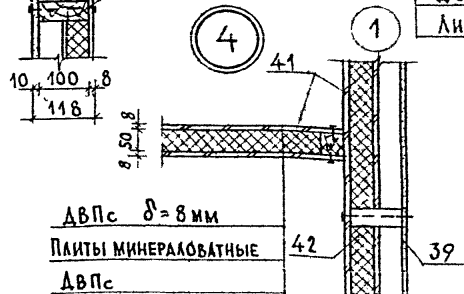
НОРМОК	ОВАКИМЬЯН		189-000-362.85	АС
НАЧ. М.СТ.	КАЦНЕР			
СА ИНЖ. М.	ОВАКИМЬЯН			
САП	НИКИФОРОВ			
ГИП	СПИРИНА			
ИСПОЛН.	НИХИМОВСКИЙ			
ПРОВЕР.	НИКИФОРОВ			
Одноэтажный летний садовый домик с мансардой			СТADIЯ	ЛИСТ
			Р П	6
Отделочные планы первого этажа и мансарды			ЦНИИЭП	
			ГРАНДАНСЕЛЬСТРОИ	

ТИПОВОЙ ПРОЕКТ 189-000-362.85 АЛБЕОМ Т



ДВПс $\delta=8$ мм
 ПЛЕНКА ПОЛИЭТИЛЕНОВАЯ
 ПЛАНТЫ МИНЕРАЛОВАТНЫЕ $\gamma=125$ кг/м³
 ДВПтв $\delta=3,2$ мм
 ЛИСТЫ АСБЕСТОЦЕМЕНТНЫЕ

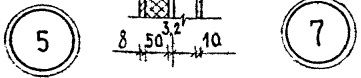
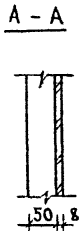
ДВПс $\delta=8$ мм
 ДВПс $\delta=8$ мм



ДВПс $\delta=8$ мм
 ПЛАНТЫ МИНЕРАЛОВАТНЫЕ
 ДВПс

БЛОК ДВЕРНОЙ
 Д 0 21 - 9 с а
 ДВПс $\delta=8$ мм
 ДВПтв $\delta=3,2$ мм
 ПЛАНТЫ МИНЕРАЛОВАТНЫЕ $\gamma=125$ кг/м³
 ПЛЕНКА ПОЛИЭТИЛЕНОВАЯ
 ДВПс $\delta=8$ мм

БЛОК ДВЕРНОЙ
 Д 0 21 - 9 с п



ЛИСТ АСБЕСТОЦЕМЕНТНЫЙ Д 0
 ШТАПИК 12x20
 СТЕКЛО ОКОННОЕ
 УПОРНЫЙ БРУСОК 20x20
 ДВПс $\delta=8$ мм

2 СЛОЯ АСБЕСТОВОГО КАРТОНА ИЛИ ПАКЛЯ, ПРОПИТАННАЯ ГЛИНЯНЫМ РАСТВОРОМ



ДВПс $\delta=8$ мм
 ПЛЕНКА ПОЛИЭТИЛЕН.
 ПЛАНТЫ МИНЕРАЛОВАТ.
 ДВПс $\delta=8$ мм
 БЛОК ДВЕРНОЙ Д 0 21 - 9 с а

- КАРКАС СОБИРАТЬ НА ГВ. К 4x100 ГОСТ 4028-63* 2 шт. В ПЕРЕСЕЧЕНИЯХ.
- ОШИВКУ ИЗ ДВП КРЕПИТЬ ГВ. 2,5x40 ГОСТ 4029-63* С ШАГОМ 100-120 мм.
- АСБЕСТОЦЕМЕНТНЫЕ ЛИСТЫ КРЕПИТЬ К КАРКАСУ ШРУПАМИ 1-3,5x40, 016 ГОСТ-1145-30 С ШАГОМ 200 мм.
- ДАННЫЙ ЛИСТ СМ. СОВМЕСТНО С ЛИСТОМ 6 (МАРКИРОВКА УГЛОВ НА ПЛАНЕ)

ПРИВЯЗАН

ИНВ. №	
--------	--

НОРМОКОН	ОВАКИМЬЯН		189-000-362.85	АС
НАЧ. МАСТ	КАЦНЕР			
ГЛ. ИНЖ.	ОВАКИМЬЯН			
ГАП	НИКИФОРОВ		Одноэтажный летний садовый	СТАНЦИЯ
ГИП	СПИРИНА		ДОМИК С МАНСАРОЙ	ЛИСТ
РУК. ГР.	МАТЫЦИНА			ЛИСТОВ
ИСПОЛН.	МАТЫЦИНА			Р. П.
ПРОВЕР.	КАМЕНЦЕВА			7
			УЗЛЫ 1÷9	ЦНИИЭП
				ГРАЖДАНСЕЛЬСТРОЙ

ВЕДОМОСТЬ ОТДЕЛКИ ПОМЕЩЕНИЙ

НАИМЕНОВАНИЕ	ПОТОЛОК		СТЕНЫ, ПЕРЕГОРОДКИ		ПРИМЕЧАНИЯ
	ПЛОЩАДЬ	ВИД ОТДЕЛКИ	ПЛОЩАДЬ	ВИД ОТДЕЛКИ	
ЖИЛЫЕ КОМНАТЫ,	39,01	УЛУЧШЕННЫЕ ОБОИ	62,45	УЛУЧШЕННЫЕ ОБОИ	
КУХНЯ	6,87	ВОДОЭМУЛЬСИ- ОННАЯ КРАСКА	17,50	МОНОШИЕСЯ ОБОИ	В МЕСТЕ УСТАНОВКИ ГАЗОВОЙ ПЛИТЫ УГОЛ ОТ ПОЛА ОБШИТЬ НИКОВАННОЙ СТАЛЬЮ S=0,65 мм ПО 2 СТОЯМ АСБЕСТОВОГО КАРТОНА РАЗМЕРОМ 2*1740*1600 мм
ВЕРАНДА	6,70	МАСЛЯНАЯ ОКРАСКА	17,75	МАСЛЯНАЯ ОКРАСКА	

СПЕЦИФИКАЦИЯ СТОЛЯРНЫХ ИЗДЕЛИЙ

МАРКА	ОБОЗНАЧЕНИЕ	НАИМЕНОВАНИЕ	КОЛ-ВО	ПРИМЕЧАНИЯ
ВНУТРЕННИЕ ДВЕРИ				
Д-1	СЕРИЯ 1136-10	Д0 21-9сп	1	
Д-2	СЕРИЯ 1136-10	Д0 21-9сл	3	
ОКНА				
ОК-1	ГОСТ 26601-85	УРМ 15-11-1	5	

ЭКСПЛИКАЦИЯ ПОЛОВ

НАИМЕНОВАНИЕ ПОМЕЩЕНИЙ	ТИП ПОЛА ПО ПРОЕКТУ	СХЕМА ПОЛА	ЭЛЕМЕНТЫ ПОЛА И ИХ ТОЛЩИНЫ	ПЛОЩАДЬ ПОЛА м²
ЖИЛЫЕ КОМНАТЫ ПЕРВОГО ЭТАЖА	1		ШПУНТОВАННЫЕ ДОСКИ 22 мм ПОЛИЭТИЛЕНОВАЯ ПЛЕНКА 80 мм МИНЕРАЛОВАТНЫЕ ПЛИТЫ 16 мм 2 СЛОЯ МЕШОЧНОЙ БУМАГИ	23,64
ЖИЛЫЕ КОМНАТЫ МАНСАРЫ	2		ШПУНТОВАННЫЕ ДОСКИ 22 мм МИНЕРАЛОВАТНЫЕ ПЛИТЫ 50 мм ПОЛИЭТИЛЕНОВАЯ ПЛЕНКА 8 мм ДВП С ТВЕРДАЯ	13,32
ВЕРАНДА (КРЫЛЬЦО)	3 (4)		ШПУНТОВАННЫЕ ДОСКИ 22(28) мм БАЛКИ ПЕРЕКРЫТИЯ 100 мм	9,93 (1,00)

Данный лист см совместно с листом 6 (планы).

ТИПОВОЙ ПРОЕКТ 189-000-362.85, АЛЬБОМ I

ИНВ. № 1001 ПОДАПИСЬ И ДАТА 16-3366 11

ПРИВЯЗАН		189-000-362.85		АС	
НОРМОК	ОВАКИМЬЯН	НАЧ. МАС	КАЦНЕР		
ГЛ. ИН. М.	ОВАКИМЬЯН	ГАП	НИКИФОРОВ		
		ГИП	СПИРИНА		
		ИСПОЛН	НИХАМОВСКИЙ		
		ПРОВЕР.	НИКИФОРОВ		
ИНВ. №				ОДНОЭТАЖНЫЙ ЛЕТНИЙ САДОВЫЙ ДОМИК С МАНСАРОЙ	
				СТАДИЯ ЛИСТ ЛИСТОВ	
				р.п. 8	
				ВЕДОМОСТЬ ОТДЕЛКИ ПОМЕЩЕНИЙ. ЭКСПЛИКАЦИЯ ПОЛОВ СПЕЦИФИКАЦИЯ СТОЛЯРНЫХ ИЗДЕЛИЙ.	
				ЦНИИЭП ГРАЖДАНСЕЛЬСТРОЙ	

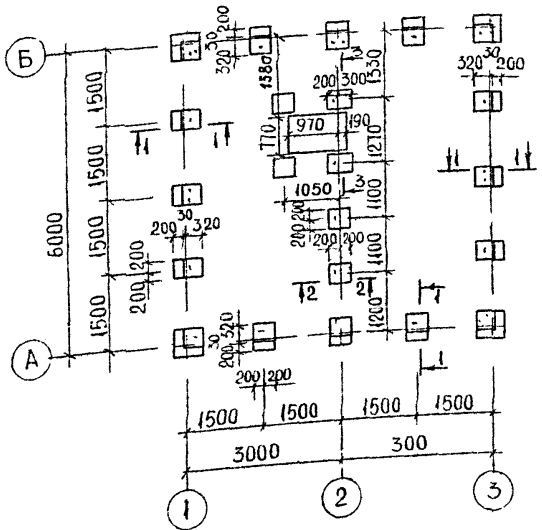


СХЕМА РАСЧЕТНЫХ СЕЧЕНИЙ

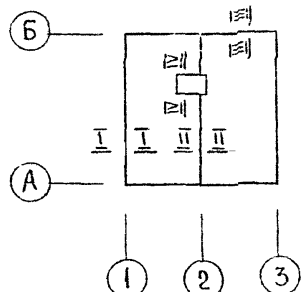
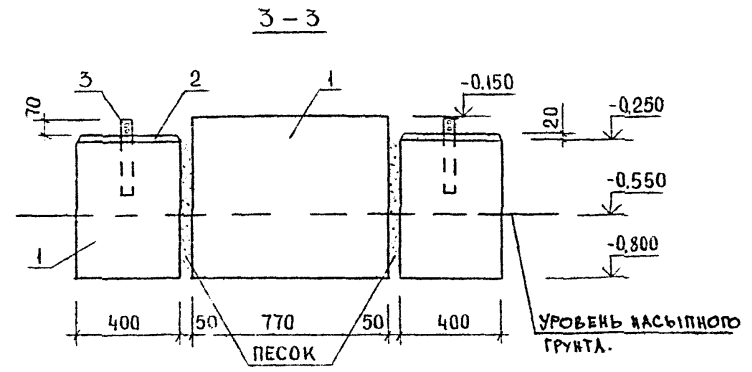


ТАБЛИЦА НОРМАТИВНЫХ НАГРУЗОК НА ФУНДАМЕНТЫ

№№ СЕЧЕНИЙ	НАГРУЗКА Т./М.П.	ОТМЕТКА, КОТОРЫЮ ДАНА НАГРУЗКА
I-I	0,75	-0,250
II-II	1,50	-0,250
III-III	0,10	-0,250
IV-IV	3,5т	-0,150

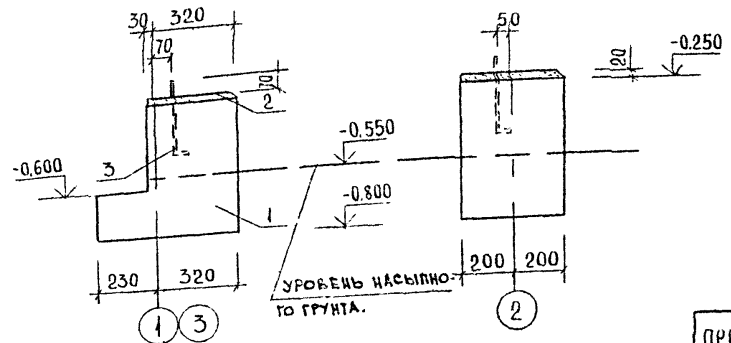
МАРКА, ПОЗ.	ОБОЗНАЧЕНИЕ	НАИМЕНОВАНИЕ	КОЛ-ВО ШТ	ОБЪЕМ (МАССА) ЕДИН. М ³ , (КГ)	ПРИМЕЧАНИЕ
1	—	БУТОБЕТОН М50	2,9	—	М ³
2	—	ЦЕМЕНТНО-ПЕСЧАНАЯ СТЯЖКА ТОЛЩИНОЙ 20мм	3,5	—	М ²
3	АЛЬБОМ II, СТ. 18	АНКЕР А-1	30	(0,22)	



1. Фундаменты разработаны для строительства на площадке со спокойным рельефом при сухих непучинистых грунтах с условным значением расчетного давления на грунт 2 кгс/см².
2. При привязке проекта фундаменты должны быть переработаны в соответствии со СНиП II-15-74.
3. По верху столбчатых фундаментов выполняется выравнивающая стяжка толщиной 20мм, по стяжке в качестве горизонтальной гидроизоляции укладываются 2 слоя толя насухо.
4. При устройстве цокольного перекрытия из неорезных досок (вариант) химическая защита их должна производиться в соответствии с требованиями ГОСТ 20022.9-76 с помощью кисти или погружения с обязательным предварительным удалением коры и лабы.
5. Вокруг домика выполнить глинобетонную отмостку шириной 750мм с уклоном 0,03 по серии 2.10-1 вып. I.
6. За относительную отметку 0,000 принять отметку чистого пола.
7. Размер включений бутовых камней в бетононе должен быть не более 70мм.
8. Столбчатые фундаменты бетонятся в опалубке за один прием.

1-1

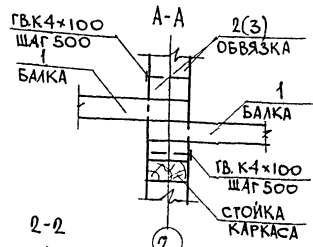
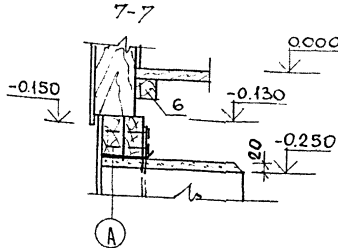
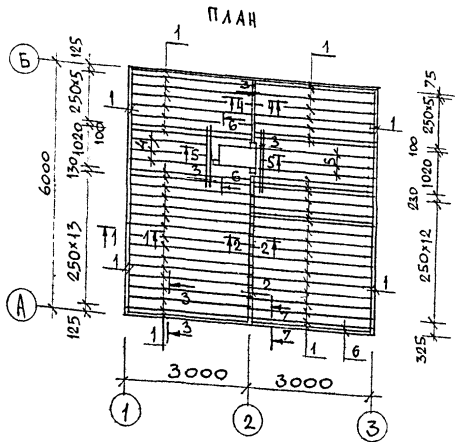
2-2



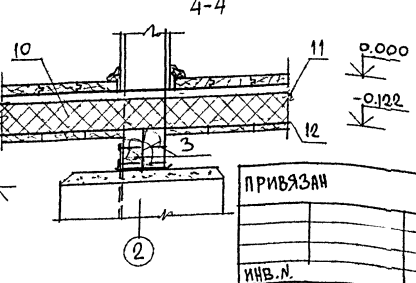
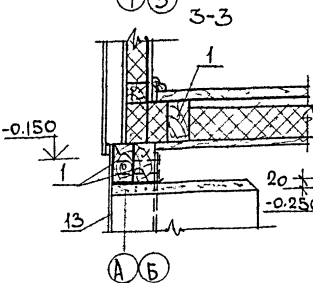
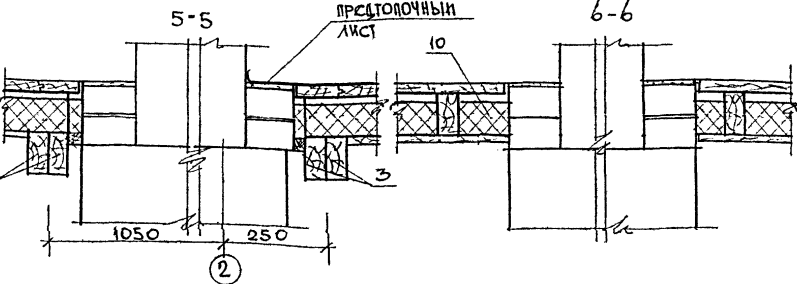
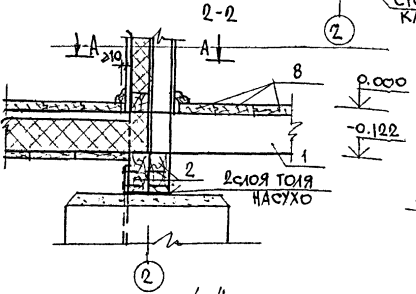
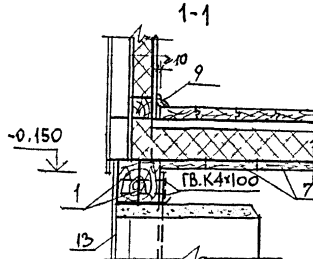
ИЗДАТЕЛЬСТВО ВЗНМ НИИПИ
ПОСЛЕДНЯЯ ДАТА
16-3366-12

ПРИВЯЗАН		189-000-362.85		АС	
НАЧ. МАС	КАЦИЕР	ОБАКИМЬЯН	НИКИФОРОВ	ГИП	СПИРИНА
РУК. ГР.	КАМЕНЦЕВА	ИВАНОВ	КАМЕНЦЕВА	ПРОВЕР.	КАМЕНЦЕВА
ОДНОЭТАЖНЫЙ ЛЕТНИЙ САДОВЫЙ ДОМИК С МАНСАРДОЙ				СТАНДА	ЛИСТ
ФУНДАМЕНТЫ. ПЛАН. СЕЧЕНИЯ. СПЕЦИФИКАЦИЯ				Р.П.	9
ИНВ. N				ЦНИИЭП ГРАЖДАНСЕЛЬСТРОИ	

ТИПОВОЙ ПРОЕКТ 189-000-362.85 АЛЬБОМ I



ПОЗ	ОБОЗНАЧЕНИЕ	НАИМЕНОВАНИЕ	КОЛ-ВО	ОБЪЕМ (МАССА) С ДИМ. М ³ (КГ)	ПРИМ. Ч.
1	АЛЬБОМ II СТР. 6	ОБВЯЗКА, БАЛКА 5.10.31	61	0.0155	
2	АЛЬБОМ II СТР. 6	ОБВЯЗКА 5.10.36	2	0.0179	
3	АЛЬБОМ II СТР. 7	ОБВЯЗКА, БАЛКА 5.10.15	6	0.0077	
4	АЛЬБОМ II СТР. 6	БАЛКА 5.10.28	3	0.0140	
5	АЛЬБОМ II СТР. 7	БАЛКА 5.10.20	3	0.0100	
6	АЛЬБОМ II СТР. 8	БРУСОК 5.5.29	1	0.0073	
7	АЛЬБОМ II СТР. 8	ДОСКИ ПОДШИВКИ 1.10.п.м	2410	0.0016	п.м
8	ТУ 65.27-26-84	ДОСКА ПОЛА 2.10.п.м с	4140	0.0025	п.м
9	ГОСТ 8242-72 ТИП 4	ПЛИТУС ТИП-4 1.5.п.мс	4000	0.0010	п.м
10	ГОСТ 9573-82	ПЛИТЫ МИНЕРАЛОВАТНЫЕ	1.9	—	М ³
11	ГОСТ 10354-82	ПЛЕНКА ПОЛИЭТИЛЕНОВАЯ	25	—	М ²
12	ГОСТ 2228-81Е	БУМАГА МЕШОЧНАЯ	50	—	М ²
13	ГОСТ 18124-75*	АСБЕСТОЦЕМЕНТНЫЕ ЛИСТЫ	7,2	—	М ²



Данный лист см. с листом 9 (Фундаменты).

ПРИВЯЗАН

ИНВ.п.

НОРМОК.	ОВАКИМЬЯН	
НАЧ. МАСТ.	КАЦЕР	
ГЛАВН. М.	ОВАКИМЬЯН	
САП.	ЯКИФОРОВ	
ГИП.	СПИРИНА	
РУК. ГР.	КАМЕНЦЕВА	
ИСПОЛН.	ИВАНОВ	
ПРОВЕР.	ЧЕРКАШИНА	

189-000-362.85

АС

Одноэтажный летний садовый домик с мансардой

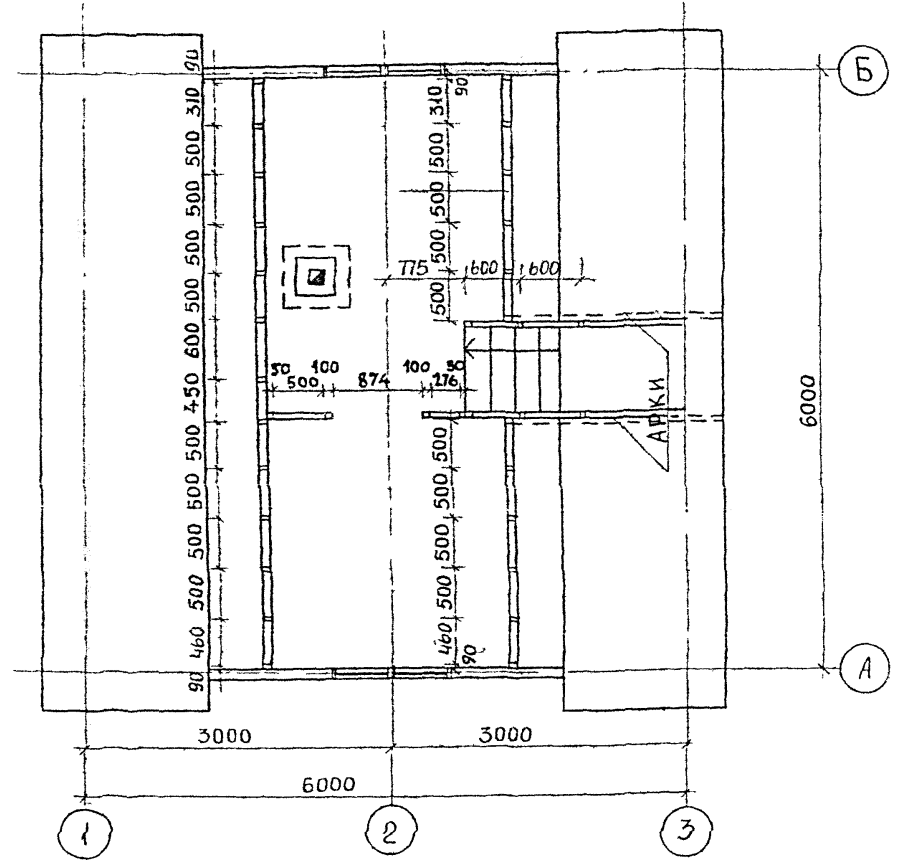
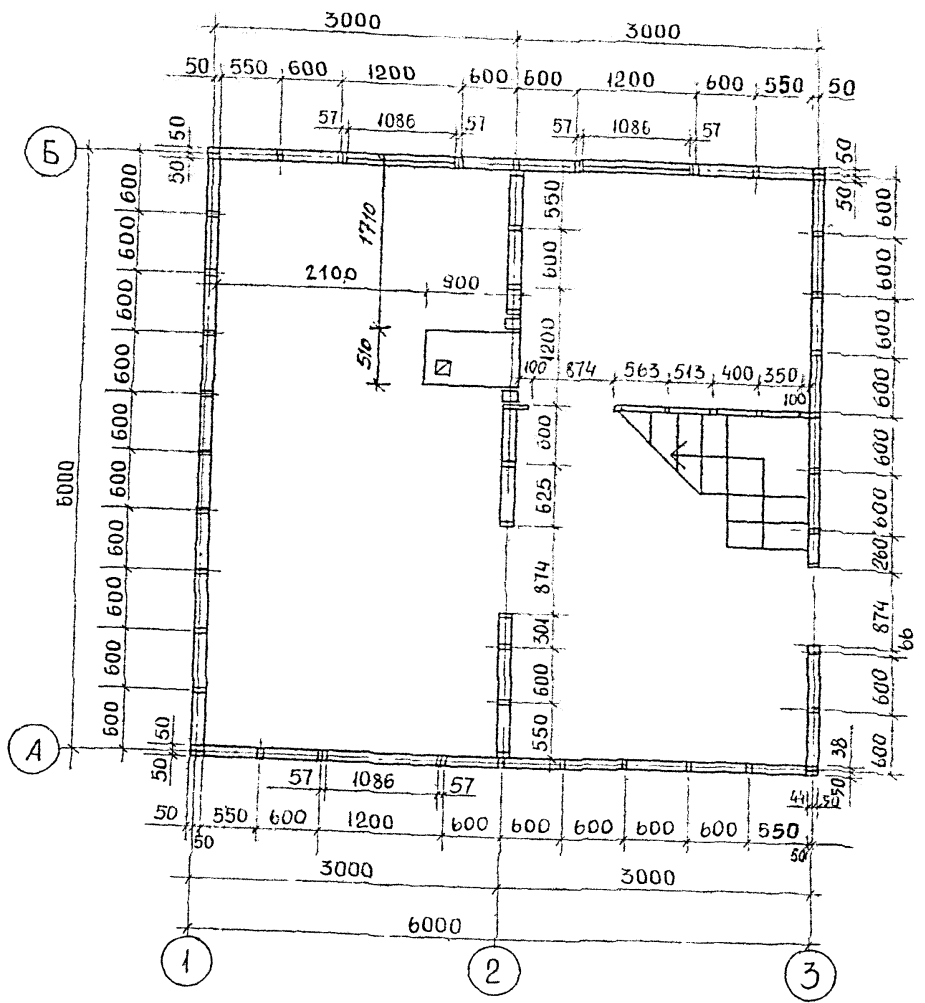
СТАДИЯ	ЛИСТ	ЛИСТОВ
Р.П	10	

ЦОКОЛЬНОЕ ПЕРЕКРЫТИЕ. ПЛАН. СЕЧЕНИЯ. СПЕЦИФИКАЦИЯ.

ЦНИИЭП
ГРАЖДАНСКОГО СТРОИТЕЛЬСТВА

ИНВ. И ПОДЛ. ПОДПИСЬ И ДАТА ВЗАМ. ИНВ. П. 16-3366-13

ТИПОВОЙ ПРОЕКТ 189-000-362.85 АЛЬБОМ I



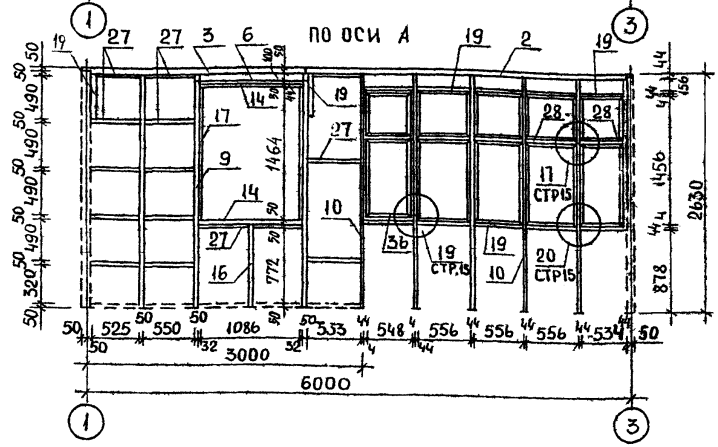
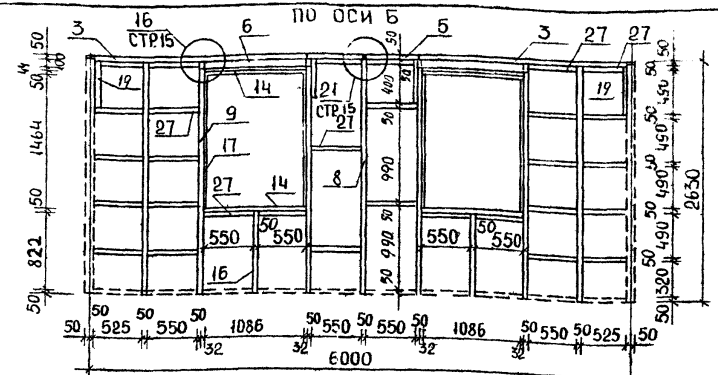
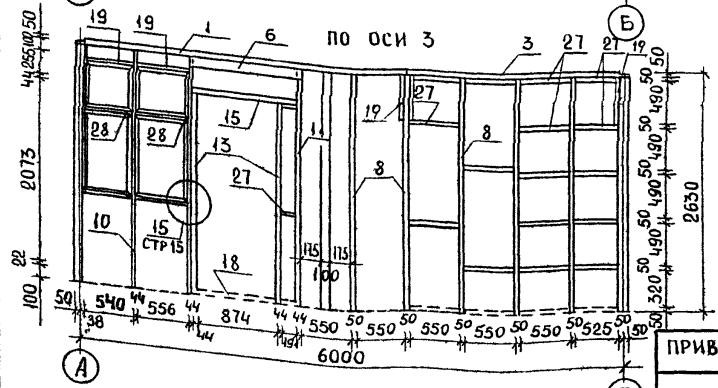
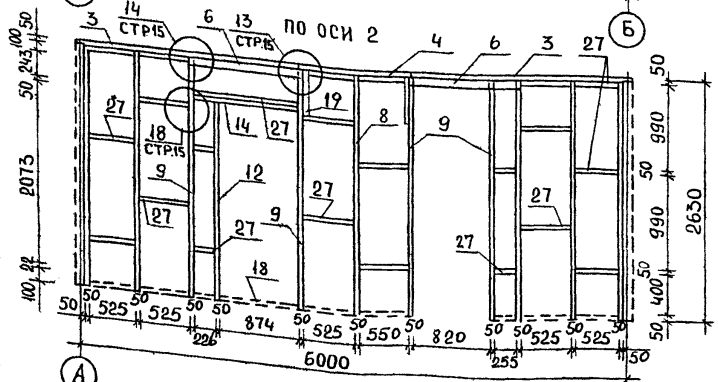
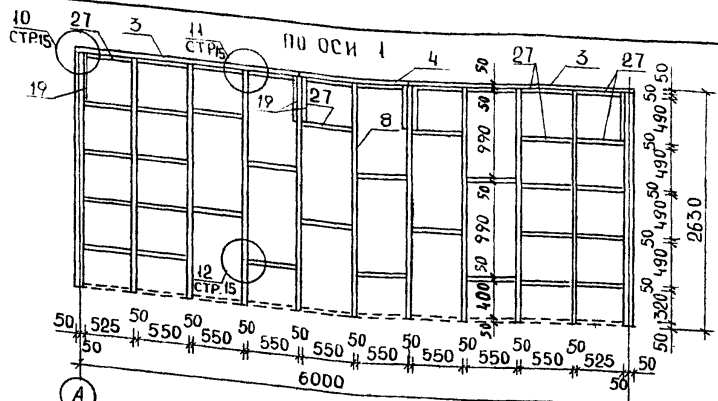
ЛИСТ СМ. СОВМЕСТНО С ЛИСТАМИ 13, 14, 15, 12 (КАРКАСЫ СТЕН; УЗЛЫ; СПЕЦИФИКАЦИЯ)

ИНВ. П. ПОДА ПОДПИСЬ И ДАТА (ВЗАМ. ИНВ. П.)
16-3366-14

ПРИВЯЗАН		НОРМОК ОВАКИМЬЯН		189-000-362.85		АС	
		НАЧ. МАС КАЦНЕР					
		ГЛ. ИН. П. ОВАКИМЬЯН					
		ГАП НИКИФОРОВ		ОДНОЭТАЖНЫЙ ЛЕТНИЙ САДОВЫЙ ДОМИК С МАНСАРДОЙ.		СТАДИЯ	ЛИСТ
		ГИП СПИРНА				Р.П.	11
		РЧК. ГР. МАТЫЦИНА		КАРКАСНЫЕ СТЕНЫ		ЦНИИЭП	
		ИСПОДА БАЖИНА		ПЛАН НА ОТМ. 0,000 ПЛАН МАНСАРДЫ.		ГРАЖДАНСЕЛЬСТРОЙ	
		ПРОВЕРИЛ МАТЫЦИНА					
ИНВ. П.							

21896-01 14

ТИПОВОЙ ПРОЕКТ 189-000-362.85, АЛЬБОМ I



ЛИСТ СМ. СОВМЕСТНО С ЛИСТАМИ 11,13,15(ПЛАНЫ,УЗЛЫ,СПЕЦИФИКАЦИЯ)

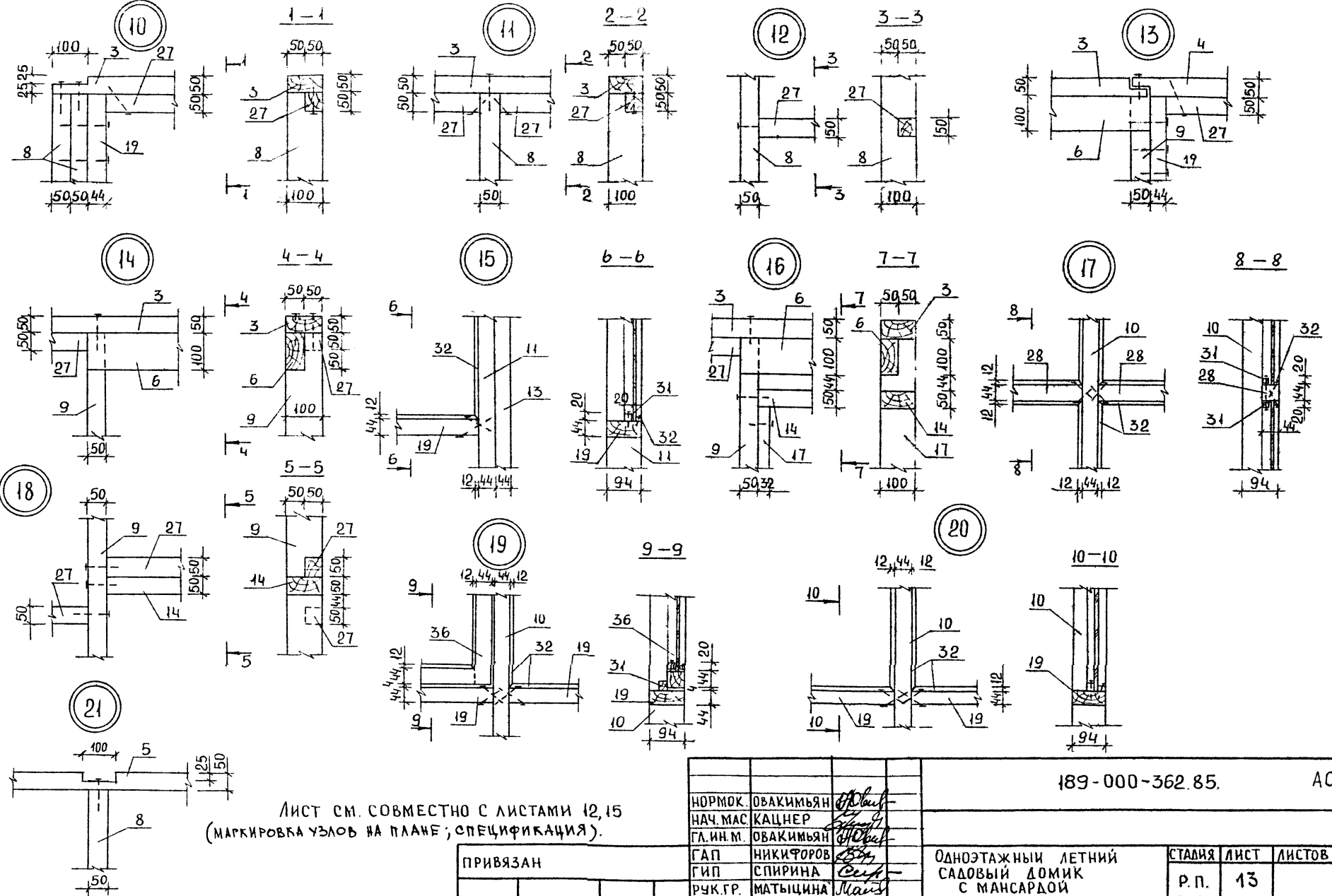
ИВ.Н.ПОДЛ. ПОДПИСЬ И ДАТА ВЗ.АМ. ИВ.Н.В.М. 16-3366-15

ПРИВЯЗАН

ИНВ. N

		189-000-362.85	АС
НОРМОК.	ОВАКИМЬЯН		
НАЧ. МАС.	КАЦНЕР		
ГЛ. ИВ. Н.	ОВАКИМЬЯН		
ГАП	НИКИФОРОВ		
ГИП	СПИРИНА		
РУК. ГРУПП	МАТЫЦИНА		
ИСПОЛН.	МИТРОХИНА		
ПРОВЕР.	МАТЫЦИНА		
		Одноэтажный летний садовый домик с мансардой	СТАДИЯ ЛИСТ ЛИСТОВ
		Каркасные стены Развертки	Р. П. 12
			ЦНИИЭП Граждансельстрой

ТИПОВОЙ ПРОЕКТ 189-000-362.85 АЛБЕОМ I



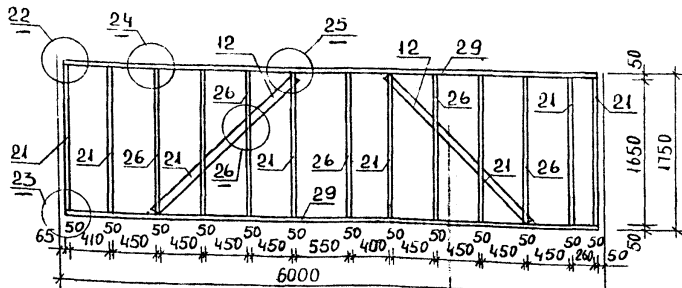
ЛИСТ СМ. СОВМЕСТНО С ЛИСТАМИ 12, 15
(МАРКИРОВКА УЗЛОВ НА ПЛАНЕ; СПЕЦИФИКАЦИЯ).

		189-000-362.85.		АС	
НОРМОК.	ОВАКИМЬЯН	КАЩЕР			
НАЧ. МАС.	КАЩЕР				
ГЛ. ИН. М.	ОВАКИМЬЯН				
ГАП	НИКИФОРОВ				
ГИП	СПИРИНА				
РУК. ГР.	МАТЫЦИНА				
ИСПОЛНИ	МИТРОХИНА				
ПРОВЕР.	МАТЫЦИНА				
ПРИВЯЗАН		ОДНОЭТАЖНЫЙ ЛЕТНИЙ САДОВЫЙ ДОМИК С МАНСАРДОЙ		СТАДИЯ	ЛИСТ
		КАРКАСНЫЕ СТЕНЫ		Р. П.	13
		УЗЛЫ 10-21		ЦНИИЭП	
ИНВ. N				ГРАЖДАНСЕЛЬСТРОЙ	

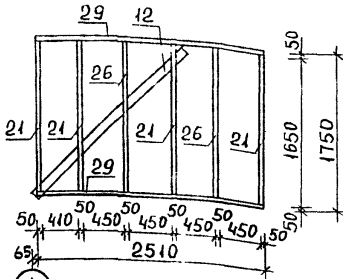
21896-01 16

ИНВ. N ПОДЛ. ПОДПИСЬ И ДАТА. ВЗАИМН. N 16-3366-16

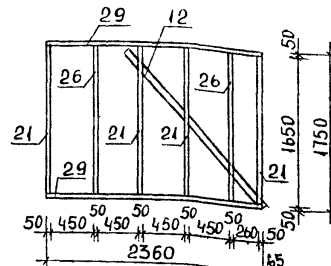
КАРКАСНЫЕ СТЕНЫ МАНСАРДЫ МЕЖДУ ОСЯМИ А И Б



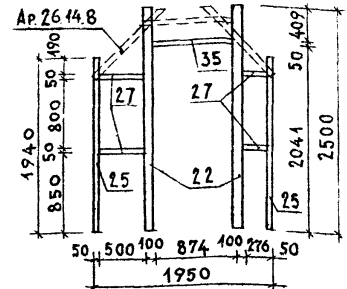
КАРКАС СТЕНЫ МАНСАРДЫ



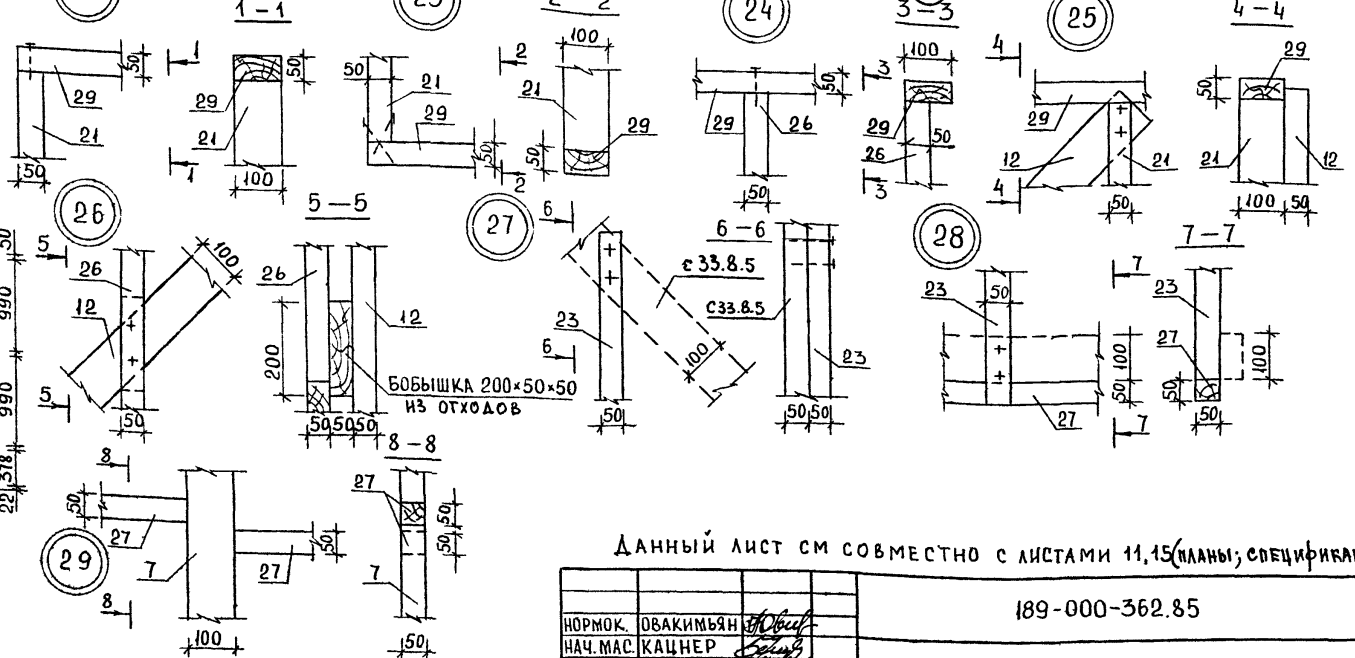
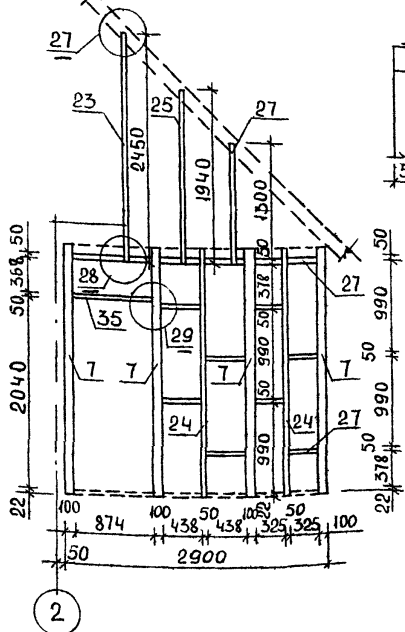
КАРКАС СТЕНЫ МАНСАРДЫ



КАРКАС СТЕНЫ МАНСАРДЫ



КАРКАС ВНУТРЕННЕЙ СТЕНЫ МЕЖДУ ОСЯМИ 2-3



Данный лист см совместно с листами 11,15(планы; спецификация)

ИНВ.Н ПОДЛ. ПОДПИСЬ И ДАТА ВЗАИМ ИНВ.Н
16-3566-17

ПРИВЯЗАН

ИНВ.Н

		189-000-362.85		АС			
НОРМОК.	ОВАКИМЬЯН	ГАП	НИКИФОРОВ	Одноэтажный летний Садовый домик с мансардой	СТАЯИЯ	ЛИСТ	ЛИСТОВ
НАЧ.МАС	КАЦНЕР	ГИП	СПИРИНА		Р П	14	
ГЛ.ИН.М.	ОВАКИМЬЯН	ИСПОЛН.	МИТРОХИНА	КАРКАСНЫЕ СТЕНЫ РАЗВЕРТКИ. Узлы 22+29	ЦНИИЭП		
		ПРОВЕР.	МАТЫЦИНА		ГРАЖДАНСЕЛЬСТРОЙ		

ТИПОВОЙ ПРОЕКТ 189-000-362. АЛЬБОМ I

ИНВ. № ПОДА. ПОДАНИЕ И ДАТА ВЗАИМН. № 15-3366-15

Марка поз.	Обозначение	Наименование	Кол шт	Объем ед. изм м³	Примечание
1	2	3	4	5	6
1	Альбом II стр. 6	Обвязка 5.10.37 2ш	1	0,0184	
2	Альбом II стр. 6	Обвязка 5.10.37 2ш-1	1	0,0184	
3	Альбом II стр. 7	Обвязка 5.10.25. 2ш	8	0,0124	
4	Альбом II стр. 7	Обвязка 5.10.13. 2ш	2	0,0063	
5	Альбом II стр. 7	Обвязка 5.10.13. 2ш-1	1	0,0063	
6	Альбом II стр. 7	Ригель 5.10.13	6	0,0063	
7	Альбом II стр. 6	Стойка 5.10.27	4	0,0134	
8	Альбом II стр. 6	Стойка 5.10.26	30	0,0129	
9	Альбом II стр. 6	Стойка 5.10.26 ш	11	0,0129	
10	Альбом II стр. 9	Стойка 5.10.26*	8	0,0129	
11	Альбом II стр. 9	Стойка 5.10.26*ш	2	0,0129	
12	Альбом II стр. 7	Стойка, раскос 5.10.22	5	0,0110	
13	Альбом II стр. 9	Стойка 5.10.22*	2	0,0110	
14	Альбом II стр. 7	Брусok гориз. 5.10.12	7	0,0058	
15	Альбом II стр. 9	Брусok гориз. 5.10.12	1	0,0058	
16	Альбом II стр. 7	Брусok вертикал. 5.10.9	3	0,0045	укоротить на 25мм
17	Альбом II стр. 8	Доска 3.10. ПМ	9,3	0,0032	п.м.
18	Альбом II стр. 9	Доска 2.10.9*	2	0,0022	
19	Альбом II стр. 9	Брусok гориз. 5.10.* ПМ	18,2	0,0050	ПМ
20	Альбом II стр. 8	Брусok 5.5.19	2	0,0049	
21	Альбом II стр. 7	Стойка 5.10.17	16	0,0083	
22	Альбом II стр. 6	Стойка 5.10.25	2	0,0125	
23	Альбом II стр. 8	Стойка 5.5.25	1	0,0061	
24	Альбом II стр. 8	Стойка 5.5.27	2	0,0067	
25	Альбом II стр. 8	Стойка 5.5.19	2	0,0049	
26	Альбом II стр. 8	Стойка 5.5.17	9	0,0041	

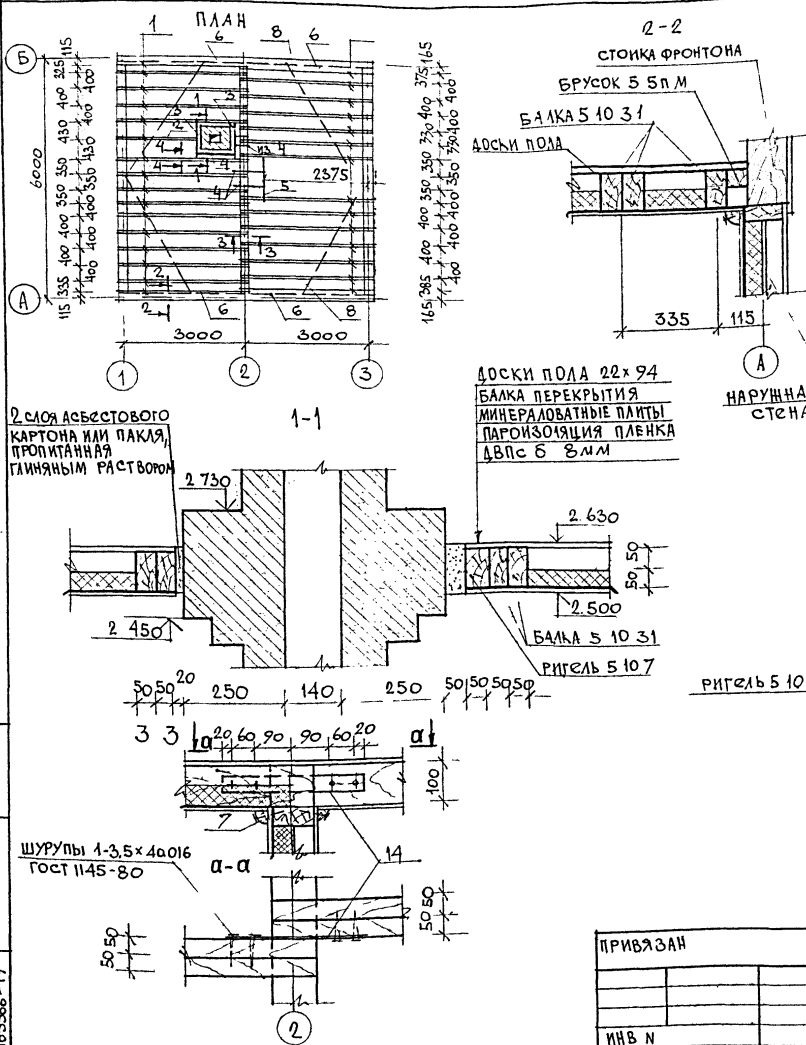
1	2	3	4	5	6
27	Альбом II стр. 8	Вкладыш, брусok угловой 5.5. ПМ	180,0	0,0025	ПМ
28	Альбом II стр. 10	Вкладыш 5.5.* ПМ	3,5	0,0025	ПМ
29	Альбом II стр. 8	Прогон 5.10. ПМ	22,3	0,0050	ПМ
30	Альбом II стр. 10	Брусok обрамления и слива 3.5.* ПМ	34,6	0,0016	ПМ
31	Альбом II стр. 10	Упор 2.2.* ПМ	45,3	0,0006	ПМ
32	Альбом II стр. 10	Штапик 1.2. ПМС	39,0	0,0004	ПМ
33	ГОСТ 8242-75	Наличник 1. 6. ПМС	29,0	0,0010	ПМ
34	Альбом II стр. 10	Наличник 2.10.* ПМ	38,4	0,0025	ПМ
35	Альбом II стр. 8	Брусok гориз. 5.5.9	2	0,0022	
36	Альбом II стр. 16	Открывающаяся створка обр. 15.5.4	1	0,0164	
37	Альбом II стр. 10	Доски угловые 2.10.* ПМ	22,4	0,0025	ПМ
38	ГОСТ 10354-82	Пленка полиэтилен,	60,0	—	М²
39	ГОСТ 18124-75x	Листы асбестоцем,	66,3	—	М²
40	ГОСТ 4598-74x	ДВПтв δ=3,2мм,	44,0	—	М²
41	ТУ 13-444-79	ДВПс δ=8 мм,	112,2	—	М²
42	ГОСТ 9573-82	Панты минераловат,	224	—	М³
43	Альбом II стр. 15	Дверь шкафов ДШ 16.5.7	1	0,0124	

Данный лист см совместно с листами 11, 12, 14, 13

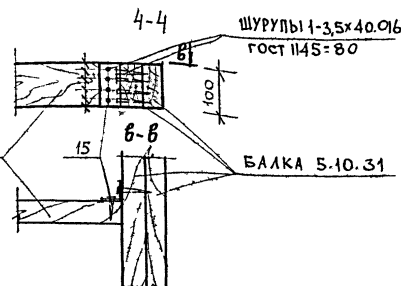
НОРМОК. ОВАКИМЬЯН		189-000-362.85		АС	
НАЧ. МАС. КАЦНЕР					
ГЛ. ИН. М. ОВАКИМЬЯН					
ГАП. НИКИФОРОВ		Одноэтажный летний садовый домик с мансардой		СТАЛЬЯ ЛИСТ ЛИСТОВ	
ГИП. СПИРИНА				Р П	15
РУК. ГР. МАТЫШИНА		Каркасные стены спецификация		ЦНИИЭП	
ПРОВЕР. КАМЕНЦЕВА				ГРАЖДАНСЕЛЬСТРОИ	

ПРИВЯЗАН

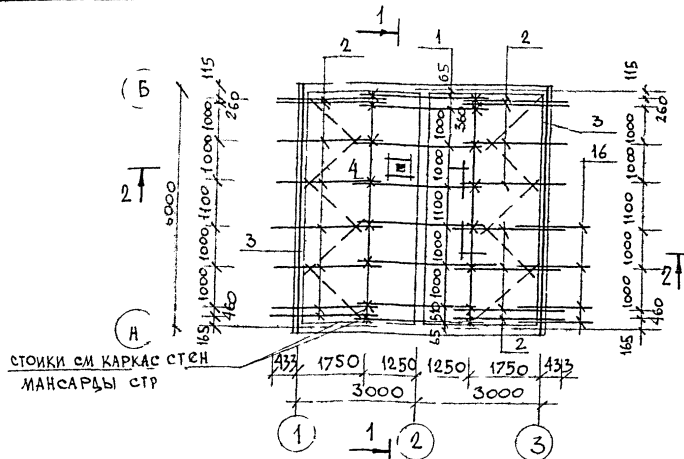
ИНВ. №



№ ПОЗ	ОБОЗНАЧЕНИЕ	НАИМЕНОВАНИЕ	КОЛ ШТ	ОБЪЕМ (МАССА) ЕДИН. МЗКГ	ПРИМЧ.
1	АЛЬБОМ II стр 6	БАЛКА 5.10. 31	54	0.0155	
2	АЛЬБОМ II стр 7	БАЛКА 5.10. 20	2	0.0100	
3	АЛЬБОМ II стр 7	РИГЕЛЬ 5.10. 9	2	0.0045	УКОРОТИТЬ НА 140ММ
4	АЛЬБОМ II стр 8	РИГЕЛЬ 5.10. 7	4	0.0035	
5	АЛЬБОМ II стр 7	РИГЕЛЬ 5.10.10	1	0.0050	
6	АЛЬБОМ II стр 8	БРУСОК 5.5 П.М	12,6	0.0025	п.м
7	ГОСТ 8242-75 ТИП 2	РАСКЛАДКА 2.3 П.М С	3,80	0.0009	п.м
8	АЛЬБОМ II стр 8	ДОСКА-СВЯЗЬ 3.10 П.М	12,7	0.0032	п.м
9	ТУ 6527-26 84	ДОСКИ ПОЛА 2.10 П.М С	18,6	0.0025	п.м
10	ГОСТ 8242-75 ТИП 4	ПЛИНТУС 3.3 П.М С	18,5	0.0010	п.м
11	ТУ 13444 - 79	ДВП С Б=8 ММ (ПОТОЛОК)	32,0	—	М ²
12	ГОСТ 9573- 82	МИНЕРАЛОВАТНЫЕ ПЛИТЫ	1,16	—	М ³
13	ГОСТ 10354-82	ПАРОИЗОЛЯЦИЯ- ПЛЕНКА	26,9	—	М ²
14	ГОСТ 17715-72	МЕТАЛЛИЧЕСКАЯ ПОЛОСА 0.65x40x3.40	15	(0.077)	
15	АЛЬБОМ II стр. 18	МЕТАЛЛИЧЕСКАЯ ПОЛОСА 2x100x130 ДИ-1	16	(0.204)	



ПРИВЯЗАН	НОРМОК	ОВАКИМЬЯН	189-000-362.85	АС
	НАЧ. МАСТ	КАЦЕР		
	ГЛ. ИНЖ. М	ОВАКИМЬЯН		
	ГЛАВ	НИКИФОРОВ		
	ТИП	СПИРИНА		
	РУК. ГР.	ЧЕРКАШИНА	Одноэтажный летний садовый домик с мансардой	СТАДИЯ ЛИСТ ЛИСТОВ
	ПРОВЕР.	СПИРИНА		Р П 16
ИМВ N			Чердачное перекрытие План Сечения Спецификация	ЦНИИЭП Грандальстрой



СПЕЦИФИКАЦИЯ МЕТАЛЛИЧЕСКИХ ИЗДЕЛИЙ

№ ПОЗ	ОБОЗНАЧЕНИЕ	НАИМЕНОВАНИЕ	КОЛ ШТ	МАССА СДЛИН КГ	ПРИМЕЧ
	АЛЬБОМ II стр 18	МЕТАЛЛИЧЕСКАЯ СКОБА - 6x20x1050	3	1,544	
	ГОСТ 17715-72	ОЦИНКОВАННАЯ СТАЛЬ - 0,65x300	14,8	2,67	п.м
	ГОСТ 17715-72	МЕТАЛЛИЧЕСКАЯ ПОЛОСА - 0,65x40x1000	8	0,21	

№ ПОЗ	ОБОЗНАЧЕНИЕ	НАИМЕНОВАНИЕ	КОЛ ШТ	ОБЪЕМ МАССА СДЛИН М ³ (КГ)	ПРИМЕЧ
1	АЛЬБОМ II стр. 12	АРКА Ар 26.14.8	8	0,0235	
2	АЛЬБОМ II стр. 12	СТРОПИЛА СЗЗ. 8.5	16	0,0146	
3	АЛЬБОМ II стр. 8	МЛУЭРАТ 5.10 п.м	12,6	0,005	
4	АЛЬБОМ II стр. 8	ВЕТРОВЫЕ СВЯЗИ 3.10 п.м	16,0	0,0032	п.м
5	АЛЬБОМ II стр. 7	СТОЙКА ФРОНТОНА 5.10.10	4	0,0050	
6	АЛЬБОМ II стр. 7	СТОЙКА ФРОНТОНА 5.10.15	4	0,0076	
7	АЛЬБОМ II стр. 7	СТОЙКА ФРОНТОНА 5.10.22	4	0,0110	
8	АЛЬБОМ II стр. 6	СТОЙКА ФРОНТОНА 5.10.28	4	0,0138	
9	АЛЬБОМ II стр. 7	СТОЙКА ФРОНТОНА 5.10.9	10	0,0045	
10	АЛЬБОМ II стр. 7	РИГЕЛЬ 5.10.11	4	0,0055	
11	АЛЬБОМ II стр. 8	ВКЛАДЫШ 5.10.6	16	0,0028	
12	АЛЬБОМ II стр. 10	ДОСКА КОНЬКА 2.10* п.м	14,3	0,0025	п.м
13	ТУ 65 27 26-84	ЛОБОВАЯ ДОСКА 2.10 п.м	71,5	0,0025	п.м
14	ГОСТ 8242 75, тип 2	ПОДШИВ СВЕСА 1.10 п.м	176	0,0016	п.м
15	АЛЬБОМ II стр. 8	ОБРЕШЕТКА 5.5 п.м	210	0,0025	п.м
16	АЛЬБОМ II стр. 9	ПОДКОС КОЗЫРЬКА 5.10.18*	4	0,0090	
17	АЛЬБОМ II стр. 9	БАЛКА КОЗЫРЬКА 5.10.12**	4	0,0050	
18	АЛЬБОМ II стр. 9	БРУСОК КОЗЫРЬКА 5.10.25*	1	0,0125	
19	АЛЬБОМ II стр. 14	ЭЛЕМЕНТ КАРНИЗА К.2.13.5	40	0,0031	
20	АЛЬБОМ II стр. 10	ОБРАМЛЯЮЩИЙ БРУСОК 3.5 п.м	5,2	0,0016	п.м
21	АЛЬБОМ II стр. 10	НАЛИЧНИК 2.10 п.м*	5,2	0,0025	п.м
22	ГОСТ 8042-75 тип I	НАЛИЧНИК 1.6 п.м	5,2	0,001	п.м
23	ТУ 13444-81*	ДВП 6-8 мм	33	-	м ²
24	ГОСТ 18124-75*	АСБЕСТОЦЕМЕНТНЫЕ ЛИСТЫ ФРОНТОНА	15	-	м ²

189-000-362, 85 АС

НОРМОКОН	ОВАКИМЬЯН	И.И.
НАЧ. МАСТ	КАЦНЕР	И.И.
П.И.Н.Ж.-М	ОВАКИМЬЯН	И.И.
ГАП	НИКИФОРОВ	И.И.
ГИП	СПИРИНА	И.И.
РУК. ГР.	ЧЕРКАШИНА	И.И.
ПРОВЕР	СПИРИНА	И.И.

Данный лист см. совместно с листами 18, 19, 20 (разрезы 1; 2-2; Узлы).

ПРИВАЗАН

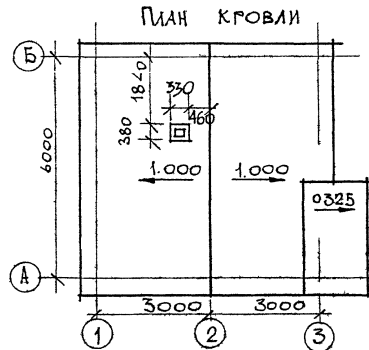
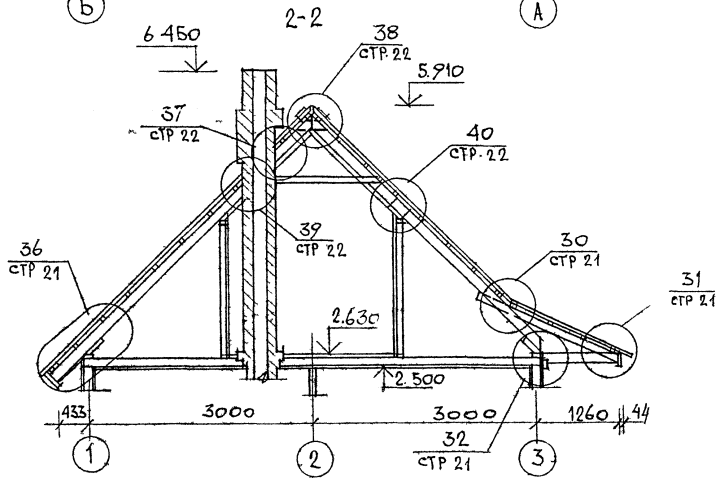
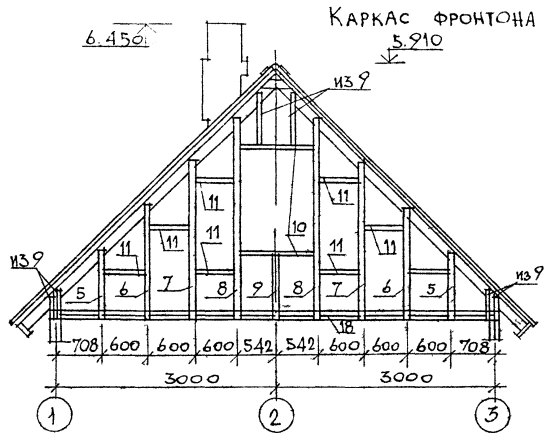
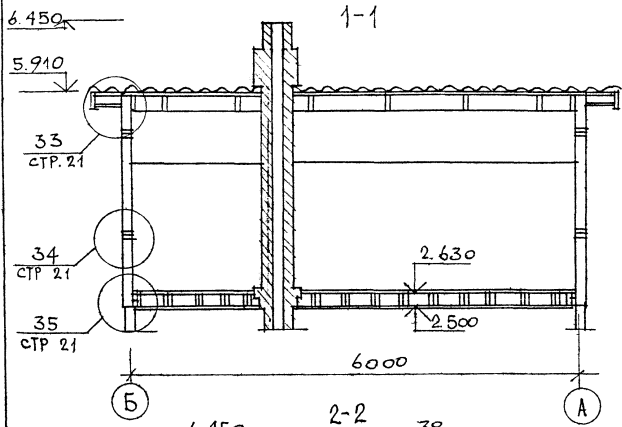
Одноэтажный летний садовый домик с мансардой	СТАЦИЯ ЛИСТ	ЛИСТОВ
	Р П	17
Конструкции крыши. План стропил. Спецификация.	ЦНИИЭП ГРАЖДАНСКОГО СТРОИТЕЛЬСТВА	

ДНЕ, № ЛОСЛ 16-3366-20
ПОДПИСЬ И ДАТА В.САМ.ИИВ.И

ИИВ №

ТИПОВОЙ ПРОЕКТ 189 000 362 85 АЛБЕОМ I

ЛИС № 20 А ЛЕСИЦА У БАТА ВЗАИМ. КИ. В. В. А 16-3386-21

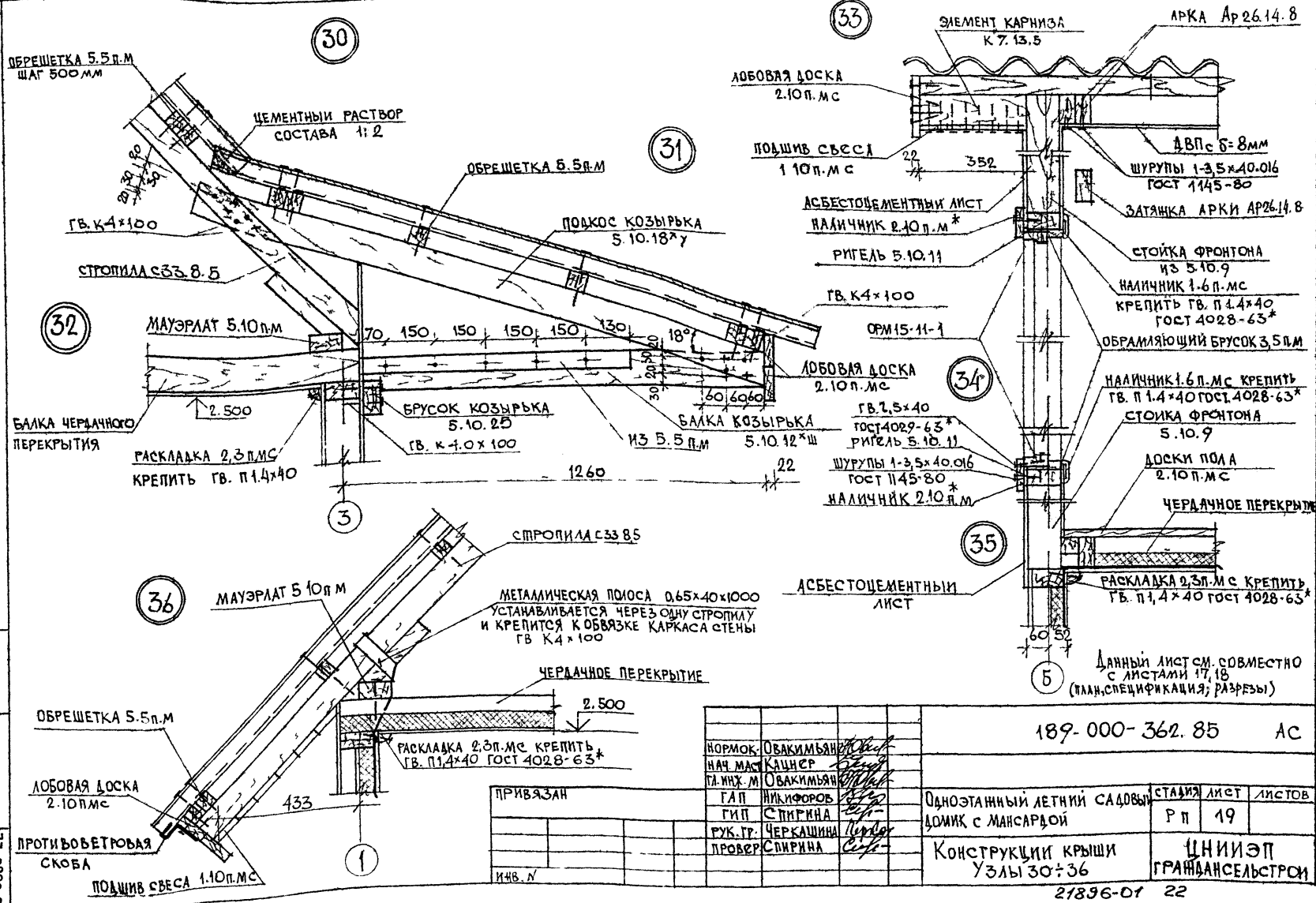


Данный лист см совместно с листами 17,19,20 (План; спецификация; узлы).

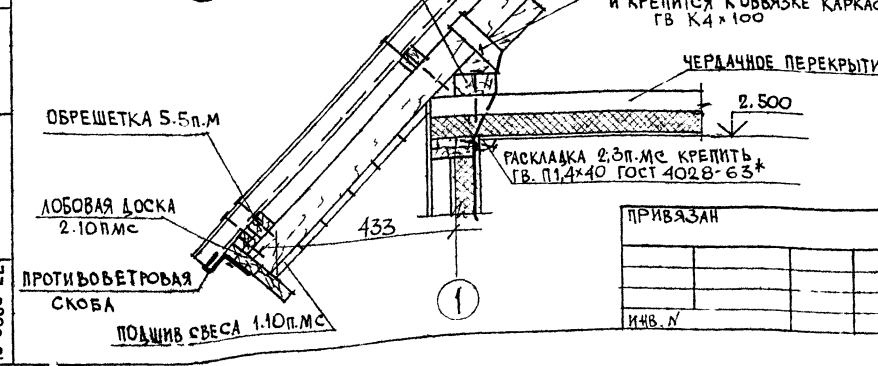
ПРИВЯЗАН

189-000-362.85		АС	
НОРМОК	ОВАКИМЬЯН	СТАЦИЯ ЛИСТ	ЛИСТОВ
НАЧ. МАСТ	КАЦЕНСР	РП	18
О.А.И.К.М.А.	ОВАКИМЬЯН	ЦНИКЭП	
ГАП	НИКИФОРОВ	ГРАЖДАНСЪЛСТРОЙ	
ГАП	СПИРИНА		
РУК. ГР.	ЧЕРКАШИНА		
ОДНОЭТАЖНЫМ ЛЕТНИМ САДОВЫМ ДОМКОМ С МАНСАРДОМ			
КОНСТРУКЦИИ КРЫШИ			
РАЗРЕЗЫ 1-1, 2-2. КАРКАС ФРОНТОНА. ПЛАН КРОВЛИ.			

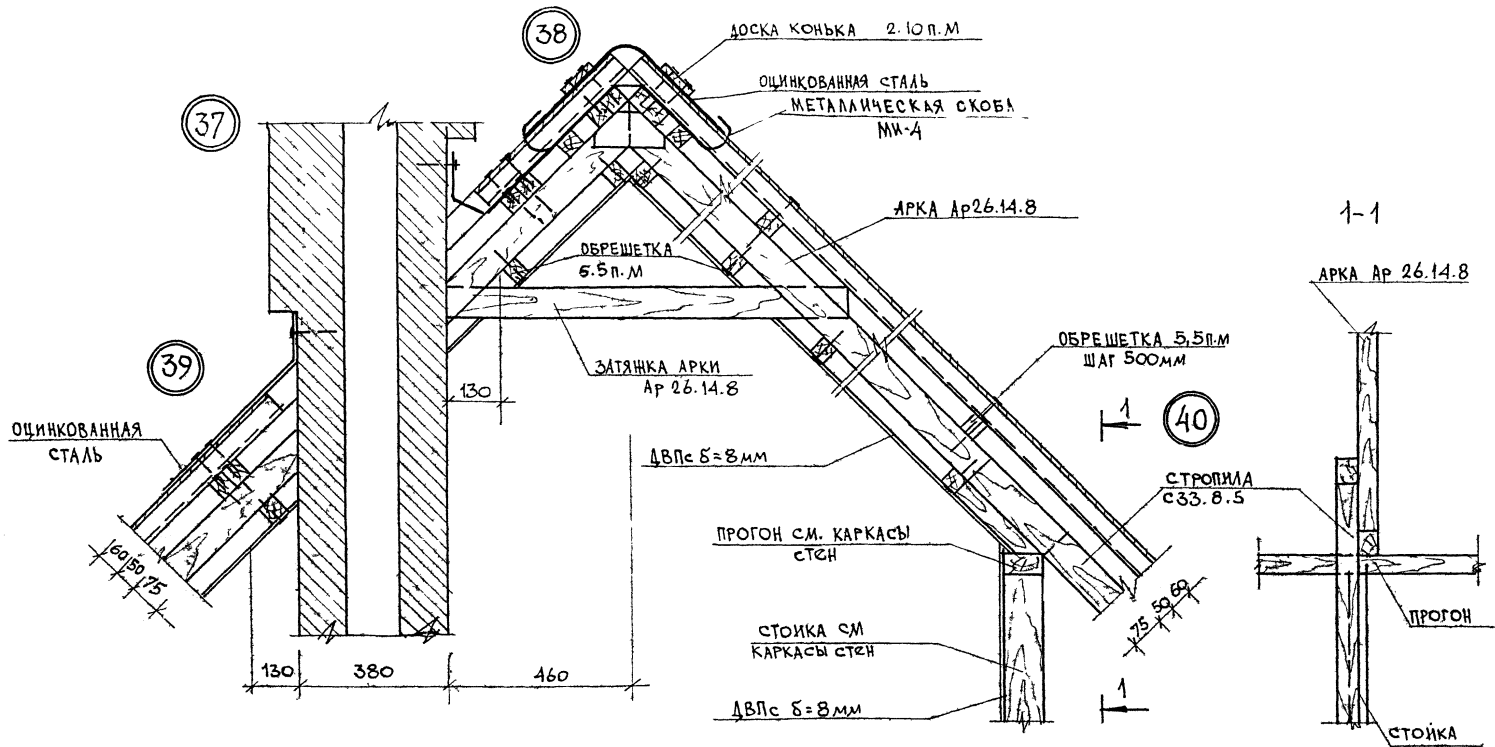
21896-01 21



ИНВ. № ПОЛ. Д. ПОДЛИСЬЕ И ДАТА
 16-3366-22



189-000-362.85		АС
НОРМОК. НАЧ. МАСТ. ГА. ИХ. М.	ОБАКИМЬЯН КАШЕР ОБАКИМЬЯН	
ГА. П.	НИКИФОРОВ	
ГИ. П.	СПИРИНА	
РУК. ТР.	ЧЕРКАШИНА	
ПРОВЕР.	СПИРИНА	
ИНВ. №		
Одноэтажный летний садовый домик с мансардой		СТАЯКА ЛИСТ ЛИСТОВ Р П 19
Конструкции крыши Узлы 30÷36		ЦНИИЭП ГРАЖДАНСКОГО СТРОИТЕЛЬСТВА
21896-01 22		

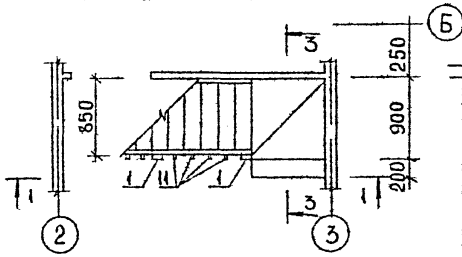


ДАННЫЙ ЛИСТ СМ СОВМЕСТНО С ЛИСТАМИ 17,18(ВАК СЕРТИФИКАЦИЯ, РАЗРЕШ)

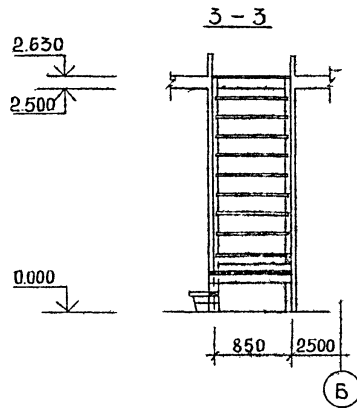
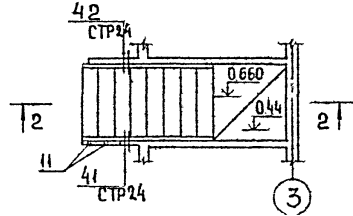
		189-000-362-85		Ас	
		НОРМОК-ОВАКИМЬЯН			
		НАЧ. МАС КАЩЕР			
		С.И.Х.М.ОВАКИМЬЯН			
ПРИВЯЗАН		ГАП НИКИФОРОВ		Одноэтажный дачный садовый	
		ГИП СПИРИНА		ДОМАК С МАНСАРДОМ	
		РУК. ГР. ЧЕРКАШИНА		Р П 20	
		ПРОВЕР СПИРИНА		КОНСТРУКЦИИ КРЫШИ	
ИНВ-Н				Узлы 37÷40	
				ЦНИИЭП	
				ГРАНДАНСЕЛЬСТРОИ	

ИВ.М.БРАД. ПОДПИСЬ И ДАТА ВЗАИМНОВ.И.И.
16-53-647-23

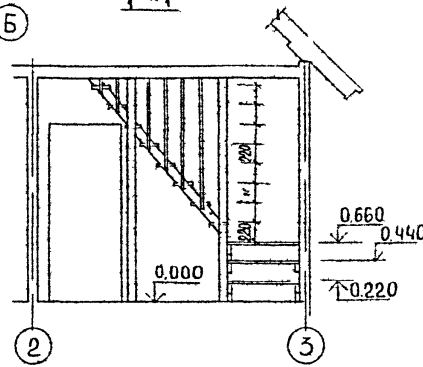
ПЛАН НА ОТМ. 0.000



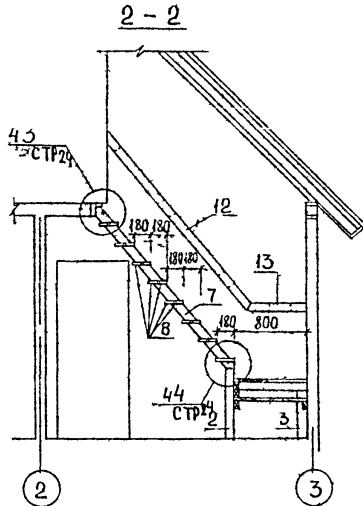
ПЛАН НА ОТМ. 2.630



1-1



2-2



ПОЗ	ОБОЗНАЧЕНИЕ	НАИМЕНОВАНИЕ	КОЛ-ВО	ОБЪЕМ ЕД., М ³	ПРИМЕЧАНИЕ
1	АЛЬБОМ II, СТР. 9	СТОЙКА	5.10.27*	2	0,0153
2	АЛЬБОМ II СТР. 9	СТОЙКА БАЛКА	5.10.9*	4	0,0044
3	АЛЬБОМ II, СТР. 8	СТОЙКА	5.10.6	1	0,0028
4	АЛЬБОМ II СТР. 7	БАЛКА	5.10.9	2	0,0045
5	АЛЬБОМ II СТР. 7	БАЛКА	5.10.10	1	0,0050
6	АЛЬБОМ II СТР. 9	БРУСОК	5.10.3*	4	0,0045
7	АЛЬБОМ II СТР. 9	ТЕТИВА	5.10.23**2	2	0,0117
8	АЛЬБОМ II СТР. 10	ДОСКИ ПРОСТУПИ	3.10.8*	30	0,0026
9	АЛЬБОМ II СТР. 10	ДОСКИ ПРОСТУПИ	3.10.10*	1	0,0032
10	АЛЬБОМ II СТР. 10	ДОСКИ ПРОСТУПИ	3.10.12*	1	0,0037
11	АЛЬБОМ II СТР. 10	ТЯГИ	3.5.28*	7	0,0045
12	АЛЬБОМ II СТР. 10	ПОРУЧЕНЬ	3.10.25*	1	0,0080
13	АЛЬБОМ II СТР. 10	ПОРУЧЕНЬ	3.10.6*	1	0,0020
14	АЛЬБОМ II СТР. 9	БОБЫШКА	5.10.2*	5	0,0010

1. ДАННЫЙ ЛИСТ СМ. С ЛИСТОМ 11.22 (ПЛАН КАРКАСА, УЗЛЫ).
2. ВСЕ ЭЛЕМЕНТЫ ЛЕСТНИЦЫ СОБИРАЮТСЯ НА ШРУПАХ 1-3,5x40,016 ГОСТ 145-80 В ЗАРАНЕЕ РАССВЕРЛЕННЫЕ ОТВЕРСТИЯ „ВПОТАЙ“ С ПОСЛЕДУЮЩЕЙ ЗАДЕЛКОЙ ПРОБКАМИ

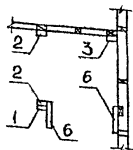
ИНВ. И ПОДЛ. ПОДПИСЬ И ДАТА. ВЗАМ. ИНВ. N 16-3366-24

ПРИВЯЗАН

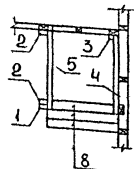
ИНВ. N

		189-000-362.85		АС	
НАЧ. МАС	КАЦНЕР	ОДНОЭТАЖНЫЙ ЛЕТНИЙ САДОВЫЙ ДОМИК С МАНСАРДОЙ ЛЕСТНИЦА НА МАНСАРДУ ПЛАНЫ, РАЗРЕЗЫ СПЕЦИФИКАЦИЯ			
ГЛ. ИН. М	ОБАКИМЬЯН				
ГАП	НИКИФОРОВ				
ГИП	СПИРИНА				
РУК. ГР.	КАМЕНЦЕВА				
ИСПОЛН	ИВАНОВ	СТАДИЯ	ЛИСТ	ЛИСТОВ	
ПРОВЕР.	КАМЕНЦЕВА	РП	21		
		ЦНИИЭП		ГРАЖДАНСЕЛЬСТРОИ	

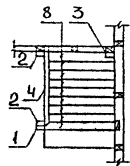
КАРКАС ЛЕСТНИЦЫ.
НА ОТМ. 0.220



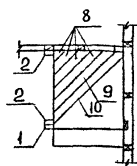
КАРКАС ЛЕСТНИЦЫ
НА ОТМ. 0.440



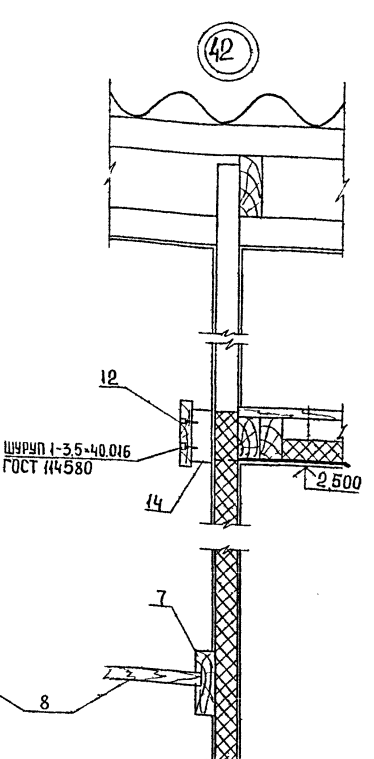
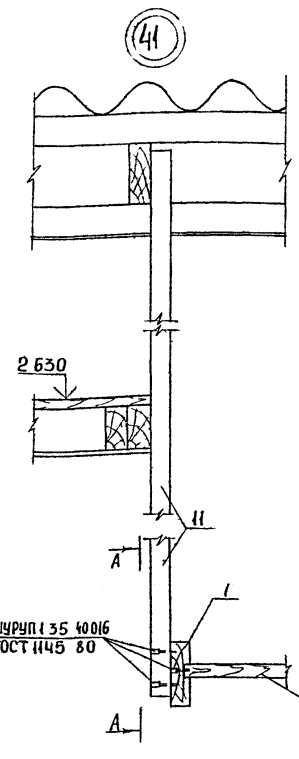
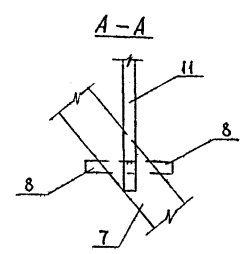
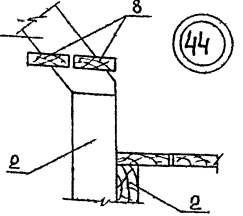
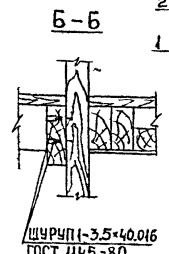
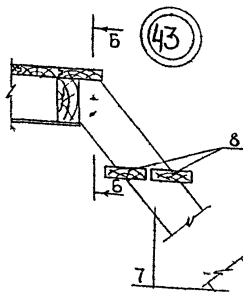
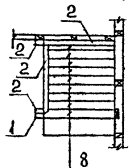
КАРКАС ЛЕСТНИЦЫ.
НА ОТМ. 0.660 (0.550)



КАРКАС ЛЕСТНИЦЫ
НА ОТМ. 0.880



КАРКАС ПЛОЩАДКИ
НА ОТМ. 0.660 (0.650)

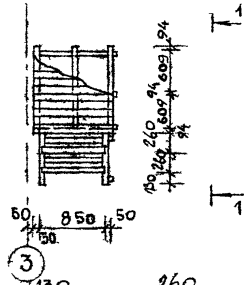


Данный лист см с листом 11,21(ПЛАН, РАЗРЕЗЫ, МАРКИРОВКА УЗЛОВ)

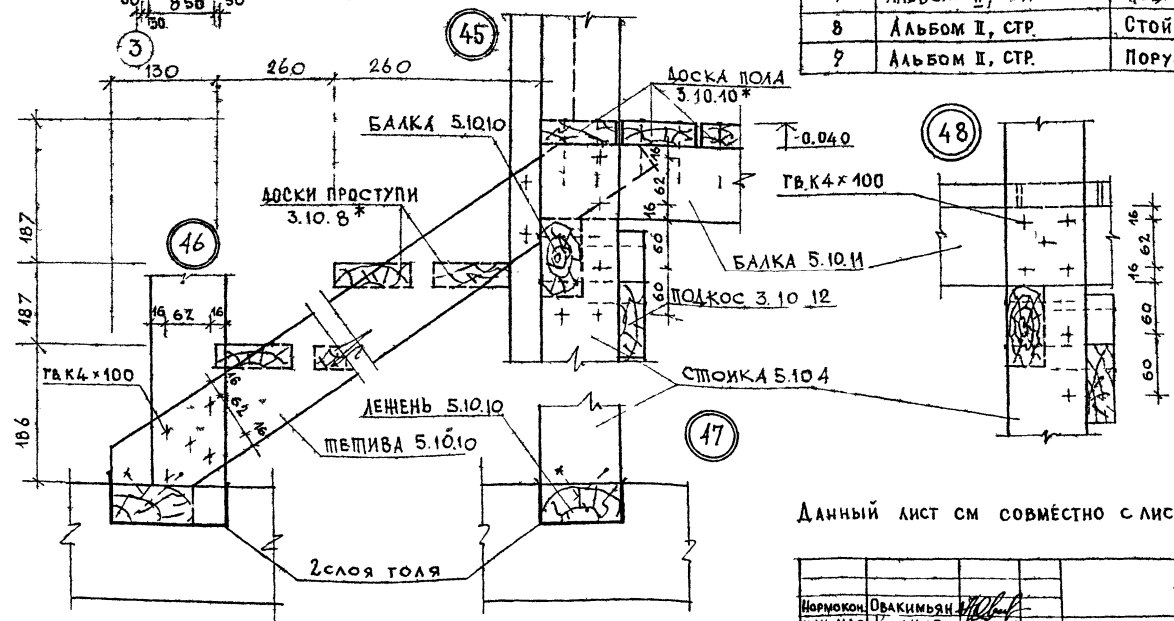
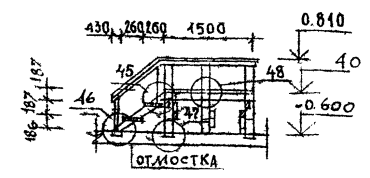
ИНВ. N ПОЛА ПОДПИСЬ И ДАТА ВЗАМ. ИНВ. N
16-3366-25

ПРИВЯЗАН		Норм. код	ОБАКИМЬЯН	189-000-362 85	АС
		НАЧ. МАС	КАЦНЕР		
		ГЛ. ИН. М.	ОБАКИМЬЯН		
		САП	НИКИФОРОВ		
		ГИП	СПИРИНА		
		РУК. ГР.	КАМЕНЦЕВА	ОДНОЭТАЖНЫЙ ЛЕТНИЙ САДОВЫЙ ДОМИК С МАНСАРДОЙ	СТАДИЯ ЛИСТ ЛИСТОВ р п 02
		ИСПОЛН.	ИВАНОВ	ЛЕСТНИЦА НА МАНСАРДУ ПЛАНЫ. УЗЛЫ. 41 ÷ 44	ЦНИИЭП ГРАЖДАНСЕЛЬСТРОЙ
		ПРОВЕРИЛ	КАМЕНЦЕВА		
ИНВ. N					

ПЛАН



1-1



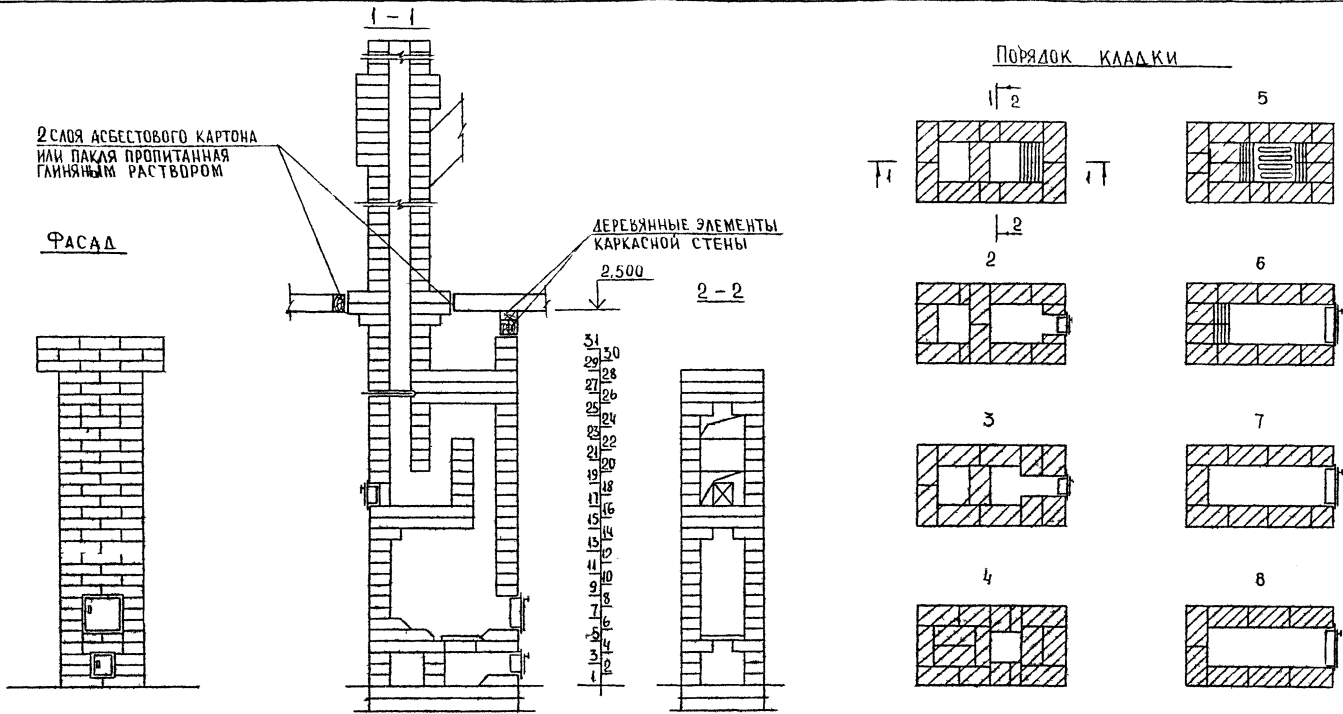
ПОЗ	ОБОЗНАЧЕНИЕ	НАИМЕНОВАНИЕ	КОЛ-ВО	ОБЪЕМ ед. изм. м³	ПРИМЕР
1	АЛЬБОМ II, СТР. 7	ЛЕЖЕВЬ БАЛКА 5.10.10	7	0.0050	
2	АЛЬБОМ II, СТР. 8	СТОЙКА 5.10.4	6	0.0022	
3	АЛЬБОМ II, СТР. 7	БАЛКА 5.10.15	3	0.0078	
4	АЛЬБОМ II, СТР. 17	ПЕТИВА 5.10.10*	2	0.0048	
5	АЛЬБОМ II, СТР. 10	ДОСКА ПРОСТУПИ 3.10.8*	4	0.0026	
6	АЛЬБОМ II, СТР. 10	ДОСКА ПОЛА 3.10.10*	19	0.0032	
7	АЛЬБОМ II, СТР. 8	ПОДКОС 3.10.12	3	0.0037	
8	АЛЬБОМ II, СТР.	СТОЙКА 5.10.12*	5	0.0058	
9	АЛЬБОМ II, СТР.	ПОРУЧЕВЬ 3.5*п.м	4,5	0.0016	

Данный лист см совместно с листом 6 (план)

ПРИВЯЗАН

ЛИСТ №

189-000-362 85		АС	
Исполнитель	О. ВАКИМЬЯН	Проверка	И. КАМЕНЦЕВА
Нач. МАС	КАЦЕР	Гипс	СПИРИНА
Глав. инж. М.	О. ВАКИМЬЯН	Рук. гр.	КАМЕНЦЕВА
ГАП	НИКИФОРОВ	Исполн.	ИВАНОВ
Гипс	СПИРИНА	Проверка	КАМЕНЦЕВА
Рук. гр.	КАМЕНЦЕВА	Крыльцо. План. Разрез 1-1.	
Исполн.	ИВАНОВ	Узлы 46-48 Спецификация	
Проверка	КАМЕНЦЕВА	ЦНИИЭП	
		ГРЖДАНСБЕЛСТРОЙ	

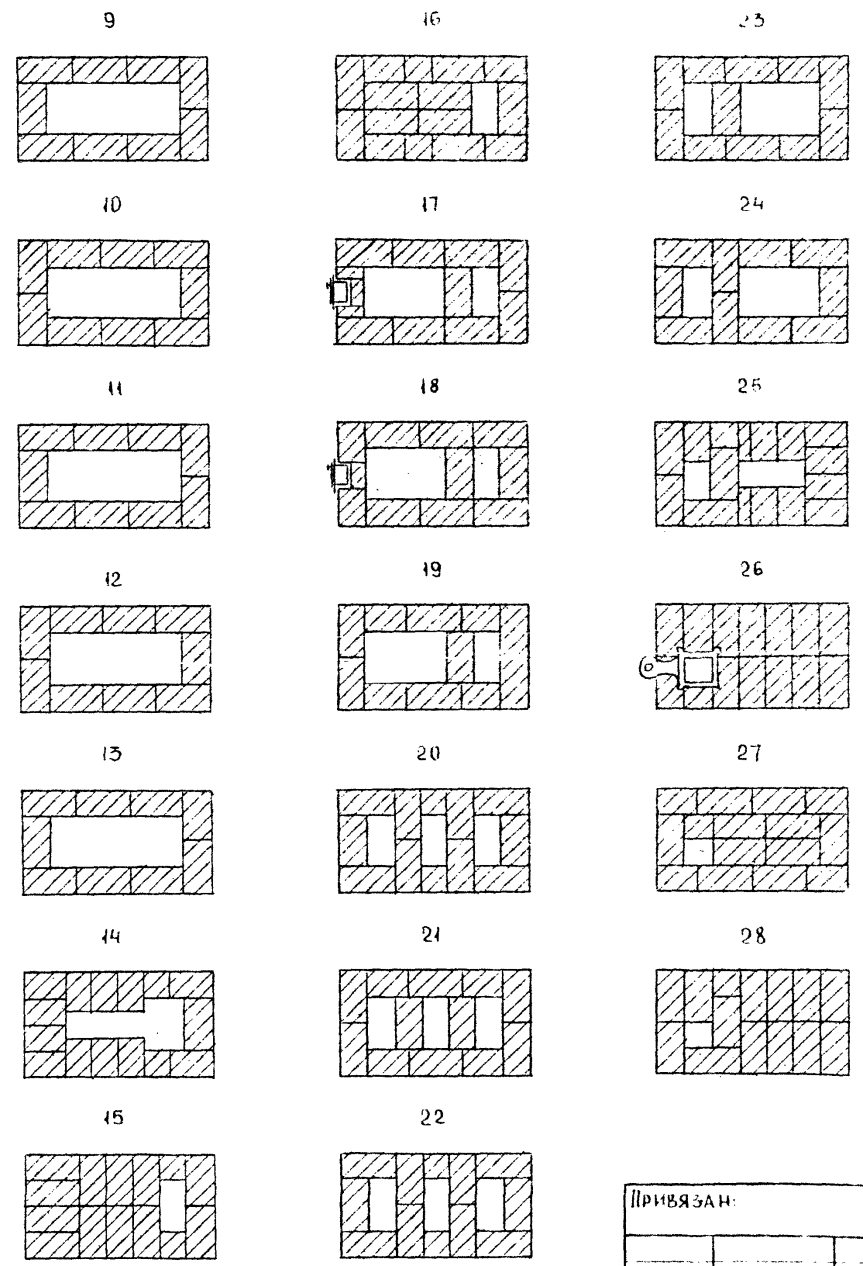


ИНВ. № ПОДАК. ПОДАКС И ДАТА. 16-3366-27

		189-000-362 85		АС
		НОРМ. КОВ. ОВАРИМЬЯН		
		НАЧ. МАС. КАЩЕР		
		ГЛ. ИНЖ. М. ОБАКИМЬЯН		
ПРИВЯЗАН		ГАП НИКИФОРОВ	ОДНОСТАЯННЫЙ ЛЕВНИЙ САДОВЫЙ ДИЖИК С МАНСАРОЙ	СТАНЦИЯ ЛИСТ ЛИСТОВ
		ТИП СЛИРИНА		Р. П 24
		РУК. ГР. КАМЕНЦЕВА	ОТӨПИТЕЛЬНАЯ ПЕЧЬ ФАСАД РАЗРЕЗЫ ПОРЯДОВКА КЛАДКИ	ЦНИИЭП
ИНВ. №		ИСПОЛН. ИВАНОВ		ГРАЖДАНСЕЛЬСТРОИ
		ПРОФЕР. КАМЕНЦЕВА		

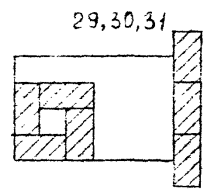
Типовой проект 189-000-362.85 Альбом I

Инв. № подл. 18-3366-28
 Подпись и дата. Взам. инв. №



СПЕЦИФИКАЦИЯ МАТЕРИАЛОВ И ПРИБОРОВ

МАРКА	ОБОЗНАЧЕНИЕ	НАИМЕНОВАНИЕ	КОЛ-ВО ШТ.	МАССА ЕД., КГ	ПРИМЕЧ.
	ГОСТ 8671-73*	Кирпич огнеупорный	680	3,5	
		Глина обыкновенная	0,127	1800	м ³
	ГОСТ 8736-77	Песок	0,06	1600	м ³
	ПЕТРОВСК.-ЗАБАЙКАЛЬСКИЙ МЕТ. З-О ЧИТИНСКОЙ ОБЛ.	КОЛОСНИКОВАЯ РЕШЕТКА 25*25	1		
	ПЕТРОВСК.-ЗАБАЙКАЛЬСКИЙ МЕТ. З-О ЧИТИНСКОЙ ОБЛ.	ТОПОЧНАЯ ДВЕРЦА 25*20,5	1		
	ПЕТРОВСК.-ЗАБАЙКАЛЬСКИЙ МЕТ. З-О ЧИТИНСКОЙ ОБЛ.	ПОДУВАЛЬНАЯ ДВЕРЦА 13*14	1		
	ПЕТРОВСК.-ЗАБАЙКАЛЬСКИЙ МЕТ. З-О ЧИТИНСКОЙ ОБЛ.	ПРОЧИСТНАЯ ДВЕРЦА 13*14	1		
	ПЕТРОВСК.-ЗАБАЙКАЛЬСКИЙ МЕТ. З-О ЧИТИНСКОЙ ОБЛ.	ЗАДВИЖКА 13*13	1		
	ГОСТ 19903-74	ПРЕДТОПОЧНЫЙ ЛИСТ 500*700	1	2,75	



Привязан:

Инв. №	Лист	Всего листов

НОРМ. М. Ш.	ОВАКИМЬЯН		189-000-362.85			АС
НАЧ. МАСТ.	КАЩЕР					
ГА. ИНЖ. М.	ОВАКИМЬЯН					
ГАП	НИКИФОРОВ		Одноэтажный летний садовый домик с мансардой	СТАДИЯ	ЛИСТ	ЛИСТОВ
ГИП	СПИРИНА			Р. П.	25	
РУК. ГР.	КАМЕНЦЕВА		Отопительная печь Порядовка кладки			ЦНИИЭП
ИГ. ПОЛН.	ИВАНОВ		СПЕЦИФИКАЦИЯ МАТЕРИАЛОВ И ПРИБОРОВ.			
ПРОВЕР.	КАМЕНЦЕВА					
Инв. №						

ВЕДОМОСТЬ РАБОЧИХ ЧЕРТЕЖЕЙ ОСНОВНОГО КОМПЛЕКТА МАРКИ ЭО

Лист	Наименование	Примечание
1	Общие данные.	
2	План осветительной сети.	

Основные показатели проекта

Наименование	Ед. изм.	Данные проекта
Напряжение электросети	В	220
Расчетная мощность	кВт	3,0
Максимальная потеря напряжения	%	1,8

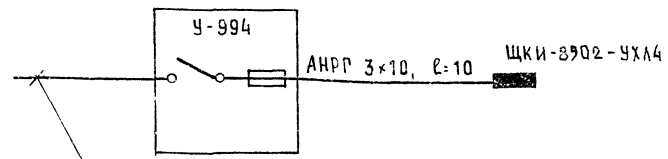
Ведомость ссылачных и прилагаемых документов

Обозначение	Наименование	Примечание
	Прилагаемые документы	
189.000-362.85 ЭО. СО	Спецификация оборудования	

Общие указания

Проект разработан на напряжение 220В в сети 380/220В с глухозаземленной нейтралью трансформатора. По степени надежности электроснабжения токоприемники жилого дома относятся к III категории. Электромонтажные работы необходимо производить согласно ПУЭ и СНиП 544-82.

Расчетная схема



Ввод от воздушной линии эл. сети

$P_p = 3 \text{ кВт}; I_p = 14 \text{ А}$

Типовой проект
189-000-362.85
Альбом I

ИНВ. № 189-000-362.85
ИЗМ. № 1
ИЗДАНИЕ 1

Типовой проект соответствует действующим нормам и правилам.

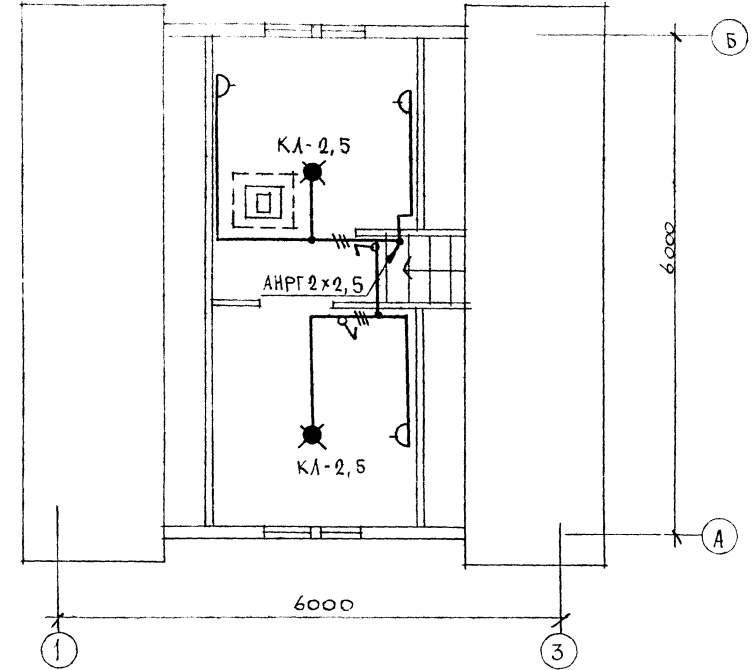
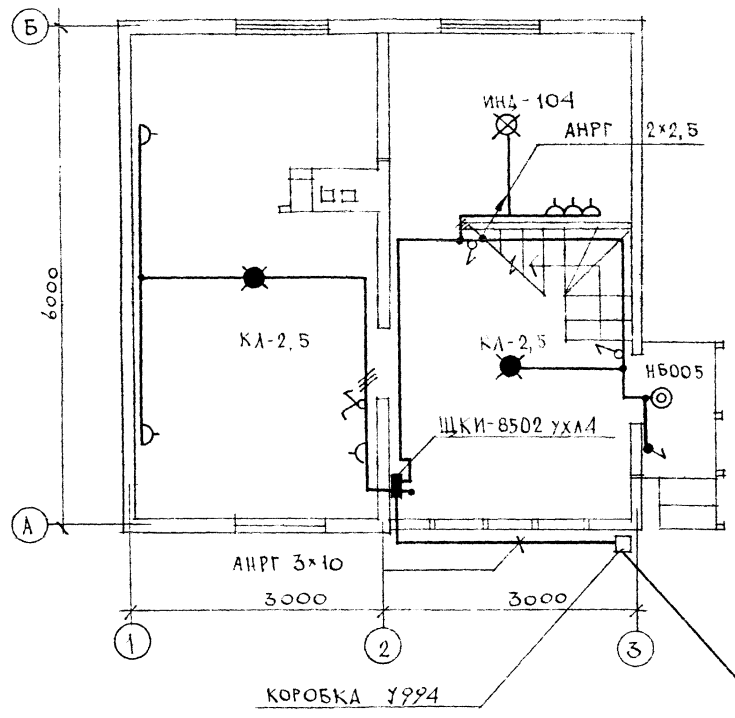
Главный инженер проекта *В.А. Курочкин*
Главный инженер проекта привязки

Привязан:			
ИНВ. №		189-000-362.85	ЭО
Н. КОНТР.	ВЕРХОВСКИЙ	Одноэтажный летний садовый домик с мансардой	СТАДИЯ
НАЧ. ОТД.	ГОЛОВКИН		ЛИСТ
СЛ. ИНЖ. УП.	ВЕРХОВСКИЙ		Р.П.
ГИП	КУРОЧКИН		1
РУК. ГР.	СОЛОВЬЕВА		2
ИСПОЛН.	КРУТОВА	Общие данные	
ПРОВЕР.	СОЛОВЬЕВА	ЦНИИЭП ГРАЖДАНСКОЕ СТРОИТЕЛЬСТВО	

ТИПОВЫЙ ПРОЕКТ
189-000-362.85
АЛБЕСОМ I

СОГЛАСОВАНО
КРЕДИТ
ТИП ВК

ИНВ. № ПОД. 1
ПОДПИСЬ И ДАТА
17-5566-2



КОРОбКА У994
Ввод от воздушной э.сети
 $P_p = 3 \text{ кВт}; I_p = 14 \text{ А}$

Эл.сеть выполняется;
КАБЕЛЕМ АНРГ-660 НА СКОБАХ ОТКРЫТО
ПО СТЕНАМ И ПО ПОТОЛКАМ.

ПРИВЯЗАН		189-000-362.85		30	
ИНВ. №	ПРОВЕРС	Н.КОНТР. ВЕРХОВСКИЙ	НАЧ.ОТД. ГОЛОВКИН	Однотипный летний садовый домик с мансардой	СТАЛИЯ ЛИСТ ЛИСТОВ
		Г.П. КУРОЧКИН	Г.П. СОЛОВЬЕВА	Р.П. 2	
		ИСПОЛН. КРУТОВА	ПРОВЕРС. СОЛОВЬЕВА	План осветительной сети	ЦНИИЭП ГРАЖДАНСЕЛЬСТРОИ

ВЕДОМОСТЬ РАБОЧИХ ЧЕРТЕЖЕЙ ОСНОВНОГО КОМПЛЕКТА СС

Лист	Наименование	Примечание
1	Общие данные.	
2	Схема расположения устройств связи. План кровли.	
3	План этажа и мансарды.	

ВЕДОМОСТЬ ССЫЛОЧНЫХ И ПРИЛАГАЕМЫХ ДОКУМЕНТОВ

Обозначение	Наименование	Примечание
	Ссылочные документы	
2.190.1/72. Выпуск V	Узлы и детали инженерного оборудования жилых и общественных зданий для сельского строительства.	
	Прилагаемые документы	
189-000-36285-СС. ВМ	Ведомость потребности в материалах.	Альбом III
189-000-362.85-СС. СО	Спецификация оборудования.	Альбом IV

Основные показатели

Наименование	Ед. изм.	Кол-во
Радиофикация		
Количество абонентских точек.	шт.	3

Общие указания

Для защиты устройств связи от атмосферных разрядов проектом предусматривается молниезащита. Молниеотвод выполняется из арматурной стали $\varnothing 8$ мм и покрывается битумом за 2 раза. Вертикальный спуск молниеотвода выполняется по стене на штырях или скобах. Для заземления используются электроды из угловой стали разм. $50 \times 50 \times 5$ мм, забиваемые в землю на 0,5 м. Расстояние между ними 5,0 м. Электроды соединяются стальной полосой разм. 20×5 мм. Количество электродов определяется при привязке проекта в зависимости от электрического сопротивления грунта.

Типовой проект
189-000-362.85
Альбом I

Типовой проект выполнен в соответствии с действующими нормами и правилами.

Главный инженер проекта

Бородкин /Бородкин/

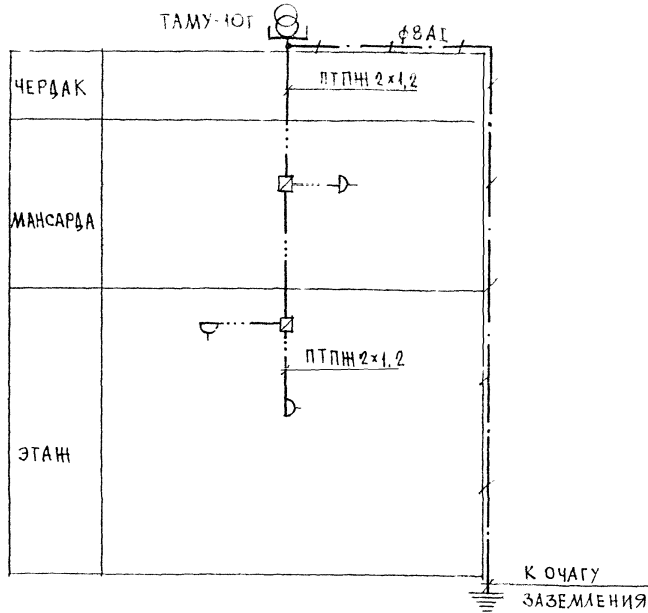
Главный инженер проекта привязки

Привязан:				
ИНВ. №	189-000-362.85	СС		
Н. контр.	Верховский	<i>Верховский</i>	стадия	лист
нач. от.	Головкин	<i>Головкин</i>	рп	1
главн. от.	Верховский	<i>Верховский</i>		3
ГИП	Бородкин	<i>Бородкин</i>	ЦНИИЭП Граждансельстрой	
рук. гр.	Петрова	<i>Петрова</i>	Общие данные	
исполн.	Аггинова	<i>Аггинова</i>		
провер.	Петрова	<i>Петрова</i>		

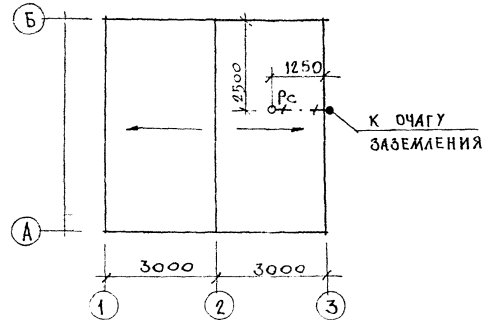
Одноэтажный летний садовый домик с мансардой

21896-01 31

СХЕМА РАСПОЛОЖЕНИЯ УСТРОЙСТВ СВЯЗИ



План кровли



Установка радиостойки уточняется по месту строительства в зависимости от внешних условий прохождения радиофидера.

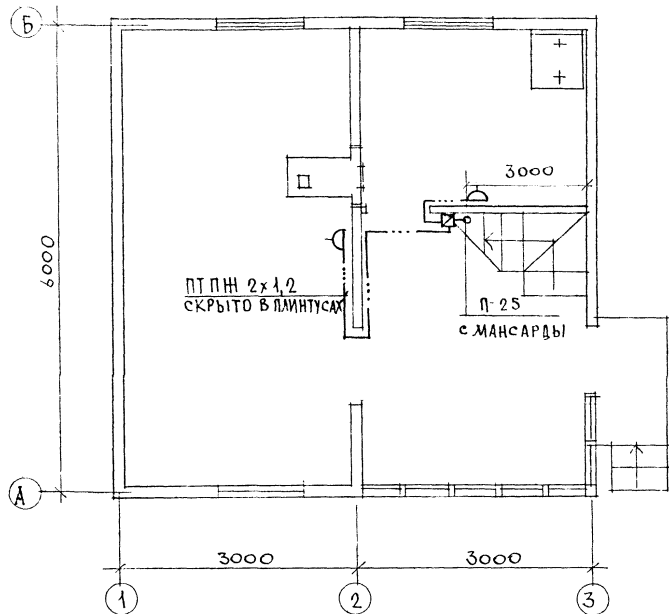
Генеральный проект
189-000-362.85
АЛБСЧ. I

ИНВ. УЛОД. ПОСЛЕС. И. ДАТ. ВЫМ. ИВ. X
17-33 26-4

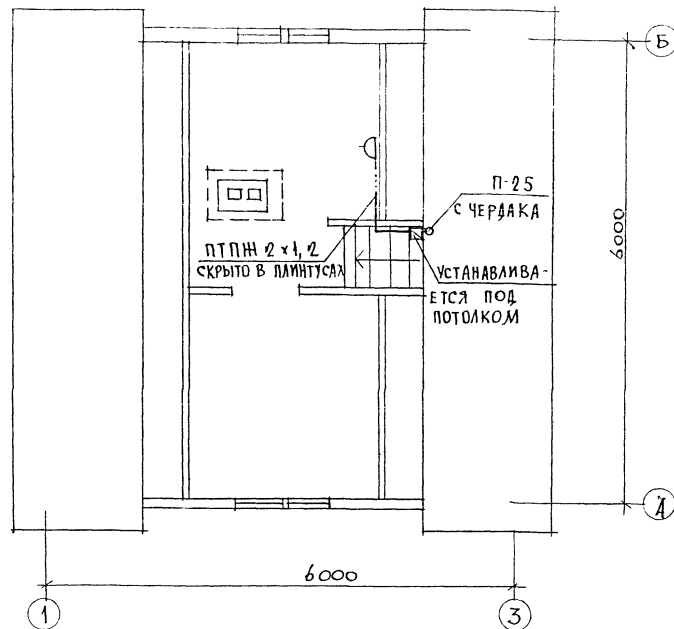
				189-000-362.85		СС	
ПРИВЯЗАН				И. КОНТ. Р. БОРОВКИН	Одноэтажный летний садовый домик с мансардой		СТАДИЯ ЛИСТ ЛИСТОВ
				НАЧ. ОТ. ГОЛОВКИН	Р		2
				ТАМН. ОТ. ВЕРХОВКИН			
				ГИП. БОРОВКИН			
				РУК. ГР. ПЕТРОВА	СХЕМА РАСПОЛОЖЕНИЯ УСТРОЙСТВ СВЯЗИ. ПЛАН КРОВЛИ.		ЦНИИЭП ГРАЖДАНСКОЙ СТРОИТЕЛЬНОСТИ
ИНВ. N				ИСПОЛ. АГОИНОВА			
				ПРОВЕР. ПЕТРОВА			

21896-01 32

ПЛАН ЭТАНА



ПЛАН МАНСАРДЫ



Установка радиостойки уточняется по месту строительства в зависимости от внешних условий прохождения радиосигнала.

ПРИБЫЗАН

ИНВ. N

Н КОНТ Р	ВЕРХОВСКИЙ	<i>Петров</i>
НАЧ ОТД	ГОЛОВКИН	<i>Петров</i>
ПР. ИНЖ ОТД	ВЕРХОВСКИЙ	<i>Петров</i>
Г. М. П.	БОРОДИН	<i>Петров</i>
РУК. ГР.	ПЕТРОВА	<i>Петров</i>
ИСПОДН	ДОГИНОВА	<i>Петров</i>
ПРОВЕР	ПЕТРОВА	<i>Петров</i>

189-000-362.85

СС

Одноэтажный летний садовый
домик с мансардойСТАВКА ЛИСТ ЛИСТОВ
Р 3

План этажа и мансарды

ЦНИИЭП
ГРАЖДАНСЬЕ СТРОИ

21896-01 33

189-000-362.85
М.Б.СОМ.И.И.И.
М.Б.СОМ.И.И.И.ИНВ. М.ПОД. ПОДПИСИ И ДАТ.: В.З.А.М. И.И.И.
17-8566-5

ТИПОВОЙ ПРОЕКТ 189-000-362.85 Альбом 1

ИНВ. № 17-3566-6 ПОДПИСЬ И ДАТА 1934М ННВ.85

Позиция	Наименование и техническая характеристика оборудования и материалов Завод-изготовитель (для импортного - оборудование-страна, фирма)	Единица измерения		Код завода изготовителя	Код оборудования, материала	Цена единицы оборудования тыс. руб.	Количество	Масса единицы оборудования кг	
		Обозначение докум. и номер опросного листа	Наименование						Код
1	2	3	4	5	6	7	8	9	10
	I Электрооборудование и материалы, поставляемые заказчиком								
	I.1. Комплектные устройства для распределения энергии при напряжении до 1000 В								
1	Щиток квартирный с счетчиком СО И446	ЩКИ8502-УХЛ4	К-Г	671		343435	1		
	I.2. Комплектные устройства с предохранителями и выключателями								
1	Коробка	У-994	К-Г	671		3464741215	1		
2	Предохранитель на 20А с фарфоровой крышкой однополюсн. резьбовой	Ц-27	шт	796		342427	1		
	I.3. Оборудование осветительное								
1	Светильник настенный	Н5005×60	шт	796		346111	1		
	Лампа накаливания	Б220-40	шт	796		3466125106	1		
	I.4. Кабельные изделия								
1	Кабель сечением 3×10 мм ²	АНРГ-660	м	006		3522341133	10		
2	Кабель сечением 3×2,5 мм ²	АНРГ-660	м	006		3522341130	25		
3	Кабель сечением 2×2,5 мм ²	АНРГ-660	м	006		3522341115	70		
	2. Оборудование, поставляемое подрядчиком								
	2.1. Установочные изделия								

ИНВ. №		189-000-362.85-30 СО		
И. КОНТР.	ВЕРХОВСКИЙ	Спецификация оборудования ЦНИИЭП ГРАЖДАНСЕЛЬСТРОЙ		
НАЧ. ОТД.	ГОЛОВКИН			
СЛ. И СЛД.	ВЕРХОВСКИЙ			
РУК. ГР.	КУРОЧКИН			
ИСПОЛН.	СОЛОВЬЕВА			
ПРОВЕР.	КРУТОВА	СТАДИЯ	ЛИСТ	ЛИСТОВ
	СОЛОВЬЕВА	Р.П.	4	2

21295 04 34

Позиция	Наименование и техническая характеристика оборудования и материалов. Завод-изготовитель (для импортного оборудования - страна, фирма)	Торговая марка оборудования Обозначение докум. и номер опросного листа	Единица измерения		Код завода изготовителя	Код оборудования, материала	Цена единицы оборудования тыс. руб.	Количество	Масса единицы оборудования кг.
			Наименование	Код					
1	2	3	4	5	6	7	8	9	10
1	Патрон подвесной пластмассовый	Инд. 0104	шт	796		346411		1	
2	Клемма люстровая	КЛ - 2,5	шт	796		3449633102		4	
3	Розетка штепсельная 2-х полюсная с 3-м заземляющим контактом для открытой установки 6А, 250В	У - 210	шт.	796		346443		1	
4	Розетка штепсельная 2-х полюсная для открытой установки 6А, 250В	Инд. 0322	шт.	796		346443		8	
5	Выключатель одноклавишный для открытой установки 6А, 250В	Инд. 0202	шт.	796		346421		4	
6	То же, сдвоенный	Инд. 0281	шт.	796		346423		1	
7	Выключатель брызгозащищенный 6А, 250В	Инд. 0262	шт.	796		346426		1	

Привязан			
Изм. №			

189-000-362.85-30.00

Лист
2

Позиция	Наименование и техническая характеристика оборудования и материалов. Завод-изготовитель (для импортного оборудования - страна, фирма)	Обозначение докум. и номер опорного листа	Единица измерения		Код завода изготовления	Код оборудования, материала	Цена единицы оборудования тыс. руб.	Количество	Масса единицы оборудования кг
			Наименование	Код					
1	2	3	4	5	6	7	8	9	10
I Оборудование и материалы, поставляемые заказчиком									
Радиофикация									
Абонентский трансформатор									
		ТАМУ - 10Т							
		ТУ 45-74.7ТО							
		473 004 ТУ	шт	796		529535		1	
	Коробка ограничительная	УКС - 2С							
		ГОСТ 10040-75*	шт	796		529533		2	
	Радиорозетка	РПВ - II							
		ГОСТ 8659-78*	шт	796		529537		3	
II Кабельная продукция									
	Провод радиотрансляционный	ПТЛЖ 2x1,2							
		ГОСТ 10254-75E	м	006		357300		20	
III Материалы, поставляемые подрядчиком									
	Радиостойка	РС - 1							
		ГОСТ 8715-78*	шт	796		529746		1	

Инв. № подл. 17-5366-8
Подпись и дата. Взам. инв. №

Инв. №		Привязан							
189-000-362.85-00 С0									
Н. контр.	ВЕРХОВСКИЙ								
Н. отд.	ГОЛОВКИН								
Т. и. от.	ВЕРХОВСКИЙ								
Гл. сп.	БОРОДКИН								
Рук. гр.	ПЕТРОВА								
Исполн.	АВГИНОВА								
Провер.	ПЕТРОВА								
Спецификация оборудования		<table border="1"> <tr> <td>Станд.</td> <td>Лист</td> <td>Листов</td> </tr> <tr> <td>РП</td> <td>I</td> <td>I</td> </tr> </table>		Станд.	Лист	Листов	РП	I	I
Станд.	Лист	Листов							
РП	I	I							