

ТИПОВОЙ ПРОЕКТ

416 -1 - 2 0 3. 87

АДМИНИСТРАТИВНЫЙ КОРПУС
НА 20 РАБОЧИХ МЕСТ

АЛЬБОМ I

СОСТАВ ПРОЕКТА:

ОБЩАЯ ПОЯСНИТЕЛЬНАЯ ЗАПИСКА. ТЕХНОЛОГИЯ ПРОИЗВОДСТВА
АРХИТЕКТУРНЫЕ РЕШЕНИЯ. КОНСТРУКЦИИ ЖЕЛЕЗОБЕТОННЫЕ
СИСТЕМЫ ХОЛОДОСНАБЖЕНИЯ.
ВНУТРЕННИЕ ВОДОПРОВОД И КАНАЛИЗАЦИЯ. ОТОПЛЕНИЕ И ВЕНТИЛЯЦИЯ.
ЭЛЕКТРООСВЕЩЕНИЕ И СИЛОВОЕ ЭЛЕКТРООБОРУДОВАНИЕ.
АВТОМАТИЗАЦИЯ ОТОПЛЕНИЯ И ВЕНТИЛЯЦИИ.
СВЯЗЬ И СИГНАЛИЗАЦИЯ.

ТИПОВОЙ ПРОЕКТ

416 - 1 - 2 0 3. 87

АДМИНИСТРАТИВНЫЙ КОРПУС
НА 20 РАБОЧИХ МЕСТ

СОСТАВ ПРОЕКТА:

Альбом I Общая пояснительная записка. Технология производства
Архитектурные решения. Конструкции железобетонные
Системы холодоснабжения
Внутренние водопровод и канализация. Отопление и вентиляция.
Электроосвещение и силовое электрооборудование.
Автоматизация отопления и вентиляции.
Связь и сигнализация.

Альбом II Строительные изделия.

Альбом III Задание заводу на изготовление щита автоматизации

Альбом IV Спецификации оборудования.

Альбом V Ведомости потребности в материалах.

Альбом VI Сметы

Альбом I

РАЗРАБОТАН
ИНСТИТУТОМ „ГИПРОНИСЕЛЬХОЗ“

ГЛАВНЫЙ ИНЖЕНЕР ИНСТИТУТА
ГЛАВНЫЙ ИНЖЕНЕР ПРОЕКТА

АВ

В.А. Чернышов
Г.Л. Аврусина

УТВЕРЖДЕН ГОСАГРОПРОМОМ СССР
Письмо от 21 СЕНТЯБРЯ 1987 г. № 805-42/18
ВВЕДЕН В ДЕЙСТВИЕ ГИПРОНИСЕЛЬХОЗОМ
ПРИКАЗ от 08 октября 1987 г. № 212-П

				ПРОВЕРКА
Инд. И				

Содержание

Лист	Наименование	Стр
	Содержание	2
	Общая пояснительная записка	3-4
	Основной комплект рабочих чертежей марки ТХ	
I	Фрагмент плана в осях 3-9 с расположением технологического оборудования	5
	Основной комплект рабочих чертежей марки АР	
1	Общие данные	6
2	План на отм. 0.000	7
3	План на отм. 3.300	8
4	Разрезы I-I... 6-6	9
5	Фасады I-9; 9-I	10
6	Фасады И-А; А-И	11
7	План кровли, узлы 1...4	12
8	План полов и отверстий на отм. 0.000	13
9	План полов и отверстий на отм. 3.300	14
10	План подвесных потолков в помещениях 2, 3, 5, 40, 43, 45	15
	Основной комплект рабочих чертежей марки КЖ	
1	Общие данные /начало/	16
2	Общие данные /окончание/	17
3	Схема расположения элементов фундаментов	18
4	Фундаменты. Фрагмент I	19
5	Монолитные фундаменты Фм1...Фм3	20
6	Схема расположения фундаментов под оборудование, подпольных каналов, приямка	21
7	Схемы расположения элементов каркаса на отм. 0.000 и 3.200. Разрез I-I	22
8	Каркас. Разрезы 2-2, 3-3	23
9	Схема расположения элементов покрытия	24
10	Схема расположения элементов перекрытия на отм. 3.200, элементов площадки. Фрагмент I	25
11	Спецификация к схемам расположения элементов плит покрытия, плит перекрытия на отм. 3.200	26
12	Схемы расположения панелей стен. Фрагменты I, 2	27
13	Спецификация к схемам расположения панелей стен	28
14	Схемы расположения гипсобетонных перегородок на отм. 0.000 и 3.300	29
15	Схемы расположения лестничных маршей, верхней лестничной площадки и проступей. Разрез I-I	30

Лист	Наименование	Стр
	Основной комплект рабочих чертежей марки ХС	
I	Общие данные. Монтажно-технологическая схема разводки фреоновых трубопроводов	31
2	План. Разрезы. Вид	32
	Нестандартизированное оборудование	33
	Основной комплект рабочих чертежей марки ВК	
I	Общие данные /начало/	34
2	Общие данные /окончание/	35
3	План на отм. 0.000	36
4	План на отм. 3.300. Схемы системы К2	37
5	Схемы систем В1; Т3; Т4; К1	38
	Основной комплект рабочих чертежей марки ОВ	
I	Общие данные /начало/	39
2	Общие данные /окончание/	40
3	План на отм. 0.000	41
4	План на отм. 3.300	42
5	Схема системы отопления	43
6	Узел управления. Схемы систем теплоснабжения установок П1 и П2	44
7	Схемы систем П1, П2, П3, В1	45
8	Схемы систем В2, ВЕ1... ВЕ6	46
9	Установки систем П1, П2, В1, В2/начало/	47
10	Установки систем П1, П2, В1, В2/окончание/	48
	Чертежи общих видов нетиповых конструкций систем ОВ	
ОВН1	Воздуховод из асбестоцементных листов. Узлы. Общие указания. Узлы	49
ОВН2	Сетка в рамке	50
ОВН3	Конструкция тепловой изоляции воздуховода	51
	Основной комплект рабочих чертежей марки ЭМ	
I	Общие данные	52
2	Электроосвещение. План на отм. 0.000	53
3	Электроосвещение. План на отм. 3.300. Расчетная схема сети электроосвещения 380/220 в.	54
4	Силовое электрооборудование. План на отм. 0.000. Разрез	55
5	Силовое электрооборудование. План трубной разводки. Опросный лист на ВРУ1-П-10	56
6	Силовое электрооборудование. Расчетная схема электросети напряжением 380/220 в /начало/	57
7	Силовое электрооборудование. Расчетная схема электросети напряжением 380/220 в /окончание/. Схема магистральной электросети	58

Лист	Наименование	Стр
	Основной комплект рабочих чертежей марки АОВ	
I	Общие данные. Узел управления, приточная система П1(П2). Схема автоматизации	59
2	Приточная система П1(П2). Схема электрическая принципиальная управления	60
3	Приточная система П1(П2). Схема соединений внешних проводок	61
4	План расположения	62
	Основной комплект рабочих чертежей марки СС	
I	Общие данные /начало/	63
2	Общие данные /окончание/	64
3	Схемы расположения сетей. Схема кабельных соединений станционного оборудования	65
4	План размещения станционного оборудования и скелетная схема АТСК 50/200 м	66
5	План расположения сетей связи и сигнализации на отм. 0.000	67
6	План расположения сетей связи и сигнализации на отм. 3.300	68

I. ОБЩАЯ ЧАСТЬ

I.1. Типовой проект административного корпуса на 20 рабочих мест выполнен в соответствии с заданием на разработку типовых проектов "Комплексов выращивания и откорма 54 и 108 тыс. свиней в год (с павильонной застройкой) № 128 т, утвержденным Минсельхозом СССР 8 апреля 1985 года и протоколом технического совещания по предварительному рассмотрению основных решений типовых проектов комплексов, утвержденным Госагропромом СССР 10 июня 1986 года.

I.2. Административный корпус на 20 рабочих мест входит в состав зданий и сооружений комплексов выращивания и откорма 54 и 108 тыс. свиней в год.

2. ОБЛАСТЬ ПРИМЕНЕНИЯ ПРОЕКТА

2.1. Расчетная зимняя температура наружного воздуха минус 20°C, минус 30°C (основное решение) и минус 40°C.

2.2. Скоростной напор ветра - для I географического района.

2.3. Вес снегового покрова $0,7 \times 1,4 = 0,98 \text{ кПа}$ (98 кгс/м²) и $1,0 \times 1,4 = 1,4 \text{ кПа}$ (140 кгс/м²) (основное решение)

2.4. Рельеф территории - спокойный, грунтовые воды отсутствуют, грунты неучастковые, непросадочные со следующими нормативными характеристиками:

- нормативный угол внутреннего трения $\varphi^H = 0,49$ рад или 28°;
- нормативное удельное сцепление $c^H = 2 \text{ кПа}$ (0,02 кгс/см²);
- модуль деформации нескальных грунтов $E = 14,7 \text{ МПа}$ (150 кгс/см²);
- плотность грунта $\gamma = 1,83 \text{ т/м}^3$;
- коэффициент безопасности по грунту $K_g = 1$.

2.5. Проект разработан без учета сейсмических воздействий.

3. ТЕПЛО-ЭКОНОМИЧЕСКИЕ ПОКАЗАТЕЛИ

Наименование	Единица измерения	Количество	
		проект-аналог т.н. 416-7-137	разработанный проект
I	2	3	4
Объем строительный	м³	3510,0	3190,0
Площадь застройки	м²	485,5	693,6
Площадь общая	м²	867,5	863,8
Стоимость общая	тыс.руб.	130,0	131,44
В том числе:			
Строительно-монтажных работ	тыс.руб.	107,4	102,73
Оборудования	тыс.руб.	22,6	28,71
Стоимость строительно-монтажных работ на 1м² общей площади	руб.	123,8	118,93
То же на расчетный показатель	руб.	123,8	118,9
Стоимость общая на расчетный показатель	руб.	149,8	152,16

I	2	3	4
Построечные трудовые затраты	чел.ч	16408	15477
То же на расчетный показатель	чел.ч	4,69	4,89
Расход тепла	Ккал/ч	268000	238425
Потребная мощность электросети	кВт	126,71	114,4
Расход воды	м³/сут.	12,5	8,35
Расход основных строительных материалов:			
Цементы, приведенного к М400	т	166,43	169,22
То же на 1 м² общей площади	т	0,192	0,2
Сталь, приведенной к классам А1 и Ст3	т	68,3	30,20 (33,84)
То же на 1 м² общей площади	т	0,08	0,03 (0,039)
Бетона и железобетона	м³	460,95	626,3
В том числе:			
оборного	м³	325,65	435,0
моноклитного	м³	135,3	191,30
Лесоматериалов, приведенных к круглому лесу	м³	70,7	68,34
Кирпича	тыс.шт.	50,7	32,5

За расчетный показатель принят 1 м² общей площади в скобках указан расход стали с учетом водопроводов и др. Принятые проектом технология, оборудование, строительные решения, организация производства и труда соответствуют новейшим достижениям отечественной и зарубежной науки и техники и прогрессивным удельным показателям (постановление Совета Министров СССР от 28.01.85 г. № 96).

4. ТЕХНОЛОГИЯ ПРОИЗВОДСТВА

Административный корпус на 20 рабочих мест входит в состав животноводческих комплексов. Корпус предназначен для размещения руководства и специалистов комплекса, обучения персонала технике безопасности. Кроме того, в составе административного корпуса предусмотрена столовая, которая предназначена для обеспечения обеденной продукцией (до 1400 блюд в сутки) обслуживаемого персонала предприятия. Столовая работает на привозном сырье. Обеденную продукцию реализуют через торговый зал столовой и доточные, расположенные в санитарных пропускниках.

5. АРХИТЕКТУРНО-СТРОИТЕЛЬНЫЕ РЕШЕНИЯ

5.1. Административный корпус состоит из двух блоков: одноэтажного блока столовой 24x18 м и двухэтажного блока административного здания 18x12 м.

5.2. В корпусе на I этаже расположены помещения столовой, зал заседаний на 80 человек, АТС, диспетчерская, кабинет специалистов. На втором этаже расположены кабинеты специалистов, руководства комплекса и бухгалтерия. Все помещения, имеющие постоянные рабочие места, имеют естественное освещение.

5.3. Корпус разработан в конструкциях серии I.020-I/83.

6. ВОДОСНАБЖЕНИЕ И КАНАЛИЗАЦИЯ

6.1. Водоснабжение административного корпуса предусматривается от наружных сетей водоснабжения.

6.2. Вм корпусе запроектированы сети хозяйственно-питьевой водопровода, горячей воды, бытовой канализации, дождевой канализации. Дождевая канализация отводит стоки на поверхность.

6.3. Расход хозяйственно-питьевой воды: 4,55 м³/сут.; 1,77 м³/ч; горячей воды: 3,8 м³/сут.; 1,45 м³/ч. Отвод стоков в бытовую канализацию - 8,1 м³/сут., 3,17 м³/ч. Отвод дождевых вод на поверхность - 7,2 л/с

7. ОТОПЛЕНИЕ И ВЕНТИЛЯЦИЯ

7.1. В корпусе принята приточно-вытяжная система вентиляции с механическим и естественным побуждением. Частично для нагрева приточного воздуха используется тепло уходящего воздуха в теплоутилизаторе. Система отопления в здании - водяная с местными нагревательными приборами.

Расход тепла

на отопление	59930 Ккал/ч 69,685 кВт
на вентиляцию	88495 Ккал/ч 102,68 кВт
на горячее водоснабжение	30000 Ккал/ч 104,650 кВт
Общий расход тепла	238425 Ккал/ч 277,015 кВт
Годовой расход тепла	1587 ГДж

416-1-203.87 - ПЗ

ГПП	АБРУСНА				
Г.А. СПЕЦ	ЯНКОВЫЙ				
Г.А. СПЕЦ	ПАДОСКОМ				
Г.А. СПЕЦ	ТРЕМКИ				
Г.А. СПЕЦ	НАГМСКА				
Г.А. СПЕЦ	ЛЧРЬЕ				
Г.А. СПЕЦ	ПААЗ				
РУК ПР	ТКАЧЕВ				

Административный корпус на 20 рабочих мест

ОБЩАЯ ПОЯСНИТЕЛЬНАЯ ЗАПИСКА

ГИПРОИСЕЛЬХОЗ

Страница Лист Листов
Р 1 2

Копировал _____
Формат А2

Изм. № _____ Подпись и дата _____

8. ЭЛЕКТРООСВЕЩЕНИЕ И СИЛОВОЕ ЭЛЕКТРООБОРУДОВАНИЕ

8.1. Электроосвещение корпуса предусматривается по двум вводам. В качестве вводного устройства принято ВРУ1.

8.2. Проектом предусматривается силовое электрооборудование и электроосвещение (общее, местное).

8.3. Напряжение силовой сети 330/220 В.

Напряжение ламп накаливания общего освещения 220 В, местного 220 и 36 В.

Установленная мощность электроприемников - 134,58 кВт.

Расчетная мощность - 114,4 кВт.

Годовой расход электроэнергии - 183890 кВт.ч.

9. АВТОМАТИЗАЦИЯ ОТОПЛЕНИЯ И ВЕНТИЛЯЦИИ

9.1. Проект автоматизации выполнен на основании задания по разделу ОВ и предусматривает автоматизацию приточных систем П1, П2 и теплового узла управления.

9.2. Приборы и средства автоматизации серийно выпускаются заводами отечественной промышленности.

9.3. Для приточных систем предусматривается:

- местное (наладочное) и блокированное (рабочее) управление;

- регулирование температуры приточного воздуха (для системы П1);

- защита калориферов от замораживания.

Для теплового узла управления предусматривается местный контроль параметров теплоносителя (температура, давление).

10. СВЯЗЬ И СИГНАЛИЗАЦИЯ

10.1. В помещении АТС проектируется установка автоматической телефонной станции типа АТСК-50/200и емк. 100 номеров, электрических переносных часов типа ПМ43-2БР-Р24-01, и станции пожарной сигнализации типа "Тоназ" емкостью на 10 зон.

10.2. В помещении диспетчерской проектируется установка оперативной телефонной связи "Псков-25".

10.3. В корпусе устанавливается 22 абонентских громкоговорителя.

10.4. Монтаж сетей связи и сигнализации предусматривается в подготовке пола в полиэтиленовых трубах.

II. ОСНОВНЫЕ ПОЛОЖЕНИЯ ПО ПРОИЗВОДСТВУ СТРОИТЕЛЬНО-МОНТАЖНЫХ РАБОТ

Основные положения разработаны в соответствии с требованиями "Инструкции по типовому проектированию" (СН 227-82) с использованием действующих нормативных документов.

Основные объемы земляных работ рекомендуется выполнять в летнее время и в соответствии со СНиП III-8-76.

Монтаж сборных железобетонных конструкций должен выполняться с соблюдением следующих требований:

- последовательности монтажа, обеспечивающей устойчивость и геометрическую неизменяемость смонтированной части здания на всех стадиях монтажа и прочность монтажных соединений;
- комплектности установки конструкций каждого участка (захватки, ячейки), позволяющей производить на смонтированном участке последующие работы;
- безопасности монтажных, общестроительных и специальных работ на объекте с учетом их выполнения по совмещенному графику.

Основным критерием при выборе монтажного крана является соответствие его технических параметров (грузоподъемности; вылета стрелы, высоты подъема крюка) весовым характеристикам монтируемых конструкций и объемно-планировочному решению здания.

При выборе монтажного крана учитывается также необходимая последовательность монтажных работ, диктуемая конструктивным решением возводимого корпуса. Монтаж конструкций здания выполняется раздельным методом.

Принципиальная схема возведения административного здания на 20 рабочих мест предусматривает следующую последовательность работ:

- отрывка котлованов и траншей под фундаменты экскаватором типа ЭО-2621А, оборудованном обратной лопатой с ковшем емкостью 0,25 м³;
- добор грунта вручную под подошвы фундаментов до проектных отметок;
- устройство подбетонки, монолитных железобетонных фундаментов и приямка ПИМ1, монтаж сборных железобетонных фундаментов;
- обратная засыпка пазух котлованов и траншей с послойным трамбованием грунта;
- монтаж сборных железобетонных колонн;
- последовательный монтаж диафрагм жесткости, ригелей, гипсобетонных перегородок, плит перекрытия и покрытия, наружных (стеновых панелей, лестничных маршей, площадок и проступей в осях I-5 и А-Д (двухэтажная часть здания);
- монтаж ригелей и плит покрытия одноэтажной части здания;
- монтаж наружных стеновых панелей одноэтажной части здания.

При устройстве монолитных железобетонных фундаментов и приямка необходимо использовать инвентарную щитовую опалубку, армирование конструкций производить готовыми арматурными каркасами и сетками. Для уплотнения бетонной смеси рекомендуется использовать глубинные вибраторы типа С-697. Бетонные работы должны выполняться в строгом соответствии со СНиП -15-76 "Бетонные и железобетонные конструкции монолитные". Монтаж сборных железобетонных конструкций и устройство монолитных конструкций здания рекомендуется выполнять с помощью пневмоколесного крана типа КС-4361А грузоподъемностью 16 т со стрелой длиной 15 м, передвигающегося с наружной стороны здания вдоль его продольных осей.

При монтаже наружных стеновых панелей монтажный кран движется по периметру здания.

Монтаж сборных железобетонных конструкций следует вести в соответствии со СНиП III-16-80 "Бетонные и железобетонные конструкции сборные".

Производство строительно-монтажных работ, включая работу в зимних условиях, должно осуществляться в строгом соответствии с требованиями соответствующих глав части III СНиП, а также с соблюдением правил "Техники безопасности в строительстве" (СНиП II-4-80).

Привязан			
Имя, №			

416-1-203.87 - ПЗ

Лист
2

Копировал

Формат А2

Ведомость рабочих чертежей основного комплекта марки ТХ

Лист	Наименование	Примечание
1	Фрагмент плана в осях 3-9 с расположением технологического оборудования	

Ведомость ссылаемых и прилагаемых документов.

Обозначение	Наименование	Примечание
	Прилагаемые документы.	
ТХ.СО	Спецификация технологического оборудования	

Технологический процесс

Столовая входит в состав административного здания на 20 рабочих мест и предназначена для обеспечения обеденной продукцией (до 1400 блюд в сутки) обслуживающего персонала предприятий по выращиванию и откорму 54 и 108 тыс свиней в год

Столовая работает на привозном сырье, доставляемом автотранспортом со складов, баз и других предприятий. Доставленные продукты выгружают на разгрузочную рампу и на тележке ТГ-250 доставляют к местам хранения или переработки.

Обеденную продукцию реализуют через торговый зал столовой и доготовочные, расположенные в санитарных пропускниках репродукторного и откормочного секторов комплекса и племенного репродуктора.

Доставку обедов в доготовочные санпропускников осуществляют в термосах автотранспортом.

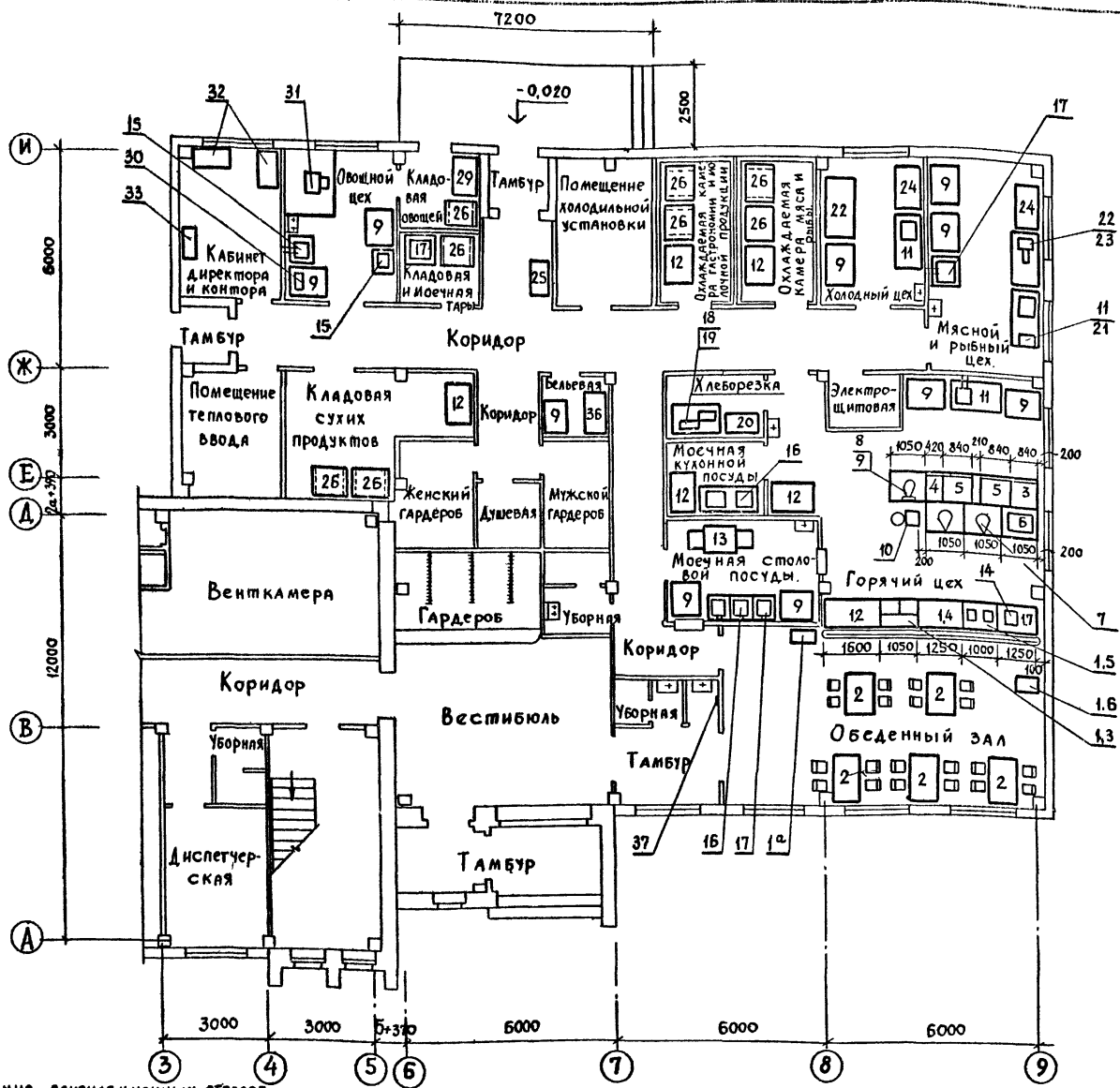
Режим работы столовой односменный.

Общий штат столовой 17 человек, в том числе: административно-управленческий персонал-2 человека; производственный персонал - 15 человек

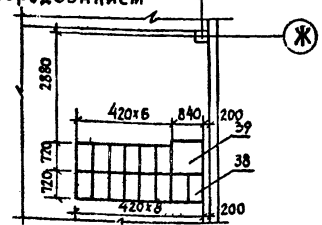
В обязанности персонала столовой входит как выполнение всех работ в столовой, так и обслуживание доготовочных.

Типовой проект разработан в соответствии с действующими нормами и правилами.

Главный инженер проекта Г.А Аврусина



Размещение вентиляционных отсосов над тепловым модулированным технологическим оборудованием



Привязан			
Инв. №		416-1-203.87 - ТХ	
И.ИП	Аврусина	Административный корпус на 20 рабочих мест	Стация Лист Листов
Нач. отд.	Ермаков		Р 1 1
Н. тех.	Леонова	Фрагмент плана в осях 3-9 с расположением технологического оборудования.	ГИПРОНИСЕЛЬХОЗ
Н. констр.	Королева		
Н. спец.	Подлюснинский		
Рук. гр.	Лашинин		
Инж.	Козина		

ВЕДОМОСТЬ РАБОЧИХ ЧЕРТЕЖЕЙ ОСНОВНОГО КОМПЛЕКТА МАРКИ АР

Лист	Наименование	Примечание
1	ОБЩИЕ ДАННЫЕ	
2	ПЛАН НА ОТМ. 0.000	
3	ПЛАН НА ОТМ. 3.300	
4	РАЗРЕЗЫ 1-1...6-6	
5	ФАСАДЫ 1-Ф; 2-Ф	
6	ФАСАДЫ И-А; И-Б	
7	ПЛАН КРОВЛИ, УЗЛЫ 1...4	
8	ПЛАН ПОЛОВ И ОТВЕРСТИЙ НА ОТМ. 0.000	
9	ПЛАН ПОЛОВ И ОТВЕРСТИЙ НА ОТМ. 3.300	
10	ПЛАН ПОДВЕСНЫХ ПОТОЛКОВ В ПОМЕЩЕНИЯХ 2;3;5;40;48;46	

ВЕДОМОСТЬ ОСНОВНЫХ КОМПЛЕКТОВ РАБОЧИХ ЧЕРТЕЖЕЙ

Обозначение	Наименование	Примечание
АР	АРХИТЕКТУРНЫЕ РЕШЕНИЯ	
КМ	КОНСТРУКЦИИ ЖЕЛЕЗОБЕТОННЫЕ	
ТХ	ТЕХНОЛОГИЯ ПРОИЗВОДСТВА	
ХС	СИСТЕМЫ ХОЛОДОСНАБЖЕНИЯ	
ВК	ВНУТРЕННИЕ ВОДОПРОВОД И КАНАЛИЗАЦИЯ	
ОВ	ОТОПЛЕНИЕ И ВЕНТИЛЯЦИЯ	
ЭМ	ЭЛЕКТРОСНАБЖЕНИЕ И СИГНАЛОЕ ЭЛЕКТРООБОРУДОВАНИЕ	
АОВ	АВТОМАТИЗАЦИЯ ОТОПЛЕНИЯ И ВЕНТИЛЯЦИИ	
СС	СВЯЗИ И СИГНАЛИЗАЦИЯ	

ВЕДОМОСТЬ ССЫЛОЧНЫХ И ПРИЛАГАЕМЫХ ДОКУМЕНТОВ

Обозначение	Наименование	Примечание
	Ссылочные документы	
ГОСТ 11214-86	Окна и балконные двери деревянные с двойным остеклением для жилых и общественных зданий	
ГОСТ 17280-79	Доски подоконные деревянные	
ГОСТ 24698-81	Двери деревянные наружные для жилых и общественных зданий	
ГОСТ 6629-74	Двери деревянные внутренние для жилых и общественных зданий	

Типовой проект разработан в соответствии с действующими нормами и правилами

Главный инженер проекта *И.И. Аврусина* / Г.А. Аврусина

Обозначение	Наименование	Примечание
1.030.1-1 Вып.1	Перекрышки железобетонные для зданий с кирпичными стенами	
1.431-6	Кирпичные перегородки для одноэтажных многоэтажных производственных зданий	
2.236-2 Вып.1	Детали примыкания оконных и дверных блоков в общественных зданиях	
2.430-20 Вып.2	Типовые архитектурно-строительные детали производственных зданий с кирпичными стенами	
2.460-14 Вып.1	Типовые узлы перекрытия производственных зданий в местах пропуска вентшахт	
2.460-18 Вып.1	Узлы перекрытия одноэтажных производственных зданий с рулонными кровлями и железобетонными панелями	
	Прилагаемые документы	
АР.60	Спецификация оборудования	
АР.ВМ	Или по рабочим чертежам основного комплекта марки АР	

ВЕДОМОСТЬ СПЕЦИФИКАЦИЙ

Лист	Наименование	Примечание
3	СПЕЦИФИКАЦИЯ ЭЛЕМЕНТОВ СТЕН	
4	СПЕЦИФИКАЦИЯ ПОДОКОННЫХ ДОСЕК	
6	СПЕЦИФИКАЦИЯ ЭЛЕМЕНТОВ ЗАПОЛНЕНИЯ ПРОЕМОВ	
6	СПЕЦИФИКАЦИЯ МАТЕРИАЛОВ НА ОК-10 И РД-1	
7	СПЕЦИФИКАЦИЯ ПЕРЕМЫЧЕК	
8	СПЕЦИФИКАЦИЯ МЕТАЛЛИЧЕСКИХ СЕТОК	
10	СПЕЦИФИКАЦИЯ ЭЛЕМЕНТОВ ПОДВЕСНОГО ПОТОЛКА	

ВЕДОМОСТЬ ОТДЕЛКИ ПОМЕЩЕНИЙ ПЛОЩАДЬ м²

Наименование или номер помещения	Потолок		Стены или перегородки		Низ стен или перегородок (панель)		
	Площадь	Вид отделки	Площадь	Вид отделки	Площадь	Вид отделки	Высота, м
1_5; 2_2; 2_6; 2_9; 3_0; 3_3	469,8	клеевая	945,6	кирпич-штукатур			
3_5...4_3; 4_5...5_2		побелка		ка водозмульсн онная покраска			
6...14; 17,19; 20; 24; 25; 27	235,6	водозмульсн ная покраска	222,4	кирп. + штукатур	322,9	гладкошовная	1,800
28; 31; 34				ка водозмульсн ная покраска		пантка	
15; 16; 18; 23; 32; 44	96,0	известковая побелка	188,8	кирпич-штукатурка известково-побелка		ГОСТ 6441-82	

ВЕДОМОСТЬ ТОЛЩИН СТЕНОВЫХ ПАНЕЛЕЙ И УТЕПЛИТЕЛЯ

t _с	Толщина стен d (мм)	Толщина утеплителя в кровле (мм)	Толщина кирпичных стен b (мм)
		Керамзитобетонные панели Q=900кг/м ³ по серии 1.03.01-1	Пенобетон ρ=400 кг/м ³
-20°C	250 (до -28°C)	90	380
-30°C	300 (до -36°C)	120	510
-40°C	350 (до -44°C)	150	640

В скобках приведены предельные температуры наружного воздуха, при которых возможно применение панелей

ОБЩИЕ УКАЗАНИЯ

1. ОБЩАЯ ЧАСТЬ

- 1.1 Класс ответственности здания II
- 1.2 Степень огнестойкости здания II
- 1.3 Расчетная температура наружного воздуха минус 20; 30 (основное решение); 40°C
- 1.4 Расчетная температура внутреннего воздуха в административных помещениях плюс 18°C, в столовой плюс 20°C
- 1.5 За условную отметку 1.000 принят уровень чистого пола, что соответствует абсолютной отметке
- 1.6 Наружные стены приняты из керамзитобетонных панелей P=900кг/м³ по серии 1.030.1-1; в осях 4...6 из кирпича КР75/1650/25/ГОСТ 530-80 на растворе марки 50 с облицовкой на глубину 120мм лицевым керамическим кирпичом ГОСТ 7484-78, кладку вести с наружной стороны с подрезкой швов, под штукатурку в пустошовку
- 1.7 Перегородки выполнять: гипсобетонные по серии 1.234.9-7 Вып.2; кирпичные выкладывать из кирпича КР75/1650/15/ГОСТ 530-80 на растворе марки 50; из бетонных камней СКМ-1А 75/1650/15/ГОСТ 6133-84 на растворе марки 50 с прокладкой горизонтальной арматуры по 2Ф6А1 через два ряда кладки, кладку вести в пустошовку
- 1.8 Горизонтальную гидроизоляцию стен выполнять на отм. -0.020 из цементно-песчаного раствора состава 1:2 на цементе марки не менее 400, толщиной 30мм с уплотняющим доборками.
- 1.9 По периметру наружных стен здания выложить откосы, шириной 700мм из асфальта толщиной 25мм по уравнинному шпательному основанию толщиной 100мм с уклоном 0,01 от здания
- 1.10 Для крепления дверных блоков в откосы проемов перегородок заложить деревянные антисептированные прошки размером 120x120x65мм по три с каждой стороны проема
- 2.1 Наружную отделку стеновых панелей сматри листы 5,6
- 2.2 Оконные и дверные проемы с двух сторон покрыть эмалью ПФ-115 (ГОСТ 6465-76) два слоя по грунту ПФ-021 (ГОСТ 25429-82) - один слой.
- 3.1 Деревянные элементы приклеивающиеся кирпичной кладкой бетоном антисептировать БСК-3 ГОСТ 237876-79.
- 3.2 Защитную обработку отгниения проводить в соответствии с указаниями СНиП-1976, деревянные конструкции:
4. Указания по производству работ в зимнее время.
- 4.1 При производстве работ в зимнее время следует руководствоваться указаниями соответствующих глав третьей части СНиП по видам работ

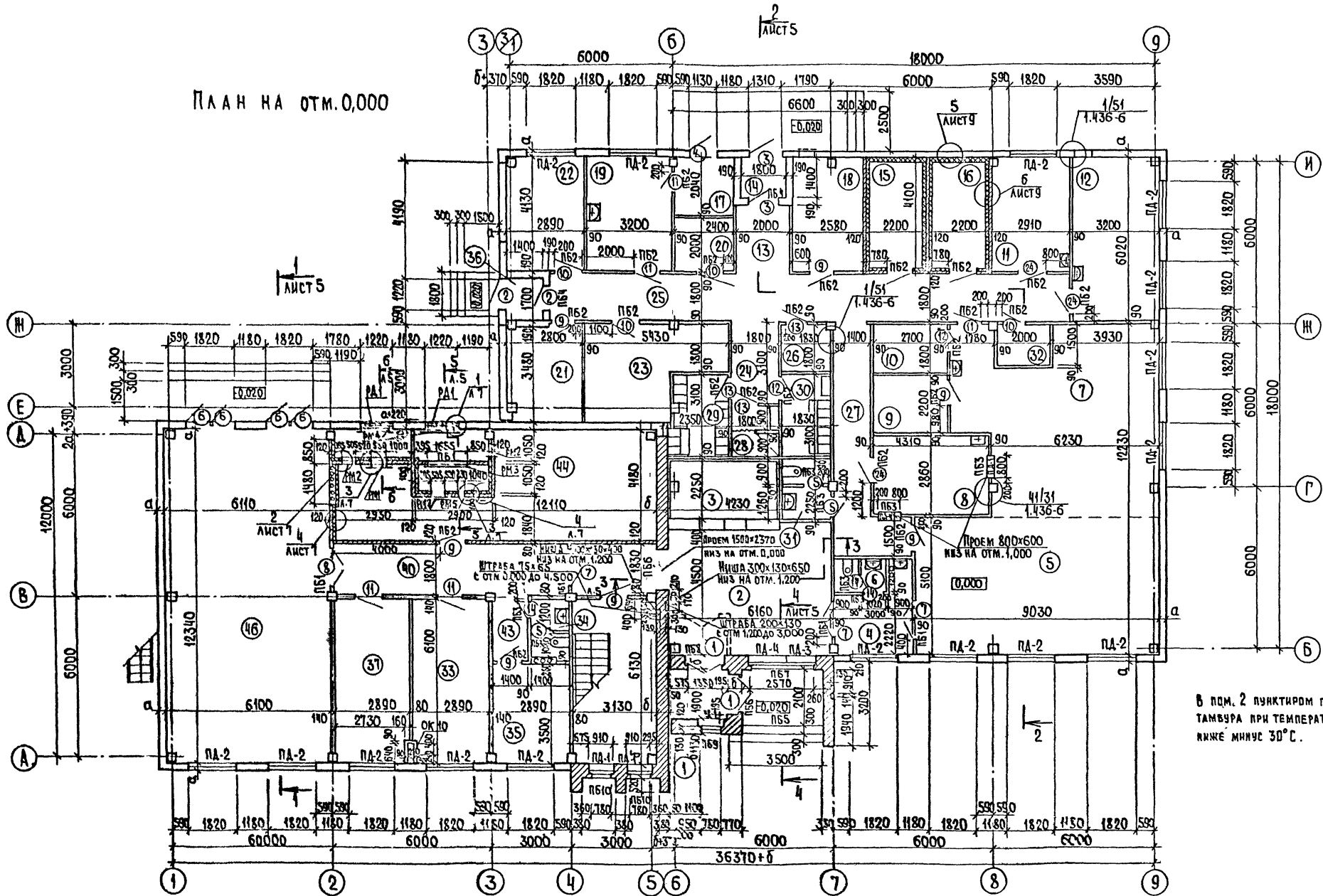
Условные обозначения

- декоративная кирпичная кладка на полимерных связующих
- полимерное покрытие

Исполнитель		Административный корпус		Стр.	Лист	Листов
		на 20 рабочих мест		Р	1	10
Инв. №		802-9-76.87-АР		Общие данные		
Гип. Аврусина	Вислужива	Ген. директор		Гипропроект СЕЛХВЗ		
Нач. отд. Треняч	Треняч	Инженер				
Н. Кант.	Треняч	Инженер				
Н. Арх. ст. Гаврилов	Гаврилов	Инженер				
Вч. гр. Росляков	Росляков	Инженер				
Арх. Стрелин	Стрелин	Инженер				

АЛБС ОМ 1

ПЛАН НА ОТМ. 0,000



В пдм. 2 пунктиром показан вариант второго тамбура при температуре наружного воздуха ниже минус 30°С.

СОЛАСОВАНО:	ОТ	АЛБС ОМ 1	В. КОЛЕСНИКОВ
КАТЕГ.	АРХИТЕКТУРА	АРХИТЕКТУРА	А. ПЕТРОВ
ВЕРСИЯ	1	1	1
ЧИСЛО КОПИЙ	1	1	1
КОПИРОВАНО	1	1	1
КОПИРОВАНО	1	1	1
КОПИРОВАНО	1	1	1
КОПИРОВАНО	1	1	1
КОПИРОВАНО	1	1	1
КОПИРОВАНО	1	1	1
КОПИРОВАНО	1	1	1
КОПИРОВАНО	1	1	1
КОПИРОВАНО	1	1	1

802-9-76.87-AP

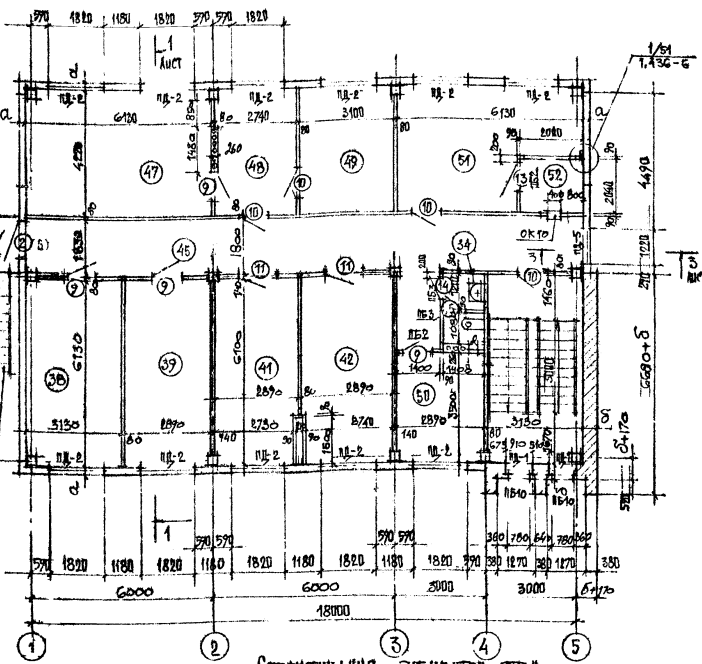
ПРИВЯЗАН	Г.ИП. АВРУСКИНА	МАНОЛА. ВАСИЛИС	И.ИП. ПРИСЯГА	НАЧ. ОТД. АБХ. КОС	УК. ГР. РОСС КДС	СТ. АРХ. КАТКОВА	АДМИНИСТРАТИВНЫЙ КОМПЛС	ТАБЛИЦА	ЛИСТ	ЛИСТОВ	
							НА 20 РАБОЧИХ МЕСТ	Р	2		
							ПЛАН НА ОТМ. 0,000	ГИПРОНИСЕЛЬХОЗ			

КОПИРОВАЛ

ФОРМАТ А2

ПЛАН НА ОТМ. 3.300

ЭКСКАЛКАЦИЯ ПОМЕЩЕНИЙ



НОМЕР ПО ПЛАНУ	НАИМЕНОВАНИЕ	ПЛОЩАДЬ м ²	КАТЕГОРИЯ ПРОИЗВОДСТВА ПО ВЕРХИШЕЙ ВЕРИШЕЙ ПОЖАР-НОЙ ОБЛАСТИ	НОМЕР ПО ПЛАНУ	НАИМЕНОВАНИЕ	ПЛОЩАДЬ м ²	КАТЕГОРИЯ ПРОИЗВОДСТВА ПО ВЕРХИШЕЙ ВЕРИШЕЙ ПОЖАР-НОЙ ОБЛАСТИ
1	ТАМБУР	4,1	30	30	МУЖСКОЙ ГАРДЕРОБ	3,7	
2	ВЕСТИБУЛЬ	29,6	31	31	УБОРНАЯ	4,0	
3	ГАРДЕРОБ	3,9	32	32	ЭКСПЛУАТАЦИОННАЯ	3,0	
4	ТАМБУР	7,8	33	33	АТС	12,8	
5	ОБЕДЕННЫЙ ЗАЛ	46,8	34	34	УБОРНАЯ (2 ПОМ.)	3,3	
6	УБОРНАЯ	2,3	35	35	ДИСПЕТЧЕРСКАЯ	10,5	
7	ГОРЯЧИЙ ДЕХ	29,3	36	36	ТАМБУР	4,4	
8	МОЕЧНАЯ СТОЛОВОЙ ПОСУДЫ	12,3	37	37	КАБИНЕТ СТАРШЕГО ИНЖЕНЕРА ЭНЕРГЕТИКИ И СТАРШЕГО ИНЖЕНЕРА ПО КИП И АВТОМАТИКЕ	17,6	
9	МОЕЧНАЯ КУХОННОЙ ПОСУДЫ	3,0	38	38	КАБИНЕТ СТАРШЕГО ЗООТЕХНИКА ПО КОР-МАН И СТАРШЕГО ЗООТЕХНИКА СЕЛЕКЦИОНЕРА	18,1	
10	ХЛЕБОРЕЗКА	4,9	39	39	И СТАРШЕГО БРАТРА СПЕЦИАЛИСТА	19,2	
11	ХОЛОДНЫЙ ДЕХ	16,0	40	40	КАБИНЕТ ПЛАВНОГО ИНЖЕНЕРА МЕХАНИКА	17,7	
12	МЯСНОЙ И РЫБНЫЙ ДЕХ	19,3	41	41	КОРИДОР	2,3	
13	ЗАГРУЗОЧНАЯ	5,1	42	42	КАБИНЕТ ПЛАВНОГО БРАЧ	17,6	
14	ТАМБУР	2,5	43	43	КАБИНЕТ СТАРШЕГО ИНЖЕНЕРА ПО СВЯЗЯМ	17,6	
15	ОХЛАЖДАЕМАЯ КАМЕРА ГАЗОПРОДУКЦИИ И МОЛОЧНОЙ ПРОДУКЦИИ	9,0	44	44	КОРИДОР	3,1	
16	ОХЛАЖДАЕМАЯ КАМЕРА МЯСА И РЫБЫ	9,0	45	45	ВЕНТКАМЕРА	49,0	
17	КЛАДОВАЯ ОВОЩЕЙ	4,2	46	46	КОРИДОР	37,2	
18	ПОМЕЩЕНИЕ ХОЛОДИЛЬНИЧЬИХ УСТАНОВОК	30,7	47	47	КОРИДОР	3,2	
19	ОВОЩНОЙ ДЕХ	13,2	48	48	ЗАЛ САСЕДАННИ НА ВОСХОДОВОК	75,6	
20	КЛАДОВАЯ И МОЕЧНАЯ ТАМЫ	4,8	49	49	КАБИНЕТ НАЧАЛЬНИКА КОМПЛЕКСА	23,9	
21	ПОМЕЩЕНИЕ ТЕПЛОВОГО ВОДОУ	9,2	50	50	СЕРВЕРСКИЙ ПИИТ	14,3	
22	КАБИНЕТ ДИРЕКТОРА И КОНТОРА	11,7	51	51	КАБИНЕТ ЗАК. НАЧАЛЬНИКА КОМПЛЕКСА	18,1	
23	КЛАДОВАЯ СУХИХ ПРОДУКТОВ	15,0	52	52	КОМНАТА ОБЩЕСТВЕННЫХ СРЯЖИВАНИЙ	10,1	
24	КОРИДОР	5,6	53	53	ДУХТАКЕТИЯ	21,8	
25	КОРИДОР	35,1	54	54	КОЛОДА	4,1	
26	БЕЛЫВАЯ	3,3					
27	КОРИДОР	14,6					
28	ДУБОВАЯ	3,2					
29	ЖЕНСКИЙ ГАРДЕРОБ	7,1					

СПЕЦИФИКАЦИЯ ЭЛЕМЕНТОВ СТЕНЫ

МАРКА, РДБ.	ОБОЗНАЧЕНИЕ	НАИМЕНОВАНИЕ	КАЛ.	МАССА ЕД. КТ	ПРИМЕНА. МЕТ
		ИЗДЕЛИЯ МЕТАЛЛИЧЕСКИЕ			
МО 4	МО 4.000	ИЗДЕЛИЕ СЕДИЛИТЕЛЬ-НОМИ	30	7.34	
МО 11	1.436-6 ВЫП.1	ИЗДЕЛИЕ СЕДИЛИТЕЛЬ-НОМИ	186	0,29	
МО 12	1.436-6 ВЫП.1	ТО ЖЕ	МО 12	57	1,13
МО 13	1.436-6 ВЫП.1	—	МО 13	36	2,36
МА 1	АНСТ 9	Ф 12 А1 Т0СТ 5781-82	—	—	82,0 КТ
		И Л = -20°C - 30°C - 40°C			
РМ 1	РМ 1.000	РАМКА МЕТАЛЛИЧЕСКАЯ	РМ 1	1	30,5
РМ 2	РМ 2.000	—	РМ 2	3	14,96
РМ 3	РМ 3.000	—	РМ 3	1	82,90
РМ 4	РМ 4.000	—	РМ 4	2	45,46
РМ 5	РМ 5.000	—	РМ 5	1	75,30

ВЕДОМОСТЬ ПРОЕМОВ ДВЕРЕЙ

МАРКА, ПОЗ.	РАЗМЕР ПРОЕМА, ММ.
1	1510 x 2370
2	1220 x 2070
3	1810 x 2070
4	1130 x 2070
5	810 x 2070
6	1820 x 2240
7	1510 x 2070
8	1510 x 2370
9	1010 x 2070
10	1010 x 2070
11,24	1220 x 2070
12	710 x 2070
13	710 x 2070
14	810 x 2070

416-1-203,87 - АР

Привязан

Изм. №

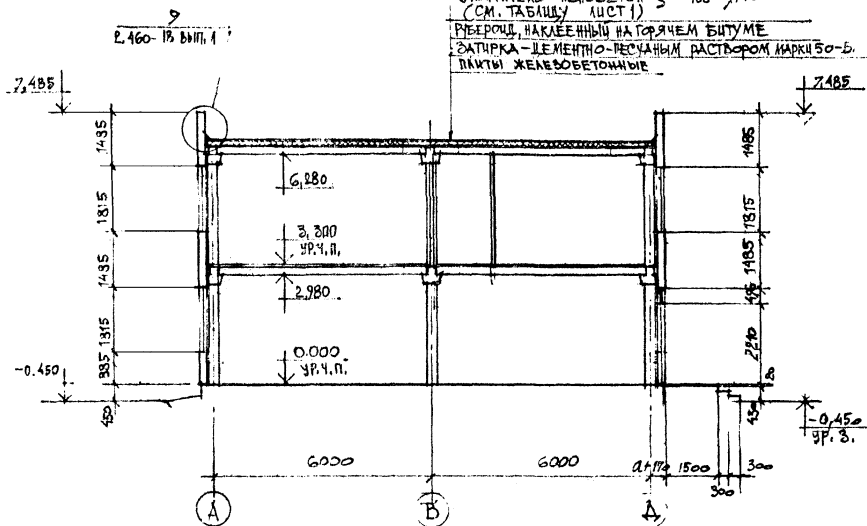
ТИП НАЧ. ОТД.	ВЕРСИЯ	ВЕРСИЯ	ВЕРСИЯ
К. КОМП.	ТРЕБОВА	ТРЕБОВА	ТРЕБОВА
П. АРХ.	ТАБЛИЦА	ТАБЛИЦА	ТАБЛИЦА
П. К. ТР.	РОСАДКОВ	РОСАДКОВ	РОСАДКОВ
СТ. АРХ.	КАТЮШ	КАТЮШ	КАТЮШ

АДМИНИСТРАТИВНЫЙ КОМПЛ. НА 20 РАБОЧ. МЕСТ

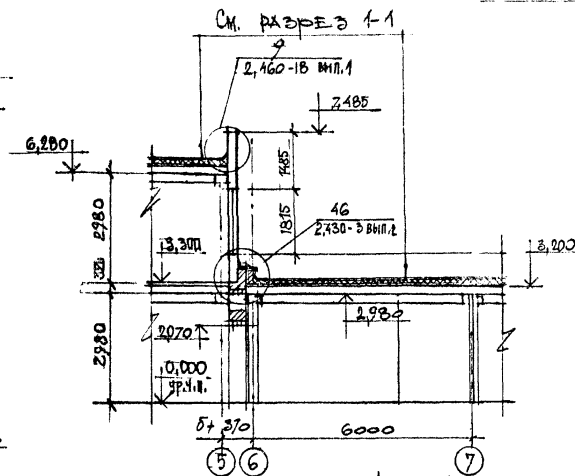
ПЛАН № ОТМ. 3.300

ГИПРОНИСЕЛЬХОЗ

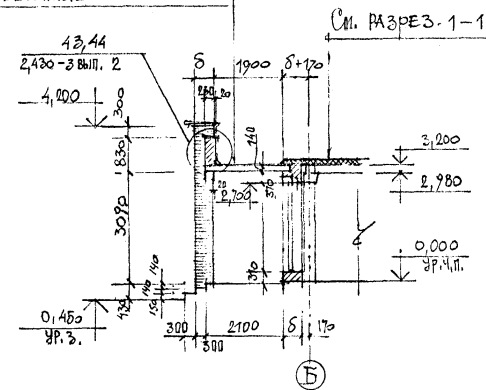
РАЗРЕЗ 1-1



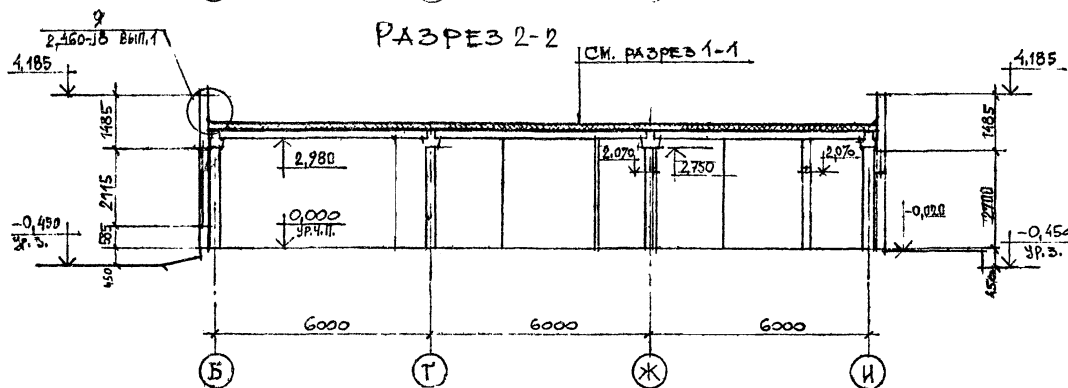
РАЗРЕЗ 3-3



РАЗРЕЗ 4-4



РАЗРЕЗ 2-2



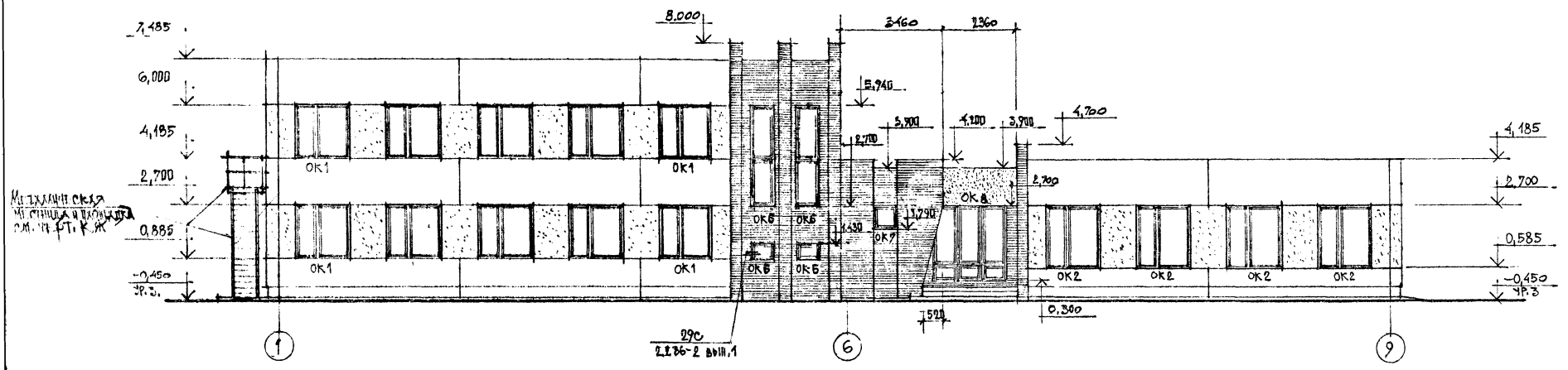
СПЕЦИФИКАЦИЯ ПОДОКОННЫХ ДОСOK

МАРКА ПОС.	ОБОЗНАЧЕНИЕ	НАИМЕНОВАНИЕ	КОЛ. НА ЭЖ.		МАССА ПРИМЕНЯ. ВЪЕЗД., КГ/М ²
			1	2	
$t_e = -20^\circ\text{C}$					
ПД-1	ГОСТ 17280-79	Доска подоконная ПД-10-25	7	-	7
ПД-2	ГОСТ 17280-79	ПД-19-20	16	11	27
ПД-3	ГОСТ 17280-79	ПД-13-25	1	-	1
ПД-4	ГОСТ 17280-79	ПД-14-25	1	-	1
ПД-5	ГОСТ 17280-79	ПД-13-20	-	1	1
$t_e = -30^\circ\text{C}$					
ПД-1	ГОСТ 17280-79	Доска подоконная ПД-10-40	7	-	7
ПД-2	ГОСТ 17280-79	ПД-19-25	16	11	27
ПД-3	ГОСТ 17280-79	ПД-13-40	1	-	1
ПД-4	ГОСТ 17280-79	ПД-14-40	1	-	1
ПД-5	ГОСТ 17280-79	ПД-13-25	-	1	1
$t_e = -40^\circ\text{C}$					
ПД-1	ГОСТ 17280-79	Доска подоконная ПД-10-45	7	-	7
ПД-2	ГОСТ 17280-79	ПД-19-30	16	11	27
ПД-3	ГОСТ 17280-79	ПД-13-45	1	-	1
ПД-4	ГОСТ 17280-79	ПД-14-45	1	-	1
ПД-5	ГОСТ 17280-79	ПД-13-20	-	1	1

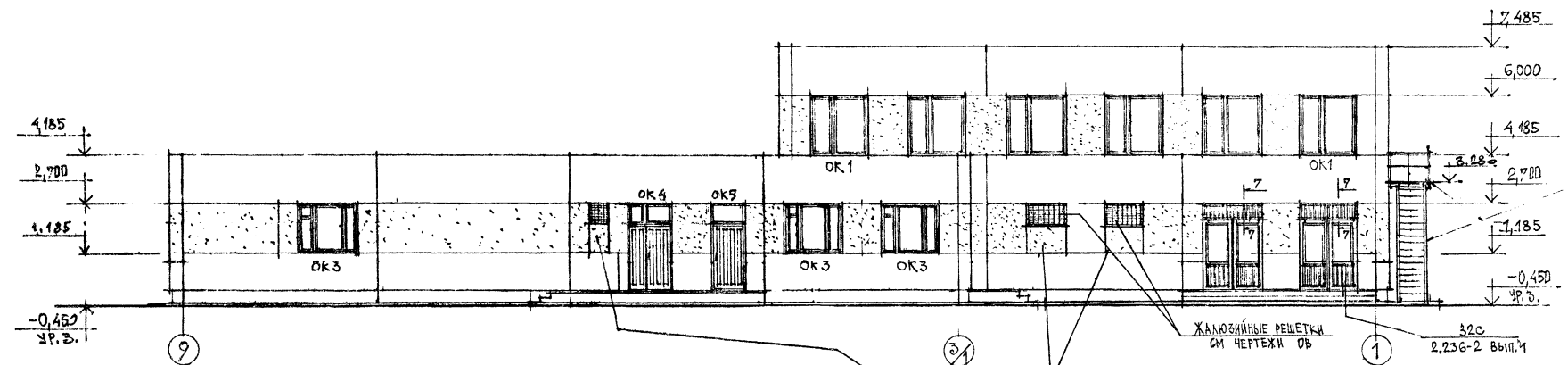
416-1-203.89-AP

Привязан	ТИП	АВГУСТИНА	Административный корпус на 20 рабочих мест	СТАНЦИЯ ЛИСТ	ЛИСТОВ
	МАШ. ОТЗ.	ВЫСОКОУРОВЕНЬ			
Инв. №	И. КОМП.	ТРЕЩАК	РАЗРЕЗЫ 1-1...6-6	ГИПРОНИС ЕЛЬХОЗ	ФОРМАТ А2
	И. АРХ.	ТАВРИЛОВ			
	И. СТ.	РОСАЯКОВ			
	СТ. АДЖ.	КАТКОВА			

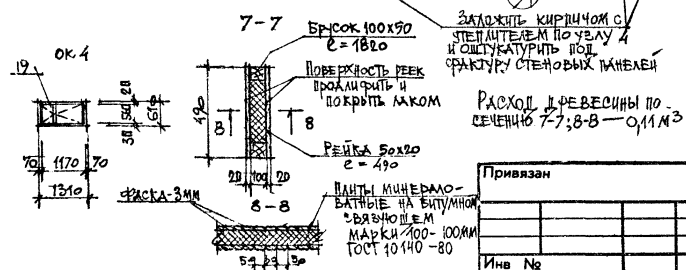
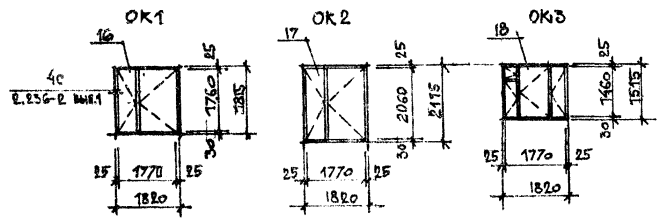
ФАСАД 1-9



ФАСАД 9-1



Схемы заполнения оконных проёмов

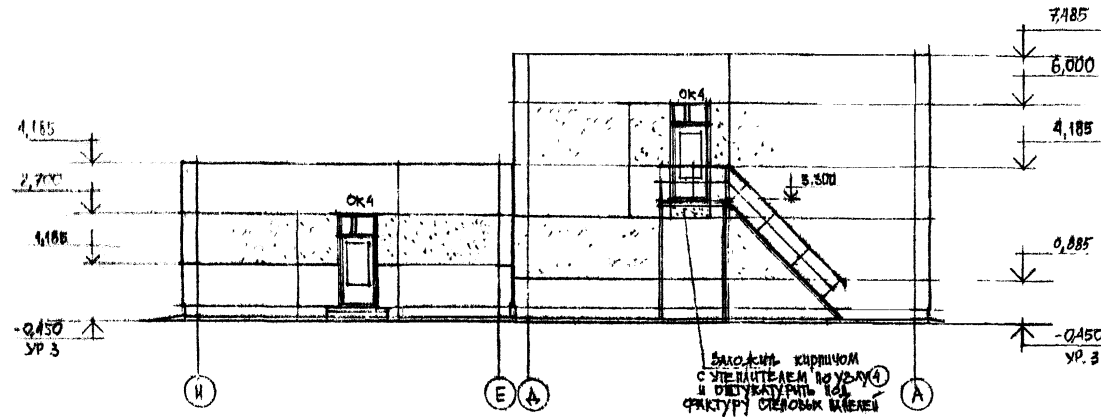


РАСХОД ДЕРЕВЩИНЫ ПО СЕЧЕНИЮ 7-7; 8-8 - 0,1 м³

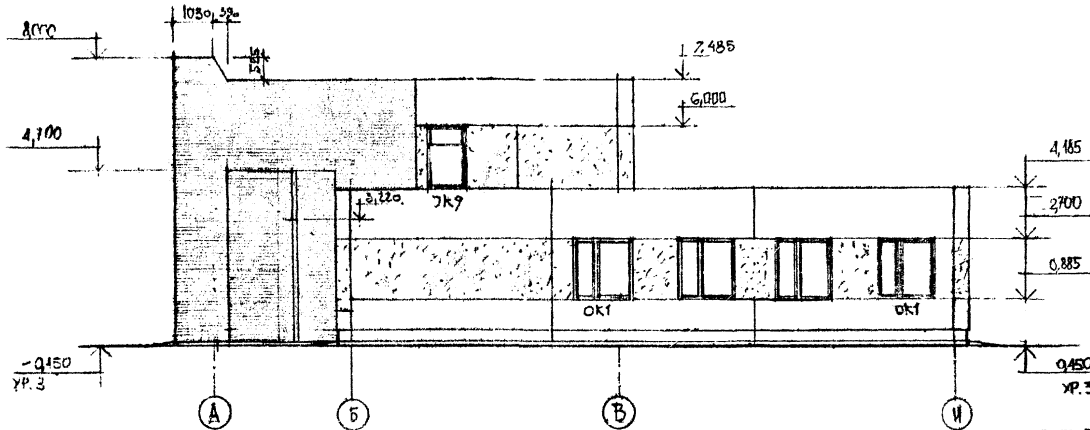
Привязан	ГипрНИИ
Имя №	

416-1-20 3.87 - AP	
ГипрНИИ	АВРУСИНА
НАЧ. ОТД. КОНТРОЛ. ТРЕБАН.	ВИСЛОТУЗОВА
ГЛАВ. АРХ.	ТАВРИЛОВ
РУК. ПР. РАБОТЫ	РОСАЯКОВ
СТ. АРХ.	КАТКОВА
Административный корпус № 20 рабочих мест	Фасады 1-9; 9-1
Страница 5	Листов 5
ГИПРОНИСЕЛЬХОЗ	

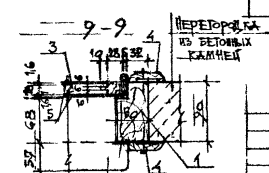
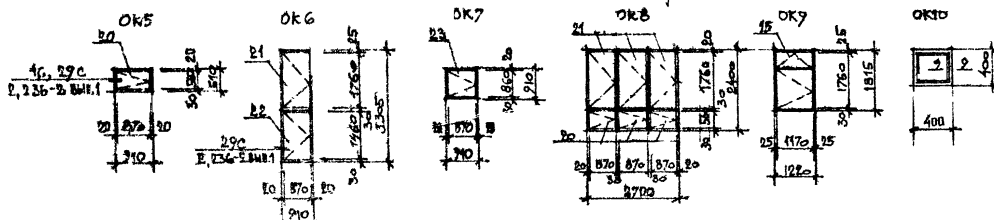
ФАСАД И-А



ФАСАД А-И



СХЕМЫ ЗАПОЛНЕНИЯ ОКОННЫХ ПРОЕМОВ



СПЕЦИФИКАЦИЯ ЭЛЕМЕНТОВ ЗАПОЛНЕНИЯ ПРОЕМОВ

МАРКА ПОЗ.	ОБОЗНАЧЕНИЕ	НАИМЕНОВАНИЕ	КОЛ. НА ЭТАЖ		МАССА ЭД. ЕД.	ПРИМЕНА НУЕ
			1	2		
1	ГОСТ 24689-81	ДВЕРНОЙ БЛОК ДН24-15АН	2	-	2	
2	ГОСТ 24689-81	ДВЕРНОЙ БЛОК ДН21-10АН	2	1	3	
3	ГОСТ 24689-81	ДВЕРНОЙ БЛОК ДН21-13Б	2	-	2	
4	ГОСТ 24689-81	ДВЕРНОЙ БЛОК ДН21-10АН	1	-	1	
5	ГОСТ 6629-74	ДВЕРНОЙ БЛОК ДГ21-8М	3	1	4	
6	ГОСТ 11214-86	ДВЕРНОЙ БЛОК БС22-9	4	-	4	
7	ГОСТ 6629-74	ДВЕРНОЙ БЛОК ДД21-13	3	-	3	
8	ГОСТ 6629-74	ДВЕРНОЙ БЛОК ДГ21-15	1	-	1	
9	ГОСТ 6629-74	ДВЕРНОЙ БЛОК ДГ21-10П	7	4	11	
10	ГОСТ 6629-74	ДВЕРНОЙ БЛОК ДГ21-10П	4	4	8	
11	ГОСТ 6629-74	ДВЕРНОЙ БЛОК ДГ21-12П	5	2	7	
12	ГОСТ 6629-74	ДВЕРНОЙ БЛОК ДГ21-9П	2	-	2	
13	ГОСТ 6629-74	ДВЕРНОЙ БЛОК ДГ21-8П	3	1	4	
14	ГОСТ 6629-74	ДВЕРНОЙ БЛОК ДГ21-8П	3	1	4	
14	ГОСТ 6629-74	ДВЕРНОЙ БЛОК ДГ21-12П	3	-	3	
15	ГОСТ 11214-86	ОКОННЫЙ БЛОК ОС18-12Б	-	1	1	
16	ГОСТ 11214-86	ОКОННЫЙ БЛОК ОС18-18Г	9	11	20	
17	ГОСТ 11214-86	ОКОННЫЙ БЛОК ОС21-18Г	4	-	4	
18	ГОСТ 11214-86	ОКОННЫЙ БЛОК ОС18-15	3	-	3	
19	ГОСТ 11214-86	ОКОННЫЙ БЛОК ОС6-12	2	1	3	
20	ГОСТ 11214-86	ОКОННЫЙ БЛОК ОС6-9	6	-	6	
21	ГОСТ 11214-86	ОКОННЫЙ БЛОК ОС18-9А	3	2	5	
22	ГОСТ 11214-86	ОКОННЫЙ БЛОК ОС15-9А	-	-	2	
23	ГОСТ 11214-86	ОКОННЫЙ БЛОК ОС9-9	1	-	1	
ОК10	ЛИСТ 6	ОК10	1	1	2	

СПЕЦИФИКАЦИЯ МАТЕРИАЛОВ НА ОКНО И РД1

МАРКА ПОЗ.	ОБОЗНАЧЕНИЕ	НАИМЕНОВАНИЕ	КОЛ.	МАССА ЭД. ЕД.	ПРИМЕНА НУЕ
1	ГОСТ 24454-80	БРУС 90x50 l=400	4		0,01 м³
2	ГОСТ 24454-80	ДОСКА 125x40 l=340	1		0,01 м³
3	ГОСТ 13715-78	СТОЛБАРНАЯ ПЛИТА t=18мм			0,01 м²
4	ГОСТ 8242-75	НАЛИЧНИК ТИП 1			1,6 м
5	ГОСТ 9590-76	ПЛАСТИК БУМЖАКОНОКРЕТЕН			0,22 м²
РД1	ЛИСТ 7	РАМКА ДЕРЕВЯННАЯ РД1	2		0,01 м³

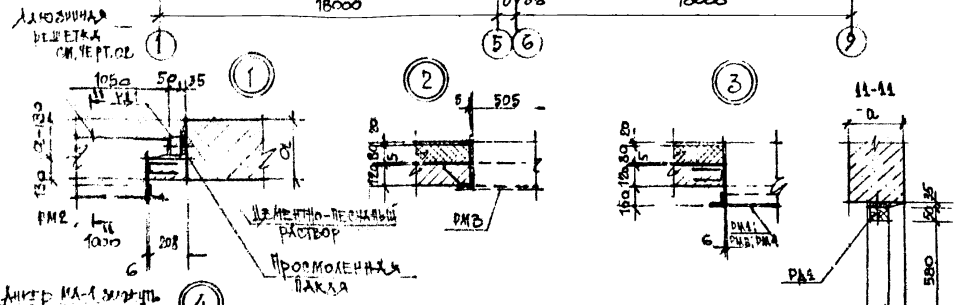
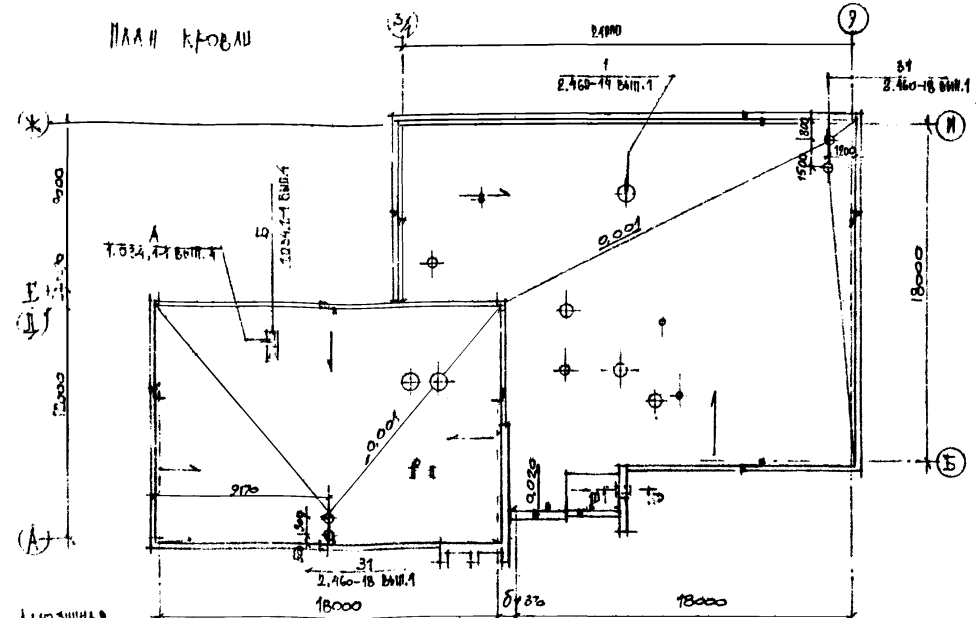
415-1-203.87 АР

Привязан	М.П. ОТЧ. ВНАСЛУШАНИЕ
	Н. КОМП. ТРЕБАВ
	Г.А. АРХ. ТЕРПИНС
	В.К. ТР. ПОСАДСКО
	С.Г. АРХ. КАТКОВА
	АРХ. СТЕПАНОВ

АДМИНИСТРАТИВНЫЙ КОМП. НА 20 РАБОЧИХ МЕСТ
ФАСАДЫ И-А, А-И

СТАДИЯ	АРХТ.	АРХТОВ.
Р	Б	

СПЕЦИФИКАЦИЯ ПЕРЕМЫЧЕК



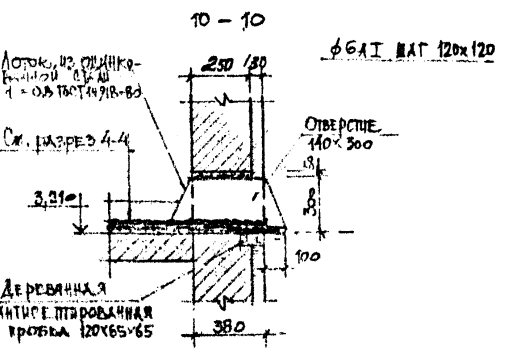
СТРУКТУРА ПО МЕТАЛЛИЧЕСКОМУ РАКЕТУ ПО ГОСТ 3826-82
 МЕТАЛЛЫ - НИКЕЛОВАТЫЕ
 ПЛИТЫ МАРКИ 125 ГОСТ 953-80
 ОБМАЗКА БИТУМОМ
 КИРПИЧНАЯ КЛИТКА

ВЕДОМОСТЬ ПЕРЕМЫЧЕК

МАРКА ПОЗ.	СХЕМА СЕЧЕНИЯ	$t_{ext} = -20^{\circ}\text{C}; -30^{\circ}\text{C}; -40^{\circ}\text{C}$
ПБ1	1	
ПБ2	2	
ПБ3	3	
ПБ4	4	
ПБ5	5	

МАРКА ПОЗ.	СХЕМА СЕЧЕНИЯ	$t_{ext} = -20^{\circ}\text{C}$
ПБ6	1	
ПБ7	6	
ПБ8	1	
ПБ9	8	
ПБ10	9	
ПБ6	1	$t_{ext} = -30^{\circ}\text{C}$
ПБ7	6	
ПБ8	1	
ПБ9	8	
ПБ10	9	
ПБ6	1	$t_{ext} = -40^{\circ}\text{C}$
ПБ7	6	
ПБ8	1	
ПБ9	8	
ПБ10	9	

МАРКА ПОЗ.	ОБОЗНАЧЕНИЕ	НАИМЕНОВАНИЕ	КОЛ. НА ЭТАЖ		МАССА В СЕГ. КГ	ПРИМЕНЕНИЕ
			1	2		
$t_{ext} = -20^{\circ}\text{C}; -30^{\circ}\text{C}; -40^{\circ}\text{C}$						
1	1.038.1-1 ВМП.1	2ПБ19-3-П	5	5	310	
2	1.038.1-1 ВМП.1	1ПБ16-1-П	23	25	300	
3	1.038.1-1 ВМП.1	1ПБ10-1-П	8	10	200	
4	1.038.1-1 ВМП.1	2ПБ16-2-П	4	4	350	
5	1.038.1-1 ВМП.1	5ПБ34-20-П	1	1	463,0	
$t_{ext} = -20^{\circ}$						
1	1.038.1-1 ВМП.1	2ПБ19-3-П	16	16	810	
5	1.038.1-1 ВМП.1	5ПБ34-20-П	1	1	463,0	
6	1.038.1-1 ВМП.1	3ПБ34-4-П	1	1	125,0	
7	1.038.1-1 ВМП.1	5ПБ21-27-П	1	1	285,0	
8	1.038.1-1 ВМП.1	3ПБ13-37-П	2	2	85,0	
9	1.038.1-1 ВМП.1	2ПБ13-1-П	7	6	54,0	
$t_{ext} = -30^{\circ}\text{C}$						
1	1.038.1-1 ВМП.1	2ПБ19-3-П	22	22	810	
5	1.038.1-1 ВМП.1	5ПБ34-20-П	1	1	463,0	
6	1.038.1-1 ВМП.1	3ПБ34-4-П	2	2	125,0	
7	1.038.1-1 ВМП.1	5ПБ21-27-П	1	1	285,0	
8	1.038.1-1 ВМП.1	3ПБ13-37-П	2	2	85,0	
9	1.038.1-1 ВМП.1	2ПБ13-1-П	10	8	54,0	
$t_{ext} = -40^{\circ}\text{C}$						
1	1.038.1-1 ВМП.1	2ПБ19-3-П	27	27	810	
5	1.038.1-1 ВМП.1	5ПБ34-20-П	1	1	463,0	
6	1.038.1-1 ВМП.1	3ПБ34-4-П	3	3	125,0	
7	1.038.1-1 ВМП.1	2ПБ21-27-П	1	1	285,0	
8	1.038.1-1 ВМП.1	3ПБ13-37-П	1	1	85,0	
9	1.038.1-1 ВМП.1	2ПБ13-1-П	13	10	23	54,0

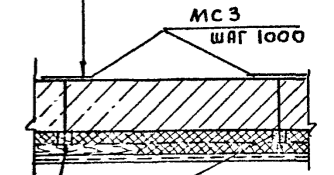


416-1-203.87 AP

Привязан	ИИП АБРУСИНА	Административный корпус на 80 рабочих мест	Стация	Лист	Листов
	И.О.П. ВАСИЛЮСОВ		Р	7	
	И.КОНТ. ТРЕБАН	ПЛАН КРОВЛИ, УЗЛЫ 1...4	ГИПРОНИС ЕЛЬ ХУЗ		
Име. №	И.А.РХ. ТАВРИЛОВ				
	И.К.П. РОСЛЯКОВ				
	С.И.А.РХ. КАТКОВА				

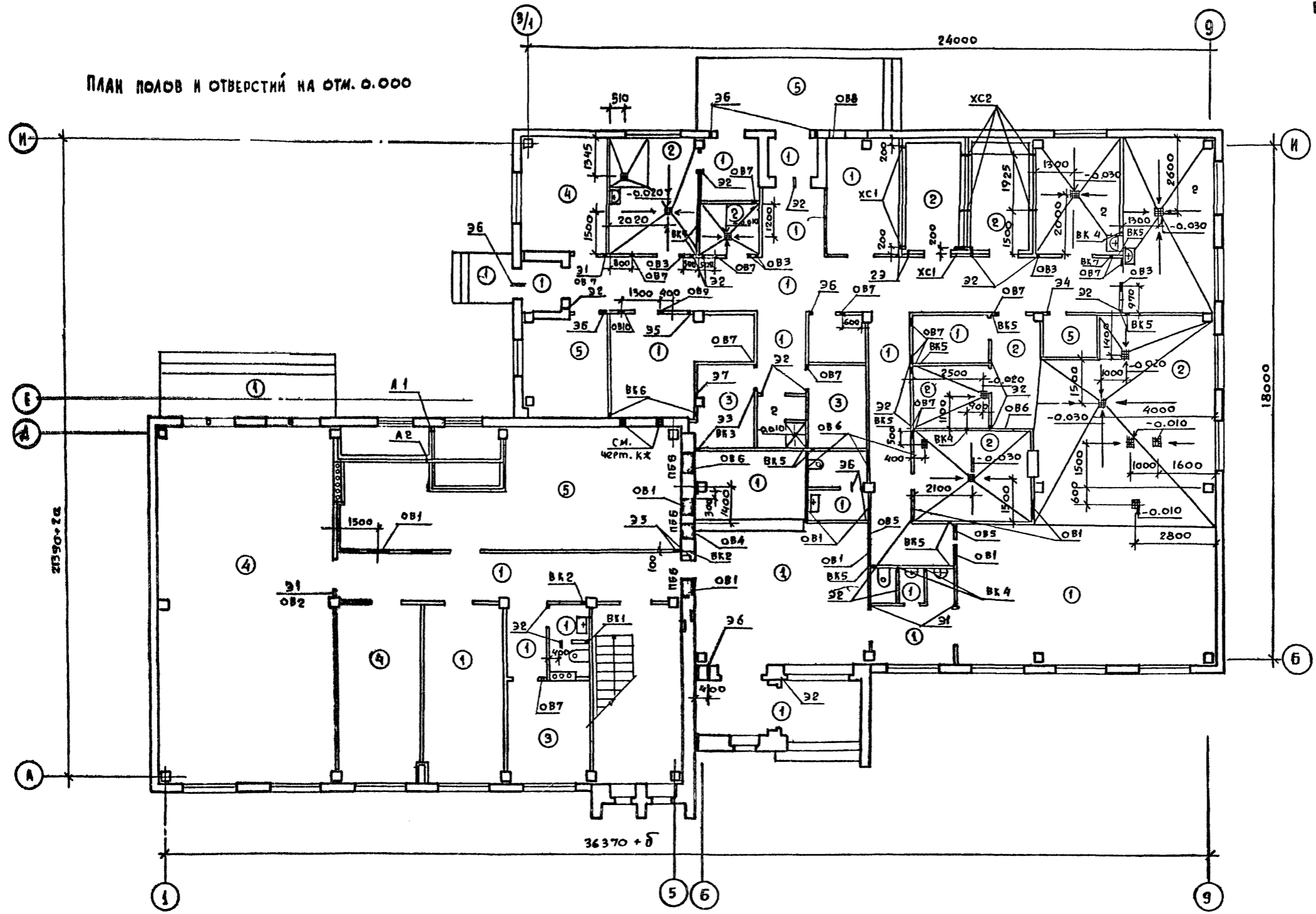
ДЕТАЛЬ УТЕПЛЕНИЯ ПОТОЛКА
В ПОМЕЩЕНИИ 15,16,44

ПЛИТА ЖЕЛЕЗОБЕТОННАЯ
ОБМАЗКА БИТУМОМ ЗА 2 РАЗА
Утеплитель - ПИТЫ МИНЕРАЛОВАТ-
НЫЕ МАРКИ 125 ГОСТ 9573-82
ЦЕМЕНТНО-ИЗВЕСТКОВАЯ ШТУКАТУР
ПО МЕТАЛЛИЧЕСКОЙ СЕТКЕ Ю-ИУ
ГОСТ 3826-82



ПРОКЛАДКА ДЕРЕВЯННАЯ 60x240x50
ДЛЯ КРЕПЛЕНИЯ ДЕРЕВЯННЫХ
РЕШЕК 60x50.

ПЛАН ПОЛОВ И ОТВЕРСТИЙ НА ОТМ. 0.000



- 1. По периметру наружных стен до устройства пола уложить слой керамзитового гравия $\rho = 400 \text{ кг/м}^3$ шириной 800 мм $l = 150 \text{ мм}$ при $t_e = \text{минус } 20^\circ \text{C}$, $l = 200 \text{ мм}$ при $t_e = \text{минус } 30^\circ \text{C}$, $l = 250 \text{ мм}$ при $t_e = \text{минус } 40^\circ \text{C}$.
- 2. До устройства полов проложить трубопроводы для прокладки сетей связи и сигнализации по черм. сс.

СОГЛАСОВАНО	ИЗМЕНА	ОБ	ВК	ЭМ
ПОДПИСАНЫ	ПОДПИСАНЫ	ПОДПИСАНЫ	ПОДПИСАНЫ	ПОДПИСАНЫ
ПОДПИСАНЫ	ПОДПИСАНЫ	ПОДПИСАНЫ	ПОДПИСАНЫ	ПОДПИСАНЫ
ПОДПИСАНЫ	ПОДПИСАНЫ	ПОДПИСАНЫ	ПОДПИСАНЫ	ПОДПИСАНЫ

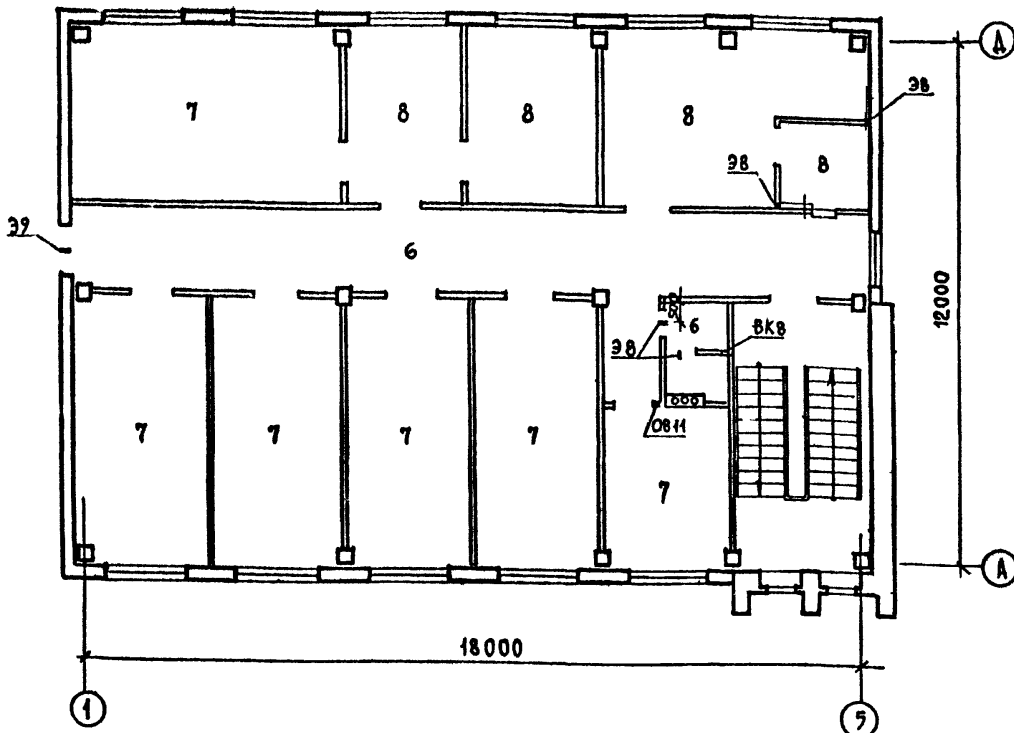
416-1-203.87-AP		Административный корпус на 20 рабочих мест	Ставля	Лист	Листов
План полов и отверстий на отм. 0.000		ГИПРОНИСЛЬХОЗ		Р	8
ПРИВЯЗКА:	ГИБ	АВРУСИНА	И.И.		
	НАЧ.ОТД.	ВАСИЛУТЗОВ	И.И.		
	Н.КОНТР.	ТРЕЙБАЧ	И.И.		
	ГЛ.АРХ.	ГЯВРИЛОВ	И.И.		
	РУК.ГР.	РОСЛЯКОВ	И.И.		
	СТ.АРХ.	КАТКОВА	И.И.		
	АРХ.	СТРАМНОВ	И.И.		
ИНВ. №					

ПЛАН ПОЛОВ НА ОТМ. 3.300

ТАБЛИЦА ОТВЕРСТИЙ

ЭКСПЛИКАЦИЯ ПОЛОВ

АЛБОМ I

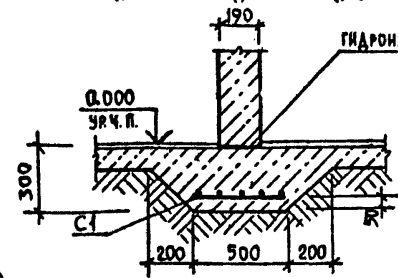
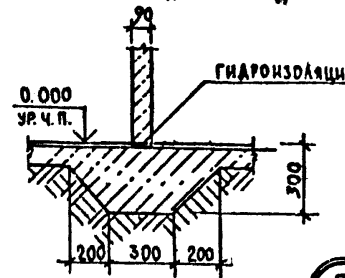


НАИМЕНОВАНИЕ	ОБОЗНАЧЕНИЕ	РАЗМЕР В x Н мм	ОТМЕТКА НИЖА	ПРИМЕЧАНИЕ
Отверстия ОВ	ОВ1	750 x 470	2.510	
	ОВ2	450 x 350	2.510	
	ОВ3	350 x 350	2.630	
	ОВ4	950 x 470	2.510	
	ОВ5	450 x 470	2.510	
	ОВ6	950 x 470	2.510	
	ОВ7	350 x 350	2.400	
	ОВ8	610 x 650	1.950	
	ОВ9	450 x 350	2.400	
	ОВ10	950 x 350	2.400	
Отверстия ВК	ВК1	150 x 350	0.000	
	ВК2	100 x 70	2.910	
	ВК3	100 x 100	2.510	
	ВК4	100 x 150	0.150	
	ВК5	100 x 150	2.180	
	ВК6	100 x 100	2.200	
	ВК7	100 x 200	2.150	
	ВК8	150 x 350	3.300	
Отверстия Э.А	Э1	110 x 55	2.920	
	Э2	φ 55	2.920	
	Э3	300 x 100	2.780	
	Э4	300 x 100	2.650	
	Э5	110 x 70	2.680	
	Э6	φ 55	2.700	
	Э7	110 x 70	2.900	
	Э8	φ 55	6.220	
	Э9	φ 55	6.000	
	Э10	φ 25	2.600	
Отверстия ХС	ХС1	100 x 200	2.095	
	ХС2	100 x 100	2.175	

НАИМЕНОВАНИЕ ИЛИ НОМЕР ПОМЕЩЕНИЯ	ТИП ПОЛА	СХЕМА ПОЛА ИЛИ НОМЕР УЗЛА ПО СЕРИИ	ЭЛЕМЕНТЫ ПОЛА И ИХ ТОЛЩИНА	ПЛОЩАДЬ ПОЛА, м²
1; 2; 3; 4; 5; 6; 10; 13; 14; 17; 18; 23; 24; 25; 26; 27; 31; 33; 34; 36; 40; 43	1		ПОКРЫТИЕ - МОЗАИЧНОЕ БЕТОН КЛАССА В 15 - 20 мм ЦЕМЕНТНО-ПЕСЧАНЫЙ РАСТВОР МАРКИ 200 - 40 мм ПОДСТИЛАЮЩИЙ СЛОЙ - БЕТОН КЛАССА В 7,5 - 30 мм ОСНОВАНИЕ - СЛОЙ ЩЕБНЯ КРУПНОСТЬЮ 40-60 мм, ВТРАМБОВАННЫЙ В ГРУНТ	
7; 8; 9; 11; 12; 19; 20; 28	2		ПОКРЫТИЕ ИЗ КЕРАМИЧЕСКИХ ПЛИТ ГОСТ 26919-86 - 10 мм ПРОСОЙКА И ЗАПОЛНЕНИЕ ШВОВ ИЗ БИТУМНОЙ МАСТИКИ - 5 мм ДВА СЛОЯ ИЗОЛА НА ПРОСОЙКЕ ИЗ БИТУМНОЙ МАСТИКИ ПОДСТИЛАЮЩИЙ СЛОЙ - БЕТОН КЛАССА В 7,5 - 80 мм ОСНОВАНИЕ - СЛОЙ ЩЕБНЯ КРУПНОСТЬЮ 40-60 мм, ВТРАМБОВАННЫЙ В ГРУНТ	
29; 30; 35	3		ПОКРЫТИЕ - ЛИНОЛЕУМ ГОСТ 7251-77-9 мм ПРОСОЙКА ИЗ ХОЛОДНОЙ МАСТИКИ НА ВОДОСТОЙКИХ ВЯЖУЩИХ - 1 мм ЛЕГКИЙ БЕТОН КЛАССА В 3,9 - 20 мм ПОДСТИЛАЮЩИЙ СЛОЙ БЕТОН КЛАССА В 7,5 - 80 мм ОСНОВАНИЕ - СЛОЙ ЩЕБНЯ КРУПНОСТЬЮ 40-60 мм, ВТРАМБОВАННЫЙ В ГРУНТ	
22; 37; 46	4		ПОЛЫ ИЗ ШТУЧНОГО ПАРКЕТА - 19 мм ПРОСОЙКА ИЗ ХОЛОДНОЙ МАСТИКИ НА ВОДОСТОЙКИХ ВЯЖУЩИХ - 1 мм ЦЕМЕНТНО-ПЕСЧАНЫЙ РАСТВОР МАРКИ 150 - 20 мм ПОДСТИЛАЮЩИЙ СЛОЙ - БЕТОН КЛАССА В 7,5 - 80 мм ОСНОВАНИЕ - СЛОЙ ЩЕБНЯ КРУПНОСТЬЮ 40-60 мм, ВТРАМБОВАННЫЙ В ГРУНТ	
21; 32; 44	5		ПОКРЫТИЕ - БЕТОН КЛАССА В 15 - 20 мм ПОДСТИЛАЮЩИЙ СЛОЙ БЕТОН КЛАССА В 7,5 - 80 мм ОСНОВАНИЕ - СЛОЙ ЩЕБНЯ КРУПНОСТЬЮ 40-60 мм, ВТРАМБОВАННЫЙ В ГРУНТ	
34; 45	6		ПОКРЫТИЕ МОЗАИЧНОЕ-БЕТОН КЛАССА В 15 - 20 мм ЦЕМЕНТНО-ПЕСЧАНЫЙ РАСТВОР МАРКИ 200 - 40 мм ОСНОВАНИЕ - ПЛИТА ЖЕЛЕЗОБЕТОННАЯ	
38; 39; 41; 42; 47	7		ПОКРЫТИЕ ИЗ ШТУЧНОГО ПАРКЕТА - 19 мм ПРОСОЙКА ИЗ ХОЛОДНОЙ МАСТИКИ НА ВОДОСТОЙКИХ ВЯЖУЩИХ - 1 мм ЦЕМЕНТНО-ПЕСЧАНЫЙ РАСТВОР МАРКИ 150 - 20 мм ОСНОВАНИЕ - ПЛИТА ЖЕЛЕЗОБЕТОННАЯ	
48; 49; 51; 52	8		ПОКРЫТИЕ ИЗ ШТУЧНОГО ПАРКЕТА - 19 мм ПРОСОЙКА ИЗ ХОЛОДНОЙ МАСТИКИ НА ВОДОСТОЙКИХ ВЯЖУЩИХ - 1 мм ЦЕМЕНТНО-ПЕСЧАНЫЙ РАСТВОР МАРКИ 150 - 40 мм МИНЕРАЛОВАТНЫЕ МАТЦЫ ПРОШИТЫЕ В БУМАГЕ ρ = 100 кг/м³ - 40 мм ОСНОВАНИЕ - ПЛИТА ЖЕЛЕЗОБЕТОННАЯ	
16; 15	9		ПОКРЫТИЕ - БЕТОН МАРКИ 300 W/6 - 40 мм ПОДСТИЛАЮЩИЙ СЛОЙ - БЕТОН, АРМИРОВАННЫЙ φ 6 А1 С ЯЧЕЙКОЙ 150 x 150 мм ГОСТ 8478-86 - 80 мм КЕРАМЗИТОВЫЙ ГРАВИЙ ρ = 400 кг/м³ - 50 мм 2 СЛОЯ ГИДРОИЗОЛА НА ГОРЯЧЕЙ БИТУМНОЙ МАСТИКЕ - 6 мм ЦЕМЕНТНО-ПЕСЧАНЫЙ РАСТВОР МАРКИ 200 - 50 мм БЕТОН МАРКИ 100 - 80 мм	

ДЕТАЛЬ УСТРОЙСТВА БЕТОННОЙ ПОДГОТОВКИ ПОД ПЕРЕГОРОДКУ t=90 мм

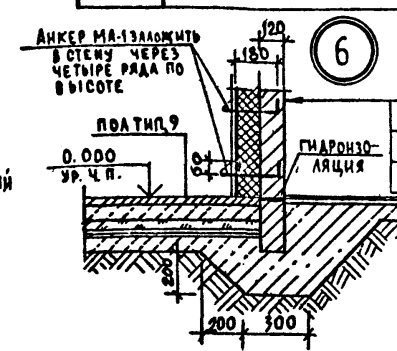
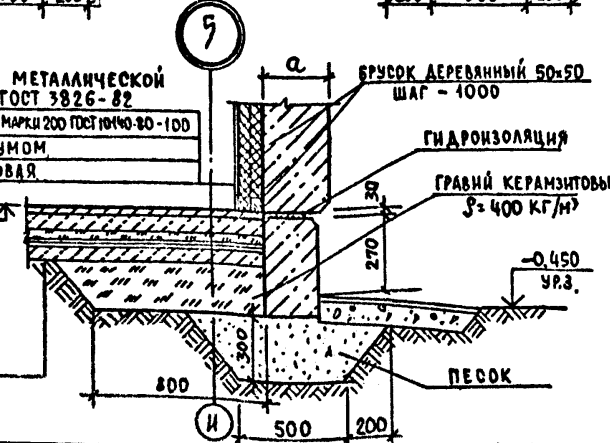
ДЕТАЛЬ УСТРОЙСТВА БЕТОННОЙ ПОДГОТОВКИ ПОД ПЕРЕГОРОДКУ t=190 мм



СПЕЦИФИКАЦИЯ МЕТАЛЛИЧЕСКИХ СЕТОК

МАРКА ПОЗ	ОБОЗНАЧЕНИЕ	НАИМЕНОВАНИЕ	КОЛ.	МАССА ЕД. КГ	ПРИМЕЧАНИЕ
С1	ЛСТ 9	5 Вр 1 x 200, 8 Аш - 100	450	ГОСТ 8478-81	2,2

ШТУКАТУРКА ПО МЕТАЛЛИЧЕСКОЙ СЕТКЕ 10-1МУ ГОСТ 3826-82
ПЛИТЫ МИНЕРАЛОВАТНЫЕ МАРКИ 200 ГОСТ 1040-80 - 100
ОБМАЗКА БИТУМОМ
ПАНЕЛЬ СТЕНОВАЯ

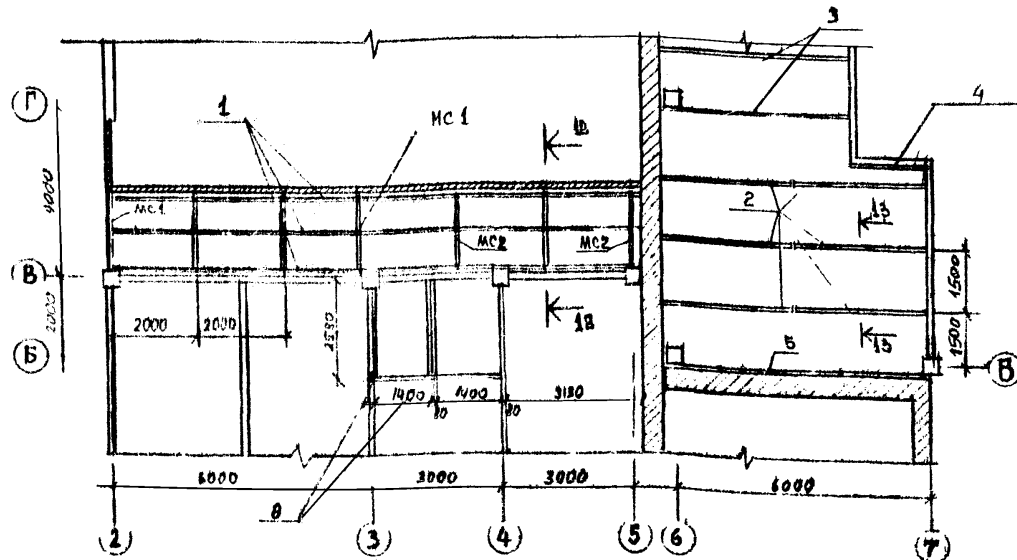


КЛАДКА КИРПИЧНАЯ
ПЛИТЫ МИНЕРАЛОВАТНЫЕ МАРКИ 200 ГОСТ 1040-80 - 100
ОБМАЗКА БИТУМОМ
ШТУКАТУРКА ПО МЕТАЛЛИЧЕСКОЙ СЕТКЕ 10-1МУ ГОСТ 3826-82

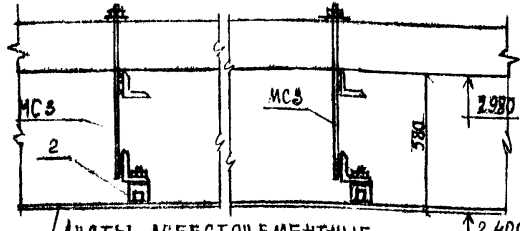
416-1-203 87 АР

ПРИВЯЗАН	ГИП	АВРУСИНА	НАЧ. ОТД.	ВИСАГУЗОВ	И. КОНТР.	ТРЕЙБАЧ	ГЛА. АРХ.	ГАВРИЛОВ	РУК. ГР.	РОСЛАЯ КОВ	СТ. АРХ.	КАТКОВА	АРХ.	СТРАМНОВ	Административный корпус НА 20 РАБОЧИХ МЕСТ	СТАНЦИЯ	Лист	Р	9
Инв. №															ПЛАН ПОЛОВ И ОТВЕРСТИЙ НА ОТМ. 3.300				ГИПРОНИСЕЛЬХОЗ

ПЛАН ПОДВЕСНОГО ПОТОЛКА В ПОМЕЩЕНИЯХ 23;40;43;

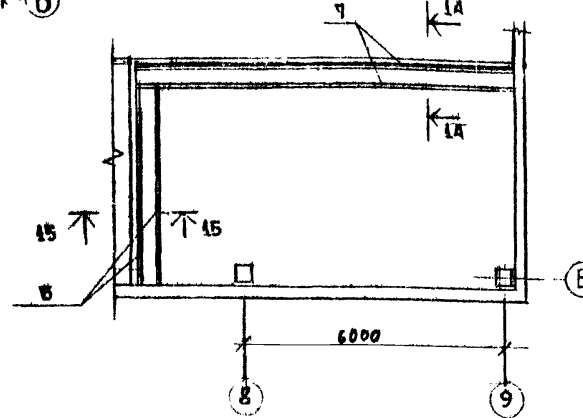


13-13



Листы асбестоцементные
плоские $\delta=10$, м ГОСТ 18124-75

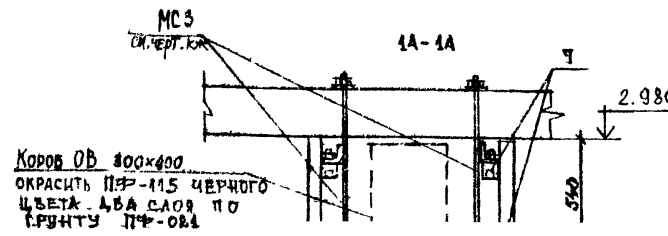
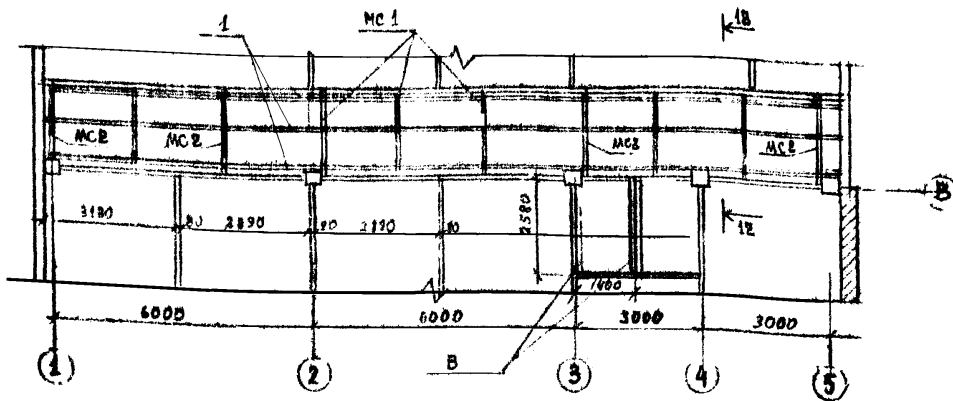
ПЛАН ПОДВЕСНОГО ПОТОЛКА В ПОМ 5



СПЕЦИФИКАЦИЯ ЭЛЕМЕНТОВ ПОДВЕСНОГО ПОТОЛКА

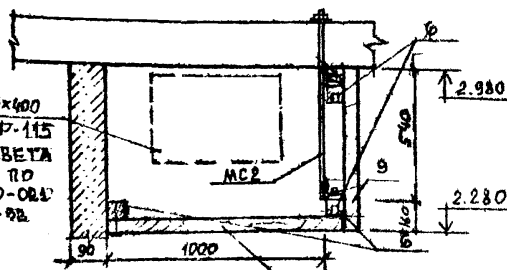
МАРКА ПОЗ	ОБОЗНАЧЕНИЕ	НАИМЕНОВАНИЕ	КОЛ	МАССА КГ	ПРИМЧ
		ИЗДЕЛИЯ ДЕРЕВЯННЫЕ			
		ДОСКА АСМЛ ПОСТ 2445А-80Е			
		СОСНА, ЕЛЬ $\varphi \leq 20\%$			
1	ЛИСТ 10	$V=6000$	15		0,11 м ³
2	ЛИСТ 10	$V=3080$	6		0,05 м ³
3	ЛИСТ 10	$V=4230$	2		0,01 м ³
4	ЛИСТ 10	$V=1920$	1		0,003 м ³
5	ЛИСТ 10	$V=5700$	1		0,01 м ³
6	ЛИСТ 10	$V=5400$	2		0,02 м ³
7	ЛИСТ 10	$V=4650$	2		0,01 м ³
8	ЛИСТ 10	$V=2580$	4		0,02 м ³
9	ЛИСТ 10	РЕЙКА 30160			0,65 м ³
		ИЗДЕЛИЯ МЕТАЛЛИЧЕСКИЕ			
МС 1	МС 1.000.СБ	ИЗДЕЛИЕ СОЕДИНИТЕЛЬНОЕ МС 1	7		
МС 2	МС 2.000.СБ		10		
		ИЗДЕЛИЯ СТАНДАРТНЫЕ			
	ГОСТ 1798-70	БОЛТ М12.50.5Б	84		
	ГОСТ 5915-70	ГАЙКА М12.5	84		

ПЛАН ПОДВЕСНОГО ПОТОЛКА В ПОМЕЩЕНИИ 45.



КОРБОБ 800x400
ОКРАСИТЬ ПФ-115 ЧЕРНОГО
ЦВЕТА ДВА СЛОЯ ПО
ГРЯНТУ ПФ-081

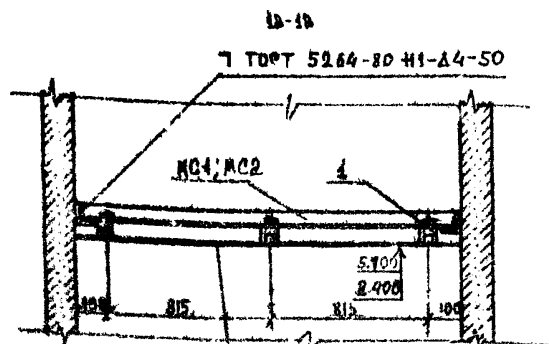
15-15



КОРБОБ 800x400
ОКРАСИТЬ ПФ-115
ЧЕРНОГО ЦВЕТА
ДВА СЛОЯ ПО
ГРЯНТУ ПФ-081
ГОСТ 2445-80

РЕЙКИ ПРОФИЛИРОВАТЬ
И ПОКРЫТЬ ЛАКОМ.

РЕЙКИ КРЕПЯТ
С ШАГОМ 100 мм



Листы асбестоцементные
плоские $\delta=10$ мм ГОСТ 18124-75

415-1-203.87-AP				
Привязан	ГИП	В.РУСНА	Административный корпус	ТАБЛИЦА
	НАЧ. ОТА	В.СЛОГУЗОВ	НА 20 РАБОЧИХ МЕСТ	ЛИСТ
	Н. КОНТР.	ТРЕМБАЧ		10
	ГЛА. АРХ.	Г.АВРИЛОВ	ПЛАНЫ ПОДВЕСНЫХ ПОТОЛКОВ	ЛИСТОВ
	РУК. ГР.	В.САЯКОВ	В ПОМЕЩЕНИЯХ 2, 3, 5; 40; 43, 45	ГИПРОНИСБЕЛХОЗ
	АРХ.	Е.РАЖКОВ		

Ведомость рабочих чертежей основного комплекта марки КИ

Ведомость ссылочных и прилагаемых документов

Лист	Наименование	Примечание
1	Общие данные (начало)	
2	Общие данные (окончание)	
3	Схема расположения элементов фундамента	
4	Фундаменты. Фрагмент 1	
5	Фундамент монолитный Фн1... Фн3	
6	Схема расположения фундамента ПД обслуживающие, подвальные каналы, пандусы	
7	Схемы расположения элементов каркаса на отк. в 0,00 и 3,20 Разрез 1-1	
8	Каркас разрез 1-2 3-3	
9	Схема расположения элементов покрытия	
10	Схема расположения элементов перекрытия на отк. 3,20, элементов площадки. Фрагмент 1	
11	Спецификация к схеме расположения элементов покрытия и перекрытия на отк. 3,20.	
12	Схемы расположения панелей стен. Фрагменты 1,2	
13	Спецификация к схеме расположения панелей стен.	
14	Схемы расположения гипсобетонных перегородок на отк. 0,00 и 3,20	
15	Схемы расположения лестничных площадок, внешней лестничной площадки и вставкой. Разрез 1-1.	

Обозначение	Наименование	Примечание
ссылочные документы		
ГОСТ 04099-80	Фундаменты железобетонные сборные вдв колонны самонесущих зданий Технические условия.	
1.020-1/83 вып. 3-1	Конструкции каркаса меншгородского применения для многоэтажных общественных зданий, производственных и вспомогательных зданий	
4-1, 6-1, 7-1	применения для многоэтажных общественных зданий, производственных и вспомогательных зданий	
1.041.1-2 вып. 1, 5, 6.	Сборные железобетонные многослойные плиты перекрытия многоэтажных общественных зданий, производственных и вспомогательных зданий промышлен-	
1.494-24 вып. 1	Стаканы для крепления крышных вентиляторов, дефлекторов и зонтов	
1.043.1-4	Плиты плоские железобетонные длинной 80, 110, 130 и 160 см, армирован-	
1.030.1-1 вып. 1-1; 3-1, 4-1.	Стены наружные из однослойных панелей для каркасных общественных зданий, производственных и вспомо-	
1.231.9-7 вып. 2	Панели перегородок гипсобетонные	
3.006.1-2/83 вып. 1-2	Сборные железобетонные каналы итермалы из лотковых элементов	
1.038.1-1 вып. 1	Перемиčky железобетонные для зданий с кирпичными стенами	
1.034.1-1 вып. 1, 4	Сборные железобетонные вентиля- ционные блоки для многоэтажных общественных зданий производ- ственных и вспомогательных зданий промышленных предприятий	
1.050.1-2 вып. 1, 2	Сборные железобетонные марши, площадки и проступы для многоэтаж-	
	ных общественных зданий, произ-	
	водственных и вспомогательных	
	зданий промышленных предприятий	

Обозначение	Наименование	Примечание
1.450.3-3 вып. 0,2	Стальные лестницы, площадки, стремянки и ограждения	
1.400-15 вып. 1	Унифицированные закладные изделия железобетонных конструк-	
1.410-3 вып. 1	ции для крепления технологических коммуникаций и устройств	
1.410-3 вып. 1	сетки сварные для армирования железобетонных конструкций	
2.230-2 вып. 3	Детали стен и перегородок общественных зданий.	
1.465.1-7/84, вып. 2	Плиты покрытий железобетонные предварительно напряженные ребристые размером 4,5х6 м для односторонних зданий	
Прилагаемые документы		
кни	строительные изделия	
кн в м	в м по рабочим чертежам основного комплекта марки кн	

Типовой проект разработан в соответствии с действующими нормами и правилами.

Главный инженер проекта *Л.В.* Г.А. ЛОРУШИНА

Привязан		
Инв. №		
416-1-20.3.81-КН		
Итого	Архивная	1-1
Нач. м.ч.	высвечивать	1-1
Итого	Печать	1-1
Копия	Копия	1-1
Итого	Печать	1-1
Итого	Печать	1-1
Итого	Печать	1-1
Административный корпус на 20 рабочих мест		
Студия	Лист	Листов
Р	1	15
Общие данные 1 начал		
ГУПРОИИИТЕЛРАОС		

Ведомость спецификаций

Лист	Наименование	Примечание
3	Спецификация к стене расположенная элементов фундаментов	
6	Спецификация к стене расположенная фундаментов по в обрешечивание, подкарманная канавка, планка.	
8	Спецификация к стене расположенная элементов каркаса на отн. в. 1,00 и 3,20	
11	Спецификация к стене расположенная элементов покрытия и перекрытия на отн. 3,20	
13	Спецификация к стене расположенная панелей стен.	
14	Спецификация к стене расположенная типовой бетонные перегородки на отн. в. 1,00 и 3,20	
15	Спецификация к стене расположенная лестничных маршей, площадки и проступей	

Ведомость объемов сборных бетонных и железобетонных конструкций по рабочим чертежам основного комплекса марки КИ

Наименование групп элементов конструкции	Код	Кол. м ³	Примечание
1 Фундаменты стальные трубы и обрешечивание	581221	45,6	
2 Колонны	582181	16,9	
3 Панели стеновые наружные	583122	106,2	t _с = -20°
4 Панели стеновые наружные	583122	215,2	t _с = -30°
5 Панели стеновые наружные	583122	244,4	t _с = -40°
6 Кирпич покрытия и перекрытия	584212	93,8	
7 Пл. 20 см	587511	24,4	
8 Элементы лестницы	582921	16,7	
9 Перегородки железобетонные			
10 Перегородки	574212	13,8	
11 Перегородки	582821	2,3	t _с = -20°
12 Перегородки	582821	2,69	t _с = -30°
13 Перегородки	582821	3,0	t _с = -40°
14 Блоки коммуникаций	589321	3,15	
15 Элементы лестниц	589121	3,0	
16 Бетон бетона и железобетона		435,0	t _с = -30°

Материалы на изготовление сборных бетонных и железобетонных конструкций учтены в ведомости потребности в материалах и включены в сметы.

Общие указания

1. Общая часть

1.1. В комплекте КИ разработаны бетонные и железобетонные конструкции каркаса здания, фундаментов и ограждающих конструкций. Таблицы разработано в конструкциях серии 1.020-1/83

1.2. За условную отметку 0.000 принят уровень чистого пола первого этажа, что соответствует условной отметке

2. Расчетные нагрузки

2.1. Нагрузки от природно-климатических воздействий приняты в соответствии с данными раздела для подстанции залески

2.2. Сочетания нагрузок от климатических воздействий

Расчетная зимняя температура наружного воздуха t _с	-20°С	-50; 40°С
Скоростной напор ветра кПа (кгс/м ²)	0,23 * 1 + 0,8 * 1,4 = 0,26 (26)	
Вес снегового покрова кПа (кгс/м ²)	0,7 * 1,4 + 0,98 (98)	1,0 * 1,4 + 1,4 (140)

2.3. Расчетная нагрузка от массы покрытия (без ригелей покрытия) составляет:

для t_с = -20°С - 5,25 кПа (536 кгс/м²)
 для t_с = -50°С - 5,35 кПа (546 кгс/м²)
 для t_с = -40°С - 5,45 кПа (556 кгс/м²)

2.4. Временная нагрузка на перекрытие
 1,06 * 1,2 = 2,35 кПа (200 * 1,2 = 240 кгс/м²)

3. Указания по монтажу конструкций и производству работ

3.1. Производство работ, включая работу в зимнее время, вести в соответствии с требованиями соответствующих глав третьей части СНиП по видам работ.

3.2. Укладка, транспортировка и монтаж конструкций выполнять в соответствии с указаниями серии 1.020-1/83.

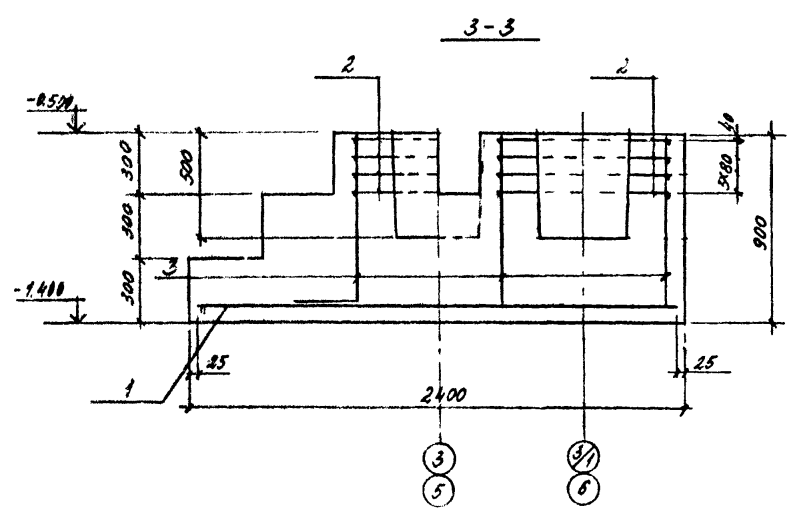
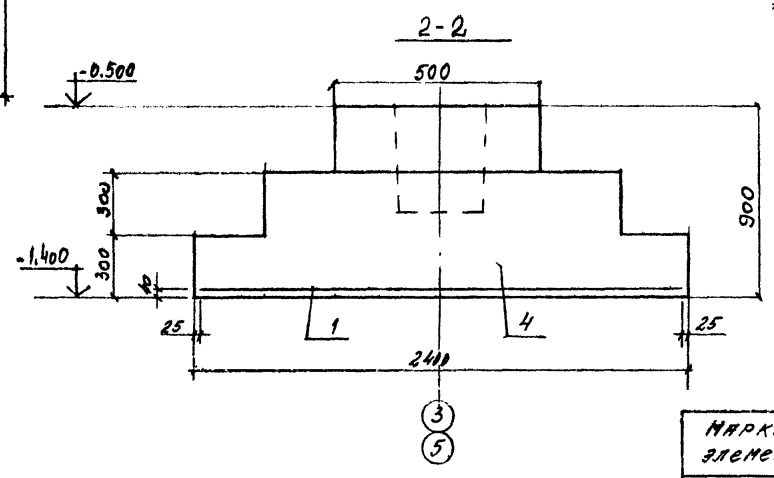
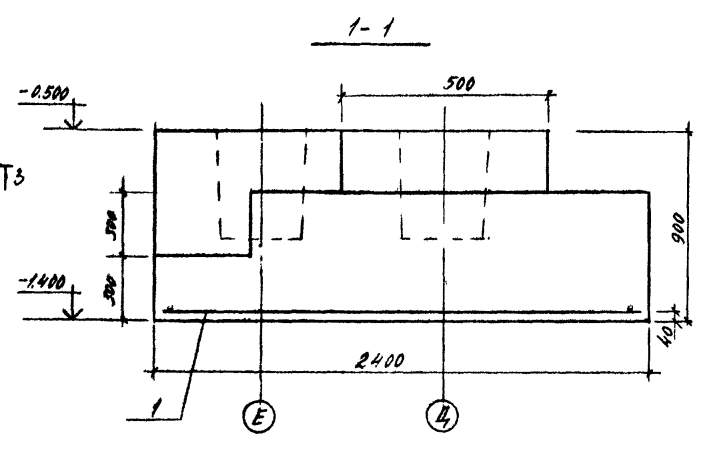
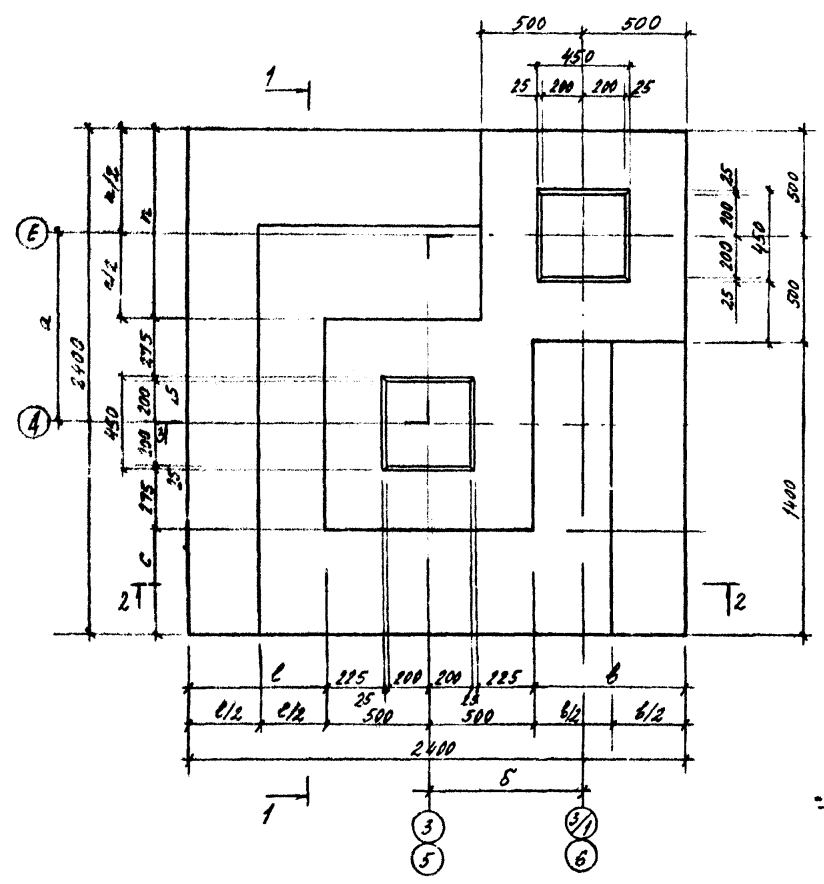
3.3. Обратную засыпку пазух котлована, которая в пределах габарита здания является основанием под каналы и полы, следует производить местным грунтом оптимальной влажности с последующим уплотнением и доведением степени уплотнения грунта до k_{упл.} = 0,95, толщина слоев должна быть не более 20-30 см.

3.4. Сварку производить в соответствии с указаниями СН 393-78 электродами типа Э42 по ГОСТ 9467-75 в соответствии с деталями узлов

Привязан			
Инд. №			

4/6-1-203 81-КИ			
Ген. Дир.	Л. С. Сидорова	Инж.	
Н. С. Сидорова	Инж.		
Л. С. Сидорова	Инж.		
Л. С. Сидорова	Инж.		
Инж. С. Сидорова	Инж.		
Инж. С. Сидорова	Инж.		
Инж. С. Сидорова	Инж.		
Административный корпус № 20 рабочих мест			
Студия	Р	Лист	2
Общие данные (окончание)			
ГипроНИИСПЛАН.3			

ФМ 1... ФМ 3



Спецификация элементов на монолитные фундаменты ФМ 1... ФМ 3

Код	Обозначение	Наименование	Кол.	Примечание
		ФМ 1... ФМ 3		
		Свободные выщелы		
А4	1	1.410-3 выщ.1	4	
	2	ГОСТ 24022-80	8	
		детали		
Б4	3*	Ф 8, 8, 8 ГОСТ 5781-82, L=1100	16	А45К1
		материалы		
	4	бетон класса В15, F50	2,7	м ³

* - позиция 3 - см. ведомость деталей

Ведомость расхода стали на один элемент, кг

Марка элемента	Используемая арматура				Общий расход
	Арматура класса А-III				
	ГОСТ 5781-82				
	Ф 6	Ф 8	Ф 12	Итого	
ФМ 1... ФМ 3	0,93	25,8	12,5	39,2	39,2

Ведомость деталей

Поз.	Значение
3	800 300

Марка элемента	Размеры, мм					
	а	б	в	с	д	е
ФМ 1	890	750	750	510	650	890
ФМ 2	990	880	880	410	520	990
ФМ 3	1090	1010	1010	310	390	1090

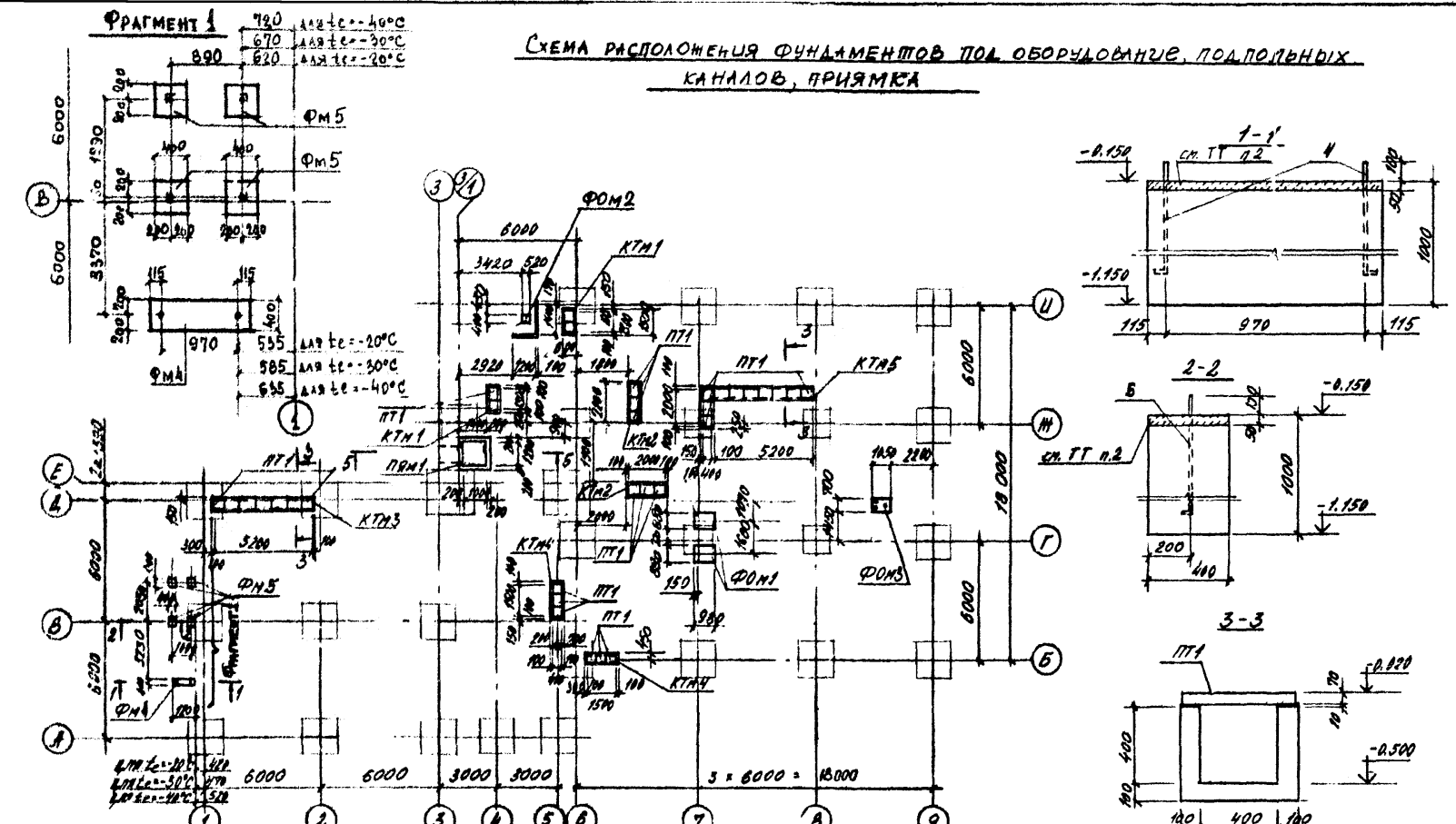
1. Фундаменты ФМ 1... ФМ 3 заархивованы на листе 3.

416-1-20 3.87-КМ					
Привязан	Ген. А.В. Сидорова	Инж. А.В. Сидорова	Инж. А.В. Сидорова	Административный корпус на 20 рабочих мест	Стация
	Инж. Г.В. Сидорова	Инж. Г.В. Сидорова	Инж. Г.В. Сидорова	Фундамент монолитный ФМ 1... ФМ 3	Лист 5
Имя. №	Инж. Г.В. Сидорова	Инж. Г.В. Сидорова	Инж. Г.В. Сидорова	Г.В. Сидорова	Листов

Формат А2

СХЕМА РАСПОЛОЖЕНИЯ ФУНДАМЕНТОВ ПОД ОБОРУДОВАНИЕ ПОДПОЛЬНЫХ КАНАЛОВ, ПРИЯМКА

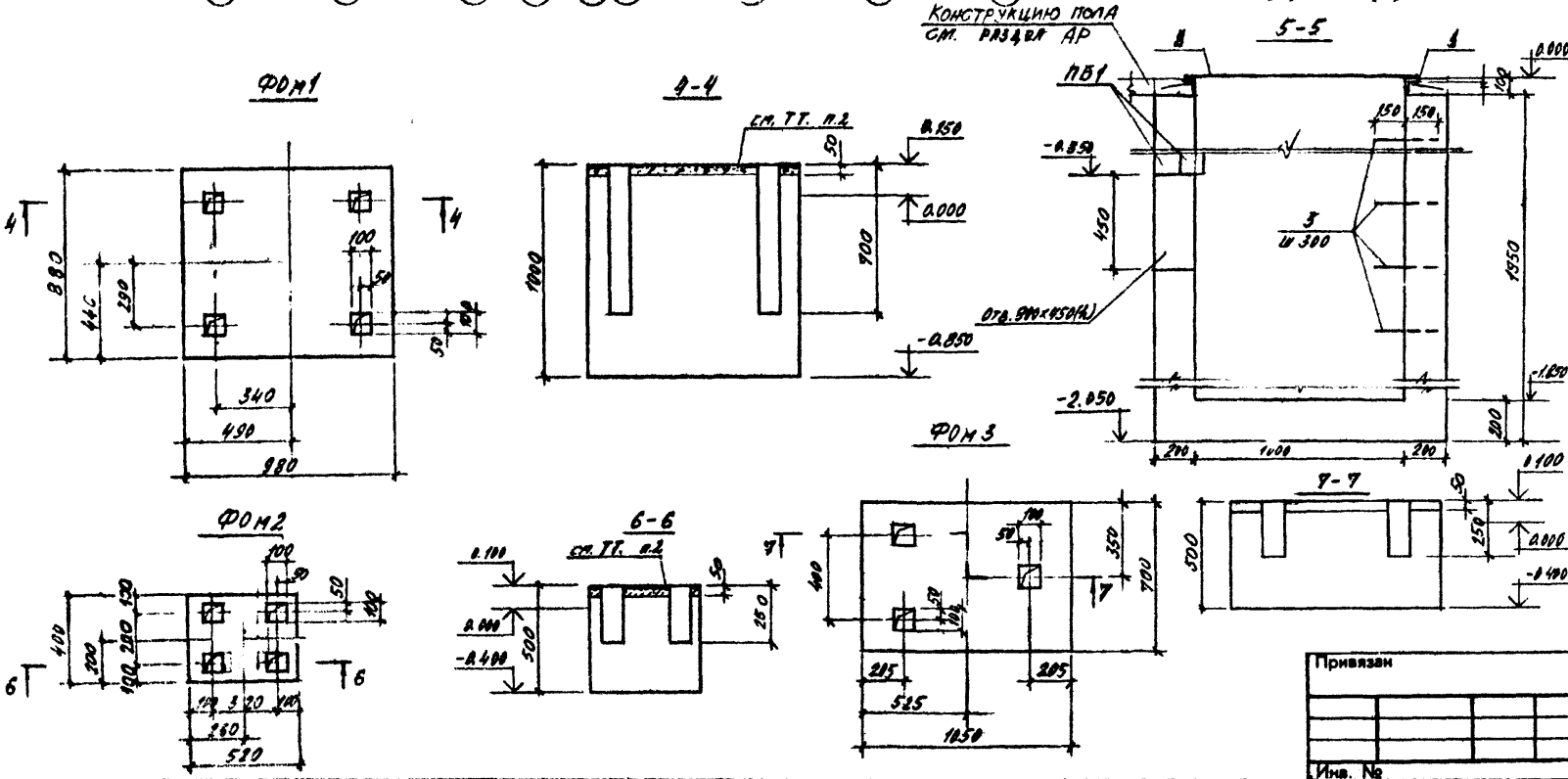
Спецификация к схеме расположения фундаментов под оборудование, подпольных каналов, приямка



МАРКА, ПИЗ	ОБОЗНАЧЕНИЕ	НАИМЕНОВАНИЕ	КОЛ-ВО, КГ	МАССА ПРИМ-КА, КГ
ПТ1	3.008.1-2/82 вып.1-2	ПЛИТА ПЗ-5	33	50,0
ПБ1	1.038.1-1 вып.1	ПЕРЕМЫЧКА ПБ13-1	2	25,0
ФУНДАМЕНТ ПОД ОБОРУДОВАНИЕ				
ФМ1	ФМ1		2	0,83 м³
ФМ2	ФМ2		1	0,098 м³
ФМ3	ФМ3		1	0,365 м³
ФМ4	ФУНДАМЕНТ ФМ4		1	0,48 м³
ФМ5	ФМ5		4	0,16 м³
КТМ1	КАНАЛ КТМ1		2	0,26 м³
КТМ2	КТМ2		2	0,36 м³
КТМ3	КТМ3		1	0,81 м³
КТМ4	КТМ4		2	0,24 м³
КТМ5	КТМ5		1	1,1 м³
ПЯМ1	ПРИЯМКА ПЯМ1		1	2,36 м³
ЭЛЕМЕНТЫ СТАЛЬНЫЕ				
1	1.400-15 вып.1	ИЗДЕЛИЕ ЗАКЛАДНОЕ ИР556	5,4	4,6 м
2		ЛИСТ РОМБ. К-ПЧ-60×100×1300		
		ВС+3 кл 2 ГОСТ 8568-77	1	71,5
3		φ16 АІІ ГОСТ5781-82, L=1000	6	1,58
СТАНДАРТНЫЕ ИЗДЕЛИЯ				
4	ГОСТ 24379.1-80	Болт 1.1М 20×800 В63 кл 2	2	
5	ГОСТ 24379.1-80	Болт 1.1М 16×800 В63 кл 2	4	

* - ДОПОЛНИТЕЛЬНО ПРИНЯТЬ МАРКУ БЕТОНА ПО НАДЗОРУ КИТФ 75.

- ПЛИТЫ ПТ1 УКЛАДЫВАЮТ ПО СЛОИ ЦЕМЕНТНОГО РАСТВОРА МАРКИ 150 ТЯЖ. 10ММ.
- ПОДПЛЫВА - БЕТОНА КЛАССА В15 НА МЕЛКОЗЕРНИСТАМ ЗАПОЛНИТЕЛЕ.
- БОЛТЫ В КОЛОДЦАХ НЕОБХОДИМО ЗАЛИВАТЬ БЕТОНОМ КЛАССА В15 НА МЕЛКОЗЕРНИСТАМ ЗАПОЛНИТЕЛЕ.
- ФУНДАМЕНТЫ ПОД ОБОРУДОВАНИЕ, КАНАЛЫ И ПРИЯМКА ВЫПОЛНЯЮТ ИЗ БЕТОНА КЛАССА В12,5.



416-1-20.3.81-КН			
ГРУП	МАШИНА	ПТ	ПТ
И.М.О.А.	В.С.О.В.А.	П.У.С.А.	П.У.С.А.
И.К.И.М.	Т.С.Е.С.Е.В.	П.У.С.А.	П.У.С.А.
С.Л.К.И.М.	В.Л.Е.Ш.К.О.	П.У.С.А.	П.У.С.А.
И.О.В.А.	Я.К.О.В.С.К.И.Й	П.У.С.А.	П.У.С.А.
Р.У.К.Т.Р.	В.Я.Л.О.В.Я	П.У.С.А.	П.У.С.А.
С.И.М.И.Я	С.И.М.И.Я	С.И.М.И.Я	С.И.М.И.Я

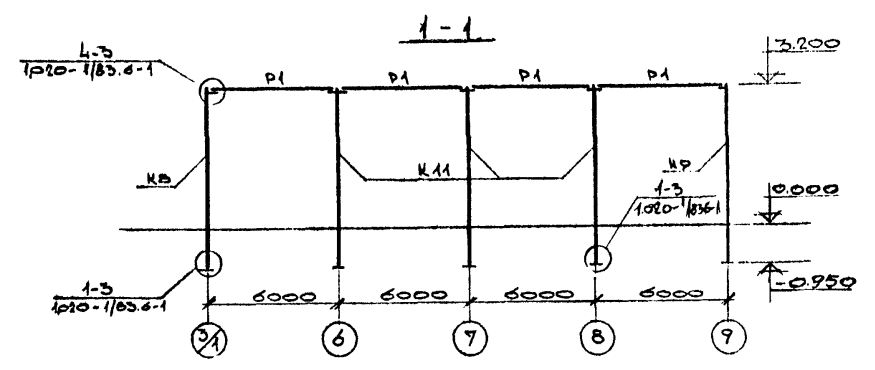
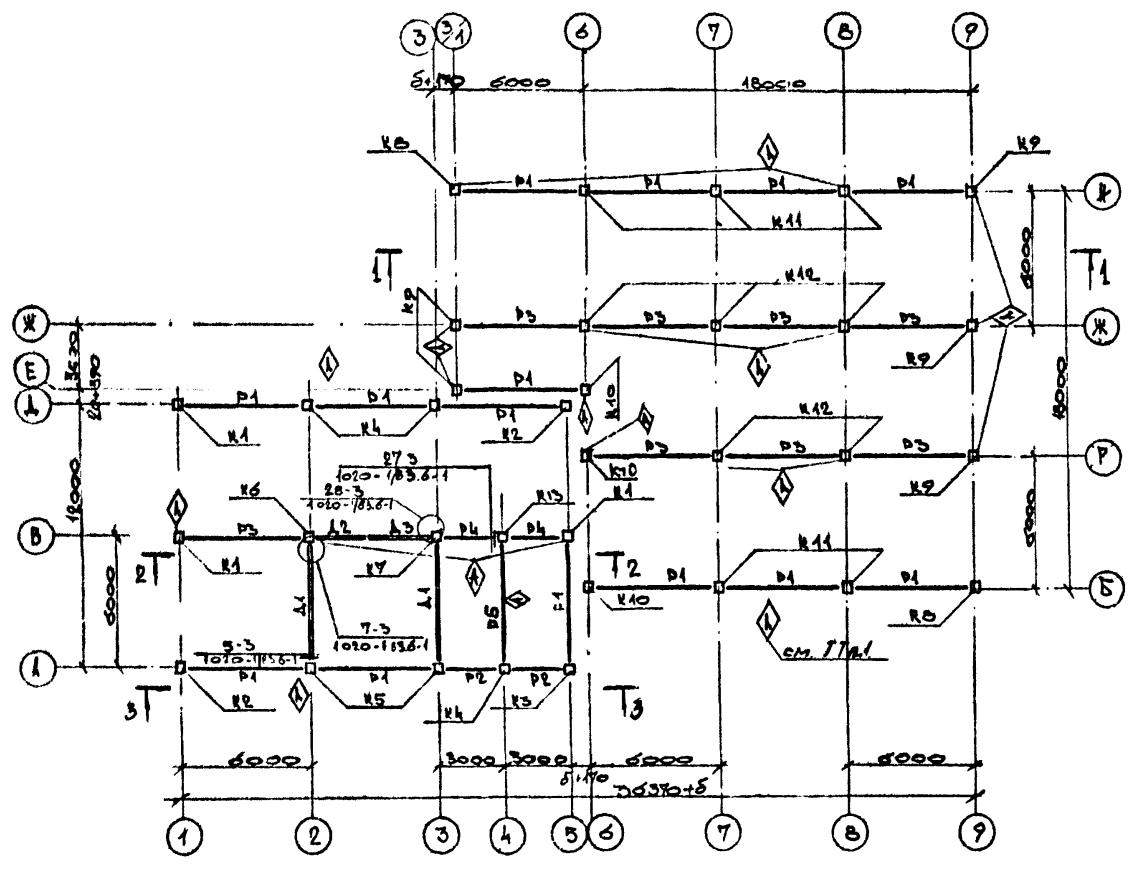
Привязан
 Имя. №

Административный корпус на 20 рабочих мест		
Стандия	Лист	Листов
Р	6	

Спецификация к схеме расположения фундаментов под оборудование, подпольных каналов, приямка.

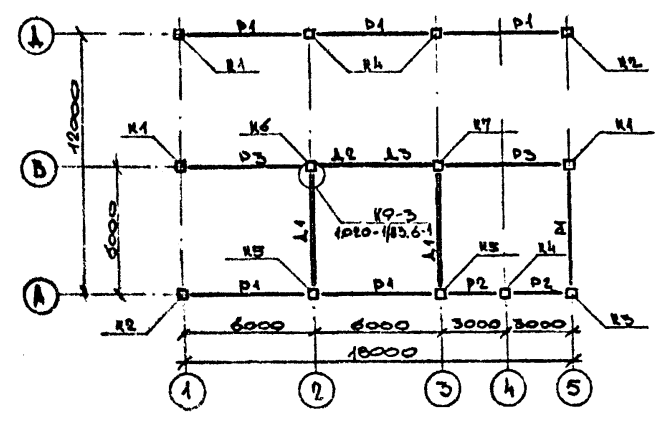
ГИПРОИЗРСЛХ03

Схема расположения элементов каркаса № отн. 0.000



1. Колонны и ригели монтировать маркировочным знаком \diamond в соответствии с данным чертежом
2. Конструктивные требования по обеспечению устойчивости каркаса в процессе возведения здания см. серию 1.020-1/83.6-1
3. Разрезы 2-2, 3-3 и спецификацию к схемам см. лист 8.
4. Общие указания см. лист 2.

Схема расположения элементов каркаса на опн. 3.200

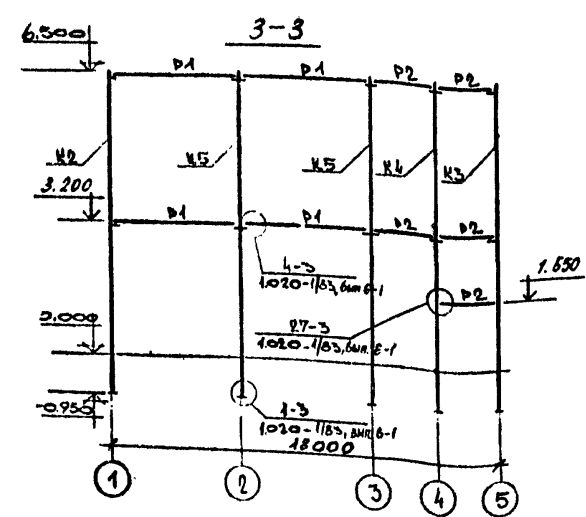
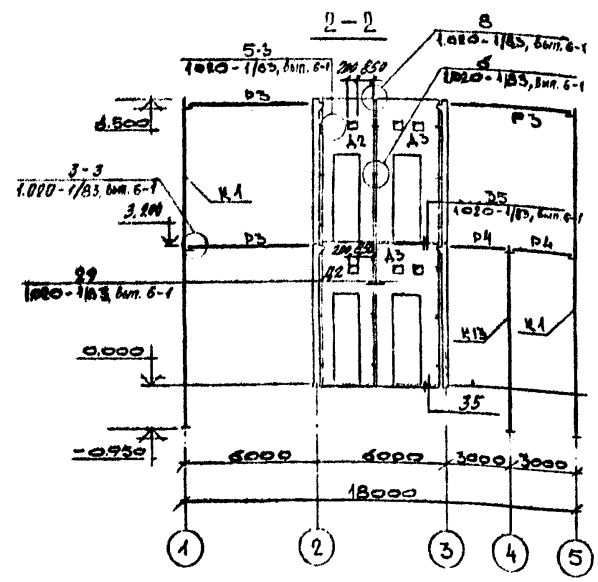


РАЗМЕРЫ мм	L ₀	L ₁	C
a	250	300	350
b	380	510	640

Лист чертежа: Подпись и дата Взамин №

				4/6-1-20.3.87- КЖ		
Привязан	ГМП АБРЕЧЕНА	Исполнитель	В.С. СЛОТОВ	Администрация	корпус	Студия
	И. КОНТ	Трейба	Ч	на 20 рабочих мест		Лист
	П.А. КОСТ	Олешико	В.В.			7
	П.А. СЕВАН	Яковлевский	В.М.	Схемы расположения элементов каркаса на отн. 0.000 и 3.200		Листов
Инв. №	Руч. Р.Р.	Вялова	В.В.	Разрез 1-1		
	Инженер	Федосова	И.В.			

СПЕЦИФИКАЦИЯ К СХЕМАМ РАСПОЛОЖЕНИЯ ЭЛЕМЕНТОВ КАРКАСА НА ОТМ. 0.000 Ч 3.200



Марка, поз.	Обозначение	Наименование	Кол.	Масса ед., кг.	Примечание
КОЛОННЫ					
K1	КМУ-2К03.33-2.1-а	2К03.33-2.1-а	3	1710	
K2	КМУ-2К03.33-2.1-а	2К03.33-2.1-б	2	1710	
K3	КМУ-2К03.33-2.1-а	2К03.33-2.1-в	1	1710	
K4	КМУ-2К03.33-2.1-а	2К4.3.33-1.2-а	3	1744	
K5	КМУ-2К03.33-2.1-а	2К4.3.33-1.2-б	2	1744	
K6	КМУ-2К03.33-2.1-а	2К4.3.33-1.2-б	1	1744	
K7	КМУ-2К03.33-2.1-а	2К4.3.33-1.2-2	1	1744	
K8	КМУ-2К03.33-2.1-а	1К03.33-а	2	950	
K9	КМУ-2К03.33-2.1-а	1К03.33-б	5	950	
K10	КМУ-2К03.33-2.1-а	1К03.33-б	3	950	
K11	КМУ-2К03.33-2.1-а	1К4.3.33-а	5	967	
K12	1.020-1/83 выт. 2-1	1К4.3.33	5	967	
K13	КМУ-2К03.33-2.1-а	1К4.3.33-г	1	967	
РУБЕЛИ					
P1	1.020-1/83 выт. 3-1	Р0П 4.57-30	49	2070	
P2	1.020-1/83 выт. 3-1	Р0П 4.27-40	5	940	
P3	1.020-1/83 выт. 3-1	Р2П 4.57-50 СтУ	10	2600	
P4	1.020-1/83 выт. 3-1	Р2П 4.27-40	2	1180	
P5	КМУ-Р0П 4.57-30-а	Р0П 4.57-30-а	1	2070	
ЦИЛЕНДРЫ					
L1	1.020-1/83 выт. 4-1	1К56.33	4	7300	
L2	КМУ-2КП 26.33-а	2КП 26.33-а	2	2930	
L3	КМУ-2КП 26.33-а	2КП 30.33-а	2	3380	
УЗЛЫ					
1-3	1.020-1/83 выт. 6-1	1-3	34		
3-3	1.020-1/83 выт. 6-1	3-3	24		
4-3	1.020-1/83 выт. 6-1	4-3	48		

Марка, поз.	Обозначение	Наименование	Кол.	Масса ед., кг.	Примечание
5-3	1.020-1/83 выт. 6-1	5-3	38		
6	1.020-1/83 выт. 6-1	6	6		
7-3	1.020-1/83 выт. 6-1	7-3	8		
8	1.020-1/83 выт. 6-1	8	2		
19-3	1.020-1/83 выт. 6-1	19-3	6		
27-3	1.020-1/83 выт. 6-1	27-3	8		
28-3	1.020-1/83 выт. 6-1	28-3	12		
29	1.020-1/83 выт. 6-1	29	2		
35	1.020-1/83 выт. 6-1	35	4		

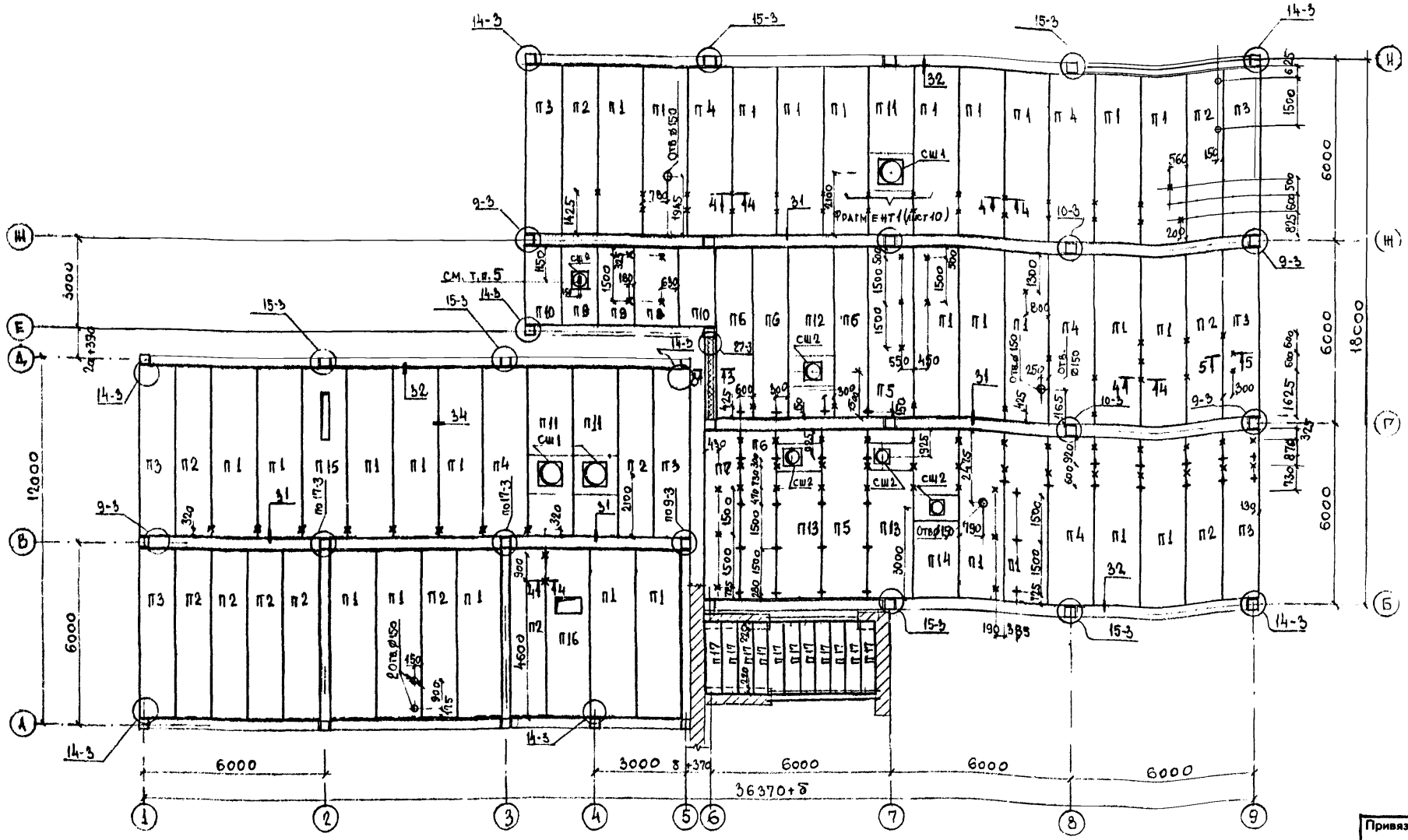
РАЗРЕЗЫ 2-2, 3-3 ЗАМЕРКУЮВАНЫ НА ЛИСТЕ 7.

Привязан		
Инв. №		

416-1-20.3.87 - КЖ			
ГЛП	Р.В.РУСЛАН	И.В.	
Нач. отд.	А.С.САВВА	И.В.	
Н.К.И.И.	Т.В.САУ	И.В.	
Г.А.КОМ.	О.В.ШКО	И.В.	
Г.А.С.В.И.	В.И.КОВАСКО	И.В.	
Р.И.С.Г.	В.А.Л.В.А.	И.В.	
И.И.И.И.	Ф.И.С.С.С.С.	И.В.	
Административный корпус на 20 рабочих мест			
Стр.	Лист	Листов	
Р	8		
КАРКАС. РАЗРЕЗЫ 2-2; 3-3.			
ГИПРОНИСДЕЛЬКОЗ			

Шкала: 1:100

СХЕМА РАСПОЛОЖЕНИЯ ЭЛЕМЕНТОВ ПОКРЫТИЯ



33
 18.12.2003
 18.12.2003

С.И.В.Н. Колосов и др.

1. ОВЩЕ УКАЗАНИЯ СМ. ЛИСТ 2
2. СЕЧЕНИЯ 3-3... 5-5 СМ ЛИСТ 10
3. УКАЗАНИЯ ПО МОНТАЖУ ЛИСТ И СПЕЦИФИКАЦИЯ К СХЕМЕ РАСПОЛОЖЕНИЯ ЭЛЕМЕНТОВ ПОКРЫТИЯ СМ. ЛИСТ 11
4. ВСЕ УЗЛЫ ПРИНЯТЫ ПО СЕРИИ 1.020-1/83 ВЫП. 6-1
5. ОТКРЫТИЕ 150x200 В ПАНЕЛИ П9 СЪЕДИНИТЬ НЕ НАРУШАЯ РЕБЕР ПАНЕЛИ

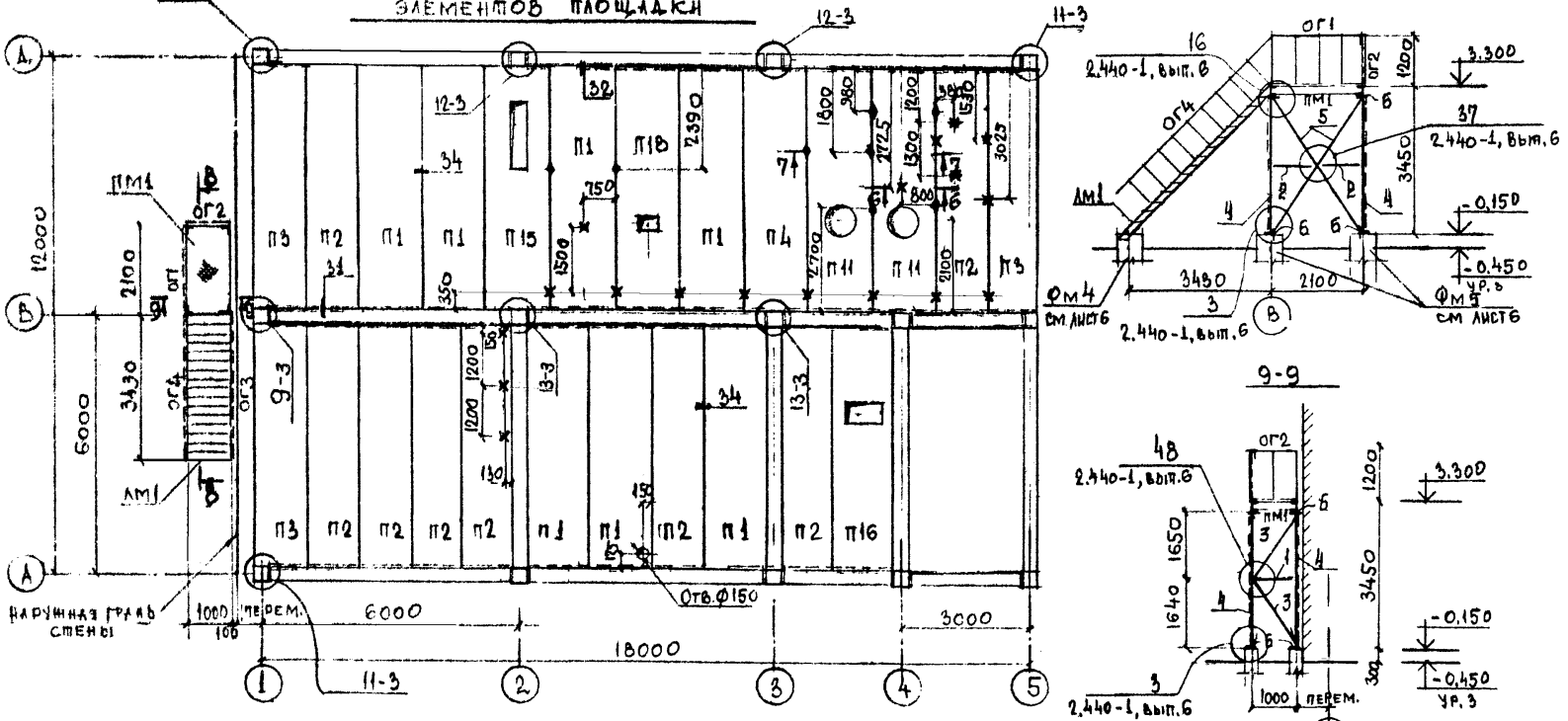
УСЛОВНЫЕ СООБНАЧЕНИЯ

- Х - АНКЕР МСВ ДЛЯ КРЕПЛЕНИЯ ВОЗДУХОВОДА
- + - АНКЕР МСВ ДЛЯ КРЕПЛЕНИЯ ПОДВЕСНОГО ПОТОЛКА И ДЕРЕВЯННОГО КОРОВА
- ♦ - АНКЕР МС7 ДЛЯ МОНТАЖА И ДЕМОНТАЖА ВЕНТИЛЯТОРА
- Ж - АНКЕР МС8 ДЛЯ КРЕПЛЕНИЯ ВОЗДУХОВОДА

Привязан			
Инд. №			

415-1- 203.87-К.ИИ			
Г.И.П. ДОРНИНА	И.В.	АДМИНИСТРАТИВНЫЙ КОРПУС НА 20 РАБОЧИХ МЕСТ	Студия
НАЧ.ОТД. ВАСИЛЬЕВ	И.В.	СХЕМА РАСПОЛОЖЕНИЯ ЭЛЕМЕНТОВ ПОКРЫТИЯ	Лист
Л.К.К.С. ОЛЕШКО	И.В.		9
Л.КОНТ. ДРЕЙДАН	И.В.	ГИПРОНИСЕЛЬХОЗ	Листов
Г.Л.С.П. АНКОРСКИЙ	И.В.		
Р.К.С. ГР. БЯЛОВА	И.В.		
С.И.И.И. БСТАТЫРЕВ	И.В.		
И.И.И.И. ЛАБУЗОВА	И.В.		

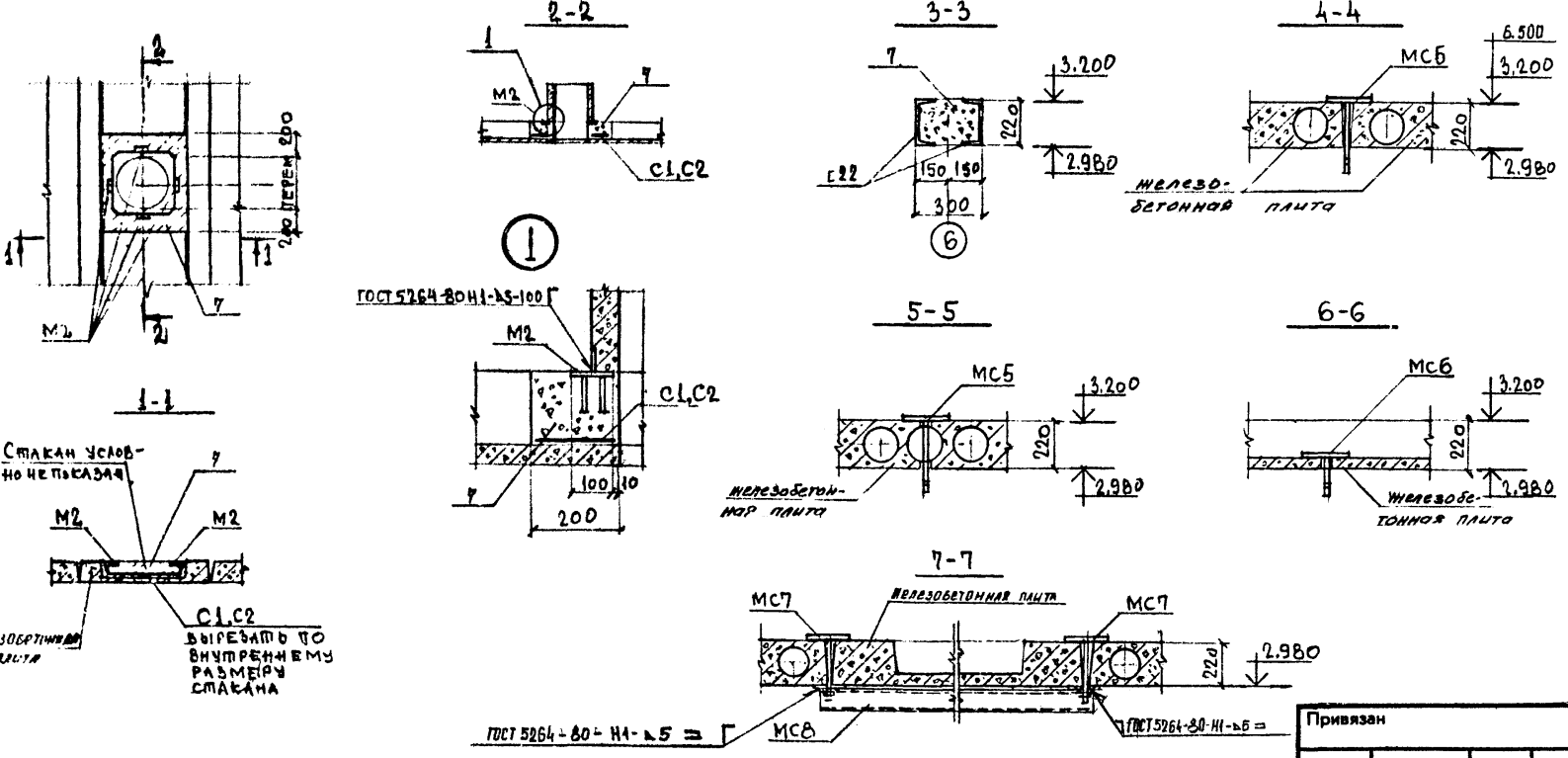
СХЕМА РАСПОЛОЖЕНИЯ ЭЛЕМЕНТОВ ПЕРЕКРЫТИЯ НА ОТМ. 3.200



СПЕЦИФИКАЦИЯ ЭЛЕМЕНТОВ ПЛОЩАДКИ

Марка, поз	Обозначение	Наименование	Кол.	Масса ед., кг.	Примечание
ОГ1	1.450.3-3, В.0,2	ОГПМГЭ8-12.21	1	36,3	
ОГ2	1.450.3-3, В.0,2	ОГПМГЭ8-12.12	1	22,4	
ОГ3	1.450.3-3, В.0,2	ОГПМГЭ845-12.30	1	68,2	
ОГ4	1.450.3-3, В.0,2	ОГПМГЭ845-12.36	1	68,2	
ЛМ1	1.450.3-3, В.0,2	МЛГРБ45-36.10	1	88,4	
ПМ1	1.450.3-3, В.0,2	ПМГРБ 21.10	1	23,6	
		Уголок 5-70x70x5 ГОСТ 8509-86 ВСтЗ кп2 ГОСТ 535-79			
1		l=980	2	5,27	
2		l=1020	4	5,49	
3		l=1920	4	10,33	
4		l=3280	4	17,65	
5		l=3890	4	20,93	
6		Лист 10x120x120 ГОСТ 19923-72 ВСтЗ кп2 ГОСТ 14637-79	8	1,13	

ФРАГМЕНТ 1



1. ЗАВОДСКИЕ СОЕДИНЕНИЯ СТАЛЬНЫХ КОНСТРУКЦИЙ ПРИНЯТЫ СВАРНЫМИ. МИНИМАЛЬНУЮ ТОЛЩИНУ УГЛОВЫХ ШВОВ ПРИНИМАТЬ 5мм. СВАРКУ КОНСТРУКЦИЙ ПРОИЗВОДИТЬ ЭЛЕКТРОДЫМИ ТИПА Э42 ПО ГОСТ 9467-75
2. СТЕПЕНЬ АГРЕССИВНОГО ВОЗДЕЙСТВИЯ ГАЗОВОЙ СРЕДЫ НА СТАЛЬНЫЕ КОНСТРУКЦИИ ПРИ НОРМАЛЬНОЙ ЗОНЕ ВЛАЖНОСТИ НА ОТКРЫТОМ ВОЗДУХЕ-СЛАБОАГРЕССИВНАЯ.
3. СТАЛЬНЫЕ КОНСТРУКЦИИ ЗАЩИТИТЬ ЛАКОКРАСОЧНЫМ ПОКРЫТИЕМ СЛЕДУЮЩЕГО СОСТАВА: 2 СЛОЯ ЭМАЛ ПФ-115 (ГОСТ 6465-70); ПФ-133 (ГОСТ 926-82); ПФ-126 (ТУ 6-10-1540-76) ИЛИ ЛАКА ПФ-170, ПФ-171 (ГОСТ 15907-70) ПО 2-МУ СЛОЮ ГРУНТОВКИ ГФ-021 (ГОСТ 25129-82); ГФ-0119 (ТУ 6-10-1399-73)
1 СЛОЙ ГРУНТОВКИ НАНОСИТСЯ НА ЗАВОДЕ-ИЗГОТОВИТЕЛЕ, 2-ой СЛОЙ - НА МОНТАЖНОЙ ПЛОЩАДКЕ. ОБЩАЯ ТОЛЩИНА ПОКРЫТИЯ-75 мкм.
4. ФРАГМЕНТ 1, СЕЧЕНИЯ 3-3, ... 6-6 ЗАМАРКИРОВАНЫ НА ЛИСТЕ 9
5. ПЛАНТЫ И ЭЛЕМЕНТЫ ПЕРЕКРЫТИЯ УЧТЕНЫ НА ЛИСТЕ 11
6. НЕ ОГОВОРЕННЫЕ УЗЛЫ ПРИНЯТЫ ПО СЕРИИ 1.020-1/83 В.6-1
7. УКАЗАНИЯ ПО МОНТАЖУ ПЕРЕКРЫТИЯ СМ. ЛИСТ 11

416-1-20 3.89-КЖ				
ГНП	АВРУСНИА			
НАЧ. ОТД.	ВИСЛОГУЭВ			
НА КОНС.	ОЛЕШКО			
НА КОНТ.	ТРЕЙБЛЧ			
НА СПЕЦ.	ЯКОУКЕСИ			
РУК. ГР.	ВЯЛОВА			
СТ. ИНЖ.	БОГАТЫРЕВ			
Привязан		Административный корпус на 20 рабочих мест	Студия	Лист 10
Инв. №		СХЕМА РАСПОЛОЖЕНИЯ ЭЛЕМЕНТОВ ПЕРЕКРЫТИЯ НА ОТМ. 3.200 ЭЛЕМЕНТЫ ПЛОЩАДКИ ФРАГМЕНТ 1		Листов

СОГЛАСОВАНО
 Об. Инженер
 Инв. №

СПЕЦИФИКАЦИЯ К СХЕМАМ РАСПОЛОЖЕНИЯ ЭЛЕМЕНТОВ ПОКРЫТИЯ ИЛИ ПЕРЕКРЫТИЯ НА ОПМ. 3,200

Марка, поз.	Обозначение	Наименование	кол.	Масса, ед. кг	Примечание
Плиты					
Для снега 70 кгс/м ² ; 100 кгс/м ²					
П1	1.041.1-2, вып.1	ПК 56.15-4А1ЭТ	36	2600	
П2	1.041.1-2, вып.1	ПК 56.12-4А1ЭТ	20	2000	
П3	1.041.1-2, вып.1	ПК 56.12-4А1ЭТ-1	10	2000	
П4	1.041.1-2, вып.1	ПК 56.15-4А1ЭТ-2	6	2600	
П17	1.030.1-1, вып.2	БПТ 23-10	11		
П18	кни-прс56.15-а1ЭТ-а	ПРС 56.15-4А1ЭТ-м	1	2890	
Для снега 70 кгс/м ²					
П5	1.041.1-2, вып.1	ПК 56.15-4А1ЭТ	2	2600	
П6	1.041.1-2, вып.1	ПК 56.12-4А1ЭТ	4	2000	
П7	1.041.1-2, вып.1	ПК 56.12-4А1ЭТ-1	1	2000	
П8	1.041.1-2, вып.5	ПК 27.15-4А1ЭТ	1	1200	
П9	1.041.1-2, вып.5	ПК 27.12-5А1ЭТ	2	900	
П10	1.041.1-2, вып.5	ПК 27.12-5А1ЭТ-2	2	900	
П11	кни-прс56.15-а1ЭТ-а	ПРС 56.15-4А1ЭТ-а	5	2890	
П12	кни-прс56.15-а1ЭТ-а	ПРС 56.15-6А1ЭТ-б	1	2890	
П13	кни-прс56.15-а1ЭТ-а	ПРС 56.15-6А1ЭТ-в	2	2890	
П14	кни-прс56.15-а1ЭТ-а	ПРС 56.15-4А1ЭТ-г	1	2890	
П15	кни-прс56.15-а1ЭТ-а	ПРС 56.15-4А1ЭТ-д	2	2890	
П16	кни-прс56.15-а1ЭТ-а	ПРС 56.15-4А1ЭТ-е	2	2890	
Для снега 100 кгс/м ²					
П5	1.041.1-2, вып.1	ПК 56.15-6А1ЭТ	2	2600	
П6	1.041.1-2, вып.1	ПК 56.12-6А1ЭТ	4	2000	
П7	1.041.1-2, вып.1	ПК 56.12-6А1ЭТ-1	1	2000	
П8	1.041.1-2, вып.5	ПК 27.15-6А1ЭТ	1	1200	
П9	1.041.1-2, вып.5	ПК 27.12-8А1ЭТ	2	900	
П10	1.041.1-2, вып.5	ПК 27.12-8А1ЭТ-2	2	900	
П11	кни-прс56.15-а1ЭТ-а	ПРС 56.15-6А1ЭТ-а	5	2890	

Марка, поз.	Обозначение	Наименование	кол.	Масса, ед. кг	Примечание
Для снега 100 кгс/м ²					
П12	кни-прс56.15-а1ЭТ-а	ПРС 56.15-10А1ЭТ-б	1	2890	
П13	кни-прс56.15-а1ЭТ-а	ПРС 56.15-10А1ЭТ-в	2	2890	
П14	кни-прс56.15-а1ЭТ-а	ПРС 56.15-6А1ЭТ-г	1	2890	
П15	кни-прс56.15-а1ЭТ-а	ПРС 56.15-6А1ЭТ-д	2	2890	
П16	кни-прс56.15-а1ЭТ-а	ПРС 56.15-6А1ЭТ-е	2	2890	
Стяжки					
Сш1	1.494-24, вып.1	СБ7А±1	3	290	
Сш2	1.494-24, вып.1	СБ4А±1	5	150	
Стальные элементы					
М2	1.465.1-7/842-160	Изделие закладное М2	28	1,0	
МС3	кни-МС 3.000	Изделие соединительное МС3	35		
МС5	кни-МС 5.000		МС5	118	
МС6	кни-МС 5.000		МС6	2	
МС7	кни-МС 7.000		МС7	8	
МС8	кни-МС 8.000		МС8	4	
С1	кни-С1.000	СЕТКА	С1	4	
С2	кни-С2.000		С2	3	
С22		ШВЕЛЕР 28 ГОСТ В240-72 ВСтЗж6. ГОСТ 535-79			
		1-2700	2	56,7	
Узлы					
9-3	1.020-1/В3, вып.6-1		9-3	8	
10-3	1.020-1/В3, вып.6-1		10-3	7	
11-3	1.020-1/В3, вып.6-1		11-3	3	
12-3	1.020-1/В3, вып.6-1		12-3	2	
13-3	1.020-1/В3, вып.6-1		13-3	2	
14-3	1.020-1/В3, вып.6-1		14-3	10	

Марка, поз.	Обозначение	Наименование	кол.	Масса, ед. кг	Примечание
Узлы					
15-3	1.020-1/В3, вып.6-1		15-3	7	
17-3	1.020-1/В3, вып.6-1		17-3	2	
Материалы					
7		Бетон класса В15			0,90 м ³

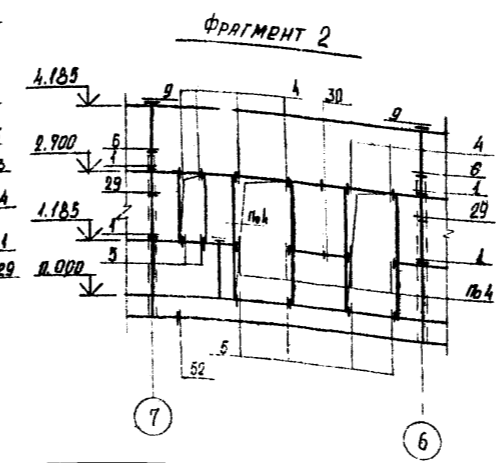
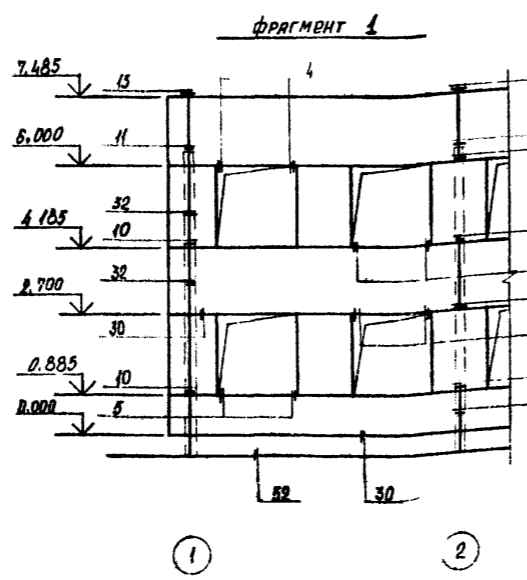
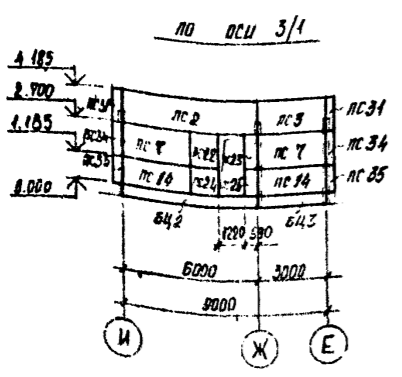
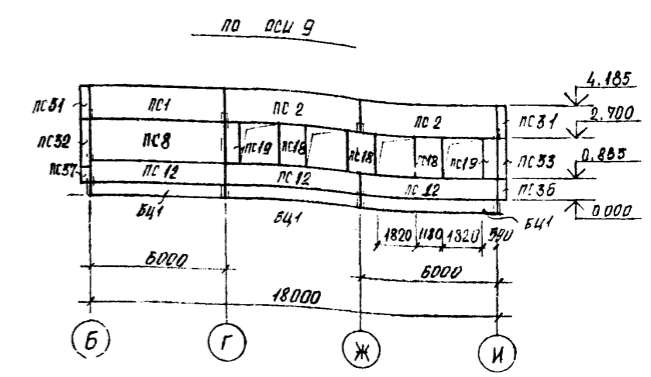
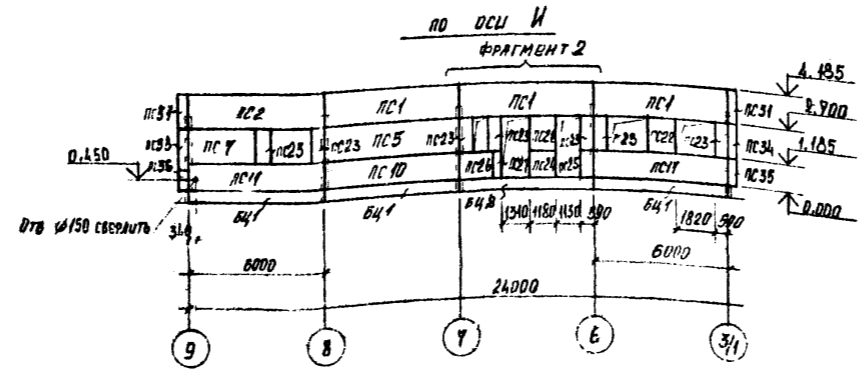
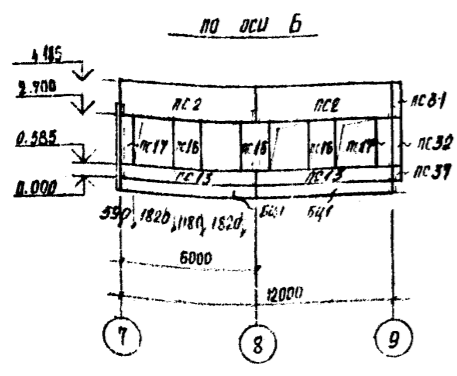
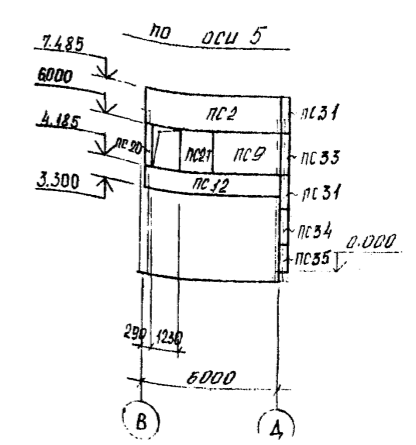
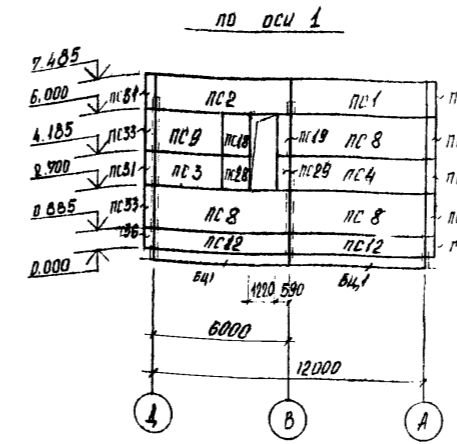
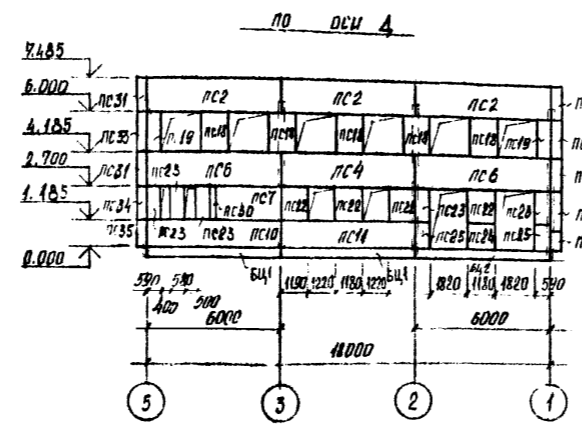
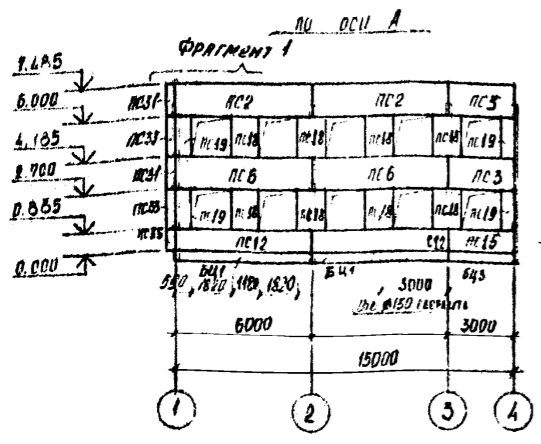
1. Данный лист читать совместно с листами 9,10
2. Все изделия соединительные в перекрытии и покрытии покрыть слоем цементного раствора марки 100 толщиной 30 мм.
3. Тщательно выполнять омоноличивание и зачеканку всех швов между элементами покрытия и перекрытий цементным раствором марки 200
4. Отверстия в пустотных плитах сверлить, не нарушая рабочей арматуры и ребер плит.
5. Заделку бетоном класса В15 в монолитных участках покрытия производить после пропуска инженерных коммуникаций

Кол. № маш. Листов в кн. Взам. инв. №

Привязан	
Инв. №	

416-1-20.3.87-кн			
Гип	Аврсина		
Нач.отд.	Олешко		
Инж.контр.	Тройков		
Инж.спец.	Янковский		
Инж.пр.	Вялова		
Ст.инж.	Богатырева		
Административный корпус на 20 рабочих мест		Стадия	Лист
		Р	11
Спецификация к схемам расположения элементов покрытия и перекрытия на ОПМ. 3,200		ГИПРОНЦЕЛЬХОЗ	

Схемы расположения панелей стен



- Узлы крепления стеновых панелей приняты по серии А.ДЗС.1-1, вып. 3-1 и обозначены на фрагментах 1, 2.
- Стеновые панели, замаркированные с индексом «Л» и «А» выполняются с декоративной отделкой (см. Альбом II КМЖ-ПС60.15... Л-0(17)).
- Покрывые закладных и соединительных элементов по Ц 60 ГОСТ 9.301-86.
- Спецификацию к схемам расположения панелей стен см. лист 13.

Привязан	
Инв. №	

416-1-20.3.87-КЖ			
ГРУП	Аврушина	Административный корпус	Стация
Нач. отд.	Васильев	на 20 рабочих мест	Лист
Н. контр.	Третьяков		Листов
Гл. констр.	Овчинко		Р
Гл. спец.	Яковлев	Схемы расположения панелей стен фрагменты 1, 2	12
Рис. гр.	Вялова		
Инженер	Лыжов		

МАРКА, ПОЗ	ОБОЗНАЧЕНИЕ	НАИМЕНОВАНИЕ	КОЛ.	МАССА ЕД., КГ	ПРИМЕЧАНИЕ
Для t_е = -20°C					
<i>панели стеновые</i>					
ПС1	КШУ-ПС60.15... А-0(п)	ПС60.15.2,5-2.А-0(п)	4	2660	
ПС2	КШУ-ПС60.15... А-0(п)	ПС60.15.2,5-2.А-0(п)	13	2660	
ПС3	КШУ-ПС60.15... А-0(п)	ПС30.15.2,5-6.А-0(п)	4	1330	
ПС4	КШУ-ПС60.15... А-0(п)	ПС60.15.2,5-2.А-0(п)	2	2660	
ПС5	КШУ-ПС60.15... А-0(п)	ПС60.15.2,5-2.А-0(п)	1	2660	
ПС6	КШУ-ПС60.15... А-0(п)	ПС60.15.2,5-2.А-0(п)	4	2660	
ПС7	КШУ-ПС60.15... А-0(п)	ПС60.15.2,5-2.А-0(п)	4	2660	
ПС8	КШУ-ПС60.15... А-0(п)	ПС60.18.2,5-2.А-0(п)	3	3190	
ПС9	КШУ-ПС60.15... А-0(п)	ПС30.18.2,5-6.А-0(п)	2	1600	
ПС10	КШУ-ПС60.15... А-0(п)	ПС60.12.2,5-3.А-0(п)	2	2120	
ПС11	КШУ-ПС60.15... А-0(п)	ПС60.12.2,5-3.А-0(п)	3	2120	
ПС12	КШУ-ПС60.15... А-0(п)	ПС60.9.2,5-2.А-0(п)	8	1600	
ПС13	КШУ-ПС60.15... А-0(п)	ПС60.6.2,5-6.А-0(п)	2	1080	
ПС14	КШУ-ПС60.15... А-0(п)	ПС30.12.2,5-6.А-0(п)	2	1080	
ПС15	КШУ-ПС60.15... А-0(п)	ПС30.9.2,5-6.А-0(п)	1	800	
ПС16	КШУ-ПС60.15... А-0(п)	2ПС.12.2.1.2,5-А-0(п)	3	740	
ПС17	КШУ-ПС60.15... А-0(п)	2ПС.6.2.1.2,5-А-0(п)	2	370	
ПС18	КШУ-ПС60.15... А-0(п)	2ПС.12.18.2,5-А-0(п)	17	630	
ПС19	КШУ-ПС60.15... А-0(п)	2ПС.6.18.2,5-А-0(п)	9	320	
ПС20	КШУ-ПС60.15... А-0(п)	2ПС.3.18.2,5-А-0(п)	1	160	
ПС21	КШУ-ПС60.15... А-0(п)	2ПС.15.18.2,5-А-0(п)	1	790	
ПС22	КШУ-ПС60.15... А-0(п)	2ПС.12.15.2,5-А-0(п)	7	530	
ПС23	КШУ-ПС60.15... А-0(п)	2ПС.6.15.2,5-А-0(п)	13	260	
ПС24	КШУ-ПС60.15... А-0(п)	2ПС.12.12.2,5-А-0(п)	3	420	
ПС25	КШУ-ПС60.15... А-0(п)	2ПС.6.12.2,5-А-0(п)	4	240	
ПС26	КШУ-ПС60.15... А-0(п)	2ПС.15.12.2,5-А-0(п)	1	530	
ПС27	КШУ-ПС60.15... А-0(п)	2ПС.3.12.2,5-А-0(п)	1	110	
ПС28	КШУ-ПС60.15... А-0(п)	2ПС.12.15.2,5-А-0(п)	1	530	
ПС29	КШУ-ПС60.15... А-0(п)	2ПС.6.15.2,5-А-0(п)	1	260	
ПС30	КШУ-ПС60.15... А-0(п)	2ПС.3.15.2,5-А-0(п)	1	130	
ПС31	КШУ-ПС60.15... А-0(п)	3ПС.41.150.25-А-0(п)	10	250	
ПС32	КШУ-ПС60.15... А-0(п)	3ПС.41.240.25-А-0(п)	1	350	
ПС33	КШУ-ПС60.15... А-0(п)	3ПС.41.180.25-А-0(п)	6	300	
ПС34	КШУ-ПС60.15... А-0(п)	3ПС.41.150.25-А-0(п)	3	250	
ПС35	КШУ-ПС60.15... А-0(п)	3ПС.41.120.25-А-0(п)	3	200	
ПС36	КШУ-ПС60.15... А-0(п)	3ПС.41.90.25-А-0(п)	3	150	
ПС37	КШУ-ПС60.15... А-0(п)	3ПС.41.60.25-А-0(п)	1	100	
Блаки цокольные					
БЦ1	1.030.1-1 вып.1-1	БЦ.60.5.2,5-А(п)	14	1040	
БЦ2	КШУ-ПС60.15... А-0(п)	БЦ.60.5.2,5-А-0(п)	3	1040	
БЦ3	1.030.1-1 вып.1-1	БЦ.30.5.2,5-А(п)	2	520	
Для t_е = -30°C					
<i>панели стеновые</i>					
ПС1	КШУ-ПС60.15... А-0(п)	ПС60.15.3,0-3.А-0(п)	4	3150	
ПС2	КШУ-ПС60.15... А-0(п)	ПС60.15.3,0-3.А-0(п)	13	3150	
ПС3	КШУ-ПС60.15... А-0(п)	ПС30.15.3,0-6.А-0(п)	4	1560	
ПС4	КШУ-ПС60.15... А-0(п)	ПС60.15.3,0-3.А-0(п)	2	3150	
ПС5	КШУ-ПС60.15... А-0(п)	ПС60.15.3,0-3.А-0(п)	1	3150	

МАРКА, ПОЗ	ОБОЗНАЧЕНИЕ	НАИМЕНОВАНИЕ	КОЛ.	МАССА ЕД., КГ	ПРИМЕЧАНИЕ
Для t_е = -40°C					
<i>панели стеновые</i>					
ПС6	КШУ-ПС60.15... А-0(п)	ПС60.15.3,0-3.А-0(п)	4	3150	
ПС7	КШУ-ПС60.15... А-0(п)	ПС30.15.3,0-6.А-0(п)	4	1560	
ПС8	КШУ-ПС60.15... А-0(п)	ПС60.18.3,0-6.А-0(п)	3	3760	
ПС9	КШУ-ПС60.15... А-0(п)	ПС30.18.3,0-6.А-0(п)	2	1890	
ПС10	КШУ-ПС60.15... А-0(п)	ПС60.12.3,0-3.А-0(п)	2	2510	
ПС11	КШУ-ПС60.15... А-0(п)	ПС60.12.3,0-3.А-0(п)	3	2510	
ПС12	КШУ-ПС60.15... А-0(п)	ПС60.9.3,0-6.А-0(п)	8	1910	
ПС13	КШУ-ПС60.15... А-0(п)	ПС60.6.3,0-6.А-0(п)	2	1270	
ПС14	КШУ-ПС60.15... А-0(п)	ПС30.12.3,0-6.А-0(п)	2	1250	
ПС15	КШУ-ПС60.15... А-0(п)	ПС30.9.3,0-6.А-0(п)	1	940	
ПС16	КШУ-ПС60.15... А-0(п)	2ПС.2.2.1.3,0-А-0(п)	3	870	
ПС17	КШУ-ПС60.15... А-0(п)	2ПС.6.2.1.3,0-А-0(п)	2	440	
ПС18	КШУ-ПС60.15... А-0(п)	2ПС.12.18.3,0-А-0(п)	17	950	
ПС19	КШУ-ПС60.15... А-0(п)	2ПС.6.18.3,0-А-0(п)	9	370	
ПС20	КШУ-ПС60.15... А-0(п)	2ПС.3.18.3,0-А-0(п)	1	190	
ПС21	КШУ-ПС60.15... А-0(п)	2ПС.15.18.3,0-А-0(п)	1	930	
ПС22	КШУ-ПС60.15... А-0(п)	2ПС.12.15.3,0-А-0(п)	7	620	
ПС23	КШУ-ПС60.15... А-0(п)	2ПС.6.15.3,0-А-0(п)	13	310	
ПС24	КШУ-ПС60.15... А-0(п)	2ПС.12.12.3,0-А-0(п)	3	500	
ПС25	КШУ-ПС60.15... А-0(п)	2ПС.6.12.3,0-А-0(п)	4	250	
ПС26	КШУ-ПС60.15... А-0(п)	2ПС.15.12.3,0-А-0(п)	1	620	
ПС27	КШУ-ПС60.15... А-0(п)	2ПС.3.12.3,0-А-0(п)	1	120	
ПС28	КШУ-ПС60.15... А-0(п)	2ПС.12.15.3,0-А-0(п)	1	620	
ПС29	КШУ-ПС60.15... А-0(п)	2ПС.6.15.3,0-А-0(п)	1	310	
ПС30	КШУ-ПС60.15... А-0(п)	2ПС.3.15.3,0-А-0(п)	1	160	
ПС31	КШУ-ПС60.15... А-0(п)	3ПС.46.150.30-А-0(п)	10	320	
ПС32	КШУ-ПС60.15... А-0(п)	3ПС.46.240.30-А-0(п)	1	450	
ПС33	КШУ-ПС60.15... А-0(п)	3ПС.46.180.30-А-0(п)	6	390	
ПС34	КШУ-ПС60.15... А-0(п)	3ПС.46.150.30-А-0(п)	3	320	
ПС35	КШУ-ПС60.15... А-0(п)	3ПС.46.120.30-А-0(п)	3	260	
ПС36	КШУ-ПС60.15... А-0(п)	3ПС.46.90.30-А-0(п)	3	190	
ПС37	КШУ-ПС60.15... А-0(п)	3ПС.46.60.30-А-0(п)	1	130	
Блаки цокольные					
БЦ1	1.030.1-1 вып.1-1	БЦ.60.5.2,5-А(п)	14	1040	
БЦ2	КШУ-ПС60.15... А-0(п)	БЦ.60.5.2,5-А-0(п)	3	1040	
БЦ3	1.030.1-1 вып.1-1	БЦ.30.5.2,5-А(п)	2	520	
Для t_е = -40°C					
<i>панели стеновые</i>					
ПС1	КШУ-ПС60.15... А-0(п)	ПС60.15.3,5-6.А-0(п)	4	3630	
ПС2	КШУ-ПС60.15... А-0(п)	ПС60.15.3,5-6.А-0(п)	13	3630	
ПС3	КШУ-ПС60.15... А-0(п)	ПС30.15.3,5-6.А-0(п)	4	1810	
ПС4	КШУ-ПС60.15... А-0(п)	ПС60.15.3,5-6.А-0(п)	2	3630	
ПС5	КШУ-ПС60.15... А-0(п)	ПС60.15.3,5-6.А-0(п)	1	3630	
ПС6	КШУ-ПС60.15... А-0(п)	ПС60.15.3,5-6.А-0(п)	4	3630	
ПС7	КШУ-ПС60.15... А-0(п)	ПС30.15.3,5-6.А-0(п)	4	1810	
ПС8	КШУ-ПС60.15... А-0(п)	ПС60.18.3,5-6.А-0(п)	3	4350	
ПС9	КШУ-ПС60.15... А-0(п)	ПС30.18.3,5-6.А-0(п)	2	2170	
ПС10	КШУ-ПС60.15... А-0(п)	ПС60.12.3,5-6.А-0(п)	2	2900	
ПС11	КШУ-ПС60.15... А-0(п)	ПС60.12.3,5-6.А-0(п)	3	2900	
ПС12	КШУ-ПС60.15... А-0(п)	ПС60.9.3,5-6.А-0(п)	8	2490	

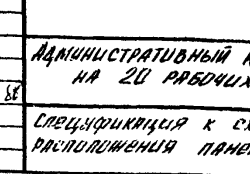
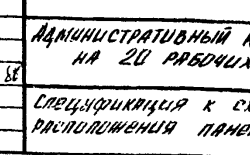
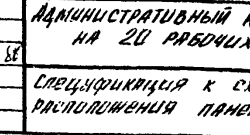
МАРКА, ПОЗ	ОБОЗНАЧЕНИЕ	НАИМЕНОВАНИЕ	КОЛ.	МАССА ЕД., КГ	ПРИМЕЧАНИЕ
ПС13	КШУ-ПС60.15... А-0(п)	ПС60.6.3,5-6.А-0(п)	2	1460	
ПС14	КШУ-ПС60.15... А-0(п)	ПС30.12.3,5-6.А-0(п)	2	1450	
ПС15	КШУ-ПС60.15... А-0(п)	ПС30.9.3,5-6.А-0(п)	1	1100	
ПС16	КШУ-ПС60.15... А-0(п)	2ПС.12.2.1.3,5-А-0(п)	3	1000	
ПС17	КШУ-ПС60.15... А-0(п)	2ПС.6.2.1.3,5-А-0(п)	2	500	
ПС18	КШУ-ПС60.15... А-0(п)	2ПС.12.18.3,5-А-0(п)	17	860	
ПС19	КШУ-ПС60.15... А-0(п)	2ПС.6.18.3,5-А-0(п)	9	430	
ПС20	КШУ-ПС60.15... А-0(п)	2ПС.3.18.3,5-А-0(п)	1	220	
ПС21	КШУ-ПС60.15... А-0(п)	2ПС.15.18.3,5-А-0(п)	1	1080	
ПС22	КШУ-ПС60.15... А-0(п)	2ПС.12.15.3,5-А-0(п)	7	720	
ПС23	КШУ-ПС60.15... А-0(п)	2ПС.6.15.3,5-А-0(п)	13	360	
ПС24	КШУ-ПС60.15... А-0(п)	2ПС.12.12.3,5-А-0(п)	3	570	
ПС25	КШУ-ПС60.15... А-0(п)	2ПС.6.12.3,5-А-0(п)	4	290	
ПС26	КШУ-ПС60.15... А-0(п)	2ПС.15.12.3,5-А-0(п)	1	720	
ПС27	КШУ-ПС60.15... А-0(п)	2ПС.3.12.3,5-А-0(п)	1	140	
ПС28	КШУ-ПС60.15... А-0(п)	2ПС.12.15.3,5-А-0(п)	1	720	
ПС29	КШУ-ПС60.15... А-0(п)	2ПС.6.15.3,5-А-0(п)	1	360	
ПС30	КШУ-ПС60.15... А-0(п)	2ПС.3.15.3,5-А-0(п)	1	180	
ПС31	КШУ-ПС60.15... А-0(п)	3ПС.51.150.35-А-0(п)	10	400	
ПС32	КШУ-ПС60.15... А-0(п)	3ПС.51.240.35-А-0(п)	1	560	
ПС33	КШУ-ПС60.15... А-0(п)	3ПС.51.180.35-А-0(п)	6	480	
ПС34	КШУ-ПС60.15... А-0(п)	3ПС.51.150.35-А-0(п)	3	400	
ПС35	КШУ-ПС60.15... А-0(п)	3ПС.51.120.35-А-0(п)	3	320	
ПС36	КШУ-ПС60.15... А-0(п)	3ПС.51.90.35-А-0(п)	3	240	
ПС37	КШУ-ПС60.15... А-0(п)	3ПС.51.60.35-А-0(п)	1	160	
Блаки цокольные					
БЦ1	1.030.1-1 вып.1-1	БЦ.60.5.3,5-А(п)	14	1470	
БЦ2	КШУ-ПС60.15... А-0(п)	БЦ.60.5.3,5-А-0(п)	3	1470	
БЦ3	1.030.1-1 вып.1-1	БЦ.30.5.3,5-А(п)	2	730	
Узлы					
1	1.030.1-1 вып.3-1		1	50	
3	1.030.1-1 вып.3-1		3	8	
4	1.030.1-1 вып.3-1		4	100	
5	1.030.1-1 вып.3-1		5	78	
6	1.030.1-1 вып.3-1		6	14	
9	1.030.1-1 вып.3-1		9	12	
10	1.030.1-1 вып.3-1		10	19	
11	1.030.1-1 вып.3-1		11	7	
13	1.030.1-1 вып.3-1		13	7	

Плотность легкого бетона на пористых заполнителях - $\rho = 900 \text{ кг/см}^3$.

Привязан

Инв. №

416-1-20.3.87-кш

ГНП	Львучина		Страница	Лист	Листов
Нам. от	Вислюк				
И.контр.	Трембач				
Сл. спец.	Яковлев				
Рук. гр.	Владов				
Инженер	Лаврова				

Административный корпус
на 20 рабочих мест

Спецификация к сметной
расположения панелей стен

ГНПРОИСПЕЛХ03

Схема расположения гипсобетонных перегородок на отм. 0.000

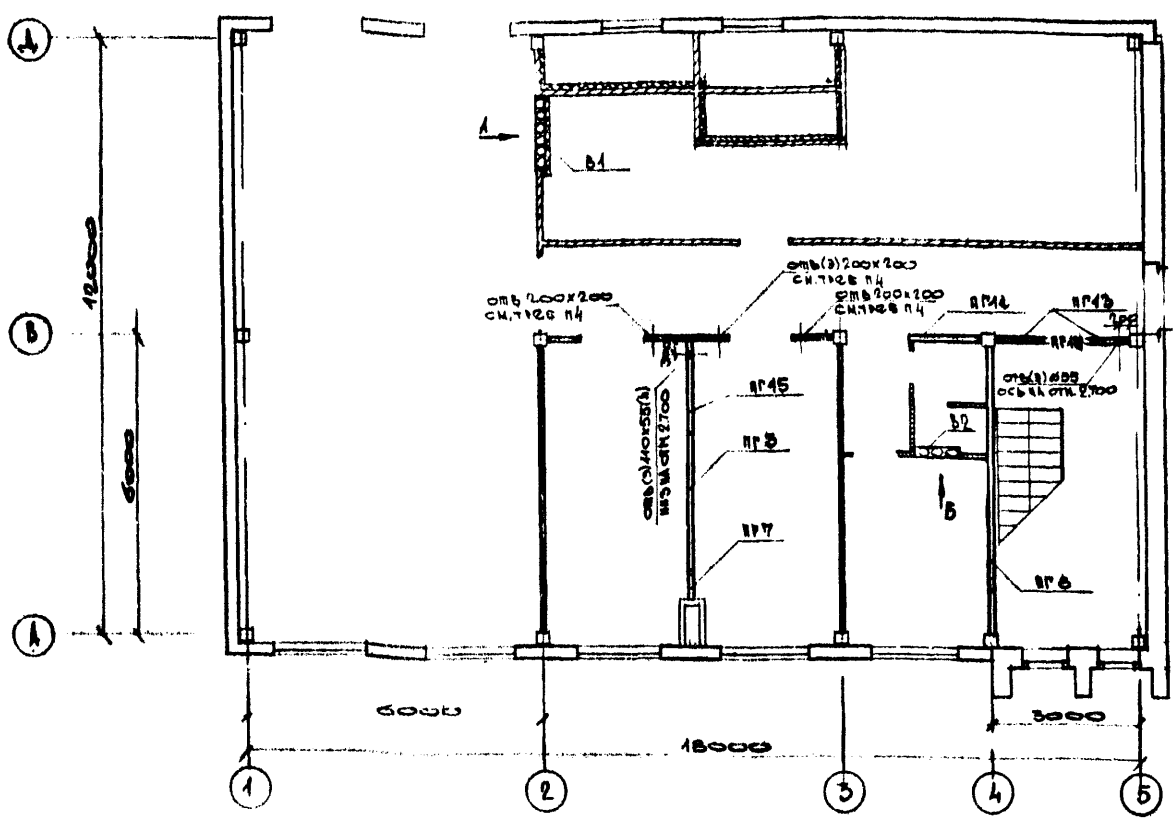
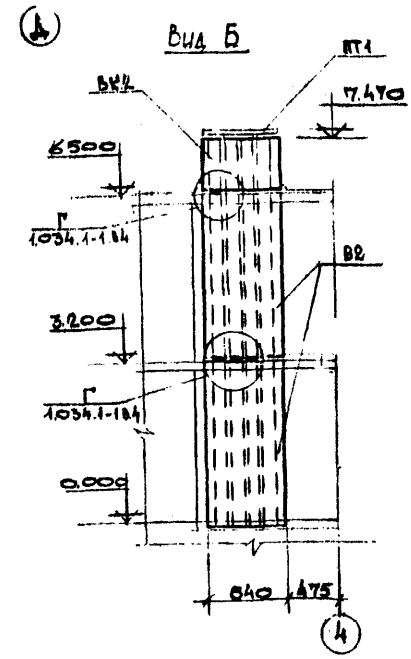
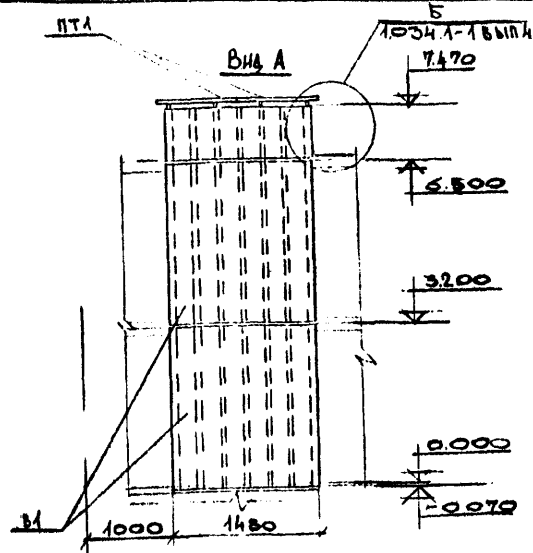
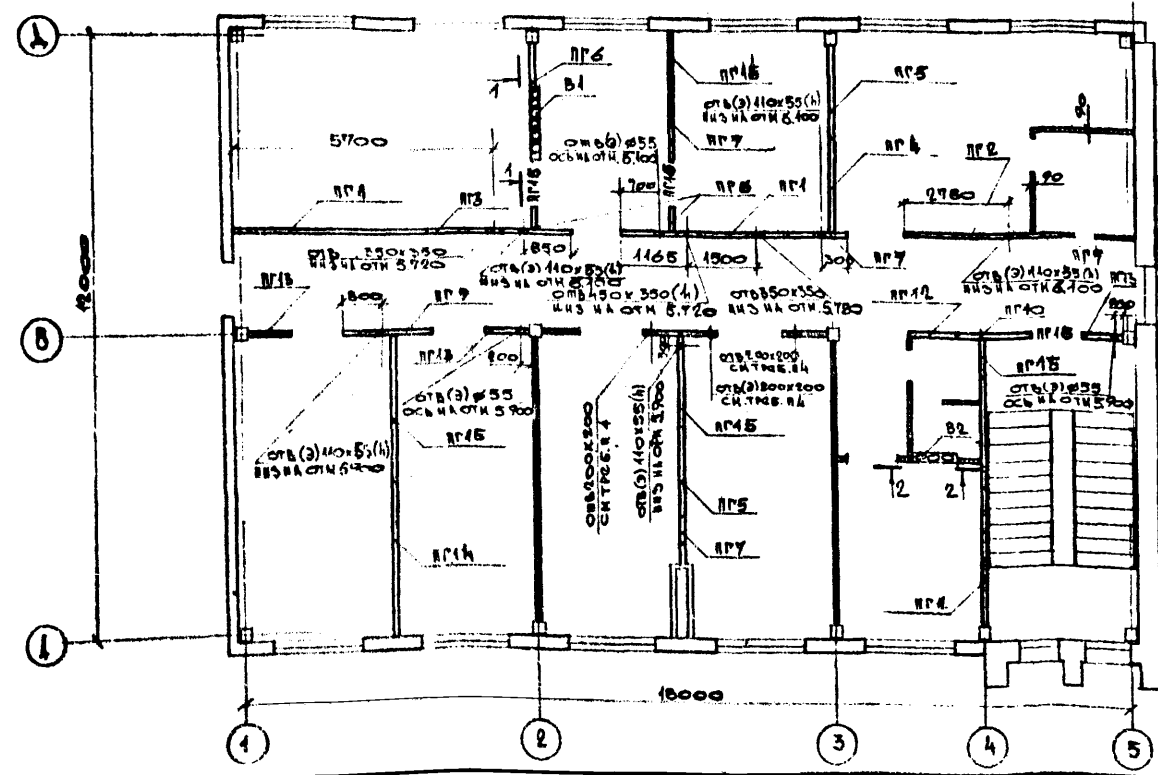


Схема расположения гипсобетонных перегородок на отм. 3.300



- Условные обозначения:
- перегородки из бетонных камней
 - панели перегородок гипсобетонные
 - панели-вставки надберные
 - кирпичные перегородки
 - сборные железобетонные диафрагмы жесткости

1. Узлы и детали перегородок см. серию 2.230-2 выпуск 3
2. Над дверями $h=2100$ и $h=2400$, кроме оговоренных, выполнить добор деревянным брусом 150×80 , l - ширина проема после прокладки коммуникаций
3. Все отверстия, кроме оговоренных, для установки оборудования ОБ
4. Привязки отверстий в диафрагмах жесткости см. КЖ-211.26.35-а

Спецификация к схемам расположения гипсобетонных перегородок на отм. 0.000 и 3.200.

Марка поз	Обозначение	Наименование	Кол.	Масса ед. ер	Примечание
		Панели перегородок			
ПГ1	1.231.9-7 вып.2	ПГ39,2.30.8-5Г	3	1230	
ПГ2	1.231.9-7 вып.2	ПГ30,8.30.8-5Г	1	960	
ПГ3	1.231.9-7 вып.2	ПГ29,8.30.8-5Г	2	930	
ПГ4	1.231.9-7 вып.2	ПГ18,6.30.8-5Г	1	615	
ПГ5	1.231.9-7 вып.2	ПГ18,6.30.8-5Г	2	580	
ПГ6	1.231.9-7 вып.2	ПГ8,2.30.8-5Г	3	255	
ПГ7	1.231.9-7 вып.2	ПГ4,7.30.8-5Г	5	145	
ПГ8	1.231.9-7 вып.2	ПГ5,6,6.28.8-5Г	1	1630	
ПГ9	1.231.9-7 вып.2	ПГ19,6.28.8-5Г	1	565	
ПГ10	1.231.9-7 вып.2	ПГ15,2.28.8-5Г	1	435	
ПГ11	1.231.9-7 вып.2	ПГ13,7.28.8-5Г	1	390	
ПГ12	1.231.9-7 вып.2	ПГ9,2.28.8-5Г	1	260	
ПГ13	1.231.9-7 вып.2	ПГ8,2.28.8-5Г	5	235	
ПГ14	1.231.9-7 вып.2	ПГ6,4,6.30.8-5Г-3	1	1245	
ПГ15	1.231.9-7 вып.2	ПГ6,18,6.30.8-5Г-3	5	600	
		Панели-вставки			
ПГ16	1.231.9-7 вып.2	ПГ9,9.7.8-5Г	4	65	
		Бетнблоки			
В1	1.034.1-1 вып.1	В15,33	2	2167	
В2	1.034.1-1 вып.1	В8,33	2	1135	
ВК1	1.034.1-1 вып.4	ВК15,10	1	825	
ВК2	1.034.1-1 вып.4	ВК8,10	1	450	
		Плиты плоские			
ПГ1	1.231.1-4	ПГ12,5-8,6	3	960	
		Монтажные марки			
	2.230-2 вып.3	ММ39	65	0,16	
	2.230-2 вып.3	ММ41	11	0,30	
	2.230-2 вып.3	ММ44	24	0,15	
		Изделия деревянные			
		Брус 80×150 ГОСТ24454-80Е сосн, ель $u < 20\%$	04		м ³

Привязан	
Име. №	

416-1-20.3.87 КЖ		Студия	Лист	Листов
ГМП	АВРИШИНА	Административный корпус на 20 рабочих мест	D	14
НАЧ. ОП.	ВАСИЛЬЕВА			
И. КОМП.	ТРЕДОВА			
РА. КОМП.	ОЛЕШКО			
РА. СПЕЦ.	ЯКОВСКИЙ			
РИС. РР.	ВАСИЛЬЕВА	Схемы расположения гипсобетонных перегородок на отм. 0.000 и 3.200	ГПИПРОИССЛАХОЗ	
И. КОМП.	ФЕДЮШИНА			

СХЕМА РАСПОЛОЖЕНИЯ ЛЕСТНИЧНЫХ МАРШЕЙ

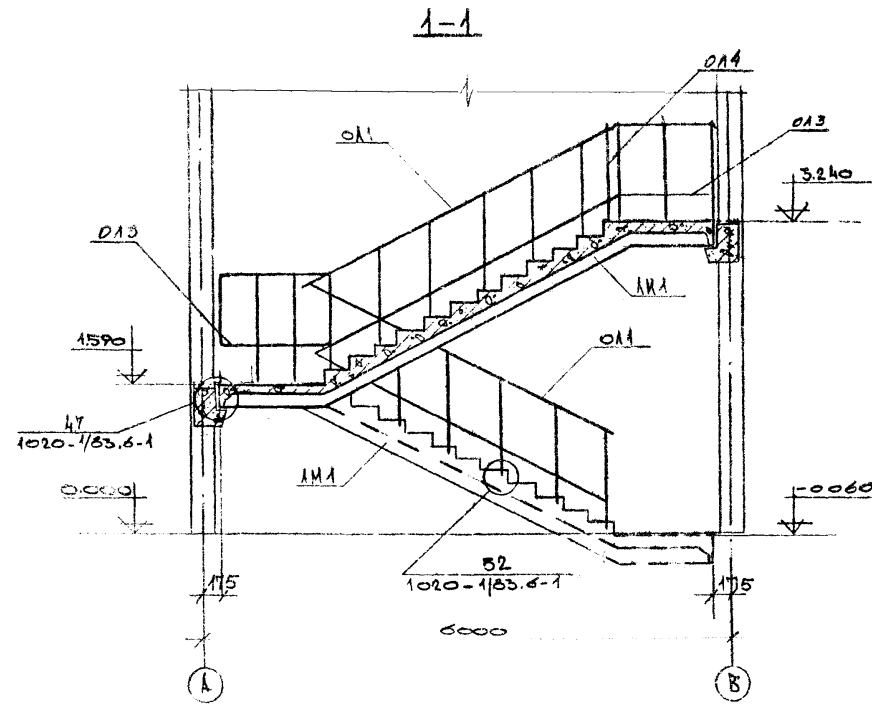
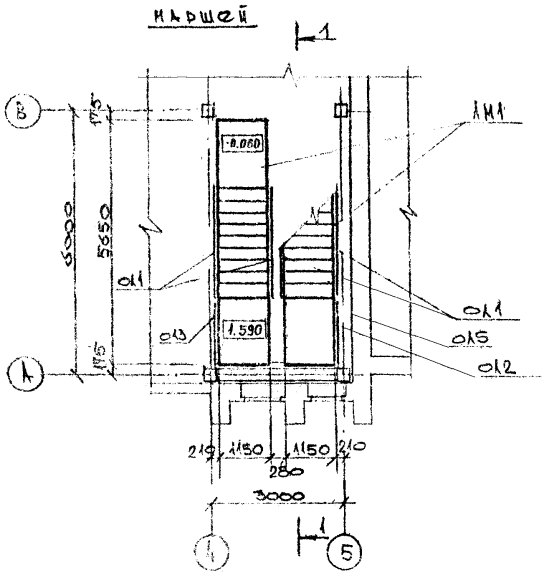


СХЕМА РАСПОЛОЖЕНИЯ ВЕРХНЕЙ ЛЕСТНИЧНОЙ ПЛОЩАДКИ

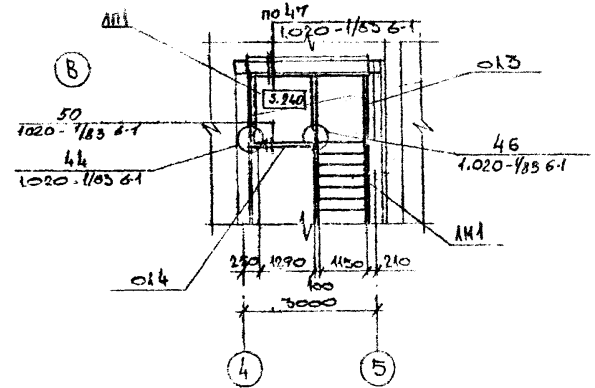


СХЕМА РАСПОЛОЖЕНИЯ ПРОСТУПЕЙ НА ЛЕСТНИЧНЫХ МАРШАХ

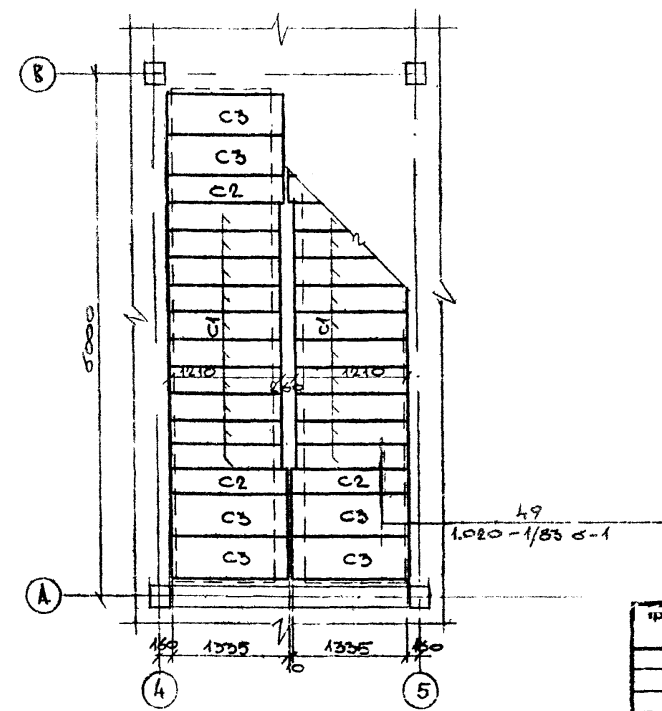
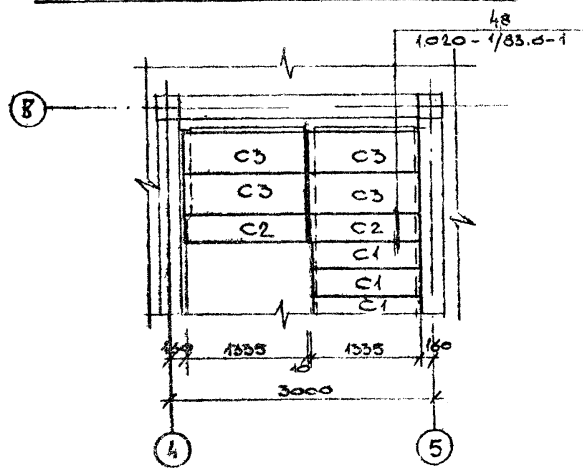


СХЕМА РАСПОЛОЖЕНИЯ ПРОСТУПЕЙ НА ВЕРХНЕЙ ЛЕСТНИЧНОЙ ПЛОЩАДКЕ



СПЕЦИФИКАЦИЯ К СХЕМАМ РАСПОЛОЖЕНИЯ ЛЕСТНИЧНЫХ МАРШЕЙ, ПЛОЩАДКИ И ПРОСТУПЕЙ

Марка поз	Обозначение	Наименование	Кол.	Масса, кг	Примечание
		Лестничные марши			
ЛМ1	1.050.1-2 вып.1	ЛМП 57.11.17-5	2	2400	
		Лестничные площадки			
ЛП1	1.050.1-2 вып.1	ЛПП 14.13Б	1	600	
		Проступи			
С1	1.050.1-2 вып.1	1ЛН 12.3	20	40	
С2	1.050.1-2 вып.1	2ЛН 13.3Б	5	40	
С3	1.050.1-2 вып.1	2ЛН 13.5	10	60	
		Ограждения лестниц			
ОЛ1	1.050.1-2 вып.2	ОМ 17-1	4	38,2	
ОЛ2	1.050.1-2 вып.2	ОМН 17-1	1	15,2	
ОЛ3	1.050.1-2 вып.2	ОМВ 17-1	3	15,8	
ОЛ4	1.050.1-2 вып.2	ОМ 12-1	1	18,3	
ОЛ5	1.050.1-2 вып.2	ОМД -1	1	2,6	
		Узлы			
У4	1.020-1/83 вып.Б-1	У4	1		
У6	1.020-1/83 вып.Б-1	У6	1		
У7	1.020-1/83 вып.Б-1	У7	4		
У8	1.020-1/83 вып.Б-1	У8	2		
У9	1.020-1/83 вып.Б-1	У9	2		
У50	1.020-1/83 вып.Б-1	У50	11		
У52	1.020-1/83 вып.Б-1	У52	20		

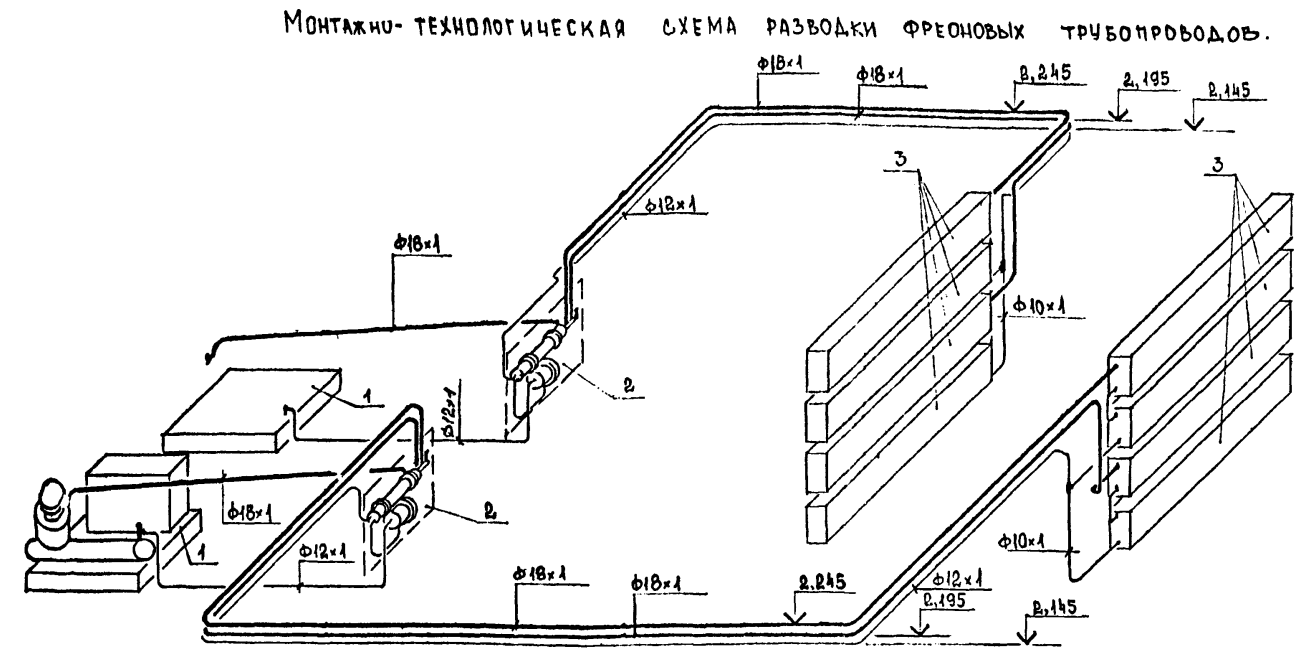
416-1-20 3,87 -- КЖ		
РМЛ	АВРИСНА	ВЛ
ВНЧ.СЛ	ВИСЛОРЖА	ВММ
И.КОНТ	ТРЕЙБАЧ	ВМ
ГЛ.ИСП	ОЛЕНКО	ВМ
РА.СРОК	ЯКОВСКИЙ	ВМ
РАК.РР	ВЗЛОВ	ВМ
НИЖЕИ	ФЕТИСОН	ВМ
Административное здание на рабочих местах		Студия Р
Схемы расположения лестничных маршей, верхней лестничной площадки и проступей. РАЗРЕЗ А-А		Лист 15
		Листов
		РПРОЦИСЕЛЬКОВ

А.Б. 50 м I

Ведомость рабочих чертежей основного комплекта марки ХС

Лист	Наименование	Примечание
1	ОБЩИЕ ДАННЫЕ	
	МОНТАЖНО-ТЕХНОЛОГИЧЕСКАЯ СХЕМА РАЗВОДКИ ФРЕОНОВЫХ ТРУБОПРОВОДОВ	
2	ПЛАН РАЗРЕЗЫ, ВИД	

Обозначение	Наименование	Примечание
	<u>Ссылочные документы</u>	
7.902-1	ДЕТАЛИ ТЕПЛОЙ ИЗОЛЯЦИИ	
ВЫП. 1.2.3	ПРОМЫШЛЕННЫХ ОБЪЕКТОВ С ОТРИЦАТЕЛЬНЫМИ ТЕМПЕРАТУРАМИ.	
	<u>Прилагаемые документы</u>	
	НЕСТАНДАРТИЗИРОВАННОЕ ОБОРУДОВАНИЕ	
	КРОШТЕЙН	
	РАМА	
	ПОДДОН	
	ДОСКА	
СО ХС	СПЕЦИФИКАЦИЯ ОБОРУДОВАНИЯ	
	ХОЛОДОСНАБЖЕНИЯ	
ВМ. ХС	ВМ ПО РАБОЧИМ ЧЕРТЕЖАМ	
	ОСНОВНОГО КОМПЛЕКТА МАРКИ ХС	



МОНТАЖНО-ТЕХНОЛОГИЧЕСКАЯ СХЕМА РАЗВОДКИ ФРЕОНОВЫХ ТРУБОПРОВОДОВ.

1. МОНТАЖ, ИСПЫТАНИЕ И ПРИЕМКИ В ЭКСПЛУАТАЦИЮ ХОЛОДИЛЬНОГО ОБОРУДОВАНИЯ И ТРУБОПРОВОДОВ ПРОИЗВОДИТЬ СОГЛАСНО ПРАВИЛА ТЕХНИКИ БЕЗОПАСНОСТИ НА ФРЕОНОВЫХ ОХОЛАДИТЕЛЬНЫХ УСТАНОВКАХ, ВНИИП МОСКВА 1973 ГОДА И ИНСТРУКЦИИ ЗАВОДА-ИЗГОТОВИТЕЛЯ.
2. ФУНДАМЕНТЫ ПОД КОМПРЕССОРНО-КОНДЕНСАТОРНЫЕ АГРЕГАТЫ АВЗ-1-2 ВЫПОЛНИТЬ ПОСЛЕ ПОЛУЧЕНИЯ ОБОРУДОВАНИЯ.
3. ВСАСЫВАЮЩИЕ ТРУБОПРОВОДЫ ПРОКЛАДЫВАТЬ С КЛОНОМ В СТОРОНУ ДВИЖЕНИЯ ПАРА НЕ МЕНЕЕ 2%.
4. К СТЕНАМ ФРЕОНОВЫЕ ТРУБОПРОВОДЫ КРЕПИТЬ С ПОМОЩЬЮ КОЛОДОК ЧЕРЕЗ 1 м ± 5 см.
5. ПРИ ПРОХОДЕ ЧЕРЕЗ СТЕНЫ ФРЕОНОВЫЕ ТРУБОПРОВОДЫ ПРОЛОЖИТЬ ВТЯЖКАМИ ИЗ ТРУБ СТАЛЬНЫХ ХОЛОДНОДЕФОРМИРОВАННЫХ.

В.В. 606 370

ОБОЗНАЧЕНИЕ	НАИМЕНОВАНИЕ	ПРИМЕЧАНИЕ
—	ТРУБОПРОВОД ФРЕОНОВЫЙ ГАЗОВЫЙ	
—	ТРУБОПРОВОД ФРЕОНОВЫЙ ЖИДКОСТНОЙ	

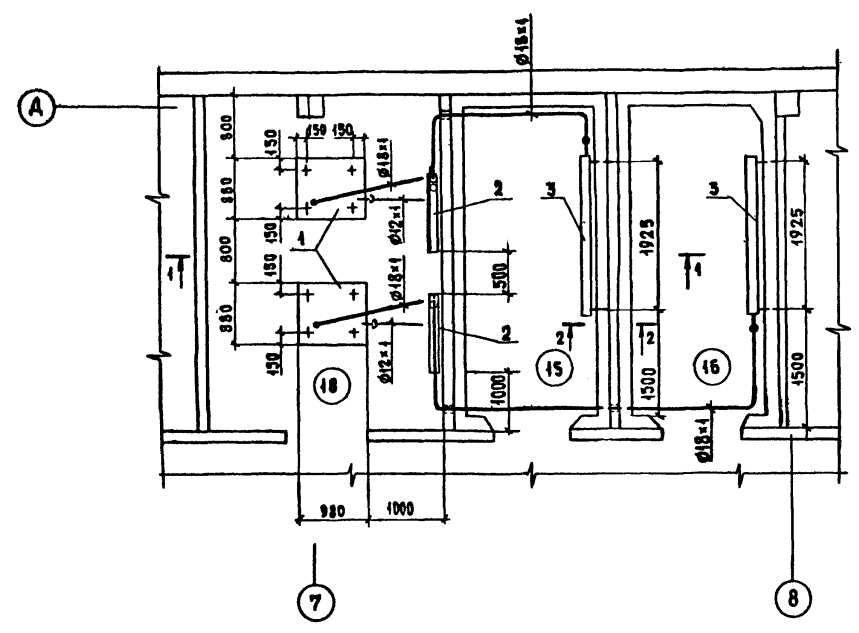
Типовой проект разработан в соответствии с действующими нормами и правилами

ГЛАВНЫЙ ИНЖЕНЕР ПРОЕКТА *А.Б.* А.Б. АВРУСИНА

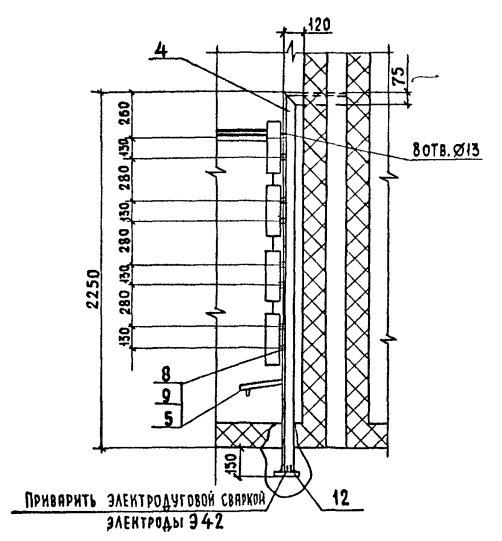
		Привязан			
Инв. №		416-1-20,3,87-ХС			
ТИП	АВРУСИНА	416			
НАЧ. ОТД.	ЕРМАКОВ				
М. МЕХАН	ИВАНЕКО				
М. КОНТ.	КРОЛЕВА				
ГЛ. СПЕЦ.	РАКИТА				
СТ. ИНЖ.	КОВАЛЕВА				
ПРОВЕРИ	БУДАКОВА				
		Административное здание на 20 рабочих мест.		Стенда	Лист
				Р	1
					2
		ОБЩИЕ ДАННЫЕ МОНТАЖНО-ТЕХНОЛОГИЧЕСКАЯ СХЕМА РАЗВОДКИ ФРЕОНОВЫХ ТРУБОПРОВОДОВ		ГИПРОНИСЕЛЬХОЗ	

Листов I

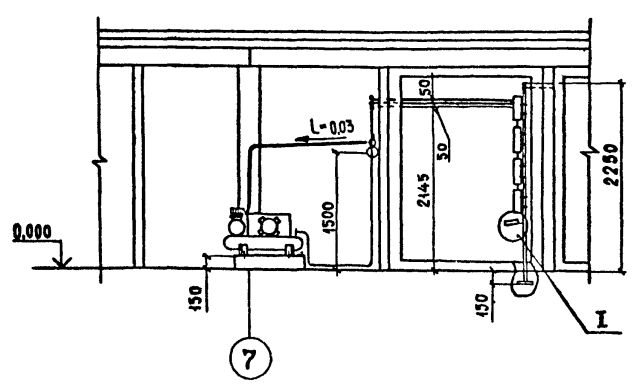
План на отм. 0.000



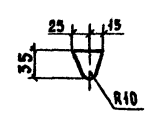
РАЗРЕЗ 2-2



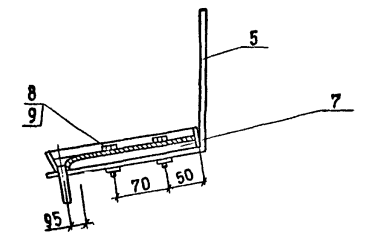
РАЗРЕЗ 1-1



Накладка

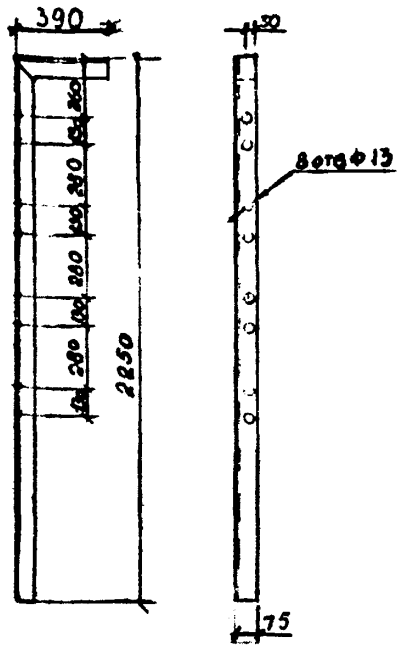


I

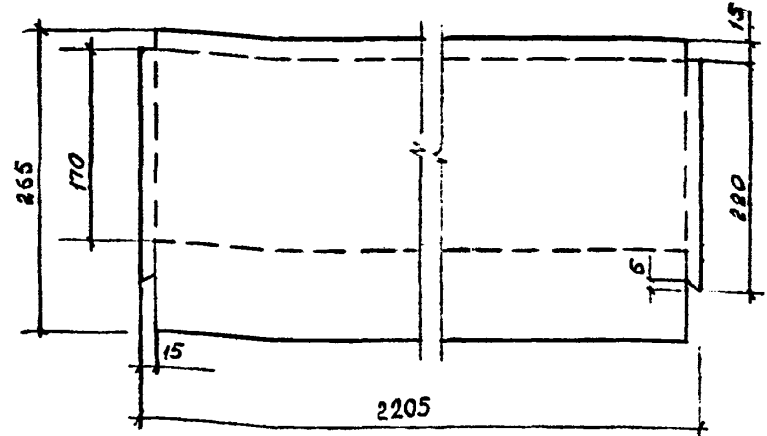
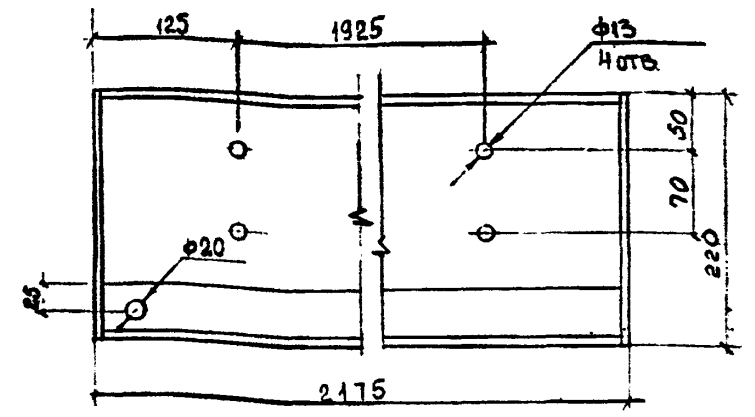
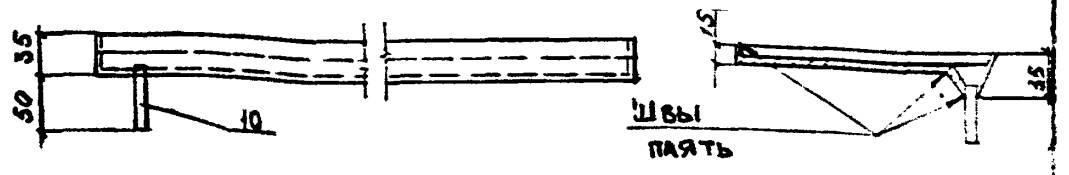


СОГЛАСОВАНО	АР	ПОСЛАНО
ИЗ	КХ	СКОПКИ
ЭМ		
ОБ		
ПОДПИСЬ МАСТРА	ВИЗ	МАСТЕР

416-1-203.87-XC		
ТИП	АВРУСИНА	Аб
НАЧ.ОТД.	ЕРМАКОВ	Ер
ГА.МЕХ.	ИВАНЕКО	Ив
Н.КОНТР.	КОРОЛЕВА	Кор
ГА.СПЕЦ.	РАКИНА	Ра
СТ.ИИЖ.	КОВАЛЕВА	Ков
ПРОВЕРИЛ	БУДЯКОВА	Буд
ИНВ.№		
ПРИВЯЗАН		Административный корпус на 20 рабочих мест
		План. Разрезы. В.И.
Стандия	Лист	Листов
Р	2	
ГИПРОНИСЕЛЬХОЗ		

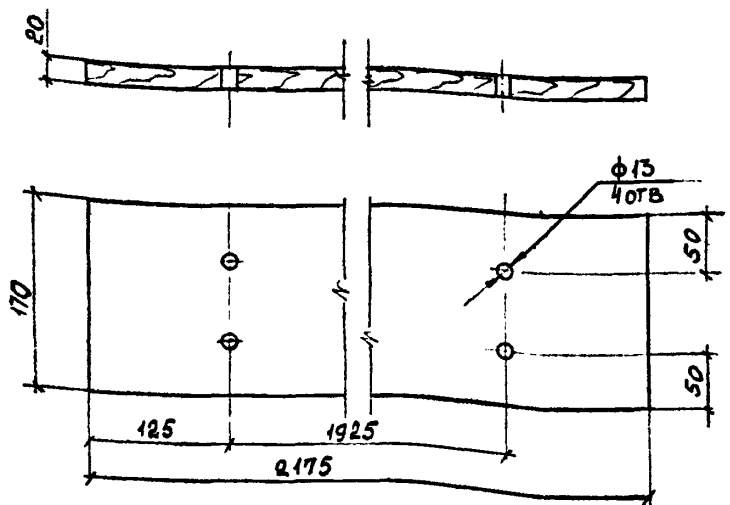


Изм.	Лист	№ докум.	Подп.	Дата	416-1-203.87 - ХСН		
Разраб.	КОВАЛЕВА				Лит.	Масса	Масштаб
Пров.	РАКИТА					16,3	20
Т. контр.					Лист	Листов	
Н. контр.	КОРОЛЕВА				Уголок 5-75x75x5 ГОСТ 8510-86 Ст 5пс ГОСТ 535-75		
Утв.					ГИПРОНИСЕЛЬХОЗ		



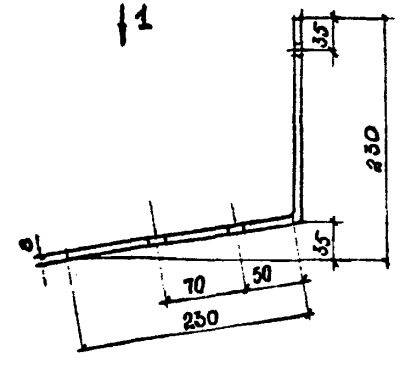
Изм.	Лист	№ докум.	Подп.	Дата	416-1-203.87 - ХСН		
Разраб.	КОВАЛЕВА				Лит.	Масса	Масштаб
Пров.	РАКИТА					3,2	20
Т. контр.					Лист	Листов	
Н. контр.	КОРОЛЕВА				СТАЛЬ ОЦИНКОВАННАЯ КРОВЕЛЬНАЯ S=8мм ГОСТ 14918-80		
Утв.					ГИПРОНИСЕЛЬХОЗ		

ДОСКА ПОЗ. 7

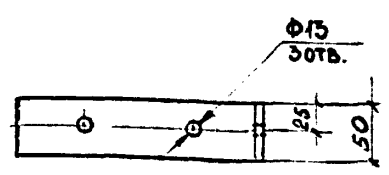


Изм.	Лист	№ докум.	Подп.	Дата	416-1-203.87 - ХСН		
Разраб.	КОВАЛЕВА				Лит.	Масса	Масштаб
Пров.	РАКИТА					0,25	20
Т. контр.					Лист	Листов	
Н. контр.	КОРОЛЕВА				ГОСТ 5915-75		
Утв.					ГИПРОНИСЕЛЬХОЗ		

КРОНШТЕЙН ПОЗ. 5



ВИД 1



Изм.	Лист	№ докум.	Подп.	Дата	416-1-203.87 - ХСН		
Разраб.	КОВАЛЕВА				Лит.	Масса	Масштаб
Пров.	РАКИТА					1,7	5
Т. контр.					Лист	Листов	
Н. контр.	КОРОЛЕВА				ПОЛОСА Б-2 5x50 ГОСТ 103-76 Ст 5пс ГОСТ 535-79		
Утв.					ГИПРОНИСЕЛЬХОЗ		

ВЕДОМОСТЬ РАБОЧИХ ЧЕРТЕЖЕЙ ОСНОВНОГО КОМПЛЕКТА МАРКИ ВК

ОБЩИЕ УКАЗАНИЯ

Лист	Наименование	Примечание
1	Общие данные (начало)	
2	Общие данные (окончание)	
3	План на отм. 0.000	
4	План на отм. 3.300 (семы системы К2)	
5	Схемы систем В1, ТЗ, К1	

1. В здании предусматриваются сети хозяйственно-питьевого водопровода, водопровода горячей воды, канализации бытовой и канализации дождевой.

2. Нормы водопотребления и водоотведения приняты в соответствии со СНиП 2.04.01-85 и технологическим заданием. Вода должна удовлетворять требованиям действующего стандарта ГОСТ 2874-82 "Вода питьевая."

3. ОСНОВНЫЕ ПОКАЗАТЕЛИ ПО ЧЕРТЕЖАМ ВОДОПРОВОДА И КАНАЛИЗАЦИИ

Наименование системы	Потребный напор на вводе, м	Расчетный расход			Установленная мощность электродвигателей, кВт	Примечание
		м ³ /сут	м ³ /ч	л/с		
Водопровод хозяйственно-питьевой (В1)	14	4,55	1,76	3,28		
Водопровод горячей воды (ТЗ)	10	3,797	1,453	2,80		
Канализация бытовая (К1)		8,097	3,169	11,670		
Канализация дождевая (К2)				7,2		

6. Водоснабжение систем В1 и ТЗ предусматривается от наружных сетей.

7. Сети систем В1 и ТЗ запроектированы из стальных легких водогазопроводных труб ϕ 15...50 мм по ГОСТ 3262-75

8. Бытовая канализация отводит стоки от санузлов и технологического оборудования в наружную сеть. Канализация запроектирована из чугунных канализационных труб по ГОСТ 6942.3-80 ϕ 50...100 мм

9. Сеть дождевой канализации запроектирована для отвода дождевых и талых вод с кровли. Стоки выпускаются в лотки около здания в летний период. В зимний период года талые воды отводятся в бытовую канализацию. Канализация запроектирована из пластмассовых труб ϕ 110 по ГОСТ 18599-83

10. Вариант прокладки сетей из пластмассовых труб разработан для систем В1, К1.

11. Монтаж трубопроводов производить в соответствии со СНиП 3.05.01-85.

4. В соответствии со СНиП 2.04.02-84 при объеме здания менее 5000 м. куб, степени огнестойкости конструкций II и категории производства по пожарной опасности "Д" расход воды на наружное пожаротушение 10 л/с.

5. Трубы систем водопровода В1 покрываются в два слоя эмалью ПФ-115 ГОСТ 6465-76 по одному слою грунта ГФ-021 ГОСТ 25129-82

ВЕДОМОСТЬ ССЫЛОЧНЫХ И ПРИЛАГАЕМЫХ ДОКУМЕНТОВ

Обозначение	Наименование	Примечание
	Ссылочные документы	
4.904-69	Детали крепления санитарно-технических приборов и трубопроводов	
4.900-9 Вып. 1	Узлы и изделия трубопроводов из пластмассовых труб для систем водоснабжения и канализации	
7.903.9-2	Тепловая изоляция трубопроводов с положительными температурами	
	Прилагаемые документы	
ВК.СО 1	Спецификация оборудования	
ВК.СО 2	Спецификация оборудования	
ВК.ВМ 1	Ведомость потребности в материалах	
ВК.ВМ 2	Ведомость потребности в материалах	

Типовой проект разработан в соответствии с действующими нормами и правилами

Главный инженер проекта А.В. Г. АВРУСИНА

Привязан			
ИМЬ. N			
416-1-20381-ВК			
ГИАП	А.В. АBRУСИНА	Административный корпус	Стация
Инж. отв.	Користелев	на 20 рабочих мест	Листов
Инж. отв.	Полосов	Р	1
Инж. отв.	Товчин	Р	5
Инж. отв.	Туркина	Общие данные (начало)	
Инж. отв.	Туркина	ГИПРОНИСЕС.Л.	

СОГЛАСОВАНО: [подпись] 21.12.88

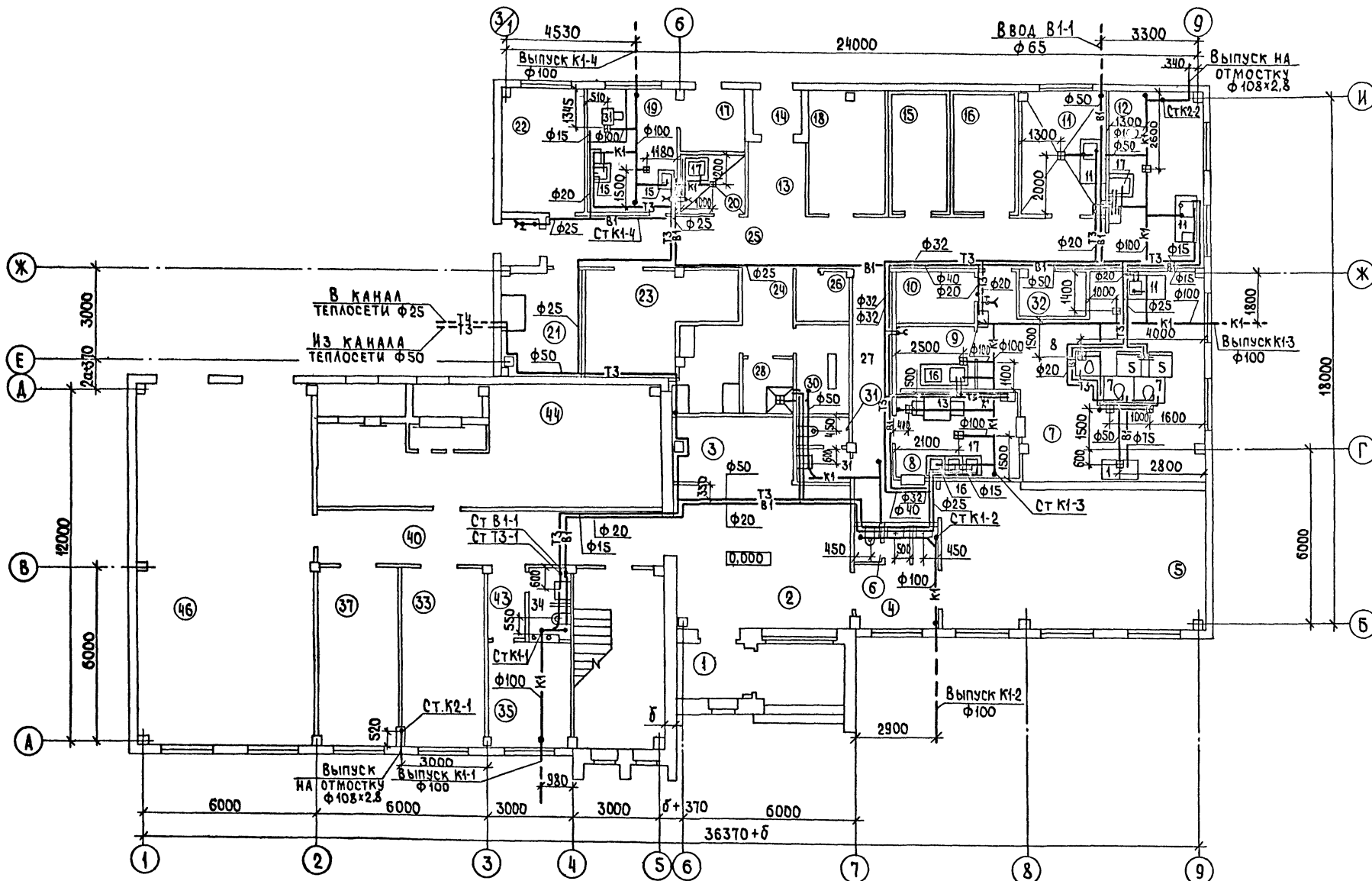
данные по водопотреблению и водоотведению

№ потребителя по плану	Наименование потребителя	Количество потребителей	Количество часов работы в сутки	Водопотребление										Водоотведение						Примечание
				Требования к качеству воды	Потребный напор у потребителя, м	Режим водопотребления	Расход воды на одного потребителя, м ³ /ч	из хозяйственно-питьевого водопровода			из водопровода горячей воды			Характеристика сточных вод	Режим водоотведения	в бытовую канализацию				
								м ³ /сут	м ³ /ч	л/с	м ³ /сут	м ³ /ч	л/с			м ³ /сут	м ³ /ч	л/с		
31	Машина картофелемочильная МОК-125	1	2	пит	2	периодич	0,25	0,50	0,25	0,20						периодич	0,50	0,25	0,20	
15	Ванна ВМСМ-1	2	1,5	пит	3	периодич	0,15	0,225	0,15	0,40	0,225	0,15	0,40			периодич	0,45	0,30	2,00	Помещ. 19
16	Ванна ВМСМ-8	1	2	пит	3	периодич	0,30	0,30	0,15	0,20	0,30	0,15	0,20			периодич	0,60	0,30	1,00	
11	Стол смочной чашей СВСМ	3	2	пит		периодич	0,15	0,45	0,225	0,30	0,45	0,225	0,30			периодич	0,90	0,45	1,00	
17	Ванна ВМСМ-5	2	2	пит	3	периодич	0,225	0,45	0,225	0,40	0,45	0,225	0,40			периодич	0,90	0,45	1,00	
15	Ванна ВМСМ-1	3	1,5	пит	3	периодич	0,15	0,338	0,15	0,45	0,337	0,15	0,45			периодич	0,675	0,30	1,00	Кодм = 0,66
13	Машина ММЧ-250	1	2	пит	2	периодич	0,20	0,20	0,10	0,15	0,20	0,10	0,15			периодич	0,40	0,20	1,00	
8	Котельник КНЗ-50м	1	5	пит	2	периодич	0,05	0,25	0,05	0,20						периодич	0,40	0,20	1,00	
7	Котел КПЭСМ-60м	2	4	пит	2	периодич	0,06	0,24	0,03	0,10	0,24	0,03	0,10			периодич	0,48	0,06	1,00	Кодм = 0,5
5	Плита ПЭСМ-4	2	2	пит		периодич	0,15	0,30	0,25	0,10	0,30	0,25	0,10			периодич	0,60	0,15	1,00	Кодм = 0,5
	Раковина обслуживающий персонал	6	1	пит	3	периодич	250л/ч	0,75	0,30	0,42	0,75	0,30	0,42			периодич	1,5	0,6	0,72	Кодм = 0,4
	души	1	1	пит	4	периодич	500л/ч	0,230	0,230	0,14*	0,270	0,270*	0,14*				0,350	0,109	1,75	
	Мытье полов	12м ²	1	пит	5	периодич	2л/м ²	0,121	0,121*	0,400*	0,121	0,121*	0,400*				0,500	0,500*	1,00*	
	Итого						4,55	1,76	3,28	3,797	1,453	2,80					8,097	3,169	11,67	

* Расходы, не совпадающие с максимальными

СОГЛАСОВАНО:
И.Х. ПИЩАНИН

416-1-203.81-ВК		
Привязан	ГИП АВРУСИНА И.Х. ОЛЖА И.Х. КОНТРА ПАНЦОВА И.Х. СТРЧ ТРЕНИН И.Х. ГВ САМХВАЯКОВА С.И. ИЖИ ТЮРЕНКОВА И.Х. ИЖИ МУХОМЕТОВА	Административный корпус ча 20 РАБОЧИХ МЕСТ Общие данные (окончание)
Страниц	Лист	Листов
Р	2	
ГИПРОНИСЕЛЬХОЗ		



СОСТАВИТЕЛЬ:
 ПРОЕКТИРОВЩИК:
 ЧЕК.
 КМ
 ОД

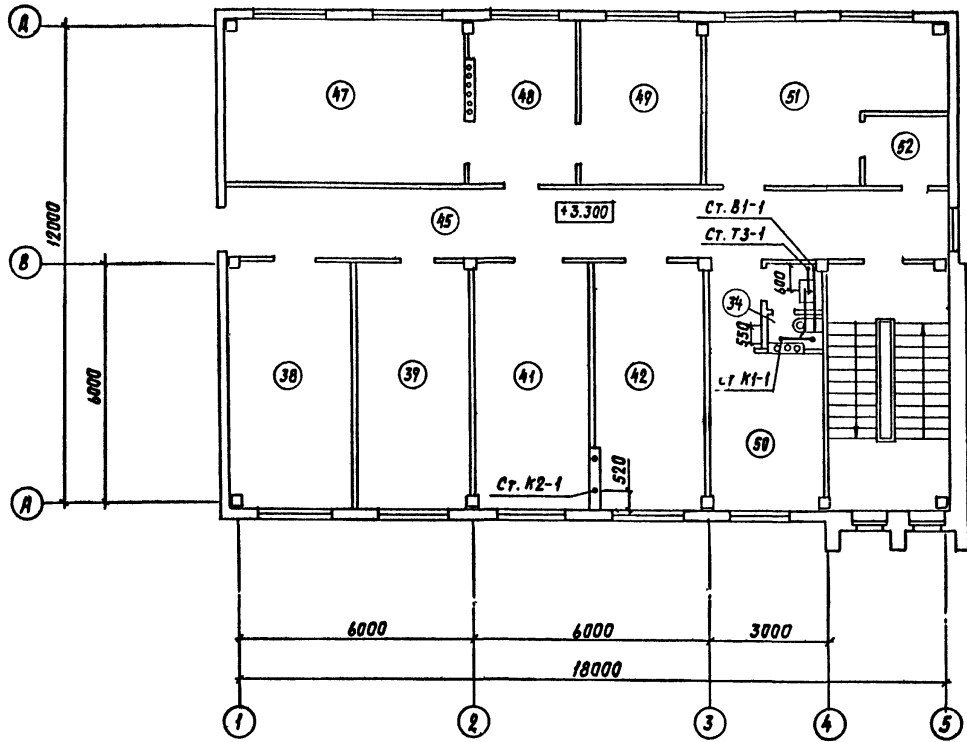
ИЗДАНИЕ:
 1-23 12/82 2000 М. РАТ. КОМП. РАСЧ. 1/82

416-1-203.87-ВК			
Г.И.П.	АВРУСИНА	<i>(signature)</i>	ИНЖ. №
НАЧ. ОТД.	ГОРСТЕВ	<i>(signature)</i>	КОПИРОВАА
Н. КОНТР.	ПАНИСОВА	<i>(signature)</i>	ФОРМАТ А2
Г.А.СЛЕД.	ТРЕКИН	<i>(signature)</i>	
РУК. ГР.	САМОХВАЛОВА	<i>(signature)</i>	
СТ. ИНЖ.	ТЮРЕНКОВА	<i>(signature)</i>	
ИНЖЕНЕР	ИВАХИНА	<i>(signature)</i>	

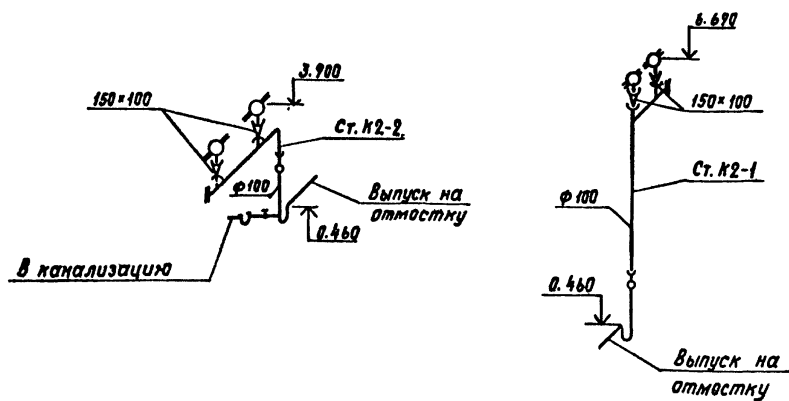
Административный корпус на 20 рабочих мест		СТАДИОНИСТ	ЛИСТОВ
Р	3		
План на отм. 0,000		ГИПРОНИСЕЛЬХОЗ	

Львов I

План на отм. 3.300



к 2



Экспликация помещений

Номер по плану	Наименование	Площадь м ²	Категория производства по взрывной, взрыво-пожарной и пожарной опасности	Номер по плану	Наименование	Площадь м ²	Категория производства по взрывной, взрыво-пожарной и пожарной опасности
1	Тамбур			30	Мужской гардероб		
2	Вестибюль			31	Уборная		
3	Гардероб			32	Электрощитовая		Д
4	Коридор			33	АТС		Д
5	Обеденный зал			34	Уборная (2 пом.)		
6	Уборная			35	Диспетчерская		
7	Горячий цех		Д	36	Тамбур		
8	Моечная столовой посуды		Д	37	Кабинет старшего инженера		
9	Моечная кухонной посуды		Д		энергетика и старшего инженера по КИП и автоматике		
10	Хлеборезка		Д	38	Кабинет старшего зоотехника		
11	Холодный цех		Д		по кормам и старшего зоотехника селекционера и старшего врача эпизоотолога		
12	Мясной и рыбный цех		Д	39	Кабинет главного инженера		
13	Загрузочная		Д		механика		
14	Тамбур			40	Коридор		
15	Охлаждаемая камера гастрономии и молочной продукции		Д	41	Кабинет главного врача		
16	Охлаждаемая камера мяса и рыбы		Д	42	Кабинет старшего инженера		
17	Кладовая овощей		Д		по сбыту и снабжению		
18	Помещение холодильной установки		Д	43	Коридор		
19	Общий цех		Д	44	Венткамера		
20	Кладовая и моечная тары			45	Коридор		
21	Помещение теплового ввода			46	Зал заседаний на 80 человек		
22	Кабинет директора и контора			47	Кабинет начальника		
23	Кладовая сухих продуктов		Д		комплекса		
24	Коридор			48	Секретариат		
25	Коридор			49	Кабинет зам. начальника		
26	Бельевая				комплекса		
27	Коридор			50	Кабинет старшего экономиста		
28	Душевая			51	Бухгалтерия		
29	Женский гардероб			52	Касса		

Согласовано: [Подписи]
 ЭМ [Подпись] [Подпись]
 СС [Подпись] [Подпись]
 [Подпись] [Подпись]
 [Подпись] [Подпись]
 [Подпись] [Подпись]

416-1-203.87-ВК

Административный корпус на 20 рабочих мест

План на отм. 3.300
Схемы систем К2

ГИП Аврусина
 Нач. отд. Коростелев
 Н.контр. Панисова
 Гл. спец. Тренин
 Рук. гр. Самохвалова
 Ст. инж. Торокбаба

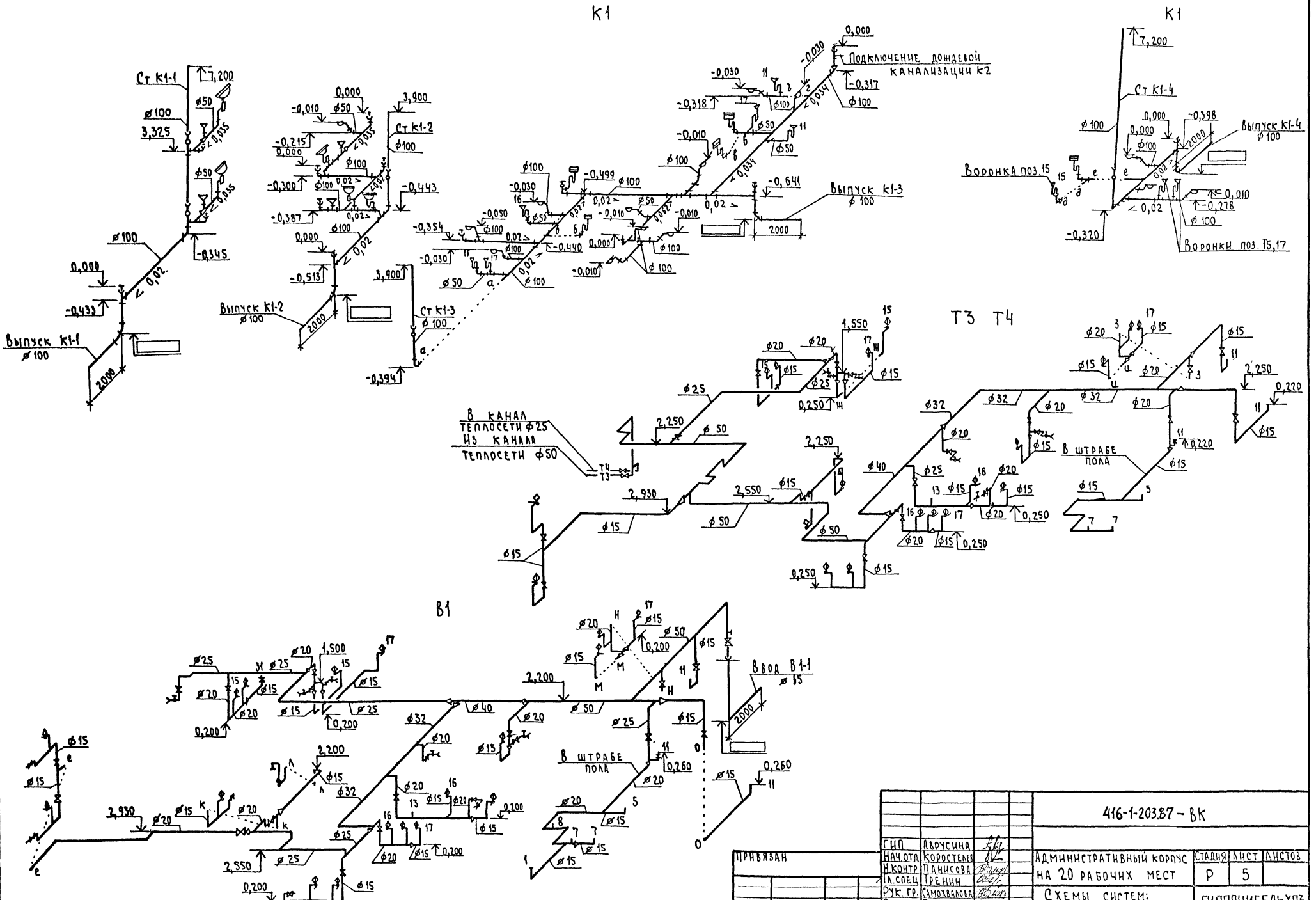
Стадия Р Лист 4 Листов

ГИПРОНИСЕЛЬХОЗ

Копир. И. Козлова

Формат А2

АННОТ.



416-1-203.87 - ВК			
ГНП	АВДУСИНА		
НАЧ. ОТД.	КОРОСТЕНА		
И. КОНТР.	ДАНИСОВА		
И. СПЕЦ.	ГРЕЧИН		
РУК. ГР.	САМОХВАЛОВА		
СТ. ИНЖ.	ЮРЕНКОВА		
ПРИВЯЗАН		АДМИНИСТРАТИВНЫЙ КОРПУС	СТАНЦИЯ ЛИСТ ЛИСТОВ
		НА 20 РАБОЧНЫХ МЕСТ	Р 5
		СХЕМЫ СИСТЕМ:	ГИПРОНИСЕЛЬХОЗ
ИМВ. №		В1, Т3, Т4, К1	

КОПИРОВАЛ СЕМАХИНА ФОРМАТ А2

ВЫПУСК К1-1

ВЕДОМОСТЬ РАБОЧИХ ЧЕРТЕЖЕЙ ОСНОВНОГО КОМПЛЕКТА

Лист	Наименование	Примечание
1	Общие данные /начало/	
2	Общие данные /окончание/	
3	План на отм. 0.000	
4	План на отм. 3.300	
5	Схема системы отопления	
6	Узел управления Схемы систем теплоснабжения установок П1 и П2	
7	Схемы систем П1... П5, В1	
8	Схемы систем В2, ВЕ1, ВЕ6	
9	Установки систем П1, П2, В1, В2 /начало/	
10	Установки систем /окончание/	

ВЕДОМОСТЬ ССЫЛОЧНЫХ И ПРИЛАГАЕМЫХ ДОКУМЕНТОВ

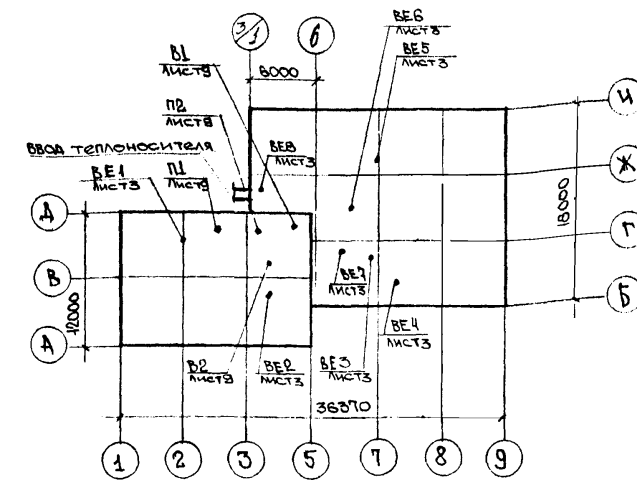
Обозначение	Наименование	Примечание
1.494.-10	Ссылочные документы, Решетки щелевые регулирующие тип Р	
1.904.-69	Детали крепления санитарно-технических приборов и трубопроводов	
5.903-2 Вып.1	Воздуховод для систем отопления и теплоснабжения вентиляционных установок	
1.903-10 Вып.8.	Изделия и детали трубопроводов для тепловых сетей.	
5.904-1 Вып.1,4,12	Детали крепления воздуховодов	
5.904-38.	Гибкие вставки к центробежным вентиляторам	
1.494-30 Вып.1.	Установка и крепление вентиляторов к строительным конструкциям	

Проект разработан в соответствии с действующими нормами и правилами

Главный инженер проекта Т.П. Аврусина.

Обозначение	Наименование	Примечание
5.904-13 Вып.1-2	Заслонки воздушные унифицированные для систем вентиляции	
5.904-41	Клапаны обратные общего назначения.	
Проект монтажноавтоматика	Перечень чертежей типовых и закладных конструкций на установку датчиков, отборных устройств и местных приборов, применяемых при автоматизации сантехсистем и котельных установок	
5.904-4	Двери и люки для вентиляционных камер	
1.494-21	Крепления решеток воздухоприточных типа "РР" и щелевых регулирующих типа "Р" к воздуховодам и строительным конструкциям.	
5.904-10	Узлы прохода вентиляционных вытяжных шахт через покрытия промышленных зданий Узлы прохода для общего назначения	
1.903-9-2	Тепловая изоляция трубопроводов с положительными температурами	
5.903-1	Узлы обвязки регулирующих клапанов на трубопроводах теплоснабжения caloriferных установок	
1.494-32	Зонты и дефлекторы вентиляционных систем	
1.494.-25	Подставки под calorиферы	
	Прилагаемые документы	
ОВН1	Воздуховод из асбестоцементных листов. Общезаказная. Узлы	3л
ОВН2	Сетка в рамке.	1л
ОВН3	Конструкция тепловой изоляции воздуховода	3л
ОВ.СО.	Спецификация оборудования	
ОВ.ВМ.	Ведомость потребности в материалах	

План-схема.



Условные обозначения

- Узел прохода вентиляционной шахты через покрытие.
- Отверстие затянутое металлической сеткой.
- Металлический воздуховод в плане.
- Асбестоцементный воздуховод в плане.
- Металлический воздуховод в схеме.
- Асбестоцементный воздуховод в схеме.

Привязан			
Име. №		416-1-203.87-08	
Гип	Аврусина	Административный корпус на 20 рабочих мест	Стадия
И. контр.	Коростелев		Р
Гип. об.	Панисов		Лист
Ст. инж.	Панинская		1
Ст. инж.	Павлова		Листов
	Тромова		10
Общие данные /начало/		П.П. АBRУCИHА	

ХАРАКТЕРИСТИКА ОТОПИТЕЛЬНО-ВЕНТИЛЯЦИОННЫХ СИСТЕМ

Обозначение системы	Кол-во систем	Наименование обслуживаемого помещения (технологического оборудования)	Тип установки	Вентилятор					Электродвигатель			Воздуонагреватель					Примечание				
				Тип, исполн по взрывозащите	№	Схема исполнения	по-ло-же-ние	L, м ³ /ч	P, Па (кгс/м ²)	n, об/мин	Тип, исполнение по взрывозащите	N, квт	n, об/мин	Тип	№	Кол.		T-ра на-грева, °C	Расход тепла, Вт (ккал/ч)	ΔP, Па (кгс/м ²)	
П1	1	Административные помещения	В3,15093-2а	В-Ц4-46	3,15	1	10°	1900	680/687	1390	4А71В4	0,75	1390	КВСБ	6	1	-20	18	24185 (20800)		
																	-30	18	30540 (26265)		
																	-40	18	35905 (31740)		
П2	1	Горячий цех и подсобные помещения столовой	В5095-1Б	В-Ц4-46	5	1	10°	8540	980/987	950	4А112МВ6	4		КВСБ	6	1	-1,6	18	55770 (48105)	ТЕПЛОУЛИКЗАТОР	
																	-7,3	18	72140 (62225)	РЕКУПЕРАТИВНЫЙ	
																	-12,9	18	88040 (75945)	ТП05-Т2РК-01	
П3	1	Помещение холодильных машин	ОСЕВОЙ	В-06-300	5		4000	940/947	1380	4АА63В4	0,37	1380									
В1	1	Подсобные помещения столовой	В2,100-1а	В-Ц4-46	2	1	10°	715	300/30	1365	4АА56В4	0,18	1365								
В2	1	Горячий цех, моечные	В4,105-1в	В-Ц4-46	4	1	10°	7920	720/72	955	4А112МВ6	3	955								
ВЕ1	1	Зал заседаний на 80 чел.	ВЕНТБЛОК	СМ. РАЗДЕЛ КЖ																	L 700 м ³ /ч
ВЕ2	1	Уборная (2пом.)	ВЕНТБЛОК	СМ. РАЗДЕЛ КЖ																	L 270 м ³ /ч L 740 м ³ /ч
ВЕ3,ВЕ4	2	Уборная	ДЕФЛЕКТОР	Δ. 00.000																	L 50 м ³ /ч
ВЕ5	1	Помещение холодильных машин	ДЕФЛЕКТОР	Δ. 00.000-03																	L 4000 м ³ /ч
ВЕ6	1	Душевая	ДЕФЛЕКТОР	Δ. 00.000																	L 75 м ³ /ч
ВЕ7	1	Гардероб	ДЕФЛЕКТОР	Δ. 00.000																	L 30 м ³ /ч
ВЕ8	1	Помещение теплового ввода	ДЕФЛЕКТОР	Δ. 00.000																	L 40 м ³ /ч

- В проекте используется тепло уходящего воздуха от местных отсосов оборудования горячего цеха столовой системы В2 для нагрева приточного воздуха системы П2. Догрев наружного воздуха происходит в калорифере
- Проектом предусмотрено:
 - Автоматическая система защиты калориферов от замораживания.
- Подводящий трубопровод теплоснабжения, трубопроводы отопления, проложенные в подпольных каналах, изолируются полицилиндрами из минеральной ваты по ГОСТ 23208-83, а воздуховоды минераловатными матами по ГОСТ 21880-86 на синтетическом связующем с покровным слоем из рулонного стеклопластика РСТ-Б-В по ТУВ-11-145-80 с последующей проклейкой швов клеем N88
- Неизолированные трубопроводы и нагревательные приборы окрашиваются эмалью ПФ837 по ТУ6-10-1309-77, металлические воздуховоды и вентиляционное оборудование - эмалью ПФ-115 по ГОСТ 6465-76 по грунту ГФ-021 по ГОСТ 25129-82 за 2 раза
- Монтаж систем отопления и вентиляции выполнять в соответствии со СНиП 3.05.01-85. Монтаж воздуховодов производить после монтажа подшивного потолка.
- При неработающем зале заседаний, заслонки на воздуховоде закрыть

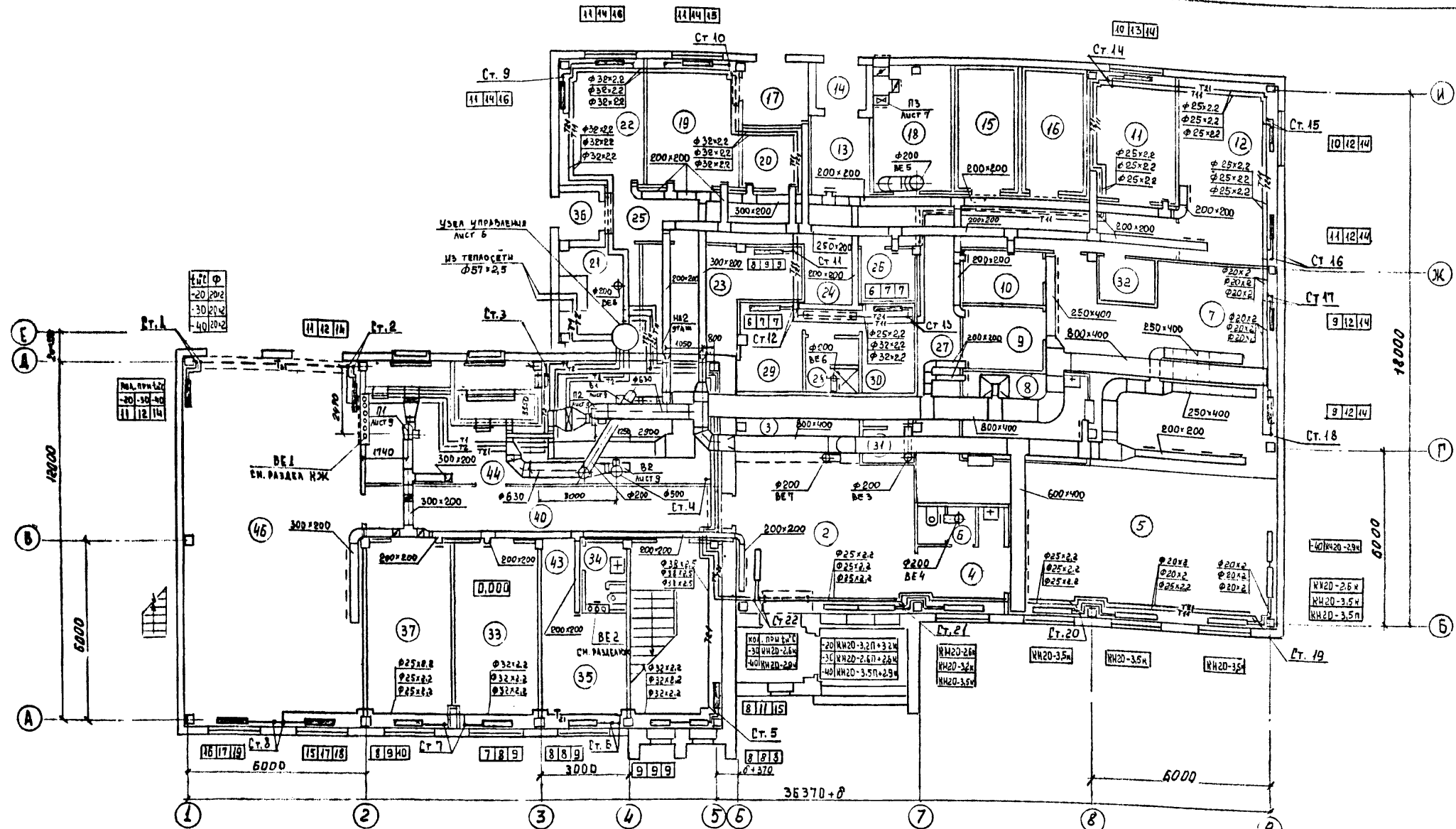
Общие указания

- Проект разработан для районов с расчетными параметрами наружного воздуха: зимней минус 20,30,40°С, летней 22,22,21°С в соответствии со СНиП II-Л.8-71; СНиП II-92-76, СНиП II-Л.2-72*, СНиП II-33-75*
- Теплоснабжение и горячее водоснабжение здания осуществляется от наружных тепловых сетей. Теплоносителем для системы теплоснабжения является вода с параметрами 150-70°С. Система отопления подключается к узлу управления через элеватор, параметры теплоносителя 95-70°С. Потери напора в системе теплоснабжения здания - 12 м

3. ОСНОВНЫЕ ПОКАЗАТЕЛИ ПО ЧЕРТЕЖАМ ОТОПЛЕНИЯ И ВЕНТИЛЯЦИИ

Наименование здания (сооружения), помещения	Объем м ³	Периоды года при t, °C	Расход тепла, Вт(ккал/ч)				Расход холода, Вт (ккал/ч)	Установленная мощность электродвигат. квт.	
			На отопление	На вентиляцию	На горячее водоснабжение	Общий			
Административный корпус		-20	62150 (53450)	79955 (68905)	104650 (90000)	246755 (212355)		8,30	
			-30	69685 (59930)	102680 (88495)	104650 (90000)	277045 (238425)		8,30
				-40	80620 (69330)	124945 (107685)	104650 (90000)	310215 (267015)	

416-1-203.87 - 08			
Привязан	Гипс	Аврушина	
	Нач. отд.	Коростелев	
	Н. контр.	Панисова	
	Гипс	Наринская	
	Ст. инж.	Ульянова	
	Ст. инж.	Громова	
Административное здание на 20 рабочих мест		Стадия	Лист
Общие данные /окончание/		р	2
		ГИПРОНИСЕЛЬХОЗ	



МЕСТНЫЕ ОТСОСЫ ОТ ТЕХНОЛОГИЧЕСКОГО ОБОРУДОВАНИЯ

КОЛЛЕКЦИОНЕР
 А.Р. КОЛЛЕКЦИОНЕР
 Л.Н. КОЛЛЕКЦИОНЕР
 В.М. КОЛЛЕКЦИОНЕР
 КОЛЛЕКЦИОНЕР

Поз.	Наименование	Кол.	Характеристика выделяющихся вредностей	Объем вытяжк., м ³ /ч		Характеристика местного отсоса		Обозначение системы
				На од. оборуд.	Всего	Обозначение	Применяемые документы	
3	Шкаф жарочный ШЖЭСИ-2х	1	ТЕПЛО ВЫДЕЛЕНИЯ, ЖИРЫ	500	500	МВО-840	ТЕХНОЛОГИЧЕСКОЕ ОБОРУДОВАНИЕ	В2
4	Плита электрическая ПЭСМ-2	1	ТЕПЛО ВЫДЕЛЕНИЯ	350	350	МВО-420	ТЕХНОЛОГИЧЕСКОЕ ОБОРУДОВАНИЕ	В2
5	Плита электрическая ПЭСМ-4	2	ТЕПЛО ВЫДЕЛЕНИЯ	1250	2500	МВО-420	ТЕХНОЛОГИЧЕСКОЕ ОБОРУДОВАНИЕ	В2
6	Сковорода электрическая ЭСМ-2	1	ТЕПЛО ВЫДЕЛЕНИЯ, ЖИРЫ	500	500	МВО-420	ТЕХНОЛОГИЧЕСКОЕ ОБОРУДОВАНИЕ	В2
7	Нотел пищеварочный электрический КПЭСМ-60М	2	ТЕПЛО ВЛАГОВЫДЕЛЕНИЯ	750	1500	МВО-420	ТЕХНОЛОГИЧЕСКОЕ ОБОРУДОВАНИЕ	В2
8	Машина посудомоечная ММУ-250	1	ТЕПЛО ВЛАГОВЫДЕЛЕНИЯ	300	300	Зонт	ТЕХНОЛОГИЧЕСКОЕ ОБОРУДОВАНИЕ	В2

Привязан

Инд. №

416-1-203.87-08

ГРП АВРЕННА КОРОСТЕВ
 НАЧ. ОТД. ПАМНОВА
 Н. КОИТ. ПАМНОВА
 ГРП ОБ. ПАМНОВА
 СТ. ИНЖ. ПАВЛОВА

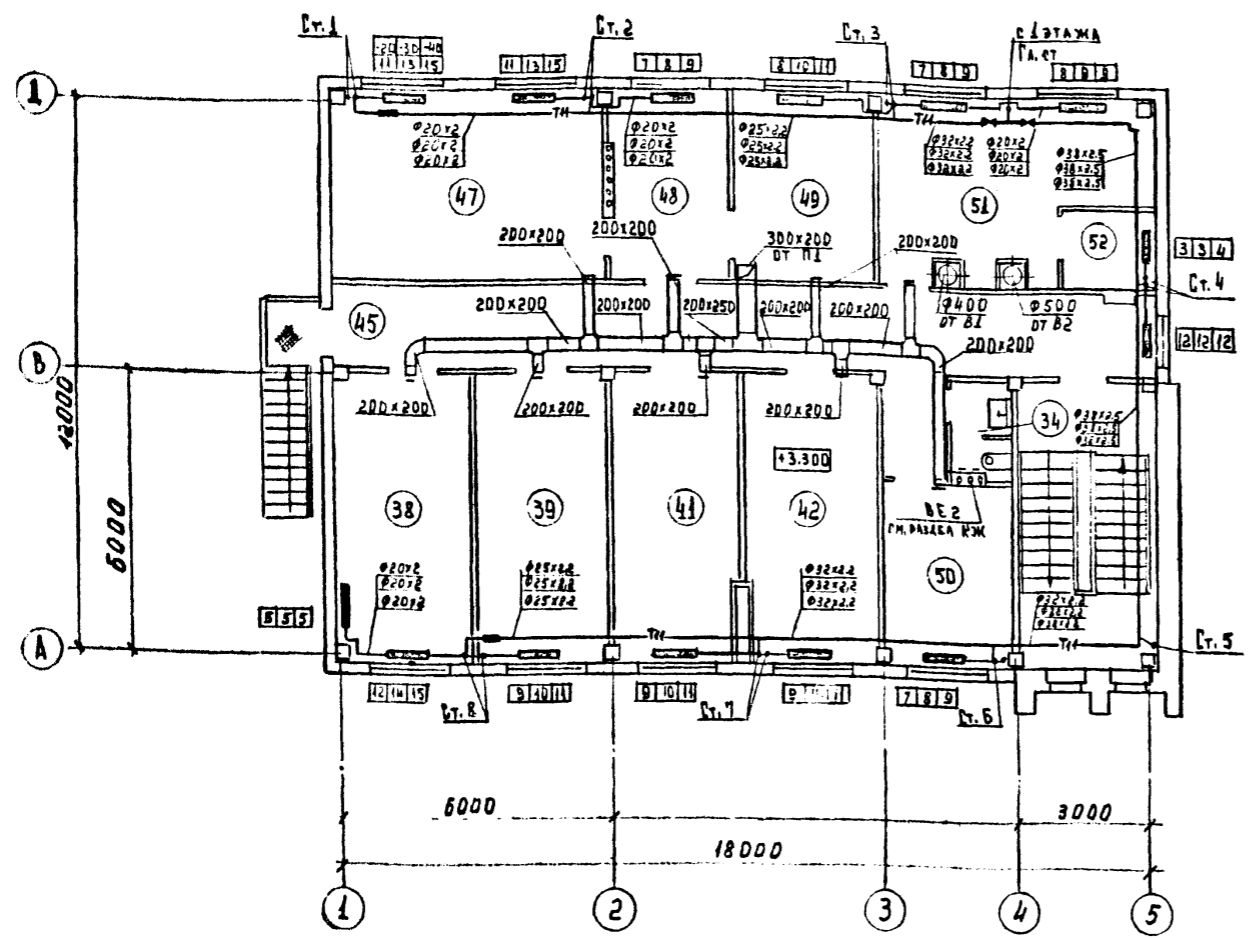
Административный корпус на 20 рабочих мест

Студия Лист Листов
 Р 3

План на отм. 0.000

ГИПРОИЗСЕЛЬХОЗ

А 1550 М I



ПРОДЛЖЕНИЕ

№ п.п.	НАИМЕНОВАНИЕ ПОМЕЩЕНИЙ	ВНУТРЕННЯЯ ТЕМПЕРАТУРА	ОБЪЕМ М³	КРАТНОСТЬ ОБМЕНА		ВОЗДУХООБМЕН М³/ч		ВЕНТИЛЯЦИОНКА		ПРИМЕЧАНИЕ
				ПРИТОК	ВЫТЯЖКА	ПРИТОК	ВЫТЯЖКА	П	В	
26	БЕЛЬЕВАЯ	16	12		1		15		В1	ПРИТОК В ПОМ. 25
27	КОРИДОР	16								
28	ДУШЕВАЯ	25	10				75		ВЕ6	ПРИТОК В ПОМ. 29, 30 ВЫТЯЖКА ИЗ ПОМ. 28
29	ЖЕНСКИЙ ГАРДЕРОБ	23	22			40			П2	ВЫТЯЖКА ИЗ ПОМ. 28
30	МУЖСКОЙ ГАРДЕРОБ	23	17			35			П2	ПРИТОК В ПОМ. 25
31	УБОРНАЯ	16	10				50		ВЕ3	
32	ЭЛЕКТРОЩИТОВАЯ	10	13							
33	АТС	16	55	1.5	1.5	90	90		П1	ВЕ2 ВЫТЯЖКА ИЗ ПОМ. 40, 34
34	УБОРНАЯ (2 ПОМ)	16	9				270 740		ВЕ2	
35	ДИСПЕТЧЕРСКАЯ	18	40	1	1	40	40		П1	ВЕ2 ВЫТЯЖКА ИЗ ПОМ. 40, 34
37	КАБИНЕТ СТ. ИНЖЕНЕРА-ЭНЕРГЕТИКА И СТ. ИНЖЕНЕРА ПО ЭИПАВТОМАТИКЕ	18	55	1.5	1.5	90	90		П1	ВЕ2 ВЫТЯЖКА ИЗ ПОМ. 40, 34
38	КАБИНЕТ СТ. ЭКОНОМИСТА	18	55	1.5	1.5	90	90		П1	ВЕ2 ВЫТЯЖКА ИЗ ПОМ. 40, 34
39	КАБИНЕТ ГЛАВНОГО ИНЖЕНЕРА-МЕХАНИКА	18	59	1.5	1.5	90	90		П1	ВЕ2 ВЫТЯЖКА ИЗ ПОМ. 45, 34
40	КОРИДОР	16								
41	КАБИНЕТ РА. ВЕТВРАЧА	18	39	1.5	1.5	60	60		П1	ВЕ2 ВЫТЯЖКА ИЗ ПОМ. 45, 34
42	КАБИНЕТ РА. ИНЖЕНЕРА ПО СБЫТУ И СНАБЖЕНИЮ	18	35	1.5	1.5	60	60		П1	ВЕ2 ВЫТЯЖКА ИЗ ПОМ. 45, 34
43	КОРИДОР	16								
44	ВЕНТ. КАМЕРА	10	93							
45	КОРИДОР	16								
46	ЗАЛ ЗАСЕДАНИЙ НА 80 ЧЕЛ.	16	230	3	3	700	700		П1	ВЕ1
47	КАБИНЕТ НАЧАЛЬНИКА КОМПЛЕКСА	18	76	1.5	1.5	120	120		П1	ВЕ2 ВЫТЯЖКА ИЗ ПОМ. 45, 34
48	СЕКРЕТАРИАТ	18	34	1.5	1.5	60	60		П1	ВЕ2 ВЫТЯЖКА ИЗ ПОМ. 45, 34
49	КАБИНЕТ ЗАМ. НАЧАЛЬНИКА КОМПЛЕКСА	18	39	1.5	1.5	60	60		П1	ВЕ2 ВЫТЯЖКА ИЗ ПОМ. 45, 34
50	КАБИНЕТ СТ. ЭКОНОМИСТА	18	35	1.5	1.5	60	60		П1	ВЕ2 ВЫТЯЖКА ИЗ ПОМ. 45, 34
51	БУХГАЛТЕРИЯ	18	63	1.5	1.5	90	90		П1	ВЕ2 ВЫТЯЖКА ИЗ ПОМ. 45, 34
52	КАССА	18	13							

Таблица внутренних температур и воздухообменов

ПРОДЛЖЕНИЕ

№ п.п.	НАИМЕНОВАНИЕ ПОМЕЩЕНИЙ	ВНУТРЕННЯЯ ТЕМПЕРАТУРА	ОБЪЕМ М³	КРАТНОСТЬ ОБМЕНА		ВОЗДУХООБМЕН М³/ч		ВЕНТИЛЯЦИОНКА		ПРИМЕЧАНИЕ
				ПРИТОК	ВЫТЯЖКА	ПРИТОК	ВЫТЯЖКА	П	В	
1	ТАМБУР		14							
2	ВЕСТИБЮЛЬ	16	143	2		290			П1	
3	ГАРДЕРОБ	16	26	1		30			ВЕ7	ПРИТОК В ПОМ. 2
4	ТАМБУР		23							
5	ОБЕДЕННЫЙ ЗАЛ	16	138	ПО РАСЧЕТУ		3950			П2	ВЫТЯЖКА ИЗ ПОМ. 7
6	УБОРНАЯ	16				50			ВЕ4	ПРИТОК В ПОМ. 2
7	ГОРЯЧИЙ ЦЕХ	5	138	ПО РАСЧЕТУ		3000 5530 490 1910			П2	ВЕ2
8	МОЕЧНАЯ СТОЛОВОЙ ПОСКИД	20	37	ПО РАСЧЕТУ		60 300			В2	
9	МОЕЧНАЯ КУХОННОЙ ПОСКИД	20	18	4	6	80	120		П2	ВЕ2 ПРИТОК 40 м³/ч В ПОМ. 25
10	ХЛЕБОРЕЗКА	16	15	1	1	15	15		П2	В1
11	ХОЛОДНЫЙ ЦЕХ	16	39	3	4	120	180		П2	В1 ПРИТОК 40 м³/ч В ПОМ. 25
12	МЯСНОЙ И РЫБНЫЙ ЦЕХ	16	59	3	4	180	240		П2	В1 ПРИТОК 40 м³/ч В ПОМ. 25
13	ЗАРЯЗОЧНАЯ	16	15	3		50			П2	ПРИТОК 40 м³/ч В ПОМ. 25
14	ТАМБУР									
15	Охлаждаемая камера гастроном. и молочн. прод.	2								
16	Охлаждаемая камера мяса и рыбы	-2								
17	Кладовая овощей	5	16	2		35			В1	ПРИТОК В ПОМ. 25
18	Холодильная установка	5	33			4000	4000		П3	ВЕ5
19	Овощной цех	16	40	3	4	120	160		П2	В1 ПРИТОК 40 м³/ч В ПОМ. 25
20	Кладовая и моечная тарн	20	15	4	6	60	90		П2	В1 ПРИТОК 30 м³/ч В ПОМ. 25
21	Помещение теплового ввода	5	40	1		40			ВЕ8	ПРИТОК В ПОМ. 25
22	Помещение директора и контора	18	38	1		40			П2	
23	Кладовая сухих продуктов	12	32							
24	КОРИДОР	16								
25	КОРИДОР	16				315			П2	

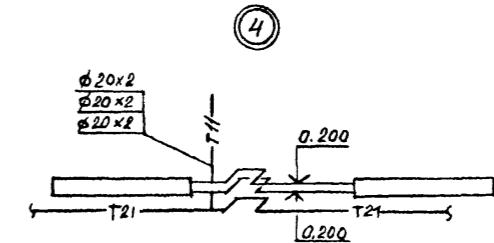
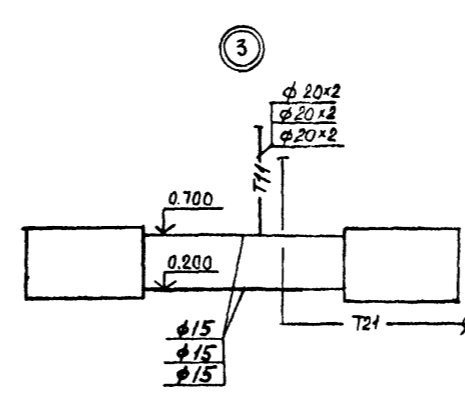
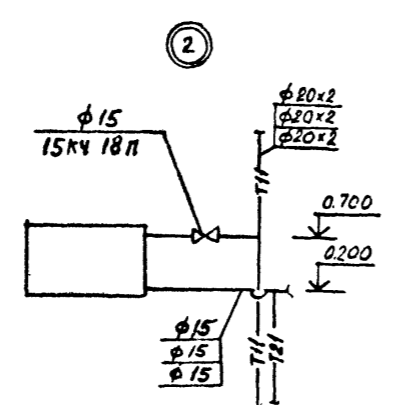
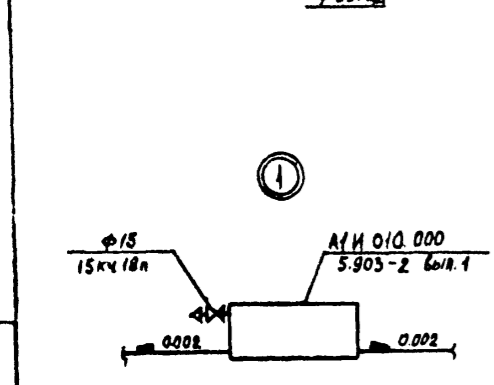
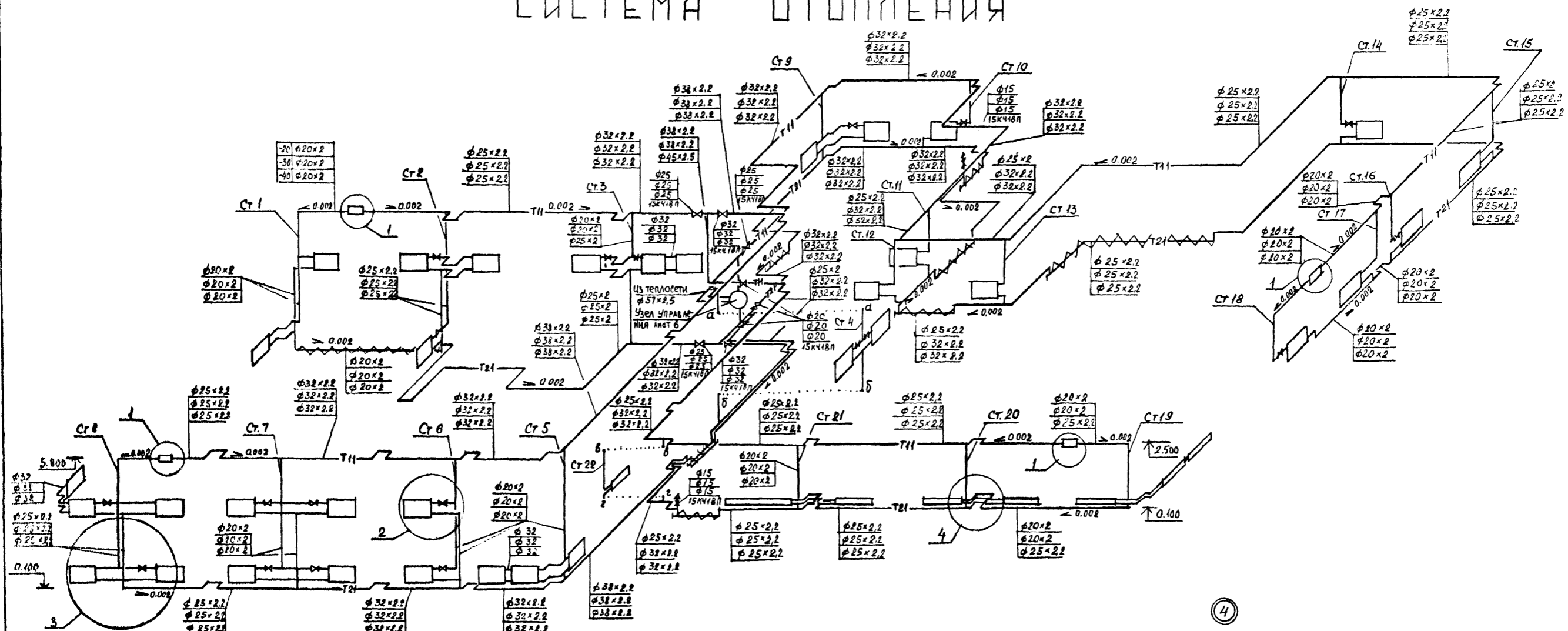
Привязан

Инв. №

415-1-203.87

РИП	АВРИГИНА	Административный корпус на 20 рабочих мест	Студия	Лист	Листов
Нац. Отд.	КОРОСТЕЛЕВ		Р	4	
И. Кондр.	ПАНИСОВА				
РИП ОБ	НАГИНСКАЯ				
Ст. инж.	УЛЬЯНОВА	План на отм 3 300	РИПРОИСКЕЛЬСКОЗ		
Ст. инж.	ГРОМОВА				

СИСТЕМА ОТОПЛЕНИЯ

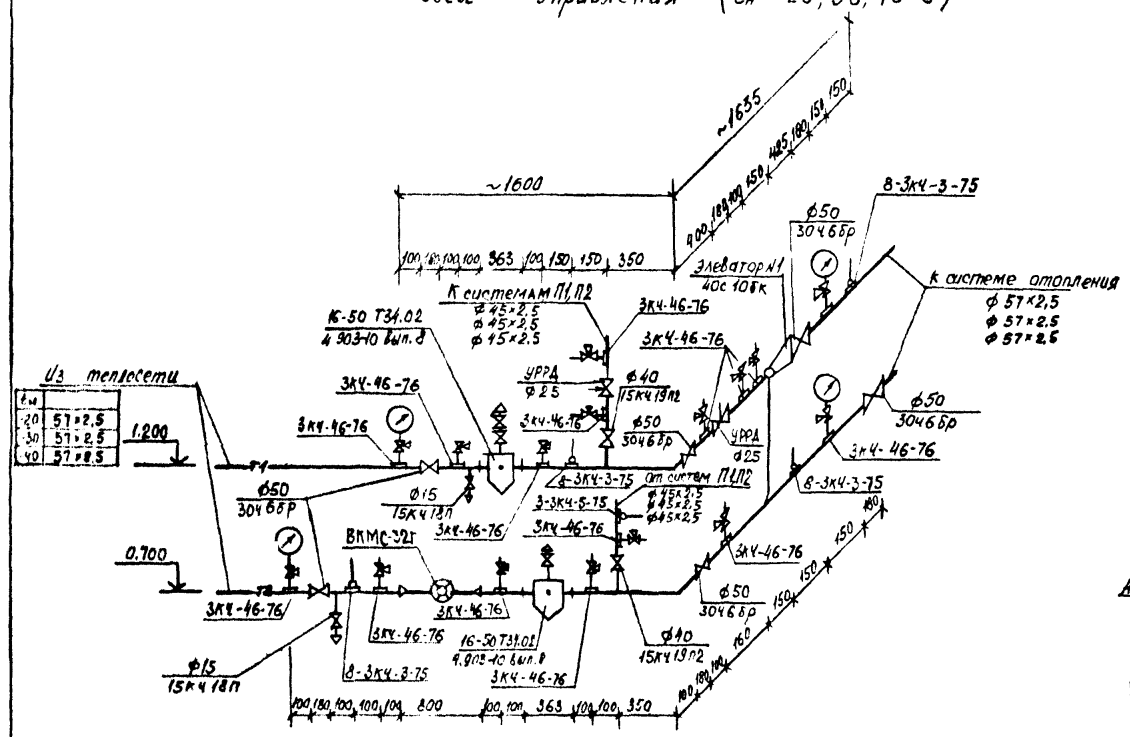


Неуказанные диаметры стояков и подводы к приборам
принять равными 15 мм

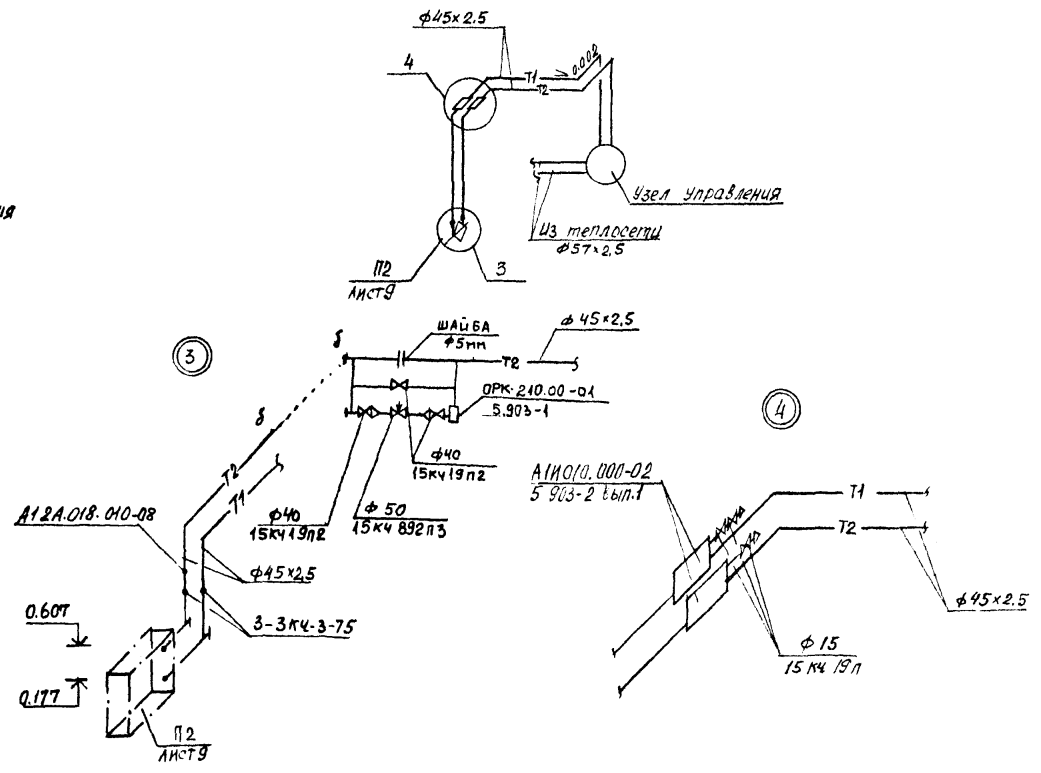
Проверено в 1987 г. 10.01.87
 10.01.87
 10.01.87

416-1-20 3.87-08			
Привязан	ГИП А.В. Русина Нач. от. К. Оростелев И. контр. Ланисова Гип. об. Нагинская Ст. инж. Павлова Ст. инж. Громова	Административный корпус на 20 рабочих мест Схема системы отопления	Стация Лист Листов Р 5
Инв. №		ГИПРОНИСЕЛЬХОЗ	

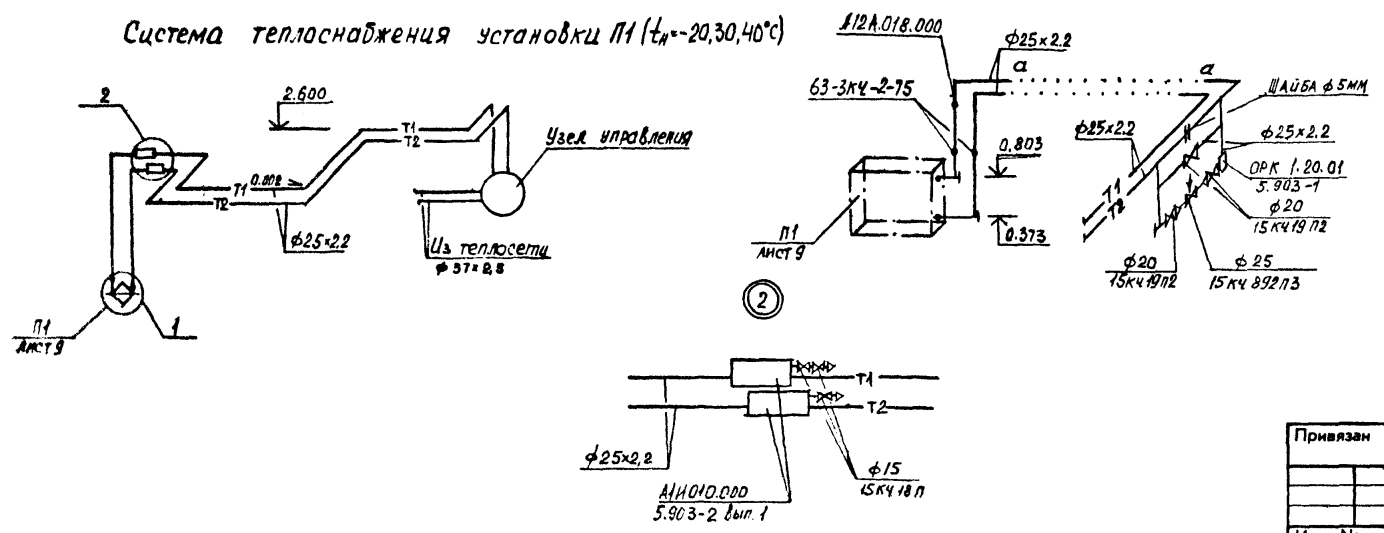
Узел управления ($t_n = -20, 30, 40^\circ\text{C}$)



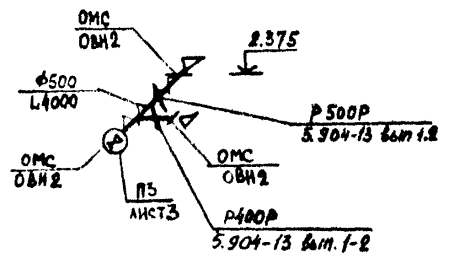
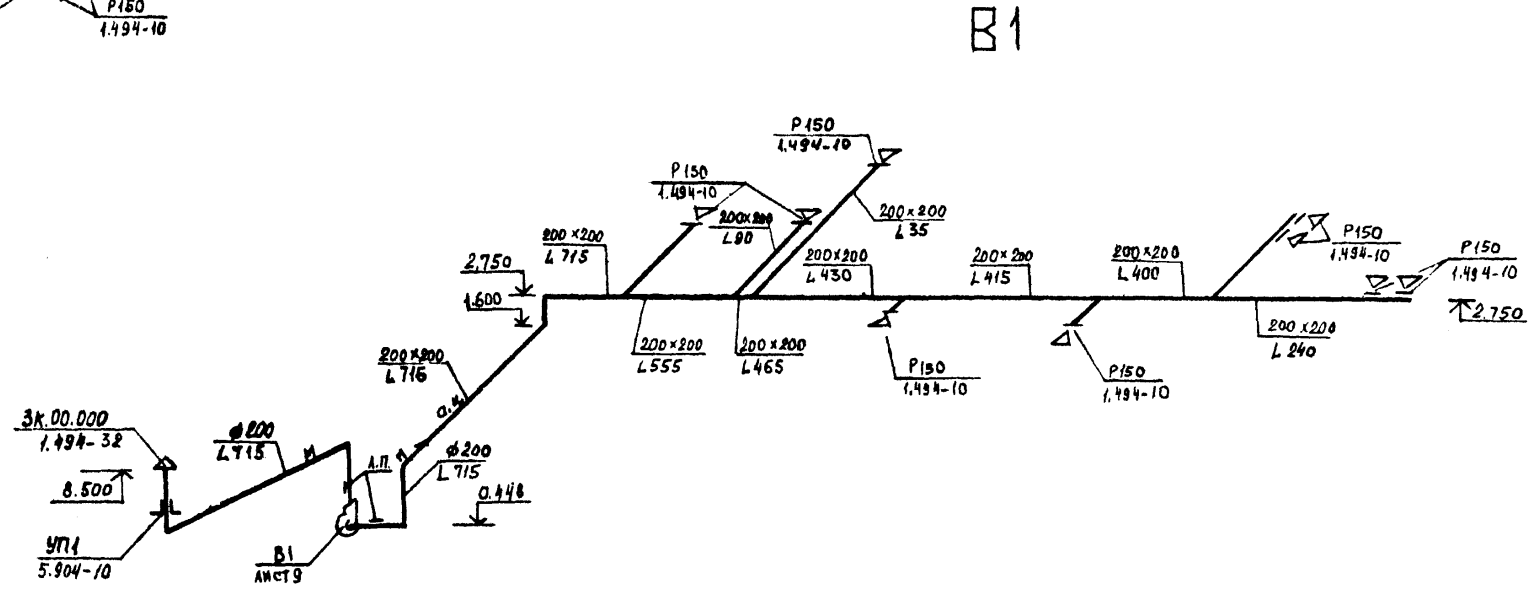
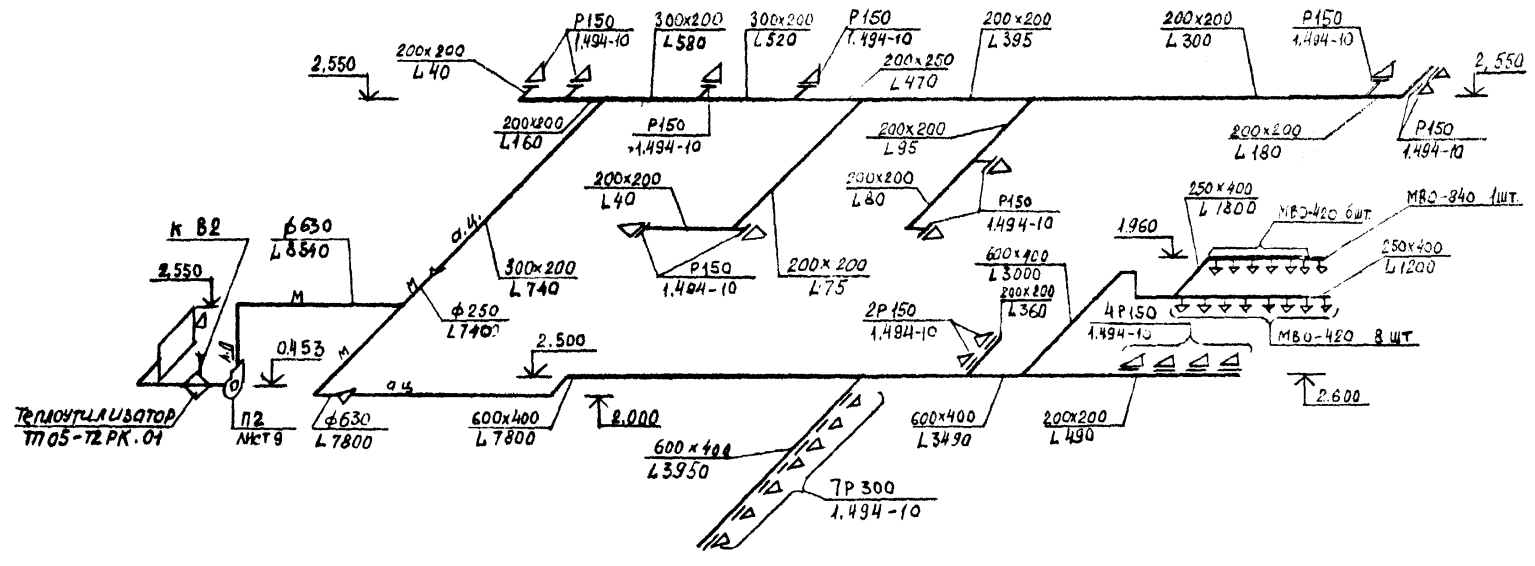
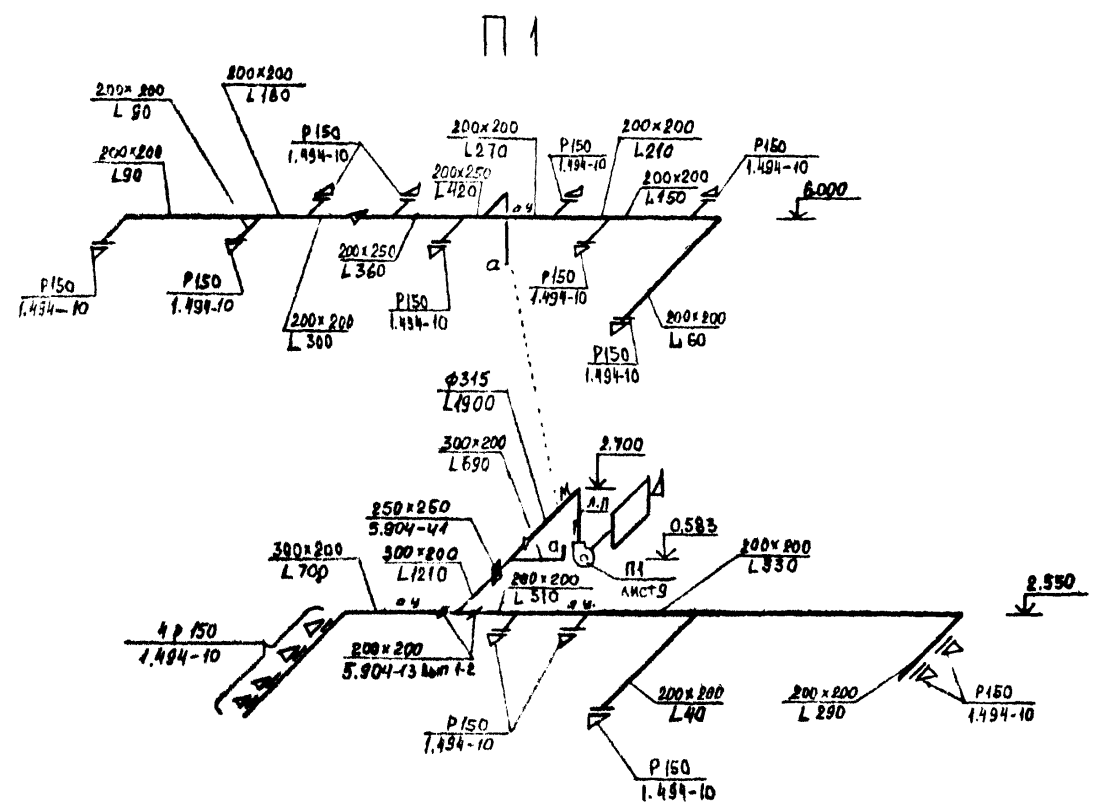
Система теплоснабжения установки П2 ($t_n = -20, 30, 40^\circ\text{C}$)



Система теплоснабжения установки П1 ($t_n = -20, 30, 40^\circ\text{C}$)



416-1-203.87 - 08						
Привязан	ГИП Аврашина		Административный корпус на 20 рабочих мест	Стадия	Лист	Листов
	Мачота Коростель			Р	6	
	Инж. Панисова		Узел управления Схемы систем теплоснабжения установок П1 и П2	ГИПРОНИСЕЛЬХОЗ		
Инв. №	Ст. инж. Павлова					
	Ст. инж. Громова					

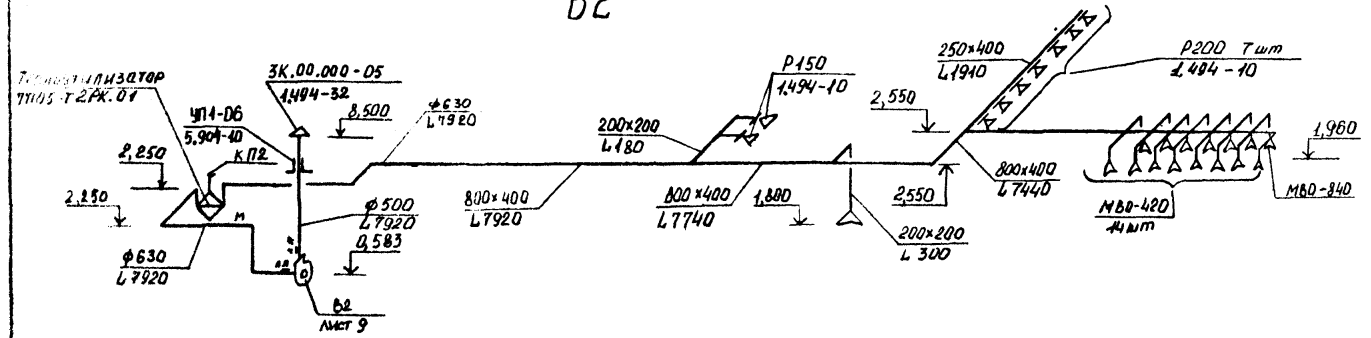


416-1-203.87-08			
Привязан	И.П. Аврешина И.П. Коростелев И.П. Малишова И.П. Павлова	Административный корпус на 20 рабочих мест	Стадия Р
Изм. №	Лист 7	Схемы систем П1...П3, В1	Листов

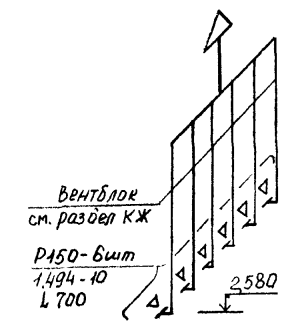
Шкала: 1:100
 Дата: 1987 г.
 Проект: 416-1-203.87-08

1:50

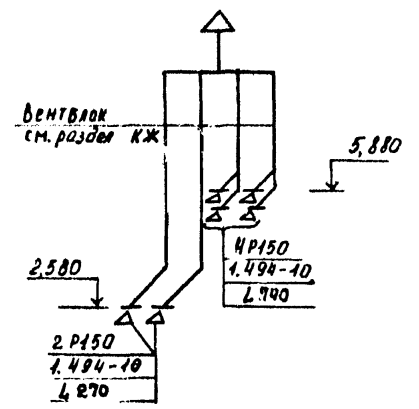
B2



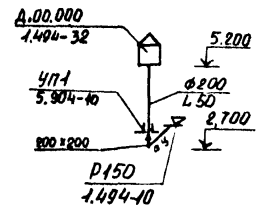
BE1



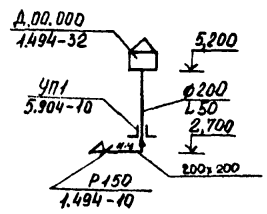
BE2



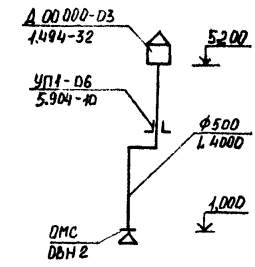
BE3



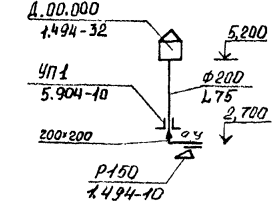
BE4



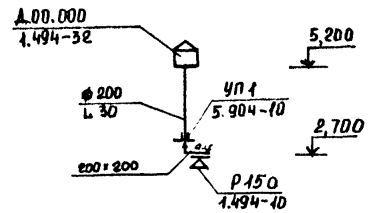
BE5



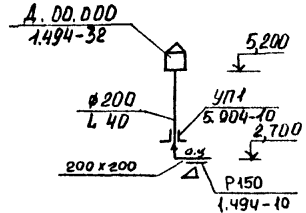
BE6



BE7



BE8



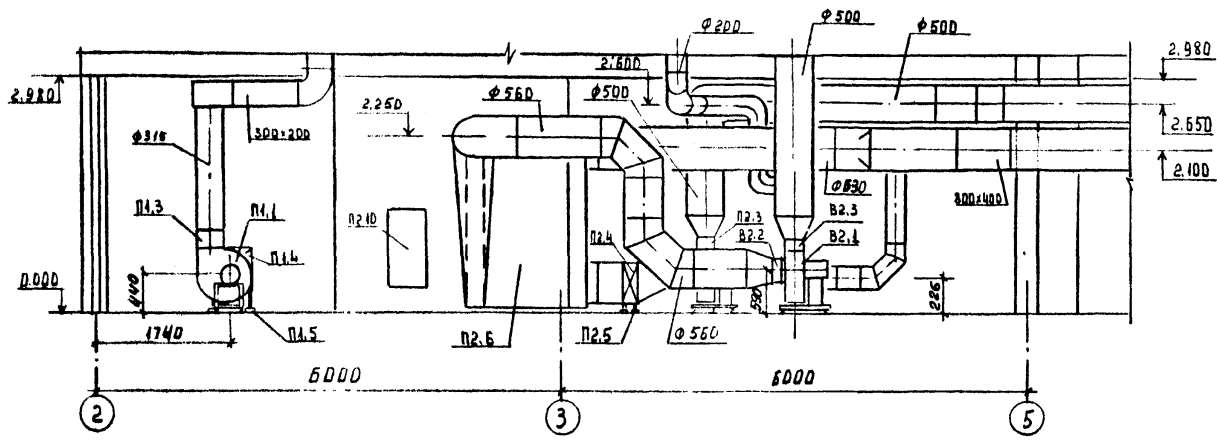
1:50

416-1-203.87-06			
Привязан	ГИП Абрисимо Нач.отв. Кирилков И.контр. Пилисова	Административный корпус на 20 рабочих мест	Стадия Лист Листов р 8
Инв. №	ГИПОБ Нагинский Стинж Лоблова Стинж Громова	Схемы систем В2, ВЕ1... ВЕ8	ГИПРОИДЕСЬМОЗ

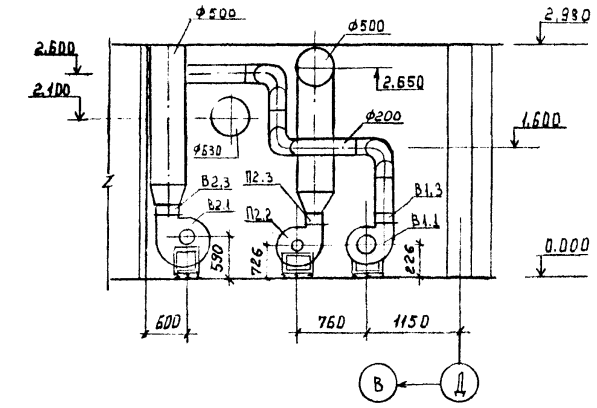
Формат А2

А Б В С Ч

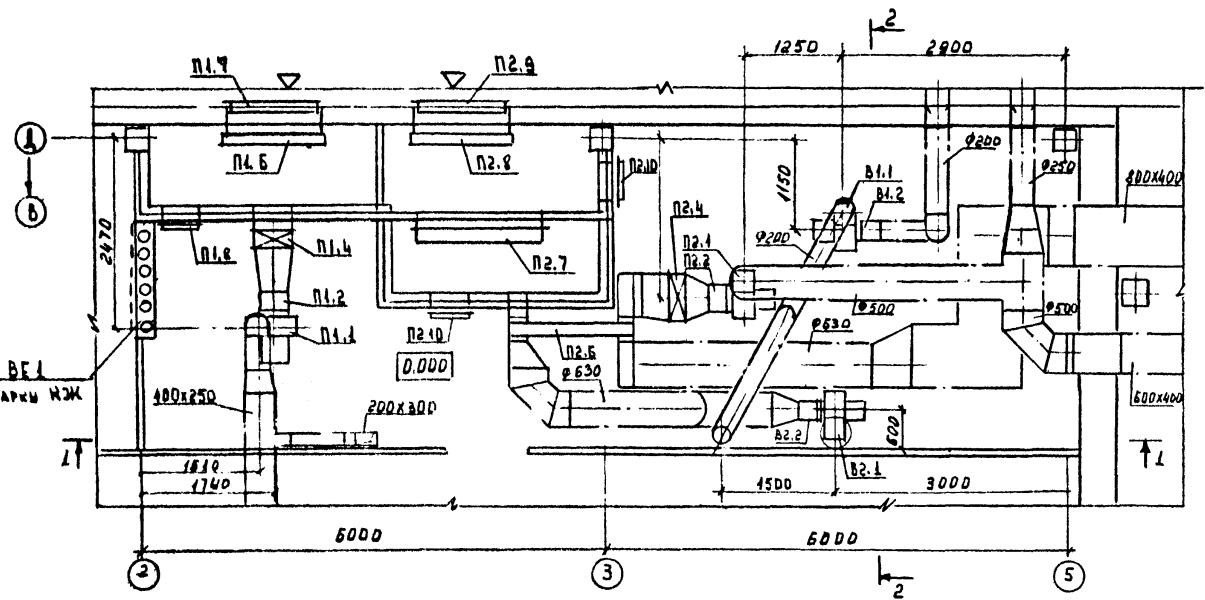
РАЗРЕЗ 1-1



РАЗРЕЗ 2-2



ПЛАН НА ОТМ. 0.000



Установка воздухоприемного устройства, герметических дверей и закладных рам для крепления оборудования выполнить по строительным чертежам. Во фланцевых соединениях установить резиновые прокладки.

СОЛЛАКОВА ИД	АД	В. СЕРГЕЕВ	И. КОШТ	В. ПАВЛОВА	С. П.
КЖ	КЖ	КЖ	КЖ	КЖ	КЖ
3М	3М	3М	3М	3М	3М

415-1-203.87-08						
Привязан	Гип	Аврисина	Административный корпус на 20 рабочих мест	Стация	Лист	Листов
		Коростелев		Р	9	
		И. Кошт	Установки систем П1, П2, В1, В2 /начало/			
		Павлицева				
		С. П. Инж. Павлова				
Изм. №						

1.19504 I

СПЕЦИФИКАЦИЯ ОТОПИТЕЛЬНО-ВЕНТИЛЯЦИОННЫХ УСТАНОВОК

ПРОДОЛЖЕНИЕ

ОКОНЧАНИЕ

Марка, поз.	Обозначение	Наименование	Кол.	Масса ед., кг.	Примечание
		П1			
П1.1		Агрегат вентиляционный В315 005-2а, комплект	1	52.6	
		1. ВЕНТИЛЯТОР РАДИАЛЬНЫЙ В-ЦН-4Б-315-01 лев А-01 с колесом $\Phi=0.95$ Дн, исполнение I, положение ЛО°			
		2. ЭЛЕКТРОДВИГАТЕЛЬ 4А71/84, 1390 об/мин, 0.75 кВт			
		3. ВИБРОИЗОЛЯТОРЫ Д038	5		
П1.2	5.904-38	Вставка гибкая В.00.00-05	1		
П1.3	5.904-38	Вставка гибкая Н.00.00-07	1		
П1.4		КАЛОРИФЕР -20, 30, 40°С КВСББ-ПУЗ	1	55	
П1.5	1.494-25	Подставка под калорифер тип II	2		
П1.6		Клапан воздушный КВУБ 600x1000 с эл. обогревом с электроприводом МЭ0-Б3/25-0,25	1	41	
П1.7	ТУЗБ 1517-71	Решетка жалюзийная воздухозаборная СТД 301	7		
П1.8	5.904-4	Дверь герметическая утепленная Дч 1,25x0,5	1		
		П2			
П2.1		Агрегат вентиляционный В5095-1Б, комплект	1	145	
		1. ВЕНТИЛЯТОР РАДИАЛЬНЫЙ В-ЦН-4Б-5-01А-01 с колесом $\Phi=0.95$ Дн, исполнение I, положение ПМ°			

Марка, поз.	Обозначение	Наименование	Кол.	Масса ед., кг.	Примечание
		2. ЭЛЕКТРОДВИГАТЕЛЬ 4АН2МВБ, 950 об/мин, 4 кВт			
П2.2	5.904-38	3. ВИБРОИЗОЛЯТОРЫ Д040 Вставка гибкая В.00.00-09	5		
П2.3	5.904-38	Вставка гибкая Н.00.00-11	1		
П2.4		КАЛОРИФЕР -20 КВСББ-ПУЗ	1	55	
		-30 КВБББ-ПУЗ	1	71	
		-40 КВБББ-ПУЗ	1	97	
П2.5	1.494-25	Подставка под калорифер тип I	2		
П2.6		ТЕПЛОУТИЛИЗАТОР РЕКУПЕРАТИВНЫЙ ПЛАСТИНЧАТЫЙ ТПО5-Т2РХ.01	1	440	
П2.7		ФИЛЬТР ВОЗДУШНЫЙ ФР5	1	175	
П2.8		Клапан воздушный КВУБ 600x1000 с эл. обогревом, с электроприводом МЭ0-Б3/25-0,25	1	41	
П2.9	ТУЗБ 1517-71	Решетка жалюзийная воздухозаборная СТД 301	7		
П2.10	5.904-4	Дверь герметическая утепленная Дч 1,25x0,5	2		
		В1			
В1.1		Агрегат вентиляционный В2100-1а, комплект	1		
		1. ВЕНТИЛЯТОР РАДИАЛЬНЫЙ В-ЦН-4Б-2-01 лев А с колесом $\Phi=0$ Дн, исполнение I, положение ЛО°			
		2. ЭЛЕКТРОДВИГАТЕЛЬ			

Марка, поз.	Обозначение	Наименование	Кол.	Масса ед., кг.	Примечание
		4А5БВ4, 1365 об/мин, 0.18 кВт			
		3. ВИБРОИЗОЛЯТОРЫ			
В1.2	5.904-38	Вставка гибкая В.00.00-02	1		
В1.3	5.904-38	Вставка гибкая Н.00.00-02	1		
		В2			
В2.1		Агрегат вентиляционный В4105-1Б, комплект	1	115	
		1. ВЕНТИЛЯТОР РАДИАЛЬНЫЙ В-ЦН-4Б-4-01 лев А -02 с колесом $\Phi=1.05$ Дн, исполнение I, положение ЛО°			
		2. ЭЛЕКТРОДВИГАТЕЛЬ 4А1/2МВБ, 955 об/мин, 3 кВт			
		3. ВИБРОИЗОЛЯТОРЫ Д039	5		
В2.2	5.904-38	Вставка гибкая В.00.00-08	1		
В2.3	5.904-38	Вставка гибкая Н.00.00-08	1		

Изм. № 001/01 Подпись и дата

416-1-203.87-08

Привязан	ГМП Абукина	Административный корпус на 20 рабочих мест	Стадия	Лист	Листов
	Н.М.О.Д. Коростов		Р	10	
	Н.М.О.Д. Поничева	Установки систем П1, П2, В1, В2 / окончание I	ГИПРОНИСЕЛЬХОЗ		
Изм. №	Ст. инж. Попова				

ТИПОВОЙ ПРОЕКТ

Административный корпус на 20 рабочих мест

АЛЬБОМ

Эскизные чертежи общих видов
нетиповых конструкций
систем отопления и вентиляции

Формат А4

Обозначение	Наименование	Примечание
ОВН1	Воздуховод из асбестоцементных листов. Общие указания. Узлы	3 л.
ОВН2	Сетка в рамке	1 л.
ОВН3	Конструкция тепловой изоляции воздуховода	3 л.

Привязан		
Инв. №		
416-1-203.87 - ОВН		
Гип	Аврусина	Сводный лист Листов Р 1 1
Нач. отд.	Хоростелев	
Н.контр.	Панисова	Содержание
Гип. об.	Назиская	
Ст. инж.	Насырькина	ГИПРОНИСЕЛЬХОЗ

Формат А4

Техническая характеристика

- В качестве материала стенок принят асбестоцементный лист толщиной 8 и 10 мм размерами 1500×1200 мм по ГОСТ 18124-75.
- Смонтированный воздуховод подвергается испытанию на плотность. Подсос или утечка воздуха в размере более 15% от расчетной производительности, в соответствии со СНиП-33-75, не допускается.
- Муфта перед ее установкой внутри и торцы воздуховода снаружи оклеиваются тканью на водонепроницаемом клее, дающем надежную склейку металла и ткани. Закрепление муфты на воздуховоде производится путем уплотнения зазора между муфтой и воздуховодом пеновым канатом смоченным казенновым клеем и асбестоцементным раствором с добавлением в него казеннового клея, в последующем заполнением зазора асбестоцементным раствором более густой консистенции, замешанным на расширяющем цементе с добавлением казеннового клея.
- Муфты и фланец, предварительно перед установкой на воздуховод окрашиваются эмалью.
- Монтаж асбестоцементных воздуховодов разрешается вести только специализированным организациям, ведущим монтаж металлических воздуховодов.

Привязан

Инв. №

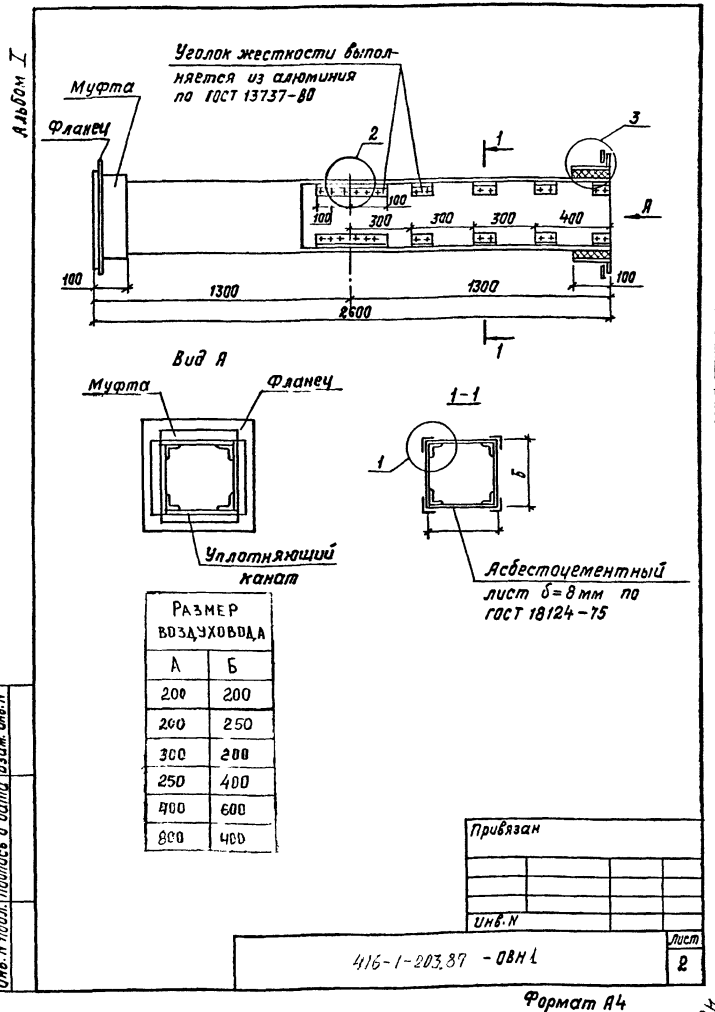
416-1-203.87 - ОВН1

Воздуховод из асбестоцементных листов. Общие указания

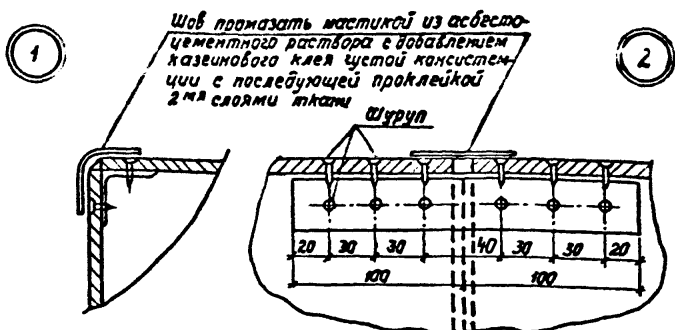
Сводный лист	Лист	Листов
Р	1	3

ГИПРОНИСЕЛЬХОЗ

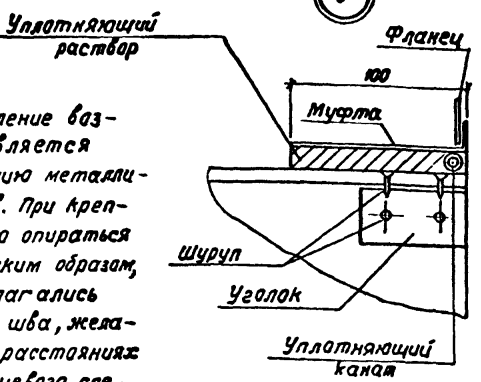
Формат А4



Альбом I



Шов промазать мастикой из асбестоцементного раствора с добавлением казеинового клея жидкой консистенции с последующей проклейкой 2мя слоями ткани



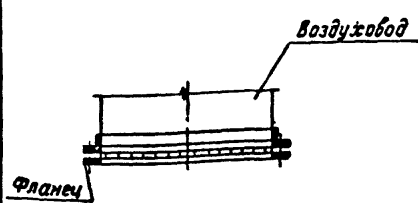
При монтаже крепление воздуховода осуществляется аналогично креплению металлических воздуховодов. При креплении звено должно опираться в двух точках таким образом, чтобы опоры располагались по обе стороны от шва, желательно на равных расстояниях от него и от фланцевого соединения.

Инв.№	Лист	Листов
416-1-203.87	-08Н1	3

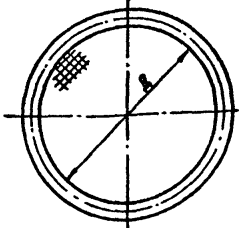
Формат А4

Инв.№ подл. Подпись и дата Взам. инв.№

Альбом I



Обозначение сетки	Размер сетки Д, мм	Масса, кг
ОМС	400	0,25
ОМС	500	0,3



Сетку принять проволочную тканую с квадратными ячейками N 25 по ГОСТ 3826-82.

Инв.№	Лист	Листов
416-1-203.87	-08Н2	

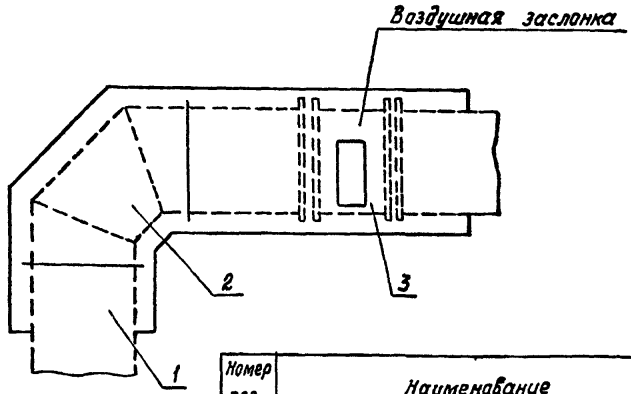
Сетка в рамке

ГИПРОНИСЕЛЬХОЗ

Формат А4

Инв.№ подл. Подпись и дата Взам. инв.№

Альбом I



Номер поз.	Наименование	Лист
1	Изоляция прямого участка круглого воздуховода	2
2	Изоляция воздушной заслонки	3

Изолируемый воздуховодный воздуховод прокладывается в помещении с $t_{вн} = \text{плюс } 16^\circ\text{C}$

Расчетная температура наружного воздуха $t_{н}$ минус 20, 30, 40%. Перед изоляцией воздуховод окрашивается эмалью ПФ-115 ГОСТ 6465-76 по грунту ГФ-021 ГОСТ 25129-82

Инв.№	Лист	Листов
416-1-203.87	-08Н3	

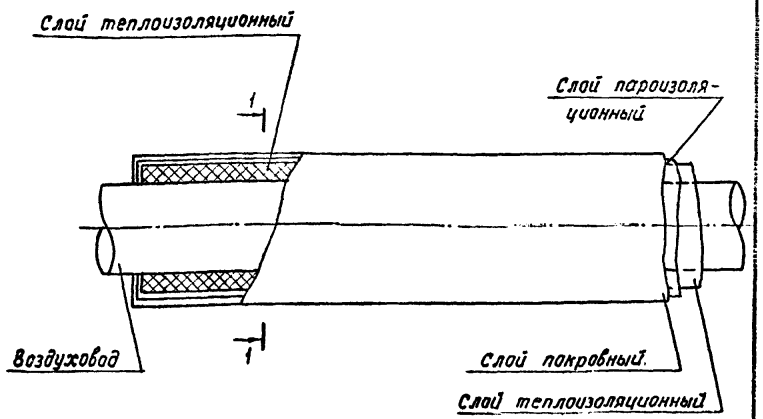
Конструкция изоляции воздуховода

ГИПРОНИСЕЛЬХОЗ

Формат А4

Инв.№ подл. Подпись и дата Взам. инв.№

Альбом I



Ф воздуховода	Толщина изоляции	Материал		
		Слой теплоизоляционный	Слой пароизоляционный	Слой кровельный
φ400	50	маты минераловатные по ГОСТ 21880-88	Пленка полиэтиленовая по ГОСТ 10354-82	Рулонный стеклопластик ПСТ-6-В ТУ6-11-145-80
φ500	50			

Крепление всех слоев изоляции выполняется проволокой φ 1,2 мм ГОСТ 3282-74

Инв.№	Лист	Листов
416-1-203.87	-08Н3	2

416-1-203.87-08Н3

Формат А4

Инв.№ подл. Подпись и дата Взам. инв.№

Листом 1

Слой теплоизоляционный

Отделка торца изоляции

Слой пароизоляции

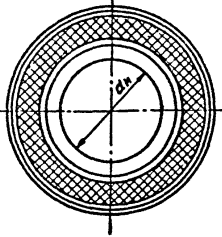
Заслонка воздушная с ручным приводом

Слой покровный

Отверстие для рукоятки ручного привода

Воздуховод

1-1



Толщина изоляции мм	Материал		
	Слой теплоизоляционный	Слой пароизоляционный	Слой покровный
φ 50	маты минераловатные по гост 2188-86	Пленка полиэтиленовая по гост 10354-82	Рулонный стеклотекстолит РСТ-Б-В ТУ 6-Н-145-80

Крепление всех слоев изоляции выполняется проволокой φ 1,2 мм гост 3282-74.

Приказан

Инв. №

416-1-203,87-0ВНЗ

Лист 3

Формат А4

Инв. № табл. Листы и дата. Взам. инв. №

АЛБОМ I

ВЕДОМОСТЬ РАБОЧИХ ЧЕРТЕЖЕЙ ОСНОВНОГО КОМПЛЕКТА МАРКИ ЭМ

ВЕДОМОСТЬ ССЫЛОЧНЫХ И ПРИЛАГАЕМЫХ ДОКУМЕНТОВ

ОБЩИЕ УКАЗАНИЯ

Лист	НАИМЕНОВАНИЕ	ПРИМЕЧАНИЕ
1	ОБЩИЕ ДАННЫЕ	
2	ЭЛЕКТРООСВЕЩЕНИЕ. ПЛАН НА ОТМ. 0.000	
3	ЭЛЕКТРООСВЕЩЕНИЕ. ПЛАН НА ОТМ. 3.300. РАСЧЕТНАЯ СХЕМА СЕТИ ЭЛЕКТРООСВЕЩЕНИЯ 380/220В	
4	СИЛОВОЕ ЭЛЕКТРООБОРУДОВАНИЕ. ПЛАН НА ОТМЕТКЕ 0.000. РАЗРЕЗЫ	
5	СИЛОВОЕ ЭЛЕКТРООБОРУДОВАНИЕ. ПЛАН ТРУБНОЙ РАЗВОДКИ. ОПРОСНЫЙ ЛИСТ НА ВРУ 1-11-10	
6	СИЛОВОЕ ЭЛЕКТРООБОРУДОВАНИЕ. РАСЧЕТНАЯ СХЕМА ЭЛЕКТРОСЕТИ НАПРЯЖЕНИЕМ 380/220В (НАЧАЛО)	
7	СИЛОВОЕ ЭЛЕКТРООБОРУДОВАНИЕ. РАСЧЕТНАЯ СХЕМА ЭЛЕКТРОСЕТИ НАПРЯЖЕНИЕМ 380/220В (ОКОНЧАНИЕ) СХЕМА МАГИСТРАЛЬНОЙ ЭЛЕКТРОСЕТИ	

ОБОЗНАЧЕНИЕ	НАИМЕНОВАНИЕ	ПРИМЕЧАНИЕ
	<u>ССЫЛОЧНЫЕ ДОКУМЕНТЫ</u>	
5.407-64 вып.1	Установка одиночных навесных и протяжных ящиков, коробок с зажимами и щитов освещения и токопроводы	
5.407-55 вып.1,2	Установка одиночных ящиков с рубильниками и предохранителями	
5.407-19	Установка одиночных светильников с лампами накаливания	
3.407-82	Вводы линий электропередачи до 1кВ в здания	
5.407-11	Заземление и зануление электроустановок	
5.407-56- вып.0,1	Установка распределительных щитов	
5.407-54 вып.1,2	Установка одиночных магнитных пускателей серии ПМА	
5.407-49 вып.1,2	Прокладка кабелей и проводов на лотках, типа ПЛ	
5.407-22 вып.0,1	Прокладка проводов и кабелей в стальных трубах	
5.407-62 вып.0,1	Прокладка проводов в поливинилхлоридных трубах в производственных помещениях	
5.407-63 вып.0,1	Прокладка проводов и кабелей в полиэтиленовых трубах в производственных помещениях	
	<u>ПРИЛАГАЕМЫЕ ДОКУМЕНТЫ</u>	
ЭМ.СО	Спецификация электрооборудования	
ЭМ.ВМ	ВМ по рабочим чертежам	
	основного комплекта марка ЭМ	

1. По надежности электроснабжения электроприемники здания относятся ко II категории потребителей электроэнергии.

2. Электроснабжение здания предусматривается от трансформаторной подстанции по двум кабельным линиям от разных шин трансформаторной подстанции. На вводе устанавливается вводно-распределительное устройство, типа ВРУ1. Напряжение электросети 380/220В.

3. Освещенности помещений приняты согласно СНиП II-4-79. Выбор светильников произведен в зависимости от характеристики помещений и условий окружающей среды. Сеть электроосвещения в административных помещениях, вестибюле, гардеробе, обеденном зале, зале заседаний, бухгалтерии, кассе, бельевой и АТС предусматривается проводом марки АПВ в пустотах, стыках плит перекрытий и под слоем штукатурки, в остальных помещениях кабелем АВВГ на скобах. Высота подвеса светильников указана на плане.

4. Силовая электросеть выполняется кабелем марки АВВГ на лотках, скобах, проводами АПВ и ПВЗ в пластмассовых и металлических трубах и металлорукове (провод ПВЗ - к электродвигателям, установленным на виброоснованиях).

5. Высота установки пускателей, ящиков управления, выключателей - 1,5м, штепсельных розеток - 0,8м от пола, щит освещения встроен в нишу.

6. Компенсация реактивной мощности не предусмотрена.

7. Административное здание, относящееся ко II степени огнестойкости и имеющие $N < 0,1$ согласно СН 305-77 молниезащите не подлежит.

8. Максимальная потеря напряжения в силовой эл. сети не превышает 20%. Площадь освещаемых помещений - 799,4. Общее количество светильников - 140 шт.

Условные обозначения

- Термический токоприемник
- Лоток сварной ПЛ20-П2
- Щит управления, поставляемый комплектно
- Р_у, Р_р - Установленная и расчетная мощности, кВт
- J_p - Расчетный ток, А

9. Учет электроэнергии предусмотреть на стороне 0,4кВ трансформаторной подстанции.

Основные показатели

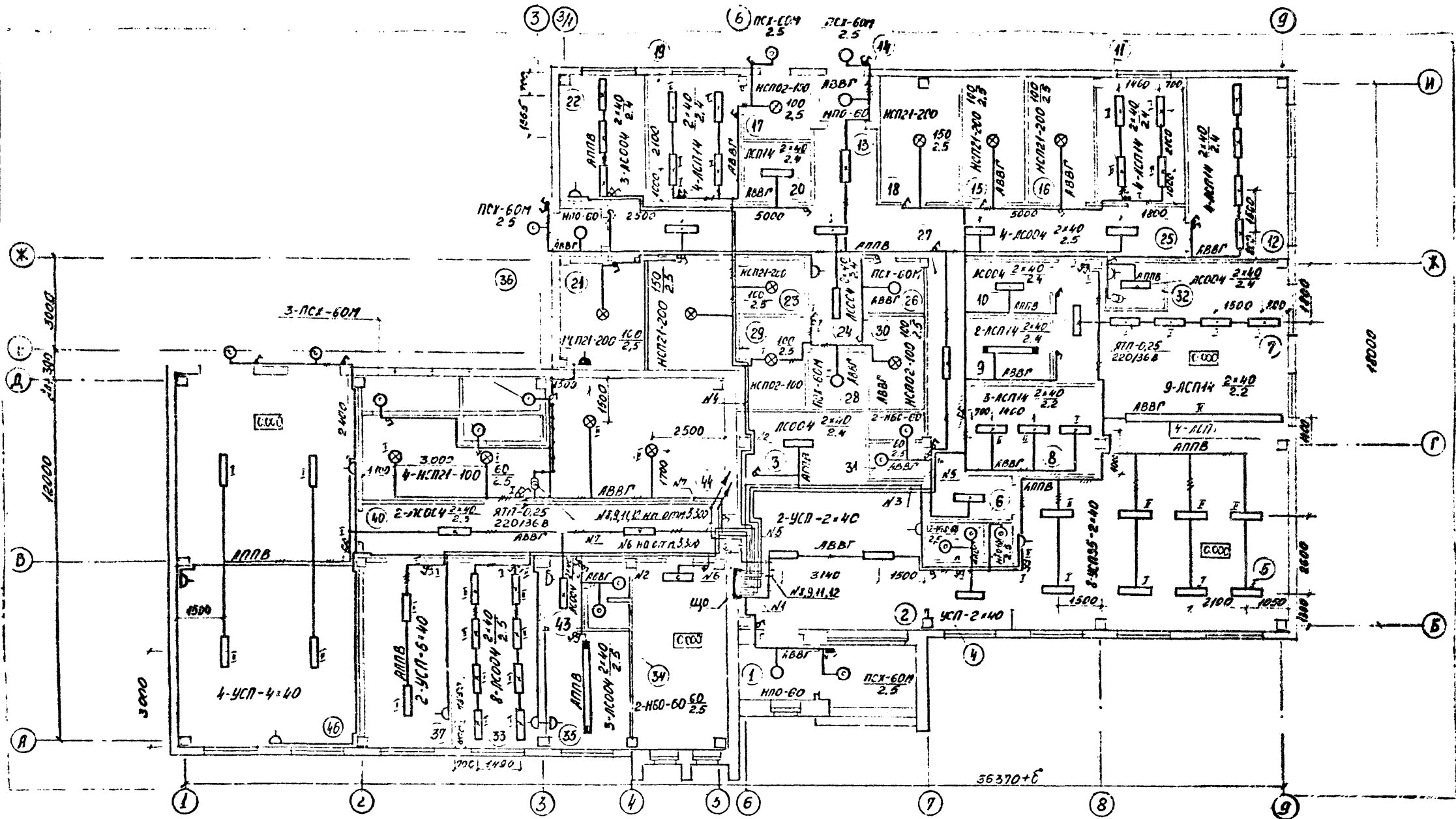
Установленная мощность электроприемников (кВт)	Расчетная мощность электроприемников (кВт)			Естественный коэффициент мощности	Годовой расход энергии (кВт.ч)				
	Всего	в том числе							
	Силовых	Осветительных	Тепловых	Всего	в том числе				
				в категорию А	в категорию В				
134,51	20,65	18,06	95,8	114,4	114,4	7,3	83,0	0,96	183890

Типовой проект разработан в соответствии с действующими нормами и правилами

Главный инженер проекта *АВУ* Г.А. Аврусина

Привязан			
416-1-203.87-ЭМ			
ГИП	АВРУСИНА	СТАДИИ	ЛИСТ
НАЧ. ОТД.	ГУШВА	Р	1
ЗАМ. НАЧ. ВЫБОРЩИК		ЛИСТОВ	7
И. КОНТР.	АФИМЕНЬЕВА	Административный корпус на 20 рабочих мест	
Р.К. ГР.	ТКАЧЕВ	Общие данные	
СТ. ИНЖ.	ФЕЛЬДМАН	ТИПРОИСПЕЛЬХОЗ	

Альбом I



Характеристика помещений

№ по плану	Наименование	Нормативная освещенность (лк)	Характеристика по условиям среды
1	Тамбур	20	Влажн
2	Вестибюль	75	Норм
3	Гардероб	75	Норм
4	Тамбур	75	Норм
5	Обеденный зал	200	Норм
6	Чёрная	30	Влажн.
7	Горячий цех	200	Влажн.
8	Мясная столовой посуды	200	Сырое

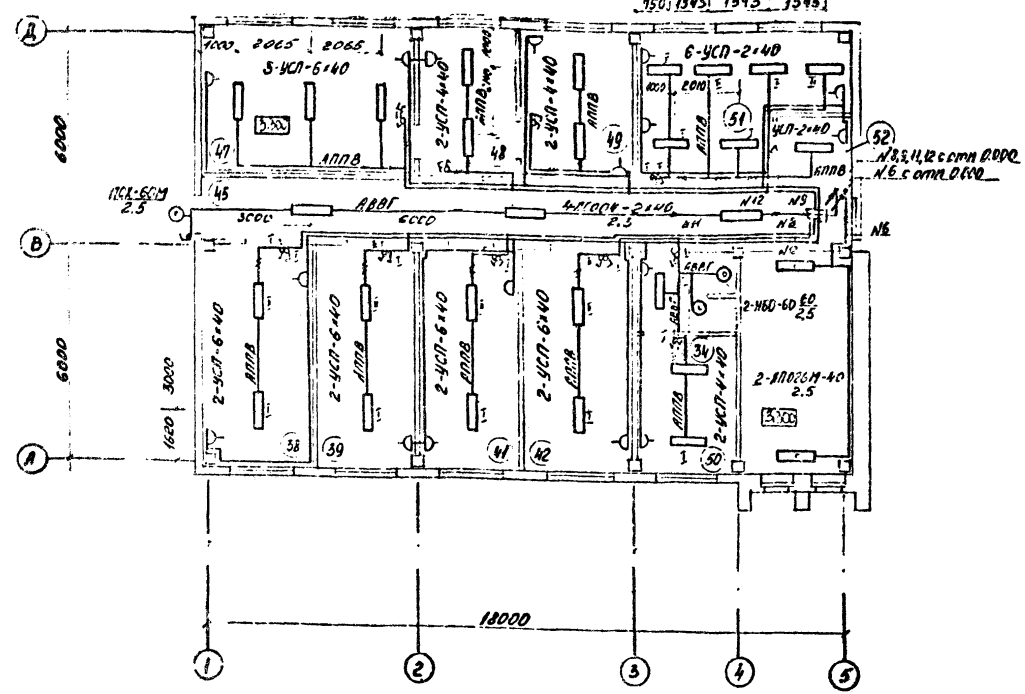
№ по плану	Наименование	Нормативная освещенность (лк)	Характеристика по условиям среды
9	Мясная кухонной посуды	200	Сырое
10	Хлеборезка	200	Норм.
11	Холодный цех	200	Влажн.
12	Мясной и рыбный цех	200	Норм.
13	Загрузочная	75	Норм.

Примечание	ЛПЛ	ЛПВ	ЛПД	ЛПЗ	ЛП4	ЛП5	ЛП6	ЛП7	ЛП8	ЛП9	ЛП10	ЛП11	ЛП12	ЛП13	ЛП14	ЛП15	ЛП16	ЛП17	ЛП18	ЛП19	ЛП20	ЛП21	ЛП22	ЛП23	ЛП24	ЛП25	ЛП26	ЛП27	ЛП28	ЛП29	ЛП30	ЛП31	ЛП32	ЛП33	ЛП34	ЛП35	ЛП36	ЛП37	ЛП38	ЛП39	ЛП40
------------	-----	-----	-----	-----	-----	-----	-----	-----	-----	-----	------	------	------	------	------	------	------	------	------	------	------	------	------	------	------	------	------	------	------	------	------	------	------	------	------	------	------	------	------	------	------

416-1-20 3.87 - ЭМ

Административный корпус № 20	Лист	Листов
на 20 рабочих мест	Р	2
Электроснабжение. План на втп. 0.000.	ГИПРОНИСЕЛЬХОЗ	

План на отм. 3.300



Расчетная схема сети электроосвещения 380/220В.

Групповая данна				Групповая данна				Вид освещения
№ по плану	Тип, тип, схема	Точка	Марка, количество и сечение кабеля	Сред. пр. на	Норм. осв.	Угол	Вид	
12	AF	25	16	АВВГ-2х2,5	15	0,56	26	Местное освещение
11	AF	25	16	—	18	1,82	9,2	Рабочее освещение
10	AF	25	16	—	—	—	—	Резерв
9	AF	25	16	АВВГ-2х2,5	20	2,3	11,6	Рабочее освещение
8	AF	25	16	АВВГ-2х2,5	18	1,52	7,7	Рабочее освещение
7	AF	25	16	—	20	1,85	9,4	Рабочее освещение
6	AF	25	16	—	17	1,80	9,6	Рабочее освещение
5	AF	25	16	АВВГ-2х2,5	27	1,69	8,6	Рабочее освещение
4	AF	25	16	—	18	1,6	8,1	Рабочее освещение
3	AF	25	16	—	22	2,17	11,0	Рабочее освещение
2	AF	25	16	АВВГ-2х2,5	15	0,44	2,0	Рабочее освещение
1	AF	25	16	—	20	2,22	11,2	Местное освещение

№ п/п	Наименование	Нормируемая освещенность (лк)	Характеристика по условиям ср. р/ы
43	Коридор	75	Норм.
44	Венткамера	20	Норм.
45	Коридор	75	Норм.
46	Зал заседаний на 80 чел.	200	Норм.
47	Кабинет начальника комплекса	300	Норм.
48	Секретариат	300	Норм.
49	Кабинет зам. начальника комплекса	300	Норм.
50	Кабинет старшего экономиста	300	Норм.
51	Бухгалтерия	300	Норм.
52	Касса	300	Норм.

Характеристика помещений

№ п/п	Наименование	Нормируемая освещенность (лк)	Характеристика по условиям ср. р/ы
14	Тамбур	20	Влажн.
15	Охлаждаемая камера гастрономии и молочной продукции	20	Сырое
16	Охлаждаемая камера мяса и рыбы	20	Сырое
17	Кладовая овощей	20	Влажн.
18	Холодильная установка	30	Норм.
19	Общевой	200	Влажн.
20	Кладовая и полевая тары	150	Влажн.
21	Помещение теплого ввода	20	Влажн.
22	Кабинет директора и контора	200	Влажн.
23	Кладовая сухих продуктов	50	Влажн.
24	Коридор	75	Влажн.
25	Коридор	75	Влажн.
26	Белье	20	п-т в
27	Коридор	75	Норм.
28	Душевая	20	особо сырое
29	Мужской гардероб	20	Норм.
30	Женский гардероб	20	Норм.
31	Уборная	30	Влажн.
32	Электрощитовая	100	Норм.
33	АТС	400	Норм.
34	Уборная	30	Влажн.
35	Диспетчерская	200	Норм.
36	Тамбур	20	Влажн.
37	Кабинет старшего инженера по электротехнике и старшего инженера по электромонтажу	300	Норм.
38	Кабинет старшего зоотехника по кормам и старшего зоотехника селекционера и старшего врача ветеринара	300	Норм.
39	Кабинет главного инженера-механика	300	Норм.
40	Коридор	75	Норм.
41	Кабинет главного	300	Норм.
42	Кабинет старшего инженера по электротехнике и электроснабжению	300	Норм.

416-1-20387-ЭМ

Привязан: ГИП, Зеркина, Попова, Куца, Зол. ин. Бударин, И. Востр. Давыдов, Руд. Зр. Теков, Ст. инж. Волосов

Административный корпус на 20 рабочих мест.

Электроснабжение, план на отм. 3.300, расчетная схема сети электроосвещения 380/220В.

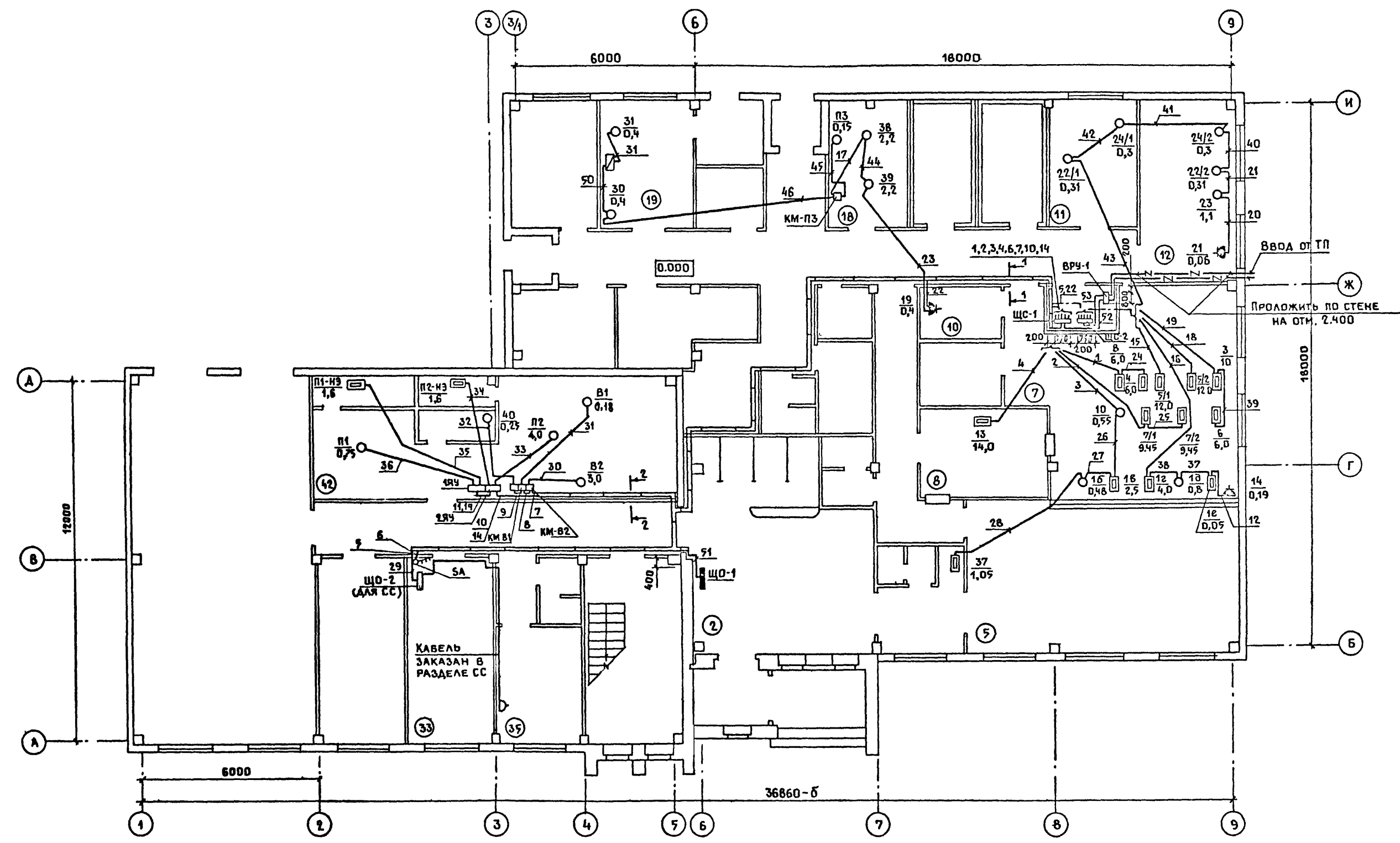
Страница: Р, Лист: 3, Листов: 3

ГИПРОНИСЕЛЬХОЗ

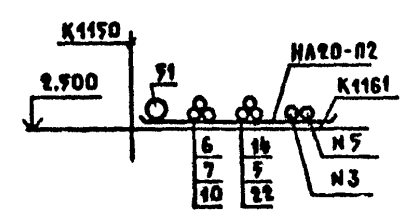
Формат А2

Альбом I

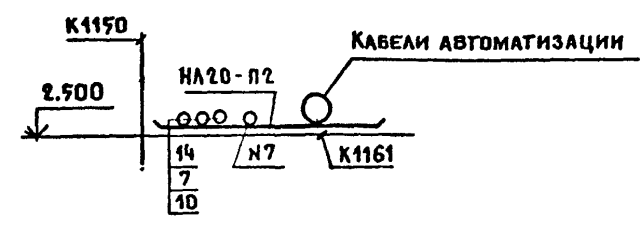
КЖ	Яковлевский	МЗ
СС	Обучинская	СРЧ
АВВ	ПАЗ	В.И.
ХС	РАКТА	В.И.
БК	САМОХВАЛОВА	В.И.
АР	РОСАКОВ	В.И.
ТХ	САЛОСКИН	В.И.
ДВ	МАГИНСКАЯ	В.И.
ИВ.Н	ПОДПИСЬ И ДАТА	ИЗМ. ИВ.Н



РАЗРЕЗ 1-1



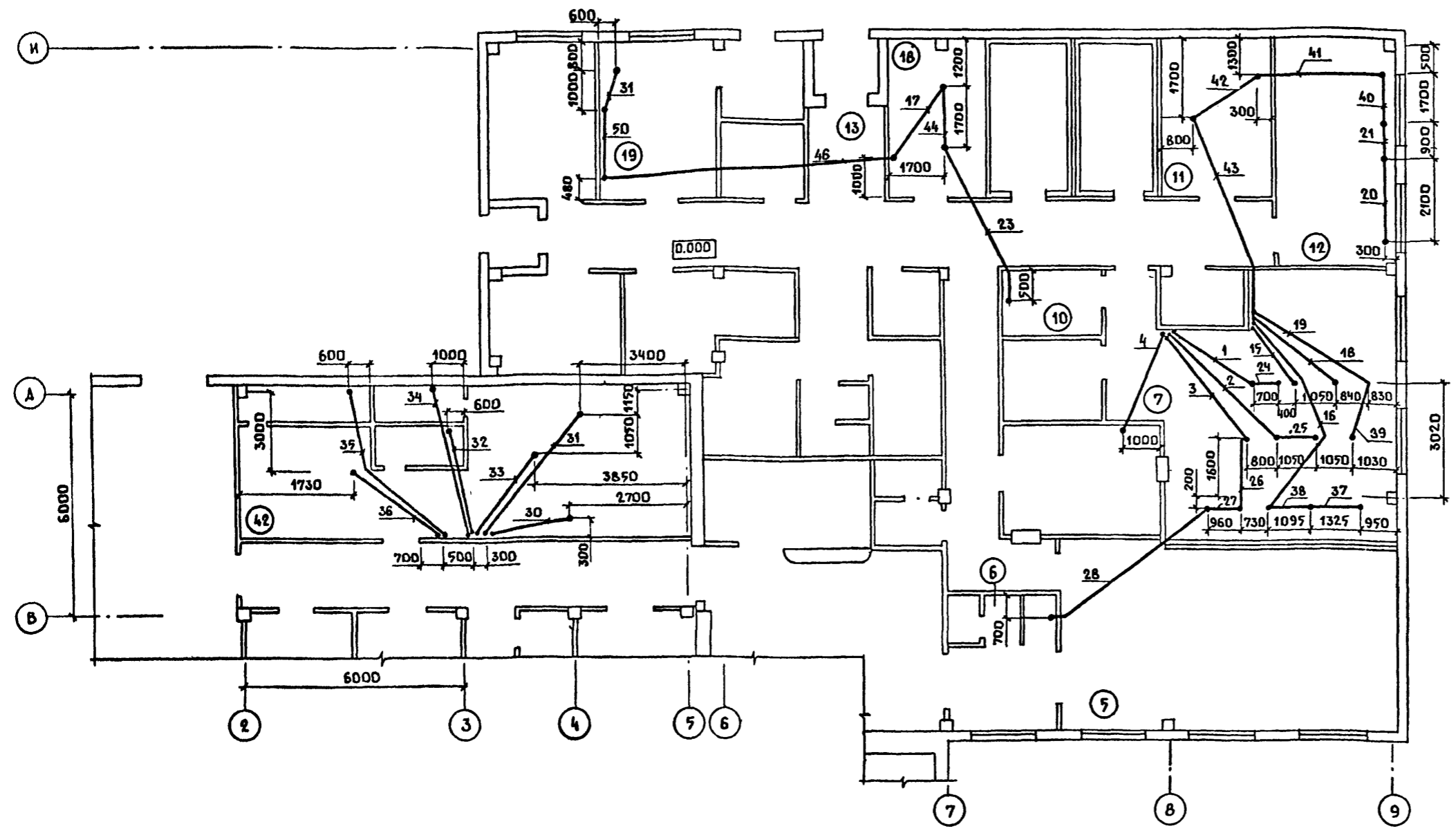
РАЗРЕЗ 2-2



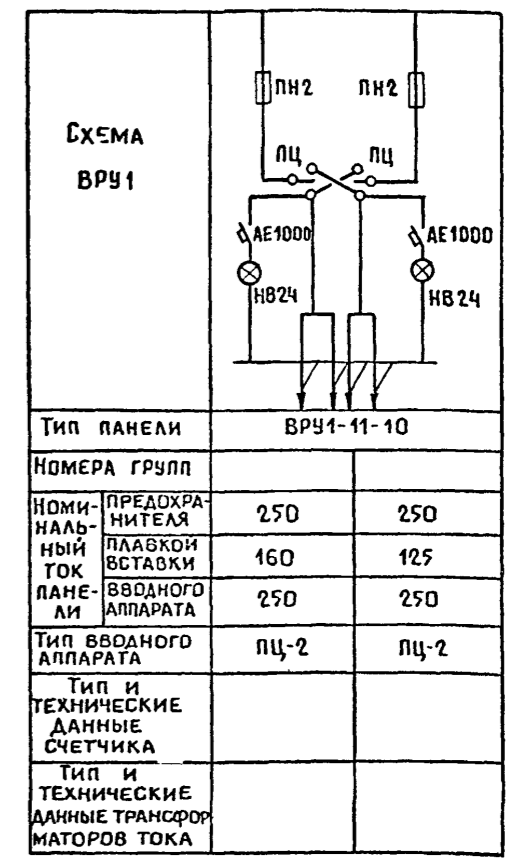
416-1-203.87 - ЭМ					
ПРИВЯЗАН	ГИП	АВРУСИНА	Адм. корпус на 20 рабочих мест	СТАДИЯ	ЛИСТ
	НАЧ. ОТД.	ГУЖВА		Р	4
	ЗАМ. НАЧ.	БЫБОРНЫЙ	СИЛОВОЕ ЭЛЕКТРООБОРУДОВАНИЕ.		
	И. КОНТР.	ДЕМЕНТЬЕВА	ПЛАН НА ОТМ. 0.000. РАЗРЕЗЫ		
	РУК. ГР.	ТКАЧЕВ			
ИНВ.Н	СТ. ИНЖ.	ФЕЛЬМАН			

АЛЬБОМ I

ПЛАН ТРУБНОЙ РАЗВОДКИ



ОПРОСНЫЙ ЛИСТ
НА ВРУ1-11-10



ВЕДОМОСТЬ УЗЛОВ УСТАНОВКИ ЭЛЕКТРИЧЕСКОГО ОБОРУДОВАНИЯ
НА ПЛАНЕ РАСПОЛОЖЕНИЯ (СИЛОВОЕ ЭЛЕКТРООБОРУДОВАНИЕ)

Поз	Обозначение	Наименование	Кол.	Примечание
	5.407-49 вып.1	Прокладка лотков горизонтально по стене	22	
	5.407-11 лист 21	Заземление, зануление сварных лотков	6	
	5.407-11 лист 15	Заземление, зануление корпуса двигателя	18	
	5.407-56 1.140 вып.1	Установка распределительного щита ШР11	2	
	5.407-54 1.120 вып.1	Установка одиночных магнитных пускателей серии ПМА	4	
	5.407-55 вып.1	Установка ящиков управления ЯУ	2	
	3.407-82 лист 48	Ввод кабелей в здание	1	

ТЕХНИКА БЕЗОПАСНОСТИ

1. Для обеспечения безопасности обслуживающего персонала от поражения электрическим током металлические нетоковедущие части электроустановок и оборудования (корпуса электродвигателей, щитов, светильников), которые могут оказаться под напряжением вследствие нарушения изоляции, должны быть занулены присоединением к нулевому проводу электросети

2. В качестве сети зануления используются нулевые жилы кабелей и проводов.

3. Лотки зануляются на концах линий и ответвлений.

4. Выбор аппаратов защиты в групповых линиях произведен из условия срабатывания защиты при однофазных КЗ.

СОГЛАСОВАНО:
АР ДИЗАЙНЕР
ТХ ПРОЕКТОР
ОВ РАБОТНИК

РАКТА
САМОУЧИТЕЛЬ

ХС
БК

ИЗМ. ИЛИ ДАТА
ИЗМ. ИЛИ ДАТА

416-1-203.87-ЭМ					
Привязан	ГИП	АВРУСИНА		Административный корпус на 20 рабочих мест	Стадия
	НАЧ. ОТД.	ГУЖВА			Лист
	ЗАМ. НАЧ.	ВЫБОРНЫЙ			Листов
	Н. КОНТР.	ЛЕМЕНТЬЕВА		Силовое электрооборудование. План трубной разводки. Опросный лист на ВРУ1-11-10	Р
	РУК. ГР.	ГКАЧЕВ		ГИПРОНИСЕЛЬХОЗ	5
	СТ. ИНЖ.	ФЕЛЬМАН			

АЛЬБОМ I

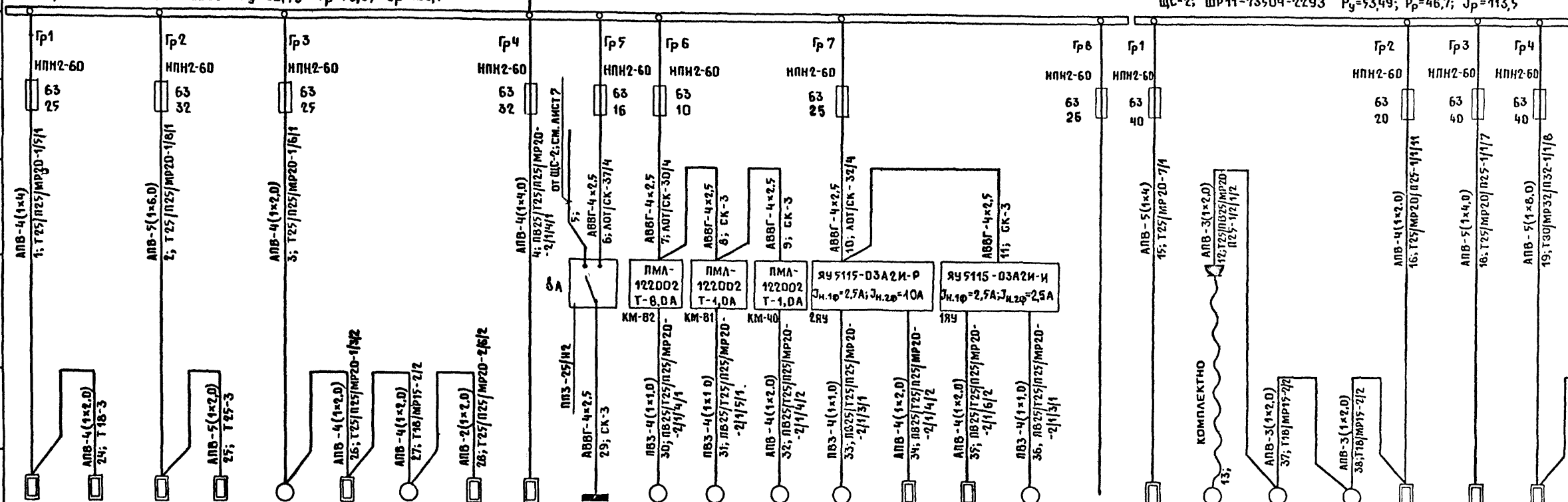
СМ. СХЕМУ МАГИСТРАЛЬНОЙ ЭЛЕКТРИЧЕСКОЙ СЕТИ

400

ЩС-1; ШР11-73504-2243 P_y=62,96 P_p=53,3; J_p=103,1

ЩС-2; ШР11-73504-2243 P_y=53,49; P_p=46,7; J_p=113,5

ДАННЫЕ ПИТАЮЩЕЙ СЕТИ	
ШИНПРОВОДА РАСПРЕДЕЛИТЕЛЬНЫЙ ПУНКТ	Тип I _n , А РАСЦЕПИТЕЛЬ, А
	Тип, НАПРЯЖЕНИЕ, СЕЧЕНИЕ (ШИНПРОВОДА) РАСЧЕТНЫЙ ТОК, А УСТАНОВЛЕННАЯ МОЩНОСТЬ, КВТ
АППАРАТ ПОДХОДЯЩЕЙ ЛИНИИ	Тип I _n , А РАСЦЕПИТЕЛЬ ИЛИ ПЛАВКАЯ ВСТАВКА, А
	МАРКА И СЕЧЕНИЕ ПРОВОДНИКА МАРКИРОВКА ИЛИ ДЛИНА УЧАСТКА СЕТИ СПОСОБ ПРОКЛАДКИ
ЛУСКОБОЙ АППАРАТ	Тип I _n , А РАСЦЕПИТЕЛЬ АВТОМАТА УСТАНОВКА, А НАГРЕВАТЕЛЬНЫЙ ЭЛЕМЕНТ ТЕПЛООВОГО РЕЛЕ Т-ТЕПЛООВОЙ, УСТАНОВКА, А
	МАРКА И СЕЧЕНИЕ ПРОВОДА МАРКИРОВКА ИЛИ ДЛИНА УЧАСТКА СЕТИ СПОСОБ ПРОКЛАДКИ
УСЛОВНОЕ ОБОЗНАЧЕНИЕ НА ПЛАНЕ	



ЭЛЕКТРОПРИЕМНИК	НОМЕР ПО ПЛАНУ	Тип	P _n , КВТ	ТОК, А		НАИМЕНОВАНИЕ МЕХАНИЗМА ПО ПЛАНУ																			
				I _n	I _p																				
				8	4		7/1	7/2	10	16	15	37	13	ЩС-2	В2	В1	40	п2	п2-НЭ	п1-НЭ	п1	5/1	14	1с	16
6,0	6,0	9,45	9,45	0,55	2,5	0,48	1,05	14,0	2,1	3,0	0,18	0,25	4,0	1,6	1,6	0,75	12,0	0,19	0,05	0,8	4,0	12,0	10,1		
										4,44	2,3		54,8			9,8									

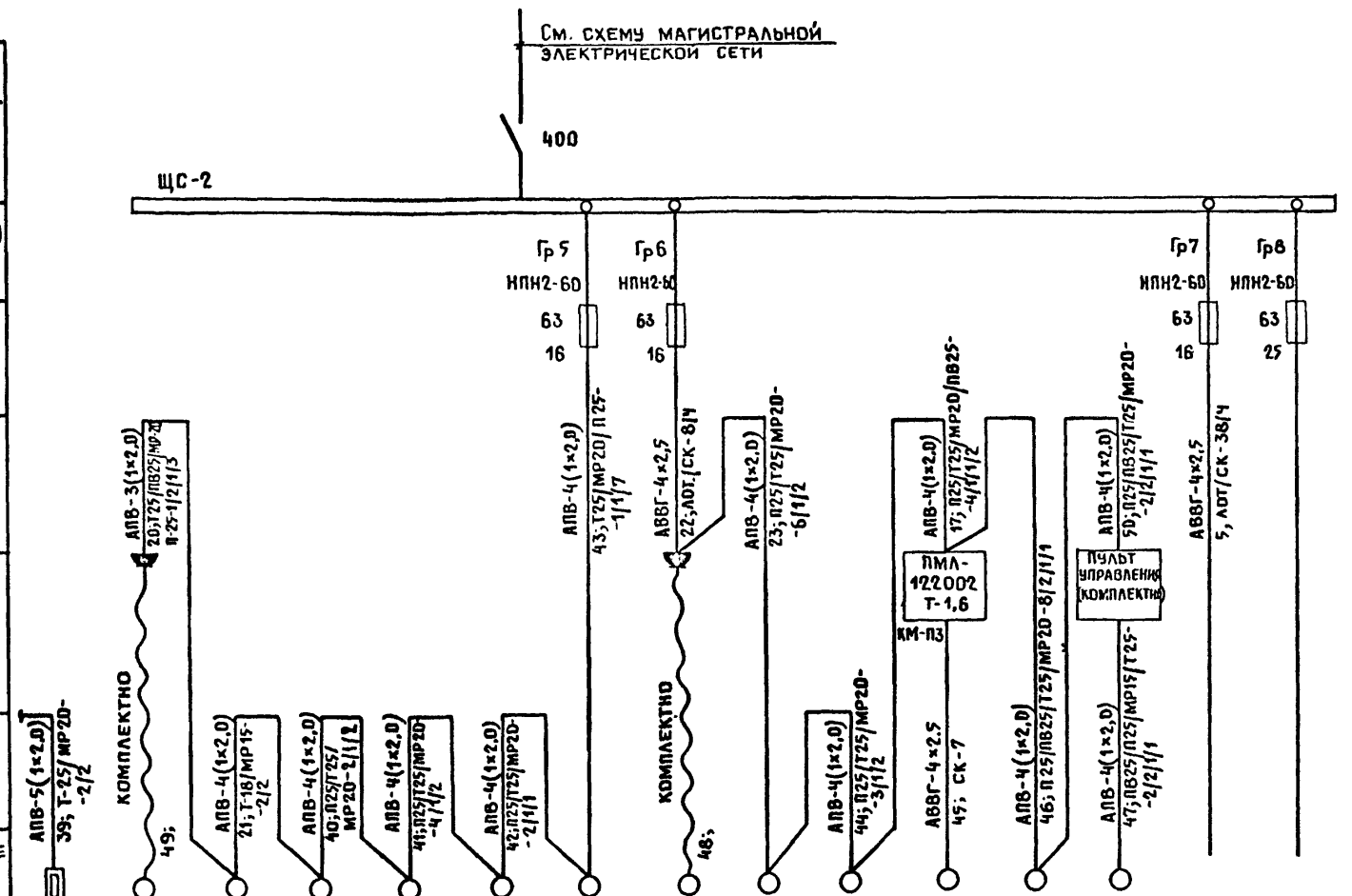
Данный лист рассматривать совместно с листом 7.

ИЗМ. ИЛИ ПОДА. ПОДПИСЬ И ДАТА

ПРИВЯЗАН		ФИЛ	АВРУСИНА	416-1-203.87-ЭМ		
		НАЧ. ОТА	ГУЖВА	Административный корпус	СТАДИЯ	ЛИСТ
		ЗАМ. НАЧ.	ВЫБОРНЫЙ	НА 20 РАБОЧИХ МЕСТ	Р	6
		Н. КОНТР.	ДЕМЕНТЬЕВА	СИЛОВОЕ ЭЛЕКТРООБОРУДОВАНИЕ		
		РУК. ГР.	ТКАЧЕВ	РАСЧЕТНАЯ СХЕМА ЭЛЕКТРОСЕТИ	ГИПРОНИСЕЛЬХОЗ	
		СТ. ИНЖ.	ФРЕЛЬМАН	НАПРЯЖЕНИЕМ 380/220 В (НАЧАЛО)		

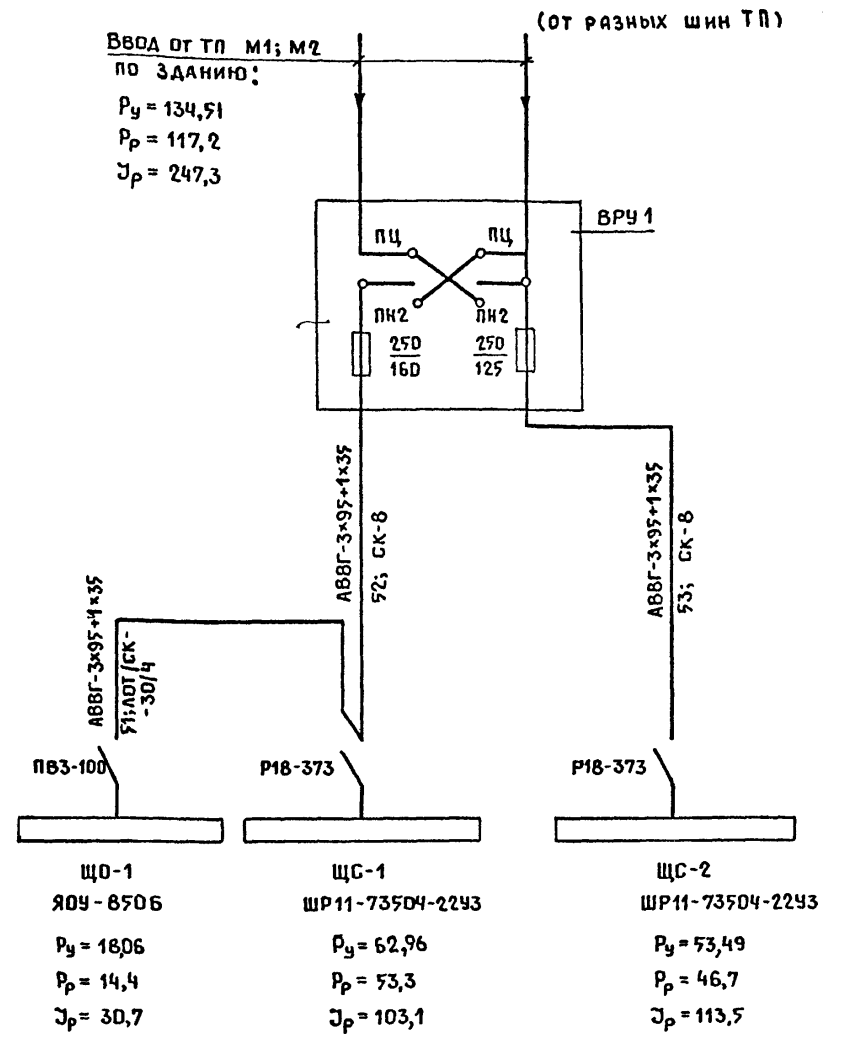
Альбом I

ШИНПРОВОД РАСПРЕДЕЛИТЕЛЬ- НЫЙ ПУНКТ	ДАННЫЕ ПИТАЮЩЕЙ СЕТИ	
	Тип Iн, А Расцепитель, А	
АППАРАТ ОТХОДЯЩЕЙ ЛИНИИ	Тип, НАПРЯЖЕНИЕ, СЕЧЕНИЕ (ШИНПРОВОДА) РАСЧЕТНЫЙ ТОК, А УСТАНОВЛЕННАЯ МОЩНОСТЬ, кВт	
	Тип Iн, А Расцепитель или плавкая вставка, А	
МАРКА И СЕЧЕНИЕ ПРОВОДА	МАРКА И СЕЧЕНИЕ ПРОВОДИКА	МАРКИРОВКА ИЛИ ДЛИНА УЧАСТКА СЕТИ СПОСОБ ПРОКЛАДКИ
	МАРКИРОВКА ИЛИ ДЛИНА УЧАСТКА СЕТИ СПОСОБ ПРОКЛАДКИ	
ПУСКОВОЙ АППАРАТ	Тип Iн, А Расцепитель автомата Уставка, А Нагревательный элемент теплового РЕЛЕ Т-ТЕПЛОВОЙ, УСТАВКА, А	
МАРКА И СЕЧЕНИЕ ПРОВОДА	МАРКА И СЕЧЕНИЕ ПРОВОДИКА	МАРКИРОВКА ИЛИ ДЛИНА УЧАСТКА СЕТИ СПОСОБ ПРОКЛАДКИ
	МАРКИРОВКА ИЛИ ДЛИНА УЧАСТКА СЕТИ СПОСОБ ПРОКЛАДКИ	



ЭЛЕКТРОПРИЕМНИК	УСЛОВНОЕ ОБОЗНАЧЕНИЕ НА ПЛАНЕ		АВВ-5(1x2,0) 39; Т-25/МР20- -2/1/2	АВВ-3(1x2,0) 20; Т-25/МР20/ МР20-2/1/1/2	АВВ-4(1x2,0) 21; Т-18/МР15- -2/1/2	АВВ-4(1x2,0) 40; МР25/ МР20-2/1/1/2	АВВ-4(1x2,0) 41; МР25/МР20/ -4/1/2	АВВ-4(1x2,0) 42; МР25/МР20/ -2/1/1	АВВ-4(1x2,0) 43; Т-25/МР20/ -1/1/1/7	АВВГ-4x2,5 22; АДТ/СК-8/14	АВВ-4(1x2,0) 23; МР25/МР20/ -6/1/2	АВВ-4(1x2,0) 44; МР25/МР20/ -5/1/2	АВВГ-4x2,5 45; СК-7	АВВ-4(1x2,0) 46; МР25/МР20/ -8/2/1/1	АВВ-4(1x2,0) 47; МР25/МР25/МР20/ -2/1/1/1	АВВГ-4x2,5 5; АДТ/СК-38/14
	НОМЕР ПО ПЛАНУ	ТИП	Рн, кВт	Ток, А	Ин		Ип		НАИМЕНОВАНИЕ МЕХАНИЗМА ПО ПЛАНУ							
	6		6,0	13,7	13,7	13,7	СБОРКА СЭСМ-0,2									
	21		0,06	0,27	0,27	0,27	ПРИСПОСОБЛЕНИЕ ДЛЯ РЫБЫ РД-1М1									
	23		1,1	2,76	2,76	2,76	МАШИНА КУХОННАЯ М2									
22/2		0,31	1,1	1,1	1,1	СТОЛ С ОКЛАДНЫМИ ШКАФом СОЭСМ-2										
24/2		0,3	1,0	1,0	1,0	ШКАФ ХОЛОДИЛЬНЫЙ ШХ-0,56										
24/1		0,3	1,0	1,0	1,0	ШКАФ ХОЛОДИЛЬНЫЙ ШХ-0,56										
22/1		0,31	1,1	1,1	1,1	СТОЛ С ОКЛАДНЫМИ ШКАФом СОЭСМ-2										
19		0,4	1,2	1,2	1,2	МАШИНА ХЛЕБОРЕЗАТЕЛЬНАЯ МХР-200										
39	4А90Л4	2,2	5,02	5,02	5,02	ХОЛОДИЛЬНАЯ МАШИНА										
38	4А90Л4	2,2	5,02	5,02	5,02	ХОЛОДИЛЬНАЯ МАШИНА										
П3	4А6304	0,37	1,2	1,2	1,2	ВЕНТИЛЯТОР										
30		0,4	1,2	1,2	1,2	МАШИНА ОБОЩЕРЕЗАТЕЛЬНАЯ МРД-50-200										
-21		0,4	1,2	1,2	1,2	МАШИНА КАРТОФЕЛЕОЧИСТИТЕЛЬНАЯ МОК-125										
-		-	-	-	-	ПЕРЕКЛЮЧАТЕЛЬ SA, CM										
-		-	-	-	-	ЛИСТ 6										
-		-	-	-	-	РЕЗЕРВ										

СХЕМА МАГИСТРАЛЬНОЙ ЭЛЕКТРИЧЕСКОЙ СЕТИ



ДАННЫЙ ЛИСТ РАССМАТРИВАТЬ СОВМЕСТНО С ЛИСТОМ 6

ВЕДОМОСТЬ УЗЛОВ УСТАНОВКИ ЭЛЕКТРИЧЕСКОГО ОБОРУДОВАНИЯ НА ПЛАНЕ РАСПОЛОЖЕНИЯ (ЭЛЕКТРООСВЕЩЕНИЕ)

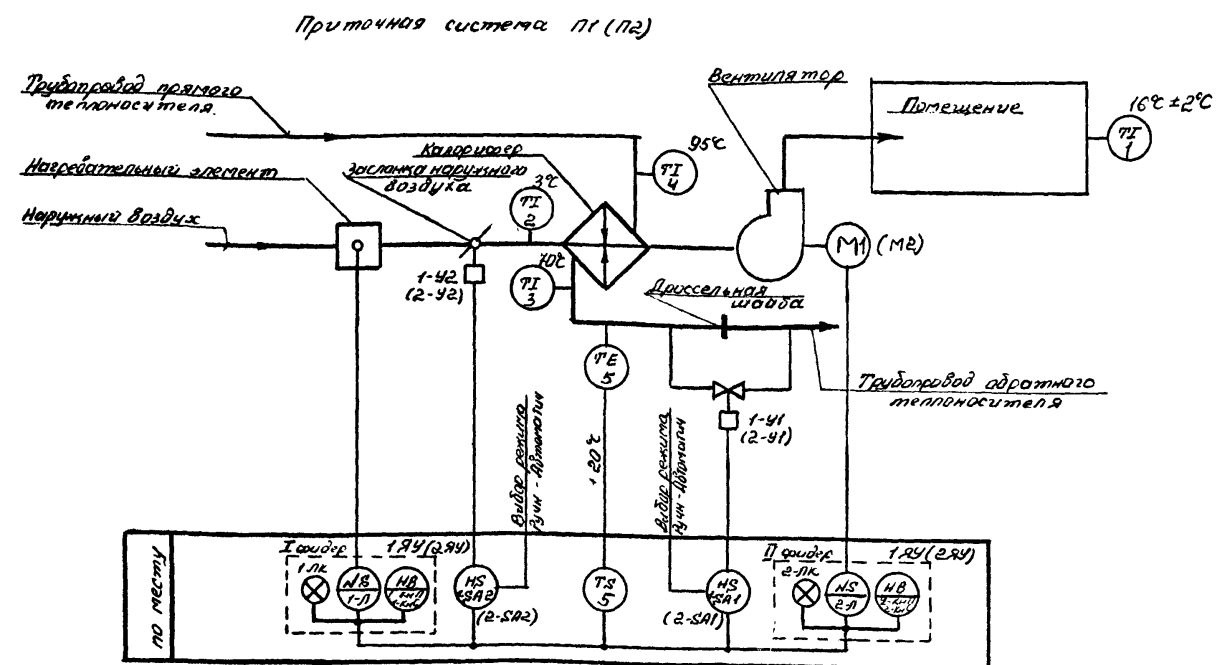
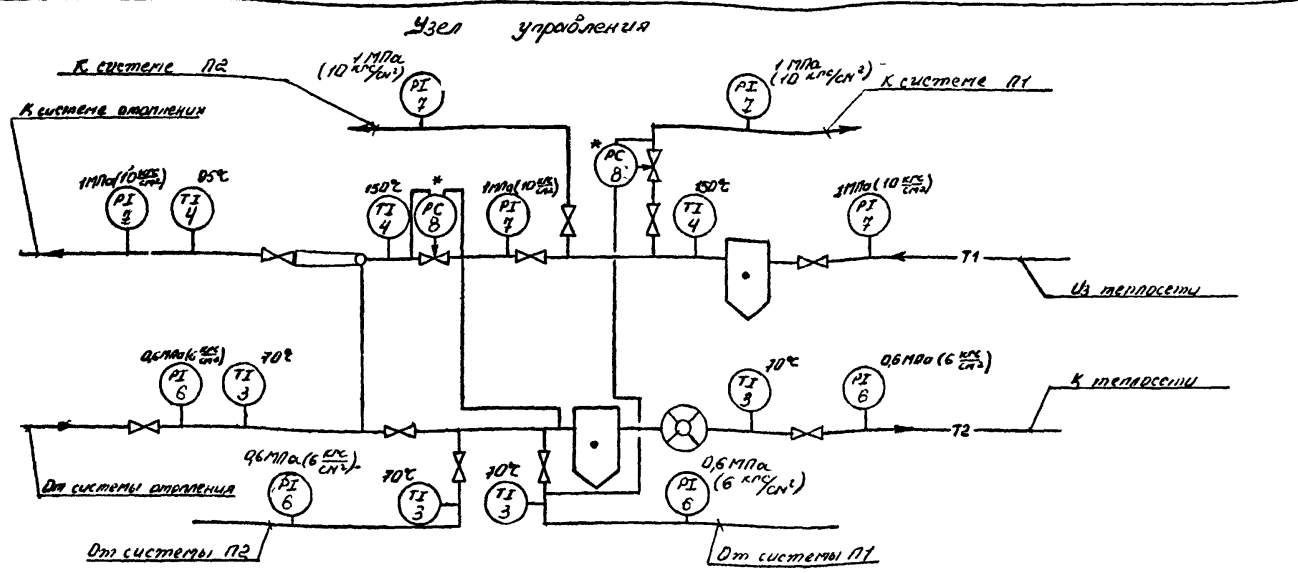
ПОЗ.	ОБОЗНАЧЕНИЕ	НАИМЕНОВАНИЕ	КОЛ.	ПРИМЕЧАНИЕ
	5.407-64. 40МЧ вып.1	КРЕПЛЕНИЕ ШИТКА СЕРИИ ЯОУ	1	
	7.407-55 вып.1,2	КРЕПЛЕНИЕ ЯЩИКА С Понижающим трансформатором типа ЯТЛ-0,25	2	
	5.407-19	УСТАНОВКА ОДИНОЧНЫХ СВЕТИЛЬНИКОВ	13	

416-1-203.87-ЭМ		
ПРИВЯЗАН	ГИП АВРУСИНА НАЧ. ОД. ГУЖВА ЗАМ. НАЧ. ВЫБОРНЫЙ Н. КОНТР. ДЕМЕНТЬЕВА РУК. ГР. ТКАЧЕВ СТ. ИНЖ. ФЕЛЬДМАН	АДМИНИСТРАТИВНЫЙ КОРПУС НА 20 РАБОЧИХ МЕСТ СИЛОВОЕ ЭЛЕКТРООБОРУДОВАНИЕ. РАСЧЕТНАЯ СХЕМА ЭЛЕКТРОСЕТИ НАПРЯЖЕНИЕМ 380/220В. СХЕМА МАГИСТРАЛЬНОЙ ЭЛЕКТРОСЕТИ
СТАДИЯ	ЛИСТ	ЛИСТОВ
Р	7	
ГИПРОНИСЕЛЬХОЗ		

Лист	Наименование	Примечание
1	Общие данные. Схема автоматизации	
2	Схема электрическая принципиальная управления	
3	Схема соединений внешних проводов	
4	План расположения	

ВЕДОМОСТЬ ССЫЛОЧНЫХ И ПРИЛАГАЕМЫХ ДОКУМЕНТОВ

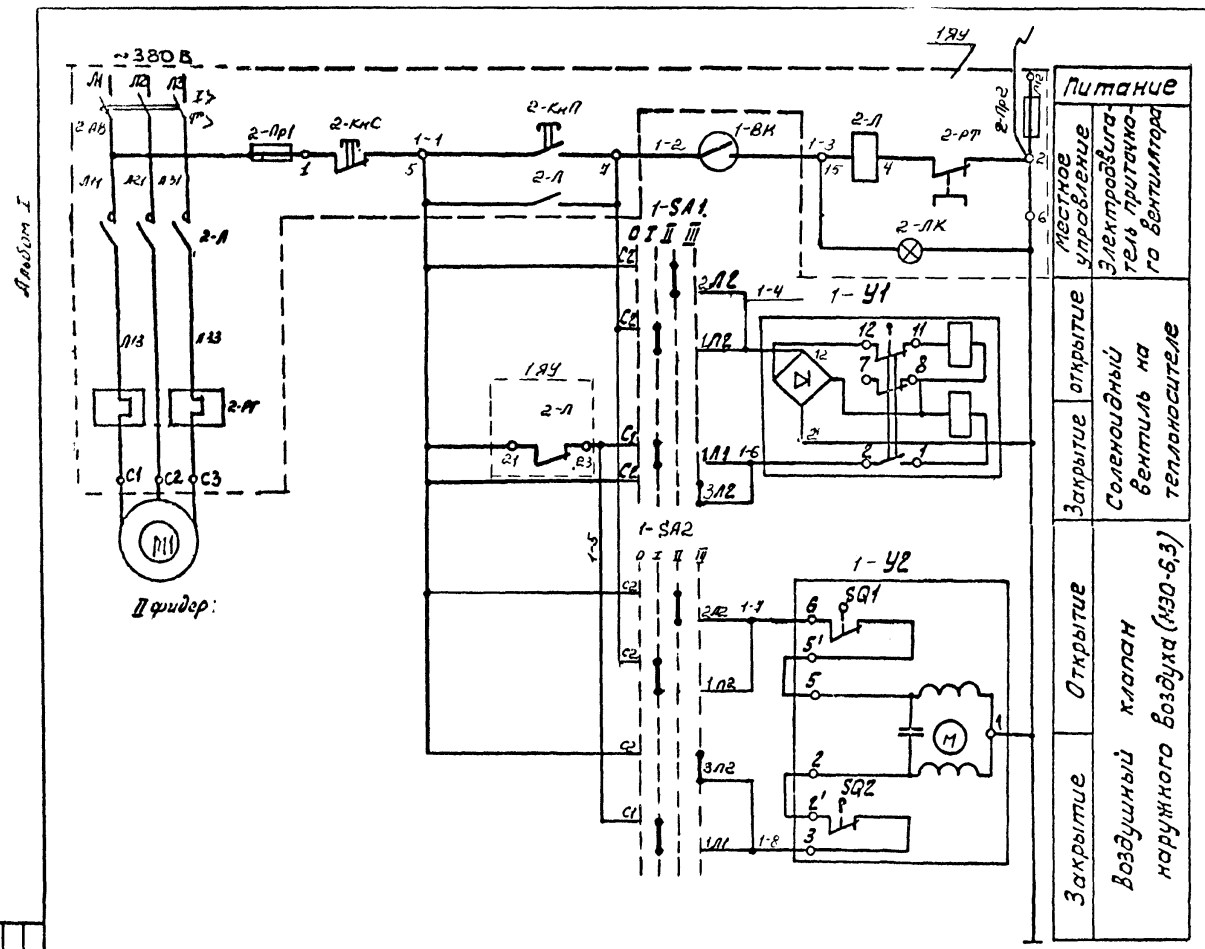
Обозначения	Наименование	Примечание
<u>Ссылочные документы</u>		
АМЧ-2-84	Системы автоматизации технологических процессов	
АМЧ-106-82	Системы автоматизации технологических процессов	
АМЧ-6-81-418	Системы автоматизации технологических процессов	
АМЧ-112-75	Контроль технологических процессов в аппаратах и аппаратах	
АМЧ-113-75	Технологические регламенты в аппаратах	
АМЧ-114-75	Указания на трубопроводах Д. 45, 51 мм	
АМЧ-223-76	Указания на трубопроводах Д. 14, 38 мм	
АМЧ-224-76	Указания на трубопроводах	
АМЧ-225-76	Указания на трубопроводах	
<u>Прилагаемые документы</u>		
АОВ.00	Спецификация оборудования автоматизационной системы отопления и вентиляция	



1.2. Защита калорифера от замораживания при работающей системе
 1.3. Блокированное и разблокированное управление исполнительными механизмами клапанов наружного воздуха и обратного теплоносителя
 2. Узел управления.
 2.1. Местный контроль температуры и давления на трубопроводах прямого и обратного теплоносителя.
 Управление электроприборами вентиляторов и нагревательными элементами осуществляется от ящиков управления типа ЯУ, принятых по документации марки ЭИ
 Электрические проводки выполняются кабелем АКВЛГ, проводом АПВ в металлорукаве.

Рабочая документация выполнена на основании задания по разделу АВ.
 Объектами автоматизации являются приточные системы П1, П2 и тепловая узел управления
 Схемой автоматизации предусматриваются:
 1. Приточные системы П1, П2
 1.1. Блокированное местное управление электроприводом вентилятора и нагревательного элемента
 Типовой проект разработан в соответствии с действующими нормами и правилами и предусматривает мероприятия, обеспечивающие взрыво-, взрывопожарную и пожарную безопасность при эксплуатации здания
 Главным инженером проекта *[Подпись]* Г.И. Ворусина

Привязан				
Инд. №				
		416-1-203 Б1 - АОВ		
Ген. дир.	Ворусина	Инж. тех. пр.	Ворусина	Инж. тех. пр.
Нач. отд.	Ворусина	Инж. тех. пр.	Ворусина	Инж. тех. пр.
Инж. пр.	Ворусина	Инж. тех. пр.	Ворусина	Инж. тех. пр.
Ст. инж.	Ворусина	Инж. тех. пр.	Ворусина	Инж. тех. пр.
Информационный картус на 20 рабочих мест		Стадия	Лист	Листов
		Р	1	4
Общие данные		Схема автоматизации		
		ГИПРОНИСЕЛЬХОЗ		



Переключатель 1-СА1, 1-СА2, 2-У2, 2-У1. Диаграмма работы конечных выключателей 1-У2, 2-У2.
 Диаграмма работы контактов. Диаграмма работы контактов.

Контакты	Подключаемая нагрузка			
	откл.	Автомат	Автом. выключатель	Ручное закрытие
C1-1M1		X		
C1-2M1			X	
C1-3M1				X
C2-1M2		X		
C2-2M2			X	
C2-3M2				X

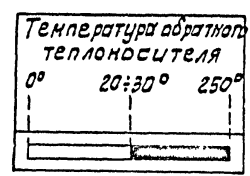
Контакты	Ход выключного органа	
	Открыт	Закрыт
1-2		
3-4		
7-8		
11-12		

МЭО-6,3		
Положение клапана наружного воздуха	МЭО-6,3	
	Откр.	Закрыт
SQ1 6-5'		
SQ2 2-3		

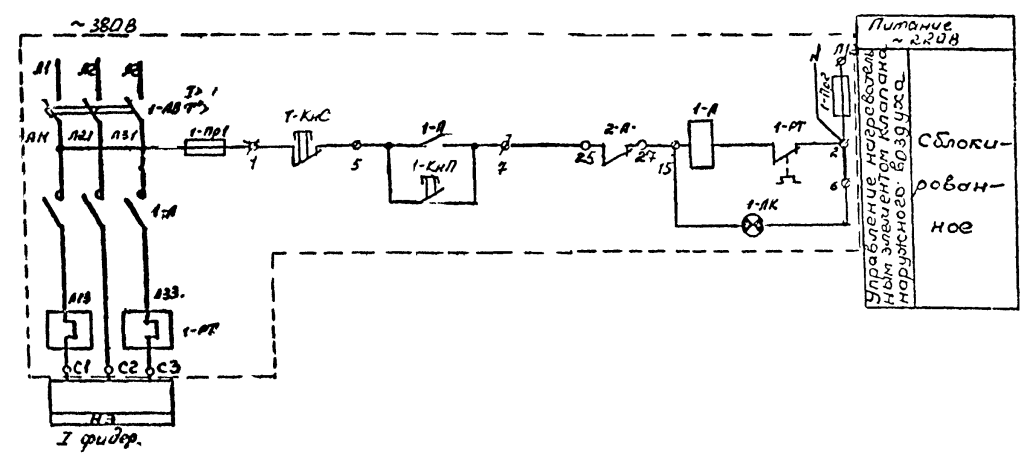
* не используется

Обозначение	Наименование	кол.	Примечание
1-ВК, 2-ВК	Терморегулирующее устройство ТУЧ-4 от 0° до 250° ТУ 25-02-88-1014-12	2	
1-СА1, 1-СА2	Переключатель ракетный ПП-2-10/МЗ-456 ДСТ 16.0326.001-97	4	
1-У1	Ящик управления ЯУ5115-02А2У-Р ТУ 16.53.042-71	1	По документации
2-У1	Ящик управления ЯУ5115-02А2У-Р ТУ 16.53.042-71	1	марки ЭИ
1-У2, 2-У2	Вентиль с электромагнитным приводом 15 кч В92ЛЗ ТУ 26-01-1049-71	2	По документации
1-У2, 2-У2	Исполнительный механизм МЭО-6,3	2	или марки АВ

Терморегулирующее устройство 1-ВК, 2-ВК. Диаграмма работы контактов.



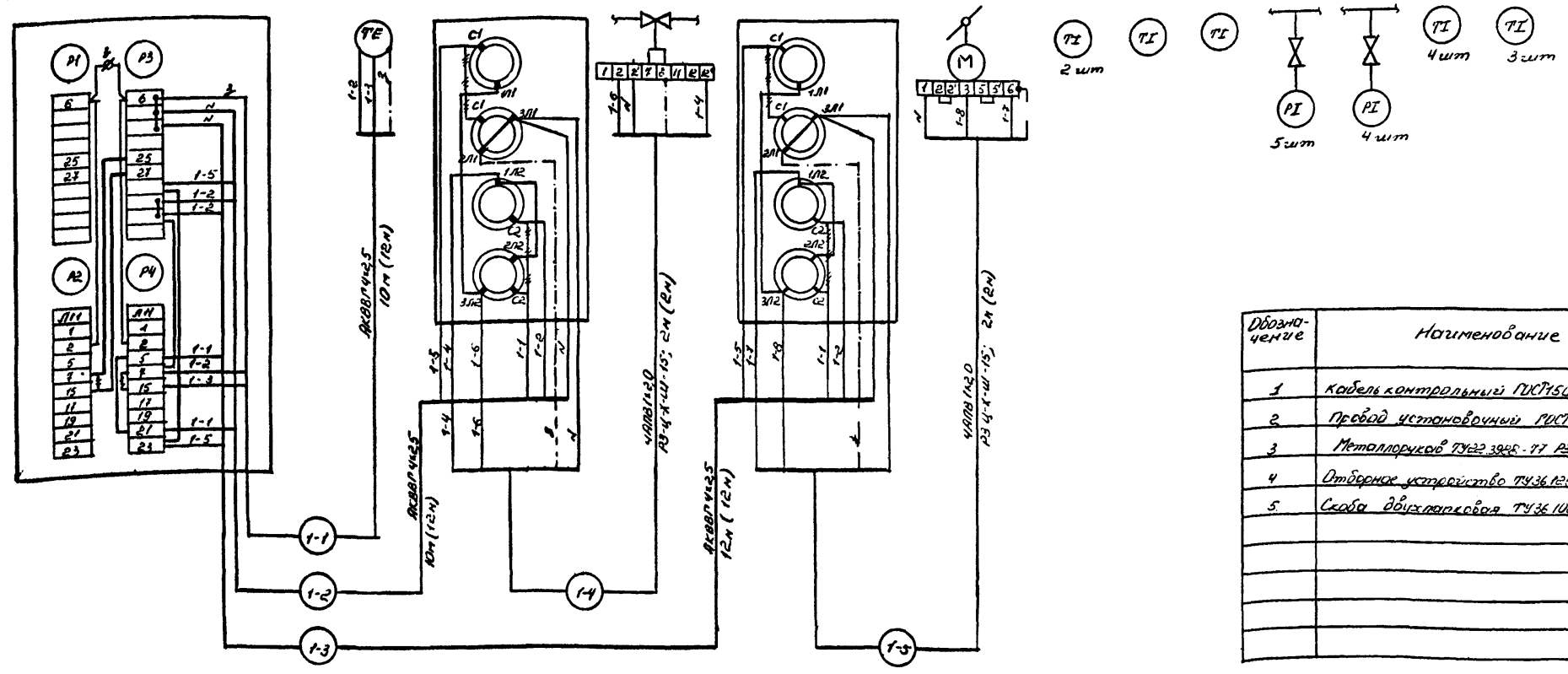
Содержание: 1. Схема работы системы П1 и применима для приточной системы П2, с заменой действующего индекса в маркировке цепей и обозначении аппаратуры с "1" на "2". 2. Перечень элементов выполнен на системы П1, П2.



Привязан		Ген. директор	Административный корпус на 20 рабочих мест.	Стр. 2	Листов 2
Инва. №		Инж. Вит. Вит. Вит.	Схема электрическая принципиальная управления	ГИПРОИСЕЛЬСХИ	

Копировать

Наименование параметра и место отбора или места	Приточная система П1					Узел управления						
	Ящик управления	Температура На труборее об- ратного теплоносителя	Переключатель покетный	Исполнительный механизм На труборее об- ратного теплоносителя	Переключатель покетный	Исполнительный механизм На заслонке на- ружного воздуха	Температура		Давление		Температура	
Обозначение чертежа установки	—	АКВВР4х2,5	—	—	—	—	—	—	—	—	—	—
Позиция	По документации марки	5	1-SR1	По документации марки АВ	1-SR2	По документации марки АВ	3, 4	2	1	4	6	3, 4



Обозначение	Наименование	кол	Примечание
1	Кабель контрольный ПУСТ150В-7В АКВВР4х2,5	68 м	
2	Пробой чистячковый ПУСТ6323-79 АВ4х4х15	32 м	
3	Металлоруб ТУ22.3826.77 ПЗ-Ц-Ш-15	8 м	
4	Отборное устройство ТУ36.1258-76 16-225 4	9	
5	Скоба обжимная ТУ36.1086-96 СД-22		

1. Схема соединения внешних проводов выполнена для приточной системы П1 и применима для приточной системы П2 с заменой впереди стоящего индекса в маркировке кабелей и потоков проводов с „1“ на „2“, а также с заменой длин на указанные в скобках.
2. Перечень элементов выполнен систем П1, П2

Альбом Г

Содержание

Изм. №	№	Дата	Получено в АРМ	Взнос	Изм. №

416-1-203.81-А08

Административный корпус на 20 рабочих мест

Схема соединения внешних проводов

ГИПРОНИСЕЛЬХОЗ

Формат А2

Копировать

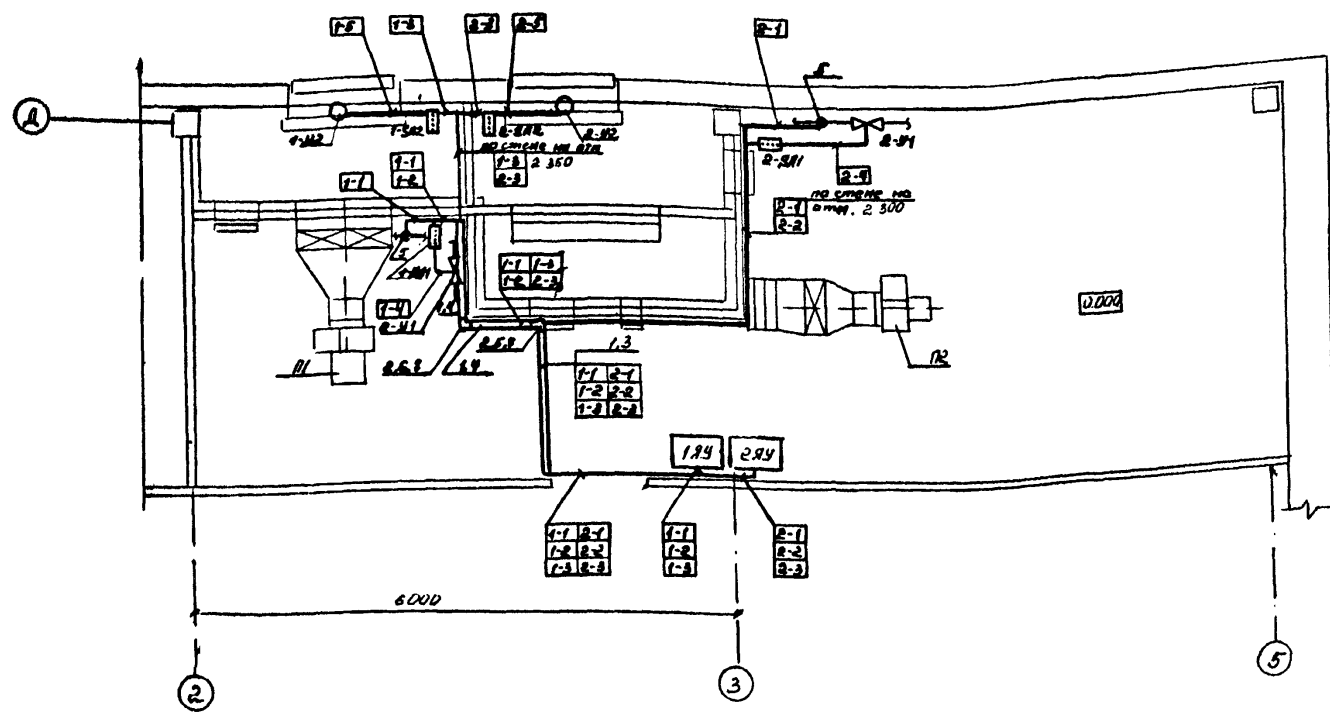
Привязан

Изм. №

Инв. №

Листов 1

План на отст. 0.000



Поз.	Обозначение	Наименование	Кол.	Примеч.
1		Лоток ППЭ5 Т436.1113-15	3	
2		Угольник 47-85 Т436.1113-15	2	
3	ТМЧ-207-76	Установка 4 лотка ППЭ5	2	
4	ТМЧ-205-76	Установка 1 лотка ППЭ5	3	
5	ТМЧ-210-76	Установка 1 угольника 47-85	1	
6	ТМЧ-211-76	Установка 1 угольника 47-85	2	
7	ТМЧ-217-16	Соединение 2	4	

1. Размещение средств автоматизации и электрических проводов уточнить при монтаже
2. Монтаж приборов и средств автоматизации выполнить согласно СЧД ПЗ.05.07-85
3. Монтаж защитного зануления выполнить согласно инструкции по монтажу защитного зануления и зануления ВСН 96-72 МЭС СССР
4. Прокладку межпроходок выполнить на полке и по силовым кабелям
5. Переключатели 1-SA1, 1-SA2, 2-SA1, 2-SA2 устанавливать на стене на отст 1500 от уровня пола

В.И.ИХ.С.В.В.В.
 АД
 ОВ
 27
 № позн. 1
 2
 3
 4
 5
 6
 7

416-1-Р03.87-П0В

Привязан	РШП	Авченко	Административный корпус на 20 рабочих мест	Стадия	Лист	Листов
	Нач. отд.	Видерник			4	
	Н.контр.	Бурда				
Инв. №	Рис. ир.	Воропаева	План расположения	ГИПРОНИСЕЛЬХОЗ		
	Ст. инж.	Власов				

Копия

ВЕДОМОСТЬ РАБОЧИХ ЧЕРТЕЖЕЙ ОСНОВНОГО КОМПЛЕКТА МАРКИ СС

Альбом 1

Лист	Наименование	Примечание
1	Общие данные (начало)	
2	Общие данные (окончание)	
3	Схемы расположения сетей, Схемы кабельных соединений станционного оборудования	
4	План размещения станционного оборудования и скелетная схема АТСК 50/200М	
5	План расположения сетей связи и сигнализации на отп. 0.000.	
6	План расположения сетей связи и сигнализации на отп. 3.300	

ВЕДОМОСТЬ ССЫЛОЧНЫХ И ПРИЛАГАЕМЫХ ДОКУМЕНТОВ

Обозначение	Наименование	Примечание
СС.СО	Прилагаемые документы	
СС.ВМ	Спецификация оборудования систем связи и сигнализации. ВМ по рабочим чертежам основного комплекта марки СС.	

Проектом предусматриваются следующие виды связи и сигнализации:

- внутрипроизводственная автоматическая телефонная связь;
- диспетчерская телефонная связь;
- электроаеофикация;
- полярная сигнализация
- радиотрансляция.

1. Внутрипроизводственная автоматическая телефонная связь.

1.1. Для обеспечения обслуживающего персонала комплекса по выжатию свиней и откорму свиней внутрипроизводственной автоматической телефонной связью в здании проектируется автоматическая телефонная станция типа АТСК-50/200М емкостью 100 номеров. Предельная емкость станции составляет 200 номеров.

1.2 Питание станции осуществляется от источника постоянного тока с номинальным напряжением 60В при допустимых колебаниях 54±7В.

Станция рассчитана на включение абонентских и соединительных линий.

1.3 Станция состоит из стативов абонентского оборудования (стативы 1 и 2) и вводно-коммутационного устройства (ВКУ) шкафного напольного типа.

Статив абонентского оборудования рассчитан на включение 50 лн абонентской емкости и позволяет включить 30 индивидуальных абонентских линий и 10 абонентских линий со смежными абонентскими аппаратами, имеющими различные номера и возможность взаимной связи.

1.4 Внутристанционная связь осуществляется по трехзначной нумерации с тобой цифрой 0 и 8.

1.5 В качестве индекса исходящего сообщения с городскими АТС может быть использована цифра 0, цифра 8 - для выхода на МТС.

1.6 Связь АТСК 50/200М с городскими АТС автоматическая и осуществляется по трехпроводным соединительным линиям при помощи комплектов РСЛЦ-Б и РСЛВ-Б.

Данным проектом организация связи по соединительным линиям не предусматривается.

1.7 Станция АТСК-50/200М комплектуется согласно перечня оборудования ВЛЛ.220.044 А1, приведенного в альбоме №1 технической документации.

1.8 Размещение станционного оборудования предусматривается на первом этаже в помещении 33.

План расположения оборудования в АТС приведен на чертеже СС-4. Совместно с оборудованием АТС размещается оборудование электропитания, электроаеовой установки и станции полярной сигнализации.

1.9 В соответствии с ВНТП-112-79 питание станций постоянным током предусматривается от двух выходящих блоков (основного и резервного) типа ВБ-60/5-3, получающих питание переменного тока по двум вводам.

Резервирование аккумуляторной батареи не предусматривается.

1.10 Соединение стативов и ВКУ осуществляется соединительными жгутами, входящими в комплект АТСК 50/200М.

2. Диспетчерская телефонная связь предназначена для организации оперативной телефонной связи между диспетчером комплекса и обслуживающим персоналом в производственных зданиях.

2.1 Для этой цели используется установка оперативной телефонной связи "Псков-25".

Пульт и блок электроники установки размещаются в диспетчерской (пом 35) на 1 этаже. 2.2 Электроснабжение установки "Псков-25" осуществляется от сети переменного тока напряжением 220В.

Условные обозначения, не предусмотренные стандартами:

⊙ Установка оперативной телефонной связи "Псков-25"

Типовой проект разработан в соответствии с действующими нормами и правилами

Главный инженер проекта А.Г. Г.Л. Аврусина

№ п/п	Изм.	Исполн.	Проверен.	Дата	Взам. инв. №	Исполн. №	Исполн.	Исполн.	Исполн.	Исполн.	Исполн.
ПРИВЯЗАН											
416-1-20.3.87-СС											
Индивидуальный корпус на 20 рабочих мест.											
Общие данные (начало)											
ГИПРОИСЕЛЬХОЗ											
Копирейт											

№ 10-Р-2

23 Телефонные аппараты абонентов оперативной установки "Лесков-25" подключаются по комплексной телефонной сети
Абонентские линии выполняются проводом ТРП-2х0,5 скрыто в пластмассовых трубах.

4.1 Электротехнической частью проекта предусматривается два ввода электропитания от разных силовых щитов
4.5 Концентратор устанавливается на первом этаже в помещении АТС.
4.6 Световой и звуковой сигнал от концентратора выносятся в вестибюль (помещение с круглосуточным пребыванием дежурного)

для удобства протяжки кабелей и проводов в трубах на поворотах и вводах в помещения устанавливаются подпольные смотровые коробки (типа Л1) разм. 250х250 мм.
6.4 Радиотрансляционная сеть прокладывается в отдельных трубах. К местам установки розеток трубы прокладываются в бороздах.
6.5 Розетки телефона устанавливаются в закладных коробках КП-4, которые закрываются декоративными крышками.

3. Электрозащита

3.1 Для показания единого времени в зданиях и сооружениях комплекса проектируется установка первичных часов типа ПЧМЗ-2БР-Р24-01 и выключателя типа КВ-24М, которые устанавливаются в помещении АТС на 1 этаже.
3.2 В комнатах устанавливаются вторичные односторонние часы типа ВЧС1-М2ПВ-24Р-300-323К, а в коридорах и вестибюле - ВЧС1-М2ПВ-24Р-400-302К.
3.3 Вторичные часы подключаются к первичным по комплексной телефонной сети.
3.4 Абонентская проводка к ним выполняется проводом ТРП-2х0,5 в подготовке пола в пластмассовых трубах.

5. Радиотрансляция

здания осуществляется совместно техническим условиям от радиотрансляционной сети административного района и решается при привязке проекта к местным условиям. В здании устанавливается 21 абонентский громкоговоритель.
5. Радиотрансляционная сеть внутри здания выполняется проводом марки ПТПМ-2х0,6, проложенным в отдельной полиэтиленовой трубе в подготовке пола; стояк выполняется проводом ПВЖ-1,8.

7. Заземление

7.1 Согласно ГОСТ-464-79 для всех установок, размещаемых в здании, предусматривается устройство общего защитного заземления. К заземлению должны быть присоединены:
- каркас статов АТС;
- статов установки "Лесков-25";
- концентратор "Топаз";
- корпуса выключательных устройств;
- экраны кабелей.
7.2 К щитку заземления ЦЗ-П2 подключается заземляющее устройство и нулевой провод сети 380/220В.
Заземляющее устройство выполняется из стальных стержней диам 20мм в количестве 3шт, соединенных стальной полосой 40х4мм.
7.3 Величина сопротивления заземления должна быть не выше 10 Ом. После устройства заземления производится замер его сопротивления и, в случае величины выше нормы, забить дополнительное количество электродов.

4. Пожарная сигнализация

4.1 Состав зданий и сооружений комплекса, подлежащих оборудованию автоматической и ручной пожарной сигнализацией, принимается на основании строительных норм и правил (СНиП) для соответствующих производственных помещений.
4.2 В качестве приемной станций предусматривается установка приемно-контрольного охранно-пожарного концентратора типа КПКП-01041-10-1 "Топаз" емкостью на 10 зон.
4.3 Электропитание концентратора осуществляется от сети переменного тока напряжением 220В. Резервное питание - постоянное устройство КВ-24М.

6. Монтаж сетей связи и сигнализации.

6.1 Агрегировавшая комплексная телефонная сеть связи и сигнализации включает линии автоматической телефонной связи, диспетчерской телефонной связи, электрозащиты и линии пожарной сигнализации.
6.2 Для прокладки сети связи и сигнализации предусматривается устройство канализации скрытой проводки.
На этажах в местах стояков устанавливаются ниши устройств связи (разм 400х130х400 мм); ниш на высоте 1,2 м от уровня пола.
В подготовке пола прокладываются полиэтиленовые трубы диам. 20 мм, 32 мм и 50 мм. Стояки выполняются трубами диаметром 32 мм.

Содержание
Лист
№ 2

				416-1-20.387-СС			
Привязан	Гип	Исполн	Сл	Административный корпус № 20	Старая	Лист	Листов
	Зач. №	ТМ №	№	на 20 РАБОЧИХ МЕСЯЦ	Р	2	
Изм. №	Исполн	Сл	Сл	Общие данные (окончательные)	ТИП РИСУНКА		

Схема расположения комплексной телефонной сети.

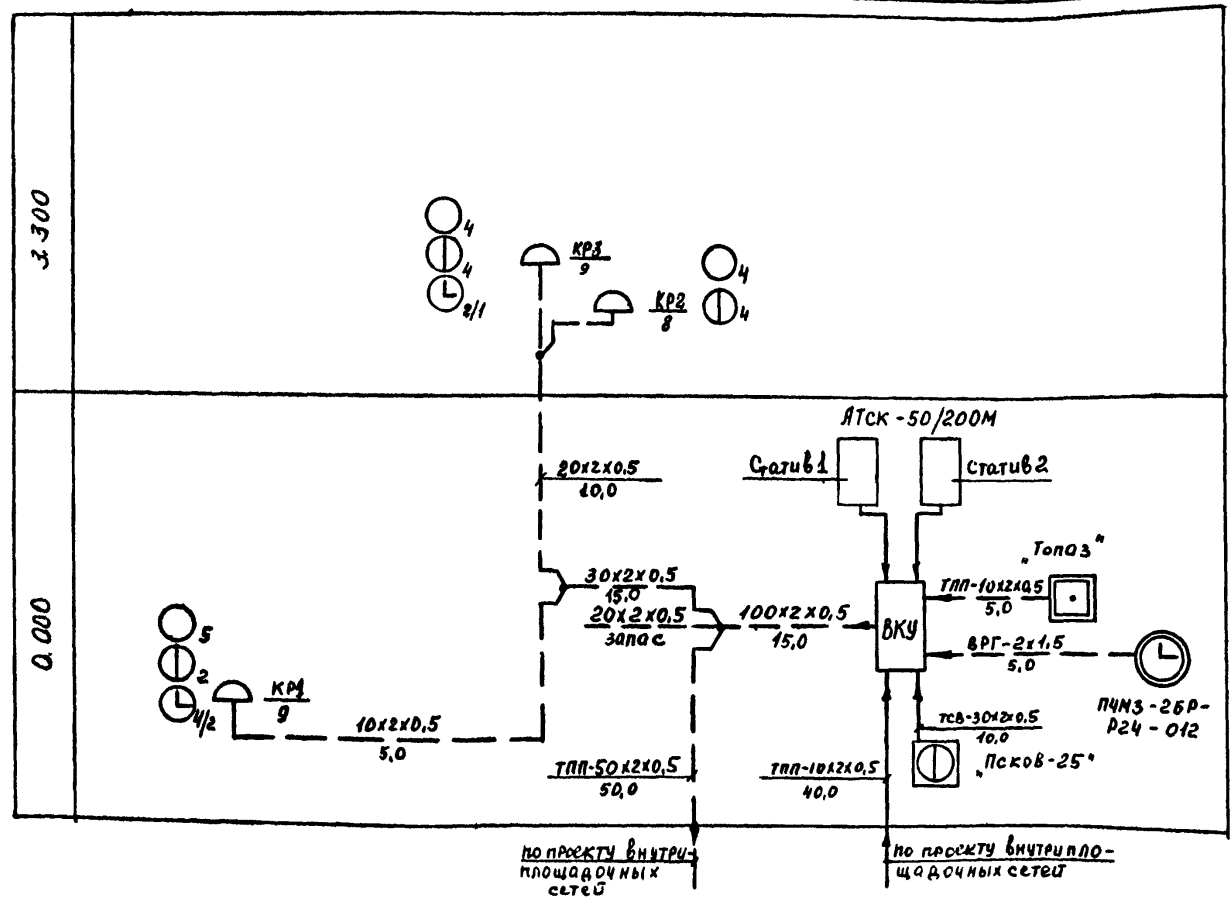


Схема кабельных соединений стационарного оборудования.

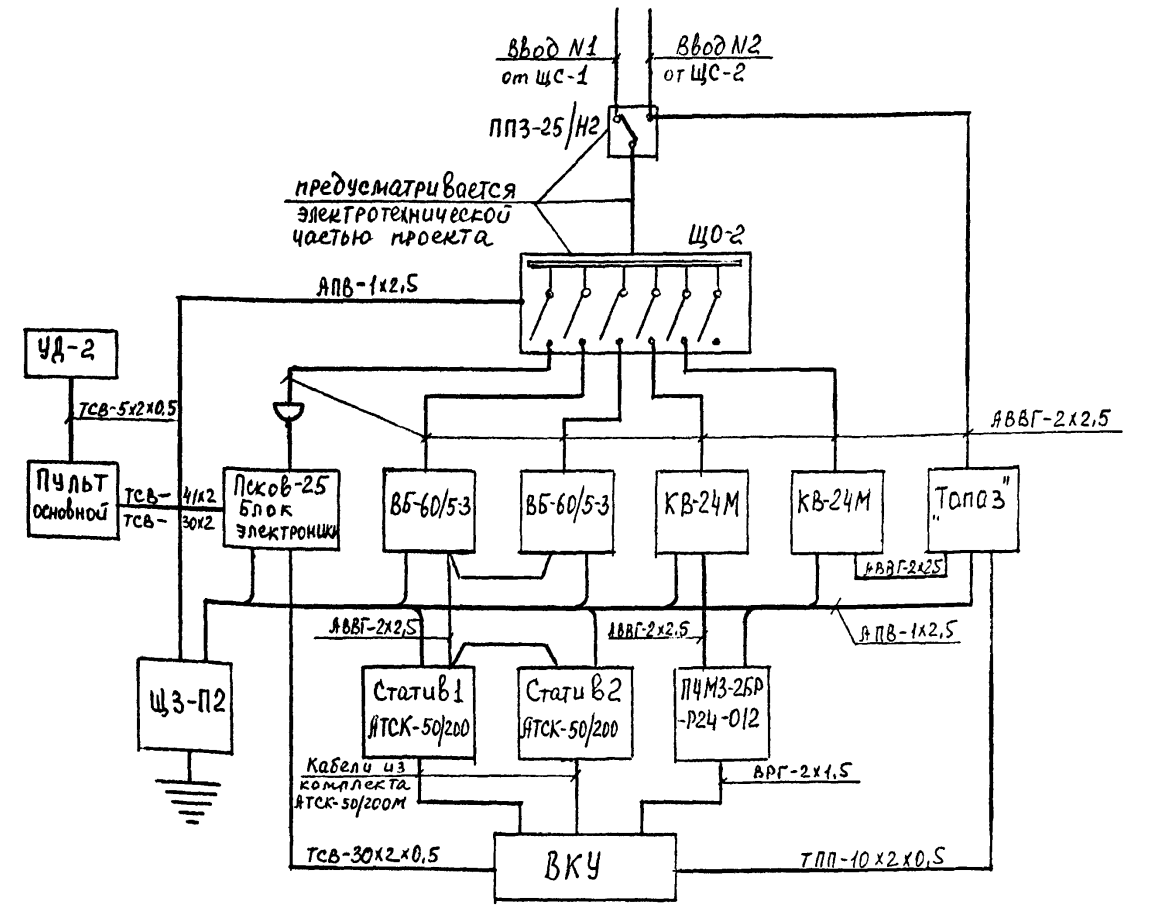
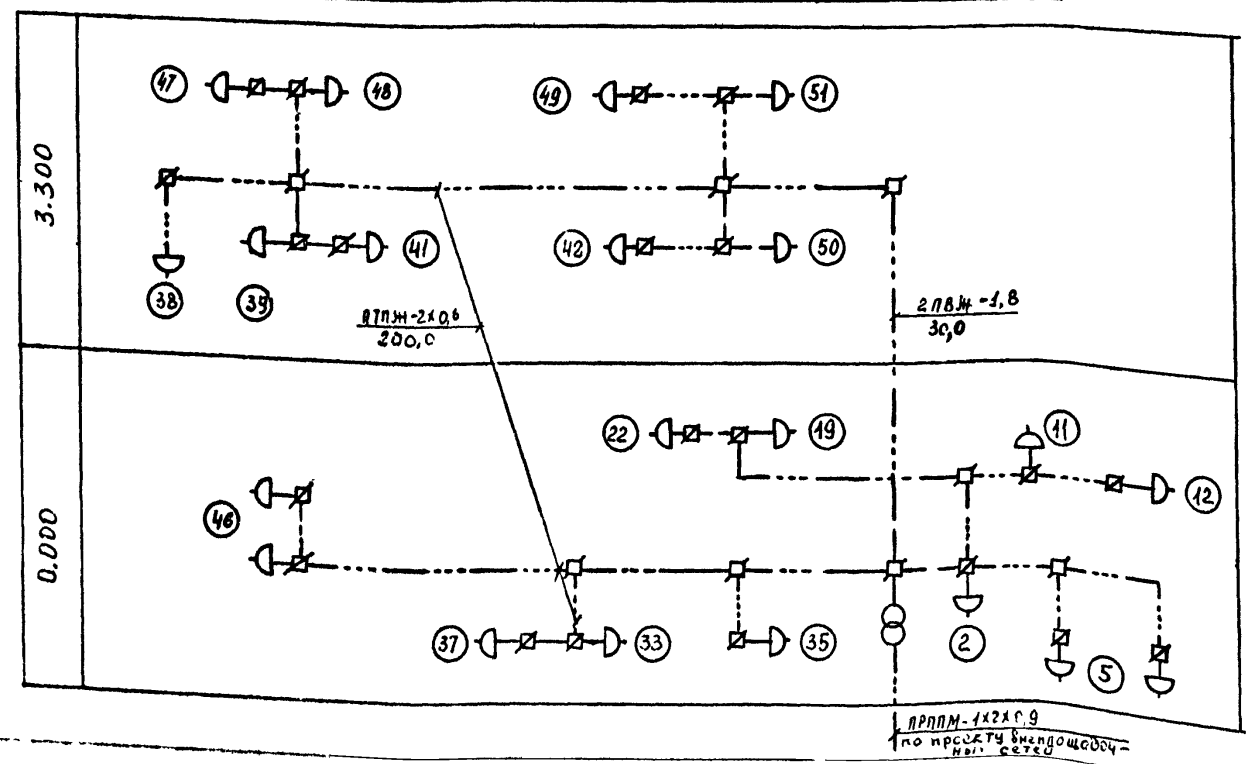


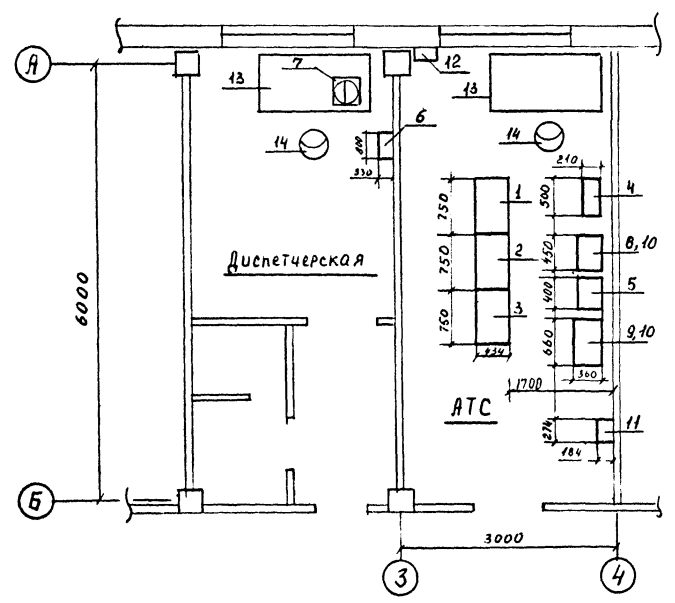
Схема расположения радиотрансляционной сети.



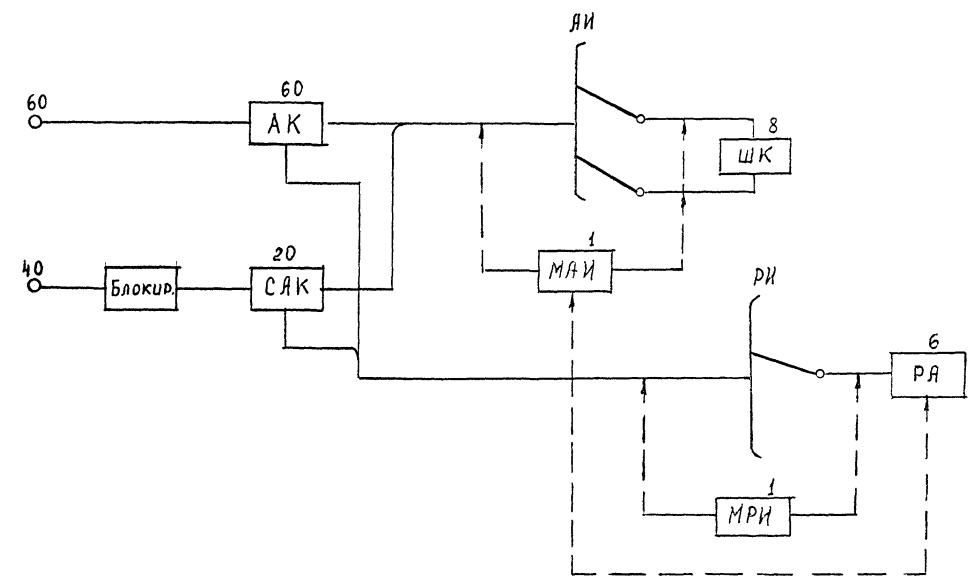
Проект № 416-1-203.87-СС
 Подпись и дата Взам. инв. №
 ЭМ
 ТЗК/СС/С/УР/С

416-1-203.87-СС						
Привязан	ГИП	Аврушина	Г.И.	Административный КРРПЧС на 20 рабочих мест	Стандия	Лист
	Инж. от	Выборный	И.И.		Р	3
	Ст. инж.	Обыкновенный	В.В.			
Инв. №				Схемы расположения сетей. Схема кабельных соединений стационарного оборудования		ГИПРОНИСЕЛСХО

План размещения стационарного оборудования
1 этаж М-8 1:50



Скелетная схема АТСК 50/200М на 100 км

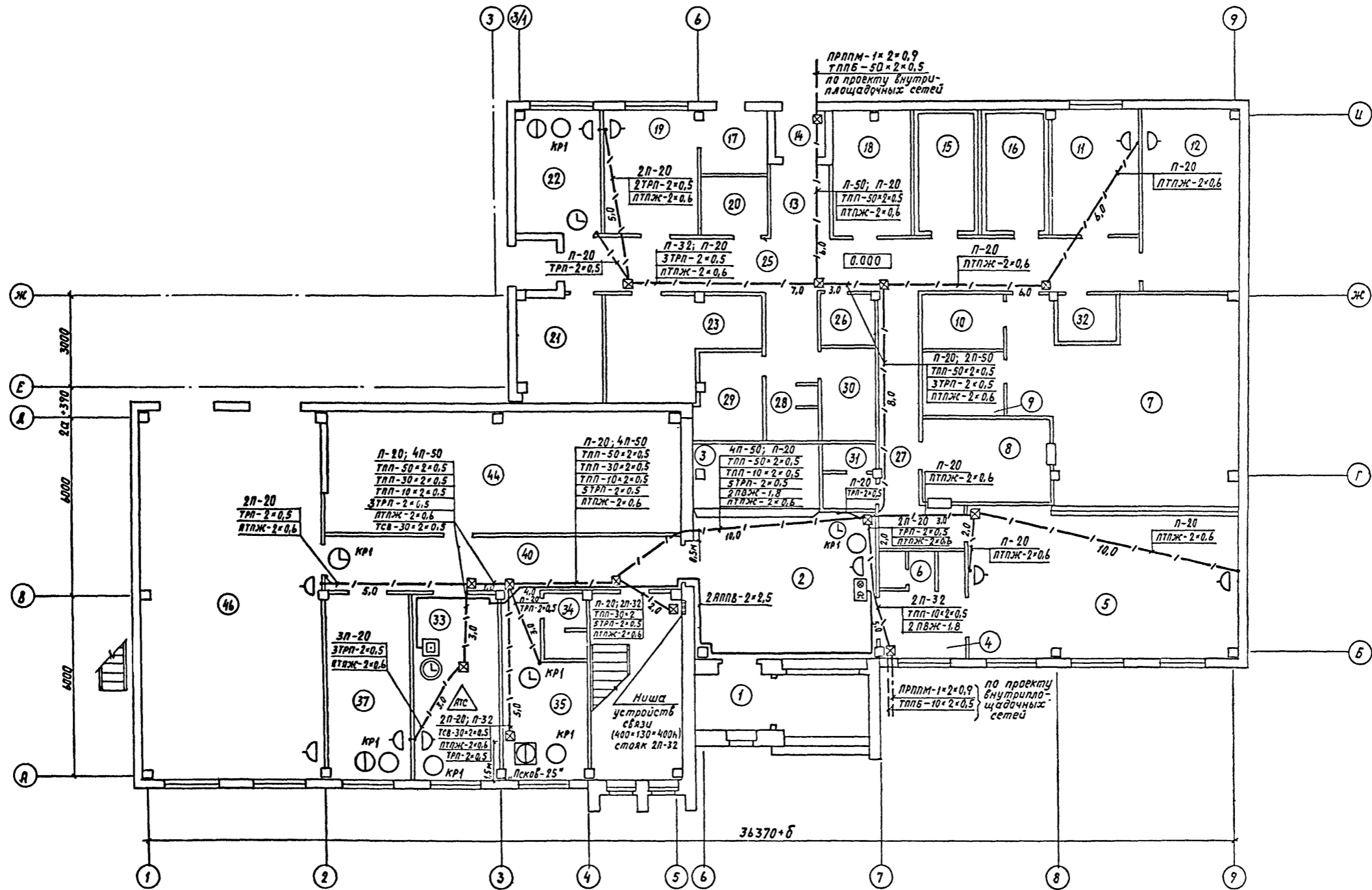


Экспликация оборудования.

№ по плану	Наименование	Ед. изм.	К-во	Примечание
1	Статив 1 АТСК-50/200М	шт	1	
2	Статив 2 АТСК-50/200М	шт	1	
3	вводно-коммутационное устройство	шт	1	
4	Концентратор приемно-контрольный охранно-пожарный на 10 зон "Топаз"	шт	1	
5	Часы электропервичные ПЧМЗЗБР-Р24-0/12	шт	1	
6	Выпрямитель стабилизированный КВ-24М	шт	2	
7	Пульт установки "Лекс-25"	шт	1	
8	Выпрямитель стабилизированный КВ-24М	шт	2	
9	Блок выпрямительный ВБ-60/5-3	шт	2	
10	Шкаф-тумба	шт	2	
11	Щиток осветительный	шт	1	см часть ЭМ
12	Щиток заземлений ЩЗ-П2	шт	1	
13	Стол конторский	шт	2	
14	Стул	шт	2	

				416-1-20.3.07-СС		
Привязан	Группа	Исполнитель	Дата	Административный корпус на 20 рабочих мест	Страниц	Лист
	ЭМН.010	Т.Х.В.В.	1988	на 20 рабочих мест	Р	4
	И.К.М.	Кривоногов	1988	План размещения стационарного оборудования и скелетная схема АТСК 50/200М	ТИПОВАЯ ФОРМА	
Инв. №						

План расположения сетей связи и сигнализации на атм. 0.000



Альбом I

И.И.И.И.И.	Получить и дата в том инв.л	БК
Т.И.		
АР		
ЭМ		
Листы		
Инженер		

416-1-203.87-СС			
Приязан	гип	Верусина	Админ. тративный корпус на 20 рабочих мест
	Зам.нач.	Гужева	Студия Лист Листов
	Нач. отд.	Выборный	Р 5
	Н.контр.	Крючкова	План расположения сетей связи и сигнализации на атм. 0.000
	Ст.инж.	Богачникова	ГИПРОНИСЕЛЬХОЗ

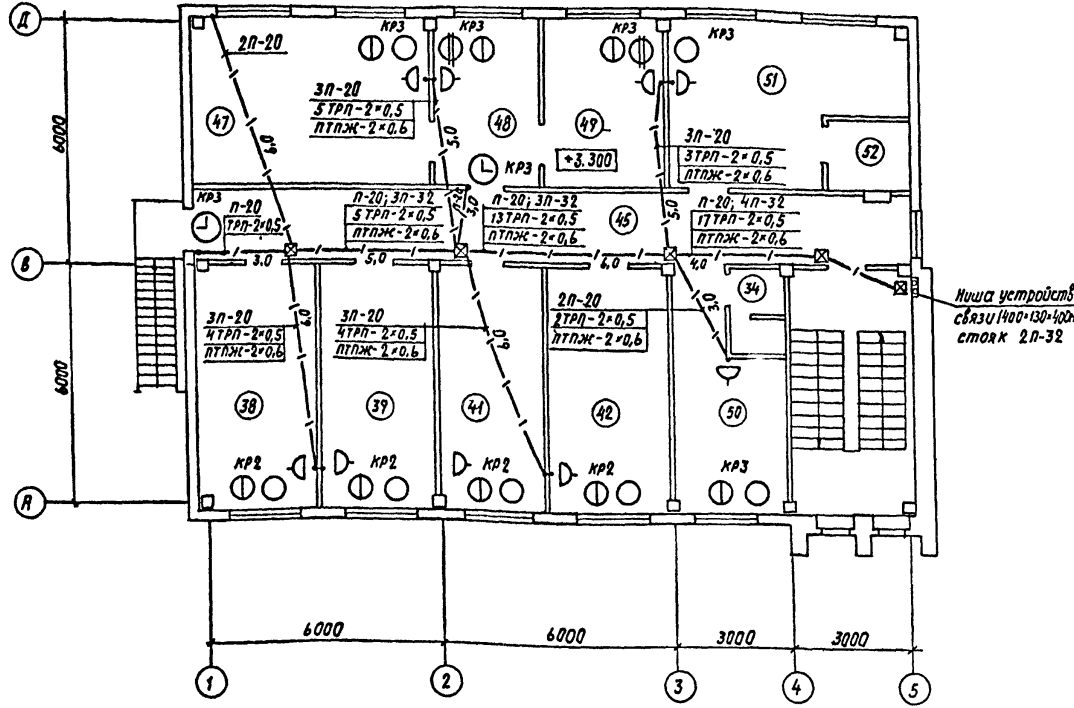
Копир. И. Козлова

Формат А2

Альбом 1

Экспликация помещений

План расположения сетей связи и сигнализации на отм. 3.300



Номер по плану	Наименование	Площадь м ²	Категория производства по взрывной, взрыво-пожарной и пожарной опасности	Номер по плану	Наименование	Площадь м ²	Категория производства по взрывной, взрыво-пожарной и пожарной опасности
1	Тамбур			30	Мужской гардероб		
2	Вестибюль			31	Уборная		
3	Гардероб			32	Электрощитовая		
4	Тамбур			33	АТС		
5	Обеденный зал			34	Уборная (2 пом.)		
6	Уборная			35	Диспетчерская		
7	Горячий цех			36	Тамбур		
8	Моечная столовой посуды			37	Кабинет старшего инженера энергетика и старшего инженера по КИП и автоматике		
9	Моечная кухонной посуды			38	Кабинет старшего зоотехника по кормам и старшего зоотехника селекционера и старшего врача эпизоотолога		
10	Хлеборезка			39	Кабинет главного инженера механика		
11	Холодный цех			40	Коридор		
12	Мясной и рыбный цех			41	Кабинет главного врача		
13	Загрузочная			42	Кабинет старшего инженера по сбыту и снабжению		
14	Тамбур (2 пом.)			43	Коридор		
15	Охлаждаемая камера гастрономии и молочной продукции			44	Венткамера		
16	Охлаждаемая камера мяса и рыбы.			45	Коридор		
17	Кладовая овощей			46	Зал заседаний на 80 человек		
18	Помещение холодильной установки			47	Кабинет начальника комплекса		
19	Общевой цех			48	Секретариат		
20	Кладовая и моечная тары			49	Кабинет зам. начальника комплекса		
21	Помещение теплового ввода			50	Кабинет старшего экономиста		
22	Кабинет директора и контора			51	Бухгалтерия		
23	Кладовая сухих продуктов			52	Касса		
24	Коридор						
25	Коридор						
26	Бельебая						
27	Коридор						
28	Душевая						
29	Женский гардероб						

Создано: А.Р. Т.Е. Р.К.
 Проверено: В.А. М.В. И.В. И.В. И.В.
 Удостоверено: И.В. И.В. И.В. И.В. И.В.

416-1-203.87 - сс

Административный корпус на 20 рабочих мест

План расположения сетей связи и сигнализации на отм. 3.300

Копир. И. Казлова

Формат

Приязан

Инв.п

Гип. Аврисина
 Зам.монта. Гурьева
 Нач.отв. Выборный
 И.контр. Крочкова
 ст.инж. Витиникова

Администрация
 И.В. И.В. И.В. И.В. И.В.

Лист 6

ГИПРОНИСЕЛЬХОЗ