

ТИПОВОЙ ПРОЕКТ
902-2-466.89

УСТАНОВКА
ГЛУБОКОЙ
ОЧИСТКИ
СТОЧНЫХ ВОД НА ФИЛЬТРАХ
ПРОИЗВОДИТЕЛЬНОСТЬЮ
10 ТЫС. М³/СУТКИ

Альбом 4

23608-02
ЦЕНА 5-62

ЦЕНТРАЛЬНЫЙ ИНСТИТУТ ТИПОВОГО ПРОЕКТИРОВАНИЯ
ГОССТРОЯ СССР

Москва, А-445, Смольная ул., 22

Сдано в печать \bar{X} 1989 года

Заказ № 10894 Тираж 200 экз.

ТИПОВОЙ ПРОЕКТ
902-2-466.89

УСТАНОВКА ГЛУБОКОЙ ОЧИСТКИ СТОЧНЫХ ВОД НА ФИЛЬТРАХ ПРОИЗВОДИТЕЛЬНОСТЬЮ 10 ТЫС. М³/СУТКИ

АЛЬБОМ 4

ПЕРЕЧЕНЬ АЛЬБОМОВ:

- | | |
|--|---|
| Альбом 1 ПЗ - Пояснительная записка (из т.п. 902-2-467.89) | ГП - Генплан |
| Альбом 2 ТХ - Технология производства | (Напорная подача сточных вод на Фильтрацию) |
| ОВ - Отопление и вентиляция | Альбом 5 КЖИ - Строительные изделия (из т.п. 902-2-467.89) |
| ВК - Внутренний водопровод и канализация | Альбом 6 ЭМ - Силовое электрооборудование |
| Альбом 3 АР - Архитектурно-строительные решения (из т.п. 902-2-467.89) | АТХ - Автоматизация |
| КЖ - Конструкции железобетонные | ЭО - Освещение |
| КМ - Конструкции металлические | СС - Связь и сигнализация |
| ГП - Генплан | Альбом 7 - Задание заводу-изготовителю. Эскизный чертеж общего вида |
| (Самотечная подача сточных вод на Фильтрацию) | Альбом 8 СО - Спецификации оборудования |
| Альбом 4 АР - Архитектурно-строительные решения | Альбом 9 ВМ - Ведомости потребности в материалах |
| КЖ - Конструкции железобетонные | Альбом 10 С - Сметы |
| КМ - Конструкции металлические | Ч.1, Ч.2. |
| Примененные типовые материалы: | |

РАЗРАБОТАН

ЦНИИЭП инженерного оборудования

Главный инженер института

Главный инженер проекта

Серия 7.902-3

Гидроэлеваторы - распространяет Тбилисский филиал ЦИТЛА.

А. Г. Кетагов

Н. С. Бондаренко

УТВЕРЖДЕН ГОСКОМАРХИТЕКТУРЫ

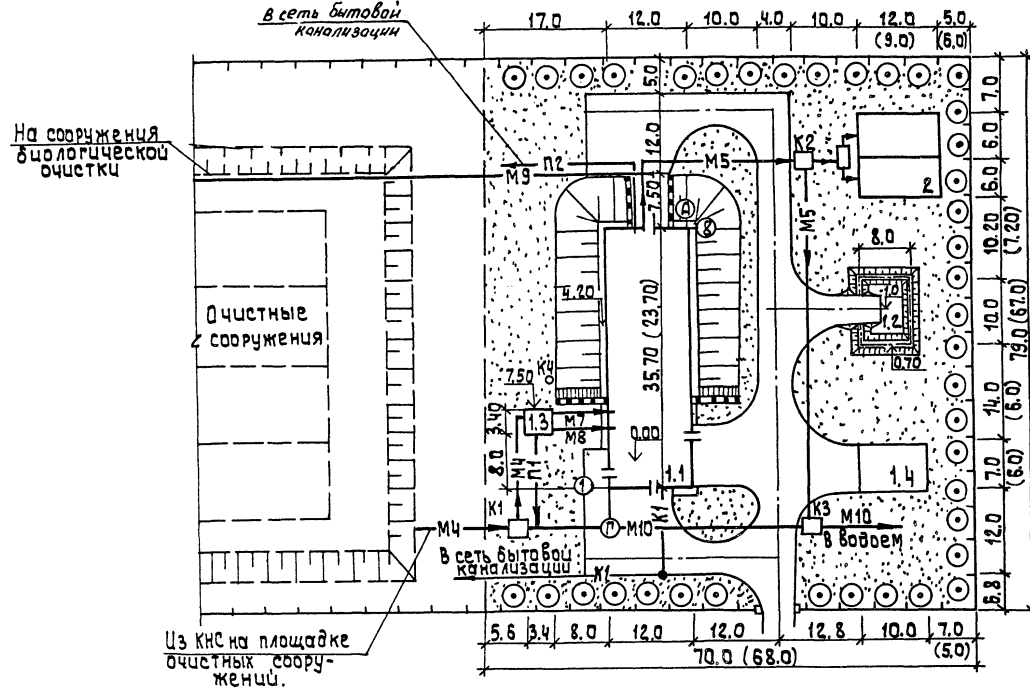
Приказ № 310 от 21.11.1988 г.

СОДЕРЖАНИЕ АЛЬБОМА

№ № Листов	НАИМЕНОВАНИЕ	Стр.	№ № Листов	НАИМЕНОВАНИЕ	Стр.
	СОДЕРЖАНИЕ АЛЬБОМА.	2		РАЗРЕЗЫ. Узлы.	19
1	ПРИМЕРНЫЙ ГЕНПЛАН С КОММУНИКАЦИЯМИ М1:500. АРХИТЕКТУРНО-СТРОИТЕЛЬНЫЕ РЕШЕНИЯ.	3	11	ФИЛЬТРЫ. ДНИЩЕ. АРМИРОВАНИЕ. СХЕМЫ РАСПОЛОЖЕНИЯ КАРКАСОВ, НИЖНИХ СЕТОК, ВЕРХНИХ СЕТОК.	20
1	ОБЩИЕ ДАННЫЕ.	4	12	ФИЛЬТРЫ. ДНИЩЕ. АРМИРОВАНИЕ. РАЗРЕЗЫ 1-1 ÷ 3-3 Узлы 1-3.	21
2	ПЛАН НА ОТМ. 0.000.	5	13	ФИЛЬТРЫ. МОНОЛИТНЫЕ УЧАСТКИ СТЕН. ОПАЛУБОЧНЫЙ ЧЕРТЕЖ.	22
3	РАЗРЕЗЫ 1-1; 2-2; 3-3.	6	14	ФИЛЬТРЫ. МОНОЛИТНЫЕ УЧАСТКИ СТЕН. АРМИРОВАНИЕ.	23
4	ФАСАДЫ 1-8(6); 8(6)-1; А-Г; Г-А.	7	15	ФИЛЬТРЫ. МОНОЛИТНЫЕ УЧАСТКИ СТЕН. АРМИРОВАНИЕ. СПЕЦИФИКАЦИЯ.	24
5	ВЕДОМОСТИ ПЕРЕМЫЧЕК И ПРОЕМОВ ВОРОТ И ДВЕРЕЙ. СПЕЦИФИКАЦИЯ ЭЛЕМЕНТОВ ЗАПОЛНЕНИЯ ПРОЕМОВ. Узел I.	8	16	ФИЛЬТРЫ. СХЕМЫ РАСПОЛОЖЕНИЯ ПЛИТ ПЕРЕКРЫТИЯ НА ОТМ. 0.000. РАЗРЕЗЫ.	25
6	ПЛАНЫ КРОВЛИ И ПОЛОВ. ЭКСПЛИКАЦИЯ ПОЛОВ. ВЕДОМОСТЬ ОТДЕЛКИ ПОМЕЩЕНИЙ. КОНСТРУКЦИИ ЖЕЛЕЗОБЕТОННЫЕ.	9	17	СХЕМА РАСПОЛОЖЕНИЯ ПЛИТ ПОКРЫТИЯ. ВЕНТКАМЕРА. РАЗРЕЗЫ.	26
1	ОБЩИЕ ДАННЫЕ.	10	18	КАМЕРА ВХОДНАЯ.	27
2	СХЕМА РАСПОЛОЖЕНИЯ ФУНДАМЕНТОВ И ПОДБЕТОНОК РАЗРЕЗЫ 1-1 ÷ 4-4	11		КОНСТРУКЦИИ МЕТАЛЛИЧЕСКИЕ.	
3	СХЕМА РАСПОЛОЖЕНИЯ ФУНДАМЕНТОВ И ПОДБЕТОНОК РАЗРЕЗЫ 5-5 ÷ 8-8.	12	1.	ОБЩИЕ ДАННЫЕ. ВЕДОМОСТЬ МЕТАЛЛОКОНСТРУКЦИЙ ПО ВИДАМ ПРОФИЛЕЙ.	28
4	СХЕМА РАСПОЛОЖЕНИЯ ПОДПОРНОЙ СТЕНЫ.	13	2.	ПРОИЗВОДИТЕЛЬНОСТЬ 17 ТЫС. М ³ /СУТ. ОБЩИЕ ДАННЫЕ. ТЕХНИЧЕСКАЯ СПЕЦИФИКАЦИЯ СТАЛИ.	29
5	СХЕМА РАСПОЛОЖЕНИЯ ФУНДАМЕНТОВ ПОД ОБОРУДОВАНИЕ И КАНАЛОВ. РАЗРЕЗЫ.	14	3.	ПРОИЗВОДИТЕЛЬНОСТЬ 10 ТЫС. М ³ /СУТ. ОБЩИЕ ДАННЫЕ. ТЕХНИЧЕСКАЯ СПЕЦИФИКАЦИЯ СТАЛИ.	30
6	ФИЛЬТРЫ. СХЕМЫ РАСПОЛОЖЕНИЯ СТЕНОВЫХ ПАНЕЛЕЙ И ЛОТКОВ, ЗАКЛАДНЫХ ДЕТАЛЕЙ НА ОТМ. 3.600.	15	4	СХЕМЫ РАСПОЛОЖЕНИЯ ПОДВЕСНЫХ ПУТЕЙ. РАЗРЕЗЫ. Узлы.	31
7	ФИЛЬТРЫ. РАЗРЕЗЫ 1-1 ÷ 4-4.	16	5	СХЕМЫ РАСПОЛОЖЕНИЯ БАЛОК ПОД ПЛОЩАДКИ НА ОТМ. 0.350. ОПРАЖДЕНИЯ ФИЛЬТРОВ. РАЗРЕЗЫ. Узлы.	32
8	ФИЛЬТРЫ. ДЕТАЛИ КРЕПЛЕНИЯ ТЕХНОЛОГИЧЕСКИХ ТРУБ. СХЕМА РАСПОЛОЖЕНИЯ ВЫПУСКОВ АРМАТУРЫ И БЕТОННЫХ СТОЛБИКОВ. Узлы 1 ÷ 3; А; Б.	17		ОРГАНИЗАЦИЯ СТРОИТЕЛЬСТВА.	
9	ФИЛЬТРЫ. СПЕЦИФИКАЦИЯ К СХЕМАМ РАСПОЛОЖЕНИЯ СТЕНОВЫХ ПАНЕЛЕЙ И ЛОТКОВ, ЗАКЛАДНЫХ ДЕТАЛЕЙ НА ОТМ. 3.600.	18	1	СХЕМА СТРОЙГЕНПЛАНА	33
10	ФИЛЬТРЫ. ДНИЩЕ. ОПАЛУБОЧНЫЕ ЧЕРТЕЖИ. ПЛАНЫ		2	ГРАФИК ПРОИЗВОДСТВА РАБОТ (НАЧАЛО)	34
			3	ГРАФИК ПРОИЗВОДСТВА РАБОТ (ОКОНЧАНИЕ)	35

Экспликация зданий и сооружений

№ по ген-плану	Наименование	Примечание
1	Установка глубокой очистки сточных вод на фильтрах:	тп 902-2-466.89
1.1	Блок фильтров и производственно вспомогательных помещений	—
1.2	Песковая площадка	РАЗРАБАТЫВАЕТСЯ ПРИ ПРИВЯЗКЕ ПРОЕКТА
1.3	Входная камера	тп 902-2-466.89
1.4	Склад фильтрующего материала	РАЗРАБАТЫВАЕТСЯ ПРИ ПРИВЯЗКЕ ПРОЕКТА
2	Контактные резервуары	902-3-12



Основные показатели

№ п/п	Наименование	Ед. изм.	Количество
1	Площадь участка	га	0.55 (0.46)
2	Площадь застройки	га	0.15 (0.11)
3	Площадь проезда	га	0.11 (0.10)
4	Площадь озеленения	га	0.29 (0.25)
5	Плотность застройки	%	0.27 (0.24)
6	Протяженность ограждения	пм	219 (203)

Размеры в скобках даны для установки производительностью 10 тыс. м³/сутки.

СОГЛАСОВАНО
 ГА КОНСТРУКТОР ЛОУЧКОВ
 ЗАВ. РАБОТОЙ
 ПОДАТЬ ПОДАТЬ ПОДАТЬ ПОДАТЬ
 ПОДАТЬ ПОДАТЬ ПОДАТЬ ПОДАТЬ
 ПОДАТЬ ПОДАТЬ ПОДАТЬ ПОДАТЬ

тп 902-2-466.89		ГП	
ПРОВЕР. ПОЛАМАРЧУК ИНЖ. Т. КАТ. КОЧЕТКОВА ЗАВ. РАБОТ. ПОЛАМАРЧУК И. КОНТ. ПОРЕНЬСКАЯ НАЧ. ОТД. ДАШКОВСКИЙ	УСТАНОВКА ГЛУБОКОЙ ОЧИСТКИ СТОЧНЫХ ВОД НА ФИЛЬТРАХ ПРОИЗВОДИ- ТЕЛЬНОСТЬЮ 10 ТЫС. М ³ /СУТ. НАПОРНАЯ ПОДАВАЮЩАЯ ВОДНА ФИЛЬТРАЦИЯ И Т.Д.	СТАДИЯ Лист Листов Р 1 2	ЦНИИЭП ИНЖЕНЕРНОГО ОБОРУДОВАНИЯ Г. МОСКВА

ВЕДОМОСТЬ ОСНОВНЫХ КОМПЛЕКТОВ РАБОЧИХ ЧЕРТЕЖЕЙ

ВЕДОМОСТЬ ССЫЛОЧНЫХ И ПРИЛАГАЕМЫХ ДОКУМЕНТОВ

ВЕДОМОСТЬ СПЕЦИФИКАЦИЙ

Альбом 4

Обозначение	Наименование	Примечание
ТХ	Технология производства.	Альбом 2
ОВ	Отопление и вентиляция.	Альбом 2
ВК	Внутренний водопровод и канализация	Альбом 2
АР	Архитектурные решения.	Альбом 4
КЖ	Конструкции железобетонные.	Альбом 4
КМ	Конструкции металлические.	Альбом 4
ГП	Генплан	Альбом 4
ЭМ	Силовое электрооборудование.	Альбом 6
АТХ	Автоматизация.	Альбом 6
ЭО	Электрическое освещение.	Альбом 6
СС	Связь и сигнализация	Альбом 6

ВЕДОМОСТЬ РАБОЧИХ ЧЕРТЕЖЕЙ ОСНОВНОГО КОМПЛЕКТА МАРКИ АР

Лист	Наименование	Примечание
1	Общие данные.	
2	План на отм. 0.000.	
3	Разрезы 1-1; 2-2; 3-3.	
4	Фасады 1-8(6); 8(6)-1; А-Г; Г-А.	
5	Ведомости перемычек и проемов ворот и дверей. Спецификация элементов заполнения проемов. Узел I.	
6	Планы кровли и полов. Экспликация полов. Ведомость отделки помещений.	

Обозначение	Наименование	Примечание
	Ссылочные документы	
ГОСТ 11214-86	Окна и балконные двери деревянные с двойным остеклением для жилых и общественных зданий.	
ГОСТ 8484-82	Плиты подоконные железобетонные для производственных зданий.	
ГОСТ 14624-84	Двери деревянные для производственных зданий.	
2.435-6, вып.1	Противопожарные двери и ворота промышленных зданий.	
1.136-10	Двери деревянные внутренние для жилых и общественных зданий.	
2.460-18, вып.1	Узлы покрытий одноэтажных производственных зданий с рулонными кровлями и железобетонными плитами.	
2.430-20, вып.1,2	Узлы стен из кирпича одноэтажных зданий промышленных предприятий.	
1.038.1-1, вып.1	Перемычки железобетонные для зданий промышленных предприятий.	
	Прилагаемые документы.	
тл. 9022-466.89	АР.ВМ. Ведомость потребности в материалах по рабочим чертежам марки АР.	
тл. 9022-466.89	АР.СО. Спецификация оборудования к основному комплекту чертежей марки АР	

Лист	Наименование	Примечание
АР-5	Спецификация элементов заполнения проемов.	

Общие указания

- Здание II степени огнестойкости.
- За относительную отметку 0,000 принят уровень чистого пола 1-го этажа, соответствующий абсолютной отметке .
- Наружные и внутренние стены здания и перегородки выполняются из кирпича КР 100/1800/15/ ГОСТ 530-80 на растворе марки 25. Наружные поверхности кирпичных стен выполняются с расшивкой швов. Наружные поверхности кирпичных стен выполненных на стенках фильтров по осям 4,Б,В торкетируются цементно-песчаным раствором состава 1:2. Горизонтальная гидроизоляция стен от капиллярной влаги осуществляется слоем цементно-песчаного раствора состава 1:2 толщиной 20 мм на отм. - 0,030.
- Вокруг здания устраивается отмостка с асфальтовым покрытием шириной 0,75 м.
- Оконные и дверные откосы в кирпичных стенах оштукатуриваются цементно-песчаным раствором М50 и окрашиваются цементно-перхлорвиниловыми красками.
- Столярные изделия окрашиваются масляной краской за 2 раза.
- При производстве работ в зимнее время в проект должны быть внесены коррективы в соответствии со СНиП II-22-81 и СНиП 3.03.04-87.

ОСНОВНЫЕ СТРОИТЕЛЬНЫЕ ПОКАЗАТЕЛИ.

Наименование	Ед. измер.	Количество	
		10 тыс. м ³ /сут	17 тыс. м ³ /сут
Общая площадь застройки.	м ²	303,1	447,1
Общая площадь.	м ²	184,0	256,0
Строительный объем.	м ³	1234,0	1820,0

Настоящий проект разработан в соответствии с действующими нормами и правилами и предусматривает в части архитектурно-строительных решений мероприятия, обеспечивающие взрывную, взрыво-пожарную и пожарную безопасность при эксплуатации здания.

Главный архитектор проекта

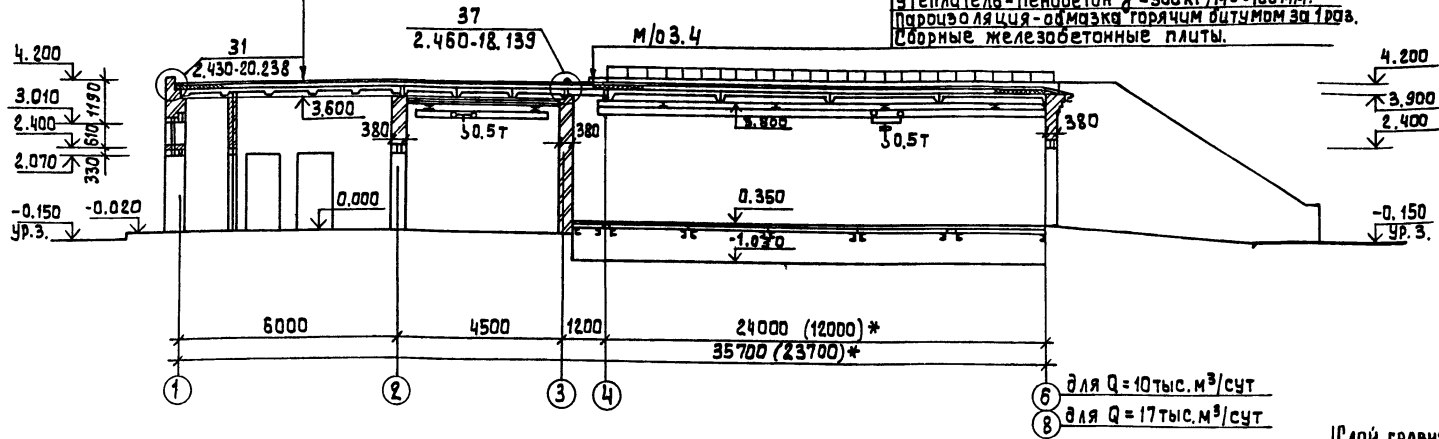
Двойнина /Двойнина/

ИНВ. №	Т.п. 902-2-466.89	АР
ПРОВЕР. Двойнина	СТ. АРХ. ЕФРЕМОВА	Р. Г. Двойнина
ГИП. ЛОУЦКЕР	И. КОНТР. САМОДЕЛКИНА	НАЧ. ОТД. МАШИНСКИЙ
Установка глубокой очистки сточных вод на фильтрах производительностью 10 тыс м ³ /сут. Напорная подача сточных вод на фильтрацию.	СТАДИЯ	Лист 1 Листов 6
Общие данные.	ЦНИИЭП Инженерное оборудование г. Москва	

СОГЛАСОВАНО
ПРОИЗВЕД.
ОТДЕЛ ТО
ИНВ. № ПОЛ. Подпись и дата В.З.М. НИВ.М.

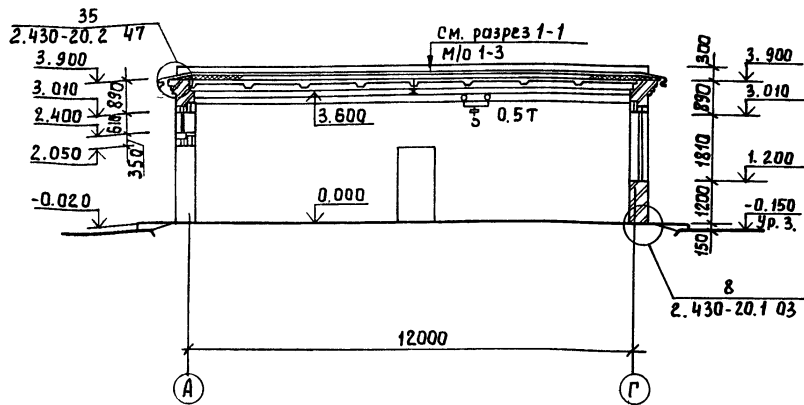
Слой гравия (ГОСТ 8268-82, F_z ≥ 100) на битумной мастике МБК-Г-55Г (МБК-Г-65Г) ГОСТ 2889-80 - 10 мм.
 3 слоя рубероида кровельного РКП-350А (ГОСТ 10923-82) на битумной мастике МБК-Г-55А (МБК-Г-65А) ГОСТ 2889-80.
 Комплексные железобетонные плиты.

Разрез 1-1

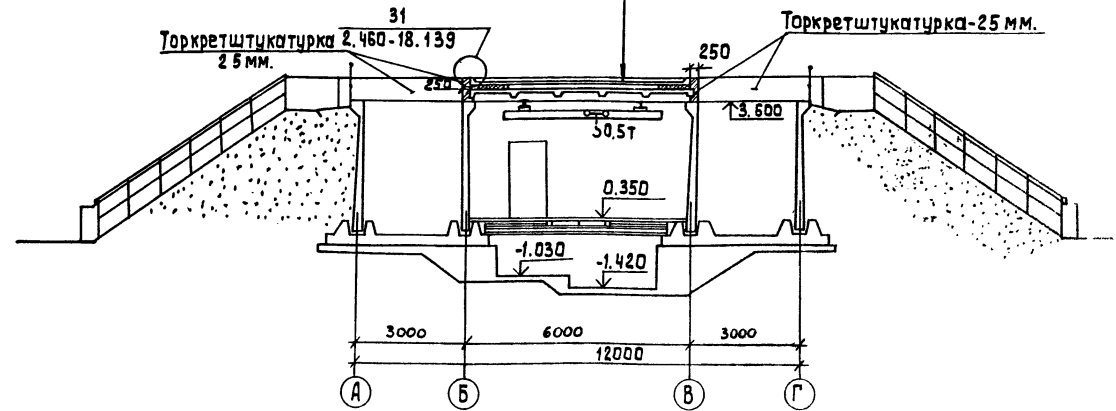


Слой гравия (ГОСТ 8268-82, F_z ≥ 100) на битумной мастике МБК-Г-55Г (МБК-Г-65Г) ГОСТ 2889-80 - 10 мм.
 3 слоя рубероида кровельного РКП-350А (ГОСТ 10923-82) на битумной мастике МБК-Г-55А (МБК-Г-65А) ГОСТ 2889-80.
 Огрунтовка раствором битума пятой марки в керосине или соляровом масле.
 Цементно-песчаная стяжка М50 - 15 мм.
 Теплоитель - пенобетон λ = 300 кг/м³ - 100 мм.
 Пароизоляция - обмазка горячим битумом за 1 раз.
 Сборные железобетонные плиты.

Разрез 2-2



Разрез 3-3

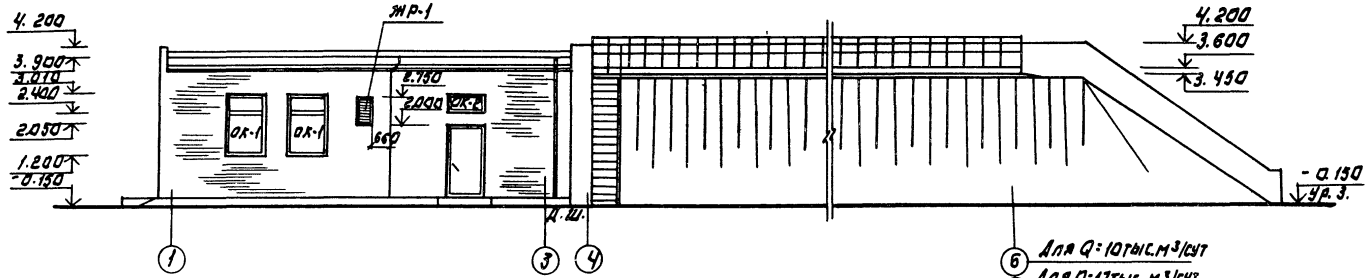


Слой гравия (ГОСТ 8268-82), F_z ≥ 100 на битумной мастике МБК-Г-55Г (МБК-Г-65Г) (ГОСТ 2889-80) - 10 мм.
 3 слоя рубероида кровельного РКП-350А (ГОСТ 10923-82) на битумной мастике МБК-Г-55А (МБК-Г-65А) (ГОСТ 2889-80).
 Комплексные железобетонные плиты.

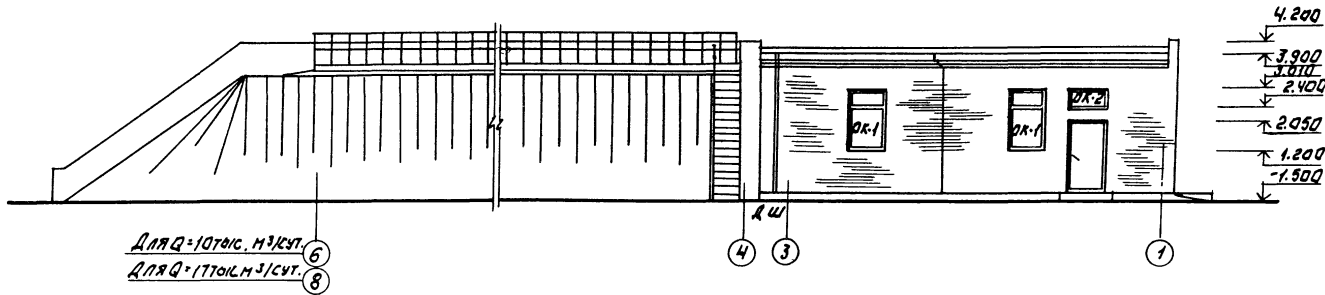
1. Марка кровельной мастики в скобках (см. разрез 1-1) дана для районов строительства расположенных южнее географической широты 50° для Европейской и 53° для Азиатской частей СССР.
2. * Размеры в скобках даны для установки производительностью Q = 10 тыс м³/сут.

		Т.п. 902-2-466.89		АР	
Привязан:	Провер. Двоинина	Установка сантехнических вод на фильтрах производительностью 10 тыс. м³/сут. Напорная подача сточных вод на фильтрацию.	Ст. пр. Ефремова	Р	3
	Рук. групп Двоинина		Г. ил. Лозцкер	ЦНИИЭП инженерного оборудования г. Москва	
Инв. №	И. контр. Самоделкин	Разрезы 1-1; 2-2; 3-3			
	И. нач. отд. Данилевский				

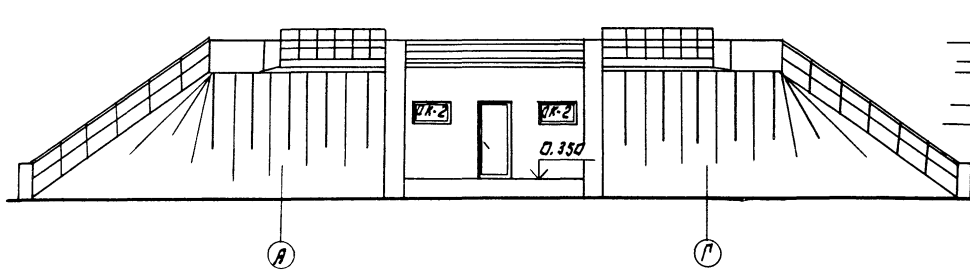
ФАСАД 1-8(6)



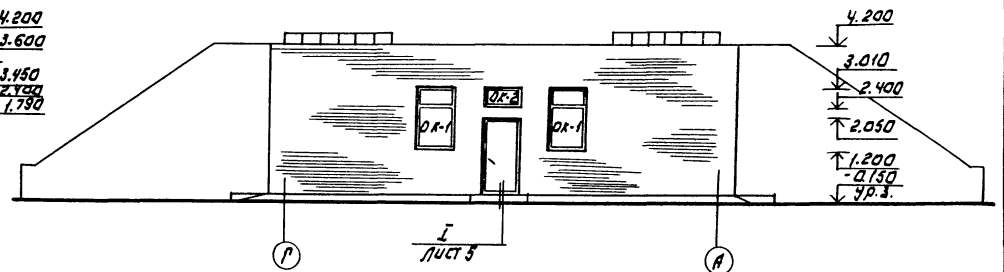
ФАСАД 8(6)-1



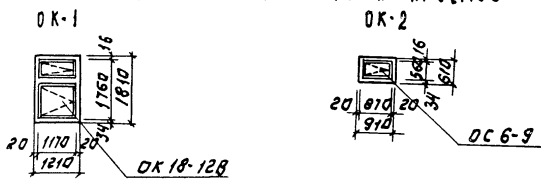
ФАСАД А-Г



ФАСАД Г-А

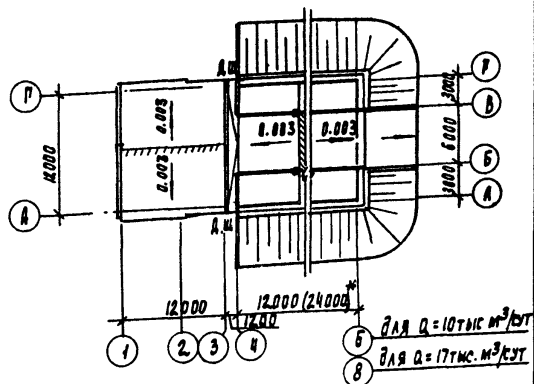


СХЕМЫ ЗАПОЛНЕНИЯ ОКОННЫХ ПРОЕМОВ

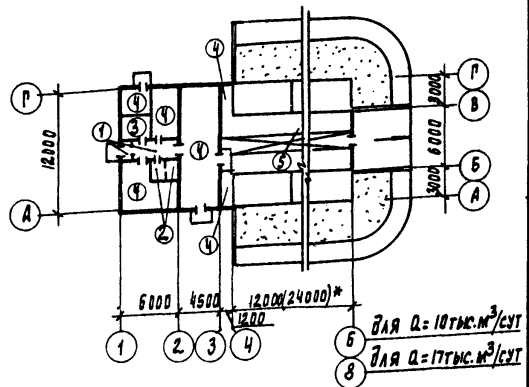


ПРИВЯЗАН:		ПРОВЕР. ДВОЙНИНА	Т.П. 902-2-466.89	А Р
		СТ. АРХ. ПОРЕМОВА	СТАДИЯ А К С Т Л И Т У В	
		УЧК. ГР. ЛАВРЕНКО	Р	Ч
		У.И. КОПЦЕВ	И.И.И.Э.П.	
		И.КОНТ.САМОДЕКА	ФАСАДЫ 1-8(6), 8(6)-1; А-Г; Г-А	
ИНВ. №		И.И.И.Э.П.	И.И.И.Э.П.	

План кровли



План полов



Экспликация полов

Наименование или номер помещения	Тип пола	Схема пола или номер узла по серии	Элементы пола и их толщина	Площадь пола м ²
4, 5	1		Покр. - латка керамическая ГОСТ 6787-80 - 15 мм. Заполнение швов - цементно-песчаный раствор м 150. Прослойка - цементно-песчаный раствор м 150 - 17 мм. Подстилающий слой - бетон класса В7,5-100 мм. Основание - уплотненный грунт с втрамбованным в него слоем щебня или гравия крупностью 40-60 мм - 100 мм.	9.7
7	2		Покр. - латка керамическая ГОСТ 6787-80 - 15 мм. Заполнение швов - цементно-песчаный раствор м 150 - 17 мм. Гидроизоляция - 4 слоя гидроизола на битумной мастике. Подстилающий слой - бетон класса В7,5-100 мм. Основание - уплотненный грунт с втрамбованным в него слоем щебня или гравия крупностью 40-60 мм - 100 мм.	6.8
6	3		Покр. - линолеум стелозвукоизоляционным слоем ГОСТ 6108-80-5 мм. Прослойка - холодная мастика на водостойких вяжущих. Стяжка - цементно-песчаный раствор м 150 - 25 мм. Подстилающий слой - бетон класса В7,5-100 мм. Основание - уплотненный грунт с втрамбованным в него слоем щебня или гравия крупностью 40-60 мм - 100 мм.	6.2
1, 8, 9, 10*	4		Покр. - цементно-песчаный раствор м 200 - 20 мм. Подстилающий слой - бетон класса В7,5-100 мм. Основание - уплотненный грунт с втрамбованным в него слоем щебня или гравия крупностью 40-60 мм - 100 мм.	91.0
2	5		Покр. - цементно-песчаный раствор м 200 - 30 мм. Основание - сборные железобетонные плиты	37.5 (19.5)*

* В помещении № 10 поверхность пола зашпательная

Ведомость отделки помещений площадью м²

Наименование или номер помещения	Потолок		Стены или перегородки		Низ стен или перегородок (панель)			Примечание
	Площадь	Вид отделки	Площадь	Вид отделки	Площадь	Вид отделки	Высота, мм	
1, 2, 10	311 (226)*	Затирка швов. Окраска поливинилацетатная ВА-27А.	213 185 (98)* 213	Штукатурка кирпичных стен. Затирка бетонных поверхностей цементным раствором. Окраска поливинилацетатная ВА-27А.	—	—	—	
4, 5, 6	25,4	Затирка швов. Окраска поливинилацетатная ВА-27А.	90 90	Штукатурка кирпичных стен. Окраска поливинилацетатная ВА-27А.	—	—	—	
7	8	Затирка швов. Окраска поливинилацетатная ВА-27А.	25 25	Штукатурка кирпичных стен. Окраска поливинилацетатная ВА-27А.	9,4	Лазурованная латка.	1500	Швы между латками 5 мм.
8, 9	4	Затирка швов. Известковая побелка.	91	Рдшивка швов кирпичных стен. Известковая побелка.	—	—	—	

		Т.П. 902-2-466-89.		АР	
ПРИБАВАН	ПРОВЕРКА ДВОЙНИКА	УСТАНОВКА ГЛУБОКИМ ЧИСТКИ СТОЧНЫХ ВОД НА ФИЛЬТРАХ ПРОИЗВОДИТЕЛЬНОСТЬЮ 10 ТЫС. М ³ /СУТ. КАЛЮЖНА ВОДА С СТОЧНЫХ ВОД НА ФИЛЬТРАХ	СТАДАН	Л. С. Т.	Л. С. Т.
	И. В. Я.	П. КОНТ. САМОДЕЛКИ	П. КОНТ. САМОДЕЛКИ	Р	6
			ЦНИИЭП		
			ИНЖЕНЕРНОГО ОБОРУДОВАНИЯ		
			С. МОСКВА		

Альбом 4

ВЕДОМОСТЬ РАБОЧИХ ЧЕРТЕЖЕЙ ОСНОВНОГО КОМПЛЕКТА МАРКИ КЖ

Лист	НАИМЕНОВАНИЕ	ПРИМЕЧАНИЕ
1	ОБЩИЕ ДАННЫЕ.	
2	СХЕМА РАСПОЛОЖЕНИЯ ФУНДАМЕНТОВ И ПОДБЕТОНОК РАЗРЕЗЫ 1-1 ÷ 3-3.	
3	СХЕМА РАСПОЛОЖЕНИЯ ФУНДАМЕНТОВ И ПОДБЕТОНОК РАЗРЕЗЫ 4-4 ÷ 12-12.	
4	СХЕМА РАСПОЛОЖЕНИЯ ПОДПОРНОЙ СТЕНЫ	
5	СХЕМА РАСПОЛОЖЕНИЯ ФУНДАМЕНТОВ ПОД ОБОРУДОВАНИЕ И КАНАЛОВ. РАЗРЕЗЫ.	
6	ФИЛЬТРЫ. СХЕМЫ РАСПОЛОЖЕНИЯ СТЕНОВЫХ ПАНЕЛЕЙ И ЛОТКОВ, ЗАКЛАДНЫХ ДЕТАЛЕЙ НА ОТМ. 3.600.	
7	ФИЛЬТРЫ. РАЗРЕЗЫ 1-1 ÷ 4-4.	
8	ФИЛЬТРЫ. ДЕТАЛИ КРЕПЛЕНИЯ ТЕХНОЛОГИЧЕСКИХ ТРУБ. СХЕМА РАСПОЛОЖЕНИЯ ВЫПУСКОВ АРМАТУРЫ И БЕТОННЫХ СТОЛБИКОВ.	
9	ФИЛЬТРЫ. СПЕЦИФИКАЦИЯ К СХЕМАМ РАСПОЛОЖЕНИЯ СТЕНОВЫХ ПАНЕЛЕЙ И ЛОТКОВ, ЗАКЛАДНЫХ ДЕТАЛЕЙ НА ОТМ. 3.600.	
10	ФИЛЬТРЫ. ДНИЩЕ. ОПАЛУБОЧНЫЕ ЧЕРТЕЖИ ПЛАНЫ. РАЗРЕЗЫ. УЗЛЫ.	
11	ФИЛЬТРЫ. ДНИЩЕ. АРМИРОВАНИЕ. СХЕМЫ РАСПОЛОЖЕНИЯ КАРКАСОВ, НИЖНИХ СЕТОК, ВЕРХНИХ СЕТОК.	
12	ФИЛЬТРЫ. ДНИЩЕ. АРМИРОВАНИЕ. РАЗРЕЗЫ 1-1 ÷ 3-3. УЗЛЫ 1 ÷ 3.	
13	ФИЛЬТРЫ. МОНОЛИТНЫЕ УЧАСТКИ СТЕН. ОПАЛУБОЧНЫЙ ЧЕРТЕЖ.	
14	ФИЛЬТРЫ. МОНОЛИТНЫЕ УЧАСТКИ СТЕН. АРМИРОВАНИЕ.	
15	ФИЛЬТРЫ. МОНОЛИТНЫЕ УЧАСТКИ СТЕН. АРМИРОВАНИЕ. СПЕЦИФИКАЦИЯ	
16	ФИЛЬТРЫ. СХЕМЫ РАСПОЛОЖЕНИЯ ПЛИТ ПЕРЕКРЫТИЯ НА ОТМ. 0.000. РАЗРЕЗЫ.	
17	СХЕМА РАСПОЛОЖЕНИЯ ПЛИТ ПОКРЫТИЯ. ВЕНТКАМЕРА. РАЗРЕЗЫ.	
18	КАМЕРА ВХОДНАЯ.	

Типовой проект разработан в соответствии с действующими нормами и правилами и предусматривает мероприятия в строительной части, обеспечивающие взрывную, взрывопожарную и пожарную безопасность при эксплуатации сооружения

Главный инженер проекта *Луцкер* /Луцкер/

ВЕДОМОСТЬ СПЕЦИФИКАЦИЙ.

Лист	НАИМЕНОВАНИЕ	ПРИМЕЧАНИЕ
КЖ3	СПЕЦИФИКАЦИЯ К СХЕМЕ РАСПОЛОЖЕНИЯ ФУНДАМЕНТОВ.	
КЖ4	СПЕЦИФИКАЦИЯ К СХЕМЕ РАСПОЛОЖЕНИЯ ПОДПОРНОЙ СТЕНЫ.	
КЖ5	СПЕЦИФИКАЦИЯ К СХЕМЕ РАСПОЛОЖЕНИЯ ФУНДАМЕНТОВ ПОД ОБОРУДОВАНИЕ И КАНАЛОВ.	
КЖ9	СПЕЦИФИКАЦИЯ К СХЕМАМ РАСПОЛОЖЕНИЯ СТЕНОВЫХ ПАНЕЛЕЙ И ЛОТКОВ, ЗАКЛАДНЫХ ДЕТАЛЕЙ НА ОТМ. 3.600.	
КЖ16	СПЕЦИФИКАЦИЯ К СХЕМАМ РАСПОЛОЖЕНИЯ ПЛИТ ПЕРЕКРЫТИЯ НА ОТМ. 0.000.	
КЖ17	СПЕЦИФИКАЦИЯ К СХЕМЕ РАСПОЛОЖЕНИЯ ПЛИТ ПОКРЫТИЯ И ВЕНТКАМЕРЫ.	

ВЕДОМОСТЬ ССЫЛОЧНЫХ И ПРИЛАГАЕМЫХ ДОКУМЕНТОВ.

Обозначение	Наименование	Примечание
<u>ССЫЛОЧНЫЕ ДОКУМЕНТЫ.</u>		
ГОСТ 13580-85	Плиты железобетонные ленточных фундаментов.	
ГОСТ 13579-78	Блоки бетонные для стен подвалов.	
ГОСТ 5336-80	Сетки стальные плетеные одинарные.	
ГОСТ 23279-85	Сетки арматурные сварные для железобетонных конструкций и изделий.	
3.006.1-2/82	Сборные железобетонные каналы и тоннели из лотковых элементов.	
1.400-15. В1	Унифицированные закладные изделия железобетонных конструкций для крепления технологических коммуникаций и устройств.	
3.900-3 вып. 4/82, 8, 2/82	Сборные железобетонные конструкции емкостных сооружений для водоснабжения и канализации.	
1.038.1-1.1	Перемычки железобетонные для зданий с кирпичными стенами.	
1.465.1-10/82 вып.1	Комплексные железобетонные плиты покрытия одноэтажных промышленных зданий.	
1.494-24 вып.1	Стаканы для крепления крышных вентиляторов, дефлекторов и зонтов.	
1.869.1-1	Железобетонные опорные подушки.	
5.900-2	Сальники набивные Д50 ÷ Д1400 для пропуска труб через стены.	
1.450.3-3 вып.1	Стальные лестницы, площадки, стремянки и ограждения.	
<u>ПРИЛАГАЕМЫЕ ДОКУМЕНТЫ.</u>		
тп902-2-467.89	КЖИ	Строительные изделия.
тп902-2-466.89	КЖ.ВМ	Ведомости потребности в материалах.

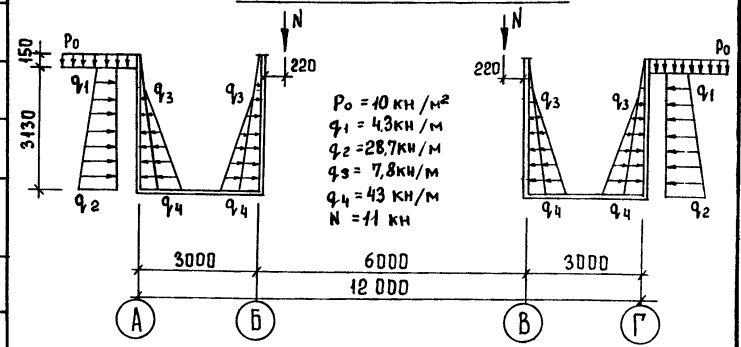
ВЕДОМОСТЬ ОБЪЕМОВ СБОРНЫХ БЕТОННЫХ И ЖЕЛЕЗОБЕТОННЫХ КОНСТРУКЦИЙ ПО РАБОЧИМ ЧЕРТЕЖАМ ОСНОВНОГО КОМПЛЕКТА МАРКИ КЖ.

№ п.п.	НАИМЕНОВАНИЕ ГРУППЫ ЭЛЕМЕНТОВ КОНСТРУКЦИИ	Код	Количество	ПРИМЕЧАНИЕ
1	Блоки бетонные	581100	148,6	148,6
2	Панели стеновые емкостные	—	66,0	21,0
3	Плиты покрытия	584100	18,7	11,7
4	Плиты перекрытия	584200	9,4	7,1
5	Стаканы	589600	0,7	0,74
6	Опорные подушки	584100	0,2	0,2
7	Лотки		3,2	1,6
8	Плиты фундаментные	581300	9,7	9,7
9	Перемычки	582800	0,8	0,8
Итого			257,3	207,44

МАТЕРИАЛЫ НА ИЗГОТОВЛЕНИЕ СБОРНЫХ БЕТОННЫХ И ЖЕЛЕЗОБЕТОННЫХ КОНСТРУКЦИЙ УЧТЕНЫ В ВЕДОМОСТИ ПОТРЕБНОСТИ В МАТЕРИАЛАХ И ОТДЕЛЬНО НЕ УЧИТЫВАЮТСЯ.

1. Проект разработан для следующих природных условий:
 - расчетная зимняя температура наружного воздуха - минус 30°С.
 - скоростной напор ветра для I географического района - 0,26 кПа
 - поверхностная снеговая нагрузка - для III географического района - 0,98 кПа
 Рельеф территории спокойный, грунтовые воды отсутствуют, грунты непучинистые, непроницаемые.
 2. За условную отметку 0.000 принята отметка чистого пола, что соответствует абсолютной отметке

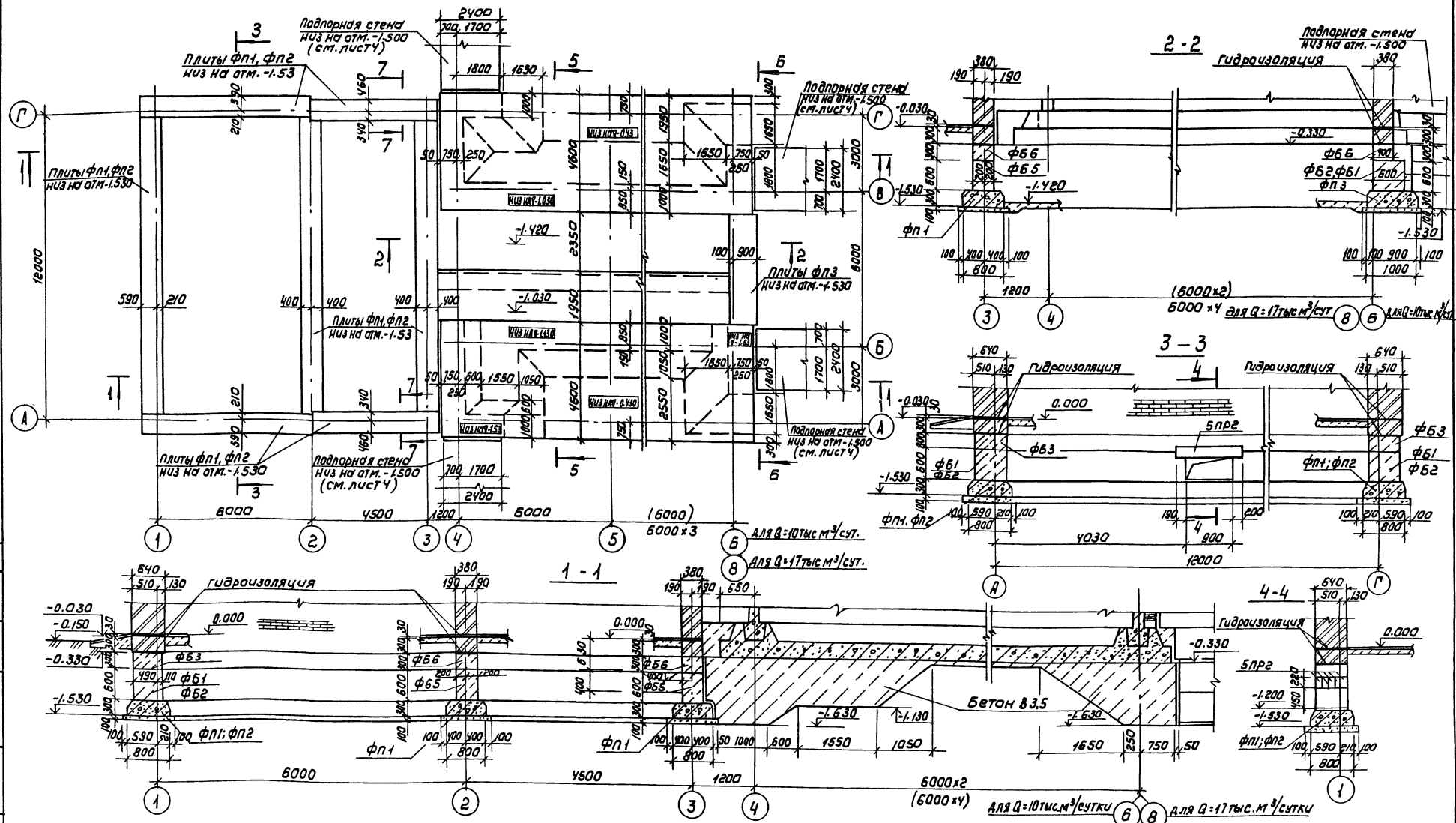
РАСЧЕТНАЯ СХЕМА ФИЛЬТРОВ.



ПРИВЯЗАН		
ИНВ. №	тп902-2-466.89	КЖ
ПРОВЕР.	ЛОУЦКЕР	
СТ. ИНЖ.	КУРТАНОВА	
ГИП	ЛОУЦКЕР	
Н. КОНТР.	ПРОХОРОВА	
НАЧ. ОТД.	КРАСАВИН	
УСТАНОВКА ГЛУБОКОЙ ОЧИСТКИ СТОЧНЫХ ВОД НА ФИЛЬТРАХ ПРОИЗВОДИТЕЛЬНОСТЬЮ 10 т/сут. НАПОРНАЯ ПОДАЧА СТОЧНЫХ ВОД НА ФИЛЬТРАЦИЮ		Страница Лист Листов Р 1 1
ОБЩИЕ ДАННЫЕ.		ЦНИИЭП ИНЖЕНЕРНОГО ОБОРУДОВАНИЯ Г. МОСКВА

СХЕМА РАСПОЛОЖЕНИЯ ФУНДАМЕНТОВ И ПОДБЕТОНК

АЛБ60М 4

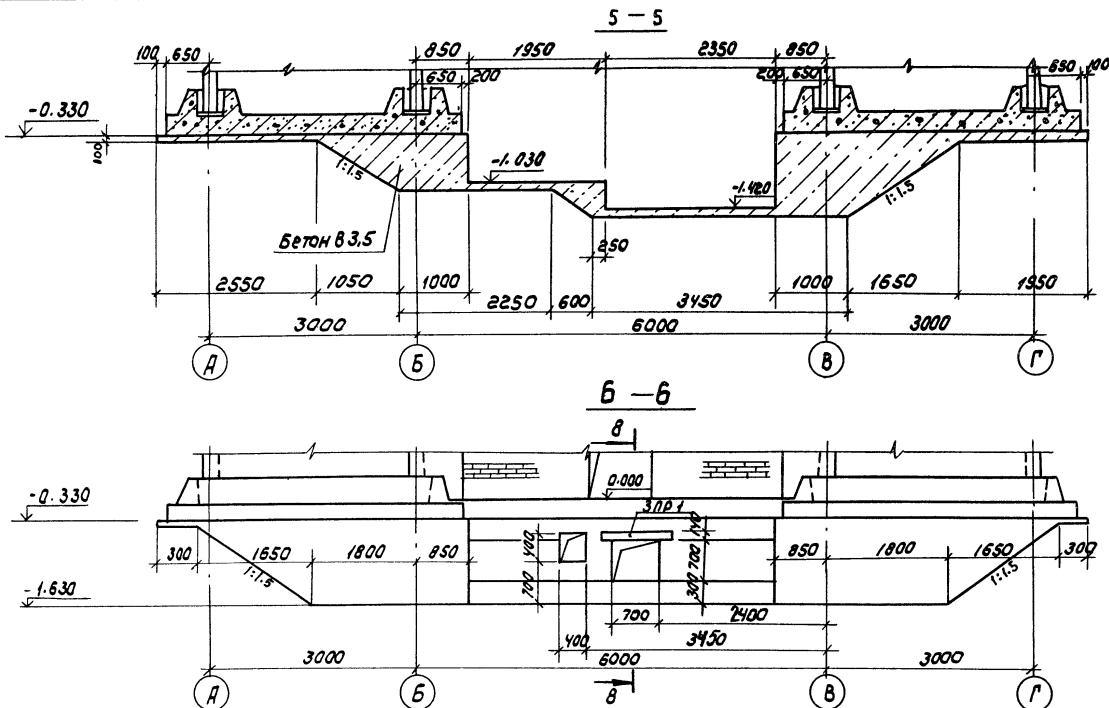


С. С. ГАЛАСОВИЧ

УНВ, Л. П. ДИКА, ПОДПИСЬ И ДАТА, ВЗЯТЫЕ ИЗ ДИКА

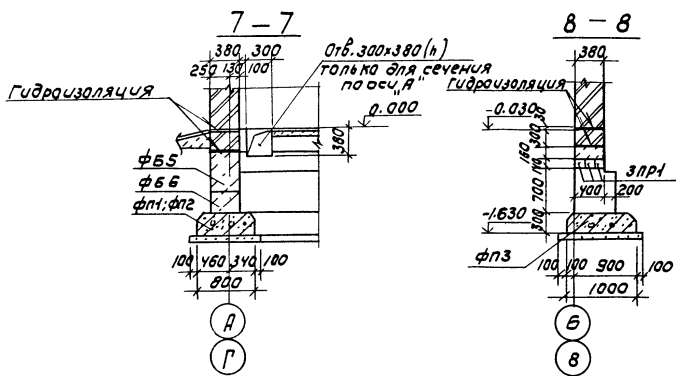
ТН902-2-466.89		КЖ
ПРОВЕР. ЛОУЧКЕР	УСТАНОВКА ГАЗОВОЙ ЧИСТКИ СТОЧНЫХ ВОД НА ФИЛЬТРАЦИОННО-ИРРИГАЦИОННОМ ПУТИ МОЩ. НАСОСНОЙ ПОДАЧИ СТОЧНЫХ ВОД НА ФИЛЬТРАЦИОННО	СТАЯЯ
Г. П. ДИКА		Лист 2
И. КОНТРОЛЬЩИК	СХЕМА РАСПОЛОЖЕНИЯ ФУНДАМЕНТОВ И ПОДБЕТОНК. РАЗРЕЗЫ 1-1, 2-2, 3-3, 4-4	Инженерное обследование
НАЧ. ОТД. КРАСОВИЧ		г. Москва

СПЕЦИФИКАЦИЯ К СХЕМЕ РАСПОЛОЖЕНИЯ ФУНДАМЕНТОВ



Марка	Обозначение	Наименование	Кол-во	Масса	Примеч.
		Плиты ленточных фундаментов	штук	кг	
ФП1	ГОСТ 13580-85	ФЛВ.2У-1	20	20 1150	0.46
ФП2	ГОСТ 13580-85	ФЛВ.12-1	1	1 550	0.22
ФП3	ГОСТ 13580-85	ФЛ10.В-1	5	5 650	0.26
Блоки бетонные					
ФБ1	ГОСТ 13579-78	ФБС2У.Б.Б-Т	9	9 1960	0.815
ФБ2	ГОСТ 13579-78	ФБС12.Б.Б-Т	2	2 960	0.398
ФБ3	ГОСТ 13579-78	ФБС12.Б.З-Т	14	14 460	0.191
ФБ4	ГОСТ 13579-78	ФБС9.З.Б-Т	2	2 350	0.146
ФБ5	ГОСТ 13579-78	ФБС12.У.Б-Т	24	24 640	0.265
ФБ6	ГОСТ 13579-78	ФБС12.У.З-Т	24	24 310	0.127
Перекрытия железобетонные					
ПР1	1.038.1-1.1 020000	2ЛБ10-1	3	3 43	0.034
Подпорная стена	Лист 4	Подпорная стена	4	4	

1. Плиты ленточных фундаментов укладывают на песчаную подготовку толщиной 100мм.
2. Бетонные блоки укладывают с перевязкой швов по свежесложенному цементному раствору М50.
3. Дюбелные участки фундаментов шпунки между блоками заделать бетоном класса В7.5.
4. Горизонтальную гидроизоляцию выполнять из цементно-песчаного раствора состава 1:2
5. Размеры бсковках ванны для производительности 10 тыс. м³/сутки.
6. Блоки для устройства подпорных стен учтены в спецификации на листе 4.
7. Наружные стены подвала, соприкасающиеся с грунтом, обмазать горячим битумом за 2раза по грунтовке холодным битумом, разведенном в бензине.
8. В разрезе 6-6 подпорные стены условно не показаны.



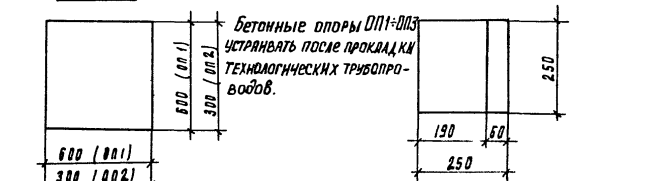
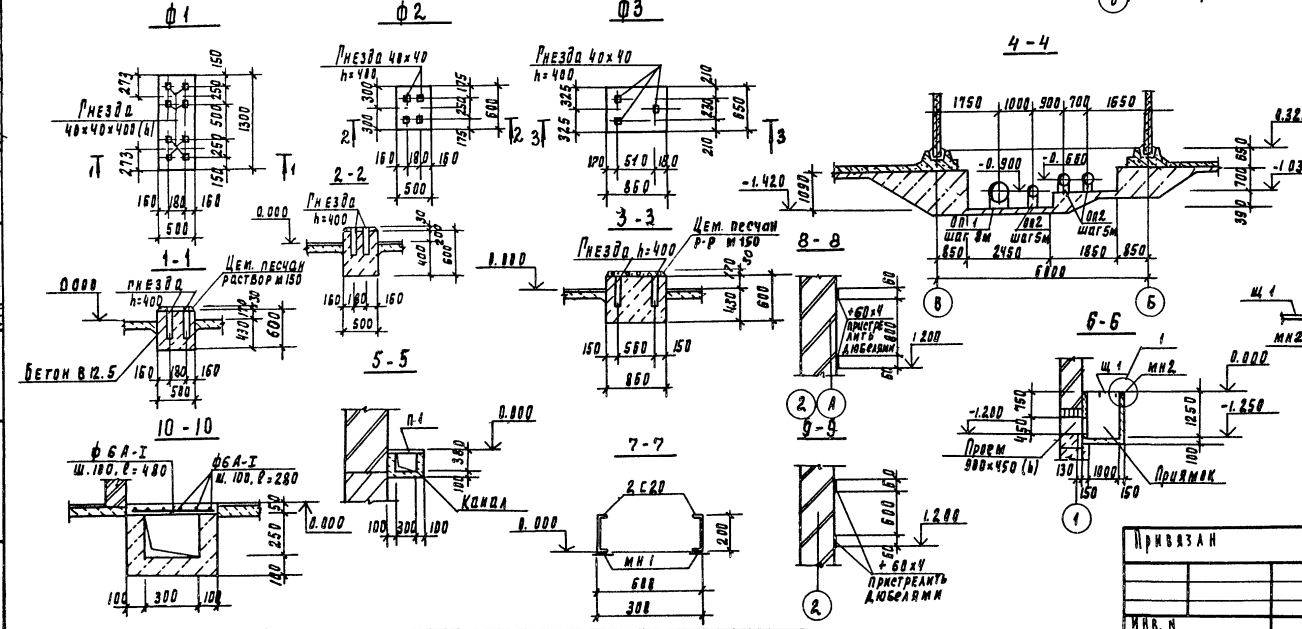
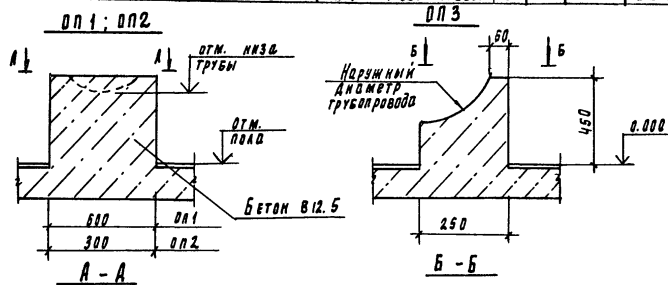
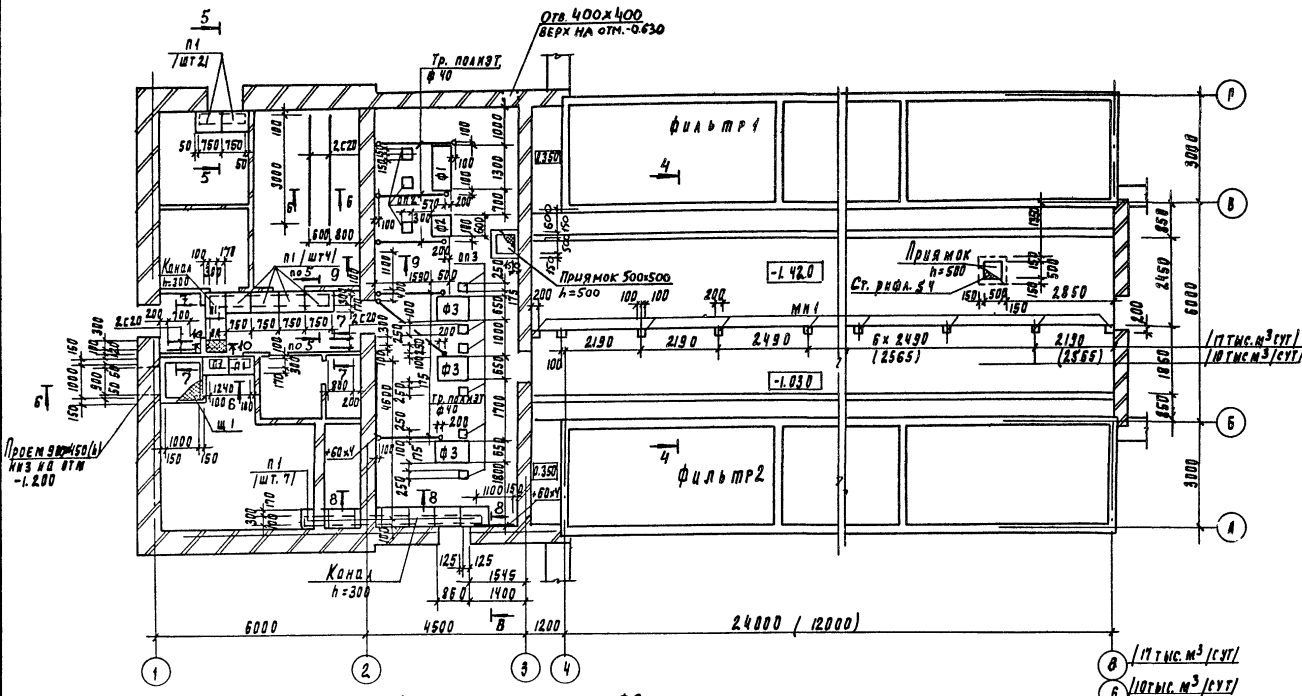
ПОСТАВКА ПОДАРИТЬ И ДАТА ВЗЯТИЯ
 ПОК
 ИЛИ ПОДАРИТЬ И ДАТА ВЗЯТИЯ

ПРОВЕР		ЛЮЦКЕР		СТАДИЯ		Лист		Листов	
СТ. ИЖК		КУРГАНОВА		Р		3			
ИЖК		ЛЮЦКЕР		ЦНИИЭП		ИНЖЕНЕРНОГО		ОБОРУДОВАНИЯ	
ИЖК		Н. КОНТИ		Г. МОРКВА					
ИЖК		НАЧ. ОТД.		КРАСАВИН					

Схема расположения фундаментов под оборудование и каналы

Спецификация к схеме расположения фундаментов под оборудование и каналы

Марка	Обозначение	Наименование	Кол		Масса	Примеч.
			шт	м³		
п1	3.006.1-2/82.1-2-10.010	Плита п3-8	17	17	50	
ф1	ЛНСТ 5	Фундамент ф1	1	1	—	0.39 м³
ф2	ЛНСТ 5	Фундамент ф2	1	1	—	0.16 м³
ф3	ЛНСТ 5	Фундамент ф3	3	3	—	0.34 м³
оп1	ЛНСТ 5	Опоры под трубопроводы	2	4	—	0.11 м³
ш 1	Т902-2-467.89 КН.и.о.д.0.0.0	Шит металлоэскизы	1	1	37.2	
		Листовые к-ты 500х600	2	2	12.0	
мн 1	1.400-15.8.1.130-05	Издание эскиза мн1-6	29	34	2.4	
мн 2	1.400-15.8.1.540-09	Издание эскиза мн2-4	4	4	4.2	
с2.0		Швеллер ветки 2-го этажа	11.4	11.4	184	
оп2	ЛНСТ 5	Опоры под трубопроводы	12	18	—	0.03 м³
оп3	ЛНСТ 5	Опоры под трубопроводы	6	6	—	0.03 м³



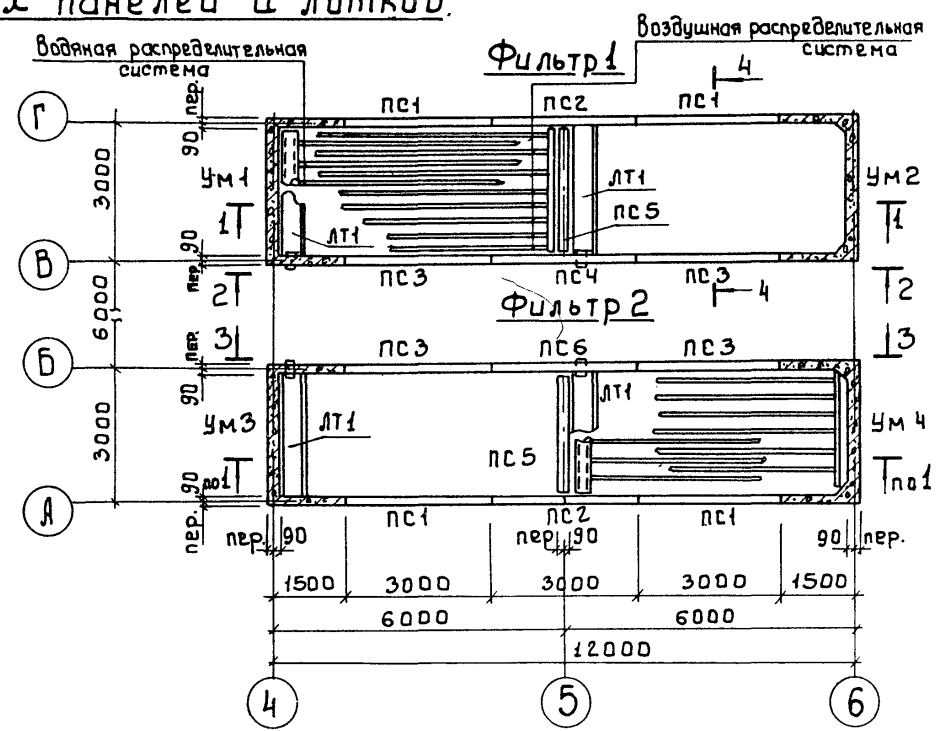
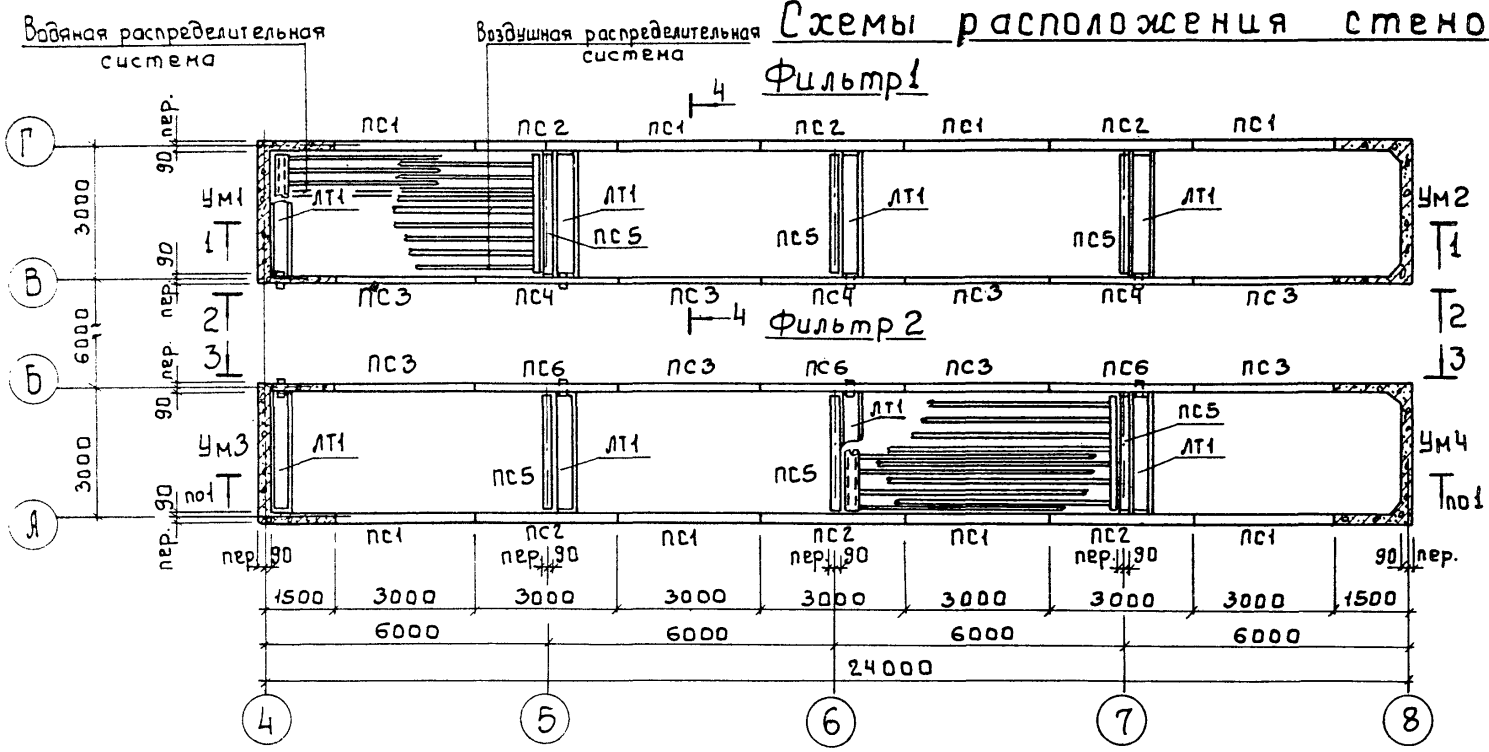
1. Обозначения в скобках даны для производительности 100%.
2. В радиусе трубопроводов опоры ОП1 под трубы $d_y=600$ выполнять по месту с шаром 8м, а опоры ОП2 под трубы $d_y=300$ мм с шаром 5м.
3. До устройства чистого пола проложить полиэтиленовые трубы для проводки электрокабеля по чертёжам марки ЭМ. Толщина пола над трубами должна быть не менее 20мм. Выходы полиэтиленовых труб защитить отрезками стальных труб длиной 400 мм по пост. 3252-75.
4. Разбивку гнезд под болты выполнять после получения оборудования.

Т902-2-466.89		КН	
ПРОВЕР	ДОУКЕР	УСТАНОВКА ПУБЛИКАЦИОННЫХ ВОД НА ФАБРИКАЦИОННО-МОНТАЖНОМ НАПРАВЛ. ПОДЪЕЗДА	СТАДИА ЛНСТ
СТ.ИЖ.	ВУЛФ	ПРОВЕРКА И АДАПТАЦИЯ СХЕМЫ РАСПОЛОЖЕНИЯ ФУНДАМЕНТОВ ПОД ОБОРУДОВАНИЕ И КАНАЛЫ	ЛНСТОВ
ИЖ.Н	ЛОУКЕР	СХЕМА РАСПОЛОЖЕНИЯ ФУНДАМЕНТОВ ПОД ОБОРУДОВАНИЕ И КАНАЛЫ	ЦНИИЭП
	ЛОУКЕР	РАЗРЕЗЫ	ИНЖЕНЕРНО-ОБОРУДОВАНИЯ
	ЛОУКЕР		Г. МОСКВА

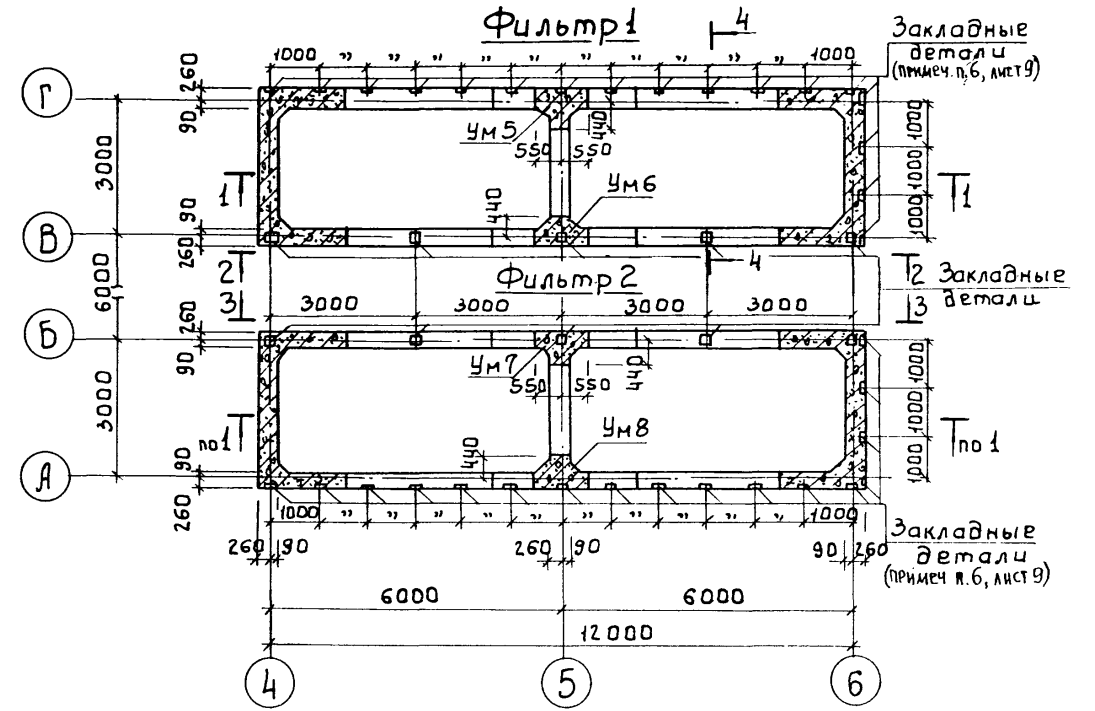
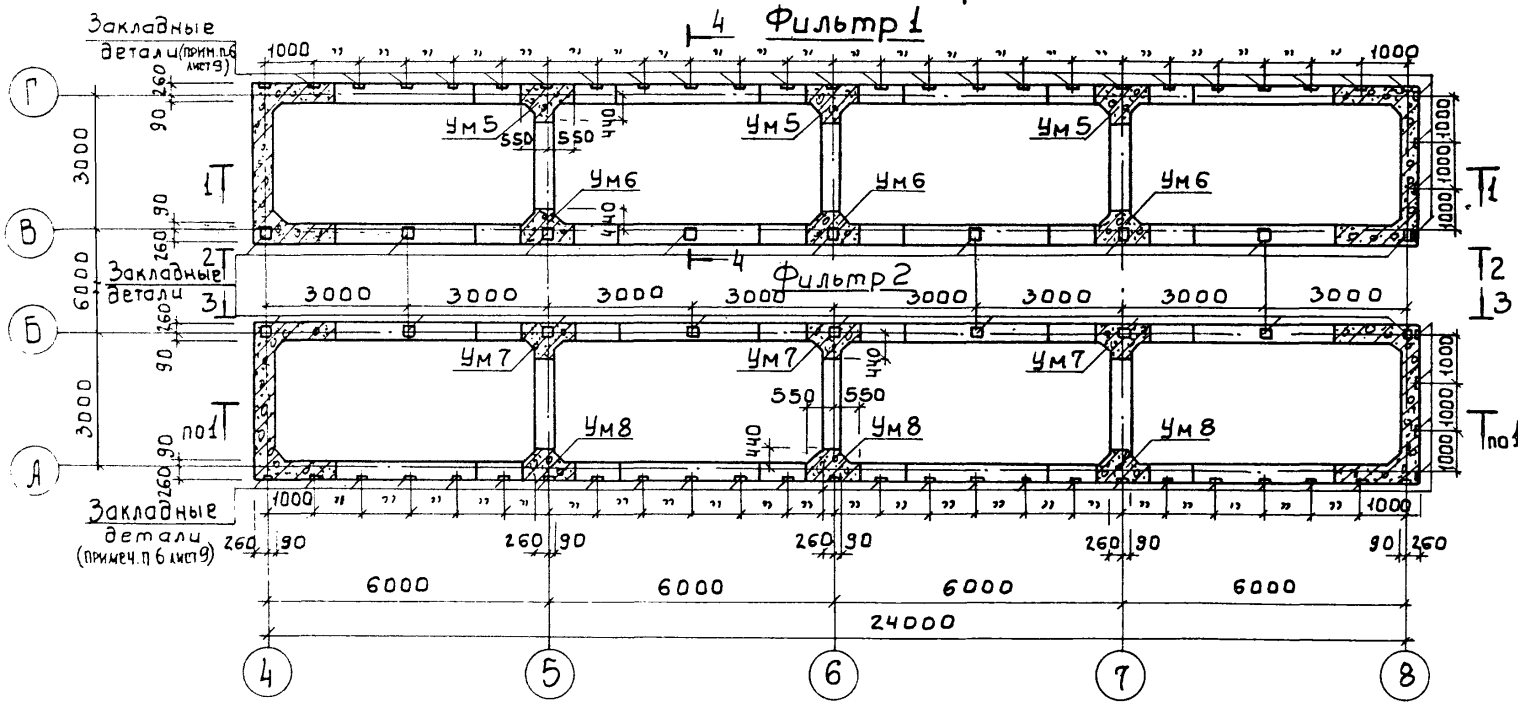
$Q = 17 \text{ тыс. м}^3/\text{сутки}$

$Q = 10 \text{ тыс. м}^3/\text{сутки}$

Схемы расположения стеновых панелей и лотков



Схемы расположения закладных деталей на отм. 3.600

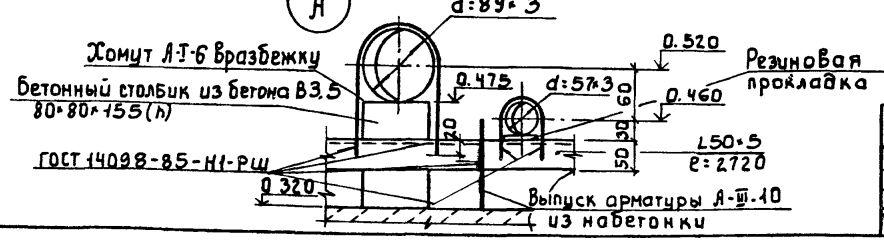
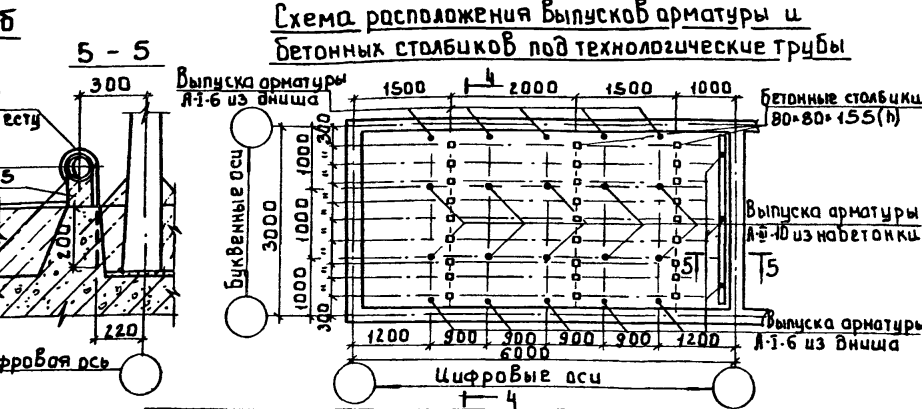
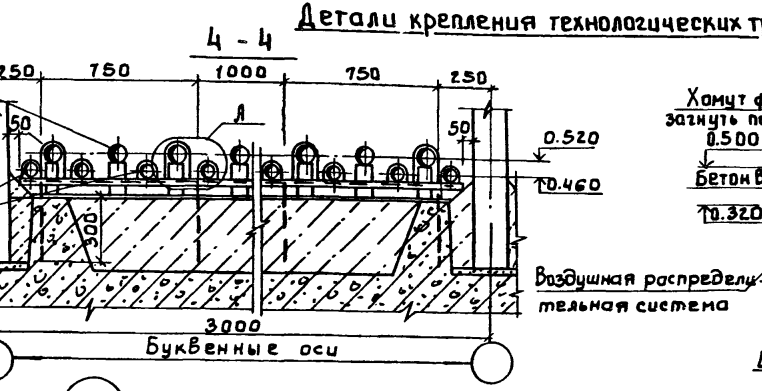
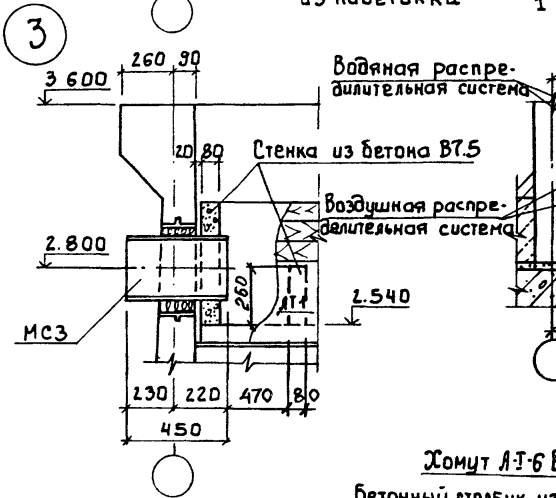
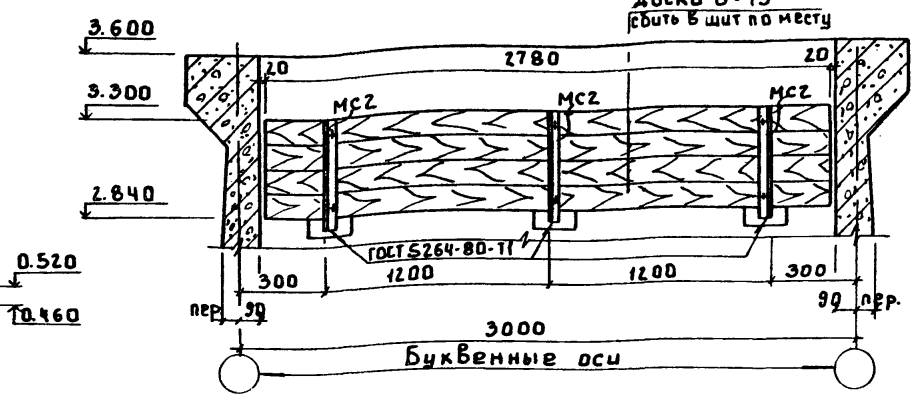
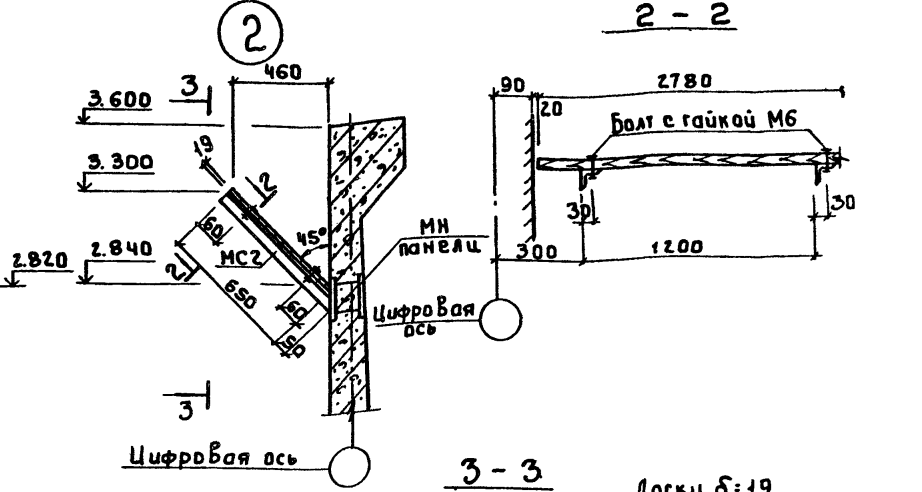
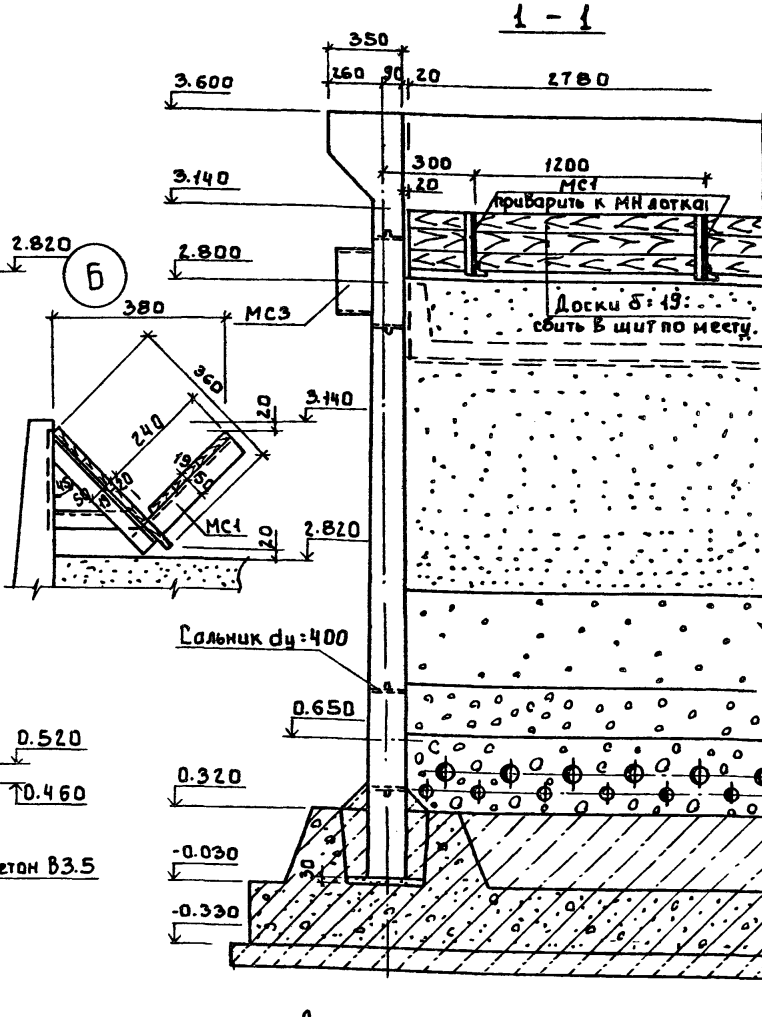
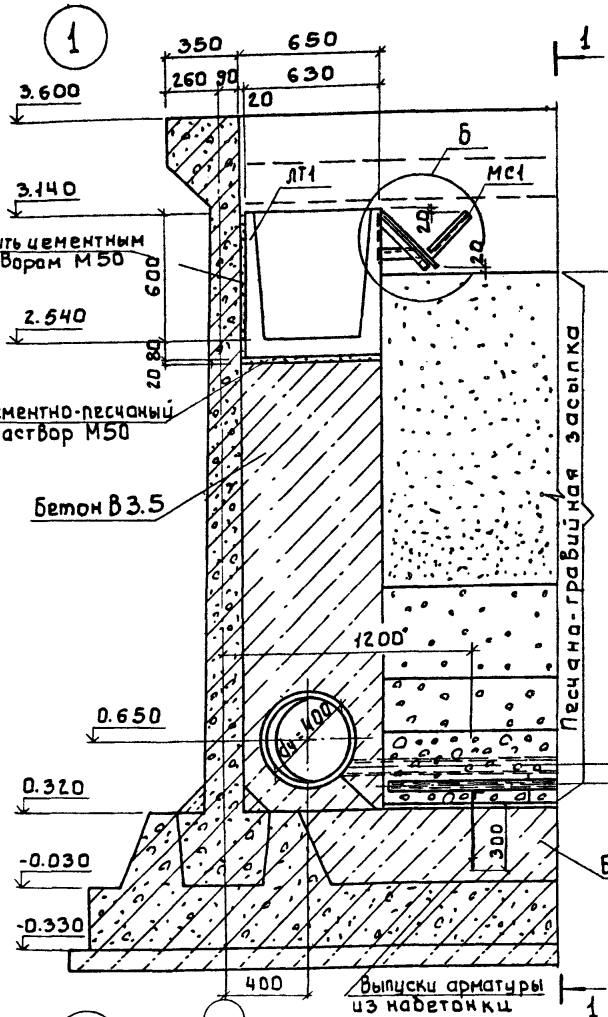


1. Разрезы 1-1=4-4 смотри лист 7.
2. Общие примечания смотри лист 9.

СОГЛАСОВАНО
ПО КГ
ИМБ № подл. Подпись и дата Взам. инв. №

		Т П 902-2-466.89	КЖ
Привязан:	Провер. Лощекер Ст. инж. Курганова Гип. Лощекер И. контр. Прохорова Нач. отд. Красавин	Установка глубокой очистки сточных вод на фильтрах производительностью 17 тыс. м ³ /сутки. Напорная подача сточных вод на фильтрацию. Фильтры. Схемы расположения стеновых панелей и лотков, закладных деталей на отм. 3.600	Стадия Лист Листов Р 6
ИМБ №		ИНИИ ЭП инженерного оборудования г. Москва	

Альбом 4



Привязан:		Тп 902-2-466.89		КЖ	
Провер.	Лоцикер	Установка гайковой втулки стальных вод на фильтрах производственной ИТЭС. Источники. Натяжная подача сточных вод на фильтрацию.	Стация	Лист	Листов
Ст. инж.	Курганова	Филтры. Детали крепления технологических труб. Схема расположения выпусков арматуры в бетонных столбиках.	Р	8	
Гип.	Лоцикер		ЦНИИЭП инженерного оборудования г. Москва		
И. контр.	Прохорова				
Мач. отд.	Красавин				

Согласовано
М.П. [Signature]
И.П. [Signature]

СПЕЦИФИКАЦИЯ К СХЕМАМ РАСПОЛОЖЕНИЯ СТЕНОВЫХ ПАНЕЛЕЙ
И ЛОТКОВ И ЗАКЛАДНЫХ ДЕТАЛЕЙ НА ОТМ. 3.600.

Альбом 4

МАРКА	ОБОЗНАЧЕНИЕ	НАИМЕНОВАНИЕ	КОЛИЧЕСТВО		МАССА ЕД., КГ	ПРИМЕЧАНИЕ
			Q=17 тыс. м ³ /сутки	Q=10 тыс. м ³ /сутки		
		СБОРНЫЕ ЖЕЛЕЗОБЕТОННЫЕ ЭЛЕМЕНТЫ				
		ПАНЕЛИ				
ПС1	Тп902-2-467.89 КМ.И 1.0.00.0	ПС1	8	4	4830	
ПС2	-01	ПС2	6	2	4830	
ПС3	2.0.00.0	ПС3	8	4	4830	
ПС4	-01	ПС4	3	1	4830	
ПС5	3.0.00.0	ПС5	6	2	4830	
ПС6	2.0.00.0-01	ПС6	3	1	4830	
		ЛОТКИ				
ЛТ1	Тп902-2-467.89 КМ.И 4.0.00.0	ЛТ1	8	4		
		МОНОЛИТНЫЕ ЖЕЛЕЗОБЕТОН- НЫЕ ЭЛЕМЕНТЫ				
		МОНОЛИТНЫЕ УЧАСТКИ СТЕН				
ЧМ1	лист 13÷15	ЧМ1	1	1		
ЧМ2	лист 13÷15	ЧМ2	1	1		
ЧМ3	лист 13÷15	ЧМ3	1	1		
ЧМ4	лист 13÷15	ЧМ4	1	1		
ЧМ5	лист 13÷15	ЧМ5	3	1		
ЧМ6	лист 13÷15	ЧМ6	3	1		
ЧМ7	лист 13÷15	ЧМ7	3	1		
ЧМ8	лист 13÷15	ЧМ8	3	1		
—	лист 10÷13	Днище монолитное	2	2		
		ЭЛЕМЕНТЫ СОЕДИНИТЕЛЬНЫЕ				
МС1	Тп902-2-467.89 КМ.И 0.0.09.0	ШДЕЛКА СОЕДИНИТЕЛЬНАЯ МС1	8	4		
МС2		УГОЛОК 50x50x5-ГОСТ8509-86 р=700	24	12	1.6	
МС3		ТРЕУБКА 325x5x450-ГОСТ10704-76 р=2720	8	4	21.2	
выпуски из панелей коматы		А-III-10-ГОСТ5781-82 р=450	80	40	0.33	
		А-Г-6-ГОСТ5781-82 робщ.	38 м.л.	19 м.л.	0.222	
—		УГОЛОК 40x40x4-ГОСТ8509-86 р=2720	40	20	6.3	

1. Установка стеновых панелей производится с тщательной выверкой горизонтальных и вертикальных осей
2. Между собой панели крепятся путем сварки закладных деталей арматурными накладками по узлам 1,2 серии 3.900-3 вып. 2/82 с последующим замоноличиванием стыка цементно-песчаным раствором механизированным способом в соответствии с «Рекомендациями по замоноличиванию цементно-песчаным раствором стыков шпунтового типа в сборных железобетонных емкостных сооружениях (см. серию 3.900-3 вып. 2/82). Т-образные стыки-гибки, в виде шпонки, заполняемой тиклововым герметиком «Гидром-2» по узлу 24 серии 3.900-3 выпуск 2/82. Подробнее о материалах и способах производства работ по выполнению стыков см. серию 3.900-3 и пояснительную записку.
3. Заделка стеновых панелей в паз днища производится по узлам 17,18 серии 3.900-3 выпуск 2/82.
4. Днище и внутренние (к воде) поверхности стыков и монолитных участков стен торкретируются цементно-песчаным раствором за 2 раза на толщину 25 мм. Наружные поверхности монолитных участков стен со стороны галереи облицовывания штукатурятся на всю высоту, а со стороны земли - выше планировочных отметок.
5. Все металлоконструкции, находящиеся в воде, окрасить эмалью ВЛ-515 по ТУ6-10-1052-75.
6. Закладные детали на отметке 3.600 учтены в спецификациях на листах 13-15 данного альбома и на листах КМ.И 1.0.00.0÷3.0.00.0 альбома IV
7. В спецификации учтено количество элементов, необходимое для двух фильтров.

ШИР. НЕ ПОДАРИТЬ ПАДАТЬ ВЗВАН. ДИВ. НЕ

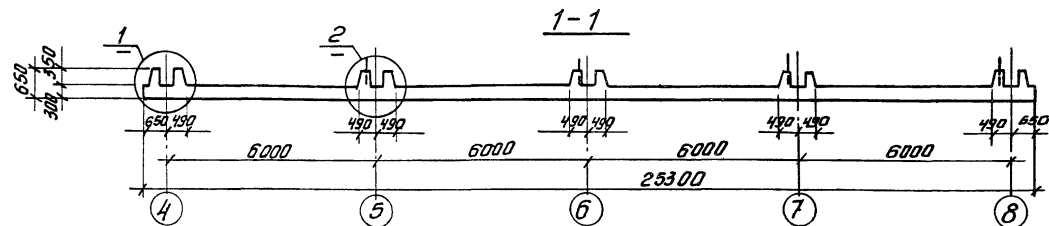
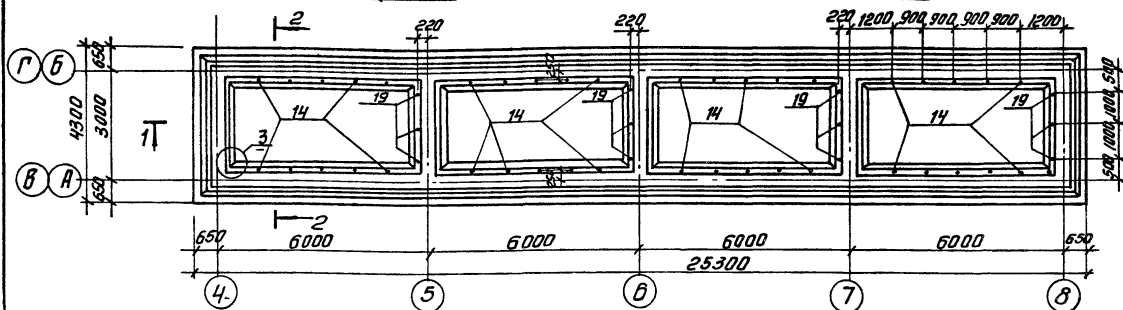
Расход древесины для устройства деревянных щитов на два фильтра:

$Q = 17$ тыс. м³/сутки — 11.2 м³

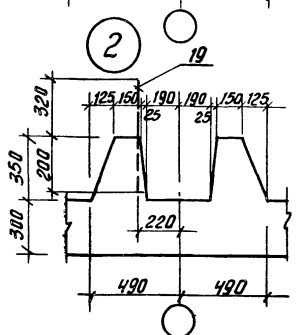
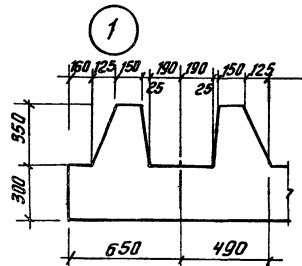
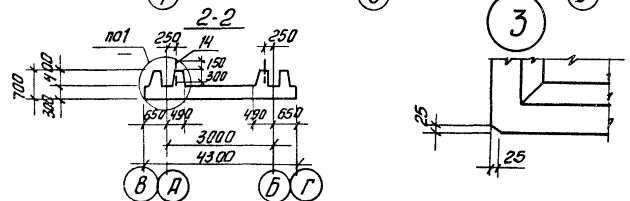
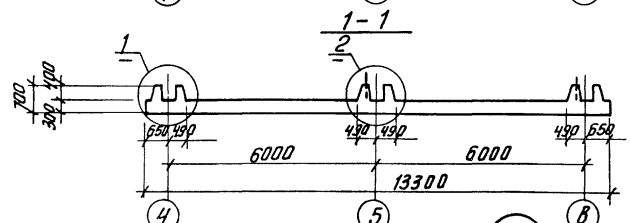
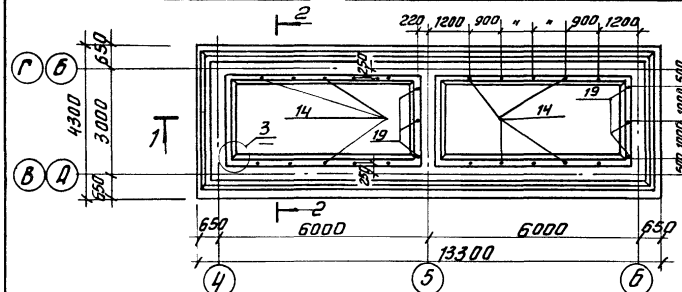
$Q = 10$ тыс. м³/сутки — 5.6 м³

		Тп902-2-466.89		КМ	
ПРОВЕР	ЛОУЦКЕР	СТАВЦА	ЛУСТ	ЩИТОВ	
	СТ. ЦИП		Курганова	Р	9
И. КОНТР.	ПРОТОНОВА	ЦИПЛИ	ЭП	ЩИТОВОГО ОБОРУДОВАНИЯ	
	НАЧ. ОТД.		Красавица	С	МОРКВА

$Q = 17 \text{ тыс. м}^3/\text{сутки}$ Днище. Опалубочный чертеж. План.



$Q = 10 \text{ тыс. м}^3/\text{сутки}$ Днище. Опалубочный чертеж. План.



В спецификациях расход материалов дан на 1 фильтр.

Спецификация к монолитному днищу.

Форм. Элемент	Поз.	Обозначение	Наименование	Количество	Примеч.	
Сборочные единицы						
Плоскостные каркасы						
ЯЧ	1	тл902-467.89	КЛ1	4	2	
ЯЧ	2	-01	КЛ2	8	4	
ЯЧ	3	0.2.0.0	КЛ3	4	2	
ЯЧ	4	-01	КЛ4	5	3	
Плоские каркасы						
ЯЧ	5	тл902-467.89	КР2	23	13	
ЯЧ	6	-01	КР3	8	8	
ЯЧ	7	0.0.020	КР4	8	8	
ЯЧ	8	-01	КР5	23	13	
Сетки арматурные						
ЯЧ	9	88т-200	С1	8	4	
ЯЧ	10	тл902-467.89	С1	8	4	
ЯЧ	11	КМН.Д.0.04.0	С2	6	2	
Детали						
БЧ	12	58р1 гост6727-80	ℓ=1250	30	10 0.19кг	
БЧ	13	А-Ш-10-гост5781-82	ℓ=1130	8	4 0.7кг	
БЧ	14	А-Ш-10-гост5781-82	ℓ=450	40	20 1.28кг	
БЧ	15	58р1 гост6727-80	ℓ=1000	40	40 0.15кг	
БЧ	16	А-Ш-10-гост5781-82	ℓ=640	48	24 0.39кг	
БЧ	17	58р1 гост6727-80	ℓ=850	32	16 0.13кг	
БЧ	18	58р1 гост6727-80	ℓ=1150	48	16 0.18кг	
БЧ	19	58р1 гост6727-80	ℓ=320	12	6 0.12кг	
Материалы						
бетон В15; F50; w4				40.0	23.0	м³

ведомость расхода стали на элемент, кг

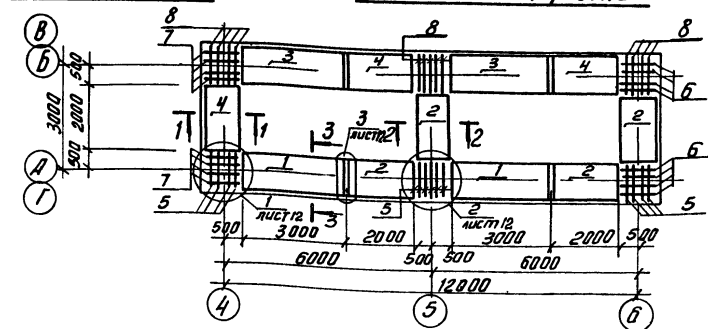
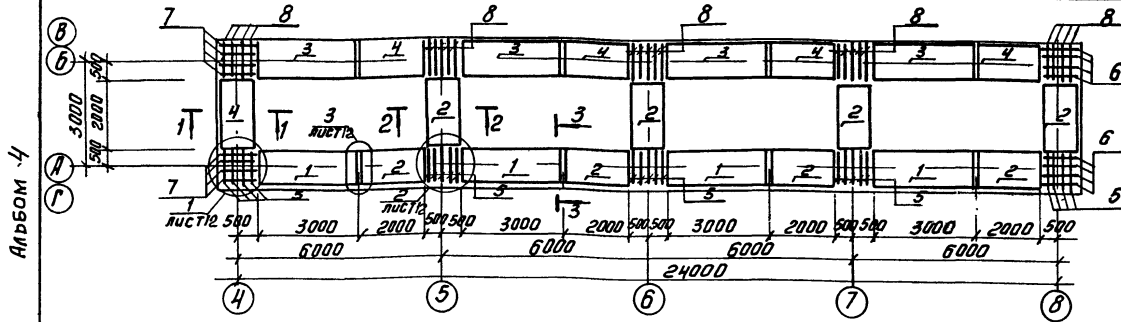
Марка элемента	Изделия арматурные						Изделия закладные			Общий вес	
	Арматура класса						Прокат марки				
	Вр1		АI		АШ		А-Ш		Вст3 кл2		
Днище монолитное	В=17 т.м³/сут.	365	365	440	578	234	1252	1617	—	—	1617
	Q=10 т.м³/сут.	194	194	220	295	134	649	843	—	—	843

тл902-2-466.89		КЖ	
Привязан	Провер. Плещкер	Ст. инж. Курганова	Г.И.П. Плещкер
И.Н.Б. №	Н.КОНТ. ПРОХОРОВА	И.Н.Б. №	И.Н.Б. №

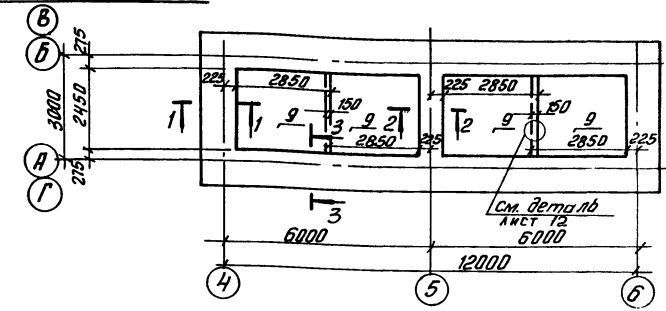
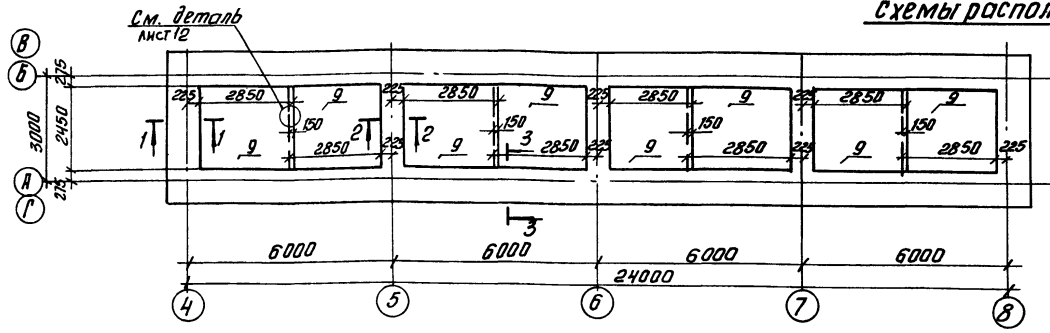
$Q = 17 \text{ тыс. м}^3/\text{сутки}$

Днище. Армирование.
Схемы расположения каркасов.

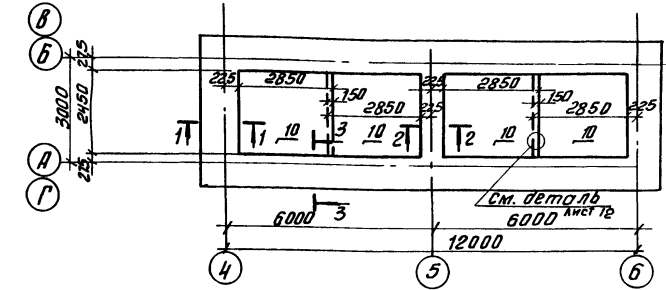
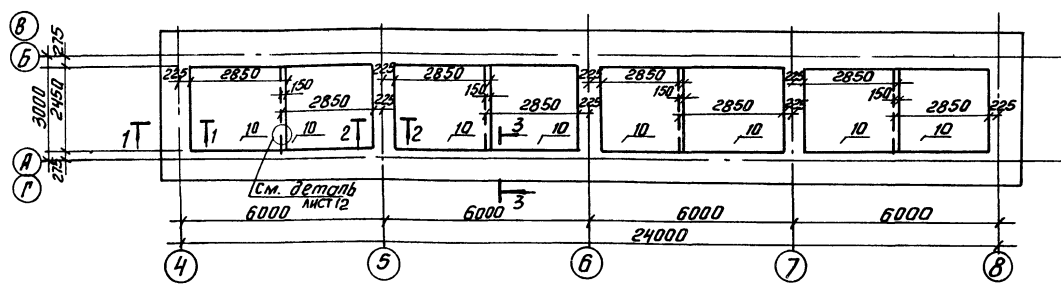
$Q = 10 \text{ тыс. м}^3/\text{сутки}$



Схемы расположения нижних сеток.



Схемы расположения верхних сеток.

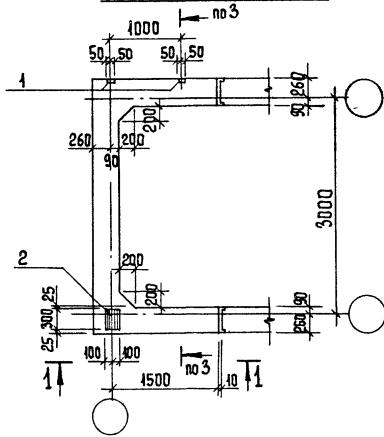


1. Арматурные сетки поз. 10 длинными концами развернуть к зубу днища.
2. Защитный слой бетона для нижних сеток - 35 мм.
Защитный слой бетона для верхних сеток каркасов - 25 мм.
3. Пространственные каркасы поз. 3; 4 с усиленной арматурой, устанавливаемые по осям «Б»; «В»; «Г» со стороны сужающего коридора, рассчитаны на восприятие односторонней длительной действующей нагрузки от воды в фильтрах.

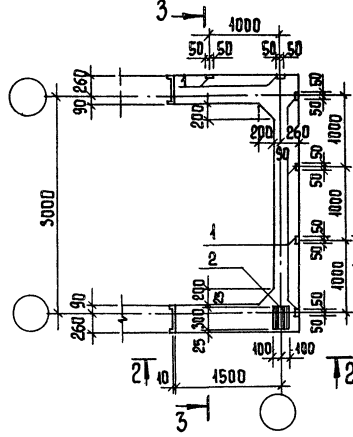
		тп 902-466.89		КЖ	
Привязан	Провер.	Лощикер	Курицова	Установка фильтров очистки сточных вод на участке производства	Старая
	от. инж.	Курицова	Лощикер	фильтры, днище, армирование	лист
	ин. контр.	Лощикер	Курицова	Схемы расположения каркасов	лист
	инж. №	Лощикер	Курицова	нижняя сетка, верхняя сетка	лист
				ЦНИИЭП	
				инженерного оборудования	
				г. Москва	
23608-02 21				Копировщик: Янтипова	
				Формат А2	

ИВ.РПО.Л. ПОД.Ч. ДАТА. ВЗ.ОМ.Л.В.В.С.

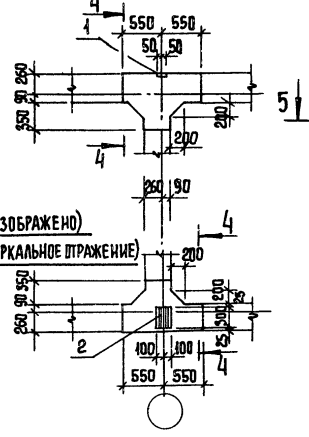
Ум1 (ИЗОБРАЖЕНО)
Ум3 (ЗЕРКАЛЬНОЕ ОТРАЖЕНИЕ)



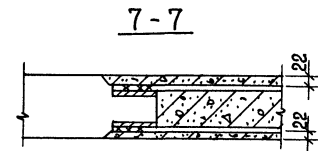
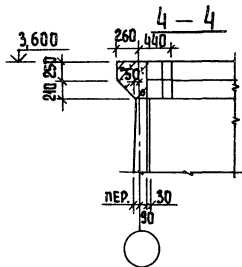
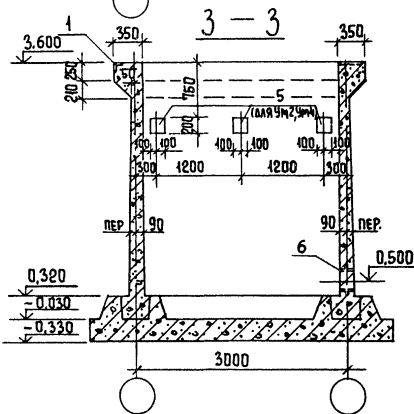
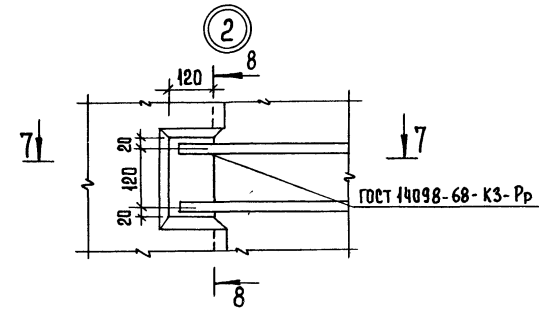
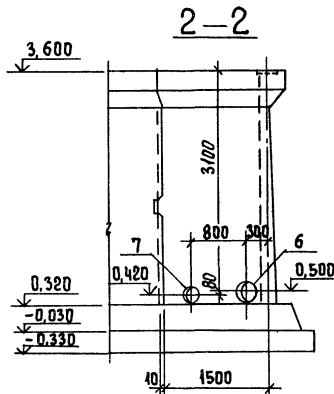
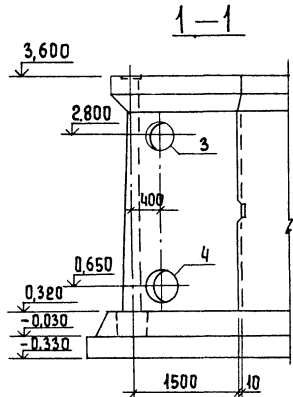
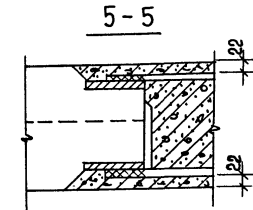
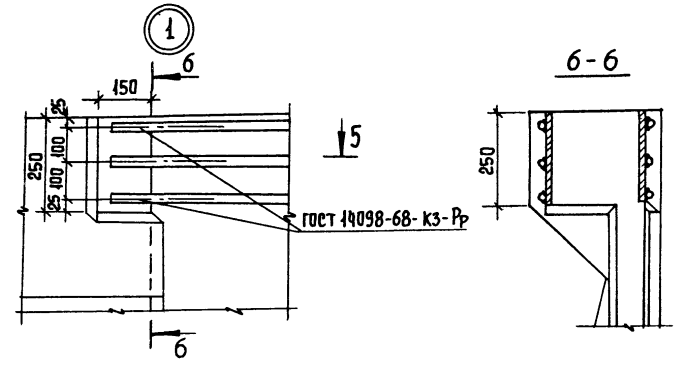
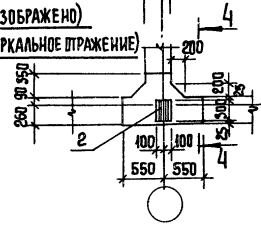
Ум2 (ИЗОБРАЖЕНО)
Ум4 (ЗЕРКАЛЬНОЕ ОТРАЖЕНИЕ)



Ум5 (ИЗОБРАЖЕНО)
Ум8 (ЗЕРКАЛЬНОЕ ОТРАЖЕНИЕ)



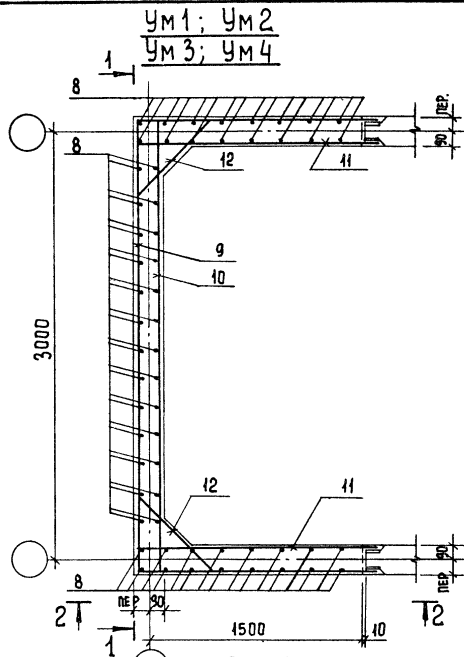
Ум6 (ИЗОБРАЖЕНО)
Ум7 (ЗЕРКАЛЬНОЕ ОТРАЖЕНИЕ)



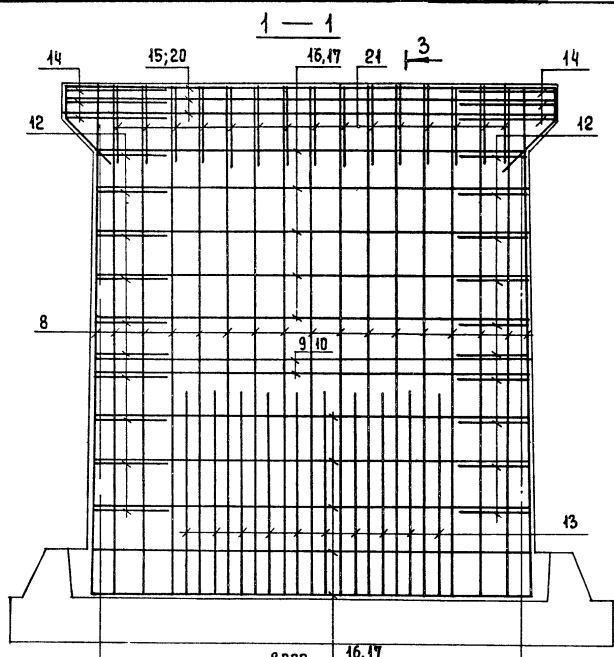
Узлы 1,2 замаркированы на листе 14

ИНВ. № ПОДЛ. ПОДПИСЬ И ДАТА ВЗАМ. ИНЖ.

ИНВ. №	ПРИВЯЗАН	ТП902-2-466.89	КЖ
ИНВ. №	ПРОВЕР. ЛОУЦКЕР СТ. ИНЖ. КУРГАНОВА	УСТАНОВКА ГАУБНОЙ ОЧИСТКИ СТОЧНЫХ ВОД НА ФИЛЬТРАХ ПРОИЗВОДИТЕЛЬНОСТИ ИЛТЭС. №/СУС. НАПОРНАЯ ПОДАЧА СТОЧНЫХ ВОД НА ФИЛЬТРАЦИЮ	СТАДИЯ Лист Листов
ИНВ. №	ГИП ЛОУЦКЕР Н. КОНТР. ПРОХОРОВА НАЧ. ОТД. КРАСАВИН	Фильты. Монолитные участки стен. Опалубочный чертеж.	Р 13
ИНВ. №	23608-02 23	ЦНИИЭП ИНЖЕНЕРНОЕ ОБОРУДОВАНИЕ г. МОСКВА	ФОРМАТ А2

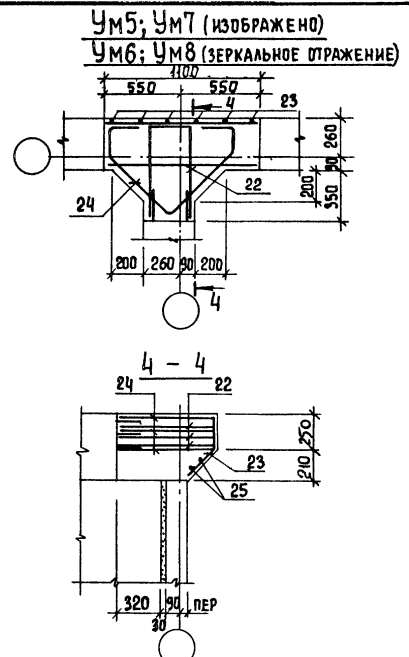


Ум1; Ум2
Ум3; Ум4

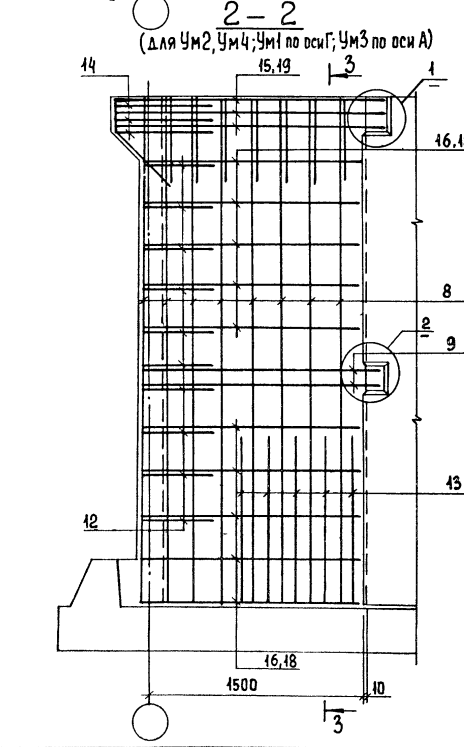


1-1

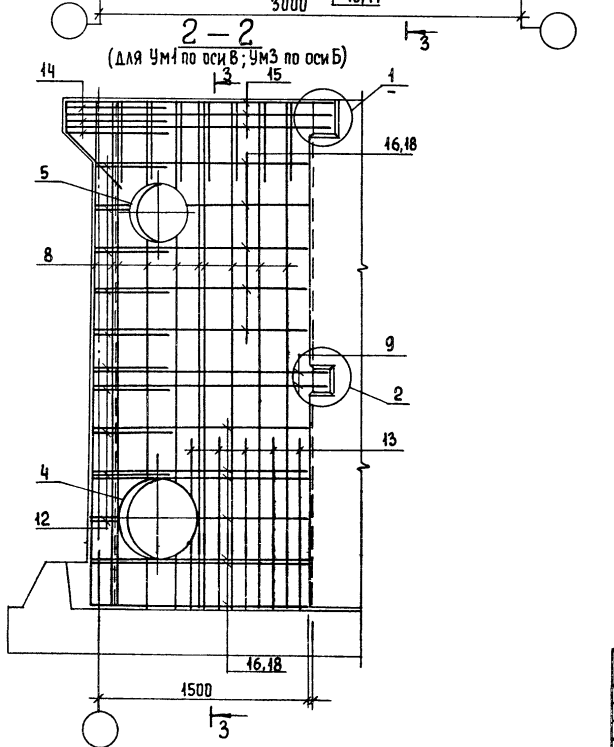
3-3



Ум5; Ум7 (ИЗОБРАЖЕНО)
Ум6; Ум8 (ЗЕРКАЛЬНОЕ ОТРАЖЕНИЕ)



2-2
(для Ум2, Ум4; Ум1 по оси Г; Ум3 по оси А)



2-2
(для Ум1 по оси В; Ум3 по оси Б)

- 1 Защитный слой бетона - 20 мм
- 2 Стержни поз. 12, 14 приварить к стержням поз. 9, 15, 16. Остальные соединения вязаные.
- 3 Арматуру, перерезанную салбниками, отогнуть и приварить к корпусу салбника.

ИНВ. № ПОДАТЬ ПОДАТЬСЯ И ДАТА В.САМ. ИНВ. №

		Тп 902-2-466.89	КЖ
ПРИВЯЗАН	ПРОВЕР. ЛОУЦКЕР СТ. ИНЖ. КУРГАНОВА ГИП. ЛОУЦКЕР Н.КОНТР. ПРОКОРОВА НАЧ. ОТД. КРАСАВИЦ	УСТАНОВКА ГЛУБОКОЙ ОЧИСТКИ СТОЧНЫХ ВОД НА ФИЛЬТРАХ ПРОИЗВОДИТЕЛЬНОСТЬЮ 10 ТЫС. М ³ /СУТ. НАПОРНАЯ ПОДАЧА СТОЧНЫХ ВОД НА ФИЛЬТРАЦИЮ	СТАЛЬ ЛИСТ ЛИСТОВ Р 14
ИНВ. №		ФИЛЬТРЫ МОНОЛИТНЫЕ УЧАСТКИ СТЕН. АРМИРОВАНИЕ.	ЦНИИЭП ИНЖЕНЕРНОГО ОБОРУДОВАНИЯ С. ИЯС.СА

Спецификация арматурных изделий к монолитным участкам стен

Форм. Зона	Поз.	Обозначение	Наименование	Кол.	Примеч.
			Ум1, Ум3		
			Сборочные единицы		
1		1.400-15.81.540	МН 539	2	
2		1.400-15.81.130-29	МН 121-Б	1	
3		5.900-2	Сольник ду=300 В=200	1	
4		5.900-2	Сольник ду=400 В=200	1	
			Детали		
8		А-III-10-ГОСТ5781-82 В=3620		52	2.23 кг
9		А-III-12-ГОСТ5781-82 В=6400		2	5.7 кг
10		А-III-12-ГОСТ5781-82 В=3300		2	2.9 кг
11		А-III-12-ГОСТ5781-82 В=1750		4	1.6 кг
12		А-III-12-ГОСТ5781-82 В=1790		20	0.70 кг
13		А-III-14-ГОСТ5781-82 В=1200		40	1.45 кг
14		А-III-18-ГОСТ5781-82 В=1330		6	2.7 кг
15		А-III-18-ГОСТ5781-82 В=7220		3	15.40 кг
16		А-III-12-ГОСТ5781-82 В=6220		14	5.5 кг
17		А-III-12-ГОСТ5781-82 В=3320		14	2.9 кг
18		А-III-12-ГОСТ5781-82 В=1650		24	1.46 кг
19		А-III-18-ГОСТ5781-82 В=1800		6	3.6 кг
20		А-III-18-ГОСТ5781-82 В=3500		3	7.0 кг
21		А-III-6-ГОСТ5781-82 В=1120		24	0.25 кг
			Материалы		
			Бетон В15 F100 W4	4.6	м ³
			Ум2; Ум4		
			Сборочные единицы		
1		1.400-15.81-540	МН 539	6	
2		1.400-15.81-130.29	МН 121-Б	1	
5		тп902-2-467.89 кжн.о.в.05.0	МН 1	3	
6		5.900-2	Сольник ду=150 В=200	1	
7		5.900-2	Сольник ду=100 В=200	1	
			Детали		
		поз. 9÷15, 10÷21 см. Ум1; Ум3			
8		А-III-10-ГОСТ5781-82 В=3620		58	2.23 кг
16		А-III-12-ГОСТ5781-82 В=6220		10	5.5 кг
17		А-III-12-ГОСТ5781-82 В=3320		10	2.9 кг
18		А-III-12-ГОСТ5781-82 В=1650		24	1.46 кг
			Материалы		
			Бетон В15 F100 W4	4.6	м ³

Ведомость расхода стали на элемент, кг

Марка элемента	Изделия арматурные							Изделия закладные										Общий расход					
	Арматура класса А-I		Арматура класса А-III					Арматура класса А-III		Прокат марки ВСтЗ кп2													
	ГОСТ 5781-82							ГОСТ 5781-82		ГОСТ 103-76		ГОСТ 2590-71		ГОСТ 3262-75		ГОСТ 10704-76				ГОСТ 8510-86			
	Ф6	Угол	Ф10	Ф12	Ф14	Ф18	Угол	Ф8	Ф10	58	510	Ф7	Ф10	Круг	Круг	Угол	Угол		Угол	Угол	Угол	Угол	
Ум1; Ум3	6.0	6.0	130.0	190.0	58.0	93.8	472.8	0.8	0.3	4.2	8.9			11.7				12.4	18.0		1.6	51.9	543.7
Ум2; Ум4	6.0	6.0	129.3	155.6	58.0	93.8	354.6	2.4	0.3	4.2				3.6	7.9						4.8	23.2	459.9
Ум5; Ум8	0.86	0.86				222	22.2	238	0.4												0.8	1.2	24.26
Ум6; Ум7	0.80	0.86				222	22.2	2104					0.3	4.2								4.5	27.56

Ведомость деталей

Поз.	Эскиз
9	
12	
14	
15	
16	
21	
22	
23	
24	
10	
11	
17	
18	

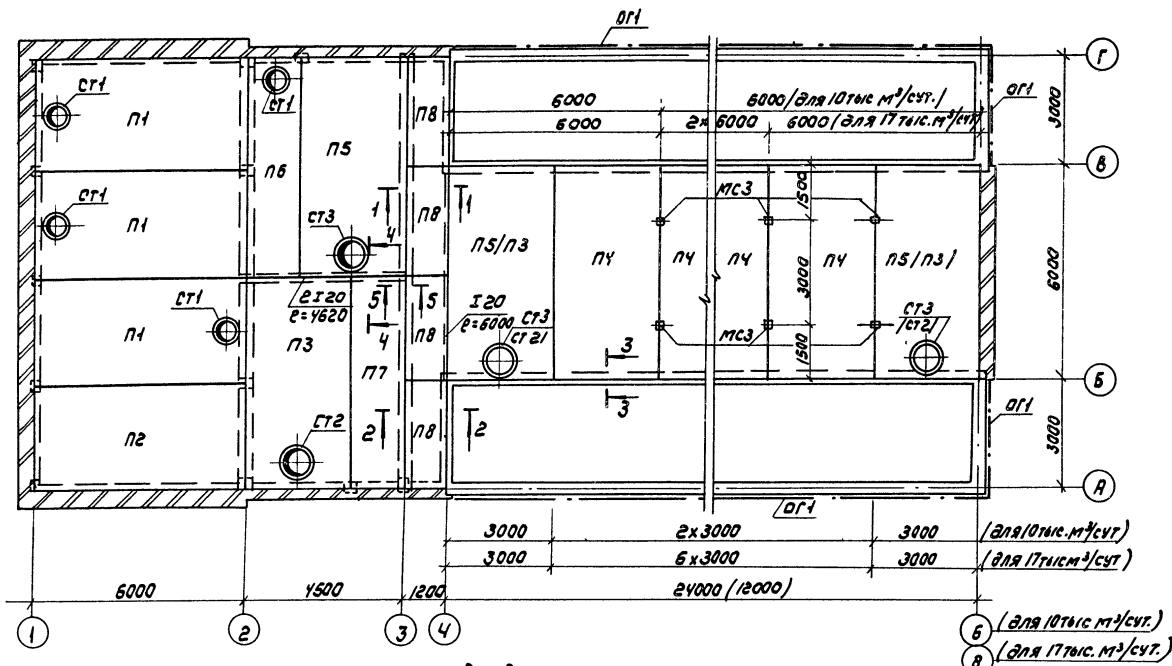
Спецификация арматурных изделий к монолитным участкам стен

Форм. Зона	Поз.	Обозначение	Наименование	Кол.	Примеч.
			Ум5; Ум8		
			Сборочные единицы		
1		1.400-15.81.540	МН 539	1	
			Детали		
22		А-III-18-ГОСТ5781-82 В=1570		3	3.2 кг
23		А-I-6-ГОСТ5781-82 В=500		6	0.11 кг
24		А-III-18-ГОСТ5781-82 В=2100		3	4.2 кг
25		А-I-6-ГОСТ5781-82 В=900		2	0.20 кг
			Материалы		
			Бетон В15 F100 W4	0.2	м ³
			Ум6; Ум7		
			Сборочные единицы		
2		1.400-15.81.130-29	МН 121-Б	1	
			Детали		
		поз. 22÷25 см. Ум5; Ум8			
			Материалы		
			Бетон В15 F100 W4	0.2	м ³

ИЗБ. Ч. ПОД. ПОДП. И. ВАТОН. В. ВОМ. ШИРКО

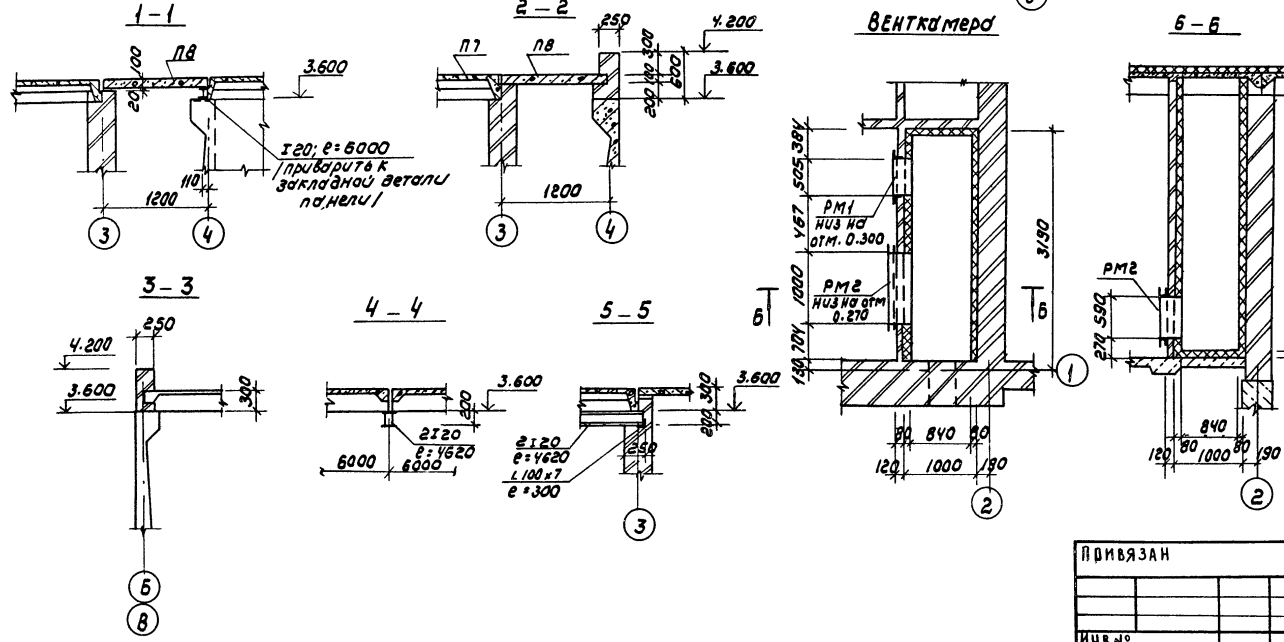
		тп 902-2-466.89		КЖ	
Привязан	Провер.	Лущикер	Курганова	Установка глубины очистки сточных вод на фильтрах производительностью 10 тыс. м ³ в сутки. Напорная подкачка сточных вод на аэрирование.	Старая
	ст. инж.	Лущикер	Лущикер	Фильтры. Монолитные участки стен. Арматурование в спецификация.	лист 15
	инж. пр.	Прокурова	Красавин	ЦНИИЭП инженерного оборудования г. Москва	лист 15

СХЕМА РАСПОЛОЖЕНИЯ ПЛИТ ПОКРЫТИЯ



СПЕЦИФИКАЦИЯ К СХЕМЕ РАСПОЛОЖЕНИЯ ПЛИТ ПОКРЫТИЯ И ВЕНТКАМЕРЫ

Марка	Обозначение	Наименование	Кол		Масса ед. ед.	Примечание
			шт	м		
Плиты						
П1	1.465.1 - 10/82 вып. 0:1	ПВУ-ЗАУГ-12085Н-300М	3	3	3850	1.31
П2	То же	ПВУ-2АУГ-12085Н-300М	1	1	3310	1.07
П3	"	ПВУ-3АУГ-9085Н-300М	3	1	3840	1.37
П4	"	ПВУ-2АУГ-9085Н-300М	2	6	3160	1.07
П5	"	ПВУ-3АУГ-9085Н-300М	1	3	4040	1.45
П6	"	ПАИ-У-3-9085Н-300М	1	1	2280	0.78
П7	То же	ПАИ-У-2-9085Н-300М	1	1	1830	0.62
П8	3006.1 - 2/82-1-2-22-15	П8-8	4	4	870	0.35
Столбы						
СТ1	1.494-24 вып.1	СБ4А-1	4	4	150	
СТ2	"	СБ7А-1	3	1	250	
СТ3	"	СБ10А-1	1	3	290	
ОП1	1.869.1 - 1.100	Опорная подкладка ОП2.54	13	13	33	
РМ1	ТЛ902-2.467.89	КЖ И.О.0.0.60 Рамка металлическая РМ1	1	1	45,4	
РМ2	О.О.07.0	Рамка металлическая РМ2	1	1	63,8	
МС3	О.О.10.0	Соединительный элемент МС3	4	8	33,4	



1. Деталь крепления утеплителя венткамеры см. на листе АР-5.
2. Обозначения в скобках даны для производительности 10 тыс. м³/сутки.
3. Установку рамок РМ1 и РМ2 вести совместно с возведением кирпичной кладки.
4. На разрезах 1-1 и 5-5 комплексные плиты условно показаны без утеплителя.
5. Ограждение фильтров разработано на листе КМ-5.
6. Балки I20 учтены на листе КМ4

А ЛЬБОМ 4

С Г Л А С О В А Н О
О Т А Е Л С Т
И Н В № П О Д А П О Д А К С А М И В З А М. К И Н В
И Н В № П О Д А П О Д А К С А М И В З А М. К И Н В

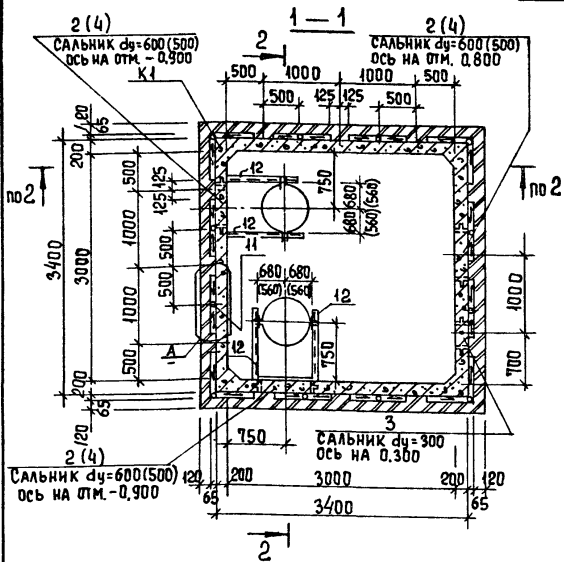
ТЛ902-2-466.89		КЖ	
ПРОВЕР ЛОУЦКЕР	СТ.ИНЖ ВУЛЬФ	СХЕМА РАСПОЛОЖЕНИЯ ПЛИТ ПОКРЫТИЯ. ВЕНТКАМЕРА В РАЗРЕЗЫ.	СТАДИА ЛИСТ ЛИСТОВ
Г.И.П. ЛОУЦКЕР	И.КОНТ.ПРОХОРОВА		Р 17
И.КОНТ.ПРОХОРОВА	НАЧ.ОТД.КАСАВИН		ЦНИИЭП ИНЖЕНЕРНОГО ОБОРУДОВАНИЯ Г.МОСКВА

КАМЕРА ВХОДНАЯ

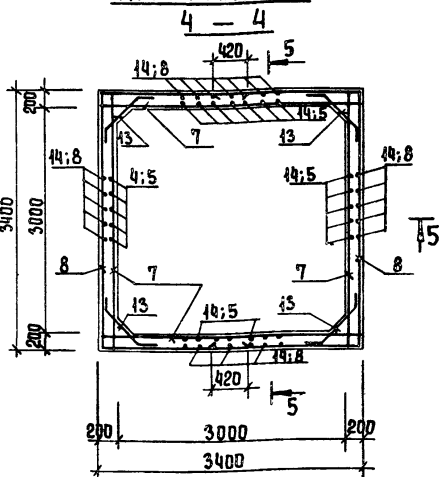
ВЕДОМОСТЬ ДЕТАЛЕЙ

СПЕЦИФИКАЦИЯ ЭЛЕМЕНТОВ ВХОДНОЙ КАМЕРЫ

Альбом 4



Армирование



Поз	Эскиз
8	
13	
6	
10	

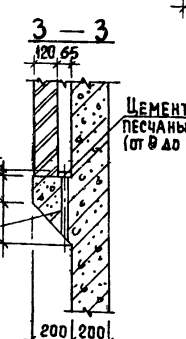
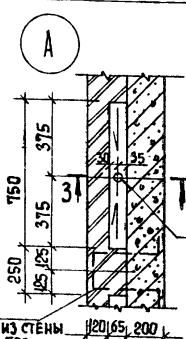
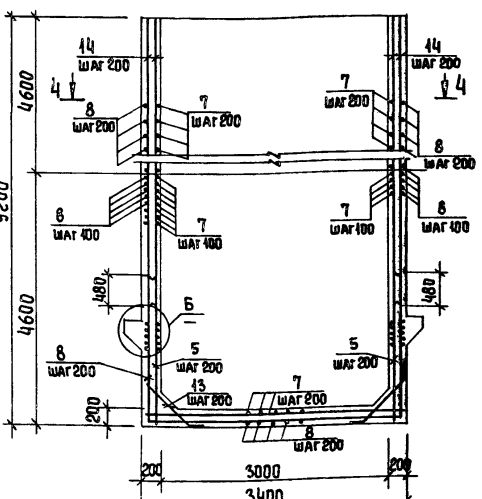
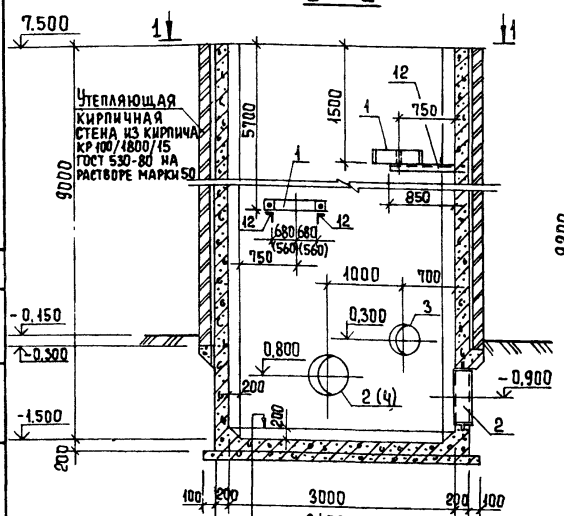
Марка поз	Обозначение	Наименование	Кол	Масса кг	Примеч
		Монолитные железобетонные элементы			
K1	АИСТ	Камера входная	1	-	
		Стальные элементы			
1	тп 902-2-467.89	ИЗДЕЛИЕ СОЕДИНИТЕЛЬНОЕ МСЧ	2	3,95	ДЛЯ Р-ПТ.М/СУТ
		-01 ИЗДЕЛИЕ СОЕДИНИТЕЛЬНОЕ МСЧ	2	3,72	ДЛЯ Р-ПТ.М/СУТ

СПЕЦИФИКАЦИЯ АРМАТУРНЫХ ИЗДЕЛИЙ ВХОДНОЙ КАМЕРЫ

Формат зона	Поз	Обозначение	Наименование	Кол	Примеч
СБОРОЧНЫЕ ЕДИНИЦЫ					
	2	5.900-2 ТМ 89-11	Сальник ϕ у=600 ℓ =200	3	Q-ПТ.М/СУТ
	3	5.900-2 ТМ 89-07	Сальник ϕ у=300 ℓ =200	1	Q-ПТ.М/СУТ
	4	5.900-2 ТМ 89-10	Сальник ϕ у=500 ℓ =200	3	Q-ПТ.М/СУТ
ДЕТАЛИ					
Б4	5	A-III-12 ГОСТ 5781-82 ℓ =1900		68	1,7 кг
-	6	A-I-6 ГОСТ 5781-82 ℓ =1110		185	0,3 кг
Б4	7	A-III-12 ГОСТ 5781-82 ℓ =3370		288	3,0 кг
-	8	A-III-12 ГОСТ 5781-82 ℓ =7160		176	6,4 кг
Б4	9	A-I-6 ГОСТ 5781-82 ℓ общ		31мл	0,22 кг
-	10	A-III-12 ГОСТ 5781-82 ℓ =1130		80	1,0 кг
Б4	11	Труба $32,5 \times 2,8 \times 340$ кр ГОСТ 3262-75		12	0,72 кг
Б4	12	Углок 50x50x5-8 ГОСТ 8509-86 ℓ =1000		4	3,77 кг
-	13	A-III-12 ГОСТ 5781-82 ℓ =1130		312	1,0 кг
Б4	14	A-III-12 ГОСТ 5781-82 ℓ =7720		136	6,8 кг
МАТЕРИАЛЫ					
		Бетон класса В15. F150, W6		27	м ³

ВЕДОМОСТЬ РАСХОДА СТАЛИ НА ЭЛЕМЕНТ, КГ

Марка элемента	Изделия арматурные		Изделия закладные						Общий расход						
	Арматура класса		Арматура класса		Прокат марки										
	A-I	A-III	A-III	ГОСТ 5781-82	В ст 3 кп 2										
КАМЕРА ВХОДНАЯ	ϕ 6	Итого ϕ 12	Итого	Всего	ГОСТ 5781-82	ГОСТ 2590-71	ГОСТ 19903-74	ГОСТ 10704-76	ГОСТ 3262-75	ГОСТ 8509-86	177,32	3664,32			
	60,0	60,0	3427	3427	3487	15	32,0	24,9	24,9	12,4			84,3	8,64	15,08



- ПОРКРЕТЪТ УКАТУРКА ЦЕМЕНТО ПЕСЧАНЫМ РАСТВОРОМ СОСТАВА 1:2-20
- ЖЕЛЕЗОБЕТОННОЕ ДИЩЕ - 200
- АСФАЛЬТОВЫЙ РАСТВОР - 8
- БЕТОННАЯ ПОДГОТОВКА ИЗ БЕТОНА КЛАССА В3,5 - 100
- ЩЕБЕНЬ ВТРАМБОВАННЫЙ В ГРУНТ - 40
- ГРУНТ ОСНОВАНИЯ

6
ВЫПУСК АРМАТУРЫ ИЗ СТЕН КАМЕРЫ А-I-6 ШАГ 500

- 1 Место расположения камеры смотри на листе ГП.
- 2 Внутренние и наружные поверхности стен камер выше планировочных отметок штукатурятся цементно-песчаным раствором на толщину 25 мм.
- 3 Защитный слой бетона для нижней арматуры днаща - 35 мм, для верхней арматуры днаща и стен - 20 мм.
- 4 Наружные поверхности утепляющей кирпичной стены штукатурятся цементно-песчаным раствором М150.
- 5 Размеры в скобках даны для $Q=10$ тыс. м³/сут.

тп 902-2-466.89		КЖ	
ПРОВЕР	ЛОУЦКЕР	СТАВКА	ЛИСТ
СТ. ИНЖ	КУРГАНОВА	ЛИСТ	ЛИСТОВ
ГИП	ЛОУЦКЕР	Р	18
Н. КОНТР.	ПРОХОРОВА	ЦНИИЭП	
НАЧ. ОТД.	КРАСОВИЧ	ИНЖЕНЕРНОГО ОБОРУДОВАНИЯ	
КАМЕРА ВХОДНАЯ		Г. МОСКВА	

Ведомость рабочих чертежей основного комплекта марки КМ

Лист	Наименование	Примечание
1	Общие данные (начало)	
2	Производительность 17 тыс. м³/сутки. Общие данные. (окончание)	
3	Производительность 10 тыс. м³/сутки. Общие данные. (окончание)	
4	Схемы расположения подвесных путей. Разрезы. Узлы.	
5	Схемы расположения балок под площадки на отк. 0.350, ограждения фильтров. Разрезы. Узлы.	

Листом 4

Ведомость ссылочных документов

Обозначение	Наименование	Примечан.
	<u>Ссылочные документы</u>	
1.450.3-3 вып. 0.1	Стальные лестницы, площадки стремянок и ограждения.	
1.426.2-3 вып. 2	Стальные подкрановые балки.	

Ведомость спецификаций

Лист	Наименование	Примеч.
КМ5	Спецификация к схемам расположения балок и площадки.	

Настоящий проект разработан в соответствии с действующими нормами и правилами и предусматривает в части металлических конструкций мероприятия, обеспечивающие взрывную, взрывопожарную и пожарную безопасность при эксплуатации здания.

Главный инженер проекта

Луцкер / Луцкер/

Ведомость металлоконструкций по видам профилей

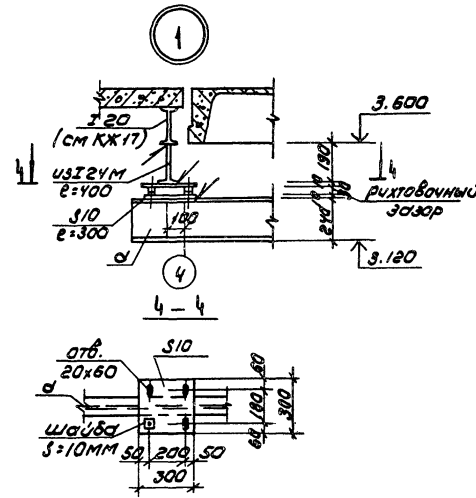
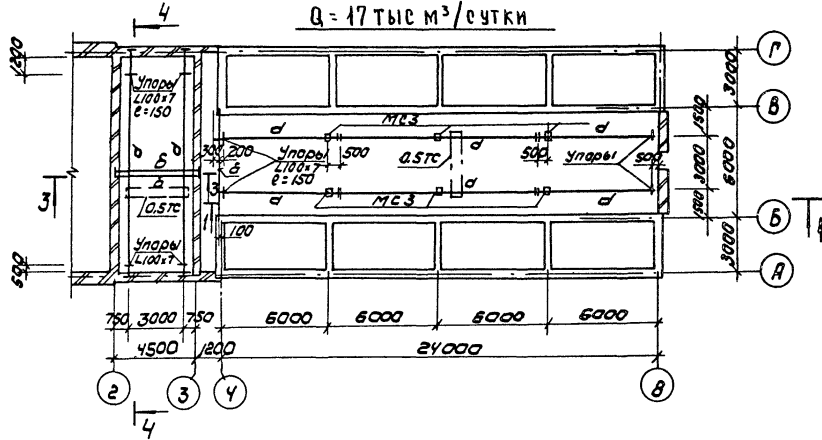
Наименование конструкций по номеру проекта № 01-03	Показатель по проекту № 01-02	№ п/п	Код конструкции	Масса конструкций, т													Всего	Количество, шт.	Серия типовых конструкций
				по видам профилей стали															
				Всего стальной	Иностранного	Балки и швеллеры	Колонны	Настилы	Решетки	Металлические стержни	Стержни	Изоляционные стержни	Полки	Полки	Полки	Полки			
Производительность 17 тыс. м³/сутки																			
Элементы крепления кранового пути	24	1	526235		0,33	0,03										0,13		0,49	
Крановые пути	25	2	526235		2,93													2,93	
Ограждения	698	3								0,06							0,58	0,64	
Площадки металлические	689	4	526391		1,28										0,09			1,37	
Итого	5				4,54	0,03		0,06	0,22						0,58			5,58	
Производительность 10 тыс. м³/сутки																			
Элементы крепления кранового пути	24	1	526235		0,33	0,03										0,07		0,33	
Крановые пути	25	2	526235		1,96													1,96	
Ограждения	698	3								0,03							0,35	0,38	
Площадки металлические	689	4	526391		0,72										0,05			0,77	
Итого	5				3,01	0,03		0,03	0,12						0,35			3,64	

- Работы по изготовлению и монтажу стальных конструкций выполнять в соответствии с требованиями СНиП III-18-75.
- Сварку производить электродами Э42 ГОСТ 9467-75.
- Все металлические конструкции окрасить масляной краской за 2 раза по ГОСТ 8292-85 по грунтовке ГФ-021 (ГОСТ 25129-82).

ПРИВЯЗАН			
ЦВ. №			
Т П 902-2-466.89		КМ	
Провер	Луцкер	Установка фальшполы	Лист
Ст. инж.	Вальф	на 10 тыс. м³/сутки. Народная подача сточных вод на фальшполы	Листов
Г. инж.	Луцкер	Общие данные (начало)	Р 1 5
Н. контр.	Прохорова	Инженерное оборудование	
Нач. ота.	Красавин	г. Москва	

СХЕМЫ РАСПОЛОЖЕНИЯ ПОДВЕСНЫХ ПУТЕЙ

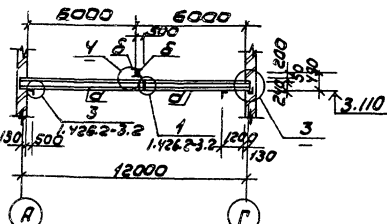
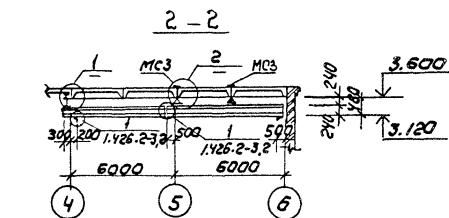
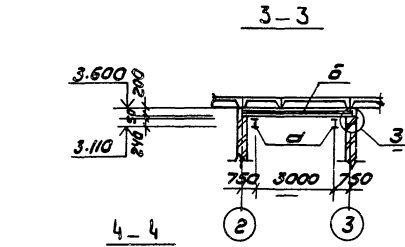
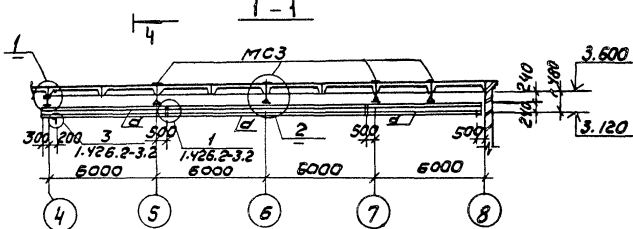
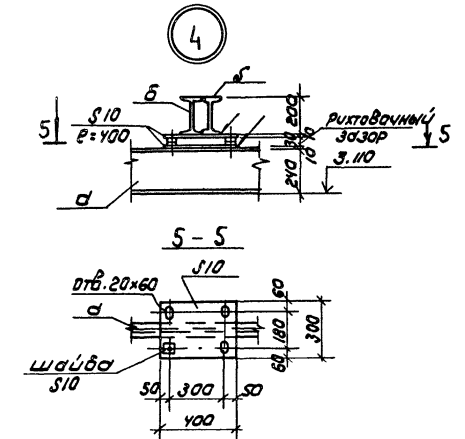
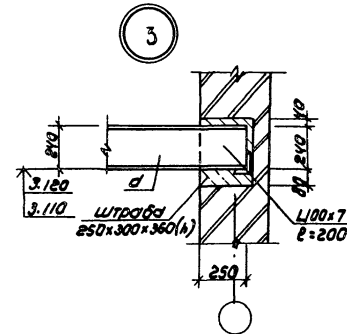
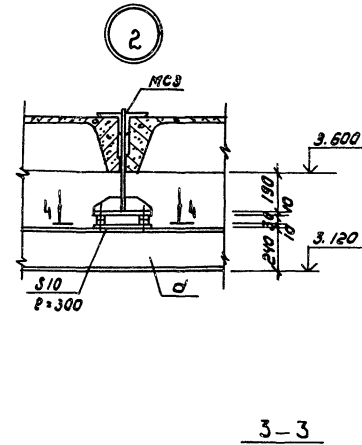
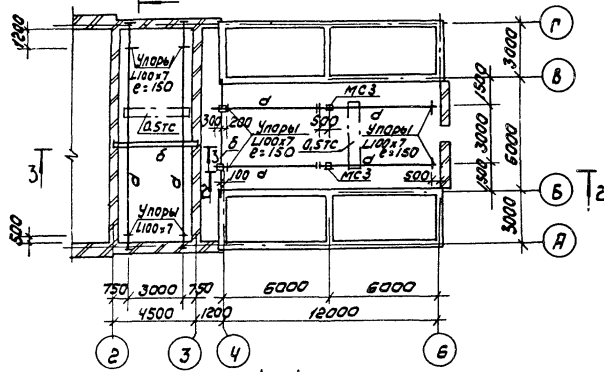
Q = 17 тыс м³/сутки



ВЕДОМОСТЬ ЭЛЕМЕНТОВ

Марка	Сечение			Опорные условия			Марка металла	Примечание
	Экзус	№3	Состав	М РН	Р РН	Q РН		
д	I	1	I 24 M		11.3		2	Вст 3 ГМС ГОСТ 380-71*
б	I	2	I 20	6.2	8.3		2	Вст 3 ГМС ГОСТ 380-71*

Q = 10 тыс м³/сутки



1. Металлические конструкции окрасить масляной краской (ГОСТ 9292-85) за 2 раза по грунтовке ГФ-019 (ГОСТ 23343-78*) или ГФ-021 (ГОСТ 25129-82) на эдзобую поверхность подвесных путей краску не наносить.
2. Сварку производить электродами Э-42 ГОСТ 9467-75 Катод шва h_ш = 6 мм. Типы швов НЧ ИТЗ по ГОСТ 5264-80.
3. Соединительные элементы МСЗ устанавливаются одновременно с монтажом плит покрытия и выбраны на листе КЖ-17

ТН 902-2-466.89		КМ	
ПРОВЕР	ЛОУЦКЕР	УСТАНОВКА ГЛУБОКОЙ ОЧИСТКИ ПОЧВЫ	СТАД НА ЛИСТ
ЭТ. ИЖ	ВУЛЬФ	ВОД НА ФАБРИКЕ ПРОИЗВОДИТЕЛЬНОСТИ	ЛИСТОВ
ГИП	ЛУЦКЕР	ИТЬС МЪЗЕТКИ И ФОРНАЯ ПОДАЧА	Р 4
И. КОНТ	ПРОХОРОВА	СТОЧНЫ ВОД НА ФИЛЬТРАЦИЮ	
ИЖВ	НАЧ СТАК ВАСАВИН	СХЕМЫ РАСПОЛОЖЕНИЯ ПОДВЕСНЫХ ПУТЕЙ. РАЗРЕЗЫ. УЗЛЫ	ЦНИИЭП
			ИНЖЕНЕРНОГО ОБОРУДОВАНИЯ
			Г. МОСКВА

Копировал: Коршунова 23608-02 32 ФОРМАТ: А2

Альбом 4

О.С. ГАЛА С.О. ВАКИ. ОТДЕЛ КТ. ИМАДЕРОВ. ШИШ. № КОДА. ПОД ПИТЬ И ДАТА. ВЗАИМ. ПИТЬЯ.

СХЕМА РАСПОЛОЖЕНИЯ БАЛОК / 17 ТЫС. М³/СУТКИ/

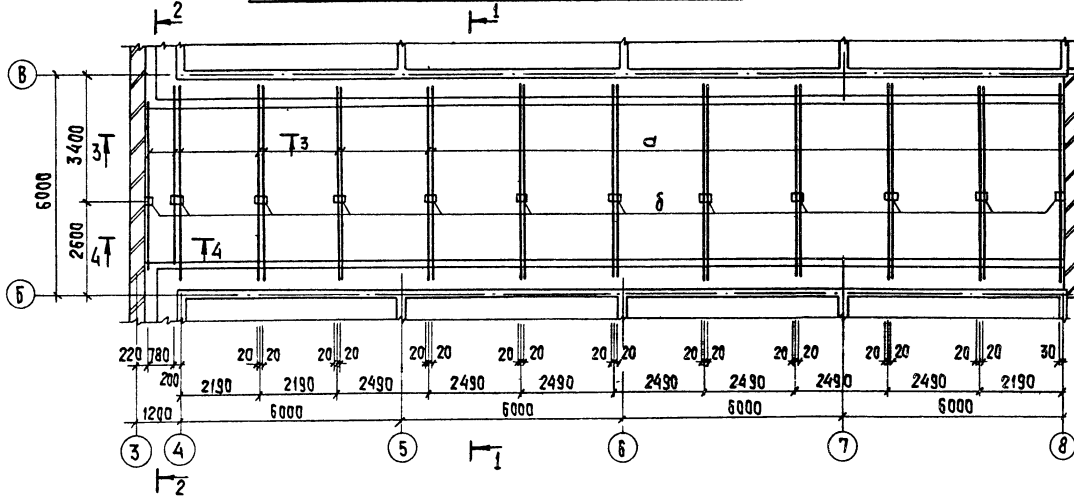
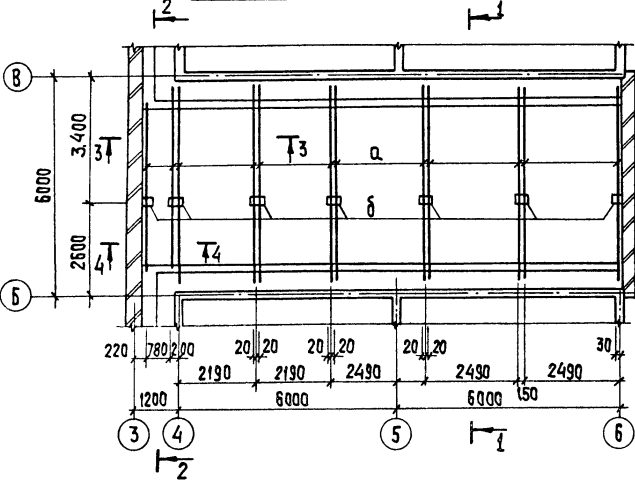


СХЕМА РАСПОЛОЖЕНИЯ БАЛОК / 10 ТЫС. М³/СУТКИ/



ВЕДОМОСТЬ ЭЛЕМЕНТОВ

МАРКА	СЕЧЕНИЕ		ОПОРНЫЕ УЧАСТКИ		ГРУППА КОМПОНОВ	МАРКА МЕТАЛЛА	ПРИМЕЧ.
	ЭСКИЗ	Поз	М КМ	Д КМ			
а	с	1	с 14	0.26			
б	сб	2	с 14	0.57			

ДЕТАЛЬ ОГРАЖДЕНИЯ ЛЕСТНИЦЫ НА ОТКОСЕ

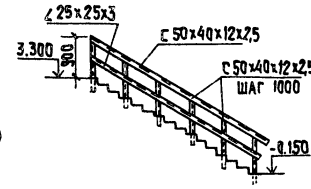
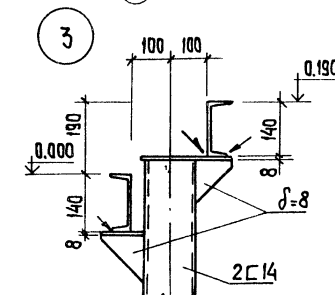
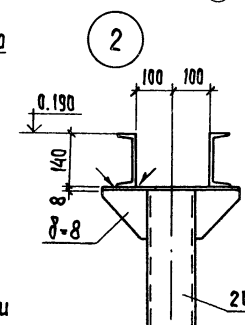
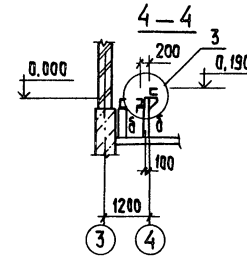
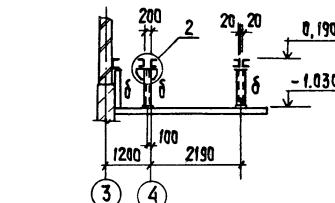
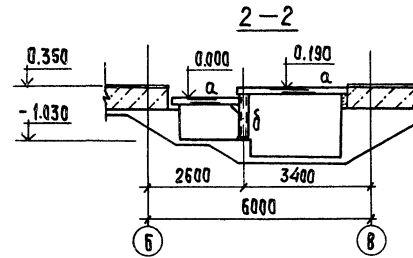
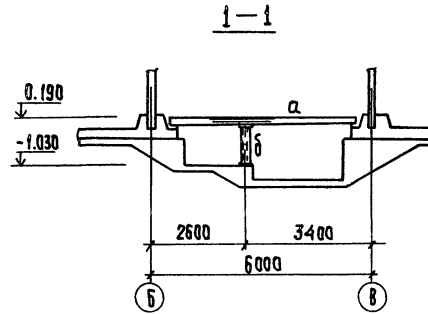
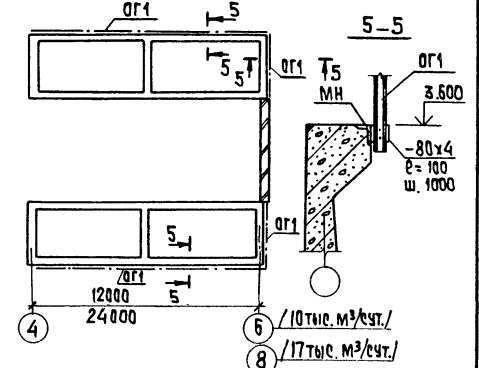


СХЕМА РАСПОЛОЖЕНИЯ ОГРАЖДЕНИЯ ФИЛЬТРОВ



СВАРКУ ПРОИЗВОДИТЬ ЭЛЕКТРОДАМИ
Э-42 ГОСТ 9467-75
ВЫСОТА ШВА 6ММ.
ТИПЫ ШВОВ ТЗ, Т1
ПО ГОСТ 5264-80.

ПРИВЯЗАН		ПРОВЕР. ЛОУЦКЕР		ИТАРОВА		ИТАРОВА		ИТАРОВА			
СТ. ИНЖ. ВУЛФ		СТ. ИНЖ. ВУЛФ		СТ. ИНЖ. ВУЛФ		СТ. ИНЖ. ВУЛФ		СТ. ИНЖ. ВУЛФ			
И. КОНТ. ПРОХОРОВА		И. КОНТ. ПРОХОРОВА		И. КОНТ. ПРОХОРОВА		И. КОНТ. ПРОХОРОВА		И. КОНТ. ПРОХОРОВА			
НАЧ. ОТД. КРАСАВИНА		НАЧ. ОТД. КРАСАВИНА		НАЧ. ОТД. КРАСАВИНА		НАЧ. ОТД. КРАСАВИНА		НАЧ. ОТД. КРАСАВИНА			
ИНВ. №		ИНВ. №		ИНВ. №		ИНВ. №		ИНВ. №			
ТН 902-2-466.89				КМ							
УСТАНОВКА РАБОЧЕЙ ОЧИСТКИ СТОЧНЫХ ВОД НА ФИЛЬТРАХ ПРОИЗВОДИТЕЛЬНОСТЬЮ 10 ТЫС. М ³ /СУТКИ. НАПОРНАЯ ПОДАЧА СТОЧНЫХ ВОД НА ФИЛЬТРАЦИЮ				ЦНИИЭП				ЦНИИЭП			
СХЕМЫ РАСПОЛОЖЕНИЯ БАЛОК ПОД ПЛОЩАДКИ НА ОТМ. 0.350, ОГРАЖДЕНИЕ ФИЛЬТРОВ. РАЗРЕЗЫ. УЗЛЫ.				ЦНИИЭП				ЦНИИЭП			

