



# ТИПОВОЙ ПРОЕКТ 501-3-33.87

## ТЕПЛОВОЗО-ВАГОННОЕ ДЕПО НА ОДНО СТОЙЛО ДЛЯ ТЕПЛОВОЗОВ ТГМ и ТГК КОЛЕС 1520 мм

### Альбом 3

### ПЕРЕЧЕНЬ АЛЬБОМОВ:

- |          |     |   |           |   |   |
|----------|-----|---|-----------|---|---|
| Альбом 1 | ПЗ  | Общая пояснительная записка                             | Альбом 6  | Смотровая канава для тепловозов ТГМ и ТГК колес 1520 мм |   |
|          | ТХ  | Технология производства                                 | Альбом 7  | ВО  | Общие виды нестандартизированного оборудования  |
| Альбом 2 | АР  | Архитектурные решения                                   | Альбом 8  |   | Автоматизация вентиляции                        |
|          | КЖ  | Конструкции железобетонные                              |           |   | Задание заводу-изготовителю на шкафы управления |
|          | КМ  | Конструкции металлические                               | Альбом 9  | СО  | Спецификации оборудования                       |
| Альбом 3 | КЖИ | Сборные железобетонные элементы и металлические изделия | Альбом 10 | ЮВМ   | Ведомости потребности в материалах              |
| Альбом 4 | ОВ  | Отопление и вентиляция                                  | Альбом 11 |   | Сметы. Часть 1                                  |
|          | ВК  | Водопровод и канализация                                |           |   | Часть 2   |
| Альбом 5 | ЭМ  | Силовое электрооборудование и электрическое освещение   |           |   |   |
|          | АОВ | Автоматизация отопления и вентиляции                    |           |   |   |
|          | СС  | Связь и сигнализация                                    |           |   |   |

Типовой проект утверждён и введён в действие  
Госстроем СССР  
Протокол от 11.03.88 г., № 11.

Разработан Государственным проектным институтом  
Харьковский Проектинспроект  
Главный инженер института  
Главный инженер проекта

А.Г. Микрошляктов  
Н.Т. Фарушевский

					Привязан:	

ИЧР. №

И. П. П. П. П. П.

Типовой проект 501-3-33.81

Лист	Наименование	Примечание стр.
	Ведомость чертежей	2-3
	Технические требования	4
	Фундамент 1Ф18-9-1А	5
	Колонны К-84-Б-1, К-84-Б-1	6
	Колонны К-84-Б-2, К-84-Б-2	7
	Колонны К-84-Б-3, К-84-Б-3	8
	Колонны К-84-Б-4, К-84-Б-4, К-84-Б-5, К-84-Б-5	9
	Колонны К-84-Б-5, К-84-Б-5	10
	Колонны К-84-Б-6, К-84-Б-6	11
	Колонны К-84-Б-7, К-84-Б-7	12
	Колонны Б-КФ91-1-1, Б-КФ91-2-1	13
	Колонны Б-КФ91-1-2, Б-КФ91-2-2	14
	Колонны КОЗ-31-1, КОЗ-33-2	15
	Колонны КОЗ-33-3, КОЗ-33-4	16
	Колонна КОЗ-33-1	17
	Колонна КОЗ-33-2	18
	Балки покрытия 1БСД9-5АтVт-1, 1БСД9-5АтVт-2, 1БСД9-5АтVт-3	19
	Балки покрытия 1БСД9-5Ат-1-1, 1БСД9-5Ат-3	20
	Плиты покрытия ПР-3Ат-1-1, ПР-3АтVт-4, ПР-3АтVт-1	21
	Плиты покрытия ПР-3АтVт-1-1, ПР-3АтVт-3, ПР-7АтVт-1	22
	Стеновые панели ПС-1, ПС-2, ПС-29	23
	Стеновые панели ПС1, ПС2, ПС29	24
	Стеновые панели ПС3, ПС4, ПС45	25
	Стеновые панели ПС3, ПС4, ПС45	26
	Стеновые панели ПС5, ПС1, ПС11, ПС6, ПС8, ПС12	27
	Стеновые панели ПС5, ПС7, ПС11, ПС6, ПС8, ПС8	28

Лист	Наименование	Примечание стр.
	Стеновые панели ПС9, ПС27, ПС10, ПС26	29
	Стеновые панели ПС9, ПС27, ПС10, ПС26	30
	Ведомость расхода стали на элементы ПС1-ПС12, ПС26, ПС27, ПС29	31
	Стеновые панели ПС14, ПС15, ПС13, ПС28	32
	Стеновые панели ПС14, ПС15, ПС13, ПС28	33
	Стеновые панели ПС18, ПС20, ПС19, ПС21	34
	Стеновые панели ПС18, ПС20, ПС19, ПС21	35
	Стеновые панели ПС22, ПС25, ПС15, ПС17	36
	Стеновые панели ПС16, ПС17, ПС22, ПС25	37
	Стеновые панели ПС23, ПС24, ПС30, ПС31	38
	Стеновые панели ПС23, ПС24, ПС30, ПС31	39
	Ведомость расхода стали на элементы ПС13-ПС23, ПС28, ПС30, ПС31	40
	Стеновые панели ПС32, ПС35, ПС43	41
	Стеновые панели ПС32, ПС35, ПС43	42
	Стеновые панели ПС34, ПС42, ПС33	43
	Стеновые панели ПС34, ПС42, ПС33	44
	Стеновые панели ПС36, ПС40, ПС44	45
	Стеновые панели ПС36, ПС40, ПС44	46
	Стеновые панели ПС37, ПС38, ПС39, ПС41	47
	Стеновые панели ПС37, ПС38, ПС39, ПС41	48

Привязка		
ИНВ. №		
Ст. Инж.	Инженер	Инж.
Проект.	Машков	Машков
Руковод.	Машков	Машков
И. контр.	Княжечиков	Княжечиков
Тех. контр.	Мачилов	Мачилов
Назнач.	Шутова	Шутова
ТП 501-3-33.87		КЖИ ДО
Ведомость		стадия лист листов
чертежей		РП 1 2
		Харьковский ПРОМТРАНСПРОЕКТ

Лист	Наименование	Примечание стр.
	Верхняя часть стенового панелей ЛК-32 - ПС-44	49
	Плиты покрытия ПК 58.9-10АТ-Vт-1 ПК 58.15-16АТ-Vт-1 ÷ ПК 58.15-16АТ-Vт-9	50
	Плиты ПК 58.9-10АТ-Vт-1 ПК 58.15-16АТ-Vт-1 ÷ ПК 58.15-16АТ-Vт-4	51
	Плиты ПК 58.15-16АТ-Vт-5 ÷ ПК 58.15-16АТ-Vт-9	52
	Деталь Д-1, Д-2, Д-3, Д-4	53
	Деталь Д-5	54
	Плиты П11-8а1,2, П20-351, П11,8а-1, П20г-3а-1, П15-5а	55
	Сетка арматурная С-1, С-2	56
	Сетка арматурная С-3, С-4	57
	Сетка арматурная С-5, С-6	58
	Сетка арматурная С-7, С-8	59
	Сетка арматурная С-9, С-10	60
	Сетка арматурная С-11, С-12	61
	Сетка арматурная С-13, С-14	62
	Сетка арматурная С-15, С-16	63
	Сетка арматурная С-17, С-18	64
	Сетка арматурная С-19	65
	Сетка арматурная С-20, С-21	66
	Сетка арматурная С-22, С-23	67
	Сетка арматурная С-24, С-25	68
	Сетка арматурная С-26, С-27	69
	Изделие соединительное МСН-1, МСН-2	70
	Петля для подъема П-1, Скоба П-2	70
	Изделие закладное МН-2	70
	Закладная деталь ЗД-1	70
	Консоль опорная НРК-1, НРК-2, НРК-3	71
	Об-1, Изделие закладное МС-2	72
	Изделие закладное МН-3, рамка РМ-1	73
	Закладная деталь ЗД-3, ЗД-2	73

Лист	Наименование	Примечание стр.
	Верх лестницы ЛВ-1	74
	Лестница ЛЛ-1	74
	Лестница пожарная ЛЛ-2	75
	Крепежная деталь КД-1, КД-2	76
	Крепежная деталь КД-3	77
	Опорная деталь ОД-1	77
	Опорная деталь ОД-2	78
	Опорная деталь ОД-3	78
	План крышки приямка разрезы 1-1, 2-2 спецификации	79
	Фильтр ВФ-1	80
	Фильтр ВФ-1	81
	Ображение площадки ОЛ-1	82
	Подставка пожарного шкафа ПШ-1	
	Изделие закладное МН-1	83
	Щиты Щ-1, Щ-4	83
	Щиты Щ-2, Щ-3	84
	Пожарный шкаф ПШ-1	85
	Решетка для вытирания ног МР-1	86
		86

Привязан:

Лист №

ТП 501-3-33.87

КЖН-ДО

Лист

2



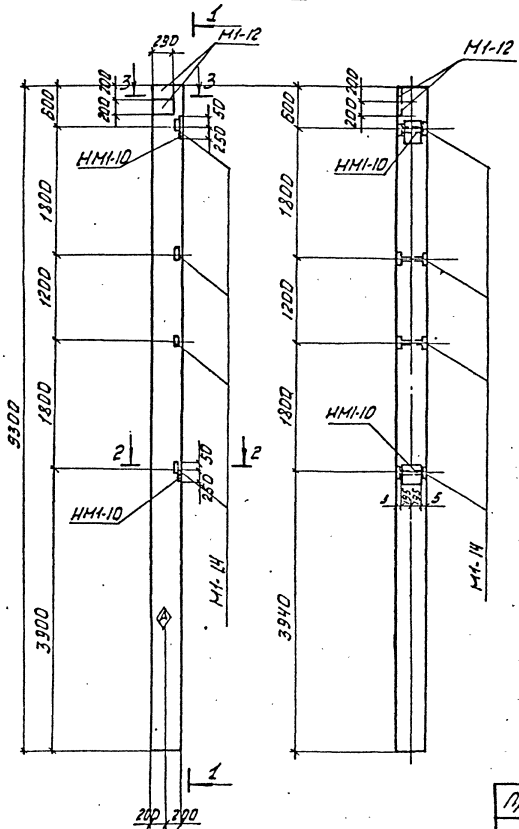




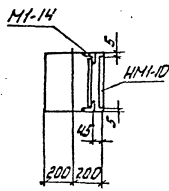


К84-Б-2 (К84-8-2)

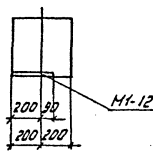
1-1



2-2



3-3



Спецификация элементов

Формат	Зона	Поз.	Обозначение	Наименование	Кол. из испыт.	Примечание
				Сборочные единицы		
			1.423-3, Вып. 1	Колонны К84-Б-2	1	1
12			— " — Вып. 2	Узлы закладные НМ-14	4	4
			— " —	— " — НМ-12	2	2
			— " —	— " — НМ-10	2	2
				К84-Б-2	2	2
				К84-8-2	2	2

Ведомость расхода стали на дополнительные закладные детали

Марка элемента	Арматура класса А III						Марка проката Вст 3 кл 2			Всего	Общий расход
	ГОСТ 5781-82*		ГОСТ 8509-86		ГОСТ 12903-74*						
	φ12	φ14	φ22	φ6	200х200х10	200х200х10	200х200х10				
К84-Б-2 (К84-8-2)	4,18	5,6	2,8	1,2	5,46	5,46	78,4	18,4	36,8	56,04	36,04

Остальное смотрите К84Б(К84-8) по серии 1.423-3, Вып. 1  
 Знак φ, обозначающий сторону монтажа, нанести несмывающейся краской.

ТП 501-3-33.87 КЖИ

Привязан:

И.Ч.ЛОБОВИ	ПРОЕКТ	И.Ч.ЛОБОВИ
И.Ч.ЛОБОВИ	ПРОЕКТ	И.Ч.ЛОБОВИ
И.Ч.ЛОБОВИ	ПРОЕКТ	И.Ч.ЛОБОВИ
И.Ч.ЛОБОВИ	ПРОЕКТ	И.Ч.ЛОБОВИ

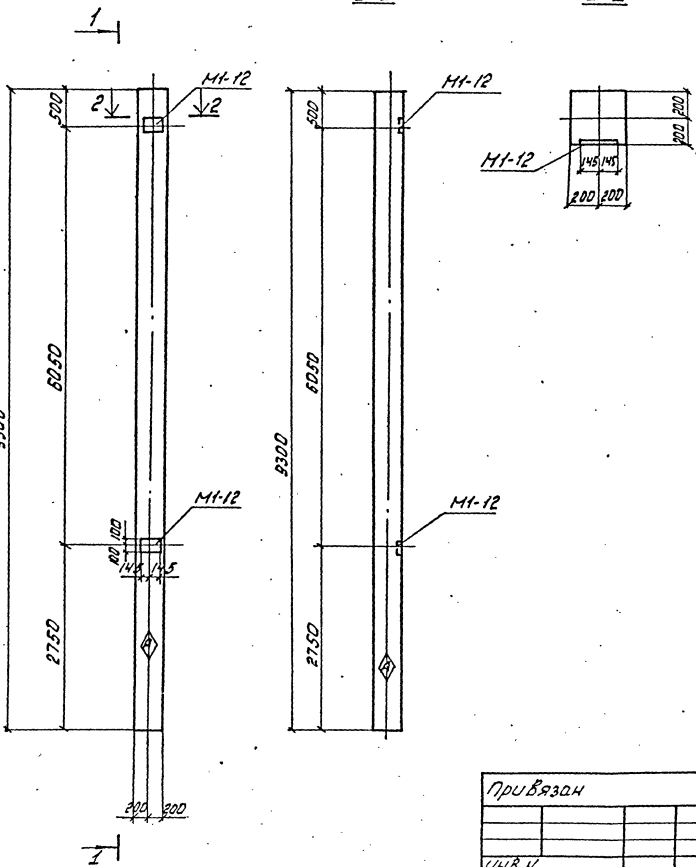
Колонны К84-Б-2 (К84-8-2)

Сталь	Масса	Насчит
РП		1:50
		1:25
Лист 1 из 1		
Харьковский ПРОМСТРОЙПРОЕКТ		

Типовой проект ЗОК-3-33.87

Яльбом 3

К84-Б-3(К84-8-3)



Спецификация элементов

Формат	Залив	Поз	Обозначение	Наименование	Кол-во на испан.	Примечание
			1.423-3, Вып.1	Сборочные единицы	1	1
			— " —, Вып.2	Колонны К84-Б-3	1	1
				Изделия закладные И-12	2	2
					К84-Б-3	К84-Б-3

Ведомость расхода стали на дополнительные закладные детали

Марка элемента	Изделия закладные						Всего	Общий расход
	Арматура класса АШ		Марка проката В ст.3 кп.2		Угол	Угол		
	ГОСТ 5781-82		ГОСТ 1027-86					
	φ12		ГОСТ 1027-86	ГОСТ 1027-86	ГОСТ 1027-86	ГОСТ 1027-86		
К84-Б-3(К84-8-3)	2.8		2.8	9.2	9.2	12.0	12.0	

Остальное смотрите колонну К84-Б(К84-8) по серии 1.423-3, В.1  
Знак φ, обозначающий сторону монтажа, нанести несмываемой краской.

ТП501-3-33.87 КЖИ

Изм/лист	№ док.ум.	Подп.	Дата	Колонны К84-Б-3 (К84-8-3)	Студия	Насос	Маштаб
Разраб.	Красилья	Жуков			РН		1:50 1:25
Провер.	Княжичев	Машков			Лист 1 из 5 листов		
Гип.отс.	Машков				ХАРЬКОВСКИЙ		
Н.контр.	Княжичев				ПРОМТРАНСПРОЕКТ		
И.контр.	Малоченов						
Нач.отд.	Штычка						

Привязан

И.М.В.И







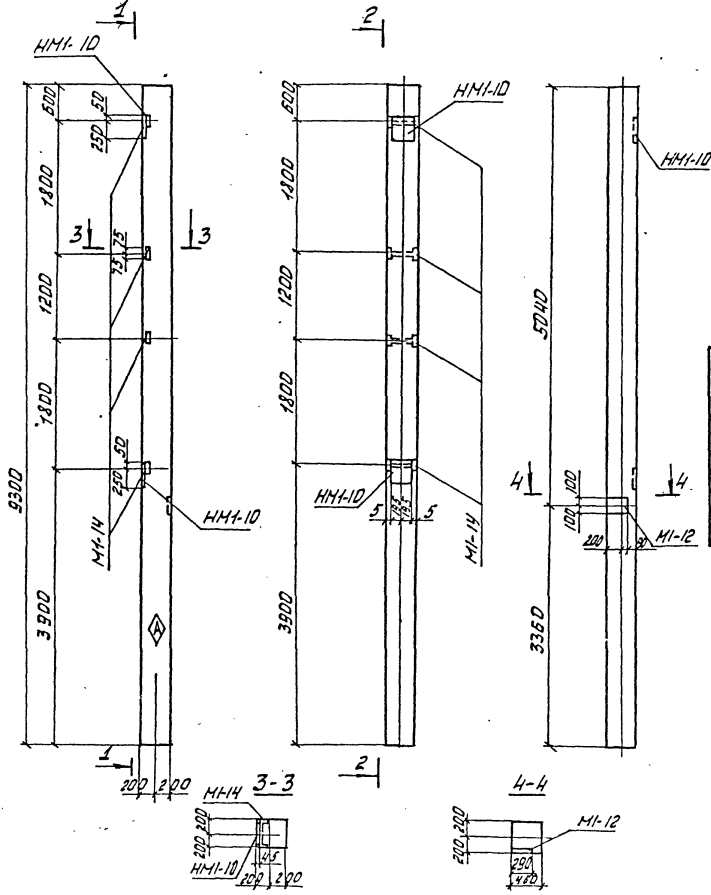


Альбом 3  
Типовой проект 501-3-33.87

К84-Б-7 (К84-Б-7) 1-1

2-2

Спецификация элементов



Элемент	Зона	Поз.	Обозначение	Наименование	Кол. на испол.	Примечание
				Сборочные единицы		
			1.423-3, Вып.1	Колонны К84-Б-7	1	1
43			— " — Вып.2	Изделие закладное MI-14	4	4
			— " —	— " — MI-12	1	1
			— " —	— " — MI-10	2	2
					К84-Б-7	К84-Б-7

Ведомость расхода стали на дополнительные закладные детали

Марка элемента	Изделие закладное						всего	Общий расход			
	Арматура класса А III			Марка проката							
	ГОСТ 5781-82*	ГОСТ 5781-82*	ГОСТ 8509-86	В ст. 3 кл. 2							
	ГОСТ 5781-82*	ГОСТ 5781-82*	ГОСТ 8509-86	ГОСТ 19903-74*	ГОСТ 19903-74*	ГОСТ 19903-74*					
	φ12 φ14 φ22	φ5 φ6 φ8 φ10	У10У0	У10У0	У10У0	У10У0					
К84-Б-7(К84-Б-7)	2.72	5.56	2.8	0.4	5.56	5.56	4.6	18.4	23.0	40.08	40.08

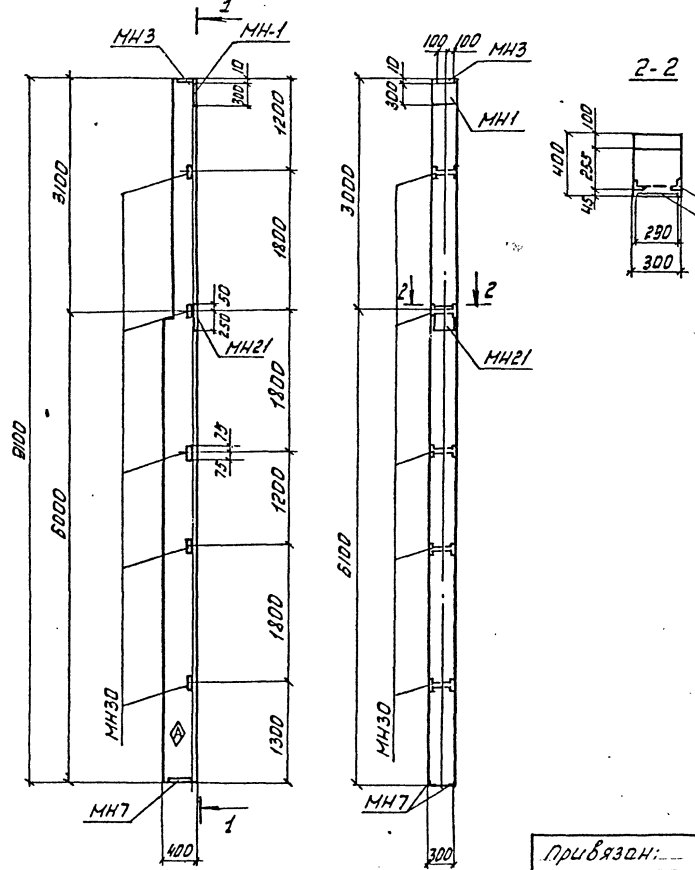
Остальное смотрите колонку К84-Б, К84-Б70 серии 1.423-3, Вып.1  
 Знак φ, обозначающий сторону монтажа, нанести несмываемой краской

Привязоч:


ЛМФ.V

ТП 501-3-33.87 КЖИ				статус	масштаб
Изм.	лист	всего	лист	РП	4:50
Разработ	Красиль	Провер	Красиль		
Провер	Княжиченко	Машков	Машков		
Нач. отд.	Княжиченко	Машков	Машков		
Инженер	Княжиченко	Машков	Машков		
Проектировщик	Княжиченко	Машков	Машков		
Исполнитель	Штычка				
Колонны К84-Б-7 К84-Б-7				лист 1	листов 1
				Харьковский ПРОМТРАНСПРОЕКТ	

БКФ91-1-2  
БКФ91-2-2



Спецификация элементов

Формат	Зона	Поз.	Обозначение	Наименование	Кол. изгот.	Примечание
				Сборочные единицы		
			1.427.1-3, Вып.1	Колонны БКФ91-1-2	1	1
А3			1.427.1-3, Вып.2	Изделие закладное МН30	5	5
			"	" МН21	1	1
			"	" МН1	1	1
			"	" МН3	1	1
			"	" МН7	1	1

Ведомость расхода стали на дополнительные закладные детали

Марка элемента	Изделие закладное						Всего	Общий расход	
	Арматура класса А III			Марка проката В ст. 3 кп.2					
	ГОСТ 5781-82*	ГОСТ 5781-82*	ГОСТ 8509-86	ГОСТ 1903-74*	ГОСТ 1903-74*				
	φ12	φ10	φ14	φ4	У1010	У63хх5 У90хх6 У170	У300хх10 У250хх8 У300хх8		
БКФ91-1-2 БКФ91-2-2	2.34	2.21	0.51	0.8	0.8	9.5 2.1 7.04	13.4 - 5.7	35.9	35.9

Остальное смотрите колонку БКФ91-1, БКФ91-2 по серии 1.427.3, вып.1  
Знак ◊, обозначающий сторону монтажа, нанести несываемой краской.

ТП 501-3-33.87 КЖИ			
Изм./Лист	№ докум.	Подп.	Дата
Разраб.	Красилья	Знаев	
Провер.	Княжичкин	Васильев	
Гип. ДТС	Машков	Васильев	
И. контр.	Княжичкин	Васильев	
И. контр.	Малочев	Васильев	
Исполн.	Штука	Васильев	
Колонны БКФ91-1-2 БКФ91-2-2			
Стадия	Масса	Учитыв.	
РП		1:50	
Лист 1	Листов 1		
Харьковский ПРОМТРАНСПРОЕКТ			

Привязан:

Тупиковый проект 501-3-33-87 Альбом 3

Спецификация элементов

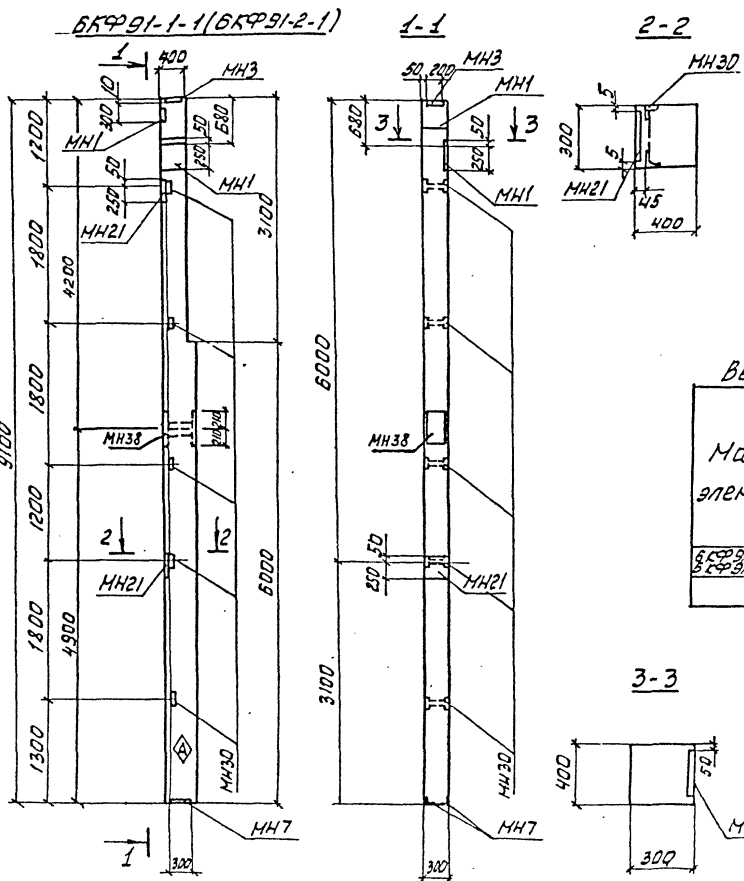
Ранжир	Знач	Поз.	Обозначение	Наименование	Кол. шт. изобр.	Примечание
				Сборочные единицы		
			1.427.1-3, Вып.1	Колонны БКФ91-1-1	1	
А3			1.427.1-3, Вып.2	Изделие закладное МН30	5	
			" "	" " МН21	2	
			" "	" " МН3	1	
			" "	" " МН1/МН7	2/1	
			1.020-1/83, Вып.2-15	" " МН38	1	

БКФ91-1-1  
-1 2-1

Ведомость расхода стали на дополнительные закладные детали

Марка элемента	Изделие закладное										Всего	Удельный расход		
	Арматура класса А III					Марка проката								
	ГОСТ 5781-82					ГОСТ 19903-74*								
	φ12	φ10	φ14	φ4	Утол	153x4.5	190x4.6	300x10	220x10	250x8	100x4.8	300x4.8		
БКФ91-1-1 БКФ91-2-1	2.0	3.05	9.72	0.8	0.8	9.5	2.1	4.7	7.8	—	—	10.4	47.35	47.36

Остальное смотрите колонны БКФ91-1, БКФ91-2 по серии 1.427.3, В.1. Знак φ, обозначающий сторону монтажа, нанести несываемой краской.



Привязан:

И.В.Н										
-------	--	--	--	--	--	--	--	--	--	--

ТП 501-3-33-87 КЖИ

Колонны БКФ91-1-1 БКФ91-2-1	Сталь	Класс	настил
	РП		1:50 1:25
	лист	листов	1

Харьковский  
ПРОМТРАНСПРОЕКТ

формат А3







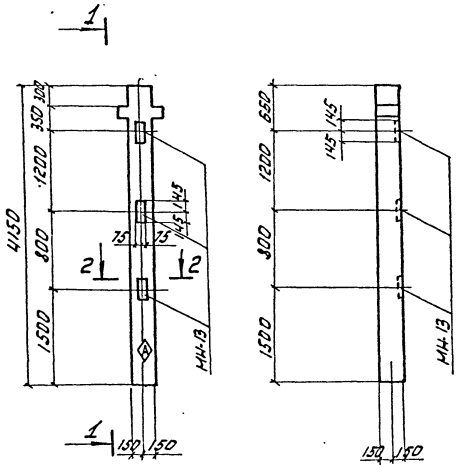
Альбом 3

Типовой проект 501-3-33.87

Спецификация элементов

1КД 3.33-2

1-1



Формат	Зона	Поз.	Обозначение	Наименование	Кол. на элемент	Примечание
				Сборочные единицы		
			1.020-1/83, Вып. 2-1	Колонны 1КД 3.33-2	1	
			— " —, Вып. 0-1, 2-15	Изделие закладное НН-13	3	

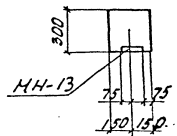
1КД3.33-2

Ведомость расхода стали на дополнительные закладные изделия

Марка элемента	Изделие закладное						Всего	Общий расход
	Арматура класса А III			Прокат марки Вст. 3 кл. 2				
	ГОСТ 5781-82*			ГОСТ 103-76*				
	Ø12	Ø15	Углого 12х150	Углого 12х150	Углого 12х150	Углого 12х150		
1КД 3.33-2	0.78	9.18	9.95	12.3		12.3	21.48	21.48

Остальное смотрите 1КД3.33 по серии 1.020-1/83, Вып. 2-1. Знак ®, обозначающий сторону монтажа, нанести несмываемой краской

2-2



Привязан:

Изм. №	Лист	№ док. ум.	подп.	Дата
		КРАСИЛЯ	Жоани	
		Проект. Княжичко	В. С.	
		Гип. Отс. Манисов	В. С.	
		Ин. контр. Княжичко	В. С.	
		Ин. конст. Могачев	В. С.	
		Нач. отд. Штика	В. С.	

ТП 501-3-33.87 КЖИ		
сталь	масса	настил
рп		1:50
		1:25
лист	листо	
Харьковский ПРОМТРАНСПРОЕКТ		

версия 03

Лист № 1 из 1. Прочт. и дата. 15.04.2018 г.

Спецификация элементов

Львов 3

Формат	Зона	Поз.	Обозначение	Наименование	Количество на исполн.			Примечание
				Сборочные единицы				
			1.462.1-10/80, Б.1	1БСД9-5АТУт	1	1	1	
			1.462.1-10/80, Б.2	Изделие закладное М5	2	2	2	
			" "	" " М6	2	2	2	
			" "	" " М7	2	2	2	
			" "	" " М9	1	3	2	

1БСД9-5АТУт  
1БСД9-5АТУт  
1БСД9-5АТУт

Тупольский, Павел

Ведомость расхода стали на дополнительные закладные детали

Марка элемента	Изделия закладные										Общий расход
	Арматура класса АIII			Марка проката В ст 3 пс 6 (пс 6-1)							
	ГОСТ 5781-82*			ГОСТ 19903-74*			ГОСТ 8509-86				
	Ø8	Ø10	Итого	140x x6	120x x6	Ø100	180x x6	180x x6	Ø100	Итого	
1БСД9-5АТУт-1	0.72	3.32	4.04	2.5	4.3	6.8	6.8	4.82	11.62	15.66	
1БСД9-5АТУт-2	0.72	6.52	7.24	2.5	4.3	6.8	6.8	14.46	21.26	28.5	
1БСД9-5АТУт-3	0.72	4.92	5.64	2.5	4.3	6.8	6.8	9.64	16.44	21.08	

Привязан:


ЛНВ.И

Львов 3

Изм	Идет	И° докум	подп.	дата	ТП.501-3-33.87	КЖИ
Выполн.	Красилья	Провер.	Княжичев		Балки покрытия	стадия
Ил.отс.	Машков	И.контр.	Княжичев		1БСД9-5АТУт-1 ÷	лист
И.контр.	Ногомедов				÷ 1БСД9-5АТУт-3	1 2
						Харьковский
						ПРОМТРАНСПРОЕКТ

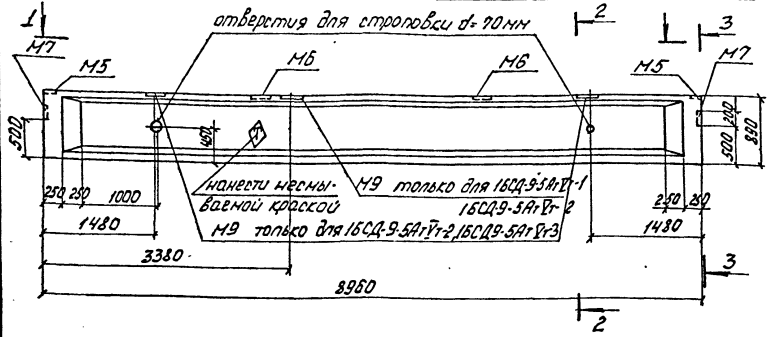


Анвбдм-3

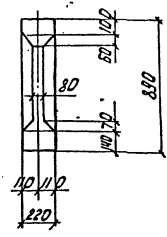
Тилової проект

Лист № 10/10/80 Подп. и дата. Взам. № 10/10/80

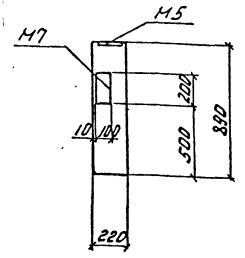
1БСД 9-5АтУт-1, 1БСД 9-5АтУт-2, 1БСД 9-5АтУт-3



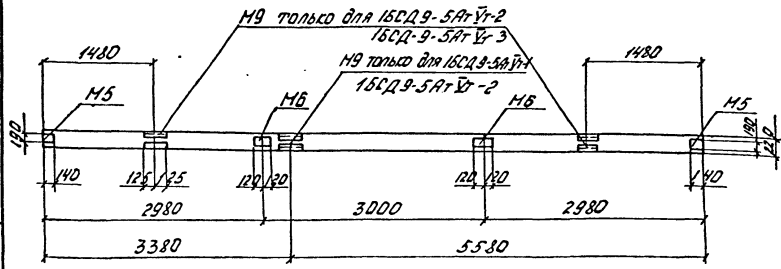
2-2



3-3



1-1



Остальное смотрите балку 1БСД9-5АтУт по серии 1.462.1-10/80 Вып.1  
 Знак ⊠, обозначающий сторону монтажа, нанести несмыывающейся краской.  
 ведомость расхода стали см. лист 19.

Привязан:


ШМБ.К.

				ТП 501.3-33.87 КЖИ			
Изм.	Исполн.	Подп.	Дата	Балки покрытия 1БСД 9-5АтУт-1 1БСД 9-5АтУт-2 1БСД 9-5АтУт-3	Сталь	Масса	Наситад
1	В.Попов	К.Савицкий	10/10/80				
	В.Попов	К.Савицкий	10/10/80			1:25	
	И.Солнц.	К.Савицкий	10/10/80		лист 2	лист 3	
	И.Солнц.	К.Савицкий	10/10/80		Харьковский ПРОЙТРАНСПЕКТО		

А, 1500х3

Пиловой проект 501-3-33.87

Изм. и дата  
подписана  
ИЗМЕНИЛИ

Формат	Зона	Пов.	Обозначение	Наименование	Количество на исполнение						Примечание	
			ГОСТ 22701.0-77*	Сборочные единицы								
			22701.2-77*	Плита ПР-ЗАУТ-1	1							
			— " —	Плита ПР-ЗАУТ-2		1						
			— " —	Плита ПР-ЗАУТ-3			1					
			— " —	Плита ПР-ЗАУТ-4				1				
			— " —	Плита ПР-ЗАУТ-5					1			
	1		ГОСТ 22701.5-77	изделие закладное							1	
	2		— " —	— " — М9		2	2	2	2	2		
	3		— " —	— " — М8	2	3	3					3
	4		КЖИ-С-1	сетка С-1					4			
											2	

ПР-ЗАУТ-1  
ПР-ЗАУТ-2  
ПР-ЗАУТ-3  
ПР-ЗАУТ-4  
ПР-ЗАУТ-5

Привязан:


ИЗМ/И

ИЗМ/И	№ докум.	подп.	дата	ТП 501-3-33.87 КЖИ Плиты покрытия ПР-ЗАУТ-1; ПР-ЗАУТ-4 ПР-ЗАУТ-5	Листов	1	2
Выполн.	Красиль	Хозин			РП	1	2
Провер.	Нашков	Хозин			Харьковский		
Исполн.	Нашков	Хозин			ПРОМТРАНСПРОЕКТ		
И.контр.	Княжичков	Хозин					
И.контр.	Малочеев	Хозин					



Альбом 3

Типовой проект 501-3-33.87

Формат	Экз.	№ п/з.	Обозначение	Наименование	Количество на исполнение															
			1.030.1-1, Вып.1-1	Сборочные единицы																
			" "	стендовая панель ПС 60.12.2.0-2.л-3Б	1															
			" "	стендовая панель ПС 60.12.2.5-3.л-3Б		1														
			" "	стендовая панель ПС 60.12.3.0-3.л-3Б			1													
			" "	стендовая панель ПС 62.5.12.2.0-2.л-2.3Б				1												
			" "	стендовая панель ПС 63.12.2.5-3.л-2.3Б					1											
			" "	стендовая панель ПС 63.5.12.3.0-3.л-2.3Б						1										
			" "	стендовая панель ПС 62.5.18.2.0-1.л-2.3Б							1									
			" "	стендовая панель ПС 63.18.2.5-2.л-2.3Б								1								
	1		1.030.1-1, Вып.1-3	стендовая панель ПС 63.5.18.3.0-2.л-2.3Б															1	
	2		" "	изделие закладное №	2	2														1
			" "	изделие закладное №	5	5	5	5	5	5	5	5	5	5	5	5	5	5	5	5

ПС 60.12.2.0-2.л-3Б	ПС 60.12.2.5-3.л-3Б	ПС 60.12.3.0-3.л-3Б	ПС 62.5.12.2.0-2.л-2.3Б	ПС 63.12.2.5-3.л-2.3Б	ПС 63.5.12.3.0-3.л-2.3Б	ПС 62.5.18.2.0-1.л-2.3Б	ПС 63.18.2.5-2.л-2.3Б	ПС 63.5.18.3.0-2.л-2.3Б
---------------------	---------------------	---------------------	-------------------------	-----------------------	-------------------------	-------------------------	-----------------------	-------------------------

Таблица условных марок

Условная марка	Наименование
ПС 2	ПС 60.12.2.0-2.л-3Б ПС 60.12.2.5-3.л-3Б ПС 60.12.3.0-3.л-3Б
ПС 1	ПС 62.5.12.2.0-2.л-2.3Б ПС 63.12.2.5-3.л-2.3Б ПС 63.5.12.3.0-3.л-2.3Б
ПС 29	ПС 62.5.18.2.0-1.л-2.3Б ПС 63.18.2.5-2.л-2.3Б ПС 63.5.18.3.0-2.л-2.3Б

Ведомость расхода стали на изделия закладные см. стр. 31.

Привязан:


Лист №

УЗЧ	ИСТ	Коробоч.	Лодж.	Лата	ТП 501-3-33.87	КЖИ
Разраб.	Коробоч.	Желез.				
Пробер.	Княжичев	Сид.				
Гип.ОС	Машков	Сид.				
Н.Контр.	Княжичев	Сид.				
Ин.Контр.	Матонев	Сид.				

Стеновые панели ПС1, ПС2, ПС29

Стен.	Лист	Листов
П1	1	2

Харьковский ПРОМСТАНПРОЕКТ



Дальбом 3  
Типовой проект 501-3-33-87

Формат	Земля	Поз.	Обозначение	Наименование	Количество на				Примечание
					исполнение				
			1.0301-1, Вып. 1-1	Сборочные единицы стенная панель ПС60.12.20-2.1-37	1				
			" "	стенная панель ПС60.12.25-3.1-37	1				
			" "	стенная панель ПС60.12.30-3.1-37		1			
			" "	стенная панель ПС62.5.12.20-2.1-2.37			1		
			" "	стенная панель ПС63.12.25-3.1-2.37				1	
			" "	стенная панель ПС63.5.12.30-3.1-2.37					1
			" "	стенная панель ПС60.9.20-2.1-32					1
			" "	стенная панель ПС60.9.25-2.1-32					1
			" "	стенная панель ПС60.9.30-6.1-32					1
		1	1.0301-1, Вып. 1-3	Изделие закладное М2	4	4	4	4	4
		2	" "	Изделие закладное М9	5	5	5	5	5
			" "	Изделие закладное МВ				2	2

ПС60.12.20-2.1-37	ПС60.12.25-3.1-37	ПС60.12.30-3.1-37	ПС60.9.20-2.1-32	ПС60.9.25-2.1-32	ПС60.9.30-6.1-32
-------------------	-------------------	-------------------	------------------	------------------	------------------

Таблица условных марок

Условные марки	Наименование
ПС45	ПС60.9.20-2.1-32
	ПС60.9.25-2.1-32
	ПС60.9.30-6.1-32
ПС3	ПС60.12.20-2.1-37
	ПС60.12.25-3.1-37
	ПС60.12.30-3.1-37
ПС4	ПС62.5.12.20-2.1-2.37
	ПС63.12.25-3.1-2.37
	ПС63.5.12.30-3.1-2.37

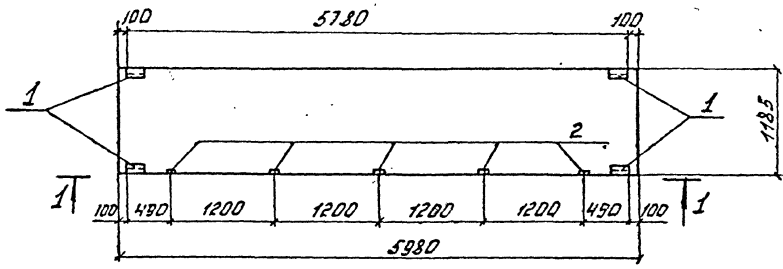
ведомость расхода стали на изделия закладные см. стр. 31.

Привязки:

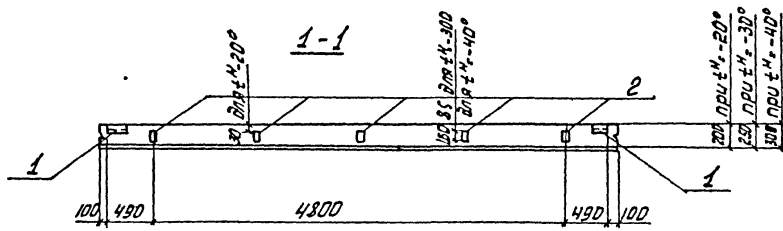

ИЧВ.И

ТП 501-3-33.87 КЖИ			
Изм. лист	№ докум.	Подп.	Дата
Разраб.	Красилья	Авдеев	
Пробер.	Вьяжницкий		
ГНП.ОТС	Машков		
Н.КОНТР.	Вьяжницкий		
Пр.КОНТР.	Националов		
Стеновые панели ПС3, ПС4, ПС45			
табля	лист	лист	
РП	1	1	2
Харьковский ПРОМТРАНСПРОЕКТ			

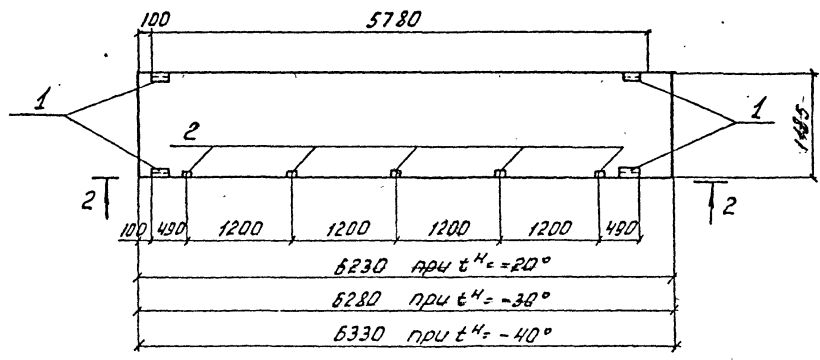
**ПС3**



**1-1**

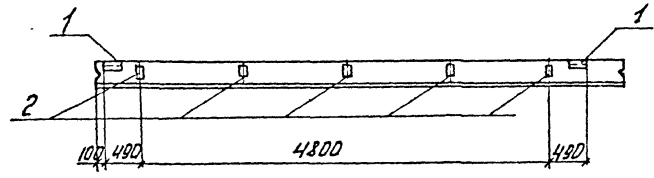


**ПС4**

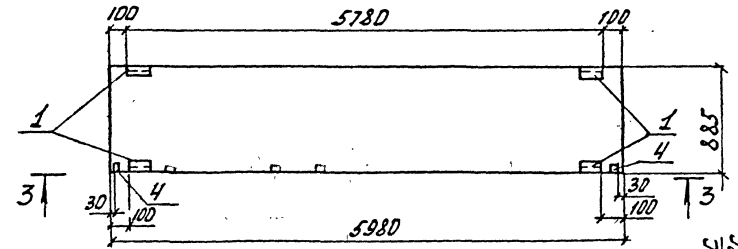


6230	при $t^{\circ} = -20^{\circ}$
6280	при $t^{\circ} = -30^{\circ}$
6330	при $t^{\circ} = -40^{\circ}$

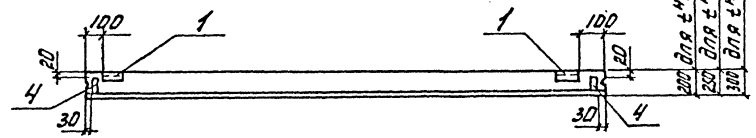
**2-2**



**ПС45**



**3-3**



Привязки:


Шифр №

ТП 501-3-33.87 КЖИ				Старая	Масса	Число листов
ИЗЧ	Лист	№ докум.	Подп.	Дата	Стеновые панели	
Выполн.	Красилья				РН	1:50
Провер.	Княжичский				Лист 2	Листов 2
Инж. отс.	Машиков				Харьковский	
Инж. контр.	Княжичский				ПРОМТРАНСПРОЕКТ	
Инж. констр.	Машиков					
Испол. отп.	Штыка					

Львов 3

Типовой проект 501-3-33.87

Обозначение	Наименование	Количество на исполнение												Примечание			
	Сборочные единицы																
1.030.1-1, Вып. 1-1	Стеновая панель ПС 62.5.12.2.0-2.л-2.31	1															
"	Стеновая панель ПС 63.12.2.5-3.л-2.31	1															
"	Стеновая панель ПС 63.5.12.3.0-3.л-2.31	1															
"	Стеновая панель ПС 62.5.18.2.0-1.л-2.31		1														
"	Стеновая панель ПС 63.18.2.5-2.л-2.31			1													
"	Стеновая панель ПС 63.5.18.3.0-2.л-2.31				1												
"	Стеновая панель ПС 62.5.9.2.0-2.л-2.31					1											
"	Стеновая панель ПС 63.9.2.5-2.л-2.31						1										
"	Стеновая панель ПС 63.5.9.3.0-6.л-2.31							1									
"	Стеновая панель ПС 60.12.2.0-2.л-31								1								
"	Стеновая панель ПС 60.12.2.5-3.л-31									1							
"	Стеновая панель ПС 60.12.3.0-3.л-31										1						
"	Стеновая панель ПС 60.18.2.0-1.л-31											1					
"	Стеновая панель ПС 60.18.2.5-2.л-31												1				
"	Стеновая панель ПС 60.18.3.0-2.л-31													1			
"	Стеновая панель ПС 60.9.2.0-2.л-31														1		
"	Стеновая панель ПС 60.9.2.5-2.л-31															1	
"	Стеновая панель ПС 60.9.3.0-6.л-31															1	
1.030.1-1, Вып. 1-3	Изделие закладное М2	2	2	2	2	2	2	2	2	2	2	2	2	2	2	2	1

Таблица условных марок

Условная марка	Наименование
ПС 5	ПС 62.5.12.2.0-2.л-2.31 ПС 63.12.2.5-3.л-2.31 ПС 63.5.12.3.0-3.л-2.31
ПС 7	ПС 62.5.18.2.0-1.л-2.31 ПС 63.18.2.5-2.л-2.31 ПС 63.5.18.3.0-2.л-2.31
ПС 11	ПС 62.5.9.2.0-2.л-2.31 ПС 63.9.2.5-2.л-2.31 ПС 63.5.9.3.0-6.л-2.31

1	2
ПС 6	ПС 60.12.2.0-2.л-31 ПС 60.12.2.5-3.л-31 ПС 60.12.3.0-3.л-31
ПС 8	ПС 60.18.2.0-1.л-31 ПС 60.18.2.5-2.л-31 ПС 60.18.3.0-2.л-31
ПС 12	ПС 60.9.2.0-2.л-31 ПС 60.9.2.5-2.л-31 ПС 60.9.3.0-6.л-31

ПС 62.5.12.2.0-2.л-2.31	ПС 63.12.2.5-3.л-2.31	ПС 63.5.12.3.0-3.л-2.31	ПС 62.5.18.2.0-1.л-2.31	ПС 63.18.2.5-2.л-2.31	ПС 63.5.18.3.0-2.л-2.31	ПС 62.5.9.2.0-2.л-2.31	ПС 63.9.2.5-2.л-2.31	ПС 63.5.9.3.0-6.л-2.31	ПС 60.12.2.0-2.л-31	ПС 60.12.2.5-3.л-31	ПС 60.12.3.0-3.л-31	ПС 60.18.2.0-1.л-31	ПС 60.18.2.5-2.л-31	ПС 60.18.3.0-2.л-31	ПС 60.9.2.0-2.л-31	ПС 60.9.2.5-2.л-31	ПС 60.9.3.0-6.л-31
-------------------------	-----------------------	-------------------------	-------------------------	-----------------------	-------------------------	------------------------	----------------------	------------------------	---------------------	---------------------	---------------------	---------------------	---------------------	---------------------	--------------------	--------------------	--------------------

ведомость расхода стали на закладные изделия см стр.31

Привязан:

ИМБ.№	
-------	--

ИМБ.№	Разреш	№ докум.	Подп.	Дат
	Красиль			
	Позва	Княжичев		
	Пилот	Налисов		
	И.КОНТА	Княжичев		
	И.КОНСТА	Морозов		

ТП 501-3-33.87 КЖИ

Стеновые панели ПС 5, ПС 7, ПС 11, ПС 6, ПС 8, ПС 12.

Стр.	Лист	Листов
РП	1	2

Харьковский ПРОМТРАНСПРОЕКТ

формат А3

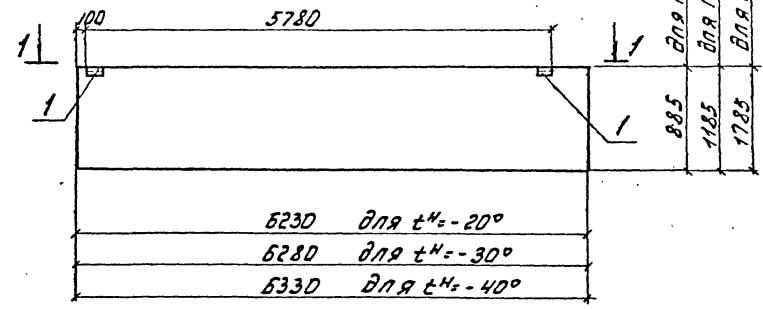


УНЗЕ ПРИБИРАЮЩИЙ ПОСРЕДСТВОМ ВЗАИМНОГО

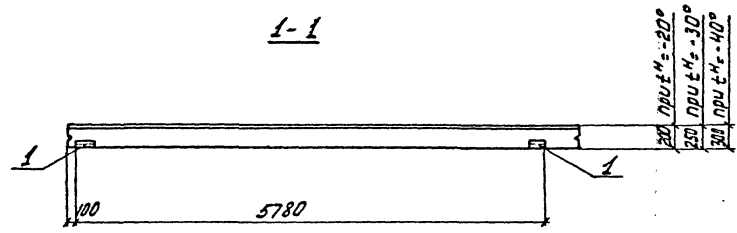
Туповий проект 501-3-33.87

Лист 3

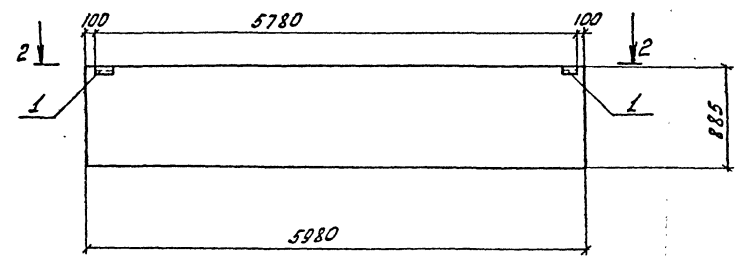
ПС5, ПС7, ПС11



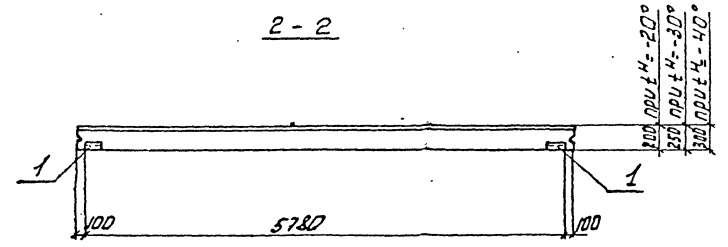
1-1



ПС6, ПС8, ПС12



2-2



Привязан:


ИЧВ.Н

				ТП 501-3-33.87 КЖИ				
ИЗМ	Лист	№ докум.	Подп.	Дата	Стеновые панели ПС5, ПС7, ПС11, ПС6, ПС8, ПС12	Стенов	Масштаб	Масштаб
	Выполн.	Красиля	Жожа			РН		1:50
	Провер	Княжичан	Жожа			лист 2	лист 2	
	ГМП ОТЗ	Машиков	Жожа			Харьковский ПРОМТРАНСПРОЕКТ		
	И.контр.	Княжичан	Жожа					
	И.контр.	Магомеяд	Жожа					
	Начерт.	Штырка	Жожа					

Альбом 3

Титуловый проект № 501-3-33-87

Формат ЭОИД П03	Обозначение	Наименование	Количества на исполнение										Примечание				
		Сборочные единицы															
	ЛОЗД.1-1, Вып.1-1	стендовая панель ЭПС 8.12.2.0-Л-2.72	1														
	"	стендовая панель ЭПС 9.12.2.5-Л-2.72		1													
	"	стендовая панель ЭПС 9.3.12.3.0-Л-2.72			1												
	"	стендовая панель ЭПС 8.18.2.0-Л-2.72				1											
	"	стендовая панель ЭПС 9.18.2.5-Л-2.72					1										
	"	стендовая панель ЭПС 9.3.18.3.0-Л-2.72						1									
	"	стендовая панель ЭПС 12.12.2.0-Л-59							1								
	"	стендовая панель ЭПС 12.12.2.5-Л-59								1							
	"	стендовая панель ЭПС 12.12.3.0-Л-59									1						
	"	стендовая панель ЭПС 12.18.2.0-Л-59										1					
	"	стендовая панель ЭПС 12.18.2.5-Л-59											1				
	"	стендовая панель ЭПС 12.18.3.0-Л-59															1
1	1.03Д.1-1, Вып.1-3	изделие закладное МБ	1	1	1	1	1	1	2	2	2	2	2	2			
6	"	изделие закладное МИ	2	2	2	2	2	2	4	4	4	4	4	4			

ЭПС 8.12.2.0-Л-2.72	ЭПС 9.12.2.5-Л-2.72	ЭПС 9.3.12.3.0-Л-2.72	ЭПС 8.18.2.0-Л-2.72	ЭПС 9.18.2.5-Л-2.72	ЭПС 9.3.18.3.0-Л-2.72	ЭПС 12.12.2.0-Л-59	ЭПС 12.12.2.5-Л-59	ЭПС 12.12.3.0-Л-59	ЭПС 12.18.2.0-Л-59	ЭПС 12.18.2.5-Л-59	ЭПС 12.18.3.0-Л-59
---------------------	---------------------	-----------------------	---------------------	---------------------	-----------------------	--------------------	--------------------	--------------------	--------------------	--------------------	--------------------

Таблица условных марок

Условные марки	Наименование
ПС 9	ЭПС 8.12.2.0-Л-2.72 ЭПС 9.12.2.5-Л-2.72 ЭПС 9.3.12.3.0-Л-2.72
ПС 27	ЭПС 8.18.2.0-Л-2.72 ЭПС 9.18.2.5-Л-2.72 ЭПС 9.3.18.3.0-Л-2.72
ПС 10	ЭПС 12.12.2.0-Л-59 ЭПС 12.12.2.5-Л-59 ЭПС 12.12.3.0-Л-59
ПС 26	ЭПС 12.18.2.0-Л-59 ЭПС 12.18.2.5-Л-59 ЭПС 12.18.3.0-Л-59

Ведомость расхода стали на изделия закладные см. стр. 31.

Прибылан:


ИВ.И

И.И.И.	И.И.И.	И.И.И.	И.И.И.	И.И.И.
ЭПОПД	КРАСИЛА	КОЗУ	И.И.И.	И.И.И.
ПРОВЕР	КНЯЖИЦКИ	И.И.И.	И.И.И.	И.И.И.
И.И.И.	МАШКОВ	И.И.И.	И.И.И.	И.И.И.
И.И.И.	КНЯЖИЦКИ	И.И.И.	И.И.И.	И.И.И.
И.И.И.	И.И.И.	И.И.И.	И.И.И.	И.И.И.

ТП 501-3-33-87 КЖИ

Стеновые панели ПС9, ПС27, ПС10, ПС26

стали	лист	листов
20	1	2

Харьковский ПРОМТРАНСПРОЕКТ

формат А3



Ведомость расхода стали на элемент, кг

Альбом: Тип 501-3-33.87

Марка элемента	Изделия закладные										Общий расход	
	Арматура класса		Прокат марки									
	А-III		Вст 3кп2									
	ГОСТ 5781-82*		ГОСТ 19903-74*				ГОСТ 4509-86					
Ø10	Штук	-60x5	-100x8	-50x8		Штук	163x6x8		Штук	Всего		
ПС1	2,30	2,30		5,00			5,00	2,74		2,74	10,04	10,04
ПС2	2,30	2,30		5,00			5,00	2,74		2,74	10,04	10,04
ПС29	2,30	2,30		5,00			5,00	2,74		2,74	10,04	10,04
ПС3	2,70	2,70		5,00			5,00	5,48		5,48	13,18	13,18
ПС4	2,70	2,70		5,00			5,00	5,48		5,48	13,18	13,18
ПС5	0,4	0,4						2,74		2,74	3,14	3,14
ПС7	0,4	0,4						2,74		2,74	3,14	3,14
ПС11	0,4	0,4						2,74		2,74	3,14	3,14
ПС6	0,4	0,4						2,74		2,74	3,14	3,14
ПС8	0,4	0,4						2,74		2,74	3,14	3,14
ПС12	0,4	0,4						2,74		2,74	3,14	3,14
ПС9	1,08	1,08						3,21		3,21	4,29	4,29
ПС27	1,08	1,08						3,21		3,21	4,29	4,29
ПС10	2,16	2,16						6,42		6,42	8,58	8,58
ПС26	2,16	2,16						6,42		6,42	8,58	8,58
ПС45	1,8	1,8			1,28		1,28	5,48		5,48	8,56	8,56

Привязки:


ИВБ.Н

ТП 501-3-33.87 КЖИ

ИЗЧ	ИЗЧ	ИЗЧ	ПОДП.	ДАТА	Ведомость расхода стали на элемент ПС1-ПС12, ПС26, ПС27, ПС29	ИЗДАНИЕ	КОЛИЧЕСТВО	ИЗДАНИЕ
ВЫПОЛН.	КРАСИЛА	ЭЛЕМЕНТ				ЛИСТ	ЛИСТОВ	
ПРОВЕР.	КНЯЖИЦКИЙ	КЖИ				№		
ИЛИ ДТС	МАШКОВ	КЖИ						
И.КОНСТР.	КНЯЖИЦКИЙ	КЖИ						
И.КОНСТР.	МАГДМЕСС	КЖИ						

Харьковский  
ПРОМТРАНСПРОЕКТ

Альбом 3

Трехлобовый проект 501-3-33.87

Значение 3042 1705.	Обозначение	Наименование	Количество на исполнение										Примечание			
		Сборочные единицы														
	1.030.1-1, Вып. 1-1	стендовая панель ПС62.5.18.2.0-1.П-2.34	1													
	" "	стендовая панель ПС63.18.2.5-2.П-2.34		1												
	" "	стендовая панель ПС63.5.18.3.0-2.П-2.34			1											
	" "	стендовая панель ПС60.18.2.0-1.П-34				1										
	" "	стендовая панель ПС60.18.2.5-2.П-34					1									
	" "	стендовая панель ПС60.18.3.0-2.П-34						1								
	" "	стендовая панель 2ПС6.12.2.0-П-60							1							
	" "	стендовая панель 2ПС6.12.2.5-П-60								1						
	" "	стендовая панель 2ПС6.12.3.0-П-60									1					
	" "	стендовая панель 2ПС6.18.2.0-П-60										1				
	" "	стендовая панель 2ПС6.18.2.5-П-60											1			
	" "	стендовая панель 2ПС6.18.3.0-П-60												1		
1	1.030.1-1, Вып. 1-3	изделие закладное М2	2	2	2	2	2	2	2	1	1	1	1	1	1	1
3	" "	изделие закладное М14	2	2	2	2	2	2								
6	" "	изделие закладное М11								4	4	4	4	4	4	4

ПС62.5.18.2.0-1.П-2.34	ПС63.18.2.5-2.П-2.34	ПС63.5.18.3.0-2.П-2.34	ПС60.18.2.0-1.П-34	ПС60.18.2.5-2.П-34	ПС60.18.3.0-2.П-34	2ПС6.12.2.0-П-60	2ПС6.12.2.5-П-60	2ПС6.12.3.0-П-60	2ПС6.18.2.0-П-60	2ПС6.18.2.5-П-60	2ПС6.18.3.0-П-60
------------------------	----------------------	------------------------	--------------------	--------------------	--------------------	------------------	------------------	------------------	------------------	------------------	------------------

Таблица условных марок

Условная марка	Наименование
ПС14	ПС62.5.18.2.0-1.П-2.34 ПС63.18.2.5-2.П-2.34 ПС63.5.18.3.0-2.П-2.34
ПС15	ПС60.18.2.0-1.П-34 ПС60.18.2.5-2.П-34 ПС60.18.3.0-2.П-34
ПС13	2ПС6.12.2.0-П-60 2ПС6.12.2.5-П-60 2ПС6.12.3.0-П-60
ПС28	2ПС6.18.2.0-П-60 2ПС6.18.2.5-П-60 2ПС6.18.3.0-П-60

Ведомость расхода стали на изделия закладные см. стр. 40

Привязан:

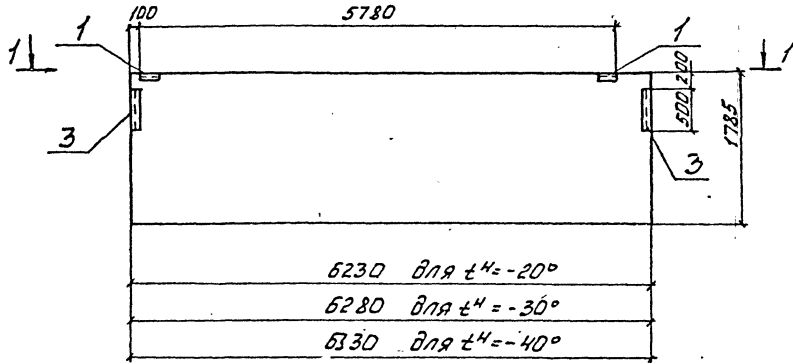

ИЖ.№

ИЗМ. Лист	№ докум.	Подп.	Дата	ТП 501-3-33.87 КЖИ.	Стендовые панели. ПС14, ПС15, ПС13, ПС28	Листы	Лист	Листов
Выполн.	Красилья	Зубиц				Лист	1	2
Проект.	Княжичкин	Княжичкин						
Тип ПТС	МАЗИССОБ	МАЗИССОБ						
И.С.МОНТА	Княжичкин	Княжичкин						
П.С.МОНТА	МАЗИССОБ	МАЗИССОБ						

Харьковский ПРОМТРАНСПРОЕКТ

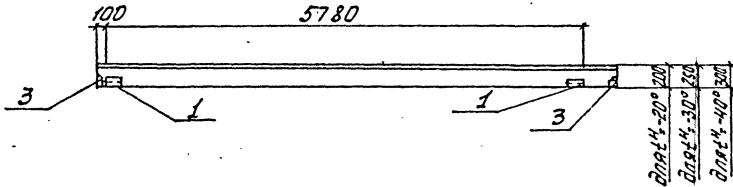
ИЖ.М.Полт. и.Фальт.ВЗД.М.И.И.И.

ПС14



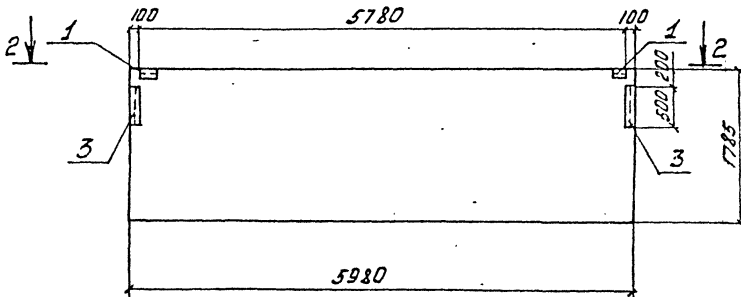
6230 для  $\epsilon^H = -20^\circ$   
 6280 для  $\epsilon^H = -30^\circ$   
 6330 для  $\epsilon^H = -40^\circ$

1-1



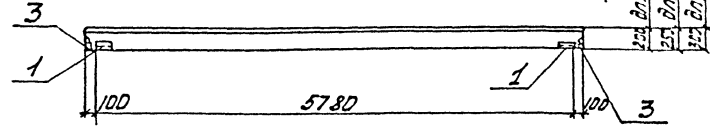
200 для  $\epsilon^H = -20^\circ$   
 250 для  $\epsilon^H = -30^\circ$   
 300 для  $\epsilon^H = -40^\circ$

ПС15



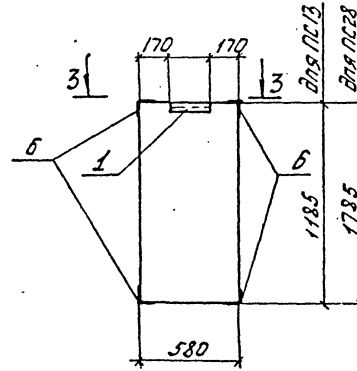
5980

2-2



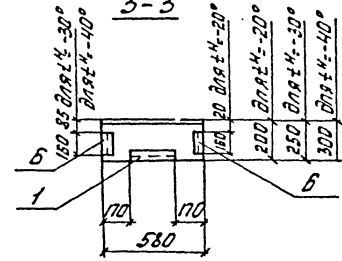
125 для  $\epsilon^H = -20^\circ$   
 150 для  $\epsilon^H = -30^\circ$   
 175 для  $\epsilon^H = -40^\circ$

ПС13, ПС28



для ПС13  
 для ПС28

3-3



150 для  $\epsilon^H = -30^\circ$   
 для  $\epsilon^H = -40^\circ$   
 200 для  $\epsilon^H = -20^\circ$   
 250 для  $\epsilon^H = -30^\circ$   
 300 для  $\epsilon^H = -40^\circ$

Привязан:

ИЧВ. №

ТП 501-3-33.87 КЖИ

ИЗМ.	Лист	№ докум.	Подп.	Дата
		Красилья	З. Франц	
		Княвичук		
		Машков		
		Княвичук		
		Налонцов		

Стеновые панели  
 ПС14, ПС15, ПС13, ПС28

Листов	Масса	Частота
РП		1:50
		1:25
Листов	Листов	

Харьковский  
 ПРОМТРАНСПРОЕКТ

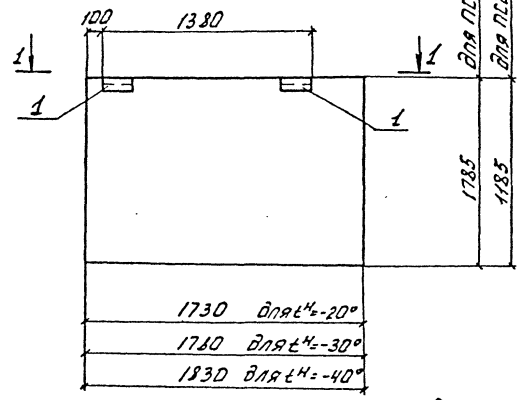


Лист № 1 из 1

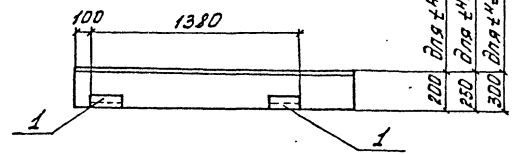
Типовой проект 501-3-33.87

Альбом 4

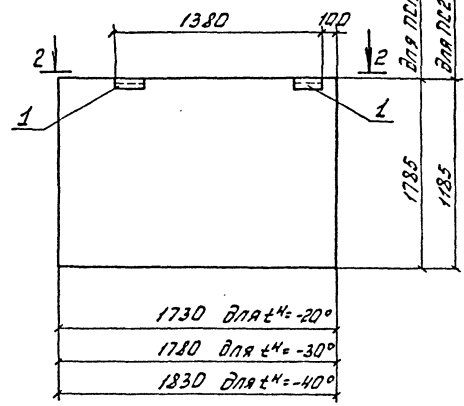
ПС18, ПС20



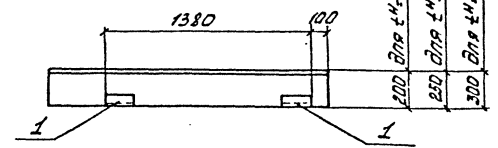
1-1



ПС19, ПС21



2-2



Привязки:


Лист №

ТП 501-3-33.87 КЖИ				Стеновые панели ПС18, ПС20, ПС19, ПС21		
ИЗМ. №	ИЗМ. ПОЯСН.	Подп.	Дата	Стадия	Масштаб	Масштаб
	Борисья	К.И.		РП		1:25
Провер.	Княжицкий	К.И.		Лист № _____ из _____		
ТНП ОТ	Машигов	К.И.		Харьковский		
Н.КОНТР.	Княжицкий	К.И.		ПРОЕКТА		
И.КОНСТР.	Машигов	К.И.		формат А3		



ДЛБДМЗ

Тилобай проект 501-3-33.87

Формат	Возв	№23	Обозначение	Наименование	Количество на исполнение										Примечание			
			1.030.1-1, Вып. 1-1	Сборные единицы стеночная панель ПС60.18.2.0-1.А-32	1													
			" "	стеночная панель ПС60.18.2.5-2.А-32	1													
			" "	стеночная панель ПС60.18.3.0-2.А-32		1												
			" "	стеночная панель ПС60.12.2.0-2.А-32			1											
			" "	стеночная панель ПС60.12.2.5-3.А-32				1										
			" "	стеночная панель ПС60.12.3.0-3.А-32					1									
			" "	2ПС15.12.2.0-А-58-1						1								
			" "	стеночная панель 2ПС15.12.2.5-А-58-1							1							
			" "	стеночная панель 2ПС15.12.3.0-А-58-1								1						
			" "	стеночная панель 2ПС15.18.2.0-А-58-1									1					
			" "	стеночная панель 2ПС15.18.2.5-А-58-1										1				
			" "	стеночная панель 2ПС15.18.3.0-А-58-1											1			
1			1.030.1-1, Вып. 1-3	Изделия закладные №2	4	4	4	4	4	4	2	2	2	2	2	2		

ПС60.18.2.0-1.А-32	ПС60.18.2.5-2.А-32	ПС60.18.3.0-2.А-32	ПС60.12.2.0-2.А-32	ПС60.12.2.5-3.А-32	ПС60.12.3.0-3.А-32	2ПС15.12.2.0-А-58-1	2ПС15.12.2.5-А-58-1	2ПС15.12.3.0-А-58-1	2ПС15.18.2.0-А-58-1	2ПС15.18.2.5-А-58-1	2ПС15.18.3.0-А-58-1
--------------------	--------------------	--------------------	--------------------	--------------------	--------------------	---------------------	---------------------	---------------------	---------------------	---------------------	---------------------

Таблица условных марок

Условные марки	Наименование
ПС22	ПС60.18.2.0-1.А-32 ПС60.18.2.5-2.А-32 ПС60.18.3.0-2.А-32
ПС25	ПС60.12.2.0-2.А-32 ПС60.12.2.5-3.А-32 ПС60.12.3.0-3.А-32
ПС16	2ПС15.12.2.0-А-58-1 2ПС15.12.2.5-А-58-1 2ПС15.12.3.0-А-58-1
ПС17	2ПС15.18.2.0-А-58-1 2ПС15.18.2.5-А-58-1 2ПС15.18.3.0-А-58-1

Ведомость расхода стали на изделия закладные см. стр.40

Привязан			
ИМ.И.			

Выполн.	Брагуля	Иванов
Провер.	Княжичев	Иванов
Инж. ДТС	Машков	Иванов
Инж. Контр.	Княжичев	Иванов
Инж. Констр.	Магомедов	Иванов

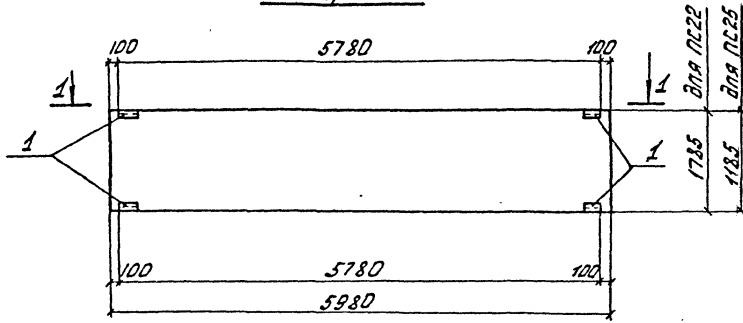
ТП 501-3-33.87 КЖИ

Стеновые панели  
ПС22, ПС25, ПС16, ПС17

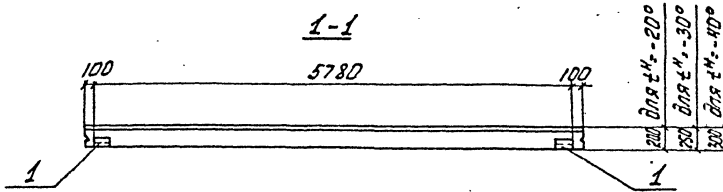
Стандарт	лист	метров
РН	1	2

Харьковский  
ПРОМТРАНСПРОЕКТ

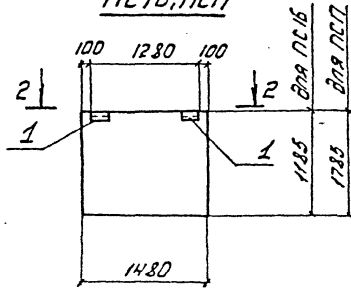
ПС22, ПС25



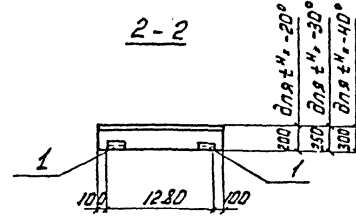
1-1



ПС16, ПС17



2-2



Привязан:			
Л.ч. №			

ТП 501-3-33.87 КЖИ

Изм. лист	К° докум.	Подп.	Авт.	Стеновые панели ПС16, ПС17, ПС22, ПС25	Стадия	Масштаб	Наименов
Выполн.	Красилья	Зрачел			РН		1:50
Провер.	Княжицкий	В.С.			Лист №	Листов №	
Тип отв.	Мошков	В.С.			Харьковский		
И.конст.	Княжицкий	В.С.			ПРОМТРАНСПРОЕКТ		
И.конст.	Чолонеев	В.С.		формат А3			

Альбом 3

Тыловой проект 501-3-33-87

ФОРМАТ	КОЛ-ВО	ПЛОЩ.	Обозначение	Наименование	Количество на исполнение										Примечание			
				Оборотные единицы														
			1.030.1-1, Вып. 1-1	Стеновая панель ПС30.12.2.0-Б.П-53	1													
			"	Стеновая панель ПС30.12.2.5-Б.П-53		1												
			"	Стеновая панель ПС30.12.3.0-Б.П-53			1											
			"	Стеновая панель ПС30.18.2.0-Б.П-53				1										
			"	Стеновая панель ПС30.18.2.5-Б.П-53					1									
			"	Стеновая панель ПС30.18.3.0-Б.П-53						1								
			"	Стеновая панель ПС30.18.2.0-Б.П-54							1							
			"	Стеновая панель ПС30.18.2.5-Б.П-54								1						
			"	Стеновая панель ПС30.18.3.0-Б.П-54									1					
			"	Стеновая панель ПС30.12.2.0-Б.П-55-1										1				
			"	Стеновая панель ПС30.12.2.5-Б.П-55-1											1			
			"	Стеновая панель ПС30.12.3.0-Б.П-55-1												1		
	1		1.030.1-1, Вып. 1-3	Изделие №2 закладное	2	2	2	2	2	2	2	2	2	4	4	4		
	2		"	Изделие закладное №3									2	2	2	2	2	

ПС30.12.2.0-Б.П-53	ПС30.12.2.5-Б.П-53	ПС30.12.3.0-Б.П-53	ПС30.18.2.0-Б.П-53	ПС30.18.2.5-Б.П-53	ПС30.18.3.0-Б.П-53	ПС30.18.2.0-Б.П-54	ПС30.18.2.5-Б.П-54	ПС30.18.3.0-Б.П-54	ПС30.12.2.0-Б.П-55-1	ПС30.12.2.5-Б.П-55-1	ПС30.12.3.0-Б.П-55-1
--------------------	--------------------	--------------------	--------------------	--------------------	--------------------	--------------------	--------------------	--------------------	----------------------	----------------------	----------------------

Таблица условных марок

Условные марки	Наименование
ПС23	ПС30.12.2.0-Б.П-53 ПС30.12.2.5-Б.П-53 ПС30.12.3.0-Б.П-53
ПС24	ПС30.18.2.0-Б.П-53 ПС30.18.2.5-Б.П-53 ПС30.18.3.0-Б.П-53
ПС30	ПС30.18.2.0-Б.П-54 ПС30.18.2.5-Б.П-54 ПС30.18.3.0-Б.П-54
ПС31	ПС30.12.2.0-Б.П-55-1 ПС30.12.2.5-Б.П-55-1 ПС30.12.3.0-Б.П-55-1

Ведомость расхода стали на изделия закладные см. стр.40

Привязки:


ИЗМ	ИЗМТ	№ ДОКУМ.	Подп.	Дата
РАЗРАБ	СРОДИЯ	ХРАПКО		
ПРОВЕР	СНЯЖИЦКИЙ	МАНУИЛ		
ИЗМ ДТ	НИЗКОЕ	СЕРГЕЕВ		
ИЗМ ДТ	КНЯЖИЦКИЙ	СЕРГЕЕВ		
ИЗМ ДТ	НАЗАРОВ	СЕРГЕЕВ		

ТП 501-3-33-87 КЖИ

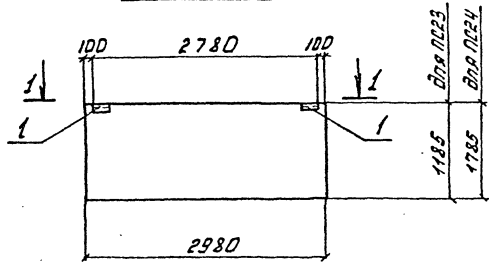
Стеновые панели ПС23, ПС24, ПС30, ПС31

Старая РД	Лист 1	Листов 2
-----------	--------	----------

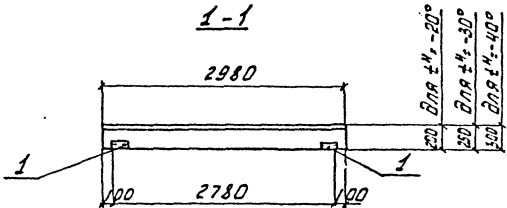
Харьковский ПРЕМТРАНСПОРТ

УТВЕРЖДЕНО ПРОЕКТОМ 501-3-33.87. АРХИТЕКТУРА

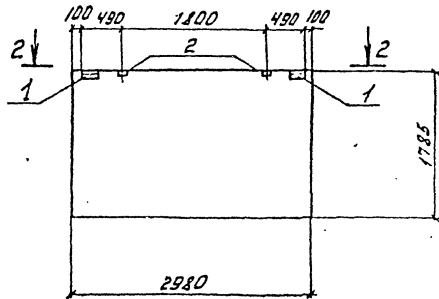
ПЛ 23, ПЛ 24



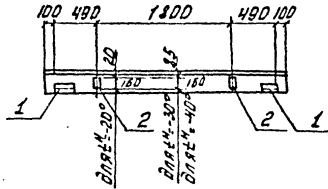
1-1



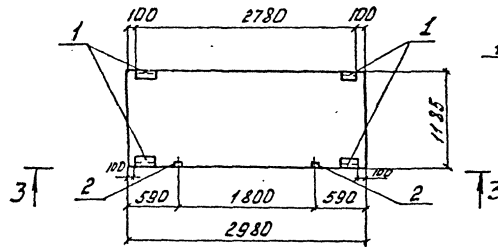
ПЛ 30



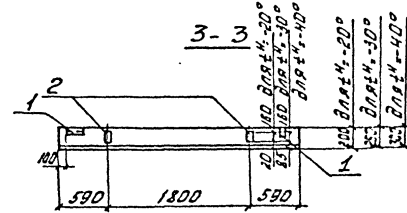
2-2



ПЛ 31



3-3



Привязки:


ТЛ 501-3-33.87 КЖИ

Стеновые панели  
ПЛ 23, ПЛ 24, ПЛ 30, ПЛ 31

Э.И. ШЕЛ	М.И. ШЕЛ	П.И. ШЕЛ	Л.И. ШЕЛ
Б.И. ШЕЛ	К.И. ШЕЛ	Д.И. ШЕЛ	
П.И. ШЕЛ	К.И. ШЕЛ	Д.И. ШЕЛ	
Н.И. ШЕЛ	К.И. ШЕЛ	Д.И. ШЕЛ	
М.И. ШЕЛ	К.И. ШЕЛ	Д.И. ШЕЛ	

Станд. Назва. Нас.		
РН		1.
Лист 2		Лист
Харьков		
ПРОМТРАНС		

Ведомость расхода стали на элемент, кг

АМББМЧЗ

Типовой проект 501-3-33.87

Личн. подл. Лавр. Ч. д. дата. ВЗНЧ. УИ. В. П.

Марка элемента	Изделия закладные										Общий расход	
	Арматура класса А-III		Прокат марки Вст 3 кл 2									
	ГОСТ 5781-82*		ГОСТ 19903-74*				ГОСТ 8509-72*					
	φ/D	Утол	-80x8	-100x8			Утол	13x13x5		Утол		
ПС 14	1.12	1.12	1.36	6.28				7.64	2.74	2.74	11.5	11.5
ПС 15	1.12	1.12	1.36	6.28				7.64	2.74	2.74	11.5	11.5
ПС 13	1.96	1.96							5.05	5.05	7.01	7.01
ПС 28	1.96	1.96							5.05	5.05	7.01	7.01
ПС 22	0.8	0.8							5.48	5.48	6.28	6.28
ПС 25	0.8	0.8							5.48	5.48	6.28	6.28
ПС 16	0.4	0.4							2.74	2.74	3.14	3.14
ПС 17	0.4	0.4							2.74	2.74	3.14	3.14
ПС 18	0.4	0.4							2.74	2.74	3.14	3.14
ПС 20	0.4	0.4							2.74	2.74	3.14	3.14
ПС 19	0.4	0.4							2.74	2.74	3.14	3.14
ПС 21	0.4	0.4							2.74	2.74	3.14	3.14
ПС 23	0.4	0.4							2.74	2.74	3.14	3.14
ПС 24	0.4	0.4							2.74	2.74	3.14	3.14
ПС 30	1.16	1.16		2.0				2.0	2.74	2.74	5.9	5.9
ПС 31	1.56	1.56		2.0				2.0	5.48	5.48	9.04	9.04

Привязан:


Личн. №

				ТП 501-3-33.87 КЖИ			
Изм/лист	№ докум.	Подп.	Дата	Ведомость расхода стали на элемент стеновые панели ПС 13 ÷ ПС 25, ПС 28, ПС 30, ПС 31	Стандарт	Масса	Насыщен
Разраб.	Красилья	Хорова			р/п		
Проект.	Княжиченко	М.А.			лист 1	лист 2	1
Исполн.	Машков	В.И.			Харьковский ПРОМТРАНСПРОЕКТ		
И.КОНСТР.	Княжиченко	М.А.					
И.КОНСТР.	Мариамидов	А.И.					

АЛБС-43

501-3-33.87

См. стр. 49

Код	Обозначение	Наименование	Количество на исполнение										Примечания	
			1	2	3	4	5	6	7	8	9	10		
		Сборочные единицы												
	1.030.1-1, Вып. 1-1	Стеновая панель ПС 60.9.2.5-2.1-Б	1											
	" "	Стеновая панель ПС 60.9.3.0-Б.1-Б		1										
	" "	Стеновая панель ПС 60.9.3.5-Б.1-Б			1									
	" "	Стеновая панель ПС 60.12.2.5-3.1-12				1								
	" "	Стеновая панель ПС 60.12.3.0-3.1-12					1							
	" "	Стеновая панель ПС 60.12.3.5-Б.1-12						1						
	" "	Стеновая панель 2ПС 6.18.2.5-1-3							1					
	" "	Стеновая панель 2ПС 6.18.3.0-1-3								1				
	" "	Стеновая панель 2ПС 6.18.3.5-1-3									1			
1	1.030.1-1, Вып. 1-3	Изделие закладное М1	2	2	2	2	2	2	1	1	1			
2	" "	Изделие закладное М11								2	2	2		
4	" "	Изделие закладное МБ	4	4	4	4	4	4						
7	" "	Изделие закладное брус деревянный	4	4	4	4	4	4						

ПС 60.9.2.5-2.1-Б	ПС 60.9.3.0-Б.1-Б	ПС 60.9.3.5-Б.1-Б	ПС 60.12.2.5-3.1-12	ПС 60.12.3.0-3.1-12	ПС 60.12.3.5-Б.1-12	2ПС 6.18.2.5-1-3	2ПС 6.18.3.0-1-3	2ПС 6.18.3.5-1-3
-------------------	-------------------	-------------------	---------------------	---------------------	---------------------	------------------	------------------	------------------

Таблица условных марок

Условные марки	Наименование
ПС 32	ПС 60.9.2.5-2.1-Б ПС 60.9.3.0-Б.1-Б ПС 60.9.3.5-Б.1-Б
ПС 35	ПС 60.12.2.5-3.1-12 ПС 60.12.3.0-3.1-12 ПС 60.12.3.5-Б.1-12
ПС 43	2ПС 6.18.2.5-1-3 2ПС 6.18.3.0-1-3 2ПС 6.18.3.5-1-3

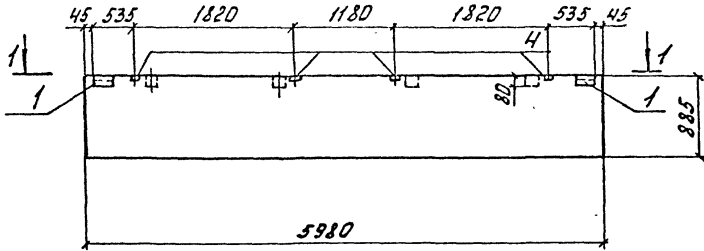
ведомость расхода стали на изделия закладные см. стр. 49

Привязан:

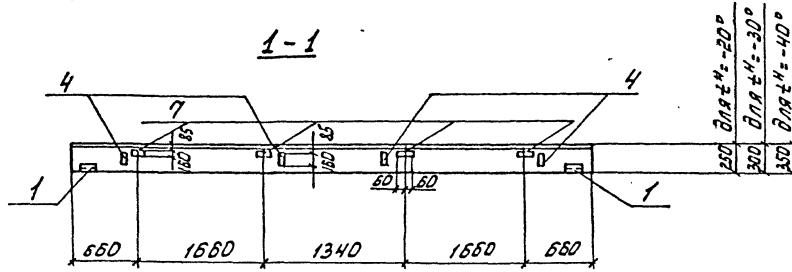

инв. №

ТП 501-3-33.87 КЖИ			
ИЗМ. №	ИЗМ. №	Подп.	Дата
Зам. пр.	Красиль	В.Смир	
Пробер.	Княжичев	В.Смир	
Гл. инж.	Машков	В.Смир	
И.Контр.	Княжичев	В.Смир	
И.спец.	Вознесен	В.Смир	
Стеновые панели ПС 32, ПС 35, ПС 43			
Статус	Изм	Исполн	
РП	1	2	
Харьковский ПРЕМТРАНСПРОЕКТ			

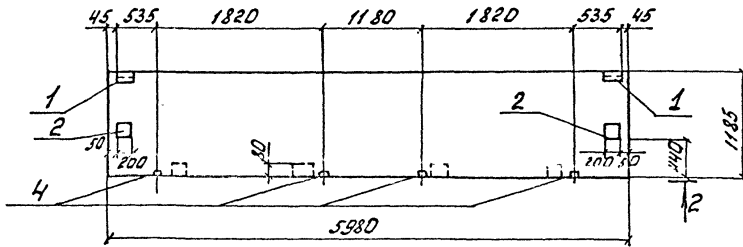
ПС32



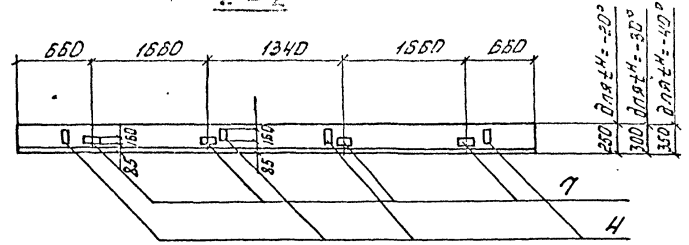
1-1



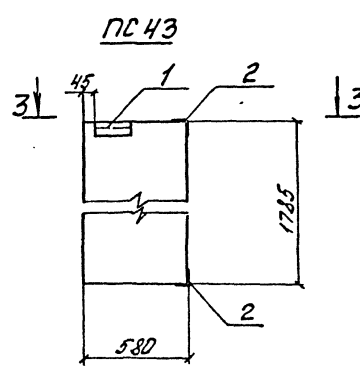
ПС35



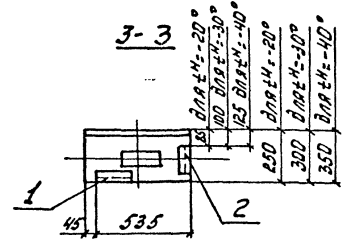
2-2



ПС43



3-3



Привязки:

Ш.В.В.

ТП.501-3-33.87 КЖИ

Изм.	Лист	№ док. чм.	Подп.	Дата

Стеновые панели  
ПС32, ПС35, ПС43

Стадия	Масса	Масштаб
рп		1:50
		1:25
Лист		Листов 2
Харьковский ПРОМТРАНСПРОЕКТ		

Альбом 3

Типовой проект 501-3-33.87

Формат	Этап	Поз.	Обозначение	Наименование	Количество на исполнение										Примечание			
			1.030.1-1, Вып. 1-1	Сборочные единицы														
			— " —	стеночная панель 2ПС 12.18.2.5-Л-1	1													
			— " —	стеночная панель 2ПС 12.18.3.0-Л-1		1												
			— " —	стеночная панель 2ПС 12.18.3.5-Л-1			1											
			— " —	стеночная панель 2ПС 12.18.2.5-Л-4				1										
			— " —	стеночная панель 2ПС 12.18.3.0-Л-4					1									
			— " —	стеночная панель 2ПС 12.18.3.5-Л-4						1								
			— " —	стеночная панель 2ПС 6.18.2.5-Л-2							1							
			— " —	стеночная панель 2ПС 6.18.3.0-Л-2								1						
			— " —	стеночная панель 2ПС 6.18.3.5-Л-2									1					
	1		1.030.1-1, Вып. 1-3	изделие закладное М1	2	2	2						1	1	1			
	2		— " —	изделие закладное М11	4	4	4	4	4	4	4	2	2	2				

2ПС 12.18.2.5-Л-1  
2ПС 12.18.3.0-Л-1  
2ПС 12.18.3.5-Л-1  
2ПС 12.18.2.5-Л-4  
2ПС 12.18.3.0-Л-4  
2ПС 12.18.3.5-Л-4  
2ПС 6.18.2.5-Л-2  
2ПС 6.18.3.0-Л-2  
2ПС 6.18.3.5-Л-2

Таблица условных марок

Условная марка	Наименование
ПС 34	2ПС 12.18.2.5-Л-1 2ПС 12.18.3.0-Л-1 2ПС 12.18.3.5-Л-1
ПС 42	2ПС 12.18.2.5-Л-4 2ПС 12.18.3.0-Л-4 2ПС 12.18.3.5-Л-4
ПС 33	2ПС 6.18.2.5-Л-2 2ПС 6.18.3.0-Л-2 2ПС 6.18.3.5-Л-2

Ведомость расхода стали на изделия закладные см. стр. 49

Привязан			

Изм.	№ докум.	Подп.	Дата	ТП 501-3-33.87 КЖИ						
Состав	Крайняя	Крайняя	Крайняя							
Провер.	Крайняя	Крайняя	Крайняя	Стеновые панели ПС 34, ПС 42, ПС 33						
Вып. отв.	Крайняя	Крайняя	Крайняя							
Исполн.	Крайняя	Крайняя	Крайняя	<table border="1"> <tr> <td>Листов</td> <td>Лист</td> <td>Листов</td> </tr> <tr> <td>20</td> <td>1</td> <td>2</td> </tr> </table> Харьковский Промышленный Проект	Листов	Лист	Листов	20	1	2
Листов	Лист	Листов								
20	1	2								
Инженер	Крайняя	Крайняя	Крайняя							





Формат	Зона	Поз.	Обозначение	Наименование	Количества на исполнение										Примечание		
			1030.1-1, Вып. 1-1	Сборочные единицы													
			—————	Стеновая панель ПС60.15.2.5-2.Л-17	1												
			—————	Стеновая панель ПС60.15.3.0-3.Л-17	1												
			—————	Стеновая панель ПС60.15.3.5-6.Л-17	1												
			—————	Стеновая панель ПС60.18.2.5-2.Л-1			1										
			—————	Стеновая панель ПС60.18.3.0-2.Л-1				1									
			—————	Стеновая панель ПС60.18.3.5-6.Л-1					1								
			—————	Стеновая панель ПС60.9.2.5-2.Л-1						1							
			—————	Стеновая панель ПС60.9.3.0-6.Л-1							1						
			—————	Стеновая панель ПС60.9.3.5-6.Л-1								1					
	1		1030.1-1 Вып. 1-3	Изделие закладное М1	2	2	2	2	2	2	2	2	2	2	2	2	2
	3		—————	Изделие закладное М6	2	2											
	3		—————	Изделие закладное М7			2										
	2		—————	Изделие закладное М5	2	2	2										

ПС60.15.2.5-2.Л-17  
 ПС60.15.3.0-3.Л-17  
 ПС60.15.3.5-6.Л-17  
 ПС60.18.2.5-2.Л-1  
 ПС60.18.3.0-2.Л-1  
 ПС60.18.3.5-6.Л-1  
 ПС60.9.2.5-2.Л-1  
 ПС60.9.3.0-6.Л-1  
 ПС60.9.3.5-6.Л-1

Таблица условных марок

Условная марка	Наименование
ПС35	ПС60.15.2.5-2.Л-17
	ПС60.15.3.0-3.Л-17
	ПС60.15.3.5-6.Л-17
ПС40	ПС60.18.2.5-2.Л-1
	ПС60.18.3.0-2.Л-1
	ПС60.18.3.5-6.Л-1
ПС44	ПС60.9.2.5-2.Л-1
	ПС60.9.3.0-6.Л-1
	ПС60.9.3.5-6.Л-1

ведомость расхода стали на изделие закладное см. стр. 49

Привязан	ИЗЧ.ИСТ	№ ДРЕЧМ.	Год.	Лист
	ВЫПОЛН	КРАСИЛА		
	ПРОВЕР	КНЯЖИЦКИ		
	УМЛ.ОТ	НАЗАРОВ		
	И.КОШЕВ	КНЯЖИЦКИ		
	И.КОШЕВ	НАЗАРОВ		

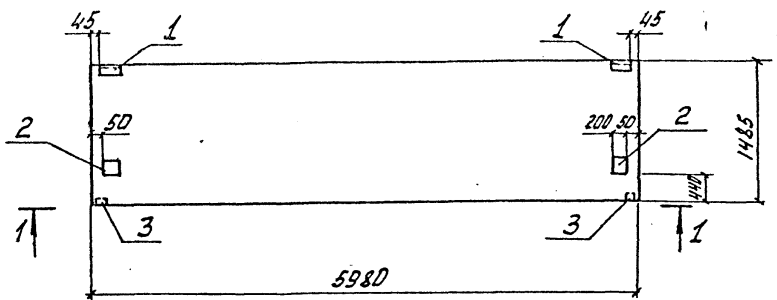
Т.П. 501-3-33.87 КЖИ

Стеновые панели  
ПС35, ПС40, ПС44

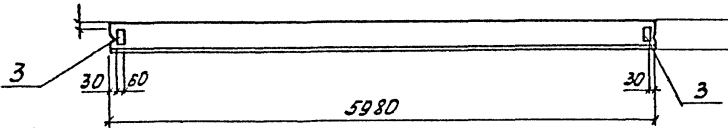
Состав	Итого	Листов
РН	1	2

Харьковский  
ПРОМТЕХПРОЕКТ

ПС36

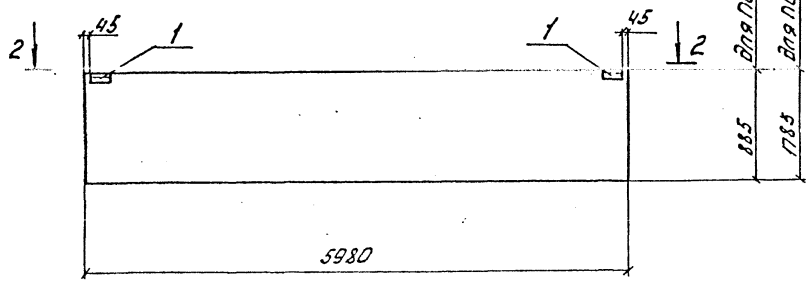


1-1



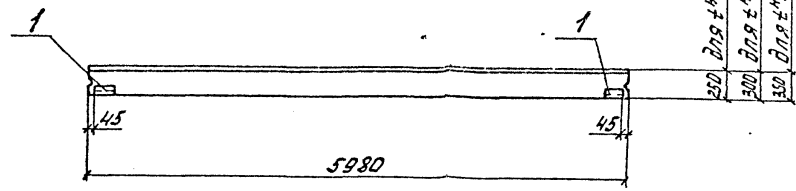
для t<sub>в</sub> = -20°C  
 для t<sub>в</sub> = -30°C  
 для t<sub>в</sub> = -40°C

ПС40, ПС44



для ПС40  
 для ПС44

2-2



для t<sub>в</sub> = -20°C  
 для t<sub>в</sub> = -30°C  
 для t<sub>в</sub> = -40°C

Привязан:


ИИР. №

ТП 501-3-33.87 КЖИ				Статия			Масса			Масштаб			
Изм.	Лист	Исполн.	Подп.	Дата	Стеновые панели			РП			1:50		
		Кривошапкин В.И.			ПС36, ПС40, ПС44			Лист 2			Листов 2		
		Провер. Княжиченко М.П.											
		Упр. пр. Машков С.И.											
		И.контр. Княжиченко М.П.											
		Начерт. Назарова И.А.											
		Начерт. Штуква											
								Харьковский					ПРОМТЕАПРОЕКТ

ИЛЬИНСКИЙ ПРОЕКТ 501-3-33-87

Формат	Зона	Лист	Обозначение	Наименование	Количество на исполнение							Примечание		
				Сборочные единицы										
			1.030.1-1, Вып.1-1	Стеновая панель ЗПС 41.90.2,5-л-1	1									
			" "	Стеновая панель ЗПС 46.90.3,0-л-1	1									
			" "	Стеновая панель ЗПС 51.90.3,5-л-1		1								
			" "	Стеновая панель ЗПС 41.180.2,5-л-1			1							
			" "	Стеновая панель ЗПС 46.180.3,0-л-1				1						
			" "	Стеновая панель ЗПС 51.180.3,5-л-1					1					
			" "	Стеновая панель ПС 60.15.2,5-2л-2						1				
			" "	Стеновая панель ПС 60.15.3,0-3л-2							1			
			" "	Стеновая панель ПС 60.15.3,5-6л-2								1		
			" "	Стеновая панель ЗПС 41.150.2,5-л-2								1		
			" "	Стеновая панель ЗПС 46.150.3,0-л-2									1	
			" "	Стеновая панель ЗПС 51.150.3,5-л-2									1	
	3		1.030.1-1, Вып.1-3	Изделие закладное М18	2	2	2	2	2			2	2	2
	4		" "	Изделие закладное М19								2	2	2
	1		" "	Изделие закладное М1						2	2	2		
	2		" "	Изделие закладное М5						2	2	2		

Таблица условных марок

Условная марка	Наименование
ПС 37	ЗПС 41.90.2,5-л-1 ЗПС 46.90.3,0-л-1 ЗПС 51.90.3,5-л-1
ПС 38	ЗПС 41.180.2,5-л-1 ЗПС 46.180.3,0-л-1 ЗПС 51.180.3,5-л-1
ПС 41	ПС 60.15.2,5-2л-2 ПС 60.15.3,0-3л-2 ПС 60.15.3,5-6л-2
ПС 39	ЗПС 41.150.2,5-л-2 ЗПС 46.150.3,0-л-2 ЗПС 51.150.3,5-л-2

ЗПС 41.90.2,5-л-1	ЗПС 46.90.3,0-л-1	ЗПС 51.90.3,5-л-1	ЗПС 41.180.2,5-л-1	ЗПС 46.180.3,0-л-1	ЗПС 51.180.3,5-л-1	ПС 60.15.2,5-2л-2	ПС 60.15.3,0-3л-2	ЗПС 41.150.2,5-л-2	ЗПС 46.150.3,0-л-2	ЗПС 51.150.3,5-л-2
-------------------	-------------------	-------------------	--------------------	--------------------	--------------------	-------------------	-------------------	--------------------	--------------------	--------------------

ведомость расхода стали на изделия закладные см. стр. 49

Привязан:

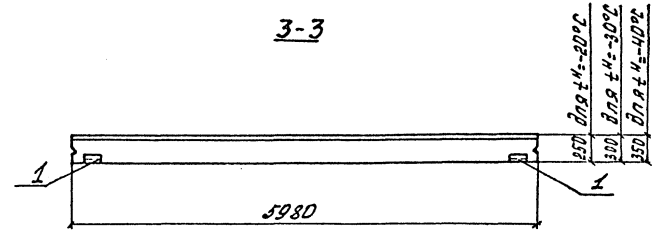
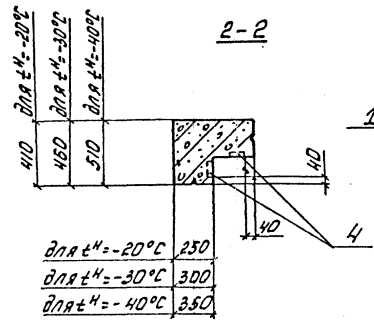
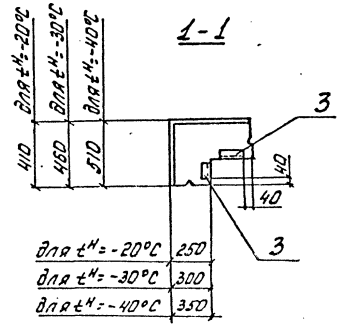
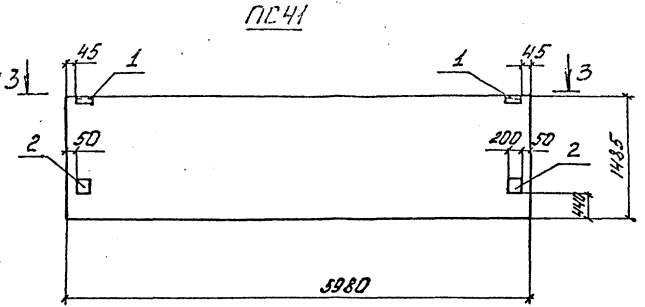
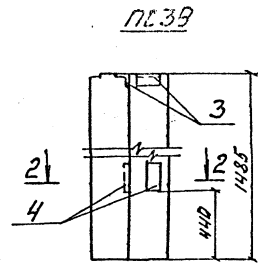
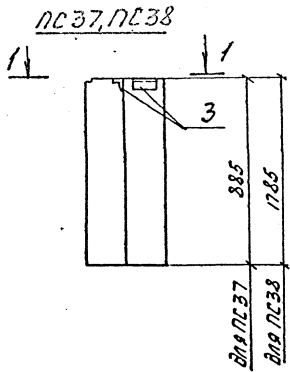
ИТВ. №	
--------	--

ИТВ. №	Лист	№ докум.	Подп.	Дата
ИТВ. №	Лист	№ докум.	Подп.	Дата
ИТВ. №	Лист	№ докум.	Подп.	Дата
ИТВ. №	Лист	№ докум.	Подп.	Дата

ТП 501-3-33-87 КЖИ

Стеновые панели ПС 37, ПС 38, ПС 41, ПС 39	Листов 1	Листов 2
Харьковский ПРОМТРАНСПРОЕКТ		

Тупиковый проект 501-3-33.87 Альбом



При вязан

ИЗМ.	Лист	№ докум.	Подп.	Дата
Проект	Красиль	Княжиченко		
ИП	ВТ	Машков		
И.контр.	Княжиченко			
И.инж.	Чалышев			
И.инж.	Штыков			

ТП 501-3-33.87 КЖИ

Стеновые панели ПС37, ПС38, ПС39, ПС41	Статус	Масштаб	Число листов
	РП		1:25 1:50
	Лист	Листов	2
Харьковский ПРОЕКТАНСПРОЕКТ			

Ведомость расхода стали на элемент, кг

Исполн. проект 501-3-33.81

Ильин

Марка элемента	Изделия закладные											Общий расход	
	Арматура класса			Прокат марки									
	А-III			В ст 3 кл 2									
	ГОСТ 5781-82*			ГОСТ 19903-74*				ГОСТ 8509-86					
Ø10	Ø8	Угоро	-60x6	-100x8	-60x8	-100x10	-200x12	Угоро	1.63x6x4		Угоро	всего	
ПС32	2.04		2.04	4.00				4.00	2.06		2.06		8.1
ПС35	2.04		2.04	4.00				4.00	2.06		2.06	8.1	8.1
ПС43	1.14		1.14						2.87		2.87	4.01	4.01
ПС34	1.14		1.14						2.87		2.87	4.01	4.01
ПС42	1.76		1.76						3.58		3.58	5.44	5.44
ПС33	1.14		1.14						2.87		2.87	4.01	4.01
ПС36	2.40		2.4		1.28	6.32	7.58	15.18	2.06		2.06	19.64	19.64
ПС40	0.52		0.52						2.06		2.06	2.58	2.58
ПС44	0.52		0.52						2.06		2.06	2.58	2.58
ПС37	0.4		0.4						1.38		1.38		1.78
ПС38	0.4		0.4						1.38		1.38		1.78
ПС41	1.4		1.4			6.32	7.58	13.90	2.06		2.06	17.36	17.36
ПС39	0.4	0.36	0.76	0.68	2.52			3.20	1.38		1.38	5.34	5.34

Привязан:

№	Имя	Подпись	Дата
1	Ильин		
2	Ильин		
3	Ильин		
4	Ильин		
5	Ильин		
6	Ильин		
7	Ильин		
8	Ильин		
9	Ильин		
10	Ильин		

ТП 501-3-33.87 КЖИ

Ведомость расхода стали на элемент стеновые панели ПС32; ПС44

Лист 1 Листов 7

Харьковский ПРОМТРАНСПОРКТ

Спецификация элементов

Формат	Зона	Поз.	Обозначение	Наименование	Количество на исполнение									Примечание	
				Сборочные единицы											
			1.041.1-2, Вып.1	ПК56.9-10АтVT-1	1										
			1.041.1-2, Вып.6	ПРС56.15-16АтVT		1	1	1	1	1	1	1	1	1	
		1	ТП КЖН-С-15	Сетка С-15		2	2							2	
		2	ТП КЖН-С-16	Сетка С-16							2				
		3	ТП КЖН-С-17	Сетка С-17							2				
		4	ТП КЖН-С-18	Сетка С-18		4	2	2	4		2			2	
		5	ТП КЖН-С-19	Сетка С-19								2	2		
				Изделие закладное МН8-13		8	4	4	4	8	8				

ПРС56.9-10АтVT-1  
 ПРС56.15-16АтVT-1  
 ПРС56.15-16АтVT-2  
 ПРС56.15-16АтVT-3  
 ПРС56.15-16АтVT-4  
 ПРС56.15-16АтVT-5  
 ПРС56.15-16АтVT-6  
 ПРС56.15-16АтVT-7  
 ПРС56.15-16АтVT-8  
 ПРС56.15-16АтVT-9

Триловой проект 501-3-33.87

Ведомость расхода стали на дополнительные закладные детали

Марка элемента	Изделия арматурные			Изделия закладные				Всего	Общий расход
	Арматура класса А I			Арматура класса А I					
	ГОСТ 5781-82*			ГОСТ 5781-82*					
	φ8	φ8	Итого	φ8	φ8	Итого	Итого		
ПРС56.15-16АтVT-1	7.14		7.14	0.8	0.8	4.8	4.8	12.74	12.74
ПРС56.15-16АтVT-2	3.57		3.57	0.4	0.4	2.4	2.4	5.37	5.37
ПРС56.15-16АтVT-3	3.57		3.57	0.4	0.4	2.4	2.4	5.37	5.37
ПРС56.15-16АтVT-4	7.14		7.14	0.4	0.4	2.4	2.4	5.37	5.37
ПРС56.15-16АтVT-5	7.14		7.14	0.8	0.8	4.8	4.8	12.74	12.74
ПРС56.15-16АтVT-6	8.08		8.08	0.8	0.8	4.8	4.8	13.58	13.58
ПРС56.15-16АтVT-7	4.67		4.67	0.4	0.4	2.4	2.4	7.47	7.47
ПРС56.15-16АтVT-8	1.1		1.1	-	-	-	-	1.1	1.1
ПРС56.15-16АтVT-9	7.14		7.14	0.4	0.4	2.4	2.4	5.37	5.37

Привязан:


ИИВ. ИО

ТП 501-3-33.87 КЖН

ИЗМ. лист Кредит. Подп. Дата

Выполн. Красилья

Провер. Машков

И.П. ОТС Машков

И.КОНТ. Еремичев

И.КОНСТ. Матвеев

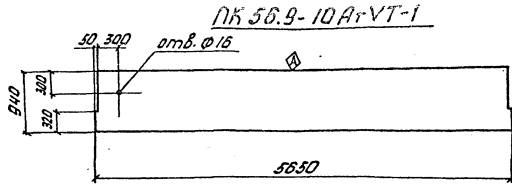
Листы покрытая  
 ПК56.9-10АтVT-1  
 ПРС56.15-15АтVT-1  
 ÷ ПРС56.15-15

Станов лист Листов

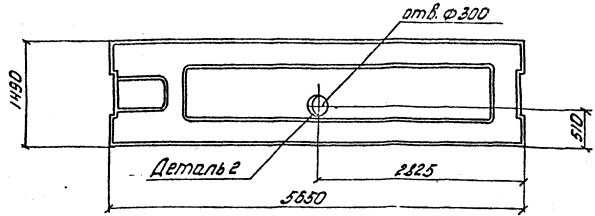
РП. 1

Альбом 3

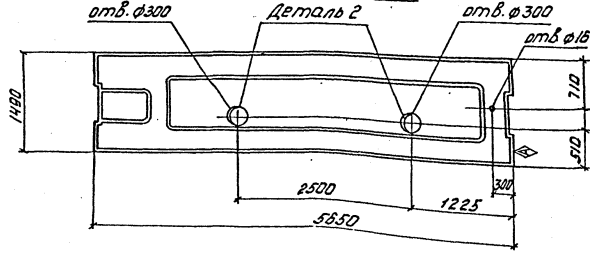
Турецкой проект 501-3-33.87



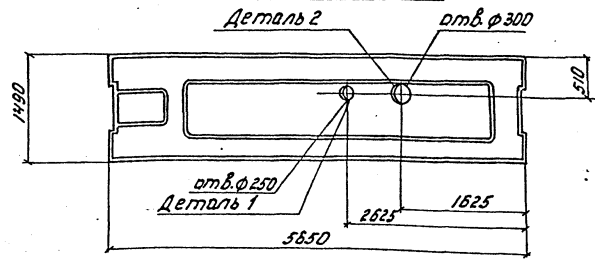
ПК 56.15-16ArVT-3



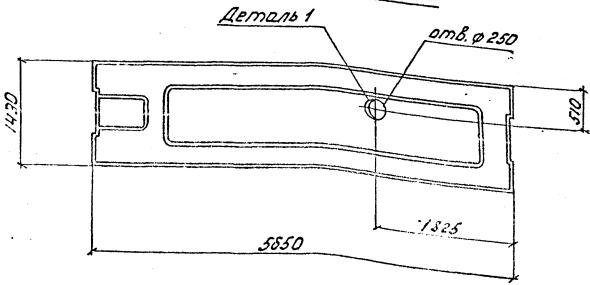
ПК 56.15-16ArVT-1



ПК 56.15-16ArVT-4



ПК 56.15-16ArVT-2



Детальное смотрите плиты покрытия ПК 56.9-10ArVT по серии 1.041.1-2, Б.1 и ПК 56.15-16ArVT по серии 1.041.1-2, Б.6  
 Знак ⊠ обозначающий сторону монтажа, нанести несмывающейся краской.

Прибавки:


ИИР №

ТП 501-3-33.87 КЖИ

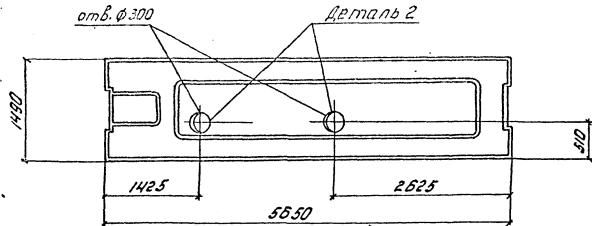
ИИР №	№ докум.	Дата	№	Листы ПК 56.9-10ArVT-1	Стр. №	Масштаб	Исполнитель
				ПК 56.15-16ArVT-1	40	1:50	
				ПК 56.15-16ArVT-4			
					Лист 2	Листов 3	

Харьковский  
ПРОМТРАНСПРОЕКТ

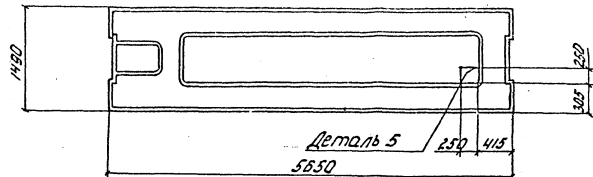
формат А3



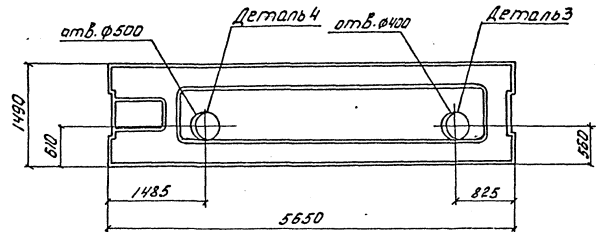
ПРС 5Б.15-16А+VT-5



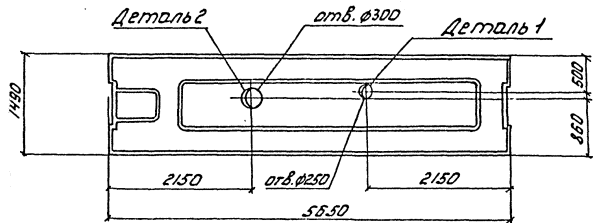
ПРС 5Б.15-16А+VT-6



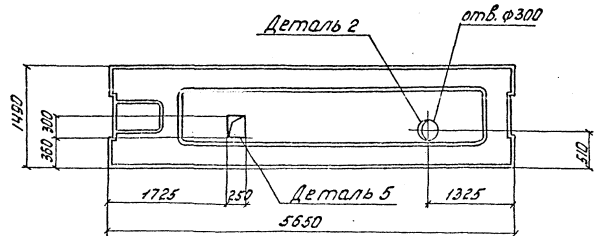
ПРС 5Б.15-16А+VT-8



ПРС 5Б.15-16А+VT-9



ПРС 5Б.15-16А+VT-7



Привязки:


Инд. №

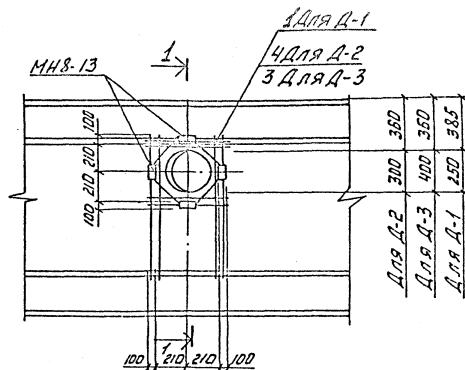
ТП 501-3-33.87 КЖИ

ИЗМ	Лист	№ проекта	Дата
Выполн.	Красильня	26.09.87	
Провер.	Машиков		
Инж. студ.	Машиков		
Инж. студ.	Машиков		
Инж. студ.	Машиков		
Инж. студ.	Машиков		
Инж. студ.	Машиков		
Инж. студ.	Машиков		

Листы ПРС 5Б.15-16А+VT-5  
÷ ПРС 5Б.15-16А+VT-9

Статус	Издана	Издана №
РН		
Лист 3	Листов 3	
Харьковский ПРОЙТРАНСПРОЕКТ		

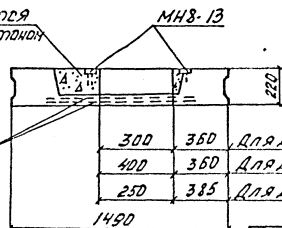
1:1 ПРС 5Б.15-16А+VT-5



300	360	Для Д-2
400	360	Для Д-3
250	385	Для Д-1

1-1

Заполняется легким бетоном



300	360	Для Д-2
400	360	Для Д-3
250	385	Для Д-1

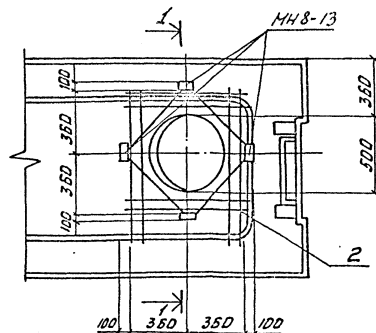
Привязки:


ТП 501-3-33.87 КЖИ

Исполн.	Удовкин	Проф.	Дата
Экз. №	Красильни		
Проект	Красильни		
Ген. отв.	Машинков		
Инженер	Машинков		
Механик	Машинков		
Электр.	Машинков		
Архитект.	Машинков		
Строитель	Машинков		
Материал	Машинков		
Сметчик	Машинков		
Инженер	Машинков		
Архитект.	Машинков		
Строитель	Машинков		
Материал	Машинков		
Сметчик	Машинков		

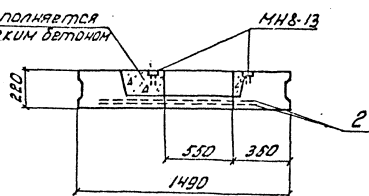
Деталь Д-1, Д-2, Д-3

РП	лист	листова
Харьковский		
ПРОГТРАСПРОЕКТ		



1-1

Заполняется легким бетоном



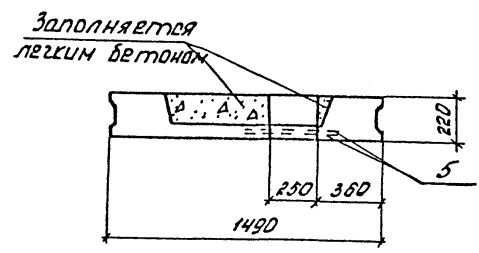
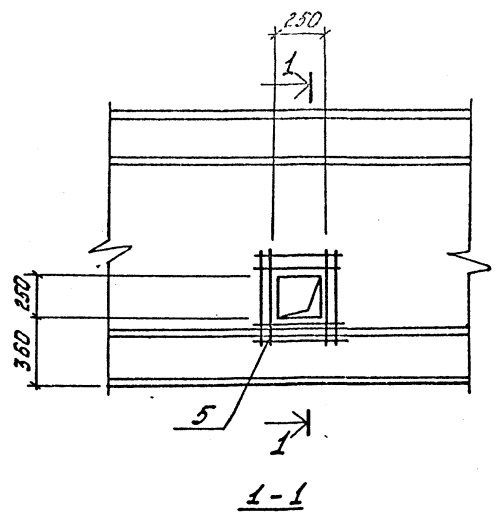
Привязки:


ТП 501-3-33.87 КЖИ

Исполн.	Удовкин	Проф.	Дата
Экз. №	Красильни		
Проект	Машинков		
Ген. отв.	Машинков		
Инженер	Машинков		
Механик	Машинков		
Электр.	Машинков		
Архитект.	Машинков		
Строитель	Машинков		
Материал	Машинков		
Сметчик	Машинков		

Деталь Д-4

РП	лист	листова
Харьковский		
ПРОГТРАСПРОЕКТ		



Привязан:			
Изм. №			

ТП 501-3-33.87 КЖИ

Изм.	Лист	№ докум.	Подп.	Дата
выполн.		Красилья		
провер.		Машиков		
пр. отс.		Машиков		
н. контр.		Князевский		
пр. контр.		Машиков		
нач. отд.		Штырка		

Деталь Д-5

Стадия	Насла	Листов
РН		
лист	лист	лист
Харьковский ПРОМТРАНСПРОЕКТ		

Список изменений

Привязан:			
Изм. №			

ТП КЖИ

Изм.	Лист	№ докум.	Подп.	Дата

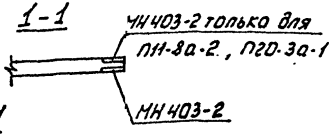
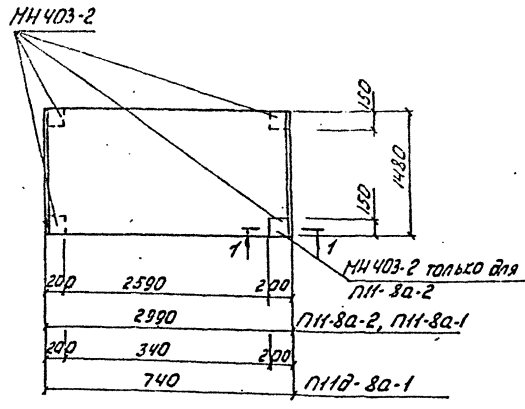
Стадия	Насла	Листов
лист	лист	лист
Харьковский ПРОМТРАНСПРОЕКТ		

Спецификация элементов

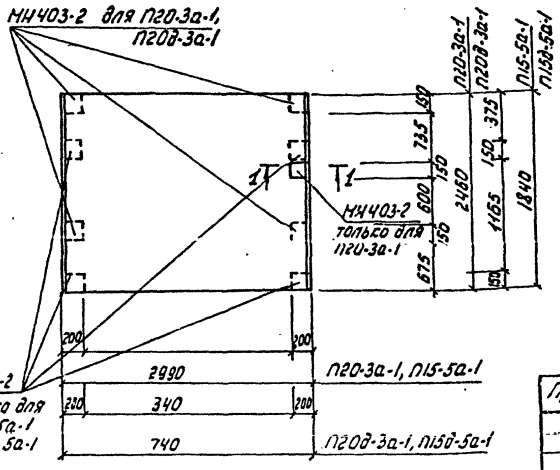
Формат	Зона	Поз.	Обозначение	Наименование	Кол	Кол	Кол	Кол	Кол	Кол	Кол	Кол	Кол	Кол
				Сборочные единицы										
			3.006.1-2/82 Б.вып. 1-2	Плита ПИ-8а	1									
			То же	Плита П20-3а		1								
			"	Плита ПИВ-8а			1							
			"	Плита ПИ-8а				1						
			"	Плита П20В-3а					1					
			"	Плита П15-5а						1				
			"	Плита П15В-5а							1			
			1.400-15	Закладная деталь МН403-2	5	5	4	4	4	4	4	4	4	4

ПИ-8а-2	П20-3а-1	ПИВ-8а-1	ПИ-8а-1	П20В-3а-1	П15-5а-1	П15В-5а-1
---------	----------	----------	---------	-----------	----------	-----------

П11-8а-2, П11в-8а-1, П11-8а-1



П20-3а-1, П20В-3а-1, П15-5а-1, П15В-5а-1



Ведомость расхода стали на дополнительные закладные изделия

Марка элемента	Изделия закладные				Всего
	Арматура, кл. АШ		Прокат марки ВСтЗкп2		
	ГОСТ 5781-82*		ГОСТ 19903-74*		
	φ 8	Углов-150х8	Углов		
ПИ-8а-1, П20-3а-1	2.0	2.0	7.0	7.0	9.0
ПИВ-8а-1, ПИ-8а-1, П20В-3а-1, П15-5а-1, П15В-5а-1	1.6	1.6	5.6	5.6	7.2

ТП 501-3-33.87 КЖИ

ИЗМ. ЛИСТ	№ докум.	Подп.	Дата
Изм. № 2	Хребтова	УМ	1993/1
Проект	Машков	СЗ	1993/1
И. контр.	Сыжучкина	СЗ	1993/1
Инженер	Матвеев	СЗ	1993/1
Начальн.	Штыка	СЗ	1993/1

Привязан:

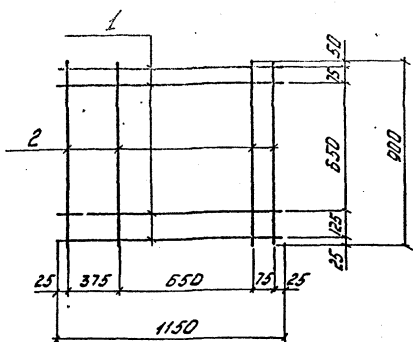
Плиты ПИ-8а-2, П20-3а-1, ПИВ-8а-1, ПИ-8а-1, П20В-3а-1, П15-5а-1, П15В-5а-1

Сталь	Марка	Масса	Масса/шт
РП			
Листы	Листов		
Харьковский ПРОМТРАНСПРОЕКТ			

Лист № 0021 / 0001 от 1993 г. 3-33.87 Тилобой проект 501-3-33.87 АЛБМЗ

Альбом Э

Типовой проект 501-3-33.87



Формат	Зона	Поз.	Обозначение	Наименование	кол. шт.	Примечание
		1	ТП-КЖИ-ТТ	Документация. Технические требования. Детали		
		1		ФВЯИГОСТ 5781-82* С-900	4	0,355 кг
		2		ФВЯИГОСТ 5781-82* С-1150	4	0,454 кг

Привязки:

ИВ.И

ТП 501-3-33.87 КЖИ

Изм.	Лист	№ докум.	Подп.	Дата
Проект	АЛЕНКО			
Провер.	МАНЗЮК			
Исполн.	МАШКОВ			
И.с.конст.	КНЯЖИЧЕНКО			
И.с.конст.	МАГОМЗОВ			
Исполн.	ШТУКА			

Сетка арматурная С-1

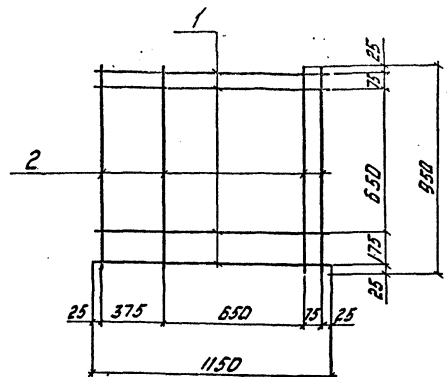
Сталь	Масса	Шаг
РП	3,24 кг	1:50
Лист 1	Листов 1	

Харьковский ПРОМТРАНСПРОЕКТ

ПРОЕКТ 01

Альбом Э

Типовой проект 501-3-33.87



Формат	Зона	Поз.	Обозначение	Наименование	кол. шт.	Примечание
		1	ТП-КЖИ-ТТ	Документация. Технические требования. Детали		
		1		ФВЯИГОСТ 5781-82* С-900	4	0,375 кг
		2		ФВЯИГОСТ 5781-82* С-1150	4	0,454 кг

Привязки:

ИВ.И

ТП 501-3-33.87 КЖИ

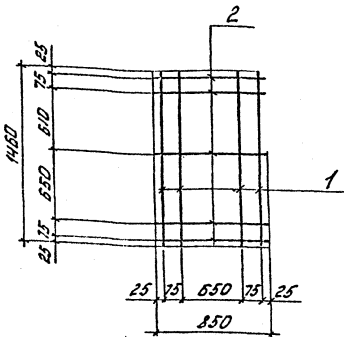
Изм.	Лист	№ докум.	Подп.	Дата
Проект	АЛЕНКО			
Провер.	МАНЗЮК			
Исполн.	МАШКОВ			
И.с.конст.	КНЯЖИЧЕНКО			
И.с.конст.	МАГОМЗОВ			
Исполн.	ШТУКА			

Сетка арматурная С-2

Сталь	Масса	Шаг
РП	3,32 кг	1:50
Лист 1	Листов 1	

Харьковский ПРОМТРАНСПРОЕКТ

ПРОЕКТ 01



Ранжирование	Поз.	Обозначение	Наименование	Кол.	Примечание
		ТП- - КЖН-ТТ	Документация Технические требования. Детали		
1			ФЛОВА ГОСТ 5781-82* L=1460	4	0,90 кг
2			ФЛОВА ГОСТ 5781-82* L=850	5	0,52 кг

Привязан:


Инд. №

ТП 501-3-33.87 КЖН

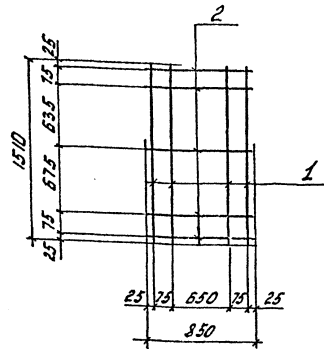
Исполнитель	М.И.И.
Шендеров	
Разработчик	М.И.И.
Мамонтов	
Машков	
Клименко	
Машков	
Иттыка	

Сетка  
арматурная С-3

РП	6,22 кг	1:25
лист	лист	лист

Харьковский  
ПРОМТРАНСПРОЕКТ

формат А4



Ранжирование	Поз.	Обозначение	Наименование	Кол.	Примечание
		ТП- - КЖН-ТТ	Документация Технические требования. Детали		
1			ФЛОВА ГОСТ 5781-82* L=1510	4	0,93 кг
2			ФЛОВА ГОСТ 5781-82* L=850	5	0,52 кг

Привязан:


Инд. №

ТП 501-3-33.87 КЖН

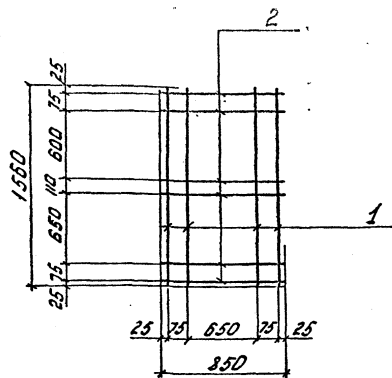
Исполнитель	М.И.И.
Шендеров	
Разработчик	М.И.И.
Мамонтов	
Машков	
Клименко	
Машков	
Иттыка	

Сетка  
арматурная С-4

РП	6,32 кг	1:25
лист	лист	лист

Харьковский  
ПРОМТРАНСПРОЕКТ

формат А4



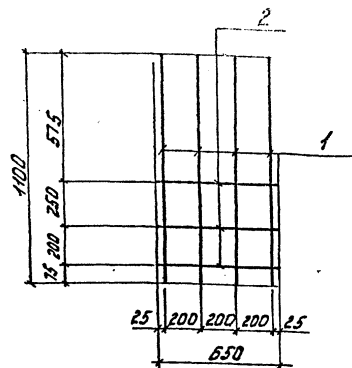
Формат	Зона	Поз.	Обозначение	Наименование	Кол.	Примечание
			ТП-КЖИ-ТТ	Документация Технические требования Детали		
		1		ФЮА ГОСТ 5781-82* L=1560	4	0.96 кг
		2		ФЮА ГОСТ 5781-82* L=350	6	0.52 кг

Привязки:

ИЛР.№

ТП 501-3-33.87 КЖИ

ИЛР.Лист	№ докум.	Подп.	Дата	Сетка	Стадия	Масса	Настав
Разраб.	Шеленко	Шеленко	20.05.87	Сетка арматурная С-5	РП	6.97 кг	1:25
Провер.	Мамзюк	Мамзюк	20.05.87		лист 1 / листов 1		
ИЛР.Лист	№ докум. <td>Подп. <td>Дата <td colspan="4" rowspan="2">Харьковский ПРОМТРАНСПРОЕКТ</td> </td></td>	Подп. <td>Дата <td colspan="4" rowspan="2">Харьковский ПРОМТРАНСПРОЕКТ</td> </td>	Дата <td colspan="4" rowspan="2">Харьковский ПРОМТРАНСПРОЕКТ</td>	Харьковский ПРОМТРАНСПРОЕКТ			
ИЛР.Лист	№ докум. <td>Подп. <td>Дата</td> </td>	Подп. <td>Дата</td>	Дата				



Формат	Зона	Поз.	Обозначение	Наименование	Кол.	Примечание
			ТП-КЖИ-ТТ	Документация Технические требова- ния. Детали.		
		1		ФЮА ГОСТ 5781-82* L=1100	4	1.0 кг
		2		ФЮА ГОСТ 5781-82* L=650	3	0.26 кг

Привязки

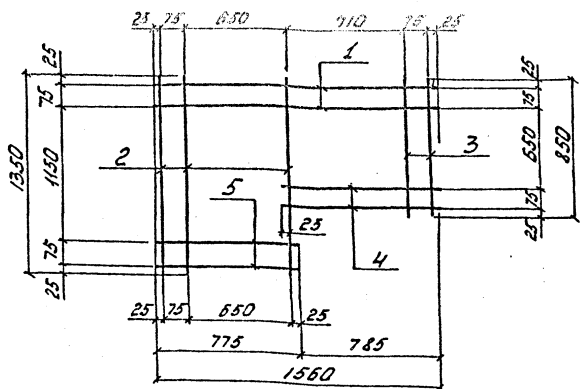
ИЛР.№

ТП 501-3-33.87 КЖИ

ИЛР.Лист	№ докум.	Подп.	Дата	Сетка	Стадия	Масса	Настав
Разраб.	Шеленко	Шеленко	20.05.87	Сетка арматурная С-6	РП	4.8 кг	1:50
Провер.	Мамзюк	Мамзюк	20.05.87		лист 1 / листов 1		
ИЛР.Лист	№ докум. <td>Подп. <td>Дата <td colspan="4" rowspan="2">Харьковский ПРОМТРАНСПРОЕКТ</td> </td></td>	Подп. <td>Дата <td colspan="4" rowspan="2">Харьковский ПРОМТРАНСПРОЕКТ</td> </td>	Дата <td colspan="4" rowspan="2">Харьковский ПРОМТРАНСПРОЕКТ</td>	Харьковский ПРОМТРАНСПРОЕКТ			
ИЛР.Лист	№ докум. <td>Подп. <td>Дата</td> </td>	Подп. <td>Дата</td>	Дата				

Туповоу проект 501-3-33.87

Альбом



Кол.	Примечание	Наименование	Обозначение	Пор.	Зона	Формат
			ТП-КЖИ-ТТ			
2	0,52 кг	Документация Технические требования. Детали.	Ф8А1 ГОСТ 5781-82* С-1560	1		
3	0,54 кг		Ф8А1 ГОСТ 5781-82* С-1350	2		
2	0,34 кг		Ф8А1 ГОСТ 5781-82* С-850	3		
2	0,33 кг		Ф8А1 ГОСТ 5781-82* С-835	4		
2	0,31 кг		Ф8А1 ГОСТ 5781-82* С-775	5		

Привязан:

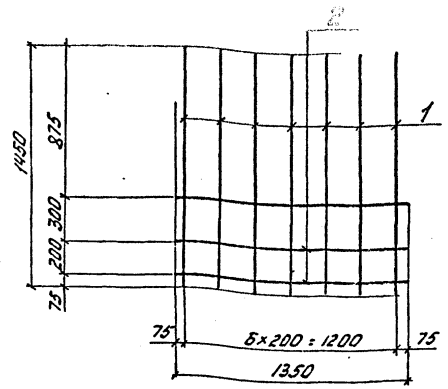

Инд. №

Имя	Фамилия	Подп.	Дата	Станд.	Масса	Материал
М.С.С.	М.С.С.	М.С.С.	М.С.С.	РП	4,32 кг	1:50
И.С.С.	И.С.С.	И.С.С.	И.С.С.	Листы	Листов	
ТП 501-3-33.87 КЖИ-				Сетка арматурная С-7		
				Харьковский ПРОМТРАНСПРОЕКТ		

формат А4

Туповоу проект 501-3-33.87

Альбом



Кол.	Примечание	Наименование	Обозначение	Пор.	Зона	Формат
			ТП-КЖИ-ТТ			
7	1,29 кг	Документация. Технические требования. Детали.	Ф12А1 ГОСТ 5781-82* С-1450	1		
3	0,51 кг		Ф8А1 ГОСТ 5781-82* С-1350	2		

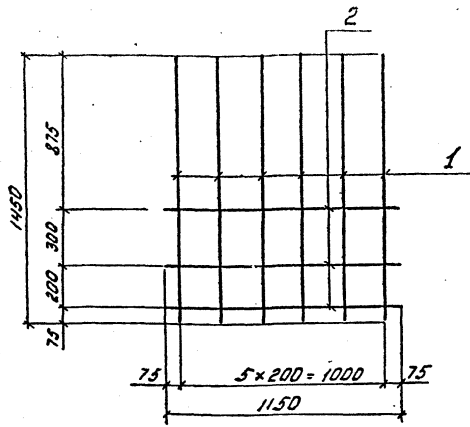
Привязан:


Инд. №

Имя	Фамилия	Подп.	Дата	Станд.	Масса	Материал
М.С.С.	М.С.С.	М.С.С.	М.С.С.	РП	10,65 кг	1:50
И.С.С.	И.С.С.	И.С.С.	И.С.С.	Листы	Листов	
ТП 501-3-33.87 КЖИ-				Сетка арматурная С-8		
				Харьковский ПРОМТРАНСПРОЕКТ		

формат А4





Формат Зона	Лист	Обозначение	Наименование	Кол.	Примечание
		ТП- КЖИ-ТТ	Документация. Технические требования. Детали.		
	1		Ф14АД ГОСТ 5781-82* L=1450	5	1.77 кг
	2		Ф8АД ГОСТ 5781-82* L=1150	3	0.45 кг

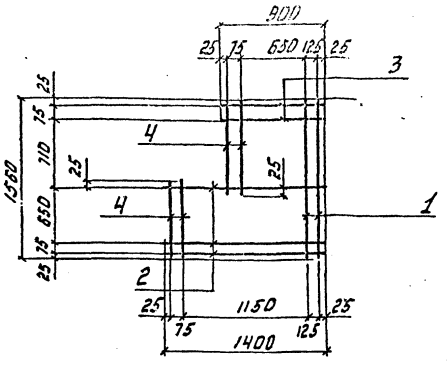
Привязки			
Шифр №			

ТП 501-3-33.87 КЖИ

Изм.	Лист	№ док. кум.	Подп.	Дата	Сетка	Масса	Материал
		Шеленко			А7	12,0 кг	1150
		Машков					
		Машков					
		Свяжичев					
		Николаев					
		Штука					
					Листы / Листов 1		
					Харьковский ПРОМТРАНСПРОЕКТ		

Альбом

Титуловый проект 501-3-33.87

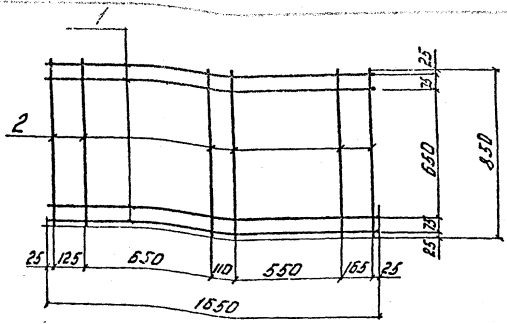


Формат Зона	Лист	Обозначение	Наименование	Кол.	Примечание
		ТП- КЖИ-ТТ	Документация. Технические требования. Детали.		
	1		Ф10АД ГОСТ 5781-82* L=1550	2	0.97 кг
	2		Ф10АД ГОСТ 5781-82* L=1400	3	0.87 кг
	3		Ф10АД ГОСТ 5781-82* L=900	2	0.56 кг
	4		Ф10АД ГОСТ 5781-82* L=775	2	0.48 кг
	5		Ф10АД ГОСТ 5781-82* L=835	2	0.52 кг

Привязки:			
Шифр №			

ТП 501-3-33.87 КЖИ-

Изм.	Лист	№ док. кум.	Подп.	Дата	Сетка	Масса	Материал
		Шеленко			А7	7,6 кг	1125
		Машков					
		Машков					
		Свяжичев					
		Николаев					
		Штука					
					Листы / Листов 1		
					Харьковский ПРОМТРАНСПРОЕКТ		



№	Формат	№ поз.	Обозначение	Наименование	Кол.	Примечание
			ТП-КЖИ-ТТ	Документация. Технические требования. Детали.		
1				ФЛЮА II ГОСТ 5781-82* с. 1650	4	1.02 кг
2				ФЛЮА II ГОСТ 5781-82* с. 850	6	0.52 кг

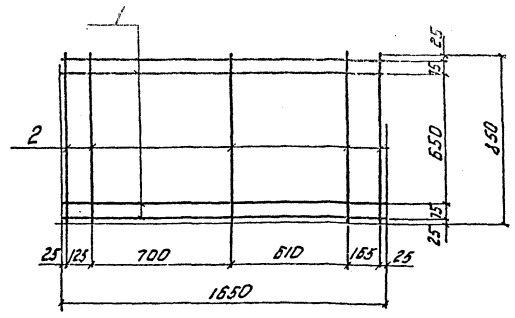
Привязки:


ИЖБ-НЧ

ТП 501-3-33.87 КЖИ

Исполнитель	ИПЕНКО	Проверен	МАНЗЮС	Сетка арматурная С-11	РП	7.20 кг	1:50
Составитель	НАШКОВ	Составитель	НАШКОВ		Лист 1	Листов 3	
Проверен	НАШКОВ	Проверен	НАШКОВ		Харьковский проектранспроект		

Формат А4



Альбом 3  
Типовой проект 501-3-33.87

№	Формат	№ поз.	Обозначение	Наименование	Кол.	Примечание
			ТП-КЖИ-ТТ	Документация. Технические требования. Детали.		
1				ФЛЮА II ГОСТ 5781-82* с. 1650	4	1.02 кг
2				ФЛЮА II ГОСТ 5781-82* с. 850	5	0.52 кг

Привязки:


ИЖБ-НЧ

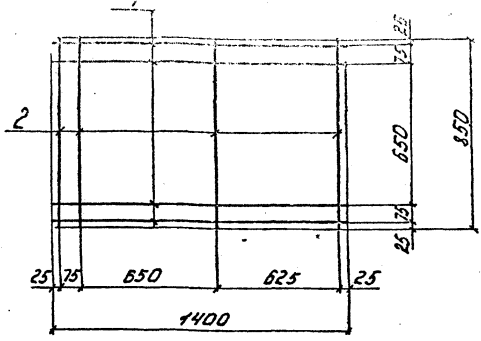
ТП 501-3-33.87 КЖИ

Исполнитель	ИПЕНКО	Проверен	МАНЗЮС	Сетка арматурная С-12	РП	6.88 кг	1:50
Составитель	НАШКОВ	Составитель	НАШКОВ		Лист 1	Листов 3	
Проверен	НАШКОВ	Проверен	НАШКОВ		Харьковский проектранспроект		

Формат А4

Альбом 3

Типовой проект 501-3-33.87



Формат	Зона	Лист	Обозначение	Наименование	Кол.	Примечание
			ТП- - КЖИ-ТТ	Документация, технические требования, детали.		
		1		ФДАЯ ГОСТ 5781-82* L-1400	4	0.87 кг
		2		ФДАЯ ГОСТ 5781-82* L-850	4	0.53 кг

Привязан:

Лист №

ТП 501-3-33.87 КЖИ

Изм.	Лист	Исполн.	Подп.	Дата
Разработ.	Апенко	В.И.		
Провер.	Мазюк	В.И.		
СНП ОТС	Машков	В.И.		
И.контр.	Княженица	В.И.		
И.контр.	Молодцов	В.И.		
И.контр.	Штыца	В.И.		

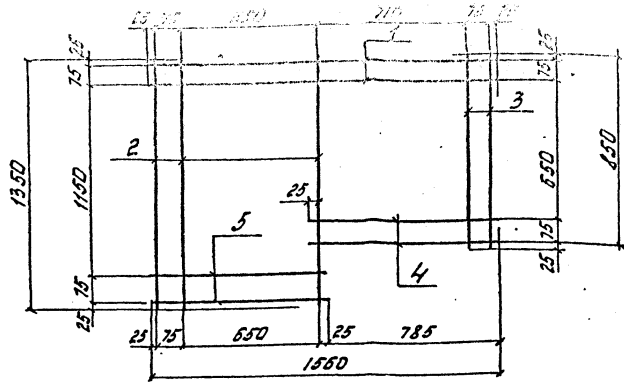
Сетка арматур-  
ная С-13

Стандарт	Марка	Масса
РП	5,58 кг	1:50
Лист 1 Листов 1		

Харьковский  
ПРОМТРАНСПРОЕКТ

Альбом 3

Типовой проект 501-3-33.87



Формат	Зона	Лист	Обозначение	Наименование	Кол.	Примечание
			ТП- - КЖИ-ТТ	Документация, технические требования, детали.		
		1		ФДАЯ ГОСТ 5781-82* L-1550	2	0.96 кг
		2		ФДАЯ ГОСТ 5781-82* L-1350	3	0.84 кг
		3		ФДАЯ ГОСТ 5781-82* L-850	2	0.53 кг
		4		ФДАЯ ГОСТ 5781-82* L-835	2	0.52 кг
		5		ФДАЯ ГОСТ 5781-82* L-775	2	0.48 кг

Привязан:

Лист №

ТП 501-3-33.87 КЖИ

Изм.	Лист	Исполн.	Подп.	Дата
Разработ.	Апенко	В.И.		
Провер.	Мазюк	В.И.		
СНП ОТС	Машков	В.И.		
И.контр.	Княженица	В.И.		
И.контр.	Молодцов	В.И.		
И.контр.	Штыца	В.И.		

Сетка арматур-  
ная С-14

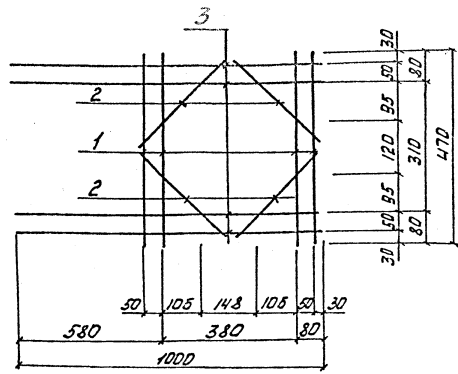
Стандарт	Марка	Масса
РП	7,48 кг	1:50
Лист 1 Листов 1		

Харьковский  
ПРОМТРАНСПРОЕКТ

Исполнитель: Подпись: Дата:

ИЛЮСТРИИ

Титульный лист 501-3-33.87



№ п/п	Экз.	Лист	Обозначение	Наименование	Кол.	Примечание
			ТП -КЖИ-ТТ	Документация. Технические требования. Детали.		
1				ФБА ГОСТ 5781-82* с-470	4	0.115 кг
2				ФБА ГОСТ 5781-82* с-230	4	0.109 кг
3				ФБА ГОСТ 5781-82* с-1000	4	0.222 кг

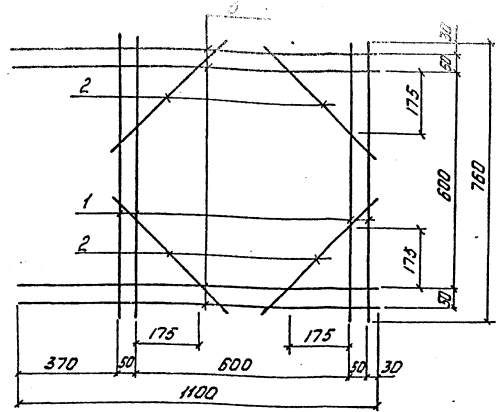
Привязки:


ИЗБ. №

ТП 501-3-33.87		КЖИ		Страна	Масса	Материал
Исполн.	Красильников	Провер.	Красильников	РП	1.78 кг	
Исполн.	Майжоров	Провер.	Майжоров	лист	листои	
Исполн.	Майжоров	Провер.	Майжоров	Харьковский ПРЕДПРИЯТИЕ ТРАНСПОРТ		
Исполн.	Шуцкая	Провер.	Шуцкая			

формат А4

Титульный лист 501-3-33.87 Альбом



№ п/п	Экз.	Лист	Обозначение	Наименование	Кол.	Примечание
			ТП -КЖИ-ТТ	Документация. Технические требования. Детали.		
1				ФБА ГОСТ 5781-82* с-760	4	0.169 кг
2				ФБА ГОСТ 5781-82* с-450	4	0.10 кг
3				ФБА ГОСТ 5781-82* с-1100	4	0.24 кг

Привязки:


ИЗБ. №

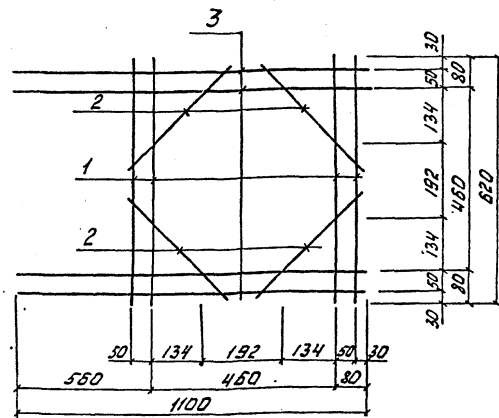
ТП 501-3-33.87		КЖИ -		Страна	Масса	Материал
Исполн.	Красильников	Провер.	Красильников	РП	2.08	
Исполн.	Майжоров	Провер.	Майжоров	лист	листои	
Исполн.	Майжоров	Провер.	Майжоров	Харьковский ПРЕДПРИЯТИЕ ТРАНСПОРТ		
Исполн.	Шуцкая	Провер.	Шуцкая			

формат А4

Типовой проект 501-3-33.87

Альбом 3

64



Формат	Зона	Поз.	Обозначение	Наименование	Кол.	Примечание
			ТП -КЖИ-ТТ	Документация. Технические требования. Детали.		
		1		ФБАИ ГОСТ 5781-82*, $\rho = 620$	4	0.139 кг
		2		ФБАИ ГОСТ 5781-82*, $\rho = 400$	4	0.09 кг
		3		ФБАИ ГОСТ 5781-82*, $\rho = 1100$	4	0.244 кг

Привязан:


ИЧБ. №

ТП 501-3-33.87 КЖИ

Изм.	Лист	Исполн.	Подп.	Дата	Стадия	Масса	Масшт.
		Красиль			РП	1.89	
		Машков			Лист 1	Листов 1	

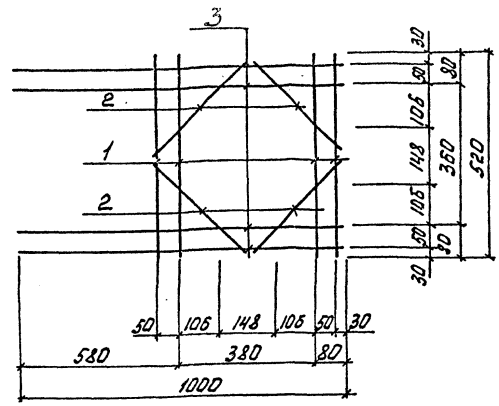
Сетка С-17

Харьковский ПРОМТРАНСПЕКТ

формат А4

Типовой проект 501-3-33.87

Альбом 3



Формат	Зона	Поз.	Обозначение	Наименование	Кол.	Примечание
			ТП -КЖИ-ТТ	Документация. Технические требования. Детали.		
		1		ФБАИ ГОСТ 5781-82*, $\rho = 520$	4	0.115 кг
		2		ФБАИ ГОСТ 5781-82*, $\rho = 340$	4	0.109 кг
		3		ФБАИ ГОСТ 5781-82*, $\rho = 1000$	4	0.222 кг

Привязан:


ИЧБ. №

ТП 501-3-33.87 КЖИ

Изм.	Лист	Исполн.	Подп.	Дата	Стадия	Масса	Масшт.
		Красиль			РП	1.78	
		Машков			Лист 1	Листов 1	

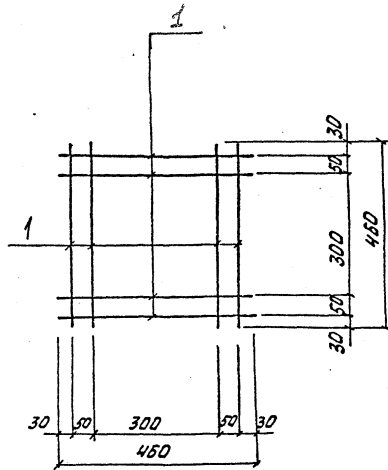
Сетка С-18

Харьковский ПРОМТРАНСПЕКТ

формат А4

Типовой проект 501-3-33.87

Архивный



65

Формат	Зона	Поз.	Обозначение	Наименование	Кол	Примечание
			ТП 501-3-33.87-КЖИ-ТТ	Документация Технические требования. Детали		
		1		ФВАГОСТ 5781-82* в-460	8	0,102 кг

Привязан:

инв. №

ТП 501-3-33.87 КЖИ

Изм.	Лист	Исполн.	Подп.	Дата
01	01	Красиль	Арош	
		Павлов	Машков	
		Или от	Машков	
		И.Конта	Брянский	
		И.Конта	Чаландов	
		И.Конта	Штыка	

Сетка с-19

Стадия Масса Назит.

РП 0,82

Лист / Листов

Харьковский  
ПРОМТРАНСПРОЕКТ

формат А4

Привязан:

инв. №

ТП КЖИ

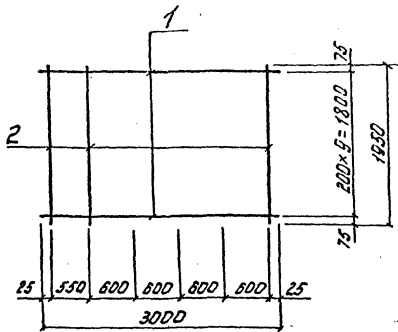
Изм. Лист Исполн. Подп. Дата

Стадия Масса Назит.

Лист / Листов

Харьковский  
ПРОМТРАНСПРОЕКТ

Типовой проект 501-3-33.87 Альбом 3



Формат	Зона	Лист	Обозначение	Наименование	Кол.	Примечание
			ТП 501-3-33.87 - КЖИ-ТТ	Документация. Технические требования. Детали		
		1	ТП 501-3-33.87-КЖИ-С20-1	Ф8А1, ГОСТ 5781-82* В-3000	10	1.19 кг
		2	ТП 501-3-33.87-КЖИ-С20-2	Ф8А1, ГОСТ 5781-82* В-1950	5	0.77

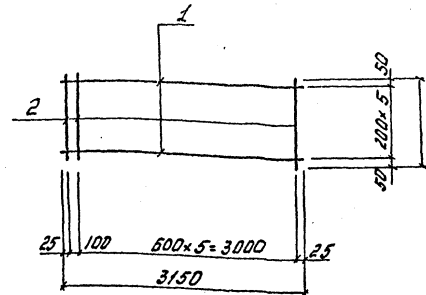
Привязан

Изм. №

ТП 501-3-33.87 КЖИ

Изм.	Лист	Исполн.	Подп.	Дата	Сетка	Станд.	Масса	Масштаб
1	1	Нашков	Нашков		арматурная С-20	РП	16.52 кг	
		Хребтова	Хребтова			лист	листо в 1	
		Князичева	Князичева					
		Нашков	Нашков					
		Ноговинов	Ноговинов					
		Шуца	Шуца					
					Харьковский ПРОМТРАНСПРОЕКТ			

Типовой проект 501-3-33.87 Альбом 3



Формат	Зона	Лист	Обозначение	Наименование	Кол.	Примечание
			ТП 501-3-33.87-КЖИ-ТТ	Документация. Технические требования. Детали.		
		1	ТП 501-3-33.87-КЖИ-С21-1	Ф8А1, ГОСТ 5781-82* В-3150	8	1.24 кг
		2	ТП 501-3-33.87-КЖИ-С21-2	Ф8А1, ГОСТ 5781-82* В-1100	7	0.43

Привязан:

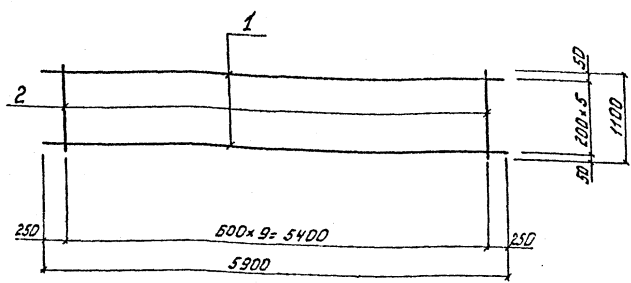
Изм. №

ТП 501-3-33.87 КЖИ

Изм.	Лист	Исполн.	Подп.	Дата	Сетка	Станд.	Масса	Масштаб
1	1	Нашков	Нашков		арматурная С-21	РП	10.45 кг	
		Хребтова	Хребтова			лист	листо в 1	
		Князичева	Князичева					
		Нашков	Нашков					
		Ноговинов	Ноговинов					
		Шуца	Шуца					
					Харьковский ПРОМТРАНСПРОЕКТ			

Альбом 3

Типовой проект 501-3-33.87



Формат	Зона	Поз.	Обозначение	Наименование	Кол.	Примечание
			ТП 501-3-33.87-КЖИ-77	Документация. Технические требования. Детали.		
	1		ТП 501-3-33.87-КЖИ-С22-1	ФВАИ ГОСТ 5781-82* L=5900	6	2,33 кг
	2		ТП 501-3-33.87-КЖИ-С22-2	ФВАИ ГОСТ 5781-82* L=1100	10	0,43 кг

Привязан:

Имя.У\*

ТП 501-3-33.87 КЖИ

Сетка  
арматурная С-22

Формат	Масса	Кол.
А4	18,28 кг	
лист 1	лист 81	

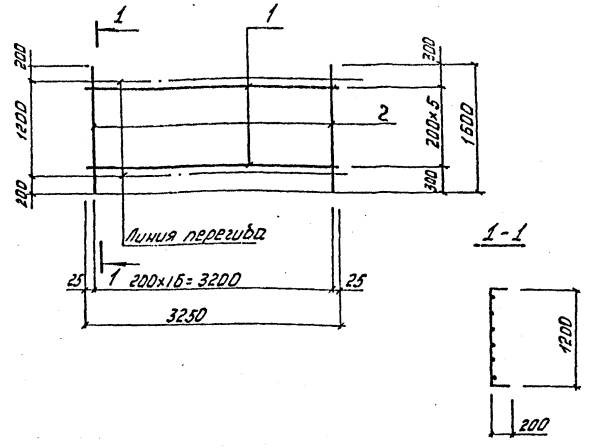
Харьковский  
ПРОЕКТРАСПРОЕКТ

формат А4

57

Альбом 3

Типовой проект 501-3-33.87



Формат	Зона	Поз.	Обозначение	Наименование	Кол.	Примечание
			ТП 501-3-33.87 -КЖИ-77	Документация. Технические требования. Детали.		
	1		ТП 501-3-33.87 КЖИ-С23-1	ФВАИ ГОСТ 5781-82* L=3250	6	0,72 кг
	2		ТП 501-3-33.87 КЖИ-С23-2	ФВАИ ГОСТ 5781-82* L=1600	17	0,99 кг

Привязан:

Имя.У\*

ТП 501-3-33.87 КЖИ

Сетка  
арматурная С-23

Формат	Масса	Кол.
А4	21,15 кг	
лист 1	лист 81	

Харьковский  
ПРОЕКТРАСПРОЕКТ

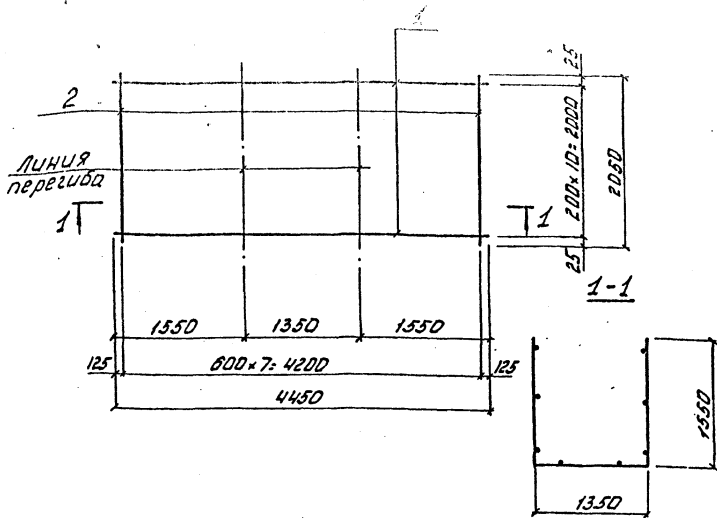
формат А4

Типовой проект 501-3-33.87



Альбом №

Типовой проект 501-3-33.87



Формат	Знач	Поз.	Обозначение	Наименование	Кол.	Примечание
			ТП 501-3-33.87 - КЖИ-ТТ	Документация. Технические требования. Детали.		
	1		ТП 501-3-33.87 - КЖИ-С24-1	ФЛАНЦ ГОСТ 5781-82* с-4430	11	2,75 кг
	2		ТП 501-3-33.87 - КЖИ-С24-2	ФБЛТ, ГОСТ 5781-82* с-2050	8	0,46 кг

Привязан

Шифр

ТП 501-3-33.87 КЖИ

Изм.	Лист	№ докум.	Подп.	Дата
Провер.	Машков			
Инженер	Хребтова			
И.с. контр.	Княжицкий			
И.п. ОТ	Машков			
И.к.контр.	Магомедов			
И.п.отд.	Штука			

Сетка арматурная с-24

стадия РП Масса 33,93 кг

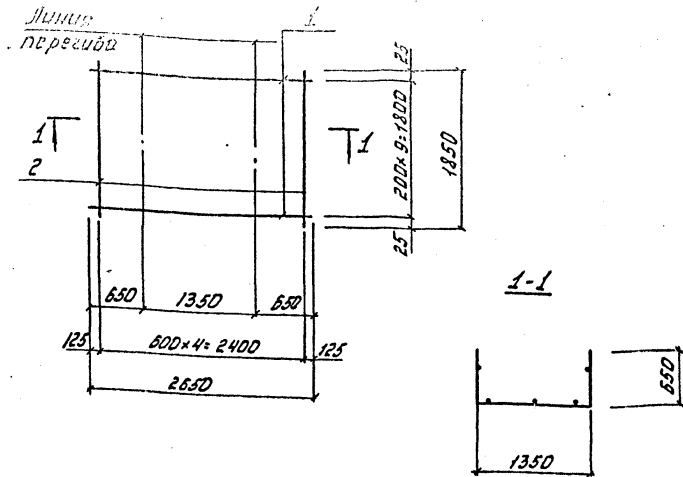
лист 1 листов 1

Харьковский ПРОМТРАНСПРОЕКТ

68

Альбом №

Типовой проект 501-3-33.87



Формат	Знач	Поз.	Обозначение	Наименование	Кол.	Примечание
			ТП 501-3-33.87 - КЖИ-ТТ	Документация. Технические требования. Детали.		
	1		ТП 501-3-33.87 - КЖИ-С25-1	ФЛАНЦ ГОСТ 5781-82* с-2650	10	1,64 кг
	2		ТП 501-3-33.87 - КЖИ-С25-2	ФБЛТ ГОСТ 5781-82* с-1850	5	0,41 кг

Привязан:

Шифр

ТП 501-3-33.87 КЖИ

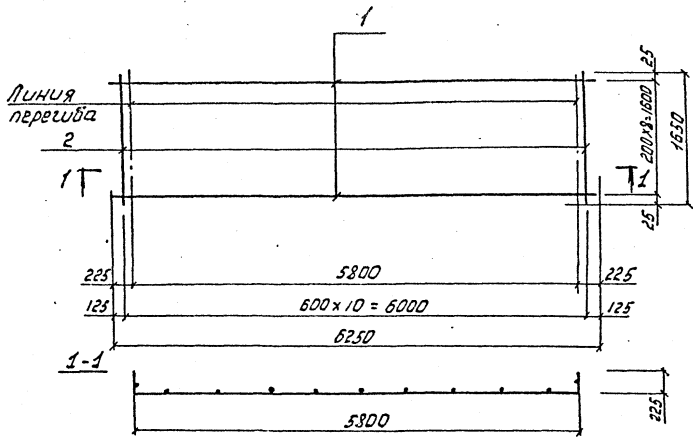
Изм.	Лист	№ докум.	Подп.	Дата
Провер.	Машков			
Инженер	Хребтова			
И.с. контр.	Княжицкий			
И.п. ОТ	Машков			
И.к.контр.	Магомедов			
И.п.отд.	Штука			

Сетка арматурная с-25

стадия РП Масса 18,4 кг

лист 1 листов 1

Харьковский ПРОМТРАНСПРОЕКТ



Формат	Зона	Поз	Обозначение	Наименование	Кол.	Примечание
			ТП 501-3-33.87-КЖИ-ТТ	Документация Технические требования. Детали		
	1	ТП	- КЖИ-С-26-1	ФДАШ, ГОСТ 5781-82* с-5250	9	3.26
	2	ТП	- КЖИ-С-26-2	ФБАЛ, ГОСТ 5781-82* с-1850	11	0.37

Привязан

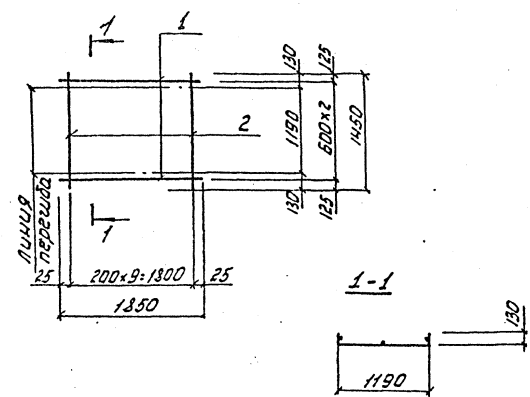
Шм.№

ТП 501-3-33.87 КЖИ

Исполн	Исполн	Подп	Дата
Проект	Маслова		
Исполн	Харьков		
Исполн	Харьков		
Исполн	Маслова		
Исполн	Маслова		
Исполн	Штука		

Сетка арматурная  
С-26

Страна	Материал	Масштаб
РП	с. 2.5/2	
Лист	Листов	
Харьковский ПРОЕКТАНСПРЕКТ		



Формат	Зона	Поз	Обозначение	Наименование	Кол.	Примечание
			ТП 501-3-33.87-КЖИ-ТТ	Документация Технические требования. Детали		
	1	ТП	- КЖИ-С-27-1	ФДАШ ГОСТ 5781-82* с-1450	10	0.89
	2	ТП	- КЖИ-С-27-2	ФБАЛ ГОСТ 5781-82* с-1850	3	0.41

Привязан:

Шм.№

ТП 501-3-33.87 КЖИ

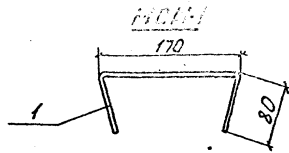
Исполн	Исполн	Подп	Дата
Проект	Маслова		
Исполн	Харьков		
Исполн	Харьков		
Исполн	Маслова		
Исполн	Маслова		
Исполн	Штука		

Сетка арматурная  
С-27

Страна	Материал	Масштаб
РП	с. 10.15/2	
Лист	Листов	
Харьковский ПРОЕКТАНСПРЕКТ		

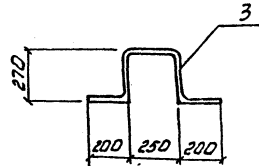
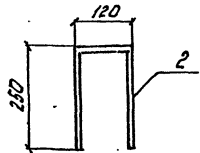
Альбом

Типовой проект 501-3-33.87



МСН-2

ЗД-1



Формат	Зона	№33	Обозначение	Наименование	Кол.	Примечание
			ТП 501-3-33.87 - КЖИ-ТТ	Документация, Технические требования, Детали		
	1	ТП	КЖИ-А-1	ФБАЗ ГОСТ 5781-82* L=330, мм	102	0.07
	2	ТП	КЖИ-МСН-2	Ф10 АИ ГОСТ 5781-82* L=620	12	0.55
	3	ТП	КЖИ-ЗД-1	Ф20 АИ ГОСТ 5781-82* L=630	1	3.43

Привязки:

Шиб. N

ТП 501-3-33.87 КЖИ

Изделие соединительное МСН-1, ЗД-1

Стадия	Масса	Норматив
РП	0.07	
	0.55	

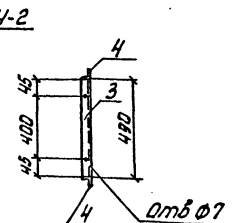
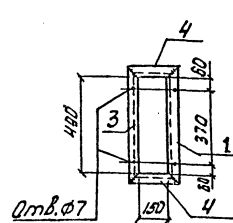
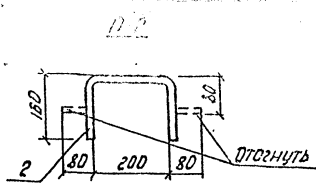
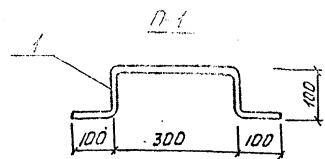
Лист 1 Листов 1

Харьковский Проекттранспроект

Изм.	Лист	№ докум.	Подп.	Дата
	Проект	Апенко		
	Провер.	Машков		
	ИИЛ ОПС	Машков		
	И.КОНТ.	Князевский		
	Нач. отд.	Нагорный		
	Нач. отд.	Шимко		
	Инженер	Картушанский		

Альбом

Типовой проект 501-3-33.87



Формат	Зона	№33	Обозначение	Наименование	Кол.	Примечание
			ТП 501-3-33.87 - КЖИ-ТТ	Документация, Технические требования, Детали.		
	1	ТП	КЖИ-П-1	Ф20 АИ ГОСТ 5781-82* L=700	1	1.73
	2	ТП	КЖИ-П-2	Ф20 АИ ГОСТ 5781-82* L=520	1	0.46
	3	ТП	КЖИ-МН-2-3	Л50х5 ГОСТ 8509-72* L=590	2	2.22
	4	ТП	КЖИ-МН-2-4	Л50х5 — " —, L=250	2	0.94

Привязки:

Шиб. N

ТП 501-3-33.87 КЖИ

Петля для подъема и склада П-2 Изделие заводное МН-2

Стадия	Масса	Норматив
РП	1.73	
	2.22	
	0.94	

Лист 1 Листов 1

Харьковский Проекттранспроект

Изм.	Лист	№ докум.	Подп.	Дата
	Проект	Апенко		
	Провер.	Машков		
	ИИЛ ОПС	Машков		
	И.КОНТ.	Князевский		
	Нач. отд.	Нагорный		
	Нач. отд.	Шимко		
	Инженер	Картушанский		

Рис. 1

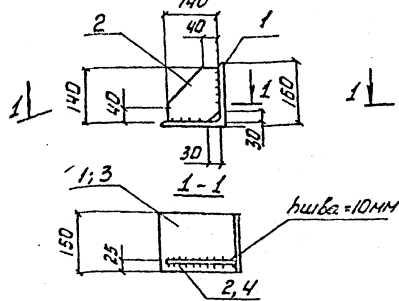
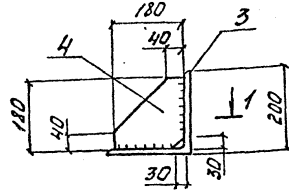


Рис. 2



Марка	Рис.
НПК-1	1
НПК-2	2

№	№	Обозначение	Наименование	Кол.	Кол.	Примечание
		ТП 501-3-33.87-КЖИ-ТТ	Документация, Технические требования. Детали.			
1		-КЖИ-НПК-1-1	180×14ГОСТ 8509-86 Е-150	1		3.1к2
2		-КЖИ-НПК-1-2	140×10ГОСТ 19903-74* Е-140	1		1.5к2
3		-КЖИ-НПК-2-3	1200×14ГОСТ 8509-86 Е-150	1		6.4к2
4		-КЖИ-НПК-2-4	180×10ГОСТ 103-76* Е-180	1		2.5к2

Привязан:

ИИИ.К

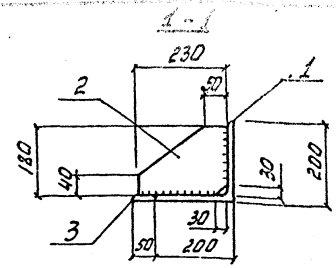
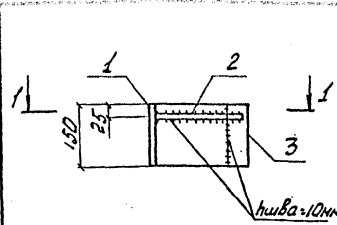
ТП 501-3-33.87 КЖИ

Консоль опорная  
НПК-1, НПК-2

РП	к2 8.5 8.9	1:10
листы	листов	

Харьковский  
ПРОМТРАНСПРОЕКТ

формат А3



№	№	Обозначение	Наименование	Кол.	Кол.	Примечание
		ТП 501-3-33.87-КЖИ-ТТ	Документация, Технические требования. Детали.			
1			1200×14ГОСТ 8509-86 Е-150	1		6.4к2
2			180×10ГОСТ 19903-74* Е-230	1		3.3к2
3			50×14ГОСТ 103-76* Е-150	1		0.8к2

Привязан:

ИИИ.К

ТП 501-3-33.87 КЖИ

Консоль опорная  
НПК-3

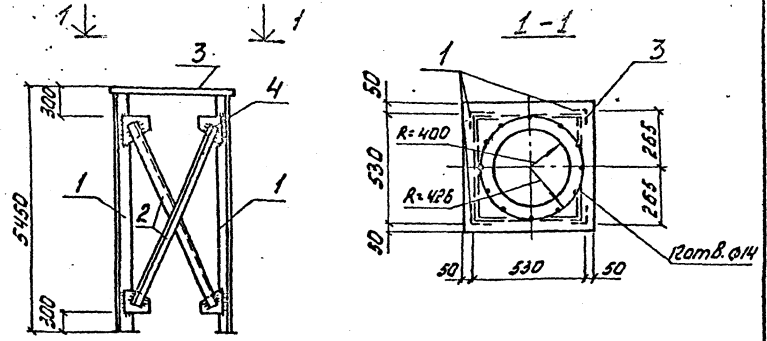
РП	к2 10.5	1:10
листы	листов	

Харьковский  
ПРОМТРАНСПРОЕКТ

формат А4

В масштабе 1:1

Типовой проект 501-3-33.87



Формат	Зона	Поз.	Обозначение	Наименование	Кол.	Примечание
			ТП 501-3-33.87-КЖИ-ТТ	Документация Технические требования. Детали.		
		1		175*7.5*8 ГОСТ 8509-86 С-5474	4	49.10 кг
		2		1.63*5.3*5 ГОСТ 3309-86 С-4781	8	23.02 кг
		3		530*8 ГОСТ 103-76* С-530	1	17.64 кг
		4		90*6 ГОСТ 103-76* С-120	18	0.50 кг

Привязан:

ИЧВ. №

ТП 501-3-33.87 КЖИ

ИЧВ. лист	№ докум.	Подп.	Дата
Выполнил	Красилья	Завис	
Проверил	Княжиченко	И.И.	
И.С.И.И.И.	И.С.И.И.И.	И.С.И.И.И.	
И.С.И.И.И.	И.С.И.И.И.	И.С.И.И.И.	
И.С.И.И.И.	И.С.И.И.И.	И.С.И.И.И.	
И.С.И.И.И.	И.С.И.И.И.	И.С.И.И.И.	

ОВ-1

Стадия Масса Масшт.

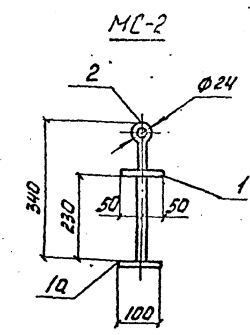
РП

Лист 1 Листов 1

Харьковский  
ПРОИТРАНСПРЕКТИ

Альбом 3

Типовой проект 501-3-33.87



Формат	Зона	Поз.	Обозначение	Наименование	Кол.	Примечание
			ТП 501-3-33.87-КЖИ-ТТ	Документация. Технические требования. Детали.		
		1		200*10 ГОСТ 103-76* С-100	1	0.79 кг
		2		Ø12*1 ГОСТ 5781-82* С-400	1	0.52 кг
		1а		200*10 ГОСТ 103-76* С-100	1	0.79 кг

Поз. 1а приварить по месту

Привязан:

ИЧВ. №

ТП 501-3-33.87 КЖИ

ИЧВ. лист	№ докум.	Подп.	Дата
Выполнил	Красилья	Завис	
Проверил	Княжиченко	И.И.	
И.С.И.И.И.	И.С.И.И.И.	И.С.И.И.И.	
И.С.И.И.И.	И.С.И.И.И.	И.С.И.И.И.	
И.С.И.И.И.	И.С.И.И.И.	И.С.И.И.И.	
И.С.И.И.И.	И.С.И.И.И.	И.С.И.И.И.	

Изделие закладное

МС-2

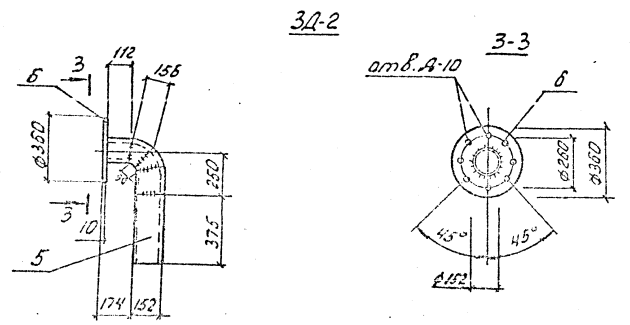
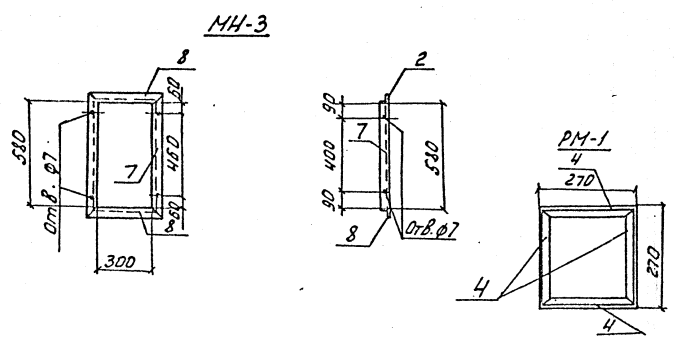
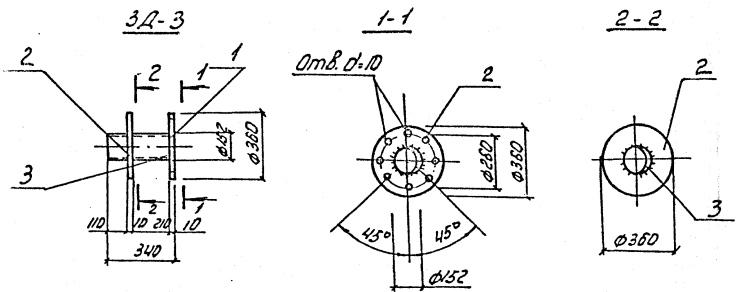
Стадия Масса Масшт.

РП 2.10 кг 1:10

Лист 1 Листов 1

Харьковский  
ПРОИТРАНСПРЕКТИ

Формат 501-3-33.87



Рядная	Этаж	Пол.	Обозначение	Наименование	Кол.	Примечание
			ТН 501-3-33.КЖИ-ТТ	Документация. Технические требования. Детали		
				Закладная деталь 3Д-3		
	1	ТД	-КЖИ-3Д-3-1	360x10, ГОСТ 103-76*, L=360	1	10.2к2
	2	ТД	-КЖИ-3Д-3-2	360x10, ГОСТ 103-76*, L=360	1	10.2к2
	3	ТД	-КЖИ-3Д-3-3	Труба ф152x4,5, ГОСТ 8732* L=360	1	5.6к2
				Ранка металлическая РМ-1		
	4	ТД	-КЖИ-РМ-1	132x4, ГОСТ 8509-86, L=270	4	0.51к2
				Закладная деталь 3Д-2		
	5	ТД	-КЖИ-3Д-2-5	Труба ф152x4,5, ГОСТ 8732* L=900	1	14.8к2
	6	ТД	-КЖИ-3Д-2-6	360x10, ГОСТ 103-76*, L=360	1	10.2к2
				Изделие закладное МН-3		
	7	ТД	-КЖИ-МН-3-7	150x5, ГОСТ 8509-86, L=680	2	2.53к2
	8	ТД	-КЖИ-МН-3-8	150x5, ГОСТ 8509-86, L=400	2	1.61к2

Привязан:


Лист №

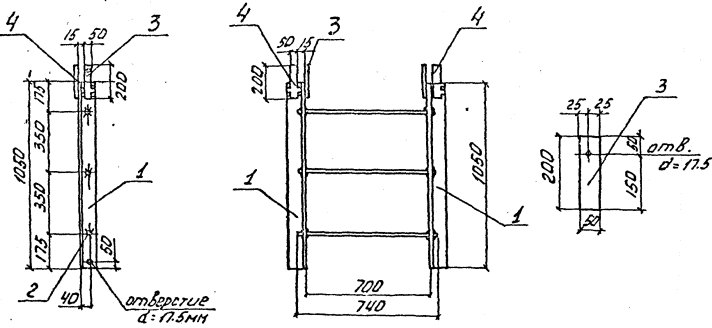
				ТН 501-3-33.87 КЖИ		
Входит	Исполн	Дата	Зар.	Ранка металлическая	Листы	Листов
Лист 1	КЖИ	08.01	1	Закладная деталь 3Д-3	2	2
Лист 2	КЖИ	08.01	1	Закладная деталь 3Д-2	2	2
Лист 3	КЖИ	08.01	1	Изделие закладное МН-3	1	1
Лист 4	КЖИ	08.01	1			
Лист 5	КЖИ	08.01	1			
Лист 6	КЖИ	08.01	1			
Лист 7	КЖИ	08.01	1			
Лист 8	КЖИ	08.01	1			

Харьковский  
ПРОИЗВОДИТЕЛЬ

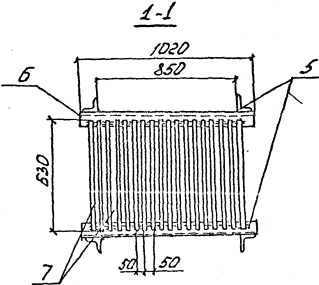
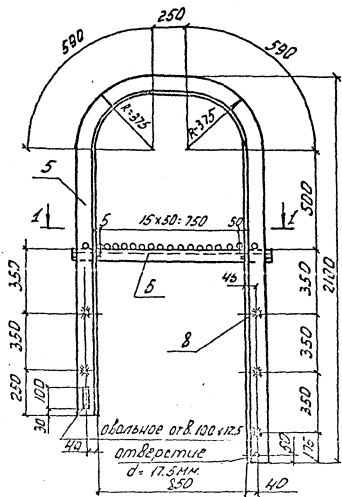
Тыловой проект 501-3-33.87

Н/В/О/М/С

Лестница ЛП-1



Верх лестницы ЛВ-1



№	№	№	Обозначение	Наименование	Кол.	Примечание
			ТП 501-3-33.87-КЖИ-Т	Документация, Технические требования. Детали.		
Лестница ЛП-1						
1	ТП	-КЖИ-ЛП-1-1	Л75x6, ГОСТ 8509-86, L=1020		2	7.9кг
2	ТП	-КЖИ-ЛП-1-2	φ20 АІ, ГОСТ 5781-82, L=740		3	1.8кг
3	ТП	-КЖИ-ЛП-1-3	-50x8, ГОСТ 19903-74, L=200		2	0.6кг
4	ТП	-КЖИ-ЛП-1-3-01	-50x8, ГОСТ 19903-74, L=200		2	0.6кг
Верх лестницы ЛВ-1						
5	ТП	-КЖИ-ЛВ-1-5	Л75x6, ГОСТ 8509-86, L=4600		2	31.8кг
6	ТП	-КЖИ-ЛВ-1-5-01	Л75x6, ГОСТ 8509-86, L=1020		2	7.1кг
7	ТП	-КЖИ-ЛВ-1-7	φ20 АІ, ГОСТ 5781-82, L=630		18	1.5кг
8	ТП	-КЖИ-ЛВ-1-8	φ20 АІ, ГОСТ 5781-82, L=740		5	1.8кг

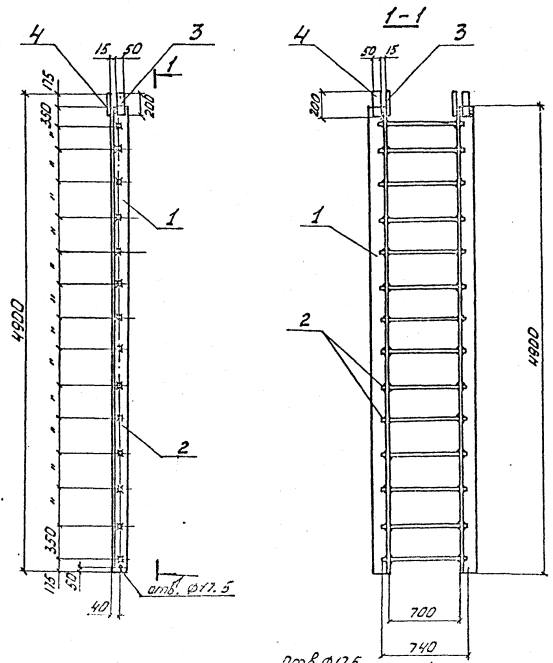
Привязки:


Шиф. №

ТП 501-3-33.87 КЖИ				Лестница ЛП-1		Статус	Насел.	Населен.
Верх лестницы ЛВ-1				Лестница ЛП-1		РН	23,6кг	
				Верх лестницы ЛВ-1		Лист	Листов	
				Харьковский				
				ПРОМСТАНСОЮЗ				

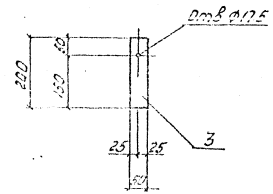
ЛЭСТНИЦА

ЛЭСТНИЦА 501-3-33.87



Кол-во	Обозначение	Наименование	Кол.	Единица
	ТП 501-3-33.87-КЖИ-ТТ	Документация. Технические требования. Детали.		
1	ТП -КЖИ-ЛП-2-1	175x6, ГОСТ 8509-88; L=4900	2	33.8кг
2	ТП -КЖИ-ЛП-2-2	Ø20x2, ГОСТ 5781-82; L=710	14	1.8кг
3	ТП -КЖИ-ЛП-2-3	50x8, ГОСТ 9903-74; L=200	2	0.6кг
4	ТП -КЖИ-ЛП-2-3.01	50x8, ГОСТ 9903-74; L=200	2	0.6кг

Привязан:			

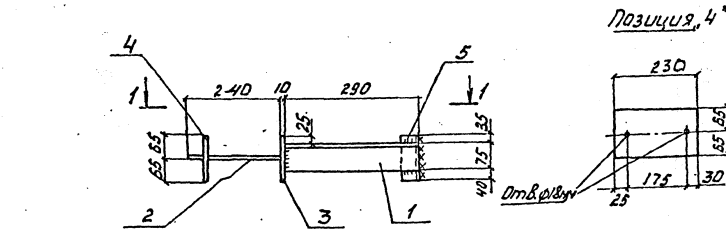



ТП 501-3-33.87 КЖИ		ЛЭСТНИЦА ПО ЖАРНОЙ ЛП-2	
РП	95.2кг	Лист 1	Листов 1
Харьковский			
ПРОДТУР/ИНСОБВК			

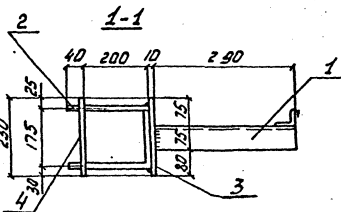
ФОРМАТ А3



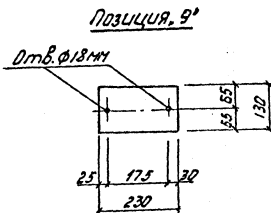
Крепежная деталь КД-1



Позиция, 4'

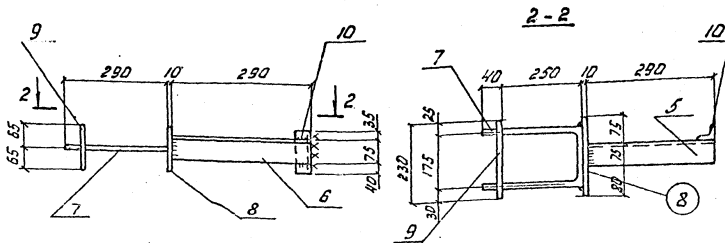


1-1



Позиция, 9'

Крепежная деталь КД-2



2-2

Формат	Шкала	Лист	Обозначение	Наименование	Кол.	Примечание
			ТП 501-3-33.87-КЖИТ	Документация. Реннические требования. Детали.		
		1	ТП -КЖИ-КД-1-1	175x6, ГОСТ 8509-88, L=290	1	2.0 К2
		2	ТП -КЖИ-КД-1-2	Ф16 А2, ГОСТ 5781-82, L=153	1	1.0 К2
		3	ТП -КЖИ-КД-1-3	130x10, ГОСТ 19903-74, L=230	1	2.3 К2
		4	ТП -КЖИ-КД-1-4	130x10, ГОСТ 19903-74, L=230	1	2.3 К2
		5	ТП -КЖИ-КД-1-4	190x6, ГОСТ 8509-88, L=150	1	1.25 К2
				<u>Крепежная деталь КД-2</u>		
		6	ТП -КЖИ-КД-2-5	175x6, ГОСТ 8509-88, L=290	1	2.0 К2
		7	ТП -КЖИ-КД-2-7	Ф16 А2, ГОСТ 5781-82, L=153	1	1.2 К2
		8	ТП -КЖИ-КД-2-8	130x10, ГОСТ 19903-74, L=230	1	2.3 К2
		9	ТП -КЖИ-КД-2-9-01	130x10, ГОСТ 19903-74, L=230	1	2.3 К2
		10	ТП -КЖИ-КД-2-10	190x6, ГОСТ 8509-88, L=150	1	1.25 К2

Привязки:


ШКАЛА

ТП 501-3-33.87 КЖИ			
Изм/внес	Исполн	Проф.	Дата
Провер	Машков	8.85	
Исполн	Хредаев	9.05	
И.компр	Харьковский		
ГНП ОПС	Машков		
И.автор	Харьковский		
Исполн	Штыка		

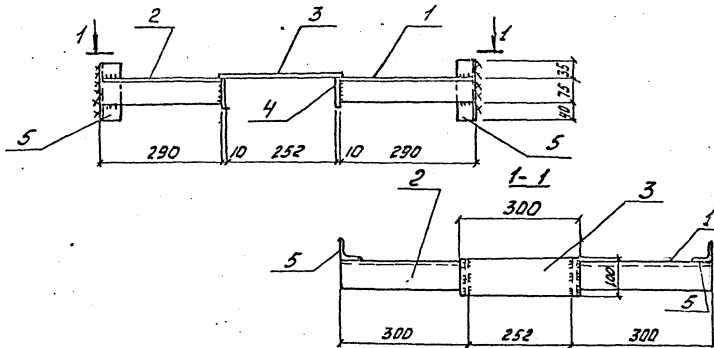
Крепежная деталь КД-1		Сталь	Масса	Начисл
Крепежная деталь КД-2		РН	8.85 К2	9.05 К2
		Лист 1	Листов 1	
Харьковский				
ПРОИТРАНСБРОДЕКТ				

Типовой проект 501-3-33.81

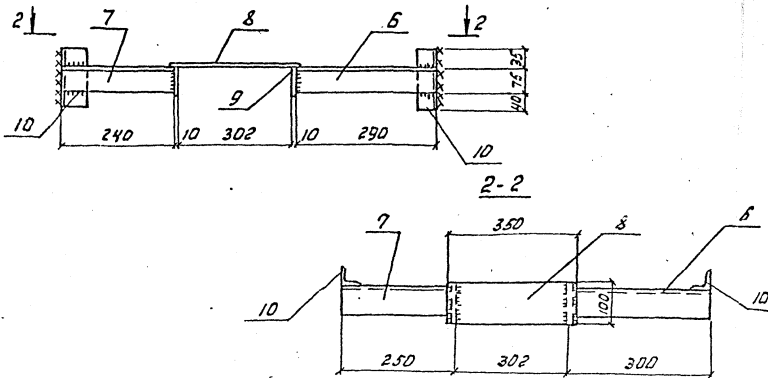
ШКАЛА: 1:1



Опорная деталь ОД-2



Опорная деталь ОД-3



Формат	Знач.	Поз.	Обозначение	Наименование	Кол-во	Масса	
			ТП 501-3-33.87-КЖИ-ТТ	Документация, Технические требования, Детали			
1	ТП	-КЖИ-ОД-2-1	175x6, ГОСТ 8509-86, l=290		1	1.25кг	
2	ТП	-КЖИ-ОД-2-10	175x6, ГОСТ 8509-86, l=300		1	1.25кг	
3	ТП	-КЖИ-ОД-2-2	100x10, ГОСТ 19903-74, l=300		1	1.4кг	
4	ТП	-КЖИ-ОД-2-3	80x10, ГОСТ 19903-74, l=100		2	0.5кг	
5	ТП	-КЖИ-ОД-2-4	190x6, ГОСТ 8509-86, l=150		2	1.25кг	
			Опорная деталь ОД-3				
6	ТП	-КЖИ-ОД-3-6	175x6, ГОСТ 8509-86, l=290		1	1.25кг	
7	ТП	-КЖИ-ОД-3-7-10	175x6, ГОСТ 8509-86, l=240		1	1.5кг	
8	ТП	-КЖИ-ОД-3-8	100x10, ГОСТ 19903-74, l=350		1	2.2кг	
9	ТП	-КЖИ-ОД-3-9	80x10, ГОСТ 19903-74, l=100		2	0.5кг	
10	ТП	-КЖИ-ОД-3-10	190x6, ГОСТ 8509-86, l=150		2	1.25кг	

Привязан:

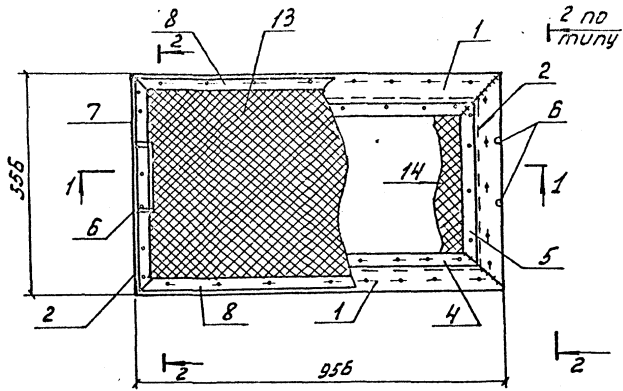

ИВ.И.№

ТП 501-3-33.87 КЖИ								
Изм.	Лист	Исполн.	Подп.	Дата	Опорная деталь ОД-2	Стадия	Масса	Масштаб
Провер.	Машисов	Хрептова	И.И.	10.12		Опорная деталь ОД-3	РП	10.1кг
Исполн.	Хрептова	И.И.	И.И.			Листы	Листов	
Н.Смирн.	Машисов	И.И.	И.И.			Харьковской		
И.И. Ог.	Машисов	И.И.	И.И.			ПРОИТРАНСПРОЕКТ		
И.И. Смирн.	Машисов	И.И.	И.И.					
И.И. Ог.	Машисов	И.И.	И.И.					
И.И. Смирн.	Машисов	И.И.	И.И.					

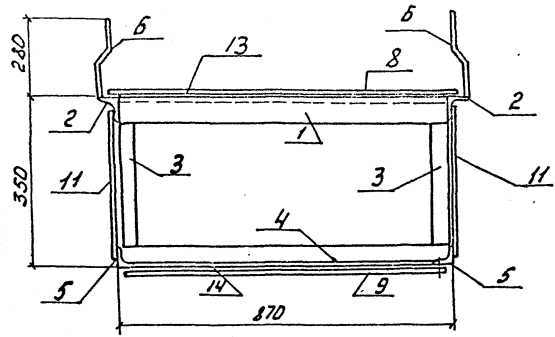
"Угловой проект" 2017-2018



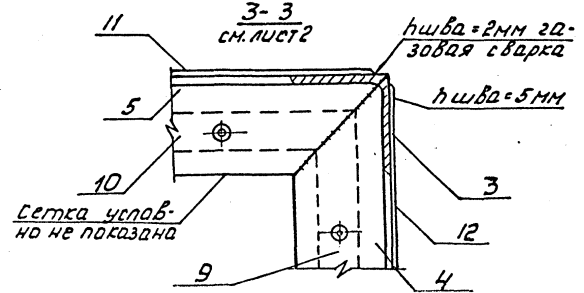
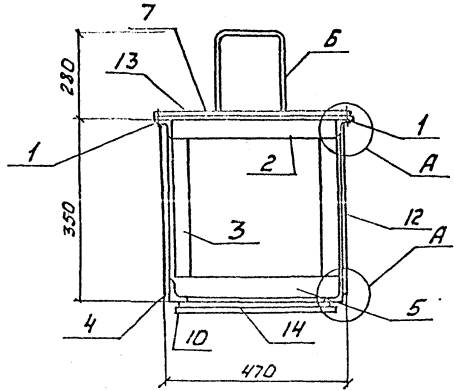
ПЛАН



1-1



2-2



Привязан:


Шв. №

ТН 501-3-33.87 КЖИ

Изм. лист	№ док.ум.	Подп.	Дата
Провер.	Машков		
Инженер	Хартова		
И.контр.	Князичев		
Гл. инж.	Машков		
И.контр.	Мазюков		
Инж. отв.	Штыка		

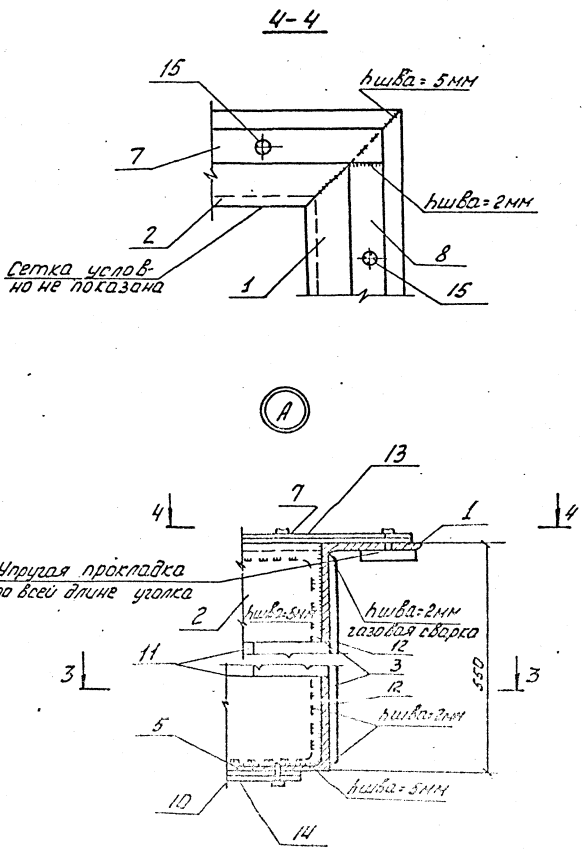
Фильтр ВФ-1

Стадия Назва Масштаб

рп 67,38а

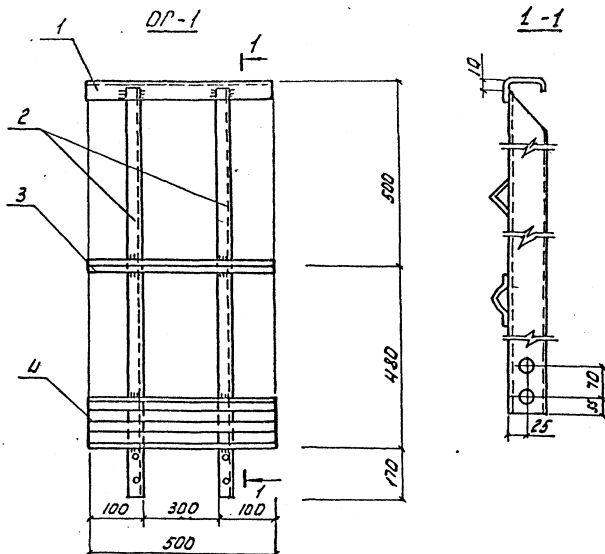
Лист 1 Листов 2

Харьковский  
ПРОМТЕХПРОЕКТ

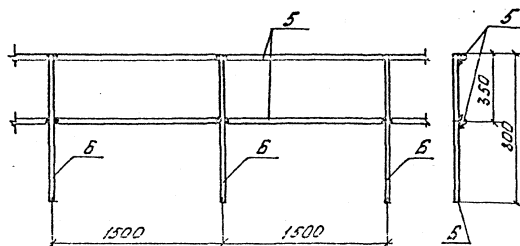


Формат	ГОСТ	Обозначение	Наименование	Кол.	Примечание
		ТП 501-3-33.87-КЖИ-ТТ	Документация. Технические требования. Детали.		
	1	ТП -КЖИ-ВФ-1-1	Л50х5 ГОСТ 8509-86, L-956	2	3.60
	2	ТП -КЖИ-ВФ-1-2	Л50х5, ГОСТ 8509-86, L-556	2	2.10
	3	ТП -КЖИ-ВФ-1-3	Л50х5, ГОСТ 8509-86, L-300	4	1.13
	4	ТП -КЖИ-ВФ-1-4	Л50х5, ГОСТ 8509-86, L-870	2	3.28
	5	ТП -КЖИ-ВФ-1-5	Л50х5, ГОСТ 8509-86, L-470	2	1.77
	6	ТП -КЖИ-ВФ-1-6	Ф8А1, ГОСТ 5781-82*, L-800	2	0.32
	7	ТП -КЖИ-ВФ-1-7	-20х4, ГОСТ 19908-80*, L-556	2	0.35
	8	ТП -КЖИ-ВФ-1-8	-20х4, ГОСТ 19908-80*, L-956	2	0.60
	9	ТП -КЖИ-ВФ-1-9	-20х4, ГОСТ 19908-80*, L-850	2	0.54
	10	ТП -КЖИ-ВФ-1-10	-20х4, ГОСТ 19908-80*, L-450	2	0.28
	11	ТП -КЖИ-ВФ-1-11	-320х4, ГОСТ 19908-80*, L-556	2	5.33
	12	ТП -КЖИ-ВФ-1-12	-320х4, ГОСТ 19908-80*, L-956	2	9.60
	13	ТП КЖИ-ВФ-1-13	Сетка Р-5-120, ГОСТ 3336-80*, L-510	1	2.44
	14	ТП КЖИ-ВФ-1-14	Сетка Р-5-120, ГОСТ 3336-80*, L-430	1	1.54
	15	Винт В.Н.5-Б9х40.48.016/671114-80	50		

Привязан:			



Изделие закладное МН-4.



Формат	№2	Обозначения	Наименования	Кол.	Примечания
		ТП 501-3-33.87-КЖИ-77	Документация. Технические требо- вания. Детали.		
	1	ТП -КЖИ-ОГ-1-1	550×40×12±2,5; ГОСТ 8281-80°, L=500	1	0,92 кг
	2	ТП -КЖИ-ОГ-1-2	550×40×12±2,5; ГОСТ 8281-80°, L=1150	2	2,11 кг
	3	ТП -КЖИ-ОГ-1-3	L25×3, ГОСТ 8509-86°, L=500	1	0,56 кг
	4	ТП -КЖИ-ОГ-1-4	Профиль стальной 50×30×25×3 ЧМ192-150-70 L=500	1	1,92 кг
			Изделие закладное МН-4		
	5	ТП -КЖИ-МН-4-5	Ф16 А1 ГОСТ 5781-82°, L=3200	2	5,06 кг
	6	ТП -КЖИ-МН-4-6	Ф22 А2 — " —, L=800	3	2,38 кг

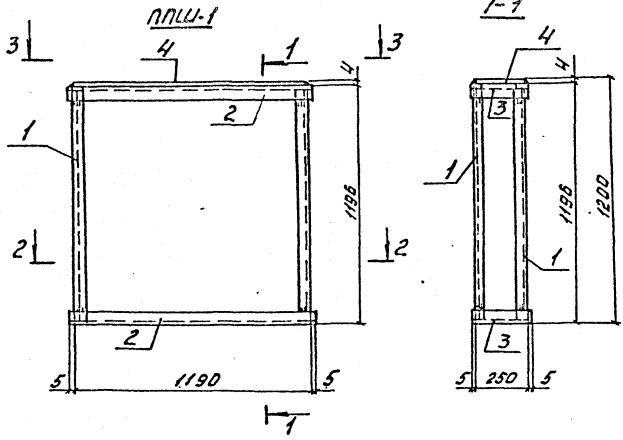
Привязан:

Лист №

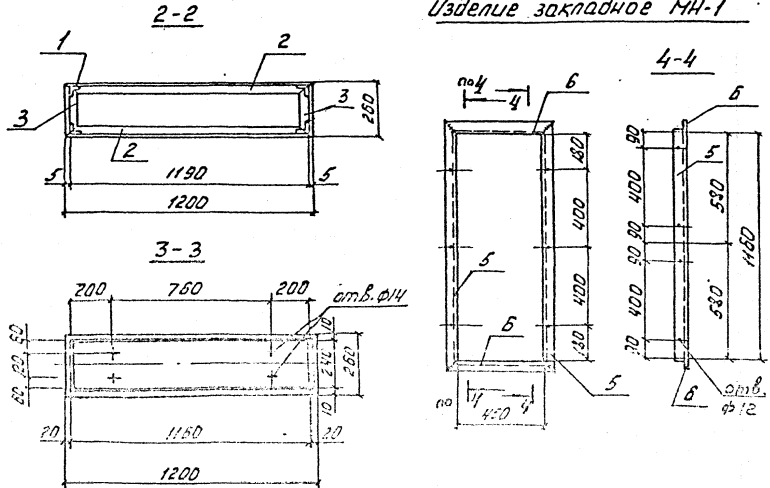
ТП 501-3-33.87 КЖИ				Статус	Масштаб	Листов
Изм.	Исполн.	Подп.	Дата	РП	7.62	
Умк	Харьков	И.И.			17.22	
Пробер	Машков					
ТМЛ	Машков					
Н.Контр.	Кравченко					
Пр.Контр.	Машков					
Мастер	Штыко					
Ограждение площадки ОГ-1. Изделие заклад- ное МН-4				Лист 1	Листов 1	
				Харьковский ПРОМТРАНСПРОЕКТ		

Архив №3

ТУ ПЛАН ПРОЕКТА 501-3-33.87



Изделие закладное МН-1



Код	Зона	Поз.	Обозначение	Наименование	Кол. шт.	Примечание
			ТП	-КЖИ-ТТ		Документация, технические требования, детали.
	1	ТП	КЖИ ППШ-1	L50x5 ГОСТ 8509-86* В.1185мм	4	4.48 кг
	2	ТП	КЖИ ППШ-1-1	L50x5 — — В.1200мм	4	4.52 кг
	3	ТП	КЖИ ППШ-1-2	L50x5 — — В.260мм	4	0.98 кг
	4	ТП	КЖИ ППШ-1-3	240x4 ГОСТ 103-76* В.1160	1	9.42 кг
	5	ТП	КЖИ-МН-1-5	L50x5 ГОСТ 8509-72* В.1260	2	4.75
	6	ТП	КЖИ-МН-1-6	L50x5 — — В.550	2	2.073

Привязки:


УИИВ. №

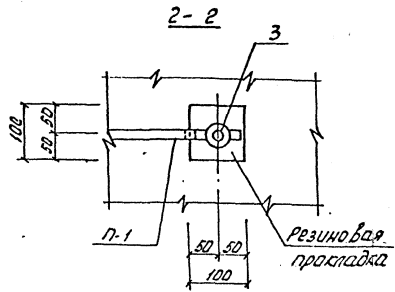
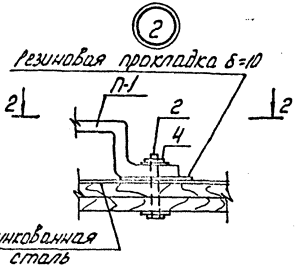
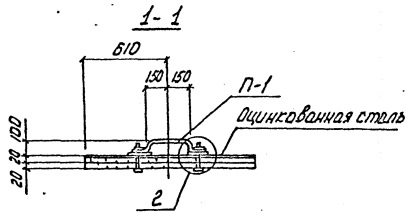
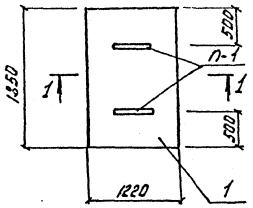
ТП 501-3-33.87		КЖИ	
Проект	Литенко	Подставка пожарного	43.34
Проект	Аншюков	20 шкафа ППШ-1	13.5 кг
Проект	Аншюков	Изделие закладное МН-1	Лист 1 / Листов 1
Проект	Кожухов		Харьковский
Проект	Наточина		Деп. Устран. дефектов
Проект	Штычка		



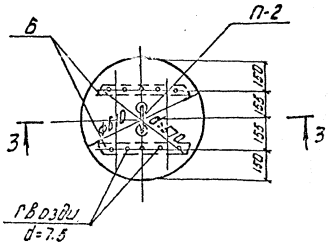
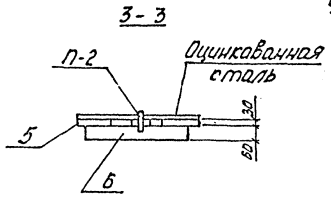
Типовой проект 501-3-33.87

Ил. 501-3-33.87

Щит 1



Щит 4



Формат	Зона	703	Обозначение	Наименование	кол.	Примечание
			ТП 501-3-33.87 КЖН-ТТ	Документация. Технические требования. Детали		
		1		Доска δ=20 мм	4/2	Деталь-1
		2	ТП -КЖН-Ц-1-2	Болт №Б.90.53 ГОСТ 7798-70*	4	"
		3	ТП -КЖН-Ц-1-3	Шайба З.01.0 ЗКП ГОСТ 1717-78	8	"
		4	ТП -КЖН-Ц-1-4	Гайка №Б.5 ГОСТ 5915-70*	4	"
			ГОСТ 19422-74	Резиновая прокладка δ=10	0.01/1/2	"
		П-1	ТП -КЖН-П-1	Петля для навеса	2	"
			ГОСТ 14918-80	Оцинкованная сталь	2/26	"
		5		Доски δ=30 мм	0.3/1/2	Деталь-4
		6		Брусок 60x60 В-470	0.01/1/3	"
		П-2	ТП -КЖН-П-2	Скоба П-2	1	"
			ГОСТ 14918-80	Оцинкованная сталь	0.35/1/2	"
			ГОСТ 4028-63	Гвозди d=7.5	10	"

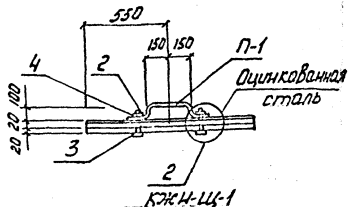
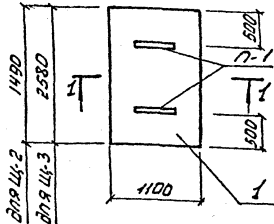
Привязки:


Ш.В.И.

				ТП 501-3-33.87			КЖН		
Изм.	Учт.	Исполн.	Провер.	Исполн.	Провер.	Исполн.	Исполн.	Исполн.	
				Щит Ц-1, Щит Ц-4			РП		
							Лист 1 из 1		
							Харьковский проекттранспроект		

Щ-2, Щ-3

1-1



Поз.	Обозначение	Наименование	Кол.	Примечание
	ТП 501-3-33.87 КЖМ-П	Документация Технические требо- вания. Детали		
		Щит Щ-3		
1		Доска $\delta=20$ мм	5,68 м <sup>2</sup>	
2	ТП -КЖМ-Щ-2	Болт М6х90.58 ГОСТ7798-78*	4	
3	ТП -КЖМ-Щ-3	Шайба 8.01.08кп ГОСТ11371-78*	8	
4	ТП -КЖМ-Щ-3-4	Гайка М6.5 ГОСТ5915-78*	4	
	ГОСТ19422-74	Резиновая прокладка $\delta=10$	0,01 м <sup>2</sup>	
П-1	ТП -КЖМ-П-1	Петля для подъема	2	
	ГОСТ14918-80	Оцинкованная сталь	2,84	

Поз.	Обозначение	Наименование	Кол.	Примечание
	ТП 501-3-33.87-КЖМ-П	Документация Технические требова- ния. Детали		
		Щит Щ-2		
1.		Доска $\delta=20$ мм	3,28 м <sup>2</sup>	
2	ТП -КЖМ-Щ-2-2	Болт М6х90.58 ГОСТ7798-78*		
3	ТП -КЖМ-Щ-2-3	Шайба 8.01.08кп ГОСТ11371-78*	8	
4	ТП -КЖМ-Щ-2-4	Гайка М6.5 ГОСТ5915-78*	4	
	ГОСТ19422-74	Резиновая прокладка $\delta=10$	0,01 м <sup>2</sup>	
П-1	ТП -КЖМ-П-1	Петля для подъема	2	
	ГОСТ14918-80	Оцинкованная сталь	1,84 м <sup>2</sup>	

Привязки:


ЛМВ. №

УЧ. С. С. 501-3-33.87		КЖМ	
Исполн.	Провер.	Дата	
Состав	Контроль	Экз.	
Изменен	Хранитель		
Исполн.	Исполнитель		
Исполн.	Исполнитель		
Исполн.	Исполнитель		
Исполн.	Исполнитель		
Исполн.	Исполнитель		
Исполн.	Исполнитель		
Исполн.	Исполнитель		

Щиты Щ-2 и Щ-3

Харьковский  
ПРОМТРАНСПРОЕКТ

Фармац. АЗ

