

№з.	Наименование	Кол.	Примечание
1	Каркас	1	
2	Ящик	3	

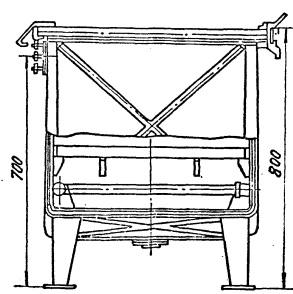
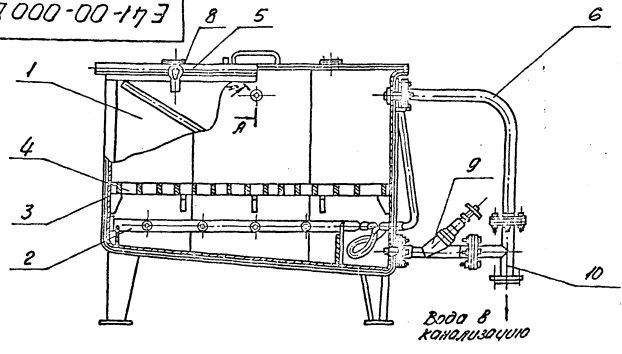
Техническая характеристика

1. Габаритные размеры:
- длина, мм 1200
 - ширина, мм 760
 - высота, мм 800
2. Масса, кг 167

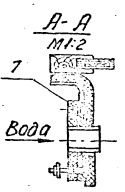
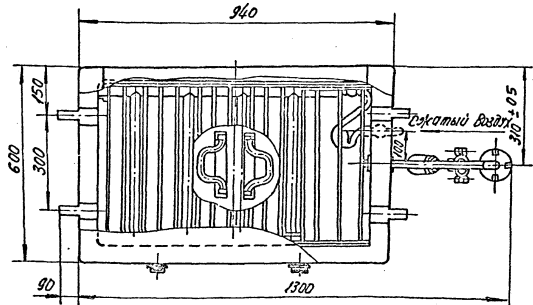
И 150-00-000 В0				Лист	Масса	Изменений
Изм.	Лист	И. док.	Подп.	167	1:10	
Разраб.	И.И.И.	И.И.И.	И.И.И.	Лист	Листов 1	
Проб.	И.И.И.	И.И.И.	И.И.И.	Харьковский ПРОМТРАНСПРОЕКТ		
				Формат А3		

Верстак слесарный на одну тиски. Общий вид.

Листовой проект 501-3-33-87 Альбом 7



№з.	Наименование	Кол.	Примечание
1	Каркас	1	
2	Коллектор		
3	Футеровка	1	
4	Решетка	1	
5	Крышка	1	
6	Колено	1	
7	Патрубок	3	
8	Замок кольцевой	2	
9	Вентиль 15ВПЗл Ду-25	1	Винилпласт
10	Тройник с отборотными фланцами	1	Винилпласт



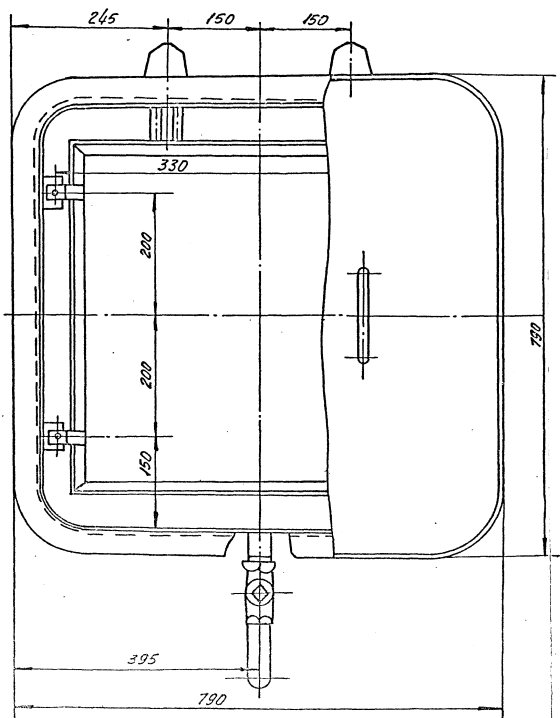
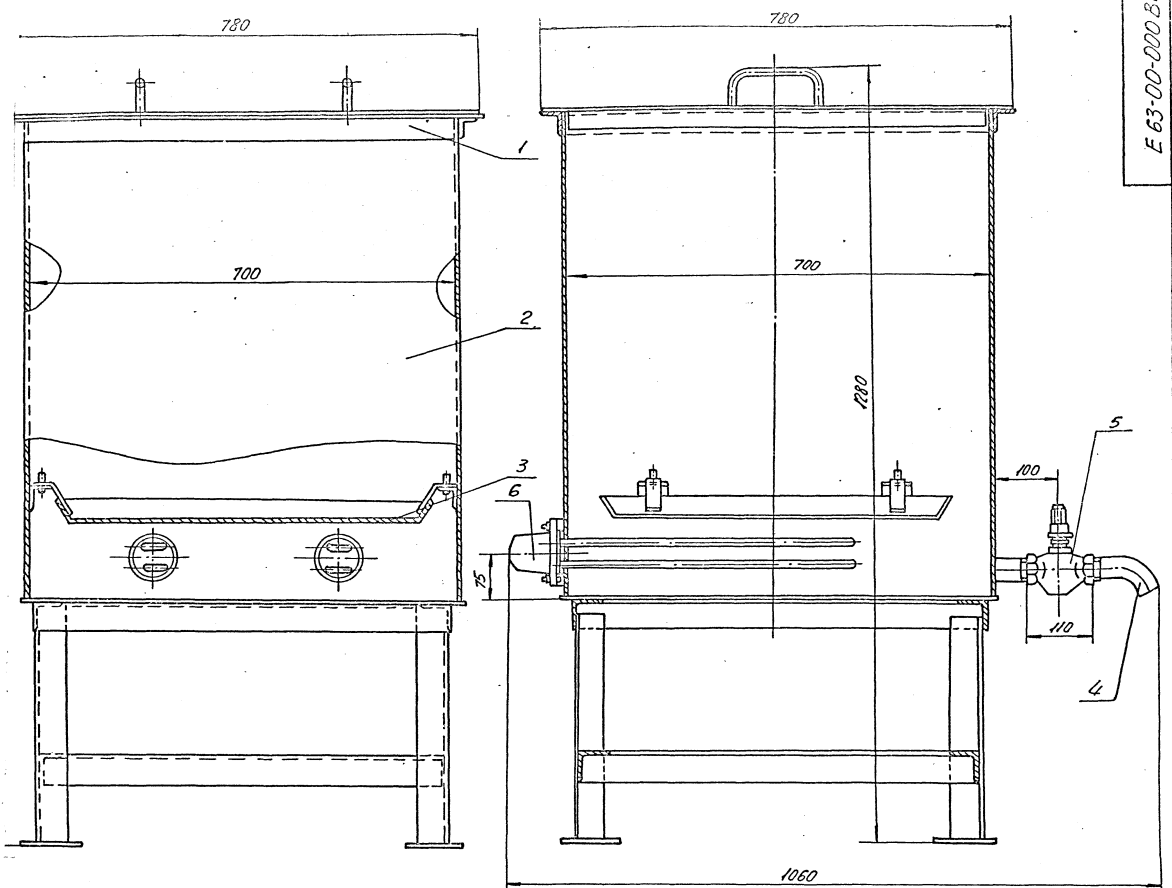
Техническая характеристика

1. Рабочий объем ванны, м³ 0.27
 2. Температура жидкости в ванне, °С 50

И 41-00-000 В0				Лист	Масса	Изменений
Изм.	Лист	И. док.	Подп.	89	1:10	
Разраб.	И.И.И.	И.И.И.	И.И.И.	Лист	Листов 1	
Проб.	И.И.И.	И.И.И.	И.И.И.	Харьковский ПРОМТРАНСПРОЕКТ		

Ванна для промывки баков и блоков аккумуляторных батарей. Общий вид.

E 63-00-000 B0



Техническая характеристика.

- 1. Емкость, л 400
- 2. Температура раствора, °С 80-90
- 3. Источник тепла электроэнергия
- 4. Электронагреватель:
 - тип ТЭН - 60 А 13/2Р 220
 - мощность, кВт 2
 - напряжение, В 220
- 5. Установленная мощность электронагревателей, кВт 4

Поз.	Наименование	Кол.	Примечание
1	Крышка	1	сб.
2	Корпус	1	сб.
3	Поддон	1	сб.
4	Труба	1	Сталь 20 ГОСТ 1050-74
5	Кран сальниковый микрометрич. М4хВх Ду: 25	1	ГОСТ 19193-73
6	Электронагреватель ТЭН - 60 А 13/2Р 220	2	

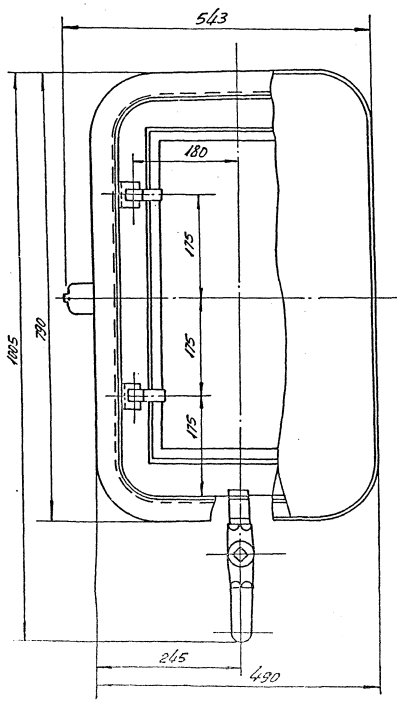
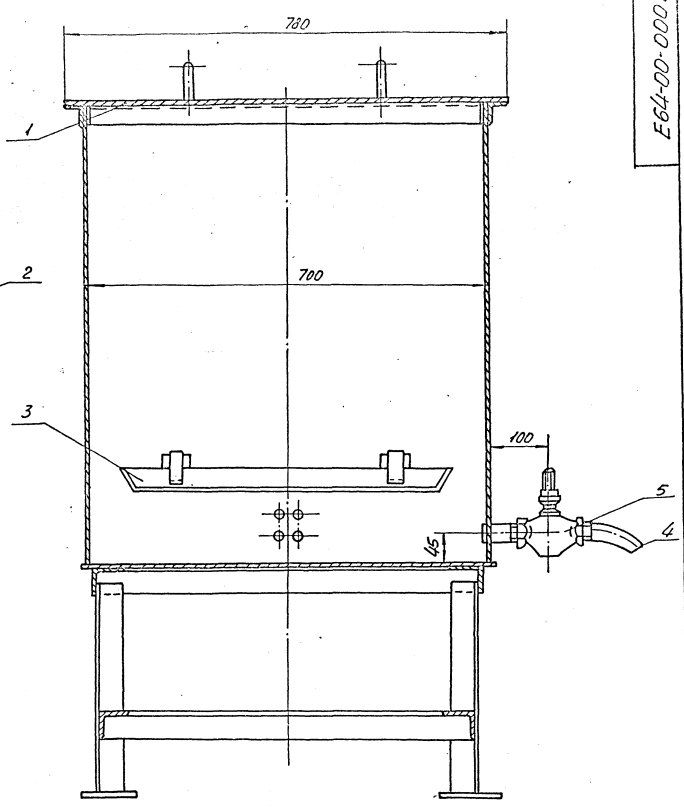
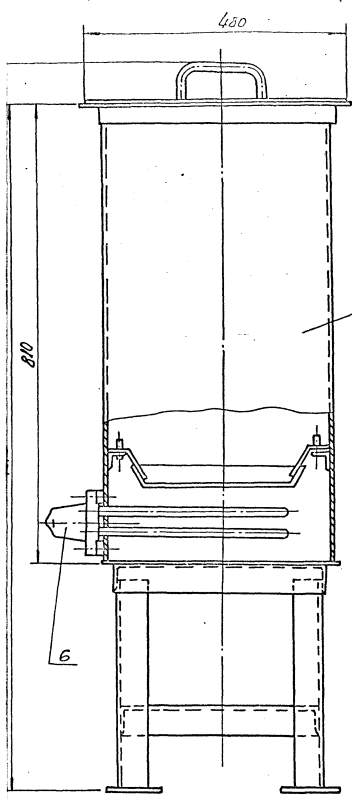
E 63-00-000 B0

Исполнитель	Проверен	Дата	Вид	Масштаб	Лист	Из всего
Рисовал	Сверстан	1974	1:5	170	1	1
Позв. инженер	Инженер		Общий вид			

ИНЖ. ПРОЕКТ

Проектная группа: Ученые и инженеры завода им. Дегтярева

E64-00-000.50



Техническая характеристика

- 1. Емкость, л 220
- 2. Температура раствора, °C 80-90
- 3. Источник тепла, электроэнергия
- 4. Электронагреватель:
 - тип ТЭН-60.Я.В.3/2Р220
 - мощность, кВт 2
 - напряжение, В 220
- 5. Габаритные размеры:
 - длина, мм 543
 - ширина, мм 1005
 - высота, мм 1280

Поз.	Наименование	Кол.	Примечание
1	Крышка	1	СБ.
2	Корпус	1	СБ.
3	Поднон	1	СБ.
4	Труба	1	Сталь 20 ГОСТ 1050-74
5	Кран сальниковый мифтобий 1ч65к дч-25	1	ГОСТ 19193-73
6	Электронагреватель ТЭН-60.Я.В.3/2Р220	1	

E64-00-000.50

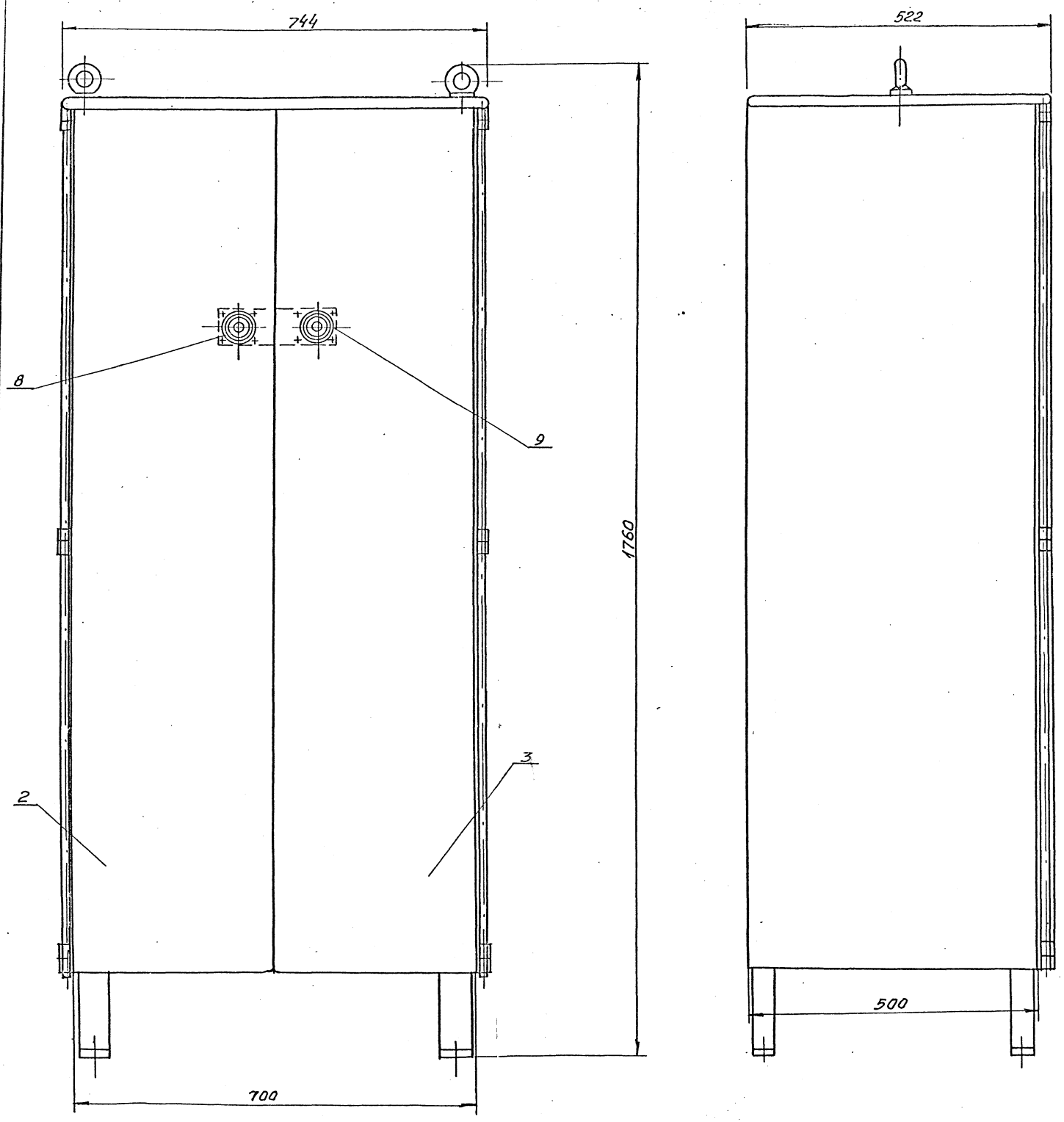
Исполн.	И.И.И.	Дата	11.11.73
Провер.	И.И.И.	Дата	11.11.73
Исполн.	И.И.И.	Дата	11.11.73
Провер.	И.И.И.	Дата	11.11.73

ВАННА ДЛЯ ПРОМЫСЛ. ВОДНОЙ КАССЕТ БЕЗДУХ. НАИЗ ФИЛЬТРОВ. ОБЩИЙ ВИД.

Лист 117 из 15

И.И.И. 11.11.73

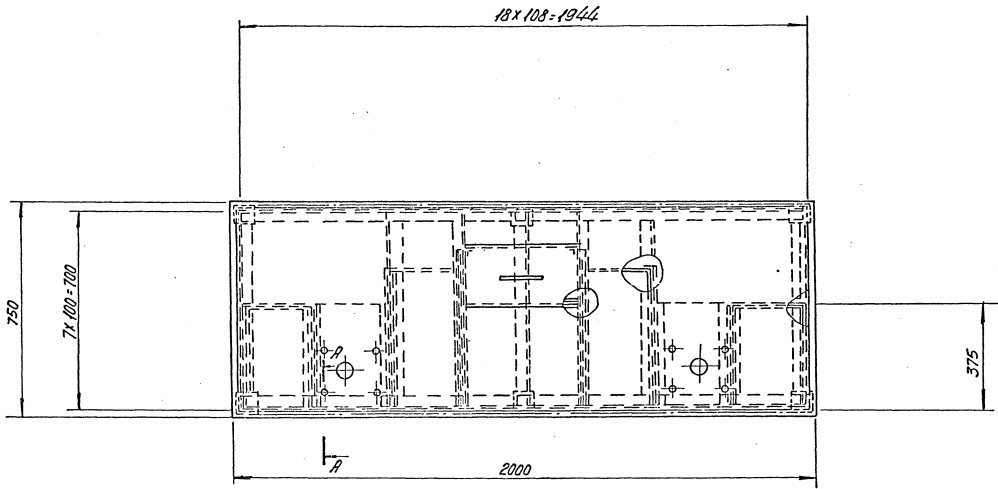
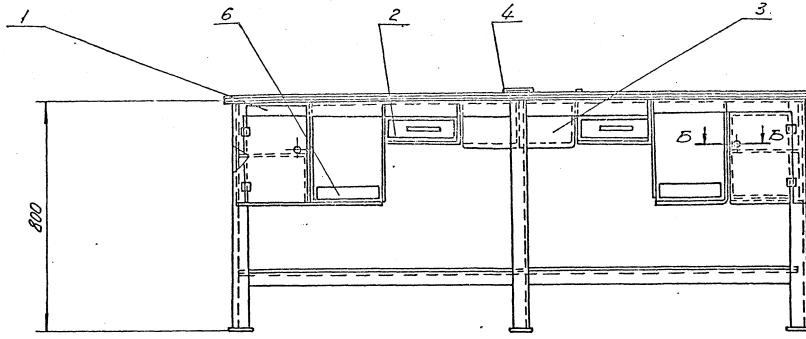
И.И.И. 11.11.73



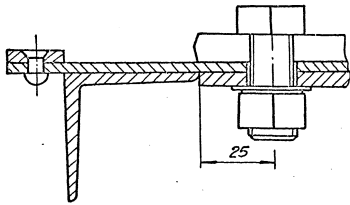
Перечень основных составных частей - см. лист 2.

Имя, подл. Подп. и дата. Изм. № 0000. Подп. и дата.

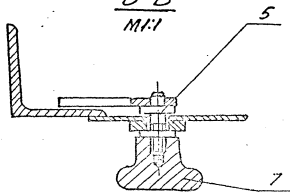
				И 69-00-00000	
Исполн.	№ докум.	Подп.	Дата	Шкаф для инструмента Общий вид	Лит. Масса Масштаб
Разраб.	Исполн.	М.г.	г.г.гг.		130 1:5
Проб.	Справой	Сф.	С.К.В.		Лист 1 Листов 2
Исполн.	Удб.	Удб.	Удб.		Харьковский ПРОМТРАНСПРОЕКТ
					Формат А2



А-А повернуто
М:1



Б-Б
М:1



Поз.	Наименование	Кол.	Примечание
1	Каркас	1	Сб.
2	Ящик	2	Сб.
3	Ванна	1	Сб.
4	Крышка	1	Сб.
5	Затвор	2	Сб.
6	Поддон	2	Ст. 3 ГОСТ 380-71
7	Ручка	2	Ст. 3 ГОСТ 380-71

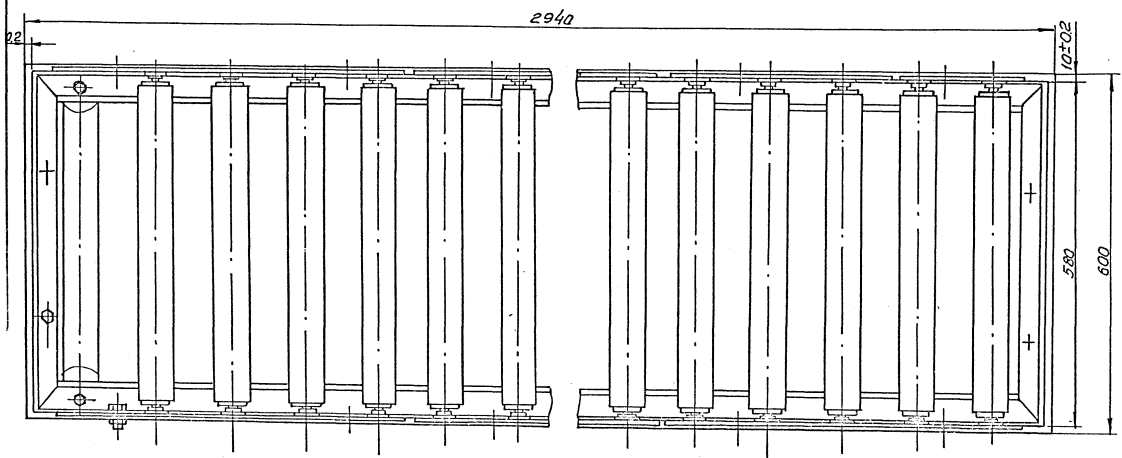
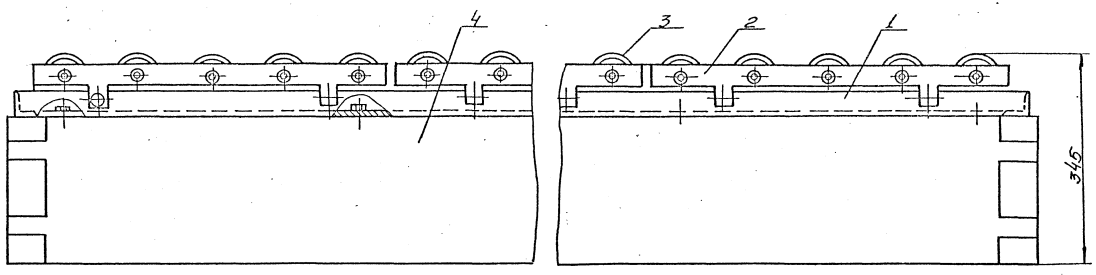
Упр. проект. Типов. и общ. конструктив. элементов. Проект. и констр.

И 109-00-00080

Исполн.	Неручи	Проф.	Кол.	18.02	1:10
Разработ.	Неручи	Проф.	Кол.	18.02	1:10
Проект.	Неручи	Проф.	Кол.	18.02	1:10
Исполн.	Неручи	Проф.	Кол.	18.02	1:10

Верстак для разборки
и сборки фарсунок.
Общий вид.

Лист 1 из 1
Кировский
ПРОЕКТИРОВАНИЕ



Техническая характеристика

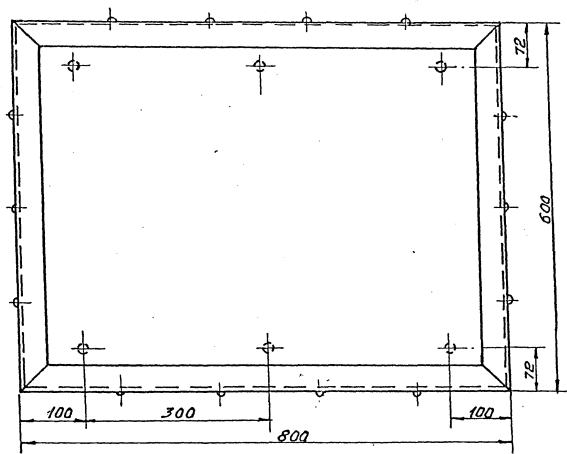
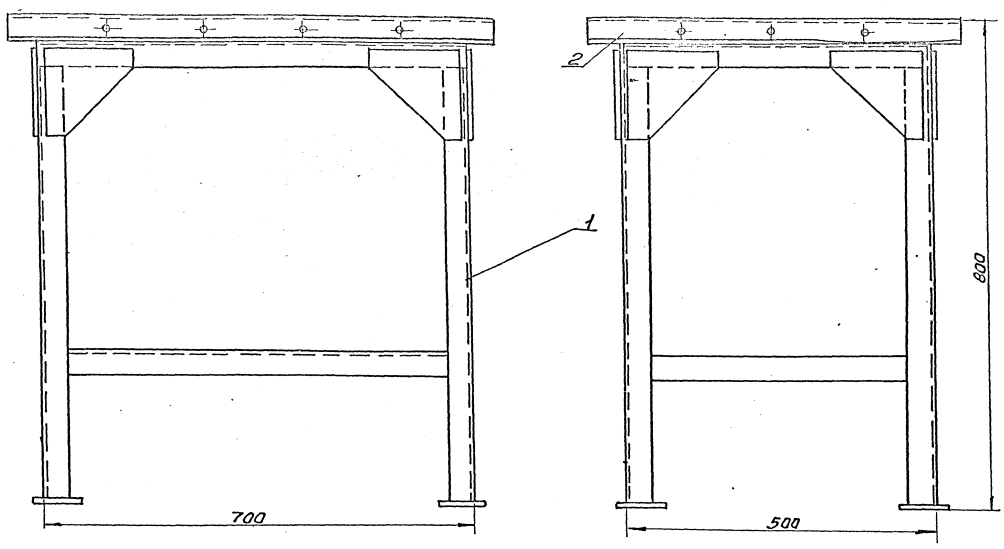
1. Габаритные размеры:
- | | |
|------------|------|
| длина, мм | 2940 |
| ширина, мм | 600 |
| высота, мм | 345 |
2. Масса, кг
- | | |
|--|-----|
| | 188 |
|--|-----|

Поз.	Наименование	Кол.	Примечание
1	Рама	1	
2	Стойка	4	
3	Рапики	16	
4	Подставка	1	

ИИТ-00-000 В0

				И ИТ-00-000 В0		Дет.	Масштаб
Исполн.	И.И.И.	Провер.	И.И.И.	Стеллаж-раляганг для аккумуляторных батарей	188	1:5	
Разреш.	И.И.И.	Проект.	И.И.И.	Общий вид			
Исполн.	И.И.И.	Провер.	И.И.И.				
Этап.	И.И.И.	И.И.И.	И.И.И.				
						Харьковский ПРОМТРАНСПРОЕКТ	

Таловой проект 501.3-33.07 Альбом 7



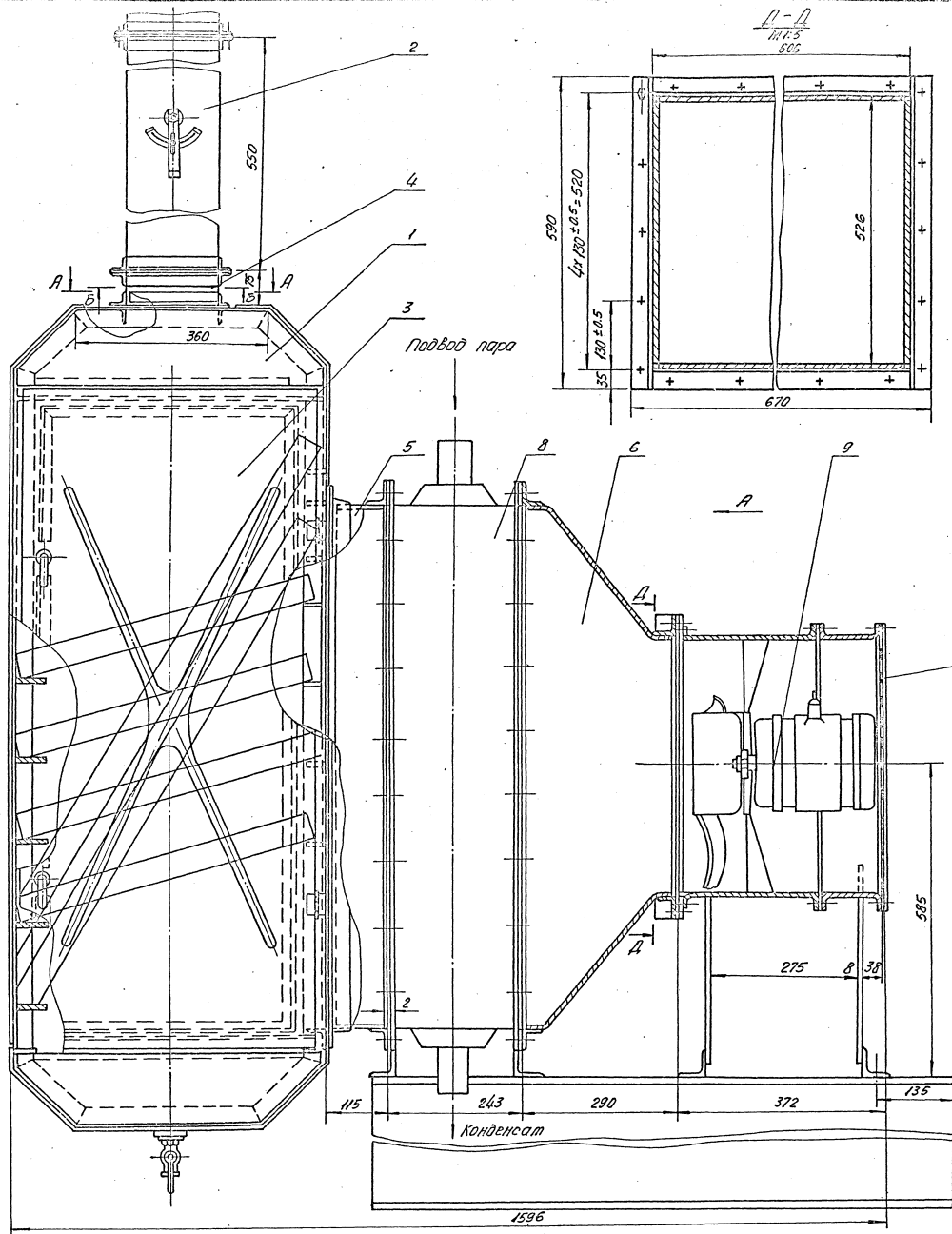
Техническая характеристика:

1. Габаритные размеры:
- | | |
|------------|-----|
| длина, мм | 800 |
| ширина, мм | 600 |
| высота, мм | 800 |
2. Масса, кг
- | | |
|--|----|
| | 45 |
|--|----|

поз.	Наименование	кол.	Примечание
1	Рамы	1	
2	Настил	1	

				И 149-00-000-В0		
Вид	Исполн. проект	Подп.	Дата	Подставка под стонок.	Лист	Масса
Исполн.	Исполн. проект	Подп.	Дата		45	1:5
Исполн.	Исполн. проект	Подп.	Дата	Общий вид	Лист	Масса
Исполн.	Исполн. проект	Подп.	Дата		Харьковский	
Исполн.	Исполн. проект	Подп.	Дата		ПРОМТРАНССТРОЙ	

Исполн. проект: Подольский, Исполн. проект: Подольский, Лист и дата



13
Лист 1 из 1
Устройство для стерилизации

№ п/п	Наименование	Мл	Примечание
1	Втулка	1	Св.
2	Штифт	1	Св.
3	Шпилька	1	Св.
4	Пружина	1	Св.
5	Штабель	1	Св.
6	Вал	1	Ст. 3 ГОСТ 380-71
7	Шестерня	1	
8	Шестерня КР400-01-0133А	1	37,7 кг
9	Шестерня с резьбой	1	20,3 кг

Техническая характеристика

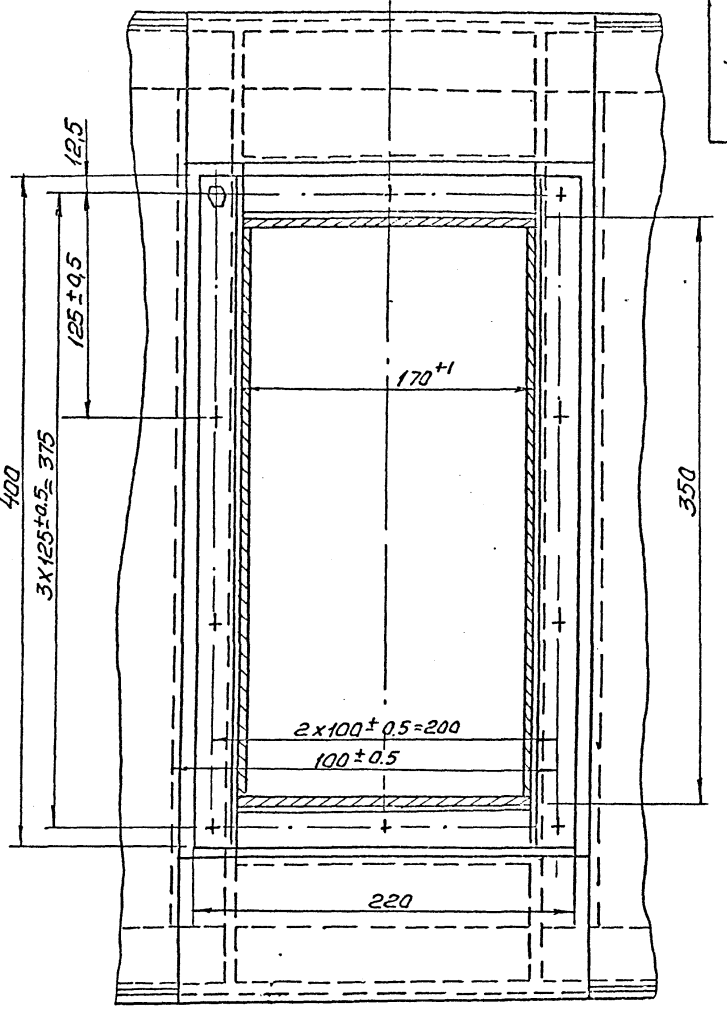
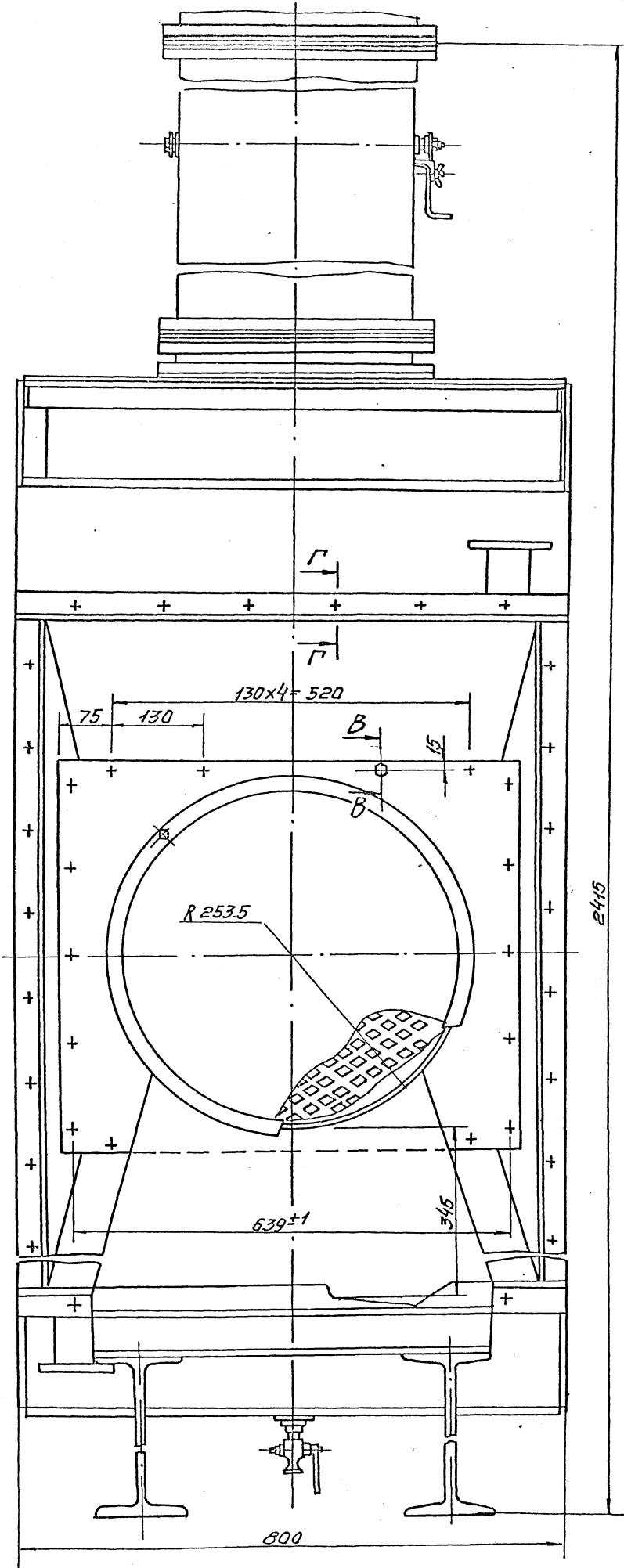
- Габаритные размеры:
 - длина, мм 1596
 - ширина, мм 800
 - высота, мм 2415
- Масса, кг 302

К4-00-000 В0		
Материал корпуса	Камера для просушки	Масса
Резьба	кассет фильтров.	302
Материал уплотнителя	Общий вид	1,5
Материал прокладок		
Материал прокладок		

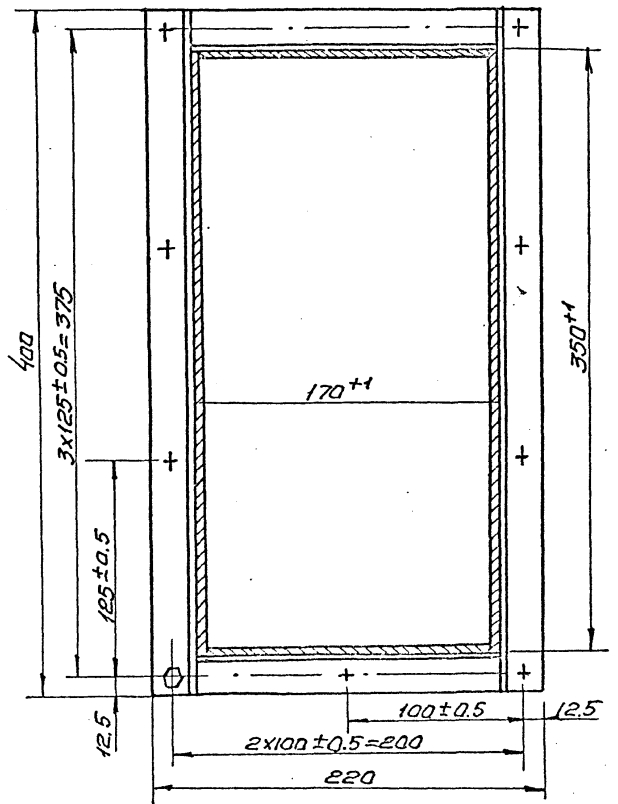
БУРА

А-А
М 1:2.5

K4-00-000 80

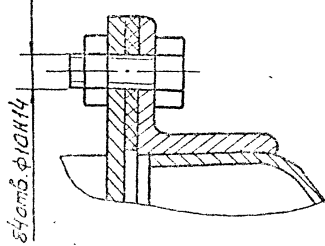
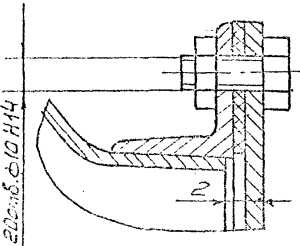


Б-Б
М 1:2.5



B-B
М 1:1

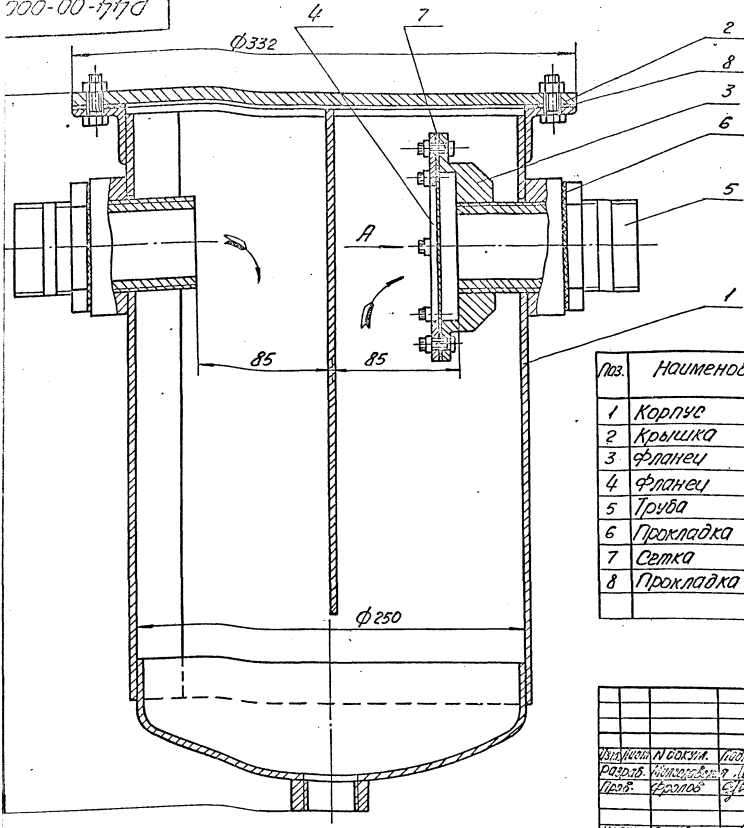
F-F
М 1:1



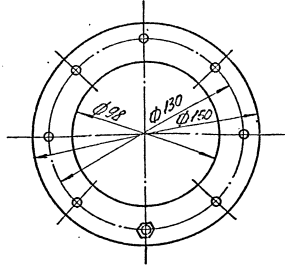
220 мм. 10 H14

10 H14

Р44-00-000 ВО



Вид А
М 1:2

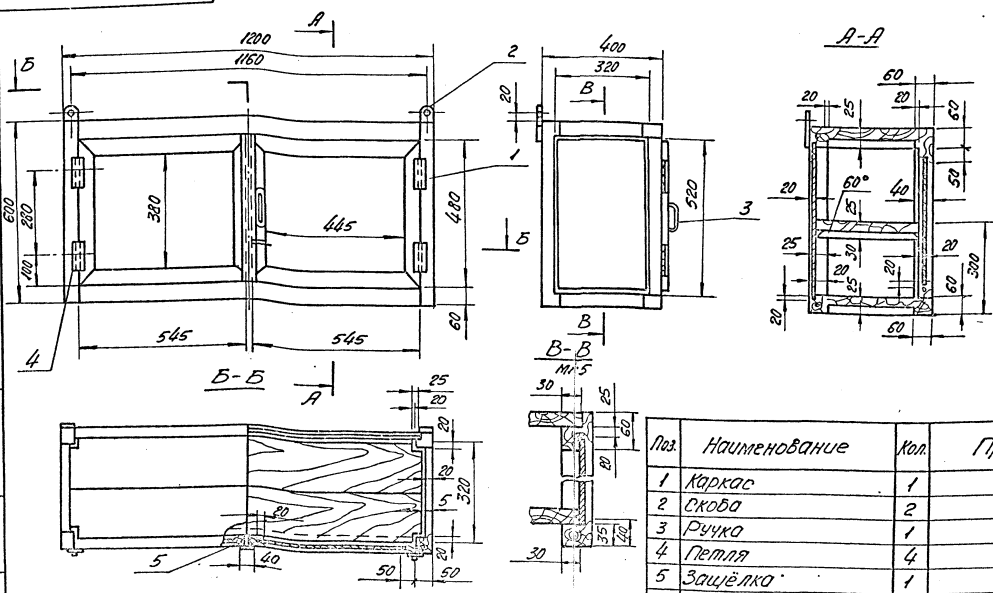


Поз.	Наименование	Кол.	Примечание
1	Корпус	1	
2	Крышка	1	
3	Фланец	1	
4	Фланец	1	
5	Труба	2	
6	Прокладка	2	
7	Сетка	1	
8	Прокладка	1	

Р44-00-000 ВО			Лист	Всего	Контур
Водоотделитель. Общий вид			33	1:2	
Исполн. Н.В.Силин			Лист	Листов	1
Провер. В.И.Силин			Старковский ПРОЕКТОПРОЕКТ		
Утверд. А.И.Силин			Формат А3		

Р32-00-000 ВО

Техпроект



Поз.	Наименование	Кол.	Примечание
1	Каркас	1	
2	Скоба	2	
3	Ручка	1	
4	Петля	4	
5	Защелка	1	

Техническая характеристика

- Габаритные размеры:
длина, мм 1200
ширина, мм 400
высота, мм 600
- Масса, кг 3,8

Р32-00-000 ВО			Лист	Всего	Контур
Шкаф настенный. Общий вид			33	1:10	
Исполн. А.И.Силин			Лист	Листов	1
Провер. В.И.Силин			Старковский ПРОЕКТОПРОЕКТ		
Утверд. А.И.Силин			Формат А3		