

ТИПОВОЙ ПРОЕКТ 501-3-33.87

ТЕПЛОВОЗО-ВАГОННОЕ ДЕПО НА ОДНО СТОЙЛО ДЛЯ ТЕПЛОВОЗОВ ТГМ и ТГК КОЛЕИ 1520 мм

Альбом 8

ПЕРЕЧЕНЬ АЛЬБОМОВ:

Альбом 1 ПЗ Общая пояснительная записка

Альбом 2 ТХ Технология производства

Альбом 2 АР Архитектурные решения

КЖ Конструкции железобетонные

КМ Конструкции металлические

Альбом 3 КЖИ Сборные железобетонные элементы
и металлические изделия

Альбом 4 ОВ Отопление и вентиляция

ВК Водопровод и канализация

Альбом 5 ЭМ Силовое электрооборудование и
электрическое освещение

АОВ Автоматизация отопления и
вентиляции

СС Связь и сигнализация

Альбом 6 Смотровая канва для тепловозов
ТГМ и ТГК колеи 1520 мм

Альбом 7 ВО Общие виды нестандартизированного
оборудования

Альбом 8 Автоматизация вентиляции

Задание заводу-изготовителю на шкафы
управления

Альбом 9 СО Спецификации оборудования

Альбом ЮВМ Ведомости потребности в материалах

Альбом 11 Сметы. Часть 1
Часть 2

Типовой проект утверждён и введён в действие
Госстредом СССР
Протокол от 11.03.88 г. № 11

Разработан Государственным проектным институтом

Харьковский Промтранспроект

Главный инженер института

Главный инженер проекта

Мещеряков
Мещеряков

А.Г. Миропольнов

Н.Т. Фартушный

			Привязан:

Туполов П. Серг 501-3-33.87

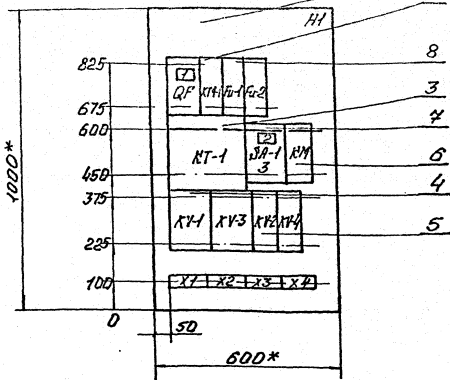
Номер	Наименование	Страницы
	Содержание	2
	Шкафы заводов-изготовителей (линейно-ракетная)	
103-11	Шкафы 19ШУП.	
	Чертеж общего вида	3
103-12	Шкафы 19ШУП.	
	Технические данные аппаратов	3
103-13	Шкафы 19ШУП	
	Схема электрическая соединений (начало)	4
103-14	Шкафы 19ШУП	
	Схема электрическая соединений (окончание)	5
103-15	Шкафы 19ШУП	
	Перечень подписей	6
103-16	Шкафы 15ШУП. Чертеж общего вида	6
103-17	Шкафы 15ШУП. Технические данные аппаратов	7
103-18	Шкафы 15ШУП. Схема электрическая соединений	8
103-19	Шкафы 15ШУП. Перечень подписей	7

Лист	Наименование	Страницы
103-10	Шкафы 17ШУП (18ШУП)	
	Чертеж общего вида	9
103-11	Шкафы 17ШУП (18ШУП)	
	Технические данные аппаратов	9
103-12	Шкафы 17ШУП (18ШУП)	
	Схема электрическая соединений (начало)	10
103-13	Шкафы 17ШУП (18ШУП)	11
	Схема электрическая соединений (окончание)	
103-14	Шкафы 17ШУП (18ШУП).	
	Перечень подписей	12

				Привязан:		
ЛИС Н						
				ТП 501-3-33.87		
УМ.МЕТ	И.О.КУМ	П.О.П.	В.О.П.	Туполов П. Серг		
ПРОЕКТ	ВОЛКОВА	И.О.П.	В.О.П.	для тепловозов ТТМ ЧТК. С.О.Б.У. 1520 мм		
ПРОЕКТ	ВОЛКОВА	И.О.П.	В.О.П.	С.О.Б.У. С.О.Б.У.		
Р.У.К.З.Д.	ВОЛКОВА	И.О.П.	В.О.П.	С.О.Б.У. С.О.Б.У.		
И.К.О.Н.Т.	ВОЛКОВА	И.О.П.	В.О.П.	С.О.Б.У. С.О.Б.У.		
П.А.У.С.А.	ВОЛКОВА	И.О.П.	В.О.П.	С.О.Б.У. С.О.Б.У.		
Содержание				Харьковский ПРОМТРАНСПОРТ		

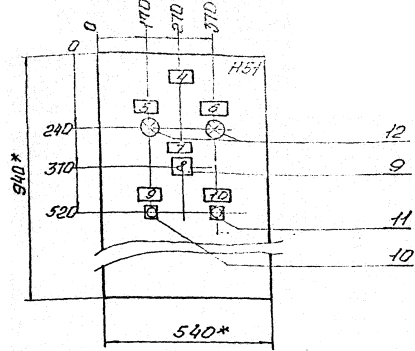
ДЩ итереди

Дверь не показана 1



Дверь шкафа

Вид спереди



1. Размеры для монтажа.
2. Степень защиты ЧРЗ
3. В контурах таблиц и аппаратов указаны номера надписей по перечню надписей
4. Глубина шкафа 350 мм

Привязан:

Инд.№

				ТП 501-3-33.87 АОВ.1	
Исполн	№ докум	Подп	Дата	Теплодоз-форминг делю на одно столло для теплодозобТТМ и ТТК колеу 1520 мм	
Проект	Вопросы	Испол	Испол	Испол	Испол
Рис. гр	Вопросы	Испол	Испол	Испол	Испол
И. контр	Вопросы	Испол	Испол	Испол	Испол
Испол	Испол	Испол	Испол	Испол	Испол
				Шкаф 19 ШУП. Чертеж общего вида	
				Харьковский проекттранспроект	

Кол	Примеч	Наименование	Обозначение	Знач	Прим
		Документация			
			АОВ.1 л.1		Чертеж общего вида
			АОВ.1 л.3.л.4		Схема электрической соединений
			АОВ.1 л.5		Перечень надписей
		Сборочные единицы			
		Н1			
		Выключатель			
1		АП50Б-ЭМТ Ур=6.3А	1	QF-1	
		Пускатель			
2		ПМЛ-навод.страховой	1	KT-1	
		Реле			
3		BC-43-62 ~220В	1	KT-1	
4		РПЧЗ-3620УЗ ~220В	2	KH-3	
5		РПЧЗ-3620УЗ ~220В	2	KH-3	
6		Р2У-11 ~220В	1	KH	

Привязан

Инд.№

ТП 501-3-33.87 АОВ.1

Исполн	№ докум	Подп	Дата	Теплодоз-форминг делю на одно столло для теплодозобТТМ и ТТК колеу 1520 мм	
Проект	Вопросы	Испол	Испол	Испол	Испол
Рис. гр	Вопросы	Испол	Испол	Испол	Испол
И. контр	Вопросы	Испол	Испол	Испол	Испол
Испол	Испол	Испол	Испол	Испол	Испол
				Шкаф 19 ШУП. Технические данные аппаратов.	
				Харьковский проекттранспроект	

Кол	Примеч	Наименование	Обозначение	Знач	Прим
		Переключатель			
7		ПКУЗ-16 И20-14	1	SA-1	
		Предохранитель			
8		ПР-2 пл. вставка	2	FU-1,02	
		H51			
		Переключатель			
9		ПКУЗ-12 в120-14	1	SA	
		Кнопки			
10		КЕОНУЗ. исп.4	1	SB-1	
11		КЕОНУЗ. исп.5	1	SB-2	
		Амперметр			
12		АС12013 ~220В	2	HA-2	
		Колодка БЗ24-4п25-В/ВУЗ-10 на ток25А			
			4	ХЛ.Х4	

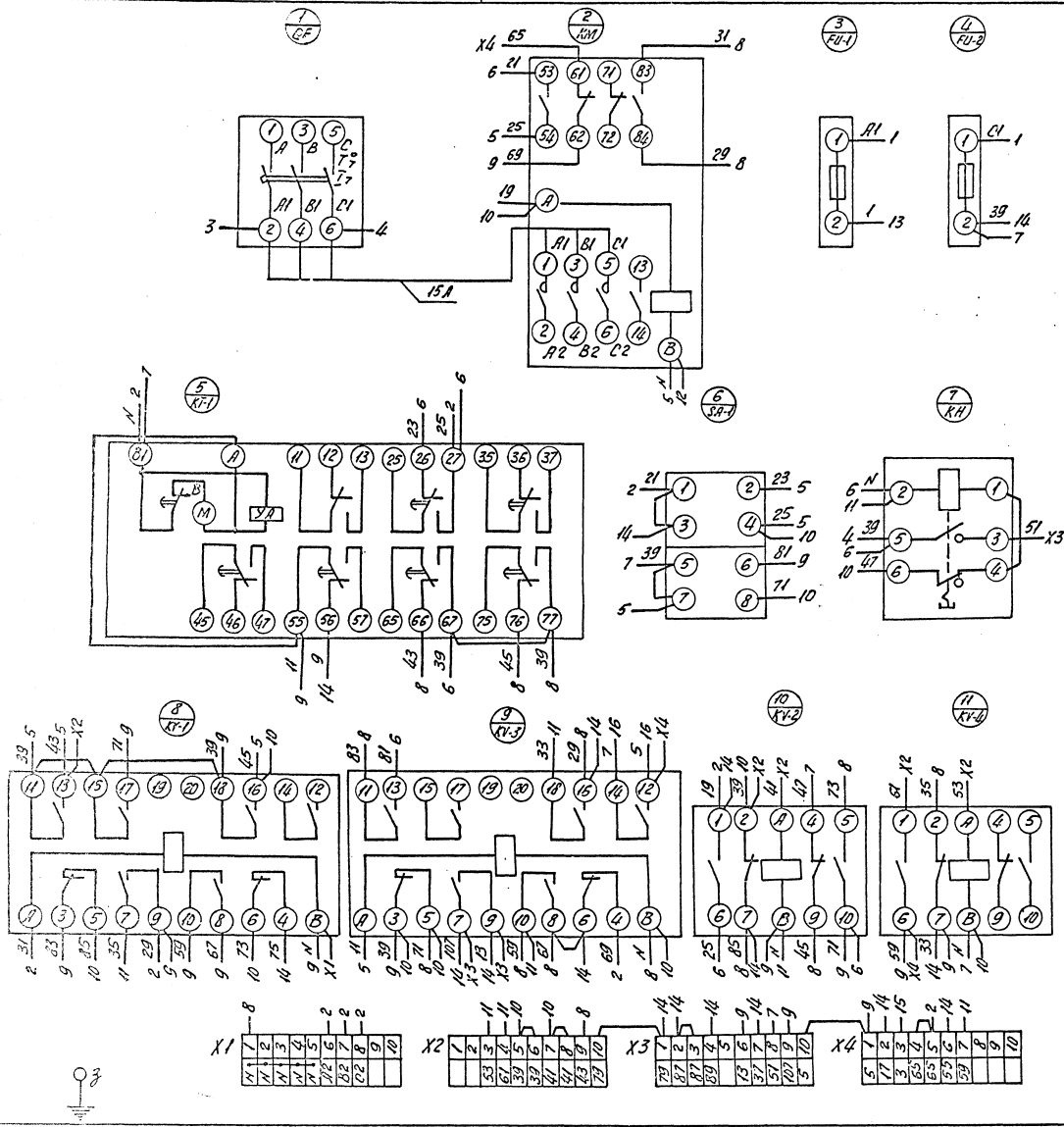
ТП 501-3-33.87

АОВ.1

2-2

Формат А2

Вид спереди



		ТН 501-3-33.87 АОВ.1	
Исполн. и ордум.	Испол.	Дата	Тепловоз-вагонное дело на обьект станции ВАР
Исполн. Чумакова	Испол.	05.08	ТЭМ УТГК колеи 1520 мм
Исполн. Золотова	Испол.	06.08	
Исполн. Золотова	Испол.	06.08	
Исполн. Золотова	Испол.	06.08	
Исполн. Горюхиной	Испол.	06.08	
Исполн. Горюхиной	Испол.	06.08	
Привязан:			РП 3 1
Изм. №			Зарьковский ПРОСТАВА-ПРОСТАВА
Схема электрическая соединений (начало).			Формат А2

№	Код	Наименование	Единица измерения	Количество	Панель	Степень защиты	Назначение	Место установки	Текст	Код
Панель										
1	СА	Табличка	Ввод ~ 380/220 В	1						
2	СА-1	"	Ключ сезон	1					Дверь	
3	СА-1	Нажимные	Зима-Лето	1					19ШУП.	1
		Табличка	КМ	1					Наличие нагр.	1
		"	КУ-1	1					Вентсистема работает	1
		"	КУ-2	1					Выбор упр вентсистемой	1
		"	КУ-1	1					Мест.-О-Дист.	1
		"	КН	1					Пуск вентсистемы	1
		"	КВ-1	1					Стоп вентсистемы	1
		"	КВ-3	1						
		"	КВ-2	1						
		"	КВ-4	1						

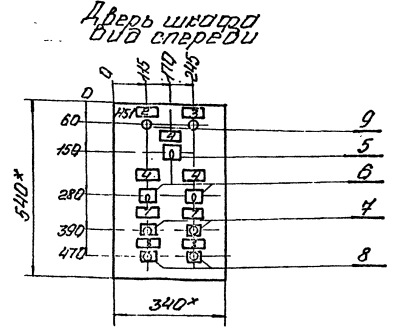
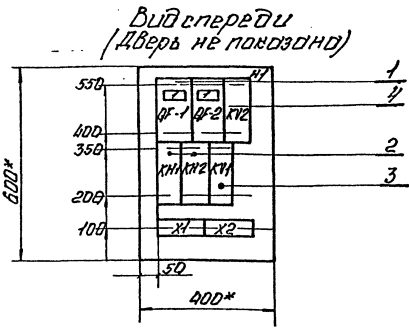
Привязки:

Инд. №

ТП 501-3-33.87 АДВ 1.

Изм. №	А.А.Роким	Проект	Л.А.Б.Д.М.8	Теплоизо-Воздушное Деля на одно стояло для теплообор. ТУМ и ТУК колес 1520 мм	Лист	Листов
Проект	Л.А.Б.Д.М.8	Проект	Л.А.Б.Д.М.8	Теплоизо-Воздушное Деля на одно стояло для теплообор. ТУМ и ТУК колес 1520 мм	А7	5-1
Исполн.	Л.А.Б.Д.М.8	Исполн.	Л.А.Б.Д.М.8	Теплоизо-Воздушное Деля на одно стояло для теплообор. ТУМ и ТУК колес 1520 мм	Харьковский	ПРОИТРАНСПРОЕКТ

ТП 501-3-33.87 АДВ 1 Лист 5-2



- 1. Размеры для справок.
- 2. Степень защиты IP31
- 3. В контурах табличек аппаратов указаны номера подписей по перечню подписей
- 4. Глубина шкафа 350 мм.

ТП 501-3-33.87 АДВ 1						
Изм. №	А.А.Роким	Проект	Л.А.Б.Д.М.8	Теплоизо-Воздушное Деля на одно стояло для теплообор. ТУМ и ТУК колес 1520 мм	Лист	Листов
Проект	Л.А.Б.Д.М.8	Проект	Л.А.Б.Д.М.8	Теплоизо-Воздушное Деля на одно стояло для теплообор. ТУМ и ТУК колес 1520 мм	А7	6
Исполн.	Л.А.Б.Д.М.8	Исполн.	Л.А.Б.Д.М.8	Теплоизо-Воздушное Деля на одно стояло для теплообор. ТУМ и ТУК колес 1520 мм	Харьковский	ПРОИТРАНСПРОЕКТ

Техническое задание

Документация		
АОВ.1	л.б	Чертеж общего вида
АОВ.1	л.8	Схема электрическая соединительная
АОВ.1	л.9	Перечень подписей
Сборочные единицы		
Н1		
Выключатели		
1		АП50БЭМТ. Ур-1.6А. 1шт 2
2		Пускатель ГМЛ-Н004; 1/3.к. УН-10А
		Конт. ~220В с приставкой
		Конт. ПЭЛ 2204.
		2x2p контакта

Привязан:

И№В.Н°

ТП 501-3-33.87 АОВ.1

Изм. лист	Изм. лист	Подп.	Изм.	Тепловоз-б. охранное дело на одно место для
Проект	Эксплуатация	И.И.И.	Тепловоз-б. охранное дело на одно место для	ТТМ и ТТК колеи 1520 мм
Проект	Вольера	И.И.И.	ТТМ	Листов
Рис. 60	Вольера	И.И.И.	РП	7-1
И.И.И.	И.И.И.	И.И.И.	2	
И.И.И.	И.И.И.	И.И.И.		
И.И.И.			Харьковский ПРОМТРАНСПРОЕКТ	

Обозначение		Наименование	
3		Дверь	
4		УП42-36220У3 ~ 220В	
		УП42-36220У3 ~ 220В	
		Н51	
5		Переключатель универсальный	
6		УП5311-С23, 2кв.ц.ц.	
		УП5312-С29, 4кв.ц.ц.	
7		Кнопки	
8		КЕ-0НУ3 исп. 4	
		КЕ-0НУ3 исп. 5	
9		Арматура сигнальная типа АС-120Б с пом-пой КМ24-90, свето-фильтр зеленый	
		Кнопка Б3 24-4П25-	
		-В/ВУ3-10 на ток 25А	

ТП 501-3-33.87 АОВ.1

Лист	Справка	Наименование	Место подписи	Текст	Кол.	Вид	Изм.	Листов
		Панель						
1	8Ф1 9Ф2	Табличка		Ввод ~ 380/220В	2			
		"		КУ2	1			
		"		КМ1	1			
		"		КМ2	1			
		"		КУ1	1			

Привязан:

И№В.Н°

ТП 501-3-33.87 АОВ.1

Изм. лист	Изм. лист	Подп.	Изм.	Тепловоз-б. охранное дело на одно место для
Проект	Эксплуатация	И.И.И.	Тепловоз-б. охранное дело на одно место для	ТТМ и ТТК колеи 1520 мм
Проект	Вольера	И.И.И.	ТТМ	Листов
Рис. 60	Вольера	И.И.И.	РП	9-1
И.И.И.	И.И.И.	И.И.И.	2	
И.И.И.	И.И.И.	И.И.И.		
И.И.И.			Харьковский ПРОМТРАНСПРОЕКТ	

Лист	Справка	Наименование	Место подписи	Текст	Кол.	Вид	Изм.	Листов
		Дверь						
2	НЛ1	Табличка		Вент. Н1	1			
3	НЛ2	"		Вент. Н2	1			
4	СА	"		Избиратель шпр.	3			
5	СА	На ключе		Местн.-Д. Лист.	1			
6	8Ф1 9Ф2	"		Рез. - Д. Раб.	2			
7	8Ф1 9Ф2	Табличка		Пуск	2			
8	8Ф2 9Ф4	"		Стоп	2			

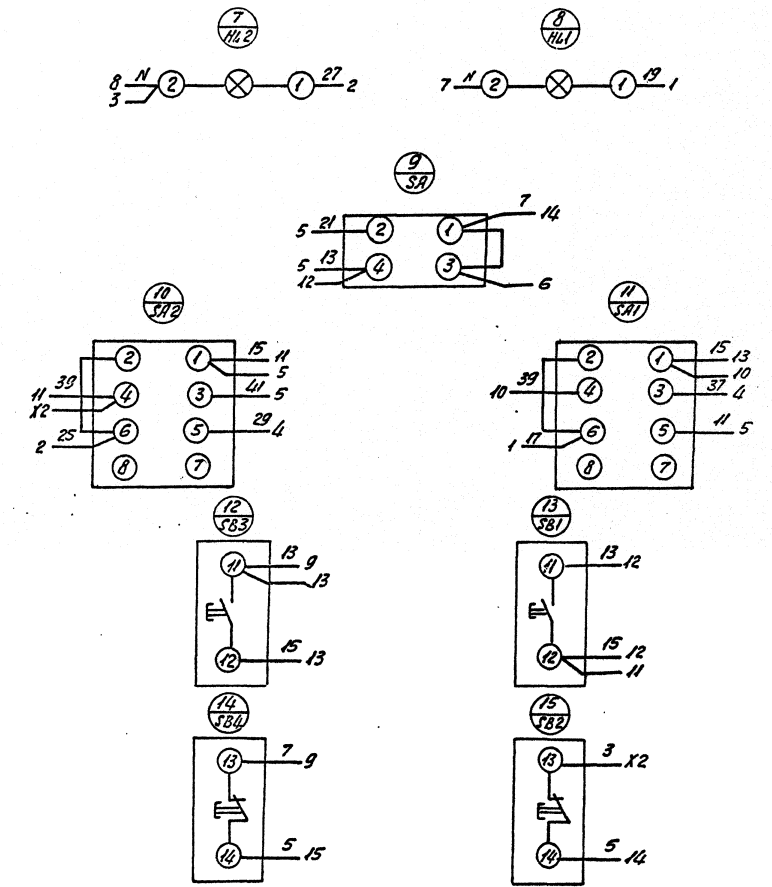
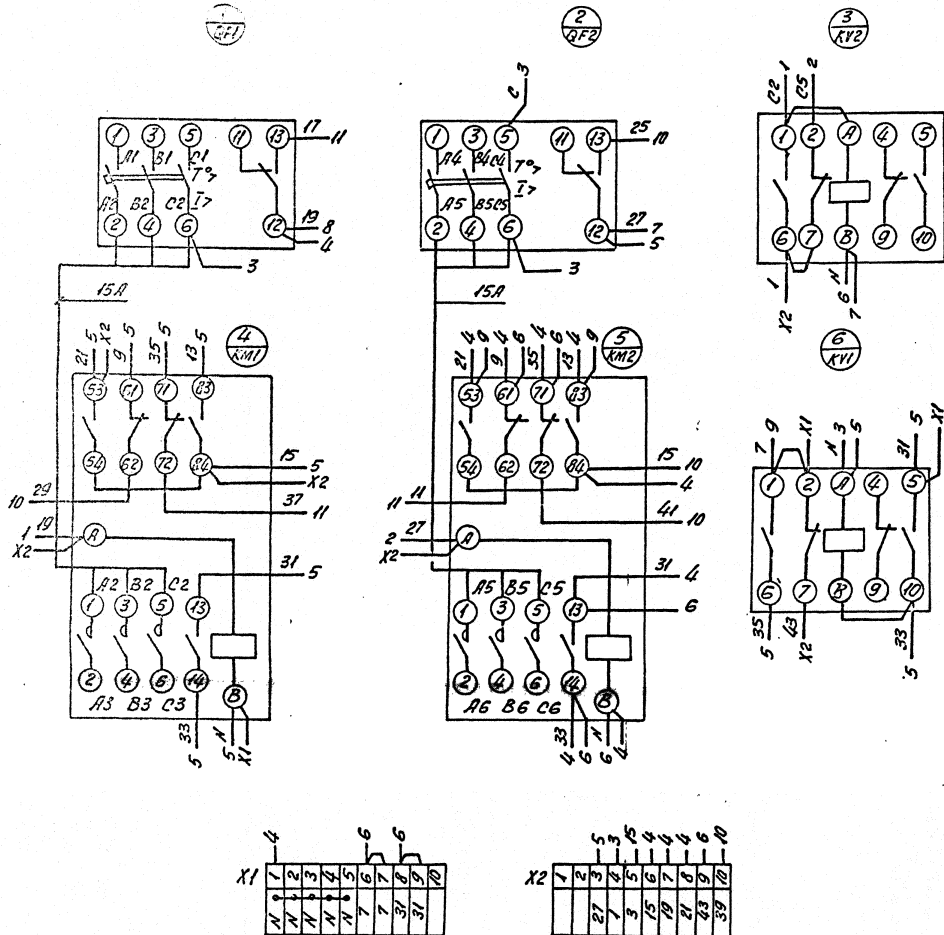
ТП 501-3-33.87 АОВ.1

Харьковский ПРОМТРАНСПРОЕКТ

ДВ.ЭС.С-5-10С (ШКАФ) ДИССИМ.1

Вид спереди

Дверь шкафа (вид со стороны монтажа)



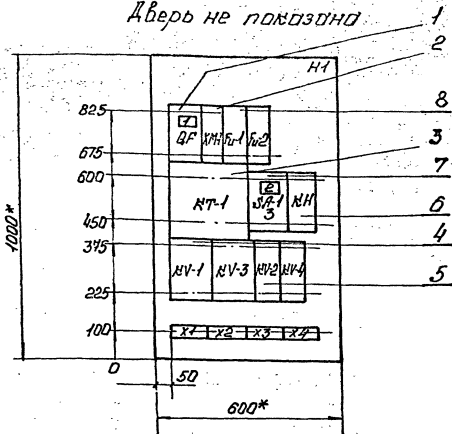
Деталь		Деталь		Деталь		Деталь		Деталь	
Изм.	Исполн.	Исполн.	Исполн.	Исполн.	Исполн.	Исполн.	Исполн.	Исполн.	Исполн.
1	В.А.	1	В.А.	1	В.А.	1	В.А.	1	В.А.
2	В.А.	2	В.А.	2	В.А.	2	В.А.	2	В.А.
3	В.А.	3	В.А.	3	В.А.	3	В.А.	3	В.А.
4	В.А.	4	В.А.	4	В.А.	4	В.А.	4	В.А.
5	В.А.	5	В.А.	5	В.А.	5	В.А.	5	В.А.
6	В.А.	6	В.А.	6	В.А.	6	В.А.	6	В.А.
7	В.А.	7	В.А.	7	В.А.	7	В.А.	7	В.А.
8	В.А.	8	В.А.	8	В.А.	8	В.А.	8	В.А.
9	В.А.	9	В.А.	9	В.А.	9	В.А.	9	В.А.
10	В.А.	10	В.А.	10	В.А.	10	В.А.	10	В.А.
11	В.А.	11	В.А.	11	В.А.	11	В.А.	11	В.А.
12	В.А.	12	В.А.	12	В.А.	12	В.А.	12	В.А.
13	В.А.	13	В.А.	13	В.А.	13	В.А.	13	В.А.
14	В.А.	14	В.А.	14	В.А.	14	В.А.	14	В.А.
15	В.А.	15	В.А.	15	В.А.	15	В.А.	15	В.А.
16	В.А.	16	В.А.	16	В.А.	16	В.А.	16	В.А.
17	В.А.	17	В.А.	17	В.А.	17	В.А.	17	В.А.
18	В.А.	18	В.А.	18	В.А.	18	В.А.	18	В.А.
19	В.А.	19	В.А.	19	В.А.	19	В.А.	19	В.А.
20	В.А.	20	В.А.	20	В.А.	20	В.А.	20	В.А.
21	В.А.	21	В.А.	21	В.А.	21	В.А.	21	В.А.
22	В.А.	22	В.А.	22	В.А.	22	В.А.	22	В.А.
23	В.А.	23	В.А.	23	В.А.	23	В.А.	23	В.А.
24	В.А.	24	В.А.	24	В.А.	24	В.А.	24	В.А.
25	В.А.	25	В.А.	25	В.А.	25	В.А.	25	В.А.
26	В.А.	26	В.А.	26	В.А.	26	В.А.	26	В.А.
27	В.А.	27	В.А.	27	В.А.	27	В.А.	27	В.А.
28	В.А.	28	В.А.	28	В.А.	28	В.А.	28	В.А.
29	В.А.	29	В.А.	29	В.А.	29	В.А.	29	В.А.
30	В.А.	30	В.А.	30	В.А.	30	В.А.	30	В.А.
31	В.А.	31	В.А.	31	В.А.	31	В.А.	31	В.А.
32	В.А.	32	В.А.	32	В.А.	32	В.А.	32	В.А.
33	В.А.	33	В.А.	33	В.А.	33	В.А.	33	В.А.
34	В.А.	34	В.А.	34	В.А.	34	В.А.	34	В.А.
35	В.А.	35	В.А.	35	В.А.	35	В.А.	35	В.А.
36	В.А.	36	В.А.	36	В.А.	36	В.А.	36	В.А.
37	В.А.	37	В.А.	37	В.А.	37	В.А.	37	В.А.
38	В.А.	38	В.А.	38	В.А.	38	В.А.	38	В.А.
39	В.А.	39	В.А.	39	В.А.	39	В.А.	39	В.А.
40	В.А.	40	В.А.	40	В.А.	40	В.А.	40	В.А.
41	В.А.	41	В.А.	41	В.А.	41	В.А.	41	В.А.
42	В.А.	42	В.А.	42	В.А.	42	В.А.	42	В.А.
43	В.А.	43	В.А.	43	В.А.	43	В.А.	43	В.А.
44	В.А.	44	В.А.	44	В.А.	44	В.А.	44	В.А.
45	В.А.	45	В.А.	45	В.А.	45	В.А.	45	В.А.
46	В.А.	46	В.А.	46	В.А.	46	В.А.	46	В.А.
47	В.А.	47	В.А.	47	В.А.	47	В.А.	47	В.А.
48	В.А.	48	В.А.	48	В.А.	48	В.А.	48	В.А.
49	В.А.	49	В.А.	49	В.А.	49	В.А.	49	В.А.
50	В.А.	50	В.А.	50	В.А.	50	В.А.	50	В.А.
51	В.А.	51	В.А.	51	В.А.	51	В.А.	51	В.А.
52	В.А.	52	В.А.	52	В.А.	52	В.А.	52	В.А.
53	В.А.	53	В.А.	53	В.А.	53	В.А.	53	В.А.
54	В.А.	54	В.А.	54	В.А.	54	В.А.	54	В.А.
55	В.А.	55	В.А.	55	В.А.	55	В.А.	55	В.А.

ТН 501-3-33.87 АОВ.1

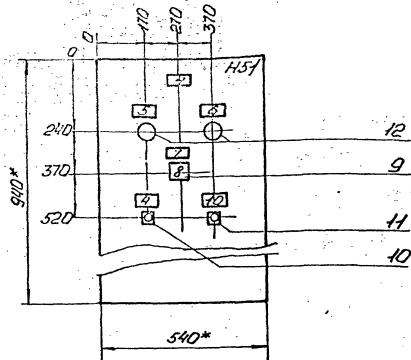
Тепловоз-вагонное дело на одно отделение для тепловозов ТГМ и ТГК колес 150 мм

Привязан:	П.И.С.	П.И.С.	П.И.С.	П.И.С.	П.И.С.	П.И.С.	П.И.С.	П.И.С.	П.И.С.
Шкаф 15 ШЧП	Схема электрическая	Соединений	Соединений	Соединений	Соединений	Соединений	Соединений	Соединений	Соединений

Вид спереди
Дверь не показана



Дверь шкафа
Вид спереди



1. Размеры для справок.
2. Степень защиты УРЭ1.
3. В контуре таблицы и аппаратов указаны номера надписей по перечню надписей.
4. Глубина шкафа 350 мм
5. По данному чертежу изготовить два шкафа.

Привязан:

ИВ. №

ТП 501-3-3387 АОВ.1

Изд.	Лист	№ докум.	Подп.	Изд.	Теплового-Воздушное вент. на одно строило для теплообор. ТТМ и ТТБ калель 150 мм	Итого:	Лист	Итого:
Проект	Контракт	№	И.И.	Сдел.		РП	10	1
Провер.	Волновод	№	И.И.	Сдел.				
Рис. эр.	Волновод	№	И.И.	Сдел.				
Инж.пр.	Волновод	№	И.И.	Сдел.				
Нач.отд.	Головник	№	И.И.	Сдел.				

Шкаф 17ШУП/18ШУП
Чертеж общего вида
Хорьковский
ПРОМТРАНСПРОЕКТ

Итого	Зона	Лист	Обозначение	Наименование	Кол.	Примечание
				Документация		
			АОВ.1 л.10	Чертеж общего вида		
			АОВ.1 л.12,13	Схема электрическая соединений		
			АОВ.1 л.14	Перечень надписей		Итого
				Сборочные единицы		
				Н1		
				Выключатель		
				АП506-ЭМТ Ур-40А	1	КР-1
				Пускатель		
				ПМЛ-Н100/4с.протект.ой	1	КМ-1
				РЭЛ		
				ВС-43-62, ~220В	1	КТ-1
				РП2-3652043, ~220В	2	КУ-3
				РП2-3622043, ~220В	2	КУ-4
				РЭУ-Н, ~220В	1	КН

Привязан:

ИВ. №

ТП 501-3-3387 АОВ.1

Изд.	Лист	№ докум.	Подп.	Изд.	Теплового-Воздушное вент. на одно строило для теплообор. ТТМ и ТТБ калель 150 мм	Итого:	Лист	Итого:
Проект	Контракт	№	И.И.	Сдел.		РП	11-1	2
Провер.	Волновод	№	И.И.	Сдел.				
Рис. эр.	Волновод	№	И.И.	Сдел.				
Инж.пр.	Волновод	№	И.И.	Сдел.				
Нач.отд.	Головник	№	И.И.	Сдел.				

Шкаф 17ШУП/18ШУП
Технические данные аппаратов
Хорьковский
ПРОМТРАНСПРОЕКТ

Итого	Зона	Лист	Обозначение	Наименование	Кол.	Примечание
				Переключатель		
				ПМЧЗ-16 ИЭД14	1	СА-1
				Предохранитель		
				ПР-2, пл. вставка		
				Б.А, ~380В	2	Б-1, Б-2
				Н51		
				Переключатель		
				ПМЧЗ-12с.1204	1	СА
				Кнопка		
				КЕДНЧЗ, исп. 4	1	БВ-1
				КЕДНЧЗ, исп. 5	1	БВ-2
				Арматура		
				АС12013, ~220В	2	НЗ-3 НЗ-2
				Колодки Б724-4П25- -В/Вчз-10 на ток 25А	4	Н...Х4

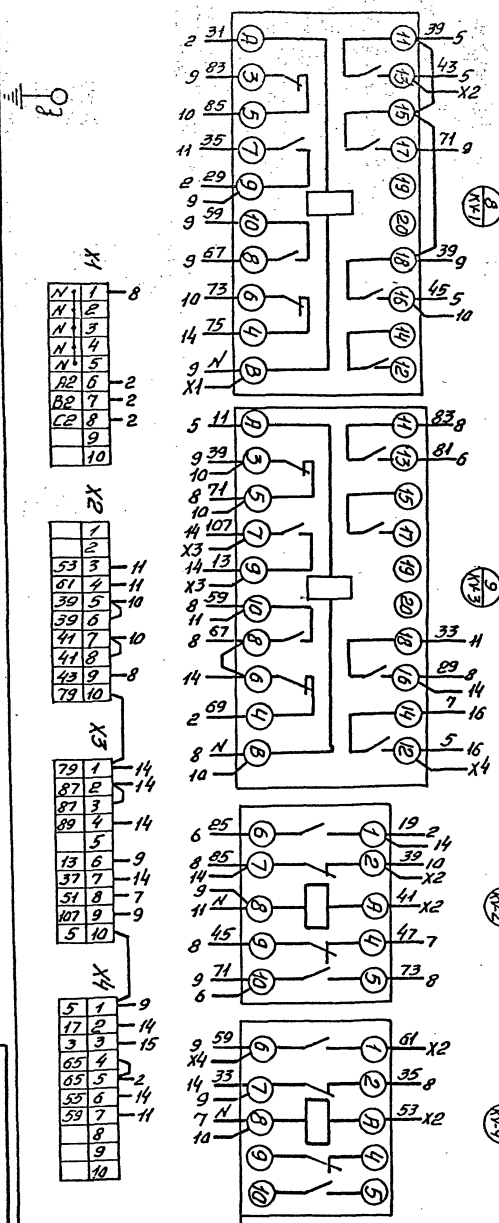
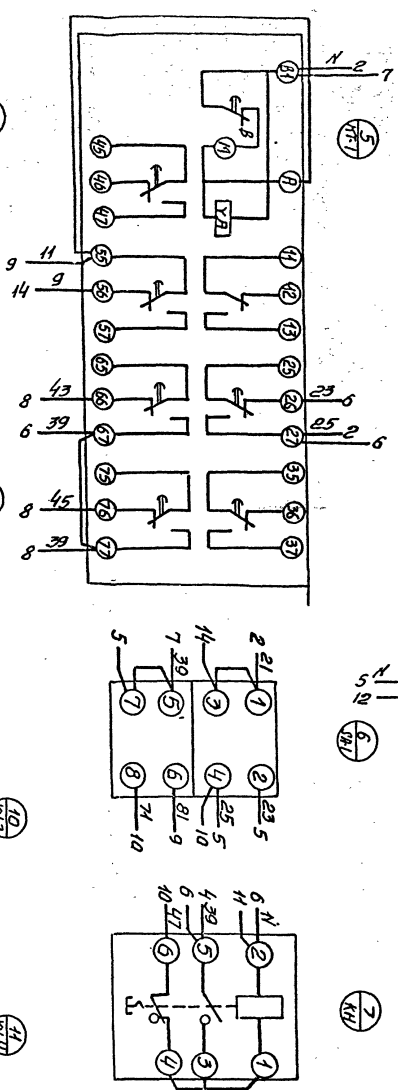
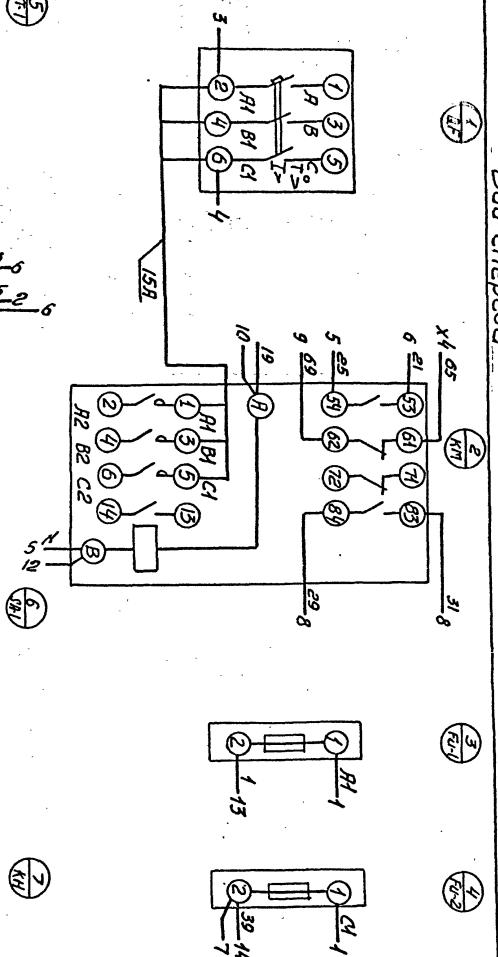
Привязан:

ИВ. №

ТП 501-3-3387 АОВ.1

Изд.	Лист	№ докум.	Подп.	Изд.	Теплового-Воздушное вент. на одно строило для теплообор. ТТМ и ТТБ калель 150 мм	Итого:	Лист	Итого:
Проект	Контракт	№	И.И.	Сдел.		РП	11-2	2
Провер.	Волновод	№	И.И.	Сдел.				
Рис. эр.	Волновод	№	И.И.	Сдел.				
Инж.пр.	Волновод	№	И.И.	Сдел.				
Нач.отд.	Головник	№	И.И.	Сдел.				

Вход энергии



X1

1	2	3	4	5	6	7	8	9	10
---	---	---	---	---	---	---	---	---	----

X2

1	2	3	4	5	6	7	8	9	10
---	---	---	---	---	---	---	---	---	----

X3

1	2	3	4	5	6	7	8	9	10
---	---	---	---	---	---	---	---	---	----

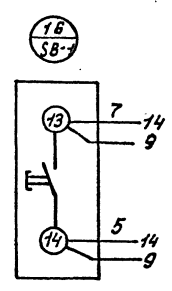
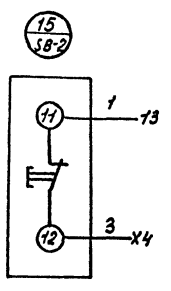
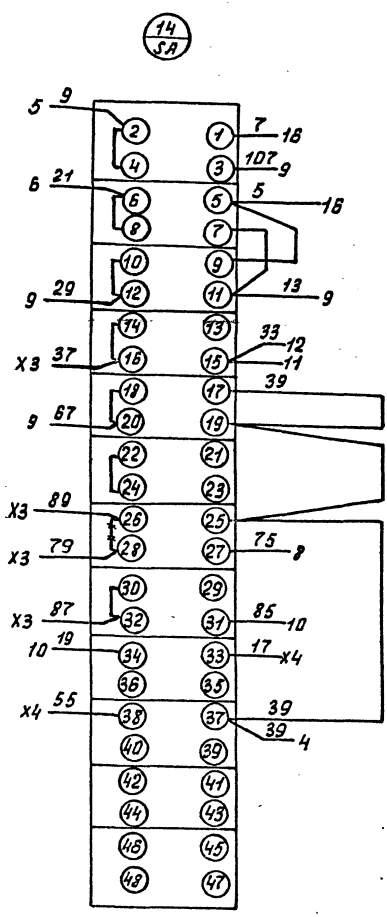
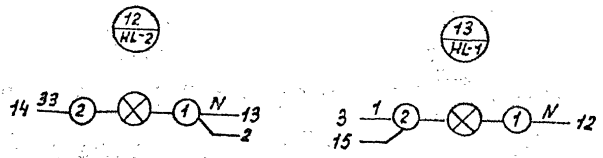
X4

1	2	3	4	5	6	7	8	9	10
---	---	---	---	---	---	---	---	---	----

Исполнитель	Проверено	Утверждено	Проект	Итого

Тип 501-3-33.87
АДБ4

Дверь шкафа (вид со стороны монтажа)



Привязки:	ЦЗН/ИД/УД/УЧ/УМ	Линейная	Темлового-воздушная дверь на одну стойку для	ТТН 501-3-33.87	А08.1
	Проект/команда	№ кн. 32/33	Темлового-воздушная дверь на одну стойку для		
	Рук.пр.	Волнова	ТТН и ТТН Колеи 1520 мм		
	Начальн. Вспомогател. Раб.	Созд	Станд. лист 100х28		
	Начальн. Складчик	М.К.	Шкаф ТТШГ/ТШУГ/		
		Созд	Съемка электрическая		
		Созд	Средней/Линейной		
			ПРОГРАММПРОЕКТ		
			Рисунки 22		

№	№	Техническое наименование	Состав	Количество
1	SA-1	—	0000-000/220B	1
2	SA-1	—	Калач резонанс	1
3	SA-1	Накладки	Зима-лето	1
		Табличка	КМ	1
		—	КВ-1	1
		—	КВ-2	1
		—	КТ-1	1
		—	КН	1
		—	КВ-1	1
		—	КВ-3	1
		—	КВ-2	1
		—	КВ-4	1

Привязки:

ИЧВ.Л.Э

ТТ 501-3-33.87 АДВ.1

Исполн. Л.В.Кичи	Подп.	Итого	Теплообор.-двигатель	Водо	Два	Теплообор. 171М и 171К	Колес	15-2-0-149
Проектант	В.С.	Всего	теплообор. 171М и 171К	Колес	15-2-0-149			
Провер. Волков	В.С.	Всего						
Рис. Волков	В.С.	Всего						
Исполн. Вишневецкий	В.С.	Всего						
Нач. цеха	В.С.	Всего						

Шкафы 17ШУП/18ШУП
Перечень подписей: Хорьковский
ПРОМТРАСПРОЕКТ

№	№	Техническое наименование	Состав	Количество
			Текст	
			Дверь	
4		Табличка	17ШУП/18ШУП	1
5	НК-1	—	Накладки нагр.	1
6	НК-2	—	Венткамера работности	1
7	СА	—	Выбор упр. вентсистемы	1
8	СА	Накладки	Мест.-О-Лист	1
9	СА1	Табличка	Пояс вентсистемы	1
10	СА2	—	Стоп вентсистемы	1

ТТ 501-3-33.87 АДВ.1

Лист 14-2