

Ал. 1

ТИПОВОЙ ПРОЕКТ

АС-1 АРХИТЕКТУРНО-СТРОИТЕЛЬНЫЕ РЕШЕНИЯ

СТАДИЯ ПРОЕКТ УТВЕРЖДЕНА ГОСГРАЖДАНСТРОЕМ ПРИКАЗ №195 ОТ 13 ИЮЛЯ 1984 ГОДА

РАБОЧАЯ ДОКУМЕНТАЦИЯ ВВЕДЕНА В ДЕЙСТВИЕ ЦНИИЭП ТОРГОВО-БЫТОВЫХ ЗАДАНИЙ И ТУРИСТСКИХ КОМПЛЕКСОВ ПРИКАЗ № ОТ 1984 Г.

ПРОЕКТ ПРОДОВОЛЬСТВЕННОГО МАГАЗИНА „РЫБА“ В КОНСТРУКЦИЯХ С ОУД.1-1/ ТОРГОВОЙ ПЛОЩАДЬЮ 250 КВ. МЕТРОВ, РАЗРАБОТАН ДЛЯ ВЫБОРОЧНОГО СТРОИТЕЛЬСТВА В ГОРОДАХ И ПОСЕЛКАХ, А ТАКЖЕ ВОЗМОЖНО ПРИМЕНЕНИЕ ЭТОГО МАГАЗИНА ДЛЯ ФОРМИРОВАНИЯ ТОРГОВОГО ЦЕНТРА РАЙОНА.

АвТОРСКИЙ КОЛЛЕКТИВ:

АРХИТЕКТОРЫ: ПАВЛОВ ГОЛОВИНА БАКИНОВА
ИНЖЕНЕРЫ: ПАРФЕНОВА ОРЕХОВА КАТЕРИНЧУК

ТАБЛИЦА 1

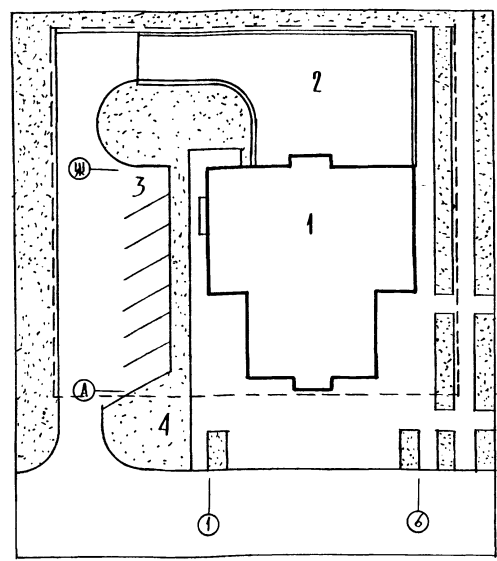
ВЕДОМОСТЬ ОСНОВНЫХ КОМПЛЕКТОВ

ОБОЗНАЧЕНИЕ	НАИМЕНОВАНИЕ	ПРИМЕЧАНИЕ
АС 1	АРХИТЕКТУРНО-СТРОИТЕЛЬНЫЕ РЕШЕНИЯ	АЛЬБОМ I
ТХМ	ТЕХНОЛОГИЯ - МЕХАНИЗАЦИЯ	
АС 2	ВИТРАЖИ	
ОВ	ОТОПЛЕНИЕ И ВЕНТИЛЯЦИЯ	АЛЬБОМ II
ВК	ВОДОПРОВОД И КАНАЛИЗАЦИЯ	
ЭОМ	ЭЛЕКТРООСВЕЩЕНИЕ И СИЛОВОЕ ЭЛЕКТРООБОРУДОВАНИЕ	
АУ	АВТОМАТИЗАЦИЯ УСТРОЙСТВ ИНЖЕНЕРНОГО ОБОРУДОВАНИЯ	
СС	СВЯЗЬ И СИГНАЛИЗАЦИЯ	
ХС	ХОЛОДОСНАБЖЕНИЕ	

Привязка настоящего типового проекта выполнена в соответствии с действующими нормами и правилами
 Гл. арх. пр-та
 Гл. инж. пр-та

Настоящий проект выполнен в соответствии с действующими нормами и правилами
 Гл. арх. пр-та Андраников З.Ю.
 Гл. инж. пр-та Покровский А.П.

СХЕМА ГЕНПЛАНА



- 1 МАГАЗИН „РЫБА“
- 2 ХОЗДВОР
- 3 СТОЯНКА АВТОМОБИЛЕЙ
- 4 ГАЗОНЫ

ПРОДОЛЖЕНИЕ ТАБЛИЦА 2

ЛИСТ	НАИМЕНОВАНИЕ	ПРИМЕЧАНИЕ
12	ПЛАН КРЫШИ	
13	ПЛАН РАСПОЛОЖЕНИЯ СВЕТИЛЬНИКОВ	
14	СХЕМА НАГРУЗОК НА ЭЛЕМЕНТЫ ФУНДАМЕНТОВ	
15	СХЕМА РАСПОЛОЖЕНИЯ ЭЛЕМЕНТОВ ФУНДАМЕНТОВ	
16	МОНТАЖНАЯ СХЕМА ЛЕСТНИЦЫ СЕЧЕНИЯ 5-5 ÷ 11-11	
17	СХЕМА РАСПОЛОЖЕНИЯ ЭЛЕМЕНТОВ НАРУЖНЫХ И ВНУТРЕННИХ СТЕН	
18	СПЕЦИФИКАЦИЯ К СХЕМАМ РАСПОЛОЖЕНИЯ ОДНОСЛОЙНЫХ СТЕНОВЫХ ПАНЕЛЕЙ	
19	СПЕЦИФИКАЦИЯ К СХЕМАМ РАСПОЛОЖЕНИЯ ТРЕХСЛОЙНЫХ СТЕНОВЫХ ПАНЕЛЕЙ	
20	СХЕМА НАГРУЗОК НА ЭЛЕМЕНТЫ ПЕРЕКРЫТИЯ	
	СХЕМА РАСПОЛОЖЕНИЯ ЭЛЕМЕНТОВ ПЕРЕКРЫТИЯ НА ОТМ. 0,000	
21	СХЕМА РАСПОЛОЖЕНИЯ ЭЛЕМЕНТОВ ПОКРЫТИЯ	
22	МОНТАЖНАЯ СХЕМА РАСПОЛОЖЕНИЯ ЗАКАДНЫХ ДЕТАЛЕЙ ДЛЯ КРЕПЛЕНИЯ ВИТРАЖЕЙ. СПЕЦИФИКАЦИЯ ПЕРЕМЫЧ	
23	ФУНДАМЕНТ МОНОЛИТНЫЙ ФХМ-1	
24	ФУНДАМЕНТ МОНОЛИТНЫЙ ФХМ-7	
25	КРОНШТЕЙН КР1, ЗАКАДНАЯ ДЕТАЛЬ ЗД3 АНКЕР /А1, А2/ РАМКА Р1, Р2	
26	КРЕПЛЕНИЕ ДВЕРИ ОХЛАЖДАЕМОЙ КАМЕРЫ	
27	БАССЕЙНЫ-АКВАРИУМЫ ДЛЯ ПРОДАЖИ И ХРАНЕНИЯ ШИВОЙ РЫБЫ; РАЗВЕРТКА СТЕНЫ В ОСЯХ 2-5	

ВЕДОМОСТЬ РАБОЧИХ ЧЕРТЕЖЕЙ ТАБЛИЦА 2

ЛИСТ	НАИМЕНОВАНИЕ	ПРИМЕЧАНИЕ
1	2	3
	ОБЛОЖКА	
	ТИТУЛЬНЫЙ ЛИСТ	
1	ОБЩИЕ ДАННЫЕ / НАЧАЛО /	
2	ОБЩИЕ ДАННЫЕ / ПРОДОЛЖЕНИЕ /	
3	ОБЩИЕ ДАННЫЕ / ПРОДОЛЖЕНИЕ /	
4	ОБЩИЕ ДАННЫЕ / ОКОНЧАНИЕ /	
5	ПЛАН ТЕХПОДОЛЯ В ОСЯХ 1 ÷ 6, А ÷ Ж	
6	ПЛАН 1 ЭТАЖА	
7	ФРАГМЕНТЫ ПЛАНА 1 ÷ 7	
8	ФРАГМЕНТЫ ПЛАНА 8, 9 / ОХЛАЖДАЕМЫЕ КАМЕРЫ /	
9	ФАСАДЫ 1-6; Ш-А	
10	ФАСАДЫ А-Ж; 6-1	
11	РАЗРЕЗ 1-1. УЗЛЫ ГИПСОКАРТОННЫХ ПЕРЕГОРОДОК.	

Привязан

Инв. №: 271-13-120.86 АС 1

РУК. М.	БЫКОВ	<i>Bykov</i>			
Н. КОНТР.	БОГДАНОВА	<i>Bohdanova</i>			
СА. ИНЖ. М.	САМОВЕР	<i>Samover</i>			
СА. П.	АНДРАНИКОВ	<i>Andranikov</i>			
Г. П.	ПОКРОВСКИЙ	<i>Pokrovskiy</i>			
ВЕД. АРХ.	ГОЛОВИНА	<i>Golovina</i>			
СТ. АРХ.	БАКИНОВА	<i>Bakina</i>			

ПРОДОВОЛЬСТВЕННЫЙ МАГАЗИН „РЫБА“ ТОРГОВОЙ ПЛОЩАДЬЮ 250 КВ. М.

ОБЩИЕ ДАННЫЕ / НАЧАЛО /

ЦНИИЭП

Торгово-бытовых зданий и туристских комплексов

КОПИРОВАЛ

ФОРМАТ А2

21765-01

СОГЛАСОВАНО

ИНВ. №: 271-13-120.86

ОБЩИЕ УКАЗАНИЯ

Проект разработан для строительства в районах с обычными геологическими условиями I В подрайона, II и III климатических районов с расчетной температурой наружного воздуха 20°С; -30°С / основное решение / -40°С

Зона влажности нормальная.

Основные исходные данные.

Класс здания - II, степень огнестойкости - II
Рельеф участка ровный, площадка строительства горизонтальная.

Грунты некарбонатные; однородные, непучинистые, грунтовые воды отсутствуют.

Расчетные параметры механических свойств грунтов: V- плотность грунта ниже подошвы фундаментов $\gamma = 1,8 \text{ кг/м}^3$

$\gamma = 1,7 \text{ кг/м}^3$ плотность грунта выше подошвы фундаментов

Угол внутреннего трения $\varphi = 20^\circ$. Удельное сцепление грунта $c = 0,11 \text{ кгс/м}^2$.

При определении расчетного давления на грунт основания условно принимается $m_1 = 1,1$; $K_n = 1$.

Скоростной напор ветра 45 кгс/м^2 / III район /.

Вес снегового покрова 100 кгс/м^2 / III район /.

Чертежи разработаны для расчетной температуры наружного воздуха -30°С.

УКАЗАНИЯ ПО ПРОИЗВОДСТВУ СТРОИТЕЛЬНО-МОНТАЖНЫХ РАБОТ.

1. Строительство здания должно осуществляться в соответствии с проектом производства работ, учитывающим конкретные условия строительства, как в летний так и в зимний периоды года. При производстве работ следует руководствоваться требованиями соответствующих разделов строительных норм и правил.

2. Способы и методы возведения кирпичной кладки в зимнее время и временного усиления конструкций для сохранения их прочности и устойчивости определяются проектами привязки и производства работ в зависимости от наружной температуры и применяемых материалов.

Настоящим проектом предлагается вести кирпичную кладку с введением добавок поташа на растворе марки 50.

3. Монтаж конструкций выполнять в соответствии со СНиП-III-12-80, указаниями серии 4.090.1-1 и настоящего проекта. Особое внимание обратить на разбивку осей, на качество выполнения сварных соединений и их антикоррозионную защиту, на замонтирование и герметизацию стыков.

4. Все сварные соединения покрыть цементным раствором М100, толщиной не менее 20 мм.

Длина сварных швов должна быть не менее 60 мм, высота 5 мм. Сварку вести электродами типа 342-д. Все сварные соединения должны приниматься с составлением акта.

5. Швы между панелями перекрытий и зазоры у стен тщательно заделать цементным раствором М100. Открытые торцы плит перекрытий с круглыми пустотами должны быть заделаны в заводских условиях бетонными вкладышами.

6. Монтаж стеновых панелей паркета производить только после выполнения всех сварных соединений, их антикоррозионной защиты, заполнения всех горизонтальных и вертикальных швов раствором и прокладками. Замонтирование всех стыков бетоном и приемки всех работ по акту.

УКАЗАНИЯ ПО АНТИКОРРОЗИОННОЙ ЗАЩИТЕ.

Мероприятия по антикоррозионной защите конструкций выполняются в соответствии с СНиП II-203.1.85

УКАЗАНИЯ ПО ПРИВЯЗКЕ ПРОЕКТА

1. Типовой проект может быть применен в строительстве после выполнения проектных работ по его привязке к конкретному участку.

2. Рабочие чертежи фундаментов должны быть проверены и, в необходимых случаях, переработаны на основании фактических расчетных данных параметров, механических свойств грунтов, определенных на основании гидрогеологических изысканий, а также с учетом рельефа, климатических и других условий строительной площадки.

3. Чертежи рекламы и ее крепление разрабатываются специализированной организацией при привязке проекта с учетом существующей застройки, места нахождения объекта и технологических возможностей изготовления.

4. При строительстве здания в зимний период, в зависимости от наружной температуры, сроков возведения и других местных условий, назначить способы выполнения фундаментов, кирпичной кладки и при необходимости других конструкций.

5. Дать рекомендации по временному креплению конструкций.

6. При применении проекта для строительства в районах с расчетной температурой наружного воздуха -20°С и 40°С проект должен быть откорректирован в части толщины наружных стен /табл. 6/ утеплителя кровли /табл. 7/ и смежных с ними конструкций.

6. Для расчетной температуры -40° заполнение световых проемов принимать с тройным остеклением.

7. Проверить и при необходимости скорректировать принятую толщину стеновых панелей, с учетом фактического объемного веса бетона панелей и экономически целесообразного для данного района сопротивления теплопередаче /R₀ эк / руководствуясь СНиП II-3-79.

8. Произвести корректировку рабочих чертежей в соответствии с изменениями норм и правил, конструкций и оборудования и т.п. Если таковые имеются место после ввода в действие данного проекта.

СОСТАВЛЕНО

ИНВ. № ПОДК. ПОДП. Ч. ДАТА ВЗЯМ ЧИЖЕХ

		211-13-120.86		АС I	
РУК. М. БУКСОН	И. КОНТРОЛЬЩИКОВА			ПРОДОВОЛЬСТВЕННЫЙ МАГАЗИН "РЫБА"	СТАНЦИЯ АМЕТ
И. И. САМОВЕР	И. И. АНДРАШИШВИЛ			Р	2
И. И. ПУКОВСКИ	ВЕА. АРХ. ГОЛОВИНА			ТОРГОВО-ПРОМЫСЛЕННАЯ КОМПАНИЯ	
СТ. АРХ. БАКИНОВА	СТ. АРХ. БАКИНОВА			УЧЕТСКО-КАССОВЫЙ	
ПРИВЯЗАН:				ОБЩИЕ ДАННЫЕ /ПРОДАЖЕННЫЕ/	
ИНВ. №				ЦНИИЭП	

Ал. 1

ТАБЛИЦА 3

ВЕДОМОСТЬ ССЫЛОЧНЫХ И ПРИЛАГАЕМЫХ ДОКУМЕНТОВ

ОБОЗНАЧЕНИЕ	НАИМЕНОВАНИЕ	ПРИМЕЧАНИЕ
ГОСТ 13580-86	ПАЦТЫ Ш.Б. ДЛЯ ЛЕНТОЧНЫХ ФУНДАМЕНТОВ	
ГОСТ 13579-78	БАЛОКИ БЕТОННЫЕ ДЛЯ СТЕП ПОВДВАЛОВ	
1.243.1-4	ПАЦТЫ ПЛОСКИЕ ЖЕЛЕЗОБЕТОННЫЕ	
1.055.1-1	СТУПЕНЬ БЕТОННЫЕ	
1.090.1-1, вып.1-1	ПАНЕЛИ НАРУЖНЫХ СТЕН ЦИКЛА ОДНОСЛОЙНЫЕ	
1.090.1-1, вып.2-1	ПАНЕЛИ НАРУЖНЫХ СТЕН ОДНОСЛОЙНЫЕ	
1.090.1-1, вып.3-1	ПАНЕЛИ ВНУТРЕННИХ СТЕН ЦИКЛА	
1.090.1-1, вып.4-1	ПАНЕЛИ ВНУТРЕННИХ СТЕН	
1.090.1-1, вып.7-1	УЗЛЫ МОНТАЖНЫЕ	
1.090.1-1, вып.8-1	УЗЛЫ СВЕДЕНИТЕЛЬНЫЕ СТАЛЬНЫЕ	
1.090.1-1, вып.5-1	ПЛАТЫ ПЕРЕКРЫТИЙ МНОГОПУСТОТЫЕ И РЕБРИСТЫЕ ДЛИНОЙ 2980ММ, АРМИРОВАННЫЕ СТЕРЖНЯМИ ИЗ СТАЛИ КЛАССА А-III, ДЛИНОЙ 5980ММ И 7480ММ, АРМИРОВАННЫЕ ПРЕДВАРИТЕЛЬНО НАПРЯГАЕМОЙ АРМАТУРОЙ ИЗ СТАЛИ АТ-У	
1.090.1-1, вып.1-2	ПАНЕЛИ НАРУЖНЫХ СТЕН ЦИКЛА ТРЕХСЛОЙНЫЕ	
1.090.1-1, вып.2-4	ПАНЕЛИ НАРУЖНЫХ СТЕН ТРЕХСЛОЙНЫЕ НА ЖЕСТКИХ СВЯЗЯХ ДЛЯ ЗДАНИЙ С ВЫСОТОЙ ЭТАЖА 3,3М	
1.038.1-1	ПЕРЕМЫЧКИ ЖЕЛЕЗОБЕТОННЫЕ	
1.244-1 вып.4	ДЕТАЛИ ПОЛОВ	
2.260-1 вып.3,4	ДЕТАЛИ ПОКРЫТИЙ	
1.136-10	ДВЕРИ ДЕРЕВЯННЫЕ ВНУТРЕННИЕ	
1.136.5-19	ДВЕРИ ДЕРЕВЯННЫЕ ВХОДНЫЕ НАРУЖНЫЕ	
	ПОДКОННЫЕ ДЕРЕВЯННЫЕ ДОСКИ	
1.279.9-2	СТРОИТЕЛЬНЫЕ ШТУЧНЫЕ ИЗДЕЛИЯ	
1.236-6, вып.1	ОКНА И БАЛКОННЫЕ ДВЕРИ ОБЩЕСТВЕННЫХ ЗДАНИЙ	
1.136-12, вып.1	ФРАМУГИ ДЛЯ ВХОДНЫХ И БАЛКОННЫХ ДВЕРЕЙ	
2.290-4, вып.1,2,3	ОХЛАЖДАЕМЫЕ КАМЕРЫ	
1.231.9-10	ПЕРЕГОРОДКИ ПОЗАОЕМЕНТНОЙ СБОРКИ ИЗ ГИПСОКАРТОННЫХ ЛИСТОВ	
1.494-36 вып.1,2	ШАХТЫ ДЫМОУДАЛЕНИЯ	
1.279.2-1, вып.1	ОГРАЖДЕНИЯ МЕТАЛЛИЧЕСКИЕ РАЗВЫШНЫЕ	
1.245-1, вып.1	ПОДВЕСНЫЕ ПОТОЛКИ	
	ПРИЛАГАЕМЫЕ ДОКУМЕНТЫ	
АС1.И1	ИЗДЕЛИЯ ЖЕЛЕЗОБЕТОННЫЕ ЗАВОДСКОГО ИЗГОТОВЛЕНИЯ	
АС1.И2	ИЗДЕЛИЯ МОНОЛИТНЫХ ЖЕЛЕЗОБЕТОННЫХ КОНСТРУКЦИЙ	
АС1.И3	ИЗДЕЛИЯ МЕТАЛЛИЧЕСКИЕ	
АС1.И4	РАЗНОЕ	
ВМ	ВЕДОМОСТИ ПОТРЕБНОСТИ В МАТЕРИАЛАХ	

ТАБЛИЦА 4

ВЕДОМОСТЬ СПЕЦИФИКАЦИЙ

ЛИСТ	НАИМЕНОВАНИЕ	ПРИМЕЧАНИЕ
13	СПЕЦИФИКАЦИЯ ЭЛЕМЕНТОВ ЗАПОЛНЕНИЯ ПРОЕМОВ	
12	СПЕЦИФИКАЦИЯ МЕТАЛЛИЧЕСКИХ ЭЛЕМЕНТОВ	
8	СПЕЦИФИКАЦИЯ ЭЛЕМЕНТОВ ОХЛАЖДАЕМЫХ КАМЕР	
22	СПЕЦИФИКАЦИЯ ПЕРЕМЫЧЕК	
15	СПЕЦИФИКАЦИЯ К СХЕМАМ РАСПОЛОЖЕНИЯ ОДНОСЛОЙНЫХ СТЕНОВЫХ ПАНЕЛЕЙ	
18	СПЕЦИФИКАЦИЯ К СХЕМАМ РАСПОЛОЖЕНИЯ ТРЕХСЛОЙНЫХ СТЕНОВЫХ ПАНЕЛЕЙ	
	СПЕЦИФИКАЦИЯ К СХЕМАМ РАСПОЛОЖЕНИЯ ЭЛЕМЕНТОВ ПЕРЕКРЫТИЯ И ПОКРЫТИЯ	
	СПЕЦИФИКАЦИЯ ЭЛЕМЕНТОВ ЛЕСТНИЦ	
	СПЕЦИФИКАЦИЯ К СХЕМЕ РАСПОЛОЖЕНИЯ ЗАКЛАДНЫХ ДЕТАЛЕЙ ДЛЯ КРЕПЛЕНИЯ ВУТРАЖЕЙ	
	СПЕЦИФИКАЦИЯ Ш.Б. ЭЛЕМЕНТОВ КРОВАЦ	

ТАБЛИЦА 5

ВЕДОМОСТЬ ОБЪЕМОВ СБОРНЫХ И ЖЕЛЕЗОБЕТОННЫХ КОНСТРУКЦИЙ

№ П/П	НАИМЕНОВАНИЕ ГРУППЫ ЭЛЕМЕНТОВ КОНСТРУКЦИЙ	КОД	КОЛ-ВО М ³	ПРИМЕЧАНИЕ
1	БАЛОКИ ФУНДАМЕНТОВ	581121	89,40	
2	ПАЦТЫ ФУНДАМЕНТОВ	581321	34,89	
3	ПАНЕЛИ СТЕНОВЫЕ ВНУТРИ ИЗ ТЯЖЕЛОГО БЕТОНА	581324	106,0	
4	ПЕРЕМЫЧКИ	582321	3,39	
5	ПАНЕЛИ СТЕНОВЫЕ НАРУЖИ. ИЗ ЛЕГКОГО БЕТОНА	583122	158,3	
6	ПАЦТЫ ПЕРЕКРЫТИЙ	584221	114,4	
7	ЭЛЕМЕНТЫ ЛЕСТНИЦ	589121	2,06	
8	АРХИТЕКТУРНО-СТРОИТЕЛЬНЫЙ ЭЛЕМЕНТ	589421		

271-13-120.86

СОГЛАСОВАНО

ИМЯ И ПОДА ПОДАП И ДАТА ВЗНМ ИМВ И/И

		271-13-120.86	АС1
ДУК.МАСТ.БЫКСОН	<i>Иван</i>		
И.КОНТР. БОГДАНОВА	<i>Бор</i>		
ГЛАВ.М.САМОВЕР	<i>С</i>		
ГЛАВ. АНАРАШНИКОВ	<i>И</i>		
ГЛАВ. ПОКРОВСКИЙ	<i>И</i>		
ВЕД. АРХ. ГОЛОВИНА	<i>И</i>		
ПРИВЯЗАН:		ПРОДОВОЛЬСТВЕННЫЙ МАГАЗИН "РЫБА" ТОРГОВОЙ ПЛОЩАДЬЮ 250КВМ	СТАЦИЯ ЛИСТ ЛИСТОВ Р 3
ИМВ №		ОБЩИЕ ДАННЫЕ / ПРОДАЖЕ И /	ЦНИИЭП ТОВАРОВЫХ ЗАКАЗОВ И ПРОЕКТИРОВАНИЕ КОМПЛЕКСОВ

АА
271-13-120.86
СД. ЛАСОВАНУ
ВЗАМ. ЦИФР. И ДАТА ПОДА
ЦИФР. И ДАТА ПОДА

ВЕДОМОСТЬ ОТДЕЛКИ ПОМЕЩЕНИЙ								
№ ПО ПОРЯДКУ	НАИМЕНОВАНИЕ	ПЛОЩАДЬ, М²	ПОЛ		ПОТОЛОК	СТЕНЫ ИЛИ ПЕРЕГОРОДКИ	ПАНЕЛЬ h=1,8 м	ПРИМЕЧАНИЕ
			КУЗЛА ПО СЕРИИ ИЛИ ПО ПРОЕКТУ	ПОКРЫТИЕ				
1	ТОРГОВЫЙ ЗАЛ	241,9	2.244-1, в.4	243	МОЗАИЧНОЕ	ПОКРАСКА ВА	ФАКТ. ШТУКАТКА ГЛАЗУР. ПА.	ГЛАЗУР. ПА. В ПЕР. 2-5 МЕЖДУ Г.А.
2	ПОДГОТОВКА ТОВАРОВ К ПРОДАЖЕ	42,6		241	КЕРАМИЧ.	"	КАЕЕВАЯ	ГЛАЗУР. ПА.
3	КЛАДОВАЯ РЫБЫ	28,0		241	"	"	"	"
4	ОХЛАЖДАЕМАЯ КАМЕРА РЫБЫ	28,2	2.290-4	в.1 12	"	ШТУКАТУРКА ИЗВЕСТ. ПОБЕЛ	ШТУКАТУРКА КАЕЕВАЯ	"
5	ОХЛАЖДАЕМАЯ КАМЕРА ГАСТРОНОМ	17,8		42	"	"	"	"
6	ПРИЕМОЧНАЯ	20,4	2.244-1	в.4 180	"	ПОКРАСКА ВА	КАЕЕВАЯ	"
7	КАМЕРА ПИЩЕВЫХ ОТХОДОВ	6,0	2.290-4	в.1 12	"	ШТУКАТУРКА ИЗВЕСТ. ПОБЕЛ	"	"
8	МАШИНОЕ ОТДЕЛЕНИЕ ОХЛАЖДАЕМЫХ ПРИЛАВКОВ	35,3	2.244-1	в.4 180	"	ПОКРАСКА ВА	"	"
9	КЛАДОВАЯ ТАРЫ	19,6		180	"	"	"	"
10	ПУНКТ ПРИМА ПОСУДЫ	17,0		180	"	"	"	"
11	КОНТОРА	12,3		230	ЛИНОЛЕУМ	"	"	"
12	КОМНАТА ПЕРСОНАЛА	12,4		230	"	"	"	"
13	МОЕЧНАЯ	7,5		180	КЕРАМИЧ.	"	"	ГЛАЗУР. ПА.
14	ГАРДЕРОБ ПЕРСОНАЛА	24,5		180	"	"	"	"
14А	ДУШЕВАЯ	2,6		180	"	"	"	ГЛАЗУР. ПА.
15	БЕЛЬЕВАЯ	6,9		161	ЛИНОЛЕУМ	"	"	"
16	УБОРНЫЕ	6,7		180	КЕРАМИЧ.	"	"	ГЛАЗУР. ПА.
17	КЛАДОВАЯ УБОРНОГО ИНВЕНТАРЯ	3,9		180	"	"	"	"
18	МЕСТО УСТАНОВКИ ХОЗЯЙСТВЕННОГО АГРЕГАТА	4,0		180	"	"	"	"
19	ВЕНТКАМЕРА	26,7		130	БЕТОН. ПА.	"	"	"
20	ЭЛЕКТРОЩИТОВАЯ	13,0		238	"	"	"	"
21	КОРИДОРЫ	53,3		180/240	КЕРАМИЧ.	"	"	"
22	ТАМБУРЫ /4/	12,0		180/240	"	"	"	"
23	РАМПА	22,2	по 245		АСФАЛЬТ	ЗАТИРКА ИЗВЕСТКОВ. ПОБ.	"	"
24	ГЛАВНЫЕ ТАМБУРЫ /2/	8,7		243	МОЗАИЧНОЕ	ПОКРАСКА ВА	КАЕЕВАЯ	"
25	ПОМЕЩЕНИЕ ТЕПЛОВОЙ ЗАВЕСЫ	6,8		238	БЕТОН. ПА.	"	"	"
26	ТАМБУР КАМЕРЫ ПИЩЕВЫХ ОТХОДОВ	4,5		238	"	"	"	ГЛАЗУР. ПА.
27	КЛАДОВАЯ УПАК. МАТЕРИАЛОВ	12,3		240	КЕРАМИЧ.	"	"	"
28	ТЕХПОДПОЛЫЕ	233,1			"	"	"	"
29	НАСОСНАЯ	32,9		238	БЕТОН. ПА.	"	КАЕЕВАЯ	"
30	ТЕПЛОВОЙ ПУНКТ	23,8		238	"	"	"	"

ГОТОВИТЕЛЬ НАРУЖНЫХ СТЕН ТАБЛИЦА 6

ТИП НАРУЖНЫХ ОГРАЖДЯЮЩИХ КОНСТРУКЦИЙ	ОБЪЕМ, МАССА, КГС/М³	ТОЛЩИНА СТЕН ПРИ t°С НАРУЖНОГО ВОЗДУХА	
		- 20, - 30	- 40
ОДНОСЛОЙНЫЕ ПАНЕЛИ	1000	350	350
ТРЕХСЛОЙНЫЕ ПАНЕЛИ	1600		

УТЕПЛИТЕЛЬ КРОВЛИ ТАБЛИЦА 7

ПЛИТЫ ПОКРЫТИЯ	ВИД УТЕПЛИТЕЛЯ	ТОЛЩИНА СЛОЯ УТЕПЛИТЕЛЯ ПРИ t°С НАРУЖНОГО ВОЗДУХА		
		- 20°	- 30	- 40
МНОГОПУСТОТНЫЕ ПАНЕЛИ (S=220) ИЗ ТЯЖЕЛОГО БЕТОНА γ=2500 КГС/М³	γ=400 КГС/М³	100 мм	140 мм	180 мм

СРАВНИТЕЛЬНАЯ ТАБЛИЦА ТЕХНИКО-ЭКОНОМИЧЕСКИХ ПОКАЗАТЕЛЕЙ ТАБЛИЦА 8

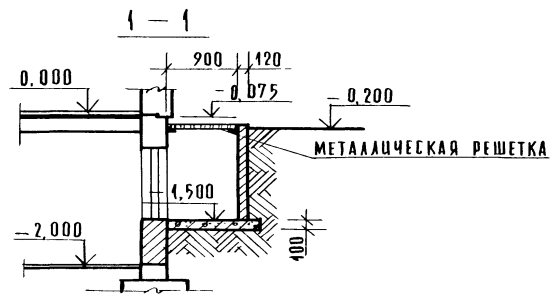
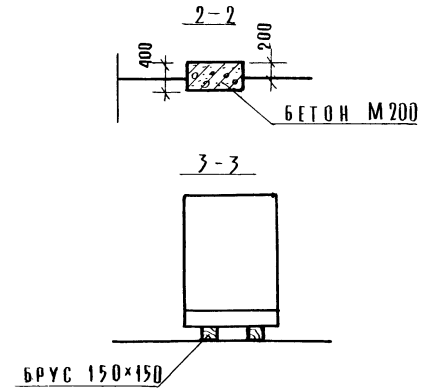
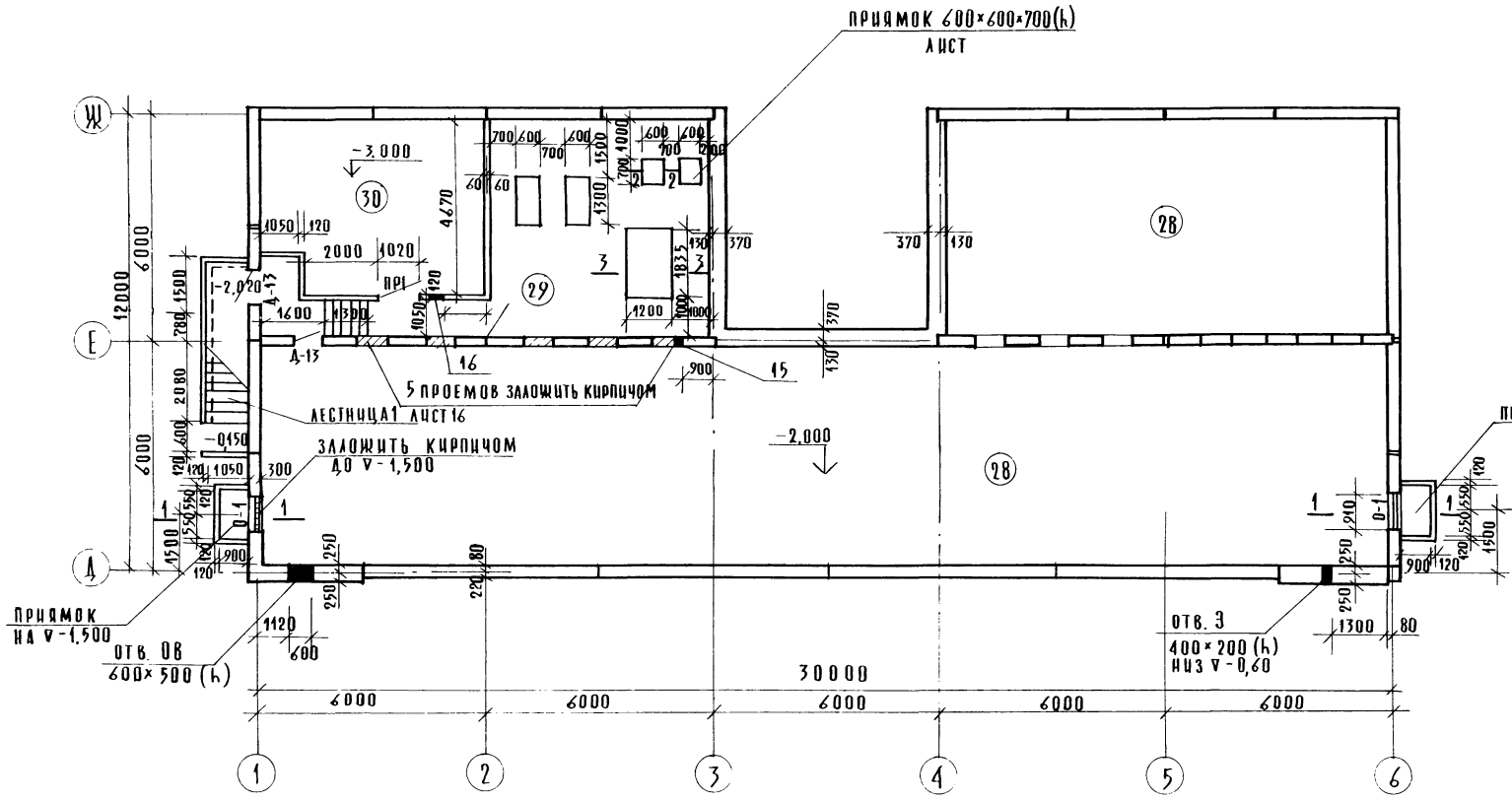
НАИМЕНОВАНИЕ	КОНТРОЛЬНЫЙ ПОКАЗАТЕЛЬ	ПО УТВЕРЖДЕН. ПРОЕКТУ	ПО РАБОЧЕЙ ДОКУМЕНТ.
СТРОИТЕЛЬНЫЙ ОБЪЕМ КУБ.М	—	2843,0	2988,14
РАБОЧАЯ ПЛОЩАДЬ КВ. М	—	508,0	587,8
ОБЩАЯ СМЕТНАЯ СТОИМОСТЬ ТЫС.РУБ	—	152,31	152,30
СТОИМОСТЬ СТРОИТЕЛЬНО-МОНТАЖНЫХ РАБОТ ТЫС.РУБ	—	116,82	116,80
РАСХОД СТАЛИ НАТУРАЛЬНОЙ КГС/М² ПОЛЕЗНОЙ ПЛОЩАДИ	25,0	—	22,81
РАСХОД СТАЛИ ПРИВЕДЕННОЙ К А I И С 78/23 КГС/М² ПОЛЕЗНОЙ ПЛОЩАДИ	—	—	—
РАСХОД ЦЕМЕНТА ПРИВЕДЕННОГО К М400 НА 1 М² ПОЛЕЗНОЙ ПЛОЩАДИ	220,0	—	206,73
ТРУДОЕМКОСТЬ СТРОИТЕЛЬНО-МОНТАЖНЫХ РАБОТ ЧЕЛ/ЧАС НА 1 М² ПОЛЕЗНОЙ ПЛОЩАДИ	18,72	—	18,48

271-13-120.86 АС I

ПРИВЯЗАН	РУК. М. БУКСОН	И. КОНТ. БОГДАНОВА	ГЛАВ. ИНЖ. М. САМОВЕР	Г. И. П. АНДРАШИНКО	Г. И. П. ПОКРОВСКИЙ	ВЕД. АРХ. ПЛОЩАДИ	СТ. АРХ. БАКИНОВА	ПРОДОВОЛЬСТВЕННЫЙ МАГАЗИН "РЫБА" ТОРГОВОЙ ПЛОЩАДЬЮ 250 КВМ	СТАДИЯ	ЛИСТ	ЛИСТОВ
								ОБЩИЕ ДАННЫЕ / ОКОНЧАНИЕ /	Р	4	
ЦИФР. №								ЦНИИЭП	ТОРГОВО-БЫТОВЫХ ЗАДАНИЙ И УРБАНИСТИЧЕСКОГО КОМПЛЕКСА		

АА

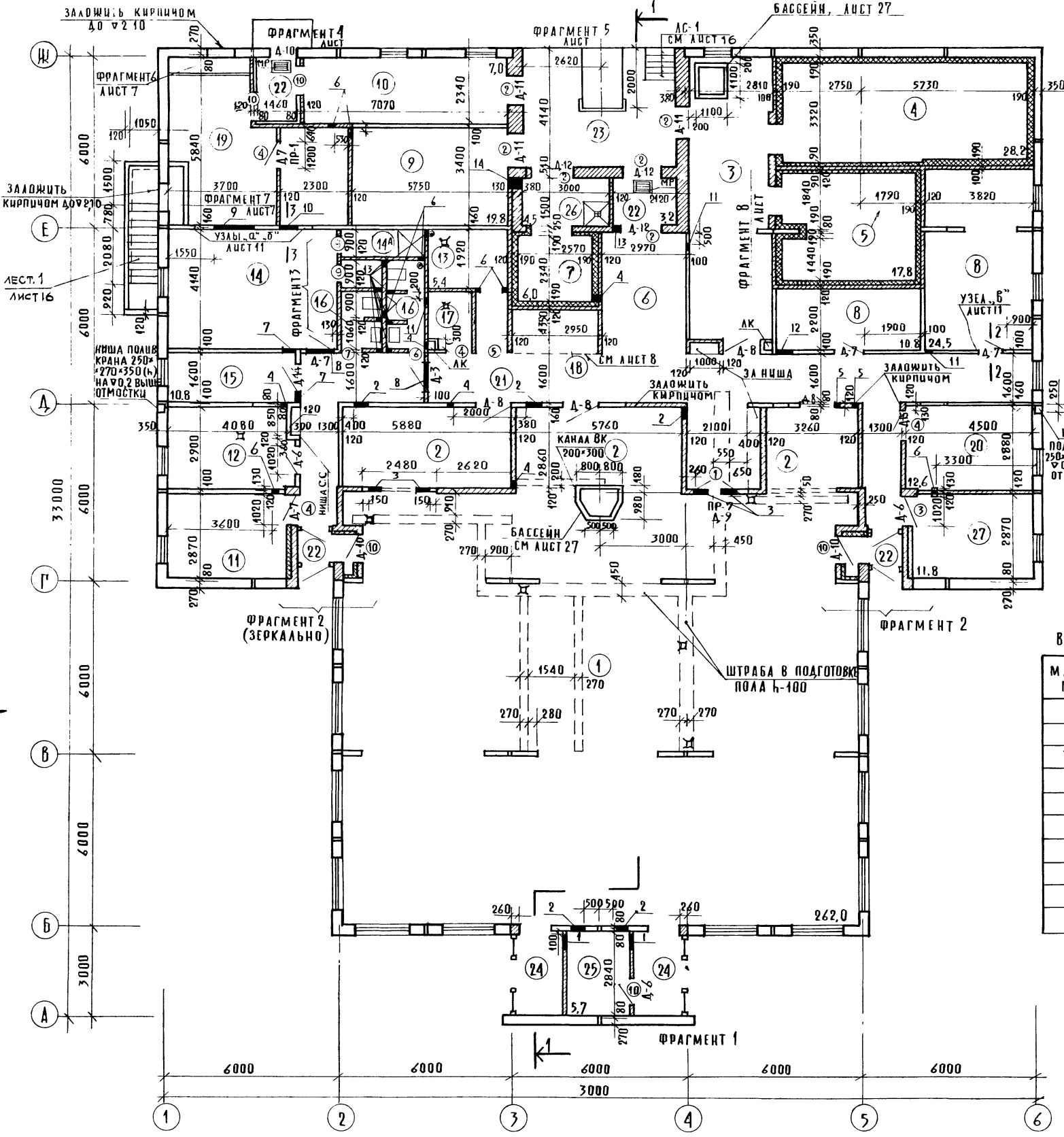
171-13-120.86



- 1 СХЕМА РАСПОЛОЖЕНИЯ СТЕН ТЕХПОДПОЛБЯ АИСТ 17.
- 2 ВСЕ ВВОДЫ В ТЕХПОДПОЛБЕ И ИХ ПРИВЯЗКА ДАНЫ НА АИСТАХ 15, 17.
- 3 КОЛИЧЕСТВО И МАРКИ СТУПЕНЕЙ ЛЕСТНИЦЫ 1 НА АИСТЕ 16
- 4 ОТВЕРСТИЯ 15, 16 СМ. ТАБЛИЦУ НА АИСТЕ 6.

ОБЪЕКТ	СТАНЦИЯ
ТИП Э.О.	КОМПАКТ
ТИП О.Б.	ПРИБИРА
ИМЯ МОДЕЛ	ПОДП. И ДАТА
ВЗАМ. ЧИСТ	

271-13-120.86		АС 1	
Р.К. МАСТ	Биксон		
Г.Л. ИНЖ. М.	САМОВЕР		
Н. КОНТР.	БАКИНОВА		
Г. А. П.	АНДРАШИН	ПРОДОВОЛЬСТВЕННЫЙ	СТАНЦИЯ АИСТ АИСТОВ
Г. Ц. П.	ПОКРОВСКИЙ	МАГАЗИН "РЫБА"	Р 5
В.Е. АРХ.	ГОЛОВИНА	ТОРГОВОЙ ПЛОЩАДЬЮ 250 КВ.М.	
С.Т. АРХ.	БАКИНОВА	ПЛАН ТЕХПОДПОЛБЯ	ЦНИИЭП
		В ОСЯХ 1-6; А-Ж	ТОРГОВО-БЫТОВЫХ ЗАДАНИЙ ТИПОВЫХ КОМПЛЕКТОВ



ОБЩИЕ ПРИМЕЧАНИЯ

1. За условную отметку 0,000 принята отметка чистого пола первого этажа.
2. Отметка пола в туалетах, душевых, тамбурах на 0,02 м ниже отметки чистого пола.
3. Кирпичные перегородки выполнять из кирпича М75, на растворе М25 и не доводить до плит перекрытия на 20 мм.
4. Закладные детали в полу для крепления стоек тамбура, подводу электроэнергии и канализации к оборудованию выполнять до устройства чистого пола.
5. Привязка трапов дана на листах „ВК“, уклоны пола делать в сторону трапов.
6. Тамбуры с внутренней стороны утеплить жесткими плитами ($\gamma = 400 \text{ кг/м}^3$) $\delta = 50 \text{ мм}$ по деревянному каркасу с облицовкой по серии 1.231-3, вып. 2.
7. Крепление утеплителя вести в соответствии с указаниями серии 2.290-4, вып. 1.
8. Экспликация помещений и их площади даны в ведомостях отделки помещений на листе 4.
9. Перечень стандартных изделий на листе 13.
10. Заделку проемов железобетонных рам выполнять сухой гипсовой штукатуркой на деревянном каркасе по серии 1.231-3, вып. 1. Перегородки из сухой гипсовой штукатурки между помещениями не требующими звукоизоляции выполнять без минераловатных плит.
11. Вытяжные окна и двери см. комплект вытяжи АС-2.
12. Сечения 2-2, 3-3 даны на листе 11.

ЭКСПЛИКАЦИЯ ОТВЕРСТИЙ

ТИП ОТВ.	РАЗМЕРЫ		ОТМ. НУЗ. М	ПРИМЕЧАНИЯ
	В	Н		
1	300	300	0,3	ОТВ. „08“
2	500	500	2,315	ТО ЖЕ
3	500	500	2,40	„
4	150	150	2,65	„
5	150	150	2,20	„
6	150	150	2,80	„
7	500	600	3,15	„
8	1200	500	2,400	„
9	1300	500	1,885	„
10	600	500	1,885	„
11	200	200	2,700	„
12	500	300	2,600	„
13	200	300	0,00	ОТВ. „8К“
14	300	300	0,00	ТО ЖЕ
15	400	300	-0,935	ОТВ. „08“ ТЕХПОД
16	600	300	-0,935	„

ВЕДОМОСТЬ ПРОЕМОВ ДВЕРЕЙ

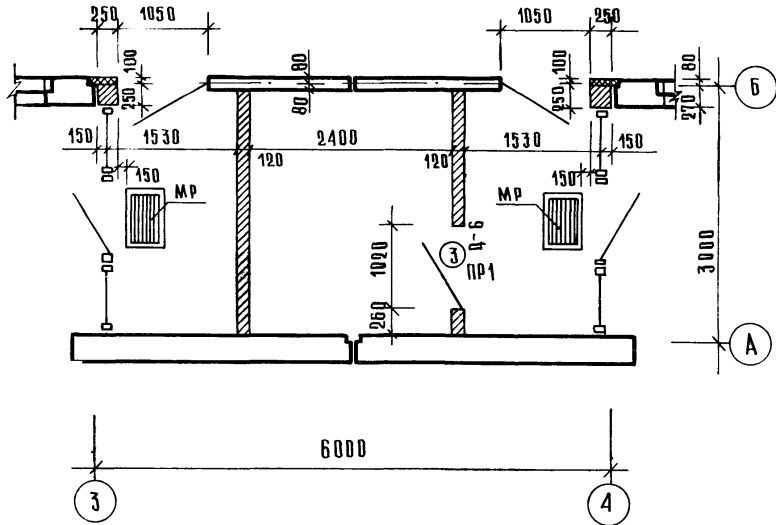
МАРКА ПОЗ	РАЗМЕР ПРОЕМА В КЛАДКЕ
1	1520 x 2400 (h)
2	1310 x 2000 (h)
3,4	1020 x 2100 (h)
5	920 x 2100 (h)
6,7	820 x 2100 (h)
8,9	720 x 2100 (h)
10	1050 x 2000 (h)
11	1480 x 2400 (h)

		211-13-120.86	АС 1
РУК. М. БУКСОН	ПРОДОВОЛЬСТВЕННЫЙ МАГАЗИН „РЫБА“	СТАЦИЯ АСЕТ	ЛИСТОВ
Н. КОНТ. БАКИНОВА	ТОРГОВАЯ ПЛОЩАДЬ 250 КВ.М	Р	6
ГЛАВ. ИЖ. САМОВЕР	План 1 этажа	ЦНИИЭП	ТОРГОВО-БЫТОВЫХ ЗАДАНИЙ И ТРУБНЫХ КОМПЛЕКТОВ
Г. П. АНДРАШИКОВ			
Г. П. ПОКРОВСКИЙ			
ВЕД. АРХ. ГОДВИНА			
СТ. АРХ. БАКИНОВА			

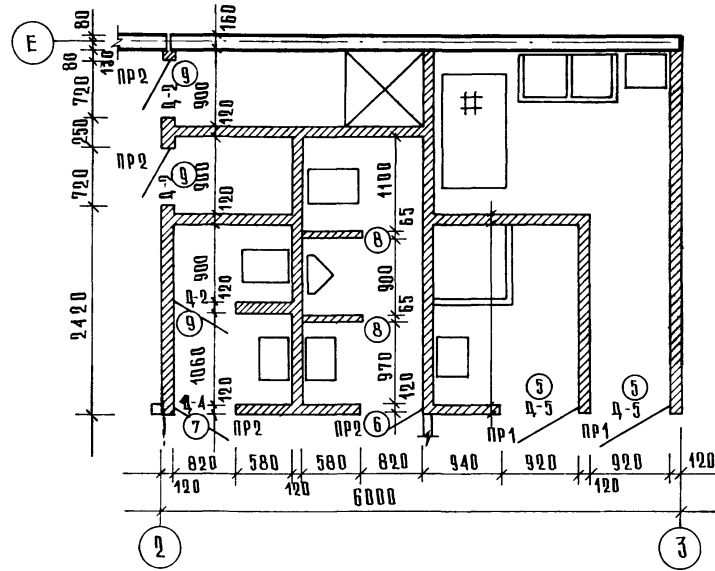
АА I

271-13-120.86

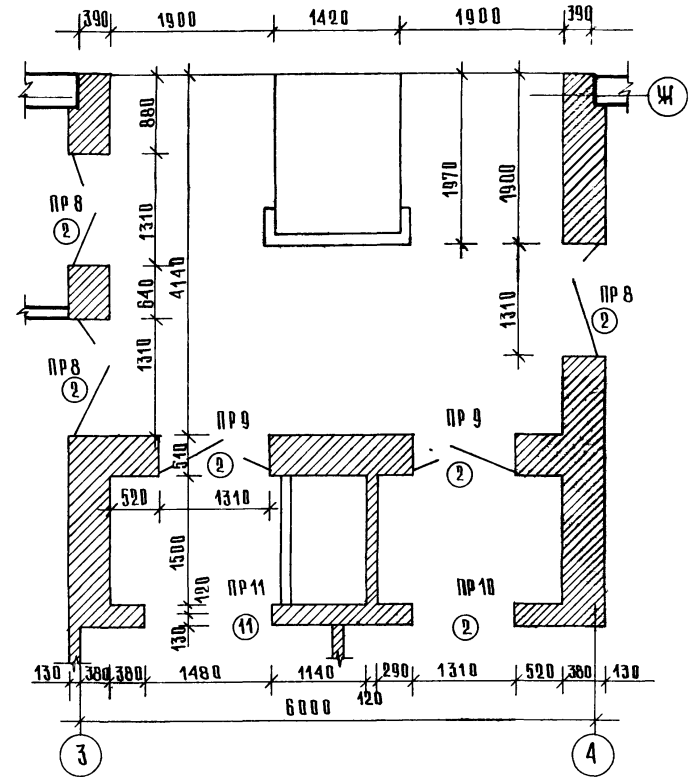
ФРАГМЕНТ 1



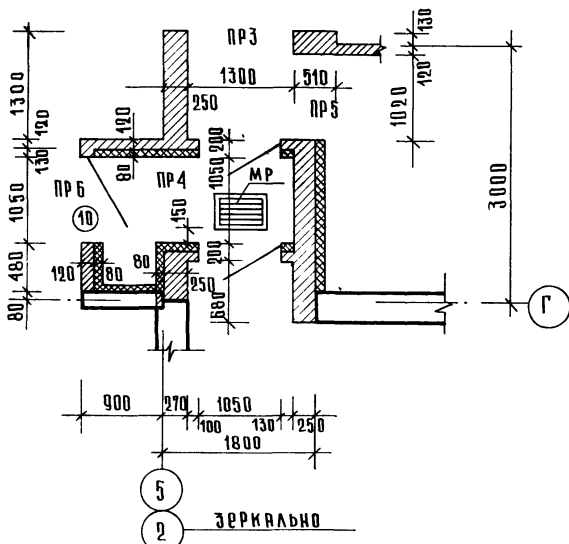
ФРАГМЕНТ 3



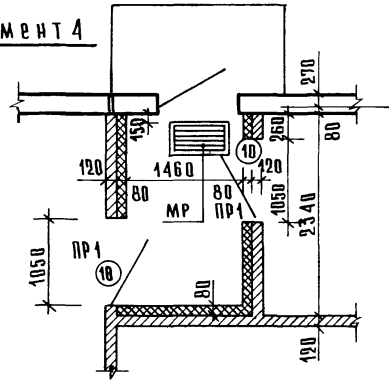
ФРАГМЕНТ 5



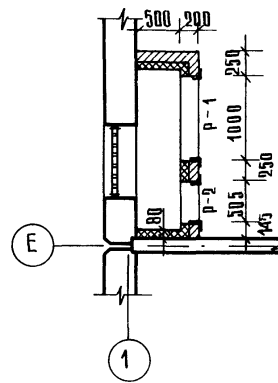
ФРАГМЕНТ 2



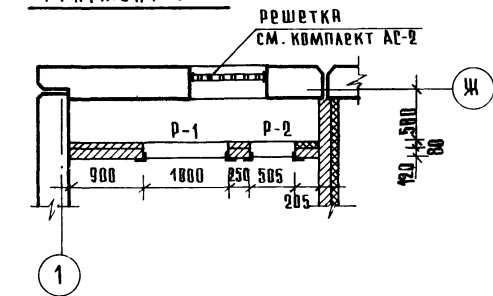
ФРАГМЕНТ 4



ФРАГМЕНТ 7



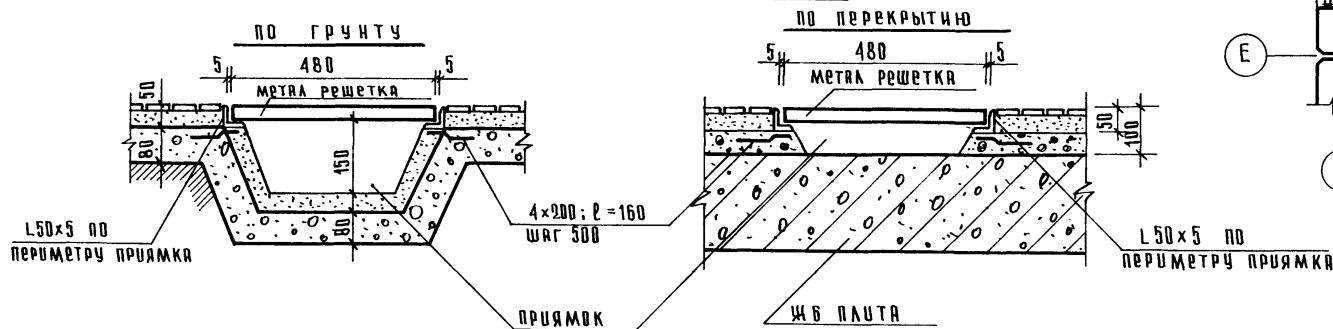
ФРАГМЕНТ 6



СПЕЦИФИКАЦИЯ МЕТАЛЛИЧЕСКИХ ИЗДЕЛИЙ

МАРКА, ПОЗ.	ОБОЗНАЧЕНИЕ	НАИМЕНОВАНИЕ	КОЛ. НА ЭТАЖ		ВСЕГО	МАССА ЕД., КГ	ПРИМ. Ч
			1	2			
P-1	271-13-95.85-АС1мз-01м	РАМКА МЕТАЛЛИЧЕСКАЯ Р-1	2	2	2	14,18	
P-2	"	" Р-2	2	2	2	12,96	

Установка решеток МР в тамбурах



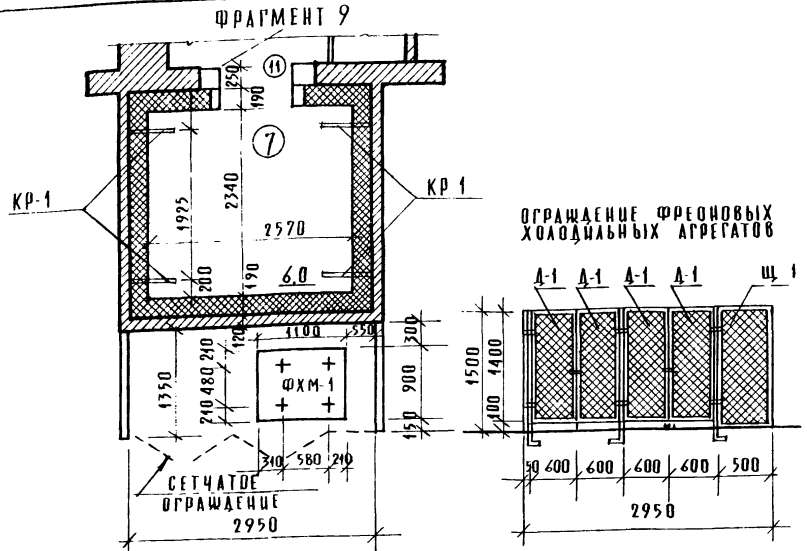
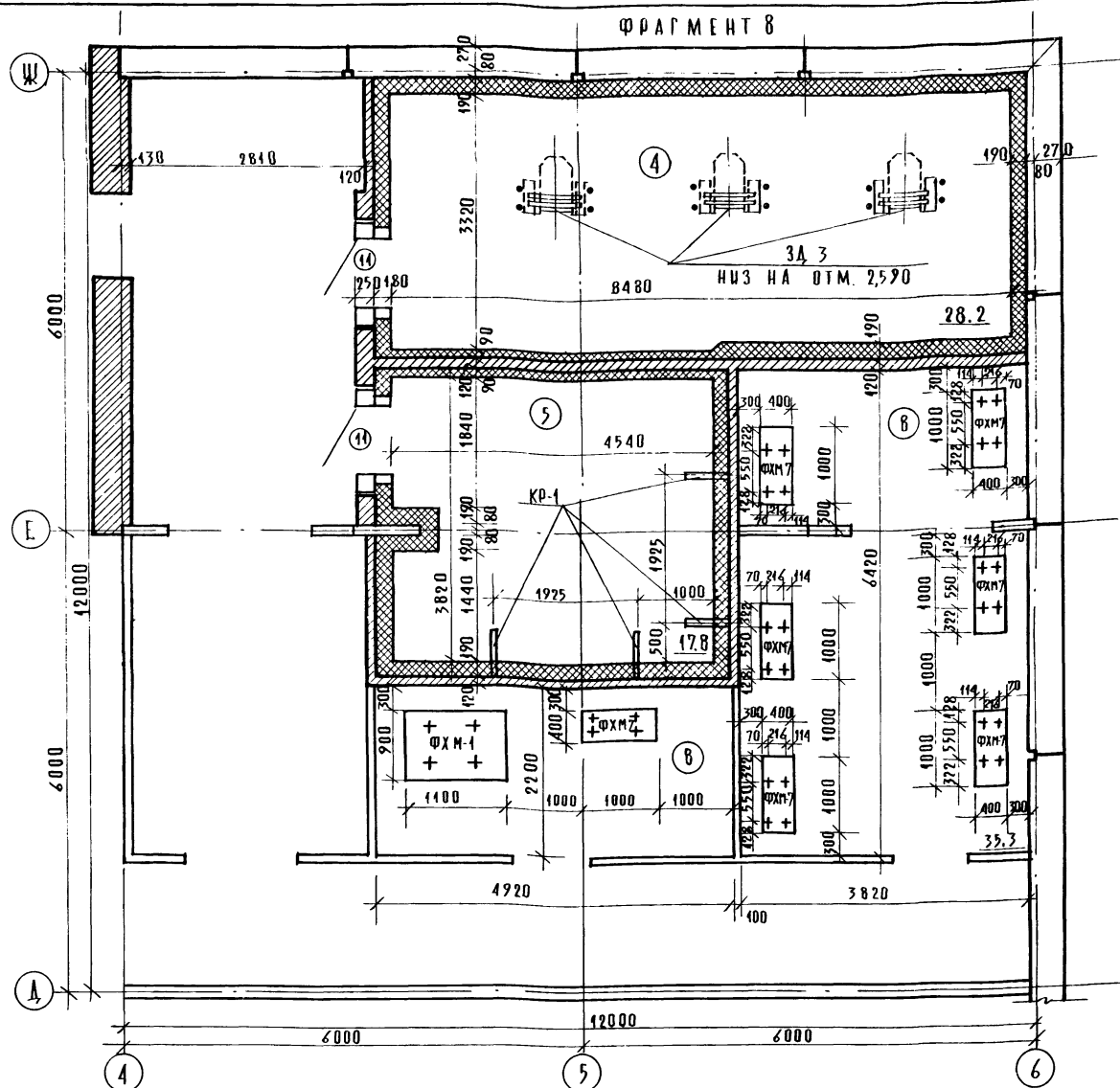
		271-13-120.86		- АС 1	
РК.МСТ	Б ИКСОН				
Г.И.М	САМОВЕР				
Г.И.П	ЯЦКРАШИНИК				
Г.И.П	ПЯКРОВСКИЙ				
ВЕД. АРХ.	ГЛАВНИН				
СТ. АРХ.	БАКИНОВА				
Н.КОНТР.	ПОКРОВСКАЯ				
				ПРОДОВОЛЬСТВЕННЫЙ МАГАЗИН «РЫБА»	
				ТОРГОВОЙ ПЛОЩАДЬЮ 250КВ.М	
				СТАДИЯ	ЛУСМ
				Р	7
				ФРАГМЕНТЫ ПЛАНА 1 ÷ 7	
				ЦНИИЭП	
				ТОРГОВО-БЫТОВЫХ ЗДАНИЙ И ПУБЛИЧНЫХ КОМПЛЕКСОВ	

АЛ I

271-13-120.86

СОСТАВЛЕНА:

ИНВ. И ПОДА. ПОДАЧ. И ДАТА. ВЛАН. ЧИВЛ.



СПЕЦИФИКАЦИЯ ЭЛЕМЕНТОВ ОХЛАЖДАЕМЫХ КАМЕР

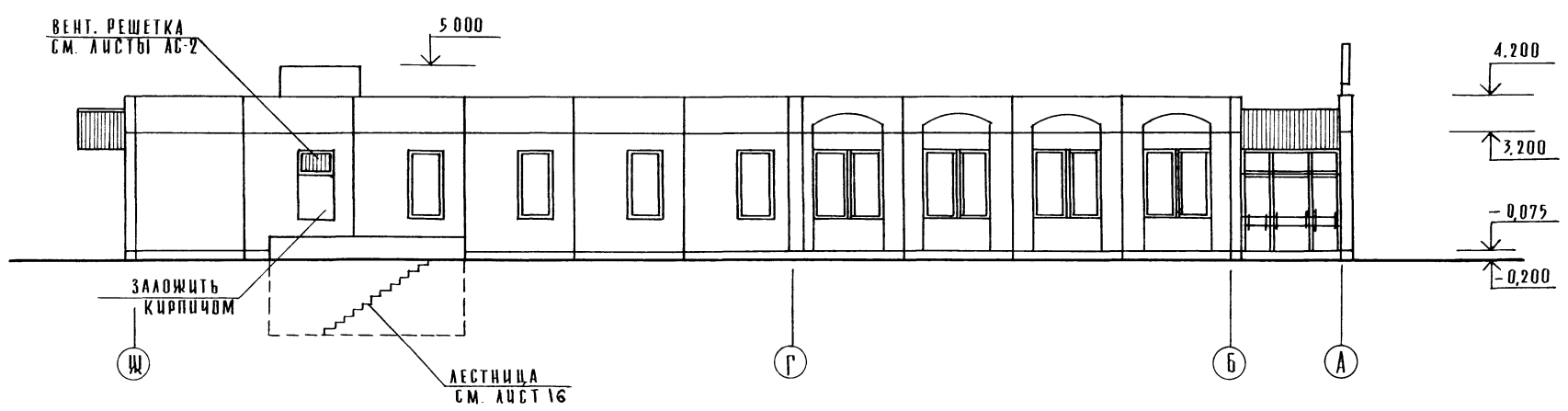
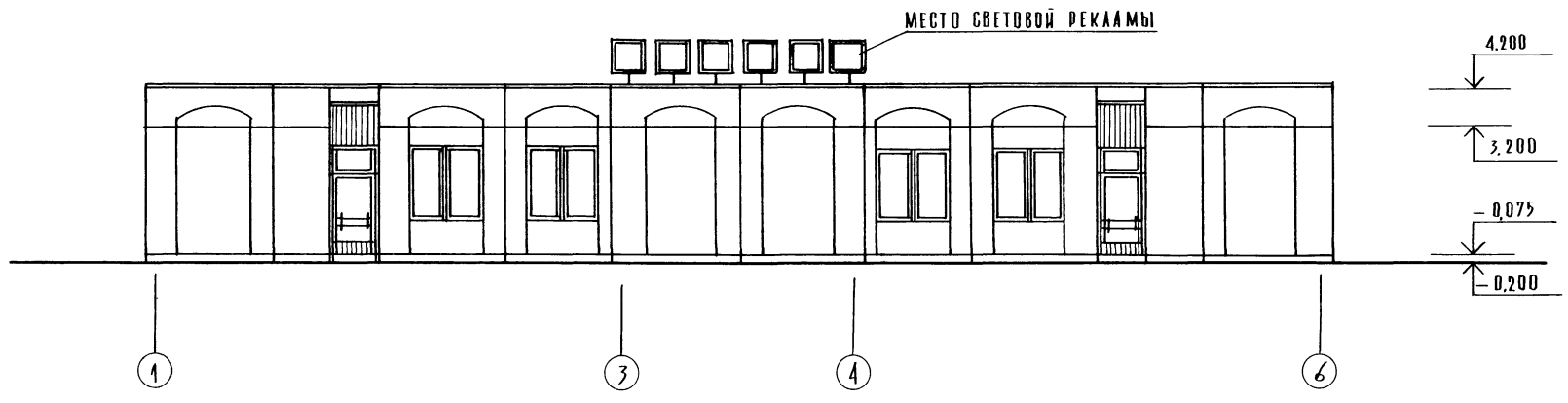
МАРКА ПОЗ.	ОБОЗНАЧЕНИЕ	НАИМЕНОВАНИЕ	КОЛ-ВО ШТ.	МАССА Г.Д. КГ	ПРИМЕЧАНИЕ
КРОНШТЕЙНЫ:					
КР-1	ЛИСТ N	КР-1	8	8,37	
ЗДЗ	ЛИСТ N	ЗАКЛАДНАЯ ДЕТАЛЬ	3	15,46	
АНКЕРЫ:					
А-1	2.290-4 ВЫП.1 ЛИСТ 7		79	0,30	
А-3	ЛИСТ 8		184	0,35	
А-8	ЛИСТ 10		92	0,39	
МАТЕРИАЛЫ:					
	ГОСТ 10140-80	ЖЕСТКИЕ МИНЕРАЛОВАТНЫЕ ПЛИТЫ $\gamma = 300 \text{ КГ/М}^3$	М ³	30,9	
	ГОСТ 9463-72	РЕЙКИ ИЗ ДРЕВЕСИНЫ ХВОЙНЫХ ПОРОД	М ³	0,18	
	ГОСТ 5336-80	СЕТКА N20x1,6	М ²	245,0	418,95 ПОД ШТУКАТ.
		СЕТКА N50x3	М ²	3,30	12,94
	ГОСТ 8509-72*	L32x4 ПОР.М.	16,4	31,32	ОГРАЖД. ФРЕОНОВ. ХОЛОД. АГРЕГАТА
	ГОСТ 103-76	-4x20 ПОР.М.	16,4	10,30	
	ГОСТ 5336-80	СЕТКА N5x1,4	М ²	50,9	308,5 ОТ ГРЫЗУНОВ
ФУНДАМЕНТЫ:					
Ф-1	АС1 ЛИСТ 23	ФХМ-1	2		
Ф-7	АС1 ЛИСТ 24	ФХМ-7	7		

1. Данный чертёж читать совместно с листами 23, 24.
2. Узлы крепления двери, конструкции изоляции охлаждаемых камер и оборудования камер приняты по серии 2.290-4 вып. 1, 2, 3.
3. Кронштейны КР-1 крепить на 200 мм ниже изоляции покрытия.
4. Кронштейны заложить до производства паро и теплоизоляционных работ.
5. Для теплоизоляции ограждающих конструкций охлаждаемых камер применяются жесткие минераловатные плиты $\gamma = 300 \text{ КГ/М}^3$ размером 1000x500x50 мм ГОСТ 10140-80 с содержанием битумного связующего не более 15%.
6. В проеме двери ПС - присоединяемые, изолированные. Изготовитель: деревообрабатывающий комбинат г. Западной Двина Калининской обл. по чертежам цн-та „Гипрохолод“ № 13205-СА.
7. Экспликация помещений дана на листе 4.
8. Анкеры для крепления утеплителя к потолку учтены в спецификации на листе 8.
9. Перепад полов между охлаждаемыми камерами и тамбуром осуществляется в пределах тамбура пологим пандусом.
10. Ограждение фреоновых холодильных агрегатов выполнять на основании серии 2.290-4 вып. 1 листы 16, 17, 18, 19.
11. Закладные детали для крепления кронштейнов КР-1 к внутренним ж.б. панелям пристреливаются.

ПР. МАСТ.	БЫКСОН		271-13-120.86	- АС1		
И. КОНТР.	БОГДАНОВА					
П. И. И. М.	САМОВЕР					
Г. А. П.	АНДРАШИНКО					
С. И. П.	ПОКРОВСКИН					
ВЕД. АРХ.	ГОЛОВИНА					
СТ. АРХ.	БАКИНОВА					
ПРИВЯЗАН:			ПРОДОВОЛЬСТВЕННЫЙ МАГАЗИН „РЫБА“	СТАДИЯ	ЛИСТ	ЛИСТОВ
			ТОРГОВОЙ ПЛОЩАДЬЮ 250 КВ.М	Р	В	
ИНВ. №			ФРАГМЕНТЫ ПЛАНА 8, 9 ОХЛАЖДАЕМЫЕ КАМЕРЫ	ЦНИИЭП		ТОРГОВО-ЗАДАНИЕ И УЧЕТНЫЙ КОМПЛЕКТ

АА I

271-13-120.86



СВЯТАГОРА

ШЕЛКОВА ПОДП. ЦАБА ВЗАМ ШИВА

271-13-120.86		АС I	
РУК. М. БИКСОН	И. КОНТ. БАКИНОВА	ГЛАВ. ИНЖ. САМОВЕР	ГЛАВ. АРХ. АНАРАШНИКОВ
ГЛАВ. ИНЖ. САМОВЕР	ГЛАВ. АРХ. АНАРАШНИКОВ	ГЛАВ. ИНЖ. ПОКРОВСКИЙ	ВЕД. АРХ. ГОРЕЛОВА
ГЛАВ. АРХ. АНАРАШНИКОВ	СТ. АРХ. БАКИНОВА	СТ. АРХ. БАКИНОВА	СТ. АРХ. БАКИНОВА
ПРИВЯЗАН:		ПРОДОВОЛЬСТВЕННЫЙ МАГАЗИН "РЫБА" ТОРГОВОЙ ПЛОЩАДЬЮ 250 КВ.М.	
ИНВ. №		ФАСАДЫ 1-6; Ш-А	
		СТАДИЯ ЛУСТ ЛУСТОВ Р 9	
		ЦНИИЭП	
		ТОРГОВО-БЫТОВЫЕ ЗАДАНИЯ И УЧЕТНЫЕ КОМПЛЕКТЫ	

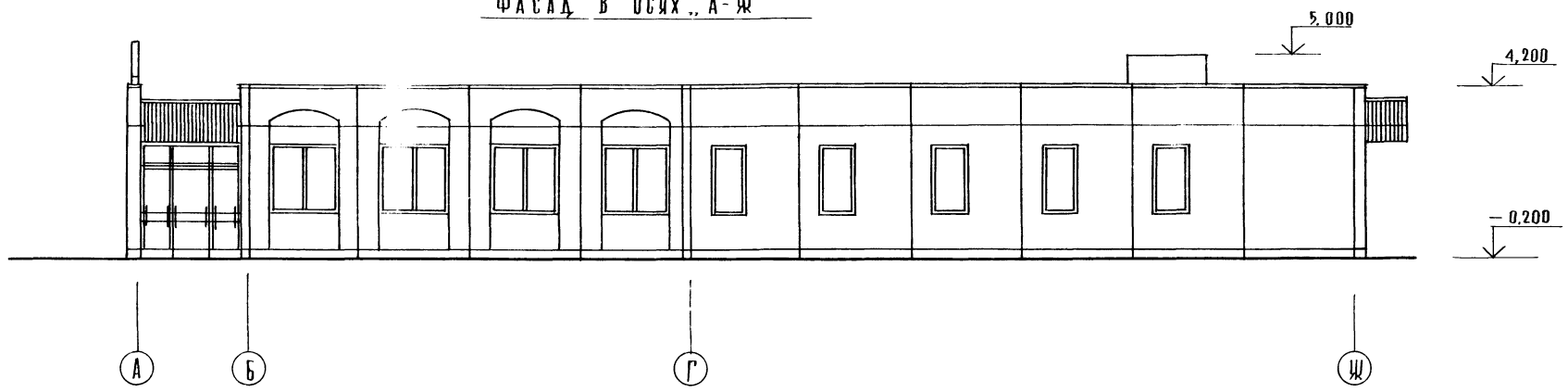
КОПИРОВАЛ

ФОРМАТ А2
21755-01

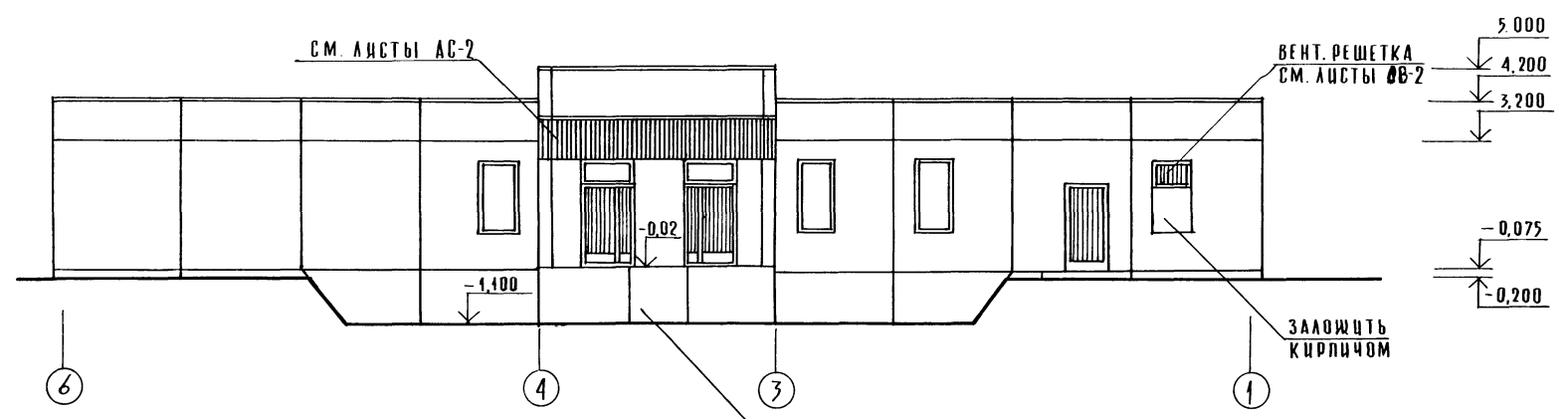
АА I

271-13-120.86

ФАСАД В ОСЯХ „А-Щ”



ФАСАД В ОСЯХ „Б-1”



		271-13-120.86		АС 1	
РУК. МАСТ	БИКСОН				
ГЛАВН. М.	САМОВЕР				
ГЛАВ. АРХ.	АНДРАШИНОВ				
ВЕД. АРХ.	ПОКРОВЕКИН				
СТ. АРХ.	ГОЛОВИНА				
	БАКИНОВА				
			ПРОДОВОЛЬСТВЕННЫЙ МАГАЗИН "РЫБА" ТОРГОВОЙ ПЛОЩАДЬЮ 250КВМ		СТАДИОН АСЕТОВ Р 10
			ФАСАДЫ А-Щ ; Б-1		ЦНИИЭП

КОПИРОВАА *Сарыы*

ФОРМАТ А 2

21755-01

СОГЛАСОВАНО
ШЕФ. К. ПОДАЛ. ПОДАЛ. И ДАТА ВЗАМ. ШИР. Ш

Спецификация к схемам расположения элементов фундаментов

МАРКА, ПОЗ.	ОБОЗНАЧЕНИЕ	НАИМЕНОВАНИЕ	КОЛ.	МАССА, кг	ПРИМЕЧАНИЕ
		ИЗДЕЛИЯ ЖЕЛЕЗОБЕТОННЫЕ			
		Фундаменты ленточные			
Ф 1	ГОСТ 13580-85	ФЛ Б 24-4	42	1040	
Ф 2		ФЛ Б 12-4	16	515	
Ф 3		ФЛ В 24-2	23	1395	
Ф 4		ФЛ В 12-2	5	685	
		БЛОКИ СТЕН ПОДВАЛА			
Ф 5	ГОСТ 13579-78	ФБС 24.5.6-Т	60	1630	
Ф 6		ФБС 12.5.3-Т	72	380	
Ф 7		ФБС 9.5.6-Т	3	490	
Ф 8		ФБС 12.5.6-Т	4	790	
Ф 9		ФБС 24.4.6-Т	41	1300	
Ф 10		ФБС 12.4.3-Т	78	305	
Ф 11		ФБС 9.4.6-Т	14	390	
		ПЛИТЫ ПЛОСКИЕ			
П 1	1.243. 1-4	ПТ В -11.9	26	198	
П 2		ПТ 12.5-В.6	27	96	
		МАТЕРИАЛЫ			
1	ГОСТ 8509-72	Л 50x5	14.6	3.77	м п
2	ГОСТ 8568-77*	РИФАЛЕНАЯ СТАЛЬ $\delta=5$ мм	8.0	42.3	м ²
3	ГОСТ 5781-82	Ф 6 А I	200	0.22	м п
4		БЕТОН МАРКУ М 100	7.1		м ³
	ГОСТ 539-80	АСБЕСТОЦЕМ. ТРУБЫ $\phi 100$	12.0		м
	ГОСТ 10704-76	СТАЛЬНАЯ ТРУБА $\phi 273 \times 4$	3.0		м

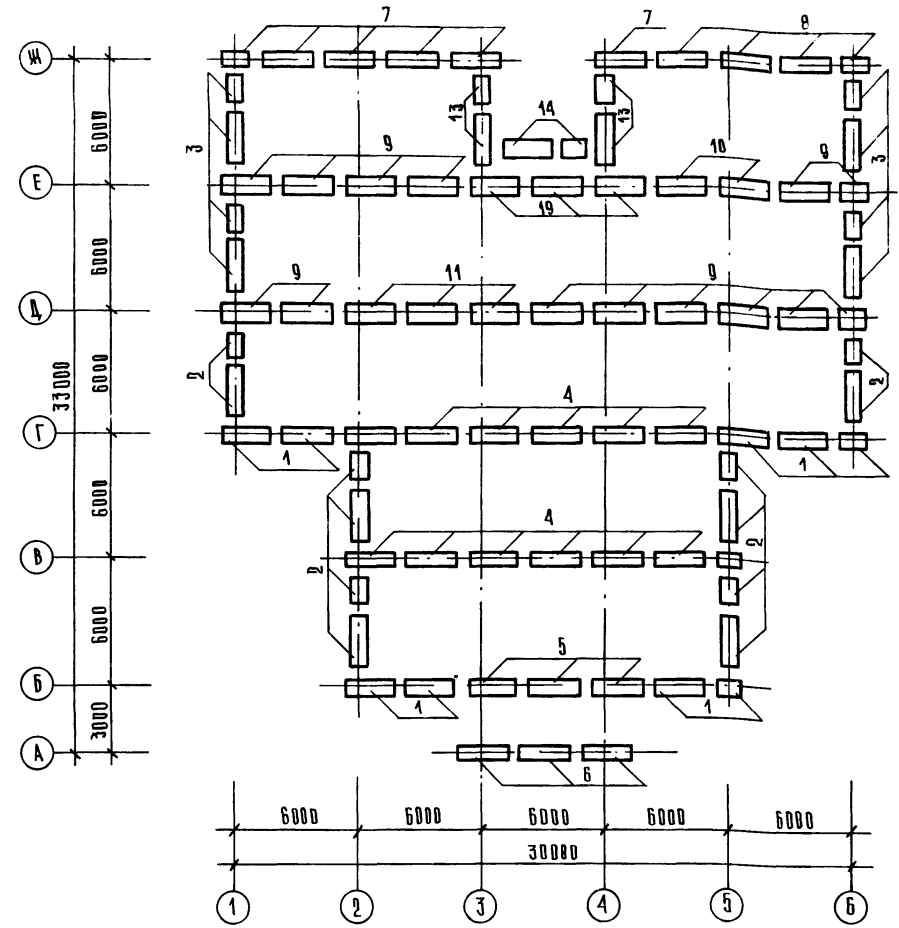


Таблица нагрузок на фундаменты

Обозначение	при t=-20°C			при t=-30°C			при t=-40°C		
	Н тс	М тсм	q тс/м	Н тс	М тсм	q тс/м	Н тс	М тсм	q тс/м
1		1.82	4.15		1.82	4.15		1.82	4.45
2		1.82	2.04		1.82	2.04		1.82	2.30
3		1.82	2.69		1.82	2.69		1.82	2.71
4			4.96			4.96			4.96
5			3.91			3.91			3.91
6		1.82	3.09		1.82	3.09		1.82	3.53
7		1.82	8.40		1.82	8.40		1.82	9.38
8		1.82	8.02		1.82	8.02		1.82	8.75
9			10.50			10.50			10.50
10			12.18			12.18			12.18
11			11.32			11.32			11.38
12			9.59			9.59			9.59
13			9.24			9.24			9.24
14			7.04			7.04			7.04

1. Данный лист смотреть совместно с листами 15;16.
2. Расчетные нагрузки на фундаменты даны по верхнему обрезу фундаментов.
3. Кладку кирпичных стен ниже отм. 0.000 и стены подпольных каналов выполнять из красного полнотелого кирпича марки 100 на растворе марки М 50.
4. Все поверхности стен, соприкасающиеся с грунтом, обмазать горячим битумом за 2 раза.
5. Горизонтальную гидроизоляцию выполнять из цементного раствора состава 1:2 толщиной 20 мм.
6. Под сборные фундаменты укладывать песчаную подготовку толщиной 100 мм.
7. Все фундаменты, кроме оговоренных, на отм. -1.325
8. Расстояния между ленточными фундаментами, кроме оговоренных на плане, равны 600 мм

ПРИБЯЗАН:

И.В. Н.	
---------	--

РУК. МАСТ.	БУКСОН	
Н. КОНТ.	ЗАРЦЕВА	
ГЛАВН. М.	СЯМОВЕР	
ГЛП	АНДРАШНИК	
ГЛП	ПОКРОВСКИЙ	
СТ. ИНЖ.	ЛОМОВА	
СТ. ИНЖ.	ПРЕХОВА	

271-13-120.86 -АС1

Продовольственный магазин "РЫБА" торговой площадью 250 кв. м	СТАДИЯ	Лист	Листов
	Р	14	
Схема нагрузок на элементы фундаментов	ЦНИИЭП		

Схема элементов стен 1 этажа

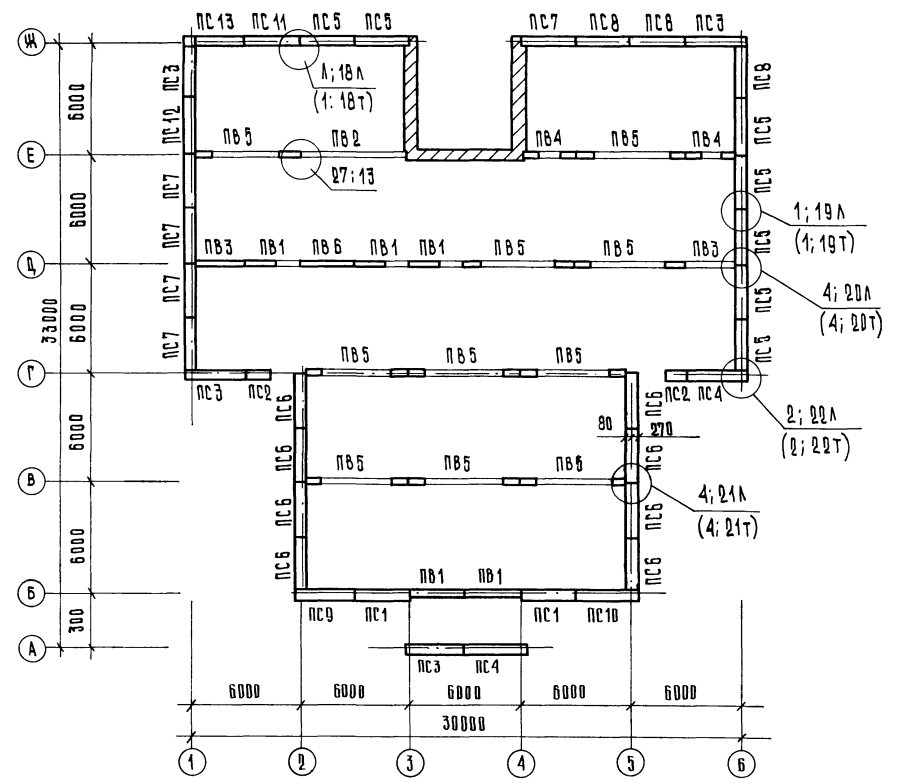


Схема элементов парапета

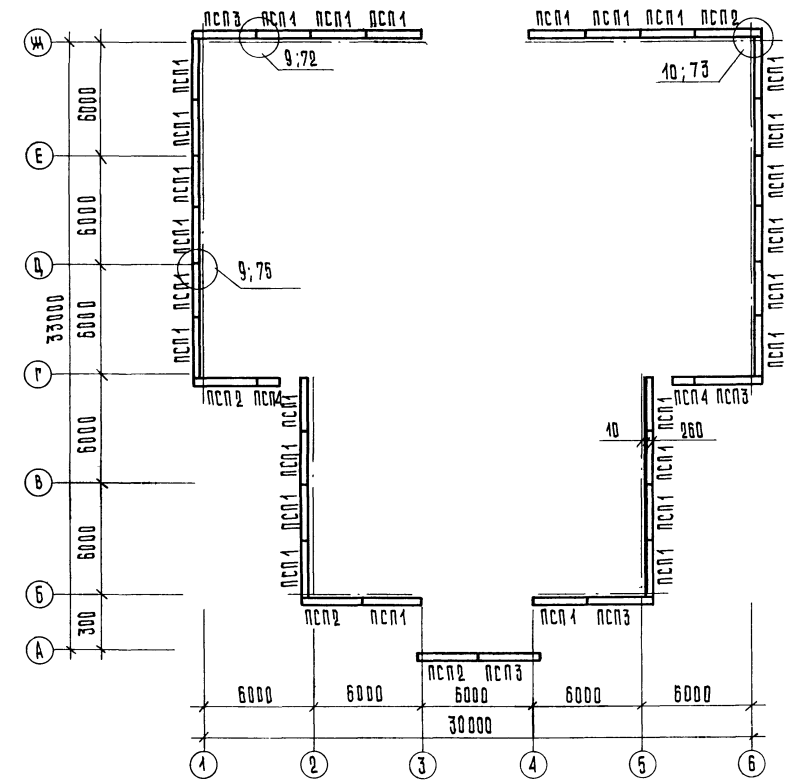
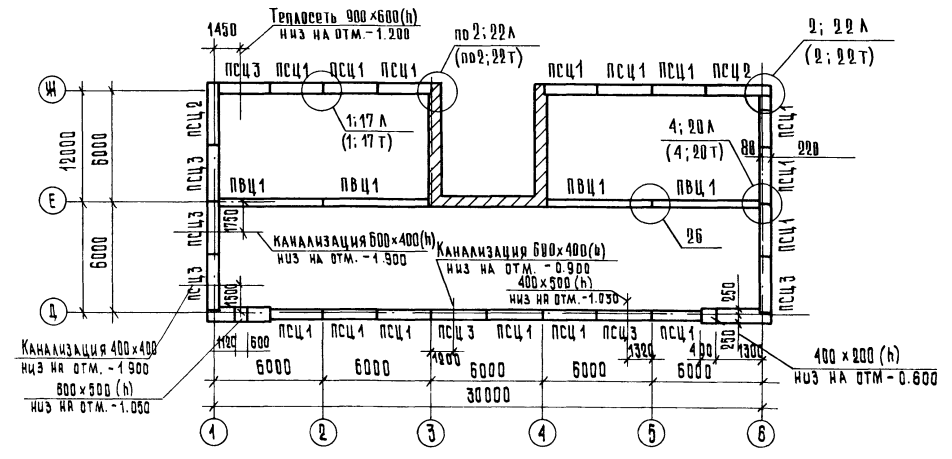
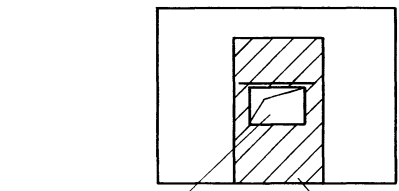


Схема элементов стен техподполья



Деталь заделки проема цокольной панели ПСЦ4



Данный лист смотреть совместно с листами 18;19.

		271-13-120.86		АС1	
ПРИБЫЛИ:	РУК. АРХТ. Н. КОТЛ. ГЛАВ. ИНЖ. М. ГАП. ВРД. ИНЖ. С. ПАРФЕНОВА	ДИКСОН ЗАЩЕРА САМОВЕР АНДРАШИНСКИЙ ПОКРОВСКИЙ ПАРФЕНОВА	ПРОДОВОЛЬСТВЕННЫЙ МАГАЗИН "РЫБА" ТОРГОВОЙ ПЛОЩАДЬЮ 250 кв. м	СХЕМА РАСПОЛОЖЕНИЯ ЭЛЕМЕНТОВ НАРУЖНЫХ И ВНУТРЕННИХ СТЕН	СТАНЦИЯ ЛИСТ Р 17
ИНВ. №					ТОРГОВО-ЗАКУПочные и ТЕХНИЧЕСКИЕ КОМПЛЕКТЫ

Таблица 1
Спецификация к схемам расположения однослойных стеновых панелей

Марка, поз.	Обозначение	Наименование	Кол.			Масса ед, кг	Примечание
			техн. пов.	шт.	всего		
Изделия железобетонные							
Панели наружных стен технического подполья							
ПСЦ 1	1.090.1-1 вып. 1-1	ПСЦ 30.21.3,0 - П	15	16	2150		
ПСЦ 2		2 ПСЦ 33.21.3,0-П	2	2	2160		
ПСЦ 3		2 ПСЦ 30.21.3,0-П	7	7	1550		
Панели внутренних стен технического подполья							
ПВЦ 1	1.090.1-1 вып. 3-1	ПВЦ 60.19-1Т	4	4	3160		
Панели наружных стен							
ПС 1	-АС1.И1-01.00.00	4 ПСО 30.33.3,5-П-2-А	2	2	2127		
ПС 2	1.090.1-1 вып. 2-1	ПС12.33.3,5-П	2	2	1230		
ПС 3		1 ПС 33.33.3,5-П	4	4	3410		
ПС 4	-АС1.И1-01.00.00	2 ПС 33.33.3,5-П	3	3	3410		
ПС 5	-АС1.И1-05.00.00	9 ПСО 30.33.3,5-П-2-А	7	7	2680		
ПС 6		4 ПСО 30.33.3,5-П-1-А	8	8	2127		
ПС 7	1.090.1-1 вып. 2-1	8 ПСО 30.33.3,5-П-2-А	5	5	2680		
ПС 8		ПС 30.33.3,5-П	3	3	3250		
ПС 9	-АС1.И4-02.00.00	1 ПСО 33.33.3,5-П-2-А	1	1	2287		
ПС 10	-03.00.00	2 ПСО 33.33.3,5-П-2-А	1	1	2287		
ПС 11	1.090.1-1 вып. 2-1	1 ПСЦ 30.33.3,5-П-2	1	1	2490		
ПС 12	-АС1.И1-04.00.00	8 ПСО 30.33.3,5-П-2-Б	1	1	2691		
ПС 13		УПСО 30.33.3,5-П-2-Б	1	1	2691		
ПСП 1		ПСП 30.10.2,6-П		28	780		
ПСП 2		1 ПСП 33.10.2,6-П		4	850		
ПСП 3		2 ПСП 33.10.2,6-П		4	850		
ПСП 4		ПСП 12.10.2,6-П		2	310		
Панели внутренних стен							
ПВ 1	1.090.1-1 вып. 4-1	ПВГ 30.30.13-1ТВ	5	5	2430		
ПВ 2		ПВ 60.30-1Т	1	1	6980		
ПВ 3		1 ПВ 30.30-1Т	2	2	3480		
ПВ 4		ПВР 30.30.19-3Т	2	2	1690		

ПРОДОЛЖЕНИЕ ТАБЛИЦЫ 1

Марка, поз.	Обозначение	Наименование	Кол.			Масса ед, кг	Примечание
			техн. пов.	шт.	всего		
ПВ 5	1.090.1-1 вып. 4-1	ПВР 60.30.19-3Т	10	10	3030		
ПВ 6		ПВ 30.30-1ТВ	1	1	3480		
Изделия металлические							
Соединительные заземляющие							
МС-1	1.090.1-1 7-1	МС-1	15	29	44	0,36	
МС-2		МС-2	15	25	40	0,30	
МС-3		МС-3		22	22	0,25	
МС-4		МС-4		20	20	0,25	
МС-5		МС-5	4	52	56	0,48	
МС-6	8-1	МС-6	4	8	12	0,19	
МС-8	7-1	МС-8		46	46	0,25	
МС-9		МС-9	20	16	36	0,23	
МС-13	8-1	МС-13	4	4	4	0,13	
МС-18	7-1	МС-18	8	36	44	0,82	
МС-25	8-1	МС-25		32	32	0,75	
МС-26		МС-26		16	16	1,20	
МС-27	7-1	МС-27		16	16	0,47	
МС-28		МС-28		6	6	1,53	
	ГОСТ 8478-81	СЕТКА 100/100/5/5				75,4	
МАТЕРИАЛЫ							
		БЕТОН М200		4,2		м³	

Данный лист смотреть совместно с листом 17.

		271-13-120.86		-АС1	
Привязан:	Руч. мкр. БИКСОН И. КОНТР. Зайцева	Буксон Зайцева	Стация	Лист	Листов
	Гл. инж. М. Сямовер	Сямовер	Р	18	
	Гл. инж. Покровский	Покровский	Продовольственные магазины "Рыб" торговой площадью 250 кв м		
Инв. №	Гл. инж. Парфенова	Парфенова	Спецификация к схемам расположения однослойных стеновых панелей		
			ЦНИИЭП		
			Торгово-бытовые здания и торговые комплексы		

Таблица 2

Спецификация к схемам расположения трехслойных стеновых панелей

МАРКА, ПОЗ.	ОБОЗНАЧЕНИЕ	НАИМЕНОВАНИЕ	КОЛ.		МАССА, ЕД. КГ	ПРИМЕЧАНИЕ
			Тех. подп.	Всего		
		<u>Изделия железобетонные</u>				
		Панели наружных стен техподполья				
ПСЦ 1	1.090. 1-1 вып. 1-2	ПСЦ 30.21.3.0 - ПТ	15	15	2418	
ПСЦ 2		2 ПСЦ 33.21.3.0 - ПТ	2	2	2654	
ПСЦ 3		2 ПСЦ 30.21.3.0 - ПТ	7	7	1920	
		Панели внутренних стен технического подполья				
		ПВЦ 60.19 - 1Т	4	4	3160	
ПВЦ 1	1.090. 1-1 вып. 3-1					
		Панели наружных стен				
ПС 1	-АС1.И1-01.00.00	4 ПСО 30.33.3.5 - ПТ-2-А	2	2	2441	
ПС 2	1.090. 1-1 вып. 2-4	ПС 12 33.3.5 - ПТ	2	2	3280	
ПС 3		1 ПС 33.33.3.5 - ПТ	4	4	5880	
ПС 4		2 ПС 33.33.3.5 - ПТ	3	3	5880	
ПС 5	-АС1.И1-05.00.00	9 ПСО 30.33.3.5 - ПТ-2-А	7	7	2940	
ПС 6		4 ПСО 30.33.3.5 - ПТ-1-А	6	6	2447	
ПС 7	вып. 2-4	8 ПСО 30.33.3.5 - ПТ-2-А	5	5	2940	
ПС 8		ПС 30.33.3.5 - ПТ	3	3	4890	
ПС 9	-АС1.И1-02.00.00	1 ПСО 33.33.3.5 - ПТ-2-А	1	1	2507	
ПС 10	-03.00.00	2 ПСО 33.33.3.5 - ПТ-2-А	1	1	2507	
ПС 11	1.090. 1-1 вып. 2-4	1 ПСЦ 30.33.3.5 - ПТ-2	1	1	4210	
ПС 12	-АС1.И1-04.00.00	8 ПСО 30.33.3.5 - ПТ-2-Б	1	1	2951	
ПС 13		9 ПСО 30.33.3.5 - ПТ-2-Б	1	1	2951	
ПСП 1		ПСП 30.10.2.6 - ПТ		28	780	
ПСП 2		1 ПСП 33.10.2.6 - ПТ		4	850	
ПСП 3		2 ПСП 33.10.2.6 - ПТ		4	850	
ПСП 4		ПСП 12.10.2.6 - ПТ		2	310	
		Панели внутренних стен				
ПВ 1	1.090. 1-1 вып. 4-1	ПВГ 30.30.13 - 1ТБ	5	5	2430	
ПВ 2		ПВ 60.30 - 1Т	1	1	6980	
ПВ 3		1 ПВ 30.30 - 1Т	2	2	3480	
ПВ 4		ПВР 30.30.19 - 3Т	2	2	1690	

ПРОДОЛЖЕНИЕ ТАБЛИЦЫ 2

МАРКА, ПОЗ.	ОБОЗНАЧЕНИЕ	НАИМЕНОВАНИЕ	КОЛ.		МАССА, ЕД. КГ	ПРИМЕЧАНИЕ	
			Тех. подп.	Всего			
ПВ 5	1.090. 1-1 вып. 4-1	ПВР 60.30.42 - 3Т	10	10	3030		
ПВ 6		ПВ 30.30 - 1ТБ	1	1	3480		
		<u>Изделия металлические</u>					
		<u>Соединительные элементы</u>					
МС-1	1.090. 1-1 7-1	МС-1	15	29	44	0.36	
МС-2		МС-2	15	25	40	0.30	
МС-3		МС-3		22	22	0.25	
МС-4		МС-4		20	20	0.25	
МС-5		МС-5		36	36	0.18	
МС-6		МС-6	4	8	12	0.19	
МС-7		МС-7	4	16	20	0.21	
МС-8		МС-8		46	46	0.25	
МС-9		МС-9		8	8	0.23	
МС-10		МС-10		12	16	0.39	
МС-13		МС-13		4	4	0.13	
МС-18		МС-18		8	36	44	0.82
МС-25		МС-25		32	32	0.75	
МС-26		МС-26		16	16	1.20	
МС-27		МС-27		16	16	0.47	
МС-28		МС-28		6	6	1.53	
МС-32		МС-32		24	32	56	0.26
	ГОСТ 8478-81	СЕТКА 100/100/5/5				75.4	
		<u>МАТЕРИАЛЫ</u>					
		БЕТОН М 200		42		М ³	

Данный лист смотреть совместно с листом 17.

			271-13-120.86 - АС1		
ПРИВЯЗКА:	РУК. МАСТ. И КОНТР.	Б.И. КОСЯКОВ	З.И. ЦИЦЕВА	Г.А. ИЛИН	М.А. СМОЛОВ
	Г.А. ИЛИН	М.А. СМОЛОВ	Г.А. ИЛИН	М.А. СМОЛОВ	Г.А. ИЛИН
	Г.А. ИЛИН	М.А. СМОЛОВ	Г.А. ИЛИН	М.А. СМОЛОВ	Г.А. ИЛИН
	Г.А. ИЛИН	М.А. СМОЛОВ	Г.А. ИЛИН	М.А. СМОЛОВ	Г.А. ИЛИН
ИНВ. №	ВЕД. ИНЖ.	П.А. ПАРФЕНОВА	И.А. ПАРФЕНОВА	И.А. ПАРФЕНОВА	И.А. ПАРФЕНОВА
			ПРОДОВОЛЬСТВЕННЫЙ МАГАЗИН "РЫБА" ТОРГОВОЙ ПЛОЩАДЬЮ 250 кв.м. СПЕЦИФИКАЦИЯ К СХЕМАМ РАСПОЛОЖЕНИЯ ТРЕХСЛОЙНЫХ СТЕНОВЫХ ПАНЕЛЕЙ.		
			СТАДИЯ	ЛИСТ	ЛИСТОВ
			Р	19	
			ЦНИИЭП		ТОРГОВО-БУХГАЛТЕРСКО-УЧЕТНО-КАССОВЫЙ

АИ I
 271-13-120.86
 СОСТАВЛЕН
 ПОДПИСЬ И ПОДП.
 ИНВ. №

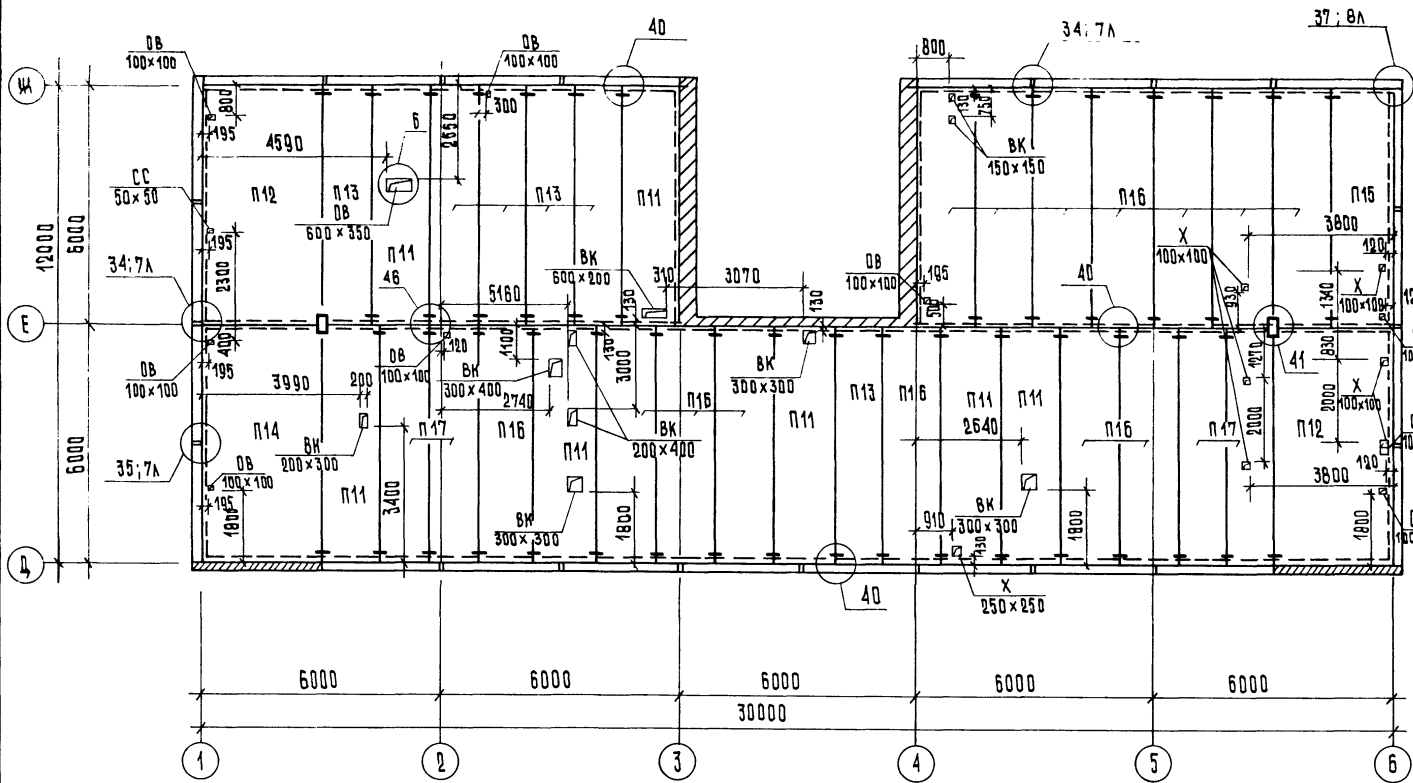


Схема нагрузок на перекрытие на отм. 0.000

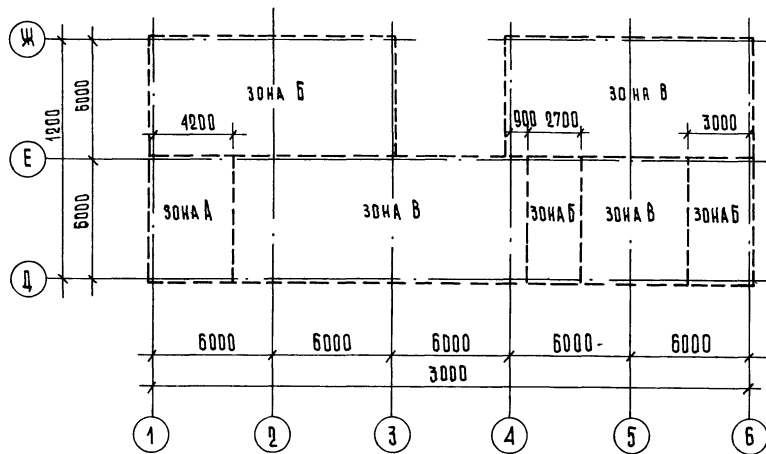


Таблица 2
Таблица нагрузок

Обозначение	q^p кгс/м ²
НА ПЕРЕКРЫТИЕ	
Зона А	480
Зона Б	720
Зона В	1140
НА ПОКРЫТИЕ	
	350

1. Данный лист смотреть совместно с листом 21.
2. Расчетные нагрузки на перекрытие и покрытие даны без учета собственного веса плиты.
3. Монтажные узлы выполнять по серии 1.090.1-1 вып. 7-1.
4. Узел Б на листе 21.

Таблица 1
Спецификация к схемам расположения элементов перекрытия и покрытия

МАРКА ПОЗ.	ОБОЗНАЧЕНИЕ	НАИМЕНОВАНИЕ	КОЛ		МАССА	ПРИМЕ- ЧАНИЯ
			отм. 0.000	покры- тие		
Изделия железобетонные						
Панели перекрытия						
П1	1.090.1-1	Вып.5-1	ПК 60.30-4.5 АТ УТ	17	17	5322
П2			ПК 60.30-4.5 АТ УТ-1	9	9	5322
П3			ПК 60.15-4.5 АТ УТ	4	4	2767
П4			ПК 60.12-4.5 АТ УТ	19	19	2080
П5			ПР 60.15-6 АТ УТ	6	6	2595
П6			ПК 60.6-12.5 АТ УТ	1	1	1295
П7			ПК 60.15-4.5 АТ УТ-1	2	2	2767
П8			ПК 30.15-4.5 А III Т	4	4	1380
П9			ПК 30.12-4.5 А III Т	2	2	1037
П10			ПК 30.6-4.5 А III Т	2	2	645
П11			ПР 60.15-8 АТ УТ	7	1	8 2595
П12			ПК 60.30-8 АТ УТ-1	2	2	5322
П13			ПК 60.12-8 АТ УТ	6	6	2080
П14			ПК 60.30-8 АТ УТ-1	1	1	5322
П15			ПК 60.15-12.5 АТ УТ-1	1	1	2767
П16			ПК 60.15-12.5 АТ УТ	14	14	2767
П17			ПК 60.12-12.5 АТ УТ	4	4	2080
Перекрычки						
ПР1	1.038.1-1		2ПР5-1В.3В.14	12	12	240
Изделия металлические						
Соединительные элементы						
1.090.1-1	Вып.7-1	МС 5		75	161	236 0.180
		МС 17		2	18	20 0.130
	Вып.8-1	МС 19		8	32	40 0.130
А1	- АС1	Л.25	АНКЕРА А1	12	12	1.310
А2	- АС1	Л.25	А2	9	9	1.48
А9	2.290-4	Вып.1	А9	46	46	0.42
МАТЕРИАЛЫ						
1	ГОСТ 8540-72		Л100 x 63 x 7	ρ=960	4	4 8350
2				ρ=1000	4	4 8700
3	ГОСТ 5781-82		φ 10А III	м.п	18,4	41,4 59,8 0.617
4	ГОСТ 8239-72		I 18	ρ=4000	2	2 13.6

271-13-120.86 - АС1

Р.К. М.СТ. БИХСОН
Н.КОНТ. ЗИЦЕВА
Г.А.И.М.С. САМОВЕР
Г.А.П. ЯКОРШНИКОВ
С.Т.И.М. ЛОМОВА
С.Т.И.М. ОРЕХОВА

Привязан:

Прод. во вл. ст. в. н. п. Магазин "РЫБА" Торговая площадь 280 кв.м.

Схема нагрузок на элементы перекрытия. Схема расположения на элементы перекрытия на отм. 0.000

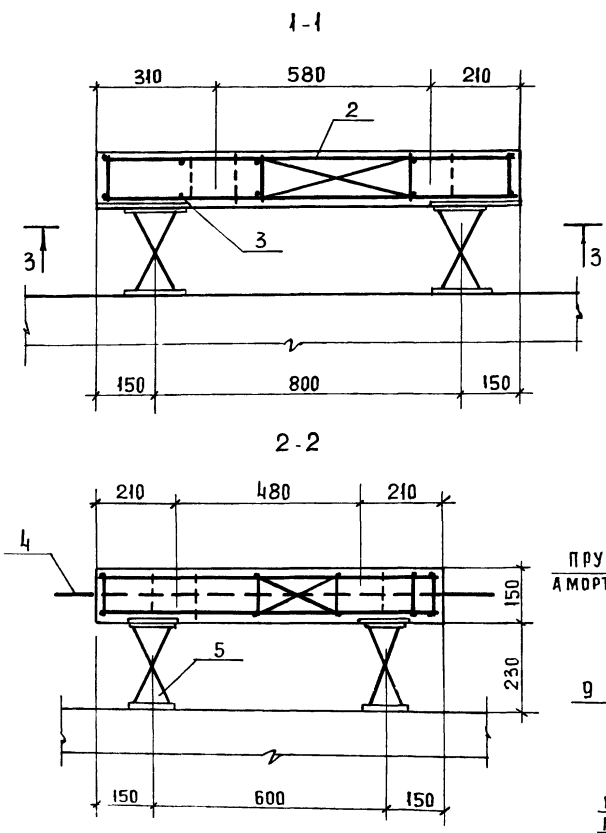
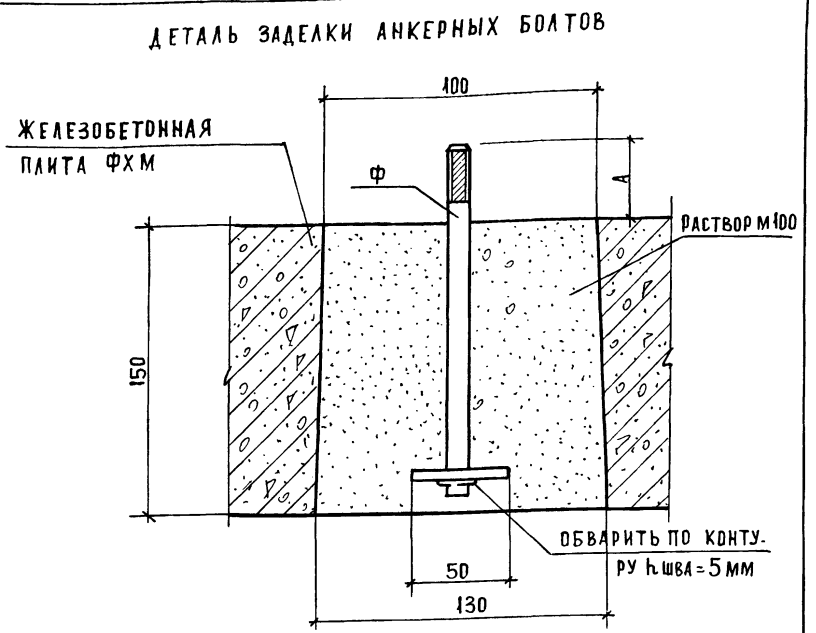
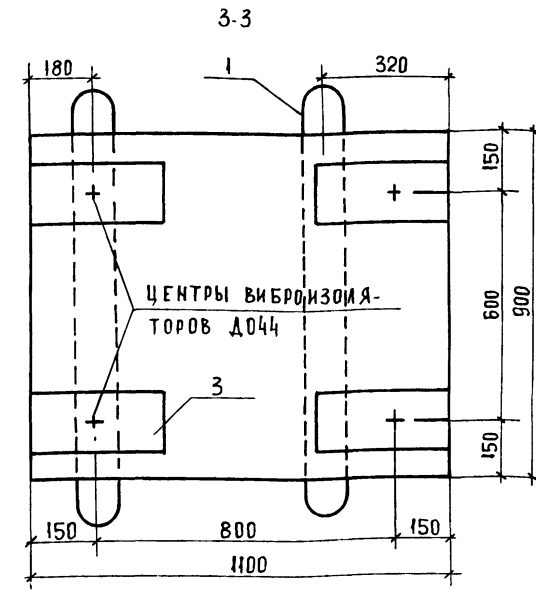
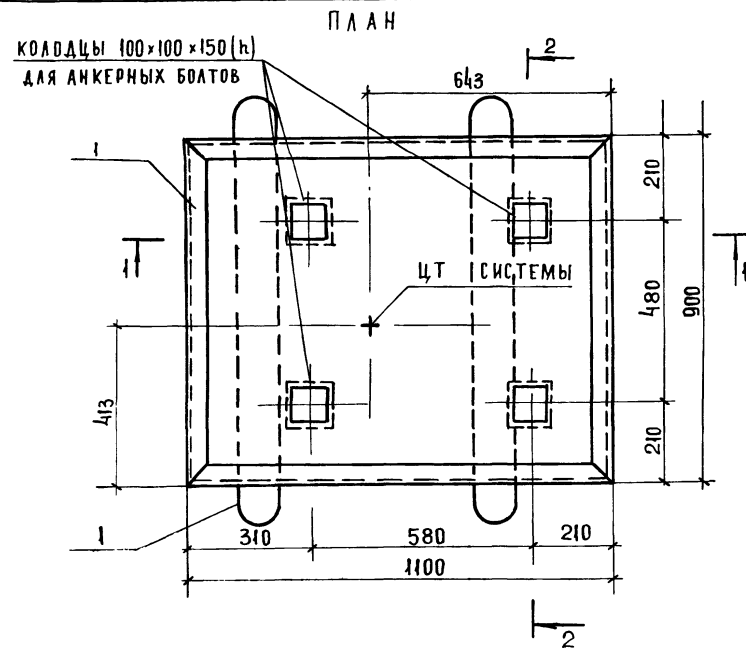
Станция лист листов
Р 20

ЦНИИЭП

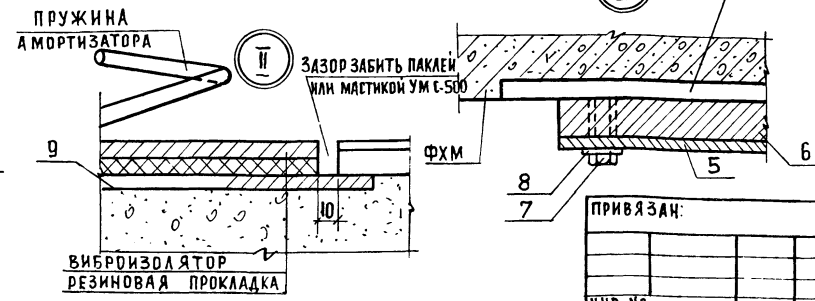
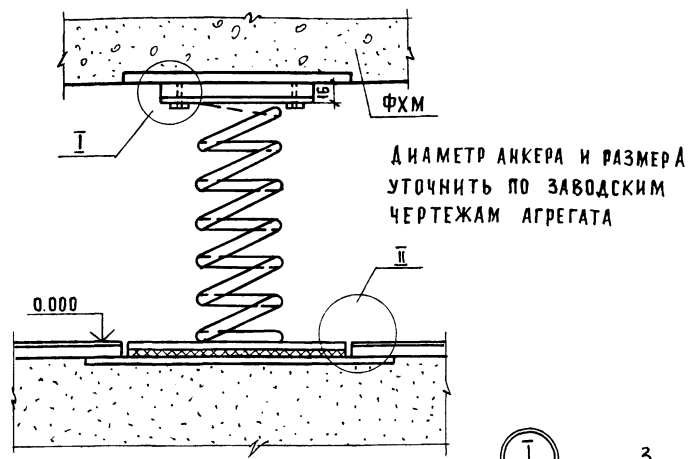
Торгово-выставочный центр "Уютный Коммунальщик"

АА I

271-13-120.86



КРЕПЛЕНИЕ ВИБРОИЗОЛЯТОРА К ЖЕЛЕЗОБЕТОННОЙ ПЛИТЕ ФХМ



ФОРМАТ	ЗОНА	ПОЗ.	ОБОЗНАЧЕНИЕ	НАИМЕНОВАНИЕ	КОЛ.
				СБОРОЧНЫЕ ЕДИНИЦЫ	
А4	1		АС1.И2-03.00.00	РАМА Р1	1
А4	2		-05.00.00	КАРКАС К-1	1
А3	3		-01.00.00	ЗАКЛАДНАЯ ДЕТАЛЬ ЗД-2	4
А3	4		-02.00.00	МОНТАЖНАЯ ПЕТЛЯ МП-1	2
А4	5	3.001-2	вып. 1	ВИБРОИЗОЛЯТОР ДО-44	4
				ДЕТАЛИ	
Б4	6		-16x140 ГОСТ 103.76 е-180		4 3.16
Б4	7			БОЛТ М 10x20	8 0.023
Б4	8			ПРУЖИННАЯ ШАЙБА М 10	8 0.004
Б4	9		-8x120 ГОСТ 103.76 е-320		4 4.00
				МАТЕРИАЛЫ	
				БЕТОН МАРКИ 200	0,15 м ³

1. ЖЕЛЕЗОБЕТОННАЯ ПЛИТА ФХМ-1* РАЗРАБОТАНА ПОД ХОЛОДЯНУЮ МАШИНУ МВВ 4.1-2.
2. УСТРОЙСТВО ЧИСТОГО ПОЛА ВЫПОЛНЯТЬ ДО УСТАНОВКИ ФХМ
3. ВИБРОИЗОЛЯТОР ДО-44 ПОСТАВЛЯЕТСЯ ЗАВОДОМ-ИЗГОТОВИТЕЛЕМ КОМПЛЕКТНО.

271-13-120.86		АС1	
РУК. МАСТ. БИКСОН	И. КОНТ. ЗАЙЦЕВА	ПРОДОВОЛЬСТВЕННЫЙ МАГАЗИН "РЫБА" ТОРГОВОЙ ПЛОЩАДЬЮ 250 КВ.М	СТАДИЯ ЛИСТ ЛИСТОВ Р 23
ГЛАВ. ИНЖ. САМОВЕР	ГЛАВ. ИНЖ. АНДРАШИН		
ИНЖЕН. АДОМОВА	ИНЖЕН. ПАРФЕНОВА	ФУНДАМЕНТ МОНОЛИТНЫЙ ФХМ-1	ЦНИИЭП

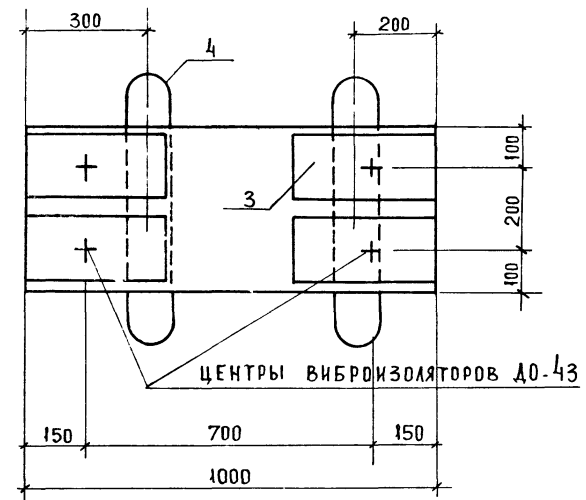
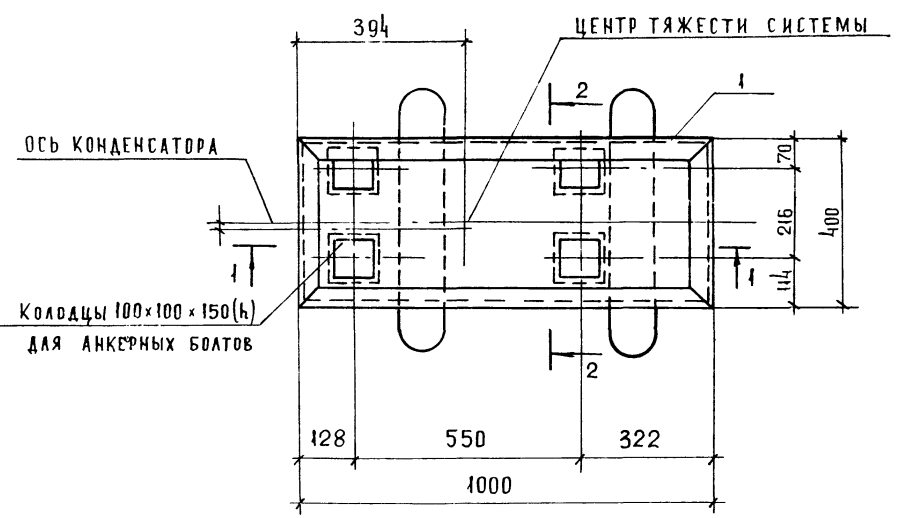
271-13-120.86

СОГЛАСОВАНО

ИНВ. № ПОД. ПОДАНИЕ И ДАТА ВЗН. ИНВ. №

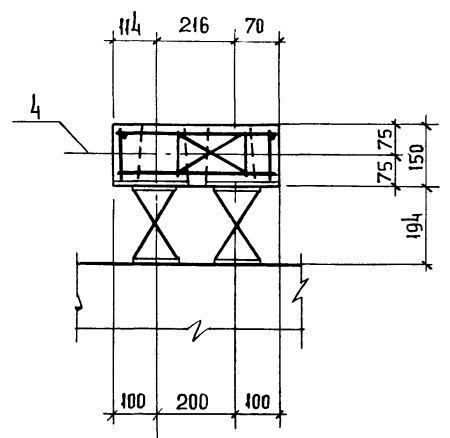
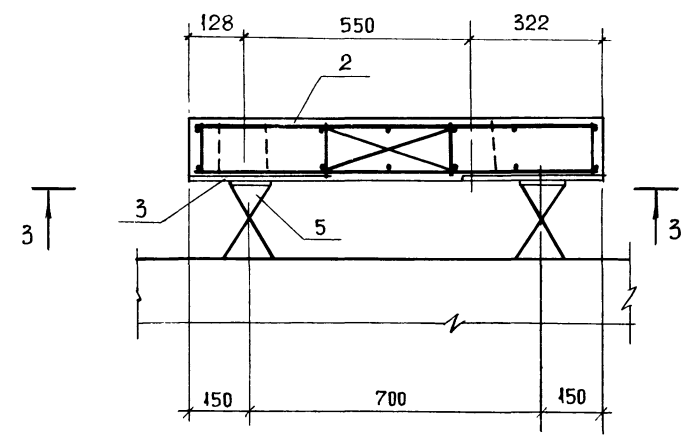
ПЛАН

3-3



1-1

2-2

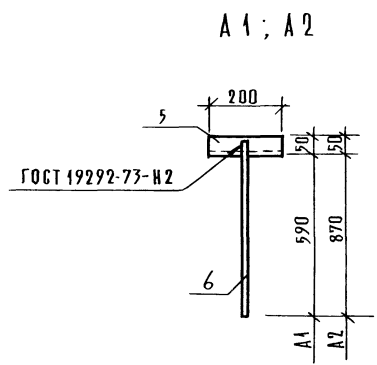
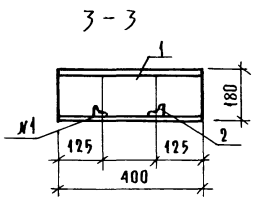
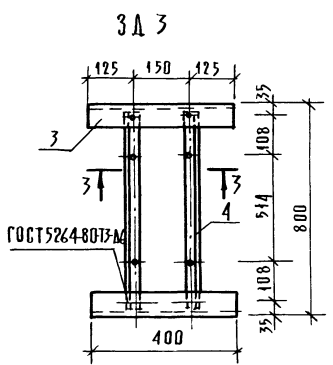
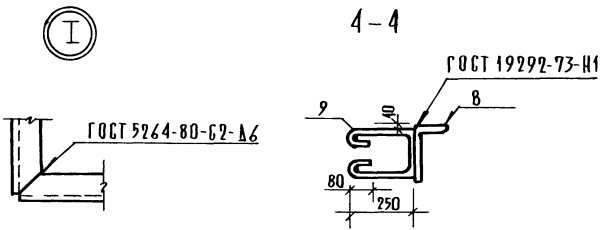
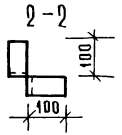
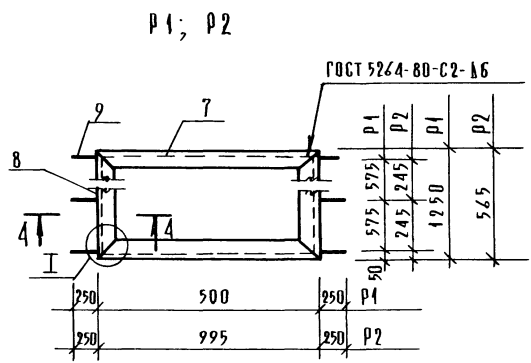
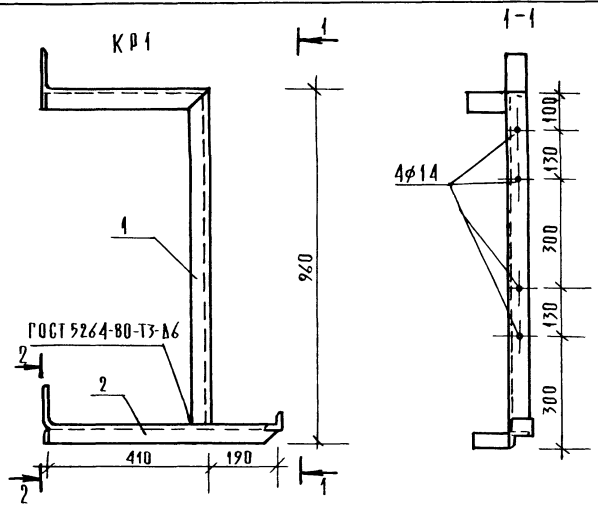


ФОРМАТ	ЗОНА	ПОС.	ОБОЗНАЧЕНИЕ	НАИМЕНОВАНИЕ	КОД	ПРИМЕЧАНИЕ
				СБОРОЧНЫЕ ЕДИНИЦЫ		
A4	1		- АС1.И2.04.00.00	РАМА Р-2	1	
A4	2		-06.00.00	КАРКАС К2	1	
A3	3		-01.00.00	ДЕТАЛЬ ЗАКЛАДНАЯ ЗА-2	4	
A3	4		-0200.00.01	МОНТАЖНАЯ ПЕТЛЯ МП-2	2	
A4	5	3.001-2	Вып 1	ВИБРОИЗОЛЯТОР ДО-43	4	
				МАТЕРИАЛЫ		
				БЕТОН МАРКИ 200		0,06 м³

1. ЖЕЛЕЗБЕТОННАЯ ПЛИТА ФХМ-7 РАЗРАБОТАНА ПОД ХОЛОДИЛЬНУЮ МАШИНУ ХМ1-6 И АГРЕГАТЫ АК4,5-1-2, АКБ-1-2.
2. ДЕТАЛИ КРЕПЛЕНИЯ ВИБРОИЗОЛЯТОРОВ И ДЕТАЛЬ ЗАДЕЛКИ АНКЕРНЫХ БОЛТОВ В БЕТОН СМОТРЕТЬ ДО-43.
3. ВИБРОИЗОЛЯТОР ДО-43 ПОСТАВЛЯЕТСЯ ЗАВОДОМ-ИЗГОТОВИТЕЛЕМ КОМПЛЕКТНО.

			271-13-120.86	АС1
РУК. МАСТ	БИКСОН			
И. КОНТР.	ЗАЙЦЕВА			
ГЛАВ. ИНЖ.	САМОВЕР			
Г. И. П.	АНДРАШИНКОВ			
ИНЖЕНЕР	ЛОМОВА			
ВЕД. ИНЖ.	ПАРФЕНОВА			
ПРИВЯЗАН			ПРОДОВОЛЬСТВЕННЫЙ МАГАЗИН "РЫБА"	СТАДИЯ
			ТОРГОВОЙ ПЛОЩАДЬЮ 250 КВ.М	ЛИСТ
			ФУНДАМЕНТ МОНОЛИТНЫЙ ФХМ-7	АНЕТОВ
			ЦНИИЭП	АС-24
			ТОРГОВО-БЫТОВЫХ ЗАДАНИИ И УЗЛОВИЩА	

А.А.1
 271-13-120.86
 СОГЛАСОВАНО
 ЦИВ. Х. ПОДАТЬ ПРОШНУ В А.А.1 (3 А.М. ЦИВ. Х.)



ПРОДОЛЖЕНИЕ ТАБЛИЦЫ

ФОРМА	ЗОНА	ПОЗ.	ОБОЗНАЧЕНИЕ	НАИМЕНОВАНИЕ	КОЛ.	ПРИМЕЧАНИЕ
				АНКЕР А2		
				ДЕТАЛИ		
				УГОЛОК 50x5 ГОСТ 8509-72		
				СТЗ ГОСТ 535-79		
Б4		5		В=200	1	0,75 кг
Б4		6		φ12А1 ГОСТ 5781-82 В=920	1	0,73 кг

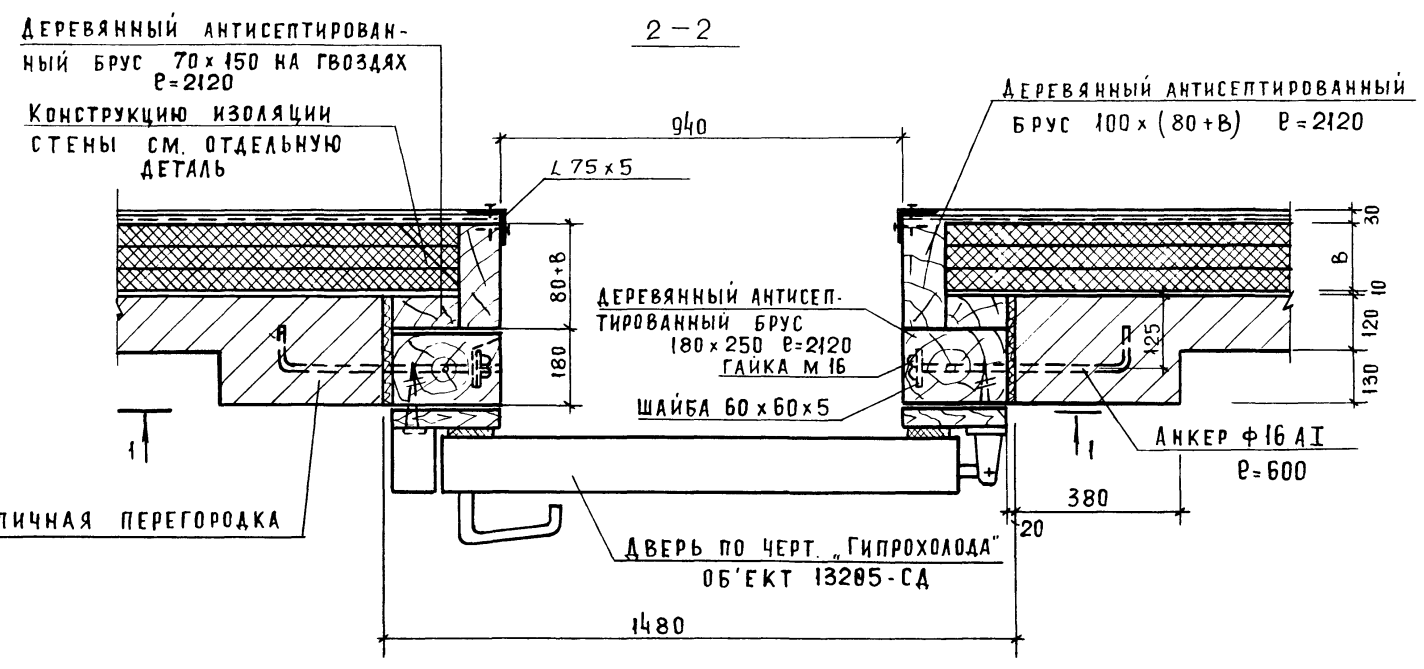
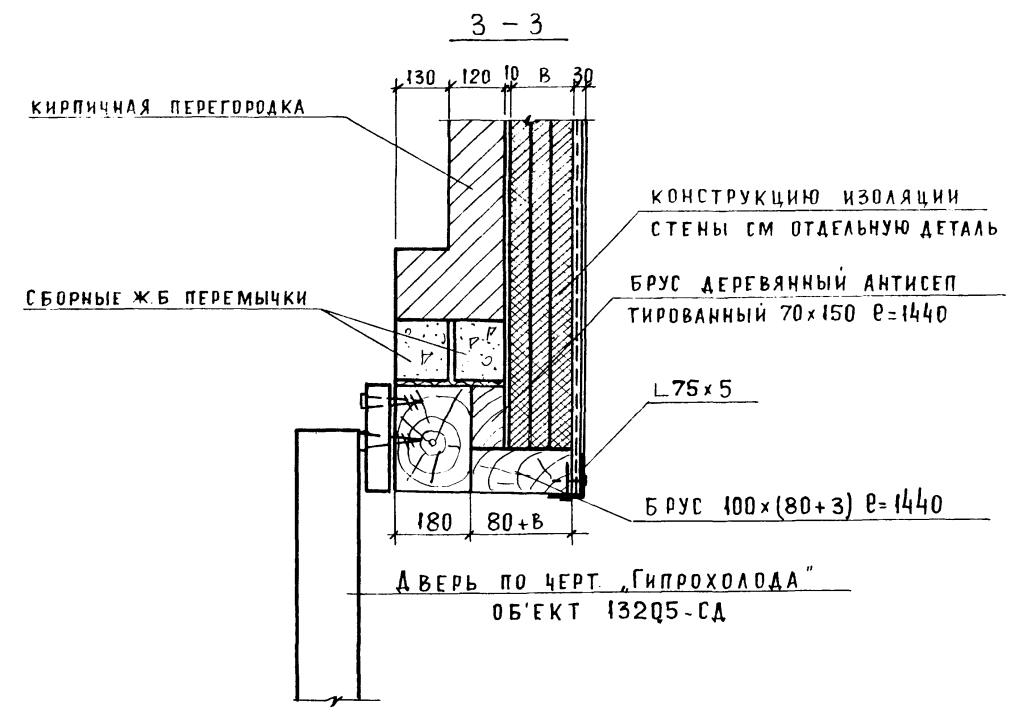
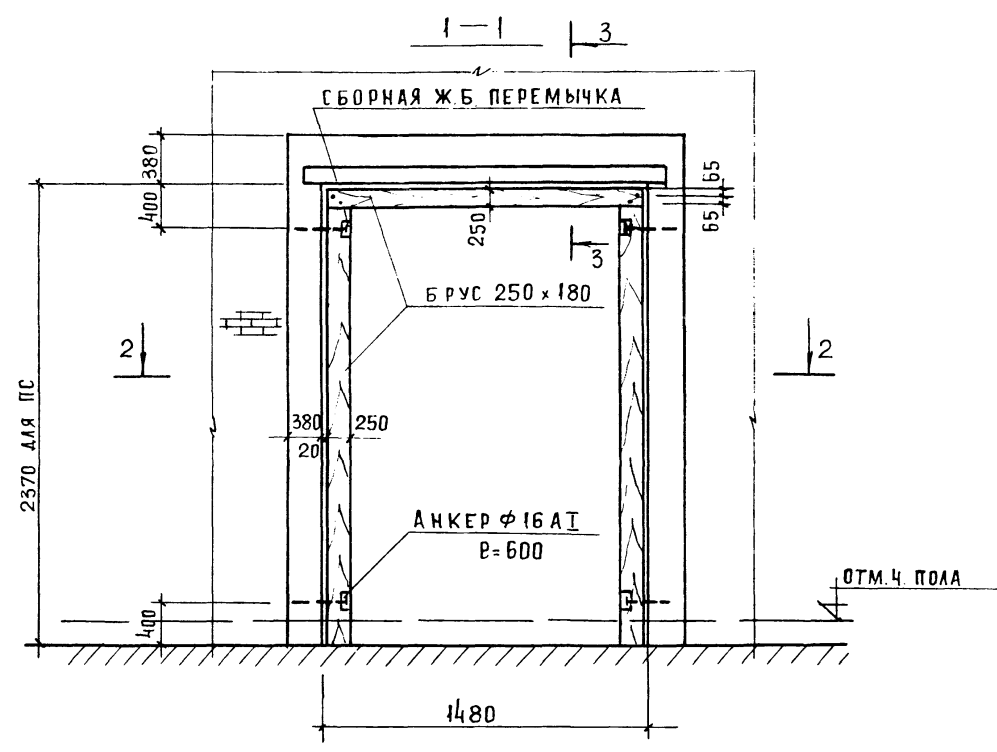
- Сварку производить электродами Э-42.
- Данный лист смотреть совместно с листами 7, 8, 20, 21.

ФОРМА	ЗОНА	ПОЗ.	ОБОЗНАЧЕНИЕ	НАИМЕНОВАНИЕ	КОЛ.	ПРИМЕЧ.
				КРОШТЕЙН КР1		
				ДЕТАЛИ		
				УГОЛОК 50x50 ГОСТ 8509-72		
				СТЗ ГОСТ 535-79		
Б4		1		В=1420	1	5,35 кг
Б4		2		В=800	1	3,02 кг
				ЗАКАЛАННАЯ ДЕТАЛЬ ЗА3		
				ДЕТАЛИ		
				ШВЕЛЕР №18 ГОСТ 8240-72		
				СТЗ ГОСТ 535-79		
Б4		3		В=400	2	6,52 кг
				УГОЛОК 25x4 ГОСТ 8509-72*		
				СТЗ ГОСТ 535-79		
Б4		4		В=760	2	1,21 кг
				АНКЕР А1		
				ДЕТАЛИ		
				УГОЛОК 50x5 ГОСТ 8509-72		
				СТЗ ГОСТ 535-79		
Б4		5		В=200	1	0,75 кг
Б4		6		φ12А1 ГОСТ 5781-82 В=640	1	0,56 кг
				РАМКА Р1		
				ДЕТАЛИ		
				УГОЛОК 5x50 ГОСТ 8510-72		
				СТЗ ГОСТ 535-79		
Б4		7		В=500	2	1,9 кг
Б4		8		В=1250	2	4,7 кг
Б4		9		φ6А1 ГОСТ 5781-82 В=700	6	0,16 кг
				РАМКА Р2		
				ДЕТАЛИ		
				УГОЛОК 5x50 ГОСТ 8510-72		
				СТЗ ГОСТ 535-79		
Б4		7		В=995	2	3,8 кг
Б4		8		В=565	2	2,13 кг
Б4		9		φ6А1 ГОСТ 5781-82 В=700	6	0,16 кг

271-13-120.86 АС1

ПРИВЯЗАН:	ИУК МАЛЫШКОВ Н. КОНТ. ЗАЙЦЕВА Г. ИЛИН М. САМОВЕР Г. А. П. АНДРАШИНКО Г. Ц. П. ПОКРОВСКИЙ В. Е. ДИЖ. ПАРФЕНОВА	ПРОДОВОЛЬСТВЕННЫЙ МАГАЗИН "РЫБА" ТОРГОВОЙ ПЛОЩАДЬЮ 250 кв. м КРОШТЕЙН КР1; ЗАКАЛАННАЯ ДЕТАЛЬ ЗА3; АНКЕР А1, А2 РАМКА Р1, Р2.	СТАЦИЯ ЛУСТ ЛУСТОВ Р 25 ЦИВИЛП ТОРГОВО-БУХГАЛТЕРСКО-И ТИПЕТСКИЙ КОМПЛЕКТ
-----------	--	--	--

211-13-120.86



РАСХОД МАТЕРИАЛОВ НА ДВЕРЬ	
НАИМЕНОВАНИЕ	КОЛИЧЕСТВО
Брус 180 x 250 ПМ	5680
Брус 70 x 150 ПМ	5680
Брус (80+В) x 100 ПМ	5680
L 75x5 ПМ	5180
АНКЕР Ø 16 А1 П=600 ШТ	4
ШАЙБА 60x60x5 ШТ	4
ГАЙКА М 16 ШТ	4

С О Г Л А С О В А Н О
 МИРСКАЯ
 ГИП
 ПОДПИСЬ И ДАТА
 ВЗАМ. ИНВ. №

211-13-120.86		АС 1	
РУК. МАСТ. ЕНКСОН	И. КОНТ. БОГДАНОВА	ПРИВЯЗАН: ПРОДОВОЛЬСТВЕННЫЙ МАГАЗИН "РЫБА" ТОРГОВОЙ ПЛОЩАДЬЮ 250 кв м КРЕПЛЕНИЕ ДВЕРИ ОХЛАЖДАЕМОЙ КАМЕРЫ ЦНИИЭП	СТАДИЯ Р АНСТ 26 АНСТОВ
ГЛАВ. ИНЖ. САМОВЕР	АНДРАШИНКОВ		
ВЕД. АРХ. ГОЛОВИНА	ПОКРОВСКИЙ		
С.П. АРХ. БАКИНОВА			
ИНВ. №			

Типовой проект

ТХМ - технология и механизация

ОБЩИЕ УКАЗАНИЯ Технология

Продовольственный магазин „Рыба“ торговой площадью 250 кв м предназначен для продажи универсального ассортимента рыбы - живой, свежемороженой, рыбной гастрономии, сельди, консервов.

Состав и площади помещения приняты в соответствии с СНиП II-77-80.

Все помещения магазина размещены на I этаже.

Продажа широкого ассортимента рыбы организована по методу самообслуживания с использованием тары-оборудования. Товары в торговом зале расположены в контейнерах и в охлаждаемых витринах.

Товары со складов и баз в магазин доставляются в контейнерах и без перетаривания поступают в торговый зал, кладовые или охлаждаемые камеры нерасфасованные товары подфасовываются в помещениях смежных с торговым залом. Для хранения контейнеров со скоропортящимися товарами установлена холодильная витрина ВХС-2-4к.

Покупатель, войдя в зал, со специальной стойки берет корзинку или тележку для отбора товара.

Продажа живой рыбы организована по методу индивидуального обслуживания покупателей. Для кратковременного хранения живой рыбы установлены аквариумы.

Оплата за отобранные товары производится в расчетно-кассовом узле, рассчитанном на работу 3 контроллеров-кассиров.

Оборудование магазина: холодильное и механическое заводского изготовления, немеханическое - по каталогам союзторгоборудования.

- Режим работы магазина - 15 смены
- Штат магазина - 30 чел.
- Штат в максимальную смену - 21 чел.

Механизация

Доставка продуктов в магазин „Рыба“ торговой площадью 250 кв м осуществляется автотранспортом универсальным и специализированным преимущественно средней грузоподъемности.

Разгрузка автотранспорта осуществляется со стороны фасада по оси „Е“, на крытую разгрузочную платформу высотой от уровня проезжей части 1,1 метра.

В проекте предусмотрена возможность работы с грузами, поставляемыми в таре-оборудовании с этой целью разгрузочная платформа оборудована выравнивающим устройством „ПУС-3000“ посредством которого производится выравнивание погрузочной высоты автомашины и рампы.

Транспортировка доставляемых грузов по камерам и кладовым на временное хранение осуществляется следующим образом: грузы поставляемые в таре-оборудовании с помощью выравнивающего устройства „ПУС-3000“ свободно выкатываются с автомашины и транспортируются на хранение.

Грузы, поставляемые в таре-оборудовании, к местам хранения транспортируются гидравлическими тележками с подъемными вилами „ТГВ-500м“.

Транспортировка грузов к местам хранения, поставляемых не в таре-оборудовании осуществляется как гидравлическими тележками с подъемными вилами на поддонах, так и грузовыми тележками „ТПГ-125“, „ТПГ-250“.

В проекте предусмотрена возможность разгрузки живой рыбы, поставляемой в цистернах, непосредственно в кладовую в установленный „САДОК“ через люк-окно шлангом.

Транспортировка подготовленных продуктов к продаже из кладовых в торговый зал осуществляется как гидравлическими тележками с подъемными вилами, так и тележками грузовыми „ТПГ-125“, „ТПГ-250“.

Уборка подсобных помещений торгового зала осуществляется электромеханическими агрегатами.

Таблица 1

Ведомость рабочих чертежей

Лист	Наименование	Примечание
1	Общие данные	
2	План I этажа	
3	Площадка уравнивательная стационарная ПУС-3000 Установочный чертеж	

Таблица 2

Ведомость ссылачных и прилагаемых документов

Обозначение	Наименование	Примечание
	Ссылочные документы	
ГОСТ 9078-74	Поддон деревянный однонастильный Прилагаемые документы	
- ТХМ.СО	Спецификация оборудования	

Привязка настоящего типового проекта выполнена в соответствии с действующими нормами и правилами

ГЛ ИНЖЕНЕР ПРОЕКТА

Настоящий проект выполнен в соответствии с действующими нормами и правилами

ГЛ ИНЖЕНЕР ПРОЕКТА *Григорьев* Чаплинова
ГЛ ИНЖЕНЕР ПРОЕКТА *Григорьев* Проскурина

		ПРИВЯЗАН:	
ИНВ. И			
		271-13-120.86	ТХМ
НАЧ. ОТА	КАЛУГИН	ПРОДОВОЛЬСТВЕННЫЙ МАГАЗИН „РЫБА“ ТОРГОВОЙ ПЛОЩАДЬЮ 250 кв м	СТАДИОН
И КОНТР.	СУВОРОВА		АНСТ
ГИП	ЦАПАНОВА		АНСТОВ
ГИП	ПРОСКУРИНА		Р
ВЕК. ИНЖ.	ТУПИЦЫНА		1
ТЕХНИК	ЯКУБ	3	ТОРГОВО БЫТОВЫХ ЗДАНИЙ И ТУРИСТИЧЕСКИХ КОМПЛЕКСОВ
		ОБЩИЕ ДАННЫЕ	ЩИИЭП

ТИПОВОЙ ПРОЕКТ

ТАБЛИЦА 2
ВЕДОМОСТЬ ССЫЛОЧНЫХ И ПРИЛАГАЕМЫХ ДОКУМЕНТОВ

ОБОЗНАЧЕНИЕ	НАИМЕНОВАНИЕ	ПРИМЕЧАНИЕ
	ССЫЛОЧНЫЕ ДОКУМЕНТЫ	
1.236.4-7/84	Витрины и тамбуры из алюминиевых сплавов для общественных зданий	
1.236.4-8	Окна и балконные двери из алюминиевых сплавов для общественных зданий	

7. МОНТАЖ КОНСТРУКЦИЙ ПРОИЗВОДИТСЯ ПО СХЕМАМ, ПРИВЕДЕННЫМ В ПРОЕКТЕ, ПО ОКОНЧАНИИ СТРОИТЕЛЬНО МОНТАЖНЫХ РАБОТ, СВЯЗАННЫХ С МОКРЫМИ ПРОЦЕССАМИ. ЗАКАДНЫЕ ДЕТАЛИ К НАЧАЛУ МОНТАЖА ДОЛЖНЫ БЫТЬ ВЫВЕДЕНЫ НА ПРОЕКТНЫЕ ОТМЕТКИ И ВЫВЕРЕНЫ. МОНТАЖНЫЕ ДЕТАЛИ ПРИВАРИВАЮТСЯ К СТОЙКАМ ДО УСТАНОВКИ ИХ В ПРОЕКТНОЕ ПОЛОЖЕНИЕ. МОНТАЖНЫЕ ПОДКЛАДКИ УСТАНАВЛИВАЮТСЯ ВО ВРЕМЯ МОНТАЖА И ЗАКРЕПЛЯЮТСЯ ПОСЛЕ ОКОНЧАТЕЛЬНОЙ ВЫВЕРКИ ИЗДЕЛИЙ. ПРИВАРКА АНКЕРНЫХ ДЕТАЛЕЙ К ЗАКАДНЫМ /МОНТАЖНЫМ ПРОКЛАДКАМ/ ПРОИЗВОДИТСЯ ЭЛЕКТРОДАМИ МАРКИ Э-42. ВО ВРЕМЯ ПРОИЗВОДСТВА СВАРОЧНЫХ РАБОТ АЛЮМИНИЕВЫЕ КОНСТРУКЦИИ ДОЛЖНЫ БЫТЬ ЗАЩИЩЕНЫ ОТ ПОПАДАНИЯ ИСКР ЭЛЕКТРОСВАРКИ; ПОСЛЕ СВАРКИ СВАРНЫЕ ШВЫ ПОКРЫТЬ БИТУМНЫМ ЛАКОМ. НАРЕЗКА ЭЛЕМЕНТОВ ИЗ ПОГОНАЖНЫХ АЛЮМИНЕВЫХ ИЗДЕЛИЙ, ПРИВЕДЕННЫХ В СПЕЦИФИКАЦИИ, ПРОИЗВОДИТСЯ ПО МЕСТУ. СТРОИТЕЛЬНЫЕ ЗАЗОРЫ ЗАПОЛНЯЮТСЯ УТЕПЛИТЕЛЕМ, ЗАКРЫВАЮТСЯ НАЩЕЛЬНИКАМИ И ГЕРМЕТИЗИРУЮТСЯ.

8. ОСТЕКЛЕНИЕ ТАМБУРОВ, ОКОННЫХ БЛОКОВ И ПЕРЕГОРОДКИ ПРОИЗВОДИТСЯ ПО ОКОНЧАНИИ МОНТАЖНЫХ РАБОТ; СТЕКЛО, СТЕКЛОПАКЕТЫ УСТАНАВЛИВАЮТСЯ НА ОПОРНЫЕ ФИКСИРУЮЩИЕ И ОГРАНИЧИТЕЛЬНЫЕ ПОДКЛАДКИ. СХЕМЫ РАЗМЕЩЕНИЯ ПОДКЛАДОК ПРИВЕДЕНЫ В СООТВЕТСТВУЮЩИХ ВЫПУСКАХ СЕРИИ 1.236.4-7/84; 1.236.4-8.

ТАБЛИЦА 1
ВЕДОМОСТЬ РАБОЧИХ ЧЕРТЕЖЕЙ

ЛИСТ	НАИМЕНОВАНИЕ	ПРИМЕЧАНИЕ
1	ОБЩИЕ ДАННЫЕ	
2	СПЕЦИФИКАЦИЯ МАТЕРИАЛОВ К СХЕМАМ ОКОННЫХ БЛОКОВ, ТАМБУРОВ, ПЕРЕГОРОДКИ	
3	ОКОННЫЕ БЛОКИ В ОСЯХ Г-Б ПО ОСИ 2; В ОСЯХ 2-5 ПО ОСИ Б, В ОСЯХ Б-Г ПО ОСИ 5. УЗЛЫ 11, 13	
4	ТАМБУР В ОСЯХ 3-4 ПО ОСИ Б; ТАМБУР У ОСИ 2; ТАМБУР У ОСИ 5	
5	ОСТЕКЛЕННАЯ ПЕРЕГОРОДКА В ОСЯХ 2-5. УЗЛЫ 12, 17, 19, 20, 21.	
6	УЗЛЫ 1, 2, 3, 4, 6, 8, 9, 10	
7	УЗЛЫ 5, 7, 14, 15, 16, 18	

ОБЩИЕ УКАЗАНИЯ

1. КОНСТРУКЦИИ ОКОННЫХ БЛОКОВ, ТАМБУРОВ, ПЕРЕГОРОДКИ РАЗРАБОТАНЫ НА СТАДИИ КМ В СООТВЕТСТВИИ С АРХИТЕКТУРНО-СТРОИТЕЛЬНОЙ ЧАСТЬЮ ПРОЕКТА „ПРОДОВОЛЬСТВЕННЫЙ МАГАЗИН „РЫБА“ ТОРГОВОЙ ПЛОЩАДЬЮ 250 кв. м.
2. МОНТАЖНЫЕ ЭЛЕМЕНТЫ ПРИНЯТЫ ПО ТИПОВОЙ СЕРИИ 1.236.4-7/84 „ВИТРИНЫ И ТАМБУРЫ ИЗ АЛЮМИНИЕВЫХ СПЛАВОВ ДЛЯ ОБЩЕСТВЕННЫХ ЗДАНИЙ“ ВЫПУСКИ 1, 2, 3 СЕРИИ 1.236.4-8 „ОКНА И БАЛКОННЫЕ ДВЕРИ ИЗ АЛЮМИНИЕВЫХ СПЛАВОВ ДЛЯ ОБЩЕСТВЕННЫХ ЗДАНИЙ“ ВЫПУСК 2. КОМПОНОВКА МОНТАЖНЫХ ЭЛЕМЕНТОВ ПЕРЕРАБОТАНА В СООТВЕТСТВИИ С УСЛОВИЯМИ ДАННОГО ОБЪЕКТА
3. ИЗГОТОВЛЕНИЕ МОНТАЖНЫХ ЭЛЕМЕНТОВ ПРОИЗВОДИТСЯ НА СПЕЦИАЛИЗИРОВАННЫХ ПРЕДПРИЯТИЯХ ПО ЧЕРТЕЖАМ КМД. ТЕХНИЧЕСКИЕ УСЛОВИЯ ИЗГОТОВЛЕНИЯ ДОЛЖНЫ СООТВЕТСТВОВАТЬ ГОСТ 21519-76.
4. ДЕКОРАТИВНАЯ И АНТИКОРРОЗИОННАЯ ЗАЩИТА АЛЮМИНИЕВЫХ КОНСТРУКЦИЙ ДОЛЖНЫ СООТВЕТСТВОВАТЬ ГОСТ 21519-76. ЦВЕТ АНОДИРОВАНИЯ ВЫБИРАЕТСЯ ЗАКАЗЧИКОМ ПРИ ПРИВЯЗКЕ ПРОЕКТА
5. ОБЩИЕ УКАЗАНИЯ ПО ИЗГОТОВЛЕНИЮ ИЗДЕЛИЙ, ИХ МОНТАЖУ, ЗАДЕЛКЕ СТРОИТЕЛЬНЫХ ЗАЗОРОВ И ЭКСПЛУАТАЦИИ ПРИВЕДЕНЫ В ТЕХНИЧЕСКОМ ОПИСАНИИ СООТВЕТСТВУЮЩИХ ВЫПУСКОВ.
6. СТВОРНЫЕ МОНТАЖНЫЕ ЭЛЕМЕНТЫ ПОСТАВЛЯЮТСЯ ЗАВОДОМ-ИЗГОТОВИТЕЛЕМ УКОМПЛЕКТОВАННЫМИ СКОБЯНЫМИ ИЗДЕЛИЯМИ, ФРАМУЖНЫЕ ПРИБОРЫ ПОСТАВЛЯЮТСЯ ПО СПЕЦИФИКАЦИИ И МОНТИРУЮТСЯ ПО МЕСТУ

С О Г Л А С О В А Н О:
 РУК. МАСТ. ГЛ. ИНЖ. МАСТ
 ВЗАМ. ИНЖ. В. ЗАМ. ИНЖ. В. МАСТ
 ПОДПИСЬ И ДАТА
 ИНВ. № ПОДА

Привязка настоящего типового проекта выполнена в соответствии с действующими нормами и правилами
 ГЛ. АРХИТЕКТОР ПРОЕКТА
 ГЛ. ИНЖЕНЕР ПРОЕКТА

Настоящий проект выполнен в соответствии с действующими нормами и правилами
 ГЛ. АРХИТЕКТОР ПРОЕКТА *Андраников Э.Ю.*
 ГЛ. ИНЖЕНЕР ПРОЕКТА *Рудник О.М.*

		ПРИВЯЗАН	
ИНВ. №		271-13-120.86	АС 2
		ПРОДОВОЛЬСТВЕННЫЙ МАГАЗИН „РЫБА“ ТОРГОВОЙ ПЛОЩАДЬЮ 250 кв. м	СТАДИЯ ЛИСТ ЛИСТОВ Р 1
ЦЕНТР	АНДРАНИКОВ		
Г.И.П.	РУДНИК		
РУК. ГР.	СКОТНИКОВА		
		ОБЩИЕ ДАННЫЕ	ЦНИИЭП ТОРГОВО-БЫТОВЫХ ЗДАНИЙ И УСТАНОВКИ КОМПЛЕКС

Дп

27-13-120.86

Марка поз.	Обозначение	Наименование	Кол.	Масса ед., кг	Примечание
		Изделия алюминиевые оконные блоки			
1	гост 25062-81	ОАК 18-09Н	12	12.6	
2		ОАК 18-09Р	12	23.34	
		Тамбурные и дверные блоки			
4	Серия 1.236.4-7/84.3	ТАО 27-10 ПД,	1	52.0	
5		ТАО 27-10 ПЦ,	3	52.0	
6		ТАО 27-10 ВЦ,	2	51.6	
7		ДАО 21-10 ВЦ,	2	24.5	
		Стюпки, ригели			
10	Серия 1.236.4-7/84.3	Свол 24-03,	2	10.15	
11		Свол 24-30,	2	10.15	
12		Свол 30-03,	2	11.1	
13		Свол 27-33,	2	11.8	
14		Свол 30-30,	2	11.1	
18	Серия 1.236.4-7/84.3	РВОИ - 08, S,	4	2.68	
19		РРОИ - 08, S,	4	2.66	
20		РНОИ - 08, S,	4	2.68	
21		РВОИ - 12,	8	3.78	
22		РРОИ - 12,	4	3.75	
23		РНОИ - 12,	4	3.78	
24		РВОЕ - 04,	4	1.04	
25		РВОЕ - 05,	10	1.30	
26		РВОЕ - 06, S,	4	1.69	
27		РВОЕ - 08,	2	2.08	
28		Вкладыш Ц-02,	50	0.07	
		Стеклопакеты			
31	гост 24866-81	1690 x 790 x 23,	12		
32		1600 x 700 x 23,	12		

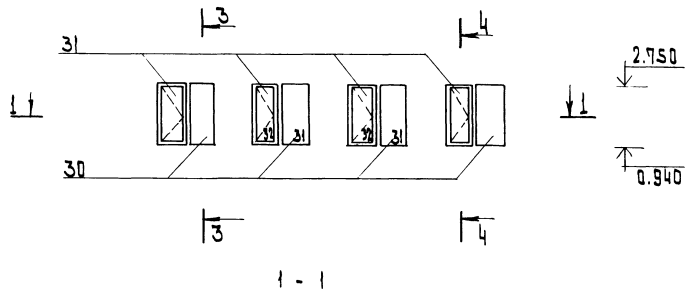
Марка поз.	Обозначение	Наименование	Кол.	Масса ед., кг	Примечание
		Погонажные изделия из алюминиевых профилей			
	Нормаль ВЗСАК	Нащельник А-899Ц, м	96	0.333	кратн. 4.0м
		Профиль А-900Ц, м	18	1.794	кратн. 6.0м
		Нащельник А-950, м	24	0.534	кратн. 6.0м
		Нащельник А-1039, м	24	0.436	кратн. 6.0м
		Слив А-1072, м	24	1.23	кратн. 6.0м
		Уголок А-104, м	180	1.27	кратн. 6.0м
		Профиль А-345, м	114	1.01	кратн. 6.0м
		Профиль А-112Б, м	48	1.336	кратн. 6.0м
	Серия 1.236.4-7/84.1	Нащельник НЛ-24,	17	1.10	
		Нащельник НЛ-30,	5	1.37	
	гост 21631-76	Алюм. лист-0,8x1000x2000	1	4.56	
		Стальные элементы			
	гост 8510-72*	Л 100x63x8, м	6	9.87	
		Л 40x25x3, м	30	1.48	кратн. 6.0м
	гост 19904-74	Лист 2x600x2000,	6	18.84	
	гост 103-76	Полоса Бx100, м	6	4.71	
		Комплекующие материалы			
	гост 4640-84	Минеральная вата, м ³	3,1		
	ГТ6-02-775-73	Герметик Эластосил 1106, м	355		сч. 10.10
	Серия 1.236.4-7/84.1	Уплотнитель ПР-65Ц, м	1770	0.04	
	гост 18124-75	Асбестоцементный лист, м ²	5,5		
	гост 8488-69	Брус деревянный, м ³	0.15		
	Серия 1.236.4-7/84.1	Пружинка П-01,	70	0.02	
	гост 1911-77	Полозок, м	10		кратн. 5.0м
	Нормаль ВЗСАК	Подкладки под стекло,	210	0.02	
		Подкладки под стеклопакет	200	0.05	
	гост 7380-77	Стекло 2850x1950x6, S	8		

1. В массу поз. 1, 2 входит масса алюминия, стали, резины и термоукладыва; в массу поз. 4-27-масса алюминия, стали, резины.
2. Погонажные изделия, приведенные в спецификации нарезаются по месту; расход стекла приведен без учета отходов на бой

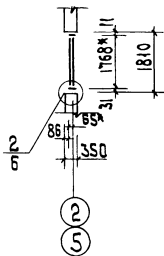
		271-13-120.86		№02	
Приказан		Н. КОНТ. АНДРАШКОВ		Продолбатьственные материалы	
		Г. И. П. РУДНИК		торговой площадью 250 кв. м	
		Р. К. Г. СКОТНИКОВ		Спецификация материалов к стеклам оконных блоков, тамбуров, перегородки	
И. И. И.				Стеклопакет	
				Р 2	
				торгово-закупочная цена	

Ан. А71-13-120.86

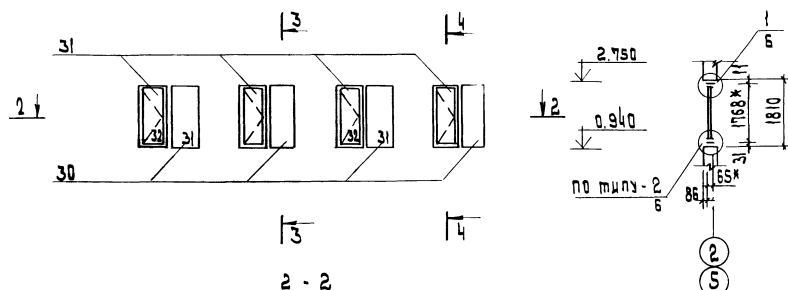
Оконные блоки в осях Г÷Б по оси 2



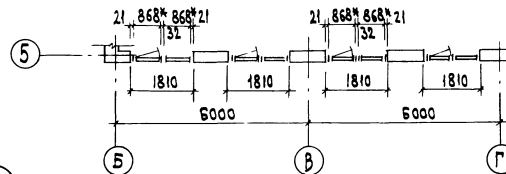
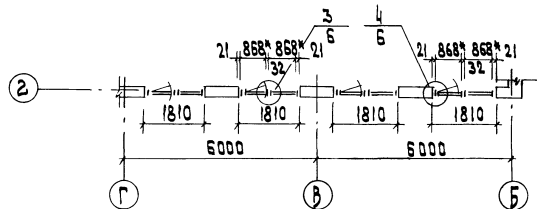
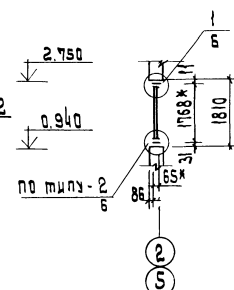
3-3



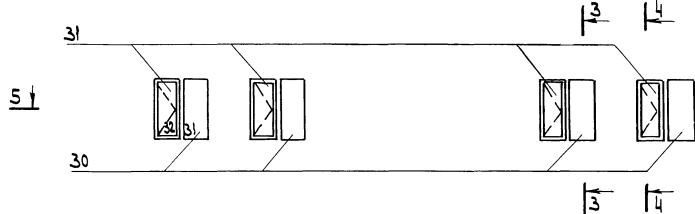
Оконные блоки в осях Б÷Г по оси 5



4-4

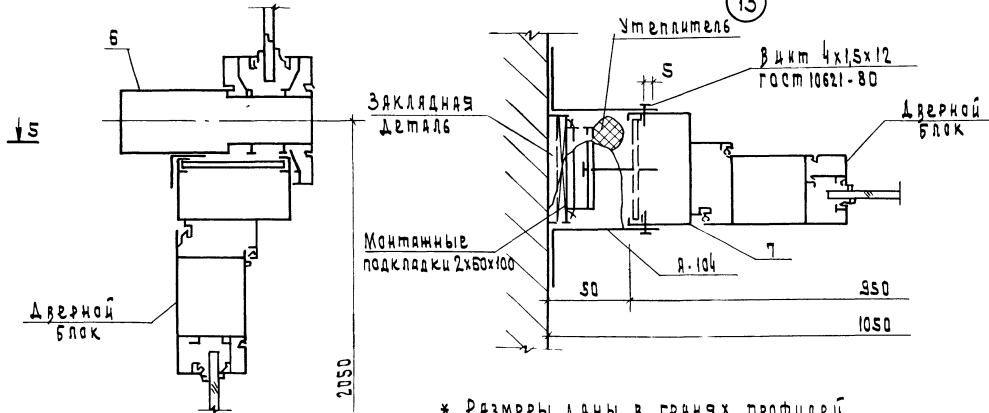
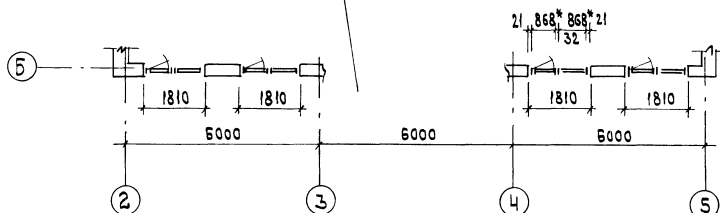


Оконные блоки в осях 2÷5 по оси Б



5-5

Тамбур см. лист 4

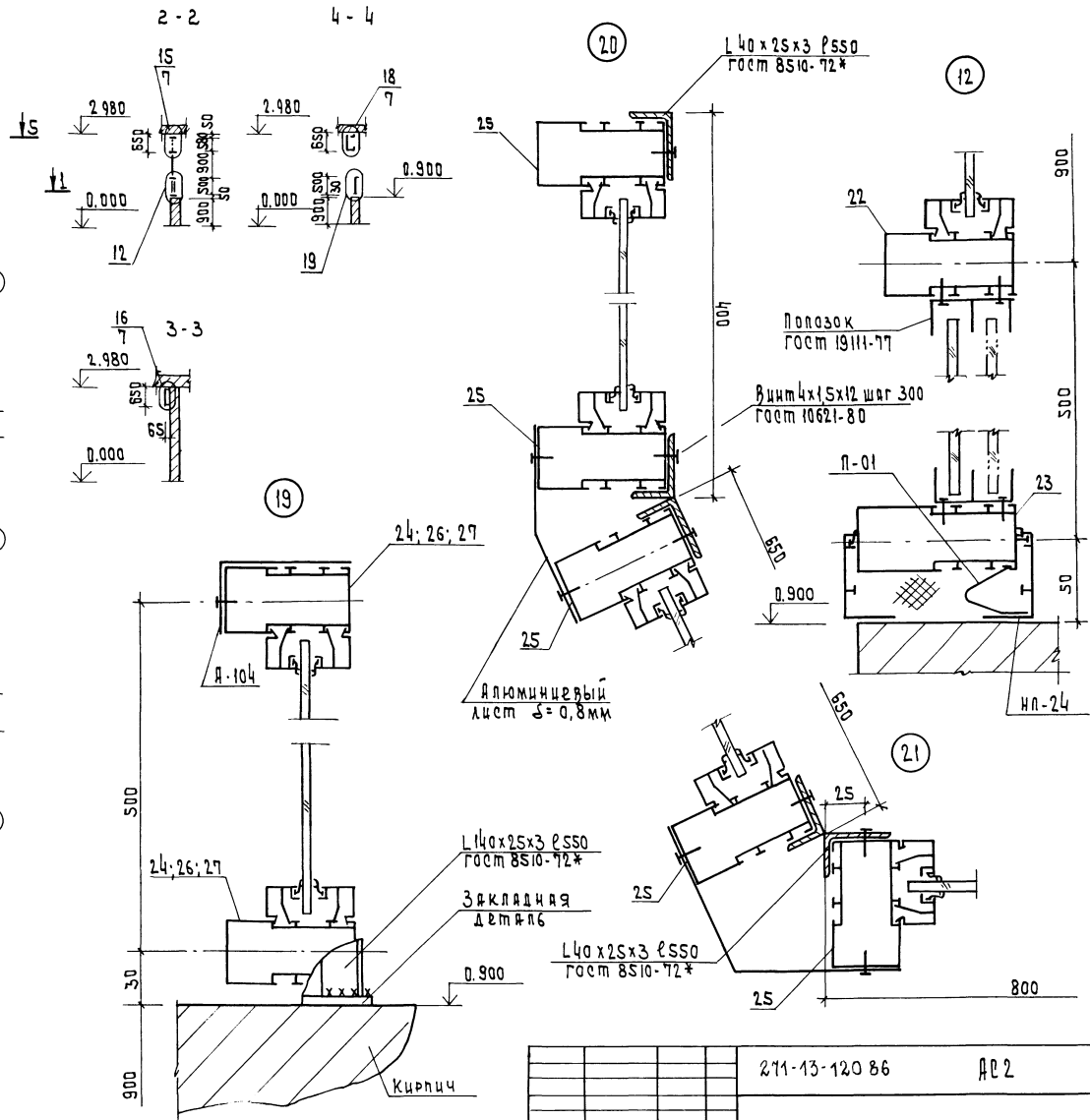
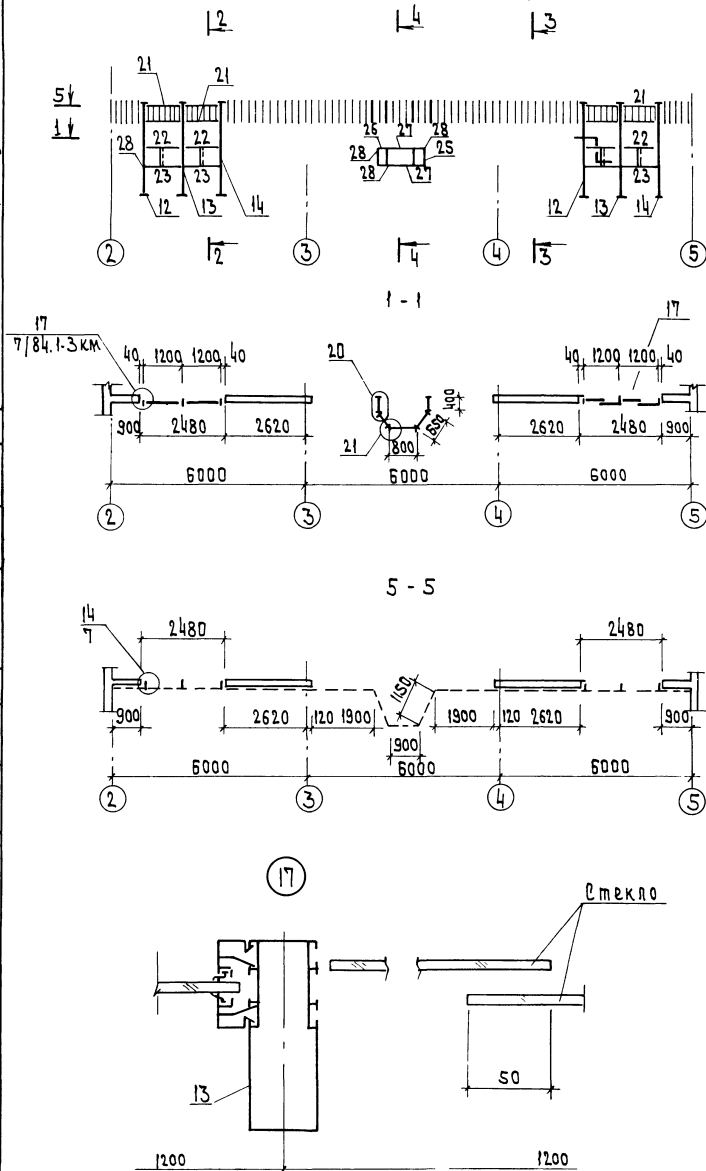


* Размеры даны в гранях профилей

271-13-120.86		АС2	
Приказан	И. КОИТР	Продолственный магазин РЫБА И торговая площадь 250 кв. м	Стандарт Лист Истеко
	Г. ЦИТ	Оконные блоки в осях Г÷Б по оси 2 и в осях Б÷Г по оси 5	Р 3
	Р. К. Г. Р.	Завы И. 15	ИНИЭП
И. К. В.	АНДРАНИКОВ		ПОРТОВО ВЫВОДЫ ЗАДАЧА ПОДЖЕЛКА КОММУНАЛЬС
	РУДНИК		
	СОТНИКОВА		

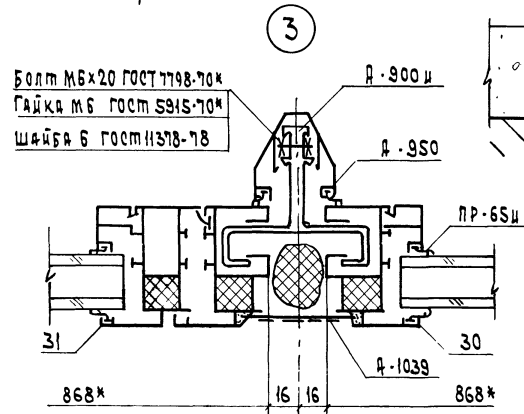
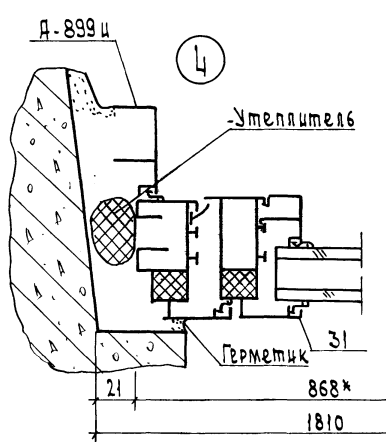
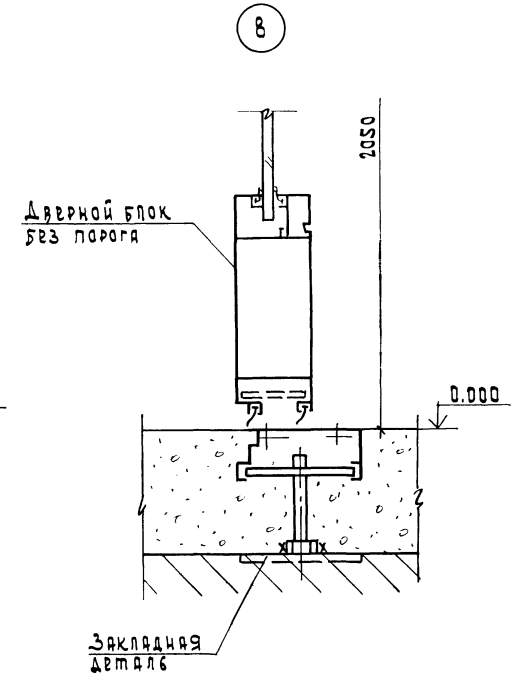
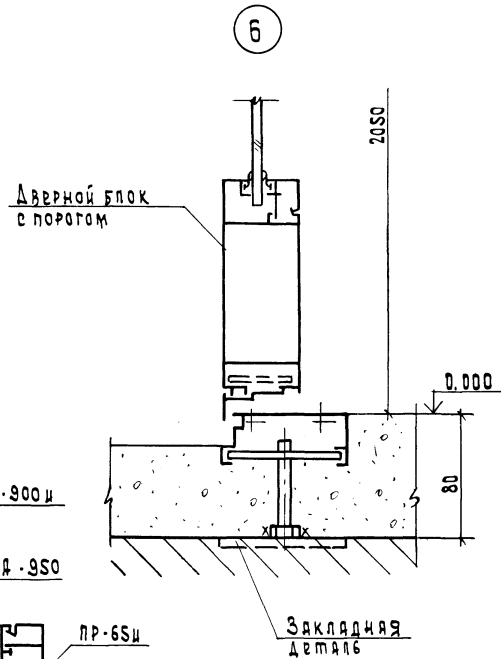
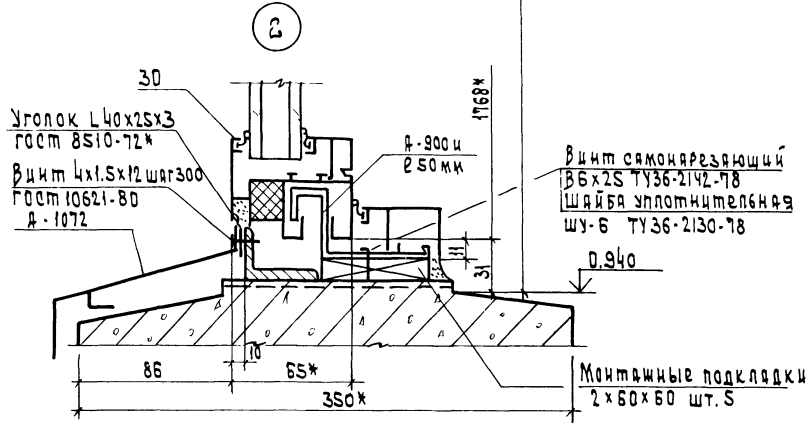
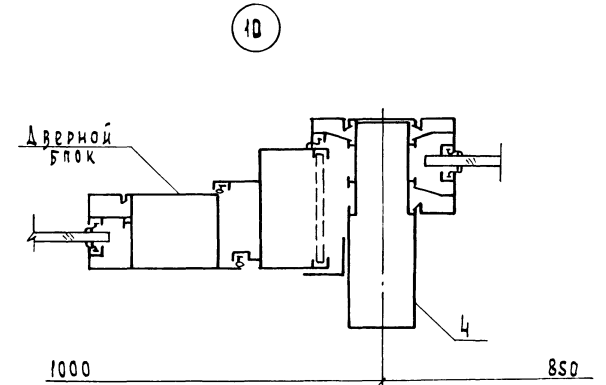
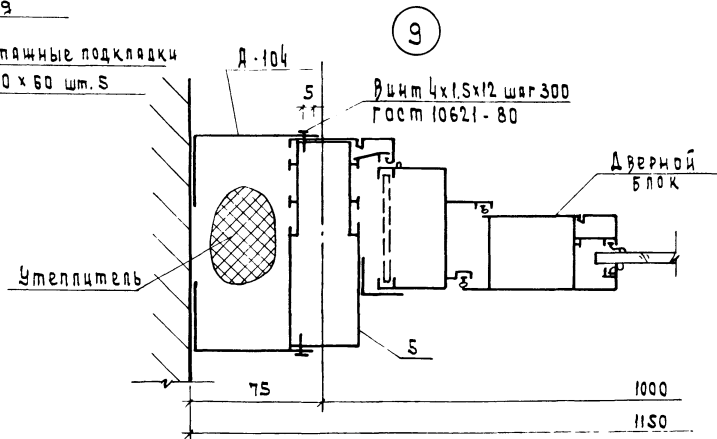
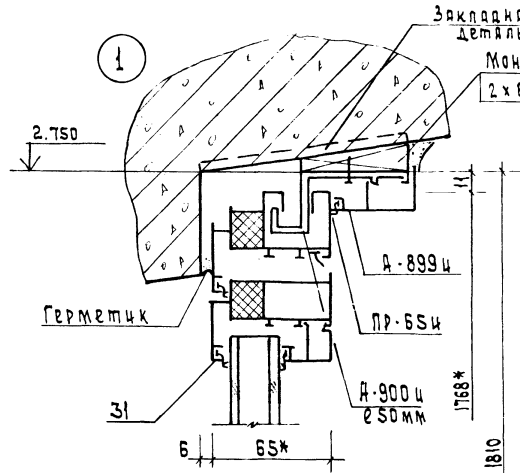
А.п.

Остекленная перегородка в осях 2-5



И.В.Е.С.О.Б.А.О.
 Г.П.И.
 Инженер
 ОКР.С.С.С.С.
 Г.П.И.
 Проект. Д.И.С.И.В.
 В.С.М.С.В.А.
 Г.П.И.

Привязан		211-13-120 86		А.С.2	
И.КОНТ.	АНДРАШИНКОВ	Продовольственный магазин "Рыба" торговой площадью 250 кв.м		Станд. лист	Листов
Г.П.И.	РУДИК	Остекленная перегородка в осях 2-5		Р	5
Р.У.К.Г.	СКОТНИКОВА			И.В.Е.С.О.Б.А.О.	И.В.Е.С.О.Б.А.О.



* Размеры для справок

				271-13-120.86	АД2
Приказан				Продовольственный магазин "РЫБА" торговой площадью 250кв.м	Стандарт Цвет / Цвета
	И.КОНТР.	АНДРАПОНОВ			Р 6
	Г.И.П.	РЯЖИК			
	Р.Ж.ГР.	Скитникова		Узлы 1, 2, 3, 4, 6, 8, 9, 10	ЦНИИЭП
					пороговые вставки, зажимы и турникеты комплексы

