

ТИПОВОЙ ПРОЕКТ

903-1-251.87

**ЭЛЕКТРОКОТЕЛЬНАЯ**  
АВТОМАТИЗИРОВАННАЯ ТЕПЛОАККУМУЛЯЦИОННАЯ  
С 6 ЭЛЕКТРОВОДОНАГРЕВАТЕЛЯМИ ЭПЗ-100 ИЗ

**АЛЬБОМ I**

Пояснительная записка. Тепломеханическое оборудование.	2
Силовое электрооборудование и электроосвещение.	17
Автоматизация и КИП.	24
Архитектурно-строительные решения.	32
Отопление и вентиляция.	46
Водопровод и канализация.	47-48

				Привезан	
Изм. №1					

ЦЕНТРАЛЬНЫЙ ИНСТИТУТ  
ТИПОВОГО ПРОЕКТИРОВАНИЯ ГОССТРОЯ СССР  
МИНСКИЙ ФИЛИАЛ

220600, г. Минск, ул. К. Маркса, 32

Сдано в печать *17.10* 1988 г.

Заказ № *134* Тираж *700* экз.

Инв. № *439/1*

ТИПОВОЙ ПРОЕКТ  
903-1-251.87  
**ЭЛЕКТРОКОТЕЛЬНАЯ**  
АВТОМАТИЗИРОВАННАЯ ТЕПЛОАККУМУЛЯЦИОННАЯ  
С 6 ЭЛЕКТРОВОДОНАГРЕВАТЕЛЯМИ ЭПЗ-100 ИЗ

**АЛЬБОМ I**

СОСТАВ ПРОЕКТА

- АЛЬБОМ I** Пояснительная записка. Тепломеханическое оборудование.  
Силовое электрооборудование и электроосвещение.  
Автоматизация и КИП.  
Архитектурно-строительные решения.  
Отопление и вентиляция.  
Водопровод и канализация.
- АЛЬБОМ II** Комплектно-блочное оборудование.
- АЛЬБОМ III** Низковольтное комплектное устройство.
- АЛЬБОМ IV** Изделия заводского изготовления.
- АЛЬБОМ V** Спецификации оборудования.
- АЛЬБОМ VI** Ведомость потребности в материалах.
- АЛЬБОМ VII** Сметы. Книга 1. Книга 2.
- АЛЬБОМ VIII** Сметы. Комплектно-блочное оборудование.

Разработан институтом  
«Белагропроект» ГосАгропрома БССР

Утвержден и введен в действие  
институтом «Белагропроект»  
Приказ № 162 от 30.XI-87г.

Главный инженер института *С.Я. Колесник* З.Я. Колесник

Главный инженер проекта *А.К. Занберов* А.К. Занберов

©

МФ ЦИТП Госстроя СССР, 1988г.

				Привязан
Инь. 86				

# 1. ТЕХНОЛОГИЧЕСКОЕ ОБОРУДОВАНИЕ

## Общая часть

Типовой проект электростанции с 6 электроводонагревателями ЭПЗ-100ИЗ разработан согласно заданию Госагропрома СССР в соответствии с планом типового проектирования на 1986-87 гг.

Проект выполнен в соответствии со СНиП-11-35-76 "Котельные установки", "Временными правилами устройства и безопасной эксплуатации электродных котлов и электростанций" Минэнерго СССР, 1970 г., "Руководящими указаниями по обеспечению электробезопасности электроустановок в сельском хозяйстве" ВЭСХ, 1979 г.

При проектировании использованы разработки института НИПТИМЭСХ ИЗ РСФСР (г. Ленинград-Пушкин) по автоматизированным электростанциям с аккумуляцией тепла.

Электростанция предназначена для централизованного теплоснабжения сельскохозяйственных комплексов и ферм, предприятий по переработке сельскохозяйственной продукции, ремонтных мастерских и др. объектов.

Проект выполнен применительно к условиям строительства в районах с температурой наружного воздуха -20°C, -30°C, -40°C, сейсмичностью до 6 баллов.

Электростанция зимой покрывает тепловые нагрузки потребителей отопления, вентиляции и горячего водоснабжения. Работают все электроводонагреватели. Летом работает один электроводонагреватель для покрытия нагрузки системы горячего водоснабжения.

## Исходные данные

Исходная вода. Источник водоснабжения - хозяйственный водопровод. Качество исходной воды соответствует требованиям ГОСТа 2874-82. "Вода питьевого качества".

По условиям работы электромагнитного аппарата вода на входе должна иметь показатели, не более:

общая жесткость	8 мг-экв/л
карбонатная жесткость	6 мг-экв/л
содержание железа	1 мг/л
окисляемость	0,3 мг/л

Давление воды на входе в котельную 15 м.

### Теплоносители:

- вода с расчетной температурой 95° - 70° С для систем отопления и вентиляции.

- вода с температурой 55°С для горячего водоснабжения

Система теплоснабжения - закрытая 4-х трубная с централизованным приготовлением воды для горячего водоснабжения.

В электростанции установлены электроводонагреватели типа ЭПЗ-100ИЗ коэффициент звездности  $K_{зв} = 0,25$ .

Расчетная мощность котла при удельном сопротивлении воды 2000 Ом·см - 100 кВт (0,086 Гкал/ч).

В проекте электростанции в соответствии с требованиями заказчика (Госагропром СССР) в качестве основного принят вариант с 16-ти часовым режимом электропотребления электронагревательными установками. Дополнительные варианты разработаны для 10-ти и 7-ми часовых режимов.

Включение электроводонагревателей в работу предусматривается во внепиковые часы энергосистемы.

Данные расчетов для различных режимов приведены в таблице.

Таблица

№ п/п	Время работы котлов ч	Максимальный часовой расход для систем отопления и вентиляции		Суточный расход для систем ГВС		Запасаемое в баках-аккумуляторах количество	
		тепла Q об Гкал/ч	воды G об м³/ч	тепла Q гв Гкал/сут.	воды G гв м³/сутки	тепла Q об Гкал.	воды G об м³
1	16	0,33	13,2	0,15	3	2,64	106
2	10	0,205	8,2	0,15	3	2,86	115
3	7	0,14	5,6	0,15	3	2,38	98

## Основные технические решения

В основу разработки проекта положен принцип блочной и комплектной поставки на стройплощадку электростанции оборудования серийного заводского изготовления и разработанных в проекте блоков, которые должны изготавливаться на заводах или МЗУ монтажных организаций на предприятиях системы Госагропрома или в реммастерских заказчиков.

Здание электростанции одноэтажное, отдельностоящее размером в плане 9х6 м. Основное и вспомогательное оборудование, кроме баков-аккумуляторов и бака ГВС, размещено в помещении электростанции.

Количество электроводонагревателей выбирается согласно тепловым нагрузкам из расчета их работы 16 (10 или 7) часов в сутки. Время паузы соответственно 8 (14 или 17) часов подбирается на период наибольшей загрузки энергосистемы. В связи с этим проектом предусматривается установка двух баков-аккумуляторов емкостью 63 м³ каждый по серии ОСТ 34-42-560-82.

Установка блоков осуществляется на усиленный пол без фундаментов с креплением опорных конструкций блока к закладным деталям в полу.

В проекте (Альбом II) разработаны задания на выполнение рабочих чертежей следующих блоков оборудования:

а) блок электроводонагревателей	БЭВН-500ИЗ
б) блок циркуляционных и сетевых насосов	БСЦН
в) блок управления аккумуляторными баками	БУАБ
г) блок горячего водоснабжения	БГВ
д) блок исходной воды	БИВ
е) блок дозирования	БД
ж) блок обработки воды	БОВ
з) блок дистиллированной воды	БДВ
к) блок ввода	БВ

Применение блоков позволяет сократить трудоемкость монтажных работ. Т. к. основные трудозатраты переносятся со строительной площадки на завод-изготовитель (реммастерские) нестандартизированного оборудования, имеющий более оснащенную базу.

При этом на заводе нестандартизированного оборудования осуществляется установка всех единиц тепломеханического оборудования, арматуры, производится монтаж трубопроводов, регулировка, отладка, гидравлическое испытание блоков. На стройплощадке требуется, установив блоки, соединить их между собой и подключить к внешним сетям.

Тепловая схема

Тепловой схемой предусмотрен отпуск тепла на нужды отопления, вентиляции и горячего водоснабжения.

В целях упрощения и независимости работы в схеме котельной выделены три контура.

Первый контур обеспечивает аккумуляцию тепла (воды с t=95°С) в баках-аккумуляторах. Сетевая вода с t=70°С из нижней зоны баков-аккумуляторов забирается циркуляционными насосами и подается в электроводонагреватели, где она нагревается до 95°С, и затем поступает в верхнюю зону баков-аккумуляторов.

В проекте осуществляется обработка воды первого контура электромагнитными аппаратами, которые устанавливаются на всасывающей линии циркуляционных насосов.

Второй контур предназначен для нужд теплоснабжения (отопления и вентиляции). Из верхней зоны баков-аккумуляторов вода (t=95°С) сетевыми насосами подается потребителям. Обратная сетевая вода (t=70°С) через грязевик возвращается в нижнюю зону баков-аккумуляторов.

Автоматическое регулирование температуры прямой сетевой воды в соответствии с температурным графиком производится путем подмешивания обратной воды к прямой.

Статическое давление в системе поддерживается регулятором прямого действия "до себя", установленным на обратной линии сетевой воды.

- Третий контур предназначен для нужд горячего водоснабжения.

Вода из водопровода подается в скоростной водоводяной подогреватель, где нагревается до 55°С, а затем поступает в бак-аккумулятор для горячего водоснабжения, рассчитанный на суточный запас воды. Подача воды в бак прекращается при достижении заданного уровня закрытием эл. вентиля на горячей воде. Из бака вода насосами горячего водоснабжения подается к потребителям. Подогрев воды для горячего водоснабжения осуществляется сетевой водой параметрами 95°: 70°С. Сетевая вода поступает к водоподогревателю непосредственно от электроводонагревателя.

Привязан:		
Инв. №		
ГИП	Занберов	
Нач. отд.	Каплан	
Н. контр.	Миклашевич	
Т П 903-1-251.87		ПЗ
Электростанция автоматизированная теплоаккумуляционная с 6 электроводонагревателями ЭПЗ-100ИЗ		
		Стадия: Лист 1 из 3
Пояснительная записка (Начало)		Госагропром БССР БелАгропроект г. Минск

Альбом I

И.в. № подл. Подпись и дата. Взам. инв. №

Альбом I

Подпитка теплосети предусмотрена по двум схемам:

- а) в летний период, когда котельная работает только для нужд горячего водоснабжения ( аккумуляторные баки сетевой воды отключены), циркуляционный контур подпитывается из водопровода с помощью регулятора давления «после себя» типа УРРД
- б) в зимний период емкость аккумуляторных баков включает в себя расчетный объем циркуляционной воды, необходимой для покрытия нагрузок отопления и вентиляции, и объем воды — на подпитку в течение суток; вода из водопровода поступает для покрытия утечек к циркуляционным насосам в разрешенное время их работы по сигналу уровня в аккумуляторных баках

Штаты электрокотельной

Электрокотельная работает в автоматическом режиме и постоянный обслуживающий персонал не предусматривается. Обслуживание электрокотельной осуществляется периодически персоналом из числа рабочих и ИТР комплекса ( предприятия). К обслуживанию электрокотельной допускаются лица, имеющие квалификационную группу по ПТБ не ниже третьей и прошедшие спецподготовку по обслуживанию тепломеханического оборудования.

Изоляция оборудования и трубопроводов

Проектом предусмотрена тепловая изоляция оборудования, трубопроводов и арматуры полносварными теплоизоляционными конструкциями, что позволяет использовать промышленные методы ведения работ.

Неизолированные трубопроводы и оборудование окрашиваются масляной краской за 2 раза.

Обеспечение водного режима

После монтажа оборудования и трубопроводов электрокотельной для предотвращения попадания окислы в электроводонагреватель необходимо произвести щелочную промывку.

При эксплуатации электрокотельной необходимо следить за удельным электрическим сопротивлением циркуляционной воды. Нормальная работа электродов возможна при удельном сопротивлении циркуляционной воды 2000 Ом·см. При удельном сопротивлении циркуляционной воды ниже 2000 Ом·см производится добавка дистиллированной воды в количестве согласно расчету и требований завода-изготовителя котлов. При удельном сопротивлении циркуляционной воды выше 2000 Ом·см производится подсолка воды путем добавления раствора кальцинированной соды (Na2CO3).

Раствор кальцинированной соды приготавливается по мере необходимости в шайбовом дозаторе. Дозирование осуществляется с помощью дозирующей шайбы, установленной на линии обратной сетевой воды.

Раствор поваренной соли (NaCl) применять не рекомендуется из-за увеличения накипи на электродах котла.

Рекомендации по привязке тепломеханической части проекта

1. При применении типового проекта следует руководствоваться требованиями СНиП 1.02.01-85.
2. В случае изменения принятой в проекте мощности котельной должен быть проведен перерасчет тепловой схемы, при этом проверяется применимость отдельных узлов, оборудования блоков и, соответственно, корректируются заказные спецификации. Блоки оборудования, разработанные

настоящим проектом, должны быть заменены блоками других производителей.

3. Количество электроводонагревателей определяется из условия покрытия тепловых нагрузок в соответствии с требованиями, изложенными в главе СНиП II-35-76.

4. При привязке проекта в зависимости от значения удельного электросопротивления циркуляционной воды принять решение, что требуется установить для конкретных условий: шайбовый дозатор или бак дистиллированной воды.

2. Э Л Е К Т Р О С Н А Б Ж Е Н И Е

По степени обеспечения надежности электроснабжения электроприемники электрокотельной относятся ко второй категории.

Электроснабжение электрокотельной предусматривается от отдельностоящей проектируемой или существующей трансформаторной подстанции 10/0,4 кВ, питание которой обеспечивается от двух независимых источников. Количество питающих кабелей, их сечения определить при привязке проекта.

Электроприемники электрокотельной для возможности применения дифференцированного тарифа на электроэнергию разбиты на две группы:

- электроводонагреватели, могущие работать только ночью;
- вспомогательное оборудование ( насосы и др.), которые могут быть включены в любое время суток.

Учет электроэнергии, потребляемой электроводонагревателями для возможности расчета по льготному тарифу при использовании электронагрева в часы разгрузки энергосистемы, осуществляются счетчиками, установленными на вводно-распределительных устройствах.

Учет электроэнергии, потребляемой вспомогательным оборудованием и прочими электроприемниками осуществляется на питающей трансформаторной подстанции.

При привязке проекта возможен вариант пристроенной трансформаторной подстанции.

3. С И Л О В О Е Э Л Е К Т Р О О Б О Р У Д О В А Н И Е  
Электросвещение

В качестве вводных устройств для электроводонагревателей ЭПЗ-100ИЗ предусмотрены вводно-распределительные устройства типа ВРУ1-13-20 УХЛ4, каждый из которых питается по двум кабелям.

В аварийном режиме при выходе из строя одного из питающих ВРУ кабелей вся нагрузка переключается на другой кабель.

Для распределения электроэнергии, размещения аппаратуры управления и сигнализации разработан индивидуальный шкаф управления-ШУ.

Электроводонагреватели ЭПЗ-100ИЗ комплектуются ящиками силовыми 1ЯС... 6ЯС и ящиками управления 1ЯУ... 6ЯУ. Схемой управления и автоматизации устройств комплектной поставки предусматривается:

- автоматическое управление по пропорционально-интегральному закону средней мощностью электроводонагревателя в зависимости от температуры воды на выходе из электроводонагревателя;
- блокировка от включения электроводонагревателя при неработающем циркуляционном насосе;
- дистанционное включение электроводонагревателя от внешнего устройства с учетом загрузки энергосистемы;
- защита силовых цепей управления от токов короткого замыкания, асимметрии фазных токов, перегрева электроводонагревателя;
- сетевая сигнализация режимов работы и аварийного отключения;
- опробование и наладка ( ручной режим);

В дополнение к средствам автоматизации комплектной поставки

проектом предусматривается:

- аварийная звуковая и световая сигнализация аварийного отключения электроводонагревателей;
- разрешение на включение электроводонагревателей в автоматическом режиме по заданной программе при помощи реле ЗРВМ в часы разгрузки энергосистемы.

Схемы управления электроприводами насосов предусматривают:

- выбор режимов управления насосами;
- автоматический ввод резервного насоса при остановке рабочего и при падении давления у работающим насосом;
- аварийную сигнализацию остановки насосов.

Монтаж силового электрооборудования и электроосвещения выполнить в соответствии со СНиП Э.05.06-85.

В качестве источников света в электрокотельной выбраны люминисцентные лампы. Величины освещенности выбраны в соответствии со СНиП II-4-79. Групповая сеть освещения выполняется кабелем АВВГ на скобах.

Аварийное освещение осуществляется аккумуляторными светильниками.

4. А В Т О М А Т И З А Ц И Я И К И П

Проектом автоматизации предусматривается оснащение оборудования электрокотельной средствами теплотехнического контроля, автоматического регулирования, защиты и управления в соответствии со СНиП II-35-76 «Котельные установки» и в соответствии с опытом эксплуатации электрокотельных.

Выбор минимальный объем средств автоматизации и КИП обеспечивает правильное ведение технологических процессов электрокотельной.

Приборы теплотехнического контроля выбраны в соответствии со следующими принципами:

- показывающие приборы — для контроля параметров, наблюдение за которыми необходимо для правильного ведения установленных режимов эксплуатации котельной установки;
- приборы с сигнальным выходом — для контроля параметров, отклонение которых от норм может привести к аварийному состоянию оборудования;
- интегрирующие приборы — для контроля параметров, учет которых необходим для анализа работы оборудования и хозяйственных расчетов.

Регулирование отпуска тепла центрального водяного отопления в зависимости от соотношения температуры наружного воздуха и температуры прямой сетевой воды осуществляется регулятором прямого действия типа РТ-2217-ТС.

Привязан			
Инв. №			

ГИП	ЗАНБЕРОВ		Т. П. 903-1-251. 87	ПЗ	
Нач. отд.	КАПЛАН				
Сп. спец.	ПОДУБНЯК		Электрокотельная автоматизированная теплоаккумуляционная с 6 электроводонагревателями ЭПЗ-100ИЗ		
Н. контр.	МИКЛАШЕВИЧ				
			Стадия	Лист	Листов
			Р	2	
			Пояснительная записка (продолжение)		Госагропром БССР Белагропроект

Имя, Фамилия, Подпись и дата, Взам. Инв. №

Для регулирования температуры воды на горячее водоснабжение в проекте применен регулятор температуры прямого действия типа РТ.

Учет воды, поступающей в котельную, осуществляется счетчиками холодной воды типа ВСКМ. Для периодической оценки работы котельной (и при наладке предусмотрен учет прямой сетевой воды счетчиком типа СТВГ.

Регулирование уровня в баке горячей воды осуществляется с помощью регулятора ЭРСУ-3 и электромагнитного вентиля типа 15кч892п3/свв/

Проектом предусматривается следующая сигнализация: - аварийного останова насосов и аварийного отключения электроводонагревателей;

- аварийного отклонения давления в трубопроводе обратной сетевой воды; - технологическая сигнализация работы оборудования и уровней в аккумулярующих емкостях;

Аварийная звуковая сигнализация выносится в помещение с постоянным обслуживающим персоналом (решается при привязке проекта)

Аппаратура управления и сигнализации устанавливается на щите управления электродотельной ШУ.

Монтажные работы выполнять в соответствии со СНиП 3.05.07-85 "Системы автоматизации" с применением блочного технологического оборудования (Блоки являются законченной монтажной единицей)

### Рекомендации по привязке электротехнической части проекта

Проект выполнен для варианта электроснабжения электродотельной от отдельной стоящей трансформаторной подстанции и применим для варианта с пристроенной ТП. При варианте пристроенной ТП учет электроэнергии на электроводонагреватели ЭПЗ-100ИЗ возможен в РУ-0,4кВ подстанции с аннулированием помещения электрощитовой в электродотельной.

Выбор варианта электроснабжения электродотельной решается при привязке проекта в зависимости от конкретных условий.

В таблице "Основные показатели" указан годовой расход электроэнергии при работе электронагревателей 16 часов в сутки. При работе электронагревателей 10 и 7 часов в сутки годовой расход электроэнергии составляет соответственно 692,7 тыс. кВт.ч и 510,2 тыс. кВт.ч

### 5. Архитектурно - строительные решения

Здание электродотельной одноэтажное, в плане прямоугольной формы с размерами в осях 9,0х6,0 м

Здание каркасное, однопроектное. Каркас из сборных железобетонных элементов, стены панельные, покрытие совмещенное. Высота до низа несущих конструкций покрытия 2,4 м (3,0 м - для варианта с кирпичными стенами).

Электродотельная связана с полносборной трансформаторной подстанцией по проекту повторного применения институтов "Сельэнергопроект" (электротехническая часть) и ЦНИИЭП-сельстрой (строительная часть). "Трансформаторная подстанция закрытого типа 10/0,4кВ с двумя трансформаторами мощностью 630кВА с применением конструкций сельской номенклатуры (ТП с воздушными вводами) Как вариант разработана электродотельная с подстанцией со стенами из кирпича. Трансформаторная подстанция принята в двухэтажном исполнении.

### 6. Рекомендации по организации строительства

Возведение здания электродотельной должно осуществляться поточным методом с применением комплексной механизации транспортных погрузочно-разгрузочных и монтажных работ в соответствии со СНиП 2.01 по отдельным видам работ и СНиП III-4-80 с максимальным совмещением работ по времени.

Продолжительность строительства электродотельной принята равной 4 месяцам.

### 7. Техника безопасности молниезащита

Все работы в электродотельной должны выполняться в соответствии с требованиями нормативных и руководящих документов (см. общую часть раздела I п.3 и перечень ссылочных документов на АЭМ-I) и с учетом указаний завода-изготовителя электроводонагревателей.

Для безопасного обслуживания оборудования в электродотельной предусмотрены следующие мероприятия:

- изоляция тепловыделяющего оборудования и трубопроводов (температура поверхности изоляции 40°С);
- ограждение вращающихся частей оборудования;
- рабочее и ремонтное (переносное) электроосвещение для обслуживания оборудования

Электроводонагреватели и вспомогательное оборудование оснащены необходимыми средствами защиты, отключающими установки при аварийных ситуациях и осуществляющими звуковую сигнализацию при отклонении технологических параметров от нормы.

Корпуса электроводонагревателей должны быть надежно занулены. В помещениях содержания животных и других особо опасных или с повышенной опасностью в отношении поражения электрическим током помещениях, имеющих технологическое оборудование, связанное с электроводонагревателями, следует выполнить устройства выравнивания электрических потенциалов или проверить наличие естественного выравнивания, обеспечивающее в аварийном режиме напряжение прикосновения не более 12В

Трубопроводы тепловой сети требуется присоединить к контуру заземления не менее чем в двух точках, одна из которых должна быть в электродотельной. Необходимо обеспечить, чтобы общее сопротивление заземляющего контура электродотельной было не более 40 м.

В зданиях, теплоснабжение которых осуществляется от электроводонагревателей, все металлические трубопроводы и устройства выравнивания потенциалов необходимо электрически соединить между собой и занулить.

Все ремонтные работы в теплосетях электродотельных должны производиться при выключенных электроводонагревателях. Выполнение ремонтных работ на трубопроводах при включенных электроводонагревателях допускается при условии, что во время работ не нарушается присоединение трубопроводов к защитному заземлению.

На случай аварии с баками-аккумуляторами емкостью 63 м³ вокруг баков предусмотрен сливной лоток, который подключается к наружным сетям ВК.

В связи с тем, что здание электродотельной относится ко II степени огнестойкости и не относится к взрывоопасным и пожароопасным; молниезащита в проекте не предусматривается.

В варианте с пристроенной ТП устройства заземления электродотельной подсоединить к заземляющему контуру ТП.

### 8. Организация эксплуатации электродотельных

С целью обеспечения нормальной работы электродотельной, повышения эффективности ее использования, предупреждения преждевременного износа оборудования, увеличения ресурса электроводонагревателей, теплового, насосного, электрического оборудования и аппаратов, бесперебойной работы оборудования по заданной проектной технологической схеме в хозяйстве, должна быть создана надлежная эксплуатационная служба.

Электродотельная в рабочем режиме не требует присутствия постоянного обслуживающего персонала. Отклонения от заданного режима работы требующие вмешательства человека, фиксируются на шкафу управления электродотельной с вызовом обслуживающего персонала звуковой сигнализацией

Для механизации грузоподъемных и транспортных работ при ремонте предусмотрена тележка ТГ-260.

При эксплуатации электродотельной необходимо руководствоваться нормативными документами, приведенными на листе общих данных.

Для персонала, обслуживающего котельную, должны быть разработаны должностные и производственные инструкции:

- инструкция для оперативного персонала электродотельной;
- инструкция по эксплуатации электроводонагревателей;
- инструкция по эксплуатации контрольно-измерительных приборов и средств автоматики;

В электродотельной на видном месте вывешиваются исполнительные схемы: - тепловая схема электродотельной; - функциональная схема автоматизации; - график проведения профилактических осмотров и планово-предупредительных ремонтов;

Для регистрации показателей работы электродотельной необходимо завести специальный журнал. В этот журнал записываются режимы работы оборудования, время включения и отключения котлов, показания электроизмерительных и контрольных приборов и т.п. Кроме того, в журнале записываются сроки проведения профилактических работ, а также выявленные неполадки и даты их устранения.

В отдельном журнале регистрируется учет проверок заземляющих устройств.

### Основные технико-экономические показатели

№ п/п	Наименование	Ед. изм.	Величина		
			Режимы электропотребления		
			16 час	10 час	7 час
1	Теплопроизводительность	МВт	0,39	0,24	0,17
		Гкал/ч	0,34	0,21	0,15
2	Годовой отпуск тепла	ГДж	3825	2950	1755
		Гкал	915	706	420
3	Годовой расход электроэнергии	тыс. кВт. час	1199	766	565
4	Стоимость Общая сметная стоимость в том числе:	тыс. руб.	30,47 (29,10)		
		- "	22,88 (21,51)		
		- "			
5	Трудоёмкость Построечные трудозатраты	чел.-час	3335 (3351)		
6	Расходы Цемент, приведенный к марке 400	т	20,62 (16,12)		
7	Бетон и железобетон	м³	66,61 (51,14)		
8	Лесоматериалы	м³	4,16 (4,18)		
9	Кирпич	тыс. шт.	0,76 (1,21)		

В скобках - для варианта с кирпичными стенами

Привязан:

Инв. №

ГИП	Занберов	И.И.	Т.п. 903-1-251.87			ПЗ
Нач. отд.	Капан	И.И.	Электродотельная автоматизированная теплоаккумуляционная с 6 электроводонагревателями ЭПЗ-100ИЗ			
			Стадия	Лист	Листов	
			Р	3		
			Пояснительная записка (Окончание)		Госагропром БССР БЕЛАГРОПРОЕКТ Г. Минск	

Альбом I

Ведомость рабочих чертежей основного комплекта

Лист	Наименование	Примечание
1	Общие данные (начало).	
2	Общие данные (окончание)	
3	Компоновка оборудования. План	
4	Компоновка оборудования. Разрезы 1-1, 2-2, 3-3.	
5	Тепловая схема.	
6	Трубопроводы. План-вид сверху. Сечения а-а, б-б, в-в.	
7	Трубопроводы. Разрезы 1-1, 2-2, 3-3, 4-4.	
8	Спецификация трубопроводов	
9	Оборудование аккумуляторного бака	
10	Оборудование бака горячего водоснабжения	
11	Установка шайбового дозатора	
12	Установка дозирующей шайбы	

Ведомость основных комплектов рабочих чертежей

Обозначение	Наименование	Примечание
-ТМ	Тепломеханическая часть	
-ЭМ	Силовое оборудование и электроосвещение	
-АТМ	Автоматизация	
-АС	Архитектурно-строительные решения	
-ВК	Водоснабжение и канализация	
-ОВ	Отопление и вентиляция	

Общие указания

1. Трубопроводы электроскотельной монтировать на сварке, за исключением мест присоединения арматуры, в соответствии с монтажной схемой трубопроводов.
2. Горизонтальные участки трубопроводов укладывать с уклоном не менее 0,002 в сторону движения среды
3. Отборные устройства для КИП и автоматизации должны быть смонтированы на трубопроводах до производства гидравлического испытания.
4. После монтажа и закрепления трубопроводов на постоянных опорах и подвесках, до наложения тепловой изоляции, произвести гидравлическое испытание трубопроводов в соответствии с правилами Гостехнадзора СССР.
5. По окончании гидравлического испытания все трубопроводы с температурой теплоносителя  $t \leq 45^\circ\text{C}$  изолировать в соответствии с техмонтажной ведомостью по тепловой изоляции и типовых деталей серии 3.903-12 выпуск 1 и 2.
6. Трубопроводы красятся масляной краской в цвет, соответствующий назначению трубопровода по "Правилам устройства и безопасной эксплуатации трубопроводов пара и горячей воды"
7. Антикоррозионное покрытие оборудования и трубопроводов выполнить грунтом ГФ-021 с последующей окраской краской БТ-177 (ГОСТ 5631-79)
8. Внутренняя поверхность баков после ее подготовки покрывается грунтом ХС-010 в один слой и лаком ХС-76 толщиной 130 микрон в 5 слоев.
9. В верхних точках трубопроводов врезать муфтовый вентиль для выпуска воздуха.

Ведомость спецификации

Лист	Наименование	Примечание
8	Спецификация трубопроводов	
9	Оборудование аккумуляторного бака	
10	Оборудование бака горячего водоснабжения	
11	Установка шайбового дозатора	
12	Установка дозирующей шайбы	

Ведомость ссылочных и прилагаемых документов

Обозначение	Наименование	Примечание
Ссылочные документы		
Ч. 903-10 в. 8	Изделия и детали трубопроводов для тепловых сетей. Грязевики.	
ОСТ 34-42-560-82	Баки цилиндрические вертикальные	
ОСТ 34-42-559-82	Бак прямоугольный	
Прилагаемые документы		
-ТМ.СО	Спецификация оборудования	

Условные обозначения

	Клапан предохранительный с грузом
	Регулятор давления прямого действия
	Счетчик
	Трубопровод сетевой воды подающий
	Трубопровод сетевой воды обратный
	Трубопровод горячего водоснабжения подающий
	Трубопровод горячего водоснабжения циркуляционный
	Трубопровод подпиточной воды
	Трубопровод сливной напорный
	Трубопровод сливной безнапорный
	Трубопровод раствора соли
	Трубопровода дистиллированной воды
	Трубопровод атмосферный
	Воздушник
	Трубопровод хозяйственно-питьевой воды

Типовой проект разработан в соответствии с действующими нормами и правилами и предусматривает мероприятия, обеспечивающие взрывную, взрывопожарную и пожарную безопасности при соблюдении установленных правил эксплуатации здания (сооружения)

Гл. инженер проекта *Занберов* *И.Занберов*  
 Гл. инженер проекта привязывающей организации *И.И.*

ИНВ. №		Привязан	
ГИП	Занберов <i>И.Занберов</i>	Т.П. 903-1-25187	ТМ
Нач. отд.	Каплан <i>Каплан</i>		
Гл. спец.	Ачинович <i>Ачинович</i>		
Рук. гр.	Трофимова <i>Трофимова</i>		
В. инж.	Букато <i>Букато</i>		
Инж.	Шестаков <i>Шестаков</i>		
Н. контр.	Микашевич <i>Микашевич</i>		
		Электроскотельная автоматизированная теплоаккумуляционная с 6 электроводонагревателями ЭПЗ-100 ИЗ	
		Стадия	Лист
		Р	1
			12
		Общие данные (начало)	
		Госагропром БССР БЕЛАГРОПРОЕКТ г. Минск	

УТВ. № 1000 Подпись и дата Взам. инв. №

ВЕДОМОСТЬ ТЕПЛОИЗОЛЯЦИОННЫХ КОНСТРУКЦИЙ

Альбом I

Наименование элемента, диаметр или размеры, мм	Кол.	Температура теплоносителя, °С		Наименование конструкций					Обозначение применяемых чертежей	Примечание
		Макс.	Средн. годовая	Основной теплоизоляционный слой			Покровный слой			
				Материал	Толщ. мм	Общий объем м <sup>3</sup>	Материал	Толщ. мм		
Общекотельное оборудование										
Бак-аккумулятор V=63м <sup>3</sup> V=4м <sup>3</sup>	2	95		Маты минераловатные прошивные в обкладке из металлической сетки ГОСТ 21880-86	120	23,58	Сталь тонколистовая оцинкованная ГОСТ 19903-74	0,8	205,3	
	1	55			120	1,71		0,8	15,5	
Трубопроводы φ 108x3,5 φ 108x3,5 φ 108x3,5 φ 89x3 φ 76x3 (φ 57x3) φ 57x3, φ 45x2 φ 32x2 φ 32x2	36	95,70		Полуцилиндры из минераловатных на синтетическом связующем М-125 ГОСТ 23208-83	80	1,7	Стеклопластик рулонный РСТ-ТУ6-11-145-80	0,5	30,27	т.в.=-40°С
	36	95,70			60	1,13		0,5	25,56	т.в.=-20°-30°С
	6	70*			40	0,114		0,5	3,44	
	13	95,70			40	0,24		0,5	7,95	
	23	95,70			40	0,3		0,5	10,3	
	(23)	95,70			40	0,276		0,5	9,89	
	9	95,70			40	0,1		0,5	3,71	
	53	95,70,55		Асбопушпур ГОСТ 1779-83	30	0,34	0,5	16,92		
	6	70,55			50	0,07	0,5	2,48		
	Арматура									
Вентиль, задвижка, клапан										
φ 80	2	95		Съемные полуфутляры из металлических листов, заполненных теплоизоляционными изделиями	40	0,11				
φ 40	1	70			40	0,011				
φ 25	5	70,55			40	0,05				

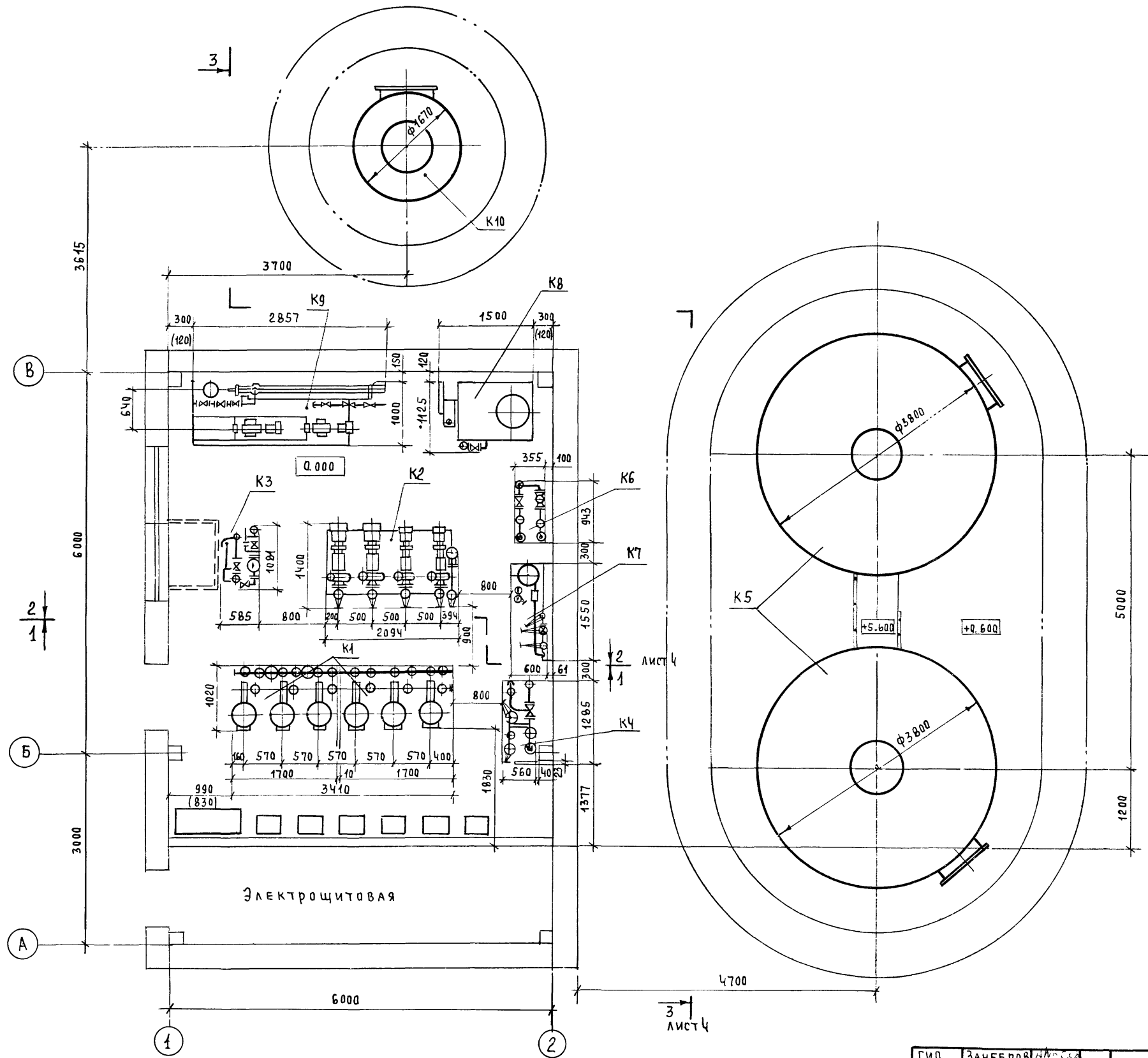
В скобках указаны числа для режима работы электронагревателей 10 и 7 часов.

Имя, Подпись и дата. Взам. инв. №

ГИП	Занберов									
Нач. отд.	Капан									
Гл. спец.	Ачинович									
Рук. гр.	Трофимова									
В. инж.	Бучкато									
Инж.	Шестакова									
Н. контр.	Микашевич									
Т.п. 903-1-251.87								ТМ		
Электростанция автоматизированная теплоаккумуляционная с электронагревателями ЭПЗ-100ИЗ										
Привязан:								Стадия	Лист	Листов
								р	2	
Общие данные (окончание)								Госагропром БССР Белагропроект Г. Минск		
И.н.в. №										



Альбом I



РАЗМЕР В СКОБКАХ ДАН ДЛЯ ВАРИАНТА ЗДАНИЯ С КИРПИЧНЫМИ СТЕНАМИ

Привязан:

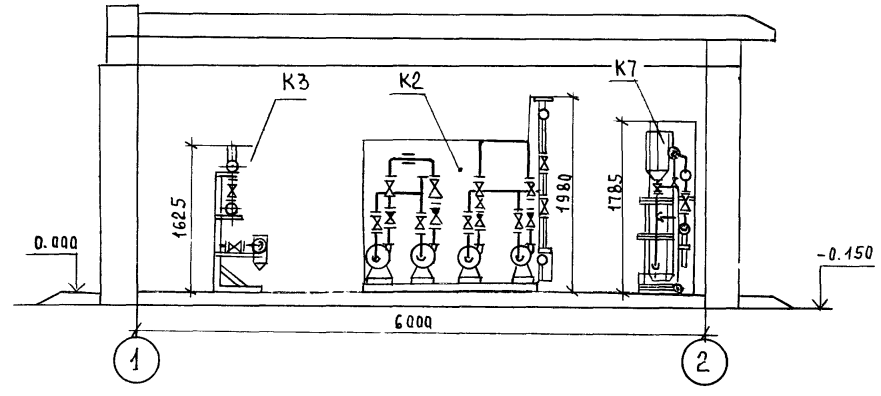

Инв. №

ГИП	ЗАНБЕРОВ		Т.П. 903-1-251.87	ТМ		
НАЧ. ОТА	КАПЛАН					
ГЛ. СПЕЦ.	АЧИНОВИЧ		Электрокотельная автоматизированная теплоаккумуляционная с электроводонагревателями ЭПЗ-100ИЗ	СТАДИЯ		
РУК. ГР.	ТРОФИМОВА				Лист	
В. ИНЖ.	БУКАТО					Листов
ИНЖ.	ШЕСТАКОВА					
Н. КОНТР.	МИКЛАШЕВИЧ					
			Р	З		
Компоновка оборудования			Госагропром БССР			
План			Белагропроект			
			Г. МИНСК			

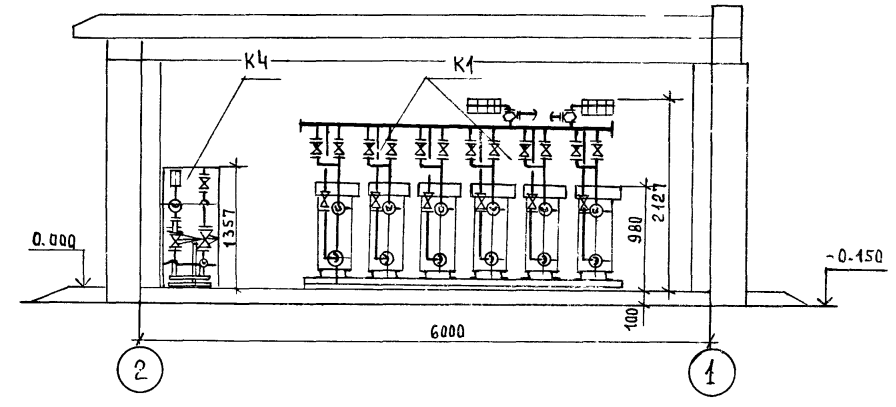
Инв. № 0044 Подпись и дата Взам. Инжен.

Альбом I

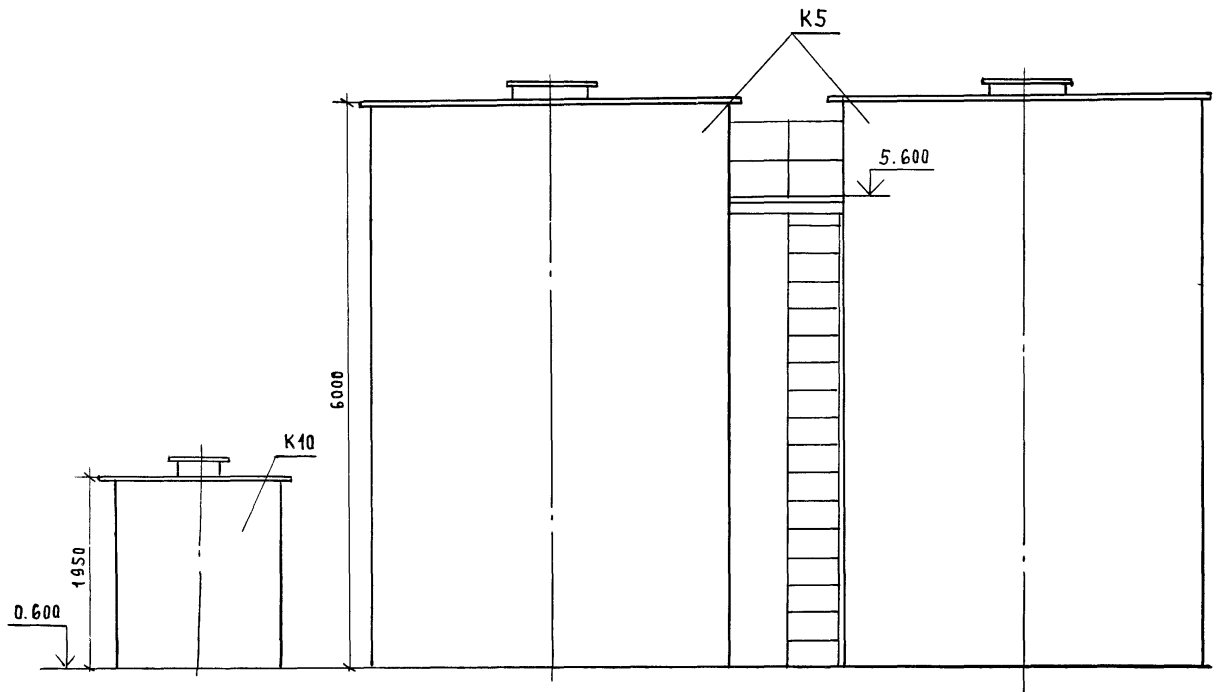
Разрез 1-1



Разрез 2-2



Разрез 3-3



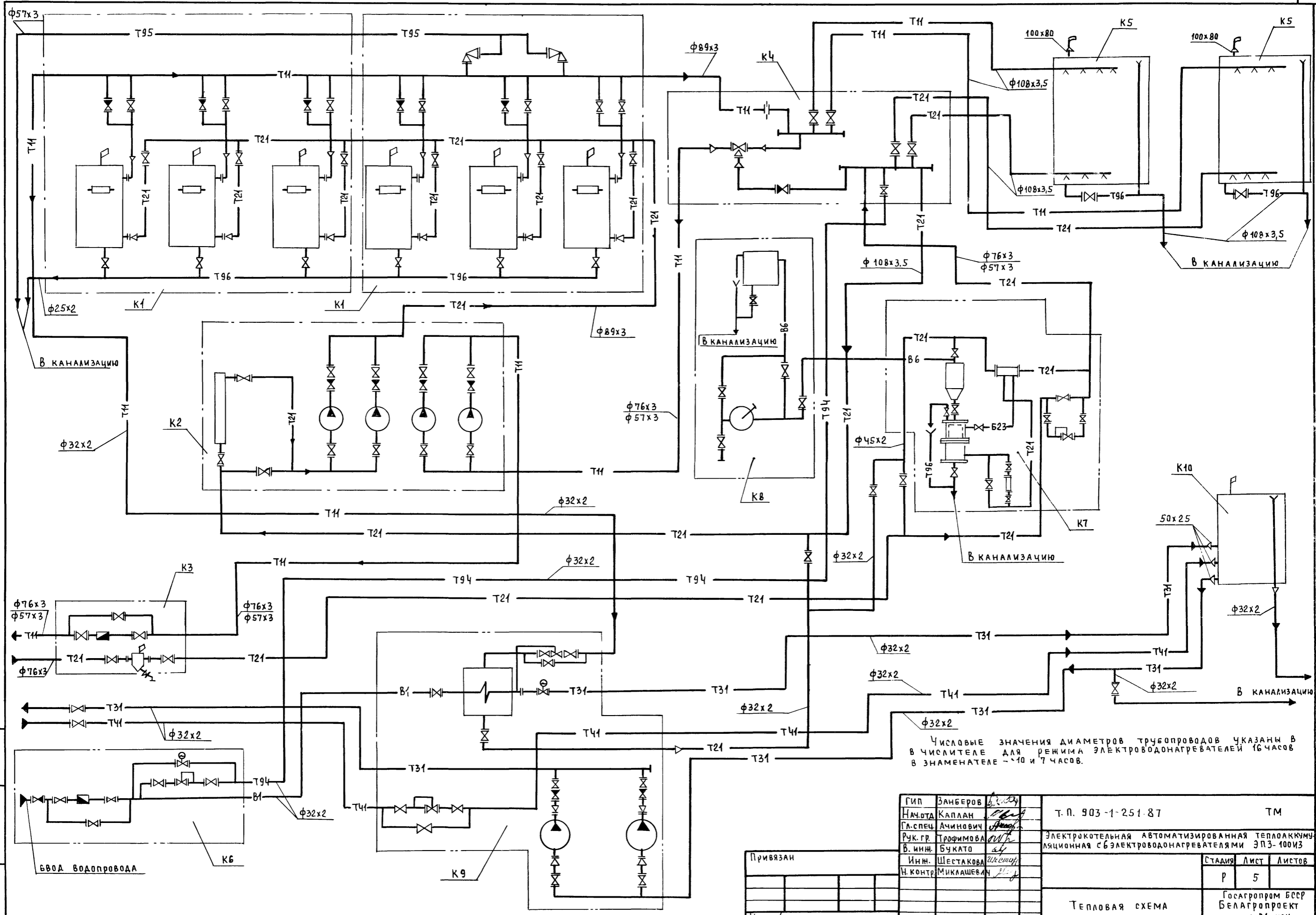
Экспликация оборудования

Поз.	Наименование	Кол.	Примечание
К 1	Блок электроводонагревателей БЭВН-300	2	
К 2	Блок сетевых и циркуляционных насосов БСЦН	1	
К 3	Блок ввода БВ	1	
К 4	Блок управления аккумуляторными баками БУАБ	1	
К 5	Бак аккумуляторный V=63 м <sup>3</sup>	2	
К 6	Блок исходной воды БИВ	1	
К 7	Блок дозирования БД	1	
К 8	Блок дистиллированной воды БДВ	1	
К 9	Блок горячего водоснабжения БГВ	1	
К 10	Бак горячего водоснабжения V=4,0 м <sup>3</sup>	1	

Изм. № подл. Подпись и дата Взам. инв. №

Гип	Занберов		Т. П. 903-1-251.87	ТМ		
Нач. отд.	Каплан					
Гл. спец.	Ачинович					
Рук. гр.	Трифимова					
В. инж.	Букато					
Инж.	Шестакова		Электростанция автоматизированная теплоаккумуляционная с электроводонагревателями ЭПЗ-100 ИЗ	Стадия	Лист	Листов
Н. контр.	Миклашевич			Р	4	
Привязан:			Компоновка оборудования Разрезы 1-1, 2-2, 3-3	Госагропром БССР Белагропроект Г. Минск		
Инв. №						

АЛБГОМІ



ЧИСЛОВЫЕ ЗНАЧЕНИЯ ДИАМЕТРОВ ТРУБОПРОВОДОВ УКАЗАНЫ В ЧИСЛИТЕЛЕ ДЛЯ РЕЖИМА ЭЛЕКТРОВОДОНАГРЕВАТЕЛЕЙ 16 ЧАСОВ В ЗНАМЕНАТЕЛЕ -- 10 И 7 ЧАСОВ.

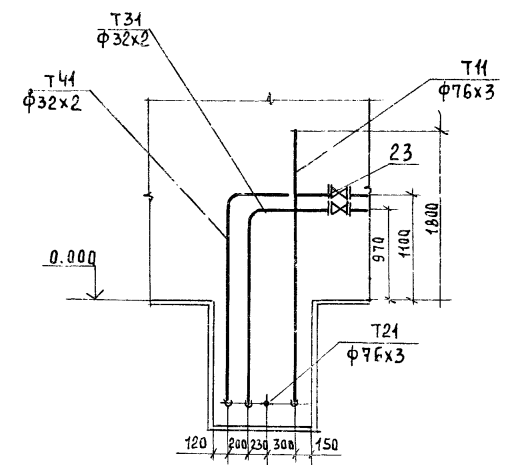
ИЗВ. № ПОДАТ. ПОДПИСЬ И ДАТА ВЗАМ. ИВ. №

ГИП	Занбаров		Т. П. 903-1-251.87	ТМ
НАЧ. ОТД.	Каплан			
ГЛ. СПЕЦ.	Ачинович			
РУК. ГР.	Трофимова		ЭЛЕКТРОКОТЕЛЬНАЯ АВТОМАТИЗИРОВАННАЯ ТЕПЛОАККУМУЛЯЦИОННАЯ С ЭЛЕКТРОВОДОНАГРЕВАТЕЛЯМИ ЭПЗ-100ИЗ	
В. ИНЖ.	Бучкато			
ИНЖ.	Щестакова			
Н. КОНТР.	Микашевич			
Привязан			СТАДИЯ	ЛИСТ
			Р	5
			Листов	
			Госагропром БССР	
			Белаггропроект	
			г. Минск	

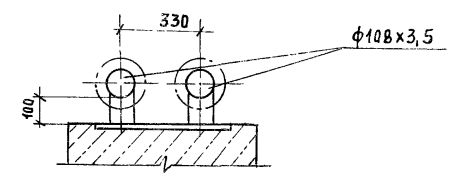
ТЕПЛОВАЯ СХЕМА

План-вид сверху

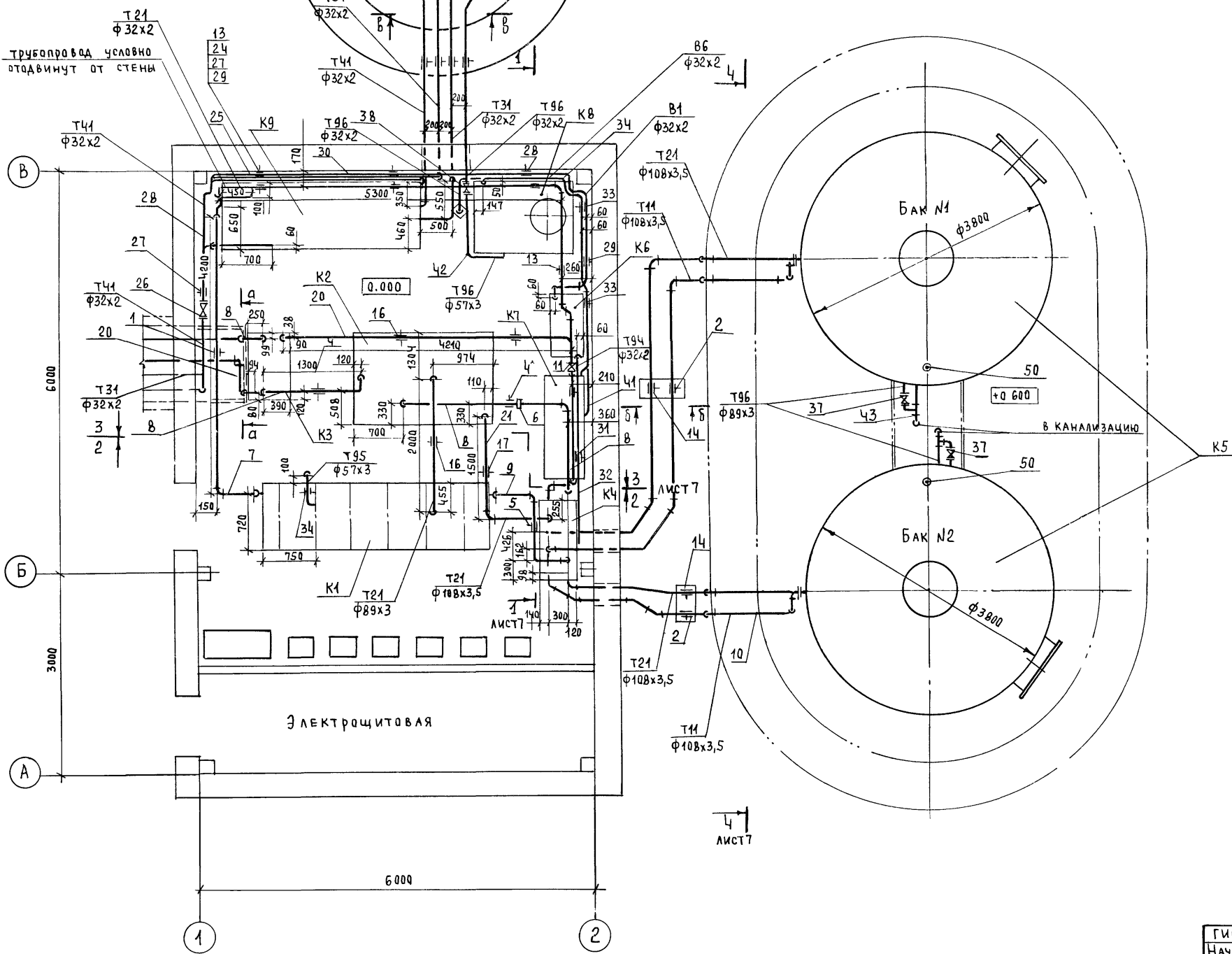
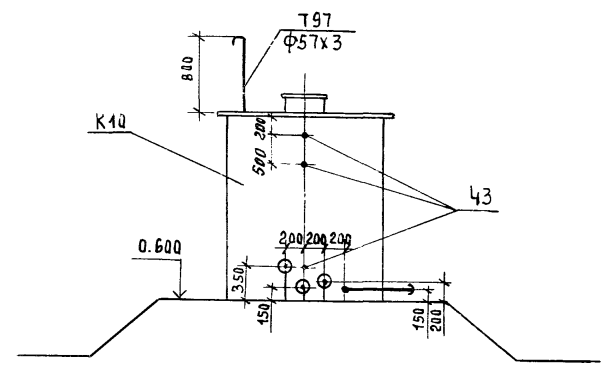
Сечение а-а



Сечение б-б



Сечение в-в



Альбом I

Инв. № подл. Подпись и дата. Взам. инв. №

Арматуру от сливных трубопроводов баков укрыть по месту от воздействия атмосферных осадков.

Привязан:

Инв. №	
--------	--

ГИП	Занберов	<i>[Signature]</i>
Нач. отд.	Каплан	<i>[Signature]</i>
Гл. спец.	Ачинович	<i>[Signature]</i>
Рук. гр.	Трофимова	<i>[Signature]</i>
В. инж.	Букато	<i>[Signature]</i>
Инж.	Шестакова	<i>[Signature]</i>
Н. контр.	Миклашевич	<i>[Signature]</i>

Т. П. 903-1-251.87

ТМ

Электрощитовая автоматизированная теплоаккумуляционная с 6 электроводонагревателями ЭПЗ-100ИЗ

Стация	Лист	Листов
Р	6	

Трубопроводы. План-вид сверху. Сечение а-а, б-б, в-в

Госагропром БССР  
Белагропроект  
г. Минск



Альбом I

Марка поз.	Обозначение	Наименование	Кол.	Масса ед. кг	Примечание
Т11		Трубопровод сетевой			
		воды подающий			
1	ГОСТ 14911-82	Опора ОПП1-70.32	1	0,51	
2	ГОСТ 14911-82	Опора ОПП2-100.108	2	1,47	
3	ГОСТ 14911-82	Опора ОПП2-100.108	2	2,59	
4	ГОСТ 16127-78	Подвеска (ПГ-57-200)	2	(1,0)	
		ПГ-76-250	2	1,1	
5	ГОСТ 16127-78	Подвеска ПГ-89-400	1	1,5	
6	ГОСТ 19903-74	Ограничительная шайба			
		из листа δ=6мм Дн=133			
		Дн=36 (25.2)	1	0,2	
7		Трубопровод из труб			
		ГОСТ 10704-76 φ32x2	7	1,48	М
8		(φ57x3)	10	(4,0)	М
		φ76x3	10	5,4	М
9		φ89x3	5	6,36	М
10		φ108x3,5	25	9,02	М
Т21		Трубопровод сетевой			
		воды обратный			
11		Вентиль фланцевый			
		15ч 98р Ру1,6 Ду25	2	3,6	
12		Ду40	1	7,65	
13	ГОСТ 14911-82	Опора ОПП1-70.32	6	0,51	
14	ГОСТ 14911-82	Опора ОПП2-100.108	2	1,47	
15	ГОСТ 16127-78	Подвеска (ПГ-57-200)	2	(1,0)	
		ПГ-76-250	2	1,1	
16	ГОСТ 16127-78	Подвеска ПГ-89-400	1	1,5	
18		Трубопровод из труб			
		ГОСТ 10704-76 φ32x2	15	1,48	М
19		φ45x2	1,0	2,12	М
		(φ57x3)	13	(4,0)	М
20		φ76x3	13	5,4	М
21		φ89x3	4	6,36	М
22		φ108x3,5	17	9,02	М
Т31		Трубопровод горячего			
		водоснабжения подающий			
23		Вентиль фланцевый			
		15ч 98р Ру1,6 Ду25	1	3,6	
24	ГОСТ 14911-82	Опора ОПП1-70.32	3	0,51	
25		Трубопровод из труб			
		ГОСТ 10704-76 φ32x2	15	1,48	М

Марка поз.	Обозначение	Наименование	Кол.	Масса ед. кг	Примечание
Т41		Трубопровод горячего			
		водоснабжения циркуля-			
		ционный			
26		Вентиль фланцевый			
		15ч 98р Ру1,6 Ду25	1	3,6	
27	ГОСТ 14911-82	Опора ОПП1-70.32	3	0,51	
28		Трубопровод из труб			
		ГОСТ 10704-76 φ32x2	12	1,48	М
В1		Водопровод хозяйствен-			
		но-питьевой			
29	ГОСТ 14911-82	Опора ОПП1-70.32	4	0,51	
30		Трубопровод из труб			
		ГОСТ 10704-76 φ32x2	10	1,48	М
Т94		Трубопровод подпиточ-			
		ный воды			
31	ГОСТ 14911-82	Опора ОПП1-70.32	1	0,51	
32		Трубопровод из труб			
		ГОСТ 10704-76 φ32x2	5	1,48	М
В6		Трубопровод дистилли-			
		рованной воды			
33	ГОСТ 14911-82	Опора ОПП1-70.32	2	0,51	
34		Трубопровод из труб			
		ГОСТ 10704-76 φ32x2	6	1,48	М
Т95		Трубопровод сливной			
		напорный			
35	ГОСТ 16127-78	Подвеска ПГ-57-200	1	1,0	
36		Трубопровод из труб			
		ГОСТ 10704-76 φ57x3	5	4	М
Т96		Трубопровод сливной			
		безнапорный			
37		Задвижка ЗКЛ2-16			
		Ру1,6 Ду80	2	38	
38		Вентиль фланцевый			
		15ч 98р Ру1,6 Ду25	1	3,6	
39	ГОСТ 14911-82	Опора ОПП1-70.32	3	0,51	
40		Трубопровод из труб			
		ГОСТ 10704-76 φ25x2	1	1,13	М
		φ32x2	9	1,48	М
41		φ57x3	2	4	М
42		φ108x3,5	2	9,02	М
43					

Марка поз.	Обозначение	Наименование	Кол.	Масса ед. кг	Примечание
Т97		Трубопровод атмосферный			
44		Трубопровод из труб			
		ГОСТ 10704-76 φ89x3	2	6,36	М
45		φ57x3	1	4,0	М
		Металл для крепления			
		опор и подвесок			
46	ГОСТ 8509-72	Уголок 50x50x5	5	3,77	М
47	ГОСТ 2590-71	Круг φ12	4	0,88	М
48	ГОСТ 103-76	Полоса 40x40x4	2	1,25	М
		Закладные конструкции			
49	A125117 00006	Установка 3-х датчиков			
		уровня в баке			
		(сантехпроект МВ-8 вып.1)	2		
50	1-ЗКЧ-118-74	Отбор уровня	3		для бака ГВС

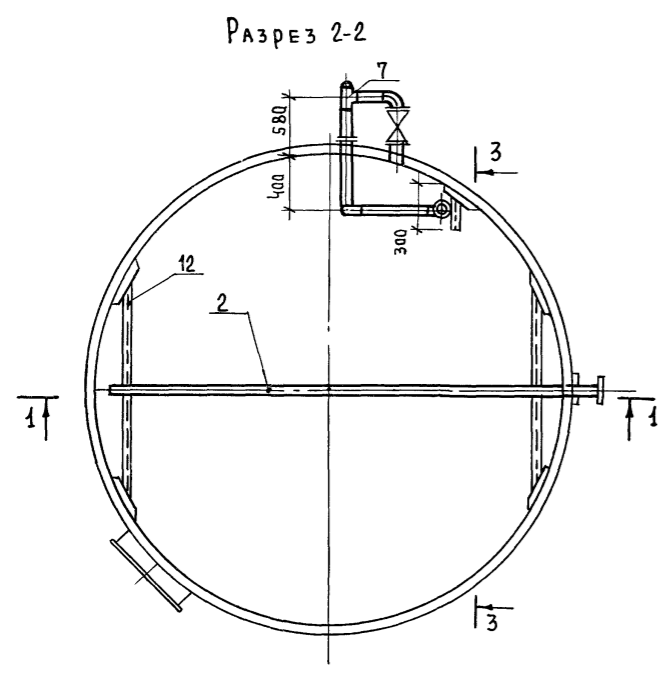
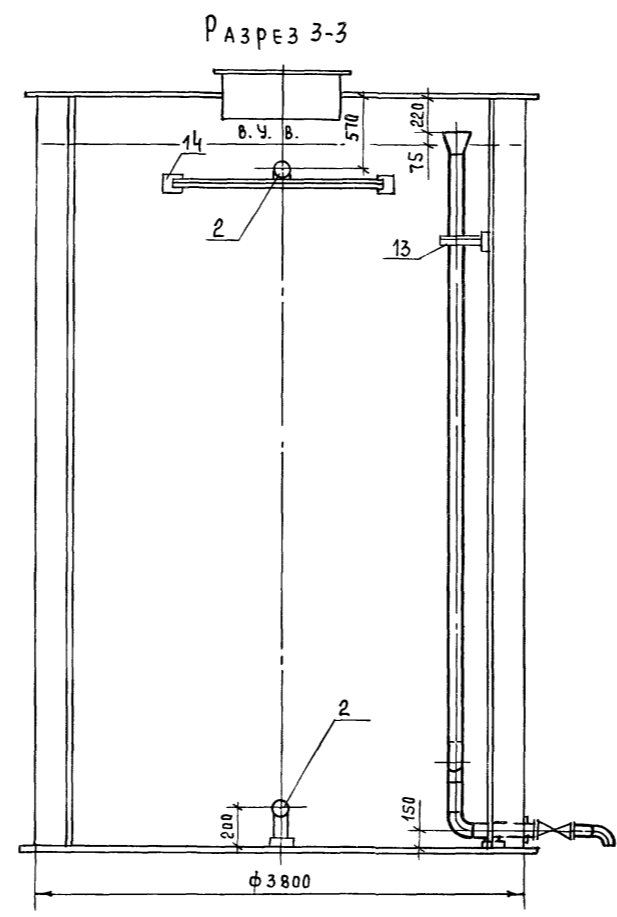
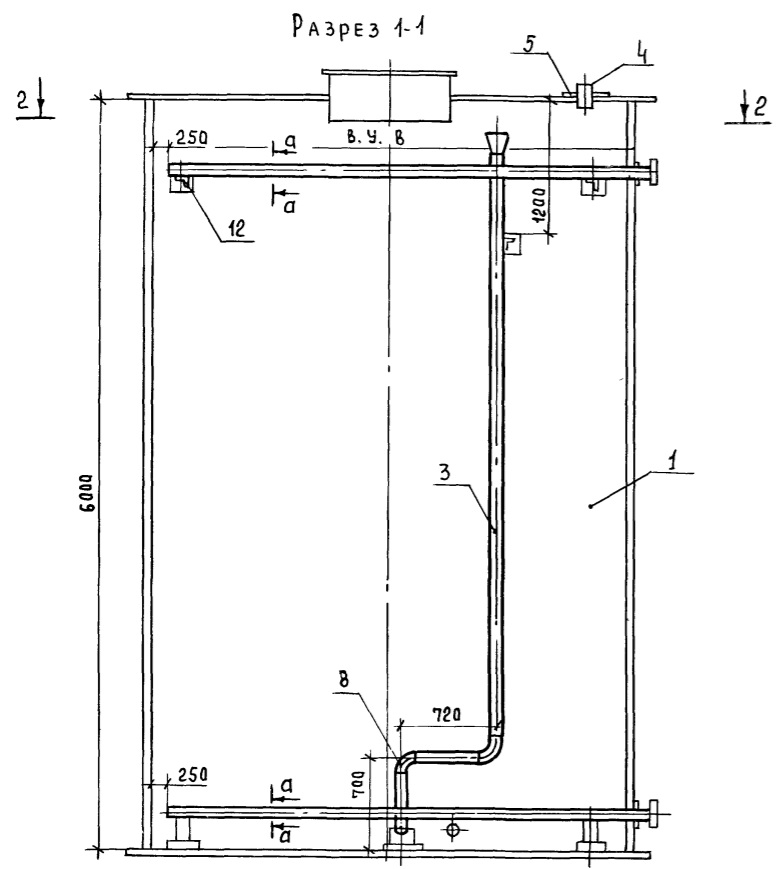
Числовые значения в скобках указаны для режима работы электроводонагревателей 10 и 7 часов

Привязан:			
Инв. №			

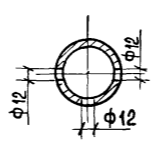
Гип. Занберов	В. Сидор	Т. П. 903-1-251.87	ТМ	
Нач. отд. Каплан	А. Сидор			
Гл. спец. Ачинович	А. Сидор			
Рук. гр. Трофимова	А. Сидор			
В. инж. Букато	А. Сидор			
Инж. Шестакова	А. Сидор	Электротельная автоматизированная теплоаккумуляционная с 6 электроводонагревателями ЭПЗ-100ИЗ		
Н. контр. Миклашевич	А. Сидор	Стадия	Лист	Листов
		Р	8	
Спецификация трубопроводов			Госагропром БССР Белгоспроект г. Минск	

Уч. № подл. Подпись и дата. Взам. инв. №

Альбом I



Сечение а-а



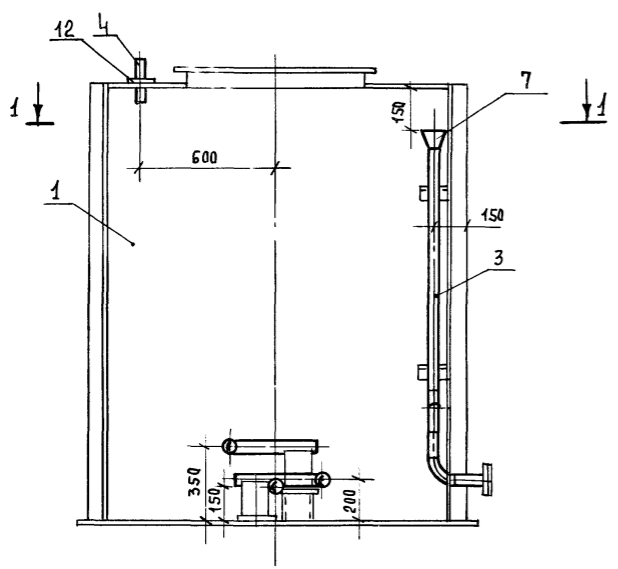
Марка, поз.	Обозначение	Наименование	Кол	Масса ед. кг	Примечание
1	ост 34-42-560-82	Бак аккумуляторный V=63 м³	1	4100	
2	ГОСТ 10704-76	Труба ф 108x3,5 (перфорированная), L=3750	2	33,8	
3	ГОСТ 10704-76	Труба ф 108x3,5 L=6150 (переливная)	1	55,47	
4	ГОСТ 10704-76	Штуцер Ду100, L=160	4	1,44	
5	ГОСТ 10704-76	Труба Ду100 L=160	1	1,02	
6	ГОСТ 19903-74	Накладка из листа δ=5 ф 230x100	4	0,9	
7		ф 230x80	1	0,8	
8	ГОСТ 17375-83	Отвод 90°-108x40	4	2,5	
9		90°-89x3,5	1	1,4	
10	ГОСТ 17376-83	Тройник 108x40-89x40	1	3,1	
11	ГОСТ 17379-83	Заглушка 108x40	3	0,7	
12	ГОСТ 8509-72	Уголок 50x50x5 L=2400	2	8,16	
13	ГОСТ 8509-72	Уголок 50x50x5 L=350	1	1,43	
14	ГОСТ 19904-74	Лист 100x100, δ=5	3	0,4	
15	ГОСТ 14911-82	Опора ОПБ2-108	3	0,56	
16	ГОСТ 2590-71	Сталь круглая ф10	13	0,4	
17	ГОСТ 12820-80	Фланец Ру1,0 Ду100	5	4,7	
18	ГОСТ 12821-80	Фланец Ру1,0 Ду80	2	3,19	

1 В проекте установлена 2 аккумуляторных бака  
 2 Просверлить 57 отверстий ф12 мм с шагом 60 мм в шахматном порядке в трубе поз.2.  
 3 Арматура учтена в спецификации на л.7  
 4 Чертеж разработан для бака №1. Расположение арматуры на дренажном трубопроводе и бакового люка см. л.5.

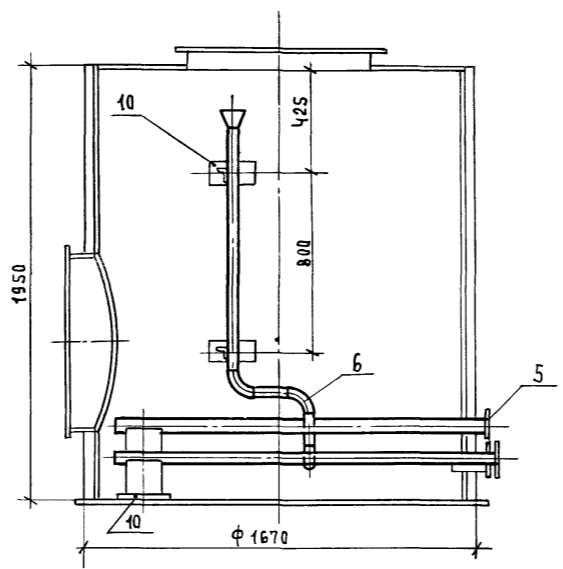
Имя, Подпись и дата, Взам. инв. №

Привязан:	ГИП	ЗАНБЕРОВ		Т.П. 903-1-251.87	ТМ.
	Нач.отд.	КАПЛАН			
Инв. №	Гл. спец.	АЧИНОВИЧ		Электрокотельная автоматизированная теплоаккумуляционная с 6 электроводонагревателями ЭПЗ-100ИЗ	Стандия
	Рук. гр.	ТРОФИМОВА			
	В. инж.	БУКАТО			
	Инж.	ШЕСТАКОВА			
	Н. контр.	МИКЛАШЕВИЧ			Лист
					9
				Оборудование аккумуляторного бака.	Листов
					Госагропром БССР Белагропроект

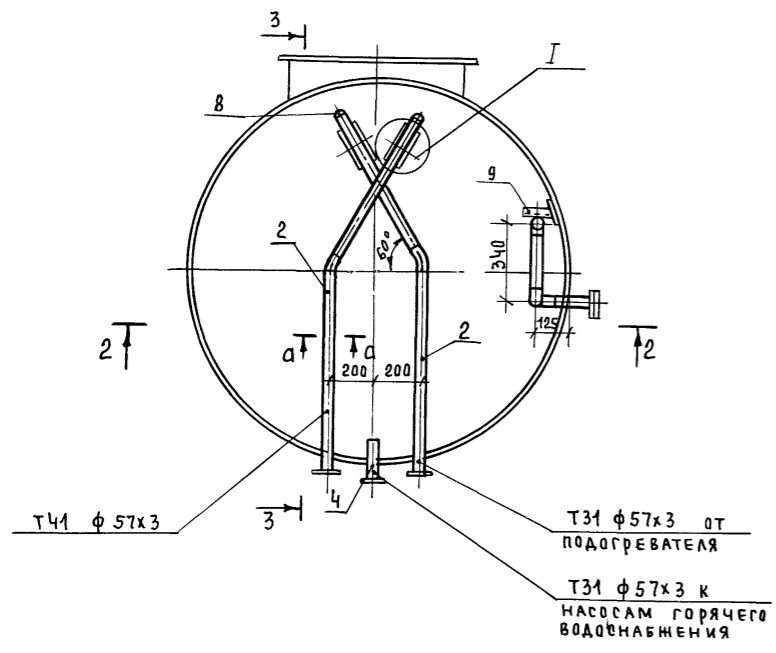
РАЗРЕЗ 2-2



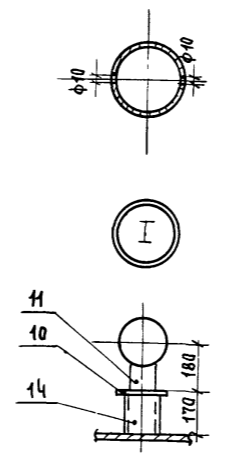
РАЗРЕЗ 3-3



ПЛАН 1-1



Сечение а-а



Марка поз.	Обозначение	Наименование	Кол.	Масса ед. кг	Примечание
1	Т168.04.00.000	БАК V=4м³	1	372	
2	ГОСТ 10704-76	Труба ф 57х3 (перфорированная) L=1700 мм	2	6,8	
3	ГОСТ 10704-76	Труба L=2300 мм (переливная)	1	9,2	
4	ГОСТ 10704-76	Труба Ду 50 L=250	2	1,0	
5	ГОСТ 12820-80	Фланец Ру1,0 Ду50	4	2,06	
6	ГОСТ 17375-83	Отвод 90°-57х3	3	0,5	
7	ГОСТ 17378-83	Переход К89х3,5-57х3	1	0,6	
8	ГОСТ 17379-83	Заглушка 57х3	2	0,2	
9	ГОСТ 8509-72	Уголок 50х50х5 L=350	2	1,43	
10	ГОСТ 19904-74	Лист 100х200 δ=5 мм	4	0,785	
11	ГОСТ 14944-82	Опора ОПН2-150.57	2	1,65	
12	ГОСТ 19903-74	Накладка ф150х57 из листа δ=5	5	0,6	
13	ГОСТ 2590-71	Сталь круглая ф10	0,5	0,4	м
14	ГОСТ 8240-72	Швеллер №8	0,2	8,59	м

Просверлить отверстия ф10 мм с шагом 100 мм в шахматном порядке в трубе поз.2

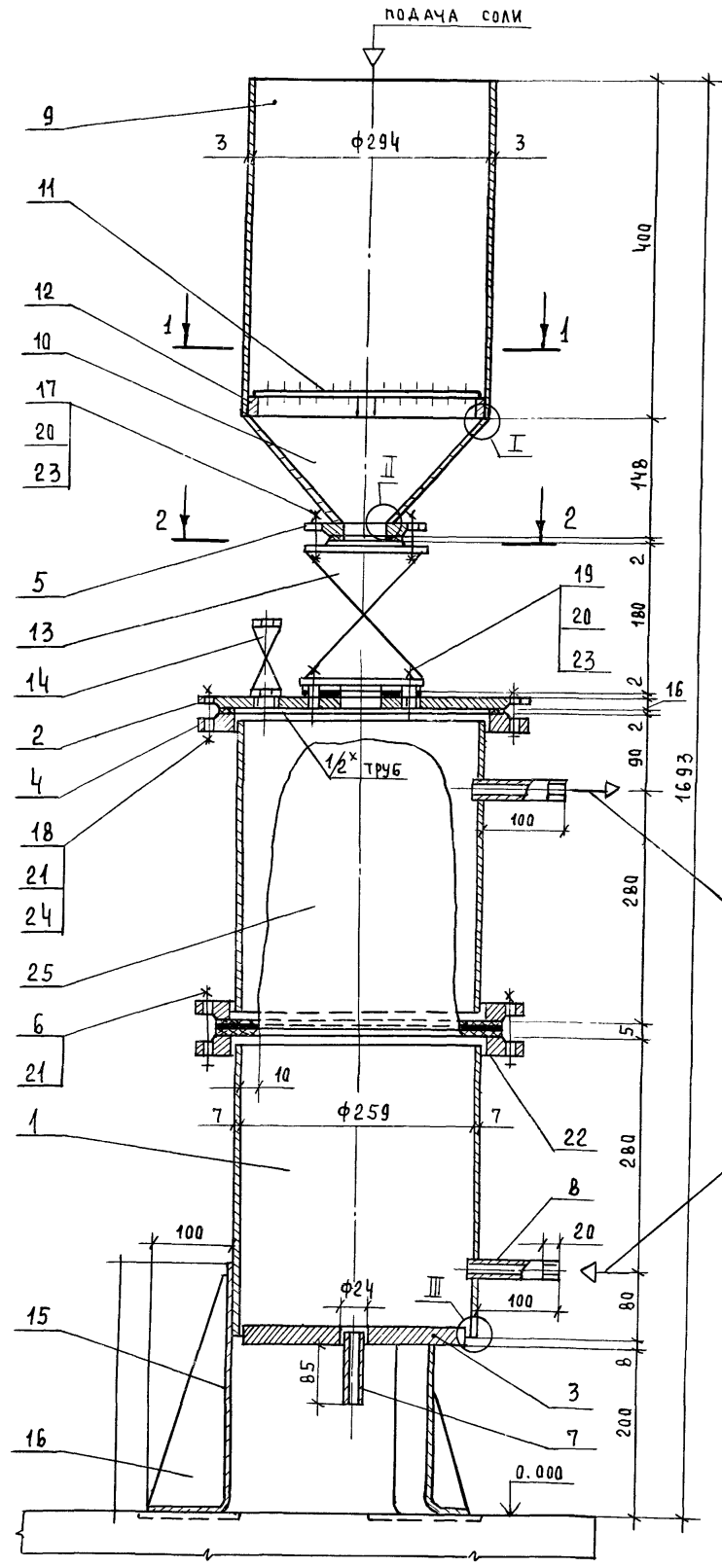
ИЗМ. № ПОДПИСЬ И ДАТА ВЗЛ. ИИВ. ИИВ. ИИВ.

Гип	Занберов	А. С.	Т.П. 903-1-251.87	ТМ
Нач. отд.	Карлаан	И. С.		
Гл. спец.	Ачинович	И. С.		
Рук. гр.	Трофимова	И. С.	Электрокотельная автоматизированная теплоаккумуляционная с электроводонагревателями ЭПЗ-100 ИЗ.	
В. инж.	Букато	И. С.		
Инж.	Шестакова	И. С.		
Н. контр.	Миклашевич	И. С.		
Привязан:			Стация	Лист
			Р	10
Инв. №			Оборудование бака горячего водоснабжения	Госагропром БСР Белагропроект г. Минск

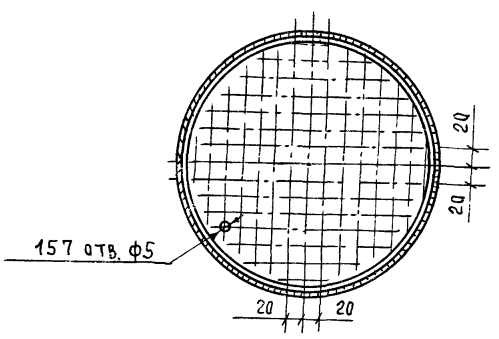


АЛЬБОМ I

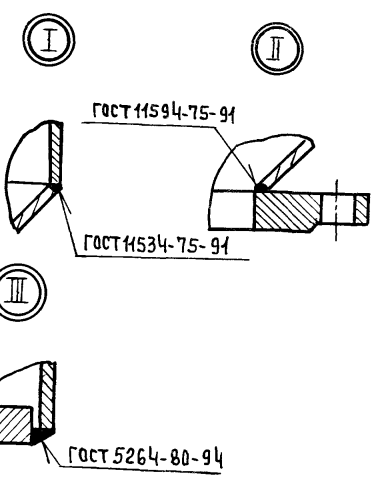
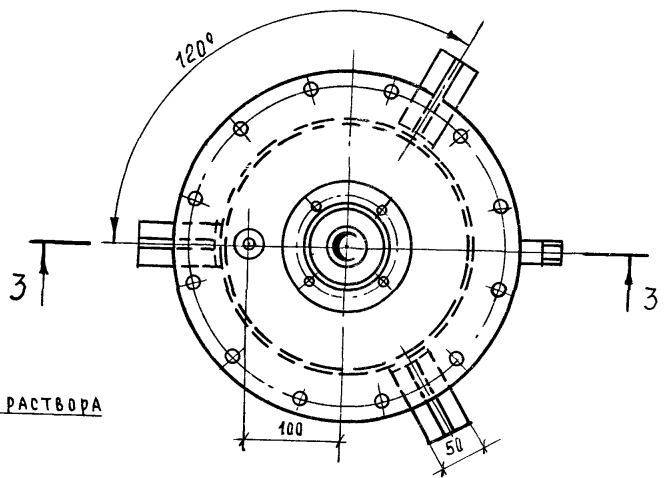
Разрез 3-3



Разрез 1-1



Разрез 2-2



МАРКА, ПОЗ.	ОБОЗНАЧЕНИЕ	НАИМЕНОВАНИЕ	КОЛ.	МАССА ЕД. КГ	ПРИМЕЧАНИЕ
1	ГОСТ 8732-78	Корпус дозатора			
		труба $\phi$ 273x7, L=350мм	2	16,1	
2	ГОСТ 535-79	Крышка дозатора			
		заглушка 250-10	1	14,26	
3	ГОСТ 19903-74	Днище дозатора			
		$\delta=18 \phi$ 257	1	7,25	
4	ГОСТ 12821-80	Фланец 250-1,0	3	10,65	
5	ГОСТ 12821-80	Фланец 50-1,0	1	2,06	
6	ГОСТ 7798-70	Болт М20x80	12	0,26	
7	ГОСТ 10704-76	Труба $\phi$ 32x2, L=85	1	0,12	
8	ГОСТ 10704-76	Труба $\phi$ 32x2 L=110	2	0,16	
9	ГОСТ 19903-74	Цилиндрическая часть			
		воронки $\delta=3 \phi$ 3933x400	1	8,9	
10	ГОСТ 19903-74	Коническая часть воронки			
		$\delta=3, \phi$ 448	1	5,0	
11	ГОСТ 19903-74	Решетка $\delta=2, \phi$ 292	1	1,05	
12	Полоса 6x20 L=40	4	0,038		
13		Задвижка 304 ББР			
		Ру1,0 Ду 50	1	18,4	
14		Кран правна-спускной			
		10Б 19Бк Ру1,0 Ду15	1	0,86	
15	ГОСТ 103-76	Опорная лапа			
		полоса 10x50, L=400	3	1,7	
16	ГОСТ 19903-74	Косынка $\delta=10$ мм, 290x80	3	1,02	
17	ГОСТ 7798-70	Болт М16x55	4	0,117	
18	ГОСТ 7798-70	Болт М20x70	12	0,24	
19	ГОСТ 9066-75	Шпилька М16x70	4	0,094	
20	ГОСТ 5915-70	Гайка М16	8	0,034	
21	ГОСТ 5915-70	Гайка М20	24	0,084	
22	ГОСТ 481-80	Прокладка $\phi$ 320x239			
		паронит $\delta=2$ мм	2	0,095	
23	ГОСТ 15180-70	Прокладка А-50-1,0	2	0,026	
24	ГОСТ 15180-70	Прокладка А-250-1,0	1	0,12	
25		Разделительный мешочек	1		ПОЛИЭТИЛЕН
26	ГОСТ 9467-75	Электроды ЭЧ2		1,9	

Имя, Подпись и Дата Взам. инв. №

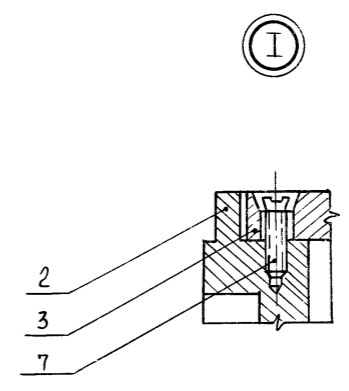
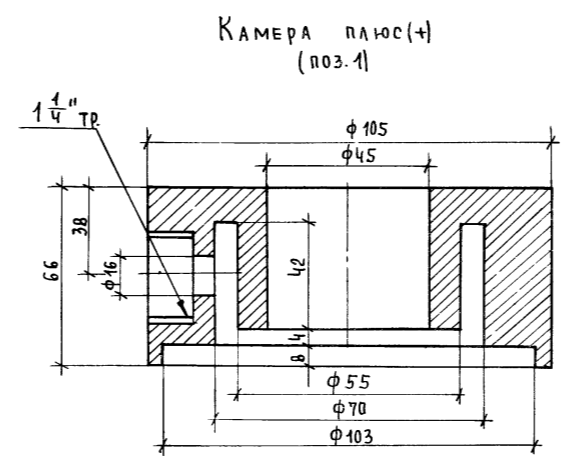
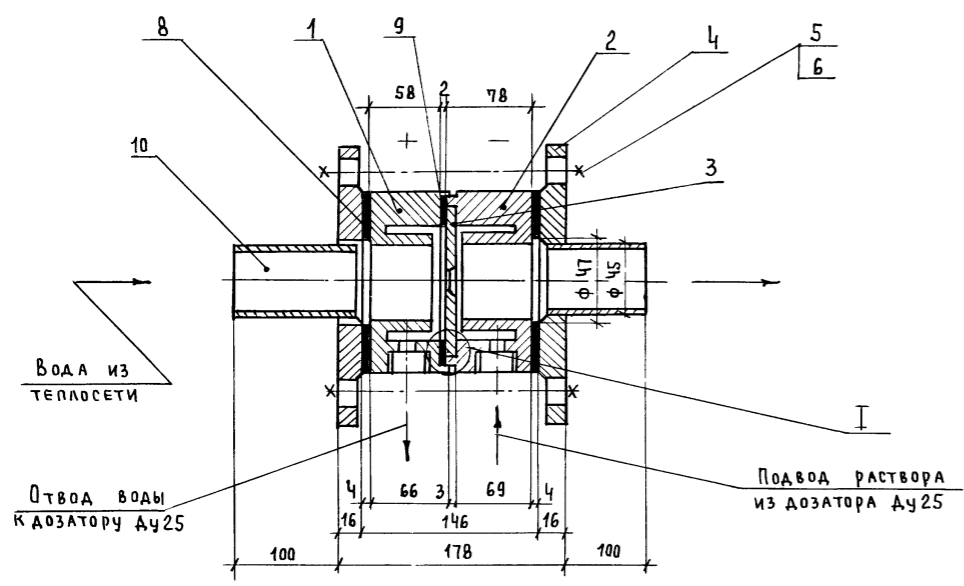
Привязан:

И.в. №			
--------	--	--	--

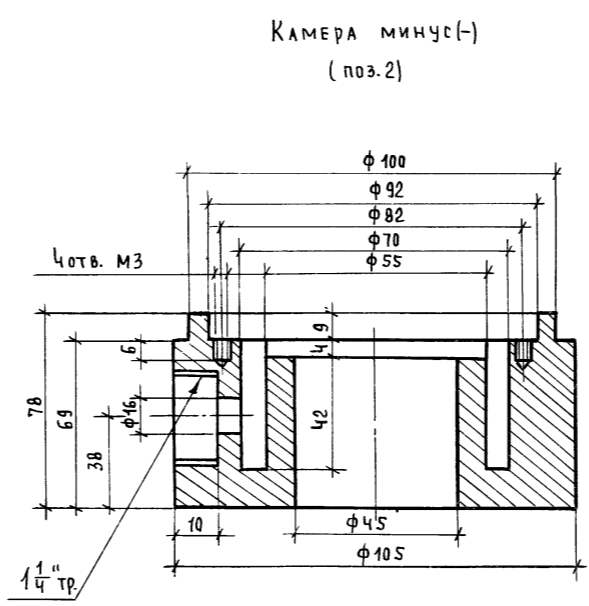
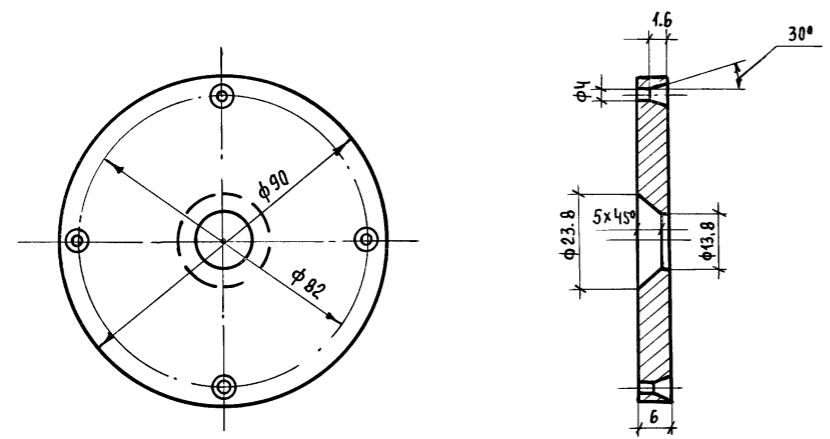
ГИП	Занберов	
Нач. отд.	Каплан	
Гл. спец.	Ачинович	
Рук. гр.	Трофимова	
В. инж.	Букато	
Инж.	Шестакова	
Н. контр.	Микашевич	

Т.п. 903-1-251-87	ТМ
Электрокотельная автоматизированная теплоаккумуляционная с 6 электроводонагревателями ЭПЗ-100 ИЗ	
СТАДИЯ	ЛИСТ
Р	11
Установка шайбового дозатора	Госагропром БССР Белгидропроект г. Минск

АЛЬБОМ I



Дозировочная шайба (поз. 3)



Марка, поз.	Обозначение	Наименование	Кол.	Масса ед. кг	Примечание
1	ГОСТ 2590-71	КАМЕРА (+) круг 105 L=66	1	4,17	
2	ГОСТ 2590-71	КАМЕРА (-) круг 105 L=78	1	4,3	
3	ГОСТ 19903-74	ДОЗИРОВОЧНАЯ ШАЙБА δ=6 мм	1	0,2	
4	ГОСТ 12820-80	ФЛАНЕЦ 40-0,6	2	1,53	
5	ГОСТ 7798-70	БОЛТ М12х180	4	0,17	
6	ГОСТ 5915-70	ГАЙКА М12	4	0,017	
7	ГОСТ 1491-80	ВИНТ С ПОТЯНОЙ ГОЛОВКОЙ М3х10	4	0,0006	
8	ГОСТ 7338-77	ПРОКЛАДКА Ф105 45 δ=4	2	0,025	
9	ГОСТ 481-80	ПРОКЛАДКА Ф100 70 δ=2	1	0,015	
10	ГОСТ 10704-76	ТРУБА 45х2 L=100	2	0,18	
11	ГОСТ 9467-75	ЭЛЕКТРОДЫ Э-42		0,17	

И.И.И. ПОДАЛ ПОДАТЬСЯ И ДАТА ВЗАИМ.И.И.И.

ГИП	ЗАНБЕРОВ	Т.П. 903-1-251.87	ТМ
НАЧ.ОТД.	КАПЛАН		
ГЛ. СПЕЦ.	АЧИНОВИЧ		
РЧК. ГР.	ТРОФИМОВА		
В. ИНЖ.	БУКАТО		
ИНЖ.	ШЕСТАКОВ		
И. КОНТР.	МИКЛАШЕВИЧ		

ЭЛЕКТРОКОТЕЛЬНАЯ АВТОМАТИЗИРОВАННАЯ ТЕПЛОАККУМУЛЯЦИОННАЯ С ЭЛЕКТРОВОДООНАГРЕВАТЕЛЯМИ ЭПЗ-100ИЗ

Привязан:

И.И.И.	И.И.И.	И.И.И.	И.И.И.
--------	--------	--------	--------

И.И.И. №

Стадия	Лист	Листов
Р	12	

Установка дозировочной шайбы

Госагропром БССР  
Белагропроект  
г. Минск

Ведомость рабочих чертежей основного комплекта

Альбом I

Лист	Наименование	Примечан.
1	Общие данные	
2	Питающая и распределительная сеть 380 В. Схема однолинейная	
3	Схема электрическая принципиальная управления ЭПЗ-100ИЗ	
4	Приводы 1-6. Схема принципиальная электрическая управления	
5	Схема подключения шкафа управления	
6	Схема подключения ящика управления	
7	Силовое электрооборудование. Электроосвещение План расположения	

Ведомость ссылочных и прилагаемых документов

Обозначение	Наименование	Примечан.
<u>Ссылочные документы</u>		
—	„Руководящие указания по обеспечению электробезопасности электроустановок в сельском хозяйстве“ МСХ СССР от 30 мая 1979 г.	
—	„Временные правила устройства и безопасной эксплуатации электродных котлов“. Минэнерго СССР 1970 г.	
—	„Указания по электробезопасности устройства и эксплуатации электродных котлов“ от 10 июня 1966 г.	
5. 407-63 (А44)	Прокладка проводов и кабелей в полиэтиленовых трубах.	
5. 407-11 (А174)	Заземление и зануление электроустановок	
5. 407-64.150 М4 лист 3В	Установка одиночных навесных и протяжных ящиков, коробок с зажимами, щитков освещения и токоподводы	
<u>Прилагаемые документы</u>		
эм. со	Спецификация оборудования	Альбом I

Основные показатели

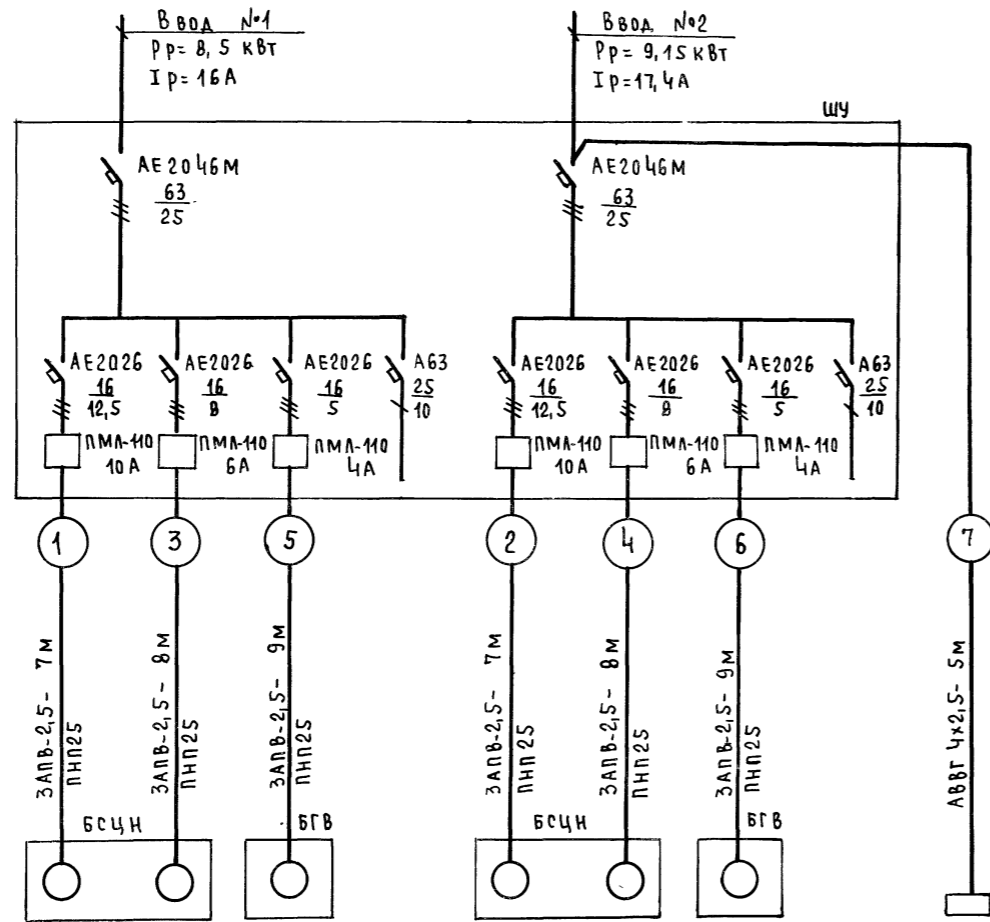
Всего	Расчетная нагрузка, кВт				Установленная мощность, кВт				Кэф. фини-ент мощ-ности	Годовой расход электро-энергии тыс. кВт.ч
	в том числе				Всего	в том числе по группам электроприемников				
	по категориям		по группам электроприемников			Сило-вые	Электро-тепловые	Электро-освещен		
	1	2	Вентиля-ция	Электро-теплов.						
610	—	610	—	600	617,7	17,1	600	0,6	0,99	1200,0

Типовой проект разработан в соответствии с действующими нормами и правилами и предусматривает мероприятия, обеспечивающие взрывную, взрывопожарную и пожарную безопасности при соблюдении установленных правил эксплуатации здания (сооружения)

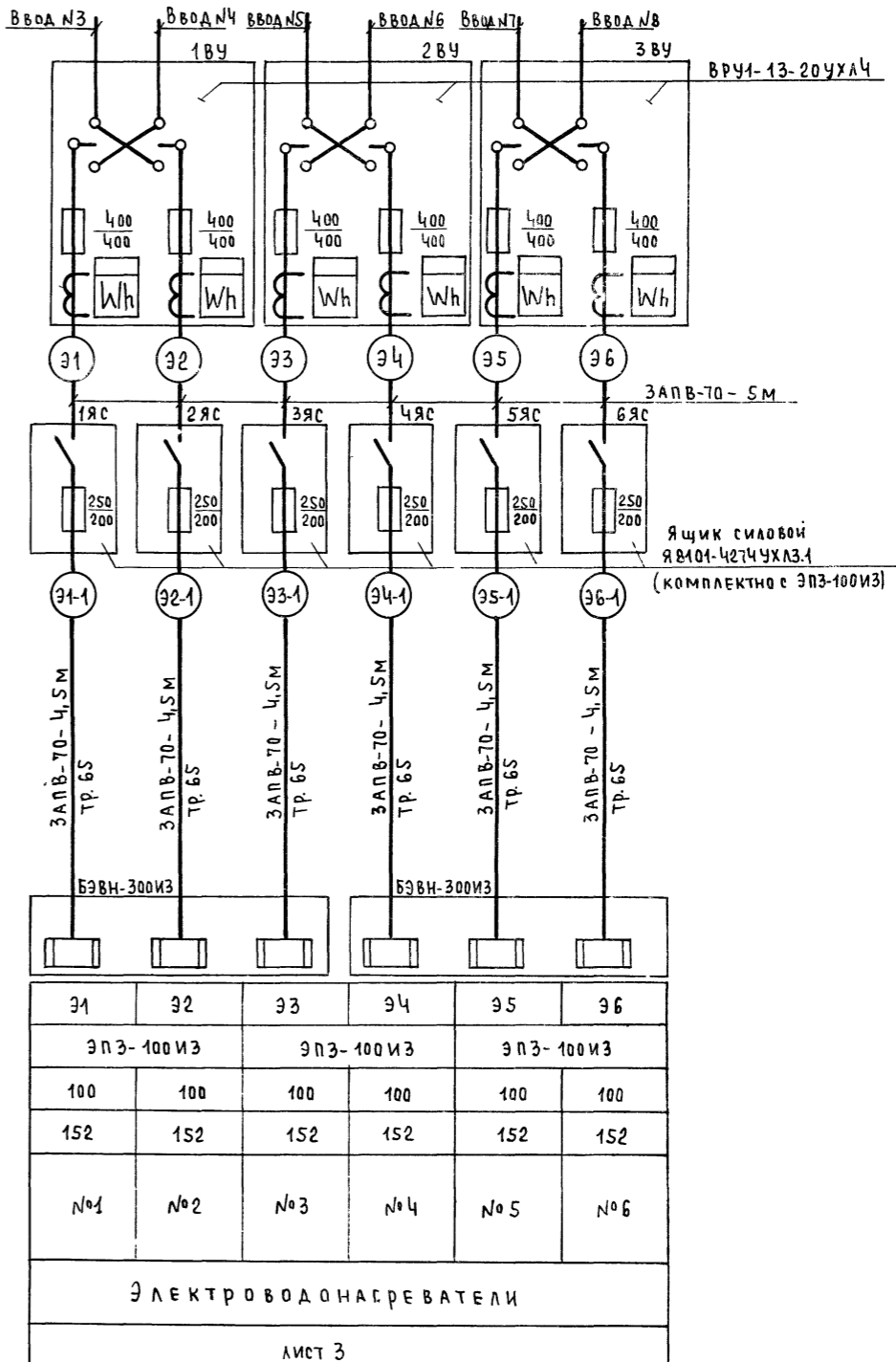
Инв. №		Привязан:	
Г.И.П.	Замбаров	Т.П. 903-1-251.87 ЭМ	
Нач.отд.	Каплан		
Гл. спец.	Поддубняк		
Гл. спец.	Матусевич	Электротельная автоматизированная теплоаккумуляционная с 6 электроводонагревателями ЭПЗ-100ИЗ	
Ст. инж.	Тихон		
Н. контр.	Миклашевич		
		Стадия	Лист
		Р	1
		Листов 7	
		Общие данные	
		Госагропром БССР Белагропроект	

АЛЬБОМ I

ДАННЫЕ ПИТАЮЩЕЙ СЕТИ	Обозначение, тип, I ном, А
	Аппараты ввода
КОМПЛЕКТНЫЕ УСТРОЙСТВА УПРАВЛЕНИЯ	Тип, расцепитель, уставка теплового реле, А
	Номер кабеля (провода)
МАРКА И СЕЧЕНИЕ КАБЕЛЯ (ПРОВОДА)	Способ прокладки
	Условное обозначение
ЭЛЕКТРОПРИЕМНИК	№ по плану
	Тип
	Р ном, кВт
	Ток, А
	Наименование
Обозначение чертежа принципиальной схемы	лист 4



№ по плану	1	3	5	—	2	4	6	—	Щ0
Тип	4А100С2У3	4А80В2У3	4АХ80В4У3	—	4А100С2У3	4А80В2У3	4АХ80В4У3	—	0П-6
Р ном, кВт	4,0	2,2	1,5	0,85	4,0	2,2	1,5	0,85	0,6
Ток, А	7,8	4,7	3,5	4	7,8	4,7	3,5	4	4
Наименование	сетевой №1	циркуляционный №1	ГВС №1	Общие цепи управления и сигнализации Ввод 1	сетевой №2	циркуляционный №2	ГВС №2	Общие цепи управления и сигнализации Ввод 2	Рабочее освещение
	Насосы				Насосы				
Обозначение чертежа принципиальной схемы	лист 4			АТМ лист 4	лист 4			АТМ лист 4	—



31	32	33	34	35	36
ЭПЗ-100ИЗ		ЭПЗ-100ИЗ		ЭПЗ-100ИЗ	
100	100	100	100	100	100
152	152	152	152	152	152
№1	№2	№3	№4	№5	№6
ЭЛЕКТРОВОДОНАГРЕВАТЕЛИ					
лист 3					

Инв. № подл. Подпись и дата. Взам. инв. №.

Привязан:	ГИП	ЗАНБЕРОВ	01.87	Т.П. 903-1-251-87	ЭМ
	НАЧ. ОТА	КАДААН	01.87	ЭЛЕКТРОКОТЕЛЬНАЯ АВТОМАТИЗИРОВАННАЯ ТЕПЛОАККУМУЛЯЦИОННАЯ С 6 ЭЛЕКТРОВОДОНАГРЕВАТЕЛЯМИ ЭПЗ-100ИЗ	СТАИЯ
	ГЛ. СПЕЦ.	ПОДАЧЕНЯК	01.87		Лист
	ГЛ. СПЕЦ.	МАТЦЕВИЧ	01.87		Листов
	СТ. ИНЖ.	ТИХОН	01.87		р 2
	И. КОНТР.	МИКЛАШЕВИЧ	01.87	Госагропром БССР	
Инв. №	Питающая и распределительная сеть 380В				Белагропрокт
	Схема однолинейная				г. Минск

Альбом I

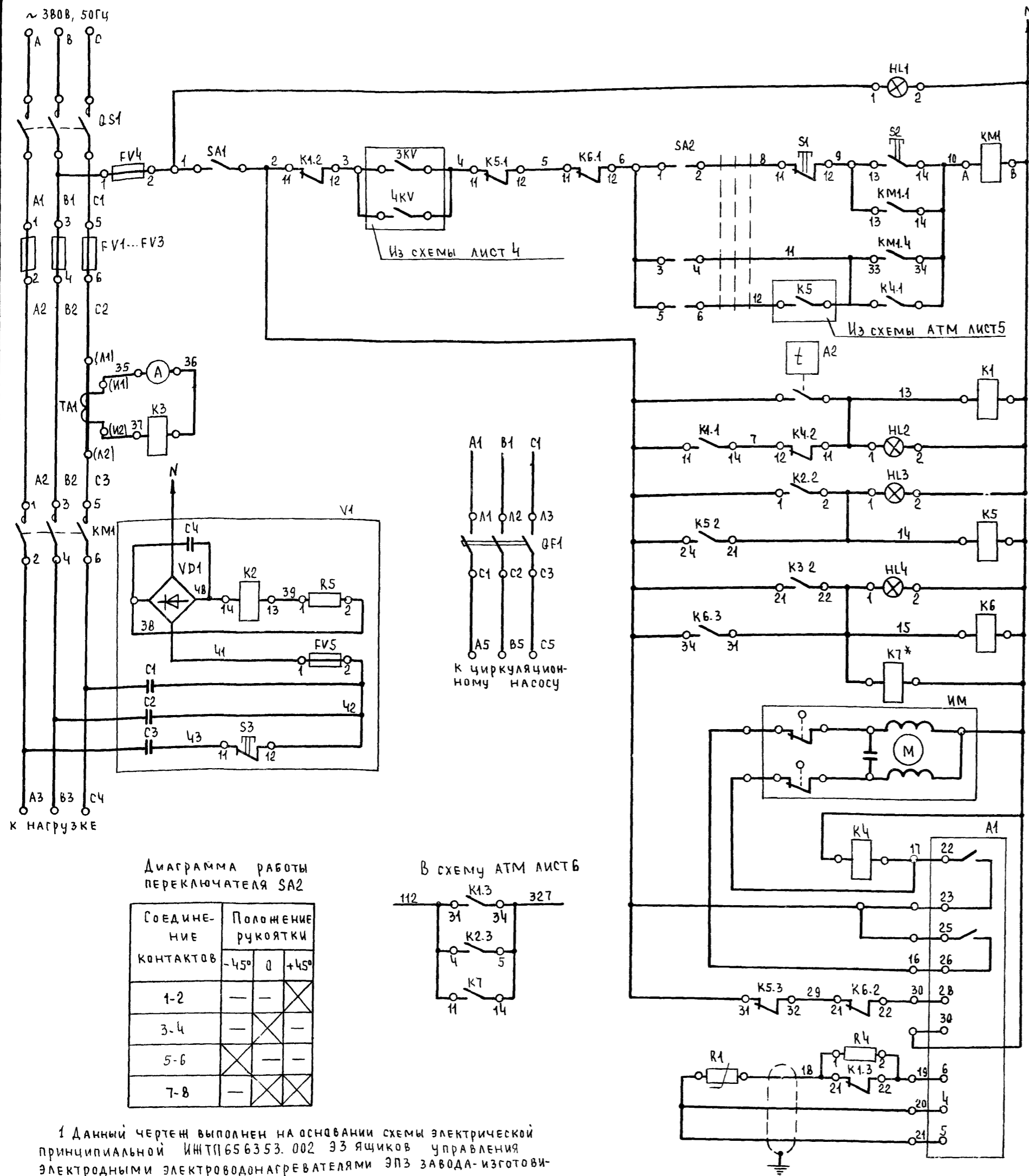
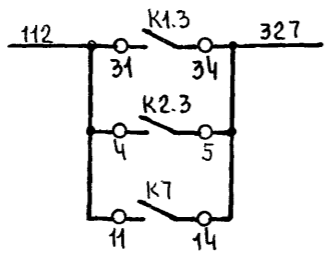


Диаграмма работы переключателя SA2

Соединение контактов	Положение рукоятки		
	-45°	0	+45°
1-2	—	—	×
3-4	—	×	—
5-6	×	—	—
7-8	—	×	×

В схему АТМ лист 6



Сеть	~380В, 50Гц
Ручной режим	
Автоматический режим	
Программа	
Перегрев	$t^{\circ} \max = 100^{\circ}C$
Неполнофазный режим	
Перегрузка	
Исполнительный механизм	Р min
	Р max
Регулятор температуры	Команда "выше"
	Команда "ниже"
	~220В, 50Гц
	Датчик температуры теплоносителя

Поз. обозначение	Наименование	Кол.	Примечание
	Ящик силовой Я3101-4274УХЛ3.1		
FV1...FV3	Предохранитель ПН2-250-10У3. Ин.пл. вст. = 200А	3	
FV5	Предохранитель ВП2Б-1 Ин.пл. вст. = 0,25А	1	
HL3	Арматура АСЛ 11У2	1	"оранжевый"
K3	Реле РТ40/10УХЛ4 Iуст. = 5А	1	
K5	Реле РП21-120УХЛ4 ~ 220В	1	
KM1	Контактор КТ7023Б-У3Б ~ 220В	1	
РА1	Амперметр Э-377 0...200А	1	
QF1	Выключатель АЕ2026-20А-00У3		
	~380В, 50Гц 12Тн	1	
QS1	Рубильник Р15-55320-00У3	1	
S1, S3	Кнопка КМЕ4101У3	2	"красный"
S2	Кнопка КМЕ4101У3	1	"черный"
ТА1	Трансформатор тока Т-0,66-5-0,5-200/5У3	1	
V1	Блок защиты	1	
C1...C3	Конденсатор МБГЧ-1-2А-500В 1мкФ ± 10%	3	
C4	Конденсатор К50-6-III-50В-100мкФ	1	
K2	Реле РЭС22 РФЧ.500.129	1	
R5	Резистор МЛТ2-560 Ом ± 5%	1	
VD1	Выпрямительный блок КЦ402В	1	

Ящик управления Я9303-2304УХЛ3.1			
A1	Регулятор температуры ЭРТ-4	1	
FV4	Предохранитель ВП2Б-1 Ин.пл. вст. = 2А	1	
HL1	Арматура АСЛ 11У2	1	"ЗЕЛЕННЫЙ"
HL2, HL4	Арматура АСЛ 11У2	2	"ОРАНЖЕВЫЙ"
K1, K4			
K6, K7	Реле РП21-120УХЛ4 ~ 220В	4	
R4	Резистор МЛТ-2-3,9 Ом	1	
SA1	Тумблер ТП1-2	1	
SA2	Переключатель ПКУ3-14С2 015У3	1	
Аппаратура по месту			
ИМ	Механизм исполнительный МЭВ-16/63	1	
A2	Термометр манометрический ТКП-100ЭК	1	
R1	Термометр сопротивления ТСМ 0379-01	1	

Привязан:


Инв. №4

ГИП	Занберов			
Нач.отд.	Капан			
Гл.спец.	Матусевич			
Гл.спец.	Поддубник			
Вед.инж.	Метельский			
Н.контр.	Миклашевский			

Т.п. 903-1-251.87 ЭМ

ЭЛЕКТРОКОТЕЛЬНАЯ АВТОМАТИЗИРОВАННАЯ ТЕПЛОАККУМУЛЯЦИОННАЯ С Б ЭЛЕКТРОВОДООНАГРЕВАТЕЛЯМИ ЭПЗ-100ИЗ

Стадия	Лист	Листов
Р	3	

СХЕМА ЭЛЕКТРИЧЕСКАЯ ПРИНЦИПИАЛЬНАЯ УПРАВЛЕНИЯ ЭПЗ-100ИЗ

Госагропром БССР  
Бел.агропроект  
г. Минск

1 Данный чертёж выполнен на основании схемы электрической принципиальной ИИТП656353.002 ЭЗ ящиков управления электродными электроводонагревателями ЭПЗ ЗАВОДА-ИЗГОТОВИТЕЛЯ.

Листов: Подпись и дата: Взам. Инв. №

Схема управления сетевым насосом

Привод 1(2)

А 1660МТ

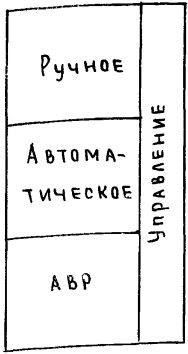
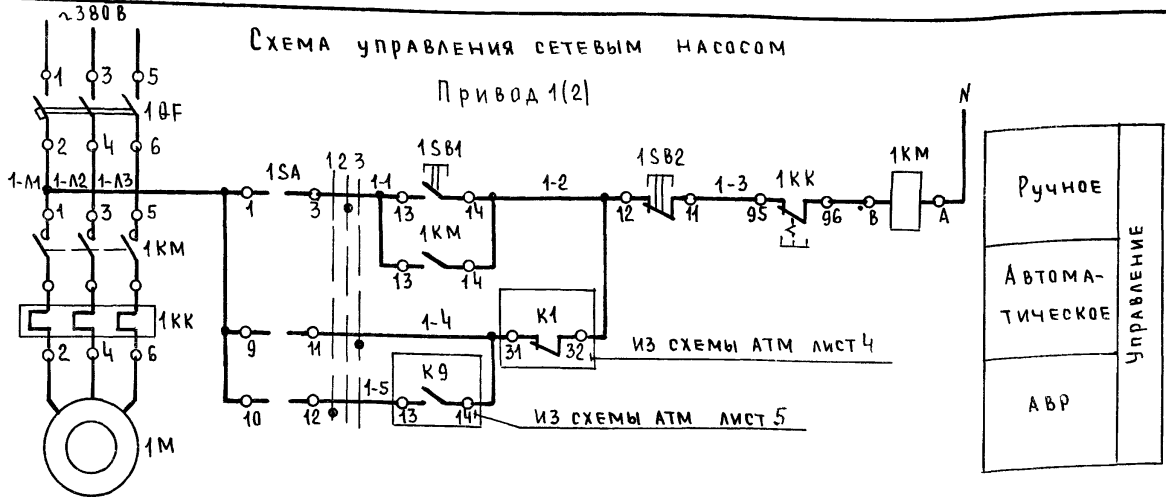


Схема управления циркуляционным насосом

Привод 3(4)

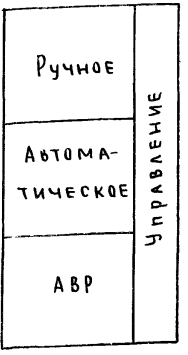
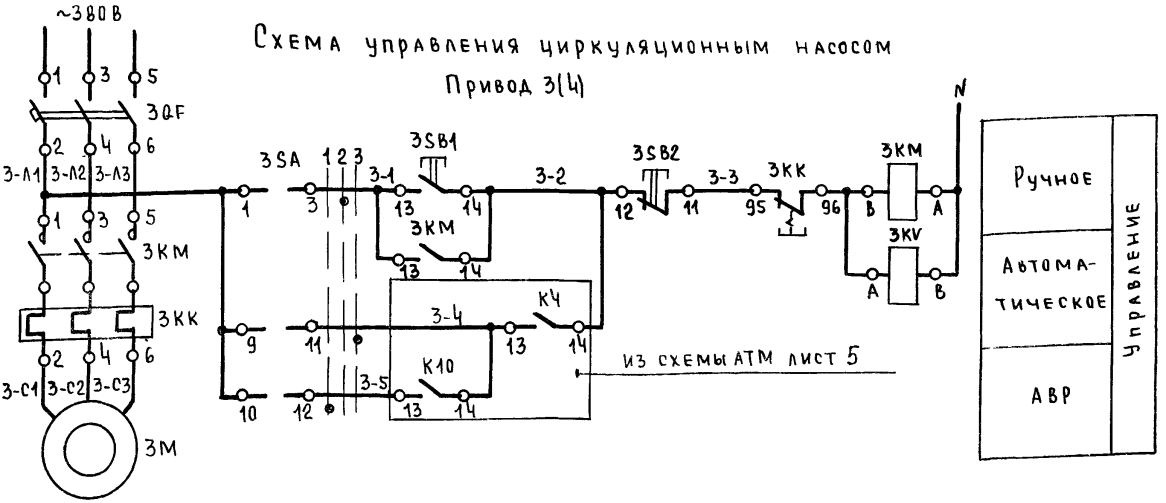


Схема управления насосом ГВС

Привод 5(6)

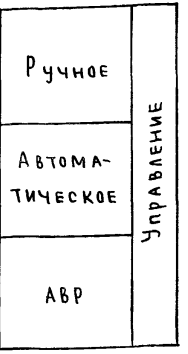
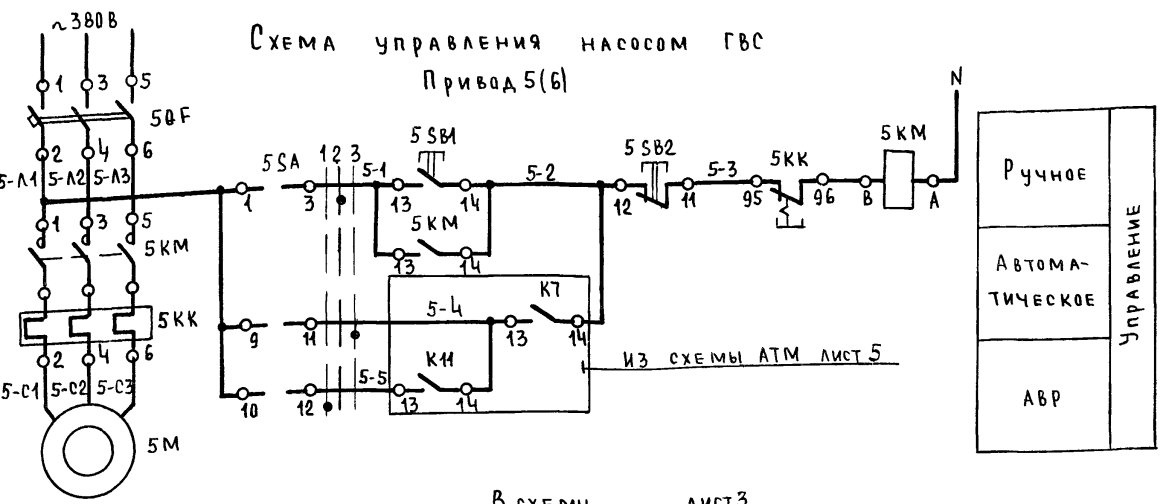


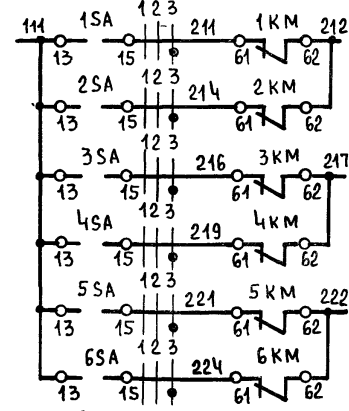
Диаграмма работы

SA

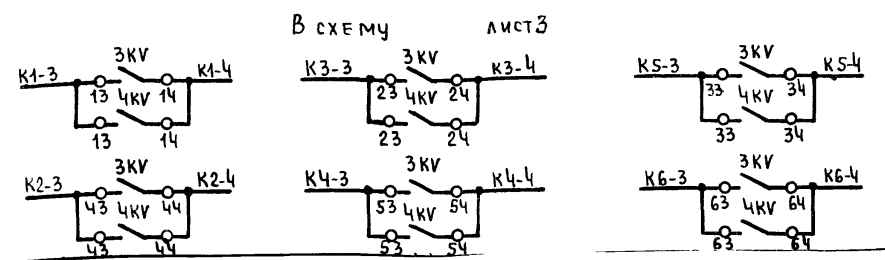
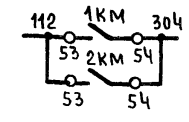
ПМОФ45-112222/II-A1			
Тип	Номер контак-та	Положение ручки	
		45°	0° 45°
1	1-3		×
1	5-7		×
2	9-11	×	×
2	10-12	×	×
2	13-15		×
2	14-16	×	×
2	17-19		×
2	18-21	×	×
2	21-23		×
2	22-24	×	×
Режим работы		1	2
	АВТОМАТ		
	РЕЗЕРВ		
	РУЧНОЕ		
	АВТОМАТ РАБОЧИЙ		

\* НЕ ИСПОЛЬЗУЕТСЯ

В схему АТМ лист 5



В схему АТМ лист 6



Поз. обозначение	Наименование	Кол.	Примечание
ШКАФ УПРАВЛЕНИЯ			
ЭЛЕКТРОКОТЕЛЬНОЙ			
	Реле электротепловое		
1KK	РТА-101404; 10А	1	
3KK	РТА-101004; 6А	1	
6KK	РТА-100804; 4А	1	
3KM	Пускатель ПМА-100 с приставкой ПКА-22	1	
1KM, 6KM	Пускатель ПМА-100 с приставкой ПКА-11	2	
	Выключатель АЕ2026-10Н-00У3-Б:		
	380В; 50Гц; 12In		
10F	12,5А	1	
30F	8А	1	
60F	5А	1	
1SA, 3SA,			
6SA	Переключатель ПМОФ45-112222/II-A1	3	
1SB1, 3SB1,			
6SB1	Кнопка КЕ011У3; исп 4; черный; „Пуск“	3	
1SB2, 3SB2,			
6SB2	Кнопка КЕ011У3; исп 5; красный; „Стоп“	3	
3KV	Реле РРА-140 с приставкой ПКА-40	1	
По месту			
1М	Электродвигатель 4А100S2У3; 4кВт	1	
3М	Электродвигатель 4А80В2У3; 2,2кВт	1	
5М	Электродвигатель 4АХ80В4; 1,5кВт	1	

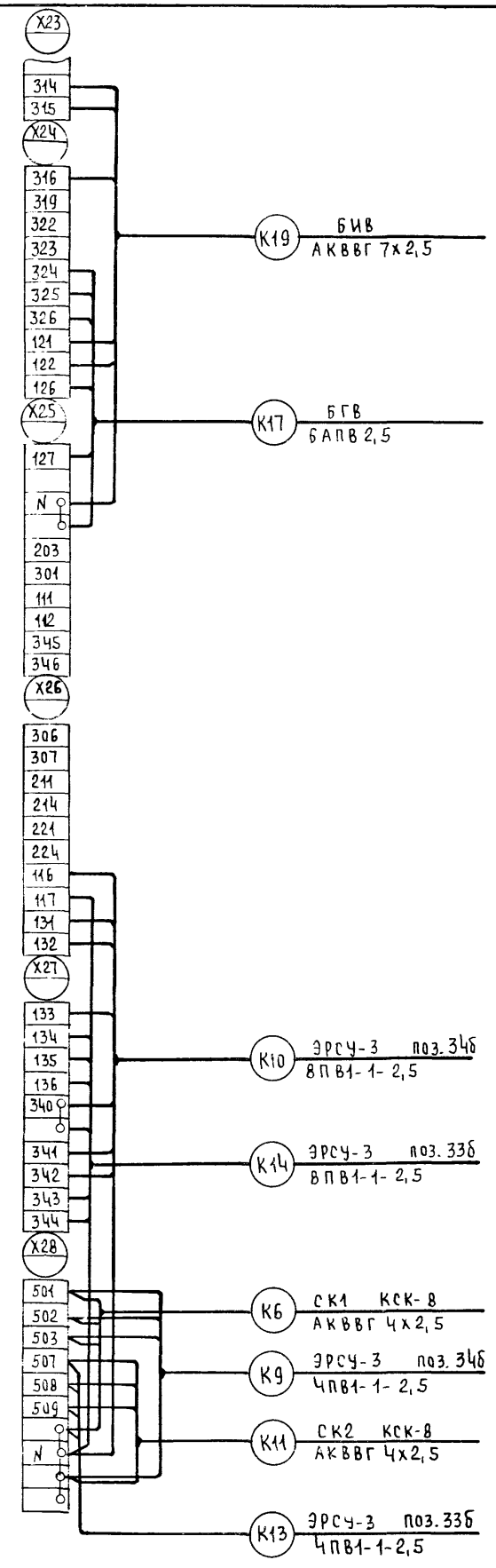
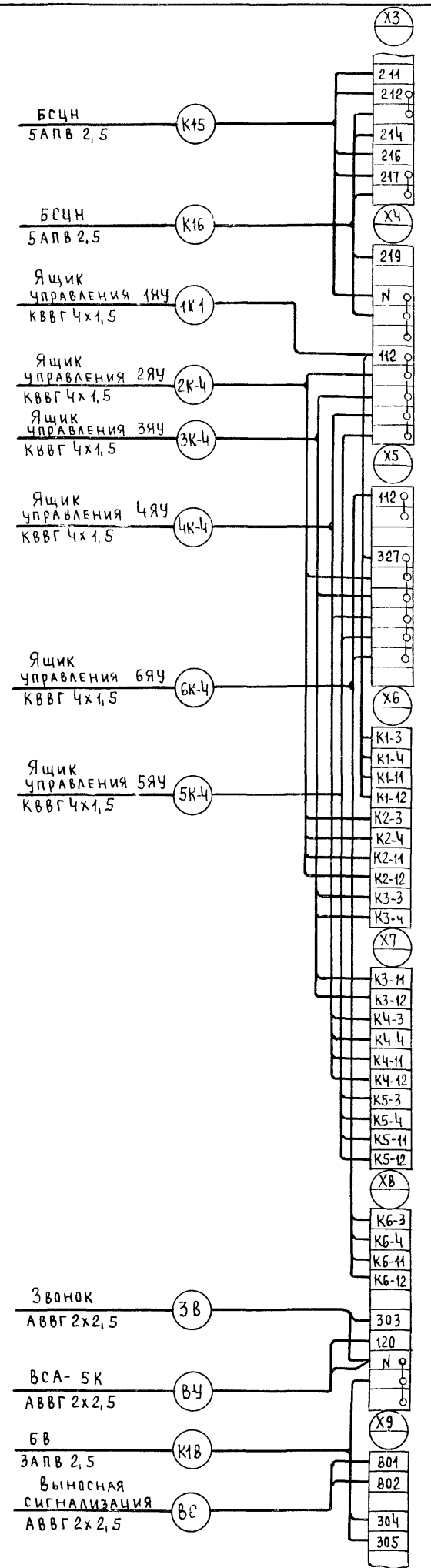
1. Данные схемы выполнены для приводов 1, 3, 5 и соответственно применимы для приводов 2, 4, 6 с соответствующей заменой индекса в обозначении аппаратов и маркировке цепей  
 2. Контакты, используемые в других схемах, приведены для приводов 1...6

Привязан:	
Инд. №	

ГИР	Занберов	Т.П 903-1-251.87	ЭМ
Исполн. Капкан			
ГЛ. СПЕЦ. Матусевич			
ГЛ. СПЕЦ. Поддубняк			
ВЕД. ИНЖ. Метельский			
И. КОНТР. Микашевич			
ЭЛЕКТРОКОТЕЛЬНОЙ АВТОМАТИЗИРОВАННАЯ ТЕПЛОАККУМУЛЯЦИОННАЯ С 6 ЭЛЕКТРОДВИГАТЕЛЯМИ ЭПЗ-40013		СТАДИЯ	ЛИСТ
		Р	4
Приводы 1...6. СХЕМА ПРИНЦИПИАЛЬНАЯ ЭЛЕКТРИЧЕСКАЯ УПРАВЛЕНИЯ		Госагропром БССР Белагропроект Г. Минск	

Инд. № подл. Подпись и дата. Взам. инв. №

Альбом I



Привязан:


Инв. №

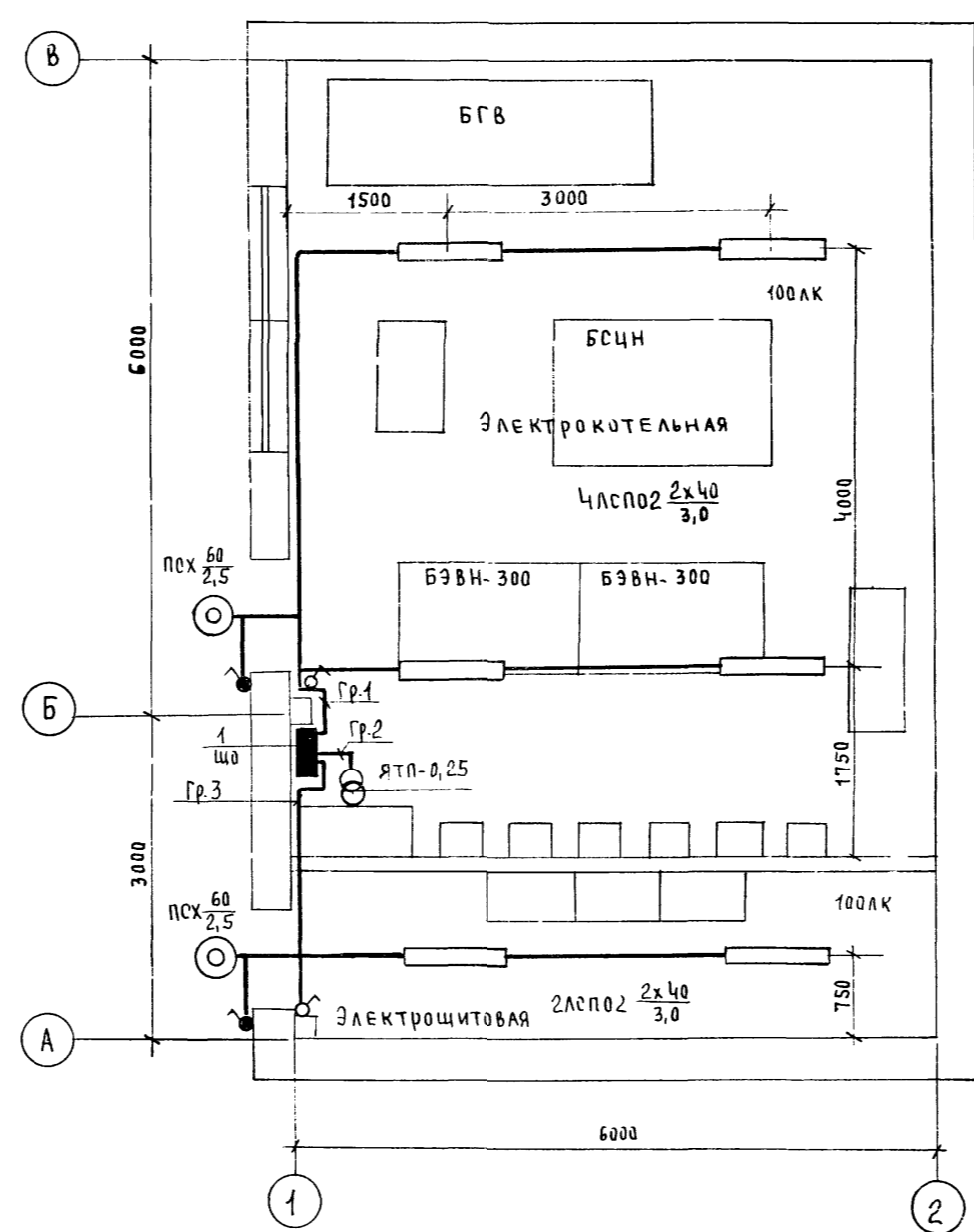
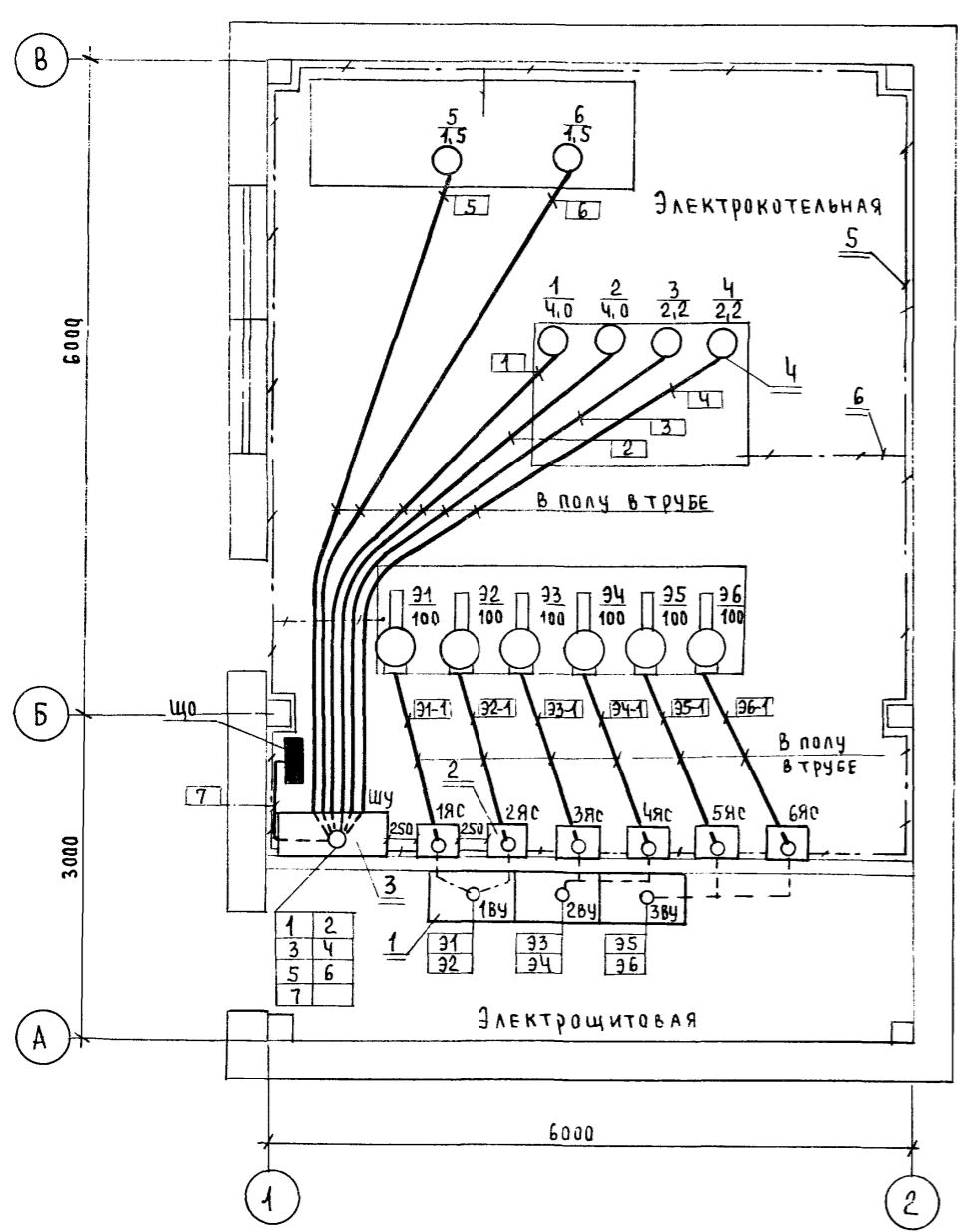
ГИП	ЗАНБЕРОВ		Т. П. 903-1-251-87	ЭМ
Нач.отд.	КАПЛАН			
Гл. спец.	ПОДАЧЕНЯК			
Гл. спец.	МАТУСЕВИЧ			
Инж.	ЕВТИХЕВИЧ			
Н.контр.	МИКЛАШЕВИЧ		ЭЛЕКТРОКОТЕЛЬНАЯ АВТОМАТИЗИРОВАННАЯ ТЕПЛОАККУМУЛИЦИОННАЯ С Б ЭЛЕКТРОВОДОНАГРЕВАТЕЛЯМИ ЭПЗ-100МЗ	
СТАДИЯ			ЛИСТ	ЛИСТОВ
Р			5	
СХЕМА ПОДКЛЮЧЕНИЯ ШКАФА управления				Госагропром БССР БЕЛАГРОПРОЕКТ г. Минск





Силовое электрооборудование

Электроосвещение



Спецификация силового электрооборудования

МАРКА, ПОЗ.	ОБОЗНАЧЕНИЕ	НАИМЕНОВАНИЕ	КОЛ-ВО	МАССА ЕД. КГ	ПРИМЕЧАНИЕ
		ЭЛЕКТРООБОРУДОВАНИЕ			
1		Вводно-распределительное устройство ВРУ1-13-20УХЛ4	3		
2		Ящик силовой ЯВ101-4274 УХЛ3.1	6		
3		Шкаф управления ШУ	1		
		ИЗДЕЛИЯ ЗАВОДОВ ГЭМ			
4		Ввод гибкий К10В0У3	6		
		МАТЕРИАЛЫ			
5		Полоса 25x4	30		
6		Полоса 12x4	10		

Ведомость узлов установки электрического оборудования на плане расположения

Поз.	ОБОЗНАЧЕНИЕ	НАИМЕНОВАНИЕ	КОЛ.	ПРИМЕЧАНИЕ
1	5. 407-64. 150М4 ЛИСТ 3В	Установка одиночных навесных и протяжных ящиков, коробок с зажимами, щитков освещения и токоподводы	1	

Данные о групповых щитках с автоматическими выключателями

Номер щитка	Тип	Установленная мощность кВт	Номера автоматических выключателей				Ток распределителя, А	
			Однополюсные		Трёхполюсные		на вводе	на линиях
			Занятые	Резервные	Занятые	Резервные		
1	0П6УХЛ4	0,6	3	3	—	—	—	16

- 1 Прокладка защитных труб электропроводки выполнена в строительной части проекта.
- 2 Групповая сеть освещения выполнена кабелем АВВГ на скобах

АЛЬБОМ I

ГЛА СПЕЦ. КУ АЛИНОВИЧ  
ЗАМ НАЧ ПО-3 ПАРОМЧИК  
ИЗВ. ПОДАВ. ПОДПИСЬ И ДАТА ВЗАМ. ИНВ. N

ГИП	ЗАНБЕРОВ		Т.П. 903-1-251.87	ЭМ
НАЧ. ОТА	КАПЛАН			
ГЛА СПЕЦ.	ПОДАУБНЯК			
ГЛА СПЕЦ.	МАТУСЕВИЧ		ЭЛЕКТРОКОТЕЛЬНАЯ АВТОМАТИЗИРОВАННАЯ ТЕПЛОАККУМУЛЯЦИОННАЯ С Б ЭЛЕКТРОВОДОНАГРЕВАТЕЛЯМИ ЭПЗ-100ИЗ	
СТ. ИНЖ.	ТИХОН			
И. КОНТР.	МИХАШЕВИЧ			
Привязан:			СТАИЯ	ЛИСТ
			Р	7
Инв. №			Силовое электрооборудование. Электроосвещение. Планы расположения	Госагропром БССР. Белагропроект г. Минск

Ведомость рабочих чертежей основного комплекта

Ведомость ссылочных и прилагаемых документов

Лист	Наименование	Примечание
1	Общие данные	
2	Схема функциональная (начало)	
3	Схема функциональная (окончание)	
4	Схема принципиальная электрическая питания	
5	Схема принципиальная электрическая управления	
6	Схема принципиальная электрическая сигнализации	
7	Схема соединений внешних проводов	
8	План расположения	

Обозначение	Наименование	Примечан.
	<u>Ссылочные документы</u>	
—	«Руководящие указания по обеспечению электробезопасности электроустановок в сельском хозяйстве» МСХ СССР от 30 мая 1979г.	
—	«Временные правила устройства и безопасной эксплуатации электродных котлов» Минэнерго СССР 1970г.	
—	Указания по электробезопасности устройства и эксплуатации электродных котлов» от 10 июня 1966г.	
ТМЧ-49-73	Счетчик. Установка на горизонтальном трубопроводе	
ТМЧ-122-74	Датчик сигнализатора уровня. Установка на резервуаре	
ТМЧ-833-73	Блок сигнализации и питания регулятора уровня ЭРСУ-2	
	<u>Прилагаемые документы</u>	
АТМ.СО1	Спецификация оборудования	

Обозначение	Наименование
●	Отборное устройство, первичный измерительный прибор или датчик, встраиваемый в технологическое оборудование
▬	Прибор, регулятор, исполнительный механизм, электроаппаратура и другое оборудование, устанавливаемое вне щитов.

Альбом I

Привязан:			
Инв. №			

Типовой проект разработан в соответствии с действующими нормами и правилами и предусматривает мероприятия, обеспечивающие взрывную, взрывопожарную и пожарную безопасность при соблюдении установленных правил эксплуатации здания (сооружения).

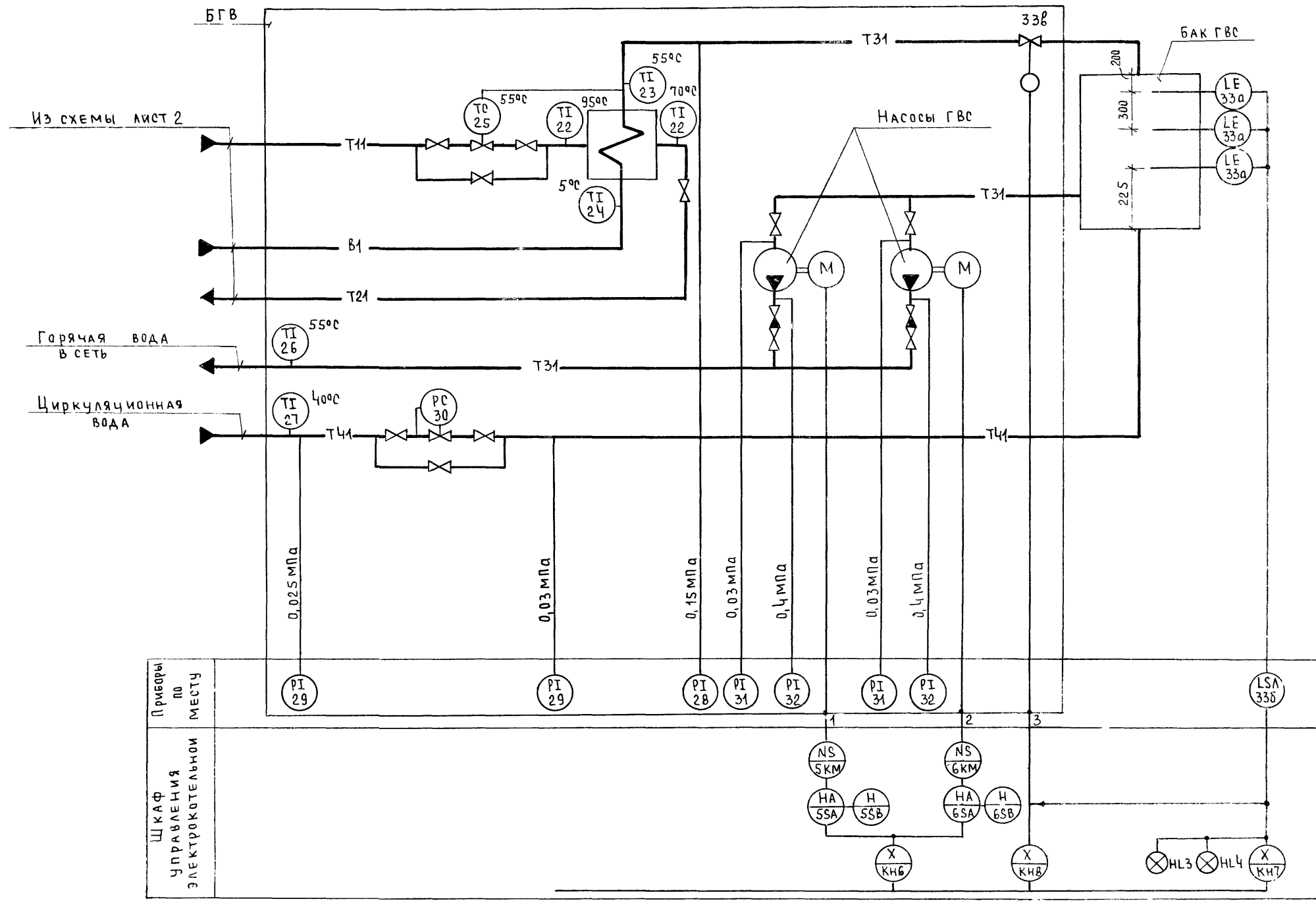
Гл. инженер проекта *[Подпись]* **И. Занберов**

Гл. инженер проекта призывающей организации *[Подпись]* **И. И.**

ГИП	Занберов				
Нач. отд.	Каплан				
Гл. спец.	Поддубняк	01.87			
Гл. спец.	Матчевич	01.87			
В. инж.	Метельский	01.87			
Н. контр.	Микашевич	01.87			
Т.п. 903-1-251.87					
АТМ.					
ЭЛЕКТРОКОТЕЛЬНАЯ АВТОМАТИЗИРОВАННАЯ ТЕПЛОАККУМУЛЯЦИОННАЯ С 6 ЭЛЕКТРОВОДОЧАГРЕВАТЕЛЯМИ					
ЭПЗ-10043					
				Стадия	Лист
				Р	1
					8
Общие данные				Госагропром БССР Белагропроект г. Минск	



Альбом I



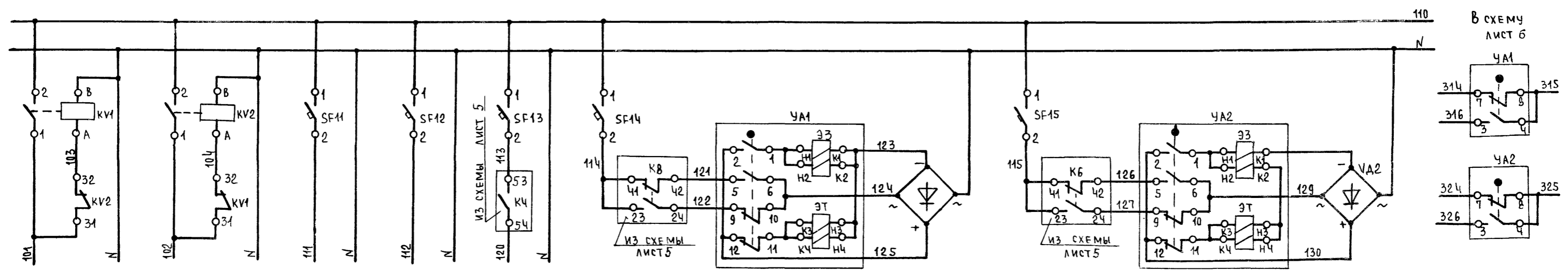
Приборы по месту	PI 29	PI 29	PI 28	PI 31	PI 32	PI 31	PI 32	LSA 33b
Щит управления электродельной								

Привязан:			
И.н.в. №			

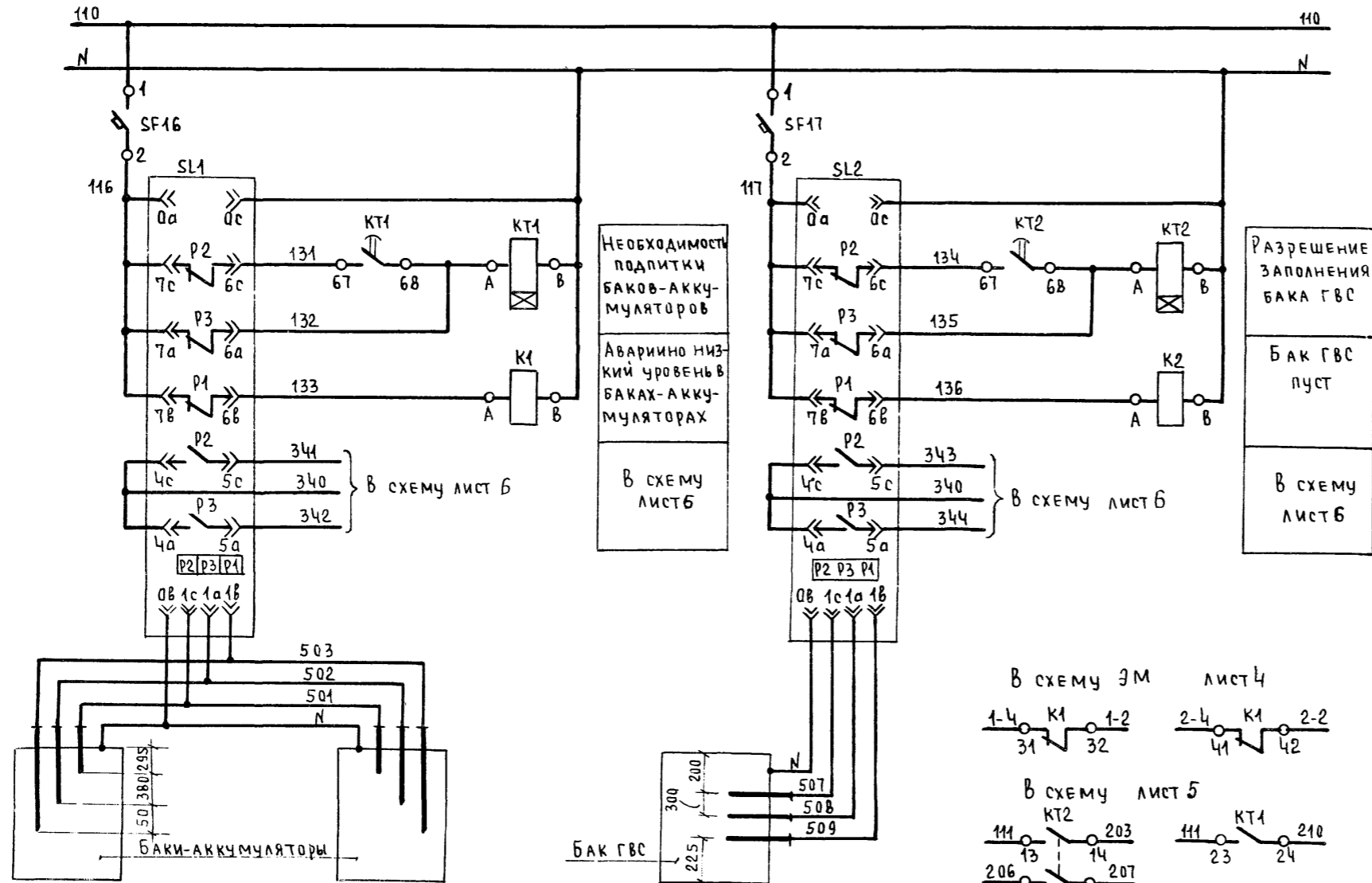
ГИП	Занберов				
Нач. ота	Каплан				
Гл. спец.	Матусевич				
Вед. инж.	Метельский				
И. контр.	Микашевич				
Т. П. 903-1-251 87			АТМ		
Электродельная автоматизированная теплоаккумуляционная с 6 электродельными нагревателями ЭПЗ-100 ИЗ.			Этадия	Лист	Листов
Электродельная			р	3	
Схема функциональная (окончание)			Госагропром БССР Белагропроект Г. Минск		

И.в. № подл. Подпись и дата. Взам. инв. №. Ил. спец. Ку. Ачинский. Взам. инв. №.

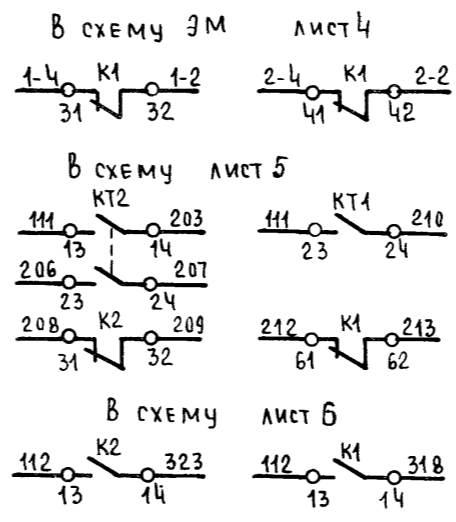
Альбом I



Ввод 1 ~ 220 В	Ввод 2 ~ 220 В	Общие цепи управления	Цепи сигнализации	Выпрямитель ВСА-5 К	Вентиль на подпитке	Вентиль ГВС
-------------------	-------------------	--------------------------	----------------------	------------------------	---------------------	-------------



Поз обозначение	Наименование	Кол.	Примечание
	ШКАФ УПРАВЛЕНИЯ		
	ЭЛЕКТРОКОТЕЛЬНОЙ ШУ		
	ВЫКЛЮЧАТЕЛЬ АБЗ-М, ~220 В		
SF11, SF12	I <sub>н</sub> =2А I <sub>р</sub> =5 I <sub>н</sub>	2	
SF13	I <sub>н</sub> =4А I <sub>р</sub> =5 I <sub>н</sub>	1	
SF14, SF15	I <sub>н</sub> =10А I <sub>р</sub> =10 I <sub>н</sub>	2	
SF16, SF17	I <sub>н</sub> =1А I <sub>р</sub> =5 I <sub>н</sub>	2	
KV1, KV2	ПУСКАТЕЛЬ ПМА-150/104Б	1	~220 В
K1	РЕЛЕ РПА-122 с приставкой ПКА-11	1	~220 В
K2	РЕЛЕ РПА-122	1	~220 В
KT1, KT2	РЕЛЕ РПА-140 с приставкой ПВ1-11	2	~220 В
	По месту		
УА1, УА2	ЭЛЕКТРОМАГНИТНЫЙ ПРИВОД ЭВ-3М	2	КОМПЛЕКТНО С ВЕНТИЛЕМ
УА1, УА2	ВЫПРЯМИТЕЛЬ	2	КОМПЛЕКТНО С ЭВ-3М
SL1, SL2	РЕГУЛЯТОР-СИГНАЛИЗАТОР УРОВНЯ		
	ЭРСУ-3	2	

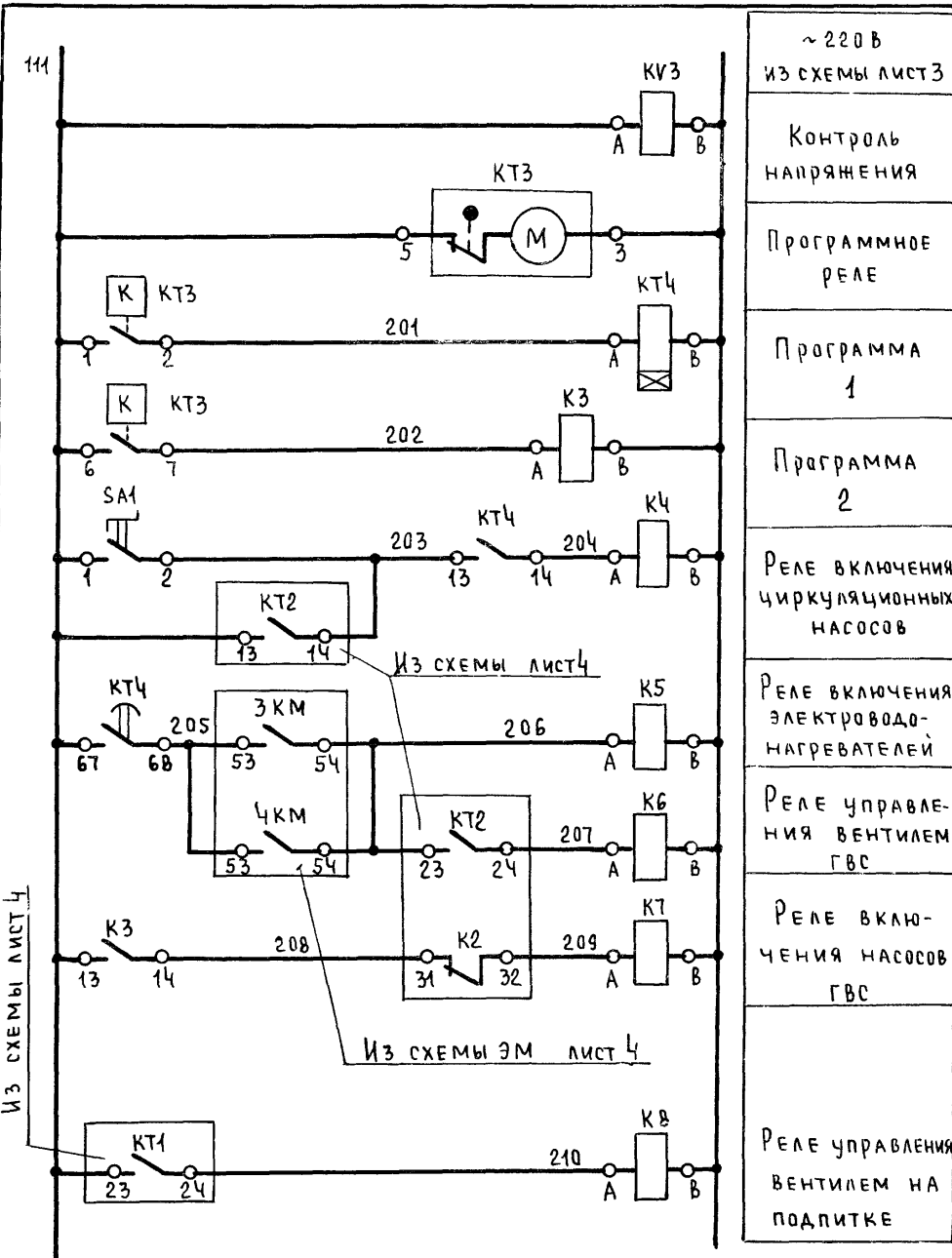


Имя, № подл. Подпись и дата. Взам инв. №

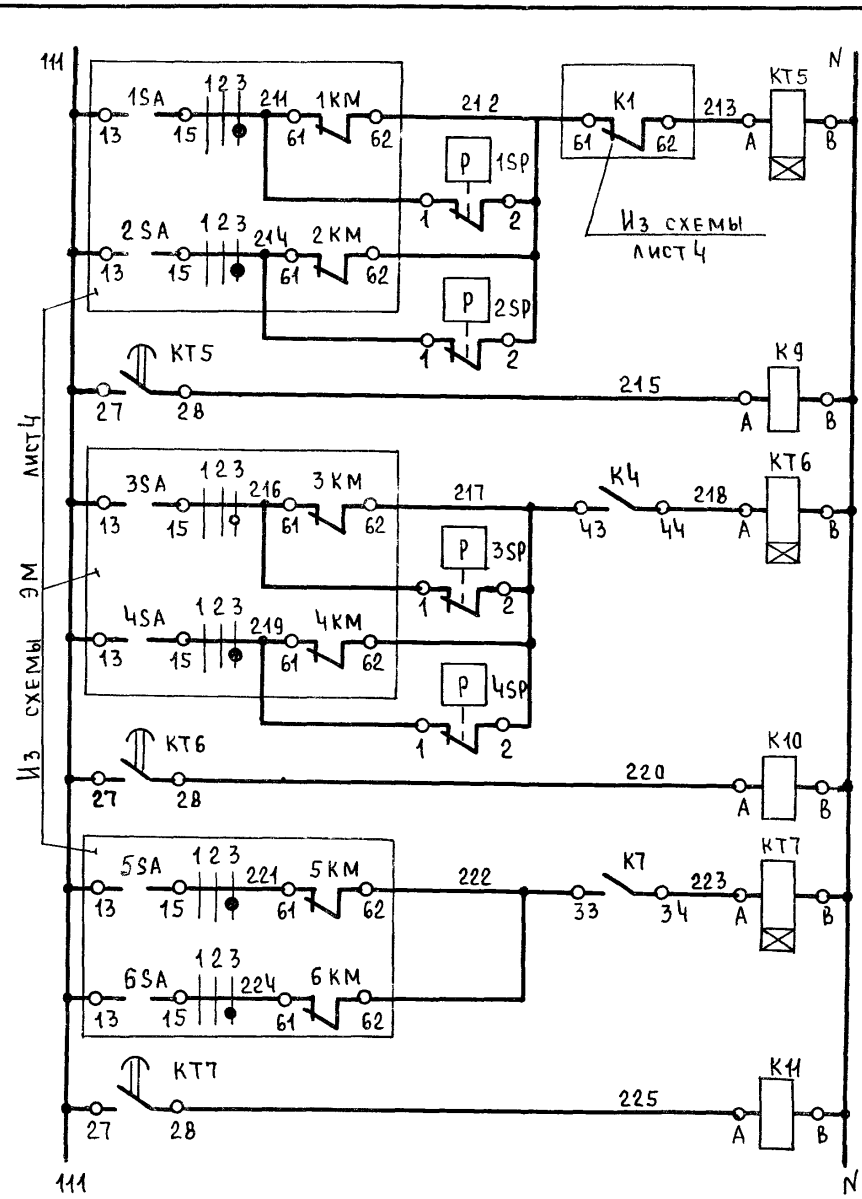
Позиция	30	31
Тип	ЭРСУ-3	ЭРСУ-3
Напряжение, В	~220	~220
Мощность ВА(Вт)	15	15
Место установки	По месту	

Привязан:				
Имя №				
ГИП	ЗАНБЕРОВ			
НАЧ ОТА	КАПЛАН			
ГЛА СПЕЦ	МАТУСЕВИЧ			
ГЛА СПЕЦ	ПОДАДУНЯК			
ВЕД ИНЖ	МЕТЕЛЬСКИЙ			
Н. КОНТР	МИКЛАШЕВИЧ			
Т. П. 903-1-251.87		АТМ		
ЭЛЕКТРОКОТЕЛЬНАЯ АВТОМАТИЗИРОВАННАЯ ТЕПЛОАККУМУЛЯЦИОННАЯ С Б ЭЛЕКТРОВОДНАГРЕВАТЕЛЯМИ		ЭПЗ-100/13		
Стадия	Лист	Листов		
Р	4			
Схема принципиальная электрическая питания		Госагропром БССР БЕЛАГРОПРОЕКТ г. Минск		

Альбом I



- ~ 220 В из схемы лист 3
- Контроль напряжения
- Программное реле
- Программа 1
- Программа 2
- Реле включения циркуляционных насосов
- Реле включения электроводонагревателей
- Реле управления вентилем ГВС
- Реле включения насосов ГВС
- Реле управления вентилем на подпитке



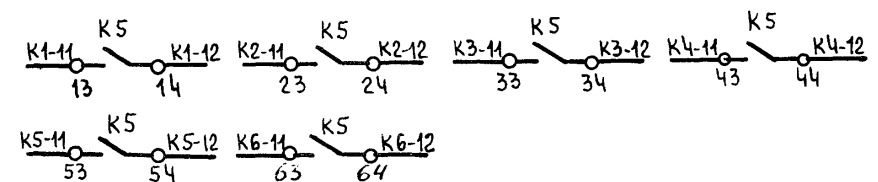
Цепи АВР сетевых насосов

Цепи АВР циркуляционных насосов

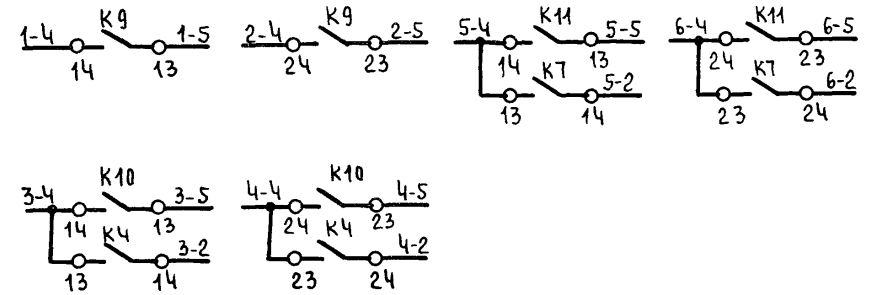
Цепи АВР насосов ГВС

Поз. обозначение	Наименование	Кол.	Примечание
<u>ШКАФ УПРАВЛЕНИЯ</u>			
<u>ЭЛЕКТРОКОТЕЛЬНОЙ ШУ</u>			
K4	Реле РПЛ-140 с приставкой ПКЛ-20	1	~ 220 В
K5	Реле РПЛ-140 с приставкой ПКЛ-40	1	~ 220 В
K6, K8,			
KV3	Реле РПЛ-122	3	~ 220 В
K3, K7, K9,			
K10, K11	Реле РПЛ-140	5	~ 220 В
KT3	Реле времени программное 2РВМ	1	~ 220 В
KT4	Реле РПЛ-140 с приставкой ПВА-11	1	~ 220 В
KT5...KT7	Реле времени РВП72-3121-00У4	3	~ 220 В
SA1	Переключатель ПЕ021У3, исп.1	1	
<u>По месту</u>			
1SP...4SP	Электроконтактный манометр ЭКМ-1У	4	поз. 5, 6

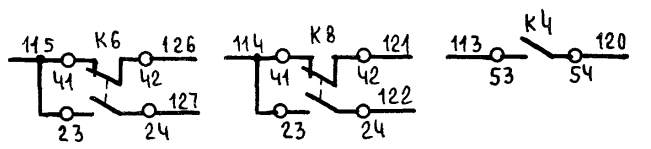
В схему ЭМ лист 3



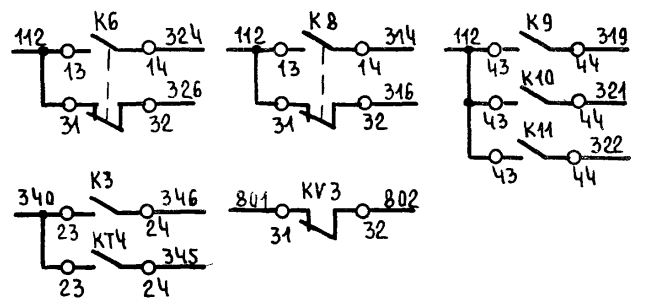
В схему ЭМ лист 4



В схему лист 4



В схему лист 6

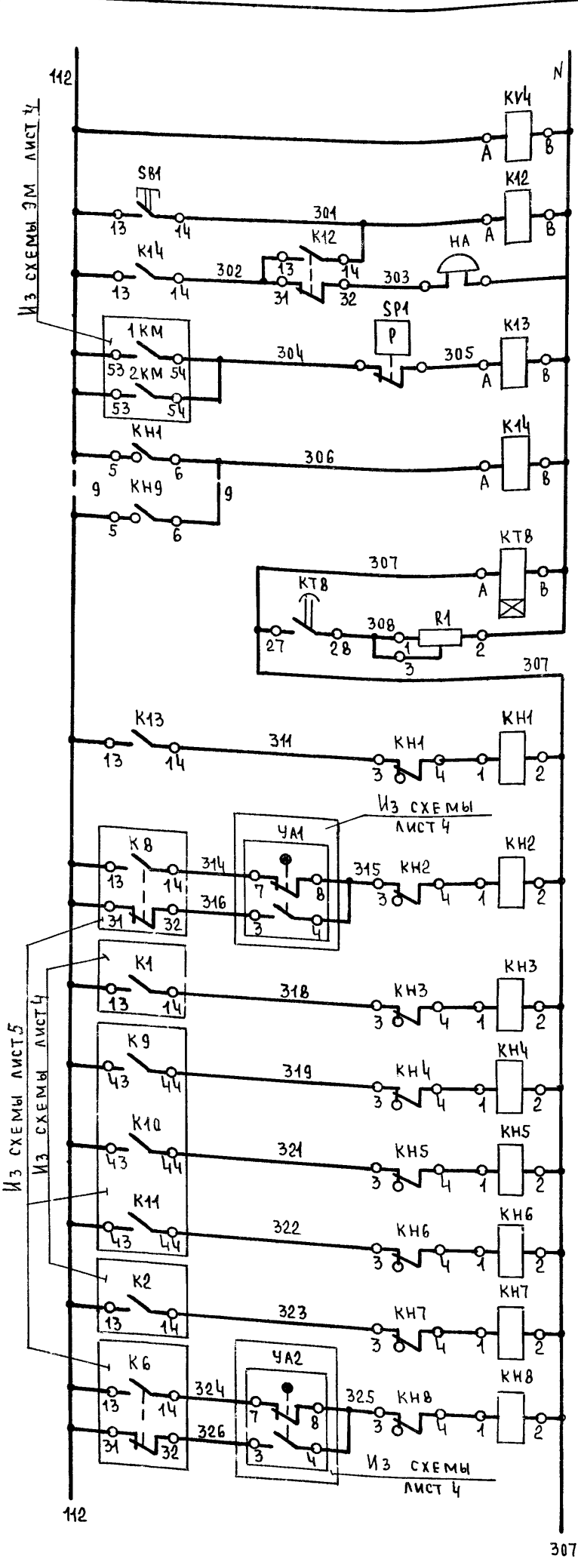


Привязан:			
И.в. №			

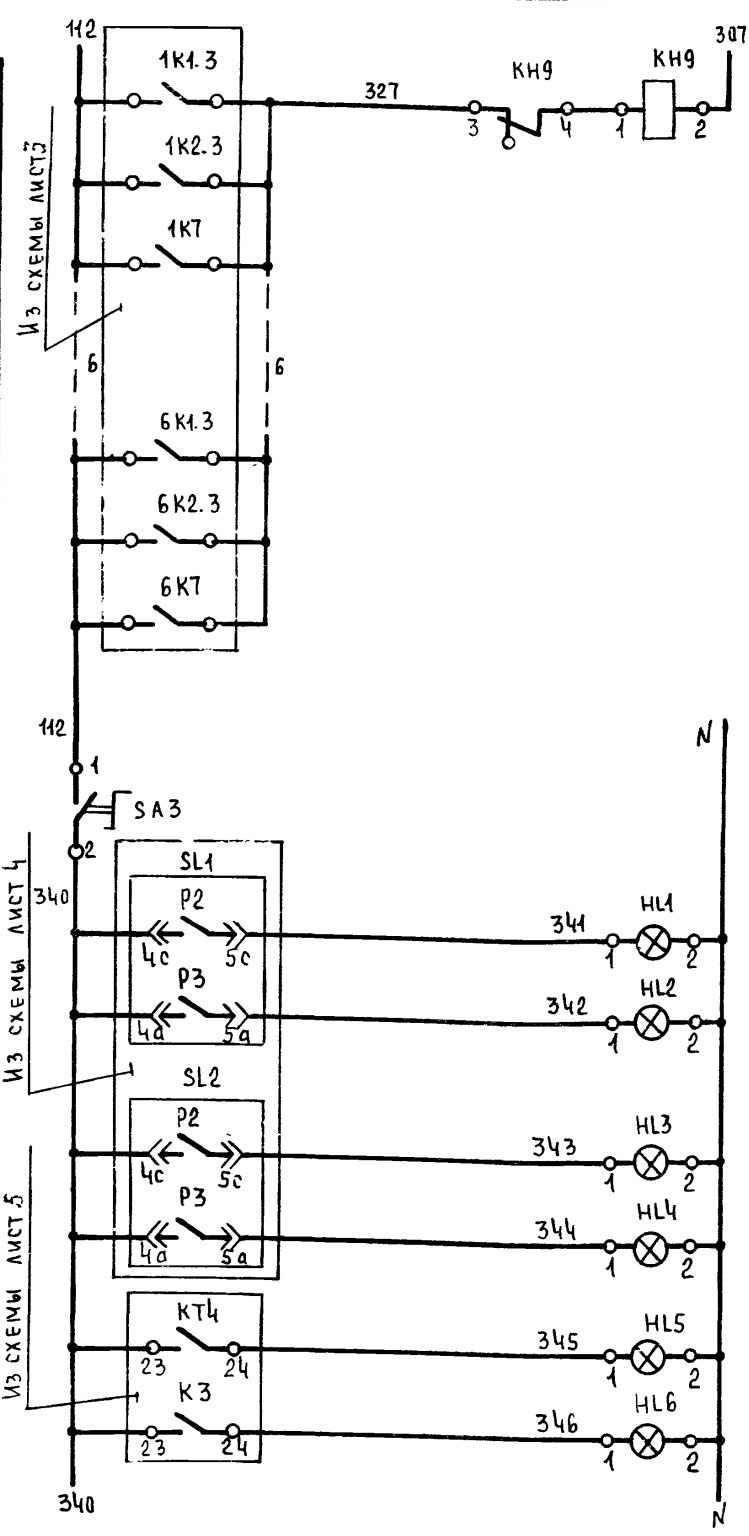
ГИП	Занбуров				
Нач.отд.	Каплан				
Гл. спец.	Матусевич				
Вед. инж.	Метельский				
Н. контр.	Миклашевич				
Т. П. 903-1-251-87			АТМ		
ЭЛЕКТРОКОТЕЛЬНАЯ, АВТОМАТИЗИРОВАННАЯ ТЕПЛОАККУМУЛЯЦИОННАЯ С 6 ЭЛЕКТРОВОДОНАГРЕВАТЕЛЯМИ ЭПЗ-100ИЗ					
Схема принципиальная электрическая управления			Стадия	Лист	Листов
			Р	5	
Госагропром БССР				Белагропроект	

№ в. № подл. Подпись и дата. Взам. инв. №

Альбом I



- ~ 220 В
- Из схемы лист 3
- Контроль напряжения
- Съем звука
- Звонок
- Промежуточное реле
- Реле аварии
- Выдержка времени на срабатывание сигнальных реле
- Давление обратной сетевой воды низко
- Вентиль на подпитке авария
- Аварийный уровень в баках-аккумуляторах
- АВР сетевых насосов
- АВР циркуляционных насосов
- АВР насосов ГВС
- Бак ГВС пуст
- Вентиль ГВС авария



Авария электро-водонагревателей ЭПЗ-100ИЗ

~ 220 В

Включение сигнализации

Верхний

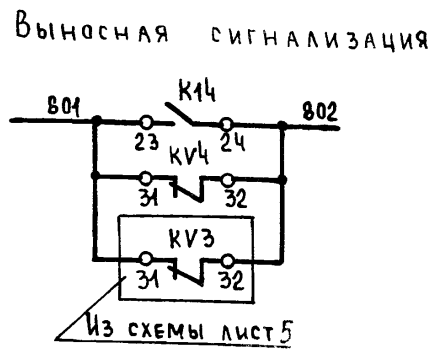
Уровень включения подпитки

Верхний

Нижний

Программа 1

Программа 2



Поз. обозначение	Наименование	Кол.	Примечание
Шкаф управления электрокотельной ШУ			
HL1...HL6	Лампа Ц220-10	6	Табло ТСМ
K12, KV4	Реле РПЛ-122	2	~ 220 В
K13, K14	Реле РПЛ-140	2	~ 220 В
КТВ	Реле времени РВП72-3121-00У4	1	~ 220 В
КН1...КН9	Реле указательное РУ1-11У3	9	I ~ 0,5 А
R1	Резистор ПЭВР-50-470 Ом ± 10%	1	
SA3	Переключатель ПЕ 021У3; исп.1	1	
SB1	Кнопка КЕО11У3; исп.4	1	
По месту			
HA	Звонок ЗВП-220	1	
SP1	Манометр ЭКМ-1У	1	поз. 14

Привязан:

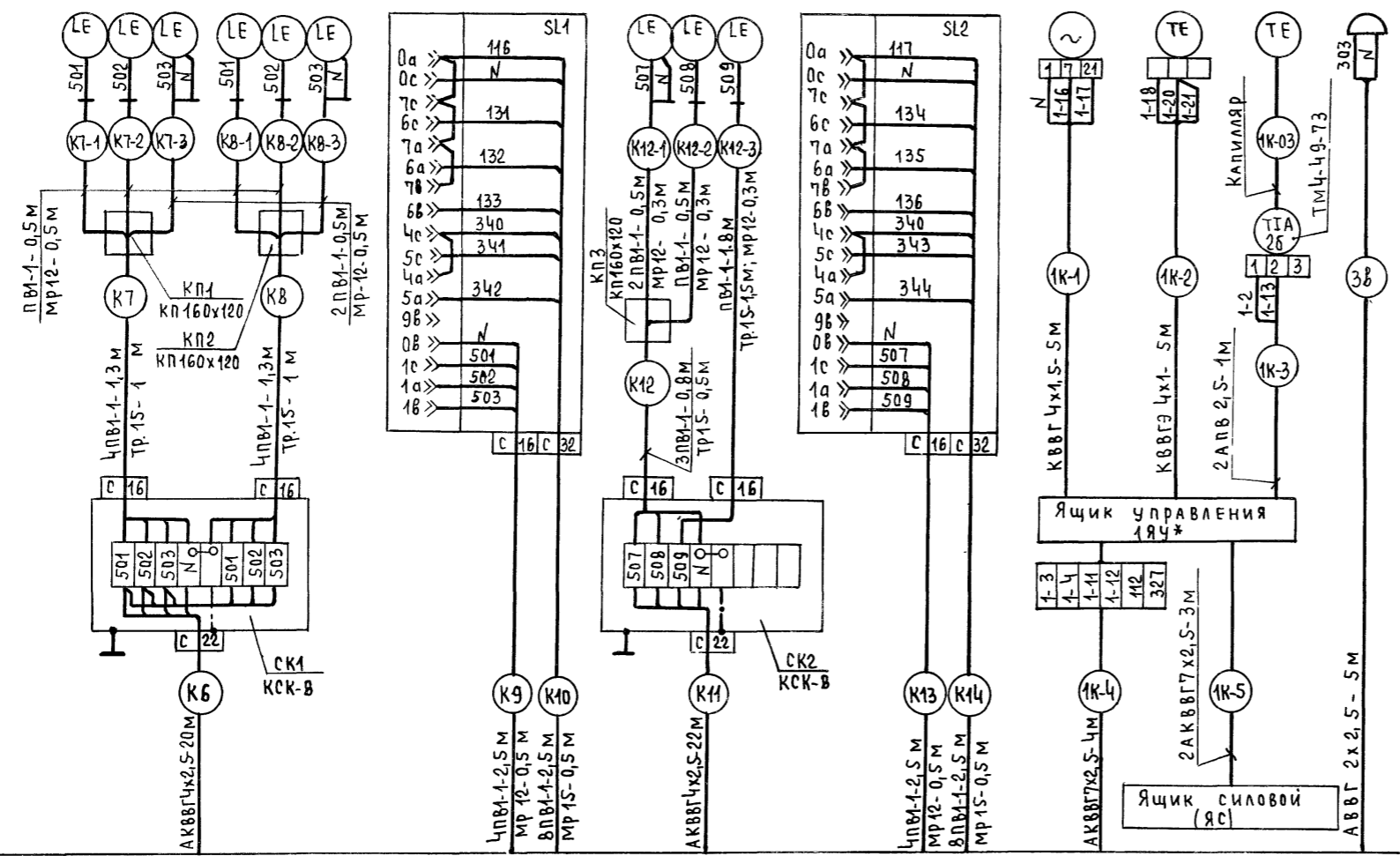

Инв. №

ГИП	Занберов	Т.П. 903-1-251-87	АТМ
Нач.отд.	Капран		
Гл. спец.	Матусевич		
Гл. спец.	Поддубняк		
Вед. инж.	Метельский		
Н. контр.	Миклашевич		
ЭЛЕКТРОКОТЕЛЬНАЯ АВТОМАТИЗИРОВАННАЯ ТЕПЛОАККУМУЛЯЦИОННАЯ С 6 ЭЛЕКТРОВОДОНАГРЕВАТЕЛЯМИ ЭПЗ-100ИЗ			
Стадия	Лист	Листов	
	Р	6	
Схема принципиальная электрическая сигнализация			Госагропром БССР БЕЛАГРОПРОЕКТ

Н.В. Лодол Подпись и дата Взам. инв. №

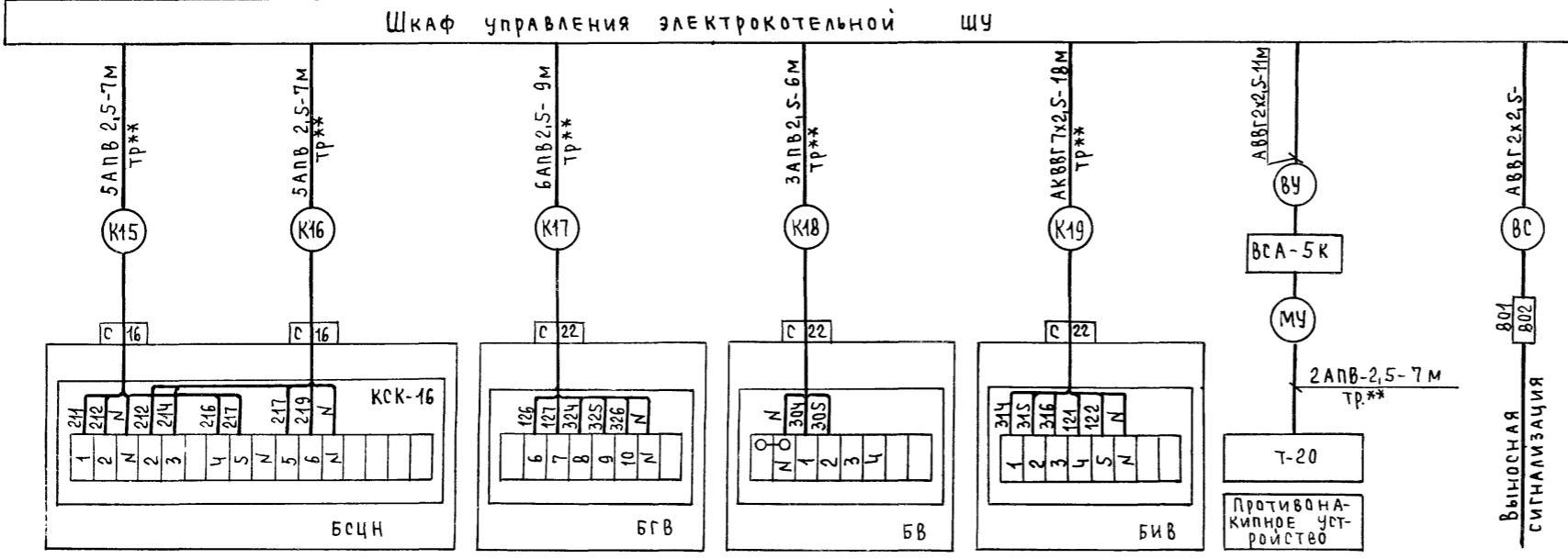
Наименование параметра и место отбора импульса	Уровень				Температура			Звонок
	Баки- аккумуляторы		Бак горячей воды		Регулятор мощности	Выходной патрубок электроводонагревателя		
Обозначение монтажного чертежа	А12Б 117. 000 СБ		прим. ТМЧ-833-73	ТМЧ-122-74	По заводскому чертежу			—
Позиция	34а		34б	33а	33б	1б	1а	2а

Поз. обозначение	Наименование	Кол.	Примечание
	Коробка соединительная КСК-8	2	
	Коробка протяжная КП160x120	3	
	Кабель АВВГ2х2,5 ГОСТ 16442-80	16	м
	Кабель АКВВГ4х2,5 ГОСТ 1508-78	42	м
	Кабель АКВВГ7х2,5 ГОСТ 1508-78	93	м
	Кабель КВВГ94х1 ГОСТ 1508-78	30	м
	Кабель КВВГ 4х1,5 ГОСТ 1508-78	30	м
	Провод ПВ1-1 ГОСТ 6323-79	80	м
	Провод АПВ-2,5 ГОСТ 6323-79	168	м
	Труба 15х2,5 ГОСТ 3262-75	4	м
	Металлорукав РЗ-Ц-Х-12	5,8	м
	Металлорукав РЗ-Ц-Х-15	1	м



БЛОК ЭЛЕКТРОВОДОНАГРЕВАТЕЛЕЙ	БЭВН-300			БЭВН-300		
	1ЯУ	2ЯУ	3ЯУ	4ЯУ	5ЯУ	6ЯУ
Ящик управления Я 9303-						
Номер кабеля (провода)	1К-4	2К-4	3К-4	4К-4	5К-4	6К-4
Длина, м	4	5	6	7	8	9
Шкаф управления электродотельной	ШУ					

1\* На схеме показано подключение ящика управления 1ЯУ. Подключение других ящиков управления электроводонагревателями аналогично с изменениями, приведенными в таблице применимости.  
 2\*\* Трубы учтены в строительной части проекта.  
 3 Прокладка кабеля выносной сигнализации решается при привязке проекта.



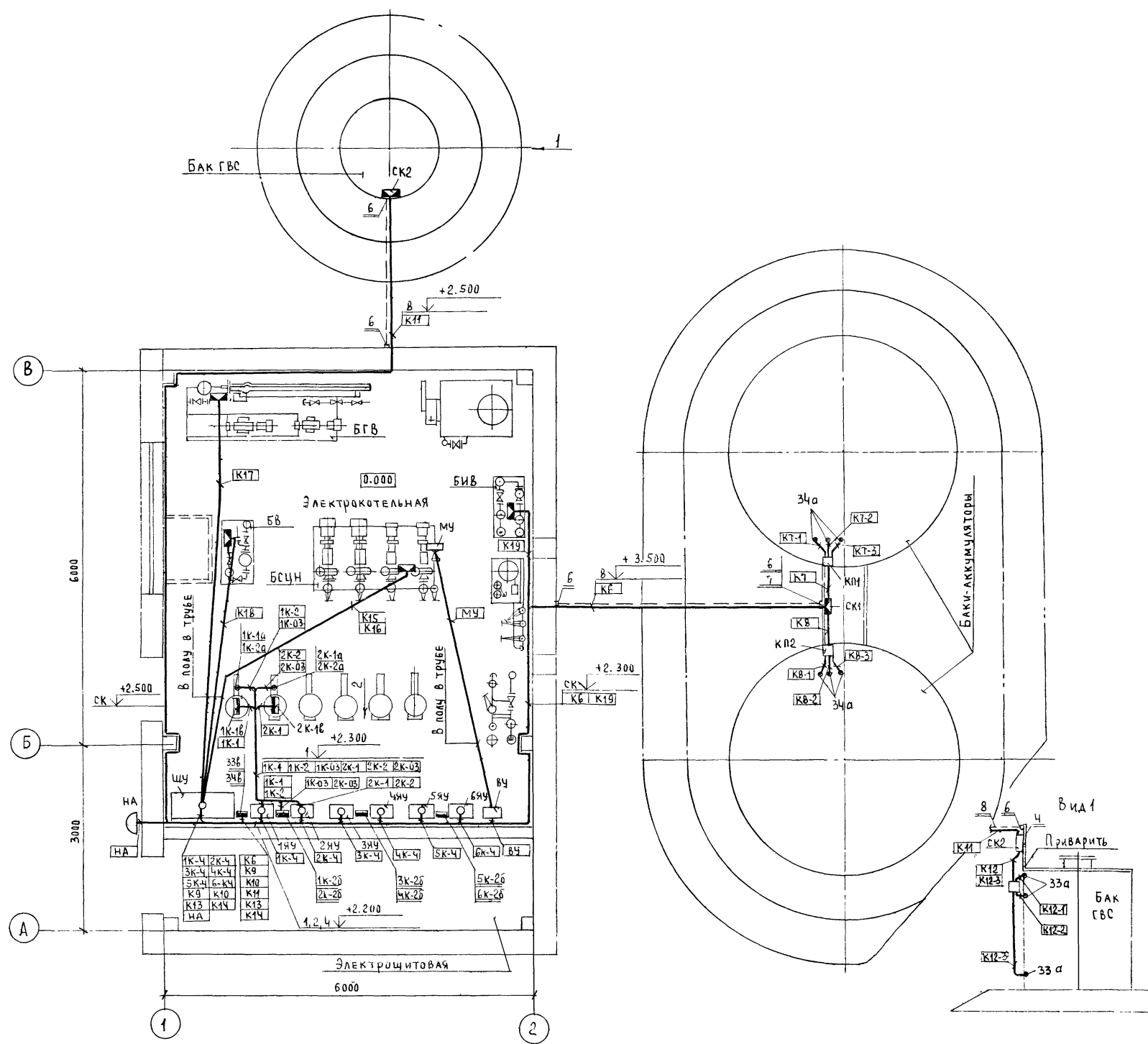
ГИП	Занберов			Т.П. 903-1-251.87	АТМ			
Нач.ста	Каплан							
Гл. спец.	Поддубняк							
Инж. спец.	Матусевич							
Инж. спец.	Метельский			ЭЛЕКТРОКОТЕЛЬНАЯ АВТОМАТИЗИРОВАННАЯ ТЕПЛОАККУМУЛЯЦИОННАЯ С 6 ЭЛЕКТРОВОДОНАГРЕВАТЕЛЯМИ ЭПЗ-100/3	Стадия	Лист	Листов	
Инж. спец.	Миклашевич				Р	7		
Инж. спец.					Схема соединений внешних проводов			
						Госагропром БССР Белгипропроект г. Минск		

АЛББОМТ

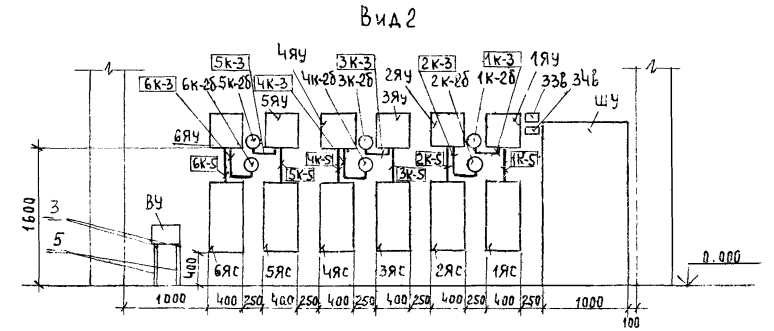
И.И.В. №10001. Подпись и дата (в зам. инв. №)



АЛ50М1

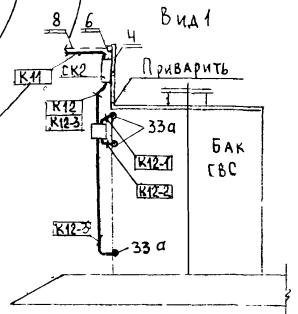


Марка, поз.	Обозначение	Наименование	Кол-во	Масса Ед. кг	Примечание
1		Лоток ЛПВ5	6		
2		Полка КМ60	4		
3		То же КМБ1	2		
4		Стойка КМ51	5		
5		То же КМ53	2		
6		Анкер КВ09Б	4		ГЭМ
7		Муфта КТ9В	1		—
8		Трос	8 м		



1. Кабельные и импульсные трассы к электроводонагревателям выполнить на лотках, лоток крепить к закладным, предусмотренным в строительной части проекта. Прокладка трасс выполнена для электроводонагревателей №1 и №2 для электроводонагревателей №3... №6 выполнить аналогично.

2. Прокладка защитных труб выполнена в строительной части проекта.



Привязан			
Инв. №			

ГИП	Занберов				
Нач. отд.	Карман				Т. П. 903-1-251-87
Гл. спец.	Подачунык				АТМ
Гл. спец.	Матусевич				Электрокотельная автоматизированная теплоаккумуляционная с 6 электроводонагревателями
Вед. инж.	Метельский				ЭПЗ-100ИЗ
Н. контр.	Миклашев				
					Стадия
					Лист
					Листов
					Р
					8
					Госагропром БССР
					Белагропроект
					Г. Минск

Гл. спец. Ку АИХОВИЧ  
Зам. нач. поз. Пархоменко  
Инв. № подл. Подпись и дата  
Инв. №

ВЕДОМОСТЬ ЧЕРТЕЖЕЙ ОСНОВНОГО КОМПЛЕКТА МАРКИ АС

Лист	Наименование	Примечание
1	Общие данные (начало)	
2	Общие данные (окончание)	
3	План на отм. 0.000. Разрез. Фасады	
4	Вариант с кирпичными стенами. План на отм. 0.000 Разрез. Фасады	
5	Схема расположения элементов фундамента.	
6	Схемы расположения колонн, балок, плит покрытия	
7	Схемы расположения элементов стеновых панелей	
8	Схемы расположения элементов перегородки. Узлы 1... 8	
9	Схема расположения фундаментов под оборудование	
10	Схема расположения опор под трубопроводы и основания под баки. сеч. 1-1, 2-2	
11	Сечения 3-3... 5-5	
12	Схема расположения балок и элементов ограждения площадки	
13	Схема расположения труб	
14	Схемы блокировки электродвигательной с трансформаторной подстанцией	

Альбом I

продолжение

Обозначение	Наименование	Примечан.
1.038.1-1, вып.1	Перемишки железобетонные для зданий с кирпичными стенами	
2.430-3, вып.3	Типовые архитектурно-строительные детали промышленных зданий с кирпичными стенами.	
2.460-18 вып.1	Узлы покрытий одноэтажных производственных зданий с рулонными кровлями и железобетонными плитами	
1.842.1-1 вып.1	Фундаменты железобетонные сборные под колонны сельскохозяйственных зданий	
ГОСТ 13579-78	Блоки бетонные для стен подвалов	
1.415-1, вып.1	Железобетонные фундаментные бабки для стен производственных зданий.	
1.823.1-2, вып.1	Колонны железобетонные для сельскохозяйственных производственных зданий	
1.462.1-10/80, вып.1	Балки стропильные железобетонные для покрытий зданий с пролетами 6 и 9 м	
1.865.1-4/84, вып.1,2	Железобетонные предварительно напряженные плиты покрытий длиной 6 м для с/х зданий	
1.832.1-9, вып.1,2	Стеновые двухслойные панели из легких бетонов для сельскохозяйственных зданий	
2.830-3, вып.1,2	Узлы самонесущих стен из двухслойных легкогобетонных панелей для одноэтажных сельскохозяйственных зданий	
1.400-15 вып.1	Унифицированные закладные изделия железобетонных конструкций для крепления технологических коммуникаций и устройств	

окончание

Обозначение	Наименование	Примечан.
1.030.1-1, вып.2-1	Стены наружные из однослойных панелей для каркасных общественных зданий, производственных и вспомогательных зданий промышленных предприятий.	
1.030.9-2 вып.1	Перегородки панельные зданий промышленных и сельскохозяйственных предприятий	
1.450.3-3 вып.2	Стальные лестницы, площадки, стремянки и ограждения	

Ведомость спецификаций

Лист	Наименование	Примечание
5	Спецификация к схеме расположения элементов фундаментов	
6	Спецификация элементов к схемам расположенным на данном листе	
7	Спецификация к схемам расположения элементов стеновых панелей	
8	Спецификация к схеме расположения элементов перегородки и соединительных изделий	
9	Спецификация к схеме расположения фундаментов под оборудование	
12	Спецификация к схеме расположения элементов площадки	
13	Спецификация к схеме расположения труб	
14	Спецификация к схемам блокировки электродвигательной с трансформаторной	

Ведомость ссылочных и прилагаемых документов

Обозначение	Наименование	Примечание
Ссылочные документы		
ГОСТ 14624-84	Двери деревянные для производственных зданий	
ГОСТ 12506-84	Окна деревянные для производственных зданий	
3.400-6/76, 1.400-6/76	Унифицированные закладные детали сборных железобетонных инженерных сооружений промышленных зданий	

Типовой проект разработан в соответствии с действующими нормами и правилами и предусматривает мероприятия, обеспечивающие взрывную, взрывопожарную и пожарную безопасности при соблюдении установленных правил эксплуатации здания.

Гл. инженер проекта 1.Занберов А.К.  
Гл. инженер проекта привязки 1.Занберов А.К.

Привязан:

Инв. №

Гип Занберов

Нач.отд. Шатный

Зам.нач. Пархомчик

Рук.гр. Модель

Ст.инж. Папко

Н.контр. Сармина

Т.П. 903-1-251-87 АС

Электродвигательная автоматизированная теплоаппаратура с электронагревателями ЭПЗ-100ИЗ

Стадия	Лист	Листов
Р	1	14

Общие данные (начало)

Госагропром БССР  
Белагропроект  
г. Минск

ИЗДАНИЕ ИЛИ ПЕРИОДИЧЕСКОЕ ИЗДАНИЕ

ОСНОВНЫЕ СТРОИТЕЛЬНЫЕ ПОКАЗАТЕЛИ

Наименование	Числовое значение*			Единицы измерения
	t <sub>н</sub> = -20°C	t <sub>н</sub> = -30°C	t <sub>н</sub> = -40°C	
Строительный объем	212.9 201.15	212.9 216.5	212.9 225.4	м <sup>3</sup>
Площадь застройки	62.07 60.16	62.07 61.75	62.07 63.36	м <sup>2</sup>
Площадь полезная	50.6 53.6	50.0 53.6	50.0 53.6	м <sup>2</sup>

\* В знаменателе даны показатели для варианта с кирпичными стенами

Ведомость объемов сборных бетонных и железобетонных конструкций

Наименование группы элементов конструкции	Код	Кол. м <sup>3</sup>	Примечание
1 Фундаменты	581121	3.3	
2 Фундаментные балки	582421	2.27	
3 Колонны	582121	0.84	
4 Балки	582211	0.9	
5 Стеновые панели	583127	28.26	
6 Плиты покрытия	584111	2.96	
Итого		38.53	
<b>Вариант с кирпичными стенами</b>			
1 Блоки стен подвала	583521	14.18	
2 Плиты покрытия	584111	2.96	
3 Перегородки	582821	0.576	
Итого		17.716	

Общие указания

- Проект разработан для строительства в районах со следующими природными условиями:
  - рельеф местности спокойный
  - сейсмичность не выше 6.0 баллов
  - скоростной напор ветра - 0.23 кПа,
  - вес снегового покрова - 1.0 кПа,
  - расчетная температура наружного воздуха - 20°C; -30°C (основной вариант), -40°C
  - строительство в районах вечной мерзлоты не предусматривается
- За условную отметку 0.000 принят уровень чистого пола котельной, что соответствует абсолютной отметке по генплану.
- Здание электрокотельной разработано в полносборном исполнении. Вариант - со стенами из кирпича.
 

Фундаменты приняты по серии 1.812.1-1

Фундаментные балки - по серии 1.415-1, вып. 1

Колонны - по серии 1.823.1-2, вып. 1

Балки покрытия пролетом 6м - по серии 1.462.1-10/80, вып. 1

Плиты покрытия - по серии 1.865.1-4/84, вып. 1

Стеновые панели - из керамзитобетона с объемным весом 1000 - 1100 кг/м<sup>3</sup> по серии 1.832.1-9, вып. 1

Таблица толщин стен и утеплителей

Расчетная температура t <sub>н</sub> , °C	δ, мм	Газосиликат γ = 400 кг/м <sup>3</sup>
-20	200	90
-30	250	130
-40	300	180

Расчетные нагрузки на обресе фундаментов

Схема	Длж т-ры	P <sub>1</sub> т.с.	P <sub>2</sub> т.с.	Ц т.с.	M тсм
	-20°C	7.51	5.6	0.34	0.635
	-30°C	7.51	6.5	0.34	0.635
	-40°C	7.51	7.6	0.34	0.635
	-20°C	4.4			
	-30°C	4.4			
	-40°C	4.4			

Кирпичные вставки наружных стен выполнить из эффективного керамического кирпича М75 (ГОСТ 530-80) на цементно-известковом растворе М25 и оштукатурить цементно-известковым раствором под фактуру панелей.

В варианте с кирпичными стенами фундаменты запроектированы из сборных бетонных блоков по ГОСТ 13579-78, кирпичные стены выполнить из эффективного керамического кирпича М75 (ГОСТ 530-80) на цементно-известковом растворе М25 с облицовкой эффективным силикатным кирпичом (ГОСТ 379-79) с расшивкой швов.

Кирпичную кладку вести с соблюдением требований СНиП III-17-78

4. В процессе возведения кирпичных стен для крепления дверных и оконных коробок в откосы проемов заложить антисептированные деревянные пробки размером 65x120x250 через 1200 мм по высоте, но не менее 2<sup>х</sup> с каждой стороны проема.

5. Откосы дверных и оконных проемов оштукатурить цементным раствором.

6. Все деревянные элементы, соприкасающиеся с кирпичной кладкой, бетоном, металлом антисептировать; в наружных стенах - отделать дополнительно прокладкой из слоя толя.

7. Наружные поверхности столярных изделий окрасить пентафталево-эмалью ПФ-133 ГОСТ 6465-76, внутри помещений - эмалью ПФ-223 ГОСТ 14923-78

8. Горизонтальную гидроизоляцию стен на отм. 0.030 выполнить из слоя цементно-песчаного раствора М100 состава 1:2 с гидрофобными добавками.

9. По периметру здания выполнить асфальтовую отмостку по щебеночному основанию шириной 700 мм

10. Монтаж сборных железобетонных конструкций производить в соответствии с требованиями СНиП III-4-80 и СНиП III-16-80

11. Металлические элементы после монтажа окрасить пентафталево-эмалью серого цвета ПФ-133 (ГОСТ 6465-76) два раза по двум слоям грунтовки ГФ-021 (ГОСТ 25129-82) общей толщиной 55 мкм.

12. Перед нанесением покрытий поверхности стальных конструкций должны быть очищены от окислов (окислы, ржавчины, шлаковых включений) качество очистки должно соответствовать третьей степени очистки согласно ГОСТ 9402-80.

13. Стеновые панели окрасить силикатными красками светлых тонов.

14. Степень огнестойкости здания - II

15. Класс ответственности здания - II

Альбом I

В. № 0000. Подпись и дата. Взам. инв. № 2

Наименование или номер помещения	Потолок		Стены		Низ стен (панель)			Примечание
	Площадь	Вид отделки	Площадь	Вид отделки	Площадь	Вид отделки	Высота, мм	
Котельная	54.0	Известковая окраска	83.92	Известковая окраска	-	-	-	
Котельная (вариант с кирпичными стенами)	50.4	Известковая окраска	83.52	Расшивка швов, известковая окраска	-	-	-	

ГПИ	Занберов	Шатный	Т. П. 903-1-251.87	АС
Зам. нач.	Пардончик	Модел	Электрокотельная автоматизированная теплоаккумуляционная с 6 электронагревателями ЭПЗ-100 чз	
Рук. гр.	Модел	Папко	Станция	Лист
Ст. инж.	Папко	Саргина	Р	2
Инж. контр.	Саргина		Общие данные (окончание)	
			Госгруппром БССР БЕЛАГРОПРОЕКТ Г. Минск	

Примолан			

Альбом I

СПЕЦИФИКАЦИЯ ЗАПОЛНЕНИЯ ПРОЕМОВ ДВЕРЕЙ

МАРКА, ПОЗ.	ОБОЗНАЧЕНИЕ	НАИМЕНОВАНИЕ	КОЛ.	МАССА ЕД. КГ	ПРИМЕЧАНИЕ
		ДВЕРНОЙ БЛОК			
1	ГОСТ 14624-84	ДНГ 21-10	1		
2		ДНГ 21-9	1		

СПЕЦИФИКАЦИЯ ЗАПОЛНЕНИЯ ОКОННЫХ ПРОЕМОВ

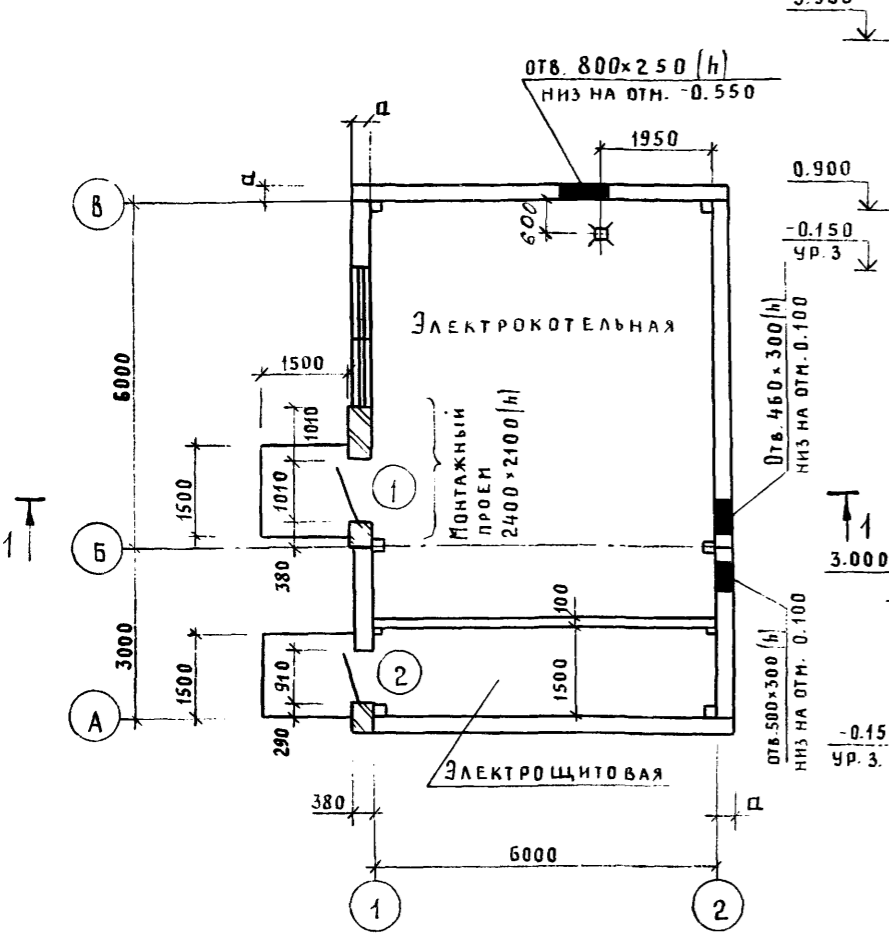
МАРКА, ПОЗ.	ОБОЗНАЧЕНИЕ	НАИМЕНОВАНИЕ	КОЛ.	МАССА ЕД. КГ	ПРИМЕЧАНИЕ
		ОК1	1		
СВД12-12	ГОСТ 12506-81	Оконный блок СВД12-12	2		

- Узлы заполнения оконных и дверных проемов приняты по серии 2 830-3 вып. 1
- Размер „д“ см. лист АС-2
- Окна и двери снаружи окрасить пентафталевои эмалью ПФ-133 ГОСТ 6465-76, внутри, помещения - эмалью ПФ-223 ГОСТ 14923-78

ВЕДОМОСТЬ ПРОЕМОВ ВОРОВ И ДВЕРЕЙ

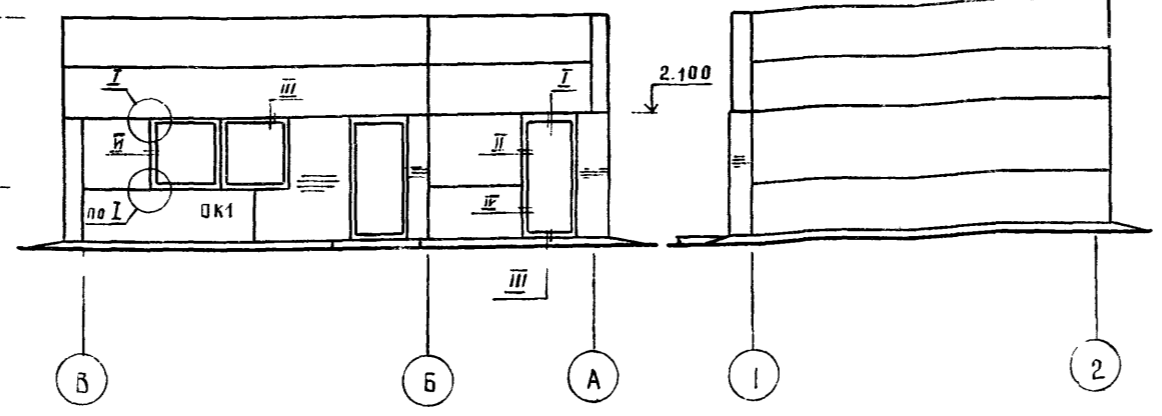
МАРКА, ПОЗ.	РАЗМЕР ПРОЕМА В ММ
1	1010 × 2070
2	910 × 2070

ПЛАН НА ОТМ. 0.000



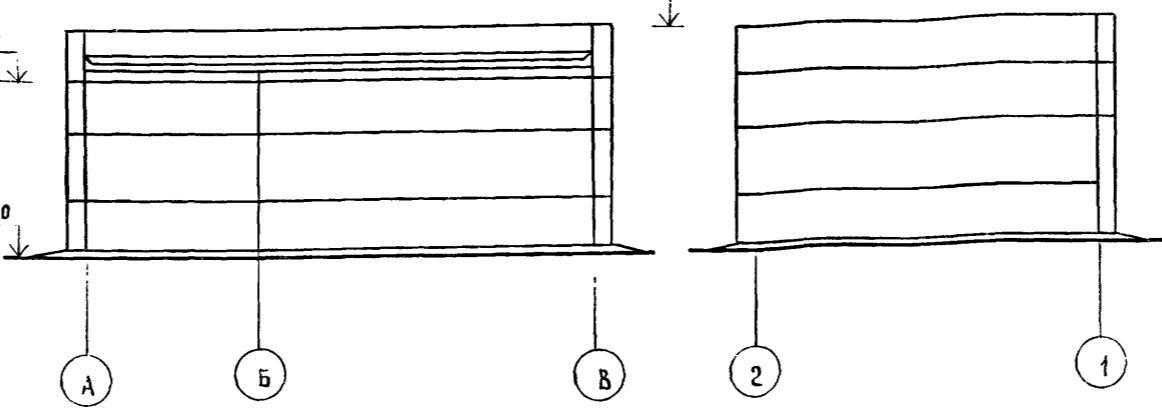
ФАСАД В-А

ФАСАД 1-2



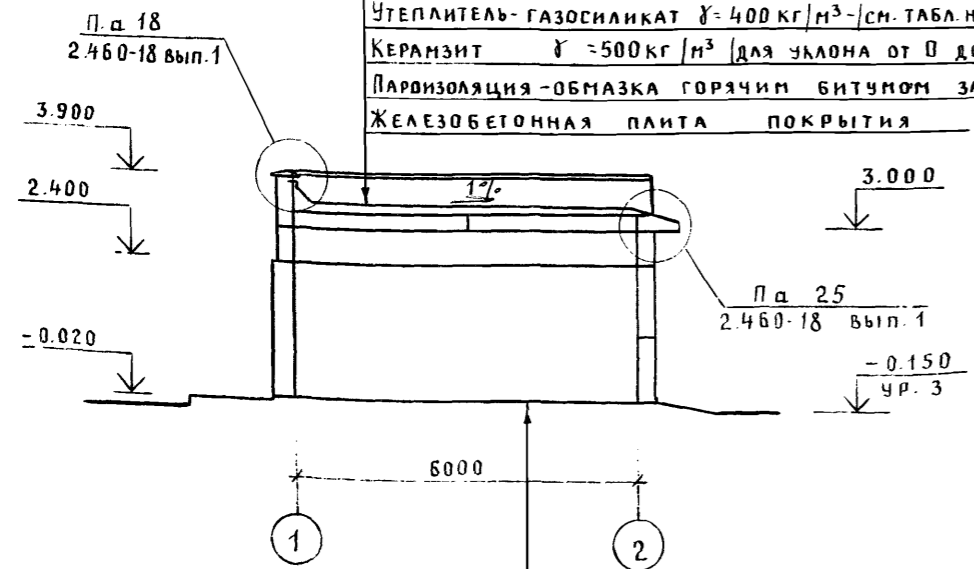
ФАСАД А-В

ФАСАД 2-1



РАЗРЕЗ 1-1

- Защитный слой из гравия КР 9-10 мм
- по ГОСТ 8268-82 на антисептированной битумной мастике
- МБК-Г-55 по ГОСТ 2889-80 - 10 мм
- 1 сл. рубероида РКП-350А по ГОСТ 10923-82 на антисептированной битумной мастике
- 3 сл. рубероида РПП-300А по ГОСТ 10923-82 на антисептированной битумной мастике
- ЦЕМЕНТНО-ПЕСЧАНАЯ СТЯЖКА ИЗ Р-РА М-50 - 15 мм
- УТЕПЛИТЕЛЬ-ГАЗОСИЛИКАТ  $\gamma = 400 \text{ кг/м}^3$  (см. табл. на листе АС-2)
- КЕРАМЗИТ  $\gamma = 500 \text{ кг/м}^3$  (для уклона от 0 до 60 мм)
- ПАРИЗОЛЯЦИЯ-ОБМАЗКА ГОРЯЧИМ БИТУМОМ ЗА 1 РАЗ
- ЖЕЛЕЗОБЕТОННАЯ ПЛИТА ПОКРЫТИЯ



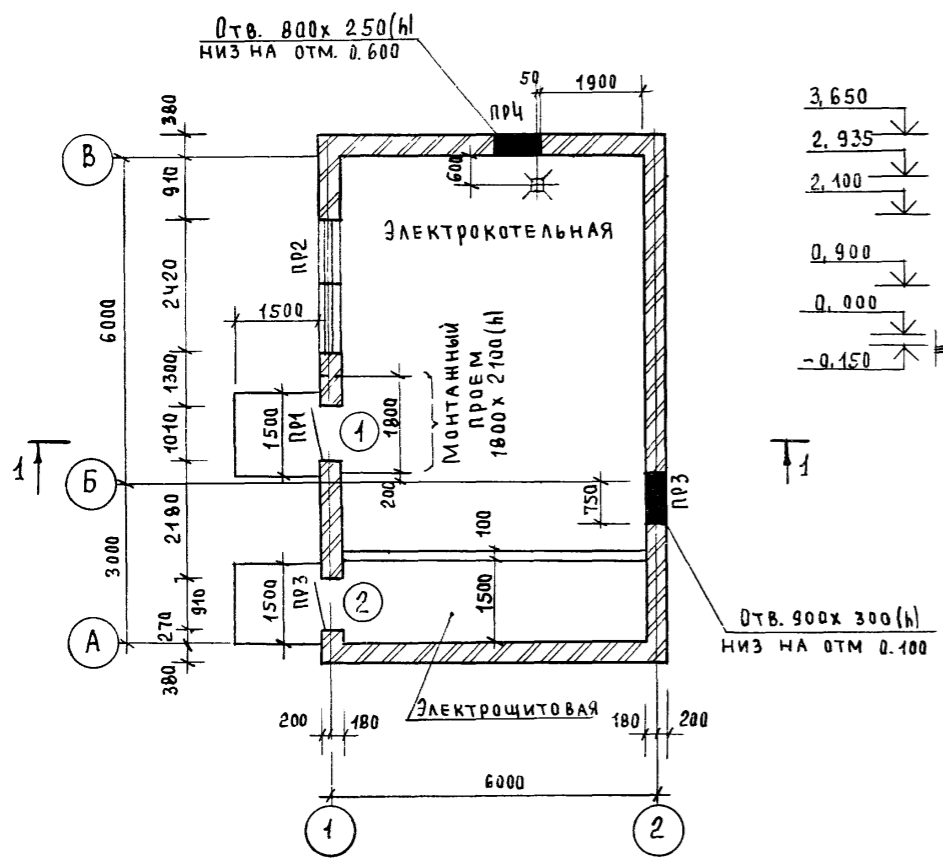
- ЩЕБЕНЬ ВТРАМБОВАННЫЙ В ГРУНТ
- БЕТОН КЛАССА В 7.5- 100 мм
- БЕТОН КЛАССА В 25- 25 мм

ГИП	ЖАНБЕРОВ		Т.П. 903-1-251-87	АС			
НАЧ. ОТД.	ШАТНЫЙ						
ЗАМ. НАЧ.	ПАРХОМЧИК						
РУК. ГР.	МОДЕЛЬ						
СТ. ИНЖ.	ПАПКО						
СТ. ИНЖ.	ГОЛОДЧНАЯ		ЭЛЕКТРОКОТЕЛЬНАЯ АВТОМАТИЗИРОВАННАЯ ТЕПЛОАККУМУЛЯЦИОННАЯ С Б ЭЛЕКТРОБОДОНАГРЕВАТЕЛЯМИ ЭПЗ-100 ИЗ	СТАДИЯ	ЛИСТ	ЛИСТОВ	
И. КОНТР.	САРИНА			Р	3		
ПРИВЯЗАН			ПЛАН НА ОТМ. 0.000			ГОСАГРОПРОМ БССР	
Инв. №			РАЗРЕЗ, ФАСАДЫ			БЕЛАГРОПРОЕКТ	
						г. Минск	

Инв. №, Подпись и дата, Взам. инв. №

Альбом 1

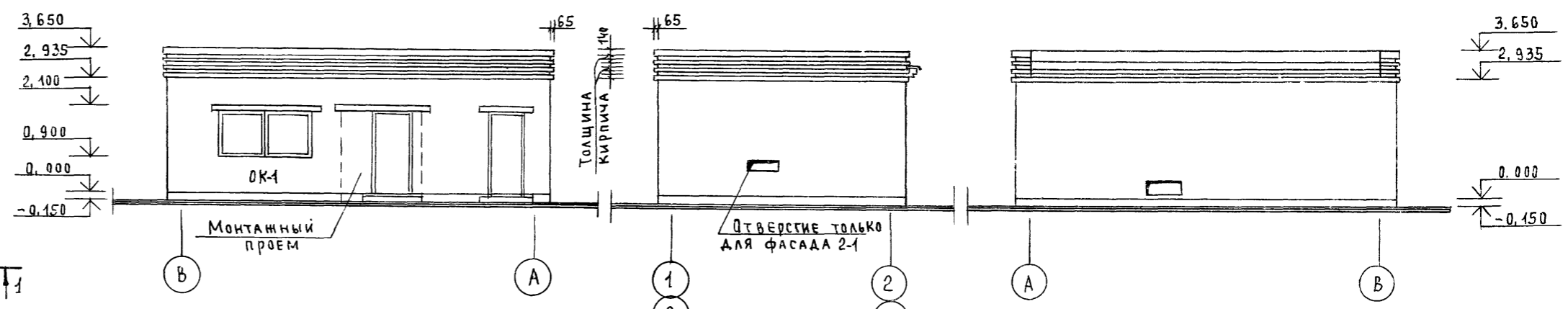
ПЛАН НА ОТМ. 0.000



ФАСАД В-А

ФАСАД 1-2, 2-1

ФАСАД А-В



Ведомость заполнения оконных проемов

МАРКА, ПОЗ.	ОБОЗНАЧЕНИЕ	НАИМЕНОВАНИЕ	КОЛ.	МАССА ЕД, КГ	ПРИМЕЧАНИЕ
		ОК1	1		
СВА12-12	ГОСТ 12506-81	Оконный блок СВА12-12	2		

Спецификация заполнения проемов, дверей и перемычек

МАРКА, ПОЗ.	ОБОЗНАЧЕНИЕ	НАИМЕНОВАНИЕ	КОЛ.	МАССА ЕД, КГ	ПРИМЕЧАНИЕ
		ДВЕРНОЙ БЛОК			
1	ГОСТ 14624-84	ДНГ21-10	1		
2		ДНГ21-9	1		
		Перемычки			
3	1.038.1-1 вып.1	5ПБ25-37	1	338	
4		2ПБ22-3	1	92	
5		5ПБ30-37	1	410	
6		2ПБ29-4	1	120	
7		3ПБ16-37	4	102	
8		1ПБ13-1	2	25	
9		1ПБ10-1	3	20	

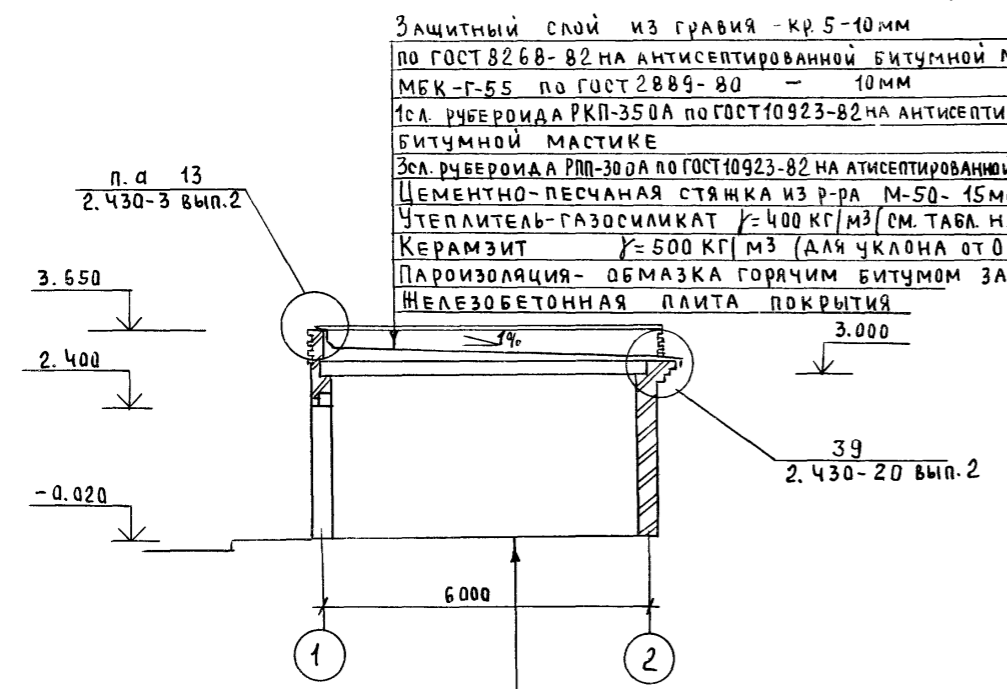
Ведомость проемов ворот и дверей

МАРКА, ПОЗ.	РАЗМЕРЫ ПРОЕМА В КЛАДКЕ
1	1010 x 2070
2	910 x 2070

Ведомость перемычек

МАРКА ПОЗ.	СХЕМА СЕЧЕНИЯ
ПР1	
ПР2	
ПР3	
ПР4	

Разрез 1-1



Защитный слой из гравия -кр.5-10мм  
 по ГОСТ 8268-82 на антисептированной битумной мастике  
 МБК-Г-55 по ГОСТ 2889-80 — 10мм  
 1сл. рубероида РКП-350А по ГОСТ10923-82 на антисептированной битумной мастике  
 3сл. рубероида РПП-300А по ГОСТ10923-82 на антисептированной битумной мастике  
 ЦЕМЕНТНО-ПЕСЧАНАЯ СТЯЖКА из р-ра М-50-15ММ  
 УТЕПЛИТЕЛЬ-ГАЗОСИЛИКАТ  $\gamma=400$  КГ/М<sup>3</sup> (СМ. ТАБЛ. НА ЛИСТЕ АС-2)  
 КЕРАМЗИТ  $\gamma=500$  КГ/М<sup>3</sup> (ДЛЯ УКЛОНА ОТ 0 ДО 60 ММ)  
 ПАРОИЗОЛЯЦИЯ- ОБМАЗКА ГОРЯЧИМ БИТУМОМ ЗА 1 РАЗ.  
 ЖЕЛЕЗОБЕТОННАЯ ПЛИТА ПОКРЫТИЯ

ЩЕБЕНЬ, ВТРАМБОВАННЫЙ В ГРУНТ  
 БЕТОН КЛАССА В7,5- 100ММ  
 БЕТОН КЛАССА В 25- 25ММ

Окна и двери снаружи окрасить пентафталеовой эмалью ПФ-133 ГОСТ 6465-76, внутри помещения - эмалью ПФ-223 ГОСТ 14923-78

ГИП	ЗАНБЕРОВ		Т.П. 903-1-251.87	АС		
НАЧ.ОТД.	ШАТНЫЙ					
ЗАМ.НАЧ.	ПАРХОМЧИК					
РУК.ГР.	МОДЕЛЬ					
СТ.ИНЖ.	ПАЛКО					
ВЕД.АРХ.	СЧСЛОВ		ЭЛЕКТРОКОТЕЛЬНАЯ АВТОМАТИЗИРОВАННАЯ ТЕПЛОАККУМУЛЯЦИОННАЯ СБ ЭЛЕКТРОВОДООНАГРЕВАТЕЛЯМИ ЭПЗ-100ИЗ	СТАДИЯ	ЛИСТ	ЛИСТОВ
Н.КОНТР.	САРМИНА					

Привязан:

Кв. №	
-------	--

ПЛАН ЧА ОТМ. 0.000. РАЗРЕЗ ФАСАДЫ. ВАРИАНТ С КИРПИЧНЫМИ СТЕНАМИ  
 Госагропроект БССР БЕЛАГОПРОЕКТ Г. МИНСК

Имя, № подл., Подпись и дата, Взам. инв. №

СХЕМА РАСПОЛОЖЕНИЯ ЭЛЕМЕНТОВ ФУНДАМЕНТОВ

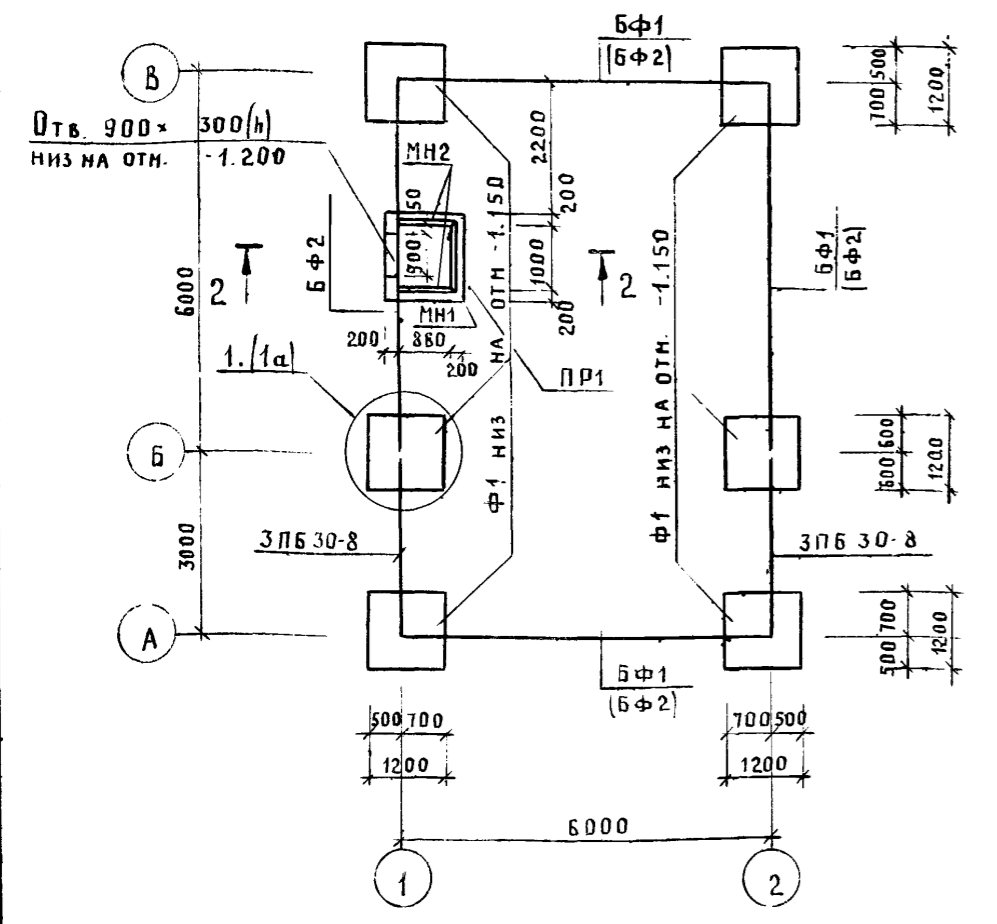
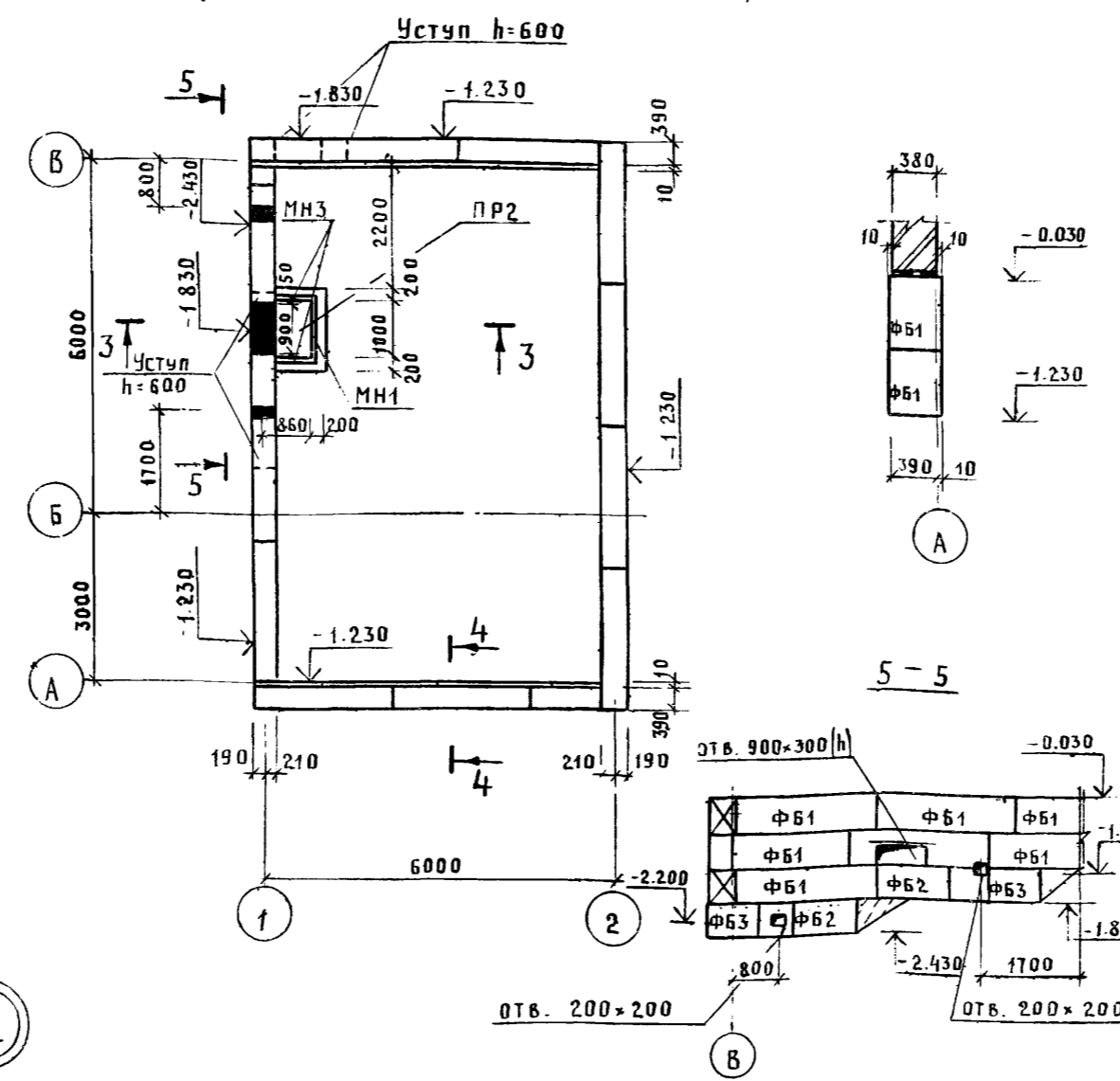


СХЕМА РАСПОЛОЖЕНИЯ ЭЛЕМЕНТОВ ФУНДАМЕНТОВ (ВАРИАНТ С КИРПИЧНЫМИ СТЕНАМИ)

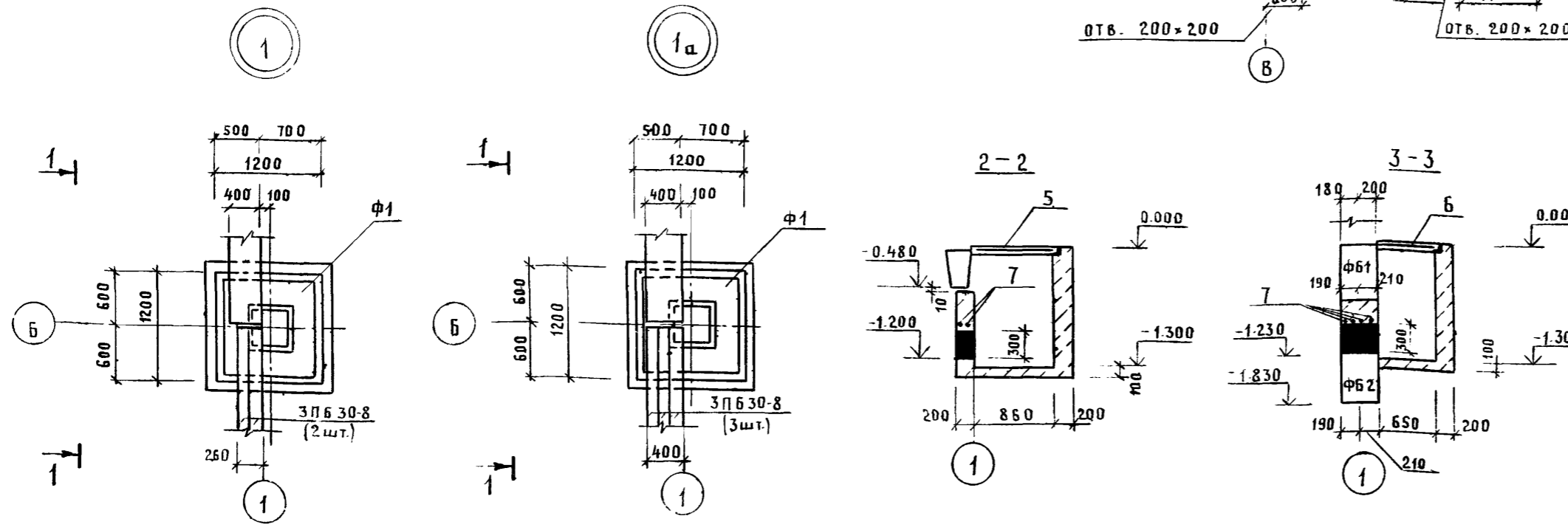


СПЕЦИФИКАЦИЯ К СХЕМАМ РАСПОЛОЖЕНИЯ ЭЛЕМЕНТОВ ФУНДАМЕНТОВ

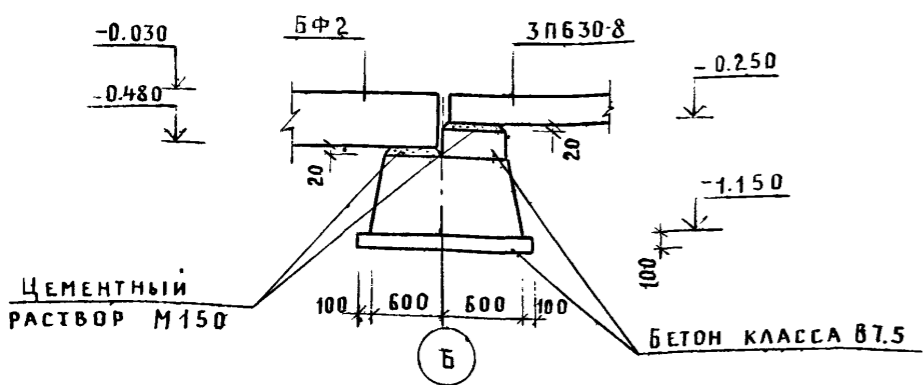
МАРКА, ПОЗ	ОБОЗНАЧЕНИЕ	НАИМЕНОВАНИЕ	КОЛ.	МАССА ЕД. КГ	ПРИМЕЧАНИЕ
		СХЕМА РАСПОЛОЖЕНИЯ ЭЛЕМЕНТОВ ФУНДАМЕНТОВ			
		для $t_{нар} = -20^{\circ} - 30^{\circ}$			
Ф1	1.812.1-1	ФУНДАМЕНТ Ф12.12-1	6	1400	
БФ1	1.415-1 вып.1	БАЛКА ФУНДАМЕНТАЛЬНАЯ БФБ-1	3	1600	
ЗПБ 30-8	1.038.1-1 вып.1	ПЕРЕМЫЧКА ЗПБ 30-8	4	197	
ПР1	ЛИСТ 5	ПРЯМОК ПР1	1		0.60 м³
БФ2	1.415-1 вып.1	БАЛКА ФУНДАМЕНТАЛЬНАЯ БФБ-11	1	1800	
		для $t = -40^{\circ}$			
Ф1	1.812.1-1	ФУНДАМЕНТ Ф12.12-1	6	1400	
БФ2	1.415-1 вып.1	БАЛКА ФУНДАМЕНТАЛЬНАЯ БФБ-11	4	1800	
ЗПБ 30-8	1.038.1-1 вып.1	ПЕРЕМЫЧКА ЗПБ 30-8	6	197	
ПР1	ЛИСТ 5	ПРЯМОК ПР1	1		0.60 м³
		СХЕМА РАСПОЛОЖЕНИЯ ЭЛЕМЕНТОВ ФУНДАМЕНТОВ (ВАРИАНТ С КИРПИЧНЫМИ СТЕНАМИ)			
ФБ1	ГОСТ 13579-78	ФУНДАМЕНТНЫЙ БЛОК ФБС 24.4.Б-7	22	1300	
ФБ2	ГОСТ 13579-78	ФБС 12.4.Б-7	7	640	
ФБ3	ГОСТ 13579-78	ФБС 9.4.Б-7	2	470	
ПР2	ЛИСТ 5	ПРЯМОК ПР2	1		0.45 м³

СПЕЦИФИКАЦИЯ МАТЕРИАЛОВ НА ЭЛЕМЕНТ

МАРКА, ПОЗ.	ОБОЗНАЧЕНИЕ	НАИМЕНОВАНИЕ	КОЛ.	МАССА ЕД. КГ	ПРИМЕЧАНИЕ
		ПР1			
МН1	а и в	ИЗДЕЛИЕ ЗАКЛАДНОЕ МН1	1	3,99	
МН2		МН2	2	3,65	
5		ЛИСТ Б-860 ГОСТ 19903-74 ВСТ.3 КЛ.2 ГОСТ 14637-79 $\rho = 1100$	1	56,7	
7		$\phi 12A1$ ГОСТ 5781-82 $\rho = 1400$	2	1,16	
		МАТЕРИАЛЫ			
		БЕТОН КЛАССА В 12,5			0.60 м³
		ПР2			
МН1	а и в	ИЗДЕЛИЕ ЗАКЛАДНОЕ МН1	1	3,99	
МН3		МН3	2	2,86	
6		ЛИСТ Б-660 ГОСТ 19903-74 ВСТ.3 КЛ.2 ГОСТ 14637-79 $\rho = 1100$	1	43,52	
7		$\phi 12A1$ ГОСТ 5781-82 $\rho = 1400$	4	1,16	
		МАТЕРИАЛЫ			
		БЕТОН КЛАССА В 12,5			0.45 м³



1 Основанием фундаментов приняты грунты сухие, непучинистые, непрсадоочные со следующими нормативными характеристиками:  
 $\gamma^m = 1.8 \text{ тс/м}^3$ ,  $C^m = 0.02 \text{ кгс/см}^2$ ,  $\psi = 28^{\circ}$ ,  $E = 150 \text{ кгс/см}^2$   
 Грунтовые воды отсутствуют  
 2. Обозначение в скобках приняты для  $t_{нар} = -40^{\circ}$   
 3. Стенки прямока, соприкасающиеся с грунтом, окрасить горячим битумом за 2 раза по грунту.  
 4. Фундаментные блоки укладывать на цементно-известковом растворе М25 с перевязкой швов.



ГИП	Занбеков		Т. П. 903-1-251-87	АС		
НАЧ. ОД	Шатный					
ЗАЧ. НАЧ.	Лархончик					
РУК. ГР.	Модель					
СТ. ИНЖ.	Лапко		ЭЛЕКТРОКОТЕЛЬНАЯ АВТОМАТИЗИРОВАННАЯ ТЕПЛОАККУМУЛЯЦИОННАЯ С 6 ЭЛЕКТРОВОДОНАГРЕВАТЕЛЯМИ ЭПЗ-100/13	Стадия	Лист	Листов
И. КОНТР.	Сармина					
Привязан			СХЕМА РАСПОЛОЖЕНИЯ ЭЛЕМЕНТОВ ФУНДАМЕНТОВ		Госагропром БССР БЕЛАГРОПРОЕКТ	

Альбом I

Подпись и дата Власт. инв. №

СХЕМА РАСПОЛОЖЕНИЯ КОЛОНН, БАЛОК

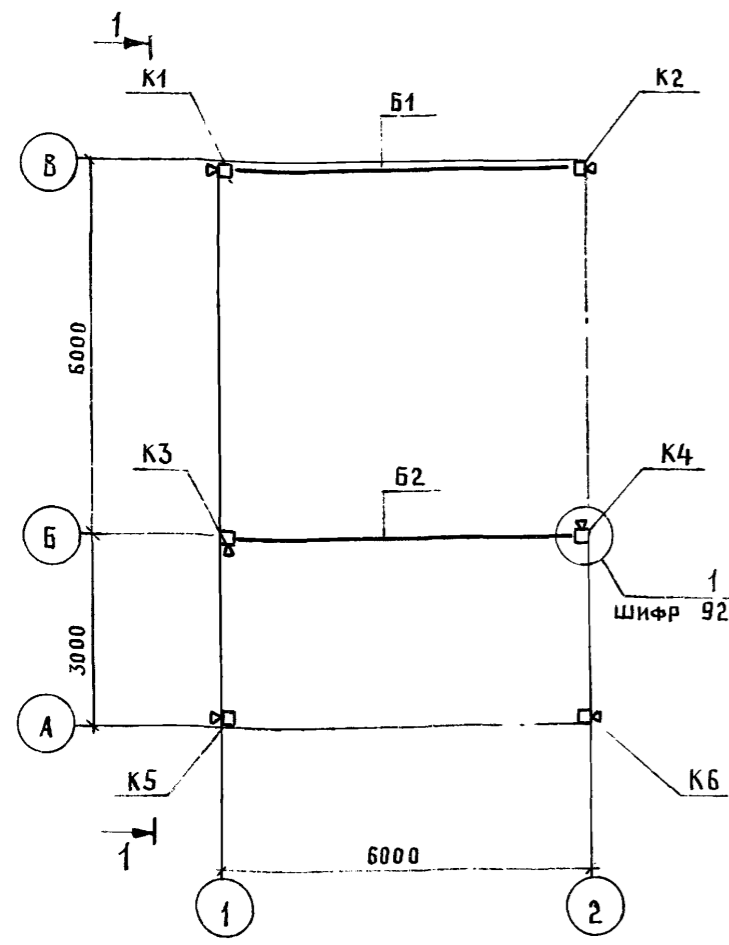


СХЕМА РАСПОЛОЖЕНИЯ ЭЛЕМЕНТОВ ПЛИТ ПОКРЫТИЯ

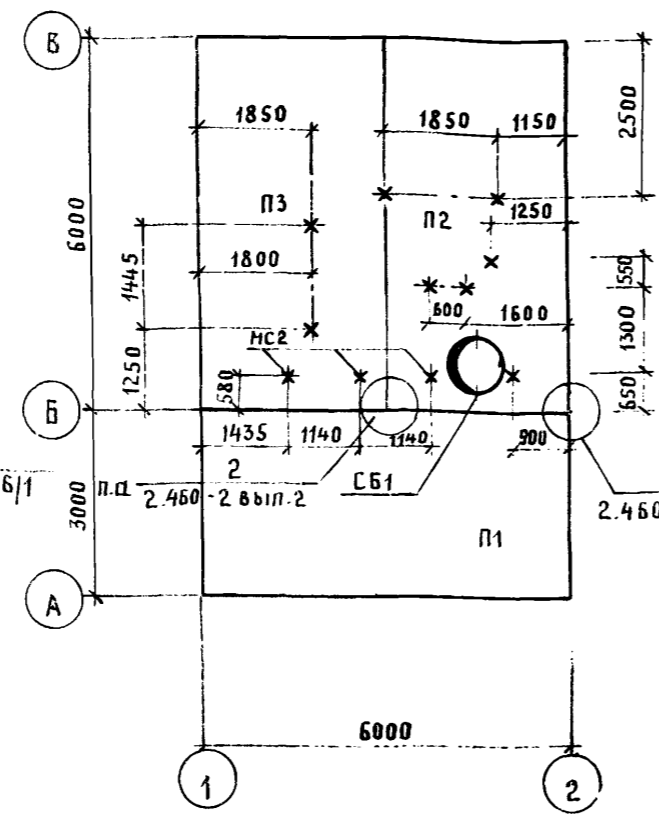
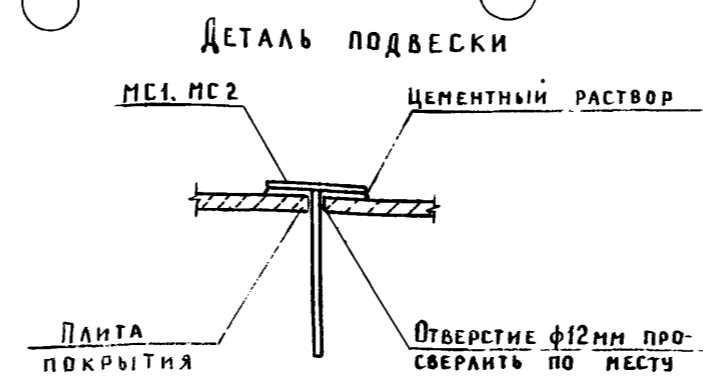
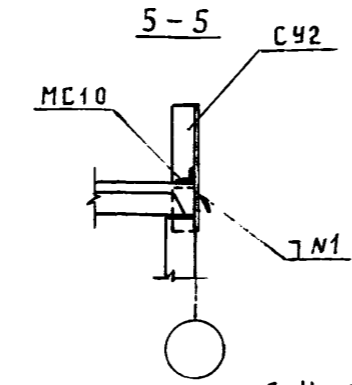
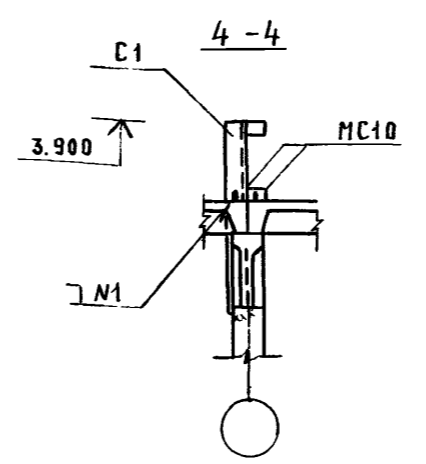
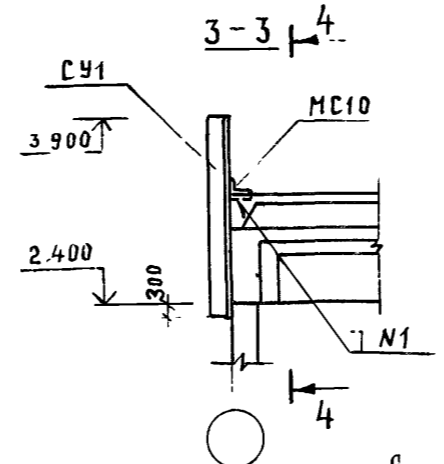
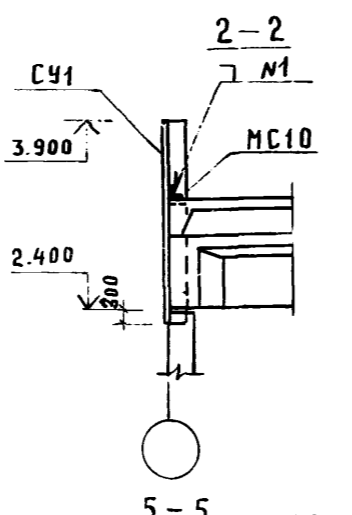
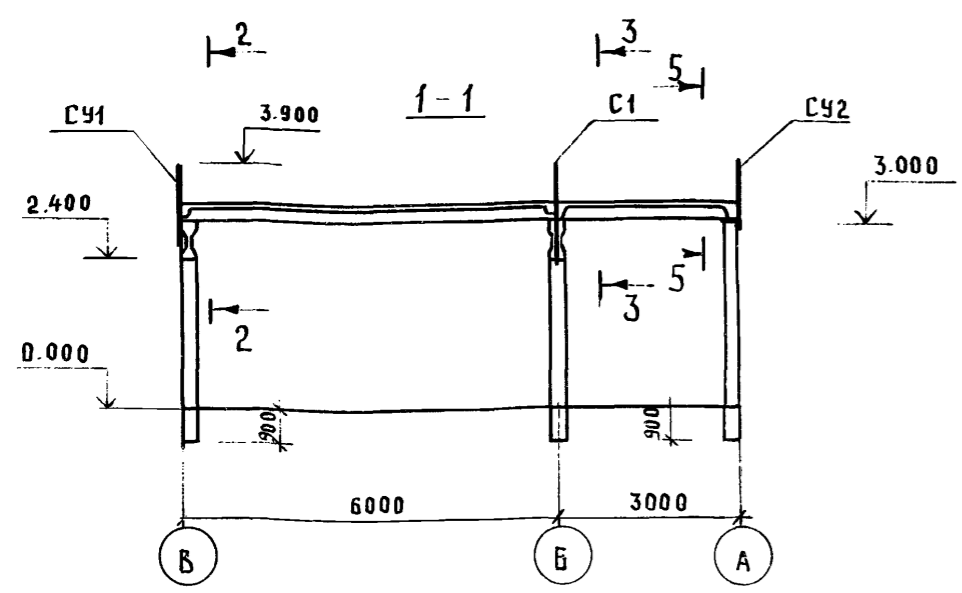
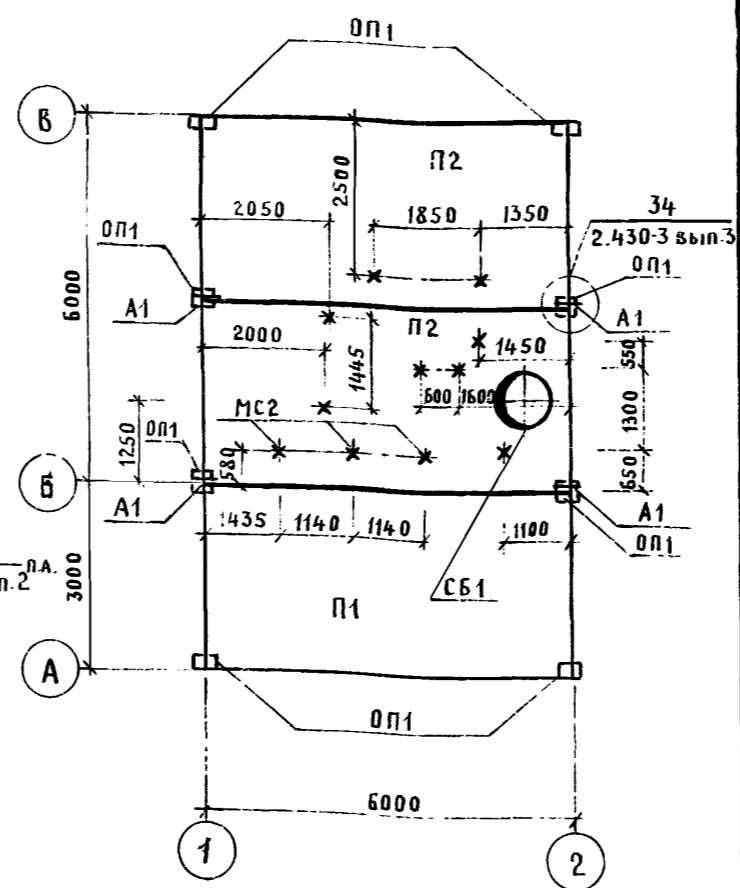


СХЕМА РАСПОЛОЖЕНИЯ ЭЛЕМЕНТОВ ПЛИТ ПОКРЫТИЯ (ВАРИАНТ С КИРПИЧНЫМИ СТЕНАМИ)



1. Монтаж сборных железобетонных конструкций производить в соответствии с требованиями СНиП III-16-80, III-4-80 и указаниями соответствующих серий
2. При установке колонн в стаканы фундаментов риски колонн должны быть совмещены с разбивочными осями.
3. Перед монтажом колонн внутренние поверхности стаканов фундаментов должны быть очищены от грязи и мусора
4. Замоноличивание колонн в стаканах фундаментов производить бетонной смесью класса не ниже В15 с водоцементным отношением 0,4-0,5 на мелком щебне в соответствии со СНиП III-16-80
5. Швы между плитами тщательно заполнить бетоном класса В15 на мелком заполнителе.

6. На схемах расположения элементов плит покрытия все незамаркированные подвески - МС1
7. Знак ∇ дан для ориентации колонн при монтаже
8. Сварной шов №1 выполнить ручной дуговой сваркой протяженными швами, катет шва - 4мм по ГОСТ 5264-80.

СПЕЦИФИКАЦИЯ ЭЛЕМЕНТОВ К СХЕМАМ РАСПОЛОЖЕННЫМ НА ДАННОМ ЛИСТЕ

МАРКА, ПОЗ.	ОБОЗНАЧЕНИЕ	НАИМЕНОВАНИЕ	КОЛ.	МАССА ЕД. КГ	ПРИМЕЧАНИЕ
СХЕМА РАСПОЛОЖЕНИЯ					
КОЛОННЫ БАЛОК					
К1		КОЛОННА 1К33.2-1.1	1	3300	
К2		1К33.2-1.2	1	3300	
К3	Т. ПР-Т а. IV	1К33.2-1.3	1	3300	
К4		1К33.2-1.4	1	3300	
К5		1К39.2-2.1	1	4000	
К6		1К39.2-2.2	1	4000	
Б1		БАЛКА 1БСТ6-2А IVТ-1	1	1150	
Б2		1БСТ6-3А IVТ-1	1	1150	
СХЕМА РАСПОЛОЖЕНИЯ ЭЛЕМЕНТОВ ПЛИТ ПОКРЫТИЯ					
П1		ПЛИТА 1ПГ-3А IVТ-Н-а	1	2250	
П2	Т. ПР-Т а. IV	1ПВ-4А IVТ-Н-а	1	2900	
П3		1ПГ-4А IVТ-Н-б	1	2250	
СБ1	1 494-24 вып 1	СТАКАН СБ 4А-1	1	150	
СХЕМА РАСПОЛОЖЕНИЯ ЭЛЕМЕНТОВ ПЛИТ ПОКРЫТИЯ (ВАРИАНТ С КИРПИЧНЫМИ СТЕНАМИ)					
П1		ПЛИТА 1ПГ-3А IVТ-Н	1	2250	
П2		1ПВ-4А IVТ-Н	2	2900	
СБ1	1 494-24 вып 1	СТАКАН СБ 4А-1	1	150	
А1	2 430-3 вып 3	АНКЕР МК22	4	105	
ОП1	1 225-2 вып 1	ОПОРНАЯ ПОДУШКА ОП44	8	50	
ИЗДЕЛИЯ СОЕДИНИТЕЛЬНЫЕ					
МС1	Т. ПР-Т а. IV	МС1	8	1.32	
МС2		МС2	3	1.595	
МС10	2 830-3 вып 1	МС10	8	0.440	
УГОЛОК Б-160x160x16 ГОСТ 8509-96 В ст3кп2-1 ГОСТ 535-79					
СУ1		У-1600	2	61.60	
СУ2		У-1000	2	38.5	
С1	Т. ПР-Т а. IV	С1	1	64.73	

Альбом I

Изм. №2 по зад. Проект № 903-1-251-87

Ген.пр.	Занберов	Шатный	Т. П 903-1-251.87	АС
Нач.отд.	Шатный	Пархончик	ЭЛЕКТРОКОТЕЛЬНАЯ АВТОМАТИЗИРОВАННАЯ ТЕПЛОАККУМУЛЯЦИОННАЯ С 6 ЭЛЕКТРОВОДОНАГРЕВАТЕЛЯМИ ЭПЗ-100 И 3	
Зам.нач.	Пархончик	Модель		
Рук.пр.	Модель	Палко		
Ст.инж.	Палко	Саркина		
И.контр.	Саркина			
Привязан				
Изм. №2				

СХЕМЫ РАСПОЛОЖЕНИЯ КОЛОНН, БАЛОК, ПЛИТ ПОКРЫТИЯ

ГОСАГРОПРОМ БССР БЕЛАГРОПРОЕКТ Г. Минск

СХЕМА РАСПОЛОЖЕНИЯ ЭЛЕМЕНТОВ СТЕНОВЫХ ПАНЕЛЕЙ В ОСЯХ "В"-,"А"

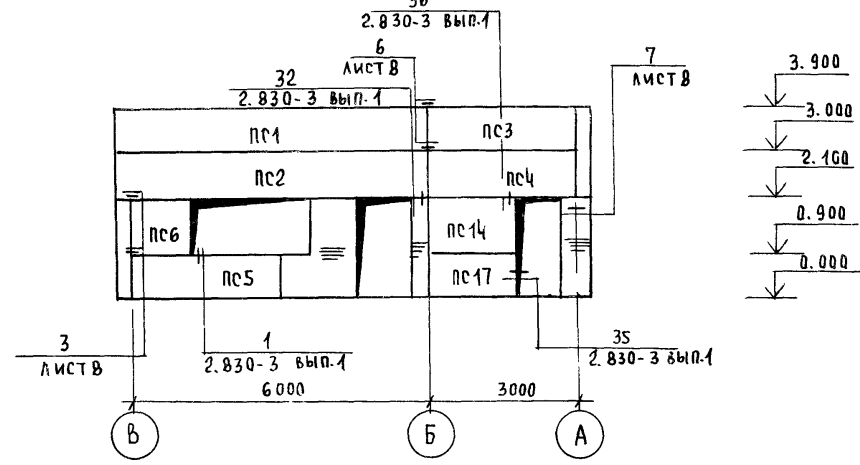


СХЕМА РАСПОЛОЖЕНИЯ ЭЛЕМЕНТОВ СТЕНОВЫХ ПАНЕЛЕЙ В ОСЯХ "А"-,"Б"

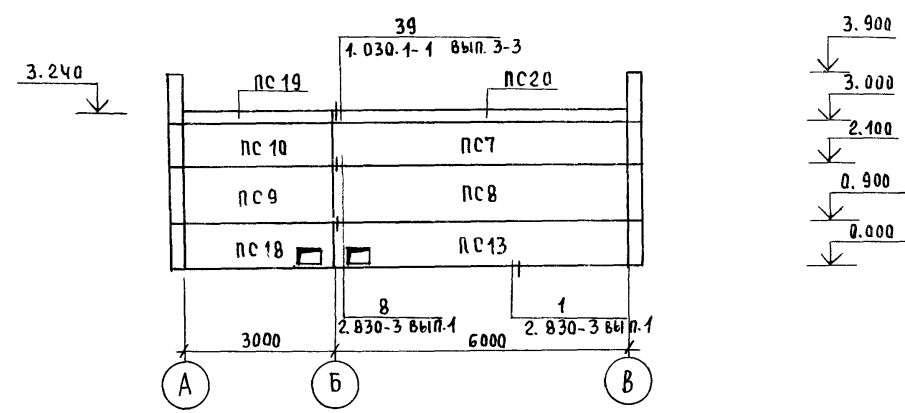


СХЕМА РАСПОЛОЖЕНИЯ ЭЛЕМЕНТОВ СТЕНОВЫХ ПАНЕЛЕЙ В ОСЯХ "1"-,"2"

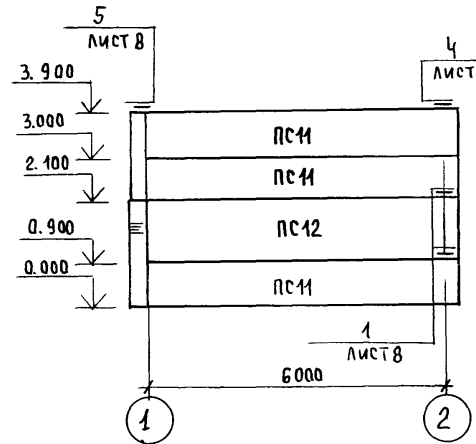
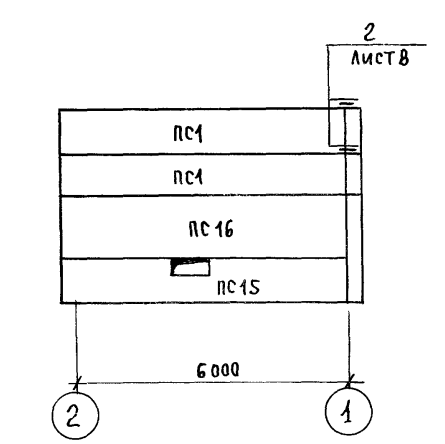


СХЕМА РАСПОЛОЖЕНИЯ ЭЛЕМЕНТОВ СТЕНОВЫХ ПАНЕЛЕЙ В ОСЯХ "2"-,"1"



Спецификация к схемам расположения элементов стеновых панелей

Марка поз.	Обозначение	Наименование	Кол.	Масса ед. кг	Примечание
		Для t <sub>нар.</sub> = -20°			
		СТЕНОВЫЕ ПАНЕЛИ			
ПС1		ПСД 60. 9. 20-У-П-а	3	1700	
ПС2	т. пр-т а. IV	ПСД 60. 9. 20-У-П-б	1	1700	
ПС3	1.832.1-9 вып.1	ПСД 30. 9. 20- П	1	800	
ПС4	т. пр-т а. IV	ПСД 30. 9. 20- П-а	1	800	
ПС5		ПСД 30. 9. 20- П-б	1	800	
ПС6	1.832.1-9 вып.1	ПСД 12. 12. 20- П	1	420	
ПС7	т. пр-т а. IV	ПСД 60. 9. 20- П-а	1	1600	
ПС8	1.832.1-9 вып.1	ПСД 60. 12. 20- П	1	2100	
ПС9		ПСД 30. 12. 20- П-а	1	1100	
ПС10		ПСД 30. 9. 20- П-б	1	800	
ПС11		ПСД 60. 9. 20- УП-П-а	3	1700	
ПС12		ПСД 60. 12. 20- УП-П-а	1	2200	
ПС13		ПСД 60. 9. 20- П-б	1	1600	
ПС14	т. пр-т а. IV	ПСД 15. 12. 20- УП-П-а	1	610	
ПС15		ПСД 60. 9. 20- У-П-б	1	1600	
ПС16		ПСД 60. 12. 20- У-П-а	1	2200	
ПС17		ПСД 15. 9. 20- УП-П-а	1	300	
ПС18		ПСД 30. 9. 20- П-2	1	800	
ПС19		ПК 60. 6. 5-А-а	1	600	
ПС20	1.030.1-1 вып.2-1	ПК 60. 6. 5-А	1	1200	
		Для t <sub>нар.</sub> = -30°			
		СТЕНОВЫЕ ПАНЕЛИ			
ПС1	т. пр-т а. IV	ПСД 60. 9. 25- У-П-а	3	2000	
ПС2		ПСД 60. 9. 25- У-П-б	1	2000	
ПС3	1.832.1-9 вып.1	ПСД 30. 9. 25- П	1	950	
ПС4	т. пр-т а. IV	ПСД 30. 9. 25- П-а	1	950	
ПС5		ПСД 30. 9. 25- П-б	1	950	
ПС6	1.832.1-9 вып.1	ПСД 12. 12. 25- П	1	510	
ПС7	т. пр-т а. IV	ПСД 60. 9. 25- П-а	1	1900	
ПС8	1.832.1-9 вып.1	ПСД 60. 12. 25- П	1	2600	
ПС9		ПСД 30. 12. 25- П-а	1	1300	
ПС10	т. пр-т а. IV	ПСД 30. 9. 25- П-б	1	960	

Марка поз.	Обозначение	Наименование	Кол.	Масса ед. кг	Примечание
ПС11		ПСД 60. 9. 25- УП-П-а	3	2000	
ПС12		ПСД 60. 12. 25- УП-П-а	1	2000	
ПС13		ПСД 60. 9. 25- П-б	1	1900	
ПС14		ПСД 15. 12. 25- УП-П-а	1	740	
ПС15	т. пр-т а. IV	ПСД 60. 9. 25- У-П-б	1	2000	
ПС16		ПСД 60. 12. 25- У-П-а	1	2000	
ПС17		ПСД 15. 9. 25- УП-П-а	1	560	
ПС18		ПСД 30. 9. 25- П-2	1	950	
ПС19		ПК 60. 7- А-а	1	650	
ПС20	1.030.1-1 вып.2-1	ПК 60. 7- А	1	1300	
		Для t <sub>нар.</sub> = -40°			
		СТЕНОВЫЕ ПАНЕЛИ			
ПС1	т. пр-т а. IV	ПСД 60. 9. 30- У-П-а	3	2450	
ПС2		ПСД 60. 9. 30- У-П-б	1	2450	
ПС3	1.832.1-9 вып.1	ПСД 30. 9. 30- П	1	1150	
ПС4	т. пр-т а. IV	ПСД 30. 9. 30- П-а	1	1150	
ПС5		ПСД 30. 9. 30- П-б	1	1150	
ПС6	1.832.1-9 вып.1	ПСД 12. 12. 30- П	1	620	
ПС7	т. пр-т а. IV	ПСД 60. 9. 30- П-а	1	2350	
ПС8	1.832.1-9 вып.1	ПСД 60. 12. 30- П	1	3150	
ПС9		ПСД 30. 12. 30- П-а	1	1600	
ПС10		ПСД 30. 9. 30- П-б	1	1150	
ПС11		ПСД 60. 9. 30- УП-П-а	3	2450	
ПС12		ПСД 60. 12. 30- УП-П-а	1	3300	
ПС13		ПСД 60. 9. 30- П-б	1	2350	
ПС14		ПСД 15. 12. 30- УП-П-а	1	945	
ПС15	т. пр-т а. IV	ПСД 60. 9. 30- У-П-б	1	2450	
ПС16		ПСД 60. 12. 30- У-П-а	1	3300	
ПС17		ПСД 15. 9. 30- УП-П-а	1	705	
ПС18		ПСД 30. 9. 30- П-2	1	1150	
ПС19		ПК 60. 7. 5- А-а	1	700	
ПС20	1.030.1-1 вып.2-1	ПК 60. 7. 5- А	1	1400	

Крепление карнизной панели см серию 1.030.1-1 вып. 0-3

ГИП	Занберов		Т. П. 903-1-251.87	АС
Нач.отд.	Шатный			
Зам.нач.	Пархомчик			
Руч.гр.	Модел			
Ст.инж.	Ланко			
Н.контр.	Сармина			

ЭЛЕКТРОКОТЕЛЬНАЯ АВТОМАТИЗИРОВАННАЯ ТЕПЛОАККУМУЛЯЦИОННАЯ СБ ЭЛЕКТРОВОДОНАГРЕВАТЕЛЯМИ ЭЛЗ-100КЗ

Привязан:				
Ив. №				

Стадия	Лист	Листов
Р	7	

Схемы расположения элементов стеновых панелей.

Госагропром БССР  
Белагропроект  
г. Минск

Альбом I

Ив. № 10000 Подпись и дата В.М.И.И.И.



Спецификация к схеме расположения элементов перегородки и соединительных изделий

МАРКА, ПОЗ.	ОБОЗНАЧЕНИЕ	НАИМЕНОВАНИЕ	КОЛ.	ЕД. КГ	ПРИМЕЧАНИЕ
		СХЕМА РАСПОЛОЖЕНИЯ ЭЛЕМЕНТОВ ПЕРЕГОРОДКИ			
ПС1	1.030.9-2 вып.1	ПГБО. 12-1-А	2	910	
		СХЕМА РАСПОЛОЖЕНИЯ ЭЛЕМЕНТОВ ПЕРЕГОРОДКИ (ВАРИАНТ С КИРПИЧНЫМИ СТЕНАМИ)			
ПС2	1.030.9-2 вып.1	ПГ55. 12-1-А	2	530	
		ИЗДЕЛИЯ СОЕДИНИТЕЛЬНЫЕ ДЛЯ t° НАР. = -20°, -30°, -40°			
МС3		УГОЛОК 6-50x5 ГОСТ 8509-86 ВСТ3 КЛ2 ГОСТ 535-79 L=50	16	1.9	
МС4		МС4	2		
МС5	Т. ПР-Т д. IV	МС5	16	0.280	
МС6		МС6	2		
МС8		МС8	6	0.360	
МС10	2.830-3 вып.1	МС10	12	0.440	
МС12		МС12	10	0.480	
МС1-1		МС1-1	12	0.430	
		ПОЛОСА 6-6x70 ГОСТ 103-76 ВСТ3 КЛ2 ГОСТ 535-79 L=110	1	0.360	
МС14	2.830-3 вып.1	МС14	2	0.370	
Т10	1.030.1-1 вып.4-1	Т10	4	1.300	
		УГОЛОК 6-160x16 ГОСТ 8509-86 ВСТ3 КЛ2 ГОСТ 535-79 L=60	1	2.30	
		УГОЛОК 6-90x7 ГОСТ 8509-86 ВСТ3 КЛ2 ГОСТ 535-79 L=60	3	0.58	
	1.400-6/76	ИЗДЕЛИЕ ЗАКЛАДНОЕ М8-13	8	0.7	
	ТУ14-4-1231-83	ДЮБЕЛЬ ДГЗ.7x5	8		
		ДЛЯ t° НАР. = -20°, -30°			
A1		УГОЛОК 6-90x56x8 ГОСТ 8510-86 ВСТ3 КЛ2 ГОСТ 535-79 L=80	1	0.70	
A2		ЛИСТ 14x70 ГОСТ 19903-74 ВСТ3 ПСБ-1 ГОСТ 14637-79 L=150	1	1.20	
A3		ЛИСТ 8x70 ГОСТ 19903-79 ВСТ3 КЛ2 ГОСТ 14637-79 L=100	1	0.40	
		ДЛЯ t° НАР. = -40°			
A1		УГОЛОК 6-90x56x8 ГОСТ 8510-86 ВСТ3 КЛ2 ГОСТ 535-79 L=80	1	0.70	
A2		ЛИСТ 14x70 ГОСТ 19903-74 ВСТ3 ПСБ-1 ГОСТ 14637-79 L=150	1	1.20	
A4		ЛИСТ 14x70 ГОСТ 19903-74 ВСТ3 ПСБ-1 ГОСТ 14637-79 L=200	1	1.50	

СХЕМА РАСПОЛОЖЕНИЯ ЭЛЕМЕНТОВ ПЕРЕГОРОДКИ

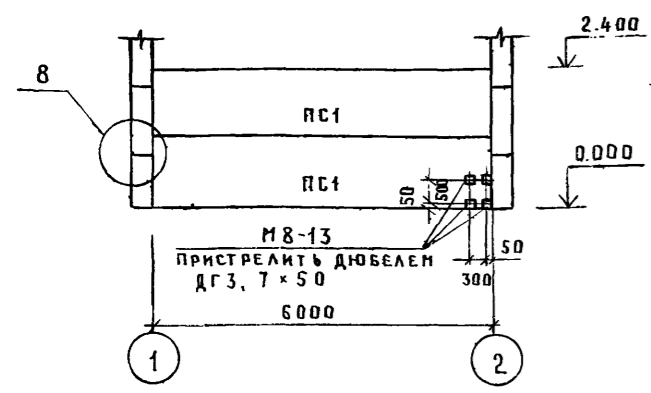
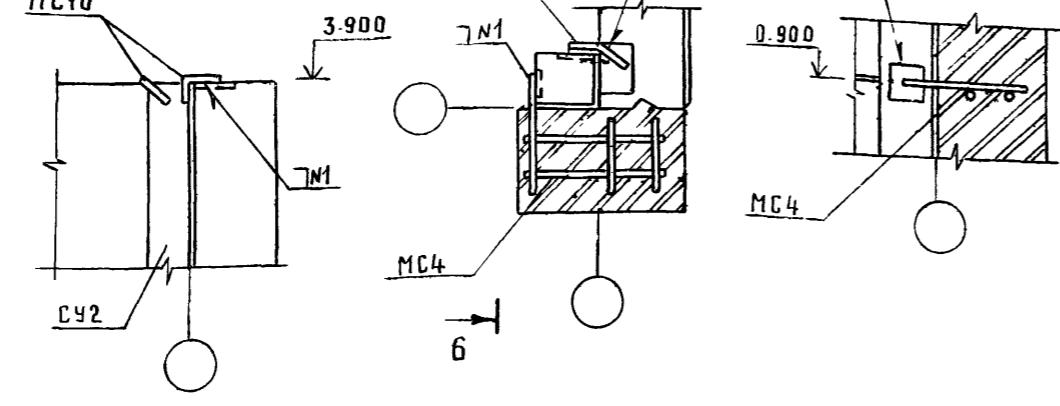
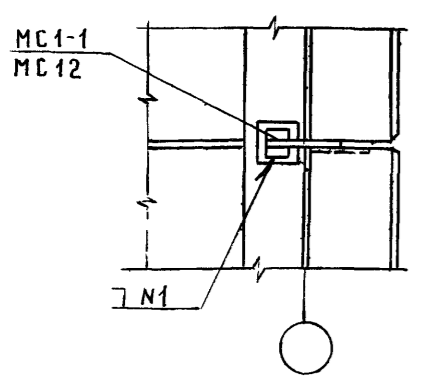
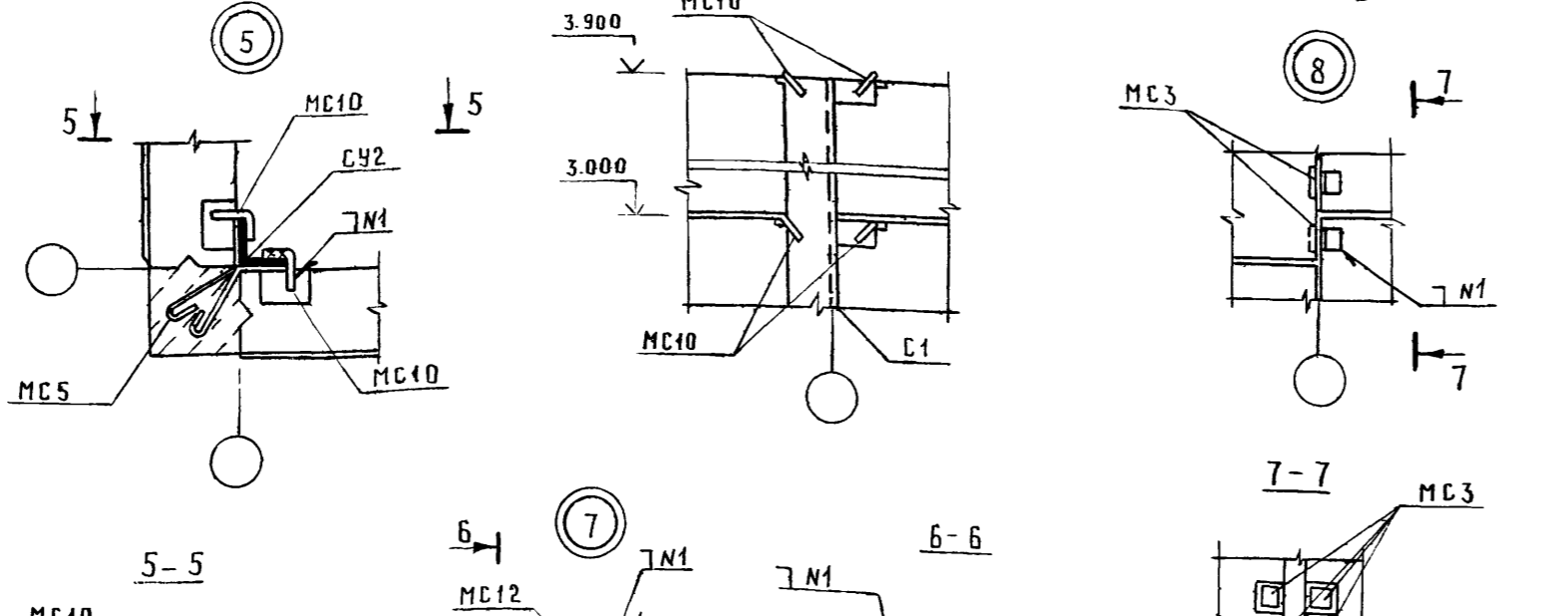
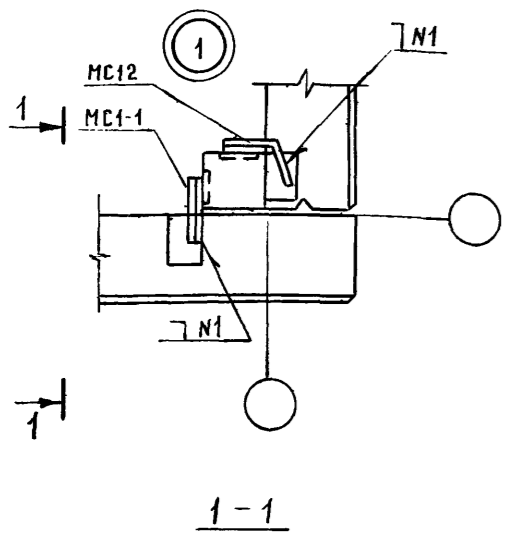
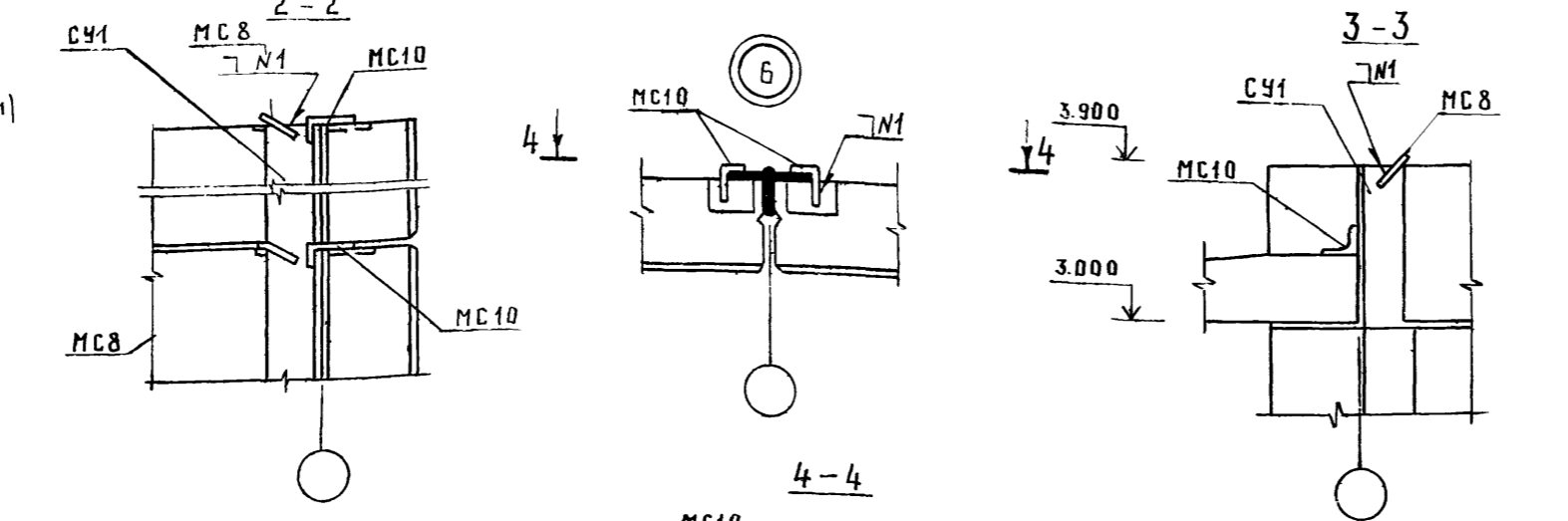
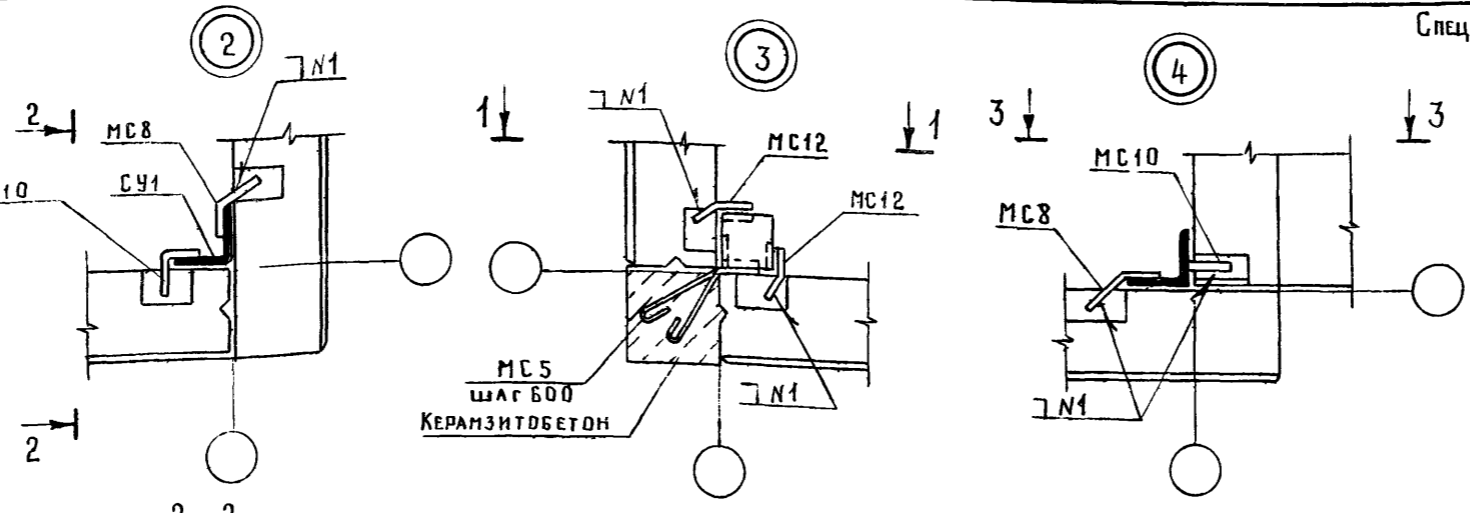
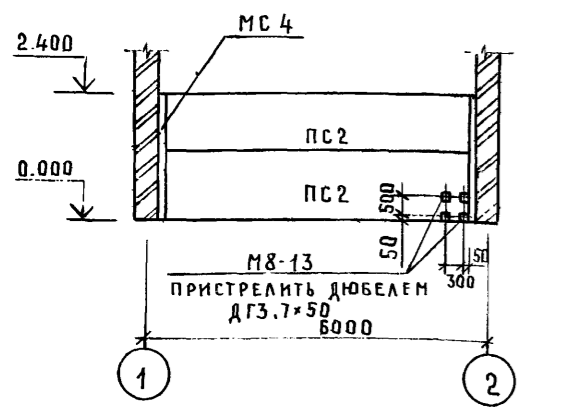


СХЕМА РАСПОЛОЖЕНИЯ ЭЛЕМЕНТОВ ПЕРЕГОРОДКИ (ВАРИАНТ С КИРПИЧНЫМИ СТЕНАМИ)



1. Сварной шов №1 выполнить ручной дуговой сваркой протяженными швами, катет шва - 4 мм.  
2. Сварку выполнять по ГОСТ 5264-80

Альбом I

Типовой проект 903-1-251.87

Подпись и дата

В.И. Сидоркин

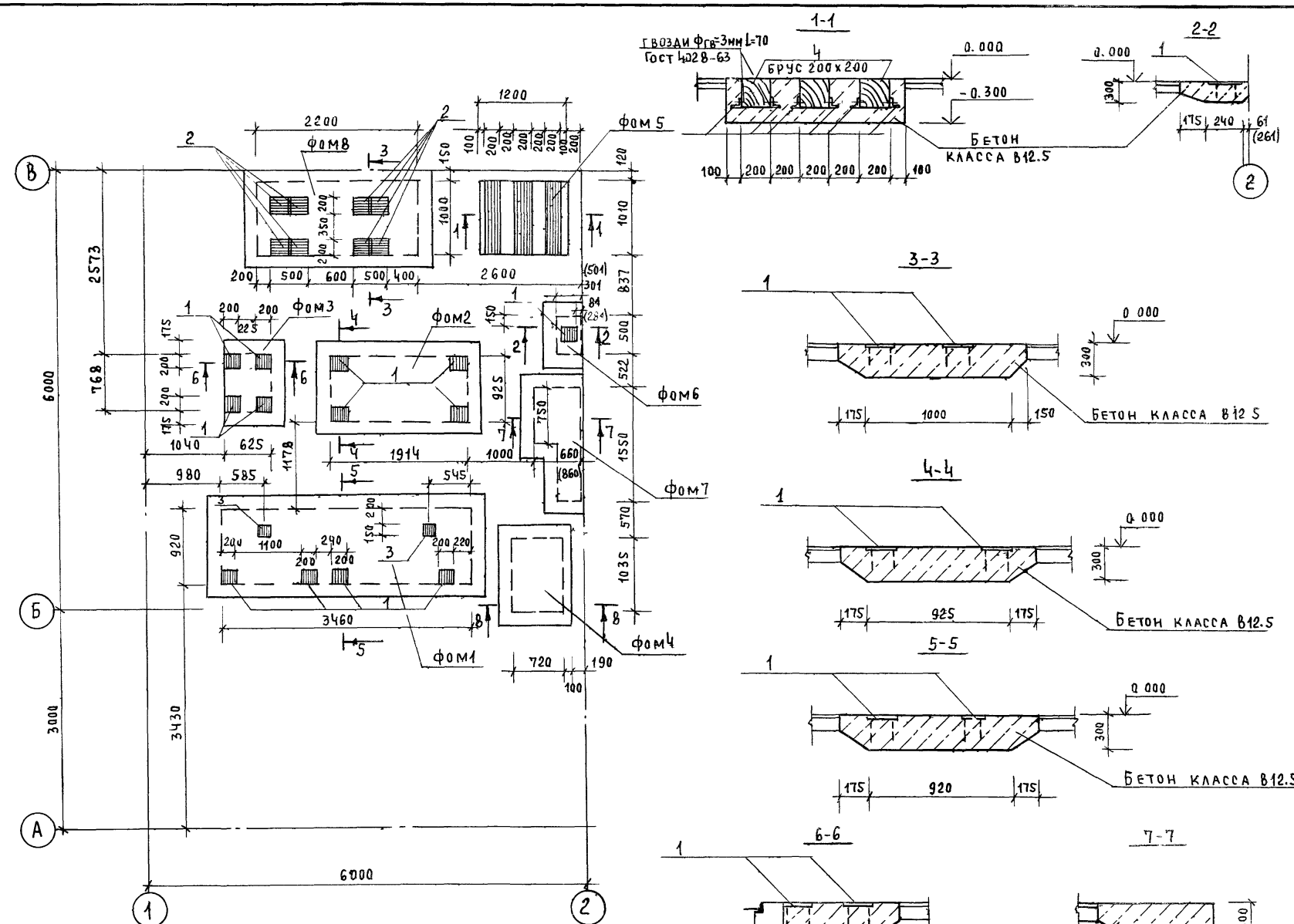
ГИП	Занберов
Нач. отд.	Шатный
Зам. нач.	Пархомчик
Рук. гр.	Модел
Ст. инж.	Папко
Н. контр.	Сармина

ТП 903-1-251-87-АС		
ЭЛЕКТРОУПРАВЛЯЕМАЯ АВТОМАТИЗИРОВАННАЯ ТЕПЛОАККУМУЛЯЦИОННАЯ С 6 ЭЛЕКТРОВОДОНАГРЕВАТЕЛЯМИ ЭПЗ-100 ИЗ		
Стадия	Лист	Листов
Р	8	

Привязан					
----------	--	--	--	--	--

СХЕМЫ РАСПОЛОЖЕНИЯ ЭЛЕМЕНТОВ ПЕРЕГОРОДКИ  
Ч. 2, Л. 1, 2  
ГОСАГРОПРОМ БССР  
БЕЛАГРОПРОЕКТ

АЛБОМ I



СПЕЦИФИКАЦИЯ К СХЕМЕ РАСПОЛОЖЕНИЯ ФУНДАМЕНТОВ ПОД ОБОРУДОВАНИЕ

МАРКА ПОЗ.	ОБОЗНАЧЕНИЕ	НАИМЕНОВАНИЕ	КОЛ.	МАССА ЕД. КГ	ПРИМЕЧАНИЕ	
		ФУНДАМЕНТ ПОД ОБОРУДОВАНИЕ				
Фом 1	АС9	Фом 1	1	1,17 м <sup>3</sup>		
Фом 2		Фом 2	1	0,690 м <sup>3</sup>		
Фом 3		Фом 3	1	0,20 м <sup>3</sup>		
Фом 4		Фом 4	1	0,33 м <sup>3</sup>		
Фом 5		Фом 5	1	0,24 м <sup>3</sup>		
Фом 6		Фом 6	1	0,08 м <sup>3</sup>		
Фом 7		Фом 7	1	0,31 м <sup>3</sup>		
Фом 8		Фом 8	1	0,94 м <sup>3</sup>		
Фом 9		АС10	Фом 9	1	0,54 м <sup>3</sup>	
Фом 10			Фом 10	2	0,240 м <sup>3</sup>	
Фом 11			Фом 11	1	0,10 м <sup>3</sup>	

1. Фундаменты выполнять после сверки рабочих чертежей фундаментов с установочными чертежами оборудования.  
 2. Размеры в скобках даны для варианта с кирпичными стенами.

СПЕЦИФИКАЦИЯ МАТЕРИАЛОВ НА ФУНДАМЕНТ

МАРКА ПОЗ.	ОБОЗНАЧЕНИЕ	НАИМЕНОВАНИЕ	КОЛ.	МАССА ЕД. КГ	ПРИМЕЧАНИЕ
		<b>Фом 1</b>			
		СБОРОЧНЫЕ ЕДИНИЦЫ			
1	3.400-6/76	ИЗДЕЛИЕ ЗАКЛАДНОЕ МИИ-24	4	2,3	
3	3.400-6/76	ИЗДЕЛИЕ ЗАКЛАДНОЕ МИИ-21	2	1,2	
		МАТЕРИАЛЫ			
		БЕТОН КЛАССА В12.5			1,17 м <sup>3</sup>
		<b>Фом 2</b>			
		СБОРОЧНЫЕ ЕДИНИЦЫ			
1	3.400-6/76	ИЗДЕЛИЕ ЗАКЛАДНОЕ МИИ-24	4	2,3	
		МАТЕРИАЛЫ			
		БЕТОН КЛАССА В12.5			0,690 м <sup>3</sup>
		<b>Фом 3</b>			
		СБОРОЧНЫЕ ЕДИНИЦЫ			
1	3.400-6/76	ИЗДЕЛИЕ ЗАКЛАДНОЕ МИИ-24	4	2,3	
		МАТЕРИАЛЫ			
		БЕТОН КЛАССА В12.5			0,20 м <sup>3</sup>
		<b>Фом 5</b>			
		СБОРОЧНЫЕ ЕДИНИЦЫ			
4					
5		УГОЛОК 50x50x5 ГОСТ 850936 БЕТОН КЛАССА В12.5	6	3,81	
		МАТЕРИАЛЫ			
		БЕТОН КЛАССА В12.5			0,24 м <sup>3</sup>
		БРУСОК 200x200 ГОСТ 24454-80 L=1010	3		0,04 м <sup>3</sup>
		<b>Фом 6</b>			
		СБОРОЧНЫЕ ЕДИНИЦЫ			
1	3.400-6/76	ИЗДЕЛИЕ ЗАКЛАДНОЕ МИИ-24	1	2,3	
		МАТЕРИАЛЫ			
		БЕТОН КЛАССА В12.5			0,08 м <sup>3</sup>
		<b>Фом 8</b>			
		СБОРОЧНЫЕ ЕДИНИЦЫ			
2	3.400-6/76	ИЗДЕЛИЕ ЗАКЛАДНОЕ МИИ-32	8	3,7	
		МАТЕРИАЛЫ			
		БЕТОН КЛАССА В12.5			0,84 м <sup>3</sup>

ГИП	ЗАНБЕРОВ	Т.П. 903-1-251-87	АС
НАЧ. ОТД.	ШАТНЫЙ		
ЗАМ. НАЧ.	ПАРХОМЧИК		
РУК. СР.	МОДЕЛЬ		
СТ. ИНЖ.	ПАПКО		
И. КОНТР.	САРМИНА		

ЭЛЕКТРОКОТЕЛЬНАЯ АВТОМАТИЗИРОВАННАЯ ТЕПЛОАККУМУЛЯЦИОННАЯ СБ ЭЛЕКТРОВОДОНАГРЕВАТЕЛЯМИ ЭПЗ-100ИЗ

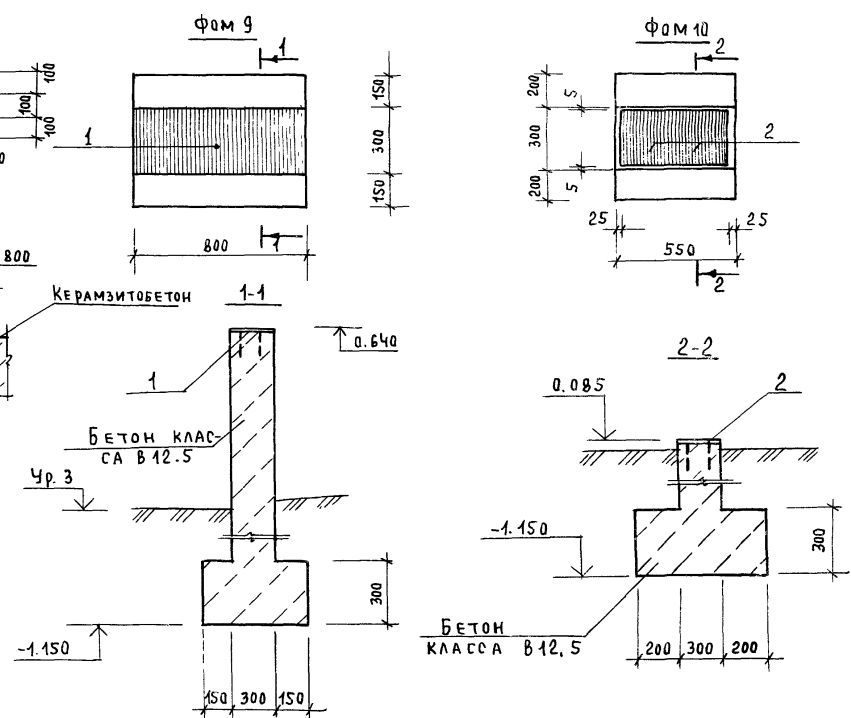
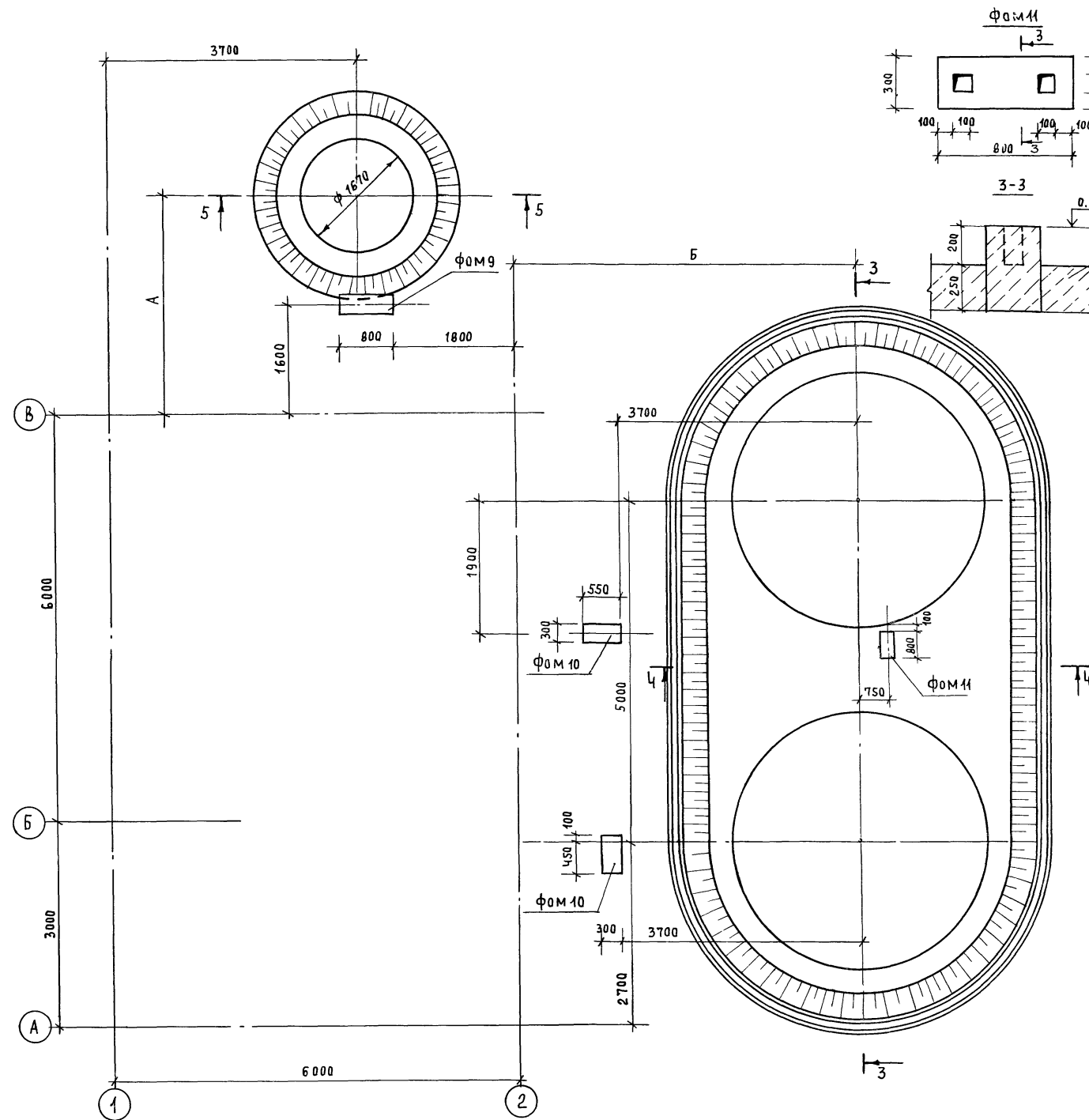
СТАДИЯ	ЛИСТ	ЛИСТОВ
Р	9	

СХЕМА РАСПОЛОЖЕНИЯ ФУНДАМЕНТОВ ПОД ОБОРУДОВАНИЕ

Госагропром БССР  
БЕЛАГРОПРОЕКТ  
Г. МИНСК

И.Н.В. № ПОДА П.О.Д.П.С.И. Д.А.Т.А. В.З.А.М. И.Н.В.К.

ПРИВЯЗАН				
И.Н.В. №				



РАСХОД МАТЕРИАЛОВ НА ФУНДАМЕНТ

МАРКА ПОЗ.	ОБЪЯВЛЕНИЕ	НАИМЕНОВАНИЕ	КОЛ.	МАССА ЕД. КГ	ПРИМЕЧАНИЕ
		Фом 9			
		СБОРОЧНЫЕ ЕДИНИЦЫ			
1	1.400-15, вып.1	ИЗДЕЛИЕ ЗАКЛАДНОЕ МН121-1	4	4,7	
		МАТЕРИАЛЫ			
		БЕТОН КЛАССА В12.5			0,544м³
		Фом 10			
		СБОРОЧНЫЕ ЕДИНИЦЫ			
2	1.400-6/76	ИЗДЕЛИЕ ЗАКЛАДНОЕ МН1-9-1	2	8,0	
		МАТЕРИАЛЫ			
		БЕТОН КЛАССА В12.5			0,240м³
		Фом 11			
		МАТЕРИАЛЫ			
		БЕТОН КЛАССА В12.5			0,10м³

Фундаменты Фом 9... Фом 11 учтены в спецификации на листе АС9

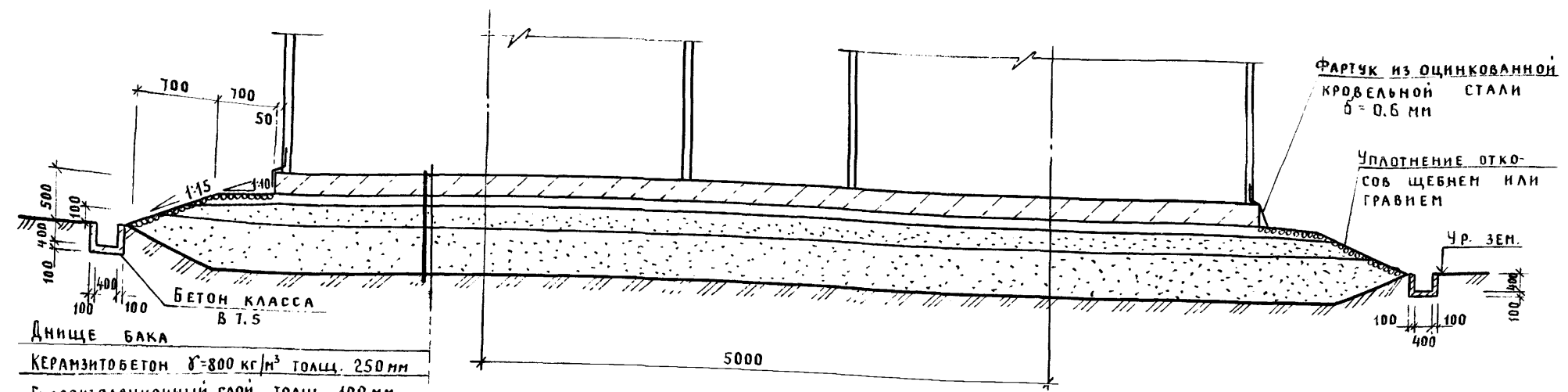
Толщина стенок в мм	РАЗМЕР в мм	
	А	Б
200	3435	4900
250	3485	4950
300	3535	5000
380	3615	5080

ГИП	Занберов	Т.П. 903-1-251-87	АС
НАЧ.ОТД.	Шатный		
ЗАМ.НАЧ.	Пархомчик		
РУК.ГР.	МОДЕЛЬ	ЭЛЕКТРОКОТЕЛЬНАЯ АВТОМАТИЗИРОВАННАЯ ТЕПЛОАККУМУЛЯЦИОННАЯ С ЭЛЕКТРОВОДОАГРЕВАТЕЛЯМИ ЭПЗ-100МЗ	
СТ.ИНЖ.	Папка		
Н.КОНТР.	Сармина		
ПРИВЯЗАН:		СТАВЯ	Лист Листов
		Р	10
ИНВ.№		Госагропром БССР Белаггропроект г. Минск	

ИНВ.№ ПОДА. ПОДАТЬСЯ И ДАТА. ВЗАМ. ИНВ.№

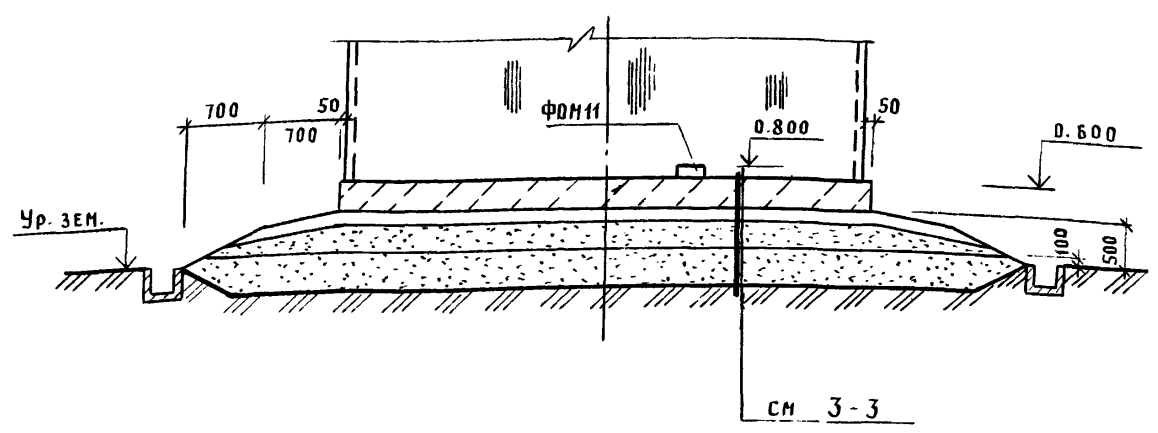
Альбом I

3-3

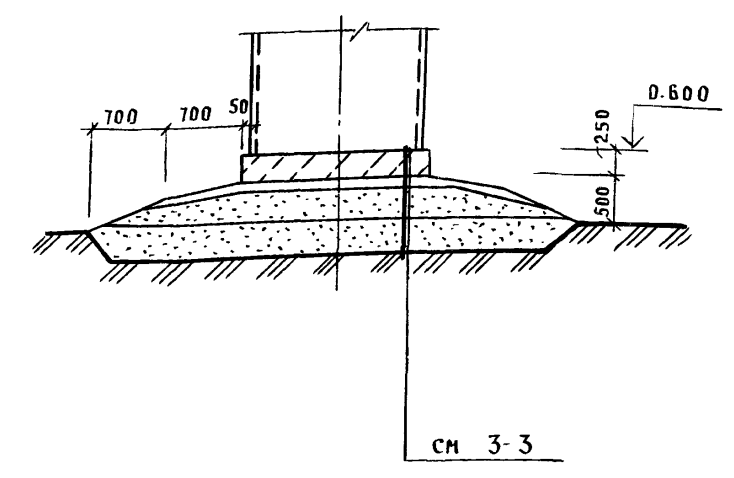


Днище бака	
Керамзитобетон $\gamma = 800 \text{ кг/м}^3$	толщ. 250 мм
Гидроизоляционный слой	толщ. 100 мм
Песчаная подсыпка (подушка) из с/з песка	толщ. 250 мм
Грунтовая подсыпка	см. приме.
Грунт основания	

4-4



5-5



Для предохранения стального днища резервуара от коррозии под действием грунтовой влаги поверх песчаной подушки укладывается гидроизолирующий слой толщиной не менее 10 см.

Гидроизолирующий слой готовится из супесчаного грунта, тщательно перемешанного с вяжущими веществами.

Грунт для приготовления гидроизолирующего слоя должен быть в сухом состоянии (влажность около 3%) и иметь следующий состав (в % по объему):

- а) песок крупностью 0.1-2 мм - от 60 до 85%
- б) песчаные, пылеватые и глинистые частицы крупностью менее 0.1 мм - от 40 до 15%.

В качестве вяжущего вещества могут применяться жидкие нефтяные битумы, гудроны и мазуты.

Количество вяжущего вещества должно приниматься от 8 до 10% по объему смеси.

Устройство и приемку основания и гидроизолирующего слоя производить в соответствии со СНиП 3.02.01-83.

Принятое решение основания под аккумуляционные баки рекомендуется к применению при несущей способности материкового грунта (под грунтовой подсыпкой) не менее  $1.5 \text{ кг/см}^2$  и расстояния до уровня грунтовых вод, превышающем глубину промерзания не менее чем на 2 метра.

Материковый грунт перед возведением на нем искусственного основания должен быть уплотнен щебнем или гравием.

Аккумуляционные баки устанавливаются на фундамент из керамзитобетона  $\gamma = 800 \text{ кг/м}^3$ , который основывается на искусственном основании состоящем из грунтовой подсыпки, песчаной подушки и гидроизолирующего слоя. Глубина заложения грунтовой подсыпки под резервуар назначается в зависимости от мощности растительного слоя, который должен удаляться полностью. Материковый грунт под грунтовой подсыпкой должен быть уплотнен щебнем или гравием.

При отсыпке основания на глинистых грунтах грунтовая подсыпка должна выполняться из тех же грунтов, до отметки обеспечивающей сток воды из под песчаной подушки.

Укладка грунта при устройстве грунтовой подсыпки и песчаной подушки должна производиться горизонтальными слоями толщиной 15-20 см с тщательным послойным уплотнением механизированным способом.

Укатка песчаной подушки и грунтовой подсыпки из песчаных грунтов должна производиться с увлажнением.

Тщательность уплотнения должна контролироваться. Уплотнение считается достаточным, когда при работе катками весом 10 тонн прекращается выпирание «волны» грунта перед катком и глубина следа от задних валцов катка составит не более 10 мм.

Инв. № подл. Подпись и дата. Взам. инв. №

Гип	Занбаров		Т.п. 903-1-251-87	АС		
Науч. отд.	Шатный					
Зам. науч.	Пархомчик					
Рук. гр.	Модел					
Ст. инж.	Папко					
Ин. контр.	Сарнина		Электротельная автоматизированная теплоаккумуляционная с 6 электродонагревателями ЭПЗ-100 ИЗ	Станция	Лист	Листов
Привязан				Р	11	
Инв. №			Сечения 3-3... 5-5	Госагропром БССР БЕЛАГРОПРОЕКТ г. Минск		

А ЛЬ Б О М I

СХЕМА РАСПОЛОЖЕНИЯ БАЛОК

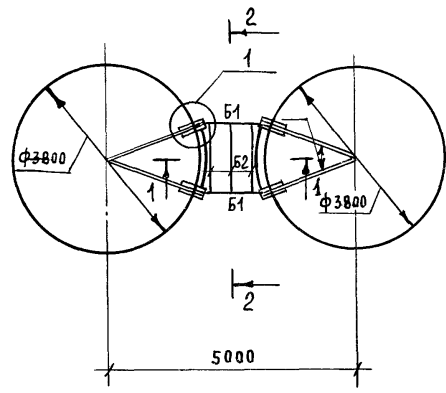
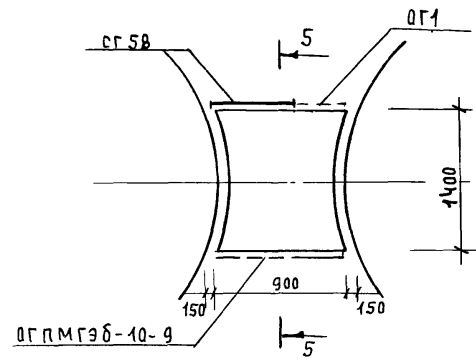
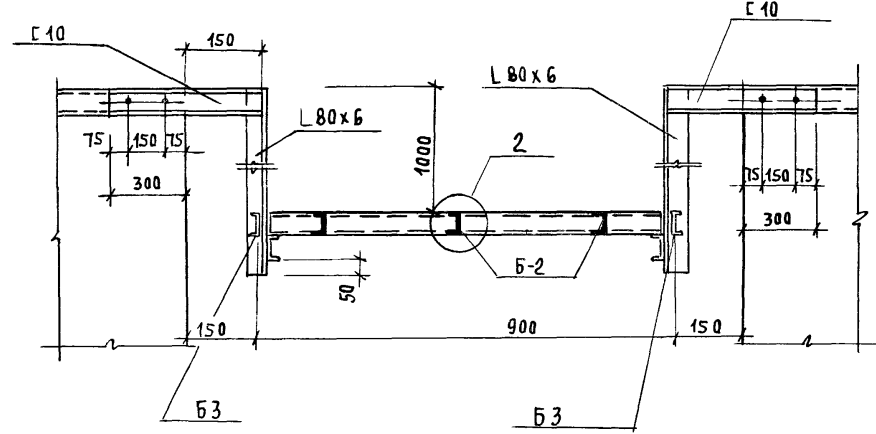


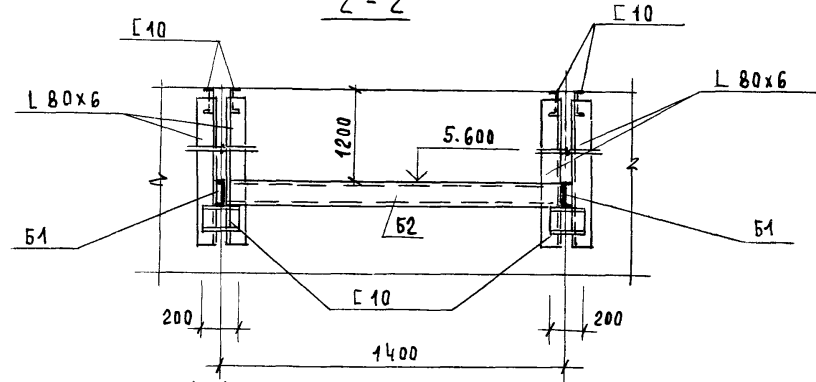
СХЕМА РАСПОЛОЖЕНИЯ ЭЛЕМЕНТОВ ОГРАЖДЕНИЯ ПЛОЩАДКИ



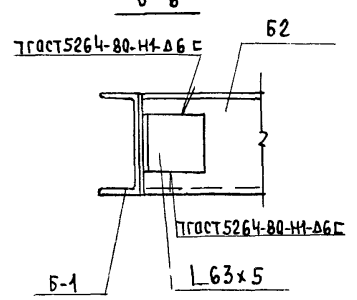
1-1



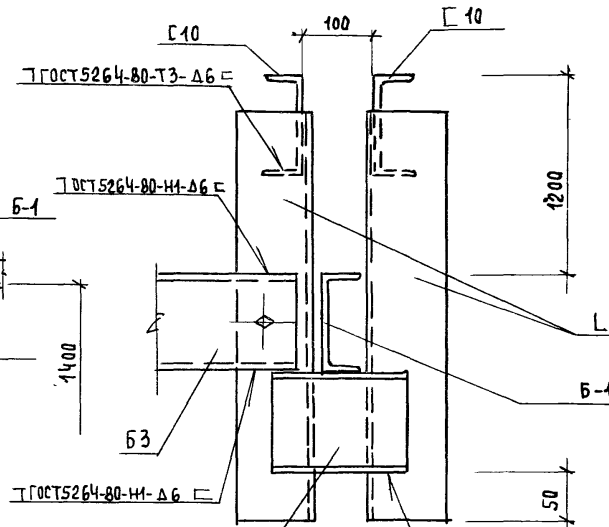
2-2



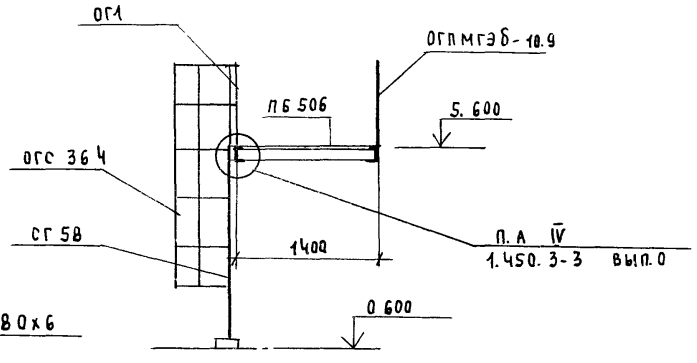
6-6



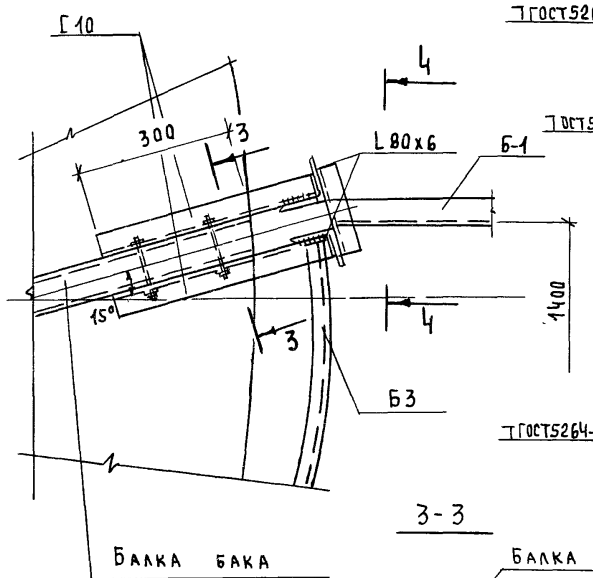
4-4



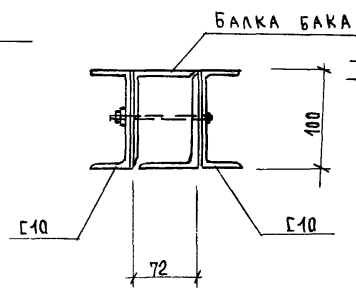
5-5



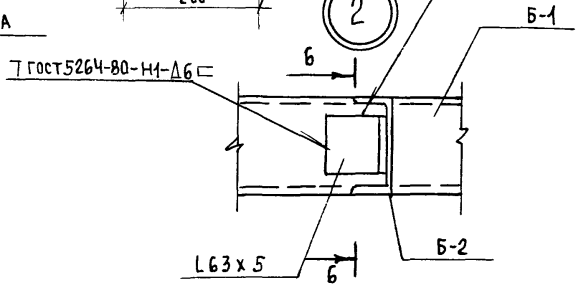
1



3-3



2



СПЕЦИФИКАЦИЯ К СХЕМЕ РАСПОЛОЖЕНИЯ ЭЛЕМЕНТОВ ПЛОЩАДКИ

МАРКА ПОЗ.	ОБОЗНАЧЕНИЕ	НАИМЕНОВАНИЕ	КОЛ.	МАССА ЕД. КГ	ПРИМЕЧАНИЕ
Б1		ШВЕЛЕР 10 ГОСТ 8240-72 L=1000 Вст 3 кп 2 ГОСТ 535-79	2	8,59	
Б2		ШВЕЛЕР 10 ГОСТ 8240-72 L=1400 Вст 3 кп 2 ГОСТ 535-79	3	11,43	
Б3		ШВЕЛЕР 10 ГОСТ 8240-72 L=1500 Вст 3 кп 2 ГОСТ 535-79	2	12,9	
		ШВЕЛЕР 10 ГОСТ 8240-72 L=2200 Вст 3 кп 2 ГОСТ 535-79 ОБЩ	—	18,9	
		УГОЛОК Б-80x6 ГОСТ 8509-86 L=1250 Вст 3 кп 2 ГОСТ 535-79	8	10,2	
		УГОЛОК Б-63x5 ГОСТ 8509-86 L=50 Вст 3 кп 2 ГОСТ 535-79	6	0,24	
		Лист ПБ 506x900x400 ГОСТ 8706-78 Вст 3 кп 2 ГОСТ 14637-79	1	22,96	
		ОГРАЖДЕНИЕ			
	1.430.3-3 вып.2	ОГПМГЭБ-10.9	1	17,9	
	Т.п. а. IV	ОГ1	1	12,43	
	1.430.3-3 вып.2	СТРЕМЯНКА ОГ58	1	112,2	
		ОГРАЖДЕНИЯ ОГС 36,4	1	33,3	

ИВ. ПОДА. ПОДАТЬ И ДАТА ВЗЯМ. ИВ. ПОДА.

ГИП	Занберов	<i>[Signature]</i>	Т.п. 903-1-251-87	АС
Нач.отд.	Шатный	<i>[Signature]</i>		
Зам.нач.	Пархомчик	<i>[Signature]</i>		
Рук.гр.	МОДЕЛЬ	<i>[Signature]</i>		
Ст.инж.	ПАПКО	<i>[Signature]</i>		
Н.контр.	САРМИНА	<i>[Signature]</i>		

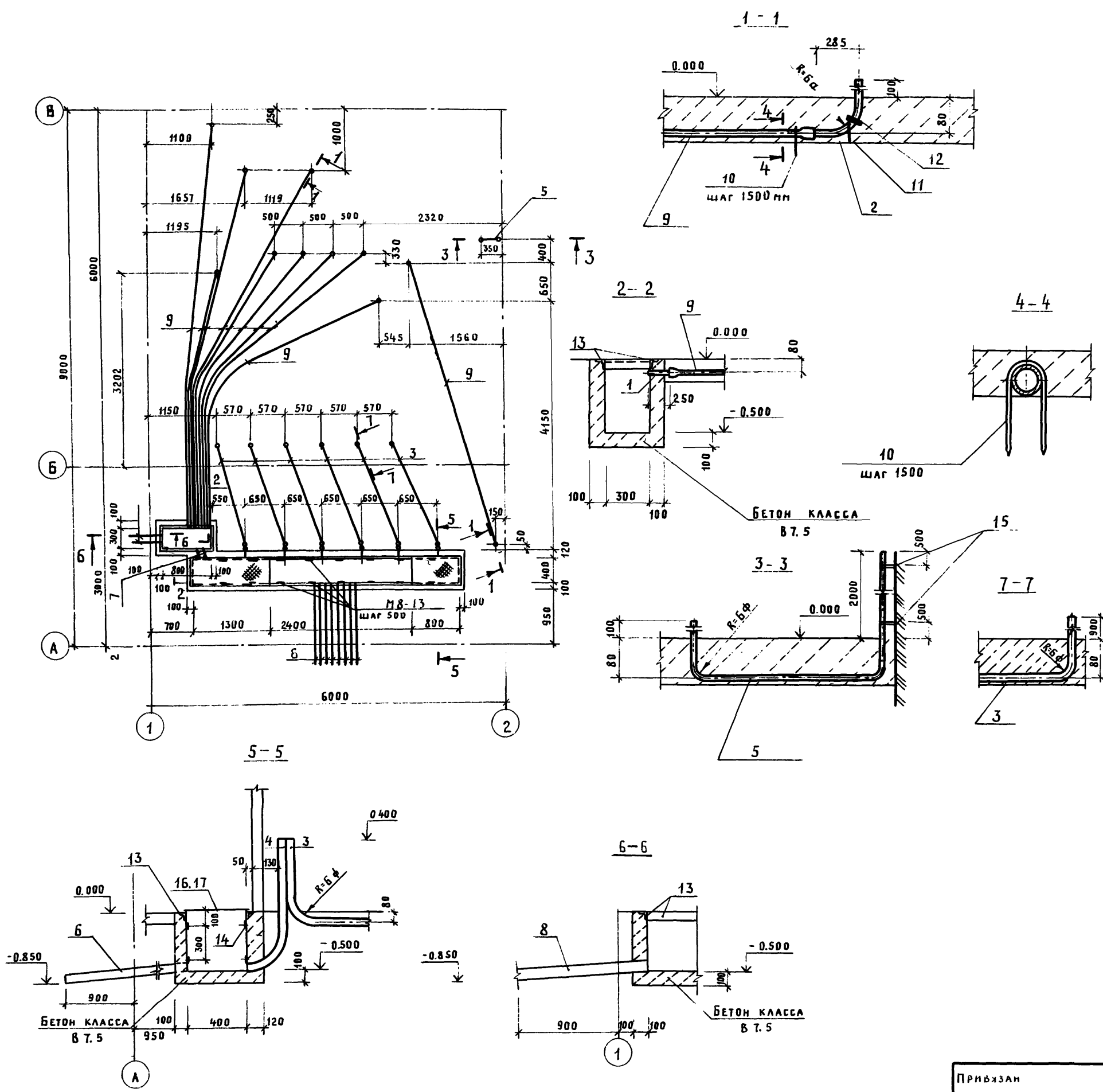
Привязан:			
Ив. №			

ЭЛЕКТРОКОТЕЛЬНАЯ АВТОМАТИЗИРОВАННАЯ ТЕПЛОАККУМУЛЯЦИОННАЯ СБ ЭЛЕКТРОВОДОНАГРЕВАТЕЛЯМИ ЭПЗ-100ИЗ	Стадия	Лист	Листов
	Р	12	
Схемы расположения балок и элементов ограждения площадки	Госагропром БССР БЕЛАГРОПРОЕКТ Г. Минск		

СПЕЦИФИКАЦИЯ К СХЕМЕ РАСПОЛОЖЕНИЯ ТРУБ

МАРКА ПОЗ.	ОБОЗНАЧЕНИЕ	НАИМЕНОВАНИЕ	КОЛ.	МАССА ЕД. КГ	ПРИМЕЧАНИЕ
1	ГОСТ 10704-76	Дн-25 L=250	9	0.230	
2		Дн-25 L=484	11	0.450	
3		Дн-75.5 L=3310	6	18.9	
4	ГОСТ 3262-75	Дн-75.5 L=1650	6	9.42	
5		Дн-35.5 L=2610	1	14.9	
6		Дн-118 L=1950	8	11.7	
7	ГОСТ 1839-80	Дн-118 L=170	2	1.02	
8		Дн-118 L=1100	2	6.6	
9	ГОСТ 18599-83	ТРУБА ПНП-25С			L=55.75 м
10	5 407-63 1 290	СКОБА	37	0.04	
11	5 407-63-1 280	СТЕРЖЕНЬ ф8	11	0.136	
12	ГОСТ 3282-74*	ПРОВОЛОКА 2-0-4 L=1000 мм	11	0.024	
		ИЗДЕЛИЕ ЗАКЛАДНОЕ			
13	3 400-6/76	МН4-46	48.4		L=11.0 м
14	1 400-6/76	М8-13	16	0.7	
15	ГОСТ 24133-80	СКОБА t-25-20	2	0.03	
16		Лист 0-ПН-60*450*1300 ГОСТ 8568-77 БСТ3 сп ГОСТ 8568-77	1	29.83	
17		Лист 0-ПН-60*450*800 ГОСТ 8568-77 БСТ3 сп ГОСТ 8568-77	1	18.36	

АУЛСОН 1



ПОЯСНЕНИЯ И ДАТА  
ИЗМ. № 1 ПОДПИСЬ И ДАТА  
ИЗМ. № 2 ПОДПИСЬ И ДАТА

ГИП	ЗАНБЕРОВ	<i>[Signature]</i>	Т. П. 903-1-251-87	АС	
НАЧ. ОТД.	ШАТНЫЙ	<i>[Signature]</i>			
ЗАМ. НАЧ.	ПАРХОПЧИК	<i>[Signature]</i>			
РИС. ГР.	МОДЕЛЬ	<i>[Signature]</i>			
СТ. ИНЖ.	ПАЛКО	<i>[Signature]</i>			
Н. КОНТР.	САРИННА	<i>[Signature]</i>	ЭЛЕКТРОКОТЕЛЬНАЯ АВТОМАТИЗИРОВАННАЯ ТЕПЛОАККУМУЛЯЦИОННАЯ С ЭЛЕКТРОВОДОНАГРЕВАТЕЛЯМИ ЭПЗ-100 ИЗ		
ПРИВЗАН			СТАДИЯ	Лист	Листов
			Р	13	
ИЗМ. № 1			СХЕМА РАСПОЛОЖЕНИЯ ТРУБ ГОСАГРОПРОМ БССР БЕЛАГОПРОЕКТ		

Альбом I

СХЕМА БЛОКИРОВКИ ЭЛЕКТРОКОТЕЛЬНОЙ С ТРАНСФОРМАТОРНОЙ ПОДСТАНЦИЕЙ

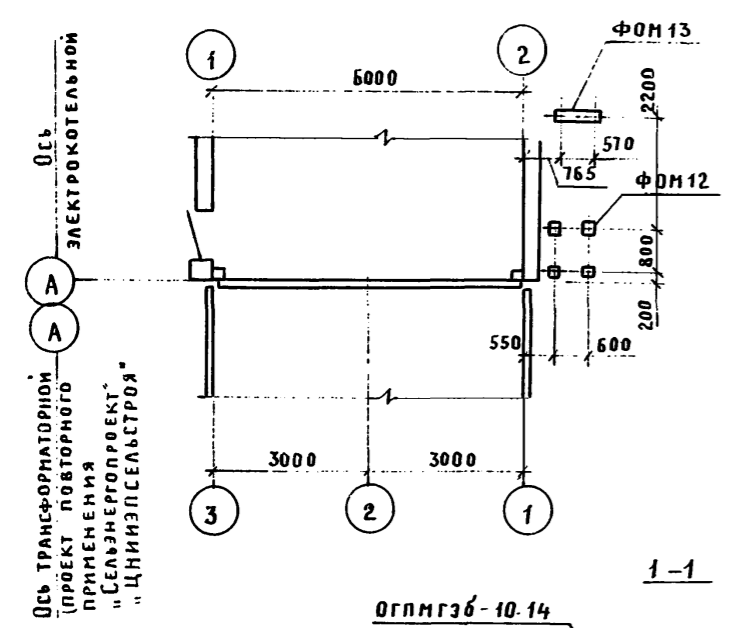
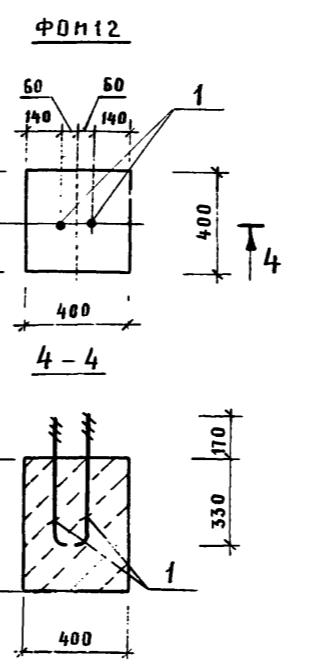
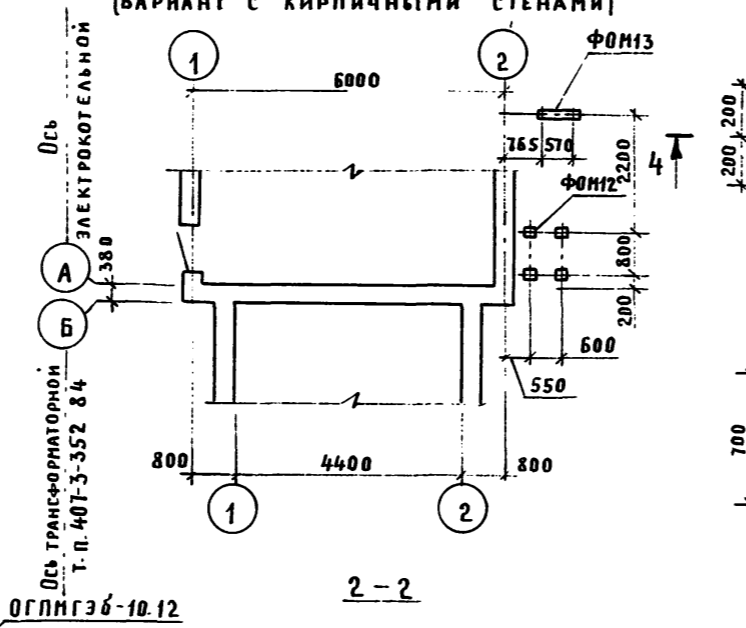
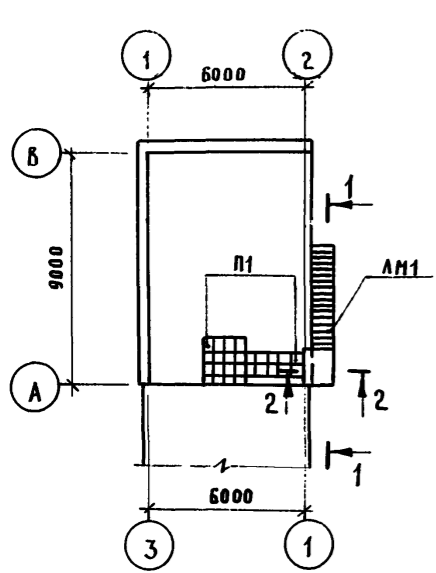


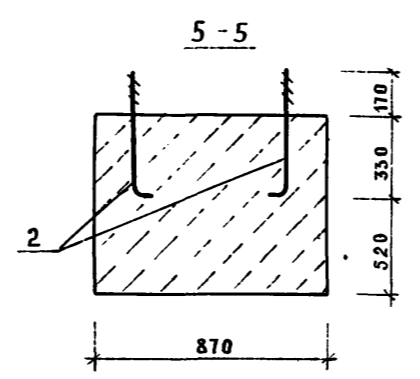
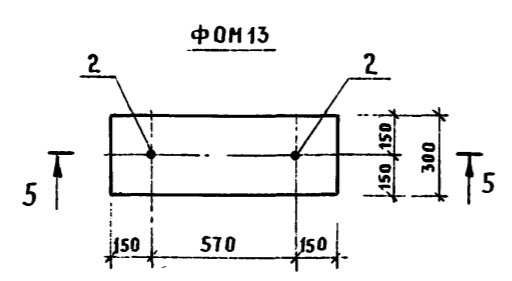
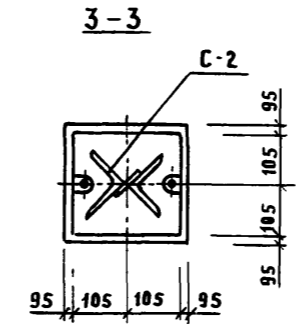
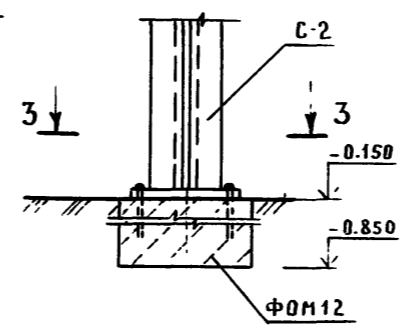
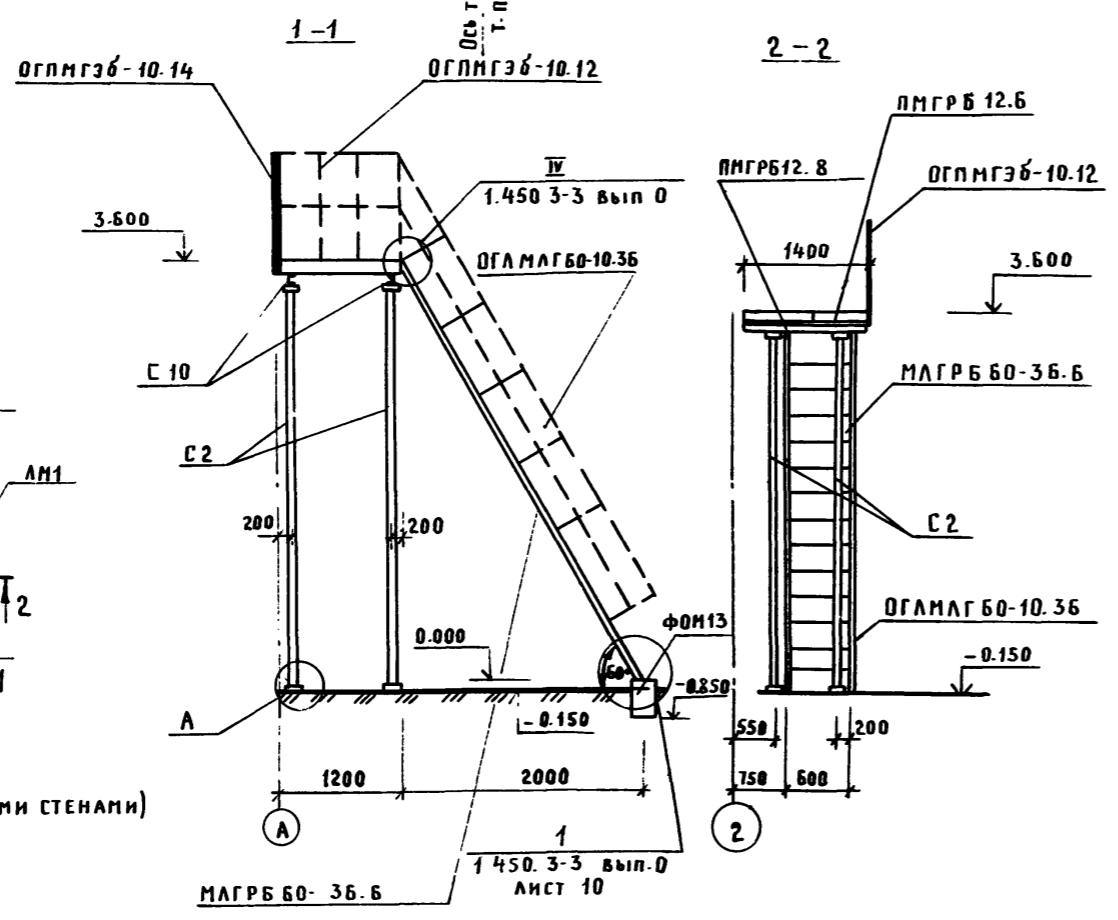
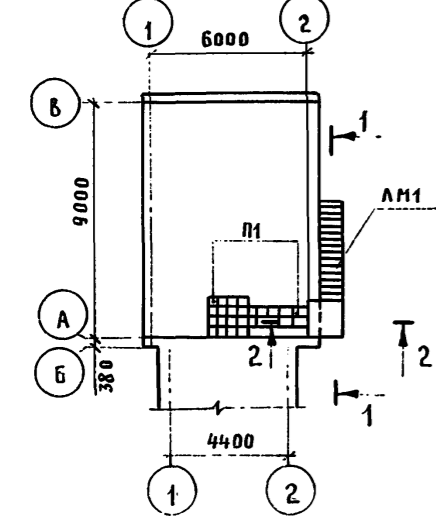
СХЕМА БЛОКИРОВКИ ЭЛЕКТРОКОТЕЛЬНОЙ С ТРАНСФОРМАТОРНОЙ ПОДСТАНЦИЕЙ (ВАРИАНТ С КИРПИЧНЫМИ СТЕНАМИ)



План кровли



План кровли (вариант с кирпичными стенами)



СПЕЦИФИКАЦИИ К СХЕМЕ БЛОКИРОВКИ.

МАРКА, ПОЗ.	ОБОЗНАЧЕНИЕ	НАИМЕНОВАНИЕ	КОЛ.	МАССА ЕД. КГ	ПРИМЕЧАНИЕ
ЛМ1	лист 14	ЛЕСТНИЧНЫЙ МАРШ ЛМ1	1		
С2	т.п. А IV	Стойка С2	4	78.67	
		ШВЕЛЛЕР 10 ГОСТ 8240-72 Вст 3 кл 2 ГОСТ 535-79			
		Е-1400	2	12.04	
П1	ГОСТ 17608-71	Плитка ЭДДЗ	28	38.4	
ФМ12	лист 14	Фундамент монолитный ФМ12	4		
ФМ13		ФМ13	1		

СПЕЦИФИКАЦИЯ РАСХОДА МАТЕРИАЛОВ НА ЭЛЕМЕНТ

МАРКА, ПОЗ.	ОБОЗНАЧЕНИЕ	НАИМЕНОВАНИЕ	КОЛ.	МАССА ЕД. КГ	ПРИМЕЧАНИЕ
		ЛМ1			
		Площадка			
		ПМГРБ 12.6	1	49.3	
		ПМГРБ 12.8	1	55.3	
		Ограждение площадки			
		ОГПМГЗБ 10.12	1	12.5	
		ОГПМГЗБ 10.14	1	13.9	
		Лестница МЛГРБ 60.36.6	1	180.3	
		Ограждение МЛГ 60.10.36	1	34.2	
		ФМ12			
		ДЕТАЛИ			
1	1 450 3-3 вып 2	Болт 1.1 М20x500 Вст 3 кл 2 ГОСТ 24579-80	2	1.57	
		МАТЕРИАЛЫ			
		Бетон класса В12.5			0.112 м³
		ФМ13			
		ДЕТАЛИ			
2		Болт 1.1 М16x500 Вст 3 кл 2 ГОСТ 24579-80	2	0.97	
		МАТЕРИАЛЫ			
		Бетон класса В12.5			0.183 м³

Настоящий лист разработан как вариант возможной блокировки электрокотельной с трансформаторными подстанциями. При блокировке с трансформаторными подстанциями другого типа необходимость установки металлической лестницы решается в конкретном проекте привязки.

ТИП	Занберов			
НАЧ. ОТД.	Шатный			
ЗАК. НАЧ.	Пархончик			
РЭК. ГР.	Модель			
СТ. ИНЖ.	Палко			
И. КОНТР.	Сарнина			
Т.п. 903-1-251-87		АС		
Электростанция автоматизированная теплоаккумуляционная с электроводонагревателями ЭПЗ-100 И 3		Стадия	Лист	Листов
		Р	14	
Схемы блокировки электрокотельной с трансформаторной подстанцией		Госагропром БССР БЕЛАГОПРОЕКТ Г. Минск		

ПРИВЯЗАН				
Инд. №				

Инд. №, подг. а., подпись и дата, дата инв. №

ВЕДОМОСТЬ РАБОЧИХ ЧЕРТЕЖЕЙ ОСНОВНОГО КОМПЛЕКТА

Лист	Наименование	Примечание
1	Общие данные. План на отм. 0.000. Схема систем отопления.	

ВЕДОМОСТЬ ССЫЛОЧНЫХ И ПРИЛАГАЕМЫХ ДОКУМЕНТОВ

Обозначение	Наименование	Примечание
<u>Ссылочные документы</u>		
4.904-69	Детали крепления санитарно-технических приборов и трубопроводов	
1.494-32	Зонты и дефлекторы вентиляционных систем	
5.904-10	Узлы прохода вентиляционных шахт через покрытия зданий. Узлы прохода общего назначения	
<u>Прилагаемые документы</u>		
08	Спецификация оборудования	

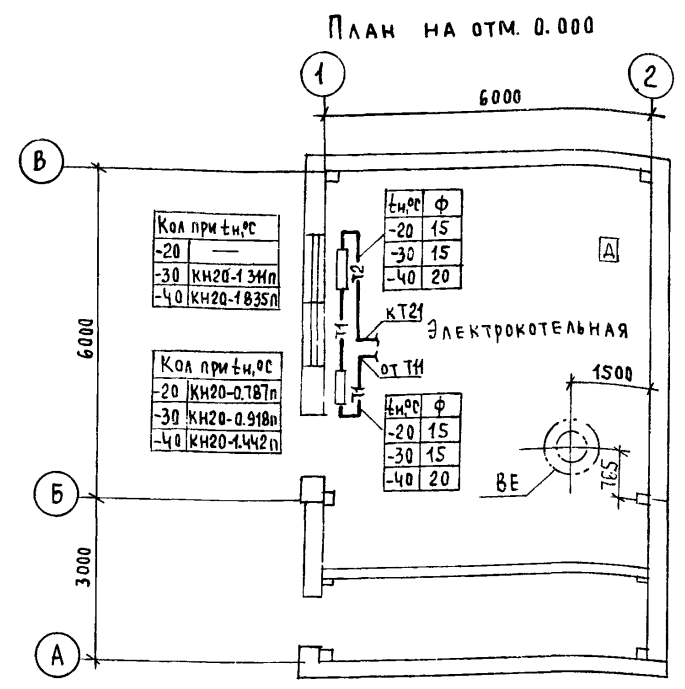
Основные показатели по чертежам отопления и вентиляции

Наименование здания (сооружения), помещения	Объем м <sup>3</sup>	Периоды года при t <sub>н</sub> , °C	Расход тепла, Вт (ккал/ч)			Расход холода, ккал/ч	Устан. мощность электро-двигателей, кВт
			На отопление	На вентиляцию	На горячее водоснабжение		
Электрокотельная		-20	1010 (870)	—	—	1010 (870)	—
		-30	2480 (2140)	—	—	2480 (2140)	—
		-40	3680 (3230)	—	—	3680 (3230)	—
Электрокотельная (вариант с кирпичными стенами)		-20	1570 (1350)	—	—	1570 (1350)	—
		-30	3910 (3370)	—	—	3910 (3370)	—
		-40	6210 (5350)	—	—	6210 (5350)	—

Типовой проект разработан в соответствии с действующими нормами и правилами и предусматривает мероприятия, обеспечивающие взрывную, взрывопожарную и пожарную безопасность при соблюдении установленных правил эксплуатации здания (сооружения)

Гл. инженер проекта 1. Занберов 1  
Гл. инженер проекта привязывающей организации 1. 1.

СХЕМА СИСТЕМЫ (Вариант с кирпичными стенами)



План на отм. 0.000 (Вариант с кирпичными стенами)

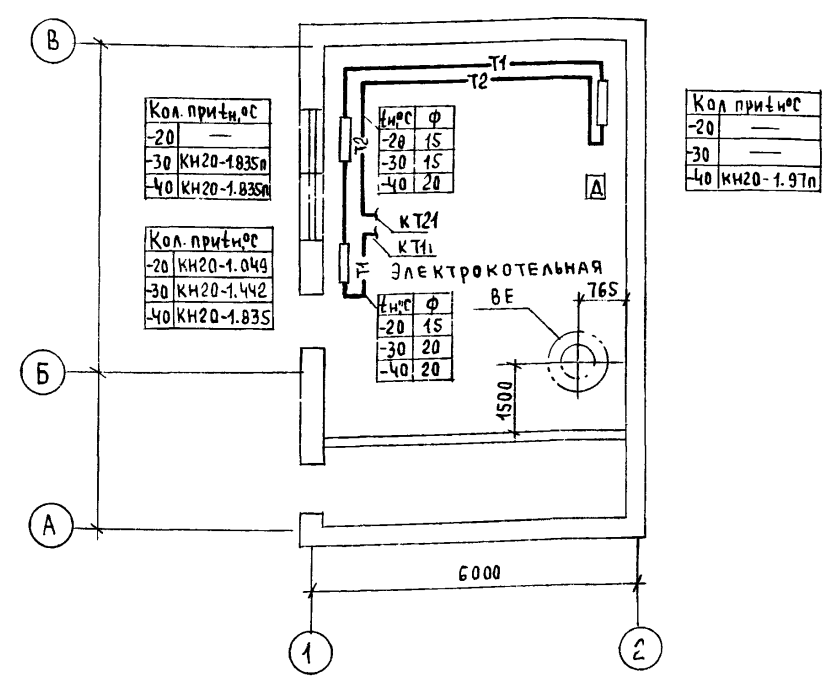
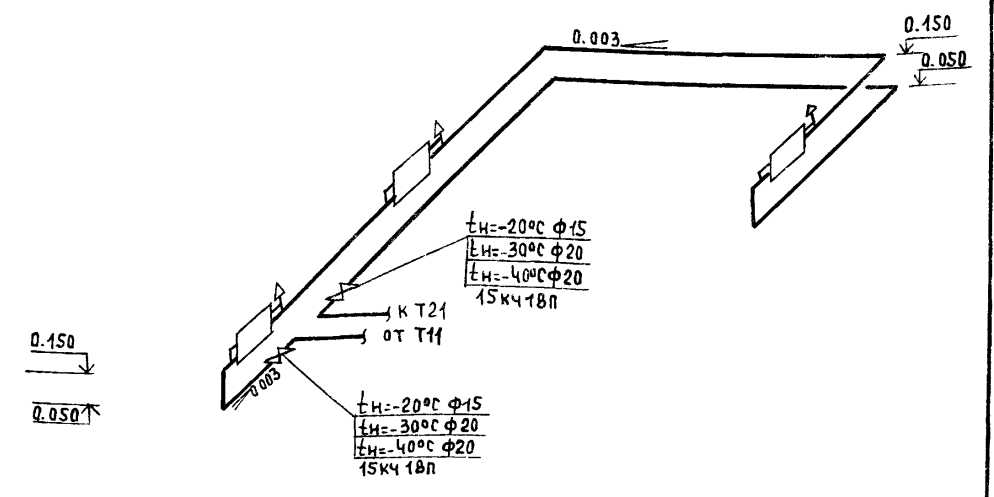
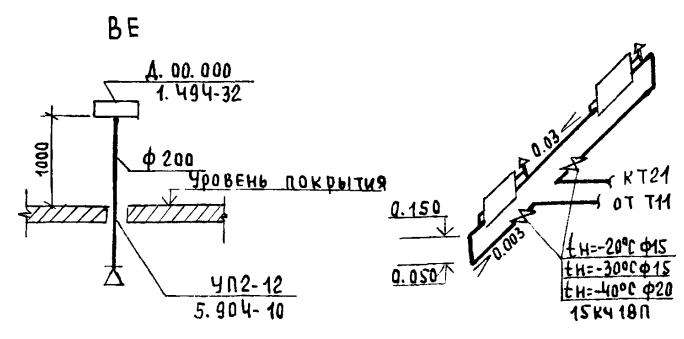


СХЕМА СИСТЕМЫ



Общие указания

1. Проект выполнен для двух вариантов: - вариант в сборных железобетонных конструкциях - вариант с кирпичными стенами.
2. Проект разработан для районов с расчетной температурой воздуха t<sub>н</sub> = -20°C, t<sub>н</sub> = -30°C, t<sub>н</sub> = -40°C.
3. Теплоноситель - вода с параметрами 95-70°C от данной электрокотельной.
4. Проект выполнен согласно СНиП II-33-75\*, СНиП II-35-76 и СНиП 2.01.01-82.
5. Трубопроводы и нагревательные приборы окрасить масляной краской за 2 раза.
6. Монтаж систем отопления и вентиляции вести согласно СНиП 3.05-01-85.

Инв. №		Привязан	
ГИП	Занберов		
Нач. отд.	Шатный	Т.П. 903-1-251-87 08	
Гл. спец.	Кундакова	Электрокотельная автоматизированная теплоаккумуляционная с электроводонагревателями ЭПЗ-400ИЗ	
Рук. гр.	Кутилова		
Инж.	Шило		
Н. контр.	Сармина		
		Стадия	Лист
		Р	1
		Общие данные. Планы на отм. 0.000. Схемы систем отопления	
		Госагропром БССР Белаггропроект г. Минск	



Ведомость рабочих чертений основного комплекта

Лист	Наименование	Примечание
1	Общие данные	
2	План на отм. 0.000 Схемы систем В1, КЗ	

Альбом I

Ведомость ссылочных и прилагаемых документов

Обозначение	Наименование	Примечание
<u>Ссылочные документы</u>		
Ч-900-В, В. I	Трубы и их соединения	
Ч-900-В, В. II	Трубопроводная арматура	
<u>Прилагаемые документы</u>		
ВК.СО	Спецификация оборудования	Альбом V

Основные показатели по чертёнам водопровода и канализации

Наименование системы	Потребный напор на вводе м	Расчетный расход			Установленная мощность электродвигателя, кВт	Примечание
		м³/сут	м³/ч	л/с		
Водопровод						
хозяйственно-питьевой	15,0	7,0	1,0			
Канализация производственная:						на случай аварии или ремонта
из здания котельной		7,0	2,5			
от аккумуляторных баков		126,0	14,0			

Типовой проект разработан в соответствии с действующими нормами и правилами и предусматривает мероприятия, обеспечивающие взрывную, взрывопожарную и пожарную безопасность при соблюдении установленных правил эксплуатации здания (сооружения)

Гл. инженер проекта *[Подпись]* Занберов  
 Гл. инженер проекта привязки *[Подпись]*

Данные по производственному водопотреблению и водоотведению

№ потребителя по плану	Наименование потребителя	Количество потребителей	Количество часов работы в сутки	Водопотребление					Водоотведение			Характеристика сточных вод	Режим водоотведения	Примечание	
				Требуемая к качеству воды	Потребный напор ч. потребителя, м	Режим водопотребления	из хозяйственно-питьевого водопровода			в производственную канализацию					
							Расход воды на одного потребителя, м³/ч	м³/сут	м³/ч	л/с	м³/сут				м³/ч
1	Подпитка теплосети	—	8	питьев	15	периодич.	—	4,0	0,5						
2	Горячее водоснабжение	—	6	питьев	15	периодич.	—	3,0	0,5						
3	Канализация производственная от баков ГВ и дистиллированной воды										4,0	2,0			на случаи аварии или ремонта
4	от котлов										3,0	0,5			
5	от аккумуляторных баков										126,0	14,0		следы кальцинированной соды	
6	от сливного лотка										63,0 <sup>*)</sup>				
	Итого							7,0	1,0		133,0	16,5			в т.ч. от котельной 7 м³/сут. 2,5 м³/ч

\* Расход входит в суточное водоотведение п. 5

Общие указания.

1. Проект водоснабжения и канализации здания выполнен в соответствии со СНиП 2.04.01-85, СНиП 2.04.02-84, технологическим заданием

2. Водопровод запроектирован для подачи воды на производственные нужды. Водопроводная сеть прокладывается из стальных водогазопроводных труб ф 25 мм ГОСТ 3262-75 с уклоном 0,002 к водоразборной точке. В сеть подается вода питьевого качества по ГОСТ 2874-82.

3. Трубы окрашиваются масляной краской за 2 раза.

4. Расход воды на наружное пожаротушение составляет 10 л/с при II степени огнестойкости, категории производства по пожарной опасности «Д», объеме здания 510,432 м³. Наружное пожаротушение решается при привязке проекта.

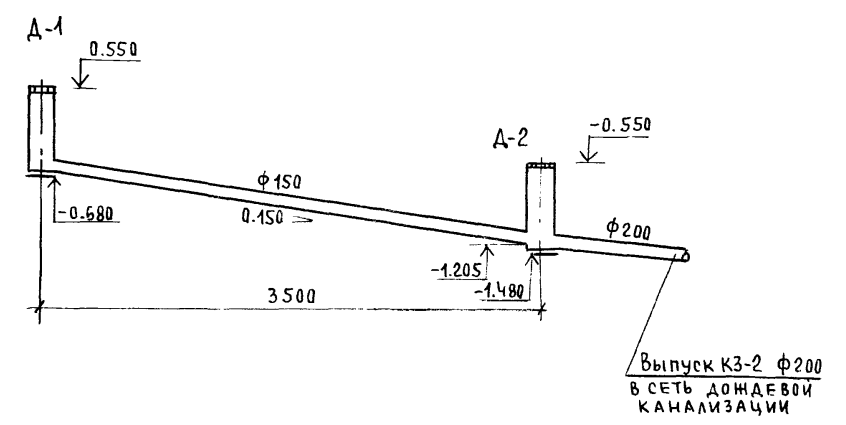
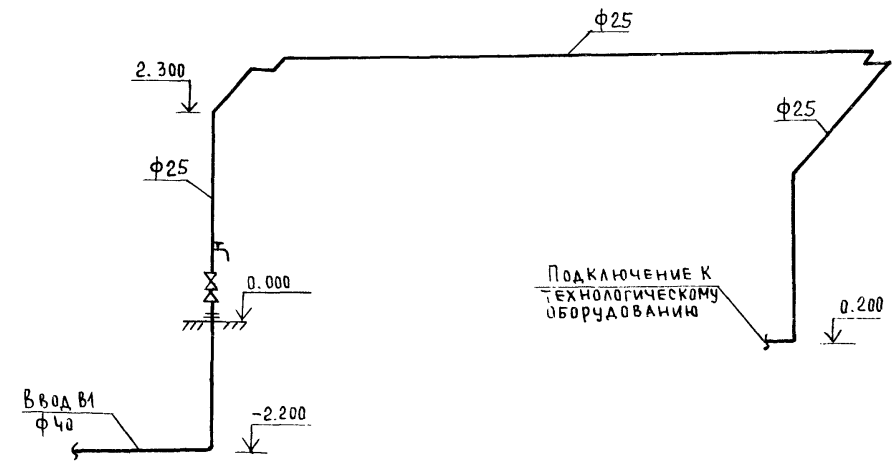
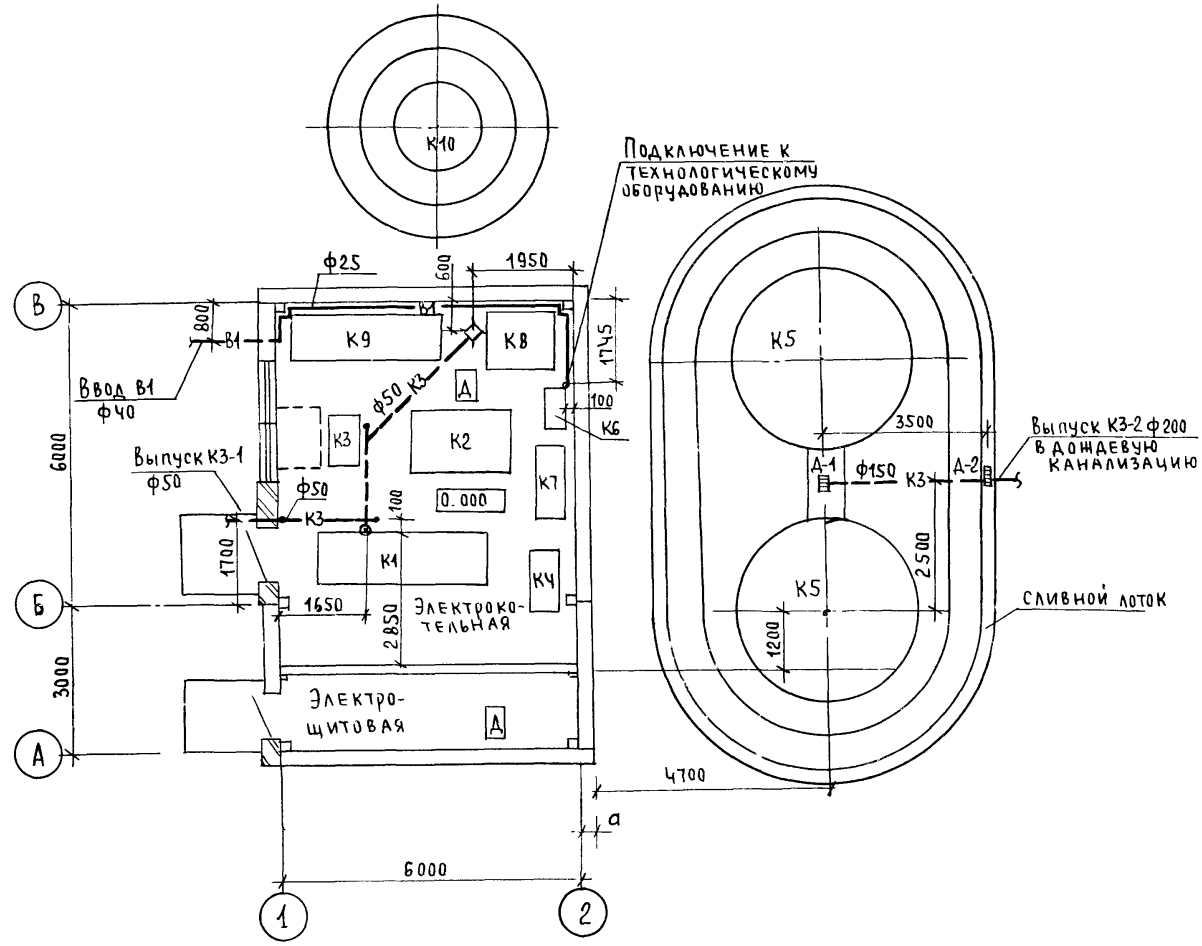
5. В здании запроектирована производственная канализация. Стоки, поступающие от технологического оборудования, являются условно чистыми. Сеть канализации в котельной запроектирована из чугунных канализационных труб ф 50 мм ГОСТ 6942.3-80, а от аккумуляторных баков — из керамических труб ф 150, 200 мм ГОСТ 286-82.

Привязан			
Инв. №	ГИП	Занберов	
Нач. отд.	Шатный		
Гл. спец.	Яковенко		
Рук. гр.	Романенко		
Инж.	Высоцкая		
Н. контр.	Агашкова		
Т.п. 903-1-25187		ВК	
Электростанция автоматизированная теплоаккумуляционная с 6 электроводонагревателями ЭПЗ-100 ИЗ			
Стадия	Лист	Листов	
Р	1	2	
Госагропром БССР			

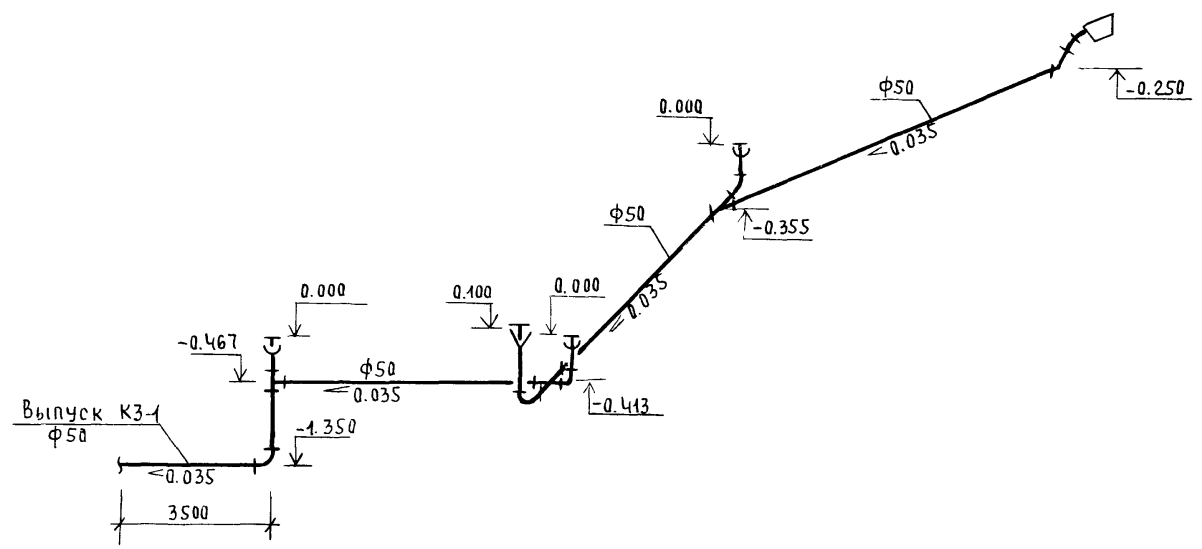
И.В. ПЛОД. ПОДПИСЬ И ДАТА ВЗАИМ. И.В. П.

АЛБОМ I

ПЛАН НА ОТМ. 0.000



Экспликация оборудования см. лист ТМ



ГЛАВ. СПЕЦ. АС	ПАРХОМЧИК	ГЛАВ. СПЕЦ. ОБ	КУШАКОВ
НАЧ. ОТД. ОР	КАПЛАН	ГЛАВ. СПЕЦ. ТО	ИСАЧЕНКО
И.Н.В. ПРОД. ПОДПИСЬ И А.А. ТАВ. ВЗАМ. И.Н.В. №			

Привязан:	ГИП	ЗАНБЕРОВ	Т.П. 903-1-251.87	ВК		
	НАЧ. ОТД.	ШАТНИК				
Госагропром БССР Белагропроект	ГЛАВ. СПЕЦ.	ЯКОВЕНКО	ЭЛЕКТРОКОТЕЛЬНАЯ АВТОМАТИЗИРОВАННАЯ ТЕПЛОАККУМУЛЯЦИОННАЯ СЪ ЭЛЕКТРОВОДОНАГРЕВАТЕЛЯМИ ЭПЗ-100 МЗ	СТАДИЯ	Лист	Листов
	РУК. ГР.	РОМАИЕНКО		Р	2	
	ИНЖ.	ВЫСОЧКАЯ				
	Н. КОНТР.	АГАШКОВА	ПЛАН НА ОТМ. 0.000 Схемы систем В1, К3			