



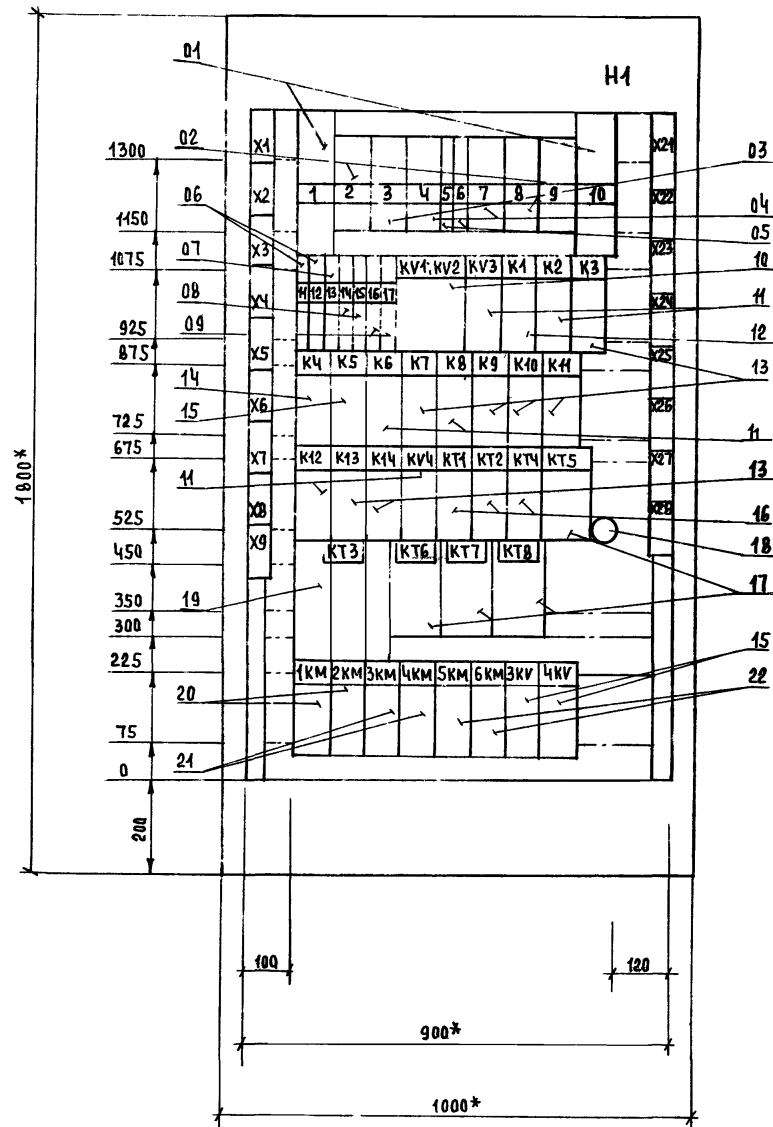
ЦЕНТРАЛЬНЫЙ ИНСТИТУТ  
ТИПОВОГО ПРОЕКТИРОВАНИЯ ГОССТРОЯ СССР  
МИНСКИЙ ФИЛИАЛ

220600, г. Минск, ул. К. Маркса, 32  
Сдано в печать 17. 10. 1988 г.  
Заказ № 134 Тираж 670 экз.  
Инв. № 2439/  
13

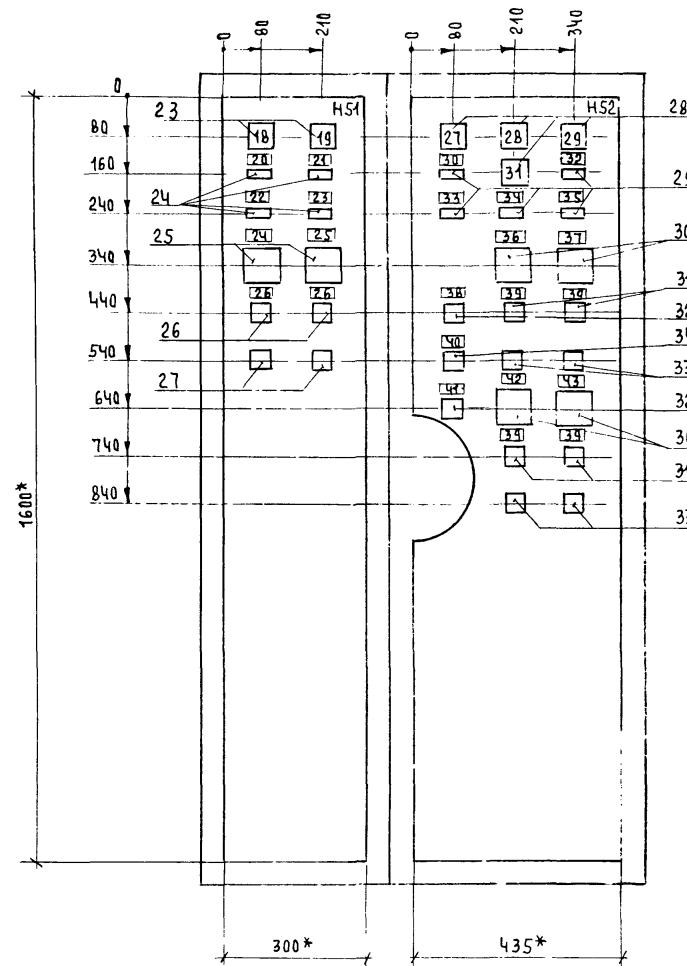




Вид спереди  
Двери не показаны



Двери шкафа  
Вид спереди



1\* Размеры для справок  
2 В контуре табличек и аппаратов указаны номера  
написей по перечню написей

Привязан:	ГИП	Занберов		Т.п. 903-1-251.87	ЭМНЗ		
	Нач.отд.	Каплан					
	Гл.спец.	Поддубняк					
	Гл.спец.	Матусевич					
	Ст.инж.	Тихон					
Инв.№:	Н.контр.	Миклашевич		ЭЛЕКТРОКОТЕЛЬНАЯ АВТОМАТИЗИРОВАННАЯ ТЕПЛО-АККУМУЛЯЦИОННАЯ С 6 ЭЛЕКТРОВОДООНАГРЕВАТЕЛЯМИ ЭПЗ-100ИЗ	СТАДИЯ	ЛИСТ	ЛИСТОВ
				Шкаф управления Общий вид.	р		1
					Госагропром ВССР Белаггропроект г. Минск		

Альбом II

Формат	Зона	Поз.	Обозначение	Наименование	Кол.	Примечание
				Документация		
			ЭМНЗ	Чертеж общего вида		
			ЭМН6	Схема электрическая		
			ЭМН5	Таблица перечня		
				надписей		
				Сборочные единицы		
				Н1 01		
01				Выключатель		
				АЕ 2036-10Н-00УЗ-Б		
				380В; 50Гц; 25А; 12Тн	02	
02				Выключатель		
				АЕ 2026-10Н-00УЗ-Б		
				380В, 50Гц; 12,5А; 12Тн	02	
Привязан:						
Инв. №						
Г.И.П.	З.А.Н.Е.В.Р.О.В.	01.87	Т.П. 903-1-251 87		ЭМН4	
И.И.О.Т.А.	К.А.Л.А.А.Н.	01.87	ЭЛЕКТРОКОТЕЛНАЯ АВТОМАТИЗИРОВАННАЯ ТЕПЛОАККУМУЛЯЦИОННАЯ С 6 ЭЛЕКТРОБОДОНАГРЕВАТЕЛЯМИ 303-100УЗ			
Г.А.С.П.Е.Ч.	П.О.Д.А.У.Б.Н.Я.К.	01.87				
Г.А.С.П.Е.Ч.	М.А.Т.У.С.Е.В.И.Ч.	01.87				
С.Е.И.Т.А.	В.И.Х.О.Н.	01.87				
И.К.О.Н.Т.	М.И.К.А.Ш.Е.В.И.Ч.	01.87				
			Страниц	Лист	Листов	
			Р.	1	4	
Шкаф управления ШУ				Госагропром БССР		
Технические данные				Белагропроект		
аппаратов				г. Минск		
						формат А4

Альбом III

Формат	Зона	Поз.	Обозначение	Наименование	Кол.	Примечание
		03		Выключатель		
				АЕ 2026-10Н-00УЗ-Б		
				380В; 50Гц; 8А; 12Тн	02	
		04		Выключатель		
				АЕ 2026-10Н-00УЗ-Б		
				380В; 50Гц; 5А; 12Тн	02	
		05		Выключатель А63-МУЗ		
				220В; Iр 10А; отс 5	02	
		06		Выключатель А63-МУЗ		
				220В; Iр 2А отс 5	02	SF14, SF12
		07		Выключатель А63-МУЗ		
				220В; Iр 4А; отс 5	01	SF13
		08		Выключатель А63-МУЗ		
				220В; Iр 10А; отс 10	02	SF14; SF15
		09		Выключатель А63-МУЗ		
				220В; Iр 1А; отс 5	02	SF16; SF17
		10		Пускатель ПМА-150104Б		
				220В	01	КВ1; КВ2
		11		Реле РПА-12204 ~ 220В	06	К2; К6; КВН2; КВ3; КВ4
		12		Реле РПА-12204 с пристав-		
				кой ПКЛ-11 ~ 220В	01	К4
		13		Реле РПА-14004 ~ 220В	07	К3; К7; КВН1; КВ5; КВ6
		14		Реле РПА-14004 с пристав-		
				кой ПКЛ-20 ~ 220В	01	КУ
		15		Реле РПА-14004 с пристав-		
				кой ПКЛ-40 ~ 220В	01	К5
Привязан:						
Инв. №						
Т.П. 903-1-251 87				ЭМН4	Лист	
						2
						формат А4

Альбом IV

Формат	Зона	Поз.	Обозначение	Наименование	Кол.	Примечание
		16		Реле РПА-14004 с пристав-		КТ1, КТ2
				кой ПКЛ-11	03	КТ4
		17		Реле времени		
				РВП72-3121-00У4 ~ 220В	04	КТ5...КТ8
		18		Резистор ПЭВР-50 470		
				0М ± 10%	01	Р1
		19		Реле времени програм-		
				мное 2РВМ ~ 220В	01	КТ3
		20		Пускатель ПМА 10004Бс		
				приставкой ПКЛ-11 и		
				тепловым реле		
				РТА-101404; ~ 220В	02	1КМ; 2КМ
		21		Пускатель ПМА 10004Бс		
				приставкой ПКЛ-11 и		
				тепловым реле		
				РТА-101004; ~ 220В	02	3КМ; 4КМ
		22		Пускатель ПМА 10004Бс		
				приставкой ПКЛ-11 и		
				тепловым реле		
				РТА-100804; ~ 220В	03	5КМ; 6КМ
				Н51	01	
		23		Табло ТСМ-III-УЗ-01		
				Лампа Ц220-10	02	НЦ; НЛ2
		24		Реле указательное		КН2, КН3
				РУ-11УЗ I ~ 0,5А	04	КН5, КН8
		25		Переключатель		
				ПМОФ45-112222/II-A1	02	3СА1, 4СА1
Привязан:						
Инв. №						
Т.П. 903-1-251 87				ЭМН4	Лист	
						3
						формат А4

Альбом V

Формат	Зона	Поз.	Обозначение	Наименование	Кол.	Примечание
		26		Кнопка КЕ 011УЗ, исп. 4		
				Черный „Пуск“	02	3СВ1; 4СВ1
		27		Кнопка КЕ 011УЗ, исп. 5		
				Красный „Стоп“	02	3СВ2; 4СВ2
				Н52	01	
		28		Табло ТСМ-III-УЗ-01		
				Лампа Ц220-10	04	НЦ; НЛ6
		29		Реле указательное		КН1; КН4
				РУ-11УЗ I ~ 0,5А	05	КН6...КН8
		30		Переключатель		1СА1; 2СА1
				ПМОФ45-112222/II-A1	04	5СА1; 6СА1
		31		Кнопка КЕ 011УЗ, исп. 4		1СВ1; 2СВ1
				Черный „Пуск“	04	5СВ1; 6СВ1
		32		Переключатель		
				ПЕ 021УЗ исп. 1	01	СА3
		33		Кнопка КЕ 011УЗ исп. 5		3СВ2; 2СВ2
				Красный „Стоп“	04	5СВ2; 6СВ2
		34		Кнопка КЕ 011УЗ исп. 4		СВ1
				Блок зажимов		
				БЗ24-ЧП25-В ВУЗ-10	17	
Привязан:						
Инв. №						
Т.П. 903-1-251 87				ЭМН4	Лист	
						4
						формат А4

Копировал Панасенко

Панель	Строка	Надпись	Поз. обозначение	Место надписи	Текст	Кол-во	Вид шрифта	Заготов-ка
					Панель			
	1	Табличка			Ввод №1 380В	1		
	2	"			Сетевой насос №1	1		
	3	"			Циркуляционный насос №1	1		
	4	"			Насос ГВС №1	1		
	5	"			Ввод №1 220В	1		
	6	"			Ввод №2 220В	1		
	7	"			Насос ГВС №2	1		
	8	"			Циркуляционный насос №2	1		
	9	"			Сетевой насос №2	1		
	10	"			Ввод №2 380В	1		
	11	"			Цепи управления	1		
	12	"			Цепи сигнализация	1		
	13	"			Выпрямитель БСЧ	1		
	14	"			Вентиль на подпитке	1		
	15	"			Вентиль ГВС	1		
	16	"			ЭРСУ-3, поз. 30	1		
	17	"			ЭРСУ-3, поз. 31	1		
					КВ1, КВ2	1		
					КВ3	1		

Привязан


Инь №

ГПИ	Занберов				
Науч. отд.	А. Милаш				
Гл. спец.	Поддубный	2.33	01.87		
Гл. спец.	Матусевич				
Ст. инж.	Тихон		01.87		
Ин. контр.	Милаш				

Т П 903-1-251-87 ЭМН5

ЭЛЕКТРОКОТЕЛЬНАЯ АВТОМАТИЗИРОВАННАЯ ТЕПЛОАККУМУЛЯТОРНАЯ С ОБЪЕКТНО-ЭЛЕКТРОУПРАВЛЕНИЕМ ЭПЗ-100ИЗ

Стадия	Лист	Листов
Р	1	4

Шифр управления ШУ ТАБЛИЦА, ПЕРЕЧЕНЬ НАДПИСЕЙ

ГОСАГРОПРОЕКТ БЕЛАГРОПРОЕКТ Г. МИНСК

ФОРМАТ А4

Панель	Строка	Надпись	Поз. обозначение	Место надписи	Текст	Кол-во	Вид шрифта	Заготов-ка
					Табличка			
					К1			
					К2			
					К3			
					К4			
					К5			
					К6			
					К7			
					К8			
					К9			
					К10			
					К11			
					К12			
					К13			
					К1			
					КВ4			
					КТ1			
					КТ2			
					КТ4			
					КТ5			
					КТ3			
					КТ6			
					КТ7			
					КТ8			
					1КМ			
					2КМ			

Инь №

Подпись и дата

Взам. инв. №

Привязан


Инь №

Т П 903-1-251-87 ЭМН5

Лист 2

ФОРМАТ А4

Панель	Строка	Надпись	Поз. обозначение	Место надписи	Текст	Кол-во	Вид шрифта	Заготов-ка
					Табличка			
					3КМ	1		
					4КМ	1		
					5КМ	1		
					6КМ	1		
					3KV	1		
					4KV	1		
					Левая дверь			
	18	№1		Табл.	Верх. уров. в бак-аккумулятор	1		
	19	№2		"	Уровень включ. подпит.	1		
	20	№2		Табличка	Вентиль на подпит. Авария	1		
	21	№3		"	Аварийн. ур. в бак-аккумулятор	1		
	22	№3		"	Авар. циркуляц. насосов	1		
	23	№4		"	Авария с ЭПЗ	1		
	24			"	Циркуляц. насос №1	1		
	25			"	Циркуляц. насос №2	1		
	26			"	Автом. резерв. - ручное-автом. работа	2		
					Правая дверь			
	27			Табло	Программа 1	1		
	28			"	Верх. уровень в баке ГВС	1		
	29			"	Программа 2	1		
	30			Табличка	Бак ГВС полн	1		
	31			Табло	Аварийн. уровень в баке ГВС	1		
	32			Табличка	Давлен. обр. сетевой воды	1		
	33			"	Вентиль ГВС. Авария	1		
	34			"	Авар. насосов ГВС	1		

Привязан


Инь №

Т П 903-1-251-87 ЭМН5

Лист 3

ФОРМАТ А4

Панель	Строка	Надпись	Поз. обозначение	Место надписи	Текст	Кол-во	Вид шрифта	Заготов-ка
					Табличка			
	35				Авар. сетевых насосов	1		
	36				Сетевой насос №1	1		
	37				Сетевой насос №2	1		
	38				Зима-лето	1		
	39				Автом. резерв. - ручное-автом. работа	4		
	40				Включен. сигнализация	1		
	41				Съем. вода	1		
	42				Насос ГВС №1	1		
	43				Насос ГВС №2	1		

Инь №

Подпись и дата

Взам. инв. №

Привязан

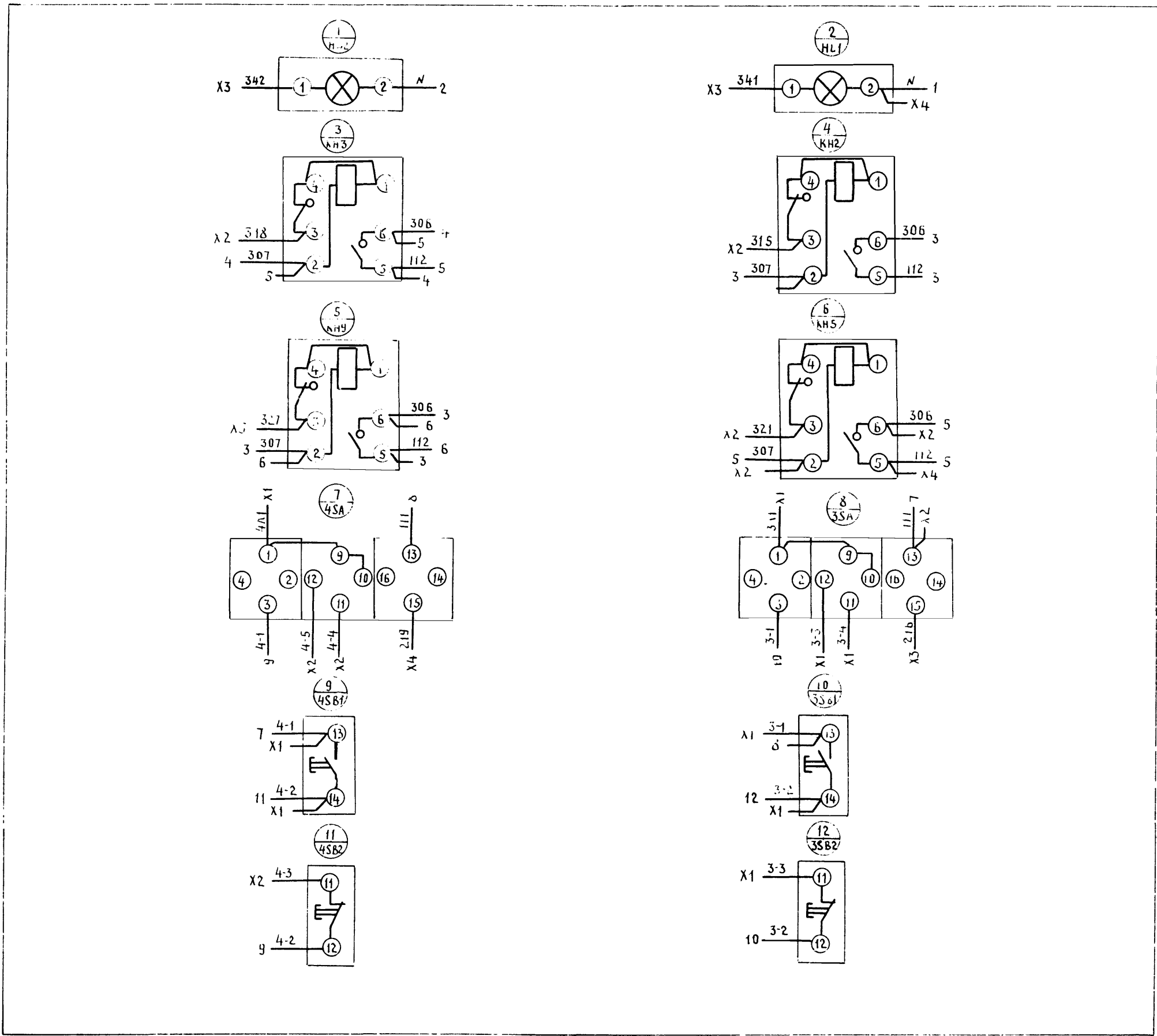

Инь №

Т П 903-1-251-87 ЭМН5

Лист 4

ФОРМАТ А4

ЛЕВАЯ ДВЕРЬ ШКАФА (ВИД СО СТОРОНЫ МОНТАЖА)



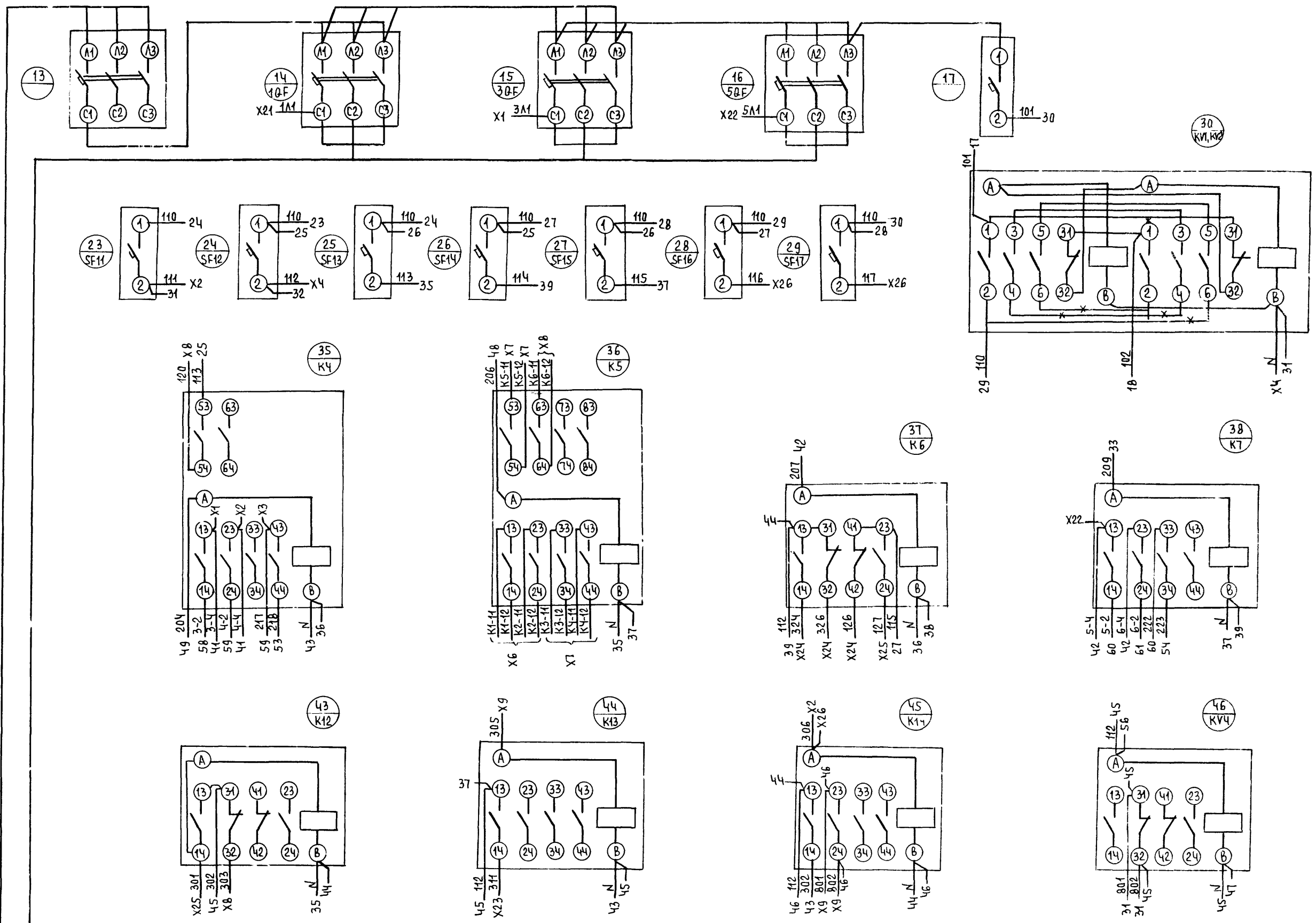
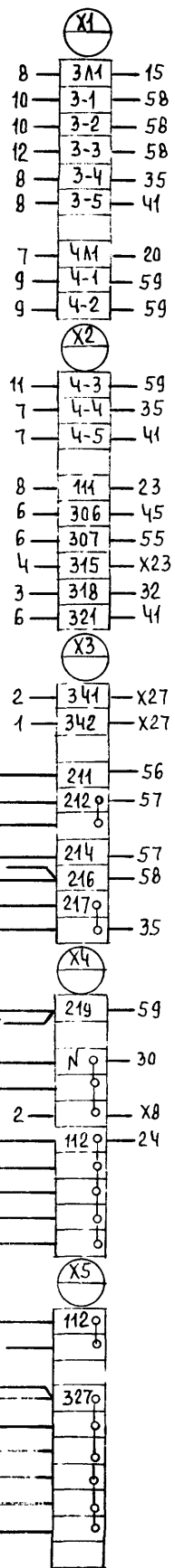
Альбом III

ГИП	ЗАНБЕРОВ		ТП 903-1-251 87	ЭМНБ
И.АЧ. ОТВ.	КАПЛАН			
ГЛ. СПЕЦ.	МАТУСЕВИЧ	01.87		
СТ. ИНЖ.	ТИХОН	01.87		
Н. КОНТР.	НИКОЛАШЕВИЧ			
ПРИВЪЗАН			ЭЛЕКТРОКОТЕЛЬНАЯ АВТОМАТИЗИРОВАННАЯ ТЕПЛОАККУМУЛЯЦИОННАЯ С 6 ЭЛЕКТРОВОДОНАГРЕВАТЕЛЯМИ ЭПЗ-100ИЗ	СТАДИЯ
				ЛИСТ
				ЛИСТОВ
				Р 1 6
			ШКАФ УПРАВЛЕНИЯ ШУ	ГОСАГРОПРОМ БССР
			СХЕМА ЭЛЕКТРИЧЕСКАЯ	БЕЛАГРОПРОЕКТ



ПАНЕЛЬ (ВИД СПЕРЕДИ)

Альбом III



Линия совмещения с листом 3

Линия совмещения с листом 4

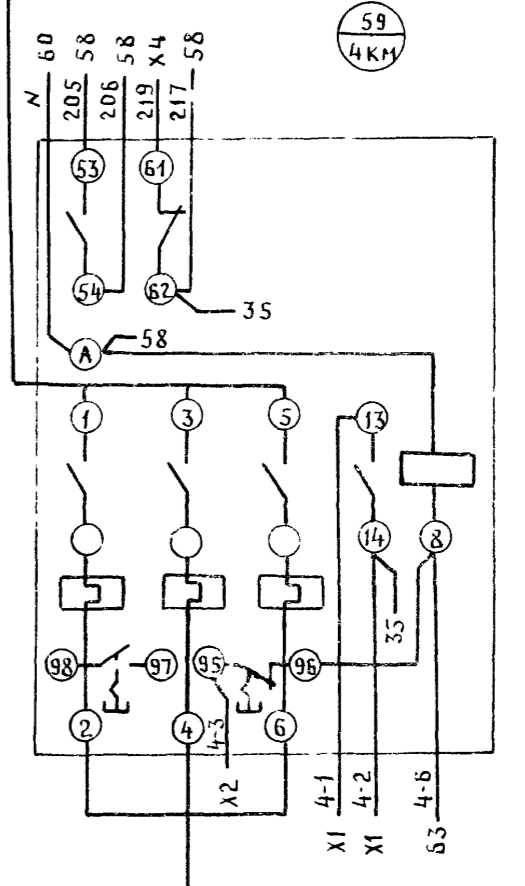
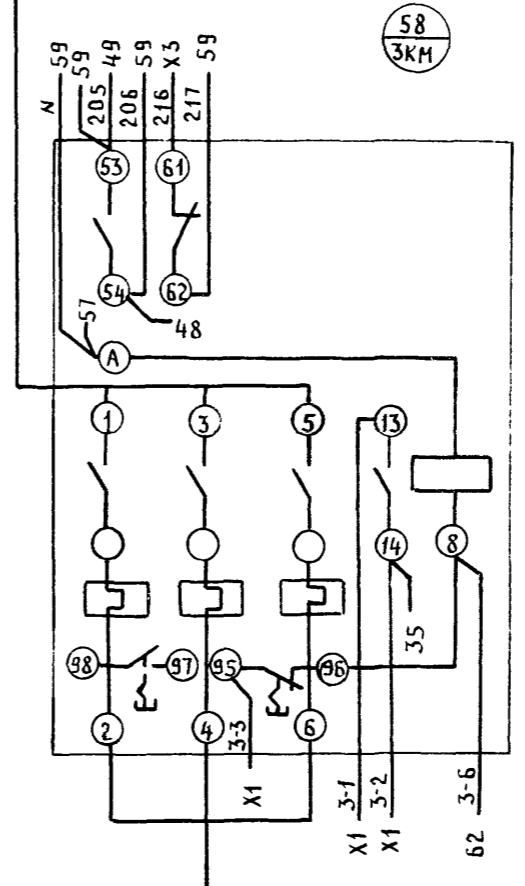
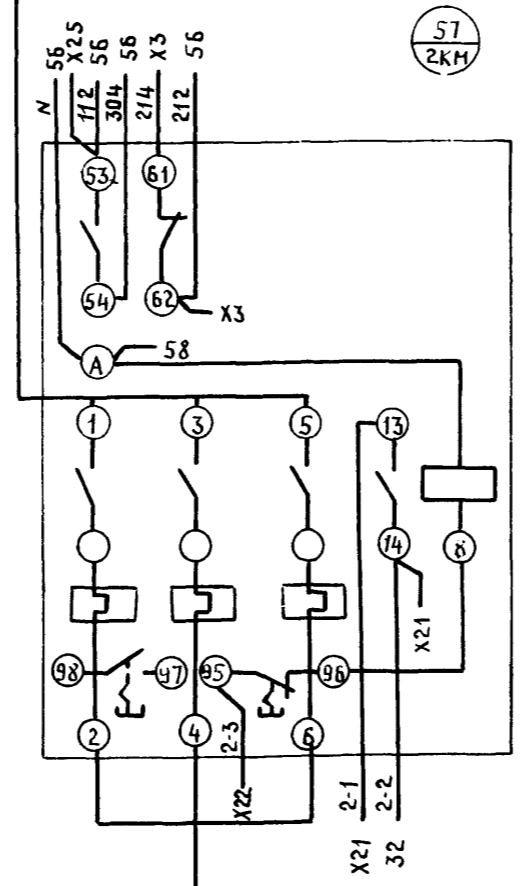
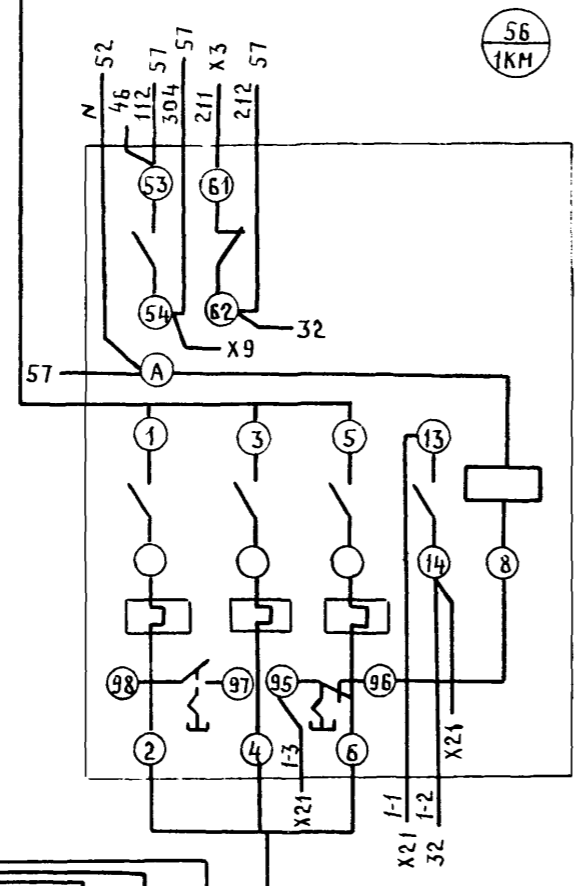
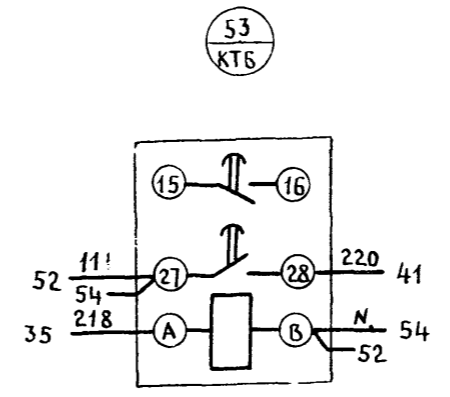
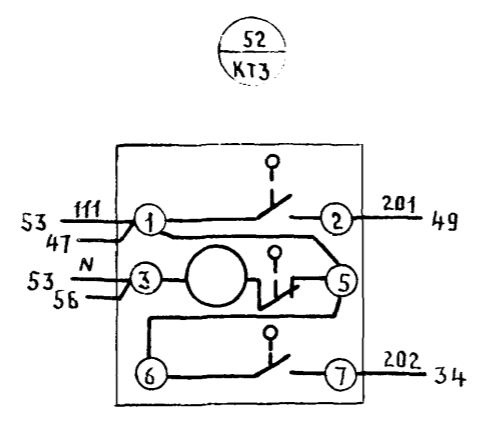
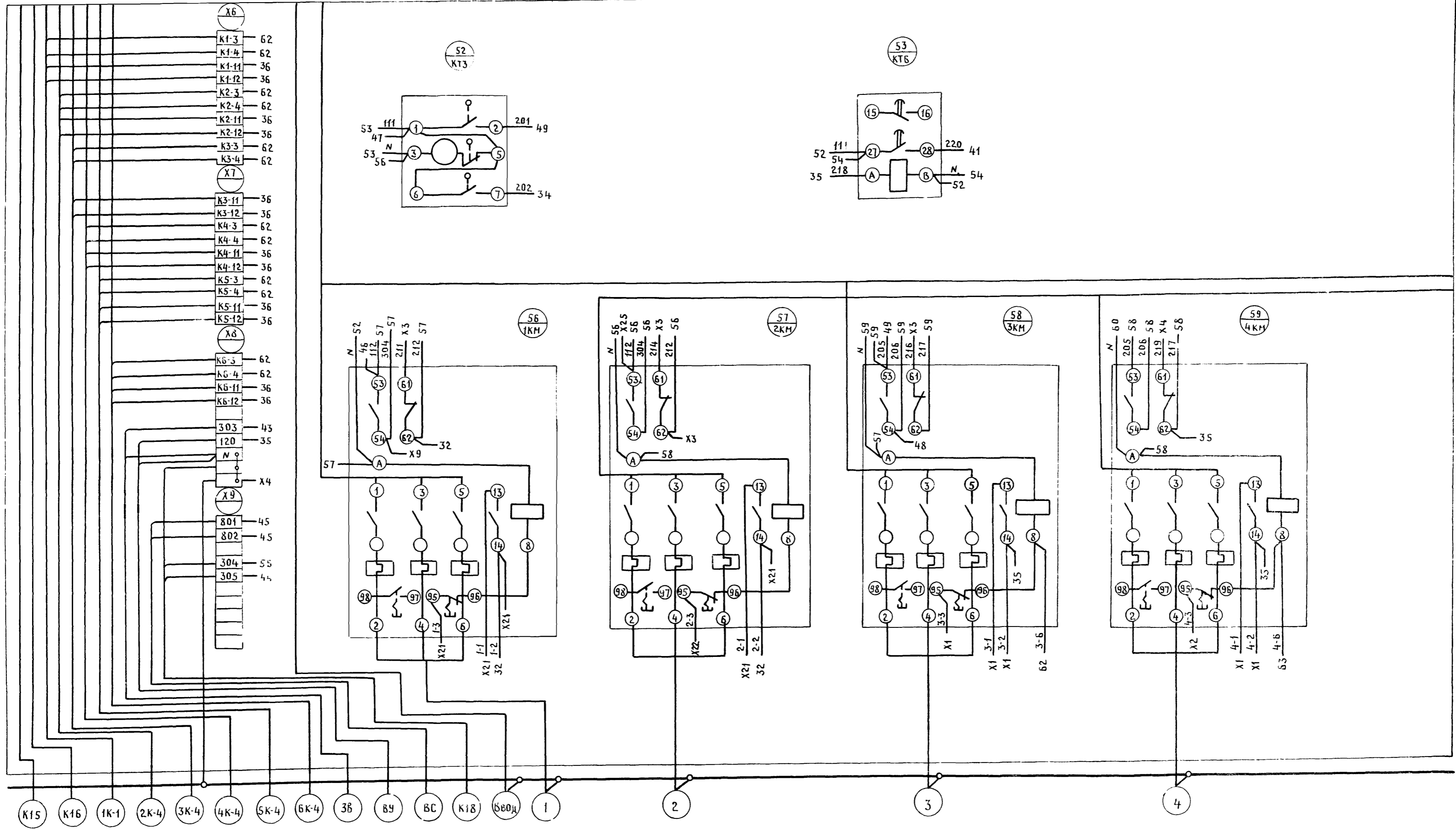
ИНВ. № ПОДА. ПОДПИСЬ И ДАТА. ВЗАМ. ИМБ. №

Привязан:


Т.П. 903-1-251.87

ЭМНБ

Альбом III



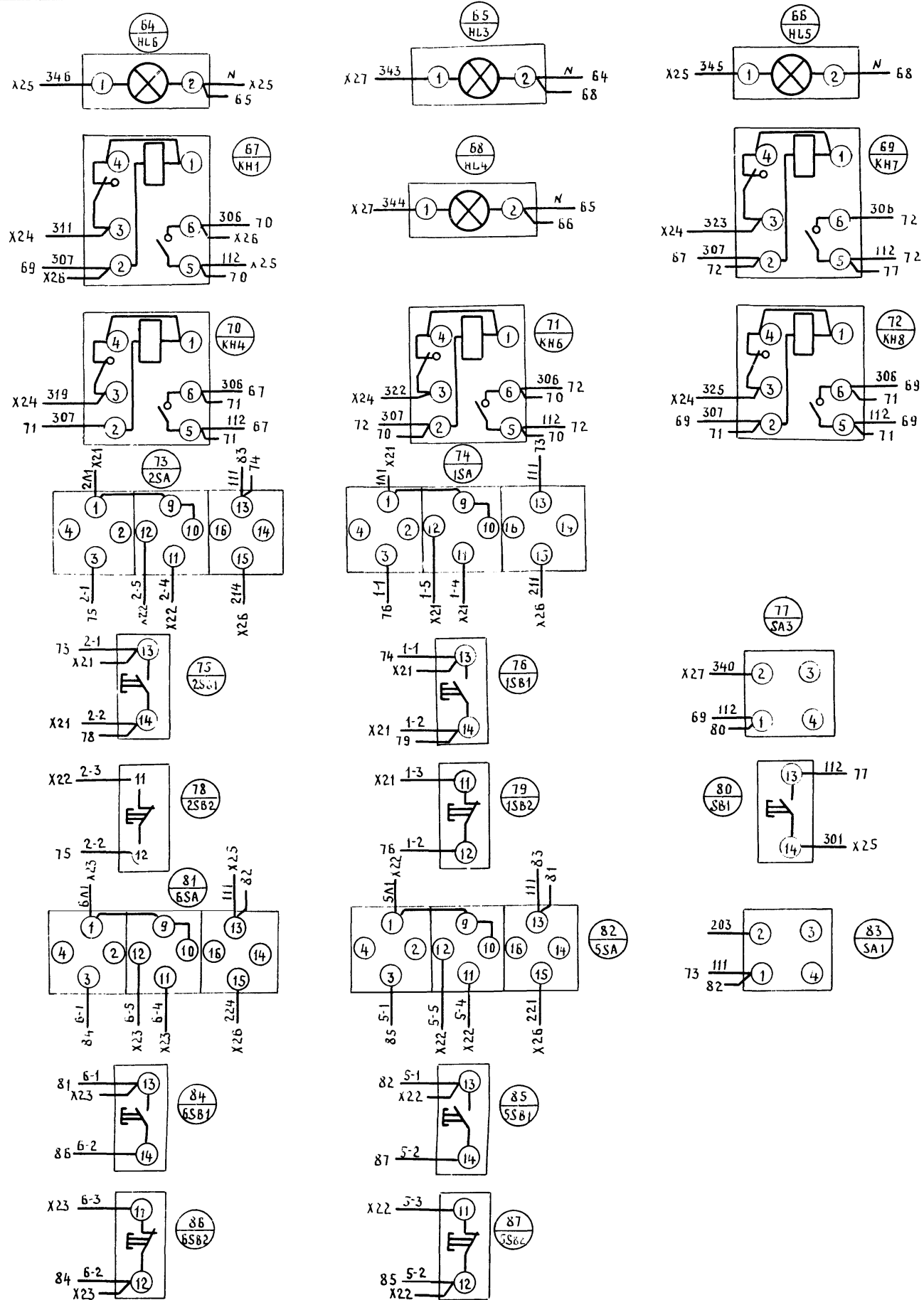
ПРИВЯЗАН

--	--	--	--





ПРАВАЯ ДВЕРЬ ШКАФА (ВИД СО СТОРОНЫ МОНТАЖА)



№, И ПОДА. ПОДПИСЬ И ДАТА. ВЗАН. ИМБ. А

ПРИВЯЗАН			
ИМБ №			