

ТИПОВОЙ ПРОЕКТ

903--1--272.89

КОТЕЛЬНАЯ ОТОПИТЕЛЬНАЯ С 4 КОТЛАМИ КВ_м — 0,63 К
СИСТЕМА ТЕПЛОСНАБЖЕНИЯ—ЗАКРЫТАЯ ТОПЛИВО—КАМЕННЫЙ И БУРЫЙ УГОЛЬ.

АЛЬБОМ 2

ТМ	ТЕПЛОМЕХАНИЧЕСКИЕ РЕШЕНИЯ	СТР. 3 ÷ 25
ВП	СТАНЦИЯ ВОДОПОДГОТОВКИ	СТР. 26 ÷ 35
ОВ	ОТОПЛЕНИЕ И ВЕНТИЛЯЦИЯ	СТР. 36 ÷ 38
ВК	ВНУТРЕННИЙ ВОДОПРОВОД И КАНАЛИЗАЦИЯ	СТР. 39 ÷ 42
ТП	ТОПЛИВОПОДАЧА И ШЛАКОУДАЛЕНИЕ	СТР. 43 ÷ 47

© Казахский филиал ЦЭТИ Госстроя СССР: 1990г.

Заказ №2184 Тираж 000 экз. Цена 4,44 тл. 903-72289,9. Оформлено в печать 6/6

ТИПОВОЙ ПРОЕКТ

903-1--272.89

КОТЕЛЬНАЯ ОТОПИТЕЛЬНАЯ С 4 КОТЛАМИ КВ_м-0,63 К
СИСТЕМА ТЕПЛОСНАБЖЕНИЯ-ЗАКРЫТАЯ. ТОПЛИВО-КАМЕННЫЙ И БУРЫЙ УГОЛЬ.

АЛЬБОМ 2

ПЕРЕЧЕНЬ АЛЬБОМОВ:

АЛЬБОМ 1	ПЗ	ПОЯСНИТЕЛЬНАЯ ЗАПИСКА.	АЛЬБОМ 6	ЭМ	СИЛОВОЕ ЭЛЕКТРООБОРУДОВАНИЕ.
АЛЬБОМ 2	ТМ	ТЕПЛОМЕХАНИЧЕСКИЕ РЕШЕНИЯ.		ЭО	ЭЛЕКТРИЧЕСКОЕ ОСВЕЩЕНИЕ .
	ВП	СТАНЦИЯ ВОДОПОДГОТОВКИ.		СС	СВЯЗЬ И СИГНАЛИЗАЦИЯ .
	ОВ	ОТОПЛЕНИЕ И ВЕНТИЛЯЦИЯ.	АЛЬБОМ 7	ЭМИ	ТЕХНИЧЕСКАЯ ДОКУМЕНТАЦИЯ НКУ.
	ВК	ВНУТРЕННИЙ ВОДОПРОВОД И КАНАЛИЗАЦИЯ.			ЗАДАНИЕ ЗАВОДУ-ИЗГОТОВИТЕЛЮ.
	ТП	ТОПЛИВОПОДАЧА И ШЛАКОУДАЛЕНИЕ.	АЛЬБОМ 8	АТМ	АВТОМАТИЗАЦИЯ .
АЛЬБОМ 3		КОНСТРУКТОРСКАЯ ДОКУМЕНТАЦИЯ.		АПС	ПОЖАРНАЯ СИГНАЛИЗАЦИЯ .
ЧАСТЬ 1,2,3,4			АЛЬБОМ 9	АТМИ	ЩИТЫ АВТОМАТИЗАЦИИ.
АЛЬБОМ 4	ГП	ГЕНЕРАЛЬНЫЙ ПЛАН.		АТМ	СПЕЦИФИКАЦИЯ ЩИТОВ .
	АР	АРХИТЕКТУРНЫЕ РЕШЕНИЯ.	АЛЬБОМ 10	СО	СПЕЦИФИКАЦИИ ОБОРУДОВАНИЯ.
	КЖ	КОНСТРУКЦИИ ЖЕЛЕЗОБЕТОННЫЕ .	АЛЬБОМ 11	ВМ	ВЕДОМОСТИ ПОТРЕБНОСТИ В МАТЕРИАЛАХ.
	КМ	КОНСТРУКЦИИ МЕТАЛЛИЧЕСКИЕ .	АЛЬБОМ 12	СМ	СМЕТЫ.
АЛЬБОМ 5	КЖИ	СТРОИТЕЛЬНЫЕ ИЗДЕЛИЯ.	ЧАСТЬ 1;2		

ПРИМЕНЕННЫЕ ТИПОВЫЕ МАТЕРИАЛЫ:

ТП 907-2-26386 МЕТАЛЛИЧЕСКИЕ ТРУБЫ ДЛЯ ОТВОДА ДЫМСВЫХ ГАЗОВ С ТЕМПЕРАТУРОЙ ДО +350°С. ТРУБЫ Н= 31,815 м.
ПОСТАВЩИК: ЦИТП г.МОСКВА

РАЗРАБОТАН:

УТВЕРЖДЕН И ВВЕДЕН В ДЕЙСТВИЕ:
ВО "СОЮЗСАНТЕХПРОЕКТ" ГОССТРОЯ СССР
ПРОТОКОЛ ОТ 28.06.89 №9

ГПИ "КАЗАНСКИЙ САНТЕХПРОЕКТ"
ГЛАВНЫЙ ИНЖЕНЕР ИНСТИТУТА
ГЛАВНЫЙ ИНЖЕНЕР ПРОЕКТА

М. ШУЛЬЦ Г.Н.
В. А. ЧАЯНОВ В.А.

**ВЕДОМОСТЬ РАБОЧИХ ЧЕРТЕЖЕЙ ОСНОВНОГО КОМПЛЕКТА
ТП-903-1-272.89-ТМ**

ВЕДОМОСТЬ ССЫЛОЧНЫХ И ПРИЛАГАЕМЫХ ДОКУМЕНТОВ

Альбом 2

Лист	Наименование	Примечание
1	Общие данные (начало)	
2	Общие данные (продолжение)	
3	Общие данные (продолжение)	
4	Общие данные (продолжение)	
5	Общие данные (окончание)	
6	Ведомость объемов работ по нанесению антикоррозийной изоляции	
7	Компоновка оборудования. План-вид сверху. План на отн. 0,000. Разрез 1-1	
8	Компоновка оборудования. Разрез 2-2, 3-3	
9	Схема общекапельных трубопроводов	
10	Схемы блоков тепломеханического оборудования	
11	Трубопроводы внутренние. План-вид сверху	
12	Трубопроводы внутренние. Разрезы 1-1, 2-2, 3-3, 4-4, 5-5, 6-6, 7-7.	
13	Трубопроводы внутренние. План на отн. 0,000. Разрезы 8-8, 9-9, 10-10, 11-11, 12-12, 13-13.	
14	Трубопроводы наружные. План на отн. 0,000. Разрезы 1-1, 2-2, 3-3, 4-4, 5-5.	
15	Трубопроводы атмосферные и дренажные. План-вид сверху	
16	Трубопроводы атмосферные и дренажные. Разрезы 1-1, 2-2, 3-3, 4-4, 5-5, 6-6, 7-7. Узел I, II	
17	Спецификация трубопроводов. (начало)	
18	Спецификация трубопроводов. (окончание)	
19	Воздуховоды. План на отн. 0,000. Разрезы 1-1, 2-2. Узел I, II	
20	Газоходы. План-вид сверху. Разрез 1-1.	
21	Газоходы. Разрез 2-2, 3-3, 4-4, 5-5.	
22	Теплоизоляция блока золоулавливающей установки и дымососа.	
23	Теплоизоляция газоходов и бака-аккумулятора	

Обозначение	Наименование	Примечание
<u>Ссылочные документы</u>		
ГОСТ 14911-82	Детали стальных трубопроводов	
	Опоры подвижные	
ГОСТ 16127-78	Детали стальных трубопроводов лодвески	
ОСТ 34-42-616-84	Опоры приварные скользящие и неподвижные	
ОСТ 34-42-622-84	Опора трубчатая крутоизогнутых отводов	
ОСТ 34-42-729-85	Блок лодвески с проушиной	
ОСТ 34-42-731-85	Блок лодвески с плавником	
ОСТ 34-42-733-85	Проушина с накладкой	
Распространяет Тбилисский филиал ЦНТП (380053 г.Тбилиси, 53, Авчальское ш. 86а)		
ПГВУ 242-76	Компенсаторы круглые однолинзовые для газозовдухопроводов	
ПГВУ 244-76	Компенсаторы круглые трехлинзовые для газозовдухопроводов	
ПГВУ 246	Компенсаторы прямоугольные однолинзовые для газозовдухопроводов	
ПГВУ 247	Компенсаторы прямоугольные двухлинзовые для газозовдухопроводов	
ПГВУ 291	Клапаны пылегазоозовдухопроводов. Клапаны круглый Ду 100 - 273	
ПГВУ 292	Клапаны пылегазоозовдухопроводов. Клапан круглый Ду 300 ± 1400	
ЛВ - 239-00.000	Приводы ручные к клапанам пылегазоозовдухопроводов. Привод рычажный местный	
Распространяет Лен.ЦНТИ (191 011, Ленинград Садовая 2)		
Серия 4.403-10 вып.8	Грязевики	
Серия 7.903.9-2	Тепловая изоляция тр-дов с положительными температурами	
Серия 7.403.9-3	Конструкция тепловой изоляции трубопроводов надземной и подземной	
Распространяет Тбилисский филиал ЦНТП		
	канальной прокладки водяных тепловых сетей, паропроводов и конденсатопроводов	
Серия 3.903-11	Тепловая изоляция криволинейных и фасонных участков трубо-	
Распространяет		
ВНИПИ Теплопроект (129 344 г. Москва ул. Коминтерна 7 корп. 2)	проводов и узлов оборудования	

Т 186.05.00.000	Бак деаэрационный V = 25 м ³	
Т 167.01.00.000	Бак прямоугольный V = 1 м ³	
Распространяет НПО ЦКТА им. Палунова (194 021 г. Ленинград, Политехническая, 24)		
Закладные конструкции Установки закладных конструкций на технологическом оборудовании		
Распространяет		
Гидромонтажавтоматика и трубопроводах, узлы и детали.		
(103 378 Москва 379	Группа 7. Сборник 50 Приборы для измерения и регулирования температур.	
б. Садовая 8а)	Группа 8. Сборник 25 Приборы для измерения и регулирования давления, разряжения, расхода	
	Группа 8 Сборник 74 Приборы для измерения и регулирования уровня	
<u>ПРИЛАГАЕМЫЕ ДОКУМЕНТЫ</u>		
ТП 903-1-272.89 ТМСО	Спецификация оборудования	Альбом 10
ТП 903-1-272.89 ТМВМ	Ведомость материалов	Альбом 11
В 185 - 005.00.000	Блок золоулавливающей установки	Альбом 3ч.2
В 185 - 006.00.000	Блок сетевых насосов	Альбом 3ч.2
В 185 - 007.00.000	Блок насосов горячего водоснабжения	Альбом 3ч.2
В 185 - 008.00.000	Блок подогревателя горячего водоснабжения	Альбом 3ч.2
В 185 - 011.00.000	Бак подпиточной воды V = 1 м ³	Альбом 3ч.3
В 185 - 012.00.000	Бак-аккумулятор V = 25 м ³	Альбом 3ч.3
В 185 - 013.00.000	Воздуховоды	Альбом 3ч.1
В 185 - 014.00.000	Газоходы от котлов	Альбом 3ч.1
В 185 - 015.00.000	Газоходы от золоулавливающей установки	Альбом 3ч.1
В 185 - 016.00.000	Газоходы от дымососов	Альбом 3ч.1
В 185 - 021.00.000	Соединение французое Ду 40	Альбом 3ч.4
В 185 - 022.00.000	Соединение исполнительного механизма МЭО-40/63 -0,25-80 с клапаном типа ПГВУ	Альбом 3ч.4

Привязан		
ЦНП. №		
ТП 903-1-272.89 ТМ		
Котельная отопительная с 4 котлами КВМ-0,63к. Система пылеулавливания - закрытая. Тальды - каменные и дробы узлы		
ГНП Чаянов	И.И. Чаянов	Статья / Лист / Листов
Нач. отд. Бизаев	И.И. Чаянов	Р 1 23
И.И. Чаянов	И.И. Чаянов	ГОСТРОЙ ОБСР КАЗАХСКИЙ САНТЕХПРОЕКТ
Гл. спец. Чаянов	И.И. Чаянов	Общие данные (начало)
Вед. инж. Пресняков	И.И. Чаянов	Формат А2

Типовой проект разработан в соответствии с действующими нормами и правилами и предусматривает мероприятия, обеспечивающие взрывную, взрывопожарную и пожарную безопасность при эксплуатации здания.

Главный инженер проекта *Чаянов* Ч.А.

Числ. № лист. Подпись и дата. Вкладчик

Ведомость теплоизоляционных конструкций (Начало)

Наименование элемента, диаметр или размеры, мм.	Кол.	Температура теплоносителя °С		Изоляционные конструкции					Обозначение применяемых чертежей	Примечание	
		Макс.	Средне-зодоб.	Основной теплоизоляционный слой			Покровный слой				
				Материал	Толщина, мм	Общий объем, м³	Материал	Толщина, мм			Общая поверхность, м²
Дымосос ДН-9м (К3, К4), шт.	2	160		Виброемпфирующая мастика ВД-17-59	60	1,04					
Газоходы прямоугольные (К3), комплект	1	160		Маты минераловатные прошивные 2М-100 с обкладками из стальной сетки	80	3,42	Лист из алюминия и алюминиевых сплавов ГОСТ 21631-76	0,5	50,7		
Газоходы круглые (К5), комплект	1	160		стальной сетки	80	2,39	То же	0,5	41,73	Серия 7.903.9-2 вып. 1 листы 21, 22, 33, 34	
Блок сетевых насосов (К7): Трубопроводы в пределах блока											
ТЭ1	φ 133	п.м.	9,5	70	Изделия минераловатные с гофрированной структурой 2 ИГС-100	40	0,209	Лист из алюминия и алюминиевых сплавов ГОСТ 21631-76	0,3	7,32	Серия 7.903.9-3 вып. 1 лист 8
	φ 108	п.м.	3,6	70	ТУ 35.16.22-8-86	40	0,068	То же	0,3	2,44	Серия 7.903.9-2 вып. 1 листы 33, 34
	φ 89	п.м.	3,4	70	Полотно холстопршивное ХПС-Т-5	40	0,054	То же	0,3	2,07	Серия 7.903.9-2 вып. 1, листы
	φ 67	п.м.	1,5	70	ТУ 6-11-454-77	40	0,018	То же	0,3	0,638	11, 12, 33, 34
	φ 38	п.м.	1,5	70	То же	40	0,008	То же	0,3	0,379	То же
Грязевик	φ 325; l - 600	шт.	1	70	Изделия минераловатные с гофрированной структурой 2 ИГС-100	40	0,028	То же	0,3	0,876	Серия 7.903.9-3 вып. 1, лист 8
					ТУ 35.16.22-8-86						Серия 7.903.9-2 вып. 1, лист 34
Арматура:											
	φ 125	шт.	3	70	Маты минераловатные прошивные 2М-100 с обкладками	40	0,084	То же	0,3	3,105	Серия 7.903.9-2 вып. 2
	φ 100	шт.	4	70	ГОСТ 21880-76	40	0,069	То же	0,3	2,944	листы 6, 34
	φ 80	шт.	6	70	Полотно холстопршивное ХПС-Т-5	40	0,037	То же	0,3	1,518	Серия 7.903.9-2 вып. 2
	φ 32	шт.	3	70	ТУ 6-11-454-77	40	0,019	То же	0,3	0,391	листы 3, 34
	φ 16	шт.	4	70	Маты минераловатные прошивные 2М-100 с обкладками	40	0,038	Элементы покрытия	0,3	1,373	Серия 3.903-11
Отводы	φ 125	шт.	6	70	ГОСТ 21880-76	40	0,034	штампованные	0,3	1,279	листы 2, 3
	φ 108	шт.	8	70	ТУ 36-2427-81						

г. Объем изоляции дан без учета коэффициента уплотнения.

Ведомость основных комплектов рабочих чертежей

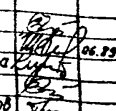
Обозначение	Наименование	Примечание
ТП 903-1-272.89 ТМ	Тепломеханические решения	
ТП 903-1-272.89 ВП	Станция водоподготовки	
ТП 903-1-272.89 ОВ	Отопление и вентиляция	
ТП 903-1-272.89 ВК	Внутренние водопровод и канализация	
ТП 903-1-272.89 ГТ	Генеральный план	
ТП 903-1-272.89 АР	Архитектурные решения	
ТП 903-1-272.89 КЖ	Конструкции железобетонные	
ТП 903-1-272.89 КМ	Конструкции металлические	
ТП 903-1-272.89 ЗМ	Силовое электрооборудование	
ТП 903-1-272.89 ЭО	Электрическое освещение	
ТП 903-1-272.89 СС	Связь и сигнализация	
ТП 903-1-272.89 АТМ	Автоматизация	
ТП 903-1-272.89 АПС	Автоматизация систем пожарной сигнализации	

Ведомость спецификаций (Начало)

Лист	Наименование	Примечание
2	Общие данные (продолжение)	
3	Общие данные (продолжение)	
4	Общие данные (продолжение)	
5	Общие данные (окончание)	
6	Ведомость объемов работ по нанесению антикоррозионной изоляции	
17	Спецификация трубопроводов (начало)	
18	Спецификация трубопроводов (окончание)	
19	Воздуховоды. План на отм. 0,000. Разрезы 1-1; 2-2. Узел I, II.	
20	Газоходы. План - вид сверху. Разрез 1-1	

ТП 903-1-272.89 ТМ

Привязан:

ГИП	Чаянов		Котельная отопительная с 4 котлами КВМ-0,63К. Система теплоснабжения - закрытая. Голубо-каменный и бурый уголь	Стация	Лист	Листов
Нач. авт.	Бизаев			Р	2	
Н. контр.	Кирчанова			ОБЩИЕ ДАННЫЕ (продолжение)		
Гл. спец.	Чаянов					
Вед. инж.	Пресняков					

Альбом 2

Лист №, подл. Подпись и дата

ВЕДОМОСТЬ ТЕПЛОИЗОЛЯЦИОННЫХ КОНСТРУКЦИЙ (продолжение)

УСЛОВНЫЕ ОБОЗНАЧЕНИЯ И ИЗОБРАЖЕНИЯ

АЛБЕОН 2

Наименование элемента, диаметр или размеры, мм.	Кол.	Температура теплоносителя °С		Изоляционные конструкции				Обозначение применяемых чертежей	Примечание		
		Макс.	Средне-годов.	Основной теплоизоляционный слой		Покровный слой					
				Материал	Толщина, мм.	Общая объем, м³	Материал			Толщина, мм	Общая объем, м³
Блок насосов горячего водоснабжения (КВ)											
Трубопроводы в пределах блока:											
Т31	Ø 69	л.м.	3,6	80	Полотно холстапрошивное	40	0,058	Лист из алюминия и	0,3	2,194	Серия 7903.9-2
	Ø 78	л.м.	3,3	80	ХПС-Т-5	40	0,049	алюминиевых сплавов	0,3	1,859	Вып. 1 листы
	Ø 87	л.м.	4,8	80	ТУ6-11-454-77	40	0,057	ГОСТ 21631-76	0,3	2,374	11, 12, 33
	Ø 18	л.м.	0,3	80	То же	40	0,002	То же	0,3	0,103	То же
Арматура:	Ø 60	шт.	2	80	Маты минераловатные	40	0,033	То же	0,3	1,334	Серия 7903.9-2
	Ø 65	шт.	4	80	прошивные 2М-100 с	40	0,057	То же	0,3	2,208	Вып. 2
	Ø 50	шт.	9	80	обкладками	40	0,129	То же	0,3	4,963	листы 6,34
					ГОСТ 21880-76						
	Ø 18	шт.	1		Полотно холстапрошивное ХПС-Т-5	40	0,004	То же	0,3	0,138	То же
					ТУ6-11-454-77						листы 3,34
Отводы	Ø 80	шт.	2	80	Маты минераловатные	40	0,006	Элементы покрытия	0,3	0,23	Серия 3.903-11
	Ø 85	шт.	5	80	прошивные 2М-100	40	0,01	штампованные	0,3	0,443	листы 2,3
	Ø 50	шт.	4	80	с обкладками	40	0,012	ТУ 36-2427-81	0,3	0,497	То же
					ГОСТ 21880-76						
Блок подогревателя горячего водоснабжения (КВ):											
Подогреватель водоводяной											
	5-89-2000-Р-3	шт.	1	85	Изделия минераловатные с гофрированной структурой 2МГС-100	40	0,086	Лист из алюминия и алюминиевых сплавов ГОСТ 21631-76	0,3	3,657	Серия 7903.9-3 Вып. 1 лист 8 Серия 7903.9-2 Вып. 1 лист 33
					ТУ 36.15.22-8-85						
Противопожарное магнитное устройство											
	Ø 80 6-400		1	80	Полотно холстапрошивное ХПС-Т-5	40	0,008	То же	0,3	0,244	Серия 7903.9-2 Вып. 1 листы 12,34
					ТУ6-11-454-77						
Трубопроводы в пределах блока:											
Т22	Ø 69	л.м.	9,6	80	То же	40	0,638	То же	0,3	3,851	Серия 7903.9-2
Т31, Т21, Т22	Ø 57	л.м.	12	80	То же	40	0,144	То же	0,3	3,934	Вып. 1 листы
Т41	Ø 38	л.м.	9,7	45	То же	40	0,087	То же	0,3	4,127	11, 12, 33, 34
Арматура:	Ø 80	шт.	3	80	Маты минераловатные	40	0,049	То же	0,3	2,001	Серия 7903.9-2
	Ø 50	шт.	7	80	прошивные 2М-100 с обкладками	40	0,100	То же	0,3	3,864	Вып. 2 листы 6,36
					ГОСТ 21880-76						

Обозначение	НАИМЕНОВАНИЕ
В1	Трубопровод хозяйственно-питьевой воды
В6	Трубопровод умывальной воды
В27	Трубопровод омовенной воды
Б32	Трубопровод раствора силиката натрия
Т11	Трубопровод сетевой воды подающий
Т12	Трубопровод воды на водоводяные подогреватели
Т21	Трубопровод сетевой воды обратный
Т22	Трубопровод воды от водоводяных подогревателей
Т31	Трубопровод воды на горячее водоснабжение
Т41	Трубопровод циркуляции горячего водоснабжения
Т94	Трубопровод подпиточной воды
Т95	Трубопровод сброса воды от предохранительных клапанов
Т96	Трубопровод дренажный безнапорный
Т97	Трубопровод атмосферный

ОБЩИЕ УКАЗАНИЯ

1. При применении типового проекта следует руководствоваться положениями СНиП 1.02.01-85.
2. В конкретном случае применения типового проекта, в зависимости от величин тепловых нагрузок, видов и параметров теплоносителей следует выполнить перерасчет тепловой схемы, проверить целесообразность применения оборудования или подобрать другое, откорректировать схемы, чертежи, спецификации.
3. Типы насосов сетевых, горячего водоснабжения следует уточнить в соответствии с льезометрическими графиками.

Мил. № подл. Подпись и дата

Привязан:

Г.И.П.	Чаянов	
Нач. отд.	Бизаев	
М.инж.	Кирчанова	
Гл. спец.	Чаянов	
Вед. инж.	Пресняков	

ТП 903-1-272.89 ТМ

Котельная отопительная с 4 котлами КВМ-53К. Система теплоснабжения - закрытая. Теплоноситель - водяной и воздушный.		Стация	Лист	Листов
Общие данные (продолжение)		Р	3	
Госстрой СССР КАЗАХСКИЙ САНТЕХПРОЕКТ		Формат А2		

Ведомость теплоизоляционных конструкций (продолжение)

Альбом 2

Наименование элемента диаметр или размеры мм	Кол.	Температура теплоносителя °С		Изоляционные конструкции				Обозначение применяемых чертёжей	Примечание			
		Макс.	Средне годов.	Основной теплоизоляционный слой		Покровный слой						
				Материал	мм	Общий объём м³	Материал			Толщ. мм	Общая площадь м²	
Арматура: φ 32 шт. 9	45			Полотно холсто-	40	0,057	Лист из алюминия	0,3	1,656	Серия 7.903.9-2		
				φ 25 шт. 1	прошивное ХПС-Т-5	40	0,005	из алюминиевых сплавов	0,3	0,161		вып. 2 листы
Отводы: φ 80 шт. 8	80			ТУ 6-11-454-77			ГОСТ 21 631-76			3,34		
				φ 50 шт. 6	Маты минераловатные	40	0,024	Элементы покрытия	0,3	0,92		Серия 3.903-11
				прошивные 2М-100	40	0,018	штампованные с обкладками			ТУ 36-2427-81		0,3
				ГОСТ 21 880-76								
Блок золоулавливающей установки (кг):												
Циклон ЦН-15-400-2УП	шт	2	160	То же	80	1,308	Лист из алюминия	0,5	21,807			
							и алюминиевых сплавов					
							ГОСТ 21 631-76					
Газоход	шт.	1	160	То же	80	0,235	То же	0,5	4,392			
Трубопровод φ 108	п.м.	1,6	160	Изделия минераловатные с гофрированной структурой 2НГС-100	40	0,03	То же	0,3	1,086	Серия 7.903.9-3		
				ТУ 36.16.22-8-86-						вып.1 лист 8		
										Серия 3.903.9-2		
										вып.1 листы 3,4		
Бак-аккумулятор (к 12)												
φ 2200	б = 7218	2	60	Маты минераловатные прошивные 2М-100 с обкладками из стальной сетки ГОСТ 21880-76	100	11,4	То же	0,8	158,7			
Трубопроводы внутренние:												
ТН, Т12, Т95	φ 133	п.м.	36	95	Цилиндры теплоизоляционные из минваты на синтетическом связующем	40	0,792	Стеклопластик рулонный РОТ	27,74	Серия 7.903.9-2		
	φ 108	п.м.	35,9	95	ГОСТ 23 208-83	40	0,682	То же	24,36	вып.1		
	φ 89	п.м.	33,5	95	То же	40	0,856	То же	32,85	Листы 17,18,		
	φ 57	п.м.	15,3	95	То же	40	0,183	То же	7,57	41		
	φ 38	п.м.	6,8	95	То же	40	0,068	То же	2,89	То же		
	φ 32	п.м.	7,5	95	То же	40	0,067	То же	3,02	То же		
Т21, Т22, Т94	φ 133	п.м.	22,0	70	То же	40	0,484	То же	16,95	То же		
	φ 108	п.м.	35,0	70	То же	40	0,665	То же	23,75	То же		
	φ 89	п.м.	7,8	70	То же	40	0,123	То же	4,75	То же		
	φ 57	п.м.	4,2	70	То же	40	0,0504	То же	2,08	То же		
	φ 38	п.м.	19,0	70	То же	40	0,19	То же	8,09	То же		
	φ 32	п.м.	7,5	70	То же	40	0,067	То же	3,02	То же		
Т31	φ 89	п.м.	3,0	60	То же	40	0,048	То же	1,829	То же		
	φ 76	п.м.	5,0	60	То же	40	0,075	То же	2,818	То же		
	φ 57	п.м.	3,9	60	То же	40	0,046	То же	1,929	То же		

- Высоту и диаметр дымовой трубы следует проверить в зависимости от местных условий и фоновой концентрации по нормам ОНД-86 Госкомгидромет.
- В проекте предусмотрены материалы трубопроводов, рассчитанные на условия бедения монтажных работ при температуре не ниже минус 40 °С.
- Ведомость теплоизоляционных конструкций должна быть уточнена в соответствии с теплоизоляционными материалами, имеющимися у подрядчика. В соответствии с главой СНиП-35-76 применение металлического листа в качестве покровного слоя теплоизоляционных конструкций трубопроводов и оборудования следует согласовать с утверждающей проект организацией.
- В зависимости от организационной структуры эксплуатационной организации следует уточнить численность эксплуатационного персонала.
- Блоки насосов крепить к усиленному полу самоанкерующимися болтами по ГОСТ 243 191-80, для чего предварительно в усиленном полу просверлить отверстия диаметром 20 мм на глубину 150 мм.
- Материалы трубопроводов принять:
 - для труб по ГОСТ 10704-76 - сталь 20 ГОСТ 1050-74 **, условия поставки по ГОСТ 10705-80 гр. В.
 - для труб по ГОСТ 8732-78 - сталь 10 ГОСТ 1050-74 **, условия поставки по ГОСТ 8731-74 гр. В
 - для труб по ГОСТ 3262-75 - сталь В ст. 3 сл 4 ГОСТ 380-71, условия поставки по ГОСТ 3262-75
 - детали трубопроводов по ГОСТ 17 375-83 ± ГОСТ 17 379-83 - сталь марки 20 ГОСТ 1050-74 **
 - фланцы ГОСТ 12821-80 - сталь 25 ГОСТ 12 816-80;
 - болты ГОСТ 7798-70 - сталь 20 ГОСТ 1 050-74 **
 - гайки ГОСТ 5915-70 - сталь 10 ГОСТ 1 050-74 **
- При отсутствии указаний на чертежах горизонтальные участки трубопроводов прокладывать с уклоном не менее 0,002 в сторону движения среды.
- Фундаменты, кирпичную кладку и теплоизоляцию котлов выполнять согласно руководству по эксплуатации котла КВМ-0,63к КТ 319.00.00.000 РЭ. Материалы для теплоизоляции, устройства фундаментов и кирпичной кладки представлены в спецификации оборудования по комплекту рабочих чертежей марки ТМ альбом 10 лист поз.

Шифр альбома, Подпись и дата

ТН 903-1-272.89 ТМ					
Котельная отопительная с 4 котлами КВМ-0,63к. Система теплообогрева - закрытая. Топливо - каменный и бурый уголь.			Студия	Лист	Листов
Общие данные (продолжение)			Р	4	
Госстрой СССР КАЗАХСКИЙ САНТЕХПРОЕКТ					
Формат А2					

Привязан

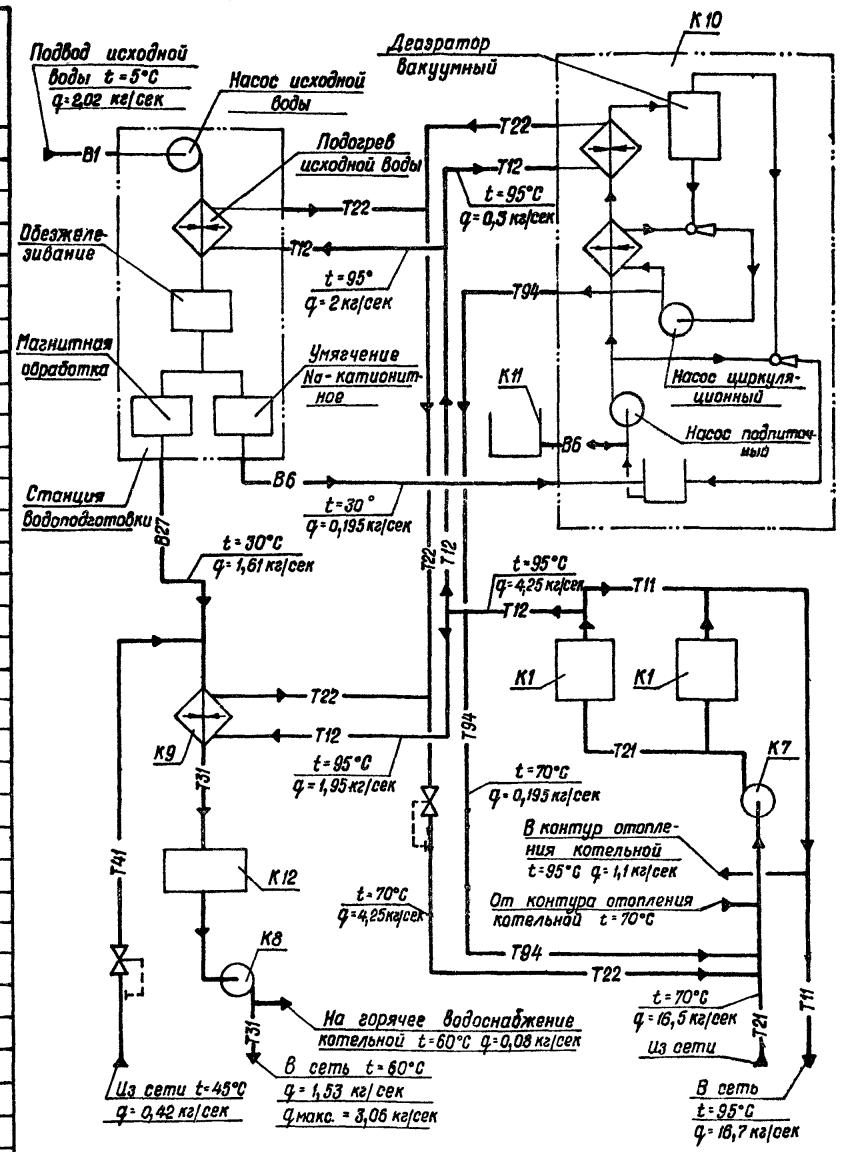
Гип	Чаянов	
Нач. отд.	Биезав	06.89
Н. контр.	Кирчанова	
Н. спец.	Чаянов	
Вед. инж.	Пресняков	

Шифр №

Ведомость теплоизоляционных конструкций (окончание)

Наименование элемента диаметр или размеры мм	Кол.	Температура теплоносителя °C		Изоляционные конструкции				Обозначение применяемых чертежей	Приме- чание	
		Макс.	Средне- годовая	Основной теплоизоляционный слой		Покровный слой				
				Материал	Толщ. мм	Общий объем м ³	Материал			Толщ. мм
T31 φ 45 пм	3,0	60		Цилиндры теплоизоля- ционные из минваты	40	0,033	Стеклопластик рулонный PQT	1,346	Серия 7.903.9-2 вып. 1	
T41 φ 45 пм	8,5	45		на синтетическом связующем	40	0,104	ТУ 6-Н-145-80	4,261	листы 17,18 41	
				ГОСТ 23208-83						
T36 φ 48 п.м	67	95		Изделия теплоизоля- ционные из пенопласта ФРП-1	40	0,737			Серия 7.903.9-3 вып. 1 лист 20	
Трубопроводы наружные										
T31, T36 φ 89 пм	35,1	60		Цилиндры теплоизоля- ционные из минваты	40	0,361	То же	21,393	Серия 7.903.9-3 вып. 1	
φ 88 пм	28,0	60		на синтетическом связующем	40	0,448	То же	17,066	лист 20	
φ 48 пм	1,0	60		ГОСТ 23 208-83				0,449		
Арматура										
φ 125 шт.	1	95		Маты минераловатные прошивные 2М-100	40	0,024	Лист из алюминия и алюминиевых сплавов	0,3	1,127	Серия 7.903.9-2 вып. 2
φ 100 шт.	8	95		с обкладками	40	0,16	ГОСТ 21631-76	0,3	7,728	листы 6,34
φ 80 шт.	4	95		То же	40	0,072	То же	0,3	3,496	То же
φ 65 шт.	1	60		То же	40	0,017	То же	0,3	0,851	То же
φ 50 шт.	12	60		То же	40	0,168	То же	0,3	8,832	То же
φ 40 шт.	1	60		Полотно холсто- прошивное ХПС-Т-5	40	0,013	То же	0,3	0,472	Серия 7.903.9-2 вып. 2
φ 32 шт.	7	60		ТУ 6-Н-454-77	40	0,077	То же	0,3	2,599	То же
φ 25 шт.	3	60		То же	40	0,017	То же	0,3	0,483	Листы 3,6,34
φ 20 шт.	30	60		То же	40	0,153	То же	0,3	4,485	То же
φ 15 шт.	2	60		То же	40	0,005	То же	0,3	0,196	То же
Фланцевое соединение φ 133 шт.										
	1	95		Маты минераловатные прошивные 2М-100 с обкладками	40	0,017	То же	0,3	0,805	Серия 7.903.9-2 вып. 2 Лист 16
Отводы										
φ 133 шт.	10	60		То же	40	0,64	Элементы покрытия штампованные	0,3	0,289	Серия 3.903-Н Лист 3
φ 108 шт.	51	60		То же	40	0,219	То же	0,3	8,094	То же
φ 89 шт.	33	60		То же	40	0,102	ТУ 6-2427-81	0,3	3,795	Серия 3.903-Н
φ 76 шт.	5	60		Полотно холсто- прошивное ХПС-Т-5	40	0,010	То же	0,3	0,443	Листы 1,2
φ 57 шт.	22	60		То же	40	0,088	То же	0,3	2,732	То же
φ 45 шт.	6	60		ТУ 6-Н-454-77	40	0,012	То же	0,3	0,545	Серия 3.903-Н
φ 38 шт.	16	60		То же	40	0,024	То же	0,3	1,067	Лист 6
φ 32 шт.	8	60		То же	40	0,009	То же	0,3	0,423	Серия 3.903-Н
φ 18 шт.	6	60		То же	40	0,008	То же	0,3	0,228	Лист 1

РАСЧЕТНАЯ ТЕПЛОВАЯ СХЕМА



1. Параметры на схеме приведены для максимально-зимнего режима

Шкв. № 100/101. Подпись и дата. Взам. инв. №

Привязан	ГИП	Чаянов
	Нач. отд.	Бизгаев
	Н. контр.	Кичанова
	Ин. спец.	Чаянов
Инв. №	Вед. инж.	Прегняков

ТП 903-1-272.89 ТМ		
Котельная отопительная с 4 котлами КМН - 0,53К. Система теплоснабжения - закрытая. Топлива - каменный и бурый уголь.	Стация	Лист
Общие данные (окончание)	Р	5
ГОСТРОЙ ССР КАЗАХСКИЙ САЙТЕХПРОЕКТ		Листов

ВЕДОМОСТЬ ОБЪЕМОВ РАБОТ ПО НАНЕСЕНИЮ АНТИКОРРОЗИОННОЙ ИЗОЛЯЦИИ

№ п/п	НАИМЕНОВАНИЕ РАБОТ	Ед.изм.	Бак-аккумулятор V=28 м³		Бак подпиточной воды V=1 м³	Газоходы	В-проходы	Блок сетевых насосов			Блок насосов горячего водоснабжения		Блок подработателя горячего водоснабжения		Блок золотушаблещающей умягчки		Трубопроводы	Металлоконструкции для крепления трубопроводов
			ЕВ.	Общ.				Грязевик	Трубопроводы	Металлоконструкция	Трубопроводы	Металлоконструкция	Трубопроводы	Металлоконструкция	Газоход	Металлоконструкция		
1	Обработка внутренней поверхности металлическим песком	м²	68,4	136,8	6,70	—	—	—	—	—	—	—	—	—	—	—	—	—
2	Обесшлаивание внутренней металлической поверхности	м²	68,4	136,8	6,70	—	—	—	—	—	—	—	—	—	—	—	—	—
3	Обезжиривание внутренней поверхности этилацетатом	м²	68,4	136,8	6,70	—	—	—	—	—	—	—	—	—	—	—	—	—
4	Окраска внутренней поверхности краской В-ЖС-41 за 3 раза	м²	68,4	136,8	6,70	—	—	—	—	—	—	—	—	—	—	—	—	—
5	Обработка наружной поверхности кварцевым песком	м²	—	—	—	60,46	13,8	0,71	8,24	—	2,64	—	6,5	—	2,38	—	131,36	—
		т	—	—	—	—	—	—	0,226	—	0,092	—	0,140	—	0,6	—	—	0,08
6	Окраска наружной поверхности эмалю ПФ-1199 за 2 раза	м²	—	—	—	—	—	—	—	0,226	—	0,092	—	0,140	—	0,6	—	0,08
		т	—	—	—	—	—	—	—	—	—	—	—	—	—	—	—	—
7	Окраска наружной поверхности краской БТ-177 за 2 раза по грунтовке ГФ-021	м²	65,8	131,6	6,70	—	13,8	0,71	8,24	—	2,64	—	6,5	—	—	—	131,36	—
8	Окраска наружной поверхности краской ОС-51-03 с отвердителем ГБТ за 4 раза	м²	—	—	—	60,46	—	—	—	—	—	—	—	—	2,38	—	—	—
9	Обработка внутренней поверхности 10% раствором ортофосфорной кислоты	м²	68,4	136,8	6,70	—	—	—	—	—	—	—	—	—	—	—	—	—

1. Краска В-ЖС-41 наносится в 3 слоя. Продолжительность сушки каждого слоя при температуре поверхности бака +15 ÷ +30°С до двух часов.
После нанесения третьего слоя краски через 72 часа производится дополнительное отверждение покрытия путем смачивания поверхности отвердителем - 10% раствором ортофосфорной кислоты, наносимой кистью. Нанесение краски В-ЖС-41 в сырую погоду не допускается.

№ п/п, дата, подпись и дата, исполнителя

Приказ:

Г.И.П.	Чаянов	И.И.И.
Нач. отд.	Бизаев	И.И.И.
И.контр.	Кирчанова	И.И.И.
Гл. спец.	Чаянов	И.И.И.
Вед. инж.	Тресняков	И.И.И.

ТП 903-1-272.89 ТМ

Котельная отопительная с 4 котлами КВМ-0,63К. Система водоснабжения - закрытая. Газовые - котельный и бойлер уголь.

Ведомость объемов работ по нанесению антикоррозионной изоляции

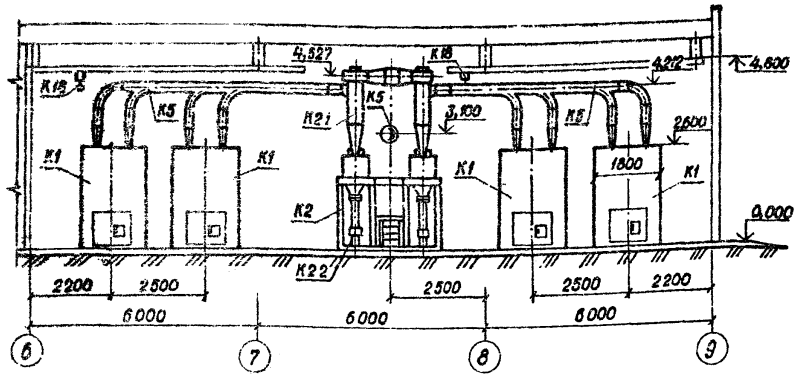
Страница Лист Листов

Р 6

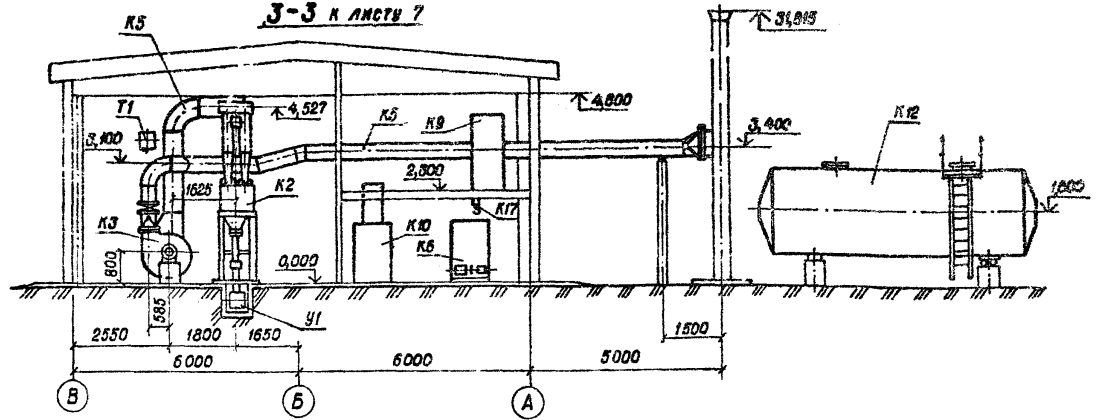
ГОССТРОЙ СССР
КАЗАХСКИЙ
ОАНТЕХПРОЕКТ

Формат А2

2-2 к листу 7



3-3 к листу 7



Перечень оборудования

Обозначение	Наименование	кол.	Масса в кг	Примечание
K1	Котел водогрейный КВМ-0,63 к Q=0,63 МВт с механической толчкой			
K2	Альбом 3 В 185-005.00.000 Блок золоулавливающей установки	1	1605	
K2.1	Циклон ЦН-15-400-2УП	2	443	
K2.2	Мизалка с конусным клапаном Ду 100			
	Ост 108.132.01-80	2	20	
K3	Дымосос ДН-9У правого вращения Ф=90; Q=14900 м³/ч Ру=1310 Па, n=1500 об/мин с электродвигателем ЧАМ 160 S 4 N=15 кВт	1	614	
K4	Дымосос ДН-9У левого вращения Ф=90; Q=14900 м³/ч Ру=1810 Па, n=1500 об/мин с электродвигателем ЧАМ 160 S 4 N=15 кВт	1	614	
K5	Лист 20 Газоходы (компл)	1	1768	
K6	Лист 19 Воздухоходы (компл)	1	290	
K7	Альбом 3 В 185-006.00.000 Блок сетевых насосов	1	2190	
K7.1	Насос ЦНС-38-44 Q=38 м³/ч, N=0,44 Мпа с электродвигателем 4А 132 М N=Н кВт n=3000 об/мин	3	325	
K7.2	Серия 4 903-Ю В В Т 34.05 Грязевик 16-125	1	67,3	

K8	Альбом 3 В 185-007.00.000 Блок насосов горячего водоснабжения	1	780	
K8.1	Насос ВК 2/26А Q=7,2 м³/ч, N=0,26 Мпа с электродвигателем 4А 112 М4 N=5,5 кВт n=1450 об/мин.	3	107	
K9	Альбом 3 В 185-008.00.000 Блок подогревателя горячего водоснабжения	1	843,5	
K9.1	Подогреватель вода-водакой 5-89×2000-Р-3 ТУ 400-29-429-82Е F=3,33 м²	1	162,8	
K9.2	Противонакипное магнитное устройство ПМУ-1 Q=3 м³/ч	1	8,5	
K10	Установка автоматизированная вакуумная безэрационно-подпиточная ВДПУ-3	1	610	
K11	Альбом 3 В 185-011.00.000 Бак подпиточной воды V=1 м³	1	273	
K12	Альбом 3 В 185-012.00.000 Бак-аккумулятор V=25 м³	2	4938	
K13	Компрессор диафрагменный СО-456 Q=3,1 м³/ч : P=0,3 Мпа с электродвигателем N=0,37 кВт	1	21	
K14	Серия 4 403-Ю В В Т 31.01 Грязевик 16-40	1	15,8	

K15	Верстак слесарный 5101	1	170	
K16	Тележка ручная Т-44А ТУ 22-4195-73 /п 230 кг	2	45	
K17	Таль ручная шестеренная Г/п 0,5 тс N=3м	1	20	
K18	Таль ручная передвижная червячная Г/п 1 тс N=3м	2	39	

1. Спецификацию оборудования с индексом „К“ см. ТП 903-1-272.89 альбом 10
2. Оборудование с индексом „А“ входит в состав основного комплекта рабочих чертежей „Станция водоподготовки“. Оборудование с индексом „Т“ и „У“ входит в состав рабочих чертежей „Топливоподача и шлакоудаление“.
3. Масса транспортируемого груза талей поз. К18 не более 0,5 т

ТП 903-1-272. 89 ТМ				
ГМП	Чапаев	<p>Котельная отопительная с 4 котлами КВМ-0,63 к. Система теплоснабжения - закрытая топливно-каменный и дурный уголь.</p> <p>Компоновка оборудования. Разрез 2-2, 3-3</p>	Страниц	Листов
Нач. отд.	Биззаев		Р	8
Н. контро.	Кирсанова		ГОССТРОИ ОБЕР КАЗАХСТАН САНТЕХПРОЕКТ	
Ин. спец.	Чапаев			
Вед. инж.	Презняков			

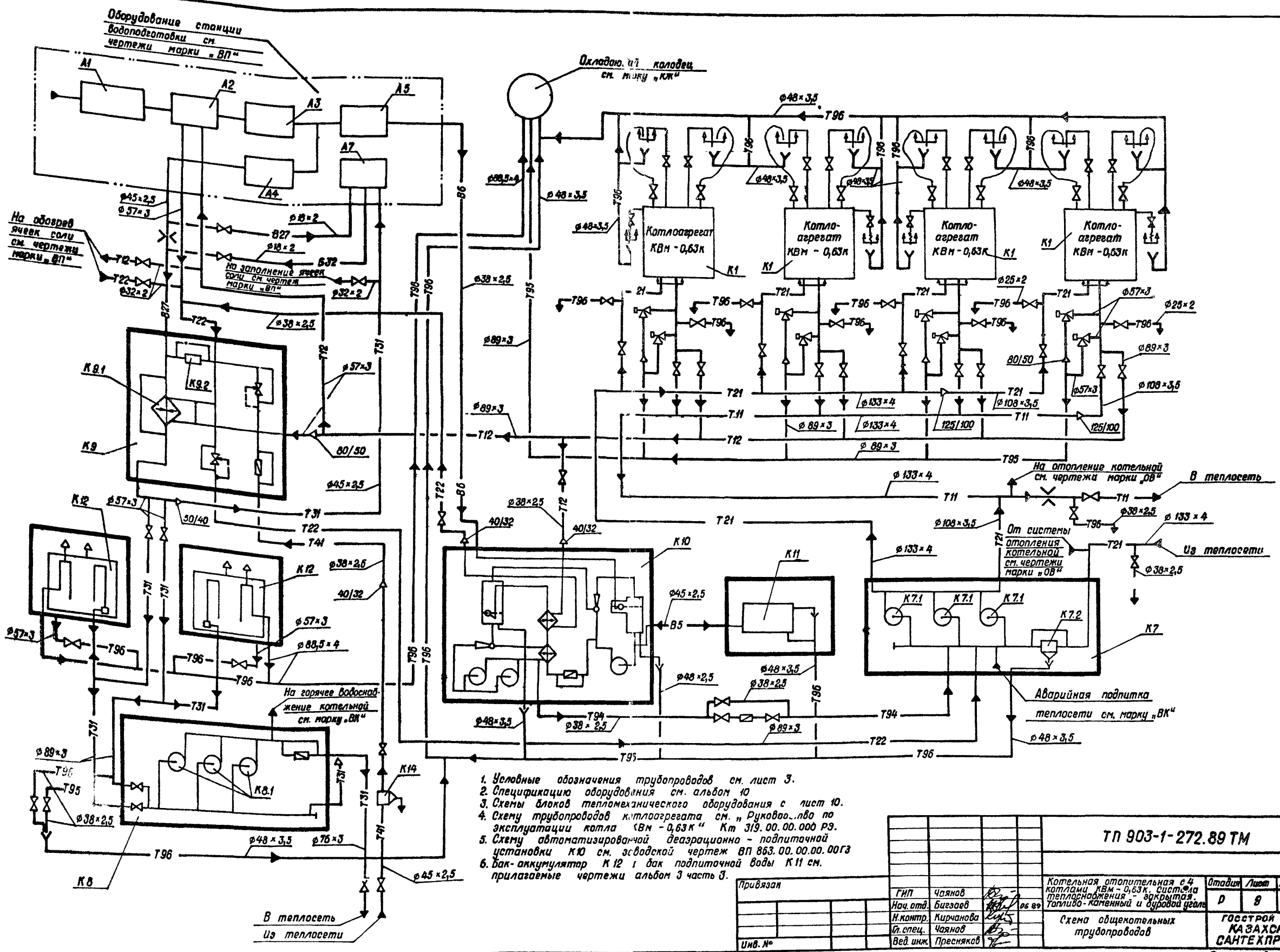
Прив. ин

инв. №

Инв. № табл. Листов и дата (в том числе №)

Альбом 2

Альбом 2



1. Условные обозначения трубопроводов см. лист 3.
2. Спецификацию оборудования см. альбом 10
3. Схемы блоков тепломеханического оборудования с лист 10.
4. Схему трубопроводов котлоагрегата см. "Руководство по эксплуатации котла КВМ - 0,63к" Кт 319.00.00.000 РЭ.
5. Схему автоматизированной деаэрационно - подпиточной установки К10 см. эсводской чертеж ВП 863.00.00.00.00 ГЗ
6. бак-аккумулятор К12 и бак подпиточной воды К11 см. прилагаемые чертежи альбом 3 часть 3.

ТП 903-1-272.89 ТМ			
Привязан	ГИП	Чаянов	Котельная отопительная с 4 котлами КВМ - 0,63к. Система теплоснабжения - закрытая. Топливо - каменный и бурый уголь
	Нач. отд.	Бигзаев	
Инв. №	Н.контр.	Кирчанова	Схема общекотельных трубопроводов
	Вед. инж.	Чаянов	
			Отация / Лист / Листов
			Р / 8
			ГОСТРОЙ БССР КАЗАХСКИЙ САНТЕХПРОЕКТ
			Формат А2

Имя, № табл., Подпись и дата, Взам. инв. №

Альбом 2

СХЕМА БЛОКА СЕТЕВЫХ НАСОСОВ (К70)

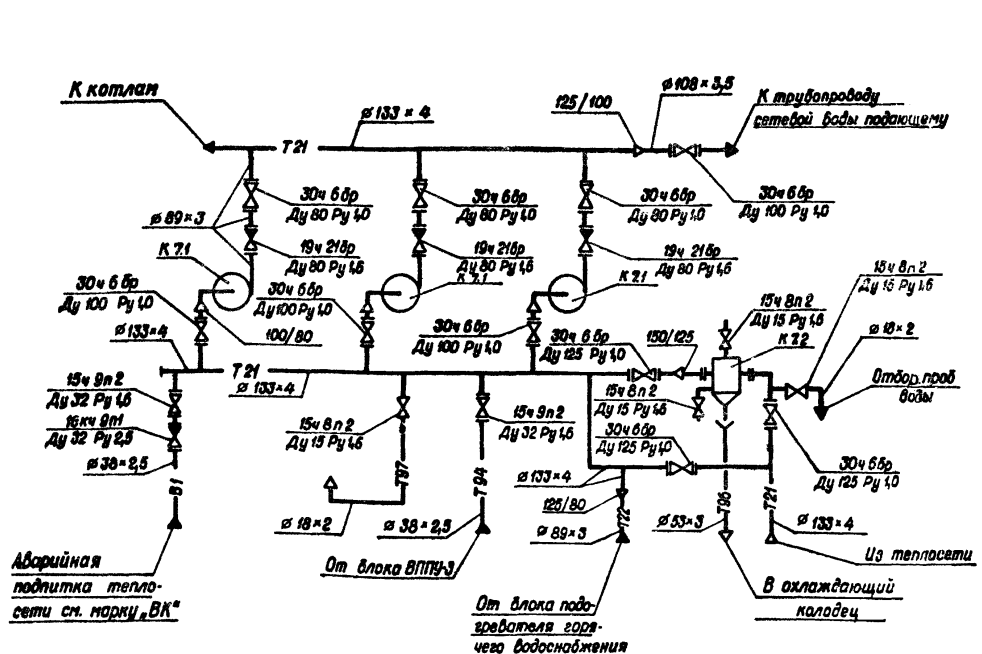


СХЕМА БЛОКА ПОДОГРЕВАТЕЛЯ ГОРЯЧЕГО ВОДОСНАБЖЕНИЯ (К9)

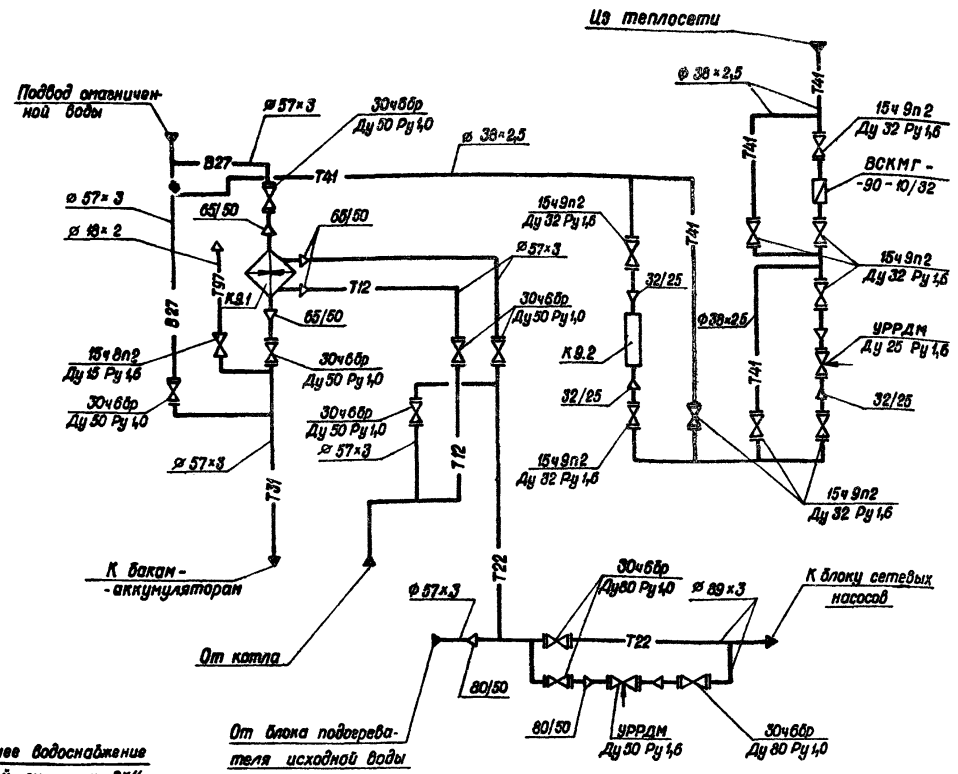
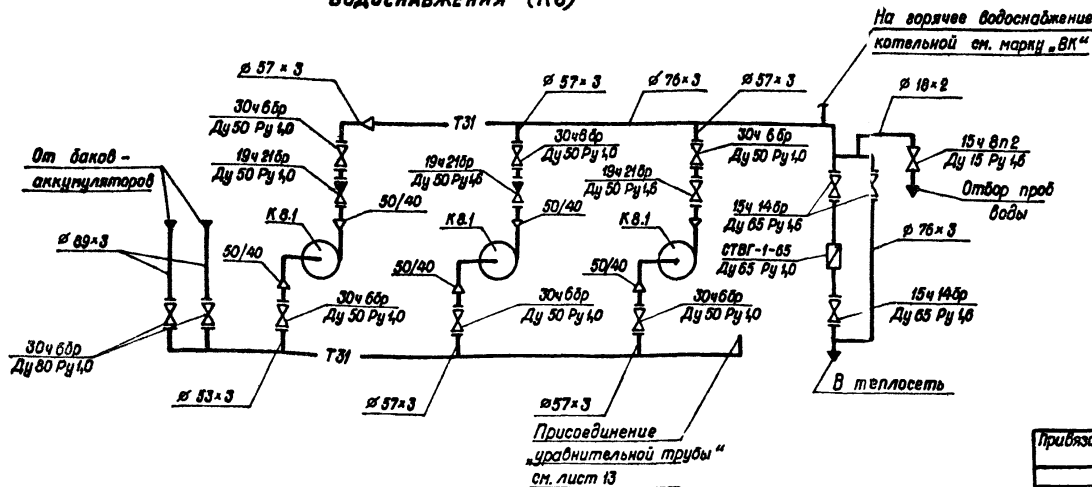


СХЕМА БЛОКА НАСОСОВ ГОРЯЧЕГО ВОДОСНАБЖЕНИЯ (К8)

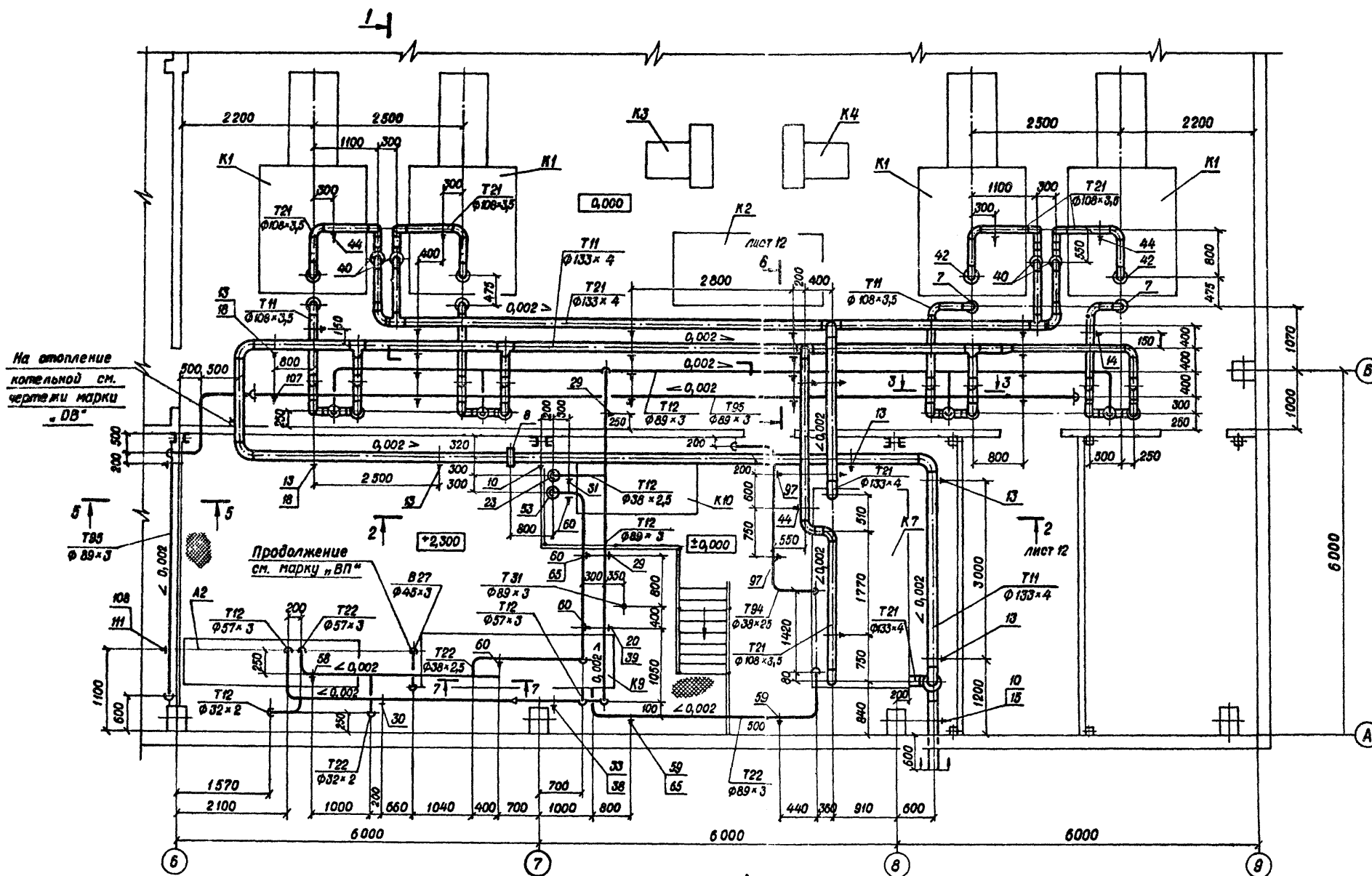


1. Чертежи блоков тепломеханического оборудования см. альбом 3 часть 2
2. Блоки подлежат антикоррозийной изоляции. Ведомость объемов работ см. лист 8. Блоки подлежат тепловой изоляции. Ведомость объемов работ см. листы 2,3.
3. Условное давление арматуры указано в Мпа
4. Условные обозначения трубопроводов см. лист 3.

Т П 903-1- 272.89 ТМ					
Приказ	ГИП	Чаянов	Котельная отопительная с 4 котлами по 0,63 МПа. Система теплоснабжения - закрытая. Теплоноситель - вода и дурый уголь Схемы блоков тепломеханического оборудования	Стандия	Лист
	Нач.отдел	Бизаев		р	10
	Н.контр.	Кирчанова		ГОСТ Р 5839-2008 КАЗАХСКИЙ САНТЕХПРОЕКТ	
	П.спец.	Чаянов		Формат А2	
Ш.д. №	Вед. инж.	Пресняков			

Альбом 2

ПЛАН - вид сверху



1. Трубопроводы внутренние выполнены на листах 11, 12, 13.
2. Условные обозначения трубопроводов см. лист 3.
3. Трубопроводы подлежат антикоррозийной изоляции. Ведомость изоляционных работ см. лист 6. Трубопроводы подлежат тепловой изоляции. Ведомость объемов работ см. листы 4, 5.
4. Трубопровод Т95 изолировать только в местах, доступных обслуживающему персоналу.

1 лист 12

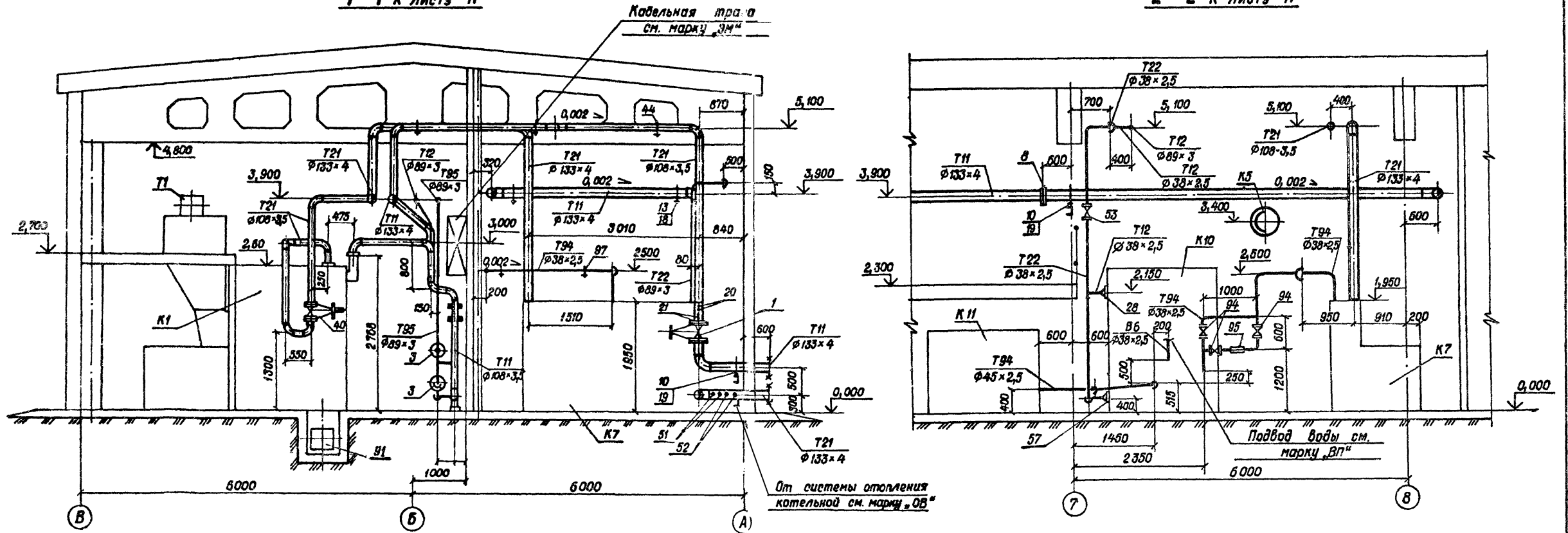
Имя, № пасп., подпись и дата ввозм. инж. №

ТП 903-1-272.89 ТМ			
прибязан	ГИП	Чаянов	Котельная отопительная в 4 котла КВ-0,63 К. система теплоснабжения - закрытая. Топливо - каменный и бурый уголь. Трубопроводы внутренние. План - вид сверху.
	Нач. отд.	Бизаев	
	Н.контр.	Кирчанова	
	Ин. спец.	Чаянов	
Имя, №	Вед. инж.	Пресняков	Формат А2 ГЭССТРОЙ БССР КАЗАХСКИЙ САНТЕХПРОЕКТ

Альбом 2

1-1 к листу 11

2-2 к листу 11

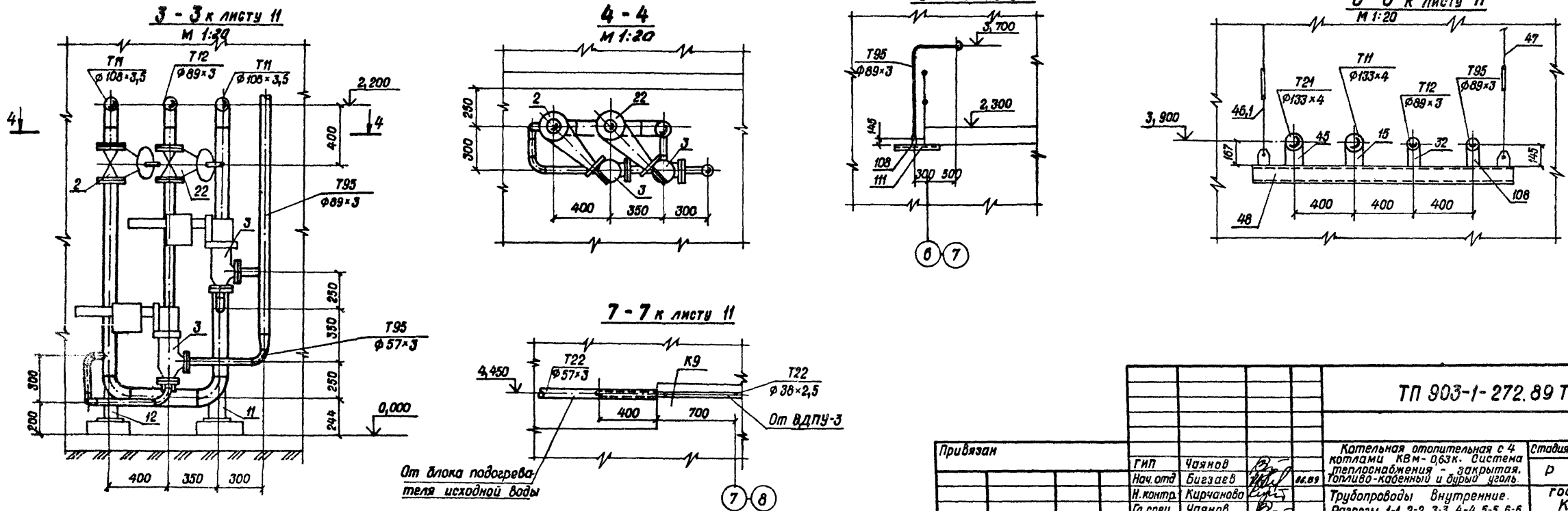


3-3 к листу 11

4-4

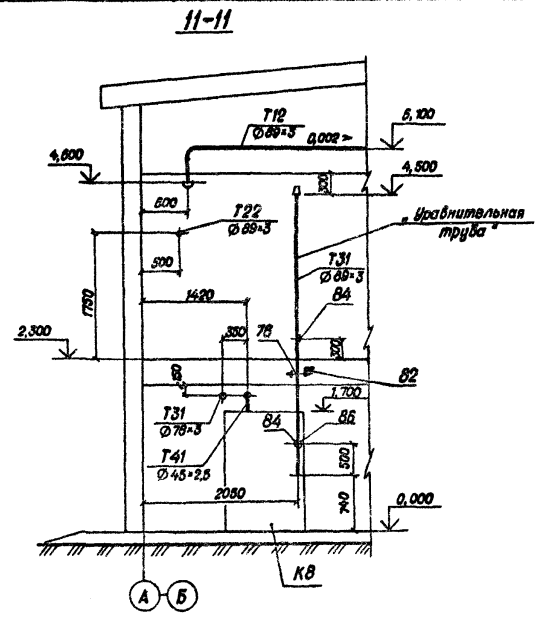
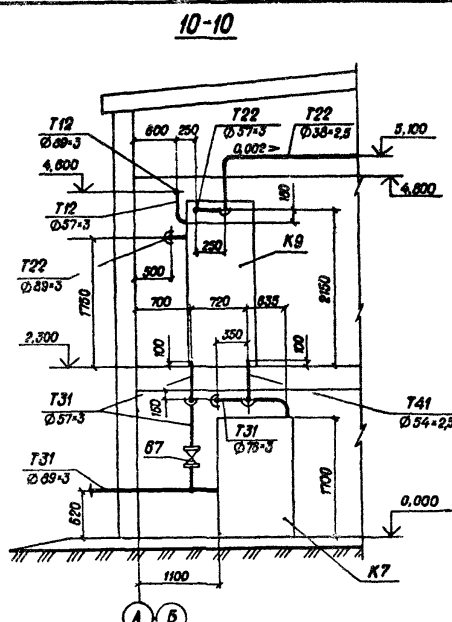
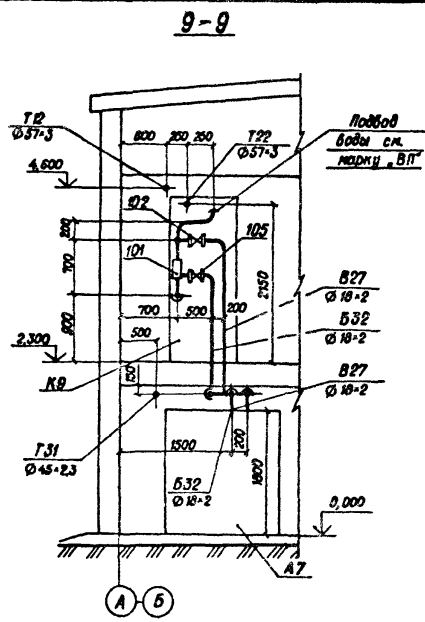
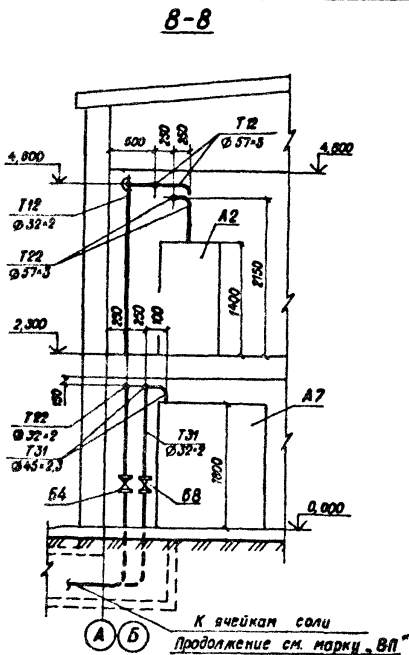
5-5 к листу 11

6-6 к листу 11



Инв. № листа Подпись и дата Изм. инв. №

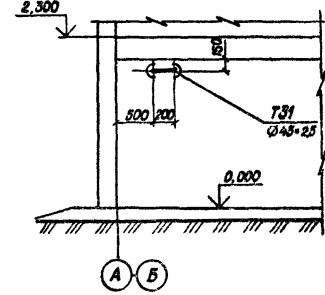
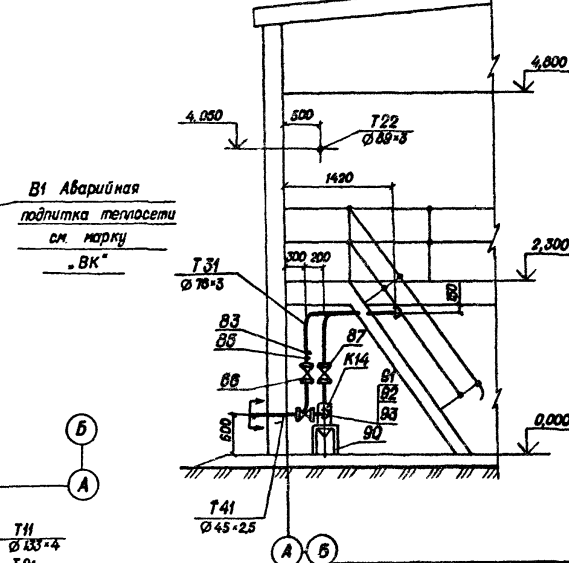
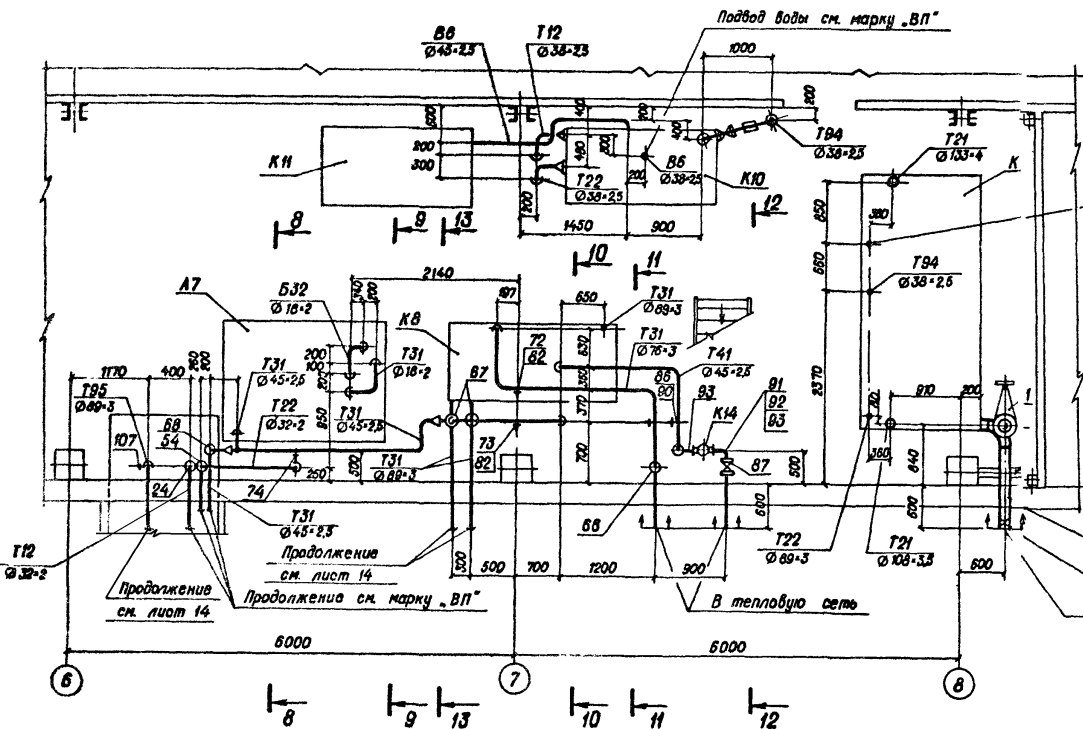
ТП 903-1-272.89 ТМ			
Привязан	Гип	Чаянов	Котельная отопительная с 4 котлами КВМ-063К. Система теплоснабжения - закрытая. Топливо-каменный и дрова уголь.
	Нач. отд.	Бизгаев	
	Н. контр.	Кирчанова	
	Ин. спец.	Чаянов	
	Вед. инж.	Пресняков	
Инв. №			
			Трубопроводы внутренние. Разрезы 1-1, 2-2, 3-3, 4-4, 5-5, 6-6, 7-7.
	Стадия	Лист	Листов
	Р	12	
	ГОССТРОЙ СССР		КАЗАХСКИЙ
	САНТЕХПРОЕКТ		



ПЛАН НА ОТМ. 0,000

12-12

13-13

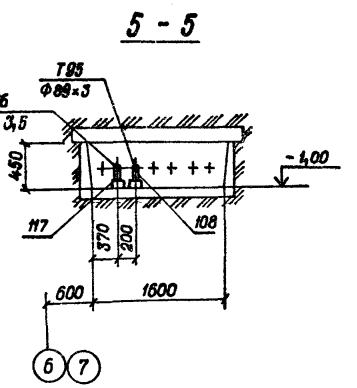
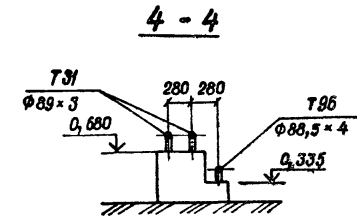
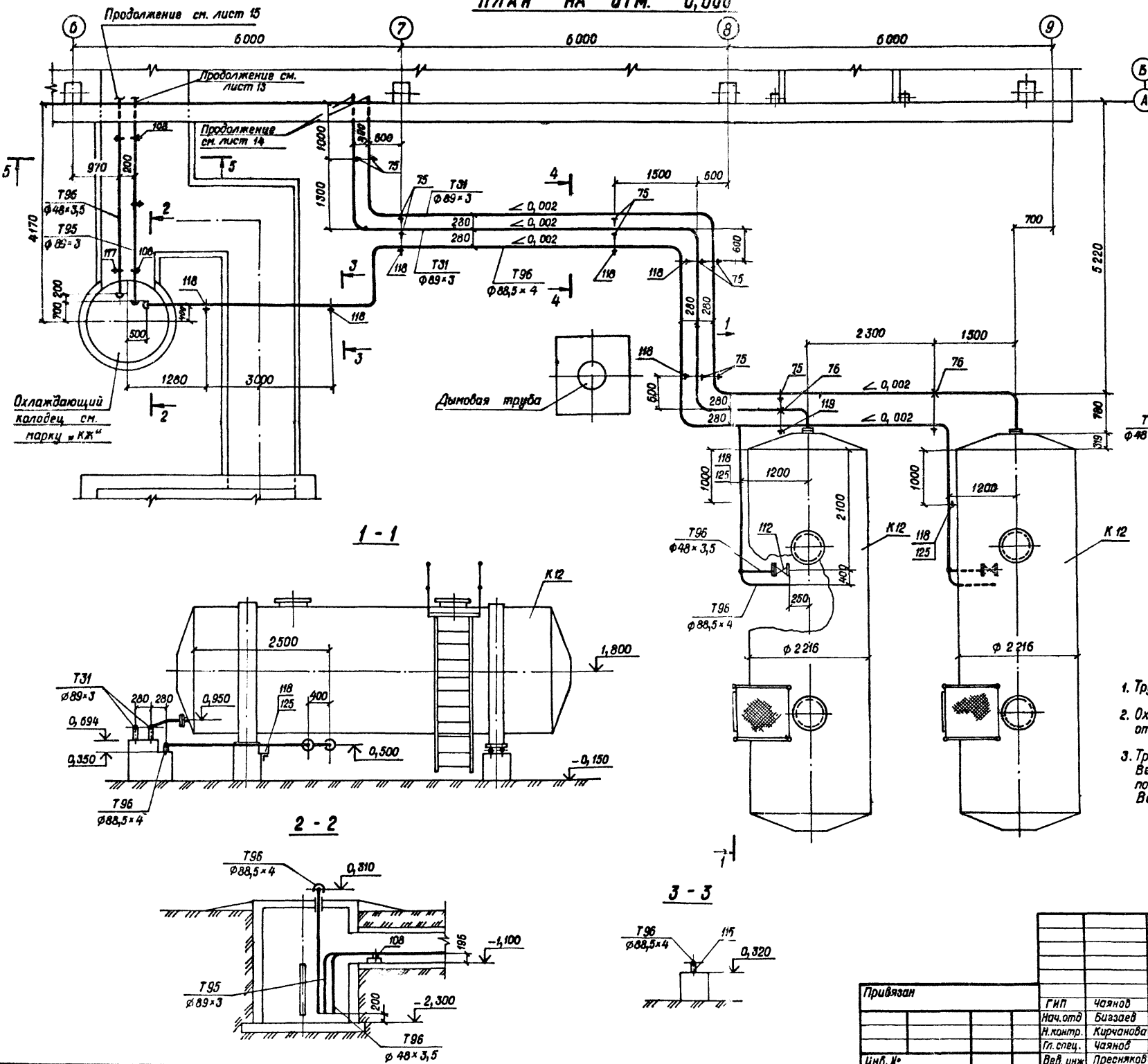


Привезан:		Гип Чайнов		Котельная отопительная с 4 котлами КВН-0,65К. Система теплоснабжения - закрытая. Теплоноситель - каменный и бурый уголь.		Стадия	Лист	Листов
Инв. №		Вязасев		План на отм. ± 0,000. Разрезы 8-8, 9-9, 10-10, 11-11, 12-12, 13-13.		Р	13	
		И. контр. Кирианова		Трубопроводы внутренние.		Госстрой СССР		
		Гл. спец. Чайнов		План на отм. ± 0,000. Разрезы 8-8, 9-9, 10-10, 11-11, 12-12, 13-13.		КАЗАХСКИЙ		
		Вед. инж. Пресняков				САНТЕХПРОЕКТ		
						Формат А2		

Инд. № подл. Подпись и дата Вых. инв. №

ПЛАН НА ОТМ. 0,000

Альбом 2



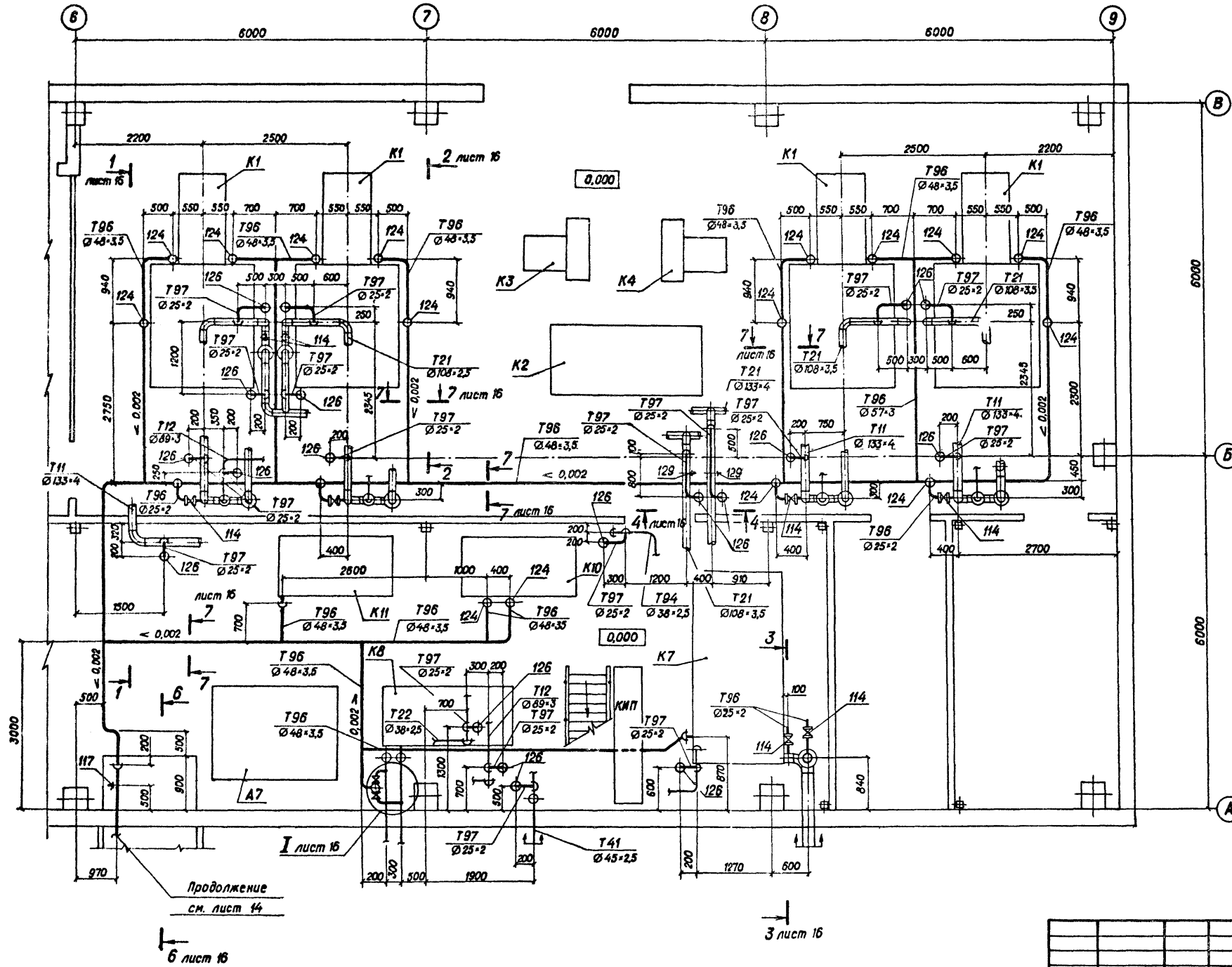
1. Трубопроводы наружные выполнены на одном листе.
2. Охлаждающий колодец и каналы условно показаны открытыми.
3. Трубопроводы подлежат антикоррозийной изоляции. Ведомость объемов работ см. лист 6. Трубопроводы подлежат тепловой изоляции. Ведомость объемов работ см. лист 5.

ТН 903-1-272.89 ТМ			
Привязан	ГИП	Чалянов	Бизаев
	Нач. отд.	Кирчанова	Пресняков
	Пл. спец.	Пресняков	
Инв. №			
Котельная отопительная с 4 котлами квм - 0,63 кв. м. Система теплоснабжения - закрытая. Топливо - каменный и дровяный уголь.			Стадия Лист Листов P 14
Трубопроводы наружные. План на отм. ± 0,000. Разрезы 1-1, 2-2, 3-3, 4-4, 5-5.			ГОССТРОИ СССР КАЗАХСКИЙ САНТЕХПРОЕКТ

Шиб. № подл. Подпись и дата Взам. инв. №

ПЛАН - ВИД СВЕРХУ

Альбом 2

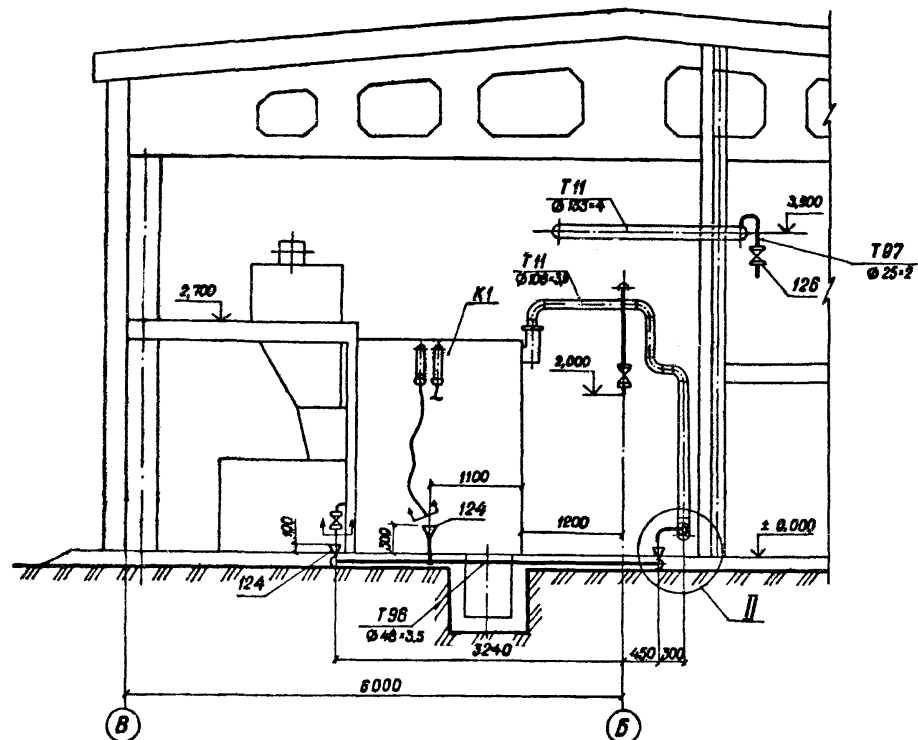


1. Трубопроводы атмосферные и дренажные выполнены на листах 15, 16.

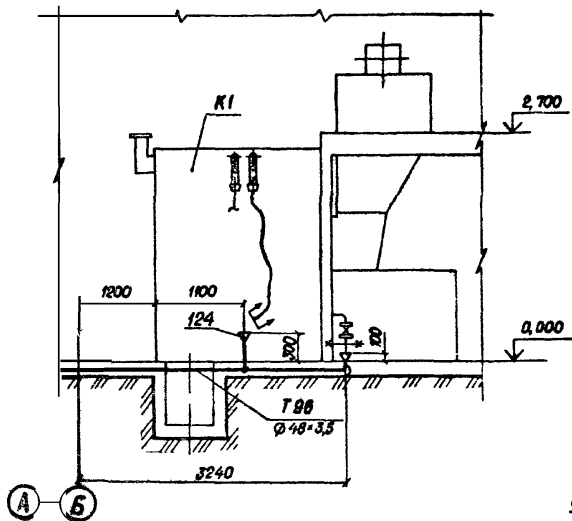
Инв. № подл. | Подпись и дата | Штамм. инв. №

ТП 903-1-272.89 ТМ						
Приказан:	Гип	Чаянов	Котельная отопительная с 4 котлами КВМ-0,03К. Система теплоснабжения — закрытая. Топливо — каменный и бурый уголь.	Статус	Лист	Листов
	Нач. отд.	Биезав		Р	15	
	Н. контр.	Кирчанова		Трубопроводы атмосферные и дренажные. План — вид сверху.		
Инв. №	Гл. спец.	Чаянов	Госстрой СССР	КАЗАХСКИЙ САНТЕХПРОЕКТ Формат А2		
	Вед. инж.	Пресняков				

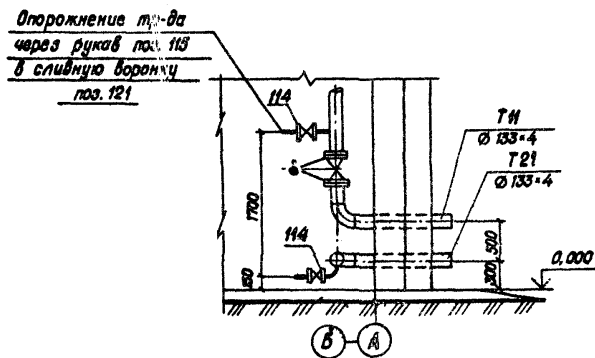
1-1 к листу 15



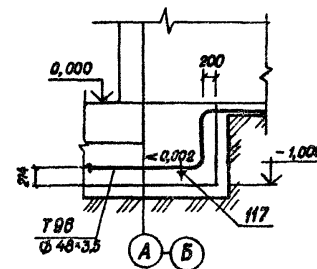
2-2 к листу 15



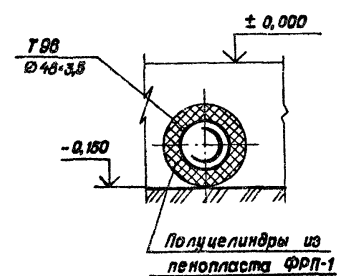
3-3 к листу 15



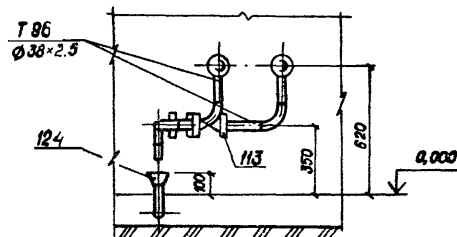
6-6 к листу 15



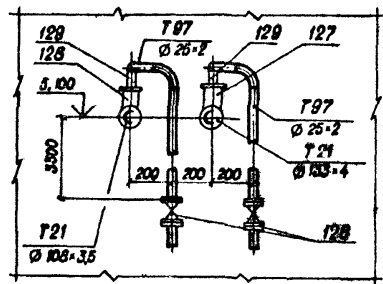
7-7 к листу 15
М 1:5



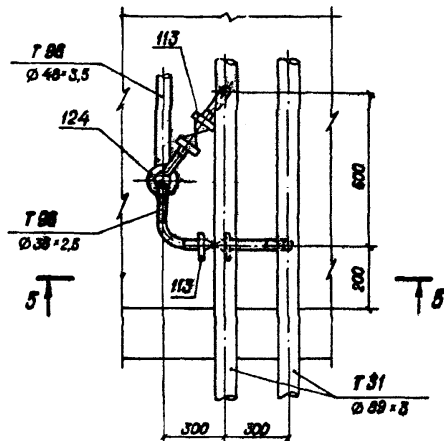
5-5
М 1:20



4-4 к листу 15
М 1:20

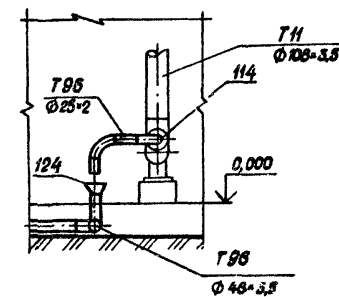


Узел I
М 1:20



1. Трубопровод дренажный Т98 $\varnothing 48 \times 3,5$ перед заливкой чистого пола покрыть полуцилиндрами из пенопласта ФРП-1. Ведомость объемов работ см. лист 4.
2. Атмосферные и дренажные трубы по ГОСТ 10704-78 монтировать от опорожняемого трубопровода или оборудования до запорной арматуры по т. 112; 113; 114; 128. Далее, по ходу среды, монтировать трубы по ГОСТ 3262-75.
3. Трубопроводы подлежат антикоррозийной защите. Ведомость объемов работ см. лист 6.
4. Условные обозначения трубопроводов см. лист 3.

Узел II
М 1:20



ТП 903-1-272.89 ТМ

Прибавки	Г И П	Чаянов	В. С.	Котельная отопительная с 4 котлами КВМ-0,63 К. Система теплоснабжения - закрытая. Топливо - каменный и бурый уголь	Стация	Лист	Листов
	Нач. отд.	Бизаев	В. С.		Р	15	
	Н.контр.	Кирчанова	В. С.		ГОССТРОЙ СССР КАЗАХСКИЙ САНТЕХПРОЕКТ		
Инв. №	Гл. спец.	Чаянов	В. С.				
	Вед. инж.	Пресняков	В. С.	Трубопроводы атмосферные и дренажные. Разрезы 1-1, 2-2, 3-3, 4-4, 5-5, 6-6, 7-7. Узел I, II.			Формат А2

Альбом 2

Марка, поз.	Обозначение	Наименование	Кол.	Масса, кг	Примечание
ТН Трубопровод подающий сетевой воды t=95°C; P=0,5 Мпа					
1		Задвижка 30ч 6бр			
		Ду 125 Ру 1,0 Мпа	1	58,7	
2		Задвижка 30ч 6бр			
		Ду 100 Ру 1,0 Мпа	4	39,5	
3		Клапан предохранительный			
		17ч 18бр			
		Ду 50 Ру 1,6 Мпа	8	14,0	
4	ГОСТ 12821-80	Фланец 1-125-10	2	3,67	
5	ГОСТ 12821-80	Фланец 1-100-10	8	4,7	
6	ГОСТ 12821-80	Фланец 1-50-16	16	2,26	
7	ГОСТ 12821-80	Фланец квадратный			
		1-100-6	4	3,35	
8	ГОСТ 12821-80	Фланец 3-125-6	2	3,66	
9	ГОСТ 12821-80	Фланец 1-80-10	8	3,67	
10	ОСТ 34-42-616-84	Опора неподвижная 133	2	1,7	
11	ОСТ 34-42-622-84	Опора неподвижная 108	4	1,4	
12	ОСТ 34-42-622-84	Опора 108	4	1,4	
13	ГОСТ 16127-78	Подвеска ПТ-133-900	6	4,7	
14	ГОСТ 16127-78	Подвеска ПТ-108-400	5	2,3	
15	ГОСТ 14911-82	Опора ОПП2-100, 133	3	1,62	
16		Трубопровод из стальных горячедеформированных труб по ГОСТ 8732-78			
		Ø 133*4	37,5	12,73	
17		Трубопровод из стальных электросварных труб по ГОСТ 10704-76 Ø 108*3,5	42,0	9,02	
18	ГОСТ 2590-71	Круг 16	28	1,58	
19	ГОСТ 8240-72	Швеллер 10	25	8,59	
20	7 ЗКЧ-1-87	Закладная конструкция	2	0,35	
21	5 ЗКЧ-53-76	Закладная конструкция	2	0,1	
Т12 Трубопровод воды на водоводяные подогреватели t=95°C; P=0,5 Мпа					
22		Задвижка 30ч 6бр			
		Ду 80 Ру 1,0 Мпа	4	29,0	
23		Вентиль 15ч 9п 2			
		Ду 32 Ру 1,6 Мпа	1	3,5	
24		Вентиль 15ч 9п 2			
		Ду 25 Ру 1,6 Мпа	1	2,25	
25	ГОСТ 12821-80	Фланец 1-80-10	8	3,67	
26	ГОСТ 12821-80	Фланец 1-32-16	2	1,54	
27	ГОСТ 12821-80	Фланец 1-25-16	2	1,05	
28	ГОСТ 12821-80	Фланец 1-40-10	1	1,83	
29	ГОСТ 16127-78	Подвеска ПТ-89-400	3	2,2	
30	ГОСТ 16127-78	Подвеска ПТ-57-200	1	1,4	

31	ГОСТ 16127-78	Подвеска ПТ-38-80	1	1,0	
32	ГОСТ 14911-82	Опора ОПП2-100, 89	4	1,15	
33	ОСТ 34-42-616-84	Опора неподвижная 89	1	1,0	
34		Трубопровод из стальных электросварных труб по ГОСТ 10704-76 Ø 89*3	45,5	6,36	
35		То же Ø 57*3	6,0	4,02	
36		То же Ø 38*2,5	7,0	2,19	
37		То же Ø 32*2	7,5	1,48	
38	ГОСТ 8240-72	Швеллер 10	1	8,59	
39	ГОСТ 2590-71	Круг Ø 12	3	0,888	
Т21 Трубопровод обратной сетевой воды t=70°C P=0,16 Мпа					
40		Задвижка 30ч 6бр			
		Ду 100 Ру 1,0 Мпа	4	39,5	
41	ГОСТ 12821-80	Фланец 1-100-10	8	4,7	
42	ГОСТ 12821-80	Фланец 1-100-6	4	3,39	
43	ГОСТ 16127-78	Подвеска ПТ-133-900	2	4,7	
44	ГОСТ 16127-78	Подвеска ПТ-108-400	7	2,3	
45	ГОСТ 14911-82	Опора ОПП2-100, 133	4	1,62	
46		Подвеска в составе:	8	2,92	
46.1	01 ОСТ 34-42-729-85	Блок подвески с проушиной	1	2,0	
46.2	1-01 ОСТ 34-42-729-85	Ушко	1	0,12	
46.3	1-01 ОСТ 34-42-733-85	Проушина	1	0,8	
47	ГОСТ 2590-71	Круг Ø 12	18	0,888	
48	ГОСТ 8240-72	Швеллер 10	10	8,59	
49		Трубопровод из стальных горячедеформированных труб по ГОСТ 8732-78			
		Ø 133*4	23,5	12,73	
50		Трубопровод из стальных электросварных труб по ГОСТ 10704-76, Ø 108*3	42,5	9,02	
51	7 ЗКЧ-1-87	Закладная конструкция	2	0,55	
52	5 ЗКЧ-53-76	Закладная конструкция	2	0,1	
Т22 Трубопровод воды от водоводяных подогревателей t=70°C					
53		Вентиль 15ч 9п 2			

54		Ду 32 Ру 1,6 Мпа	1	5,5	
		Вентиль 15ч 9п 2			
		Ду 25 Ру 1,6 Мпа	1	2,25	
56	ГОСТ 12821-80	Фланец 1-32-16	2	1,54	
56	ГОСТ 12821-80	Фланец 1-25-16	2	1,05	
57	ГОСТ 12821-80	Фланец 1-40-10	1	0,83	
58	ГОСТ 16127-78	Подвеска ПТ-57-200	1	1,4	
59	ГОСТ 16127-78	Подвеска ПТ-89-400	2	2,2	
60	ГОСТ 16127-78	Подвеска ПТ-38-80	3	1,0	
61		Трубопровод из стальных электросварных труб по ГОСТ 10704-76 Ø 89*3	8,5	6,36	
62		То же Ø 57*3	4,5	4,02	
63		То же Ø 38*2,5	12,5	2,19	
64		То же Ø 32*2	8	1,48	
65	ГОСТ 2590-71	Круг Ø 12	4	0,88	
Т31 Трубопровод воды на горячее водоснабжение t=60°C P=0,2÷0,4 Мпа					
66		Вентиль 15ч 14бр			
		Ду 65 Ру 1,6 Мпа	1	21,5	
67		Задвижка 30ч 6бр			
		Ду 50 Ру 1,0 Мпа	2	17,3	
68		Вентиль 15ч 9п 2			
		Ду 25 Ру 1,6 Мпа	1	2,25	
69	ГОСТ 12821-80	Фланец 1-65-16	2	3,19	
70	ГОСТ 12821-80	Фланец 1-50-10	4	2,26	
71	ГОСТ 12821-80	Фланец 1-25-16	2	1,05	
72	ГОСТ 14911-82	Опора ОПБ2-76	2	0,46	
73	ГОСТ 14911-82	Опора ОПБ2-57	1	0,33	
74	ГОСТ 14911-82	Опора ОПБ2-45	1	0,19	
75	ГОСТ 14911-82	Опора ОПП2-150-89	11	1,61	
76	ОСТ 34-42-616-84	Опора неподвижная 89	3	1,0	
77		Трубопровод из стальных электросварных труб по ГОСТ 10704-76 Ø 89*3	37	6,36	
78		То же Ø 76*3	6,0	5,04	
79		То же Ø 57*3	4,0	4,02	
80		То же Ø 45*2,5	3,5	2,62	
81		То же Ø 32*2	3	1,48	
82	ГОСТ 8509-86	Уголок 50*50*5	5	3,77	

Имя, № поз., Подпись и Дата

Привязки:

Г И П	Чаянов	
Нач. отд.	Биззаев	
Л. контр.	Кирчанова	
Гл. спец.	Чаянов	
Вед. инж.	Пресняков	

Котельная отопительная с 4 котлами КВМ-0,5ЗК. Система теплоснабжения закрытая, Галиво-каменный и бурый уголь.

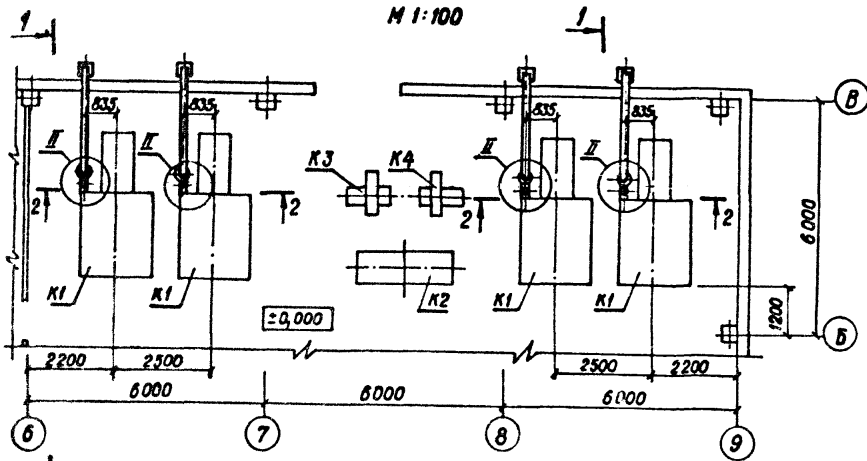
Стация	Лист	Листов
Р	17	

Спецификация трубопроводов (Начало)

ГОССТРОЙ ССРР КАЗАХСКИЙ САНТЕХПРОЕКТ

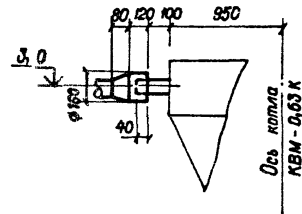
ПЛАН НА ОТМ. 0,000

M 1:100



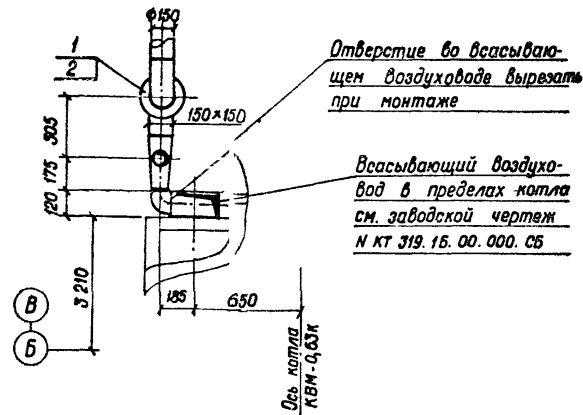
УЗЕЛ I

M 1:20



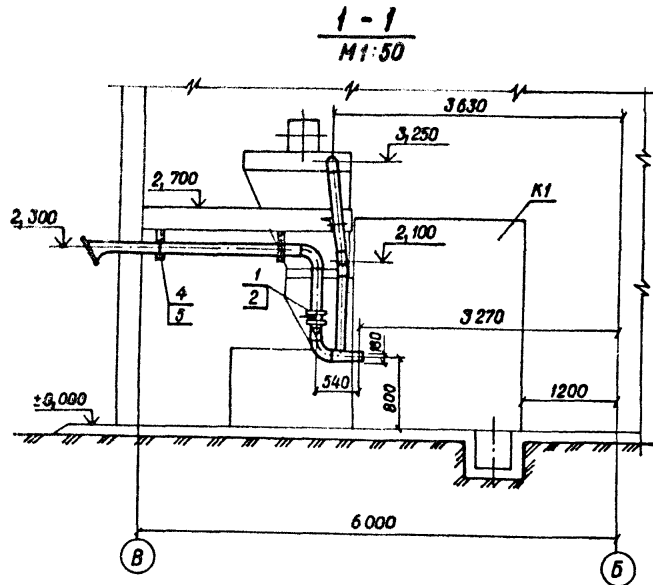
УЗЕЛ II

M 1:20



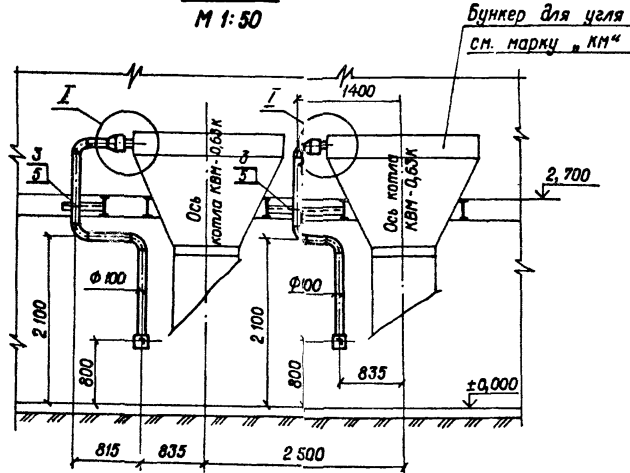
1-1

M 1:50



2-2

M 1:50



Марка поз.	Обозначение	Наименование	Кол.	Масса, кг	Примечание
К6	Альбом 3	Воздуховоды	1	290	
	В 18 Б - 013.00.000				
1		Клапан Ду 150			
		03 ПГВУ 291-80	4	12,4	
2		Привод рычажный местный			
		Л8-239.00.000-01	4	2,90	
3	ГОСТ 14911-82	Опора ОП62-108	4	0,56	
4	ГОСТ 14911-82	Опора ОП62-159	8	1,32	
5	ГОСТ 8509-86	Уголок 50x50x5	7	3,77	
6	ГОСТ 1850-80	Картон асбестовый			
		КАОН-1-5	м ²	0,5	

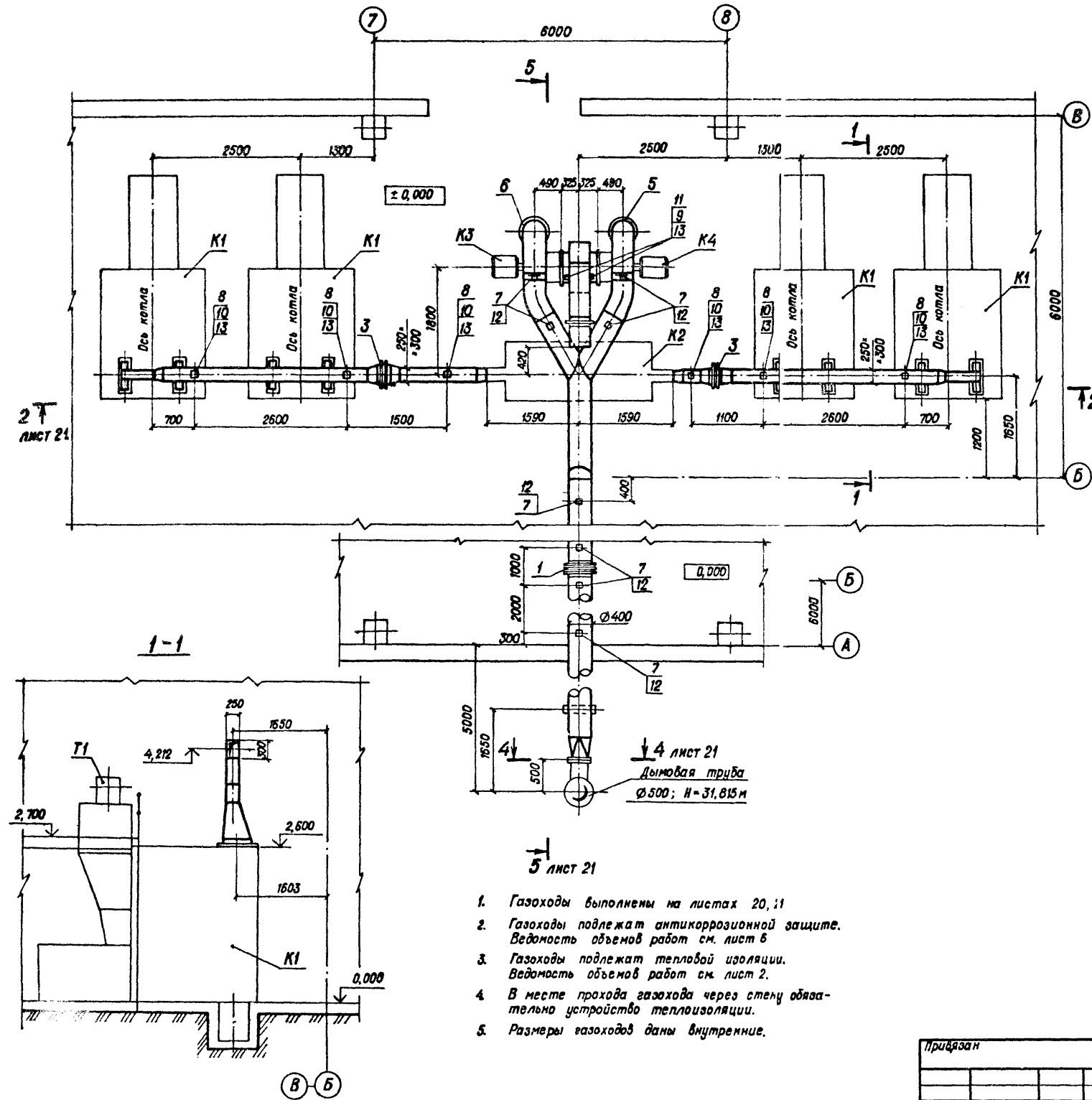
1. Воздуховоды подлежат антикоррозийной изоляции. ведомость объемов работ см. лист в.
2. Размеры воздуховодов даны внутренние.

Цинк № 0001, поставщик и дата ввоза инв. №

ТП 903-1-272.89 ТМ

Привязан	ГНП	Чаянов	Котельная отопительная с 4 котлами КВМ-0,63 К. Система теплоснабжения - закрытая. Топливо - каменный и бурый уголь. Воздуховоды. План на отм. +0,000 Разрезы 1-1, 2-2. Узел I, II	Стадия	Лист	Листов
	Нач. отд.	Бизаев		Р	19	
	Н. контр.	Кирчанова		ГОССТРОИ СССР		
	Гл. спец.	Чаянов		КАЗАХСКИЙ		
Цин. №	Вед. инж.	Пресняков		САНТЕХПРОЕКТ		

ПЛАН - ВИД СВЕРХУ



1. Газоходы выполнены на листах 20, 11
2. Газоходы подлежат антикоррозионной защите. Ведомость объемов работ см. лист 6
3. Газоходы подлежат тепловой изоляции. Ведомость объемов работ см. лист 2.
4. В месте прохода газохода через стену обязательно устройство теплоизоляции.
5. Размеры газоходов даны внутренние.

Марка поз.	Обозначение	Наименование	Кол.	Масса ед., кг	Примечание
K5	Альбом 3 Часть 1	Газоходы	1	1768	Комплект
	В 185-014.00.000	Газоходы от котлов			
	В 185-015.00.000	Газоходы от золоулавливающей установки			
	В 185-016.00.000	Газоходы от дымососов			
1		Компенсатор			
	400-1-05 ПГВУ 244-76		1	26,45	
2		Компенсатор			
	400-1-05 ПГВУ 242-76		2	11,37	
3		Компенсатор			
	300-400-1-01 ПГВУ 247-76		2	17,7	
4		Компенсатор			
	500-400-1-04 ПГВУ 246-76		2	14,3	
5		Клапан Ду 400			
	07 ПГВУ 292-80		1	26	
6		Клапан Ду 400			
	08 ПГВУ 292-800		1	66	
7	ГОСТ 16127-78	Подвеска ПТ-400-2400	8	12,1	
8		Подвеска в составе:	6	2,92	
8.1	01 ОСТ 34-42-729-85	Блок подвески с проушиной	1	2,0	
8.2	1-01 ОСТ 34-42-729-85	Ушко	1	0,12	
8.3	1-01 ОСТ 34-42-733-85	Проушина	1	0,8	
9		Подвеска в составе:	2	3,92	
9.1	01 ОСТ 34-42-731-85	Блок подвески с плавником	1	3,0	
9.2	1-01 ОСТ 34-42-729-85	Ушко	1	0,12	
9.3	1-01 ОСТ 34-42-733-85	Проушина	1	0,8	
10	ГОСТ 19903-74	Лист Ø5	м ²	1	39,25
11	ГОСТ 8509-86	Уголок 50×50×5	0,5	3,77	
12	ГОСТ 2590-71	Круг Ø 20	12	2,47	
13	ГОСТ 2590-71	Круг Ø 12	6	0,88	
14	ГОСТ 2850-80	Картон асбестовый			
		КАОН-1-5	м ²	3,5	

Альбом 2

2 Т лист 21

1-1

5 лист 21

Инв. № подл. Подпись и дата. Взам инв. №

Приказан

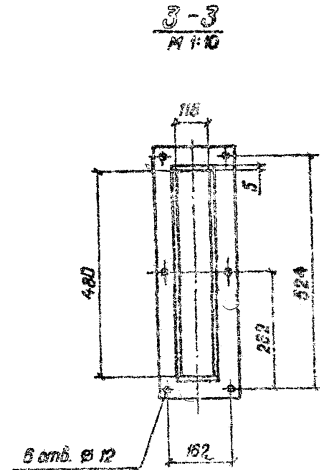
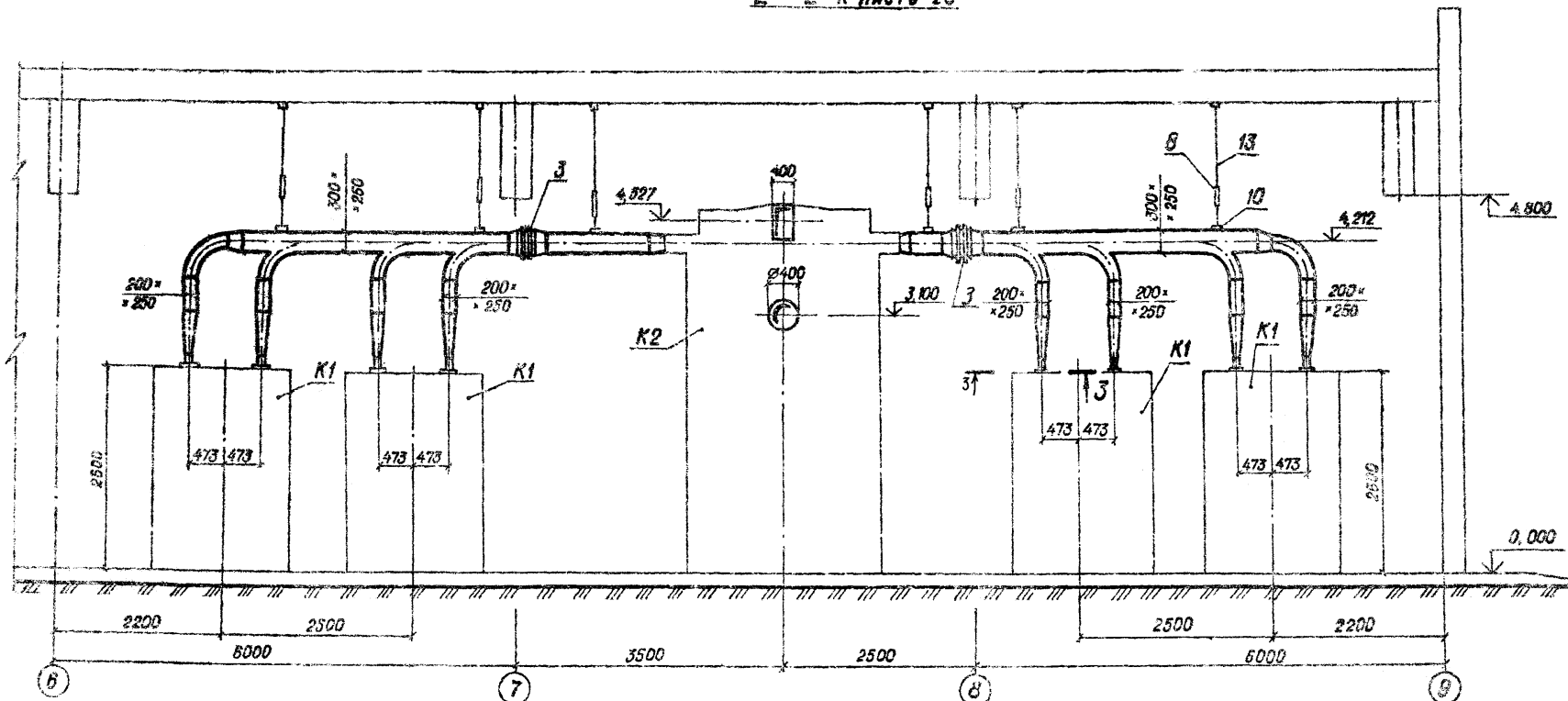
Инв. №	Гип	Чаянов	Р.С.
	Нач. отд.	Биззаев	06.09.89
	Н. контр.	Кирчанова	
	Гл. спец.	Чаянов	
	Вед. инж.	Пресняков	

ТП 903-1-272.89 ТМ

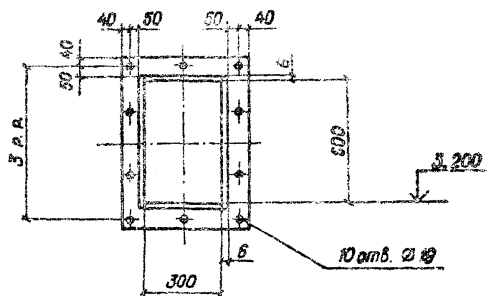
Котельная отопительная с 4 котлами КВМ-0,63К. Система теплообогревающая - закрытая. Теплоноситель - жидкий и бурый уголь			Стация	Лист	Листов
Газоходы. План-вид сверху. Разрез 1-1			Р	20	
			ГОСТРОЙ СССР КАЗАХСКИЙ САНТЕХПРОЕКТ		

Формат А2

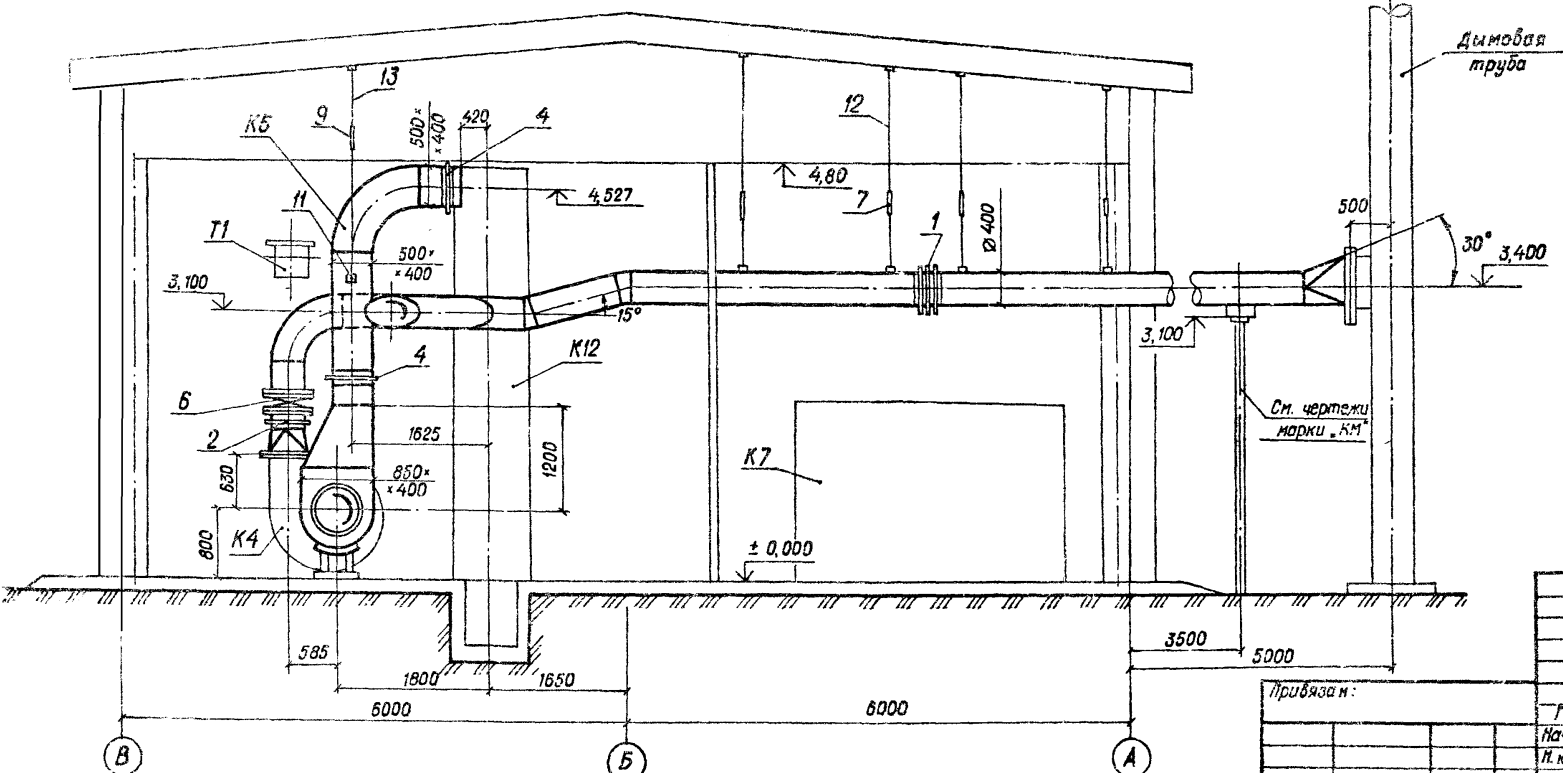
2-2 к листу 20



4-4 к листу 20



5-5 к листу 20



ТП 903-1-272.89ТМ			
Котельная отопительная с 4 котлами КВм-0,63К. Система теплоснабжения - закрытая. Топливо - каменный и бурый уголь.			
Газоход в. Разрезы 2-2, 3-3, 4-4, 5-5.			
Стая	Лист	Листов	
Р	21		
ГОСТРОИ БОРР КАЗАХСКИЙ САНТЕХПРОЕКТ			
Формат А2			

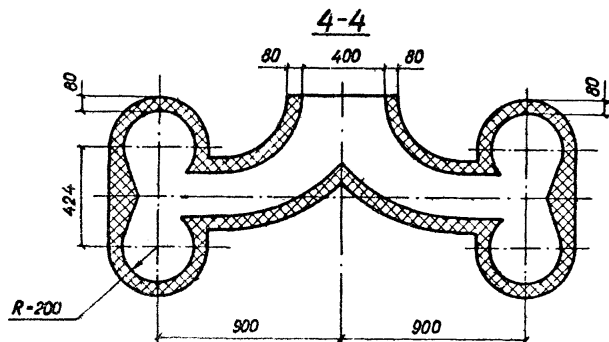
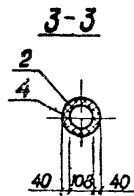
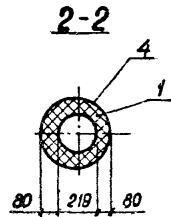
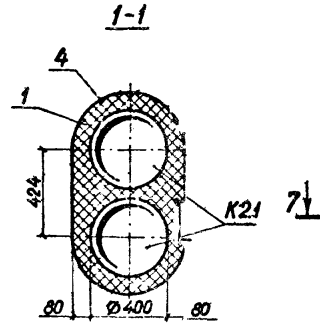
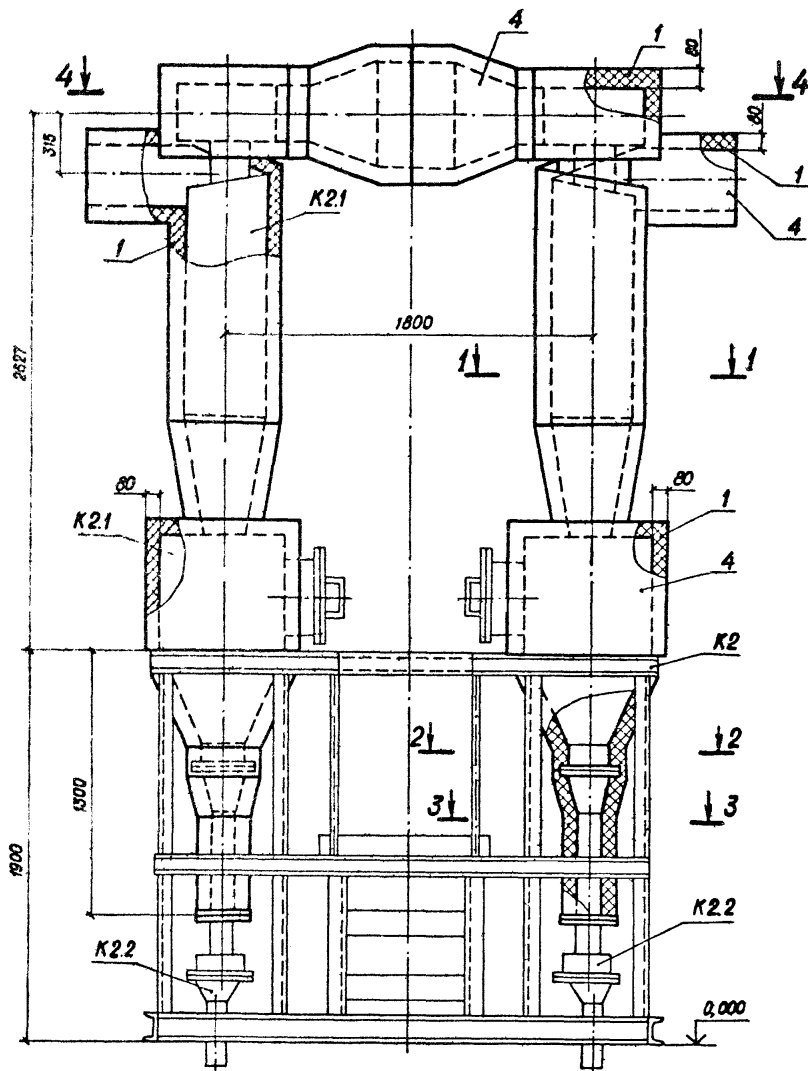
Альбом 2

Инв. № подл. Подпись и дата. Взам. инв. №

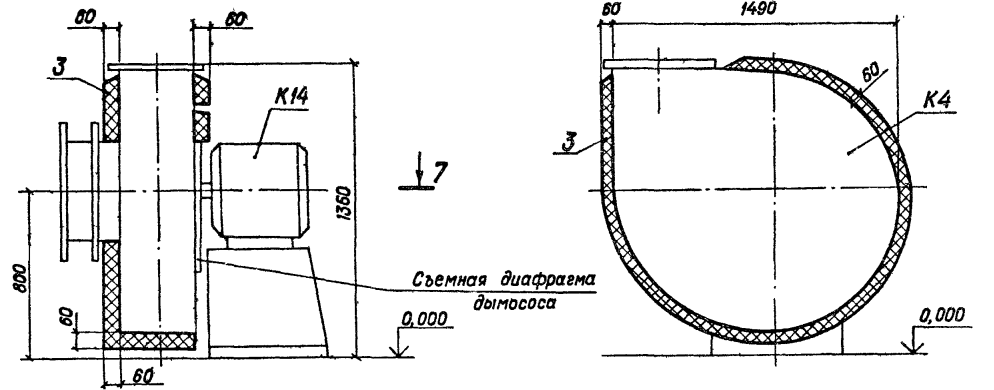
Привязан:

Г.И.П. Чаянов
 Нач. отд. Бигзаев
 И. контр. Кирьянова
 Гл. спл. Чаянов
 Вед. инж. Пресняков

Изоляция блока золоулавливающей установки (К2)

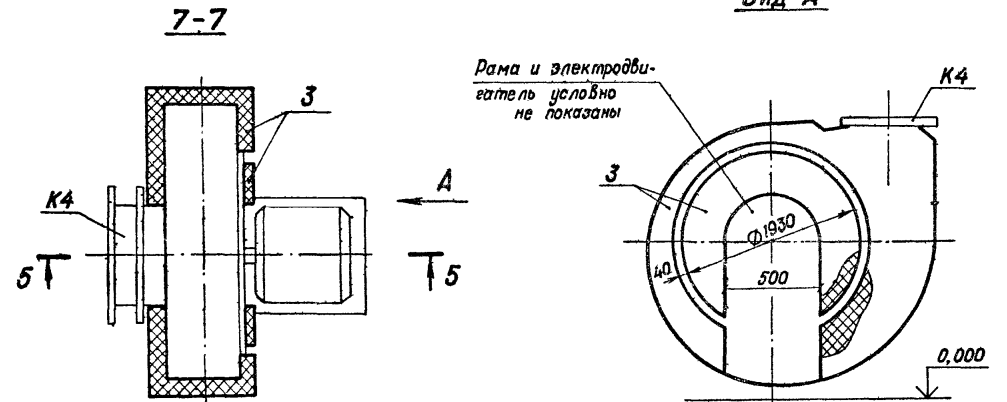


Изоляция дымососа (К4)



Вид А

Рама и электродвигатель условно не показаны



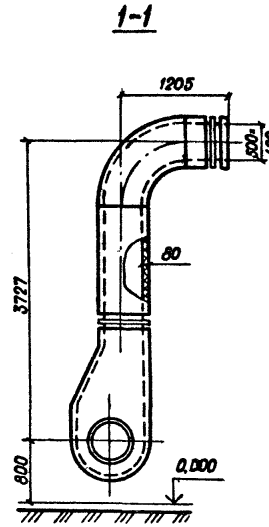
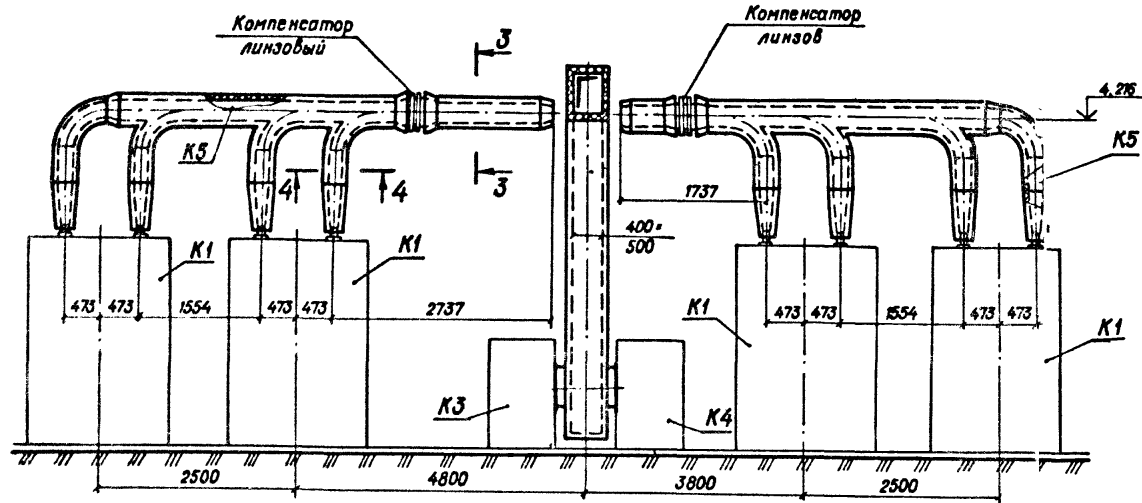
1. Блок золоулавливающей установки поз. К2 устанавливается в помещении. Температура окружающего воздуха +20°C. Допустима приварка штырей. Температура дымовых газов не более 100°C.
2. Дымосос левого вращения поз. К4 устанавливается в помещении. Температура окружающего воздуха +20°C. Дымосос перекачивает дымовые газы с температурой не более 160°C. В зоне фланцевого соединения корпуса и съемной диафрагмы теплоизоляцию не устанавливать. Дымосос правого вращения поз. К3 изолировать аналогично дымососу поз. К4.
3. Толщина изоляции указана максимально - допустимая. Температура на поверхности изоляции не должна превышать 45°C.

Поз.	Обозначение	Кол.	Примечание
1	Маты минераловатные прошивные 2М-100 в обкладках из стальной сетки ГОСТ 21880-76	м ³	1,54
2	Изделия минераловатные 2 ИГС-100	м ³	0,03
3	Вибродемпфирующая мастика ВД-17-59	м ³	1,04
4	Лист из алюминия и алюминиевых сплавов ГОСТ 21631-76	м ²	27,29

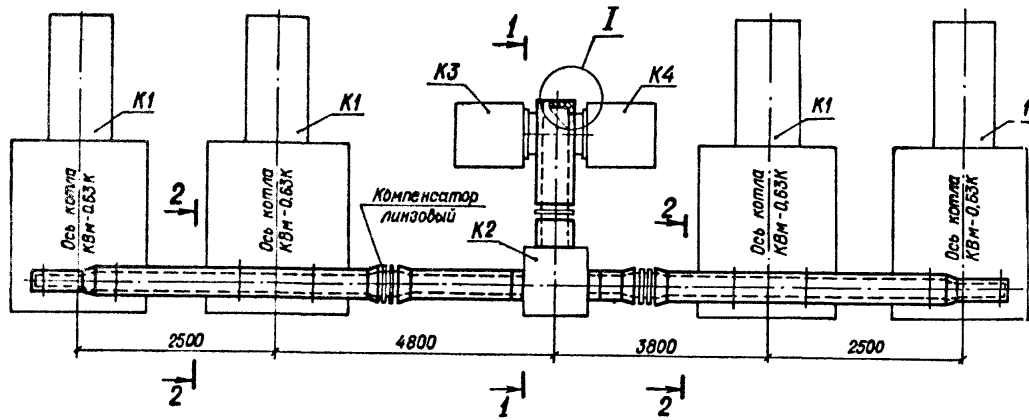
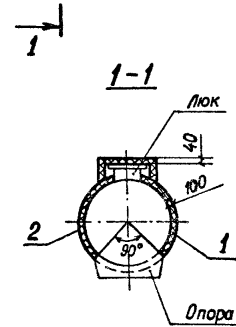
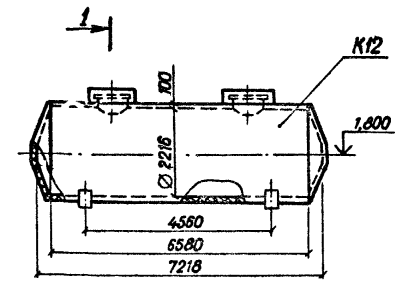
ТП 903-1-272.89 ТМ

Привязан:	ГИП Чайнов	И.контр. Кирчанова	Г.л.спец. Чайнов	Вед.инж. Пресняков	06.99	Котельная отопительная с 4 котлами КВм-0,63К. Система теплоснабжения - закрытая. Топливо - каменный и бурый уголь.	Теплоизоляция блока золоулавливающей установки и дымососа	Стадия Лист Листов	Р 22	Госстрой СССР КАЗАХСКИЙ САНТЕХПРОЕКТ Формат А2
-----------	------------	--------------------	------------------	--------------------	-------	--	---	--------------------	------	--

Изоляция газоходов (К5)



Изоляция бака-аккумулятора (К12)



Поз.	Обозначение	Кол.	Примечание
1	Маты минераловатные прошивные 2М-100 в обкладках из металлической сетки ГОСТ 21880-76	м ³ 9,12	
2	Лист из алюминия и алюминиевых сплавов ГОСТ 21631-76	м ² 129,7	

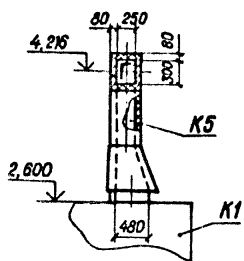
1. Бак-аккумулятор поз К12 предназначен для хранения воды с температурой до 70°С. Теплопотери через теплоизоляцию не должны превышать 1,6 Вт/м²·°С.

Толщина изоляции указана максимально - допустимая. Конструкция изоляции люка - полносборная, съёмная. Аналог - серия 3 903-11.

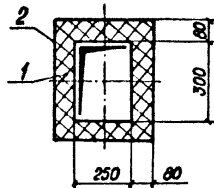
2. Газоходы поз К5 размещены в помещении, температура окружающего воздуха 20°С. Материал газоходов - ст.3, допуска приварка штырей. Температура дымовых газов в газоходах не более 160°С.

3. Чертежи бака-аккумулятора и газоходов см. Альбом 3 ч. 1,3.

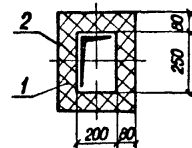
2-2



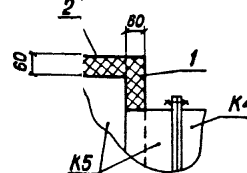
3-3
М 1:20



4-4
М 1:20



Узел I
М 1:20



Илл. № поз. Подпись и дата Взам. инв. №

ТП 903-1-272.89 ТМ			
Привязан:		Котельная отопительная с 4 котлами КВМ-0,53К. Система теплоснабжения - закрытая. Теплоноситель - жидкий и вязкий удель.	
Г.И.П.	Чаянов	Стая	Лист
Нач. отд.	Биззаев	Р	25
И. контр.	Кирчанова	Листов	23
Гл. спец.	Чаянов	ГОСЕТРОЙ СФРР КАЗАХСКИЙ САНТЕХПРОЕКТ	
Вед. инж.	Пресняков	Формат А2	

Ведомость рабочих чертежей основного комплекта

Лист	Наименование	Примечание
1.	Общие данные (начало)	
2.	Общие данные (окончание)	
3.	Компоновка оборудования. Планы на отм. 0.000; 2.300. Разрезы 1-1; 2-2.	
4.	Компоновка оборудования. Разрез 3-3.	
5.	Схема монтажная.	
6.	Трубопроводы. Планы на отм. 0.000; 2.300. Разрезы 1-1; 2-2.	
7.	Трубопроводы. Разрезы 3-3; 4-4; 5-5; 6-6.	
8.	Схемы блочной станции водоподготовки	
9.	Трубопроводы. Спецификация (начало)	
10.	Трубопроводы. Спецификация (окончание)	

альбом 2

Ведомость ссылочных и прилагаемых документов.

Обозначение	Наименование	Примечание
	Ссылочные документы.	
ОСТ 34-42-756-85	Соединения фланцевые для камерных измерительных устройств трубопроводов Ру 2,5 МПа (25 кгс/см ²)	
серия 3.903-11	Тепловая изоляция криволинейных и фасонных участков трубопроводов и узлов оборудования	Теплопроект (29.027). Москва ул. Коминтерна д.7; юрл. 2
серия 1.903.9-3	Тепловая изоляция трубопроводов с положительными температурами	Распространяет ГИИСССКИ филиал ЦНТИ (38.0053)

Обозначение	Наименование	Примечание
г. Тбилиси - 53.		
Абхазское шоссе, 88а)		
ГОСТ 14811-82	Листы стальных трубопроводов	
	Опоры	
ГОСТ 18121-78	Листы стальных трубопроводов	
	Подвески	
ГОСТ 12821-80	Фланцы стальные приварные безы на Ру от 0,1 до 20,0 МПа	
	Прилагаемые документы.	
Альбом 3.	Блок износостойкой воды и выходящей промывки фильтров.	
черт. В185-008.00.000		
Альбом 3.	Блок подогревателя исходной воды.	
черт. В185-018.00.000		
Альбом 3.	Блок фильтров обезжелезивания	
черт. В185-010.00.000		
Альбом 3.	Блок хранения и приготовления раствора сульфата натрия	
черт. В185-017.00.000		
Альбом 3.	Обвязка бака V=16 м ³	
черт. В185-019.00.000		
Альбом 3.	Обвязка бака V=4 м ³	
черт. В185-020.00.000		
т.п. 903-1-272.89	Спецификация оборудования	
альбом 10		
т.п. 903-1-272.89	Ведомость потребности в материалах	
альбом 11.		

Ведомость основных комплектов рабочих чертежей

Обозначение	Наименование	Примечание
т.п. 903-1-272.89 ТМ	Тепломеханические решения	
т.п. 903-1-272.89 ДЛ	Станция водоподготовки	
т.п. 903-1-272.89 ОВ	Отопление и вентиляция	
т.п. 903-1-272.89 ВК	Внутренние водопроводы и канализация	
т.п. 903-1-272.89 ГТ	Генеральный план	
т.п. 903-1-272.89 АР	Архитектурные решения	
т.п. 903-1-272.89 КЖ	Конструкции железобетонные	
т.п. 903-1-272.89 КМ	Конструкции металлические	
т.п. 903-1-272.89 ЭМ	Силовое электрооборудование	
т.п. 903-1-272.89 ЭО	Электрическое освещение	
т.п. 903-1-272.89 СС	Связь и сигнализация	
т.п. 903-1-272.89 АТМ	Автоматизация	
т.п. 903-1-272.89 АПС	Автоматизация систем пожарной сигнализации	

Ведомость спецификаций

Лист	Наименование	Примечание
9.	Трубопроводы. Спецификация (начало)	
10.	Трубопроводы. Спецификация (окончание)	

Лист 11 от 11. Проверено и согласовано

Тепловой проект разработан в соответствии с действующими нормами и правилами и предусматривает мероприятия, обеспечивающие безопасную эксплуатацию и пожарную безопасность при эксплуатации здания.
Гл. инж. проекта Чаянов В.А.

		привязан.	
Инв. №			
		ТП 903-1-272.89. ВЛ.	
ГП	Чаянов В.А.	Котельная отопительная с 9 котлами КВМ-0,63 с. Система водоподготовки и системы Топливо-транспортный и бурный узел	стадия лист номер
Нач. отд. проектирования	В.А. Чаянов		рп 1
Н. контр. (выдана)	В.А. Чаянов		
Гл. спец. (проект)	В.А. Чаянов		
Зав. отд. (проект)	В.А. Чаянов		
Инж. 4 к. Крайс В.А.	В.А. Чаянов	Общие данные (начало)	Госстрой СССР Казахский Вальтерпроект формат А2
Инж. 2 к. Смышлова В.А.	В.А. Чаянов	копировал.	

ведомость теплоизоляционных конструкций.

Наименование элемента, диаметр или размеры (мм)	Кол-чество	Температура теплоносителя, °С	Изоляционные конструкции					Обозначение применяемых чертёжей	Примечание	
			Основной теплоизоляционный слой		Покровный		Толщина (мм)			Общая толщина (мм)
			Материал	Материал	Материал	Материал				
1. Блок подогревателя исходной воды (И2)										
Подогреватель водоводяной 5-89-2000-Р-2 шт	1	95	Изделия минераловатные с экструдированной структурой ЭПС-100 ТУ 36.16.82-8-86			40	0.096	и алюминий в листе	серия 7.903-2 блн.1, листы;	
2. Трубопроводы в пределах блока Т12, Т22.	157	95	То же ЭПС-Т-5 ТУ 6-11-134-77			40	0.024	и алюминий в листе	серия 7.903-2 блн.1, листы	
Т12, Т22.	689	95	То же, ТУ 6-11-134-77			40	0.016	То же, ГОСТ 21831-76	11; 12; 33; 34.	
3. Арматура Ø50	3	95	Маты минераловатные драшшурные ЭМ-100 с оболочками ГОСТ 21880-76			40	0.042	То же, ГОСТ 21831-76	серия 7.903-2 блн.2, листы 6; 36.	
4. Отводы Ø80	6	95	То же, ГОСТ 21880-76			40	0.019	Элементы покрыты штатными ТУ 36-2427-81	серия 3.903-11 листы 2, 3.	
Ø80	1	95	То же, ГОСТ 21880-76			40	0.003	То же, ТУ 36-2427-81	"	
5. Наружные трубопроводы Т11, Т21, Т31.	132	60	Цилиндры теплоизоляционные из минеральной ваты на синтетическом связующем ГОСТ 23208-83			40	0.225	Стеклопластик ручной рас	серия 7.903-2 блн.1, листы 17; 18; 41.	

Условные обозначения и изображения.

Обозначение	Наименование
Б1	Трубопровод раствора соли
Б32	Трубопровод раствора силиката натрия
Б1	Трубопровод исходной воды
Б6	Трубопровод умягченной воды
Б16	Трубопровод взрыхления натрий-кальциевых фильтров
Б19	Трубопровод дренажей, сливов, переливов
Б25	Трубопровод отмывочной повторно-используемой воды
Б26	Трубопровод обезжелезненной воды
Б27	Трубопровод омагниченной воды
Т11	Трубопровод подающий сетевой воды
Т12	Трубопровод сетевой воды на собственные нужды
Т21	Трубопровод обратный сетевой воды
Т22	Трубопровод обратный сетевой воды от собственных нужд
Т31	Трубопровод воды на горячее водоснабжение
К3	Трубопровод отработанных регенерационных сточных вод

ведомость объемов по нанесению антикоррозийного покрытия

№	Наименование работ	Ед. изм.	Наименование изолируемого объекта			
			Подогреватели водоводяной	Воз. барабаны котельных установок В-16 м ²	Воз. экраны теплообменников сточных вод 4 м ²	Трубопроводы
1.	Лескоструйная очистка а) Наружной поверхности - кварцевым песком	М ²	1,2	14,6	28,9	38
	б) Внутренней поверхности - металлическим песком	М ²	-	14,6	28,9	-
2.	Обезжелезивание наружной и внутренней поверхности.	М ²	1,2	29,2	57,8	38
3.	Обезжелезивание наружной и внутренней поверхности	М ²	1,2	29,2	57,8	38
4.	Изоляция внутренней поверхности шпательной ЭП-0810 - 2 слоя стеклотканью - 1 слой шпательной ЭП-0810 - 2 слоя	М ²	-	-	28,9	-
5.	Наружная защита радиометричной колески от ЭП-03 с отвердителем ТЭТ с предварительной зачисткой	М ²	1,2	-	-	-
6.	Краска наружной поверхности эмалю 1Б-318 - эмаль по грунту ЭП-038 - 1 слой	М ²	-	14,6	28,9	38
7.	Покрытие внутренней поверхности эпоксиной шпательной ЭП-0810 - Б-50ев	М ²	-	14,6	-	-

ТП 903-1-272.89.81

ИП	Чайнов						
Нач. отд.	Сисолятин						
И. контр.	Обриденко						
М. спец.	Довкина						
Зав. зр.	Обриденко						
Инж. 3г.	Крайс						
Техн. 5г.	Смилова						

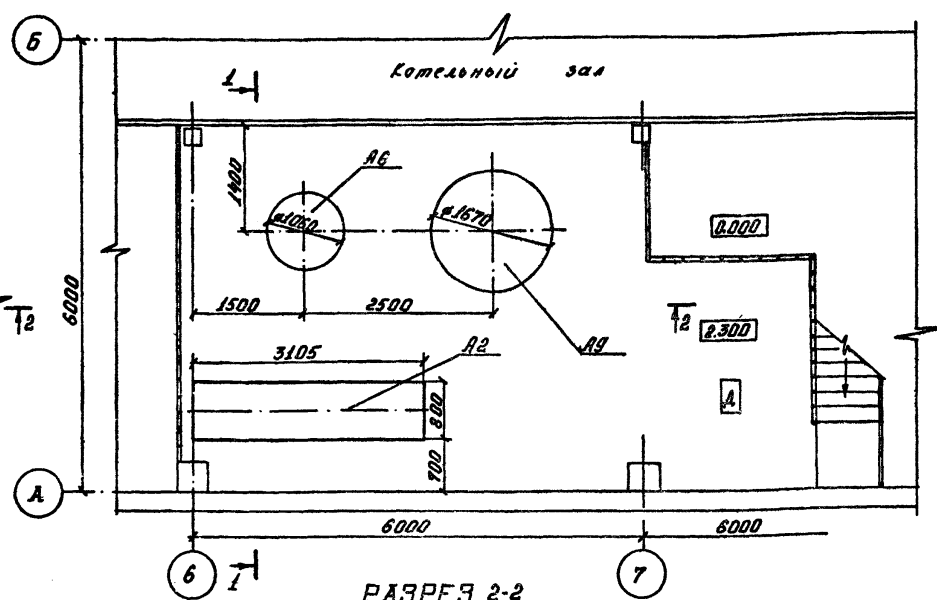
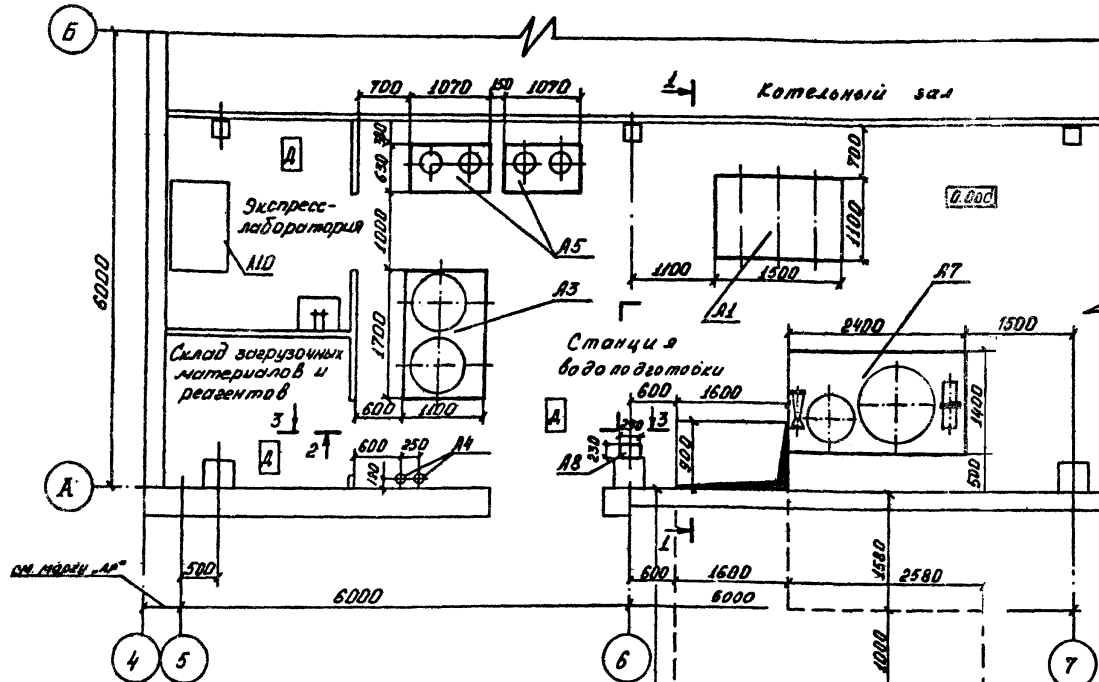
копировать:

стадия	лист	листов
рп	2	

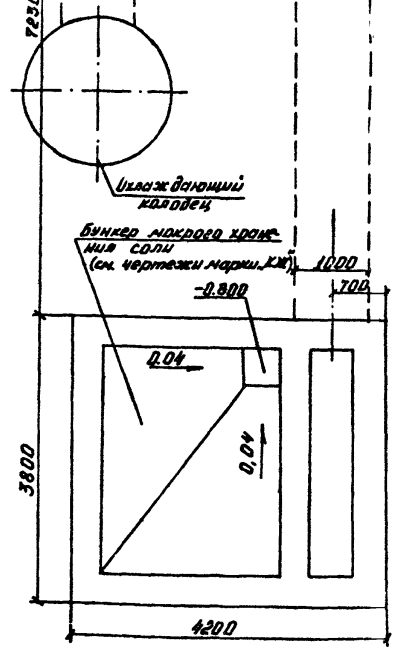
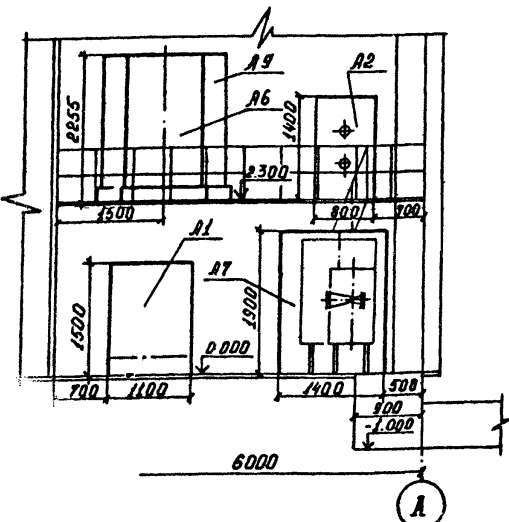
Общие данные (окончание)
госстрой СССР
КАЗОЭСКИ
САМТЕХПРОЕКТ
формат А3

ПЛАН НА ОТМЕТКЕ 0000

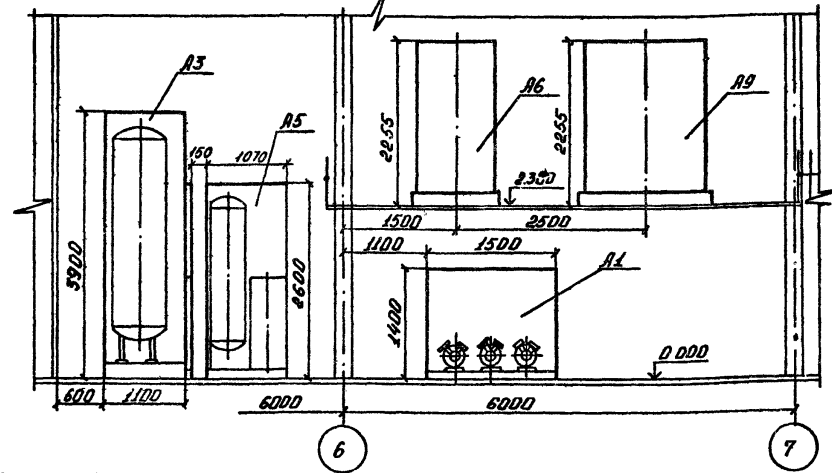
ПЛАН НА ОТМЕТКЕ 2300



РАЗРЕЗ 1-1



РАЗРЕЗ 2-2



На компоновке условно не показано оборудование, входящее в состав других комплектов рабочих чертежей

Т.П. 803-1-272.89.80

Привязки:		ГМП	Чарнов	С.С.	Котельная отопительная котлами КВН-0,63к. Система горячая водоснабжения-электрика. Тепловая изоляция и арматура вальв	Итого	Лист	Листов
		Инж.пр.	Сырыженко	П.И.		07	3	
		Инж.пр.	Вавкина	С.И.		Госстрой СССР		
		Инж.пр.	Красис	Э.И.		Казакский		
Лист №		Инж.пр.	Сырыкова	В.И.	Сантехпроект			

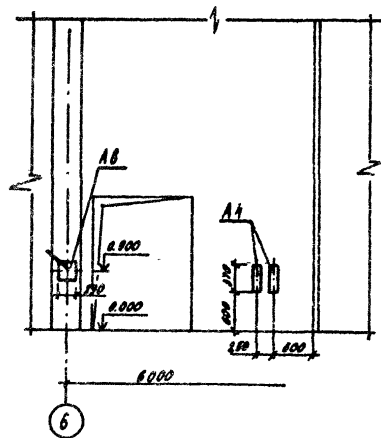
колорвал

формат А2

Вальдон 2

Лист № 01. Подпись и дата. Визы

Разрез 3-3



Поз.	Обозначение	Наименование	Кол.	Масса	Примечание
А1.	Альбом 3 черт. В185-018.00.000	Блок насосов исходной воды и промывки фильтров в составе:	1		
А1.1		Насос исходной воды АК 2/26А; Q=7.2 м³/ч; H=26М с электродвигателем 4х110ВЧ N=5.5 кВт.			
А1.2.		Насос бурлящей промывки фильтров ВК 1/16А; Q=3.6 м³/ч; H=16М с электродвигателем 4х180ВЧ N=1.5 кВт.			
А2.	Альбом 3 черт. В185-018.00.000	Блок подогревателя исходной воды в составе: Подогреватель водоводяной в разном исполнении 5-89-2000-Р-2 по ТУ-400-28-429-82Е	1	110.2	
А3.	Альбом 3 черт. В185-018.00.000	Блок фильтров обезжелезивания в составе: Фильтр цинкный параллельно-точный первой ступени ФНД-I-07-06-1А-2	2	570.2	
А4.		Противонакипное магнитное устройство ПМУ-1 Q=3 м³/ч	2	11.7	
А5.		Блочная водоподготовительная установка ВЛУ-1 Q=1 м³/ч	2	215	
А6.	ОСТ 34-42-560-82 Т.168.01.00.000 Альбом 3	Бак бурлящей промывки фильтров V=16 м³; АБ=1060 мм			

Поз.	Обозначение	Наименование	Кол.	Масса	Примечание
	черт. В185-018.00.000	H=2055 мм	1	220.0	
А7.	Альбом 3 черт. В185-017.00.000	Блок хранения и приготовления раствора силиката натрия в составе:			
А7.1.	То же	Бак хранения силиката натрия V=0.28 м³; φ=600 мм; H=1000	1	80.0	
А7.2.	"	Напорный бак раствора силиката натрия V=0.94 м³; φ=1000 мм; H=1400	1		
А7.3.	"	Фильтр-отстойник	1		
А8.		Насос ручной промывки РПН-1.3/30 для перекачки раствора соли и силиката натрия			
А9.	ОСТ 34-42-560-82 Т.168.01.00.000 Альбом 3 черт. В185-020.00.000	Бак-усреднитель регенерационных сточных вод V=4 м³; АБ=1670 мм; H=2055 мм	1	315.0	
А10.		Стол лабораторный химический СТХ-2	1	290.0	

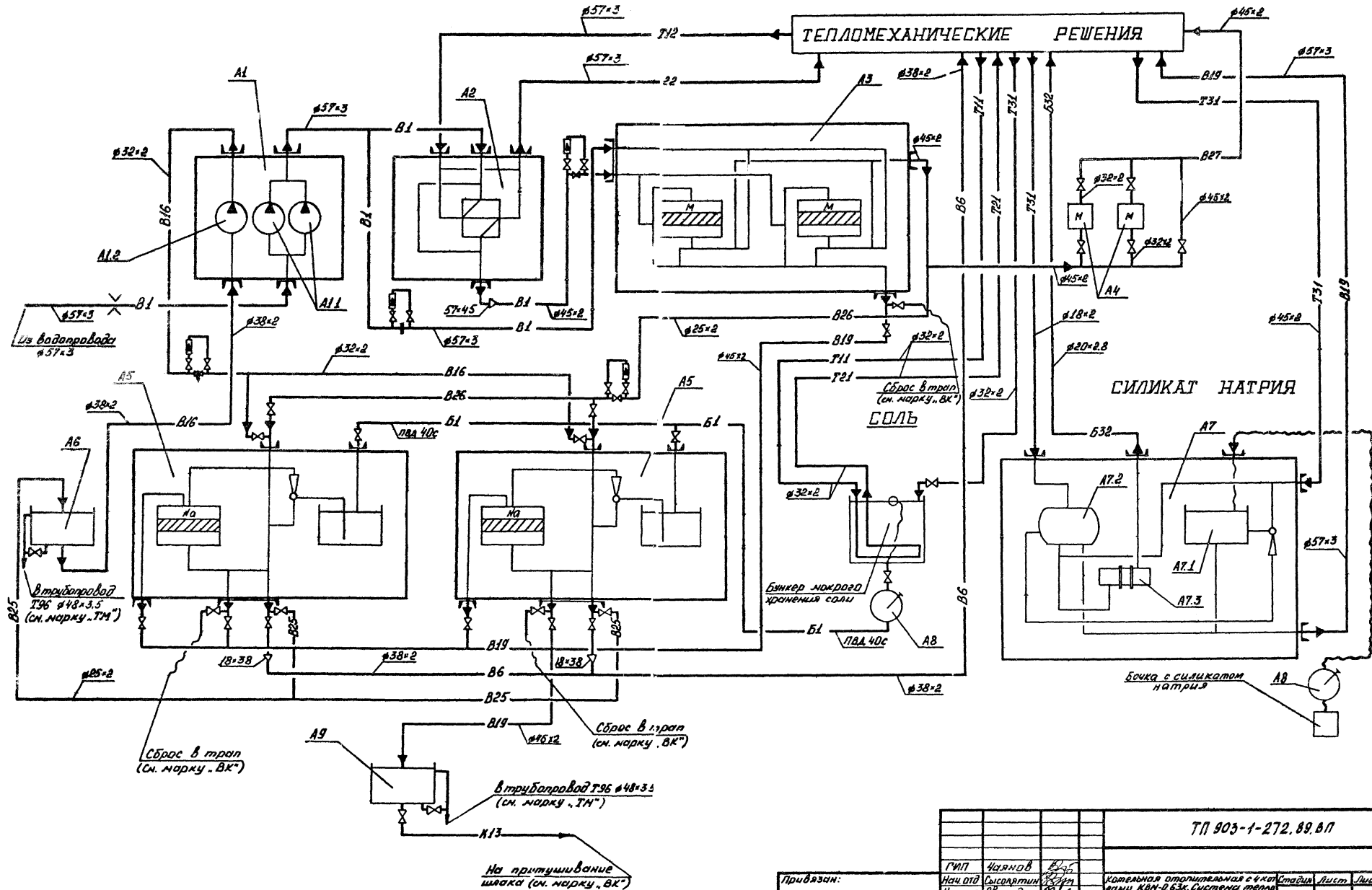
Изд. 1982. Подпись и дата. Организация

ТП 903-1-272.89.67

Г.И.В.	Ч.А.Н.В.	Р.С.В.	Л.С.В.	Л.С.В.
И.С.В.	И.С.В.	И.С.В.	И.С.В.	И.С.В.
И.С.В.	И.С.В.	И.С.В.	И.С.В.	И.С.В.
И.С.В.	И.С.В.	И.С.В.	И.С.В.	И.С.В.

Компьютерная обработка данных. Разрез 3-3. Формат А2.

Лист 2



Лист 2

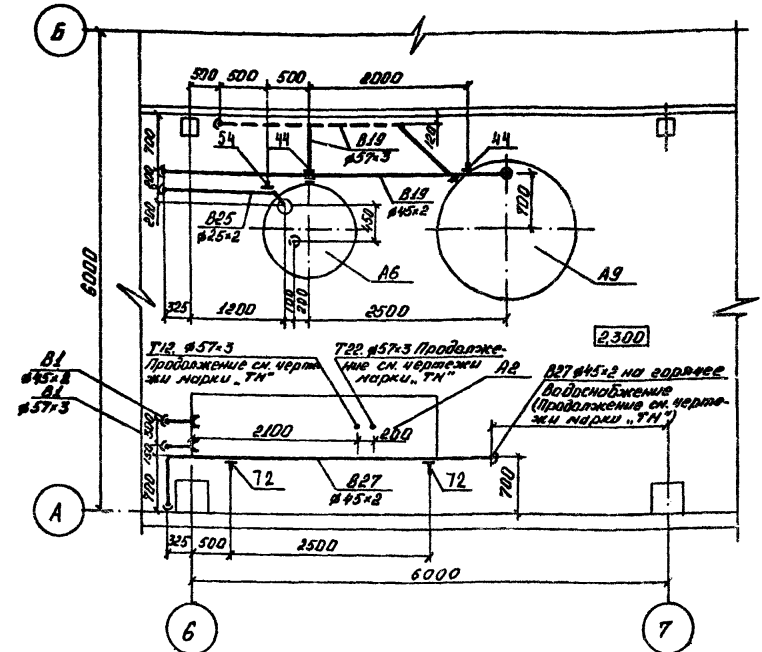
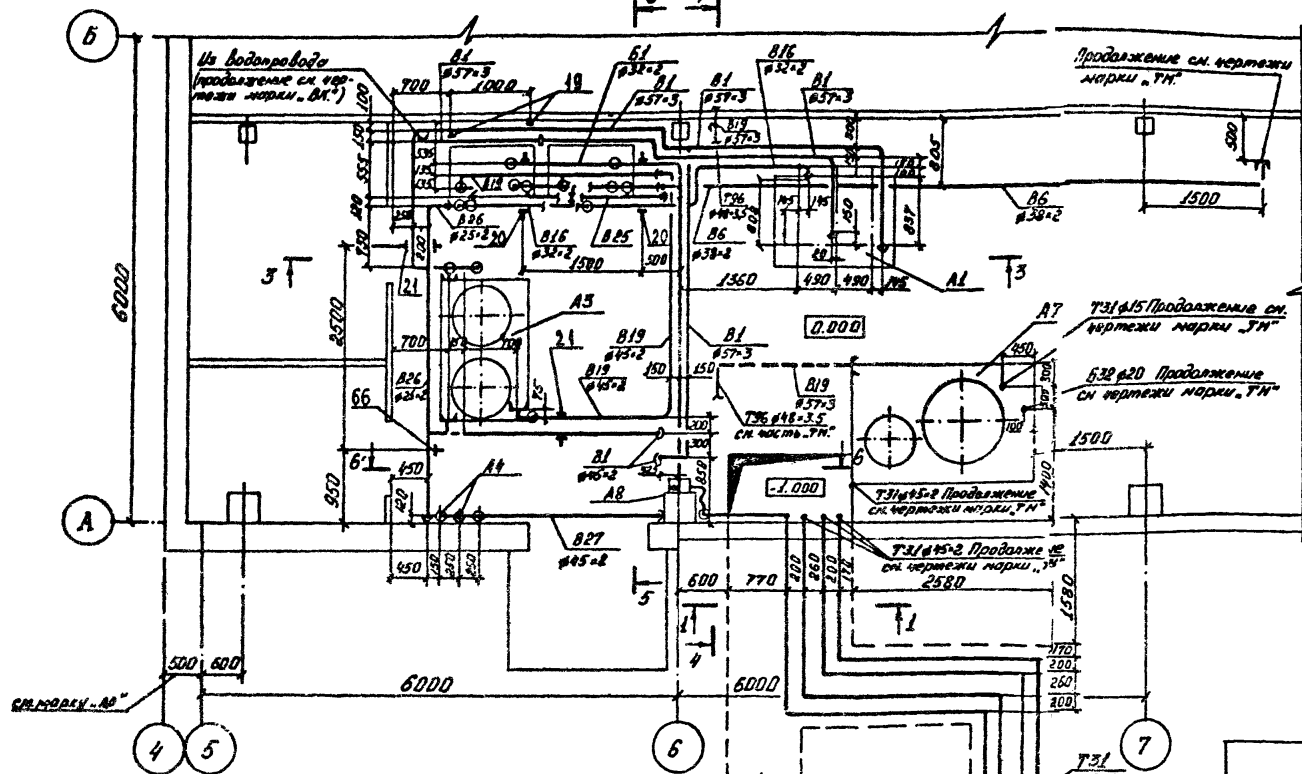
		ТП 903-1-272.89.8П	
ГМП	Чайков	Л.С.	
Нач. отд.	Сисаргин	Л.С.	котельная отопительная с 4 котлами КМ-0.63к. Система теплообменника - экономайзера. Горелки - ва-каменный и бергмань уголь
Н.контр.	Вариденко	Л.С.	
Ин. спец.	Авбикова	Л.С.	
Зав. гр.	Вариденко	Л.С.	
Инж. в.к.	Красис	Л.С.	
Техн. в.к.	Сныкова	Л.С.	
Привязан:			
Лист №			

копировала: формат А2

ПЛАН НА ОТМ. 0.000

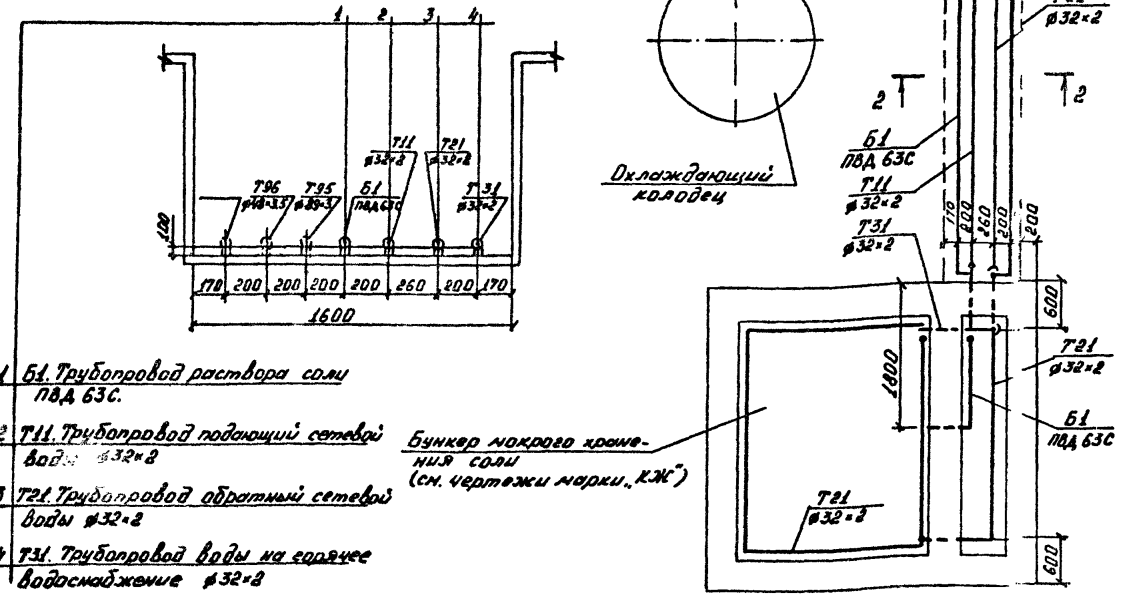
ПЛАН НА ОТМ 2.300

Листов 2



РАЗРЕЗ 2-2

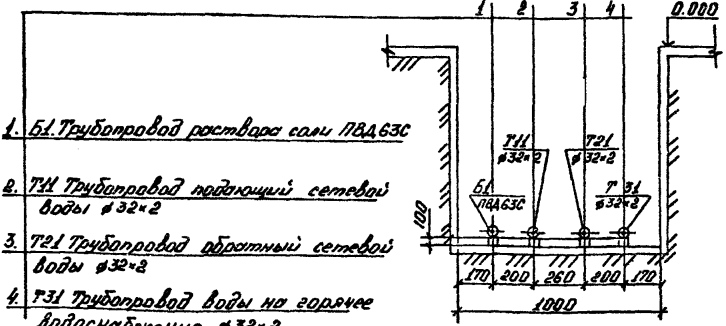
РАЗРЕЗ 1-1



1. B1 Трубопровод раствора соли ПДА 63С.
2. T11 Трубопровод подающий сетевой воды Ø 32x2
3. T21 Трубопровод обратный сетевой воды Ø 32x2
4. T31 Трубопровод воды на горячее водоснабжение Ø 32x2

Бульвар на кровле
НИ.Я соли
(см. чертежи марки, КЖ)

1. B1 Трубопровод раствора соли ПДА 63С
2. T11 Трубопровод подающий сетевой воды Ø 32x2
3. T21 Трубопровод обратный сетевой воды Ø 32x2
4. T31 Трубопровод воды на горячее водоснабжение Ø 32x2

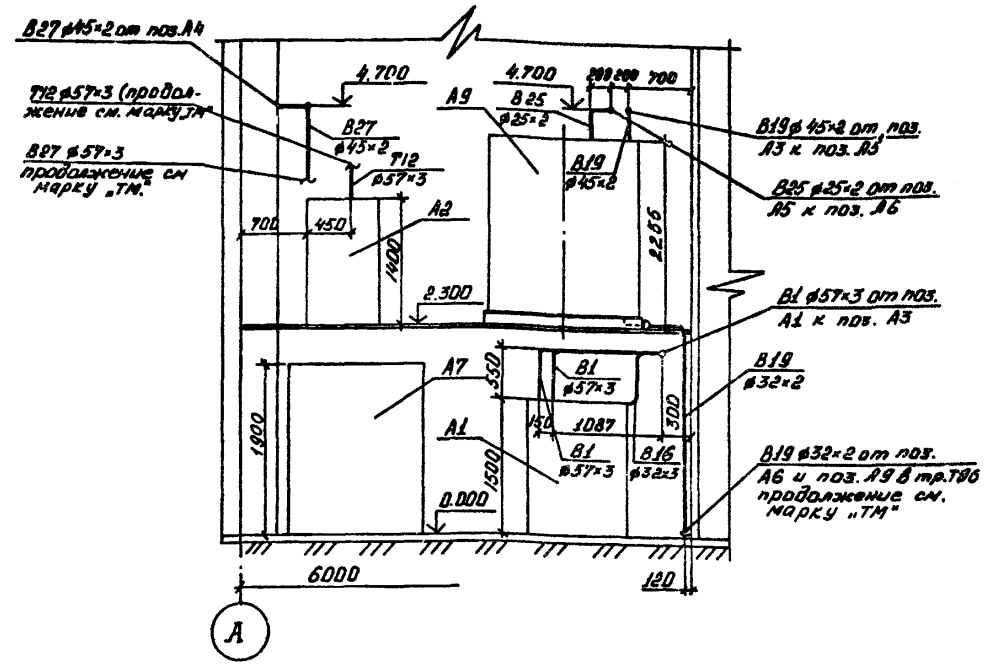
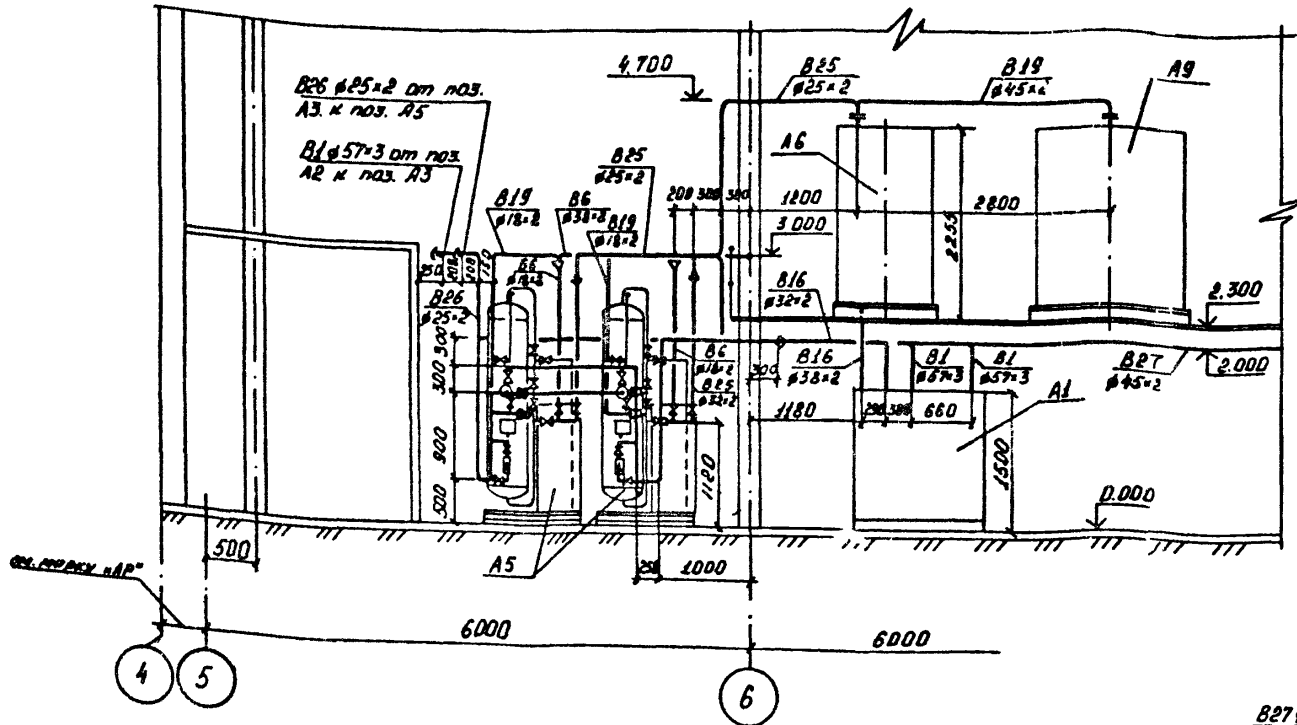


Гип			Чайнов		
Исполн.	Сизоватин	И.И.	Проектант	Сизоватин	И.И.
Исполн.	Свириденко	Н.А.	Проектант	Свириденко	Н.А.
Зав. эр.	Ивирденко	Н.А.	Проектант	Ивирденко	Н.А.
Исполн.	Красис	Л.И.	Проектант	Красис	Л.И.
Исполн.	Сныкова	Л.И.	Проектант	Сныкова	Л.И.
ТИ 903-1-272.89.8П					
Привязан:			Отдел 6		
И.И. 42			Лист 6		
Исполн.			Лист 6		
И.И. 42			Лист 6		
И.И. 42			Лист 6		
И.И. 42			Лист 6		

картина: 1-1, 2-2
формат А2

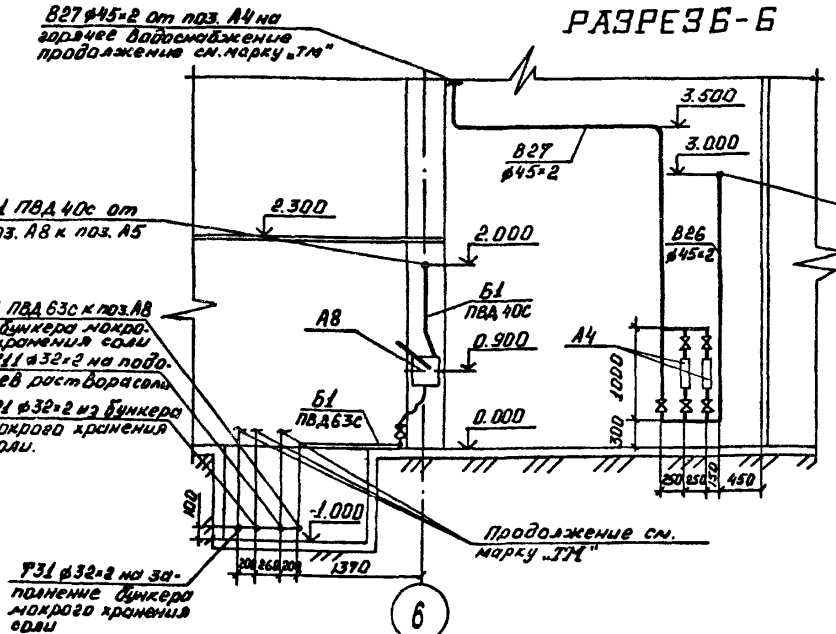
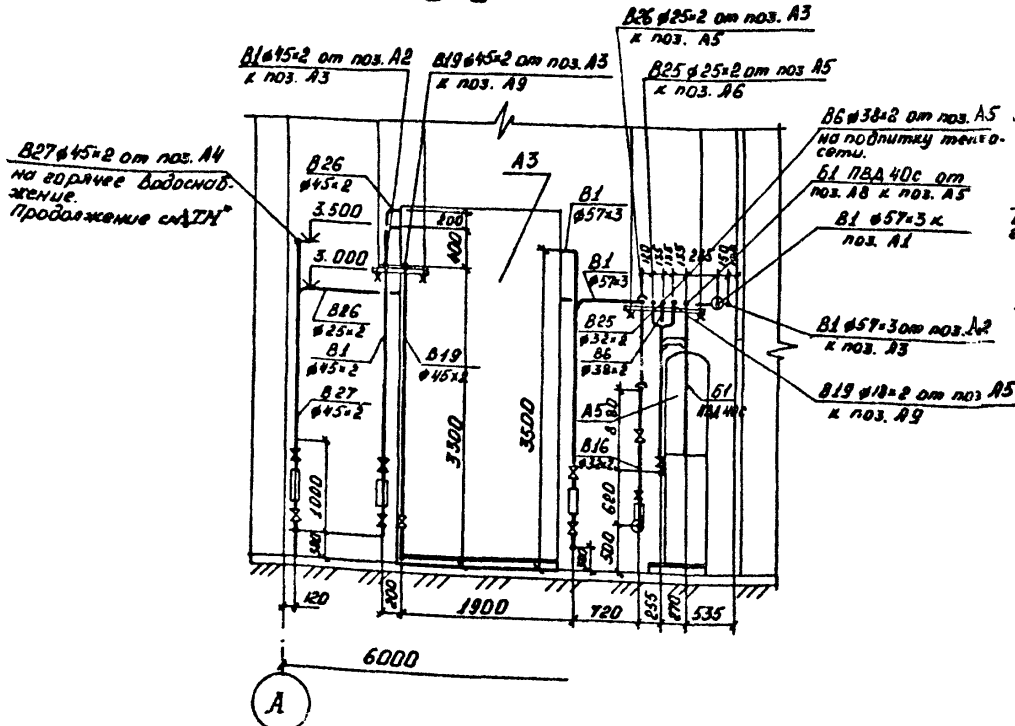
РАЗРЕЗ 3-3

РАЗРЕЗ 4-4



РАЗРЕЗ 5-5

РАЗРЕЗ 6-6



Инд. № подл. Подпись и дата. Взам инв. №

ТП903-1-272. 89. ВП						
Гип	Чаянов	В.С.	Котельная отопительная с чл. котлами КВМ-0,63к. Система теплоснабжения - закрытая. Топливо - каменный и бурый уголь.	Студия	Лист	Листов
И.о.д.т.	Сысаятин	С.С.		рп	7	
И.контр.	Свириденко	М.М.		Трубопроводы. Разрезы: 3-3; 4-4; 5-5; 6-6.		
Гл. спец.	Абдымина	С.В.		Госстрой СССР		
Зад. эр.	Свириденко	М.М.		Казанский		
Инж. В.к.	Красис	В.И.		Сантехпроект		
Техн. В.к.	Смышкова	В.И.		формат А2		

копировал:

Схема блока фильтров обезжелезивания (А3)

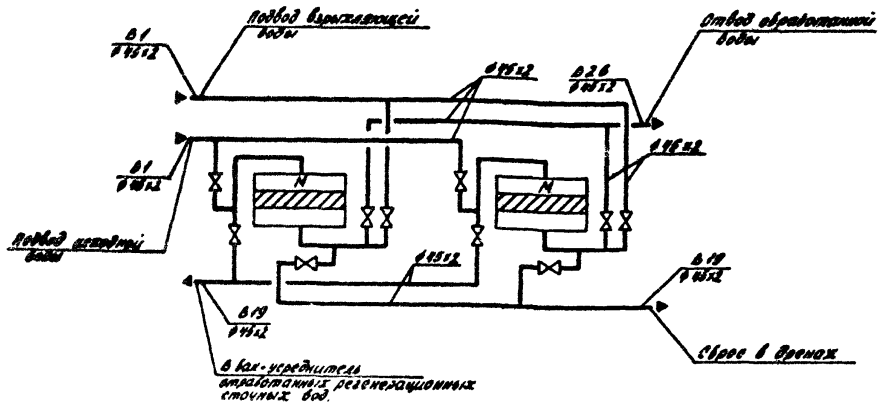


Схема блока приготовления и дозирования раствора силиката натрия (А7)

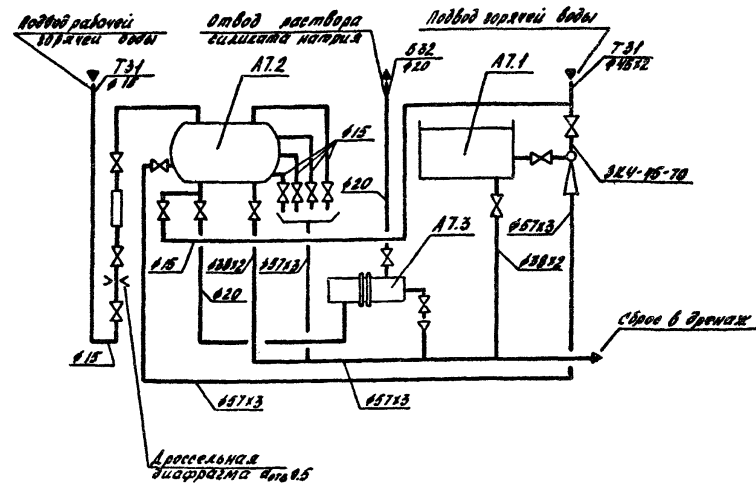


Схема блока подогревателя исходной воды (А2)

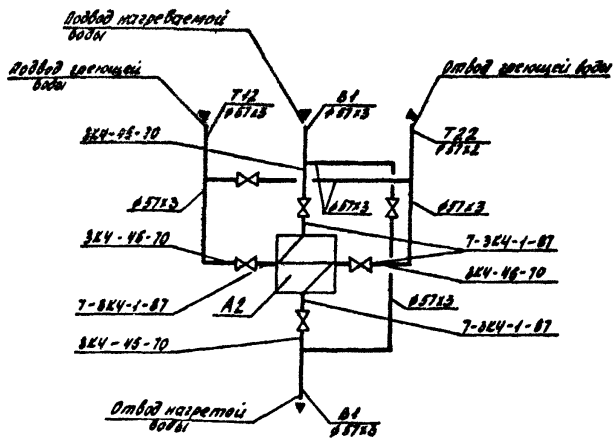
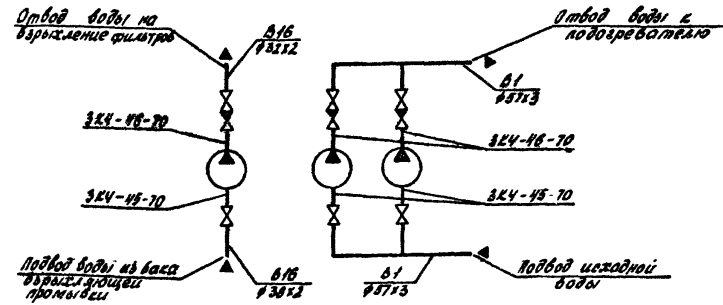


Схема блока насосов исходной воды и взрыхляющей промывки фильтров (А1)



ТТ 903-1-272.09.01

привязан:

инв. №	
--------	--

ГМП	Чапанов	
нач. отд.	Сысоевский	
Н. контр.	Сысоевский	
гл. спец.	Лобкина	
зав. гр.	Сысоевский	
инж. эк.	Красе	
техн. эк.	Смилова	

Котельная отопительная с 4 котлами кан-в-озк. Система опрессовочная - вакуумная. Толщина ламината и выровн. пола	этаж	лист	место
	рп	8	
Схемы блоков станции водоподготовки	госстрой СССР КАЗАХСКИЙ СНИПТЕХПРОЕКТ формат А2		

компоновка:

Марка, поз.	Обозначение	Наименование	Кол.	Масса од. (кг)	Примечание
Б4.	Трубопровод	раствора соли			
1	Каталог ЦКБА	Клапан запорно-диафрагмовый, фланцевый, полиметалловый, фланцевый РХ 2Б368			
		Рх 1,6 Ду 32	3	6,7	
2	ГОСТ 12822-80	Фланец квадратный 32-10	6	1,49	
3		Трубопровод из нержавеющей стали			
		по ГОСТ 18528-83 ПВД 63 см	17	1,17	
4		То же, ГОСТ 18528-83 ПВД 40 см	15	0,477	
5	ГОСТ 18198-79	Рукав резиновый напорный ВР-10-40-53-У, М	5		
6	ГОСТ 1509-72	Уголок 50x50x5, кг	100		
7	ГОСТ 14911-82	Опора $\frac{275-2}{109 \times 70}$	10	1,88	
8		Полоса $\frac{275-2}{109 \times 70}$	5		
9		Канал $\frac{275-2}{109 \times 70}$	1		
10	ГОСТ 14911-82	Опора $\frac{275-2}{37}$	3	0,48	
Б4	Трубопровод	исходной воды			
11	Каталог ЦКБА	Задвижка параллельная фланцевая 304 БВР			
		Рх 1 Ду 50	2	18,4	
12	Каталог ЦКБА	Вентиль запорный муфтовый 154 ВР2			
		Рх 1,6 Ду 15	4	0,75	
13	ГОСТ 12821-80	Фланец 1-50-10	2	2,26	
14	ГОСТ 12821-80	Фланец под диафрагму 1-50-10	2	2,26	
15		Трубопровод из стальных электросварных труб			
		по ГОСТ 10704-76 457x3, М	35	4,0	
16		То же, ГОСТ 10704-76 445x2, М	12	2,12	
17	7ЗКЧ-1-87	Закладная конструкция	1		
18	ЗКЧ-46-70	Закладная конструкция	1		
19	ГОСТ 16127-78	Подвеска ПГ-57-200	2	1,4	
20	ГОСТ 16127-78	Подвеска ПГ2-325-2400	2	24,6	
21	ГОСТ 16127-78	Подвеска ПГ2-133-900	2	12,8	
22	ГОСТ 1509-72	Уголок 50x50x5, кг	50		
23	ГОСТ 14911-82	Опора $\frac{275-2}{37}$	1	0,46	
24	ГОСТ 13045-81	Ротаметр РМ-2,5 ЖУЗ	2		

Марка, поз.	Обозначение	Наименование	Кол.	Масса од. (кг)	Примечание
Б6.	Трубопровод	умягченной воды			
25	Каталог ЦКБА	Вентиль запорный муфтовый 154 ВР2			
		Рх 1,6 Ду 15	2	0,75	
26		Трубопровод из стальных электросварных труб			
		по ГОСТ 10704-76 438x2, М	18	1,78	
27		То же, ГОСТ 10704-76 418x2, М	9		
28	ГОСТ 14911-82	Опора $\frac{275-2}{38}$	4	0,16	
Б16.	Трубопровод взрывоопасных натрий-катионитовых фильтров				
29	Каталог ЦКБА	Вентиль запорный фланцевый 154 ВР2			
		Рх 1,6 Ду 25	2		
30	Каталог ЦКБА	Вентиль запорный муфтовый 154 ВР2			
		Рх 1,6 Ду 15	2	0,75	
31	ГОСТ 12821-80	Фланец 1-25-10	2	1,05	
32		Трубопровод из стальных электросварных труб по ГОСТ 10704-76			
		φ 38x2, М	3	1,78	
33		То же, ГОСТ 10704-76 432x2, М	15	1,48	
34	ГОСТ 14911-82	Опора $\frac{275-2}{32}$	2	0,12	
35	ГОСТ 13045-81	Ротаметр РМ-2,5 ЖУЗ	1		

Марка, поз.	Обозначение	Наименование	Кол.	Масса од. (кг)	Примечание
Б19.	Трубопровод дренажей, сливов, переливов.				
36	Каталог ЦКБА	Вентиль запорный фланцевый 154 ВР2			
		Рх 1,6 Ду 40	2	7,65	
37		То же, Рх 1,6 Ду 25	2	3,6	
38	Каталог ЦКБА	Вентиль запорный муфтовый 154 ВР2			
		Рх 1,6 Ду 20	2	3,6	
39	ГОСТ 12821-80	Фланец 1-50-10	4	2,26	
40	ГОСТ 12821-80	Фланец 1-40-10	4	1,83	
41	ГОСТ 12821-80	Фланец 1-32-10	4	1,54	
42	ГОСТ 12821-80	Фланец 1-25-10	4	1,05	
43	ГОСТ 18198-79	Рукав резиновый напорный ВР-10-50-64, М	2		
44	ГОСТ 16127-78	Подвеска ПГ-45-100	2	1,2	
45		Запорное устройство вентиляного типа для указателя уровня 12с 138к			
		Рх 4 Ду 20	2	3,24	
46	ГОСТ 8446-74	Трубки стеклянные фн20 с 1500	2		
47		Трубопровод из стальных электросварных труб по ГОСТ 10704-76			
		φ 57x3, М	17	4,0	
48		То же, по ГОСТ 10704-76			
		φ 32x2, М	3	1,78	
49	ГОСТ 14911-82	Опора $\frac{275-2}{37}$	2	0,46	

Итого: 100 шт. 100 шт. 100 шт.

ТП 903-1-272. 89. 011

ГМП	Чайнов	И.С.		
Нач. отд.	Смирнов	И.С.		
Н. контр.	Смирнов	И.С.		
И. спец.	Добина	И.С.		
Зав. пр.	Смирнов	И.С.		
Инж. И.К.	Крас	И.С.		
Техн. И.К.	Смыкова	И.С.		

Котельная отопительная с 4 котлами кон-0.63к. Система теплонагрева с задержкой топлива-каменити и бурый уголь.

Трубопроводы. Спецификация (начало)

Госстрой СССР Казахстанский филиал

формат А2

копировал:

1602-02

Марка, поз.	Обозначение	Наименование	кол.	Масса (кг)	Примечание	Марка, поз.	Обозначение	Наименование	кол.	Масса (кг)	Примечание
Б25	Трубопровод	отмыочной подпорно-щитовой воды				64	ГОСТ по ГОСТ 10704-76				
50	Каталог ЦКБА	Вентиль запорный муфтовый 154Вр2 Ру1,6 Ду20	2	0,9		65	То же, по ГОСТ 10704-76				
51	ГОСТ 12821-80	Фланец 1-20-10	1	0,87		66	ГОСТ 16127-78	Подвеска ПГ-45-100	1	1,0	
52		Трубопровод из стальных электросварных труб по ГОСТ 10704-76				67	ГОСТ 15045-81	Радиометр РМ-2,5 ХУБ	1		
53		φ25x2, м	12	1,15		Б27	Трубопровод	ограниченной			воды
54		Валорное устройство вентиляного типа для указателя уровня 12с136; Ру4 Ду20	2	3,24		68	Каталог ЦКБА	Вентиль запорный фланцевый 154Вр2 Ру6 Ду25	2	3,6	
55	ГОСТ 16127-78	Подвеска ПГ-32-50	1	1,2		69	ГОСТ 12821-80	Фланец 1-25-10	4	1,05	
56	ГОСТ 8416-74	Трубы стеклянные φи20 L=1500	2			70		Трубопровод из стальных электросварных труб по ГОСТ 10704-76			
56	ВЗЧ-110-74	Закладная конструкция	1			71		φ45x2, м	15	2,12	
Б26	Трубопровод	обезжелезненной				72	ГОСТ 16127-78	Подвеска ПГ-45-100	2	1,0	
57	Каталог ЦКБА	Вентиль запорный фланцевый 154Вр2 Ру1,6 Ду40	1	7,65		Г11	Трубопровод	подпорной или ветевой			воды
58	Каталог ЦКБА	То же, Ру1,6 Ду25	2	3,6		73		Трубопровод из стальных электросварных труб по ГОСТ 10704-76			
59	Каталог ЦКБА	Вентиль запорный муфтовый 154Вр2 Ру1,6 Ду20	2	0,9		74		φ32x2, м	15	1,48	
60	Каталог ЦКБА	То же, Ру6,6 Ду15	2	0,75		75	ГОСТ 14811-82	Опора φ32x2, м	20	1,48	
61	ГОСТ 12821-80	Фланец 1-40-10	2	1,83				φ7x-1/100x25	7	0,9	
62	ГОСТ 12821-80	Фланец 1-25-10	4	1,05							
63		Трубопровод из стальных электросварных труб по ГОСТ 10704-76									
		φ45x2, м	8	2,12							

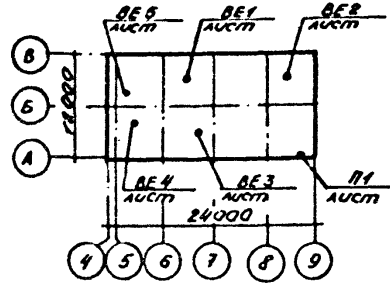
Марка, поз.	Обозначение	Наименование	кол.	Масса (кг)	Примечание
Г21	Трубопровод	обратный сетевой воды			
76		Трубопровод из стальных электросварных труб по ГОСТ 10704-76			
77	ГОСТ 14811-82	Опора φ32x2, м	15	1,48	
		φ7x-1/100x25	7	0,9	
Г31	Трубопровод	воды на горячее водонабжение			
78		Трубопровод из стальных электросварных труб по ГОСТ 10704-76			
79	ГОСТ 14811-82	Опора φ32x2, м	15	1,48	
		φ7x-1/100x25	7	0,9	

Имя и фамилия, должность и дата взыскания

ТП 903-1-272.89.01					
ГМП	Иванов	Иванов	Иванов	Иванов	Иванов
И.контр.	Сидоренко	Сидоренко	Сидоренко	Сидоренко	Сидоренко
И.тех.	Давыдова	Давыдова	Давыдова	Давыдова	Давыдова
И.м.к.	Смирнов	Смирнов	Смирнов	Смирнов	Смирнов
И.м.к.	Кравец	Кравец	Кравец	Кравец	Кравец
И.м.к.	Смирнова	Смирнова	Смирнова	Смирнова	Смирнова
Котельная оторочечная с 4 котлами ем-0,6х система теплоснабжения - закрытая. Дымоход-каменный и бурый удел.			сталь	лист	лист
Трубопроводы, специфика-ция (окончание)			рл	10	
Госстрой СССР Казанский сантехпроект					

копировать: формат А2

ПЛАН-СХЕМА



ОБЩИЕ УКАЗАНИЯ

- Расчетные параметры наружного воздуха приняты:
 - холодного периода: -20, -30, -40 °C
 - теплого периода: +22, +28 °C
 - для вентиляции в переходный период: +8 °C
- Теплоноситель — вода с параметрами на входе:
 - температура 95-70 °C
 - напор в подающей магистрали 490.5 кПа
 - напор в обратной магистрали 147.15 кПа
- Расчетные коэффициенты теплопередачи наружных ограждающих конструкций:
 - для производственных помещений:

Периоды года при t _н , °C	Наружные стены				Перекрытие	
	панель		кирпич		утеплитель	
	δ мм	К Вт/м²·°C	δ мм	К Вт/м²·°C	δ мм	К Вт/м²·°C
-20	200	1,7	380	1,57	70	1,28
-30	250	1,44	380	1,57	100	1,02
-40	250	1,17	510	1,28	140	0,80

Типовой проект разработан в соответствии с действующими нормами и правилами и соответствует требованиям, обеспечивающие взрыв-, взрывопожарную и пожарную безопасность при эксплуатации здания.
 Гл. инженер проекта: В.А. Чаянов
 Гл. инженер проекта привязки:

для административно бытовых помещений

Периоды года при t _н , °C	Наружные стены				перекрытие	
	панель		кирпич		утеплитель	
	δ мм	К Вт/м²·°C	δ мм	К Вт/м²·°C	δ мм	К Вт/м²·°C
-20	200	0,92	380	1,54	70	1,28
-30	250	0,84	510	1,28	100	1,02
-40	250	0,74	640	1,07	140	0,8

- двери двойные с тамбуром K - 2,33 Вт/м²·°C
- двери однокорные K - 4,65 Вт/м²·°C
- двойное остекление в деревянных спаренных переплетах K - 2,54 Вт/м²·°C
- тройное остекление в деревянных раздельно-спаренных переплетах (для административно-бытовых помещений и диспетчерской при t_н = -40 °C) K - 1,82 Вт/м²·°C.
- 4 Категория производства по пожаровзрывоопасности для котельного зала „Г“, для электропомещений „Г“.
- 5. Отопление в котельной осуществляется за счет теплоизбытков и местными нагревательными приборами - радиаторами М-140.
- 6. Трубопроводы систем отопления и теплоснабжения приняты по ГОСТ 3262-75* и окрашиваются перхлорвиниловой эмалью ХВ-1100 за 2 раза по огрунтовке ГФ-021
- 7. Трубопроводы над дверными проемами и воротами изолировать шнуром из минеральной ваты в оплетке марки 200 по 1436-1695-79 с покровным слоем из рулонного стеклопластика РСТ-5 по ТУ-11-145-80
- 8. Вентиляция котельного зала запроектирована на приточно-вытяжная с естественным побуждением. Воздухообмен для котельного зала в зимний период принят из условия возмещения воздуха, забуряемого дутьевыми вентиляторами (см. лист 2).
- В летний и переходный периоды воздухообмен рассчитан из условия ассимиляции теплоизбытков.
- 9. Площадь открываемых проемов составляет:
 - в переходный период F = 1,0 м², атм. 3.000
 - в летний период F = 2,6 м², атм. 3.000
- 10. Вытяжка осуществляется дутьевыми

вентиляторами и через дефлекторы:

- в переходный период через систему VE1
- в летний период через системы VE1, VE2

11. Воздуховоды приточно-вытяжных систем, кроме системы VE3, выполняются из танкалестовой крапельной стали и окрашиваются эмалью ПФ-133 по огрунтовке ГФ-021. Воздуховоды системы VE3 выполняются из танкалестовой оцинкованной стали.

12. Согласно задания технологов (ГПИ „Сантехпроект 2. Москва“) тракты топливоподачи и золоудаления герметично укрыты и не являются источником пыления, кроме бункеров топлива, где возникает избыточное давление при загрузке его топливом. Аспирация бункеров предусмотрена за счет устройства эжекционного отсоса, куда из бункера вытесняется объем воздуха в объеме поступающего материала. Побудителем тяги является дутьевой вентилятор. По данным исследований аналогичных узлов аспирация на промышленных предприятиях концентрация пыли в эжекционных отсосах составляет 30-80 мг/м³ (до 20 мг/м³ в общем потоке на всасе вентилятора)

Данное решение имеет экологический и социальный эффект и является научно-техническим достижением:

- на дутье подается подогретый воздух;
- позволяет отказаться от устройства аспирационной системы с очисткой;
- в воздух окружающей среды не поступает угольная пыль.

Привязан						
ИЛБ И						
ТП 903-1-272.89.0В						
ГИП	Чаянов	В.А.	Котельная отопительная с 4 котлами КВТ-063К. Система теплообогрева - закрытая. Топливо - каменный и бурый уголь	сталь	лист	листов
Нач.пр.	Ванчаренко	В.В.		р.п.	1	3
Н.конт.	Крылова	В.В.				
Ил. спец.	Коралешки	В.В.				
Заб.вр.	Лопова	В.В.				
Вед. инж.	Бурлакова	Г.В.				
Инж.	Логчирина	Л.П.	Дополнительные данные. (Начало)	ГОСТРОИ СССР КАЗАХСКИЙ САНТЕХПРОЕКТ		

ВЕДОМОСТЬ ССЫЛОЧНЫХ И ПРИЛАГАЕМЫХ ДОКУМЕНТОВ

ТАБЛИЦА ВОЗДУШНО-ТЕПЛОВОГО БАЛАНСА

Обозначение	Наименование	Примеч.
4.901-69	Детали крепления санитарно-технических приборов и трубопроводов	
3.903-2	Воздуходоржки для систем отопления и теплоснабжения вентиляционных установок	
3.900-9	Опорные конструкции и средства крепления стальных трубопроводов внутренних санитарно-технических систем	
выпуск 4	Опорные конструкции и средства крепления трубопроводов к стенам, перекрытиям и к полу	
1.958-10	Решетки целевые регулируемые Тип Р.	
1.494-32	Зонты и дефлекторы вентиляционных систем	
3.904-48	Узлы прохода вентиляционных шахт через покрытия здания Узлы прохода общего назначения.	
5.904-1	Детали крепления воздуховодов.	
выпуск 0	Указания по выбору и компоновке крепления	
выпуск 1	Рабочие чертежи (часть 1 и 2)	
7.903.9-2	Тепловая изоляция трубопроводов с полочными температурами.	
выпуск 1	Тепловая изоляция трубопроводов. Рабочие чертежи	

Наименование помещений	Объем помещений м³	Асчит. внутренняя температура °С	Внутренняя температура °С	Теплопотери от оборудования		Теплопотери от солнечной радиации	Теплопотери от вентиляции	Теплопотери от ограждений	Теплопотери от бытовых приборов	Теплопотери от бытовых приборов	Приток, м³/ч		Вытяжка, м³/ч		Кратность	Примеч.	
				от оборудования	от солнечной радиации						механический	естественный	механическая	бытовая вентиляция			через дефлекторы
Котельный зал	965	-20	12	27950	—	27950	22565	17150	-17765	—	1600	—	1600	—	—	1.65	
				24030	—	24030	19400	14745	-10115	—	—	—	—	—	—	—	
				27950	—	27950	25925	22505	-20480	—	1800	—	1800	—	—	1.65	
				24030	—	24030	22290	19390	-17610	—	—	—	—	—	—	—	
				27950	—	27950	28140	27865	-28260	—	1600	—	1600	—	—	1.65	
				24030	—	24030	24195	23960	-24125	—	—	—	—	—	—	—	
			8	8575	—	8575	2705	670	5305	—	3165	—	400	2765	—	3.3	
				7460	—	7460	2325	575	4560	—	—	—	—	—	—	—	
			22	8575	7095	15770	—	670	55705	—	9020	—	400	8620	—	8.92	
				7460	6700	13560	—	575	12985	—	—	—	—	—	—	—	
			28	8575	6630	15305	—	670	14640	—	8740	—	400	8340	—	8.64	
				7460	5700	13160	—	575	12585	—	—	—	—	—	—	—	

ОСНОВНЫЕ ПОКАЗАТЕЛИ ПО ЧЕРТЕЖАМ ОТОПЛЕНИЯ И ВЕНТИЛЯЦИИ

ВЕДОМОСТЬ РАБОЧИХ ЧЕРТЕЖЕЙ ОСНОВНОГО КОМПЛЕКТА

Наименование здания (содержания), помещения	Объем м³	Период года при tн, °С	Расход тепла, Вт/ккал/ч			Расход пара, кг/ч	Установленная мощность, кВт
			на отопление	на вентиляцию	на горячее водоснабжение		
	1785	-20	27625	—	—	—	—
			23750	—	—	—	—
		-30	40545	—	—	—	—
			34860	—	—	—	—
		-40	49545	—	—	—	—
			42600	—	—	—	—

Лист	Наименование	Примечание
1	Общие данные (начало)	
2	Общие данные (окончание)	
3	План на отм. 0.000 Схема системы отопления. Схемы систем ВЕ1+ВЕ5	

СНБ-1802-02. Утвержден и введён в действие

ТП 903-1-272.89.0В

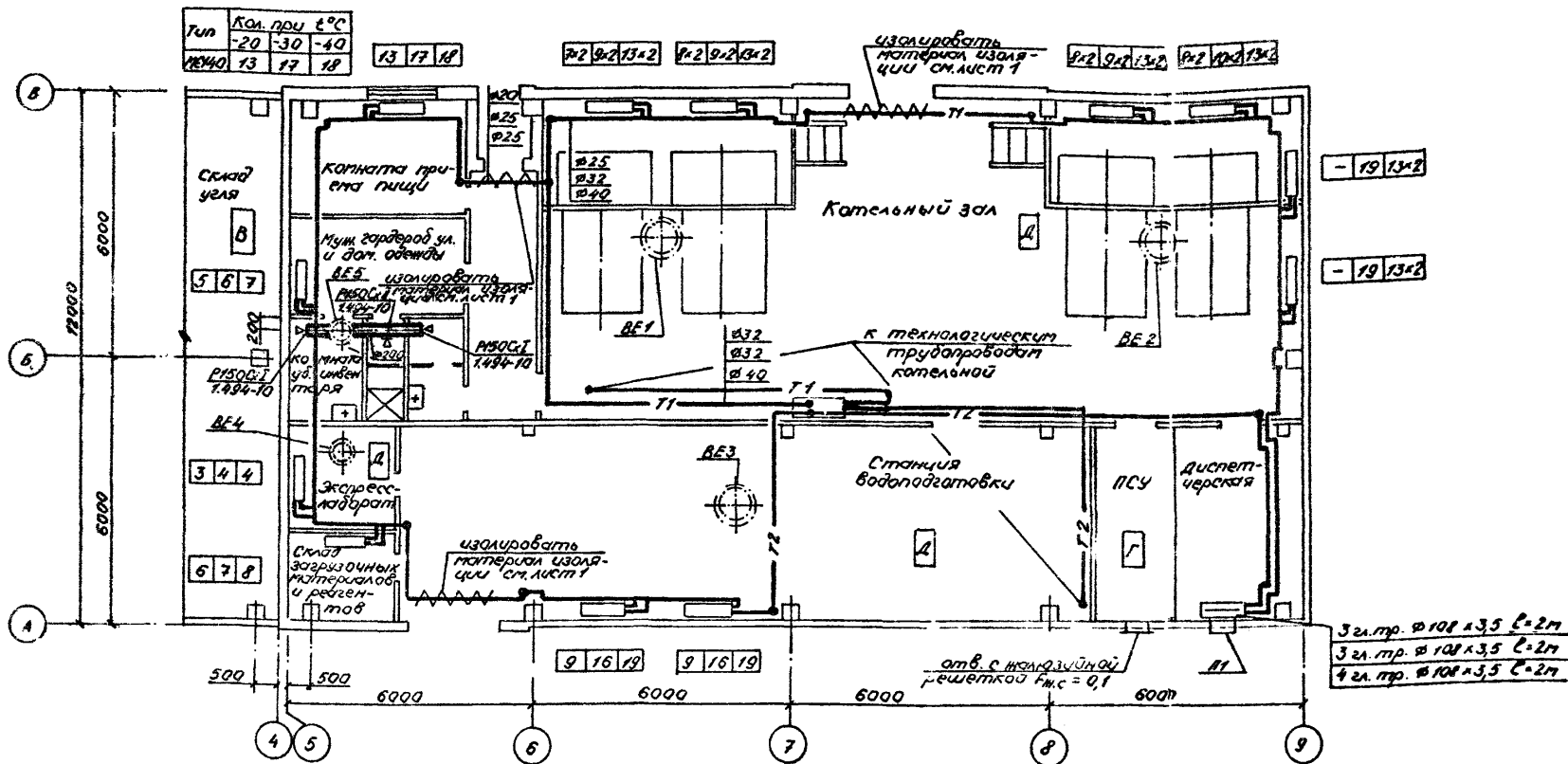
И.п.п.	Иванов	И.п.п.	Иванов	И.п.п.	Иванов
Нач. отд.	Канаренко	И.п.п.	Иванов	И.п.п.	Иванов
И.контр.	Коротаев	И.п.п.	Иванов	И.п.п.	Иванов
И.спец.	Коротаев	И.п.п.	Иванов	И.п.п.	Иванов
Заб. гр.	Лапова	И.п.п.	Иванов	И.п.п.	Иванов
Вед. инж.	Бурдимова	И.п.п.	Иванов	И.п.п.	Иванов
Инж.	Кочурова	И.п.п.	Иванов	И.п.п.	Иванов

Котельная отопительная с 4 котлами ДМ-0,53К системы теплоснабжения-защитная. Камины-каменные и стальной стальной.

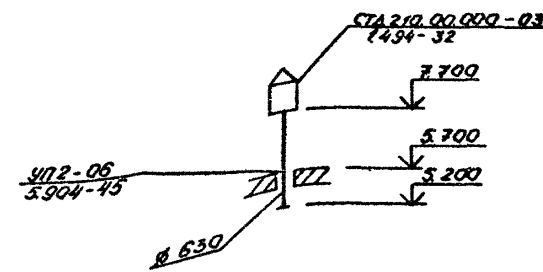
Общие данные (окончание)

ГОССТРОИ СССР
КАЗАХСКИЙ
САНТЕХПРОЕКТ
Формат А2

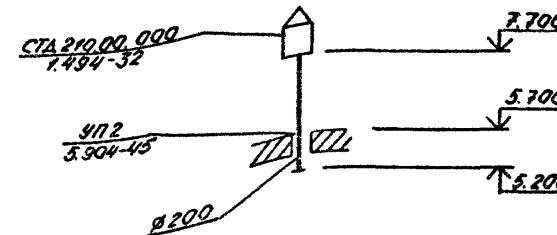
ПЛАН НА ОТМ. 0.000



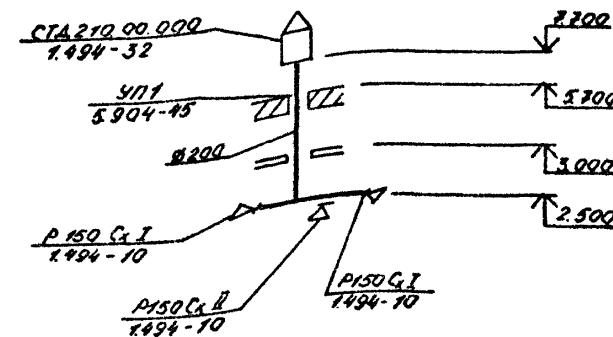
BE1 ÷ BE 3



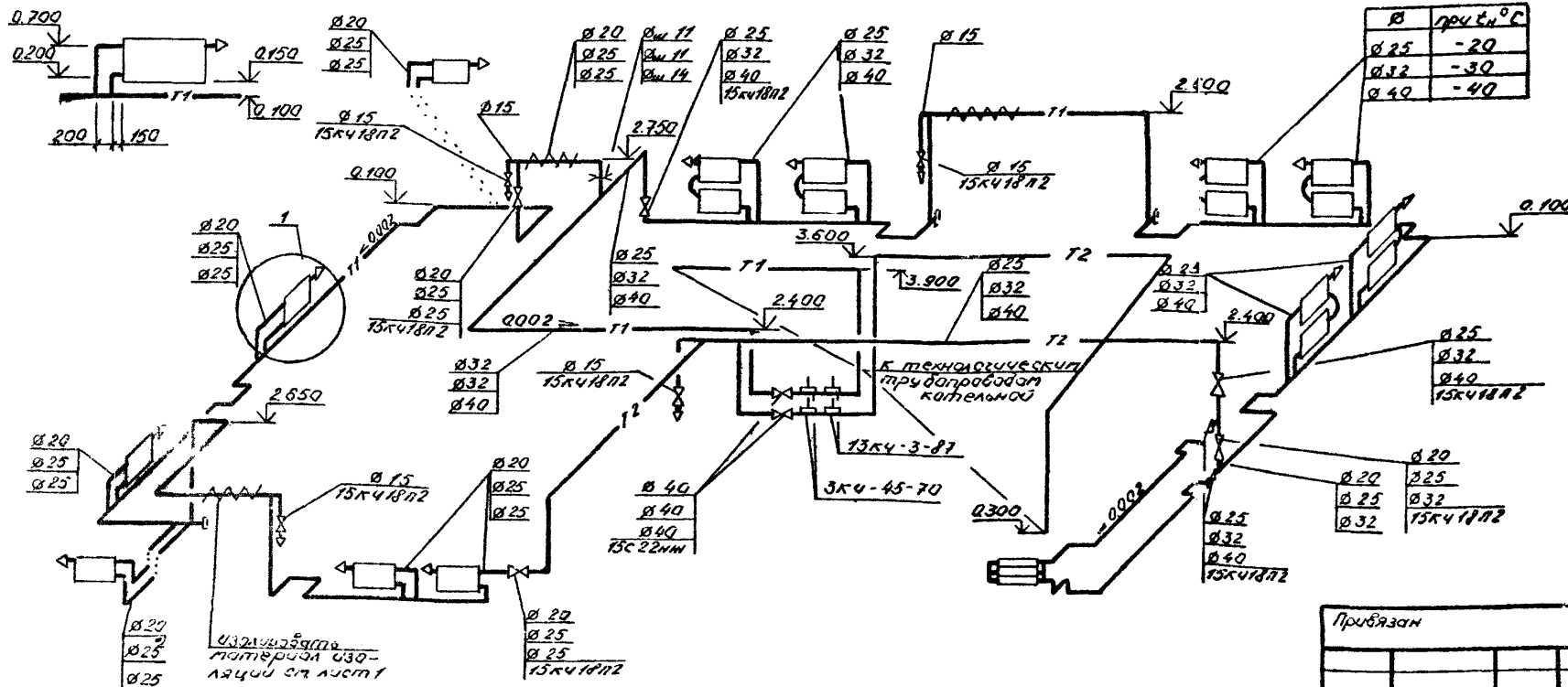
BE 4



BE 5



СИСТЕМА ОТОПЛЕНИЯ



ТП 903-1-272.89.0В

Привязан	ГМП Чаянов	Нач. отд. Гончаренко	Инж. Караташов	Инж. Каракешиев	Инж. Лопобуз	Инж. Бурдалинов	Инж. Чекишев	Котельная отопительная с 4 котлами КВЛ-0,63к. Система теплоснабжения - закрытая. Параллельно-котельный и бурый уголь	Лист 3
Инв. №								План на отм. 0.000. Схема системы отопления. Схемы систем BE1 ÷ BE5	ГОСТРОИ СССР КАЗАХСКИЙ САНТЕХПРОЕКТ

ВЕДОМОСТЬ РАБОЧИХ ЧЕРТЕЖЕЙ ОСНОВНОГО КОМПЛЕКТА

Лист	Наименование	Примечание
1	ОБЩИЕ ДАННЫЕ (НАЧАЛО)	
2	ОБЩИЕ ДАННЫЕ (КОНЕЦ)	
3	План на стр. 0.000. Фрагмент плана №1	
4	Схемы систем В.Т.З.К13.К1В3.	

ОБЩИЕ УКАЗАНИЯ

Проект внутренних сетей водопровода и канализации выполнен в соответствии со СНиП II-35-76. СнП 2.04.01-85.

Топливо - каменный и бурый уголь. Котельная по надежности отпуска пара потребителям относится ко второй категории. Задание котельной и склад угля относятся ко II степени огнестойкости со следующими категориями производства: ПСУ-Г; склад угля - В; остальные помещения - Д.

Расход воды на наружное пожаротушение здания котельной составляет 10 л/с. Пожаротушение осуществляется из пожарных гидрантов при наличии кольцевой водопроводной сети или из 2х подземных резервуаров емкостью по 100 м³ при тупиковой сети.

Внутреннее пожаротушение предусматривается для склада угля двумя струями производительностью по 2,9 л/с каждая, диаметр spryska наконечника пожарного ствола 16 мм, напор у пожарного крана с рукавами длиной 20 м - 13 м. Заполнение системы пожаротушения осуществляется при открытии вентилей с электроприводом, установленном в котельной зале.

Открытые вентили предусмотрены дистанционные - от кнопок установленных у пожарных кранов.

Хозяйственно-питьевой производственно-противопожарный водопровод предназначен для обеспечения водой хозяйственно-питьевых производственных нужд котельной, так же для целей пожаротушения.

Питание системы осуществляется одним водом диаметром 80 мм от одноименной наружной сети.

На вводе в здание устанавливается водомер СКМ-50 для учета расхода воды.

Прокладка сетей - открытая, по конструкции здания. Сети выполняются из стальных водогазопроводных гладкообрезных легких под накатку резьбы оцинкованных труб по ГОСТ 3262-75.

Сеть принята тупиковая. Наружные сети водопровода решаются при привязке типового проекта.

Система горячего водоснабжения запроектирована для обеспечения горячей водой бытовых нужд котельной. Сеть выполняется из стальных водогазопро-

водных гладкообрезных легких под накатку резьбы оцинкованных труб по ГОСТ 3262-75.

Сеть бытовых канализации запроектирована для отвода стоков от санприборов бытовых помещений котельной в наружную одноименную сеть. Трубопроводы прокладываются по полу, в земле.

Сеть выполняется из пластмассовых канализационных труб по ГОСТ 22689.3-77

Производственные стоки поступают в продольный колодец, и далее сбрасываются в наружную сеть канализации. Сброс стоков в наружную сеть канализации решается при привязке проекта в соответствии с масштабом сетей на площадке.

На приглушение шака используются отработанные регенерационные сточные воды.

Сточные воды от мытья полов в главном корпусе отводятся в наружную сеть канализации.

В проекте предусмотрен неорганизованный наружный водосток.

Над воротами трубы прокладываются в тепловой изоляции по серии 7.903.0-3. Условные обозначения приняты по ГОСТ 21.106-76, 2.784-70, 2.785-70, 2.786-82.

Граница проектирования внутренних сетей принята по наружной грани стены здания. Проектирование внутриплощадочных сетей решается при привязке типового проекта.

Производство работ по монтажу внутренних систем водопровода и канализации вести в соответствии со СНиП 3.05.01-85.

Места прохода канализационного стока из пластмассовых труб через перекрытие заделывать цементным раствором на всю толщину перекрытия.

ВЕДОМОСТЬ ССЫЛАЧНЫХ И ПРИЛАГАЕМЫХ ДОКУМЕНТОВ

Обозначение	Наименование	Примечание
	<u>Ссылочные документы</u>	
4.904-69	Детали крепления санитарно-технических приборов и трубопроводов	УНИАНСКИМ ФАНАД ЦИП
4.900-10	Альбом оборудования фасонных частей и арматуры для сетей и сооружений водопровода и канализации	---
5.901-4 выпуск 0	Водомерные узлы	---
3.900-9	Опорные конструкции и средства крепления стальных трубопроводов внутренних санитарно-технических систем	---
	<u>Прилагаемые документы</u>	
903-1-272.89.ВС.СО.	Спецификация оборудования	
903-1-272.89.ДЕ.ВМ.	Ведомости потребности в материалах	

*Примечание: Выбор способа пожаротушения и проектирование наружных сетей водопровода осуществляется при привязке типового проекта в зависимости от конкретных условий.

Настоящий проект разработан в соответствии с действующими нормами и правилами и предусматривает мероприятия, обеспечивающие взрывную, взрывопожарную и пожарную безопасность при эксплуатации здания (сооружения).
Г.А. инженер проекта В.А. Чайнов

		Привязан:	
Инв. №:			
		ТП 903-1-272.89ВК	
Г.П.	ЧАЙНОВ	Котельная отопительная с 4 котлами - КВМ-С.63Е. СИСТЕМА ТЕПЛОСНАБЖЕНИЯ - ЗАКРЫТАЯ. ТОПЛИВО - КАМЕННЫЙ И БУРЫЙ УГОЛЬ.	СТАЛИАНСКО ЛИСТОВ
НАЧ. ОТД.	СЫСОЯТКИН		
Н. КОНТР.	ШАРКОВА		
Г.А. СПЕЦ.	МАКАРОВА		
З.А. СПЕЦ.	ШАРКОВА		
ИНЖ.	ЭМ	ОБЩИЕ ДАННЫЕ (НАЧАЛО)	РП 1 4
ТЕН. ТЕХ.	СНЫКОВА	ГОСТРОЙ СССР КАЗАХСКИМ САНТЕХПРОЕКТ	

Копировала:

Формат: А2

ИНВ. №: 1602-02-39

ДАННЫЕ ПО ПРОИЗВОДСТВЕННОМУ ВОДОПОТРЕБЛЕНИЮ И ВОДОСБЕДЕНИЮ

№	НАИМЕНОВАНИЕ ПОТРЕБИТЕЛЯ	КОЛИЧЕСТВО ПОТРЕБИТЕЛЕЙ	КОЛИЧЕСТВО ЧАСОВ РАБОТЫ В СУТКИ	ВОДОПОТРЕБЛЕНИЕ						ВОДОСБЕДЕНИЕ						КОНЦЕНТРАЦИЯ ЗАГРЯЗНЕНИЙ СТОЧНЫХ ВОД ПОСЛЕ ЛОКАЛЬНЫХ ОЧИСТНЫХ СООРУЖЕНИЙ, МГ/А	ПРИМЕЧАНИЕ								
				ТРЕБОВАНИЯ К КАЧЕСТВУ ВОДЫ	ПОДРЕЗНИЙ НАДОР У ПОП-РЕЗМЕЛА. М	РЕЖИМ ВОДОПОТРЕБЛЕНИЯ	РАСХОД ВОДЫ НА ОДНОГО ПОТРЕБИТЕЛЯ	ИЗ ХОЗЯЙСТВЕННО-ПИТЬЕВОГО ВОДОПРОВОДА			ИЗ БАКА ОТРАБОТАННЫХ РЕГЕНЕРАЦИОННЫХ СТОЧНЫХ ВОД			ХАРАКТЕРИСТИКА СТОЧНЫХ ВОД	РЕЖИМ ВОДОСБЕДЕНИЯ			В БЫТОВУЮ КАНАЛИЗАЦИЮ			В ПРОИЗВОДСТВЕННУЮ КАНАЛИЗАЦИЮ				
								М ³ /СУТ	М ³ /Ч	Л/С	М ³ /СУТ	М ³ /Ч	Л/С					М ³ /СУТ	М ³ /Ч	Л/С	М ³ /СУТ	М ³ /Ч	Л/С		
1	РАСХОД ВОДЫ НА НУЖДЫ ГОРЯЧЕГО ВОДОСНАБЖЕНИЯ И НА ПОДПИСКУ ТЕПЛОВОЙ СЕТИ		24	ПИТЬЕВ	15	ПОСТ.	6.4	154.70	6.28	1.74															
2	АВАРИЙНАЯ ПОДПИСКА ТЕПЛОСЕТИ		24	ПИТЬЕВ		ПЕРИОД.	1.95	46.8*	1.95*	0.54*															
3	АВАРИЙНЫЙ СЛИБ ИЗ БАКОВ-АККУМУЛЯТОРОВ													ЧИСТЫЕ t=40°C	1 ЧАС В СУТ. ПЕРИОДИЧЕСК.			11.40	5.7	1.59					В ОХЛАЖДАЮЩИХ СЛОЕВ (СМ.ТЕХ. ЧАСТЬ ПРОЕКТА)
4	АВАРИЙНЫЙ СЛИБ ИЗ КОТЛАОВ													ЧИСТЫЕ	1 ЧАС В СУТ. ПЕРИОДИЧЕСК.			1.2*	0.6*	0.17*					В ОХЛАЖДАЮЩИХ КОЛОДЕЦ (СМ.ТЕХ. ЧАСТЬ ПРОЕКТА)
5	МОКРАЯ УБОРКА КОТЕЛЬНОЙ							0.86*	0.86*	0.24*								0.86	0.86	0.24*					
6	ПРИГЛУШИВАНИЕ ШЛАКА		16									1.42	0.12	0.033											
7	ПОВВОД ВОДЫ К ПРОДУВ-НОМУ КОЛОДЕЦУ ДЛЯ РАСХОДЖИВАНИЯ СТОКОВ			ТЕХ.	15	ПЕРИОД.	0.37	1.40	0.37	0.1															
8	БАКИ-АККУМУЛЯТОРЫ (ПЕРЕЛИБ)		1																	5.5*					

Расходы отмеченные * в расчет не принимаются

Основные показатели по чертежам водопровода и канализации

Наименование системы	Потребный напор на вводе, м	Расчетный расход			Установлен-ная мощно-сть за дан-ными кат	Примечание
		М ³ /СУТ	М ³ /Ч	Л/С		
Водопровод хозяйственно-питьевой противопожарный		4.11	0.62	0.44		
Водопровод горячей воды		152.89	6.65	1.84	7.64	
Канализация бытовая		0.77	0.3	0.62		
Канализация производственная		2.18	0.7	1.4		
Отрабатанные канализационные стоки		12.26	6.56	1.83		
		1.92	0.12	0.033		

ИЗВ. № ПОДА ПОДПИСЬ И ДАТА ВЛН. ИИ. 23

ТП 903-1-272. В9ВК.

ГНП ЧАЯНОВ
 ИИ. ОТА СЫСОЛЯТИН
 И. КОИР. ШАНКОВА
 Г.А. СПЕЦ. НАКАРОВ
 ЗАВ. ГР. ШАНКОВА
 ИНЖ. ЭМ
 ТЕХ. ИС. СЫКОВА

КОТЕЛНАЯ ОТОПИТЕЛЬНАЯ С 4 КОТЛАМИ КВМ-0.63к. Система ТЕПЛОСНАБЖЕНИЯ - ЗАКРЫТАЯ. ТОПАЧКО-КАМЕННЫЙ И ВЗРЫВ. УГОЛЬ.

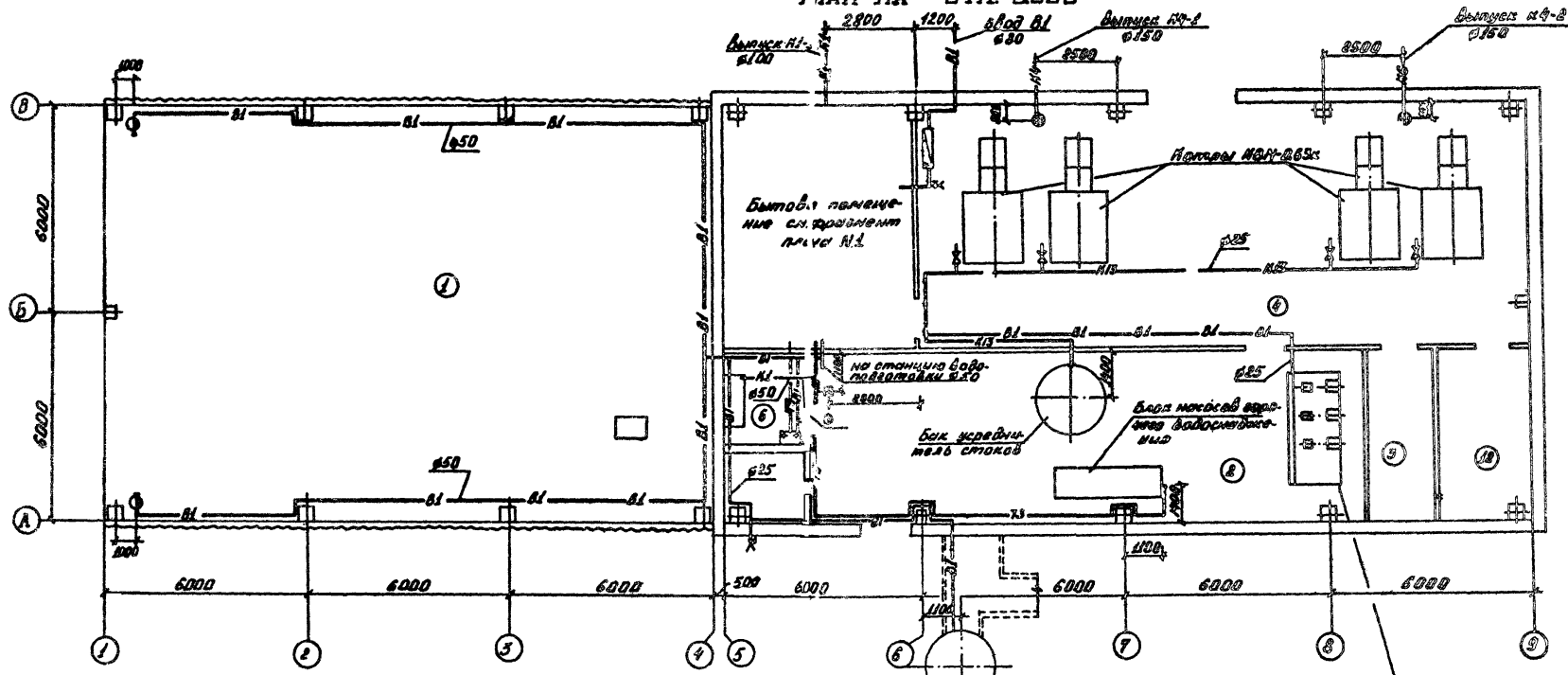
СТАДИЯ/Лист Листов
 РП 2

ОБЩИЕ ДАННЫЕ (ОКОНЧАНИЕ)

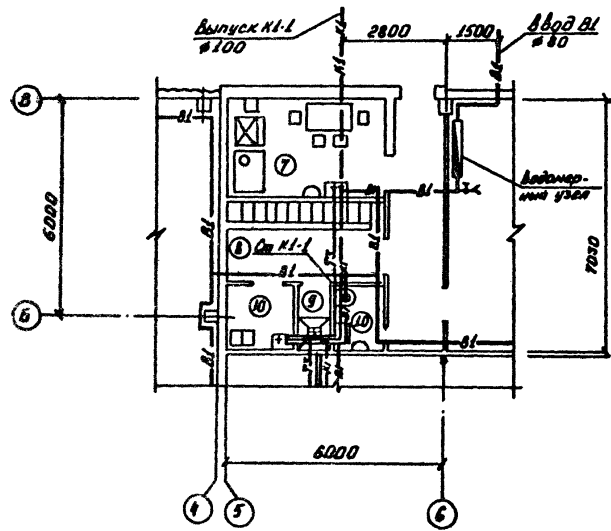
ГОССТРОИ СССР КАЗАХСКИЙ САНТЕХПРОЕКТ

Копировал: Формат: А2

ПЛАН НА ОТМ. 0000



Фрагмент плана №1



Экспликация помещений

№ п/п	Наименование	Площадь м ²	Материал покрытия пола
1	Склад угля	216,0	В
2	Станция водоподготовки	81,43	Д
3	ПСУ	9,50	Г
4	Котельный зал	126,54	Д
5	Экспресс-лаборатория	7,18	Д
6	Склад загрузочных материалов и реагентов	5,0	Д
7	Комната приема пищи	12,06	
8	Мужской гардероб уличн. одеж., дамские и ст. одежда	9,75	-
9	Душевая	1,69	-
10	Туалет	2,52	-
11	Комната уборочного инвентаря	3,43	-
12	Диспетчерская	14,60	-

ТП 903-1-272.89.8К

Ген.пр.	Чайков	Инж. В.С.
Нач.отд.	Сидячих	Инж. В.В.
Н.контр.	Шлыкорова	Инж. В.И.
Гл.спец.	Макаров	Инж. В.И.
Зав.вр.	Шлыкорова	Инж. В.И.
Инженер	Эм	Инж. В.И.
Тех.всп.	Смыкова	Инж. В.И.

Привязан:

Инд. №

Копировала

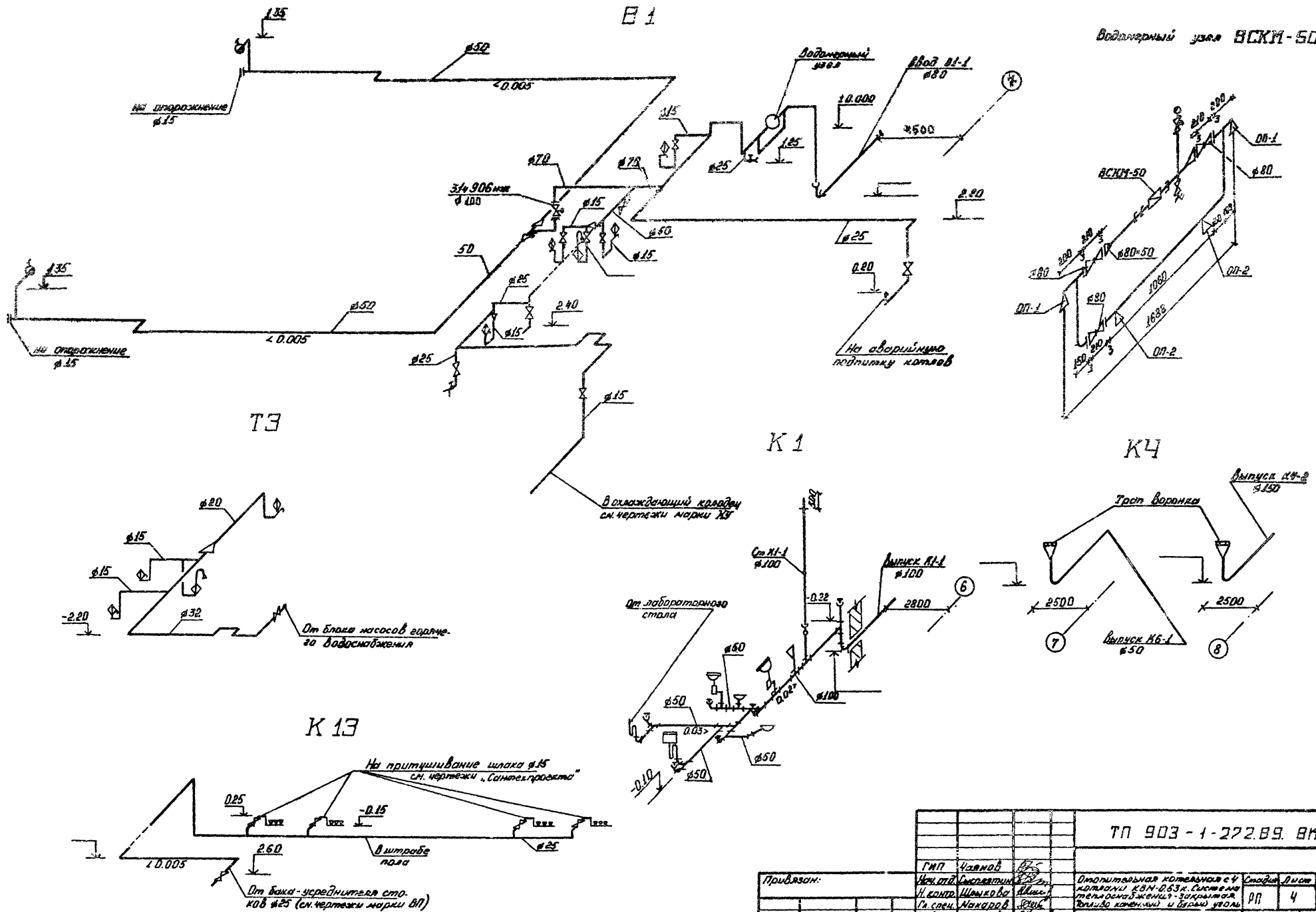
Госстрой СССР
Казанский
Синтезпроект

Формат: А2

Лист 2

Инд. №

Водяной узел ВСКМ-50



ТП 903-1-272.89. ВК			
ГМП Чкалов	И.И.И.	Отопительная котельная с 4 котлами КВН-0.63 к. Система теплоснабжения - закрытая. Водяной контурный и бойлерный узлы.	Стадия Лист
И.И.И.	И.И.И.		РП 4
Соб. зр. Шыкова	И.И.И.	Схемы систем В1, ТЗ, К13, К1, Б3	Госстрой СССР Новосибирский Сантехпроект
И.И.И.	И.И.И.		Формат А2

Копировать

И.И.И. И.И.И. И.И.И. И.И.И. И.И.И.

ВЕДОМОСТЬ РАБОЧИХ ЧЕРТЕЖЕЙ ОСНОВНОГО КОМПЛЕКТА.

Лист	Наименование	Примечание
1	Общие данные	
2	Топливоводоча и шлакоудаление. План. Разрезы 1-1 и 2-2	
3	Топливоводоча и шлакоудаление. Разрезы 3-3 + 5-5	
4	Монтажная схема установки скребковой углеподачи УСУ-30.	
5	Монтажная схема установки скребковой шлакоудаления УСШ-5.	

ВЕДОМОСТЬ ССЫЛОЧНЫХ И ПРИЛАГАЕМЫХ ДОКУМЕНТОВ.

Обозначение	Наименование	Примечание
	Прилагаемые документы	
ТП.СО	Спецификация оборудования	
ТП.ВМ	Ведомость потребности в материалах.	

Общие указания.

1. Монтаж скребков изготовляемого оборудования вести в соответствии с инструкциями по монтажу и эксплуатации заводо-изготовителей оборудования и настоящей документацией.
2. Опорные конструкции установки скребковой углеподачи и установки скребковой шлакоудаления прикарты к соответным заводным элементам строительной части.
3. Металлоконструкции, ограждения, внешние поверхности пересыльных устройств грунтовать и покрыть за два раза масляной краской серого цвета.
4. Сварные швы по ГОСТ 5294-80, электроды типа Э42 ГОСТ 9467-75. Катет шва по наименьшей толщине свариваемых элементов.

Указания по применению проекта.

1. За отметку 0.000 в планировках сооружений топливоводоча принята отметка 0.000 здания котельной.
2. В зависимости от рельефа местности длина установки скребковой шлакоудаления может быть изменена, при этом угол наклона (30°) необходимо сохранить.
3. При установке в котельной количества котлов, отличного от принятого в проекте, следует соответственно скорректировать длину установки скребковой углеподачи, количество разгрузочных секций установки, длину установки скребковой шлакоудаления.

Альбом 2

Исполнитель: [подпись]

Типовой проект разработан в соответствии с нормами и правилами, инструкциями и государственными стандартами и обеспечивает безопасность эксплуатации при соблюдении предусмотренных проектом мероприятий.

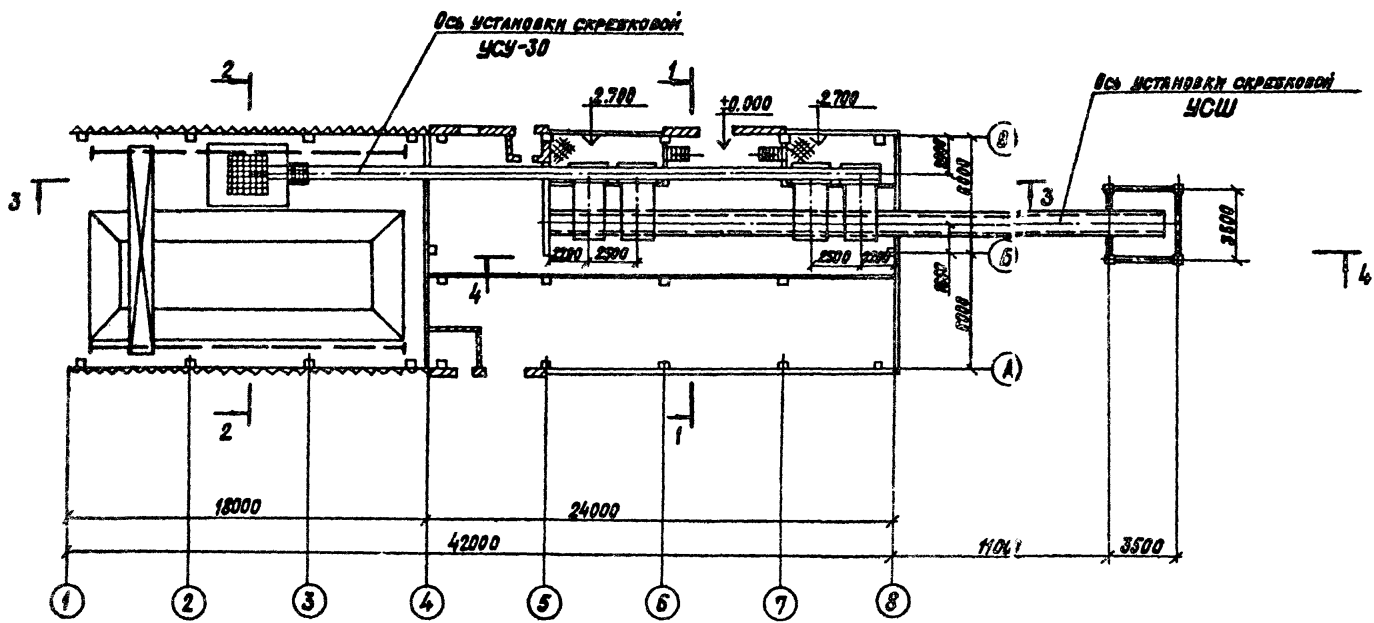
Главный инженер проекта [подпись] РОЗМАН Б.М.

		Исполсан:	
И.В.И.		ТП 903-1-272.89 ТП	
Г.И.П. РОЗМАН	И.В.И.	КОТЕЛЬНАЯ ОТОПЛЕНА СВОЕЙ ВОДОЙ	СТАНЦИЯ ВОДЫ
И.В.И. МИХАЛЕВСКАЯ	И.В.И.	КОТЕЛЬНАЯ ОТОПЛЕНА ВОДОЙ ЗАВОДА	СТАНЦИЯ ВОДЫ
И.В.И. ГОРДЕНКО	И.В.И.	КОТЕЛЬНАЯ ОТОПЛЕНА ВОДОЙ ЗАВОДА	СТАНЦИЯ ВОДЫ
И.В.И. РОЗМАН	И.В.И.	КОТЕЛЬНАЯ ОТОПЛЕНА ВОДОЙ ЗАВОДА	СТАНЦИЯ ВОДЫ
И.В.И. ЗАЙЦЕВА	И.В.И.	КОТЕЛЬНАЯ ОТОПЛЕНА ВОДОЙ ЗАВОДА	СТАНЦИЯ ВОДЫ
И.В.И. КЛАДН	И.В.И.	КОТЕЛЬНАЯ ОТОПЛЕНА ВОДОЙ ЗАВОДА	СТАНЦИЯ ВОДЫ
		Общие данные	
		САНТЕХНИПРОЕКТ	

Копирован: Крайняя

Формат А2

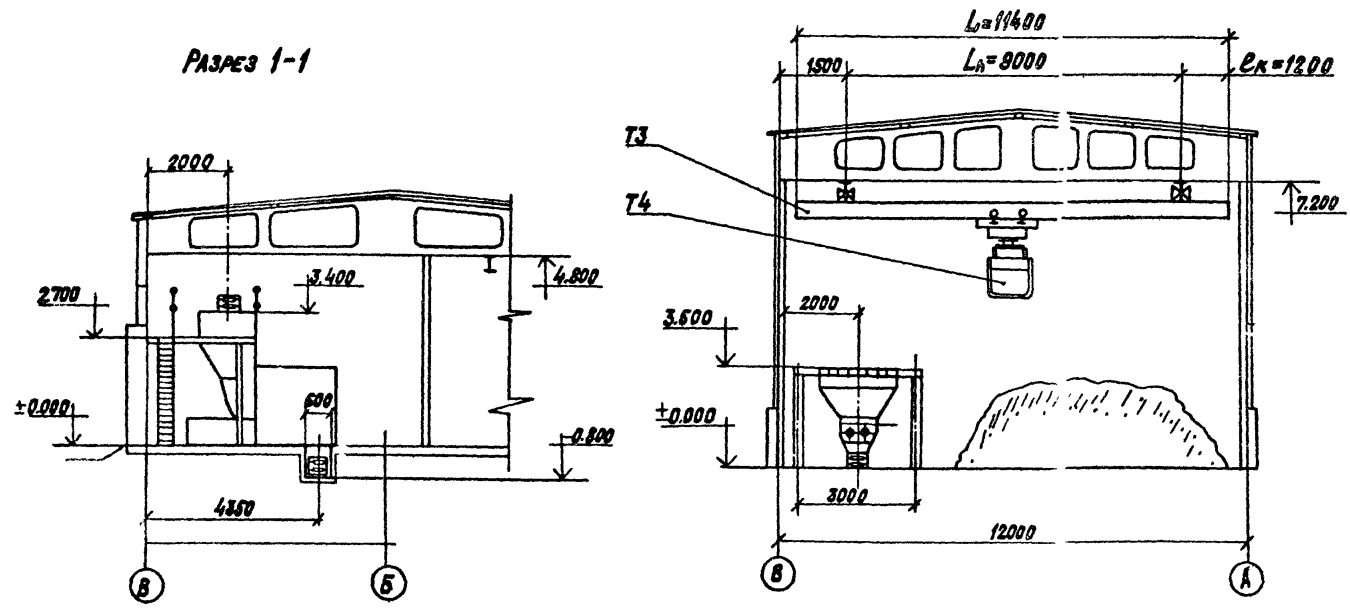
Альбом



РАЗРЕЗ 2-2

НАИМ. ПОБ.	ОБОЗНАЧЕНИЕ	НАИМЕНОВАНИЕ	Кол. ед. изм.	Масса	Примеч.
1	Лист 4	МОНТАЖНАЯ СХЕМА УСТАНОВКИ СРЕБРОВОЙ УСТАНОВКИ УСУ-30	1		
T2	ВДП-15	ВИНТОВАЯ ДРОБИЛА-ЛИТАТЕЛЬ	1	1500	
T3	—	КРАН МОСТОВОЙ ЭЛЕКТРИЧЕСКИЙ ПОДВЕСНОЙ ОДНОПРОЛЕТНЫЙ Г/л 3Т	1	1580	
T4	—	ГРЕЙСЕР МОТОРНЫЙ ДВУХЧЕЛЮСТНЫЙ V=0,63 м³	1	900	
2	БТ6.00.00.000	ОПОРА ДРОБИЛКИ	1	186	
3	БТ9.00.00.000	ВОРОНКА	1	50	
4	Лист 5	МОНТАЖНАЯ СХЕМА УСТАНОВКИ СРЕБРОВОЙ УЩАКОУДАЛЕНИЯ УСШ-5	1		
5	БТ2.00.00.000	ЗАТВОР ОДНОСЕКТОРНЫЙ 500x800	1	212	

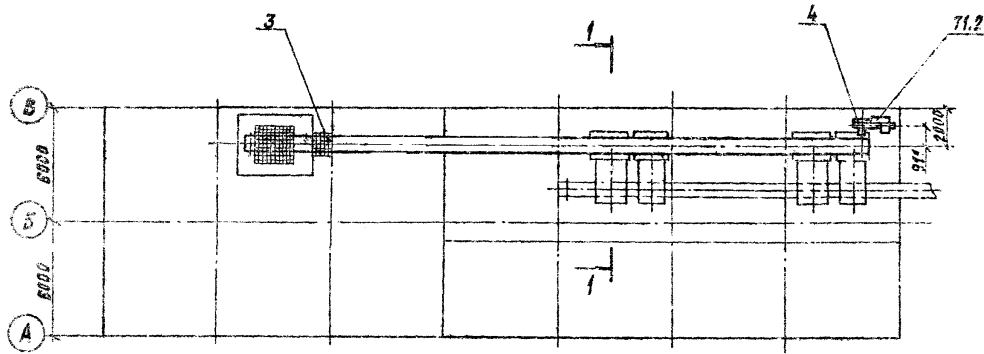
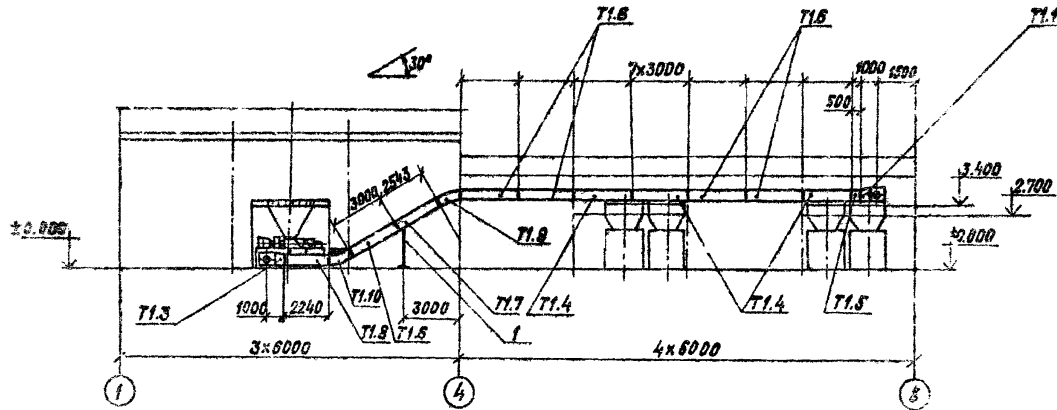
РАЗРЕЗ 1-1



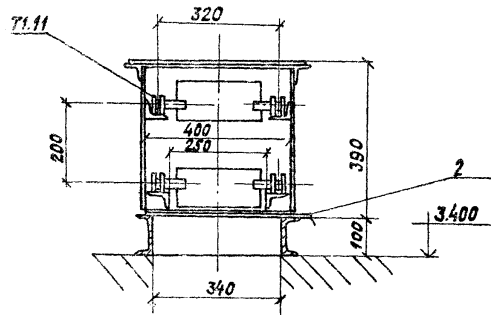
ТЕХНИЧЕСКАЯ ХАРАКТЕРИСТИКА		
1	ТРАНСПОРТИРУЕМЫЙ МАТЕРИАЛ	УГЛЬ, РАЗМЕР КЛАСКОЕ 0+100мм
2	ПРОИЗВОДИТЕЛЬНОСТЬ СИСТЕМЫ ТОПЛИВОПОДАЧИ	до 30 т/ч
3	ПРОИЗВОДИТЕЛЬНОСТЬ СИСТЕМЫ ШЛАКОУДАЛЕНИЯ	до 0,5 т/ч

ПРОИЗВАН:		И. КОМП. ГОРДЕЕВА	П. СПЕЦ. РОЗМАН	Р. К. ЗАЙЦЕВА	Исполн. КЛОУКИН
ИНВ. №		И. КОМП. ГОРДЕЕВА	П. СПЕЦ. РОЗМАН	Р. К. ЗАЙЦЕВА	Исполн. КЛОУКИН
Копирован: КРАЯЛНА		ФОРМАТ А2		САНТЕХНИИПРОЕКТ	

И. КОМП. ГОРДЕЕВА П. СПЕЦ. РОЗМАН Р. К. ЗАЙЦЕВА Исполн. КЛОУКИН



РАЗРЕЗ I-I

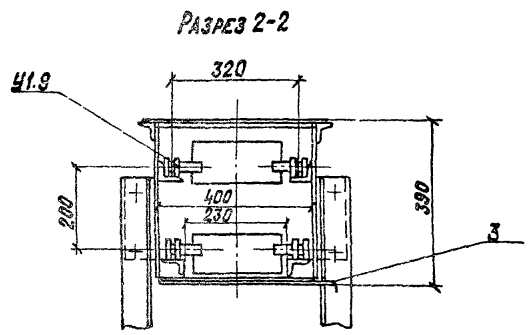
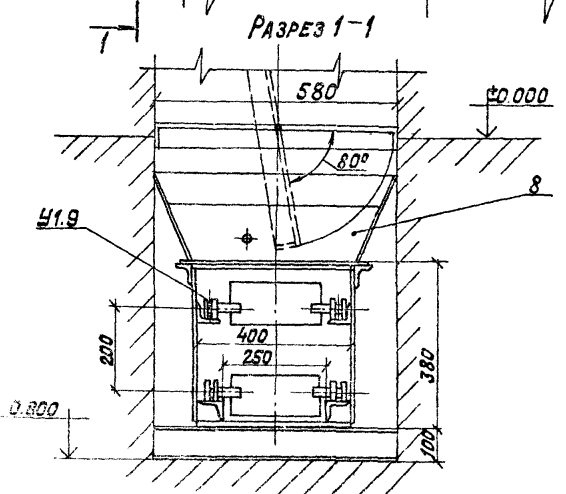
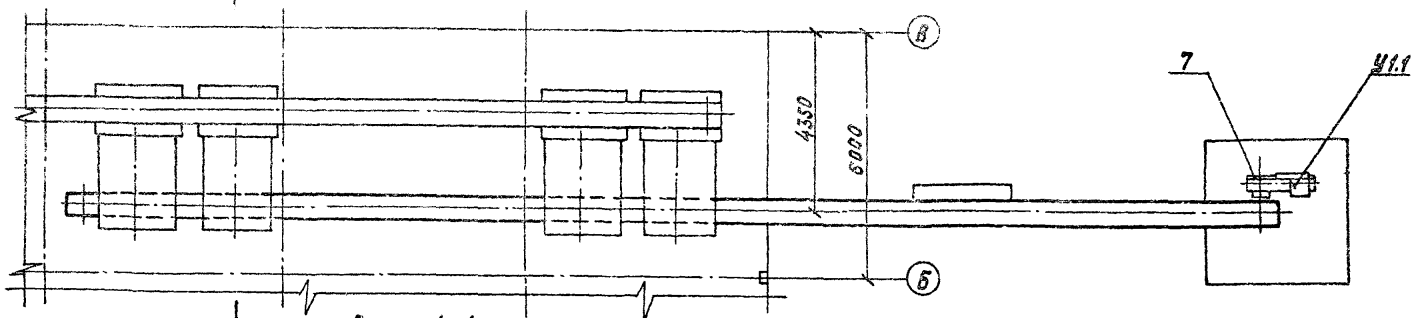
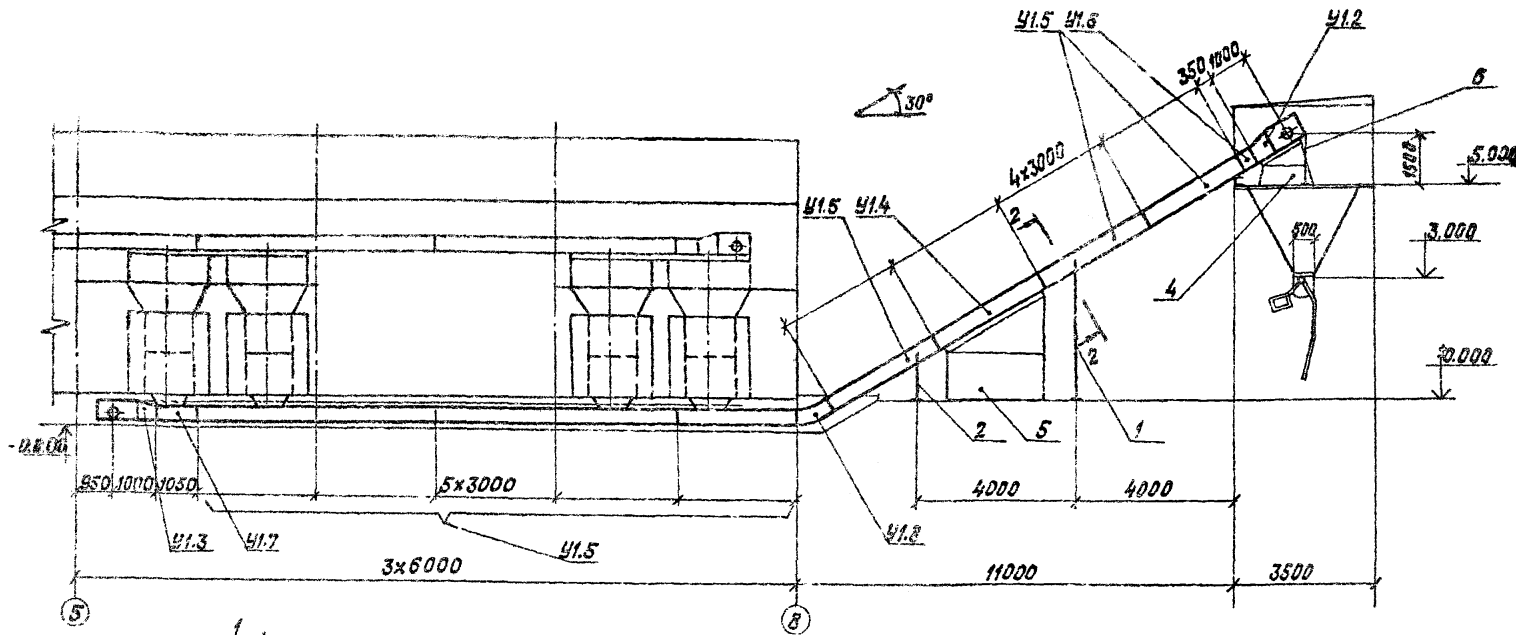


МАРКА ПОЗ.	ОБОЗНАЧЕНИЕ	НАИМЕНОВАНИЕ	КОЛ. ЕД. ИЗМ.	ПРИМЕЧ.
T1	УСУ-30	УСТАНОВКА СЕРЕБЯВОВАЯ		
		УГЛЕПОДАЧНИК	1	6500
		В ТОМ ЧИСЛЕ:		
T1.1		СЕКЦИЯ ПРИВОДНАЯ	1	
T1.2		ПРИВОД	1	
T1.3		СЕКЦИЯ НАТЯЖНАЯ	1	
T1.4		СЕКЦИЯ РАЗГРУЗОЧНАЯ		
		C=3000	4	
T1.5		СЕКЦИЯ РАЗГРУЗОЧНАЯ		
		C=500	1	*
T1.6		СЕКЦИЯ КОРБА ПРЯМАЯ		
		C=3000	7	
T1.7		СЕКЦИЯ КОРБА ПРЯМАЯ		
		C=2543	1	*
T1.8		СЕКЦИЯ КОРБА ПРЯМАЯ		
		C=2240	1	*
T1.9		СЕКЦИЯ КОРБА ПОВЕРТЯЩАЯ	1	
T1.10		СЕКЦИЯ КОРБА ПОВЕРТЯЩАЯ С КОНТРОШНИКАМИ	1	
T1.11		СЕКЦИЯ ХОДОВОЙ ЧАСТИ (C=400 мм)	172	
1	6Т4.00.00.000	Стойка	1	70
2	6Т12.00.00.000	Заслонка	16	8,5
3	6Т1.00.00.000	Воронка ручная загрузка	1	112
4	6Т14.00.00.000	Опора привода	1	61

- * Секции укороченные, поз. T1.5, T1.7 и T1.8, изготавливать из соответствующих секций C=3000, поз. T1.4 и T1.6
- 2. Опору привода, поз. 4, крепить сваркой к перекрытию на отметке 2.700 и расходному бункеру угля

		ТП 903-1-272.89		ТП	
ПРОВЕРЕН:		Исполнитель: И.М. КОТЛОВ		СТАНА ЛИСТ № 4	
И.М. КОТЛОВ		И.М. КОТЛОВ		Р 4	
И.М. КОТЛОВ		И.М. КОТЛОВ		САНТЕХНИИПРОЕКТ	

Альбом 2



МАРКА ПОЗ.	ОБОЗНАЧЕНИЕ	НАИМЕНОВАНИЕ	КОЛ-ВО	ПРИМЕР-ЧИННЕ
У1	УСШ-5	УСТАНОВКА СКРЕБКОВАЯ ШЛАКОУДАЛЕНИЯ	1	6000
		В ТОМ ЧИСЛЕ:		
У1.1		ПРИВОД	1	
У1.2		СЕКЦИЯ ПРИВОДНАЯ	1	
У1.3		СЕКЦИЯ НАТЯЖНАЯ	1	
У1.4		СЕКЦИЯ РАЗГРУЗОЧНАЯ L = 3000	1	
У1.5		СЕКЦИЯ КОРОБА ПРЯМАЯ L = 3000	10	
У1.6		СЕКЦИЯ КОРОБА ПРЯМАЯ L = 350	1	*
У1.7		СЕКЦИЯ КОРОБА ПРЯМАЯ L = 1050	1	*
У1.8		СЕКЦИЯ КОРОБА ПОВОРОТНАЯ С КОНТРОЛЛИНГАМИ	1	
У1.9		СЕКЦИЯ ХОДОВОЙ ЧАСТИ (L = 400 мм)	184	
1	6Т5.00.00.000	СТОЙКА	1	97
2	6Т3.00.00.000	СТОЙКА	1	32
3	6Т12.00.00.000	ЗАСЛОНКА	5	8,5
4	6Т10.00.00.000	ВОРОНКА ДЛЯ ШЛАКА	1	197
5	6Т8.00.00.000	ЛОТОК	1	343
6	6Т7.00.00.000	ОПОРА	1	55,3
7	6Т11.00.00.000	ОПОРА ПРИВОДА	1	130
8	6Т13.00.00.000	ВОРОНКА	4	31

- * СЕКЦИИ УКОРОЧЕННЫЕ, ПОЗ. У1.6 И У1.7, ИЗГОТАВЛИВАТЬ ИЗ СООТВЕТСТВУЮЩИХ СЕКЦИЙ В=3000, ПОЗ. У1.5.
- ПРИ МОНТАЖЕ ВОРОНКИ, ПОЗ. 8, ТРУБУ ДЛЯ ОХЛАЖДЕНИЯ ШЛАКА УСТАНАВЛИВАТЬ С УЧЕТОМ ПОВОРОТА ШИБЕРА.

тп 903-1-272.89 тп

П. ИВАН:	И. КОТЛ. НИХЛЕВСКИЙ	И. КОТЛ. ГОРЯЧЕВ	В. КОТЛ. РОЗМАН	В. КОТЛ. ЗАЩЕВА	И. КОТЛ. АЗЮКИН	КОТЕЛЬНАЯ ОТОПТЕЛМА С УКОР-ЛАНУ КЭМ-0.63К. СИСТЕМА ТЕПЛОСНАБЖЕНИЯ ЗАКРЫТАЯ ТОЛНОВО-КАМЕННЫЕ И ВЯРМЕ ШИЛ	СТАЛЬНЫЕ ЛИСТЫ
						МОНТАЖНАЯ СХЕМА УСТАНОВКИ СКРЕБКОВОЙ ШЛАКОУДАЛЕНИЯ УСШ-5	Р 5 5

САНТЕХНИПРОЕКТ
КОЛНОВАЯ АРАБИЯ ФОРМАТ А2

ИЗДАТЕЛЬСТВО "АТА" ИБРАИМ-ХАН