

ТИПОВОЙ ПРОЕКТ
903-1-272.89
КОТЕЛЬНАЯ ОТОПИТЕЛЬНАЯ
С 4 КОТЛАМИ КВ_м-0,63 К
СИСТЕМА ТЕПЛОСНАБЖЕНИЯ- ЗАКРЫТАЯ
ТОПЛИВО-КАМЕННЫЙ И БУРЫЙ УГОЛЬ

АЛЬБОМ 3
ЧАСТЬ 2
КОНСТРУКТОРСКАЯ ДОКУМЕНТАЦИЯ
СТР. 76 - 141

© Казахский филиал ЦИТИ Госсроя СССР, 1990г.

Валов # 1566 Тираж 580 экз Цена 10.34 руб. 902-4 272,89,937 2 Сдано в печать 13/5

ТИПОВОЙ ПРОЕКТ
903-1-272.89
КОТЕЛЬНАЯ ОТОПИТЕЛЬНАЯ
С 4 КОТЛАМИ КВ_м-0,63 К
СИСТЕМА ТЕПЛОСНАБЖЕНИЯ-ЗАКРЫТАЯ.
ТОПЛИВО-КАМЕННЫЙ И БУРЫЙ УГОЛЬ.

АЛЬБОМ 3
ЧАСТЬ 2
КОНСТРУКТОРСКАЯ ДОКУМЕНТАЦИЯ

РАЗРАБОТАН:
ГПИ „КАЗАХСКИЙ САНТЕХПРОЕКТ“

УТВЕРЖДЕН И ВВЕДЕН В ДЕЙСТВИЕ
ВО „СОЮЗАНТЕХПРОЕКТ“ ГОССТРОЯ СССР
Протокол от 28.06.89г. № 9

ГЛАВНЫЙ ИНЖЕНЕР ИНСТИТУТА  Г.Н. ШУЛЬЦ
ГЛАВНЫЙ ИНЖЕНЕР ПРОЕКТА  В.А. ЧАЙНОВ

Кол.	Обозначение	Наименование	Куда входит		Примечание
			Обозначение	Кол.	
1	В 186-005.00.000	Блок золочлавлывающей установки		1	
2	В 186-005.01.000	Рама		1	
3	В 186-005.01.100	Лестница	В 186-005.00.000	1	
4	В 186-005.02.000	Короб	В 186-005.01.000	1	
5	В 186-005.03.000	Трубопровод	В 186-005.00.000	1	
6	В 186-005.04.000	Шдер перекидной	В 186-005.00.000	2	
7	В 186-005.04.100	Шток верхний	В 186-005.04.000	1	
8	В 186-005.04.200	Шток нижний	В 186-005.04.000	1	
9	В 186-005.04.300	Корпус	В 186-005.04.000	1	
10	В 186-005.05.000	Привод к шдеру	В 186-005.00.000	2	
11	В 186-005.05.100	Тяга	В 186-005.05.000	1	
12	В 186-005.05.200	Рычаг	В 186-005.05.000	1	
13					
14					
15					
16					
17					
18					
19					
20					
21					
22					
23					
24					
25					
26					

Вид: Исполн. Проект и детали. Взам.инв.н. Инв.н. Инв.н. Проект и детали.

В 186-005.00.000 ВС			
Изм. лист	№ докум.	Лист	Дата
Разраб.	Федоров	1	1974
Зав. пр.	Бучиня	1	
Утв.	Федоров	1	

Блок золочлавлывающей установки
 Ведомость спецификации
 Копировал Туч

Лит.	Лист	Листов
	1	2

Госстрой СССР
 Казахский Сантехпроект
 Формат А4

Типовой проект 903-1-072-83, альбом 3, часть 2

Кол.	Обозначение	Наименование	Кол.	Примечание
		Документация		
12	В 186-005.00.000 СБ	Сборочный чертёж		
13	В 186-005.00.000 ВС	Ведомость спецификаций		
		Рядовые единицы		
14	1 В 186-005.01.000	Рама	1	
14	2 В 186-005.02.000	Короб	1	
14	3 В 186-005.03.000	Трубопровод	2	
14	4 В 186-005.04.000	Шдер перекидной	2	
14	5 В 186-005.05.000	Привод к шдеру	2	
		Детали		
64	6 В 186-005.00.001	Прокладка Пластина 1 лист ТМКШ-С-3х310х310-99 ГОСТ 7338-77*	2	0,43 кг
64	7 В 186-005.00.002	Прокладка Пластина 1 лист ТМКШ-С-3х160х160-99 ГОСТ 7338-77*	2	0,115 кг

Вид: Исполн. Проект и детали. Взам.инв.н. Инв.н. Инв.н. Проект и детали.

В 186-005.00.000			
Изм. лист	№ докум.	Лист	Дата
Разраб.	Федоров	1	1974
Зав. пр.	Бучиня	1	
Утв.	Федоров	1	

Блок золочлавлывающей установки
 Копировал Туч

Лит.	Лист	Листов
	1	2

Госстрой СССР
 Казахский Сантехпроект
 Формат А4

Кол.	Обозначение	Наименование	Кол.	Примечание
8	В 186-005.00.003	Патрубок Труба 108х3,5 ГОСТ 10704-76 8 см3 ГОСТ 10705-80 L=308 НН	2	0,48 кг
		Стандартные изделия		
9		Болт М10х40,58 ГОСТ 7798-70*	36	
10		Гайка М10,5 ГОСТ 5915-70*	36	
11		Шайба 10,01 ГОСТ 11371-78*	36	
12		Муфта с конус-НММ краном Дч 100 ГОСТ 108.132.01.80	2	
		Прочие изделия		
13		Циклон ЦН-15-400-240	2	

Вид: Исполн. Проект и детали. Взам.инв.н. Инв.н. Инв.н. Проект и детали.

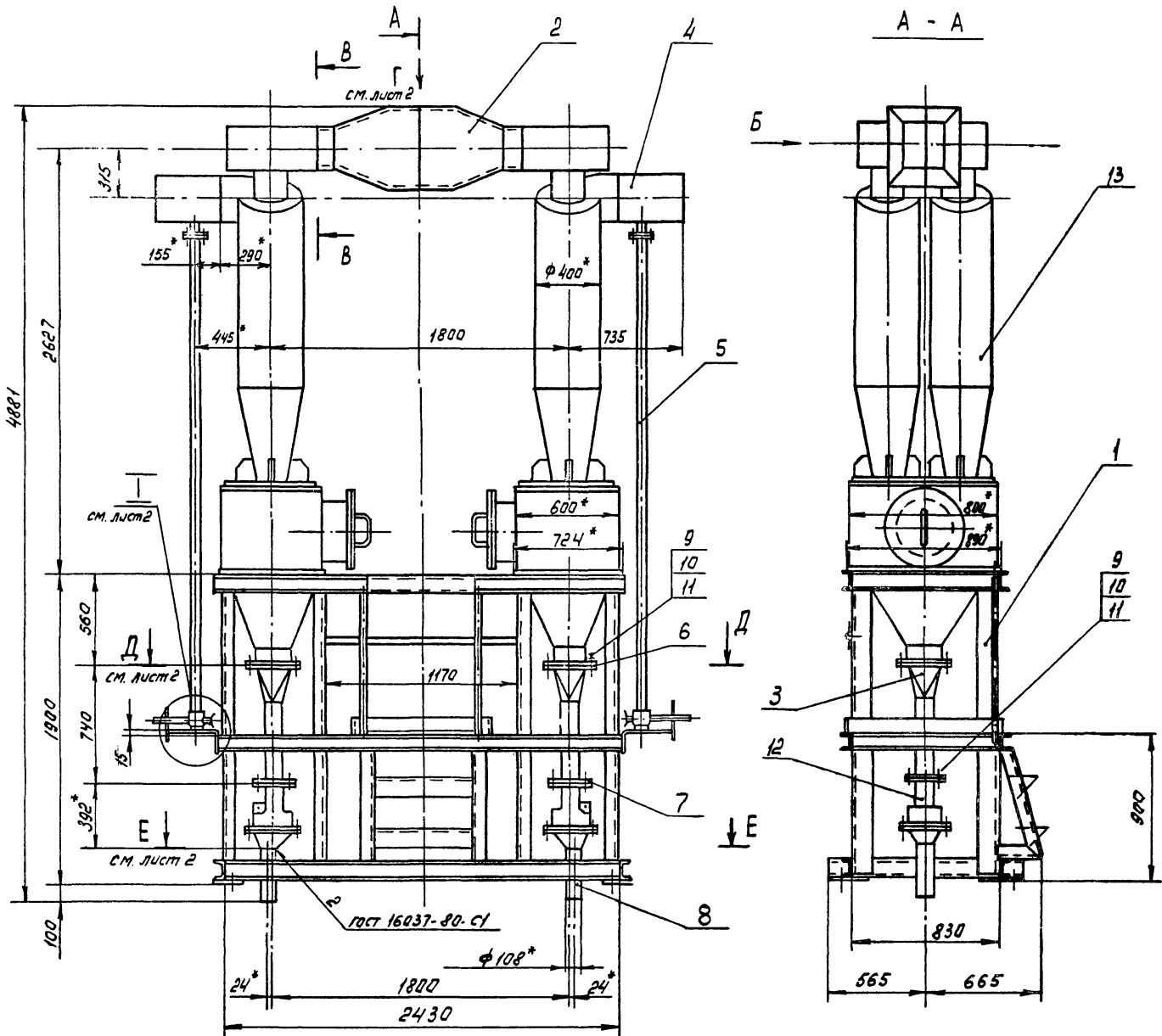
В 186-005.00.000			
Изм. лист	№ докум.	Лист	Дата
Копировал	Туч	1	

Копировал Туч

Лит.	Лист	Листов
	1	2

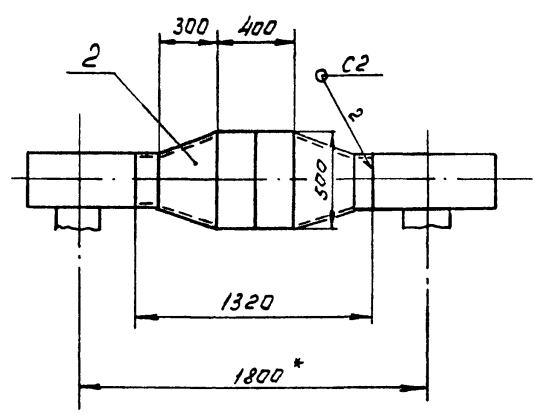
Госстрой СССР
 Казахский Сантехпроект
 Формат А4

B 185-005.00.000 C6

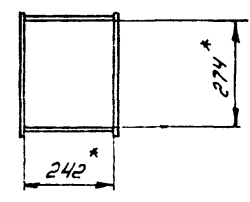


A

Вид Б



В - В
М 1:10



1. Допускается раму блока крепить к строительным конструкциям фундаментными болтами или приварить к закладным деталям.
- 2.* Размер для справок.
3. ± 0,1 мм.
4. Сварные швы выполнять по ГОСТ 5264-80, кроме указанных особо.
5. Электрод Э42 ГОСТ 9467-75

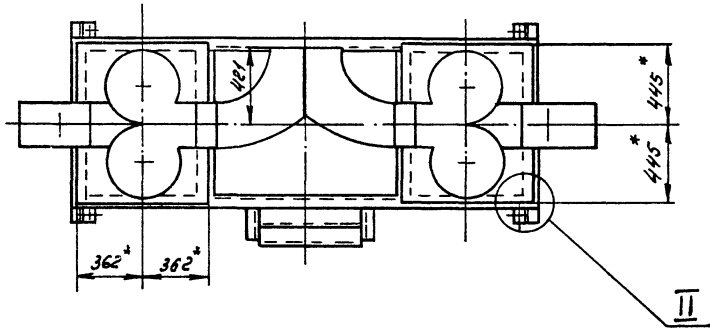
Типовой проект альбом 3, часть 2 903-1-272.89

Имя и фамилия, имя отчество, должность, дата и место

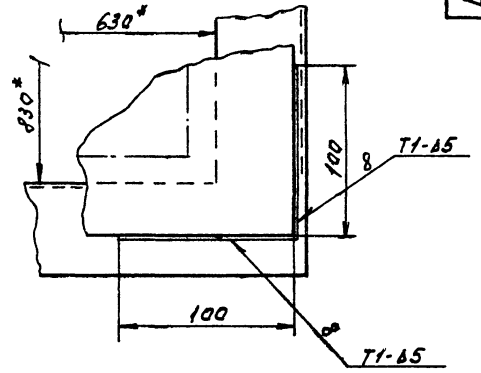
				B 185-005.00.000 C6		
				Блок заповулавлывающей установки		
Лист	Масса	Вес	Дата	Лист	Масса	Вес
1	1605	1:20		1		
				Лист 1 Лист 2		
				Госстрой СССР		
				Козакский		
				Самтехпром		
				Копировал ГЧЧ		
				Формат А4		

B185-005.00.000 СБ

Буд Г

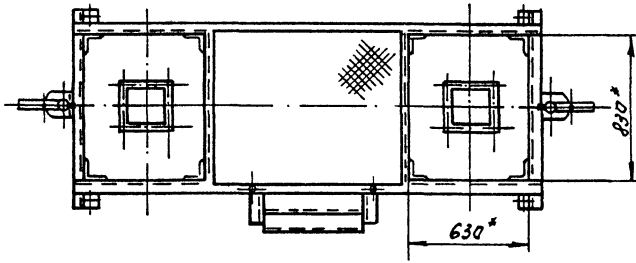


II
M 1:2

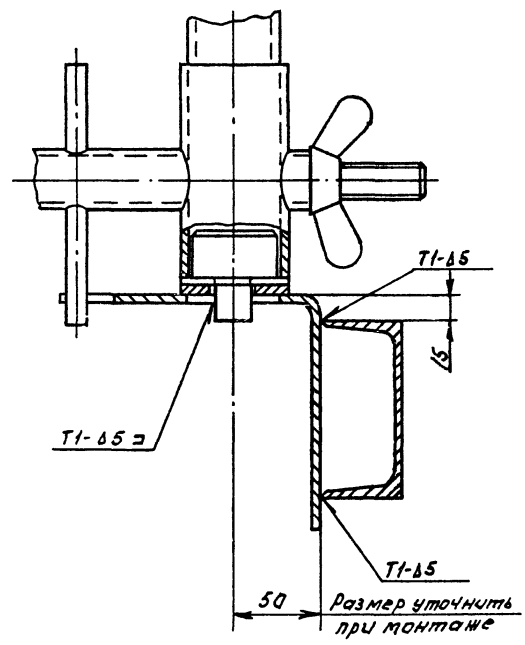
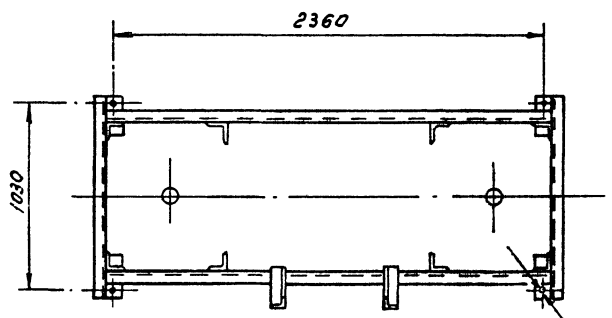


I
M 1:2

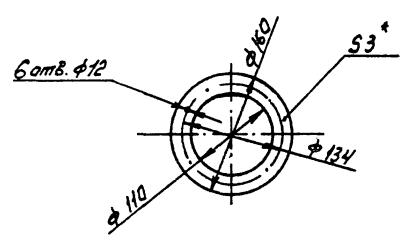
Д - Д



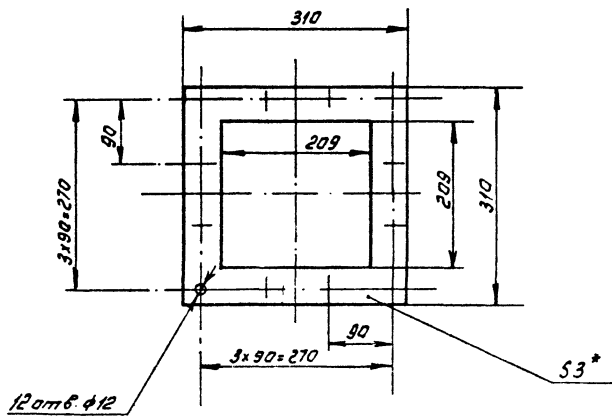
Е - Е



Поз. 7
M 1:5



Поз. 6
M 1:5



				B185-005.00.000 СБ		
Изм.	Лист	№ докум.	Подп.	Дата	БЛОК золотулявляющей установки	
Разраб.	Федоров	Федоров	Федоров	Федоров		
Зав. пр.	Бущина	Бущина	Бущина	Бущина	Лист 2 Листов Госстрой СССР Казахский Сантехпроект	
Исполн.	Бущина	Бущина	Бущина	Бущина		
Утв.	Федоров	Федоров	Федоров	Федоров	Масса - 1:20	
				Копирован	144	Формат А2

Типовой проект №3-1-272.89
архивом 3, часть 2

Шифр проекта, Подпись и дата, Составитель, Исполнитель, Проверка, Утверждение

Код документа	Обозначение	Наименование	Кол.	Примечание
		Документация		
82	8 185-005.01.000.05	Сборочный чертеж		
		Сборочные единицы		
84	1 8185-005.01.100	Лестница	1	
		Детали		
84	2 8185-005.01.001	Плита	4	
84	3 8185-005.01.002	Ограждение	1	
84	4 8185-005.01.003	Стойка		
		Профиль 100x100x10 ГОСТ 8009-74 Ст 3 ГОСТ 535-79*		
		l = 1830 Н14	8	22,3 кг
		Балка продольная		
		Швеллер 12 ГОСТ 8240-72* Ст 3 ГОСТ 535-79*		
84	5 8185-005.01.004	l = 2564 Н14	1	26,6 кг
84	6 8185-005.01.005	l = 2460 Н14	2	25,6 кг
84	7 8185-005.01.006	l = 932 Н14	2	9,75 кг
84	8 8185-005.01.007	Балка продольная		
		Швеллер 10 ГОСТ 8240-72* Ст 3 ГОСТ 535-79*		
		l = 2552 Н14	2	21,85 кг

Шел. и форма. Взам. указ. Шел. и форма. Листы и детали

8185-005.01.000			
Лист	Лист	Листов	
1	1	2	
Рама		Гострой ССР Казахский Сантехпроект	
Копирован ТУ		Формат А4	

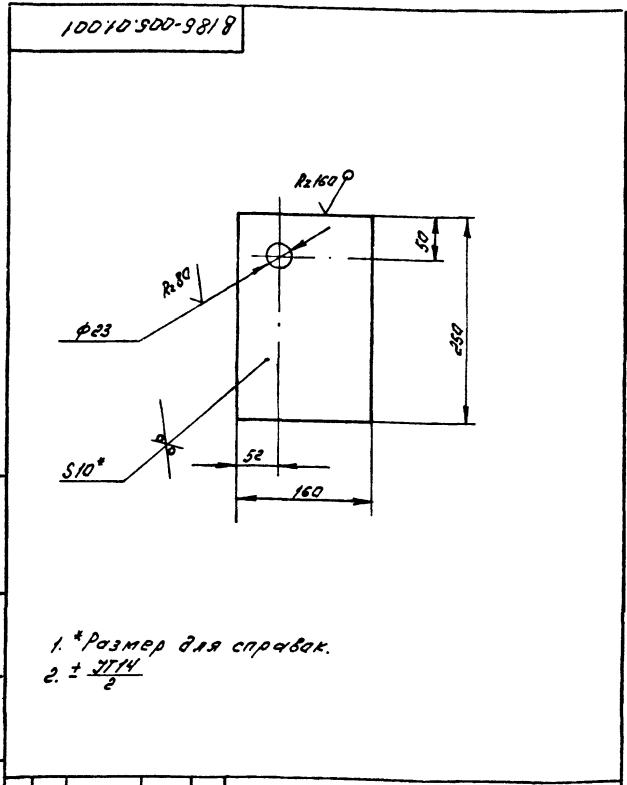
Код документа	Обозначение	Наименование	Кол.	Примечание
		Полеречина		
		Швеллер 12 ГОСТ 8240-72* Ст 3 ГОСТ 535-79*		
84	9 8185-005.01.008	l = 1130 Н14	2	14,8 кг
84	10 8185-005.01.009	l = 830 Н14	2	8,7 кг
84	11 8185-005.01.010	Полеречина		
		Швеллер 10 ГОСТ 8240-72* Ст 3 ГОСТ 535-79*		
		l = 830 Н14	4	7,1 кг
84	12 8185-005.01.011	Настял		
		Лист ромб. 0-11-42х 1020x870 5Ст3		
		ГОСТ 8568-77*	1	26,7 кг
		Поручень		
		Кант 50 ГОСТ 6590-71* Ст 3 ГОСТ 535-79*		
84	13 8185-005.01.012	l = 1150 Н14	1	2,84 кг
84	14 8185-005.01.013	l = 878 Н14	2	2,16 кг

Шел. и форма. Взам. указ. Шел. и форма. Листы и детали

8185-005.01.000			
Лист	Лист	Листов	
1	1	2	
Рама		Гострой ССР Казахский Сантехпроект	
Копирован ТУ		Формат А4	

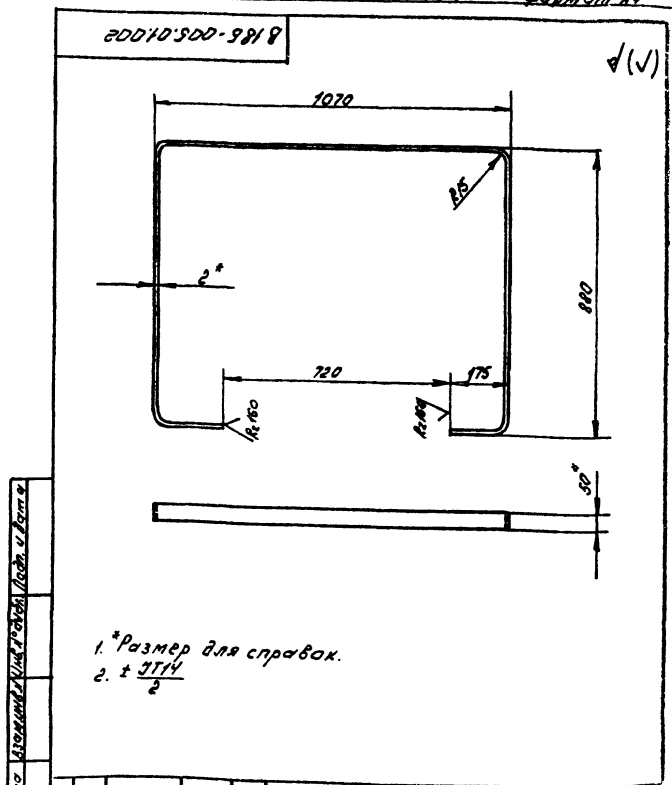
Типовой проект 903-1-272-89

Шел. и форма. Взам. указ. Шел. и форма. Листы и детали



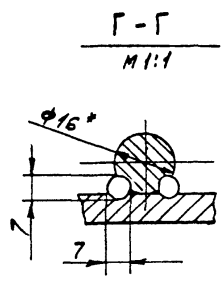
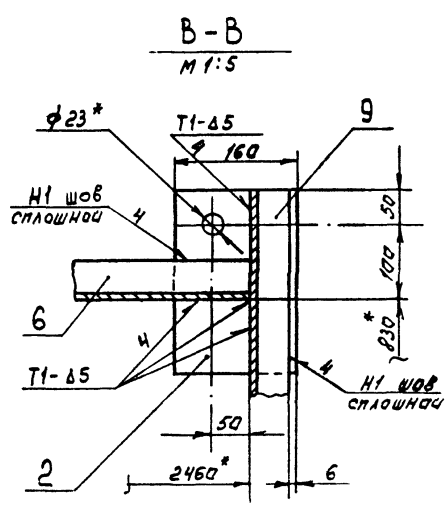
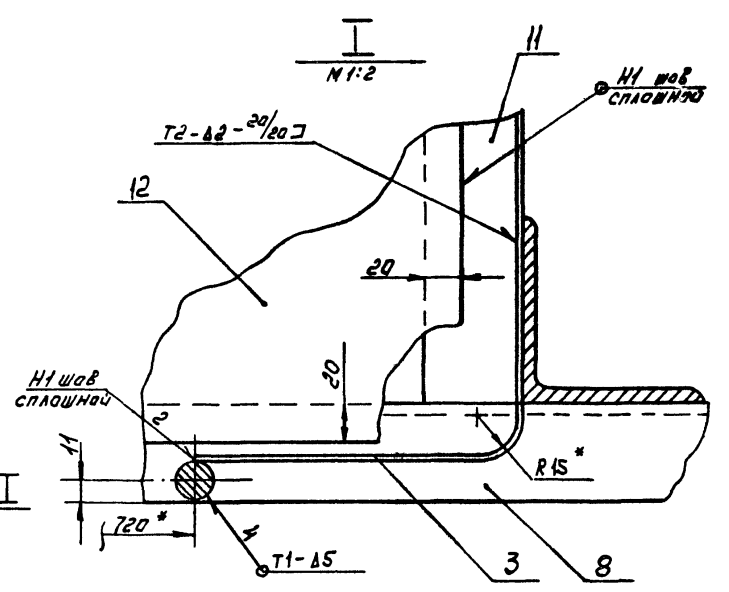
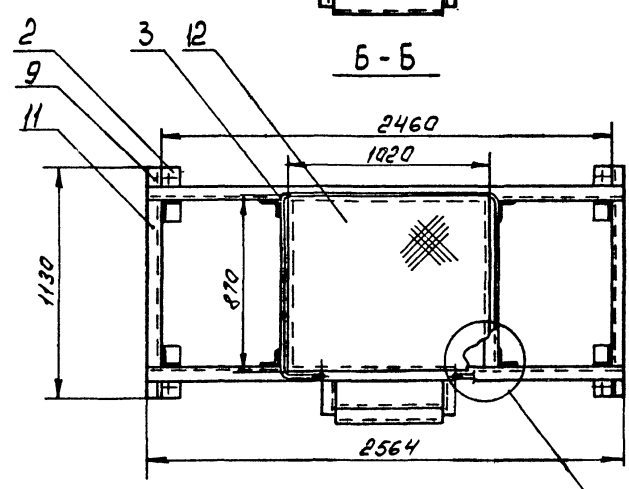
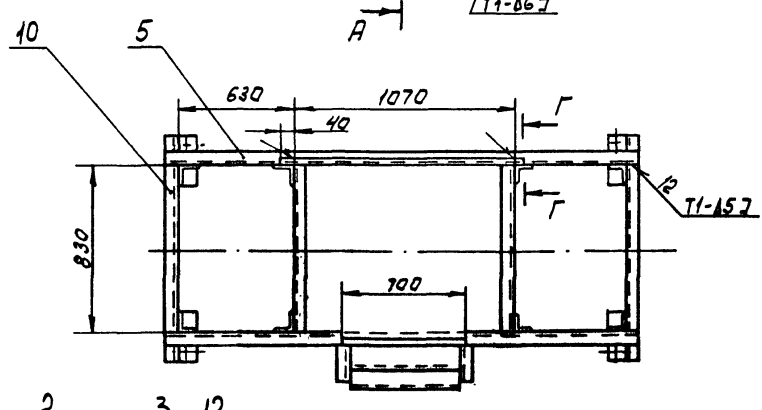
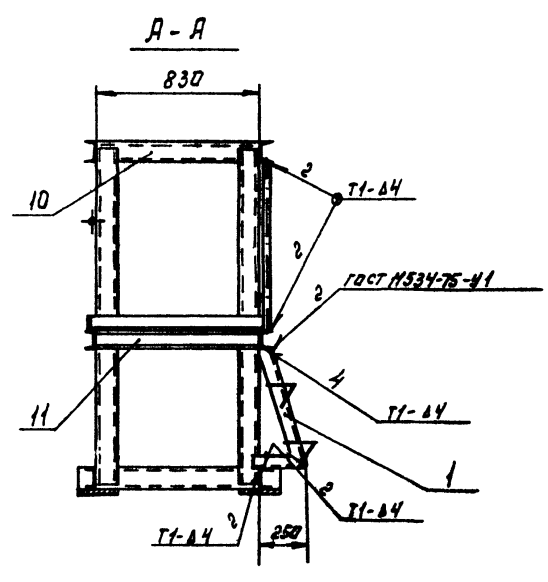
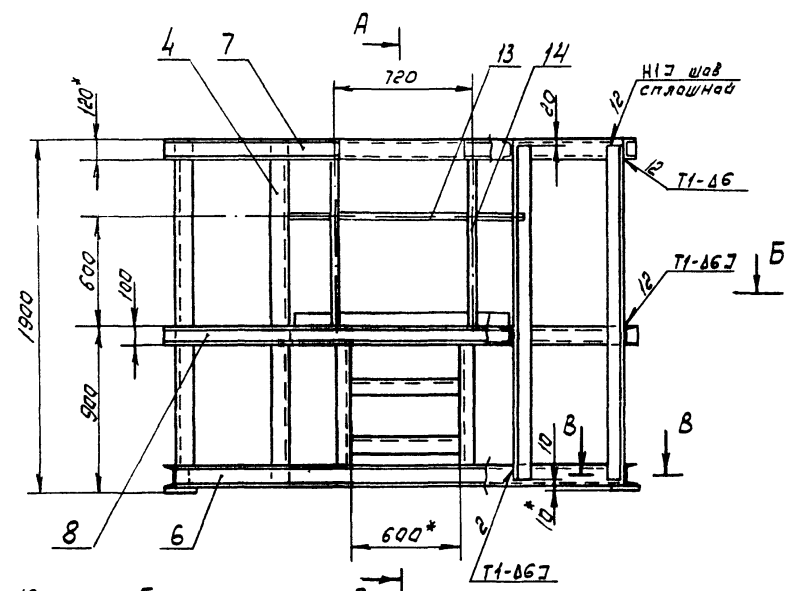
1. *Размер для справок.
2. ± 0,14

8185-005.01.001			
Лист	Лист	Листов	
3,12	1,4		
Плита		Гострой ССР Казахский Сантехпроект	
Лист 5-11-10 ГОСТ 1993-74*		Копирован ТУ	
Лист 3 Ст 3 ГОСТ 14637-79		Формат А4	



1. *Размер для справок.
2. ± 0,14

8185-005.01.002			
Лист	Лист	Листов	
3,3	1,10		
Ограждение		Гострой ССР Казахский Сантехпроект	
Лента 2x50 5Ст3		Копирован ТУ	
ГОСТ 6009-74*		Формат А4	



- 1* Размер для справок.
2. ± 0.1/0.2
3. Шероховатость кромок реза детали Б4- Rz 160.
4. Сварные швы выполнить по ГОСТ 5264-80, кроме указанных особо.
5. Электрод Э42 ГОСТ 9467-75

Типовой проект
 альбома 3, Удель 2
 903-1-27289
 Вид, форма, цвет, материал, ГОСТ, марка, размер, масса, дата

B 186-005.01.000006		Лист	Масса	Масштаб
Рама			465	1:20
Исполн	Проверк	Дата	Масштаб: 1	
Разработ	Проверк	Дата	Листов 1	
Изобр	Утверд	Дата	Исходный текст	
Инж. проект	Инж. проект	Дата	Синтехпроект	
Инж. проект	Инж. проект	Дата	Копировал ГЧЧ	
Инж. проект	Инж. проект	Дата	Формат А2	

1602-04

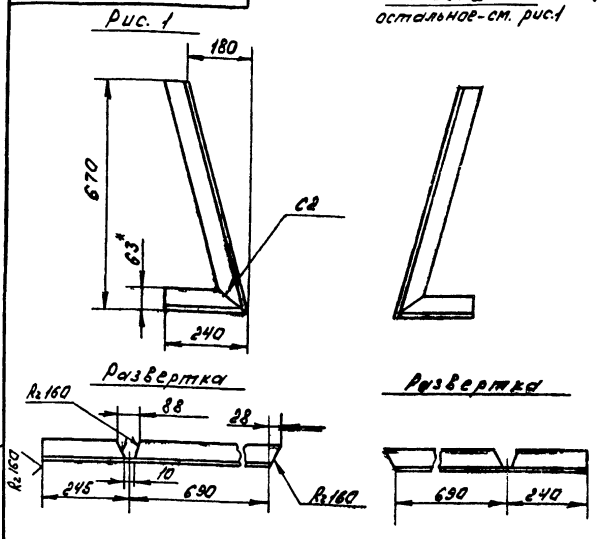
Форм. Зона / №	Обозначение	Наименование	Кол.	Примечание
		Документация		
А3	В186-005.01.100 СБ	Сварочный чертеж		
		Детали		
В4	1 В186-005.01.101	Стойка	1	
В4	2 В186-005.01.101-01	Стойка	1	
В4	3 В186-005.01.102	Стремянка		
		Лист раб. 0-ПН-40х 1600x355 Б ст 3сп ГОСТ 8558-77*	2	6,4 кг

Имя, Фамилия, Инициалы, Должность, Подпись, Дата

Имя	Лист	№ докум.	Лист	Дата	В186-005.01.100				
Разработ	Г.И.С.	И.И.И.	И.И.И.		Лист	Лист	Листов		
Провер	В.В.В.	В.В.В.	В.В.В.		Лестница				
Зав. пр.	Б.И.И.	Б.И.И.	Б.И.И.		Госстрой СССР Казахский Сантехпроект				
Исполн.	Б.И.И.	Б.И.И.	Б.И.И.		Копировал Г.И.С.				
Итв.	В.В.В.	В.В.В.	В.В.В.		Формат А4				

10110'500-9818

Рис. 2
остальное - см. рис.1



Обозначение	Рис
В186-005.01.101	1
В186-005.01.101-01	2

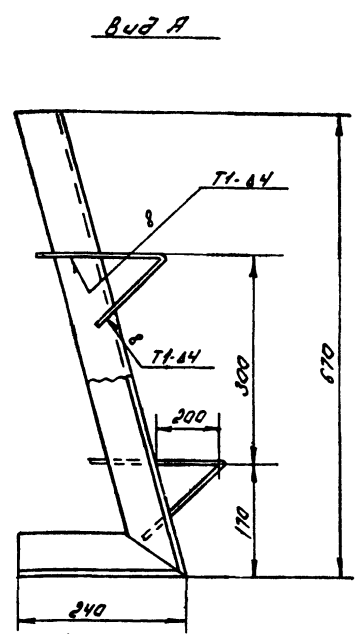
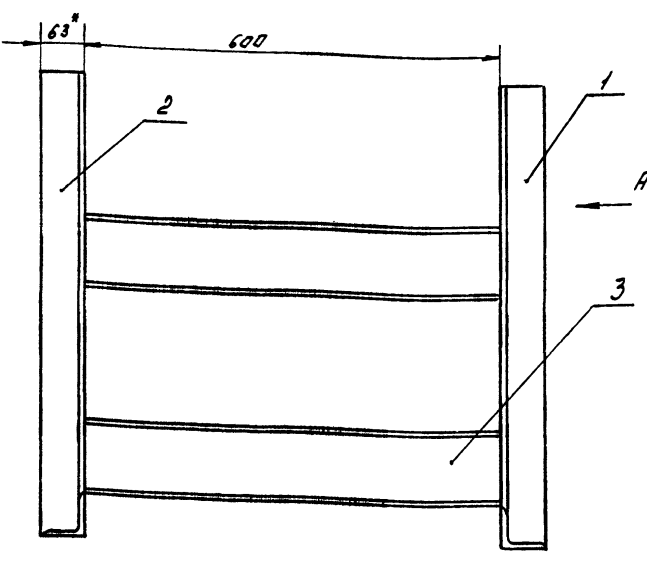
1. * Размер для справок
2. ± 0,1 мм
3. Электроц 342 ГОСТ 9467-75

В186-005.01.101					Лист	Масса	Масштаб
Стойка						3,72	1:10
Человек 63x63x4 ГОСТ 8509.86 Ст 3 ГОСТ 535-75*					Госстрой СССР Казахский Сантехпроект		
Копировал Г.И.С.					Формат А4		

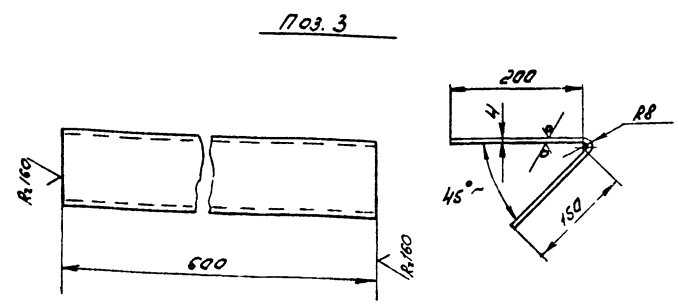
Имя, Фамилия, Инициалы, Должность, Подпись, Дата

Титульный проект
альбом 3, часть 2

9200110'500-9818



1. * Размер для справок.
2. ± 0,1 мм
3. Сварные швы выполнять по ГОСТ 5264-80
4. Электроц 342 ГОСТ 9467-75



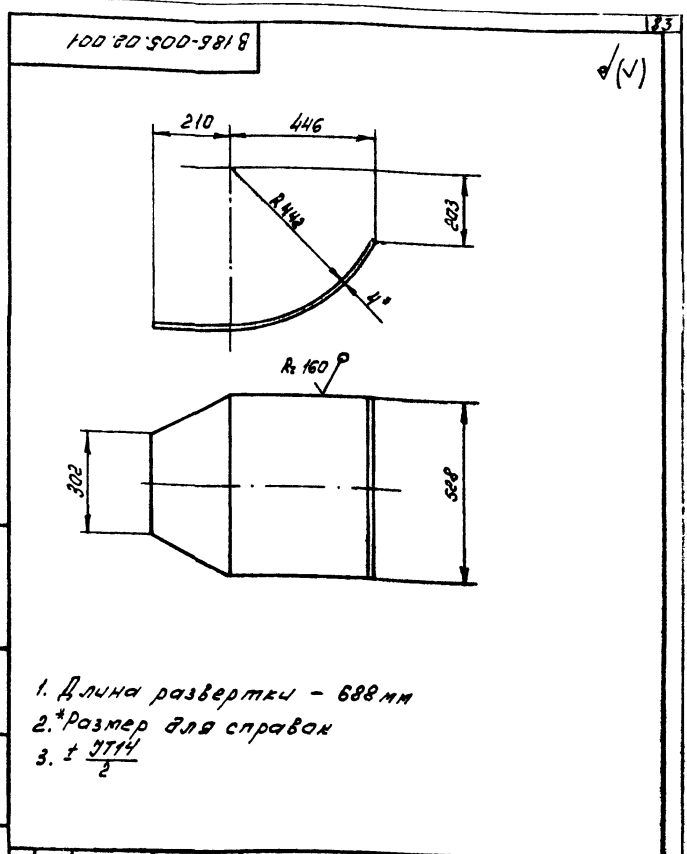
В186-005.01.100 СБ					Лист	Масса	Масштаб
Лестница						31,0	1:5
Человек 63x63x4 ГОСТ 8509.86 Ст 3 ГОСТ 535-75*					Госстрой СССР Казахский Сантехпроект		
Копировал Г.И.С.					Формат А4		

Имя, Фамилия, Инициалы, Должность, Подпись, Дата

Форм. Знач.	Обозначение	Наименование	Кол.	Примечание
		<u>Документация</u>		
ВЗ	В 185-005.02.000 СБ	Сборочный чертеж		
		<u>Детали</u>		
ВН	1 В 185-005.02.001	Стенка доковая	2	
ВН	2 В 185-005.02.002	Стенка доковая	2	
ВН	3 В 185-005.02.003	Стенка	4	Лист Б-ПН-4 ГОСТ 19903-74 ВСтЗ ГОСТ 14637-79
ВН	4 В 185-005.02.004	Стенка	4	Лист Б-ПН-4 ГОСТ 19903-74 ВСтЗ ГОСТ 14637-79 242 x 237,5 Н14
ВН	5 В 185-005.02.005	Ребро	1	Листа Б*50 ГОСТ 103-76* СтЗ ГОСТ 535-79* Р = 500 Н14

Копировал ГИЧ

В 185-005.02.000			
Кароб		Лист	Листа
		Лист	Листов
		Госстрой СССР Казахский Сантехпроект	
Копировал ГИЧ		Формат А4	

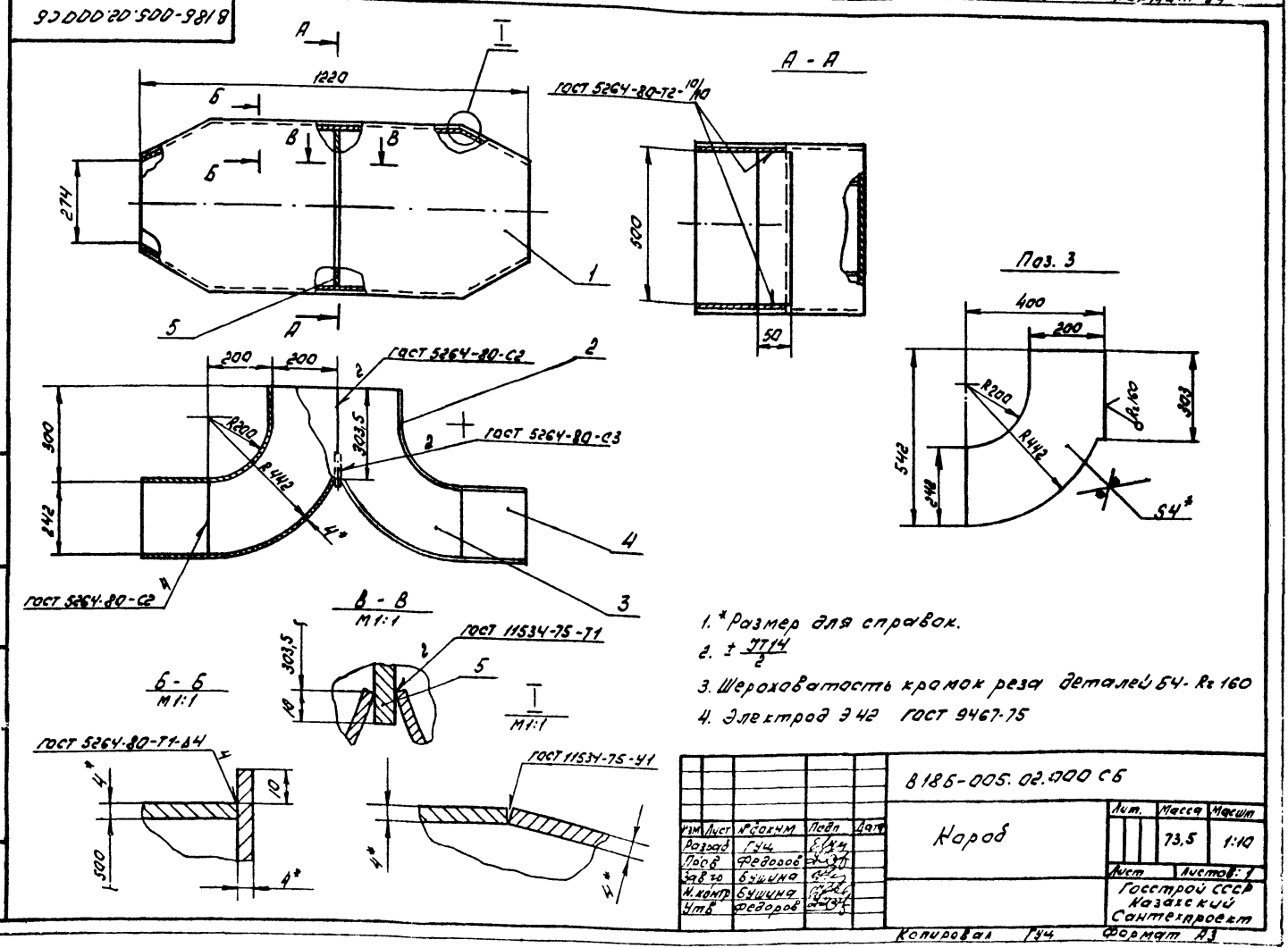


1. Длина развертки - 688 мм
- 2.*Размер для справок
3. ± 0,1/14

Копировал ГИЧ

В 185-005.02.001			
Стенка доковая		Лист	Листов
		Лист	Листов
		Госстрой СССР Казахский Сантехпроект	
Копировал ГИЧ		Формат А4	

Типовой проект

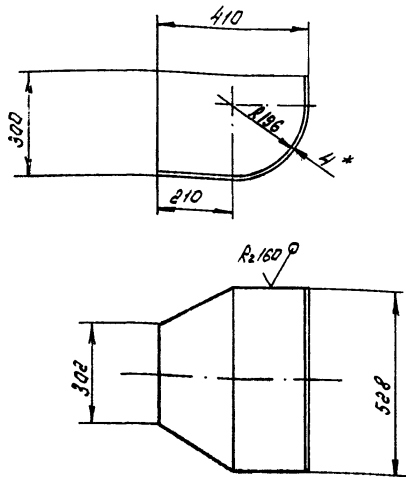


- 1.*Размер для справок.
2. ± 0,1/14
3. Шероховатость краев реза деталей В4. R_a 160
4. Электрод Э42 ГОСТ 9467-75

В 185-005.02.000 СБ			
Кароб		Лист	Листов
		Лист	Листов
		Госстрой СССР Казахский Сантехпроект	
Копировал ГИЧ		Формат А4	

1602-84

В 186-005.02.002



1. Развернутая длина детали - 621 мм.
2. *Размер для справок.
3. $\pm \frac{ET14}{2}$

В 186-005.02.002

Стенка доковая

Лист	Масса	Масштаб
	10,1	1:10

Изм.	Лист	№ докум.	Подп.	Дата
Разраб.	ГЧЧ			
Проб.	Федоров			
Зав. пр.	БУШИНА			
Н.контр.	БУШИНА			
Итв.	Федоров			

Лист 5-ПН-4 ГОСТ 19903-74*
 ГОСТ 3 ГОСТ 14637-79
 Колупова ГЧЧ
 ФОРМАТ А4

Шаб. и листы, Листы и детали, Шаб. и листы, Шаб. и листы, Шаб. и листы

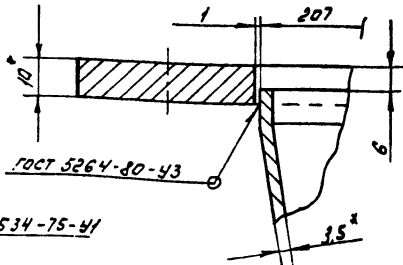
Форм. Зона	Лист	Обозначение	Наименование	Лист	Примечание
Документация					
43		В 186-005.03.000 СБ	Оборочный чертеж		
Детали					
44	1	В 186-005.03.001	Фланец	1	
44	2	В 186-005.03.002	Фланец	1	
43	3	В 186-005.03.003	Переход	1	
44	4	В 186-005.03.004	Трубопровод		
					Труба 108x3,5 ГОСТ 10704-78 ГОСТ 3 ГОСТ 10705-80*
					D = 414 Н14 1 3,9 кг

В 186-005.03.000

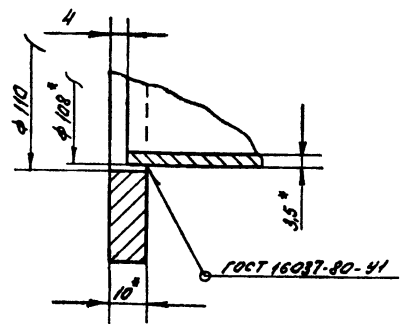
Трубопровод

Лист	Масса	Масштаб
	14,0	1:5

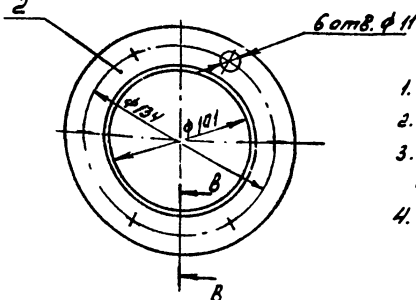
Б-Б
М 1:1



В-В
М 1:1

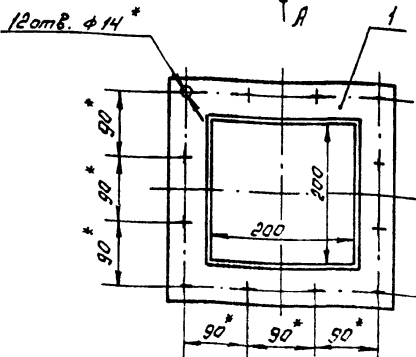
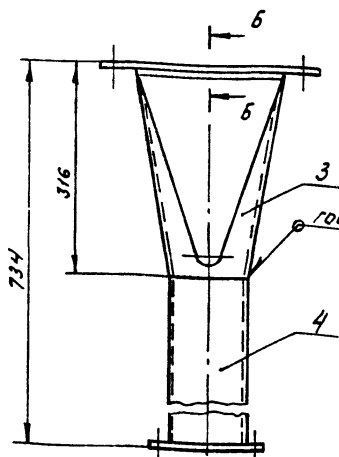


Вид А
М 1:2,5



1. *Размер для справок.
2. $\pm \frac{ET14}{2}$
3. Шероховатость кромок реза деталей Б4 - R160.
4. Электрод Э42 ГОСТ 9467-75.

В 186-005.03.000 СБ



В 186-005.03.000 СБ

Трубопровод

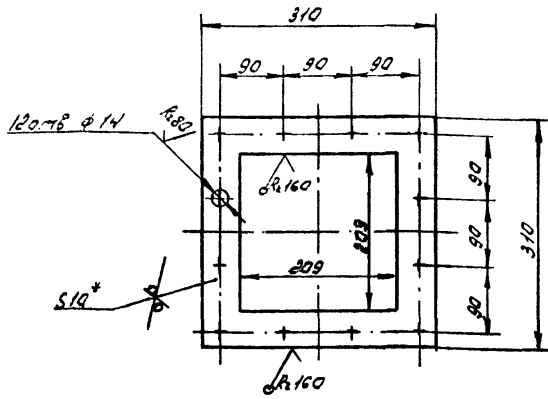
Лист	Масса	Масштаб
	14,0	1:5

Лист 1
 ГОСТ 3 ГОСТ 14637-79
 Колупова ГЧЧ
 ФОРМАТ А4

Колупова ГЧЧ

Туловоу проект 903-1-270.83 альбом 3, часть 2

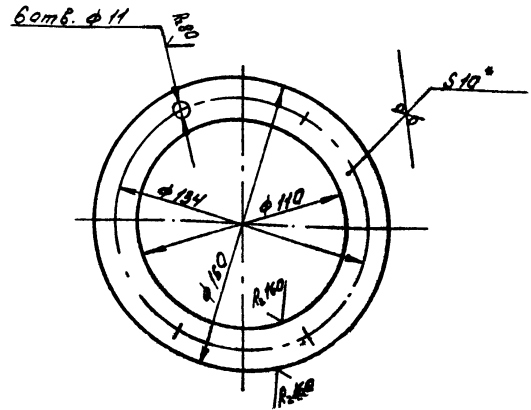
Шаб. и листы, Листы и детали, Шаб. и листы, Шаб. и листы, Шаб. и листы



1. *Размер для справок.
2. ± 0.14/2

В 186-005.03.001

Изм.	Лист	№ докум.	Подп.	Дата	Лист	Масса	Масштаб
Разраб.	ГМЧ	И.И.В.			4,0	1:5	
Проб.	Федоров	С.С.Ф.			Лист Листов: 1		
Зав. пр.	Бущиня	В.С.Б.			Госстрой СССР		
И.контр.	Бущиня	В.С.Б.			Казахский		
Итб.	Федоров	С.С.Ф.			Сантехпроект		
Лист 5-ПН-10 ГОСТ 19903-74					Формат А4		
Лист в см 3 ГОСТ 14637-79					Копировал ГМЧ		

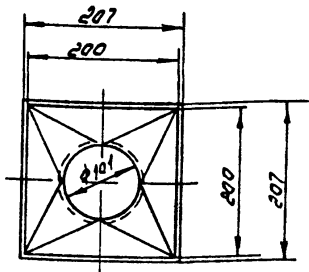
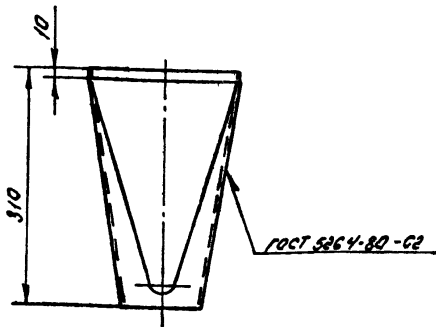


1. *Размер для справок.
2. ± 0.14/2

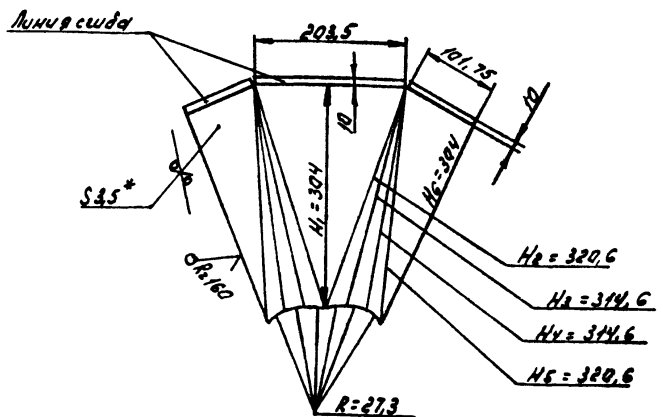
В 186-005.03.002

Изм.	Лист	№ докум.	Подп.	Дата	Лист	Масса	Масштаб
Разраб.	ГМЧ	И.И.В.			0,83	1:2	
Проб.	Федоров	С.С.Ф.			Лист Листов: 1		
Зав. пр.	Бущиня	В.С.Б.			Госстрой СССР		
И.контр.	Бущиня	В.С.Б.			Казахский		
Итб.	Федоров	С.С.Ф.			Сантехпроект		
Лист 5-ПН-10 ГОСТ 19903-74					Формат А4		
Лист в см 3 ГОСТ 14637-79					Копировал ГМЧ		

Тулобой проект 903-1-272.89
альбом 3, лист 2



Развертка половины детали



1. *Размер для справок.
2. ± 0.14/2
3. Электрод Э42 ГОСТ

В 186-005.03.003.

Изм.	Лист	№ докум.	Подп.	Дата	Лист	Масса	Масштаб
Разраб.	ГМЧ	И.И.В.			4,8	1:5	
Проб.	Федоров	С.С.Ф.			Лист Листов: 1		
Зав. пр.	Бущиня	В.С.Б.			Госстрой СССР		
И.контр.	Бущиня	В.С.Б.			Казахский		
Итб.	Федоров	С.С.Ф.			Сантехпроект		
Лист 5-ПН-35 ГОСТ 19903-74					Формат А3		
Лист в см 3 ГОСТ 14637-79					Копировал ГМЧ		

Код	Зона	Поз.	Обозначение	Наименование	Кол.	Примечание
				Документация		
82			8186-005.04.000С6	Сборочный чертеж		
				Ударочные единицы		
AY	1		8186-005.04.100	Шток верхний	1	
AY	2		8186-005.04.200	Шток нижний	1	
AY	3		8186-005.04.300	Карпус	1	
				Детали		
AY	4		8186-005.04.001	Фланец	1	
AY	5		8186-005.04.002	Заслонка	1	
				Стандартные изделия		
	6			Винт М10х20.58		
				ГОСТ 17473-80*	4	
	7			Гайка М12.5		
				ГОСТ 5915-70*	4	

Шифр изделия, Подпись и дата, М.П. Инженера, М.П. Главного конструктора, М.П. и Ф.И.О. Проектанта

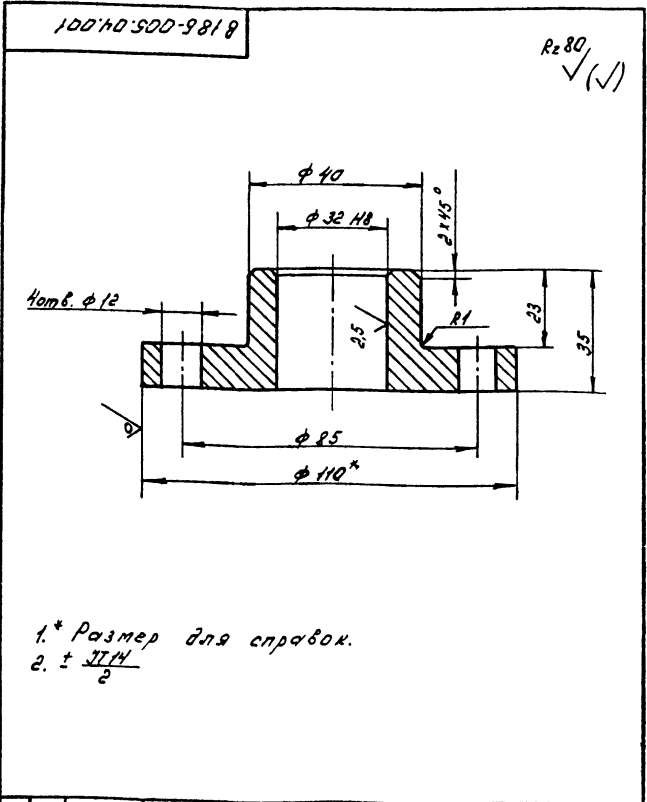
8186-005.04.000			
М.П. Инженера	М.П. Главного конструктора	М.П. Проектанта	М.П. Проверщика
Создатель	Г.И. Федоров	Проверенный	Л.И. Федоров
Лист	1	Масса	0,97
Копировал	Г.И. Федоров	Формат	А4

Код	Зона	Поз.	Обозначение	Наименование	Кол.	Примечание
	8			Шайба 10.01		
				ГОСТ 13463-77*	4	
	9			Шайба 32.01		
				ГОСТ 9649-78	2	

Шифр изделия, Подпись и дата, М.П. Инженера, М.П. Главного конструктора, М.П. и Ф.И.О. Проектанта

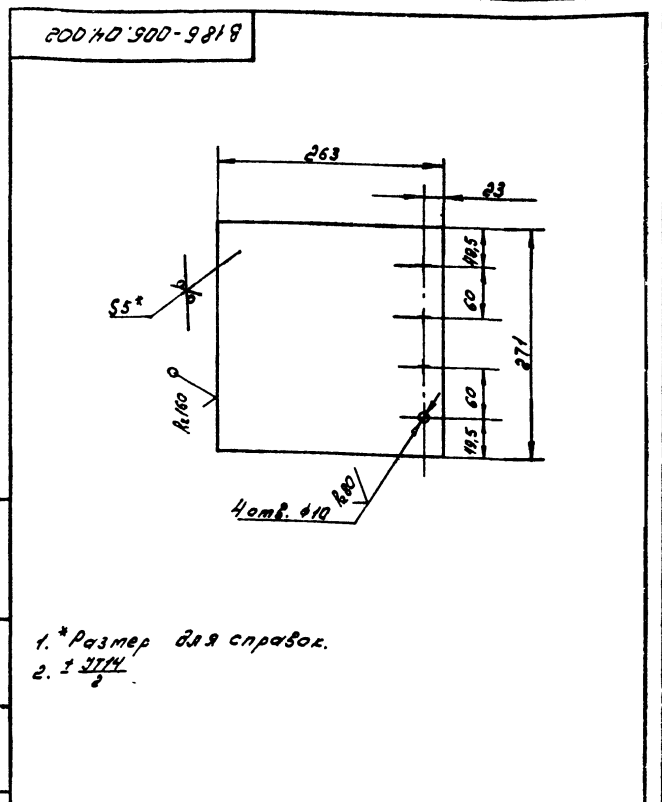
8186-005.04.000			
М.П. Инженера	М.П. Главного конструктора	М.П. Проектанта	М.П. Проверщика
Лист	2	Масса	1,4
Копировал	Г.И. Федоров	Формат	А4

Типовой проект 903-1-272.89 альбом 3, часть 2



1.* Размер для справок.
2. ± 0,1/2

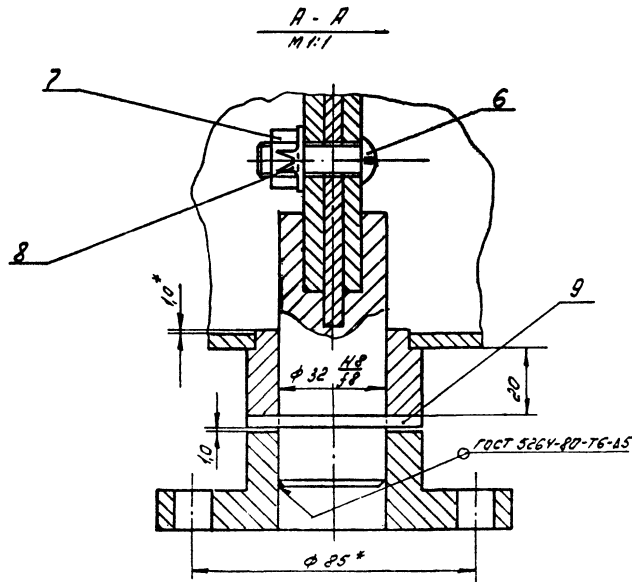
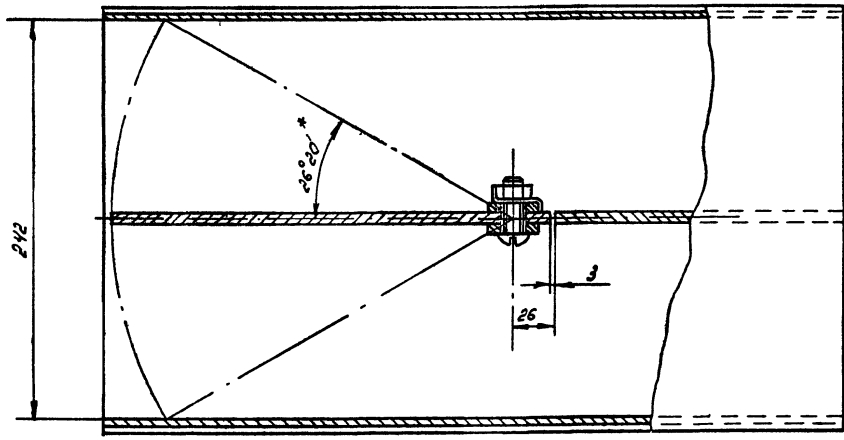
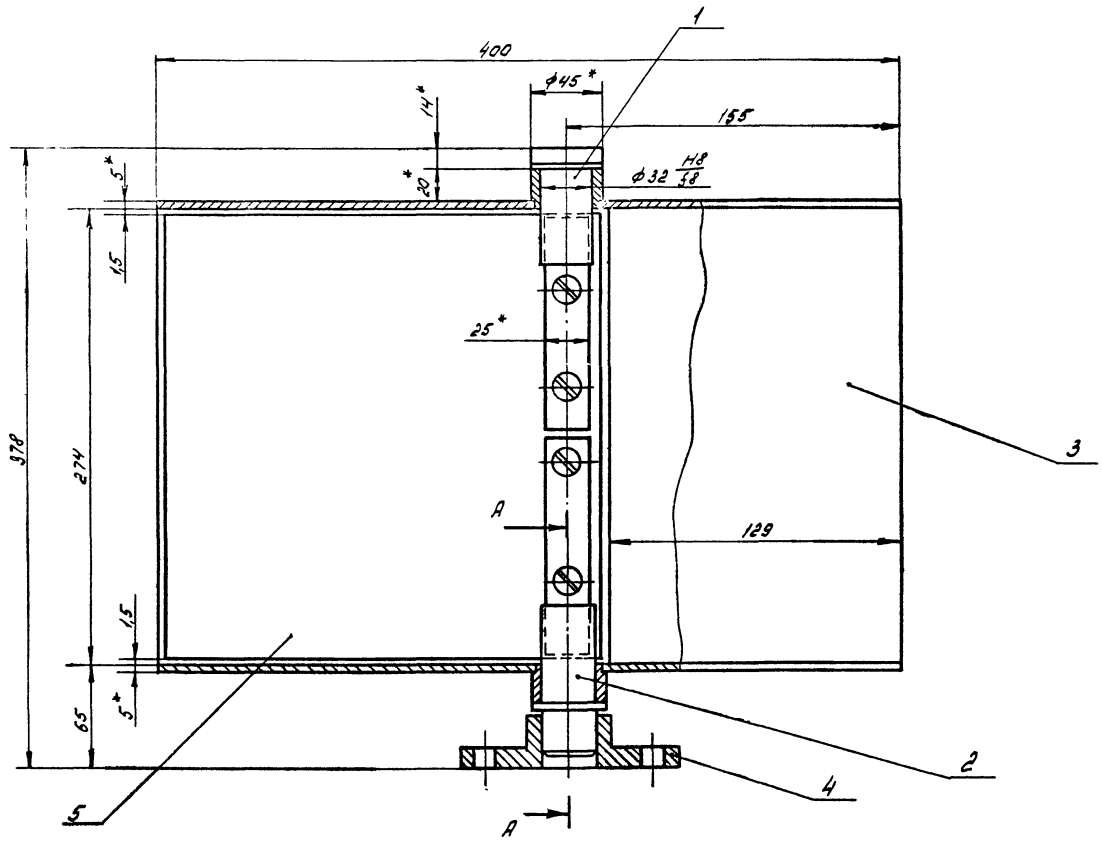
8186-005.04.001			
М.П. Инженера	М.П. Главного конструктора	М.П. Проектанта	М.П. Проверщика
Создатель	Г.И. Федоров	Проверенный	Л.И. Федоров
Лист	1	Масса	0,97
Копировал	Г.И. Федоров	Формат	А4



1.* Размер для справок.
2. ± 0,1/2

8186-005.04.002			
М.П. Инженера	М.П. Главного конструктора	М.П. Проектанта	М.П. Проверщика
Создатель	Г.И. Федоров	Проверенный	Л.И. Федоров
Лист	1	Масса	2,79
Копировал	Г.И. Федоров	Формат	А4

8186-005.04.000 C6



1. *Размер для справок.
2. ± 0,01 / 2

Туповоу проєктм 903-1-272.89
архивом 3, ваємь 2

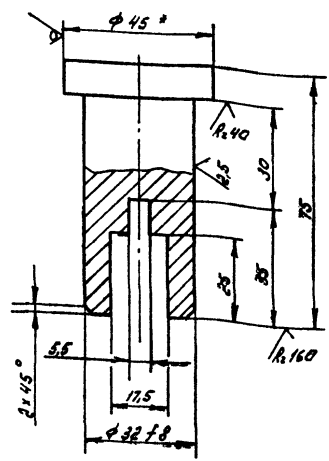
Укр. Респ. Півд. Україна Інженерно-технічний центр

8186-005.04.000 C6					
ММ	Лист	№ докум	Побл.	Дата	
Разраб	ГЧЧ	МЧЧ			
Проф	ФЕФОРОВ	СВ			
Инсп	СВШУНА	СВ			
Н.КОНТ	СВШУНА	СВ			
Упр.	СВШУНА	СВ			
Шувер перекушної				Лист	Листов: 1
				Госстроя ССР Козаківськ Самтехпроект	
Копиларов				1984	Формат А2

№ документа	№ листа	№ документа	Обозначение	Наименование	Кол.	Примечание
<u>Документация</u>						
13			В 186-005.04.100 СБ	Сборочный чертёж		
<u>Детали</u>						
14	1	В 186-005.04.101		Шток	1	
64	2	В 186-005.04.102		Планка		
				Полоса 625/ГОСТ 103-76*		
				Ст 3 ГОСТ 535-79*	2	0,14 кг

Изм. №1, №2, №3, №4, №5, №6, №7, №8, №9, №10, №11, №12, №13, №14, №15, №16, №17, №18, №19, №20, №21, №22, №23, №24, №25, №26, №27, №28, №29, №30, №31, №32, №33, №34, №35, №36, №37, №38, №39, №40, №41, №42, №43, №44, №45, №46, №47, №48, №49, №50, №51, №52, №53, №54, №55, №56, №57, №58, №59, №60, №61, №62, №63, №64, №65, №66, №67, №68, №69, №70, №71, №72, №73, №74, №75, №76, №77, №78, №79, №80, №81, №82, №83, №84, №85, №86, №87, №88, №89, №90, №91, №92, №93, №94, №95, №96, №97, №98, №99, №100

Изм.		Лист	№ докум.	Подп.	Дата	В 186-005.04.100	
1	1	1	1	1	1	Шток	
		Верхний				Копирован ТЧ	

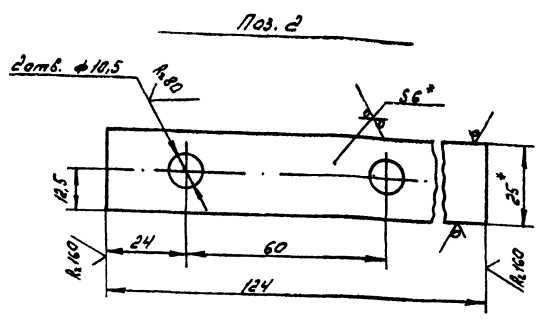
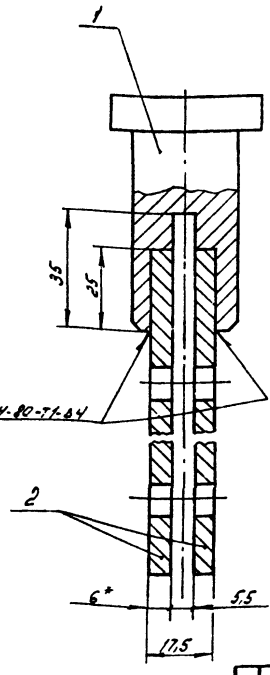
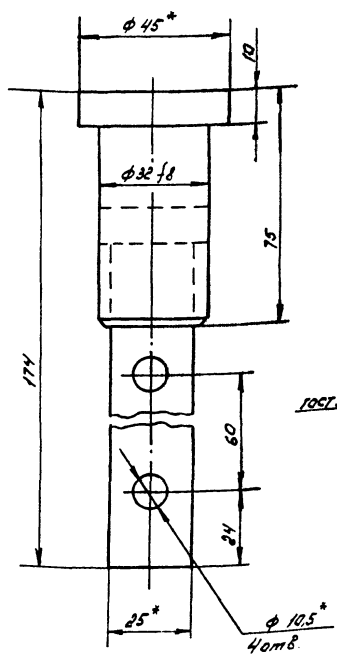


1. *Размер для справок.
2. ± 3/14

Изм. №1, №2, №3, №4, №5, №6, №7, №8, №9, №10, №11, №12, №13, №14, №15, №16, №17, №18, №19, №20, №21, №22, №23, №24, №25, №26, №27, №28, №29, №30, №31, №32, №33, №34, №35, №36, №37, №38, №39, №40, №41, №42, №43, №44, №45, №46, №47, №48, №49, №50, №51, №52, №53, №54, №55, №56, №57, №58, №59, №60, №61, №62, №63, №64, №65, №66, №67, №68, №69, №70, №71, №72, №73, №74, №75, №76, №77, №78, №79, №80, №81, №82, №83, №84, №85, №86, №87, №88, №89, №90, №91, №92, №93, №94, №95, №96, №97, №98, №99, №100

Изм.		Лист	№ докум.	Подп.	Дата	В 186-005.04.101	
1	1	1	1	1	1	Шток	
		Верхний				Копирован ТЧ	

Типовой проект 903-1-272, 89
 альбом 3, часть 2



1. *Размер для справок
2. ± 3/14
3. Электрод Э42 ГОСТ 9467-75

Изм. №1, №2, №3, №4, №5, №6, №7, №8, №9, №10, №11, №12, №13, №14, №15, №16, №17, №18, №19, №20, №21, №22, №23, №24, №25, №26, №27, №28, №29, №30, №31, №32, №33, №34, №35, №36, №37, №38, №39, №40, №41, №42, №43, №44, №45, №46, №47, №48, №49, №50, №51, №52, №53, №54, №55, №56, №57, №58, №59, №60, №61, №62, №63, №64, №65, №66, №67, №68, №69, №70, №71, №72, №73, №74, №75, №76, №77, №78, №79, №80, №81, №82, №83, №84, №85, №86, №87, №88, №89, №90, №91, №92, №93, №94, №95, №96, №97, №98, №99, №100

Изм.		Лист	№ докум.	Подп.	Дата	В 186-005.04.100 СБ	
1	1	1	1	1	1	Шток	
		Верхний				Копирован ТЧ	

1002-04

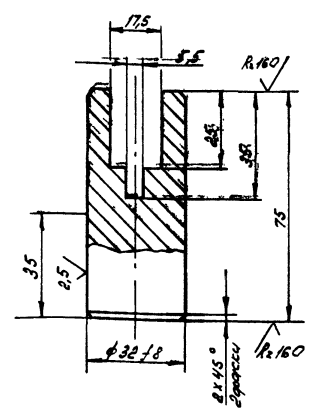
Формат	Лист	Обозначение	Наименование	Кол.	Примечание
			Документация		
13		8185-005.04.200СБ	Сборочный чертёж		
			Металл		
14	1	8185-005.04.201	Шток	1	
15	2	8185-005.04.202	Пластина	2	0,14 кг
			Пластина 61,25 ГОСТ 103-76* Ст 3 ГОСТ 535-79*		

УТВ. Проект. Листы и чертежи в соответствии с требованиями ГОСТ 1002-04

8185-005.04.200			
Исполн.	№ докум.	Подп.	Дата
Копировал ГЧ			
Провер.	Федорова	С.И.	
Зав. пр.	Биликина	С.В.	
Н.контр.	Биликина	С.В.	
Утв.	Федорова	С.И.	
Шток		НУЖЕ НУЖ	
Копировал ГЧ		Формат А4	

10240.500-9818

A.801 (J)



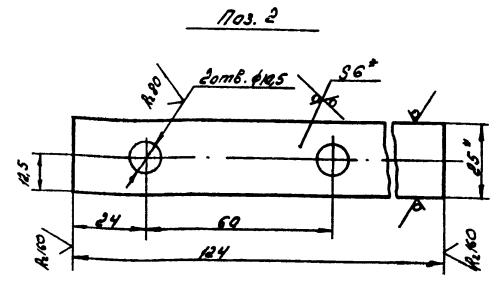
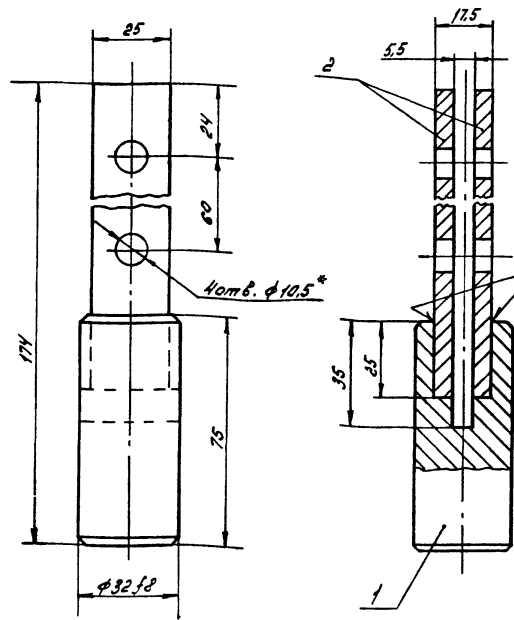
1. *Размер для справок.
2. ± IT14/2

УТВ. Проект. Листы и чертежи в соответствии с требованиями ГОСТ 1002-04

8185-005.04.201			
Исполн.	№ докум.	Подп.	Дата
Копировал ГЧ			
Провер.	Федорова	С.И.	
Зав. пр.	Биликина	С.В.	
Н.контр.	Биликина	С.В.	
Утв.	Федорова	С.И.	
Шток		НУЖЕ НУЖ	
Копировал ГЧ		Формат А4	

Типовой проект 803-1-272.89
листом 3, часть 2

8185-005.04.202



1. *Размер для справок.
2. ± IT14/2
3. Электрод 342 ГОСТ 9467-75

УТВ. Проект. Листы и чертежи в соответствии с требованиями ГОСТ 1002-04

8185-005.04.200СБ			
Исполн.	№ докум.	Подп.	Дата
Копировал ГЧ			
Провер.	Федорова	С.И.	
Зав. пр.	Биликина	С.В.	
Н.контр.	Биликина	С.В.	
Утв.	Федорова	С.И.	
Шток		НУЖЕ НУЖ	
Копировал ГЧ		Формат А4	

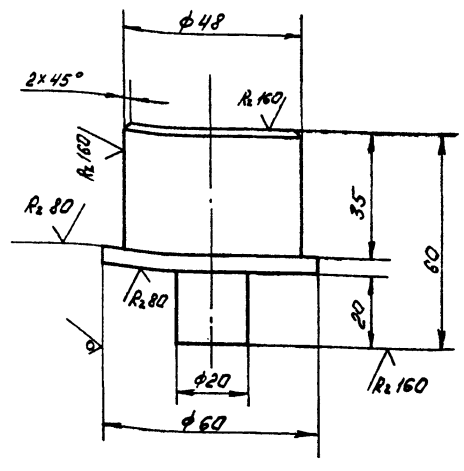
1602-04

№	Зона	Лист	Обозначение	Наименование	Кол.	Примечание
Документация						
12			В 185-005.05.000 СБ	Сборочный чертёж		
Оборочные единицы						
14	1		В 185-005.05.100	Тяга	1	
14	2		В 185-005.05.200	Рычаг	1	
Детали						
14	3		В 185-005.05.001	Ось	1	
13	4		В 185-005.05.002	Опора	1	
Стандартные изделия						
5			Гайка М20.35 ГОСТ 3032-76*		1	
6			Шайба 20.01 ГОСТ 11371-78*		1	

УИП, № техн. Проект и детали, Взам.инв.№ УИП, № техн. Проект и детали, Лист и детали

Изм.	Лист	№ докум.	Подп.	Дата	В 185-005.05.000
Разработ.	С.В.Воронов	С.В.Воронов	С.В.Воронов	С.В.Воронов	Привод к шиберу
Провер.	С.В.Воронов	С.В.Воронов	С.В.Воронов	С.В.Воронов	Лист Лист Листов
Зав. пр.	С.В.Воронов	С.В.Воронов	С.В.Воронов	С.В.Воронов	1
Инженер	С.В.Воронов	С.В.Воронов	С.В.Воронов	С.В.Воронов	Госстрой СССР
Стр.	С.В.Воронов	С.В.Воронов	С.В.Воронов	С.В.Воронов	Казахский
					Самтехпроект
					Копировал Г.Ч. Формат А4

100'50'500-9819

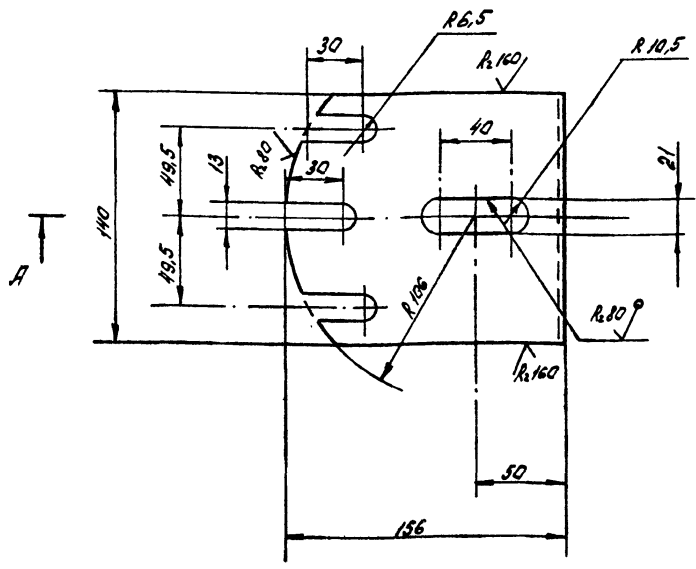


1. * Размер для справок
2. ± 0.14/2

УИП, № техн. Проект и детали, Взам.инв.№ УИП, № техн. Проект и детали, Лист и детали

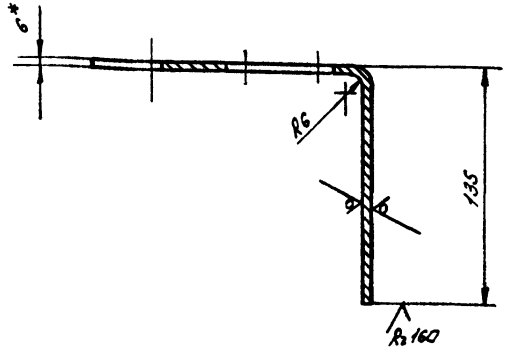
В 185-005.05.001					Лист	Масса	Масштаб
Ось						0,64	1:1
Диаметр 60 ГОСТ 2590-71*					Лист Листов: 1		
Стр 3 ГОСТ 535-79*					Госстрой СССР		
Копировал Г.Ч. Формат А4					Казахский Самтехпроект		

200'50'500-9819



1. * Размер для справок
2. ± 0.14/2

А-А

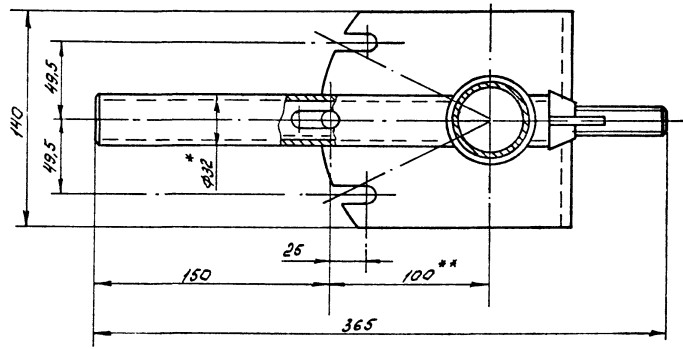
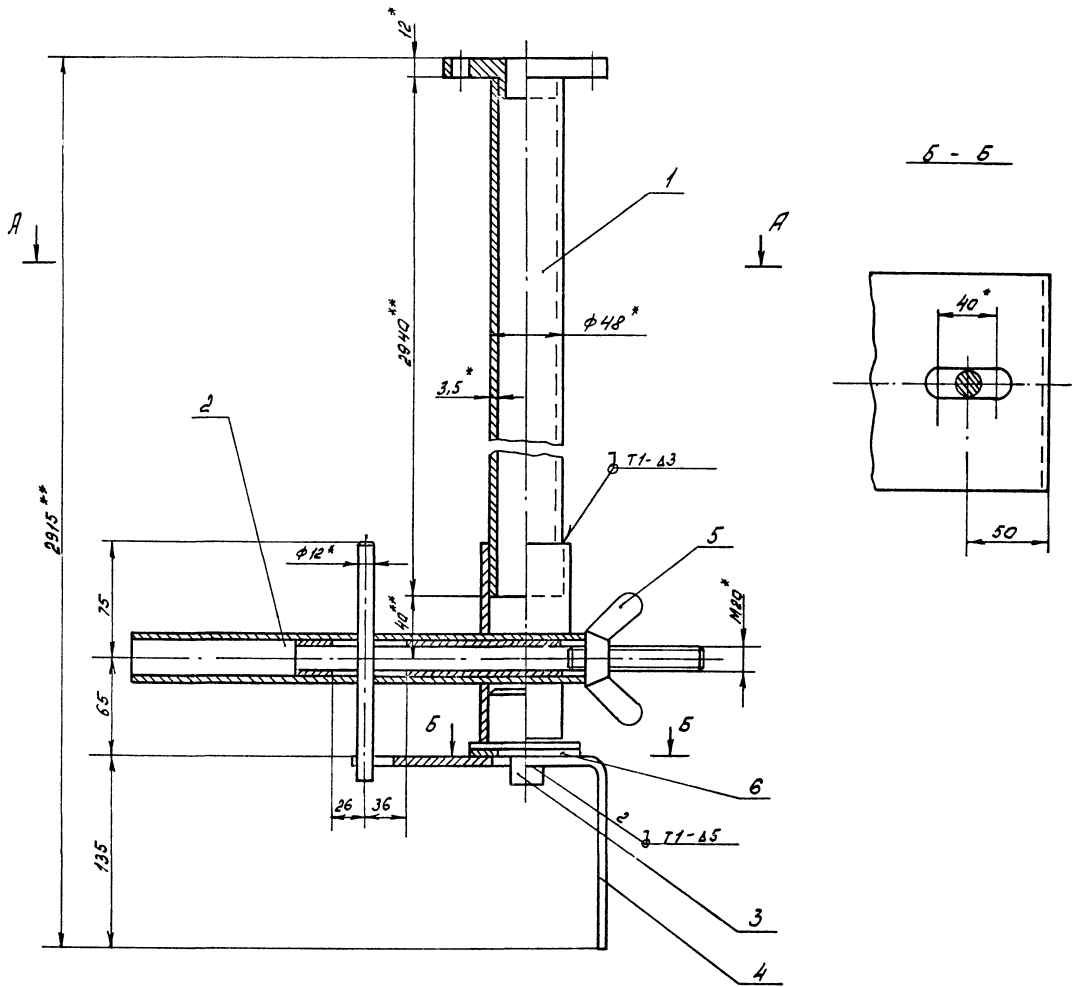


Туполобый проект 903-1-272-89 элемент 3, часть 2

УИП, № техн. Проект и детали, Взам.инв.№ УИП, № техн. Проект и детали, Лист и детали

В 185-005.05.002					Лист	Масса	Масштаб
Опора						1,85	1:2
Диаметр 60 ГОСТ 2590-71*					Лист Листов: 1		
Стр 3 ГОСТ 535-79*					Госстрой СССР		
Копировал Г.Ч. Формат А4					Казахский Самтехпроект		

8186-005.05.00065



1. * Размер для справок.
2. ** Размер уточнить при монтаже.
3. ± IT14
4. Сварные швы выполнить по ГОСТ 5254-80.
5. Электрод Э42 ГОСТ 9467-75

Типовой проект 803-1-272.83 альбом 3, часть 2

Иск. и автор. права, изобрет. пат. не заявлено

				8186-005.05.00065	
№	дет.	№ докум.	Изм.	Дата	Провод к шибру
1	20101	ЭД 20101	1		
2	1362	ЭД 1362	1		
3	338	ЭД 338	1		
Исполн.	И.И.И.	Провер.	И.И.И.	Дата	
					Лит. Масса Чисел 16,0 1:2 Лист 1 из 1 Госстрой СССР Казахский Сантехпроект Формат А2

1602-04

Форм. зона	Лист	Обозначение	Наименование	Кол.	Примечание
			Документация		
43		В 186-005.05.200 СБ	Сборочный чертёж		
			Детали		
44	1	В 185-005.04.001	Фланец	1	
45	2	В 185-005.05.201	Труба		
			Труба 40x3,5		
			ГОСТ 3262-75*		
			В=2620 НН	1	10,0 кг

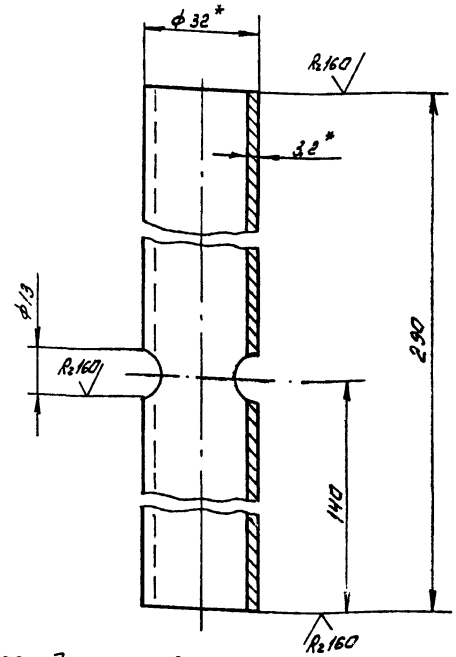
Шп. и тех. Подп. и дата

ИИ	Лист	№ докум.	Лист	Дата	В 185-005.05.200
Разраб.	Г.И.	В.И.			Т.И.
Проф.	Федоров	Б.И.			
Зав. цр.	Б.И.	Б.И.			
И.контр.	Б.И.	Б.И.			
Шп. и тех.	Федоров	Б.И.			

Копировал Г.И. Формат А4

В 186-005.05.102

94



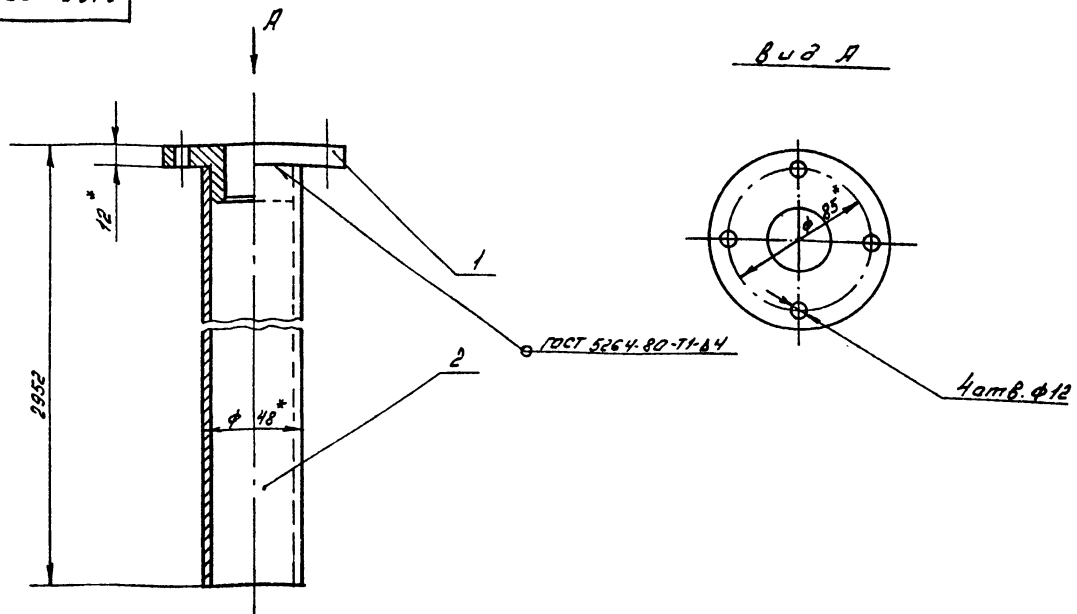
- * Размер для справок.
- ± 0,1

Шп. и тех. Подп. и дата

ИИ	Лист	№ докум.	Лист	Дата	В 185-005.05.102
Разраб.	Федоров	Б.И.			Рукоятка
Проф.	Федоров	Б.И.			Труба 32x3,5
Зав. цр.	Б.И.	Б.И.			ГОСТ 3262-75*
И.контр.	Б.И.	Б.И.			
Шп. и тех.	Федоров	Б.И.			

Лит.	Масса	Масшт.
	0,9	1:1
Лист Листов: 1		
Госстрой СССР		
Казахский		
Сантехпроект		
Копировал Г.И. Формат А4		

В 186-005.05.200 СБ



- * Размер для справок.
- ± 0,1
- Шероховатость краев реза деталей 45. R160
- Электрод Э 42 ГОСТ 9467-75

Типовой проект 903-1-272. 89

Шп. и тех. Подп. и дата

ИИ	Лист	№ докум.	Лист	Дата	В 185-005.05.200 СБ
Разраб.	Федоров	Б.И.			Т.И.
Проф.	Федоров	Б.И.			
Зав. цр.	Б.И.	Б.И.			
И.контр.	Б.И.	Б.И.			
Шп. и тех.	Федоров	Б.И.			

Лит.	Масса	Масшт.
	11,3	1:2
Лист Листов: 1		
Госстрой СССР		
Казахский		
Сантехпроект		
Копировал Г.И. Формат А3		

Изм. лист	Обозначение	Наименование	Куда входит		Примечание
			Обозначение	Кол.	
1	В 185-006.00.000	Блок сетевых насосов		1	
2	В 185-006.01.000	Рамка блока	В 185-006.00.000	1	
3	В 185-006.02.000	Коллектор всасывающий	В 185-006.00.000	1	
4	В 185-006.03.000	Коллектор напорный	В 185-006.00.000	1	
5	В 185-006.04.000	Трубопровод Ду 125	В 185-006.00.000	1	
6	В 185-006.05.000	Трубопровод Ду 125	В 185-006.00.000	1	
7	В 185-006.06.000	Трубопровод	В 185-006.00.000	1	
8	В 185-006.07.000	Трубопровод	В 185-006.00.000	3	
9	В 185-006.08.000	Трубопровод Ду 100	В 185-006.00.000	1	
10	В 185-006.09.000	Трубопровод Ду 80	В 185-006.00.000	3	
11	В 185-006.10.000	Трубопровод Ду 80	В 185-006.00.000	3	
12	В 185-006.11.000	Трубопровод службной	В 185-006.00.000	1	
13	В 185-006.12.000	Трубопровод Ду 32	В 185-006.00.000	1	
14	В 185-006.13.000	Трубопровод Ду 32	В 185-006.00.000	1	
15	В 185-006.14.000	Трубопровод Ду 32	В 185-006.00.000	1	
16					
17					
18					
19					
20					
21					
22					
23					
24					
25					
26					

Изм. лист, Лист и дата, Вост. и Зап. листы, Лист и дата

Изм. лист	№ докум.	Подп.	Дата	В 185-006.00.000 ВС		
Разработ.	Б.У.И.И.И.	С.С.		Блок сетевых насосов		
Зав. пр.	Б.У.И.И.И.	С.С.		Лит.	Лист	Листов
Итб.	С.С.	С.С.		Госстрой СССР Казахский Сантехпроект		
				Ведомость спецификации Копировал Г.У. Формат А3		

Типовой проект 903-1-878.89
Листом 3, часть 2.

Изм. лист	Обозначение	Наименование	Кол.	Примечание
		Документация		
12	В 185-006.00.000 СБ	Сборочный чертеж		
13	В 185-006.00.000 ВС	Ведомость спецификаций		
		Сборочные единицы		
14	1 В 185-006.01.000	Рамка блока	1	
14	2 В 185-006.02.000	Коллектор всасывающий	1	
14	3 В 185-006.03.000	Коллектор напорный	1	
14	4 В 185-006.04.000	Трубопровод Ду 125	1	
14	5 В 185-006.05.000	Трубопровод Ду 125	1	
14	6 В 185-006.06.000	Трубопровод	1	
14	7 В 185-006.07.000	Трубопровод	3	
14	8 В 185-006.08.000	Трубопровод Ду 100	1	
14	9 В 185-006.09.000	Трубопровод Ду 80	3	
14	10 В 185-006.10.000	Трубопровод Ду 80	3	
14	11 В 185-006.11.000	Трубопровод службной	1	
14	12 В 185-006.12.000	Трубопровод Ду 32	1	
14	13 В 185-006.13.000	Трубопровод Ду 32	1	
14	14 В 185-006.14.000	Трубопровод Ду 32	1	

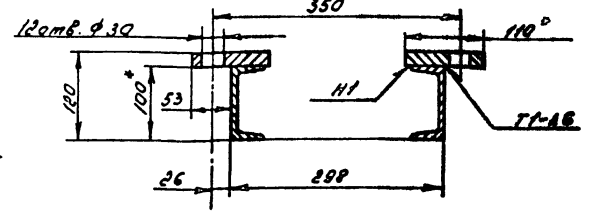
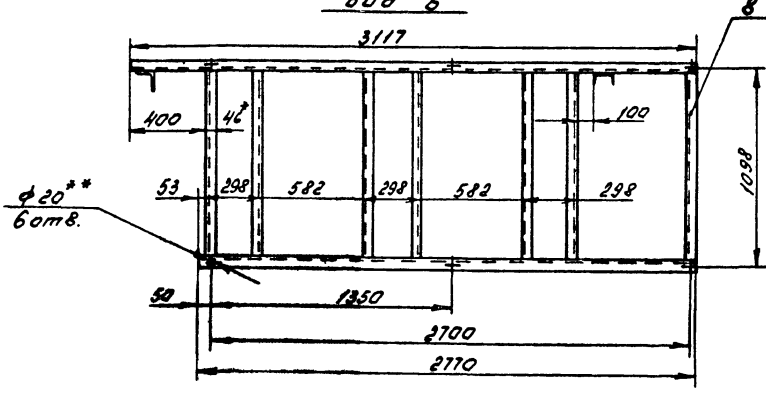
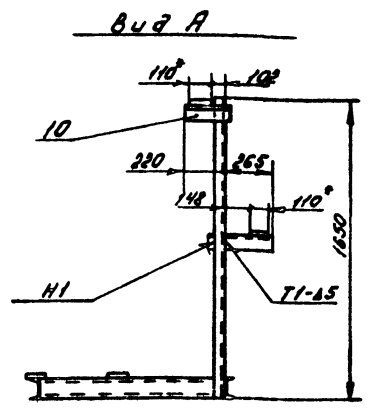
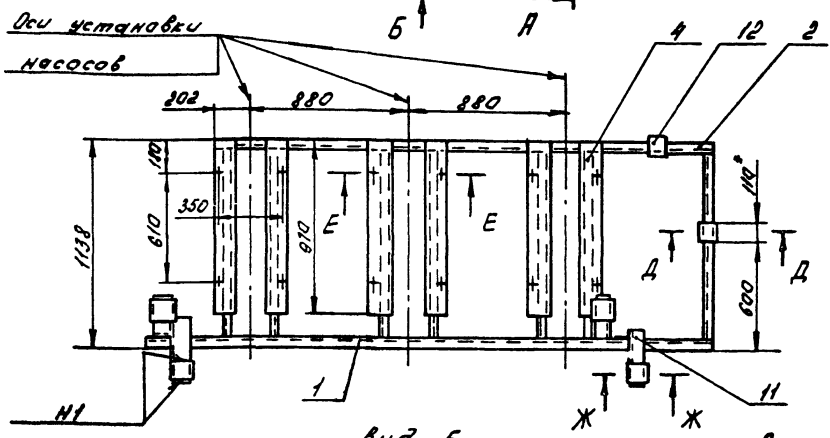
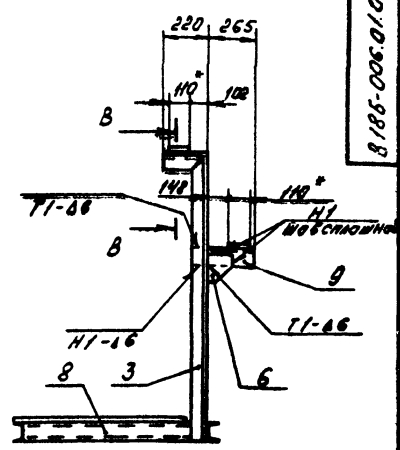
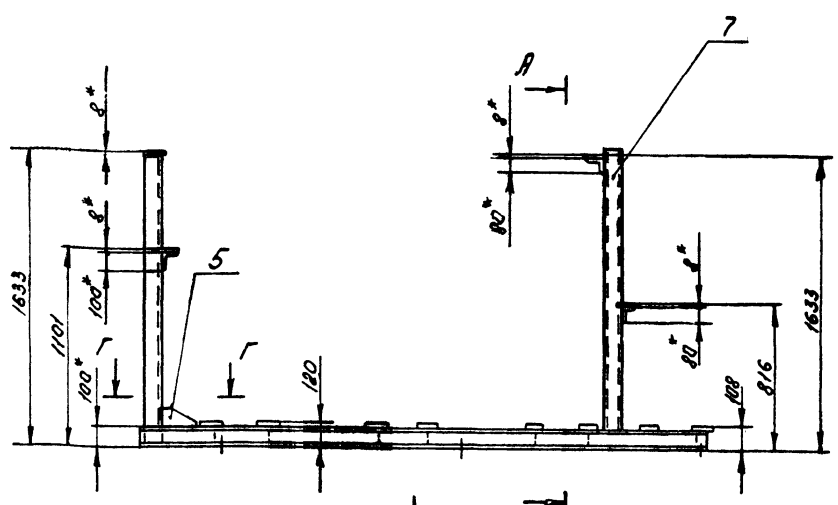
Изм. лист, Лист и дата, Вост. и Зап. листы, Лист и дата

Изм. лист	Обозначение	Наименование	Кол.	Примечание
		Стандартные изделия		
15		Вентиль французский 1548П2 Ду 32 Ру 16 МПа		
16		ГОСТ 18722-73* Вентиль муфтовый 1548П2 Ду 15 Ру 16 МПа	2	
		ГОСТ 18722-73* Задвижка паролельная с выдвижным шпинделем французская	4	
17		30460р ГОСТ 2437-75* Ду 125 Ру 1 МПа	3	
18		Ду 100 Ру 1 МПа	4	
19		Ду 80 Ру 1 МПа	3	
20		Клапан обратный поворотный однодвусловый 194216р Ду 80 Ру 16 МПа		
21		ГОСТ 19227-74* Клапан обратный подземный фланцевый 16к4 9П1 Ду 32 Ру 25 МПа	3	
22		ГОСТ 19501-74* Опора 133405 ОК734-42-622-84	1	
			2	

Изм. лист, Лист и дата, Вост. и Зап. листы, Лист и дата

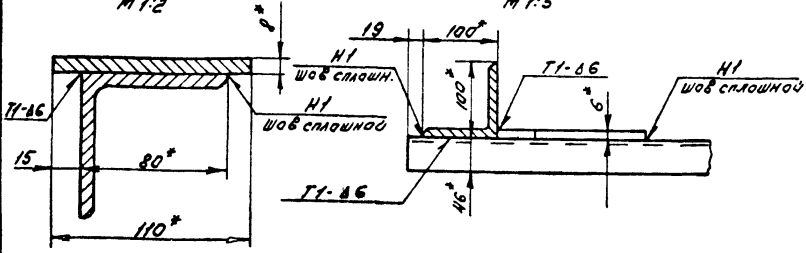
Изм. лист	№ докум.	Подп.	Дата	В 185-006.00.000		
Разработ.	Б.У.И.И.И.	С.С.		Блок сетевых насосов		
Зав. пр.	Б.У.И.И.И.	С.С.		Лит.	Лист	Листов
Итб.	С.С.	С.С.		Госстрой СССР Казахский Сантехпроект		
				Копировал Г.У. Формат А4		

8185-006.01.000СБ

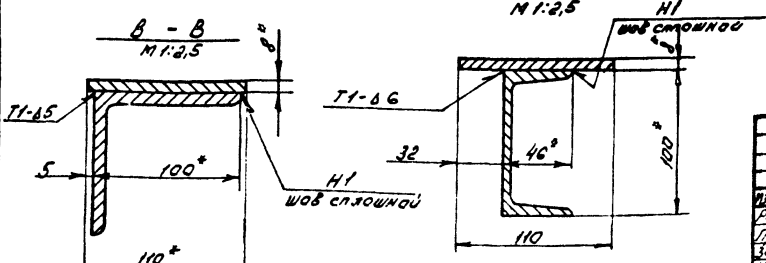


Ж - Ж
М 1:2

Г - Г
М 1:5



А - А
М 1:2,5



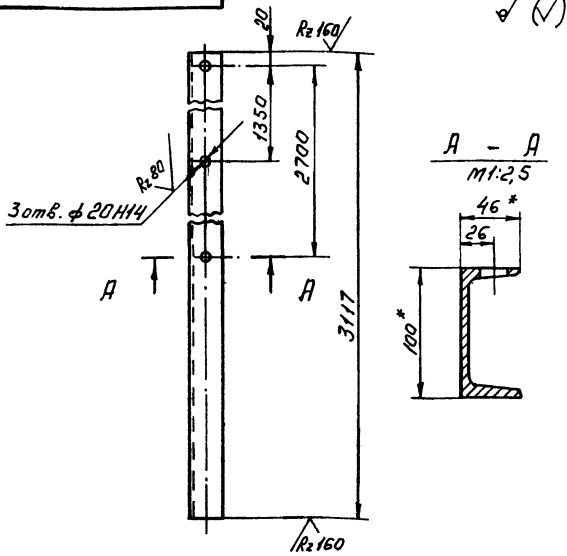
1. Размер для справок.
2. *Отверстия выполнить в случае крепления рамы к строительным конструкциям фундаментными болтами.
3. ± 0,1 мм
4. Шероховатость краев реза деталей 64- R160.
5. Сварные швы выполнять по ГОСТ 5264-80.
6. Электрод 342 ГОСТ 9467-75

Типовой проект 903-1-870.89
Аннотация, часть 2

Исполн. Инженер П.И.Иванов
Проверил Инженер В.И.Иванов
Утвердил Инженер В.И.Иванов

				8185-006.01.000СБ		
				Рама блока		
Лист	Масса	Макс.				
	266	1:20				
				Лист 1 Госстрой СССР Казахский Сантехпроект Формат А4		
				Капурова 144		

1602-0Y
10010.900-9818



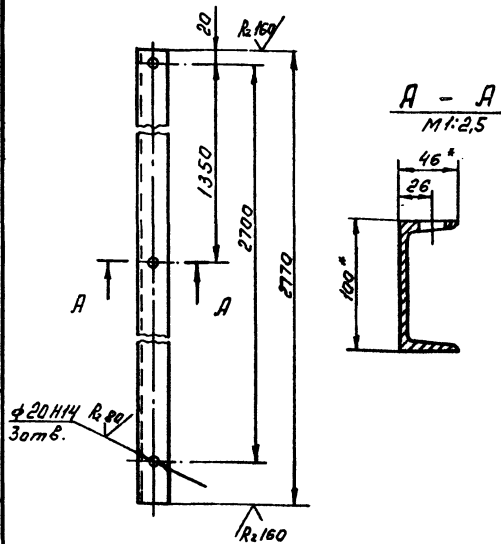
1. *Размер для справок
2. ± 3/14

В 185-006.01.001

Изм.	Лист	№ докум.	Подп.	Дата	Изм.	Масса	Масштаб
		Балка			26,78	1:5	
Исполн.	Провер.	Утверд.	Инженер	Инженер	Инженер	Инженер	Инженер
М.С.И.	М.С.И.	М.С.И.	М.С.И.	М.С.И.	М.С.И.	М.С.И.	М.С.И.
Шкала 10 ГОСТ 8240-72* 8См3 ГОСТ 535-79*					Сантехпроект Формат А4		

Копирован ТУ4

20010.900-9818



1. *Размер для справок
2. ± 3/14

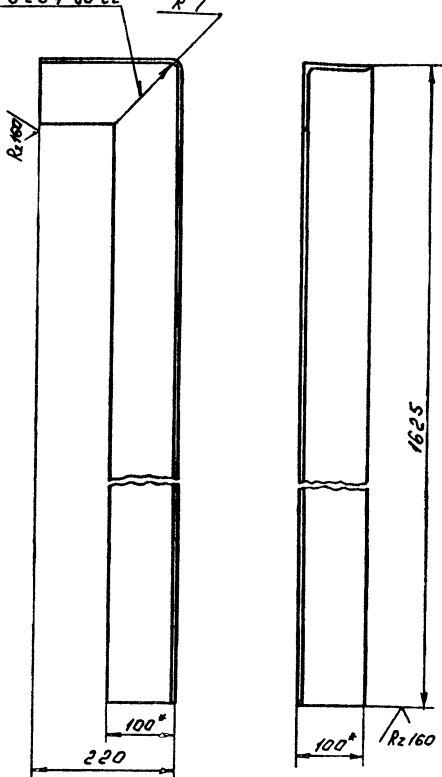
В 185-006.01.002

Изм.	Лист	№ докум.	Подп.	Дата	Изм.	Масса	Масштаб
		Балка			23,79	1:5	
Исполн.	Провер.	Утверд.	Инженер	Инженер	Инженер	Инженер	Инженер
М.С.И.	М.С.И.	М.С.И.	М.С.И.	М.С.И.	М.С.И.	М.С.И.	М.С.И.
Шкала 10 ГОСТ 8240-72* 8См3 ГОСТ 535-79*					Сантехпроект Формат А4		

Копирован ТУ4

ЕД010.900-9818

ГОСТ 5264-80-02



1. *Размер для справок
2. ± 3/14

В 185-006.01.003

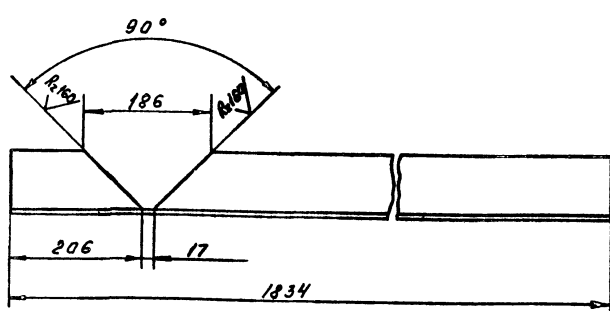
Изм.	Лист	№ докум.	Подп.	Дата	Изм.	Масса	Масштаб
		Кронштейн			19,75	1:5	
Исполн.	Провер.	Утверд.	Инженер	Инженер	Инженер	Инженер	Инженер
М.С.И.	М.С.И.	М.С.И.	М.С.И.	М.С.И.	М.С.И.	М.С.И.	М.С.И.
Шкала 5-100:1001 ГОСТ 2509-86 Угелок 8См3 ГОСТ 535-79*					Сантехпроект Формат А4		

Копирован ТУ4

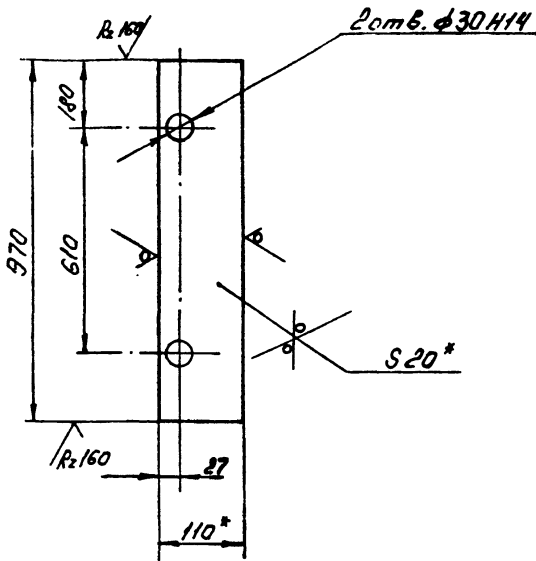
Технолог проект 904-1-222-89
Лыбон 2, лист 2.

Исполн. Провер. Утверд. Инженер Инженер Инженер Инженер

Развертка



10010900-9818



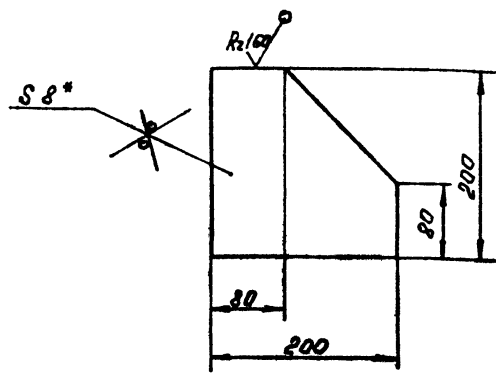
1 * Размер для справок.
2. ± 0.14

8185-006.01.004

Изм. №, дата, Подп. и дата, Изм. №, дата, Подп. и дата, Изм. №, дата, Подп. и дата

Изм	Лист	№ докум	Подп.	Дата	Лист	Масса	Масштаб
						16,53	1:5
Разработ. БУШИНЯ					Пластина		
Проб. Федоров					Лист Листов 1		
Зав. гр. БУШИНЯ					Лист Листов 1		
И.контр. БУШИНЯ					Лист Листов 1		
Итв. Федоров					Лист Листов 1		
Полоса Б-20 ГОСТ 103-76*					Госстрой СССР		
Лист 8 Ст 3 ГОСТ 535-79*					Казахский		
					Сантехпроект		
Копировал Гуч					Формат А4		

50010900-9818



1 * Размер для справок.
2. ± 0.14

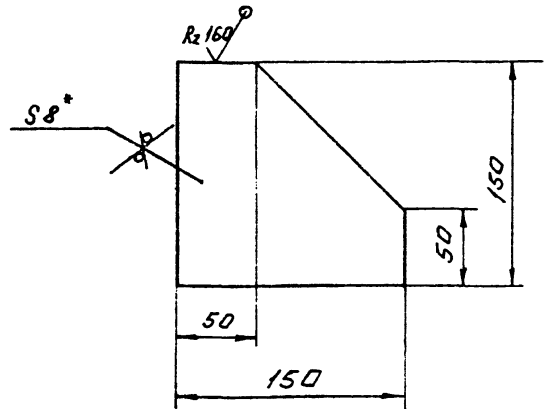
8185-006.01.005

Изм. №, дата, Подп. и дата, Изм. №, дата, Подп. и дата, Изм. №, дата, Подп. и дата

Изм	Лист	№ докум	Подп.	Дата	Лист	Масса	Масштаб
						2,06	1:4
Разработ. БУШИНЯ					Косынка		
Проб. Федоров					Лист Листов 1		
Зав. гр. БУШИНЯ					Лист Листов 1		
И.контр. БУШИНЯ					Лист Листов 1		
Итв. Федоров					Лист Листов 1		
Лист 6-ПН-8 ГОСТ 18903-74*					Госстрой СССР		
Лист 8 Ст 3 ГОСТ 14637-79					Казахский		
					Сантехпроект		
Копировал Гуч					Формат А4		

Типовой проект 903-1-273.89
Авддон 3, часть 2

90010900-9818



1 * Размер для справок.
2. ± 0.14

8185-006.01.006

Изм. №, дата, Подп. и дата, Изм. №, дата, Подп. и дата, Изм. №, дата, Подп. и дата

Изм	Лист	№ докум	Подп.	Дата	Лист	Масса	Масштаб
						1,1	1:2,5
Разработ. БУШИНЯ					Косынка		
Проб. Федоров					Лист Листов 1		
Зав. гр. БУШИНЯ					Лист Листов 1		
И.контр. БУШИНЯ					Лист Листов 1		
Итв. Федоров					Лист Листов 1		
Лист 6-ПН-8 ГОСТ 18903-74*					Госстрой СССР		
Лист 8 Ст 3 ГОСТ 14637-79					Казахский		
					Сантехпроект		
Копировал Гуч					Формат А4		

Форм. зона	Поз.	Обозначение	Наименование	Кол.	Примечание
			Документация		
			Сборочный чертёж		
			Детали		
А1	1	8185-006.02.001	Патрубок Ду 125	1	
А1	2	8185-006.02.002	Патрубок Ду 125	1	
А1	3	8185-006.02.003	Патрубок Ду 32	2	
А1	4	8185-006.02.004	Патрубок Ду 15	1	
БУ	5	8185-006.02.005	Патрубок Труба 133x4 ГОСТ 8732-78* 8 Ст 3 ГОСТ 8733-87		
			l = 679-2	1	8,61 кг
БУ	6	8185-006.02.006	Патрубок Труба 133x4 ГОСТ 8732-78* 8 Ст 3 ГОСТ 8733-87		
			l = 408-2	1	5,19 кг
БУ	7	8185-006.02.007	Патрубок Труба 133x4 ГОСТ 8732-78* 8 Ст 3 ГОСТ 8733-87		
			l = 113-2	1	1,44 кг
БУ	8	8185-006.02.008	Патрубок Труба 108x3,5 ГОСТ 10705-80* 8 Ст 3 ГОСТ 10705-80*		
			l = 360-2	1	3,85 кг

8185-006.02.000

Изм. №, дата, Подп. и дата, Изм. №, дата, Подп. и дата, Изм. №, дата, Подп. и дата

Изм	Лист	№ докум	Подп.	Дата	Лист	Листов	Масштаб
						1	
Разработ. БУШИНЯ					Коллектор		
Проб. Федоров					всасывающий		
Зав. гр. БУШИНЯ					Лист Листов 1		
И.контр. БУШИНЯ					Лист Листов 1		
Итв. Федоров					Лист Листов 1		
Лист 6-ПН-8 ГОСТ 18903-74*					Госстрой СССР		
Лист 8 Ст 3 ГОСТ 14637-79					Казахский		
					Сантехпроект		
Копировал Гуч					Формат А4		

808-04

Форм. Зона / Лист	Обозначение	Наименование	Кол.	Примечание
64 9	8185-006.02.009	Патрубок Труба 108x3,5 ГОСТ 10704-76* 8-ВСтЗ ГОСТ 10705-80*	3	2,2 кг
64 10	8185-006.02.010	Патрубок Труба 108x3,5 ГОСТ 10704-76* 8-ВСтЗ ГОСТ 10705-80*	3	1,48 кг
64 11	8185-006.02.011	Патрубок Труба 89x3 ГОСТ 10704-76* 8-ВСтЗ ГОСТ 10705-80*	1	4,81 кг
<u>Стандартные изделия</u>				
12		Защелка 133x4 ГОСТ 17379-83*	1	
13		Отвод 90° 133x4 ГОСТ 17375-83*	2	
14		Отвод 90° 108x4 ГОСТ 17375-83*	4	
15		Переход К 133x4-89x3,5 ГОСТ 17378-83*	1	
16		Тройник 133x4 ГОСТ 17376-83*	2	
17		Тройник 133x4-108x4 ГОСТ 17376-83*	3	

ИИВ, ИТЭИ, Подп. и дата: [подпись] [дата]

ИИВ, ИТЭИ, Подп. и дата: [подпись] [дата] 8185-006.02.000 Лист 2
Копировал Гуч. Формат А4

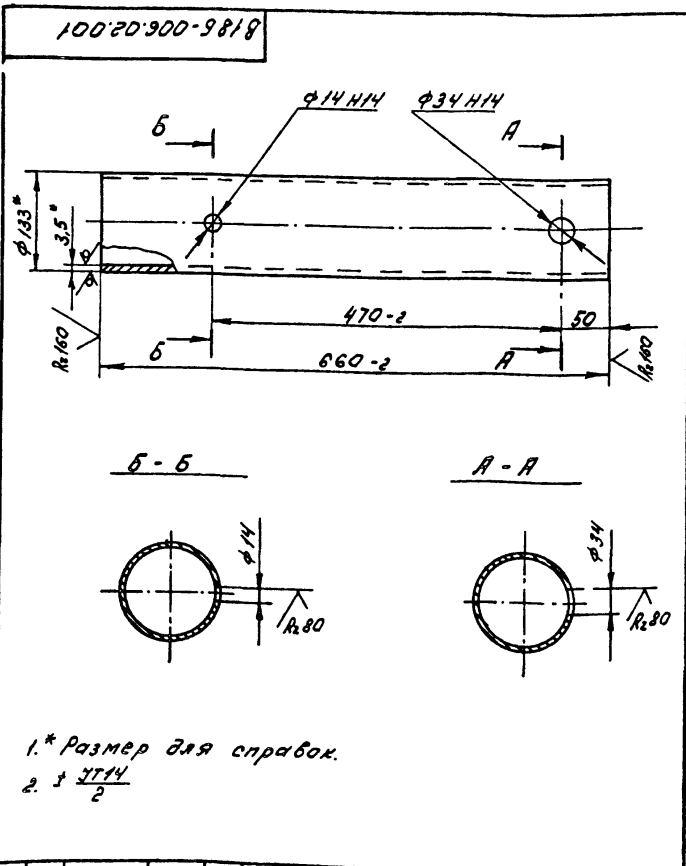
10

Форм. Зона / Лист	Обозначение	Наименование	Кол.	Примечание
18		Фланец 1-125-10 Ст20 ГОСТ 12821-80*	2	
19		Фланец 1-100-10 Ст20 ГОСТ 12821-80*	3	
20		Фланец 1-32-16 Ст20 ГОСТ 12821-80*	2	

ИИВ, ИТЭИ, Подп. и дата: [подпись] [дата]

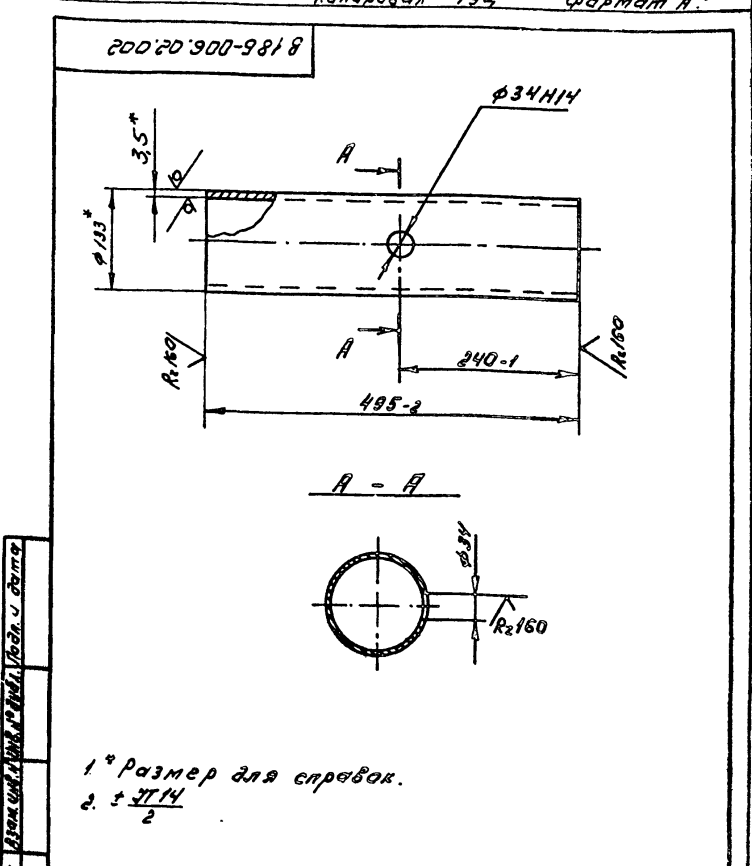
ИИВ, ИТЭИ, Подп. и дата: [подпись] [дата] 8185-006.02.000 Лист 3
Копировал Гуч. Формат А4

Типовой проект 903-1-972-89
выб. 3, часть 2.



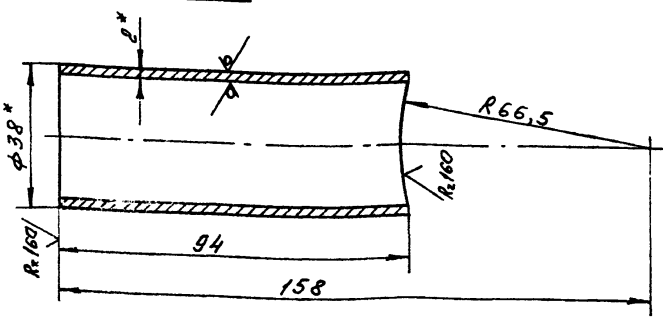
1. * Размер для справок.
2. ± 0.14 / 2

8185-006.02.001				Лист	Масса	Масшт.
Патрубок Ду 125					8,4	1:5
ИИВ	ИТЭИ	Подп.	Дата	Лист Листов 1		
Разработ.	Б.И.И.	С.И.		Госстрой СССР		
Проб.	Федоров	С.И.		Казахский		
Зав. пр.	Б.И.И.	С.И.		Сантехпроект		
И.К.И.	Б.И.И.	С.И.		Труба 133x4 ГОСТ 8732-78*		
И.Т.В.	Федоров	С.И.		8-ВСтЗ ГОСТ 8731-87		
Копировал Гуч.				Формат А4		

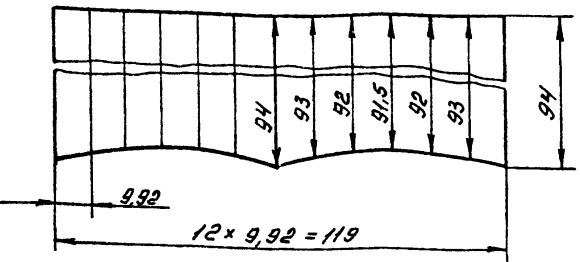


1. * Размер для справок.
2. ± 0.14 / 2

8185-006.02.002				Лист	Масса	Масшт.
Патрубок Ду 125					6,3	1:5
ИИВ	ИТЭИ	Подп.	Дата	Лист Листов 1		
Разработ.	Б.И.И.	С.И.		Госстрой СССР		
Проб.	Федоров	С.И.		Казахский		
Зав. пр.	Б.И.И.	С.И.		Сантехпроект		
И.К.И.	Б.И.И.	С.И.		Труба 133x4 ГОСТ 8732-78*		
И.Т.В.	Федоров	С.И.		8-ВСтЗ ГОСТ 8731-87		
Копировал Гуч.				Формат А4		



Шаблон для раскроя трубы



- 1. * Размер для справок.
- 2. $\pm \frac{\Delta T}{2}$

8185-005.02.003

Патрубок Ду 32

Изм.	Лист	№ докум.	Подп.	Дата

Труба 38x2 ГОСТ 10704-76*
в-в Ст3 ГОСТ 10705-80*
Капирова ГЧ

Изм.	Лист	№ докум.	Подп.	Дата

8186-006.02.004

Патрубок Ду 15

Изм.	Лист	№ докум.	Подп.	Дата

Труба 18x2 ГОСТ 10704-76*
в-в Ст3 ГОСТ 10705-80*
Капирова ГЧ

Изм.	Лист	№ докум.	Подп.	Дата

Типовой проект 903-1-874.89
Листов 3, часть 2

Форм. зона	Лист	Обозначение	Наименование	Кол.	Примечание
			Документация		
А3		8186-006.03.000 СБ	Сборочный чертеж		
			Детали		
Б4	1	8186-006.03.001	Патрубок Труба 133x4 ГОСТ 8732-78* в Ст3 ГОСТ 8731-87		
			е = 660-2	2	8,4 кг
Б4	2	8186-006.03.002	Патрубок Труба 133x4 ГОСТ 8732-78* в Ст3 ГОСТ 8731-87		
			е = 180-2	1	2,29 кг
Б4	3	8186-006.03.003	Патрубок Труба 133x4 ГОСТ 8732-78* в Ст3 ГОСТ 8731-87		
			е = 169-2	1	2,15 кг
			Стандартные изделия		
	4		Отвод 90° 133x4 ГОСТ 17375-83*	1	

8186-006.03.000

Коллектор напарный

Изм.	Лист	№ докум.	Подп.	Дата

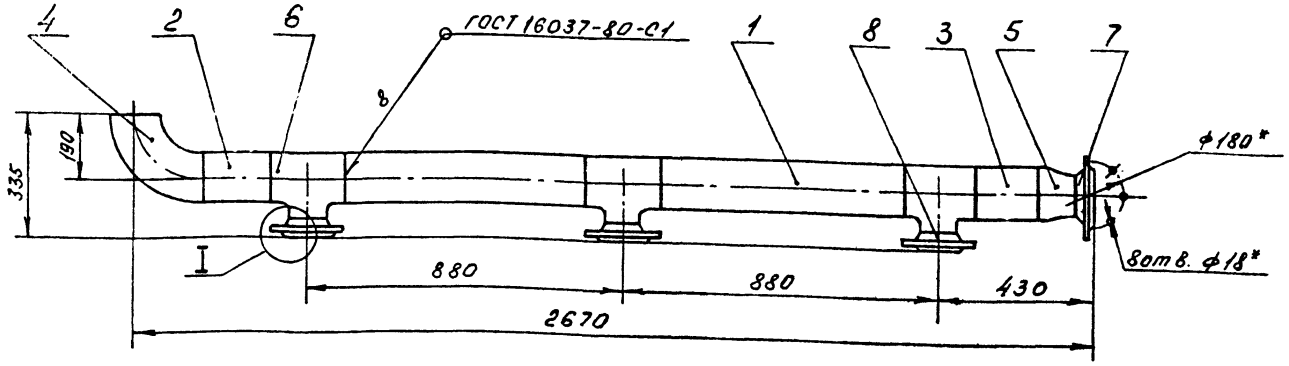
Капирова ГЧ

Форм. зона	Лист	Обозначение	Наименование	Кол.	Примечание
	5		Переход к 133x5 - 108x4 ГОСТ 17378-83*	1	
	6		Тройник 133x4-89x3,5 ГОСТ 17876-83*	3	
	7		Фланец 1-100-10 Ст20 ГОСТ 12821-80*	3	
	8		Фланец 1-89-10 Ст20 ГОСТ 12821-80*	1	

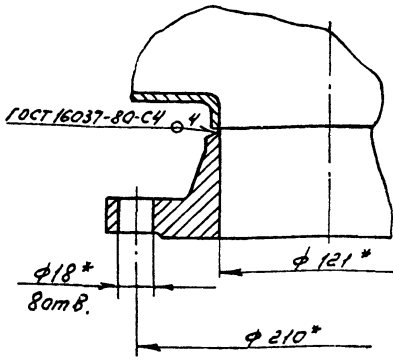
8186-006.03.000

Капирова ГЧ

Изм.	Лист	№ докум.	Подп.	Дата



I
M1:2



- 1 *Размер для справок.
- 2. ± 0.14
- 3. Шероховатость кромок реза деталей БЧ - R₁₆₀.
- 4. Электрод Э42 гост 9467-75

				8185-006.03.000 СБ				
Изм	Лист	№ докум	Подп	Дата	Коллектор напорный	Изм.	Масса	Масштаб
Разраб	Бумина	Э.С.					56,7	1:10
Проб	Федоров	Э.С.				Лист	Листов 1	
Зав. цр	Бумина	Э.С.				Госстрой СССР		
Исполн	Бумина	Э.С.				Казахский Сантехпроект		
Чтв	Федоров	Э.С.			Копировал ГИЧ Формат А3			

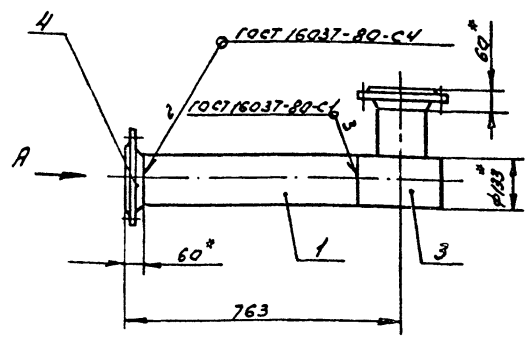
Типовой проект 903-1-272.99
Алдан 3, часть 2.

Форм	Зона	Лист	Обозначение	Наименование	Кол.	Примечание
				Документация		
ИЧ			8185-006.04.000 СБ	Сборочный чертёж		
				Детали		
ИЧ	1	8185-006.04.001	Патрубок	Труба 133x4 гост 8732-78* 8 ст 3 гост 8731-87	1	7,55 кг
				Стандартные изделия		
	2		Отвод 90° 133x4	гост 17375-83*	1	
	3		Тройник 133x4	гост 17376-83*	1	
	4		Фланец 1-125-10	Ст 25 гост 12821-80*	2	

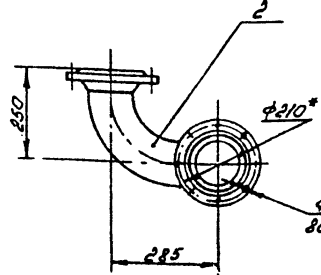
8185-006.04.000

				Трубопровод Ду 125				
Изм	Лист	№ докум	Подп	Дата	Госстрой СССР Казахский Сантехпроект	Изм.	Масса	Масштаб
Разраб	Бумина	Э.С.					29,5	1:10
Проб	Федоров	Э.С.				Лист	Листов 1	
Зав. цр	Бумина	Э.С.				Госстрой СССР		
Исполн	Бумина	Э.С.				Казахский Сантехпроект		
Чтв	Федоров	Э.С.			Копировал ГИЧ Формат А4			

8185-006.04.000 СБ



Вид А



- 1 *Размер для справок.
- 2. ± 0.14
- 3. Шероховатость кромок реза деталей БЧ - R₁₆₀.
- 4. Электрод Э42 гост 9467-75.

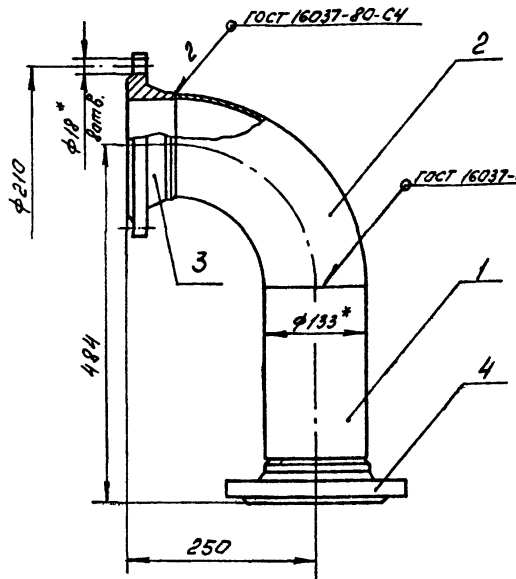
				8185-006.04.000 СБ				
Изм	Лист	№ докум	Подп	Дата	Трубопровод Ду 125	Изм.	Масса	Масштаб
Разраб	Бумина	Э.С.					29,5	1:10
Проб	Федоров	Э.С.				Лист	Листов 1	
Зав. цр	Бумина	Э.С.				Госстрой СССР		
Исполн	Бумина	Э.С.				Казахский Сантехпроект		
Чтв	Федоров	Э.С.			Копировал ГИЧ Формат А4			

Форм. зона	Лист	Обозначение	Наименование	Кол.	Примечание
<u>Документация</u>					
14		В185-006.05.000 СБ	Сборочный чертеж		
<u>Детали</u>					
64	1	В185-006.05.001	Патрубок Труба 133x4 ГОСТ 8732-78* ВСт3 ГОСТ 8731-87 D=234-2	1	2,98 кг
<u>Стандартные изделия</u>					
2			Отвод 90° 133x4 ГОСТ 17375-83*	1	
3			Фланец 1-125-16 Ст 25 ГОСТ 12821-80*	1	
4			Фланец 1-125-10 Ст 25 ГОСТ 12821-80*	1	

В185-006.05.000
Трубопровод
Ди 125
Лист 1
Листов 2
Госстрой СССР
Казахский
Сантехпроект

Копировал Гуч Формат А4

Изм. № Лист Зона Лист и дата



- * Размер для справок.
- ± 0,14
- Шероховатость кромок реза деталей БЧ- R 160.
- Электрод Э42 ГОСТ 9467-75

В185-006.05.000 СБ

Трубопровод
Ди 125
Лист 20,5
Листов 1:5
Госстрой СССР
Казахский
Сантехпроект

Изм. № Лист Зона Лист и дата

Копировал Гуч Формат А4

Типовой проект 903-1-872-89
Листов 3, лист 2

Форм. зона	Лист	Обозначение	Наименование	Кол.	Примечание
<u>Документация</u>					
13		В185-006.06.000 СБ	Сборочный чертеж		
<u>Детали</u>					
14	1	В185-006.06.001	Отвод	1	
64	2	В185-006.06.002	Патрубок Труба 133x4 ГОСТ 8732-78* ВСт3 ГОСТ 8731-87 D=175-2	1	2,23 кг
<u>Стандартные изделия</u>					
3			Переход 159x45- 133x4 ГОСТ 17375-83*	1	
4			Фланец 2-150-16 Ст 25 ГОСТ 12820-80*	1	
5			Фланец 1-125-10 Ст 25 ГОСТ 12821-80*	1	

В185-006.06.000
Трубопровод
Лист 1
Листов 2
Госстрой СССР
Казахский
Сантехпроект

Копировал Гуч Формат А4

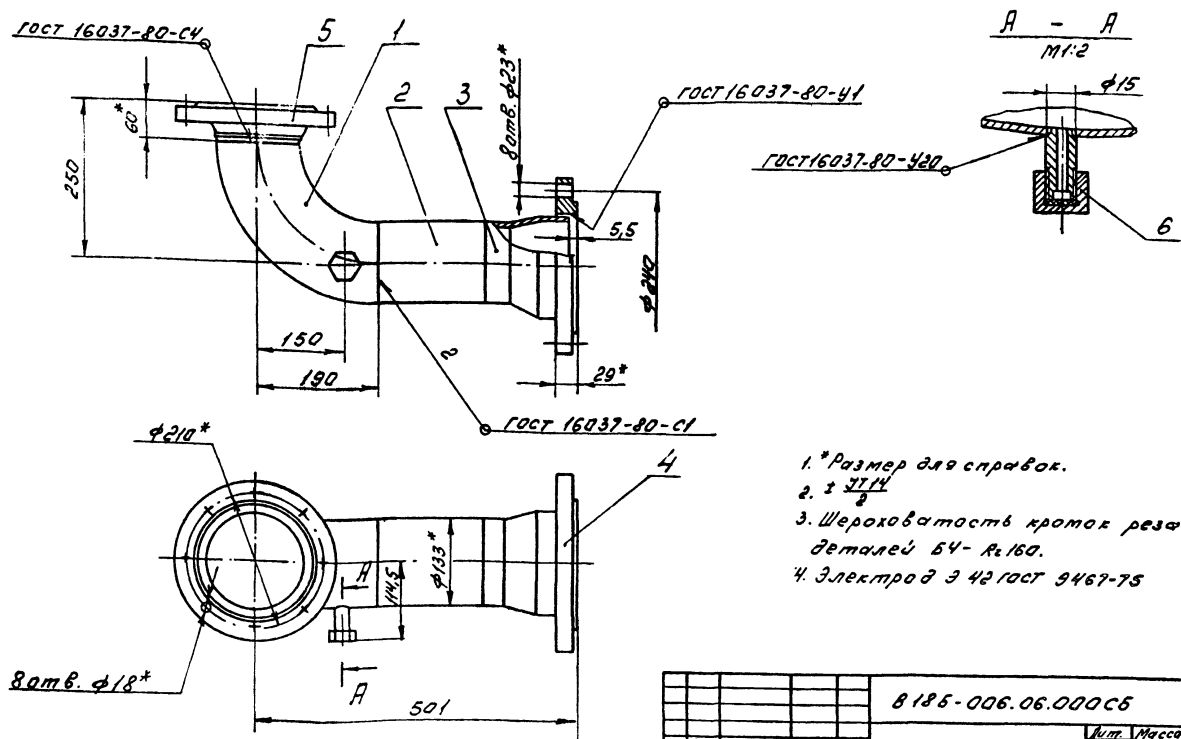
Изм. № Лист Зона Лист и дата

Форм. зона	Лист	Обозначение	Наименование	Кол.	Примечание
<u>Прочие изделия</u>					
6			Установка до- бышки 1.3К4-46-16 Минмантажспец- строй СССР Сборник 25	1	

В185-006.06.000

Лист 2
Копировал Гуч Формат А4

Изм. № Лист Зона Лист и дата



- *Размер для справок.
- $\pm \frac{0.14}{2}$
- Шероховатость кромок резки деталей БЧ- R_a160.
- Электрод Э 42 ГОСТ 9467-75

8185-006.06.000СБ

Трубопровод

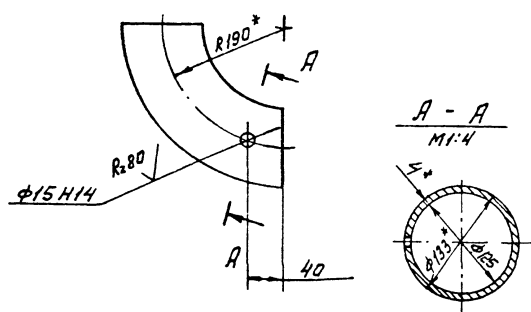
Лит	Масса	Масштаб
	23,5	1:5
Лист	Листов	
	1	
Госстрой СССР Казахский Сантехпроект		

Исполнитель: Проект и детали. Изготовление: Проект и детали. Проверка: Проект и детали.

Изм	Лист	№ докум	Подп	Дата
Рисов	Б.И.И.	Рисов	Б.И.И.	1980
Проб	Федоров	Проб	Федоров	1980
Зав. зр.	Б.И.И.	Зав. зр.	Б.И.И.	1980
И.контр.	Б.И.И.	И.контр.	Б.И.И.	1980
И.тв	Федоров	И.тв	Федоров	1980

Копировал Г.У. Формат А3

√ (✓)



- *Размер для справок.
- $\pm \frac{0.14}{2}$

8185-006.06.001

Отвод

Лит	Масса	Масштаб
	3,8	1:5
Лист	Листов	
	1	
Госстрой СССР Казахский Сантехпроект		

Отвод 90° 133x4
ГОСТ 17375-83*

Копировал Г.У. Формат А4

Трубовый проект 903-1-272.89
Листов 3, часть 2.

Исполнитель: Проект и детали. Изготовление: Проект и детали. Проверка: Проект и детали.

№	Лист	Обозначение	Наименование	Кол	Примечание
<u>Документация</u>					
ИЧ		8185-006.07.000СБ	Сборочный чертеж		
<u>Детали</u>					
ИЧ	1	8185-006.07.001	Переход	1	
<u>Стандартные изделия</u>					
	2		Отвод 90° 108x4 ГОСТ 17375-83*	1	
	3		Фланец 1-100-10		
	4		Ст25 ГОСТ 12821-80*	1	
			Фланец 1-80-10		
			Ст25 ГОСТ 12821-80*	1	
<u>Прочие изделия</u>					
	5		Установка бобыш-ки 3КЧ.ЧС-75 Минмонтажспецстрой СССР Сборник 25	1	

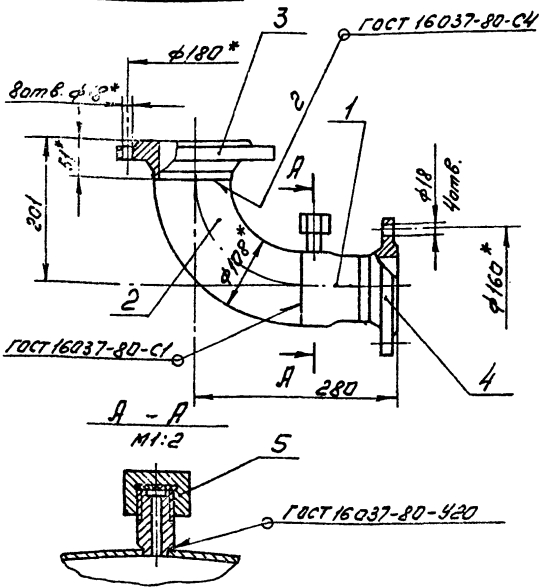
8185-006.07.000

Трубопровод

Лит	Масса	Масштаб
Лист	Листов	
Госстрой СССР Казахский Сантехпроект		

Копировал Г.У. Формат А4

Исполнитель: Проект и детали. Изготовление: Проект и детали. Проверка: Проект и детали.



- 1. * Размер для справок
- 2. ± 0.14
- 3. Электрод Э 42 ГОСТ 9467-75

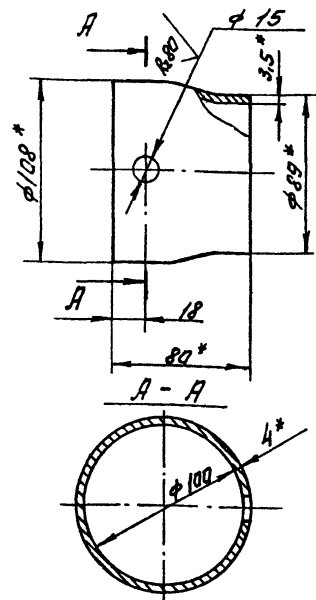
8186-006.07.000 СБ

Трубопровод

Лист	Масса	Масштаб
	12,0	1:5
Лист Листов 1		
Госстрой СССР Казахский Сантехпроект		

Копировал Гуч Формат А4

Имя, Фамилия, Подпись, Дата, Место, Организация



- 1. * Размер для справок.
- 2. ± 0.14

8186-006.07.001

Переход

Лист	Масса	Масштаб
	1,0	1:2
Лист Листов 1		
Госстрой СССР Казахский Сантехпроект		

Переход 100x4-89x3,5
ГОСТ 17378-83*
Копировал Гуч Формат А4

Имя, Фамилия, Подпись, Дата, Место, Организация

Типовой проект 903-1-872-89
А160М 3, часть 2

Форм. лист	№ докум.	Подп.	Дата	Обозначение	Наименование	Кол.	Примечание
					Документация		
				8186-006.08.000 СБ	Сборочный чертёж		
					Стандартные изделия		
					Отвод 90° 108x4-ГОСТ 17375-83*	1	
					Фланец 1.100-10 Спб-ГОСТ 2821-80*	1	

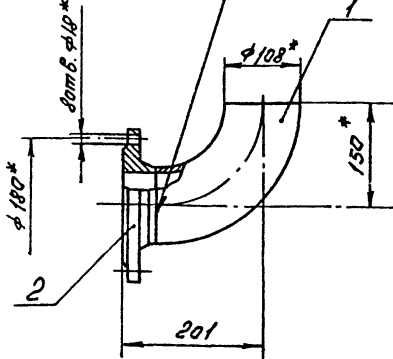
8186-006.08.000

Трубопровод

Лист	Масса	Масштаб
	7,3	1:5
Лист Листов 1		
Госстрой СССР Казахский Сантехпроект		

Копировал Гуч Формат А4

Имя, Фамилия, Подпись, Дата, Место, Организация



- 1. * Размер для справок
- 2. ± 0.14
- 3. Электрод Э 42 ГОСТ 9467-75

8186-006.08.000 СБ

Трубопровод

Лист	Масса	Масштаб
	7,3	1:5
Лист Листов 1		
Госстрой СССР Казахский Сантехпроект		

Копировал Гуч Формат А4

Имя, Фамилия, Подпись, Дата, Место, Организация

Форм. зона	Лист	Обозначение	Наименование	Кол.	Примечание
			<u>Документация</u>		
ИУ		В 185-006.09.000 СБ	Сборочный чертеж		
			<u>Детали</u>		
ИУ	1	В 185-006.09.001	Патрубок Труба 89x3 ГОСТ 10704-76* в-в ст 3 ГОСТ 10705-80*	1	2,4 кг
			<u>Стандартные изделия</u>		
	2		Фланец 1-80-16 Ст25 ГОСТ 12821-80*	1	
	3		Фланец 1-80-10 Ст25 ГОСТ 12821-80*	1	

В 185-006.09.000

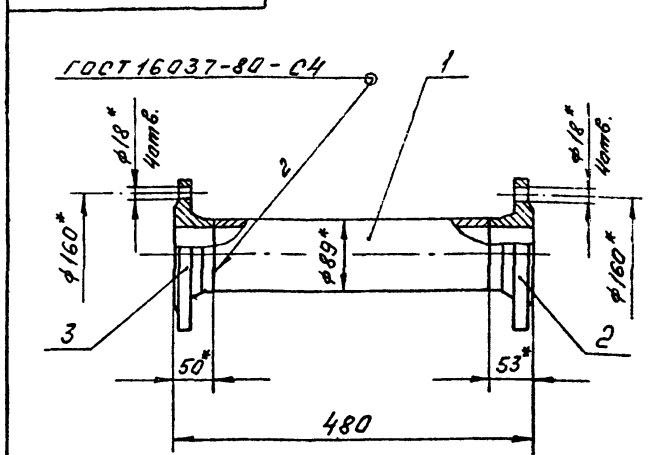
Трубопровод
Ду 80

Лист Листов
1 / 1

Госстрой СССР
Казахский
Сантехпроект

Копировал Гуч Формат А4

Шифр листа Лист и дата Шифр докум. Шифр докум. Лист и дата



- * Размер для справок.
- 3 ШТЛ
- Шероховатость кромок реза деталей 64-Rz160.
- Электрод Э42 ГОСТ 9467-75

В 185-006.09.000 СБ

Трубопровод
Ду 80

Лист Масса Масса
10,4 1:5

Лист Листов /
Госстрой СССР
Казахский
Сантехпроект

Копировал Гуч Формат А4

Шифр листа Лист и дата Шифр докум. Шифр докум. Лист и дата

Туповой проект 903-4-272-89
Альбом 3, часть 2.

Форм. зона	Лист	Обозначение	Наименование	Кол.	Примечание
			<u>Документация</u>		
ИУ		В 185-006.10.000 СБ	Сборочный чертеж		
			<u>Детали</u>		
ИУ	1	В 185-006.10.001	Патрубок	1	
			<u>Стандартные изделия</u>		
	2		Фланец 1-80-16 Ст25 ГОСТ 12821-80*	1	
	3		Фланец 1-80-10 Ст25 ГОСТ 12821-80*	1	
			<u>Прочие изделия</u>		
	4		Установка бобыш- ки 1.3К4-45-76 Минмонтажспец- строй СССР. Сборник 25	1	

В 185-006.10.000

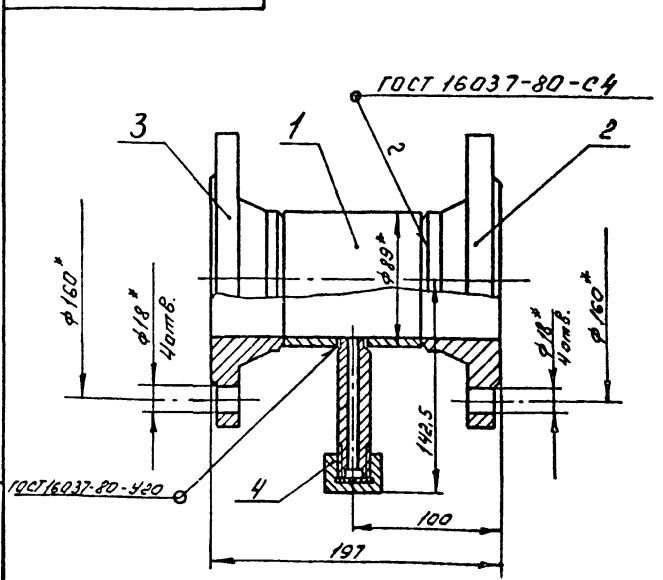
Трубопровод
Ду 80

Лист Листов
1 / 1

Госстрой СССР
Казахский
Сантехпроект

Копировал Гуч Формат А4

Шифр листа Лист и дата Шифр докум. Шифр докум. Лист и дата



- * Размер для справок.
- 3 ШТЛ
- Шероховатость кромок реза деталей 64-Rz160.
- Электрод Э42 ГОСТ 9467-75

В 185-006.10.000 СБ

Трубопровод
Ду 80

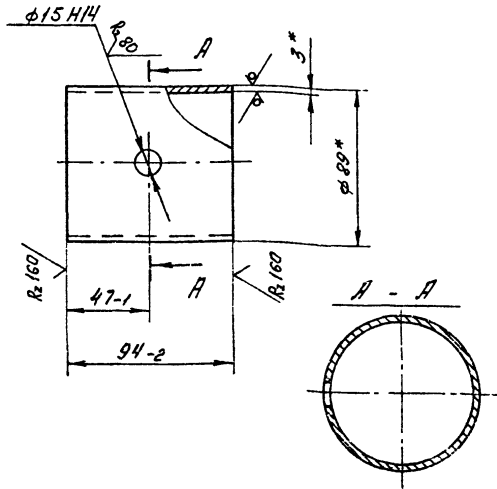
Лист Масса Масса
8,7 1:25

Лист Листов /
Госстрой СССР
Казахский
Сантехпроект

Копировал Гуч Формат А4

Шифр листа Лист и дата Шифр докум. Шифр докум. Лист и дата

100 01 900-9818



- 1. * Размер для справок.
- 2. $\pm \frac{3T14}{2}$

8185-006.11.001

Патрубок

Труба 89х3 ГОСТ 10704-76*
в-в Ст3 ГОСТ 10705-80*

Лист	Масса	Масшт
06	1:2	
Лист Листов 1		

Госстрой СССР
Казахский
Сантехпроект
Копировал ГЧ

Имя, Фамилия, Подпись, Дата

Имя, Фамилия, Подпись, Дата

Форм. Зона	Лист	Обозначение	Наименование	Кол.	Примечание
Документация					
ИЧ		8185-006.11.000 СБ	Рабочий чертёж		
Детали					
ИЧ	1	8185-006.11.001	Воронка	1	
ИЧ	2	8185-006.11.002	Патрубок		
Труба 57х3 ГОСТ 10704-76* в-в Ст3 ГОСТ 10705-80*					
R=755 Н14					
ИЧ	3	8185-006.11.003	Патрубок	1	3,02 кг
Труба 57х3 ГОСТ 10704-76* в-в Ст3 ГОСТ 10705-80*					
R=493-2					
1 1,97 кг					
Стандартные изделия					
ИЧ	4		Отвод 90° 57х3	1	
ГОСТ 17375-83*					

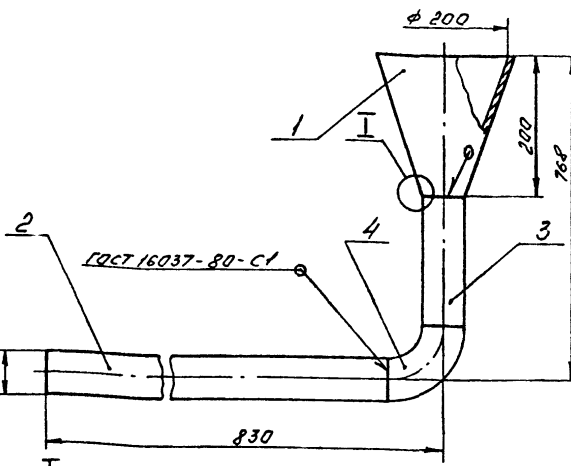
8185-006.11.000

Трубопровод
сливной

Лист	Масса	Масшт
1	1:1	
Лист Листов 1		

Госстрой СССР
Казахский
Сантехпроект
Копировал ГЧ

9200011 900-9818



- 1. * Размер для справок.
- 2. $\pm \frac{3T14}{2}$
- 3. Шероховатость кромок реза деталей БЧ- R_a 160
- 4. Электрод Э42 ГОСТ 9467-75

8185-006.11.000 СБ

Трубопровод
сливной

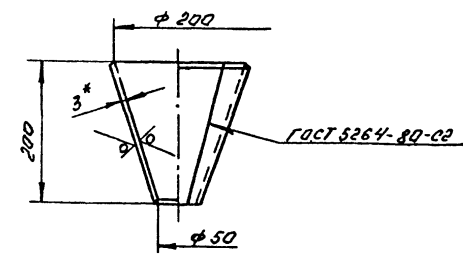
Лист	Масса	Масшт
76	1:5	
Лист Листов 1		

Госстрой СССР
Казахский
Сантехпроект
Копировал ГЧ

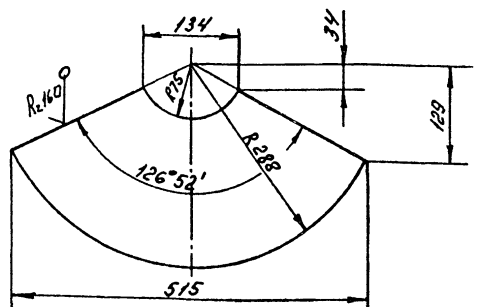
Имя, Фамилия, Подпись, Дата

Имя, Фамилия, Подпись, Дата

100 01 900-9818



Развертка



- 1. * Размер для справок
- 2. $\pm \frac{3T14}{2}$
- 3. Электрод Э42 ГОСТ 9467-75

8185-006.11.001

Воронка

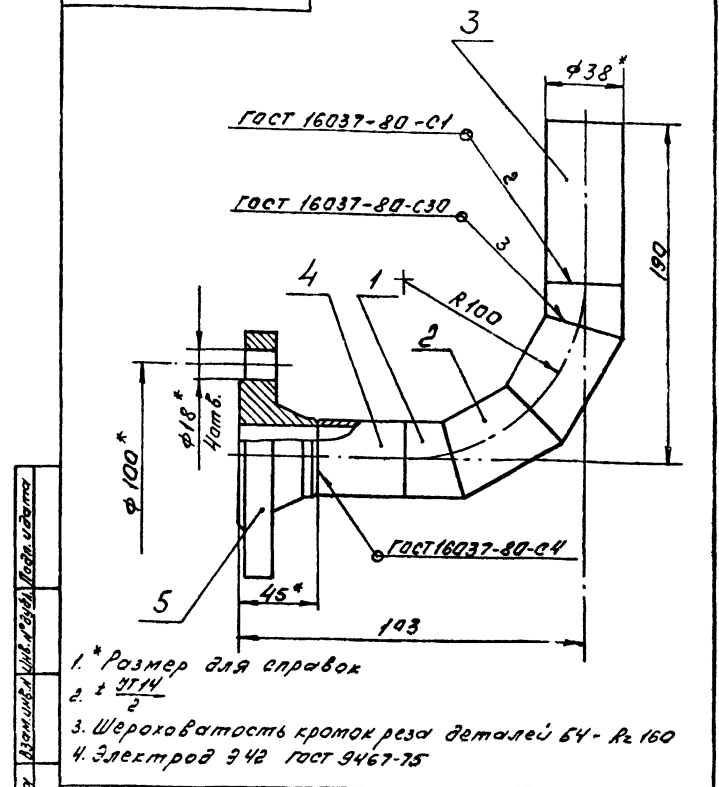
Лист	Масса	Масшт
2,03	1:5	
Лист Листов 1		

Госстрой СССР
Казахский
Сантехпроект
Копировал ГЧ

Лист 3 ГОСТ 19904-74*
в-в Ст3 ГОСТ 16323-70*

Копировал ГЧ

Форм. лист	Лист	Обозначение	Наименование	Кол.	Примечание
			Документация		
ИЧ		8185-006.12.000 СБ	Сборочный чертёж		
			Детали		
ИЧ	1	8185-006.12.001	Стакан	2	
ИЧ	2	8185-006.12.002	Звено	2	
БЧ	3	8185-006.12.003	Патрубок		
			Труба 38x2,5 ГОСТ 10704-76 8-ВСт3 ГОСТ 10705-80*		
			е = 90 Н14	1	0,2 кг
БЧ	4	8185-006.12.004	Патрубок		
			Труба 38x2,5 ГОСТ 10704-76* 8-ВСт3 ГОСТ 10705-80*		
			е = 48-2	1	0,1 кг
			Стандартные изделия		
			Фланец 1-32-25 Ст 25 ГОСТ 18821-80*	1	
8185-006.12.000					
Трубопровод Ду 32			Лист	Лист	Листов
					1
			Госстрой СССР Казахский Сантехпроект		
Копировал ГЧЧ			Формат А4		

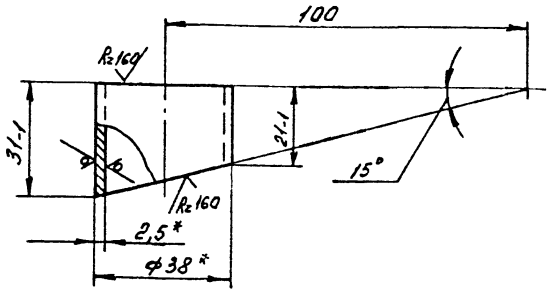


1. * Размер для справок
2. ± 0,1 мм
3. Шероховатость кромок реза деталей БЧ - R_z 160
4. Электрод Э42 ГОСТ 9467-75

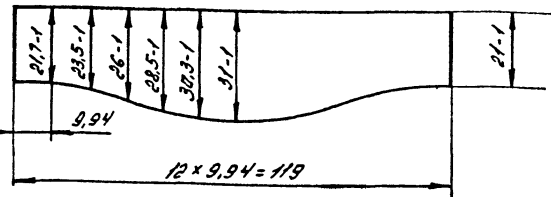
8185-006.12.000 СБ

Изм.	Лист	№ докум.	Подп.	Дата	Лит.	Масса	Масшт.
Разработ.	Бучина					2,5	1:2
Проект.	Федоров						
Зав. пр.	Бучина						
И. контр.	Бучина						
Чтв.	Федоров						
Трубопровод Ду 32					Лист	Масса <td>Масшт.</td>	Масшт.
					Госстрой СССР Казахский Сантехпроект		
Копировал ГЧЧ					Формат А4		

Туполобой проект 903-1-272.89
Аннотация, часть 2.



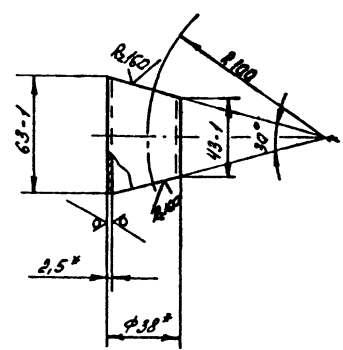
Шаблон для раскроя трубы



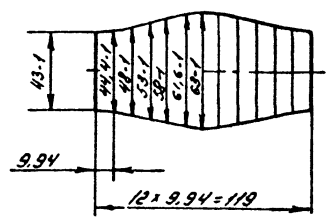
1. * Размер для справок.
2. ± 0,1 мм

8185-006.12.001

Изм.	Лист	№ докум.	Подп.	Дата	Лит.	Масса	Масшт.
Разработ.	Бучина					0,06	1:1
Проект.	Федоров						
Зав. пр.	Бучина						
И. контр.	Бучина						
Чтв.	Федоров						
Стакан					Лист	Масса <td>Масшт.</td>	Масшт.
					Госстрой СССР Казахский Сантехпроект		
Копировал ГЧЧ					Формат А4		



Шаблон для раскроя трубы



1. * Размер для справок
2. ± 0,1 мм

8185-006.12.002

Изм.	Лист	№ докум.	Подп.	Дата	Лит.	Масса	Масшт.
Разработ.	Бучина					0,12	1:10
Проект.	Федоров						
Зав. пр.	Бучина						
И. контр.	Бучина						
Чтв.	Федоров						
Звено					Лист	Масса <td>Масшт.</td>	Масшт.
					Госстрой СССР Казахский Сантехпроект		
Копировал ГЧЧ					Формат А4		

1602-04

Форм. зона	Лист	Обозначение	Наименование	Кол.	Примечание
			Документация		
ИЧ		В 186-006.13.000 СБ	Сварочный чертеж		
			Детали		
ИЧ	1	В 185-006.12.001	Ставкин	2	
ИЧ	2	В 185-006.12.002	Звено	2	
ИЧ	3	В 185-006.13.001	Патрубок Труба 38x2,5 ГОСТ 10704-76 8-В Ст 3 ГОСТ 10705-80		
			Р=48-2	1	0,1 кг
ИЧ	4	В 185-006.13.002	Патрубок Труба 38x2,5 ГОСТ 10704-76 8-В Ст 3 ГОСТ 10705-80		
			Р=46-2	1	0,1 кг
			Стандартные изделия		
	5		Фланец 1-32-25 Ст 25 ГОСТ 12821-80*	1	
	6		Фланец 1-32-16 Ст 25 ГОСТ 12821-80*	1	

В 185-006.13.000

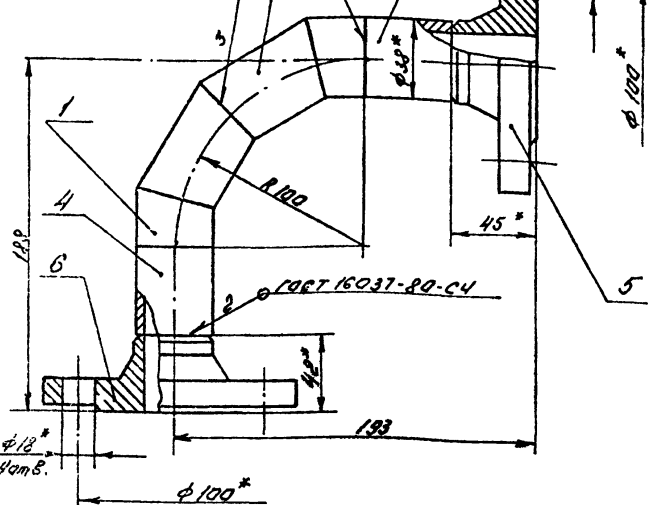
Трубопровод
Ду 32

Копировала ГЧЧ
Формат А4

90000 81900-9819

ГОСТ 16037-80 - С 1

ГОСТ 16037-80 - С 30



- * Размер для справок.
- ± 0,1 мм
- Шероховатость краев реза деталей БЧ-Р 160.
- Электрод Э42 ГОСТ 9467-75.

В 185-006.13.000 СБ

Трубопровод
Ду 32

Изм.	Лист	Масса	Масштаб
		4,0	1:2

Копировала ГЧЧ
Формат А4

Турбовой проект 903-1-272-89
Автом 3, участка 2

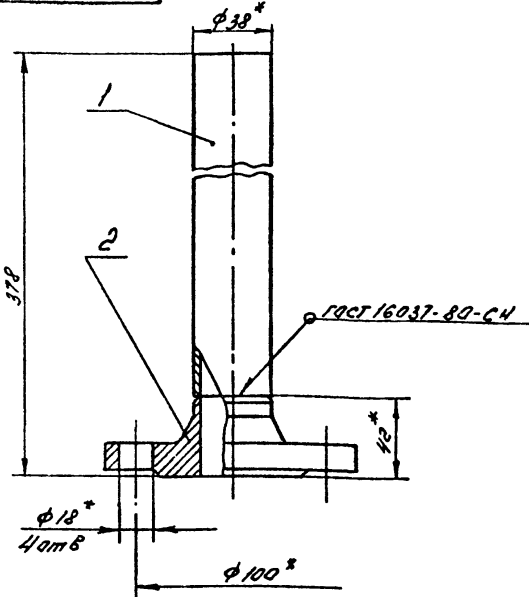
Форм. зона	Лист	Обозначение	Наименование	Кол.	Примечание
			Документация		
ИЧ		В 185-006.14.000 СБ	Сварочный чертеж		
			Детали		
ИЧ	1	В 185-006.14.001	Патрубок Труба 38x2,5 ГОСТ 10704-76 8-В Ст 3 ГОСТ 10705-80		
			Р=336 Н14	1	0,14 кг
			Стандартные изделия		
	2		Фланец 1-32-16 Ст 25 ГОСТ 12821-80*	1	

В 185-006.14.000

Трубопровод
Ду 32

Копировала ГЧЧ
Формат А4

90000 81900-9819



- * Размер для справок.
- ± 0,1 мм
- Шероховатость краев реза деталей БЧ-Р 160.
- Электрод Э42 ГОСТ 9467-75.

В 185-006.14.000 СБ

Трубопровод
Ду 32.

Изм.	Лист	Масса	Масштаб
		0,3	1:2

Копировала ГЧЧ
Формат А4

Лист	Обозначение	Наименование	Куда входит		Примечание
			Обозначение	Кол. Общее кол. до	
1	8185-007.00.000	Блок насосов горячего водоснаб- жения			
2					
3	8185-007.01.000	Рама	8185-007.00.000	1 /	
4	8185-007.02.000	Коллектор	8185-007.00.000	1 /	
5	8185-007.03.000	Коллектор	8185-007.00.000	1 /	
6	8185-007.04.000	Отвод	8185-007.00.000	3 /	
7	8185-007.05.000	Отвод	8185-007.00.000	3 /	
8	8185-007.06.000	Трубопровод	8185-007.00.000	3 /	
9	8185-007.07.000	Трубопровод	8185-007.00.000	2 /	
10	8185-007.08.000	Трубопровод	8185-007.00.000	1 /	
11	8185-007.09.000	Трубопровод	8185-007.00.000	2 /	
12					
13					
14					
15					
16					
17					
18					
19					
20					
21					
22					
23					
24					
25					
26					
27					

Инв. № подл. Подл. и дата. Изм. №, дата. Вид, № докум. Подл. и дата.

Изм	Лист	№ докум	Подл	Дата	8185-007.00.000 ВС	Лист	Лист	Листов
1	1	1	1	1979	Блок насосов горяче- го водоснабжения	1	1	1
2	1	1	1	1979	Блок насосов горяче- го водоснабжения	1	1	1
3	1	1	1	1979	Блок насосов горяче- го водоснабжения	1	1	1
4	1	1	1	1979	Блок насосов горяче- го водоснабжения	1	1	1

Издательство: Госстрой СССР, Казахский сантехпроект. Копирован Гуч. Формат А3.

Типовой проект 903-1-172-89
А150М3, часть 2.

Лист	Обозначение	Наименование	Кол	Примечание
		Документация		
11	8185-007.00.000 СБ	Сборочный чертеж		
13	8185-007.00.000 ВС	Ведомость спецификаций		
		Сборочные единицы		
14	1 8185-007.01.000	Рама	1	
14	2 8185-007.02.000	Коллектор	1	
14	3 8185-007.03.000	Коллектор	1	
14	4 8185-007.04.000	Отвод	3	
14	5 8185-007.05.000	Отвод	3	
14	6 8185-007.06.000	Трубопровод	3	
14	7 8185-007.07.000	Трубопровод	2	
14	8 8185-007.08.000	Трубопровод	1	
14	9 8185-007.09.000	Трубопровод	2	
		Детали		
14	10 8185-007.00.001	Патрубок Трубы 15х1,2 ГОСТ 3262-75*	1	

Инв. № подл. Подл. и дата. Изм. №, дата. Вид, № докум. Подл. и дата.

Изм	Лист	№ докум	Подл	Дата	8185-007.00.000	Лист	Лист	Листов
1	1	1	1	1979	Блок насосов горячего водоснабжения	1	1	1
2	1	1	1	1979	Блок насосов горячего водоснабжения	1	1	1
3	1	1	1	1979	Блок насосов горячего водоснабжения	1	1	1
4	1	1	1	1979	Блок насосов горячего водоснабжения	1	1	1

Издательство: Госстрой СССР, Казахский сантехпроект. Копирован Гуч. Формат А4.

Лист	Обозначение	Наименование	Кол	Примечание
		Стандартные изделия		
11		Насос вилревой ВК - 2/6 А ГОСТ 10392-80 Е с электродвигателем 4А112М4 N=5,5 кВт	3	
12		Счетчик турбинный горячей воды СТГГ - 1-65 Ру1МПа ГОСТ 12817-80	1	
13		Клапан обратный поворотный, одно- дисковый 19ч21фр Дч50 Ру1,6МПа ГОСТ 19227-74*	3	
14		Вентиль запорный фланцевый 15хч 1чфр Дч65 Ру1,6МПа ГОСТ 18722-73	3	
15		Вентиль проходной муфтовый 15хч ффр Дч15 Ру1,6МПа ГОСТ 18722-73*	1	
16		Задвижка параллельная с вдвухвальным шпинделем фланцевая 30ч6фр Дч30 Ру1МПа	1	

Инв. № подл. Подл. и дата. Изм. №, дата. Вид, № докум. Подл. и дата.

Изм	Лист	№ докум	Подл	Дата	8185-007.00.000	Лист	Лист	Листов
1	1	1	1	1979	Блок насосов горячего водоснабжения	1	1	1
2	1	1	1	1979	Блок насосов горячего водоснабжения	1	1	1
3	1	1	1	1979	Блок насосов горячего водоснабжения	1	1	1
4	1	1	1	1979	Блок насосов горячего водоснабжения	1	1	1

Издательство: Госстрой СССР, Казахский сантехпроект. Копирован Гуч. Формат А4.

Шифр проекта, лист и дата, наименование, лист и дата, формат

Формат	Лист	Обозначение	Наименование	Кол.	Примечание
	17		ГОСТ 2437-75 Задвижка параллельная с выдвигным шпинделем францевая 30468р Ду 50 Р4 I МПа ГОСТ 8337-75*	2	
	18		Болт М16х110,58 ГОСТ 7798-70*	12	
	19		Болт М16х50,58 ГОСТ 7798-70*	92	
	20		Болт М12х45,58 ГОСТ 7798-70*	12	
	21		Гайка М16,5 ГОСТ 5915-70*	116	
	22		Гайка М12,5 ГОСТ 5915-70*	36	
	23		Контргайка 15 ГОСТ 8388-75	1	
	24		Шайба 16,01 ГОСТ 11371-78*	116	
	25		Шайба 12,01 ГОСТ 11371-78*	36	
	26		Прокладка А-40-6 ГОСТ 15180-86	12	
	27		Прокладка А-50-10 ГОСТ 15180-86	8	
	28		Прокладка А-65-16 ГОСТ 15180-86	4	
	29		Прокладка А-80-10 ГОСТ 15180-86	4	

В 185-007.00.000
Копирован ГЧ4 формат А3

Типовой проект 903-1-27289
Альбом 3, часть 2

Шифр проекта, лист и дата, наименование, лист и дата, формат

Формат	Лист	Обозначение	Наименование	Кол.	Примечание
			Документация		
	12	В185-007.01.000 С6	Сборочный чертёж		
			Детали		
	1	В185-007.01.001	Кронштейн Швеллер 8 ГОСТ 8240-72* Ст 3 ГОСТ 535-79*	1	9,85 кг
	2	В185-007.01.002	Опора Швеллер 12П ГОСТ 8240-72* Ст 3 ГОСТ 535-79*	2	7,3 кг
	3	В185-007.01.003	Косынка Лист Б-ПН-6 ГОСТ 19903-74* 8-Ст 3 ГОСТ 14637-79	2	0,18 кг
	4	В185-007.01.004	Опора Швеллер 12П ГОСТ 8240-72* Ст 3 ГОСТ 535-79* Р=2160 НН	2	22,5 кг
	5	В185-007.01.005	Поперечина Швеллер 10 ГОСТ 8240-72* Ст 3 ГОСТ 535-79* Р=1020 НН	1	8,8 кг
	6	В185-007.01.006	Стяжка Швеллер 8 ГОСТ 8240-72* Ст 3 ГОСТ 535-79* Р=1331,5 НН	1	9,4 кг

В 185-007.01.000

Рама

Лист 1 2
Госстрой СССР
казахский
Синтепроект

Копирован ГЧ4 формат А3

Шифр проекта, лист и дата, наименование, лист и дата, формат

Формат	Лист	Обозначение	Наименование	Кол.	Примечание
	30		Опора подвижная приварная 89,05 ОСТ 34-42-616-84	3	
	31		Опора подвижная приварная 764,05 ОСТ 34-42-616-84	2	

В 185-007.00.000
Копирован ГЧ4 формат А3

Шифр проекта, лист и дата, наименование, лист и дата, формат

Формат	Лист	Обозначение	Наименование	Кол.	Примечание
	7	В185-007.01.007	Стяжка Швеллер 8 ГОСТ 8240-72* Ст 3 ГОСТ 535-79* Р=357 НН	1	2,5 кг
	8	В185-007.01.008	Стяжка Швеллер 6-70х10х5 ГОСТ 8508-86 Ст 3 ГОСТ 535-79* Р=450 НН	1	2,4 кг
	9	В185-007.01.009	Поперечина Швеллер 6-70х10х5 ГОСТ 8508-86 Ст 3 ГОСТ 535-79* Р=320 НН	1	1,7 кг
	10	В185-007.01.010	Пластина Лист Б-ПН-8 ГОСТ 19903-74* 8-Ст 3 ГОСТ 14637-79 380х120 НН	1	2,4 кг
	11	В185-007.01.011	Пластина Лист Б-ПН-8 ГОСТ 19903-74* 8-Ст 3 ГОСТ 14637-79 120х120 НН	3	0,76 кг

В 185-007.01.000

Копирован ГЧ4 формат А3

1602-04

Форм. зона / лист	Обозначение	Наименование	Кол.	Примечание
		Документация		
ВЗ	В 185-007.03.000 СБ	Оборочный чертеж		
		Детали		
ВУ 1	В 185-007.03.001	Патрубок Труба 89х3 ГОСТ 10704-76* В-ВСтЗ ГОСТ 10705-80*	1	0,64 кг
ВУ 2	В 185-007.03.002	Патрубок Труба 89х3 ГОСТ 10704-76* В-ВСтЗ ГОСТ 10705-80*	1	1,36 кг
ВУ 3	В 185-007.03.003	Патрубок Труба 121х3 ГОСТ 10704-76* В-ВСтЗ ГОСТ 10705-80*	2	2,8 кг
ВУ 4	В 185-007.03.004	Патрубок Труба 57х3 ГОСТ 10704-76* В-ВСтЗ ГОСТ 10705-80*	3	1,64 кг
		Стандартные изделия		

В 185-007.03.000

Коллектор

Копирован ГИХ формат А4

Шифр № докум. Подп. и дата. Изм. № докум. Подп. и дата.

Изм. № докум.	№ докум.	Подп.	Дата
Разработ	Копирован	ГИХ	Формат А4
Проб.	Федоров	С.И.	
Зав. пр.	Бучкина	Л.В.	
Н.контр.	Бучкина	Л.В.	
Чтв.	Федоров	С.И.	

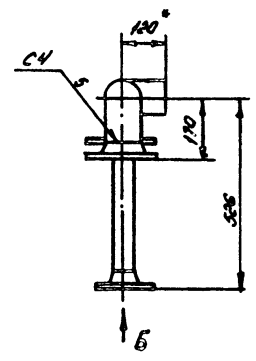
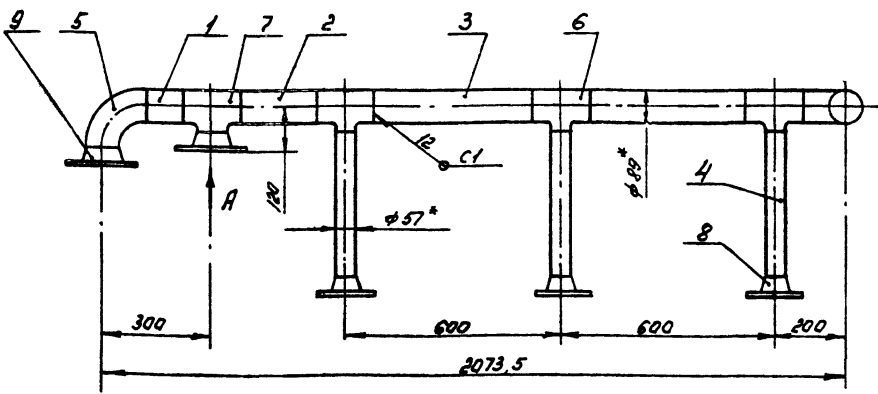
Форм. зона / лист	Обозначение	Наименование	Кол.	Примечание
5		Патрубок 90° 89х3,5 ГОСТ 17375-83*	2	
6		Трубка 89х3,5 ГОСТ 17376-83*	1	
7		Трубка 89х3,5-57х3 ГОСТ 17376-83*	3	
8		Фланец 1-50-10 Ст25 ГОСТ 12821-80*	2	
9		Фланец 1-80-10 Ст25 ГОСТ 12821-80*	2	

Шифр № докум. Подп. и дата. Изм. № докум. Подп. и дата.

В 185-007.03.000

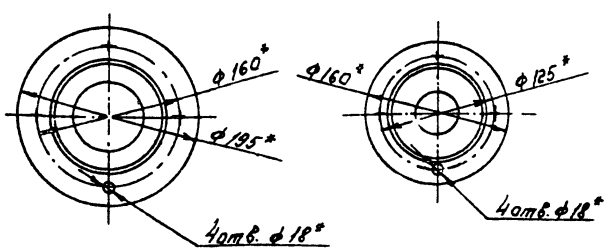
Копирован ГИХ формат А4

93000 50 100 9818



Вид А
М 1:4

Вид Б
М 1:4



- *Размер для справок.
- $t = \frac{D}{2}$
- Шероховатость краев реза деталей ВУ - R_a 160
- Сварные швы выполнить по ГОСТ 16037-80.
- Электрод Э 42 ГОСТ 9467-75

В 185-007.03.000 СБ

Коллектор

Изм. № докум.	№ докум.	Подп.	Дата
Разработ	Копирован	ГИХ	Формат А4
Проб.	Федоров	С.И.	
Зав. пр.	Бучкина	Л.В.	
Н.контр.	Бучкина	Л.В.	
Чтв.	Федоров	С.И.	

Лист	Выпуск
384	1/10
Госстрой СССР Казахский Сантехпроект	

Копирован ГИХ формат А4

Титуловый проект 909-1-878.89
Архив 3, часть 2

Шифр № докум. Подп. и дата. Изм. № докум. Подп. и дата.

Форм. Заряд. Лист	Обозначение	Наименование	Кол.	Примечание
		Документация		
ВЗ	В186-007.04.000 СБ	Сборочный чертеж		
		Детали		
ВУ	1 В186-007.04.001	Патрубок Труба 57х3 ГОСТ 10704-76* 8-8 Ст3 ГОСТ 10705-80*	1	0,2 кг
		Стандартные изделия		
2		Отвод 90° 57х3 ГОСТ 17375-83*	1	
3		Переход 57х4-45х25 ГОСТ 17378-83*	1	
4		Фланец 1-50-10 Ст25 ГОСТ 18821-80*	1	
5		Фланец квадратный 1-40-6 ГОСТ 18821-80*	1	
		Прочие изделия		
6		Четановка бобышки 13КЧ-46-76 Минмонтажспецстрой СССР Сварник 25	1	

Форм. Заряд. Лист	Обозначение	Наименование	Кол.	Примечание
		Документация		
ВЗ	В186-007.05.000 СБ	Сборочный чертеж		
		Детали		
ВУ	1 В186-007.05.001	Патрубок Труба 57х3 ГОСТ 10704-76* 8-8 Ст3 ГОСТ 10705-80*	1	0,2 кг
		Стандартные изделия		
2		Переход 57х4-45х25 ГОСТ 17378-83*	1	
3		Фланец 1-50-10 Ст25 ГОСТ 18821-80*	1	
4		Фланец квадратный 1-40-6 Ст25 ГОСТ 18821-80*	1	
		Прочие изделия		
5		Четановка бобышки 5-3КЧ-53-76 Минмонтажспецстрой СССР Сварник 25	1	

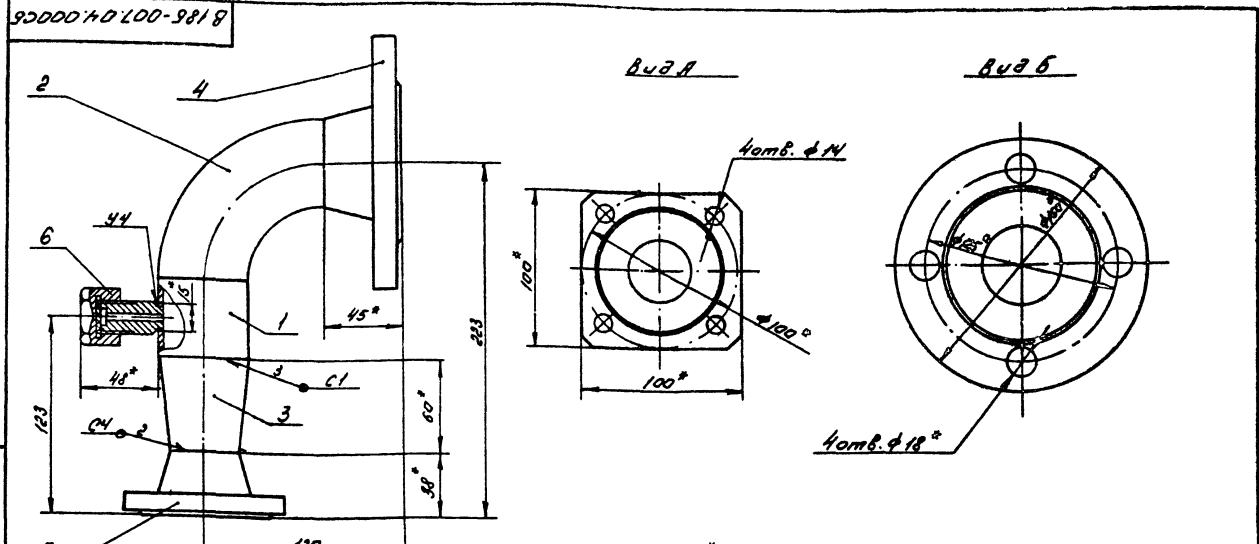
ВУБ № 10001 Листы в сборке. В состав чертежа входит: Листы 1, 2, 3, 4, 5, 6, 7, 8, 9, 10, 11, 12, 13, 14, 15, 16, 17, 18, 19, 20, 21, 22, 23, 24, 25, 26, 27, 28, 29, 30, 31, 32, 33, 34, 35, 36, 37, 38, 39, 40, 41, 42, 43, 44, 45, 46, 47, 48, 49, 50, 51, 52, 53, 54, 55, 56, 57, 58, 59, 60, 61, 62, 63, 64, 65, 66, 67, 68, 69, 70, 71, 72, 73, 74, 75, 76, 77, 78, 79, 80, 81, 82, 83, 84, 85, 86, 87, 88, 89, 90, 91, 92, 93, 94, 95, 96, 97, 98, 99, 100.

ВУБ № 10001 Листы в сборке. В состав чертежа входит: Листы 1, 2, 3, 4, 5, 6, 7, 8, 9, 10, 11, 12, 13, 14, 15, 16, 17, 18, 19, 20, 21, 22, 23, 24, 25, 26, 27, 28, 29, 30, 31, 32, 33, 34, 35, 36, 37, 38, 39, 40, 41, 42, 43, 44, 45, 46, 47, 48, 49, 50, 51, 52, 53, 54, 55, 56, 57, 58, 59, 60, 61, 62, 63, 64, 65, 66, 67, 68, 69, 70, 71, 72, 73, 74, 75, 76, 77, 78, 79, 80, 81, 82, 83, 84, 85, 86, 87, 88, 89, 90, 91, 92, 93, 94, 95, 96, 97, 98, 99, 100.

В186-007.04.000			
Изм.	Лист	№ докум.	Дата
	Отвод		
Лит	Лист	Листов	
		1	
Госстрой СССР Казахский Сантехпроект			
Капурава	ТЧ	Формат А4	

В186-007.05.000			
Изм.	Лист	№ докум.	Дата
	Отвод		
Лит	Лист	Листов	
		1	
Госстрой СССР Казахский Сантехпроект			
Капурава	ТЧ	Формат А4	

Типовой проект 908-1-278.88
 Ареол 3, участка 2



- * Размер для справок
- ± 0,1 мм
- Сварные швы по ГОСТ 16037-80.
- Электрод Э42 ГОСТ 9467-75

В186-007.04.000 СБ			
Изм.	Лист	№ докум.	Дата
	Отвод		
Лит	Лист	Листов	
		48	112
Госстрой СССР Казахский Сантехпроект			
Капурава	ТЧ	Формат А4	

В186-007.05.000 СБ			
Изм.	Лист	№ докум.	Дата
	Отвод		
Лит	Лист	Листов	
		48	112
Госстрой СССР Казахский Сантехпроект			
Капурава	ТЧ	Формат А4	

Форм. Зона	Лист	Обозначение	Наименование	Кол.	Примечание
			Документация		
13		В.185-007.07.000СБ	Сборочный чертеж		
			Детали		
64	1	В.185-007.07.001	Патрубок Труба 76x3 ГОСТ 10104-76* в-в ст3 ГОСТ 10705-80* P=185 Н14	1	0,73 кг
			Стандартные изделия		
	2		Отвод 90° 76x3,5 ГОСТ 17375-83*	1	
	3		Фланец 1-65-10 Ст25 ГОСТ 12821-80*	1	
	4		Фланец 1-65-16 Ст25 ГОСТ 12821-80*	1	

Шифр листа, зона и дата В.185-007.07.000СБ Лист 1 из 1

В.185-007.07.000			
Изм. Испол. № докум. Подп. Дата	Трубопровод		
Разработ. Карповичев В.И.	Лист	Лист	Листов
Проф. Федоров В.И.	1		
Зав. пр. Бушнина В.И.	Госстрой СССР		
Н.КОНД. Бушнина В.И.	Казанский		
Итв. Федоров В.И.	Синтезпроект		
	Копирован ГЧЧ Формат А4		

Форм. Зона	Лист	Обозначение	Наименование	Кол.	Примечание
			Документация		
13		В.185-007.08.000СБ	Сборочный чертеж		
			Стандартные изделия		
	1		Отвод 90° 76x3,5 ГОСТ 17375-83*	2	
	2		Тройник 76x3,5 ГОСТ 17376-83*	1	
	3		Фланец 1-65-16 Ст25 ГОСТ 12821-80*	2	

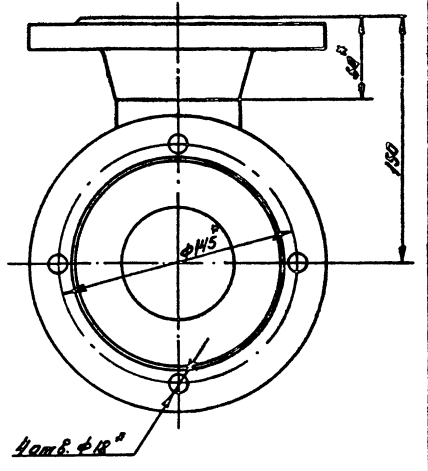
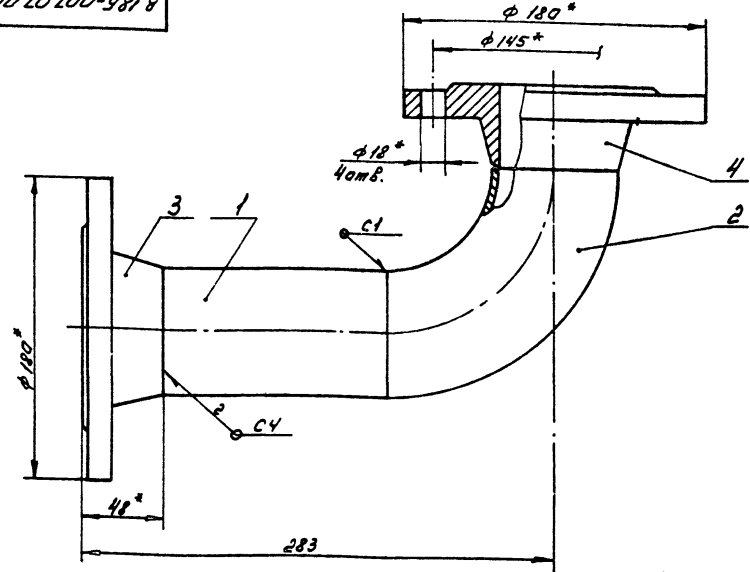
Шифр листа, зона и дата В.185-007.08.000СБ Лист 1 из 1

В.185-007.08.000			
Изм. Испол. № докум. Подп. Дата	Трубопровод		
Разработ. Карповичев В.И.	Лист	Лист	Листов
Проф. Федоров В.И.	1		
Зав. пр. Бушнина В.И.	Госстрой СССР		
Н.КОНД. Бушнина В.И.	Казанский		
Итв. Федоров В.И.	Синтезпроект		
	Копирован ГЧЧ Формат А4		

Типовой проект 903-1-872.89

Шифр листа, зона и дата В.185-007.07.000СБ Лист 1 из 1

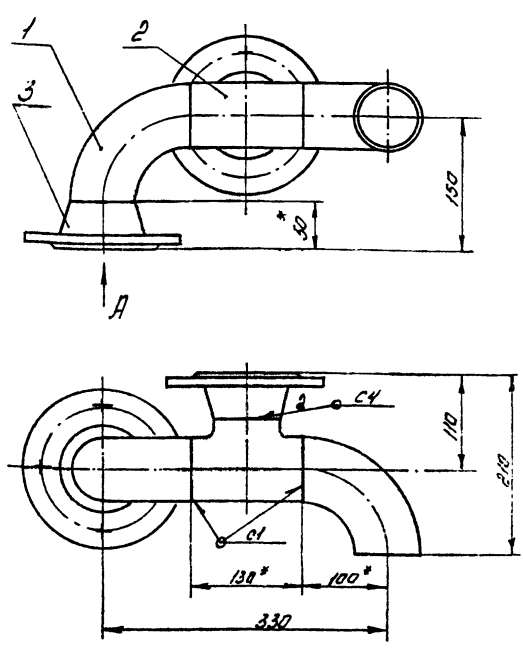
В.185-007.07.000СБ



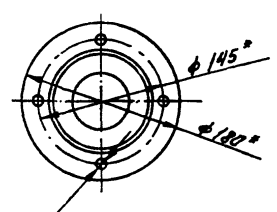
1. *Размер для справок.
2. ± 0,1 мм
3. Шероховатость кромок реза деталей 64- R160.
4. Сварные швы выполнить по ГОСТ 16037-80.
5. Электрод Э42 ГОСТ 5467-75

В.185-007.07.000СБ			
Изм. Испол. № докум. Подп. Дата	Трубопровод		
Разработ. Карповичев В.И.	Лист	Лист	Листов
Проф. Федоров В.И.	8,2 1:2		
Зав. пр. Бушнина В.И.	Госстрой СССР		
Н.КОНД. Бушнина В.И.	Казанский		
Итв. Федоров В.И.	Синтезпроект		
	Копирован ГЧЧ Формат А3		

1802-04
8185-007.08.000 СБ



Вид А



4 отв. $\phi 18$

1. * Размер для справок.
2. $\pm 0,1$
3. Сварные швы выполнять по ГОСТ 16037-80
4. Электрод Э42 ГОСТ 9467-75

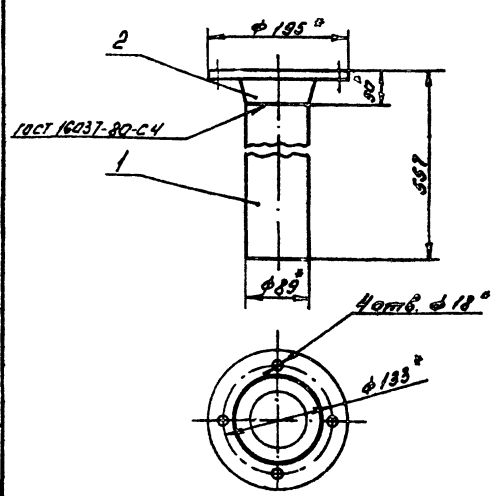
Ш.В. № 1802/1, 1802/2, 1802/3, 1802/4, 1802/5, 1802/6, 1802/7, 1802/8, 1802/9, 1802/10, 1802/11, 1802/12, 1802/13, 1802/14, 1802/15, 1802/16, 1802/17, 1802/18, 1802/19, 1802/20, 1802/21, 1802/22, 1802/23, 1802/24, 1802/25, 1802/26, 1802/27, 1802/28, 1802/29, 1802/30, 1802/31, 1802/32, 1802/33, 1802/34, 1802/35, 1802/36, 1802/37, 1802/38, 1802/39, 1802/40, 1802/41, 1802/42, 1802/43, 1802/44, 1802/45, 1802/46, 1802/47, 1802/48, 1802/49, 1802/50, 1802/51, 1802/52, 1802/53, 1802/54, 1802/55, 1802/56, 1802/57, 1802/58, 1802/59, 1802/60, 1802/61, 1802/62, 1802/63, 1802/64, 1802/65, 1802/66, 1802/67, 1802/68, 1802/69, 1802/70, 1802/71, 1802/72, 1802/73, 1802/74, 1802/75, 1802/76, 1802/77, 1802/78, 1802/79, 1802/80, 1802/81, 1802/82, 1802/83, 1802/84, 1802/85, 1802/86, 1802/87, 1802/88, 1802/89, 1802/90, 1802/91, 1802/92, 1802/93, 1802/94, 1802/95, 1802/96, 1802/97, 1802/98, 1802/99, 1802/100

8185-007.08.000 СБ				Лист	Масса	Масштаб
Трубопровод				10,8	1:4	
Изм	Лист	№ докум	Подп	Дата		
Разраб	Графикова	6-84				
Проф	Федоров					
Зав. ц	Булкина					
Н.контр	Булкина					
Чтв.	Федоров					
				Лист	Масштаб	
				Госстандарт СССР		
				Казахский		
				Сантехпроект		
				Формат А4		

Типовой проект 903-1-272-89
Альбом 3, часть 2

Формы	Зона	Лист	Обозначение	Наименование	Кол	Примечание
				Документация		
			8185-007.09.000 СБ	Сборочный чертёж		
				Детали		
		1	8185-007.09.001	Патрубок Труба $\phi 29 \times 3$ ГОСТ 10704-76 В-В Ст 3 ГОСТ 10705-80 $R=507$ ННЧ	1	3,82 кг
				Стандартные изделия		
		2		Фланец 140-10 Ст 25 ГОСТ 12821-80	1	

8185-007.09.000 СБ



1. * Размер для справок.
2. $\pm 0,1$
3. Шероховатость краев реза деталей 64-Р. 160.
4. Электрод Э42 ГОСТ 9467-75

Ш.В. № 1802/1, 1802/2, 1802/3, 1802/4, 1802/5, 1802/6, 1802/7, 1802/8, 1802/9, 1802/10, 1802/11, 1802/12, 1802/13, 1802/14, 1802/15, 1802/16, 1802/17, 1802/18, 1802/19, 1802/20, 1802/21, 1802/22, 1802/23, 1802/24, 1802/25, 1802/26, 1802/27, 1802/28, 1802/29, 1802/30, 1802/31, 1802/32, 1802/33, 1802/34, 1802/35, 1802/36, 1802/37, 1802/38, 1802/39, 1802/40, 1802/41, 1802/42, 1802/43, 1802/44, 1802/45, 1802/46, 1802/47, 1802/48, 1802/49, 1802/50, 1802/51, 1802/52, 1802/53, 1802/54, 1802/55, 1802/56, 1802/57, 1802/58, 1802/59, 1802/60, 1802/61, 1802/62, 1802/63, 1802/64, 1802/65, 1802/66, 1802/67, 1802/68, 1802/69, 1802/70, 1802/71, 1802/72, 1802/73, 1802/74, 1802/75, 1802/76, 1802/77, 1802/78, 1802/79, 1802/80, 1802/81, 1802/82, 1802/83, 1802/84, 1802/85, 1802/86, 1802/87, 1802/88, 1802/89, 1802/90, 1802/91, 1802/92, 1802/93, 1802/94, 1802/95, 1802/96, 1802/97, 1802/98, 1802/99, 1802/100

8185-007.09.000 СБ				Лист	Масса	Масштаб
Трубопровод				7,0	1:5	
Изм	Лист	№ докум	Подп	Дата		
Разраб	Графикова	6-84				
Проф	Федоров					
Зав. ц	Булкина					
Н.контр	Булкина					
Чтв.	Федоров					
				Лист	Масштаб	
				Госстандарт СССР		
				Казахский		
				Сантехпроект		
				Формат А4		

№ п/п	Обозначение	Наименование	Куда входит		Примечание
			Обозначение	Кол.	
1	В185-008.00.000	Блок подогревателя горячего водоснабжения			
2					
3	В185-008.01.000	Трубопровод	В185-008.00.000	1	1
4	В185-008.02.000	Трубопровод	В185-008.00.000	1	1
5	В185-008.03.000	Трубопровод	В185-008.00.000	1	1
6	В185-008.04.000	Трубопровод	В185-008.00.000	1	1
7	В185-008.05.000	Трубопровод	В185-008.00.000	2	2
8	В185-008.06.000	Трубопровод	В185-008.00.000	1	1
9	В185-008.07.000	Трубопровод	В185-008.00.000	1	1
10	В185-008.08.000	Трубопровод	В185-008.00.000	1	1
11	В185-008.09.000	Трубопровод	В185-008.00.000	1	1
12	В185-008.10.000	Трубопровод	В185-008.00.000	1	1
13	В185-008.11.000	Трубопровод	В185-008.00.000	1	1
14	В185-008.12.000	Трубопровод	В185-008.00.000	2	2
15	В185-008.13.000	Трубопровод	В185-008.00.000	2	2
16	В185-008.14.000	Отвод французский	В185-008.00.000	1	1
17	В185-008.15.000	Отвод французский	В185-008.00.000	1	1
18	В185-008.16.000	Трубопровод	В185-008.00.000	1	1
19	В185-008.17.000	Трубопровод	В185-008.00.000	1	1
20	В185-008.18.000	Рама	В185-008.00.000	1	1
21					
22					
23					
24					
25					
26					
27					

№ п/п, лист, в каком документе, № п/п, вид, лист, в каком

				В185-008.00.000 БС			
Изм.	Лист	№ докум.	Лист	Лист	Лист	Лист	Лист
Разраб.	Сделав	Провер.	Провер.	Исполн.	Исполн.	Исполн.	Исполн.
Зав. пр.	Взам. пр.	Зав. пр.	Взам. пр.	Исполн.	Исполн.	Исполн.	Исполн.
Инт.	Продолж.	Инт.	Продолж.	Исполн.	Исполн.	Исполн.	Исполн.

Блок подогревателя горячего водоснабжения.
 ведомость спецификации
 Капительная ГЧФ формат А3

Типовой проект 903-1-872.89
 Языков 3, часть 2

№ п/п	Обозначение	Наименование	Кол.	Примечание
		Документация		
18	В185-008.00.000 БС	Сборочный чертёж		
19	В185-008.00.000 БС	Ведомость спецификаций		
		Сборочные единицы		
01	1 В185-008.01.000	Трубопровод	1	
02	2 В185-008.02.000	Трубопровод	1	
03	3 В185-008.03.000	Трубопровод	1	
04	4 В185-008.04.000	Трубопровод	1	
05	5 В185-008.05.000	Трубопровод	2	
06	6 В185-008.06.000	Трубопровод	1	
07	7 В185-008.07.000	Трубопровод	1	
08	8 В185-008.08.000	Трубопровод	1	
09	9 В185-008.09.000	Трубопровод	1	
10	10 В185-008.10.000	Трубопровод	1	
11	11 В185-008.11.000	Трубопровод	1	
12	12 В185-008.12.000	Трубопровод	2	
13	13 В185-008.13.000	Трубопровод	2	
14	14 В185-008.14.000	Отвод французский	1	
15	15 В185-008.15.000	Отвод французский	1	
16	16 В185-008.16.000	Трубопровод	1	
17	17 В185-008.17.000	Трубопровод	1	
18	18 В185-008.18.000	Рама	1	

№ п/п, лист, в каком документе, № п/п, вид, лист, в каком

№ п/п, лист, в каком документе, № п/п, вид, лист, в каком

№ п/п	Обозначение	Наименование	Кол.	Примечание
		Стандартные изделия		
19		Вентиль запорный муфтовый 154мм Ач15, Ру16 МПа ГОСТ 18722-73°	1	
20		Вентиль запорный французский 154мм Ач32, Ру16 МПа ГОСТ 18722-73°	2	
21		Задвижка паровая левая с выдвигным штоком французская 3046Фр Ач30, Ру10 МПа ГОСТ 8437-75°	6	
22		Задвижка паровая левая с выдвигным штоком французская 3046Фр Ач30, Ру10 МПа ГОСТ 8437-75°	3	
23		Опора 016-2 38	4	
24		Опора 016-2 38	4	
25		Опора 016-2 38	4	
		Опора 016-2 38	5	

№ п/п, лист, в каком документе, № п/п, вид, лист, в каком

				В185-008.00.000			
Изм.	Лист	№ докум.	Лист	Лист	Лист	Лист	Лист
Разраб.	Сделав	Провер.	Провер.	Исполн.	Исполн.	Исполн.	Исполн.
Зав. пр.	Взам. пр.	Зав. пр.	Взам. пр.	Исполн.	Исполн.	Исполн.	Исполн.
Инт.	Продолж.	Инт.	Продолж.	Исполн.	Исполн.	Исполн.	Исполн.

Капительная ГЧФ формат А4

Форм. Знач. Лист	Обозначение	Наименование	Кол.	Примечание
		<u>Документация</u>		
13	В 185-008.02.000 СБ	Сборочный чертеж		
		<u>Детали</u>		
14	1 В 185-008.02.001	Патрубок	1	
14	2 В 185-008.02.002	Патрубок	1	
14	3 В 185-008.02.003	Патрубок Труба 89х3 ГОСТ 10704-76* В-ВСтЗ ГОСТ 10705-80*		
		R=200 Н14	1	1,3 кг
14	4 В 185-008.02.004	Патрубок Труба 89х3 ГОСТ 10704-76* В-ВСтЗ ГОСТ 10705-80*		
		R=360 Н14	1	2,3 кг
14	5 В 185-008.02.005	Патрубок Труба 89х3 ГОСТ 10704-76* В-ВСтЗ ГОСТ 10705-80*		
		R=1168 Н14	1	7,43 кг
14	6 В 185-008.02.006	Патрубок Труба 89х3 ГОСТ 10704-76* В-ВСтЗ ГОСТ 10705-80*		
		R=175 Н14	1	1,11 кг
14	7 В 185-008.02.007	Патрубок Труба 57х3 ГОСТ 10704-76* В-ВСтЗ ГОСТ 10705-80*		
		R=256 Н14	1	1,02 кг

Изм. № Лист Листов и деталей. Изменения. Имя, Фамилия, Подпись, Дата

В 185-008.02.000

Трубопровод

Копировал ГЧ4 Формат А4

Изм. №	Лист	Листов

Мин. Инст. № докум. Подп. Дата
Разраб. Яблоков АН
Проф. Федоров АИ
Зав. цд. БУШКИНА СВ
И. контр. БУШКИНА СВ
И. отв. Федоров СВ

Форм. Знач. Лист	Обозначение	Наименование	Кол.	Примечание
14	8 В 185-008.02.008	Патрубок Труба 57х3 ГОСТ 10704-76* В-ВСтЗ ГОСТ 10705-80*		
		R=1535 Н14	1	6,14 кг
14	9 В 185-008.02.009	Патрубок Труба 57х3 ГОСТ 10704-76* В-ВСтЗ ГОСТ 10705-80*		
		R=380 Н14	1	3,52 кг
14	10 В 185-008.02.010	Патрубок Труба 89х3 ГОСТ 10704-76* В-ВСтЗ ГОСТ 10705-80*		
		R=323 Н14	1	2,05 кг
14	11 В 185-008.02.011	Патрубок Труба 25х2,5 ГОСТ 10704-76* В-ВСтЗ ГОСТ 10705-80*		
		R=20 Н14	1	0,028 кг
		<u>Стандартные изделия</u>		
	12	Отвод 90° 67х3 ГОСТ 17375-83*	3	
	13	Отвод 90° 89х3,5 ГОСТ 17375-83*	2	
	14	Переход К89х3,5-57х3 ГОСТ 17378-83*	1	
	15	Тройник 57х3,0 ГОСТ 17376-83*	1	
	16	Тройник 89х3,5 ГОСТ 17376-83*	1	

Изм. № Лист Листов и деталей. Изменения. Имя, Фамилия, Подпись, Дата

В 185-008.02.000

Копировал ГЧ4 Формат А4

Изм. №	Лист	Листов

Мин. Инст. № докум. Подп. Дата

Типовой проект 903-1-272-83
Аннотация, часть 2

Форм. Знач. Лист	Обозначение	Наименование	Кол.	Примечание
		<u>Прочие изделия</u>		
	17	Тройник 89х3,5-57х3,0 ГОСТ 17376-83*	1	
	18	Фланец 1-50-10Ст25 ГОСТ 12821-80*	2	
	19	Фланец 1-80-10Ст25 ГОСТ 12821-80*	2	
	20	Установка бобышки 3КЧ-145-87 Минмонтажспецстрой СССР, Сборник 50	1	
	21	Установка бобышки 13КЧ-46-76 Минмонтажспецстрой СССР, Сборник 25	2	

Изм. № Лист Листов и деталей. Изменения. Имя, Фамилия, Подпись, Дата

В 185-008.02.000

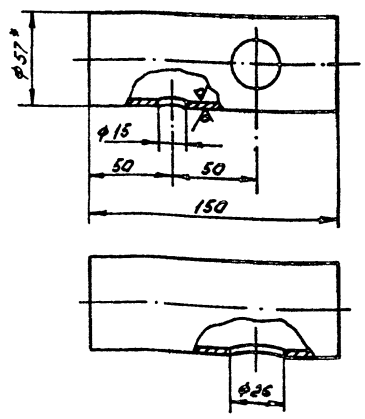
Копировал ГЧ4 Формат А4

Изм. №	Лист	Листов

Мин. Инст. № докум. Подп. Дата

100 20 800-9818

А.80
✓ (✓)



1. * Размер для справок.
2. ± 0,14

Изм. № Лист Листов и деталей. Изменения. Имя, Фамилия, Подпись, Дата

В 185-008.02.001

Патрубок

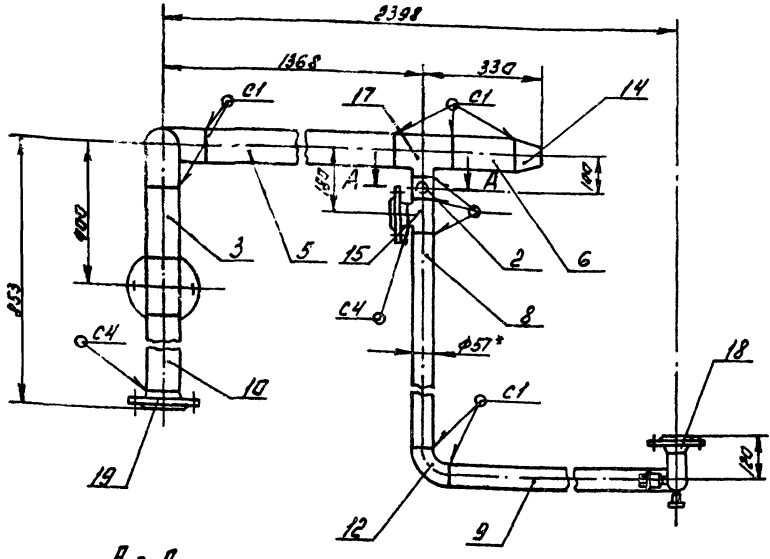
Труба 57х3 ГОСТ 10704-76*
В-ВСтЗ ГОСТ 10705-80*

Копировал ГЧ4 Формат А4

Изм. №	Лист	Листов

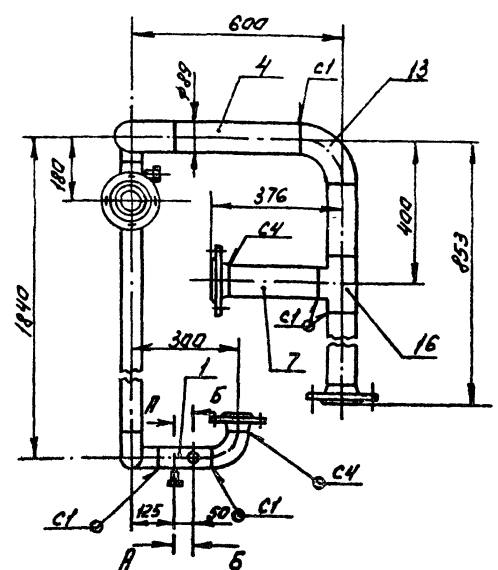
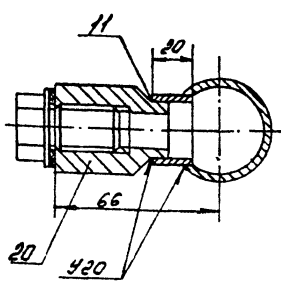
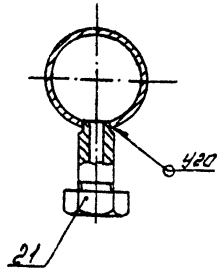
Мин. Инст. № докум. Подп. Дата

8185-008.02.000.02



А - А
М 1:2

Б - Б
М 1:2

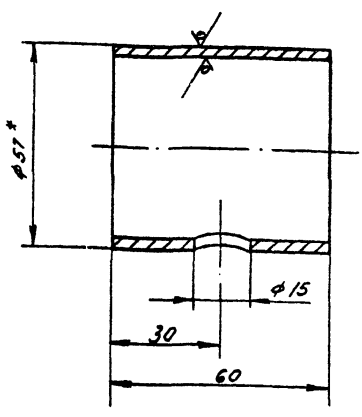


1. * Размер для справок.
2. ± 0,1 мм
3. Шероховатость краем реза деталей 50-100
4. Сварные швы выполнять по ГОСТ 16037-80
5. Электрод Э42 ГОСТ 9467-75

8185-008.02.000.02			
Изм. лист	№ докум.	Подп.	Дат.
Разраб.	Федоров	А.И.	
Проф.	Федоров	С.И.	
Заб. зр.	Бучиня	В.И.	
Н. контр.	Бучиня	В.И.	
Инт.	Федоров	С.И.	
Трубопровод		Мат.	Масштаб
		49,5	1:10
		Лист	Листов 1
		Госстрой СССР Казахский Синтезпроект	
Копировать ГЧФ Формат А3			

8185-008.02.000.02

R.160
✓ (✓)



1. * Размер для справок
2. ± 0,1 мм

8185-008.02.002

Изм. лист	№ докум.	Подп.	Дат.
Разраб.	Федоров	А.И.	
Проф.	Федоров	С.И.	
Заб. зр.	Бучиня	В.И.	
Н. контр.	Бучиня	В.И.	
Инт.	Федоров	С.И.	
Патрубок		Мат.	Масштаб
		0,2	1:1
		Лист	Листов 1
		Госстрой СССР Казахский Синтезпроект	
Труба 57x3 ГОСТ 10704-76 8-8 см3 ГОСТ 10105-80			
Копировать ГЧФ Формат А4			

Форм. лист	№ докум.	Подп.	Дат.	Обозначение	Наименование	Кол.	Примечание
<u>Документация</u>							
8185-008.03.000.02		Сварочный чертеж					
<u>Детали</u>							
1	8185-008.03.001	Патрубок				1	
2	8185-008.03.002	Патрубок					
		Труба 57x3 ГОСТ 10704-76 8-8 см3 ГОСТ 10105-80					
		P=575 НМ				1	2,2 кг
3	8185-008.03.003	Патрубок					
		Труба 25x2,5 ГОСТ 10704-76 8-8 см3 ГОСТ 10105-80					
		P=20 НМ				1	0,028 кг
<u>Стандартные изделия</u>							
4					Отвод 90° 57x3		
		ГОСТ 17375-83				2	
5					Тройник 57x3,0		
		ГОСТ 17376-83				1	
6					Фланец 150-10 см25		
		ГОСТ 12821-80				2	

8185-008.03.000

Изм. лист	№ докум.	Подп.	Дат.
Разраб.	Федоров	А.И.	
Проф.	Федоров	С.И.	
Заб. зр.	Бучиня	В.И.	
Н. контр.	Бучиня	В.И.	
Инт.	Федоров	С.И.	
Трубопровод		Мат.	Масштаб
		1	1:1
		Лист	Листов 1
		Госстрой СССР Казахский Синтезпроект	
Копировать ГЧФ Формат А4			

Инт. и техн. Проект. и констр. Синтезпроект. Инт. и техн. Проект. и констр.

Тупогол проект 903-1-272.89
Листов 3, лист 2

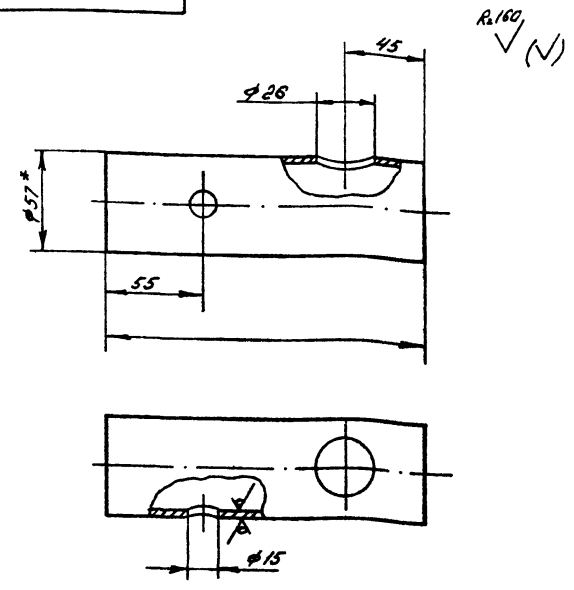
Инт. и техн. Проект. и констр. Синтезпроект. Инт. и техн. Проект. и констр.

Форм. Зона	Мат.	Обозначение	Наименование	Кол.	Примечание
			Прочие изделия		
7			Установка бобышек ЗКЧ-145-87		
			Минмонтажспецстрой СССР		
8			Сварщик 50	1	
			Установка бобышек КЧ-13.КЧ-46-76		
			Минмонтажспецстрой СССР		
			Сварщик 25	1	

1602-01
Шифр проекта
Лист и дата
Исполнитель
Проверенный
Утвержденный
Шифр
Лист и дата

В 185-008.03.000 Лист 2
Копировал ГЧК ФОРМАТ АУ

В 185-008.03.001



- * Размер для справок
- ± 0.1

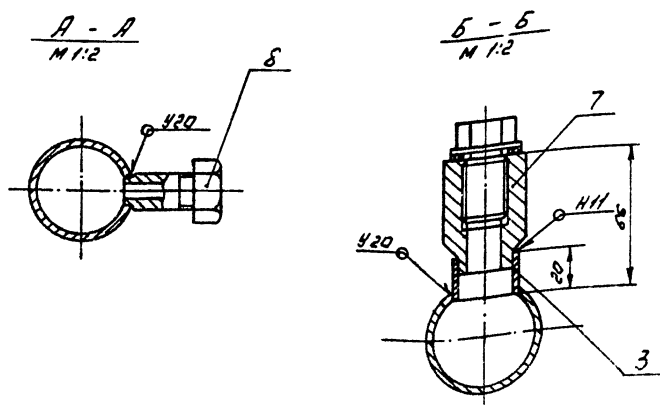
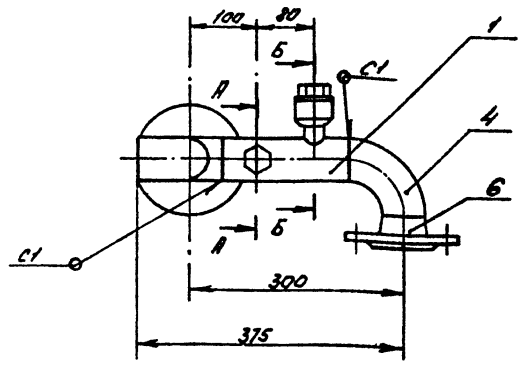
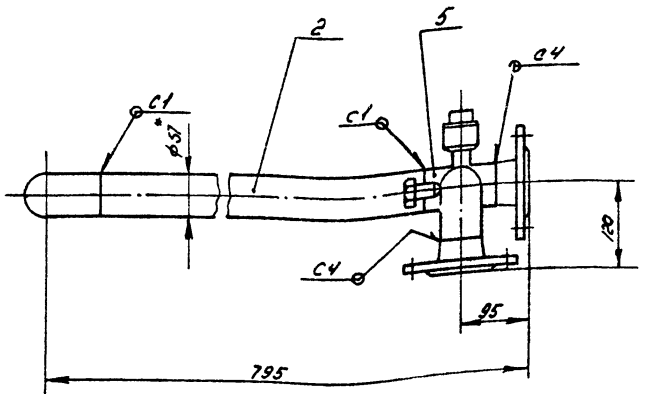
Шифр проекта
Лист и дата
Исполнитель
Проверенный
Утвержденный
Шифр
Лист и дата

В 185-008.03.001

ИМ	Лист	№ докум.	Лист	Мат.	Лист	Масса	Масштаб
Разраб.	Беляков	МЧ				0,7	1:2
Проф.	Федоров	СЧ					
Зав. пр.	Былкина	СЧ					
Н.контр.	Былкина	СЧ					
Чтв.	Федоров	СЧ					

Труба 57x3 ГОСТ 10104-76*
8-й СМЗ/СТ/0705-80*

В 185-008.03.000 СБ



- * Размер для справок
- ± 0.1
- Шероховатость краев реза деталей БУ - R.160
- Сварные швы выполнить по ГОСТ 16037-80
- Электрод Э42 ГОСТ 9467-75

В 185-008.03.000 СБ

ИМ	Лист	№ докум.	Лист	Мат.	Лист	Масса	Масштаб
Разраб.	Беляков	МЧ				10,3	1:5
Проф.	Федоров	СЧ					
Зав. пр.	Былкина	СЧ					
Н.контр.	Былкина	СЧ					
Чтв.	Федоров	СЧ					

Трубопровод

Типовой проект 903-1-272-89
Аннотация, часть 2

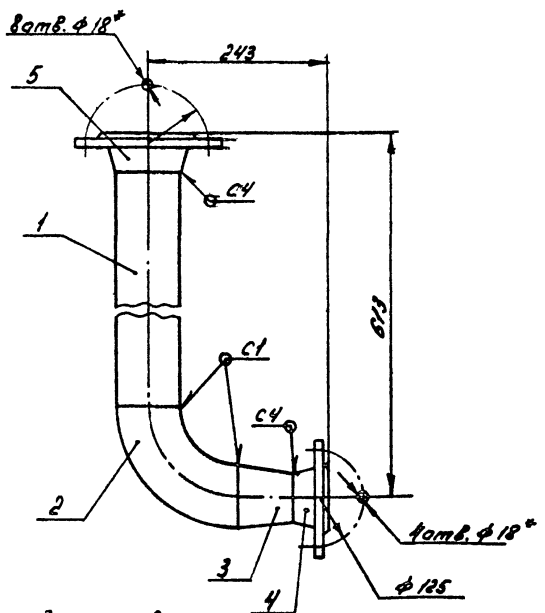
Шифр проекта
Лист и дата
Исполнитель
Проверенный
Утвержденный
Шифр
Лист и дата

Копировал ГЧК ФОРМАТ АУ

Форм. Зона	Поз.	Обозначение	Наименование	Кол.	Примечание
			Документация		
ИЧ		В 185-008.04.000 СБ	Оборочный чертёж		
			Детали		
БЧ	1	В 185-008.04.001	Патрубок Труба 89х3 ГОСТ 1074-76 8-8ст3 ГОСТ 10705-80 P=668 Н14	1	4,25 кг
			Стандартные изделия		
	2		Отвод 90° 89х3,5 ГОСТ 17378-83*	1	
	3		Переход К 89х3,5-57х3 ГОСТ 17378-83*	1	
	4		Фланец 1-50-10 Ст25 ГОСТ 12821-80*	1	
	5		Фланец 1-80-10 Ст25 ГОСТ 12821-80*	1	

В 185-008.04.000			
Изм.	Лист	№ докум.	Подп.
Разраб.	ГЧЧ	ЛЧЧ	ЛЧЧ
Проб.	Яблоков	ЛЧЧ	ЛЧЧ
Зав. пр.	Бучина	ЛЧЧ	ЛЧЧ
И.контр.	Бучина	ЛЧЧ	ЛЧЧ
Чтв.	Федоров	ЛЧЧ	ЛЧЧ
Трубопровод		Лист	Листов
		1	1
Капировал ГЧЧ		Госстрой СССР Казахский Сантехпроект Формат А4	

Изм. № лист. Дата и вв. в действие. Взам. лист. № и дата. Подп. и дата.



- * Размер для справок.
- ± 0,1 мм
- Шероховатость кромок реза деталей БЧ R_a 160
- Сварные швы выполнять по ГОСТ 16037-80
- Электрод Э 42 ГОСТ 9467-75

В 185-008.04.000 СБ			
Изм.	Лист	№ докум.	Подп.
Разраб.	ГЧЧ	ЛЧЧ	ЛЧЧ
Проб.	Яблоков	ЛЧЧ	ЛЧЧ
Зав. пр.	Бучина	ЛЧЧ	ЛЧЧ
И.контр.	Бучина	ЛЧЧ	ЛЧЧ
Чтв.	Федоров	ЛЧЧ	ЛЧЧ
Трубопровод		Лист	Листов
		11	1:5
Капировал ГЧЧ		Госстрой СССР Казахский Сантехпроект Формат А4	

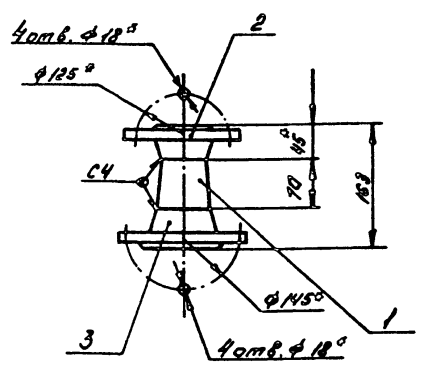
Изм. № лист. Дата и вв. в действие. Взам. лист. № и дата. Подп. и дата.

Типовой проект 903-1-272-89
Листов 3, часть 2.

Форм. Зона	Поз.	Обозначение	Наименование	Кол.	Примечание
			Документация		
ИЧ		В 185-008.05.000 СБ	Оборочный чертёж		
			Стандартные изделия		
	1		Переход К 76х3,5-57х3 ГОСТ 17378-83*	1	
	2		Фланец 1-50-10 Ст25 ГОСТ 12821-80*	1	
	3		Фланец 1-65-10 Ст25 ГОСТ 12821-80*	1	

В 185-008.05.000			
Изм.	Лист	№ докум.	Подп.
Разраб.	ГЧЧ	ЛЧЧ	ЛЧЧ
Проб.	Яблоков	ЛЧЧ	ЛЧЧ
Зав. пр.	Бучина	ЛЧЧ	ЛЧЧ
И.контр.	Бучина	ЛЧЧ	ЛЧЧ
Чтв.	Федоров	ЛЧЧ	ЛЧЧ
Трубопровод		Лист	Листов
		1	1
Капировал ГЧЧ		Госстрой СССР Казахский Сантехпроект Формат А4	

Изм. № лист. Дата и вв. в действие. Взам. лист. № и дата. Подп. и дата.



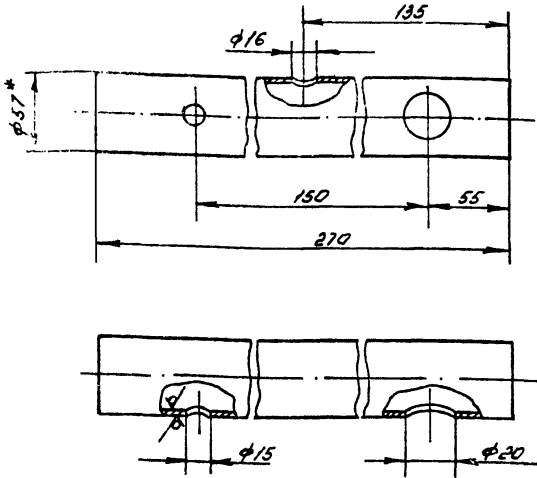
- * Размер для справок.
- ± 0,1 мм
- Сварные швы выполнять по ГОСТ 16037-80
- Электрод Э 42 ГОСТ 9467-75

В 185-008.05.000 СБ			
Изм.	Лист	№ докум.	Подп.
Разраб.	ГЧЧ	ЛЧЧ	ЛЧЧ
Проб.	Яблоков	ЛЧЧ	ЛЧЧ
Зав. пр.	Бучина	ЛЧЧ	ЛЧЧ
И.контр.	Бучина	ЛЧЧ	ЛЧЧ
Чтв.	Федоров	ЛЧЧ	ЛЧЧ
Трубопровод		Лист	Листов
		5,9	1:5
Капировал ГЧЧ		Госстрой СССР Казахский Сантехпроект Формат А4	

Изм. № лист. Дата и вв. в действие. Взам. лист. № и дата. Подп. и дата.

100 90 800-9818

R/100 (✓)



1. *Размер для справок
2. $\pm \frac{IT14}{2}$

В 185-008.06.001

Патрубок

Лист	Масса	Масшт.
	1,0	1:2,5

Лист Листов 1
 Труба В-В Ст3 ГОСТ 10704-76*
 Казахстанский Сантехпроект
 Копировал ГИЧ Формат А4

Шифр листа: 1602-04, 100 90 800-9818, 185-008.06.001, Патрубок, 1 лист

Форм. зона	Лист	Обозначение	Наименование	Кол.	Примечание
			Документация		
А3		В 185-008.07.000 СБ	Сборочный чертеж		
			Детали		
А4	1	В 185-008.07.001	Патрубок	1	
			Стандартные изделия		
	2		Тройник 89 х 3,5 ГОСТ 17375-83*	1	
	3		Фланец 130-10 Ст3 ГОСТ 12891-80*	2	
			Прочие изделия		
	4		Установка для обжимки КИ 13КЧ-46-76 Минмонтажспецстрой СССР Сборник 25	2	

Шифр листа: 1602-04, 100 90 800-9818, 185-008.07.000, Трубопровод, 1 лист

В 185-008.07.000

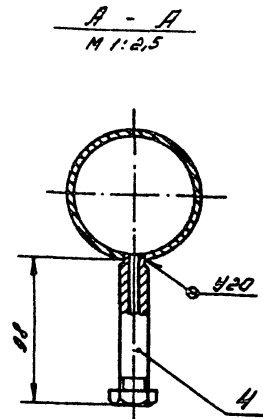
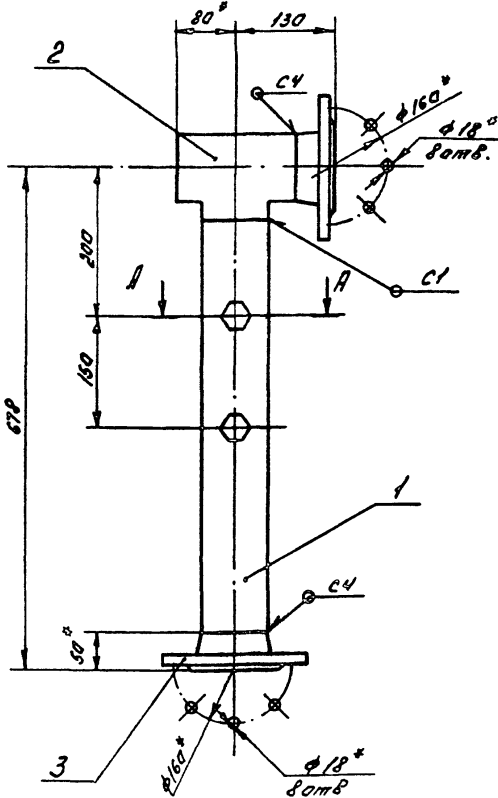
Трубопровод

Лист	Листов	Масшт.

Лист Листов 1
 Труба В-В Ст3 ГОСТ 10704-76*
 Казахстанский Сантехпроект
 Копировал ГИЧ Формат А4

90 000 10 800-9818

Трубовой проект 903-1-278-89
 А50303, часть 2.



1. *Размер для справок
2. $\pm \frac{IT14}{2}$
3. Сварные швы выполнять по ГОСТ 16037-80
4. Электрод Э42 ГОСТ 9467-75

В 185-008.07.000 СБ

Трубопровод

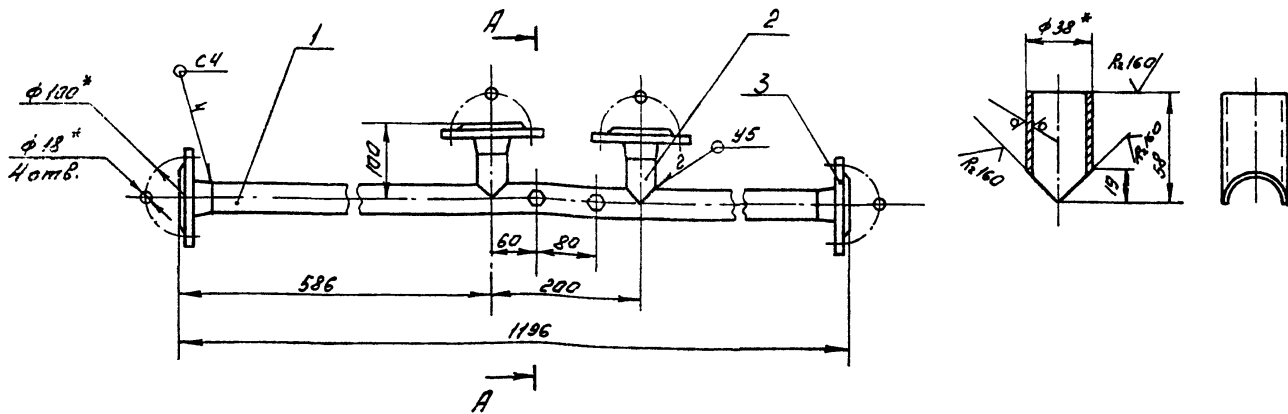
Лист	Листов	Масшт.

Лист Листов 1
 Труба В-В Ст3 ГОСТ 10704-76*
 Казахстанский Сантехпроект
 Копировал ГИЧ Формат А4

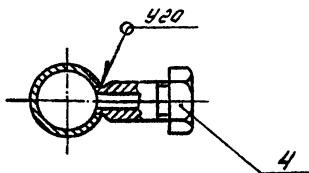
Шифр листа: 1602-04, 100 90 800-9818, 185-008.07.000, Трубопровод, 1 лист

8185-008.10.000 СБ

Лист 2
М 1:2



А - А
М 1:2



- 1. * Размер для справок
- 2. ± 0.1 мм
- 3. Сварные швы выполнять по ГОСТ 16037-80
- 4. Электрод Э42 ГОСТ 9467-75

Шифр листа, листа и тома. Изменения и дата. Подпись и дата

8185-008.10.000 СБ			
Изм. Лист № докум. Подп. Дата	Трубопровод	Лист	Масса
Разработ. Федоров А.И.		9,8	1,5
Проект. Федоров А.И.		Лист	Листов
Зав. пр. Бушина В.И.		Госстрой СССР	
Инженер. Бушина В.И.		Казахский	
Мех. Федоров А.И.		Сантехпроект	
		Копировал ГЧФ	

Титульный лист 903-1-270-89
Листов 3, часть 2

Форм. зона	Лист	Обозначение	Наименование	Кол.	Примечание
			Документация		
13		8185-008.10.000 СБ	Сборочный чертёж		
			Детали		
64	1	8185-008.11.001	Патрубок Труба 38x25 ГОСТ 10704-76 8-8 см3 ГОСТ 10705-80	1	0,12 кг
64	2	8185-008.11.002	Патрубок Труба 38x25 ГОСТ 10704-76 8-8 см3 ГОСТ 10705-80	1	0,37 кг
64	3	8185-008.11.003	Патрубок Труба 38x25 ГОСТ 10704-76 8-8 см3 ГОСТ 10705-80	1	0,2 кг
			Стандартные изделия		
	4		Фланец 1-32-16 Ст25 ГОСТ 12821-80*	4	
			Прочие изделия		
	5		Установка фобчш- ку 1.3.К4-46 76 Мин- монтажеспечстрой СССР Сборник 25		

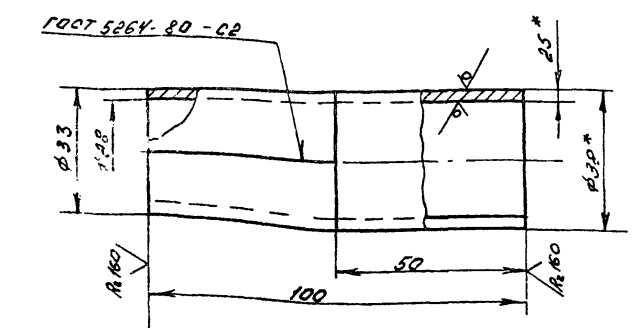
Форм. зона	Лист	Обозначение	Наименование	Кол.	Примечание
			Документация		
13		8185-008.12.000 СБ	Сборочный чертёж		
			Детали		
64	1	8185-008.12.001	Переход	1	
64	2	8185-008.12.002	Труба Труба 38x25 ГОСТ 10704-76 8-8 см3 ГОСТ 10705-80	1	1,2 кг
			Стандартные изделия		
	3		Фланец 1-25-16 Ст25 ГОСТ 12821-80*	1	
	4		Фланец 1-32-16 Ст25 ГОСТ 12821-80*	1	

8185-008.11.000			
Изм. Лист № докум. Подп. Дата	Трубопровод	Лист	Масса
Разработ. Федоров А.И.		Госстрой СССР	
Проект. Федоров А.И.		Казахский	
Зав. пр. Бушина В.И.		Сантехпроект	
Инженер. Бушина В.И.		Копировал ГЧФ	
Мех. Федоров А.И.		Формат К4	

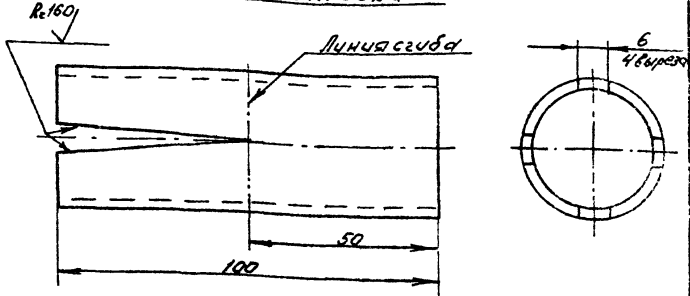
8185-008.12.000			
Изм. Лист № докум. Подп. Дата	Трубопровод	Лист	Масса
Разработ. ГЧФ		Госстрой СССР	
Проект. Федоров А.И.		Казахский	
Зав. пр. Бушина В.И.		Сантехпроект	
Инженер. Бушина В.И.		Копировал ГЧФ	
Мех. Федоров А.И.		Формат Р4	

8185-008.12.001

ГОСТ 5264-80 - СР



Заготовка



- * Размер для справок.
- ± 0,1 мм
- Электрод Э42 ГОСТ 9467-75

8185-008.12.001

Переход

Лист	Масса	Масштаб
	0,2	1:1

Изм.	Лист	№ докум.	Подп.	Дата
Разраб.	ГЧЧ	Или		
Проб.	Яблоков	Или		
Зав. зр.	Бучкина	Или		
Исполн.	Бучкина	Или		
Име.	Федоров	Или		

Труба 32x2,5 ГОСТ 10704-76*
 8-ВСтЗ ГОСТ 10705-80*
 Копировала ГЧЧ
 Формат А4

Име. № подл. Подп. и дата. Взам. инв. №. № докум. Подп. и дата.

№ докум.	№ докум.	№ докум.	Обозначение	Наименование	Кол.	Примечание
				Документация		
53			8185-008.13.000 СБ	Сборочный чертёж		
				Детали		
54	1	8185-008.12.001		Переход	1	
54	2	8185-008.13.001		Патрубок Труба 25x2,5 ГОСТ 3262-75*	1	0,1 мм
				Стандартные изделия		
3				Фланец 1-32-16 Сп45 ГОСТ 12821-80*	1	

8185-008.13.000

Трубопровод

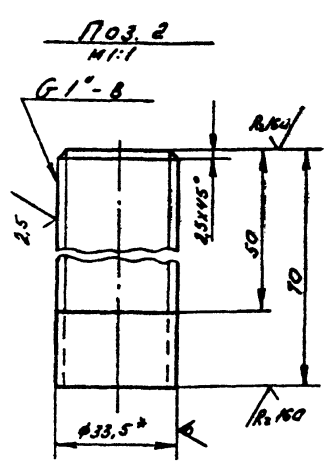
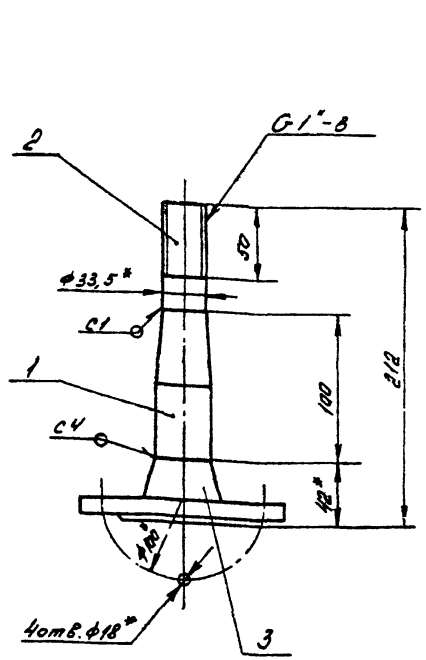
Лист	Масса	Масштаб
	1,9	1:25

Изм.	Лист	№ докум.	Подп.	Дата
Разраб.	ГЧЧ	Или		
Проб.	Яблоков	Или		
Зав. зр.	Бучкина	Или		
Исполн.	Бучкина	Или		
Име.	Федоров	Или		

Копировала ГЧЧ
 Формат А4

Име. № подл. Подп. и дата. Взам. инв. №. № докум. Подп. и дата.

8185-008.13.000 СБ



- * Размер для справок.
- ± 0,1 мм
- Сварные швы выполнять по ГОСТ 16037-80.
- Электрод Э42 ГОСТ 9467-75

8185-008.13.000 СБ

Трубопровод

Лист	Масса	Масштаб
	1,9	1:25

Изм.	Лист	№ докум.	Подп.	Дата
Разраб.	ГЧЧ	Или		
Проб.	Яблоков	Или		
Зав. зр.	Бучкина	Или		
Исполн.	Бучкина	Или		
Име.	Федоров	Или		

Копировала ГЧЧ
 Формат А4

Типовой проект 903-1-272.89
 Аэдон 3, часть 2

Име. № подл. Подп. и дата. Взам. инв. №. № докум. Подп. и дата.

Формат Листа №	Обозначение	Наименование	Кол.	Приме- чание
		Документация		
В3	8185-008.14.000 СБ	Оборочный чертёж		
		Детали		
В4	1 8185-008.14.001	Отвод Труба 32 x 3,2 ГОСТ 3262-75*	1	1,24 кг
		Стандартные изделия		
2		Фланец 1-32-16 Ст25 ГОСТ 12821-80*	1	

8185-008.14.000

Отвод
фланцевый

Лист Листов
1 1
Госстрой СССР
Казахский
Сантехпроект

Копирова ГИЧ

Формат В4

УИВ № 10001, Подп. и дата. Взам. инв. № 10001, Подп. и дата.

Формат Листа №	Обозначение	Наименование	Кол.	Приме- чание
		Документация		
В3	8185-008.15.000 СБ	Оборочный чертёж		
		Детали		
В4	1 8185-008.15.001	Отвод Труба 32 x 3,2 ГОСТ 3262-75*	1	1,34 кг
		Стандартные изделия		
2		Фланец 1-32-16 Ст25 ГОСТ 12821-80*	1	

8185-008.15.000

Отвод
фланцевый

Лист Листов
1 1
Госстрой СССР
Казахский
Сантехпроект

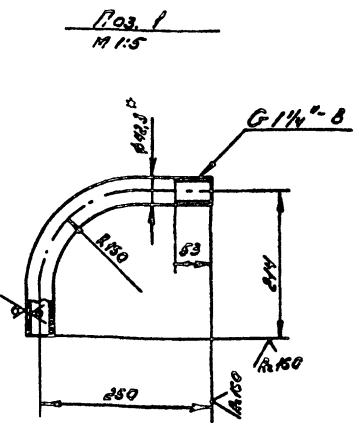
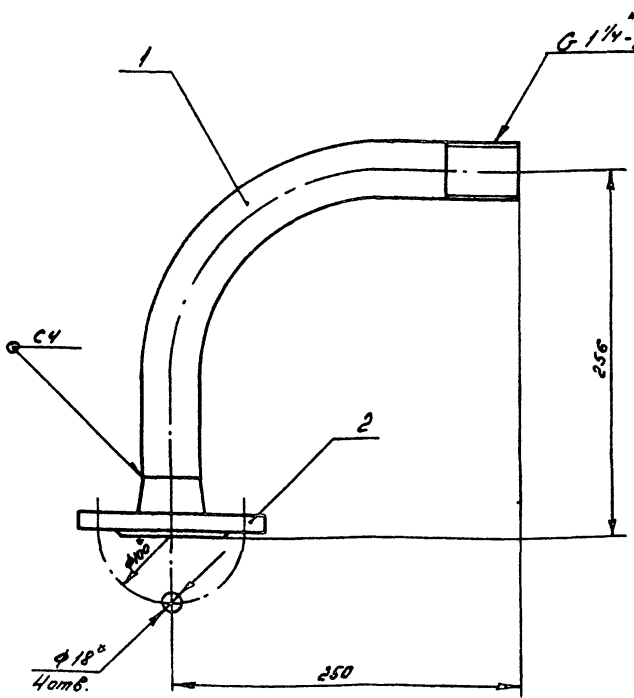
Копирова ГИЧ

УИВ № 10001, Подп. и дата. Взам. инв. № 10001, Подп. и дата.

Титульный проект 903-1-872-89
Альбом 3, часть 2

УИВ № 10001, Подп. и дата. Взам. инв. № 10001, Подп. и дата.

9030001 800-9819



1. * Размер для справок.
2. ± 0,1 мм
3. Сварные швы выполнять по ГОСТ 16037-80
4. Электрод Э42 ГОСТ 3467-75

8185-008.14.000 СБ

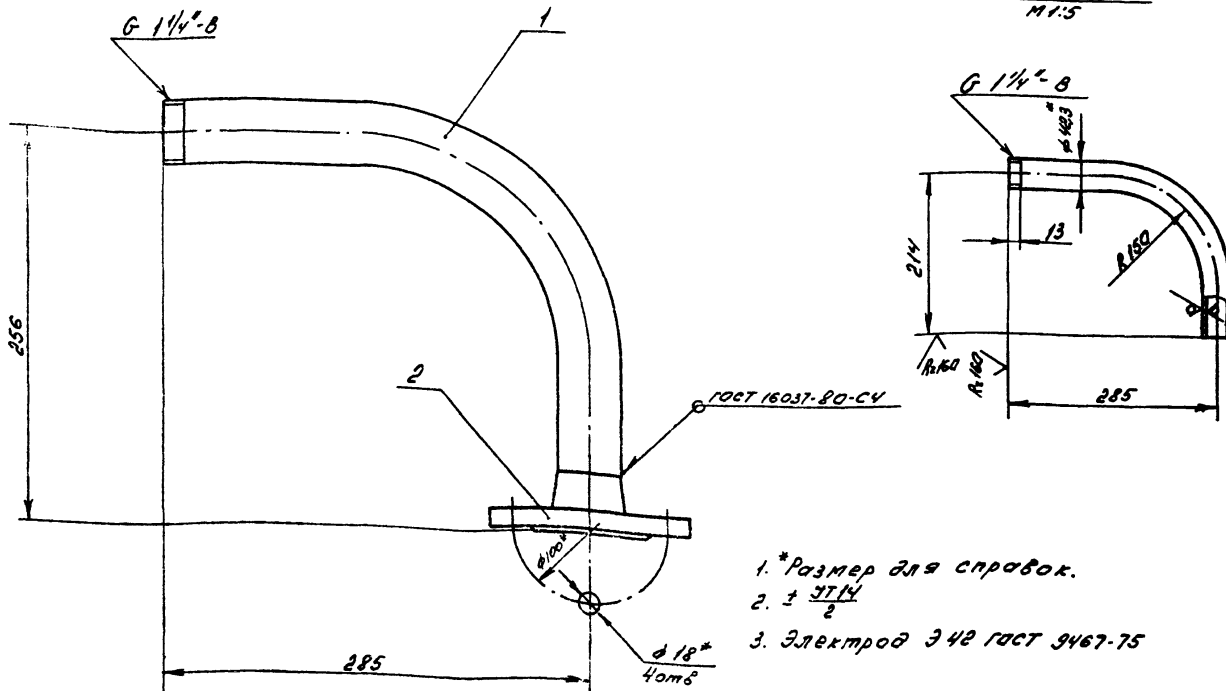
Отвод
фланцевый

Лист Листов
2,9 1:2,5

Копирова ГИЧ

Формат В3

Изм.	№ докум.	Подп.	Дата
	Разработ. Яблоков АН7		
	Проект. Федоров АС4		
	Зав. пр. Бушнина ВМ		
	Н.контр. Бушнина ВМ		
	Итв. Федоров АС4		



- 1. *Размер для справок.
- 2. ± 0.1
- 3. Электрод Э42 ГОСТ 9467-75

Изм. № 001/Попр. и замена. Изм. № 002/Попр. и замена. Изм. № 003/Попр. и замена. Изм. № 004/Попр. и замена.

8185-008.15.000 СБ				Лист	Листов
Отвод				30	1:25
фланцевый				Лист Листов 1	
				Госстрой СССР	
				Казахский	
				Сантехпроект	
Копировал Гуча Формат А3					

Титловый проект 903-1-272-89
Листов 3, часть 2

Форм. зона	Поз.	Обозначение	Наименование	Кол.	Примечание
			Документация		
13		8185-008.16.000 СБ	Сборочный чертёж		
			Детали		
6У	1	8185-008.16.001	Заглушка		
			Заглушка 57х3		
			ГОСТ 17379-83*	1	0,2 кг
6У	2	8185-008.16.002	Тройник		
			Тройник 57х3		
			ГОСТ 17376-83*	1	0,8 кг
			Стандартные изделия		
	3		Переход 76х35-57х30		
			ГОСТ 17379-83*	1	
	4		Фланец 1-50-16 Ст25		
			ГОСТ 12821-80*	1	
	5		Фланец 1-65-10 Ст25		
			ГОСТ 12821-80*	1	
			Прочие изделия		
	6		Установка бо-бышки 3КВ-145-87		

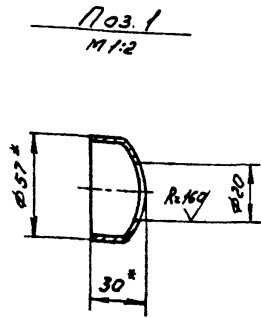
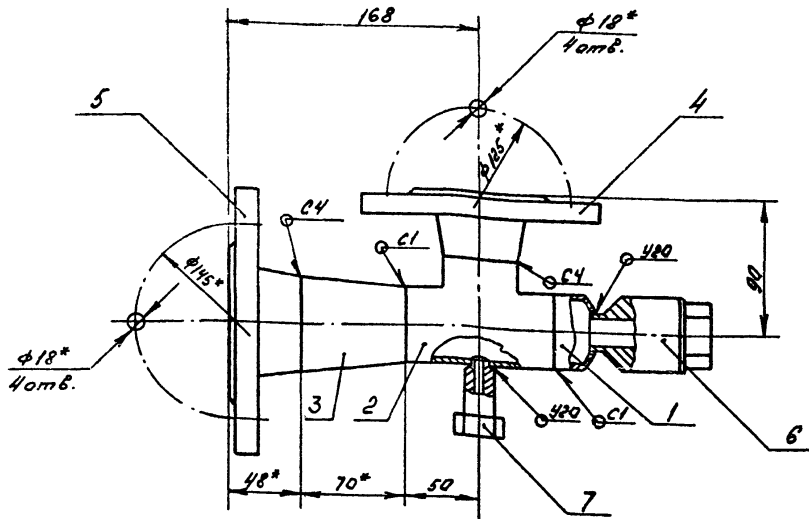
8185-008.16.000				Лист	Листов
Трубопровод				1	2
				Госстрой СССР	
				Казахский	
				Сантехпроект	
Копировал Гуча Формат А4					

Изм. № 001/Попр. и замена. Изм. № 002/Попр. и замена. Изм. № 003/Попр. и замена. Изм. № 004/Попр. и замена.

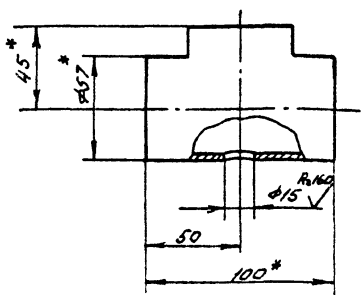
Форм. зона	Поз.	Обозначение	Наименование	Кол.	Примечание
			Минимонтажспецстрой СССР		
			Сборник 50	1	
7			Установка бо-бышки 3КВ-46-76		
			Минимонтажспецстрой СССР		
			Сборник 25	1	

Изм. № 001/Попр. и замена. Изм. № 002/Попр. и замена. Изм. № 003/Попр. и замена. Изм. № 004/Попр. и замена.

8185-008.16.000				Лист	Листов
Копировал Гуча				Формат А3	



Поз. 2
М 1:2



- 1 *Размер для справок.
- 2. ± 0.1
- 3. Сварные швы выполнять по ГОСТ 16037-80
- 4. Электрод Э42 ГОСТ 9467-75

Шифр № проекта, листа и детали. Взам. шифр. Шифр № докум. Подп. Дата

8185-008.16.000 СБ		Лист	Масса	Кусков
Трубопровод		7,9	1,25	
Изм. Лист № докум. Подп. Дата		Лист Листов 1		
Разработ. Яблочков А.П.		Госстрой СССР		
Проект. Федоров С.В.		Казахский		
Зав. пр. Бучинка С.В.		Сантехпроект		
Н.контр. Бучинка С.В.		Формат А3		
Итв. Федоров С.В.				

Титловый проект 903-1-272 89
Листов 3, часть 2.

Форм. Зона	Лист	Обозначение	Наименование	Кол.	Примечание
			Документация		
А3		8185-008.17.000 СБ	Оборочный чертёж		
			Детали		
А3	1	8185-008.17.001	Отвод	1	
А4	2	8185-008.17.002	Труба	1	
Б4	3	8185-008.17.003	Патрубок Труба 38x2,5 ГОСТ 10704-76* В-В Ст 3 ГОСТ 10705-80*	1	2,8 кг
Б4	4	8185-008.17.004	Патрубок Труба 57x3 ГОСТ 10704-76* В-В Ст 3 ГОСТ 10705-80* R=54 Н14	1	0,216 кг
Б4	5	8185-008.17.005	Патрубок Труба 57x3 ГОСТ 10704-76* В-В Ст 3 ГОСТ 10705-80* R=150 Н11	1	0,6 кг
			Стандартные изделия		
	6		Тройник 57x3 ГОСТ 1376-83*	1	

Форм. Зона	Лист	Обозначение	Наименование	Кол.	Примечание
	7		Фланец 1-32-16 Ст 25 ГОСТ 12821-80*	2	
	8		Фланец 1-50-10 Ст 25 ГОСТ 12821-80*	2	
			Прочие изделия		
	9		Установка бобышки КН 1.384-46-76 МУНТАЖИСТРАИ-СТРОИ СССР Сварные 25	1	

Изм. Лист № докум. Подп. Дата	8185-008.17.000	Лист	Листов
Разработ. Яблочков А.П.		1	1
Проект. Федоров С.В.			
Зав. пр. Бучинка С.В.			
Н.контр. Бучинка С.В.			
Итв. Федоров С.В.			

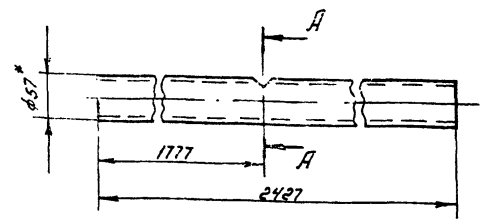
8185-008.17.000		Лист	Листов
Трубопровод		1	1
Копировала Г.У.С.		Госстрой СССР Казахский Сантехпроект	
		Формат А4	

Изм. Лист № докум. Подп. Дата	8185-008.17.000	Лист	Листов
Разработ. Яблочков А.П.		1	1
Проект. Федоров С.В.			
Зав. пр. Бучинка С.В.			
Н.контр. Бучинка С.В.			
Итв. Федоров С.В.			

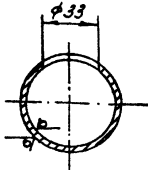
8185-008.17.000		Лист	Листов
Трубопровод		1	1
Копировала Г.У.С.		Госстрой СССР Казахский Сантехпроект	
		Формат А4	

8185-008.17.002

А.1601 (V)



А - А
М 1:2



- 1. * размер для справок
- 2. ± 3/100

8185-008.17.002

Труба

Лист	Масса	Масштаб
9,7	1:5	

Труба 57x3 ГОСТ 10704-76*
в-в Ст3 ГОСТ 10705-80*
Копирован ГЧЧ

Шифр листа, лист и общее количество листов и частей

Типовой проект 903-1-272-89
таблицы 3, часть 2

Шифр листа, лист и общее количество листов и частей

Форм. зона	Лист	Обозначение	Наименование	Кол.	Примечание
БУ	6	8185-008.18.006	Связь Челок 63x63x5 ГОСТ 8509-86 Ст3 ГОСТ 535-79* e = 1720 Н14	2	8,26 кг
БУ	7	8185-008.18.007	Кронштейн Челок 63x63x5 ГОСТ 8509-86 Ст3 ГОСТ 535-79* e = 270 Н14	3	13 кг
БУ	8	8185-008.18.008	Кронштейн Челок 63x63x5 ГОСТ 8509-86 Ст3 ГОСТ 535-79* e = 220 Н14	2	1,06 кг
БУ	9	8185-008.18.009	Кронштейн Челок 63x63x5 ГОСТ 8509-86 Ст3 ГОСТ 535-79* e = 350 Н14	3	2,07 кг
БУ	10	8185-008.18.010	Кронштейн Челок 63x63x5 ГОСТ 8509-86 Ст3 ГОСТ 535-79* e = 250 Н14	1	0,94 кг
БУ	11	8185-008.18.011	Кронштейн Челок 63x63x5 ГОСТ 8509-86 Ст3 ГОСТ 535-79* e = 320 Н14	2	1,21 кг
БУ	12	8185-008.18.012	Кронштейн Челок 63x63x5 ГОСТ 8509-86 Ст3 ГОСТ 535-79* e = 195 Н14	1	0,74 кг
БУ	13	8185-008.18.013	Кронштейн Челок 63x63x5 ГОСТ 8509-86 Ст3 ГОСТ 535-79* e = 187 Н14	1	0,71 кг

8185-008.18.000

Копирован ГЧЧ

Форм. зона	Лист	Обозначение	Наименование	Кол.	Примечание
			Документация		
БУ		8185-008.18.000 СБ	Оборонный чертеж		
			Детали		
БУ	1	8185-008.18.001	Балка Швеллер 10 ГОСТ 8240-72* Ст3 ГОСТ 535-79* e = 2540-2	2	21,22 кг
БУ	2	8185-008.18.002	Балка Швеллер 10 ГОСТ 8240-72* Ст3 ГОСТ 535-79* e = 1200 Н14	2	10,35 кг
БУ	3	8185-008.18.003	Балка Швеллер 10 ГОСТ 8240-72* Ст3 ГОСТ 535-79* e = 490-2	1	2,21 кг
БУ	4	8185-008.18.004	Стойка Швеллер 10 ГОСТ 8240-72* Ст3 ГОСТ 535-79* e = 2082 Н14	1	17,9 кг
БУ	5	8185-008.18.005	Стойка Швеллер 10 ГОСТ 8240-72* Ст3 ГОСТ 535-79* e = 1856 Н14	1	15,9 кг

8185-008.18.000

Рама

Лист	Масса	Масштаб
1	1	

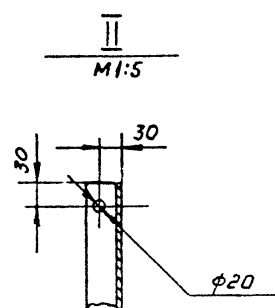
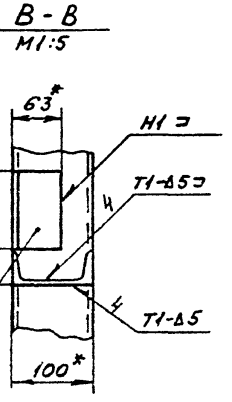
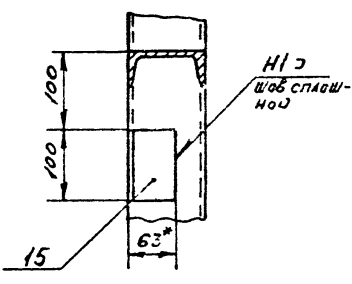
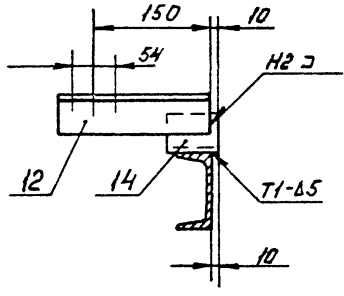
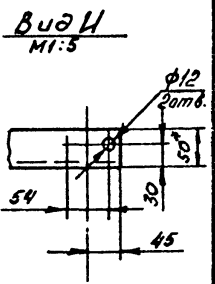
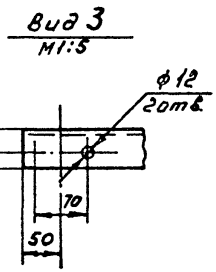
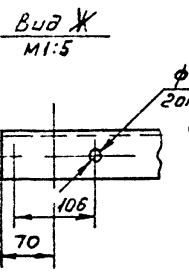
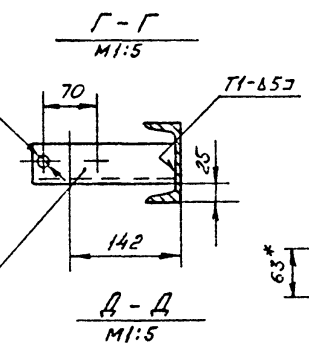
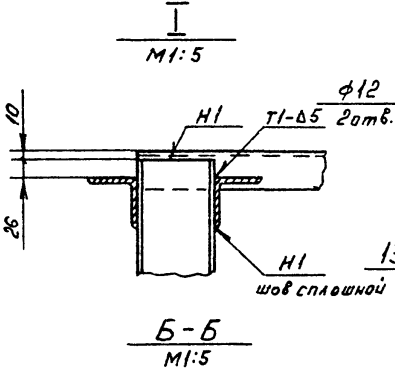
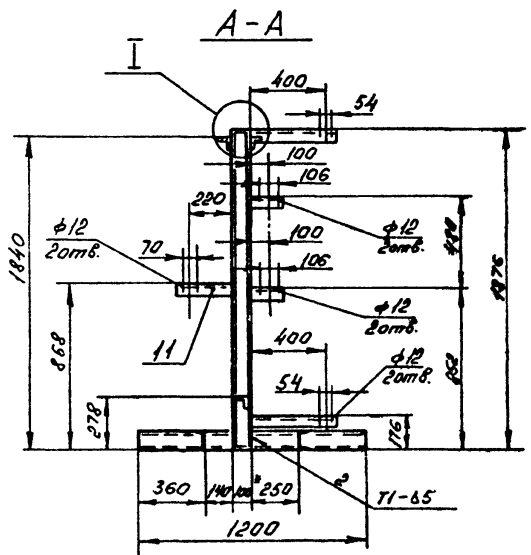
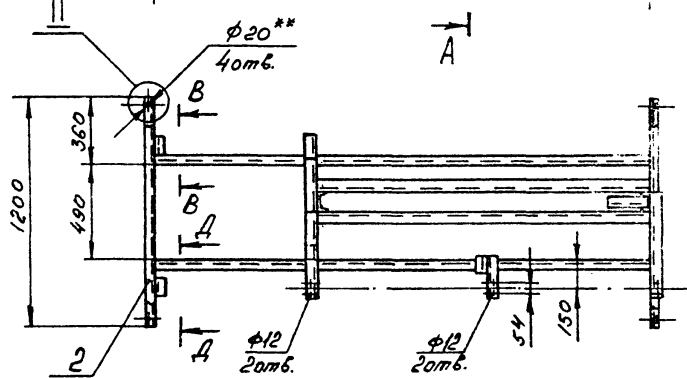
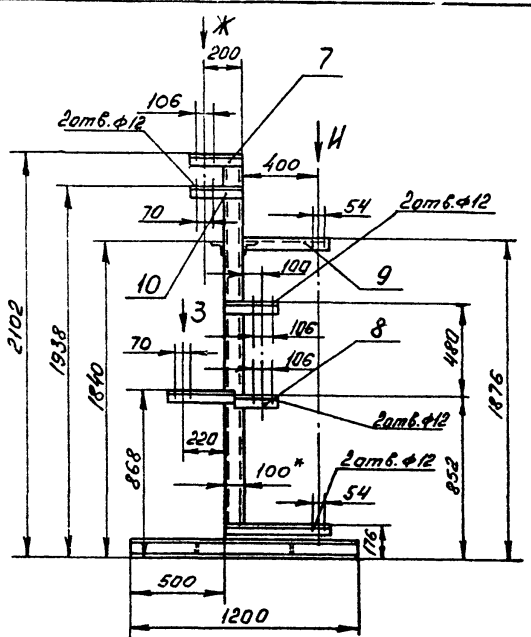
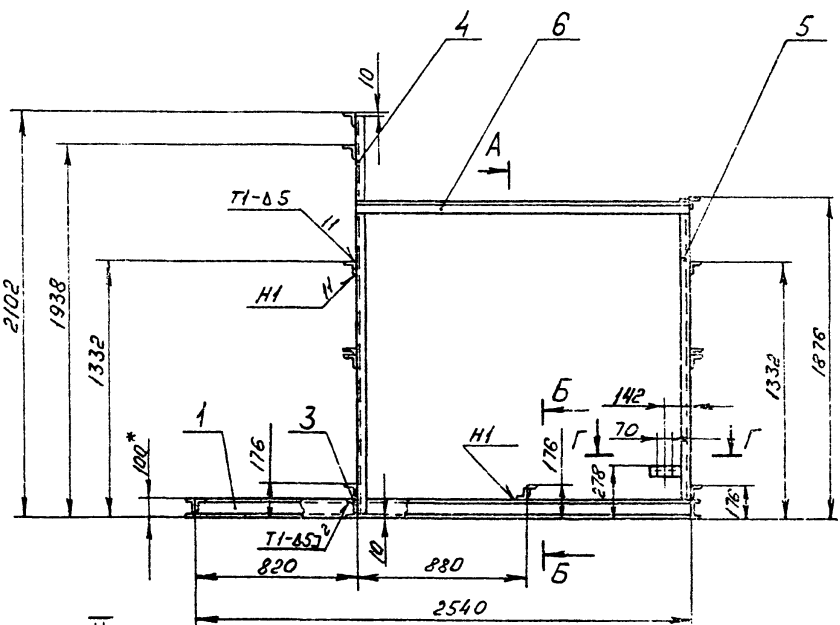
Копирован ГЧЧ

Форм. зона	Лист	Обозначение	Наименование	Кол.	Примечание
БУ	14	8185-008.18.014	Накладная Челок 50x50x5 ГОСТ 8509-86 Ст3 ГОСТ 535-79* e = 65 Н14	1	0,25 кг
БУ	15	8185-008.18.015	Накладная Челок 63x63x5 ГОСТ 8509-86 Ст3 ГОСТ 535-79* e = 100 Н14	2	0,48 кг

8185-008.18.000

Копирован ГЧЧ

Шифр листа, лист и общее количество листов и частей



1. * Размер для справок
2. ** Отверстия фемм выполнить в случае крепления рамы к строительным конструкциям фундаментными болтами.
3. Шероховатость краев реза деталей БЧ - R 160, отверстий - R 80.
4. Сварные швы выполнять по ГОСТ 5264-80.
5. Электрод Э 42 ГОСТ 9467-75

Типовой проект 903-1-272.89
Автом. 3, Часть 2.

Имя, Фамилия, Инициалы, Подпись, Дата

В 185-008.18.000 СБ			
Рама		Лист	Масштаб
		140	1:20
Имя, Фамилия, Инициалы, Подпись, Дата		Имя, Фамилия, Инициалы, Подпись, Дата	
Имя, Фамилия, Инициалы, Подпись, Дата		Имя, Фамилия, Инициалы, Подпись, Дата	