

ТИПОВОЙ ПРОЕКТ
903-1-272.89
КОТЕЛЬНАЯ ОТОПИТЕЛЬНАЯ
С 4 КОТЛАМИ КВм-0,63 К
СИСТЕМА ТЕПЛОСНАБЖЕНИЯ- ЗАКРЫТАЯ
ТОПЛИВО-КАМЕННЫЙ И БУРЫЙ УГОЛЬ

АЛЬБОМ 3
ЧАСТЬ 3
КОНСТРУКТОРСКАЯ ДОКУМЕНТАЦИЯ
СТР. 143 - 187

© Казахский филиал ЦИП Гостроя СССР, 1990г.

Салам № 1567 Тираж 500 экз Цена 7-30 III 903-1 ЛХР, а 32 3 Сдано в печать 15/5

ТИПОВОЙ ПРОЕКТ
903-1-272.89
КОТЕЛЬНАЯ ОТОПИТЕЛЬНАЯ
С 4 КОТЛАМИ КВм-0,63 К
СИСТЕМА ТЕПЛОСНАБЖЕНИЯ-ЗАКРЫТАЯ.
ТОПЛИВО-КАМЕННЫЙ И БУРЫЙ УГОЛЬ.

АЛЬБОМ 3
ЧАСТЬ 3
КОНСТРУКТОРСКАЯ ДОКУМЕНТАЦИЯ

РАЗРАБОТАН:
ГПИ „КАЗАХСКИЙ САНТЕХПРОЕКТ“

УТВЕРЖДЕН И ВВЕДЕН В ДЕЙСТВИЕ
ВО „СОЮЗСАНТЕХПРОЕКТ“ ГОССТРОЯ СССР
Протокол от 28.06.89г. № 9

Главный инженер института  Г.Н. Шульц
Главный инженер проекта  В.А. Чаянов

№ п/п	Обозначение	Наименование	Куда входит		Примечание
			Обозначение	Кол.	
1	В186-009.00.000	Блок насосов исходной воды и взрыхляющ			
2		щей промывки фильтров		1	
3	В186-009.01.000	Коллектор всасывающий	В186-009.00.000	1	1
4	В186-009.02.000	Коллектор напорный	В186-009.00.000	1	1
5	В186-009.03.000	Трубопровод	В186-009.00.000	2	2
6	-01	Трубопровод	В186-009.00.000	2	2
7	В186-009.04.000	Трубопровод Ду50	В186-009.00.000	1	1
8	-01	Трубопровод Ду50	В186-009.00.000	1	1
9	В186-009.05.000	Трубопровод Ду32	В186-009.00.000	1	1
10	В186-009.06.000	Трубопровод	В186-009.00.000	1	1
11	В186-009.07.000	Трубопровод	В186-009.00.000	1	1
12	В186-009.08.000	Трубопровод	В186-009.00.000	1	1
13	В186-009.09.000	Трубопровод Ду25	В186-009.00.000	1	1
14	В186-009.10.000	Рама блока	В186-009.00.000	1	1
15					
16					
17					
18					
19					
20					
21					
22					
23					
24					
25					
26					
27					

№ п/п, Вид, и дата, Кол. шт., Вид, и дата, Кол. шт., Вид, и дата, Кол. шт.

Изм. лист № докум. Подп. Дата				В186-009.00.000 ВС		Изм. лист	
Разраб.	Булкина	В.С.	1987	Блок насосов исходной воды и взрыхляющей промывки фильтров		Госстрой СССР Казахский Сантехпроект	
Заказ.	Булкина	В.С.	1987	Рекомендации спецификаций		Формат А4	
Испол.	Редоров	В.С.	1987	Копировала ГИЧ			

Типовой проект 903-1-27.19
Алматы, часть 3

Форм. Заглав. Лист	Обозначение	Наименование	Кол.	Примечание
		Документация		
12	В186-009.00.000 СБ	Сборочный чертеж		
13	В186-009.00.000 ВС	Ведомость спецификаций		
		Оборочные единицы		
14	1 В186-009.01.000	Коллектор всасывающий	1	
14	2 В186-009.02.000	Коллектор напорный	1	
14	3 В186-009.03.000	Трубопровод	2	
-	4 В186-009.03.000 -01	Трубопровод	2	
14	5 В186-009.04.000	Трубопровод Ду50	1	
-	6 В186-009.04.000 -01	Трубопровод Ду50	1	
14	7 В186-009.05.000	Трубопровод Ду32	1	
14	8 В186-009.06.000	Трубопровод	1	
14	9 В186-009.07.000	Трубопровод	1	
14	10 В186-009.08.000	Трубопровод	1	
14	11 В186-009.09.000	Трубопровод Ду25	1	
14	12 В186-009.10.000	Рама блока	1	
		Стандартные изделия		
В186-009.00.000				
Изм. лист № докум. Подп. Дата		Блок насосов исходной воды и взрыхляющей промывки фильтров		Изм. лист 3
Разраб.	Булкина	В.С.	1987	Госстрой СССР Казахский Сантехпроект
Заказ.	Булкина	В.С.	1987	
Испол.	Редоров	В.С.	1987	Формат А4

№ п/п, Вид, и дата, Кол. шт., Вид, и дата, Кол. шт., Вид, и дата, Кол. шт.

Форм. Заглав. Лист	Обозначение	Наименование	Кол.	Примечание
		Вентиль фланцевый ВВ1 154972		
		ГОСТ 18782-78		
13		Ду32 Ру16 МПа	1	
14		Ду25 Ру16 МПа	1	
15		Задвижка шаровая стальная с выходящим штоком		
		ГОСТ 1437-75		
		ГОСТ 19827-74	3	
16		Клапан обратный поворотный однодисковый 194218р Ду50 Ру16 МПа	4	
		ГОСТ 19827-74		
17		Насос вихревой ВК-1/6 А		
		ГОСТ 10392-80Б		
		электроводяте-летм 4,8х12 МЧ N=5,5 кВт	2	
18		Насос вихревой ВК-1/6 А ГОСТ 10392-80Б с электродвигателем 4,8х12 МЧ N=5,5 кВт	1	
19		Опора ОПБ-2 57		
		ГОСТ 14911-82	1	
В186-009.00.000				
Изм. лист № докум. Подп. Дата		Блок насосов исходной воды и взрыхляющей промывки фильтров		Изм. лист 3
Разраб.	Булкина	В.С.	1987	Госстрой СССР Казахский Сантехпроект
Заказ.	Булкина	В.С.	1987	
Испол.	Редоров	В.С.	1987	Формат А4

№ п/п, Вид, и дата, Кол. шт., Вид, и дата, Кол. шт., Вид, и дата, Кол. шт.

Формат Зона	№	Обозначение	Наименование	Кол.	Приме- чание
	20		Шпатель 015-2 32		
			ГОСТ 14911-82*	1	
			Прокладка		
			ГОСТ 15180-86		
	21		П-50-10	14	
	22		П-32-10	5	
	23		П-25-16	2	
	24		П-25-6	2	
			Болт ГОСТ 7798-78*		
			M16x150.58	12	
			M16x50.58	52	
	27		M12x85.58	4	
			Гайка ГОСТ 5915-70*		
			M16.5	64	
	29		M12.5	24	
	30		M12.5	2	
	31		Шпатель 16.651		
			ГОСТ 6402-70*	12	
8185-009.00.000 Коллектор ГИЧ					Лист 3

Вид, № табл. (подл. и дата) Вид, № табл. (подл. и дата) Вид, № табл. (подл. и дата)

Формат Зона	№	Обозначение	Наименование	Кол.	Приме- чание
			Документация		
	43	8185-009.01.000 СБ	Сборочный чертёж		
			Детали		
	44	1 8185-009.01.001	Патрубок		
			Труба 57х3 ГОСТ 10704-76*		
			8-8 Ст3 ГОСТ 10705-80		
			Р=255 Н14	1	1,02 кг
	45	2 8185-009.01.002	Патрубок		
			Труба 57х3 ГОСТ 10704-76*		
			8-8 Ст3 ГОСТ 10705-80		
			Р=240-2	1	0,96 кг
	46	3 8185-009.01.003	Патрубок		
			Труба 57х3 ГОСТ 10704-76*		
			8-8 Ст3 ГОСТ 10705-80		
			Р=234-2	2	0,96 кг
			Стандартные узлы		
			Отвод 90° 57х3		
			ГОСТ 17375-83*	4	
8185-009.01.000 Коллектор всасывающий					Лист 4

Вид, № табл. (подл. и дата) Вид, № табл. (подл. и дата) Вид, № табл. (подл. и дата)

Типовой проект 903-1-272-89
 №609 3, часть 3.

Формат Зона	№	Обозначение	Наименование	Кол.	Приме- чание
	5		Трубка 57х3		
			ГОСТ 17376-83	1	
	6		Фланец 1-50-10 Ст35		
			ГОСТ 12881-80*	2	
8185-009.01.000 Коллектор ГИЧ					Лист 2

Вид, № табл. (подл. и дата) Вид, № табл. (подл. и дата) Вид, № табл. (подл. и дата)

Формат Зона	№	Обозначение	Наименование	Кол.	Приме- чание
			Документация		
	47	8185-009.02.000 СБ	Сборочный чертёж		
			Детали		
	48	1 8185-009.02.001	Патрубок		
			Труба 57х3 ГОСТ 10704-76*		
			8-8 Ст3 ГОСТ 10705-80		
			Р=370-3	1	1,48 кг
			Стандартные узлы		
	2		Отвод 90° 57х3		
			ГОСТ 17375-83*	1	
	3		Трубка 57х3		
			ГОСТ 17376-83*	1	
	4		Фланец 1-50-10 Ст35		
			ГОСТ 12881-80*	2	
8185-009.02.000 Коллектор напорный					Лист 1

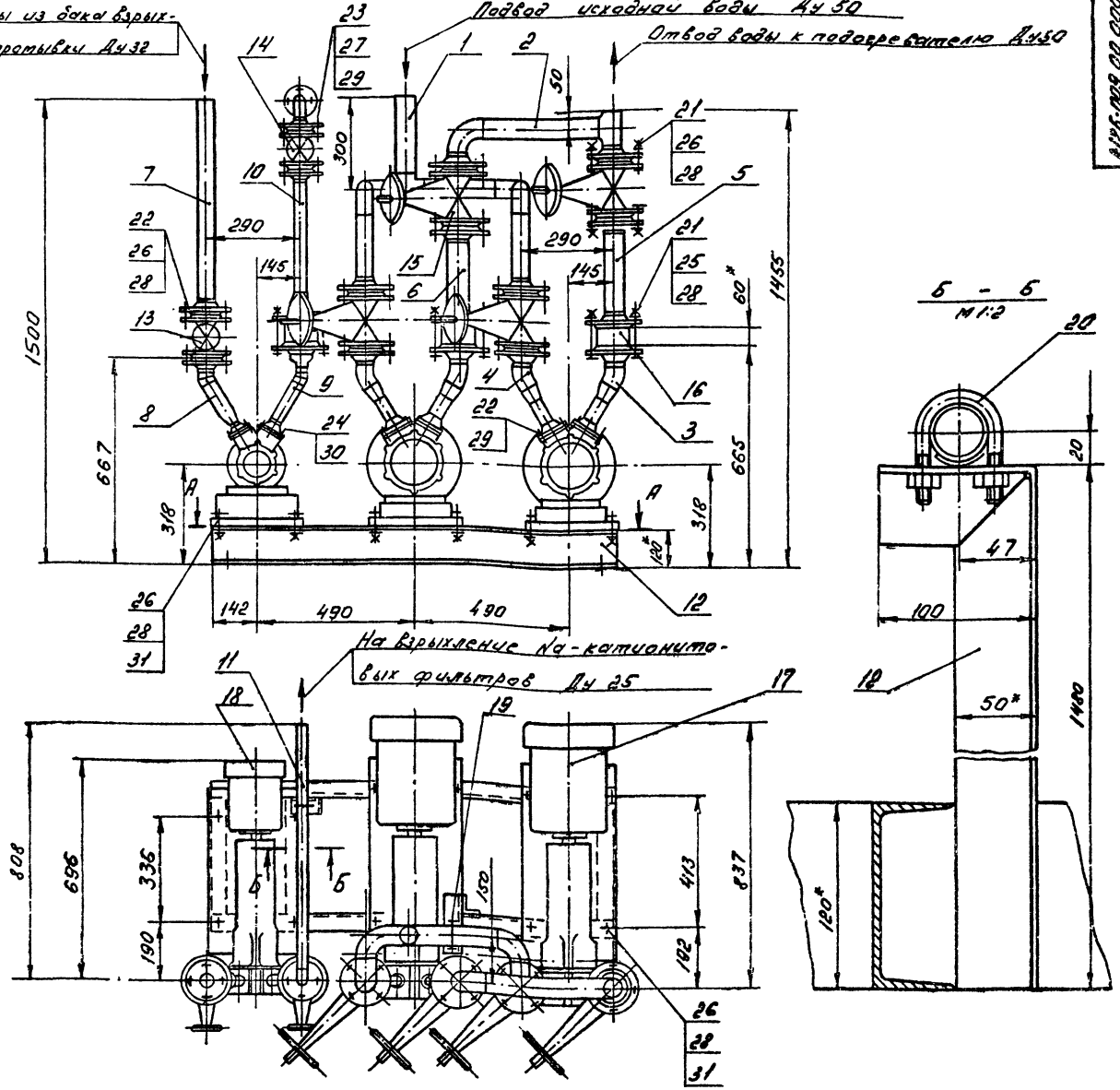
Вид, № табл. (подл. и дата) Вид, № табл. (подл. и дата) Вид, № табл. (подл. и дата)

В 185-009.00.000 СБ

Подвод воды из баки взрыхляющей протылки Ду32

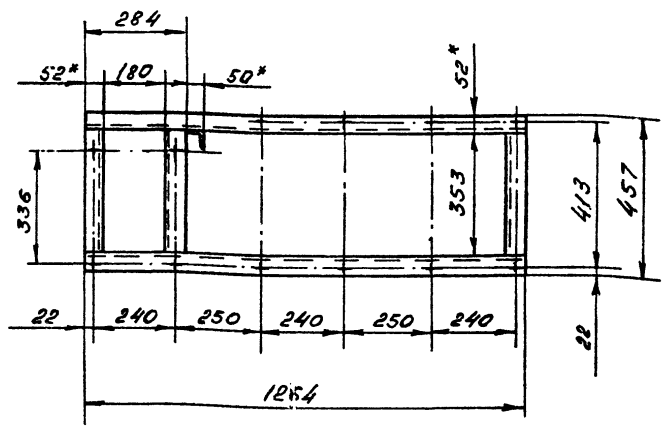
Подвод основной воды Ду 50

Отвод воды к подогревателю Ду50



На взрыхляющие на-катюнитовых фильтров Ду 25

А - А



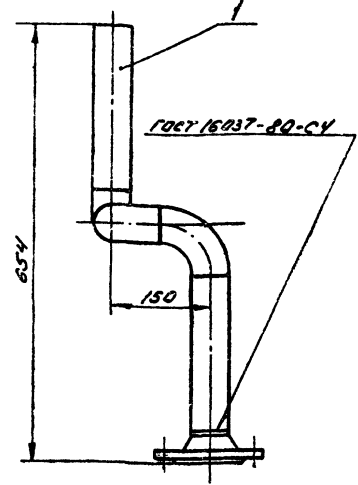
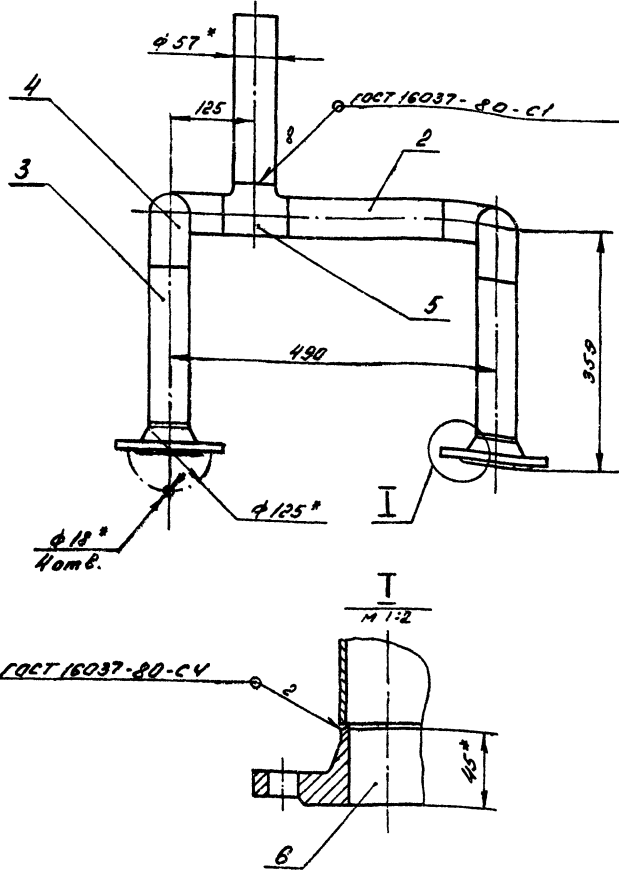
1. Допускается раму блока крепить к строительным конструкциям с помощью фундаментных болтов или приварить к закладным деталям.
2. Все трубопроводы блока окрасить эмалью ХВ-518 ГОСТ 6993-79* в 2 слоя по грунту ФЛ-03к ГОСТ 9109-81*.
- 3.* размер для справок.

Типовой проект 903-1-072-89
Листов 3, лист 3

Шифр блока, наименование, номер и дата, автор и дата

				В 185-009.00.000 СБ			
Исполн	Исполн	Подп	Дата	Блок насосов основной воды и взрыхляющей протылки фильтров.	Лист	Листов	
Разраб	Бумина	БС	85		498	1:10	
Проб	Редоров	А	85	Госстрой СССР Казанский Санкт-Петербург			
Заб	Бумина	Б	85				
Исполн	Бумина	Б	85				
Исполн	Редоров	Б	85				

Капурова ИИ

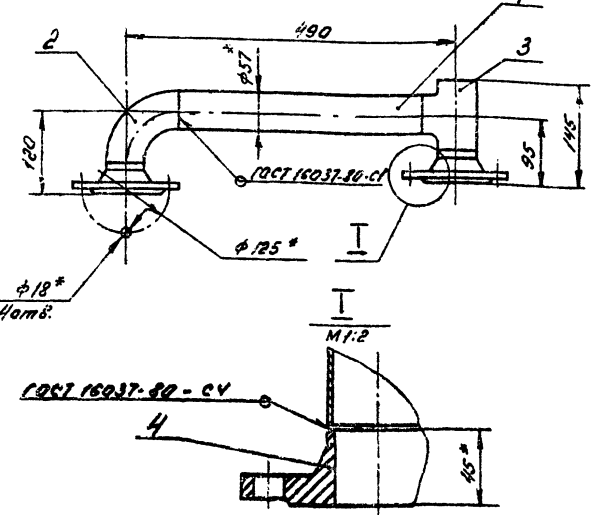


1. * Размер для справок.
2. ± 0,1 мм
3. Шероховатость кромок реза деталей бв- R_z 160.
4. Электрод Э42 ГОСТ 9467-75

8185-009.01.000 СБ			
Коллектор всасывающий		Лист	Масштаб
		11,4	1:5
		Листов 1	
		Госстандарт СССР	
		Казахский	
		Сантехпроект	
Копировал Гуч			

Исполн. Инженер В.И.Сидоров

Туполов проект 903-1-212-89
Листов 3, часть 3



1. * Размер для справок
2. ± 0,1 мм
3. Шероховатость кромок реза деталей бв- R_z 160.
4. Электрод Э42 ГОСТ 9467-75

8185-009.02.000 СБ			
Коллектор напорный		Лист	Масштаб
		6,1	1:5
		Листов 1	
		Госстандарт СССР	
		Казахский	
		Сантехпроект	
Копировал Гуч			

Исполн. Инженер В.И.Сидоров

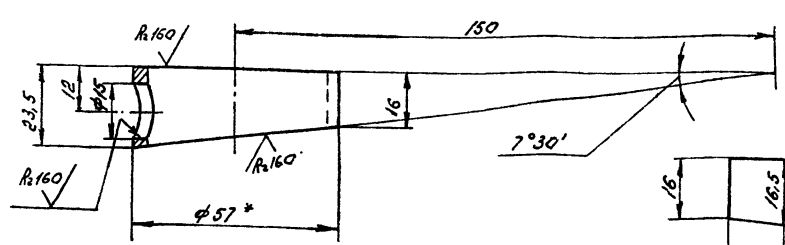
Код	Зона	Лист	Обозначение	Наименование	Кол	Примечание
Документация						
03			8185-009.03.000 СБ	Оборудовый чертеж		
Детали						
01	1	8185-009.03.001	Стакан		1	
	2	-01	Стакан		1	
01	3	8185-009.03.002	Звено		1	
04	4	8185-009.03.003	Трубоудк	Труба 45x2 ГОСТ 17170-83 в-См1 ГОСТ 10705-80 P=35-2	1	0,07 мм
Стандартные изделия						
	5		Переход К.57x4-	15x25 ГОСТ 17370-83	1	
	6		Фланец квадратный	1-40-6 СМ25 ГОСТ 12121-80	1	
Переменные данные для исполнения						

Исполн. Инженер В.И.Сидоров

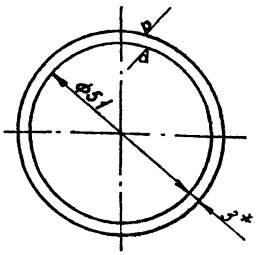
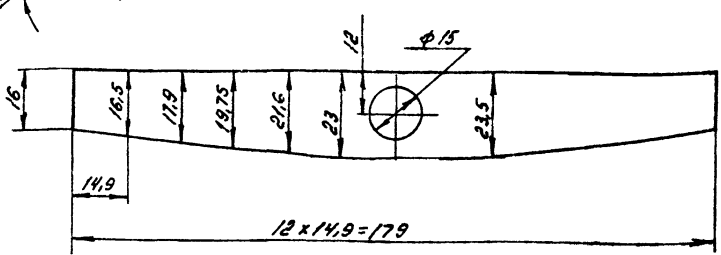
8185-009.03.000			
Трубопровод		Лист	Листов
		2	2
		Госстандарт СССР	
		Казахский	
		Сантехпроект	
Копировал Гуч			

8186-009-03.001

R_h160 (V)



Шаблон для раскроя трубы



Обозначение	Масса кг
8186-009.03.001	0,075
-01	0,079

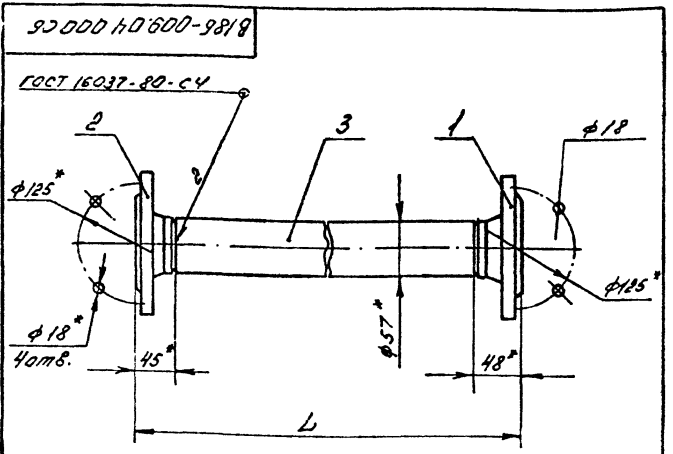
1. Отверстие φ15мм под установку болышки ЗКЧ-48-76 выполнить только в детали 8186-009.03.001
2. *Размер для справок.
3. ± 0,14 / 2

8186-009.03.001				Лист	Масштаб	Масштаб
Изм	Лист	№ докум	Подп	Дата	1:1	Госстрой СССР Казахский Сантехпроект
Разраб	Бушнина	Ред	Редоров			
Проф	Редоров	Экз	Редоров			
Зав. пр.	Бушнина	С	Редоров			
И контр	Бушнина	С	Редоров			
Чтв	Редоров	С	Редоров			
Труба 57х3 ГОСТ 10704-76*				Лист		Листов 1
8-8Ст3 ГОСТ 10705-80*				Госстрой СССР		Казахский
Копировал ГЧ				Сантехпроект		Формат А3

Изм. № подл. Подл. и дата. Выпущено. Имя и подпись. Подл. и дата.

Типовой проект 903-1-272-89
Альбом 3, часть 3

Форм. зона	Лист	Обозначение	Наименование	Кол.	Примечание
			Документация		
И		8186-009.04.000.06	Оборочный чертёж		
			Стандартные изделия		
	1		Фланец 1-50-16 Ст20 ГОСТ 12821-80*	1	
	2		Фланец 1-50-10 Ст25 ГОСТ 12821-80*	1	
		Переменные данные для исполнения			
		8186-009.04.000	Детали		
И	3	8186-009.04.001	Патрубок Труба 57х3 ГОСТ 10704-76* 8-8Ст3 ГОСТ 10705-80*	1	1,122 кг
		8186-009.04.000-01	Детали		
И	4	8186-009.04.001-01	Патрубок Труба 57х3 ГОСТ 10704-76* 8-8Ст3 ГОСТ 10705-80*	1	1,122 кг



Обозначение	L мм	Масса кг
8186-009.04.000	399	5,25
-01	374	5,74

1. *Размер для справок.
2. ± 0,14 / 2
3. Шероховатость кромок реза деталей 64-R_h160
4. Электрод 342 ГОСТ 9467-75

8186-009.04.000.06				Лист	Масштаб	Масштаб
Изм	Лист	№ докум	Подп	Дата	1:2,5	Госстрой СССР Казахский Сантехпроект
Разраб	Бушнина	Ред	Редоров			
Проф	Редоров	Экз	Редоров			
Зав. пр.	Бушнина	С	Редоров			
И контр	Бушнина	С	Редоров			
Чтв	Редоров	С	Редоров			
Трубопровод Ду 50				Лист		Листов 1
Копировал ГЧ				Госстрой СССР		Казахский
Формат А4				Сантехпроект		Формат А4

Изм. № подл. Подл. и дата. Выпущено. Имя и подпись. Подл. и дата.

Изм. № подл. Подл. и дата. Выпущено. Имя и подпись. Подл. и дата.

Форм. зона	Лист	Обозначение	Наименование	Кол.	Примечание
			Документация		
ИУ		8186-009.05.000 СБ	Оборочный чертеш		
			Детали		
БУ	1	8186-009.05.001	Патрубок	1	1,15 кг
			Труба 38х2 ГОСТ 10704-76 8-8 Ст3 ГОСТ 10705-80		
			ρ=647 НМ		
			Стандартные изделия		
	2		Фланец 1-32-16 Ст25 ГОСТ 12821-80*	1	

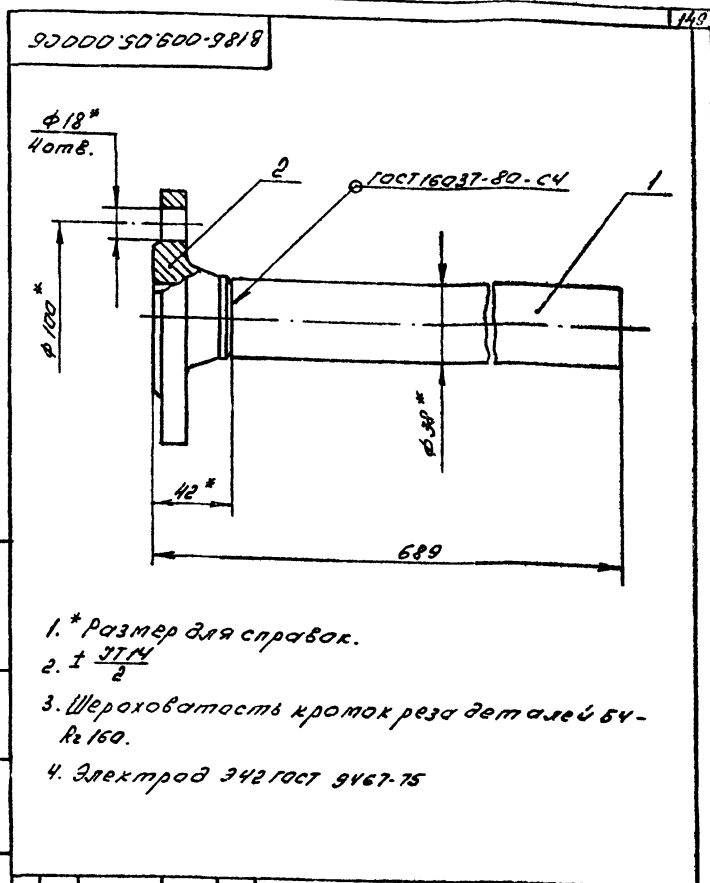
8186-009.05.000

Трубопровод Ду 32

Копирова ГИУ

Лист Листов 1 1

Госстрой СССР Казахский Сантехпроект Формат А4



- * Размер для справок.
- ± 0,1 мм
- Шероховатость кромок реза деталей БУ - Rz 160.
- Электрод Э42 ГОСТ 9467-75

8186-009.05.000 СБ

Трубопровод Ду 32

Копирова ГИУ

Лист Листов 1 1

Госстрой СССР Казахский Сантехпроект Формат А4

ИУБ. И. Полин, Подл. и дата: 1986.05.05, 1986.05.05, 1986.05.05, 1986.05.05

ИУБ. И. Полин, Подл. и дата: 1986.05.05, 1986.05.05, 1986.05.05, 1986.05.05

Форм. зона	Лист	Обозначение	Наименование	Кол.	Примечание
			Документация		
ИЗ		8186-009.06.000 СБ	Оборочный чертеш		
			Детали		
ИУ	1	8186-009.06.001	Переход	1	
ИЗ	2	8186-009.06.002	Стахан	1	
	3	-01	Стахан	1	
ИУ	4	8186-009.06.003	Звено		
			Стандартные изделия		
	5		Фланец 1-32-16 Ст25 ГОСТ 12821-80*	1	
	6		Фланец квадратный 1-25-6 Ст25 ГОСТ 12821-80*	1	
			Прочие изделия		
	7		Установка бобышки 1.3КЧ-46-75 Минмантамспецстрой СССР Сборник 25	1	

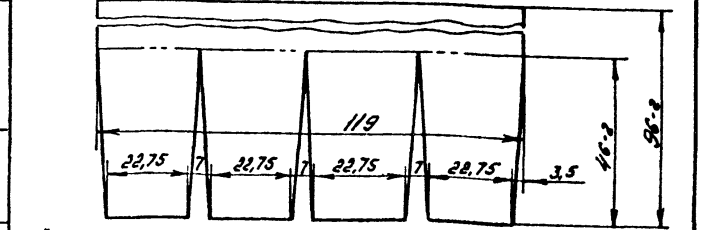
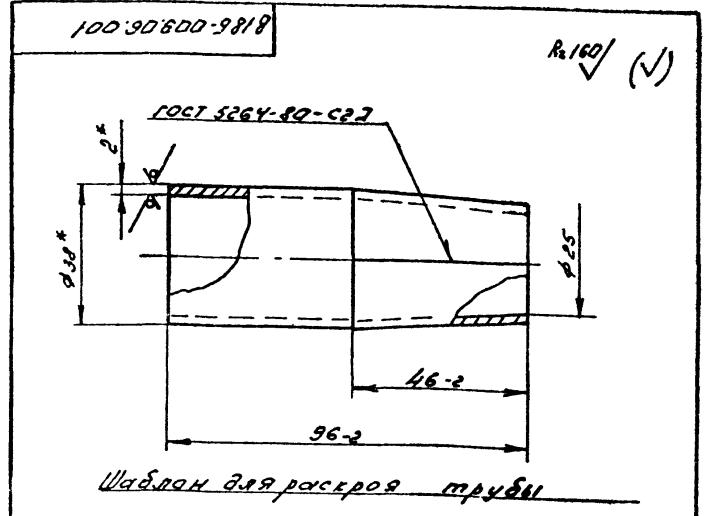
8186-009.06.000

Трубопровод

Копирова ГИУ

Лист Листов 1 1

Госстрой СССР Казахский Сантехпроект Формат А4



- * Размер для справок.
- ± 0,1 мм
- Электрод Э42 ГОСТ 9467-75

8186-009.06.001

Переход

Копирова ГИУ

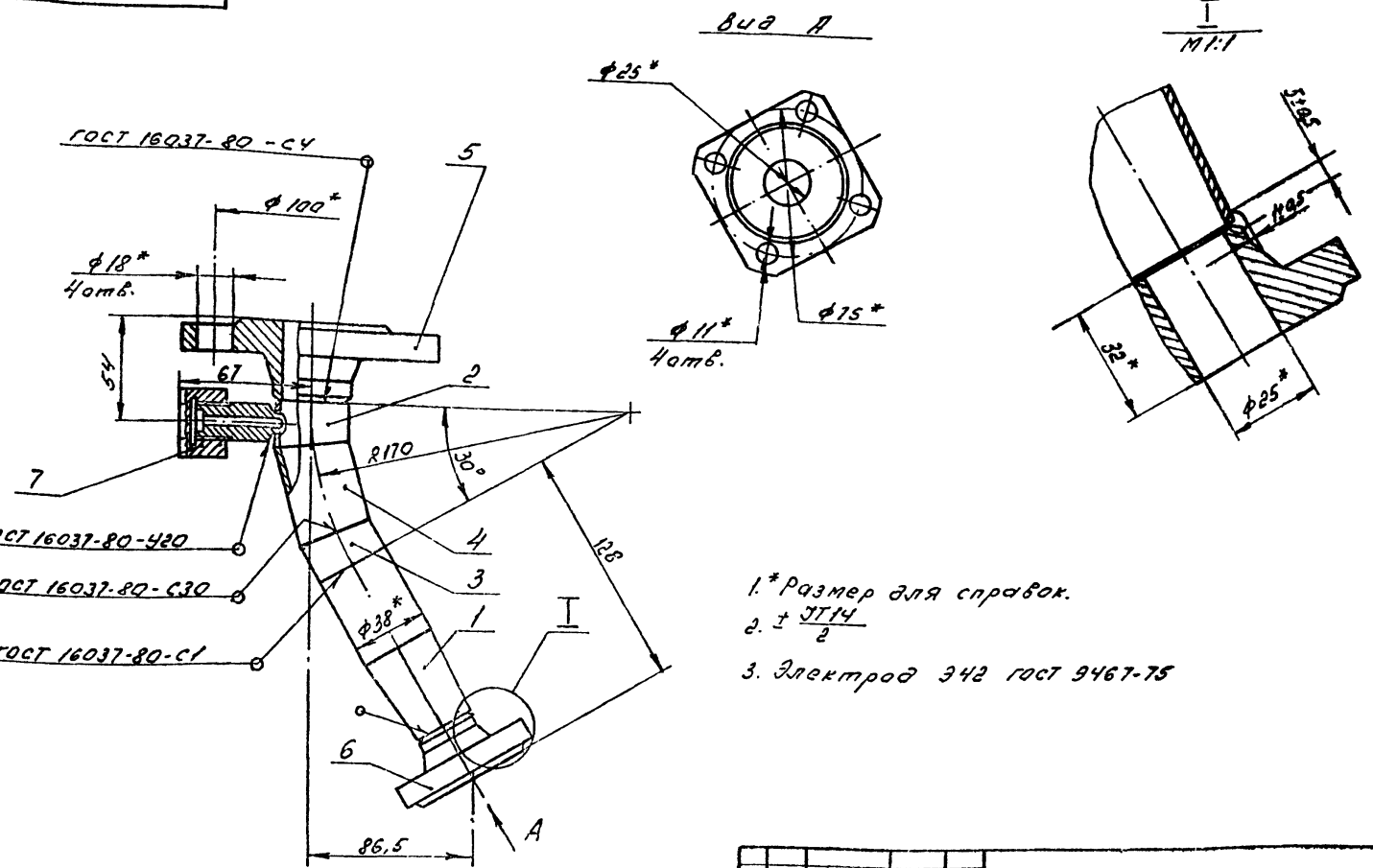
Лист Листов 1 1

Госстрой СССР Казахский Сантехпроект Формат А4

Типовой проект 903-1-270-89

ИУБ. И. Полин, Подл. и дата: 1986.06.03, 1986.06.03, 1986.06.03, 1986.06.03

ИУБ. И. Полин, Подл. и дата: 1986.06.03, 1986.06.03, 1986.06.03, 1986.06.03

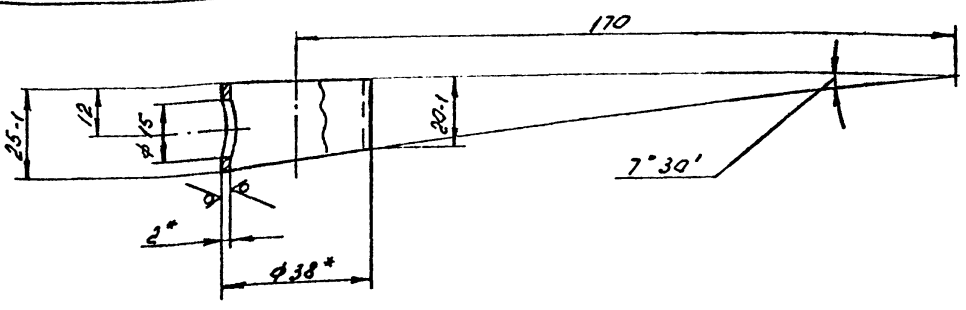


- 1. * Размер для справок.
- 2. ± IT14/2
- 3. Электрод 342 гост 9467-75

Инв. и техн. Подразделение

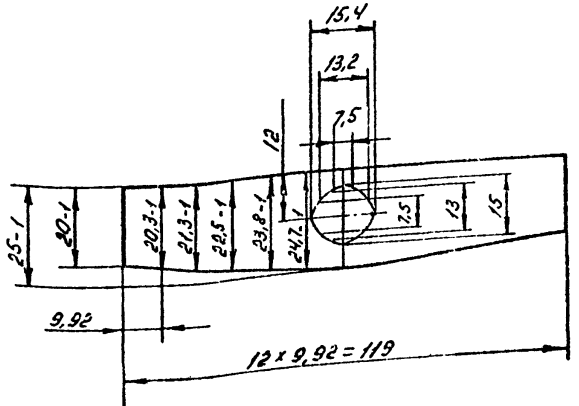
8185-009.06.000056				Изм.	Масса	Масшт.
Трубопровод					2,65	1:2
Изм.	Лист	№ докум.	Подп.	Дата	Лист	
					Листов 1	
				Госстрой СССР		
				Казахский		
				Сантехпроект		
				Формат А3		

Копирован ГЧФ



Обозначение	Масса кг
8185-009.06.002	0,037
-01	0,04

Шаблон для раскроя трубы



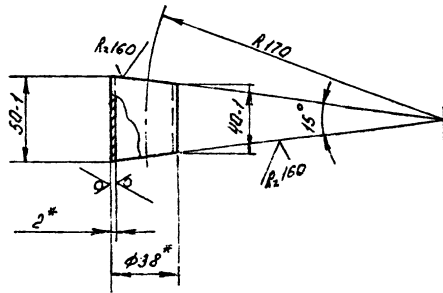
- 1. Отверстие φ 15 мм под установку до-бышки ЗКЧ-46-76 выполнить только в детали 8185-009.06.002
- 2. * Размер для справок.
- 3. ± IT14/2

Туповой проект 903-1-272-89
Альбом 3, лист 3.

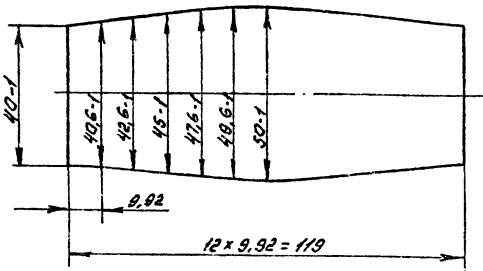
Инв. и техн. Подразделение

8185-009.06.002				Изм.	Масса	Масшт.
Стакан					см.	1:1
Изм.	Лист	№ докум.	Подп.	Дата	Лист	
					Листов 1	
				Госстрой СССР		
				Казахский		
				Сантехпроект		
				Формат А3		

Копирован ГЧФ



Шаблон раскрытия трубы



1. * размер для справок
2. ± 0.1 мм

8186-009.06.003

Звено

Лист Масса Масштаб

0,08 1:2

Труба 38x2 ГОСТ 10704-76*
8-В Ст3 ГОСТ 10705-80
Копировала ГЧХ
Сантехпроект
Формат А4

Шифр листа, Порядк. и дата, Изм. и дата, Шифр и дата, Шифр и дата, Шифр и дата

Порядк. номер	Лист	Обозначение	Наименование	Кол.	Примечание
			<u>Документация</u>		
13		8186-009.07.000СБ	Сборочный чертёж		
			<u>Детали</u>		
13	1	8186-009.07.001	Стакан	1	
	2	-01	Стакан	1	
14	3	8186-009.07.002	Звено	1	
15	4	8186-009.07.003	Патрубок Труба 32x2 ГОСТ 10704-76* 8-В Ст3 ГОСТ 10705-80*	1	0,133 кг
			<u>Стандартные изделия</u>		
5			Переход К57x4-32x2 ГОСТ 17378-82*	1	
6			Фланец 1-50-16 Ст25	1	
7			Фланец квадратный 1-25-6 Ст25 ГОСТ 12821-80*	1	

8186-009.07.000

Трубопровод

Лист Листов Листов

1 1 1

Труба 32x2 ГОСТ 10704-76*
8-В Ст3 ГОСТ 10705-80
Копировала ГЧХ
Сантехпроект
Формат А4

Шифр листа, Порядк. и дата, Изм. и дата, Шифр и дата, Шифр и дата, Шифр и дата

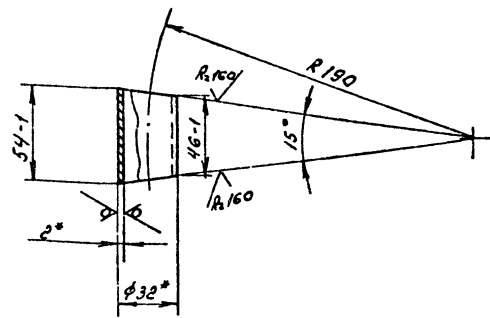
Типовой проект 903-1-212-89
Листов 3, часть 3.

Порядк. номер	Лист	Обозначение	Наименование	Кол.	Примечание
			Прочие изделия		
3			Установка бо- вешки 1.3КЧ-46-76 Милмантанспеч- строй СССР. Сборник 25	1	

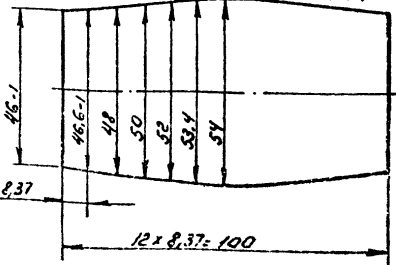
8186-009.07.000

Копировала ГЧХ Формат А4

Шифр листа, Порядк. и дата, Изм. и дата, Шифр и дата, Шифр и дата, Шифр и дата



Шаблон для раскрытия трубы



1. * размер для справок
2. ± 0.1 мм

8186-009.07.002

Звено

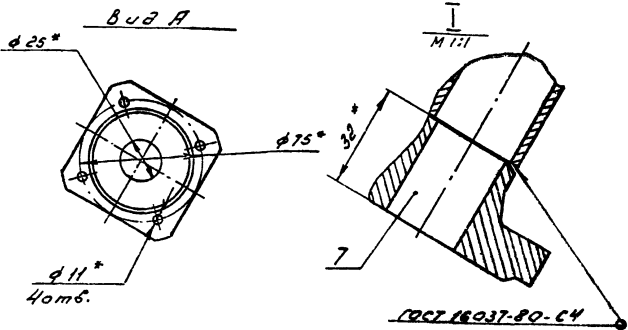
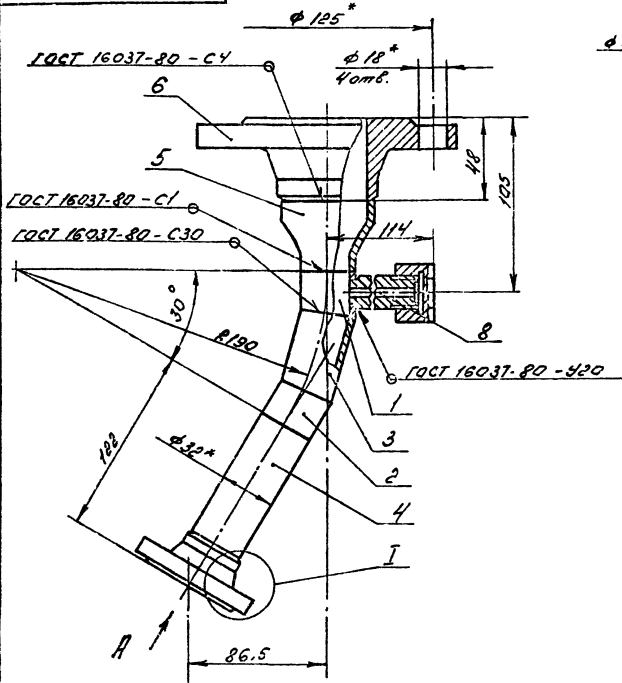
Лист Масса Масштаб

0,074 1:2

Труба 32x2 ГОСТ 10704-76*
8-В Ст3 ГОСТ 10705-80*
Копировала ГЧХ
Сантехпроект
Формат А4

Шифр листа, Порядк. и дата, Изм. и дата, Шифр и дата, Шифр и дата, Шифр и дата

8186-009.07.000.9818



- 1. * Размер для справок
- 2. ± 3Т14
- 3. Шероховатость кромок реза деталей 64. R160
- 4. Электрод Э42 ГОСТ 9467-75

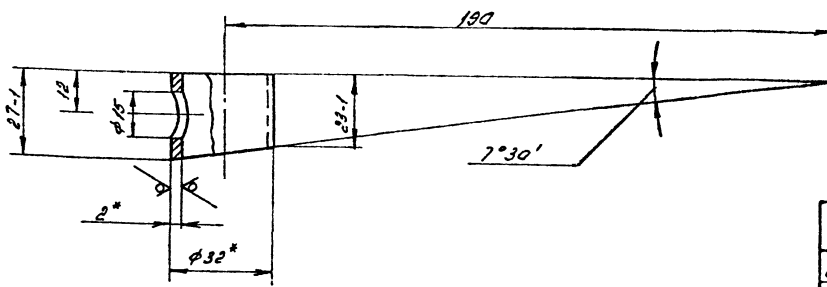
8186-009.07.000.05			
Изм./Лист	№ докум.	Подп.	Дата
Разраб.	Б.И.И.	Л.С.	
Проб.	Ф.В.	В.В.	
Зав. пр.	Б.И.И.	В.В.	
Начальн.	Б.И.И.	В.В.	
Упр.	Ф.В.	В.В.	
Трубопровод			
Лист	Листов	Масса	Масштаб
		3,6	1:2
Госстрой СССР Казахский Самтехпроект Формат А3			

Шт. № 1001, Подп. и дата: 10.01.89, Шт. № 1001, Подп. и дата: 10.01.89

Копирован ГЧ

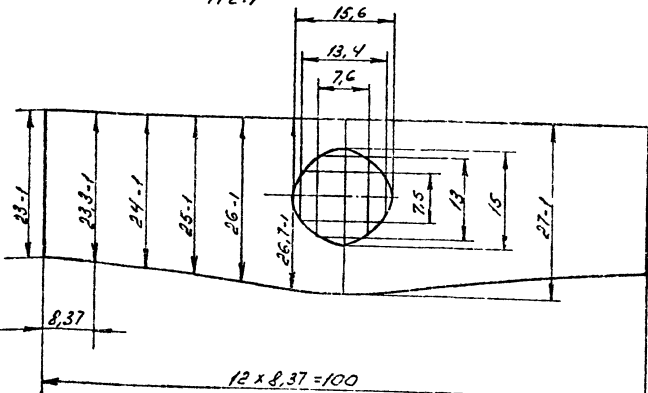
8186-009.07.001

R160 (✓)



Шаблон для раскроя трубы
M 2:1

Обозначение	Масса кг
8186-009.07.001	0,034
-01	0,037



- 1. Отверстие φ 15 мм под установку бобышки ЗКЧ-46-76 выполнить только в детали 8186-009.07.001
- 2. * Размер для справок.
- 3. ± 3Т14

8186-009.07.001			
Изм./Лист	№ докум.	Подп.	Дата
Разраб.	Б.И.И.	Л.С.	
Проб.	Ф.В.	В.В.	
Зав. пр.	Б.И.И.	В.В.	
Начальн.	Б.И.И.	В.В.	
Упр.	Ф.В.	В.В.	
Стакан			
Лист	Листов	Масса	Масштаб
		см табл.	1:1
Груда 32x2 ГОСТ 10704-76* 8-8СтЗ ГОСТ 10705-80 Самтехпроект Формат А3			

Типовой проект 903-1-072-89
Листов 3, часть 3.

Шт. № 1001, Подп. и дата: 10.01.89, Шт. № 1001, Подп. и дата: 10.01.89

Копирован ГЧ

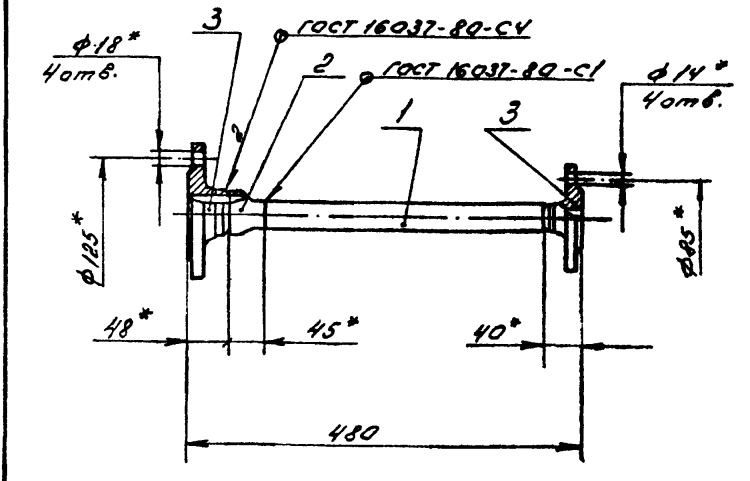
Форм. зона	Лист	Обозначение	Наименование	Кол.	Примечание
			Документация		
ИУ		8185-009.08.000СБ	Оборочный чертёж		
			Детали		
БУ	1	8185-009.08.001	Патрубок Труба 32x2 ГОСТ 10704-76* 8-В Ст3 ГОСТ 10705-80* E=347-2	1	0,51 кг
			Стандартные изделия		
2			Переход К574-32x2 ГОСТ 17318-83	1	
3			Фланец 1-50-16 Ст25 ГОСТ 12821-80*	1	
4			Фланец 1-25-16 Ст25 ГОСТ 12821-80*	1	

ИУБ. № 10021, Листы и дата. Взам. инв. № 2064, Листы и дата.

8185-009.08.000

Трубопровод

Копировал ГЧЧ Формат А4



- * Размер для справок.
- ± 0,1/4
- Шероховатость кромок реза деталей БУ- R_a160.
- Электрод Э42 ГОСТ 9467-75

ИУБ. № 10021, Листы и дата. Взам. инв. № 2064, Листы и дата.

8185-009.08.000СБ

Трубопровод

Копировал ГЧЧ Формат А4

Тиловой проект 903-1-272-89
Листов 3, часть 3

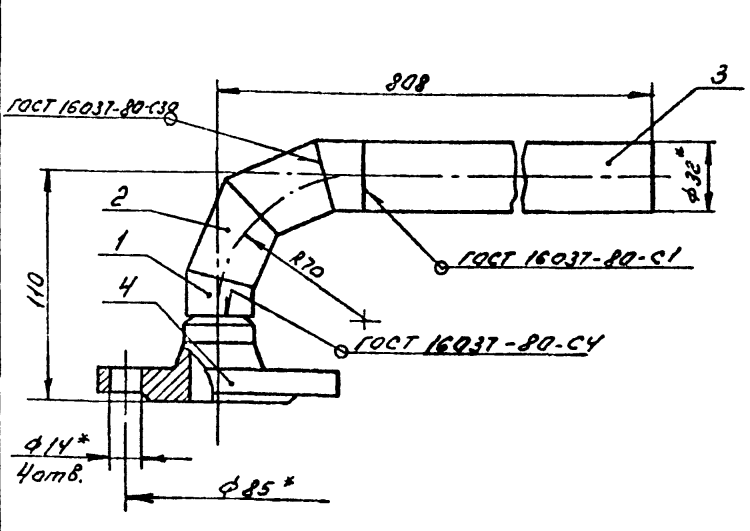
Форм. зона	Лист	Обозначение	Наименование	Кол.	Примечание
			Документация		
ИУ		8185-009.09.000СБ	Оборочный чертёж		
			Детали		
ИУ	1	8185-009.09.001	Стакан	2	
ИУ	2	8185-009.09.002	Звено	2	
БУ	3	8185-009.09.003	Патрубок Труба 32x2 ГОСТ 10704-76* 8-В Ст3 ГОСТ 10705-80* E=738 Н14	1	1,09 кг
			Стандартные изделия		
4			Фланец 1-25-16 Ст25 ГОСТ 12821-80*	1	

ИУБ. № 10021, Листы и дата. Взам. инв. № 2064, Листы и дата.

8185-009.09.000

Трубопровод
Ду 25

Копировал ГЧЧ Формат А4



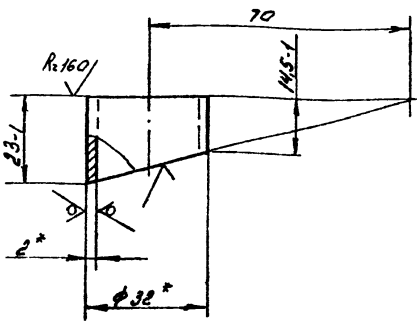
- * Размер для справок.
- ± 0,1/4
- Шероховатость кромок реза деталей БУ- R_a160.
- Электрод Э42 ГОСТ 9467-75

ИУБ. № 10021, Листы и дата. Взам. инв. № 2064, Листы и дата.

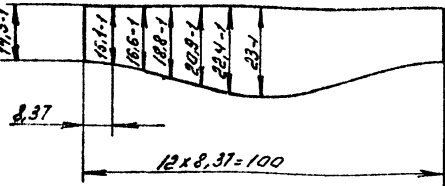
8185-009.09.000СБ

Трубопровод
Ду 25

Копировал ГЧЧ Формат А4



Шаблон для раскроя трубы



1. *Размер для справок.
2. ± 0.14

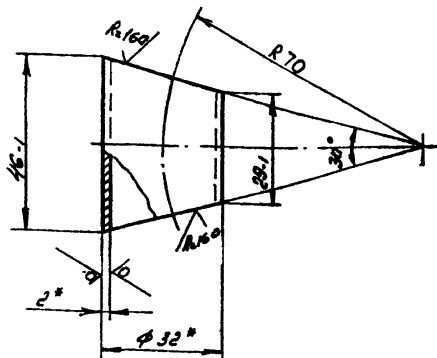
8186-009.09.001

Стакан

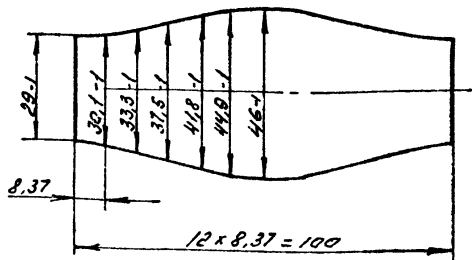
Лист	Масса	Масштаб
1	0,03	1:1

Труба 32x2 ГОСТ 10704-76*
8-8 Ст3 ГОСТ 10705-80*

Копированная ГЧХ
Госстрой СССР
Казахский
Сантехпроект
Формат АУ



Шаблон для раскроя трубы



1. *Размер для справок.
2. ± 0.14

8186-009.09.002

Звено

Лист	Масса	Масштаб
1	0,06	1:1

Труба 32x2 ГОСТ 10704-76*
8-8 Ст3 ГОСТ 10705-80*

Копированная ГЧХ
Госстрой СССР
Казахский
Сантехпроект
Формат АУ

Типовой проект 503-1-272.89
Автом 3, часть 3

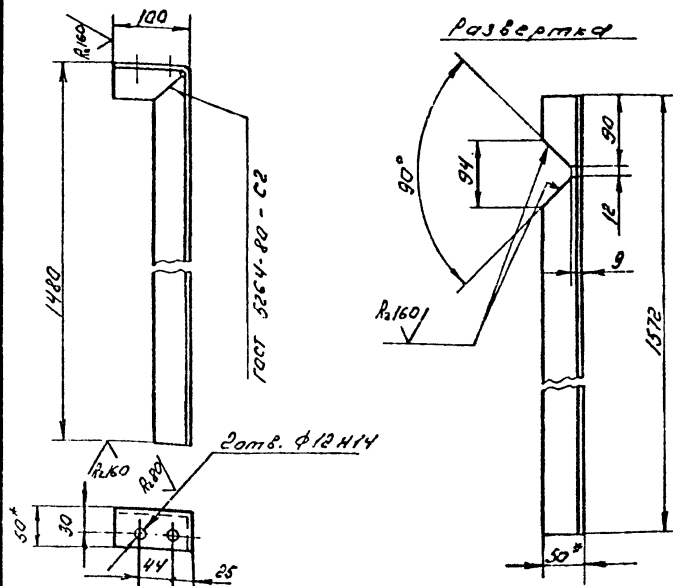
№	Деталь	Обозначение	Наименование	Кол.	Примечание
			Документация		
10		8186-009.10.000СБ	Оборочный чертёж		
			Детали		
11	1	8186-009.10.001	Кронштейн	1	
12	2	8186-009.10.002	балка	1	
13	3	8186-009.10.003	балка	1	
14	4	8186-009.10.004	Полперечина	1	
15	5	-01	Полперечина	1	
16	6	8186-009.10.005	Консоли		
			Челак 50x50x5 ГОСТ 8509-86 8 Ст3 ГОСТ 535-79*	1	0,72 кг
17	7	8186-009.10.006	Стойка		
			Челак 50x50x5 ГОСТ 8509-86 8 Ст3 ГОСТ 535-79*	1	4,44 кг
18	8	8186-009.10.007	Полперечина		
			Швеллер 12 ГОСТ 8240-76* 8 Ст3 ГОСТ 535-79*	1	3,67 кг

8186-009.10.000

Рамы блока

Лист	Масса	Масштаб
1	5,85	1:5

Копированная ГЧХ
Госстрой СССР
Казахский
Сантехпроект
Формат АУ



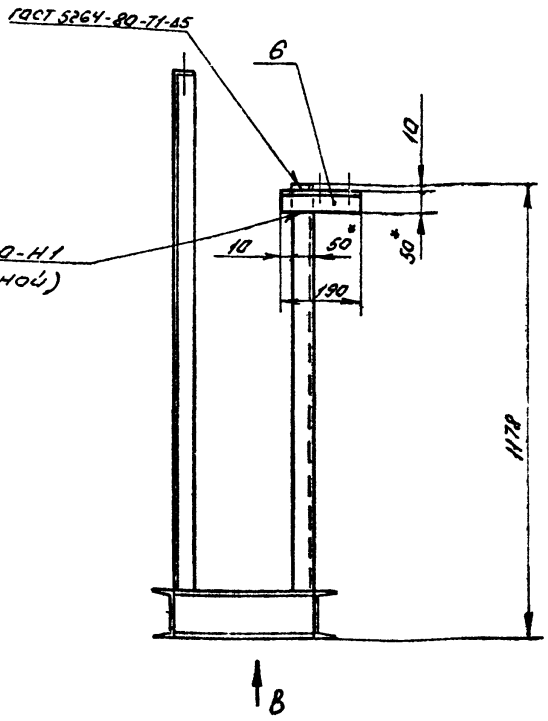
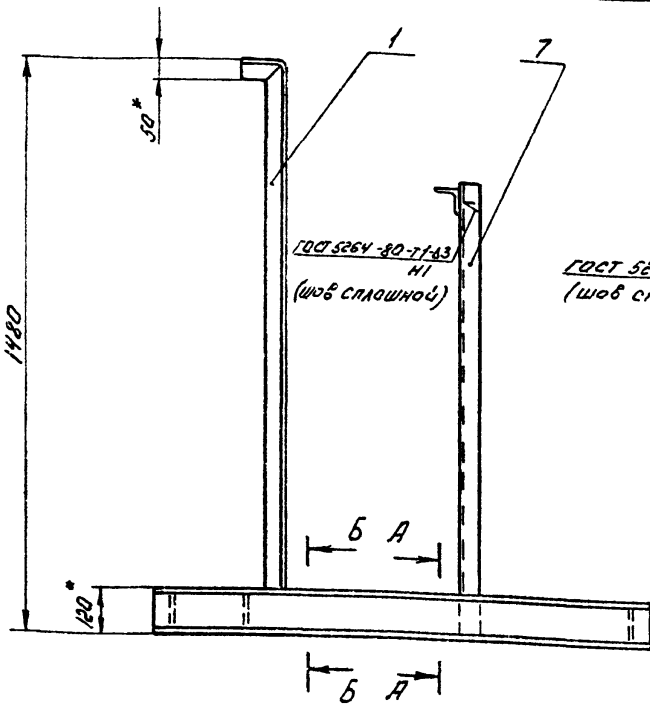
1. *Размер для справок.
2. ± 0.14
3. Электрод Э42 ГОСТ 9467-75

8186-009.10.001

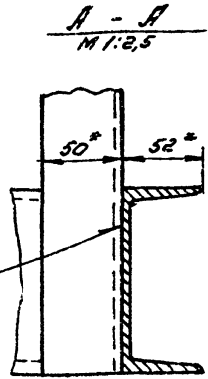
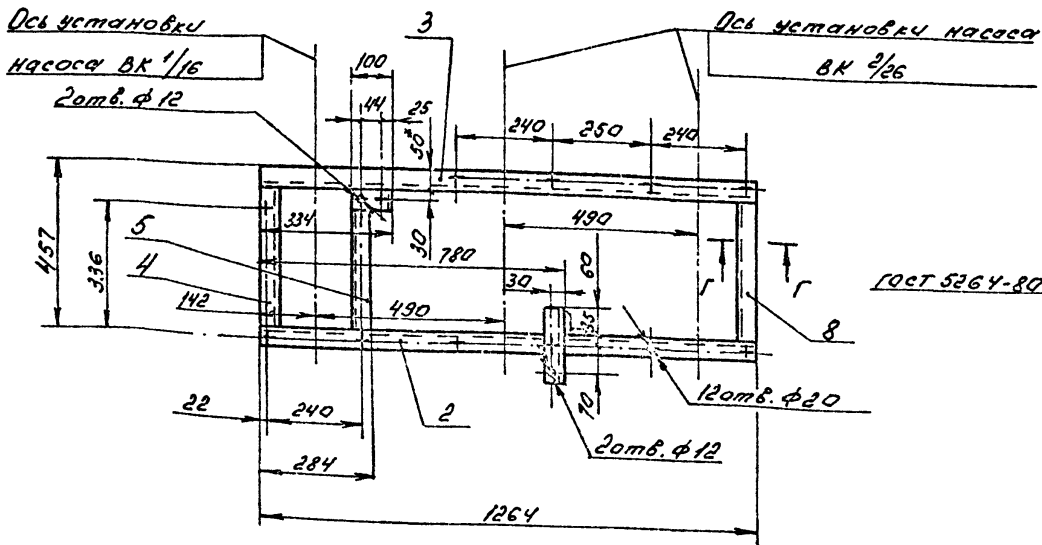
Кронштейн

Лист	Масса	Масштаб
1	5,85	1:5

Копированная ГЧХ
Госстрой СССР
Казахский
Сантехпроект
Формат АУ



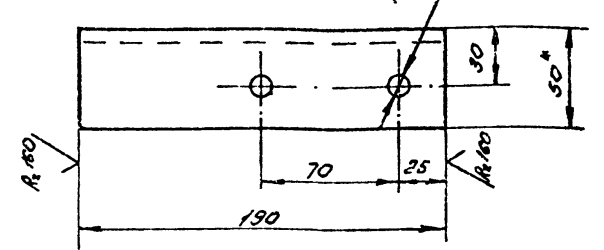
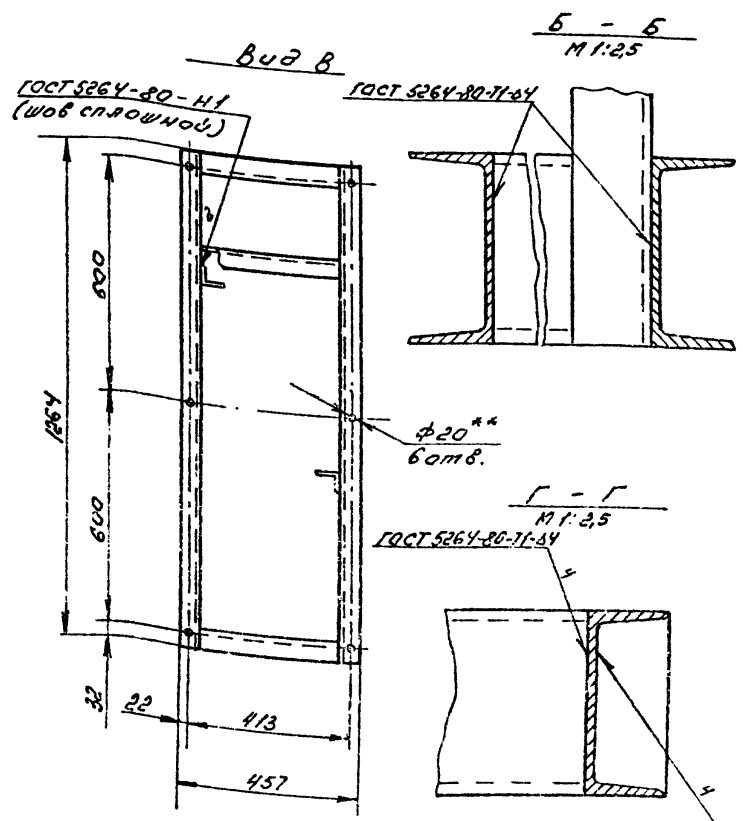
В 186-009.10.000006



Поз. 6
М 1:2

✓ (✓)

2штв. ф12 Н14



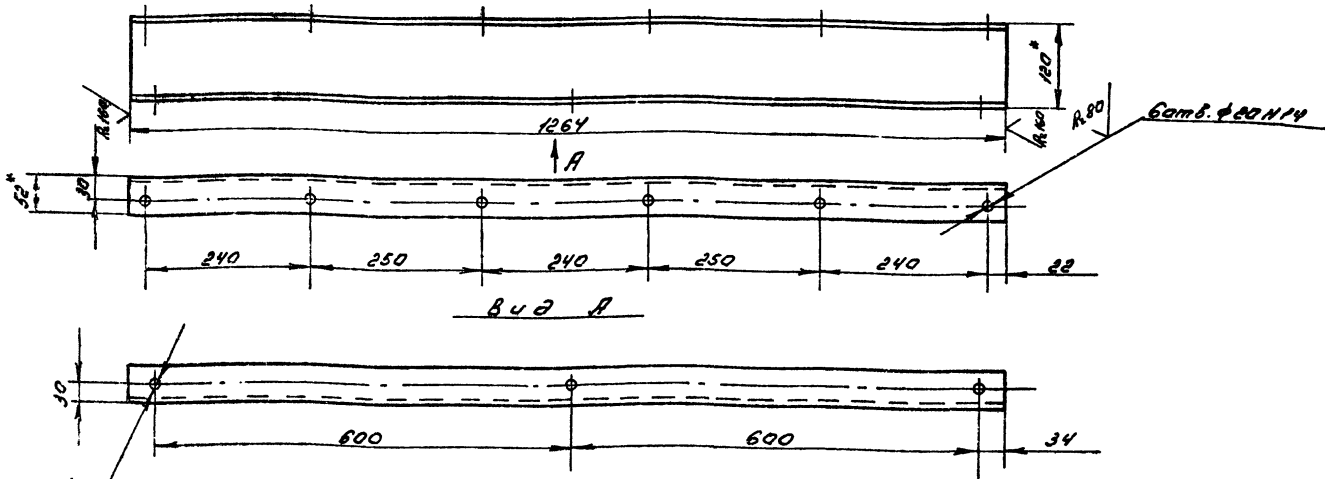
- 1.* Размер для справок.
- 2.** Отверстия выпилить в случае крепления рамы к строительным конструкциям фундаментными болтами.
3. ± 0,1
4. Шероховатость кромок реза деталей бУ. R_a 160.
5. Электрод Э 42 Гост 9467-75

Типовой проект 503-1-272-89
Аннот. 3, часть 3

Шифр проекта 503-1-272-89
Имя и фамилия автора проекта
Подпись автора проекта

				В 186-009.10.000006	
Изм.		Исполн.		Дата	
1	С.В. Федоров	25.04	2004		
2	С.В. Федоров	25.04	2004		
3	С.В. Федоров	25.04	2004		
4	С.В. Федоров	25.04	2004		
Рама блока				Масса	45,1
				Масштаб	1:10
				И.п.т. Изготов. 1	
				Госстандарт СССР	
				Казанский	
				Сантехпроект	
				Формат А2	
Копировал Г.У.Ч.					

✓(✓)

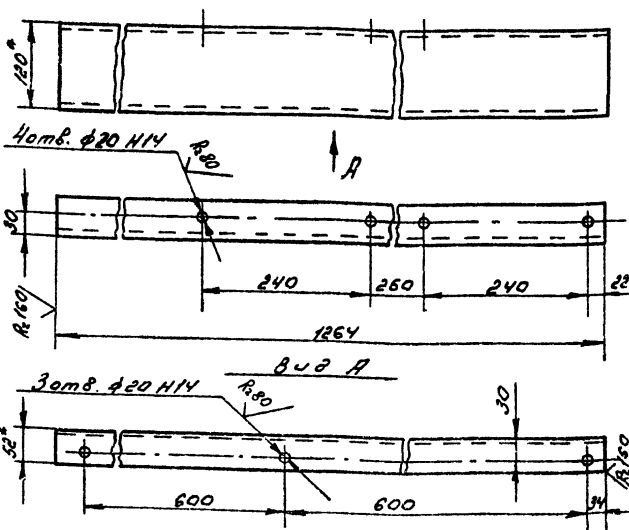


- 1. *Размер для справок.
- 2. $\pm \frac{\Delta L}{L}$

Услов. обозначения: Вид сзади, Вид сверху, Вид слева, Вид справа, Вид снизу, Вид спереди

8185-009.10.002				Лист	Масса	Масштаб
Балка				13,1	1:5	
Штук 12 ГОСТ 8240-72*				Лист 1		
8-Ст 3 ГОСТ 535-79*				Госстандарт СССР		
Копировал ГЧ				Санкт-Петербург		
				Формат А4		

✓(✓)



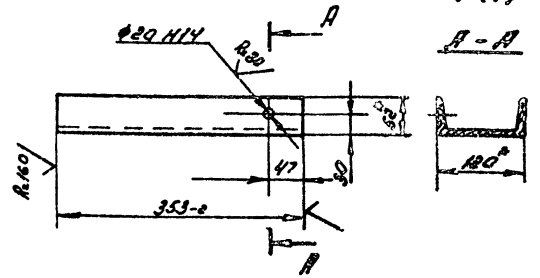
- 1. *Размер для справок.
- 2. $\pm \frac{\Delta L}{L}$

Услов. обозначения: Вид сзади, Вид сверху, Вид слева, Вид справа, Вид снизу, Вид спереди

Услов. обозначения: Вид сзади, Вид сверху, Вид слева, Вид справа, Вид снизу, Вид спереди

8185-009.10.003				Лист	Масса	Масштаб
Балка				13,1	1:5	
Штук 12 ГОСТ 8240-72*				Лист 1		
8-Ст 3 ГОСТ 535-79*				Госстандарт СССР		
Копировал ГЧ				Санкт-Петербург		
				Формат А4		

✓(✓)



8185-009.10.004-01- зеркальное отражение
Остальное - см. 8185-009.10.004

- 1. *Размер для справок.
- 2. $\pm \frac{\Delta L}{L}$

Услов. обозначения: Вид сзади, Вид сверху, Вид слева, Вид справа, Вид снизу, Вид спереди

8185-009.10.004				Лист	Масса	Масштаб
Поперечина				3,67	1:5	
Штук 12 ГОСТ 8240-72*				Лист 1		
8-Ст 3 ГОСТ 535-79*				Госстандарт СССР		
Копировал ГЧ				Санкт-Петербург		
				Формат А4		

№ стр.	Обозначение	Наименование	Куда входит		Примечание
			Обозначение	ког. лист	
1	8185-010.00.000	Блок фильтров обезжелезивания		1	
2	8185-010.01.000	Рама	8185-010.00.000	1	1
3	8185-010.02.000	Трубопровод	8185-010.00.000	1	1
4	8185-010.03.000	Трубопровод	8185-010.00.000	2	2
5	8185-010.04.000	Трубопровод	8185-010.00.000	1	1
6	8185-010.05.000	Трубопровод	8185-010.00.000	1	1
7	8185-010.06.000	Трубопровод	8185-010.00.000	1	1
8	8185-010.07.000	Трубопровод	8185-010.00.000	2	2
9	8185-010.08.000	Трубопровод	8185-010.00.000	2	2
	-01	Трубопровод	8185-010.00.000	2	2
	-02	Трубопровод	8185-010.00.000	2	2

Изм. № 1. Подп. и дата: Яблоков И.В. 1985 г. 05.08.85

Изм. № 1	№ докум.	Подп.	Дата	8185-010.00.000 ВС		
Разр. Яблоков И.В.				Блок фильтров обезжелезивания	Лит.	Лист
Зав. пр. Бушина Е.В.						
Утв. Федоров С.И.				Ведомость спецификаций	Госстроя СССР	Казахский Сантехпроект
				Копировал Яблоков	Формат А3	

Типовой Проект 903-1-Э-2-89
Лист 3, часть 3.

Форм. лист	Возв.	Лист	Обозначение	Наименование	ког.	Примечание
				Документация		
А2			8185-010.00.000 СБ	Сборочный чертеж		
А3			8185-010.00.000 ВС	Ведомость спецификаций		
				Сборочные единицы		
А4	1		8185-010.01.000	Рама	1	
А4	2		8185-010.02.000	Трубопровод	1	
А4	3		8185-010.03.000	Трубопровод	2	
А4	4		8185-010.04.000	Трубопровод	1	
А4	5		8185-010.05.000	Трубопровод	1	
А4	6		8185-010.06.000	Трубопровод	1	
А4	7		8185-010.07.000	Трубопровод	2	
А4	8		8185-010.08.000	Трубопровод	2	
	9		-01	Трубопровод	2	
	10		-02	Трубопровод	2	
				Детали		
А4	11		8185-010.00.001	Труда	2	
				Стандартные изделия		

Изм. № 1. Подп. и дата: Яблоков И.В. 1985 г. 05.08.85

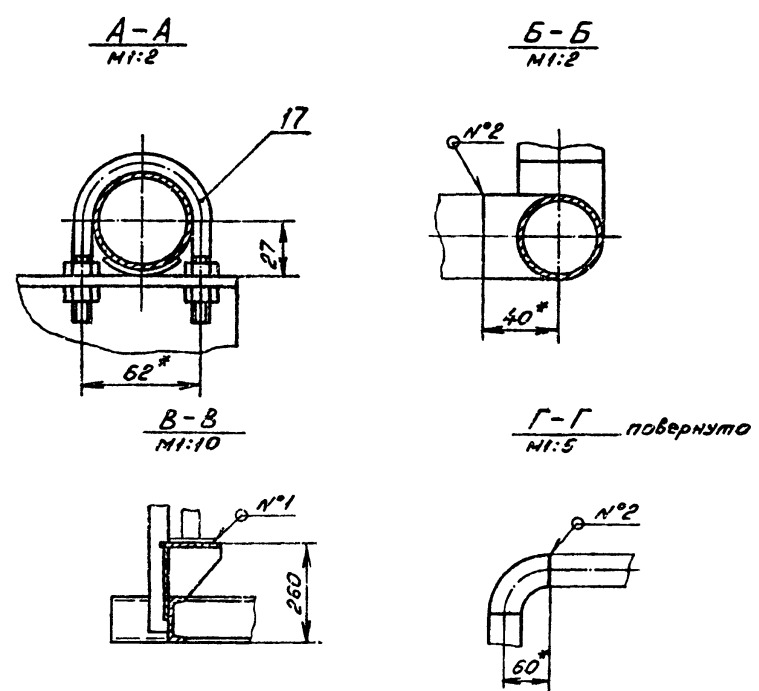
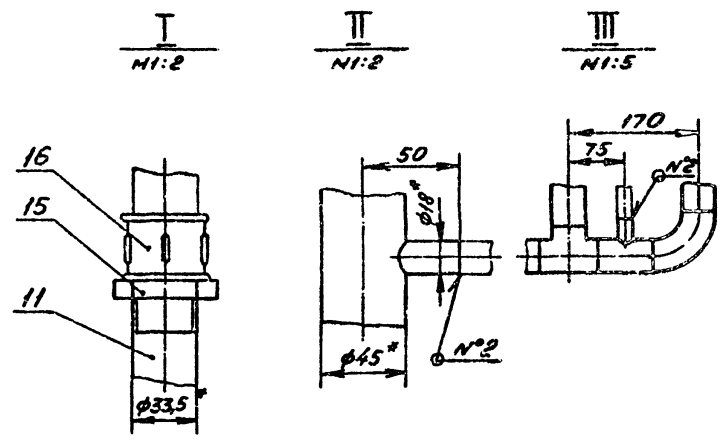
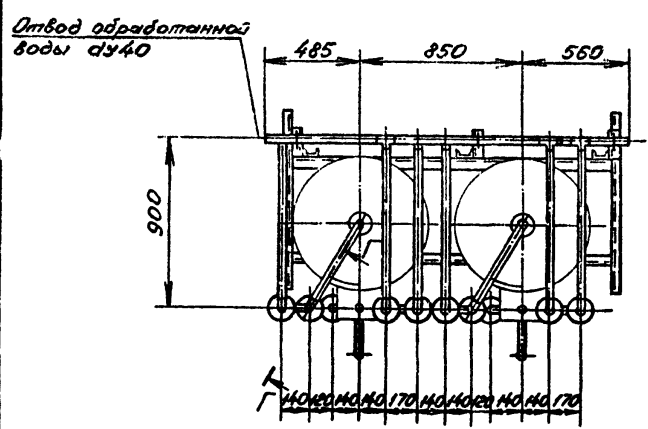
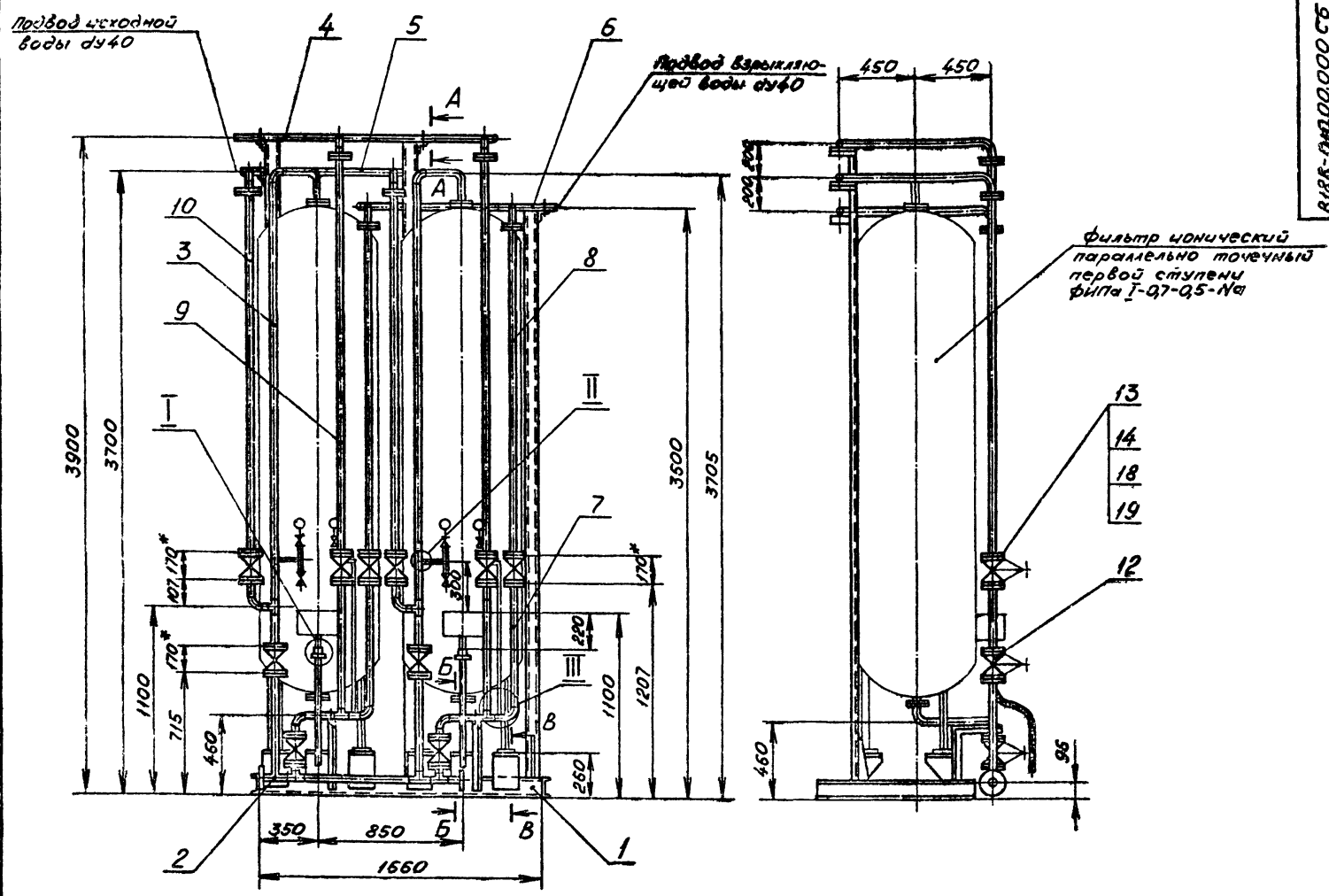
Изм. № 1	№ докум.	Подп.	Дата	8185-010.00.000		
Разр. Яблоков И.В.				Блок фильтров обезжелезивания	Лит.	Лист
Зав. пр. Бушина Е.В.						
Утв. Федоров С.И.					Госстроя СССР	Казахский Сантехпроект
				Копировал Яблоков	Формат А4	

Форм. лист	Возв.	Лист	Обозначение	Наименование	ког.	Примечание
				Вентиль фланцевый 15х3/2х40, Рн16мм		
				ГОСТ 18722-73*	10	
				Болт М16х55,5Р		
				ГОСТ 7798-70*	104	
				Гайка М16,5		
				ГОСТ 5915-70*	104	
				Контргайка 25		
				ГОСТ 8958-75	2	
				Нунта короткая 25		
				ГОСТ 8954-75*	2	
				Опора ОПБ-2 45		
				ГОСТ 14911-82*	8	
				Прокладка А-40-16		
				ГОСТ 15180-86	25	
				Шайба 16,36		
				ГОСТ 11371-78*	104	

Изм. № 1. Подп. и дата: Яблоков И.В. 1985 г. 05.08.85

Изм. № 1	№ докум.	Подп.	Дата	8185-010.00.000		
				Копировал Яблоков	Формат А3	

6185-010.00.000 СБ



- 1. * Размер для справок.
- 2. ± 0.14 / 2
- 3. Сварные швы по ГОСТ 5264-80
N°1-N1 шов сплошной
- 4. Сварные швы по ГОСТ 16037-80
N°2-С1

Типовой проект 903-1-272.89
Альбом 3, часть 3.

Имя, Фамилия, Подпись и дата. Владелец, Изготовитель, Подпись и дата.

				6185-010.00.000 СБ	
				Блок фильтров обезжелезивания	
Изм.	№ докум.	Подп.	Дата	Лит.	Масштаб
	Разработчик	А.К.			1560 1:20
	Проектировщик	В.В.			
	Зав. отд.	бушина			
	Инж. контр.	бушина			
	Инж. отв.	Ведеров			
				Акт. Изготов. / Госстрой СССР / Казахский Сантехпроект / Формат А2	

Копирован Альбом

Форм. зона	Лист	Обозначение	Наименование	Кол.	Примечание
			Документация		
А2		8185-010.01.000 СБ	Сборочный чертеж		
			Детали		
А3	1	8185-010.01.001	Кронштейн	2	
А4	2	8185-010.01.002	Ребро	3	
А5	3	8185-010.01.003	Ребро	6	
Б4	4	8185-010.01.004	Перемычка Швеллер 12 ГОСТ 8240-72* Ст.3 ГОСТ 535-79*	1	5,2 кг
Б4	5	8185-010.01.005	Кронштейн Уголок 5-50-50-5 ГОСТ 8509-86 Ст.3 ГОСТ 535-79*	6	0,57 кг
Б4	6	8185-010.01.006	Швеллер Швеллер 12 ГОСТ 8240-72* Ст.3 ГОСТ 535-79* P=955 H14	2	9,93 кг
Б4	7	8185-010.01.007	Швеллер Швеллер 12 ГОСТ 8240-72* Ст.3 ГОСТ 535-79* P=1660-2	2	17,26 кг
Б4	8	8185-010.01.008	Стойка Швеллер 8 ГОСТ 8240-72* Ст.3 ГОСТ 535-79* P=3443 H14	2	271 кг

Форм. зона	Лист	Обозначение	Наименование	Кол.	Примечание
Б4	9	8185-010.01.009	Стойка Швеллер 8 ГОСТ 8240-72* Ст.3 ГОСТ 535-79* P=3443 H14	1	26,27 кг
Б4	10	8185-010.01.010	Ребро Лист 6-ПН-6 ГОСТ 18903-78* Ст.3 ГОСТ 14637-79 180x150 H14	6	638 кг
Б4	11	8185-010.01.011	Основание Лист 6-ПН-10 ГОСТ 18903-78* Ст.3 ГОСТ 14637-79 160x160 H14	6	20 кг

Ш.В. № 10001, Подп. и дата: Янкоу В.А. № 10001, Подп. и дата:

Ш.В. № 10001, Подп. и дата: Янкоу В.А. № 10001, Подп. и дата:

8185-010.01.000

8185-010.01.000

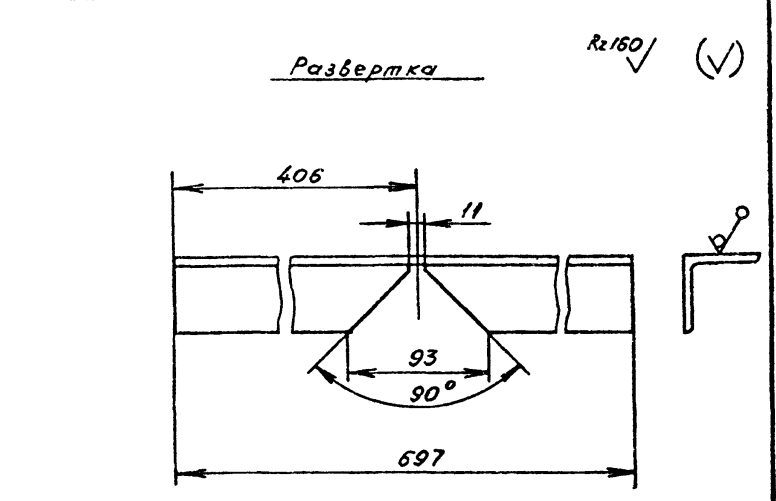
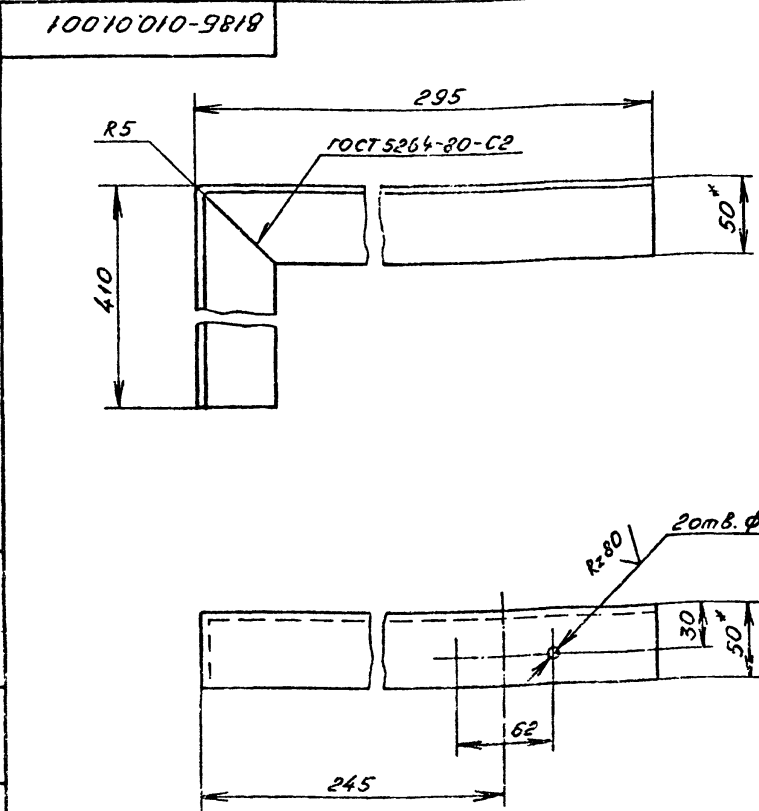
Изм. Лист № докум. Подп. Дата	Лит. Лист Листов
Разработ. Янкоу В.А.	1 2
Пров. Федоров	Госстрой СССР
Зав. пр. Бушина	Казакский
И. контр. Бушина	Сантехпроект
Утв. Федоров	

Копировал Янкоу В.А. формат А4

Изм. Лист № докум. Подп. Дата	Лит. Лист Листов
Разработ. Янкоу В.А.	1 2
Пров. Федоров	Госстрой СССР
Зав. пр. Бушина	Казакский
И. контр. Бушина	Сантехпроект
Утв. Федоров	

Копировал Янкоу В.А. формат А4

Типовой проект 903-1-272-89
Листов 3, лист 3.



- 1. * размер для справок.
- 2. ± 0,14 / 2

8185-010.01.001	
Изм. Лист № докум. Подп. Дата	Лит. Масса чистого
Разработ. Янкоу В.А.	25 1,25
Пров. Федоров	Лист Листов 1
Зав. пр. Бушина	Госстрой СССР
И. контр. Бушина	Казакский
Утв. Федоров	Сантехпроект

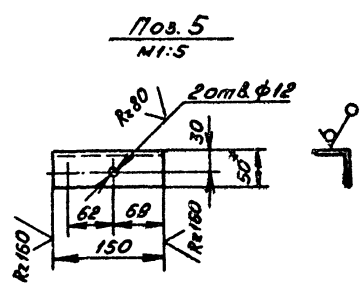
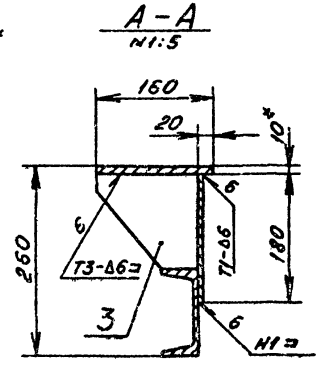
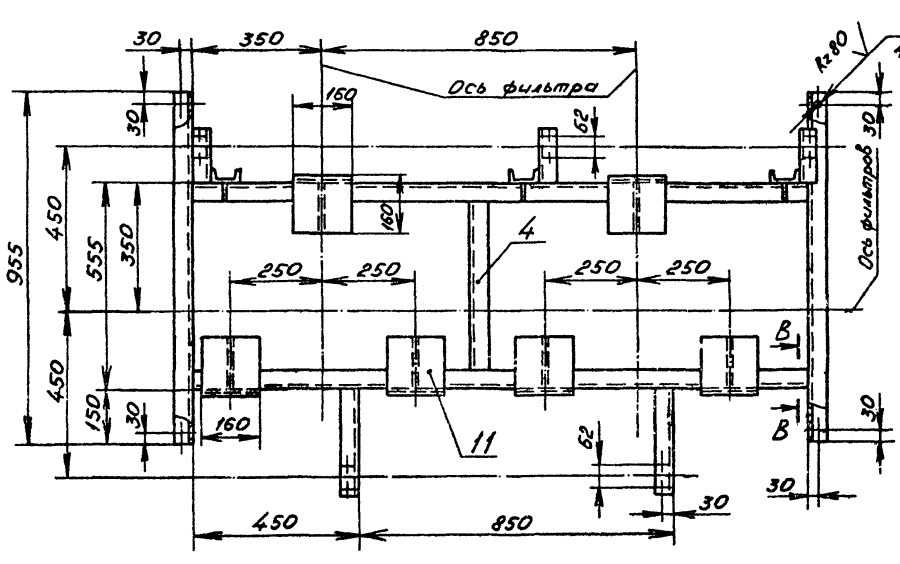
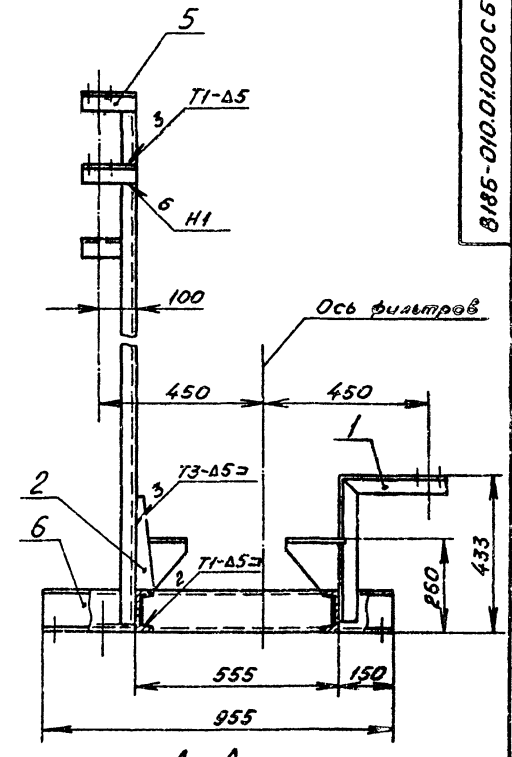
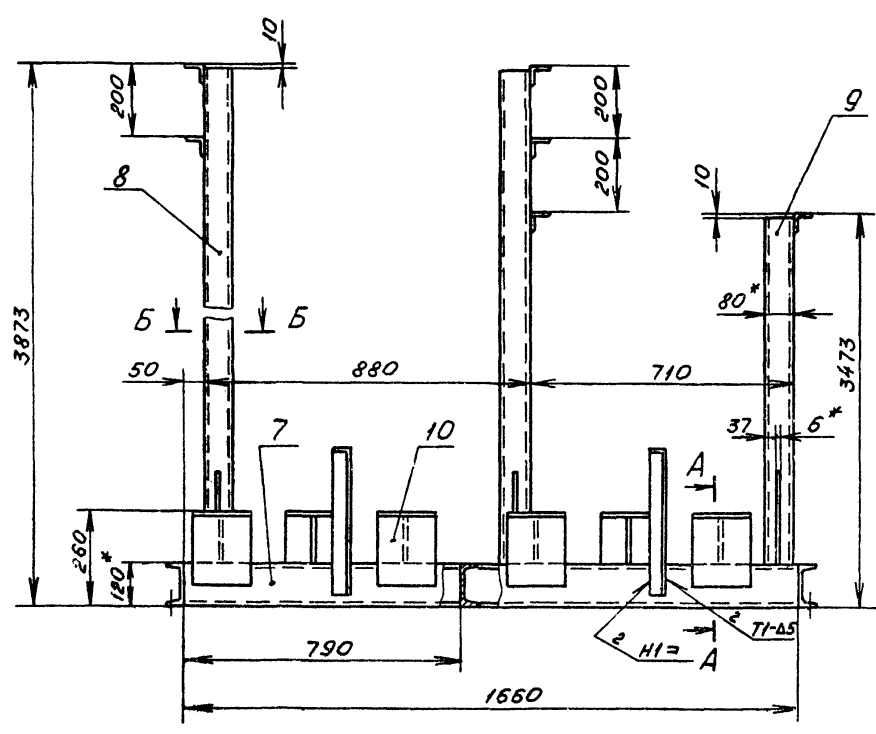
Кронштейн
Уголок 5-50-50-5 ГОСТ 8509-86
Ст.3 ГОСТ 535-79*

Копировал Янкоу В.А. формат А4

8185-010.01.001	
Изм. Лист № докум. Подп. Дата	Лит. Масса чистого
Разработ. Янкоу В.А.	25 1,25
Пров. Федоров	Лист Листов 1
Зав. пр. Бушина	Госстрой СССР
И. контр. Бушина	Казакский
Утв. Федоров	Сантехпроект

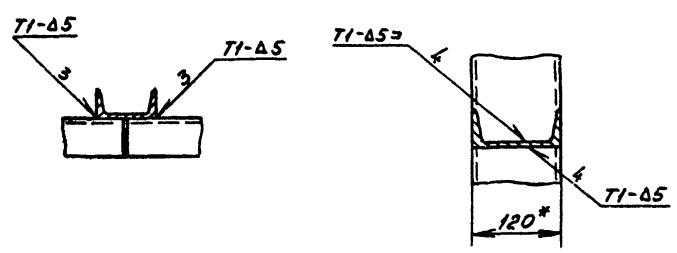
Кронштейн
Уголок 5-50-50-5 ГОСТ 8509-86
Ст.3 ГОСТ 535-79*

Копировал Янкоу В.А. формат А4

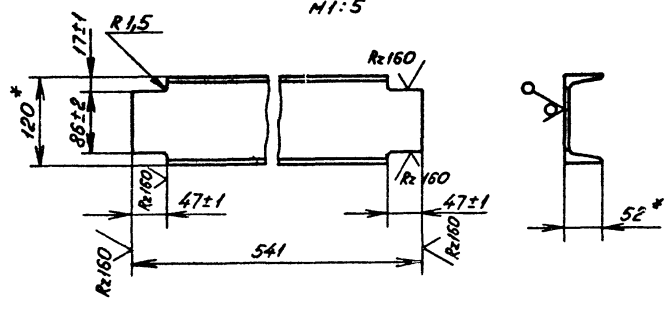


Б-Б
N1:5

В-В
N1:5



Поз. 4
N1:5



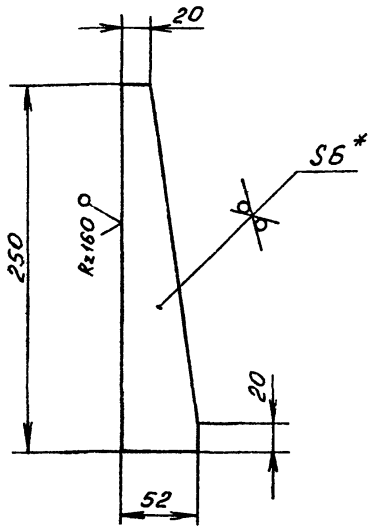
1. * Размер для справок.
2. ** Отверстия выполнить в случае крепления рамы к строительным конструкциям фундаментными болтами.
3. Неуказанные предельные отклонения размеров \pm УТ14.
4. Шероховатость кромок реза деталей БУ - Rz160.
5. Сварные швы по ГОСТ 5264-80.
6. Электрод Э42 ГОСТ 9467-75.

B185-010.01.000 C6		Лит.	Насос	Насос
Рама			174	1:10
ИЗЛ. Лист № докум	Подп. Авто	Лист Листов 1		
Разработчик	Заб. пр.	Госстрой СССР		
Пров. инженер	Инж. Бушина	Самтехпроект		
Инж. Бушина	Инж. Бушина	формат А2		
Инж. Ветров	Инж. Ветров			

Туповой проект 903-1-272-89
Выдан 3, Уасть 3.

Исполнитель: Проект и детали (включая штампы) (подпись и дата)

200'10'010-9818



- 1. * Размер для справок.
- 2. $\pm \frac{IT14}{2}$

8185-010.01.002

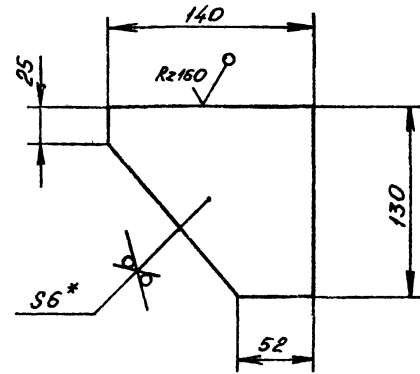
Ребро

Лист	Начисл	Исчисл
	0,44	1:25
Лист 5-ПН-6ГОСТ19903-74*		
Госстрой СССР		
Казахский		
Сантехпроект		

Копировал Яблоков

формат А4

200'10'010-9818



- 1. * Размер для справок.
- 2. $\pm \frac{IT14}{2}$

8185-010.01.003

Ребро

Лист	Начисл	Исчисл
	0,64	1:2,5
Лист 5-ПН-6ГОСТ19903-74*		
Госстрой СССР		
Казахский		
Сантехпроект		

Копировал Яблоков

формат А4

Титуловый проект 903-1-272.39
Листов 3, часть 3.

Форм. зона	Поз.	Обозначение	Наименование	Кол.	Примечание
			<u>Документация</u>		
А3		8185-010.02.000 СБ	Сборочный чертеж		
			<u>Детали</u>		
Б4	1	8185-010.02.001	Патрубок Труба 45x2ГОСТ10704-76* 8-8ст.3ГОСТ10705-80*		
			R=532 Н14	2	613 кг
Б4	2	8185-010.02.002	Патрубок Труба 45x2ГОСТ10704-76* 8-8ст.3ГОСТ10705-80*		
			R=40 Н14	2	908 кг
Б4	3	8185-010.02.003	Патрубок Труба 45x2ГОСТ10704-76* 8-8ст.3ГОСТ10705-80*		
			R=650 Н14	1	1,39 кг
Б4	4	8185-010.02.004	Патрубок Труба 45x2ГОСТ10704-76* 8-8ст.3ГОСТ10705-80*		
			R=55 Н14	1	0,12 кг
			<u>Стандартные изделия</u>		

8185-010.02.000

Трубопровод

Лист	Лист	Листов
		1 2
Госстрой СССР		
Казахский		
Сантехпроект		

Копировал Яблоков

формат А4

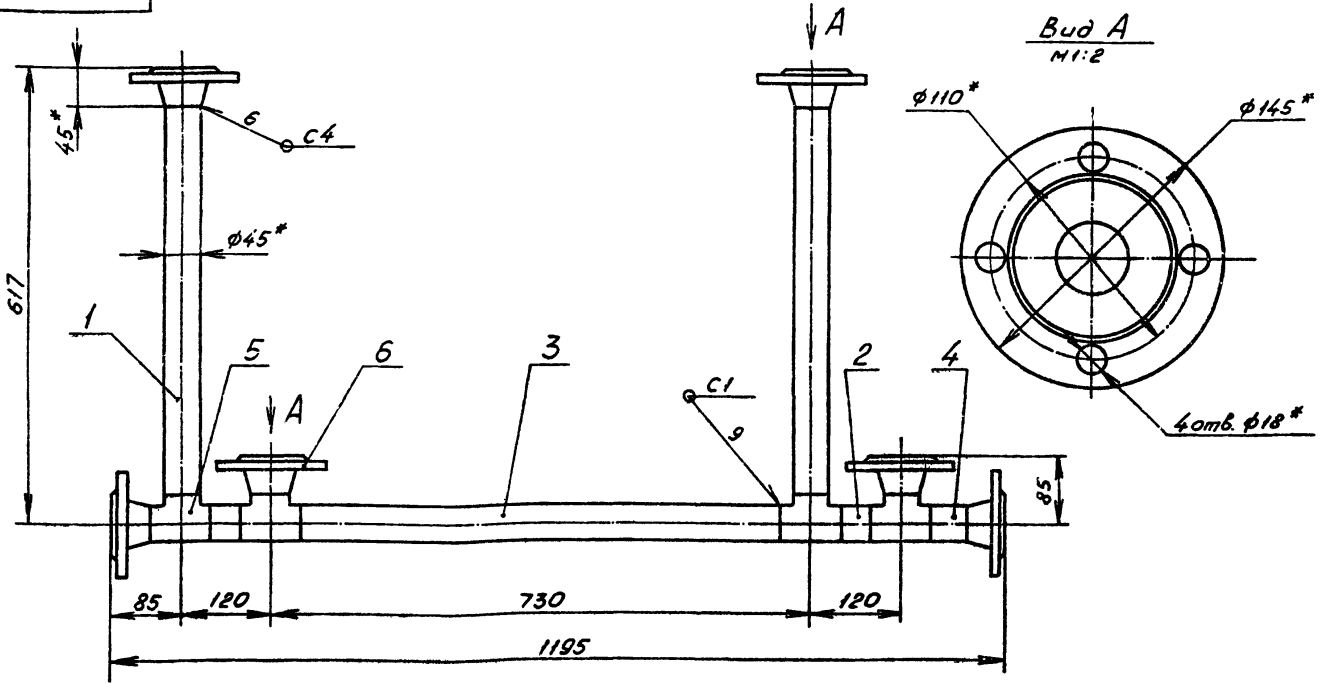
Форм. зона	Поз.	Обозначение	Наименование	Кол.	Примечание
	5		Тройник 45x2,5 ГОСТ17376-83*	4	
	6		Фланец 1-40-15 ст.25 ГОСТ12821-80*	6	

8185-010.02.000

Копировал Яблоков

формат А4

8185-010.02.000СБ



- 1. * Размер для справок.
- 2. $\pm \frac{0.14}{2}$
- 3. Шероховатость кромок реза деталей БУ- Rz160
- 4. Сварные швы по ГОСТ 16037-80
- 5. Электрод Э42 ГОСТ 9467-75.

8185-010.02.000 СБ			Лист	Масштаб	Масштаб
Трубопровод			17,3	1:5	
Изм.	Лист	№ докум.	Подп.	Дата	
Разраб.	Боревикова	Л/С			
Пров.	Зблочкин	Л/С			
Зав. зр.	Бушина	Л/С			
И. контр.	Бушина	Л/С			
И. тв.	Федоров	Л/С			

Ш.В.М.Подп. Подп. и дата Взам.инв.№ 8185-010.02.000СБ

Копировал Зблочкин

Типовой проект 903-1-272-89
Лист 3, часть 3.

Форм. зона	Поз.	Обозначение	Наименование	Кол.	Примечание
			Документация		
А3		8185-010.03.000СБ	Сборочный чертеж		
			Детали		
БУ	1	8185-010.03.001	Патрубок		
			Труба 45x2 ГОСТ 10704-76* 8-8ст.3 ГОСТ 10705-80*	1	5,31 кг
БУ	2	8185-010.03.002	Патрубок		
			Труба 18x2 ГОСТ 10704-76* 8-8ст.3 ГОСТ 10705-80*	1	0,02 кг
БУ	3	8185-010.03.003	Патрубок		
			Труба 45x2 ГОСТ 10704-76* 8-8ст.3 ГОСТ 10705-80*		
			Р=128 Н14	1	0,27 кг
Г1	4	8185-010.03.004	Патрубок		
			Труба 45x2 ГОСТ 10704-76* 8-8ст.3 ГОСТ 10705-80*		
			Р=40 Н14	1	0,08 кг
			Стандартные изделия		

8185-010.03.000

Трубопровод

Лит.	Лист	Листов
	1	2
Госстрой СССР Казакский Сантехпроект		

Копировал Зблочкин

формат А4

Ш.В.М.Подп. Подп. и дата Взам.инв.№ 8185-010.03.000

Ш.В.М.Подп. Подп. и дата Взам.инв.№ 8185-010.03.000

Форм. зона	Поз.	Обозначение	Наименование	Кол.	Примечание
	5		Отвод 90° 45x2,5		
			ГОСТ 17375-83*	2	
	6		Тройник 45x2,5		
			ГОСТ 17376-83*	1	
	7		Фланец 1-40-16 ст.25		
			ГОСТ 12821-80*	2	

8185-010.03.000

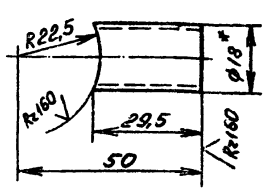
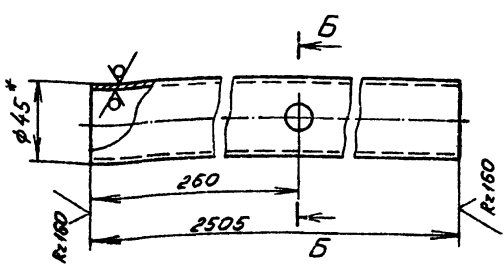
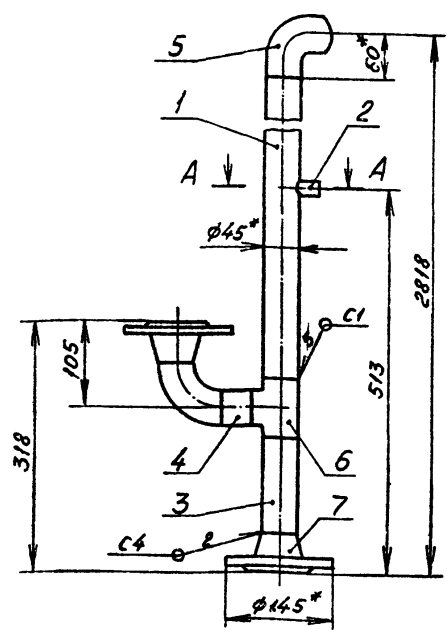
Копировал Зблочкин

формат А4

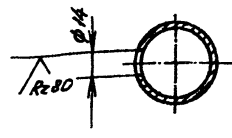
Поз. 1
М1:2

Поз. 2
М1:1

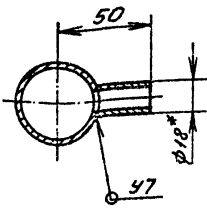
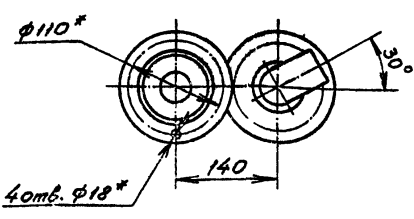
✓(✓)



Б-Б
М1:2



А-А
М1:2



- * Размер для справок.
- ± 0.14
- Шероховатость кромок реза деталей Б4 - Rz160.
- Сварные швы по ГОСТ 16037-80.
- Электрод Э42 ГОСТ 9467-75.

8185-010.03.000 СБ				Лист	Масштаб	Масштаб
Трубопровод				106	1:5	
Изм.	Лист	№ докум.	Подп.	Дата		
Разраб.	Бородавко	В.И.				
Пров.	Яблоков	В.И.				
Экз. пр.	Бушина	В.И.				
И. контр.	Бушина	В.И.				
Утв.	Федоров	В.И.				

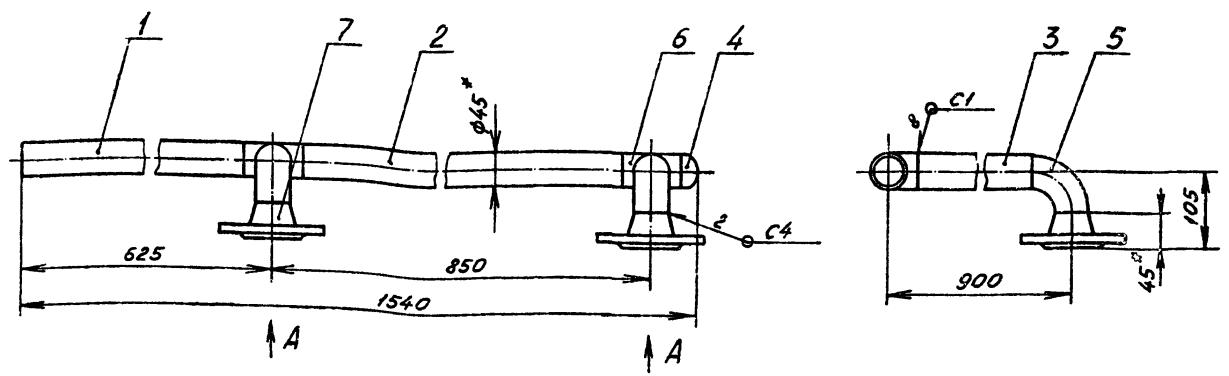
Типовой проект 903-1-872-89
Ансамбль 3, часть 3.

Изм.	Лист	№ докум.	Подп.	Дата	Обозначение	Наименование	Кол.	Примечание
						Документация		
13		8185-010.04.000 СБ				Сборочный чертеж		
Детали								
Б4	1	8185-010.04.001			Патрубок			
					Труба 45x2 ГОСТ 10704-76*			
					8-8 ст 3 ГОСТ 10705-80*			
					Р=585 Н14	1	1,24 кг	
Б4	2	8185-010.04.002			Патрубок			
					Труба 45x2 ГОСТ 10704-76*			
					8-8 ст 3 ГОСТ 10705-80*			
					Р=770 Н14	1	1,63 кг	
Б4	3	8185-010.04.003			Патрубок			
					Труба 45x2 ГОСТ 10704-76*			
					8-8 ст 3 ГОСТ 10705-80*			
					Р=800 Н14	2	1,7 кг	
Стандартные изделия								
					Заглушка 45x2,5			
					ГОСТ 17379-83*	1		
					Отвод 90° 45x2,5			
					ГОСТ 17375-83*	2		

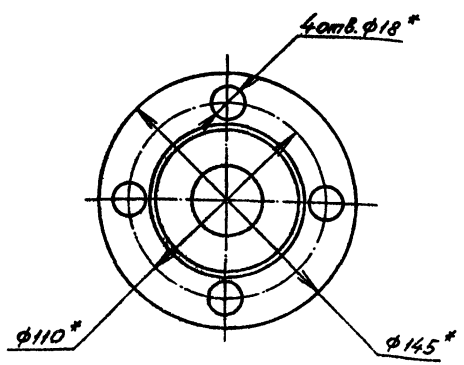
Изм.	Лист	№ докум.	Подп.	Дата	Обозначение	Наименование	Кол.	Примечание
						Тройник 45x2,5		
						ГОСТ 17376-83*	2	
						Фланец 1-40-16 ст.20		
						ГОСТ 12821-80*	2	

8185-010.04.000				Лист	Масштаб	Масштаб
Трубопровод				1	2	
Изм.	Лист	№ докум.	Подп.	Дата		
Разраб.	Бородавко	В.И.				
Пров.	Яблоков	В.И.				
Экз. пр.	Бушина	В.И.				
И. контр.	Бушина	В.И.				
Утв.	Федоров	В.И.				

8185-010.04.000				Лист	Масштаб	Масштаб
Трубопровод				1	2	
Изм.	Лист	№ докум.	Подп.	Дата		
Разраб.	Бородавко	В.И.				
Пров.	Яблоков	В.И.				
Экз. пр.	Бушина	В.И.				
И. контр.	Бушина	В.И.				
Утв.	Федоров	В.И.				



Вид А
N1:2



1. * Размер для справок.
2. $\pm \frac{5T14}{2}$
3. Шероховатость кромок реза деталей 64-Rz160.
4. Сварные швы по ГОСТ16037-80.
5. Электрод Э42 ГОСТ9467-76.

8185-010.04.000 СБ				Лист	Листов
Трубопровод				11,8	1:5
Изм.	Лист	№ докум.	Подп.	Дата	
Разр.	Боровиков	Л/Л			
Проб.	Яблоков	Л/Л			
Зав. пр.	Бушнина	Л/Л			
Н. контр.	Бушнина	Л/Л			
Утв.	Федоров	Л/Л			

копировал Яблоков
формат А3

Туповой проект 903-1-272-89
Листов 3, часть 3.

Форм. зона	Лист	Обозначение	Наименование	кол.	Примечание
			<u>Документация</u>		
A3		8185-010.05.000 СБ	Сборочный чертеж		
			<u>Детали</u>		
64	1	8185-010.05.001	Патрубок		
			Труба 45x2 ГОСТ10704-76* 8-8 ст.3 ГОСТ10705-80*		
			R=770 H14	1	1,63 кг
64	2	8185-010.05.002	Патрубок		
			Труба 45x2 ГОСТ10704-76* 8-8 ст.3 ГОСТ10705-80*		
			R=160 H14	1	0,34 кг
64	3	8185-010.05.003	Патрубок		
			Труба 45x2 ГОСТ10704-76* 8-8 ст.3 ГОСТ10705-80*		
			R=800 H14	2	1,7 кг
			<u>Стандартные изделия</u>		
	4		Заглушки 45x2,5 ГОСТ17379-83*	1	
	5		Отвод 90° 45x2,5 ГОСТ17375-83*	2	

8185-010.05.000				Лист	Листов
Трубопровод				1	2
Изм.	Лист	№ докум.	Подп.	Дата	
Разр.	Боровиков	Л/Л			
Проб.	Яблоков	Л/Л			
Зав. пр.	Бушнина	Л/Л			
Н. контр.	Бушнина	Л/Л			
Утв.	Федоров	Л/Л			

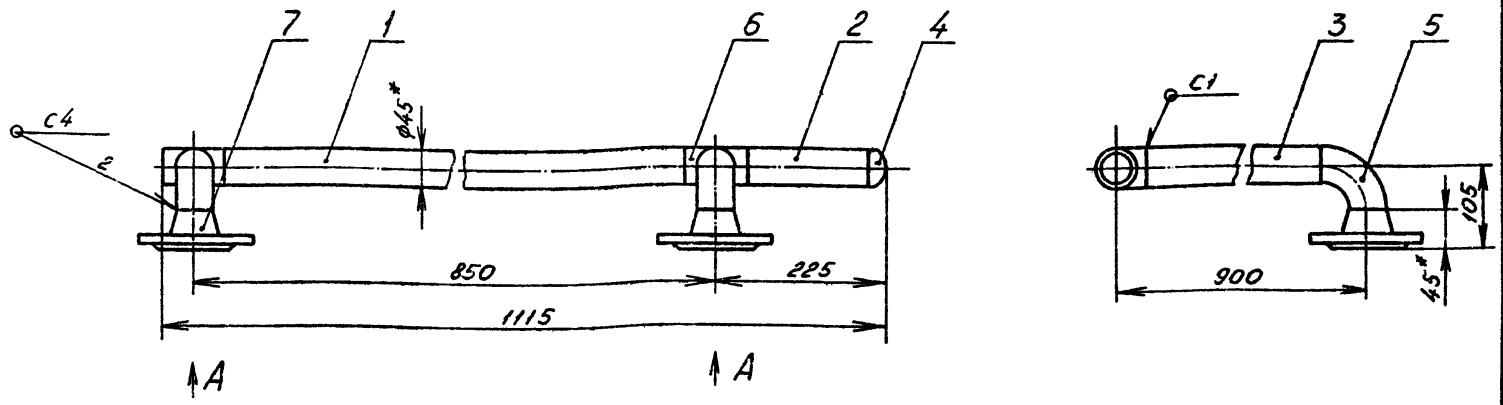
копировал Яблоков
формат А4

Форм. зона	Лист	Обозначение	Наименование	кол.	Примечание
	6		Тройник 45x2,5 ГОСТ17376-83*	2	
	7		Фланец 1-40-16 ст.25 ГОСТ12821-80*	2	

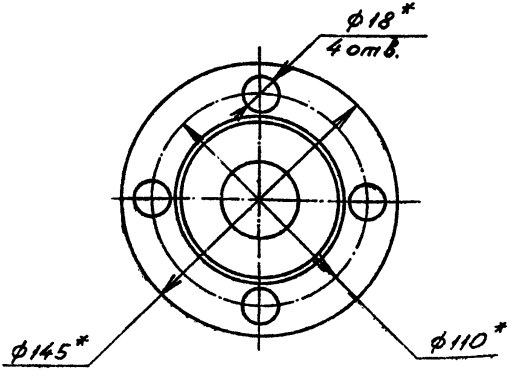
8185-010.05.000				Лист	Листов
Трубопровод				1	2
Изм.	Лист	№ докум.	Подп.	Дата	
Разр.	Боровиков	Л/Л			
Проб.	Яблоков	Л/Л			
Зав. пр.	Бушнина	Л/Л			
Н. контр.	Бушнина	Л/Л			
Утв.	Федоров	Л/Л			

копировал Яблоков
формат А4

8185-010.05.000 СБ



Вид А
М1:2



1. * Размер для справок.
2. ± 0,1/4
3. Шероховатость кромок реза деталей БУ - R_a160.
4. Сварные швы по ГОСТ 15037-80.
5. Электрод Э42 ГОСТ 9467-75.

В185-010.05.000 СБ

Изм.	Лист	№ докум.	Подп.	Дата	Трубопровод	Лист	Масса	Масштаб
						10,9	1:5	
Копировал Яблоков						Лист Листов 1 Госстрой СССР Казахский Сантехпроект Формат А3		

Типовой проект 903-1-272.89
Листов 3, лист 3.

Форм. зона	Лист	Обозначение	Наименование	Кол.	Примечание
			Документация		
А3		В185-010.05.000 СБ	Сборочный чертеж		
			Детали		
БУ	1	В185-010.05.001	Патрубок Труба 45x2 ГОСТ 10704-76* 8-8ст.3 ГОСТ 10705-80* P=770 Н14	1	1,63 кг
БУ	2	В185-010.05.002	Патрубок Труба 45x2 ГОСТ 10704-76* 8-8ст.3 ГОСТ 10705-80* P=210 Н14	1	0,45 кг
БУ	3	В185-010.05.003	Патрубок Труба 45x2 ГОСТ 10704-76* 8-8ст.3 ГОСТ 10705-80* P=800 Н14	2	1,7 кг
			Стандартные изделия		
	4		Заглушка 45x2,5 ГОСТ 17379-83*	1	
	5		Отвод 90° 45x2,5 ГОСТ 17375-83*	2	

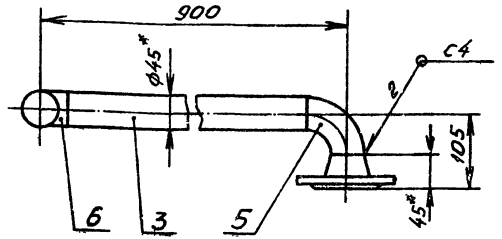
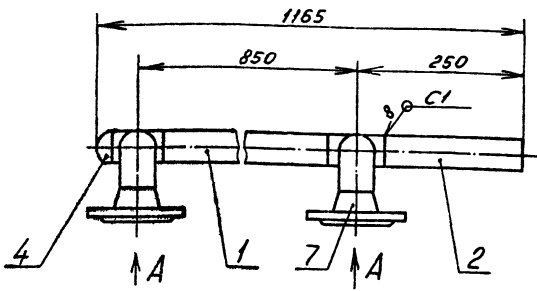
В185-010.05.000

Изм.	Лист	№ докум.	Подп.	Дата	Трубопровод	Лист	Листов	Масштаб
						1	2	
Копировал Яблоков						Лист Листов 1 Госстрой СССР Казахский Сантехпроект Формат А3		

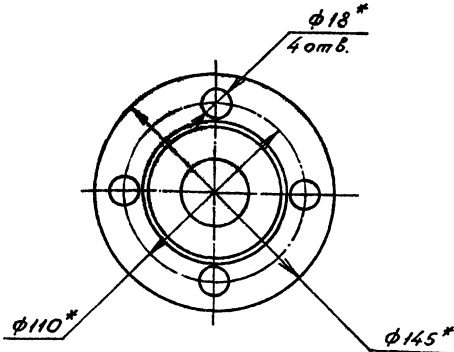
Форм. зона	Лист	Обозначение	Наименование	Кол.	Примечание
	6		Тройник 45x2,5 ГОСТ 17376-83*	2	
	7		Фланец 1-40-16 ст.25 ГОСТ 12821-80*	2	

В185-010.05.000

Изм.	Лист	№ докум.	Подп.	Дата	Трубопровод	Лист	Листов	Масштаб
						1	2	
Копировал Яблоков						Лист Листов 1 Госстрой СССР Казахский Сантехпроект Формат А3		



Вид А
1:2



1. * Размер для справок.
2. ± 0.14
3. Шероховатость кромок реза деталей БУ-Рх16Q.
4. Сварные швы по ГОСТ 16037-80.
5. Электрод Э42 ГОСТ 9467-75.

Изм.		Лист № докум.		Подп.	Дата	Лист	Всего листов	11,0	1:5
Изм.	Лист	№ докум.	Подп.	Дата					
Трубопровод									
Копировал Злоков						формат А3			

Типовой проект 903-1-072-89
Листов 3, часть 3

Изм.	Лист	№ докум.	Подп.	Дата	Обозначение	Наименование	Кол.	Примечание
Документация								
А3		8185-010.07.000 СБ				Сборочный чертеж		
Детали								
БУ	1	8185-010.07.001			Патрубок			
					Труба 45x2 ГОСТ 10704-76*		1	0,15 кг
					8-8 см.3 ГОСТ 10705-80*			
БУ	2	8185-010.07.002			Патрубок			
					Труба 18x2 ГОСТ 10704-76*		1	0,02 кг
					8-8 см.3 ГОСТ 10705-80*			
БУ	3	8185-010.07.003			Патрубок			
					Труба 45x2 ГОСТ 10704-76*			
					8-8 см.3 ГОСТ 10705-80*			
БУ	4	8185-010.07.004			Патрубок		2	1,4 кг
					Труба 45x2 ГОСТ 10704-76*			
					8-8 см.3 ГОСТ 10705-80*			
БУ	5	8185-010.07.005			Патрубок		1	0,13 кг
					Труба 45x2 ГОСТ 10704-76*			
					8-8 см.3 ГОСТ 10705-80*			
					Р=60 Н14		1	0,08 кг
Стандартные изделия								

Изм.	Лист	№ докум.	Подп.	Дата	Обозначение	Наименование	Кол.	Примечание
					6	Отвод 90° 45x2,5		
						ГОСТ 17375-83*	2	
					7	Тройник 45x2,5		
						ГОСТ 17375-83*	2	
					8	Фланец 1-40-16 см.25		
						ГОСТ 18221-80*	3	

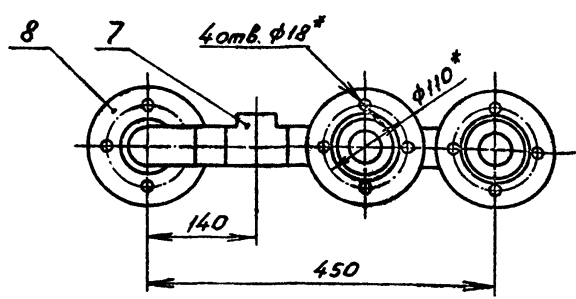
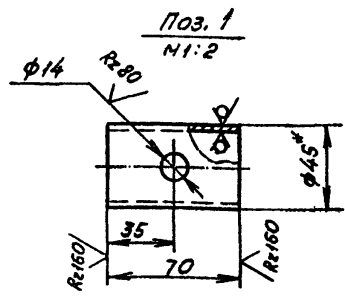
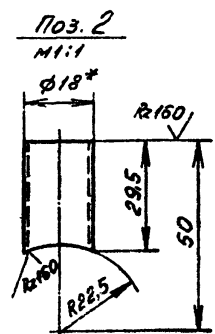
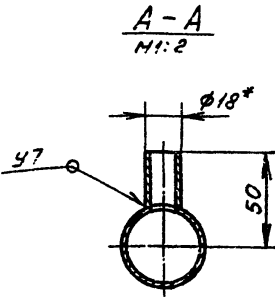
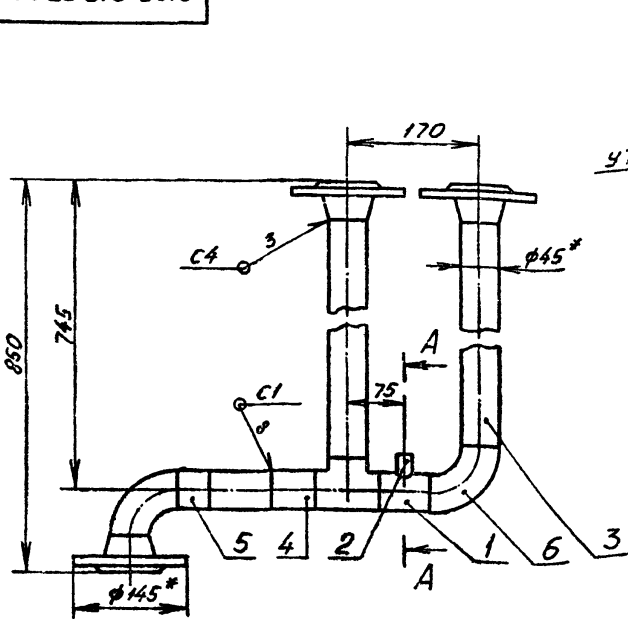
Изм. в тех. лист. и детали. Исполнитель: И.И. Злоков. Проверил: И.И. Злоков. Утвердил: И.И. Злоков.

Изм. в тех. лист. и детали. Исполнитель: И.И. Злоков. Проверил: И.И. Злоков. Утвердил: И.И. Злоков.

Изм. Лист № докум. Подп. Дата					8185-010.07.000				
Копировал Злоков					формат А4				
Трубопровод									
Лит. Лист Листов					1 2				
Госстрой СССР									
Казахский									
Сантехпроект									

Изм. Лист № докум. Подп. Дата					8185-010.07.000				
Копировал Злоков					формат А4				
Трубопровод									
Лит. Лист Листов					1 2				
Госстрой СССР									
Казахский									
Сантехпроект									

930002010-9818



1. * Размер для справок.
2. ± IT14/2
3. Шероховатость кромок реза деталей БУ - Rz160.
4. Сварные швы по ГОСТ 16037-80.
5. Электрод Э42 ГОСТ 9467-75.

8185-010.07.000 СБ			
Изм.	Лист	№ докум.	Подп.
Разраб.	Боровиков	Б.А.	Б.А.
Пров.	Яблоков	В.В.	В.В.
Зав. пр.	Бушина	В.В.	В.В.
Н. контр.	Бушина	В.В.	В.В.
Утв.	Федоров	В.В.	В.В.
Трубопровод			
Лист	Листов	Масса	Масштаб
	1	10,5	1:5
Госстрой СССР Казахский Сантехпроект			

Копировал Яблоков

формат А3

Тиловой проект 903-1-222-89
Лист 3, уместь 3.

Форм. зона	Поз.	Обозначение	Наименование	Кол.	Примечание
			Документация		
А3		8185-010.08.000 СБ	Сварочный чертеж		
			Стандартные изделия		
	1		Фланец 1-40-16 ст. 25 ГОСТ 12821-80*	2	
			Переменные данные для исполнения		
			8185-010.08.000		
			Детали		
БУ	2	8185-010.08.001	Патрубок Труба 45x2 ГОСТ 10704-76* 8-8 ст. 3 ГОСТ 10705-80* e=1924 H14	1	4,03 кг
			8185-010.08.000-01		
			Детали		

8185-010.08.000

Трубопровод

Лист	Лист	Листов
	1	2
Госстрой СССР Казахский Сантехпроект		

Копировал Яблоков

формат А4

Форм. зона	Поз.	Обозначение	Наименование	Кол.	Примечание
БУ	2	8185-010.08.001-01	Патрубок Труба 45x2 ГОСТ 10704-76* 8-8 ст. 3 ГОСТ 10705-80* e=2324 H14	1	4,93 кг
			8185-010.08.000-02		
			Детали		
БУ	2	8185-010.08.001-02	Патрубок Труба 45x2 ГОСТ 10704-76* 8-8 ст. 3 ГОСТ 10705-80* e=2124 H14	1	4,5 кг

8185-010.08.000

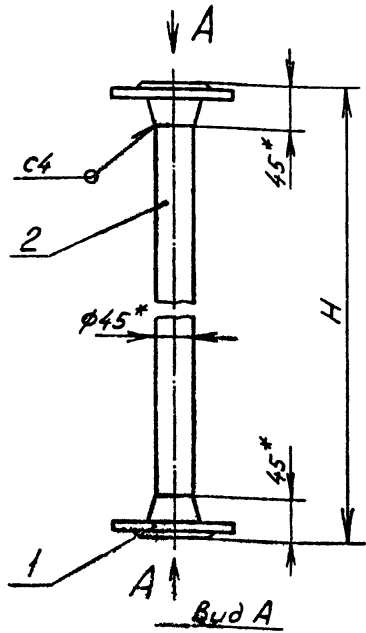
Лист

2

Копировал Яблоков

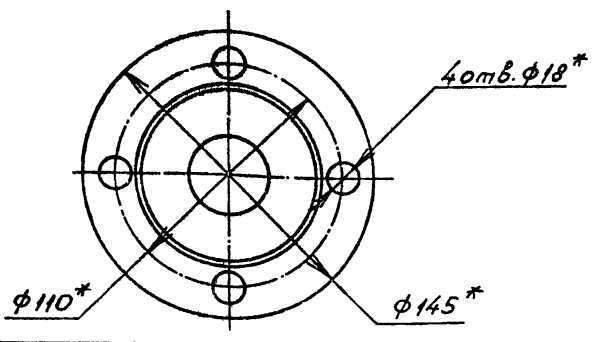
формат А4

8185-010.08.000СВ



Обозначение	H	Масса
8185-010.08.000	2014	7,9
-01	2414	8,8
-02	2214	8,3

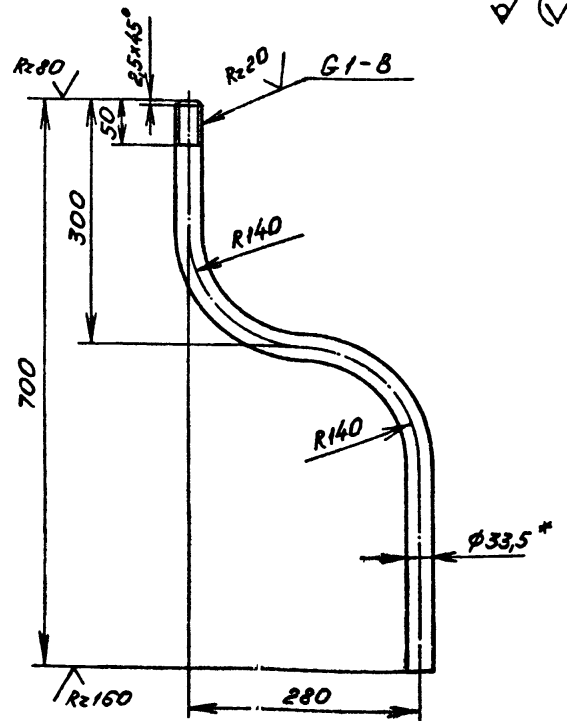
1. * Размер для справок.
2. $\pm \frac{UT14}{2}$
3. Шероховатость кромок реза детали 6У - Rz160
4. Сварные швы по ГОСТ 16037-80.
5. Электрод Э42 ГОСТ 9467-75.



8185-010.08.000 СВ			Лист	Масса	Масштаб
Трубопровод			СМ.таб.		1:5
			Лист	Листов	1
			Госстрой СССР Казахский Сантехпроект		
Копирован Яблоков			Формат А3		

Изд. № 1. Подл. и детали в комплекте. Изд. № 1. Подл. и детали

100.00.010.001



1. Длина заготовки - 860 мм
2. * Размер для справок.
3. $\pm \frac{UT14}{2}$

8185-010.00.001			Лист	Масса	Масштаб
Труба			1,8		1:5
			Лист	Листов	1
			Госстрой СССР Казахский Сантехпроект		
Труба 25x2, ГОСТ 3262-75			Формат А4		
Копирован Яблоков					

Типовой проект 903-1-272.89
Листом 3, часть 3.

Изд. № 1. Подл. и детали в комплекте. Изд. № 1. Подл. и детали

№ Стр.	Обозначение	Наименование	Куда входит		Примечание
			Обозначение	Кол.	
1	В185-011.00.000	Бак подпиточной воды		1	
2	В185-011.01.000	Отвод	В185-011.00.000	1	
3	В185-011.02.000	Труба переливная	В185-011.00.000	1	
4	В185-011.03.000	Отвод	В185-011.00.000	1	
5	В185-011.04.000	Патрубок	В185-011.00.000	1	
6	В185-011.05.000	Патрубок	В185-011.00.000	1	
7					
8					
9					
10					
11					
12					
13					
14					
15					
16					
17					
18					
19					
20					
21					
22					
23					
24					
25					
26					
27					

Изм. лист № докум. Подп. Дата
Разраб. Бушмина
Провер. Федоров

В185-011.00.000 ВС

Изм. лист № докум. Подп. Дата	Лит. Лист Листов
Разраб. Бушмина	1 1
Провер. Федоров	1 1

Бак подпиточной воды

Ведомость спецификации

Госстрой СССР
Казахский
Сантехпроект

Копировал Яблоков
Формат А3

Титульный проект 903-1-272.19
с. 18-20, 3, часть 3

Форм. Зона	Поз.	Обозначение	Наименование	Кол.	Примечание
			<u>Документация</u>		
18		В185-011.00.000 СБ	Сборочный чертеж		
19		В185-011.00.000 ВС	Ведомость спецификации		
			<u>Сборочные единицы</u>		
14	1	В185-011.01.000	Отвод	1	
14	2	В185-011.02.000	Труба переливная	1	
14	3	В185-011.03.000	Отвод	1	
14	4	В185-011.04.000	Патрубок	1	
14	5	В185-011.05.000	Патрубок	1	
			<u>Детали</u>		
13	6	В185-011.00.001	Кронштейн	2	
14	7	В185-011.00.002	Накладка	2	
14	8	В185-011.00.003	Накладка	1	
14	9	В185-011.00.004	Скоба		
			Круг В16 ГОСТ 2590-71* Ст. 3 ГОСТ 535-79*	3	99 кг
			<u>Стандартные изделия</u>		

Изм. лист № докум. Подп. Дата
Разраб. Яблоков
Провер. Федоров

В185-011.00.000

Изм. лист № докум. Подп. Дата	Лит. Лист Листов
Разраб. Яблоков	1 2
Провер. Федоров	1 2

Бак подпиточной воды

Госстрой СССР
Казахский
Сантехпроект

Копировал Яблоков
Формат А3

Форм. Зона	Поз.	Обозначение	Наименование	Кол.	Примечание
	10		Вентиль французский 1549 п. 2 Ду 32, Ру 16 МПа ГОСТ 18722-73*	1	
	11		Задвижка параллельная с выдвигным шпинделем французская 30468Р Ду 50, Ру 40 МПа ГОСТ 4437-75*	1	
	12		Опора ОПБ-2 57 ГОСТ 14911-82	2	
	13		Прокладка А-32-16 ГОСТ 15180-86	2	
	14		Прокладки А-50-10 ГОСТ 15180-86	2	
	15		Болт М16х50.58 ГОСТ 7798-70*	16	
	15		Гайка М16.5 ГОСТ 5915-70*	16	
	17		Шайба 16.36 ГОСТ 11371-78*	16	
	18		Бак V=1 м ³ ОСТ 34-42-559-82	1	

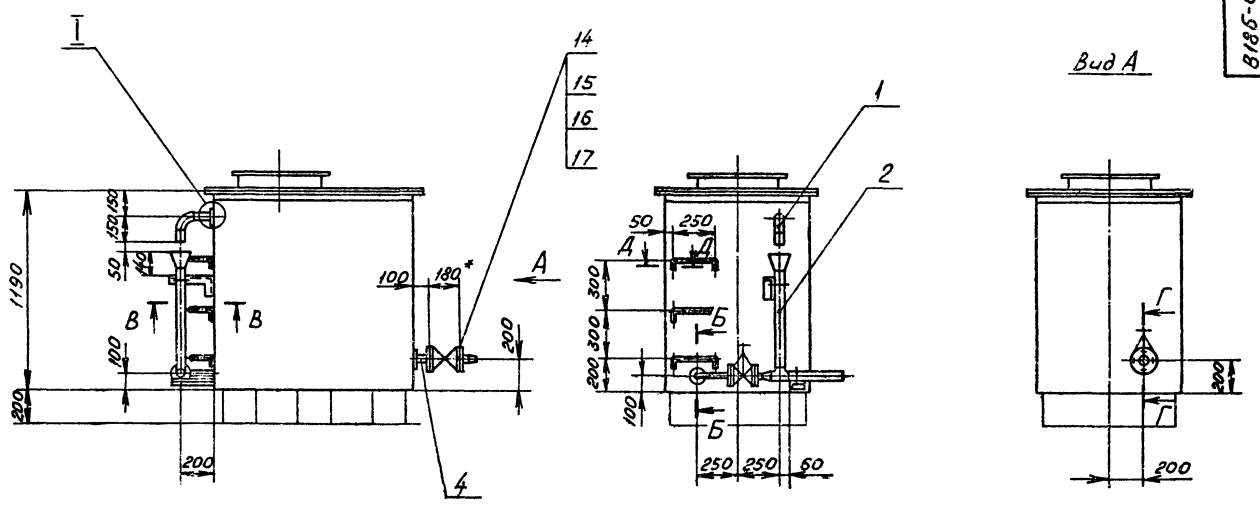
Изм. лист № докум. Подп. Дата
Разраб. Яблоков

В185-011.00.000

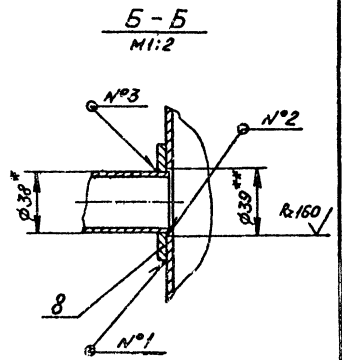
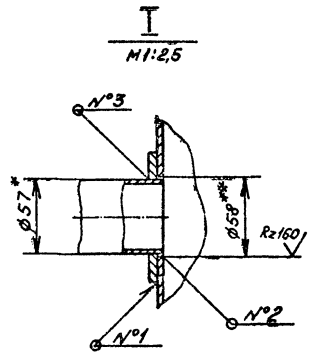
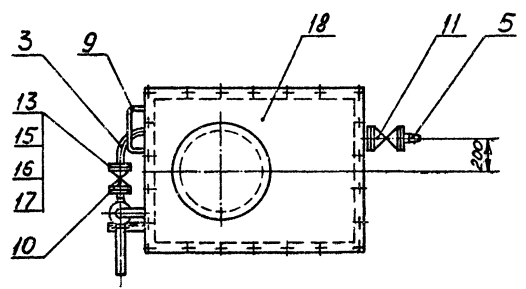
Изм. лист № докум. Подп. Дата	Лит. Лист Листов
Разраб. Яблоков	1 2

Госстрой СССР
Казахский
Сантехпроект

Копировал Яблоков
Формат А3

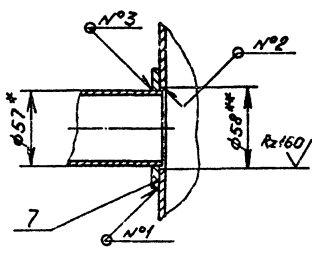
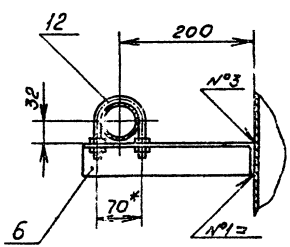


Вид А



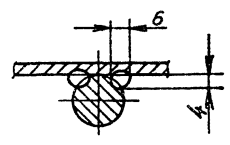
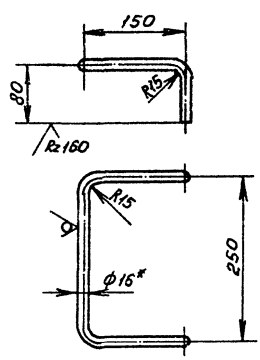
В-В
1:5

Г-Г
1:2.5



Поз. 9
1:5

А-А
1:1



1. * Размер для справок.
2. ** Отверстия в даке выполнять по координатам настоящего чертежа.
3. Сварные швы по ГОСТ 5264-80:
 №1-Н1 шов сплошной.
 №2-У4
 №3-71-А3
4. Электрод Э42 ГОСТ 9467-75.

Типовой проект
 ардом 3, серия 3
 Изд. 1972 г.
 Проект и разработка чертежа
 Копировать в соответствии с требованиями

8185-011.00.000.05		Баки подпиточной воды		Лист 237	Масштаб 1:20
Исполн. № докум.	Подп. дата	Лист	Листов	1	
Разраб. Злоков	6/77			Гострой СССР	
Проб. Федоров	8/77			Казахский	
Вед. гр. Бушина	8/77			Сантехпроект	
Н.конт. Бушина	8/77			Формат А2	
Этп. Федоров	8/77				

Копировать Злоков

Форм. зона	Поз.	Обозначение	Наименование	Кол.	Примечание																														
			Документация																																
А3		8185-011.01.000 СБ	Сборочный чертеж																																
			Детали																																
Б4	1	8185-011.01.001	Патрубок Труба 57х3 ГОСТ10704-76* 8-8 ст.3 ГОСТ10705-80* R=128 H14	1	0,51 кг																														
Б4	2	8185-011.01.002	Патрубок Труба 57х3 ГОСТ10704-76* 8-8 ст.3 ГОСТ10705-80* R=75 H14	1	0,3 кг																														
			Стандартные изделия																																
	3		Отвод 90° 57х3 ГОСТ17375-83*	1																															
<table border="1"> <tr> <td>Изм. №</td> <td>Лист</td> <td>№ докум.</td> <td>Подп.</td> <td>Дата</td> <td>8185-011.01.000</td> </tr> <tr> <td>Разр. Яблоков</td> <td>Г.У.</td> <td>В.У.</td> <td></td> <td></td> <td>Отвод</td> </tr> <tr> <td>Зав. пр. Бушина</td> <td>В.У.</td> <td>В.У.</td> <td></td> <td></td> <td>Лит. Лист Листов</td> </tr> <tr> <td>Н. контр. Бушина</td> <td>В.У.</td> <td>В.У.</td> <td></td> <td></td> <td>1</td> </tr> <tr> <td>Утв. Федоров</td> <td>В.У.</td> <td>В.У.</td> <td></td> <td></td> <td>Госстрой СССР Казахский Сантехпроект</td> </tr> </table>						Изм. №	Лист	№ докум.	Подп.	Дата	8185-011.01.000	Разр. Яблоков	Г.У.	В.У.			Отвод	Зав. пр. Бушина	В.У.	В.У.			Лит. Лист Листов	Н. контр. Бушина	В.У.	В.У.			1	Утв. Федоров	В.У.	В.У.			Госстрой СССР Казахский Сантехпроект
Изм. №	Лист	№ докум.	Подп.	Дата	8185-011.01.000																														
Разр. Яблоков	Г.У.	В.У.			Отвод																														
Зав. пр. Бушина	В.У.	В.У.			Лит. Лист Листов																														
Н. контр. Бушина	В.У.	В.У.			1																														
Утв. Федоров	В.У.	В.У.			Госстрой СССР Казахский Сантехпроект																														

95000107110-9818

1. * Размер для справок.
2. ± 0,14
3. Шероховатость кромок реза деталей Б4 - Rz160
4. Сварные швы по ГОСТ16037-80
5. Электрод Э42 ГОСТ9467-75.

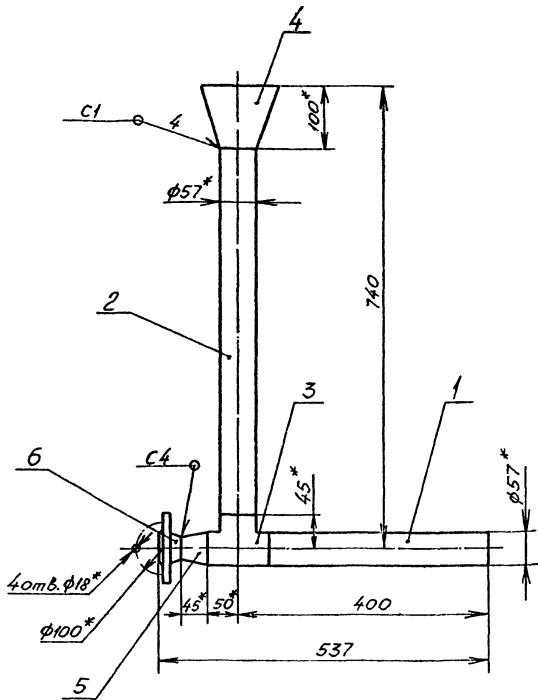
8185-011.01.000 СБ					
Отвод					
Изм. №	Лист	№ докум.	Подп.	Дата	8185-011.01.000
Разр. Яблоков	Г.У.	В.У.			Отвод
Зав. пр. Бушина	В.У.	В.У.			Лит. Лист Листов
Н. контр. Бушина	В.У.	В.У.			1
Утв. Федоров	В.У.	В.У.			Госстрой СССР Казахский Сантехпроект

Типовой проект 903-1-272.89 альбом 3, часть 3

Форм. зона	Поз.	Обозначение	Наименование	Кол.	Примечание																																				
			Документация																																						
А3		8185-011.02.000 СБ	Сборочный чертеж																																						
			Детали																																						
Б4	1	8185-011.02.001	Патрубок Труба 57х3 ГОСТ10704-76* 8-8 ст.3 ГОСТ10705-80* R=350 H14	1	1,4 кг																																				
Б4	2	8185-011.02.002	Патрубок Труба 57х3 ГОСТ10704-76* 8-8 ст.3 ГОСТ10705-80* R=595 H14	1	2,38 кг																																				
			Стандартные изделия																																						
	3		Переход К 57х4-38х2 ГОСТ17378-83*	1																																					
	4		Переход К 125х4-57х3 ГОСТ17378-83*	1																																					
	5		Тройник 57х3 ГОСТ17376-83*	1																																					
	6		Фланец 1-32-16 ст.25 ГОСТ12821-80*	1																																					
<table border="1"> <tr> <td>Изм. №</td> <td>Лист</td> <td>№ докум.</td> <td>Подп.</td> <td>Дата</td> <td>8185-011.02.000</td> </tr> <tr> <td>Разр. Яблоков</td> <td>Г.У.</td> <td>В.У.</td> <td></td> <td></td> <td>Трубы</td> </tr> <tr> <td>Зав. пр. Бушина</td> <td>В.У.</td> <td>В.У.</td> <td></td> <td></td> <td>переливная</td> </tr> <tr> <td>Н. контр. Бушина</td> <td>В.У.</td> <td>В.У.</td> <td></td> <td></td> <td>Лит. Лист Листов</td> </tr> <tr> <td>Утв. Федоров</td> <td>В.У.</td> <td>В.У.</td> <td></td> <td></td> <td>1</td> </tr> <tr> <td></td> <td></td> <td></td> <td></td> <td></td> <td>Госстрой СССР Казахский Сантехпроект</td> </tr> </table>						Изм. №	Лист	№ докум.	Подп.	Дата	8185-011.02.000	Разр. Яблоков	Г.У.	В.У.			Трубы	Зав. пр. Бушина	В.У.	В.У.			переливная	Н. контр. Бушина	В.У.	В.У.			Лит. Лист Листов	Утв. Федоров	В.У.	В.У.			1						Госстрой СССР Казахский Сантехпроект
Изм. №	Лист	№ докум.	Подп.	Дата	8185-011.02.000																																				
Разр. Яблоков	Г.У.	В.У.			Трубы																																				
Зав. пр. Бушина	В.У.	В.У.			переливная																																				
Н. контр. Бушина	В.У.	В.У.			Лит. Лист Листов																																				
Утв. Федоров	В.У.	В.У.			1																																				
					Госстрой СССР Казахский Сантехпроект																																				

Форм. зона	Поз.	Обозначение	Наименование	Кол.	Примечание																														
			Документация																																
А3		8185-011.03.000 СБ	Сборочный чертеж																																
			Детали																																
А4	1	8185-011.03.001	Патрубок	1																															
			Стандартные изделия																																
	2		Фланец 1-32-16 ст.25 ГОСТ12821-80*	1																															
<table border="1"> <tr> <td>Изм. №</td> <td>Лист</td> <td>№ докум.</td> <td>Подп.</td> <td>Дата</td> <td>8185-011.03.000</td> </tr> <tr> <td>Разр. Яблоков</td> <td>Г.У.</td> <td>В.У.</td> <td></td> <td></td> <td>Отвод</td> </tr> <tr> <td>Зав. пр. Бушина</td> <td>В.У.</td> <td>В.У.</td> <td></td> <td></td> <td>Лит. Лист Листов</td> </tr> <tr> <td>Н. контр. Бушина</td> <td>В.У.</td> <td>В.У.</td> <td></td> <td></td> <td>1</td> </tr> <tr> <td>Утв. Федоров</td> <td>В.У.</td> <td>В.У.</td> <td></td> <td></td> <td>Госстрой СССР Казахский Сантехпроект</td> </tr> </table>						Изм. №	Лист	№ докум.	Подп.	Дата	8185-011.03.000	Разр. Яблоков	Г.У.	В.У.			Отвод	Зав. пр. Бушина	В.У.	В.У.			Лит. Лист Листов	Н. контр. Бушина	В.У.	В.У.			1	Утв. Федоров	В.У.	В.У.			Госстрой СССР Казахский Сантехпроект
Изм. №	Лист	№ докум.	Подп.	Дата	8185-011.03.000																														
Разр. Яблоков	Г.У.	В.У.			Отвод																														
Зав. пр. Бушина	В.У.	В.У.			Лит. Лист Листов																														
Н. контр. Бушина	В.У.	В.У.			1																														
Утв. Федоров	В.У.	В.У.			Госстрой СССР Казахский Сантехпроект																														

8185-01102.000 СБ



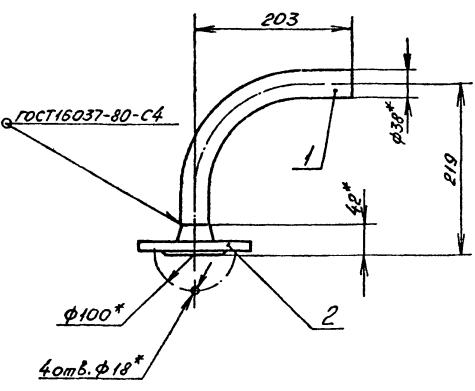
- 1. * Размер для справок.
- 2. $\pm \frac{IT14}{2}$
- 3 Шероховатость кромок реза деталей БУ- Rz160
- 4 Сварные швы по ГОСТ16037-80.
- 5. Электрод: Э42 ГОСТ 9467-75.

				8185-01102.000 СБ			
Изм/Лист	№ докум	Подп	Дата	Труба переливная	Лист	Масса	Нормат
Разработ	Г/УЧ	И/УЧ			7,5	1:5	
Пров	Яблоков	И/УЧ		Лист Листов 1 Госстрой СССР Казахский Сантехпроект			
Зав. пр	Бушмина	Б/УЧ					
И.контр.	Бушмина	Б/УЧ		Копировал Яблоков Формат А4			
Утв	Федоров	Б/УЧ					

Изм. №, год, лист и дата. Если иное не указано, то лист и дата

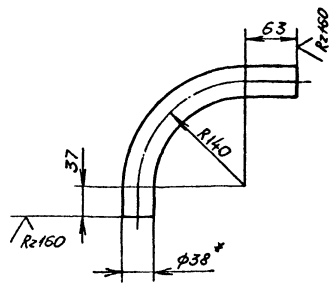
Трубовой проект 903-1-2720-83
альбом 3, часть 3.

8185-01103.000 СБ



- 1. * Размер для справок.
- 2. $\pm \frac{IT14}{2}$
- 3 Электрод Э42 ГОСТ 9467-75

100'00110-5818



- 1 Развернутая длина детали - 320 мм
- 2. Трубу гнуть в горячем состоянии.
- 3. * Размер для справок.
- 4. $\pm \frac{IT14}{2}$

				8185-01103.001			
Изм/Лист	№ докум	Подп	Дата	Патрубок	Лист	Масса	Нормат
Разработ	Г/УЧ	И/УЧ			0,7	1:4	
Пров	Яблоков	И/УЧ		Лист Листов 1 Госстрой СССР Казахский Сантехпроект			
Зав. пр	Бушмина	Б/УЧ					
И.контр.	Бушмина	Б/УЧ		Труба 38x25ГОСТ10704-76* 8-80п.3ГОСТ10705-80*			
Утв	Федоров	Б/УЧ					

Изм. №, год, лист и дата. Если иное не указано, то лист и дата

Изм. №, год, лист и дата. Если иное не указано, то лист и дата

				8185-01103.000 СБ			
Изм/Лист	№ докум	Подп	Дата	Отвод	Лист	Масса	Нормат
Разработ	Г/УЧ	И/УЧ			1,1	1:4	
Пров	Яблоков	И/УЧ		Лист Листов 1 Госстрой СССР Казахский Сантехпроект			
Зав. пр	Бушмина	Б/УЧ					
И.контр.	Бушмина	Б/УЧ		Копировал Яблоков Формат А4			
Утв	Федоров	Б/УЧ					

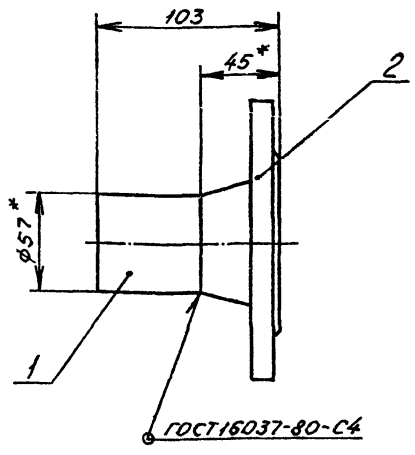
Копировал Яблоков
Формат А4

Форм. Зона	Лист	Обозначение	Наименование	Кол.	Примечание
			Документация		
А4		8185-011.04.000 СБ	Сборочный чертеж		
			Детали		
Б4	1	8185-011.04.001	Патрубок		
			Труба 57x3 ГОСТ10704-76 в-вст3 ГОСТ10705-80		
			Р=58 Н14	1	0,23 кг
			Стандартные изделия		
	2		Фланец 1-50-10 ст.25 ГОСТ 12821-80*	1	

Шифр листа, Подл. и дата, Выполнил, Проверил, Листы и детали

Изм. Лист		№ докум.	Подп.	Дата	8185-011.04.000		
Разработ.	Г.У.	И.И.			Лист	Листов	Листов
Проб.	Яблоков	И.И.			Патрубок		
Зав. пр.	Бушина	И.И.			Госстрой СССР Казахский Сантехпроект		
Н.контр.	Бушина	И.И.			Копировал Яблоков		
Этв.	Федоров	И.И.			Формат А4		

8185-011.04.000 СБ



- * Размер для справок.
- $\pm \frac{IT14}{2}$
- Шероховатость кромок реза детали Б4- R_a160.
- Электрод Э42 ГОСТ 9467-75.

Шифр листа, Подл. и дата, Выполнил, Проверил, Листы и детали

Изм. Лист		№ докум.	Подп.	Дата	8185-011.04.000 СБ		
Разработ.	Г.У.	И.И.			Лист	Листов	Листов
Проб.	Яблоков	И.И.			Патрубок		
Зав. пр.	Бушина	И.И.			Госстрой СССР Казахский Сантехпроект		
Н.контр.	Бушина	И.И.			Копировал Яблоков		
Этв.	Федоров	И.И.			Формат А4		

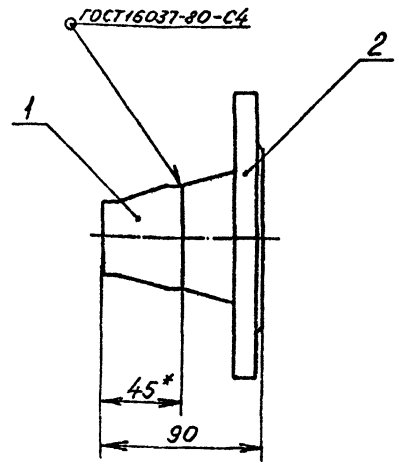
Типовой проект 803-1-872.89

Форм. Зона	Лист	Обозначение	Наименование	Кол.	Примечание
			Документация		
А4		8185-011.05.000 СБ	Сборочный чертеж		
			Стандартные изделия		
	1		Переход К57x4-38x2 ГОСТ 17378-83*	1	
	2		Фланец 1-50-10 ст.25 ГОСТ 12821-80.*	1	

Шифр листа, Подл. и дата, Выполнил, Проверил, Листы и детали

Изм. Лист		№ докум.	Подп.	Дата	8185-011.05.000		
Разработ.	Г.У.	И.И.			Лист	Листов	Листов
Проб.	Яблоков	И.И.			Патрубок		
Зав. пр.	Бушина	И.И.			Госстрой СССР Казахский Сантехпроект		
Н.контр.	Бушина	И.И.			Копировал Яблоков		
Этв.	Федоров	И.И.			Формат А4		

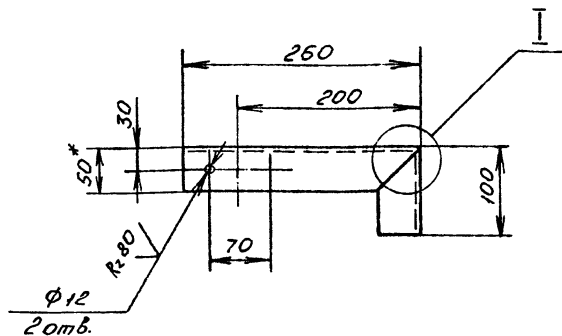
8185-011.05.000 СБ



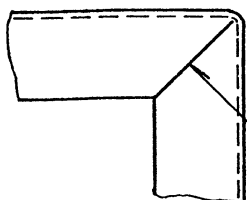
- * Размер для справок.
- $\pm \frac{IT14}{2}$
- Электрод Э42 ГОСТ 9467-75.

Шифр листа, Подл. и дата, Выполнил, Проверил, Листы и детали

Изм. Лист		№ докум.	Подп.	Дата	8185-011.05.000 СБ		
Разработ.	Г.У.	И.И.			Лист	Листов	Листов
Проб.	Яблоков	И.И.			Патрубок		
Зав. пр.	Бушина	И.И.			Госстрой СССР Казахский Сантехпроект		
Н.контр.	Бушина	И.И.			Копировал Яблоков		
Этв.	Федоров	И.И.			Формат А4		

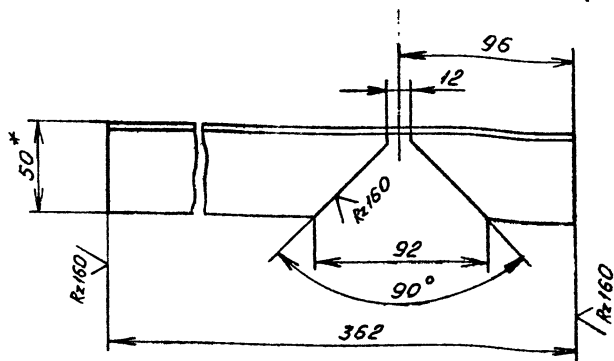


I
M1:2



ГОСТ 5264-80-С2

Развертка
M1:2



- * Размер для справок.
- $\pm \frac{IT14}{2}$
- Электрод Э42 ГОСТ 9467-75.

B185-011.00.001

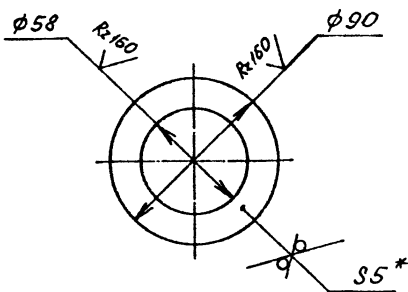
Изм.	Лист	№ докум.	Подп.	Дата	Лист	Масштаб	Масшт.
Разр.	Гуч	Или			Кронштейн	1,2	1:4
Проб.	Яблоков	Или					
Зав. пр.	Бушина	Или					
Н. контр.	Бушина	Или			Уголок Б-50х50х5 ГОСТ 8509-86		
Утв.	Федоров	Или			Ст. 3 ГОСТ 535-79*		

Лист Листов 1
Госстрой СССР
Казахский
Сантехпроект
формат А3

копировал Яблоков

формат А3

Туполовой проект 803-1-272-89
альбом 3, часть 3



- * Размер для справок.
- $\pm \frac{IT14}{2}$

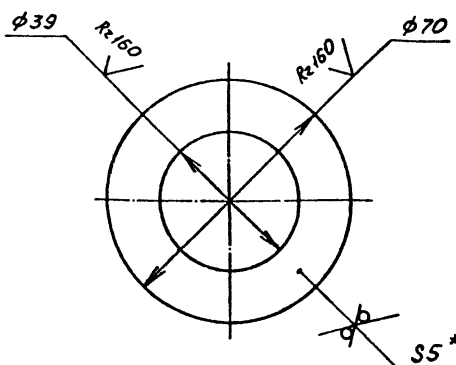
B185-011.00.002

Изм.	Лист	№ докум.	Подп.	Дата	Лист	Масштаб	Масшт.
Разр.	Гуч	Или			Накладка	0,14	1:2
Проб.	Яблоков	Или					
Зав. пр.	Бушина	Или					
Н. контр.	Бушина	Или			Лист Б-ПН-5 ГОСТ 19903-74*		
Утв.	Федоров	Или			Ст. 3 ГОСТ 14637-79		

Лист Листов 1
Госстрой СССР
Казахский
Сантехпроект
копировал Яблоков
формат А4

копировал Яблоков

формат А4



- * Размер для справок.
- $\pm \frac{IT14}{2}$

B185-011.00.003

Изм.	Лист	№ докум.	Подп.	Дата	Лист	Масштаб	Масшт.
Разр.	Гуч	Или			Накладка	0,1	1:1
Проб.	Яблоков	Или					
Зав. пр.	Бушина	Или					
Н. контр.	Бушина	Или			Лист Б-ПН-5 ГОСТ 19903-74*		
Утв.	Федоров	Или			Ст. 3 ГОСТ 14637-79		

Лист Листов 1
Госстрой СССР
Казахский
Сантехпроект
копировал Яблоков
формат А4

копировал Яблоков

формат А4

Ш.В. № 1782, Подп. и дата: 2003-1-27-89

№	Обозначение	Наименование	Куда входит		Примечание
			Обозначение	кол. листы	
1	В 185-012.00.000	Образка бака-аккумулятора		2	
2	В 185-012.01.000	Лестница		2	
3	В 185-012.02.000	Лестница	В 185-012.00.000	1 2	
4	В 185-012.03.000	Патрубок	В 185-012.00.000	1 2	
5	В 185-012.04.000	Устройство задержания герметика	В 185-012.00.000	1 2	
6					
7	В 185-012.05.000	Трубопровод	В 185-012.00.000	1 2	
8	В 185-012.06.000	Патрубок	В 185-012.00.000	1 2	
9	В 185-012.07.000	Трубопровод	В 185-012.00.000	1 2	
10	В 185-012.08.000	Трубопровод	В 185-012.00.000	1 2	
11	В 185-012.09.000	Воздушник	В 185-012.00.000	1 2	
12	В 185-012.10.000	Воздушник	В 185-012.00.000	1 2	
13	В 185-012.11.000	Патрубок	В 185-012.00.000	1 2	
14					
15					
16					
17					
18					
19					
20					
21					
22					
23					
24					
25					
26					
27					

В 185-012.00.000 ВС
 Образка бака-аккумулятора
 Ведомость спецификаций
 Колпоровал Гуч
 Формат А3
 М.И.И. Лист 1
 Госстрой СССР
 Казахский
 Сантехпроект

Типовой проект 903-1-272-89
 Альбом 3 лист 3

№	Обозначение	Наименование	кол.	Примечание
		Документация		
12	В 185-012.00.000 06	Сборочный чертеж		
13	В 185-012.00.000 05	Ведомость спецификаций		
		Сборочные единицы		
1	В 185-012.01.000	Лестница	1	
2	В 185-012.02.000	Лестница	1	
3	В 185-012.03.000	Патрубок	1	
4	В 185-012.04.000	Устройство задержания герметика	1	
5	В 185-012.05.000	Трубопровод	1	
6	В 185-012.06.000	Патрубок	1	
7	В 185-012.07.000	Трубопровод	1	
8	В 185-012.08.000	Трубопровод	1	
9	В 185-012.09.000	Воздушник	1	
10	В 185-012.10.000	Воздушник	1	
11	В 185-012.11.000	Патрубок	1	
		Детали		
12	В 185-012.00.001	Узелок опорный	1	
13	В 185-012.00.002	Узелок опорный	1	
14	В 185-012.00.003	Узелок опорный	1	

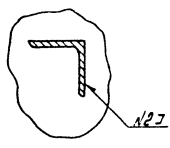
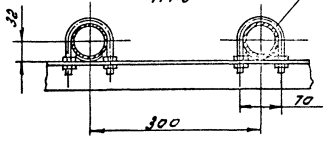
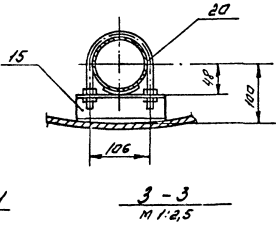
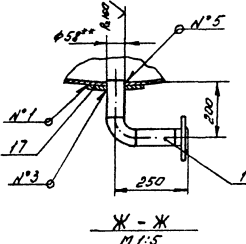
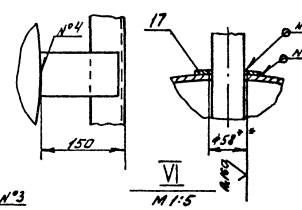
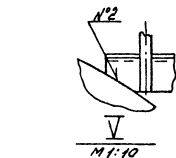
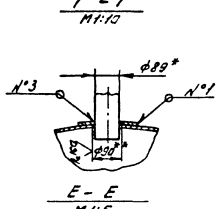
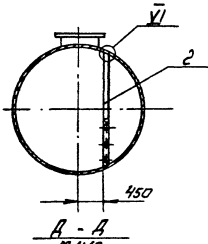
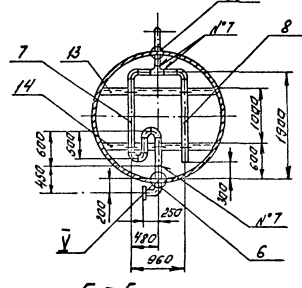
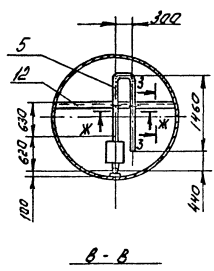
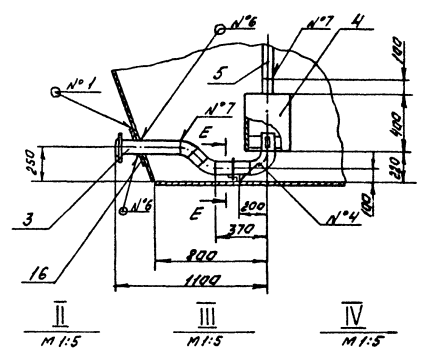
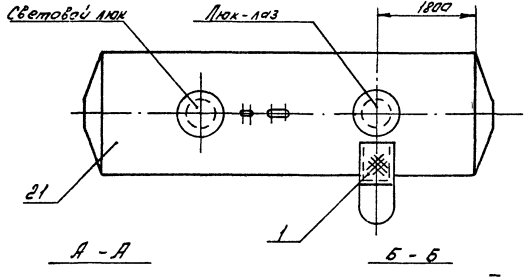
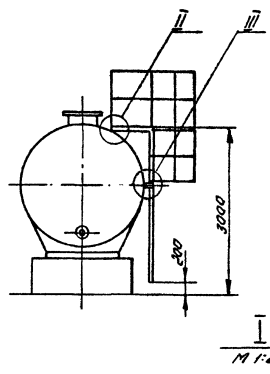
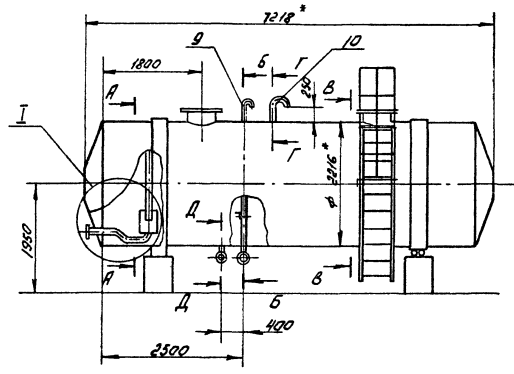
№	Обозначение	Наименование	кол.	Примечание
15	В 185-012.00.004	Опора	1	
16	В 185-012.00.005	Накладка	1	
17	В 185-012.00.006	Накладка	2	
18	В 185-012.00.007	Накладка	2	
		Стандартные изделия		
19		Опора ОПБ-2 57		
20		ГОСТ 14911-82* Опора ОПБ-2 89	2	
21		ГОСТ 14911-82* бак V=25 м³ ОСТ 34-42-561-82	6 1	

Ш.В. № 1782, Подп. и дата: 2003-1-27-89

В 185-012.00.000
 Образка бака-аккумулятора
 Колпоровал Гуч
 Формат А4

Ш.В. № 1782, Подп. и дата: 2003-1-27-89

В 185-012.00.000
 Колпоровал Гуч
 Формат А4



1. * Размер для справок.
2. ** Отверстия в баке выполнять по координатам настоящего чертежа после установки накладок.
3. з 3Т/4
4. Сварные швы по гост 5264-80:
N°1 - Н1 шов сплошной; N°2 - Т1-85; N°3 - Т1-83;
N°4 - 73-86; N°5 - 4ч.
5. Сварные швы по гост 11534-75:
N°6 - Т1
6. Сварные швы по гост 16037-80:
N°7 - С1
7. Электрод з 42 гост 9467-75

			8 186-012.00.000 СБ		
Исполн.	Провер.	Лист	Возв.	Масса	Масштаб
В.В.Иванов	А.А.Петров	1		4938	1:50
Объект			База-аккумулятор		
Лист			Листов 1		
Госстрой СССР			Казахский		
Самтехлопроект			Копировальн		
			134 Ф.Ф.Б.М.И.Т. 82		

Типовой проект 903-1-272-89
Автом 3 Часть 3

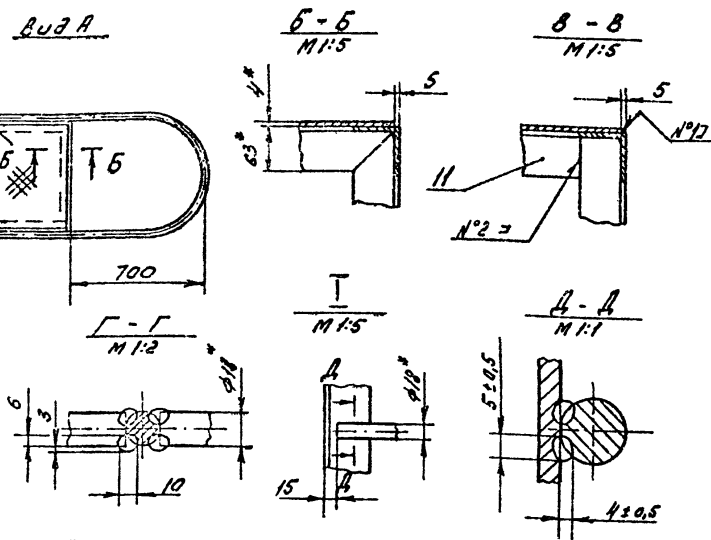
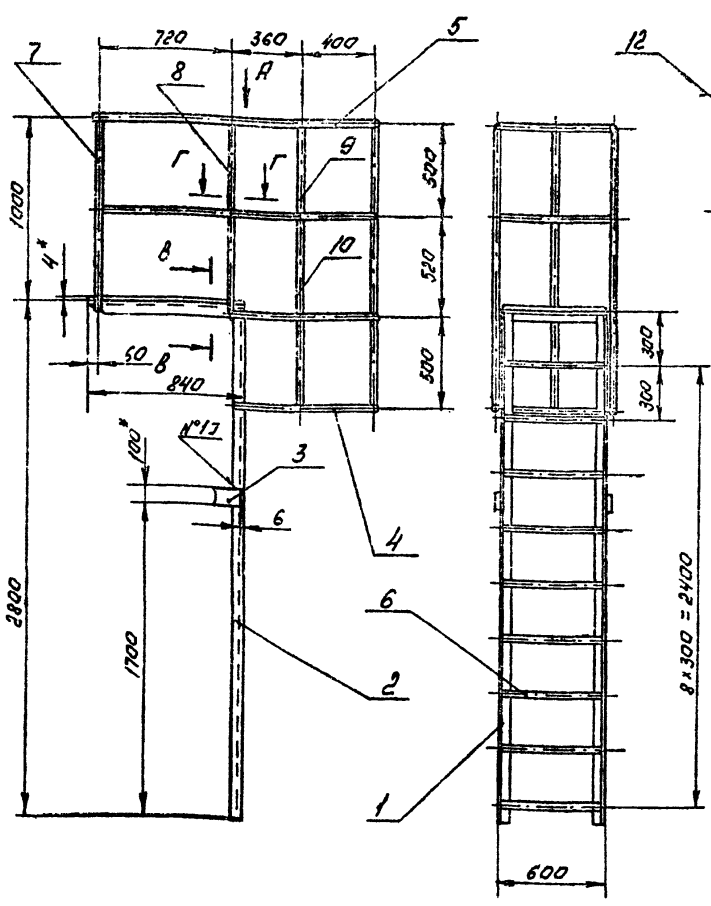
Исполн. В.В.Иванов, Провер. А.А.Петров, Лист 1

Вариант	Зона	Лист	Обозначение	Наименование	Кол.	Примечание
				<u>Документация</u>		
43			В 186-012.01.000 СБ	Сборочный чертеж		
				<u>Детали</u>		
43	1		В 186-012.01.001	Тетива	1	
43	2		В 186-012.01.002	Тетива	1	
44	3		В 186-012.01.003	Чпар	2	
44	4		В 186-012.01.004	Ограждение	3	
44	5		В 186-012.01.005	Ограждение	1	
64	6		В 186-012.01.006	Ступень		
				Кривая R гост 2590-71* Ст 3 гост 535-79*		
				R = 570 Н14	9	1,14 кг
64	7		В 186-012.01.007	Ограждение		
				Кривая R гост 2590-71* Ст 3 гост 535-79*		
				R = 1025 Н14	2	2,95 кг
64	8		В 186-012.01.008	Ограждение		
				Кривая R гост 2590-71* Ст 3 гост 535-79*		
				L = 1050 Н14	2	2,1 кг
64	9		В 186-012.01.009	Ограждение		
				Кривая R гост 2590-71* Ст 3 гост 535-79*		
				R = 482-2	6	0,96 кг
В 186-012.01.000						
Изм. Лист № докум. Подп. Дата				Лестница		
Разраб. Яблоков АН				Лист 1		
Проб. Федоров АН				Листов 2		
Зав. пр. Билица АН				Госстрой СССР		
И. контр. Билица АН				Казахский		
И. тв. Федоров АН				Сантехпроект		
				Формат А4		

Вариант	Зона	Лист	Обозначение	Наименование	Кол.	Примечание
54	10		В 186-012.01.010	Ограждение		
				Кривая R гост 2590-71* Ст 3 гост 535-79*		
				R = 502-2	3	1,0 кг
54	11		В 186-012.01.011	Перемычка		
				Челюсть 63x63x6 гост 2509-76 Ст 3 гост 535-79*		
				R = 474-2	1	2,71 кг
54	12		В 186-012.01.012	Наступл.		
				Лист ролб. 0-111-40 6 Ст 3сп ГОСТ 8562-77*		
				835 x 590 Н14	1	16,8 кг
В 186-012.01.000						
Изм. Лист № докум. Подп. Дата				Лестница		
				Лист 2		
				Госстрой СССР		
				Казахский		
				Сантехпроект		
				Формат А4		

Типовой проект 903-1-272-89
Альбом 3 Часть 3

В 186-012.01.000 СБ



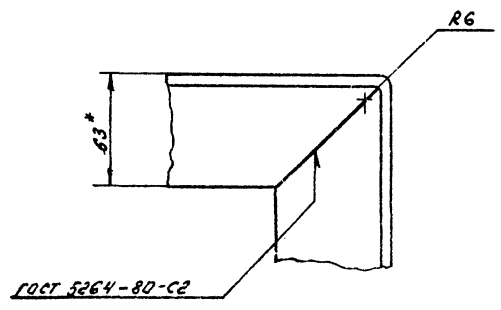
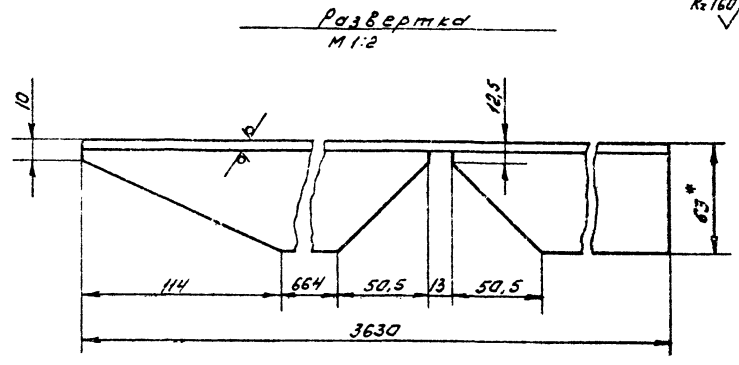
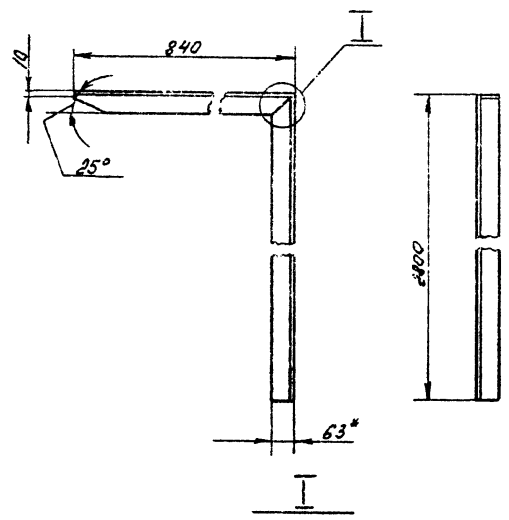
- *Размер для справок.
- ± 0,1 мм
- Шероховатость кромок реза деталей б4- R_a160
- Сварные швы по гост 5264-80:
№1 - Н1 шов сплошной
№2 - С2
- Электрод Э42 гост 9467-75

Изм.	Лист	№ докум.	Подп.	Дата	Лестница	Лист	Масса	Масшт.
					Лестница		108,9	1:20
Изм. Лист № докум. Подп. Дата					Лестница			
Разраб. Яблоков АН					Лист 1			
Проб. Федоров АН					Госстрой СССР			
Зав. пр. Билица АН					Казахский			
И. контр. Билица АН					Сантехпроект			
И. тв. Федоров АН					Формат А3			

Копировал Г44

8185-012.01.001

R.160/√(✓)



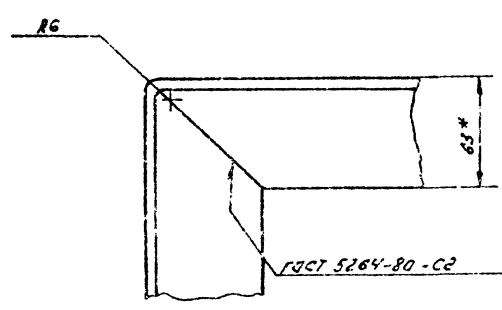
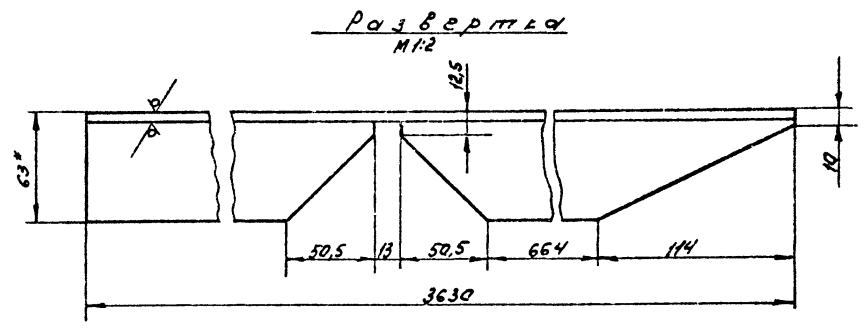
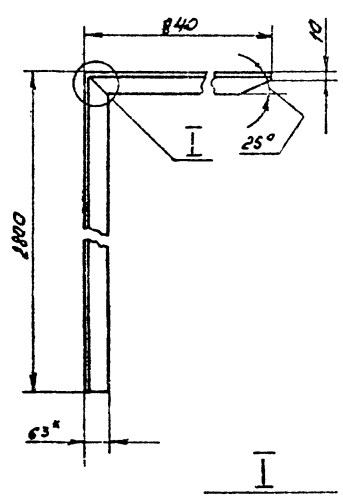
1. * Размер для справок.
2. ± 0.114
3. Электрод Э 42 ГОСТ 9467-75

8185-012.01.001				Лист	Масса	Куском
Тема				207	1:10	
Изм.	Исполн.	Проф.	Дата	Лист		
Разраб.	Борисков	Борисков		Листов /		
Проф.	Яковлев	Яковлев		Госстандарт СССР		
Зав. ц.	Башиня	Башиня		Казахский		
Исполн.	Башиня	Башиня		Сантехпроект		
Утв.	Федоров	Федоров		Формат А3		
Удобр. 6.63x63x6 ГОСТ 8509-86 См 3 ГОСТ 535-79*				Казахстан ГЧ		

Туповой проект 903-1-872-89
Автом 3 участка 3

8186-012.01.002

R.160/√(✓)



1. * Размер для справок.
2. ± 0.114
3. Электрод Э 42 ГОСТ 9467-75

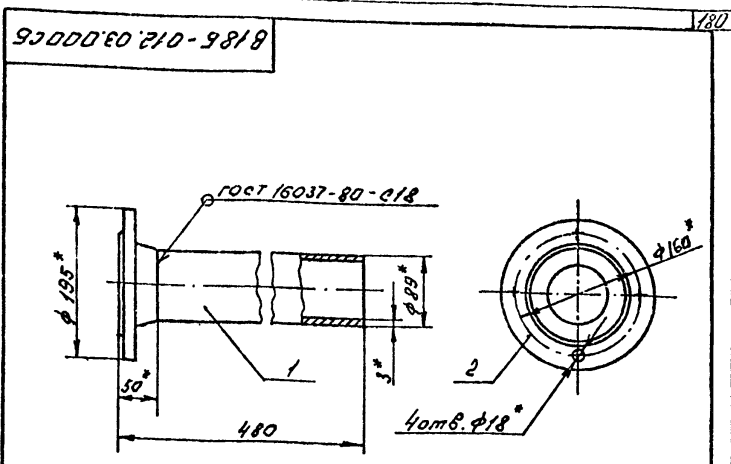
8186-012.01.002				Лист	Масса	Куском
Тема				207	1:10	
Изм.	Исполн.	Проф.	Дата	Лист		
Разраб.	Борисков	Борисков		Листов /		
Проф.	Яковлев	Яковлев		Госстандарт СССР		
Зав. ц.	Башиня	Башиня		Казахский		
Исполн.	Башиня	Башиня		Сантехпроект		
Утв.	Федоров	Федоров		Формат А3		
Удобр. 6.63x63x6 ГОСТ 8509-86 См 3 ГОСТ 535-79*				Казахстан ГЧ		

Туповой проект 903-1-872-89
Автом 3 участка 3

№ п/п	Лист	№ докум.	Подп.	Дата	Измен.	Исполн.	Провер.	Деталь	Материал	Кол.	Примечание
Документация											
14		В.186-012.03.000 СБ						Оборочный чертёж			
Детали											
64	1	В.186-012.03.001						Патрубок	Сталь 10 ГОСТ 10704-76* В-ВСт3 ГОСТ 10705-80*	1	0,73 кг
Стандартные изделия											
	2							Фланец 1-80-10Ст25 ГОСТ 12881-80*		1	

Исполн. и дата: [Имя], Провер. и дата: [Имя]

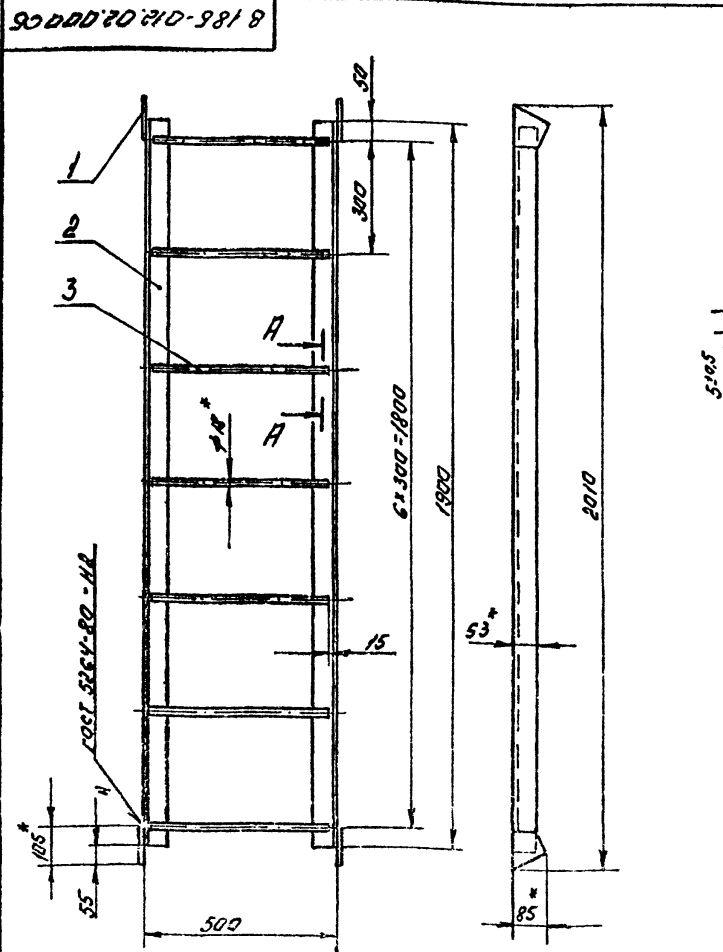
В.186-012.03.000		
Патрубок		
Лист	Масса	Листов
1		1
Госстрой СССР Казахский Сантехпроект		
Копирован ГЧ		



- * Размер для справок.
1. 1.14
3. Шероховатость краёв реза деталей 64 - R_a 160.
4. Электрод Э 42 ГОСТ 9467-75.

Исполн. и дата: [Имя], Провер. и дата: [Имя]

В.186-012.03.000 СБ		
Патрубок		
Лист	Масса	Листов
1	6,5	1:5
Госстрой СССР Казахский Сантехпроект		
Копирован ГЧ		



- * Размер для справок.
1. 1.14
3. Шероховатость краёв реза деталей 64 - R_a 160.
4. Электрод Э 42 ГОСТ 9467-75.

Исполн. и дата: [Имя], Провер. и дата: [Имя]

В.186-012.02.003 СБ		
Лестница		
Лист	Масса	Листов
1	30,0	1:10
Госстрой СССР Казахский Сантехпроект		
Копирован ГЧ		

Исполн. и дата: [Имя], Провер. и дата: [Имя]

В.186-012.02.003 СБ		
Лестница		
Лист	Масса	Листов
1	30,0	1:10
Госстрой СССР Казахский Сантехпроект		
Копирован ГЧ		

Код	Обозначение	Наименование	Кол.	Примечание
		Документация		
83	В 185-012.04.000 СБ	Сборочный чертеж		
		Детали		
54	1 В 185-012.04.001	Лист верхний Лист в ГОСТ 19903-74* Ст 3 ГОСТ 14637-70	1	3,64 кг
54	2 В 185-012.04.002	Патрубок Труба 57x3 ГОСТ 10704-76* В-Ст 3 ГОСТ 10705-80*	1	0,46 кг
54	3 В 185-012.04.003	Патрубок Труба 89x3 ГОСТ 10704-76* В-Ст 3 ГОСТ 10705-80*	1	0,76 кг
54	4 В 185-012.04.004	Патрубок Труба 89x3 ГОСТ 10704-76* В-Ст 3 ГОСТ 10705-80*	1	1,59 кг
54	5 В 185-012.04.005	Патрубок Труба 89x3 ГОСТ 10704-76* В-Ст 3 ГОСТ 10705-80*	1	0,71 кг

Шифр листа, Подл. и дата, Изм. или в. №, № докум., Подл. и дата

Изм.	Лист	№ докум.	Подл.	Дата
Разработ.	Исполнит.	Провер.	Согласов.	Утверд.
И.Колп.	Б.Шинина	И.Колп.	Б.Шинина	И.Колп.
И.Колп.	Б.Шинина	И.Колп.	Б.Шинина	И.Колп.

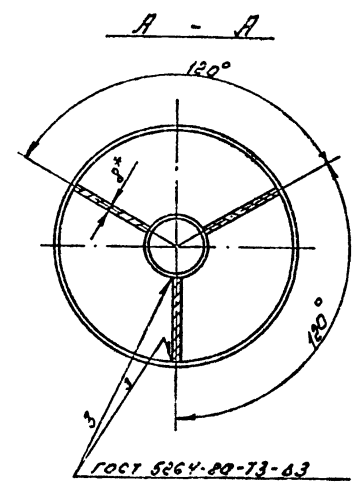
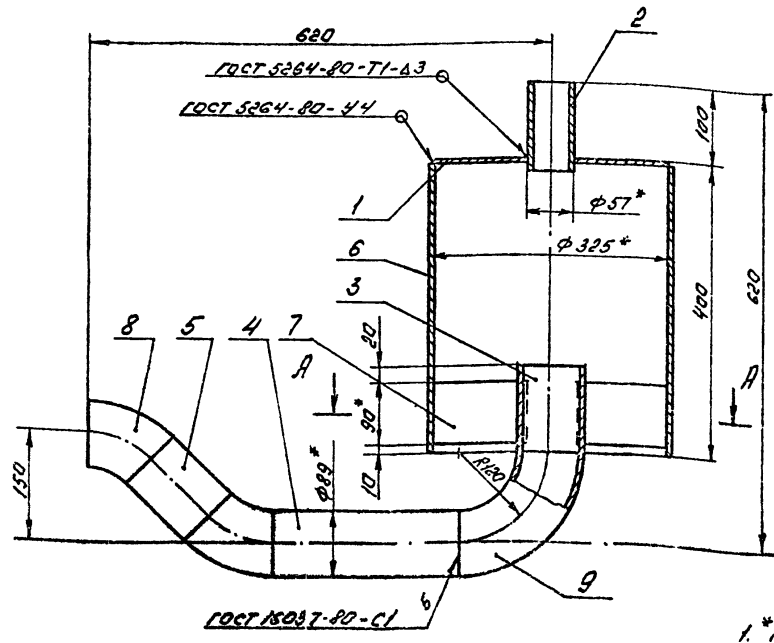
В 185-012.04.000
Устройства
задержания
герметика
Копирова Я Г44 Формат А4

Код	Обозначение	Наименование	Кол.	Примечание
54	6 В 185-012.04.006	Корпус Труба 325x6 ГОСТ 10704-76* В-Ст 3 ГОСТ 10705-80*		
54	7 В 185-012.04.007	Ребро Полоса 8x90 ГОСТ 103-76* Ст 3 ГОСТ 535-79*	1	18,6 кг
		Стандартные изделия		
	8	Отвод 45° 89x3,5 ГОСТ 17375-83*	2	
	9	Отвод 90° 89x3,5 ГОСТ 17375-83*	1	

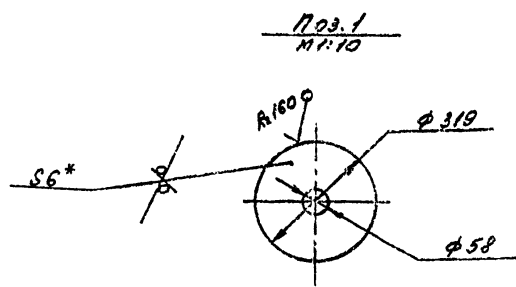
Шифр листа, Подл. и дата, Изм. или в. №, № докум., Подл. и дата

В 185-012.04.000
Копирова Я Г44 Формат А4

В 185-012.04.000 СБ



- *Размер для справок
- ± 0,1
- Шероховатость краев реза деталей 54- R 160
- Электрод Э42 ГОСТ 9467-75



Подл. 1
М:10

В 185-012.04.000 СБ				
Изм.	Лист	№ докум.	Подл.	Дата
Разработ.	Исполнит.	Провер.	Согласов.	Утверд.
И.Колп.	Б.Шинина	И.Колп.	Б.Шинина	И.Колп.
И.Колп.	Б.Шинина	И.Колп.	Б.Шинина	И.Колп.

Устройства задержания герметика

Изм.	Листов	1
Масса	30,3	кг
Масштаб	1:1	

Копирова Я Г44 Формат А4

Типовой проект 903-1-272-89
Альбом 3 часть 3

Шифр листа, Подл. и дата, Изм. или в. №, № докум., Подл. и дата

Форм. Зона / Лист	Обозначение	Наименование	Кол.	Примечание
		Документация		
А4	В.185-012.05.000 СБ	Сборочный чертёж		
		Детали		
Б4	1 В.185-012.05.001	Патрубок Труба 57х3 ГОСТ 10704-76* В-8Ст3 ГОСТ 10705-80* R=105 Н14	1	4,42 кг
Б4	2 В.185-012.05.002	Патрубок Труба 57х3 ГОСТ 10704-76* В-8Ст3 ГОСТ 10705-80* R=150 Н14	1	0,6 кг
Б4	3 В.185-012.05.003	Патрубок Труба 57х3 ГОСТ 10704-76* В-8Ст3 ГОСТ 10705-80* R=1385 Н14	1	5,54 кг
		Стандартные изделия		
4		Отвод 90° 57х3 ГОСТ 17375-83*	2	

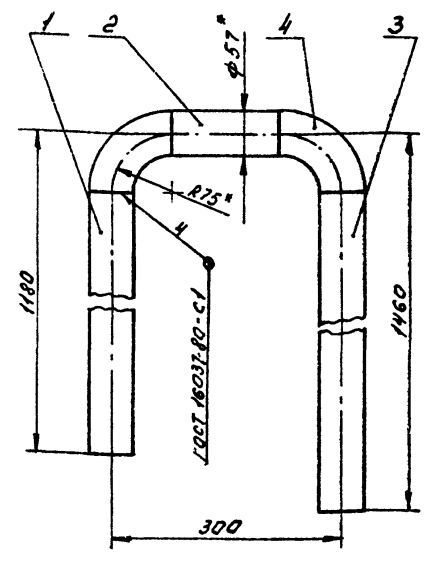
В.185-012.05.000

Трубопровод

Лист	Лист	Листов
		1
Госстрой СССР Казахский Сантехпроект		

Копировал Г44 Формат А4

В.185-012.05.000 СБ



- * Размер для справок.
- ± 0,14
- Шероховатость краёв реза деталей Б4- R_a160.
- Электрод Э42 ГОСТ 9467-75

В.185-012.05.000 СБ

Трубопровод

Лист	Масса	Масштаб
	11,7	1:5
Лист Листов 1		
Госстрой СССР Казахский Сантехпроект		

Копировал Г44 Формат А4

Типовой проект 903-1-872-89
Амбон 3 часть 3

Форм. Зона / Лист	Обозначение	Наименование	Кол.	Примечание
		Документация		
А4	В.185-012.06.000 СБ	Сборочный чертёж		
		Детали		
Б4	1 В.185-012.06.001	Патрубок Труба 89х3 ГОСТ 10704-76* В-8Ст3 ГОСТ 10705-80* R=80 Н14	1	0,51 кг
Б4	2 В.185-012.06.002	Патрубок Труба 89х3 ГОСТ 10704-76* В-8Ст3 ГОСТ 10705-80* R=330 Н14	1	2,1 кг
		Стандартные изделия		
3		Отвод 90° 89х3,5 ГОСТ 17375-83*	1	
4		Фланец 1-80-10 Ст5 ГОСТ 18821-80*	1	

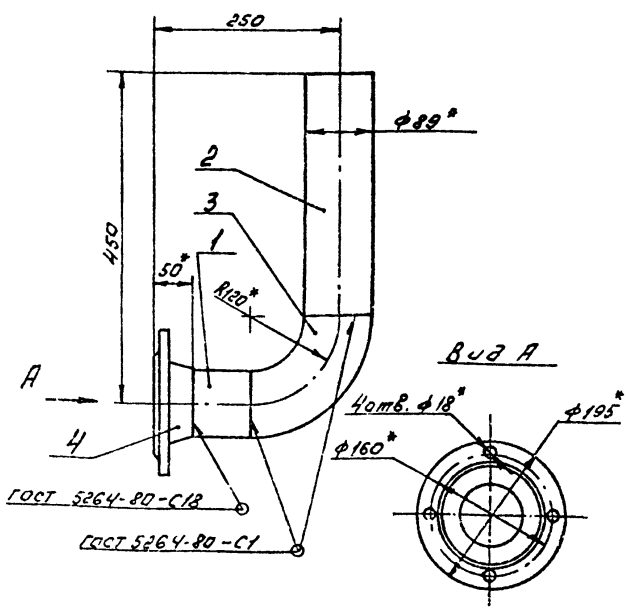
В.185-012.06.000

Патрубок

Лист	Лист	Листов
		1
Госстрой СССР Казахский Сантехпроект		

Копировал Г44 Формат А4

В.185-012.06.000 СБ



- * Размер для справок.
- ± 0,14
- Шероховатость краёв реза деталей Б4- R_a160.
- Электрод Э42 ГОСТ 9467-75

В.185-012.06.000 СБ

Патрубок

Лист	Масса	Масштаб
	7,8	1:5
Лист Листов 1		
Госстрой СССР Казахский Сантехпроект		

Копировал Г44 Формат А4

№	Обозначение	Наименование	Кол.	Примечание
		Документация		
ВЗ	В 185-012.07.000 СБ	Оборудованный чертеж		
		Детали		
Б4	1 В 185-012.07.001	Патрубок Труба 89х3 гост 10704-76* В-ВСтЗ гост 10705-80*	1	3,05 кг
Б4	2 В 185-012.07.002	Патрубок Труба 89х3 гост 10704-76* В-ВСтЗ гост 10705-80*	1	1,65 кг
Б4	3 В 185-012.07.003	Патрубок Труба 89х3 гост 10704-76* В-ВСтЗ гост 10705-80*	1	8,33 кг
Б4	4 В 185-012.07.004	Патрубок Труба 89х3 гост 10704-76* В-ВСтЗ гост 10705-80*	1	1,78 кг

№	Обозначение	Наименование	Кол.	Примечание
		Стандартные изделия		
5		Отвод 90° 89х3,5	5	
6		Тройник 89х3,5 - 57х3	1	

Униформ. табл. Вид и детали. Взам. инв. №, № табл. Вид и детали.

Униформ. табл. Вид и детали. Взам. инв. №, № табл. Вид и детали.

В 185-012.07.000

Трубопровод

Копировал ГЧЗ

Лист 2

В 185-012.07.000

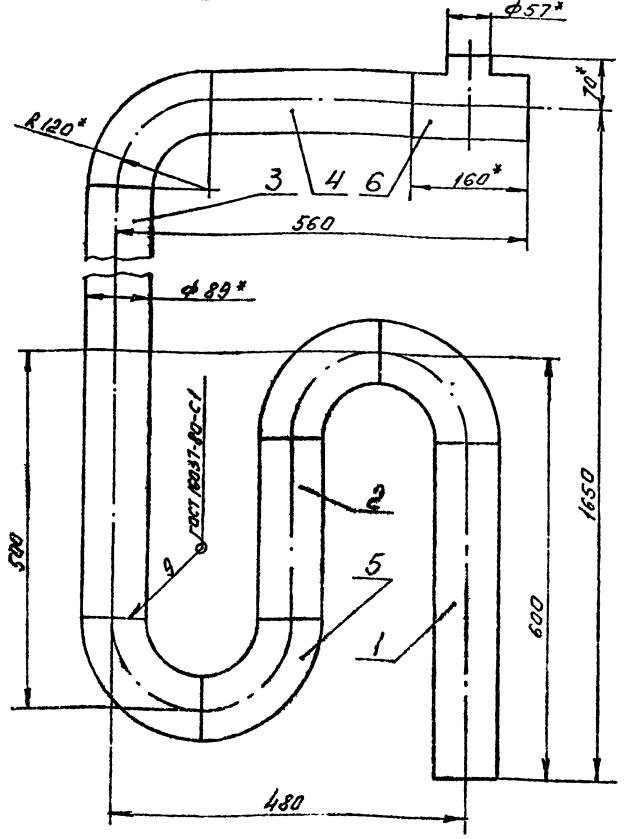
Копировал ГЧЗ

Формат А4

Титово-й проект 903-1-212-89
Листов 3 часть 3

Униформ. табл. Вид и детали. Взам. инв. №, № табл. Вид и детали.

900001070-9818



- * Размер для справок.
- $\pm \frac{0,14}{2}$
- Шероховатость кромок реза деталей Б4. R_z 160.
- Электрод Э42 гост 9467-75

В 185-012.07.000 СБ

Трубопровод

Лист 2

Копировал ГЧЗ

Формат А3

№	Обозначение	Наименование	Кол.	Примечание
		Документация		
ИУ	В 185-012.08.000 СБ	Сборочный чертёж		
		Детали		
БУ	1 В 185-012.08.001	Патрубок Труба 89x3 гост 10704-76* 8-ВСт3 гост 10705-80*	1	1,78 кг
БВ	2 В 185-012.08.002	Патрубок Труба 89x3 гост 10704-76* 8-ВСт3 гост 10705-80*	1	9,41 кг
		Стандартные изделия		
3		Отвод 90° 89x3,5 гост 17375-83*	1	

Изм. Лист № докум. Подп. Дата		В 185-012.08.000	
Разраб. Коровиков	Лист 1	Трубопровод	Лист 1
Проб. Ялаков	Лист 1		
Зав. пр. Бушина	Лист 1	Госстроя СССР	
Н. контр. Бушина	Лист 1	Казахский	
И. тв. Федоров	Лист 1	Сантехпроект	

Копировал Гуч Формат А4

В 185-012.08.000 СБ

ГОСТ 16037-80-С1

- * Размер для справок.
- ± 0,114
- Шероховатость кромок реза деталей БУ-В.160.
- Электрод Э 42 гост 9467-75

Изм. Лист № докум. Подп. Дата		В 185-012.08.000 СБ	
Разраб. Коровиков	Лист 1	Трубопровод	Лист 1
Проб. Ялаков	Лист 1		
Зав. пр. Бушина	Лист 1	Госстроя СССР	
Н. контр. Бушина	Лист 1	Казахский	
И. тв. Федоров	Лист 1	Сантехпроект	

Копировал Гуч Формат А4

Типовой проект 903-1-212.89
Альбом 3 часть 3

№	Обозначение	Наименование	Кол.	Примечание
		Документация		
ИУ	В 185-012.09.000 СБ	Сборочный чертёж		
		Детали		
БУ	1 В 185-012.09.001	Патрубок Труба 57x3 гост 10704-76* 8-ВСт3 гост 10705-80*	1	2,23 кг
		Стандартные изделия		
2		Отвод 90° 57x3 гост 17375-83*	2	

Изм. Лист № докум. Подп. Дата		В 185-012.09.000	
Разраб. Коровиков	Лист 1	Воздушник	Лист 1
Проб. Ялаков	Лист 1		
Зав. пр. Бушина	Лист 1	Госстроя СССР	
Н. контр. Бушина	Лист 1	Казахский	
И. тв. Федоров	Лист 1	Сантехпроект	

Копировал Гуч Формат А4

В 185-012.09.000 СБ

ГОСТ 16037-80-С1

- * Размер для справок
- ± 0,114
- Шероховатость кромок реза деталей БУ-В.160.
- Электрод Э 42 гост 9467-75

Изм. Лист № докум. Подп. Дата		В 185-012.09.000 СБ	
Разраб. Коровиков	Лист 1	Воздушник	Лист 1
Проб. Ялаков	Лист 1		
Зав. пр. Бушина	Лист 1	Госстроя СССР	
Н. контр. Бушина	Лист 1	Казахский	
И. тв. Федоров	Лист 1	Сантехпроект	

Копировал Гуч Формат А4

Форм. Зона	Лист	Обозначение	Наименование	Кол.	Примечание
			Документация		
И		В 186-012.10.000 СБ	Сборочный чертёж		
			Детали		
И	1	В 186-012.10.001	Патрубок Труба 89х3 гост 10704-76* 8-В Ст 3 гост 10705-80* D=89 мм	1	1,68 кг
			Стандартные изделия		
	2		Отвод 90° 89х3,5 гост 17375-83*	2	
В 186-012.10.000					
Воздушник					
Копировал ГЧФ					

186-012.10.000 СБ

1. *Размер для справок.
2. ± 0,1 мм
3. Шероховатость кромок реза деталей R_a 160
4. Электрод Э 42 гост 9467-75

В 186-012.10.000 СБ

Лист	№ докум	Лист	Дата	Лист	Масса	Масштаб
1	Воздушник	1		1	4,6	1:5

Копировал ГЧФ

Типовой проект 903-1-272-89
Лист 3 часть 3

Форм. Зона	Лист	Обозначение	Наименование	Кол.	Примечание
			Документация		
И		В 186-012.11.000 СБ	Сборочный чертёж		
			Детали		
И	1	В 186-012.11.001	Патрубок Труба 57х3 гост 10704-76* 8-В Ст 3 гост 10705-80* D=57 мм	1	0,48 кг
И	2	В 186-012.11.002	Патрубок Труба 57х3 гост 10704-76* 8-В Ст 3 гост 10705-80* D=57 мм	1	0,52 кг
			Стандартные изделия		
	3		Отвод 90° 57х3 гост 17375-83*	1	
	4		Фланец 1-50-10 Ст 20 гост 18821-80*	1	
В 186-012.11.000					
Патрубок					
Копировал ГЧФ					

186-012.11.000 СБ

1. *Размер для справок.
2. ± 0,1 мм
3. Шероховатость кромок реза R_a 160
4. Электрод Э 42 гост 9467-75

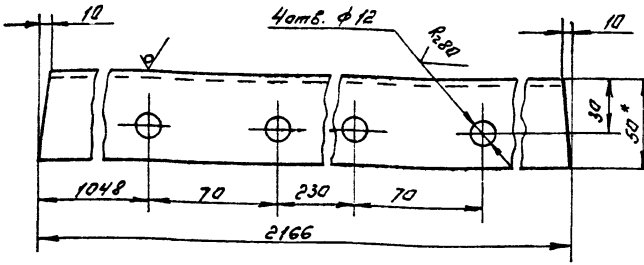
В 186-012.11.000 СБ

Лист	№ докум	Лист	Дата	Лист	Масса	Масштаб
1	Патрубок	1		1	3,8	1:5

Копировал ГЧФ

8185-012.00.001

R.160/ (✓)



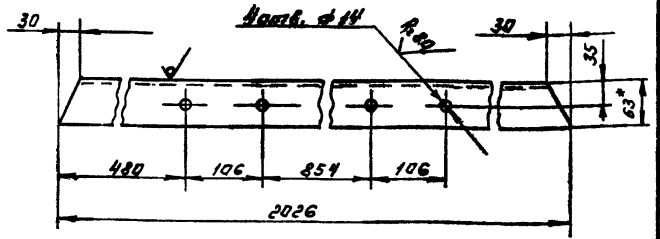
- 1. *Размер для справок
- 2. ± 0.14/2

В 185-012.00.001

Изм	Лист	№ докум	Подп	Дата	Уголок опорный	Лист	Масса	Масштаб
							8,13	1:2
Разработ	Горюхов	И.И.			Б-50х50х5 ГОСТ 8509-86 Уголок Ст 3 ГОСТ 535-79*	Лист		Листов
Проект	Белогов	И.И.				1		1
Зав. пр.	Билинг	В.И.				Госстрой СССР Каззахский Сантехпроект		
И.контр.	Билинг	В.И.				Копировал Гуч Формат Б4		

8185-012.00.002

R.160/ (✓)



- 1. *Размер для справок.
- 2. ± 0.14/2

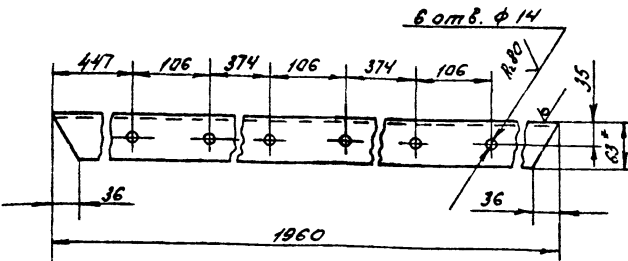
В 185-012.00.002

Изм	Лист	№ докум	Подп	Дата	Уголок опорный	Лист	Масса	Масштаб
							11,42	1:5
Разработ	Горюхов	И.И.			Б-63х63х6 ГОСТ 8509-86 Уголок Ст 3 ГОСТ 535-79*	Лист		Листов
Проект	Белогов	И.И.				1		1
Зав. пр.	Билинг	В.И.				Госстрой СССР Каззахский Сантехпроект		
И.контр.	Билинг	В.И.				Копировал Гуч Формат Б4		

Титовой проект 903-1-272.89
Листов 3 часть 3

8185-012.00.003

R.160/ (✓)

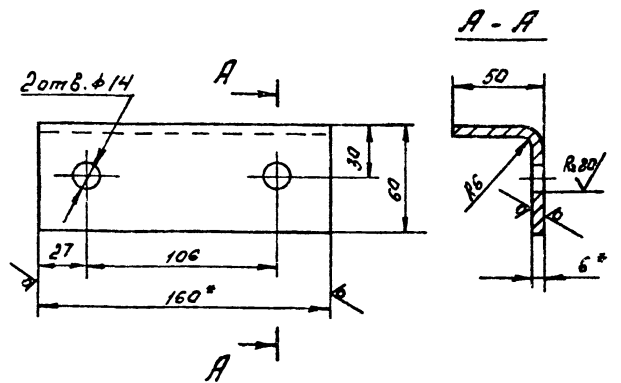


- 1. *Размер для справок.
- 2. ± 0.14/2

В 185-012.00.003

Изм	Лист	№ докум	Подп	Дата	Уголок опорный	Лист	Масса	Масштаб
							11,0	1:5
Разработ	Горюхов	И.И.			Б-63х63х6 ГОСТ 8509-86 Уголок Ст 3 ГОСТ 535-79*	Лист		Листов
Проект	Белогов	И.И.				1		1
Зав. пр.	Билинг	В.И.				Госстрой СССР Каззахский Сантехпроект		
И.контр.	Билинг	В.И.				Копировал Гуч Формат Б4		

8185-012.00.004



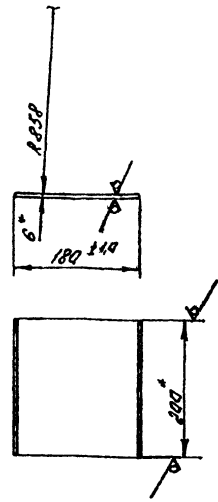
- 1. Длина развертки - 100 мм.
- 2. *Размер для справок.
- 3. ± 0.14/2

В 185-012.00.004

Изм	Лист	№ докум	Подп	Дата	Опора	Лист	Масса	Масштаб
							0,75	1:2
Разработ	Горюхов	И.И.			Б-63х160 ГОСТ 103-76* Полоса Ст 3 ГОСТ 535-79*	Лист		Листов
Проект	Белогов	И.И.				1		1
Зав. пр.	Билинг	В.И.				Госстрой СССР Каззахский Сантехпроект		
И.контр.	Билинг	В.И.				Копировал Гуч Формат Б4		

8185-012-00.005

R₁₆₀ (✓) (✓)



- 1. * Размер для справок.
- 2. $\pm \frac{0.14}{2}$

8185-012.00.005

Накладка

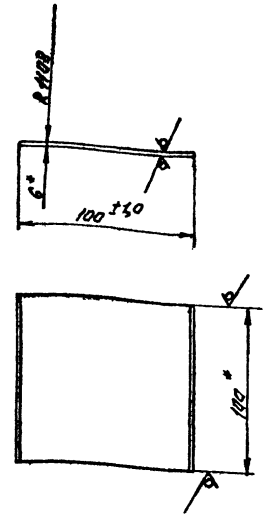
Лист	Масса	Нормат.
	1,38	1:5

Базис 100 ГОСТ 103-76*
Ст 3 ГОСТ 535-79*
Копировал ГЧЧ
Госстрой СССР
Казахский
Синтехпроект
Формат А4

Изм.	Лист	№ докум.	Подп.	Дата
Разраб.	Исполн.	Провер.	Инж.	
Зав. пр.	Инж.	Инж.	Инж.	
Инж.	Инж.	Инж.	Инж.	
Инж.	Инж.	Инж.	Инж.	

8185-012-00.006

R₁₆₀ (✓) (✓)



- 1. * Размер для справок.
- 2. $\pm \frac{0.14}{2}$

8185-012.00.006

Накладка

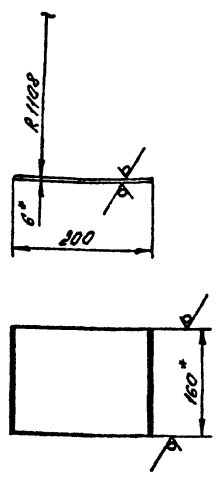
Лист	Масса	Нормат.
	0,47	1:2

Базис 100 ГОСТ 103-76*
Ст 3 ГОСТ 535-79*
Копировал ГЧЧ
Госстрой СССР
Казахский
Синтехпроект
Формат А4

Изм.	Лист	№ докум.	Подп.	Дата
Разраб.	Исполн.	Провер.	Инж.	
Зав. пр.	Инж.	Инж.	Инж.	
Инж.	Инж.	Инж.	Инж.	
Инж.	Инж.	Инж.	Инж.	

8185-012-00.007

R₁₆₀ (✓) (✓)



- 1. * Размер для справок
- 2. $\pm \frac{0.14}{2}$

8185-012.00.007

Накладка

Лист	Масса	Нормат.
	1,51	1:5

Базис 160 ГОСТ 103-76*
Ст 3 ГОСТ 535-79*
Копировал ГЧЧ
Госстрой СССР
Казахский
Синтехпроект
Формат А4

Изм.	Лист	№ докум.	Подп.	Дата
Разраб.	Исполн.	Провер.	Инж.	
Зав. пр.	Инж.	Инж.	Инж.	
Инж.	Инж.	Инж.	Инж.	
Инж.	Инж.	Инж.	Инж.	

Титловый проект 903-1-пр. 89
Листом 3 часть 3

Копировал ГЧЧ Формат А4