

ТИПОВОЙ ПРОЕКТ  
903-1-272.89  
КОТЕЛЬНАЯ ОТОПИТЕЛЬНАЯ  
С 4 КОТЛАМИ КВ<sub>м</sub>-0,63 К  
СИСТЕМА ТЕПЛОСНАБЖЕНИЯ- ЗАКРЫТАЯ  
ТОПЛИВО-КАМЕННЫЙ И БУРЫЙ УГОЛЬ

АЛЬБОМ 3  
ЧАСТЬ 4  
КОНСТРУКТОРСКАЯ ДОКУМЕНТАЦИЯ  
СТР. 188 - 252

© Казахский филиал ЦИТИ Госстроя СССР. 1990г.

Заказ № 1568 Тираж 500 экз Цена 10-лп № 83-1 272 3 2. 4 Сдано в печать 19/3-

1822-08

ТИПОВОЙ ПРОЕКТ  
903-1-272.89  
КОТЕЛЬНАЯ ОТОПИТЕЛЬНАЯ  
С 4 КОТЛАМИ КВм-0,63 К  
СИСТЕМА ТЕПЛОСНАБЖЕНИЯ-ЗАКРЫТАЯ.  
ТОПЛИВО-КАМЕННЫЙ И БУРЫЙ УГОЛЬ.

АЛЬБОМ 3  
ЧАСТЬ 4  
КОНСТРУКТОРСКАЯ ДОКУМЕНТАЦИЯ

РАЗРАБОТАН:  
ГПИ „Казахский Сантехпроект“

УТВЕРЖДЕН И ВВЕДЕН В ДЕЙСТВИЕ  
ВО „Союзсантехпроект“ Госстроя СССР  
Протокол от 28.06.89г. № 9

Главный инженер института *Шульц* Г.Н. Шульц  
Главный инженер проекта *Чаянов* В.А. Чаянов

| № строки | Обозначение     | Наименование                        | Куда входит     |           | Примечание |
|----------|-----------------|-------------------------------------|-----------------|-----------|------------|
|          |                 |                                     | Обозначение     | Кол. Штук |            |
| 1        | 8185-017.00.000 | Блок хранения и приготовления раст- |                 |           |            |
| 2        |                 | вора силиката натрия                |                 | 1         |            |
| 3        | 8185-017.01.000 | Рама                                | 8185-017.00.000 | 1         | 1          |
| 4        | 8185-017.02.000 | Бак напорный V=0,94 м³              | 8185-017.00.000 | 1         | 1          |
| 5        | 8185-017.02.100 | Папа                                | 8185-017.02.000 | 4         | 4          |
| 6        | 8185-017.02.200 | Патрубок                            | 8185-017.02.000 | 1         | 1          |
| 7        | 8185-017.02.300 | Патрубок                            | 8185-017.02.000 | 1         | 1          |
| 8        | 8185-017.03.000 | Бак V=0,28 м³                       | 8185-017.00.000 | 1         | 1          |
| 9        | 8185-017.03.100 | Корпус бака                         | 8185-017.03.000 | 1         | 1          |
| 10       | 8185-017.03.200 | Крышка                              | 8185-017.03.000 | 1         | 1          |
| 11       | 8185-017.03.300 | Патрубок                            | 8185-017.03.000 | 1         | 1          |
| 12       | 8185-017.03.400 | Патрубок сливной                    | 8185-017.03.000 | 1         | 1          |
| 13       | 8185-017.04.000 | Корпус нижний                       | 8185-017.00.000 | 1         | 1          |
| 14       | 8185-017.05.000 | Корпус верхний                      | 8185-017.00.000 | 1         | 1          |
| 15       | 8185-017.06.000 | Воронка сливная                     | 8185-017.00.000 | 1         | 1          |
| 16       | 8185-017.07.000 | Трубопровод сливной                 | 8185-017.00.000 | 1         | 1          |
| 17       | 8185-017.08.000 | Трубопровод                         | 8185-017.00.000 | 1         | 1          |
| 18       | 8185-017.09.000 | Трубопровод                         | 8185-017.00.000 | 1         | 1          |
| 19       | 8185-017.10.000 | Трубопровод                         | 8185-017.00.000 | 1         | 1          |
| 20       | 8185-017.11.000 | Патрубок                            | 8185-017.00.000 | 1         | 1          |
| 21       | 8185-017.12.000 | Патрубок                            | 8185-017.00.000 | 1         | 1          |
| 22       | 8185-017.13.000 | Патрубок                            | 8185-017.00.000 | 1         | 1          |
| 23       | 8185-017.14.000 | Патрубок                            | 8185-017.00.000 | 1         | 1          |
| 24       | 8185-017.15.000 | фильтр                              | 8185-017.00.000 | 1         | 1          |
| 25       | 8185-017.16.000 | Кронштейн                           | 8185-017.00.000 | 2         | 2          |
| 26       |                 |                                     |                 |           |            |
| 27       |                 |                                     |                 |           |            |

Изм. №, стр., Подп. и дата встав. в табл. № 1, 2, 3, 4, 5, 6, 7, 8, 9, 10, 11, 12, 13, 14, 15, 16, 17, 18, 19, 20, 21, 22, 23, 24, 25, 26, 27

|   |         |          |       |      |
|---|---------|----------|-------|------|
| 8185-017.00.000 ВС                                      |         |          |       |      |
| Изм. №  | Лист    | № докум. | Подп. | Дата |
| Рядов.  | Эблоков | ЛН       |       |      |
| Зав. пр.  | Бушина  | В.И.     |       |      |
| Утв.  | Федоров | В.И.     |       |      |
| Блок хранения и приготовления раст-вора силиката натрия |         |          |       |      |
| Лит Лист Листов   |         |          |       |      |
| Госстрой СССР Казахский Сантехпроект                    |         |          |       |      |
| Ведомость спецификации                                  |         |          |       |      |
| Формат А3   |         |          |       |      |
| Копировал Эблоков                                       |         |          |       |      |

Типовой проект 903-1-272.89

альбом 3, часть 4

| Изм. № | Лист | № докум. | Подп. | Дата | Обозначение        | Наименование           | Кол. | Примечание |
|--------|------|----------|-------|------|--------------------|------------------------|------|------------|
|        |      |          |       |      |                    | Документация           |      |            |
| *      |      |          |       |      | 8185-017.00.000 СБ | Сборочный чертеж       |      | * А2, А3   |
| А3     |      |          |       |      | 8185-017.00.000 ВС | ведомость спецификации |      |            |
|        |      |          |       |      |                    | Сборочные единицы      |      |            |
| А4     | 1    |          |       |      | 8185-017.01.000    | Рама                   | 1    |            |
| А4     | 2    |          |       |      | 8185-017.02.000    | Бак напорный V=0,94 м³ | 1    |            |
| А4     | 3    |          |       |      | 8185-017.03.000    | Бак V=0,28 м³          | 1    |            |
| А4     | 4    |          |       |      | 8185-017.04.000    | Корпус нижний          | 1    |            |
| А4     | 5    |          |       |      | 8185-017.05.000    | Корпус верхний         | 1    |            |
| А4     | 6    |          |       |      | 8185-017.06.000    | Воронка сливная        |      |            |
| А4     | 7    |          |       |      | 8185-017.07.000    | Трубопровод сливной    | 1    |            |
| А4     | 8    |          |       |      | 8185-017.08.000    | Трубопровод            | 1    |            |
| А4     | 9    |          |       |      | 8185-017.09.000    | Трубопровод            | 1    |            |
| А4     | 10   |          |       |      | 8185-017.10.000    | Трубопровод            | 1    |            |
| А4     | 11   |          |       |      | 8185-017.11.000    | Патрубок               | 1    |            |
| А4     | 12   |          |       |      | 8185-017.12.000    | Патрубок               | 1    |            |
| А4     | 13   |          |       |      | 8185-017.13.000    | Патрубок               | 1    |            |
| А4     | 14   |          |       |      | 8185-017.14.000    | Патрубок               | 1    |            |
| А4     | 15   |          |       |      | 8185-017.15.000    | фильтр                 | 1    |            |
| А4     | 16   |          |       |      | 8185-017.16.000    | Кронштейн              | 2    |            |

Изм. №, стр., Подп. и дата встав. в табл. № 1, 2, 3, 4, 5, 6, 7, 8, 9, 10, 11, 12, 13, 14, 15, 16, 17, 18, 19, 20, 21, 22, 23, 24, 25, 26, 27

|   |         |          |       |      |
|---|---------|----------|-------|------|
| 8185-017.00.000   |         |          |       |      |
| Изм. №  | Лист    | № докум. | Подп. | Дата |
| Рядов.  | Эблоков | ЛН       |       |      |
| Зав. пр.  | Бушина  | В.И.     |       |      |
| Утв.  | Федоров | В.И.     |       |      |
| Блок хранения и приготовления раст-вора силиката натрия |         |          |       |      |
| Лит Лист Листов   |         |          |       |      |
| Госстрой СССР Казахский Сантехпроект                    |         |          |       |      |
| Копировал Эблоков                                       |         |          |       |      |
| Формат А3   |         |          |       |      |

| Изм. № | Лист | № докум. | Подп. | Дата | Обозначение     | Наименование      | Кол. | Примечание |
|--------|------|----------|-------|------|-----------------|-------------------|------|------------|
|        |      |          |       |      |                 | Детали            |      |            |
| А4     | 17   |          |       |      | 8185-017.00.001 | Кронштейн         | 1    |            |
| А4     | 18   |          |       |      | 8185-017.00.002 | Шайба дроссельная | 1    |            |
| А4     | 19   |          |       |      | 8185-017.00.003 | Штуцер            | 2    |            |
| А4     | 20   |          |       |      | 8185-017.00.004 | Отвод             | 1    |            |
| А4     | 21   |          |       |      | 8185-017.00.005 | Сгон              | 1    |            |
| А3     | 22   |          |       |      | 8185-017.00.006 | Патрубок          | 1    |            |
|        | 23   |          |       |      | -01             | Патрубок          | 1    |            |
|        | 24   |          |       |      | -02             | Патрубок          | 1    |            |
|        | 25   |          |       |      | -03             | Патрубок          | 2    |            |
|        | 26   |          |       |      | -04             | Патрубок          | 1    |            |
|        | 27   |          |       |      | -05             | Патрубок          | 1    |            |
|        | 28   |          |       |      | -06             | Патрубок          | 1    |            |
|        | 29   |          |       |      | -07             | Патрубок          | 1    |            |
|        | 30   |          |       |      | -08             | Патрубок          | 1    |            |
|        | 31   |          |       |      | -09             | Патрубок          | 1    |            |
|        | 32   |          |       |      | -10             | Патрубок          | 1    |            |
|        | 33   |          |       |      | -11             | Патрубок          | 1    |            |
|        | 34   |          |       |      | -12             | Патрубок          | 1    |            |
|        | 35   |          |       |      | -13             | Патрубок          | 1    |            |
|        | 36   |          |       |      | -14             | Патрубок          | 1    |            |
|        | 37   |          |       |      | -15             | Патрубок          | 3    |            |
|        | 38   |          |       |      | -16             | Патрубок          | 1    |            |
|        | 39   |          |       |      | -17             | Патрубок          | 1    |            |
|        | 40   |          |       |      | -18             | Патрубок          | 1    |            |
| А4     | 41   |          |       |      | 8185-017.00.007 | Патрубок          | 4    |            |
| А3     | 42   |          |       |      | 8185-017.00.008 | Патрубок          | 2    |            |
|        | 43   |          |       |      | -01             | Патрубок          | 1    |            |
|        | 44   |          |       |      | -02             | Патрубок          | 1    |            |
|        | 45   |          |       |      | -03             | Патрубок          | 1    |            |

Изм. №, стр., Подп. и дата встав. в табл. № 1, 2, 3, 4, 5, 6, 7, 8, 9, 10, 11, 12, 13, 14, 15, 16, 17, 18, 19, 20, 21, 22, 23, 24, 25, 26, 27

|   |         |          |       |      |
|---|---------|----------|-------|------|
| 8185-017.00.000   |         |          |       |      |
| Изм. №  | Лист    | № докум. | Подп. | Дата |
| Рядов.  | Эблоков | ЛН       |       |      |
| Зав. пр.  | Бушина  | В.И.     |       |      |
| Утв.  | Федоров | В.И.     |       |      |
| Блок хранения и приготовления раст-вора силиката натрия |         |          |       |      |
| Лит Лист Листов   |         |          |       |      |
| Госстрой СССР Казахский Сантехпроект                    |         |          |       |      |
| Копировал Эблоков                                       |         |          |       |      |
| Формат А4   |         |          |       |      |

| Форм. зона №03. | Обозначение | Наименование  | Кол. | Примечание |
|-----------------|-------------|---|------|------------|
|                 |             | Стандартные изделия   |      |            |
| 46              |             | Задвижка паровая с вывешным цилиндром французская 3046бр Ду50; Ру 1,0 МПа ГОСТ 4437-75* | 1    |            |
| 47              |             | Вентиль запорный французский 1549п2 Ду40; Ру 1,6 МПа ГОСТ 18722-73*                     | 4    |            |
| 48              |             | Вентиль запорный муфтовый 1548п2 Ду20; Ру 1,6 МПа ГОСТ 18722-73*                        | 2    |            |
| 49              |             | Вентиль запорный муфтовый 1548п2 Ду15; Ру 1,6 МПа ГОСТ 18722-73*                        | 9    |            |
| 50              |             | Вентиль угольчатый муфтовый ПЗ22038 Ду15; Ру 1,6 МПа ГОСТ 23230-78                      | 1    |            |
| 51              |             | Ротаметр РМ-А-00025 ГОСТ 13045-81   | 1    |            |

8185-017.00.000  
Копировал Яблоков формат А4 лист 3

| Форм. зона №03. | Обозначение | Наименование                   | Кол. | Примечание |
|-----------------|-------------|--------------------------------|------|------------|
| 52              |             | Комплектка 15 ГОСТ 8968-75     | 4    |            |
| 53              |             | Комплектка 20 ГОСТ 8968-75     | 2    |            |
| 54              |             | Муфта короткая 15 ГОСТ 8954-75 | 8    |            |
| 55              |             | Муфта короткая 20 ГОСТ 8954-75 | 3    |            |
| 58              |             | Сгон 15 ГОСТ 8969-75           | 3    |            |
| 59              |             | Сгон 20 ГОСТ 8969-75           | 1    |            |
| 60              |             | Тройник 15 ГОСТ 8948-75        | 1    |            |
| 61              |             | Тройник 20x15 ГОСТ 8949-75     | 1    |            |
| 62              |             | Угольник 15 ГОСТ 8946-75       | 12   |            |
| 63              |             | Угольник 20 ГОСТ 8946-75       | 2    |            |
| 64              |             | Угольник 15x10 ГОСТ 8947-75    | 2    |            |
| 65              |             | Опора ОПБ-2 213 ГОСТ 14911-82* | 9    |            |
| 66              |             | Опора ОПБ-2 45 ГОСТ 14911-82*  | 1    |            |
| 67              |             | Опора ОПБ-2 57 ГОСТ 14911-82*  | 3    |            |

8185-017.00.000  
Копировал Яблоков формат А4 лист 4

Титуловый проект 903-1-272.83 альбом 3, часть 4

| Форм. зона №03. | Обозначение | Наименование                    | Кол. | Примечание |
|-----------------|-------------|---------------------------------|------|------------|
| 68              |             | Опора ОПБ-2 89 ГОСТ 14911-82*   | 2    |            |
| 69              |             | Прокладка А-40-16 ГОСТ 15180-86 | 11   |            |
| 70              |             | Прокладка А-50-10 ГОСТ 15180-86 | 3    |            |
| 71              |             | Прокладка А-80-6 ГОСТ 15180-86  | 2    |            |
| 72              |             | Прокладка Б-15-6 ГОСТ 15180-86  | 2    |            |
| 73              |             | Болт М10x25.58 ГОСТ 7798-70*    | 4    |            |
| 74              |             | Болт М10x45.58 ГОСТ 7798-70*    | 4    |            |
| 75              |             | Болт М16x60.58 ГОСТ 7798-70*    | 56   |            |
| 76              |             | Болт М16x70.58 ГОСТ 7798-70*    | 4    |            |
| 77              |             | Болт М20x50.58 ГОСТ 7798-70*    | 4    |            |
| 78              |             | Гайка М10.5 ГОСТ 5915-70*       | 8    |            |
| 79              |             | Гайка М16.5 ГОСТ 5915-70*       | 60   |            |
| 80              |             | Гайка М20.5 ГОСТ 5915-70*       | 4    |            |

8185-017.00.000  
Копировал Яблоков формат А4 лист 5

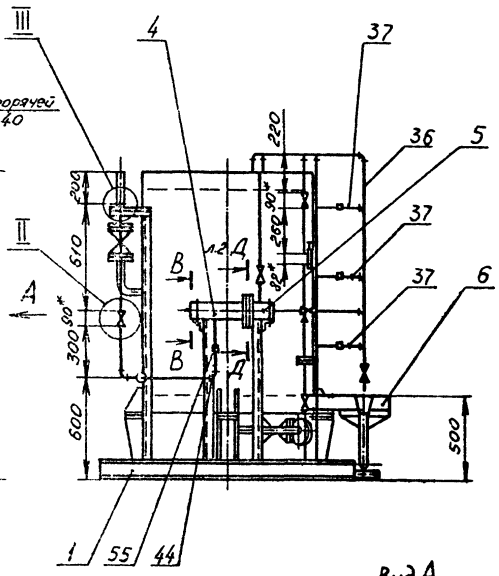
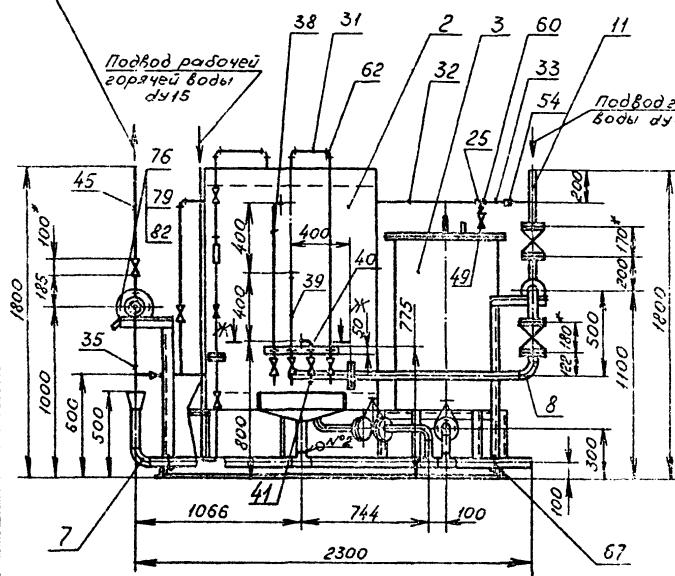
| Форм. зона №03. | Обозначение | Наименование                       | Кол. | Примечание |
|-----------------|-------------|------------------------------------|------|------------|
| 81              |             | Шайба 10.36 ГОСТ 11371-78*         | 8    |            |
| 82              |             | Шайба 16.36 ГОСТ 11371-78*         | 60   |            |
| 83              |             | Шайба 20.36 ГОСТ 11371-78*         | 4    |            |
|                 |             | Прочие изделия                     |      |            |
| 84              |             | Элеватор 40СИБК №1 ТУ26-07-1255-82 | 1    |            |

8185-017.00.000  
Копировал Яблоков формат А4 лист 6

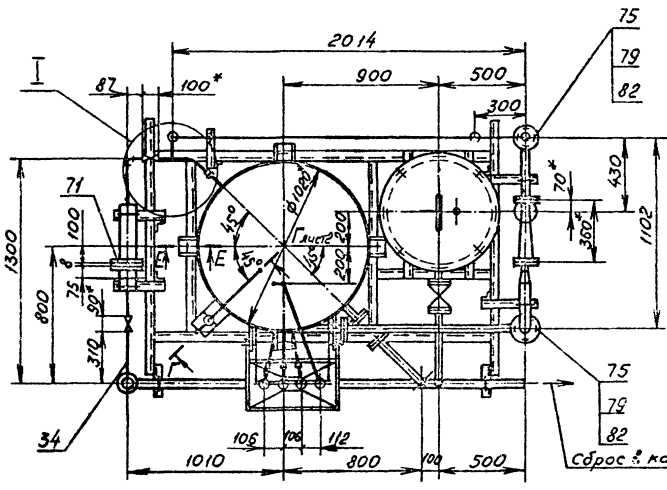
Отвод раствора силиката натрия dу20

Подвод рабочей горячей воды dу15

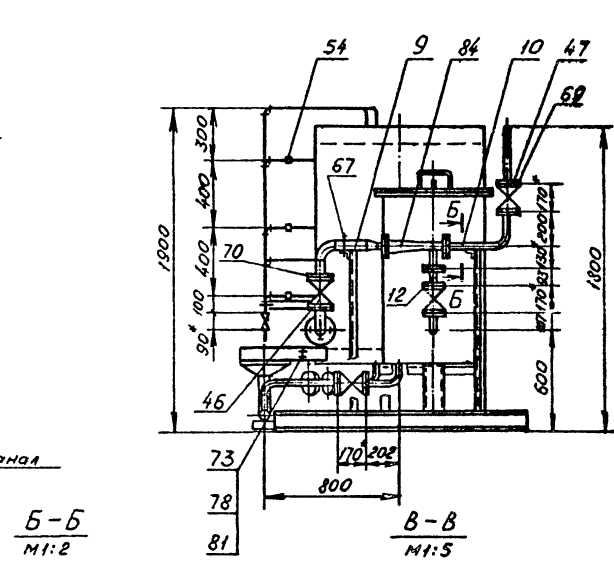
Подвод горячей воды dу40



Вид А

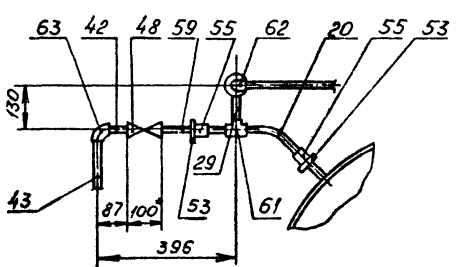


I  
M1:10

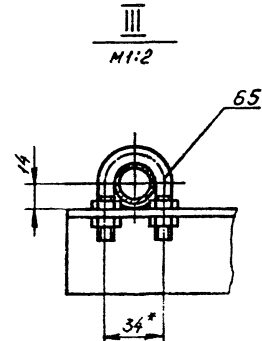
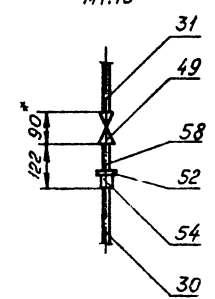
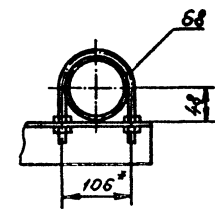
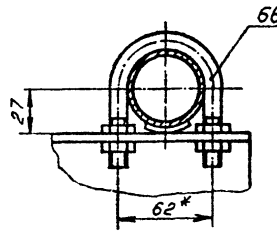


Б-Б  
M1:2

В-В  
M1:5



II  
M1:10



III  
M1:2

1. \* Размер для справок.
2.  $\pm \frac{IT14}{2}$
3. Сварные швы по ГОСТ 11534-75. №1-Т2
4. Сварные швы по ГОСТ 16037-80 №2-С1
5. Электрод Э42 ГОСТ 9467-75.

|                 |  |         |  |   |  |                   |       |         |
|-----------------|--|---------|--|---|--|-------------------|-------|---------|
| Лист № докум.   |  | Подпись |  | Блок хранения и приготовления раст-вора силиката натрия |  | Лит               | Масса | Масштаб |
| Размер folio    |  | №       |  |   |  |                   | 868   | 1:20    |
| Проб. ведомств  |  | №       |  |   |  | Лист 1/1 листов 2 |       |         |
| Зав. пр. Букина |  | №       |  |   |  | Госстрой СССР     |       |         |
| Инст. Ведомств  |  | №       |  |   |  | Казанский         |       |         |
| Инст. Ведомств  |  | №       |  |   |  | Сантехпроект      |       |         |
|                 |  |         |  |   |  | Формат А2         |       |         |

Типовой проект 903-1-272.89

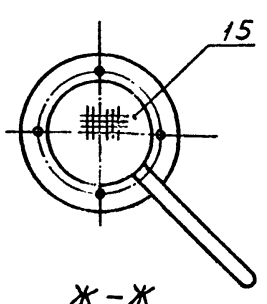
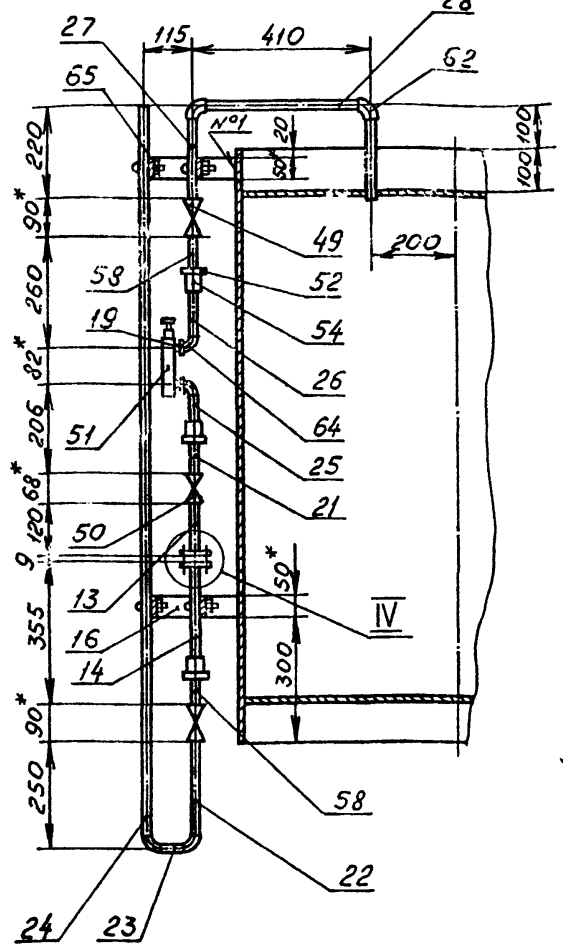
выполн. 3, часть 4

Б185-01700.000СБ

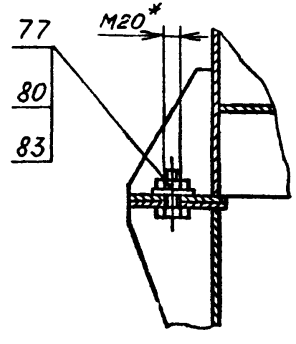
Г-Г повернуто  
M1:10

А-А  
M1:5

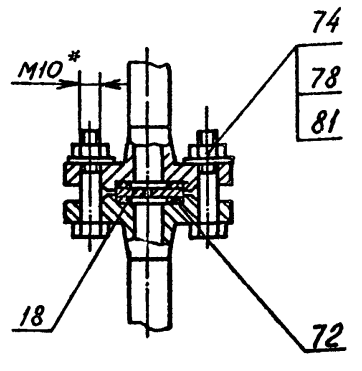
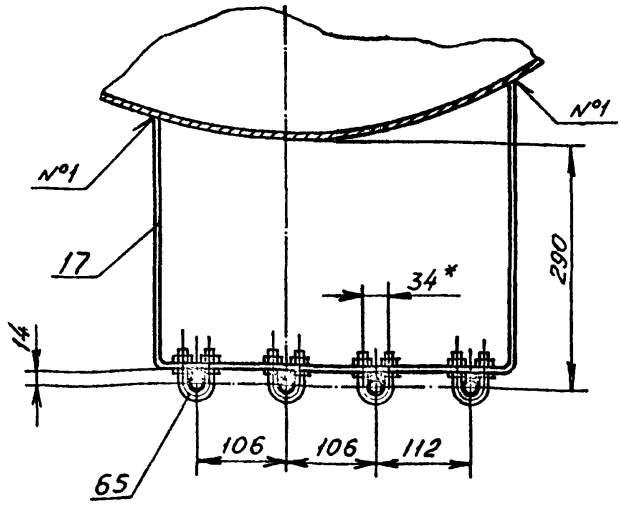
Е-Е  
M1:5



Ж-Ж  
M1:5



IV  
M1:2



Шиб. № тех. Подп. и дата

8185-017.00.000 СБ  
Копировал Яблоков  
Формат А3

Тупиков, проект 903-1-272.89  
лист 3, часть 4

| Форм. Зона | Лист | Обозначение        | Наименование   | Кол. | Примечание |
|------------|------|--------------------|--|------|------------|
|            |      |                    | Документация   |      |            |
| АВ         |      | 8185-017.01.000 СБ | Сборочный чертеж   |      |            |
|            |      |                    | Астали   |      |            |
| А3         | 1    | 8185-017.01.001    | Стойка   | 1    |            |
| А3         | 2    | 8185-017.01.002    | Стойка   | 4    |            |
| А4         | 3    | 8185-017.01.003    | Основание  | 4    |            |
| А4         | 4    | 8185-017.01.004    | Ребро  | 8    |            |
| А4         | 5    | 8185-017.01.005    | Балка  | 1    |            |
| Б4         | 6    | 8185-017.01.006    | Балка<br>Швеллер 12 ГОСТ 8240-72*<br>Ст.3 ГОСТ 535-79*     | 2    | 15,6 кг    |
| Б4         | 7    | 8185-017.01.007    | Балка<br>Швеллер 12 ГОСТ 8240-72*<br>Ст.3 ГОСТ 535-79*     | 2    | 21,32 кг   |
| Б4         | 8    | 8185-017.01.008    | Балка<br>Швеллер 12 ГОСТ 8240-72*<br>Ст.3 ГОСТ 535-79*     | 2    | 10,6 кг    |
| Б4         | 9    | 8185-017.01.009    | Стойка<br>Уголок 5-50x50 ГОСТ 8509-86<br>Ст.3 ГОСТ 535-79* | 2    | 4,5 кг     |

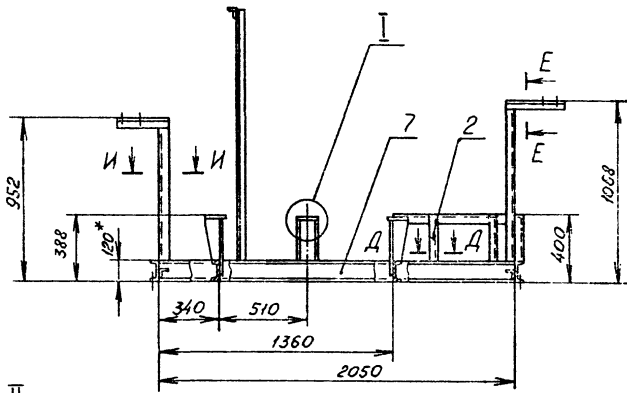
| Форм. Зона | Лист | Обозначение     | Наименование  | Кол. | Примечание |
|------------|------|-----------------|---|------|------------|
| Б4         | 10   | 8185-017.01.010 | Переключная<br>Уголок 5-50x50 ГОСТ 8509-86<br>Ст.3 ГОСТ 535-79* | 2    | 1,38 кг    |
| Б4         | 11   | 8185-017.01.011 | Стойка<br>Уголок 5-50x50 ГОСТ 8509-86<br>Ст.3 ГОСТ 535-79*      | 1    | 5,9 кг*    |
| Б4         | 12   | 8185-017.01.012 | Стойка<br>Уголок 5-50x50 ГОСТ 8509-86<br>Ст.3 ГОСТ 535-79*      | 1    | 3,98 кг    |
| Б4         | 13   | 8185-017.01.013 | Стойка<br>Уголок 5-50x50 ГОСТ 8509-86<br>Ст.3 ГОСТ 535-79*      | 1    | 3,96 кг    |
| Б4         | 14   | 8185-017.01.014 | Переключная<br>Уголок 5-50x50 ГОСТ 8509-86<br>Ст.3 ГОСТ 535-79* | 2    | 1,1 кг     |
| Б4         | 15   | 8185-017.01.015 | Переключная<br>Уголок 5-50x50 ГОСТ 8509-86<br>Ст.3 ГОСТ 535-79* | 3    | 4,56 кг    |
| Б4         | 16   | 8185-017.01.016 | Накладка<br>Лист 5-ПН-6 ГОСТ 19903-76<br>Ст.3 ГОСТ 14637-79     | 4    | 1,34 кг    |

Шиб. № тех. Подп. и дата

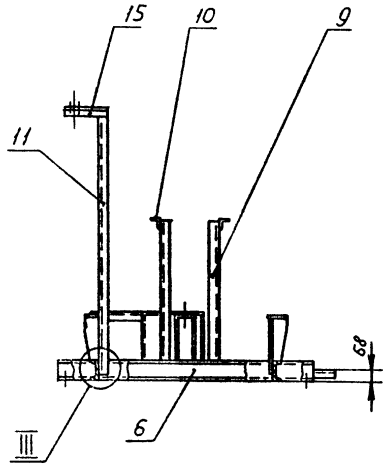
Шиб. № тех. Подп. и дата

8185-017.01.000  
Рама  
Лист 1 из 2  
Госстрой СССР  
Казахский  
Сантехпроект  
Копировал Яблоков  
Формат А4

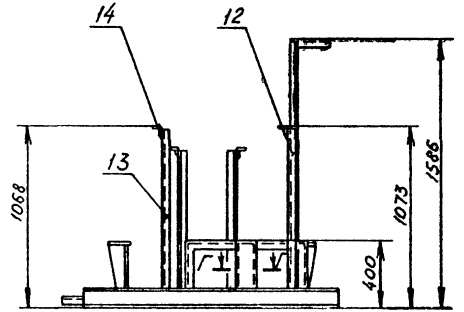
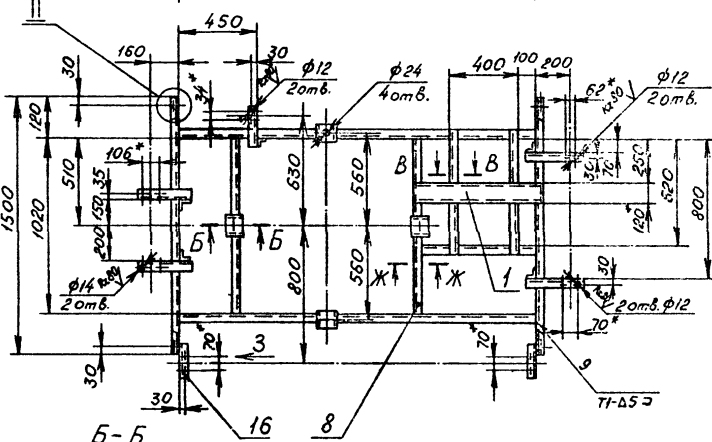
8185-017.01.000  
Копировал Яблоков  
Формат А4



A



Вид А

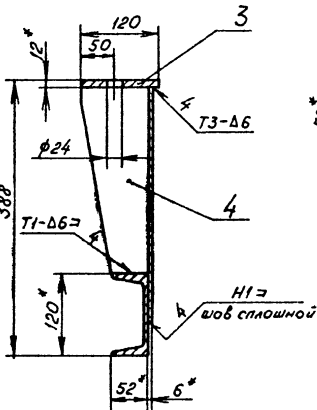


Б-Б  
М1:5

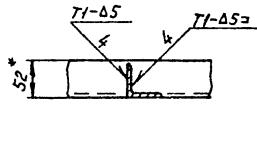
В-В  
М1:5

Г-Г  
М1:5

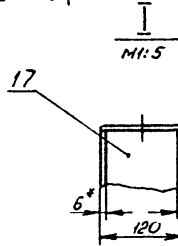
Д-Д  
М1:5



Ж-Ж  
М1:5

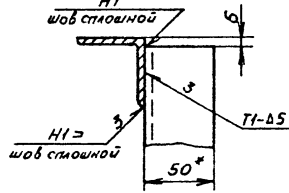


Е-Е  
М1:2.5

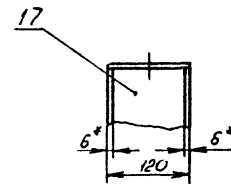


М1:5

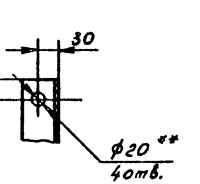
М1:5



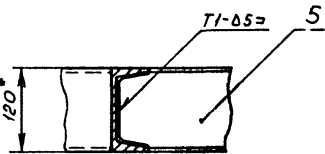
Вид 3  
М1:5



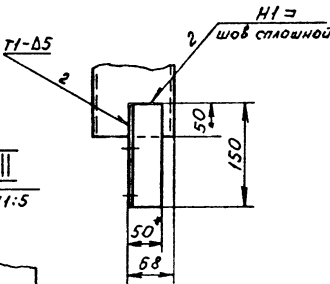
М1:5



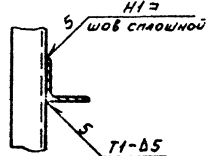
М1:5



И-И  
М1:2



М1:5



М1:5

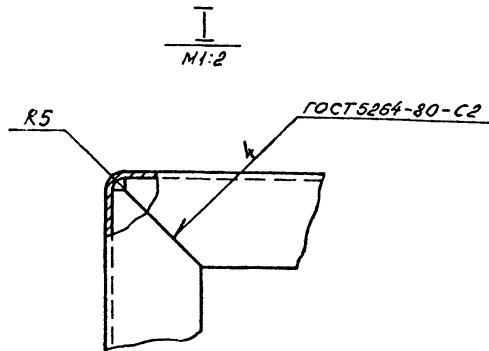
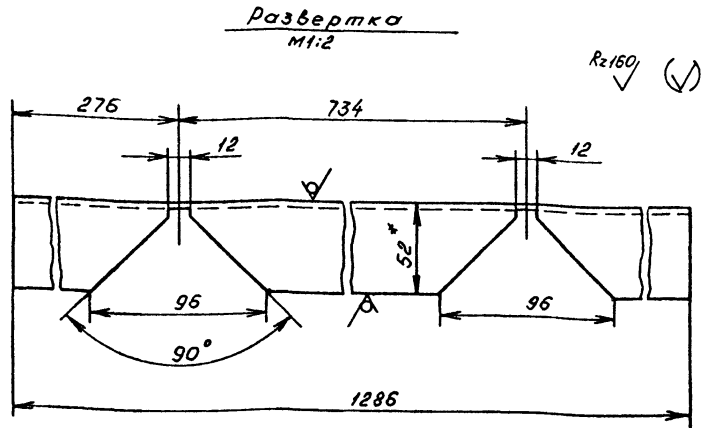
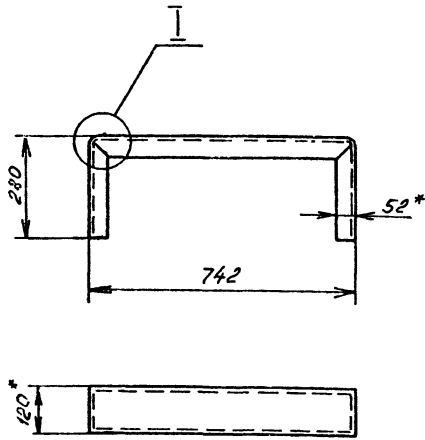
- 1. \* Размер для справок.
- 2. \*\* Отверстия выполнить в случае крепления рамы к строительным конструкциям фундаментными болтами.
- 3. Шероховатость кромок реза деталей  $R_z - Rz 150$ .
- 4. Сварные швы по ГОСТ 5264-80.
- 5. Электрод Э42 ГОСТ 9467-75.

Тыловой проект 903-1-272.89 альбом 3, чертеж 4

Шифр докум. Проект и дата: 1602-06, 1985.01.01

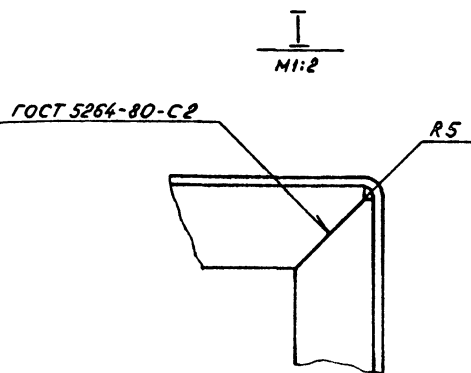
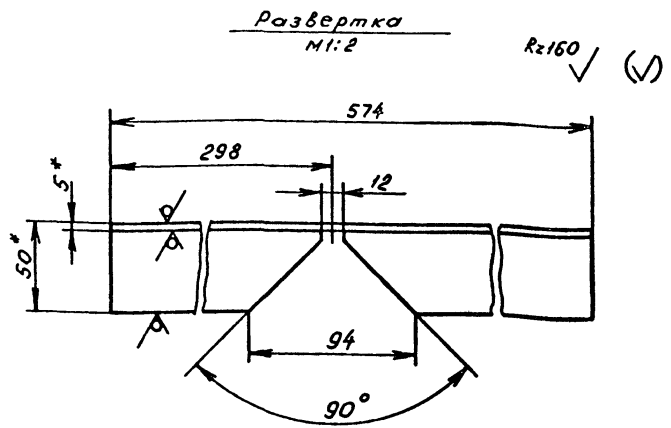
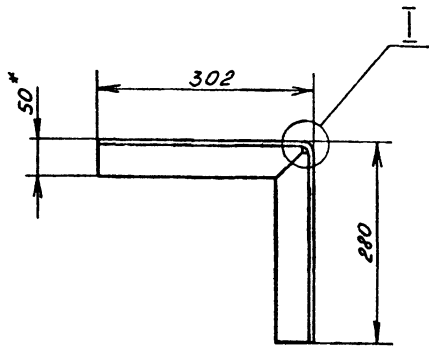
|              |      |   |    |      |      |       |  |         |  |
|--------------|------|---|----|------|------|-------|--|---------|--|
| Имя          |      | Дата  |    | Лист |      | Масса |  | Масштаб |  |
| Инж. Федоров | С.В. | 1985  | 01 | 176  | 1:20 |       |  |         |  |
| Инж. Федоров | С.В. | В.185-017.01.000 СБ<br>Рама<br>Госстрой СССР<br>Казахский Сантехпроект<br>Формат А3 |    |      |      |       |  |         |  |





- 1.\* Размер для справок.
- 2. ± 0.14/2
- 3. Электрод Э42 ГОСТ 9467-75.

|          |         |         |      |                 |   |               |           |              |
|----------|---------|---------|------|-----------------|---|---------------|-----------|--------------|
|          |         |         |      | 8185-017.01.001 |   |               |           |              |
| Изм      | Лист    | № докум | Подп | Дата            | Стойка  | Лист          | Масса     | Масшт.       |
| Разраб   | Гуч     | Яблоков | Ан   |                 |   | 13,3          | 1:10      |              |
| Проб     | Яблоков | Ан      |      |                 | Швеллер 12 ГОСТ 8240-78*<br>Ст.3 ГОСТ 535-79* | Лист          | Листов    | 1            |
| Зав. гр. | Бушина  | Ан      |      |                 |   | Госстрой СССР | Казанский | Сантехпроект |
| И.контр. | Бушина  | Ан      |      |                 | Копировал Яблоков                             |               |           |              |
| Этв      | Федоров | Ан      |      |                 | формат А3                                     |               |           |              |



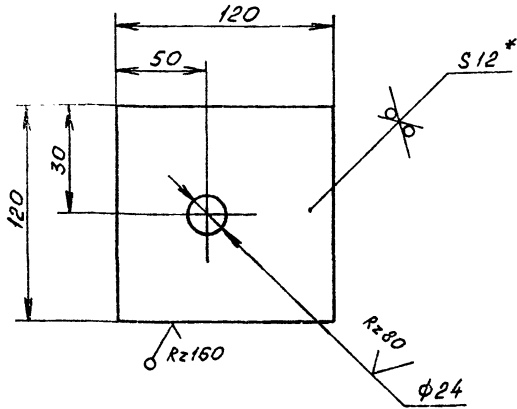
- 1.\* Размер для справок.
- 2. ± 0.14/2
- 3. Электрод Э42 ГОСТ 9467-75.

|          |         |         |      |                 |   |               |           |              |
|----------|---------|---------|------|-----------------|---|---------------|-----------|--------------|
|          |         |         |      | 8185-017.01.002 |   |               |           |              |
| Изм      | Лист    | № докум | Подп | Дата            | Стойка  | Лист          | Масса     | Масшт.       |
| Разраб   | Гуч     | Яблоков | Ан   |                 |   | 2,16          | 1:5       |              |
| Проб     | Яблоков | Ан      |      |                 | Уголок 5-50x50x5 ГОСТ 18509-85<br>Ст.3 ГОСТ 535-79* | Лист          | Листов    | 1            |
| Зав. гр. | Бушина  | Ан      |      |                 |   | Госстрой СССР | Казанский | Сантехпроект |
| И.контр. | Бушина  | Ан      |      |                 | Копировал Яблоков                                   |               |           |              |
| Этв      | Федоров | Ан      |      |                 | формат А3   |               |           |              |

1001010-9818

Туполов, проект 903-1-272.89  
автор Я. Яблоков

2001010-9818



1. \* Размер для справок.

2.  $\pm \frac{3T14}{2}$

8185-017.01.003

Основание

| Лист | Масса | Насыт. |
|------|-------|--------|
| 1,3  |       | 1:2    |

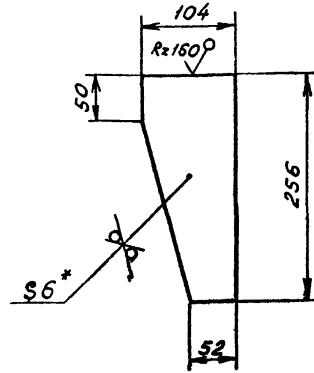
Лист Листов 1  
 Гострой СССР  
 Казахский  
 Сантехпроект

Лист 5-ПН-12 ГОСТ 19903-74  
 Ст.3 ГОСТ 14637-79

Копировал Яблоков

формат А4

Шифр листа, Подл. и дата, Штампы и подписи, Подл. и дата



1. \* Размер для справок.

2.  $\pm \frac{3T14}{2}$

8185-017.01.004

Ребро

| Лист | Масса | Насыт. |
|------|-------|--------|
| 1,0  |       | 1:4    |

Лист Листов 1  
 Гострой СССР  
 Казахский  
 Сантехпроект

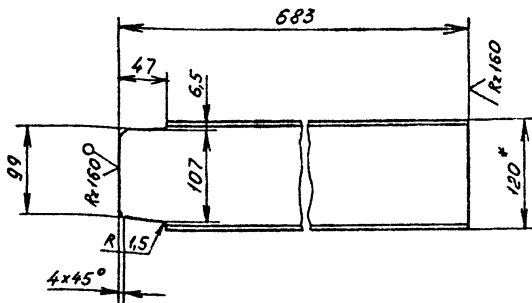
Лист 5-ПН-6 ГОСТ 19903-74  
 Ст.3 ГОСТ 14637-79

Копировал Яблоков

формат А4

Шифр листа, Подл. и дата, Штампы и подписи, Подл. и дата

Типовой проект 903-1-272.89  
 а. ЯБЛОКОВ, часть 4



1. \* Размер для справок.

2.  $\pm \frac{3T14}{2}$

8185-017.01.005

Балка

| Лист | Масса | Насыт. |
|------|-------|--------|
| 7,1  |       | 1:4    |

Лист Листов 1  
 Гострой СССР  
 Казахский  
 Сантехпроект

Ш.номер 12 ГОСТ 8240-76  
 Ст.3 ГОСТ 535-79

Копировал Яблоков

формат А4

Шифр листа, Подл. и дата, Штампы и подписи, Подл. и дата

| Формат | Лист | Обозначение        | Наименование            | Кол. | Примечание |
|--------|------|--------------------|-------------------------|------|------------|
|        |      |                    | Документация            |      |            |
| A4     |      | 8185-017.02.000 С6 | Сборочный чертеж        |      |            |
|        |      |                    | Сборочные единицы       |      |            |
| A4     | 1    | 8185-017.02.100    | Лапа                    | 4    |            |
| A4     | 2    | 8185-017.02.200    | Патрубок                | 1    |            |
| A4     | 3    | 8185-017.02.300    | Патрубок                | 1    |            |
|        |      |                    | Детали                  |      |            |
| A3     | 4    | 8185-017.02.001    | Обечайка                | 1    |            |
| A4     | 5    | 8185-017.02.002    | Днище                   | 1    |            |
| A4     | 6    | 8185-017.02.003    | Крышка                  | 1    |            |
| A4     | 7    | 8185-017.02.004    | Патрубок                | 5    |            |
| A4     | 8    | 8185-017.02.005    | Патрубок                | 1    |            |
| A4     | 9    | 8185-017.02.006    | Ребро                   | 8    |            |
| A4     | 10   | 8185-017.02.007    | Кронштейн               | 1    |            |
|        | 11   | -01                | Кронштейн               | 1    |            |
| B4     | 12   | 8185-017.02.008    | Ребро                   |      |            |
|        |      |                    | Лента 8*80 ГОСТ 103-76* |      |            |
|        |      |                    | Ст.3 ГОСТ 535-79*       |      |            |
|        |      |                    | Р=1002 Н14              | 2    | 5,03 кг    |

8185-017.02.000

Бак напорный  
 V=0,94 м³

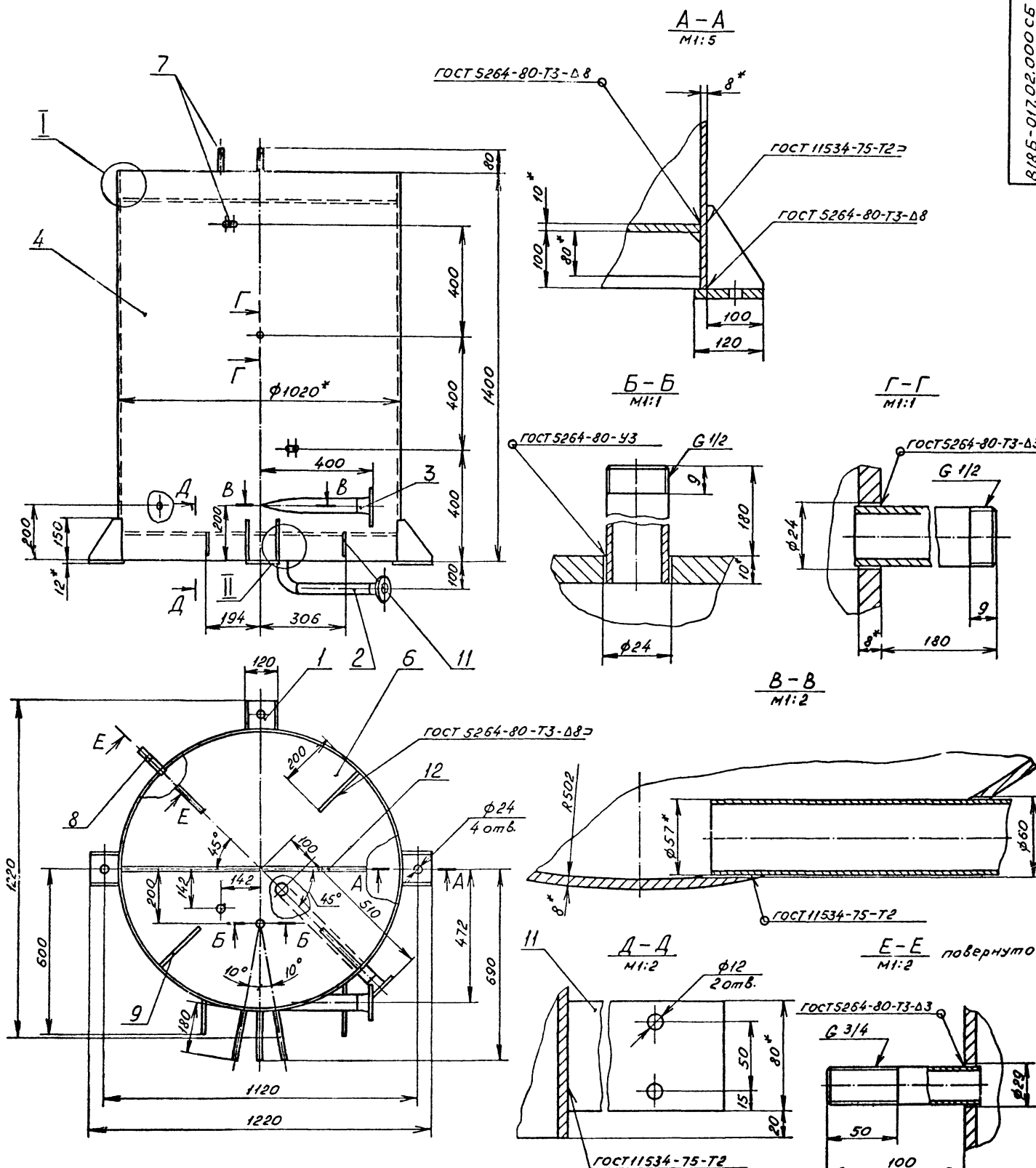
| Лист | Листов |
|------|--------|
|      | 1      |

Гострой СССР  
 Казахский  
 Сантехпроект

Копировал Яблоков

формат А4

Шифр листа, Подл. и дата, Штампы и подписи, Подл. и дата



Типовой проект 903-1-272.89  
 часть 5, часть 4

Исполнитель: [blank]  
 Проверено: [blank]  
 Утверждено: [blank]

1. \* Размер для справок.
2.  $\pm \frac{IT14}{2}$
3. Шероховатость кромок резки деталей БЧ - Rz 160.
4. Электрод Э42 ГОСТ 9467-75.

|                          |  |  |       |
|--------------------------|--|--|-------|
| 6185-017.02.000 СБ       |  |  |       |
| Бак<br>напорный V=0,94м³ |  | Лист                                       | Масса |
|                          |  | 443,5                                      | 1:10  |
|                          |  | Листов                                     |       |
|                          |  | Госстрой СССР<br>Казахский<br>Сантехпроект |       |
|                          |  | Формат А2                                  |       |

| Форм. зона | Поз. | Обозначение        | Наименование                                  | Мат. | Примечание |
|------------|------|--------------------|---|------|------------|
|            |      |                    | Документация                                  |      |            |
| 43         |      | В185-017.02.100 СБ | Сборочный чертеж                              |      |            |
|            |      |                    | Детали  |      |            |
| 54         | 1    | В185-017.02.101    | Основание                                     |      |            |
|            |      |                    | Лист Б-ПН-12ГОСТ19903-76*<br>Ст.3ГОСТ14637-79 |      |            |
| 54         | 2    | В185-017.02.101    | Ребро   | 1    | 1,31 кг    |
|            |      |                    | Лист Б-ПН-9ГОСТ19573-76*<br>Ст.3ГОСТ14637-79  | 2    | 0,57 кг    |

Изм. №, дата, Подп. и дата, Взам. инв. №, инв. №, Подп. и дата

|                               |           |      |  |      |        |
|-------------------------------|-----------|------|--|------|--------|
| Изм. Лист № докум. Подп. Дата |           |      | В185-017.02.100                            |      |        |
| Разраб.                       | Коровиков | Б.С. | Лит.                                       | Лист | Листов |
| Проб.                         | Яблоков   | А.П. |  |      | 1      |
| Зав. пр.                      | Бушина    | В.А. | Госстрой СССР<br>Казахский<br>Сантехпроект |      |        |
| Исполн.                       | Бушина    | В.А. | Копировал Яблоков                          |      |        |
| Утв.                          | Федоров   | В.А. | Формат А4                                  |      |        |

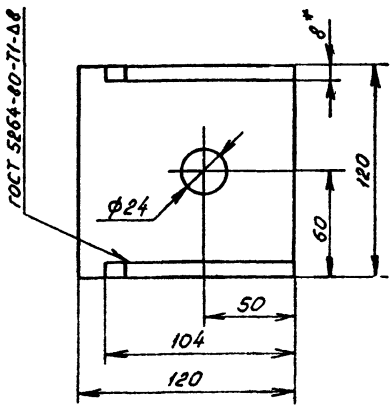
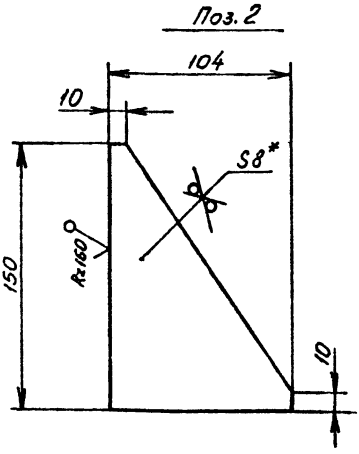
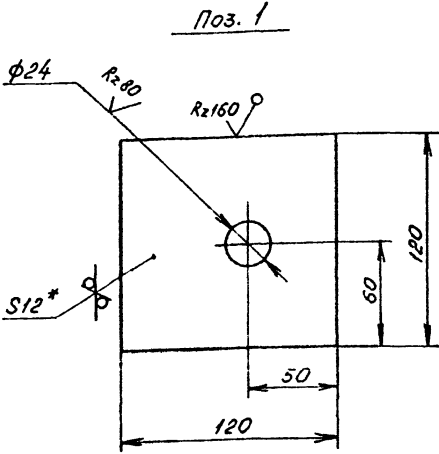
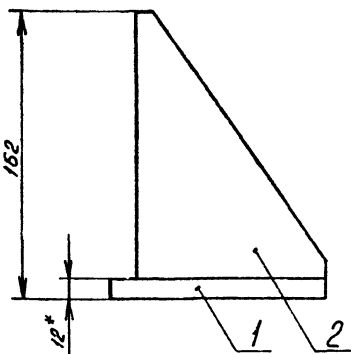
| Форм. зона | Поз. | Обозначение        | Наименование                                   | Мат. | Примечание |
|------------|------|--------------------|--|------|------------|
|            |      |                    | Документация                                   |      |            |
| 44         |      | В185-017.02.200 СБ | Сборочный чертеж                               |      |            |
|            |      |                    | Детали   |      |            |
| 54         | 1    | В185-017.02.201    | Патрубок                                       |      |            |
|            |      |                    | Труба 45x2ГОСТ10704-76*<br>в-8ст3ГОСТ10705-80* |      |            |
|            |      |                    | Р=150 Н14                                      | 1    | 0,32 кг    |
| 54         | 2    | В185-017.02.202    | Патрубок                                       |      |            |
|            |      |                    | Труба 45x2ГОСТ10704-76*<br>в-8ст3ГОСТ10705-80* |      |            |
|            |      |                    | Р=405 Н14                                      | 1    | 0,85 кг    |
|            |      |                    | Стандартные изделия                            |      |            |
|            | 3    |                    | Отвод 90° 45x2,5<br>ГОСТ 17375-83*             | 1    |            |
|            | 4    |                    | Фланец 1-40-16 Ст.25<br>ГОСТ 12821-80*         | 1    |            |

Изм. №, дата, Подп. и дата, Взам. инв. №, инв. №, Подп. и дата

|                               |           |      |  |      |        |
|-------------------------------|-----------|------|--|------|--------|
| Изм. Лист № докум. Подп. Дата |           |      | В185-017.02.200                            |      |        |
| Разраб.                       | Коровиков | Б.С. | Лит.                                       | Лист | Листов |
| Проб.                         | Яблоков   | А.П. |  |      | 1      |
| Зав. пр.                      | Бушина    | В.А. | Госстрой СССР<br>Казахский<br>Сантехпроект |      |        |
| Исполн.                       | Бушина    | В.А. | Копировал Яблоков                          |      |        |
| Утв.                          | Федоров   | В.А. | Формат А4                                  |      |        |

Типовой проект 903-1-272.89  
в 4 листах 3, часть 4

В185-017.02.100 СБ

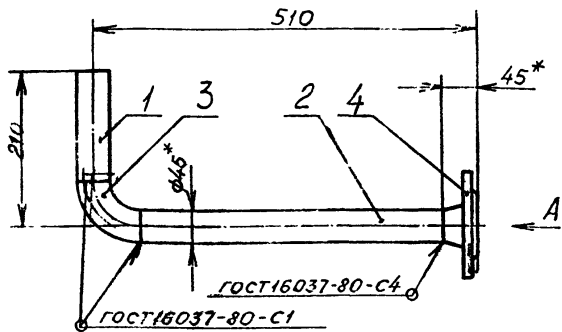


1. \* размер для справок.
2. ± 0,14 / 2
3. Электрод Э42 ГОСТ 9467-75.

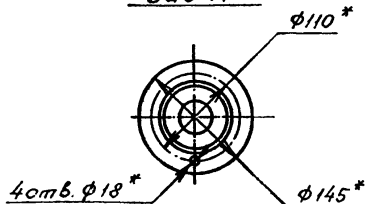
Изм. №, дата, Подп. и дата, Взам. инв. №, инв. №, Подп. и дата

|                               |           |      |  |      |           |
|-------------------------------|-----------|------|--|------|-----------|
| Изм. Лист № докум. Подп. Дата |           |      | В185-017.02.100 СБ                         |      |           |
| Разраб.                       | Коровиков | Б.С. | Лит.                                       | Лист | Листов    |
| Проб.                         | Яблоков   | А.П. |  |      | 2,5 / 1:2 |
| Зав. пр.                      | Бушина    | В.А. | Госстрой СССР<br>Казахский<br>Сантехпроект |      |           |
| Исполн.                       | Бушина    | В.А. | Копировал Яблоков                          |      |           |
| Утв.                          | Федоров   | В.А. | Формат А4                                  |      |           |

8185-017.02.200 СБ



Вид А



1. \* Размер для справок.
2.  $\pm \frac{IT14}{2}$ .
3. Шероховатость кромок реза деталей БУ - Rz160
4. Электрод Э42 ГОСТ 9467-75.

8185-017.02.200 СБ

Патрубок

Лист Масса Масшт

3,4 1:5

Лист Листов 1  
Госстрой СССР  
Казахский  
Сантехпроект

Копировал Яблоков

Формат А4

Изм. № Подп. Подп. и дата Изм. № Подп. и дата Изм. № Подп. и дата

| Изм. №   | Подп.     | Подп. и дата | Изм. №    | Подп.   | Подп. и дата |
|----------|-----------|--------------|-----------|---------|--------------|
| Разработ | Боровиков | 1987         | Пров.     | Яблоков | 1987         |
| Экз. гр. | Бушина    | 1987         | И. контр. | Бушина  | 1987         |
| Этв.     | Федоров   | 1987         |           |         |              |

| Форм. зона 1773. | Обозначение        | Наименование  | кол. | Примечание |
|------------------|--------------------|---|------|------------|
|                  |                    | Документация  |      |            |
| 44               | 8185-017.02.300 СБ | Сборочный чертеж                                    |      |            |
|                  |                    | Детали  |      |            |
| БУ               | 1 8185-017.02.301  | Патрубок  |      |            |
|                  |                    | Труба 57х3 ГОСТ 10704-78<br>6-8 ст. 3 ГОСТ 10705-88 |      |            |
|                  |                    | R=305 H14   | 1    | 1,22 кг    |
|                  |                    | Стандартные изделия                                 |      |            |
| 2                |                    | Фланец 1-50-10 ст. 25<br>ГОСТ 12321-80*             | 1    |            |

Изм. № Подп. Подп. и дата Изм. № Подп. и дата Изм. № Подп. и дата

| Изм. №   | Подп.     | Подп. и дата | Изм. №    | Подп.   | Подп. и дата |
|----------|-----------|--------------|-----------|---------|--------------|
| Разработ | Боровиков | 1987         | Пров.     | Яблоков | 1987         |
| Экз. гр. | Бушина    | 1987         | И. контр. | Бушина  | 1987         |
| Этв.     | Федоров   | 1987         |           |         |              |

8185-017.02.300

Патрубок

Лист Листов

1 1

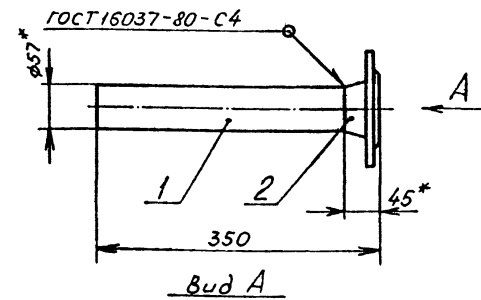
Госстрой СССР  
Казахский  
Сантехпроект

Копировал Яблоков

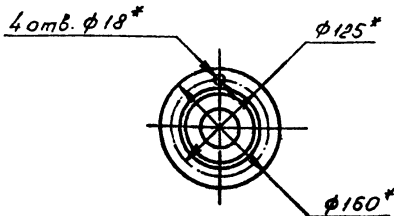
Формат А4

Туполобой проект 903-1-272.89 альбом 3, часть 4

8185-017.02.300 СБ



Вид А



1. \* Размер для справок.
2.  $\pm \frac{IT14}{2}$ .
3. Шероховатость кромок реза деталей БУ - Rz160
4. Электрод Э42 ГОСТ 9467-75.

8185-017.02.300 СБ

Патрубок

Лист Масса Масшт

3,5 1:5

Лист Листов 1  
Госстрой СССР  
Казахский  
Сантехпроект

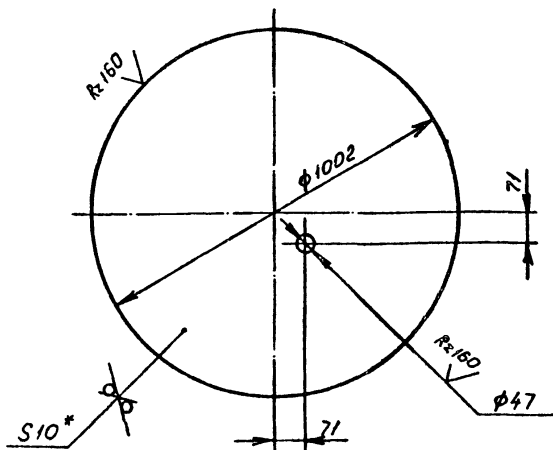
Копировал Яблоков

Формат А4

Изм. № Подп. Подп. и дата Изм. № Подп. и дата Изм. № Подп. и дата

| Изм. №   | Подп.     | Подп. и дата | Изм. №    | Подп.   | Подп. и дата |
|----------|-----------|--------------|-----------|---------|--------------|
| Разработ | Боровиков | 1987         | Пров.     | Яблоков | 1987         |
| Экз. гр. | Бушина    | 1987         | И. контр. | Бушина  | 1987         |
| Этв.     | Федоров   | 1987         |           |         |              |

8185-017.02.002



1. \* Размер для справок.
2.  $\pm \frac{IT14}{2}$ .

8185-017.02.002

Днище

Лист Масса Масшт

6,73 1:10

Лист Б-ПН-10 ГОСТ 19903-74  
Ст. 3 ГОСТ 14637-79  
Госстрой СССР  
Казахский  
Сантехпроект

Копировал Яблоков

Формат А4

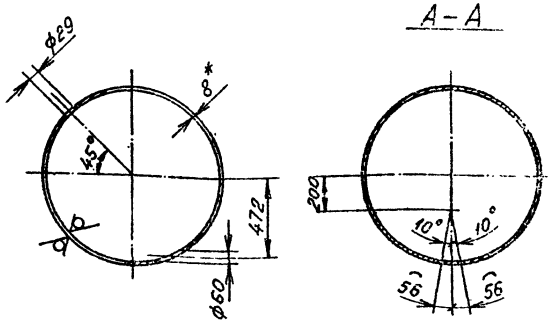
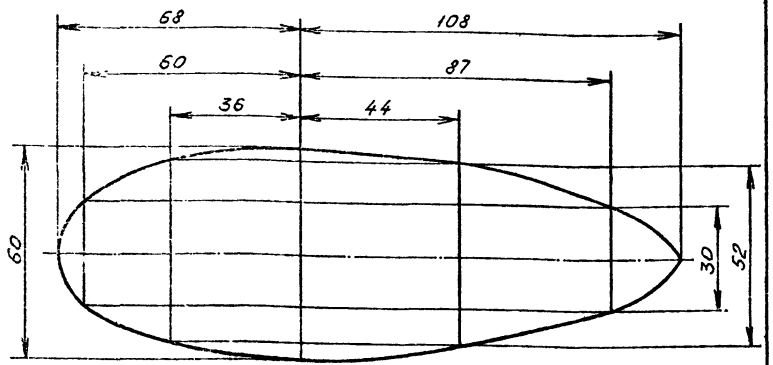
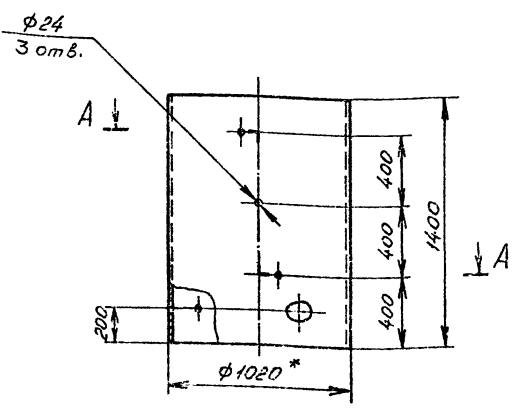
Изм. № Подп. Подп. и дата Изм. № Подп. и дата Изм. № Подп. и дата

| Изм. №   | Подп.     | Подп. и дата | Изм. №    | Подп.   | Подп. и дата |
|----------|-----------|--------------|-----------|---------|--------------|
| Разработ | Боровиков | 1987         | Пров.     | Яблоков | 1987         |
| Экз. гр. | Бушина    | 1987         | И. контр. | Бушина  | 1987         |
| Этв.     | Федоров   | 1987         |           |         |              |

100-01702.001

Rz160 (V)

Шаблон для разметки отверстия ф60  
М1:1



1. Отверстие ф60 выполнить по касательной к внутренней поверхности обечайки.
2. \* Размер для справок.
3.  $\pm \frac{IT14}{2}$

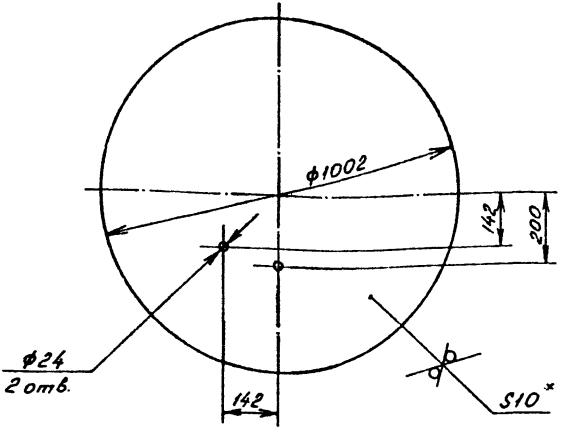
Изм. №, Подп. и дата, Изм. №, Подп. и дата, Изм. №, Подп. и дата, Изм. №, Подп. и дата

|   |  |   |        |         |
|---|--|---|--------|---------|
| 100-01702.001                                       |  | Лист  | Масса  | Масштаб |
| Обечайка  |  | 279   | 1:20   |         |
| Труба 1020x8 ГОСТ10704-75*<br>8-вст.3 ГОСТ10706-75* |  | Лист  | Листов | 1       |
| Копировал Яблоков                                   |  | Госстрой СССР<br>Казахский<br>Сантехпроект<br>формат А3 |        |         |

Титуловый проект 903-1-272.89  
Листом 3, часть 4

8185-01702.003

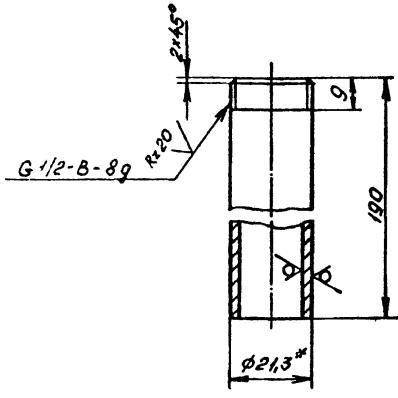
Rz160 (V)



1. \* Размер для справок.
2.  $\pm \frac{IT14}{2}$

8185-01702.004

Rz160 (V)



1. \* Размер для справок.
2.  $\pm \frac{IT14}{2}$

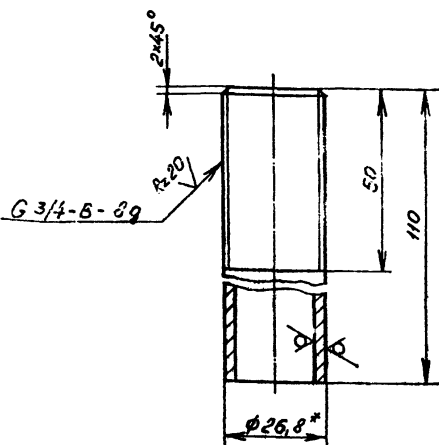
Изм. №, Подп. и дата, Изм. №, Подп. и дата, Изм. №, Подп. и дата, Изм. №, Подп. и дата

Изм. №, Подп. и дата, Изм. №, Подп. и дата, Изм. №, Подп. и дата, Изм. №, Подп. и дата

|   |  |   |        |         |
|---|--|---|--------|---------|
| 8185-01702.003                                  |  | Лист  | Масса  | Масштаб |
| Крышка  |  | 61,8  | 1:10   |         |
| Лист 5-ПН-10 ГОСТ19903-74*<br>Ст.3 ГОСТ14637-79 |  | Лист  | Листов | 1       |
| Копировал Яблоков                               |  | Госстрой СССР<br>Казахский<br>Сантехпроект<br>формат А4 |        |         |

|                          |  |   |        |         |
|--------------------------|--|---|--------|---------|
| 8185-01702.004           |  | Лист  | Масса  | Масштаб |
| Патрубок                 |  | 924   | 1:1    |         |
| Труба 15x28 ГОСТ3262-75* |  | Лист  | Листов | 1       |
| Копировал Яблоков        |  | Госстрой СССР<br>Казахский<br>Сантехпроект<br>формат А4 |        |         |

Rz 160 ✓ (✓)



1. \* Размер для справок.

2.  $\pm \frac{5T14}{2}$

8186-017.02.005

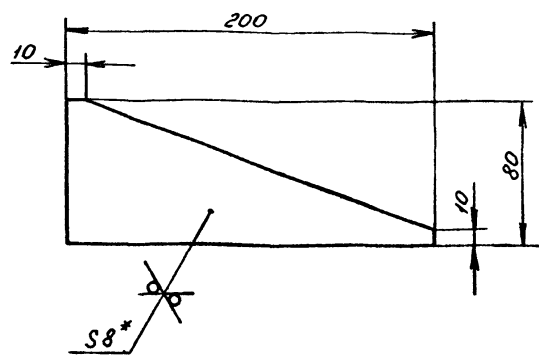
Патрубок

|      |       |        |
|------|-------|--------|
| Лист | Масса | Масшт. |
|      | 0,18  | 1:1    |

Лист Листов 1  
Труба 20x2,8 ГОСТ 3262-75\*  
Копировал Яблоков  
Сантехпроект  
формат А4

Изм. №, год, Подп. и дата, Взам. инв. №, инв. №, Подп. и дата

Rz 160 ✓ (✓)



1. \* Размер для справок.

2.  $\pm \frac{5T14}{2}$

8186-017.02.006

Ребро

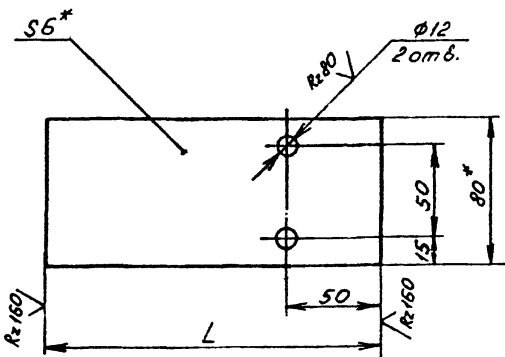
|      |       |        |
|------|-------|--------|
| Лист | Масса | Масшт. |
|      | 0,58  | 1:2    |

Лист Листов 1  
Лист Б-ПН-5 ГОСТ 19903-74\*  
Ст. 3 ГОСТ 14637-79  
Копировал Яблоков  
Сантехпроект  
формат А4

Изм. №, год, Подп. и дата, Взам. инв. №, инв. №, Подп. и дата

Типовой проект 803-1-272.89  
Листов 3, Часть 4

Rz 160 ✓ (✓)



| Обозначение     | L мм | Масса кг |
|-----------------|------|----------|
| 8186-017.02.007 | 128  | 0,48     |
| -01             | 192  | 0,72     |

1. \* Размер для справок.

2.  $\pm \frac{5T14}{2}$

8186-017.02.007

Кронштейн

|      |           |        |
|------|-----------|--------|
| Лист | Масса     | Масшт. |
|      | Сп. табл. | 1:2    |

Лист Листов 1  
Лист Б-ПН-5 ГОСТ 103-76\*  
Ст. 3 ГОСТ 535-79\*  
Копировал Яблоков  
Сантехпроект  
формат А4

Изм. №, год, Подп. и дата, Взам. инв. №, инв. №, Подп. и дата

| Форм. зона | Поз. | Обозначение     | Наименование  | Мас. | Примечание |
|------------|------|-----------------|---|------|------------|
|            |      |                 | Документация  |      |            |
|            |      |                 | Сборочные чертежи   |      |            |
|            |      |                 | Сборочные единицы   |      |            |
| А4         | 1    | 8186-017.03.100 | Корпус бака   | 1    |            |
| А4         | 2    | 8186-017.03.200 | Крышка  | 1    |            |
| А4         | 3    | 8186-017.03.300 | Патрубок  | 1    |            |
| А4         | 4    | 8186-017.03.400 | Патрубок слобной  | 1    |            |
|            |      |                 | Детали  |      |            |
| БУ         | 5    | 8186-017.03.001 | Прокладка<br>Пластина I, лист<br>ТМШ-С-3-2.6<br>ГОСТ 7338-77* | 1    | 0,37 кг    |
| БУ         | 6    | 8186-017.03.002 | Накладка<br>Лист Б-ПН-5 ГОСТ 19903-74*<br>Ст. 3 ГОСТ 14637-79 | 1    | 0,19 кг    |
| БУ         | 7    | 8186-017.03.003 | Накладка<br>Лист Б-ПН-5 ГОСТ 19903-74*<br>Ст. 3 ГОСТ 14637-79 | 1    | 0,29 кг    |
| БУ         | 8    | 8186-017.03.004 | Накладка<br>Лист Б-ПН-5 ГОСТ 19903-74*<br>Ст. 3 ГОСТ 14637-79 | 1    | 0,29 кг    |

8186-017.03.000

Бак V=0,28 м³

|      |      |      |
|------|------|------|
| Лист | Лист | Лист |
|      | 1    | 2    |

Изм. №, год, Подп. и дата, Взам. инв. №, инв. №, Подп. и дата

Копировал Яблоков  
Сантехпроект  
формат А4

1602-06

| Вариант | Зона | Поз. | Обозначение     | Наименование  | Кол. | Примечание |
|---------|------|------|-----------------|---|------|------------|
| БУ      |      | 9    | 8185-017.03.005 | Потрубок<br>Труба 38*2 ГОСТ 10704-76*<br>в-8 ст 3 ГОСТ 10705-80*<br><br>p=103 H14 | 1    | 0,18 кг    |
|         |      |      |                 | Стандартные изделия   |      |            |
|         |      | 10   |                 | Болт М10*30.58<br>ГОСТ 7798-70*   | 8    |            |
|         |      | 11   |                 | Гайка М10.5<br>ГОСТ 5915-70*  | 8    |            |

Изм. № табл. Подп. и дата Взам. инв. № Инв. № докум. Подп. и дата

Изм. № табл. Подп. и дата Взам. инв. № Инв. № докум. Подп. и дата  
8185-017.03.000  
Лист 2  
Копировал Яблоков  
Формат А4

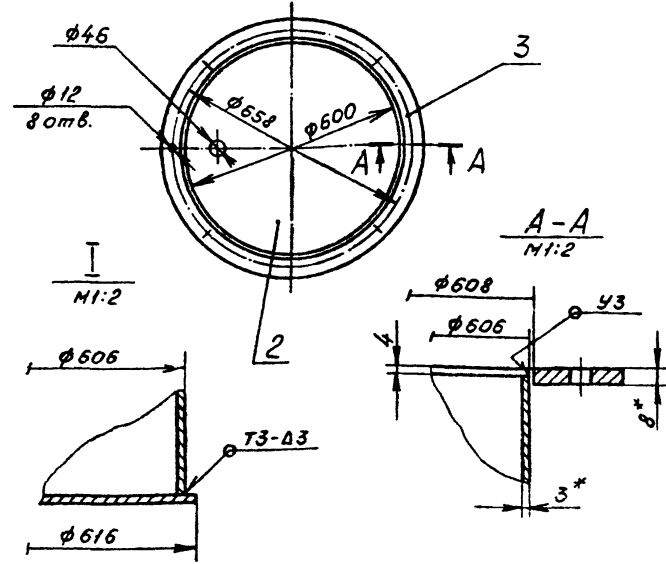
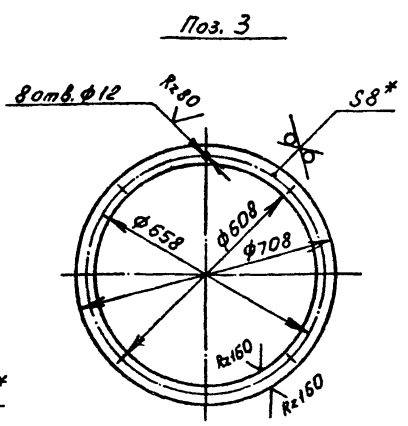
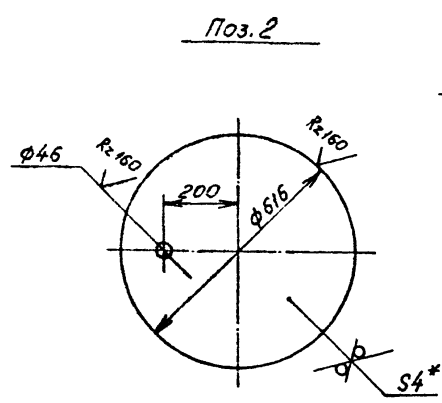
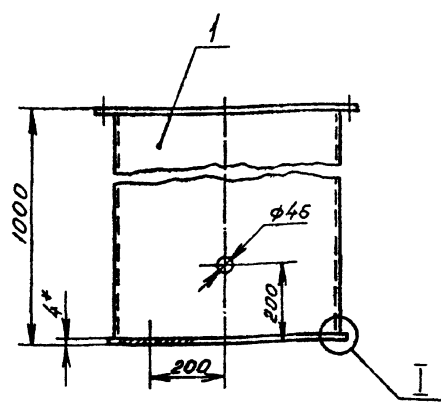
1602-06

| Вариант | Зона | Поз. | Обозначение        | Наименование   | Кол. | Примечание |
|---------|------|------|--------------------|--|------|------------|
|         |      |      |                    | Документация   |      |            |
|         |      | А3   | 8185-017.03.100 СБ | Сборочный чертеж   |      |            |
|         |      |      |                    | Детали   |      |            |
|         |      | А4   | 1 8185-017.03.101  | Обечайка   | 1    |            |
|         |      | БУ   | 2 8185-017.03.102  | Днище<br>Лист Б-ПН-4 ГОСТ 19903-74*<br>Ст.3 ГОСТ 14637-79  | 1    | 9,3 кг     |
|         |      | БУ   | 3 8185-017.03.103  | Фланец<br>Лист Б-ПН-8 ГОСТ 19903-74*<br>Ст.3 ГОСТ 14637-79 | 1    | 5,4 кг     |

Изм. № табл. Подп. и дата Взам. инв. № Инв. № докум. Подп. и дата

Изм. № табл. Подп. и дата Взам. инв. № Инв. № докум. Подп. и дата  
8185-017.03.100  
Лист 1  
Корпус бака  
Копировал Яблоков  
Формат А4  
Лит. Лист Листов  
1  
Госстрой СССР  
Казахский  
Сантехпроект

8185-017.03.100 СБ



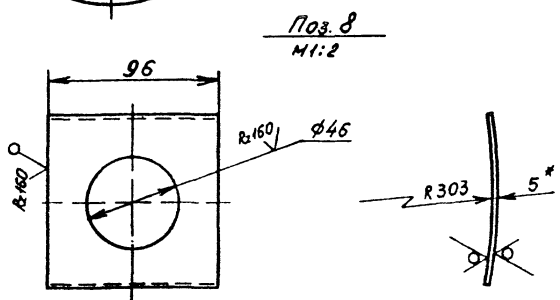
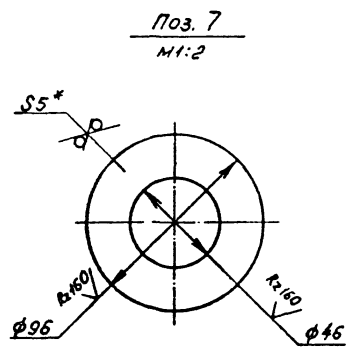
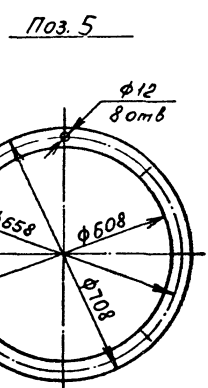
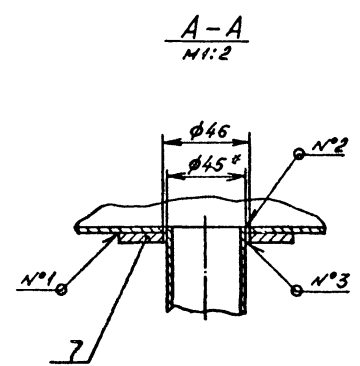
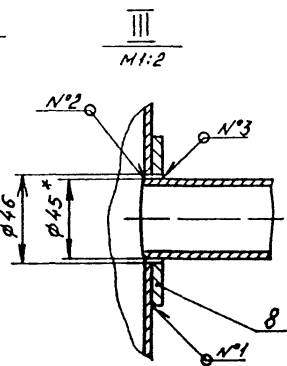
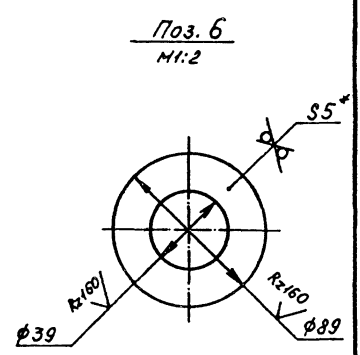
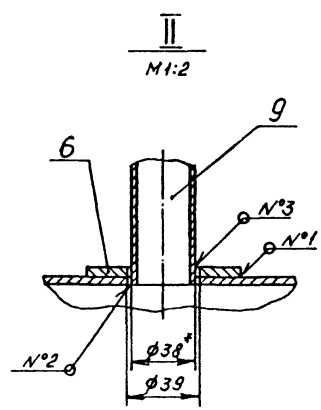
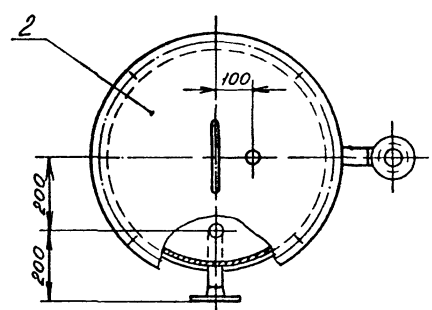
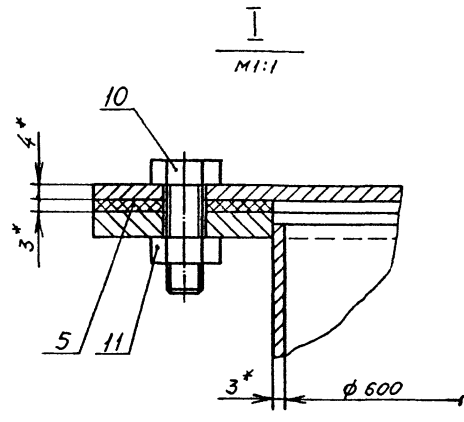
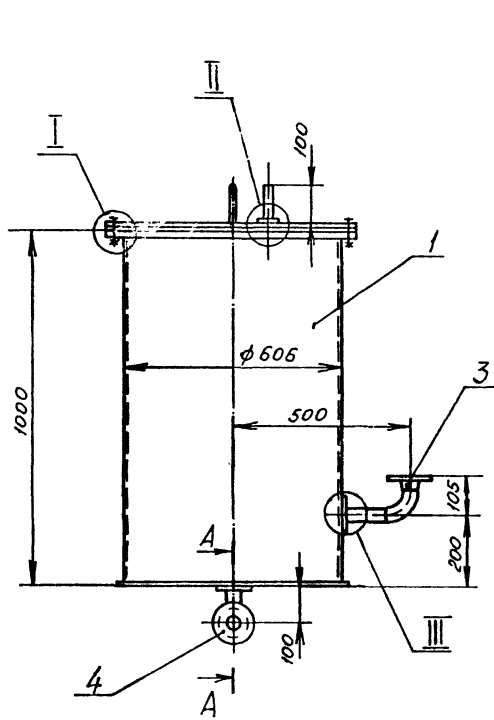
1. Неплотности в сварных швах и каверны на поверхности металла должны быть заварены и зачищены до полного удаления шлака, напылов и заусениц.
2. \* размер для справок.
3.  $\pm \frac{IT14}{2}$
4. Сварные швы по ГОСТ 5264-80.
5. Электрод Э42 ГОСТ 9467-75.

Титуловый проект 903-1-072.89 альбом 3, часть 4

Изм. № табл. Подп. и дата Взам. инв. № Инв. № докум. Подп. и дата

Изм. № табл. Подп. и дата Взам. инв. № Инв. № докум. Подп. и дата  
8185-017.03.100 СБ  
Лист 60  
Корпус бака  
Копировал Яблоков  
Формат А4  
Лит. Масса Масса лит  
1 60 1:10  
Лист Листов 1  
Госстрой СССР  
Казахский  
Сантехпроект





1. Патрубки обрезать заподлицо с внутренней поверхностью бака. Место среза зачистить - R240.
2. \* Размер для справок.
3. ± 0.14 / 2
4. Шероховатость кромок реза деталей БУ - R160.
5. Сварные швы по ГОСТ 5264-80:  
 N°1 - Н1 шов сплошной  
 N°2 - У4  
 N°3 - Т1-В3
6. Электрод Э42 ГОСТ 9467-75.

Тиловой проект 503-1-272.89 для БМЗ, часть 4

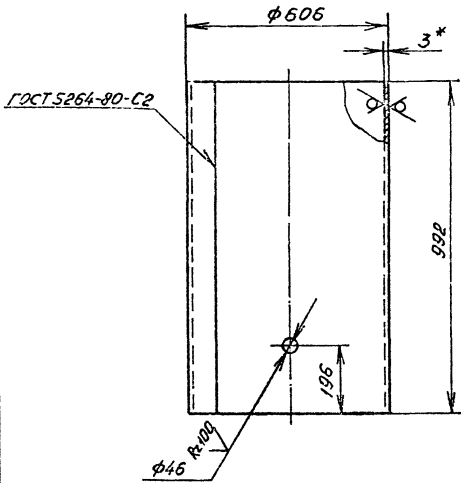
Лист № 80 из 110

|                    |       |         |  |
|--------------------|-------|---------|--|
| B185-017.03.000 СБ |       |         |  |
| Лит                | Масса | Масштаб |  |
| 80                 |       | 1:10    |  |
| Бак V=0,28 м³      |       |         |  |
| Лист 80 из 110     |       |         |  |
| Госстрой СССР      |       |         |  |
| Казахский          |       |         |  |
| Сантехпроект       |       |         |  |
| Формат А2          |       |         |  |

Сразв. = 96 мм

Контроль: Яковлев

Rz160 (✓) (✓)



1. Развернутая длина детали - 1893 мм
2. \*Размер для справок.
3.  $\pm \frac{IT14}{2}$
4. Электрод Э42 ГОСТ 9467-75.

8185-017.03.101

Обечайка

Лист 44,2 Масса Максимум

Лист 1 Листов 1

Лист 5-ПН-3 ГОСТ 19903-74\*  
Ст.3 ГОСТ 16533-70\*

Госстрой СССР  
Казахский  
Сантехпроект

Копировал Яблоков

формат А4

| № докум. / Дата | Изм. | Обозначение        | Наименование     | Кол. экз. | Примечание |
|-----------------|------|--------------------|------------------|-----------|------------|
|                 |      |                    | Документация     |           |            |
| М               |      | 8185-017.03.200 СБ | Сборочный чертеж |           |            |
|                 |      |                    | Детали           |           |            |
| М               | 1    | 8185-017.03.201    | Пластина         | 1         |            |
| М               | 2    | 8185-017.03.202    | Ручка            | 1         |            |

8185-017.03.200

Крышка

Лист 12,3 Масса Максимум

Лист 1 Листов 1

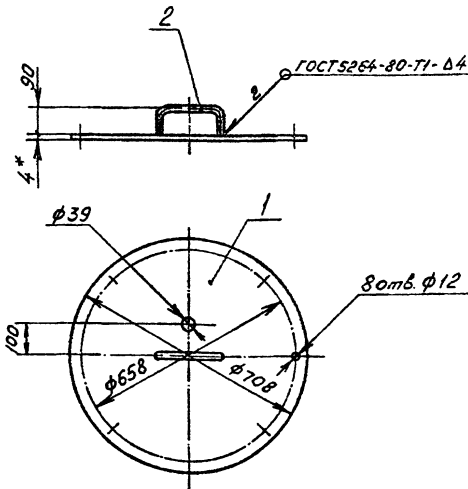
Лист 5-ПН-3 ГОСТ 19903-74\*  
Ст.3 ГОСТ 16533-70\*

Госстрой СССР  
Казахский  
Сантехпроект

Копировал Яблоков

формат А4

Типовой проект 903-1-272.89  
г.Ломов 3, часть 4



1. \* Размер для справок.
2.  $\pm \frac{IT14}{2}$
3. Электрод Э42 ГОСТ 9467-75.

8185-017.03.200 СБ

Крышка

Лист 12,5 Масса Максимум

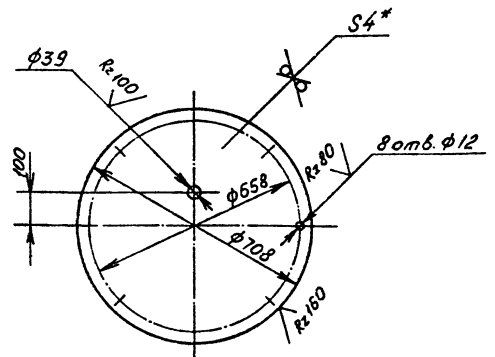
Лист 1 Листов 1

Лист 5-ПН-3 ГОСТ 19903-74\*  
Ст.3 ГОСТ 16533-70\*

Госстрой СССР  
Казахский  
Сантехпроект

Копировал Яблоков

формат А4



1. \* Размер для справок.
2.  $\pm \frac{IT14}{2}$

8185-017.03.201

Пластина

Лист 12,3 Масса Максимум

Лист 1 Листов 1

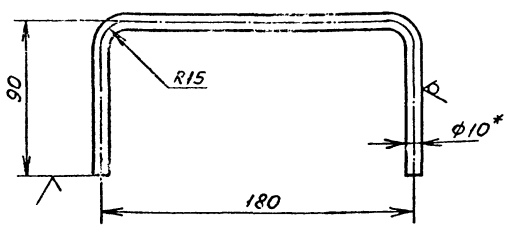
Лист 5-ПН-3 ГОСТ 19903-74\*  
Ст.3 ГОСТ 16533-70\*

Госстрой СССР  
Казахский  
Сантехпроект

Копировал Яблоков

формат А4

8185-017.03.202



- 1. Развернутая длина детали - 347 мм.
- 2. \* Размер для справок.
- 3.  $\pm \frac{IT14}{2}$

8185-017.03.202

Ручка

|      |       |         |
|------|-------|---------|
| Лист | Масса | Масштаб |
| 1    | 0,21  | 1:2     |

Круге В10 ГОСТ 2590-71 \*  
Ст.3 ГОСТ 535-79 \*  
Сантехпроект  
Копировал Яблоков  
формат А4

Инв.№, лист, дата, подпись, дата, подпись, дата, подпись, дата, подпись

| Форм. зона | Поз. | Обозначение       | Наименование   | Кол. | Примечание |
|------------|------|-------------------|--|------|------------|
|            |      |                   | Документация   |      |            |
|            |      | 8185-017.03.300СБ | Сборочный чертёж   |      |            |
|            |      |                   | Детали   |      |            |
| Б4         | 1    | 8185-017.03.301   | Труба<br>Труба 45х2 ГОСТ 10704-76*<br>8-8 ст.3 ГОСТ 10705-80*<br>P=139 Н14 | 1    | 0,29 кг.   |
|            |      |                   | Стандартные изделия  |      |            |
|            | 2    |                   | Отвод 90° 45х2,5<br>ГОСТ 17375-83 *  | 1    |            |
|            | 3    |                   | Фланец 1-40-16 ст.25<br>ГОСТ 14821-80 *                                    | 1    |            |

Инв.№, лист, дата, подпись, дата, подпись, дата, подпись, дата, подпись

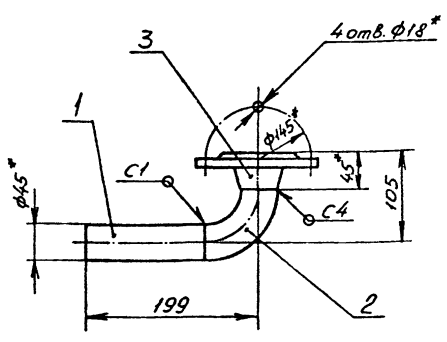
8185-017.03.300

Патрубок

|      |      |        |
|------|------|--------|
| Лист | Лист | Листов |
| 1    | 1    | 1      |

Госстрой СССР  
Казахский  
Сантехпроект  
Копировал Яблоков  
формат А4

8185-017.03.300СБ



- 1. \* Размер для справок.
- 2.  $\pm \frac{IT14}{2}$
- 3. Шероховатость кромок реза деталей Б4 - Rz160
- 4. Сварные швы по ГОСТ 16037-80.
- 5. Электрод Э42 ГОСТ 9467-75.

8185-017.03.300 СБ

Патрубок

|      |       |         |
|------|-------|---------|
| Лист | Масса | Масштаб |
| 25   | 1,4   | 1:4     |

Круге В10 ГОСТ 2590-71 \*  
Ст.3 ГОСТ 535-79 \*  
Сантехпроект  
Копировал Яблоков  
формат А4

Титуловый проект 803-1-272.89  
альбом 3, часть 4

Инв.№, лист, дата, подпись, дата, подпись, дата, подпись, дата, подпись

| Форм. зона | Поз. | Обозначение       | Наименование  | Кол. | Примечание |
|------------|------|-------------------|---|------|------------|
|            |      |                   | Документация  |      |            |
|            |      | 8185-017.03.400СБ | Сборочный чертёж  |      |            |
|            |      |                   | Детали  |      |            |
| Б4         | 1    | 8185-017.03.401   | Труба<br>Труба 45х2 ГОСТ 10704-76*<br>8-8 ст.3 ГОСТ 10705-80*<br>P=43 Н14 | 1    | 0,09 кг.   |
| Б4         | 2    | 8185-017.03.402   | Труба<br>Труба 45х2 ГОСТ 10704-76*<br>8-8 ст.3 ГОСТ 10705-80*<br>P=95 Н14 | 1    | 0,2 кг.    |
|            |      |                   | Стандартные изделия   |      |            |
|            | 3    |                   | Отвод 90° 45х2,5<br>ГОСТ 17375-83 *                                       | 1    |            |
|            | 4    |                   | Фланец 1-40-16 ст.25<br>ГОСТ 14821-80 *                                   | 1    |            |

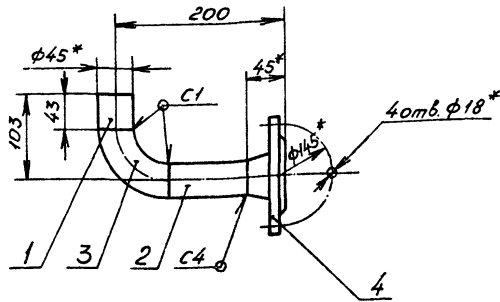
Инв.№, лист, дата, подпись, дата, подпись, дата, подпись, дата, подпись

8185-017.03.400

Патрубок сливной

|      |      |        |
|------|------|--------|
| Лист | Лист | Листов |
| 1    | 1    | 1      |

Госстрой СССР  
Казахский  
Сантехпроект  
Копировал Яблоков  
формат А4



1. \* Размер для справок.
2. ± 0.14
3. Шероховатость кромок реза деталей БУ - Rz160.
4. Сварные швы по ГОСТ 16037-80.
5. Электрод Э42 ГОСТ 9467-75.

8185-017.03.400СБ

Патрубок  
случной

|               |       |         |
|---------------|-------|---------|
| Лист          | Масса | Макс.шт |
| 1             | 2,6   | 1:4     |
| Лист Листов 1 |       |         |
| Госстрой СССР |       |         |
| Казанский     |       |         |
| Сантехпроект  |       |         |
| Саргат А4     |       |         |

Копировал Велюков

| Вариант | Зона | Поз. | Обозначение       | Наименование               | Кол. | Примечание |
|---------|------|------|-------------------|----------------------------|------|------------|
|         |      |      |                   | Документация               |      |            |
| А3      |      |      | 8185-017.04.000СБ | Сборочный чертёж           |      |            |
|         |      |      |                   | Детали                     |      |            |
| А4      | 1    |      | 8185-017.04.001   | Патрубок                   | 1    |            |
| Б4      | 2    |      | 8185-017.04.002   | Корпус                     |      |            |
|         |      |      |                   | Толщ 89-35 ГОСТ 10704-75   |      |            |
|         |      |      |                   | 620 ГОСТ 10705-80          | 1    | 2,3 кг     |
| Б4      | 3    |      | 8185-017.04.003   | Днище                      |      |            |
|         |      |      |                   | Лист 6-ти-10 ГОСТ 15903-75 |      |            |
|         |      |      |                   | Ст.3 ГОСТ 14637-79         | 1    | 0,36 кг    |
|         |      |      |                   | Стандартные изделия        |      |            |
|         |      |      |                   | Пробка 20                  |      |            |
|         |      |      |                   | ГОСТ 8863-75               | 1    |            |
|         |      |      |                   | Фланец 1-90-6 ст. 25       |      |            |
|         |      |      |                   | ГОСТ 12820-80              | 1    |            |

8185-017.04.000

Корпус  
нижний

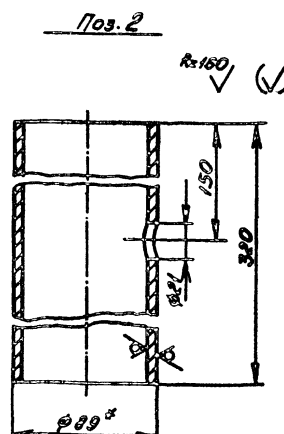
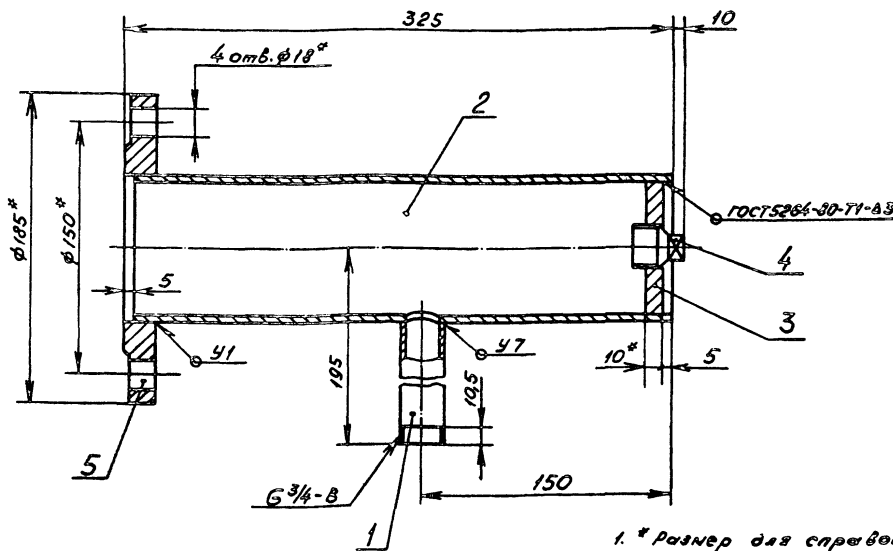
|               |       |         |
|---------------|-------|---------|
| Лист          | Масса | Макс.шт |
| 1             | 5,5   | 1:2     |
| Лист Листов 1 |       |         |
| Госстроя СССР |       |         |
| Казанский     |       |         |
| Сантехпроект  |       |         |
| Саргат А3     |       |         |

Копировал Велюков

Формат А3

Типовой проект 903-1-272.86  
выполн 3, 40 см 4

8185-017.04.000СБ



Поз. 3  
M1:1

1. \* Размер для справок.
2. ± 0.14
3. Сварные швы по ГОСТ 16037-80, кромки укреплен-ных особо.
4. Электрод Э42 ГОСТ 9467-75.

8185-017.04.000СБ

Корпус  
нижний

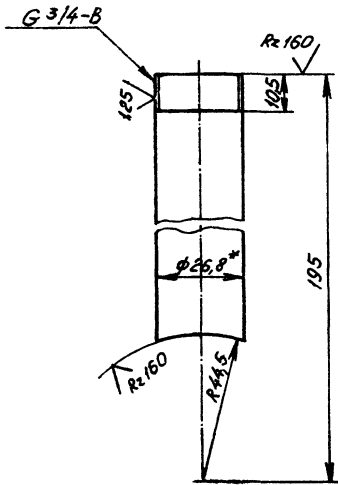
|               |       |         |
|---------------|-------|---------|
| Лист          | Масса | Макс.шт |
| 1             | 5,5   | 1:2     |
| Лист Листов 1 |       |         |
| Госстроя СССР |       |         |
| Казанский     |       |         |
| Сантехпроект  |       |         |
| Саргат А3     |       |         |

Копировал Велюков

Формат А3

10040210-9818

✓ (✓)



1. \* Размер для справок.

2.  $\pm \frac{yT14}{2}$

8185-017.04.001

Патрубок

|      |        |               |
|------|--------|---------------|
| Лист | Масса  | Масштаб       |
|      | 0,24   | 1:1           |
| Лист | Листов | Госстрой СССР |
|      |        | Казанский     |
|      |        | Сантехпроект  |

Труба 20x2,8 ГОСТ3262-75

Копировал Злоков

Формат А4

Исполн. Прош. и дата Исполн. Прош. и дата Исполн. Прош. и дата

| Вариант | Обозначение        | Наименование         | Лист | Примечание |
|---------|--------------------|----------------------|------|------------|
|         |                    | Документация         |      |            |
| АА      | 8185-017.05.000 СБ | Сборочный чертеж     |      |            |
|         |                    | Детали               |      |            |
| АА      | 1 8185-017.05.001  | Корпус               | 1    |            |
| АА      | 2 8185-017.05.002  | Днище                | 1    |            |
| АА      | 3 8185-017.05.003  | Патрубок             | 1    |            |
| АА      | 4 8185-017.04.001  | Патрубок             | 1    |            |
|         |                    | Стандартные изделия  |      |            |
| 5       |                    | Фланец 1-80-6 Ст. 20 |      |            |
|         |                    | ГОСТ 12820-80*       | 1    |            |

Исполн. Прош. и дата Исполн. Прош. и дата Исполн. Прош. и дата

8185-017.05.000

Корпус  
Верхний

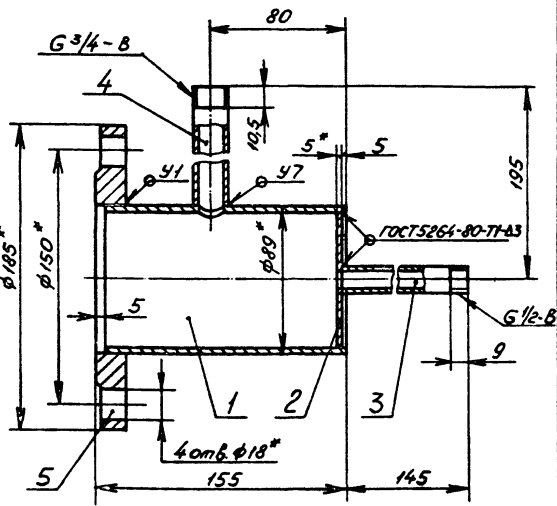
|      |        |               |
|------|--------|---------------|
| Лист | Лист   | Листов        |
|      |        | 1             |
| Лист | Листов | Госстрой СССР |
|      |        | Казанский     |
|      |        | Сантехпроект  |

Копировал Злоков

Формат А4

Типовой проект 903-1-272.89

8185-017.05.000 СБ



1. \* Размер для справок.

2.  $\pm \frac{yT14}{2}$

3. Сварные швы по ГОСТ16037-80, кроме указанных особо.

4. Электрод Э42 ГОСТ 9467-75

8185-017.05.000 СБ

Корпус  
Верхний

|      |        |               |
|------|--------|---------------|
| Лист | Масса  | Масштаб       |
|      | 4,3    | 1:2           |
| Лист | Листов | Госстрой СССР |
|      |        | Казанский     |
|      |        | Сантехпроект  |

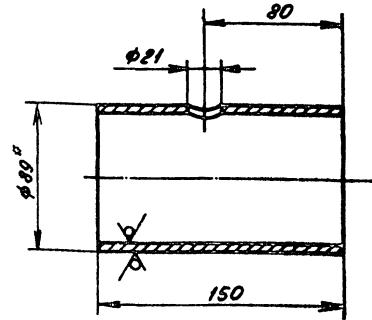
Копировал Злоков

Формат А3

Исполн. Прош. и дата Исполн. Прош. и дата Исполн. Прош. и дата

10050210-9818

R2160 ✓ (✓)



1. \* Размер для справок.

2.  $\pm \frac{yT14}{2}$

8185-017.05.001

Корпус

|      |        |               |
|------|--------|---------------|
| Лист | Масса  | Масштаб       |
|      | 1,1    | 1:2           |
| Лист | Листов | Госстрой СССР |
|      |        | Казанский     |
|      |        | Сантехпроект  |

Копировал Злоков

Формат А3

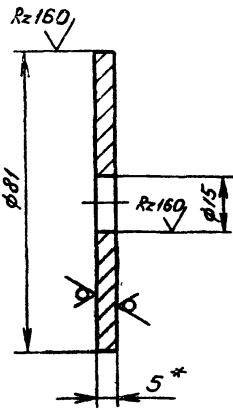
Исполн. Прош. и дата Исполн. Прош. и дата Исполн. Прош. и дата

Труба 89x3,5 ГОСТ10704-76

Б20 ГОСТ10705-80\*

1802.06

8185-017.05.002



- \* Размер для справок.
- $\pm \frac{IT14}{2}$

8185-017.05.002

Днище

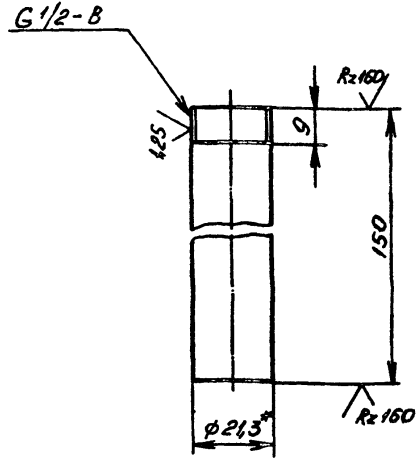
Лист 019

Масштаб 1:1

Лист 5-ПН-5ГОСТ19903-74\*  
Ст.3ГОСТ16523-70

Копировал Яблоков  
Формат А4

8185-017.05.003



- \* Размер для справок.
- $\pm \frac{IT14}{2}$

8185-017.05.003

Патрубок

Лист 019

Масштаб 1:1

Труба 15x2,8ГОСТ3262-75

Копировал Яблоков  
Формат А4

Типовой проект 903-1-272.89  
Листом 3, часть 4

| Формат | Зона | Лист            | Обозначение                                   | Наименование     | Кол. | Примечание |
|--------|------|-----------------|---|------------------|------|------------|
|        |      |                 |   | Документация     |      |            |
|        |      | А3              | 8185-017.06.000 СБ                            | Сборочный чертеж |      |            |
|        |      |                 |   | Детали           |      |            |
| А4     | 1    | 8185-017.06.001 | Стенка  | 2                |      |            |
| А4     | 2    | 8185-017.06.002 | Стенка  | 2                |      |            |
| А4     | 3    | 8185-017.06.003 | Днище   | 1                |      |            |
| А4     | 4    | 8185-017.06.004 | Кронштейн                                     | 2                |      |            |
| Б1     | 5    | 8185-017.06.005 | Патрубок                                      |                  |      |            |
|        |      |                 | Труба 57x3ГОСТ10704-76<br>8-8Ст.3ГОСТ10705-80 |                  |      |            |
|        |      |                 | R=251 H14                                     | 1                | 10кг |            |

8185-017.06.000

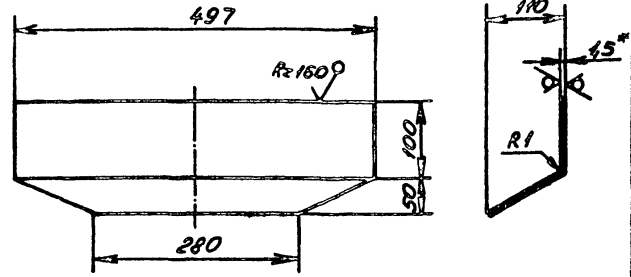
Воронка  
сливная

Лист 014

Масштаб 1:1

Копировал Яблоков  
Формат А4

100'90'210-9819



- Развернутая длина деталей - 280 мм.
- \* Размер для справок.
- $\pm \frac{IT14}{2}$

8185-017.06.001

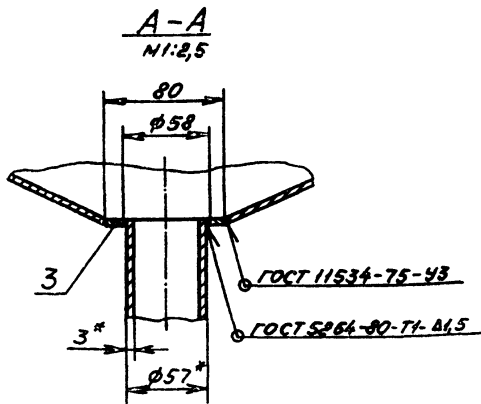
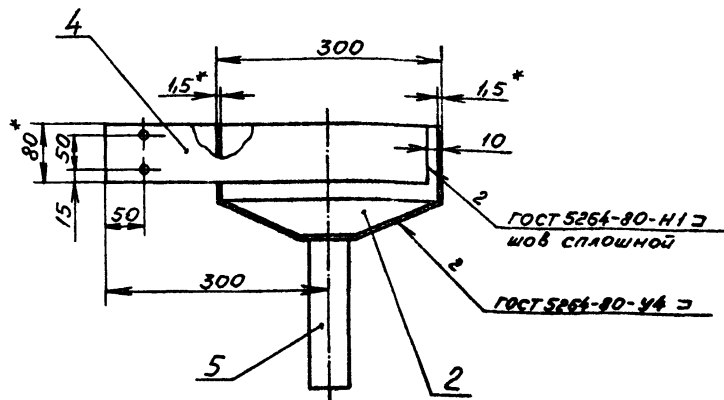
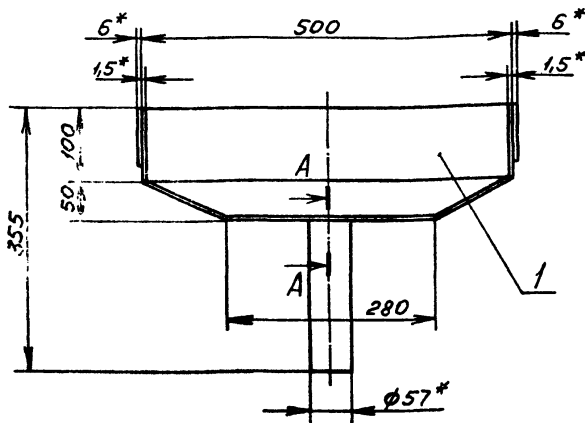
Стенка

Лист 014

Масштаб 1:1

Копировал Яблоков  
Формат А4

8186-01706.000С6

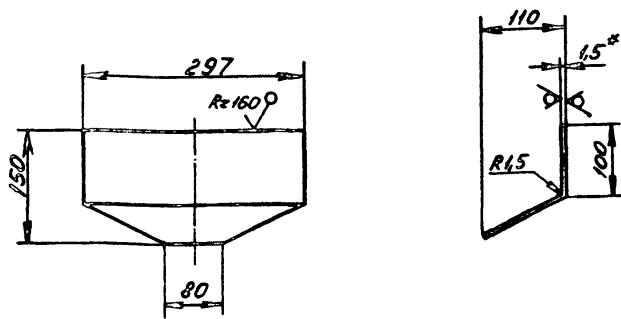


- 1. \* Размер для справок.
- 2.  $\pm \frac{IT14}{2}$
- 3. Шероховатость кромок реза деталей  $Rz-160$ .
- 4. Электрод. Э42 ГОСТ 9467-75.

|                   |          |               |
|-------------------|----------|---------------|
| 8186-01706.000С6  |          |               |
| Изм. Лист         | № докум. | Подп. Дата    |
| Разраб. Г.У.Ч.    | Л.И.И.   |               |
| Проб. Яблоков     | Л.И.И.   |               |
| Зав. пр. Бушина   | Л.И.И.   |               |
| Н. контр. Бушина  | Л.И.И.   |               |
| Утв. Федоров      | Л.И.И.   |               |
| Воронка сливная   |          | Лист 8 из 1   |
|                   |          | Госстрой СССР |
|                   |          | Казахский     |
|                   |          | Сантехпроект  |
| Копировал Яблоков |          |               |

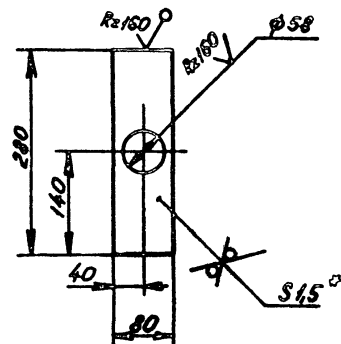
Типовой проект 903-1-272.69 альбом 3, часть 4

8186-01706.002



- 1. Развернутая длина детали - 281 мм.
- 2. \* размер для справок.
- 3.  $\pm \frac{IT14}{2}$

8186-01706.003



- 1. \* Размер для справок.
- 2.  $\pm \frac{IT14}{2}$

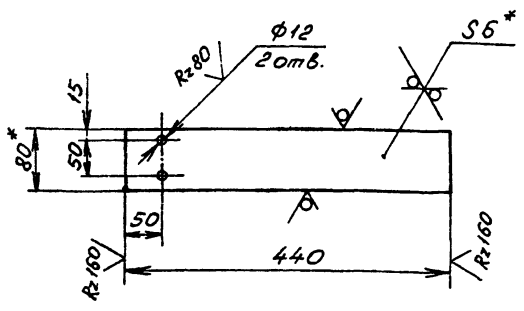
Изм. Лист № докум. Подп. Дата

|                   |          |               |
|-------------------|----------|---------------|
| 8186-01706.002    |          |               |
| Изм. Лист         | № докум. | Подп. Дата    |
| Разраб. Г.У.Ч.    | Л.И.И.   |               |
| Проб. Яблоков     | Л.И.И.   |               |
| Зав. пр. Бушина   | Л.И.И.   |               |
| Н. контр. Бушина  | Л.И.И.   |               |
| Утв. Федоров      | Л.И.И.   |               |
| Стенка            |          | Лист 9 из 1   |
|                   |          | Госстрой СССР |
|                   |          | Казахский     |
|                   |          | Сантехпроект  |
| Копировал Яблоков |          |               |

Изм. Лист № докум. Подп. Дата

|                   |          |               |
|-------------------|----------|---------------|
| 8186-01706.003    |          |               |
| Изм. Лист         | № докум. | Подп. Дата    |
| Разраб. Г.У.Ч.    | Л.И.И.   |               |
| Проб. Яблоков     | Л.И.И.   |               |
| Зав. пр. Бушина   | Л.И.И.   |               |
| Н. контр. Бушина  | Л.И.И.   |               |
| Утв. Федоров      | Л.И.И.   |               |
| Днище             |          | Лист 9 из 1   |
|                   |          | Госстрой СССР |
|                   |          | Казахский     |
|                   |          | Сантехпроект  |
| Копировал Яблоков |          |               |

8185-01706-9818



- 1. \* Размер для справок.
- 2. ±  $\frac{IT14}{2}$

8185-017.06.004

Кронштейн

| Лист | Масштаб |
|------|---------|
| 16   | 1:5     |

Лист Листов 1  
Людмила Б. Б. 5-26x80 ГОСТ 103-76  
Ст. 3 ГОСТ 535-79\*  
Госстрой СССР  
Казахский  
Сантехпроект  
Копирован Яблоков  
Формат А4

Имя, Фамилия, Подп. и дата: Людмила Б. Б. 1981.06.04

| Форм. зона | Лист | Обозначение        | Наименование  | Кол. | Примечание |
|------------|------|--------------------|---|------|------------|
|            |      |                    | Документация  |      |            |
|            |      | 8185-017.07.000 СБ | Сборочный чертеж  |      |            |
|            |      |                    | Детали  |      |            |
| БУ         | 1    | 8185-017.07.001    | Патрубок<br>Труба 57x3 ГОСТ 10704-76*<br>8-8 ст. 3 ГОСТ 10705-80* | 1    | 0,9 кг     |
| БУ         | 2    | 8185-017.07.002    | Патрубок<br>Труба 57x3 ГОСТ 10704-76*<br>8-8 ст. 3 ГОСТ 10705-80* | 1    | 3,76 кг    |
| БУ         | 3    | 8185-017.07.003    | Патрубок<br>Труба 57x3 ГОСТ 10704-76*<br>8-8 ст. 3 ГОСТ 10705-80* | 1    | 2,58 кг    |
| БУ         | 4    | 8185-017.07.004    | Патрубок<br>Труба 57x3 ГОСТ 10704-76*<br>8-8 ст. 3 ГОСТ 10705-80* | 1    | 6,35 кг    |
| БУ         | 5    | 8185-017.07.005    | Патрубок<br>Труба 45x2 ГОСТ 10704-76*<br>8-8 ст. 3 ГОСТ 10705-80* | 2    | 0,2 кг     |

Имя, Фамилия, Подп. и дата: Людмила Б. Б. 1981.06.04

8185-017.07.000

Трубопровод  
сливной

| Лист | Листов |
|------|--------|
| 16   | 1      |

Людмила Б. Б. 5-26x80 ГОСТ 103-76  
Ст. 3 ГОСТ 535-79\*  
Госстрой СССР  
Казахский  
Сантехпроект  
Копирован Яблоков  
Формат А4

Типовой проект 903-1-272.89  
таблицы 3, часть 4

| Форм. зона | Лист | Обозначение     | Наименование  | Кол. | Примечание |
|------------|------|-----------------|---|------|------------|
| БУ         | 6    | 8185-017.07.006 | Патрубок<br>Труба 45x2 ГОСТ 10704-76*<br>8-8 ст. 3 ГОСТ 10705-80* | 1    | 0,51 кг    |
| БУ         | 7    | 8185-017.07.007 | Патрубок<br>Труба 45x2 ГОСТ 10704-76*<br>8-8 ст. 3 ГОСТ 10705-80* | 1    | 0,68 кг    |
|            |      |                 | <u>Стандартные изделия</u>  |      |            |
|            | 8    |                 | Отвод 90° 45x2,5<br>ГОСТ 17375-83*                                | 2    |            |
|            | 9    |                 | Отвод 90° 57x3<br>ГОСТ 17375-83*                                  | 1    |            |
|            | 10   |                 | Переход К133x4-57x3<br>ГОСТ 17378-83*                             | 1    |            |
|            | 11   |                 | Тройник 57x3<br>ГОСТ 17376-83*                                    | 1    |            |
|            | 12   |                 | Тройник 57x3-45x2,5<br>ГОСТ 17376-83*                             | 2    |            |
|            | 13   |                 | Фланец 1-40-16 ст. 5<br>ГОСТ 12821-80*                            | 2    |            |

Имя, Фамилия, Подп. и дата: Людмила Б. Б. 1981.06.04

8185-017.07.000

8185-017.08.000

Трубопровод

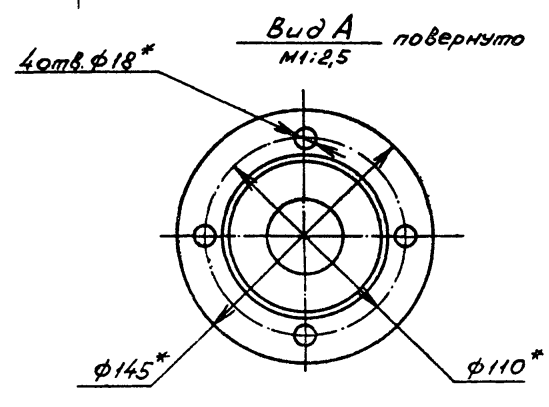
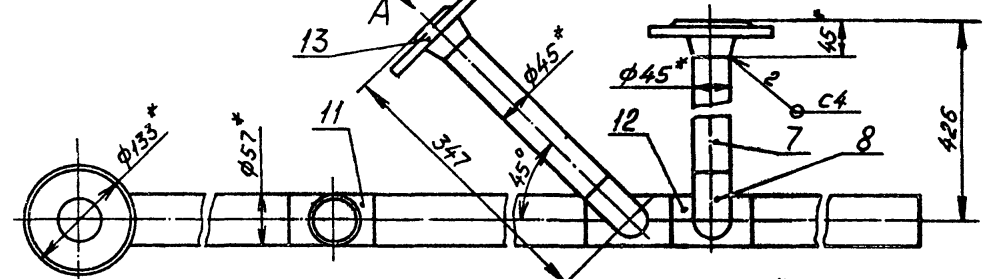
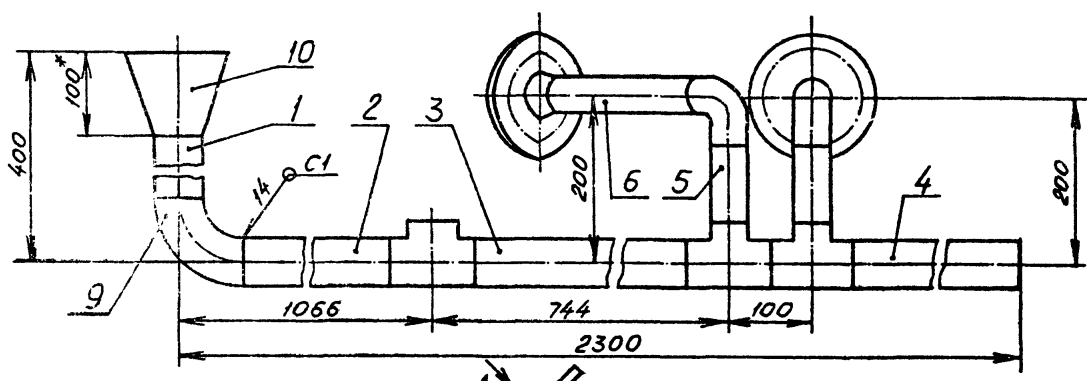
| Лист | Листов |
|------|--------|
| 2    | 2      |

Людмила Б. Б. 5-26x80 ГОСТ 103-76  
Ст. 3 ГОСТ 535-79\*  
Госстрой СССР  
Казахский  
Сантехпроект  
Копирован Яблоков  
Формат А4

Имя, Фамилия, Подп. и дата: Людмила Б. Б. 1981.06.04

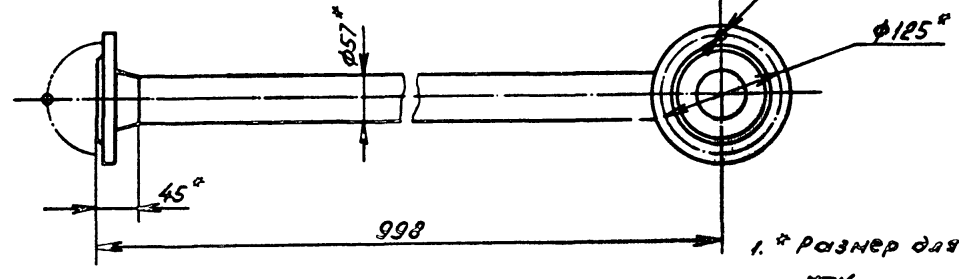
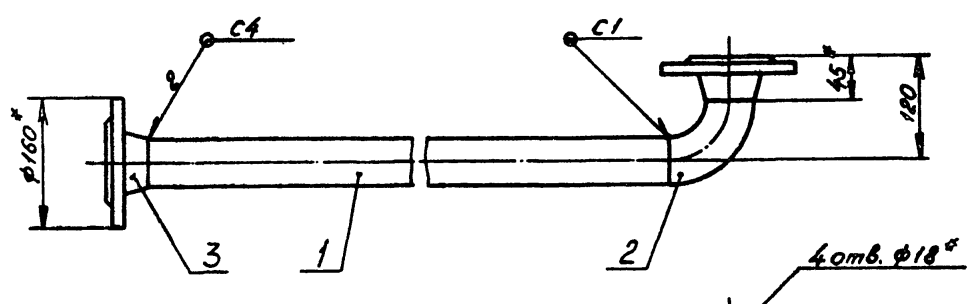
| Форм. зона | Лист | Обозначение        | Наименование  | Кол. | Примечание |
|------------|------|--------------------|---|------|------------|
|            |      |                    | Документация  |      |            |
|            |      | 8185-017.08.000 СБ | Сборочный чертеж  |      |            |
|            |      |                    | Детали  |      |            |
| БУ         | 1    | 8185-017.08.001    | Патрубок<br>Труба 57x3 ГОСТ 10704-76*<br>8-8 ст. 3 ГОСТ 10705-80* | 1    | 3,51 кг    |
|            | 2    |                    | Отвод 90° 57x3<br>ГОСТ 17375-83*                                  | 1    |            |
|            | 3    |                    | Фланец 1-50-10 ст. 85<br>ГОСТ 12821-80*                           | 2    |            |





- 1. \* Размер для справок.
- 2.  $\pm \frac{0,14}{2}$
- 3. Шероховатость кромок реза деталей БУ- R<sub>z</sub> 160.
- 4. Сварные швы по ГОСТ 16037-80.
- 5. Электрод Э42 ГОСТ 9467-75.

|                   |      |                     |       |                    |             |               |
|-------------------|------|---------------------|-------|--------------------|-------------|---------------|
|                   |      |                     |       | 8185-017.07.000 СБ |             |               |
| Изм.              | Лист | № докум.            | Подп. | Дата               | Трубопровод | Лит.          |
|                   |      | Разработ. Боровиков | С.М.  |                    | сливной     | 185           |
|                   |      | Проб. Яблоков       | А.П.  |                    |             | 1:5           |
|                   |      | Зав. пр. Бушина     | В.И.  |                    |             |               |
|                   |      | И. контр. Бушина    | В.И.  |                    |             |               |
|                   |      | Утв. Федоров        | В.И.  |                    |             |               |
| Копировал Яблоков |      |                     |       |                    |             | Лист          |
|                   |      |                     |       |                    |             | Листов ?      |
|                   |      |                     |       |                    |             | Госспрой СССР |
|                   |      |                     |       |                    |             | Казанский     |
|                   |      |                     |       |                    |             | Сантехпроект  |
|                   |      |                     |       |                    |             | Формат А3     |



- 1. \* Размер для справок.
- 2.  $\pm \frac{0,14}{2}$
- 3. Шероховатость кромок реза деталей БУ- R<sub>z</sub> 160.
- 4. Сварные швы по ГОСТ 16037-80.
- 5. Электрод Э42 ГОСТ 9467-75.

|                   |      |                     |       |                    |             |               |
|-------------------|------|---------------------|-------|--------------------|-------------|---------------|
|                   |      |                     |       | 8185-017.08.000 СБ |             |               |
| Изм.              | Лист | № докум.            | Подп. | Дата               | Трубопровод | Лит.          |
|                   |      | Разработ. Боровиков | С.М.  |                    |             | 8,7           |
|                   |      | Проб. Яблоков       | А.П.  |                    |             | 1:5           |
|                   |      | Зав. пр. Бушина     | В.И.  |                    |             |               |
|                   |      | И. контр. Бушина    | В.И.  |                    |             |               |
|                   |      | Утв. Федоров        | В.И.  |                    |             |               |
| Копировал Яблоков |      |                     |       |                    |             | Лист          |
|                   |      |                     |       |                    |             | Листов ?      |
|                   |      |                     |       |                    |             | Госспрой СССР |
|                   |      |                     |       |                    |             | Казанский     |
|                   |      |                     |       |                    |             | Сантехпроект  |
|                   |      |                     |       |                    |             | Формат А3     |

Туповой проект 803-1-272.89  
д. Яблоков 3, часть 4

Изм. Лист. № докум. Подп. Дата  
Разработ. Боровиков С.М.  
Проб. Яблоков А.П.  
Зав. пр. Бушина В.И.  
И. контр. Бушина В.И.  
Утв. Федоров В.И.

| Взам. из табл. 1 | Взам. из табл. 2 | Поз. | Обозначение       | Наименование  | Кол. | Примечание |
|------------------|------------------|------|-------------------|---|------|------------|
|                  |                  |      |                   | <u>Документация</u>   |      |            |
| 43               |                  |      | 8185-017.09.000СБ | Сборочный чертеж  |      |            |
|                  |                  |      |                   | <u>Детали</u>   |      |            |
| Б4               | 1                |      | 8185-017.09.001   | Патрубок<br>Труба 57х3 ГОСТ 10704-76*<br>8-8 ст. 3 ГОСТ 10705-80* | 1    | 0,3 кг     |
| Б4               | 2                |      | 8185-017.09.002   | Патрубок<br>Труба 57х3 ГОСТ 10704-76*<br>8-8 ст. 3 ГОСТ 10705-80* | 1    | 0,8 кг     |
|                  |                  |      |                   | <u>Стандартные изделия</u>  |      |            |
|                  | 3                |      |                   | Отвод 90° 57х3<br>ГОСТ 17375-83*                                  | 1    |            |
|                  | 4                |      |                   | Переход к 57х4-45х25<br>ГОСТ 17378-83*                            | 1    |            |
|                  | 5                |      |                   | Фланец 1-40-10 ст. 25<br>ГОСТ 12821-80*                           | 1    |            |
|                  | 6                |      |                   | Фланец 1-50-10 ст. 25<br>ГОСТ 12821-80*                           | 1    |            |

| Взам. из табл. 1 | Взам. из табл. 2 | Поз. | Обозначение       | Наименование  | Кол. | Примечание |
|------------------|------------------|------|-------------------|---|------|------------|
|                  |                  |      |                   | <u>Документация</u>   |      |            |
| 44               |                  |      | 8185-017.10.000СБ | Сборочный чертеж  |      |            |
|                  |                  |      |                   | <u>Детали</u>   |      |            |
| Б4               | 1                |      | 8185-017.10.001   | Патрубок<br>Труба 45х2 ГОСТ 10704-76*<br>8-8 ст. 3 ГОСТ 10705-80* | 1    | 0,2 кг     |
| Б4               | 2                |      | 8185-017.10.002   | Патрубок<br>Труба 45х2 ГОСТ 10704-76*<br>8-8 ст. 3 ГОСТ 10705-80* | 1    | 0,54 кг    |
|                  |                  |      |                   | <u>Стандартные изделия</u>  |      |            |
|                  | 3                |      |                   | Отвод 90° 45х2,5<br>ГОСТ 17375-83*                                | 1    |            |
|                  | 4                |      |                   | Фланец 1-40-10 ст. 25<br>ГОСТ 12821-80*                           | 1    |            |
|                  | 5                |      |                   | Фланец 1-40-16 ст. 25<br>ГОСТ 12821-80*                           | 1    |            |

Изм. в табл. 1, 2, 3, 4, 5, 6, 7, 8, 9, 10, 11, 12, 13, 14, 15, 16, 17, 18, 19, 20, 21, 22, 23, 24, 25, 26, 27, 28, 29, 30, 31, 32, 33, 34, 35, 36, 37, 38, 39, 40, 41, 42, 43, 44, 45, 46, 47, 48, 49, 50, 51, 52, 53, 54, 55, 56, 57, 58, 59, 60, 61, 62, 63, 64, 65, 66, 67, 68, 69, 70, 71, 72, 73, 74, 75, 76, 77, 78, 79, 80, 81, 82, 83, 84, 85, 86, 87, 88, 89, 90, 91, 92, 93, 94, 95, 96, 97, 98, 99, 100

Изм. в табл. 1, 2, 3, 4, 5, 6, 7, 8, 9, 10, 11, 12, 13, 14, 15, 16, 17, 18, 19, 20, 21, 22, 23, 24, 25, 26, 27, 28, 29, 30, 31, 32, 33, 34, 35, 36, 37, 38, 39, 40, 41, 42, 43, 44, 45, 46, 47, 48, 49, 50, 51, 52, 53, 54, 55, 56, 57, 58, 59, 60, 61, 62, 63, 64, 65, 66, 67, 68, 69, 70, 71, 72, 73, 74, 75, 76, 77, 78, 79, 80, 81, 82, 83, 84, 85, 86, 87, 88, 89, 90, 91, 92, 93, 94, 95, 96, 97, 98, 99, 100

Изм. в табл. 1, 2, 3, 4, 5, 6, 7, 8, 9, 10, 11, 12, 13, 14, 15, 16, 17, 18, 19, 20, 21, 22, 23, 24, 25, 26, 27, 28, 29, 30, 31, 32, 33, 34, 35, 36, 37, 38, 39, 40, 41, 42, 43, 44, 45, 46, 47, 48, 49, 50, 51, 52, 53, 54, 55, 56, 57, 58, 59, 60, 61, 62, 63, 64, 65, 66, 67, 68, 69, 70, 71, 72, 73, 74, 75, 76, 77, 78, 79, 80, 81, 82, 83, 84, 85, 86, 87, 88, 89, 90, 91, 92, 93, 94, 95, 96, 97, 98, 99, 100

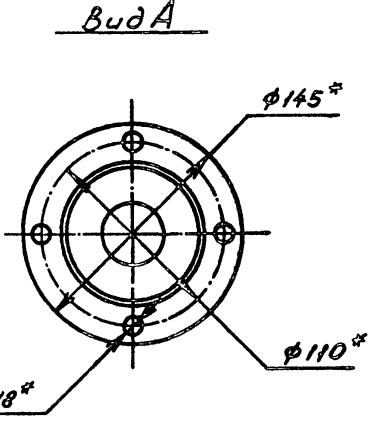
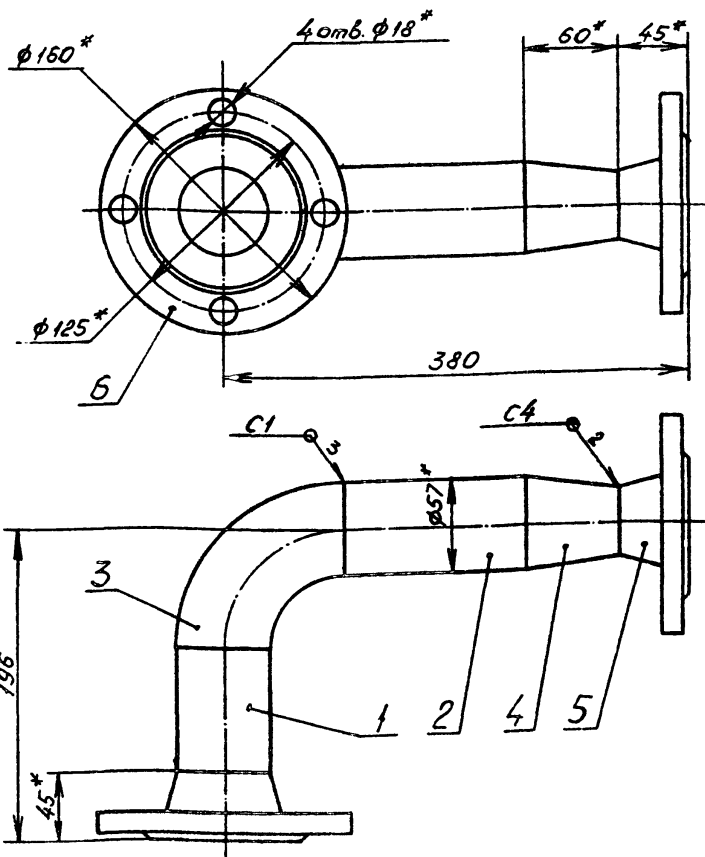
8185-017.09.000  
Трубопровод  
Лит. Лист Листов  
1  
Госстрой СССР  
Казахский  
Сантехпроект  
Копировал Яблоков  
Формат А4

Изм. в табл. 1, 2, 3, 4, 5, 6, 7, 8, 9, 10, 11, 12, 13, 14, 15, 16, 17, 18, 19, 20, 21, 22, 23, 24, 25, 26, 27, 28, 29, 30, 31, 32, 33, 34, 35, 36, 37, 38, 39, 40, 41, 42, 43, 44, 45, 46, 47, 48, 49, 50, 51, 52, 53, 54, 55, 56, 57, 58, 59, 60, 61, 62, 63, 64, 65, 66, 67, 68, 69, 70, 71, 72, 73, 74, 75, 76, 77, 78, 79, 80, 81, 82, 83, 84, 85, 86, 87, 88, 89, 90, 91, 92, 93, 94, 95, 96, 97, 98, 99, 100

8185-017.10.000  
Трубопровод  
Лит. Лист Листов  
1  
Госстрой СССР  
Казахский  
Сантехпроект  
Копировал Яблоков  
Формат А4

Типовой проект 903-1-272.89  
д. лавтам 3, часть 4

8185-017.09.000СБ

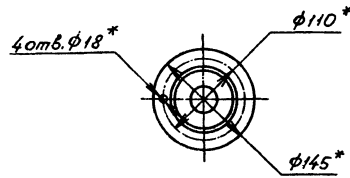
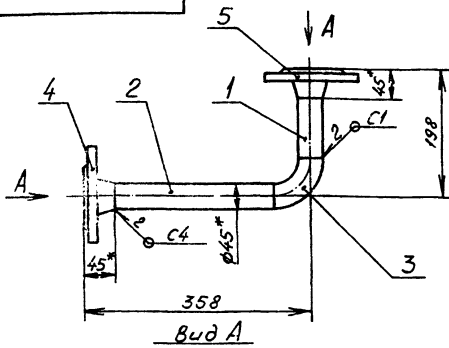


- \* Размер для справок.
- ± 0,14/2
- Шероховатость кромок реза деталей Б4- R160.
- Сварные швы по ГОСТ 16037-80.
- Электрод Э42 ГОСТ 9467-75.

Изм. в табл. 1, 2, 3, 4, 5, 6, 7, 8, 9, 10, 11, 12, 13, 14, 15, 16, 17, 18, 19, 20, 21, 22, 23, 24, 25, 26, 27, 28, 29, 30, 31, 32, 33, 34, 35, 36, 37, 38, 39, 40, 41, 42, 43, 44, 45, 46, 47, 48, 49, 50, 51, 52, 53, 54, 55, 56, 57, 58, 59, 60, 61, 62, 63, 64, 65, 66, 67, 68, 69, 70, 71, 72, 73, 74, 75, 76, 77, 78, 79, 80, 81, 82, 83, 84, 85, 86, 87, 88, 89, 90, 91, 92, 93, 94, 95, 96, 97, 98, 99, 100

8185-017.09.000СБ  
Трубопровод  
Лит. Лист Листов  
5,8 1,25  
Госстрой СССР  
Казахский  
Сантехпроект  
Копировал Яблоков  
Формат А4

82000110-9818



- 1. \* Размер для справок.
- 2.  $\pm \frac{IT14}{2}$
- 3. Шероховатость кромок реза деталей БУ-Рн160.
- 4. Сварные швы по ГОСТ 16037-80.
- 5. Электрод 342 ГОСТ 9467-75.

8185-017.10.000 СБ

Трубопровод

|      |       |       |
|------|-------|-------|
| Лист | Масса | Масса |
| 48   | 1:5   |       |

Лист Листов 1  
Госстрой СССР  
Казахский  
Сантехпроект

Копирован 9блоков формат А4

| Возв. зона | Лист | Обозначение        | Наименование  | Кол. | Примечание |
|------------|------|--------------------|---|------|------------|
|            |      |                    | Документация  |      |            |
| 44         |      | 8185-017.11.000 СБ | Сборочный чертеж  |      |            |
|            |      |                    | Детали  |      |            |
| 44         | 1    | 8185-017.11.001    | Патрубок  | 1    |            |
| 44         | 2    | 8185-017.11.002    | Патрубок  | 1    |            |
|            |      |                    | Стандартные изделия   |      |            |
|            | 3    |                    | Фланец 40-160 ст.25<br>ГОСТ 12921-80*                                     | 1    |            |
|            |      |                    | Прочие изделия  |      |            |
|            | 4    |                    | Установка водоп.<br>КЧ 3К4-45-70<br>ВЧ126-74<br>НС.С.С.СССР<br>(комплект) | 1    |            |

8185-017.11.000

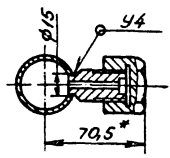
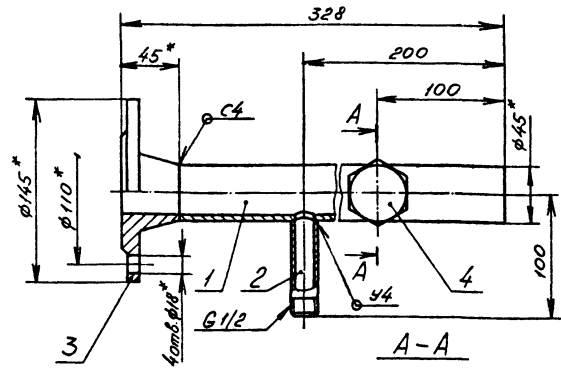
Патрубок

|      |        |   |
|------|--------|---|
| Лист | Листов | 1 |
| 06   | 1:25   |   |

Госстрой СССР  
Казахский  
Сантехпроект

Копирован 9блоков формат А4

82000110-9818



- 1. \* Размер для справок.
- 2.  $\pm \frac{IT14}{2}$
- 3. Сварные швы по ГОСТ 16037-80.
- 4. Электрод 342 ГОСТ 9467-75.

8185-017.11.000 СБ

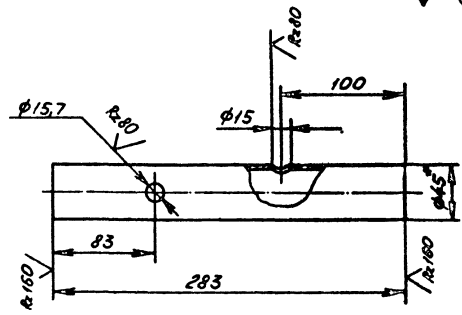
Патрубок

|      |       |       |
|------|-------|-------|
| Лист | Масса | Масса |
| 28   | 1:25  |       |

Лист Листов 1  
Госстрой СССР  
Казахский  
Сантехпроект

Копирован 9блоков формат А4

1001110-9818



- 1. \* Размер для справок.
- 2.  $\pm \frac{IT14}{2}$

8185-017.11.001

Патрубок

|      |       |       |
|------|-------|-------|
| Лист | Масса | Масса |
| 06   | 1:25  |       |

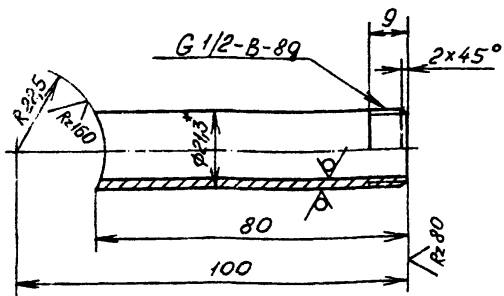
Лист Листов 1  
Госстрой СССР  
Казахский  
Сантехпроект

Копирован 9блоков формат А4

Типовой проект 903-1-272, 89  
альбом 3, часть 4

Копирован 9блоков формат А4

8185-017.11.002



1. \* Размер для справок.

2.  $\pm \frac{IT14}{2}$

8185-017.11.002

Патрубок

|      |        |         |
|------|--------|---------|
| Лист | Масса  | Масштаб |
|      | 0,1    | 1:1     |
| Лист | Листов |         |
| 1    | 1      |         |

Труба 15x2,8 ГОСТ 3262-75\*

Копировала Яблоков

Формат А4

Изм. №, дата, подпись, дата, подпись, дата, подпись, дата, подпись, дата, подпись

| Форм. ЭСНА | № | Обозначение        | Наименование                          | Кол. | Примечание |
|------------|---|--------------------|---------------------------------------|------|------------|
|            |   |                    | Документация                          |      |            |
|            | 1 | 8185-017.12.000 СБ | Сборочный чертёж                      |      |            |
|            |   |                    | Стандартные изделия                   |      |            |
|            | 1 |                    | Фланец 1-40-10ст.25<br>ГОСТ 12821-80* | 2    |            |

Изм. №, дата, подпись, дата, подпись, дата, подпись, дата, подпись, дата, подпись

8185-017.12.000

Патрубок

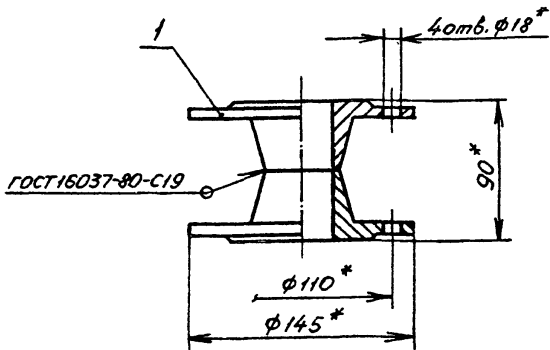
|      |        |  |
|------|--------|--|
| Лист | Листов |  |
|      | 1      |  |

Госстрой СССР  
Казахский  
Сантехпроект

Копировала Яблоков

Формат А4

8185-017.13.000 СБ



1. \* Размер для справок.

2. Электрод Э42 ГОСТ 9467-75.

8185-017.12.000 СБ

Патрубок

|      |        |         |
|------|--------|---------|
| Лист | Масса  | Масштаб |
|      | 3,7    | 1:2,5   |
| Лист | Листов |         |
| 1    | 1      |         |

Госстрой СССР  
Казахский  
Сантехпроект

Копировала Яблоков

Формат А4

Типовой проект 903-1-272.89 альбом 3, часть 4

Изм. №, дата, подпись, дата, подпись, дата, подпись, дата, подпись, дата, подпись

| Форм. ЭСНА | № | Обозначение        | Наименование                         | Кол. | Примечание |
|------------|---|--------------------|--------------------------------------|------|------------|
|            |   |                    | Документация                         |      |            |
|            | 1 | 8185-017.13.000 СБ | Сборочный чертёж                     |      |            |
|            |   |                    | Детали                               |      |            |
|            | 1 | 8185-017.13.001    | Сгон                                 | 1    |            |
|            |   |                    | Стандартные изделия                  |      |            |
|            | 2 |                    | Фланец 3-15-6ст.25<br>ГОСТ 12821-80* | 1    |            |

Изм. №, дата, подпись, дата, подпись, дата, подпись, дата, подпись, дата, подпись

8185-017.13.000

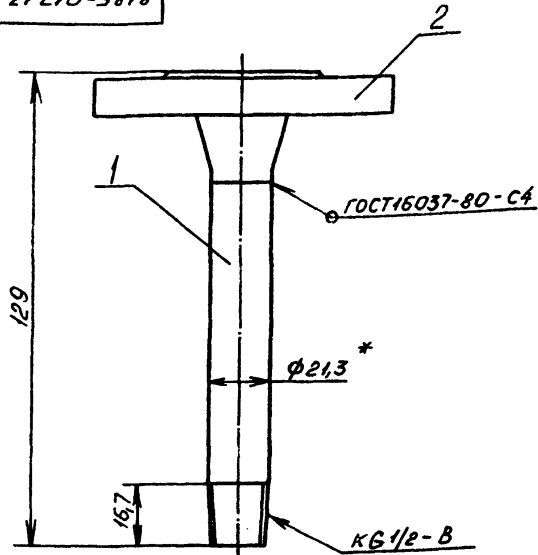
Патрубок

|      |        |  |
|------|--------|--|
| Лист | Листов |  |
|      | 1      |  |

Госстрой СССР  
Казахский  
Сантехпроект

Копировала Яблоков

Формат А4

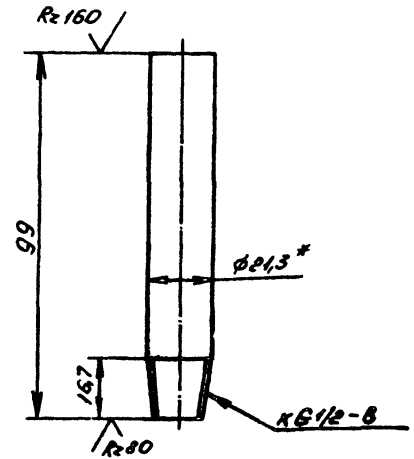


- 1. \* Размер для справок.
- 2. ±  $\frac{UT14}{2}$
- 3. Электрод Э42 ГОСТ 9467-75.

8185-017.13.000 СБ

|                  |           |          |       |      |                        |         |
|------------------|-----------|----------|-------|------|------------------------|---------|
| Изм.             | Лист      | № докум. | Подп. | Дата | Лит.                   | Масштаб |
| Разработ.        | Средченко | Лун      |       |      |                        |         |
| Проб. Федоров    |           |          |       |      | 0,52                   | 1:1     |
| Зав. пр. Бушина  |           |          |       |      | Лист Листов 1          |         |
| И. контр. Бушина |           |          |       |      | Госстрой СССР          |         |
| Утв. Федоров     |           |          |       |      | Казахский Сантехпроект |         |

Копировал Яблоков формат А4



- 1. \* Размер для справок.
- 2. ±  $\frac{UT14}{2}$

8185-017.13.001

|                  |           |          |       |      |                        |         |
|------------------|-----------|----------|-------|------|------------------------|---------|
| Изм.             | Лист      | № докум. | Подп. | Дата | Лит.                   | Масштаб |
| Разработ.        | Средченко | Лун      |       |      |                        |         |
| Проб. Федоров    |           |          |       |      | 0,1                    | 1:1     |
| Зав. пр. Бушина  |           |          |       |      | Лист Листов 1          |         |
| И. контр. Бушина |           |          |       |      | Госстрой СССР          |         |
| Утв. Федоров     |           |          |       |      | Казахский Сантехпроект |         |

Копировал Яблоков формат А4

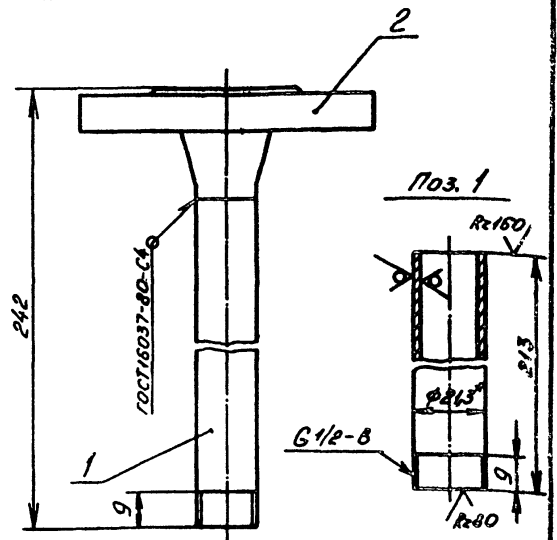
Тилобай проект 903-1-272.89

| Форм. зона | Поз. | Обозначение        | Наименование         | Кол. | Примечание |
|------------|------|--------------------|----------------------|------|------------|
|            |      |                    | Документация         |      |            |
| 44         |      | 8185-017.14.000 СБ | Сборочный чертеж     |      |            |
|            |      |                    | Детали               |      |            |
| 51         | 1    | 8185-017.14.001    | Патрубок             | 1    | ВЗКГ       |
|            |      |                    | Стандартные изделия  |      |            |
|            | 2    |                    | Фланец 3-15-6 ст. 25 | 1    |            |
|            |      |                    | ГОСТ 12881-80*       |      |            |

8185-017.14.000

|                  |           |          |       |      |                        |         |
|------------------|-----------|----------|-------|------|------------------------|---------|
| Изм.             | Лист      | № докум. | Подп. | Дата | Лит.                   | Масштаб |
| Разработ.        | Средченко | Лун      |       |      |                        |         |
| Проб. Федоров    |           |          |       |      | 0,75                   | 1:1     |
| Зав. пр. Бушина  |           |          |       |      | Лист Листов 1          |         |
| И. контр. Бушина |           |          |       |      | Госстрой СССР          |         |
| Утв. Федоров     |           |          |       |      | Казахский Сантехпроект |         |

Копировал Яблоков формат А4



- 1. \* Размер для справок.
- 2. ±  $\frac{UT14}{2}$
- 3. Электрод Э42 ГОСТ 9467-75.

8185-017.14.000 СБ

|                  |           |          |       |      |                        |         |
|------------------|-----------|----------|-------|------|------------------------|---------|
| Изм.             | Лист      | № докум. | Подп. | Дата | Лит.                   | Масштаб |
| Разработ.        | Средченко | Лун      |       |      |                        |         |
| Проб. Федоров    |           |          |       |      | 0,75                   | 1:1     |
| Зав. пр. Бушина  |           |          |       |      | Лист Листов 1          |         |
| И. контр. Бушина |           |          |       |      | Госстрой СССР          |         |
| Утв. Федоров     |           |          |       |      | Казахский Сантехпроект |         |

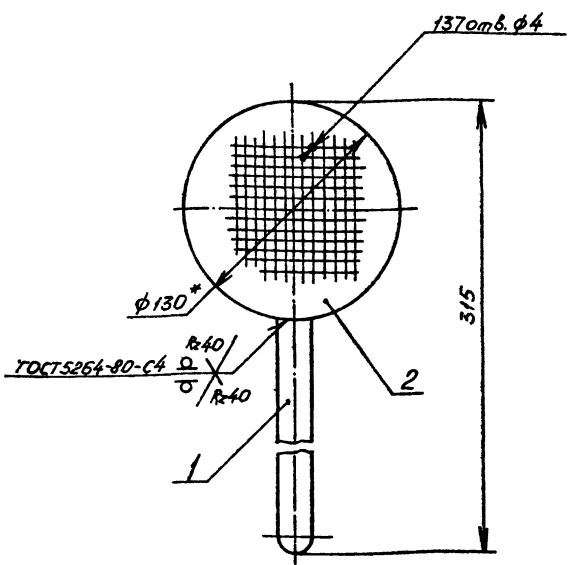
Копировал Яблоков формат А4

| Формат              | Зона | Лист            | Обозначение        | Наименование     | Кол. | Примечание |
|---------------------|------|-----------------|--------------------|------------------|------|------------|
| <u>Документация</u> |      |                 |                    |                  |      |            |
| А4                  |      |                 | В185-017.15.000 СБ | Сборочный чертёж |      |            |
| <u>Детали</u>       |      |                 |                    |                  |      |            |
| А4                  | 1    | В185-017.15.001 | Ручка              | 1                |      |            |
| А4                  | 2    | В185-017.15.002 | Сетка              | 1                |      |            |

Изм. №1 (подп.) Подп. и дата: 1985.01.15. 1985.01.15. 1985.01.15.

|                 |         |          |       |      |                 |      |         |       |
|-----------------|---------|----------|-------|------|-----------------|------|---------|-------|
| Изм. №1 (подп.) | Лист    | № докум. | Подп. | Дата | В185-017.15.000 | Лист | Масштаб | Итого |
| Разраб.         | Гуч     | 1/44     |       |      | Фильтр          | 1    |         |       |
| Проб.           | Яблоков | 1/47     |       |      | Госстрой СССР   |      |         |       |
| Зав. пр.        | Бушина  | 1/47     |       |      | Казахский       |      |         |       |
| И. контр.       | Бушина  | 1/47     |       |      | Сантехпроект    |      |         |       |
| Утв.            | Федоров | 1/47     |       |      | формат А4       |      |         |       |

Копировал Яблоков



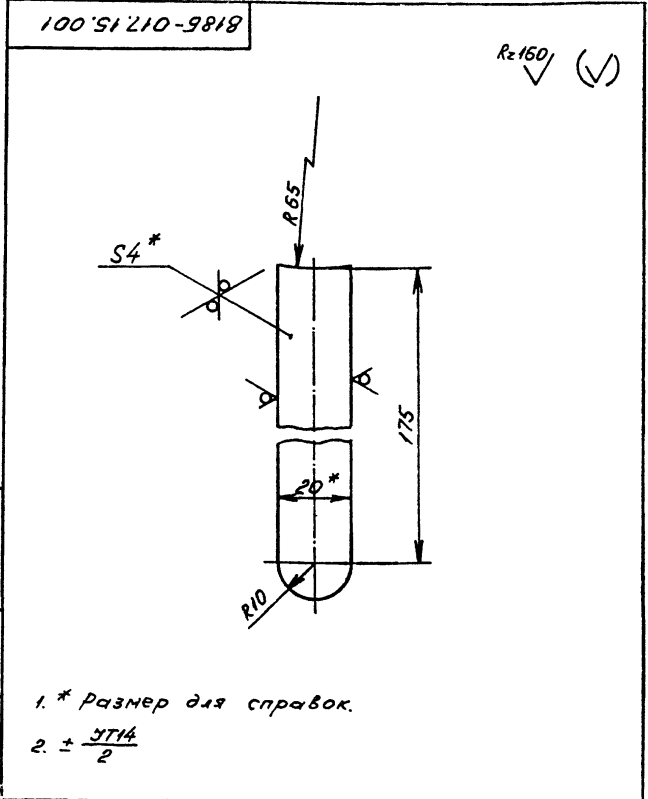
- \* Размер для справок.
- $\pm \frac{0.114}{2}$
- Электрод Э42 ГОСТ 9467-75.

Изм. №1 (подп.) Подп. и дата: 1985.01.15. 1985.01.15. 1985.01.15.

|                 |         |          |       |      |                    |      |         |       |
|-----------------|---------|----------|-------|------|--------------------|------|---------|-------|
| Изм. №1 (подп.) | Лист    | № докум. | Подп. | Дата | В185-017.15.000 СБ | Лист | Масштаб | Итого |
| Разраб.         | Гуч     | 1/44     |       |      | Фильтр             | 1    | 05 1:2  |       |
| Проб.           | Яблоков | 1/47     |       |      | Госстрой СССР      |      |         |       |
| Зав. пр.        | Бушина  | 1/47     |       |      | Казахский          |      |         |       |
| И. контр.       | Бушина  | 1/47     |       |      | Сантехпроект       |      |         |       |
| Утв.            | Федоров | 1/47     |       |      | формат А4          |      |         |       |

Копировал Яблоков

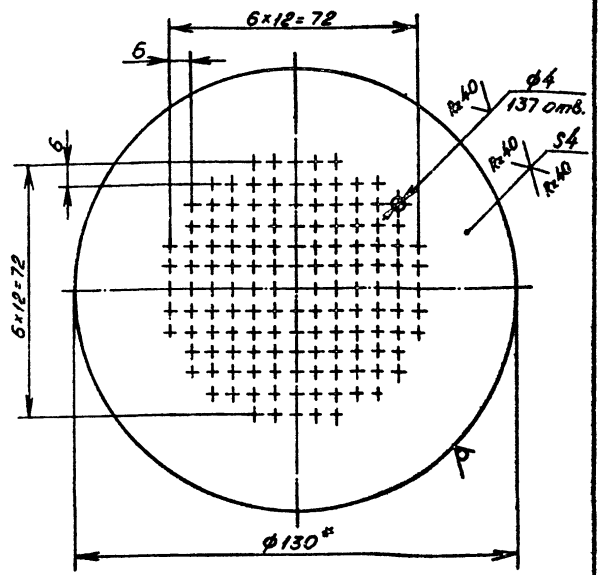
Титуловый проект 903-1-272.89 альбом 3, часть 4



- \* Размер для справок.
- $\pm \frac{0.114}{2}$

|                 |         |          |       |      |  |      |         |       |
|-----------------|---------|----------|-------|------|--|------|---------|-------|
| Изм. №1 (подп.) | Лист    | № докум. | Подп. | Дата | В185-017.15.001  | Лист | Масштаб | Итого |
| Разраб.         | Гуч     | 1/44     |       |      | Ручка  | 1    | 011 1:1 |       |
| Проб.           | Яблоков | 1/47     |       |      | Госстрой СССР  |      |         |       |
| Зав. пр.        | Бушина  | 1/47     |       |      | Казахский  |      |         |       |
| И. контр.       | Бушина  | 1/47     |       |      | Сантехпроект   |      |         |       |
| Утв.            | Федоров | 1/47     |       |      | Линза Б-24*20 ГОСТ 103-75 Ст. 3 ГОСТ 535-79* формат А4 |      |         |       |

Копировал Яблоков



- \* Размер для справок.
- $\pm \frac{0.114}{2}$

Изм. №1 (подп.) Подп. и дата: 1985.01.15. 1985.01.15. 1985.01.15.

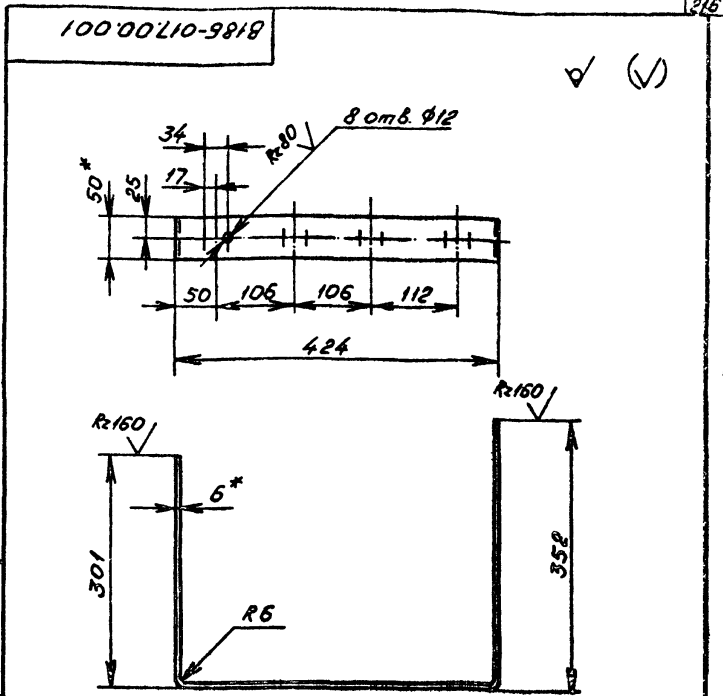
|                 |         |          |       |      |  |      |         |       |
|-----------------|---------|----------|-------|------|--|------|---------|-------|
| Изм. №1 (подп.) | Лист    | № докум. | Подп. | Дата | В185-017.15.002                                      | Лист | Масштаб | Итого |
| Разраб.         | Гуч     | 1/44     |       |      | Сетка  | 1    | 086 1:1 |       |
| Проб.           | Яблоков | 1/47     |       |      | Госстрой СССР  |      |         |       |
| Зав. пр.        | Бушина  | 1/47     |       |      | Казахский  |      |         |       |
| И. контр.       | Бушина  | 1/47     |       |      | Сантехпроект   |      |         |       |
| Утв.            | Федоров | 1/47     |       |      | Крыс В130 ГОСТ 2590-71* Ст. 3 ГОСТ 535-79* формат А4 |      |         |       |

Копировал Яблоков

| Вид<br>Зона | Лист | Обозначение        | Наименование                                    | Кол. | Приме-<br>чание |
|-------------|------|--------------------|---|------|-----------------|
|             |      |                    | Документация                                    |      |                 |
| А3          |      | В185-017.16.000 СБ | Сборочный чертеж                                |      |                 |
|             |      |                    | Детали  |      |                 |
| Б4          | 1    | В185-017.16.001    | Пластина  |      |                 |
|             |      |                    | Полоса Б-2,5x50 ГОСТ103-76*<br>Ст.3 ГОСТ535-79* | 1    | 10 кг           |
| Б4          | 2    | В185-017.16.002    | Пластина  |      |                 |
|             |      |                    | Полоса Б-2,5x50 ГОСТ103-76*<br>Ст.3 ГОСТ535-79* | 1    | 0,2 кг          |

Изм. № 1 Подп. и дата Кол. и дата

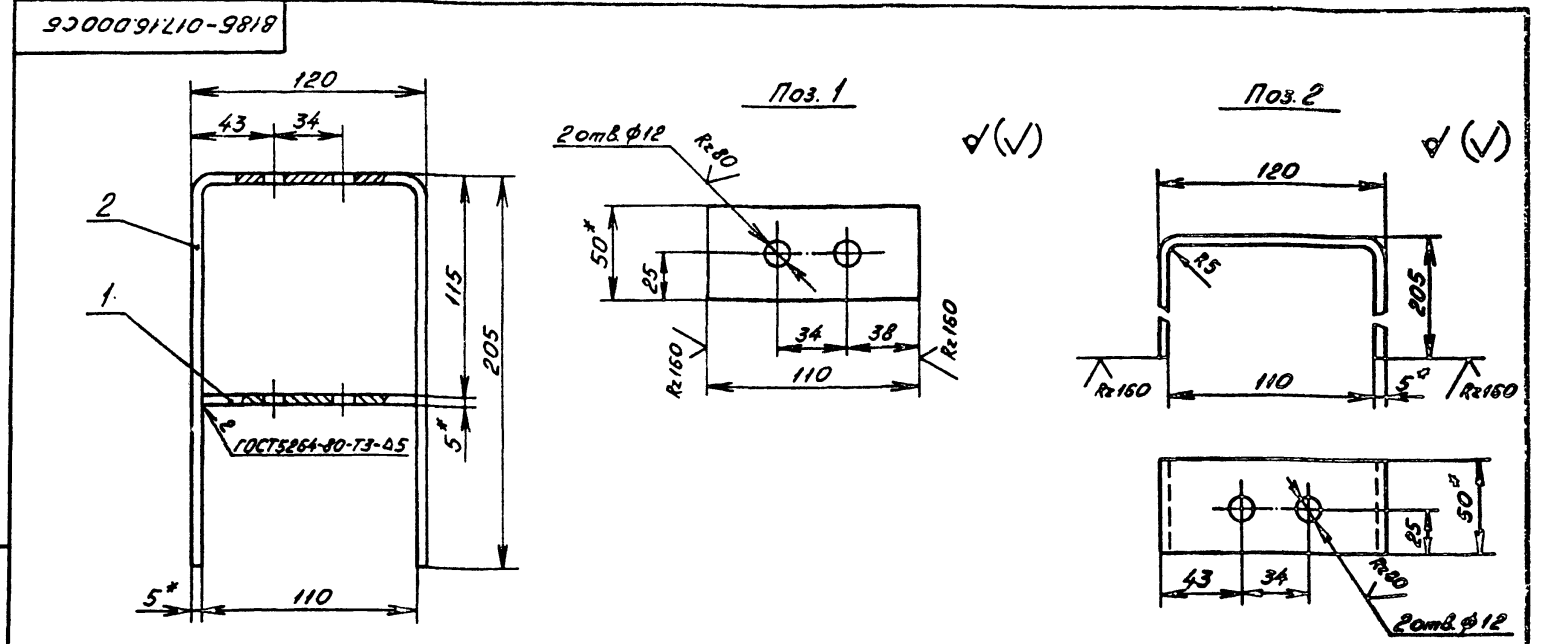
|               |       |       |                   |                 |           |
|---------------|-------|-------|-------------------|-----------------|-----------|
| Изм. № докум. |       | Подп. | Дата              | В185-017.16.000 |           |
| Изм. № докум. | Подп. | Дата  | Кронштейн         |                 |           |
| Изм. № докум. | Подп. | Дата  | Лист              | Листов          |           |
| Изм. № докум. | Подп. | Дата  | Госстрой СССР     |                 |           |
| Изм. № докум. | Подп. | Дата  | Казахский         |                 |           |
| Изм. № докум. | Подп. | Дата  | Сантехпроект      |                 |           |
| Изм. № докум. | Подп. | Дата  | Копировал Яблоков |                 | Формат А4 |



Изм. № 1 Подп. и дата Кол. и дата

|               |       |       |                   |                 |           |
|---------------|-------|-------|-------------------|-----------------|-----------|
| Изм. № докум. |       | Подп. | Дата              | В185-017.00.001 |           |
| Изм. № докум. | Подп. | Дата  | Кронштейн         |                 |           |
| Изм. № докум. | Подп. | Дата  | Лист              | Листов          |           |
| Изм. № докум. | Подп. | Дата  | Госстрой СССР     |                 |           |
| Изм. № докум. | Подп. | Дата  | Казахский         |                 |           |
| Изм. № докум. | Подп. | Дата  | Сантехпроект      |                 |           |
| Изм. № докум. | Подп. | Дата  | Копировал Яблоков |                 | Формат А4 |

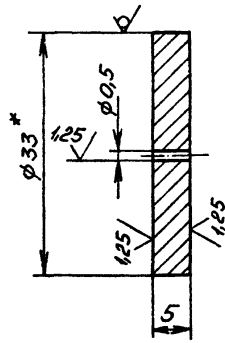
Типовой проект альбом 3, лист 64



Изм. № 1 Подп. и дата Кол. и дата

|               |       |       |                   |                    |           |
|---------------|-------|-------|-------------------|--------------------|-----------|
| Изм. № докум. |       | Подп. | Дата              | В185-017.16.000 СБ |           |
| Изм. № докум. | Подп. | Дата  | Кронштейн         |                    |           |
| Изм. № докум. | Подп. | Дата  | Лист              | Листов             |           |
| Изм. № докум. | Подп. | Дата  | Госстрой СССР     |                    |           |
| Изм. № докум. | Подп. | Дата  | Казахский         |                    |           |
| Изм. № докум. | Подп. | Дата  | Сантехпроект      |                    |           |
| Изм. № докум. | Подп. | Дата  | Копировал Яблоков |                    | Формат А4 |

8185-017.00.002



- 1. \* Размер для справок.
- 2.  $\pm \frac{IT14}{2}$

8185-017.00.002

Шайба  
дрессельная

|      |        |       |
|------|--------|-------|
| Лист | Масса  | Насит |
|      | 0,033  | 2:1   |
| Лист | Листов |       |
|      | 1      |       |

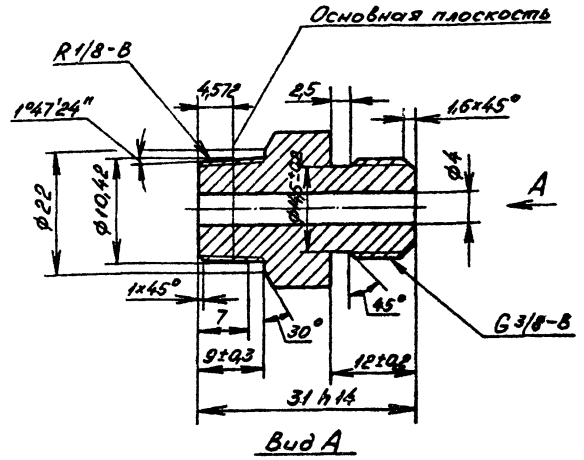
Круг 833 ГОСТ 7417-75\*  
Ст. 45 ГОСТ 1051-73\*

Копировал Яблоков

Формат А4

Шиб. № 1702/1021 и дата 1988.08.10

8185-017.00.003



- 1. \* Размер для справок.
- 2. Неуказанные предельные отклонения  $\pm \frac{IT14}{2}$

8185-017.00.003

Штуцер

|      |        |       |
|------|--------|-------|
| Лист | Масса  | Насит |
|      | 0,03   | 2:1   |
| Лист | Листов |       |
|      | 1      |       |

Шестигранный 24 ГОСТ 2879-88  
Ст. 35 ГОСТ 10702-78

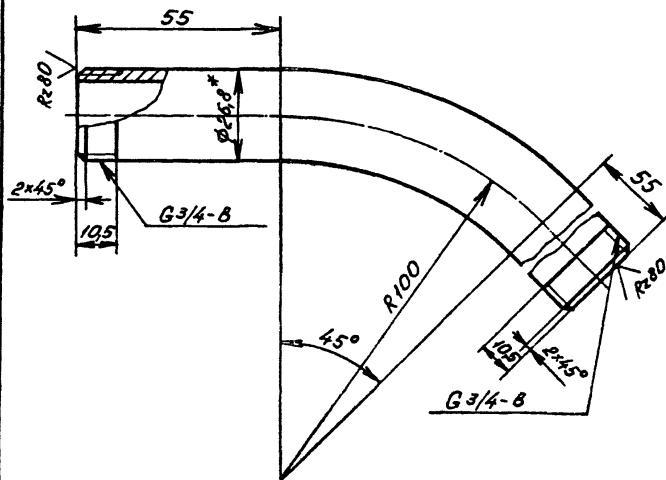
Копировал Яблоков

Формат А4

Шиб. № 1702/1021 и дата 1988.08.10

Типовой проект 903-1-272.89  
альбом 3, часть 4

8185-017.00.004



- 1. Длина заготовки - 188,5 мм
- 2. \* Размер для справок.
- 3.  $\pm \frac{IT14}{2}$

8185-017.00.004

Отвод

|      |        |       |
|------|--------|-------|
| Лист | Масса  | Насит |
|      | 0,31   | 1:1   |
| Лист | Листов |       |
|      | 1      |       |

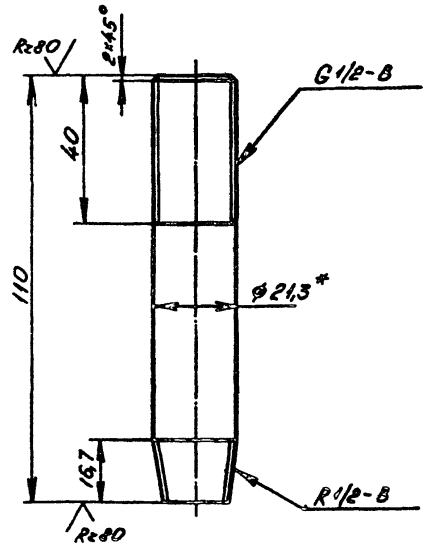
Труба 20x2,8 ГОСТ 3262-75\*

Копировал Яблоков

Формат А4

Шиб. № 1702/1021 и дата 1988.08.10

8185-017.00.005



- 1. \* Размер для справок.
- 2.  $\pm \frac{IT14}{2}$

8185-017.00.005

Сгон

|      |        |       |
|------|--------|-------|
| Лист | Масса  | Насит |
|      | 0,11   | 1:1   |
| Лист | Листов |       |
|      | 1      |       |

Труба 15x2,8 ГОСТ 3262-75\*

Копировал Яблоков

Формат А4

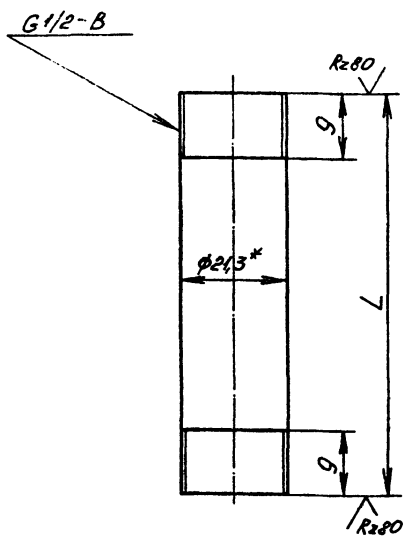
Шиб. № 1702/1021 и дата 1988.08.10



1802-06

8185-017.00.006

✓ (✓)



| Обозначение     | L    | Масса, кг |
|-----------------|------|-----------|
| 8185-017.00.006 | 240  | 0,3       |
| -01             | 77   | 0,1       |
| -02             | 1731 | 2,2       |
| -03             | 75   | 0,1       |
| -04             | 130  | 0,17      |
| -05             | 210  | 0,27      |
| -06             | 372  | 0,48      |
| -07             | 39   | 0,11      |
| -08             | 168  | 0,215     |
| -09             | 600  | 0,77      |
| -10             | 1676 | 2,15      |
| -11             | 171  | 0,22      |
| -12             | 300  | 0,38      |
| -13             | 460  | 0,59      |
| -14             | 1190 | 1,52      |
| -15             | 160  | 0,2       |
| -16             | 390  | 0,44      |
| -17             | 490  | 0,63      |
| -18             | 90   | 0,115     |

- \* Размер для справок.
- $\pm \frac{IT14}{2}$

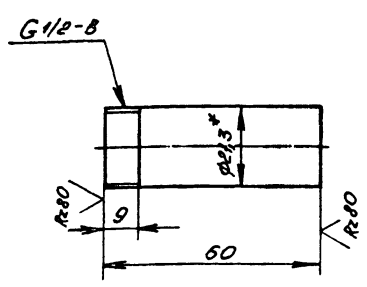
Изм. в техн. проект и детали в соответствии с требованиями стандарта ГОСТ 1700.007

|                            |           |          |  |       |         |
|----------------------------|-----------|----------|--|-------|---------|
| 8185-017.00.006            |           |          | Лист                                       | Масса | Масштаб |
| Патрубок                   |           |          | 1  | 0,77  | 1:1     |
| Изм.                       | Лист      | № докум. | Подп.                                      | Дата  |         |
| Разраб.                    | Сверченко | Бри      |  |       |         |
| Проб.                      | Федоров   | Бри      |  |       |         |
| Зав. пр.                   | Бушнина   | Бри      |  |       |         |
| И. контр.                  | Бушнина   | Бри      |  |       |         |
| Утв.                       | Федоров   | Бри      |  |       |         |
| Труба 15x2,8 ГОСТ 3262-75* |           |          | Лист Листов 1                              |       |         |
| Копировал Зелоков          |           |          | Госстрой СССР<br>Казахский<br>Сантехпроект |       |         |
|                            |           |          | Формат А4                                  |       |         |

Туповой проект 903-1-272-89  
в. номер 3, часть 4

8185-017.00.007

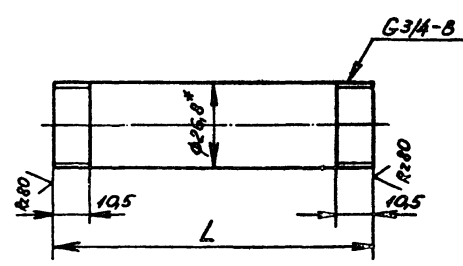
✓ (✓)



- \* Размер для справок.
- $\pm \frac{IT14}{2}$

8185-017.00.008

✓ (✓)



| Обозначение     | L   | Масса, кг |
|-----------------|-----|-----------|
| 8185-017.00.008 | 75  | 0,12      |
| -01             | 380 | 0,63      |
| -02             | 172 | 0,285     |
| -03             | 525 | 0,87      |

- \* Размер для справок.
- $\pm \frac{IT14}{2}$

Изм. в техн. проект и детали в соответствии с требованиями стандарта ГОСТ 1700.007

Изм. в техн. проект и детали в соответствии с требованиями стандарта ГОСТ 1700.007

|                            |           |          |  |       |         |
|----------------------------|-----------|----------|--|-------|---------|
| 8185-017.00.007            |           |          | Лист                                       | Масса | Масштаб |
| Патрубок                   |           |          | 1  | 0,77  | 1:1     |
| Изм.                       | Лист      | № докум. | Подп.                                      | Дата  |         |
| Разраб.                    | Сверченко | Бри      |  |       |         |
| Проб.                      | Федоров   | Бри      |  |       |         |
| Зав. пр.                   | Бушнина   | Бри      |  |       |         |
| И. контр.                  | Бушнина   | Бри      |  |       |         |
| Утв.                       | Федоров   | Бри      |  |       |         |
| Труба 15x2,8 ГОСТ 3262-75* |           |          | Лист Листов 1                              |       |         |
| Копировал Зелоков          |           |          | Госстрой СССР<br>Казахский<br>Сантехпроект |       |         |
|                            |           |          | Формат А4                                  |       |         |

|                            |           |          |  |       |         |
|----------------------------|-----------|----------|--|-------|---------|
| 8185-017.00.008            |           |          | Лист                                       | Масса | Масштаб |
| Патрубок                   |           |          | 1  | 0,77  | 1:1     |
| Изм.                       | Лист      | № докум. | Подп.                                      | Дата  |         |
| Разраб.                    | Сверченко | Бри      |  |       |         |
| Проб.                      | Федоров   | Бри      |  |       |         |
| Зав. пр.                   | Бушнина   | Бри      |  |       |         |
| И. контр.                  | Бушнина   | Бри      |  |       |         |
| Утв.                       | Федоров   | Бри      |  |       |         |
| Труба 20x2,8 ГОСТ 3262-75* |           |          | Лист Листов 1                              |       |         |
| Копировал Зелоков          |           |          | Госстрой СССР<br>Казахский<br>Сантехпроект |       |         |
|                            |           |          | Формат А4                                  |       |         |

| Стр. | Обозначение     | Наименование                | Куда входит     |      | Примечание |
|------|-----------------|-----------------------------|-----------------|------|------------|
|      |                 |                             | Обозначение     | Кол. |            |
| 1    | В185-018.00.000 | Блок подогревателя усходной |                 |      |            |
| 2    |                 | Воды                        |                 | 1    |            |
| 3    | В185-018.01.000 | Рама блока                  | В185-018.00.000 | 1    |            |
| 4    | В185-018.02.000 | Трубопровод Ду50            | В185-018.00.000 | 1    |            |
| 5    | В185-018.03.000 | Трубопровод Ду50            | В185-018.00.000 | 1    |            |
| 6    | В185-018.04.000 | Трубопровод                 | В185-018.00.000 | 1    |            |
| 7    | В185-018.05.000 | Трубопровод                 | В185-018.00.000 | 1    |            |
| 8    | В185-018.06.000 | Трубопровод                 | В185-018.00.000 | 1    |            |
| 9    | В185-018.06.100 | Переход                     | В185-018.06.000 | 1    |            |
| 10   | В185-018.07.000 | Трубопровод                 | В185-018.00.000 | 1    |            |
| 11   | В185-018.08.000 | Трубопровод                 | В185-018.00.000 | 1    |            |
| 12   | В185-018.09.000 | Трубопровод                 | В185-018.00.000 | 1    |            |
| 13   |                 |                             |                 |      |            |
| 14   |                 |                             |                 |      |            |
| 15   |                 |                             |                 |      |            |
| 16   |                 |                             |                 |      |            |
| 17   |                 |                             |                 |      |            |
| 18   |                 |                             |                 |      |            |
| 19   |                 |                             |                 |      |            |
| 20   |                 |                             |                 |      |            |
| 21   |                 |                             |                 |      |            |
| 22   |                 |                             |                 |      |            |
| 23   |                 |                             |                 |      |            |
| 24   |                 |                             |                 |      |            |
| 25   |                 |                             |                 |      |            |
| 26   |                 |                             |                 |      |            |
| 27   |                 |                             |                 |      |            |

Ил. №1, 2, 3, 4, 5, 6, 7, 8, 9, 10, 11, 12, 13, 14, 15, 16, 17, 18, 19, 20, 21, 22, 23, 24, 25, 26, 27

**В185-018.00.000 ВС**

|          |          |      |      |
|----------|----------|------|------|
| Лист     | № докум. | Тема | Дата |
| Разраб.  | Б.Ш.     | Б.Ш. |      |
| Заб. за. | Б.Ш.     | Б.Ш. |      |
| Итв.     | Федоров  | Б.Ш. |      |

Блок подогревателя усходной воды  
 Ведомость спецификации  
 Копировал ТУЧ

Лит. Лист Листов  
 1  
 Госстрой СССР  
 Казахский  
 Сантехпроект  
 Формат А4

Тыловой проект 903-1-272.89  
 Альбом 3, часть 4

| Стр. | Обозначение        | Наименование  | Кол. | Примечание |
|------|--------------------|---|------|------------|
|      |                    | Документация  |      |            |
| 12   | В185-018.00.000 СБ | Сборочный чертёж  |      |            |
| 13   | В185-018.00.000 ВС | Ведомость спецификации  |      |            |
|      |                    | Сборочные единицы   |      |            |
| 14   | 1 В185-018.01.000  | Рама блока  | 1    |            |
| 14   | 2 В185-018.02.000  | Трубопровод Ду50  | 1    |            |
| 14   | 3 В185-018.03.000  | Трубопровод Ду50  | 1    |            |
| 14   | 4 В185-018.04.000  | Трубопровод   | 1    |            |
| 14   | 5 В185-018.05.000  | Трубопровод   | 1    |            |
| 14   | 6 В185-018.06.000  | Трубопровод   | 1    |            |
| 14   | 7 В185-018.07.000  | Трубопровод   | 1    |            |
| 14   | 8 В185-018.08.000  | Трубопровод Ду50  | 1    |            |
| 14   | 9 В185-018.09.000  | Трубопровод Ду50  | 1    |            |
|      |                    | Стандартные изделия   |      |            |
| 10   |                    | Задвижка параллельная с выдвижным шпинделем односторонняя 30ч6р<br>ГОСТ 8497-75 * |      |            |

Ил. №1, 2, 3, 4, 5, 6, 7, 8, 9, 10, 11, 12, 13, 14, 15, 16, 17, 18, 19, 20, 21, 22, 23, 24, 25, 26, 27

**В185-018.00.000**

|          |          |      |      |
|----------|----------|------|------|
| Лист     | № докум. | Тема | Дата |
| Разраб.  | Б.Ш.     | Б.Ш. |      |
| Заб. за. | Б.Ш.     | Б.Ш. |      |
| Итв.     | Федоров  | Б.Ш. |      |

Блок подогревателя усходной воды  
 Госстрой СССР  
 Казахский  
 Сантехпроект  
 Копировал ТУЧ

Лит. Лист Листов  
 1 2  
 Формат А4

| Стр. | Обозначение | Наименование                                     | Кол. | Примечание |
|------|-------------|--|------|------------|
|      |             | Ау50; Р410МЛ9                                    | 6    |            |
| 11   |             | Опора ГОСТ 14911-82                              |      |            |
|      |             | ОПБ-2  |      |            |
|      |             | 89   | 4    |            |
| 12   |             | ОПБ-2  |      |            |
|      |             | 57   | 4    |            |
|      |             | Прокладка  |      |            |
|      |             | ГОСТ 15180-86                                    |      |            |
| 13   |             | А-65-10  | 4    |            |
| 14   |             | А-50-10  | 12   |            |
| 15   |             | Болт М16х60,38                                   |      |            |
|      |             | ГОСТ 7798-70*                                    | 64   |            |
| 16   |             | Гайка М16,5                                      |      |            |
|      |             | ГОСТ 5915-70*                                    | 64   |            |
| 17   |             | Шайба 16.001                                     |      |            |
|      |             | ГОСТ 1371-78 *                                   | 64   |            |
|      |             | Прочие изделия                                   |      |            |
| 18   |             | Подогреватель водоводяной в разъемном исполнении |      |            |
|      |             | Б-29х2000-Р                                      |      |            |
|      |             | ТУ 400-29-29-82 Б                                | 1    |            |

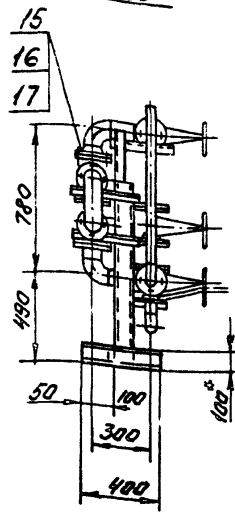
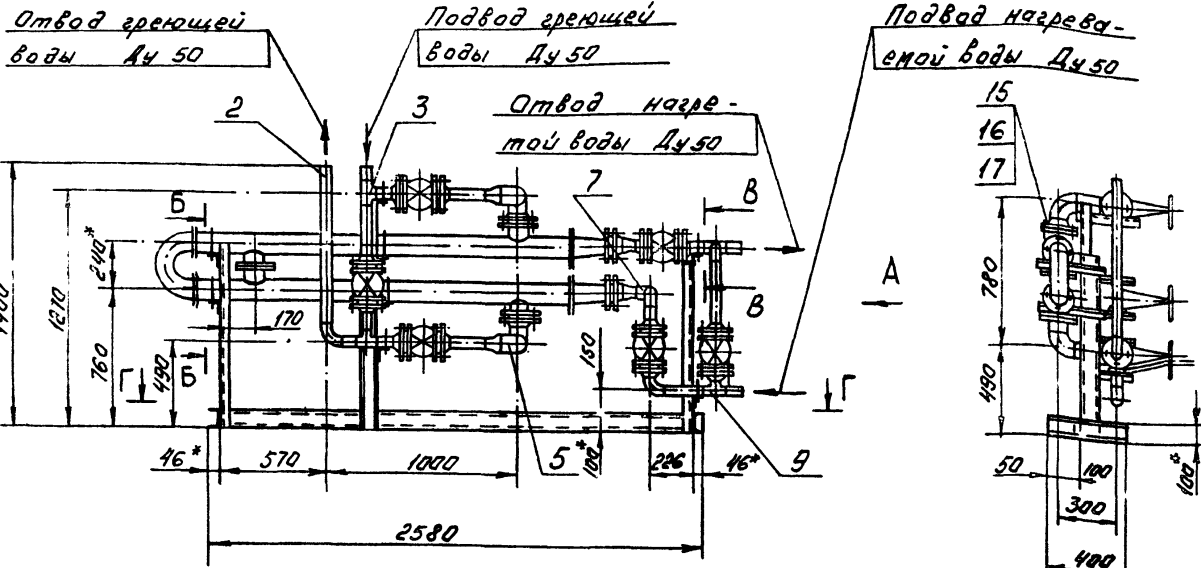
Ил. №1, 2, 3, 4, 5, 6, 7, 8, 9, 10, 11, 12, 13, 14, 15, 16, 17, 18, 19, 20, 21, 22, 23, 24, 25, 26, 27

**В185-018.00.000**

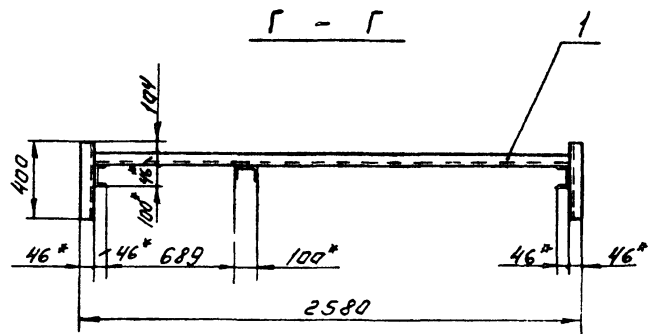
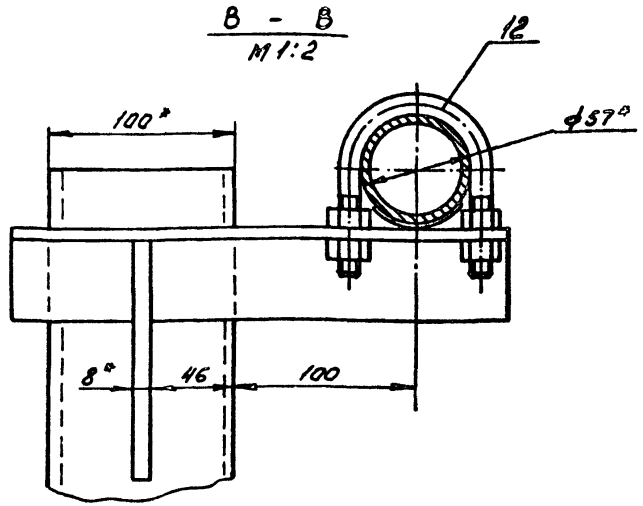
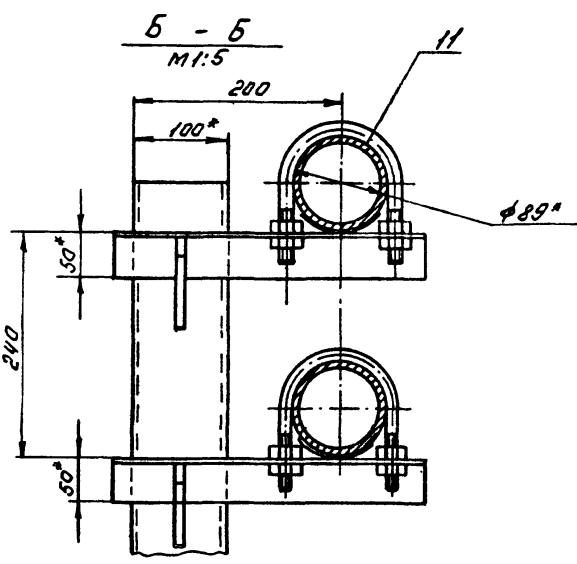
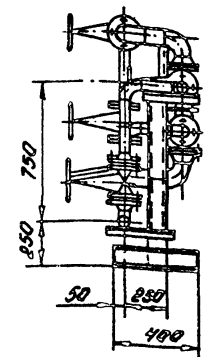
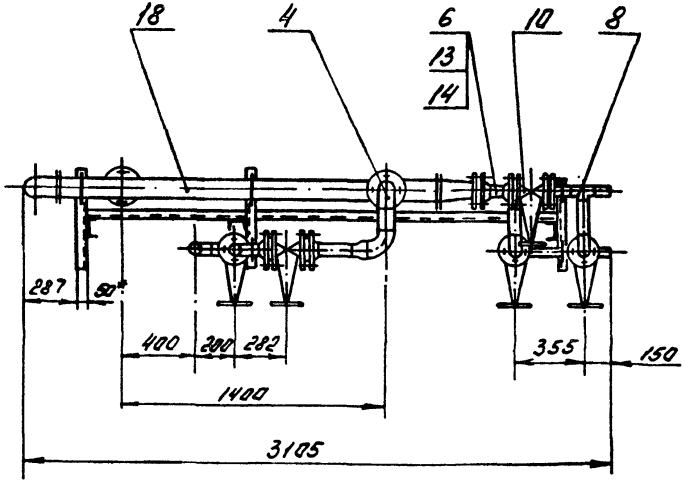
|          |          |      |      |
|----------|----------|------|------|
| Лист     | № докум. | Тема | Дата |
| Разраб.  | Б.Ш.     | Б.Ш. |      |
| Заб. за. | Б.Ш.     | Б.Ш. |      |
| Итв.     | Федоров  | Б.Ш. |      |

Блок подогревателя усходной воды  
 Госстрой СССР  
 Казахский  
 Сантехпроект  
 Копировал ТУЧ

Лит. Лист Листов  
 1 2  
 Формат А4



Вид А



1. При монтаже ртутного блока приварить прерывистым сварным швом к металлической площадке.
2. Все трубопроводы блока окрасить эмалью ХВ-518 ГОСТ 6993-79 в 2 слоя по грунту ФЛ-03к ГОСТ 9109-81\*
- 3.\* Размер для ящиков.
4. ± 0,1/0,2

Туповой проект 903-1-272-89  
Лист 013, часть 4

Исполнитель: Подполковник В.И. Сидоров

|                                  |         |                    |        |
|----------------------------------|---------|--------------------|--------|
|                                  |         | 8186-018.00.000 СБ |        |
| Имя                              | Место   | Масса              | Удельн |
|                                  |         | 396                | 1:20   |
| Блок подогревателя исходной воды |         |                    |        |
| Имя                              | Место   |                    |        |
| Госстрой СССР                    | Кабанов |                    |        |
| Синтехпроект                     | Форман  |                    |        |
| Контроль ГИ                      |         |                    |        |

8186-018.00.000 СБ

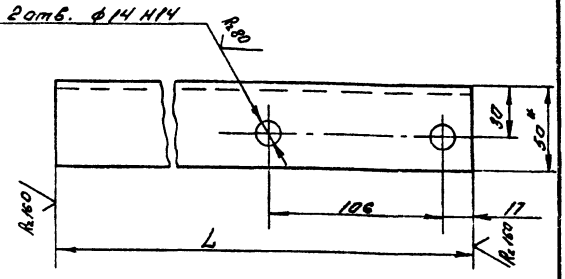
1602-06

| Форм. Знач.  | Пр. | Обозначение        | Наименование     | Кол. | Примечание |
|--|-----|--------------------|------------------|------|------------|
| <u>Документация</u>                                    |     |                    |                  |      |            |
| ВЗ   |     | В.185-018.01.000СБ | Оборочный чертёж |      |            |
| <u>Детали</u>  |     |                    |                  |      |            |
| НУ   | 1   | В.185-018.01.001   | Консоль          | 2    |            |
|  | 2   | -01                | Консоль          | 2    |            |
| НУ   | 3   | В.185-018.01.002   | Консоль          | 3    |            |
| НУ   | 4   | В.185-018.01.003   | Консоль          | 1    |            |
| НУ   | 5   | В.185-018.01.004   | Косынка          | 8    |            |
| ВУ   | 6   | В.185-018.01.005   | Стойка           |      |            |
| Иллюстр. 10 ГОСТ 2440-72*<br>ГОСТ 535-79*<br>R=1260 НН |     |                    |                  |      |            |
| ВУ   | 7   | В.185-018.01.006   | Стойка           | 1    | 10,8 кг    |
| Иллюстр. 10 ГОСТ 2440-72*<br>ГОСТ 535-79*<br>R=990 НН  |     |                    |                  |      |            |
| ВУ   | 8   | В.185-018.01.007   | Основание        | 2    | 8,5 кг     |
| Иллюстр. 10 ГОСТ 2440-72*<br>ГОСТ 535-79*<br>R=2488-4  |     |                    |                  |      |            |
| ВУ   | 9   | В.185-018.01.008   | Основание        | 1    | 21,37 кг   |
| Иллюстр. 10 ГОСТ 2440-72*<br>ГОСТ 535-79*<br>R=400 НН  |     |                    |                  |      |            |

Типовой проект 903-1-272.89  
 Аннотация 3, часть 4.  
 Вид. № 1 (общ.) План и детали. Взам. инв. № 1-272.89. План и детали.

|                  |  |  |        |
|------------------|--|--|--------|
| В.185-018.01.000 |  |  |        |
| Рама блока       |  | Лист   | Листов |
| КОПИРОВАЛ ГЧУ    |  | ГОСТРОЙ СССР<br>Казахский<br>Сантехпроект<br>ФОРМАТ АУ |        |

1007D810-9818



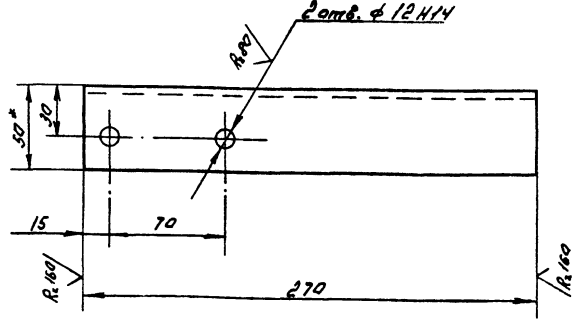
| Обозначение      | Л, мм | Масса кг |
|------------------|-------|----------|
| В.185-018.01.001 | 290   | 1,09     |
| -01              | 230   | 0,87     |

- \* Размер для справок.
- ± 0,1 мм

Типовой проект 903-1-272.89  
 Аннотация 3, часть 4.  
 Вид. № 1 (общ.) План и детали. Взам. инв. № 1-272.89. План и детали.

|                  |  |  |        |
|------------------|--|--|--------|
| В.185-018.01.001 |  |  |        |
| Консоль          |  | Лист   | Листов |
| КОПИРОВАЛ ГЧУ    |  | ГОСТРОЙ СССР<br>Казахский<br>Сантехпроект<br>ФОРМАТ АУ |        |

2007D810-9818



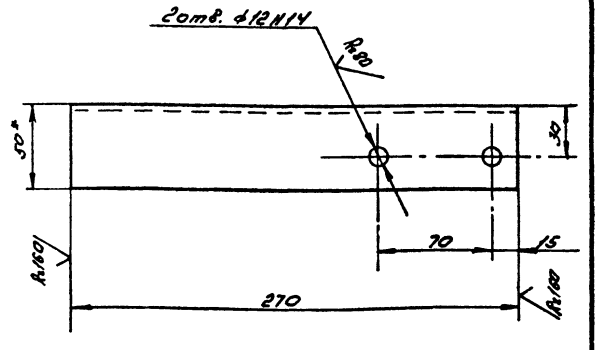
- \* Размер для справок.
- ± 0,1 мм

|                  |  |  |        |
|------------------|--|--|--------|
| В.185-018.01.002 |  |  |        |
| Консоль          |  | Лист   | Листов |
| КОПИРОВАЛ ГЧУ    |  | ГОСТРОЙ СССР<br>Казахский<br>Сантехпроект<br>ФОРМАТ АУ |        |

Типовой проект 903-1-272.89  
 Аннотация 3, часть 4.  
 Вид. № 1 (общ.) План и детали. Взам. инв. № 1-272.89. План и детали.

Типовой проект 903-1-272.89  
 Аннотация 3, часть 4.  
 Вид. № 1 (общ.) План и детали. Взам. инв. № 1-272.89. План и детали.

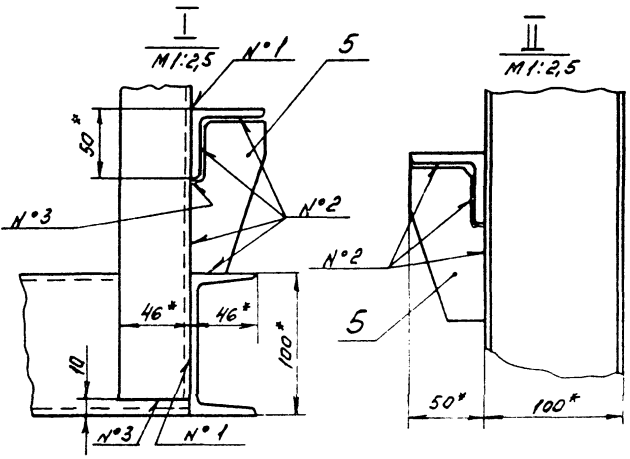
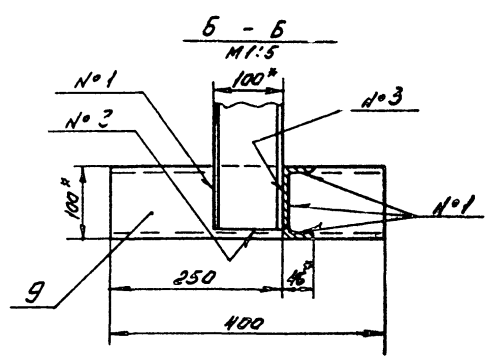
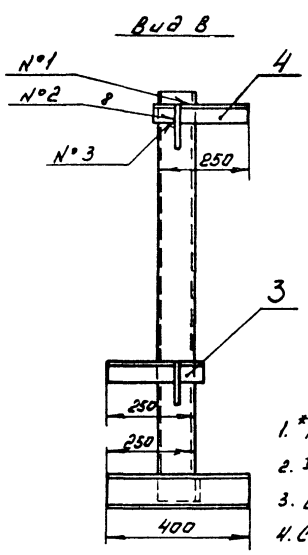
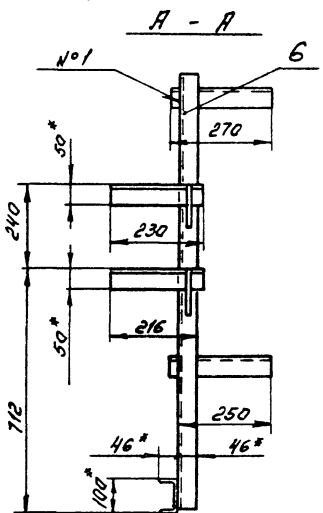
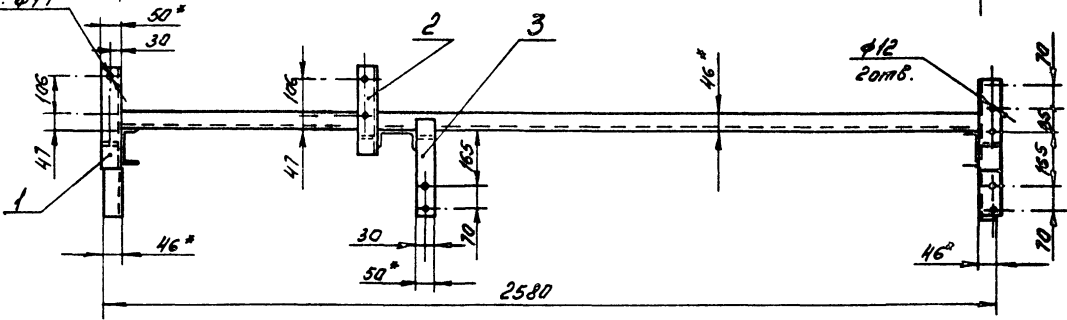
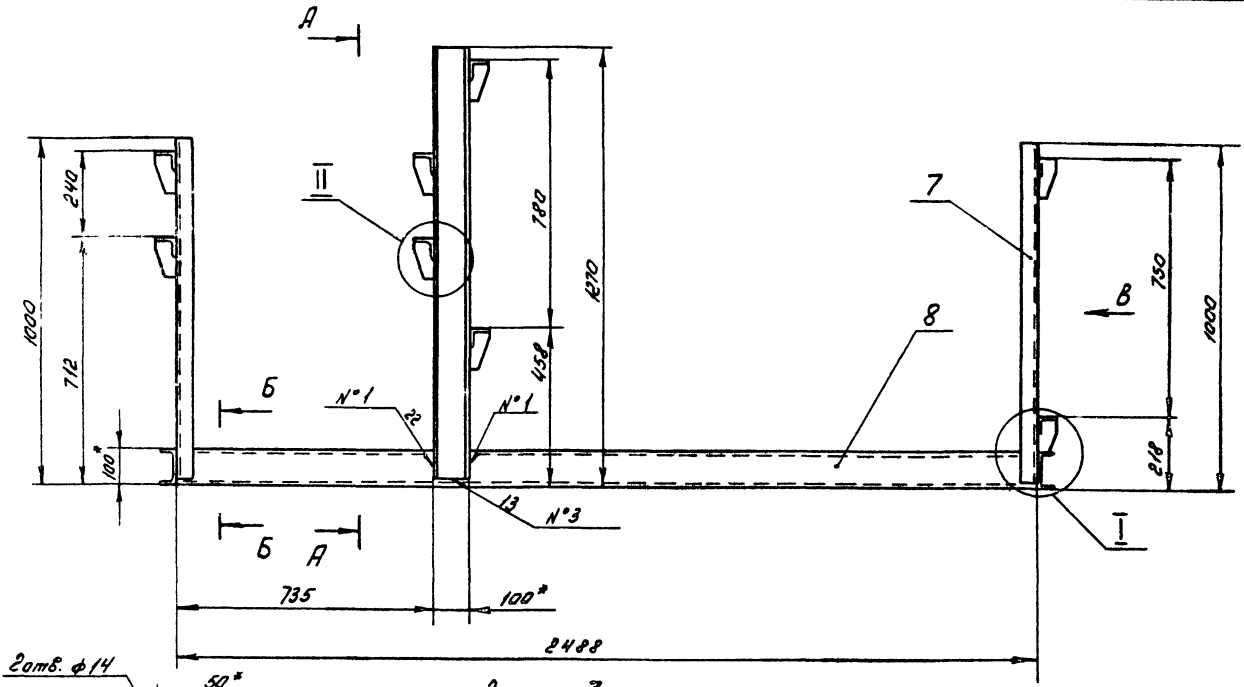
5007D810-9818



- \* Размер для справок.
- ± 0,1 мм

|                  |  |  |        |
|------------------|--|--|--------|
| В.185-018.01.003 |  |  |        |
| Консоль          |  | Лист   | Листов |
| КОПИРОВАЛ ГЧУ    |  | ГОСТРОЙ СССР<br>Казахский<br>Сантехпроект<br>ФОРМАТ АУ |        |

Типовой проект 903-1-272.89  
 Аннотация 3, часть 4.  
 Вид. № 1 (общ.) План и детали. Взам. инв. № 1-272.89. План и детали.



1. \*Размер для справок.
2. ± 0.1 мм
3. Шероховатость кромок реза деталей 5-А.100
4. Сварные швы выполнить по ГОСТ 3874-80:  
 N°1 - T1; N°2 - T3; N°3 - N1 (шов сложный)  
 Катет шва - по наименьшей толщине  
 свариваемых деталей.
5. Электрод 342 ГОСТ 9467-75.

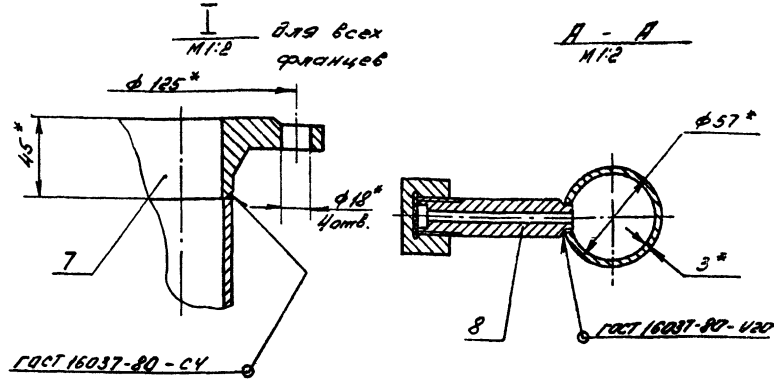
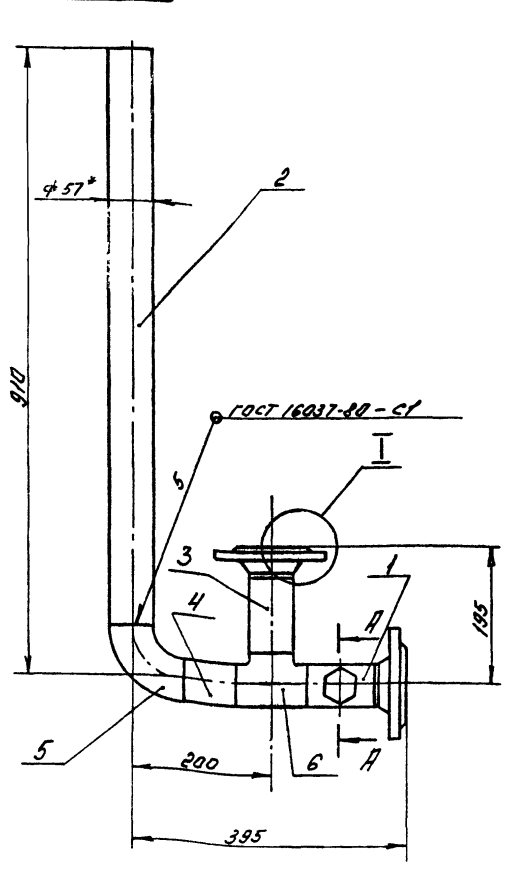
Типовой проект 903-1-272.89  
 Вариант 3, часть 4.

Исполн. [Name], Проверил [Name], Утвердил [Name]

|        |         |          |       |                    |       |  |         |         |
|--------|---------|----------|-------|--------------------|-------|--|---------|---------|
|        |         |          |       | 8185-018.01.000.06 |       | Изм  | Масштаб | Масштаб |
| Изм    | Исполн  | № докум. | Подп. | Дата               | Рама  |  |         |         |
| Разраб | Бушман  |          |       |                    | Блока |  | 66,8    | 1:10    |
| Проб   | Федоров |          |       |                    |       |  |         |         |
| Зап.р  | Бушман  |          |       |                    |       |  |         |         |
| Утверд | Бушман  |          |       |                    |       |  |         |         |
| Удоб   | Федоров |          |       |                    |       |  |         |         |
|        |         |          |       |                    |       | Лист   | Листов  | 1       |
|        |         |          |       |                    |       | Госстрой СССР<br>Кавказский<br>Санкт-Петербург |         |         |
|        |         |          |       |                    |       | Копирован ГУК Формат №2                        |         |         |



8186-018.03.000 СБ



- 1. \* Размер для справок.
- 2. ± 0,1
- 3. Электрод Э 42 ГОСТ 9467-75

Шп. № 1002/1. Подп. и дата. Взам. инв. № 1002/1. Подп. и дата.

|      |      |                 |        |                    |                      |      |           |         |
|------|------|-----------------|--------|--------------------|----------------------|------|-----------|---------|
|      |      |                 |        | 8186-018.03.000 СБ |                      |      |           |         |
| Изм. | Лист | № докум.        | Подп.  | Дата               | Трубопровод<br>Ду 50 | Лист | Масса     | Масштаб |
| 1    | 1    | 8186-018.03.000 | Б.И.И. | 80                 |                      | 10,4 | 1:5       |         |
|      |      |                 |        | Копировал ГИИ      |                      |      | Формат А3 |         |

Типовой проект 903-1-272-89  
Ялдох 3, часть 4.

| Изм.                | Лист | № докум.           | Подп.  | Дата | Обозначение   | Наименование   | Кол. | Примечание |
|---------------------|------|--------------------|--------|------|---|----------------|------|------------|
| Документация        |      |                    |        |      |   |                |      |            |
| И                   | 1    | 8186-018.03.000 СБ | Б.И.И. | 80   | сборочный чертеж                                    | Астали         |      |            |
| И                   | 1    | 8186-018.03.001    | Б.И.И. | 80   | Патрубок  |                | 1    |            |
| И                   | 2    | 8186-018.03.002    | Б.И.И. | 80   | Патрубок  |                |      |            |
| И                   | 3    | 8186-018.03.003    | Б.И.И. | 80   | Труба 57х3 ГОСТ 10704-76*<br>8-8 Ст3 ГОСТ 10705-80* | Р=306-1        | 1    | 1,22 кг    |
| И                   | 4    |                    | Б.И.И. | 80   | Патрубок  |                |      |            |
| И                   | 5    |                    | Б.И.И. | 80   | Труба 57х3 ГОСТ 10704-76*<br>8-8 Ст3 ГОСТ 10705-80* | Р=80 Н14       | 1    | 0,32 кг    |
| Стандартные изделия |      |                    |        |      |   |                |      |            |
| И                   | 4    |                    | Б.И.И. | 80   | Тройник 57х3  | ГОСТ 17376-83* | 1    |            |
| И                   | 5    |                    | Б.И.И. | 80   | Фланец 1-30-10 Ст3                                  | ГОСТ 12821-80* | 2    |            |
| Прочие изделия      |      |                    |        |      |   |                |      |            |

Шп. № 1002/1. Подп. и дата. Взам. инв. № 1002/1. Подп. и дата.

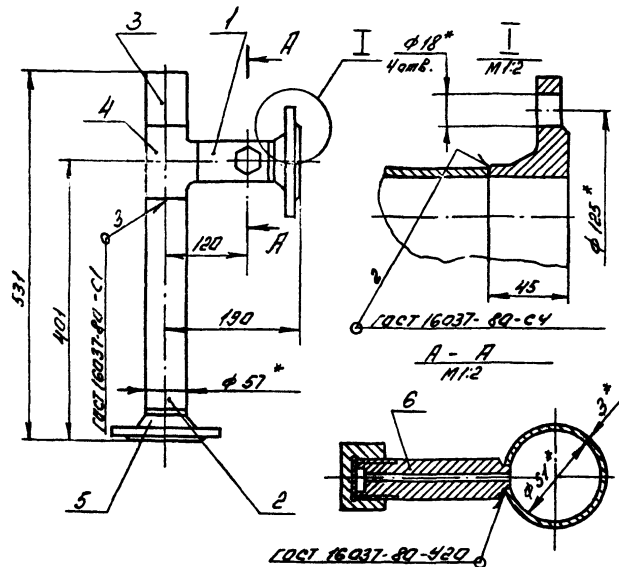
| Изм. | Лист | № докум. | Подп.  | Дата | Обозначение                        | Наименование | Кол. | Примечание |
|------|------|----------|--------|------|------------------------------------|--------------|------|------------|
| И    | 6    |          | Б.И.И. | 80   | Установка до-<br>бытки 1.3KV-46-76 |              |      |            |
| И    |      |          | Б.И.И. | 80   | Минмонтажспец-<br>строй СССР       |              |      |            |
| И    |      |          | Б.И.И. | 80   | Рборки 25                          |              | 1    |            |

Шп. № 1002/1. Подп. и дата. Взам. инв. № 1002/1. Подп. и дата.

|      |      |                 |        |                 |                      |      |           |         |
|------|------|-----------------|--------|-----------------|----------------------|------|-----------|---------|
|      |      |                 |        | 8186-018.03.000 |                      |      |           |         |
| Изм. | Лист | № докум.        | Подп.  | Дата            | Трубопровод<br>Ду 50 | Лист | Масса     | Масштаб |
| 1    | 1    | 8186-018.03.000 | Б.И.И. | 80              |                      | 10,4 | 1:5       |         |
|      |      |                 |        | Копировал ГИИ   |                      |      | Формат А3 |         |

|      |      |                 |        |                 |                      |      |           |         |
|------|------|-----------------|--------|-----------------|----------------------|------|-----------|---------|
|      |      |                 |        | 8186-018.03.000 |                      |      |           |         |
| Изм. | Лист | № докум.        | Подп.  | Дата            | Трубопровод<br>Ду 50 | Лист | Масса     | Масштаб |
| 1    | 1    | 8186-018.03.000 | Б.И.И. | 80              |                      | 10,4 | 1:5       |         |
|      |      |                 |        | Копировал ГИИ   |                      |      | Формат А3 |         |

8185-018.03.000 СБ

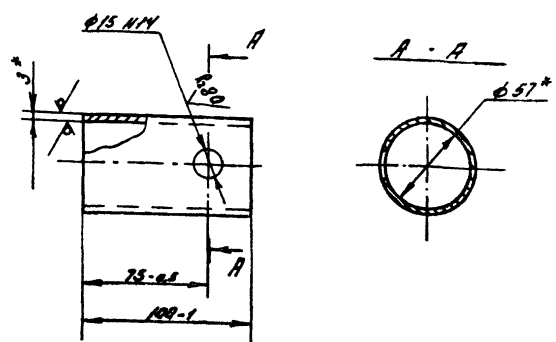


- 1. \*Размер для справок.
- 2. ± 0.14
- 3. Электрод Э42 гост 9467-75

8185-018.03.000 СБ

| Лист                    | № докум            | Подп. | Дата | Лист | Масса | Масшт |
|-------------------------|--------------------|-------|------|------|-------|-------|
| 1                       | 8185-018.03.000 СБ |       |      | 1    | 7.4   | 1:5   |
| Трубопровод Ду 50       |                    |       |      |      |       |       |
| Копировал ГСЧ Формат А4 |                    |       |      |      |       |       |

8185-018.03.001



- 1. \*Размер для справок.

8185-018.03.001

| Лист   | № докум         | Подп. | Дата | Лист                               | Масса | Масшт |
|--|-----------------|-------|------|------------------------------------|-------|-------|
| 1  | 8185-018.03.001 |       |      | 1                                  | 0.4   | 1:2   |
| Патрубок   |                 |       |      |                                    |       |       |
| Труба 57х3 гост 10704-76* / 8-8 Ст3 гост 10705-80* |                 |       |      | Гострой сср Казахский Сантехпроект |       |       |
| Копировал ГСЧ Формат А4                            |                 |       |      |                                    |       |       |

Типовой проект 903-1-912.89  
Выполн 3, часть 4.

| Лист                                | № докум               | Подп. | Дата | Лист | Масса   | Масшт |
|-------------------------------------|-----------------------|-------|------|------|---------|-------|
| Документация                        |                       |       |      |      |         |       |
| 8185-018.04.000 СБ Сборочный чертёж |                       |       |      |      |         |       |
| Детали                              |                       |       |      |      |         |       |
| 1                                   | 8185-018.04.001       |       |      | 1    |         |       |
| 2                                   | 8185-018.04.002       |       |      | 1    |         |       |
| Р=100-1                             |                       |       |      |      |         |       |
| 3                                   | 8185-018.04.003       |       |      | 1    | 0.54 кг |       |
| Р=20-1                              |                       |       |      |      |         |       |
| Стандартные изделия                 |                       |       |      |      |         |       |
| 4                                   | Отвод 90° 76x3.5      |       |      | 2    |         |       |
| 5                                   | Переход К-76x3.5-57x3 |       |      | 1    |         |       |
| 6                                   | Фланец 1-50-10 Ст3    |       |      | 1    |         |       |

8185-018.04.000

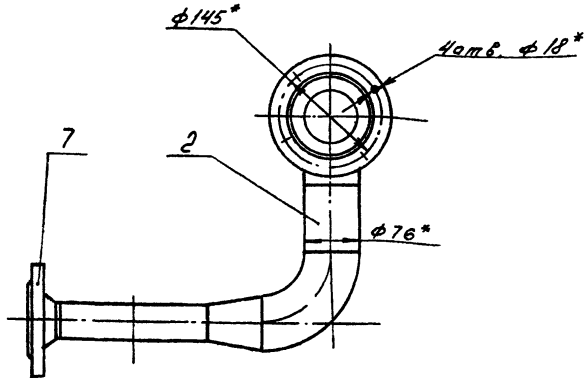
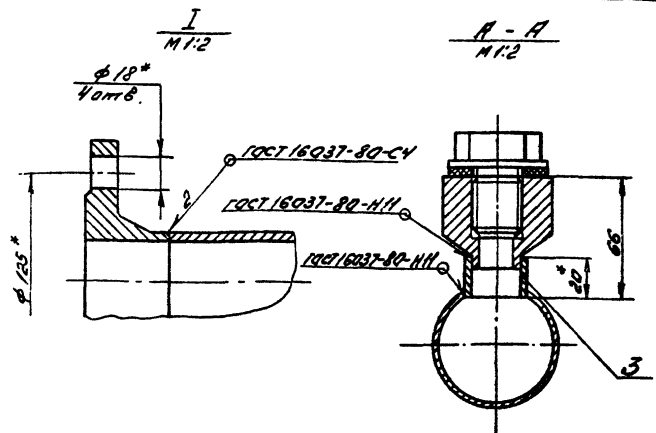
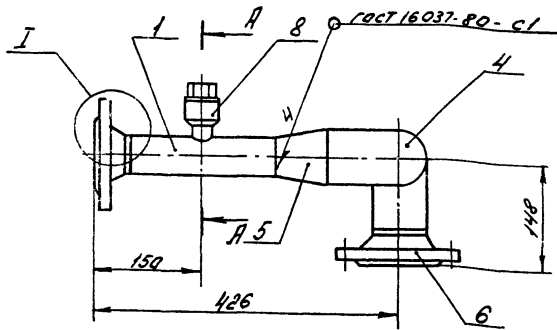
| Лист                    | № докум         | Подп. | Дата | Лист | Масса | Масшт |
|-------------------------|-----------------|-------|------|------|-------|-------|
| 1                       | 8185-018.04.000 |       |      | 1    |       |       |
| Трубопровод             |                 |       |      |      |       |       |
| Копировал ГСЧ Формат А4 |                 |       |      |      |       |       |

| Лист  | № докум         | Подп. | Дата | Лист | Масса | Масшт |
|---|-----------------|-------|------|------|-------|-------|
| 7   | 8185-018.04.001 |       |      | 1    |       |       |
| Фланец 1-50-10 Ст3 / Гост 16037-80*   |                 |       |      |      |       |       |
| Прочие изделия  |                 |       |      |      |       |       |
| 8   | 8185-018.04.002 |       |      | 1    |       |       |
| Установка ба-бышки ЭК4-145-87 / Минмонтажспецстрой сср Казахский Сантехпроект |                 |       |      |      |       |       |

8185-018.04.000

| Лист                    | № докум         | Подп. | Дата | Лист | Масса | Масшт |
|-------------------------|-----------------|-------|------|------|-------|-------|
| 1                       | 8185-018.04.000 |       |      | 1    |       |       |
| Копировал ГСЧ Формат А4 |                 |       |      |      |       |       |



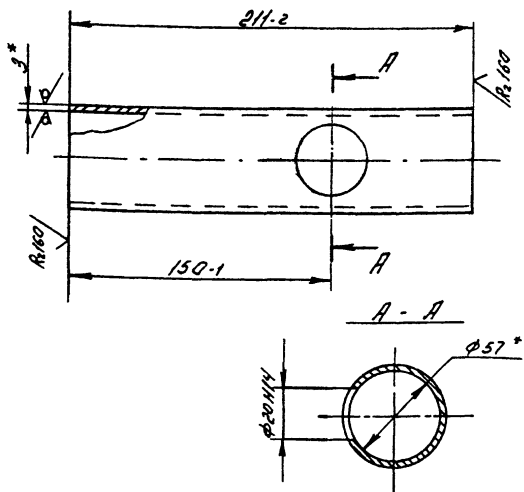


- 1. \* Размер для справок.
- 2. ± 0,1
- 3. Шероховатость кромок режу деталей 64- R160.
- 4. Электрод Э 42 ГОСТ 3467-75

Изм. № 1. Подп. Проект. в 3-х экз. (в том числе 1 экз. в архив) Подп. и дата

8185-018.04.000 СБ

|             |  |  |  |   |         |         |
|-------------|--|--|--|---|---------|---------|
| Трубопровод |  |  |  | Лист  | Масштаб | Масштаб |
|             |  |  |  | 10,4  | 1:5     |         |
|             |  |  |  | Лист  | Листов  |         |
|             |  |  |  | Госстррой СССР<br>Казахский<br>Сантехпроект |         |         |
|             |  |  |  | Капурова Г.У.                               |         |         |
|             |  |  |  | Формат А3                                   |         |         |



- 1. \* Размер для справок.

8185-018.04.001

Патрубок

Лист 0,83 Масштаб 1:2

Труба 57x3 ГОСТ 10704-76\*  
8-8 Сп3 ГОСТ 10705-80\*  
Капурова Г.У.

Типовой проект 903-1-272 89  
Листов 3, часть 4.

Изм. № 1. Подп. Проект. в 3-х экз. (в том числе 1 экз. в архив) Подп. и дата

|                 |  |  |  |   |         |         |
|-----------------|--|--|--|---|---------|---------|
| 8185-018.04.001 |  |  |  | Лист  | Масштаб | Масштаб |
| Патрубок        |  |  |  | 0,83  | 1:2     |         |
|                 |  |  |  | Лист  | Листов  |         |
|                 |  |  |  | Госстррой СССР<br>Казахский<br>Сантехпроект |         |         |
|                 |  |  |  | Капурова Г.У.                               |         |         |

| Этап                | Зона | Лист            | Обозначение           | Наименование  | Кол. | Примечание |
|---------------------|------|-----------------|-----------------------|---|------|------------|
| Документация        |      |                 |                       |   |      |            |
| А3                  |      |                 | 8185-018.05.000 СБ    | Оборудный чертёж  |      |            |
| Детали              |      |                 |                       |   |      |            |
| И1                  | 1    | 8185-018.05.001 | Патрубок              |   | 1    |            |
| И1                  | 2    | 8185-018.05.002 | Патрубок              | Труба 76x3 ГОСТ 10704-76*<br>8-8 Сп3 ГОСТ 10705-80*<br>R=100-1  | 1    | 0,5 шт     |
| И1                  | 3    | 8185-018.05.003 | Патрубок              | Труба 25x2,5 ГОСТ 10704-76*<br>8-8 Сп3 ГОСТ 10705-80*<br>R=20-1 | 1    | 0,2 шт     |
| Стандартные изделия |      |                 |                       |   |      |            |
| 4                   |      |                 | Отвод 90° 76x3,5      | ГОСТ 17375-83°  | 2    |            |
| 5                   |      |                 | Переход К-76x3,5-57x3 | ГОСТ 17378-83°  | 1    |            |
| 6                   |      |                 | Фланец 1-65-10 Сп25   | ГОСТ 12821-80°  | 1    |            |
| 7                   |      |                 | Фланец 1-50-10 Сп25   | ГОСТ 12821-80°  | 1    |            |

8185-018.05.000

Трубопровод

|                 |  |  |  |   |         |         |
|-----------------|--|--|--|---|---------|---------|
| 8185-018.05.000 |  |  |  | Лист  | Масштаб | Масштаб |
| Трубопровод     |  |  |  |   |         |         |
|                 |  |  |  | Лист  | Листов  |         |
|                 |  |  |  | Госстррой СССР<br>Казахский<br>Сантехпроект |         |         |
|                 |  |  |  | Капурова Г.У.                               |         |         |



1602-06

| Форм. Зона | Поз. | Обозначение        | Наименование  | Кол. | Примечание |
|------------|------|--------------------|---|------|------------|
|            |      |                    | Документация  |      |            |
| ИЧ         |      | В186-018.06.000 СБ | Оборочный чертёж  |      |            |
|            |      |                    | Оборочные единицы   |      |            |
| ИЧ         | 1    | В186-018.06.100    | Переход   | 1    |            |
|            |      |                    | Стандартные изделия   |      |            |
|            | 2    |                    | Фланец 1-65-10 Ст25<br>ГОСТ 12821-80*                                 | 1    |            |
|            | 3    |                    | Фланец 1-50-10 Ст25<br>ГОСТ 12821-80*                                 | 1    |            |
|            |      |                    | Прочие изделия  |      |            |
|            | 4    |                    | Установка бабышки 3х4-145-87<br>Минмонтажспецстрой СССР<br>Сборник 25 | 1    |            |

В186-018.06.000

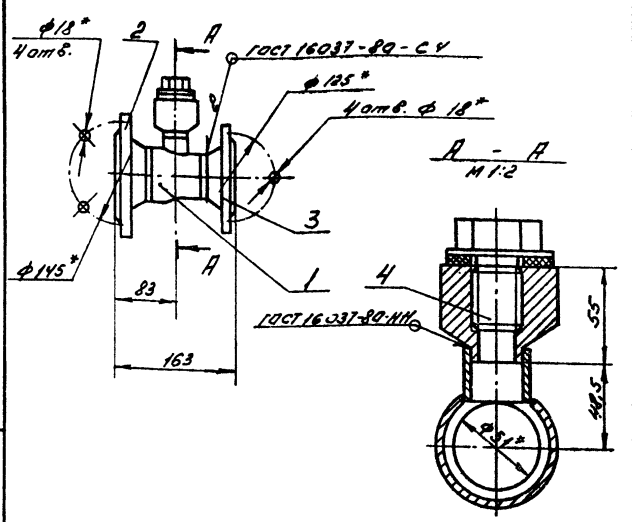
Трубопровод

Лист Листов  
1 1  
Госстрой СССР  
Казахский  
Сантехпроект  
Копировал ГЧ  
Формат А4

ИЧ и поз. Поз. и дата Дата выдачи ИЧ и поз. Поз. и дата

| ИЧ       | Лист       | № докум.   | Лист | Дата |
|----------|------------|------------|------|------|
| Разреш.  | Б.У.И.И.И. | Б.У.И.И.И. |      |      |
| Проф.    | Р.Д.Р.О.В. | Б.У.И.И.И. |      |      |
| Зав. пр. | Б.У.И.И.И. | Б.У.И.И.И. |      |      |
| И.К.О.П. | Б.У.И.И.И. | Б.У.И.И.И. |      |      |
| И.Т.Б.   | Р.Д.Р.О.В. | Б.У.И.И.И. |      |      |

90 000 90 810-9818



- \* Размер для справок.
- ± 0,1 мм / 2
- Электрод Э 42 ГОСТ 9467-75

В186-018.06.000 СБ

Трубопровод

| Лист          | Масса     | Масштаб      |
|---------------|-----------|--------------|
| 6,5           |           | 1:5          |
| Лист          | Листов    |              |
| Госстрой СССР | Казахский | Сантехпроект |

ИЧ и поз. Поз. и дата Дата выдачи ИЧ и поз. Поз. и дата

| ИЧ       | Лист       | № докум.   | Лист | Дата |
|----------|------------|------------|------|------|
| Разреш.  | Б.У.И.И.И. | Б.У.И.И.И. |      |      |
| Проф.    | Р.Д.Р.О.В. | Б.У.И.И.И. |      |      |
| Зав. пр. | Б.У.И.И.И. | Б.У.И.И.И. |      |      |
| И.К.О.П. | Б.У.И.И.И. | Б.У.И.И.И. |      |      |
| И.Т.Б.   | Р.Д.Р.О.В. | Б.У.И.И.И. |      |      |

Копировал ГЧ Формат А4

Типовой проект 903-1-272-89  
Листов 3, часть 4.

| Форм. Зона | Поз. | Обозначение        | Наименование     | Кол. | Примечание |
|------------|------|--------------------|------------------|------|------------|
|            |      |                    | Документация     |      |            |
| ИЧ         |      | В186-018.06.100 СБ | Оборочный чертёж |      |            |
|            |      |                    | Детали           |      |            |
| ИЧ         | 1    | В186-018.06.101    | Переход          | 1    |            |
| ИЧ         | 2    | В186-018.06.102    | Концы            | 1    |            |

В186-018.06.100

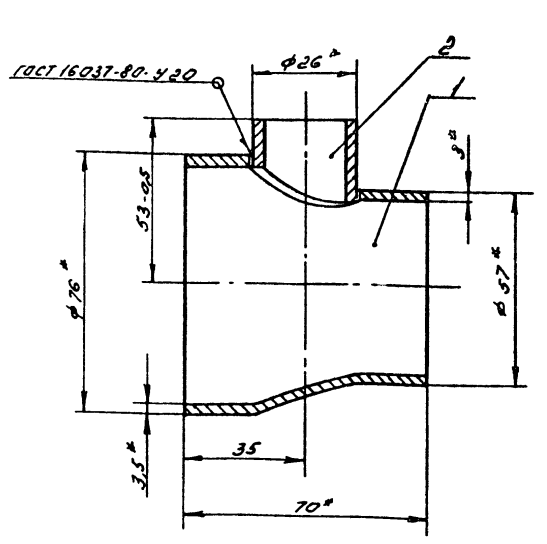
Переход

Лист Листов  
1 1  
Госстрой СССР  
Казахский  
Сантехпроект  
Копировал ГЧ  
Формат А4

ИЧ и поз. Поз. и дата Дата выдачи ИЧ и поз. Поз. и дата

| ИЧ       | Лист       | № докум.   | Лист | Дата |
|----------|------------|------------|------|------|
| Разреш.  | Б.У.И.И.И. | Б.У.И.И.И. |      |      |
| Проф.    | Р.Д.Р.О.В. | Б.У.И.И.И. |      |      |
| Зав. пр. | Б.У.И.И.И. | Б.У.И.И.И. |      |      |
| И.К.О.П. | Б.У.И.И.И. | Б.У.И.И.И. |      |      |
| И.Т.Б.   | Р.Д.Р.О.В. | Б.У.И.И.И. |      |      |

90 001 90 810-9818



- \* Размер для справок.
- ± 0,1 мм / 2
- Электрод Э 42 ГОСТ 9467-75

В186-018.06.100 СБ

Переход

| Лист          | Масса     | Масштаб      |
|---------------|-----------|--------------|
| 0,45          |           | 1:1          |
| Лист          | Листов    |              |
| Госстрой СССР | Казахский | Сантехпроект |

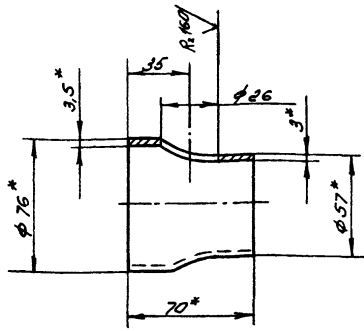
ИЧ и поз. Поз. и дата Дата выдачи ИЧ и поз. Поз. и дата

| ИЧ       | Лист       | № докум.   | Лист | Дата |
|----------|------------|------------|------|------|
| Разреш.  | Б.У.И.И.И. | Б.У.И.И.И. |      |      |
| Проф.    | Р.Д.Р.О.В. | Б.У.И.И.И. |      |      |
| Зав. пр. | Б.У.И.И.И. | Б.У.И.И.И. |      |      |
| И.К.О.П. | Б.У.И.И.И. | Б.У.И.И.И. |      |      |
| И.Т.Б.   | Р.Д.Р.О.В. | Б.У.И.И.И. |      |      |

Копировал ГЧ Формат А4

1602-06

8185-018.06.101



1. \*Размер для справок.

8185-018.06.101

Переход

Переход К-76x3,5-57x3  
ГОСТ 17378-83\*

Копировал ГЧФ

Лист Масса Масштаб

0,4 1:2

Лист Листов /

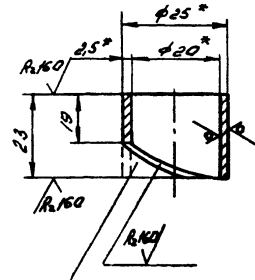
Госстрой СССР

Казахский

Сантехпроект

Формат АУ

8185-018.06.102



Срезать по контуру детали  
8185-018.06.101

1. \*Размер для справок.

2.  $\frac{1}{2} \frac{114}{2}$

8185-018.06.102

Колпачо

Труба 25x2,5 ГОСТ 10704-76\*  
8-8 Ст3 ГОСТ 10705-80\*

Копировал ГЧФ

Лист Масса Масштаб

0,04 1:1

Лист Листов /

Госстрой СССР

Казахский

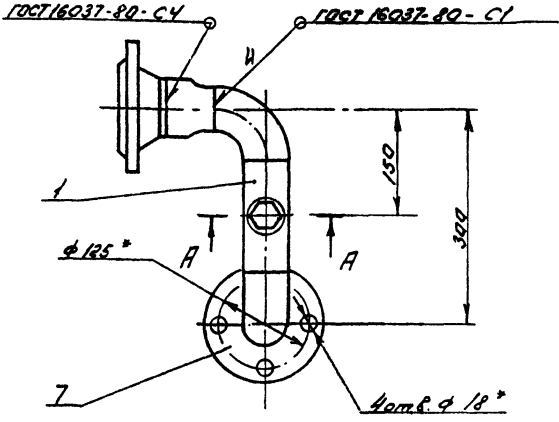
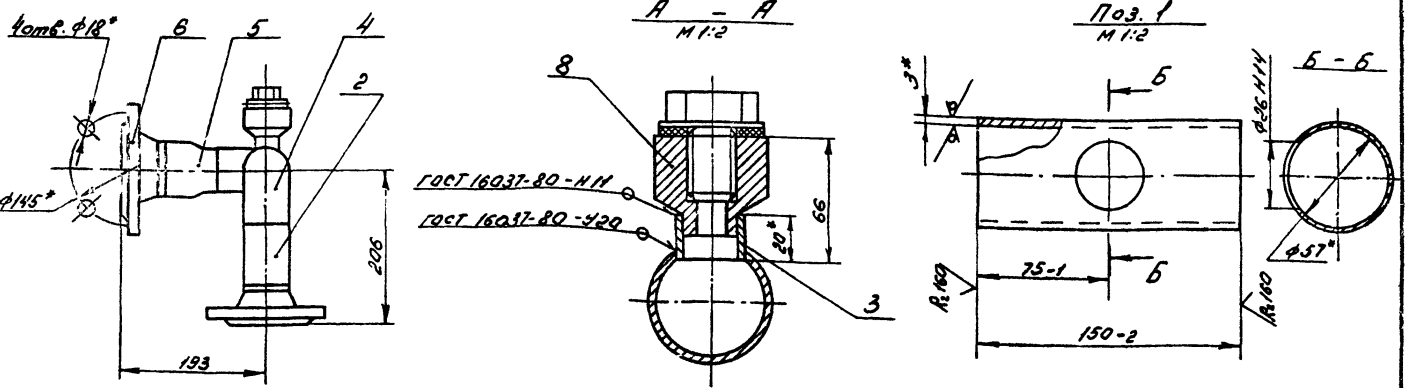
Сантехпроект

Формат АУ

Типовой проект 903-1-272.89  
Анбон-3, уасты 4.

| Форм. зона / Лист | Обозначение        | Наименование  | Кол.              | Примечание |
|-------------------|--------------------|---|-------------------|------------|
|                   |                    | Документация  |                   |            |
|                   | 8185-018.07.000 СБ | Рабочий чертеж  |                   |            |
|                   |                    | Детали  |                   |            |
| Л1                | 1 8185-018.07.001  | Патрубок<br>Труба 57x3 ГОСТ 10704-76*<br>8-8 Ст3 ГОСТ 10705-80*             | 1                 | 0,6 кг     |
| Л2                | 2 8185-018.07.002  | Патрубок<br>Труба 57x3 ГОСТ 10704-76*<br>8-8 Ст3 ГОСТ 10705-80*<br>P=86-1   | 1                 | 0,84 кг    |
| Л3                | 3 8185-018.07.003  | Патрубок<br>Труба 25x2,5 ГОСТ 10704-76*<br>8-8 Ст3 ГОСТ 10705-80*<br>L=20-1 | 1                 | 0,028 кг   |
|                   |                    | Стандартные изделия   |                   |            |
| Л4                | 4                  | Отвод 90° 57x3<br>ГОСТ 17375-83*  | 2                 |            |
| Л5                | 5                  | Переход К-76x3,5-57x3<br>ГОСТ 17378-83*                                     | 1                 |            |
|                   | 8185-018.07.000    | Трубопровод   | Лист 1 / Листов 2 |            |
|                   |                    | Копировал ГЧФ   |                   |            |

| Форм. зона / Лист | Обозначение     | Наименование  | Кол.   | Примечание |
|-------------------|-----------------|---|--------|------------|
| Л6                | 6               | Фланец 1-30-10 Ст25<br>ГОСТ 12821-80*                                     | 1      |            |
| Л7                | 7               | Фланец 1-50-10 Ст25<br>ГОСТ 12821-80*                                     | 1      |            |
|                   |                 | Прочие изделия  |        |            |
| Л8                | 8               | Установка бабыш-ки ЗКУ-145-87<br>Мин монтаж спец-строй СССР<br>Сборник 25 | 1      |            |
|                   | 8185-018.07.000 | Трубопровод   | Лист 2 |            |
|                   |                 | Копировал ГЧФ   |        |            |



1. \*Размер для справок.
2.  $\pm \frac{0.1}{\sqrt{L}}$
3. Шероховатость крамок реза деталей С4-Rz160.
4. Электрод Э 42 ГОСТ 9467-75

|                   |            |               |              |
|-------------------|------------|---------------|--------------|
| 8186-018.07.00006 |            |               |              |
| Исполн            | № докум    | Подп          | Дата         |
| Разработ          | В.И.Иванов | С.И.Сидоров   | 1980         |
| Провер            | В.И.Иванов | С.И.Сидоров   | 1980         |
| Утверд            | В.И.Иванов | С.И.Сидоров   | 1980         |
| Исполн            | В.И.Иванов | С.И.Сидоров   | 1980         |
| Име               | В.И.Иванов | С.И.Сидоров   | 1980         |
| Трубопровод       |            | Лист          | Масса        |
|                   |            | 8,5           | 1,5          |
|                   |            | Листов 1      | Листов 1     |
|                   |            | Госстрой СССР | Казахский    |
|                   |            | Сантехпроект  | Сантехпроект |
| Копировал ГИХ     |            |               |              |

Типовой проект 903-1-272-89  
Листов 3, часть 4.

| №                          | Поз. | Обозначение       | Наименование             | Кол. | Примечание |
|----------------------------|------|-------------------|--------------------------|------|------------|
| <u>Документация</u>        |      |                   |                          |      |            |
| В                          | 1    | 8186-018.08.00006 | Оборачивный чертёж       |      |            |
| <u>Детали</u>              |      |                   |                          |      |            |
| В                          | 1    | 8186-018.08.001   | Патрубок                 | 1    |            |
| В                          | 2    | 8186-018.08.002   | Патрубок                 |      |            |
|                            |      |                   | Труба 57x3 ГОСТ 10704-76 |      |            |
|                            |      |                   | 8-8 Сп3 ГОСТ 10705-80    |      |            |
|                            |      |                   | R=356-2                  | 1    | 1,42 кг    |
| В                          | 3    | 8186-018.08.003   | Патрубок                 |      |            |
|                            |      |                   | Труба 57x3 ГОСТ 10704-76 |      |            |
|                            |      |                   | 8-8 Сп3 ГОСТ 10705-80    |      |            |
|                            |      |                   | R=150-1                  | 1    | 0,6 кг     |
| В                          | 4    | 8186-018.08.004   | Патрубок                 |      |            |
|                            |      |                   | Труба 57x3 ГОСТ 10704-76 |      |            |
|                            |      |                   | 8-8 Сп3 ГОСТ 10705-80    |      |            |
|                            |      |                   | R=106-1                  | 1    | 0,42 кг    |
| <u>Стандартные изделия</u> |      |                   |                          |      |            |
| В                          | 5    |                   | Отвод 90° 57x3           | 1    |            |
|                            |      |                   | ГОСТ 17375-83*           |      |            |

8186-018.08.000

Трубопровод Ду 50

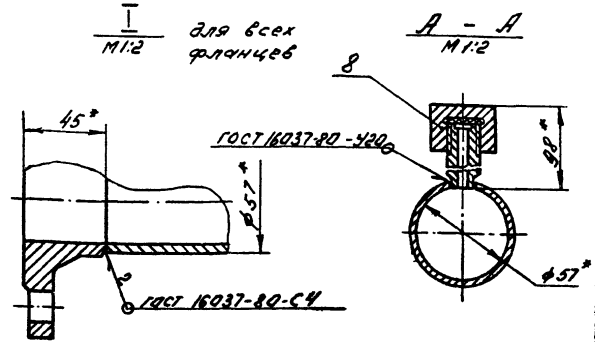
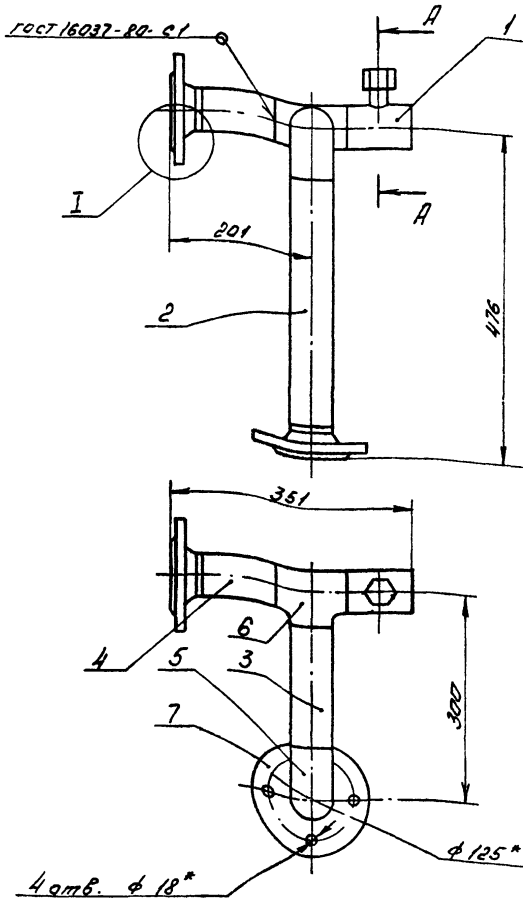
|               |       |        |
|---------------|-------|--------|
| Лист          | Масса | Листов |
| 1             |       | 2      |
| Госстрой СССР |       |        |
| Казахский     |       |        |
| Сантехпроект  |       |        |
| Копировал ГИХ |       |        |

| №                     | Поз. | Обозначение | Наименование        | Кол. | Примечание |
|-----------------------|------|-------------|---------------------|------|------------|
| В                     | 6    |             | Тройник 57x3        |      |            |
|                       |      |             | ГОСТ 17876-83*      | 1    |            |
| В                     | 7    |             | Фланец 1-50-10 Сп25 |      |            |
|                       |      |             | ГОСТ 12821-80*      | 2    |            |
| <u>Прочие изделия</u> |      |             |                     |      |            |
| В                     | 8    |             | Установка 80-б      |      |            |
|                       |      |             | близки 1.3КЧ-46-76  |      |            |
|                       |      |             | Минмонтажспец-      |      |            |
|                       |      |             | строй СССР          |      |            |
|                       |      |             | Оборуд 25           | 1    |            |

8186-018.08.000

Лист 2

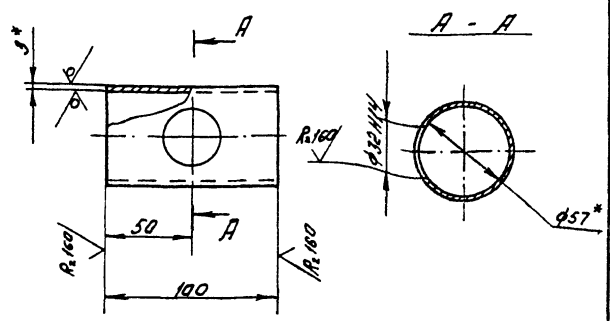
Копировал ГИХ



1. \* Размер для справок.
2.  $\pm \frac{0.14}{2}$
3. Шероховатость крамок реза деталей 64-Rz160.
4. Электрод Э42 ГОСТ 9467-75

Имя, Фамилия, Подпись, Дата, Место, Организация

|                    |  |                   |  |               |       |       |
|--------------------|--|-------------------|--|---------------|-------|-------|
| 8185-018.08.000 СБ |  | Трубопровод Ду 50 |  | Лист          | Масса | Масшт |
|                    |  |                   |  | 8,8           | 1:5   |       |
|                    |  |                   |  | Лист Листов / |       |       |
|                    |  |                   |  | Госстрой СССР |       |       |
|                    |  |                   |  | Казахский     |       |       |
|                    |  |                   |  | Самтехпроект  |       |       |
|                    |  |                   |  | Копировал Гуч |       |       |
|                    |  |                   |  | Формат А1     |       |       |



1. \* Размер для справок.
2.  $\pm \frac{0.14}{2}$

Типовой проект 903-1-272-89

Имя, Фамилия, Подпись, Дата, Место, Организация

| Форм | Зона | Лист | Обозначение        | Наименование             | Кол. | Приме-чание |
|------|------|------|--------------------|--------------------------|------|-------------|
|      |      |      |                    | Документация             |      |             |
| 43   |      |      | 8185-018.08.000 СБ | Оборочный чертёж         |      |             |
|      |      |      |                    | Детали                   |      |             |
| 44   | 1    |      | 8185-018.08.001    | Патрубок                 | 1    |             |
| 44   | 2    |      | 8185-018.08.002    | Патрубок                 |      |             |
|      |      |      |                    | Труба 57x3 ГОСТ 10704-76 |      |             |
|      |      |      |                    | 8-8См3 ГОСТ 10705-80     |      |             |
|      |      |      |                    | R=100 Н14                | 1    | 0,4 кг      |
|      |      |      |                    | Стандартные изделия      |      |             |
|      |      |      |                    | Листов 90° 57x3          |      |             |
|      |      |      |                    | ГОСТ 17375-83            | 1    |             |
|      |      |      |                    | Трубки 57x3              |      |             |
|      |      |      |                    | ГОСТ 17376-83            | 1    |             |
|      |      |      |                    | Фланец 1-80-10 Ст65      |      |             |
|      |      |      |                    | ГОСТ 12821-80            | 2    |             |
|      |      |      |                    | Прочие изделия           |      |             |

|                             |  |                          |  |               |  |           |  |              |  |
|-----------------------------|--|--------------------------|--|---------------|--|-----------|--|--------------|--|
| Имя, Фамилия, Подпись, Дата |  | 8185-018.08.001          |  | Лист          |  | Масса     |  | Масшт        |  |
|                             |  | Патрубок                 |  |               |  | 0,4       |  | 12           |  |
|                             |  | Труба 57x3 ГОСТ 10704-76 |  | Лист          |  | Листов 1  |  |              |  |
|                             |  | 8-8См3 ГОСТ 10705-80     |  | Госстрой СССР |  | Казахский |  | Самтехпроект |  |
|                             |  |                          |  | Копировал Гуч |  | Формат А1 |  |              |  |

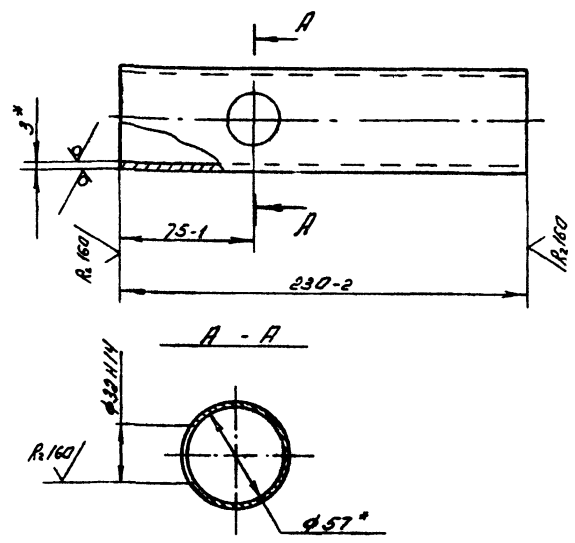
Имя, Фамилия, Подпись, Дата, Место, Организация

|                             |  |                          |  |               |  |           |  |              |  |
|-----------------------------|--|--------------------------|--|---------------|--|-----------|--|--------------|--|
| Имя, Фамилия, Подпись, Дата |  | 8185-018.08.000          |  | Лист          |  | Масса     |  | Масшт        |  |
|                             |  | Трубопровод Ду 50        |  |               |  |           |  |              |  |
|                             |  | Труба 57x3 ГОСТ 10704-76 |  | Лист          |  | Листов 1  |  |              |  |
|                             |  | 8-8См3 ГОСТ 10705-80     |  | Госстрой СССР |  | Казахский |  | Самтехпроект |  |
|                             |  |                          |  | Копировал Гуч |  | Формат А1 |  |              |  |

| Форм. Задан | Лист | Обозначение | Наименование  | Кол. | Примечание |
|-------------|------|-------------|---|------|------------|
| 6           |      |             | Установка дощ.-<br>ки 1.3КЧ-46-76<br>Минмонтажспец-<br>строй СССР<br>Сварщик 25 | 1    |            |

Изм. № 01, 02, 03, 04, 05, 06, 07, 08, 09, 10, 11, 12, 13, 14, 15, 16, 17, 18, 19, 20, 21, 22, 23, 24, 25, 26, 27, 28, 29, 30, 31, 32, 33, 34, 35, 36, 37, 38, 39, 40, 41, 42, 43, 44, 45, 46, 47, 48, 49, 50, 51, 52, 53, 54, 55, 56, 57, 58, 59, 60, 61, 62, 63, 64, 65, 66, 67, 68, 69, 70, 71, 72, 73, 74, 75, 76, 77, 78, 79, 80, 81, 82, 83, 84, 85, 86, 87, 88, 89, 90, 91, 92, 93, 94, 95, 96, 97, 98, 99, 100

8185-018.09.000  
Копировал ГИЧ Формат АУ



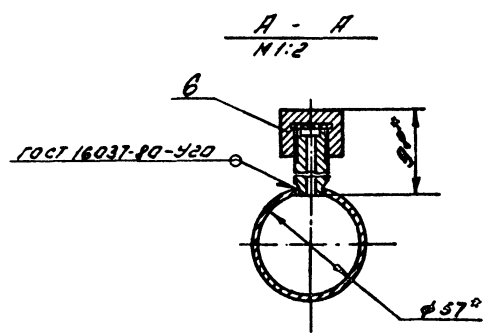
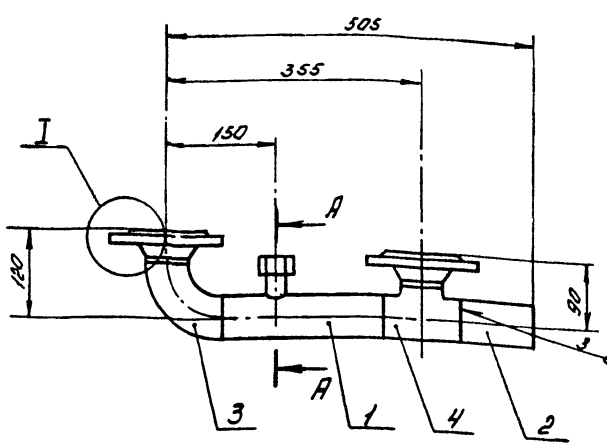
- \* Размер для справок.
- $\pm \frac{IT14}{2}$

Изм. № 01, 02, 03, 04, 05, 06, 07, 08, 09, 10, 11, 12, 13, 14, 15, 16, 17, 18, 19, 20, 21, 22, 23, 24, 25, 26, 27, 28, 29, 30, 31, 32, 33, 34, 35, 36, 37, 38, 39, 40, 41, 42, 43, 44, 45, 46, 47, 48, 49, 50, 51, 52, 53, 54, 55, 56, 57, 58, 59, 60, 61, 62, 63, 64, 65, 66, 67, 68, 69, 70, 71, 72, 73, 74, 75, 76, 77, 78, 79, 80, 81, 82, 83, 84, 85, 86, 87, 88, 89, 90, 91, 92, 93, 94, 95, 96, 97, 98, 99, 100

8185-018.09.001

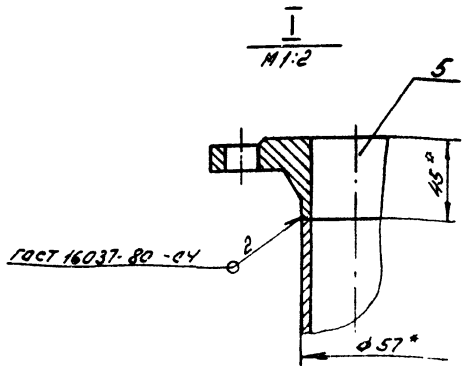
| Изм.     | Лист    | № докум.        | Лист    | Дата     | Лист                    | Масса | Масштаб |
|----------|---------|-----------------|---------|----------|-------------------------|-------|---------|
|          |         | 8185-018.09.001 |         |          | 1                       | 0,92  | 1:2     |
| Исполн.  | Провер. | Разработ.       | Утверд. | Дата     | Лист Листов /           |       |         |
| Иванов   | Петров  | Сидоров         | Иванов  | 15.08.89 | Госстрой СССР           |       |         |
| Зав. пр. | Бучинка | Сидоров         | Иванов  | 15.08.89 | Казахский               |       |         |
| И.контр. | Бучинка | Сидоров         | Иванов  | 15.08.89 | Сантехпроект            |       |         |
| И.тв.    | Сидоров | Сидоров         | Иванов  | 15.08.89 | Копировал ГИЧ Формат АУ |       |         |

Тиловой проект 903-1-072-89  
Листов 3, часть 4.



- \* Размер для справок.
- $\pm \frac{IT14}{2}$
- Шероховатость кромок реза деталей  $63-R160$
- Электрод Э42 Гост 9467-75

Изм. № 01, 02, 03, 04, 05, 06, 07, 08, 09, 10, 11, 12, 13, 14, 15, 16, 17, 18, 19, 20, 21, 22, 23, 24, 25, 26, 27, 28, 29, 30, 31, 32, 33, 34, 35, 36, 37, 38, 39, 40, 41, 42, 43, 44, 45, 46, 47, 48, 49, 50, 51, 52, 53, 54, 55, 56, 57, 58, 59, 60, 61, 62, 63, 64, 65, 66, 67, 68, 69, 70, 71, 72, 73, 74, 75, 76, 77, 78, 79, 80, 81, 82, 83, 84, 85, 86, 87, 88, 89, 90, 91, 92, 93, 94, 95, 96, 97, 98, 99, 100



8185-018.09.000 06

| Изм.     | Лист    | № докум.           | Лист    | Дата     | Лист                    | Масса | Масштаб |
|----------|---------|--------------------|---------|----------|-------------------------|-------|---------|
|          |         | 8185-018.09.000 06 |         |          | 1                       | 7,3   | 1:5     |
| Исполн.  | Провер. | Разработ.          | Утверд. | Дата     | Лист Листов /           |       |         |
| Иванов   | Петров  | Сидоров            | Иванов  | 15.08.89 | Госстрой СССР           |       |         |
| Зав. пр. | Бучинка | Сидоров            | Иванов  | 15.08.89 | Казахский               |       |         |
| И.контр. | Бучинка | Сидоров            | Иванов  | 15.08.89 | Сантехпроект            |       |         |
| И.тв.    | Сидоров | Сидоров            | Иванов  | 15.08.89 | Копировал ГИЧ Формат АУ |       |         |

Шт. № табл. Лист. и дата. Взам. инв. №. Шт. № табл. Лист. и дата.

| История | Обозначение      | Наименование                     | Куда входит      |      | Примечание |
|---------|------------------|----------------------------------|------------------|------|------------|
|         |                  |                                  | Обозначение      | Кол. |            |
| 1       | В 185-019.00.000 | Обвязка бака V=16 м <sup>3</sup> |                  |      |            |
| 2       | В 185-019.01.000 | Опора                            | В 185-019.00.000 | 1    |            |
| 3       | В 185-019.02.000 | Корпус бака                      | В 185-019.00.000 | 1    |            |
| 4       | В 185-019.02.100 | Патрубок                         | В 185-019.02.000 | 1    |            |
| 5       | В 185-019.02.200 | Патрубок                         | В 185-019.02.000 | 1    |            |
| 6       | В 185-019.02.300 | Патрубок                         | В 185-019.02.000 | 1    |            |
| 7       | В 185-019.02.400 | Патрубок слывной                 | В 185-019.02.000 | 1    |            |
| 8       |                  |                                  |                  |      |            |
| 9       |                  |                                  |                  |      |            |
| 10      |                  |                                  |                  |      |            |
| 11      |                  |                                  |                  |      |            |
| 12      |                  |                                  |                  |      |            |
| 13      |                  |                                  |                  |      |            |
| 14      |                  |                                  |                  |      |            |
| 15      |                  |                                  |                  |      |            |
| 16      |                  |                                  |                  |      |            |
| 17      |                  |                                  |                  |      |            |
| 18      |                  |                                  |                  |      |            |
| 19      |                  |                                  |                  |      |            |
| 20      |                  |                                  |                  |      |            |
| 21      |                  |                                  |                  |      |            |
| 22      |                  |                                  |                  |      |            |
| 23      |                  |                                  |                  |      |            |
| 24      |                  |                                  |                  |      |            |
| 25      |                  |                                  |                  |      |            |
| 26      |                  |                                  |                  |      |            |

|                                  |          |       |                    |
|----------------------------------|----------|-------|--------------------|
| 8185-019.00.000 ВС               |          |       |                    |
| Изм. лист                        | № докум. | Подп. | Дата               |
| Разраб. Гуч                      | ИИ       |       |                    |
| Зав. пр. Букина                  | СЗ       |       |                    |
| И.т.б. Федоров                   | СЗ       |       |                    |
| Обвязка бака V=16 м <sup>3</sup> |          |       | Лист. Лист. Листов |
| Ведомость спецификации           |          |       | Госстрой СССР      |
| Копировал Гуч                    |          |       | Казахский          |
|                                  |          |       | Сантехпроект       |
|                                  |          |       | Формат А3          |

Типовой проект 903-1-272-89  
Классиф. 3, часть 4.

Шт. № табл. Лист. и дата. Взам. инв. №. Шт. № табл. Лист. и дата.

| Форм. зона | Лист | Обозначение         | Наименование                                  | Кол. | Примечание |
|------------|------|---------------------|---|------|------------|
|            |      |                     | Документация                                  |      |            |
| A3         |      | В 185-019.00.000 СБ | Сборочный чертёж                              |      |            |
| A3         |      | В 185-019.00.000 ВС | Ведомость спецификаций                        |      |            |
|            |      |                     | Сборочные единицы                             |      |            |
| ИИ         | 1    | В 185-019.01.000    | Опора   | 1    |            |
| ИИ         | 2    | В 185-019.02.000    | Корпус бака                                   | 1    |            |
|            |      |                     | Детали  |      |            |
| ИИ         | 3    | В 185-019.00.001    | Упор  | 4    | 02 кг      |
|            |      |                     | Листов 8х40 ГОСТ 103-76*<br>Ст 3 ГОСТ 535-79* |      |            |
|            |      |                     | С = 80 мм                                     |      |            |

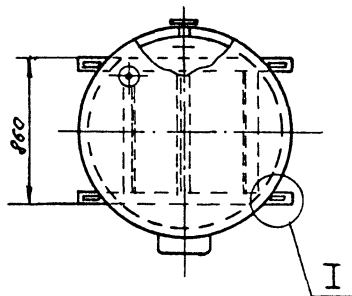
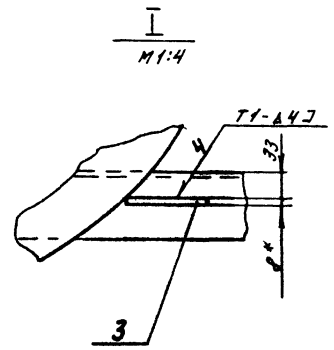
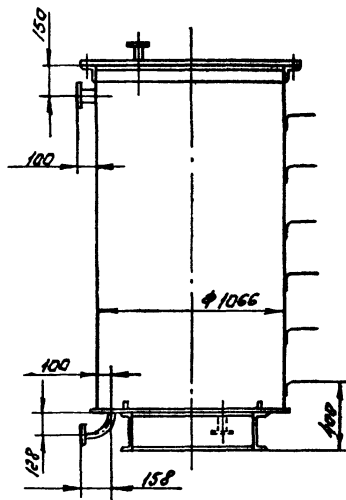
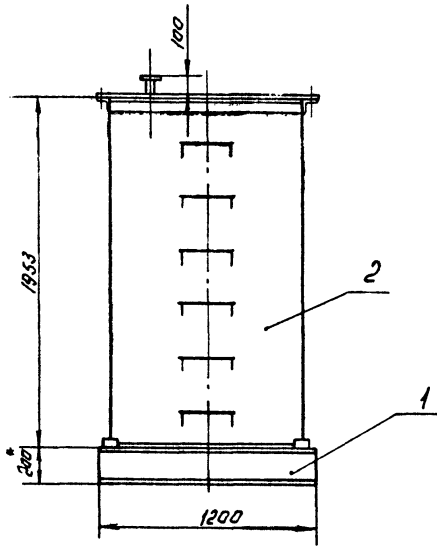
|                                  |          |       |                    |
|----------------------------------|----------|-------|--------------------|
| 8185-019.00.000                  |          |       |                    |
| Изм. лист                        | № докум. | Подп. | Дата               |
| Разраб. Гуч                      | ИИ       |       |                    |
| Зав. пр. Букина                  | СЗ       |       |                    |
| И.т.б. Федоров                   | СЗ       |       |                    |
| Обвязка бака V=16 м <sup>3</sup> |          |       | Лист. Лист. Листов |
| Копировал Гуч                    |          |       | Госстрой СССР      |
|                                  |          |       | Казахский          |
|                                  |          |       | Сантехпроект       |
|                                  |          |       | Формат А4          |

Шт. № табл. Лист. и дата. Взам. инв. №. Шт. № табл. Лист. и дата.

| Форм. зона | Лист | Обозначение         | Наименование                                  | Кол. | Примечание |
|------------|------|---------------------|---|------|------------|
|            |      |                     | Документация                                  |      |            |
| A3         |      | В 185-019.01.000 СБ | Сборочный чертёж                              |      |            |
|            |      |                     | Детали  |      |            |
| ИИ         | 1    | В 185-019.01.001    | Балка   | 3    | 13 кг      |
|            |      |                     | Швеллер 20 ГОСТ 8240-76*<br>Ст 3 ГОСТ 535-79* |      |            |
|            |      |                     | С = 708-2                                     |      |            |
| ИИ         | 2    | В 185-019.01.002    | Балка   | 2    | 38 кг      |
|            |      |                     | Швеллер 20 ГОСТ 8240-76*<br>Ст 3 ГОСТ 535-79* |      |            |
|            |      |                     | С = 1200 мм                                   |      |            |

|                 |          |       |                    |
|-----------------|----------|-------|--------------------|
| 8185-019.01.000 |          |       |                    |
| Изм. лист       | № докум. | Подп. | Дата               |
| Разраб. Гуч     | ИИ       |       |                    |
| Зав. пр. Букина | СЗ       |       |                    |
| И.т.б. Федоров  | СЗ       |       |                    |
| Опора           |          |       | Лист. Лист. Листов |
| Копировал Гуч   |          |       | Госстрой СССР      |
|                 |          |       | Казахский          |
|                 |          |       | Сантехпроект       |
|                 |          |       | Формат А4          |





1. Дет. поз. 3 приварить после установки бака на опору.
2. \*Размер для справок.
3. ± 0,1 мм
4. Шероховатость кромок реза деталей 64-Rz160
5. Сварной шов выполнить по ГОСТ 5264-80
6. Электрод Э42 ГОСТ 9467-75

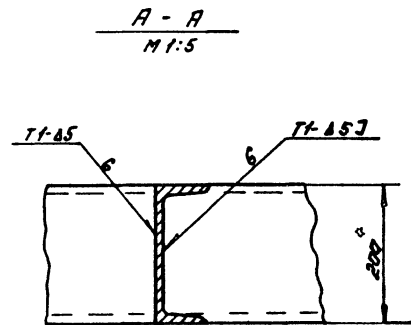
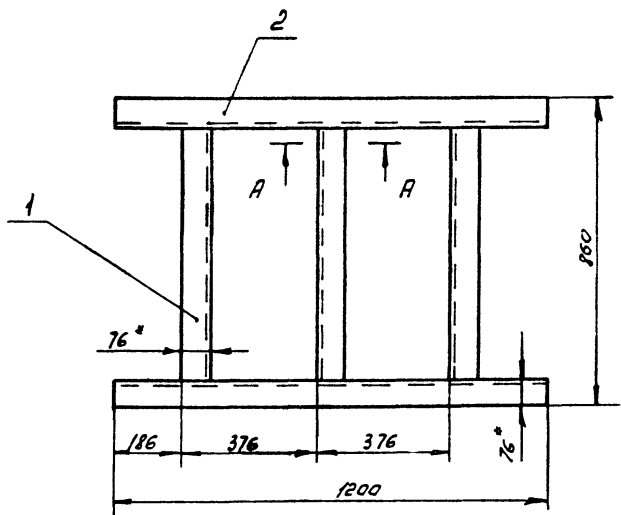
|                    |  |  |  |  |               |       |        |
|--------------------|--|--|--|--|---------------|-------|--------|
| 8185-019.00.000 СБ |  |  |  |  | Лист          | Масса | Масшт. |
| Обвязка бака       |  |  |  |  | 321           | 120   |        |
| V = 1,6 м³         |  |  |  |  | Листов: 1     |       |        |
|                    |  |  |  |  | Госстрой СССР |       |        |
|                    |  |  |  |  | Казахский     |       |        |
|                    |  |  |  |  | Сантехпроект  |       |        |

Копировал Гуч формат А3

Шифр листа, Подл. и дата, Автор, Изобр. и изобр. Патент, и др.

Титовой проект 903-1-212.89  
Листов 3, часть 4.

Шифр листа, Подл. и дата, Автор, Изобр. и изобр. Патент, и др.



1. \*Размер для справок.
2. ± 0,1 мм
3. Шероховатость кромок реза деталей 64-Rz160
4. Сварной шов выполнить по ГОСТ 5264-80.
5. Электрод Э42 ГОСТ 9467-75

|                    |  |  |  |  |               |       |        |
|--------------------|--|--|--|--|---------------|-------|--------|
| 8185-019.01.000 СБ |  |  |  |  | Лист          | Масса | Масшт. |
| Опора              |  |  |  |  | 83,5          | 1:10  |        |
|                    |  |  |  |  | Листов: 1     |       |        |
|                    |  |  |  |  | Госстрой СССР |       |        |
|                    |  |  |  |  | Казахский     |       |        |
|                    |  |  |  |  | Сантехпроект  |       |        |

Копировал Гуч формат А3

1602-06

| Форм. Зона | Лист | Обозначение        | Наименование  | Кол. | Примечание |
|------------|------|--------------------|---|------|------------|
|            |      |                    | Документация  |      |            |
| А2         |      | 8186-019.02.000 СБ | Сборочный чертёж  |      |            |
|            |      |                    | Сборочные единицы   |      |            |
| А4         | 1    | 8186-019.02.100    | Патрубок  | 1    |            |
| А4         | 2    | 8186-019.02.200    | Патрубок  | 1    |            |
| А4         | 3    | 8186-019.02.300    | Патрубок  | 1    |            |
| А4         | 4    | 8186-019.02.400    | Патрубок съёмной  | 1    |            |
|            |      |                    | Детали  |      |            |
| А4         | 5    | 8186-019.02.001    | Накладка  | 1    |            |
| Б4         | 6    | 8186-019.02.002    | Накладка<br>Лист 6 НЧ ГОСТ 19903-74<br>Ст 3 ГОСТ 14637-79 | 3    | 0,25 кг    |
| Б4         | 7    | 8186-019.02.004    | Стыпель<br>Круж 16 ГОСТ 2590-71<br>Ст 3 ГОСТ 535-79       | 6    | 0,9 кг     |
|            |      |                    | Стандартные изделия                                       |      |            |

8186-019.02.000

Карпус бака

Лист 1 Лист 2 Лист 3  
Госстрой СССР  
Казахский  
Сантехпроект  
Формат А4

Копировал ГЧ

283

| Форм. Зона | Лист | Обозначение | Наименование  | Кол. | Примечание |
|------------|------|-------------|---|------|------------|
|            | 8    |             | Бак цилиндрический вертикальный<br>V=1,6 м <sup>3</sup><br>ОБТ.34.42-560-88 | 1    |            |

8186-019.02.000

Копировал ГЧ Формат А4

УИР № 002/1. Листы, связанные с этим листом: УИР № 002/1. Листы, связанные с этим листом

УИР № 002/1. Листы, связанные с этим листом: УИР № 002/1. Листы, связанные с этим листом

Типовой проект 903-1-372.89  
Альбом 3, часть 4.

| Форм. Зона | Лист | Обозначение        | Наименование  | Кол. | Примечание |
|------------|------|--------------------|---|------|------------|
|            |      |                    | Документация  |      |            |
| А4         |      | 8186-019.02.100 СБ | Сборочный чертёж  |      |            |
|            |      |                    | Детали  |      |            |
| Б4         | 1    | 8186-019.02.101    | Патрубок<br>Труба 32х2 ГОСТ 10704-76*<br>Ст 3 ГОСТ 10705-80*<br>D=60 НЧ | 1    | 0,08 кг    |
|            |      |                    | Стандартные изделия   |      |            |
|            | 2    |                    | Фланец 1-32-16Ст5<br>ГОСТ 18821-80*                                     | 1    |            |

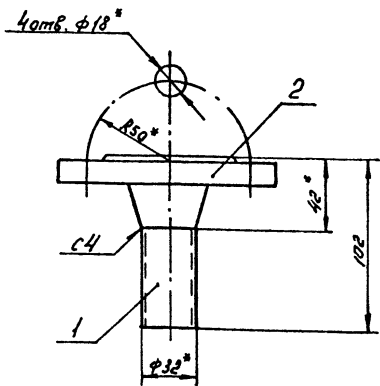
8186-019.02.100

Патрубок

Лист 1 Лист 2 Лист 3  
Госстрой СССР  
Казахский  
Сантехпроект  
Формат А4

Копировал ГЧ

90001 20 610-9818



- \* Размер для справок.
- ± 0,1 мм
- Шероховатость краев реза деталей Б4. R160.
- Сварочный шов выполнить по ГОСТ 16037-80
- Электрод Э 42 ГОСТ 9467-75

8186-019.02.100 СБ

Патрубок

Лист 1 Лист 2 Лист 3  
Госстрой СССР  
Казахский  
Сантехпроект  
Формат А4

Копировал ГЧ

УИР № 002/1. Листы, связанные с этим листом: УИР № 002/1. Листы, связанные с этим листом

УИР № 002/1. Листы, связанные с этим листом: УИР № 002/1. Листы, связанные с этим листом



1602-06

| Форм. зона | Лист | Обозначение         | Наименование  | Кол. | Примечание |
|------------|------|---------------------|---|------|------------|
|            |      |                     | Документация  |      |            |
| А4         |      | В 186-019.02.200 СБ | Сборочный чертеж  |      |            |
|            |      |                     | Детали  |      |            |
| Б4         | 1    | В 186-019.02.201    | Патрубок<br>Труба 57x3 ГОСТ 10704-76<br>в Ст 3 ГОСТ 10705-80* | 1    | 0,2 кг     |
|            |      |                     | Стандартные изделия   |      |            |
|            | 2    |                     | Фланец 1-50-16 Ст 25<br>ГОСТ 12821-80*                        | 1    |            |

В 186-019.02.200

| Изм.      | Лист    | № докум. | Подп. | Дата | Лист | Масса | Максим. |
|-----------|---------|----------|-------|------|------|-------|---------|
| Разработ. | Гуча    |          |       |      | 1    | 2,5   | 1:2,5   |
| Проект.   | Федоров |          |       |      |      |       |         |
| Зав. пр.  | Бичкина |          |       |      |      |       |         |
| Н. контр. | Бичкина |          |       |      |      |       |         |
| Утв.      | Федоров |          |       |      |      |       |         |

Патрубок

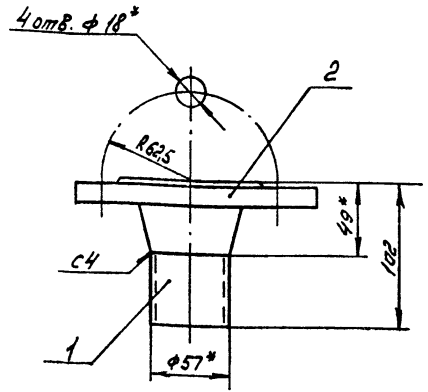
Копировал Гуча

Лист 1  
Госстрой СССР  
Казахский  
Сантехпроект  
Формат А4

Изм. Лист Листов и дата Изменения Имя и Фамилия Подп. и дата

900020 610-9818

237



- \* Размер для справок.
- ± 0,1 мм
- Шероховатость кромок реза деталей Б4- R<sub>z</sub> 160
- Сварной шов выполнить по ГОСТ 16037-80
- Электрод Э42 ГОСТ 9467-75

В 186-019.02.200 СБ

| Изм.      | Лист    | № докум. | Подп. | Дата | Лист | Масса | Максим. |
|-----------|---------|----------|-------|------|------|-------|---------|
| Разработ. | Гуча    |          |       |      | 1    | 2,5   | 1:2,5   |
| Проект.   | Федоров |          |       |      |      |       |         |
| Зав. пр.  | Бичкина |          |       |      |      |       |         |
| Н. контр. | Бичкина |          |       |      |      |       |         |
| Утв.      | Федоров |          |       |      |      |       |         |

Патрубок

Копировал Гуча

Лист 1  
Госстрой СССР  
Казахский  
Сантехпроект  
Формат А4

Изм. Лист Листов и дата Изменения Имя и Фамилия Подп. и дата

Титуловый проект 903-1-272-89  
Модон 3, часть 4.

| Форм. зона | Лист | Обозначение         | Наименование  | Кол. | Примечание |
|------------|------|---------------------|---|------|------------|
|            |      |                     | Документация  |      |            |
| А4         |      | В 186-019.02.300 СБ | Сборочный чертеж  |      |            |
|            |      |                     | Детали  |      |            |
| Б4         | 1    | В 186-019.02.301    | Патрубок<br>Труба 38x2 ГОСТ 10704-76<br>в Ст 3 ГОСТ 10705-80* | 1    | 0,1 кг     |
|            |      |                     | Стандартные изделия   |      |            |
|            | 2    |                     | Фланец 1-40-16 Ст 25<br>ГОСТ 12821-80*                        | 1    |            |

В 186-019.02.300

| Изм.      | Лист    | № докум. | Подп. | Дата | Лист | Масса | Максим. |
|-----------|---------|----------|-------|------|------|-------|---------|
| Разработ. | Гуча    |          |       |      | 1    | 2     | 1:2     |
| Проект.   | Федоров |          |       |      |      |       |         |
| Зав. пр.  | Бичкина |          |       |      |      |       |         |
| Н. контр. | Бичкина |          |       |      |      |       |         |
| Утв.      | Федоров |          |       |      |      |       |         |

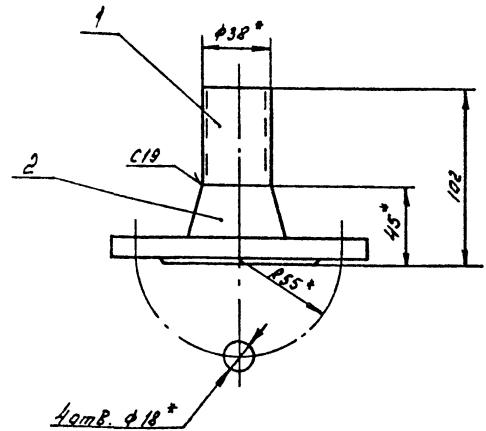
Патрубок

Копировал Гуча

Лист 1  
Госстрой СССР  
Казахский  
Сантехпроект  
Формат А4

Изм. Лист Листов и дата Изменения Имя и Фамилия Подп. и дата

900020 610-9818



- \* Размер для справок.
- ± 0,1 мм
- Шероховатость кромок реза деталей Б4- R<sub>z</sub> 160
- Сварной шов выполнить по ГОСТ 16037-80.
- Электрод Э42 ГОСТ 9467-75

В 186-019.02.300 СБ

| Изм.      | Лист    | № докум. | Подп. | Дата | Лист | Масса | Максим. |
|-----------|---------|----------|-------|------|------|-------|---------|
| Разработ. | Гуча    |          |       |      | 1    | 2     | 1:2     |
| Проект.   | Федоров |          |       |      |      |       |         |
| Зав. пр.  | Бичкина |          |       |      |      |       |         |
| Н. контр. | Бичкина |          |       |      |      |       |         |
| Утв.      | Федоров |          |       |      |      |       |         |

Патрубок

Копировал Гуча

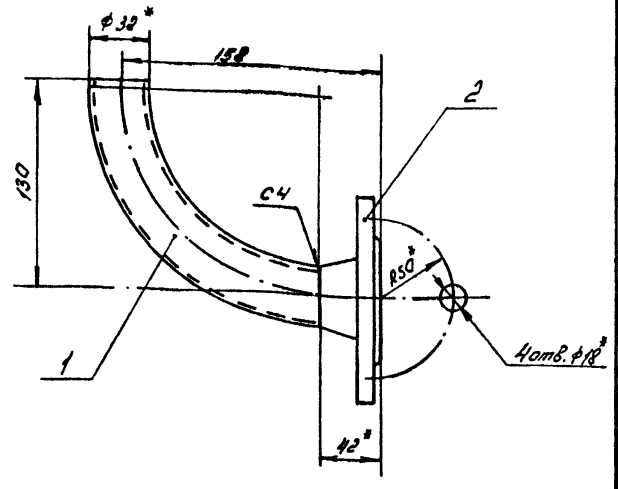
Лист 1  
Госстрой СССР  
Казахский  
Сантехпроект  
Формат А4

Изм. Лист Листов и дата Изменения Имя и Фамилия Подп. и дата

| Форм. Зона | Лист | Обозначение         | Наименование                         | Кол. | Примечание |
|------------|------|---------------------|--------------------------------------|------|------------|
|            |      |                     | Документация                         |      |            |
| ИЧ         |      | В 185-019.02.400 СБ | Сборочный чертеж                     |      |            |
|            |      |                     | Детали                               |      |            |
| ИЧ         | 1    | В 185-019.02.401    | Патрубок                             | 1    |            |
|            |      |                     | Стандартные изделия                  |      |            |
|            |      |                     | Фланец 1-32-16Ст28<br>ГОСТ 12821-80* | 1    |            |

ИЧ, И. Лист, Лист и дата, Взам. инв. №, № докум., Подп. и дата

|           |         |      |          |       |      |  |  |      |        |       |        |
|-----------|---------|------|----------|-------|------|--|--|------|--------|-------|--------|
| Изм.      |         | Лист | № докум. | Подп. | Дата | В 185-019.02.400                           |  | Лист |        | Масса | Масшт. |
| Разработ. | Гуч     |      |          |       |      | Патрубок<br>сливной                        |  | Лист | Листов |       |        |
| Проект.   | Федоров |      |          |       |      | Госстрой СССР<br>Казахский<br>Сантехпроект |  |      |        |       |        |
| Зав. пр.  | Бушина  |      |          |       |      | Копировал Гуч                              |  |      |        |       |        |
| И.контр.  | Бушина  |      |          |       |      | Формат ИЧ                                  |  |      |        |       |        |
| И.тв.     | Федоров |      |          |       |      |  |  |      |        |       |        |

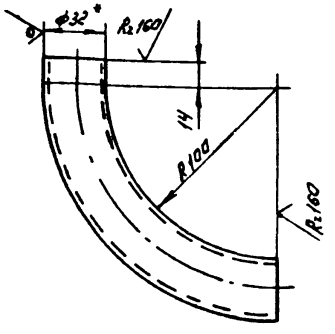


- \* Размер для справок.
- ± 0,14
- Сварной шов выполнить по ГОСТ 16037-80.
- Электрод Э 42 ГОСТ 9467-75

ИЧ, И. Лист, Лист и дата, Взам. инв. №, № докум., Подп. и дата

|           |         |      |          |       |      |  |  |      |        |       |        |
|-----------|---------|------|----------|-------|------|--|--|------|--------|-------|--------|
| Изм.      |         | Лист | № докум. | Подп. | Дата | В 185-019.02.400 СБ                        |  | Лист |        | Масса | Масшт. |
| Разработ. | Гуч     |      |          |       |      | Патрубок<br>сливной                        |  | Лист | Листов |       |        |
| Проект.   | Федоров |      |          |       |      | Госстрой СССР<br>Казахский<br>Сантехпроект |  |      |        |       |        |
| Зав. пр.  | Бушина  |      |          |       |      | Копировал Гуч                              |  |      |        |       |        |
| И.контр.  | Бушина  |      |          |       |      | Формат ИЧ                                  |  |      |        |       |        |
| И.тв.     | Федоров |      |          |       |      |  |  |      |        |       |        |

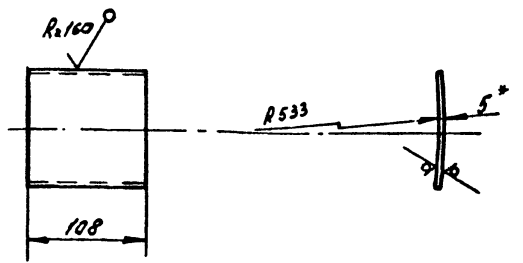
Типовой проект 903-1-272-89. Альбом 3, часть 4.



- Развернутая длина детали - 196 мм.
- Заготовку гнуть в горячем состоянии.
- \* Размер для справок.
- ± 0,14

ИЧ, И. Лист, Лист и дата, Взам. инв. №, № докум., Подп. и дата

|           |         |      |          |       |      |  |  |      |        |       |        |
|-----------|---------|------|----------|-------|------|--|--|------|--------|-------|--------|
| Изм.      |         | Лист | № докум. | Подп. | Дата | В 185-019.02.401                                 |  | Лист |        | Масса | Масшт. |
| Разработ. | Гуч     |      |          |       |      | Патрубок   |  | Лист | Листов |       |        |
| Проект.   | Федоров |      |          |       |      | Труба 32x2 ГОСТ 10704-76<br>в Ст 3 ГОСТ 10705-80 |  |      |        |       |        |
| Зав. пр.  | Бушина  |      |          |       |      | Госстрой СССР<br>Казахский<br>Сантехпроект       |  |      |        |       |        |
| И.контр.  | Бушина  |      |          |       |      | Копировал Гуч                                    |  |      |        |       |        |
| И.тв.     | Федоров |      |          |       |      | Формат ИЧ  |  |      |        |       |        |



- Развернутая длина детали 108 мм
- \* Размер для справок.
- ± 0,14

ИЧ, И. Лист, Лист и дата, Взам. инв. №, № докум., Подп. и дата

|           |         |      |          |       |      |   |  |      |        |       |        |
|-----------|---------|------|----------|-------|------|---|--|------|--------|-------|--------|
| Изм.      |         | Лист | № докум. | Подп. | Дата | В 185-019.02.001                                  |  | Лист |        | Масса | Масшт. |
| Разработ. | Гуч     |      |          |       |      | Накладка  |  | Лист | Листов |       |        |
| Проект.   | Федоров |      |          |       |      | Лист 5-ЛН-5 ГОСТ 19903-74<br>в Ст 3 ГОСТ 16037-79 |  |      |        |       |        |
| Зав. пр.  | Бушина  |      |          |       |      | Госстрой СССР<br>Казахский<br>Сантехпроект        |  |      |        |       |        |
| И.контр.  | Бушина  |      |          |       |      | Копировал Гуч                                     |  |      |        |       |        |
| И.тв.     | Федоров |      |          |       |      | Формат ИЧ   |  |      |        |       |        |

ИИВ, И. Грозд, Лодж и венто. Ветоминер. ИИВ, И. Грозд, Лодж и венто.

| № строки | Обозначение     | Наименование                   | Куда входит     |      | Примечание |
|----------|-----------------|--------------------------------|-----------------|------|------------|
|          |                 |                                | Обозначение     | кол. |            |
| 1        | В186-020.00.000 | Обвязка бака V=4м <sup>3</sup> |                 |      |            |
| 2        | В186-020.01.000 | Опора                          | В186-020.00.000 | 1    |            |
| 3        | В186-020.02.000 | Бак                            | В186-020.00.000 | 1    |            |
| 4        | В186-020.02.100 | Патрубок                       | В186-020.02.000 | 2    |            |
| 5        | В186-020.02.200 | Патрубок                       | В186-020.02.000 | 1    |            |
| 6        | В186-020.02.300 | Патрубок сливной               | В186-020.02.000 | 1    |            |
| 7        |                 |                                |                 |      |            |
| 8        |                 |                                |                 |      |            |
| 9        |                 |                                |                 |      |            |
| 10       |                 |                                |                 |      |            |
| 11       |                 |                                |                 |      |            |
| 12       |                 |                                |                 |      |            |
| 13       |                 |                                |                 |      |            |
| 14       |                 |                                |                 |      |            |
| 15       |                 |                                |                 |      |            |
| 16       |                 |                                |                 |      |            |
| 17       |                 |                                |                 |      |            |
| 18       |                 |                                |                 |      |            |
| 19       |                 |                                |                 |      |            |
| 20       |                 |                                |                 |      |            |
| 21       |                 |                                |                 |      |            |
| 22       |                 |                                |                 |      |            |
| 23       |                 |                                |                 |      |            |
| 24       |                 |                                |                 |      |            |
| 25       |                 |                                |                 |      |            |
| 26       |                 |                                |                 |      |            |

|                                |         |      |      |  |
|--------------------------------|---------|------|------|--|
| Изм/лист                       | № докум | Лист | Дата | В 186-020.00.000 ВС                        |
| Разраб                         | ГЧ      | ГЧ   |      |  |
| Заб.гр                         | Бущина  | ГЧ   |      |  |
| Испол                          | Редоров | ГЧ   |      |  |
| Обвязка бака V=4м <sup>3</sup> |         |      |      | Лист Лист Листов                           |
| ведомость спецификации         |         |      |      |  |
| Копировал ГЧ                   |         |      |      | Госстрой СССР<br>Казахский<br>Сантехпроект |
|                                |         |      |      | Формат А3                                  |

Типовой проект 903-1-272.81 альбом 3, часть 4

ИИВ, И. Грозд, Лодж и венто. Ветоминер. ИИВ, И. Грозд, Лодж и венто.

| Формат | Лист | Лист | Обозначение        | Наименование             | кол. | Примечание |
|--------|------|------|--------------------|--------------------------|------|------------|
|        |      |      |                    | Документация             |      |            |
| А3     |      |      | В186-020.00.000 СБ | Сборочный чертёж         |      |            |
| А3     |      |      | В186-020.00.000 ВС | Ведомость спецификаций   |      |            |
|        |      |      |                    | Сборочные единицы        |      |            |
| А4     | 1    |      | В186-020.01.000    | Опора                    | 1    |            |
| А4     | 2    |      | В186-020.02.000    | Бак                      | 1    |            |
|        |      |      |                    | Детали                   |      |            |
| А4     | 3    |      | В186-020.00.001    | Упор                     |      |            |
|        |      |      |                    | Полоса 8x40 ГОСТ 103-76* |      |            |
|        |      |      |                    | Ст 3 ГОСТ 535-79*        |      |            |
|        |      |      |                    | ρ=80 Н/М                 | 4    | 0,2 кг     |

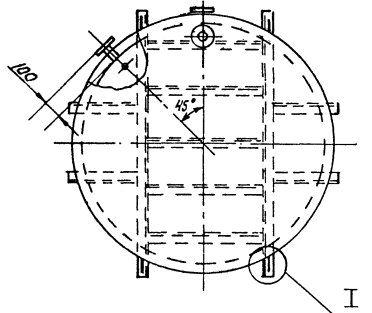
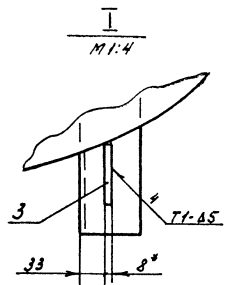
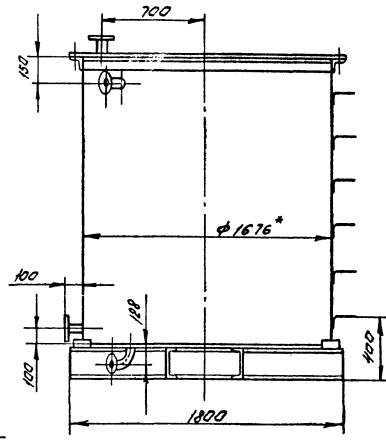
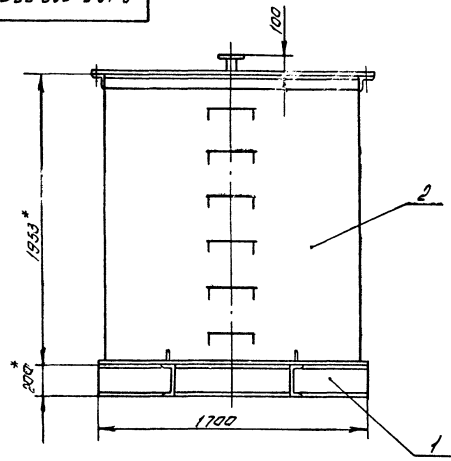
|                                |         |      |      |  |
|--------------------------------|---------|------|------|--|
| Изм/лист                       | № докум | Лист | Дата | В 186-020.00.000                           |
| Разраб                         | ГЧ      | ГЧ   |      |  |
| Заб.гр                         | Бущина  | ГЧ   |      |  |
| Испол                          | Редоров | ГЧ   |      |  |
| Обвязка бака V=4м <sup>3</sup> |         |      |      | Лист Лист Листов                           |
| Копировал ГЧ                   |         |      |      |  |
|                                |         |      |      | Госстрой СССР<br>Казахский<br>Сантехпроект |
|                                |         |      |      | Формат А4                                  |

| Формат | Лист | Лист | Обозначение        | Наименование             | кол. | Примечание |
|--------|------|------|--------------------|--------------------------|------|------------|
|        |      |      |                    | Документация             |      |            |
| А3     |      |      | В186-020.01.000 СБ | Сборочный чертёж         |      |            |
|        |      |      |                    | Детали                   |      |            |
| А4     | 1    |      | В186-020.01.001    | Баляса                   |      |            |
|        |      |      |                    | Швеллер 20 ГОСТ 8240-72* |      |            |
|        |      |      |                    | Ст 3 ГОСТ 535-79*        | 4    | 18,8 кг    |
| А4     | 2    |      | В186-020.01.002    | Баляса                   |      |            |
|        |      |      |                    | Швеллер 20 ГОСТ 8240-72* |      |            |
|        |      |      |                    | Ст 3 ГОСТ 535-79*        |      |            |
|        |      |      |                    | ρ=748-2                  | 5    | 13,76 кг   |
| А4     | 3    |      | В186-020.01.003    | Баляса                   |      |            |
|        |      |      |                    | Швеллер 20 ГОСТ 8240-72* |      |            |
|        |      |      |                    | Ст 3 ГОСТ 535-79*        |      |            |
|        |      |      |                    | ρ=1800 Н/М               | 2    | 33,12 кг   |

ИИВ, И. Грозд, Лодж и венто. Ветоминер. ИИВ, И. Грозд, Лодж и венто.

|              |         |      |      |  |
|--------------|---------|------|------|--|
| Изм/лист     | № докум | Лист | Дата | В 186-020.01.000                           |
| Разраб       | ГЧ      | ГЧ   |      |  |
| Заб.гр       | Бущина  | ГЧ   |      |  |
| Испол        | Редоров | ГЧ   |      |  |
| Опора        |         |      |      | Лист Лист Листов                           |
| Копировал ГЧ |         |      |      |  |
|              |         |      |      | Госстрой СССР<br>Казахский<br>Сантехпроект |
|              |         |      |      | Формат А4                                  |

8185-020.00.000 СБ

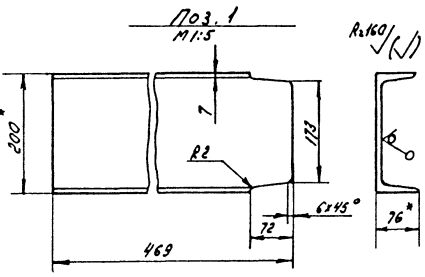
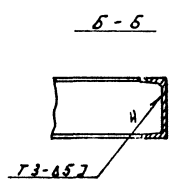
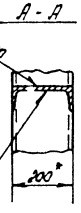
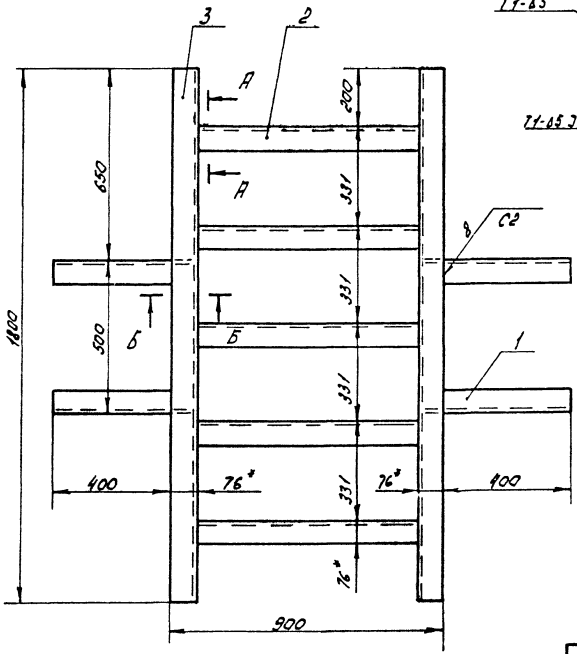


1. Деталь поз. 3 приварить после установки бака на опору.
2. \*Размер для справок.
3. t 3714
4. Шероховатость кромок реза деталей 64- R.160.
5. Сварной шов выполнить по ГОСТ 5264-80
6. Электрод Э 42 ГОСТ 9467-75

|           |         |          |       |                    |                        |               |       |       |
|-----------|---------|----------|-------|--------------------|------------------------|---------------|-------|-------|
|           |         |          |       | 8185-020.00.000 СБ |                        | Лист          | Масса | Объем |
| Изм.      | Лист    | № докум. | Подп. | Дата               | Объем бака<br>V = 4 м³ | №             | г/мм  | г/мм³ |
| Разработ. | Г.И.    | И.И.     |       |                    |                        | 600           | 1:20  |       |
| Провер.   | Федоров | С.С.     |       |                    |                        | Лист          |       |       |
| Зав. пр.  | Бучинко | С.С.     |       |                    |                        | Листов: 1     |       |       |
| Исполн.   | Бучинко | С.С.     |       |                    |                        | Госстрой СССР |       |       |
| Утв.      | Федоров | С.С.     |       |                    | Казахский              |               |       |       |
|           |         |          |       |                    |                        | Сантехпроект  |       |       |
|           |         |          |       |                    |                        | Формат А3     |       |       |

Типовой проект 803-1-272-81  
 альбом 3, лист 4  
 Копировал Г.И.

8185-020.01.000 СБ



1. \*Размер для справок.
2. t 3714
3. Шероховатость кромок реза деталей 64- R.160.
4. Сварные швы выполнить по ГОСТ 5264-80
5. Электрод Э 42 ГОСТ 9467-75.

|           |         |          |       |                    |           |               |       |       |
|-----------|---------|----------|-------|--------------------|-----------|---------------|-------|-------|
|           |         |          |       | 8185-020.01.000 СБ |           | Лист          | Масса | Объем |
| Изм.      | Лист    | № докум. | Подп. | Дата               | Опора     | №             | г/мм  | г/мм³ |
| Разработ. | Г.И.    | И.И.     |       |                    |           | 211           | 1:10  |       |
| Провер.   | Федоров | С.С.     |       |                    |           | Лист          |       |       |
| Зав. пр.  | Бучинко | С.С.     |       |                    |           | Листов: 1     |       |       |
| Исполн.   | Бучинко | С.С.     |       |                    |           | Госстрой СССР |       |       |
| Утв.      | Федоров | С.С.     |       |                    | Казахский |               |       |       |
|           |         |          |       |                    |           | Сантехпроект  |       |       |
|           |         |          |       |                    |           | Формат А3     |       |       |

Типовой проект 803-1-272-81  
 альбом 3, лист 4  
 Копировал Г.И.

| Форм. Зона | Лист | Обозначение         | Наименование               | Кол. | Примечание |
|------------|------|---------------------|----------------------------|------|------------|
|            |      |                     | <u>Документация</u>        |      |            |
| ИУ         |      | В 185-020.02.100 СБ | Сборочный чертеж           |      |            |
|            |      |                     | <u>Детали</u>              |      |            |
| БУ         | 1    | В 185-020.02.101    | Патрубок                   |      |            |
|            |      |                     | Труба 32x2 ГОСТ 10704-75*  |      |            |
|            |      |                     | В СтЗ ГОСТ 10705-80*       |      |            |
|            |      |                     | ℓ = 60 Н14                 | 1    | 0,08 кг    |
|            |      |                     | <u>Стандартные изделия</u> |      |            |
|            | 2    |                     | Фланец 1-32-16 Ст25        |      |            |
|            |      |                     | ГОСТ 12821-80*             | 1    |            |

|           |         |          |       |      |
|-----------|---------|----------|-------|------|
| Изм.      | Лист    | № докум. | Подп. | Дата |
| Разработ. | Гич     |          |       |      |
| Проб.     | Федоров |          |       |      |
| Зав. пр.  | Бучиня  |          |       |      |
| И. контр. | Бучиня  |          |       |      |
| И. отв.   | Федоров |          |       |      |

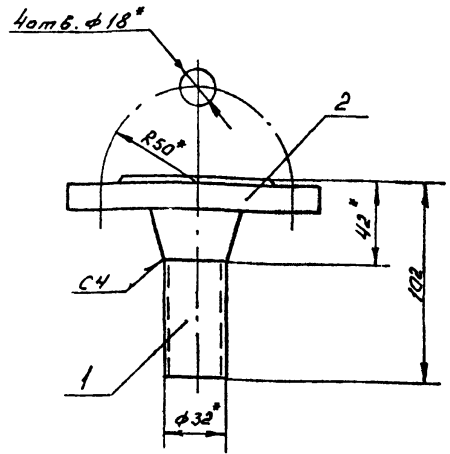
В 185-020.02.100

Патрубок

Лист Лист Листов

Госстрой СССР  
Казахский  
Сантехпроект

Копировал Гич Формат А4



- \* Размер для справок.
- ± 0,14
- Шероховатость краев реза деталей БУ - R160.
- Сварной шов выполнить по ГОСТ 16037-80
- Электрод Э42 ГОСТ 9467-75

|           |         |          |       |      |
|-----------|---------|----------|-------|------|
| Изм.      | Лист    | № докум. | Подп. | Дата |
| Разработ. | Гич     |          |       |      |
| Проб.     | Федоров |          |       |      |
| Зав. пр.  | Бучиня  |          |       |      |
| И. контр. | Бучиня  |          |       |      |
| И. отв.   | Федоров |          |       |      |

В 185-020.02.100 СБ

Патрубок

Лист Масса Масса/лист

1,7 1:2

Лист Листов: 1

Госстрой СССР  
Казахский  
Сантехпроект

Копировал Гич Формат А4

Титуловый проект 908-1-272.89 альбом 3, часть 4

| Форм. Зона | Лист | Обозначение         | Наименование               | Кол. | Примечание |
|------------|------|---------------------|----------------------------|------|------------|
|            |      |                     | <u>Документация</u>        |      |            |
| ИУ         |      | В 185-020.02.000 СБ | Сборочный чертеж           |      |            |
|            |      |                     | <u>Сборочные единицы</u>   |      |            |
| ИУ         | 1    | В 185-020.02.100    | Патрубок                   | 2    |            |
| ИУ         | 2    | В 185-020.02.200    | Патрубок                   | 1    |            |
| ИУ         | 3    | В 185-020.02.300    | Патрубок сливной           | 1    |            |
|            |      |                     | <u>Детали</u>              |      |            |
| ИУ         | 4    | В 185-020.02.001    | Ступень                    | 6    |            |
| ИУ         | 5    | В 185-020.02.002    | Накладка                   | 1    |            |
| ИУ         | 6    | В 185-020.02.003    | Накладка                   | 1    |            |
| БУ         | 7    | В 185-020.02.004    | Накладка                   |      |            |
|            |      |                     | Лист Б-ЛН-5 ГОСТ 19903-74* |      |            |
|            |      |                     | В СтЗ ГОСТ 14637-79        | 1    | 0,35 кг    |
| БУ         | 8    | В 185-020.02.005    | Накладка                   |      |            |
|            |      |                     | Лист Б-ЛН-5 ГОСТ 19903-74* |      |            |
|            |      |                     | В СтЗ ГОСТ 14637-79        | 1    | 0,21 кг    |

|           |         |          |       |      |
|-----------|---------|----------|-------|------|
| Изм.      | Лист    | № докум. | Подп. | Дата |
| Разработ. | Гич     |          |       |      |
| Проб.     | Федоров |          |       |      |
| Зав. пр.  | Бучиня  |          |       |      |
| И. контр. | Бучиня  |          |       |      |
| И. отв.   | Федоров |          |       |      |

В 185-020.02.000

Бак

Лист Лист Листов

1 2

Госстрой СССР  
Казахский  
Сантехпроект

Копировал Гич Формат А4

| Форм. Зона | Лист | Обозначение | Наименование                             | Кол. | Примечание |
|------------|------|-------------|--|------|------------|
|            |      |             | <u>Стандартные изделия</u>               |      |            |
|            | 9    |             | Бак цилиндрический вертикальный V=1,6 м³ |      |            |
|            |      |             | ОСТ 34.42-560-82                         | 1    |            |

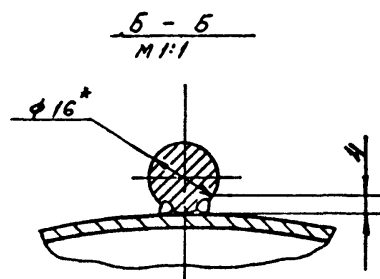
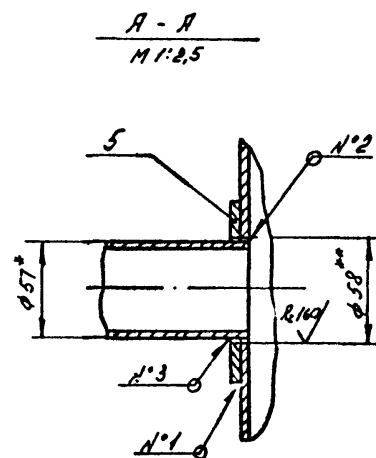
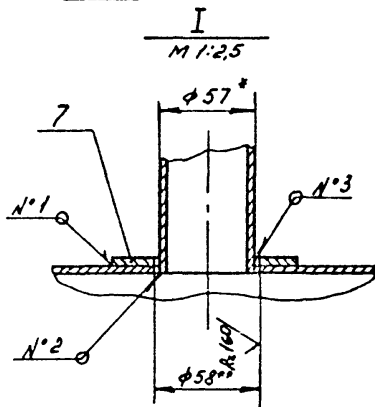
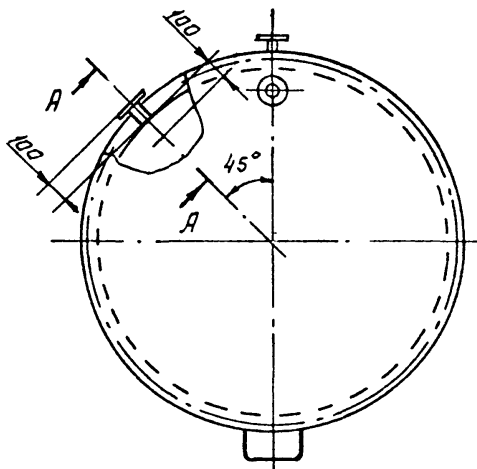
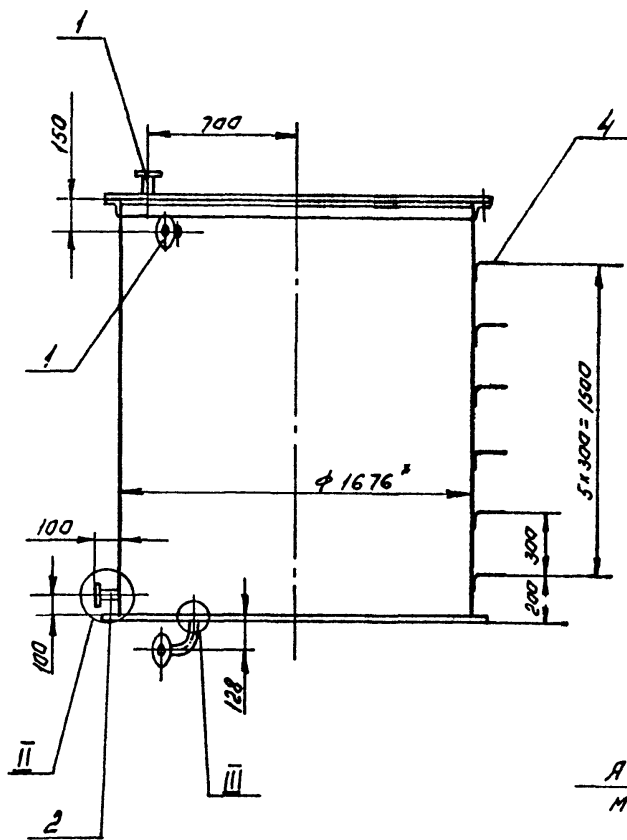
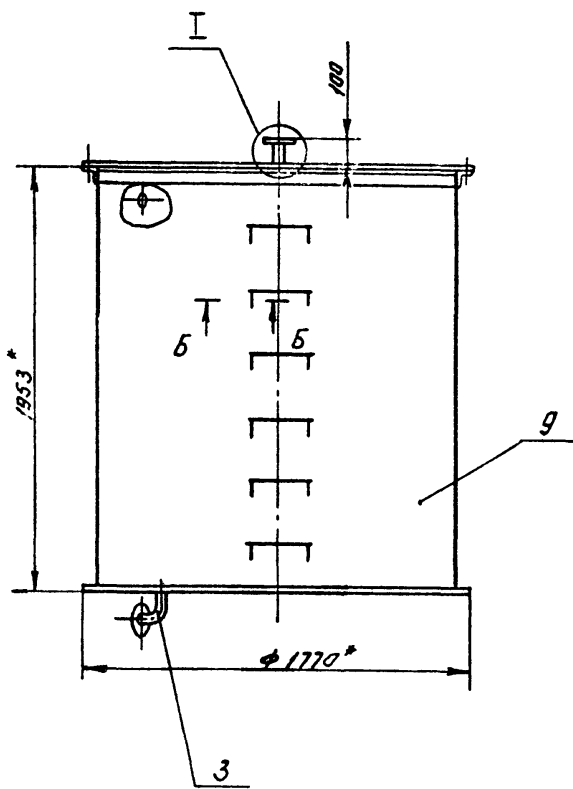
|           |         |          |       |      |
|-----------|---------|----------|-------|------|
| Изм.      | Лист    | № докум. | Подп. | Дата |
| Разработ. | Гич     |          |       |      |
| Проб.     | Федоров |          |       |      |
| Зав. пр.  | Бучиня  |          |       |      |
| И. контр. | Бучиня  |          |       |      |
| И. отв.   | Федоров |          |       |      |

В 185-020.02.000

Лист 2

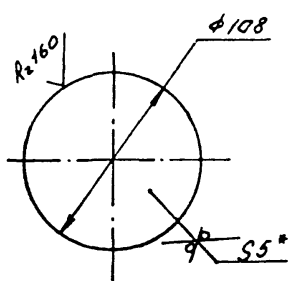
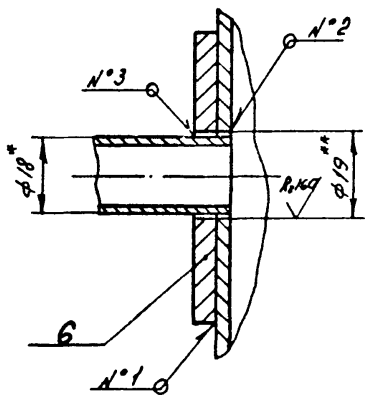
Копировал Гич Формат А4





II  
M 1:1

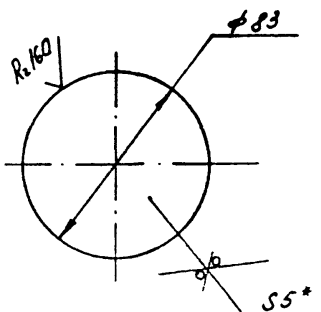
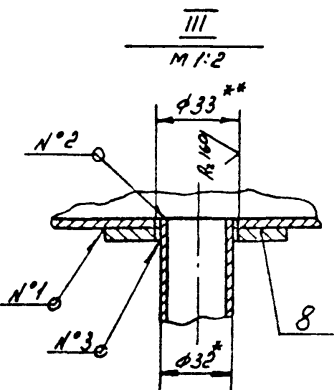
Поз. 7  
M 1:2,5



1. Патрубки обрезать заподлицо с внутренней поверхностью бака. Места среза зачистить - R<sub>z</sub> 40.
2. \* Размер для справок.
3. \*\* Отверстия в баке выполнить по координатам настоящего чертежа после приварки накладок.
4. ± 2/14
5. Сварные швы выполнять по ГОСТ 5264-80:  
 N°1 - Н1 (шов сплошной),  
 N°2 - У4  
 N°3 - Т1-В3.
6. Электрод Э 42 ГОСТ 9467-75

III  
M 1:2

Поз. 8  
M 1:2



Типовой проект 903-1-272-89 альбом 3, часть 4

Имя, И.П. Фамилия, Подпись, Дата

|                     |              |  |           |
|---------------------|--------------|--|-----------|
| В 185-020.02.000.05 |              |  |           |
| Имя                 | И.П. Фамилия | Подпись                                    | Дата      |
| Автомобиль          | Гуч          | 2004                                       |           |
| Лавр                | Федоров      |  |           |
| Зав. зр.            | Булкина      |  |           |
| И.Кол.              | Булкина      |  |           |
| Штв                 | Федоров      |  |           |
| Ба К                |              | Лист                                       | Листов: 1 |
|                     |              | Госстрой СССР<br>Казанский<br>Сантехпроект |           |

| Форм. зона                 | №3 | Обозначение         | Наименование                          | Кол. | Примечание |
|----------------------------|----|---------------------|---------------------------------------|------|------------|
| <u>Документация</u>        |    |                     |                                       |      |            |
| ИЧ                         |    | В 185-020.02.300 СБ | Сборочный чертёж                      |      |            |
| <u>Детали</u>              |    |                     |                                       |      |            |
| ИЧ                         | 1  | В 185-020.02.301    | Патрубок                              | 1    |            |
| <u>Стандартные изделия</u> |    |                     |                                       |      |            |
|                            | 2  |                     | Фланец 1-32-16 Ст25<br>ГОСТ 12821-80* | 1    |            |

В 185-020.02.300

Патрубок  
сливной

Лист Лист Листов  
1 1 1  
Госстрой СССР  
Казахский  
Сантехпроект

Копировал ГЧ4 Формат А4

ИЧ и зона Лист и дата Изменения ИЧ и зона Лист и дата

| Форм. зона                 | №3 | Обозначение         | Наименование   | Кол. | Примечание |
|----------------------------|----|---------------------|--|------|------------|
| <u>Документация</u>        |    |                     |  |      |            |
| ИЧ                         |    | В 185-020.02.200 СБ | Сборочный чертёж   |      |            |
| <u>Детали</u>              |    |                     |  |      |            |
| ИЧ                         | 1  | В 185-020.02.201    | Патрубок<br>Труба 18x2 ГОСТ 10704-76*<br>8 Ст3 ГОСТ 10705-80*<br>в = 64 мм | 1    | 0,05 кг    |
| <u>Стандартные изделия</u> |    |                     |  |      |            |
|                            | 2  |                     | Фланец 1-20-16 Ст25<br>ГОСТ 12821-80*                                      | 1    |            |

В 185-020.02.200

Патрубок

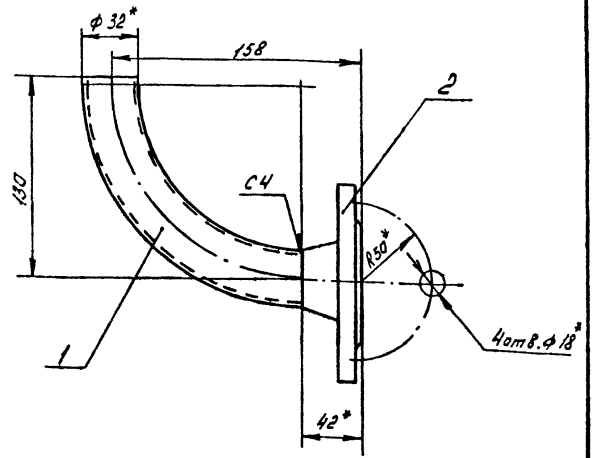
Лист Лист Листов  
1 1 1  
Госстрой СССР  
Казахский  
Сантехпроект

Копировал ГЧ4 Формат А4

Типовой проект 903-1-272-80 альбом 3, часть 4

ИЧ и зона Лист и дата Изменения ИЧ и зона Лист и дата

В 185-020.02.300 СБ



- \* Размер для справок.
- ± 0,1 мм
- Сварной шов выполнить по ГОСТ 16037-80.
- Электрод Э 42 ГОСТ 9467-75

В 185-020.02.300 СБ

Патрубок  
сливной

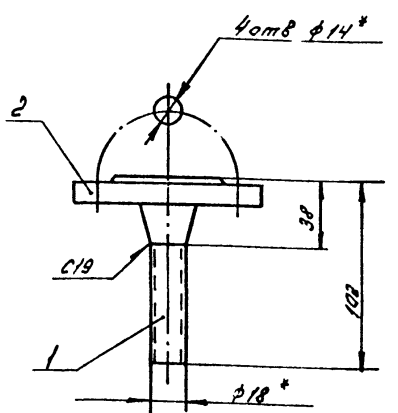
Лист Масса Масса  
1 1,9 1,25

Лист Листов: 1  
Госстрой СССР  
Казахский  
Сантехпроект

Копировал ГЧ4 Формат А4

ИЧ и зона Лист и дата Изменения ИЧ и зона Лист и дата

В 185-020.02.200 СБ



- \* Размер для справок.
- ± 0,1 мм
- Шероховатость кромок реза деталей  $R_{a160}$ .
- Сварной шов выполнить по ГОСТ 16037-80
- Электрод Э 42 ГОСТ 9467-75

В 185-020.02.200 СБ

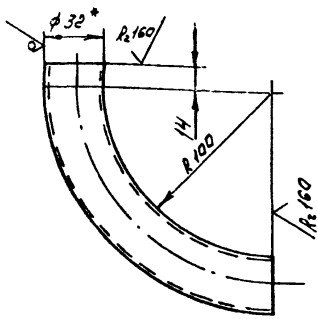
Патрубок

Лист Масса Масса  
1 1,2

Лист Листов: 1  
Госстрой СССР  
Казахский  
Сантехпроект

Копировал ГЧ4 Формат А4

ИЧ и зона Лист и дата Изменения ИЧ и зона Лист и дата



1. \* Размер для справок.
2. Развернутая длина детали - 196 мм.
3. Заготовку внуть в горячем состоянии
4.  $\pm \frac{0.14}{2}$

8 185-020.02.301

Патрубок

| Лист | Масса | Масштаб |
|------|-------|---------|
| 1    | 0,3   | 1:2,5   |

Труба  $32 \times 2$  гост 10704-76\*

Ст 3 гост 10705-70

Копировал Гуч

Лист Листов: 1

Госстрой СССР

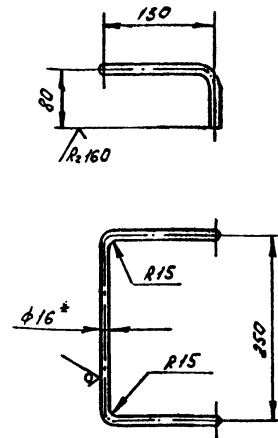
Казахский

Сантехпроект

Формат А4

Шифр, № листа, Подп. и дата, Изм. №, Имя, Фамилия, Имя, Фамилия, Подп. и дата

| Изм.      | Лист    | № докум | Подп. | Дата |
|-----------|---------|---------|-------|------|
| Разработ  | Гуч     | ИИИ     |       |      |
| Проб.     | Федоров | ИИИ     |       |      |
| Зав. эр.  | Бучина  | ИИИ     |       |      |
| И. контр. | Бучина  | ИИИ     |       |      |
| Итв.      | Федоров | ИИИ     |       |      |



1. Развернутая длина детали - 572 мм.
2. \* Размер для справок.
3.  $\pm \frac{0.14}{2}$

8 185-020.02.001

Ступень

| Лист | Масса | Масштаб |
|------|-------|---------|
| 1    | 0,9   | 1:5     |

16 гост 2590-71\*

Ст 3 гост 535-79\*

Копировал Гуч

Лист Листов: 1

Госстрой СССР

Казахский

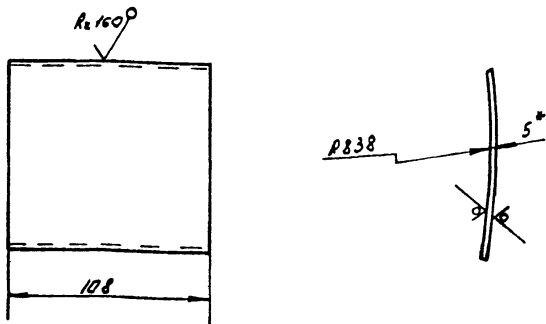
Сантехпроект

Формат А4

Шифр, № листа, Подп. и дата, Изм. №, Имя, Фамилия, Имя, Фамилия, Подп. и дата

| Изм.      | Лист    | № докум | Подп. | Дата |
|-----------|---------|---------|-------|------|
| Разработ  | Гуч     | ИИИ     |       |      |
| Проб.     | Федоров | ИИИ     |       |      |
| Зав. эр.  | Бучина  | ИИИ     |       |      |
| И. контр. | Бучина  | ИИИ     |       |      |
| Итв.      | Федоров | ИИИ     |       |      |

Типовой проект 903-1-272.89 альбом 3, часть 4



1. Развернутая длина детали - 108 мм.
2. \* Размер для справок
3.  $\pm \frac{0.14}{2}$

8 185-020.02.002

Накладка

| Лист | Масса | Масштаб |
|------|-------|---------|
| 1    | 0,45  | 1:2     |

Б-ПН-6 гост 19903-74\*

Ст 3 гост 14637-79

Копировал Гуч

Лист Листов: 1

Госстрой СССР

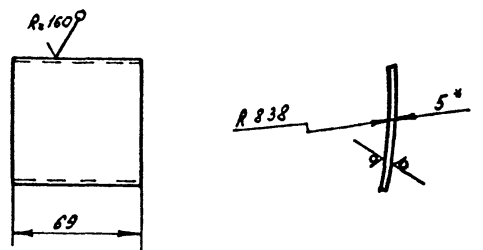
Казахский

Сантехпроект

Формат А4

Шифр, № листа, Подп. и дата, Изм. №, Имя, Фамилия, Имя, Фамилия, Подп. и дата

| Изм.      | Лист    | № докум | Подп. | Дата |
|-----------|---------|---------|-------|------|
| Разработ  | Гуч     | ИИИ     |       |      |
| Проб.     | Федоров | ИИИ     |       |      |
| Зав. эр.  | Бучина  | ИИИ     |       |      |
| И. контр. | Бучина  | ИИИ     |       |      |
| Итв.      | Федоров | ИИИ     |       |      |



1. Развернутая длина детали - 69 мм.
2. \* Размер для справок.
3.  $\pm \frac{0.14}{2}$

8 185-020.02.003

Накладка

| Лист | Масса | Масштаб |
|------|-------|---------|
| 1    | 0,18  | 1:2     |

Б-ПН-5 гост 19903-74\*

Ст 3 гост 14637-79

Копировал Гуч

Лист Листов: 1

Госстрой СССР

Казахский

Сантехпроект

Формат А4

Шифр, № листа, Подп. и дата, Изм. №, Имя, Фамилия, Имя, Фамилия, Подп. и дата

| Изм.      | Лист    | № докум | Подп. | Дата |
|-----------|---------|---------|-------|------|
| Разработ  | Гуч     | ИИИ     |       |      |
| Проб.     | Федоров | ИИИ     |       |      |
| Зав. эр.  | Бучина  | ИИИ     |       |      |
| И. контр. | Бучина  | ИИИ     |       |      |
| Итв.      | Федоров | ИИИ     |       |      |

| Матрица | Обозначение      | Наименование              | Куда входит      |          | Примечание |
|---------|------------------|---------------------------|------------------|----------|------------|
|         |                  |                           | Обозначение      | Кол. шт. |            |
| 1       | В 185-021.00.000 | Соединение фланцевое Ду40 |                  |          |            |
| 2       | В 185-021.01.000 | Патрубок                  | В 185-021.00.000 | 1        |            |
| 3       | В 185-021.02.000 | Патрубок                  | В 185-021.00.000 | 1        |            |
| 4       |                  |                           |                  |          |            |
| 5       |                  |                           |                  |          |            |
| 6       |                  |                           |                  |          |            |
| 7       |                  |                           |                  |          |            |
| 8       |                  |                           |                  |          |            |
| 9       |                  |                           |                  |          |            |
| 10      |                  |                           |                  |          |            |
| 11      |                  |                           |                  |          |            |
| 12      |                  |                           |                  |          |            |
| 13      |                  |                           |                  |          |            |
| 14      |                  |                           |                  |          |            |
| 15      |                  |                           |                  |          |            |
| 16      |                  |                           |                  |          |            |
| 17      |                  |                           |                  |          |            |
| 18      |                  |                           |                  |          |            |
| 19      |                  |                           |                  |          |            |
| 20      |                  |                           |                  |          |            |
| 21      |                  |                           |                  |          |            |
| 22      |                  |                           |                  |          |            |
| 23      |                  |                           |                  |          |            |
| 24      |                  |                           |                  |          |            |
| 25      |                  |                           |                  |          |            |
| 26      |                  |                           |                  |          |            |

Ш.И.В. № 1602/06, Подп. и дата: \_\_\_\_\_

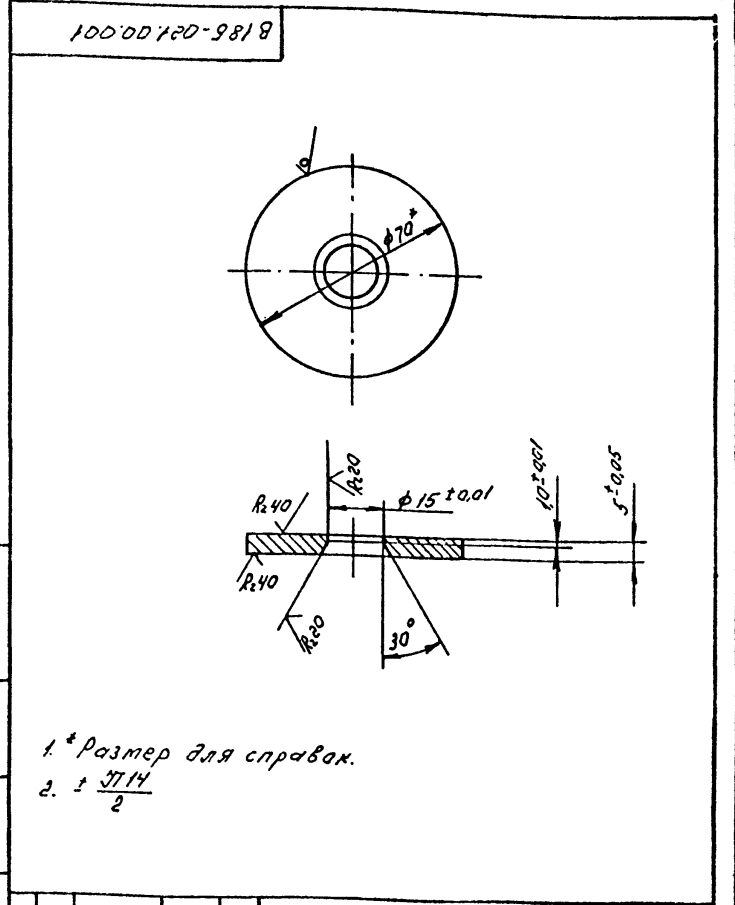
|   |         |          |       |
|---|---------|----------|-------|
| В 185-021.00.000 ВС                                     |         |          |       |
| Изм.  | Лист    | № докум. | Подп. |
| Разраб.   | Федоров | СЗ       | СЗ    |
| Зав. пр.  | Булкина | СЗ       | СЗ    |
| И.т.в.  | Федоров | СЗ       | СЗ    |
| Соединение фланцевое Ду40                               |         |          |       |
| Лист  | Листов  | 1 / 1    |       |
| Госстрой СССР<br>Казахский Сантехпроект<br>Копировал ГЧ |         |          |       |

Типовой проект 903-1-272.89  
 альбом 3, часть 4

| Код | Обозначение         | Наименование           | Кол. | Примечание |
|-----|---------------------|------------------------|------|------------|
|     |                     | Документация           |      |            |
| А3  | В 185-021.00.000 СБ | Сборочный чертёж       |      |            |
| А3  | В 185-021.00.000 ВС | Ведомость спецификаций |      |            |
|     |                     | Сборочные единицы      |      |            |
| А4  | 1 В 185-021.01.000  | Патрубок               | 1    |            |
| А4  | 2 В 185-021.02.000  | Патрубок               | 1    |            |
|     |                     | Детали                 |      |            |
| А4  | 3 В 185-021.00.001  | Шайба                  | 1    |            |
|     |                     | Стандартные изделия    |      |            |
| 4   |                     | болт М12х55.58         |      |            |
| 5   |                     | ГОСТ 7798-70*          | 4    |            |
| 6   |                     | Гайка М125             | 4    |            |
| 7   |                     | ГОСТ 5915-70*          | 4    |            |
|     |                     | Шайба 12.01            |      |            |
|     |                     | ГОСТ 6402-70*          | 4    |            |
|     |                     | Прокладка Б-40-6       |      |            |
|     |                     | ГОСТ 15180-86          | 4    |            |

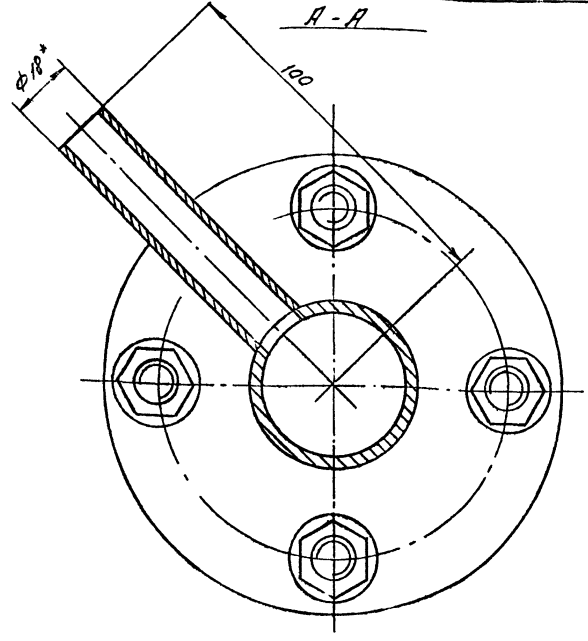
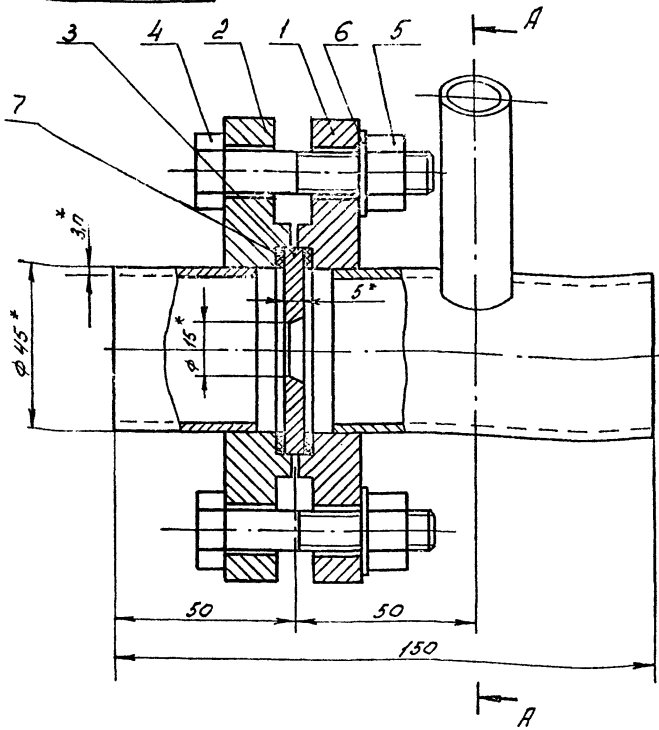
Ш.И.В. № 1602/06, Подп. и дата: \_\_\_\_\_

|   |         |          |       |
|---|---------|----------|-------|
| В 185-021.00.000  |         |          |       |
| Изм.  | Лист    | № докум. | Подп. |
| Разраб.   | Федоров | СЗ       | СЗ    |
| Зав. пр.  | Булкина | СЗ       | СЗ    |
| И.т.в.  | Федоров | СЗ       | СЗ    |
| Соединение фланцевое Ду40                               |         |          |       |
| Лист  | Листов  | 1 / 1    |       |
| Госстрой СССР<br>Казахский Сантехпроект<br>Копировал ГЧ |         |          |       |



Ш.И.В. № 1602/06, Подп. и дата: \_\_\_\_\_

|   |         |          |       |
|---|---------|----------|-------|
| В 185-021.00.001  |         |          |       |
| Изм.  | Лист    | № докум. | Подп. |
| Разраб.   | Федоров | СЗ       | СЗ    |
| Зав. пр.  | Булкина | СЗ       | СЗ    |
| И.т.в.  | Федоров | СЗ       | СЗ    |
| Шайба   |         |          |       |
| Лист  | Листов  | 1 / 1    |       |
| Кроче 20 ГОСТ 7417-75*<br>Ст 45 ГОСТ 1051-73*           |         |          |       |
| Госстрой СССР<br>Казахский Сантехпроект<br>Копировал ГЧ |         |          |       |



1.\* Размер для справок  
2. ± 0.14 / 2

Шиф. и табл. Листы и детали Шиф. и табл. Шиф. и табл. Листы и детали

|  |       |         |  |
|--|-------|---------|--|
| 8185-021.00.000 СБ                         |       |         |  |
| Соединение<br>фланцевое Ду40               |       |         |  |
| Лист                                       | Масса | Масштаб |  |
| 1  | 4,5   | 1:1     |  |
| Листов: 7                                  |       |         |  |
| Госстрой СССР<br>Казахский<br>Сантехпроект |       |         |  |
| Копиробол ГЧ                               |       |         |  |

Типовой проект 903-1-272.89  
альбом 3, часть 4.

| Форм. зона | Лист | Обозначение        | Наименование   | Кол. | Примечание |
|------------|------|--------------------|--|------|------------|
|            |      |                    | Документация   |      |            |
| ИЧ         |      | 8185-021.01.000 СБ | Сборочный чертёж   |      |            |
|            |      |                    | Детали   |      |            |
| ВУ         | 1    | 8185-021.01.001    | Труба<br>Труба 45x3 гост 10704-76*<br>8-ВСт3 гост 10705-80<br>P=38 Н14 | 1    | 0,12кг     |
|            |      |                    | Стандартные изделия  |      |            |
|            | 2    |                    | Фланец 3-40-6<br>гост 12820-80*  | 1    |            |

Шиф. и табл. Листы и детали Шиф. и табл. Шиф. и табл. Листы и детали

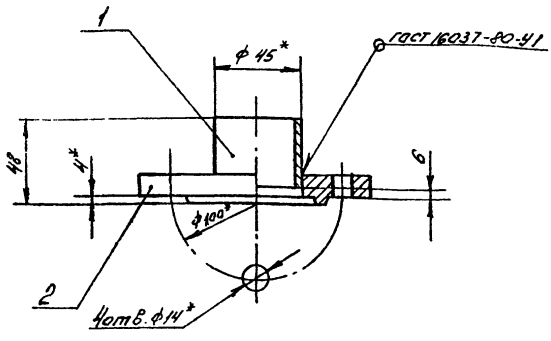
|  |      |        |  |
|--|------|--------|--|
| 8185-021.01.000                            |      |        |  |
| Патрубок                                   |      |        |  |
| Лист                                       | Лист | Листов |  |
| 1  |      | 1      |  |
| Госстрой СССР<br>Казахский<br>Сантехпроект |      |        |  |
| Копиробол ГЧ                               |      |        |  |
| Формат А4                                  |      |        |  |

| Форм. зона | Лист | Обозначение        | Наименование                    | Кол. | Примечание |
|------------|------|--------------------|---------------------------------|------|------------|
|            |      |                    | Документация                    |      |            |
| ВУ         |      | 8185-021.02.000 СБ | Сборочный чертёж                |      |            |
|            |      |                    | Детали                          |      |            |
| ВУ         | 1    | 8185-021.02.001    | Штуцер                          | 1    |            |
| ВУ         | 2    | 8185-021.02.002    | Труба                           | 1    |            |
|            |      |                    | Стандартные изделия             |      |            |
|            | 3    |                    | Фланец 3-40-6<br>гост 12820-80* | 1    |            |

Шиф. и табл. Листы и детали Шиф. и табл. Шиф. и табл. Листы и детали

|  |      |        |  |
|--|------|--------|--|
| 8185-021.02.000                            |      |        |  |
| Патрубок                                   |      |        |  |
| Лист                                       | Лист | Листов |  |
| 1  |      | 1      |  |
| Госстрой СССР<br>Казахский<br>Сантехпроект |      |        |  |
| Копиробол ГЧ                               |      |        |  |
| Формат А4                                  |      |        |  |

8186-021.01.000 СБ



- 1. \*Размер для справок.
- 2.  $\pm \frac{0.14}{2}$
- 3. Электрод 342 гост 9467-75

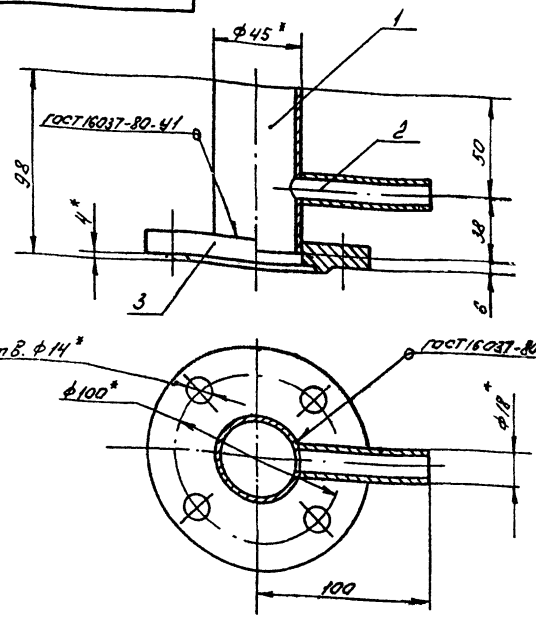
8186-021.01.000 СБ

Патрубок

| Лист     | № докум | Подп  | Дата |
|----------|---------|-------|------|
| Разраб   | Федоров | 25.04 |      |
| Проект   | Федоров | 25.04 |      |
| Зав. пр. | Будкина | 25.04 |      |
| И.контр. | Будкина | 25.04 |      |
| Этб.     | Федоров | 25.04 |      |

Копирова Г.Ч. Формат А4

8185-021.02.000 СБ



- 1. \*Размер для справок
- 2.  $\pm \frac{0.14}{2}$
- 3. Электрод 342 гост 9467-75

8185-021.02.000 СБ

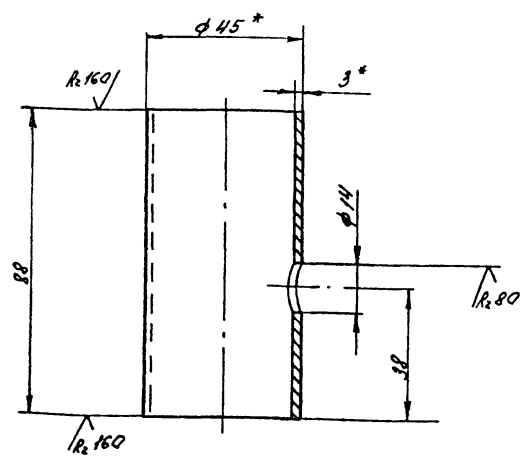
Патрубок

| Лист     | № докум | Подп  | Дата |
|----------|---------|-------|------|
| Разраб   | Федоров | 25.04 |      |
| Проект   | Федоров | 25.04 |      |
| Зав. пр. | Будкина | 25.04 |      |
| И.контр. | Будкина | 25.04 |      |
| Этб.     | Федоров | 25.04 |      |

Копирова Г.Ч. Формат А4

Типовой проект 903-1-1-272.89 альбом 3, часть 4

8186-021.02.001



- 1. \*Размер для справок.
- 2.  $\pm \frac{0.14}{2}$

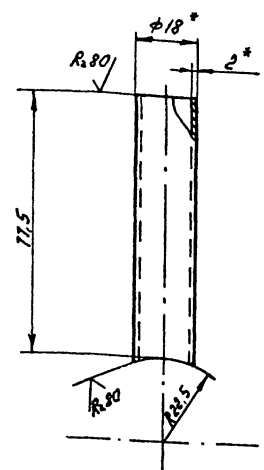
8186-021.02.001

Труба

| Лист     | № докум | Подп  | Дата |
|----------|---------|-------|------|
| Разраб   | Федоров | 25.04 |      |
| Проект   | Федоров | 25.04 |      |
| Зав. пр. | Будкина | 25.04 |      |
| И.контр. | Будкина | 25.04 |      |
| Этб.     | Федоров | 25.04 |      |

Труба 45x3 гост 10704-76\* 8-8см3 гост 10705-80 Копирова Г.Ч. Формат А4

8186-021.02.002



- 1. \*Размер для справок.
- 2.  $\pm \frac{0.14}{2}$

8185-021.02.002

Штуцер

| Лист     | № докум | Подп  | Дата |
|----------|---------|-------|------|
| Разраб   | Федоров | 25.04 |      |
| Проект   | Федоров | 25.04 |      |
| Зав. пр. | Будкина | 25.04 |      |
| И.контр. | Будкина | 25.04 |      |
| Этб.     | Федоров | 25.04 |      |

Труба 18x2 гост 10704-76\* 8-8см3 гост 10705-80 Копирова Г.Ч. Формат А4

| № стр. | Обозначение     | Наименование   | Куда входит     |      | Примечание |
|--------|-----------------|--|-----------------|------|------------|
|        |                 |  | Обозначение     | кол. |            |
| 1      | B185-022.00.000 | Сочленение исполнительного механизма МЭО-40/63-0,25-80 с клапном типа ПГВУ |                 |      |            |
| 2      |                 |  |                 |      |            |
| 3      |                 |  |                 |      |            |
| 4      |                 |  |                 |      |            |
| 5      | B185-022.01.000 | Штанга   | B185-022.00.000 | 1    | 2          |
| 6      |                 |  |                 |      |            |
| 7      | B185-022.02.000 | Опора  | B185-022.00.000 | 1    | 2          |
| 8      |                 |  |                 |      |            |
| 9      |                 |  |                 |      |            |
| 10     |                 |  |                 |      |            |
| 11     |                 |  |                 |      |            |
| 12     |                 |  |                 |      |            |
| 13     |                 |  |                 |      |            |
| 14     |                 |  |                 |      |            |
| 15     |                 |  |                 |      |            |
| 16     |                 |  |                 |      |            |
| 17     |                 |  |                 |      |            |
| 18     |                 |  |                 |      |            |
| 19     |                 |  |                 |      |            |
| 20     |                 |  |                 |      |            |
| 21     |                 |  |                 |      |            |
| 22     |                 |  |                 |      |            |
| 23     |                 |  |                 |      |            |
| 24     |                 |  |                 |      |            |
| 25     |                 |  |                 |      |            |
| 26     |                 |  |                 |      |            |
| 27     |                 |  |                 |      |            |

Шиб. № подл. Подпись и дата. Взам. ст. № Шиб. № докум. Подпись и дата.

|                    |          |       |      |
|--------------------|----------|-------|------|
| B185-022.00.000.BC |          |       |      |
| Изм. лист          | № докум. | Подп. | Дата |
| Разраб.            | Федоров  | Фед   |      |
| Зав. пр.           | Бушина   | Буш   |      |
| Утв.               | Федоров  | Фед   |      |

Сочленение исполнительного механизма МЭО-40/63-0,25-80 с клапном типа ПГВУ. Ведомость спецификации.

|      |      |        |
|------|------|--------|
| Лист | Лист | Листов |
|      |      | 7      |

Госстрой СССР  
Казахский  
Сантехпроект

Копировал ГТУ Формат А3

Титулов. проект 903-1-272.89  
Листов 3, часть 4.

| №  | Обозначение        | Наименование                    | Примечание |
|----|--------------------|---------------------------------|------------|
|    |                    | Документация                    |            |
| А2 | B185-022.00.000.CB | Сборочный чертеж                |            |
| А3 | B185-022.00.000.BC | Ведомость спецификации          |            |
|    |                    | Сварочные единицы               |            |
| А4 | 1 B185-022.01.000  | Штанга                          | 1          |
| А4 | 2 B185-022.02.000  | Опора                           | 1          |
|    |                    | Детали                          |            |
| А4 | 3 B185-022.02.001  | Рычаг                           | 1          |
|    |                    | Стандартные изделия             |            |
| 4  |                    | Болт М12х45.58<br>ГОСТ 7796-70* | 4          |
| 5  |                    | Гайка М12.5<br>ГОСТ 5915-70*    | 4          |

Шиб. № подл. Подпись и дата. Взам. ст. № Шиб. № докум. Подпись и дата.

|                 |          |         |      |
|-----------------|----------|---------|------|
| B185-022.00.000 |          |         |      |
| Изм. лист       | № докум. | Подпись | Дата |
| Разраб.         | Федоров  | Фед     |      |
| Провер.         | Федоров  | Фед     |      |
| Зав. пр.        | Бушина   | Буш     |      |
| Утв.            | Федоров  | Фед     |      |

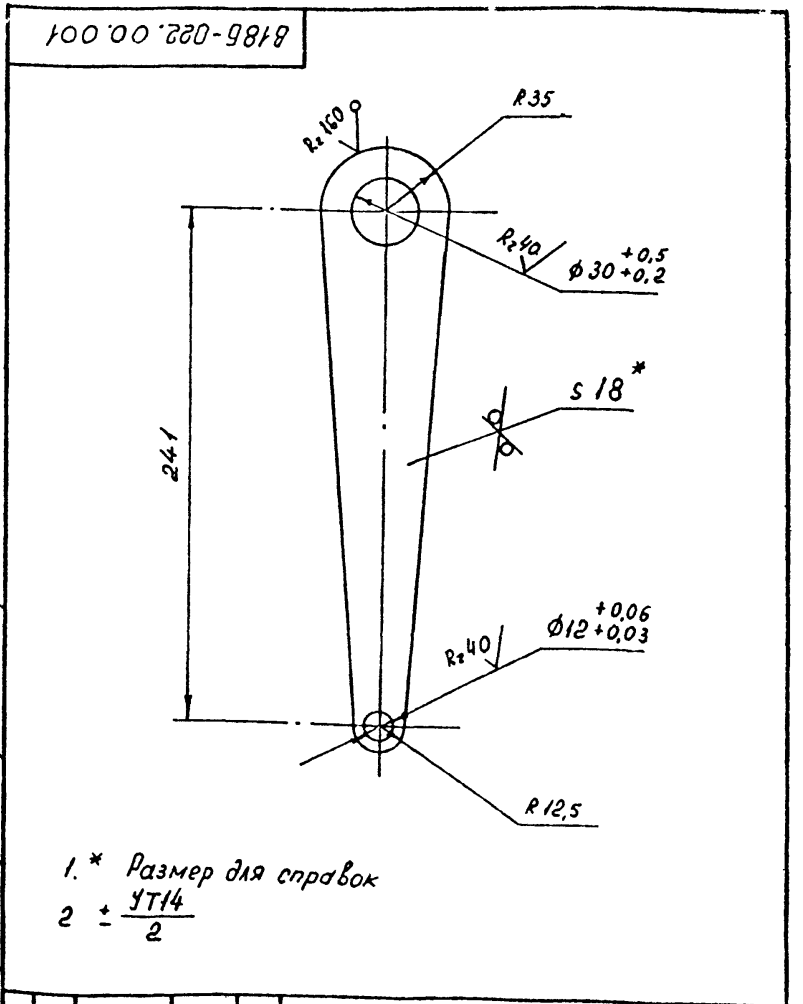
Сочленение исполнительного механизма МЭО-40/63-0,25-80 с клапном типа ПГВУ.

|      |      |        |
|------|------|--------|
| Лист | Лист | Листов |
|      |      | 7      |

Госстрой СССР  
Казахский  
Сантехпроект

Копировал ГТУ Формат А4

Шиб. № подл. Подпись и дата. Взам. ст. № Шиб. № докум. Подпись и дата.



|                 |          |         |      |
|-----------------|----------|---------|------|
| B185-022.00.001 |          |         |      |
| Изм. лист       | № докум. | Подпись | Дата |
| Разраб.         | Федоров  | Фед     |      |
| Провер.         | Федоров  | Фед     |      |
| Зав. пр.        | Бушина   | Буш     |      |
| Утв.            | Федоров  | Фед     |      |

Рычаг

|      |        |
|------|--------|
| Лист | Листов |
| 124  | 1:2    |

Лист Б-ПН-18 гост 19903-71\*  
вст 3 гост 14637-79

Копировал ГТУ Формат А4

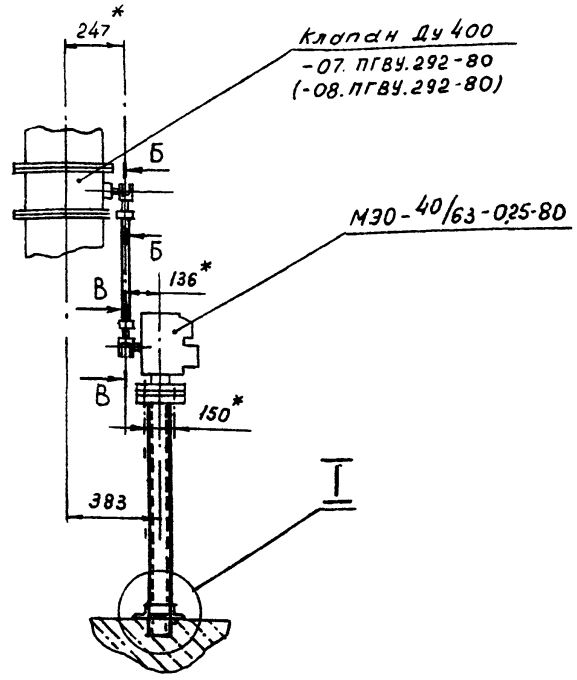
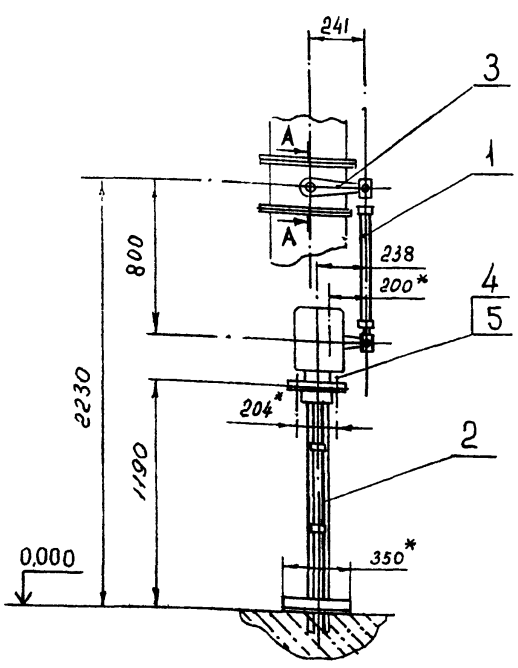
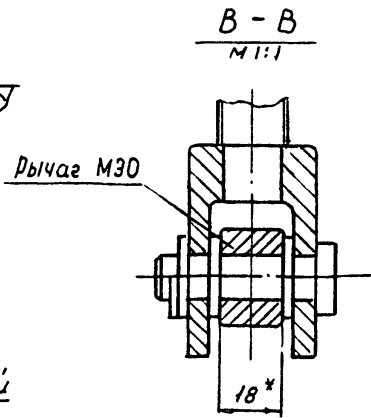
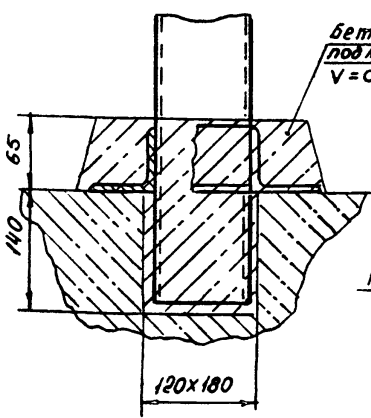
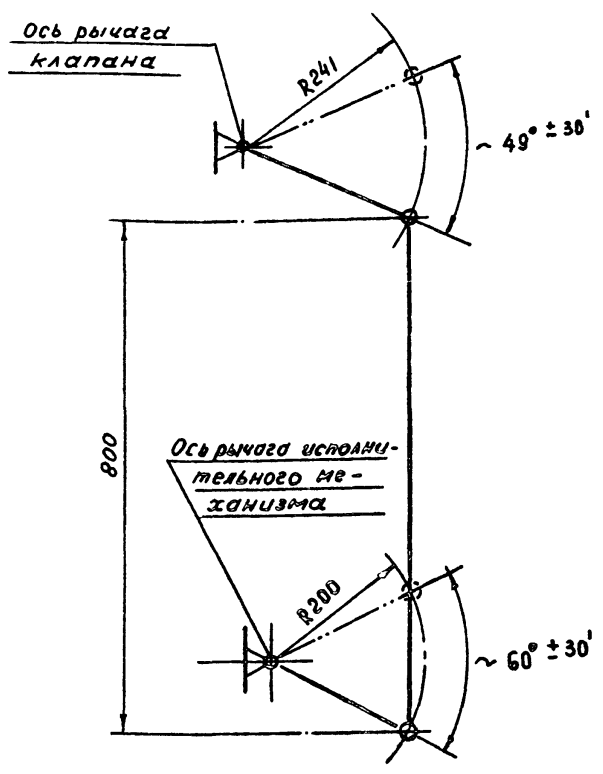
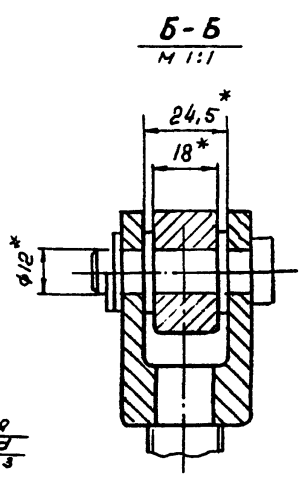
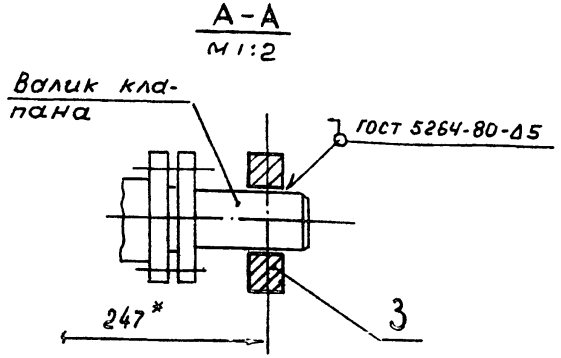
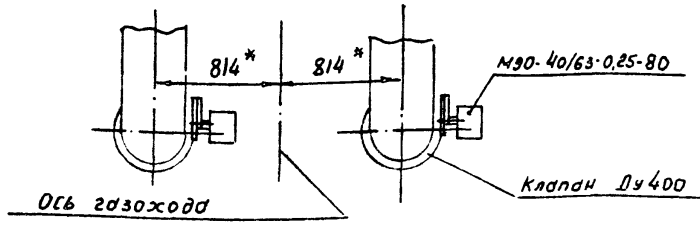


Схема кинематическая



План ситуационный

1\* Размер для справок  
2 ± 5/14 / 2



|          |         |         |        |                    |               |         |
|----------|---------|---------|--------|--------------------|---------------|---------|
|          |         |         |        | 8185-022.00.000.СБ |               |         |
| Изм.     | Лист    | № докум | Подп.  | Дата               | Лист          | Масштаб |
| Разработ | Федоров | Эльман  | Эльман |                    | 36            | 1:20    |
| Провер   | Федоров | Эльман  | Эльман |                    | Лист Листов 1 |         |
| Заб. ер. | Бушина  | Эльман  | Эльман |                    | Госстрой СССР |         |
| Н.контр. | Бушина  | Эльман  | Эльман |                    | Куйбышевский  |         |
| Утв.     | Федоров | Эльман  | Эльман |                    | Сантехпроект  |         |

Типовой проект 903-1-272.89  
Ямбол-3, часть 4

Шк. н. подл. Издательство и дата  
Всест. инст. и дата  
Изд. и дата



В185-022.01.002

Рис. 1

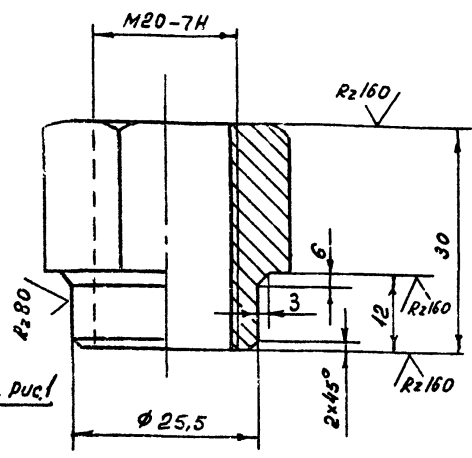
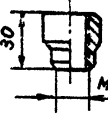


Рис. 2  
М1:20

Остальное см. Рис. 1



| ОБОЗНАЧЕНИЕ     | Рис |
|-----------------|-----|
| В185-022.01.002 | 1   |
| -01             | 2   |

+ УТ14  
2

В185-022.01.002

Гайка

| Лист | Масса | Масштаб |
|------|-------|---------|
| 0,10 | 2:1   |         |

Шестигранник 30 ГОСТ 2879-69\*  
Ст 3 ГОСТ 535-79\*  
Госстрой СССР  
Казахский  
Сантехпроект  
Формат А4

Имя, № листа, Подпись и дата, Взам. инв. №, Инв. №, Подпись и дата

В185-022.01.003

Рис. 1

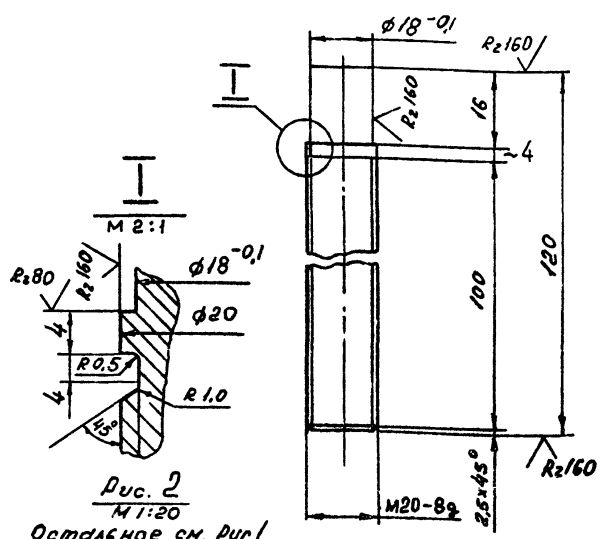
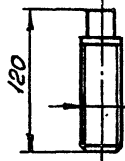


Рис. 2  
М1:20

Остальное см. Рис. 1



| ОБОЗНАЧЕНИЕ     | Рис |
|-----------------|-----|
| В185-022.01.003 | 1   |
| -01             | 2   |

+ УТ14  
2

В185-022.01.003

Шток

| Лист | Масса | Масштаб |
|------|-------|---------|
| 0,30 | 1:1   |         |

Круг В.20 ГОСТ 2590-71\*  
Ст 3 ГОСТ 535-79\*  
Копиредл ГИЦ  
Формат А4

Имя, № листа, Подпись и дата, Взам. инв. №, Инв. №, Подпись и дата

Титуловый проект 903-1-272-89  
Листом 3, часть 4

| № документа | № листа | Обозначение        | Наименование  | Кол. | Примечание |
|-------------|---------|--------------------|---|------|------------|
|             |         |                    | Документация  |      |            |
| А2          |         | В185-022.02.000.СБ | Сборочный чертеж  |      |            |
|             |         |                    | Детали  |      |            |
| А4          | 1       | В185-022.02.001    | СВЯЗЬ   | 2    |            |
| Б4          | 2       | В185-022.02.002    | СВЯЗЬ   |      |            |
|             |         |                    | Узелок 63*63* ГОСТ 8509-86<br>Ст 3 ГОСТ 535-79*                 | 2    | 1,64 кг    |
| Б4          | 3       | В185-022.02.003    | СВЯЗЬ   |      |            |
|             |         |                    | Узелок 63*63* ГОСТ 8509-86<br>Ст 3 ГОСТ 535-79*<br>R=154 Н14    | 2    | 0,71 кг    |
| Б4          | 4       | В185-022.02.004    | СВЯЗЬ   |      |            |
|             |         |                    | Узелок 63*63* ГОСТ 8509-86<br>Ст 3 ГОСТ 535-79*<br>R=100 Н14    | 2    | 0,46 кг    |
| Б4          | 5       | В185-022.02.005    | Стойка  |      |            |
|             |         |                    | Швеллер 10, ГОСТ 8210-72*<br>Ст 3 ГОСТ 535-79*<br>R=1300 Н14    | 2    | 11,15 кг   |
| Б4          | 6       | В185-022.02.006    | Стяжка  |      |            |
|             |         |                    | Полоса Б-2,6*60, ГОСТ 103-76*<br>Ст 3 ГОСТ 535-79*<br>R=134 Н14 |      | 0,263 кг   |

В185-022.02.000

Опора

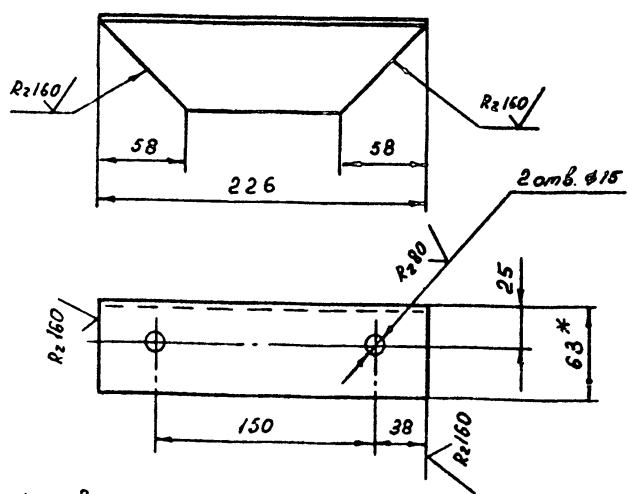
| Лист | Листов |
|------|--------|
| 104  | 1:25   |

Узелок 63\*63\* ГОСТ 8509-86  
Ст 3 ГОСТ 535-79\*  
Госстрой СССР  
Казахский  
Сантехпроект  
Копиредл ГИЦ  
Формат А4

Имя, № листа, Подпись и дата, Взам. инв. №, Инв. №, Подпись и дата

В185-022.01.001

Рис. 1



1 \* Размер для справок

2 + УТ14  
2

В185-022.01.001

СВЯЗЬ

| Лист | Масса | Масштаб |
|------|-------|---------|
| 104  | 1:25  |         |

Узелок 63\*63\* ГОСТ 8509-86  
Ст 3 ГОСТ 535-79\*  
Госстрой СССР  
Казахский  
Сантехпроект  
Копиредл ГИЦ  
Формат А4

Имя, № листа, Подпись и дата, Взам. инв. №, Инв. №, Подпись и дата

| Форм. зона | Лист | Обозначение        | Наименование   | Кол. | Примечание |
|------------|------|--------------------|--|------|------------|
|            |      |                    | <u>Документация</u>  |      |            |
| A3         |      | B185-022.01.000.CB | Сборочный чертеж   |      |            |
|            |      |                    | <u>Детали</u>  |      |            |
| A4         | 1    | B185-022.01.001    | Вилка  | 2    |            |
| A4         | 2    | B185-022.01.002    | Гайка  | 1    |            |
| A4         | 3    | B185-022.01.002-01 | Гайка  | 1    |            |
| A4         | 4    | B185-022.01.003    | Шток   | 1    |            |
| A4         | 5    | B185-022.01.003-01 | Шток   | 1    |            |
| Б4         | 6    | Труба              | Труба 32x3 гост 8734-75*<br>вст 3 гост 8733-74*<br>P=520 H14 R2160 | 1    | 1,37 кг    |
|            |      |                    | <u>Стандартные изделия</u>   |      |            |
|            | 7    |                    | Ось 23-1262 x 55 ст 3<br>гост 9650-80*                             | 2    |            |
|            | 8    |                    | Шайба 12.01<br>гост 11371-78*                                      | 6    |            |
|            | 9    |                    | Шплицт 3,2 x 25.001<br>гост 397-79*                                | 2    |            |

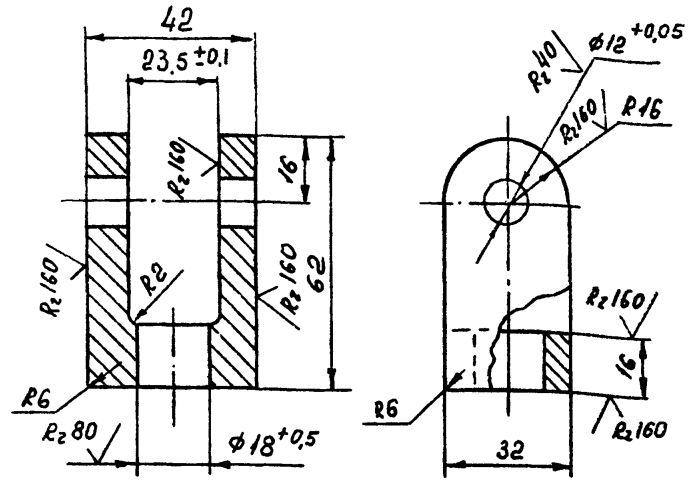
B185-022.01.000

Штанга

|  |      |        |
|--|------|--------|
| Лист                                       | Лист | Листов |
|  |      |        |
| Госстрой СССР<br>Казахский<br>Сантехпроект |      |        |

Копировал Гуч  
Формат А4

Шиф. № подл. Подпись и дата. Взам. инв. №. Инв. №. Подпись и дата.



$$+ \frac{4714}{2}$$

B185-022.01.001

Вилка

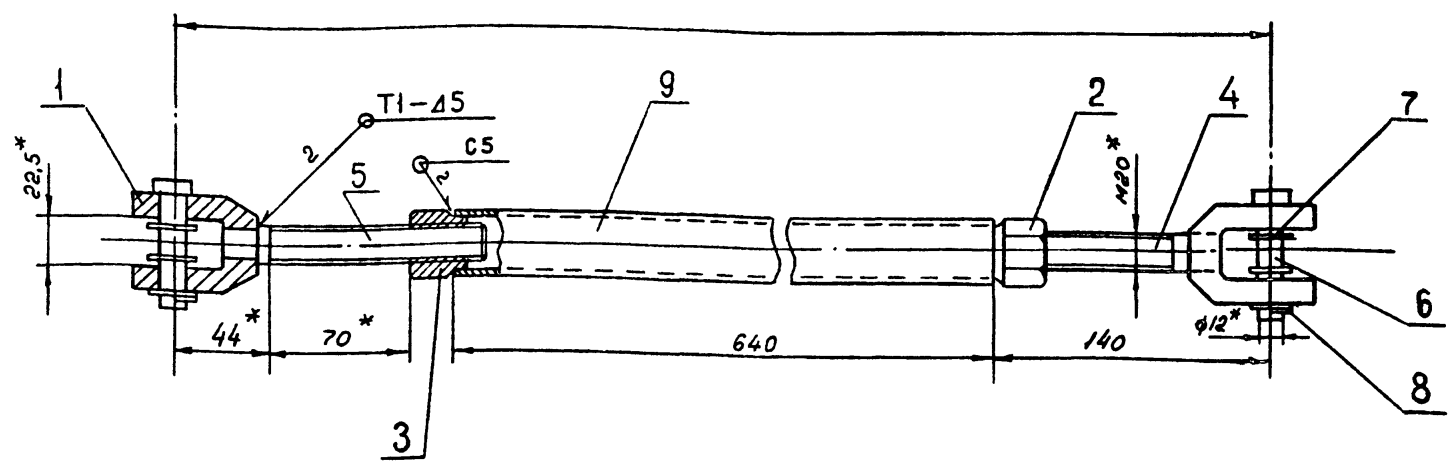
|           |         |          |       |      |
|-----------|---------|----------|-------|------|
| Изм.      | Лист    | № докум. | Подп. | Дата |
| Разраб.   | Федоров |          |       |      |
| Провер.   | Федоров |          |       |      |
| Зав. гр.  | Бушина  |          |       |      |
| Н. контр. | Бушина  |          |       |      |
| Итб.      | Федоров |          |       |      |

Лист Б. ПН 32 гост 19903-74\*  
вст 3 гост 14637-79

|  |        |         |
|--|--------|---------|
| Лист                                       | Масса  | Насчит. |
|  | 0,38   | 1:2     |
| Лист                                       | Листов | 1       |
| Госстрой СССР<br>Казахский<br>Сантехпроект |        |         |

Копировал Гуч  
Формат А4

Шиф. № подл. Подпись и дата. Взам. инв. №. Инв. №. Подпись и дата.



- 1.\* Размер для справок.
- 2. ± 4714 / 2
- 3. Сварные швы по гост 5264-80.

B185-022.01.000.CB

Штанга

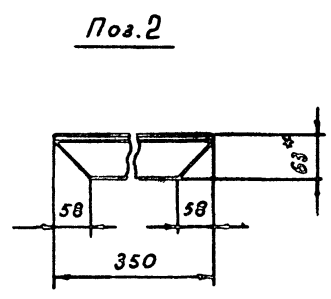
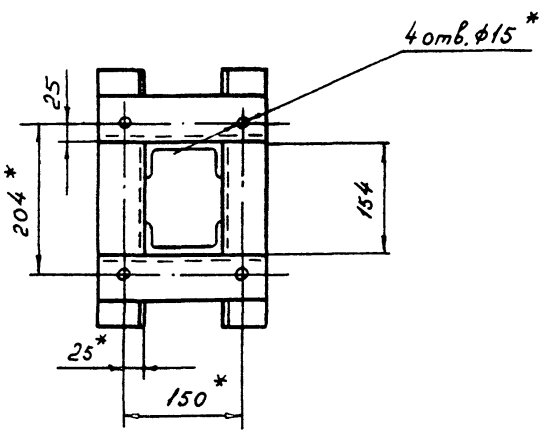
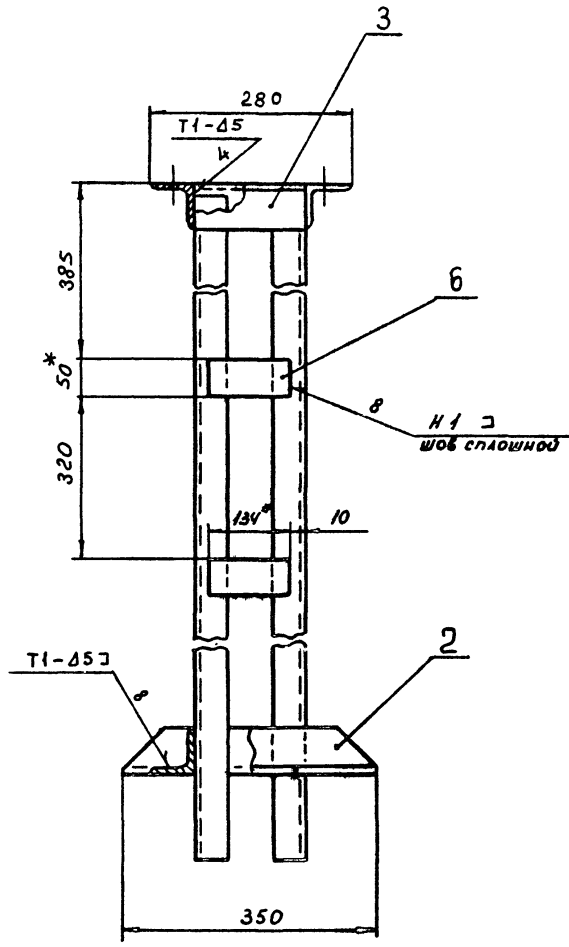
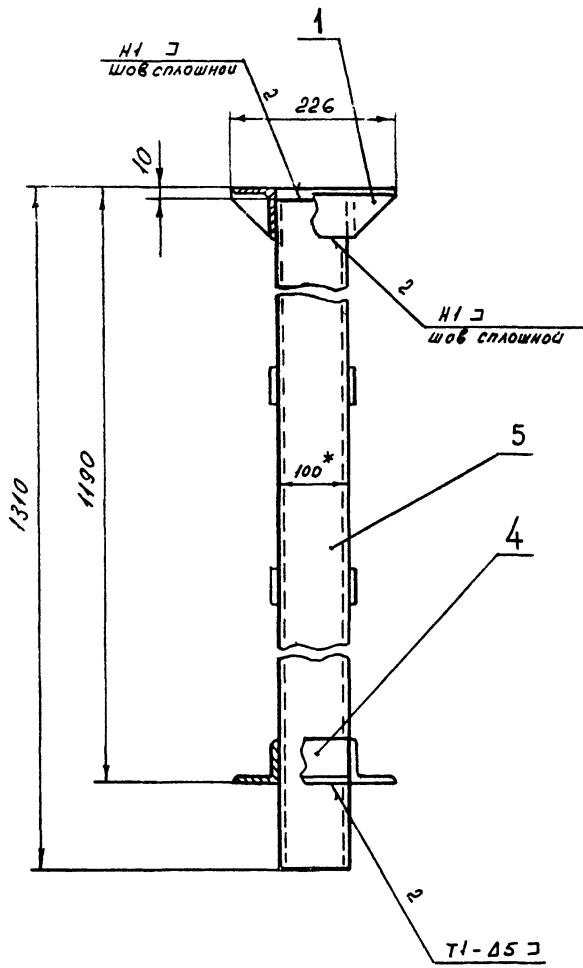
|           |         |          |       |      |
|-----------|---------|----------|-------|------|
| Изм.      | Лист    | № докум. | Подп. | Дата |
| Разраб.   | Федоров |          |       |      |
| Провер.   | Федоров |          |       |      |
| Зав. гр.  | Бушина  |          |       |      |
| Н. контр. | Бушина  |          |       |      |
| Итб.      | Федоров |          |       |      |

Лист 3/1  
Госстрой СССР  
Казахский  
Сантехпроект

Копировал Гуч  
Формат А3

Типовой проект 903-1-272.89  
Листов 3, часть 4.

Шиф. № подл. Подпись и дата. Взам. инв. №. Инв. №. Подпись и дата.



- 1.\* Размер для справок
- 2.  $\pm \frac{0.14}{2}$
- 3. Шероховатость кромок реза деталей БЧ - R<sub>z</sub>160
- 4. Сварные швы по гост 5264-80

Тиловой проект 903-1-272.89  
Листов 3, часть 4.

Всего листов 3, из них 2 в сборе. Подпись и дата  
Инж. М. Г. Федоров

|          |         |         |      |                    |  |
|----------|---------|---------|------|--------------------|--|
|          |         |         |      | 8185-022.02.000.СБ |  |
| Изм      | Вест    | № докум | Подп | Дата               | Опора                                      |
| Разраб   | Федоров | Фед     |      |                    |  |
| Провер   | Федоров | Фед     |      |                    |  |
| Зав. гр  | Бушина  | БШ      |      |                    |  |
| И. контр | Бушина  | БШ      |      |                    |  |
| Утв.     | Федоров | Фед     |      |                    |  |
|          |         |         |      |                    | Лит  |
|          |         |         |      |                    | Масса                                      |
|          |         |         |      |                    | 1:5  |
|          |         |         |      |                    | Лист 1 из 3                                |
|          |         |         |      |                    | Госстрой СССР<br>Казанский<br>Сантехпроект |