

ТИПОВОЙ ПРОЕКТ

903-1-272.89

КОТЕЛЬНАЯ ОТОПИТЕЛЬНАЯ С 4 КОТЛАМИ КВ_м-0,63 К
СИСТЕМА ТЕПЛОСНАБЖЕНИЯ-ЗАКРЫТАЯ. ТОПЛИВО-КАМЕННЫЙ И БУРЫЙ УГОЛЬ.

АЛЬБОМ 7

ТЕХНИЧЕСКАЯ ДОКУМЕНТАЦИЯ НКУ. ЗАДАНИЕ ЗАВОДУ-ИЗГОТОВИТЕЛЮ.

© Казахский филиал ЦИТИ Госстроя СССР. 1990г.

Заказ № 2506 Тираж 600 экз. Цена 3-04 ТП 903-1-278927 Сдано в печать 1/6

ТИПОВОЙ ПРОЕКТ

903-1-272.89

КОТЕЛЬНАЯ ОТОПИТЕЛЬНАЯ С 4 КОТЛАМИ КВм-0,63 К
СИСТЕМА ТЕПЛОСНАБЖЕНИЯ-ЗАКРЫТАЯ. ТОПЛИВО-КАМЕННЫЙ И БУРЫЙ УГОЛЬ

АЛЬБОМ 7

ТЕХНИЧЕСКАЯ ДОКУМЕНТАЦИЯ НКУ. ЗАДАНИЕ ЗАВОДУ-ИЗГОТОВИТЕЛЮ.

РАЗРАБОТАН:

ГПИ "КАЗАХСКИЙ САНТЕХПРОЕКТ"
ГЛАВНЫЙ ИНЖЕНЕР ИНСТИТУТА
ГЛАВНЫЙ ИНЖЕНЕР ПРОЕКТА



ШУЛЬЦ Г.Н.
ЧАЯНОВ В.А.

УТВЕРЖДЕН И ВВЕДЕН В
ДЕЙСТВИЕ ВО "СОЮЗСАНТЕХ-
ПРОЕКТ" ГОССТРОЯ СССР
ПРОТОКОЛ ОТ 28.06.89 № 9

Лист	Наименование	Примечание (стр.)
1	Техническая документация НКУ. Перечень чертежей марки ЭМИ	2
Д0-1	Перечень комплектных устройств	12
001-1 ÷ 001-4	Щит открытый 1Щ. Технические данные аппаратов	3
001.В0-1	Щит открытый 1Щ. Чертеж общего вида.	2
001.В0-2	Щит открытый 1Щ. Панель 1. Чертеж общего вида.	4
001.В0-3	Щит открытый 1Щ. Панель 2. Чертеж общего вида.	4
001.В0-4	Щит открытый 1Щ. Панель 3. Чертеж общего вида.	5
001.В0-5	Щит открытый 1Щ. Панель 4. Чертеж общего вида.	5
001.В0-6	Щит открытый 1Щ. Панель 5. Чертеж общего вида.	6
001.В0-7	Щит открытый 1Щ. Панель 6. Чертеж общего вида.	6
001.Э4-1	Щит открытый 1Щ. Панель 1. Схема электрическая соединений.	7
001.Э4-2	Щит открытый 1Щ. Панель 2. Схема электрическая соединений.	8
001.Э4-3	Щит открытый 1Щ. Панель 3. Схема электрическая соединений.	9
001.Э4-4	Щит открытый 1Щ. Панель 4. Схема электрическая соединений.	10
001.Э4-5	Щит открытый 1Щ. Панель 5. Схема электрическая соединений.	11
001.Э4-6	Щит открытый 1Щ. Панель 6. Схема электрическая соединений.	7
001.Т5-1 ÷ 001.Т5-3	Щит открытый 1Щ. Перечень надписей	12
002-1 ÷ 002-2	Щкаф управления 1ЩУ. Технические данные аппаратов	13
002.В0-1	Щкаф управления 1ЩУ. Чертеж общего вида.	13

Лист	Наименование	Примечание (стр.)
002.В0-2	Щкаф управления 1ЩУ. Панель 1. Чертеж общего вида.	14
002.В0-3	Щкаф управления 1ЩУ. Панель 2. Чертеж общего вида.	14
002.Э4	Щкаф управления 1ЩУ. Схема электрическая соединений.	15 ÷ 17
002.Т5-1 ÷ 002.Т5-3	Щкаф управления 1ЩУ. Перечень надписей.	18

Листов 7

Листов 7

Привязки:

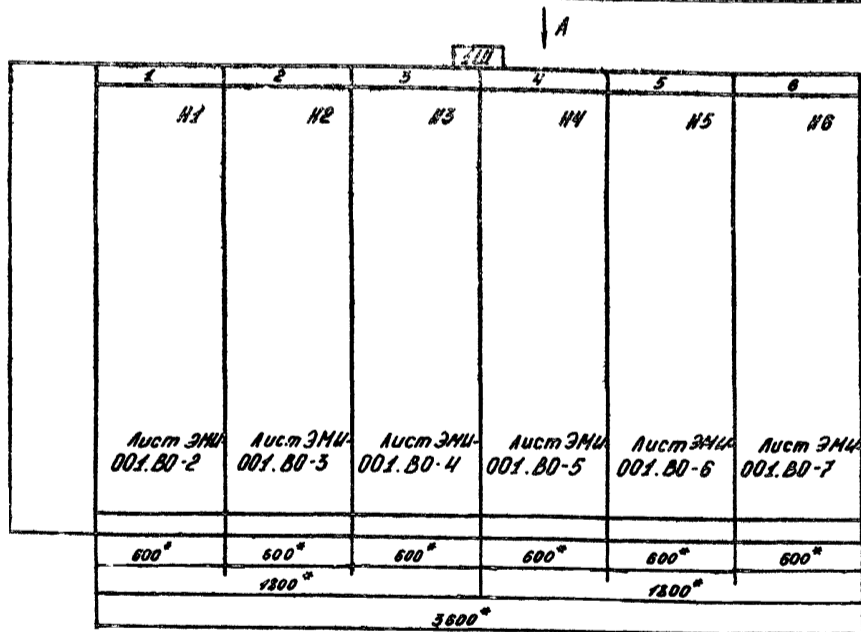
Инд. №

ТП 903-1-272.89-ЭМИ

Котельная отопительная с 4 котлами КВМ-0.63к. Система теплоснабжения - закрытая. Топливо - каменный и бурый уголь.	Статус	Масштаб	Масштаб
	р		
Техническая документация НКУ. Перечень чертежей марки ЭМИ.	Лист 1	Листов 1	

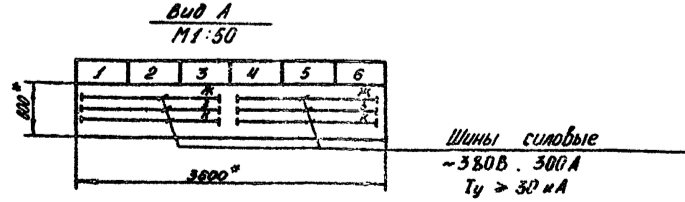
ГОССТРОЙ СССР
КАЗАХСКИЙ
САНТЕХПРОЕКТ

формат А3



- * Размеры для справок.
- Неуказанные предельные отклонения размеров по ± УТНБ.
- В контуре таблицы указаны их номера по перечню надписей.

Строка	Ввод №1 ~380/220В	Щит ввода №2. Маселы:	Секция ввода-Возле	Щит ввода 3, 4 №-300В/30А	ЭЗ.ЭУ. эл. кран. Грейфер	Ввод №2 ~380/220В
2	Учет эл. энергии	7-3-Сетев. 15-Пром.В.	Маселы: 10-Гор.Вод.	14- Маселы исходн.	Маселы: 9-Сетевой	Учет эл.энергии.
3		5-Дымосос В.В.П.У-3	13-Усходн. 22-УСШ-5	20-Дродилка	11, 12-Гор.Вод.	
4		Житов В.В.Р.О.	21-кондицион. омер.	21-УСЧ-30	6-Дымосос	
Панель	1	2	3	4	5	6



ТП 903-1-272.89-ЭМИ-001.В0-1

Котельная отопительная с 4 котлами КВМ-0.63к. Система теплоснабжения - закрытая. Топливо - каменный и бурый уголь.	Статус	Масштаб	Масштаб
	р		1:20
Щит открытый 1Щ. Чертеж общего вида.	Лист 1	Листов 1	

ГОССТРОЙ СССР
КАЗАХСКИЙ
САНТЕХПРОЕКТ

формат А4

Листов 7

Формат	Зона	Лист	Обозначение	Наименование	Кол.	Примеч.
				Документация		
А3			ТП 903-1-272.89-ЭМИ-001.88-17	Чертеж общего вида	7	на 7-ми листах
			ТП 903-1-272.89-ЭМИ-001.34.1-6	Схема электрическая соединений	6	на 6-ти листах
А4			ТП 903-1-272.89-ЭМИ-001.ТБ 1-3	Перечень надписей	5	на 3-х листах
				Сборочные единицы:		
				Панель 1		
				НЗ.		
				Выключатели:		
1			ВА51-35-330010-3Р20УХЛ3	Тр = 250А.	1	ОФ1
				Трансформатор тока.		
2			Т-0,66У3, 200/5А		3	ТА1-ТА3
3			Счетчик САЧУ-ИВ72М		1	Р11
				Зажим наборный		
4			ЗН2У-150П250-В/ВУ3		3	Х41

Привязан.

Инд. №

ТП 903-1-272.89-ЭМИ-001

Котельная столпчатая с 4 котлами КВМ-063к. Система теплоснабжения - закрытая. Топливо - каменный и бурый уголь. Щит открытый 1Щ. Технические данные аппаратов

Стандарт Масса Масштаб
 Д
 Лист 1 Листов 4

ГОССТРОЙ СССР
 КАЗАХСКИЙ
 САНТЕХПРОЕКТ

формат А4

Формат	Зона	Лист	Обозначение	Наименование	Кол.	Примеч.
				Панель 2		
				Блоки:		
5			Б5130-2674-УХЛ4		1	
6			Б5130-3474-УХЛ4		2	
7			Б5130-3574-УХЛ4		1	
				НЗ		
				Выключатели:		
8			ВА14-26-34-20УХЛ4, Тр=16А.		3	ОФ2+ОФ4
9			ВА14-26-34-20УХЛ4, Тр=32А		1	ОФ5
				Блок зажимов		
10			Б324-4П25-В/ВУ3-10		4	Х5; Х8; Х11; Х13.
				Панель 3.		
				Блоки:		
11			Б5130-3174-УХЛ4		2	
12			Б5130-3674-УХЛ4		1	
				НЗ.		
				Выключатели:		
13			ВА51-35-330010-3Р20УХЛ3			
				Тр=160А	1	ОФ12
14			ВА14-26-34-20УХЛ4, Тр=6А		1	ОФ7
15			ВА16-25-140010-20УХЛ4, Тр=3А		5	ОФ8, ОФ9, ОФ10
				Блок зажимов:		
16			Б324-4П25-В/ВУ3-10		3	Х10; Х11; Х14

Привязан.

Инд. №

ТП 903-1-272.89-ЭМИ-001

формат А4

лист 2

Формат	Зона	Лист	Обозначение	Наименование	Кол.	Примеч.
				Панель 4		
				Блоки:		
17			Б5430-2074Г-УХЛ4		1	
18			Б5130-3174-УХЛ4		1	
19			Б5430-3474-УХЛ4		1	
20			Б5130-3674-УХЛ4		1	
				НЗ		
				Выключатели:		
21			ВА14-26-34-20УХЛ4 Тр=16А		3	ОФ13-ОФ15
22			ВА14-26-34-20УХЛ4 Тр=6А		1	ОФ16
				Блок зажимов:		
23			Б324-4П25-В/ВУ3-10		4	Х5; Х8; Х11; Х14.
				Панель 5		
				Блоки:		
24			Б5130-3474-УХЛ4		1	
25			Б5130-3174-УХЛ4		2	
26			Б5130-3574-УХЛ4		1	
				НЗ		
				Выключатели:		
27			ВА14-26-34-20УХЛ4, Тр=25А		1	ОФ17
28			ВА16-25-140010-20УХЛ4, Тр=3А		2	ОФ18-ОФ19
29			ВА16-25-140010-20УХЛ4, Тр=10А		2	ОФ20-ОФ21
				Блок зажимов:		
30			Б324-4П25-В/ВУ3-10		4	Х7; Х9; Х10; Х13.

Привязан.

Инд. №

ТП 903-1-272.89-ЭМИ-001

формат А4

лист 3

Формат	Зона	Лист	Обозначение	Наименование	Кол.	Примеч.
				Панель В.		
				НЗ		
				Выключатели:		
31			ВА51-35-330010-3Р20УХЛ3			
				Тр=250А	1	ОФ22
				Трансформатор тока:		
32			Т-0,66У3, 200/5А		3	ТА4-ТА6
33			Счетчик САЧУ-ИВ72		1	Р12
				Зажим наборный		
34			ЗН2У-150П250-В/ВУ3		3	Х41

Привязан.

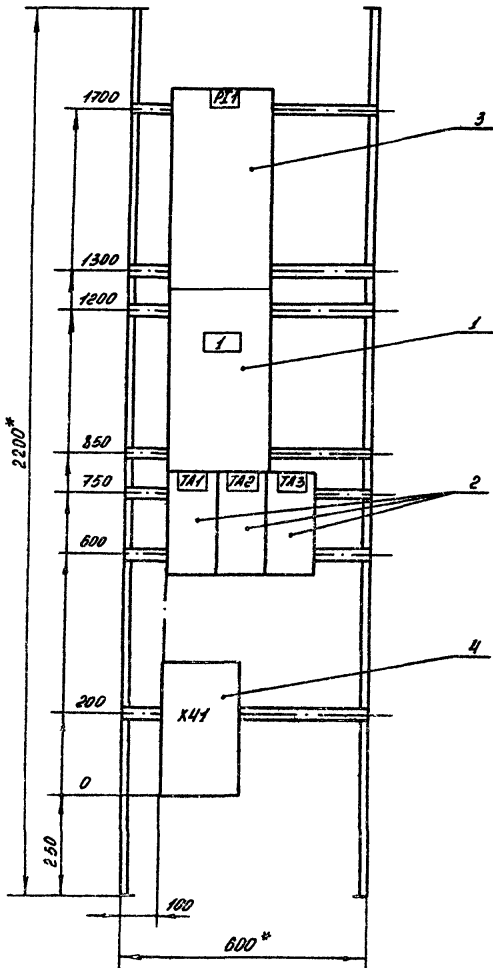
Инд. №

ТП 903-1-272.89-ЭМИ-001

формат А4

лист 4

Альбом 7.

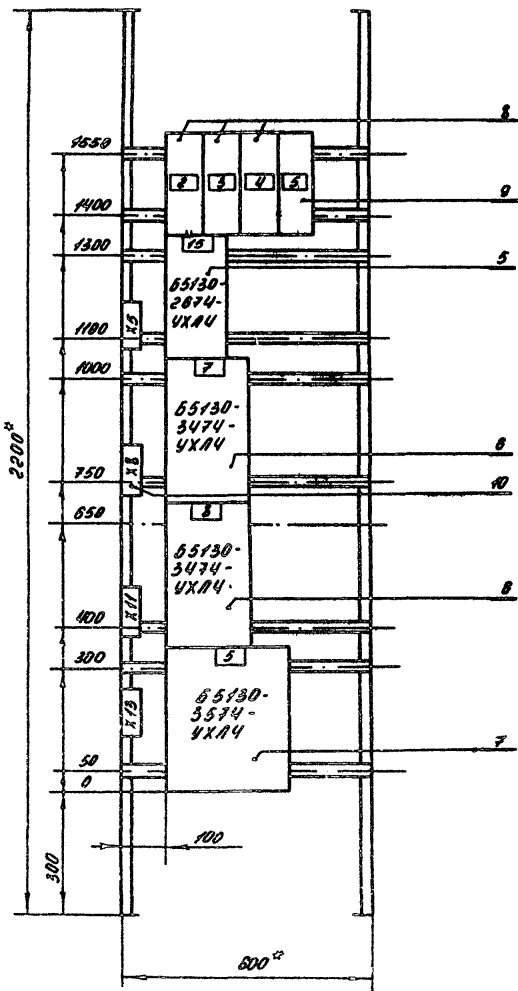


Имя, № панели, Подпись и дата, Весы и шифр

Панель 1 (Набор 1)

			ТП 903-1-272.89-ЭМИ-001.В0-2		
			Котельная отопительная с 4 котлами КВМ-0.63к. Система теплоснабжения - закрытая. Топливо - каменный и бурый уголь.	Стадия	Масса
				Р	1:10
И.И.П.	Чаянов	В.З.	Цит. открытый 1/ш. Панель 1. Чертеж общего вида.	Лист 1	Листов 1
Нач. отд.	Ибрагимов	А.С.		ГОССТРОЙ СССР	
И.контр.	Васильев	В.И.		КАЗАХСКИЙ	
И.спец.	Бригад	В.И.	САНТЕХПРОЕКТ		
Зав. пр.	Васильев	В.И.	формат А3		

Альбом 7.

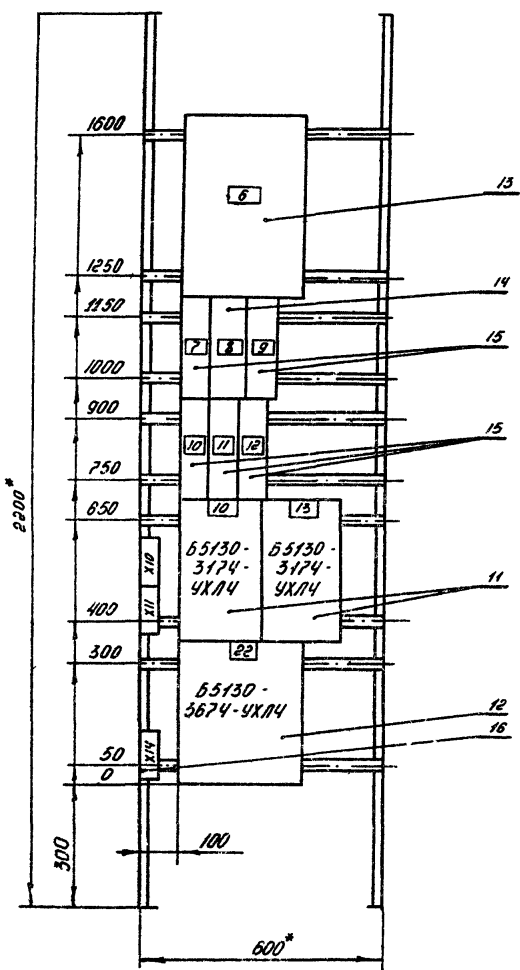


Имя, № панели, Подпись и дата, Весы и шифр

Панель 2 (Набор 2)

			ТП 903-1-272.89-ЭМИ-001.В0-3		
			Котельная отопительная с 4 котлами КВМ-0.63к. Система теплоснабжения - закрытая. Топливо - каменный и бурый уголь.	Стадия	Масса
				Р	1:10
И.И.П.	Чаянов	В.З.	Цит. открытый 1/ш. Панель 2. Чертеж общего вида.	Лист 1	Листов 1
Нач. отд.	Ибрагимов	А.С.		ГОССТРОЙ СССР	
И.контр.	Васильев	В.И.		КАЗАХСКИЙ	
И.спец.	Бригад	В.И.	САНТЕХПРОЕКТ		
Зав. пр.	Васильев	В.И.	формат А3		

Лист 2



Шифр панели, Модуль и дата Взам. инв. №

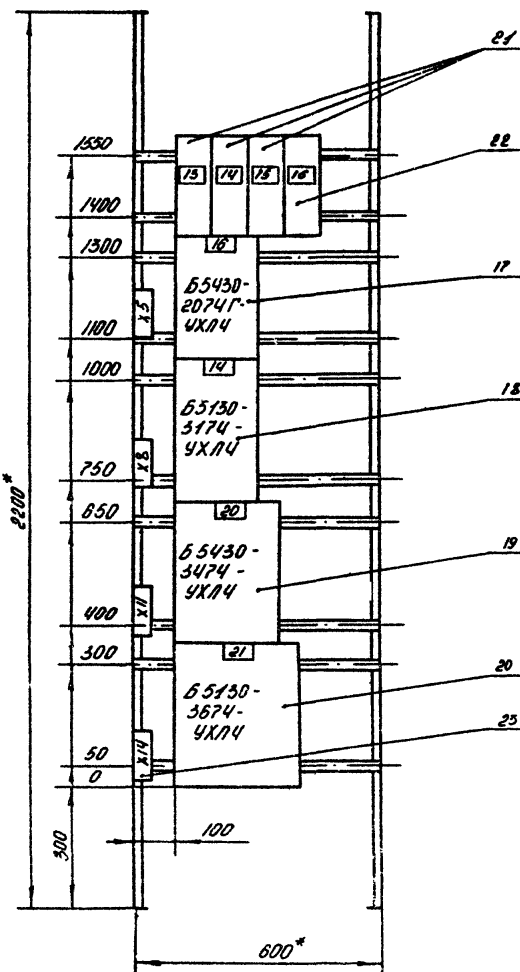
Прибыли:	

Панель 3 (Набор 3)

ТП 903-1-272.89-ЭМИ-001.В0-4		Котельная отопительная с 4 котлами КВМ-0,63к Система теплоснабжения - закрытая		Стадия	Масса	Наситов
Г/П	Чаянов	Топливо - каменный и бурый уголь	Щит открытый ИЩ Панель 3.	Р		1:10
Нач. отд.	Гидротехника			Лист 1	Листов 1	
И. контр.	Васильев			ГОССТРОЙ СССР		
Ул. спец.	Ершова			КАЗАХСКИЙ		
Зав. гр.	Васильев	Чертеж общего вида.		САНТЕХПРОЕКТ		

формат А3

Лист 2



Шифр панели, Модуль и дата Взам. инв. №

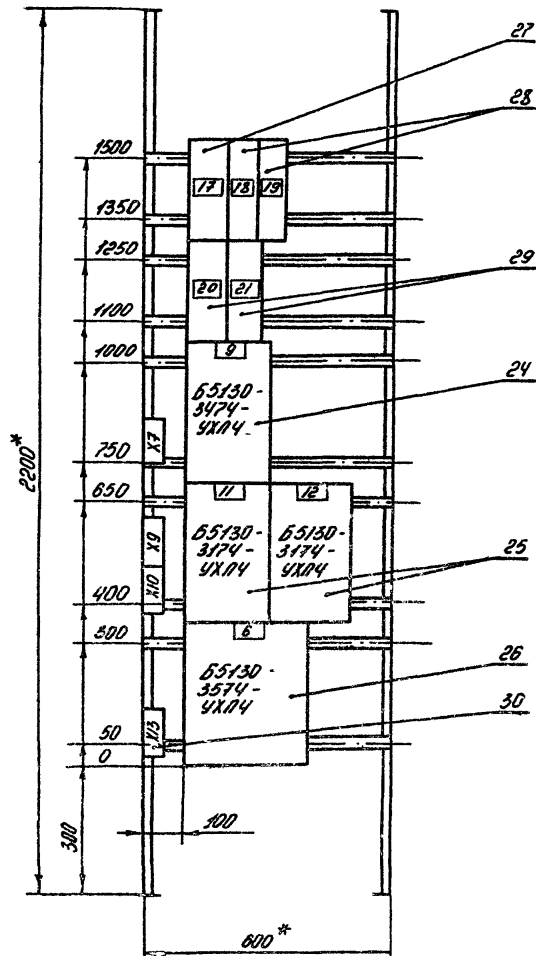
Прибыли:	

Панель 4 (Набор 4)

ТП 903-1-272.89-ЭМИ-001.В0-5		Котельная отопительная с 4 котлами КВМ-0,63к Система теплоснабжения - закрытая.		Стадия	Масса	Наситов
Г/П	Чаянов	Топливо - каменный и бурый уголь	Щит открытый ИЩ Панель 4.	Р		1:10
Нач. отд.	Гидротехника			Лист 1	Листов 1	
И. контр.	Васильев			ГОССТРОЙ СССР		
Ул. спец.	Ершова			КАЗАХСКИЙ		
Зав. гр.	Васильев	Чертеж общего вида.		САНТЕХПРОЕКТ		

формат А3

Листом 2



Шкала: 1:10
Исполн. В.В.В. и др.

Прибязан:

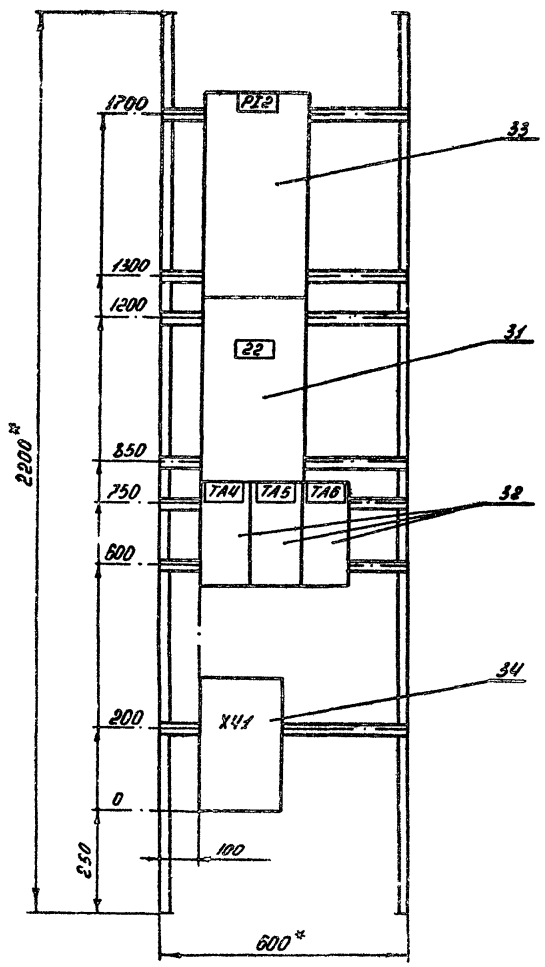
Инд. №

Панель 5 (Набор 5)

ТП 903-1-272.89-ЭМИ-001.В0-6			Стация	Носса	Носстаб
Котельная отопительная с 4 котлами КВМ-0.63к. Система теплоснабжения - закрытая. Топливо - каменный и бурый уголь.			Р	1:10	Лист 1 / Листов 1
ГМП	Чоганов	В.В.	Цит. открытый № Панель 5.		
Исполн.	Васильев	В.В.	Чертеж общего вида.		
И.контр.	Егоров	В.В.	ГОССТРОЙ СССР		
И.спец.	Егоров	В.В.	КАЗАХСКИЙ		
Заб.зр.	Васильев	В.В.	САНТЕХПРОЕКТ		

формат А3

Листом 2



Шкала: 1:10
Исполн. В.В.В. и др.

Прибязан:

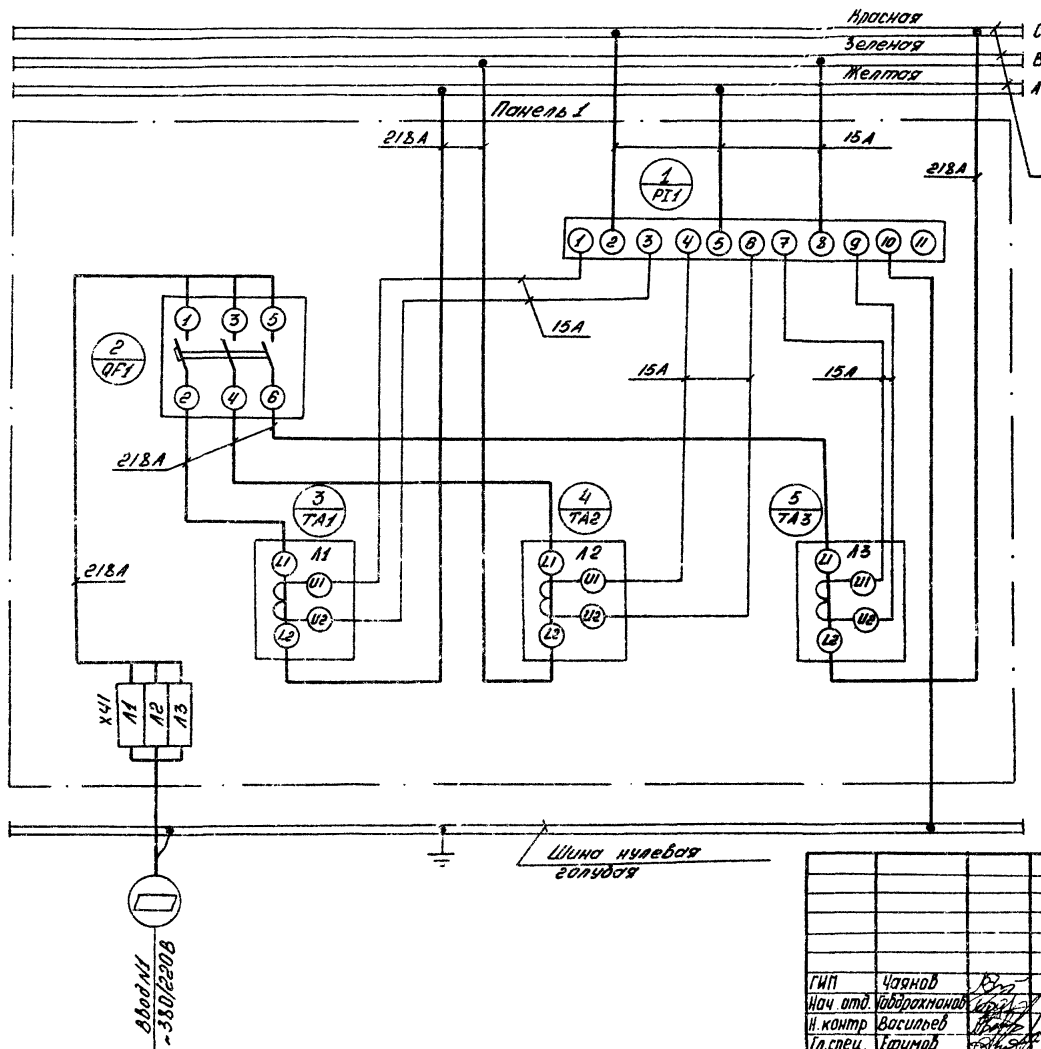
Инд. №

Панель 6 (Набор 6)

ТП 903-1-272.89-ЭМИ-001.В0-7			Стация	Носса	Носстаб
Котельная отопительная с 4 котлами КВМ-0.63к. Система теплоснабжения - закрытая. Топливо - каменный и бурый уголь.			Р	1:10	Лист 1 / Листов 1
ГМП	Чоганов	В.В.	Цит. открытый № Панель 6.		
Исполн.	Васильев	В.В.	Чертеж общего вида.		
И.контр.	Егоров	В.В.	ГОССТРОЙ СССР		
И.спец.	Егоров	В.В.	КАЗАХСКИЙ		
Заб.зр.	Васильев	В.В.	САНТЕХПРОЕКТ		

формат А3

Лист 7.



Шины силовые
~380 В. 300А.

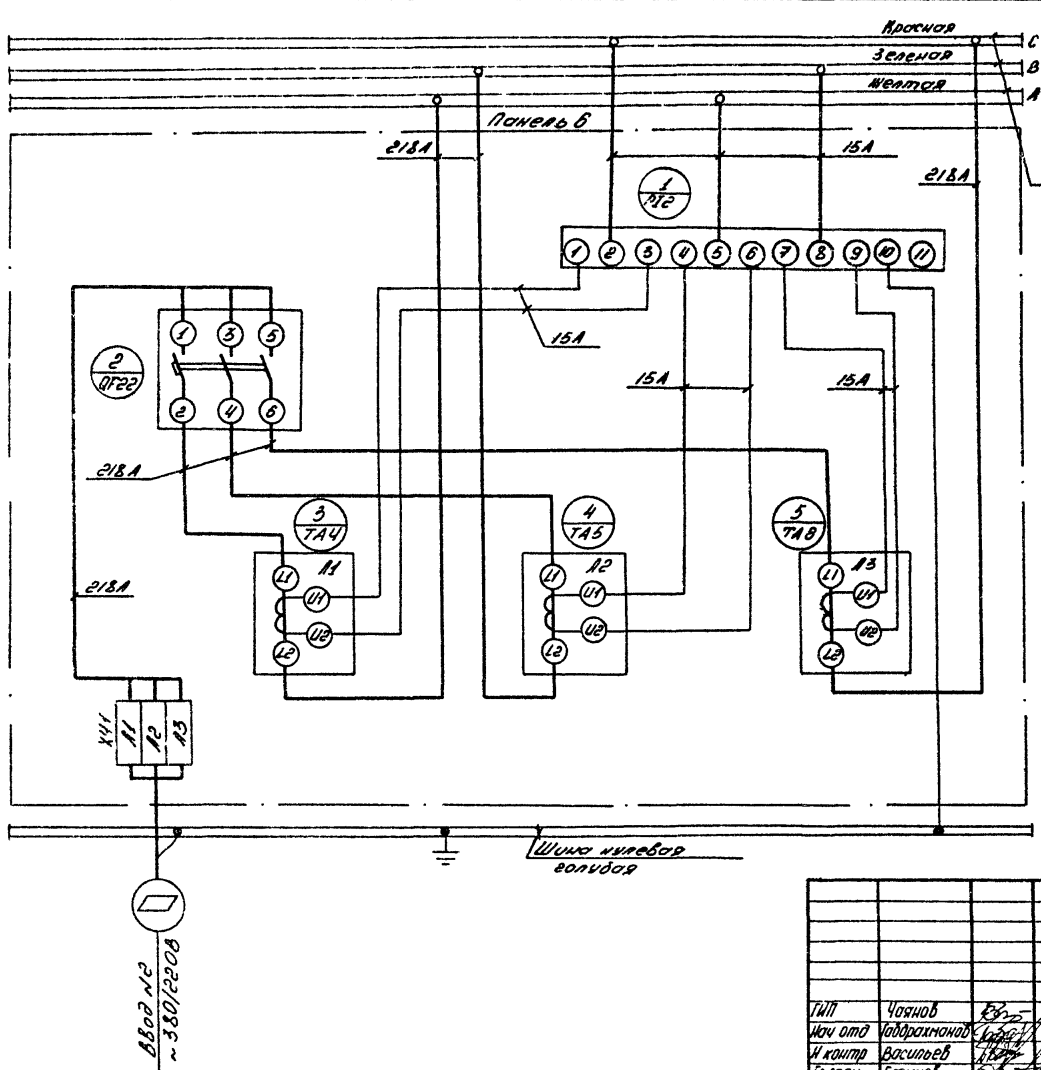
Прибытие:		
№ в. №		

ТП 903-1-272.89-ЭМИ-001.34-1					
Котельная отопительная с 4 котлами КВМ-0,63к. Система теплоснабжения - закрытая. Топливо - каменный и бурый уголь.			Страна	Масса	Масштаб
			Р		
			Лист 1	Листов 1	
Шит открытый Ш Панель 1. Схема электрическая соединений.			ГОССТРОЙ СССР КАЗАХСКИЙ САНТЕХПРОЕКТ		

формат А3

Имя, номер, дата, подпись и дата

Лист 7.



Шины силовые
~380 В. 300А.

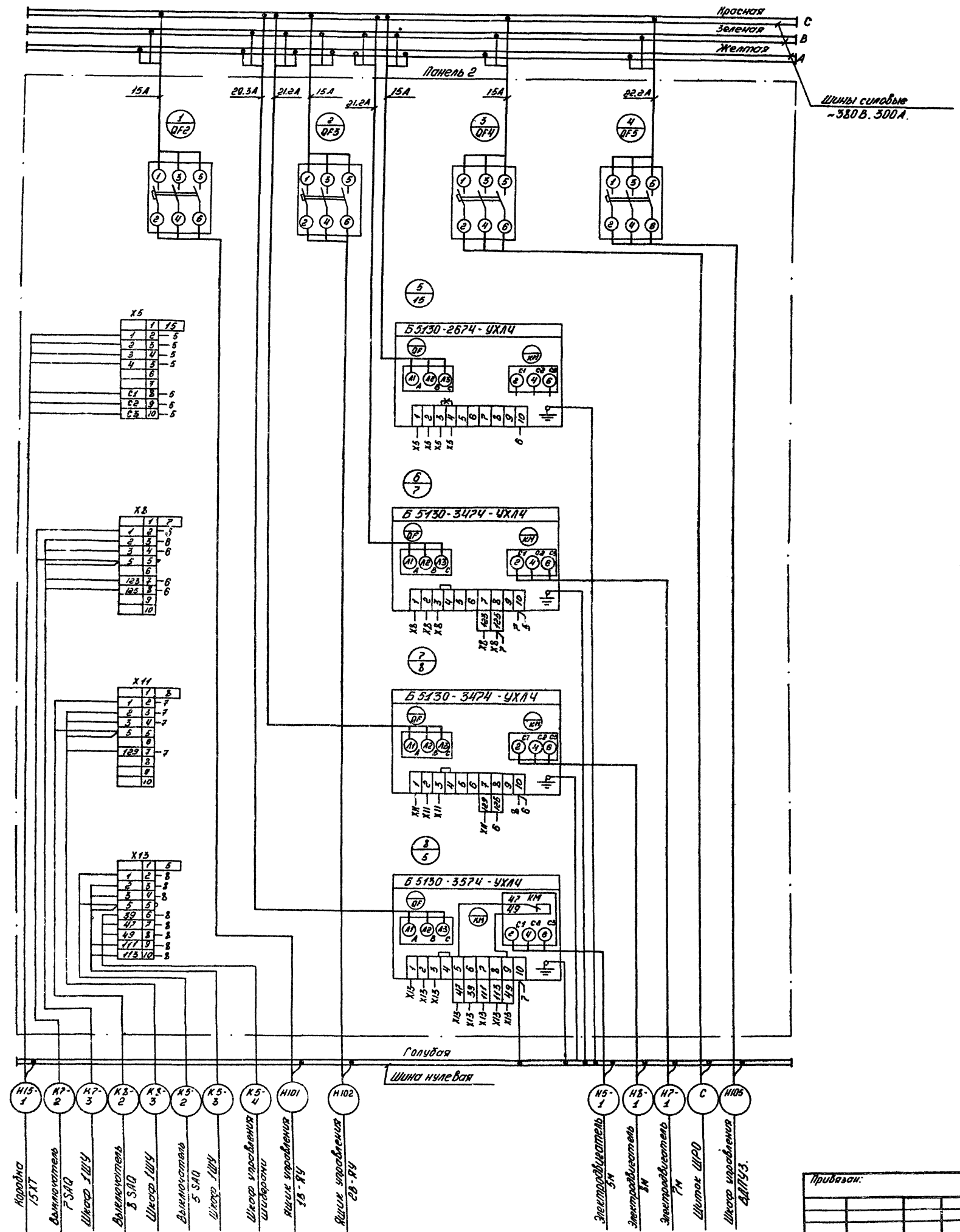
Прибытие:		
№ в. №		

ТП 903-1-272.89-ЭМИ-001.34-6					
Котельная отопительная с 4 котлами КВМ-0,63к. Система теплоснабжения - закрытая. Топливо - каменный и бурый уголь.			Страна	Масса	Масштаб
			Р		
			Лист 1	Листов 1	
Шит открытый Ш Панель 6. Схема электрическая соединений.			ГОССТРОЙ СССР КАЗАХСКИЙ САНТЕХПРОЕКТ		

формат А3

Имя, номер, дата, подпись и дата

Автомат 7



— * — — демонтируется

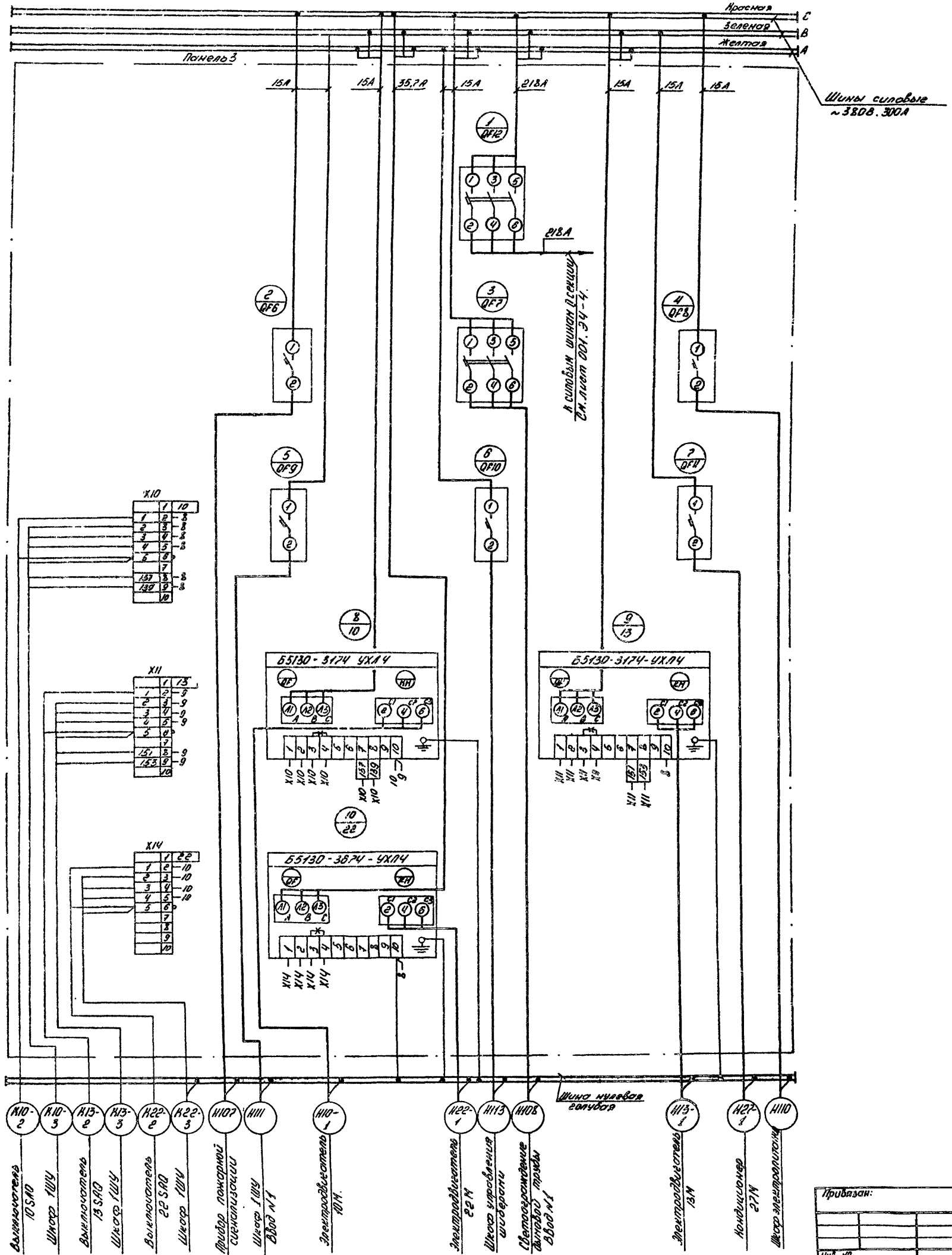
Шкафы: 1. Шкафы осветительные 2. Шкафы сигнальные

Привязки:

Шкаф №

ТП 903-1-272.89-ЭМИ-001.94-2		
Котельная отопительная с 4 котлами КВМ-063к. Система теплоснабжения - закрытая.	График	Насос
Полубо-каменный и дурый череп.	Д	Насосы
Шит открытый Ш. Панель 2.	Лист 1	Листов 1
Схема электрическая соединений	ГОСТРОЙ СССР КАЗАХСКИЙ САНТЕХПРОЕКТ	

Рис. 101

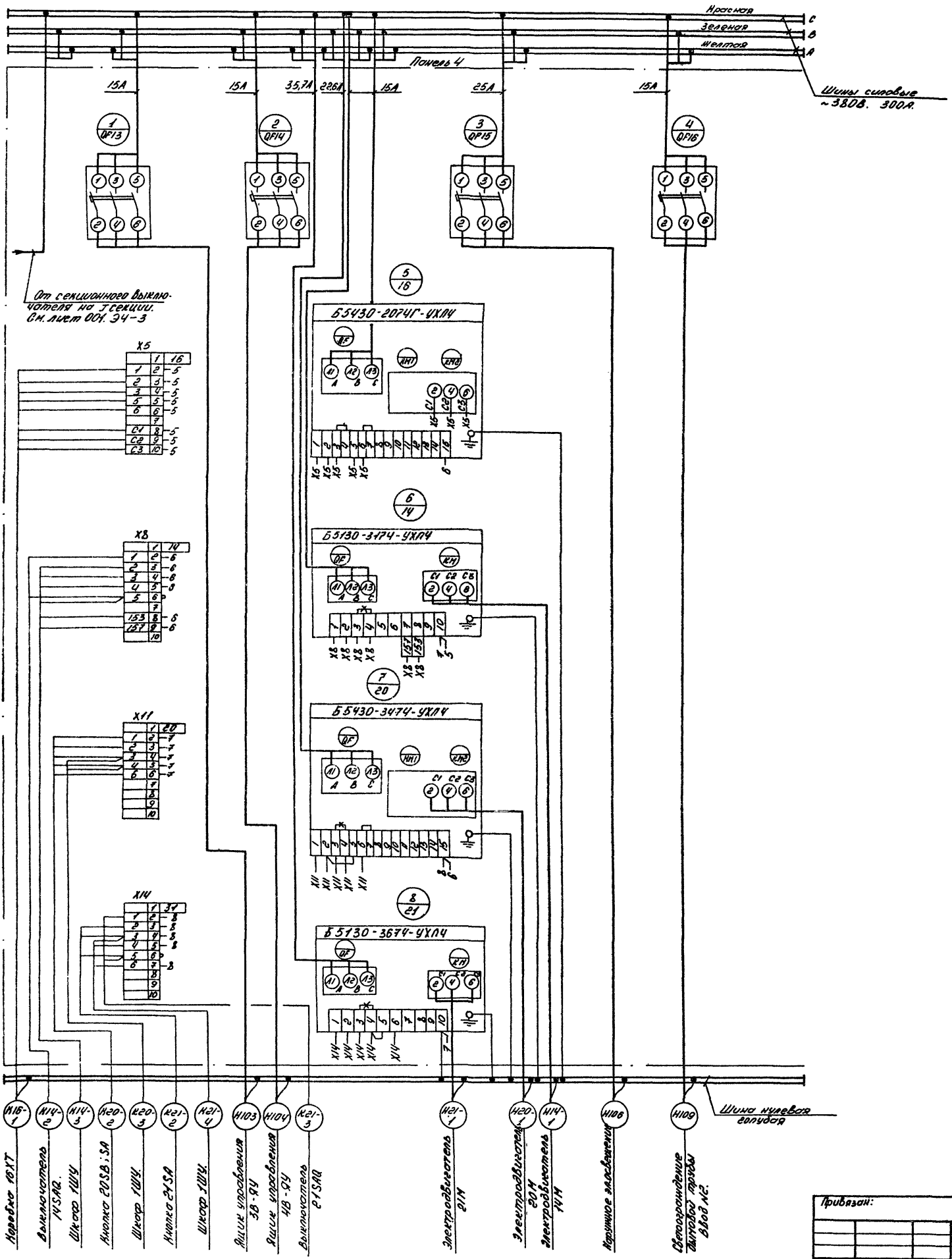


* * * — дежурит

Привязан:			
Инв. №			

ТП 903-1-272.89-ЭМИ-001.34-3			
Котельная отопительная с 4 котлами КВМ-0.63з. Система теплообменника - закрытая. Топливо-каменный и бурый уголь.			Стация Масса Масса
Шит открытый 1Ш Панель 3 (шина электрической соединений).			Р
ГМП Чекид	КЗ	Лист 1	Листов 1
И.контр. Васильев	КЗ	ГОССТРОЙ СССР КАЗАХСКИЙ САНТЕХПРОЕКТ	
Ул. спец. Египин	КЗ	формат А2	
Зад. гр. Васильев	КЗ		

Листом 7.



* * - демонтировать

Привязан:	
Инд. №	

ТП 903-1-272.89-ЭМИ-001.34-4		
Котельная отопительная с 4 котлами КВМ-0,63к. Система теплоснабжения - закрытая. Топливо-каменный и бурый уголь.	Лист 1	Листов 1
Шит открытый 1Ш. Почва 4. Схема электрическая соединений.	ГОСТРОЙ СССР КАЗАХСКИЙ САНТЕХПРОЕКТ	

Формат А2

Наименование	Кол. нмч	Кол. привяз. листов	Обозначение таблицы аппаратов	Примечание
1 Шит открытый ШУ	1	6	ТП 903-1	
2 Шит управления ШУ	1	5	ТП 903-1	

Лист 7

Привязан:

Инв. №

ТП 903-1-272.89-ЭМИ-001.ДО-1

Котельная отопительная с 4 котлами КВМ-0,63к. Система теплоснабжения - закрытая. Топливо - каменный и бурый уголь.

Стандарт Масса Масштаб

Р

Лист 1 Листов 1

ГОССТРОЙ СССР КАЗАХСКИЙ САНТЕХПРОЕКТ

формат А4

Лист	Стр.	Масштаб	Поз. обозначение	Место подписи	Текст	Кол.	Лист	Листов
8	ОФ12	Табличка	Секционному.		1			
7	ОФ6	"	Прибор пожарной сигнализации		1			
8	ОФ7	"	Светоогр. дым. трубы Ввод №1		1			
9	ОФ8	"	Шкаф эл. питания Ввод №20В		1			
10	ОФ9	"	Шкаф управления шиберами Ввод №1		1			
11	ОФ10	"	27 - Кондиционер		1			
12	ОФ11	"	10		1			
		"	13		1			
		"	22		1			
1		"	Шит котла №3В; №4В		1			
2		"	16 - Задвижка		1			
3		"	14 - Насос исходный		1			
4		"	20 - Дробилка 2Г-УСУ-30		1			
13	ОФ13	"	Котел №3В Ввод ~380/220В		1			
14	ОФ14	"	Котел №4В Ввод ~380/220В		1			
15	ОФ15	"	Нормное эл. освещение		1			
16	ОФ16	"	Светоогр. дым. трубы Ввод №2		1			
		"	16		1			
		"	14		1			
		"	20		1			
		"	21		1			
1		"	23, 24 - Эл. клем. Грейфер		1			
2		"	9 - Насос сетевой		1			

Лист 7

Привязан:

Инв. №

ТП 903-1-272.89-ЭМИ-001.ТБ

Лист

2

формат А4

Лист	Стр.	Масштаб	Поз. обозначение	Место подписи	Текст	Кол.	Лист	Листов
1			Табличка	Ввод №1 ~380/220В	1			
2			"	Учет эл. энергии.	1			
1	ОФ1	"	Ввод №1 ~380/220В		1			
		"	РТ1		1			
		"	ТА1		1			
		"	ТА2		1			
		"	ТА3		1			
1			"	Шит котла №1В; №2В	1			
2			"	Насосы: 7, 8 - сетев. 15 - исходный.	1			
3			"	6 - Дымосос	1			
4			"	ВДПУ-3. Шиток Ш.Р.О.	1			
2	ОФ2	"	Котел №1В Ввод ~380/220В		1			
3	ОФ3	"	Котел №2В Ввод ~380/220В		1			
4	ОФ4	"	Шиток Ш.Р.О. Ввод ~380/220В		1			
5	ОФ5	"	ВДПУ-3. Ввод ~380/220В		1			
		"	15		1			
		"	7		1			
		"	8		1			
		"	5		1			
		"	Секционирование		1			
2			"	Насосы: 10 - Гр. воды. 13 - Исходный.	1			
3			"	22 - УСУ-5	1			
4			"	27 - Кондиционер	1			

Лист 7

Привязан:

Инв. №

ТП 903-1-272.89-ЭМИ-001.ТБ

Котельная отопительная с 4 котлами КВМ-0,63к. Система теплоснабжения - закрытая. Топливо - каменный и бурый уголь.

Стандарт Масса Масштаб

Р

Лист 1 Листов 3

ГОССТРОЙ СССР КАЗАХСКИЙ САНТЕХПРОЕКТ

формат А4

Лист	Стр.	Масштаб	Поз. обозначение	Место подписи	Текст	Кол.	Лист	Листов
3			Табличка	11, 12 - Насосы эл. воды.	1			
4			"	6 - Дымосос	1			
17	ОФ17	"	23, 24 - Эл. клем. Грейфер		1			
18	ОФ18	"	Лабрильное эл. освещение		1			
19	ОФ19	"	Шкаф ШУ. Ввод №2 ~220В.		1			
20	ОФ20	"	26 - Компрессор		1			
21	ОФ21	"	25 - Стел. лим. лабораторный		1			
		"	9		1			
		"	11		1			
		"	12		1			
		"	6		1			
1			"	Ввод №2 ~380/220В	1			
2			"	Учет эл. энергии	1			
22	ОФ22	"	Ввод №2 ~380/220В		1			
		"	РТ2		1			
		"	ТА4		1			
		"	ТА5		1			
		"	ТА6		1			

Лист 7

Привязан:

Инв. №

ТП 903-1-272.89-ЭМИ-001.ТБ

Лист

3

формат А4

Формат листа	№	Обозначение	Наименование	№	Примеч.
		Документация			
А3	1	ТП 903-1-272.89-ЭМИ-002.80	Чертеж общего вида	3	
А2	1	ТП 903-1-272.89-ЭМИ-002.34	Схема электрическая соединений	3	
А4	1	ТП 903-1-272.89-ЭМИ-002.05	Перечень надписей	4	
		Сборочные единицы			
		Панель 1.			
		Н1.			
		Реле:			
1	1	РПУ-2-М96220У35 ~220В	1	Н19	
2	1	РНВ11-43-121УХН4 ~220В	1	22КТ	
		Блок зажимов.			
3	3	БЗ24-4П25-В/В43-10	3	Х3-Х5	
2		Панель 2.			
		Н2.			
		Реле:			

Привязан			
Инд. №			

ТП 903-1-272.89-ЭМИ-002

Котельня отопительная с 4 котлами КВМ-0,63к. Система теплоснабжения - закрытая. Топливо - каменный и бурый уголь.	Стация	Масса	Масштаб
	Р		
Шкаф управления ШУ.	Лист 1	Листов 2	
Технические данные аппаратов	ГОССТРОЙСССР КАЗАХСКИЙ САНТЕХПРОЕКТ		

И. спец. Ермаков
Зав. гр. Васильев

формат А4

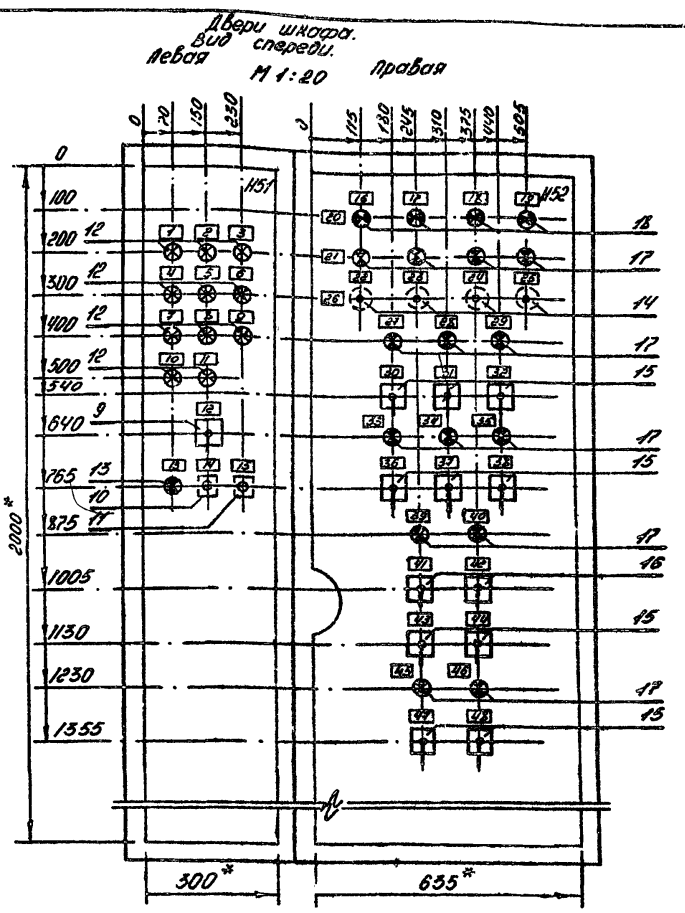
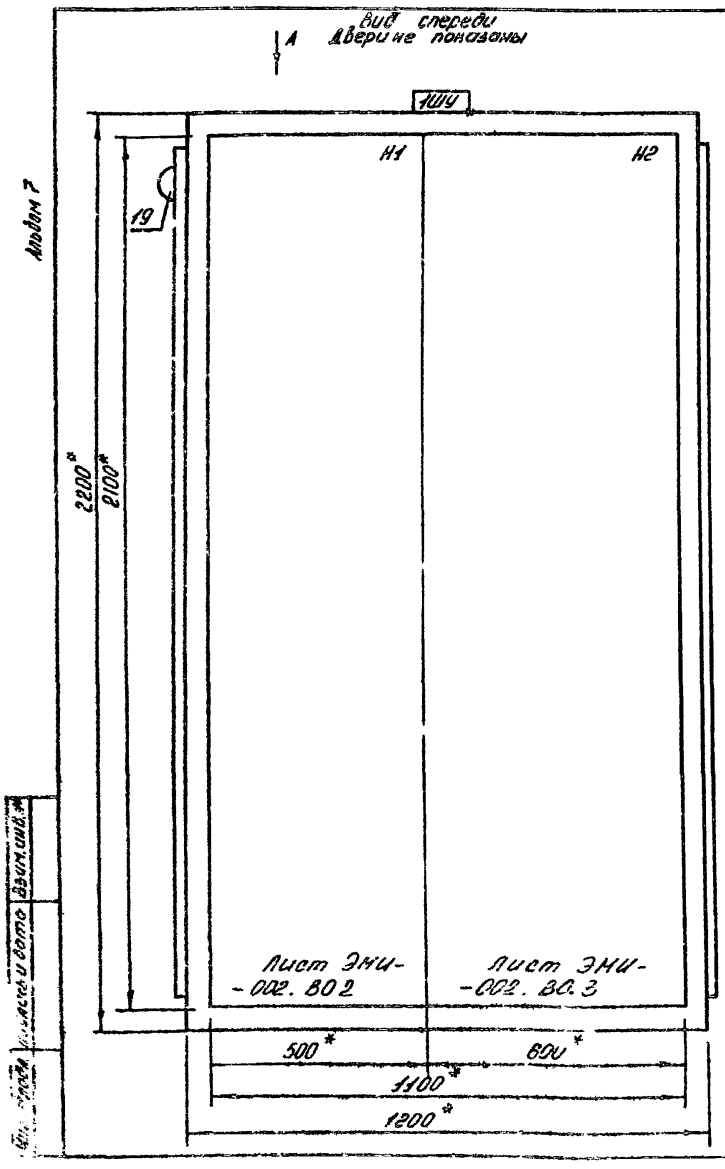
Формат листа	№	Обозначение	Наименование	№	Примеч.
	4		РПУ-2-М96220У35 ~220В	1	Н11
	5		РПУ-2-М96400У35 ~220В	2	Н12 ; Н13
	6		РПУ-2-М96200У35 ~220В	6	Н14 ; Н15 ; Н16
	7		РНВ11-43-121УХН4 ~220В	1	Н17
	8		Блок зажимов		
			БЗ24-4П25-В/В43-10	13	Х22-Х34
		Н51.			
		Переключатель			
9		УП5311-А25, руч. револ.			
10	1	Кнопка КБ-011 исп. 4			
11	1	Кнопка КБ-011 исп. 5			
		Ампература:			
12	11	АС12014У2 ~220В			
13	1	АС12011У2 ~220В			
		Н52.			
		Выключатель панетный.			
14	4	ПВ2-16-3Р00			
		Переключатели:			
15	10	УП5313-А541, руч. револ			
16	2	УП5312-029, руч. вал.			
		Ампература:			
17	14	АС12011У2 ~220В			
18	4	АС12013У2 ~220В			
19	1	Звонок ЗВП ~220В			

И. спец. Ермаков
Зав. гр. Васильев

Привязан			
Инд. №			

ТП 903-1-272.89-ЭМИ-002

формат А4



- * Размеры для справок.
- Неуказанные предельные отклонения размеров по ± УП 18
- В контуре таблиц и аппаратов указаны номера надписей по перечню надписей.
- Шкаф одностороннего обслуживания односторонний.

Привязан			
Инд. №			

ТП 903-1-272.89-ЭМИ-002.80-1

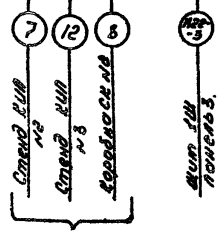
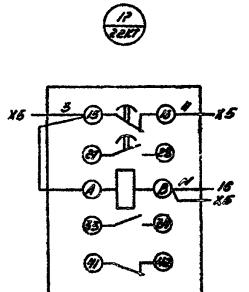
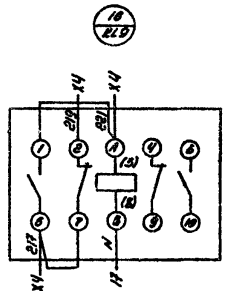
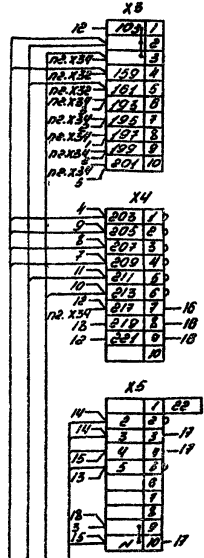
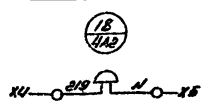
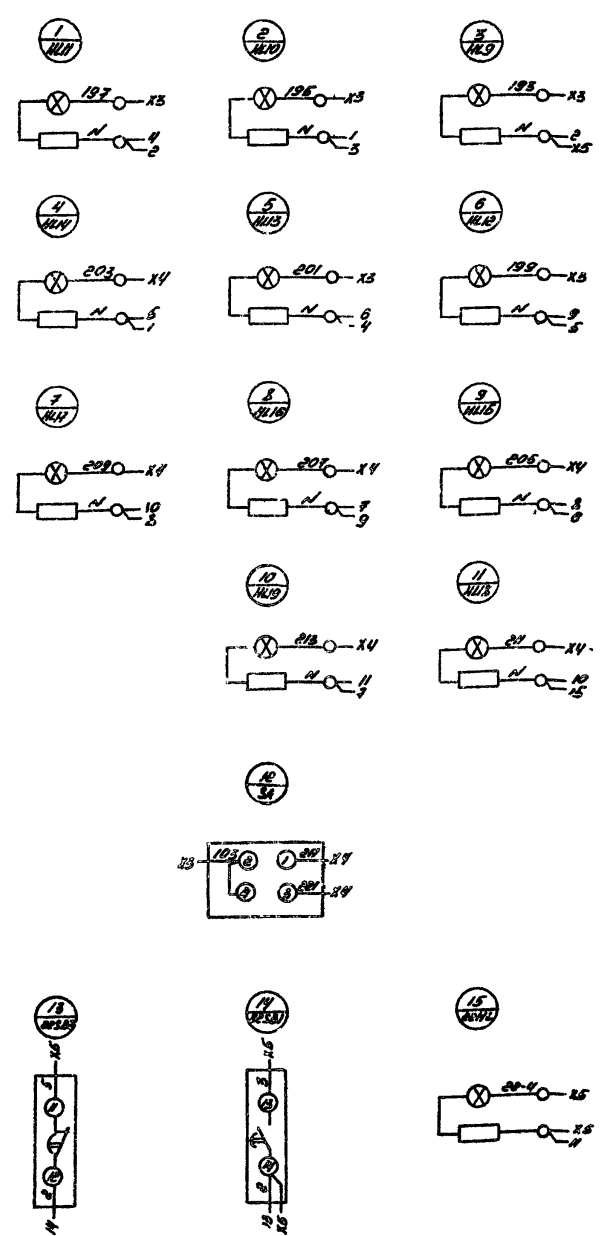
Котельня отопительная с 4 котлами КВМ-0,63к. Система теплоснабжения - закрытая. Топливо - каменный и бурый уголь.	Стация	Масса	Масштаб
	Р		1:20
Шкаф управления ШУ.	Лист 1	Листов 1	
Чертеж общего вида	ГОССТРОЙСССР КАЗАХСКИЙ САНТЕХПРОЕКТ		

формат А3

Левая дверь шкафа. Вид со стороны монтажа. Левая боковая стенка шкафа. Панель.

Левая дверь шкафа

Линия совмещенная с системой



см. проект марки АТТ

Приказы:

Инв. №

ТТ 903-1-272.89-ЭМИ-002.34		Котельная отопительная с 4 котлами КВМ-0,63 к. Система теплоснабжения - закрытая	Стадия: Проект
И.п. Чоганов	И.п. Вахитов	Топливо: жидкотопливный и бурый уголь	Лист 1 из 3
И.п. Вахитов	И.п. Вахитов	Шкаф управления ИУЧ. Схема электрическая соединений	ГОССТРОЙ СССР КАЗАХСКАЯ САНТЕХПРОЕКТ

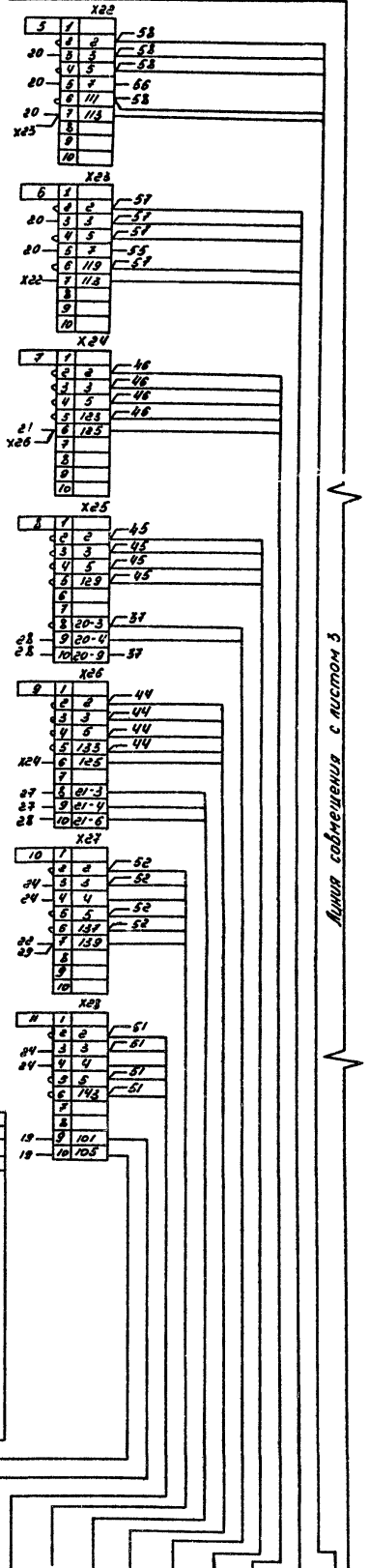
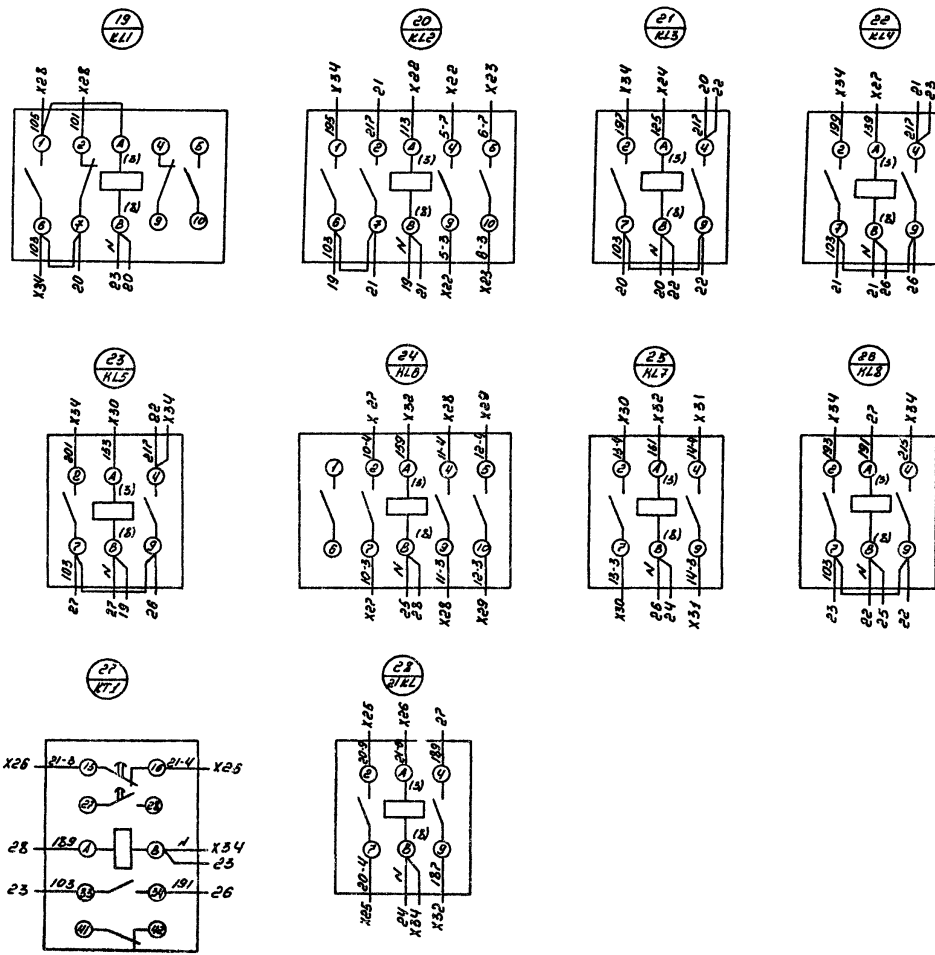
Формат А2

Имя, фамилия, инициалы, дата, место, подпись

Панель 2

Альбом 7

Линия соединений с листом 1



Линия соединений с листом 3

X34		
19	1	103
20	2	103
21	3	103
22	4	103
23	5	103
24	6	103
25	7	103
26	8	103
27	9	103
28	10	103

X35		
1	105	30
2	115	28
3	127	34
4	139	29
5	151	37
6	163	33
7	175	35
8	187	
9		
10		

X32		
1	103	HL18
2	119	HL18
3	127	HL18
4	133	HL18
5	145	HL18
6	157	HL18
7	169	HL18
8	171	HL18
9	183	HL18
10	187	HL18

X31		
14	1	61
25	2	61
25	3	61
25	4	61
25	5	61
25	6	61
25	7	61
25	8	61
25	9	61
25	10	61

X30		
13	1	62
26	2	62
25	3	62
25	4	62
25	5	62
25	6	62
25	7	62
25	8	62
25	9	62
25	10	62

X29		
10	1	50
24	2	50
24	3	50
24	4	50
24	5	50
24	6	50
24	7	50
24	8	50
24	9	50
24	10	50

К201
Линия связи
с панелью №1

К18-5
К15Б
Стенд НИИ

К28-5
К18-5
Стенд НИИ
Стенд НИИ
N15

К114-3
Панель 4

К113-3
Панель 3

К112-3
Панель 5

К111-3
Панель 5

К110-3
Панель 5

К109-3
Панель 5

К108-3
Панель 5

К107-3
Панель 5

К106-5
Панель 5

См. проект марки АТМ

Прибавки:

ИЛБ. №

ТП 903-1-272.89-ЭМИ-002.34

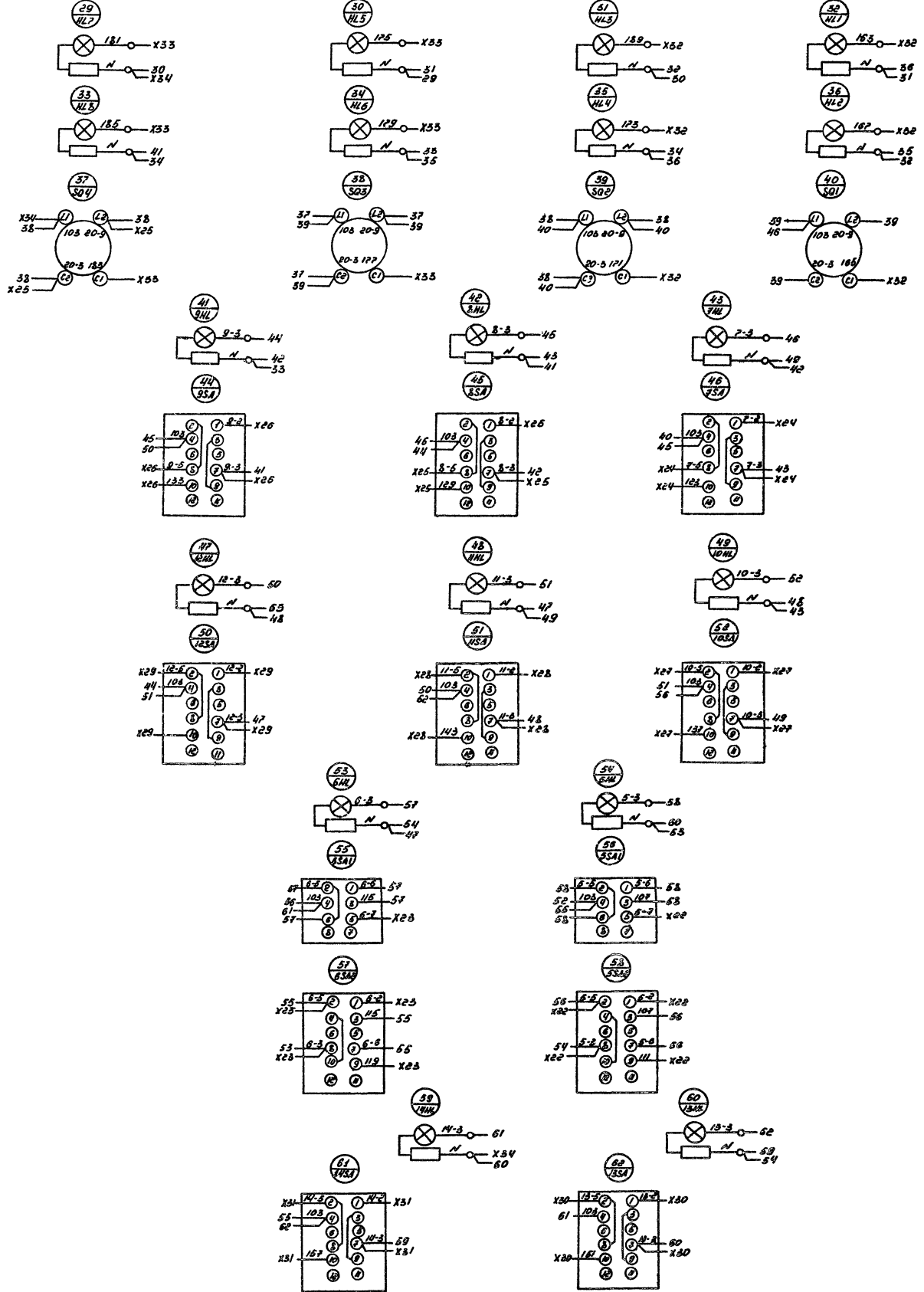
Формат А2

Лист 2

ИЛБ. №

Правая обвертка шкафа

вид со стороны монтажа



Монтаж 7.

лист совмещен с листом 2.

Изд. 1. Изд. 2. Изд. 3. Изд. 4. Изд. 5. Изд. 6. Изд. 7. Изд. 8. Изд. 9. Изд. 10.

Приблизно:
Изд. №

ТП 903-1-272.89-ЭММ-002.34

Лист 3

формат А2

Номер	Страна	Наименование	Поз. обозначение	Место подписи	Текст	Нол.	Вид	Уровень	Заряд	ИД
1					Панель					
				Табличка	HL9	1				
				"	22HT	1				
					Панель					
				"	HL1	1				
				"	HL2	1				
				"	HL3	1				
				"	HL4	1				
	2				"	HL5	1			
					"	HL6	1			
					"	HL7	1			
					"	HL8	1			
					"	HT1	1			
					"	21HL	1			
					Дверь левая					
1	HL9	"	"	Перепад диммеров челя	1					
2	HL10	"	"	Авария дымогоса	1					
3	HL11	"	"	Авария сетевого насоса	1					
4	HL12	"	"	Авария насоса гор. воды	1					
5	HL13	"	"	Авария насоса исход. воды	1					
6	HL14	"	"	Давлен обрат. воды. высоко	1					

Привязан:

ИД. №

ТП-903-1-272.89-ЭМИ-002.ТБ

Котельная отопительная с 4 котлами КВМ-0,63к. Система теплоснабжения закрытая. Топливо - каменный уголь и бурый уголь.

Лист 1 из 4

Шкаф управления ГМУ.
Перечень надписей

ГОССТРОЙ СССР
КАЗАХСКИЙ
САНТЕХПРОЕКТ

формат А4

Номер	Страна	Наименование	Поз. обозначение	Место подписи	Текст	Нол.	Вид	Уровень	Заряд	ИД
7	HL15	Табличка			Давл. обрат. воды. низко	1				
8	HL16	"			Уровень в баках-аккум. высоко	1				
9	HL17	"			Уровень в баках-аккум. низко	1				
10	HL18	"			Уровень в баке промывки низко	1				
11	HL19	"			Бункер зоны заполнения	1				
12	SA	"			Ключ сигнализации	1				
					на ключе свет 1 2 3 4 5 6 7 8 9 10 11 12 13 14 15 16 17 18 19 20 21 22 23 24 25 26 27 28	1				
13	22HL	Табличка			22-Установка УЩ - 5 выключ.	1				
14	22SB1	"			22- "Пуск"	1				
15	22SB2	"			22- "Стоп"	1				
					Дверь пробоя					
16	"	"			Бункер котла HL8	1				
17	"	"			Бункер котла HL2	1				
18	"	"			Бункер котла HL3	1				
19	"	"			Бункер котла HL4	1				
20	HL13,5,7	"			Уровень челя. высоко	1				
21	HL13,6,8	"			Уровень челя. низко	1				
22	SO1	"			Последний котел HL8	1				
23	SO2	"			Последний котел HL2	1				
24	SO3	"			Последний котел HL3	1				
25	SO4	"			Последний котел HL4	1				
26	"	"			Выбор последнего котла по приоритету	1				
27	7HL	"			7-Сетевой насос №1 вкл.	1				
28	8HL	"			8-Сетевой насос №2 вкл.	1				

Привязан:

ИД. №

ТП-903-1-272.89-ЭМИ-002.ТБ

формат А4

Номер	Страна	Наименование	Поз. обозначение	Место подписи	Текст	Нол.	Вид	Уровень	Заряд	ИД
20	9HL	"			9-Сетевой насос №3 вкл.	1				
30	7SA	"			7-Ключ управления	1				
					на ключе отключить - откл.-вкл. - включить	1				
31	8SA	Табличка			8-Ключ управления	1				
					на ключе отключить - откл.-вкл. - включить	1				
32	9SA	Табличка			9-Ключ управления	1				
					на ключе отключить - откл.-вкл. - включить	1				
33	10HL	Табличка			10-Насос гор. воды №1 вкл.	1				
34	11HL	"			11-Насос гор. воды №2 вкл.	1				
35	12HL	"			12-Насос гор. воды №3 вкл.	1				
36	10SA	"			10-Ключ управления	1				
					на ключе отключить - откл.-вкл. - включить	1				
37	11SA	Табличка			11-Ключ управления	1				
					на ключе отключить - откл.-вкл. - включить	1				
38	12SA	Табличка			12-Ключ управления	1				
					на ключе отключить - откл.-вкл. - включить	1				
39	5HL	Табличка			5-Дымосос №1 вкл.	1				
40	6HL	"			6-Дымосос №2 вкл.	1				
41	5SA1	"			5-Избиратель режима	1				
					на ключе Резерв. откл. рабочий	1				
42	6SA1	Табличка			6-Избиратель режима	1				
					на ключе Резерв. откл. рабочий	1				
43	5SA2	Табличка			5-Ключ управления	1				
					на ключе отключить - откл.-вкл. - включить	1				

Привязан:

ИД. №

ТП-903-1-272.89-ЭМИ-002.ТБ

формат А4

Номер	Страна	Наименование	Поз. обозначение	Место подписи	Текст	Нол.	Вид	Уровень	Заряд	ИД
44	6SA2	Табличка			6-Ключ управления	1				
					на ключе отключить - откл.-вкл. - включить	1				
45	13HL	Табличка			13-Насос исход. воды №1 вкл.	1				
46	14HL	"			14-Насос исход. воды №2 вкл.	1				
47	13SA	"			13-Ключ управления	1				
					на ключе отключить - откл.-вкл. - включить	1				
48	14SA	Табличка			14-Ключ управления	1				
					на ключе отключить - откл.-вкл. - включить	1				

Привязан:

ИД. №

ТП 903-1-272.89-ЭМИ-002.ТБ

формат А4