



ВНИОСП

**ОРДЕНА ТРУДОВОГО КРАСНОГО ЗНАМЕНИ
ВСЕСОЮЗНЫЙ НАУЧНО-ИССЛЕДОВАТЕЛЬСКИЙ,
ПРОЕКТНО-ИЗЫСКАТЕЛЬСКИЙ
И КОНСТРУКТОРСКО-ТЕХНОЛОГИЧЕСКИЙ ИНСТИТУТ
ОСНОВАНИЙ И ПОДЗЕМНЫХ СООРУЖЕНИЙ
ИМЕНИ Н.М. ГЕРСЕВАНОВА
ГОССТРОЯ СССР**

Инженерный центр ВНИОСП

**РЕКОМЕНДАЦИИ ПО УСТРОЙСТВУ
ПОДЗЕМНЫХ СООРУЖЕНИЙ
СПОСОБОМ ОПУСКНОГО
КОЛОДЦА В ГРУНТАХ
СО СКАЛЬНЫМИ ПРОСЛОЙКАМИ**



МОСКВА-1991

**ОРДЕНА ТРУДОВОГО КРАСНОГО ЗНАМЕНИ
ВСЕСОЮЗНЫЙ НАУЧНО-ИССЛЕДОВАТЕЛЬСКИЙ,
ПРОЕКТИВНО-ИЗЫСКАТЕЛЬСКИЙ
И КОНСТРУКТОРСКО-ТЕХНОЛОГИЧЕСКИЙ ИНСТИТУТ
ОСНОВАНИЙ И ПОДЗЕМНЫХ СООРУЖЕНИЙ
ИМЕНИ Н.М. ГЕРСЕВАНОВА
ГОССТРОЯ СССР**

Инженерный центр ВНИИОСП

**РЕКОМЕНДАЦИИ ПО УСТРОЙСТВУ
ПОДЗЕМНЫХ СООРУЖЕНИЙ
СПОСОБОМ ОПУСКНОГО
КОЛОДЦА В ГРУНТАХ
СО СКАЛЬНЫМИ ПРОСЛОЙКАМИ**

МОСКВА-1991

УДК 624.

Рекомендации распространяются на разработку проектов производства работ и строительство подземных сооружений опускным колодезным способом в грунтах, содержащих скальные прослойки. В них изложены сведения о конструкциях опускных колодезев, их погружении, контроле качества производства работ, а также требования по технике безопасности.

Рекомендации разработаны Инженерным центром ВНИИ оснований и подземных сооружений им.Н.М.Герсеванова под руководством канд.техн. наук Ю.А.Бережницкого. В работе принимали участие В.М.Рухов и Ю.М. Салихов, Б.Б.Михайлова, В.З.Коган и А.А.Арсеньев.

Разработчики приносят благодарность докт.техн.наук, профессору М.И.Сморозину за критические замечания при составлении Рекомендаций.

Рекомендации предназначены для инженерно-технических работников строительных и проектных организаций.

Предложения и замечания по содержанию Рекомендаций направлять по адресу: 109428, Москва, 2-я Институтская ул., д.6, ВНИИОСП.

Ⓒ Ордена Трудового Красного Знамени Всесоюзный научно-исследовательский, проектно-испытательский и конструкторско-технологический институт оснований и подземных сооружений им.Н.М.Герсеванова, 1991

1. Общие положения

1.1. Настоящие рекомендации являются дополнением к СНиП 3.02.03-84. Подземные горные выработки и СНиП 3.02.01-83. Основания и фундаменты. Правила производства работ, а также других документов.

1.2. Строительство подземных сооружений способом опускного колодца следует осуществлять по периодам: подготовительному, последовательность выполнения работ которого определяется проектом организации строительства / ПОС /;

первому основному, в состав которого входят: устройство форшахты, монтаж ножевой части и задавливающих устройств;

второму основному, в состав которого входят погружение опускного колодца, устройство подводной подушки - днища, силового днища и изготовления, если это требуется, внутренних конструкций.

1.3. Способ опускного колодца в грунтах со скальными прослойками может быть принят для строительства подземного сооружения на основании данных геологических изысканий. В случае выявления несоответствия фактических инженерно-геологических условий, учтенных в проекте, должны быть проведены дополнительные исследования грунтов и скальных пород с внесением соответствующих изменений в рабочую документацию.

1.4. При производстве работ в сложных геологических условиях /наличие опасности горных ударов, прорыва воды, пьезунов и т.п./ геологическая служба заказчика обязана вести наблюдения за состоянием грунтового массива в процессе проходки и на их основе выдавать прогноз о возможно опасных зонах.

1.5. Строительство подземных сооружений способом опускного колодца не допускается на геологически неустойчивых площадках (с оползнями, каретами, пустотами и т.п.), на площадках, где основания фундаментов рядом расположенных зданий и сооружений находятся в зоне обрушения грунта у колодца /за исключением случаев, когда специально предусмотренными мерами обеспечивается сохранность существующих фундаментов и коммуникаций/.

1.6. Погружение опускных колодцев следует предусматривать до возведения расположенных вблизи зданий и сооружений.

II. Инженерно-геологические изыскания для проектирования и строительства подземных сооружений способом опускного колодца в грунтах со скальными прослойками

2.1. Инженерно-геологические изыскания должны проводиться в соответствии с требованиями главы СНиП по инженерным изысканиям для строительства и других нормативных документов, перечень которых приведен в п.1.5. Руководства по проектированию оснований зданий и сооружений (М., Стройиздат, 1978) с учетом следующих дополнительных условий:

при диаметре подземного сооружения до 15 м в песчаных и глинистых грунтах разведочных скважин должно быть не менее трех при их глубине, превышающей на 5 м глубину сооружения;

при большем диаметре подземного сооружения, а также в сложных инженерно-геологических условиях число скважин и их глубина должны назначаться проектной организацией по специальной программе. Скважины должны располагаться в пределах контура опускного колодца либо на расстоянии не более 5 м от его наружной поверхности.

2.2. Скважины, пробуренные при изысканиях, должны быть затампонированы до начала погружения колодца за исключением наблюдательных скважин. На затампонированные скважины следует оформлять акт на скрытые работы, а незатампонированные скважины передать на сохранность заказчику.

2.3. В описании геологического строения стройплощадки следует привести геологические разрезы, на которых должны быть показаны все грунтовые напластования со скальными прослойками, мощности слоев, их наклон, а также указано наличие крупных включений, валунов и т.п. с их качественной и количественной характеристиками /размер прочности, процентное содержание/.

2.4. Классификацию грунтов следует устанавливать в соответствии с ГОСТ 25100-82.

2.5. В инженерно-геологическом отчете должны быть приведены прогнозы максимального подъема уровня грунтовых вод и повышение степени их агрессивности. При наличии вблизи подземного сооружения водоема следует указывать расстояние до уреза воды, характер сезонных колебаний уровня и связь грунтовых вод площадки с водоемом.

2.6. Для уточнения геологии по трассе проходки выработки гор

но—проходческая организация должна осуществлять контрольное опережающее бурение скважин и забоях опускных колодез для отбора образцов грунтов и скальных прослоек, а также все необходимые в забое работы, связанные с профилактикой мер по предупреждению опасности горных ударов, выбросов пород, газов и пылеузов.

2.7. При определении характеристик горных пород прослоек по крепости рекомендуется руководствоваться табл. I; уточняя их на основе данных натуральных и лабораторных исследований в процессе погружения опускного колодеза.

Таблица I (СНиП III-II-77)

№ п/п	Геологическое наименование пород	Категория крепости пород	Коэффициент крепости пород по шкале Протодьяконова
1	2	3	4
1.	Кварциты исключительно крепкие, джеспиты, габродиабаз, габродиорит, порфириды исключительно крепкие	XI	19 - 20
2.	Базальт оливинный, андезит, роговик, диабаз, диорит высшей крепости	X	17 - 18
3.	Кремень, кварцитовидные песчаники исключительной крепости, окремненные известняки высшей крепости	X	15 - 16
4.	Среднезернистые граниты, кварцитовидные песчаники, кварциты, диабазы, гнейсы крепкие, порфирит, трахит крепкий, сиенит, амфиболиты	IX	12 - 14
5.	Мелкозернистые монолитные окварцованные песчаники, известняки сливные коклически крепкие, мрамор исключительно крепкий	IX	10 - 11
6.	Конгломерат крепкий цементированный, УШ песчаники крепкие цементированные, колчеданы, крепкие доломиты и известняки, маргитоматнетитовые руды		8 - 9

Продолжение табл. I

I	2	3	4
7.	Змеевик, гранит и сиенит крупнозернистые, кварцево-хлоритовые сланцы	УШ	7
8.	Крепкие аргиллиты и алевролиты, песчано-глинистые сланцы, сидерит, магнезит, змеевик оталькованный, известняк плотный, мартитовые руды	УП	6
9.	Граниты, гнейсы, слениты и прочие массивные и изверженные породы, сильно-минерализованные или выветрившиеся	УП	5
10.	Известняк мергелистый, песчаник глинистый, сланец слоистый, доломиты, бурные железняки и глиноземистые руды	УП-УП	4 - 5
11.	Глинистые и углистые сланцы средней крепости, плотный мергель, слабые песчанистые сланцы, слабые известняки и доломиты, тальковные сланцы	У	3
12.	Антрацит, крепкий каменный уголь, слабый конгломерат и песчаник, алевролит и аргиллит средней крепости	У	2
13.	Слабые глинистые сланцы, опока крепкая, очень слабые выветрившиеся известняки и доломиты, каменный уголь средней крепости, крепкий бурый уголь	У	1,5 - 2
14.	Плотные карбонатные глины, мел плотный, мергель средней крепости, гипс, крепкая каменная соль	IV-III	1,5
15.	Каменный уголь мягкий, откарбонатная глина, трепел мягкий, мягкая опока, бурый уголь, карбонатная глина, трепел, мягкая каменная соль, пористый гипс, тяжелая глина, моренный суглинок, жирная глина и тяжелый суглинок, содержащий до 10% гальки,	IV-II	I - 1,5

Продолжение табл. I

1	2	3	4
	мелкоподобные слабые породы (мергель, опока и др.).		
16.	Легкая глина, сутлинка, супеси, лесосы, галечники, гравий, щебень	II - I	0,9
17.	Песок, песок-гравий, почвенный слой	I	0,6
18.	Рыхлый известняковый туф, туф и другие слабые породы	I	0,4

III. Требования к конструированию

3.1. Выбор конструктивного решения опускных колодцев должен производиться на основе технико-экономических показателей вариантов, учитывающих требования строительства и эксплуатации колодцев в данных геологических и гидрогеологических условиях. Следует применять конструктивные решения колодцев, при которых обеспечивается необходимая прочность, устойчивость и пространственная жесткость на всех этапах строительства и эксплуатации.

3.2. Сравнительные технико-экономические расчеты следует выполнять в соответствии с требованиями "Инструкции по определению экономической эффективности капитальных вложений в строительстве" (СН 423-71). Эти расчеты осуществляются по минимуму приведенных затрат, которые представляют собой сумму текущих издержек и единовременных затрат, приведенных к годовой размерности в соответствии с установленными нормативными коэффициентами эффективности.

3.3. Колодцы, погружаемые в тиксотропной рубашке, рекомендуются, как правило, проектировать сборными из унифицированных конструкций. Сборные элементы стен (блоки, панели и др.) следует принимать наиболее крупными с учетом грузоподъемности применяемых подъемно-монтажных механизмов, условий транспортирования и изготовления.

3.4. Для опускных колодцев диаметром в плане до 15 м рекомендуется использовать сегментные железобетонные блоки, как правило, с внутренней металлоизоляцией, соединяемые в кольца посредством накладок электросваркой, при соединении колец между собой круговым сварным швом. Обычно такие блоки выполняются с выступающими над

верхним торецм стальными накладками, изготовленными с возможностью контактирования с боковой поверхностью нижней части блока выходящего кольца.

3.5. Конструкция ножевой части колодцев должна обеспечивать возможность ее внедрения в забой в мягких грунтах на величину, указанную в проекте производства работ. Ножевая часть не должна испытывать деформаций при ее посадке на скальные породы от веса оболочек колодца с коэффициентом перегрузки 1,2.

3.6. Для колодцев диаметром в плане до 15 м, погружаемых в крупнообломочные грунты, плотные, крупные и средней крупности пески, глины с γ_L 0,8, а также при необходимости опережающего заглубления ножа в грунт рекомендуются ножевые части с режущей кромкой шириной 40–60 мм (рис.1 д,е).

3.7. Для колодцев диаметром более 15 м режущую кромку следует выполнять шириной 80 мм и более (рис.1,а-г).

3.8. Предпочтительно изготовление ножевой части с металлической облицовкой со стальным резем в нижней части или без него.

3.9. При выполнении ножевой части с металлической облицовкой рекомендуется производить ее контрольную сборку перед установкой в проектное положение.

3.10. Стены могут изготавливаться из плоских панелей, соединяемых между собой сваркой закладных деталей.

3.11. Рекомендуются панели с обрамлением по контуру рамкой из стальной полосы, к которой привариваются арматурные сетки, образующие совместно с ними арматурный блок. Полосы при этом следует учитывать в расчете как рабочую арматуру. Вертикальные и горизонтальные стыки таких панелей осуществляют приваркой фланговым концом стальных накладок к обрамляющим рамкам.

3.12. В грунтах с нормативным сопротивлением по боковой поверхности $S^* < 5 \text{ т/м}^2$ рекомендуется приваривать к наружной поверхности стен колодца металлические упоры (рис.2), которые после погружения на проектную отметку упираются на формакту.

3.13. Проемы в наружных стенах колодцев должны дополнительно окаймляться арматурой не менее сечения основной рабочей арматуры.

3.14. Проемы следует на время погружения закладывать железобетонными панелями или стальными щитами (рис.3).

3.15. В местах примыкания к колодцу тоннеля по контуру проема следует предусматривать бортики с размерами, соответствующими тол-

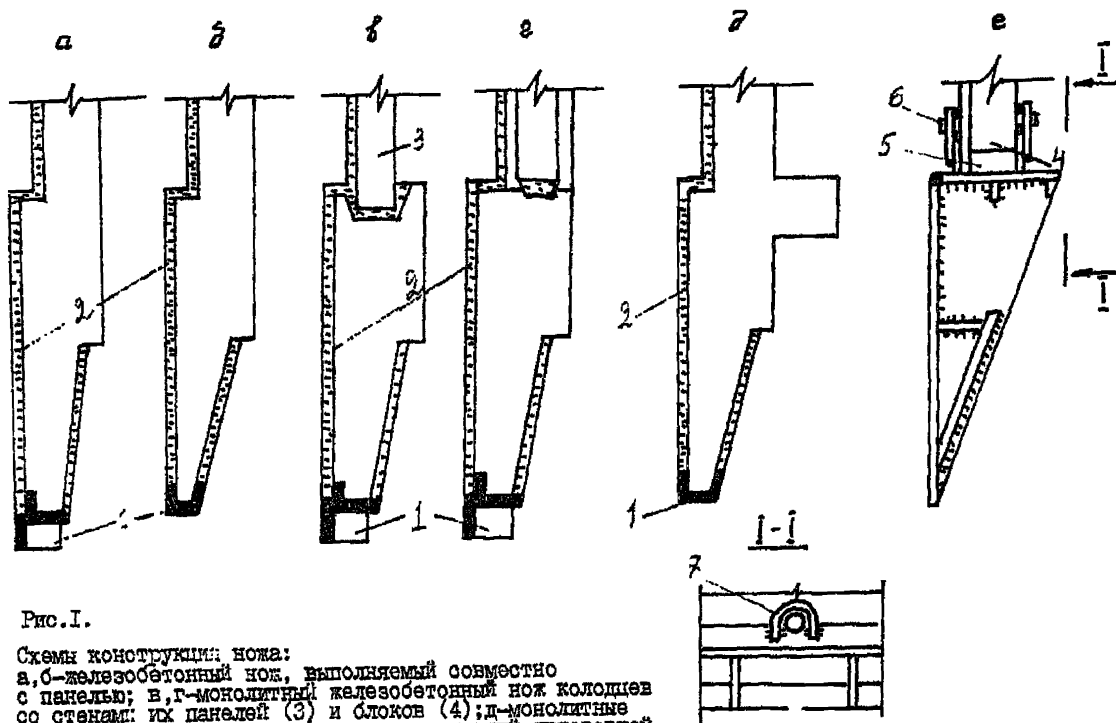


Рис. I.

Схемы конструкции ножа:
 а, б — железобетонный нож, выполняемый совместно с панелями; в, г — монолитный железобетонный нож колодцев со стенами; их панелей (3) и блоков (4); д — монолитные железобетонные нож и стена; е — металлический приставной нож; 1 — стальной резец; 2 — торкет-штукатурка; 3 — глубокая резина; 6, 7 — стальные штырь и петли

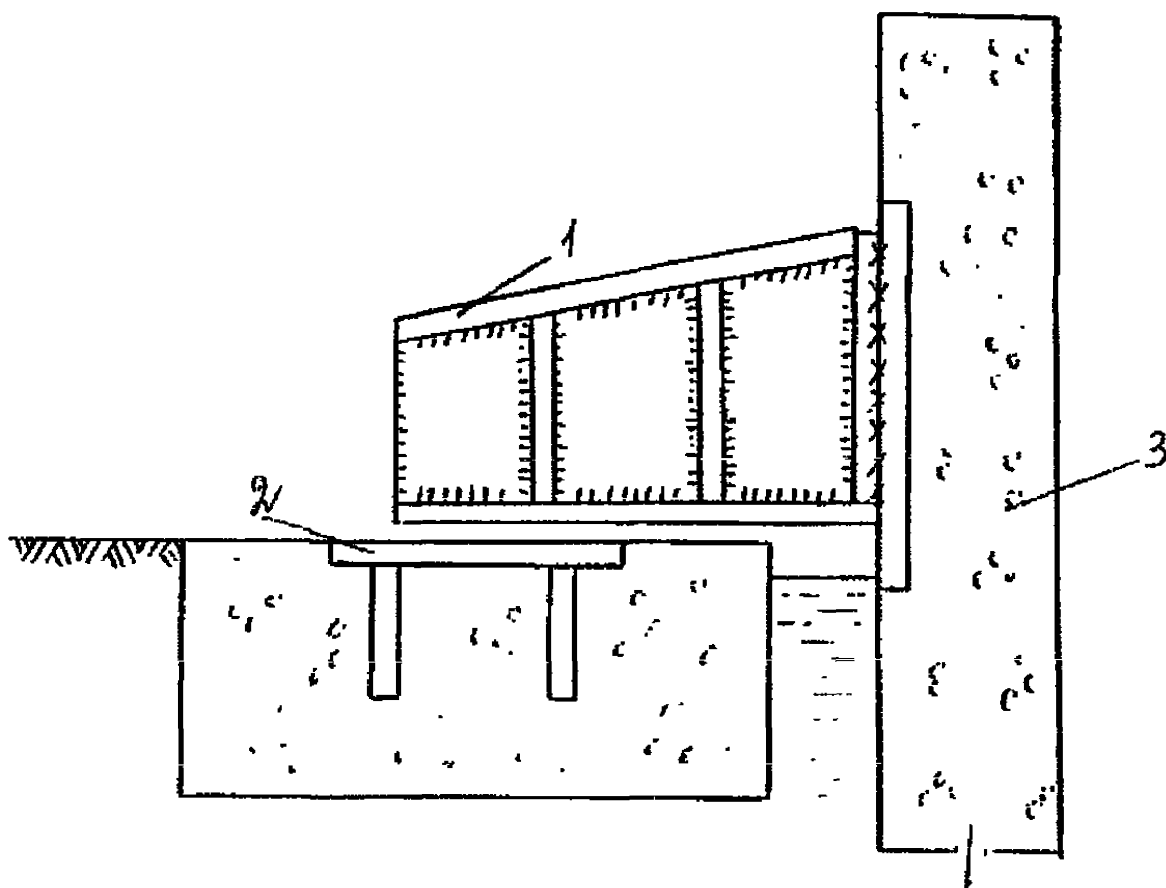


Рис.2. Пример конструкции упора I ;
2 - закладные пластины; 3 - стена колодца

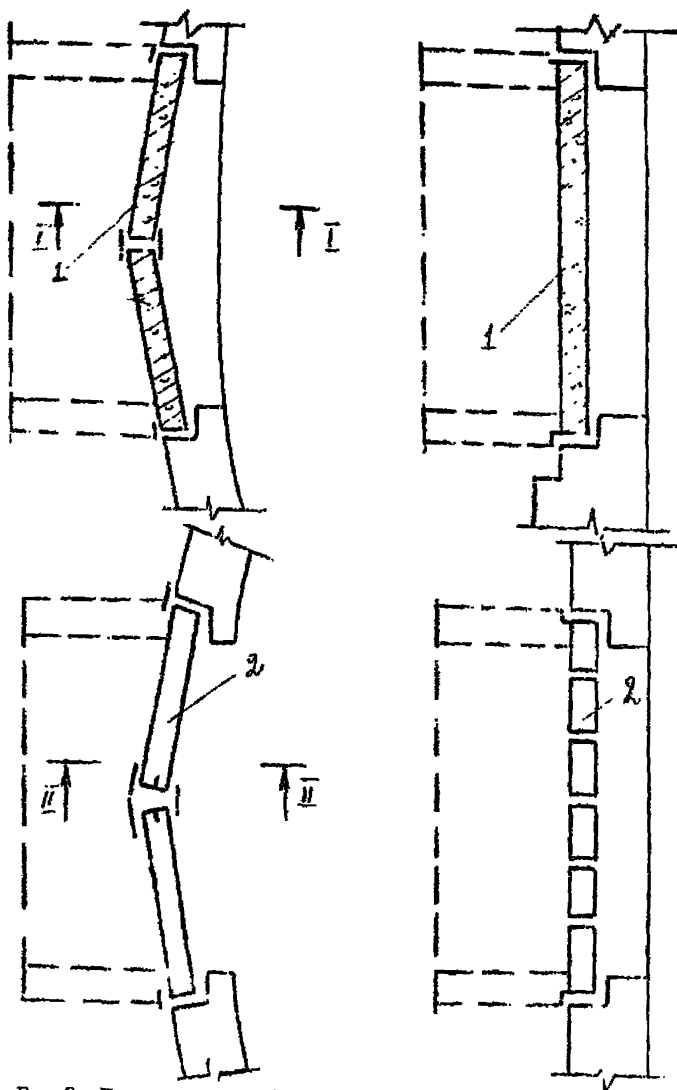


Рис.3. Примеры решений закладки проемов в стенах:
 1 - железобетонные панели; 2 - стальные щиты

щине обделки тоннеля (рис.4).

3.16. При соответствующем технико-экономическом обосновании стены колодцев могут быть выполнены в сборно-монолитном варианте. В этих случаях целесообразно использовать несъемную опалубку.

3.17. Возможно применение в качестве конструкции стен два коаксиально установленных гибинговых (блочных) кольца с заполнением полости между ними монолитным бетоном.

3.18. При возведении сборно-монолитных следует стремиться размещать рабочую арматуру в сборных железобетонных облицовках, сводя до минимума арматурные работы между ними.

3.19. Закрепление колодца против всплытия следует обеспечивать пригрузом из прилегающего грунтового массива при помощи:

тампонала полости тиксотропной рубашки нагнетанием цементного раствора с одновременным удалением глинистого раствора;

устройства воротника (рис.5);

устройства горизонтальных и вертикальных анкеров (рис.6).

Воротник следует предусматривать при глубине первоначального котлована не менее 5 м и опирать на наружный уступ стены. При этом основание котлована, со дня которого начинается опускание колодца, должно быть на 0,5 м выше уровня грунтовых вод. Воротник рекомендуется предусматривать оборной конструкции.

Допускается монолитные воротники и соединения их с железобетонными формактами. Засыпку воротника жатательно производить песчаным грунтом, укладываемым с уплотнением.

Горизонтальные и вертикальные анкеры не допускается предусматривать в текучих супесях, мягкопластичных, текучепластичных и текучих суглинках и глинах. Горизонтальные анкеры (рис.7) – короткие железобетонные сваи, погружаемые в грунт домкратами через отверстия в стенах колодца после его погружения, рекомендуется располагать на глубине залегания пластов грунта с наибольшей несущей способностью; при этом толщина слоя грунта над горизонтальной свай должна быть не менее 1 м. В однородных грунтах горизонтальные сваи – анкеры следует располагать на глубине дна. Горизонтальные сваи большой несущей способности рекомендуется выполнять буронабивными, в обсадных трубах диаметром более 0,6 м, заделывая трубу в грунт с уклоном вниз на 5–10°. Проемы для свай образуют закладкой деревянных пробок при изготовлении стен колодцев.

3.20. Вертикальные анкеры (сваи) следует располагать внутри колодца, закрепляя их в днище или по периметру стен. Увеличивать

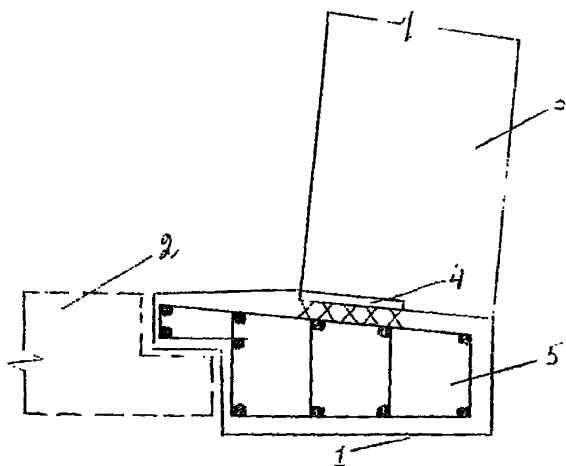


Рис.4. Пример конструкции бортика 1 у проема для тоннеля 2;
3 — колодец; 4 — закладная пластина, к которой приваривается ар-
матура 5 бортика.

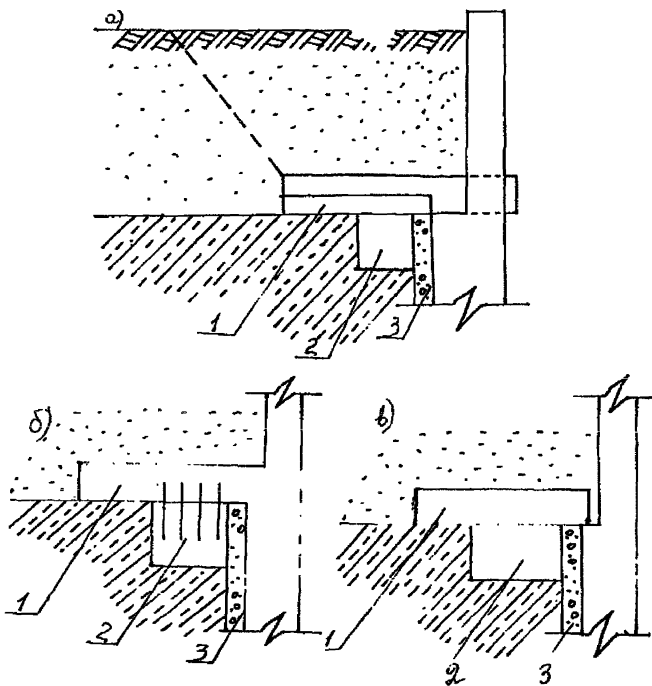


Рис.5. Примеры конструкций воротников I:
 а-сборного; б-монолитного; в-монолитного отрезного;
 2-форшахта; 3-ватмпонированная щель тиксотропной рубашки

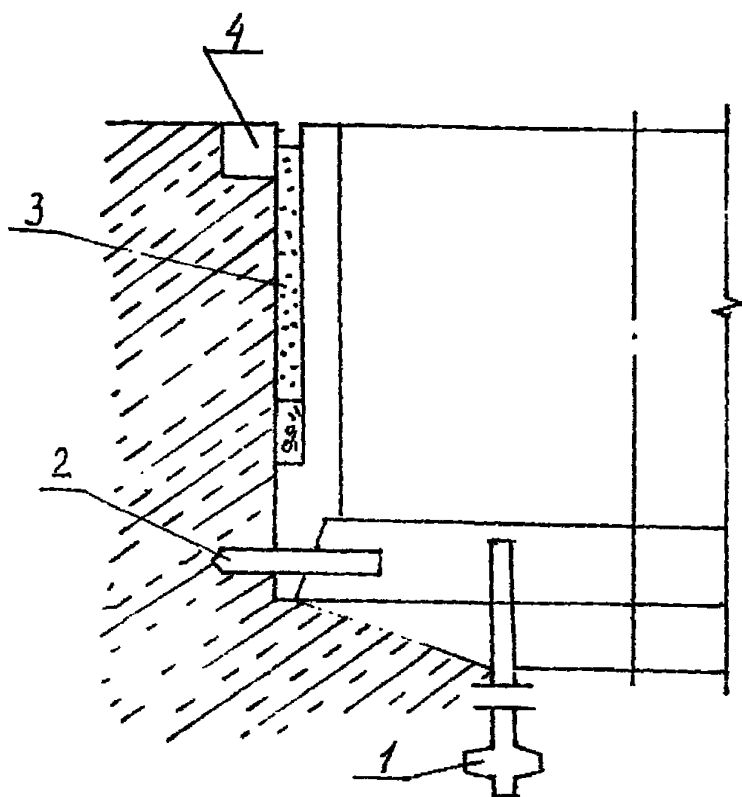


Рис.6. Схема устройств для закрепления колодца против всплывания:

1-вертикальный анкер; 2- короткая горизонтальная свая;
 3-затемпонирующая щель тиксотропной рубашки;
 4-формакта

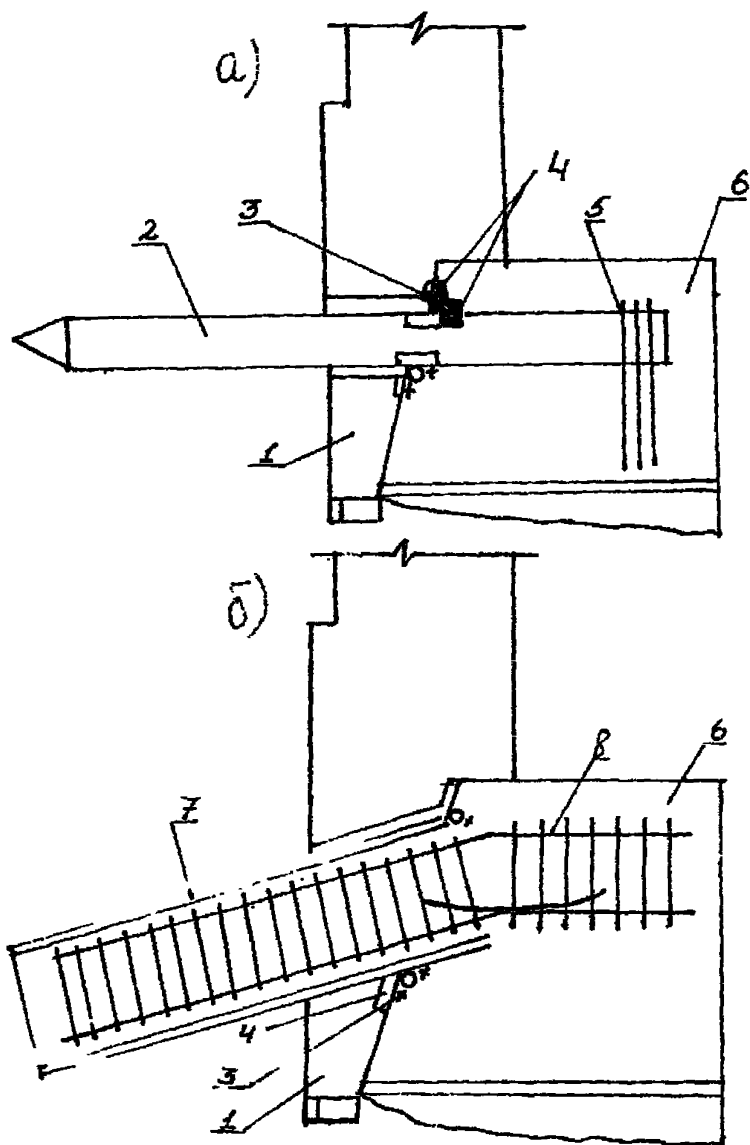


Рис.7. Примеры конструкций сборных (а) и буронабивных (б) горизонтальных свай:
 1-нож колодца; 2-короткая свая; 3-стержень, привариваемый к закладным пластинам 4; 5-хомуты, закрепляющие сваю в днище 6; 7-обсадная труба; 8-арматурный каркас

толщины стен и днища колодцев с целью пригрузки колодца против всплывания не допускается.

IV. Основные положения расчета опускных колодцев

4.1. На нагрузки и воздействия, возникающие в условиях строительства колодцев, должны выполняться следующие расчеты:

а) по схемам, учитывающим наличие только наружных стен; по прочности колодца или его первого яруса, подлежащего погружению, при снятии с временного основания (если это предусмотрено проектом производства работ);

по погружению колодца;

по прочности и устойчивости формы наружных стен при погружении колодца.

Колодцы овальной или прямоугольной формы, имеющие внутренние стены, с которыми они погружаются, рассчитываются с учетом этих стен.

б) по расчетным схемам, учитывающим наличие наружных стен и днища;

по прочности днища;

на всплывание колодца;

прочности и устойчивости формы стен, а также сдвига по подошве и опрокидывания при открытии односторонних выемок вблизи колодца (если они предусматриваются проектом производства работ).

Сборные элементы, кроме того, должны рассчитываться на нагрузки, возникающие в процессе их изготовления, транспортирования и монтажа.

4.2. Расчет прочности наружных стен в условиях строительства следует производить, когда колодец погружен до проектной (наибольшей) глубины, и для каждого яруса стен при погружении колодца ярусами.

Круглые колодцы со сплошными стенами следует рассчитывать как оболочки с верхним и нижним свободными краями.

Нижний конец железобетонной ножевой части колодца следует рассчитывать как консоль, заделанную в оболочке колодца, на которую грунт давит снаружи или изнутри. При этом расчетные нагрузки увеличиваются на коэффициент, равный 1,2, учитывающий резкие посадки колодца.

4.3. Колодцы рекомендуется рассчитывать по существующим прог-

раммам расчета оболочек на ЭВМ, желательна с учетом совместной работы с грунтом, например по программе расчета опускных колодцев, разработанной Харьковским Водоканалпроектом в 1978г.

4.4. Расчет прочности железобетонного дна должен производиться как пластины с краями, шарнирно — оперты на колодез.

4.5. Днище, на которое опираются внутренние стены или колонны с регулируемым шагом, рассчитывается соответственно как многопролетная пластина, состоящая из прямоугольных панелей, или пластина, опертая в вершинах прямоугольной сетки.

Вертикальные буровые анкеры, заделываемые в днище, учитываются в расчете дна как сосредоточенные нагрузки, имеющие направление, обратное давлению грунта.

4.6. Расчет сдвига по подошве и опрокидывания колодца при отрыве односторонних выемок вблизи колодца следует производить в соответствии с требованиями главы СНиП 2.02.01-83 по проектированию оснований зданий и сооружений (М., Стройиздат, 1985).

4.7. На нагрузки и воздействия, возникающие в условиях эксплуатации колодца, должны выполняться следующие расчеты:

прочности и устойчивости формы наружных и внутренних стен, колонн, дна и перекрытий;

всплывания колодца;

осадки колодца;

сдвига по подошве и опрокидывания колодца (при больших односторонних горизонтальных нагрузках).

4.8. При расчете колодцев, внутренние отсеки которых по технологическим требованиям заполнены водой, должна учитываться дополнительная гидростатическая нагрузка на ограждающие конструкции этих отсеков.

4.9. Расчет осадок колодцев и изменение осадок во времени следует выполнять как для фундаментов на естественных основаниях в соответствии с требованиями главы СНиП по проектированию оснований зданий и сооружений с учетом усилий трения колодца по грунту, вызываемых осадкой колодца.

4.10. Железобетонная цилиндрическая оболочка в кольцевом направлении рассчитывается как внецентренно — сжатый кольцевой элемент с симметричной или несимметричной арматурой в зоне тиксотропной рубашки прямоугольного сечения и в ноковой части таевого сечения. Полку в сжатой зоне железобетонного ножа образуют с наружной стороны режущей части, а с внутренней стороны — участок примыкающей

стены.

В меридиональном направлении железобетонное сечение оболочки рассчитывается как внецентрично – сжатый элемент, в котором нормальная сила формируется собственным весом стены, нагрузками от перекрытий и др.

У. Производство работ по погружению опускных колодцев в грунтах со скальными прослойками

5.1. Комплекс работ по погружению колодца включает следующие основные технологические процессы:

изготовление формакты при погружении колодца задавливанием гидравлическими домкратами и монтаж задавливающих устройств; монтаж ножевой части в формакте или на дневной поверхности; наращивание колодца по мере его опускания; устройство днища подводным способом или насухо.

5.2. К вспомогательным процессам относятся:

монтаж глинорастворного узла при погружении колодца в тиксотропной рубашке;

монтаж ограждений и рабочих полков;

отсыпка песчаной подготовки или изготовление временного основания под кожухом часть;

снятие колодца с временного основания перед погружением.

5.3. Монтаж стен колодца на всю высоту следует производить для погружаемых под собственным весом колодцев с глубиной погружения до 10 м.

5.4. При погружении колодцев под собственным весом на глубину, большую 10 м, режим наращивания стен следует назначать в соответствии с принятой технологией выемки грунта при обеспечении возможности местного наращивания стен для создания местного пригруза при направлении перекосов.

5.5. При погружении колодцев принудительным задавливанием независимо от глубины погружения наращивание стен следует производить кольцами (ярусами) с высотой, равной (кратной) ходу силовых цилиндров.

5.6. При переосечении скальных прослоек в колодцах, погружаемых под собственным весом, следует применять буроваршаные работы с разбуриванием забоя по всей площади с оставлением расчетных зон опира-

ния.

5.7. Работы по разрушению скальной породы и опускание колодца производят в следующей очередности (рис.8): взрывают и убирают породу по всей площади котлована на величину предполагаемого очередного опускания колодца (не более 0,5 м); взрывают и удаляют породу под банкеткой ножа колодца между зонами опирания. Для поддержания колодца в зонах опирания иногда применяют деревянные стойки. Количество, размеры, а также размещение стоек под ножом назначают в зависимости от расчетного давления на стойку и прочности породы в основании стоек.

В местах установки стоек породу удаляют на 0,2 м глубже намечаемой посадки колодца; под нож колодца устанавливают требуемое по расчету количество стоек; взрывают и удаляют грунт в зонах опирания; после взрыва стоек происходит опускание (посадка) колодца.

5.8. При разработке породы под банкеткой ее необходимо удалять на 5-10 см за пределы ножа. Образовавшиеся при этом пазухи следует закладывать глиной.

5.9. Общий вес заряда $Q_{об}$ на объем породы, взрываемой данной серией шпуров, определяют по формуле

$$Q_{об} = 0,7 K F h_i,$$

где K - расчетный удельный расход ВВ, кг/см³ (табл.2);
 F - площадь дробления породы данной серией зарядов, м²;
 h_i - толщина взрываемого слоя породы, м.

Вес одного заряда Q определяют из выражения

$$Q = 0,25 \pi d^2 l \Delta.$$

Здесь d - диаметр заряда, дм;
 l - длина заряда, дм ($l = 0,7L$, где L - длина шпура);
 Δ - плотность заряда, кг/дм³ ($\Delta \approx 0,9$).

Число шпуров (диаметром 42 мм) равно:

$$n = \frac{Q_{об}}{Q}.$$

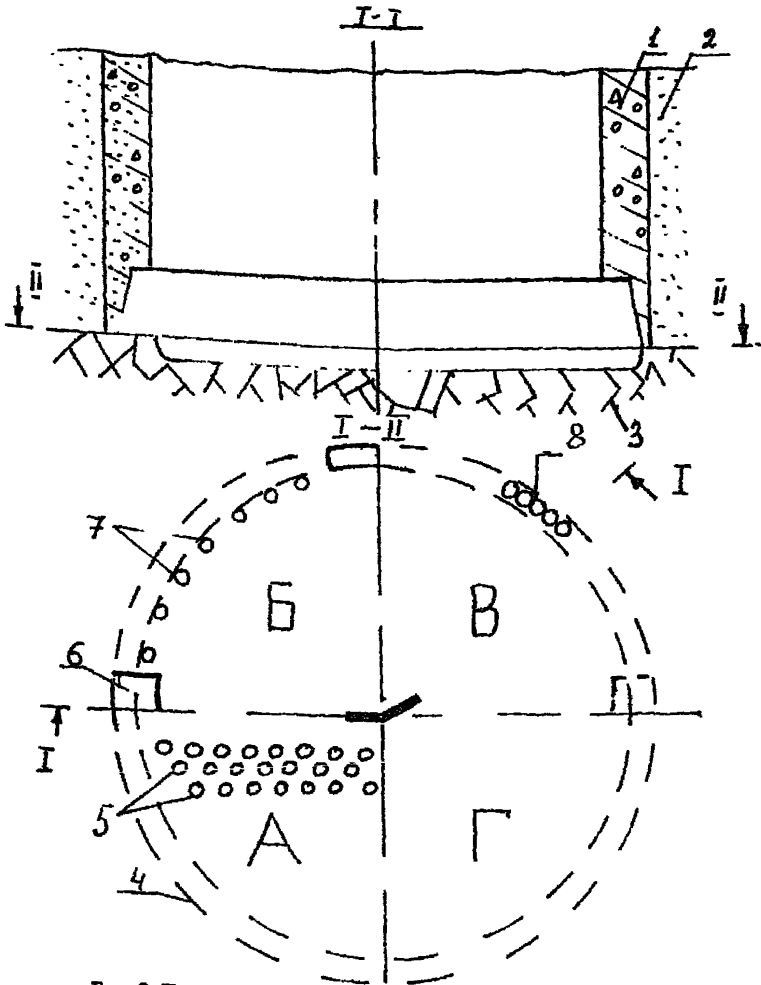


Рис.8. Последовательность работ по опусканию колодца в скальной породе: А - рыление и уборка породы в пределах площадки котлована; Б - удаление породы из-под банкетки ножа между зонами опирания; В - установка деревянных стоек и разрушение зон опирания; Г - подрывание стоек;
 1-колодець; 2-грунт; 3-скальная порода; 4-монтаж банкетки ножа;
 5-дрожьяные верьялы (шпурь); 6-зона опирания; 7-отб.шпурь; 8- стойки

Таблица 2

Наименование твердых грунтов и скальных пород	Категория крепости пород	$K, \text{кг/м}^3$
Суглинок твердый.....	III	0,4 - 0,45
Глина твердая	IV	0,4 - 0,50
Лесс твердый	IV	0,35 - 0,45
Мел	IV - V	0,3 - 0,35
Гипс	V	0,4 - 0,5
Известняк - ракушечник...	V - VI	0,6 - 0,7
Опoka, мергель	V	0,4 - 0,5
Туфы, тяжелая пемза	V	0,5 - 0,6
Конгломерат, брекчия	V - VI	0,45 - 0,55
Песчаник на глинистом цементе, сланец глинистый, известняк, мергель	VI - VII	0,45 - 0,55
Доломит, известняк, магнезит, песчаник на известковом растворе	VII - VIII	0,5 - 0,65
Известняк, песчаник.....	VII - IX	0,5 - 0,8
Гранит, гранодиорит	VII - X	0,6 - 0,85
Базальт, андезит	IX - XI	0,7 - 0,9
Кварцит	X	0,6 - 0,7
Порфирит	X - XI	0,8 - 0,85

5.10. Шпурь следует располагать по площади разрушаемой породы равномерно в шахматном порядке - при мгновенном взрывании; по квадратной сетке - при короткозамедленном взрывании. Расстояние между шпурами в ряду необходимо принимать не более 1,0 - 1,5 толщины взрываемого слоя породы, а расстояние между рядами не должно превышать 1,2 толщины того же слоя.

Основные параметры дробящих шпуров при толщине взрываемого слоя породы 0,5 м рекомендуется принимать по табл.3.

5.11. Для взрывания скальных пород под ножом колодца между зонами опирания при толщине взрываемого слоя 0,5 м отбойные шпурь рекомендуется располагать в соответствии со схемой, приведенной на рис.9, а основные параметры шпуров принимать по табл.4.

5.12. После дробления и уборки породы между зонами опирания производят работы, связанные непосредственно с заглублением (посад-

Таблица 3

Категория породы	Глубина шпуров, м	Расстояние между шпурами, м		Вес заряда в одном шпуре, кг
		в ряду	между рядами	
IV	0,6	0,8	0,8	0,25
У	0,6	0,8	0,8	0,25
VI	0,6	0,8	0,8	0,35
VII	0,7	0,8	0,7	0,5
VIII	0,7	0,8	0,7	0,5
IX	0,7	0,8	0,7	0,5
X	0,7	0,8	0,7	0,5

Таблица 4

Категория породы	Средняя глубина шпура, м	Вес заряда в одном шпуре, кг
IV и У	0,8	0,4
VI и VIII	0,9	0,5
VII - X	1,0	0,5

кой) колодца в скальную породу. Под банкетку ножа следует подводить временные деревянные стойки, на которые передается вес колодца после дробления породы в зонах опирания, и производить одновременный взрыв зарядов во всех стойках (рис.10). Для подрывания стойки диаметром до 22 см требуется заряд весом 150 г.

5.13. В случае отсутствия необходимых ВВ их можно заменять другими с учетом следующих переводных коэффициентов

	Переводной коэффициент
Аммонит № 9	1,0
№ 6 и № 6 ЖВ	0,85
№ 7 и № 7 ЖВ	0,9
№ 10	1,0
Водоустойчивый аммонит В-3	0,9

	Переходной коэффициент
Тротил	0,85
Аммиачная селитра	1,45
Динамит	1,0

5.14. При погружении колодца в скальные прослойки усилием домкратов перед каждым циклом разработки породы следует производить соединения верхнего торца стен с убранными штоками домкратов и осуществлять разработку породы под подвешенным колодцем. Опускание колодца за один цикл надо производить прямым ходом домкратов на предварительно выполненную подушку из мягкой глины.

5.15. Выбор буровых машин и установочных приспособлений для бурения шпуров следует производить по табл. 5.

Таблица 5

Вид выработок	Тип буровых машин	Характеристика пород	
		коэффициент крепости по Протодьянову	категория крепости
Вертикальные стволы шахт	Стволовые механизированные буровые установки, ручные перфораторы	До I2-I4	До IX
	Ручные перфораторы	Выше I2-I4	Выше IX
Горизонтальные и наклонные выработки	Буровые установки (машинные и навесные), навесное буровое оборудование на погружных машинах:		
	а) вращательного действия	2-6	У-УП
	б) вращательно-ударного действия	7-11	УП-IX
	в) ударного действия	I2 и выше	IX и выше
	Ручные электро- и пневмосверла	До 5-4	До VII-VI
Восстановление выработок с углом наклона 60-90°	Колонковые электросверла, ручные перфораторы	Более 5-4	УП-УП
	Телескопические перфораторы или специальные проходческие комплексы	Выше 5-4	Выше УП-УП

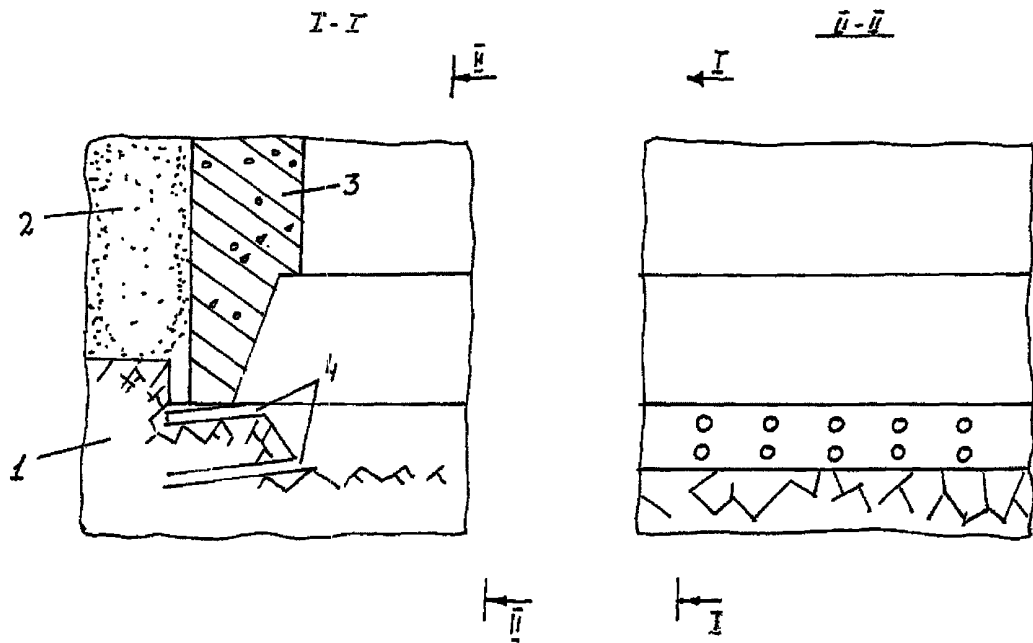


Рис.9. Схема расположения отбойных шпуров между зонами опирания нога: I - скальная порода; 2 - грунт; 3 - колодец; 4 - шпур

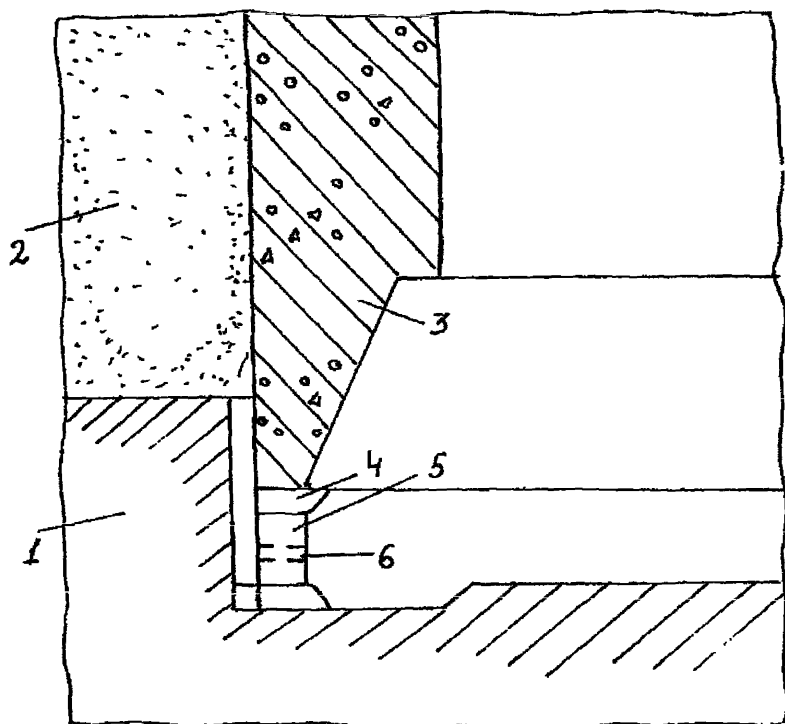


Рис.10. Схема подрывания временных стоек:
 1 - скальная порода; 2 - грунт; 3 - колодец;
 4 - доски; 5 - стойка; 6 - шпур в стойке

5.16. Количество бурильных машин, находящихся в работе, в забоях вертикальных стволов следует принимать:

из расчета один перфоратор на 4-5 м² площади забоя; на каждые три-четыре рабочих перфоратора надлежит предусматривать один резервный.

5.17. При производстве буровзрывных работ в затампированных или искусственно замороженных породах следует принимать меры предосторожности, исключающие вероятность раскрытия водоносных трещин, повреждения замораживающих колонок или ледопородного ограждения.

5.18. При проходке стволов способом искусственного замораживания расстояние между шпурами и замораживающими колонками принимается по табл.6.

Таблица 6

Наименование и крепость замороженных пород	Минимально допустимое расстояние между шпурами и замораживающими колонками, м, при взрывании БВ в патронах диаметром, мм	
	36	45
Несвязные породы (мергели, тяжелые глины, суглинки, слабые аргиллиты, алевролиты и т.п.), $C = 1,5:3$	I - I,1	I,3 - I,4
Скальные породы (песчанистые, песчано-глинистые сланцы, песчаники известняки, доломиты и т.п.), $C = 4:6$	I,4 - I,5	I,8

О Г Л А В Л Е Н И Е

I. Общие положения	3
II. Инженерно-геологические изыскания для проектирования и строительства подземных сооружений способом опускного колодца в грунтах со скальными прослойками.....	4
III. Требования к конструированию	7
IV. Основные положения расчета опускных колодцев	17
V. Производство работ по погружению опускных колодцев в грунтах со скальными прослойками	19

Всесоюзный научно-исследовательский, проектно-изыскательский
и конструкторско-технологический институт оснований и подземных
сооружений имени Н.М.Герсеванова

Рекомендации по строительству подземных сооружений способом
опускного колодца в грунтах, содержащих скальные прослойки

Редактор Л.В.Пузанова

Заказ 181 , Тираж 500 экз.
формат 60x90 1/16. Бумага офсетная. Набор машинописный.
Уч.-изд.л. 1,7. Усл.кр.-отт.1,95. Цена 50 коп.

ЦЕМ ВНИИТИИ Госстроя СССР
12/471, Можайское шоссе, 25