

ТИПОВОЙ ПРОЕКТ
41Б-5-48.90

ПРОХОДНОЙ ПУНКТ
НА 2 ПРОХОДА
/ В КОНСТРУКЦИЯХ СЕРИИ 1.090.1-1/88/
АЛЬБОМ 3
ПЕРЕЧЕНЬ АЛЬБОМОВ

- Альбом 1 Общая пояснительная записка
Альбом 2 Архитектурные решения. Конструкции железобетонные.
Отопление и вентиляция. Строительные изделия.
Организация строительства.
Альбом 3 Конструкции металлические. Внутренние водопровод
и канализация. Силовое электрооборудование и освещение.
Связь и сигнализация. Автоматизация отопления и
вентиляции
Альбом 4 Задание заводу изготовителю на щиты автоматизации
Альбом 5 Спецификации оборудования
Альбом 6 ч.ч.1 и 2 Сметы
Альбом 7 Ведомости потребности в материалах

РАЗРАБОТАН

Гипростройматериалами
Главный инженер института *В.М. А. А.* Меликов
Главный инженер проекта *В.С. Е. Я.* Тихонов

УТВЕРЖДЁН
и введён в действие Главпроектом
Госстроя СССР
Протокол от 29.11.90г. № 17

Содержание альбома 3

Лист	Наименование	Стр
	Содержание	2
	<u>Конструкции металлические</u>	
КМ1	Общие данные	3
КМ2	Схема расположения элементов рамы РМ1	4
КМ3	Решетка РМ1	5
	<u>Внутренние водопровод и канализация</u>	
ВК1	Общие данные	6
ВК2	План с сетями водопровода и канализации	7
	План кровли. Схемы сетей В1; Т3; К1; К2	
	<u>Силовое электрооборудование и освещение</u>	
ЭО 1	Общие данные	8
ЭО 2	Силовое электрооборудование. План на отм. 0,000	9
ЭО 3	Электроосвещение. План на отм. 0,000	10

Лист	Наименование	Стр.
	<u>Связь и сигнализация</u>	
СС1	Общие данные	11
СС2	Комплексная телефонная и радиотрансляционная сети.	12
	<u>Автоматизация отопления и вентиляции</u>	
АОВ1	Общие данные.	13
АОВ2	Приточная система П1. Воздушная завеса Ч1. Схема автоматизации.	14
АОВ3	Приточная система П1. Схема электрическая принципиальная. Начало.	15
АОВ4	Приточная система П1. Схема электрическая принципиальная. Окончание.	16
АОВ5	Приточная система П1. Схема соединений внешних проводов.	17
АОВ6	Воздушная завеса Ч1. Схема электрическая принципиальная. Схема соединений внешних проводов	18
АОВ7	План расположения	19

Ведомость рабочих чертежей основного комплекта

Лист	Наименование	Примечание
1	Общие данные	
2	Схема расположения элементов рамы МР1	
3	Решетка МР1	

Техническая спецификация стали

Вид профиля и ГОСТ, ТУ	Марка металла и ГОСТ	Обозначение и размер профиля (мм)	Код			Количество (шт.)	Длина (мм)	Масса металла по эл-там конструкции			Общая масса, т	Масса потребности в металле по кварталам (заполняется изготовителем), т				Заполняется в ц.
			Марка металла	Профиля	Размера профиля			Рама	Козырька	И		II	III	IV		
1	2	3	4	5	6	7	8	9	10	11	12	13	14	15	16	
Профиль замкнутой сварной квадратный ТУ 14-1-3023-80 - 381-79	Вст.3кп2-1	Гн а 140x5	11240	77119				3,1			3,1					
Итого масса металла								3,1			3,1					
в том числе по маркам	Вст.3кп2-1		11240					3,1			3,1					
Масса постав-ки элемен-тов по квар-талом	I															
	II															
	III															
	IV															

1. Рабочие чертежи марки КМ разработаны на основании исходных данных, приведенных на листе АР-1
2. Конструкции разработаны применительно к II снеговому району, I ветровому району с расчетной температурой -30°C и выше с сейсмичностью до 6 баллов включительно.
3. При расчете и проектировании стальных конструкций были применены следующие нормативные материалы.
 - а. СНиП II-23-81*, Стальные конструкции. Нормы проектирования.
 - б. СНиП 2.01.07-85, Нагрузки и воздействия. Нормы проектирования.
4. За условную отметку 0,000 принята отметка чистого пола, что соответствует абсолютной отметке
5. Материалы для сварки принять в соответствии табл. 55 СНиП II-23-81*
6. Изготовление и монтаж стальных конструкций должны производиться в соответствии с главой СНиП II-18-75* "Металлические конструкции. Правила производства и приемки работ".
7. Все металлоконструкции защищаются от коррозии путем покрытия лаком ПФ-170 (ГОСТ 15907-70*) с 10-15% алюминиевой пудры (ГОСТ 5494-71*) за 2 раза по грунтовке ПФ-020.

Ведомость металлоконструкций по видам профилей

Наименование конструкции по номенклатуре предискуранта 01-09	Позиция по предискуранту 01-09	Код конструкции	Масса конструкции (т) по видам профилей стали											всего	Количество (шт.)	Серия типовых конструкций
			всего стали по вышечной выф-кой прочносту	Блаки и швеллеры	Круглая сталь	Среднекор-ная сталь	Мелкокор-ная сталь	Полкосты-вар сталь	Углерод-ная сталь	Линкосты-вар сталь	Легирован-ные стальные профили	Трубы	Прочие			
1	2	3	4	5	6	7	8	9	10	11	12	13	14	15	16	17
Рама козырька															3,1	
Итого															3,1	
Контрольная сумма																

Ведомость металлоконструкций по маркам металла.

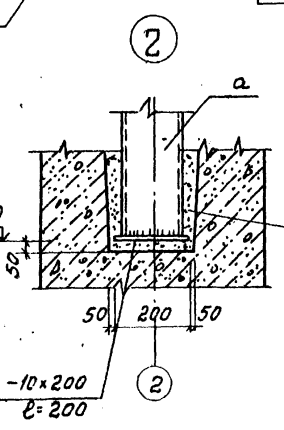
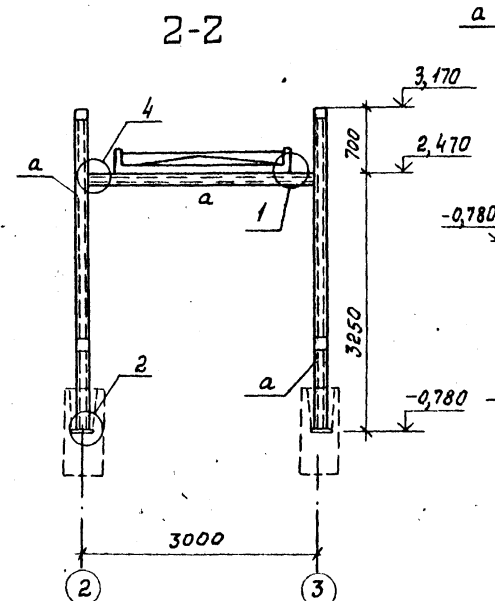
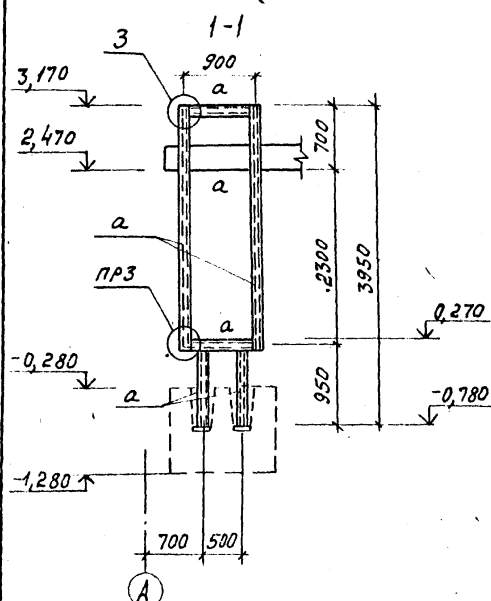
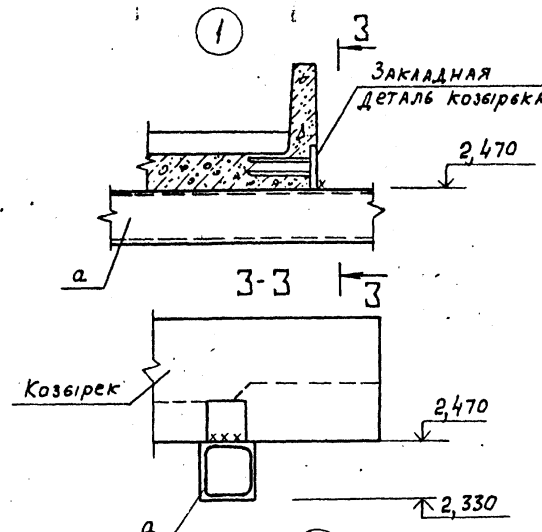
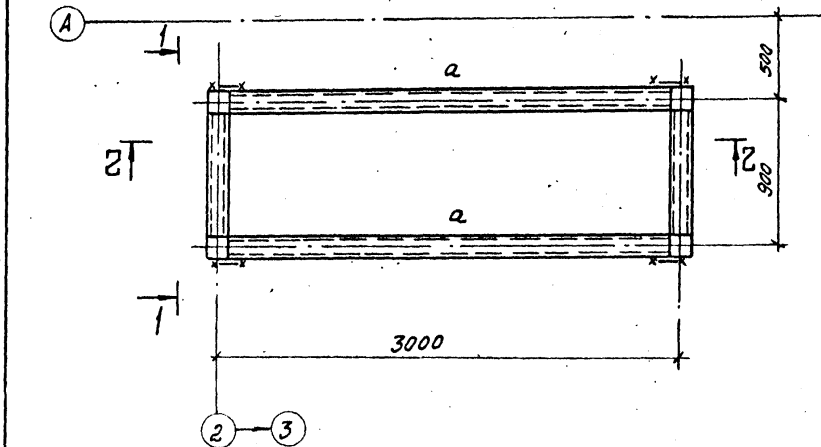
Наименование конструкции по номенклатуре предискуранта 01-09	Позиция по предискуранту 01-09	№ строк	Код кон-струк-ции	Колич. шт.	Марка металла	Масса метал-локон-струкций
1	2	3	4	5	6	7
Рама козырька		1			Вст.3кп2-1	3,1
Итого		2				3,1
в том числе по маркам металла		3			Вст.3кп2-1	3,1

Типовой проект марки "КМ" разработан в соответствии с действующими нормами и правилами проектирования, обеспечивающими пожарную безопасность при соблюдении установленных правил эксплуатации

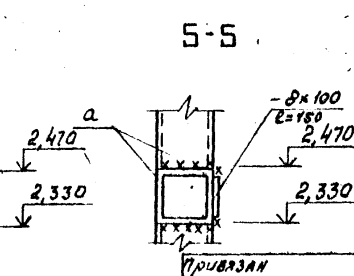
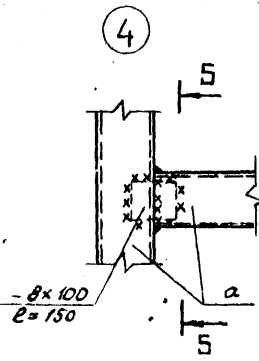
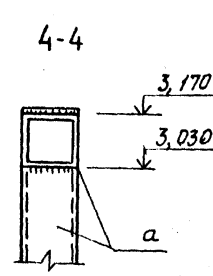
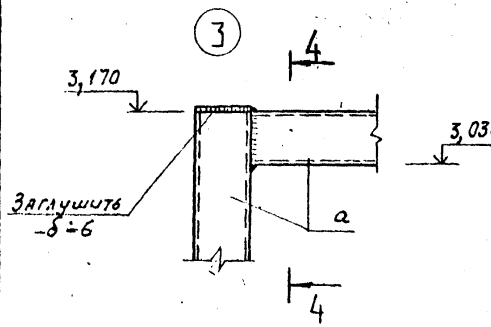
Главный инженер проекта *Машин* Б.Я. Тихонов

Привязан			
СНБ. №	ТИП	ТП 416-5-48.90 КМ	
Нач. отд.	Нач. спец.		
Нач. гр.	Инж.		
Н.контр.	Сопл. инж.		
Проходной пункт на 2 прохода (в конструкциях серии 1.090.1-1/88)		Стадия	Лист Листов
Общие данные		Р	1 3
		ГИПРОСТРОЙМАТЕРИАЛЫ Москва	

Схема расположения элементов рамы РМ1



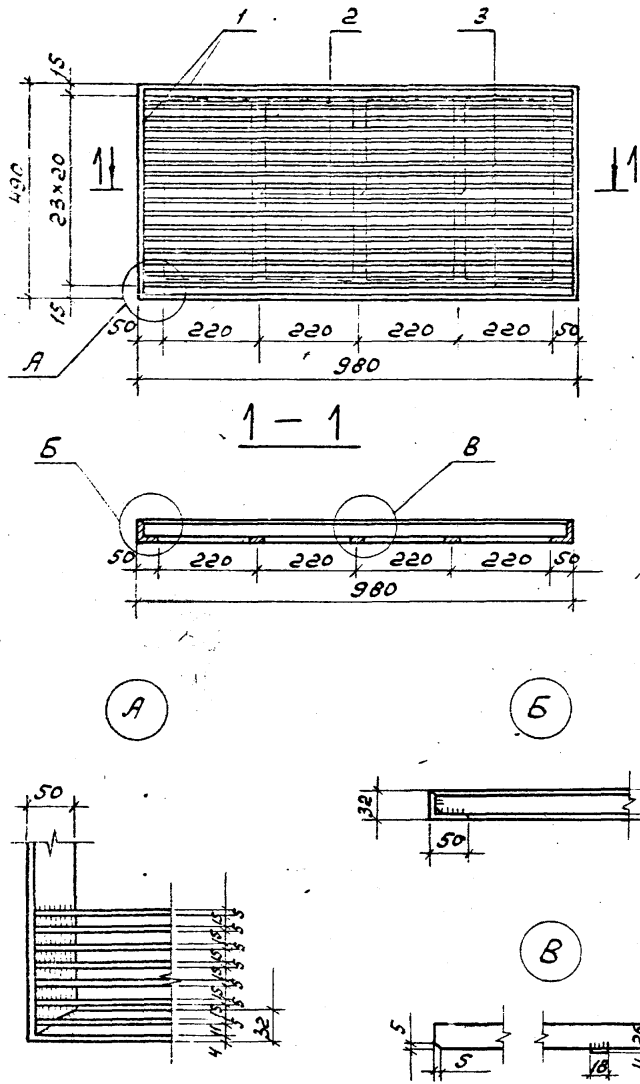
Бетон на мелком заполнителе марки В15
Подливка производится после установки и выверки РМ1



Ведомость элементов

Марка	Сечение		Опорные усилия			Группа констр.	Марка металла	Примеч.
	Эскиз	Поз. Состав	М тсм.	Н тс	В тс			
а	□	Гна 140x5	1,28	—	—	IV	В ст3п2-1	

ТИП		Тухомов		Проект		ТП 416-5-48.90 км	
Науч. орг.	Арт. сов.	Инженер	Арт. сов.	Инженер	Инженер	Стр. лист	Листов
Ин. спец.	Фаб. сов.	Инженер	Фаб. сов.	Инженер	Инженер	Р	2
Науч. групп.	Франк. сов.	Инженер	Франк. сов.	Инженер	Инженер	Испрош. материалы Москва	
Инициал	Инициал	Инициал	Инициал	Инициал	Инициал		
Привязан							
Проходной пункт на 2 прохода (в конструкциях серии 1.090.1/88)							
Схема расположения элементов рамы РМ1							



Формат	Зона	Поз.	Обозначение	Наименование	кол.	Прим.
				Детали		
		1	ГОСТ 8510-86	L50x32x4 E=2940	1	7,1кг
		2	ГОСТ 103-76	Полоса 18x4 E=420	3	0,24кг
		3	ГОСТ 103-76	Полоса 30x5 E=970	24	1,14кг

1. В спецификации в графе "Примечание" указана масса одной детали в кг.
2. Сварные швы $h = 4$ мм.
3. Материал решетки в ст3кп2-1 по ТУ 14-1-3023-80.
4. Решетку окрасить за два раза лаком ПФ-170 (ГОСТ 15907-70*) по грунтовке ПФ-020

ГИП	Тихонов	Минин		ТП 416-5-48.90 КМ
Начальн.	Яргасов	Борис		
П. спец.	Фарбер	Игорь		
Начальн.	Иванов	Александр		
Инженер	Галкина	Елена		
				Проходной пункт на 2 прохода (в конструкциях серии 1.030.1-1/88)
				Решетка МР1
И.конт.	Салина	Ирина	01.08.88	Строительные материалы Москва

Ведомость рабочих чертежей
основного комплекта

Лист	Наименование	Прим.
1	Общие данные	
2	План с сетями водопровода и канализации. План кровли. Схемы сетей В1, Т3, К1, К2.	

Ведомость ссылочных и прилагаемых документов

Обозначение	Наименование	Прим.
Ссылочные документы		
Серия 4,900-10 вып. 1+5	Альбом оборудования фасонных частей и арматуры для сетей и сооружений водопровода и канализации.	
Серия 3,900-9 вып. 0,1,4	Упорные конструкции и средства крепления стальных трубопроводов внутренних санитарно-технических систем.	
Каталог, Цинтихин-нефтяной Т. П. сантехпроект серия 69-8	Промышленная трубопроводная арматура.	
ГОСТ 2,785-70	Водомерные узлы.	
ГОСТ 21,106-78	Обозначения условные графические. Арматура трубопроводная	
	Условные обозначения трубопроводов санитарно-технических систем	
Прилагаемые документы		
ВК.СО	Спецификация оборудования	
ВК.ВМ	Ведомость потребности в материалах	

Типовой проект марки „ВК“ разработан в соответствии с действующими нормами и правилами проектирования, обеспечивающими пожарную безопасность при соблюдении установленных правил эксплуатации.
Главный инженер проекта *Михайлов Е.Я.* Тихонов

Основные показатели по чертежам
водопровода и канализации.

Наименование системы	Потребный напор на вводе, м	Расчетные расходы			Установочная мощность эл. двигателей кВт	Прим
		м ³ /сут	м ³ /ч	л/с		
В1		1,00	0,50	0,18	—	
Т3		—	—	0,10	—	
К1		1,00	0,50	1,78		
К2		—	—	1,44		

Общие указания.

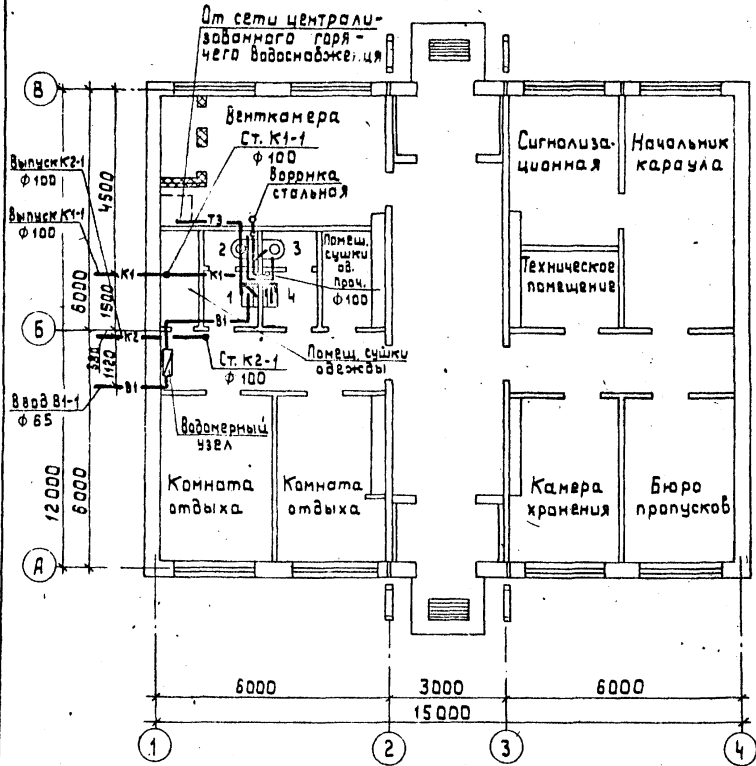
1. Проект внутреннего водопровода, бытовой и дождевой канализации разработан в соответствии с СНиП 2.04.01-85. Монтаж и приемку производить в соответствии с СНиП 3.05.01-85.
2. Сети водопровода прокладываются с уклоном 0,002-0,005 в сторону водоразборных точек. Стальные трубопроводы окрашиваются лаком ПФ-170 (ГОСТ 15907-70) по слою грунтовки ГФ-0163/ОС 6-10-409-77).
3. Необходимый свободный напор на вводе в здание, равный 10,0 м обеспечивается давлением в наружной сети.
4. Расход воды на наружное пожаротушение составляет 10,0 л/с, внутреннее пожаротушение не предусматривается.

5. При расчете системы дождевой канализации приняты параметры для центральной полосы СССР $q_{20} = 80$ л = 0,65.
6. В здании проектируются следующие системы:
В1 - хозяйственно-питьевого водопровода
Т3 - горячего водоснабжения
К1 - бытовой канализации
К2 - дождевой канализации.
7. Длины ввода водопровода и выпусков бытовой и дождевой канализации и глубина их заложения решаются при привязке проекта к конкретным условиям.

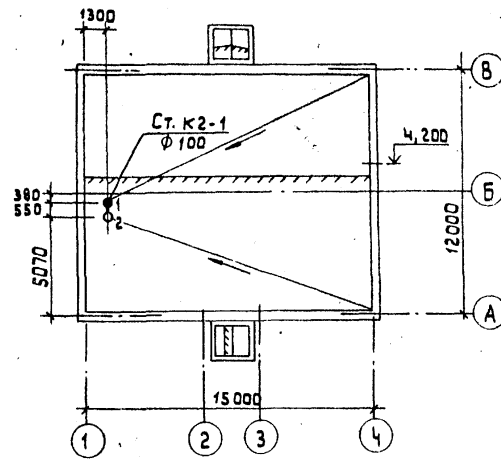
УИВ. №		Тихонов		Прибызан	
Нач. отд.	Федуркин	ТП 416-5-48.90 ВК			
Зам. нач.	Гуляевич				
Гл. спец.	Тихонов				
Нач. гр.	Малышева				
Инж.	Аслакава				
Пров.	Малышева				
И. контр.		Саргина		Прокладной пункт на 2-го прохода (в конструкциях серии 1.090.1-1/88)	
				Стр.	Лист
				Р	1
				Листов	2
				Общие данные	
				И.проект. материалы Москва	

Альбом 3

План на отм. 0,000
М 1:100



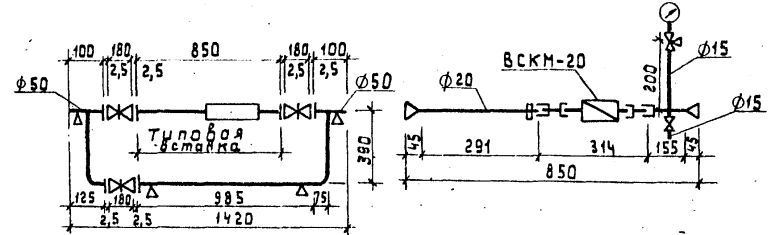
План кровли
М 1:200



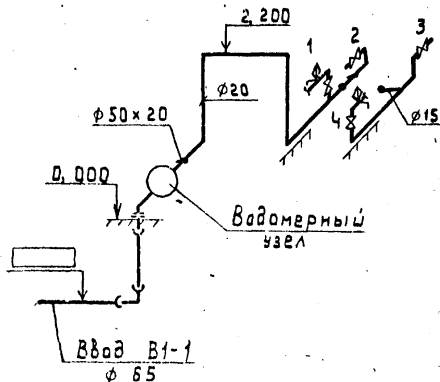
Расчетная таблица водосточков

№ воронки	Водообъем. площадь на 1 воронку м ²	Расчетный расход на 1 воронку л/с	№ стояка	Водообъем. площадь на 1 стояк м ²	Расч. расх на 1 стояк л/с	φ стояка
1	94,86	0,75	К2-1	189,72	1,51	100
2	94,86	0,75				

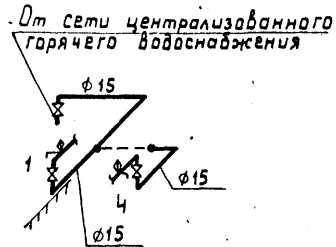
Водомерный узел
Типовая вставка со счетчиком φ 20



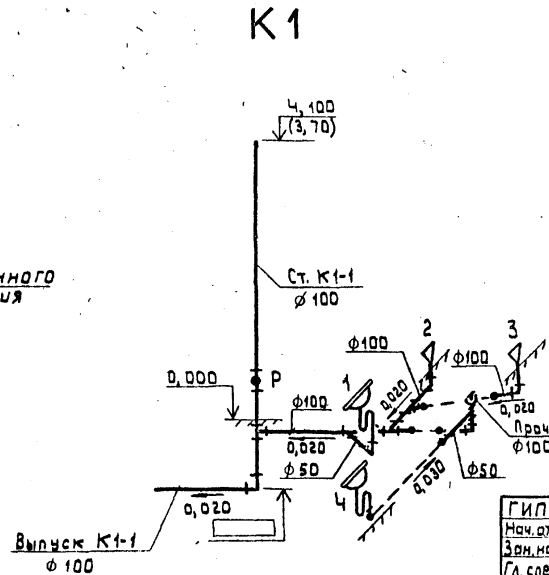
В1



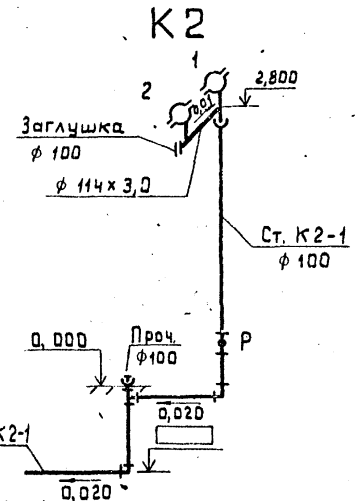
Т3



К1



К2



ГИП	Тихонов	Инж.	ТП 416-5-48.90 ВК
Нач. отд.	Федоркин	Инж.	
Зам. нач.	Гуляев	Инж.	
Л. спец.	Крыжов	Инж.	
Нач. гр.	Мальшева	Инж.	
Инж.	Аслахова	Инж.	Проектный пункт на 2 прохода (в конструкциях серии 1,090.1-1/88)
Пров.	Мальшева	Инж.	
Привязан:			Стенная
Лист			2
Листов			
Инв. №	И. контр. Салина		Литературно-технический отдел Мосвод. Москва.

Ведомость рабочих чертежей марки Э0

Лист	Наименование	Примечание
1	Общие данные	
2	Силовое электрооборудование. План на атм. 0,000	
3	Электроосвещение. План на атм. 0,000	

Ведомость ссылачных и прилагаемых документов

Обозначение	Наименование	Примечание
	Ссылачные документы.	
A-434-0,1 (5.407-36)	Установка распределительных пунктов серии ПР22, ПР22Д, ПР24, ПР24Г, ПР24Д и ПР24Н. Вып. 0. Материалы для проектирования.	
A-455 (4.407-83)	Установка выключателей и штепсельных розеток.	
A-142 (4.407-236)	Установка светильников с люминесцентными лампами на железобетонных формах и перекрытиях.	
A234-1, A234-2 (5.407-91)	Установка светильников с ртутными лампами высокого давления и лампами накаливания в производственных помещениях.	
	Прилагаемые документы	
Э0. С0	Спецификация оборудования	
Э0. ВМ	Ведомость потребности в материалах	

Типовой проект марки Э0 разработан в соответствии с действующими нормами и правилами проектирования, обеспечивающими пожарную безопасность при соблюдении установленных правил эксплуатации.
 Главный инженер проекта *Михайлов* Б.Я. Тихонов

Основные показатели проекта электротехнической части

Характеристика потребителей электроэнергии	Мощность кВт		Площадь м ²	Кол. светоточек	Уд. мощность Вт/м ²	Годовый расход электроэнергии Т.кВт.ч
	Установл.	Потребл.				
1. Рабочее освещение	2,67	2,14	180			
а) люминесцентными лампами	2,43	1,9				
б) лампами накаливания	0,24	0,24				
2. Аварийное освещение	0,32	0,32				
Всего:	2,99	2,46	180	41	16,6	1,050
3. Силовое оборудование	10,17	8				70,050
Итого:	13,16	10,46				71,050

Общие указания.

Категория электроснабжения потребителей III. Для распределения электроэнергии предусмотрен распределительный пункт серии ПР85.

Величины освещенностей и коэффициентов запаса приняты по СНиП II-4-79.

Проектом приняты два вида электроосвещения: рабочее и эвакуационное. Сеть зануления присоединить к нулевой жиле питающего кабеля.

Приказан			
Умв. №	Гип	Нач. отд.	Техник
	Тихонов <i>Михайлов</i>	Марчев <i>Михайлов</i>	Фомина <i>Васильева</i>
	Нач. гр.	Тихонова <i>Ю.Ч.</i>	Пров. Тихонова <i>Ю.Ч.</i>
ТП 416-5-48.90 Э0			
Подходный пункт на 2-м проходе (в конструкциях серии 1.050.1-1188).		Станд.	Лист
		Р	1 3
Общие данные			Гипроэлектротехника Москва
И.контр.	Соловьев <i>В.Г.</i>		

Схема электрическая принципиальная РП1

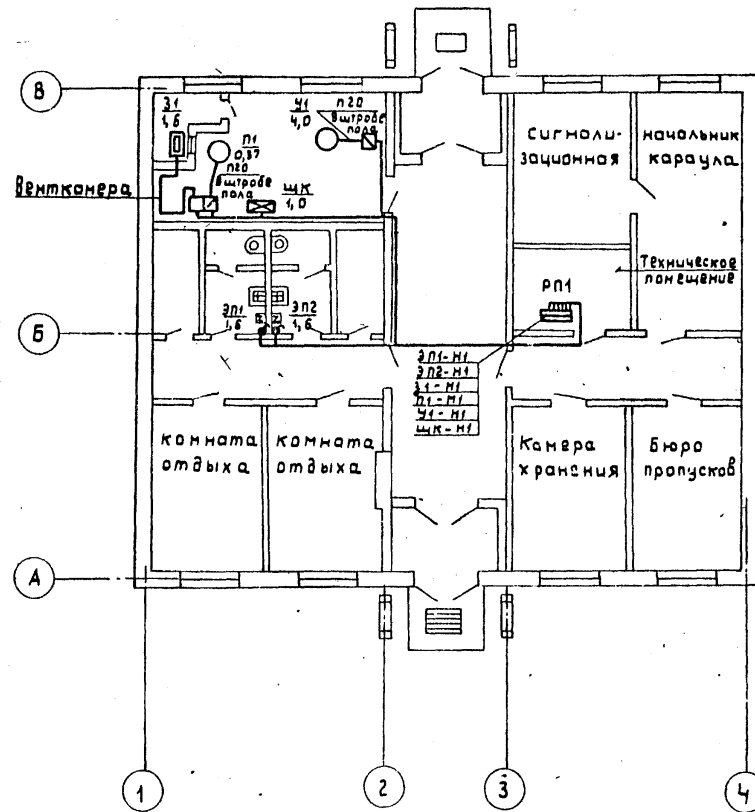
План на отм. 0,000
М 1:100

Альбом 3

Распределительное устройство	Аппарат отходящей линии (ввод) обозначение тип I ном. А Расцепитель или плавкая вставка А	Участок сети 1	Пусковой аппарат обозначение тип I ном. А Расцепитель или плавкая вставка А Установочное реле А	Кабель, провод			Труба		Электроприемник				
				Обозначение	Марка	Кол. жил и сечение	Длина м	Обозначение на плане	Длина м	Обозначение	Руст. или Рном. кВт	Трасц. или I ном. I пуск А	Наименование тип, обозначение чертёма, принципиальной схемы
	ВА51-33 160 А								ввод	10,17	27 78		
	ВА51-31-1 100-10		ПВ2-10	1	ЭП1-Н1	АВВГ	3 × 2,5	19		ЭП1	1,6	7,3	Электроплатенце
	ВА-51-31-1 100-10		ПВ2-10	1	ЭП2-Н1	АВВГ	3 × 2,5	18		ЭП2	1,6	7,3	Электроплатенце
ПР 8501-054-2143	ВА-51-31 100-6,3	ПМА 122002 10-2,6		1	31-Н1	АВВГ	4 × 2,5	20		31	1,6	2,4	заслонка
				2	31-Н2	АВВГ	4 × 2,5	5					
P _y = 10,17 кВт P _p = 8 кВт I _p = 27 А	ВА-51-31 100-10	ПМА 122002 10-1,6		1	П1-Н1	АВВГ	4 × 2,5	20		П1	0,37	1,2	приточная система
				2	П1-Н2	ПВЗ	4 (1 × 1)	16	П20	3			
	ВА51-31 100-10	ПМА 122002 10-10 ПКА 1104		1	У1-Н1	АВВГ	4 × 2,5	15		У1	4,0	9,13 55	тепловая завеса
				2	У1-Н2	ПВЗ	4 (1 × 1)	16	П20	3			
	ВА51-31-1 100-10			1	ЩК-Н1	АВВГ	2 × 2,5	19		ЩК	1,0	4,5	Щит кип
	ВА51-31 100-10												резерв
	ВА51-31-1 100-16												резерв
	ВА51-31-1 100-16												резерв
	ВА51-31-1 100-16												резерв

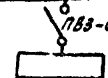

Потребность кабелей и проводов длина, м

Число и сечение жил напряжение	Марка		
	АВВГ	ПВЗ	
2 × 2,5	19		
3 × 2,5	37		
4 × 2,5	60		
4 (1 × 1)		32	



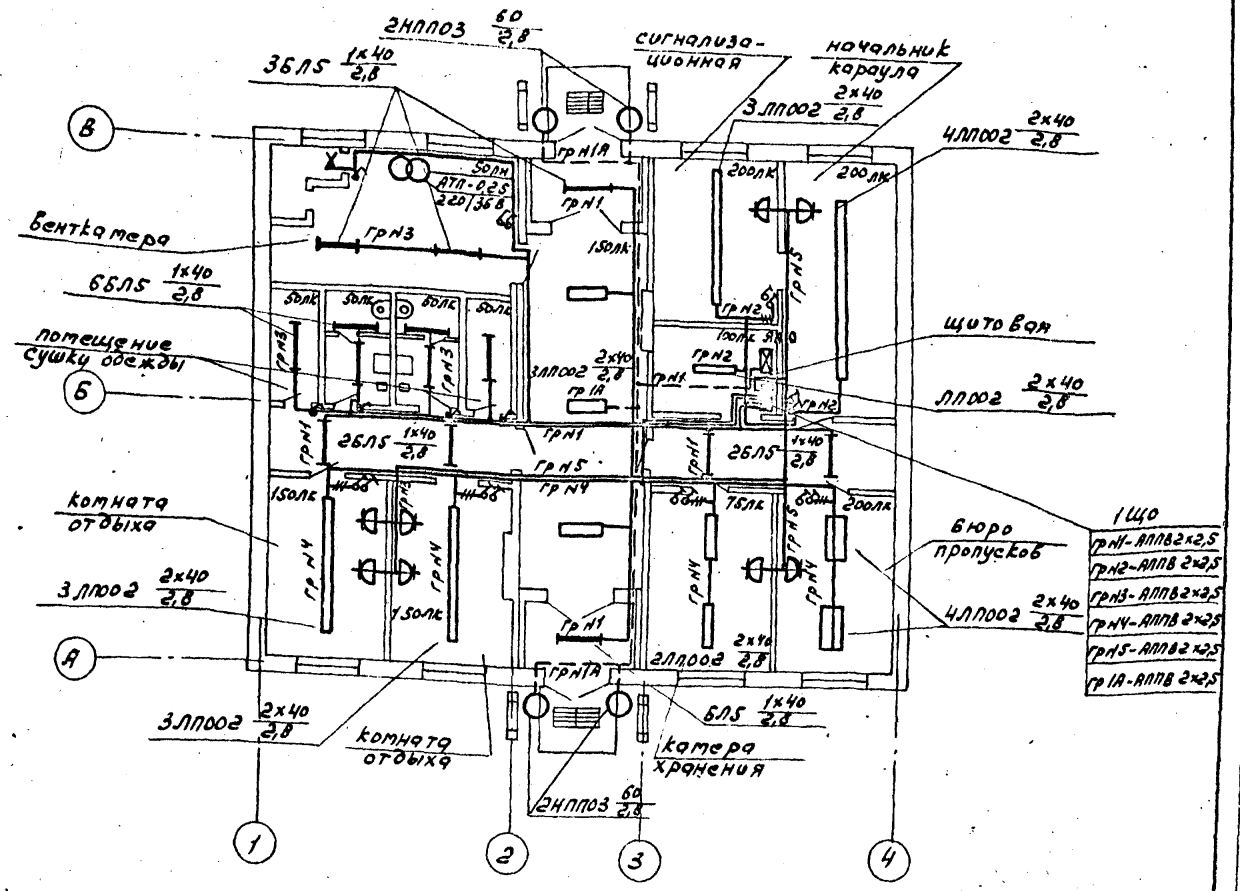
ГИП	Туханов	М.И.		ТП 416-5-48.90 30
Нач. отд.	Марчев	В.В.		
Нач. гр.	Тишина	В.В.		
Техник	Фомина	В.В.		
Пров.	Тишина	В.В.		
Привязан				Проектный пункт на 2-прохода (в конструкторских сериях 1.090.1-1/88)
Ив. №	И.Контр.	Салина	В.В.	Силовое электрооборудование План на отм. 0,000.

Расчетная схема -
таблица магистральной сети

Источник питания		
Маркировка, расчетная нагрузка, кВт, коэффициент, мощность, расчетный ток, А - длина участка, м	Момент нагрузки, кВт, м - потеря напряжения, % - марка, сечение провода, марка - способ прокладки	
Распределительный пункт номер, тип; установленная и расчетная мощность, кВт Аппарат на вводе: тип, ток, А		
выключатель автоматический или предохранитель: тип, ток расцепителя или плавкой вставки, А		
Пускатель магнитный: тип; ток нагревательного элемента, А		
Маркировка, расчетная нагрузка, кВт, коэффициент, мощность, расчетный ток, А - длина участка, м	Момент нагрузки, кВт, м - потеря напряжения, % - марка, сечение провода, марка - способ прокладки	<p>СИ-2,4-0,95-3,6 -</p> <p>СЭ-0,32-0,95-0,5-5</p> <p>16,6-0,2-АВВТ-4х2,5</p>
Щиток групповой: аппарат на вводе: тип, номинальный ток, А	 	
номер по схеме расположения на плане	1Щ0	Я.Я.0
Установленная мощность, кВт	2,67	0,32
Потеря напряжения до щитка, %		0,2

□ - Заполняется при привязке проекта к конкретным условиям.

План на отм. 0,000
М 1:100



Данные о групповых щитках с автоматическими выключателями

номер щитка	тип	установленная мощность, кВт	камера автоматических выключателей		ток расцепителя, А		
			однополюсные	трехполюсные	на вводе	на линиях	
			Заняты	Резервные	Заняты	Резервные	
1Щ0	Я0У-8501	2,67	1±5	6	—	—	16

ИП	Тихонов	Исполн		ТП 416-5-48.90 30		
Нач.пр.	Тарусов	Секр				
Нач.гр.	Тошина	Инж				
Техн.пр.	Фотина	Инж				
Провер.	Тошина	Инж				
Проектный пункт на проходах (5 конструкций серии 1.030.1-1/88)						
Электросвещение. План на отм. 0,000				Статус	Лист	Листов
				Р	3	
И.Комп. Саломов				Исполнитель: Моспроект		

Альбом 3

Ведомость рабочих чертежей марки СС

Лист	Наименование	Примечание
1	Общие данные	
2	Комплексная телефонная и радиотрансляционная сети.	

Ведомость ссылочных и прилагаемых документов

Обозначение	Наименование	Примечание
	Прилагаемые документы	
СС. СД	Спецификация оборудования	
СС. ВМ	Ведомость потребности в материалах	

Общие указания.

Типовой проект разработан на основании архитектурно-строительных чертежей корпуса.
 Проектом предусматривается телефонизация, электрософизикация, радиофикация.
 Для подключения телефонных аппаратов городской, внутрипроизводственной связи и электровторичных часов предусматривается комплексная сеть связи емкостью 10х2.
 Абонентские линии к телефонным аппаратам и электровторичным часам выполняются проводом марки ТРП. Кабели и провода комплексной сети связи в корпусе прокладываются по стенам открытым способом.
 Нумерация распределительной телефонной коробки дана условно.
 Радиотрансляционная сеть выполняется проводом ПТПЖ2-1,2 под слоем штукатурки.

Условия привязки.

При привязке проекта емкость телефонного ввода и наличие предусматриваемых оконечных устройств телефонной связи. Часофикации и радиофикации корректируется в соответствии с техническими условиями присоединения к существующим сетям предприятия или городским сетям связи.
 Принятый диаметр жил распределительного кабеля уточняется при привязке.

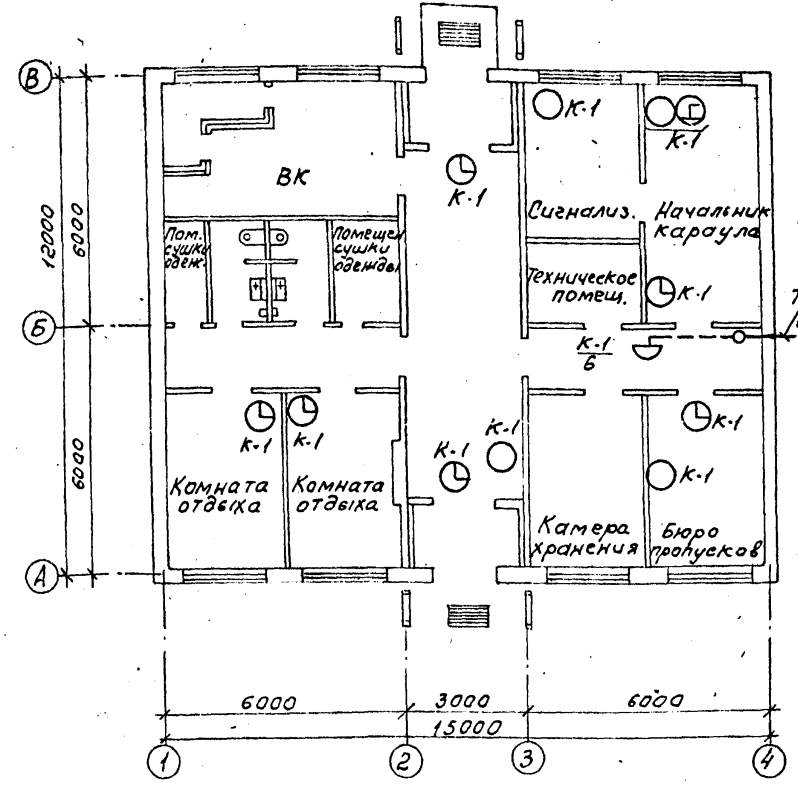
Типовой проект марки СС разработан в соответствии с действующими нормами и правилами проектирования, обеспечивающими пожарную безопасность при соблюдении установленных правил эксплуатации
 Главный инженер проекта *Е.Я.Тихонов* Е.Я.Тихонов

Ведомость объемов монтажных и строительных работ.

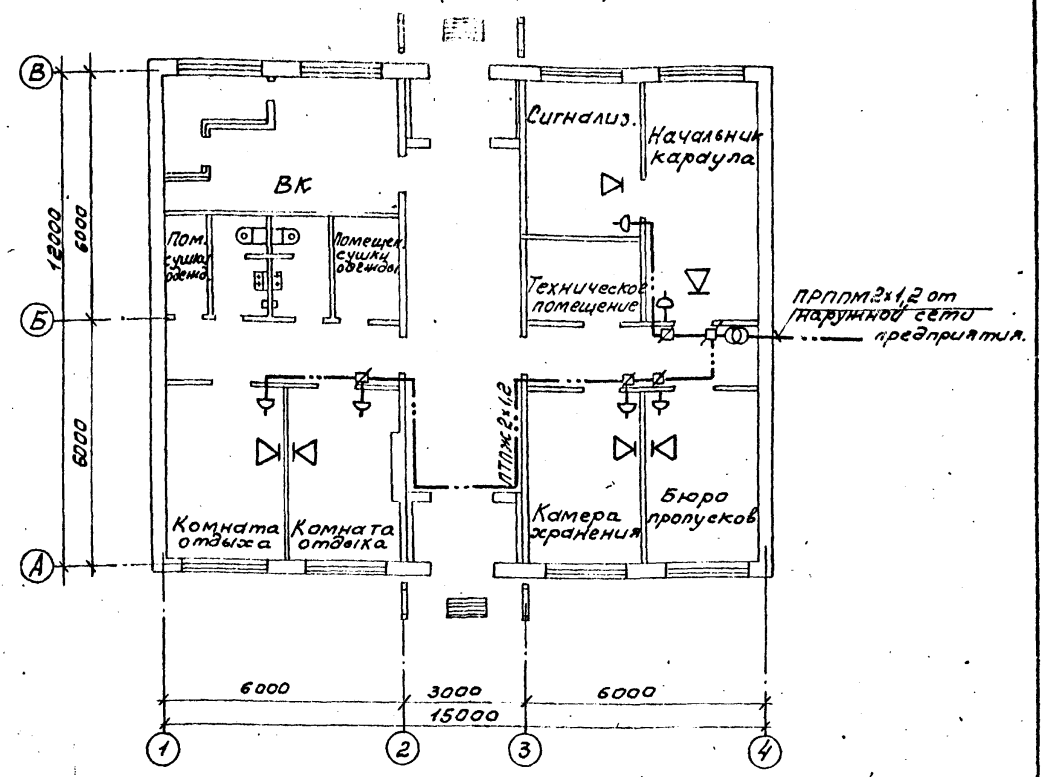
Наименование	Тип, марка ГОСТ	Един. измерения	Количество	Примечание
1	2	3	4	5
Комплексная телефонная сеть				
1	Установка аппарата телефонного системы АТС настольного	ТАН-70-1	шт.	3
2	То же, настенного	ТАСТ-70	"	1
3	То же,	ВЧС-МЗЛВЗУР-300-323К	"	6
4	Монтаж коробки телефонной распределительной	КРТП-10	"	1
5	Монтаж коробки универсальной с перемычками	УК-2П	"	5
6	Монтаж муфты кабельной соединительной емк. 10х2	1СП-12	"	1 на стене
7	Прокладка кабеля телефонного по стене	ТПП-10х2х0,4	100м	0,10
8	Прокладка провода однопарного по стене	ТРП-1х2х0,5	"	1,50
Радиотрансляционная сеть				
1	Установка трансформатора абонентского	ТЯМУ-10	шт.	1
2	Установка громкоговорителя абонентского	ГА-III	"	6
3	Монтаж коробки универсальной с перемычками.	УК-2П	"	1
4	То же, с резисторами	УК-2Р	"	6
5	Монтаж розетки проводного вещания		"	6
6	Прокладка провода трансляционного по стене	ПТПЖ-2х1,2	100м	0,90

Привязан			
ТП 416-5-48.90 СС			
Прокладной пункт на 2 прохода (в конструкторских сериях 1.090.1-1/85)		Стодия	Лист
		рп	1
		Листов	2
Общие данные		Ипротраинформатив Москва	

Комплексная телефонная сеть
План на отм. 0,000



Радиотрансляционная сеть
План на отм. 0,000



Спецификация оборудования

Марка, поз	Обозначение	Наименование	Кол.	Примеч.
Телефонизация				
1	РР0.218.060	Телефонный аппарат АТС настольный ТАМ-70-1	4шт	
2	РР2.184.088	Телефонный аппарат стальной ТАС-70	1шт	
3	ТУ45-86.6с.0.362.016ТУ	Коробка телефонная распределительная КРТП-10	1шт	
4		Муфта кабельная телефонная 1СП-12	1шт	
5	Гост 22498-88	Кабель городской телефонный ТП 10x2x0,4	10м	
6	Гост 20575-75*Е	Провод телефонный распределительный ТРП 1x2x0,5	70м	
Электроснабжение				
7	Гост 22527-77	Вилки электрические бытовые пластмассовые вчет. ПСВ-20x320x323	6шт	
8	Гост 20575-75*Е	Провод телефонный распределительный ТРП 1x2x0,5	80м	
9	ТУ45.86.6с.0362.017ТУ	Коробка универсальная ответвительная УК-2П	5шт	
Радиотрансляция				
10	Гост 5951-84	Абонентский громкоговоритель ГА-7	6шт	
11	ТУ45-86.6с.0362.017ТУ	Коробка универсальная ответвительная УК-2П	1шт	
12	ТУ45.86.6с.0362.017ТУ	Коробка универсальная ограничительная УК-2Р	4шт	
13		Абонентский трансформатор ТАМУ-10м	1шт	
14	ТУ16-536.162.79Е	Розетка с плоскими контактами	6шт	
15	Гост 10254-75*Е	Провод радиотрансляционный ПРПМ 2x1,2	90м	

Условные обозначения:

- ⊙ Абонентский трансформатор
- Телефонный аппарат внутрипроизводственной связи
- ⊙ Телефонный аппарат городской связи
- ⌚ Электровторичные часы односторонние
- ⊕ Телефонная распределительная коробка с указанием: числитель - номер коробки, знаменатель - загрузка коробки
- ⚡ Радиорозетка, абонентский громкоговоритель
- Коробка универсальная ответвительная
- ⊠ Коробка универсальная ограничительная
- Муфта кабельная соединительная
- Кабель комплексной телефонной сети
- Провод радиотрансляционной сети.

Г.И.П. Тихонов	Нач. отд. Маршев	ТП 416-5-4890 СС
И.С.Е. Корот	Нач. гр. Борздина	
Привязан	Проектный пункт на 2 прохода (в конструкциях серии 1.090.1-1/88)	Виды листов
	Комплексная телефонная и радиотрансляционная сети	Листов
		РП 2
		И.С.Е. Корот
		И.С.Е. Корот

Альбом 3

И.С.Е. Корот

Ведомость чертежей основного комплекта „АОВ“

Ведомость ссылочных и прилагаемых документов

Общие указания.

Альбом 3

Лист	Наименование	Примечание
1	Общие данные	
2	Приточная система П1. Воздушная завеса У1. Схема автоматизации	
3	Приточная система П1. Схема электрическая принципиальная. Начало.	
4	Приточная система П1. Схема электрическая принципиальная. Окончание.	
5	Приточная система П1. Схема соединений внешних проводов.	
6	Воздушная завеса У1. Схема электрическая принципиальная. Схема соединений внешних проводов.	
7	План расположения	

Обозначение	Наименование	Примечание
	Ссылочные документы	
ТМ4-142-87	Термометр технический ртутный в оправе. Установка на трубопроводе $D > 76$ мм или металлической стенке.	
ТМ4-144-87	Термометр технический ртутный в оправе. Установка на трубопроводе $D > 4...38$ мм	
ТМ4-147-87	Термопреобразователь сопротивления; преобразователь термоэлектрический. Установка на трубопроводе $D > 76$ мм или металлической стенке	
ТМ4-152-87	Термопреобразователь сопротивления; преобразователь термоэлектрический. Установка в колене трубопровода $D 76...160$ мм	
ТК4-3138-70	Манометры в корпусе диаметром до 250 мм с радиальным штуцером $M20 \times 1,5$. Установка на трубопроводе (горизонтальном) P_u до 16 кг/см^2 до 225°C	
ТК4-130-67	Отборное устройство для измерения давления $P_u 16 \text{ кг/см}^2$	
ТК4-3496-81	Кранштейн универсальный КУ-3	
ТМ4-416-86	Коробка соединительная КС. Установка на конструкциях	
	Прилагаемые документы	
АОВ. С01	Спецификация оборудования	
АОВ. С02	Спецификация щитов и пультов.	
АОВ. ВМ.	Ведомость потребности материалов	
Альбом 4	Задание заводу-изготовителю на щиты автоматизации.	

В проекте разработаны схемы автоматизации приточной системы П1 и воздушной завесы У1.

Для приточной системы предусмотрено:
 - автоматическое поддержание температуры приточного воздуха;
 - автоматическая защита calorifера от замораживания в дневное (рабочее) время по температуре обратного теплоносителя и в ночное время (при неработающем вентиляторе) по температуре воздуха перед calorifером;
 - трёхминутный предварительный прогрев calorifера при пуске системы;
 - блокировка исполнительного механизма клапана наружного воздуха с электроприбором вентилятора.

Приборы регулирования температуры, аппаратура управления и сигнализации размещены на щите управления, установленном в венткамере.

Для воздушной завесы предусмотрено:
 - блокировка исполнительного механизма клапана на теплоносителе с электроприбором вентилятора.

Воздушная завеса работает от кнопок встроенных на магнитном пускателе.

Приборы регулирования температуры и аппаратура управления установлены по месту.

Прокладка проводов выполнена в защитных стальных и винилпластовых трубах.

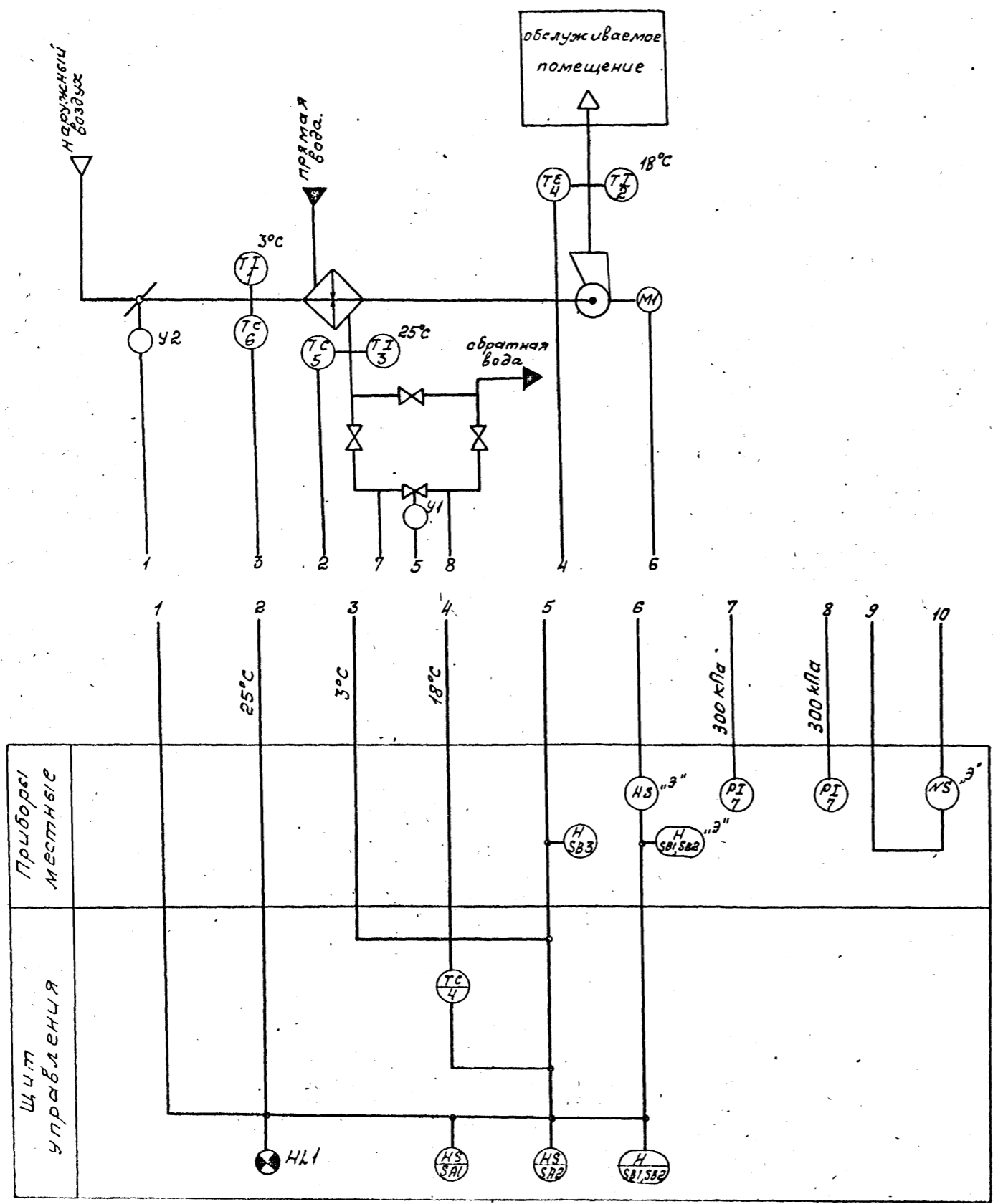
Исполнитель: [подпись]

Туповой проект марки „АОВ“ разработан в соответствии с действующими нормами и правилами проектирования обеспечивающими пожарную безопасность при соблюдении установленных правил эксплуатации.

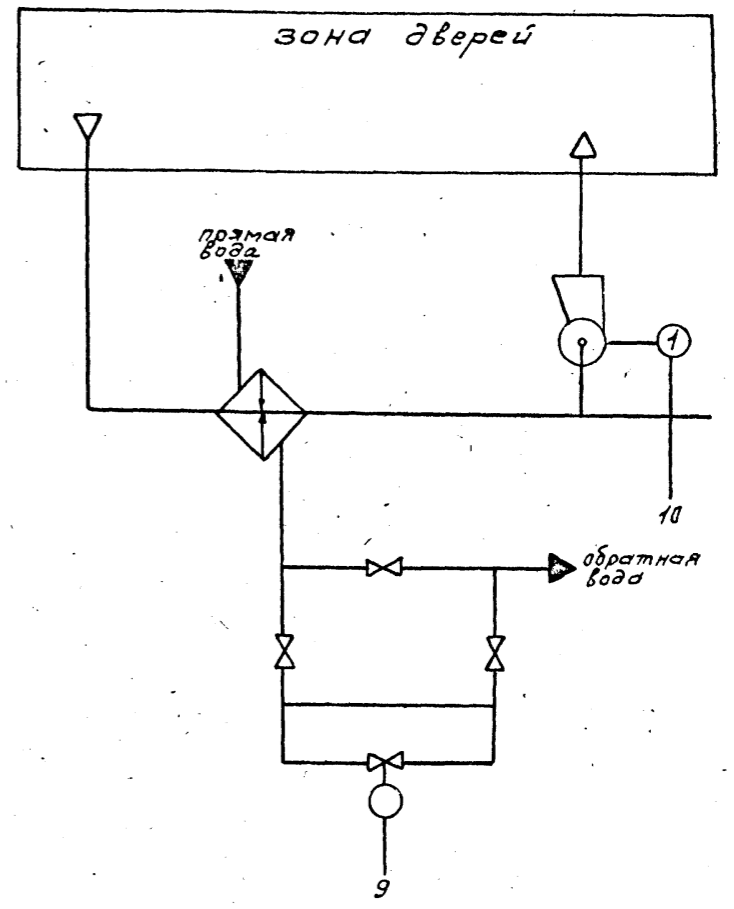
Главный инженер проекта [подпись] Тихонов

Привязан		
Имя:	Г.И.П. Тихонов	ТН 416-5-48.90 АОВ
Нац.отд.	Резерв	
Пл. спец.	Иеремин	
Нац. гр.	Сохман	
Имя:	Зверева	
Проходной пункт на 2 прохода (в конструкциях серии 1.090.1-4/88)		Старый лист Листов
		Р 1 7
Общие данные.		Исполнитель: [подпись]
И.Контр. [подпись]		И.Контр. [подпись]

Приточная система П1



Воздушная завеса У1



Аппаратура, помеченная индексом "Э", учтена в документации марки "30"

Альбом 3

Составлено
 Проверено
 Н.В. СТО
 В.В. СТО
 В.В. СТО
 В.В. СТО

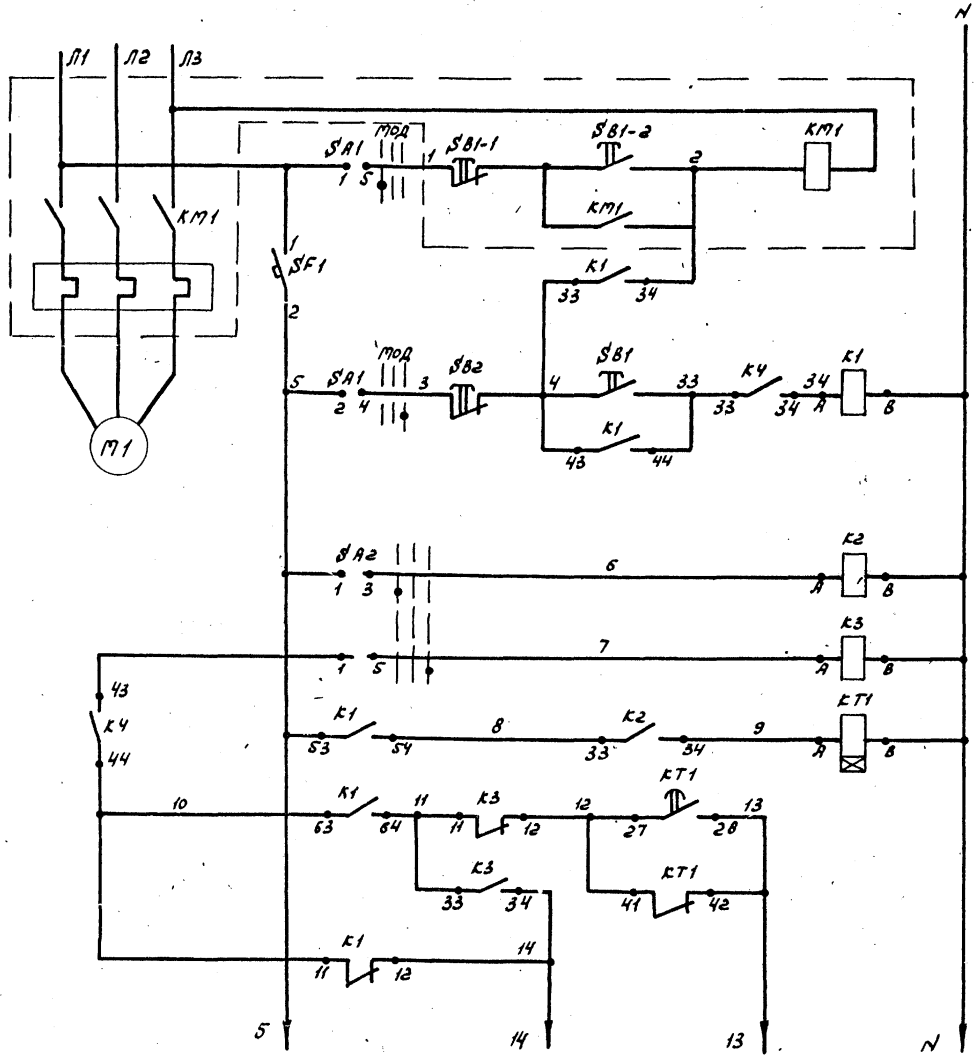
Приборы местные	1	2	3	4	5	6	7	8	9	10
Управления		25°C	3°C	18°C			300 кПа	300 кПа		

Привязан			
Инь.п			

ГИП
 Нач.пр. Руднев
 Инж. Меркин
 Инж. Гахман
 Инж. Зверева

ТП 416-5-48.90 А08		
Проходной пункт на проходной (в конструкциях серии Т.090-1-1/83)	Лист	Листов
Приточная система П1 Воздушная завеса У1 Схема автоматизации.	Р	2
Нач.пр. Галкина	Сипростройтрим Москва	

Альбом 3



Управление электродвигателем вентилятора дистанционное местное

Режим работы системы

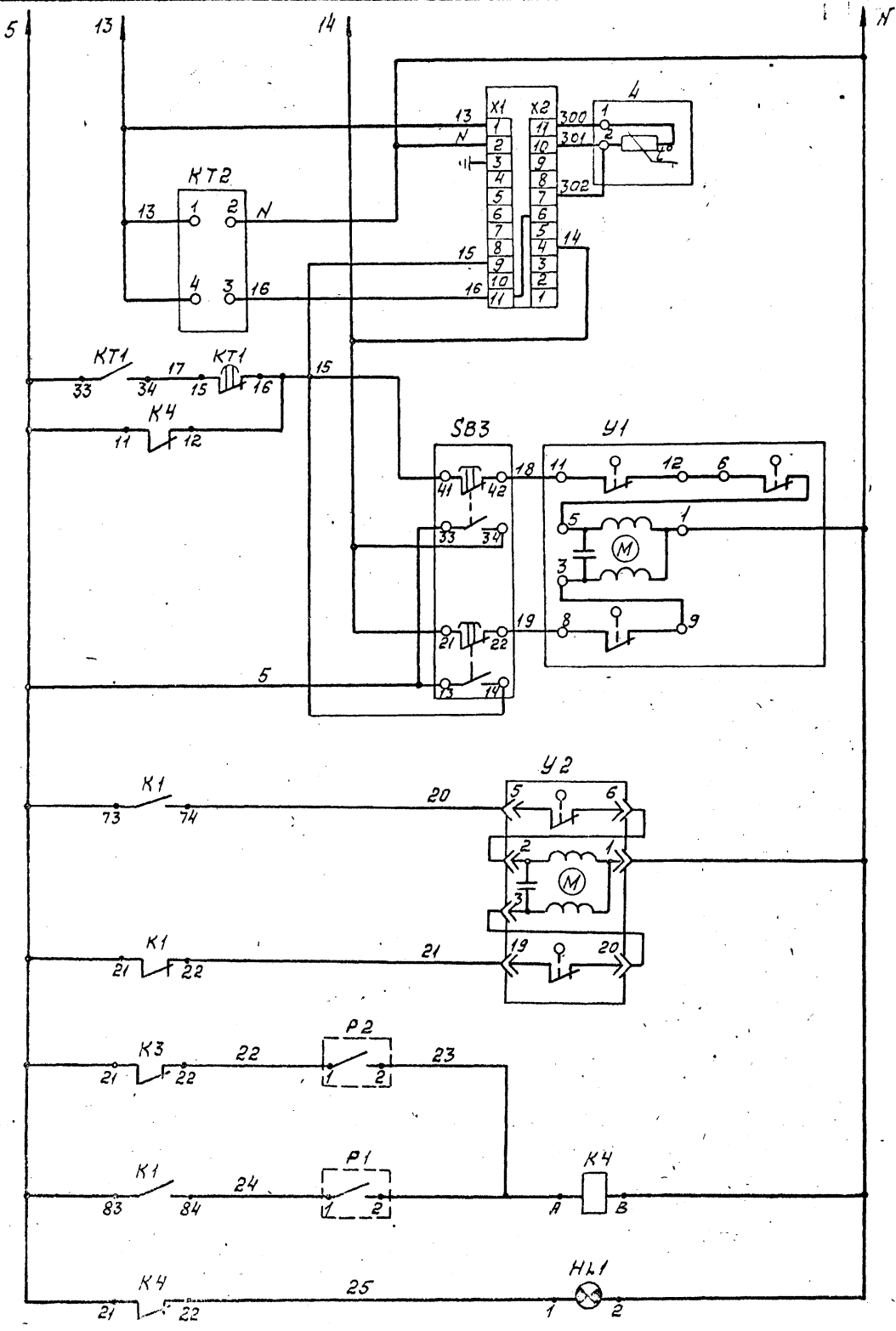
3х минутный прогрев калорифера

Позиц. обозн.	Наименования	кол.	Примечание
	Щит управления		
4	Регулятор температуры ТЭ4ПЗ ~ 220В, 0 ÷ 40°С 50м ТУ 25-02. 200.353-84	1	
SF1	Выключатель автоматический ЯК 63-1МУ3. JH=0,6А Jотс=1,31А ТУ 16-522.140-78	1	
SВ1, SВ2	Выключатель конечный КЕ 011 исп. 2 ТУ 16-642.015-84	2	
SА1, SА2	Переключатель ПЭТ-1 ВТО. 360.002 ТУ	2	
K1...K4	Реле ПЭ-36 ÷ 162 УЗ ТУ 16-523.622-82	4	
КТ1	Реле времени РКВН-43-К2 УХЛ4 ТУ 16-647.036-86	1	
КТ2	Реле времени ВЛ-65 УХЛ4 ТУ 16-647.039-86	1	
НЛ1	Табло ТЕМ-Ш-УЗ ТУ 16-535.424-79	1	
	По месту		
KM1, SВ1, SА2	Пускатель магнитный	1	Учтено в документации марки «ЭО»
P1	Устройство терморегулирующее ТУДЭ-4-4 ТУ 25-7323-0001-88	1	поз. 5
P2	То же, ТУДЭ1-4 ТУ 25-7323-0001-88	1	поз. 6
SВ3	Пост управления кнопочный ПКЕ 212-2УЗ ТУ 16-642.006-83	1	
У1, У2	Механизм исполнительный ЕСПА, МЭО	2	Учтено в документации марки «ЭО»
М1	Электродвигатель	1	Учтено в документации марки «ЭО»

Учтено в документации марки «ЭО»

Гип.	Тихонов	Иванов		ТП 416-5-48.90 АЛБ
Нач. отд.	Резанер	Резанер		
Н. спец.	Резанер	Резанер		
Нач. гр.	Тоухман	Тоухман		
Инж.	Зверева	Зверева		
Приказ				Проектный пункт №3 прохода (в конструкциях серий 1,090.1-1/88
Учтено				Приточная система П-1 Схема электрическая принципиальная. На 4 ч. л.
Учтено				Стр. 3
Учтено				Стр. 3

АМ60М3



Регулятор температуры
приточного воздуха

Исполнительный механизм
регулирующего клапана
на теплоносителе

Исполнительный
механизм клапана
наружного воздуха

Защита calorifера
от замораживания
по температуре
обратного
теплоносителя

Сигнал
аварии
системы

Диаграммы
замыкания контактов

устройства термо-
регулирующего
поз. 5, 6

регулятора темпера-
туры поз. 4

ТЧДЗ

Тип контак- та	Температура в °С	
	контакт температуры среды	контакт температуры среды
Замы- каю- щий	покиж.	повышен.
дифференциал		

ТЭЧПЗ

Номер контак- та	Температура в °С		
	0	+18	+40
9-11			
4-6			
Зона нечувствит.			

переключателя
СА1; СА2

исполнительного
механизма У1; У2

П2Т-1

номер контак- та	Положение рукоятки	
	любое	0 правое
1-3		
1-5		
режим I	мест.	откл.
режим II	мест.	откл.
режим III	мест.	откл.

МЭО (ЕСПА)

Номера контак- тов	Положение штока	
	нижнее (закр.)	верхнее (откр.)
19-20 (8-9)		
5-6 (11-12) 6-5		

* I - при t° наружн. воздуха < +5°C
 II - при t° наружн. воздуха от +5° до +15°C
 III - при t° наружн. воздуха > +15°C

Привязан

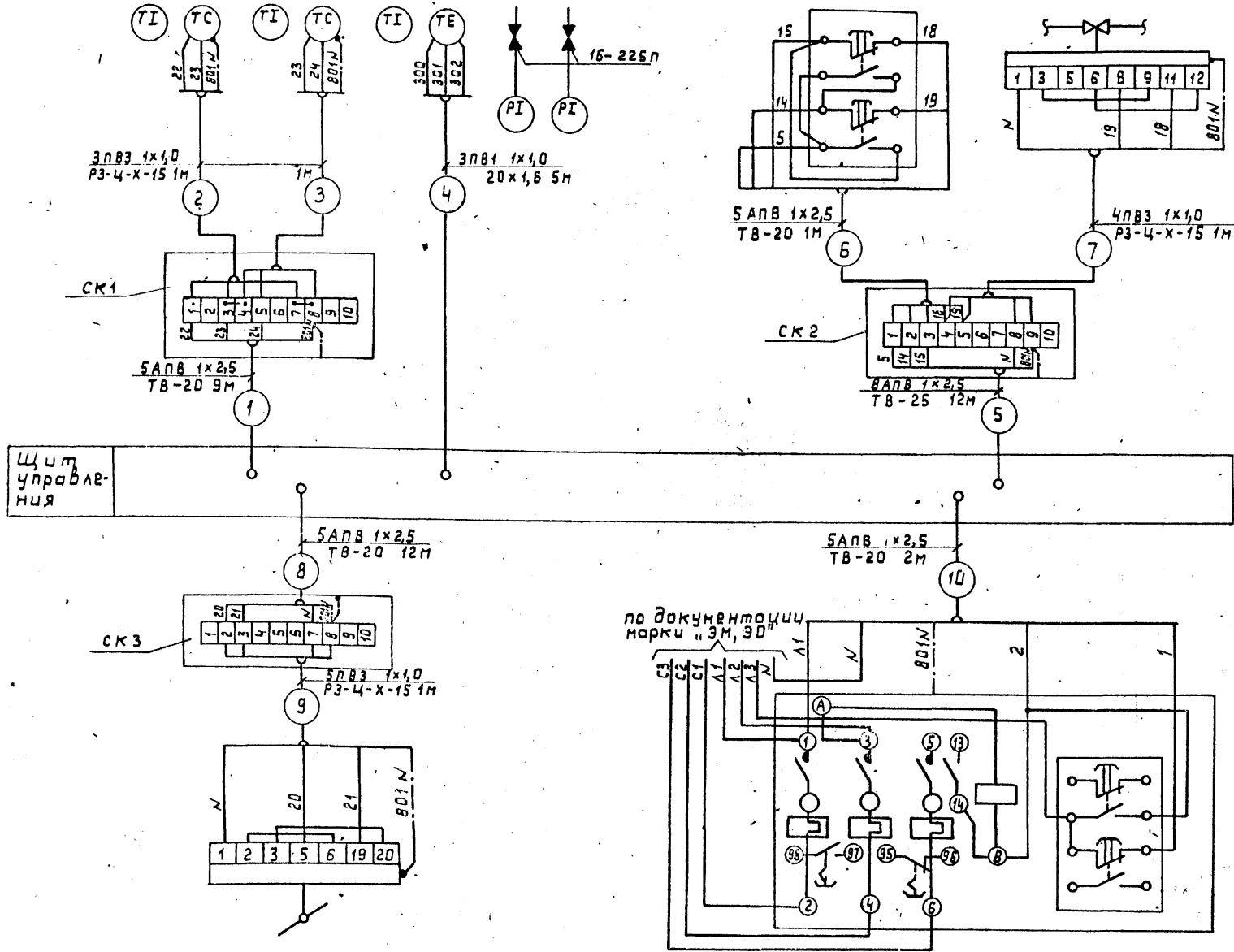
Г.И.П.	Уч. на в. М.И.И.
Науч. ота	Инженер
И. спец.	Меркулов
Науч. групп.	Возман
Инж.	Зверева

ТП 416-5-48.90 АДВ

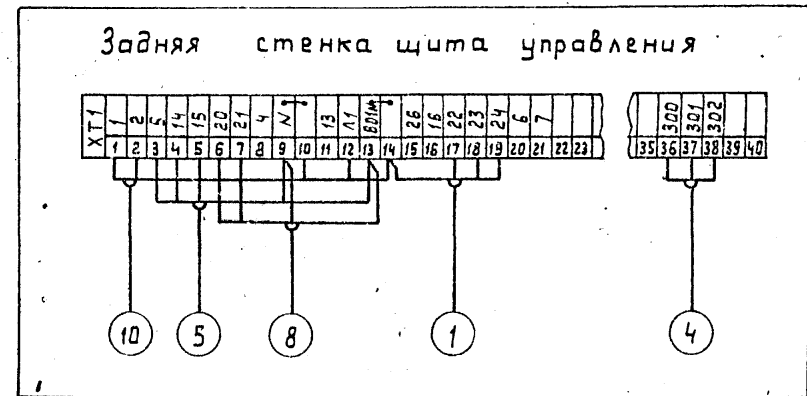
Проектный пункт на 2 прохода (Р. конструкции серии 1.090.1-1/88)	Лист	Листов
	Р 4	
Исполнительная система электромеханической принципиальная Локация №1	Институт автоматики Москва	

Альбом 3

Наименование параметра и место отбора импульса	Температура						Давление		Исполнительный механизм регулирующего клапана на обратном теплоносителе и кнопка управления им	
	воздуха перед калорифером	обратного теплоносителя на выходе из калорифера	приточного воздуха	обратного теплоносителя до и после регулирующего клапана						
Установка чертежа	ТМЧ-142-87	ТМЧ-144-87	ТМЧ-152-87	ТМЧ-142-87	ТМЧ-147-87	ТКЧ-3138-70	ТКЧ-3496-81		по документации марки „08“	
Позиция	1	6	3	5	2	4	7	7	SB3	У1



Проз. обозн.	Наименование	Кол.	Примечание
	Коробка соединительная типа КС-10 ТУ36.22.19.05-006-83	3	
	Устройство отборное 16-225П ТУ36.22.19.05-005-85	2	
	Кронштейн универсальный КУ-3 ТУ362588-84	1	к ТКЧ-3496-81
	Провод медный ПВ1 1x1,0 ГОСТ 6323-79	15м	
	То же ПВ3 1x1,0	15м	
	Провод алюминиевый АПВ 1x2,5 ГОСТ 6323-79	216м	
	Труба электросварная 20x4,6 гост 10704-76	5м	
	Труба винипластовая 20x4,5 ТУ6-19215-83	24м	
	То же 25x1,5	12м	
	Металлорукав РЗ-Ц-Х-15 ТУ22-5570-83	4м	

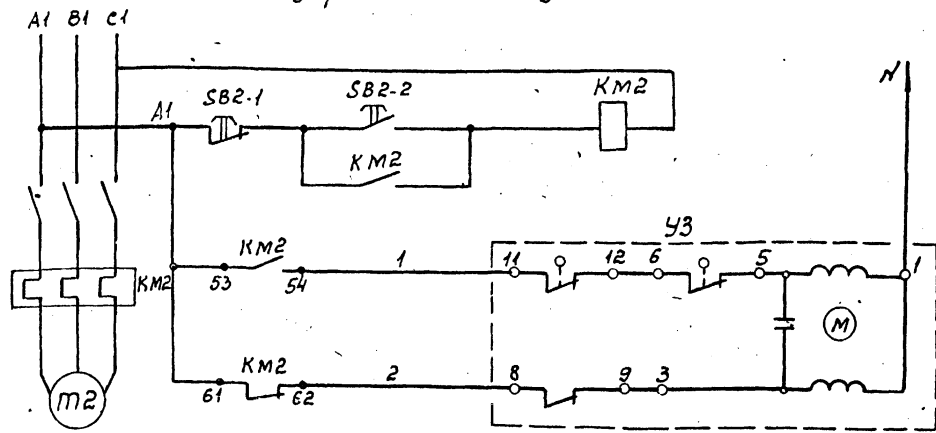


Позиция	42	КМ1
Установка чертежа	по документации марки „08“	по документации марки „Э0“
Наименование параметра и место отбора импульса	исполнительный механизм клапана наружного воздуха	магнитный пускатель электродвигателя вентилятора

Гип.	Тихонов	Михайлов
Нач. отв.	Резанер	Михайлов
Гл. спец.	Мерман	Михайлов
Нач. гр.	Гохман	Михайлов
Инж.	Зверева	Михайлов

Привязан		
Инв. №		
ТП 416-5-48.90 АОВ		
Проходной пункт на 2 прохода (в конструкциях серии 1.090.1-1/86)	Стадия	Лист
	Р	5
Приточная система П1	Схемы соединений внешних проводов.	
Н.контр.	Инженер-проектировщик	

Схема управления воздушной завесой У1



Управление эл. приводом вентилятора У1

Исполнительный механизм регулярующего клапана на теплоносителе

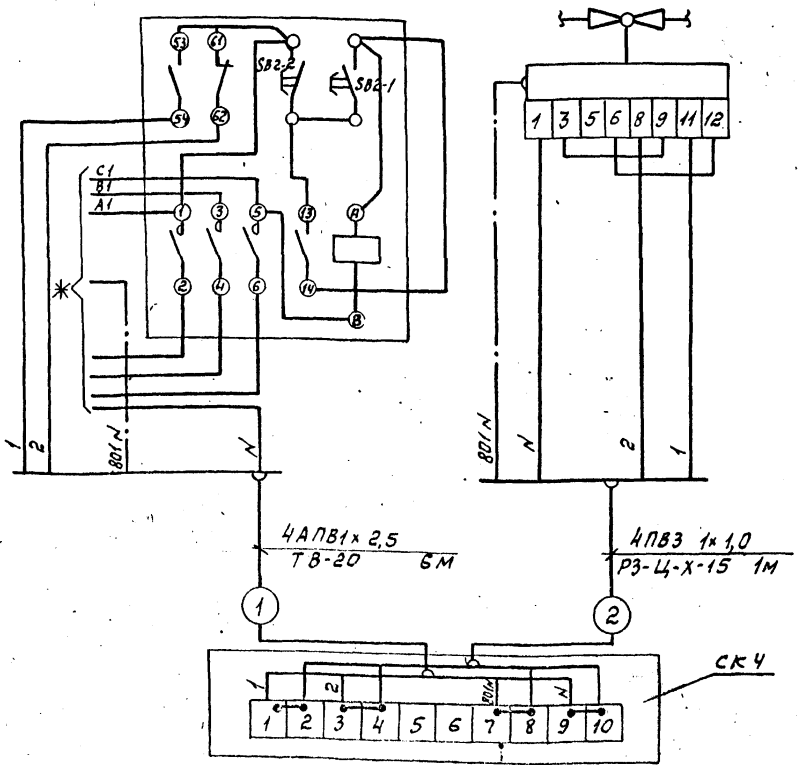
Закрытие Открытие

Наименование параметра и место отбора и монтажа	Магнитный пускатель электропривода вентилятора У1	Исполнительный механизм клапана на теплоносителе
Установоч. чертеж	Учтено в документации марки "ЭО"	по документации марки "ОВ"
Позиция	KM2	У3

Поз. обозн.	Наименование	Кол.	Примечание
По месту			
KM2	Пускатель магнитный	1	Учтено в документации
SB2-1 SB2-2	ПМЛ-1200 с кнопками и приставкой ~380В		Марки "ЭМ, ЭО"
У3	Механизм исполнительный с приводом ЕСПА	1	Учтено в документации марки "ОВ"
	Коробка соединительная типа КС-10 ТУ36.22.19.05.006-83	1	
	Провод медный ПВЗ 1x1,0	4м	
	Гост 6323-79		
	Провод алюминиевый АПВ1x2,5	24м	
	Гост 6323-79		
	Труба винипластовая 25x1,5	6м	
	ТУ6-19215-83		
	Металлорукав РЗ-Ц-Х-15	1м	
	ТУ22-5570-83		

* - по документации марки "ЭО"

В спецификации длины проводов даны с учетом 5% надбавки на изгибы, повороты и отходы (согласно письму Госстроя СССР от 17.12.79г N 89-Д)



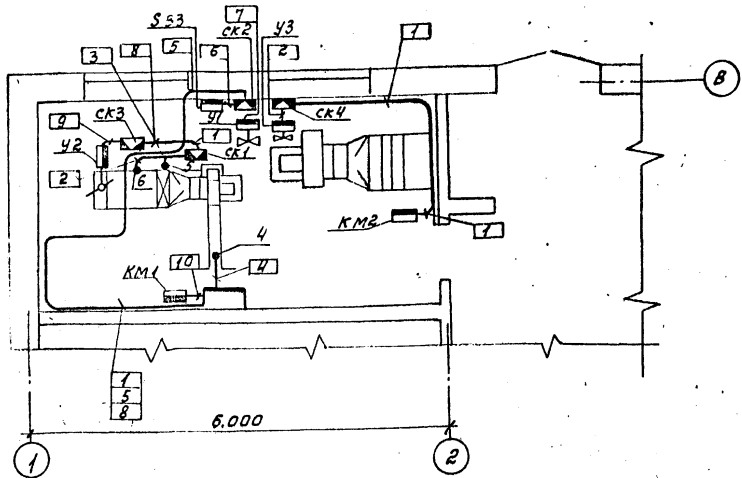
СНП Тихонов	Резинер	Мерзман	Охман	Зверева	Зверева
ТЛ 416-5-48.90 АОВ					
Прибыван				Проектный пункт на 2 прохода (в конструкциях серии 1.030.1-1/88)	
УНВ.№				Лист Листов Р Б	
И.контр. Калашникова				Воздушная завеса У1	
				Схема электрическая принципиальная. Схема соединительных проводов	

Албом 3

У1 - вентилятор воздуха в автом. шиб.

ПЛАН НА ОТМ. 0,000

М 1:50



Поз.	Наименование	Кол.	Примечание
	Полка Z-образная ПЗ-60	15	
	Скоба однолапковая СО-22	5	
	Скоба безлапковая БСв-22	10	

Обозначение	Наименование
•	отборное устройство, первичный измерительный прибор или датчик, встраиваемый в технологическое оборудование или трубопровод.
—	прибор, регулятор, исполнительный механизм.
□	соединительная коробка.
□	местный щит

1. Приборы установить в местах, удобных для эксплуатации.
2. Монтаж приборов и средств автоматизации выполнить согласно строительным нормам и правилам СНиП 3.05.07.85 Гостроя СССР.
3. Положи монтируемых приборов соответствуют схемам соединений внешних проводов л. 5, 6
4. В прямоугольниках указаны номера линий соединений
5. Данный лист читать совместно с документацией марки «ОВ».
6. Щит управления установить на высоте $h = 800$ мм от уровня чистого пола до низа щита.
7. Устройство терморегулирующее (поз.8) установить на стене, над дверным проёмом на высоте 3м от уровня чистого пола.

Привязан			

ГЛП	Гуханов	И.И.	
Нач. отд.	Резнер	И.И.	
Инсп. Мерман	И.И.		
Нач. гр.	Тохман	И.И.	
Инж.	Зверева	И.И.	
ТП 416-5-48.90 А08			Инв. №
Проходной пункт на 2 прохода (в конструкциях серии 1.090-1-1/88)			Стади. Лист. Метров
План расположения			Р 7
И.Контр. Сапина			Испрогра. Итерин

Архив 3

Согласовано
Нач. СТО

Инв. №