

Отопление запроектировано электрическое с установкой печей серии ПЭТ. В билетной кассе и служебном помещении печи устанавливаются на полу в один ряд. В санузле печь крепится к наружной стене в вертикальном положении.

Вентиляция помещений кассового павильона вытяжная с естественным побуждением. Количество вытяжного воздуха для билетных касс и служебного помещения определено из расчета однократного обмена в час, для санузла - 50 м³/ч.

6. ВНУТРЕННИЕ ВОДОПРОВОД И КАНАЛИЗАЦИЯ

При наличии на станции хозяйственно-питьевого водопровода и бытовой канализации санитарные приборы санузла кассового павильона подключаются к данным сетям.

Внутренние сети водопровода и канализации запроектированы в соответствии со СНиП 2.04.01-85.

В случае отсутствия на станции сетей водопровода и канализации санузел используется как подсобное помещение.

7. ЭЛЕКТРИЧЕСКОЕ ОСВЕЩЕНИЕ

По обеспечению надежности электроснабжения кассовые и пассажирские павильоны и навесы отнесены к третьей категории применительно к таблице 6 ОСТ 32-14-80. Электроснабжение павильонов осуществляется от местной сети с напряжением 380/220 В.

Ввод от внешней сети предусмотрен в кассовый павильон, где устанавливается вводное устройство. Пассажирские павильоны подключаются к вводному устройству отдельными фидерами, а навесы - общими фидерами с освещением платформ. Номинальное напряжение сети рабочего и аварийного освещения - 220 В.

В кассовый павильон предусмотрен кабельный ввод.

Освещенность помещений кассового павильона принята в соответствии с ОСТ 32-9-81 и Нормами искусственного освещения объектов железнодорожного транспорта.

Групповая осветительная сеть выполняется: в кассовом павильоне проводом АППВ - скрыто в пустотах плит перекрытия;

в пассажирском павильоне и под навесом - проводом АПВ в стальных трубах.

Освещение в кассовом павильоне выполняется светильниками с люминесцентными лампами типа ЛПО02, в пассажирском павильоне и под навесом светильниками типа РКУ01 с лампами ДРЛ.

Согласно п.22 таблицы 2.1.1 ОСТ 32-9-81, нормируемая освещенность под навесом принята 5 лк как для пассажирских платформ на участке с интенсивным размером пассажиропотоков. Исходя из целесообразности конструктивного размещения светильников под навесом фактическая минимальная освещенность составляет 12 лк.

Проектом предусматривается автоматическое включение освещения под навесами в пассажирском павильоне и на платформе от устройства "А0". Управление освещением в кассовом павильоне осуществляется однополюсными выключателями, установленными в помещениях.

Аварийное освещение кассового павильона подключено к щиту до ввода через автоматический выключатель.

Проектом предусматриваются розетки с заземляющим контактом для питания кассовых аппаратов и аппаратуры связи.

8. СВЯЗЬ И СИГНАЛИЗАЦИЯ

8.1. В типовом проекте пригородных пассажирских павильонов предусмотрены следующие устройства связи:

- 1) телефонизация;
2) часофикация;
3) громкоговорящее оповещение.

8.2. Устройство ввода. Ввод кабелей телефонной связи и громкоговорящего оповещения (при установке усилителя в другом здании) в помещение кассы предусматривается в 2 стальных трубах диаметром 60 мм. Марка, емкость и длина кабелей определяется при привязке проекта. На месте ввода кабеля на стене устанавливается междугородный бокс БМ1-1.

Кабель от наружного контура заземления вводится в одной трубе с кабелем громкоговорящего оповещения.

8.3. Телефонизация.

В помещении кассиров кассового павильона предусматривается установка промежуточных пунктов билетной диспетчерской связи БДС и связи транспортной милиции СТМ типа ППС-Д.

При отсутствии канала БДС устанавливается промежуточный пункт постанционной связи ПС типа ППС-П.

Вводные щитки ШВ и приемно-усилительные устройства ПРУ устанавливаются на стене, телефонные аппараты на столе кассира.

Кабели и провода распределительной сети прокладываются скрыто под полом и открыто по стене.

Электропитание осуществляется от сети переменного тока.

Телефонизация павильона - от местной железнодорожной АТС выполняется при привязке проекта.

8.4. Часофикация.

Вторичные односторонние электрочасы диаметром 400 устанавливаются в помещении кассы.

Вторичные двусторонние уличные часы диаметром цинферолата 800 мм устанавливаются под навесом павильона на высоте 2,5 м от уровня платформы.

Проводка к часам выполняется телефонным однопарным распределительным проводом. Проход через стены предусматривается в виниловых трубах диаметром 25 мм. Вторичные электрочасы включаются в сеть первичных электрочасов ближайшей станции.

При отсутствии электрочасовых сетей в пункте привязки и смежных станциях в павильоне предусмотрена возможность установки первичных электрочасов с блоком батарейного питания.

8.5. Громкоговорящее оповещение.

Для информации пассажиров о прибытии и отправлении поездов проектируется оповестительная радиосеть с установкой в помещении кассы усилителя мощностью 100 Вт.

Громкоговорители устанавливаются под навесами и в пассажирском павильоне на высоте 2,5 м от уровня платформы.

Радиосеть выполняется трансляционным проводом сечением жил 1,2 мм в каналах скрытой проводки.

8.6. Заземление.

Для защиты устройств связи от опасных напряжений предусматривается устройство защитного заземления в соответствии с ГОСТ 464-79.

При привязке проекта определяется количество заземлителей в контуре защитного заземления в зависимости от проводимости грунта.

9. ОРГАНИЗАЦИЯ СТРОИТЕЛЬСТВА

До начала строительства проверить совместно с представителями служб железной дороги и городских (поселковых) организаций расположение подземных коммуникаций и получить разрешение на производство земляных работ.

На монтаже конструкций и вертикальном транспорте материалов используется автомобильный кран КС-4561 г/п 16 т со стрелой 18 м при работе "с поля", и железнодорожный кран КДЭ-163 г/п 16 т со стрелой 15 м "в окно" при работе "с пути".

Наибольший вес монтируемого элемента - сборный жел.бет. фундаментный блок для колонны навеса - 5,15 т. Продолжительность "окна" устанавливается отделением железной дороги совместно со строительной организацией и, как правило, должна быть не менее 2-х часов.

При монтаже конструкций каркаса необходима инструментальная проверка соответствия проекту отметок и положения в плане. Должны быть приняты меры к устойчивости монтируемого каркаса.

При монтаже колонн навеса обратить особое внимание на следующее:

1. До монтажа внутреннюю полость колонны необходимо очистить от грязи, снега и наледей.

2. Торцы колонны со стороны оголовника необходимо заделать бетоном класса В 15 на мелком заполнителе.

3. Монтаж колонны производить только в сухое, очищенное от грязи и снега, гнездо фундамента.

4. В целях предотвращения попадания воды во внутреннюю полость колонны навеса заделку гнезда фундамента бетоном класса В 15 производить сразу после монтажа колонны.

Укладка плит на место производится симметрично от продольной оси навеса.

Бетон и раствор целесообразно доставлять с ближайшего растворобетонного узла.

Установка смесительных машин непосредственно на объекте нерациональна в связи с небольшой потребностью в бетоне и растворе.

При строительстве на действующих электрифицированных участках железной дороги необходимо в "окно" снимать напряжение и принять меры против повреждения контактного провода установкой ограничителей поворота и подъема стрелы крана.

При производстве работ соблюдать правила техники безопасности СНиП III-4-80.

Затраты труда, количество машино-часов работы механизмов, потребные ресурсы для строительства приведены в ведомостях ресурсов (приложения к сметам № I-I, 2-I, 3-I, 4-I).

Альбом I
Мулюбов проект 501-7-6.87

Исполн. Мулюбов И.А.
Проверил и дата. Взам. Инж.
Инж. Кол. 10/10/87

Form with fields: Привязан, ИВ. № 1310/1, ТП 501-7-6.87-AP, Пригородные пассажирские павильоны с навесами на быстрой жел.дор. платформах при ширине платформ 6 и 9 м.
Includes a table with columns: Нач. отд., Сл. спец., Н. контр., С. А. П., Рук. вр. and rows with names like Самсонова, Майков, Литвинова, Узаков, Ручкин.

Копировал: Штольман
Формат А2

10. ОХРАНА ТРУДА

ОСНОВНЫЕ ДАННЫЕ И ТЕХНИКО-ЭКОНОМИЧЕСКИЕ ПОКАЗАТЕЛИ
(В СОПОСТАВЛЕНИИ С ТИПОВЫМ ПРОЕКТОМ 501-204)

Для удобства пассажиров проектом предусмотрено громкоговорящее оповещение о прибытии и отправлении поездов, часофикация кассовых павильонов. Для ожидания поезда в пассажирском павильоне предусмотрены скамьи и оставлены места для установки билетопечатающих автоматов. В кассовом павильоне для дежурных кассиров запроектирован санитарный узел.

Пассажирский, кассовый павильоны и ветрозащитная стенка размещены на платформах так, что имеется возможность для механической уборки снега и мусора. Для защиты устройств связи от опасных напряжений предусматривается устройство защитного заземления в соответствии с ГОСТ 464-79.

В проекте запроектировано заземление электроосвещения и должно быть выполнено в соответствии с главой I-7 ПУЭ.

Все разделы проекта разработаны с учетом требований систем стандартов безопасности труда и должны быть выполнены в соответствии с требованиями СНиП-4-80. Техника безопасности в строительстве.

Наименование	Ед. изм.	Значения показателей												Примечание
		Пассажирский павильон (с навесом)				Кассовый павильон (с навесом)				Навес с ветрозащитной стенкой				
		на 6 м платформе		на 9 м платформе		на 6 м платформе		на 9 м платформе		на 6 м платформе		на 9 м платформе		
Базовый типовой проект 501-204	Данный типовой проект	Базовый типовой проект 501-204	Данный типовой проект	Базовый типовой проект 501-204	Данный типовой проект	Базовый типовой проект 501-204	Данный типовой проект	Базовый типовой проект 501-204	Данный типовой проект	Базовый типовой проект 501-204	Данный типовой проект			
Рабочая площадь	м ²	-	53,7	61,1	53,7	-	29,44	28,7	29,44	-	-	-	-	
Полезная площадь	м ²	-	53,7	61,1	53,7	-	33,7	32,91	33,7	-	-	-	-	
Площадь застройки	м ²	-	180,0	432,0	270,0	-	180,0	324,0	270,0	-	180,0	2700	270,0	по кровле навеса
Строительный объем	м ³	-	304,6	338,0	304,6	-	121,5	147,0	121,5	-	-	-	-	
Сметная стоимость общая	тыс. руб.	-	13,64	16,65	15,38	-	15,42	23,31	17,18	-	7,2	12,82	8,88	
в т.ч. строительно-монтажных работ	тыс. руб.	-	13,64	16,65	15,38	-	14,05	21,74	15,81	-	7,2	12,82	8,88	
Сметная стоимость общая на расчетную единицу	руб.	-	136,4	166,5	153,8	-	7710,0	11650,0	8590,0	-	-	-	-	
Расход основных энергоресурсов:														
тепла на расчетную единицу	кВт	-	-	-	-	-	4,13	-	4,13	-	-	-	-	
электроэнергии на расчетную единицу	кВт	-	0,015	-	0,015	-	6,15	-	6,15	-	-	-	-	
Трудозатраты построечные на расчетную единицу	чел.-ч	-	1710	2348	1901	-	2322	3968	2521	-	1093	1777	1277	
на I млн.руб. строительно-монтаж. работ	чел.-ч	-	17,1	23,5	19,01	-	1161	1984	1260	-	-	-	-	
Расход основных строительных материалов:														
Цемент	т	-	16,24	25,87	19,02	-	17,42	21,9	20,35	-	10,64	14,82	13,47	
Цемент на расчетную единицу	т	-	0,162	0,26	0,19	-	8,71	10,95	10,18	-	-	-	-	
Цемент на I млн.руб. строит.-монтаж. работ	т	-	1191	1554	1237	-	1240	1007	1287	-	1478	1156	1517	
Сталь	т	-	5,65	8,87	6,47	-	4,78	7,98	5,58	-	3,93	4,92	4,73	
Сталь на расчетную единицу	т	-	0,056	0,088	0,065	-	2,39	3,99	2,79	-	-	-	-	
Сталь на I млн.руб. строит.-монтаж. работ	т	-	414,0	533,0	421,0	-	340,0	367,0	352,0	-	546,0	384,0	533,0	
Лесоматериалы	м ³	-	0,27	-	0,27	-	2,0	2,03	2,0	-	0,18	-	0,18	
Лесоматериалы на расчетную единицу	м ³	-	0,003	-	0,003	-	1,0	1,2	1,0	-	-	-	-	
Лесоматериалы на I млн.руб. строительно-монтажных работ	м ³	-	20,0	-	18,0	-	166,0	93,0	126,0	-	25,0	-	20,0	

1. Расчетный показатель вместимости пассажирского павильона - I пассажир. (Всего - 100)
2. Расчетный показатель кассового павильона - I рабочее место кассира. (Всего - 2)
3. Расчетные показатели, не проставленные в базовых колонках, отсутствуют в т.п. 501-204 ввиду того, что при выпуске указанного т.п. 501-204 они не требовались, а сооружения на 6 м платформе не предусмотрены в т.п. 501-204.
4. Сметная стоимость пассажирского павильона в базовом типовом проекте указана без устройства ж.-б. перекрытия, ошибочно пропущенного, см. альбом II, сметы т.п. 501-204, стр. 155-156.
5. В данном типовом проекте ко всем пассажирским сооружениям спроектирован навес 5-секционный. В базовом, типовом проекте 501-204 спроектированы навесы: для пассажирского павильона - 6-секционный; для кассового павильона - 6-секционный; навес с ветрозащитной стенкой - 5-секционный.

Привязан

ИНВ. № 1310/1

ТП 501-7-6.87-AP

Пригородные пассажирские павильоны с навесами на высоких ж/д платформах при ширине платформ 6 и 9 м

Нач. отд. Самсонова
Гл. спец. Майков
Н. канц. Литвинова
Г. А. П. Цаковский
Рук. гр. Ручкин

Общая пояснительная записка (описание)

Страницы Лист Листов
РП 4

Мосгипротранс

Копировал: Р.Калмаз

Формат А2

Альбом I

Тиловой проект 501-7-6.87

Ш.М.К.Полд. Тилова и др. В.М.М.И.И.И.

Альбом I

Миловой проект 501-7-6.87

Ведомость проемов дверей кассового павильона

Марка, поз.	Размер проема в кладке
1	920 × 2070
2	920 × 2070
3	920 × 2070
4	710 × 2070
5	1210 × 1210

Ведомость перемычек кассового павильона

Марка, поз.	Схема сечения
ПР-1	
ПР-2	
ПР-3	
ПР-4	
ПР-5	
ПР-6	
ПР-7	

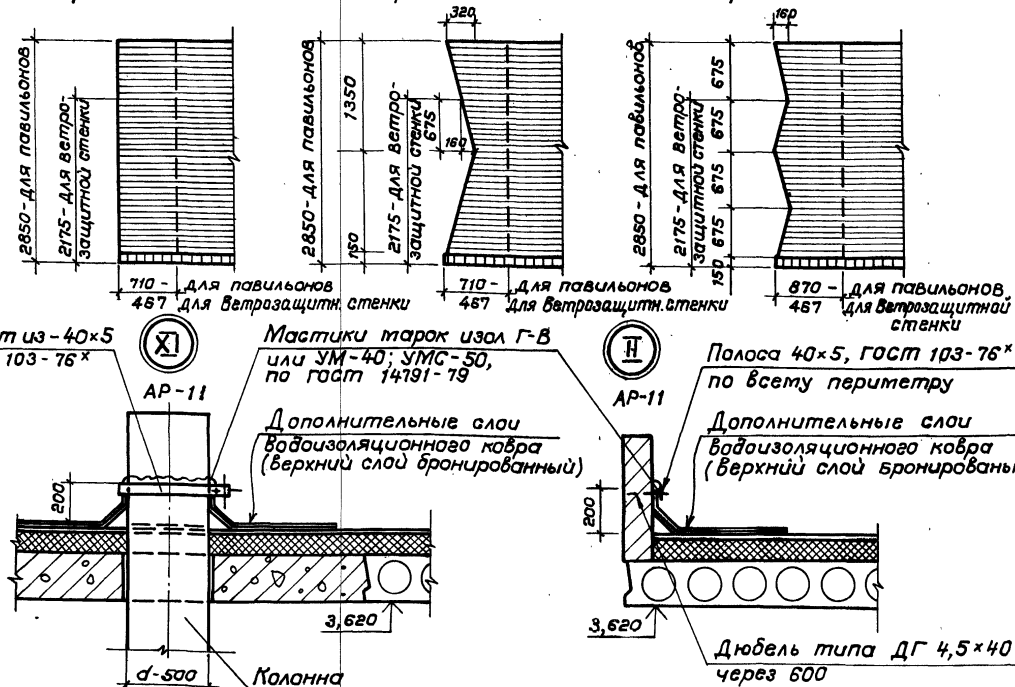
Спецификация перемычек кассового павильона

Марка поз.	Обозначение	Наименование	Кол.	Масса ед. кг.	Примечан.
ПР-1	1.038.1-1.1 010000-02	2ПБ 13-1	2	54,0	
ПР-2	1.038.1-1.1 0 0000-04	2ПБ 16-2	2	65,0	
ПР-3	1.038.1-1.1 010000-01	1ПБ 13-1	1	25,0	
ПР-4	1.038.1-1.1 010000-01	1ПБ 13-1	1	25,0	
ПР-5	1.038.1-1.1 010000	1ПБ 10-1	1	20,0	
ПР-6	1.038.1-1.1 010000	1ПБ 10-1	1	20,0	
ПР-7	1.038.1-1.1 080000-02	3ПБ 36-4	3	240,0	

Спецификация элементов заполнения проемов кассового павильона

Марка поз.	Обозначение	Наименование	Кол.	Масса ед. кг.	Примеч.
1	гост 24698-81	Дверн. блок ДН 21-9 ПУ	1		Облиц. древес. шпательт. пластиком
2		Дверной блок ДН 21-9 ГПУ	1		Покраска масляной краской
3		Дверной блок ДН 21-9 ГПУ	1		
4	гост 6629-74*	Дверной блок ДГ 21-7 П	2		
5	гост 24700-81	Оконный блок ОП 12-12	1		

Детали фасадов дополнительные, даны для выбора, вместо основного, см. АР-11



Ведомость отделки помещений кассового павильона

Наименование помещения	Потолок		Стены или перегородки		Отделка низа стен или перегородок		Колонны		Примечание
	Площ. м ²	Вид отделки	Площ. м ²	Вид отделки	Площ. м ²	Вид отделки	Площ. м ²	Вид отделки	
Билетная касса	12,0	Водоэмульсионная окраска белого цвета	12,5	Водоэмульсионная окраска светлых тонов	11,2	Облицовка декоративной деревянной панелью h=380 мм	3,8	Водоэмульсионная окраска на всю высоту	
Служб. помещение	18,0	Водоэмульсионная окраска белого цвета	40,0	Водоэмульсионная окраска светлых тонов	—	—	3,8	Водоэмульсионная окраска на всю высоту	
Тамбур	1,6	Водоэмульсионная окраска белого цвета	3,0	Водоэмульсионная окраска	—	—	—	—	
Санитарный узел	2,5	Водоэмульсионная окраска белого цвета	7,9	Водоэмульсионная окраска белого цвета	6,9	Глазурованная плитка h=1200 мм	—	—	Швы между плитками 5 мм

Ведомость отделки и пол помещения пассажирского павильона

Наименование помещения	Стены		Защитка асб. ц. лист. над витраж	Вид отделки	Схема пола	Пол		Примечание
	Площ. м ²	Вид отделки				Элементы пола и их толщина	Площ. м ²	
Помещение для ожидания поезда	68,4	Кирпич лицевой с расшивкой швов	22,0	Водоэмульсионная окраска белого цвета		Покрытие - асфальт - 40мм Основание - плита перекрытия	53,7	Отделка колонн и потолка учтены в наведе

Спецификация встроенного оборудования

Поз.	Обозначение	Наименование	Кол.	Масса ед., кг	Примечание
1.	Данный проект лист АР-13	Скамья, тип 1	4		Размещены на АР-8
2.		Скамья, тип 2	2		на АР-9

Спецификация подоконных досок кассового павильона

Марка поз.	Обозначение	Наименование	Кол.	Масса ед., кг	Примечание
ПД 19-14	ГОСТ 17280-79	Доска подоконная деревянная	1		

ИНВ. № 1310/1

ТП 501-7-6.87-АР

Нач. отд.	Сатанова	М.И.	Природные пассажирские павильоны с навесами на бывших жел. дор. платформах при ширине платформы
Л. спец.	Майков	В.И.	
Н. контр.	Аитбинова	В.И.	
Л. арх. пр.	Изаков	В.И.	
Г. И. П.	Локшин	В.И.	Пассажирский павильон Массовый павильон
Рук. ар.	Ручкин	В.И.	Спецификации Ведомости
Проект.	Милослав	В.И.	Мосвипротранс

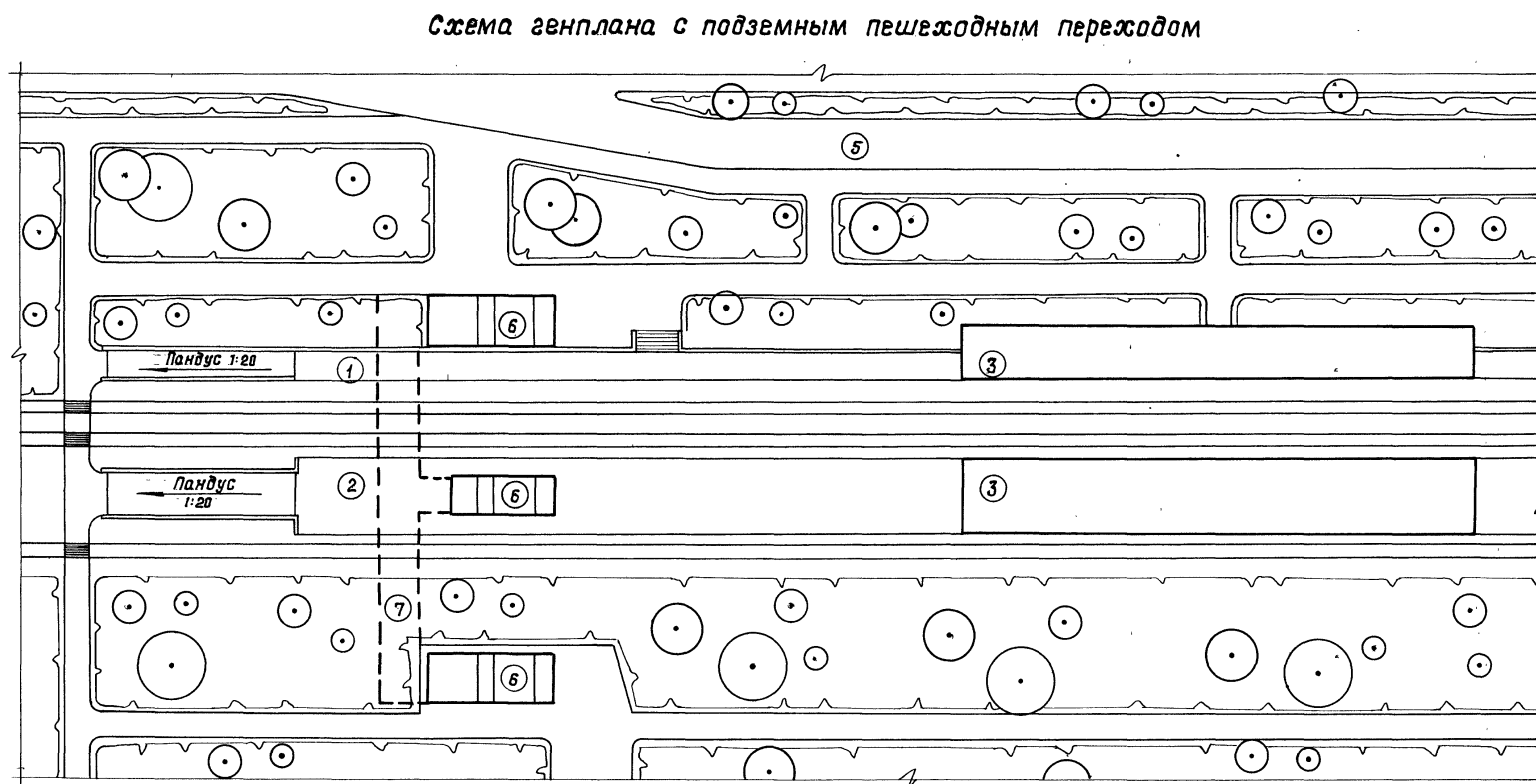
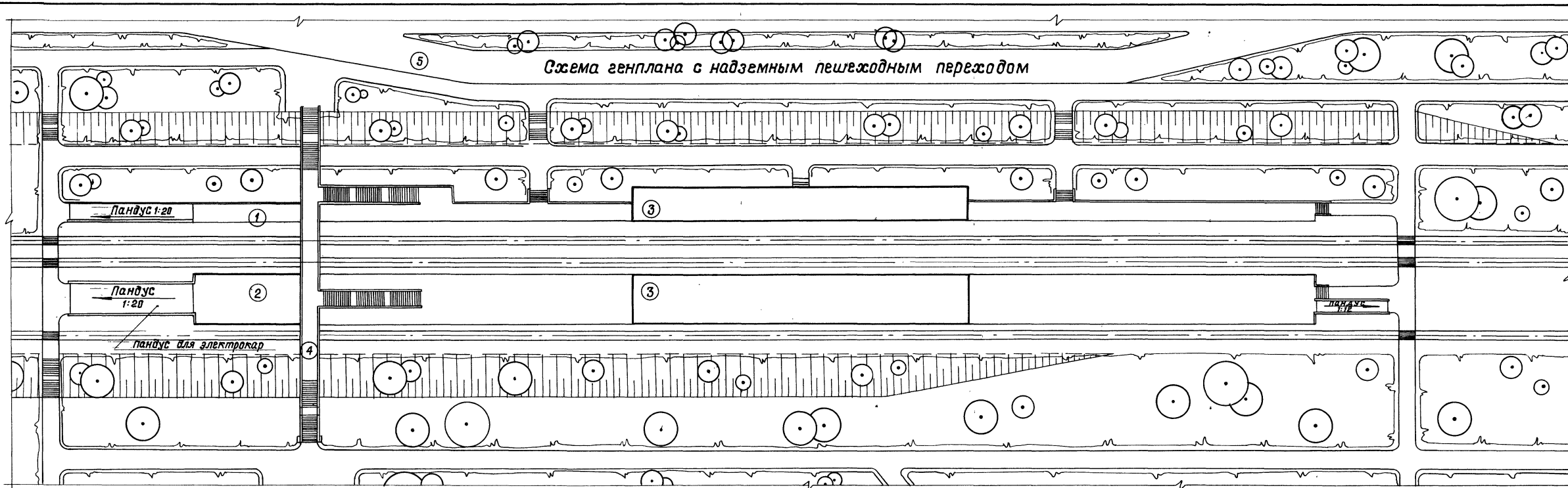
Копировал: [подпись]

Формат А2

Альбом I

Тиловой проект 501-7-6.87

Инв. и дата Взам.инв.и



- 1 - береговая платформа
- 2 - островная платформа
- 3 - навес
- 4 - пешеходный мост
- 5 - подъезд городского автотранспорта
- 6 - пабильоны над выходами из тоннеля
- 7 - пешеходный тоннель

Привязан		
ИНВ. № 1310/1		
ИНВ. N		
ТП 501-7-6.87 - AP		
Привязанные пассажирские пабильоны с навесами на выездах жел.дор. платформам при ширине платформ 6м		
Нач. отд.	Самсонова	Ильин
Гл. спец.	Майков	Ильин
Н. контр.	Литвинова	Ильин
Гл. арх. пр.	Цзаксон	Ильин
Гл. инж. пр.	Ложкин	Ильин
Рук. гр.	Ручкин	Ильин
Проект.	Графов	Ильин
Стадия	Лист	Листов
Р.п.	6	
Схемы генеральных планов		Масштаб
		Масштаб

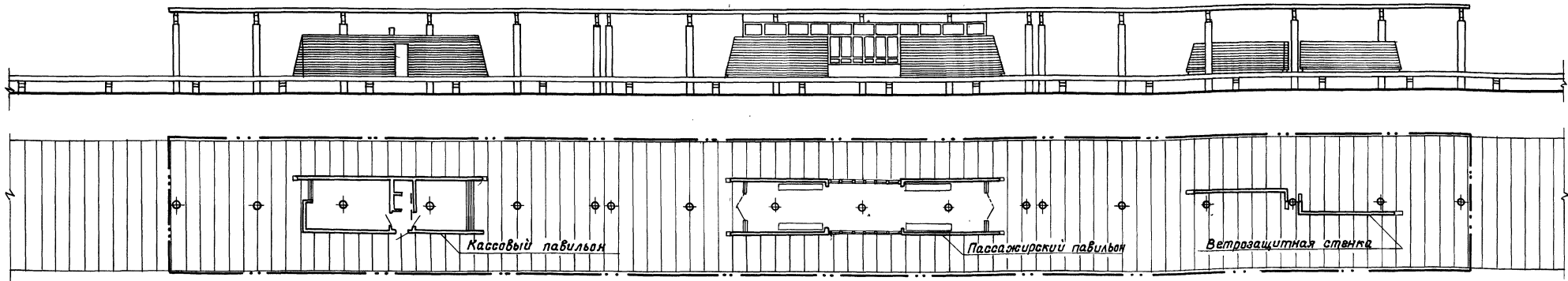
Копировал: И.С.С.С.

Формат А2

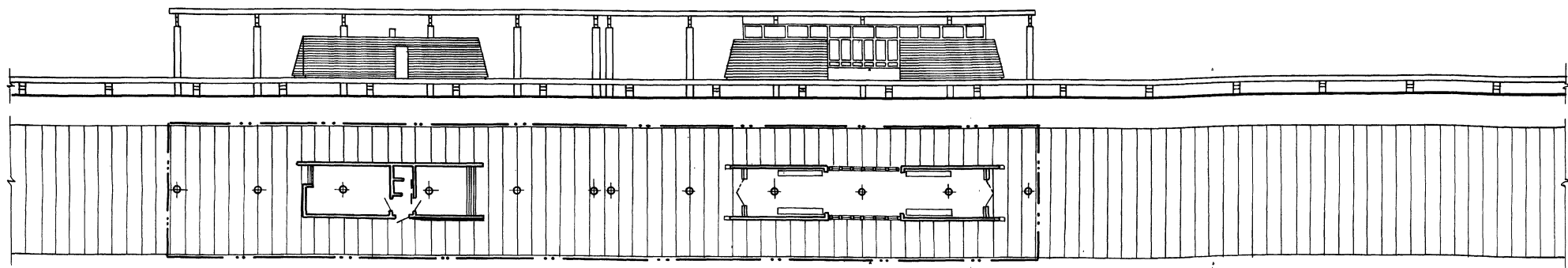
Альбом I

Тиловой проект 501-7-Б.87

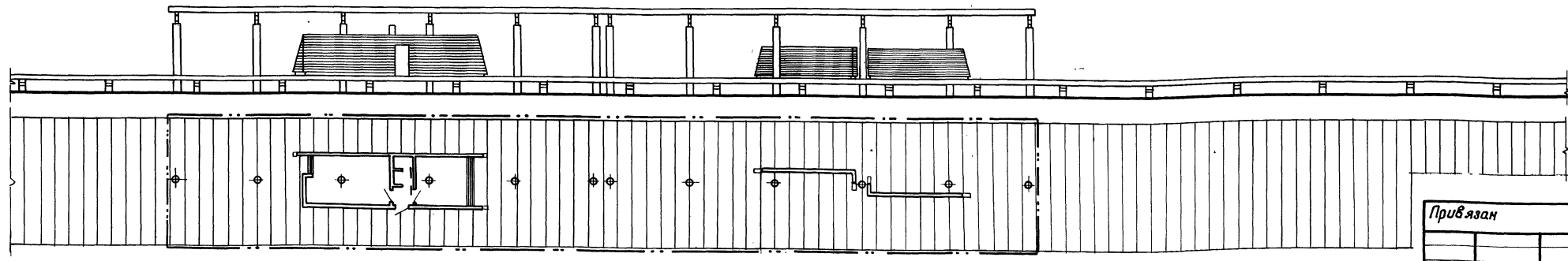
ВАРИАНТ 1



ВАРИАНТ 2



ВАРИАНТ 3



1. Последовательность размещения пассажирских павильонов и навеса с ветрозащитной стенкой в вариантах блокировок 1, 2 и 3 дана условно в качестве примеров.
2. Данный тиловой проект сооружений предусматривает размещение и блокировку в любой последовательности, которая зависит от типа пешеходного перехода (или переходов) через ж.д. пути и его расположения к платформе.

3. Примечание по замене двух спаренных колонн на одну при блокировке см. общую пояснительную записку раздел 3. Генеральный план и архитектурные решения.

Привязан			
ИНВ. №			

ТП 501-7-Б.87-АР

Нач. отд. Самсонова	И.И.И.	Пригородные пассажирские павильоны с навесами на высоких железобетонных платформах при ширине платформ 6 и 8 м	Стация	Лист	Листов	
Гл. спец. Майков	И.И.И.		РП	7		
Н. контр. Литвинова	И.И.И.		Варианты блокировок			Мосгипротранс
Служ. по. Узаксан	И.И.И.		Копировал: Ложко			Формат А2
Служ. пр. Ложилин	И.И.И.					
Рук. пр. Ручкин	И.И.И.	ИНВ. № 1310/1				

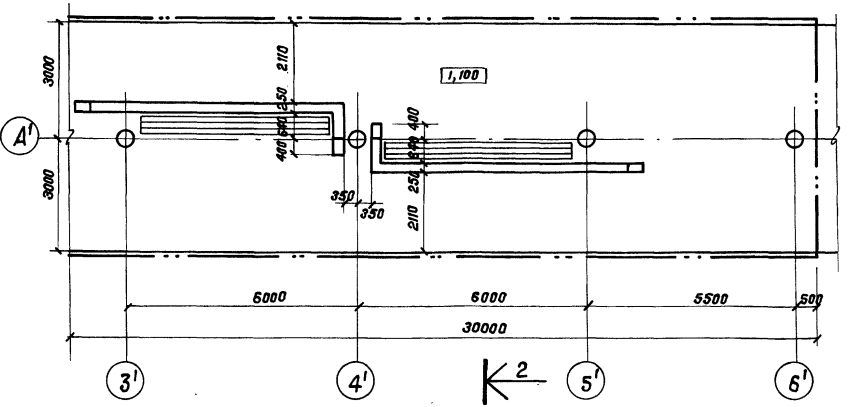
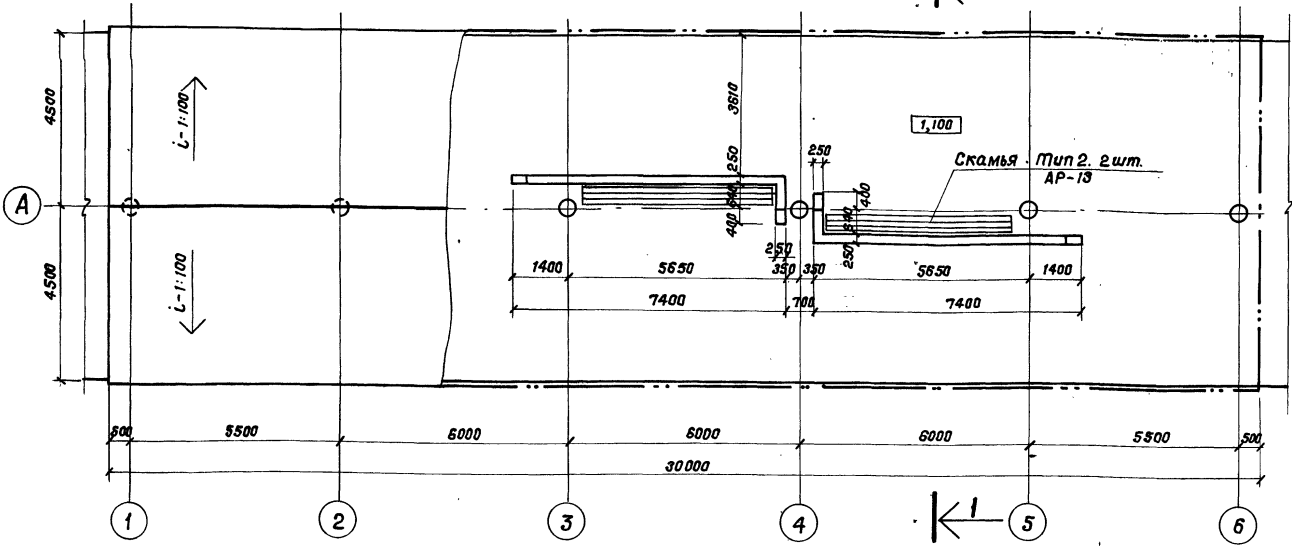
ИНВ. № 1310/1

Милавой проект 501-7-6.87 Альбом I

РАЗМЕЩЕНИЕ НА 9-и м. /ОСТРОВНОЙ/ ПЛАТФОРМЕ. ПЛАН

НАВЕС С ВЕТРОЗАЩИТНОЙ СТЕНКОЙ

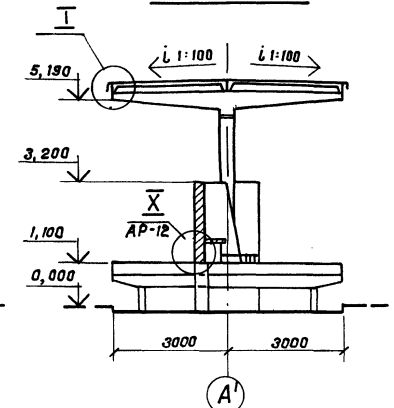
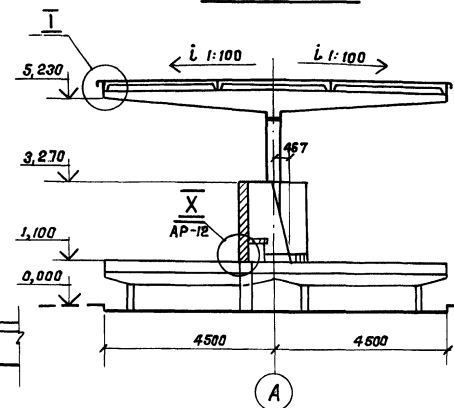
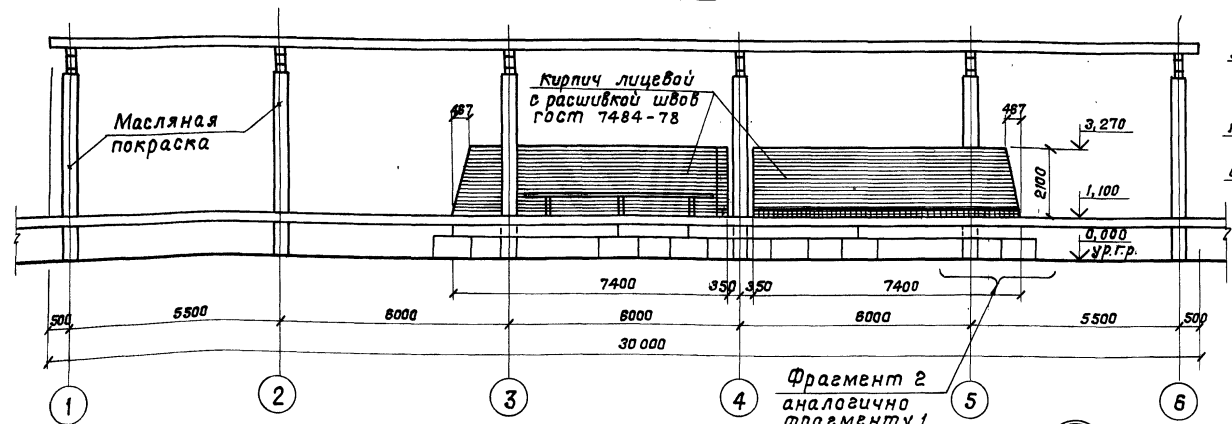
РАЗМЕЩЕНИЕ НА 6-и м. /БЕРЕГОВОЙ/ ПЛАТФОРМЕ ПЛАН



ФАСАД 1-6

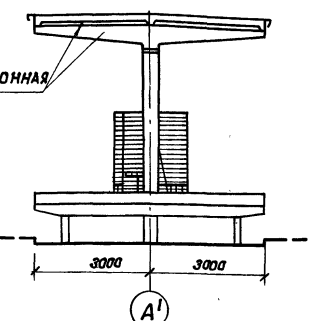
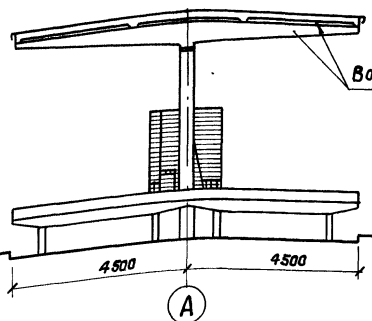
РАЗРЕЗ 1-1

РАЗРЕЗ 2-2



ФАСАД ПО ОСИ А

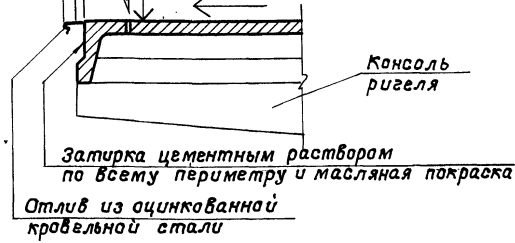
ФАСАД ПО ОСИ А'



Фрагмент 2 аналогично фрагменту 1, АР-11

См. примечан. п. 2

4 слоя рубероида на битумной мастике
Плита перекрытия с уклоном, образованным консолью ригеля



1. Кладку ветрозащитной стенки вести из кирпича керамического лицевого по гост 7484-78 м75 одновременно с кладкой опор для скамеек (см. лист АР-13, скамья тип 2) на цементном растворе м50 в расшивкой швов.
2. Пробки деревянные в отв. ф30 шагом 500 для крепления отлива.
3. Пассажирская платформа показана условно

ЦНБ и пол. Подпись и дата. Взам. инв. №

ИВБ. № 1310/1			ИВБ. №				
ТП 501-7-6.87-АР							
Нач. отв. Самсонова	М.П.	Проектные пассажирские павильоны с навесами на высоких ж/д. платформах при ширине платформ 6м-9м			Стация	Лист	Листов
Гл. св-ц. Майков	М.П.	Навесы с ветрозащитной стенкой			РП	6	
И. контр. Литвинова	М.П.						
Гл. инж. пр. Ушаков	М.П.	Планы. Фасады. Разрезы			Мосгипротранс		
Гл. инж. пр. Лакшин	М.П.						
Рук. ер. Ручкин	М.П.						

Копировал: Пилик

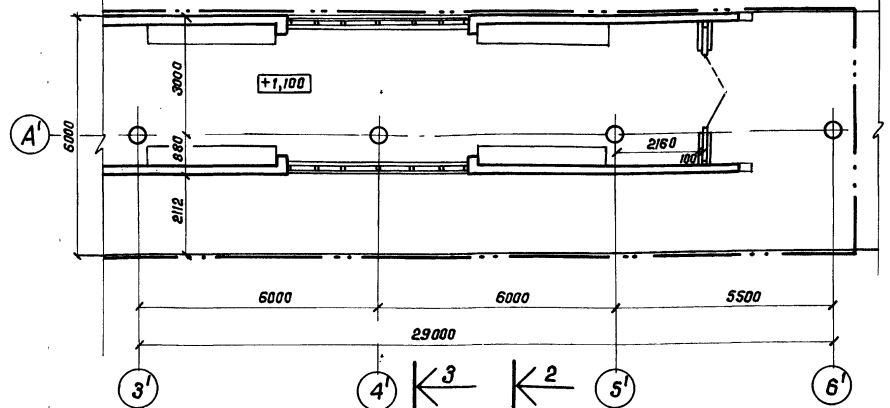
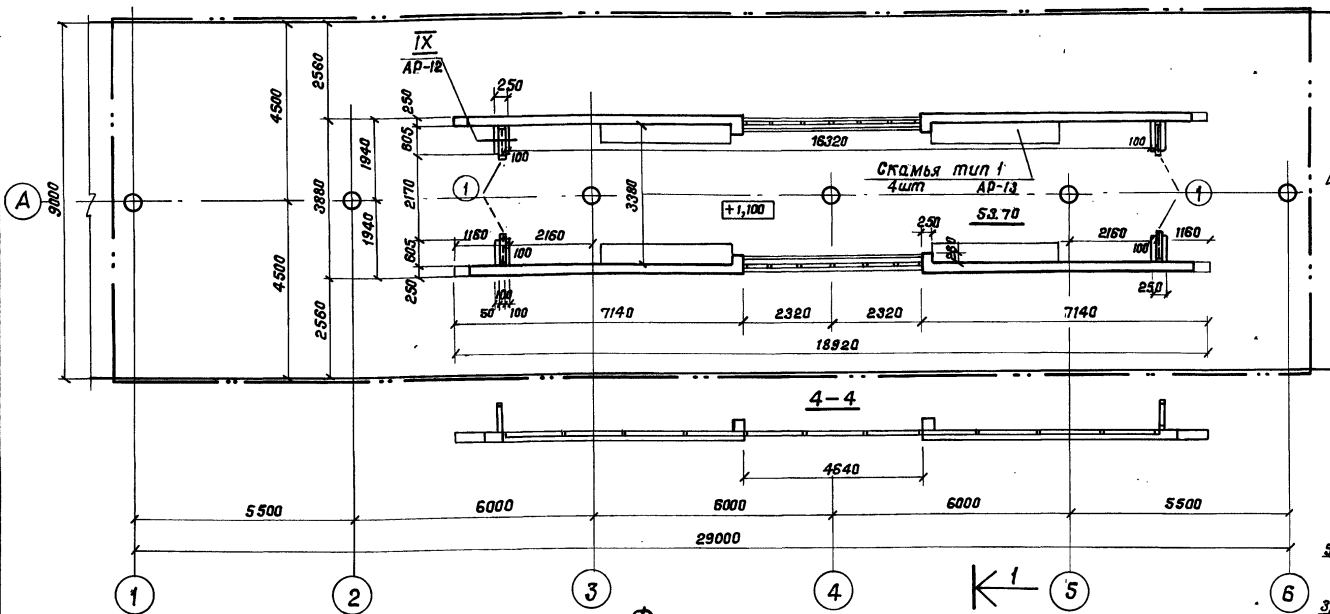
Формат А2

Пассажирский павильон

Размещение на 9-и м. /островной/ платформе. План.

Размещение на 6-и м. /береговой/ платформе. План.

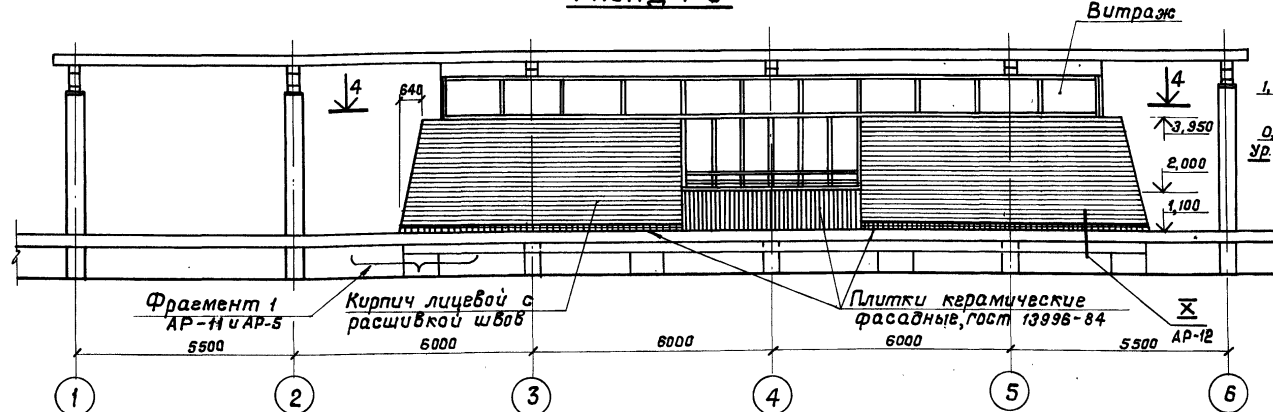
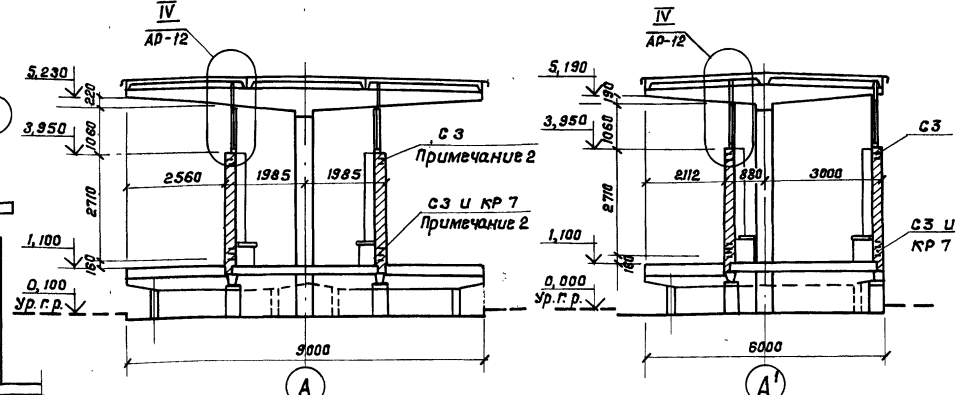
Альбом 1
Мушовой проект 501-7-6.87



ФАСАД 1-6

РАЗРЕЗ 1-1

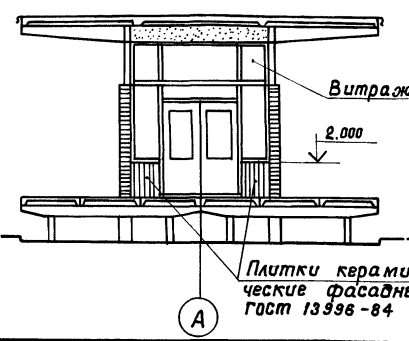
РАЗРЕЗ 2-2



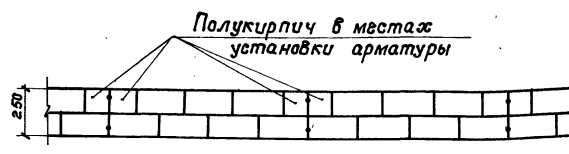
ФАСАД А

РАЗРЕЗ 3-3

колонна по оси 6 условно не показана



ДЕТАЛЬ ПОРЯДОВКИ СТЕН В ЛАЖКОВЫХ РЯДАХ. ПЛАН.



- Кладку стен вести из кирпича керамического лицевого по гост 7484-78 М75 одновременно с кладкой опор для скамеек (см. лист АР-13, скамья, тип 1) на цементном растворе М50 с расшивкой швов. Кладку наружного ряда стен для облицовки плитками керамическими фасадными вести из кирпича эляиняного обыкновенного по гост 530-80.
- Кладку стен армировать: арматурным каркасом КР7 по чертежам КЖ8, КЖ9; арматурными сетками СЗ - в верхней зоне двумя сетками через три ряда, в нижней зоне четырьмя сетками через 3 ряда кладки по высоте.
- Фасад в-1 аналогичен фасаду 1-6.
- Витраж - см. листы КМ1-КМ4.
- Пассажирская платформа показана условно.

Привязан

ИНВ. N

ТП 501-7-6.87-АР

Нач. отд.	Самсонова	Привязанные пассажирские павильоны с навесами на высоких жел.дор. платформах при ширине платформ 6 и 9 м
Гл. спец.	Майков	
Н. контр.	Литвинова	Стадия
Гл. арх. пр.	Узаксон	Лист
Гл. инж. пр.	Лакшин	Листов
Рук. ар.	Ручкин	

Пассажирский павильон
РП 9
Мосгипротранс

ИНВ. №1310/1

Копировал: Я.К.К.К.

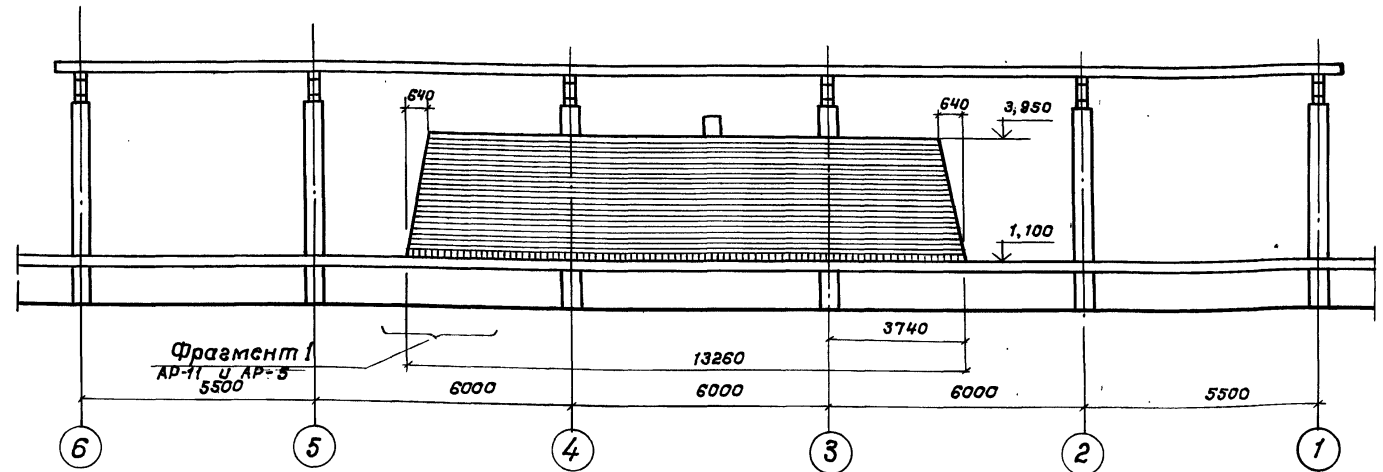
Формат А2

Альбом I

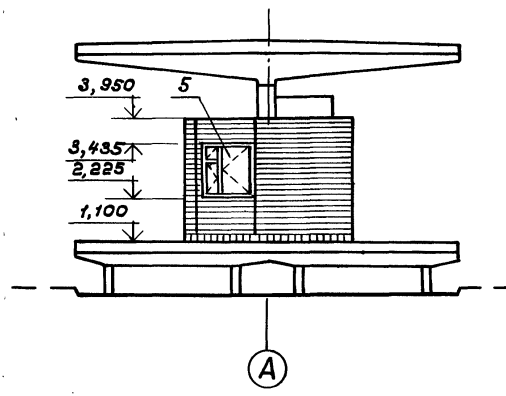
Моловой проект 501-7-6.87

Шк. и таб. Полы и детали вставных п.

Фасад 6-1

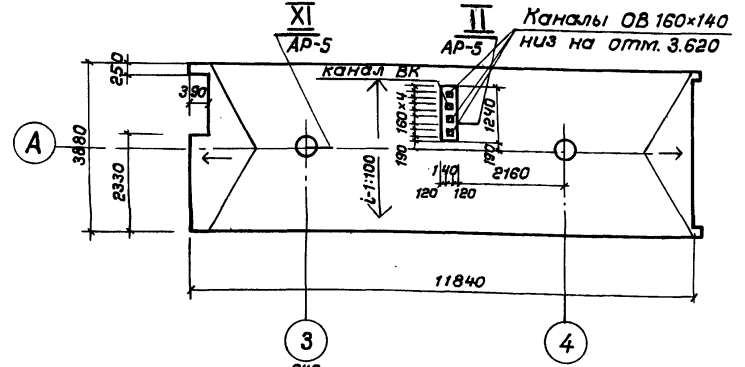


Фасад А
со стороны служебного помещения

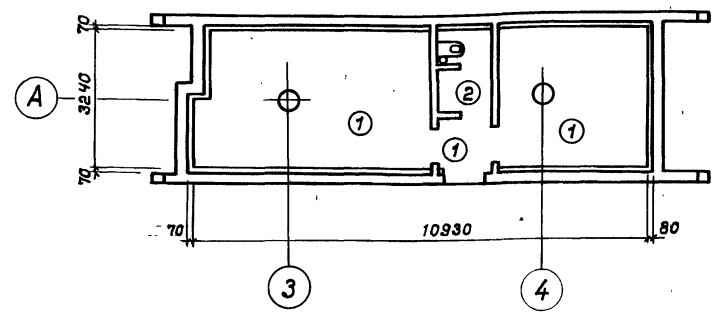


Утеплитель	Температура наружн. воздуха	Тип	Материал	Толщина слоя
Пола	-20° С	Плиты минераловатные на битумном связующем по гост 10140-80 м-200		80
	-30° С			120
	-40° С			150
Стен	-20° С	"	"	40
	-30° С			40
	-40° С			50
Кровли	-20° С	"	"	80
	-30° С			120
	-40° С			150

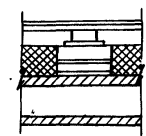
ПЛАН КРОВЛИ



ПЛАН ПОЛОВ



Экспликация полов. Начало.

Наименование помещения	Тип пола по проекту	Схема пола и номер узла примыкания пола по серии	Элементы пола и их толщина	Площадь пола м²
Билетная касса	1		Покрывтие - линолеум по гост 14632-79 - 3мм Доски половые по гост 8242-75 - 29мм лавы 100x50 (пролет лаг 1000 шавом 500) Прокладка из досок по столбикам С 200 2 слоя пола по столбикам Минераловатные плиты по гост 10140-80 - см. таблицу Кирпичные столбики 250x250x150 на цем. песчаном растворе м 25 Основание - ж-ел. бет. плита - 220 мм	12,10
Служебное помещение	1	"	"	17,10
Тамбур	1	"	"	2,10

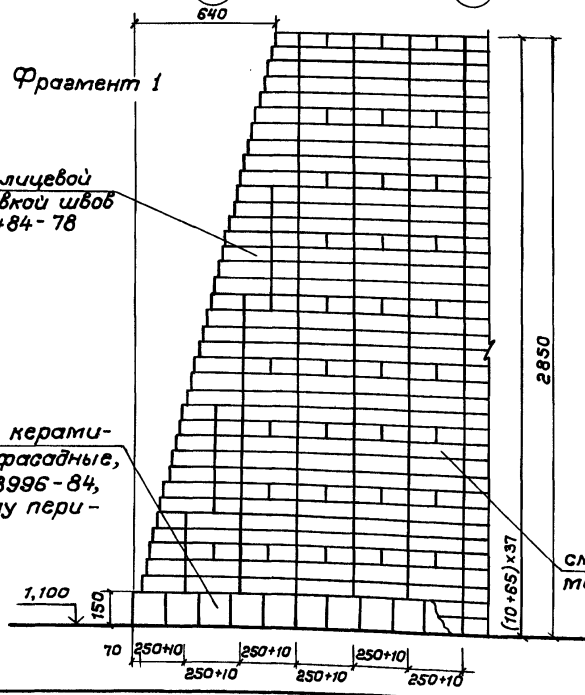
Экспликация полов. Продолжение

сан. узел.	2		Плитка керамическая по гост 6787-80 - 13мм Заполнение швов - цем. песчаным раствором м 100 Цем. песчаный раствор М100 - 20 мм. Гидроизоляция - 2 слоя рубероида по гост 10923-76 на битумной мастике гост 2889-80 Стяжка - цем. песчаный раствор М150 - 40 мм Утеплитель - минераловатные плиты по гост 10140-80 см. таблицу Основание - ж-ел. бет. плита - 220 мм	2,60
		91 2.244-1 вып. 3		

Фрагмент 1

Кирпич лицевой с расшивкой швов гост 7484-78

Плитки керамические фасадные, гост 13996-84, По всему периметру.



см. примечан. 1

1. Фрагмент фасада, вариант 1 - основной. Варианты 2, 3 и 4 даны для выбора вместо основного на листе АР-5.

Привязан

ИНВ. № 1310/1

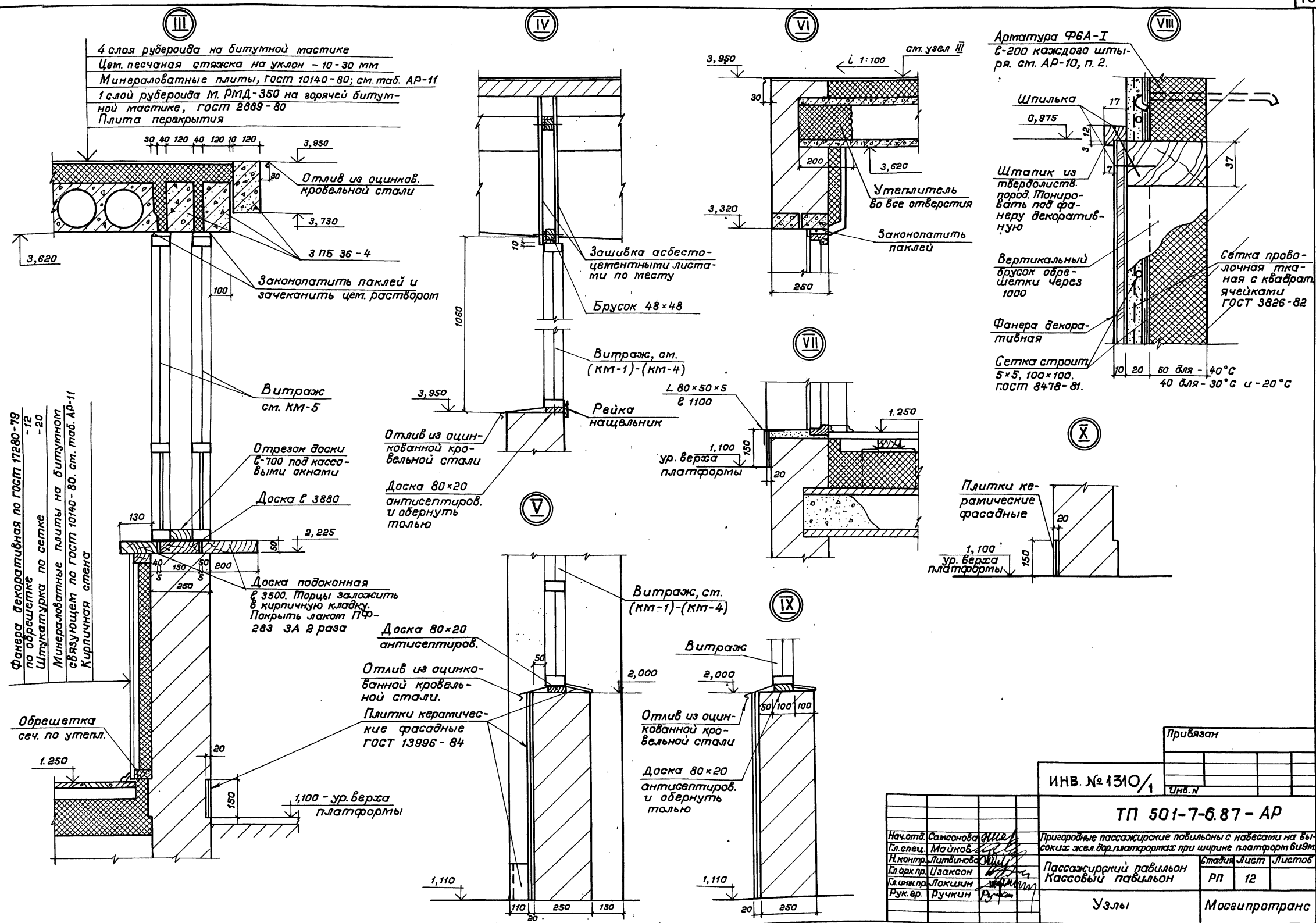
ТП 501-7-6.87-АР

Нач. отд.	Сатонова	Масл.	Приваренные пассажирские павильоны с навесами на выскочке ж-ел. дар. платформ при ширине платформ 6и9м	Кассовый павильон	РП	11
Гл. спец.	Майков					
Н.контр.	Литвинова					
Гл. арх. пр.	Изакоян					
Гл. инж. пр.	Локшин					
Рук.вр.	Ручкин		Фасады	Мосвипротранс		
			План кровли			
			План полов			

Копировал: [Signature]

Формат А2

Альбом I
Тилобой проект 501-7-6.87



Фанера декоративная по ГОСТ 17280-79 по обрешетке Шпунтовка по сетке Минераловатные плиты на битумном связующем по ГОСТ 1040-80. см. таб. AP-11 Кирпичная стена

Обрешетка сеч. по утепл. 1,250

ИНВ. № 1310/1		ИНВ. №	
ТП 501-7-6.87 - AP			
Нач. отд. Сатсанова	Инж. М.И.С.	Пригородные пассажирские павильоны с навесами на бысокках эсел. бор. платформ при ширине платформ 6,9м	
Гл. спец. Майков	Инж. В.В.	Пассажирский павильон Кассовый павильон	
Н. констр. Литвинова	Инж. А.А.	Стадия	Лист Листов
Инж. пр. Лазарсон	Инж. В.В.	РП	12
Инж. пр. Лакшин	Инж. В.В.	Узлы	
Рук. ар. Ручкин	Инж. В.В.	Масштаб	

Ведомость чертежей основного комплекта КЖ

Лист	Наименование	Примечание
1	Общие данные	
2	Навес для платформ шириной 9м.	
3	Схема расположения элементов навеса.	
3	Навес для платформ шириной 6м.	
	Схема расположения элементов навеса.	
4	Кассовый павильон на островной платформе.	
4	Схема расположения фундаментов, элементов перекрытия и покрытия. Сечения.	
5	Спецификации	
	Кассовый павильон на береговой платформе	
6	Схема расположения фундаментов, элементов перекрытия и покрытия. Сечения.	
7	Спецификации	
8	Пассажирский павильон на островной платформе	
	Схема расположения фундаментов, элементов перекрытия. Сечения. Спецификации.	
9	Пассажирский павильон на береговой платформе.	
	Схема расположения фундаментов, элементов перекрытия. Сечения. Спецификации.	
10	Пассажирский павильон. Схема расположения закладных деталей для крепления витражей	
11	Ветрозащитная стенка. Схема расположения фундаментов. Сечения. Спецификация.	

Ведомость спецификаций

Лист	Наименование	Примечание
кж 5, кж 6, кж 7, кж 8, кж 9, кж 10, кж 11, кж 12, кж 13, кж 14, кж 15, кж 16, кж 17, кж 18, кж 19, кж 20	Спецификация сборных железобетонных элементов	
кж 5, кж 6, кж 7, кж 8, кж 9, кж 10, кж 11, кж 12, кж 13, кж 14, кж 15, кж 16, кж 17, кж 18, кж 19, кж 20	Спецификация монолитных участков	
по кж 5	Спецификация арматурных изделий	
по кж 5	Ведомость расхода стали на элемент	
по кж 5	Ведомость деталей	
кж 10	Спецификация закладных деталей	

Рабочие чертежи основного комплекта КЖ выполнены в соответствии с действующими нормами и правилами.
 Главный инженер проекта *Лакшин*

Ведомость ссылочных и прилагаемых документов

Обозначение	Наименование	Примечание
Ссылочные документы		
гост 22701.0-77 гост 22701.5-77	Плиты железобетонные ребристые предварительно напряженные размером 3*5м для покрытия производственных зданий	
гост 23444-79	Стяжки железобетонные центрифужированные кальцевого сечения для производственных зданий и инженерных сооружений	
2.460-2.8.0	Монтажные детали сборных ж-б конструкций покрытий общественных промышленных зданий	
гост 13579-78	Блоки бетонные для стен павильонов	
гост 13580-85	Плиты железобетонные ленточных фундаментов	
1.415-1.8.1	Фундаментные балки для стен с шагом колонн 6м	
1.038.1-1.8.1;2	Перекрышки железобетонные для зданий с кирпичными стенами	
1.141-1.8.60	Панели перекрытий железобетонные многопустотные	

Ведомости сборных железобетонных конструкций Кассовый павильон Начало

Наименование группы элементов конструкций и единица измерения	Код	Кол-во м³	Примечание
1 Блоки фундаментов	М³ 5811000000	8,59	
2 Балки обвязочные фундаментные	М³ 5824000000	2,48	
3 Перекрышки	М³ 5828000000	0,55	
4 Плиты перекрытий	М³ 5842000000	7,37	
5 Итого сборных ж-б конструкций	М³ 589990099	18,99	

Пассажирский павильон

Наименование группы элементов конструкций и единица измерения	Код	Кол-во м³	Примечание
1 Блоки фундаментов	М³ 5811000000	8,93	
2 Балки обвязочные фундаментные	М³ 5824000000	3,72	
3 Плиты перекрытий	М³ 5842000000	2,72	
4 Итого сборных ж-б конструкций	М³ 589990099	15,37	

Навес 6 м

Наименование группы элементов конструкций и единица измерения	Код	Кол-во м³	Примечание
1 Плиты перекрытий	М³ 5842000000	10,70	
2 Итого сборных ж-б конструкций	М³ 589990099	10,70	

Навес 9 м

Наименование группы элементов конструкций и единица измерения	Код	Кол-во м³	Примечание
1 Плиты перекрытий	М³ 5842000000	16,05	
2 Итого сборных ж-б конструкций	М³ 589990099	16,05	

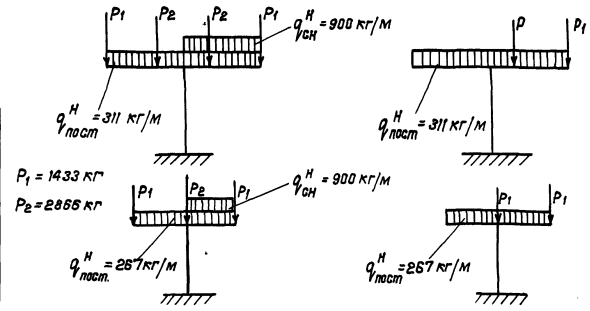
Ветрозащитная стенка

Окончание

Наименование группы элементов конструкций и единица измерения	Код	Кол-во м³	Примечание
1 Блоки фундаментов	М³ 5811000000	12,41	
2 Балки обвязочные фундаментные	М³ 5824000000	1,80	
3 Перекрышки	М³ 5828000000	0,20	
4 Итого сборных ж-б конструкций	М³ 589990099	14,41	

В проекте приняты нормативные нагрузки:
 - снеговая $q_{сн}^H \frac{кгПа}{м²} = \frac{1,5}{1,50}$
 - ветровая $q_{в}^H \frac{кгПа}{м²} = \frac{0,48}{48}$

Системы нагружения ригелей Эксплуатационный случай Монтажный случай

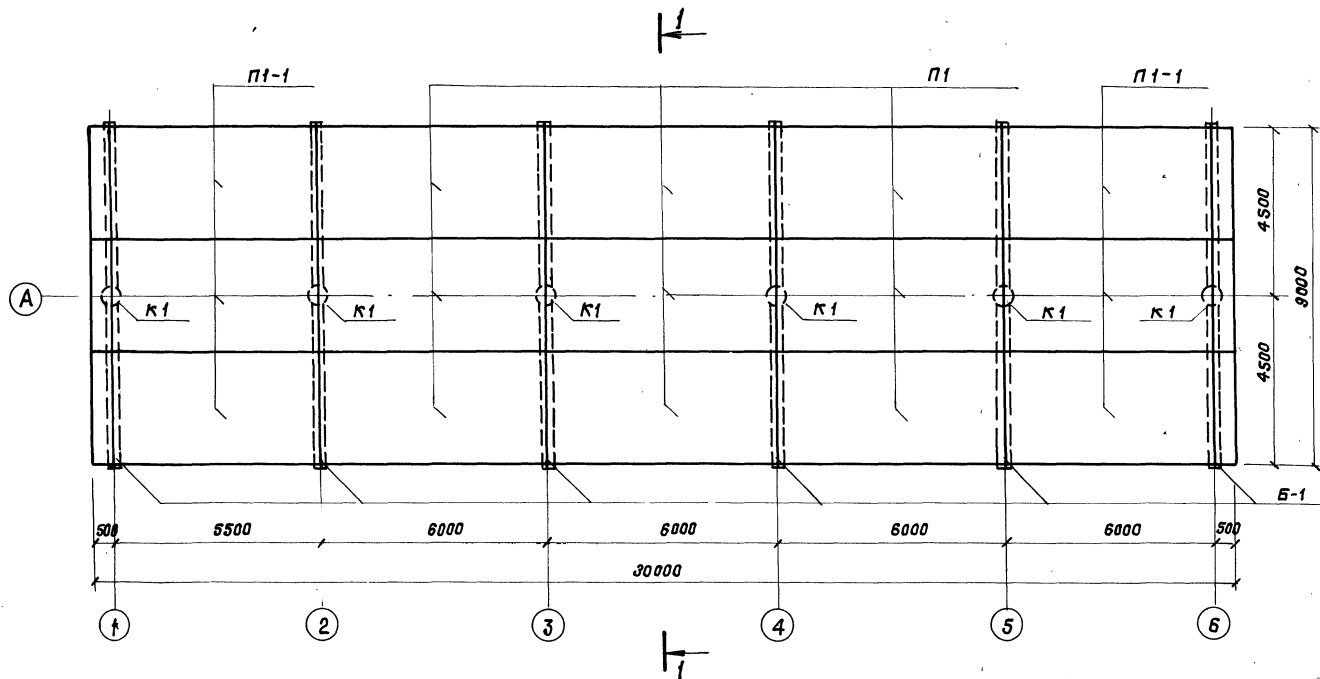


При привязке настоящего типового проекта необходима одновременно выполнить привязку проекта пассажирской платформы с разработкой необходимых конструкций платформы в зоне примыкания к павильонам или ветрозащитной стенке.

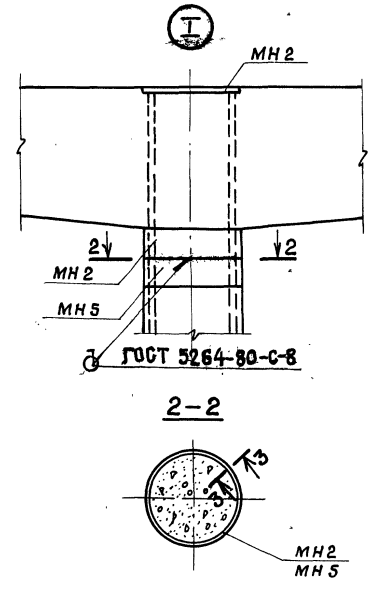
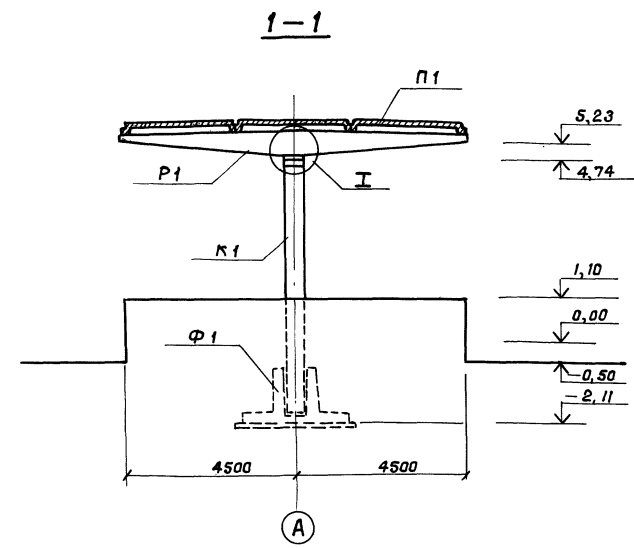
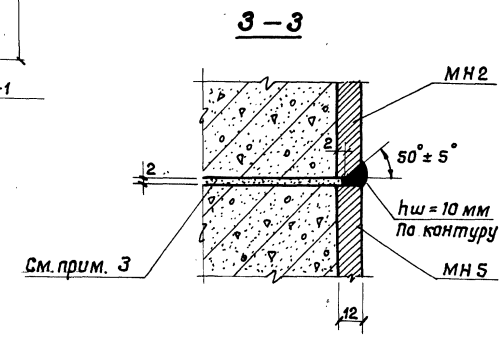
ИНВ. №1310/4

Привязка	
Изм. №	
ТП 501-7-6.87-КЖ	
Нач. отд. Самсонова	Привязанные пассажирские павильоны с навесами на высокие жел. дор. платформы при ширине платформ 6м.
Гл. спец. Майков	Навес с ветрозащитной стенкой. Пассажирский павильон
Н. контр. Литвинова	Стадия: Лист Литов
Уд. арх. на Уд. арх. на Уд. арх. на	РП 1 11
Гл. инж. пролож. инж. Вязькина	Общие данные
Инж. арх. Беляева	Мосгипротранс
Ст. инж. Воскобойник	Копировал: <i>Тяжко</i>
	Формат А2

Альбом I
Милова проект 501-7-6.87



Марка Поз.	Обозначение	Наименование	Кол.	Масса, кг.	Примечание
П1	ГОСТ 22701-77+2270,5-77	Плиты покрытия ПГ-2АТ VI Т	9	2,65Т	
П1-1	"	ПГ-2АТ VI Т-1	6	2,65Т	
К1	ГОСТ 23444-79, КЖС-2	Колонны центрифугированные К1	6	1,80Т	
Ф1	КЖС-1	Фундамент Ф1	6	5,15Т	
Р-1	КЖС-3	Ригель Р1	6	2,80Т	
МД13	Серия 2,460-2 В,0 лист 22	Закладная деталь МД13	12	1,3 кг	



1. Плита настила П1-1 отличается от плиты П1 наличием дополнительных закладных деталей МД13.
2. Плиты П1 и П1-1 привариваются к закладным деталям ригеля hш = 6 мм. Электроды типа Э42.
3. Ригель устанавливать на слой сырого цементного раствора 1:3.
4. Колонны ориентировать рисками по осям ригелей.

5. Для исключения возможности попадания воды внутрь колонн все центральные отверстия в оголовках всех колонн забить деталью В15 до установки в проектное положение, лед и снег удалить из полостей колонн.

Привязан	
ИНВ. № 1310/1	ИНВ. №

ТП 501-7-6.87-КЖ	
Нач. отд. Самсонова	Пригородные пассажирские павильоны с навесами на выходящих ж/д. платформах при ширине платформ 6 и 9 м
Гл. спец. Майков	Навес для платформ шириной 9 м
Н. контр. Литвинова	Этадия Лист Листов
Гл. арх. пр. Цаковский	РП 2
Сл. инж. пр. Логвин	Схема расположения элементов навеса
Ст. инж. Грязнова	Мосгипротранс

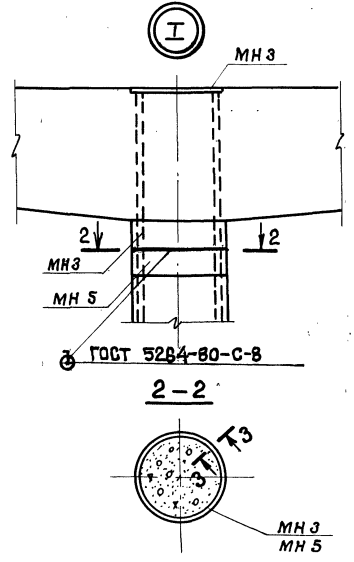
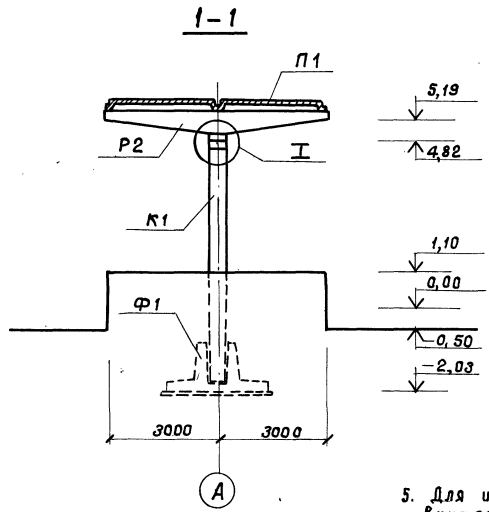
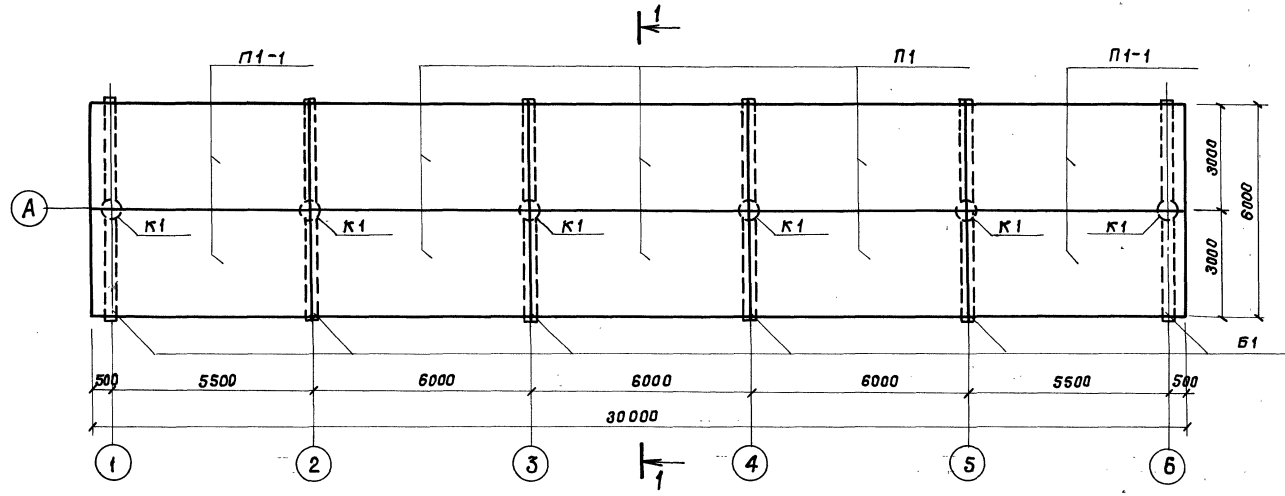
Копировал: Толмачев - Формат А2

Инж. И. Подл. Павловы и дата Взам инв. №

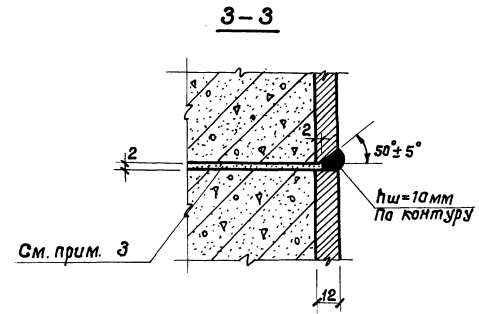
Альбом I

проект 501-7-6.87

Милова



Марка, поз.	Обозначение	Наименование	Кол-во	Примечания
П1	ГОСТ 22701-77+22705-77	Плиты покрытия ПГ-2 ат VIT	6	2,65т
П1-1	"	ПГ-2 ат VIT-1	4	2,65т
К1	ГОСТ 23444-79, КЖС-2	Колонны центрифужные К1	6	1,80т
Ф1	КЖС-1	Фундамент Ф1	6	5,15т
Р2	КЖС-4	Ригель Р2	6	1,60т
МД13	Серия 2.460-2 в.0 лист 22	Закладная деталь МД13	8	1,30кг



1. Плита настила П1-1 отличается от плиты П1, наличием дополнительных закладных деталей МД13
2. Плиты П1 и П1-1 прибариваются к закладным деталям ригеля hш = 6 мм. Электроды типа Э42.
3. Ригель устанавливать на слой сырого раствора 1:3.
4. Колонны ориентировать рисками по осям ригелей.

5. Для исключения возможности попадания воды внутрь колонн все центральные отверстия в оголовках всех колонн зашить бетоном В 15 до установки в проектное положение, лед и снег удалить из полостей колонн.

ИНВ. и подл. Подпись и дата

Привязан

ИНВ. № 4310/1

ИНВ. №

ТП 501-7-6.87 - КЖС

Приводные пассажирские павильоны с навесами на высоких эскалерах платформ при ширине платформ 6м

Навес для платформ шириной 6 м.

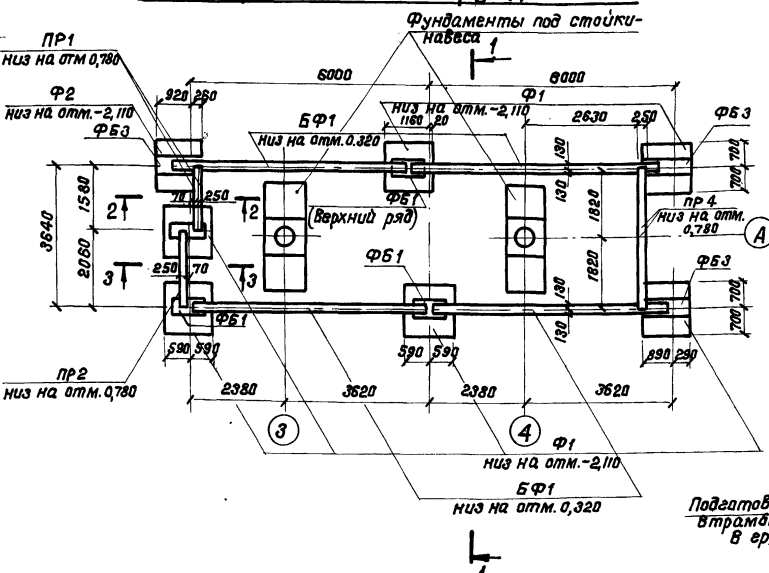
Схема расположения элементов навеса

Масштаб: 1:3

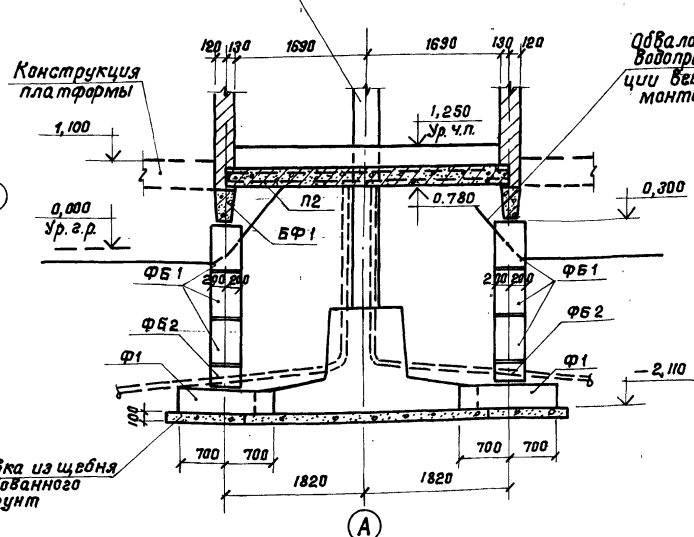
Мосгипротранс

Тиловой проект 501-7-6.87

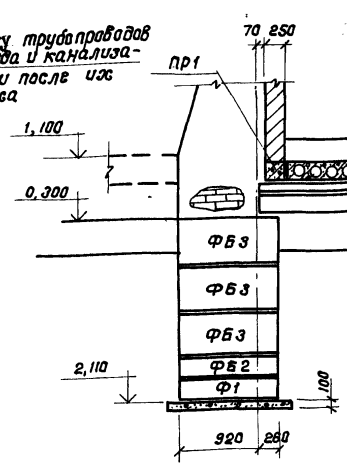
СХЕМА РАСПОЛОЖЕНИЯ ФУНДАМЕНТОВ



Стяжка навеса 1-1



2-2



3-3

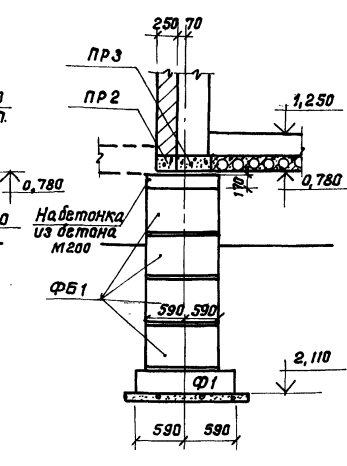
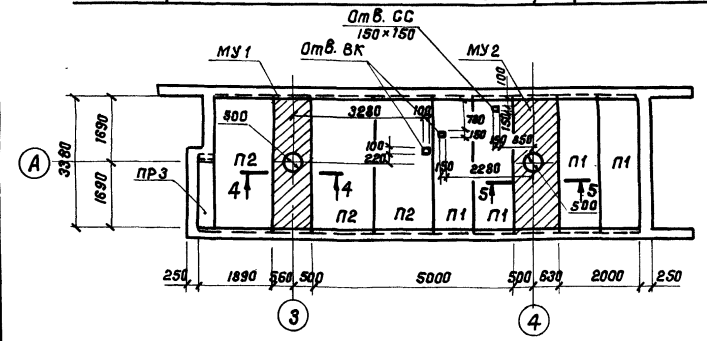
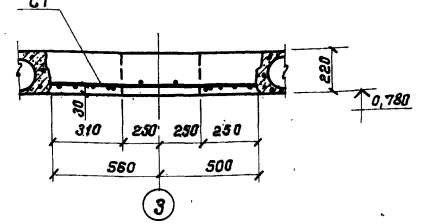


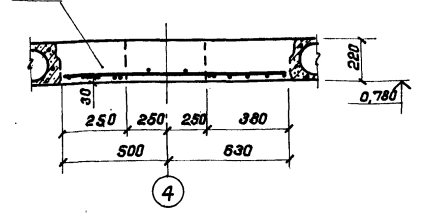
СХЕМА РАСПОЛОЖЕНИЯ ЭЛЕМЕНТОВ ПЕРЕКРЫТИЯ НА ОТМ. 0,780



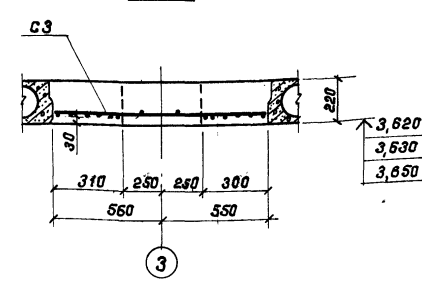
4-4



5-5



6-6



7-7

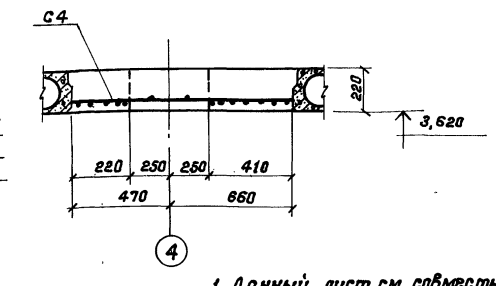
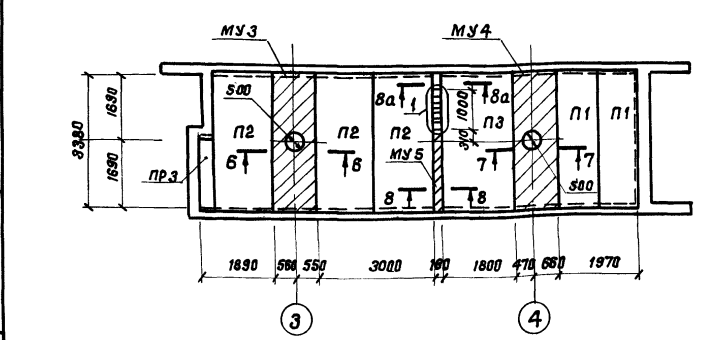
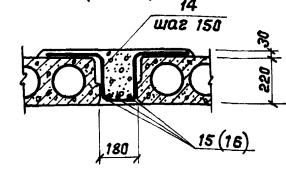


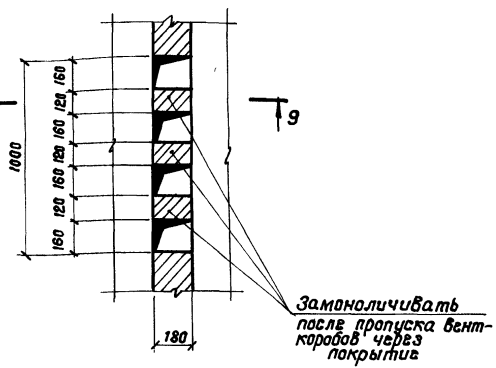
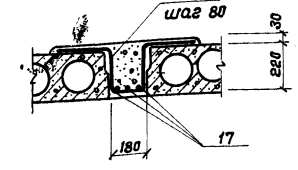
СХЕМА РАСПОЛОЖЕНИЯ ЭЛЕМЕНТОВ ПОКРЫТИЯ НА ОТМ. 3,620



8-8 (8а-8а)



9-9



ИНВ. № 1310/1

Привязан			
ИНВ. N			

1. Данный лист см. совместно с листом КЖ-5.
2. Спецификации см. на листе КЖ-5

ТП 501-7-6.87 - КЖ			
Нач. отд. Самсонова	Инж.	Пригородные пассажирские павильоны с навесами на Бы-сакисе ж.д. дор. платформе при ширине платформ 6и 8м	
Гл. спец. Майков		Кассовый павильон на островной платформе	Станция Лист Листов
Н. контр. Литвиньба		РП 4	
Л. арх. Цзаксон		Схемы расположения фунда-ментов элементов перекрытия и покрытия. Сечения.	
Гл. инж. пр. Локшин		Москипротранс	
Рук. гр. Беляева		Копиробал: Гольмид	
Вед. инж. Васильев		Формат А2	

Спецификация монолитных участков

Табл. 1

Формат	Зона	Поз.	Обозначение	Наименование	Кол.	Примечание
				МУ1 (1шт)		
				Сборочные единицы		
				Сетка арматурная С1	1	
				МУ2 (1шт)		
				Сборочные единицы		
				Сетка арматурная С2	1	
				МУ3 (1шт)		
				Сборочные единицы		
				Сетка арматурная С3	1	
				МУ4 (1шт)		
				Сборочные единицы		
				Сетка арматурная С4	1	
				МУ5 (1шт)		
				Детали		
		15		φ8A I, ℓ=1070	23	0,4 кг
		16		ℓ=1990	3	0,8 кг
		17		ℓ=370	3	0,2 кг
		18		ℓ=100	9	0,1 кг
				Материалы		
				Бетон М200	3,6	м ³

Продолжение табл. 2

		С 4		
	1	φ 12 A III, ℓ=3580	10	3,2 кг
	2	φ 12 A I, ℓ=2000	1	1,8 кг
	4	φ 8 A I, ℓ=1530	4	0,6 кг
	6	ℓ=1130	20	0,5 кг
	11	ℓ=210	2	0,1 кг
	12	ℓ=400	2	0,2 кг

Спецификация сборных железобетонных элементов

Табл. 4

Марка, поз.	Обозначение	Наименование	Кол.	Масса, ед. кг.	Примечание
		Фундаментные плиты			
Ф1	ГОСТ 13580-85	ФЛ 14.12-1	7	910	
		Фундаментные блоки			
ФБ1	ГОСТ 13579-78	ФБС 9.4.6-Т	13	390	
ФБ2	То же	ФБС 12.4.3-Т	6	310	
ФБ3	То же	ФБС 12.4.6-Т	9	640	
		Фундаментные балки			
БФ1	1.415-1.В.1	ФББ-6	4	1600	
		Перемычки			
ПР1	1.038.1-1.В.1	ЗПБ16-37	2	102	
ПР2	То же	ЗПБ21-27	1	285	
ПР3	1.038.1-1.В.2	ЗПП21-71	1	433	
ПР4	1.038.1-1.В.1	ЗПБ39-8	2	257	
		Панели перекрытий			
П1	1.141-1.В.60	ПК 36.10-8Т	6	1055	
П2	То же	ПК 36.15-8Т	6	1585	
П3	То же	ПК 36.18-8Т	1	1920	

Ведомость расхода стали на элемент, кг

Табл. 3

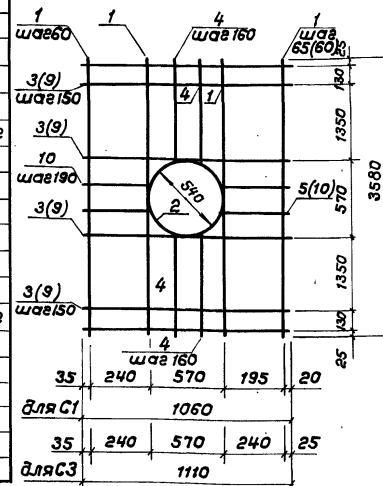
Марка элемента	Изделия арматурные						Всего	Общий расход
	Арматура класса							
	A I			A III				
	ГОСТ 5781-82			ГОСТ 5781-82				
	φ 8	φ 12	Итого	φ 12	Итого			
МУ1	12,1	1,8	13,9	28,8	28,8	42,7	42,7	
МУ2	13,9	1,8	15,7	28,8	28,8	44,5	44,5	
МУ3	12,9	1,8	14,7	32,0	32,0	46,7	46,7	
МУ4	13	1,8	14,8	32,0	32,0	46,8	46,8	
МУ5	12,9					12,9	12,9	

Спецификация арматурных изделий

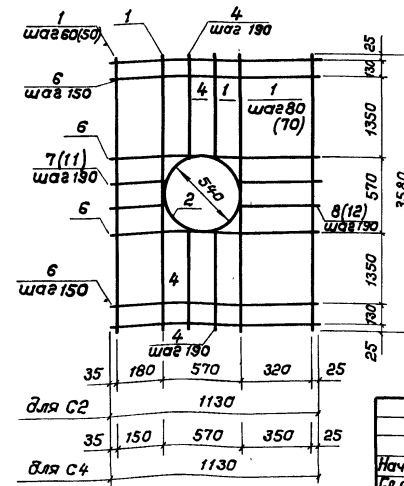
Табл. 2

Формат	Зона	Поз.	Обозначение	Наименование	Кол.	Примечание
				С1		
		1		φ 12 A III, ℓ=3580	9	3,2 кг
		2		φ 12 A I, ℓ=2000	1	1,8 кг
		3		φ 8 A I, ℓ=1060	22	0,4 кг
		4		ℓ=1530	4	0,6 кг
		5		ℓ=230	2	0,1 кг
		10		ℓ=300	2	0,12 кг
				С2		
		1		φ 12 A III, ℓ=3580	9	3,2 кг
		2		φ 12 A I, ℓ=2000	1	1,8 кг
		4		φ 8 A I, ℓ=1530	4	0,6 кг
		6		ℓ=1130	22	0,5 кг
		7		ℓ=240	2	0,1 кг
		8		ℓ=370	2	0,15 кг
				С3		
		1		φ 12 A III, ℓ=3580	10	3,2 кг
		2		φ 12 A I, ℓ=2000	1	1,8 кг
		4		φ 8 A I, ℓ=1530	4	0,6 кг
		9		ℓ=1110	20	0,5 кг
		10		ℓ=300	4	0,12 кг

С1 (С3)



С2 (С4)



Ведомость деталей

Табл. 5

Поз.	Эскиз
14	

1. Данный лист см. совместно с листом
2. Сетки С1-С4 собираются по месту из отдельных стержней при помощи вязальной проволоки после установки стоек навеса.

Привязан

ИНВ. № 1310/4

ТП 501-7-6.87-КЖ

Нач. отд. Ситникова	М.П.	Пригородные пассажирские павильоны с навесами на высоких ж/б. опор. платформах при ширине платформ 25 м	Кассовый павильон на островной платформе	РП 5	Маскиротранс
Н.с. спец. Майков	М.П.				
Н.с. контр. Литвинова	М.П.				
С.с. арх.п. Узаксон	М.П.				
С.с. инж.п. Локшин	М.П.				
Рук. гр. Беляева	М.П.	Спецификации	Маскиротранс		

Копировал: Жуков

Формат А2

Альбом I

Тиловой проект 501-7-6.87

Имя, И.полн. Подпись и дата

Спецификация монолитных участков

табл.1

Формат зона	Поз.	Обозначение	Наименование	Кол.	Примечание
			<u>МУ1 (1 шт)</u>		
			<u>Сборочные единицы</u>		
			Сетка арматурная С1	1	
			<u>МУ2 (1 шт)</u>		
			<u>Сборочные единицы</u>		
			Сетка арматурная С2	1	
			<u>МУ3 (1 шт)</u>		
			<u>Сборочные единицы</u>		
			Сетка арматурная С3	1	
			<u>МУ4 (1 шт)</u>		
			<u>Сборочные единицы</u>		
			Сетка арматурная С4	1	
			<u>МУ5 (1 шт)</u>		
			<u>Детали</u>		
	15		φ 8 I, ℓ = 1070	23	0,4 кг
	16		ℓ = 1990	3	0,8 кг
	17		ℓ = 370	3	0,2 кг
	18		ℓ = 100	9	0,1 кг
			<u>Материалы</u>		
			Бетон М200	3,6	М³

Спецификация арматурных изделий

табл.2

Формат зона	Поз.	Обозначение	Наименование	Кол.	Примечание
			<u>С1</u>		
	1		φ 12 A III, ℓ = 3580	9	3,2 кг
	2		φ 12 A I, ℓ = 2000	1	1,8 кг
	3		φ 8 A I, ℓ = 1060	20	0,4 кг
	4		ℓ = 2630	2	1,0 кг
	5		ℓ = 420	2	0,2 кг
	6		ℓ = 240	2	0,1 кг
	11		ℓ = 290	2	0,1 кг
			<u>С2</u>		
	1		φ 12 A III, ℓ = 3580	9	3,2 кг
	2		φ 12 A I, ℓ = 2000	1	1,8 кг
	4		φ 8 A I, ℓ = 2630	2	1,0 кг
	5		ℓ = 420	2	0,2 кг
	6		ℓ = 240	2	0,1 кг
	8		ℓ = 370	2	0,15 кг
	7		ℓ = 1130	20	0,4 кг
			<u>С3</u>		
	1		φ 12 A III, ℓ = 3580	10	3,2 кг
	2		φ 12 A I, ℓ = 2000	1	1,8 кг
	4		φ 8 A I, ℓ = 2630	2	1,0 кг
	5		ℓ = 420	2	0,2 кг
	10		ℓ = 100	20	0,4 кг
	11		ℓ = 290	4	0,1 кг

Продолжение табл.2

		С4			
	1	φ 12 A III, ℓ = 3580	10	3,2 кг	
	2	φ 12 A I, ℓ = 2000	1	1,8 кг	
	4	φ 8 A I, ℓ = 2630	2	1,0 кг	
	5	ℓ = 420	2	0,2 кг	
	7	ℓ = 1130	20	0,4 кг	
	12	ℓ = 210	4	0,1 кг	
	13	ℓ = 400	4	0,2 кг	

Ведомость расхода стали на элемент, кг

табл.3

Марка элемента	Изделия арматурные					Общий расход
	Арматура класса					
	A I		A III		Всего	
	ГОСТ 5781-82	ГОСТ 5781-82	ГОСТ 5781-82	ГОСТ 5781-82		
МУ1	10,8	1,8	12,6	28,8	41,4	41,4
МУ2	10,9	1,8	12,7	28,8	41,5	41,5
МУ3	10,8	1,8	12,6	32,0	44,6	44,6
МУ4	11,6	1,8	13,4	32,0	45,4	45,4
МУ5	12,9	—	12,9	—	12,9	12,9

Спецификация сборных железобетонных элементов

табл.4

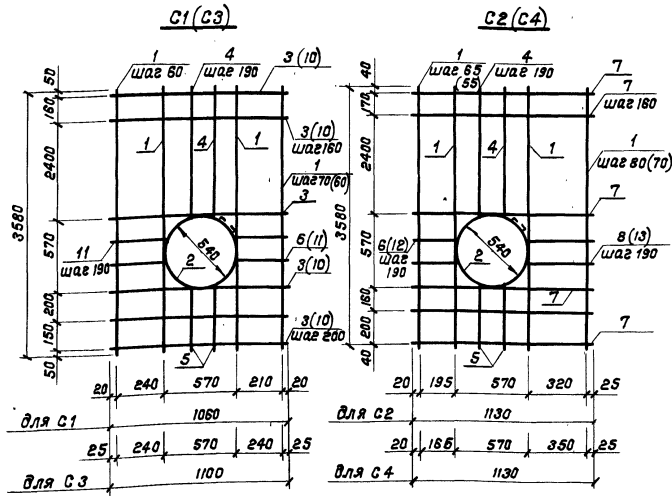
Марка, поз.	Обозначение	Наименование	Кол.	Масса ед., кг	Примечание
		Фундаментные плиты			
Ф1	ГОСТ 13980-85	ФЛ 14.12-1	7	910	
		Фундаментные блоки			
ФБ1	ГОСТ 13579-79	ФБС 9.4.6-Т	13	390	
ФБ2	То же	ФБС 12.4.6-Т	9	640	
		Фундаментные балки			
БФ1	1.415-1. В.1	ФБС-6	4	1600	
		Перемычки			
ПР1	1.038.1-1, В.1	ЗПБ 16-37	2	102	
ПР2	То же	ЗПБ 21-27	1	285	
ПР3	1.038.1-1, В.2	ЗПБ 21-71	1	433	
ПР4	1.038.1-1, В.1	ЗПБ 39-8	2	257	
		Панели перекрытий			
П1	1.141-1. В.00	ПК 36.10-8Т	6	1055	
П2	То же	ПК 36.15-8Т	6	1585	
П3	То же	ПК 36.18-8Т	1	1920	

Ведомость деталей

табл.5

Поз.	Эскиз
14	

1. Данный лист см. совместно с листом КЖ-Б.
2. Сетки С1-С4 собираются по месту из отдельных стержней при помощи вязальной проволоки после установки стоек навеса.



Привязан

ИНВ. № 1310/1

ТП 501-7-6.87 - КЖ

Нач. отд. Самсонова	Проектировщик пассажирские навесы на высоте железобетонной платформы при ширине платформ 8 м	Стадия	Лист	Листов
Гл. св-ч. Майков	Кассовый навес на железобетонной платформе	РП	7	
Н. контр. Литвинова		Спецификации	Мосепротранс	
Сл. арх. пр. Цуксон				
Гл. инж. пр. Локшин				
Рук. пр. Беляева				
Вед. инж. Воеводина				

Копировал: Жданов

Формат А2

Альбом I

Миловой проект 501-7-6.87

Лист № табл. Подпись и дата

Альбом I
Тиловой проект 501-7-6.87

Схема расположения фундаментов

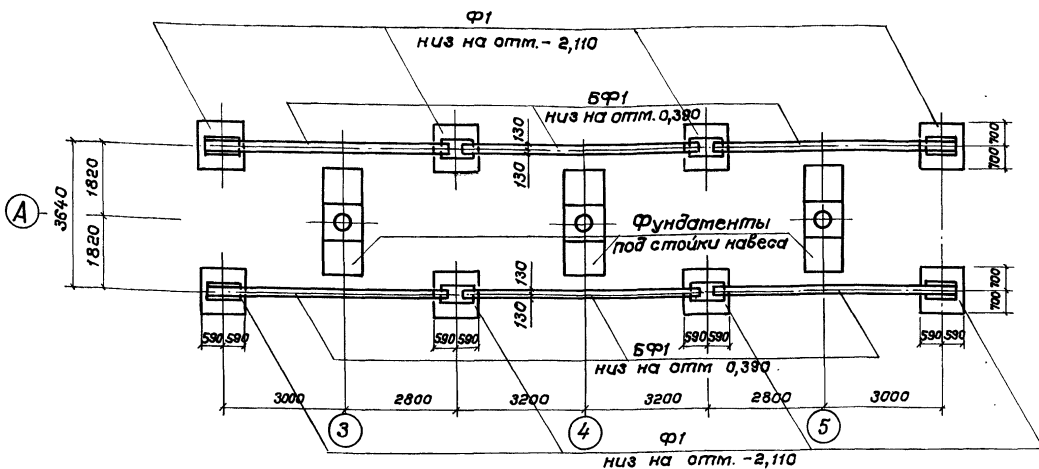
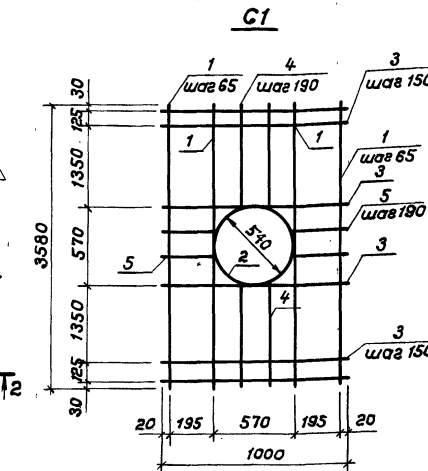
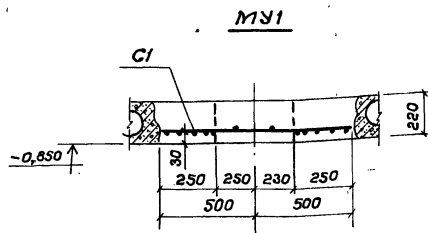
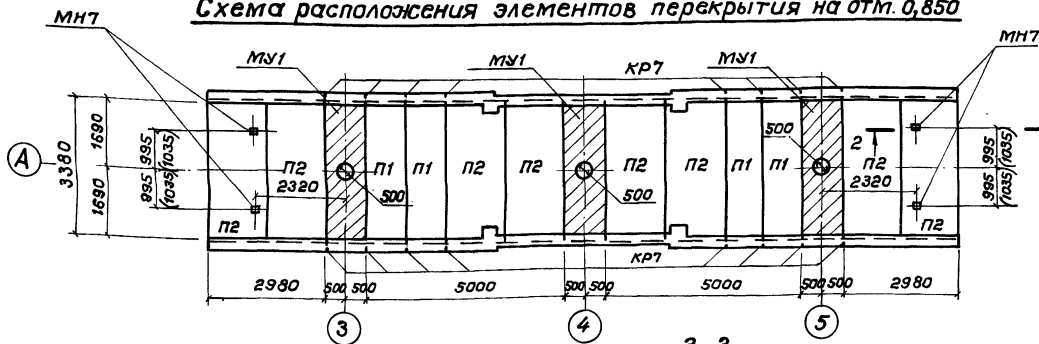


Схема расположения элементов перекрытия на отм. 0,850



Спецификация сборных железобетонных элементов

Марка, поз.	Обозначение	Наименование	Кол.	Масса, кв.	Примечание
		Фундаментные плиты			
Ф1	ГОСТ 13580-85	ФЛ 14.12-1	8	910	
		Фундаментные блоки			
ФБ1	ГОСТ 13579-78	ФБС 9.4.6-Т	24	350	
ФБ2	То же	ФБС 12.4.3-Т	8	230	
		Фундаментные балки			
БФ1	1.415-1.В.1	ФББ-6	6	1600	
		Плиты перекрытия			
П1	1.141-1, В.60	ПК 36.10-8Т	4	1055	
П2	То же	ПК 36.15-8Т	8	1585	

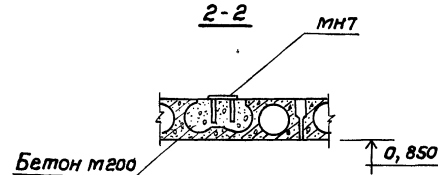
Спецификация монолитных участков

Формат	Зона	Поз.	Обозначение	Наименование	Кол.	Примечание
				МУ1 (3 шт)		
				Сборочные единицы		
		1:5		Сетка арматурная	1	
				Материалы		
				Бетон м200	0,8	м ³

Спецификация арматурных изделий

Формат	Зона	Поз.	Обозначение	Наименование	Кол.	Примечание
				С1		
		1		Ø 12 А III, L = 3580	8	3,2 кг
		2		Ø 12 А I, L = 2000	1	1,8 кг
		3		Ø 8 А I, L = 1000	22	0,4 кг
		4		L = 1570	4	0,6 кг
		5		L = 240	4	0,1 кг
				Армирование кирпичной кладки		
			кжс-21	Сетка арматурная СЗ	190	м. поз
			кжс-22	Каркас арматурный КР7	16	3,4 кг

2-2



ИНВ. № 1310/1

Привязан

ИНВ. N

ТП 501-7-6.87-КЖ

Нач. отд.	Самсонова	Михайлов	Пригородные пассажирские павильоны с навесами на быках железобетонных плит при ширине платформ	Студия	Лист	Листов
Н. слес.	Михайлов					
Н. монтр.	Михайлов					
Кл. арх. пр.	Узакон		Пассажирский павильон на островной платформе	РП	8	
Гл. инж. пр.	Локшин		Схемы расположения фундаментов элементов перекрытия			
Рук. ар.	Беляева		Беченя. Спецификация			
Вед. инж.	Воскобойник					Мосвиотранс

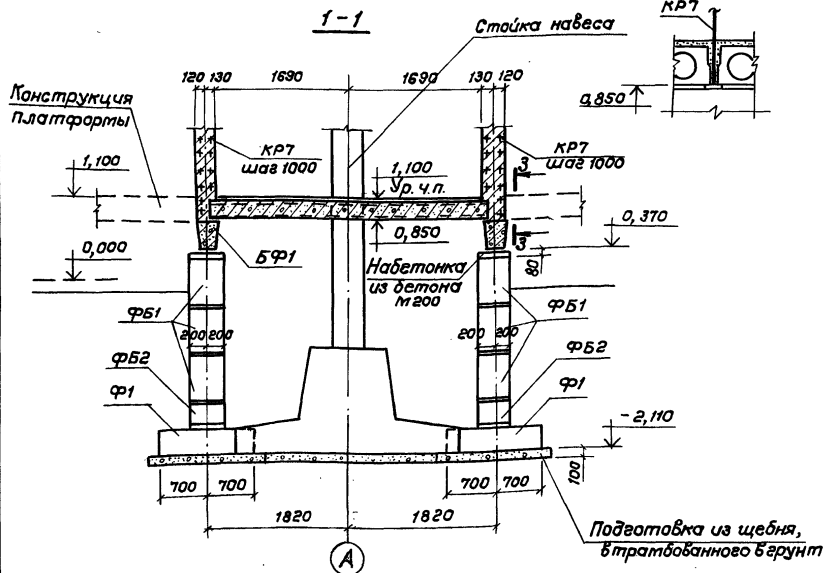
Копировал: Эйджи

Формат А2

Ведомость расхода стали на элемент, кг

Марка элемента	Изделия арматурные				Всего	Общий расход
	Арматура класса					
	А I		А III			
	ГОСТ 5781-82	ГОСТ 5781-82	ГОСТ 5781-82	ГОСТ 5781-82		
МУ1	Ø 8	Ø 12	Итого	Итого	38,0	39
	11,6	1,8	13,4	25,6		

1. Закладную деталь МН7 см. на листах КЖС-20 и КЖС-10.
2. При разбивке закладных деталей МН7 размеры без скобок даны для варианта витражей из алюминия, в скобках - для стальных витражей.
3. При установке закладной детали МН7 в плите перекрытия по сеч. 2-2 рабочую арматуру ребер плиты не нарушать.
4. Каркасы КР7 устанавливать в процессе монтажа плит.
5. Указания по расположению сеток СЗ см. на листе АДБ.



Имя и фамилия, Подпись и дата выполнения

Альбом I
Типовой проект 501-7-6.87

Схема расположения фундаментов

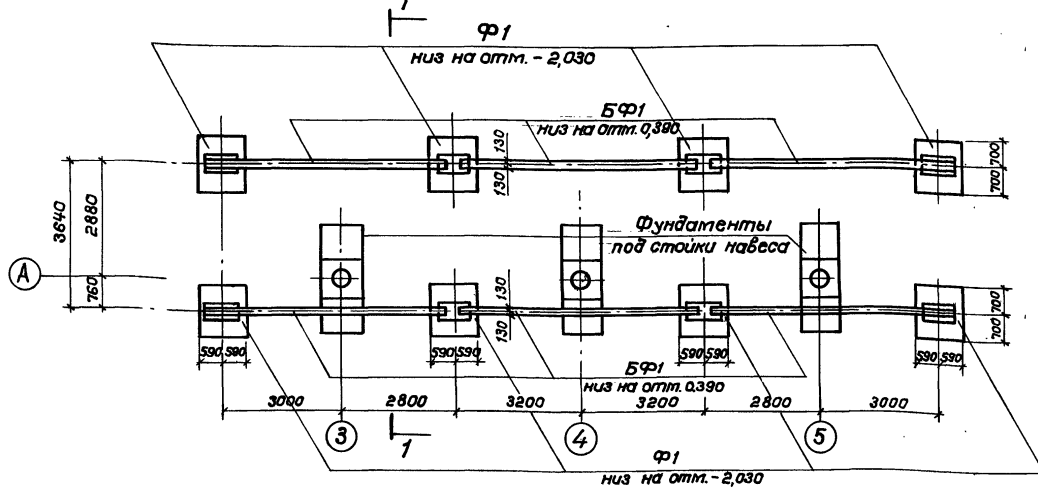
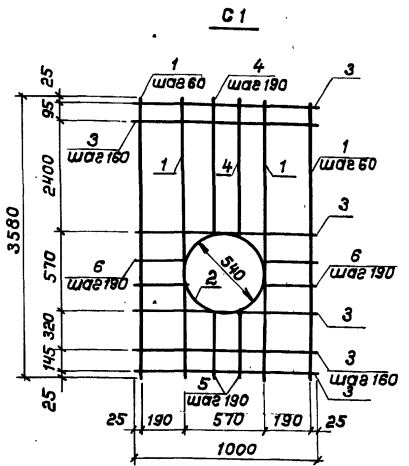
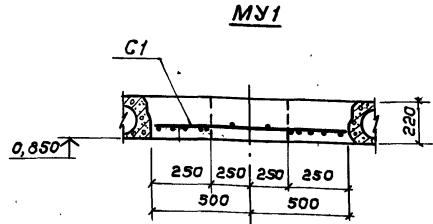
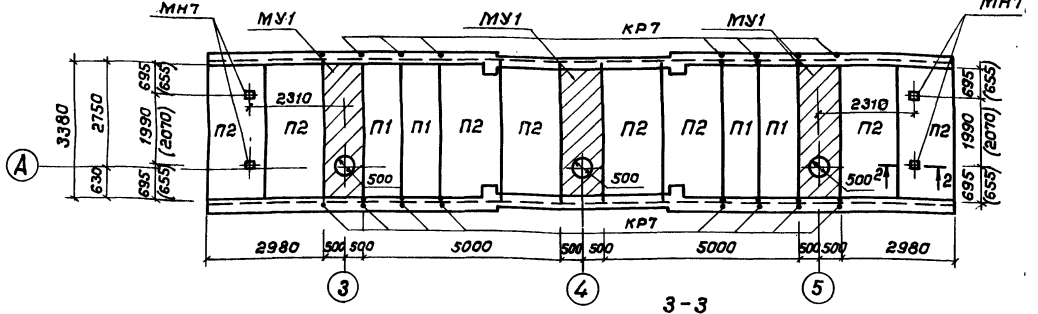


Схема расположения элементов перекрытия на отм. 0,850



Спецификация сборных железобетонных элементов

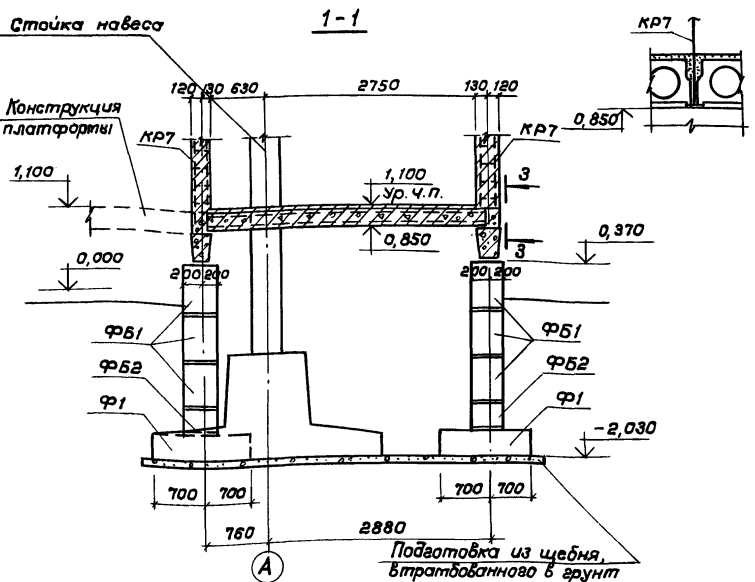
Марка, поз.	Обозначение	Наименование	Кол.	Масса, ед., кг.	Примечание
		Фундаментные плиты			
Ф1	ГОСТ 13580-85	ФЛ 14.12-1	8	910	
		Фундаментные блоки			
ФБ1	ГОСТ 13579-78	ФБС 9.4.6-Т	24	350	
ФБ2	То же	ФБС 12.4.3-Т	8	230	
		Фундаментные балки			
БФ1	1.415-1. В.1	ФББ-Б	6	1600	
		Плиты перекрытий			
П1	1.141-1. В.60	ПК 36.10-8Т	4	1055	
П2	То же	ПК 36.15-8Т	8	1585	

Спецификация монолитных участков

Формат	Зона	Поз.	Обозначение	Наименование	Кол.	Примечание
				МУ1 (3 шт)		
				Сборочные единицы		
		1+6		Сетка арматурная С1	1	
				Материалы		
				Бетон м 200	0,8	м ³

Спецификация арматурных изделий

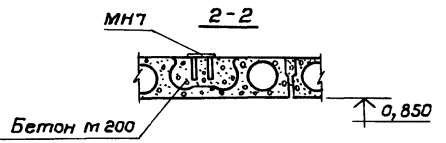
Формат	Зона	Поз.	Обозначение	Наименование	Кол.	Примечание
				С1		
		1		φ 12 А III, L=3580	11	3,2 кг
		2		φ 12 А I, L=2000	1	1,8 кг
		3		φ 8 А I, L=1000	21	0,4 кг
		4		L=2540	2	1,0 кг
		5		L=520	2	0,2 кг
		6		L=230	4	0,1 кг
				Армирование кирпичной кладки		
			кжс-22	Сетка арматурная С3	190	м. пог.
			кжс-21	Каркас арматурный КР7	16	3,4 кг.



Ведомость расхода стали на элемент, кг.

Марка элемента	Изделия арматурные				Всего	Общий расход
	Арматура класса					
	А I		А III			
МУ1	ГОСТ 5781-82	ГОСТ 5781-82	Итого	Итого	48	48
	φ 8	φ 12	1,2	1,8		

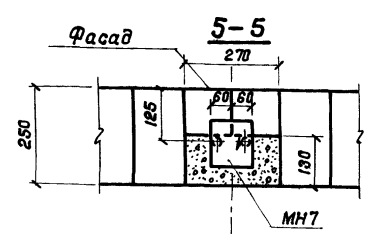
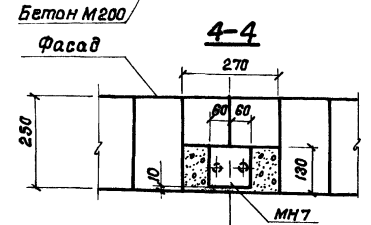
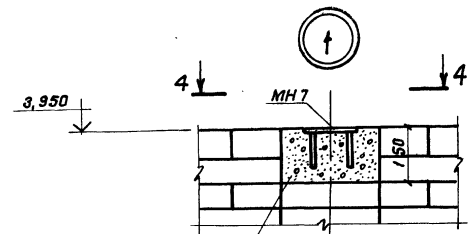
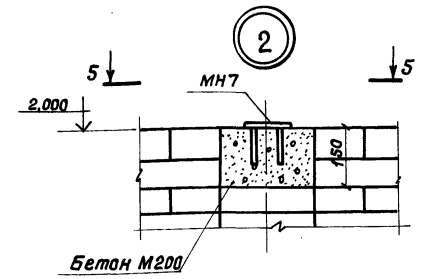
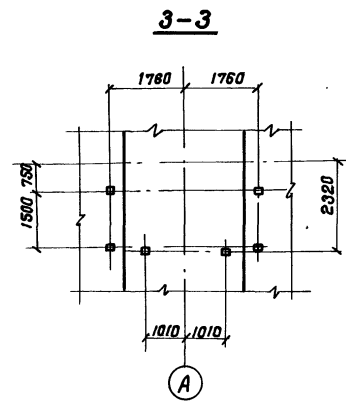
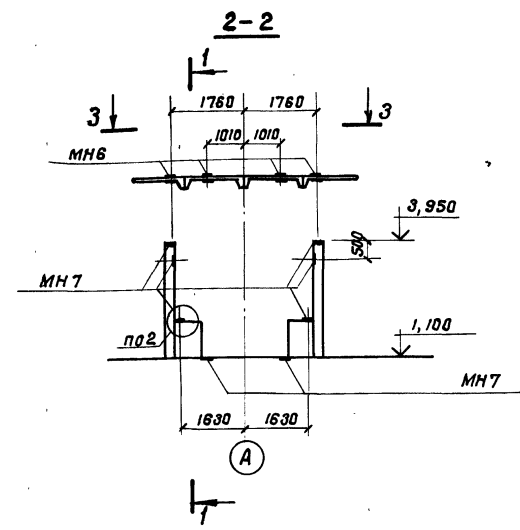
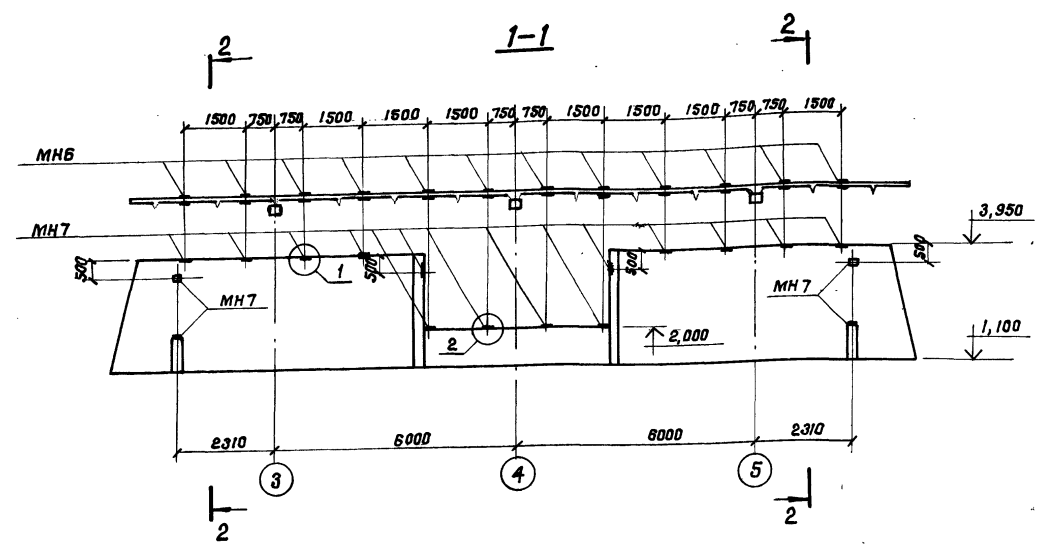
1. Закладную деталь МН7 ст. листы кжс 20 и кжс 10.
2. При разбивке закладных деталей МН7 размеры без скобок даны для варианта витражей из алюминия, в скобках - для стальных витражей.
3. При установке закладной детали МН7 в плите перекрытия по сеч. 2-2 рабочую арматуру ребер плиты не нарушать.
4. Указания по расположению сеток С3 в кладке ст. на листе АРБ.
5. Каркасы КР7 устанавливать в процессе монтажа плит.



ИНВ. № 1310/1
Привязан

ТП 501-7-6.87-КЖС					
Нач. отд.	Самсонова	И.И.	Привязанные пассажирские павильоны с навесами на		
Пл. спец.	Майков	И.И.	высоких ж.д. д.р. платформах при ширине платформ 6 м.		
И. контр.	Литвинова	И.И.	Пассажирский павильон на	Лист	Листов
Пл. арх. пр.	Изакоян	И.И.	береговой платформе	РП	9
Пл. инж. пр.	Локшин	И.И.	Схемы расположения фунда-		
Рук. вр.	Беляева	И.И.	ментов, элементов перекрытий		
Вед. инж.	Васильев	И.И.	сечения. Спецификация		Мосгипротранс

Альбом 1
Туполовой проект 501-7-6.87



СПЕЦИФИКАЦИЯ ЗАКЛАДНЫХ ДЕТАЛЕЙ

Формат	Зона	Поз.	Обозначение	Наименование	Кол.	Примечание
			КЖС-19	МН6	28	
			КЖС-20	МН7	36	

1. Данный лист см. совместно с листами КМ2, КЖ8, КЖ9.
2. Крепление детали МН6 к плите навеса см. на листе КМ2.
3. Привязка и крепление к плите пола павильона детали МН7 см. на листах КЖ8, КЖ9.

Инв. № 1310
Имя и дата
В.з.м. инж.

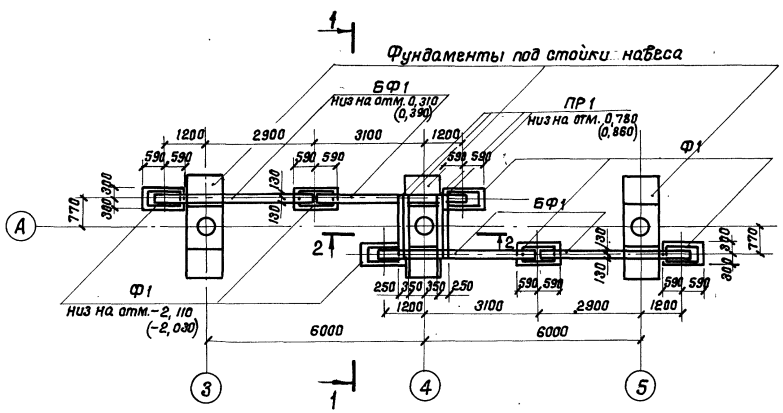
Инв. № 1310		Привязан	
ТП 501-7-6.87-КЖ			
Нач. отд. Самсонова	Инж. [подпись]	Пригородные пассажирские павильоны с навесами на высоких ж.д.р. платформах при ширине платформы 6 и 9 м.	
Гл. спец. Майков	Инж. [подпись]	Пассажирский павильон	
Н. контр. Литвинова	Инж. [подпись]	Стация	Лист
Гл. арх. пр. Цуксон	Инж. [подпись]	Р. П.	10
Гл. инж. пр. Логилин	Инж. [подпись]	Москва	
Рук. гр. Беляева	Инж. [подпись]	Схема расположения закладных деталей для крепления витражей	
Вед. инж. Воскобойник	Инж. [подпись]	Москипротранс	

Копировал: Тиммф

Формат А2

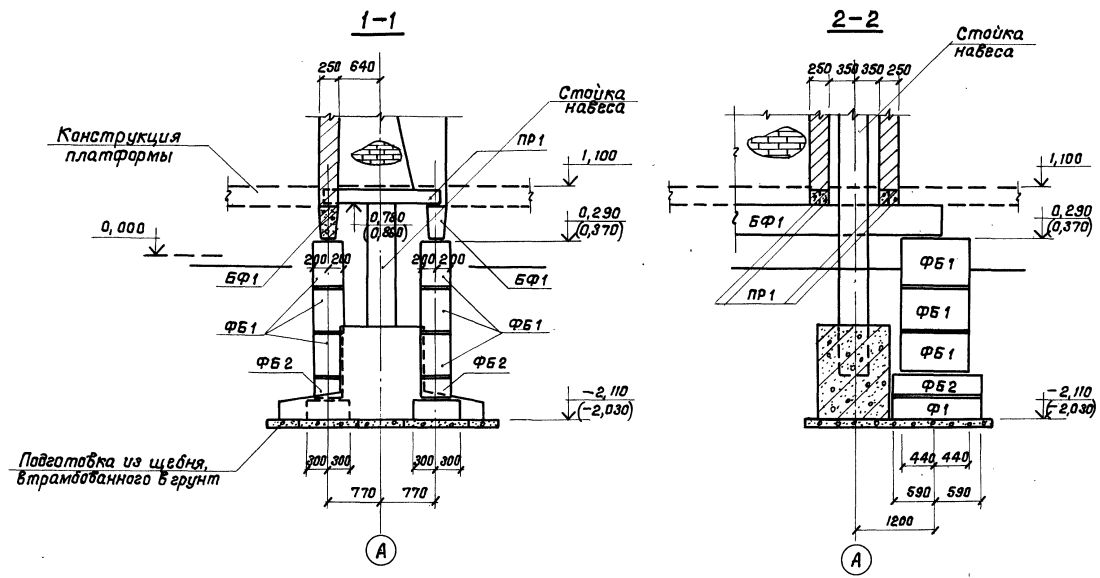
Альбом I
Тиловой проект 501-7-687

СХЕМА РАСПОЛОЖЕНИЯ ФУНДАМЕНТОВ



СПЕЦИФИКАЦИЯ СБОРНЫХ ЖЕЛЕЗОБЕТОННЫХ ЭЛЕМЕНТОВ

Марка, поз.	Обозначение	Наименование	Кол.	Масса, кг	Примечание
		Фундаментные плиты			
ФФ1	ГОСТ 13580-85	ФЛБ.12-4	6	450	
		Фундаментные блоки			
ФБ1	ГОСТ 13579-78	ФБС 9.4.Б-Т	18	390	
ФБ2	То же	ФБС 12.4.3-Т	6	310	
		Фундаментные балки			
БФ1	1.415	ФББ-5	4	1100	
		Перекрышки			
ПР1	1.038.1-1, Б.1	ЗЯБ16-37	4	102	



1. Отметки в скобках даны для случая расположения стенки на береговой платформе.

Указ. в подл. Подпись автора Взам. инвент.

Привязан

ИНВ. № 1310

ТП 501-7-6.87-КЭЖ

Нач. отд. Самсонова	Инж. Локшин	Проектные пассажирские павильоны с навесами на высоких железобетонных платформах при ширине платформ 6 и 9 м	Студия Лист Листов
Инж. спец. Майков	Инж. Белыева	Ветрозащитная стенка	РП 11
Инж. контр. Литвинова	Инж. Васильев	Схема расположения фундаментов. Сведения. Спецификация	Мосгипротранс
Инж. арх. пр. Цыган	Инж. Васильев	Копировал: Шеняков	Формат А2
Инж. ер. Белыева	Инж. Васильев		
Инж. инж. Васильев	Инж. Васильев		

Альбом I

Милова проект 501-7-6.87

Ильин по д. Попович и дата 13.01.87

Спецификация на материалы и изделия на алюминиевые витражи					
Формат	Зона	Поз.	Обозначение	Наименование	Кол. Примеч.
				Алюминиевые профили	
	1		Номенклатура изделий Главмосмонтажспецстроя	СПА - 0184	общ. 300 кг
	2		То же	СПА - 0183	общ. 90 кг
	3		То же	СПА - 2023	общ. 47 кг
	4		То же	СПА - 2275-5	общ. 5 кг
				Узлы соединения типовые	
			То же, альбом 15-27624	У-08	35 общ. 0,23 кг алюм. 0,19 кг
			То же	У-09	16 0,27 кг 0,22 кг
			То же	У-11	46 0,41 кг 0,30 кг
			То же	У-12	16 0,45 кг 0,34 кг
			То же	У-21-0	8 0,32 кг 0,13 кг
			То же	Узел 1 (по типу У-10)	28 0,55 кг 0,44 кг
				Изделия заводского изготовления	
	5		То же	ДАПп(А)-13.20.99.г.р.-04	2 69,10 кг 58,68 кг
				Стальные изделия	
			КМ 3	МР1	16 14,2 кг
			То же	МР2	12 7,5 кг
			То же	МР3	4 7,9 кг
			То же	МР4	2 17,9 кг
			То же	Узел 2 (L50x5)	6 3,4 кг
			КЖС 19	МН6	28 2,4 кг
			КЖС 20	МН7	40 1,2 кг
				Прочие материалы	
			Номенклатура изделий Главмосмонтажспецстроя	Резина РЦ1	общ. 22 кг
			То же	Резина ПРУ-29	общ. 11 кг
			ГОСТ 2910-74	Текстолит б=1мм, в=15мм	общ. 7 кг
			ТУ 38.105.868-71	Клей 88 нп	общ. 5 кг

Спецификация на материалы и изделия на стальные витражи					
Формат	Зона	Поз.	Обозначение	Наименование	Кол. Примеч.
		1	ГОСТ 8645-68	Труба стальная прямоугельная 30x45x2,5	общ. 960 кг
		2	ГОСТ 7511-73	Г.Н. L 50x35x3,2	общ. 500 кг
		3	Номенклатура изделий Главмосмонтажспецстроя	СПА - 2023	общ. 47 кг
		4	ГОСТ 19772-74*	Г.Н. L 90x70x4	общ. 25 кг
		5	КМ-5	Дверь металлическая ДМ1	151 кг
				Стальные изделия	
			КМ 4	МР1	16 14,2 кг
			То же	МР2	12 7,5 кг
			То же	МР3	4 7,9 кг
			То же	МР4	2 18,1 кг
			КЖС 19	МН6	28 2,4 кг
			КЖС 20	МН7	40 1,2 кг
				Прочие материалы	
			ГОСТ 103-76*	-110x4	общ. 8 кг
			ГОСТ 8509-72	L 75x6	общ. 24 кг
			Номенклатура изделий Главмосмонтажспецстроя	Резина РЦ1	общ. 22 кг
			То же	Резина ПРУ-29	общ. 11 кг

Общие данные

Для типового проекта разработана 2 варианта Витражей: алюминиевый и стальной.

Алюминиевые витражи

- Чертежи КМ алюминиевых конструкций разработаны применительно к номенклатуре алюминиевых унифицированных изделий Государственного производственного объединения «Мосметаллоконструкций» (гпа ММК), разработанной Мосспецпромпроектом, альбом 15-27624, 1979 г. Унифицированные изделия разработаны на базе алюминиевых профилей, основных гпа ММК.
- Материал алюминиевых профилей - алюминиевый сплав АД31, состояние поставки Т5.
- Все алюминиевые конструкции выполнять согласно ТУ 400-28-382-8.
- Покрытие алюминиевых профилей - бесцветное анодирование толщиной 20 мкм.
- Все соединения алюминиевых конструкций на винтах и болтах. Винты и другие крепежные и соединительные изделия должны быть оцинкованы.
- Стальные элементы для крепления алюминиевых конструкций выполняют из стали ВСт3кп2 по ГОСТ 380-71* и должны быть оцинкованы.
- Сварку стальных элементов с закладными деталями выполнять электродами типа Э42 по ГОСТ 9487-75. Толщину швов принимать по наименьшей толщине свариваемого элемента, но не менее $t_{ш} = 4$ мм.

- Для уплотнения остекления принята черная светостойкая резина РЦ-1, ПРУ-29.
- Штапики из профиля СПА-2023 крепить винтами ВМК-04-06 по ГОСТу 17473-80 по каждому канту остекленного проема. Шаг винтов - 300 мм.
- Конструкция дверных блоков предусматривает установку закрывателя дверного с гидравлическим амортизатором, изготавливаемого заводом «Компрессор» - вор. Рига ТУ 27-07-3235-77Е. Закрывается устанавливается согласно сборочному чертежу дверного блока. Эксплуатация дверей без установки дверного закрывателя категорически запрещается.
- Остекление производится на монтаже стеклом толщ. 6,5 мм ГОСТ 7380-77.

Металлические витражи

- Чертежи КМ стальных конструкций Витражей разработаны применительно к сортаменту прямоугольных сварных труб по ГОСТу 8645-68.
- Материал конструкций ВСт3кп2 по ГОСТ 380-71*
- Все соединения профилей на сварке. Сварку стальных элементов с закладными деталями выполнять электродами типа Э-42 по ГОСТ 9487-75. Толщину сварных швов принимать по наименьшей толщине свариваемых элементов.
- Окраску стальных конструкций выполнять по грунтовке ФЛ-03к ГОСТ 9109-81 в один слой атмосферостойкой эмалью ПХВ-70 ТУ МХП 2616-51 толщиной 20 мм в 3 слоя. Окраску стальных рамок для крепления ацидодобывающих плит по вершам Витражей выполнить масляной краской за 2 раза по грунтовке железным суриком на олифе.
- Для уплотнения остекления принята черная светостойкая резина РЦ-1, РЦ-8.
- Штапики из профиля СПА-2023 крепить винтами ВМК-04-06 по ГОСТ 17473-80 по каждому канту остекленного проема. Шаг винтов - 300 мм. При погрузке, выгрузке и переноске изделий должна быть соблюдена их геометрическая неизменяемость. В процессе работ и по окончании монтажа принять меры к защите Витражей от механических повреждений, загрязнения краской или цементным раствором, а также от электросварки.

ИНВ. № 1310

Ильин

ТП 501-7-6.87-КМ

Иллюстр. пассажирские павильоны с навесами на выходящих ж.д. платформах при ширине платформ 6 и 9 м.

Пассажирский павильон

Лист 2

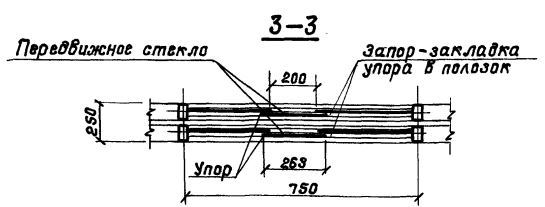
Мосгеопротранс

Вед. инж. Барышник

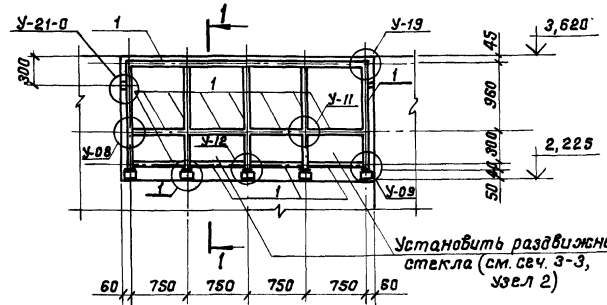
Альбом II

Миловой проект 501-7-6.87

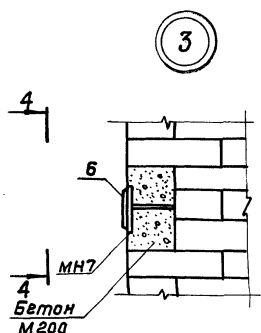
ИНВ. № подл. Подл. и дата. Взам. инв. №



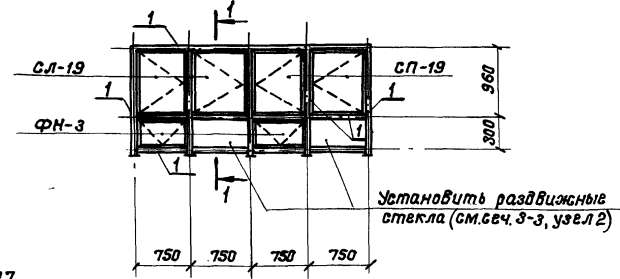
Наружный витраж



Установить раздвижные стекла (см. свч. 3-3, узел 2)



Внутренний витраж



Установить раздвижные стекла (см. свч. 3-3, узел 2)

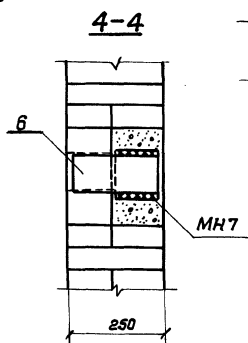
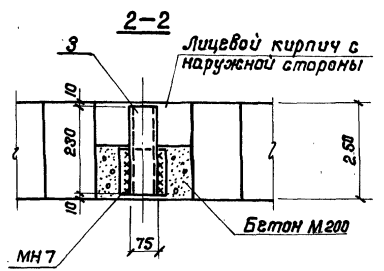
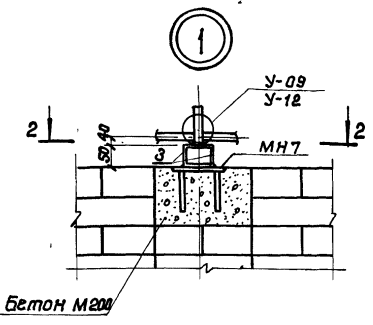
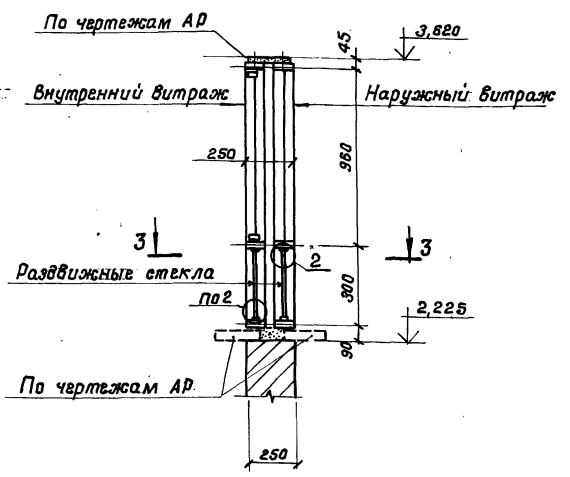
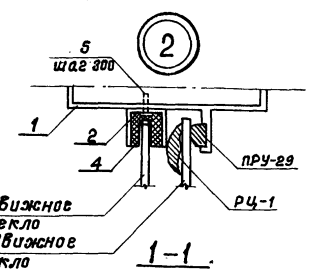
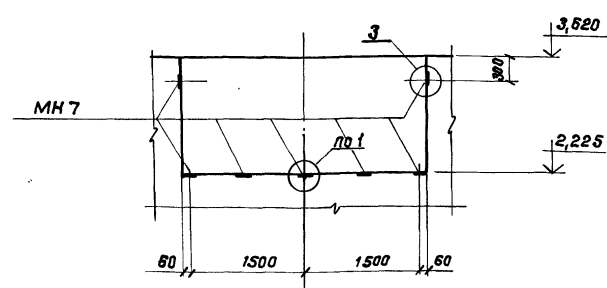


СХЕМА РАСПОЛОЖЕНИЯ ЗАКЛАДНЫХ ДЕТАЛЕЙ



СПЕЦИФИКАЦИЯ НА МАТЕРИАЛЫ И ИЗДЕЛИЯ ДЛЯ ВИТРАЖЕЙ

Формат	Зона	Поз.	Обозначение	Наименование	Кол.	Примеч.
				Алюминиевые профили		
	1		Номенклатура изделий Главмонтажспецстроя	СПА-0184	Всего	69,8 кг
	2		То же	СПА-2023 (штампик)	Всего	37,7 кг
				Узлы соединения типовые		
			То же, альбом 15-27624	У-08	10	Общ. 0,23 кг алюм. 0,19 кг
			То же	У-09	4	0,27 кг 0,22 кг
			То же	У-11	6	0,41 кг 0,30 кг
			То же	У-12	6	0,45 кг 0,34 кг
			То же	У-19	4	0,60 кг 0,44 кг
			То же	У-21-0	4	0,82 кг 0,13 кг
				Створки		
			То же	СЛ-19	2	9,75 кг 8,50 кг
			То же	СП-19	2	9,75 кг 8,50 кг
				Фрамуаги		
			То же	ФН-3	2	6,79 кг 6,04 кг
				Резиновый профиль		
			Номенклатура изделий Главмонтажспецстроя	РЦ-1	Всего	1,82 кг
			То же	ПРУ-29	Всего	0,91 кг
				Прочие материалы		
	3		L 75x50x5 l=230		10	1,10 кг
	4		Клей 88 нп ТУ 38.105.868-71			1 кг
	4		Войлок строительный СБЧ 40x8 l=530		8	
	5		Самонарезающие винты, d=3		20	0,01 кг
				Закладные изделия		
			КЖСН-20	МН7	7	1,18 кг
	6		-100x10, l=230		2	2,20 кг

- Общие примечания см. на листе КМ2.
- Створки СП(Л)-19 и фрамуаги ФН3 изготавливать по габаритам, указанным на данном чертеже.

Привязан

ИНВ. №

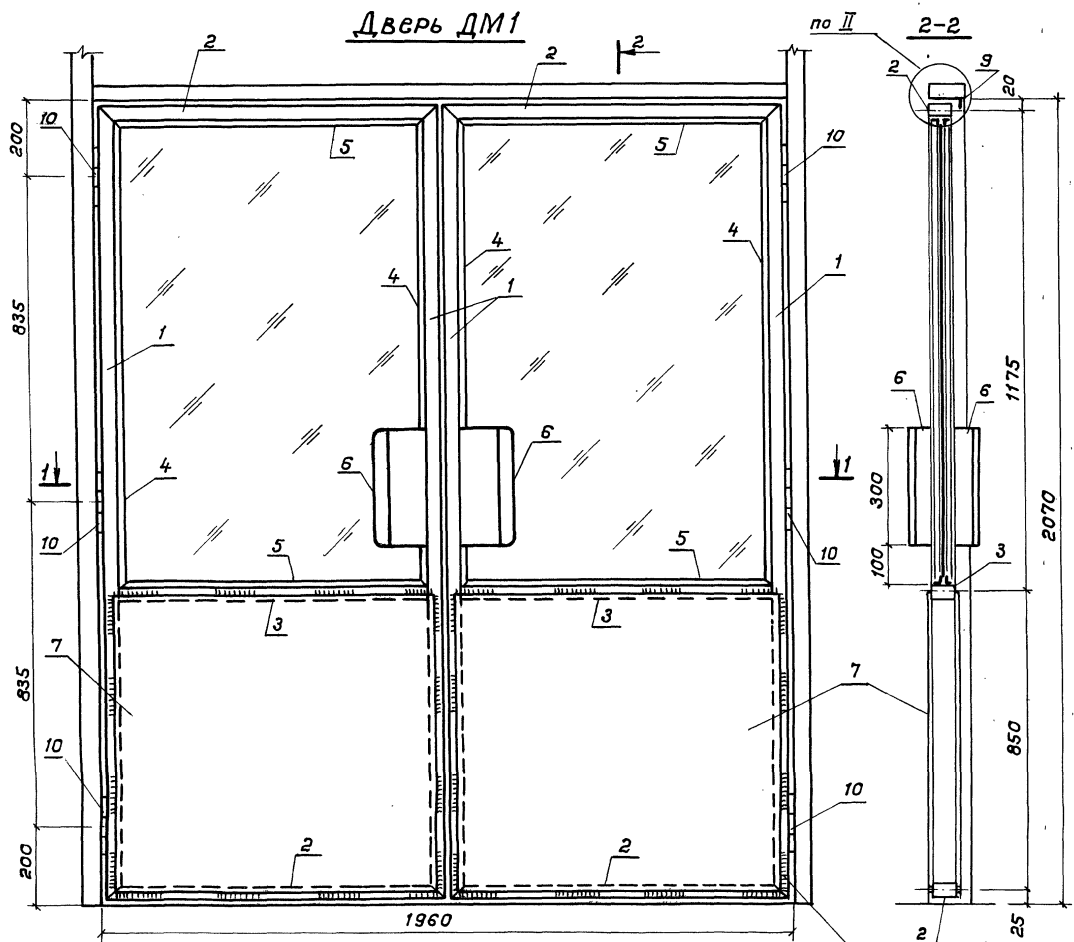
ТП 501-7-6.87 - КМ

Нач. отд. Самсонова М.И.	Пригородные пассажирские павильоны с навесами на выходящих ж/д. платформах при ширине платформ 6 и 9 м	Стация	Лист	Листов
Гл. спец. Майков В.И.		Кассовый павильон	РП	5
Н. контр. Лавринова Л.И.				
Гл. арх. пр. Цуксон В.И.				
Гл. инж. пр. Локшин В.И.				
Рук. гр. Беляева М.И.	Алюминиевые витражи	Мосгипротранс		
Вед. инж. Васюкович М.И.				

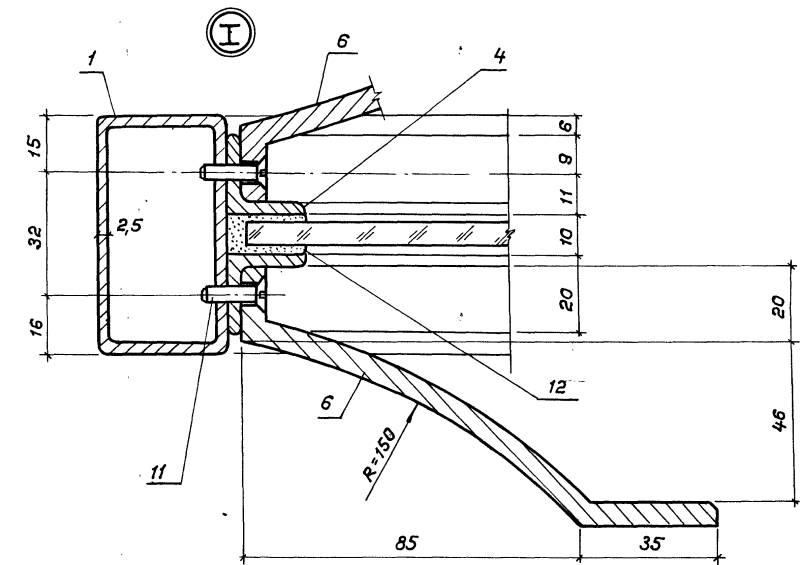
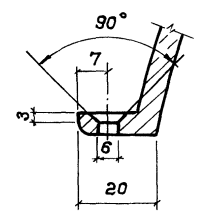
ИНВ. № 1310

Альбом
Тиловой проект 501-7-6.87

ДВЕРЬ ДМ1

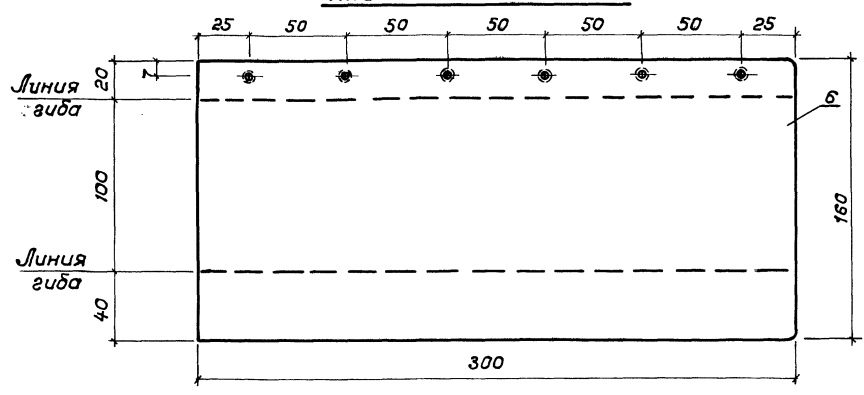
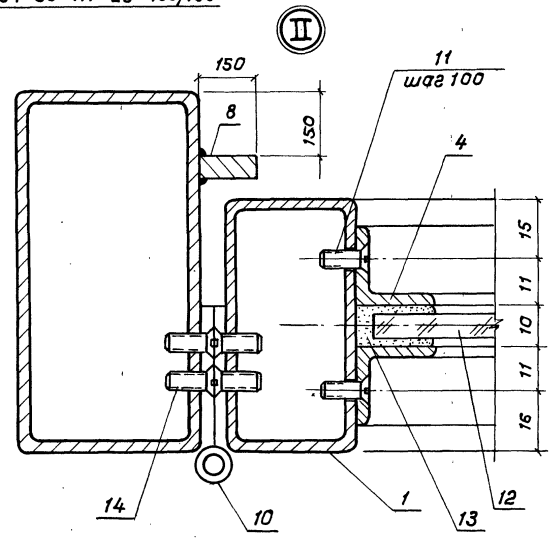
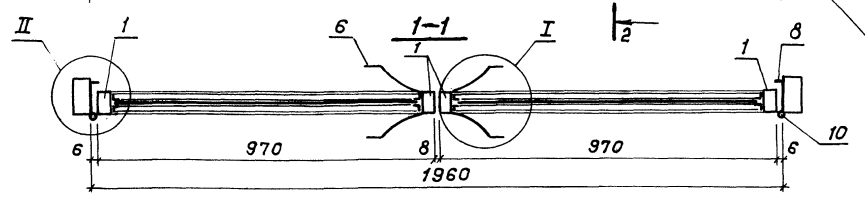


Деталь отверстия крепления ручки - толкателя



Спецификация материалов

Вид профиля и ГОСТ	Марка металла и ГОСТ	Обозначение и размер профиля, мм	Поз.	Кол. шт.	Длина ед. мм	Общая масса, кг.
Трубы стальн. прямоугольн. ГОСТ 8645-68*	ВСтЗкП2 ГОСТ 380-71*	ТР 63×32×2,5	1	4	2055	23
		ТР 63×32×2,5	2	4	970	11
		ТР 63×32×2,5	3	2	900	5
Сталь угл. равнобок. ГОСТ 8509-72*	—//—	Л 20×3	4	8	1140	8
		Л 20×3	5	8	900	7
		—160×6	6	4	300	9
Сталь толсталист. ГОСТ 19903-74	—//—	—850×2	7	4	930	50
		—150×6	8	2	2070	30
		—150×6	9	1	1960	14
		ПНЗ-150 П	10	6		
Петли для окон и д.в. ГОСТ 5088-78						
Винты (норм. точн.) ГОСТ 17475-80*						
Стекло витринное ГОСТ 7380-77						
Напольный материал (ламинат) ГОСТ 17475-80*						
Винты (норм. точн.) ГОСТ 17475-80*						



- Общие примечания и спецификация см. л. КМ-2
- Все отв. d=6mm
- Высота сварных швов hш = 3mm.
- Сварку производить электродами типа Э42 ГОСТ 9467-75.
- Окраску двери ст. л. КМ-2 п. 4.

ИНВ. № 1310

ТП 501-7-6.87 — КМ				
Нач. АМ	Сатанов		Пригородные пассажирские павильоны с навесами на высоких н.д. платформах при ширине платформ 6 и 9 м	
Гл. спец.	Майков			
Н. контр.	Литвинова			
Гл. арх. п.	Изажсон			
Л. инж. пр.	Локшин			
Ст. инж.	Чепурная			
Пассажирский павильон		Стация	Лист	Листов
Дверь ДМ1		РП	6	
		Мосжилпротранс		

Копировал: Зюм

Формат А2

Изм. и л. табл. Подпись и дата Взам. инв. №

ПЛАН НА ОТМ 1.25

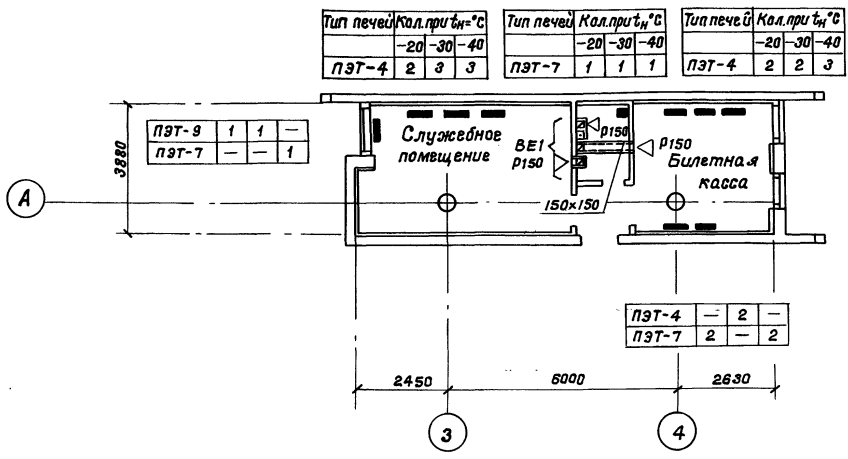
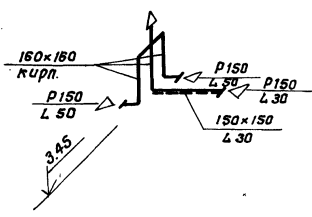


СХЕМА СИСТЕМЫ ВЕНТИЛЯЦИИ ВЕ1



ВЕДОМОСТЬ РАБОЧИХ ЧЕРТЕЖЕЙ ОСНОВНОГО ПРОЕКТА

Лист	Наименование	Примечание
1	Общие данные. План на отм. 1.25.	
	Схема системы вентиляции	

ВЕДОМОСТЬ ССЫЛОЧНЫХ И ПРИЛАГАЕМЫХ ДОКУМЕНТОВ

Обозначение	Наименование	Примечание
	<u>Ссылочные документы</u>	
серия 1.494-10	Решетки щелевые регулирующие. Тип Р	
	<u>Прилагаемые документы</u>	
лист ОВН-1	Воздуховод из асбоцементных листов	
	Ведомость потребности в материалах	
	Спецификация оборудования	

ОСНОВНЫЕ ПОКАЗАТЕЛИ ПО ЧЕРТЕЖАМ ОТОПЛЕНИЯ И ВЕНТИЛЯЦИИ

Наименование здания (сооружения, помещения)	Объем, м ³	Периоды года при t _н , °C	Расход тепла, Вт				Расход холода	Установленная мощность электродвигателей, кВт
			на отопление	на вентиляцию	на горячее водоснабжение	Общий		
Билетная касса		-20	3500	—	—	3500	—	3,52
		-30	4200	—	—	4200	—	4,0
		-40	4600	—	—	4600	—	4,52
Службное помещение		-20	2600	—	—	2600	—	2,5
		-30	3400	—	—	3400	—	3,5
		-40	3850	—	—	3850	—	3,76
Санузел		-20	715	—	—	715	—	0,76
		-30	840	—	—	840	—	0,76
		-40	900	—	—	900	—	0,76

ОБЩИЕ УКАЗАНИЯ

Отопление и вентиляция кассового павильона запроектированы в соответствии с требованиями, изложенными в СНиП II-3-79* и СНиП II-33-75*.

Проект отопления разработан для трех наружных расчетных температур -20, -30, -40°С. Внутренние расчетные температуры для билетной кассы -18°С, служебного (подсобного) помещения -5°С, санузла -16°С. Отопление запроектировано электрическое с установкой печей серии ПЭТ. В билетной кассе и служебном помещении печи устанавливаются на полу в один ряд. В санузле печь крепится к наружной стене в вертикальном положении.

Вентиляция помещений кассового павильона вытяжная с естественным побуждением. Количество вытяжного воздуха для билетных касс и служебного помещения определено из расчета однократного обмена в час, для санузла - 50 м³/час.

Вытяжные шахты смотреть на архитектурном чертеже.

ИНВ. № 1310

Привязан		
ИНВ.И		
ТП 501-7-6.87-08		
Пригородные пассажирские павильоны с навесами на высоких жел.дор. платформах при ширине платформ 6 и 9 м		
Нач. отд.	Самсонова	
Гл. спец.	Романов	
Н. контр.	Литвинова	
Гл. арх. пр.	Изакоян	
Гл. инженер	Витальева	
Рук. в.р.	Скучко	
Инженер	Возилкина	
Стадия	Лист	Листов
	РП	1
Общие данные. План на отм. 1.25. Схема системы вентиляции		Мосгипротранс

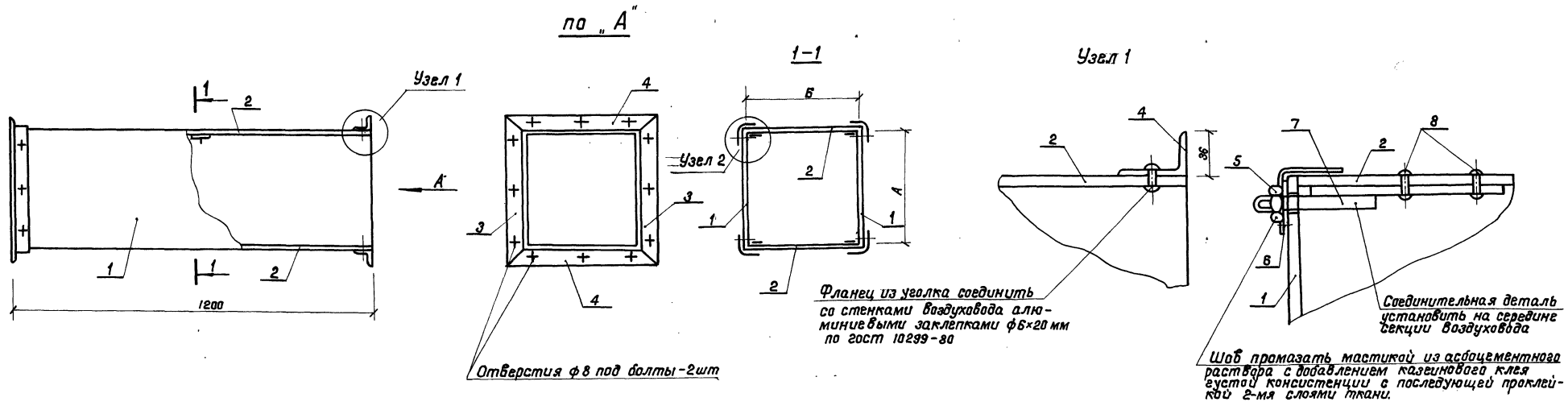
Рабочие чертежи основного комплекта марки ОВ выполнены в соответствии с действующими строительными нормами и правилами и предусматривают решения, обеспечивающие взрывную, взрывопожарную и пожарную безопасность при соблюдении установленных правил безопасности эксплуатации зданий.

Главный инженер проекта [подпись] [Витальева]
[разработчик типового проекта]

Альбом II
Типовой проект 501-7-6.87

Грушко
Связь
ВК
ЦНБ и подг. листов и встав. в альбом

Типовой проект 501-7-6.87 Альбом I



ОБЩИЕ УКАЗАНИЯ:

1. Монтаж воздуховодов осуществляется специализированными организациями. Смонтированные воздуховоды подвергаются испытанию на плотность. Потери более 15% от расчетной производительности воздуха не допускаются.
2. В качестве материала стенок принята "АЦЭИД" ГОСТ 4248-78, обеспечивающая необходимую пожаростойкость.
3. Фланцы перед установкой прокрашиваются масляной краской. Весь воздуховод грунтуется с тщательной шпаклевкой всех швов под окраску.
4. Крепление воздуховодов осуществляется согласно типовым чертежам серии 5.904-1.
5. Все монтажные работы при применении асбестоцементных воздуховодов выполняются согласно СНиП III-28-75.
6. Фланцы для соединения звеньев воздуховодов изготовить из уголка $\angle 56 \times 36 \times 4$ по ГОСТ 8510-72* соединенными на сварке.
7. При монтаже горизонтальных воздуховодов устанавливаются по два крепления на каждую секцию.

СПЕЦИФИКАЦИЯ

Наименование детали		Стенка воздуховода		Фланец		Общий вес кг.	Фланцевое соединение					Соединительная деталь					
№ позиции		1	2	3	4		Число болтов	Размер болтов	Алюмин. заклепки	Прокладка	Общий вес, кг.	5	6	7	8		
А	Б	Материал	Размер мм	Материал	Размер мм							Эайка М6	Шайба $\phi 6$	Деталь поз. 7 см. чертеж	Алюминиевая заклепка $\phi 6 \times 20$	Общий вес, кг.	
150	150	АЦЭИД	166x8	Уголок $\angle 36 \times 36 \times 4$	238	238	14,4	10	6x20	3	тех. условия	0,9	4	4	4	8	1,0

ИНВ. № 1310

ТП 501-7-6.87-0ВН

Нач. отд. Самсонова	Природные пассажирские навесы на вокзале ж.д. вокзал платформ при ширине платформ 6 и 9 м.	Стандия	Лист	Листов
Гл. спец. Романов	Кассовый навес	РП	1	1
Инж.пр. Литвинов	Воздуховод из асбестоцементных листов	Масгипротранс		
Инж.пр. Исаков	Копировал: Ж.Ильин			
Инж.пр. Витальева	Формат А3			
Рук. гр. Скубо				
Вед. инж. Возилкина				

Инв.№ подл. Подпись и дата. Измен.№

Альбом I
Типовой проект 501-7-6.87

Ведомость рабочих чертежей основного комплекта

Лист	Наименование	Примечание
1	Общие данные	
2	План систем В1, К1. Разрез по канализации. Схема водопровода	

Ведомость ссылочных и прилагаемых документов

Обозначение	Наименование	Примечание
	Прилагаемые документы	
	Спецификация оборудования систем	
ВК СО	водопровода и канализации.	
	Ведомость потребности в материале	
ВК ВМ	риалах систем водопровода и канализации.	

Основные показатели по чертежам водопровода и канализации

Наименование системы	Потребный напор на вводе, м	Расчетный расход				Установленная мощность электродвигателя, кВт	Примечание
		л/сут.	л/ч	л/с	при пожаре		
Водопровод							
хозяйственно-питьевой	8	0,06	—	0,14	—	—	
Канализация							
бытовая	—	0,06	—	1,74	—	—	

Общие указания

1. Расчет систем водопровода и канализации произведен в соответствии со СНиП 2.04.01-85
2. Система водопровода монтируется из стальных водогазопроводных оцинкованных труб по ГОСТ 3262-75.
3. Система канализации монтируется из чугунных канализационных труб по ГОСТ 6942-80. Выпуск канализации выполнить из чугунных водогазопроводных труб по ГОСТ 5525-61.
4. Трубопроводы ввода водопровода и выпуска канализации, пересекающие пути железных дорог, заключаются в стальные футляры из электросварных труб по ГОСТ 10704-76.
5. Стальной трубопровод системы водопровода окрасить масляной краской за 2 раза.
6. Ввод водопровода прокладывается из стальных труб в "весьма усиленной изоляции".
7. В спецификации оборудования учтены трубопроводы ввода водопровода длиной 5м и выпуска канализации длиной 8м.

ИНВ. № 1310

Проект выполнен в соответствии с действующими нормами и правилами
 Главный инженер проекта *М.И. Мещеряков*
 Разработчик типового проекта

Привязан			
ИНВ. N			
ТП 501-7-6.87-ВК			
Нач. отд. Ситанова	<i>Ситанова</i>	Пригородные пассажирские павильоны на бесстыковых ж.д.р. платформ при ширине платформ 6 и 8 м.	
Н.п. спец. Ротанов	<i>Ротанов</i>		
Н.монтаж Литвинова	<i>Литвинова</i>		
Н.арх.пр. Узаков	<i>Узаков</i>		
М.инж.пр.			
Ф.инж.пр. Лучкова	<i>Лучкова</i>		
Ст.инж. Мещеряков	<i>Мещеряков</i>		
Кассовый павильон		Стация	Лист 1 2
Общие данные		Мосэипротранс	

Копировал: *А.И. Давыдов*

Формат А3

Ведомость рабочих чертежей основного комплекта марки ЭО

Лист	Наименование	Примечание
1.	Общие данные.	
2.	План расположения электрического оборудования и прокладки электрических сетей.	
3.	План расположения электрического оборудования и прокладки электрических сетей.	
4.	Спецификация.	
5.	План расположения электрического оборудования и прокладки электрических сетей.	
6.	Схема принципиальная распределительной сети.	
7.	Схема электрическая принципиальная управления наружным освещением.	
8.	Схема электрическая принципиальная управления электроотоплением.	

Ведомость ссылаемых и прилагаемых документов

Обозначение	Наименование	Примечание
	Ссылаемые документы	
ОСТ 32.14-80	Электроприемники предприятий железнодорожного транспорта.	
	Категоричность в отношении обеспечения надежности электроснабжения	
ОСТ 32-9-81	Нормы искусственного освещения объектов железнодорожного транспорта	
5.407.-77	Установка кнопок ПКЕ;ПКУ-15 переключателей ПП, сигнальных приборов и автоматов АП50Б. Выпуск 1;2. 1986 г.	
4.407.-218	Строительные задания и установочные чертежи распределительных шкафов и пунктов. 1976г.	
5.407.-64	Установка одиночных навесных и протяжных ящиков, коробок с защитой и щитов освещения и токопроводы. Вып.1985г.	
5.407.-54	Установка одиночных тавричных люстр-кателей серии ПМА(исполнение 1Р30). Вып.1. Монтажные чертежи. 1984 г.	
	Прилагаемые документы	
ЭОН	Шкаф управления наружным освещением.Общий вид. Эскиз.	
ЭО.СО	Спецификации оборудования	
ЭО.ВМ	Ведомости потребности в материалах	

Условные обозначения
 Д - светильники дежурного освещения.

Ведомость комплектации документации марки ЭО

№№	Наименование сооружений	№ листов	Обозначения	
			СО	ВМ
1	Кассовый павильон с навесом на платформе 6м	5,6,7,8,9	ЭО.СО1	ЭО.ВМ1
2	Кассовый павильон с навесом на платформе 9м	5,6,7,8,9	ЭО.СО1	ЭО.ВМ2
3	Пассажирский павильон с навесом на платформе 6м	2	ЭО.СО2	ЭО.ВМ3
4	Пассажирский павильон с навесом на платформе 9м	2	ЭО.СО2	ЭО.ВМ4
5.	Навес с ветрозащитной стенкой на платформе 6м	3	ЭО.СО3	ЭО.ВМ5
6.	Навес с ветрозащитной стенкой на платформе 9м	3	ЭО.СО3	ЭО.ВМ5

Показатели осветительных установок

№/№	Наименование сооружений	К-во светильников	Установленная мощность, кВт
1	Кассовый павильон с навесом на платформе 6м	17	1,8
2	Кассовый павильон с навесом на платформе 9м	19	2,04
3	Пассажирский павильон с навесом на платформе 6м	9	1,24
4	Пассажирский павильон с навесом на платформе 9м	11	1,52
5	Навес с ветрозащитной стенкой на платформе 6м	5	0,69
6	Навес с ветрозащитной стенкой на платформе 9м	5	0,69

Типовой проект разработан в соответствии с действующими нормами и правилами с соблюдением мероприятий, обеспечивающих пожаробезопасность при эксплуатации здания
 Гл. инженер проекта: *Десярева*

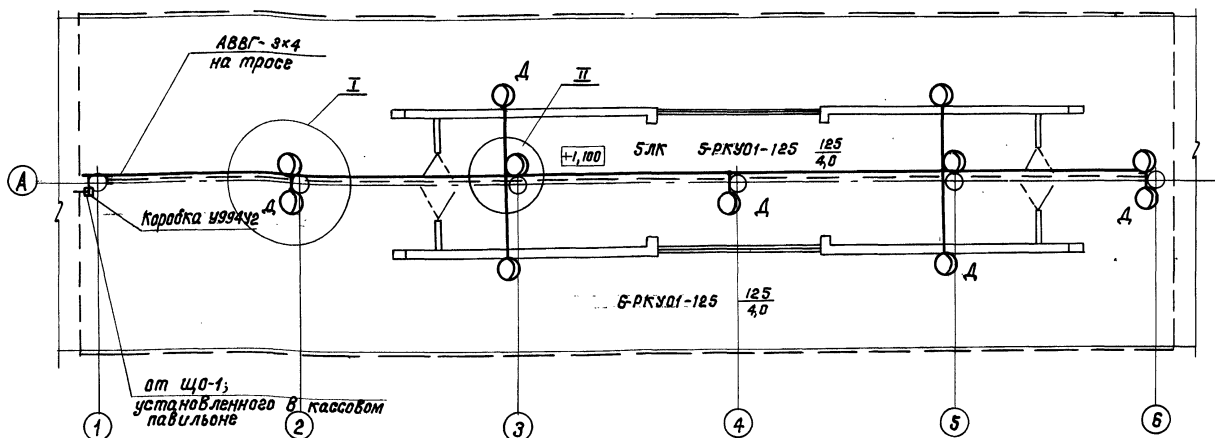
ИНВ. № 1310/1

Привязан		Итого листов 8	
ТП 501-7-6.87-ЭО			
Гл.пр. И.И.Иванов	И.пр. И.И.Иванов	Привязанные пассажирские павильоны с навесами на вокзальных ж.д. платформах при ширине платформ 6м, 9м.	
И.пр. Г.И.Иванов	И.пр. И.И.Иванов	Страниц	Листов
И.пр. И.И.Иванов	И.пр. И.И.Иванов	РП	1 8
И.пр. И.И.Иванов	И.пр. И.И.Иванов	Общие данные	
И.пр. И.И.Иванов	И.пр. И.И.Иванов	Мосгипротранс	

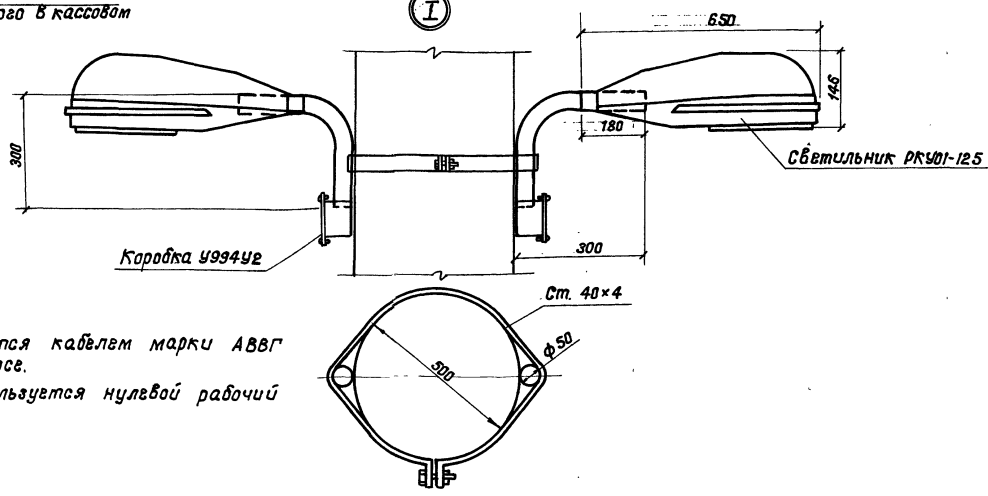
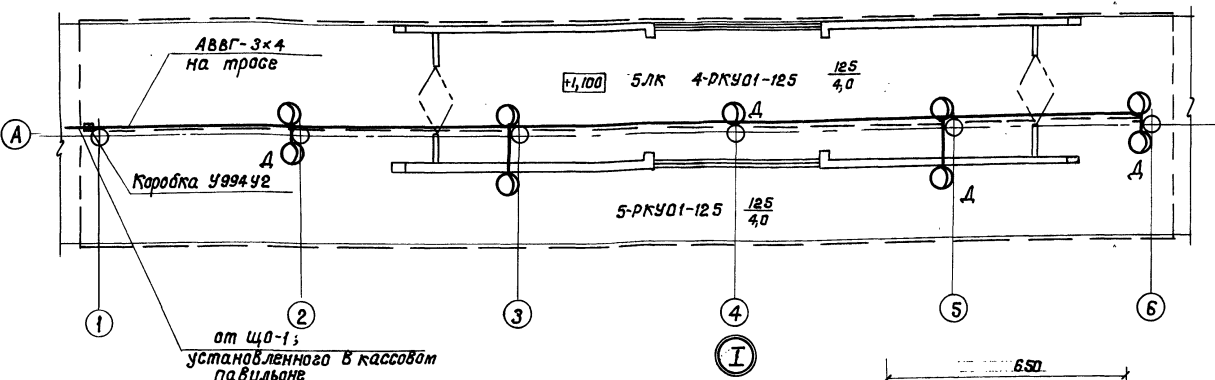
Альбом I
 Типовой проект 501-7-6.87

И.И.Иванов и И.И.Иванов

**Пассажирский павильон
Размещение на 9м платформе**

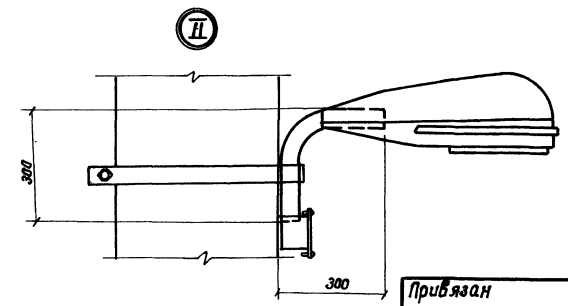


Размещение на 6м платформе



1. Освещение выполняется кабелем марки АВВГ с креплением на тросе.
2. Для зануления используется нулевой рабочий провод.

Позиция	Обозначение	Наименование	К-во при установке на платформе	К-во при установке на платформе	Масса, кг	Примечание
1		Светильник консольный РКУ01-125/Б 220В/У1 для ламп ДРЛ мощностью 125Вт ТУ 16-535.529-75	9	11		
2		Лампа ртутная мощность 125Вт ДРЛ-125 ГОСТ 16534-77	9	11		
3		Коробка ответвительная У-994У2; ТУ 38-2415-81	10	12		
4		Провод АПВ-1x2,5кв.мм; 380В ГОСТ 6323-79	18 м	22 м		
5		Кабель АВВГ-3x4кв.мм; 660В ГОСТ 16442-80	35 м	45 м		
6		Труба тонкостенная электрооварная 59x2мм; ГОСТ 10704-76	6 м	7 м		
7		Сталь прокатная полосовая 40x4мм; ГОСТ 103-76	16 м	19 м		
8		Сталь кровельная; ф 6 мм ГОСТ 2530-71	30 м	30 м		



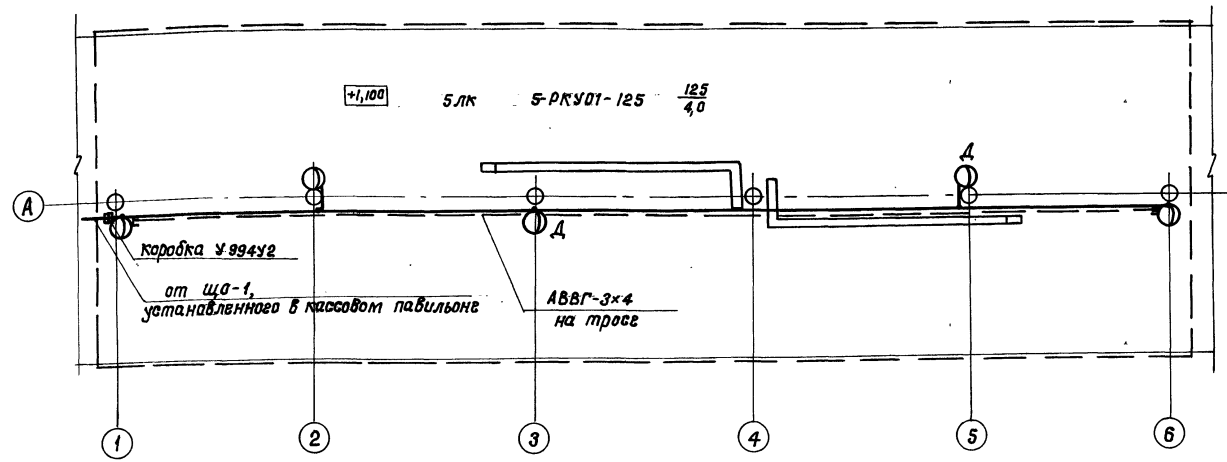
ИНВ. № 1310

ТП		501-7-6.87-30	
Пригородные пассажирские павильоны с навесами на высоких железобетонных платформах при ширине платформ 6 и 9 м			
Пассажирский павильон		Стади.	Лист 2
План расположения электрического оборудования и прокладки электрических сетей		Мосгипротранс	
Копировали: [Signature]		Формат А3	

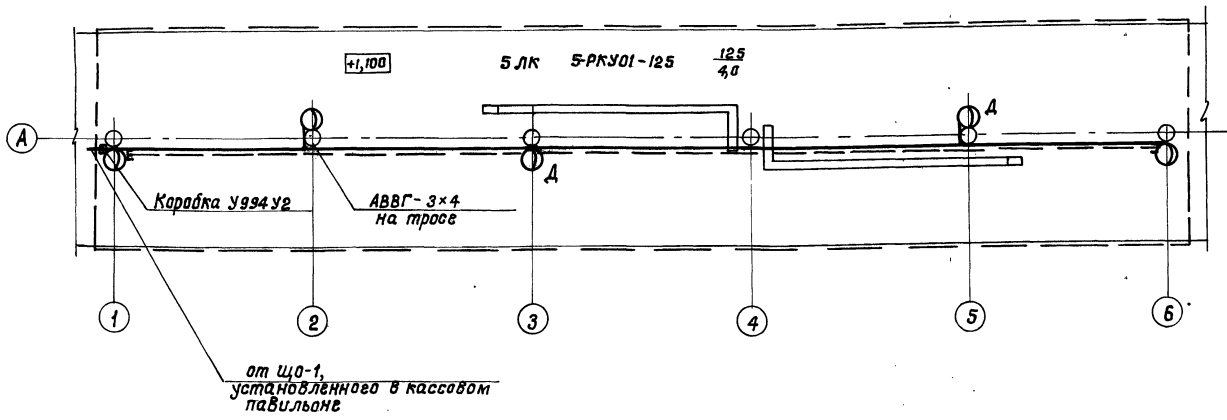
Мулябов проект 501-7-6.87 Альбом I

Имя и фамилия, должность и дата

**НАВЕС С ВЕТРОЗАЩИТНОЙ СТЕНКОЙ
РАЗМЕЩЕНИЕ НА 9М ПЛАТФОРМЕ**



РАЗМЕЩЕНИЕ НА 6М ПЛАТФОРМЕ



1. Установка светильников РКУ01-125 - см. лист 2, узел II.
2. Освещение выполняется кабелем марки АВВГ с креплением на тросе.
3. Для заземления используется нулевой рабочий провод.

Позиция	Обозначение	Наименование	К-во платформ	К-во платформ	Масса, кг	Примечание
1		Светильник консольный РКУ01-125/520-05-У1 для ламп ДРЛ мощностью до 125 Вт	5	5		
2		Лампа ртутная мощностью 125 Вт; ДРЛ-125	5	5		
3		Коробка ответвительная У-994У2; ТУЗ6-2415-81	6	6		
4		Провод АПВ-1x2,5x8, мм; 380 В	10 м	10 м		
5		Кабель АВВГ-3x4x8, мм; 660 В	32 м	32 м		
6		Труба тонкостенная электросварная 59x2 мм; ГОСТ 10704-76	4 м	4 м		
7		Сталь прокатная полосовая 40x4 мм; ГОСТ 103-76	10 м	10 м		
8		Сталь круглая ф6 мм	30 м	30 м		

Альбом I
Милевский проект 501-7-6.87
Инв. и дата
Инв. и дата

Прибызан
ИНВ. № 1310
ИНВ. №

ТП 501-7-6.87 - 30

Приварные пассажирские павильоны с навесами на бытовых желдор. платформах при ширине платформ 6 и 9 м

Навес с ветрозащитной стенкой

План расположения электрического оборудования и прокладки электрических сетей

Масштаб: РП 3

Масштаб: МАСШТАБ

Формат: А3

Копировал: [подпись]

СПЕЦИФИКАЦИЯ НА ОБОРУДОВАНИЕ И МАТЕРИАЛЫ

Альбом I

Милославский проект 501-7-6.87

СНЭ-Н. Лист 1. Проверить и датировать. Взамен

Позиция	Обозначение	Наименование	К-во при монтаже	К-во при эксплуатации	Масса, кг	Примечание
		<u>Электрооборудование</u>				
1		Щиток ЯОУ-8502				
		ТУ 16-536.633-81	1	1		щО-1
2	ЭО.Н	Шкаф управления				
		наружным освещением	1	1		
3		Автоматический выключатель, 3 ^х полюсный,				
		АП50Б-ЗМТ, I _{рз} =50А; ТУ 16-522.139-78	1	1		
4		По жс, 2 ^х полюсный, АП50Б-2Т, I _{рз} =1,6А; ТУ 16-522.139-78	1	1		
5		Счетчик электрический, 3 ^х фазный, прямоходный				
		САЧ-ИВ72П, 380/220В; I _н =50А; ТУ 25-01.172-75	1	1		
6		Шкаф управления				
		ШУ 3104-03В2Л;				
		ТУ 16.10-536.274-71	1	1		щУ-1
7		Пускатель магнитный				
		ПМЛ-11002В; ТУ 16-644.001-83	2	2		
8		Датчик температуры bimetallicеский ДТКБ-53 с замыканием контакта при понижении температуры	2	2		
9		Выключатель пакетный				
		ПВ-10/УЧ 1Р30-Б; ГОСТ 16.0.52600-77	10	10		
10		<u>Цепелия заводов ГЭМ</u>				
		Коробка ответвительная				
		У 994У2; ТУ 36-2415-81	9	11		
		<u>Сборочные единицы</u>				
11	5.407-64	Установка щита				
	лист 180.М4	ЯОУ-8502 на стене	1	1		
12	4.407-218	Установка шкафа				
	лист 20	управления ШУ3104-03В2Л на стене	1	1		
13	5.407-54	Установка магнитного				
	лист 1.10	пускателя ПМЛ-11002А на стене	2	2		
14	5-407-77	Установка автоматического выключателя				
		АП50Б на стене	4	4		
		<u>Материалы</u>				
15		Светильник потолочный				

Позиция	Обозначение	Наименование	К-во при монтаже	К-во при эксплуатации	Масса, кг	Примечание
		ЛПО02-2х40/П-01; ГОСТ 6825-70		7	7	
16		Светильник настенный				
		НБ05К100/Р20-01УХЛ;				
		ТУ 16.535.825-74	4	4		
17		Светильник консольный				
		РКУ 01-125/Б23-05-У1;				
		ТУ 16-535.529-75	6	8		
18		Лампа накаливания мощностью 60Вт; Б215-225-60;				
		ГОСТ 2239-79	4	4		
19		Лампа люминесцентная мощ.				
		40Вт; ЛБ40-4; ГОСТ 6825-74	14	14		
20		Лампа ртутная мощностью				
		125Вт; ДРЛ-125; ГОСТ 16534-77	6	8		
21		Стартер 80С-220	14	14		
22		Выключатель однополюсный				
		64-02-6/220; 6,3А; 220В; ГОСТ 7397-78	8	8		
23		По жс, 0-1-1Р44-17-Б/220	1	1		
24		Разетка штепсельная, 2 ^х полюсная РШ-Ц-2-05-6/220; ГОСТ 7396-78	3	3		
25		По жс, РШ-Ц-20-0-01-10/220	6	6		
26		Провод АПВ-2х2,5кВ.мм; 380В	43м	48м		
		ГОСТ 6323-79				
27		Провод АПВ-3х2,5кВ.мм; 380В	53м	53м		
28		Провод АПВ-1х2,5кВ.мм; 380В	270м	300м		
29		Провод АПВ-1х1кВ.мм; 380В	□	□		
30		Кабель АВВГ-3х2,5кВ.мм; 660В	30м	30м		
		ГОСТ 16442-80				
31		Труба тонкостенная электросварная 26х1,6мм; ГОСТ 10704-76	15м	15м		
32		По жс, 59х2мм	4м	5м		
33		Труба из полиэтилена				
		ПВД (ПНД) 250 ГОСТ 18599-83	28м	28м		
34		Сталь прокатная полосовая 40х4мм; ГОСТ 103-76	8м	11м		
35		Сталь круглая ф6мм				
		ГОСТ 2590-71	18м	18м		

Спецификация к листу 5
□ — заполняется при привязке проекта

ИВ № 1310

ИВ № 1

ТП 501-7-6.87-30

Пригородные пассажирские павильоны с навесами на высоких железобетонных платформах при ширине платформ 8м

Кассовый павильон

Спецификация

Мосгипротранс

Копировал: *Ильин*

Формат А3

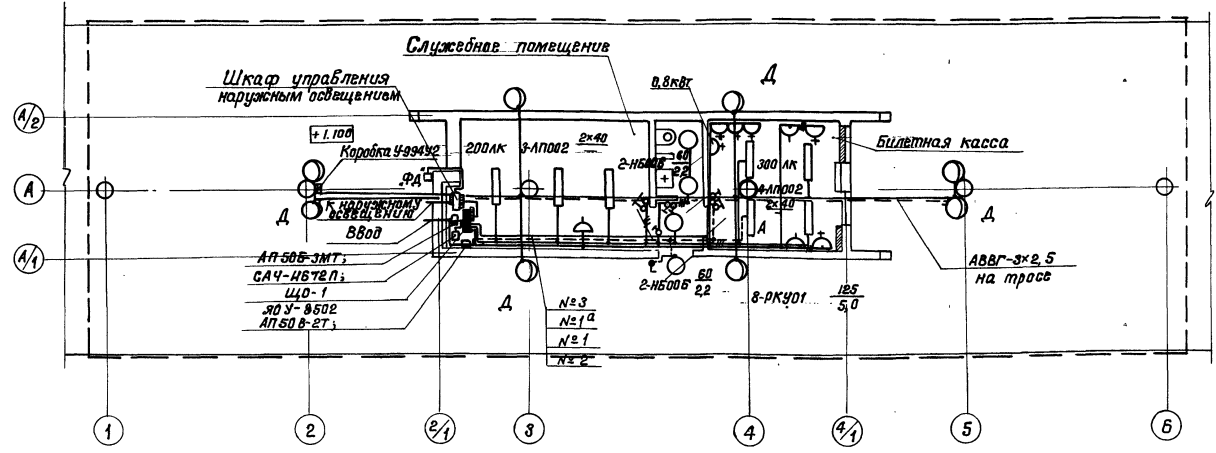
Нач. отд. Фурсанов
Гл. спец. Глебин
Н.контр. Немова
Гл.инж. Девятова
Рук. ар. Файванкин
Ст. инж. Тимарева
Ст. инж. Поляк

Привязан

Лист Листов

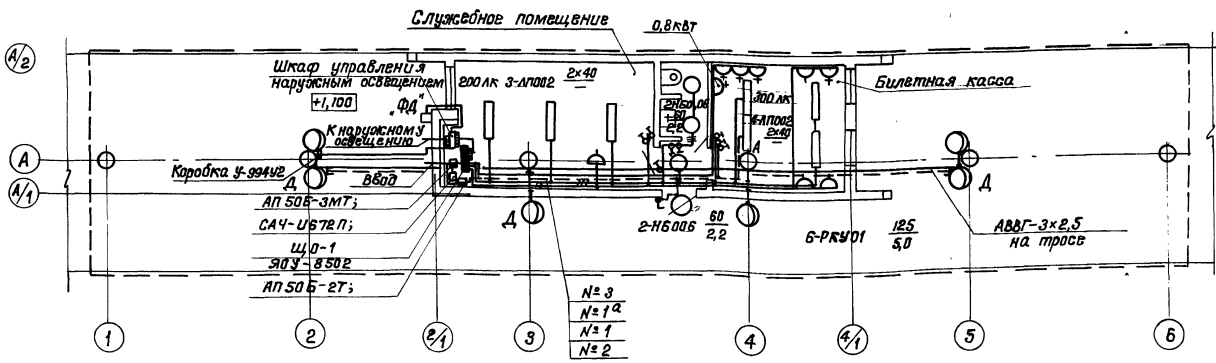
РП 4

КАССОВЫЙ ПАВИЛЬОН
РАЗМЕЩЕНИЕ НА 9М ПЛАТФОРМЕ

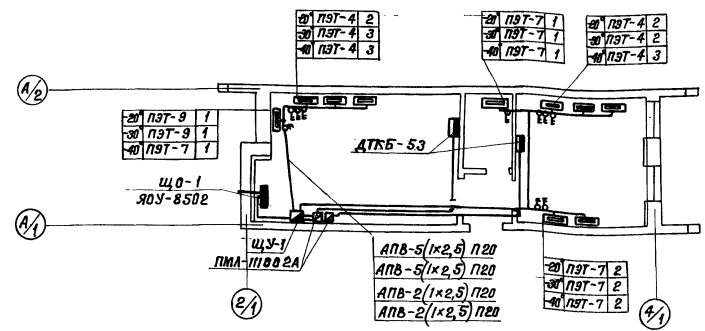


1. Групповая осветительная сеть выполняется: - в кассовом павильоне - проводом АППВ скрыто в пустотах плит перекрытия, в пассажирском павильоне и под навесами - кабелем марки АВВГ с креплением на трассе.
2. Установка светильников РКУ01-125 - см. лист 2, узел I, II.

РАЗМЕЩЕНИЕ НА 6М ПЛАТФОРМЕ



КАССОВЫЙ ПАВИЛЬОН



ИНВ. № 1310
ИНВ. N

ТП 501-7-6.87 - 30

Нач. отд. Фирсанов
Гл. спец. Глебин
Н. контр. Немова
Гл. инж. Давыдова
Рис. вр. Райгвасов
Ст. инж. Тимарев
Ст. инж. Поляк

Производные пассажирские павильоны с навесами на выкатных ж/д. пл. платформах при ширине платформ 6м, 9м.
Кассовый павильон
План расположения электрического оборудования и прокладки электрических сетей
Копировал: Поляк

Стация	Лист	Листов
РП	5	

Мосгипротранс
Формат А3

Альбом I

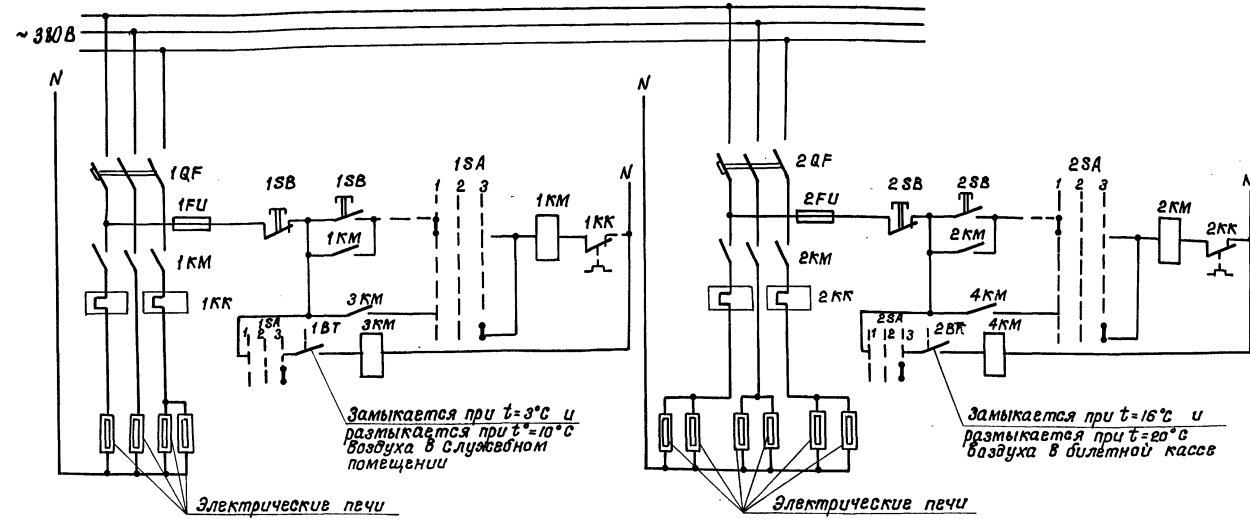
Мушкетер проект 501-7-6.87

ИНВ. № 1310 Пасп. и детали Взам. инв. №

Альбом I

Тилобой проект 501-7-6.87

ШУ 5104-03В2Л



Замыкается при $t = 3^{\circ}\text{C}$ и размыкается при $t = 10^{\circ}\text{C}$ воздуха в служебном помещении

Замыкается при $t = 16^{\circ}\text{C}$ и размыкается при $t = 20^{\circ}\text{C}$ воздуха в билетной кассе

ДИАГРАММА РАБОТЫ КОНТАКТА ДАТЧИКА ДТКБ-53 (1ВТ)

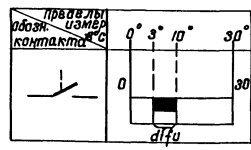
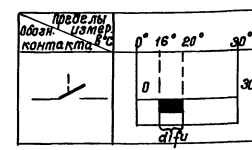


ДИАГРАММА РАБОТЫ КОНТАКТА ДАТЧИКА ДТКБ-53 (2ВТ)



Местное управление
Автоматическое управление

Поз. обозначение	Наименование	Кол	Примечание
Аппаратура б щкафу управления ШУ 5104-03В2Л			
1QF; 2QF	Автоматический выключатель АКС-3МГ; $I_{рч} = 12,5\text{A}$	2	
1KM; 2KM	Магнитный пускатель ПМЕ-112 $I_{н.э.} = 10\text{A}$	2	
1FU; 2FU	Предохранитель ПРС-6-П, $I_{пл.вс.} = 6,3\text{A}$	4	
1SB; 2SB	Кнопка управления КСГ-12	2	
1SA; 2SA	Пакетный переключатель ППЗ-10/И2	2	
Аппаратура по месту			
1ВТ; 2ВТ	Датчик температуры ДТКБ-53	2	
3KM; 4KM	Пускатель магнитный ПМА-11002А	2	

Ш.Н.К. Габдул. Лаврицкий и другие. Взам. Ш.Н.К.М.

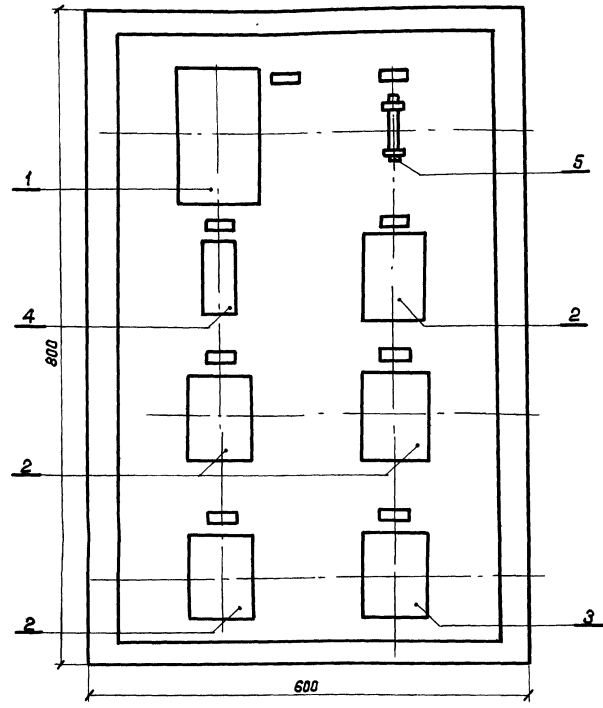
Привязан

ИНВ. № 1310

ТП 501-7-6.87 - 30

Нач. отд.	Фурсанов	Проектные пассажирские павильоны с навесами на высоких ж/д платформе при ширине платформ 6 и 9м	Стация	Лист	Листов
Сл. спец.	Глебин		Кассовый павильон	РП	8
Н.контр.	Немова			Мосгипротранс	
Инж. пр.	Десярева		Схема электрическая принципиальная управления электроотоплением		
Инж. ср.	Фадеевич	Копировал: Жамлык		Формат А3	
Ст. инж.	Пимосев				
Ст. инж.	Поляк				

Вид спереди
дверь не показана



дверь шкафа
вид спереди

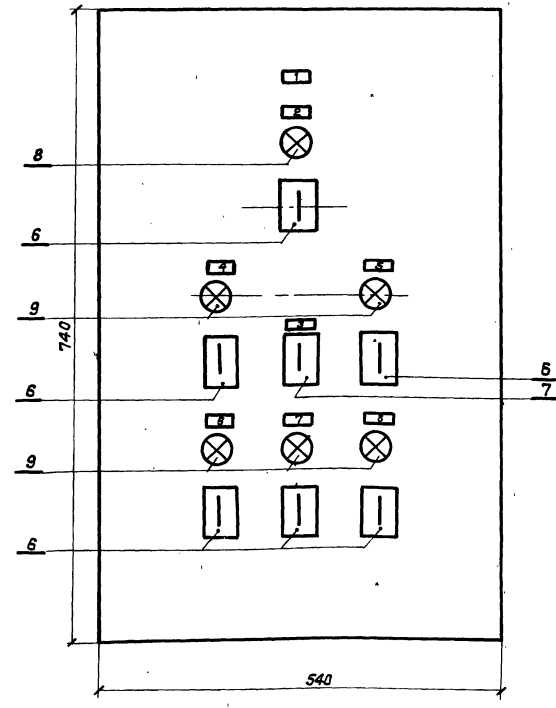


Таблица перечня надписей

Панель	Надпись	Поз. обозначение	Место надписи	Текст	Кол. выходов	Размер таблички
1	—	—	Табличка	Шкаф управления наружным освещением	1	
2	ВНЛ	—	—	Ввод ~ 220 В	1	
3	73А	—	—	Выбор управления	1	
4	1НЛ	—	—	Дежурное освещение	1	
5	2НЛ	—	—		1	
6	3НЛ	—	—		1	
7	4НЛ	—	—	Освещение платформы №3	1	
8	5НЛ	—	—	Освещение пешеходного моста	1	

Позиция	Обозначение	Наименование	Кол.	Масса гв, кг	Примечание
1		Устройство А0-77			
		ТУ 32 Ц 3-377-77	1		А0
2		Пускатель магнитный			
		ПМЛ-21000 4А; 220В; ТУ 16-644.001-83	4		1КМ+4КМ
3		Пускатель магнитный			
		ПМЛ-11000 4А; 220В; ТУ 16-644.001-83	1		5КМ
4		Реле промежуточное			
		РПЗ-55 220В; ТУ 36-523.331-78	1		1К
5		Предохранитель ПР-2; 220В 15А; I пл.вст. = 6А	1		FU
6		Пакетный выключатель ПВЕ-10/УЧ1 Р00-Б; 220 В			
		ОСТ 16.0.526.001-77	6		15А+55А
7		Пакетный переключатель ПП2/Н2УЧ1 Р00-Б; 220 В;			
		ОСТ 16.0.526.001-77	1		73А
8		Арматура светосигнальная АЕ-121111 У2; 220 В			
		ТУ 16.53.5.582-71	1		8НЛ
9		Арматура светосигнальная АЕ-123111 У2; 220 В			
		ТУ 16.53.5.582-71	5		1НЛ+5НЛ

- 1 - Глубина шкафа 350мм.
- 2. - Заполняется при привязке проекта.

ИНВ. № 1310

Привязан

ИНВ. № 1310

ТП 501-7-6.87 - ЭОН

Пригородные пассажирские навильоны с навесами на железных дорогах при ширине платформ 6 и 9 м.

Нач. отд. Фурсанов	Инж. Е. Левдин	Инж. Н. Кондр. Некова	Инж. Дегтярева	Инж. Райгородский	Инж. Тимофеева	Инж. Поляк
Инж. Е. Левдин	Инж. Н. Кондр. Некова	Инж. Дегтярева	Инж. Райгородский	Инж. Тимофеева	Инж. Поляк	Инж. Поляк

Кассовый навильон

Москвапротранс

Копировал: Уткин

Формат А2

Альбом I

Тиловой проект 501-7-6.87

Ведомость рабочих чертежей основного комплекта

Лист	Наименование	Примечание
1.	Общие данные	
2.	Слаботочные устройства	
3.	Внешние сети связи	

Ведомость ссылочных и прилагаемых документов

Обозначение	Наименование	Примечание
	Ссылочные документы	
ГОСТ 464-79	Заземления для установок про- водной связи, нормы сопротивле- ния	
	Прилагаемые документы	
СС.ВМ	Ведомость потребности в материа- лах.	
СС.СО	Спецификация оборудования	

Ведомость спецификаций

Лист	Наименование	Примечание
2	Спецификация	

Условные обозначения:

- ⊗ Промежуточный пункт диспетчерской связи
- ⊗ Промежуточный пункт станционной связи
- ▢ Усилитель радиотрансляционный
- ⌚ Электрочасы вторичные для помещений
- ⌚ Электрочасы вторичные уличные

Инв.№, Подпись и дата, Взам. инв.№

Рабочие чертежи разработаны в соответствии с действующими нормами и правилами и предусматривают мероприятия, обеспечивающие взрывобезопасность и пожаробезопасность при эксплуатации зданий
 Главный инженер проекта *Жаворонкова*

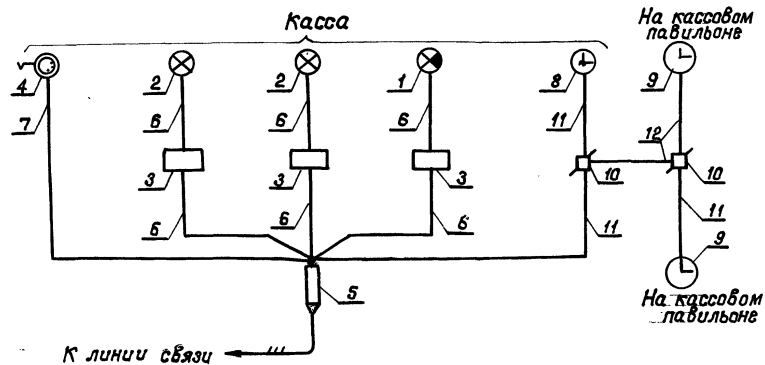
ИНВ. № 1310

Привязан			
Инв. №			
ТП 501-7-6.87-GG			
Г.АП	Ивансон	Приворонные пассажирские павильоны с навесами на высоких жел.дор. платформах при ширине платформ 3м	
Нач. отд.	Трофимов		
Гл. спец.	Финаков		
Н.контр.	Цвайг		
ГИП	Жаворонкова	Кассовый павильон	
Рук.вр.	Трушико		
Ст.инж.	Чиликина		
Ст.инж.	Минина		
		Лист	Листов
		РП	1 3
		Общие данные	
		Мосгаипротракс	

Копировал: *Заберега*

Формат: А2

СХЕМА ТЕЛЕФОНИЗАЦИИ И ЧАСОФИКАЦИИ



РАЗМЕЩЕНИЕ ОБОРУДОВАНИЯ В КАССОВОМ ПАВИЛЬОНЕ

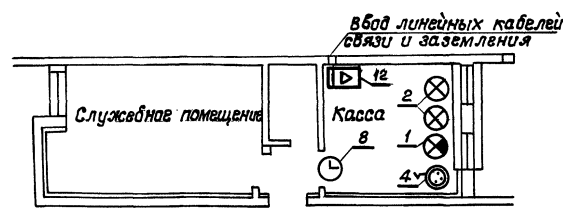


СХЕМА ОПОВЕСТИТЕЛЬНОЙ РАДИОСЕТИ

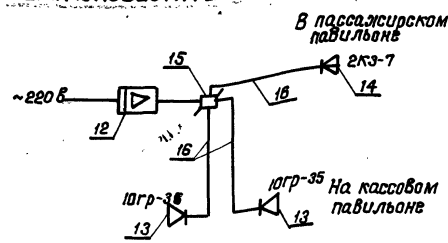


ТАБЛИЦА №1

Грунт	Среднее удельное сопротивление грунта ом·м при влажности 16-20%	Угловая сталь 50x50x5 мм $\rho=2,5$ м	
		защитное заземление	Нормы сопротивления заземлителя, ом
Порф	25	10	2
Чернозем	60	10	4
Глина	50	10	4
Суглинок	80	10	6
Супесок	300	30	7
Песок влажный	500	30	12

СПЕЦИФИКАЦИЯ

Марка, позиция	Обозначение	Наименование	Кол.	Примечание
Телефонизация				
1	ППС-П	Промежуточный пункт		
	ТУ 32.ЦШ 643.83	постанционный связи	1	
2	ППС-Д	Промежуточный пункт		
	ТУ 32.ЦШ 643.83	диспетчерской связи	2	
3	ЩВ-М 511.00.83	Щит вводной	3	щиты при первом токе
4	ТА-72м	Телефонный аппарат		
	РР.0.218.060 ТУ	системы АТС	1	
5	БМ 1-1	Бокс кабельный		
	ГОСТ 23052-78	международный	1	
6	РВШЭ 1x2x0.5	Кабель связи распре-		
	ТУ 16.505.451-73	лительный,	м	20
7	ТРП 1x2x0.5	Провод связи распре-		
	ГОСТ 20520-75	лительный,	м	10
Часофикация				
8	ВЧЭ-2-М1ПВ 24р-400-302к	Часы электрические втро-		
		ричные для помещений	1	
9	ВЧЭ-2-М1ПВ 24р-800-314к	Часы электрические втро-		
		ричные двусторонние		
		уличные	2	
10	УК-2П	Коробка универсальная	2	
	ГОСТ 10040-75			
11	ТРП 1x2x0,5	Провод связи распре-		
	ГОСТ 20520-75	лительный,	м	20
Радиофикация				
12	100 У-101	Усилитель мощности	1	
	Д 22.032.020 ТУ			
13	10 гр-35	Громкоговоритель рупор-		
	ГОСТ 12089-80	ный динамический	2	
14	2КЗ-7	Коланка звуковая	1	
	ИЧ 3.843.756.ТУ			
15	УК-2П	Коробка универсальная	1	
	ГОСТ 10040-75			

СПЕЦИФИКАЦИЯ (продолжение)

Марка, позиция	Обозначение	Наименование	Кол.	Примечание
16	ПТПЖ 2x1,2	Провод связи распределительный трансляционный,	м	60
	ГОСТ 10254-75			
17		Труба стальная тонкостенная	м	20
	ТУ 14-3-218-74			
18		Труба винилпластовая	м	25
	ТУ 6-19-051-248-79	типа „У“ ϕ 25 мм,		
19		Сталь прокатная угловая равнобокая,	т	0,011
	50x50x5 ГОСТ 8509-72 ст.3 ГОСТ 535-78			
Заземление				
		Сталь прокатная угловая равнобокая,	т	
	50x50x5 ГОСТ 8509-72 ст.3 ГОСТ 535-78			
		Сталь полосовая горячекатанная,	т	
	40x4 ГОСТ 103-76 ст.3 ГОСТ 535-78			
	АНРГ 1x25	Кабель одножильный сеч. 25 мм ² ,	м	

ИНВ. № 1310

ТП 501-7-6.87-06

ИЗМ.:	ИЗМ.:	ИЗМ.:	ИЗМ.:	ИЗМ.:	ИЗМ.:
Нач. отд.	Трофимов	Иванов	Сидоров	Петров	Васильев
Гл. спец.	Финаков	Смирнов	Кузнецов	Левин	Зайцев
Н. контрол.	Цвайг	Мельников	Виноградов	Соловьев	Савин
Рук. пр.	Ерушко	Степанов	Сидоров	Петров	Васильев
Ст. инж.	Чиликина	Михайлов	Смирнов	Кузнецов	Левин
Ст. инж.	Минина	Иванов	Сидоров	Петров	Васильев

Копировал: Колмаж

Формат А2

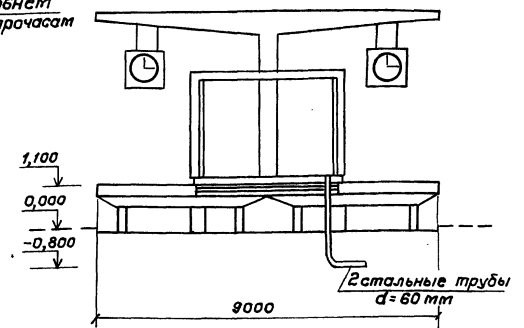
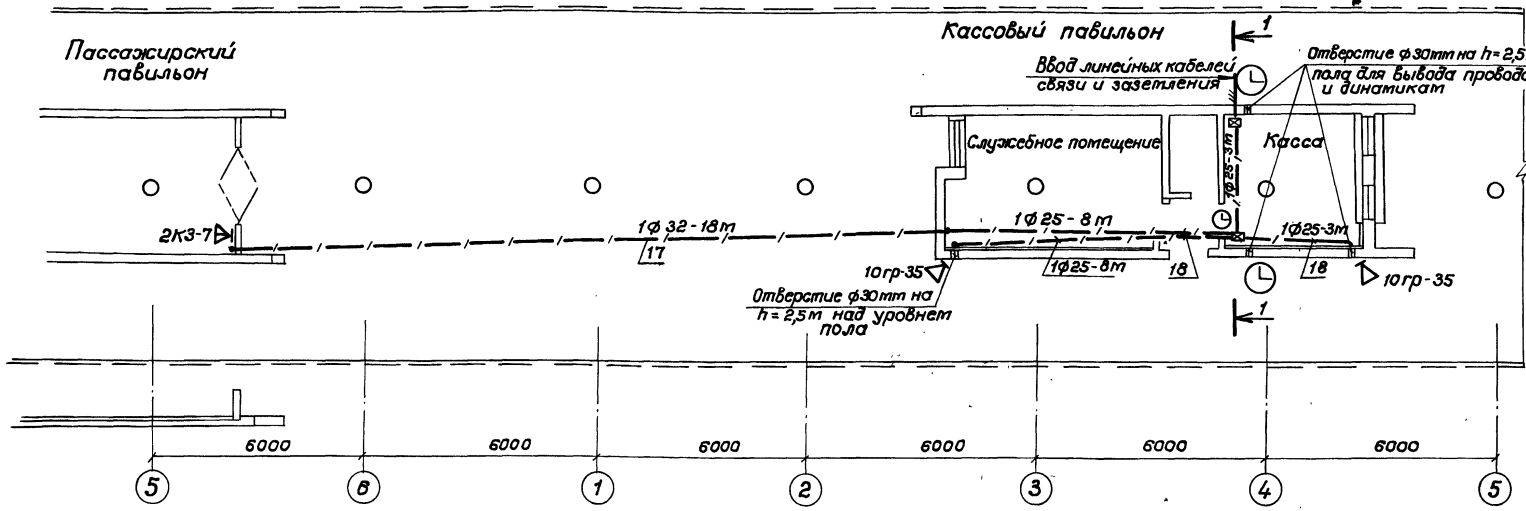
Альбом I

Милославский проект 501-7-6.87

ИЗМ. И. ПОЛД. П. ВОЛКОВ

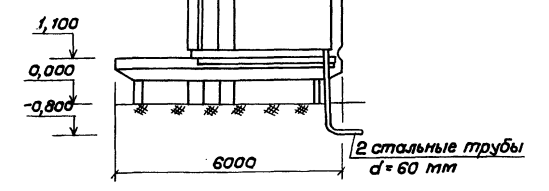
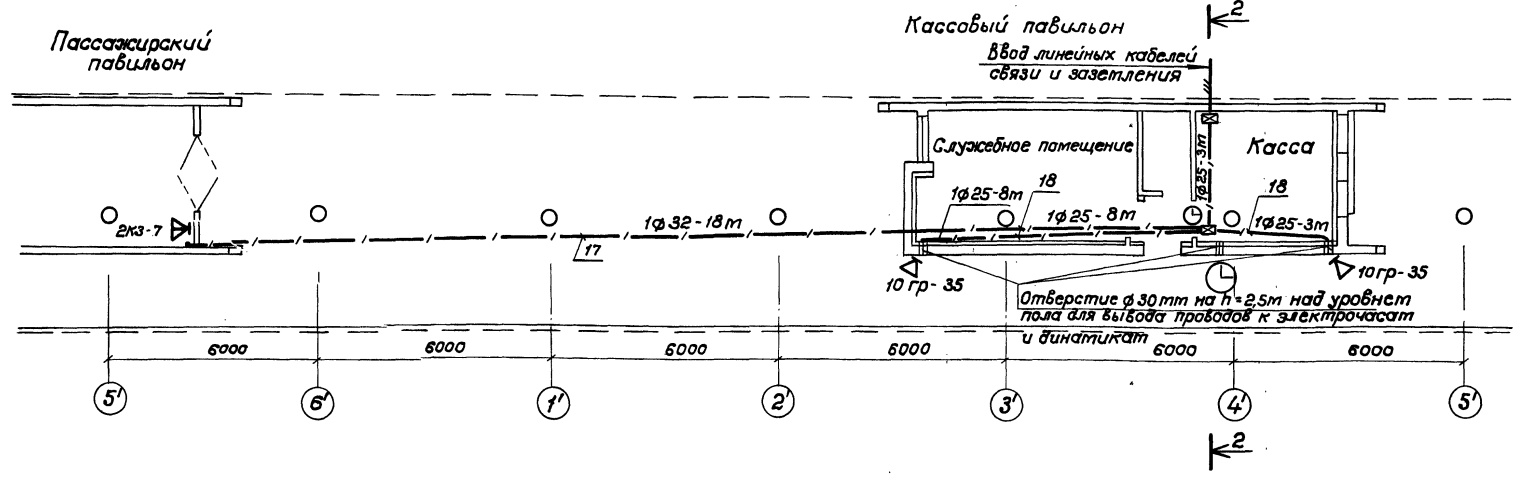
Павильоны на 9м платформе

Устройство ввода кабелей
Разрез 1-1



Павильоны на 6м платформе

Устройство ввода кабелей
Разрез 2-2



Примечания:

1. В помещении кассового павильона в полу прокладываются виниловые трубы $d=25$ мм, разводка кабелей в помещении производится открыто по стене.
2. В помещении пассажирского павильона кабель выводится на кирпичную стену и защищается стальным уголком $50 \times 50 \times 5$ мм.

Привязан

ИНВ. № 1310

Инв. №

ТП 501-7-6.87-СС		Привязанные пассажирские павильоны с навесами на высоких ж/с.д.д.р. платформ при ширине платформ 6м	
ГАП	Изаков	Лист	Листов
Нач. отд.	Трафимов	РП	3
Н. спец.	Финаков	Кассовый павильон	
Н. контр.	Цвасис	Внешние сети связи	
ГИП	Жаворонков	Мосгипротранс	
Рук. эк.	Врушко		
Ст. инж.	Чиликина		
Ст. техн.	Минина		

Копировал: Южуров

Формат: А2

Альбом I
Тиловой проект 501-7-6.87

И. И. И. И. И.
ГИП ВК
ГИП ЭО
Инв. № табл. Подпись и дата