

ТИПОВОЙ ПРОЕКТ

501-7-6.87

ПРИГОРОДНЫЕ ПАССАЖИРСКИЕ ПАВИЛЬОНЫ С НАВЕСАМИ НА ВЫСОКИХ  
ЖЕЛЕЗНОДОРОЖНЫХ ПЛАТФОРМАХ ПРИ ШИРИНЕ ПЛАТФОРМ 6,0 и 9,0 м  
ДЛЯ II и III СТРОИТЕЛЬНО-КЛИМАТИЧЕСКИХ ЗОН

АЛЬБОМ II

СТРОИТЕЛЬНЫЕ ИЗДЕЛИЯ

ИНВ. № 1310/2

Привязан

Инв. №

ТИПОВОЙ ПРОЕКТ  
501-7-6.87

ПРИГОРОДНЫЕ ПАССАЖИРСКИЕ ПАВИЛЬОНЫ С НАВЕСАМИ НА ВЫСОКИХ  
ЖЕЛЕЗНОДОРОЖНЫХ ПЛАТФОРМАХ ПРИ ШИРИНЕ ПЛАТФОРМ 6,0 и 9,0 м  
для II и III СТРОИТЕЛЬНО-КЛИМАТИЧЕСКИХ ЗОН

АЛЬБОМ П  
СТРОИТЕЛЬНЫЕ ИЗДЕЛИЯ

РАЗРАБОТАН ПРОЕКТНЫМ  
ИНСТИТУТОМ МОСГИПРОТРАНС

ГЛ.ИНЖЕНЕР ИНСТИТУТА  
ГЛ.АРХИТЕКТОР ПРОЕКТА

*Шаршаков*  
*Изаков*

Н.М.ШАРШАКОВ  
Л.К.ИЗАКОВ

УТВЕРЖДЕН

УКАЗАНИЕМ МПС № А-2950у  
от 04.08.86  
и № А-2340у от 22.04.87

ИНВ. № 1310/2

					Привязан	

Инв. №

## СОДЕРЖАНИЕ АЛЬБОМА П

Начало

Окончание

Наименование листов	№ листов	№ стр.
Содержание альбома П		
<u>Строительные изделия</u>		
Технические требования к изготовлению сборных железобетонных изделий ТТИ	I+5	3+5
Фундамент ФI	I	6
Стойка центрифугированная KI	2	7
Ригель RI	3	8
Ригель P2	4	9
Технические требования к изготовлению арматурных и закладных изделий ТТ2	I	5
Сетка арматурная CI	5	10
Сетка арматурная C2	6	10
Каркас KPI	7	11
Каркас KPII	8	11

Наименование листов	№ листов	№ стр.
Каркас KP2	9	12
Каркас KP3	10	12
Каркас KP4	11	13
Каркас KP5	12	13
Каркас KP6	13	16
Изделие закладное MHI	14	14
Изделие закладное MH2	15	14
Изделие закладное MH3	16	15
Изделие закладное MH4	17	15
Изделие закладное MH5	18	16
Изделие закладное MH6	19	17
Изделие закладное MH7	20	17
Каркас KP7	21	18
Сетка арматурная C3	22	18

ИНВ. № 1310/2

Привязан


- 1.1 Железобетонные конструкции изготавливаются в соответствии со СНиП III-16-80, требованиями, приведенными в типовых проектах навесов, и в настоящих технических требованиях.
- 1.2 Стойки железобетонные центрифугированные кольцевого сечения  $D=500$  мм,  $L=6.6$  м. В качестве продольной арматуры стоек принята стержневая арматура  $\phi 22$  АIII по ГОСТ 5781-82, а поперечной арматуры (спирали) - гладкая арматурная проволока класса ВБ-I по ГО 6727-80. Стойки изготавливаются в соответствии с требованиями ГОСТ 23444-79 с заменой предусмотренных ГОСТом продольной арматуры и закладного изделия оголовка на индивидуальные по чертежам настоящего выпуска.  
Бетон В 25; F75.
- 1.3. Предельные отклонения от проектных размеров в железобетонных конструкциях не должны превышать величин, указанных в таблице 1.

Таблица №1

Наименование отклонений	Допускаемые отклонения, мм
1	2
Фундаментные башмаки (стаканы)	
в высоте	$\pm 5$
в длине	$\pm 10$
в размерах гнезд под стойки	$\pm 5$
Стойки	
в длине	$\pm 10$
в размерах поперечного сечения	$\pm 5$
в толщине защитного слоя	$\pm 5$
в расположении закладных деталей	$\pm 5$
Ригель	
в длине (при длине ригеля до 9м)	$\pm 10$
в размерах поперечного сечения	$\pm 5$
в толщине защитного слоя	$\pm 5$
в расположении закладных деталей	$\pm 5$

ИНВ. № 1310

ТП 501-7-6.87

Технические требования  
к изготовлению  
сборных железобетонных  
изделий.

СТАДИЯ	МАССА	МАСШТАБ
Р.П		
Лист 1	Листов 5	

МОСГИПРОТРАНС

- 1.4 Фундаментные башмаки (стаканы), стойки, ригели должны изготавливаться из бетона класса В 15, морозостойкость бетона должна быть не ниже F75 по ГОСТ 10080-76.
- 1.5 Материалы для приготовления бетона должны применяться в соответствии с ГОСТ 10268-80.
- 1.6 Модуль крупности применяемого песка должен быть не ниже  $M_k=2.1$ . Количество в песке глины, ила и мелких пылеватых фракций, определяемых отмучиванием, в сумме не должно превышать по весу 2%.  
Зерновой состав песка проверяется по кривой просеивания, которая должна укладываться в пределы, предусмотренные ГОСТ 10268-80.
- 1.7 Количество в щебне глины ила и мелких пылеватых фракций, определяемых отмучиванием, в сумме не должно превышать по весу 1%.  
Максимальная крупность щебня не должна превышать 40 мм.  
Приготовление бетона должно предусматривать раздельное дозирование щебня не менее, чем 2-мя фракциями.
- 1.8 Фундаментные башмаки (стаканы), стойки, ригели должны бетонироваться, как правило, в металлической опалубке, установленной в закрытых цехах завода и изготовленной по ГОСТ 25781-83\*.  
При необходимости кантовки элементов кантовку разрешается производить при кубиковой прочности не менее 0.6 R28. При кантовке должны быть предусмотрены мероприятия, исключающие возможность откола углов бетона и образование трещин (использование инвентарных кантователей, амортизирующих подкладок и т.п.).
- 1.9 Железобетонные элементы, как правило, подвергаются тепловлажностной обработке с целью ускорения твердения. Наряду с пропариванием могут применяться прогрев в закрытых формах или двухстадийная тепловая обработка.

Тепловлажностная обработка железобетонных элементов должна производиться по мягкому режиму пропаривания с предварительным выдерживанием элементов в течение 2-3 часов перед пропаркой.

При пропаривании изделий в односторонних формах максимальная температура не должна превышать  $+80^{\circ}\text{C}$ , подъем температуры прогрева должен осуществляться со скоростью не более  $30^{\circ}\text{C}$  в час, а снижение температуры в пропарочной камере - со скоростью не более  $25^{\circ}\text{C}$  в час.

ИНВ. № 1310/2

Технические требования к изготовлению  
сборных железобетонных изделий.

Лист  
2

1.10 Для армирования железобетонных изделий должна применяться сталь марок, указанных на чертежах изделий.

1.11 Все железобетонные изделия, изготовленные заводами (полигонами) железобетонных конструкций должны иметь маркировку.

## 2. МЕТОДЫ КОНТРОЛЯ.

2.1 Контроль качества сборных железобетонных изделий осуществляется в соответствии с нормами главы СНиП III-16-80 ГОСТ 13015-75 и требованиями настоящих технических условий.

2.2 Контроль качества железобетонных сборных изделий должен осуществляться производственно техническим персоналом завода (полигона), заводской лабораторией. Результаты контроля заносятся в специальные журналы.

2.3 Контроль прочности уложенного бетона производится путем испытаний на сжатие серии образцов, изготовленных из рабочей бетонной смеси. Изготовление и испытание образцов осуществляется в соответствии с ГОСТ 10180-78 и ГОСТ 18105.0-80.

2.5 Минимальная прочность бетона железобетонных изделий ко времени подачи на склад в процентах от проектной прочности должна быть

- в летних условиях - 70%
- в зимних условиях - 80%

При отпуске изделий с прочностью бетона ниже его проектной марки изготовитель обязан гарантировать, что прочность бетона достигнет проектной марки в возрасте 28 суток со дня изготовления изделий.

## 3. ТРАНСПОРТИРОВАНИЕ И ХРАНЕНИЕ

3.1 Железобетонные изделия при складировании должны размещаться на ровной площадке, имеющей удобные подъездные пути для кранов и транспортных средств необходимой грузоподъемности.

При складировании и транспортировке железобетонные изделия должны укладываться на деревянные подкладки из брусков, располагаемые под строповочными петлями.

ИНВ. № 1310

Технические требования к изготовлению  
сборных железобетонных изделий

Лист

3

3.2 Транспортирование железобетонных изделий должно производиться на транспортных средствах, оборудованных специальными подкладками, прокладками и приспособлениями для креплений.

3.3 Погрузка и разгрузка железобетонных изделий должны производиться только за монтажные (строповочные) петли.

3.4 Железобетонные изделия погруженные на транспортные средства, должны быть устойчивы, надежно закреплены от воздействия ветровых, динамических и центробежных нагрузок и должны обеспечивать:

а) установленные транспортные габариты:

б) равномерную передачу нагрузки на рессоры и плотное прилегание элементов к подкладкам и прокладкам;

в) свободное прохождение транспортных единиц на кривых участках пути.

Погрузка на железнодорожный подвижной состав выполняется по техническим условиям МПС

3.5 Разгрузка и складирование железобетонных изделий должны производиться с соблюдением норм СНиП III-16-30 и настоящих технических требований.

3.6 При складировании железобетонных изделий и хранении их на складе в штабелях требуется соблюдать следующие условия:

а) в каждом штабеле должны находиться изделия только одной марки;

б) между ярусами изделий в штабеле должны быть уложены деревянные прокладки высота (толщина) прокладок 9.0 см. Ширина прокладки.

ИНВ. № 1310/2

Технические требования к изготовлению  
сборных железобетонных изделий

Лист

4

должна быть подобрана таким образом чтобы давление на прокладку не превышало 18 кг/см<sup>2</sup>, если концы прокладки не выступают за пределы изделия, и 30 кг/см<sup>2</sup>, если концы прокладки выступают за пределы изделия на 10 см и более. По вертикали прокладки должны располагаться строго одна над другой;

- б) высота штабеля должна быть не более 2 м;
- г) штабели изделий должны опираться на деревянные подкладки, исключающие опирание изделий на грунт;
- д) между штабелями должны быть оставлены проходы шириной не менее 1.0 м, а в необходимых случаях - проезды для погрузки изделий на автомашины;
- е) железобетонные изделия должны быть уложены таким образом, чтобы маркировка на изделиях могла быть прочитана;

3.7. Каждая партия изделий, поставляемая заводом-изготовителем, должна сопровождаться паспортом с указанием;

- а) наименование завода-изготовителя и его адрес;
- б) номер партии изделий;
- в) даты изготовления изделий;
- г) марки изделий;
- д) количество изделий по видам;

**4. ГАРАНТИИ ПОСТАВЩИКА.**

4.1. Завод-изготовитель гарантирует соответствие изготовленной продукции требованиям СНиП проекта и настоящих технических требований при соблюдении потребителем условий эксплуатации (применения), транспортирования и хранения установленных действующими нормативными документами.

**5. УКАЗАНИЕ ПО ПРОИЗВОДСТВУ РАБОТ.**

5.1. Для исключения попадания воды внутрь колонн все центральные отверстия в оголовках всех колонн забить бетоном В15 до установки в проектное положение. Лед и снег удалить из полостей колонн.

ИНВ. № 1310

Технические требования к изготовлению сборных железобетонных изделий

Лист 5

**ТЕХНИЧЕСКИЕ ТРЕБОВАНИЯ**

1.1. Арматурные и закладные изделия должны изготавливаться в соответствии с требованиями следующих документов:

- ГОСТ 10922-75 Арматурные изделия и закладные детали
- Сварные для железобетонных конструкций. Технические требования и методы испытаний.
- ГОСТ 14098-68 Соединения сварные арматуры железобетонных изделий и конструкций. Контактная и ванная сварка. Основные типы и конструктивные элементы.
- СН 393-78. Инструкция по сварке соединений арматуры и закладных деталей железобетонных конструкций.

1.2. Соединение элементов закладных изделий производить в соответствии с чертежами электродуговой сваркой электродами типа Э-42 диаметром 2-3 мм, или полуавтоматической сваркой. Качество должно соответствовать требованиям ГОСТ 10922-75.

1.3. Приварку стержней к прокатной стали производить в тавр под слоем флюса.

1.4. Толщину сварных швов принять по наименьшей толщине свариваемых элементов. Перепог металла не допускается. Все напыль и набрызги на лицевой стороне изделий должны быть удалены.

1.5. Для изготовления закладных изделий принят прокат из стали ВСтЗкп2 по ГОСТ 380-71.

1.6. Пространственные каркасы собираются из плоских путем электродуговой сварки крайних продольных стержней.

При сборке вертикальные стержни пространственных каркасов должны располагаться внутри контура сетки поперечного армирования стаканов фундаментов. Все сетки поперечного армирования соединяются с пространственными каркасами вязальной проволокой.

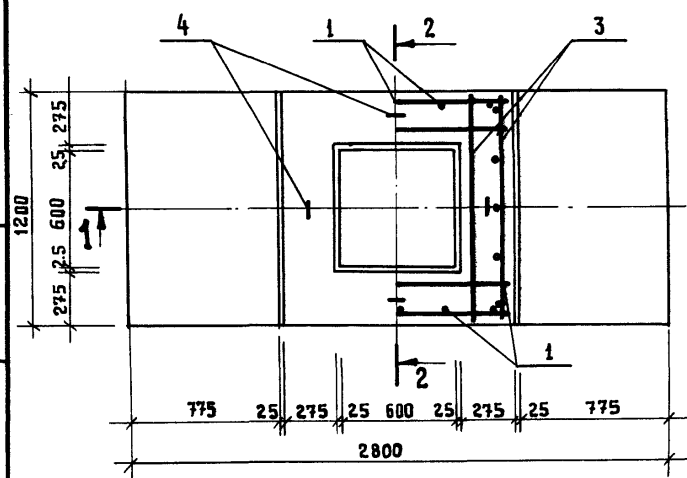
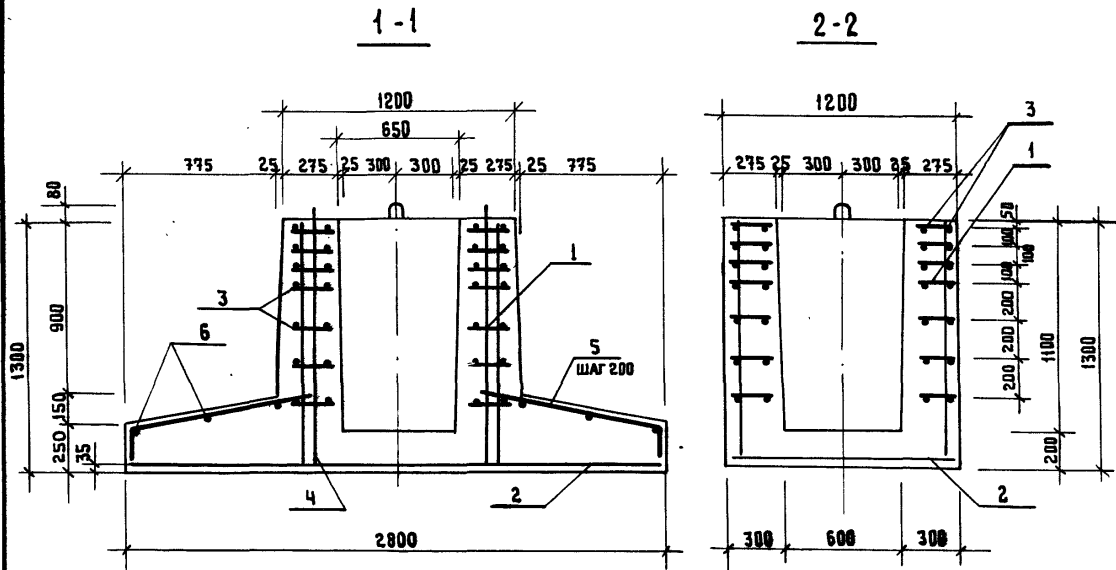
1.7. Плоские сетки свариваются во всех точках пересечения стержней контактной сваркой.

1.8. Транспортировка и хранение изделий должны обеспечить сохранность от механических повреждений и загрязнения.

ИНВ. № 1310/2

ТП 501-7-6.87

ИЗЧ. АРХ. М.	Самсонова	Технические требования к изготовлению арматурных и закладных изделий.	СТАДИЯ	МАССА	МАСШТАБ
Г. СПЕЦ	Майков		Р.П.		
НОРМ. КОНТР	Дитвинова		Лист 1	Листов 1	
Г. АРХ. ПР.	ИЗАСОВ		МОСГИПРОТРАНС		
Г. ИНЖ. ПР.	ЛОКШИН				
ПРОВЕРКА	ЛОКШИН				
ПРОЕКТИР.	Грязнова				



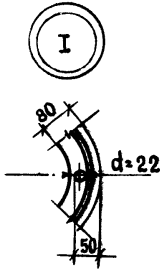
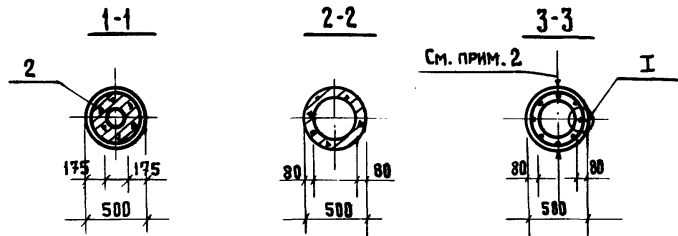
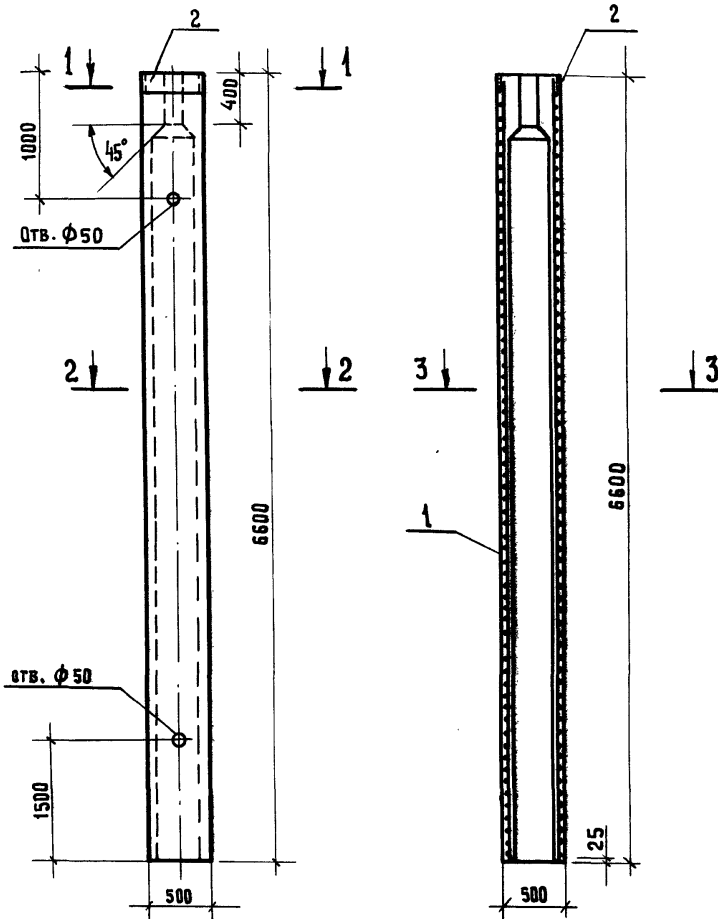
ФОРМАТ	ЗОНА	Поз.	ОБОЗНАЧЕНИЕ	НАИМЕНОВАНИЕ	КОЛ	ПРИМЕЧАНИЕ
				<u>Документация</u>		
			-ТТ1, -ТТ2	ТЕХНИЧЕСКИЕ ТРЕБОВАНИЯ		
				<u>СБОРОЧНЫЕ ЕДИНИЦЫ</u>		
		1	КЖИ - 8	КАРКАС КР1	1	25.68кг
		2	КЖИ - 5	СЕТКА С1	1	21.82кг
		3	КЖИ - 6	СЕТКА С2	7	8.24кг
		4	КЖИ - 17	ПЕТЛЯ ПОДЪЕМНАЯ	4	5.21кг
		5		ОТДЕЛЬНЫЕ СТЕРЖНИ Φ 6АТ ГОСТ 5781-82 R=1100	14	0.25кг
		6		Φ 6АТ "ГОСТ 5781-82 R=1150	6	0.26кг
				<u>МАТЕРИАЛЫ</u>		
				БЕТОН В15; F75	2.06	М3

1. БЛОКИ ПРИМЕНЯЕМЫЕ В УСЛОВИЯХ ВОЗДЕЙСТВИЯ АГРЕССИВНЫХ ГРУНТОВЫХ ВОД, ДОЛЖНЫ ИЗГОТОВЛЯТЬСЯ С ПРИМЕНЕНИЕМ СПЕЦИАЛЬНЫХ ЦЕМЕНТОВ, НАЗНАЧАЕМЫХ ПРИ ПРИВЯЗКЕ ПРОЕКТА.
2. БЛОКИ ЗАПРОЕКТИРОВАНЫ ДЛЯ ГРУНТОВ С НОРМАТИВНЫМ ДАВЛЕНИЕМ НА ГРУНТ 1.8 кг/см<sup>2</sup>
3. МОНТАЖНЫЕ ПЕТЛИ ДОЛЖНЫ ЗАВОДИТЬСЯ ЗА СТЕРЖНИ СЕТКИ С1 И ПРИВАРИВАТЬСЯ К НИМ.
4. СЕТКИ С2 ПОПЕРЕЧНОГО АРМИРОВАНИЯ СТАКАНА РОСТВЕРКА ПРИВЯЗЫВАЮТСЯ К ПРОСТРАНСТВЕННОМУ КАРКАСУ КР1 ВЯЗАЛЬНОЙ ПРОВОЛОКОЙ. ПРИ СБОРКЕ ВЕРТИКАЛЬНЫЕ СТЕРЖНИ ПРОСТРАНСТВЕННОГО КАРКАСА ДОЛЖНЫ РАСПОЛАГАТЬСЯ ВНУТРИ КОНТУРА СЕТОК ПОПЕРЕЧНОГО АРМИРОВАНИЯ.

ИНВ. № 1310/2

ТП 501-7-6.87-КЖИ		
ФУНДАМЕНТ Ф-1	СТАДИЯ	МАССА
	Р.П	5.15т
	ЛИСТ 1	ЛИСТОВ
	МОСГИПРОТРАНС	

НАЧ. АРХ. М.	САМСОНОВА	<i>Самсонова</i>
ГЛ. СПЕЦ.	МАЙКОВ	<i>Майков</i>
НОРМ. КОНТ.	ЛИТВИНОВА	<i>Литвинова</i>
ГЛ. АРХ. ПР.	ИЗАСОН	<i>Изазон</i>
ГЛ. ИНЖ. ПР.	ЛОКШИН	<i>Локшин</i>
ПРОВЕРИЛ	ЛОКШИН	<i>Локшин</i>
ПРОЕКТИР	ГРЯЗНОВА	<i>Грязнова</i>



ФОРМАТ	ЗОНА	ПОС.	ОБОЗНАЧЕНИЕ	НАИМЕНОВАНИЕ	КОЛ	ПРИМЕЧАНИЕ
				<u>ДОКУМЕНТАЦИЯ</u>		
			-ТТ1,- ТТ2	ТЕХНИЧЕСКИЕ ТРЕБОВАНИЯ		
				<u>СВАРОЧНЫЕ ЕДИНИЦЫ</u>		
		1	КЖИ - 13	КАРКАС КР6	1	175,9 кг
		2	КЖИ - 18	ЗАКЛАДНОЕ ИЗДЕЛИЕ МН5	1	35,7 кг
				<u>МАТЕРИАЛЫ</u>		
				БЕТОН В25 ; F 75	0,73	м <sup>3</sup>

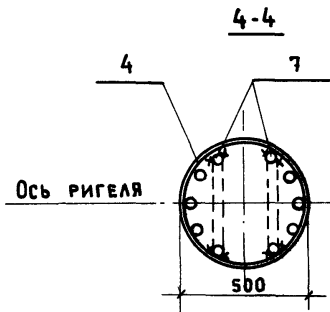
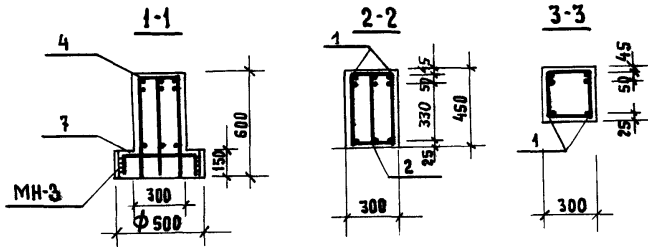
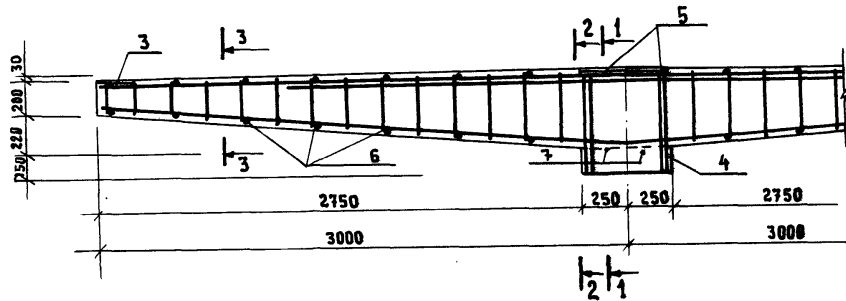
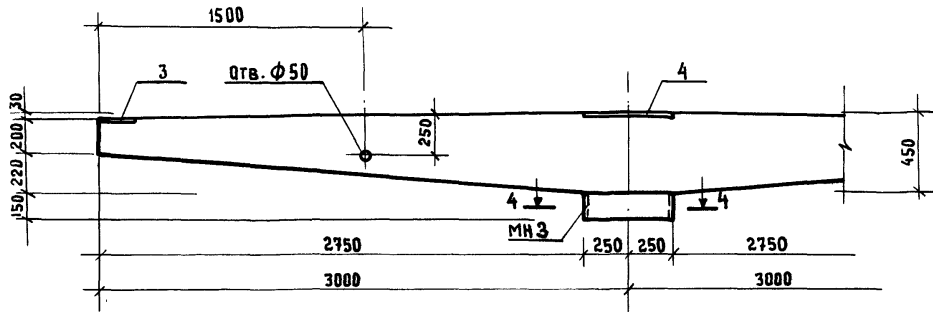
1. Стойка К1 запроектирована в соответствии с ГОСТ 23444-79
2. Риски несмываемой краской нанести против любой пары стержней на закладном изделии МН5.

ИНВ. № 1310/2

ИНВ.№ ПОДЛ.	ПОДПИСЬ И ДАТА	ВЗАМ. ИНВ.№
-------------	----------------	-------------

			ТП 501-7-6.87 - КЖИ			
НАЧ.АРХ.М.	САМСОНОВА	<i>Самсонова</i>	СТОЙКА ЦЕНТРИФУГИРОВАННАЯ. К1	СТАДИЯ	МАССА	МАСШТАБ
ГЛ.СПЕЦ	МАЙКОВ	<i>Майков</i>		Р.П.	1.80Т	
НОРМ.КОНТР	АНТВИНОВА	<i>Антвинова</i>		ЛИСТ 2	ЛИСТОВ	
ГЛ.АРХ.ПР	ИЗАКСОН	<i>Изаксон</i>		МОСГИПРОТРАНС		
ГЛ.ИНЖ.ПР.	ЛОКШИЯ	<i>Локшия</i>				
ПРОВЕР.	ЛОКШИН	<i>Локшин</i>				
ПРОЕКТИР.	ГРЯЗНОВА	<i>Грязнова</i>				





ФОРМАТ	ЗОНА	Поз.	ОБОЗНАЧЕНИЕ	НАИМЕНОВАНИЕ	КОЛ.	ПРИМЕЧАНИЕ
				<u>ДОКУМЕНТАЦИЯ</u>		
			-ТТ1, -ТТ2	ТЕХНИЧЕСКИЕ ТРЕБОВАНИЯ		
				<u>СБОРОЧНЫЕ ЕДИНИЦЫ</u>		
		1	КЖИ - 11	КАРКАС КР4	2	36,25 кг
		2	КЖИ - 12	КАРКАС КР5	1	21,83 кг
		3	КЖИ - 14	ЗАКЛАДНОЕ ИЗДЕЛИЕ МН1	2	5,07 кг
		4	КЖИ - 16	———— " ———— МН3	1	58,23 кг
		5		ОТДЕЛЬНЫЕ СТЕРЖНИ Φ 22 АШ ГОСТ 5781-82 e=270	2	0,81 кг
		6		Φ 10 АІ ГОСТ 5781-82 e=270	28	0,17 кг
		7		Φ 10 АІ ГОСТ 5781-82- e=480	2	0,30 кг
				<u>МАТЕРИАЛЫ</u>		
				БЕТОН В 15, F 75	1,12	М3

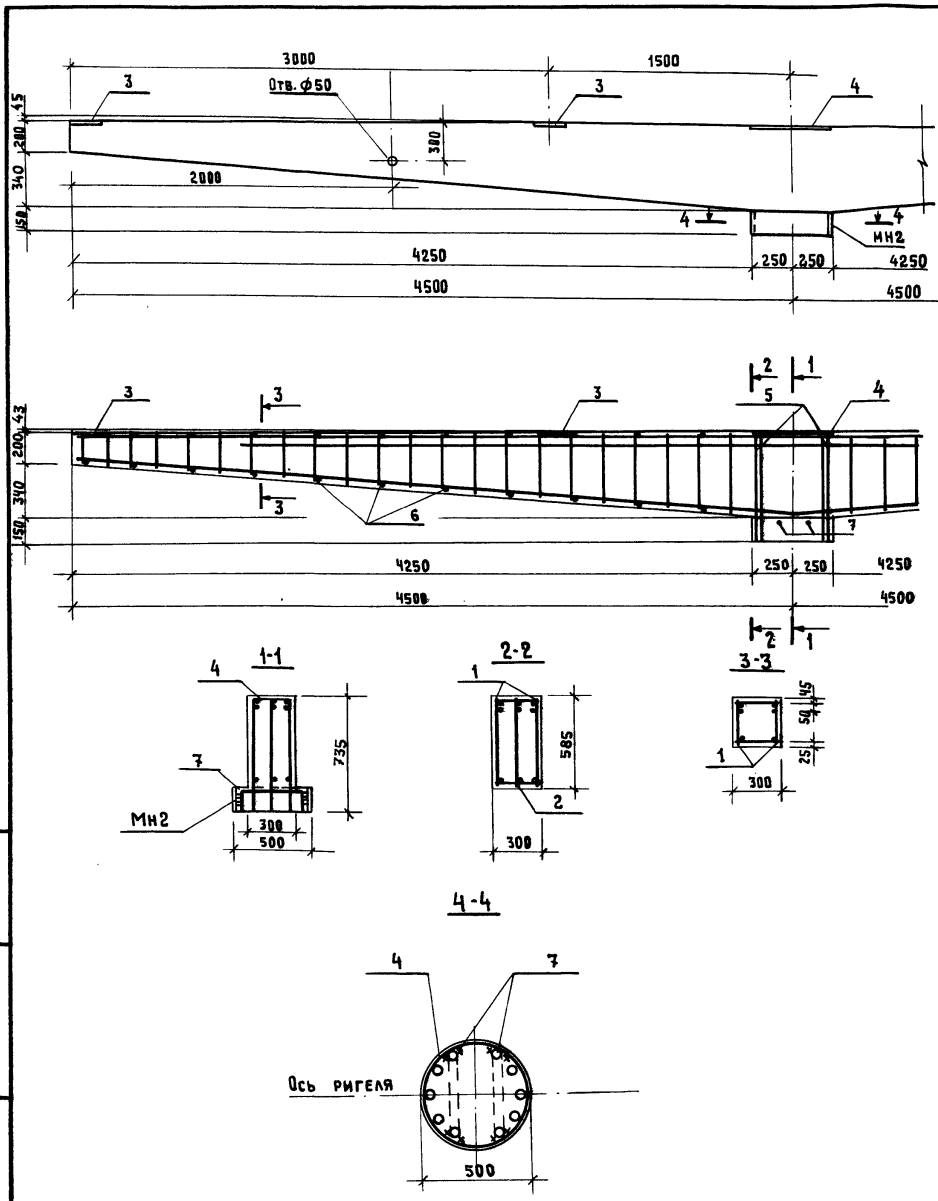
ВЕДОМОСТЬ ДЕТАЛЕЙ

Поз	Эскиз
7	

ИНВ. № 1310/2

ТП 501-7-6.87 - КЖИ

		СТАДИЯ	МАССА	МАСШТАБ
НАЧ. АРХ. И.	САМСОНОВА	РИГЕЛЬ Р-1	4,60т	
ГЛ. СПЕЦ	МАЙКОВ			
НОРМ. КОНТР.	ЛИТВИНОВА			
ГЛ. АРХ. ПР.	ИЗАСОН			
ГЛ. ИНЖ. ПР.	ЛОКШИН			
ПРОВЕРИЛ	ЛОКШИН	ЛИСТ 3	ЛИСТОВ	
ПРОЕКТИР.	ГРЯЗНОВА	МОСГИПРОТРАНС		



ФОРМАТ	ЗОНА	ПОР.	ОБОЗНАЧЕНИЕ	НАИМЕНОВАНИЕ	КОЛ.	ПРИМЕЧАНИЕ
				<u>ДОКУМЕНТАЦИЯ</u>		
			-ТТ1, -ТТ2	ТЕХНИЧЕСКИЕ ТРЕБОВАНИЯ		
				<u>СБОРОЧНЫЕ ЕДИНИЦЫ</u>		
		1	КЖИ - 9	КАРКАС КР 2	2	64,9 кг
		2	КЖИ - 10	КАРКАС КР 3	1	36,10 кг
		3	КЖИ - 14	ЗАКЛАДНОЕ ИЗДЕЛИЕ МН 1	4	5,07 кг
		4	КЖИ - 15	" " МН 2	1	54,93 кг
		5		СТАЛЕВЫЕ СТЕРЖНИ Φ 22 АІІ ГОСТ 5781-82 е-270	2	0,81 кг
		6		Φ 10 АІІ ГОСТ 5781-82 е-270	44	0,17 кг
		7		Φ 10 АІІ ГОСТ 5781-82 е-480	2	0,30 кг
				<u>МАТЕРИАЛЫ</u>		
				БЕТОН В15, F75	0,64	м <sup>3</sup>

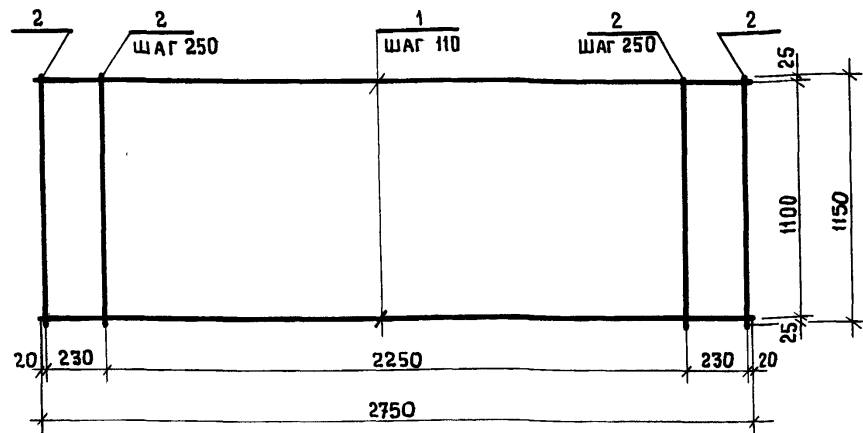
ВЕДОМОСТЬ ДЕТАЛЕЙ

Поз	Эскиз
7	

ИНВ. № 1310/2

ТП 501-7-6.87 - КЖИ

			СТАДИЯ	МАССА	МАСШТАБ
ИМ. АРХ. М	САМСОНОВА	<i>[Signature]</i>	РИГЕЛЬ Р-2	Р.П.	2,90Т
ГЛА. СПЕЦ	МАЙКОВ	<i>[Signature]</i>		ЛИСТ 4	ЛИСТОВ
НОРМ. КНТР	ЛИТВИНОВА	<i>[Signature]</i>			
ГЛА. АРХ. ПР.	ИЗАСОН	<i>[Signature]</i>		МОСГИПРОТРАНС	
ГЛА. ИНЖ. ПР.	ЛОВКИН	<i>[Signature]</i>			
ПРОВЕРКА	ЛОВКИН	<i>[Signature]</i>			
ПРОЕКТИР	ГРЯЗНОВА	<i>[Signature]</i>			



ФОРМАТ	ЗОНА	Поз.	ОБОЗНАЧЕНИЕ	НАИМЕНОВАНИЕ	КОЛ.	ПРИМЕЧАНИЕ
				ДЕТАЛИ		
		1		Ф10АШ ГОСТ 5781-82 e=2750	11	1.70 кг
		2		Ф6АТ ГОСТ 5781-82 e=1150	12	0.26 кг

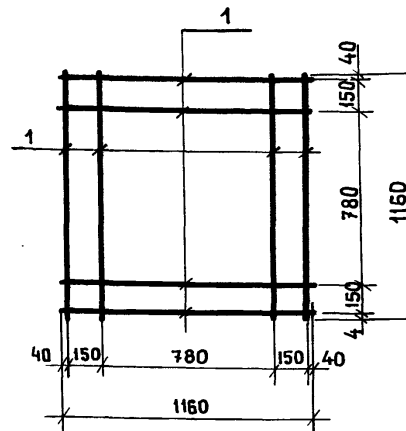
ИНВ. № 1310

ТП 501-7-6.87-КЖИ

СЕТКА АРМАТУРНАЯ  
С 1

СТАДИЯ	МАССА	МАСШТАБ
Р.П.	21.82 кг	
ЛИСТ 5	ЛИСТОВ	

МОСГИПРОТРАНС



ФОРМАТ	ЗОНА	Поз.	ОБОЗНАЧЕНИЕ	НАИМЕНОВАНИЕ	КОЛ.	ПРИМЕЧАНИЕ
				ДЕТАЛИ		
		1		Ф12АШ ГОСТ 5781-82 e=1180	8	1.03 кг.

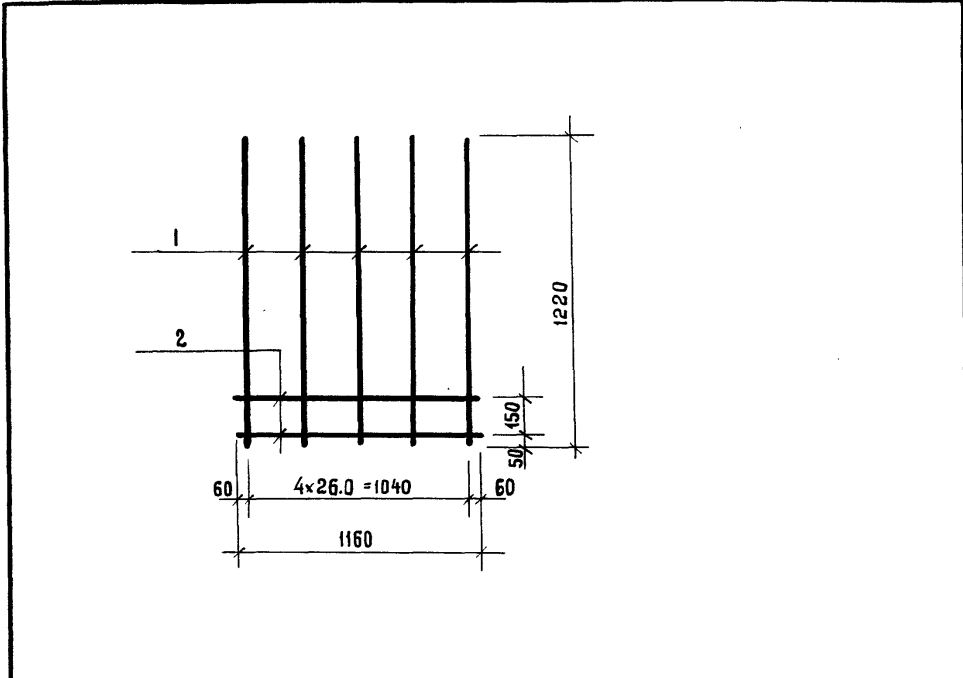
ИНВ. № 1310

ТП 501-7-6.87-КЖИ

СЕТКА АРМАТУРНАЯ  
С 2

СТАДИЯ	МАССА	МАСШТАБ
Р.П.	8.24 кг	
ЛИСТ 6	ЛИСТОВ	

МОСГИПРОТРАНС



ФОРМАТ	ЗОНА	ПОЗ.	ОБОЗНАЧЕНИЕ	НАИМЕНОВАНИЕ	КОЛ.	ПРИМЕЧАНИЕ
				<u>ДЕТАЛИ</u>		
		1		Ф12 АIII ГОСТ 5781-82 $\rho=1220$	5	4.10 кг
		2		Ф 8 А III ГОСТ 5781-82 $\rho=1160$	2	0.46 кг

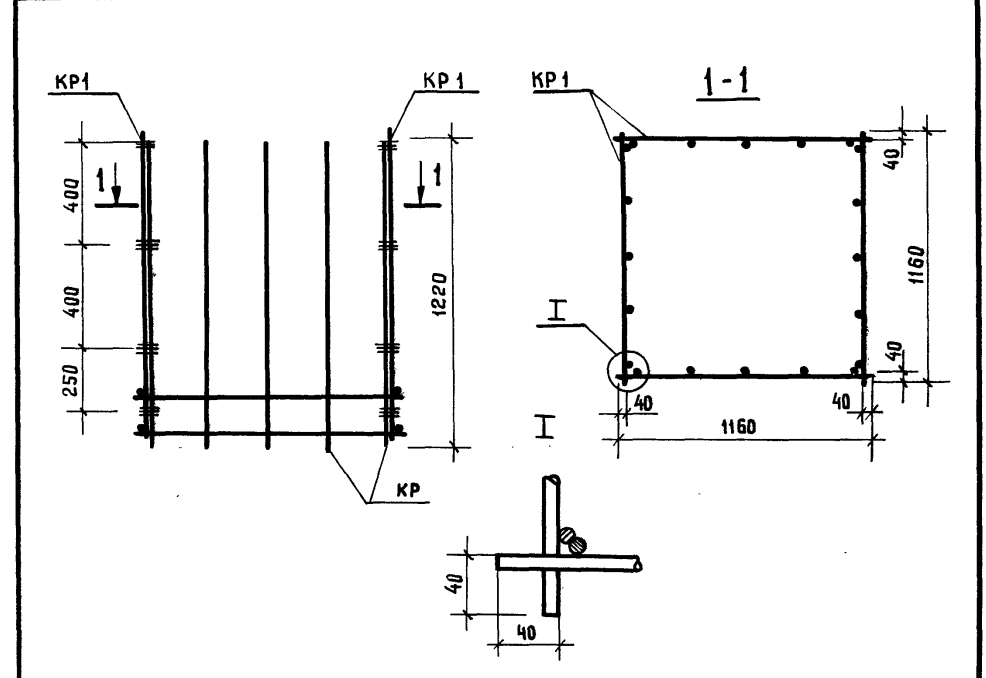
ИНВ. № 1310

ТП 501-7-6.87 - КЖИ

КАРКАС КР1

СТАДИЯ	МАССА	МАСШТАБ
Р.П.	6.42 кг	
ЛИСТ 7	ЛИСТОВ	

МОСГИПРОТРАНС



ФОРМАТ	ЗОНА	ПОЗ.	ОБОЗНАЧЕНИЕ	НАИМЕНОВАНИЕ	КОЛ.	ПРИМЕЧАНИЕ
				<u>ДЕТАЛИ</u>		
		1	КЖИ-7	КАРКАС КР1	4	6.42 кг

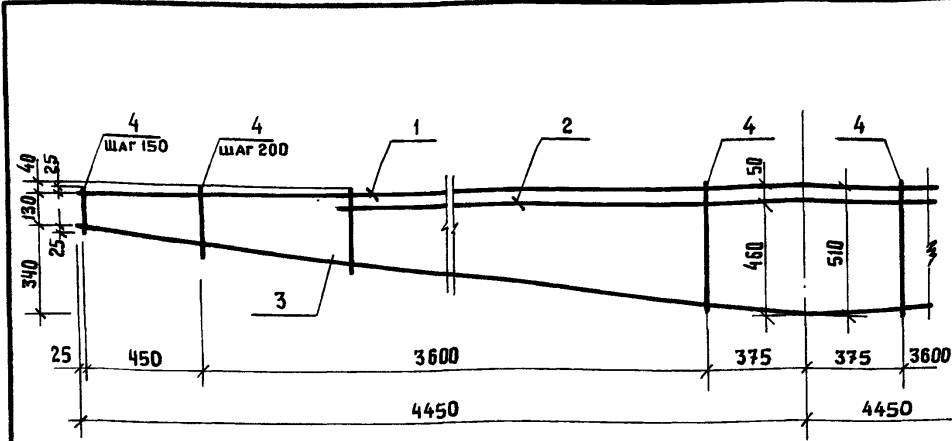
ИНВ. № 1310/2

ТП 501-7-6.87 - КЖИ

КАРКАС КР1

СТАДИЯ	МАССА	МАСШТАБ
Р.П.	25.68	
ЛИСТ 8	ЛИСТОВ	

МОСГИПРОТРАНС



ФОРМАТ	ЗНАК	ПОЗ	ОБОЗНАЧЕНИЕ	НАИМЕНОВАНИЕ	КОЛ.	ПРИМЕЧАНИЕ
				<u>ДЕТАЛИ</u>		
		1		Φ22 А III ГОСТ 5781-82 l=8900	1	26,56 кг
		2		Φ22 А III ГОСТ 5781-82 l=6800	1	20,29 кг
		3		Φ12 А I ГОСТ 5781-82 l=8940	1	7,94 кг
		4		Φ10 А I ГОСТ 5781-82 l=180-560	44	0,11-0,35 кг

Соединение стержней производить при помощи контактной точечной сварки.

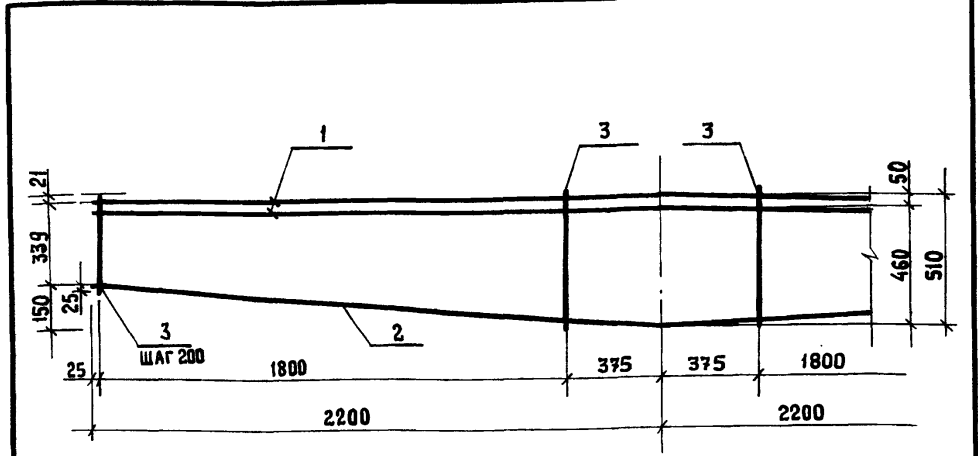
ИНВ. № 1310

ТП 501-7-6.87 - КЖИ

КАРКАС КР-2

СТАДИЯ	МАССА	МАСШТАБ
Р.П.	64,91	
ЛИСТ 9	ЛИСТОВ	

МОСГИПРОТРАНС



ФОРМАТ	ЗНАК	ПОЗ.	ОБОЗНАЧЕНИЕ	НАИМЕНОВАНИЕ	КОЛ.	ПРИМЕЧАНИЕ
				<u>ДЕТАЛИ</u>		
		1		Φ22 А III ГОСТ 5781-82 l=4400	2	13,13 кг
		2		Φ12 А I ГОСТ 5781-82 l=4440	1	3,94 кг
		3		Φ10 А I ГОСТ 5781-82 l=390-560	20	0,24-0,35 кг

Соединение стержней производить при помощи контактной точечной сварки.

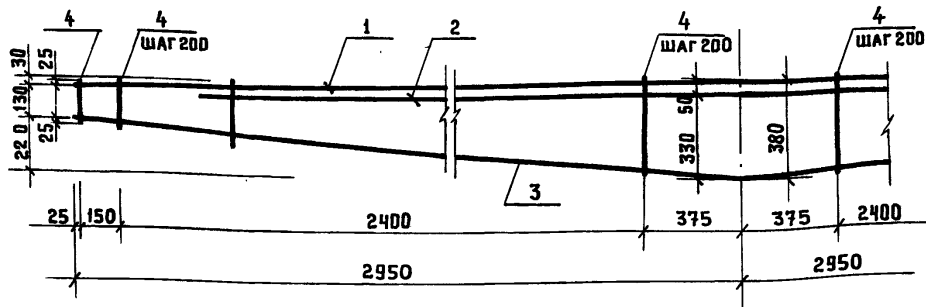
ИНВ. № 1310/2

ТП 501-7-6.87 - КЖИ

КАРКАС КР-3

СТАДИЯ	МАССА	МАСШТАБ
Р.П.	36,10	
ЛИСТ 10	ЛИСТОВ	

МОСГИПРОТРАНС



ФОРМАТ	ЗОНА	ПОЗ.	ОБОЗНАЧЕНИЕ	НАИМЕНОВАНИЕ	КОЛ.	ПРИМЕЧАНИЕ
			<u>ДЕТАЛИ</u>			
		1		Ф20 А III ГОСТ 5781-82 е=5900	1	14.55 кг
		2		Ф20 А III ГОСТ 5781-82 е=4500	1	11.10 кг
		3		Ф12 А I ГОСТ 5781-82 е=5940	1	5.28 кг
		4		Ф10 А I ГОСТ 5781-82 е=180-430	28	0.11-0.27 кг.

СОЕДИНЕНИЕ СТЕРЖНЕЙ ПРОИЗВОДИТЬ ПРИ ПОМОЩИ КОНТАКТНОЙ ТОЧЕЧНОЙ СВАРКИ.

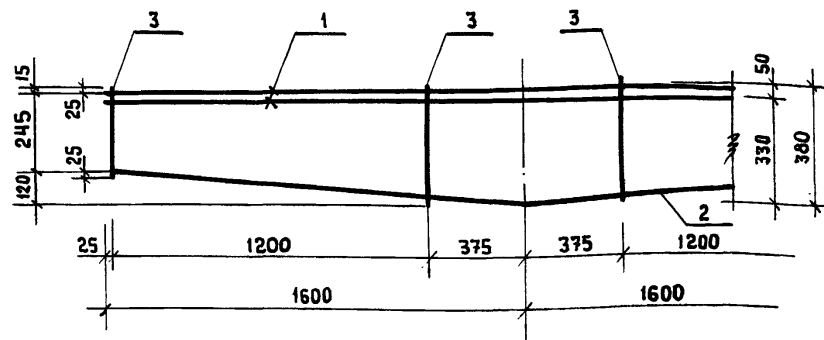
ИНВ. №1310

ТП 501-7-6.87-КЖИ

ИМЯ И ПОДПИСЬ	ПОДПИСЬ И ДАТА	ВЗАИМ. ИМЯ И ПОДПИСЬ	СТАДИЯ	МАССА	МАСШТАБ
ГЛА. СПЕЦ. МАЙКОВ			ЛИСТ 11	ЛИСТОВ	
НАЧ. АРХ. М. САМСОНОВА			МОСГИПРОТРАНС		
ГЛА. СПЕЦ. МАЙКОВ					
НАЧ. АРХ. М. САМСОНОВА					

КОПИРОВАЛ: [подпись]

Ф А 1



ФОРМАТ	ЗОНА	ПОЗ.	ОБОЗНАЧЕНИЕ	НАИМЕНОВАНИЕ	КОЛ.	ПРИМЕЧАНИЕ
			<u>ДЕТАЛИ</u>			
		1		Ф20 А III ГОСТ 5781-82 е=3200	2	7.90 кг
		2		Ф12 А I ГОСТ 5781-82 е=3240	1	2.88 кг
		3		Ф10 А I ГОСТ 5781-82 е=295-430	14	0.18-0.27 кг

СОЕДИНЕНИЕ СТЕРЖНЕЙ ПРОИЗВОДИТЬ ПРИ ПОМОЩИ КОНТАКТНОЙ ТОЧЕЧНОЙ СВАРКИ.

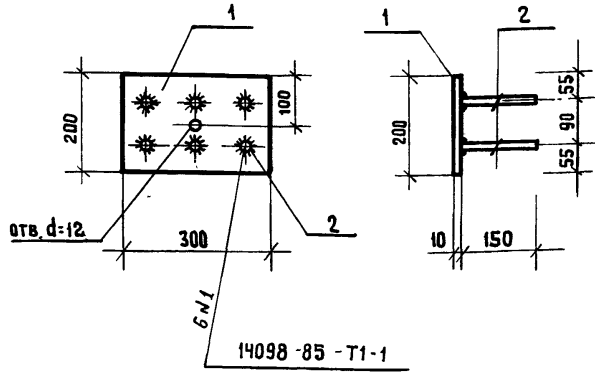
ИНВ. №1310/2

ТП 501-7-6.87-КЖИ

ИМЯ И ПОДПИСЬ	ПОДПИСЬ И ДАТА	ВЗАИМ. ИМЯ И ПОДПИСЬ	СТАДИЯ	МАССА	МАСШТАБ
ГЛА. СПЕЦ. МАЙКОВ			ЛИСТ 12	ЛИСТОВ	
НАЧ. АРХ. М. САМСОНОВА			МОСГИПРОТРАНС		
ГЛА. СПЕЦ. МАЙКОВ					
НАЧ. АРХ. М. САМСОНОВА					

КОПИРОВАЛ: [подпись]

Ф А



ФОРМАТ	ЗОНА	Поз.	ОБОЗНАЧЕНИЕ	НАИМЕНОВАНИЕ	КОЛ.	ПРИМЕЧАНИЕ
				<u>ДЕТАЛИ</u>		
		1		-200x10 ГОСТ 103-76 ГОСТ 380-71 e=300	1	4.71 кг
		2		Ф10АIII ГОСТ 5781-82 e=150	4	0.09 кг

Приварку стержней к пластине втавр производить дуговой сваркой под слоем флюса в соответствии с ГОСТ 19292-73 и СН 393-78.

ИНВ. № 1310

ТП-501-7-6.87 - КЖИ

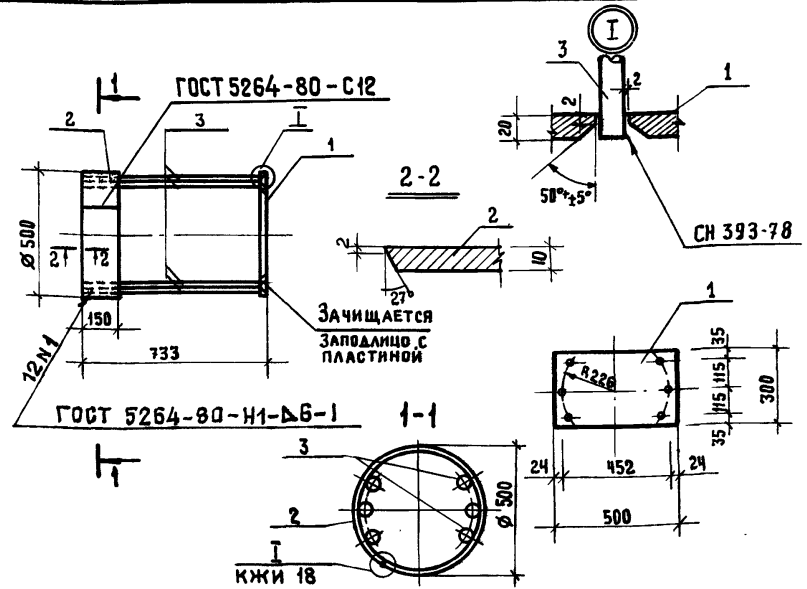
ИЗДЕЛИЕ ЗАКЛАДНОЕ  
МН1

СТАДИЯ	МАССА	МАСШТАБ
Р.П.	5.07кг	
Лист 14	Листов	

МОСГИПРОТРАНС

копировал: Слю

ф. А4



ФОРМАТ	ЗОНА	Поз.	ОБОЗНАЧЕНИЕ	НАИМЕНОВАНИЕ	КОЛ.	ПРИМЕЧАНИЕ
				<u>ДЕТАЛИ</u>		
		1		300x20 ГОСТ 82-70 ГОСТ 380-71 e=500	1	23.35 кг
		2		-150x12 ГОСТ 103-76 ГОСТ 380-71 e=1570	1	22.20 кг
		3		Ф22А III ГОСТ 5781-82 e=713	6	2.19 кг.

ИНВ. № 1310/2

ТП 501-7-6.87 - КЖИ

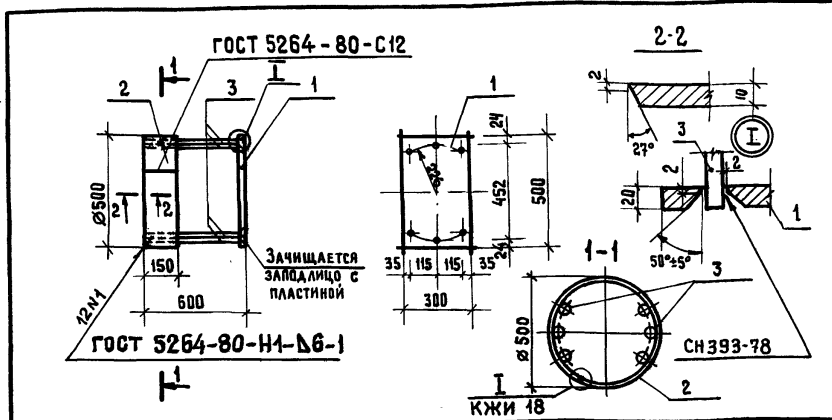
ИЗДЕЛИЕ ЗАКЛАДНОЕ  
МН2

СТАДИЯ	МАССА	МАСШТАБ
Р.П	58.33кг	
Лист 15	Листов	

МОСГИПРОТРАНС

копировал: Слю

ф. А4



ФОРМАТ	ЗОНА	ПОЗ.	ОБОЗНАЧЕНИЕ	НАИМЕНОВАНИЕ	КОД	ПРИМЕЧАНИЕ
				<u>ДЕТАЛИ</u>		
		1		-300 × 20 ГОСТ 82-70 ГОСТ 330-71 e=500	1	23.35 кг
		2		-150 × 10 ГОСТ 109-76 ГОСТ 380-71 e=1570	1	18.5 ОКГ
		3		Ф22АШ ГОСТ 5781-82 e=430	6	1.28 кг

ИНВ. № 1310

ТП 501-7-6.87 - КЖИ

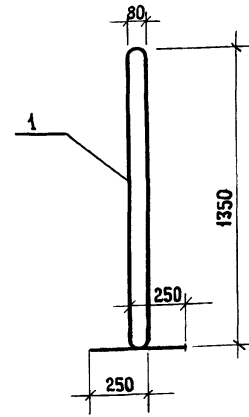
ИЗДЕЛИЕ ЗАКЛАДНОЕ  
МНЗ

СТАДИЯ МАССА МАСШТАБ

Р.П. 49.53кг

ЛИСТ 16 ЛИСТОВ

МОСГИПРОТРАНС



ФОРМАТ	ЗОНА	ПОЗ.	ОБОЗНАЧЕНИЕ	НАИМЕНОВАНИЕ	КОД	ПРИМЕЧАНИЕ
				<u>ДЕТАЛИ</u>		
		1		Ф16АГ ГОСТ 5781-82 e=3300	1	5.21кг

ИНВ. № 1310/2

ТП 501-7-6.87 - КЖИ

ИЗДЕЛИЕ ЗАКЛАДНОЕ  
МН4

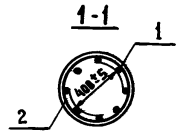
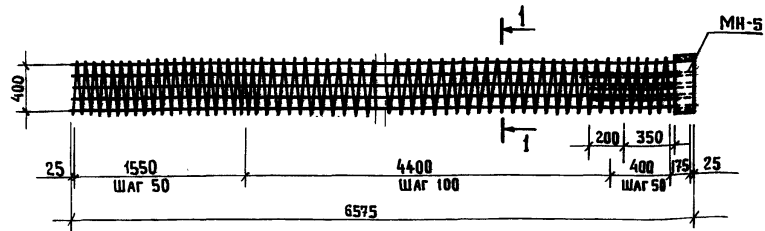
СТАДИЯ МАССА МАСШТАБ

Р.П. 5.21кг

ЛИСТ 17 ЛИСТОВ

МОСГИПРОТРАНС





ФОРМАТ	ЗОНА	ПОС	ОБОЗНАЧЕНИЕ	НАИМЕНОВАНИЕ	КОЛ	ПРИМЕЧАНИЕ
				<u>ДЕТАЛИ</u>		
		1		Φ 22 АШ ГОСТ 5781-82 l = 6550	8	1955 кг
		2		Φ 5В1 ГОСТ 6727-80 e <sub>общ</sub> 267	-	19,50 кг/по

Арматуры закладной детали МН5 приварить к рабочей арматуре стойки пш -8, еш = 200

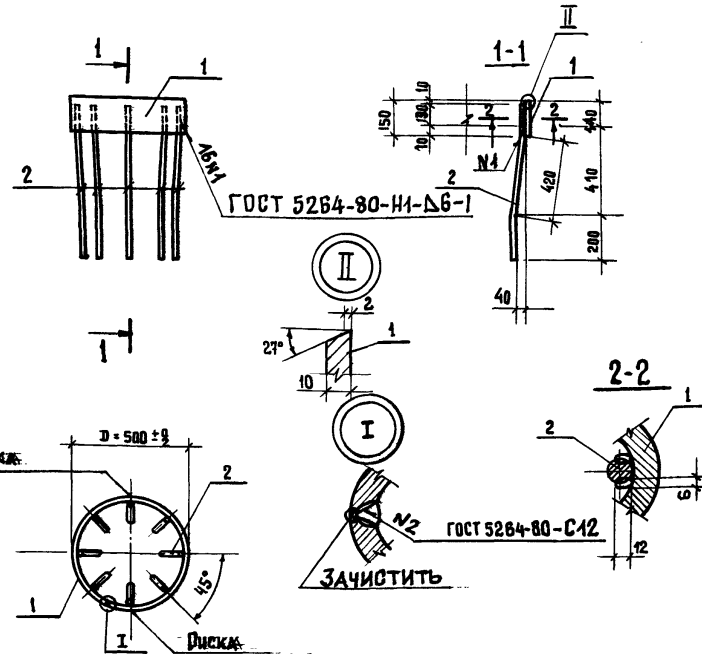
ИНВ. № 1310

ТП 501-7-6. 87 - КЖИ

НАЧ. АРХ. М.		САМСОНОВА		СТАДИЯ	МАССА	МАСШТАБ
ГЛА. СПЕЦ.	МАЙКОВ					
НОРМ. КОНТ.	АНТИВИНОВА			ЛИСТ 13 ЛИСТОВ		
ГЛА. АРХ. ПР.	ИЗАСОН			МОСГИПРОТРАНС		
ГЛА. ИНЖ. ПР.	ЛОКШИН					
ПРОВЕРИЛ	ЛОКШИН					
ПРОЕКТИР	ГРЯЗНОВА					

КОПИРОВАЛ: [Signature]

Ф. А4



ФОРМАТ	ЗОНА	ПОС	ОБОЗНАЧЕНИЕ	НАИМЕНОВАНИЕ	КОЛ	ПРИМЕЧАНИЕ
				<u>ДЕТАЛИ</u>		
		2		Φ 22 АШ ГОСТ 5781-82 l = 720	8	2,15 кг
		1		150x10 ГОСТ 103-36 e = 1570 ГОСТ 380-71	1	18,50 кг

1. СВАРКУ ПРОИЗВОДИТЬ ЭЛЕКТРОДАМИ ТИП Э42А-Φ.  
2. РИСКИ НАНЕСТИ НЕСМЫСЛОВОЙ КРАСКОЙ НА ИЗДЕЛИЕ.

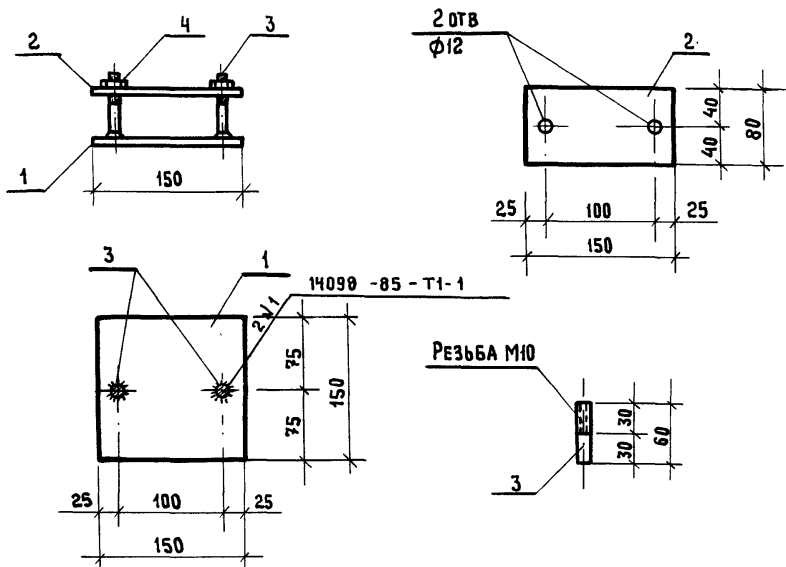
ТП 501-7-6. 87 - КЖИ

НАЧ. АРХ. М.		САМСОНОВА		СТАДИЯ	МАССА	МАСШТАБ
ГЛА. СПЕЦ.	МАЙКОВ					
НОРМ. КОНТ.	АНТИВИНОВА			ЛИСТ 18 ЛИСТОВ		
ГЛА. АРХ. ПР.	ИЗАСОН			МОСГИПРОТРАНС		
ГЛА. ИНЖ. ПР.	ЛОКШИН					
ПРОВЕРИЛ	ЛОКШИН					
ПРОЕКТИР	ГРЯЗНОВА					

ИНВ. № 1310

КОПИРОВАЛ: [Signature]

Ф. А4



ФОРМАТ	ЗОНА	ПОЗ.	ОБОЗНАЧЕНИЕ	НАИМЕНОВАНИЕ	КОЛ.	ПРИМЕЧАНИЕ
		1		-150 × 10 ГОСТ 103-76 ГОСТ 380-71 e=150	1	1,52 кг
		2		-150 × 10 ГОСТ 103-76 ГОСТ 380-71 e=80	1	0,77 кг
		3		Φ 10 А1 ГОСТ 5781-82 e=60	2	0,04 кг.
		4		ГАЙКА М10 ГОСТ 5915-70*	2	0,04 кг.

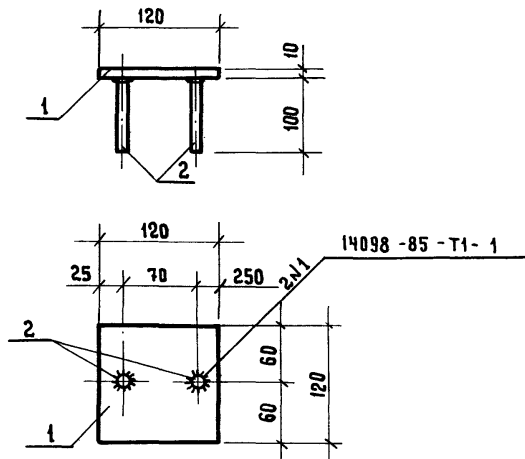
ИНВ. № 1310

ТП 501-7-6.87 - КЖИ

ИЗДЕЛИЕ ЗАКЛАДНОЕ  
МН6

СТАДИЯ	МАССА	МАСШТАБ
РП	2,39 кг	
Лист 19	Листов	

МОСГИПРОТРАНС



ФОРМАТ	ЗОНА	ПОЗ.	ОБОЗНАЧЕНИЕ	НАИМЕНОВАНИЕ	КОЛ.	ПРИМЕЧАНИЕ
		1		-120 × 10 ГОСТ 103-76 ГОСТ 380-71 e=120	1	1,14 кг
		2		Φ 10 АШ. ГОСТ 5781-82 e=100	2	0,02 кг

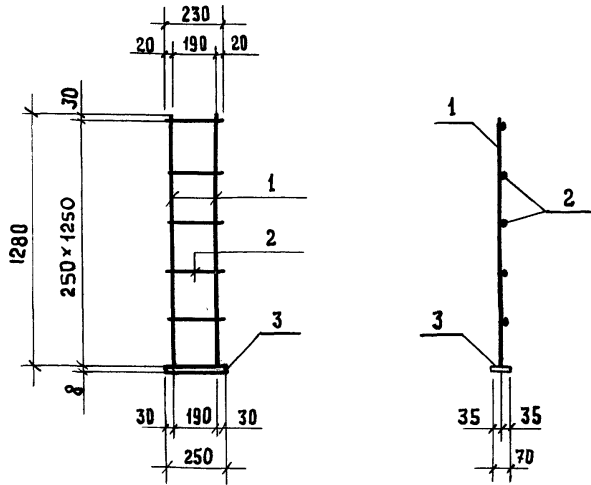
ИНВ. № 1310/2

ТП 501-7-6.87 - КЖИ

ИЗДЕЛИЕ ЗАКЛАДНОЕ  
МП7

СТАДИЯ	МАССА	МАСШТАБ
РП	1,18 кг	
Лист 20	Листов	

МОСГИПРОТРАНС



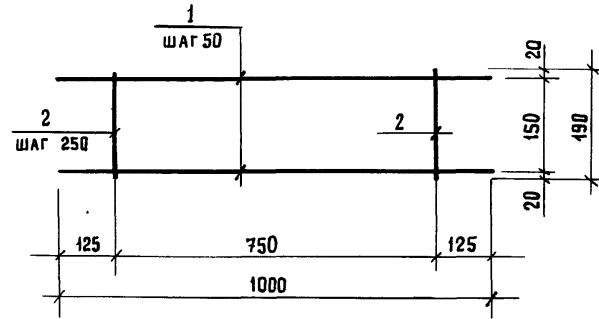
ФОРМАТ	ЗОНА	ПОЗ.	ОБОЗНАЧЕНИЕ	НАИМЕНОВАНИЕ	КОЛ.	ПРИМЕЧАНИЕ
		1		Φ 10 АШ, ГОСТ 5781-82, e = 1280	2	0.8 кг
		2		Φ 4 В I ГОСТ 6727-80, e = 230	5	0.01 кг
		3		70 x 8 ГОСТ 103-76, ГОСТ 380-71, e = 250	1	1.3 кг

1. Поз. 1 приварить к поз. 3 втавр

ИНВ. № 1310

ТП 501-7-6.87-КЖИ

НАЧ. АРХ. М.	САМСОНОВА	СТАДИЯ	МАССА	МАСШТАБ
ГЛ. СПЕЦ.	МАЙКОВ	РП	3.4 кг	
И. КОНТР.	ЛИТВИНОВА	ЛИСТ 21		ЛИСТОВ
ГЛ. АРХ. ПР.	ИЗДКСОН	МОСГИПРОТРАНС		
ГЛ. ИНЖ. ПР.	ЛОКШИН			
ПРОВЕР.	ЛОКШИН			
ПРОЕКТ	ВОСКОВОЙНИК			



ФОРМАТ	ЗОНА	ПОЗ.	ОБОЗНАЧЕНИЕ	НАИМЕНОВАНИЕ	КОЛ.	ПРИМЕЧАНИЕ
		1		Φ 4 В I, ГОСТ 6727-80, e = 1000	4	0.1 кг
		2		Φ 4 В I, ГОСТ 6727-80, e = 190	4	0.02 кг

ИНВ. № 1310/2

ТП 501-7-6.87-КЖИ

НАЧ. АРХ. М.	САМСОНОВА	СТАДИЯ	МАССА	МАСШТАБ
ГЛ. СПЕЦ.	МАЙКОВ	РП	0.05 кг	
И. КОНТР.	ЛИТВИНОВА	ЛИСТ 22		ЛИСТОВ
ГЛ. АРХ. ПР.	ИЗДКСОН	МОСГИПРОТРАНС		
ГЛ. ИНЖ. ПР.	ЛОКШИН			
ПРОВЕР.	ЛОКШИН			
ПРОЕКТ	ВОСКОВОЙНИК			