

ТИПОВОЙ ПРОЕКТ  
**903-4-124.87**

**ЦЕНТРАЛЬНЫЙ ТЕПЛОВОЙ ПУНКТ  
С ПЛАСТИНЧАТЫМИ ВОДОНАГРЕВАТЕЛЯМИ  
ТЕПЛОПРОИЗВОДИТЕЛЬНОСТЬЮ 40 МВТ**

ЗАВИСИМОЕ ПРИСОЕДИНЕНИЕ СИСТЕМ ОТОПЛЕНИЯ

**АЛЬБОМ 4 ТИП 1  
КОНСТРУКЦИИ ЖЕЛЕЗОБЕТОННЫЕ**

ИЧ. ■■■ 4-78

Кф ЦИТИ инв №9977/4

ЦЕНТРАЛЬНЫЙ ИНСТИТУТ ТИПОВОГО ПРОЕКТИРОВАНИЯ  
ГОССТРОЯ СССР

КИЕВСКИЙ ФИЛИАЛ

г Киев 57 ул. Эжена Потье № 12

3А/1  
Заказ № 8986 Инв № 9977/4 Тираж 850  
Сдано в печать 26.10 198 8 Цена 4-78

ТИПОВОЙ ПРОЕКТ  
903-4-124.87

ЦЕНТРАЛЬНЫЙ ТЕПЛОВОЙ ПУНКТ  
С ПЛАСТИНЧАТЫМИ ВОДОНАГРЕВАТЕЛЯМИ

ТЕПЛОПРОИЗВОДИТЕЛЬНОСТЬЮ 40 МВТ

АЛЬБОМ 4 ТИП 1

РАЗРАБОТАН

ГОСУДАРСТВЕННЫМ ПРОЕКТНЫМ ИНСТИТУТОМ  
ПО ПЛАНИРОВКЕ И ЗАСТРОЙКЕ ГОРОДА  
ХАРЬКОВПРОЕКТ

ГЛАВНЫЙ ИНЖЕНЕР ИНСТИТУТА *С.Т.КОМЕНКО*

ГЛАВНЫЙ ИНЖЕНЕР ПРОЕКТА *Э.В.ЗОКОТОВ*

УТВЕРЖДЕН ГОССТРОЕМ УССР  
ПРИКАЗ №136 ОТ 16 ИЮЛЯ 1986 Г.  
ВВЕДЕН В ДЕЙСТВИЕ ИНСТИТУТОМ  
"ХАРЬКОВПРОЕКТ" 2/Х1-1987 Г.  
ПРИКАЗ № 210 ОТ 30 ОКТЯБРЯ 1987 Г.

9977/4


## Содержание альбома (начало)

Обозначение	Наименование	Стр
	Содержание альбома	2,3
КЖСИ-Т4	Технические условия	4
КЖСИ-1	Колонна 1КДЗ 4е-1	5
КЖСИ-2	Колонна 1КДЗ 4е-2	6
КЖСИ-3	Колонна 1КДЗ 4е-3	7
КЖСИ-4	Колонна 1КДЗ 4е-1	8
КЖСИ-5	Колонна 1КДЗ 4е-2	9
КЖСИ-6	Колонна 1КЗ 4е-1	10
КЖСИ-7	Колонна 2КЗ 3з-1-1	11
КЖСИ-8	Колонна 2КДЗ 3з-2-1-1	12
КЖСИ-9	Колонна 2КДЗ 3з-2-1-2	13
КЖСИ-10	Колонна 2КДЗ 3з-2-1-3	14
КЖСИ-11	Колонна 2КДЗ 3з-1-1-1	15
КЖСИ-12	Колонна 2КДЗ 3з-1-1-2	16
КЖСИ-13	Колонна 2КДЗ 3з-1-1-3	17
КЖСИ-14	Колонна 2КДЗ 3з-1-1-4	18
КЖСИ-15	Ригель 4С7-45А	19
КЖСИ-16	Плита ПРС 2Б 15-10А IV-T-1	20
КЖСИ-17	Плита ПРС 5Б 15-10А IV-T-1	21
КЖСИ-18	Стеновая панель ПС60 9.25-6Л-А	22
КЖСИ-19	Стеновая панель ПС60 12.25-6Л-А	23
КЖСИ-20	Стеновая панель ПС60 15.25-6Л-Б	24
КЖСИ-21	Стеновая панель ПС60 15.25-6Л-А	25
КЖСИ-22	Стеновая панель ПС60 15.25-6Л-Б	26
КЖСИ-23	Стеновая панель ПС60 18.25-6Л-А	27
КЖСИ-24	Стеновая панель ПС60 18.25-6Л-Б	28
КЖСИ-25	Стеновая панель ПС60 21.25-6Л-А	29
КЖСИ-26	Стеновая панель ПС60 15.25-6Л-В	30
КЖСИ-27	Стеновая панель ПС60 12.25-6Л-В	31

КЖСИ-28	Стеновая панель ПС30 12.25-6Л-А	32
КЖСИ-29	Стеновая панель ПС30 15.25-6Л-А	33
КЖСИ-30	Стеновая панель ПС30 9.25-6Л-А	34
КЖСИ-31	Стеновая панель ПС30 18.25-6Л-А	35
КЖСИ-32	Стеновая панель ПС30 21.25-6Л-А	36
КЖСИ-33	Стеновая панель ПС30 12.25-6Л-Б	37
КЖСИ-34	Стеновая панель ПС30 15.25-6Л-Б	38
КЖСИ-35	Стеновая панель ПС30 18.25-6Л-Б	39
КЖСИ-36	Стеновая панель 2ПС 18.25-А-А	40
КЖСИ-37	Стеновая панель 3ПС 4Б 30 25Л-А	41
КЖСИ-38	Стеновая панель 3ПС 4Б 10 25Л-А	42
КЖСИ-39	Стеновая панель 3ПС 4Б 15 25Л-А	43
КЖСИ-40	Стеновая панель 3ПС 4Б 18 25Л-А	44
КЖСИ-41	Стеновая панель 3ПС 4Б 21 25Л-А	45
КЖСИ-42	Стеновая панель 3ПС 4Б 12 25Л-Б	46
КЖСИ-43	Стеновая панель 3ПС 4Б 15 25Л-Б	47
КЖСИ-44	Стеновая панель 3ПС 4Б 18 25Л-Б	48
КЖСИ-45-00	Изделие закладное МН-52-а	49
КЖСИ-45-СБ	Изделие закладное МН-52-а	49
КЖСИ-46-00	Сборочный чертеж Фундаментные балки	50
	ФББ-1-1, ФББ-1-2, ФББ-1-3, ФББ-1-4	
КЖСИ-46-СБ	Фундаментные балки ФББ-1-1, ФББ-1-2, ФББ-1-3, ФББ-1-4	51
	Сборочный чертеж	
КЖСИ-47-00	Каркас пространственный КП 26.4.5.2Б; КП 22.4.5.2Б; КП 18.4.5.2Б; КП 13.5.4.5.2Б	52

Содержание альбома (окончание)

Обозначение	Наименование	Стр.
КЖУ-47-СБ	Каркас пространственный	53
	КП 26.4.5.2.6, КП 22.4.5.2.6,	
	КП 18.4.5.2.6, КП 19.5.4.5.2.6	
КЖУ-48-00	Сборочный чертеж	54
	Каркас плоский К-1, К-2, К-3	
КЖУ-48-СБ	К-4. Петля строповочная П-1	55
	Каркас плоский К-1, К-2, К-3	
	К-4. Петля строповочная П-1	
КЖУ-49-00	Сборочный чертеж	56
	Фундаментные балки	
КЖУ-49-СБ	ФББ-11-1, ФББ-11-2	57
	Фундаментные балки	
	ФББ-11-1, ФББ-11-2	
КЖУ-50-00	Сборочный чертеж	58
	Каркас пространственный	
КЖУ-50-СБ	КП 26.4.5.4, КП 22.4.5.4,	59
	Каркас пространственный	
	КП 26.4.5.4, КП 22.4.5.4	
КЖУ-51-00	Сборочный чертеж	60
	Каркас плоский	
КЖУ-51-СБ	К-7, К-5, К-6.	61
	Каркас плоский	
	К-7, К-5, К-6.	
	Сборочный чертеж	

### Технические условия.

1. Настоящие технические условия распространяются на элементы каркаса-колонны, ригели, плиты перекрытия, стеновые панели и фундаментные балки, предназначенные для применения в зданиях центральных тепловых пунктов для городских микрорайонов.
2. Колонны и ригели приняты по серии 1.020.1/вз с дополнительными закладными деталями для крепления наружных стеновых панелей, ригелей и диафрагм жесткости.
3. Плиты перекрытия приняты по серии 1.041.1-2в.5и.6в с устройством отверстий для установки дефлекторов.
4. Наружные стеновые панели приняты по серии 1.030.1 с дополнительными закладными деталями для крепления их к каркасу здания.
5. Технические условия на изготовление изделий, правила приемки, методы контроля, транспортирование и хранение готовых изделий приведены в выпусках 0-1и 2-7 серии 1.020-1/вз, 1-1 серии 1.030.1-1 и выпусках 5и 6 серии 1.041.1-2.
6. Арматурные, закладные изделия изготовить в соответствии с ГОСТ 19232-73 "Соединения сварные элементов закладных деталей сборных железобетонных конструкций".

Контактная и ванная сварка Основные типы и конструктивные элементы,"ГОСТ 5264-80, Швы сварных соединений. Ручная электродуговая сварка. Основные типы и конструктивные элементы,"ГОСТ 14038-85 "Соединения сварные арматуры железобетонных изделий и конструкций. Контактная и ванная сварка. Основные типы и конструктивные элементы;" СМ 393-78 "

Инструкция по сварке соединений арматуры и закладных деталей железобетонных конструкций."

7. Плоские сетки и каркасы изготавливать с помощью контактной точечной сварки. Точечную сварку производить во всех местах пересечения стержней каркасов и сеток. Все размеры даны по осям стержней.

Алгорит 4 тил. 1

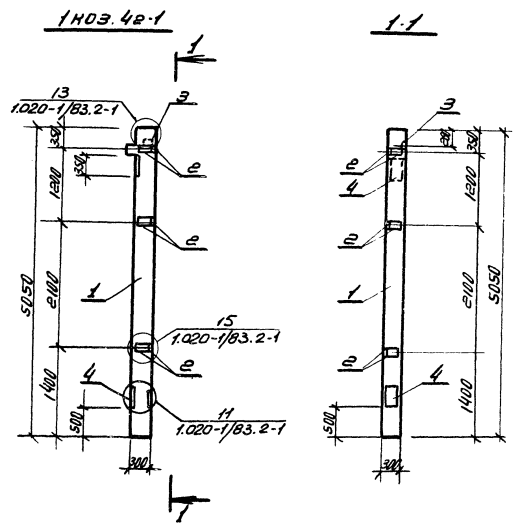
Мировой проект 903-4-124.87

Инвентаризация. Проверка цены. Взаимный

9977/4

Привязан		Нач. отд. / ИИП	Закараевский / Золотов	ТП 903-4-124.87		НЖИ-ТУ	
		И.монтаж	Фролова	Технические условия		Станция / Иуст	Иустов / Т
		Руководит.	Фролова			ХАРЬКОВПРОЕКТ	
		Ст. инж.	Чучева			г. Харьков	
Инв. №1							

Титульный проект 303-4-124.87 Альбом 4 тип 1



Кол.	Примеч.	Обозначение	Наименование
			Документация
			Конструктив каркаса
			теж.взрывоб. применения
			Сборочные единицы
1		1.020-1/В3 в. 2-1	Колонна 1НОЗ 4е
2		1.020-1/В3 в. 2-15	Узлы закладные МН-4В
3		1.020-1/В3 в. 2-15	Узлы закладные МН-4В
4		1.020-1/В3 в. 2-15 кнж-45-10	Узлы закладные МН-50В

Ведомость расхода стали на дополнительные закладные, кг.

Марка элемента	Узлы закладные											
	Арматура класса А III					Прокат марки В ст. 3п2 ГОСТ 380-71*						
	ГОСТ 5781-82					ГОСТ 103-76						
	φ8	φ12	φ14			Угол 5.6	5.8	5.12		Угол		
1НОЗ 4е-1	2.4	1.1	4.1			5.2	6.6	1.4	33.2		41.2	46.4

997/4

Имя и подпись. Подписи и печати составителей.

Исполн.	Зам. исполн.	Провер.	Инж. проект	Инж. констр.	Инж. смет.	Инж. тех. экон.	Инж. арх.	Инж. физ. хим.	Инж. электротехн.	Инж. теплоэнергетик.	Инж. транспорт.	Инж. индустриальн. инж.	Инж. инж. по безопасности.	Инж. инж. по охране окружающей среды.	Инж. инж. по охране труда.	Инж. инж. по охране здоровья.	Инж. инж. по охране окружающей среды.	Инж. инж. по охране здоровья.	Инж. инж. по охране окружающей среды.	Инж. инж. по охране здоровья.
Имя	Имя	Имя	Имя	Имя	Имя	Имя	Имя	Имя	Имя	Имя	Имя	Имя	Имя	Имя	Имя	Имя	Имя	Имя	Имя	Имя
Подпись	Подпись	Подпись	Подпись	Подпись	Подпись	Подпись	Подпись	Подпись	Подпись	Подпись	Подпись	Подпись	Подпись	Подпись	Подпись	Подпись	Подпись	Подпись	Подпись	Подпись
Имя	Имя	Имя	Имя	Имя	Имя	Имя	Имя	Имя	Имя	Имя	Имя	Имя	Имя	Имя	Имя	Имя	Имя	Имя	Имя	Имя
Имя	Имя	Имя	Имя	Имя	Имя	Имя	Имя	Имя	Имя	Имя	Имя	Имя	Имя	Имя	Имя	Имя	Имя	Имя	Имя	Имя

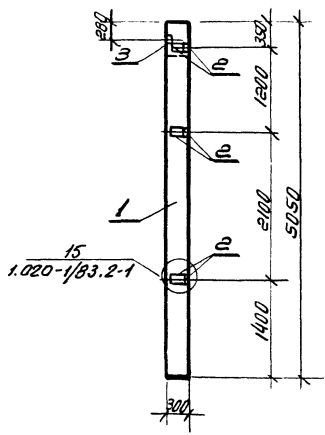
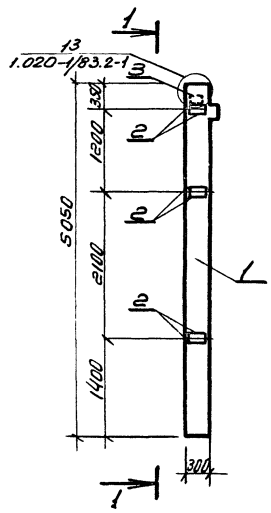
ТП 303-4-124.87 КЖИ-1

Колонна 1НОЗ 4е-1

Стр. №	Лист	Всего
	Р	
ХАРЬКОВПРОЕКТ		
г. Харьков		

1 КОЗ. 4а-2

1-1



№	Обозначение	Наименование	Кол.	Примеч.
		Документация		
	1.020-1/83 в. е. 1, е. 1, е. 2	Конструкции каркаса тежжелудового применения		
		Сборочные единицы		
1	1.020-1/83 в. е. 1	Колонна 1 КОЗ. 4а	1	
2	1.020-1/83 в. е. 15	Изделие закладное МН-4	6	
3	1.020-1/83 в. е. 15	Изделие закладное МН-4б	1	

Ведомость расхода стали на дополнительные закладные, кг.

Марка элемента	Изделия закладные										Всего	
	Арматура класса А III					Прокат марки В ст. 3кп2 ГОСТ 380-71*						
	ГОСТ 5761-82					ГОСТ 103-76						
	φ8	φ12				Угол 5:5	5:8			Угол		
1 КОЗ. 4а-2	2.4	1.1				3.5	6.6	1.4			8.0	11.5

9977/4

Нач. от. Золотой	
С.И.П. Золотой	
И.К.И.И. Фролова	
С.И.И.И. Фролова	
Ст. инж. Пугачева	

ТЛ 303-4-124.87 КЖМ-2

Колонна 1 КОЗ. 4а-2

Старая масса	Новая
Р	
Лист	Листов

ХАРЬКОВПРОЕКТ  
г.ХАРЬКОВ

Привязан

И.И.И.И.				
И.И.И.И.				
И.И.И.И.				

И.И.И.И.

Тиловай проект 303-4-124.87 Албом 4 тил 1

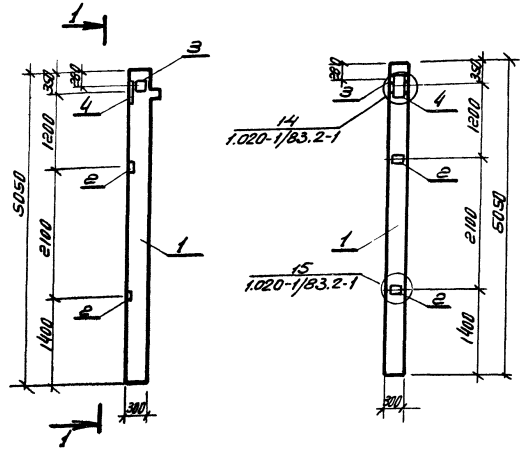
И.И.И.И. Проект и дата



Тиловай проект 303-4-124.87

1 КОЗ.42-3

1-1



Формат	Зона	ГОСТ	Обозначение	Наименование	Кол.	Примечание
				Документация		
			1.020-1/83 в.0-1,2-1,2-2	Конструкция каркаса межэтажного перекрытия		
				Сборочные единицы		
	1		1.020-1/83 в.2-1	Колонна 1 КОЗ.42	1	
	2		1.020-1/83 в.2-15	Изделие закладное МН-34	2	
	3		1.020-1/83 в.2-15	Изделие закладное МН-41	1	
	4		1.020-1/83 в.2-15	Изделие закладное МН-26	1	

Ведомость расхода стали на дополнительные закладные, кг.

Марка элемента	Изделия закладные										Всего	
	Арматура класса А III					Прокат марки В ст.Эксп. ГОСТ 380-71*						
	ГОСТ 5781-82					ГОСТ 103-76						
	Ф8	Ф12	Ф14			Ум100	Ф8	Ф8	Ф10			Ум100
1 КОЗ.42-3	0.8	1.2	2.3			4.3	2.2	2.8	7.5		12.5	15.8

9977/4

Привязан.

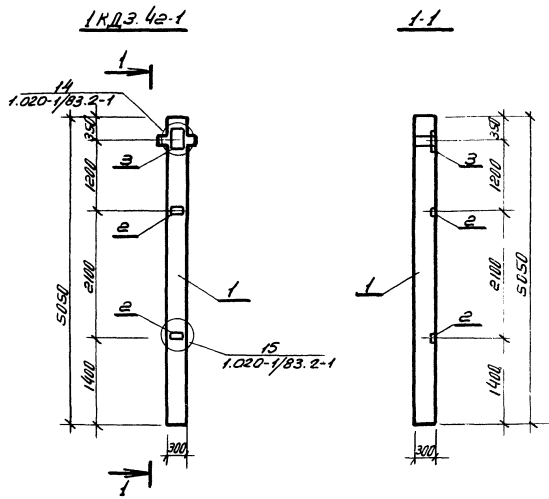
Нач. отд. Заключен  
Г.И.И. Залотов  
Н.К.И. Фролова  
Руч. гр. Фролова  
Ст. инж. Пыжачев

ТП 303-4-124.87 КЖИ-3

Колонна  
1 КОЗ.42-3

Страница	Масштаб
Р	
Лист	Листов
ХАРЬКОВПРОЕКТ	
г. Харьков	

инж. Н.:



Формат листа	№№	Обозначение	Наименование	Кол	Примеч
			Документация		
		1.020-1/83 В.0-1;2;1;2;2	Конструкция каркаса теплозащитной панели		
			Сборочные единицы		
	1	1.020-1/83 В.2-1	Колонна 1КДЗ.42	1	
	2	1.020-1/83 В.2-15	Изделие закладное МН-34	2	
	3	1.020-1/83 В.2-15	Изделие закладное МН-25	1	

Ведомость расхода стали на дополнительные закладные, кг.

Марка элемента	Изделия закладные										Всего	
	Арматура класса АIII					Прокат марки Вст 3мм2 ГОСТ 380-71*						
	ГОСТ 5781-82					ГОСТ 103-76						
	Ф8	Ф12	Ф14			Ш10х5-6	Ш10			Ш10х0		
1КДЗ.42-1	0.6	0.2	2.3			3.3	2.2	7.5			9.7	13.0

9977/4

Нач. отд. Закавказья	И.И.И.	ТП 903-4-124.87 Колонна 1 КДЗ.42-1	Статус	Масса	Максимум
Г.И.П. Золотов	И.И.И.		р		
И.И.И.т. Фролов	И.И.И.		Лист	Листов	
Р.И.Г. Фролов	И.И.И.		ХАРЬКОВПРОЕКТ г. Харьков		
Ст. инж. Пигачев	И.И.И.				

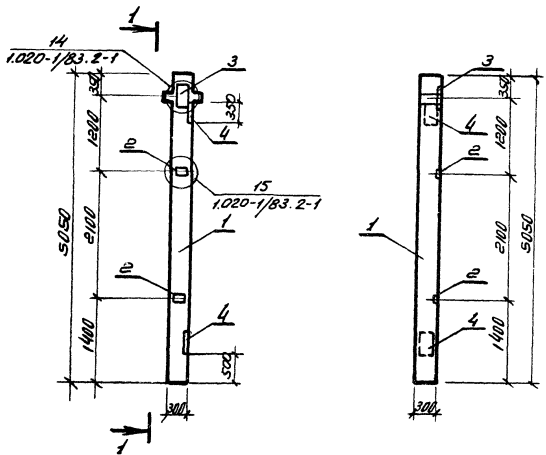
Привязан					
Инв. №					

Милославский проект 903-4-124.87

Лист 4 из 4

1 КДЗ 4е-е

1-1



Кол	Обозначение	Наименование	Кол	Примеч.
		Документация		
	1.020-1/83 в.0.1.е.1.в-е	Конструктив каркаса стержневой системы		
		Сборочные единицы		
1	1.020-1/83 в.е-1	Колонна 1 КДЗ.4е	1	
2	1.020-1/83 в.е-15	Изделие закладное МН-34 е		
3	1.020-1/83 в.е-15	Изделие закладное МН-20 е	1	
4	1.020-1/83 в.2-15 МН-45-00	Изделие закладное МН-52а е		

Ведомость расхода стали на дополнительные закладные, кг.

Марка элемента	Изделия закладные								
	Арматура класса А III				Прокат марки В ст 3 КП 2 ГОСТ 380-71*				
	ГОСТ 5781-82				ГОСТ 103-75				
	φ8	φ12	φ14	φ16	5-6	5-10	5-12	Удар	
1 КДЗ.4е-2	0.8	0.2	6.4	7.4	2.2	7.5	3.2	4.2	50.3

9977/4

Исполн.	Зав.проект	Инж.	ТП 903-4-124.87	НХЖИ-5		
М.П.	Золотов		Колонна 1 КДЗ.4е-2	Сталь	Прокат	Прокат
Исполн.	Федотов			ρ		
Рис. гр.	Федотов			Лист	Листов	
Ст. инж.	Пичаев			ХАРЬКОВПРОЕКТ		
	Федов			г. Харьков		

Привязан.

И.В.Н.





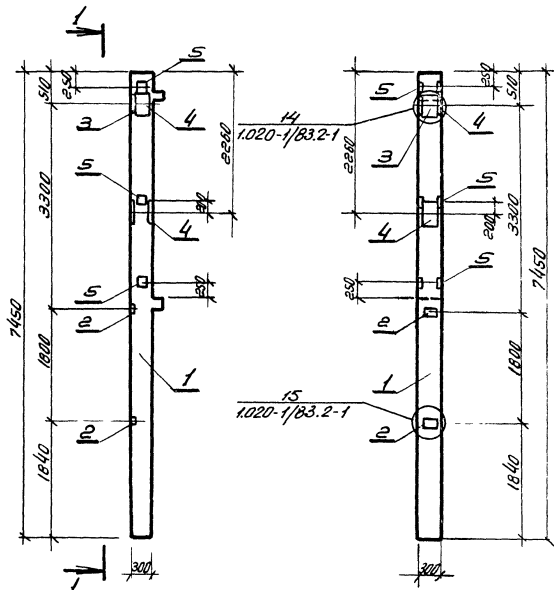
Листов 4 из 1

Тиловий проект 903-4-124.87

Шифр проекта (Перенос и формат)

ЭКОЗ.33-2-1-1

1-1



Ряд	Элемент	Кол-во	Обозначение	Наименование	Кол.
				Документация	
			1.020-1/83 в.0-1-2-1-2-2	Конструкция каркаса железобетонного применения	
				Сборочные единицы	
1		1	1.020-1/83 в.2-1	Колонна ЭКОЗ.33-2-1	1
2		2	1.020-1/83 в.2-15	Изделие закладное МН-28	2
3		1	1.020-1/85 в.2-15	Изделие закладное МН-28	1
4		2	1.020-1/85 в.2-15	Изделие закладное МН-35	2
5		3	1.020-1/85 в.2-15	Изделие закладное МН-41	3

Ведомость расхода стали на дополнительные расходы, кг.

Марка элемента	Изделия закладные										Всего
	Арматура класса А III					Прокат марки В ст 3пк2 ГОСТ 380-71*					
	ГОСТ 5781-82					ГОСТ 103-78					
	φ8	φ12	φ14	φ22	У1010	8-8	8-8	8-10	8-16	У1010	
ЭКОЗ.33-2-1-1	0.8	3.9	2.3	10.2	17.2	2.2	8.4	7.5	59.2	77.3	94.5

997/14

Привязан.

Изм. №:

Нач. отд.	Зав. отд.	Инж.
Г.И.И.	Золотов	
И.Кантов	Федотов	
Руч. пр.	Федотов	
Ст. инж.	Пучков	

ТП 903-4-124.87 КЖИ-8

Колонна  
ЭКОЗ.33-2-1-1

Этаж	Класс	Классиф.
Р		

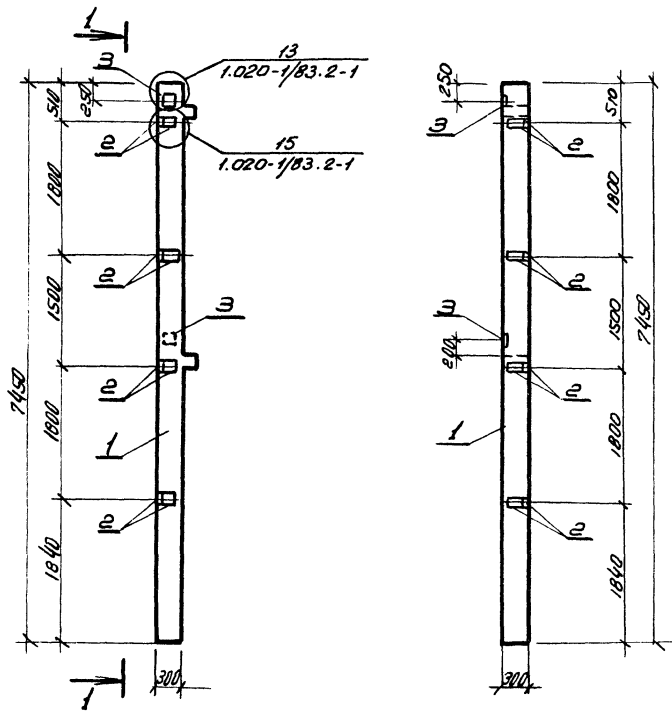
Лист 1 из 2

ХАРЬКОВПРОЕКТ  
1 Харьков



ЭКОЗ.33-2.1.3

1-1



Кол.	Наименование	Обозначение	Материал
	Документация		
	1.020-1/83 в.0-1.2-1, 2-2 Конструкции каркаса межъячевого применения		
	Сборочные единицы		
1	Колонна ЭКОЗ.33-2.1	1.020-1/83 в. 2-1	
8	Изделие закладное МН-34	1.020-1/83 в. 2-15	
2	Изделие закладное МН-40	1.020-1/83 в. 2-15	

Ведомость расхода стали на дополнительные расходы, кг.

Марка элемента	Изделия закладные								Всего		
	Арматура класса				Прокат марки						
	AIII				В ст.ЗМП ГОСТ 380-71*						
	ГОСТ 5781-82				ГОСТ 103-76						
	Ф8	Ф12			Уг. 8-8	8-8			Уг. 8-8		
ЭКОЗ.33-2.1-3	3.2	2.2			5.4	8.8	2.8			11.6	17.0

9977/4

И.ч. отд.	Захарович	<i>[Signature]</i>
Г.И.П.	Золотов	<i>[Signature]</i>
Н.к.инж.	Фролова	<i>[Signature]</i>
Р.ч.н. гр.	Фролова	<i>[Signature]</i>
Ст.инж.	Пугачева	<i>[Signature]</i>

ТН 303-4-124.87 КЖС-10

Колонна  
ЭКОЗ.33-2.1.3

Статия Маса Расчет

Р

Лист 1 из 1

ХАРЬКО ВПРОЕКТ  
ХАРЬКОВ

Привязан:


Ц.и.б. №

Миловой проект 303-4-124.87  
 Альбом 4 тип 1  
 Ц.и.б. № 303-4-124.87

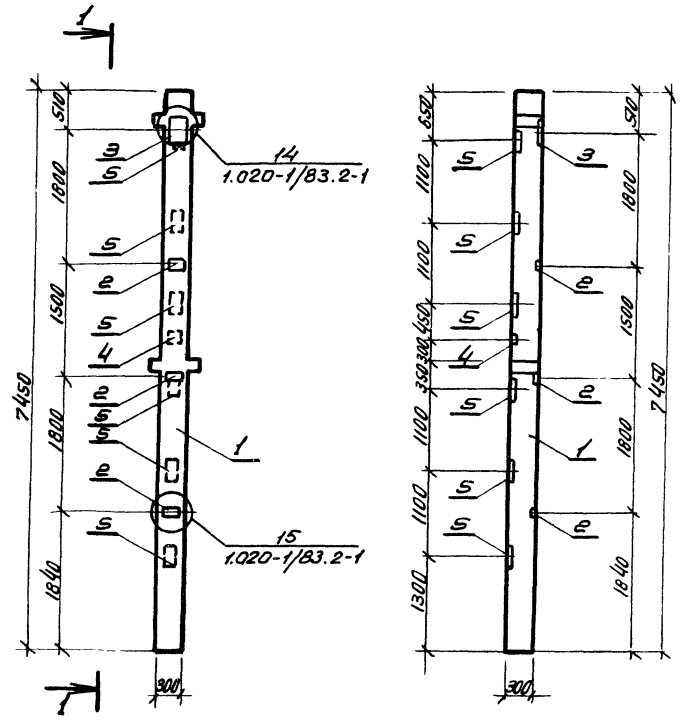


Титовой проект 303-4-124.87

Уч. № 11029. Подпись и печать исполнителя

ЭКДЗ.33-1.1.1

1-1



Формат	Виток	№ЭЗ	Обозначение	Наименование	Кол.	Примеч.
				Документация		
			1.020-1/83 в.0-1,2-1,2-2	Конструкции каркаса межкомнатного применения		
				Сборочные единицы		
		1	1.020-1/83 в.2-1	Колонна ЭКДЗ.33-1.1	1	
		2	1.020-1/83 в.2-15	Изделие закладное МН-34	3	
		3	1.020-1/83 в.2-15	Изделие закладное МН-28	1	
		4	1.020-1/83 в.2-15	Изделие закладное МН-19	1	
		5	1.020-1/83 в.2-15	Изделие закладное МН-13	6	

Ведомость расхода стали на дополнительные закладные, кг.

Марка элемента	Изделия закладные										Всего	
	Аматюра класса А III					Прокат марки						
	ГОСТ 5781-82					Вст.ЗКП2 ГОСТ 380-71*						
	φ 8	φ 12	φ 14	φ 16	Итого	δ-6	δ-10	δ-12		Итого		
ЭКДЗ.33-1.1.1	1.2	1.7	2.3	20.6	25.8	3.4	7.5	27.4			38.3	64.1

9977/4

Исполн.	Закреплен	
Гип	Золотов	
А.КОНТ	Фролова	
Рун.ГР	Фролова	
Ст.инж	Поздеев	Бурд

ТП 303-4-124.87 КЖМ-11

Привязан.

Колонна  
2 ЭКД.33-1.1.1

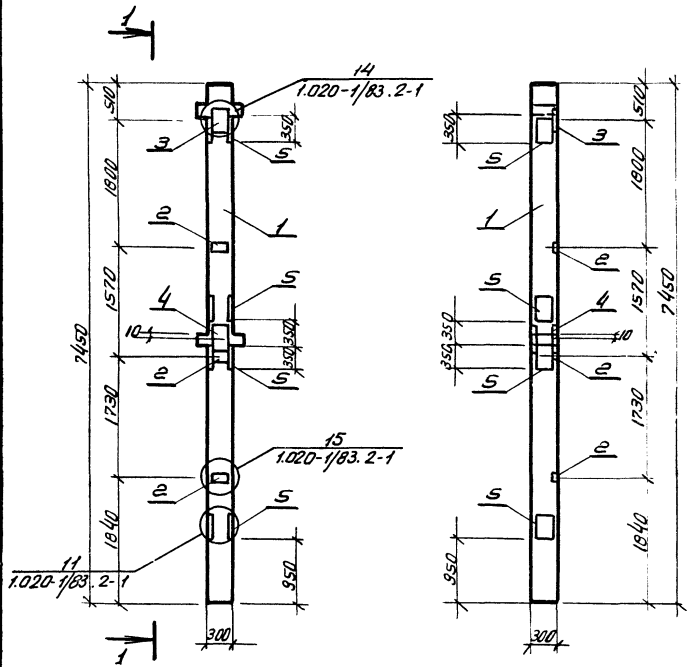
Старший	Исполн.	Проектант
Р		
ХАРЬКОВПРОЕКТ		
г. Харьков		

ШМ.Н.°

Миловой проект 903-4-124.87  
 Альбом 4 тил 1  
 Киев, Н.И.Лоза, Прогресс-Центр, Вязьминск

ЕНДЗ.ЗЗ-1.1-2

1-1



Формат	Зона	1003	Обозначение	Наименование	Кол.	Примеч.
			1.020-1/83 в.0.1.2.1; 2.2	Документация Конструкции каркаса межквдрового применения Сварочные единицы.		
		1	1.020-1/83 в.2.1	Колонна ЕНДЗ.ЗЗ-1.1	1	
		2	1.020-1/83 в.2.15	Изделие закладное МН-34	3	
		3	1.020-1/83 в.2.15	Изделие закладное МН-28	1	
		4	1.020-1/83 в.2.15	Изделие закладное МН-38	1	
		5	1.020-1/83 в.2.15 МН-45-00	Изделие закладное МН-520	4	

Ведомость расхода стали на дополнительные закладные, кг.

Марка элемента	Изделия закладные										Всего
	Арматура класса А III					Прокат марки ВСт.3кп2 ГОСТ 380-77*					
	ГОСТ 5781-82					ГОСТ 103-76					
	φ8	φ12	φ14	φ22	Ш10хδ:6	δ:10	δ:12	δ:16	Ш10хδ:6	Ш10хδ:8	
ЕНДЗ.ЗЗ-1.1-2	1.2	0.9	18.7	5.1	25.9	3.3	7.5	66.4	29.6	108.8	132.7

9977/4

Привязан:

ИНВ.№									

Нач.отд.	Захарченко		
Г.И.П.	Золотов		
Н.контр.	Фролова		
Руч.пр.	Фролова		
Ст.инж.	Лизачева		

ТП 903-4-124.87

НЖИ-12

Колонна  
ЕНДЗ.ЗЗ-1.1-2

Страница Масса Масштаб

Р

Лист Листов

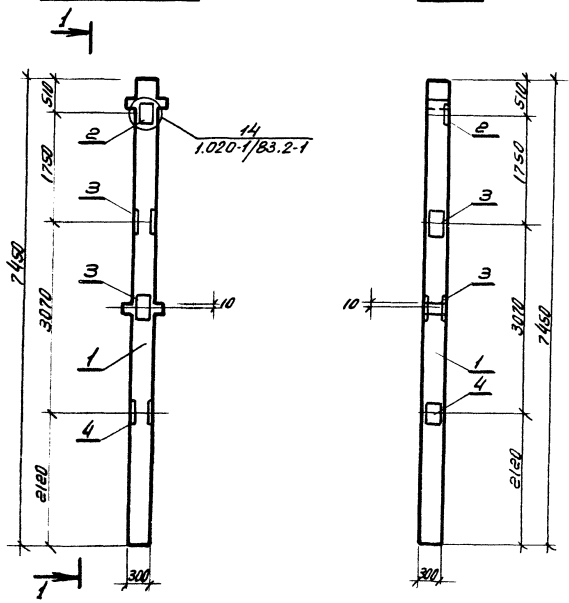
ХАРЬКОВПРОЕКТ  
г. Харьков

Милевой проект 903-4-124.87

Лист 4 из 4

2 КДЗ.33-11.3

1-1



Формат 300x4	002	Обозначение	Наименование	Кол.	Примеч.
			Документация		
		1.020-1/83 в.01.2.1; 2.2	Конструктив каркаса металлического применения		
			Сборочные единицы		
	1	1.020-1/83 в.2.1	Колонна 2 КДЗ.33-11	1	
	2	1.020-1/83 в.2.15	Изделие закладное МН-26	1	
	3	1.020-1/83 в.2.15	Изделие закладное МН-30	2	
	4	1.020-1/83 в.2.15	Изделие закладное МН-36	1	

В ведомость расхода стали на дополнительные закладные, кг.

Марка элемента	Изделия закладные										Всего	
	Арматура класса А II				Прокат марки В.ст.ЗКП2 ГОСТ 380-71*							
	ГОСТ 5781-82				ГОСТ 103-76							
	φ12	φ14	φ16	φ22	Угол 8-10	8-12	8-16		Угол			
2 КДЗ.33-11.3	0.6	3.7	3.0	10.2	17.5	7.5	17.9	59.2			846	1021

9977/4

Исполн.	Закладные	МН	
СМ	Зелотов		
И.И.И.	Фролова		
С.И.И.	Фролова		
С.И.И.	Павлова		

ТП 903-4-124.87 КЖМ-13

Привязан

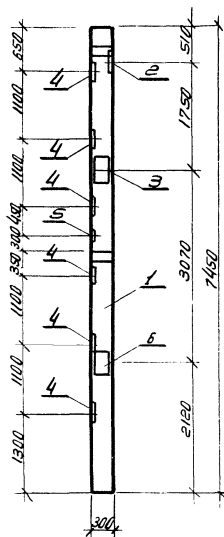
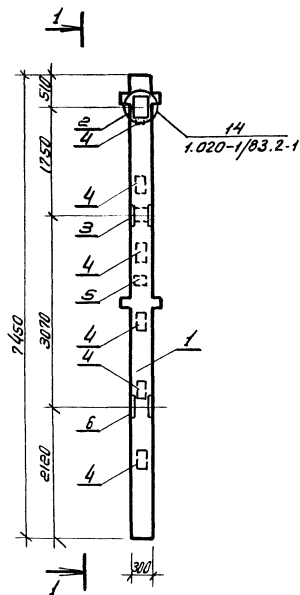
Колонна  
2 КДЗ.33-11.3

Страна	Масса	Масштаб
Р		
Лист	Извест	
ХАРЬКОВПРОЕКТ		
г. Харьков		

ИВ.И.№

ЭКД 33-1-4

1-1



Кол.	Примеч.	Наименование	Обозначение	Зона	Диаг.
		Документация	1.020-1/83 в 0-1, 2-1; 2-2		
		Конструкция каркаса			
		межъярусного перекрытия			
		Сборочные единицы			
1	1	Колонна ЭКД 33-1-1	1.020-1/83 в 2-1		
2	1	Изделие закладное МН-28	1.020-1/83 в 2-15		
3	1	Изделие закладное МН-38	1.020-1/83 в 2-15		
4	6	Изделие закладное МН-13	1.020-1/83 в 2-15		
5	1	Изделие закладное МН-15	1.020-1/83 в 2-15		
6	1	Изделие закладное МН-36	1.020-1/83 в 2-15		

Ведомость расхода стали на дополнительные закладные, кг.

Марка элемента	Изделия закладные.										Всего	
	Арматура класса АIII					Прокат марки						
	ГОСТ 5781-82					ГОСТ 380-71*						
	ГОСТ 5781-82					ГОСТ 103-75						
	φ12	φ14	φ16	φ18	φ22	Углов	δ:10	δ:12	δ:16	Углов		
ЭКД 33-1-4	2.9	2.3	20.6	3.0	5.1	33.9	7.5	45.3	29.6		82.4	116.3

9917/4

Нач. отд.	Замосцкий	
Г.И.П.	Залтаев	
Н.К.М.П.	Фролов	
С.И.П.	Фролов	
Ст. инж.	Пучкова	

ТП 303-4-124.87

МЖН-14

Колонна  
ЭКД 33-1-4

Элементы

р

Лист Листов

ХАРЬКОВПРОЕКТ  
г. Харьков

Привязан.

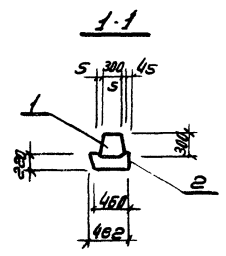
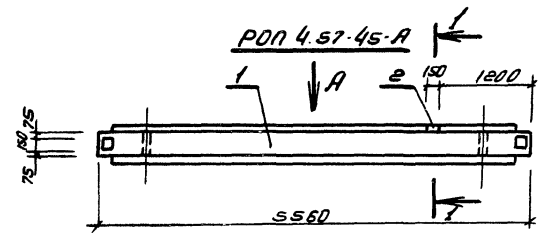
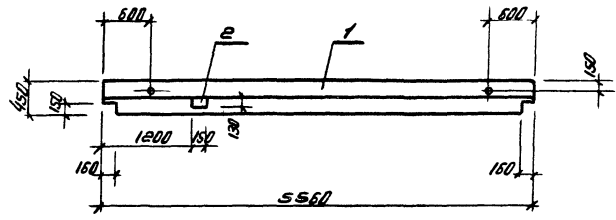
Ш.И.В.№

Копировала: Горина

Формат А3

Титовод проект 303-4-124.87 Яработ 4 лист

Вуз А



Код	Обозначение	Наименование	Кол.	Примеч.
		Документация		
	1.020-1/83 В.0.0: 0.1	Конструкция каркаса межэтажного перекрытия		
		Сборочные единицы		
1	1.020-1/83 В.3-1	Регель PON 4.57-45	1	
2	1.020-1/83 В.3-3	Закладное изделие МН-33	1	

Ведомость расхода стали на дополнительные закладные, кг.

Марка элемента	Изделия закладные						Всего
	Арматура класса			Прокат марки			
	А III			В.ст. 3кп2 ГОСТ 380-71*			
	ГОСТ 5791-82			ГОСТ 103-76			
	φ12		Углат δ:10		Углат		
PON 4.57-45-A	0.88		0.88	1.53		1.53	2.41

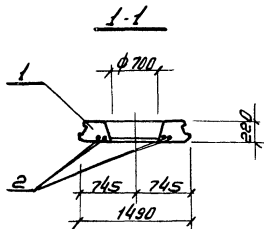
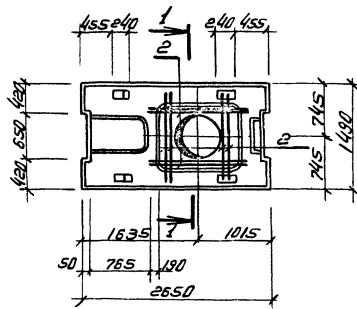
9977/4

Нач. отд. Захаров	И.И.	ТН 303-4-124.87 КЖУ-15	Степан	Маслов	Маслов
Г.И.П. Золотов	И.И.		Регель PON 4.57-45-A	Р	
И.И.И.И. Фролова	И.И.			Лист 1 из 15	
Р.И.И.И. Фролова	И.И.			<b>ХАРЬКОВПРОЕКТ</b> г. Харьков.	
Ст. инж. Чусьба	С.И.				

Привязан			
И.И.И.И.			

И.И.И.И. Проект 303-4-124.87 Яработ 4 лист

ПРС 26.15-10 А ИТ-1



Код	Содержание	Обозначение	Наименование	Кол.	Примеч.
			Документация		
		1.041.1-2: Б.6			
			Сборочные единицы		
1		1.041.1-2: Б.6	Плита ПРС 26.15-10 А ИТ	1	
2		ТП 903-4-124.87, кнж-16	Сталь арматурная ф12 ИТ ГОСТ 5781-82* 35 ТС ГОСТ 380-71*, Е.1300	4	

Ведомость расхода стали на дополнительные закладные, кг.

Марка элемента	Узел/я закладные									
	Аматюра класса					Прокат марки				
	А III					В. ст. Зкп 2 ГОСТ 380 71*				
	ГОСТ 5781-82					ГОСТ 103-76				
	ф12				Углов					Углов
ПРС 26.15-10 А ИТ-1	4.7				4.7					4.7

9977/4

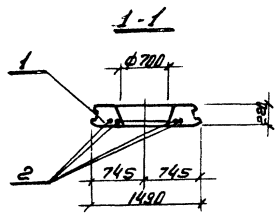
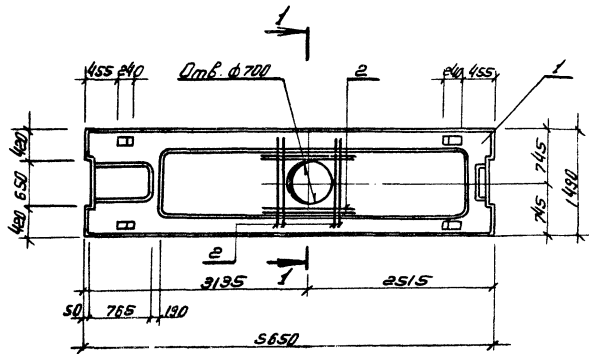
Привязан	Нач. отд.	Закреплен		ТП 903-4-124.87 КЖС-16	Старший	Масса	Механика
	Г.И.П.	Золотов			Р		
	И.Конт.	Фролов			Лист	Листов	
	Р.ч. и в.	Фролов			ХАРЬКОВ ПРОЕКТ		
Ст. инж.	Чубов	г. Харьков					
ЦНБ. №							

Титової проект 903-4-124.87, Архив 4

Шаб. Копирован и датирован вручную

Муловой проект 303-4-124.87 Армадон 4 тун-1

ПРС 56.15-10А ИТ-1



№	Обозначение	Наименование	Кол.	Примеч.
		Документация		
	1.041.1-2; В.Б			
		Сборочные единицы		
1	1.041.1-2; В.Б	Плита ПРС 56.15-10А ИТ	1	
2	ТП 303-4-124.87 кжс-17	Сталь арматурная ф12 III ГОСТ 5781-82* ЗСТС ГОСТ 380-71*; В-1300	4	

Ведомость расхода стали на дополнительные закладные, кг.

Марка элемента	Изделия закладные						Итого	Итого
	Арматура класса А III			Прокат марки В ст. Зкл 2 ГОСТ 380-71*				
	ГОСТ 5781-82			ГОСТ 103-75				
ПРС 56.15-10А ИТ-1	ф12			Итого			Итого	
	4.7			4.7			4.7	

9977/4

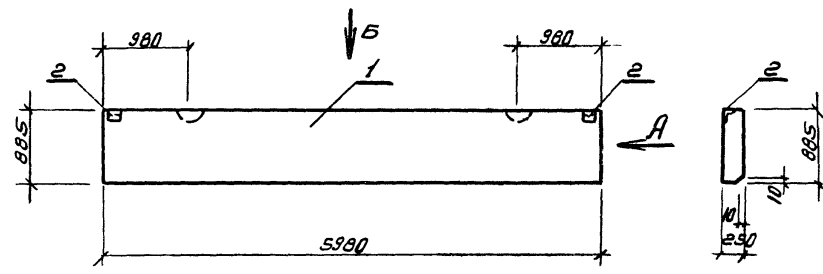
ПРИБАВЛЕН	Исполн.	Золотов	ТП 303-4-124.87	кжс-17
	Н. контр.	Фролова	Плита ПРС 56.15-10А ИТ-1	
ИЗВ. №	Руч. гр.	Фролова	Старый класс, максим.	
	Ст. инж.	Чусова	Лист Листов.	
			ХАРЬКОВПРОЕКТ	
			г. Харьков	

Шиль и когудя (горючие и негорючие) вставивать

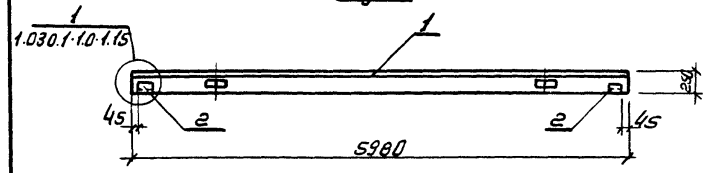
Исполнен проект 903-4-124-87 в льдом 4 тур

ПС 60.9.2.5-Б.Л.А

Вид А



Вид Б



Кол.деталей	Кол.деталей	Кол.деталей	Обозначение	Наименование	Кол.	Примеч.
				Документация		
			1.030.1-1 Б.1-1	Панели из легких ир ячеистых бетонов		
				Сборочные единицы		
1			1.030.1-1 Б.1-1	Панель ПС60.9.2.5-БЛ	1	
2			1.030.1-1 Б.1-3	Закладное изделие м1	2	

Ведомость расхода стали на дополнительные закладные, кг

Марка элемента	Узлы закладные							
	Арматура класса А III			Прокат марки В ст.3Мп2 ГОСТ 380-71*				
	ГОСТ 5781-82			ГОСТ 103-76				
	φ10			Уг.100х63х6 Б-Б		Уг.100		
ПС60.9.2.5-Б.Л.А	0.52			0.52	2.06	1.12	3.18	3.7

9977/4

Нач.отр.	Закреплен	
Г.И.П.	Заготов	
Н.контр.	Фабрика	
Р.к.г.р.	Фабрика	
Ст.инж.	Чуева	

ТН 903-4-124-87		КЖС-18	
Стеновая панель ПС 60.9.2.5-Б.Л.А		Лист 7	Листов
		р	
		Лист	Листов
<b>ХАРЬКОВПРОЕКТ</b> г. Харьков			

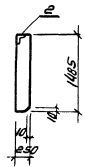
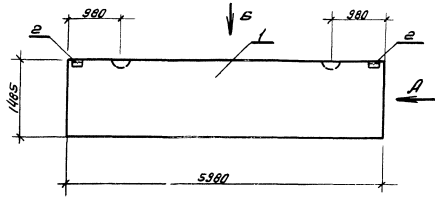
Привязан.					
Инв.н°					



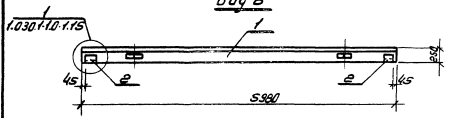
Милый проект 903-4-124.87

ПС 60.12.2.5-6.1-А

Вид А



Вид Б



Вид	Элемент	№	Обозначение	Наименование	Кол	Примеч.
			1.030.1-1 В.1-1	Документация Панели из легких и ячеистых бетонов		
			1 1.030.1-1 В.1-1	Сборочные единицы Панель ПС60.12.2.5.6.1	1	
			2 1.030.1-1 В.1-3	Закладное изделие м1	2	

Ведомость расхода стали на дополнительные закладные, кг.

Марка элемента	Изделия закладные									
	Арматура класса АII				Прокат марки В.ст.3Мп 2 ГОСТ 380 7М					
	ГОСТ 5781-82				ГОСТ 103-75					
φ10	φ12	φ14	φ16	φ18	φ20	φ22	φ24	φ26		
ПС60.12.2.5-6.1-А.0.52				0.52	2.06	1.12			3.18	3.7

9977/4

ТЛ 903-4-124.87 КХСУ-19

Нач. отд.	Захарович		
Инж.	Закатов		
Н.м.инж.	Зарубин		
Рис. и в.	Зарубин		
Ст. инж.	Чубов		

Стеновая панель  
ПС 60.12.2.5-6.1-А

Стальной прокат (маркировка)

Р

Лист Листов

ХАРЬКОВПРОЕКТ  
г. Харьков

Привязка

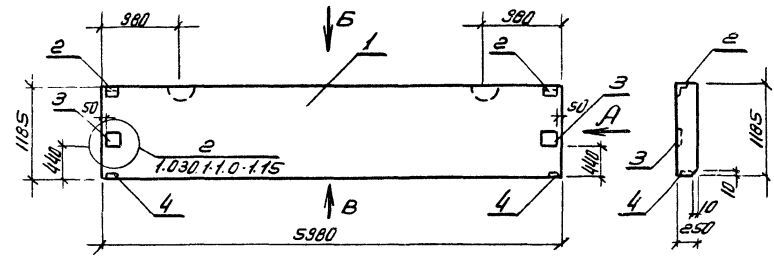
Шифр №

Мулябов проект 903-4-124.87 Альбом 4 тур 1

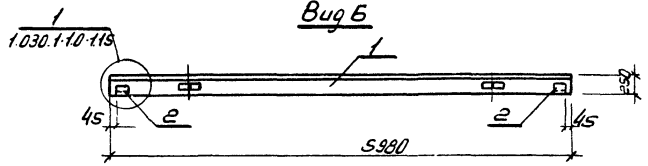
Ш.В. Митогл. Изготовил и оформил в металлик

ПС 60.12.2.5-Б.1-Б

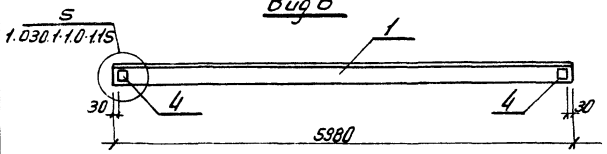
Вид А



Вид Б



Вид В



Формат	Зачет	№03.	Обозначение	Наименование	Кол	Примеч.
				Документация		
			1.030.1-1 В.1-1	Панели из легких и ячеистых бетонов		
				Сборочные единицы		
		1	1.030.1-1 В.1-1	Панель ПС60.12.2.5-Б1	1	
		2	1.030.1-1 В.1-3	Закладное изделие м1	2	
		3	1.030.1-1 В.1-3	Закладное изделие м5	2	
		4	1.030.1-1 В.1-3	Закладное изделие мб	2	

Ведомость расхода стали на дополнительные закладные, кг.

Марка элемента	Изделия закладные								Всего			
	Арматура класса А III				Прокат марки В ст 3HP2 ГОСТ 380-71*							
	ГОСТ 5781-82				ГОСТ 103-76							
	φ10				φ8	φ10	φ12	φ14				
ПС60.12.2.5-Б1-Б	2.4				2.4	2.06	1.12	1.28	6.32	7.58	18.36	20.76

9977/4

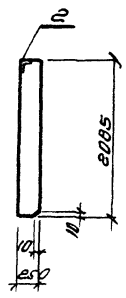
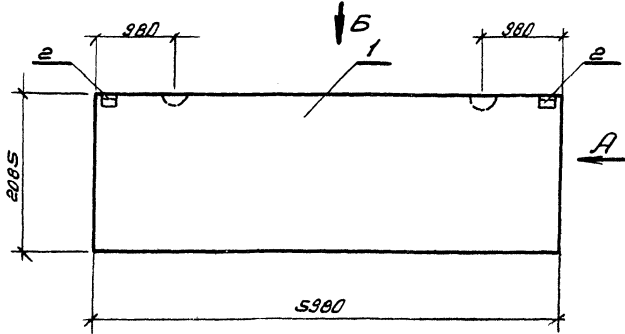
Привязан

Ш.В. Митогл.	Эксперт	Митогл	
Н. Митогл.	Эксперт	Митогл	
Р. Митогл.	Эксперт	Митогл	
Ст. инж.	Эксперт	Митогл	

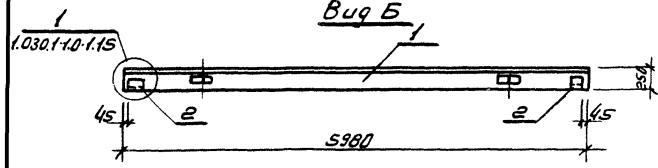
ТП 903-4-124.87		КЖЦ-20	
Стеновая панель ПС60.12.2.5-Б.1-Б		Старая	Новая
		Р	Листов
<b>ХАРЬКОВПРОЕКТ</b> г. Харьков.			

ПС 60.15.2.5-Б.1-А

Вид А



Вид Б



Кол-во	Значение	Обозначение	Наименование	Кол.	Примеч.
			Документация		
		1.030.1-1 Б.1-1	Панели из легких и жестких бетонов		
			сборочные единицы		
1		1.030.1-1 Б.1-1	Панель ПС60.15.2.5-Б1	1	
2		1.030.1-1 Б.1-3	Закладное изделие м1	2	

Ведомость расхода стали на дополнительные закладные, кг.

Марка элемента	Изделия закладные						Всего
	Арматура класса			Прокат марки			
	А II			В. ст. 3кп2 ГОСТ 380-71*			
	ГОСТ 5781-82			ГОСТ 103-76			
	φ10			Угол 153x158-Б		Угол	
ПС60.15.2.5-Б.1-А	0.52			0.52	2.06	1.12	3.18 3.7

9977/4

Нач. деп.	Захарченко	
Г.И.П.	Залотов	
Н.Контр.	Федотов	
Рун. пр.	Федотов	
Ст. инж.	Чубов	

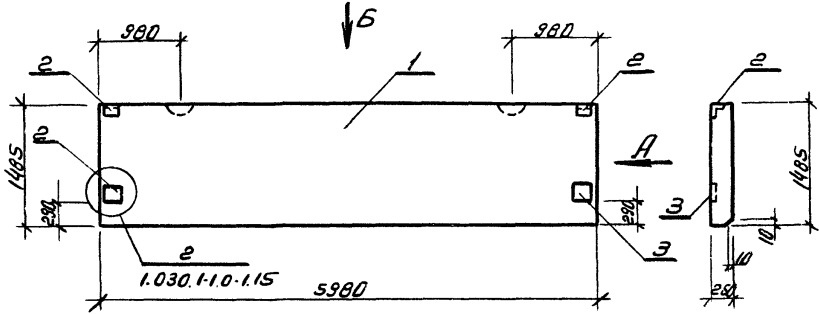
ТН 903-4-124.87		КЖСУ-21	
Стеновая панель		Старый Масс. Массетов	
ПС 60.15.2.5-Б.1-А		Р	
		Лист 1 из 2	
		ХАРЬКОВПРОЕКТ	
		г. Харьков	

Привязан					
Лист №					

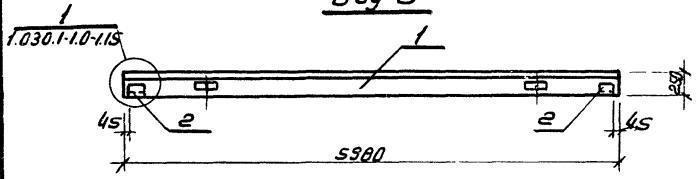
Лист 1 из 2. Проверка и согласование

ПС 60.15.2.5-6 л-Б

Вид А



Вид Б



№	Обозначение	Наименование	Кол.	Примеч.
		Документация		
	1.030.1-1 В.1-1	Панели из легких ир ячеистых бетонов		
		Сборочные единицы		
1	1.030.1-1 В.1-1	Панель ПС60.15.2.5-6 л	1	
2	1.030.1-1 В.1-3	Закладные изделие т1	2	
3	1.030.1-1 В.1-3	Закладное изделие т5	2	

Ведомость расхода стали на дополнительные закладные, кг.

Марка элемента	Изделия закладные							Всего			
	Арматура класса А II				Прокат марки В ст.3Мп2 ГОСТ 380-71*						
	ГОСТ 5781-82				ГОСТ 103-76						
	φ10				Угол	δ:5	δ:10		δ:12	Угол	
ПС 60.15.2.5.6. л-Б	1.4				1.4	2.06	1.12	6.32	7.50	1700	18.40

9977/4

Науч. отд. Захаревич	ТН 903-4-124.87	КЖУ-22
ГИП Золотов	Стеновая панель ПС 60.15.2.5-6 л-Б	старая
Н. контр. Фролова		Масса
Рук. гр. Фролова		Максимум
Ст. инж. Чубова		Р
		Лист
		Листов
		<b>ХАРЬКОВПРОЕКТ</b>
		г. Харьков.

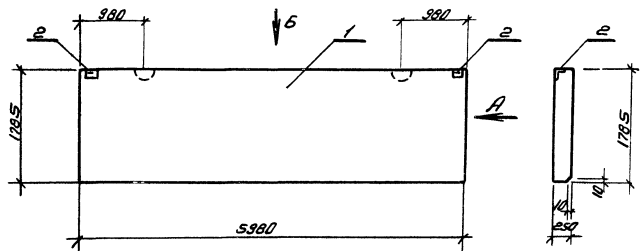
Привязан				
Инв. №				

Милославский проект 903-4-124.87  
 А. Яковлев 4 рун 1  
 Инв. №: 903-4-124.87-1-1

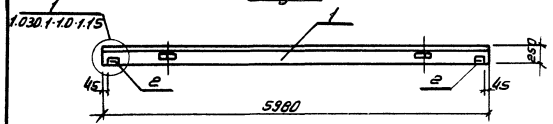
Титульный лист 903-4-124.87

ПС 60.18.2.5-Б.Л-А

Вид А



Вид Б



Код	Знач	№3	Обозначение	Наименование	Кол	Примеч.
				Документация		
			1.030.1.1 В.1.1	Панели из легких и ячеистых бетонов		
				Сборочные единицы		
		1	1.030.1.1 В.1.1	Панель ПС 60.18.2.5-Б.Л	1	
		2	1.030.1.1 В.1.3	Закладное изделие м1	2	

Ведомость расхода стали на дополнительные закладные, кг.

Марка элемента	Изделия закладные								
	Арматура класса А II				Прокат марки В.ст.3мп2 ГОСТ 380.7*				
	ГОСТ 5781-82				ГОСТ 103-75				
	φ10				φ10	φ5	φ6	φ8	
ПС 60.18.2.5-Б.Л-А	0.52				0.52	2.05	1.12	3.18	3.7

9997/4

Исполн.	Золотов	Иванов
Н.контр.	Федоров	Петров
Рис. гр.	Федоров	Петров
Ст.инж.	Чубов	Сидоров

ТН 903-4-124.87 КЖУ-23

Стеновая панель ПС 60.18.2.5-Б.Л-А

Страна Масса Площадь

р

Лист Метод

ХАРЬКОВПРОЕКТ

1. Харьков.

Привязан


Лист №:

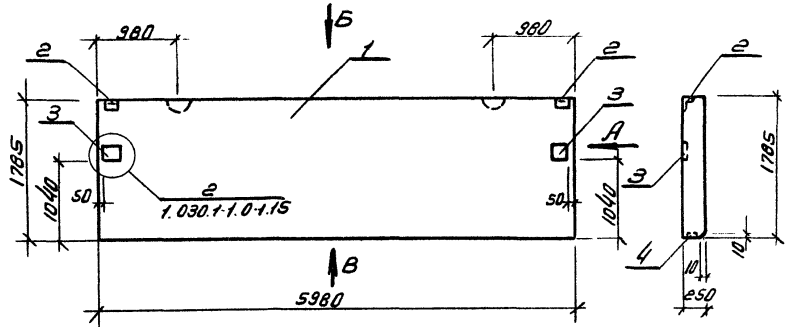
Имя и фамилия Изготовителя и дата выпуска

Типовой проект 903-4-124-87 Архив 4

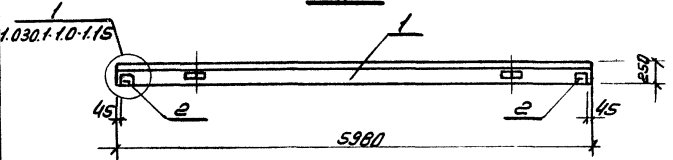
Изм. № погр. Изменения и разрывы встав. шрифты

ПС 60.18.2.5-6 л.б

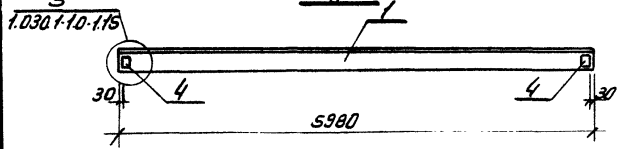
Вид А



Вид Б



Вид В



Формат	Зона	№	Обозначение	Наименование	Кол.	Примеч.
				Документация		
			1.030.1.1 В.1-1	Панели из легких и р.ячеистых бетонов		
				Сборочные единицы		
		1	1.030.1.1 В.1-1	Панель ПС 60.18.2.5-6 л	1	
		2	1.030.1.1 В.1-3	Закладное изделие м1	2	
		3	1.030.1.1 В.1-3	Закладное изделие м5	2	
		4	1.030.1.1 В.1-3	Закладное изделие м6	2	

Вероятность расхода стали на дополнительные закладные, кг.

Марка элемента	Изделия закладные.								Всего			
	Арматура класса АII				Прокат марки В ст.ЗКп2 10СТ380-71*							
	ГОСТ 5781-82				ГОСТ 103-76							
	φ10				φ10	163x6	6-6	6-10		6-12	φ10	
ПС 60.18.2.5-6 л.б	2	4			2.4	2.06	1.12	1.28	6.32	7.58	18.36	20.76

Привязан

Изм. №							
--------	--	--	--	--	--	--	--

Нач.отр.	Захаревич		
Глп.	Золотов		
Н.контр.	Фролов		
Руч.пр.	Фролов		
Ст.инж.	Чуева		

9979/4

ТП 903-4-124-87      КЖУ-24

Стеновая панель  
ПС 60.18.2.5-6 л.б

Старая Москва      Москва

р      лист      листов

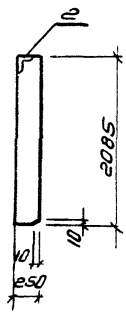
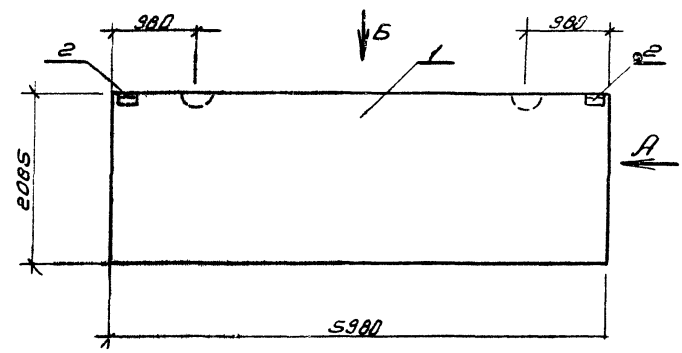
**ХАРЬКОВПРОЕКТ**  
г. Харьков

Матрица проекта 903-4-124.87 Альбом 4 том 1

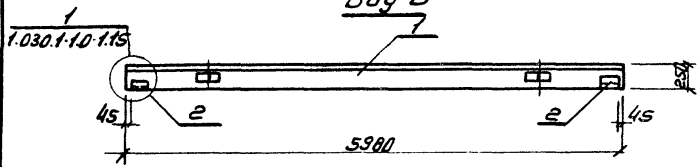
Имя, фамилия, должность и дата выдачи

ПС 60.21.2.5-Б.1-А

Вид А



Вид Б



Кол-во	Обозначение	Наименование	Кол.	Примеч.
		Документация		
	1.030.1-1 Б.1-1	Панели из легких и ячеистых бетонов.		
		Сборочные единицы		
1	1.030.1-1 Б.1-1	Панель ПС 60.21.2.5-Б1	1	
2	1.030.1-1 Б.1-3	Закладное изделие м1	2	

Ведомость расхода стали на дополнительные закладные, кг.

Марка элемента	Изделия закладные										Всего	
	Арматура класса АIII					Прокат марки В.ст. Экл 2 ГОСТ 380-71*						
	ГОСТ 5781-82					ГОСТ 103-76						
	φ10					Итого	63-6	8-6				Итого
ПС 60.21.2.5-Б1-А	0.52					0.52	2.05	1.12			3.10	3.7

9977/4

Привязан.

Нач. отд.	Золотавский	
ГЛП	Золотов	
Н. контр.	Федорова	
Р.ч.н. гр.	Федорова	
Ст. инж.	Чуева	

ТП 903-4-124.87

КЖМ-25

Стеновая панель  
ПС 60.21.2.5-Б.1-А

Старая	Масса	Масштаб
Р		
Лист	Листов	
ХАРЬКОВПРОЕКТ		
1 Харьков		

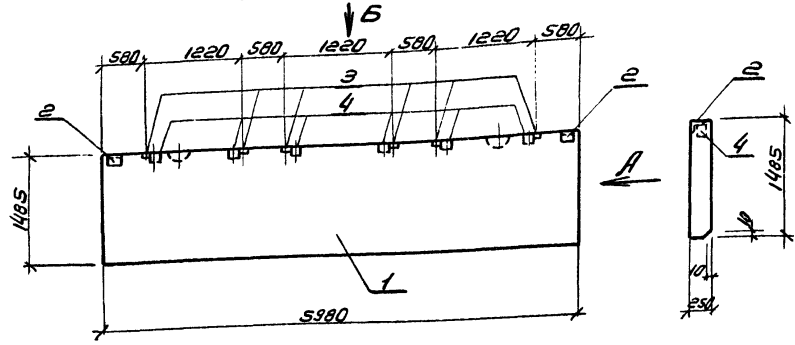
Копировал: Горина

Формат А3

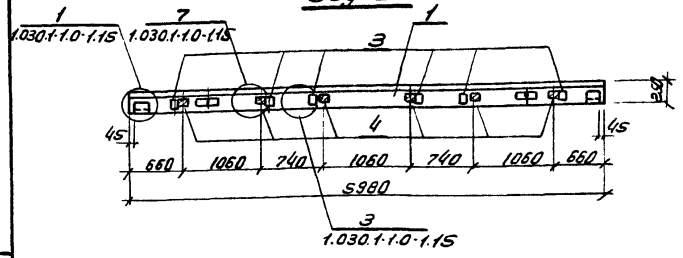
Исполн. 4  
 903-4-124.87  
 Милобай проект  
 903-4-124.87  
 Инв. №: 903-4-124.87-1  
 903-4-124.87

ПС 60.15.2.5-Б.1-В

Вид А



Вид Б



Кол-во	Обозначение	Наименование	Кол.	Примеч.
	1.030.1-1 В.1-1	Документация. Панели из легких и ячеистых бетонов		
		Сборочные единицы		
1	1.030.1-1 В.1-1	Панель ПС60.15.2.5-Б.1	1	
2	1.030.1-1 В.1-3	Закладное изделие м1	2	
3	1.030.1-1 В.1-3	Закладное изделие м2	6	
4		Брус деревянный	6	

Ведомость расхода стали на дополнительные закладные, кг.

Марка элемента	Изделия закладные											
	Арматура класса А III					Прокат марки В.ст.Экп.2 ГОСТ 380-71*					Всего	
	ГОСТ 5781-82					ГОСТ 103-76						
	φ10					Угол	63x6	6-6	6-8		Угол	
ПС 60.15.2.5-Б.1-В	28					2.8	2.06	1.12	6		9.18	11.98

9977/4

Нач. отд. Захаревич  
 ГУП Золотов  
 Н. контр. Фролов  
 Рук. гр. Фролов  
 Ст. инж. Чуба

ТН 903-4-124.87		КЖС-26	
Стеновая панель ПС 60 15.2.5-Б.1-В		Сталь	Масса
		р	
		Лист	Листов
		ХАРЬКОВПРОЕКТ	
		г. Харьков	

Привязан.

ИНВ. №:									
---------	--	--	--	--	--	--	--	--	--

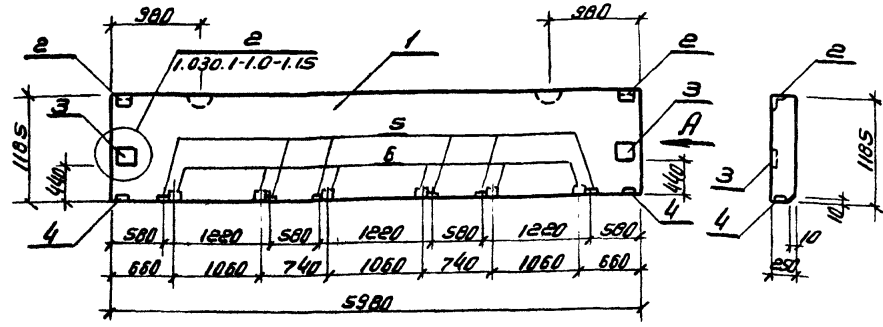


Муловой проект 903-4-124.87 Яном 4 тип 1

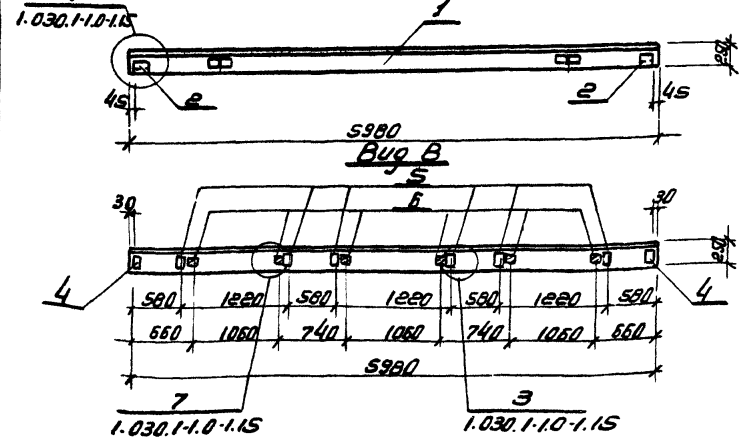
Шиб. № прова. Изготовитель и завод. Взам. инв. №

ПС 60.12.25-6.Л-В

Вид А



Вид Б



Кол. элементов	Взам. инв. №	Поз.	Обозначение.	Наименование	Кол.	Примеч.
				Документация.		
			1.030.1-1 В1-1	Панели из легких и ячеистых бетонов		
				Сборочные единицы		
1			1.030.1-1 В1-1	Панель ПС60.12.25-6.Л	1	
2			1.030.1-1 В1-3	Закладное изделие м1	2	
3			1.030.1-1 В1-3	Закладное изделие м5	2	
4			1.030.1-1 В1-3	Закладное изделие м6	2	
5			1.030.1-1 В1-3	Закладное изделие м9	6	
6				Деревянный брус.	6	

Ведомость расхода стали на дополнительные закладные, кг.

Марка элемента	Узелия закладные								Всего			
	Арматура класса А III				Прокат марки В ст 3 кл 2 ГОСТ 380-71*							
	ГОСТ 5791-82				ГОСТ 103-76							
	φ10				Угол 63-6	δ-6	δ-8	δ-10		δ-12	Угол	
ПС 60.12.25-6.Л-В	4.68				4.68	2.06	1.12	7.28	6.32	7.58	24.36	29.04

Привязан.

И.контр.	Фролова	Л/С
Рук.гр.	Фролова	Л/С
Ст.инж.	Чубеа	Л/С

ТП 903-4-124.87 КЖУ-27

Стеновая панель ПС 60.12.25-6.Л-В

Старый Массл Массл/л

Р

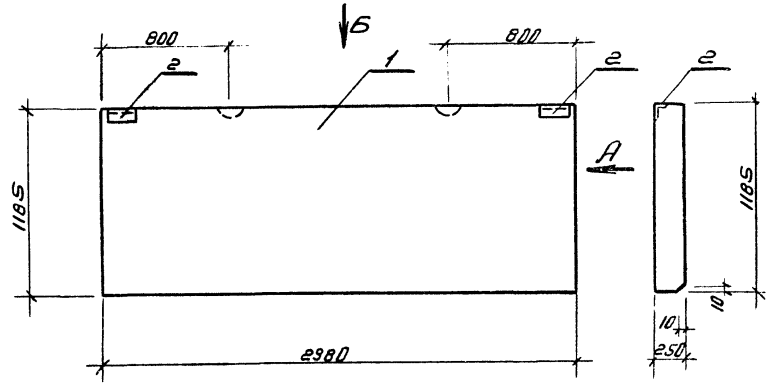
Лист Листов

**ХАРЬКОВПРОЕКТ**  
г. Харьков

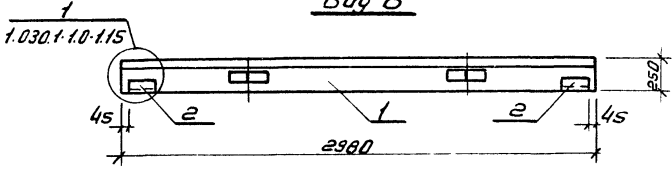
Архив 4  
 Тип 1  
 Милобий проект 903-4-124.87

ПС 30.12.2.5-6.1-А

Вид А



Вид Б



Код	Обозначение	Наименование	Кол.	Примеч.
		Документация		
	1.030.1-1 В.1-1	Панели из легких и ячеистых бетонов		
		Сборочные единицы		
1	1.030.1-1 В.1-1	Панель ПС 30.12.2.5-6.1	1	
2	1.030.1-1 В.1-3	Закладное изделие м-1	2	

Ведомость расхода стали на дополнительные закладные, кг.

Марка элемента	Изделия закладные						Всего	
	Арматура класса			Прокат марки				
	А III			В.ст. 3 кл 2 ГОСТ 380-71*				
	ГОСТ 5781-82			ГОСТ 103-75				
φ10			Углер.	Л63х5	С-6	Углер.		
ПС 30.12.2.5-6.1-А	0.52			0.52	2.06	1.12	3.18	3.7

Шифр и подг. Проект и детали. Взам. инв. №

ПРИКЛЕЯЮ.

Инв. №

Нач. отд. Захаревич  
 ГУП Золотов  
 Н. контр. Фролова  
 Рук. пр. Фролова  
 Ст. инж. Чубева

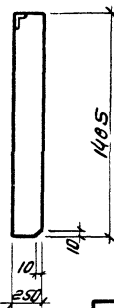
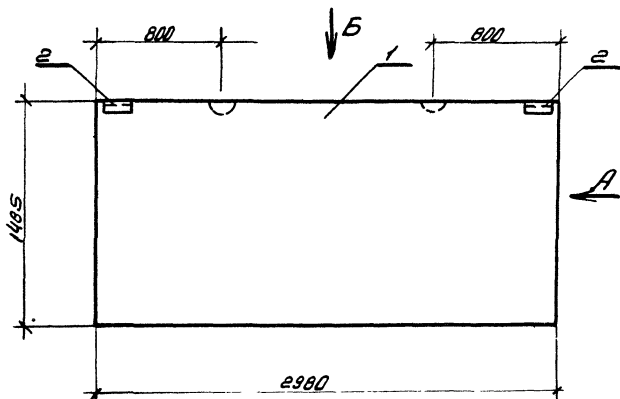
9977/4

ТП 903-4-124.87    НЖУ-28  
 Стеновая панель  
 ПС 30.12.2.5-6.1-А  
 ХарьковПРОЕКТ  
 г. Харьков

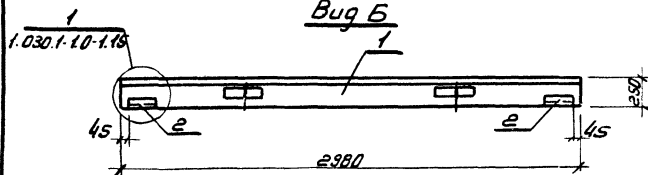
Милый проект 903-4-124.87 Архив 4 рун 1

ПС 30.15.2.5-Б Л-А

Вид А



Вид Б



Кол.	Примеч.	Наименование	Обозначение	№3	Зона	Формат
		Документация				
		Панели из легких и ячеистых бетонов	1.030.1-1 В1-1			
		Сборочные единицы				
1		Панель ПС30.15.2.5-Б.Л.	1.030.1-1 В1-1			
2		Закладное изделие м1	1.030.1-1 В1-3			

Ведомость расхода стали на дополнительные закладные, кг.

Марка элемента	Узелия закладные.						Всего
	Арматура класса			Прокат марки			
	А III			В ст.3кп2 ГОСТ 380-71*			
	ГОСТ 5781-82			ГОСТ 103-75			
	φ10			Угел	63x5	5x5	Угел
ПС 30.15.2.5-Б Л-А	0.52			0.52	2.05	1.12	3.19 3.7

9977/4

Нач. отд.	Захаревский	
ГУП	Золотов	
Н.контр.	Фролова	
Руч.пр.	Фролова	
Ст.инж.	Чусева	

ТП 903-4-124.87

КЖС-29

Стеновая панель ПС 30.15.2.5-Б Л-А

Старий Массо Маситар

Р

Лист Листов

ХАРЬКОВПРОЕКТ  
г. Харьков

Привязка:

УИБ.№									

Шк. № 99. Рег. № 9977/4. Заголовок чертежа: Стеновая панель ПС 30.15.2.5-Б Л-А

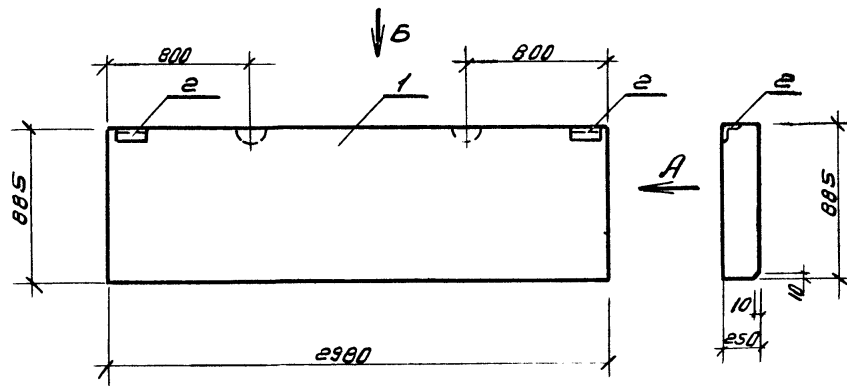
Архив 4

Тилобий проект 903-4-124.87

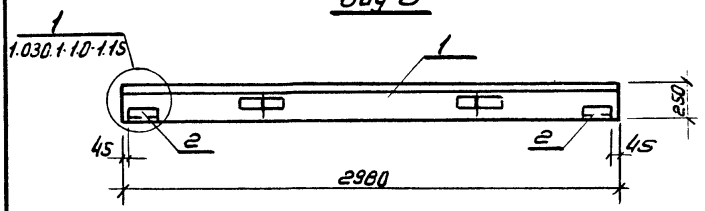
Лист № подл. Угловые и даты. Углы 100 мм

ПС30.9.2.5-Б.Л-А

Вид А



Вид Б



Код	Знач	Обозначение	Наименование	Кол	Примеч.
			Документация		
		1.030.1-1 Б.1-1	Панели из легких и ячеистых бетонов		
			Сборочные единицы		
1		1.030.1-1 Б.1-1	Панель ПС30.9.2.5-Б.Л	1	
2		1.030.1-1 Б.1-3	Закладное изделие м-1	2	

Ведомость расхода стали на дополнительные закладные, кг.

Марка элемента	Изделия закладные									
	Арматура класса					Прокат марки				
	АIII					В ст 3кп2 ГОСТ 380-71*				
	ГОСТ 5781-82					ГОСТ 103-76				
	φ10				Угол	153*5	δ:5			Угол
ПС30.9.2.5-Б.Л-А	0.52				0.52	2.05	1.12			3.18 3.7

Привязан.

Инв. №				

Нач. отд.	Заказчик	
Г.И.П.	Золотов	
Н. контр.	Фролова	
Руч. пр.	Фролова	
Ст. инж.	Чубова	

9979/4

ТН 903-4-124.87      КЖУ-30

Стеновая панель ПС 30.9.2.5-Б.Л-А

Старый класс	Масса	Толщина
Р		
Лист	Листов	

**ХАРЬКОВПРОЕКТ**  
г. Харьков

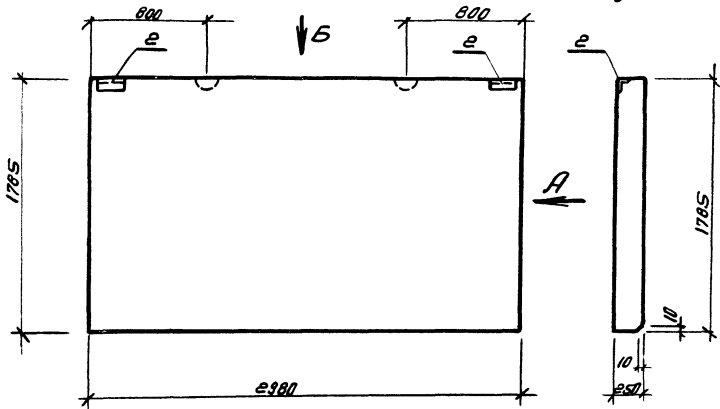
Листом 4 из 1

Милова проект 303-4-124.87

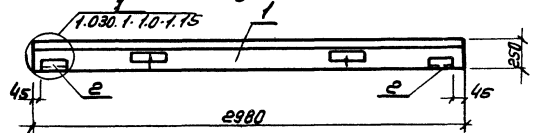
Лист № 303-4-124.87

ПС 30.18.е.5-б.1-А

Вид А



Вид Б



Обозначение	Наименование	Кол	Примеч.
	Документация		
1.030.1.1 В.1-1	Панели из легких и тяжелых бетонов		
	Сборочные единицы		
1 1.030.1.1 В.1-1	Панель ПС 30.18.25-Б1	1	
2 1.030.1.1 В.1-3	Закладное изделие м1	2	

Ведомость расхода стали на дополнительные закладные, кг.

Марка элемента	Изделия закладные								
	Арматура класса АIII				Прокат марки В ст. 3кп2 ГОСТ 30017*				
	ГОСТ 5781-82				ГОСТ 103-76				
	Ф10				Утол	ЛБЗБ	Б-Б	Утол	
ПС 30.18.25-Б1-А	0.52				0.52	2.08	1.12	3.18	3.7

9977/4

Привязан.


Начальник	Закладчик	
Ген. пр.	Золотой	
И. инж.	Фролова	
Руч. гр.	Фролова	
Ст. инж.	Чубов	

ТП 303-4-124.87 КЖН-31

Стеновая панель ПС 30.18.25-Б1-А

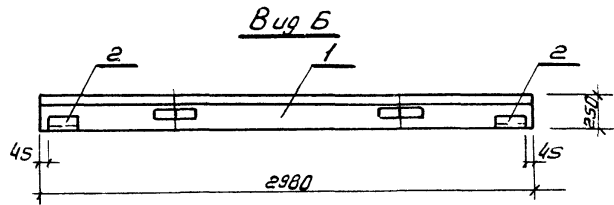
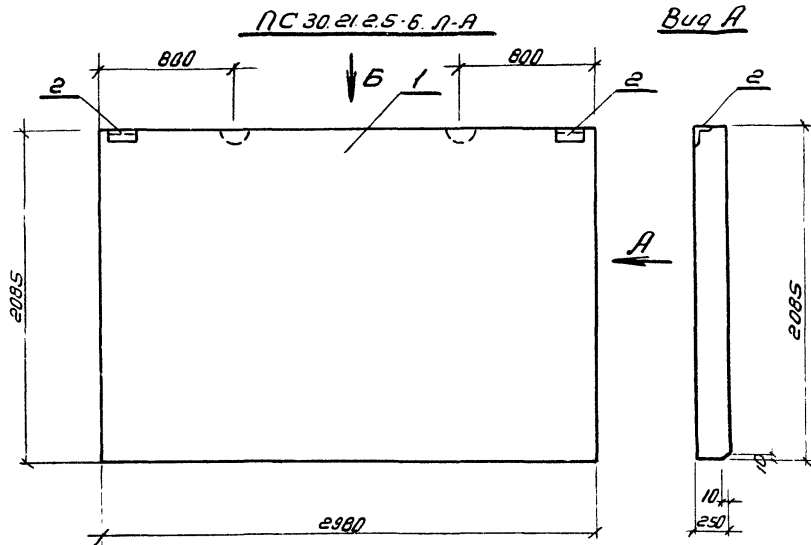
Стрелка Масса Максимум

Р

Лист Висел

**ХАРЬКОВПРОЕКТ**  
г. Харьков

Типовой проект 903-4-124.87  
 Акт 4  
 Тип 1



Вид	Формат	ЭДДС	№	Обозначение	Наименование	Кол.	Примеч.
					Документация.		
				1.030.1-1 В.1-1	Панели из легких и ячеистых оснований.		
					Сборочные единицы		
			1	1.030.1-1 В.1-1	Панель ПС30.21.2.5-6л	1	
			2	1.030.1-1 В.1-3	Закладное изделие м1	2	

Ведомость расхода на дополнительные закладные, кг.

Марка элемента	Изделия закладные.						
	Арматура класса			Прокат марки			
	А III			В ст 3кп 2 ГОСТ 380-71*			
	ГОСТ 5781-82			ГОСТ 103-76			
	φ10			У1010	453	5-6	У1010
ПС 30.21.2.5-6. А-А	0.52			0.52	2.06	1.12	3.18 3.7

9977/4

Привязан					
Изм. №:					

Нач. отд. ГП	Золотов				
Н. контр.	Фролова				
Рук. гр.	Фролова				
Ст. инж.	Чуева				

ТП 903-4-124.87 КЖС-32

Стеновая панель ПС 30.21.2.5-6. А-А

Старый	Новый	Место	Место
Р			

Лист Листов

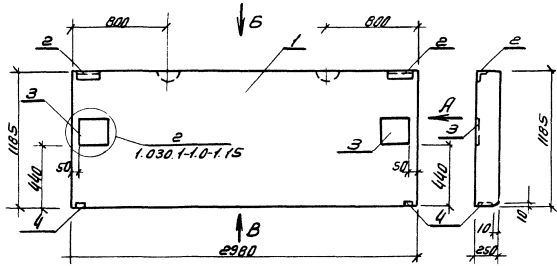
**ХАРЬКОВПРОЕКТ**  
г. Харьков

Инв. № докум. Подпись и дата Взаим. связь

Тиловой панелью 303-4-124.87 Армакор 4 тип 1

ПС 30.12.2.5-6.1-6

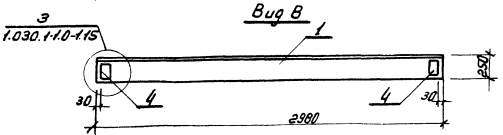
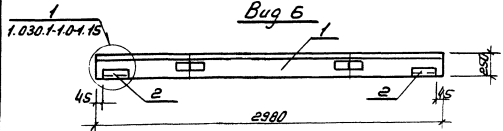
Вид А



Код	Обозначение	Наименование	Количество
		Документация	
	1.030.1-1.1-1	Панели из легких и тяжелых бетонов	
		Сборочные единицы	
1	1.030.1-1.1-1	Панель ПС 30.12.2.5-6.1	1
2	1.030.1-1.1-3	Закладное изделие м1	2
3	1.030.1-1.1-3	Закладное изделие м5	2
4	1.030.1-1.1-3	Закладное изделие м6	2

Ведомость расхода стали на дополнительные закладные, кг

Марка элемента	Изделия закладные							Всего		
	Арматура класса		Профиль марки							
	А II		В.ст.Знп2 ГОСТ 380-71*							
ГОСТ 5781-82		ГОСТ 103-76								
φ10			Углого	δ-6	δ-8	δ-10	δ-12	Углого		
ПС 30.12.2.5-6.1-6	2	4	2.4	2.08	1.12	1.28	6.32	7.58	10.36	20.76



Лист 37 из 38. Изделия из бетона и железобетона

Привязан.

ИМБН									
------	--	--	--	--	--	--	--	--	--

Нач. отд. Заключен  
Г.И.П. Заломов  
И.И.И. Фролова  
Р.И.Г. Фролова  
Ст. инж. Чубов

ТН 303-4-124.87 КЖУ-33

Стеновая панель ПС 30.12.2.5-6.1-6

Старый проект (таблица)

р

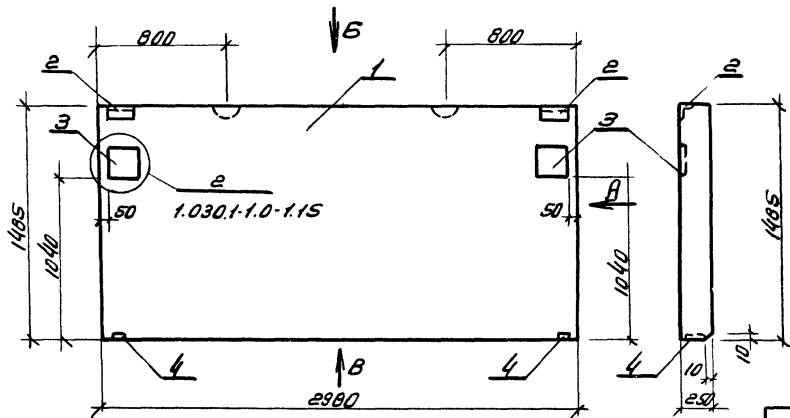
Лист 37 из 38

**ХАРЬКОВПРОЕКТ**  
г. Харьков

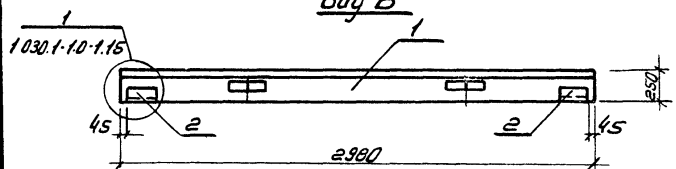
Иллюстрация проекта 903-4-124.87. Высота 4 палл

ПС 30.15.25-Б.1-Б

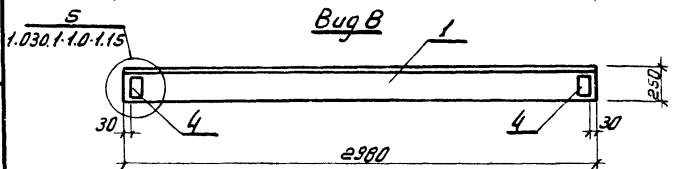
Вид А



Вид Б



Вид В



Формат листа	Лист	Обозначение	Наименование	Кол.	Примеч.
			Документация		
		1.030.1-1 Б 1-1	Панели из легких и р.ячеистых бетонов		
			Сборочные единицы		
	1	1.030.1-1 Б 1-1	Панель ПС 30.15.25-Б.1	1	
	2	1.030.1-1 Б 1-3	Закладное изделие т.1	2	
	3	1.030.1-1 Б 1-3	Закладное изделие т.5	2	
	4	1.030.1-1 Б 1-3	Закладное изделие т.6	2	

Ведомость расхода стали на дополнительные закладные, кг.

Марка элемента	Изделия закладные							Всего		
	Арматура класса А III			Прокат марки В ст 3кп2 ГОСТ 380-71*						
	ГОСТ 5781-82			ГОСТ 103-76						
	φ10	φ12	φ14	φ16	φ18	φ20	φ22			
ПС 30.15.25-Б.1-Б	2.4			2.06	1.12	1.28	5.32	7.58	18.36	20.76

9977/4

Нач. отд.	Захаревич	
ГЛП	Золотов	
Н. контр.	Фролова	
Руч. гр.	Фролова	
Ст. инж.	Чубова	

ТП 903-4-124.87 КЖУ-34

Стеновая панель  
ПС 30.15.25-Б.1-Б

Этажи, масса, материал

Р

Лист Листов

ХАРЬКОВПРОЕКТ  
г. Харьков

Привязан.

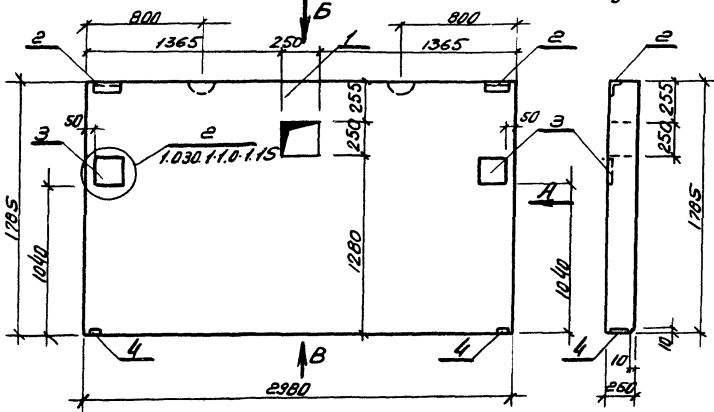
Инд. №:



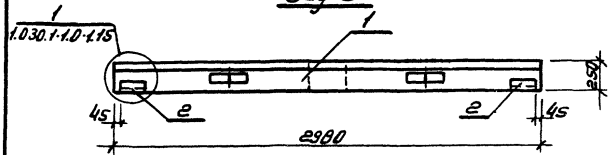
Тиловай проект 903-4-124.87. А.Львов 4 тип 1

ПС 30.18.2.5-6.Л-Б

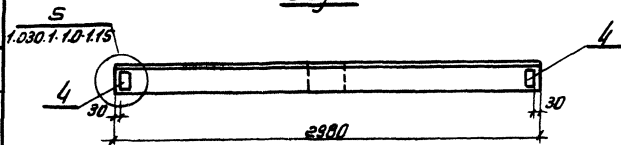
Вид А



Вид Б



Вид В



Элемент	Обозначение	Наименование	Кол.	Примеч.
500/2		Документация		
1003	1.030.1-1.1.1-1	Панель из легких и ячеистых бетонов		
		Сборочные единицы		
1	1.030.1-1.1.1-1	Панель ПС30.18.2.5-6 Л	1	
2	1.030.1-1.1.1-3	Закладное изделие м1	2	
3	1.030.1-1.1.1-3	Закладное изделие м5	2	
4	1.030.1-1.1.1-3	Закладное изделие м6	2	

Вероятность расхода стали на дополнительные закладные, кг.

Марка элемента	Изделия закладные.												
	Арматура класса А III					Прокат марки В ст.Экп2 ГОСТ 380-71*					Всего		
	ГОСТ 5781-82					ГОСТ 103-76							
	φ10					Угол	δ-6	δ-8	δ-10	δ-12	Угол		
ПС30.18.2.5-6 Л-Б	2.4					2.4	2.05	1.12	1.28	5.32	7.58	18.35	20.76

9947/4

Исп. отд.	Заказчик	
Г.И.Р.	Залатов	
М.К.К.	Федотов	
Р.И.Г.	Федотов	
Ст.инж.	Чуба	

тп 903-4-124.87 КХЖУ-35

Стеновая панель ПС 30.18.2.5-6. Л-Б.

Этажи: Масса: Максимум

Р Лист Листов

**ХАРЬКОВПРОЕКТ**  
г. Харьков.

Привязка

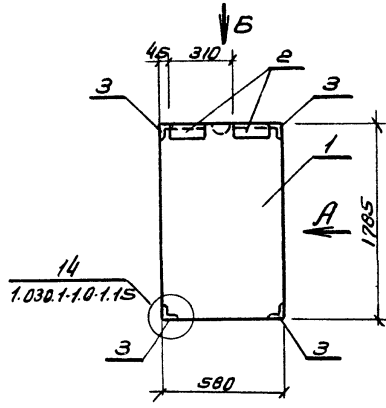

ИНС. №:

И.Л.В. №1094. Проектная и генеральная контора "ИНС. №"

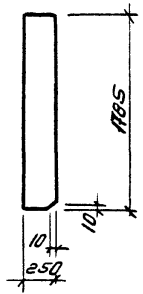
Исполнительный проект 303-4-124.87

Исполнительный проект 303-4-124.87

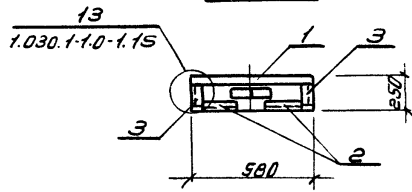
2 ПСБ.18.2.5-Л-А



Вид А



Вид Б



Код	Зона	Поз.	Обозначение	Наименование	Кол.штук.
				Документация	
			1.030.1-1 В.1-1	Панели из легких и ячеистых бетонов	
				Сборочные единицы	
1			1.030.1-1 В.1-1	Панель 2 ПСБ.18.2.5-Л	1
2			1.030.1-1 В.1-3	Закладное изделие м1	2
3			1.030.1-1.1-3.35-01	Закладное изделие м11	4

Ведомость расхода стали на дополнительные закладные, кг.

Марка элемента	Изделия закладные.										
	Арматура класса					Прокат марки					
	А II					В ст.Зкл 2 ГОСТ 380-71*					
	ГОСТ 5781-82					ГОСТ 103-76					
	φ10					Утол. 163*6	8.6			Утол	
2 ПСБ.18.2.5-Л-А	2.28					2.28	2.06	4.8		6.86	9.14

9977/4

Нач. отд. Захаревич И.И.  
 ГУП Золотой  
 И.Контр. Фролова  
 Руч. гр. Фролова  
 Ст. инж. Чубова

ТЛ 303-4-124.87 НЖЦ-36

Привязан.

Стеновая панель  
 2 ПСБ.18.2.5-Л-А

Страна Масса Масштаб

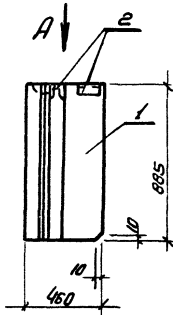
Р Лист 20

ХАРЬКОВПРОЕКТ  
 г. Харьков

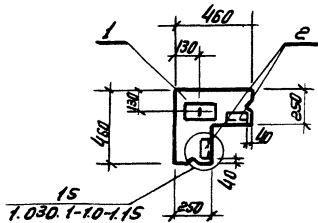
Аналом 4 тур 1

Мулябой проект 903-4-124.87

ЗПС 46.90.25-Л-А



Вид А



Код	Обозначение	Наименование	Кол./Примеч.
		Документация	
	1.030.1-1 В.1-1	Панели из легких и ячеистых бетонов	
		Сборочные единицы	
1	1.030.1-1 В.1-1	Панель ЗПС 46.90.25-Л	1
2	1.030.1-1 В.1-3	Закладное изделие м 18	2

Ведомость расхода стали на дополнительные закладные. кг.

Марка элемента	Изделия закладные						Итого	
	Арматура класса А III			Проект марки				
	ГОСТ 5781-82			ГОСТ 103-76				
	φ10			Итого	16345	5-5		Итого
ЗПС 46.90.25-Л-А	0.4			0.4	1.38	1.12	е.5	2.9

9977/4

Нач. отд.	Захаров	
Г.И.П.	Золотов	
И.И.И.	Фролов	
Р.И.И.	Фролов	
Ст. инж.	Усёва	

ТП 903-4-124.87 НЖИ-37

Стеновая панель  
ЗПС 46.90.25-Л-А

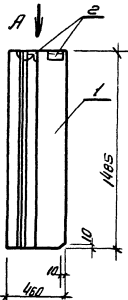
Стация	Масса	Мощность
Р		
Лист	Листов	
ХАРЬКОВПРОЕКТ г. Харьков		

Привязан.

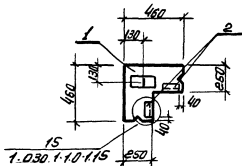
Инд.Л:



ЗПС 46.150.25-А-А



Вид А



Кол. элементов	Обозначение	Наименование	Кол.	Примеч.
		Документация		
	1.030.11 Б.1-1	Панели из легких и ячеистых бетонов		
		Сборочные единицы		
1	1.030.11 Б.1-1	Панель ЗПС 46.150.25-А	1	
2	1.030.11 Б.1-3	Закладные из стали М18	2	

Ведомость расхода стали на дополнительные закладные, кг

Марка элемента	Изделия закладные.									
	Арматура класса А III				Прокат марки В.ст.ЗПС ГОСТ 380-71*					
	ГОСТ 5781-82				ГОСТ 103-76					
φ10				Итого	130	5/8		Итого		
ЗПС 46.150.25-А-А	0.4				0.4	1.38	1.12		2.5	2.9

9979/4

Мен.опн.	Закладные	
Г.И.П.	Золотов	2/2
И.КОНТ.	Фролов	2/2
Р.К.12.	Фролов	2/2
Ст.инж.	Чубов	2/2

ТП 903-4-124.87

КЖИ.39

Стеновая панель  
ЗПС 46.150.25-А-А

Стальной Массовый Максимум

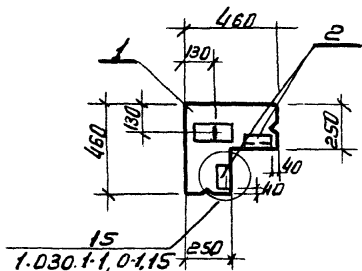
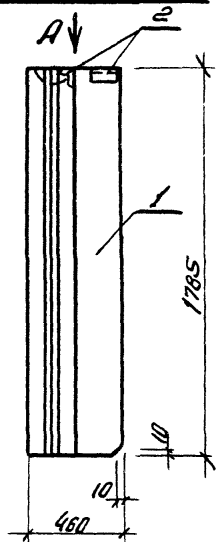
Р  
Лист Листов

ХАРЬКОВПРОЕКТ  
г. Харьков

Привязан.

ИЗВ.№

ЗПС 46.180.25-А-А



Формат ЭОМ	№03	Обозначение	Наименование	Кол.	Примеч.
			Документация		
		1.030.1-1 В.1-1	Панели из легких и тяжелых бетонов		
			Сборочные единицы		
	1	1.030.1-1 В.1-1	Панель ЗПС 46.180.25 А	1	
	2	1.030.1-1 В.1-3	Закладное изделие м18	2	

Ведомость расхода стали на дополнительные  
закладные, кг.

Марка элемента	Изделия закладные.										
	Арматура класса					Прокат марки					
	А III					Вст. ЭКП ГОСТ 380-71 <sup>2</sup>					
	ГОСТ 5781-82					ГОСТ 103-76					
	φ10				Итого	163	8	8		Итого	
	0.4				0.4	1.38	1.12			2.5	2.9

9997/4

Нач.отд. Захаровский  
Г.И.П. Золотарь  
Н.контр. Фралова  
Руч.г.р. Фралова  
Ст.инж. Чубов

ТП 903-4-124.87 НЭСИ-40

Привязан:

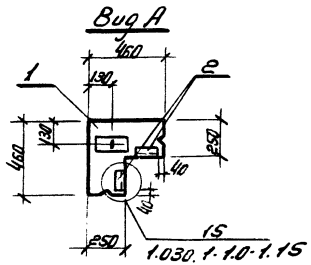
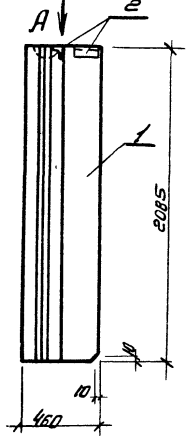
Стеновая панель  
ЗПС 46.180.25-А-А

Стенная масса Мостиф  
Р  
Лист 1/12  
ХАРЬКОВПРОЕКТ  
г. Харьков

Инв. №

Минский проект 303-4-124.87  
Листов 4  
тип 1

ЗПС 46.210.25-А-А



Код	Обозначение	Наименование	Мат/Примеч
	1.030.1.1 В.1-1	Документация панели из легких и ячеистых бетонов	
	1.030.1.1 В.1-1	сборочные единицы	
1	1.030.1.1 В.1-1	Панель ЗПС 46.210.25-А	1
2	1.030.1.1 В.1-3	Закладное изделие т-18	2

Вероятность расхода стали на дополнительные закладные кг.

Марка элемента	Изделия закладные								
	Арматура класса				Прокат марки				
	А II				В ст.ЗНП2 ГОСТ 380-71*				
	ГОСТ 5781-82				ГОСТ 103-76				Всего
	φ10				Угол 133-Б	Б-Б			Итого
ЗПС 46.210.25-А-А	0.4				0.4	1.38	1.12		2.5 2.9

9977/4

И.контр. <i>Золотов</i>	Закладной								
И.наиме. <i>Золотов</i>	Золотов								
И.контр. <i>Фролов</i>	Фролов								
И.наиме. <i>Фролов</i>	Фролов								
Ст.инж. <i>Чувава</i>	Чувава								

ТП 303-4-124.87 КЖМ-41

Стеновая панель  
ЗПС 46.210.25-А-А

Стенд	Масло	Масло
Р		
Лист	Лист	
ХАРЬКОВПРОЕКТ г. Харьков		

ПРИБАВЛ.

Илв.н:

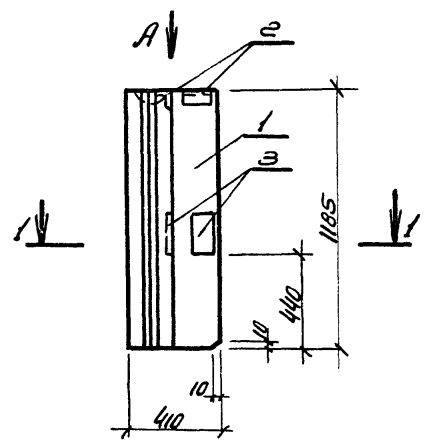
И.контр. *Золотов*

Н.М.Бонн 7 ТУП 1

И.И.Лодов проект 303-4-124.01

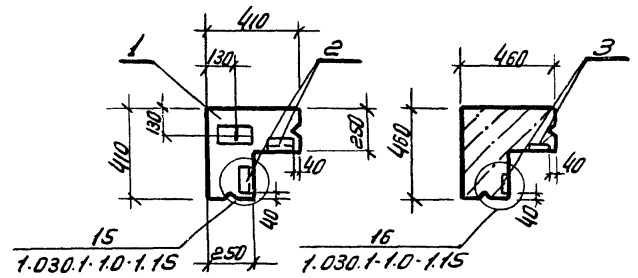
И.И.Лодов проект 303-4-124.01

ЗПС 46.120.25-А-Б



Вид А

1-1



Рисунки	Зона	Поз.	Обозначение	Наименование	Кол.	Примеч.
				Документация.		
			1.030.1-1 В.1-1	Панели из легких и ячеистых бетонов		
				Сборочные единицы		
	1		1.030.1-1 В.1-1	Панель ЗПС 46.120.25-А	1	
	2		1.030.1-1 В.1-3	Закладное изделие М18	2	
	3		1.030.1-1 В.1-3	Закладное изделие М19	2	

Ведомость расхода стали на дополнительные закладные, кг.

Марка элемента	Изделия закладные										Всего	
	Арматура класса А III					Проект марки В ст. ЗПС 2 ГОСТ 380-71*						
	ГОСТ 5781-82					ГОСТ 103-75						
	φ8	φ10				Итого	163*5	δ-6	δ-8			Итого
ЗПС 46.120.25-А-Б	0.36	0.4				0.76	1.38	1.8	2.52		5.7	6.46

9977/4

Нач. отд. Эконом. отдел	И.И.Лодов
Ген. Золотов	
Н.контр. Фролова	
Рук.пр. Фролова	
Ст. инж. Чуба	

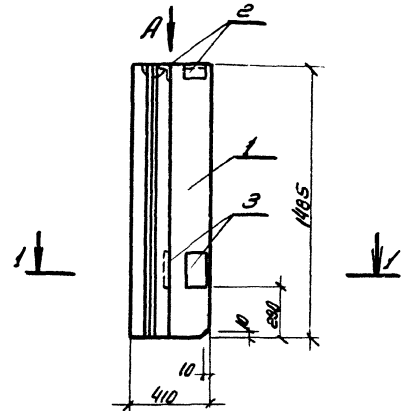
ТН 303-4-124.87		КЖСН-42	
Стеновая панель		Старая Масса / Масса	
ЗПС 46.120.25-А-Б		Р	
		Лист / Листов	
		ХАРЬКОВПРОЕКТ	
		г. Харьков	

Привязан.

ЦНБ. №?									
---------	--	--	--	--	--	--	--	--	--

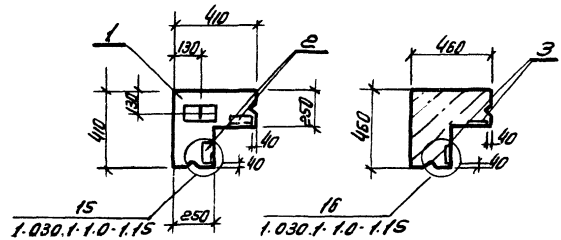


ЗПС 46.150.25-А-Б



Вид А

1-1



Кол-во	Обозначение	Наименование	Кол.	Примеч.
		Документация		
	1.030.1-1 В.1-1	Панели из легких и ячеистых бетонов		
		Сборочные единицы		
1	1.030.1-1 В.1-1	Панель ЗПС 46.150.25-А	1	
2	1.030.1-1 В.1-3	Закладное изделие м18	2	
3	1.030.1-1 В.1-3	Закладное изделие м19	2	

Ведомость расхода стали на дополнительные закладные, кг.

Марка элемента	Изделия закладные										Всего
	Арматура класса А III					Прокат марки В.ст.Экп2 ГОСТ 380-71*					
	ГОСТ 5781-82					ГОСТ 103-76					
	φ8	φ10			Угоро	153x6	δ-5	δ-8		Угоро	
ЗПС 46.150.25-А-Б	0.35	0.4			0.76	1.38	1.8	2.52		5.7	6.46

9977/4

Нач. отд.	Золотоб	
Ген. дир.	Фролова	
Сп. инж.	Чуба	

ТН 903-4-124.87		КЖМ-43	
Стеновая панель ЗПС 46.150.25-А-Б		Старый	Новый
		Р	
		Лист	Листов
<b>ХАРЬКОВПРОЕКТ</b> г. Харьков.			

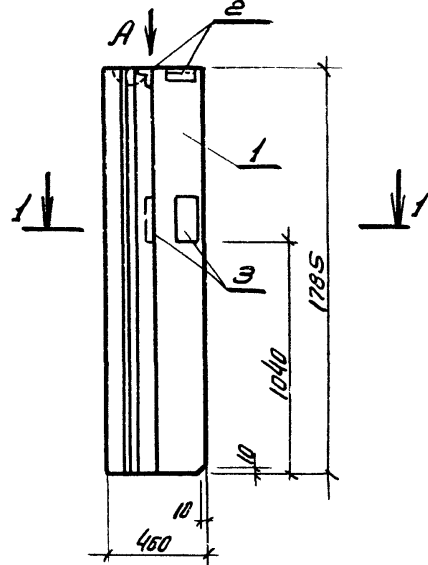
Прибавок.

Упо №					
-------	--	--	--	--	--

Туполов проект 903-4-124.87 Архив 4 туп 1

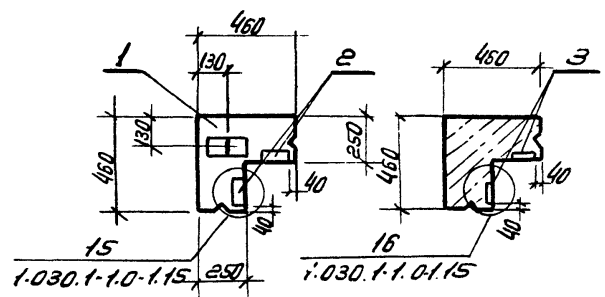
Список № 1000. Устройства и детали. Взаим. отв. А3

ЗПС 46.180.25-Л-Б



Вид А

1-1



Формат листа	Длина	Шир.	№	Обозначение	Наименование	Кол.	Примеч.
					Документация		
				1.030.1-1 В.1-1	Панели из легких и ячеистых бетонов		
					сборочные единицы		
			1	1.030.1-1 В.1-1	Панель ЗПС 46.180.25-Л	1	
			2	1.030.1-1 В.1-3	Закладное изделие м18	4	
			3	1.030.1-1 В.1-3	Закладное изделие м19	2	

Ведомость расхода стали на дополнительные закладные, кг.

Марка элемента	Изделия закладные											
	Арматура класса					Прокат марки						
	А III					В.ст. 3 кл 2 ГОСТ 380-71*						
	ГОСТ 5781-82					ГОСТ 103-76						
	φ8	φ10				Штор	83x6	8-6	8-8		Штор	
ЗПС 46.180.25-Л-Б	0.36	0.8				1.16	2.76	2.92	2.52		8.2	9.36

9977/4

Нач. отд. Захаровский					ТП 903-4-124.87	КЖИ-44	
ГЛП Залотоб							
Н.контр. Фролова					Стеновая панель	Стадия	
Руч. гр. Фролова					ЗПС 46.180.25-Л-Б	Масштаб	
Ст. инж. Чуба						Р	
						Лист	
						Листов	
						ХАРЬКОВПРОЕКТ	
						г. Харьков.	

Привязан.

Инв. №

Милый проект 903-4-124-87 Лыбом 4 тип 1

Код документа	Код документа	Код документа	Обозначение	Наименование	Кол. листов
				Документация	
			КЖС-45-СБ	Сборочный чертеж	
				Изделие закладное	
				МН-52-0	
				Детали	
64	1	12.250.070.500	Полоса в ст. 3 по ГОСТ 380-71*	С-500 мм	1 11.7
64	2	12.250.070.350	Полоса в ст. 3 по ГОСТ 380-71*	С-350 мм	1 8.3
64	3	14.013.380	Стержень ф14 по ГОСТ 5701-82	С-280 мм	9 0.34

Привязан:


МНБ №:

ТН 903-4-124.87 КЖС-45-00

Изделие закладное МН-52-0

ХАРЬКОВПРОЕКТ г. Харьков

Нач. отд. ГИП  
Инженер  
Инж. Г.Е.  
Инж. В.И.

Зав. отделом  
Зеленов  
Фролов  
Сборочный  
Чусов

Сварщик  
Лист  
Листов

ХАРЬКОВПРОЕКТ г. Харьков

Копировал Горина Формат А4

Милый проект 903-4-124-87 Лыбом 4 тип 1

ГОСТ 1992-73-71

1-1

500, 200, 12, 12, 3, 1, 1, 12, 12, 50, 125, 125, 50, 300, 250, 350, 10, 65, 65, 10

а-а

отв. ф12, 2, 2, 2, 50°

Зачищается зашлифо с пластиной

Обозначение	Марка	Масса кг
КЖС-45-00	МН-52-0	23.1

Привязан:


9977/4 ИЧБ №:

ТН 903-4-124.87 КЖС-45-СБ

Изделие закладное МН-52-0 Сборочный чертеж

Сварщик  
Марка  
Масса  
Листов

Р см. табл. 1-10

ХАРЬКОВПРОЕКТ г. Харьков

Нач. отд. ГИП  
Инженер  
Инж. Г.Е.  
Инж. В.И.

Зав. отделом  
Зеленов  
Фролов  
Сборочный  
Чусов

Сварщик  
Лист  
Листов

ХАРЬКОВПРОЕКТ г. Харьков

Копировал Горина Формат А4

Иллюстрация проект 903-4-124, 87 Альбом 4 тип 1

Код	Этап	Обозначение	Наименование	Примечание
13		1.415-1.6.1 КЖИ-	Документация Сборочный чертеж	
			Переменные данные для исполнений 1.415-1.6.1 КЖИ-4605 ФББ-1.1	/
14	1	КЖИ-47-05	Сборочные единицы Каркас пространственный / КП 26.4.5.2.6	
	2		Материалы Бетон класса В15	0.27м <sup>3</sup>
			1.415-1.6.1 КЖИ-4605 ФББ-1.2	/
			Сборочные единицы Каркас пространственный	
14	1	КЖИ-47-05	КП 26.4.5.2.6	/
	2		Материалы Бетон класса В15	0.23м <sup>3</sup>

ТН 903-4-124.87

КЖИ-46-00

Исх. № 004  
И.И.И.И.И.  
И.И.И.И.И.  
И.И.И.И.И.  
И.И.И.И.И.

Фундаментные  
балки ФББ-1.1,  
ФББ-1.2; ФББ-1.3;  
ФББ-1.4

Экз. № 1 Лист 1 Листов 2  
Р 1 2

**ХАРЬКОВПРОЕКТ**  
г. Харьков

Копировал: Горина

Формат: А 4

Иллюстрация проект 903-4-124, 87 Альбом 4 тип 1

Код	Этап	Обозначение	Наименование	Примечание
			1.415-1.6.1 КЖИ-4605 ФББ-1.3	/
			Сборочные единицы Каркас пространственный	
14	1	КЖИ-47-05	КП 18.4.5.2.6	/
	2		Материалы Бетон класса В15	0.19м <sup>3</sup>
			1.415-1.6.1 КЖИ-4605 ФББ-1.4	/
			Сборочные единицы Каркас пространственный	
14	1	КЖИ-47-05	КП 19.5.4.5.2.6	/
	2		Материалы Бетон класса В15	0.2м <sup>3</sup>

9977/4

ТН 903-4-124.87

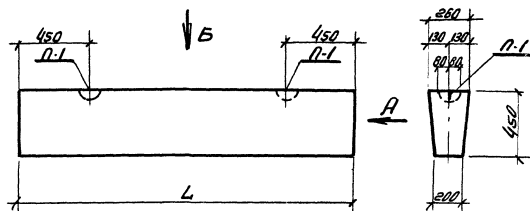
КЖИ-46-00

Копировал: Горина

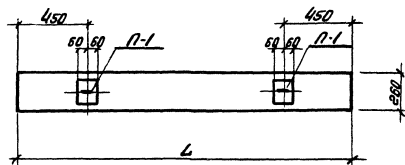
Формат: А 4

Технический проект 903-4-124.87 Архивом 4 тур 1

Вид А



Вид Б



Обозначение	Наименование	Л, мм	Масса, г
1.415-1,Б.1 КЖС-46-00	ФББ-1-1	2600	0.67
1.415-1,Б.1 КЖС-46-00	ФББ-1-2	2200	0.57
1.415-1,Б.1 КЖС-46-00	ФББ-1-3	1800	0.47
1.415-1,Б.1 КЖС-46-00	ФББ-1-4	1350	0.5

9977/4

ТП 903-4-124.87 КЖС-46-05

Исполн.	Золотая				
Ген.пр.	Золотая				
Н.контр.	Федорова				
Вн.пр.	Федорова				
Ст.инж.	Чибриков				

Фундаментные  
балки ФББ-1-1;  
ФББ-1-2; ФББ-1-3;  
ФББ-1-4.  
СБОРОЧНЫЙ ЧЕРТЕЖ

Статус	Масштаб	Масштаб
Р	см.	
	масш.	
Лист 1		Листов 2
<b>ХАРЬКОВПРОЕКТ</b> г. Харьков		

Привязки:

Изм. №:

Копировал: Герина

Формат А3

Тилобой проект 903-4-124.87 Альбом 4 тип 1

Кол-во	Знач	поз.	Обозначение	Наименование	Мат-лы	Примечание
А3			КЖИ-47-06	Документация Сборочный чертеж		
				Переменные данные для исполнений 1.415-1 В.1 КЖИ-47-06 КП 26.4.5.2.6		
А4	1		КЖИ-48-06	Сборочные единицы Каркас плоский К-1	2	
А4	2		КЖИ-48-06	Петля строповочная П-1	2	
				Детали ст. отг. ГОСТ 5781-82		
Б4	5	Б.011.170		ФБ АТ L:170	7	0.04 кг.
Б4	4	Б.011.220		ФБ АТ L:220	7	0.05 кг.
				1.415-1 В.1 КЖИ-47-06 КП 26.4.5.2.6		
А4	1		КЖИ-48-06	Сборочные единицы Каркас плоский К-2	2	
А4	2		КЖИ-48-06	Петля строповочная П-1	2	

ТП. 903-4-124.87 КЖИ-47-00

Исполн. Э.С. Золотов  
 Провер. Э.С. Золотов  
 Инж. Э.С. Золотов  
 Р.К. Г. Золотов  
 Ст. инж. Ч.С. Золотов

Каркас пространственный  
 КП 26.4.5.2.6.  
 КП 26.4.5.2.6  
 КП 18.4.5.2.6  
 КП 19.5.4.5.2.6

Старый лист 1 2  
 Новый лист 1 2  
**ХАРЬКОВПРОЕКТ**  
 Г. ХАРЬКОВ

Копировал: Горина формат: А4

Тилобой проект 903-4-124.87 Альбом 4 тип 1

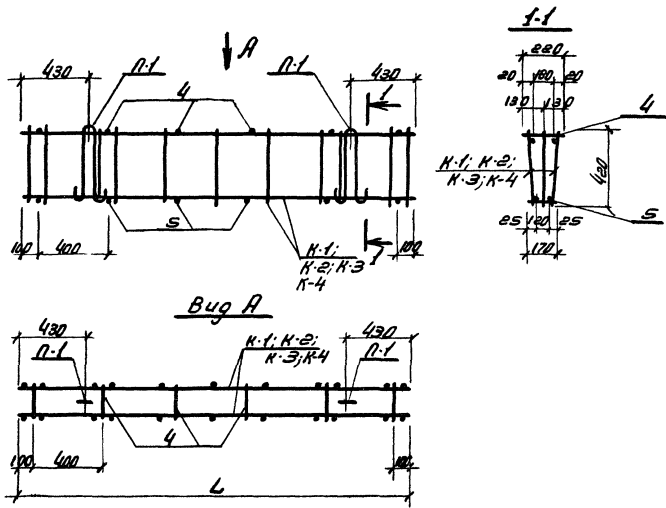
Кол-во	Знач	поз.	Обозначение	Наименование	Мат-лы	Примечание
				Детали		
				ст. отг. ГОСТ 5781-82		
Б4	5	Б.011.170		ФБ АТ L:170	5	0.04 кг.
Б4	4	Б.011.220		ФБ АТ L:220	5	0.05 кг.
				1.415-1 В.1 КЖИ-47-06 КП 18.4.5.2.6		
				Сборочные единицы		
А4	1		КЖИ-48-06	Каркас плоский К-3	2	
А4	2		КЖИ-48-06	Петля строповочная П-1	2	
				Детали		
				ст. отг. ГОСТ 5781-82		
Б4	5	Б.011.170		ФБ АТ L:170	5	0.04 кг.
Б4	4	Б.011.220		ФБ АТ L:220	5	0.05 кг.
				1.415-1 В.1 КЖИ-47-06 КП 19.5.4.5.2.6		
				Сборочные единицы		
А4	1		КЖИ-48-06	Каркас плоский К-4	2	
А4	2		КЖИ-48-06	Петля строповочная П-1	2	
				Детали		
				ст. отг. ГОСТ 5781-82		
Б4	5	Б.011.170		ФБ АТ L:170	5	0.04 кг.
Б4	4	Б.011.220		ФБ АТ L:220	5	0.05 кг.

9977/4

ТП. 903-4-124.87 КЖИ-47-00

Копировал: Горина формат: А4

Милый проект 903-4-124.87-листок 4 из 1



Обозначение	Наименование	Л,мм	Масса,кг
КЭЖИ-47-00	КП 26. 4, 5. 2, 6	2560	18,9
КЭЖИ-47-00	КП 22. 4, 5. 2, 6	2150	17,8
КЭЖИ-47-00	КП 18. 4, 5. 2, 6	1750	12,8
КЭЖИ-47-00	КП 18. 5. 4, 5. 2, 6	1910	16,1

Шифр, наименование, категория и группа, обозначение

Исполнитель: <i>[Signature]</i>		ТИП 903-4-124.87 КЭЖИ-47-СБ		9977/4	
И.О.И.П.:	И.О.И.П.:	КОНСТРУКТОР:	И.О.И.П.:	СТЕЖИЛ:	Масса:
И.О.И.П.:	И.О.И.П.:	И.О.И.П.:	И.О.И.П.:	Р	Масса:
И.О.И.П.:	И.О.И.П.:	И.О.И.П.:	И.О.И.П.:	Лист	Листов
				ХАРЬКОВПРОЕКТ	
				г. Харьков	

Копировал: ГОРИН

Сформат А3

Типовой проект 903-4-124.87. Алюмин. 4 тил 1

Формат	Экз.	№3	Обозначение	Наименование	Мас.б/о	Примечание
				Документация		
А3			КЖСН-48-05	сборочный чертеж		
				Переменные данные для исполнений КЖСН-48-05 К-1		
				Детали		
				ст. отг. ГОСТ 5781-82		
54	1	10.011.2560	ф10 А-І L=2560	1	1.58 кг.	
64	2	20.013.2560	ф20 А-ІІ L=2560	1	5.34 кг.	
71	3	6.013.420	ф6 А-ІІІ L=420	12	0.09 кг.	
				КЖСН-48-05 К-2		
				Детали		
				ст. отг. ГОСТ 5781-82		
54	1	10.011.2160	ф10 А-І L=2160	1	1.33 кг.	
64	2	20.013.2160	ф20 А-ІІ L=2160	1	5.33 кг.	
54	3	6.013.420	ф6 А-ІІІ L=420	15	0.09 кг.	

ТП. 903-4-124.87 КЖСН-48-00

Исполн.  
С.И.П.  
И.И.И.  
И.И.И.  
И.И.И.  
И.И.И.

Каркас плоский  
К-1; К-2; К-3; К-4  
Петля строповочная А

Старый лист  
Р 1 2  
**ХАРЬКОВПРОЕКТ**  
г. Харьков

копировал: Горина формат: А4

Типовой проект 903-4-124.87 Алюмин 4 тил 1

Формат	Экз.	№3	Обозначение	Наименование	Мас.б/о	Примечание
				КЖСН-48-05		
				К-3		
				Детали		
				ст. отг. ГОСТ 5781-82		
64	1	10.011.1760	ф10 А-І L=1760	1	1.09 кг.	
64	2	20.013.1760	ф20 А-ІІ L=1760	1	4.35 кг.	
64	3	6.013.420	ф6 А-ІІІ L=420	12	0.09 кг.	
				КЖСН-48-05 К-4		
				Детали		
				ст. отг. ГОСТ 5781-82		
64	1	10.011.1910	ф10 А-І L=1910	1	1.18 кг.	
64	2	20.013.1910	ф20 А-ІІ L=1910	1	4.72 кг.	
64	3	6.013.420	ф6 А-ІІІ L=420	14	0.09 кг.	
				КЖСН-48-05 П-1		
				ст. ГОСТ 5781-82		
А4	1	10.011.1050	ф10 А-І L=1050	1	0.65 кг.	

9977/4

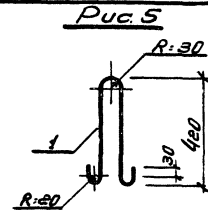
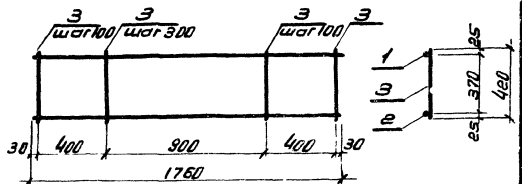
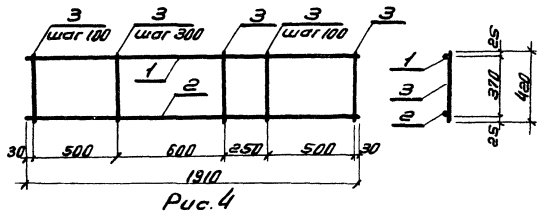
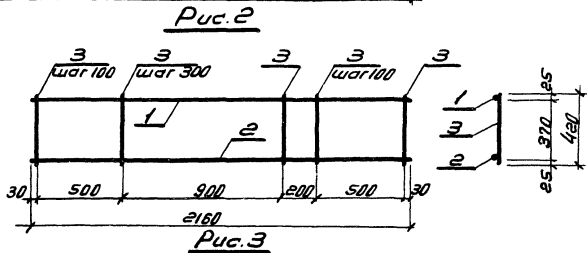
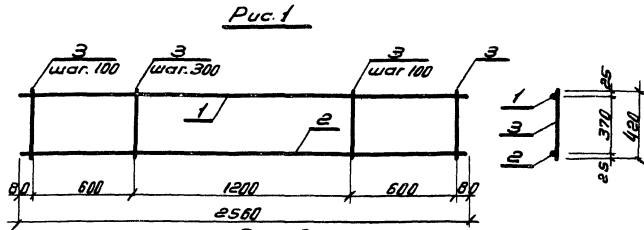
ТП 903-4-124.87 КЖСН-48-00

копировал: Горина формат: А4

Лист  
2



Мушовой проект 903-4-124.87 Албом 4 тип 1



Обозначение	Наименование	Рис.	Масса, кг
КЖХ-4В-00	К-1	1	8.5
КЖХ-4В-00	К-2	2	8.0
КЖХ-4В-00	К-3	4	5.5
КЖХ-4В-00	К-4	3	7.15
КЖХ-4В-00	П-1	5	0.65

ПРИМАЗАН:


9997/4 ЛИН.№

ТН 903-4-124.87 КЖХ-4В-05

Чел. отд.	Заказчик				
ЛИО	Задаток				
Имя	Пролоб				
Рынок	Пролоб				
Ст. инж.	Чисел				

Каркас плоский  
К-1; К-2; К-3; К-4  
Петля строповочная  
П-1, Сборочный чертеж

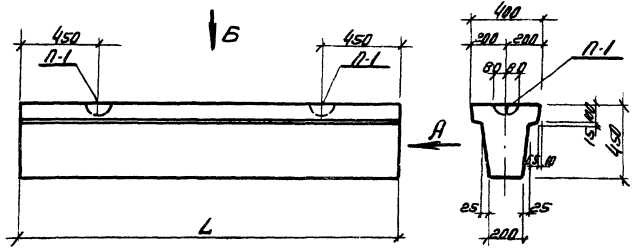
Сталь	Масса	Масса	Масса
Р	ст.	табл.	

Лист 1/1  
ХАРЬКОВПРОЕКТ  
г. Харьков

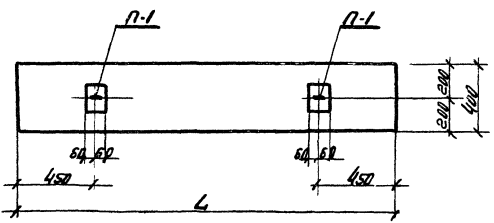


Технический проект 903-4-124.87 Архивом 4 рис 1

Вид А



Вид Б



Обозначение	Наименование	L, мм	Масса, т
1.415-1, В.1 КЖМ-49-00	Ф66-11-1	2500	0.75
1.415-1, В.1 КЖМ-49-00	Ф66-11-2	2200	0.54

Лист № 001 из 001 Всего листов 1

9977/4

Исполн.	С.И.С.	Проверен.	С.И.С.	Деталь	903-4-124.87	КЖМ-49-05	Масса	0.75
СМ	С.И.С.	С.И.С.	С.И.С.	Фундаментные	Фундаментные	балки Ф66-11-1;	р	см.
М.контр.	Ф.И.С.	Ф.И.С.	Ф.И.С.	Сборочный	Сборочный	чертеж	лист	лист
Р.контр.	Ф.И.С.	Ф.И.С.	Ф.И.С.	ХАРЬКОВПРОЕКТ	ХАРЬКОВПРОЕКТ	г. Харьков.	г. Харьков.	г. Харьков.
Ст.инж.	Ч.И.С.	Ч.И.С.	Ч.И.С.					
Привязан:								
Лист №:								

Милый проект 903-4-124.87

Милый проект 903-4-124.87

Формат	Зона	№3	Обозначение	Наименование	Масштаб	Примечание
А3			КЖМ-50-СБ	Документация СБОРОЧНЫЙ ЧЕРТЕЖ		
				Переменные данные для исполнения 1.415-1, В.1 КЖМ-50-СБ КП 22.4.5.4		
А4	1		КЖМ-51-СБ	СБОРОЧНЫЕ ЕДИНИЦЫ Каркас плоский К-7	2	
А4	2		КЖМ-51-СБ	Каркас плоский К-6	2	
А4	3		КЖМ-48-СБ	Летя строповочная Л-1	2	
				Металл ст. атг. ГОСТ 5781-82		
Б4	4		6.011.170	ФБА I L:170	7	0.04кг
Б4	5		6.011.220	ФБА I L:220	7	0.05кг

ТП 903-4-124.87 КЖМ-50-00

Исполнитель: [подпись]  
 Нач. отд. [подпись]  
 М.П. [подпись]  
 Нач. отд. [подпись]  
 М.П. [подпись]  
 Нач. гр. [подпись]  
 М.П. [подпись]  
 Ст. инж. Чубова [подпись]

Каркас пространственный  
 КП 22.4.5.4  
 КП 22.4.5.4

**ХАРЬКОВПРОЕКТ**  
 г. Харьков

Копировал: Горина формат. А 4

Милый проект 903-4-124.87

Формат	Зона	№3	Обозначение	Наименование	Масштаб	Примечание
				1.415-1 В.1 КЖМ-50-СБ КП 22.4.5.4		
				СБОРОЧНЫЕ ЕДИНИЦЫ		
А4	1		КЖМ-51-СБ	Каркас плоский К-5	2	
А4	2		КЖМ-51-СБ	Каркас плоский К-6	2	
А4	3		КЖМ-48-СБ	Летя строповочная Л-1	2	
				Металл ст. атг. ГОСТ 5781-82		
Б4	4		6.011.170	ФБА I L:170	6	0.04кг
Б4	5		6.011.220	ФБА I L:220	6	0.05кг

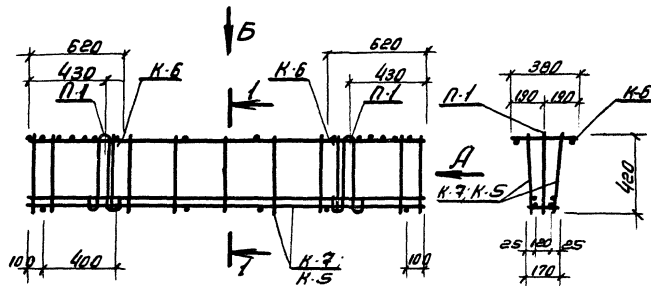
9997/4

ТП 903-4-124.87 КЖМ-50-00

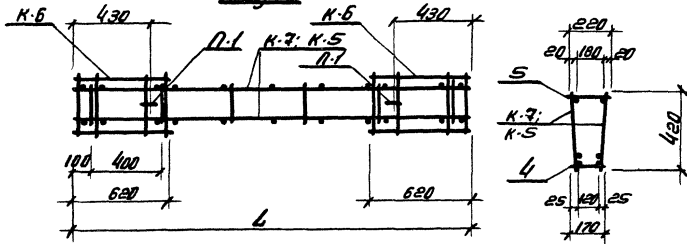
Копировал: Горина формат. А 4

Мулябой проект 903-4-124.87 лист 4 из 1

Вуз А



Вуз Б



Обозначение	Наименование	Л, мм	Масса, кг
КЖЧ-50-00	КП 22.4.5.4	2580	36,9
КЖМ-50-00	КП 22.4.5.4	2160	31,8

Лист № 0000 Издается в разрезе 0,5 мм

ИЗДАТЕЛЬСТВО:		ТП 903-4-124.87 КЖМ-50-СБ КОПРОС ПРОСТРАНСТВЕННЫЙ КП 22.4.5.4 КП 22.4.5.4 СВАРОЧНЫЙ ЧЕРТЕЖ		9977/4 01.01.87 01.01.87
Лист	Листов	Р	СМ.	ТОБЭ.
ХАРЬКОВПРОЕКТ		г. Харьков		

Копировал: Горина

Формат А3

Мулябов проект 903-4-124.87 Мулябов 4 тил 1

Формат	Зона	Лист	Обозначение	Наименование	Мас-б	Примечание
A3			КЖМ-51-05	Документация Сборочный чертеж		
				Переменные данные для исполнений КЖМ-51-05 К-7		
				Детали см. отг. ГОСТ 5781-82		
64	1	10.011.2560		Ф10 АТ L:2560	1	1.58 кг.
64	2	20.013.2560		Ф20 АТ L:2560	1	6.32 кг.
64	3	20.013.2360		Ф20 АТ L:2360	1	5.83 кг.
64	4	8.011.420		Ф8 АТ L:420	17	0.17 кг.
				КЖМ-51-05 К-5		
				Детали см. отг. ГОСТ 5781-82		
64	1	10.011.2160		Ф10 АТ L:2160	1	1.33 кг.

ТП 903-4-124.87 КЖМ-51-00

Каркас плоский  
К-7  
К-5  
К-6

Старый лист Устарев  
1 2  
**ХАРЬКОВПРОЕКТ**  
г. Харьков

КОПИРОВАЛ: Горина формат А4

Шиб. №. погр. Изменения и погр. встав. Шиб. №. погр.

Нов. впр. Золотых  
Т.И. Золотых  
И. Кондр. Фролова  
Руч. гр. Фролова  
Ст. инж. Чубенко

Мулябов проект 903-4-124.87 Мулябов 4 тил 1

Формат	Зона	Лист	Обозначение	Наименование	Мас-б	Примечание
64	2	20.013.2160		Ф20 АТ L:2160	1	5.33 кг.
64	3	20.013.1960		Ф20 АТ L:1960	1	4.84 кг.
64	4	8.011.420		Ф8 АТ L:420	15	0.17 кг.
				КЖМ-51-05 К-6		
				Детали см. отг. ГОСТ 5781-82		
64	1	8.011.620		Ф8 АТ L:620	2	0.14 кг.
64	2	8.011.380		Ф8 АТ L:380	7	0.08 кг.

9977/4

ТП. 903-4-124.87 КЖМ-51-00

КОПИРОВАЛ: Горина формат А4

Шиб. №. погр. Изменения и погр. встав. Шиб. №. погр.

2

Милый проект 303-4-124.87; листом 4 тур 1

Рис.1

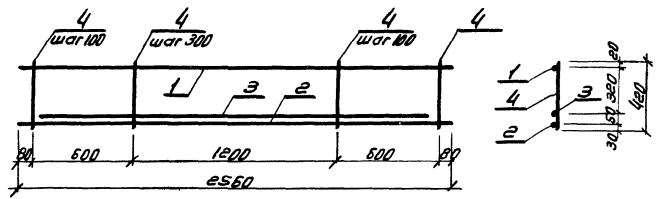


Рис.2

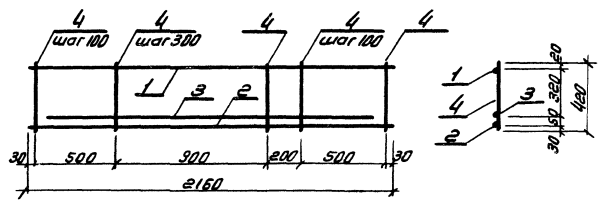
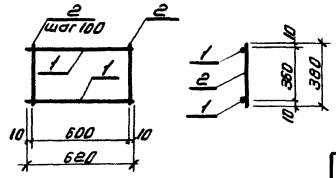


Рис.3



Обозначение	Наименование	Рис.	Масса, кг.
КЖКН-51-00	К-7	1	16,6
КЖКН-51-00	К-5	2	14,1
КЖКН-51-00	К-6	3	0,9

9977/4

ТП 303-4-124.87 КЖКН-51-05

Каркас плоский  
К-7, К-5; К-6  
СБОРОЧНЫЙ ЧЕРТЕЖ

Страна	Масштаб	Масштаб
Р	см.	
	мод.	
Лист	Листов	

**ХАРЬКОВПРОЕКТ**  
г. Харьков.

Исполн.	Эксперт	Провер.	Инж.
Г.И.П.	Золотов		
И.И.П.	Фролова		
Р.И.П.	Фролова		
Ст.инж.	Чуева		

ПРИВАЗАН:


Лист №:

Шифр проекта: 303-4-124.87; листом 4 тур 1