

Должность 7 Тип 1
ТП 903-4-124.87

Наименование	Кол. НКУ	Кол. элементов общего вида	Обозначение общего вида	Примечание
Щит управления ЩУ	1	3	ТП903-4 ЭМ.1.3	

Привязан				
Изм. №				
ТП903-4-124.87 ЭМ.1.1				
Изм. №	Изм. №	Изм. №	Изм. №	Изм. №
Нач. отд. Цалко	Изм. №	Изм. №	Изм. №	Изм. №
Гл. спец. Шубов	Изм. №	Изм. №	Изм. №	Изм. №
Н. контр. Шейнин	Изм. №	Изм. №	Изм. №	Изм. №
Рук. гр. Хайтовский	Изм. №	Изм. №	Изм. №	Изм. №
Вед. инж. Маремис	Изм. №	Изм. №	Изм. №	Изм. №

Перегень комплектных устройств

УГППКИ
"Техпроматоматика" г. Харьков

Формат А4

Формат	Зона	Поз.	Обозначение	Наименование	Кол.	Примечание
				Документация		
A2	*			Сертеж общего вида		
*				Схема электрическая соединений		*A2, A2, A2 A2, A2, A2
*				Перегень надписей		*A4, A4 *A4, A4
				Сборочные единицы		
		1		Н1		
		1		Выключатель АБЗ-М И~380В Тр.1.6А отс.1,3	4	QF2, QF3, QF4, QF6
		2		Реле ПЭ37-4243 И~220В	10	#1-K1, #5-K1, #1-K2, #9-K2, #10-K3, #11-K3

Привязан						
Изм. №						
ТП903-4-124.87 ЭМ.1.2						
Изм. №	Изм. №	Изм. №	Изм. №	Изм. №	Изм. №	Изм. №
Нач. отд. Цалко	Изм. №	Изм. №	Изм. №	Изм. №	Изм. №	Изм. №
Гл. спец. Шубов	Изм. №	Изм. №	Изм. №	Изм. №	Изм. №	Изм. №
Н. контр. Шейнин	Изм. №	Изм. №	Изм. №	Изм. №	Изм. №	Изм. №
Рук. гр. Хайтовский	Изм. №	Изм. №	Изм. №	Изм. №	Изм. №	Изм. №
Вед. инж. Маремис	Изм. №	Изм. №	Изм. №	Изм. №	Изм. №	Изм. №

Щит управления ЩУ
Технические данные аппаратов

УГППКИ
"Техпроматоматика" г. Харьков

Формат А4

Формат	Зона	Поз.	Обозначение	Наименование	Кол.	Примечание
		3		ПЭ37-2243 И~220В		K1...K12, #1-K3...#5-K3, #1-K4...#5-K4, #1-K5...#5-K5, #6-K1...#7-K1, #6-K3...#6-K3, #7-K3...#7-K3, #8-K3...#8-K3, #9-K3...#9-K3, #10-K1...#11-K1, #10-K2...#11-K2, #10-K4...#11-K4, #10-K5...#11-K5
		4		ПЭ37-6243 И~220В	2	K21, K22, #8-K1, #9-K1
		5		РВП72-3121.0044 И~220В	11	K21, K22, #1-K1...#9-K9
		6		Диод Д226Б Блок зажимов	24	X1...X13, X1...X13
		7		Б324-4П25-В/ВТ3-10	27	X21...X34

Привязан					
Изм. №					
ТП903-4-124.87 ЭМ.1.2					
Изм. №	Изм. №	Изм. №	Изм. №	Изм. №	Изм. №

Изм. №

Формат	Зона	Поз.	Обозначение	Наименование	Кол.	Примечание
		1		Н51		
		8		Переключатель УП5312-С128	3	#1-SA1, #2-SA1, #8-SA1
		9		Кнопка управления КЕ011 исл. 3 толк. красн.	1	S82
		10		Арматура евральная АС1201142 И 220В	5	Н12, Н14, Н15, Н19, Н11
		11		АС1201342 И 220В	5	#1-Н1, #2-Н1, #5-Н1, #6-Н1, #10-Н1
		12		АС1201442 И 220В	1	#10-Н12
		1		Н52		
		13		Переключатели УП5312-С128	4	#7-SA1, #5-SA1, #9-SA1
		14		УП5311-С23	1	SA1
		15		Кнопка управления КЕ011 исл. 1 толк. красн.	1	S81
		16		Арматура евральная АС1201142 И 220В	7	Н1, Н12, Н16, Н17, Н18, Н10, Н12
		17		АС1201342 И 220В	6	#7-Н1, #9-Н1, #11-Н1, #11-Н1
		18		АС1201442 И 220В	1	#11-Н12

Привязан					
Изм. №					
ТП903-4-124.87 ЭМ.1.2					
Изм. №	Изм. №	Изм. №	Изм. №	Изм. №	Изм. №

Изм. №

Формат А4

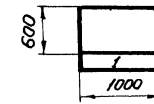
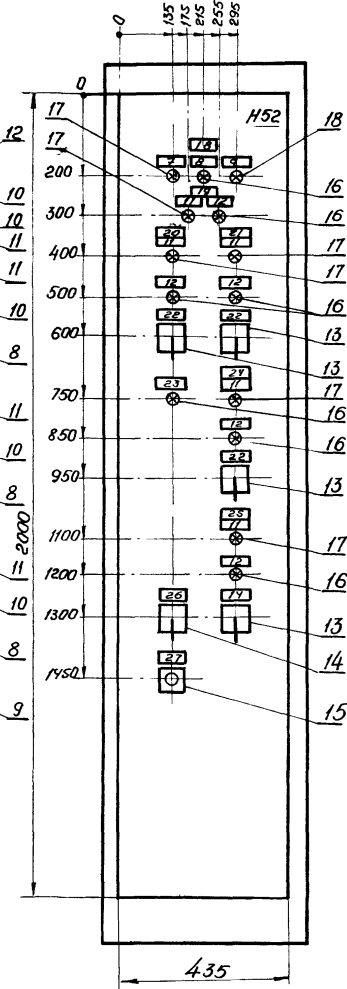
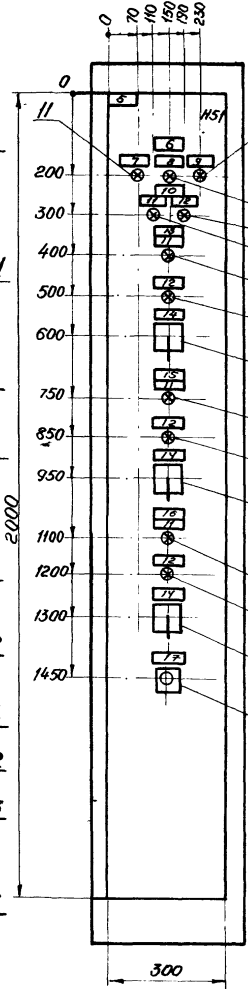
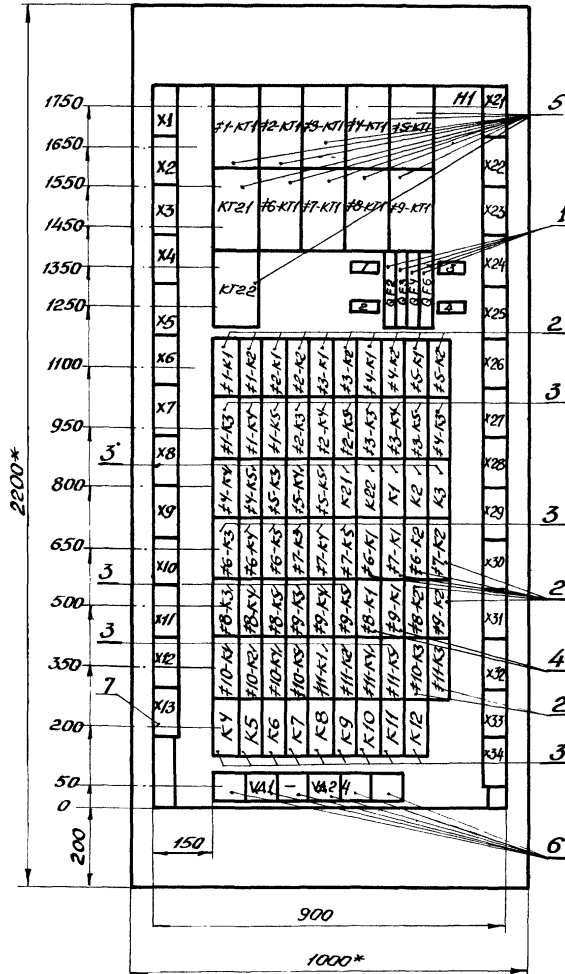
Вид спереди
М 1:10
Двери не показаны

Двери шкафа
Вид спереди
М 1:10

Левая дверь

Правая дверь

Вид сверху
М 1:50



- 1* Размеры для справок
- 2. Технические данные аппаратов - лист ЭМ.1.2
- 3. Перегень надписей - лист ЭМ.1.4

1/1-66.

ТП903-4-124.87 ЭМ.1.3						
Привязан	Нач. отд.	Цепко	08.87	ЦТП производительностью	Станд. лист	Листов
	Гл. спец.	Шубов	08.87	40 МВт с пластинчатыми		1
	Н.контр.	Шейнин	08.87	водонагревателями тип 1		
	Рук. гр.	Хайтовский	08.87	Щит управления ЦТУ	УГППКИ	
	Вед. инж.	Маргулис	08.87	Чертеж общего вида	"Техпробавтоматика"	
Ш.н.:	Инж.	Калосова	08.87		г. Харьков	

Листов 7 из 1

ТТ 903-4-124.87

Имя, фамилия, должность

Листы	Поз. обозначение	Место надписи	Текст	Кол. стр.	Кол. стр.	Кол. стр.
Панель						
1	QF2	Табличка	Насосы ГВС	1		
2	QF3	То же	Смесительные насосы	1		
3	QF4	"	Подпиточные насосы	1		
4	QF6	"	Схема автоматизации	1		
		"	#1-КГ1	1		
		"	#2-КГ1	1		
		"	#3-КГ1	1		
		"	#4-КГ1	1		
		"	#5-КГ1	1		
		"	#6-КГ1	1		
		"	#7-КГ1	1		
		"	#8-КГ1	1		
		"	#9-КГ1	1		
		"	КТ21	1		
		"	КТ22	1		
		"	#1-К1	1		
		"	#1-К2	1		
		"	#1-К3	1		
		"	#1-К4	1		
Привязан						
Изм. №						
ТТ 903-4-124.87 ЭМ. 1.4						
Щит управления ЩУ Пересень надписей						
Итого стр. 1 5						
Итого стр. 1 5						
Итого стр. 1 5						

Имя, фамилия, должность

Листы	Поз. обозначение	Место надписи	Текст	Кол. стр.	Кол. стр.	Кол. стр.
1		Табличка	#7-К2	1		
		То же	#7-К3	1		
		"	#7-К4	1		
		"	#7-К5	1		
		"	#8-К1	1		
		"	#8-К2	1		
		"	#8-К3	1		
		"	#8-К4	1		
		"	#8-К5	1		
		"	#9-К1	1		
		"	#9-К2	1		
		"	#9-К3	1		
		"	#9-К4	1		
		"	#9-К5	1		
		"	#10-К1	1		
		"	#10-К2	1		
		"	#10-К3	1		
		"	#10-К4	1		
		"	#10-К5	1		
		"	#11-К1	1		
		"	#11-К2	1		
		"	#11-К3	1		
		"	#11-К4	1		
		"	#11-К5	1		
		"	К21	1		
		"	К22	1		
		"	К1	1		
ТТ 903-4-124.87 ЭМ. 1.4						
Итого стр. 3						

Формат А4

5

Имя, фамилия, должность

Листы	Поз. обозначение	Место надписи	Текст	Кол. стр.	Кол. стр.	Кол. стр.
1		Табличка	#1-К5	1		
		То же	#2-К1	1		
		"	#2-К2	1		
		"	#2-К3	1		
		"	#2-К4	1		
		"	#2-К5	1		
		"	#3-К1	1		
		"	#3-К2	1		
		"	#3-К3	1		
		"	#3-К4	1		
		"	#3-К5	1		
		"	#4-К1	1		
		"	#4-К2	1		
		"	#4-К3	1		
		"	#4-К4	1		
		"	#4-К5	1		
		"	#5-К1	1		
		"	#5-К2	1		
		"	#5-К3	1		
		"	#5-К4	1		
		"	#5-К5	1		
		"	#6-К1	1		
		"	#6-К2	1		
		"	#6-К3	1		
		"	#6-К4	1		
		"	#6-К5	1		
		"	#7-К1	1		
ТТ 903-4-124.87 ЭМ. 1.4						
Итого стр. 2						

Формат А4

Имя, фамилия, должность

Листы	Поз. обозначение	Место надписи	Текст	Кол. стр.	Кол. стр.	Кол. стр.
1		Табличка	#7-К2	1		
		То же	#7-К3	1		
		"	#7-К4	1		
		"	#7-К5	1		
		"	#8-К1	1		
		"	#8-К2	1		
		"	#8-К3	1		
		"	#8-К4	1		
		"	#8-К5	1		
		"	#9-К1	1		
		"	#9-К2	1		
		"	#9-К3	1		
		"	#9-К4	1		
		"	#9-К5	1		
		"	#10-К1	1		
		"	#10-К2	1		
		"	#10-К3	1		
		"	#10-К4	1		
		"	#10-К5	1		
		"	#11-К1	1		
		"	#11-К2	1		
		"	#11-К3	1		
		"	#11-К4	1		
		"	#11-К5	1		
		"	К21	1		
		"	К22	1		
		"	К1	1		
ТТ 903-4-124.87 ЭМ. 1.4						
Итого стр. 3						

Формат А4

Имя, фамилия, должность

Листы	Поз. обозначение	Место надписи	Текст	Кол. стр.	Кол. стр.	Кол. стр.
1		Табличка	К2	1		
		То же	К3	1		
		"	К4	1		
		"	К5	1		
		"	К6	1		
		"	К7	1		
		"	К8	1		
		"	К9	1		
		"	К10	1		
		"	К11	1		
		"	К12	1		
Здери						
1	5	QF5	Табличка	М1-М5 - насосы ГВС		
				М6, М7 - смесит. насосы		
				М8, М9 - подпит. насосы		
				М10, М11 - задвижки	1	
			То же	Задвижка на входе	1	
			"	Открыта	2	
			"	Здери	2	
			"	Закрыта	2	
			"	Смесительный насос №1	1	
			"	Включен	9	
			"	Неисправность	9	
			"	Насос ГВС №1	1	
			"	Раб-Откл-Рез.	4	
			"	№5-М1, №9-М1		
			"	№5-М1, №9-М1		
99 ТТ/7						
ТТ 903-4-124.87 ЭМ. 1.4						
Итого стр. 4						

Альбом 7 Тил 1

ТП 903-4-124.87

Имя, фамилия, должность, дата, подпись

Лист	Надпись	Поз. Обозначение	Место надписи	Текст	Кол. фото	Заче- тность
1	15		Табличка	Насос ГВС №2	1	
	16		То же	Подпиточный насос №1	1	
	17	S82	—	Авария стесительн. насосов		
			—	Деблокировка	1	
	18		—	Задвижка на выходе	1	
	19		—	Стесительный насос №2	1	
	20		—	Насос ГВС №3	1	
	21		—	Насос ГВС №4	1	
	22	#3-SAL-#5-SAL	—	1 - 2 - 3		
			—	по пуску	3	
	23	HL1	—	АВР. 0.4кв	1	
	24		—	Насос ГВС №5	1	
	25		—	Подпиточный насос №2	1	
	26	SA1	—	Раб. - Откл. - Спроб.	1	
	27	S51	—	Съем звука	1	

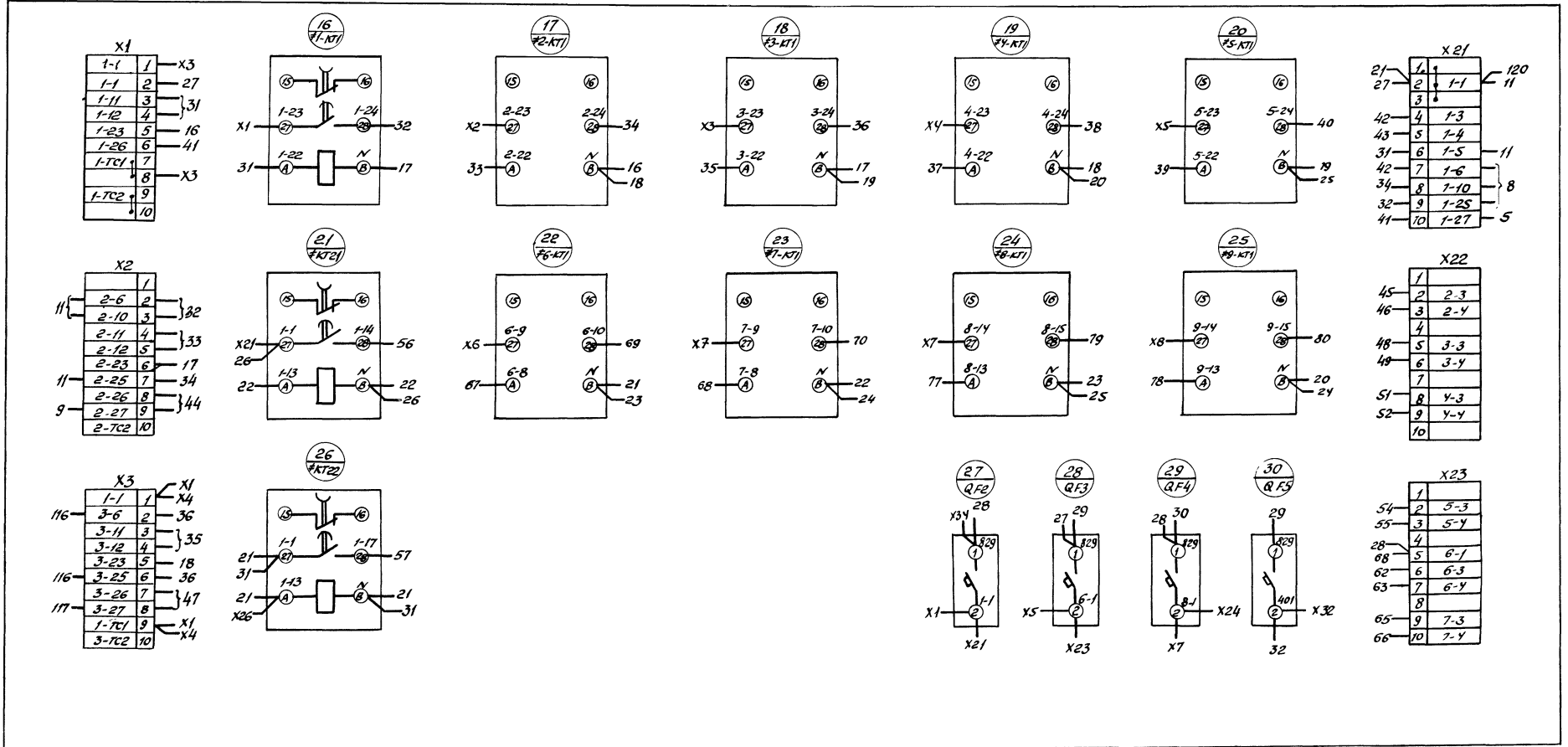
ТП 903 4-124.87 ЭМ.1.4

Лист 5

Формат А4

Имя, фамилия, должность, дата, подпись

Панель (вид со стороны монтажа)



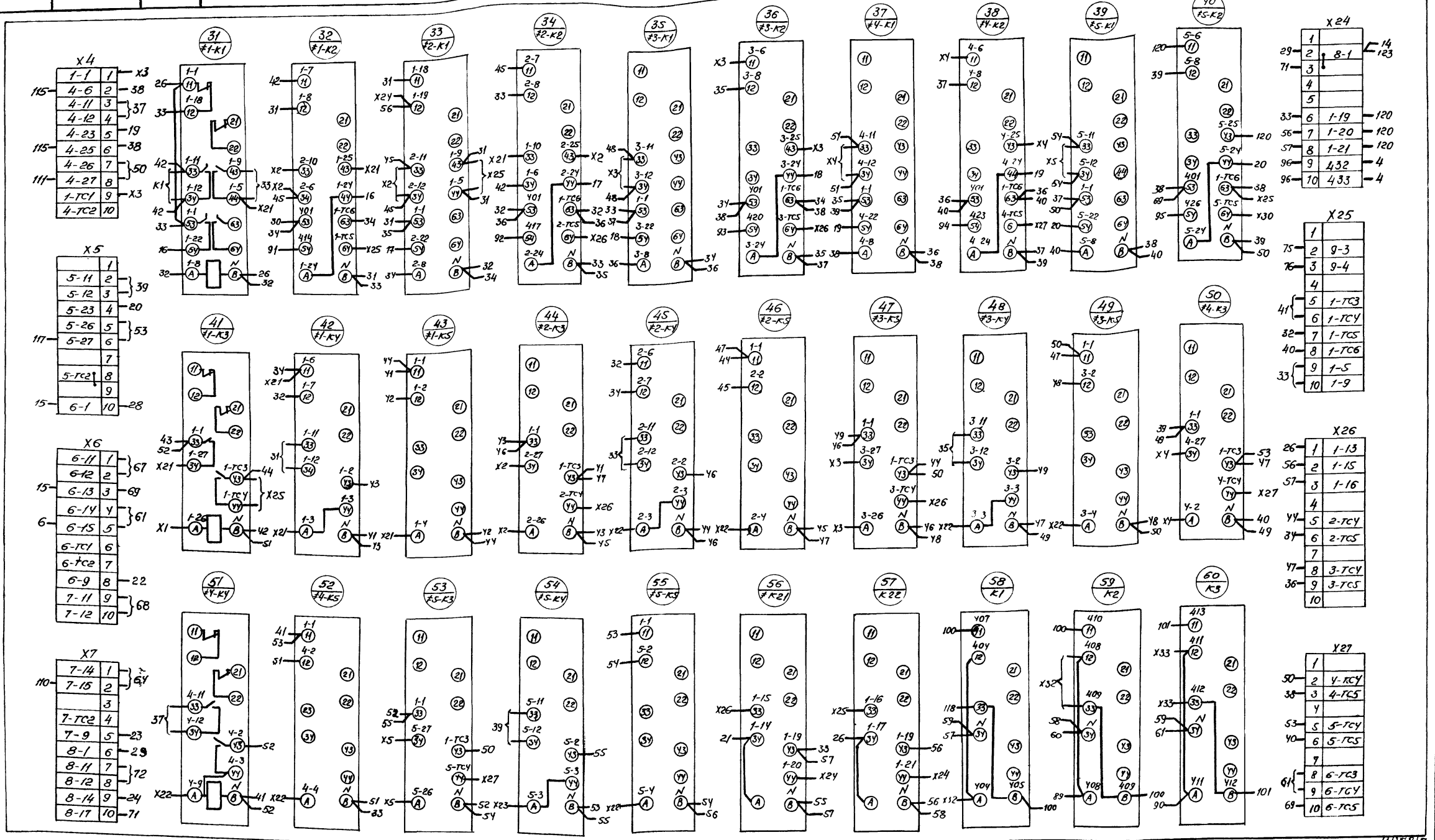
9917/7

ТП 903-4-124.87ЭМ.1.5

Приказан	Исполн.	Цепь	№	0881	ЦТП производительностью 40МВт с магистральными водонагревателями. Тип 1	Станд. лист	Листов
		ШУБ	9/	0882		2	6
		ШЕШИН	9/	0881			
		Рук. пр. Майтубский	9/	0887	Цит. управления ШУ		
		Бер. Шин. Маречин	9/	0887	Схема электрическая		
Инв. №		Исполн. Кузнецов	9/	0887	соединений (продолжение)		

УГППКИ
Львовская
г. Харьков
Формат А2

Умб. н. подл.	Подпись и дата	Взам. умб. н.
---------------	----------------	---------------



X4

1-1	1	X3
4-6	2	38
4-11	3	37
4-12	4	19
4-23	5	38
4-25	6	50
4-26	7	111
4-27	8	X3
1-TC1	9	X3
4-TC2	10	

X5

5-11	1	39
5-12	2	20
5-23	3	53
5-26	4	
5-27	5	
5-TC2	6	
6-1	7	
6-1	8	
6-1	9	
6-1	10	28

X6

6-11	1	67
6-12	2	68
6-13	3	61
6-14	4	61
6-15	5	
6-TC1	6	
6-TC2	7	
6-9	8	22
7-11	9	68
7-12	10	

X7

7-14	1	64
7-15	2	
7-TC2	3	
7-9	4	23
8-1	5	23
8-11	6	72
8-12	7	
8-14	8	24
8-17	9	71
8-17	10	

X24

1		14
2	8-1	123
3		
4		
5		
6	1-19	120
7	1-20	120
8	1-21	120
9	432	4
10	433	4

X25

1		
2	9-3	
3	9-4	
4		
5	1-TC3	
6	1-TC4	
7	1-TC5	
8	1-TC6	
9	1-5	
10	1-9	

X26

1	1-13	
2	1-15	
3	1-16	
4		
5	2-TC4	
6	2-TC5	
7		
8	3-TC4	
9	3-TC5	
10		

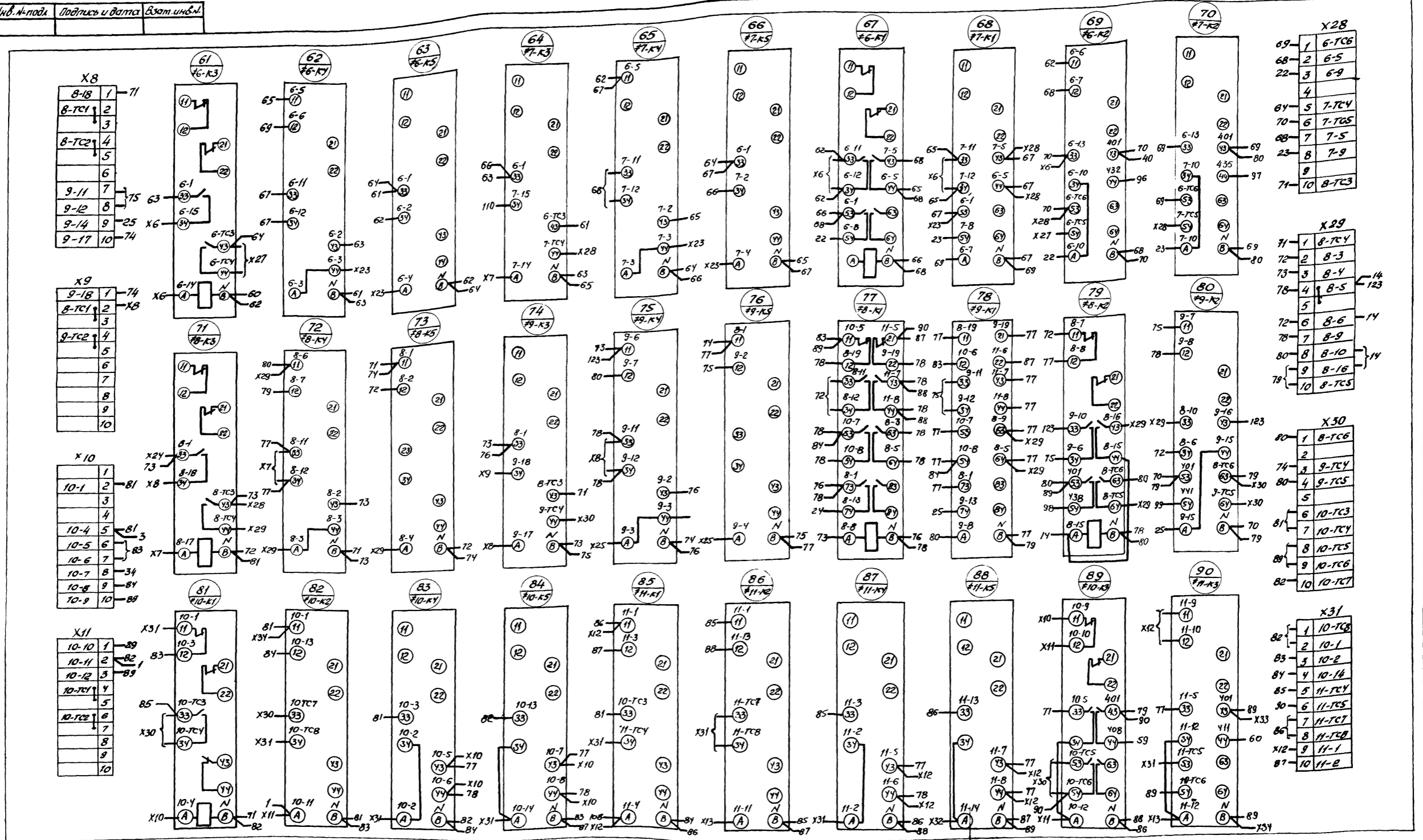
X27

1		
2	4-KY	
3	4-TC5	
4		
5	5-TC4	
6	5-TC5	
7		
8	6-TC3	
9	6-TC4	
10	6-TC5	

ТТ 903-4-124.87 ЭМ.1.5

Привзаш	Изм. от	Цапко	08.87	ЦУПТ производительною 40 МВт в пластинчатых водонагревателями Тип 1	Этап	Монт	Листов
	И. спец.	Шубов	08.87				
	И. комп.	Шейнин	08.87	ЦУПТ управления ЦУУ Ржета электрическая соединений (продолжение)	3	6	
	И. эк. пр.	Хаймавошкин	08.87				
	И. эк. инж.	Марьяшев	08.87				
	И. эк. инж.	Кузнецов	08.87				

Инв. № подл.	Подпись и дата	Взят из
--------------	----------------	---------



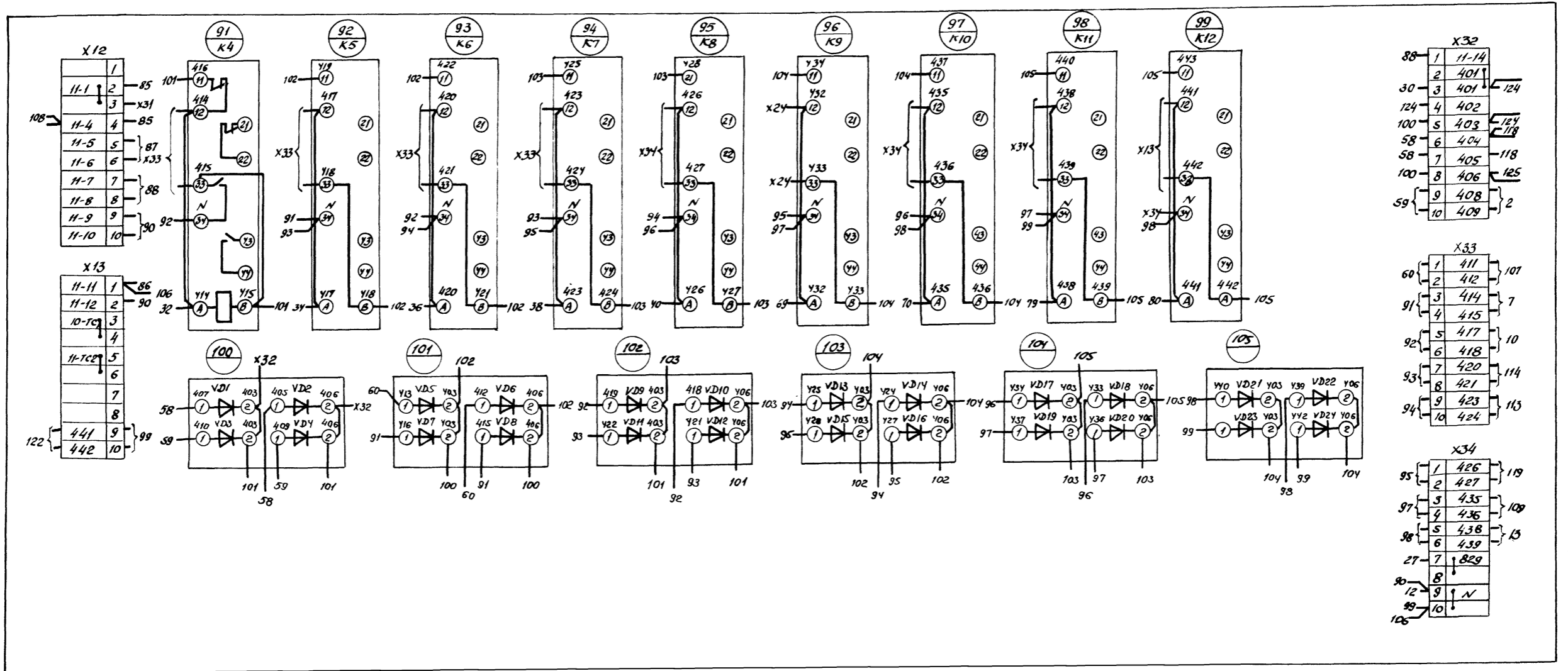
9977/7

ТП 903-4-124.87 ЭМ.15

Привязан	Исполн.	Проверен.	Дата	УТВ. производительностью	Лист	Листов
	И.С.С.	И.С.С.	08.87	40 МВт с пластинчатыми	4	6
	И.С.С.	И.С.С.	08.87	водонагревательными ТУП		
	И.С.С.	И.С.С.	08.87	Система управления ШУ		
	И.С.С.	И.С.С.	08.87	Схема электрическая		
	И.С.С.	И.С.С.	08.87	оснований (продолжение)		

УПТМКИ
Техпроектная
г. Харьков

Формат А2



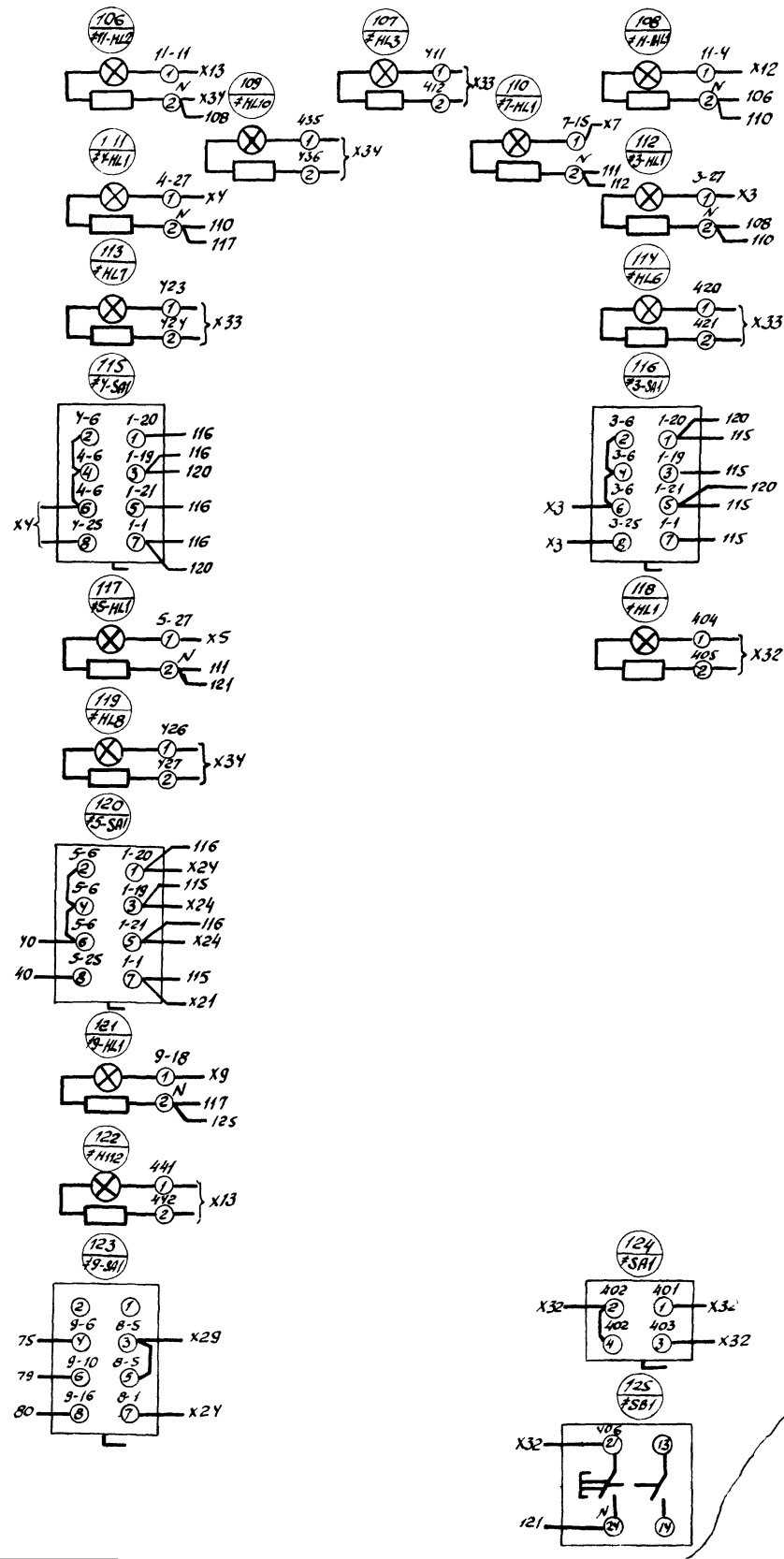
9977/7

ТП 903-4-124.87 ЭМ.1.5

Привязан				ЭМ.1.5		
Исполн.	Цепко	Дин	08.87	ЦТП производительностью	Этаб.	Лист
Т. спец.	Шубов	Дин	08.87	компл с пластингатыми	5	6
Н. канпр.	Шейкин	Дин	08.87	водонасребителями. Тип 1		
Рук. ср.	Ивановский	Дин	08.87	Щит управления ЩУ.	УППКМ	
Вед. инж.	Маркулис	Дин	08.87	Схема электрическая	"ЖКРоботника"	
Ивб.л.	Кузнецов	Дин	08.87	соединений (продолжение)	г. Харьков	

Формат А4

Правая дверь
(вид со стороны
монтажа)



9977/7

ТП 903-4-124.87 ЭМ.1.5

Привязан				Исполнительность			Стр.	Лист	Листов
Нач. отд.	Цапко	Дев	08.87	ЦТП производственностью					
Гл. спец.	Шибав	Дев	08.87	40мВт с пластинчатойми				6	6
Н. канц.	Шеймин	Дев	08.87	водонагревателями. Тур					
Рук. ср.	Хаймавский	Дев	08.87	Цит управления ЦУ.			УППКСИ		
Вед. инж.	Маргулис	Муж	08.87	Схема электрическая			"Тех. автоматика"		
Инж.	Кузнецов	Муж	08.87	соединений (окончание)			в. Заряков		