

ТИПОВОЙ ПРОЕКТ

903-4-127.87

ЦЕНТРАЛЬНЫЙ ТЕПЛОВОЙ ПУНКТ С ПЛАСТИНЧАТЫМИ
ВОДОНАГРЕВАТЕЛЯМИ
ТЕПЛОПРОИЗВОДИТЕЛЬНОСТЬЮ **40** МВТ

НЕЗАВИСИМОЕ ПРИСОЕДИНЕНИЕ СИСТЕМ ОТОПЛЕНИЯ

АЛЬБОМ **3** ТИП **4**

9080/2

ИЛ ~~9080~~ 4-86

кф. ЦУПТ инв. №9080/2

ЦЕНТРАЛЬНЫЙ ИНСТИТУТ ТИПОВОГО РЕКТИРОВАНИЯ
ГОССТРОЯ СССР
КИЕВСКИЙ ФИЛИАЛ
г. Киев-57 ул. Эжена Потье д. 12

19/2
Заказ № 12416 Инв. № 9980/2 Тираж 41
Сдано в печать 17/11 1988 Цена 4.85

Ведомость рабочих чертежей основного комплекта

Ведомость сводочных и прилагаемых документов

Альбом 3
тип 4

Типовой проект 903-4-127.87

Л. спец. 10. Золотов Э.Е. 12.87


Лит. в альбоме
Подпись и дата
инженера

Лист	Наименование	Примечание
1	Общие данные (начало)	
2	Общие данные (продолжение)	
3	Общие данные (окончание)	
4	Планы 1 ^{го} и 2 ^{го} этажей	
5	План кровли. Планы полов на отм. 0.000 и 3.300. Разрезы 1-1; В-В.	
6	Фасады 1/1-4; А-Г; 4-1/1; Г-Я.	
7	Схема расположения фундаментов и фундаментных балок.	
8	Фрагменты плана	
9	Схема расположения элементов каркаса	
10	Схемы расположения элементов покрытия и перекрытия.	
11	Схемы расположения стеновых панелей по оси 1 и 4.	
12	Схемы расположения стеновых панелей	
13	Схема расположения фундаментов под оборудование	
14	Конструкции фундаментов под оборудование.	
15	Схемы расположения кабельных каналов на отм. 0.000 и 3.300.	
16	Схемы расположения элементов лестниц.	
17	Схема расположения подвесных путей.	
18	Узлы крепления монорельса.	
19	Узлы и детали крепления радиостойки	
20	Конструкция металлических связей	

Обозначение	Наименование	Примечание
ГОСТ 6629-74	Двери деревянные внутренние для жилых и общественных зданий.	
ГОСТ 13579-78	Блоки бетонные для стен подвала	
ГОСТ 24700-81	Окна и балконные двери деревянные со стеклопакетом и стеклом для жилых и общественных зданий.	
1.020-1/в3 в.1-1; в.2-1; в.3-1; в.5-1; в.6-1	Конструкции каркаса межэтажного применения для многоэтажных общественных зданий, производственных и вспомогательных зданий промышленных предприятий.	
1.030-1-1 в.1-1; в.3-1; в.4-1	Стены наружные из однослойных панелей для каркасных общественных зданий, производственных и вспомогательных зданий промышленных предприятий	
1.041-2 в.1; в.5; в.6.	Сборные железобетонные многопустотные панели перекрытия многоэтажных общественных и производственных зданий.	
1.136.5-19	Двери деревянные наружные для жилых и общественных зданий.	
1.038-1-1 в.1	Перемычки железобетонные для зданий с кирпичными стенами	
1.415-1 в.1	Железобетонные фундаментные балки для стен производственных зданий.	
1.450.3-3 в.1; в.2; в.4; в.5	Стальные лестницы переходные площадки и ограждения	
2.260-1 в.5	Детали покрытия общественных зданий, бесчердачные неветилируемые покрытия каркасно-панельных зданий.	
3.006-1-2/в2 в.1-2	Сборные железобетонные каналы и туннели из лотковых элементов. Литвы, опорные подушки. Рабочие чертежи.	

ГОСТ 9467-75	Электроды покрытые металлические для ручной дуговой сварки конструкционных и теплоустойчивых сталей. Типы.
Прилагаемые документы	
ТП 903-4-124.87 альбом 1	Центральный тепловой пункт с пластинчатыми водонагревателями теплопроизводительностью 40 МВт тип 1
Пояснительная записка	
ТП 903-4-124.87 альбом 4	Центральный тепловой пункт с пластинчатыми водонагревателями теплопроизводительностью 40 МВт тип 1.
Конструкции железобетонные	

Типовой проект разработан в соответствии с действующими нормами и правилами и предусматривает мероприятия, обеспечивающие взрывную, взрывопожарную и пожарную безопасность при эксплуатации здания.

Главный инженер проекта  /Золотов Э.Е./

9980/2

ИМВ. N		Привязан		9980/2	
Иск. отд.	Заказчик	ТП 903-4-127.87 AC			
ТИП	Золотов				
ГАП	Баскин				
Рис. гр. арх.	Бойко				
Рис. гр.	Фролова				
Ст. инж.	Чубва				
Центральный тепловой пункт с пластинчатыми водонагревателями теплопроизводительностью 40 МВт. Тип 1.		Стадия	Лист	Листов	
Общие данные (начало)		Р	1	20	
		ХАРЬКОВПРОЕКТ г. Харьков			

Альбом 3

Типовой проект 903-4-127.87

Ведомость объемов сборных бетонных и железобетонных конструкций по рабочим чертежам основного комплекта АС

№	Наименование группы элементов конструкции	Код	Кол. м ³	Примечание
1	Фундаменты	581200	41,640	
2	Балки фундаментные	582400	6,884	
3	Блоки фундаментные	581100	1,080	
4	Перекрышки	583500	0,780	
5	Колонны	589500	41,920	
6	Ригели	582500	18,520	
7	Плиты перекрытия	584200	23,670	
8	Панели стеновые наружные	583100	45,210	
9	Диафрагмы	582700	5,000	
10	Элементы лестниц	583100	2,140	
11	Опорные подушки	581300	0,075	
12	Плиты покрытия	584100	31,717	

Материалы на изготовление сборных бетонных и железобетонных конструкций учтены в ведомости потребности в материалах и отдельно не учитываются.

Ведомость спецификаций

Лист	Наименование	Примечание
7	Спецификация к схеме расположения фундаментов и фундаментных балок.	
9	Спецификация к схеме расположения элементов каркаса.	
10	Спецификация к схемам расположения элементов покрытия и перекрытия.	
11	Спецификация к схемам расположения стеновых панелей.	
13	Спецификация фундаментов под оборудование.	
16	Спецификация к схеме расположения лестниц.	
17, 18, 20	Спецификация металла	

Общие указания

- Исходные данные для проектирования и указания по применению проекта приведены в „Пояснительной записке“ ТП 903-4 альбом 1.
- За условную отметку 0,000 принят уровень чистого пола первого этажа ЦТП, что соответствует абсолютной отметке .
- Горизонтальная гидроизоляция стен на отметке -0,030 из цементно-песчаного раствора состава 1:2 толщиной 20 мм.
- Кирпичные участки стен выполнять из полнотелого глиняного кирпича пластического прессования (ГОСТ 530-80) марки 25 на цементном растворе марки 25 без расшивки швов. Морозостойкость кирпича Мрз-15.
- При кладке стен и перегородок в проемах окон и дверей для крепления коробок запечатать антисептированными деревянными пробками с каждой стороны через 750 мм по высоте.
- В местах примыкания кровли к парапетам и вентиляционным стаканам усилить водоизоляционный ковер наклейкой дополнительными 3 слоя рубероида.
- Работы по устройству чистых полов производить после укладки электропроводки и технологических трубопроводов.
- По периметру здания устраивается асфальтовая отмостка шириной 750 мм по щебеночному основанию толщиной 100 мм.
- При монтаже и приемке сборных бетонных и железобетонных конструкций руководствоваться СНиП II-16-80 „Бетонные и железобетонные конструкции сборные.“
- Монолитные бетонные и железобетонные конструкции выполнять в соответствии с СНиП III-15-76 „Бетонные и железобетонные конструкции монолитные.“
- Защита строительных конструкций от коррозии разработана в соответствии с СНиП 2.03.11-85.
- Защита строительных конструкций от коррозии.

- Набелонки под фундаментные балки выполнять из бетона класса В12,5. Фундаментные балки укладывать на слой цементного раствора марки 200 толщиной 20 мм. Зазоры между торцами балок и фундаментами заделывать бетоном класса В12,5.
- Заделку колонн в стаканы фундаментов выполнять бетоном класса В25 на мелком заполнителе.
- Изготовление и установку закладных деталей, соединения арматуры производить в соответствии с указаниями СН 393-78 „Инструкция по сварке соединений арматуры и закладных деталей железобетонных конструкций.“
- Каналы и фундаменты под оборудование выполнять из бетона класса В12,5.
- Бетонную подготовку выполнять из бетона класса В7,5 толщиной 100 мм.
- Все наружные поверхности каналов и прямых обмотать горячим битумом за 2 раза.
- В знаках , указанных на чертежах, при привязке проекта проставить значения толщины стенок прямых и отметок глубины запожения, исходя из конкретных условий строительства.
- Ведомость объемов сборных бетонных и железобетонных конструкций приведена для t° = -25°С.
- Фундаменты запроектированы для следующих грунтовых условий:
- рельеф площадки спокойный, грунты непучинистые, нескальные, непроницаемые. Расчетное давление на основание (R^р) принято равным 2,0 кгс/см². Грунтовые воды отсутствуют.
- Внутренняя отделка помещений:
известковая побелка;
клеевая побелка;
масляная покраска;
облицовка плиткой.

9980/2

ТП 903-4-127.87 АС

Нач. отд.	Эксперт							
ГМП	Золотов							
ГАП	Бакитин							
Инж. зар.	Война							
Р.ж. гр.	Фралова							
Ст. инж.	Чувпс							

Центральный тепловой пункт с пластинчатой водогрейной и теплопроводительностью 40 МВт Тип 4.

Стая	Лист	Листов
Р	2	

Общие данные (продолжение)

ХАРЬКОВПРОЕКТ г. Харьков

См. в альбоме. Подпись и дата. Визы инженера

Листом 3
из 4

Типовой проект 903-4-127.87

Циф. № проекта
Подпись и дата
Выполнил

Перечень видов скрытых работ

Группа работ	Виды скрытых работ	Примечание
земляные работы	Обследование для разработки земляных работ	
	Обследование грунтов для отсыпки насыпей и обратных засыпок в котлованы и траншеи	
	Обследование качества грунтов оснований фундаментов и заложения фундаментов	
	Соблюдение технологии при раслоном уплотнении грунта.	
	Подготовка оснований насыпей.	
	Установление уровня и характера подземных вод.	при необходимости
	Устройство дренажей.	при необходимости
Основания и фундаменты	Подготовка основания с указанием размеров, отметок dna котлована, соответствия свойств грунтов, принятых в проекте.	
	Отбор образцов грунта для лабораторных испытаний.	
Бетонные и железобетонные конструкции монолитные	Обследование соответствия проекта разработки свай в плане, заделки их в растверке, количества и марок свай.	
	Премка смонтированной и подготовленной к бетонированию опалубки.	
	Соответствие арматуры и закладных деталей рабочим чертежам.	
	Отбор контрольных образцов бетона с учетом фракционного состава.	
	Бетонирование фундаментов под диаметрическое оборудование непрерывно, без рабочих швов с применением вибраторов.	
Бетонные и железобетонные конструкции сборные	Премка качества законченных бетонных и железобетонных конструкций.	
	Премка фундаментов и других опорных элементов (включая геодезическую проверку соответствия их планового и высотного положения проектному с составлением исполнительной схемки).	
	Выполнение сварочных работ (полнота сварных швов, качество сварки).	

Бетонные и железобетонные конструкции сборные	Закладные детали и соединительные элементы	Гидроизоляция
Обследование антикоррозийной защиты соединений металла, затонирование стыков сборных элементов.	Обследование антикоррозийной защиты.	Премка изоляции на участках, подлежащих закрытию каменной кладкой, защитным ограждением, вадой и грунтом.
Соответствие марок смонтированных сборных элементов принятым в проекте.	Премка изоляции на участках, подлежащих закрытию каменной кладкой, защитным ограждением, вадой и грунтом.	
Заделка и герметизация швов и стыков.		
Премка смонтированных конструкций всего сооружения или его частей.		
Выполнение закладных элементов по проекту (сварка, раззенковка, анкеры).		
Выборочный контроль швов сварных соединений, соединительных элементов.		

1. На основании данного перечня все строительные-монтажные работы, скрывающиеся последующими работами, в соответствии с п 77 СНиП 3.01.01-88, "Организация строительного производства" подлежат освидетельствованию с составлением актов освидетельствования скрытых работ.

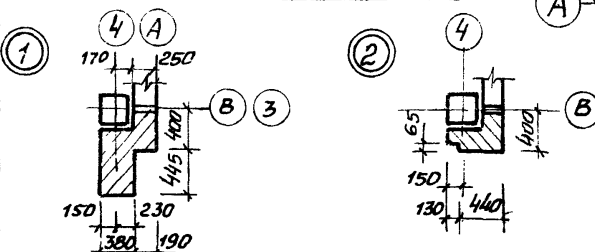
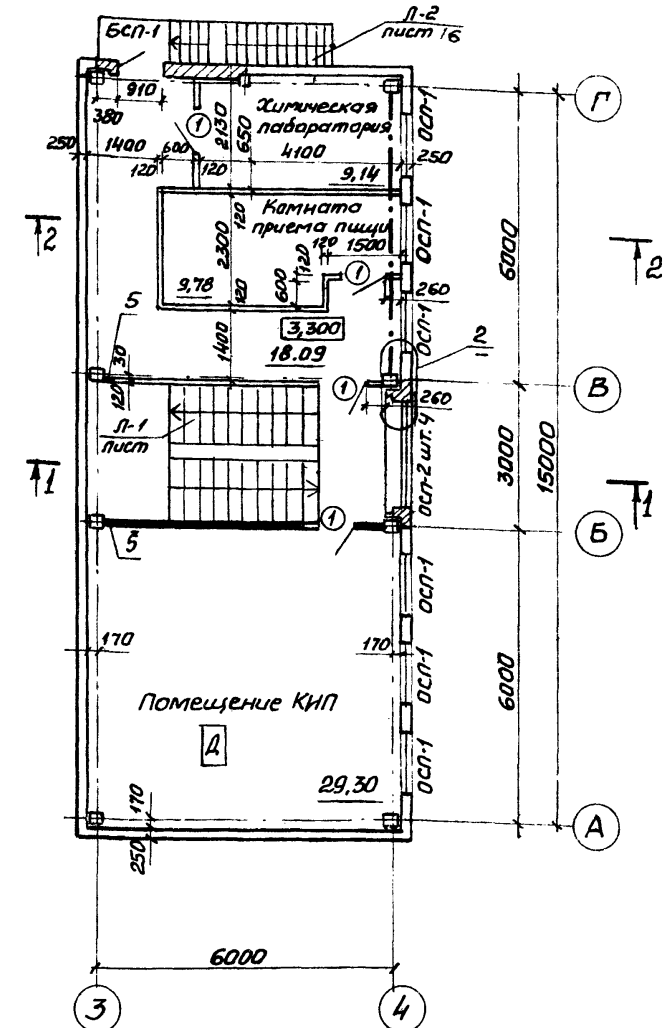
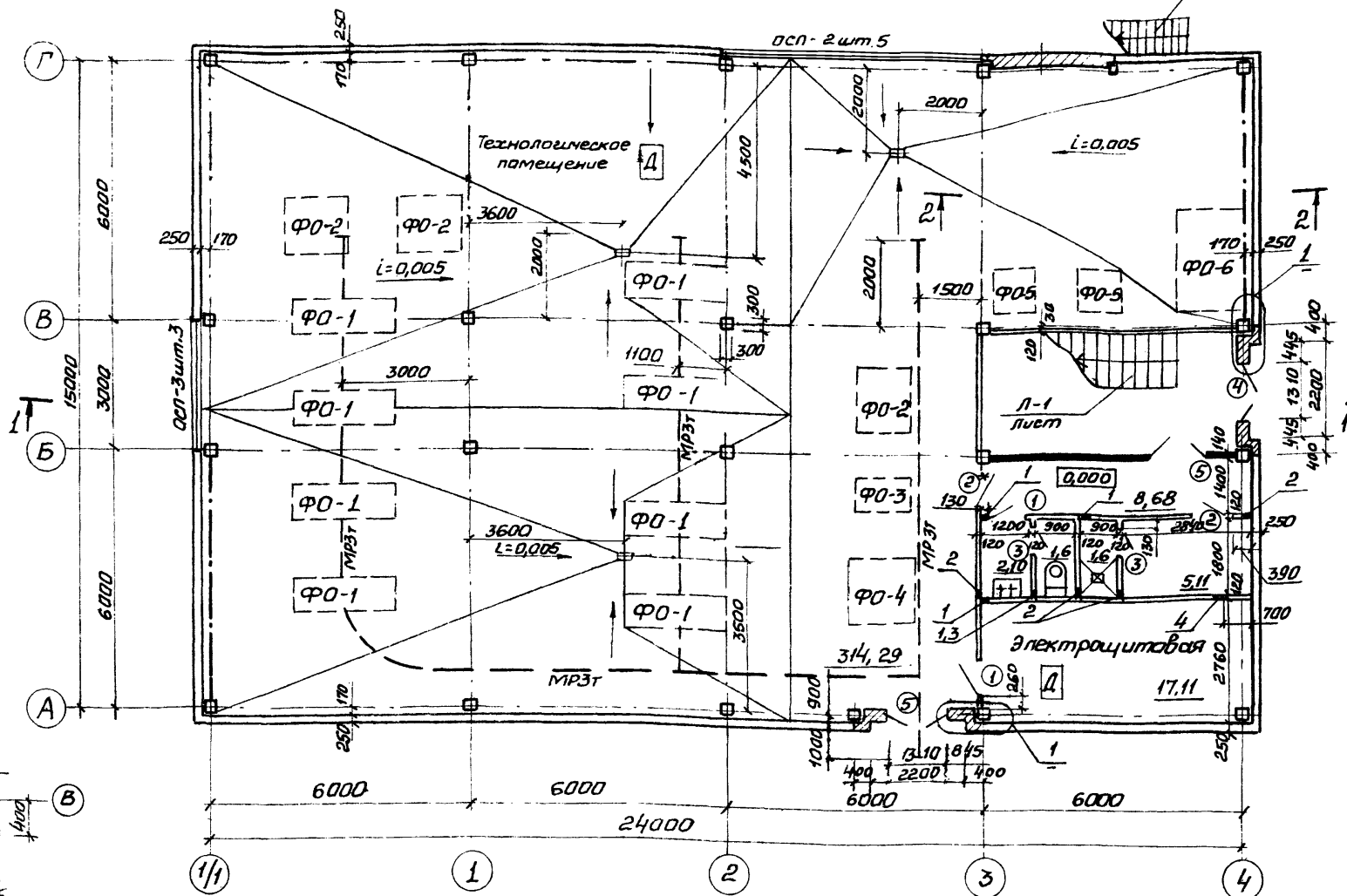
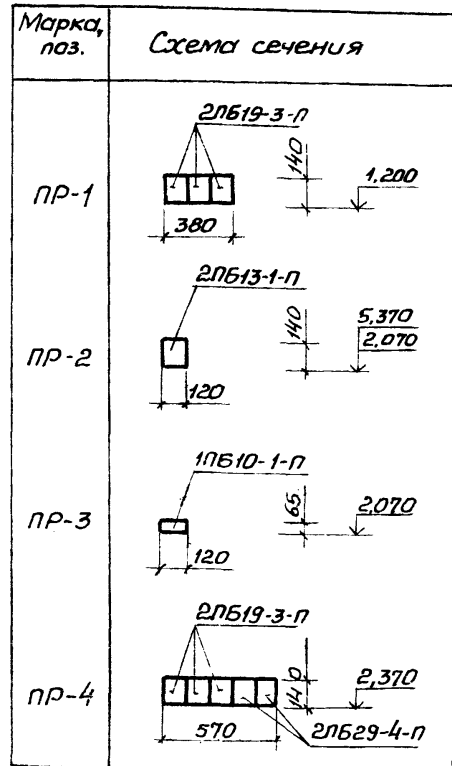
2. Заказчик и подрядная строительная организация составляет акты освидетельствования скрытых работ по количеству и объему в полном соответствии с действующими СНиПами, ГОСТами и другими нормативными документами по организации, производству и приемке работ в соответствии с действующим "Перечнем нормативных документов и государственных стандартов, утвержденных Госстроем СССР, а также Министерством и ведомствами по согласованию с Госстроем СССР"

3. Перечень ответственных конструкций, подлежащих промежуточной привязке с составлением актов скрытых работ, назначается при привязке проекта.

9980/2

Имя. отч.		Захаревич		ТП 903-4-127.87 АС		
Г.И.П.		Золотов				
Рук. цр. см.		Василин				
Рук. цр.		Войко				
Ст. изв.		Чуева				
Привязан				Центральный тепловой пункт с паспортными данными тепловой мощности 40 МВт. Тип 4.		
И.И. №				Общие данные (окончание)		
				Статус Лист Листов Р 3		
				ХАРЬКОВПРОЕКТ г. Харьков		

Типовой проект 903-4-127.87 Албаст 3 Тип 4



Спецификация элементов заполнения проемов

Ведомость проемов ворот и дверей

Ведомость отверстий

Марка, поз.	Обозначение	Наименование	Кол-во		Масса, ед. кг	Примечание
			1эт	2эт		
осп-1	ГОСТ 24700-81	Окно ОСП 18-12	-	6	6	
осп-2	"	Окно ОСП 15-12	5	4	9	
осп-3	"	Окно ОСП-16-9	3	-	3	
1	ГОСТ 6629-74	Дверной блок ДГ21-9	2	3	5	
2	"	Дверной блок ДГ21-9Л	1	1	2	см. прим.
3	"	Дверной блок ДГ21-7	2	-	2	
4	сер. 1.136.5-19	Дверной блок ДН24-136Д	1	-	1	
5	"	Дверной блок ДС21-13ГУ	3	-	3	
БСП-1	ГОСТ 24700-81	Балконная дверь ВСП 28-9	-	1	1	

Марка, поз.	Размер проема в кладке
1, 2	910 x 2070
3	710 x 2070
4	1310 x 2370
5	1310 x 4200
БСП-1	910 x 2810

№ п/п	Ширина	Высота	Отм. низа	Принадлежность
1	200	350	2,45	ОВ
2	200	250	2,60	ВК
3	150	150	0,00	ВК
4	150	150	0,00	ЭЛ
5	200	350	5,85	ОВ

1. Перечень чертежей и общие указания см. листы 2,3.
2. Привязку фундаментов под оборудование см. лист 13.
3. Подпольные каналы условно не показаны.
4. Дверной блок обить листовою оцинкованной сталью по слою асбеста.

Инв. № подл. Подпись и дата выд. инв. №

9980/2

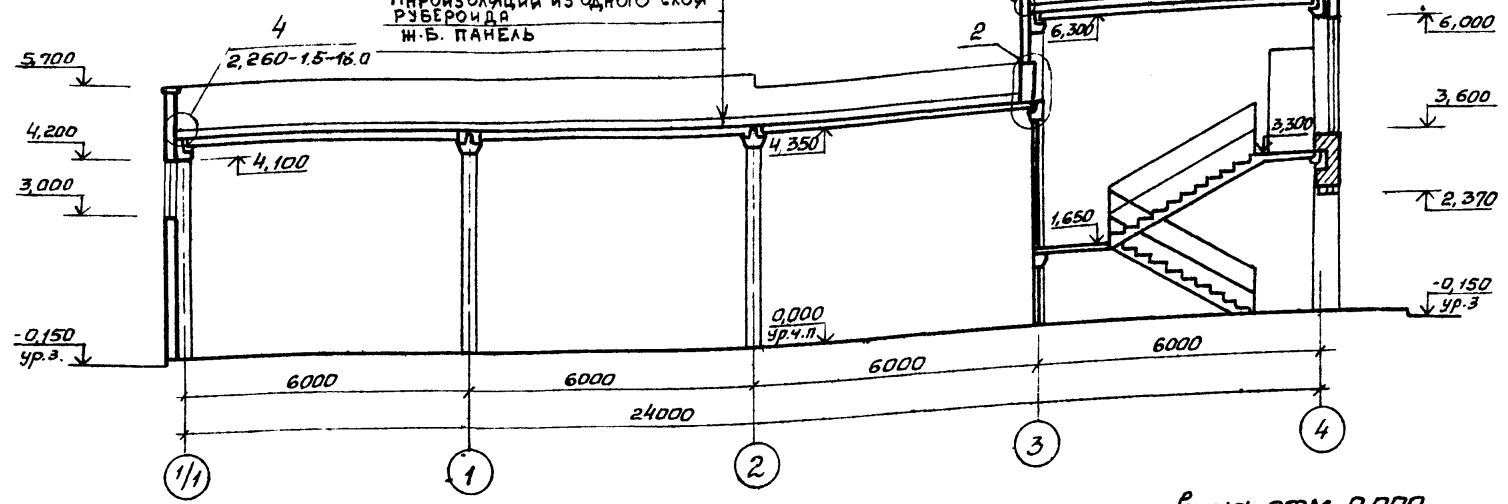
ТП903-4-127.87 АС

Исполн. Ярмак	Провер. Бахтин	Студия	Лист	Листов
Н. контр. Байко	Рук. гр. Байко	Р	4	
Арх. Кангелари		Центральный тепловой пункт с пластинчатыми водогрейными теплообменниками мощностью 40 МВт Тип 4		

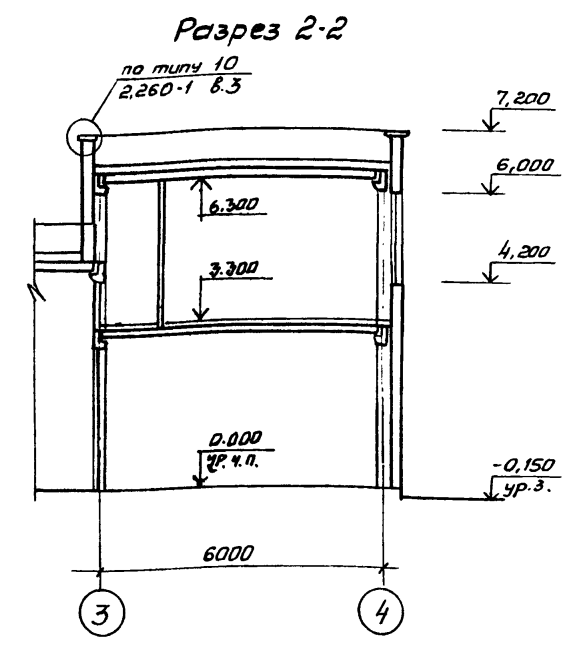
Планы 1^{го} и 2^{го} этажей ХАРЬКОВПРОЕКТ г. Харьков

Тилової проект 903-4-127.87 Алябом 3 Тип 4

Гидроизоляция из 4! слоев рубероида марки РМД-350 на битумной мастике.
 Цементно-песчаная стяжка - 25 мм.
 Утеплитель - гравий керамзитовый $\gamma = 800 \text{ кг/м}^3$ - 110 мм.
 Пароизоляция из одного слоя рубероида ж.б. панель

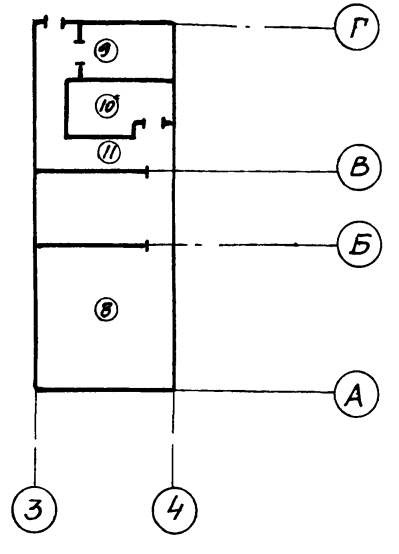
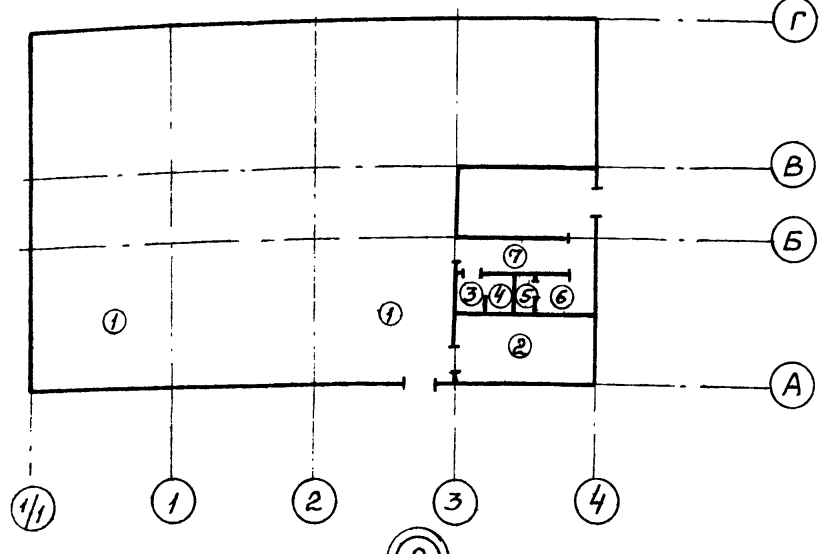
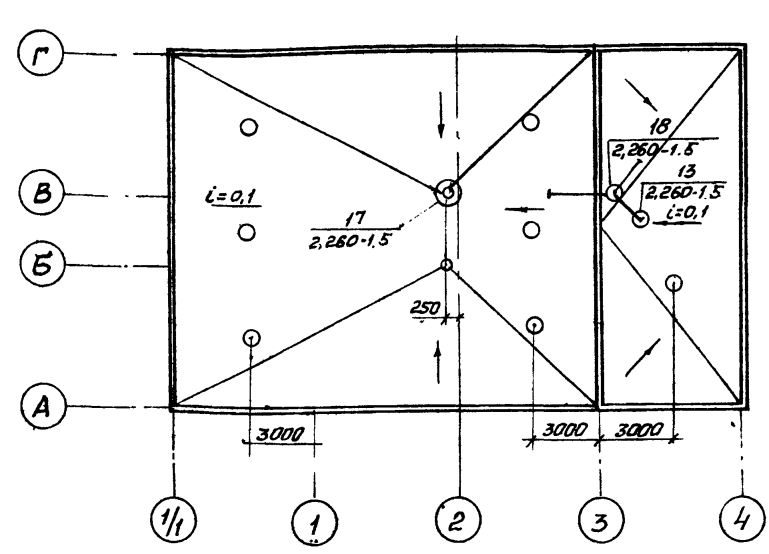


План кровли



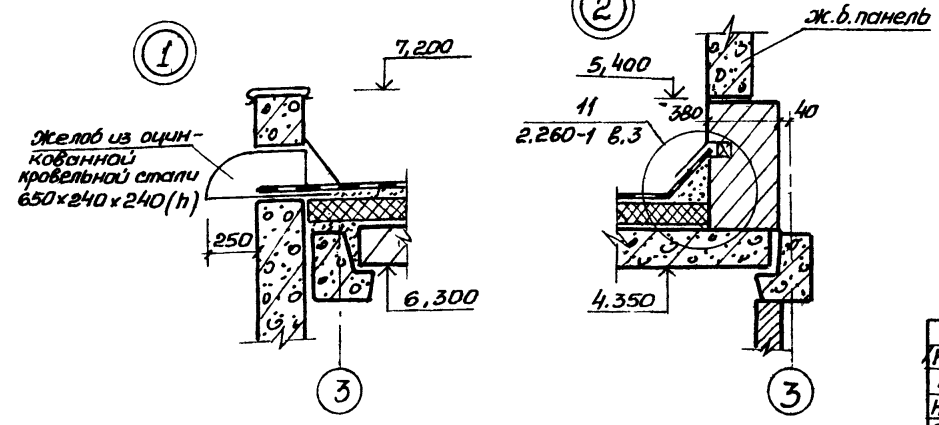
План полов на отм. 3,300

План полов на отм. 0,000



Экспликация полов

Наименование или номер помещения по проекту	Тип пола по проекту	Схема пола или номер узла по серии	Элементы пола и их толщина	Площадь пола м ²
1	1		Покрyтие - бетон М300 поверхность шлифованная - 30 мм. Подстилающий слой - бетон М100 - 170 мм Гидроизоляция - асфальтобетон по щебню втрамбованному в песок - 50 мм Песчаная подсыпка - 200 мм Уплотненный грунт до $f_{сж} = 1,65 \text{ Т/м}^2$.	221,23
2,3,4,5,6	2	п-43 ЖЗ-151	Покрyтие керамические плитки - 13 мм по ГОСТ 6787-69	27,37
7	3	п-76 ЖЗ-151	Покрyтие - линолеум 2-5 мм по ГОСТ 14632-69	8,48
8	4	п-43 ЖЗ-151	Покрyтие керамические плитки - 13 мм по ГОСТ 6787-69	38,73
9,10,11	5	п-76 ЖЗ-151	Покрyтие - линолеум 2-5 мм по ГОСТ 7251-66	36,54



1. Полы приняты согласно "Рекомендации по проектированию полов в помещениях зданий и сооружений котельных установок ЖЗ-151".
2. Пол в помещении 1 выполнять с отступкой 50 мм от ограждающей конструкции с последующей засыпкой песком.
3. Защитный слой гравия на кровле принять толщиной 10 мм.

9980/2

Нач. отд.	Ярмапа								
ГАП	Байко								
Н. контр.	Байко								
Рук. гр.	Байко								
Арх.	Кангелари								

ТП 903-4-127.87 АС

Центральный тепловой пункт с пластинчатыми водонагревателями теплопроизводительностью МВТ-40 Тип 4

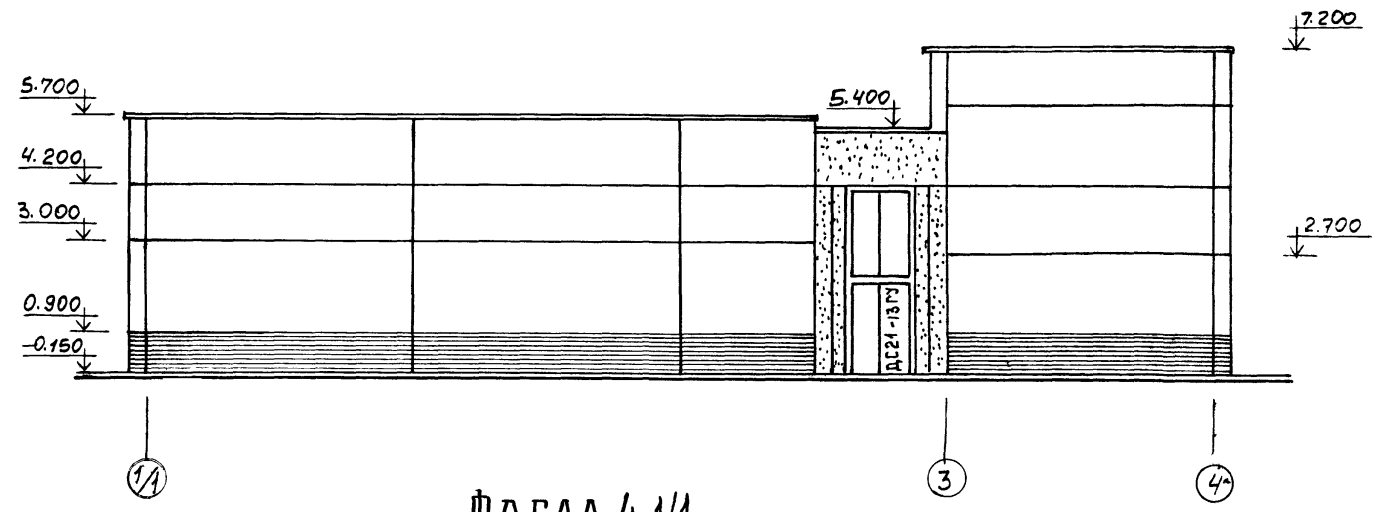
План кровли. Планы полов на отм. 0,000 и 3,300

ХАРЬКОВПРОЕКТ г. Харьков

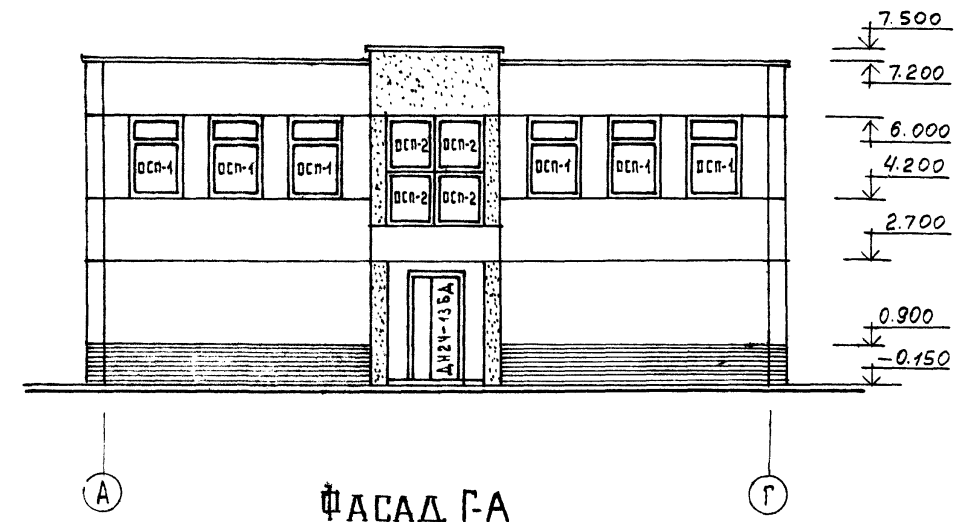
Инв. №: Подпись и дата: 18.08.87

Типовой проект 903-4-127.87 Альбом 3 Тип 4

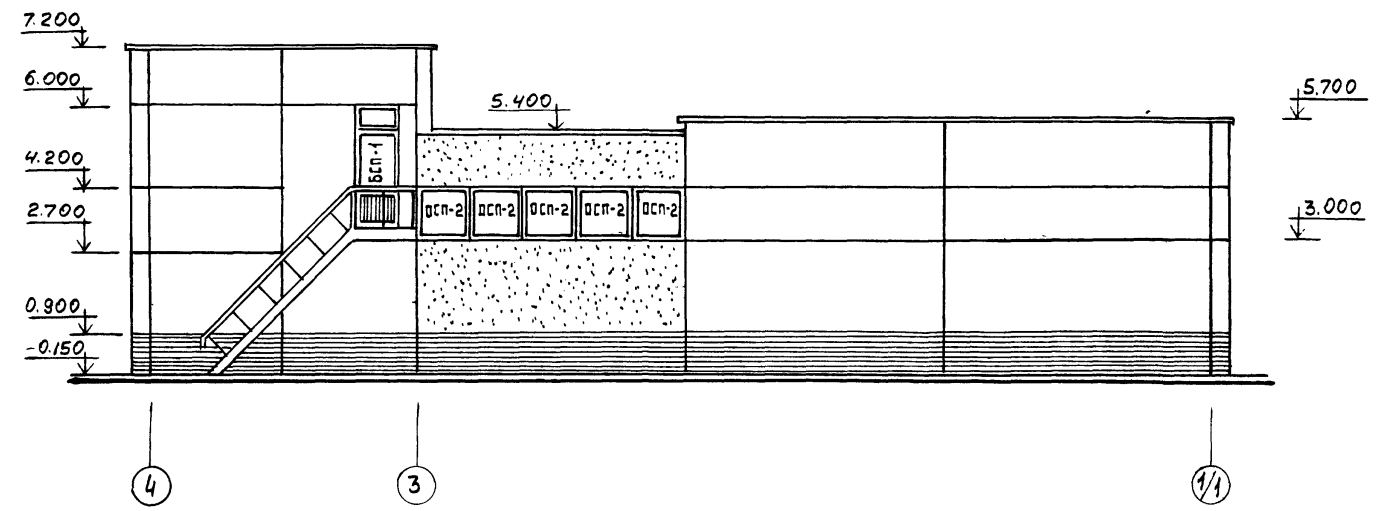
ФАСАД 1/1-4



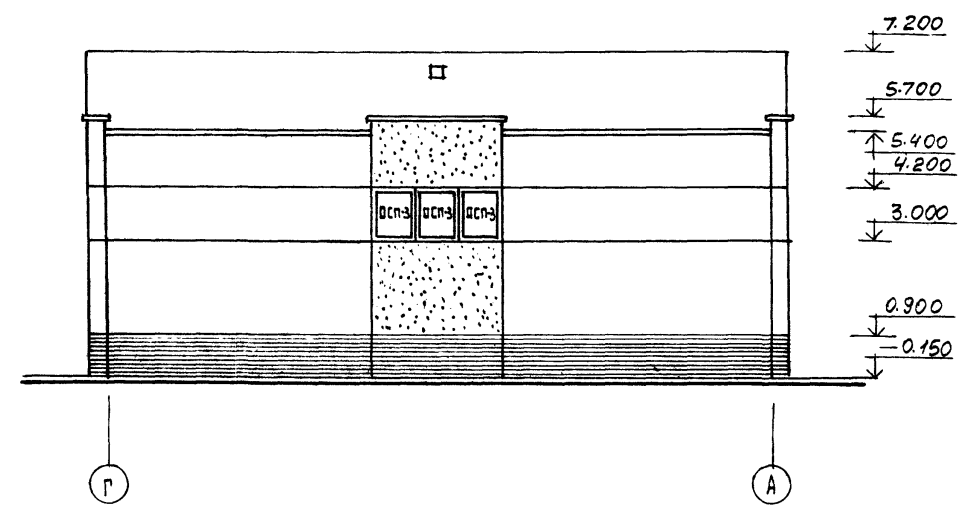
ФАСАД А-Г



ФАСАД 4-1/1



ФАСАД Г-А



1. ПЕРЕЧЕНЬ ЧЕРТЕЖЕЙ И ОБЩИЕ УКАЗАНИЯ СМОТРИ ЛИСТЫ 2,3
2. ЦВЕТОВОЕ РЕШЕНИЕ ФАСАДА ОПРЕДЕЛЯЕТСЯ ПРИ ПРИВЯЗКЕ.
3. НАРУЖНАЯ ОТДЕЛКА:
 ОГРАЖДАЮЩИЕ СТЕНОВЫЕ ПАНЕЛИ — ФАКТУРНАЯ ОТДЕЛКА
 В ЗАВОДСКИХ УСЛОВИЯХ;
 КИРПИЧНЫЕ УЧАСТКИ СТЕН — ДЕКОРАТИВНАЯ ШТУКАТУРКА.

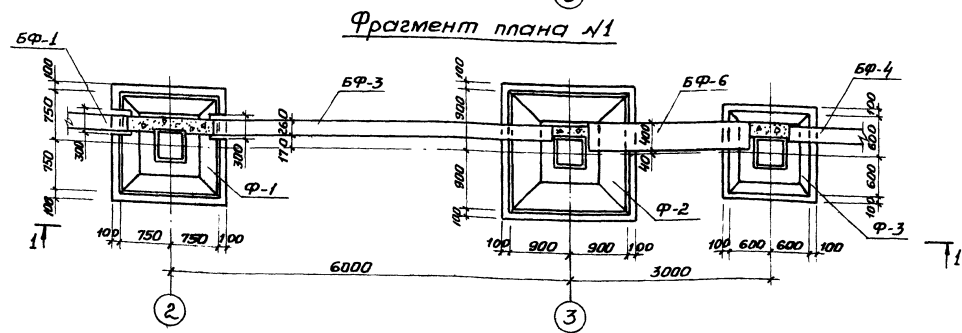
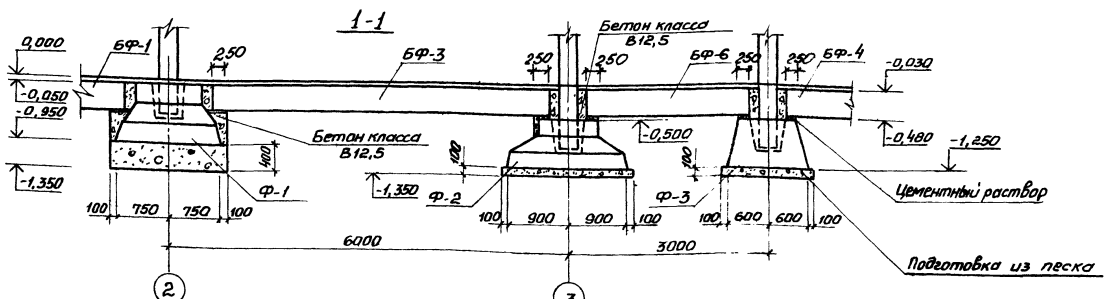
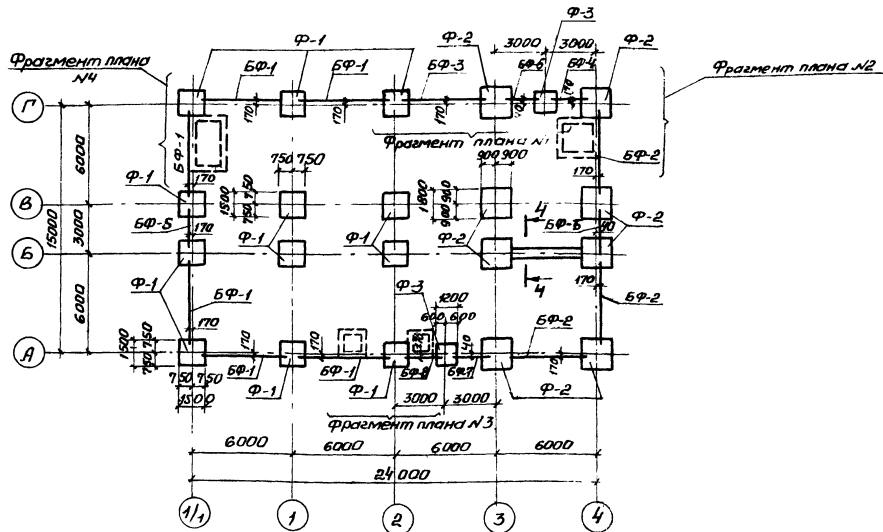
9980/2

НАЧ. ОТД.	ЯРМОЛА	ТП 903-4-127.87. АС ЦЕНТРАЛЬНЫЙ ТЕПЛОВОЙ ПУНКТ С ПЛАСТИНЧАТЫМИ ВОДОНАГРЕВАТЕЛЯМИ ТЕЛОПРИИЗВОДИТЕЛЬНОСТЬЮ 40 мвт. Тип 4 ФАСАДЫ 1/1-4; А-Г; 4-1/1; Г-А.	СТАДИЯ	ЛИСТ	ЛИСТОВ
РАП.	БАХТИН		Р	6	
НОРМОК.	БОЙКО				
РЗК. ГР.	БОЙКО				
АРХ.	КАНГЕЛАРИ				

ПРИВЯЗАН.	
ИНВ. №	

ИНВ. № ПОДПИСЬ И ДАТА ВЗАИМ. ИНВ. №

Схема расположения фундаментов и фундаментных балок



Марка, поз.	Обозначение	Наименование	Кол.	Масса, кв. кг	Примечание
Фундаменты					
Ф-1	1.020-1/83 В.1-1	1 Ф15.9-1	8	3000	
Ф-2	1.020-1/83 В.1-1	1 Ф18.8-1	8	3500	
Ф-3	1.020-1/83 В.1-1	1 Ф12.8-1	2	1900	
Балки фундаментные					
БФ-1	1.415-1 В.1	ФББ-3	6	1200	
БФ-2	1.415-1 В.1	ФББ-1	3	1600	
БФ-3	1.415-1 В.1	ФББ-2	1	1300	
БФ-4	1.415-1 В.1; КЖН-46-00	ФББ-1-1	1	670	
БФ-5	1.415-1 В.1; КЖН-46-00	ФББ-1-2	1	570	
БФ-6	1.415-1 В.1; КЖН-49-00	ФББ-11-1	2	760	
БФ-7	1.415-1 В.1; КЖН-49-00	ФББ-11-2	1	640	
БФ-8	1.415-1 В.1; КЖН-46-00	ФББ-1-4	1	500	
Блоки бетонные					
ФБС 24.4.6-Т	ГОСТ 13579-78	ФБС 24.4.6-Т	2	1300	
ФБС 9.4.6-Т	ГОСТ 13579-78	ФБС 9.4.6-Т	4	470	

- Фундаменты запроектированы для геологических условий, оговоренных на листе АС-2.
- Набетонки под фундаментные балки выложить из бетона класса В12,5.
- Фундаментные балки укладывать на слой цементного раствора М-200 толщиной 20мм. Зазоры между торцами фундаментных балок и фундаментами заделать бетоном класса В12,5.
- Обратную засыпку пазух фундаментов, под фундаментами оборудования и полы выкладывать минеральным грунтом с послойным уплотнением при оптимальной влажности согласно ГОСТ 22733-77 и контролем плотности каждого слоя. Коэффициент уплотнения, контроль качества и методы производства работ принимаются в соответствии с требованиями СН 536-81.

9980/2

ТП 903-4-127.87 АС

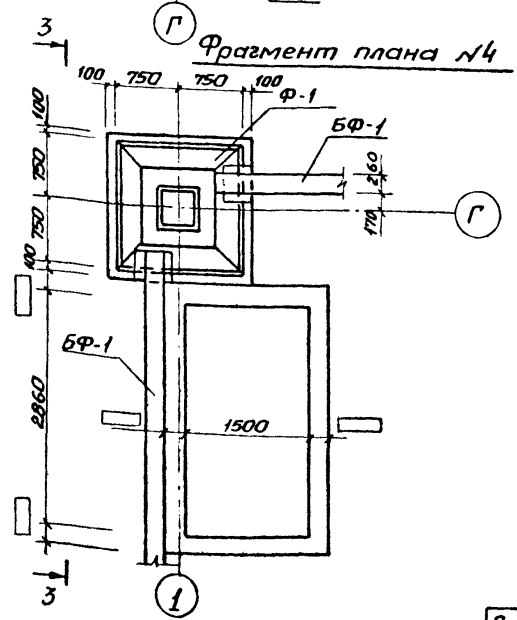
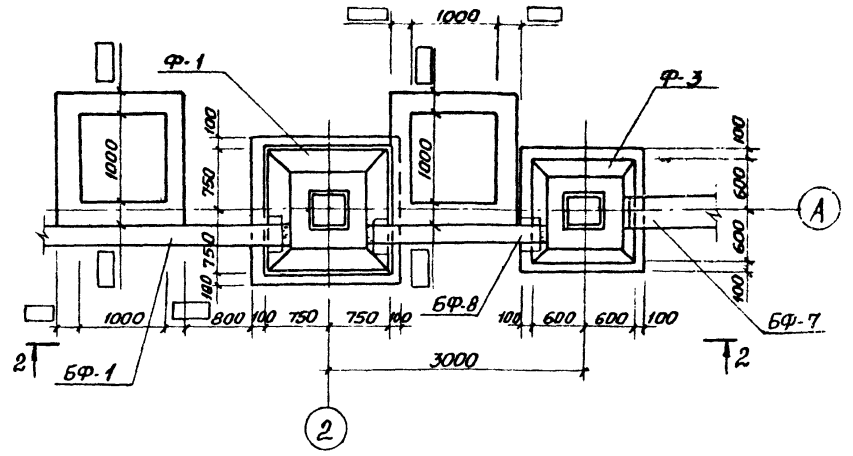
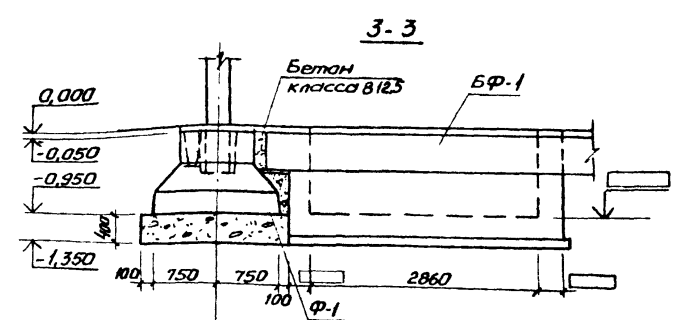
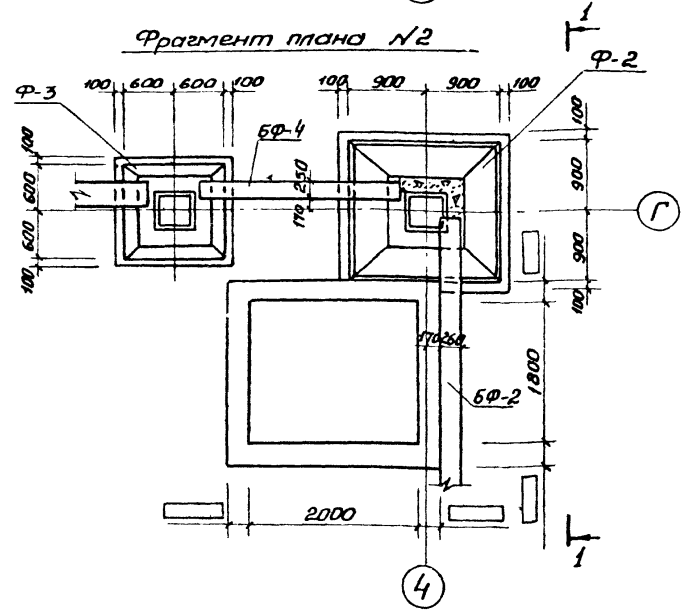
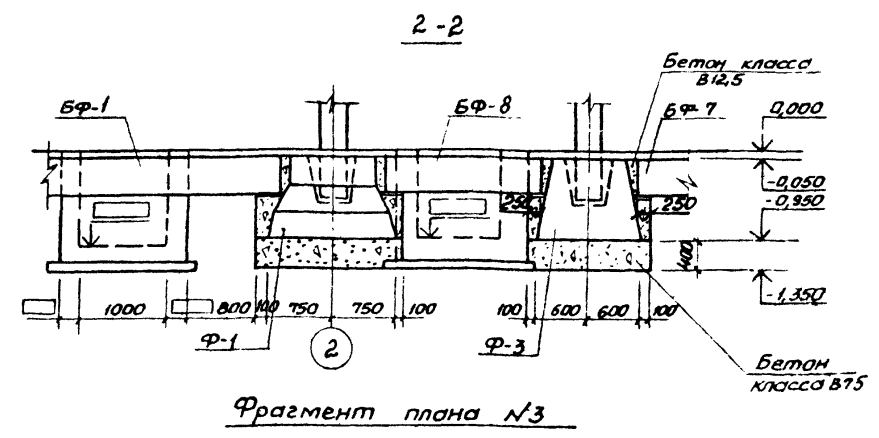
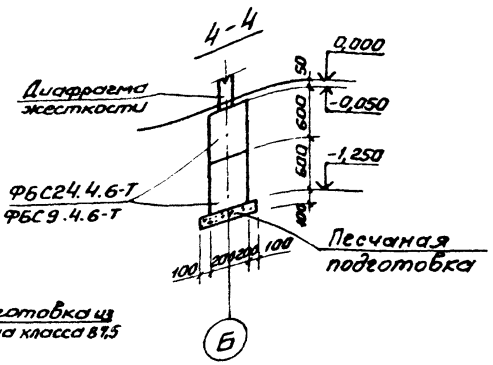
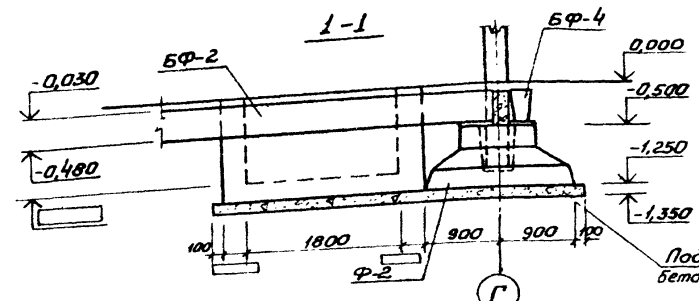
Нач. отд. Загоревский	Шу	Центральным тепловым пунктом с пластинчатыми водогрейными котлами мощностью 40МВт ТП № 4	Станд. Лист	Листов
ГМП Залотов	С		Р	7
Н. контр. Фролова	С		ХАРЬКОВПРОЕКТ	
Рук. зр. Фролова	С			
Ст. инж. Пивоварова	С			

Архив 3
тип 4

Тилової проєкт 903-4-127.87

згідно з вимогами
Дир. 20.77

Цивільний проєкт, підписав і затвердив
власний інженер



1. Настоящий лист рассматривать совместно с листом АС-7.

9980/7

Нач. отд. Закаревский
 ГИП - Залотов
 Н.контр. Фролова
 Рук. гр. Фролова
 Ст.инж. Пугачева

ТП 903-4-127.87 АС

Привязан					
Инд. №					

Центральний тепловий пункт з протитімчасними водонагрівателями теплопродуктивністю 40 МВт, тип Ч.	Стадія	Лист	Листів
Фрагменти плану	Р	8	
	ХАРЬКОВПРОЕКТ г. Харків		

Албом 3
 типовой проект 903-4-127.87
 Инв. № блоча, панель и дата изготовления

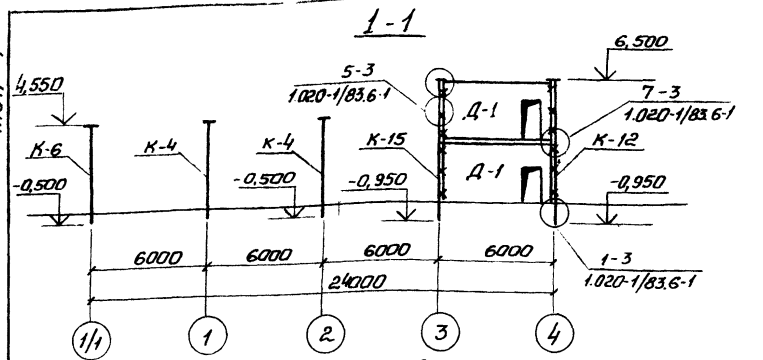


Схема расположения элементов каркаса на отм. 4.100 и 6.600

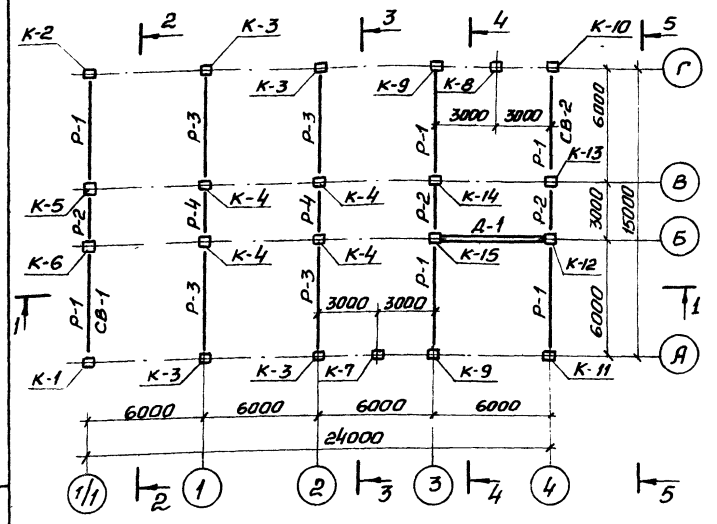
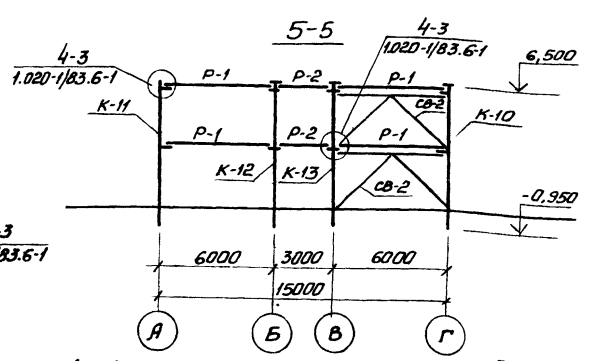
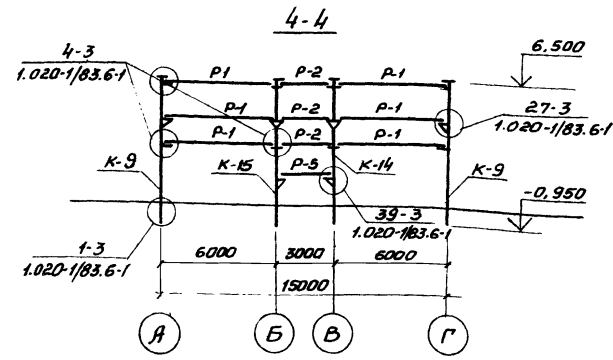
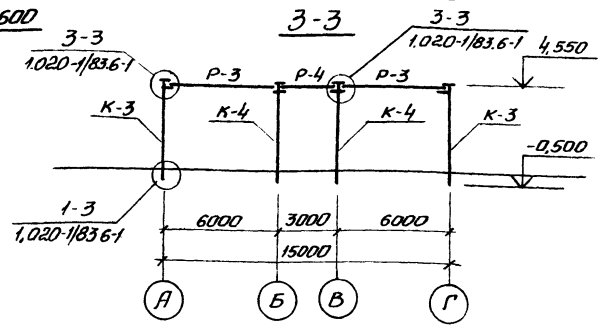
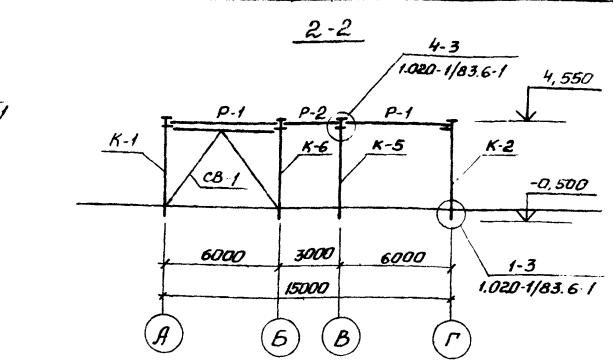
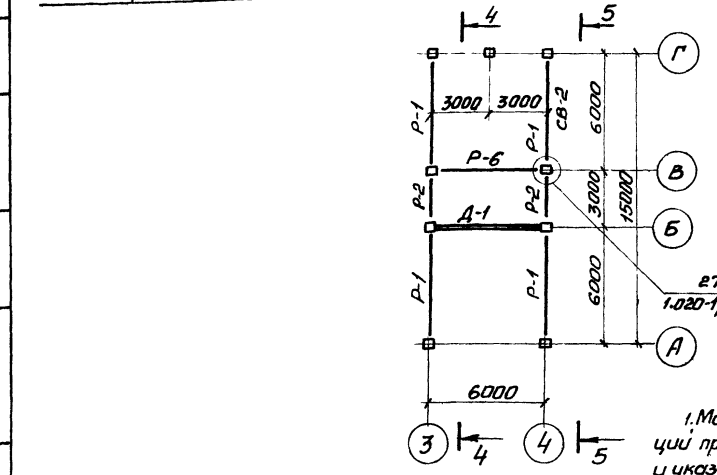


Схема расположения элементов каркаса на отм. 3.300



1. Монтаж сборных железобетонных конструкций производить в соответствии со СНиП III-16-80 и указаниями, данными в сериях применяемых железобетонных элементов.

Спецификация к схемам расположения элементов каркаса, расположенным на данном листе

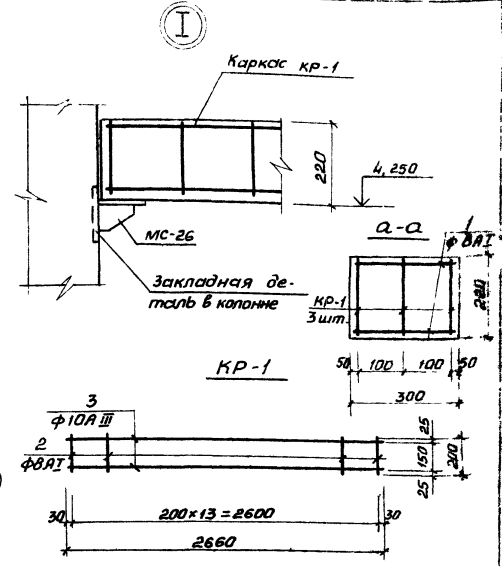
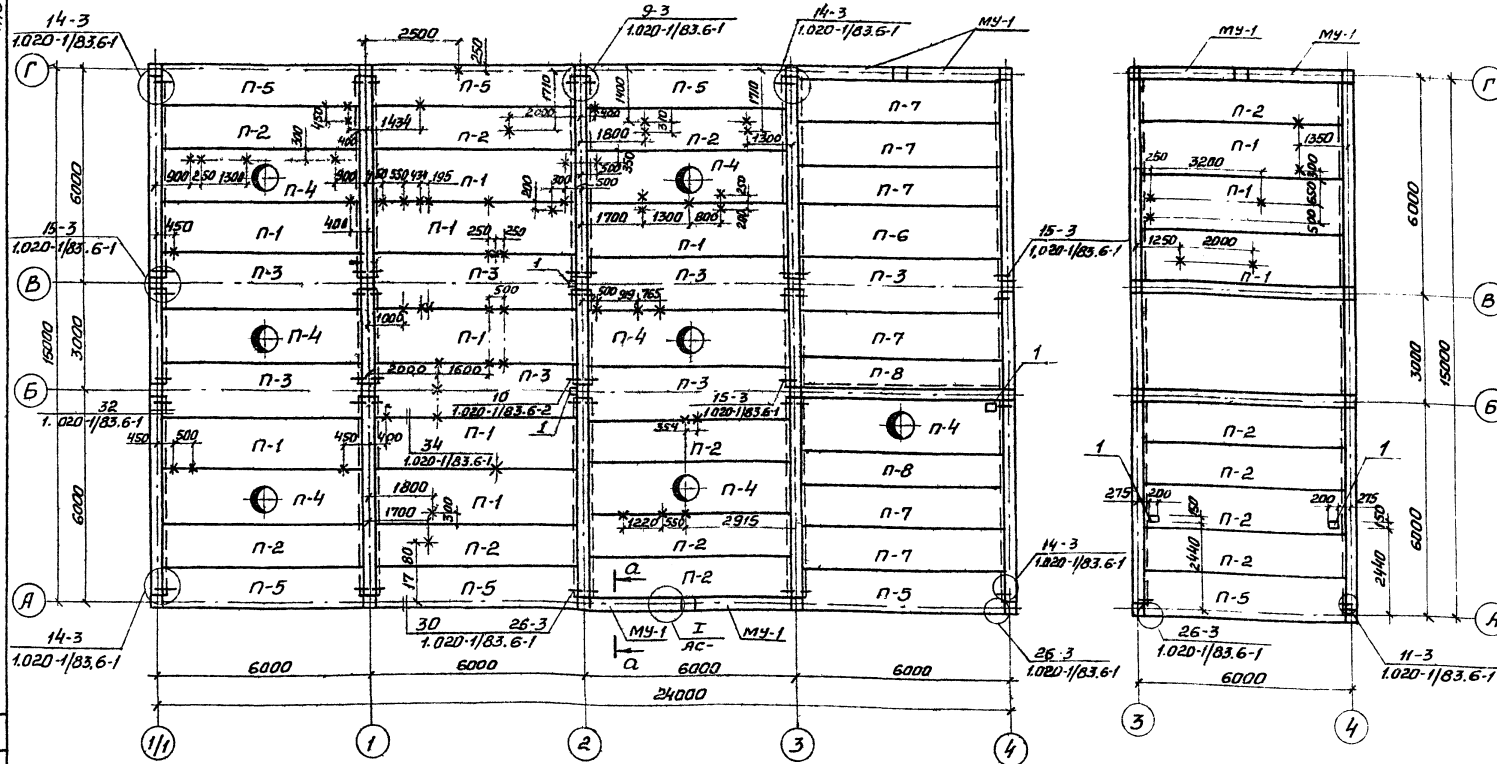
Марка, поз.	Обозначение	Наименование	Кол.	Масса ед., кг	Примечание
Колонны					
К-1	1.020-1/83 В. 2-1; КЖН-1	1К03.42-1	1	1153	
К-2	1.020-1/83 В. 2-1; КЖН-2	1К03.42-2	1	1153	
К-3	1.020-1/83 В. 2-1; КЖН-3	1К03.42-3	4	1153	
К-4	1.020-1/83 В. 2-1;	1КД3.42-	4	1170	
К-5	1.020-1/83 В. 2-1; КЖН-4	1КД3.42-1	1	1170	
К-6	1.020-1/83 В. 2-1; КЖН-5	1КД3.42-2	1	1170	
К-7	1.020-1/83 В. 2-1; КЖН-6	1К3.42-1	1	1136	
К-8	1.020-1/83 В. 2-1; КЖН-7	2К3.33-1	1	1676	
К-9	1.020-1/83 В. 2-1; КЖН-8	2К03.33-2.1	2	1710	
К-10	1.020-1/83 В. 2-1; КЖН-9	2К03.33-2.1-2	1	1710	
К-11	1.020-1/83 В. 2-1; КЖН-10	2К03.33-2.1-3	1	1710	
К-12	1.020-1/83 В. 2-1; КЖН-11	2КД3.33-1.1	1	1744	
К-13	1.020-1/83 В. 2-1; КЖН-12	2КД3.33-1.1-2	1	1744	
К-14	1.020-1/83 В. 2-1; КЖН-13	2КД3.33-1.1-3	1	1744	
К-15	1.020-1/83 В. 2-1; КЖН-14	2КД3.33-1.1-4	1	1744	
Диафрагмы жесткости					
Д-1	1.020-1/83 В. 4-1	1ДПМ56.33П-1	2	6300	
Ригели					
Р-1	1.020-1/83 В. 3-1	Р0П4.57-45.	12	2070	
Р-2	1.020-1/83 В. 3-1	Р0П4.27-45	6	940	
Р-3	1.020-1/83 В. 3-1	РДП4.57-60АГУ	4	2600	
Р-4	1.020-1/83 В. 3-1	РДП-4.27-60	2	1180	
Р-5	1.020-1/83 В. 3-1	РЛП4.27-40	1	880	
Р-6	1.020-1/83 В. 3-1; КЖН-15	Р0П4.57-45-А	1	2070	
Металлические связи					
СВ-1	АС-20	СВ-1	1	1755,3	
СВ-2	АС-20	СВ-2	2	2784,0	
Соединительные элементы					
МС-3	1.020-1/83 7-1 30	МС-3	12	243	
МС-4	1.020-1/83 7-1 40	МС-4	12	0,13	
МС-9	1.020-1/83 7-1 30-01	МС-9	2	1,60	
МС-27	1.020-1/83 7-1 90	МС-27	10	11,26	

9980/2

Исполн.:	Захаровский	Инженер:	Фролов	Ст. инж.:	Павлов
Ген.пр.:	Зеленов	Инженер:	Фролов	Ст. инж.:	Павлов
Привязан:		Инв. №:			
ТП 903-4-127.87 АС					
Центральный тепловый пункт с пластинчатыми водонагревателями теплопроизводительностью 40 МВт Тип 4			Страница:	Лист:	Листов:
Схема расположения элементов каркаса.			Р:	9	
			ХАРЬКОВПРОЕКТ г. Харьков		

Схема расположения плит покрытия

Схема расположения плит перекрытия на отм. 3,300



Экспликация отверстий

№ отв.	Размеры, мм Ш Н	Отметка низа отв.	Назначение
1	200 200	-	БК

Спецификация к схемам расположения плит покрытия и перекрытия, расположенных на данном листе

Марка поз.	Обозначение	Назначение	Кол.	Масса		Примеч.
				ед.	кг	
1	2	3	4	5	6	
Плиты						
П-1	1.041.1-2 В.1	ПК 56.15-ВАТ IV CT	11	2600		
П-2	1.041.1-2 В.1	ПК 56.12-ВАТ IV CT	13	2000		
П-3	1.041.1-2 В.1	ПК 56.15-6АТ IV CT-2	7	2600		
П-4	1.041.1-2 В.6; ЖЗЧ-16	ПК 56.15-10А IV CT-1	7	2890		
П-5	1.041.1-2 В.1	ПК 56.12-ВАТ IV CT-1	7	2000		
П-6	1.041.1-2 В.1	ПК 56.15-6АТ IV CT-Б	1	2600		
П-7	1.041.1-2 В.1	ПК 56.12-6АТ IV CT-Б	6	2000		
П-8	1.041.1-2 В.1	ПК 56.9-6АТ IV CT	2	1700		
Спецификационные элементы						
МС-11	1.020-1/В3.6-1	МС-11	4	1,61		
МС-13	1.020-1/В3.6-1	МС-13	8	0,73		
МС-14	1.020-1/В3.7-1	МС-14	2	0,66		
МС-15	1.020-1/В3.6-1	МС-15	16	0,45		

1	2	3	4	5	6
МС-18	1.020-1/В3.6-1	084	МС-18	24	0,41
МС-21	1.020-1/В3.6-1	084	МС-21	12	0,55
МС-26	1.020-1/В3.7-1	80	МС-26	24	3,2
Монолитные участки					
МУ-1	—	—	МУ-1	6	—
1	ГОСТ 5781-82*	—	Арматура Ф8АII, L=200	14	1,6
КР-1					
2	ГОСТ 5781-82*	—	Арматура Ф8АII, L=200	14	1,1
3	ГОСТ 5781-82*	—	Арматура Ф10АIII, L=2660	2	3,3
Бетон класса В15					
				М ³	0,2

1. Монтаж плит покрытия производить в соответствии с требованиями СНиП III-16-80 и указаниями, данными в серии примененных железобетонных элементов.
 2. Отверстия диаметром 150мм и менее выполнять по месту с предварительной рассверловкой по контуру в пределах пустот плит.
 3. Крепками на плане показаны места подвесок трубопроводов. Подвески выполнять согласно серии А17В001 В. IV; спецификацию подвесок смотреть технологические чертежи.

9980/2

Над. отв. [подпись] Заслуженный архитектор Украины, член Союза архитекторов Украины

Ин. контр. Фролова [подпись]

Рис. гр. Фролова [подпись]

Ст. инж. Пучачева [подпись]

ТП903-4-127.87 АС

Центральный штабовой пункт в плакатной форме Бодина-Белого типа теплопроводности типа ЧМБВ.

Система расположения элементов перекрытия и покрытия

Архитектор

Р 10

ХАРЬКОВПРОЕКТ

г. Харьков

Типовой проект 903-4-127.87, лист 4, АРБ50103

Альбом 3
тур. 4

Туполов проект 903-4-127.87

Схема расположения стеновых панелей по оси "4"

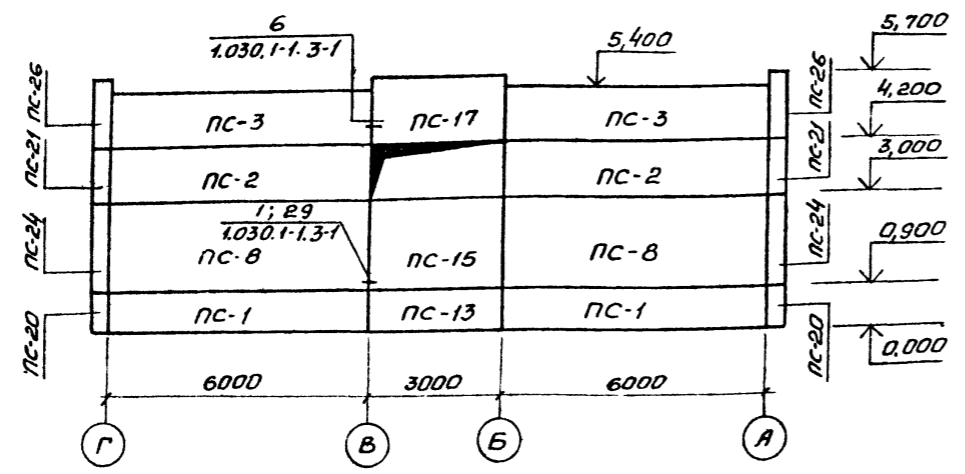
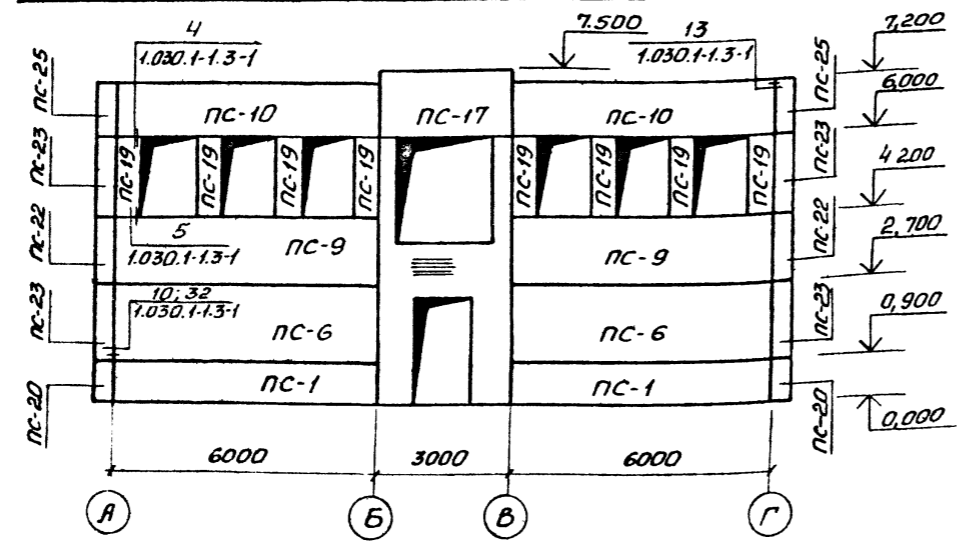


Схема расположения стеновых панелей по оси "1"



† Настоящий чертеж рассматривать совместно с листом АС-12.

Марка, поз.	Обозначение	Наименование	Кол.	Масса ед., кг	Примечание
Стеновые панели					
ПС-1	1.030.1-1; 1-1; КЖН-18	ПС 60.9.2,5-6.А-А	10	1890	
ПС-2	1.030.1-1; 1-1; КЖН-19	ПС 60.12.2,5-6.А-А	6	2520	
ПС-3	1.030.1-1; 1-1; КЖН-20	ПС 60.12.2,5-6.А-Б	4	2520	
ПС-4	1.030.1-1; 1-1; КЖН-21	ПС 60.15.2,5-6.А-А	1	3150	
ПС-5	1.030.1-1; 1-1; КЖН-22	ПС 60.15.2,5-6.А-Б	4	3150	
ПС-6	1.030.1-1; 1-1; КЖН-23	ПС 60.18.2,5-6.А-А	4	3780	
ПС-7	1.030.1-1; 1-1; КЖН-24	ПС 60.18.2,5-6.А-Б	2	3780	
ПС-8	1.030.1-1; 1-1; КЖН-25	ПС 60.21.2,5-6.А-А	7	4380	
ПС-9	1.030.1-1; 1-1; КЖН-26	ПС 60.15.2,5-6.А-Б	2	3150	
ПС-10	1.030.1-1; 1-1; КЖН-27	ПС 60.12.2,5-6.А-Б	2	2520	
ПС-11	1.030.1-1; 1-1; КЖН-28	ПС 30.12.2,5-6.А-А	1	1250	
ПС-12	1.030.1-1; 1-1; КЖН-29	ПС 30.15.2,5-6.А-А	1	1550	
ПС-13	1.030.1-1; 1-1; КЖН-30	ПС 30.9.2,5-6.А-А	3	940	
ПС-14	1.030.1-1; 1-1; КЖН-31	ПС 30.18.2,5-6.А-А	2	1870	
ПС-15	1.030.1-1; 1-1; КЖН-32	ПС 30.21.2,5-6.А-А	2	2190	
ПС-16	1.030.1-1; 1-1; КЖН-33	ПС 30.12.2,5-6.А-Б	3	1250	
ПС-17	1.030.1-1; 1-1; КЖН-34	ПС 30.15.2,5-6.А-Б	3	1550	
ПС-18	1.030.1-1; 1-1; КЖН-35	ПС 30.18.2,5-6.А-Б	1	1870	
ПС-19	1.030.1-1; 1-1; КЖН-36	ЗПС 6.18.2,5-А-А	8	370	
ПС-20	1.030.1-1; 1-1; КЖН-37	ЗПС 46.90.2,5-А-А	4	210	
ПС-21	1.030.1-1; 1-1; КЖН-38	ЗПС 46.120.2,5-А-А	2	280	
ПС-22	1.030.1-1; 1-1; КЖН-39	ЗПС 46.150.2,5-А-А	2	340	
ПС-23	1.030.1-1; 1-1; КЖН-40	ЗПС 46.180.2,5-А-А	4	410	
ПС-24	1.030.1-1; 1-1; КЖН-41	ЗПС 46.210.2,5-А-А	2	480	
ПС-25	1.030.1-1; 1-1; КЖН-42	ЗПС 46.120.2,5-А-Б	2	280	
ПС-26	1.030.1-1; 1-1; КЖН-43	ЗПС 46.150.2,5-А-Б	2	340	
ПС-27	1.030.1-1; 1-1; КЖН-44	ЗПС 46.180.2,5-А-Б	2	410	
Элемент крепления					
МС-1	1.030.1-1; 4-1-270	МС-1	192	0,26	
МС-2	1.030.1-1; 3-1-44	МС-2	64	0,28	
МС-3	1.030.1-1; 4-1-270-01	МС-3	38	0,52	
МС-4	1.030.1-1; 3-1-44	МС-4	13	5,1	
МС-6	1.030.1-1; 3-1-44	МС-6	24	0,26	
МС-7	1.030.1-1; 3-1-44	МС-7	12	0,25	

9980/2

Нач. отд. Закаревский	Инж. Золотов	Инж. Фролова	Инж. Пуячева	ТП903-4-127.87 АС		
Инж. Фролова	Инж. Пуячева	Инж. Пуячева	Инж. Пуячева	Центральный тепловой пункт с пластинчатými теплообменниками теплопроизводительностью 40 МВт тип 4.	Станд. лист	Листов
Инж. Пуячева	Инж. Пуячева	Инж. Пуячева	Инж. Пуячева	Схемы расположения стеновых панелей по оси 1 и 4.	р	11
Инж. Пуячева	Инж. Пуячева	Инж. Пуячева	Инж. Пуячева	ХАРЬКОВПРОЕКТ	г. Харьков	

Привязан

Имб. №

Схема расположения стеновых панелей по ряду „А“

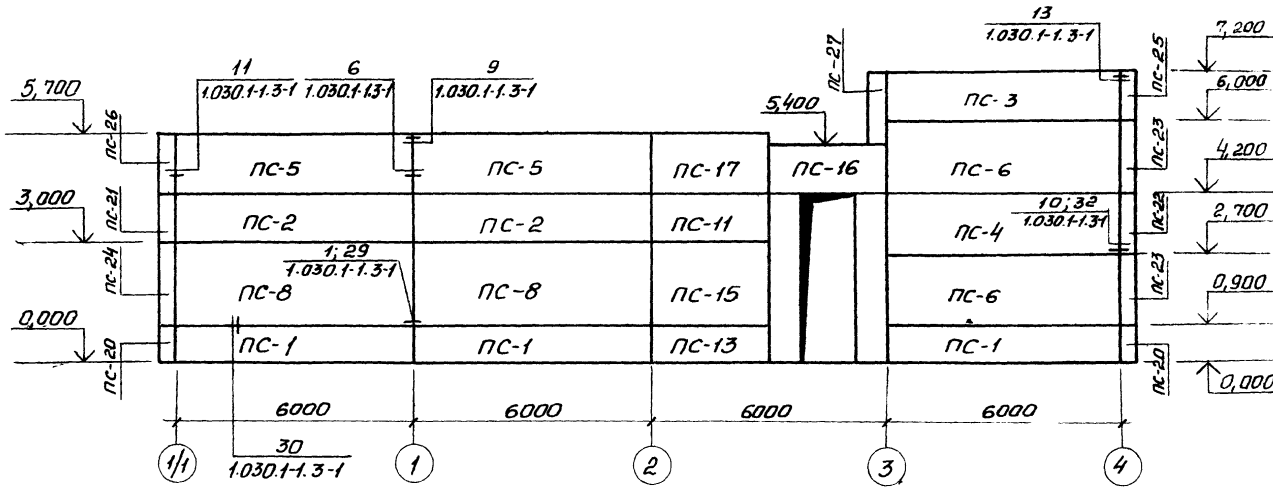


Схема расположения стеновых панелей по ряду „Г“

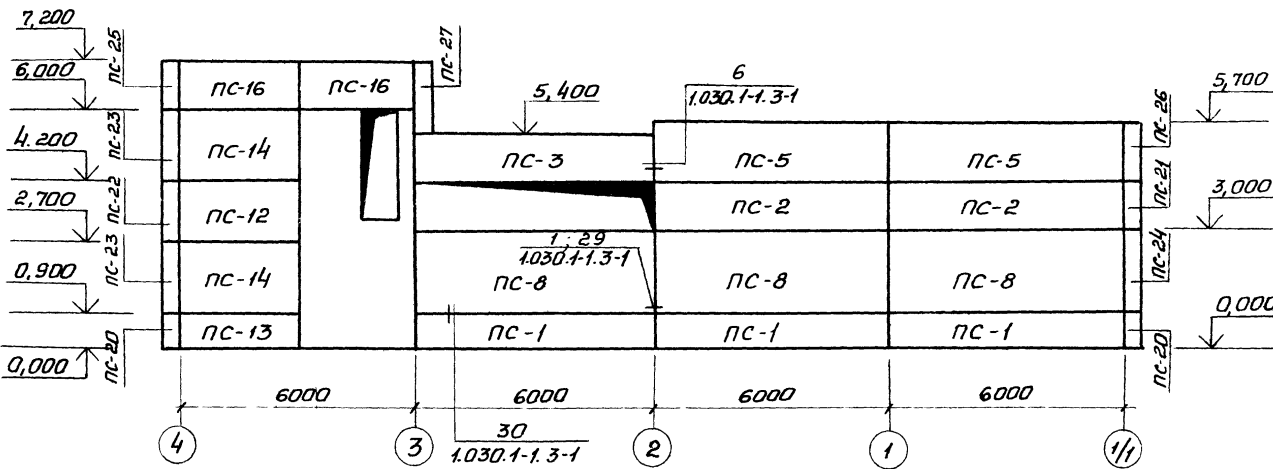
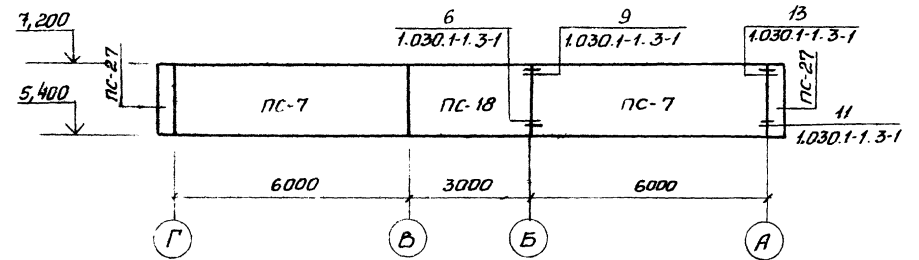


Схема расположения стеновых панелей по оси „З“



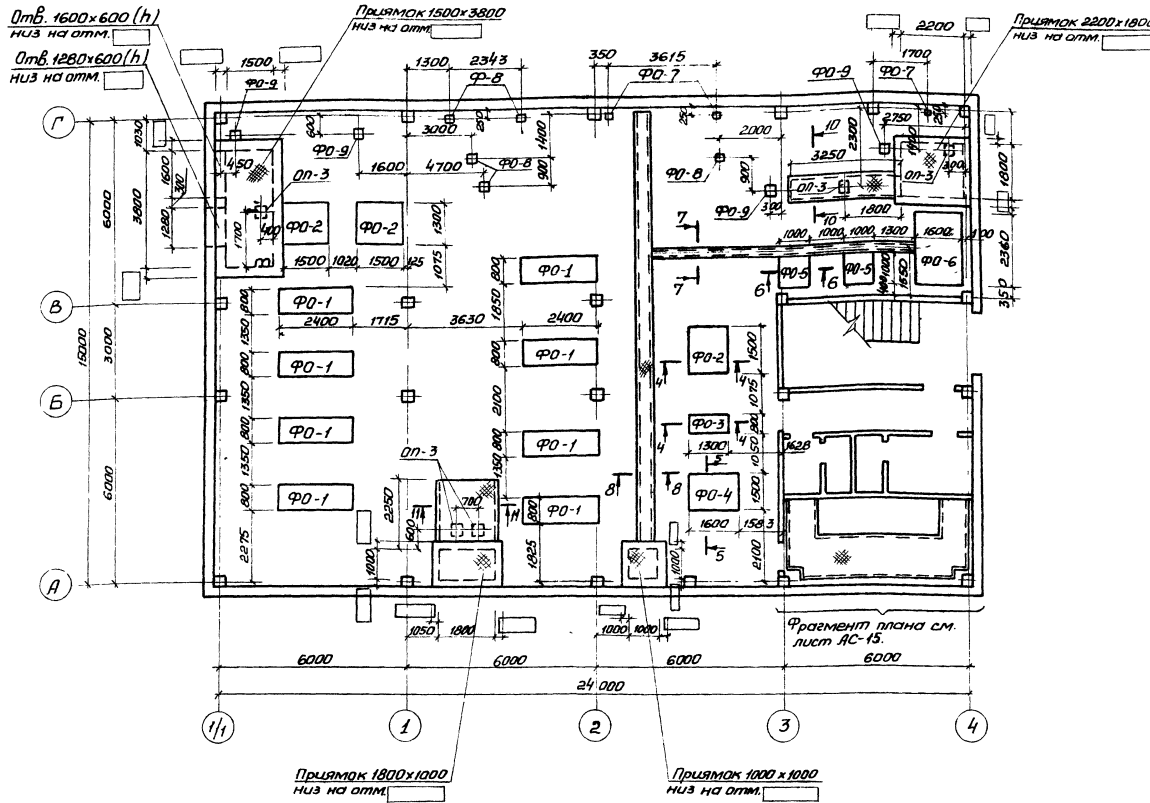
1. Материал панелей - керамзитобетон $\gamma = 1100 \text{ кг/м}^3$
2. Монтаж элементов производить в соответствии со СНиП III-16-80.
3. Наружная отделка стеновых панелей дана на листе АС-6.
4. Настоящий лист рассматривать совместно с АС-11.
5. Узлы крепления стеновых панелей приняты по серии 1.030.1-1 в 3-1.

9980/2

Исполнитель: Захаревич	Гип: Золотов	ТП 903-4-127.87 АС		
Инженер: Фролова	Ст. инженер: Пугачева	Центральный тепловой пункт с пластинчатыми водонагревателями теплопроизводительностью 40 МВт. Тип 4.	Этадия	Лист
Привязан		Схемы расположения стеновых панелей.	Р	12
Циб. №		ХАРЬКОВПРОЕКТ г. Харьков		

Тилевой проект 903-4-127. 87

Схема расположения фундаментов под оборудование



Спецификация к схеме расположения фундаментов под оборудование

Марка, поз.	Обозначение	Наименование	Кол.	Масса, кг	Примечание
		Фундамент Ф0-1	8		
		Бетон класса В12,5	м ³	0,96	
		Фундамент Ф0-2	3		
		Бетон класса В12,5	м ³	0,59	
	ГОСТ 5781-82*	Арматура ф 8А1	-	11,6	
		Фундамент Ф0-3	1		
		Бетон класса В12,5	м ³	0,31	
	ГОСТ 5781-82	Арматура ф 8А1	-	6,24	
		Фундамент Ф0-4	1		
		Бетон класса В12,5	м ³	0,72	
	ГОСТ 5781-82*	Арматура ф 8А1	-	14,1	
		Фундамент Ф0-5	2		
		Бетон класса В12,5	м ³	0,3	
	ГОСТ 5781-82*	Арматура ф 8А1	-	6,32	
		Фундамент Ф0-6	1		
		Бетон класса В12,5	м ³	1,89	
		Фундамент Ф0-7	3		
		Бетон класса В12,5	м ³	0,007	
		Фундамент Ф0-8	5		
		Бетон класса В12,5	м ³	0,019	
		Фундамент Ф0-9	4		
		Бетон класса В12,5	м ³	0,027	
		Фундамент Ф0-3	5	40	
ОП-3	3.006.1-2 / 2 в. 1-2	Опорная подушка ОП-3	5	40	
рифл. сталь	ГОСТ 8568-77*	Рифленая сталь 6-6мм	-	393,0	
L50x6	ГОСТ 8509-72	Уголок L50x5	-	151,0	
ф 8А1	ГОСТ 5781-82*	Арматура ф 8А1	-	10,0	
ф 10А1	ГОСТ 5781-82*	Арматура ф 10А1	-		

- Настоящий чертеж рассматривать совместно с АС-14.
- Толщина стен, прямиков и отметки отверстий для ввода трубопроводов проставляются при привязке проекта.
- Наружные поверхности прямиков и каналов оштукатуривать холодной оштукатуркой с последующей покраской битумной мастикой.
- Указания по обратной засыпке котлована под пальи и фундаменты даны на листе АС-7.

9980/2

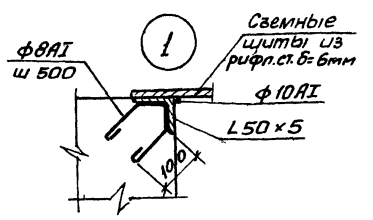
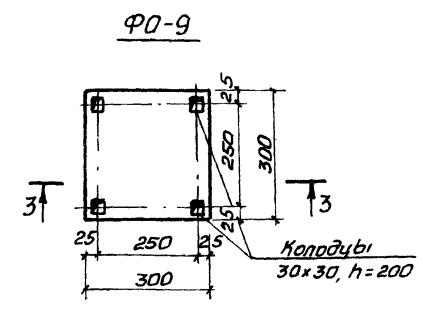
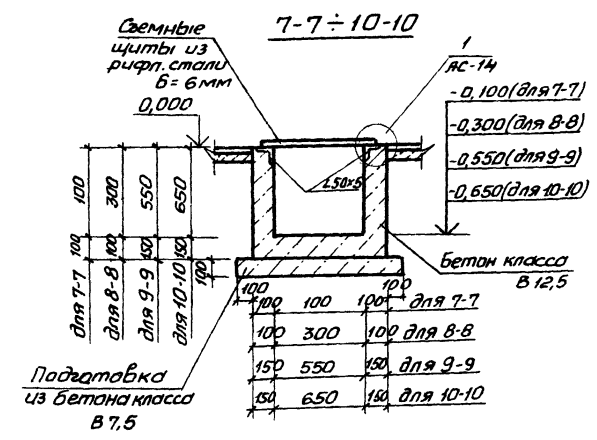
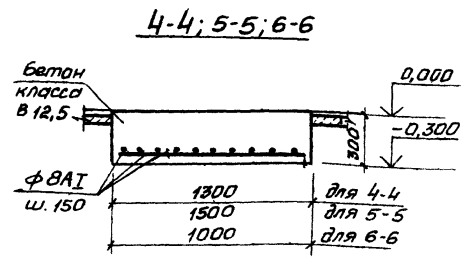
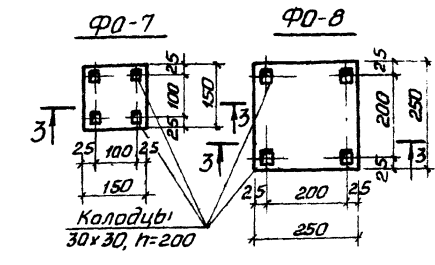
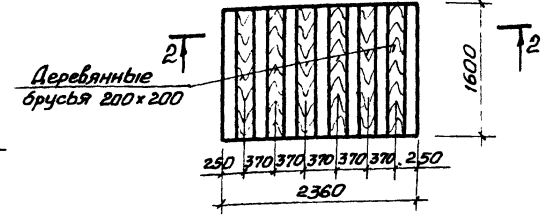
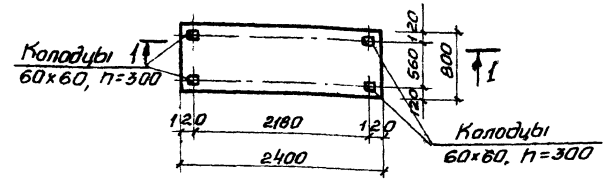
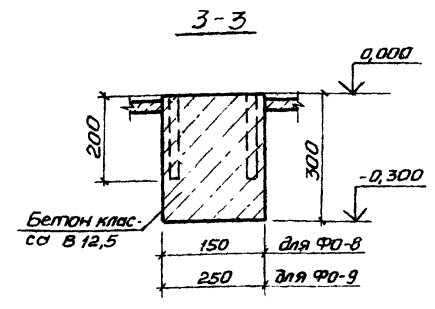
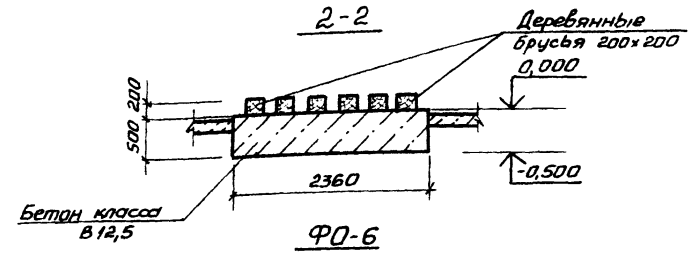
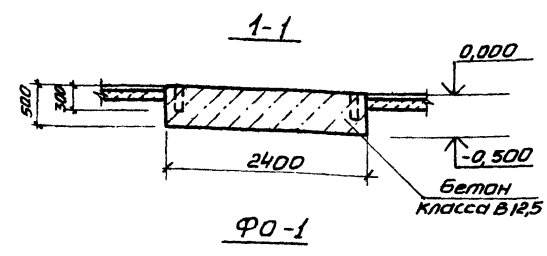
Нач. отд. разработки ГИП И. кант. Фролова Рук. з-д. Фролова Ст. техн. Писарева		ТП903-4-127. 87 АС	Центральная тепловая пункт с теплоцентралями водоснабжение всеми теплопотребителями Металло 40МВт Тил 4	Стандарт Р 13	Листов
Привязан		Схема расположения фунда- ментов под оборудование		ХАРЬКОВПРОЕКТ г. Харьков	

Привязан

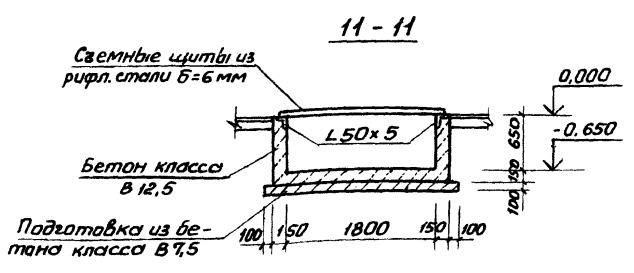
Инт. №

АЛОСИМ
М.П. 4

Типовой проект 903-4-127.87



1. Настоящий лист рассматривать совместно с листом АС-13.
2. Сечения 4-4 ÷ 10-10 снесены с листа АС-13.



9980/2

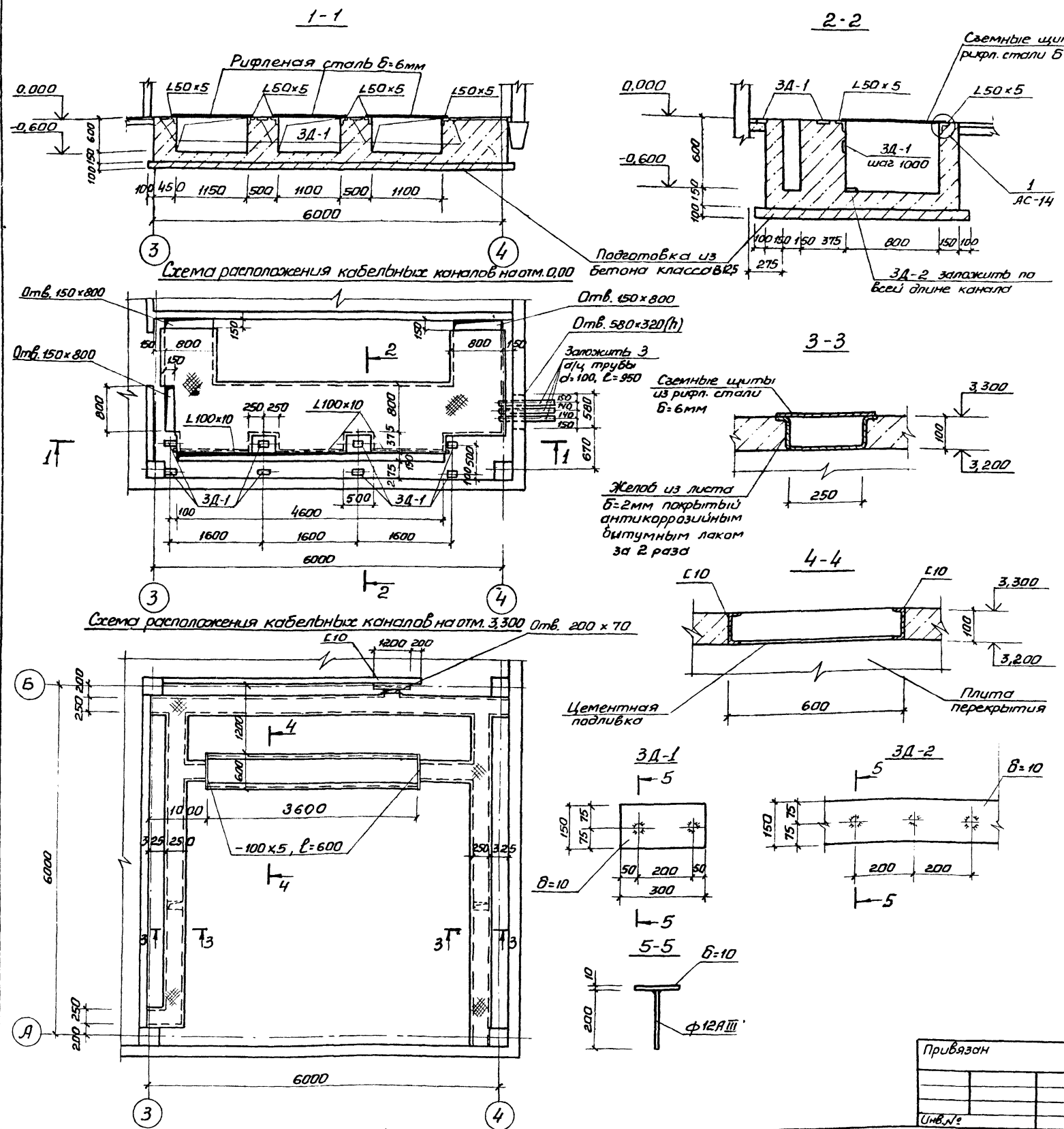
Нач. отд. Захаревский		ТП903-4-127.87 АС	
ГИП Золотов			
Н.контр. Фролова			
Рук. гр. Фролова			
Ст.инж. Пысачева			
Привязан		центральной тепловой пункт с пластинчатыми водонагревателями теплопроизводительностью ЧОМВТ тип 4	
Инв. №		Стация Лист Листов Р 14	
		Конструкции фундамен-та под оборудование	
		ХАРЬКОВПРОЕКТ г. Харьков	

Инв. № плана, Подпись и дата Введен в действие

Альбом 3
тип 4

Типовой проект 903-4-127.87

Инв. № листа Подпись и дата Взам. инв. № Рук. пр. АКХ Упр. инж. в.б.п.г.г.г.



Спецификация к схемам расположения кабельных каналов, расположенным на данном листе

Марка, поз.	Обозначение	Наименование	Кол.	Масса кг	Примечание
		Закладные детали			
3Д-1	АС-15	3Д-1	14	3,89	
3Д-2	АС-15	3Д-2	4,8	60,65	
Рифл. сталь	ГОСТ 8568-77	Рифленая сталь б=6мм	-	331,4	
L50x5	ГОСТ 8509-72	Уголок L50x5	-	142,50	
С 10	ГОСТ 8540-72	Швеллер С 10	-	72,15	
	ГОСТ 19903-74*	Сталь б=2мм	-	148,3	

1 Сварку производить электродами типа Э-42 по ГОСТ 9467-75.

9980/2

Нач. отд. Захаревский	Инж. Золотов	Инж. Фралова	Инж. Фралова	Инж. Пугачева	ТП 903-4-127.87 АС
Нач. отд. Захаревский	Инж. Золотов	Инж. Фралова	Инж. Фралова	Инж. Пугачева	Центральный тепловой пункт с электрическими водогрейными котлами теплопроизводительностью 40 МВт. тип 4.
Нач. отд. Захаревский	Инж. Золотов	Инж. Фралова	Инж. Фралова	Инж. Пугачева	Схемы расположения кабельных каналов на отм. 0,000 и 3,300.
Привязан					Стация Р
					Лист 15
					Листов
					ХАРЬКОВПРОЕКТ г. Харьков

Спецификация к схемам расположения элементов лестниц на данном листе

Марка, поз.	Обозначение	Наименование	Кол.	Масса, кг	Примечание
		Лестничные марши			
Л1	1.050.1-2 В.1	ЛМП 57.11.17-5-1	2	2600	
		Лестничная площадка			
Л2	1.050.1-2 В.1	ЛП 14.15Б	1	600	
		Лестничное ограждение			
ОЛ1	1.050.1-2 В.2	ОМ 17	2	38,2	
ОЛ2	1.050.1-2 В.2	ОП 12	1	18,3	
		Лестничные марши			
Л2	1.450.3-3 В.1ч.1.1	МЛХШ 45-36.8	1	151,2	
		Ограждение лестничного марша			
ОЛ3	1.450.3-3 В.1ч.1.1	ОГЛ МЛХЭБ-45-12.12	1	11,4	
		Лестничная площадка			
П-2	1.450.3-3 В.1ч.1.1	ПМХШ-15.8	1	56,4	
		Ограждение лестничной площадки			
ОП1	1.450.3-3 В.1ч.1.1	ОГПМХЭБ-12.9	1	11,4	
ОП2	1.450.3-3 В.1ч.1.1	ОГПМХЭБ-12.15	1	17,8	
		Узел № (см.серия 1.450.3-3.Б.0)			
α	ГОСТ 8240-72	Балка L12, l=1,05м	2	10,9	
Л53x6	ГОСТ 8509-72	Л63x6; l=0,35м	4	2,0	

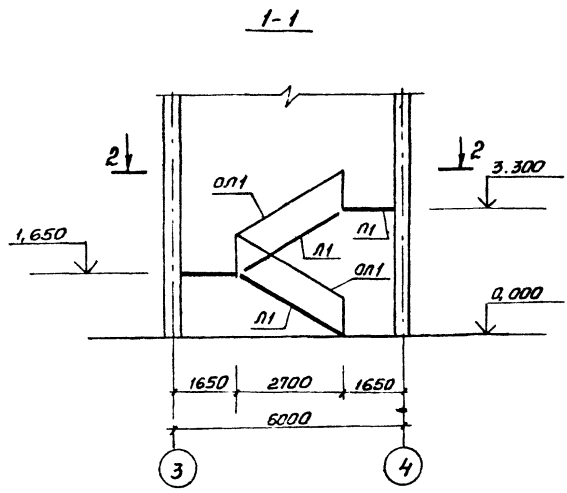


Схема расположения элементов лестницы в осях 3-4

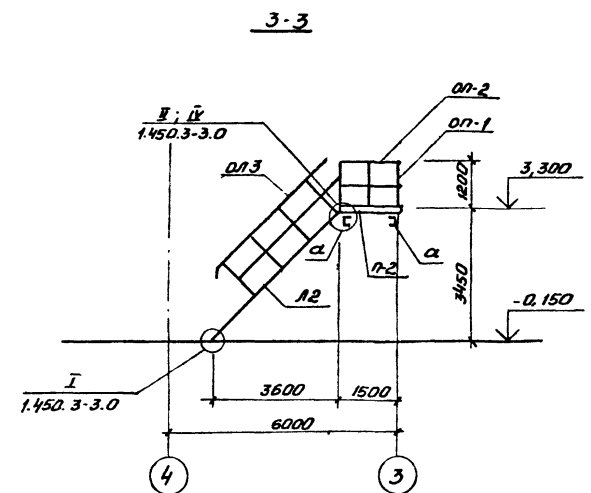
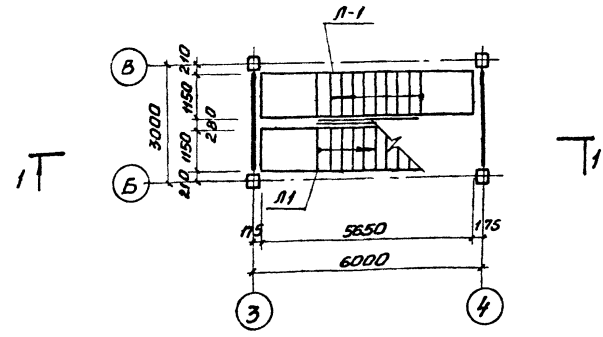
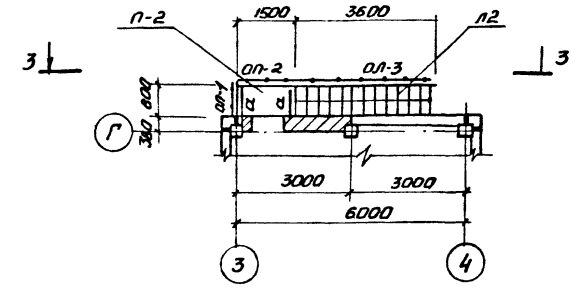
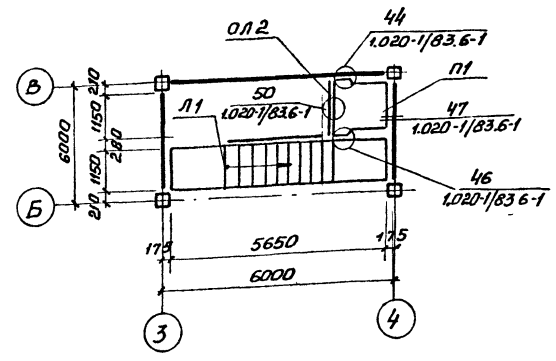


Схема расположения элементов металлической лестницы по ряду Г



2-2



1. Монтаж сборных железобетонных конструкций производить в соответствии с требованиями СНиП III-16-80.
2. Монтаж металлоконструкций лестниц производить в соответствии с требованиями ГОСТ 23118-78 и СНиП III-16-75, обеспечивая проектное положение конструкций исключая образование обратного уклона ступеней более 1°.
3. Сварку на монтаж осуществлять по ГОСТ 5264-80 с последующим восстановлением защитно-декоративного покрытия.
4. Монтажные соединения металлических лестничных маршей с площадками и ограждений с лестничными маршами и площадками производить с помощью болтов М-12 по ГОСТ 1798-70.

9980/2

ТП 903-4-127.87 АС

Нач. отд. Захаревич	Золотов	Фролова	Чубов
Ин. контр. Фролова	Чубов	Чубов	Чубов
Рук. гр. Фролова	Чубов	Чубов	Чубов
Ст. инж. Чубов	Чубов	Чубов	Чубов

Центральный тепловой пункт с пластинчатыми водогрейными теплообменниками мощностью 40 МВт, Тип 4.

Составы расположения элементов лестниц в осях 3-4 и по ряду Г

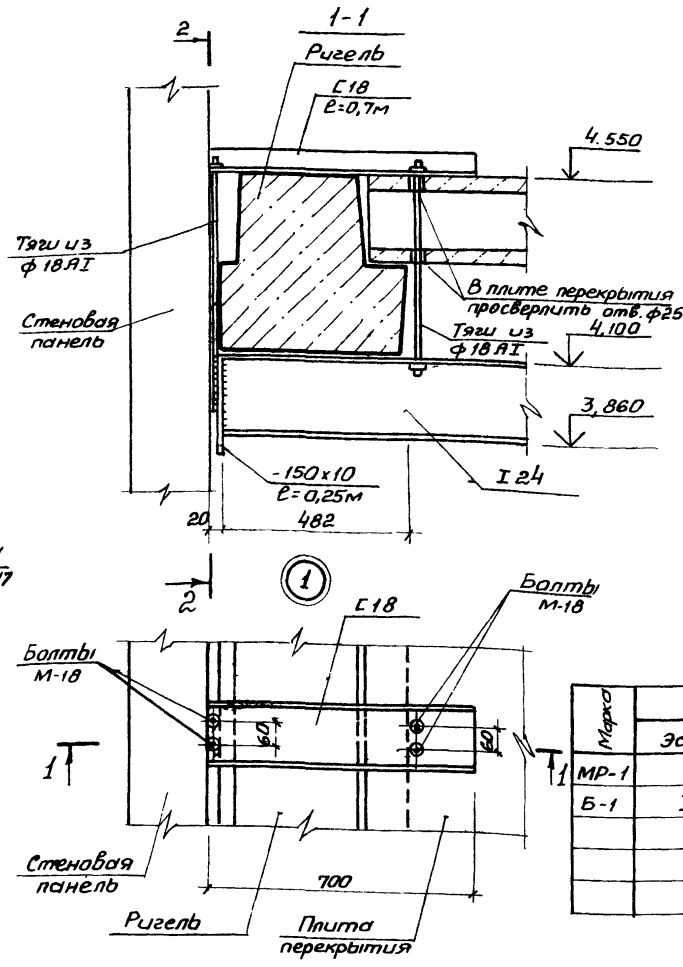
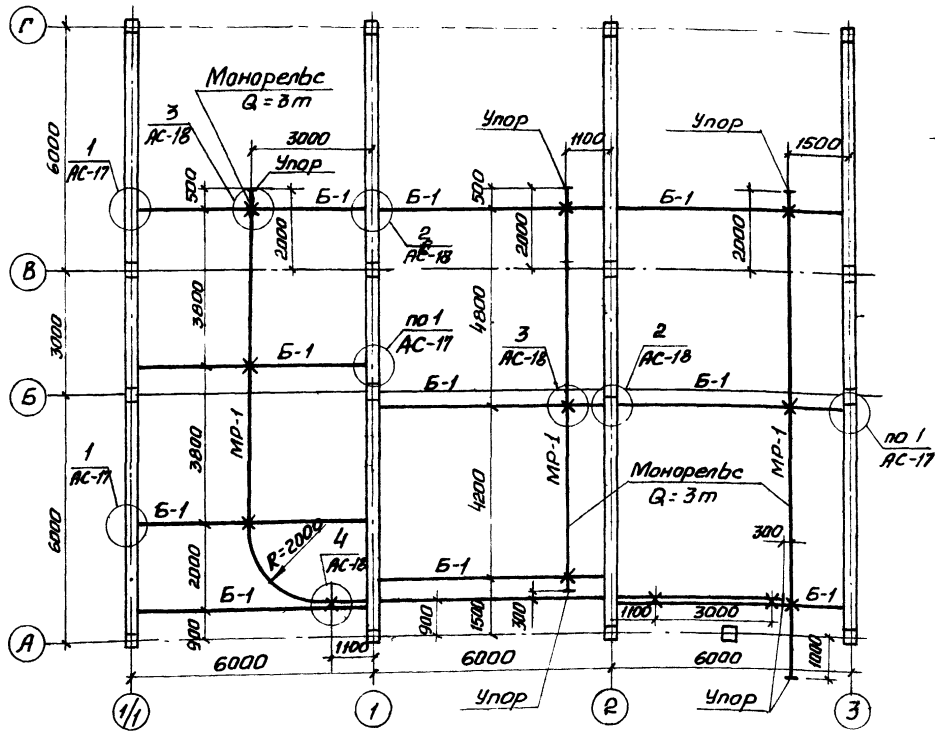
ХАРЬКОВПРОЕКТ
2, Харьков

Стр. 16

Н.И.Бом 3
Т.М.Л. 4

Тилова проект 903-4-12.1. В.1

Схема расположения подвесных путей



Ведомость элементов

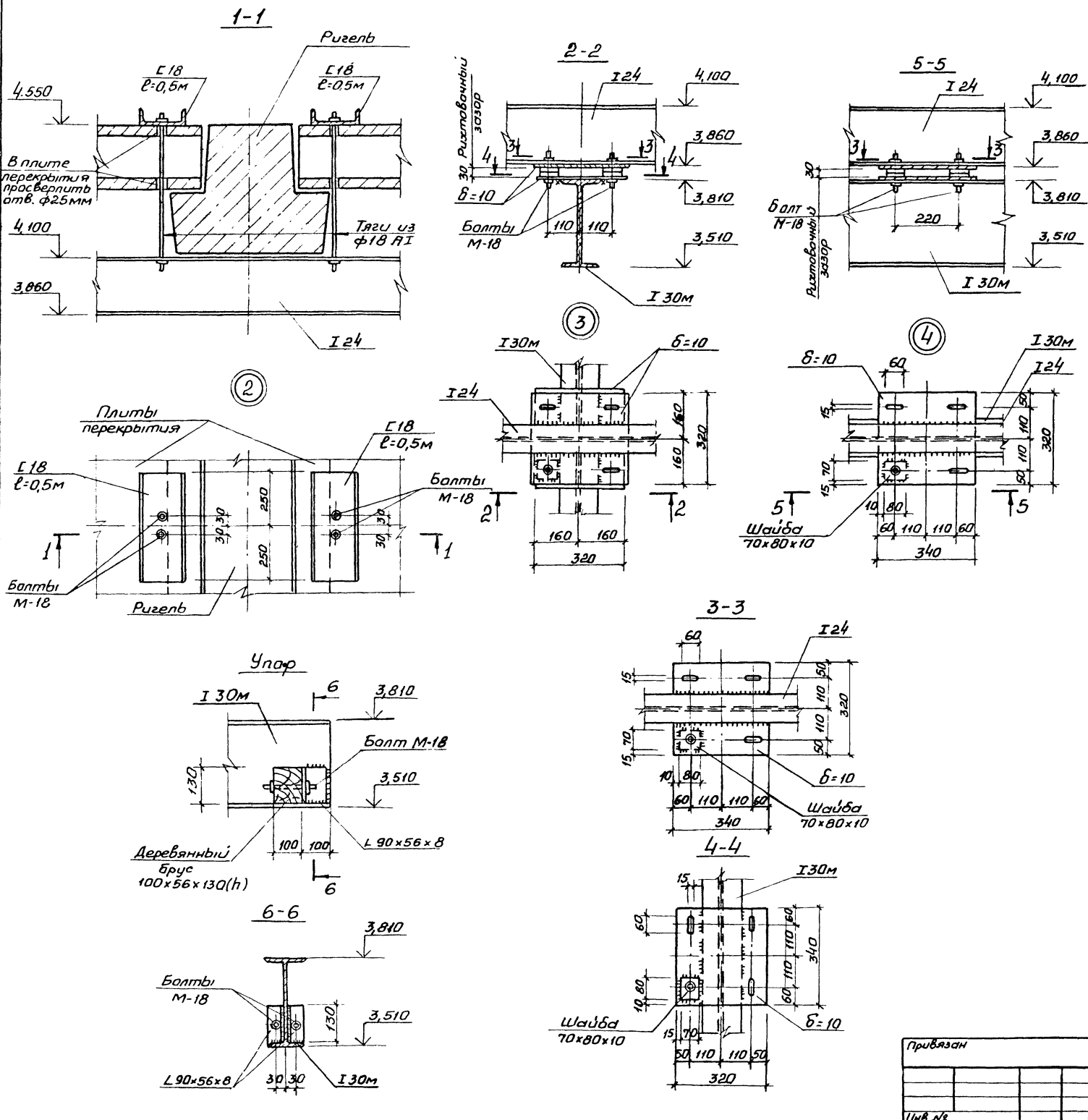
Марка	Сечение		Опорные усилия			Группа констр.	Марка металла	Примечание
	Эскиз	Паз	Состав	М кН	Н кН			
MP-1	I		I 30 м				Возд-5-1	
Б-1	I		I 24				Возд-5-1	

1. Сварку производить электродами типа Э-42 по ГОСТ 9467-75, высоту швов принимать по наименьшей толщине свариваемых элементов.
2. Изготовление и монтаж конструкции производить в соответствии с требованиями СНиП III-18-75.

Группа конструкц-ции	Армат. издел.		Прокат				Итого	Всего
	по ГОСТ 5781-82 кл. А-I	Итого	по ГОСТ 19425-74	по ГОСТ 8240-72	по ГОСТ 8510-72	по ГОСТ 103-76		
ф 18			I 24	I 30 м	С 18	У 90-56-8	Ø=10	
на листе	105,0	105,0	1640,0	2245,98	197,4	13,2	223,2	4319,65 4424,75

9980/2

Нач. отд. Захаревич	Инж. Злотов	Инж. Фролова	Инж. Луцабева	Инж. Жуков	ТП 903-4-12.7.87 AC			
Привязан					Центральный тепловой пункт с пластинчатыми водонагревателями теплопроизводительностью 40 мВт Тип 4	Стация	Лист	Листов
					Схемы расположения подвесных путей	Р	17	ХАРЬКОВПРОЕКТ г. Харьков



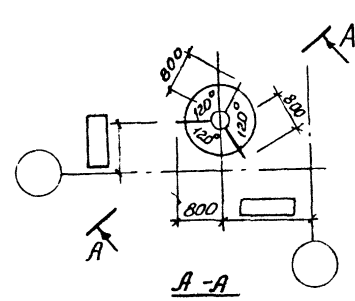
Марка	Обозначение	Наименование	Кол.	Марка ед, кг	Примечание
		<u>Узел „1“</u>			
	ГОСТ 5781-82 *	φ18 А-I; l=0,7м	2	1,4	
	"	φ18 А-I; l=0,65м	2	1,3	
	ГОСТ 8240-72	Г18; l=0,7м	1	11,4	
		<u>Узел „2“</u>			
	ГОСТ 5781-82 *	φ18 А-I; l=0,65м	4	1,3	
	ГОСТ 8240-72	Г18; l=0,5м	2	8,2	
		<u>Узел „3“</u>			
	ГОСТ 578 -82 *	φ18 А-I; l=0,17м	4	0,3	
	ГОСТ 103-76	δ=10; F=0,11м ²	2	8,5	
	"	δ=10; F=0,01м ²	4	0,4	
		<u>Узел „4“</u>			
	ГОСТ 5781-82 *	φ18 А-I; l=0,17м	4	0,3	
	ГОСТ 103-76	δ=10; F=0,11м ²	2	8,5	
	"	δ=10; F=0,01м ²	4	0,4	
		<u>Упор</u>			
	ГОСТ 5781-82 *	φ18 А-I; l=0,22м	2	0,4	
	ГОСТ 8510-72	Л 90×56×8; l=0,13м	2	1,1	

1. Данный лист рассматривать совместно с чертежом АС-17.
2. Сварку металлоконструкций производить электродами типа Э-42 по ГОСТ 9467-75.

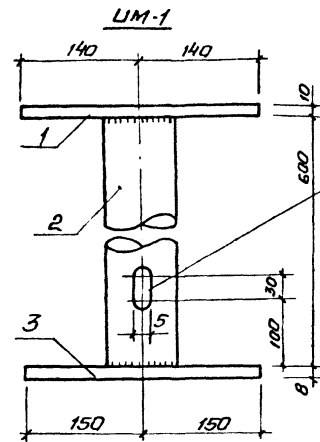
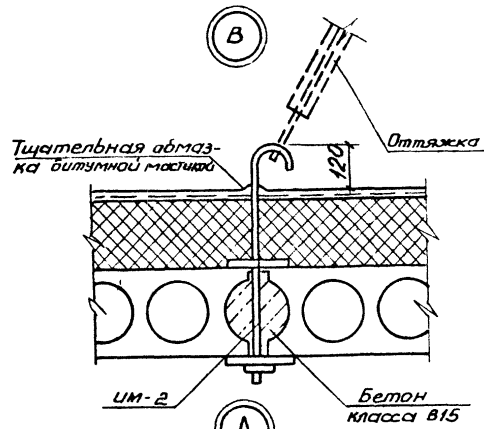
9980

Нач. отд. Захаревский		ТП 903-4-127.87 АС	
ГМП Златов			
Н.контр. Фролова			
Рук. гр. Фролова			
Ст. инж. Чуба			
Привязан		Центральный тепловый пункт с пластинчатой бойлерной установкой теплопроизводительностью 46 МВт. Тип 4.	Стадия
		Узлы крепления манорельса	Лист
			18
			Листов
			ХАРЬКОВПРОЕКТ
			г. Харьков

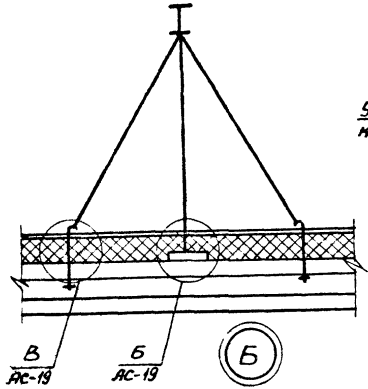
Фрагмент плана кровли



А-А



Отверстие с одной стороны трубы



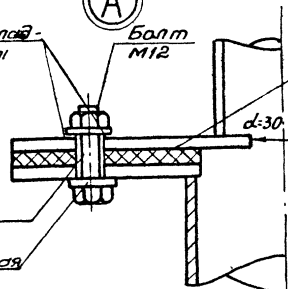
Упругие прокладки под шайбы

Болт М12

Резиновая прокладка Б=12 мм

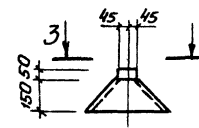
Резиновая трубка

Металлическая шайба

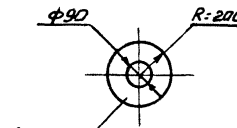


UM-2

Зант

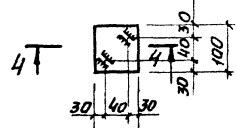


3-3

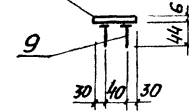


Кровельное железо

ЗД-1



4-4



Привязан

UM-1

Марка	Обозначение	Наименование	Кол.	Масса ед., кг	Примечание
UM-1	АС-19	Изделие металлическое UM-1	1		
Детали					
1	ГОСТ 103-76	-280x10; L=280	1	6,14	
2	ГОСТ 3262-75*	Труба газовая ф70	1	4,0	
3	ГОСТ 103-76	-300x8; L=300	1	5,7	
UM-2	АС-19	Изделие металлическое UM-2	3		
Детали					
4	ГОСТ 7798-70*	Болт М-16	1		
5	ГОСТ 103-76	-100x5	2	0,4	
6	ГОСТ 5919-70*	Гайка М-16	1		
ИЖ-1	АС-19	Изделие железобетонное ИЖ-1	1		
Детали					
С-1	АС-19	Сетка С-1	1	0,85	
ЗД-1	АС-19	Закладная деталь ЗД-1	4	0,65	
Материалы					
		бетон класса В12,5 м ³	0,015		
Сетка С-1					
7	ГОСТ 5781-82*	ф6 АІ; L=480	8	0,12	
Закладная деталь ЗД-1					
8	ГОСТ 103-76	-100x6; L=100	1	0,08	
9	ГОСТ 5781-82*	ф10 АІІ; L=44	2	0,05	

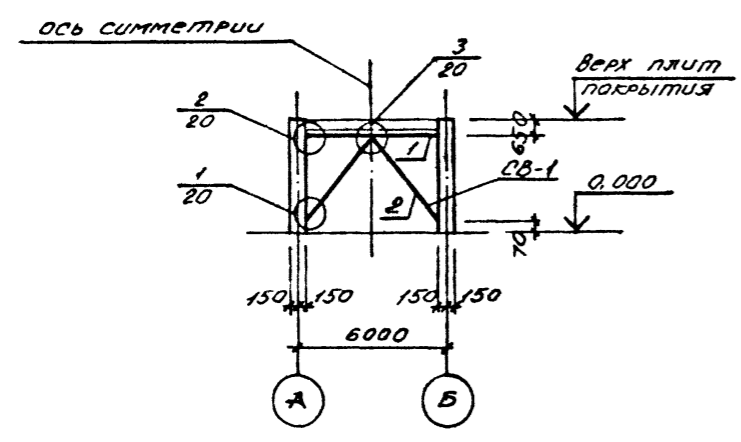
1. Сварку металлоконструкций производить электродами типа Э-42 по ГОСТ 9467-75. Толщина шва h=4мм.
 2. Для крепления оттяжек в плите просверлить отверстия и пропустить UM-1.

9980/2

ТП903-4-127.87 АС		
Исполн.	Проверен.	Согласован.
Нач. отд. Загоревский	Золотов	
ГМП	Фралова	
Н. кантр.	Фралова	
Вук. гр.	Фралова	
Ст. инж.	Чубов	
Центральный тепловой пункт в пластичными водонагревательными теплопроизводительностью 40 МВт. Тип 4.		
Узлы и детали крепления радиостоек		
Лист		Листов
Р		19
ХАРЬКОВПРОЕКТ		г. Харьков

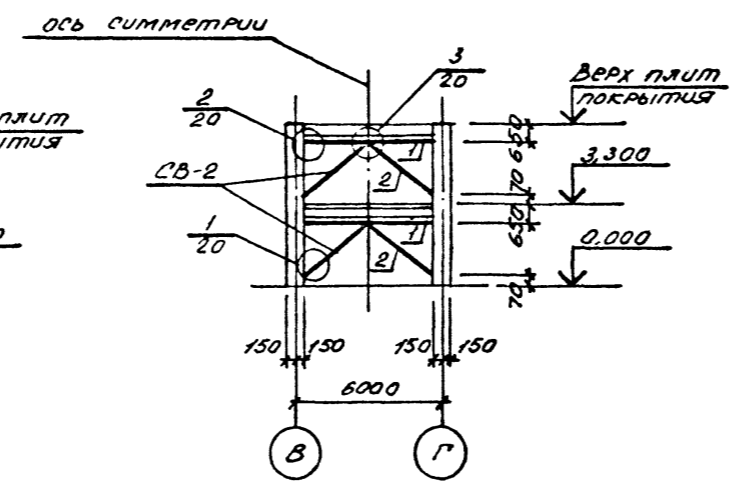
Млпобой проект 903-4-127.87
 Альбом 3 мпн 4
 Инв. и подписание в соответствии с

Схема расположения связи СВ-1

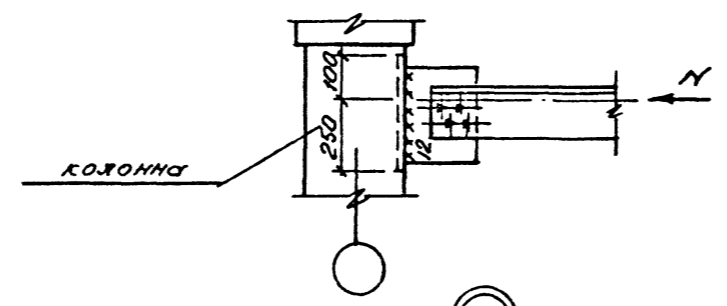
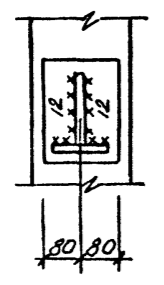
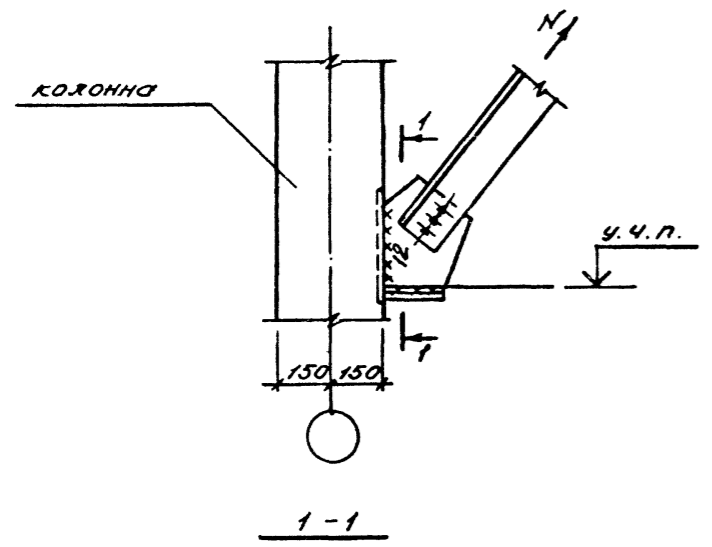


1

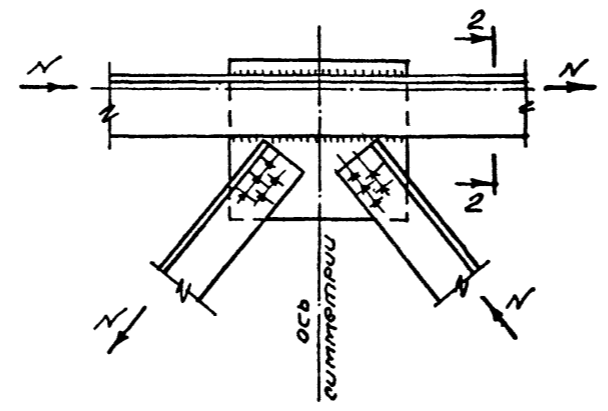
Схема расположения связи СВ-2



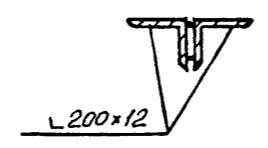
2



3



2-2



Ведомость элементов

Марка	Сечение		Опорные усилия			Группа конструктивных	Материал	Примеч.
	Эскиз	Поз. Состав	M, кНМ	N, кН	Q, кН			
1	Л	2L200x12					Ст3к2	
2	Л	2L200x12					Ст3к2	

Ведомость материалов

Группа конструкций	Прокат		Всего:
	по ГОСТ 8509-72	по ГОСТ 103-76	
связь СВ-1	1695,3	60,0	1755,3
связь СВ-2	2664,0	120,0	2784,0

1. Перечень чертёжей и общие указания см. лист ЛС-1.
2. При разработке вертикальных стальных связей и узлов их крепления за основу принята серия 1.020-1/83 в. 5-1.
3. Сварку стальных конструкций производить электродами типа Э-42 по ГОСТ 9467-75.
4. Монтажные соединения связей запроектированы с применением высокопрочных болтов. Высокопрочные болты, гайки и шайбы следует принимать по ГОСТ 22353-77; ГОСТ 22354-77; ГОСТ 22355-77; ГОСТ 22356-77.
5. Материал для стальных конструкций принят по ГОСТ 380-71* (в ст 3 кл 2).
6. Изготовление стальных конструкций и соединительного элемента следует производить в соответствии с требованиями СНиП III-18-75.
7. На основе данного чертежа выполняется рабочий проект на стадии КМД для конкретного объекта.
8. Пользуясь схемой расположения связей, таблицей сечений и чертежами узлов устанавливаются размеры деталей, сварных швов и число болтов.

9980/2

Исполн.	Золотов	Инженер	ТЛ 903-4-127.87	ЛС
Провер.	Фролов	Инженер		
Рук. гр.	Фролов	Инженер		
Ст. инж.	Чурва	Инженер		
приказом			Центральный тепловой пункт в пластинчатом водонагревателе с теплопроизводительностью 40 МВт. тил 4.	стадия
			Конструкция металла чешских связей	лист
				лист
				Р
				20
				ХАРЬКОВПРОЕКТ г. Харьков

Ведомость рабочих чертежей основного комплекта

Лист	Наименование	Примечание
03-1	Общие данные	
03-2	План на отм. 0.000. План на отм. 3.300	
	Схемы вентсистем, схема системы отопления	

Характеристика отопительно-вентиляционных систем

Обозначение системы	к-во помещений	Наименование	Тип установки	Вентилятор				Электродвигатель				
				Тип, марка по каталогу	№	Скорость вращения	Л/м³/ч	Р/Па	П/об/мин	Тип, исполнение по каталогу	М/кВт	П/об/мин
П1, П2, П3	3	Технологическое помещение	В-06-300	В-06-300	63	-	9900	20	1390	4.А7184	0,15	1390

Ведомость ссылочных и прилагаемых документов

Обозначение	Наименование	Примечание
	Ссылочные документы	
с. 5.904-1 в.1	Детали крепления воздуховодов	
	Прилагаемые документы	
ов. со	Спецификация оборудования	
ов. в.м	Ведомость потребности в материалах	

Наименование помещений	Объём м³	Расход тепла Вт						
		на отопление			на горячее водоснабжение	общий расход тепла		
		tн -15°	tн -20°	tн -25°		tн -15°	tн -20°	tн -25°
Вспомогательные помещ. санузла и гардероб	221,96	5190	8060	8960	—	5190	8060	8960
	31,23	1485	1659	1926	17400	18885	19059	19326

Общие указания

Проект отопления и вентиляции ЦТП разработан на основании технического задания, архитектурно-строительных чертежей, в соответствии со СНиП II-33-75**

Отопление технологического помещения - воздушное. Нагрев приточного воздуха - за счёт тепловыделений от оборудования и трубопроводов. Вспомогательные помещения оборудуются центральным водяным отоплением. Теплоноситель в системе отопления - перегретая вода с параметрами 150-70°С.

Проект отопления выполнен для расчётных наружных температур -15, -20, -25°С. Система отопления - однотрубная, горизонтальная, приточная.

Вентиляция ЦТП - общеобменная с естественным и механическим побуждением. Воздухообмен в технологическом помещении определён исходя из заданных тепловыделений и требуемых параметров воздушной среды. В летний период приток наружного воздуха осуществляется через осевые вентиляторы в стене.

9980/2

Таблица воздухообмена в технологическом помещении

Расчётные температуры наружного воздуха	Расчётная внутренняя температура tв, °С	Температура tух, °С	Тепловыделение Вт	Теплопотери Вт	Теплоизбыток Вт	Потребный воздухообмен м³/ч	Вытяжка через дефлекторы м³/ч	Приток через форсунки м³/ч	Приток через осевые вентиляторы м³/ч
-15°	20	25	46539	26100	20439	1530	1530	1530	—
-20	20	25	46539	29928	12899	1100	1100	1100	—
-25	20	25	46539	33640	16611	775	775	775	—
+10	20	25	37306	7482	29824	5900	5900	5900	—
+25	30	35	30160	—	30160	18000	18000	6000	12000

Типовой проект разработан в соответствии с действующими нормами и правилами и предусматривает мероприятия, обеспечивающие взрывную, взрывопожарную и пожарную безопасность при эксплуатации зданий

Главный инженер проекта *Захаров Э.Е.*

Привязан

ИНВ.Н

ТП 903-4-127.87 ОВ

Нач. отд. Захаров Э.Е.
Инж. Козырева В.С.
Инж. Корольчук В.М.
Инженер Ближний С.В.

Центральный теплоточный пункт с пластинчатым теплообменником и теплообменником

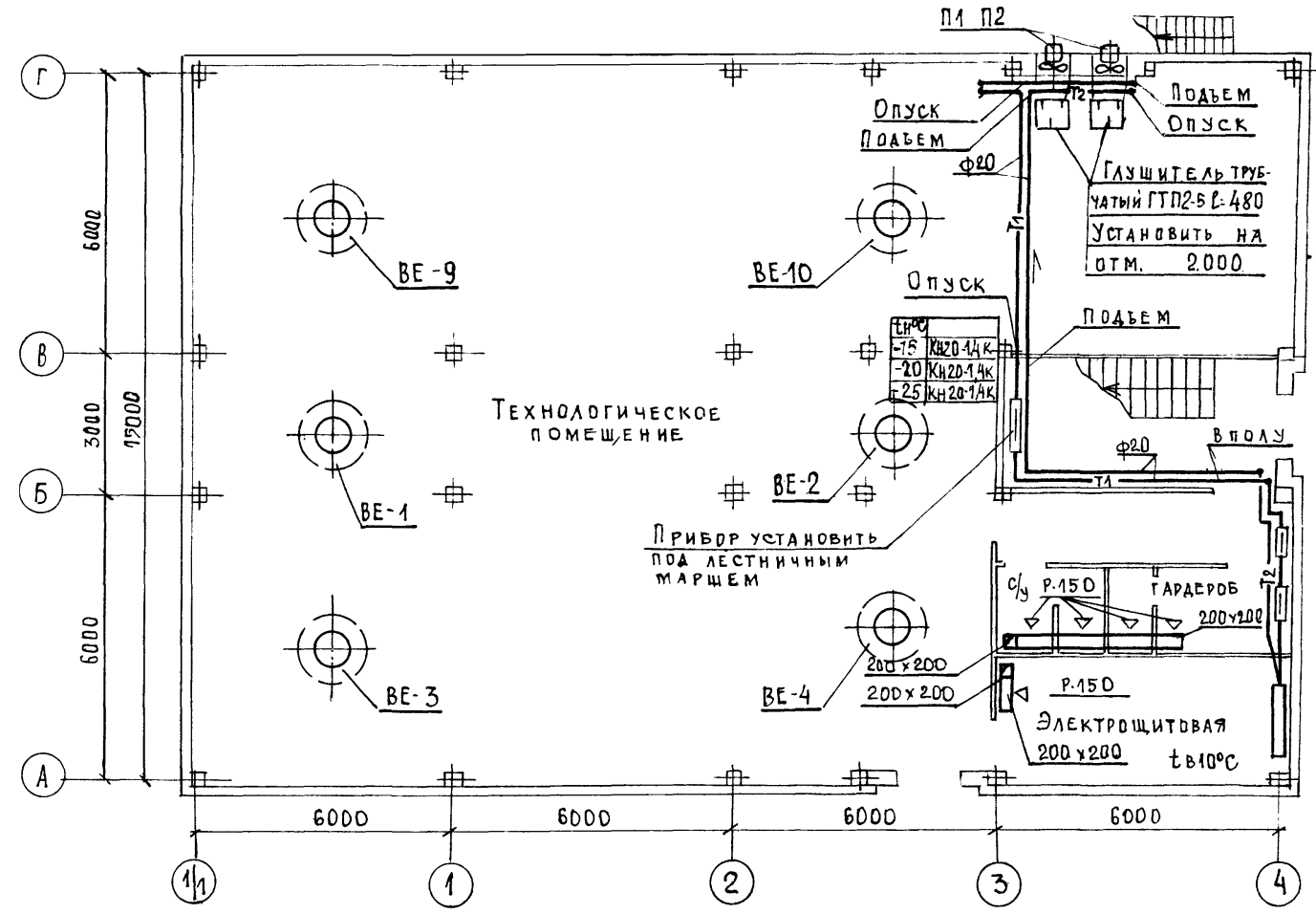
Стык Лист Листов

1 2

Общие данные ХАРЬКОВПРОЕКТ г. ХАРЬКОВ

903-4-127.87
 Типовой проект
 Листов 3 тип 4
 903-4-127.87

План на отм. 0.000



План на отм. 3.300

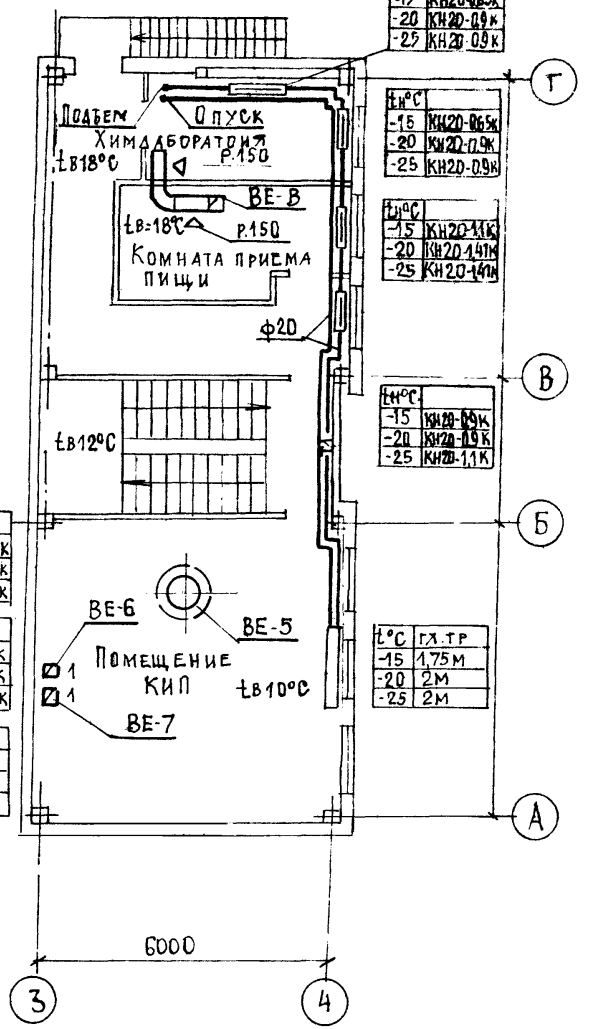
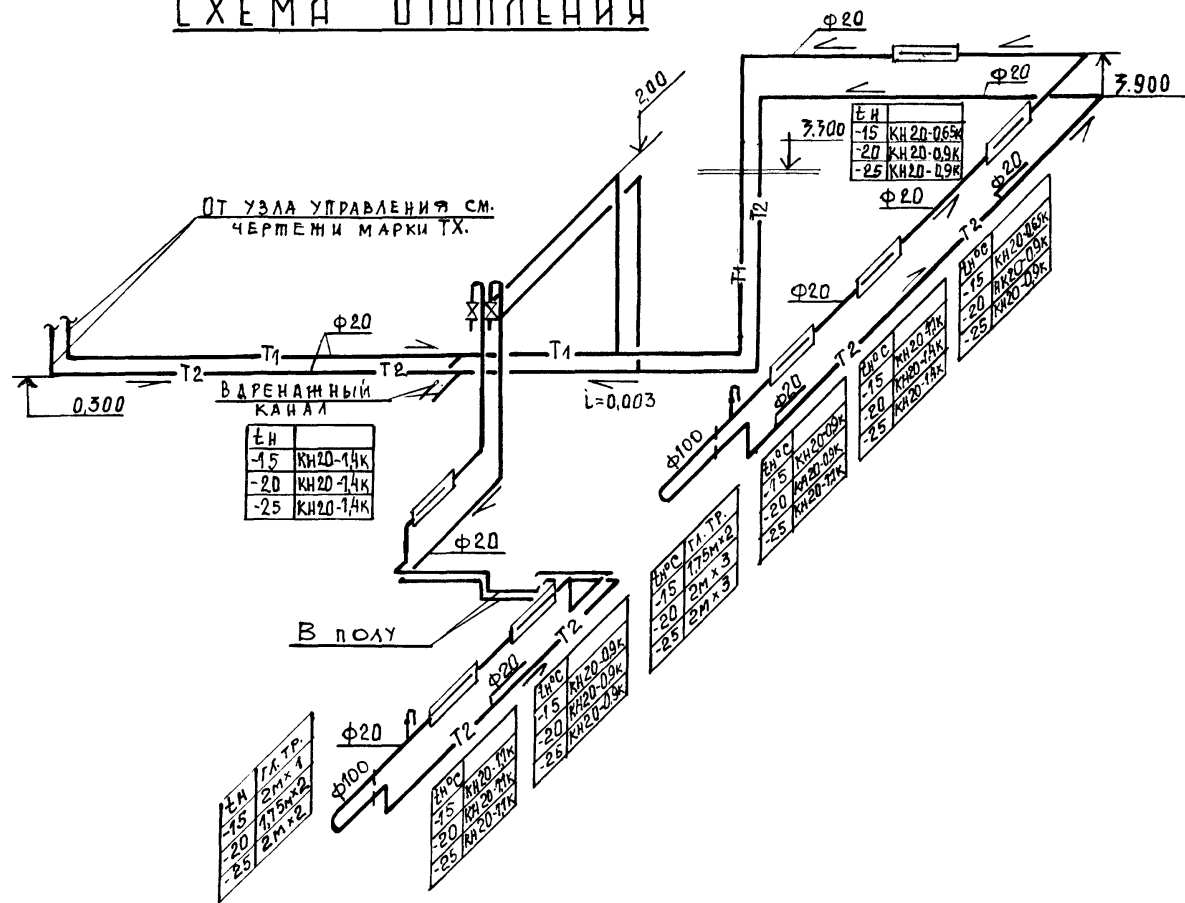
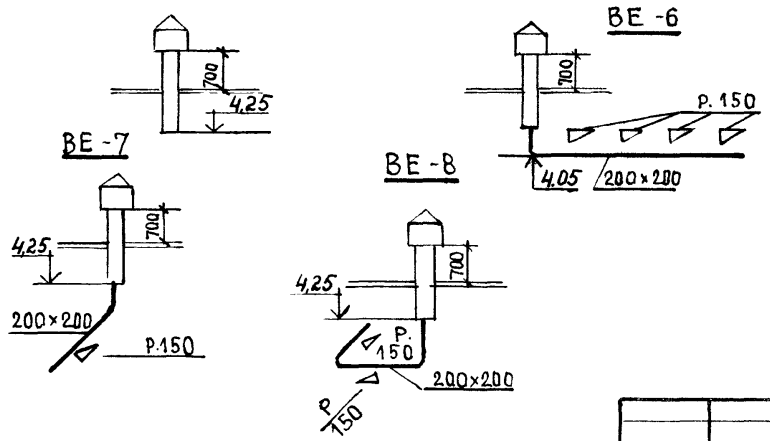


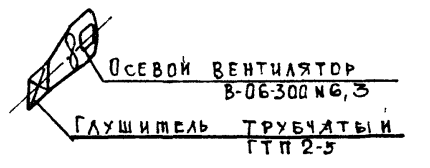
СХЕМА ОТОПЛЕНИЯ



ВЕ-1 ВЕ-2 ВЕ-3 ВЕ-4 ВЕ-5 ВЕ-9 ВЕ-10.



П-1 П-2 П-3



ПРИВЯЗАН:	
ИНВ.№?	

ТП 903-4-127.87		ОВ			
НАЧ. ОТА	ЗАХАРОВСКИЙ	ЦЕНТРАЛЬНЫЙ ТЕПЛОВОЙ ПУНКТ С ПЛАСТИНАТЫМИ ВОДОНАГРЕВАТЕЛЯМИ ТЕЛОПРОИЗВОДИТЕЛЬНОСТЬЮ 40 МВт. ТИПА	СТАДИЯ	ЛИСТ	ЛИСТОВ
ГИП	ЗОЛОТОВ				
Н. КОНТР.	КОРСТЫЛЕВА	ПЛАН НА ОТМ. 0.000. ПЛАН НА ОТМ. 3.300 СХЕМЫ ВЕНТСИСТЕМ, СХЕМА СИСТЕМЫ ОТОПЛЕНИЯ.	ХАРЬКОВПРОЕКТ г. ХАРЬКОВ		
РУК. ГР.	КОРСТЫЛЕВА				
ИНЖЕНЕР	БЛИЗНЮК				

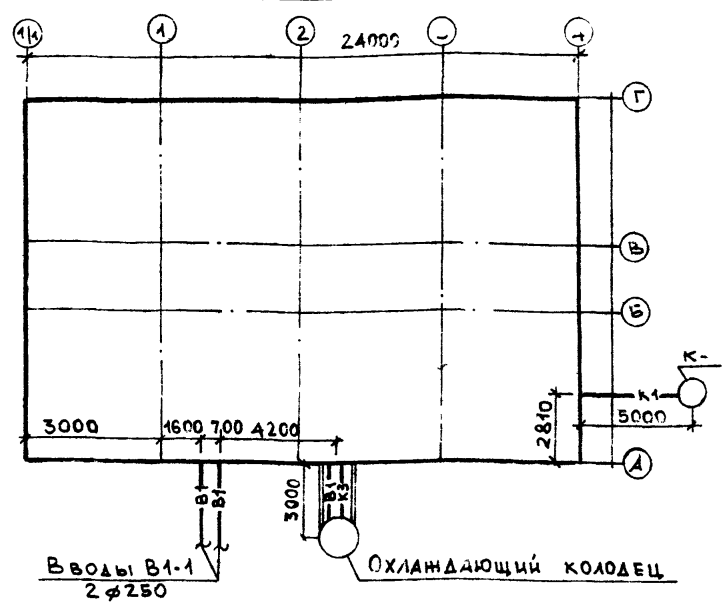
ВЕДОМОСТЬ ЧЕРТЕЖЕЙ ОСНОВНОГО КОМПЛЕКТА.

Лист	Наименование	Примеч.
1	Общие данные	
2	План на опм. 0,000.	
3	Схемы сетей В1,Т3,К1,К2,К3.	

ВЕДОМОСТЬ ССЫЛОЧНЫХ И ПРИЛАГАЕМЫХ ДОКУМЕНТОВ

Обозначение	Наименование	Примеч.
	ГОСУДАРСТВЕННЫЕ СТАНДАРТЫ.	
	Санитарные приборы.	
ГОСТ 23759 - 85	Умывальник керамический	
ГОСТ 22847 - 85	Унитаз „Компакт“	
ГОСТ 1811 - 81	ПРАП ЧУГУННЫЙ.	
	АРМАТУРА.	
ГОСТ 25809 - 83	Смеситель для душа	
ГОСТ 25809 - 83	Смеситель для умывальника	
ГОСТ 18161 - 72*	Вентиль запорный муфтовый	
ГОСТ 12154 - 74	Кран напярной муфтовый	
	ТРУБОПРОВОДЫ.	
ГОСТ 3262 - 75*	Трубы стальные водогазопроводные оцинкованные легкие	
ГОСТ 69423 - 80	Трубы чугунные канализационные	
ГОСТ 5929 - 61**	Трубы чугунные напорные.	
ГОСТ 226893 - 77	Трубы полиэтиленовые ПНП	
	ПРИЛАГАЕМЫЕ ДОКУМЕНТЫ.	
Альбом в тип ВКС0	Спецификация оборудования (поставка подрядчиком)	
Альбом в тип ВКВМ	Ведомость материалов	

ПЛАН-СХЕМА



В здании запроектирован хозяйственно-производственный водопровод. Холодная вода подается в охлаждающий колодец, к поливочным кранам и в санузел. Горячая вода, приготовляемая в бойлерах, подается в санузел и к внутреннему поливочному крану. Сеть холодного и горячего водоснабжения запроектирована из стальных водогазопроводных труб $\phi 45-50$ мм по ГОСТУ 3262-75*.

Сточные воды от технологического оборудования сбрасываются через воронки и трапы посредством выпуска в охлаждающий колодец и далее в наружную сеть дождевой канализации.

Стоки от санприборов через выпуск отводятся в наружную сеть бытовой канализации. Сети внутренней канализации запроектированы из чугунных канализационных труб $\phi 90-100$ мм по ГОСТУ 6942.3-80.

Внутренний водосток предусматривается открытый на опмостку. Производство и приемку работ в эксплуатацию производить в соответствии с главами СНиП 3.05.04-85.

Основные показатели по чертежам ВК.

Наименование системы	Потребный напор на вводе, м	Расчетный расход			Установочная мощность электродвигат. кВт	Примечания
		м ³ /сут.	м ³ /ч	л/с		
Холодное водоснабжение	30,0	0,56	0,30	0,25 (2,10)		
Горячее водоснабжение		0,36	0,28	0,15		
Хоз.-бытовая канализация		0,40	2,70	1,85		
Производственная канализация		9,20	3,10	6,70		Периодическ.

В скобках указан расход холодной воды для охлаждающего колодца.

Настоящий основной комплект рабочих чертежей разработан в соответствии с действующими нормами, инструкциями, государственными стандартами и техническими условиями городских инженерных служб.

Главный инженер проекта: *[Signature]* /Золотов/.

ИНВ.№		ПРИВЯЗАН:	

9980/2

ТП 903-4-127.87ВК

Исполн.	Захаревский			
Провер.	Золотов			
Рук.гр.	Севастьянова			
Будинж.	Цебинова			
Провер.	Севастьянова			
Контроль	Севастьянова			

Центральный тепловой пункт с пластинчатыми водонагревателями теплопроизводительностью 40 МВт. Тип 4.

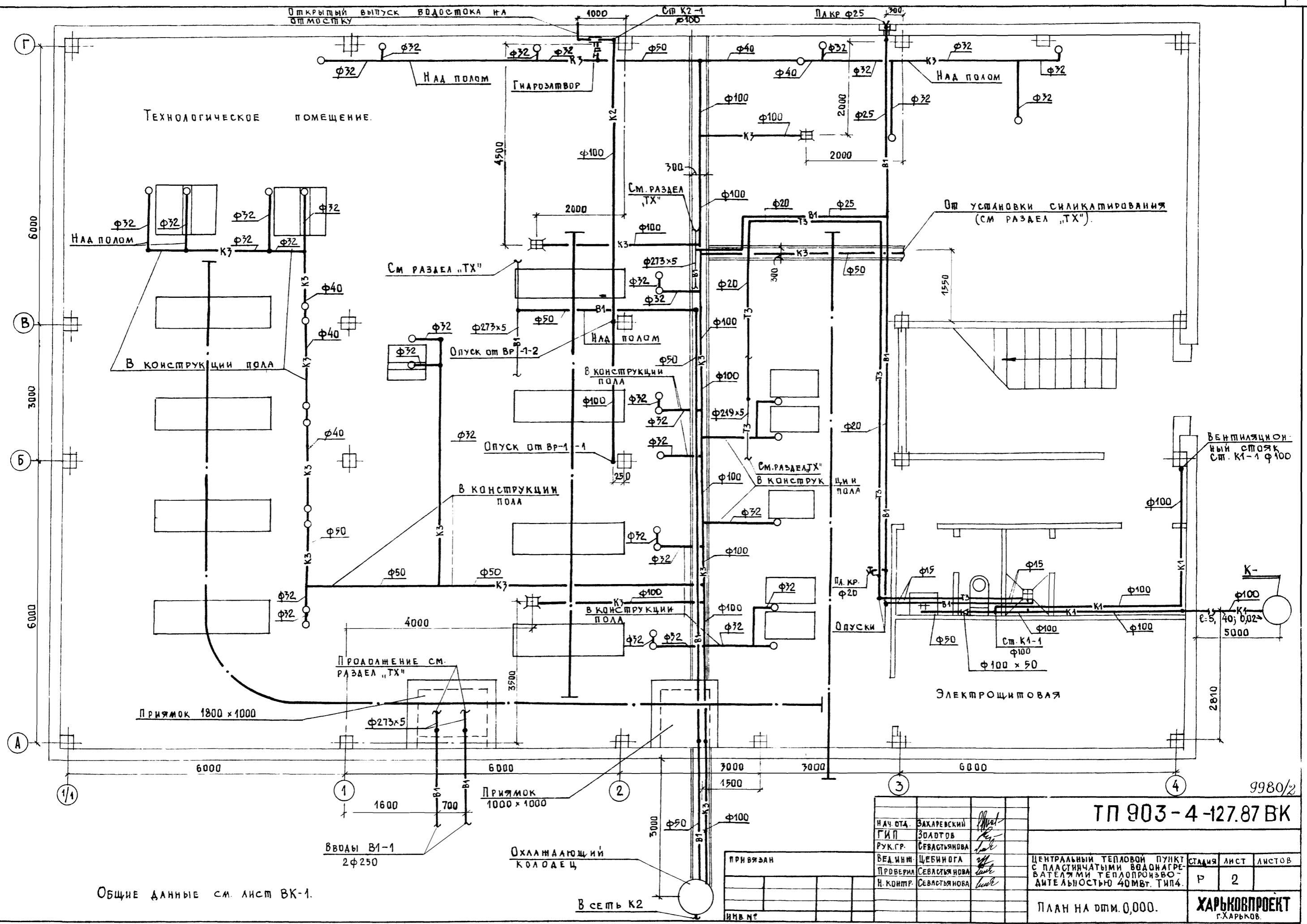
Стадия	Лист	Листов
Р	1	3

Общие данные.

ХАРЬКОВПРОЕКТ
г.ХАРЬКОВ

ТИПОВОЙ ПРОЕКТ 903-4-127.87 АЛЬБОМ 3. ТИП 4.

ИЗМЕН. ПОДАТЬСЯ И ДАТА ВЗЯТИИ ИЛИ ВЕРСИИ
В. Г. КУ. КОРОСТЫЧКА. ФРОЛОВА
Р. К. ГРАС.



Общие данные см. лист ВК-1.

ПРИВЯЗАН		НАЧ. ОТД. ВАХАРЕВСКИЙ		9980/2	
		ГИП ЗОЛДТОВ		ТП 903-4-127.87 ВК	
		РУК. ГР. СЕВАСТЬЯНОВА		ЦЕНТРАЛЬНЫЙ ТЕПЛОВОЙ ПУНКТ С ПЛАСТИНАТЫМИ ВОДОНАГРЕВАТЕЛЯМИ ТЕПЛОПРОИЗВОДИТЕЛЬНОСТЬЮ 40 МВт. ТИП 4.	
		ВЕД. ИНЖ. ЦЕБИНОГА		СТАДИЯ	ЛИСТ
		ПРОВЕРИЛ СЕВАСТЬЯНОВА		Р	2
		Н. КОНТР. СЕВАСТЬЯНОВА		ЛИСТОВ	
ИНВ. №		ПЛАН НА ДTM. 0,000.		ХАРЬКОВПРОЕКТ г.ХАРЬКОВ.	

Типовой проект 903-4-127.87 Альбом 3 Тип 4

ВЕДОМОСТЬ РАБОЧИХ ЧЕРТЕЖЕЙ ОСНОВНОГО КОМПЛЕКТА.

Лист	Наименование	Примечание
1.	Электроосвещение. Общие данные.	
2.	Планы 1го и 2го этажей с сетями электроосвещения.	

ВЕДОМОСТЬ ССЫЛОЧНЫХ И ПРИЛАГАЕМЫХ ДОКУМЕНТОВ.

Обозначение	Наименование	Примечание
ССЫЛОЧНЫЕ ДОКУМЕНТЫ.		
	Перечень сылочных документов	
	приведен на чертежах и спецификациях оборудования.	
ПРИЛАГАЕМЫЕ ДОКУМЕНТЫ.		
Альбом 8. тип 4 30 СО	Спецификация оборудования	
Альбом 9 тип 4 30 ВМ	Ведомость потребности в материалах	

ВЕДОМОСТЬ ОСНОВНЫХ КОМПЛЕКТОВ РАБОЧИХ ЧЕРТЕЖЕЙ.

Обозначение	Наименование	Примечание
ПЗ	Пояснительная записка	
ТХ	Технология производства	
АС	Архитектурно-строительные решения	
ОВ	Отопление и вентиляция	
ВК	Водопровод, канализация	
ЭО	Электроосвещение	
СС	Связь и сигнализация	
КНИ	Конструкции железобетонные	
ЭМ	Силовое электрооборудование	
АТХ	Автоматизация технологии производства.	

ТАБЛИЦА РАСЧЕТНЫХ НАГРУЗОК.

№ п/п	Наименование	Рр. квт.	Ур А	СозФ	Годовое потребл. квт.ч.	Экономия электр. квт.ч за год
1.	Рабочее освещение.	6,0	28,7	0,95		
2.	Аварийное освещение	1,6	7,65	0,95		
	Итого	7,6	36,4	0,95	27400	820

ОБЩИЕ УКАЗАНИЯ.

Индивидуальный проект электроосвещения выполнен на основании архитектурно-планировочного и технологического задания.

Категория электроснабжения-II.

Напряжение сети 380/220В ламп-220В, ремонтного освещения-42В (36В)

Освещенность помещений выбрана согласно требованиям СН и П II-4-79.

Проектом предусмотрено рабочее, аварийное и ремонтное освещение.

Питание сети рабочего и аварийного освещения осуществляется от разных вводов.

Выбор светильников произведен в зависимости от назначения помещений, условий среды и высоты подвеса.

В качестве групповых щитов приняты щиты типа "ЩА"

Электросеть выполняется кабелем АВВГ открыто по стенам и перекрытиям на скобах за исключением помещений КИП, комнаты приема пищи, где сеть выполнена проводом АППВ скрыто под штукатуркой.

Управление рабочим и аварийным освещением осуществляется выключателями, установленными у входов.

Все металлические неизолирующие части электрооборудования необходимо заземлять согласно ПУЭ и СНиП 3.05.06-85.

Монтаж вести в соответствии с действующими правилами и нормами.

Согласовано

И. КОСЛОВ, КОСЛОВСКИЙ АДПР, ВАРМАНОВ, И.

Типовой проект разработан в соответствии с действующими нормами и правилами и предусматривает мероприятия, обеспечивающие взрывную, взрывопожарную и пожарную безопасность при эксплуатации здания.

Гл. Специалист /И.И.И./ % Кудиннов%.

9980/2

Привязки:

Инд. №

ТП-903-4-127.87 - ЭО

И. КОНТР.	Кудиннов		
ИЗЧ. ОТД.	Лягов		
Гл. СПЕЦ.	Кудиннов		
РЭК. ГРЭП.	Уткина		
СП. ТЕХН.	Огурцова		
ПРОВЕРЯЮЩИЙ	Решетникова		

ЦЕНТРАЛЬНЫЙ ТЕПЛОВОЙ ПУНКТ с пластинчатыми водогрейными теплопроизводительностью 40 тип 4

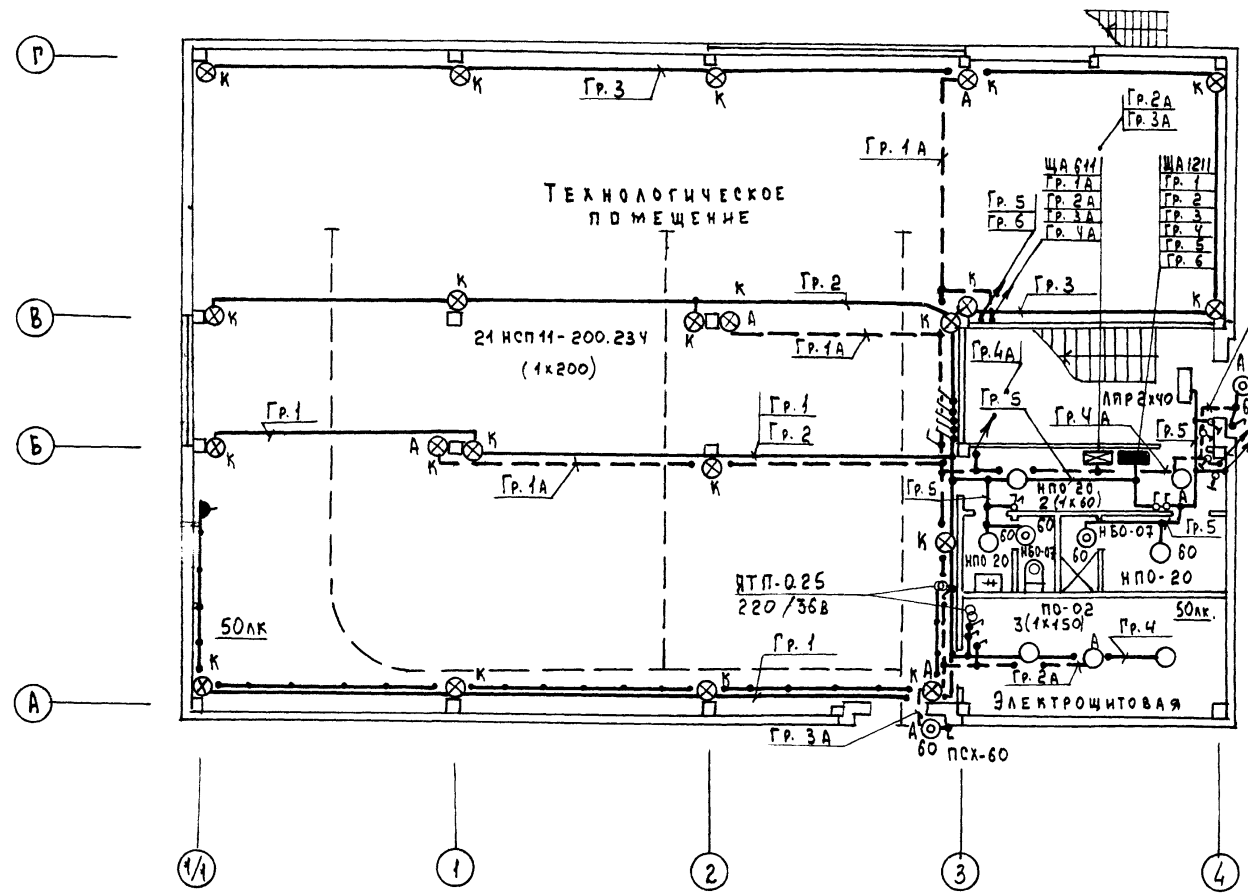
ЭЛЕКТРООСВЕЩЕНИЕ. ОБЩИЕ ДАННЫЕ.

ХАРЬКОВПРОЕКТ г. ХАРЬКОВ

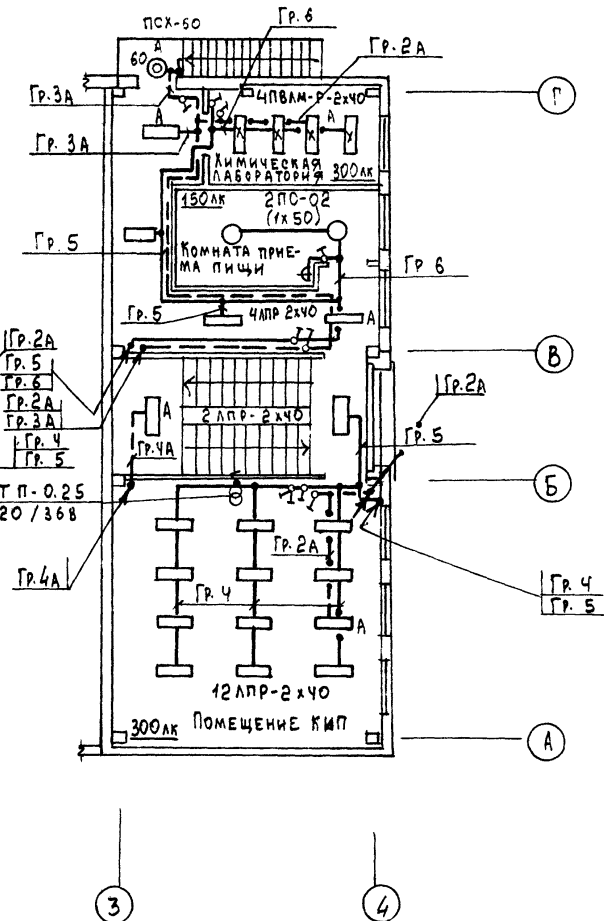
Страница Лист Листов
Р 1 2

ТИПОВОЙ ПРОЕКТ 903-4-127.87 АЛЬБОМ 3 ТИП 1

ПЛАН 1^{го} ЭТАЖА



ПЛАН 2^{го} ЭТАЖА



ЭЛЕКТРОСЕТЬ В ПРЕДЕЛАХ ЛЕСТНИЧНОЙ КЛЕТКИ ВЫПОЛНИТЬ СКРЫТО.

ЛИНЕ. ПОДП. ПОДПИСЬ И ДАТА ВЗН. ИВ. И

ПРИВЯЗАН:	
ИНВ. №	

НАЧ. ОТА.	ЛЯГОВ
ГЛ. СПЕЦ.	КУДИНОВ
РУК. ГР. И. К.	УТКИНА
СТ. ТЕХН.	ОГУРЦОВА
ПРОВЕР.	РЕШЕТИНОВА

ТП-903-4-127.87 - 30		
ЦЕНТРАЛЬНЫЙ ТЕПЛОВОЙ ПУНКТ С ПЛАСТИНАТЫМИ ВОДОНАГРЕВАТЕЛЯМИ ПРОИЗВОДИТЕЛЬНОСТЬЮ 40 мвт. Тип 4	Стация	Лист
ПЛАНЫ 1 ^{го} И 2 ^{го} ЭТАЖЕЙ С СЕТЯМИ ЭЛЕКТРООСВЕЩЕНИЯ.	Р	2
	ХАРЬКОВПРОЕКТ Г. ХАРЬКОВ	

9980/2

ВЕДОМОСТЬ РАБОЧИХ ЧЕРТЕЖЕЙ ОСНОВНОГО КОМПЛЕКТА

Лист	Наименование	Примеч.
1	Связь и сигнализация. Общие данные	
2	Планы 1-го и 2-го этажей с сетями связи и сигнализации	

ВЕДОМОСТЬ ССЫЛОЧНЫХ И ПРИЛАГАЕМЫХ ДОКУМЕНТОВ

Обозначение	Наименование	Примеч.
<u>Прилагаемые документы</u>		
Альбом 8 тип 4 СС.СО1	Спецификация оборудования	на 2-х лист
Альбом 8 тип 4 СС.СО2	Спецификация оборудования	на 2-х лист.
Альбом 9 тип 4 СС.ВМ	Ведомость потребности в материалах	

ОБЩИЕ УКАЗАНИЯ

Проектом предусмотрены следующие сети связи и сигнализации: городская телефонная связь, радиодификация, пожарная сигнализация.

Ёмкость кабельного ввода от городской телефонной сети составляет 10х2.

Телефонный аппарат устанавливается в химической лаборатории и подключается к телефонной распределительной коробке проводом ТРП 1х2х0,5, прокладываемым в трубе и частично открыто.

Ввод от городской радиотрансляционной сети осуществляется через абонентский трансформатор, устанавливаемый на радиостойке. Сеть радиодификации выполняется проводом ПТПМ 2х1,2, прокладываемым скрыто под штукатуркой, по стояку - в винилпластовой трубе проводом ПВН 1х1,8.

Пульт пожарной сигнализации ППС-1 устанавливается в помещении химической лаборатории, сигнальное устройство - на фасаде, у входа в здание.

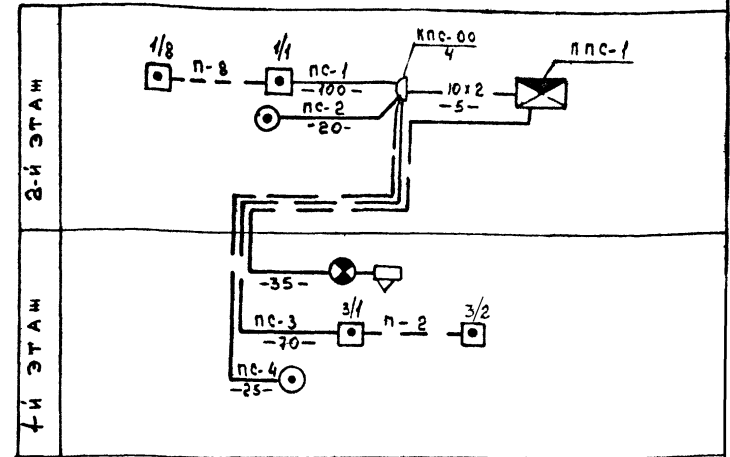
Извещатели пожарной сигнализации ДИП-1 устанавливаются на потолках охраняемых помещений. На путях эвакуации людей предусмотрены ручные извещатели ИР-1. Сеть пожарной сигнализации выполняется проводом ТРП 1х2х0,5, прокладываемым открыто.

Для удобства эксплуатации лучей пожарной сигнализации в каждом отдельном помещении установить коробку УК-2п. Все металлические части электрооборудования, которые могут находиться под напряжением вследствие нарушения изоляции, заземлить согласно ПУЭ и СНиП 3.05.06-85.

Все работы по монтажу сетей пожарной сигнализации выполнять согласно ВПСН 61-78, ВСН - 25, СНиП 2.04.09-84.

Крепежные устройства для радиостойки предусмотрены в архитектурно-строительной части проекта.

Структурная схема пожарной сигнализации



Условные обозначения

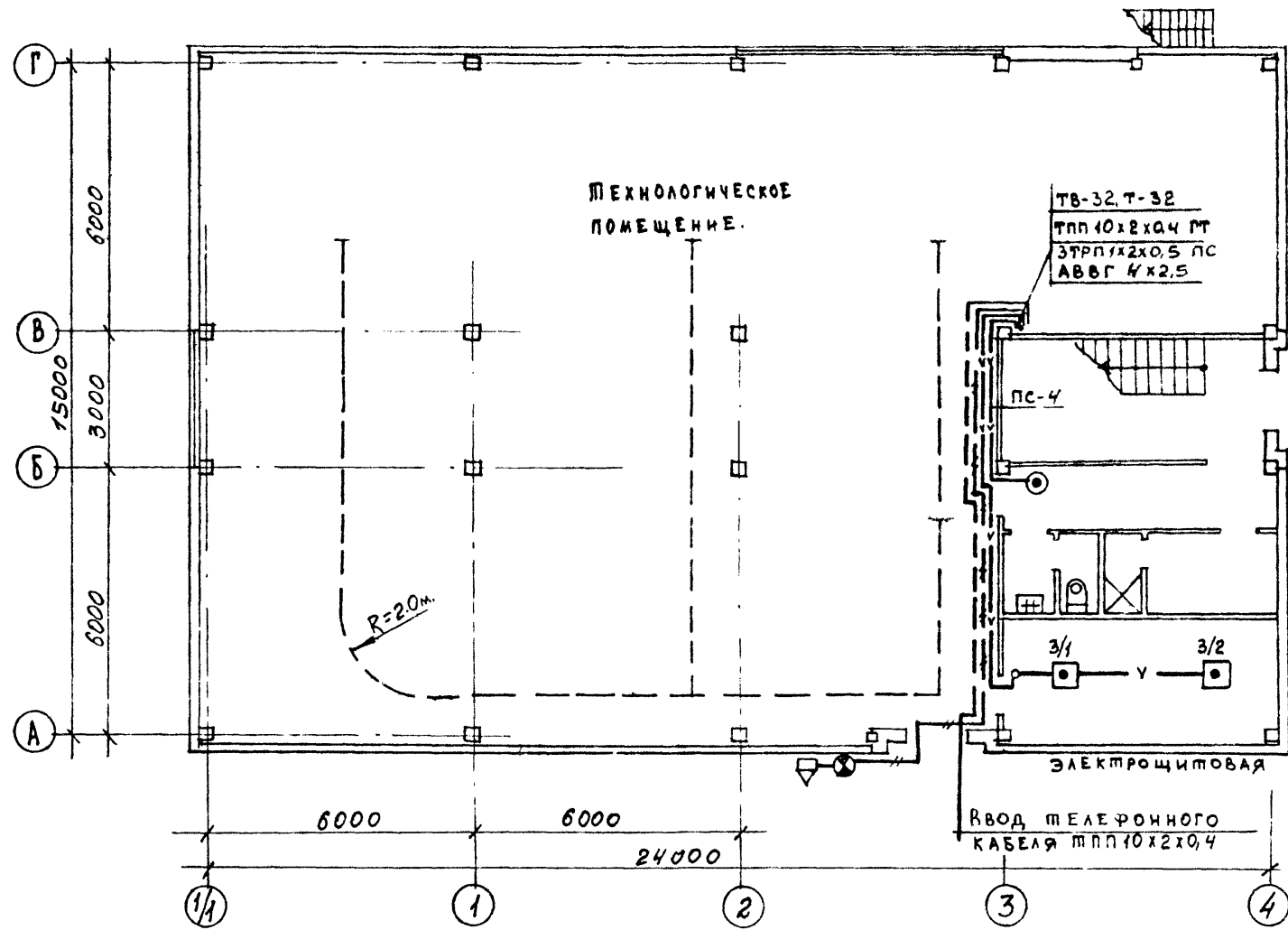
- Пульт пожарной сигнализации ППС-1
- Устройство сигнальное
- Извещатель пожарный ДИП-1
- Извещатель пожарный ручной ИР-1
- Коробка телефонная распределительная с указанием: в числителе номера коробки, в знаменателе - загрузки
- Телефонный аппарат ТАН-70-1
- Радиорозетка
- Сеть радиодификации
- Сеть пожарной сигнализации
- Кабель питания АВВГ 4х2,5

Типовой проект разработан в соответствии с действующими нормами и правилами и предусматривает мероприятия, обеспечивающие взрывную, взрывопожарную и пожарную безопасность при эксплуатации здания.

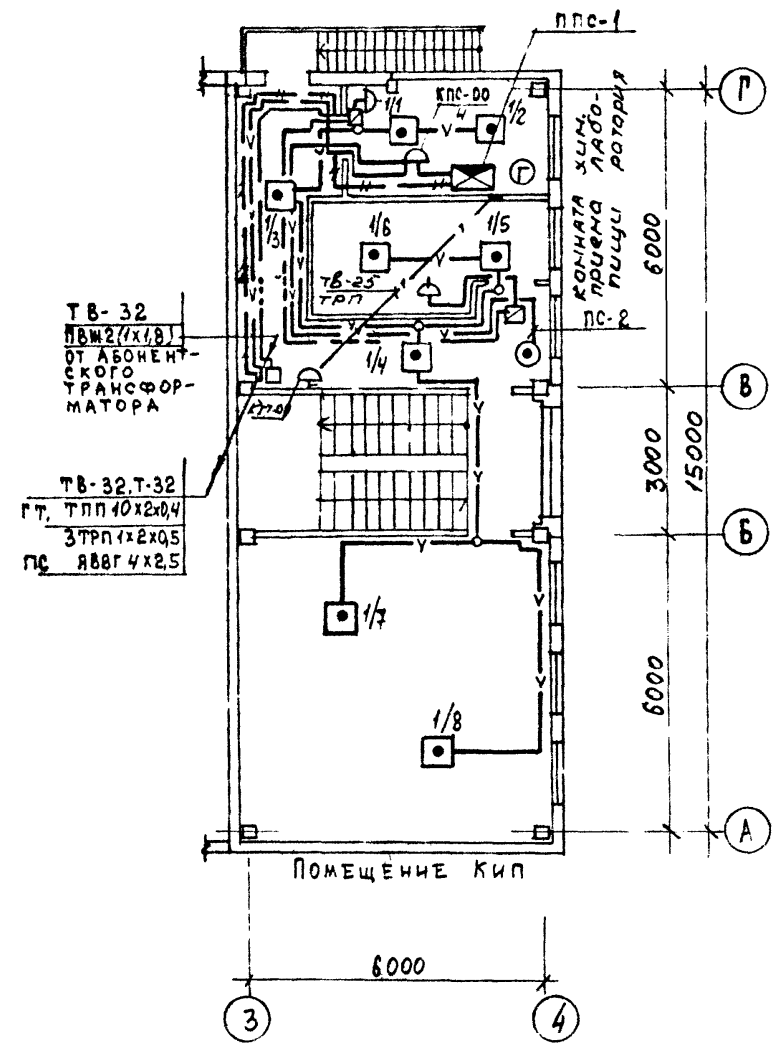
Гл. специалист *[Signature]* / Кудинов В.С./

Привязан		9980/2	
ТП 903-4-127.87 - СС			
Исполн.	Бурбела	Центральный тепловой пункт	Страница
Провер.	Шумеева	сталинчатыми водогрейными котлами теплопроизводительностью 40 мвт. тип 4	Лист
		Связь и сигнализация	Листов
		Общие данные	Р 1 2
			ХАРЬКОВПРОЕКТ г. Харьков

ПЛАН 1^{го} ЭТАЖА



ПЛАН 2^{го} ЭТАЖА



9980/2

ИВ. ПОДЛ. Подпись и дата		ВЗЯМ. ИВ. №		ТП 903-4-127.87-СС		
ИВ. ПОДЛ.	Подпись и дата	ВЗЯМ. ИВ. №		НАЧ. ОТД. ЛЯРОВ		
				ГЛ. СПЕЦ. ХУДИНОВ		
				РУК. ГР. ШМЕЕВА		
				ИСПОЛН. БУРБЕЛА		
				ПРОВЕР. ШМЕЕВА		
ПРИВЯЗАН:				ЦЕНТРАЛЬНЫЙ ТЕПЛОВОЙ ПУНКТ С ПЛАСТИНЧАТЫМИ ВОДОНАГРЕВАТЕЛЯМИ ПРОИЗВОДИТЕЛЬНОСТЬЮ 40 МВТ ТИП 4		
ИНВ. №				ПЛАНЫ 1 ^{го} И 2 ^{го} ЭТАЖЕЙ С СЕТЯМИ СВЯЗИ И СИГНАЛИЗАЦИИ		
				Студия	Лист	Листов
				Р	2	
				ХАРЬКОВПРОЕКТ г. ХАРЬКОВ		