

ТИПОВОЙ ПРОЕКТ
903-4-124.87

**ЦЕНТРАЛЬНЫЙ ТЕПЛОВОЙ ПУНКТ
С ПЛАСТИНЧАТЫМИ ВОДОНАГРЕВАТЕЛЯМИ
ТЕПЛОПРОИЗВОДИТЕЛЬНОСТЬЮ 40 МВТ**

ЗАВИСИМОЕ ПРИСОЕДИНЕНИЕ СИСТЕМ ОТОПЛЕНИЯ

**АЛЬБОМ 4 ТИП 1
КОНСТРУКЦИИ ЖЕЛЕЗОБЕТОННЫЕ**

ИЧ. ■■■ 4-78

Кф ЦИТИ инв №9977/4

ЦЕНТРАЛЬНЫЙ ИНСТИТУТ ТИПОВОГО ПРОЕКТИРОВАНИЯ
ГОССТРОЯ СССР

КИЕВСКИЙ ФИЛИАЛ

г Киев 57 ул. Эжена Потье № 12

3А/1
Заказ № 8986 Инв № 9977/4 Тираж 850
Сдано в печать 26.10 198 8 Цена 4-78

ТИПОВОЙ ПРОЕКТ
903-4-124.87

ЦЕНТРАЛЬНЫЙ ТЕПЛОВОЙ ПУНКТ
С ПЛАСТИНЧАТЫМИ ВОДОНАГРЕВАТЕЛЯМИ

ТЕПЛОПРОИЗВОДИТЕЛЬНОСТЬЮ 40 МВТ

АЛЬБОМ 4 ТИП 1

РАЗРАБОТАН
ГОСУДАРСТВЕННЫМ ПРОЕКТНЫМ ИНСТИТУТОМ
ПО ПЛАНИРОВКЕ И ЗАСТРОЙКЕ ГОРОДА
ХАРЬКОВПРОЕКТ
ГЛАВНЫЙ ИНЖЕНЕР ИНСТИТУТА *С.Т.КОМЕНКО*
ГЛАВНЫЙ ИНЖЕНЕР ПРОЕКТА *Э.Б.ЗОКОТОВ*

УТВЕРЖДЕН ГОССТРОЕМ УССР
ПРИКАЗ №136 ОТ 16 ИЮЛЯ 1986 Г.
ВВЕДЕН В ДЕЙСТВИЕ ИНСТИТУТОМ
"ХАРЬКОВПРОЕКТ" 2/Х1-1987 Г.
ПРИКАЗ № 210 ОТ 30 ОКТЯБРЯ 1987 Г.

9977/4

Содержание альбома (окончание)

Обозначение	Наименование	Стр.
КЖУ-47-СБ	Каркас пространственный	53
	КП 26.4.5.2.6, КП 22.4.5.2.6,	
	КП 18.4.5.2.6, КП 19.5.4.5.2.6	
	Сборочный чертеж	
КЖУ-48-00	Каркас плоский К-1, К-2, К-3	54
	К-4. Петля строповочная П-1	
КЖУ-48-СБ	Каркас плоский К-1, К-2, К-3	55
	К-4. Петля строповочная П-1	
	Сборочный чертеж.	
КЖУ-49-00	Фундаментные балки	56
	ФББ-11-1, ФББ-11-2	
КЖУ-49-СБ	Фундаментные балки	57
	ФББ-11-1, ФББ-11-2	
	Сборочный чертеж	
КЖУ-50-00	Каркас пространственный	58
	КП 26.4.5.4, КП 22.4.5.4.	
КЖУ-50-СБ	Каркас пространственный	59
	КП 26.4.5.4, КП 22.4.5.4	
	Сборочный чертеж	
КЖУ-51-00	Каркас плоский	60
	К-7, К-5, К-6.	
КЖУ-51-СБ	Каркас плоский	61
	К-7, К-5, К-6.	
	Сборочный чертеж	

Технические условия.

1. Настоящие технические условия распространяются на элементы каркаса-колонны, ригели, плиты перекрытия, стеновые панели и фундаментные балки, предназначенные для применения в зданиях центральных тепловых пунктов для городских микрорайонов.
2. Колонны и ригели приняты по серии 1.020.1/вз с дополнительными закладными деталями для крепления наружных стеновых панелей, ригелей и диафрагм жесткости.
3. Плиты перекрытия приняты по серии 1.041.1-2в.5и.6в с устройством отверстий для установки дефлекторов.
4. Наружные стеновые панели приняты по серии 1.030.1 с дополнительными закладными деталями для крепления их к каркасу здания.
5. Технические условия на изготовление изделий, правила приемки, методы контроля, транспортирование и хранение готовых изделий приведены в выпусках 0-1и 2-7 серии 1.020-1/вз, 1-1 серии 1.030.1-1 и выпусках 5и 6 серии 1.041.1-2.
6. Арматурные, закладные изделия изготовить в соответствии с ГОСТ 19232-73 "Соединения сварные элементов закладных деталей сборных железобетонных конструкций".

Контактная и ванная сварка Основные типы и конструктивные элементы,"ГОСТ 5264-80, Швы сварных соединений. Ручная электродуговая сварка. Основные типы и конструктивные элементы,"ГОСТ 14038-85 "Соединения сварные арматуры железобетонных изделий и конструкций. Контактная и ванная сварка. Основные типы и конструктивные элементы;" СМ 393-78 "

Инструкция по сварке соединений арматуры и закладных деталей железобетонных конструкций."

7. Плоские сетки и каркасы изготавливать с помощью контактной точечной сварки. Точечную сварку производить во всех местах пересечения стержней каркасов и сеток. Все размеры даны по осям стержней.

Алгоритм 4 тил. 1

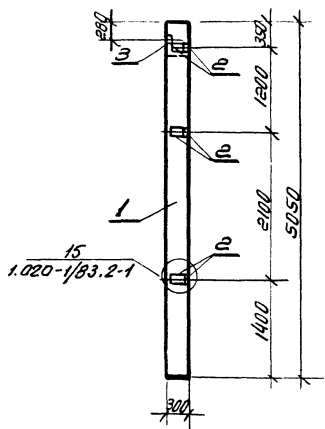
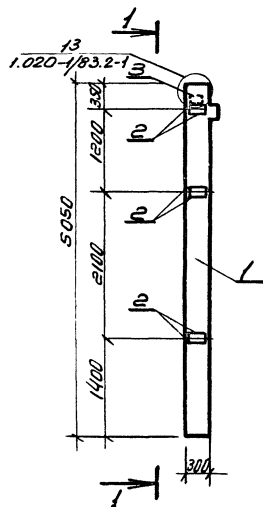
Тиловой проект 303-4-124.87

Шифровка. Проверка цены. Взаим. шифры.

Привязан		Нач. отд. / ИИП	Закарабачий / Золотов	ТП 303-4-124.87		НЖИ-ТУ	
		И.монтаж	Фролова	Технические условия		Станция	Участок
		Руковод.	Фролова			Р	7
		Ст. инж.	Чучева			ХАРЬКОВПРОЕКТ	
						г. Харьков	
Инв. №1							

1 КОЗ. 4а-2

1-1



№	Обозначение	Наименование	Кол.	Примеч.
		Документация		
	1.020-1/83.0-1, е-1; е-2	Конструкции каркаса тежжелудового применения		
		Сборочные единицы		
1	1.020-1/83 в. е-1	Колонна 1 КОЗ. 4а	1	
2	1.020-1/83 в. е-15	Изделие закладное МН-4	6	
3	1.020-1/83 в. е-15	Изделие закладное МН-4б	1	

Ведомость расхода стали на дополнительные закладные, кг.

Марка элемента	Изделия закладные										Всего	
	Арматура класса А III					Прокат марки В ст. 3кп2 ГОСТ 380-71*						
	ГОСТ 5781-82					ГОСТ 103-76						
	φ8	φ12				Угол 5:5	5:8			Угол		
1 КОЗ. 4а-2	2.4	1.1				3.5	6.6	1.4			8.0	11.5

9977/4

Нач. от. Золотой	
С.И.П. Золотой	
И.К.И.И.Т. Фролова	
С.И.П. Г.Р. Фролова	
Ст. инж. Пугачева	

ТЛ 303-4-124.87 КЖМ-2

Колонна
1 КОЗ. 4а-2

Старая масса Моксин

Р
Лист Листов

ХАРЬКОВПРОЕКТ
г.ХАРЬКОВ

Привязан

И.И.И.И.И.					
И.И.И.И.И.					
И.И.И.И.И.					
И.И.И.И.И.					

И.И.И.И.И.

Тиловой проект 303-4-124.87 Албом 4 тил 1

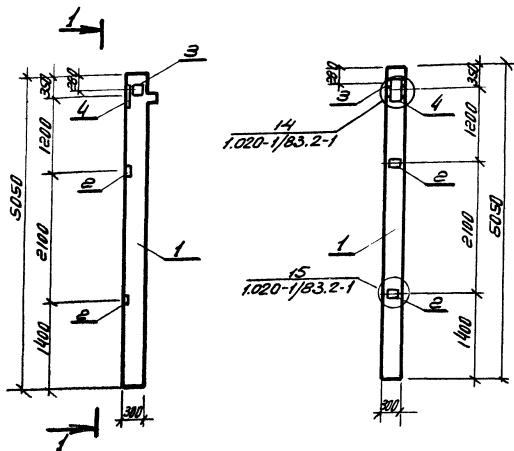
И.И.И.И.И. Проект 303-4-124.87

Тиловай проект 303-4-124.87

Шиб. и печать чертежа и детали ват. шрифт

1 КОЗ.42-3

1-1



Формат	Зона	ГОСТ	Обозначение	Наименование	Кол.	Примечание
				Документация		
			1.020-1/83 в.0-1,2-1,2-2	Конструкция каркаса межэтажного перекрытия		
				Сборочные единицы		
			1 1.020-1/83 в.2-1	Колонна 1 КОЗ.42	1	
			2 1.020-1/83 в.2-15	Изделие закладное МН-34	2	
			3 1.020-1/83 в.2-15	Изделие закладное МН-41	1	
			4 1.020-1/83 в.2-15	Изделие закладное МН-26	1	

Ведомость расхода стали на дополнительные закладные, кг.

Марка элемента	Изделия закладные										Всего	
	Арматура класса А III					Прокат марки В ст.Эксп. ГОСТ 380-71*						
	ГОСТ 5781-82					ГОСТ 103-76						
	Ф8	Ф12	Ф14			Ум100	Ф8	Ф8	Ф10			Ум100
1 КОЗ.42-3	0.8	1.2	2.3			4.3	2.2	2.8	7.5		12.5	15.8

9977/4

Привязан.

Шиб. Н:

Нач. отд.	Заключен	Шиб.
Г.И.П.	Золотов	Шиб.
Н.контр.	Фролова	Шиб.
Руч.пр.	Фролова	Шиб.
Ст.инж.	Лыгачев	Шиб.

ТП 303-4-124.87 КЖИ-3

Колонна
1 КОЗ.42-3

Страница (таблиц) (таблиц)

Р

Лист Листов

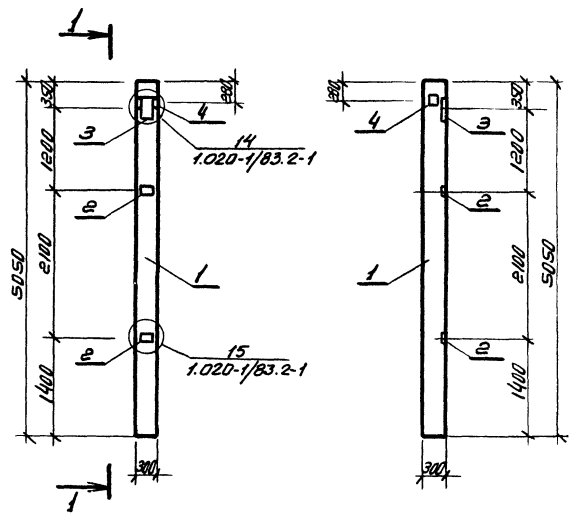
ХАРЬКОВПРОЕКТ

г.ХАРЬКОВ

Тиловой проект 303-4-124.87 Лист 4 из 1

1 КЗ. 4е-1

1-1



Формат листа	ноя.	Обозначение	Наименование	Кол.	Примеч.
			Документация		
		1.020-1/83 в.01,2-1,2-2	Конструкция каркаса теплого применения		
			Сборочные единицы		
1		1.020-1/83 в.2-1	Колонна 1КЗ.4е	1	
2		1.020-1/83 в.2-15	Изделие закладное МН-34	2	
3		1.020-1/83 в.2-15	Изделие закладное МН-28	1	
4		1.020-1/83 в.2-15	Изделие закладное МН-41	1	

Ведомость расхода стали на дополнительные закладные, кг

Марка элемента	Изделия закладные										Всего
	Арматура класса					Прокат марки					
	А III					В ст. 3 кл 2 ГОСТ 380-71*					
	ГОСТ 5761-82					ГОСТ 103-76					
	Ф8	Ф12	Ф14		Умол.	8-8	5-10		Умол.		
1КЗ.4е-1	0.8	1.2	2.3		4.3	2.2	2.8	7.5		12.5	16.8

991714

Привязан		Изм. №		Нач. отд. <i>[подпись]</i> Зам. зав. отд. <i>[подпись]</i> И.контр. <i>[подпись]</i> Рук. гр. <i>[подпись]</i> Ст. инж. <i>[подпись]</i>		ТП 303-4-124.87 КЖУ-6 Колонна 1 КЗ.4е-1		Страница <i>[]</i> Масса <i>[]</i> Площадь <i>[]</i> р <i>[]</i> Лист <i>[]</i> Листов <i>[]</i> ХАРЬКОВПРОЕКТ г. Харьков	
----------	--	--------	--	--	--	---	--	--	--

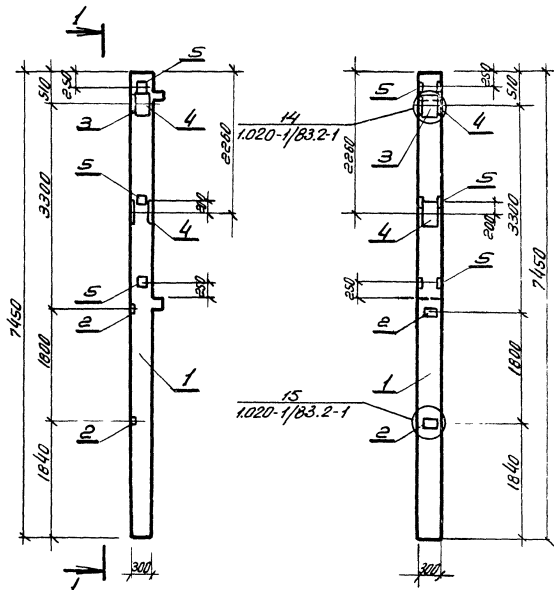
Листов 4 из 1

Тиловий проект 903-4-124.87

Шифр проекта 903-4-124.87

ЭКОЗ.33-2-1-1

1-1



Страна	ГОСТ	№	Обозначение	Наименование	Кол.
				Документация	
			1.020-1/83 в.0-1-2-1-2-2	Конструкция каркаса железобетонного применения	
				Сборочные единицы	
		1	1.020-1/83 в.2-1	Колонна ЭКОЗ.33-2-1	1
		2	1.020-1/83 в.2-15	Изделие закладное МН-28	2
		3	1.020-1/85 в.2-15	Изделие закладное МН-28	1
		4	1.020-1/85 в.2-15	Изделие закладное МН-35	2
		5	1.020-1/85 в.2-15	Изделие закладное МН-41	3

Ведомость расхода стали на дополнительные расходы, кг.

Марка элемента	Изделия закладные										Всего
	Арматура класса А III					Прокат марки В ст 3пк2 ГОСТ 380-71*					
	ГОСТ 5781-82					ГОСТ 103-78					
	φ8	φ12	φ14	φ22	У1010	5-8	8-8	8-10	8-16	У1010	
ЭКОЗ.33-2-1-1	0.8	3.9	2.3	10.2	17.2	2.2	8.4	7.5	59.2	77.3	94.5

997/14

Привязан.										
Изм. №:										

Нач. отд.	Зав. отд.	Инж.			
Г.И.И.	Золотов				
И.Кантов	Федотов				
Руч. пр.	Федотов				
Ст. инж.	Пучков				

ТП 903-4-124.87 КЖИ-8

Колонна
ЭКОЗ.33-2-1-1

Этажи	Класс	Классиф.
Р		

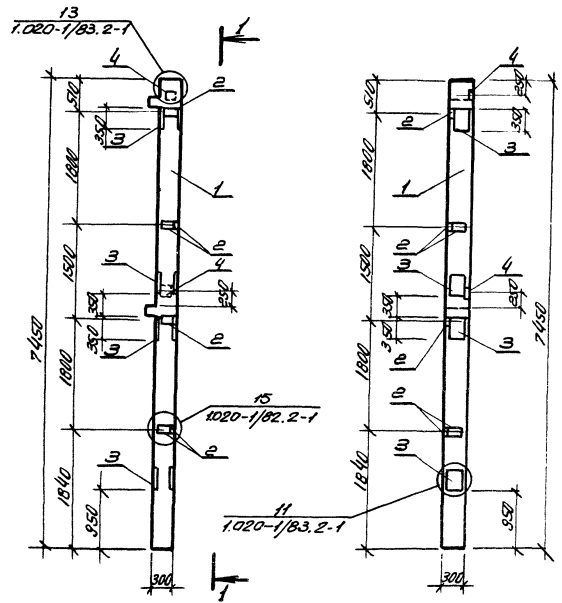
Лист 1 из 2

ХАРЬКОВПРОЕКТ
1. ХАРЬКОВ

Маловый проект 903-4-124.87 Архив 4 гл.1

2 КОЗ 33-2.1-2

1-1



Код	Обозначение	Наименование	Кол
		Документация	
	1.020-1/83 в.о.т.е.1-2-2	Конструкция каркаса железобетонного применения	
		Сборочные единицы	
1	1.020-1/83 в.2-1	Колонна 2 КОЗ 33-2.1	1
2	1.020-1/83 в.2-15	Изделие закладное МН-34	6
3	1.020-1/83 2-15 КМН-4500	Изделие закладное МН-520	4
4	1.020-1/83 в.2-15	Изделие закладное МН-40	2

Ведомость расхода стали на дополнительные расходы, кг.

Марка элемента	Изделия закладные								Всего	
	Арматура класса А III				Прокат марки В ст 3кп2 ГОСТ 380-71*					
	ГОСТ 5781-82				ГОСТ 103-76					
	φ8	φ12	φ14	φ16	δ:6	δ:8	δ:12	φ10		
2 КОЗ 33-2.1-2	2.4	2.2	16.4		21.0	5.5	3.4	55.4	75.4	57.4

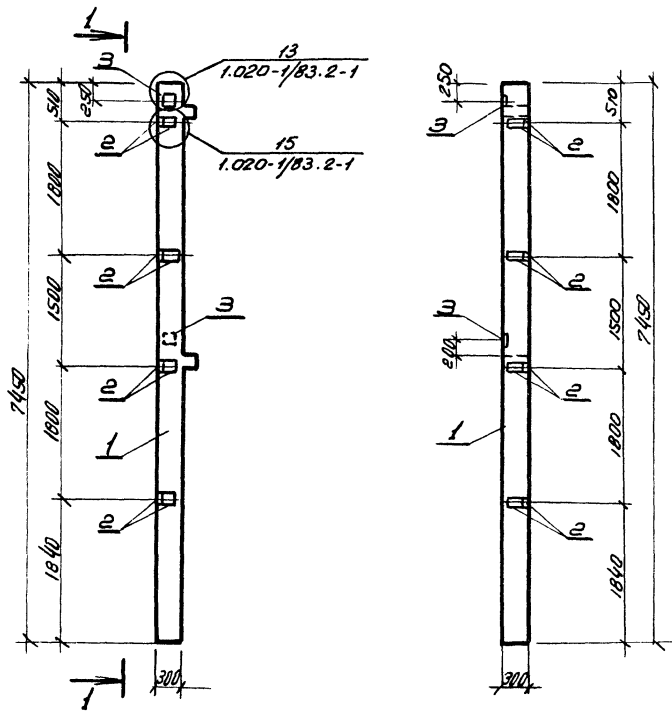
9977/4

Привязан	Нач.пр. Захарович	7П 903-4-124.87	КЖСМ-9	Инженер Проект	Монтаж
	Г.И.П. Золотов				
	Н.И.И.И. Фролова				
	Руч. ге. Малов	Колонна 2 КОЗ 33-2.1-2	Р	Лист	Листов
	Ст.инж. Лигачева			ХАРЬКОВПРОЕКТ г. Харьков	
ИМБ №:					

Имя, фамилия, отчество и должность в организации

ЭКОЗ.33-2.1.3

1-1



Кол.	Наименование	Обозначение	Матр.	Д.ч.з.	Состав
	Документация				
	Конструкции каркаса	1.020-1/83 в.0-1.2-1,2-2			
	Межвидового применения				
	Сборочные единицы				
1	Колонна ЭКОЗ.33-2.1	1.020-1/83 в.2-1			1
8	Изделие закладное МН-34	1.020-1/83 в.2-15			8
2	Изделие закладное МН-40	1.020-1/83 в.2-15			2

Ведомость расхода стали на дополнительные расходы, кг.

Марка элемента	Изделия закладные								Всего		
	Арматура класса А III				Прокат марки В ст.ЗМП ГОСТ 380-71*						
	ГОСТ 5781-82				ГОСТ 103-76						
	Ф8	Ф12			Шпоро δ=8	δ=8				Шпоро	
ЭКОЗ.33-2.1-3	3.2	2.2			5.4	8.8	2.8			11.6	17.0

9977/4

И.ч.отд.	Захарович	<i>[Signature]</i>
Г.И.П.	Золотов	<i>[Signature]</i>
Н.контр.	Фролова	<i>[Signature]</i>
Р.ч.н.г.р.	Фролова	<i>[Signature]</i>
Ст.инж.	Поздочева	<i>[Signature]</i>

ТП 303-4-124.87 КЖС-10

Колонна ЭКОЗ.33-2.1.3

Стадия: Массовое проектирование

Р

Лист 1 из 1

ХАРЬКО ВЛПРОЕКТ
ХАРЬКОВ

Привязан:

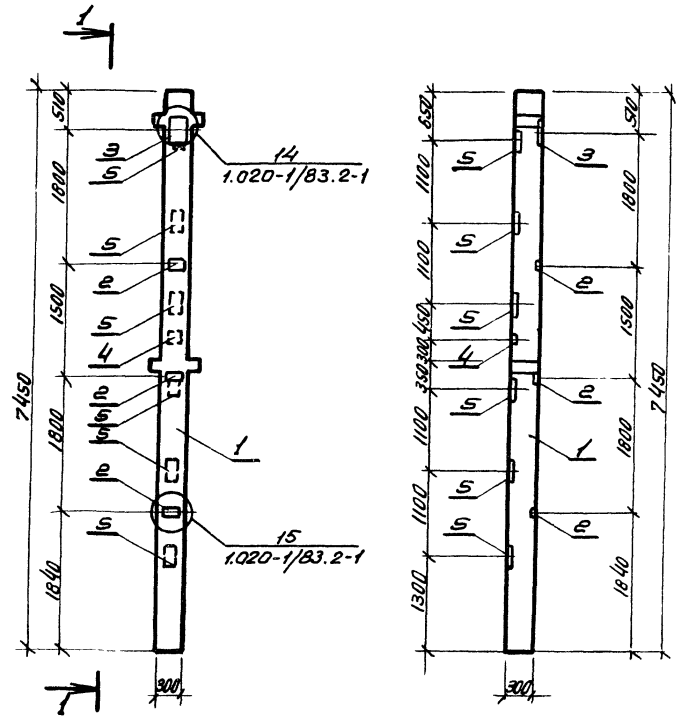
Ц.и.в. №

Миловой проект 303-4-124.87
 Альбом 4 тип 1
 Ц.и.в. № 303-4-124.87

Аналом 4 тип 1
Титовой проект 303-4-124.87

2КДЗ.33-1.1-1

1-1



Формат	Вариант	№23	Обозначение	Наименование	Кол.	Примеч.
				Документация		
			1.020-1/83 в.0-1,2-1,2-2	Конструкции каркаса межкомнатного применения		
				Сборочные единицы		
			1 1.020-1/83 в. 2-1	Колонна 2КДЗ.33-1.1	1	
			2 1.020-1/83 в. 2-15	Изделие закладное МН-34	3	
			3 1.020-1/83 в. 2-15	Изделие закладное МН-28	1	
			4 1.020-1/83 в. 2-15	Изделие закладное МН-19	1	
			5 1.020-1/83 в. 2-15	Изделие закладное МН-13	6	

Ведомость расхода стали на дополнительные закладные, кг.

Марка элемента	Изделия закладные										Всего	
	Аматюра класса А III					Прокат марки						
	ГОСТ 5781-82					Вст.ЗКП2 ГОСТ 380-71*						
	ГОСТ 103-76											
	φ 8	φ 12	φ 14	φ 16	Углов	δ-6	δ-10	δ-12		Углов		
2КДЗ.33-1.1-1	1.2	1.7	2.3	20.6	25.8	3.4	7.5	27.4			38.3	64.1

9977/4

Нач.отр.	Закреплен	
Г.И.П.	Золотов	
А.КОНТР.	Фролова	
Руч.ПР.	Фролова	
Ст.инж.	Поздеева	Буды

ТП 303-4-124.87 КЖМ-11

ПРИВАЗАН.

Колонна 2 КД.3.33-1.1-1

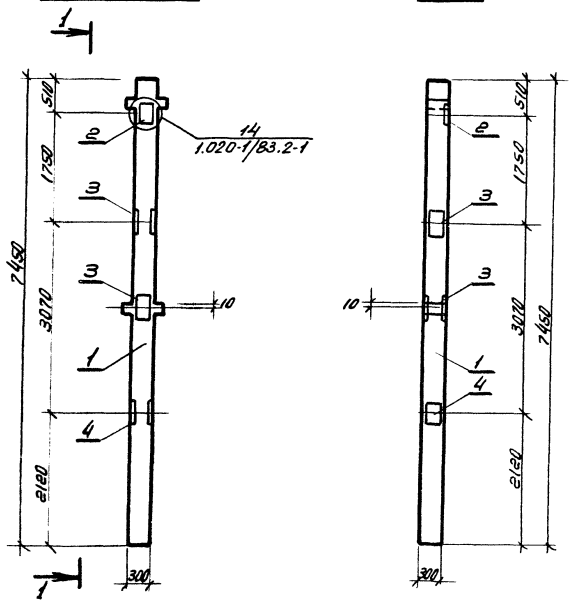
Старший Инженер	Проектант
Р	
Лист	Листов
ХАРЬКОВПРОЕКТ	
г. Харьков	

ИВ.Н.°

Милевой проект 903-4-124.87
 Архивом 4 тур 1

2 КДЗ.33-11.3

1-1



Формат 300x4	002	Обозначение	Наименование	Кол.	Примеч.
			Документация		
		1.020-1/83 в.01.2.1; 2.2	Конструкция каркаса металлического применения		
			Сборочные единицы		
	1	1.020-1/83 в.2.1	Колонна 2 КДЗ.33-11	1	
	2	1.020-1/83 в.2.15	Изделие закладное МН-26	1	
	3	1.020-1/83 в.2.15	Изделие закладное МН-30	2	
	4	1.020-1/83 в.2.15	Изделие закладное МН-36	1	

В ведомость расхода стали на дополнительные закладные, кг.

Марка элемента	Изделия закладные										Всего	
	Арматура класса А II				Прокат марки В.ст.ЗКП2 ГОСТ 380-71*							
	ГОСТ 5781-82				ГОСТ 103-76							
	φ12	φ14	φ16	φ22	Угол 8-10	8-12	8-16		Угол			
2 КДЗ.33-11.3	0.6	3.7	3.0	10.2	17.5	7.5	17.9	59.2			846	1021

9977/4

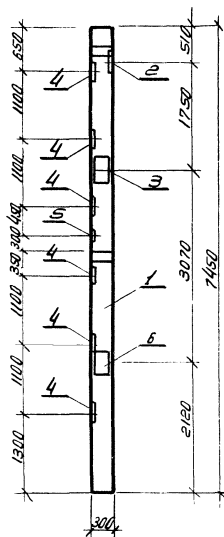
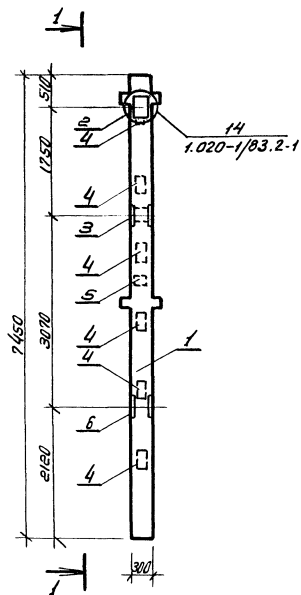
Исполн.	Закладные	МН	
СМ	Зелотов		
И.И.И.	Фролова		
С.И.И.	Фролова		
С.И.И.	Павлова		

ТП 903-4-124.87		КЖМ-13	
Колонна 2 КДЗ.33-11.3		Сталь	Масса
		Р	Мет
		Мет	Мет
ХАРЬКОВПРОЕКТ			
г. Харьков			

Привязан					
И.И.И.					

ЭКД 33-1-4

1-1



Кол.	Примеч.	Наименование	Обозначение	Зона	Диаг.
		Документация	1.020-1/83 в 0-1, 2-1; 2-2		
		Конструкция каркаса			
		металлового прутков			
		сборочные единицы			
1	1	Колонна ЭКД 33-1-1	1.020-1/83 в 2-1		
2	1	Изделие закладное МН-28	1.020-1/83 в 2-15		
3	1	Изделие закладное МН-38	1.020-1/83 в 2-15		
4	6	Изделие закладное МН-13	1.020-1/83 в 2-15		
5	1	Изделие закладное МН-15	1.020-1/83 в 2-15		
6	1	Изделие закладное МН-36	1.020-1/83 в 2-15		

Ведомость расхода стали на дополнительные закладные, кг.

Марка элемента	Изделия закладные.										Всего	
	Арматура класса АIII					Прокат марки						
	ГОСТ 5781-82					ГОСТ 380-71*						
	ГОСТ 5781-82					ГОСТ 103-75						
	φ12	φ14	φ16	φ18	φ22	Уг10	δ-10	δ-12	δ-16		Уг10	
ЭКД 33-1-4	2.9	2.3	2.0	3.0	5.1	33.9	7.5	45.3	29.6		82.4	116.3

9917/4

Нач. отд.	Зав. отделом	Инж. пр.	Ст. инж.
Г.И.П.	Залтаев	Фролов	Пучкова
Н.К.М.	Фролов	Фролов	Пучкова
Ст. инж.	Пучкова	Пучкова	Пучкова

ТП 303-4-124.87

МЖМ-14

Колонна
ЭКД 33-1-4

Элементы

р

Лист Листов

ХАРЬКОВПРОЕКТ
г. Харьков

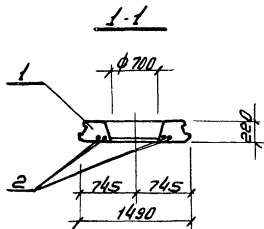
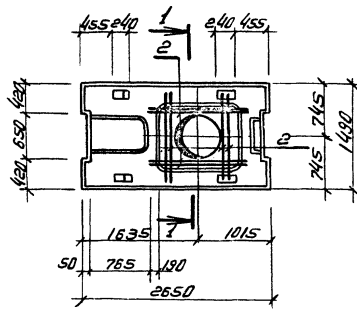
Привязан.

Ш.И.В.№

Копировала: Горина

ФОРМАТ А3

ПРС 26.15-10 А ИТ-1



Код	Содержание	Обозначение	Наименование	Кол	Примеч.
			Документация		
		1.041.1-2: Б.6			
			Сборочные единицы		
1		1.041.1-2: Б.6	Плита ПРС 26.15-10 А ИТ	1	
2		ТП 903-4-124.87.жкн-16	Сталь арматурная ф12 ИТ ГОСТ 5781-82* 35 ТС ГОСТ 380-71*, Е.1300	4	

Ведомость расхода стали на дополнительные закладные, кг.

Марка элемента	Изделия закладные										
	Аматюра класса А III					Прокат марки В. ст. Зкп 2 ГОСТ 380 71*					
	ГОСТ 5781-82					ГОСТ 103-76					
	ф12					Углов				Углов	
ПРС 26.15-10 А ИТ-1	4.7					4.7					4.7

9977/4

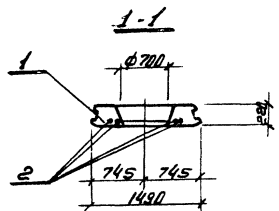
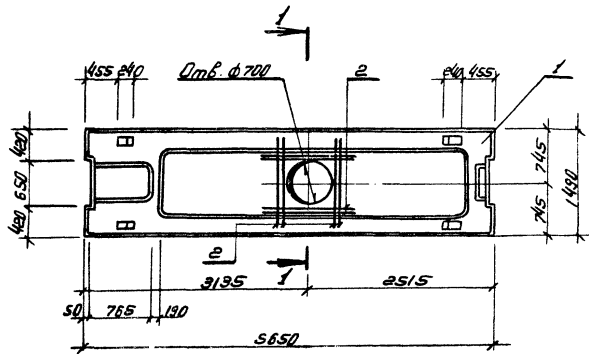
Привязан		Нач. отд. ГИП	Закреплен Золотой	ТП 903-4-124.87	НЖС-16
		Н.контр. Рук.пр. ст.инж.	Фроловы Чубов	Плита ПРС 26.15-10 А ИТ-1	Старый Масса Механика
					Р
					Лист
					ХАРЬКОВ ОБЪЕКТ г. Харьков

Милова проект 903-4-124.87. Архив 4

Шиб. Киреев. Проверка и печать встав. листов

Муловой проект 303-4-124.87 Армадон 4 тун-1

ПРС 56.15-10А ИТ-1



№	Обозначение	Наименование	Кол.	Примеч.
		Документация		
	1.041.1-2; В.Б			
		Сборочные единицы		
1	1.041.1-2; В.Б	Плита ПРС 56.15-10А ИТ	1	
2	ТП 303-4-124.87 кжс-17	Сталь арматурная ф12 III ГОСТ 5781-82* ЗСТС		
		ГОСТ 380-71*; В.1300	4	

Ведомость расхода стали на дополнительные закладные, кг.

Марка элемента	Изделия закладные				Итого	Итого	
	Арматура класса А III		Прокат марки В ст. Зкл 2 ГОСТ 380-71*				Всего
	ГОСТ 5781-82		ГОСТ 103-75				
ПРС 56.15-10А ИТ-1	ф12		Итого		Итого	4.7	
	4.7		4.7			4.7	

9977/4

ПРИБАВКИ	Исполн.	Золотов	ТП 303-4-124.87	кжс-17
	Н. контр.	Фролова	Плита ПРС 56.15-10А ИТ-1	
ИЗМ. №	Руч. гр.	Фролова	Старый класс, максим.	
	Ст. инж.	Чусова	Р	
			Лист Листов	
			ХАРЬКОВПРОЕКТ	
			г. Харьков	

Копировал: Горина

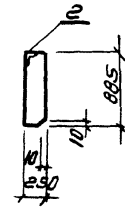
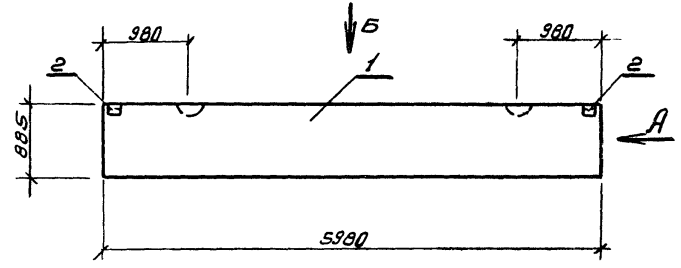
Формат А3

Шиль и когудя (подробнее и условия встав вставить)

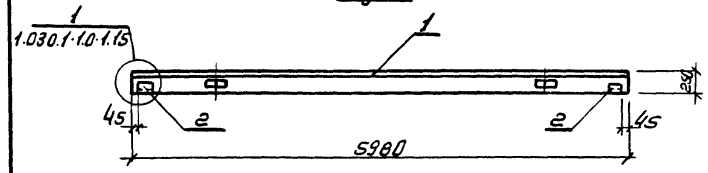
Исполнен проект 903-4-124-81 в льдом 4 тур

ПС 60.9.2.5-Б.Л.А

Вид А



Вид Б



Деталь	Зона	А03	Обозначение	Наименование	Кол.	Примеч.
				Документация		
			1.030.1-1 Б.1-1	Панели из легких и р.ячеистых бетонов		
				Сборочные единицы		
1			1.030.1-1 Б.1-1	Панель ПС60.9.2.5-БЛ	1	
2			1.030.1-1 Б.1-3	Закладное изделие м1	2	

Ведомость расхода стали на дополнительные закладные, кг

Марка элемента	Узелия закладные						Итого	Итого
	Арматура класса А III			Прокат марки В ст.3Мп2 ГОСТ 380-71*				
	ГОСТ 5781-82			ГОСТ 103-76				
	φ10			Итого	φ3х6	Б-Б		
ПС60.9.2.5-БЛ.А	0.52			0.52	2.06	1.12	3.18	3.7

9977/4

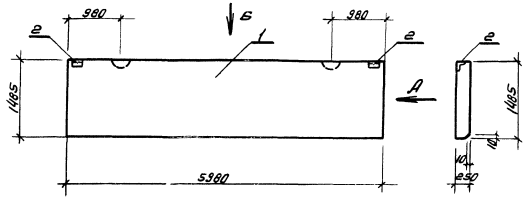
Нач.отр. ГИП	Закреплен					ТП 903-4-124.87	КЖС-18	Стенная панель ПС 60.9.2.5-Б.Л.А	Листов	Листов
Н.контр. Рук.г.р. Ст.инж.	Заготов	Феолава	Феолава	Чуева	Лист				Листов	
Привязан.										
Инв.н°										

ХАРЬКОВПРОЕКТ
г. Харьков

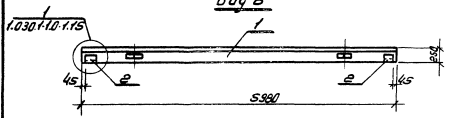
Милый проект 903-4-124.87

ПС 60.12.2.5-6.1-А

Вид А



Вид Б



Вид	Элемент	Кол-во	Обозначение	Наименование	Кол	Примеч.
			1.030.1-1 В.1-1	Документация Панели из легких и ячеистых бетонов		
				Сборочные единицы		
1			1.030.1-1 В.1-1	Панель ПС60.12.2.5.6.1	1	
2			1.030.1-1 В.1-3	Закладное изделие м1	2	

Ведомость расхода стали на дополнительные закладные, кг.

Марка элемента	Изделия закладные									
	Арматура класса АII				Прокат марки В.ст.3Мп 2 ГОСТ 380 7М					
	ГОСТ 5781-82				ГОСТ 103-75					
	φ10	φ12	φ14	φ16	δ:6	δ:8	δ:10	δ:12		
ПС60.12.2.5-6.1-А.0.52				0.52	2.06	1.12			3.18	3.7

9977/4

ТЛ 903-4-124.87 КХСУ-19

Нач. отд.	Захарович		
Инж.	Закатов		
Н.м.инж.	Зарубин		
Рис. и в.	Зарубин		
Ст.инж.	Чубов		

Стеновая панель
ПС 60.12.2.5-6.1-А

Стальной	Масса	Масса нетто
Р		
Лист	Листов	
ХАРЬКОВПРОЕКТ		
г. Харьков		

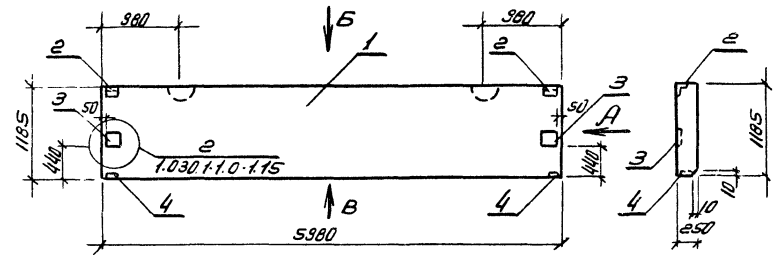
Привязка

Шифр №

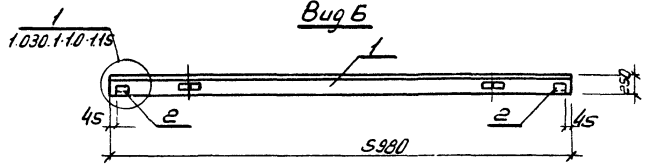
Табл. № 10.00.0. Изделия, в которых используются...

ПС 60.12.2.5-Б.1-Б

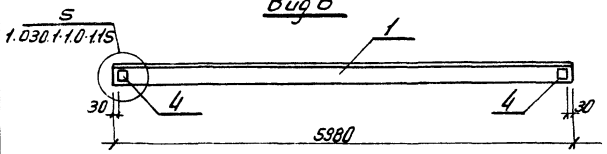
Вид А



Вид Б



Вид В



Формат Зачет	№03.	Обозначение	Наименование	Кол	Примеч.
			Документация		
		1.030.1.1 В.1.1	Панели из легких и ячеистых бетонов		
			Сборочные единицы		
	1	1.030.1.1 В.1.1	Панель ПС60.12.2.5-Б1	1	
	2	1.030.1.1 В.1.3	Закладное изделие м1	2	
	3	1.030.1.1 В.1.3	Закладное изделие м5	2	
	4	1.030.1.1 В.1.3	Закладное изделие мб	2	

Ведомость расхода стали на дополнительные закладные, кг.

Марка элемента	Изделия закладные								Всего			
	Арматура класса				Прокат марки							
	А III				В ст 3HP2 ГОСТ 380-71*							
	ГОСТ 5781-82				ГОСТ 103-76							
	φ10				Угол 63x6	δ-5	δ-8	δ-10	δ-12	Угол		
ПС60.12.2.5-Б1-Б	2.4				2.4	2.06	1.12	1.28	6.32	7.58	18.36	20.76

9977/4

Нач.отд	Захаревич	Минин								
Гип	Златов									
Н.конст.	Рогова									
Руч.ге.	Рогова									
Ст.инж.	Чуева									

ТП 903-4-124.87 КЖЦ-20

Стеновая панель ПС60.12.2.5-Б.1-Б

Старш	Масса	Масштаб
Р		
Лист	Листов	

ХАРЬКОВПРОЕКТ
г. Харьков

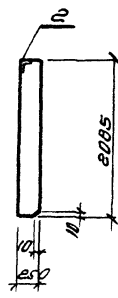
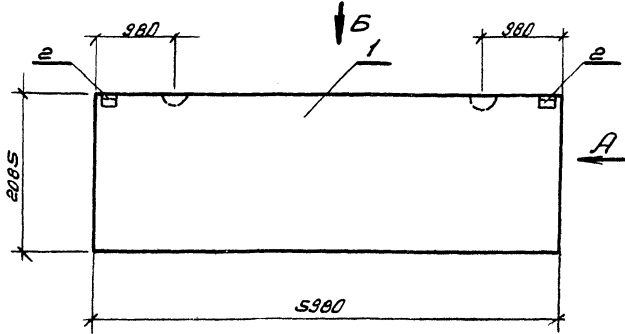
Привязан

Ш.№.п:

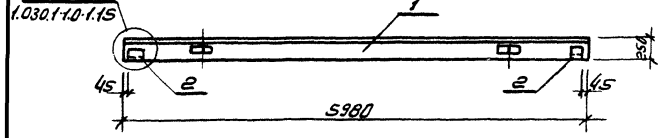
Мушкетер проект 903-4-124.87 Армадор 4 пм 1

ПС 60.15.2.5-Б.1-А

Вид А



Вид Б



Кол. шт.	Знач.	Поз.	Обозначение	Наименование	Кол.	Примеч.
			1.030.1-1 Б.1-1	Документация Панели из легких и тяжелых бетонов		
				сборочные единицы		
1			1.030.1-1 Б.1-1	Панель ПС60.15.2.5-Б.1	1	
2			1.030.1-1 Б.1-3	Закладное изделие м1	2	

Ведомость расхода стали на дополнительные закладные, кг.

Марка элемента	Изделия закладные						Всего	
	Арматура класса			Прокат марки				
	А II			В. ст. 3кп2 ГОСТ 380-71*				
	ГОСТ 5781-82			ГОСТ 103-76				
	φ10			Угол 153x158-Б		Угол		
ПС60.15.2.5-Б.1-А	0.52			0.52	2.06	1.12	3.18	3.7

9977/4

Нач. отд.	Захаревич	
Г.И.П.	Залотис	
И.Контр.	Федотов	
Р.И.П.	Федотов	
Ст. инж.	Чуваев	

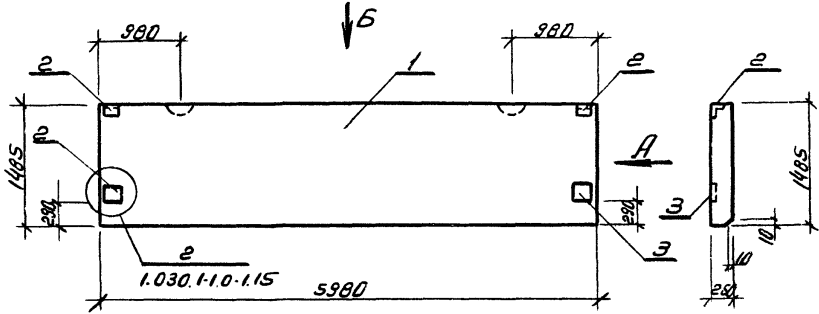
ТП 903-4-124.87 КХСУ-21

Привязан					
Лин. №					

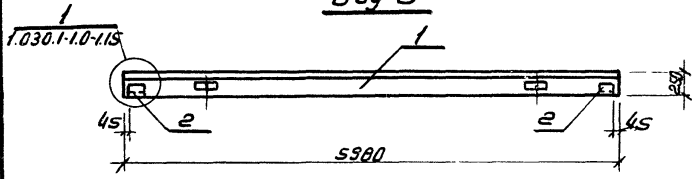
Стеновая панель	Старый	Масса	Масштаб
ПС 60.15.2.5-Б.1-А	Р		
	Лист	Листов	
	ХАРЬКОВПРОЕКТ		
	г. Харьков		

ПС 60.15.2.5-Б л-Б

Вид А



Вид Б



№	Обозначение	Наименование	Кол.	Примеч.
		Документация		
	1.030.1-1 Б.1-1	Панели из легких ир ячеистых бетонов		
		Сборочные единицы		
1	1.030.1-1 Б.1-1	Панель ПС60.15.2.5-Б.л	1	
2	1.030.1-1 Б.1-3	Закладные изделие т1	2	
3	1.030.1-1 Б.1-3	Закладное изделие т5	2	

Ведомость расхода стали на дополнительные закладные, кг.

Марка элемента	Изделия закладные							Всего			
	Арматура класса А II				Прокат марки В ст.3МП2 ГОСТ 390-71*						
	ГОСТ 5781-82				ГОСТ 103-76						
	φ10				Угол	δ:5	δ:10		δ:12	Угол	
ПС 60.15.2.5-Б.л-Б	1.4				1.4	2.06	1.12	6.32	7.50	1700	18.40

9977/4

Нач. отд. Захаревич		ТН 903-4-124.87	КЖУ-22
ГИП Золотов			
Н. контр. Фролова			
Рук. гр. Фролова			
Ст. инж. Чубова		Стеновая панель ПС 60.15.2.5-Б. л-Б	Старая Масса Максималь
			Р
			Лист Листов
			ХАРЬКОВПРОЕКТ г. Харьков.

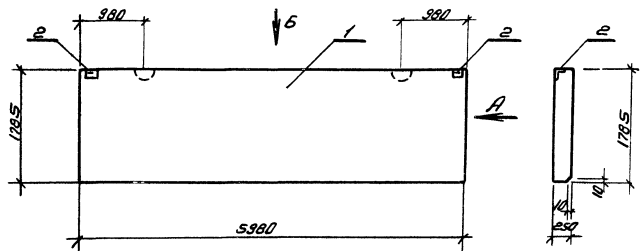
Привязан					
Инд. №					

МПовой проект 903-4-124.87
 А.Лобан 4 рун 1
 Инв. № 903-4-124.87-1/1

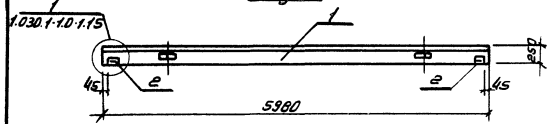
Титульный лист 903-4-124.87

ПС 60.18.2.5-Б.А-А

Вид А



Вид Б



Код	Элемент	№3	Обозначение	Наименование	Кол.	Примеч.
				Документация		
			1.030.1.1 В.1.1	Панели из легких и аэрированных бетонов		
				Сборочные единицы		
	1		1.030.1.1 В.1.1	Панель ПС 60.18.2.5-Б.А	1	
	2		1.030.1.1 В.1.3	Закладное изделие м 1	2	

Ведомость расхода стали на дополнительные закладные, кг.

Марка элемента	Изделия закладные								
	Арматура класса А III				Прокат марки В.ст.3кп2 ГОСТ 380.А				
	ГОСТ 5781-82				ГОСТ 103-75				
	φ10				φ10	δ-5			
ПС 60.18.2.5-Б.А	0.52				0.52	2.05	1.12	3.18	3.7

9997/4

Исполн.	Золотов		
Н.контр.	Федорова		
Рук.гр.	Федорова		
Ст.инж.	Чубова		

ТН 903-4-124.87 КЖУ-23

Стеновая панель ПС 60.18.2.5-Б.А

Страна Масса Площадь

р

Лист Местов

ХАРЬКОВПРОЕКТ

1. Харьков.

Привязан

Лист №:

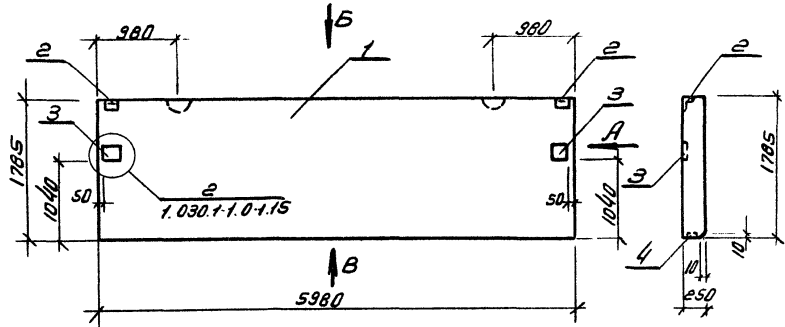
Шифр проекта: 903-4-124.87

Типовой проект 903-4-124-87 Архив 4

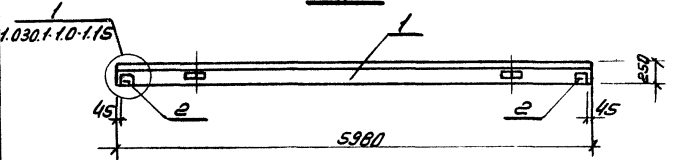
Изм. № погр. Изменения и разрывы встав. шрифты

ПС 60.18.2.5-6 л.б

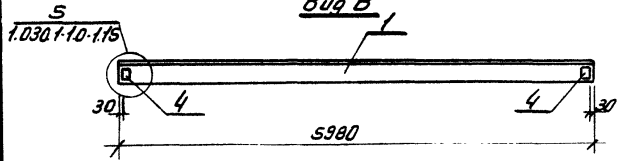
Вид А



Вид Б



Вид В



Формат	Зона	№	Обозначение	Наименование	Кол.	Примеч.
				Документация		
			1.030.1-1 В.1-1	Панели из легких и р.ячеистых бетонов		
				Сборочные единицы		
		1	1.030.1-1 В.1-1	Панель ПС 60.18.2.5-6 л	1	
		2	1.030.1-1 В.1-3	Закладное изделие м1	2	
		3	1.030.1-1 В.1-3	Закладное изделие м5	2	
		4	1.030.1-1 В.1-3	Закладное изделие м6	2	

Вероятность расхода стали на дополнительные закладные, кг.

Марка элемента	Изделия закладные.								Всего			
	Арматура класса АII				Прокат марки В ст.ЗКп2 10СТ380-71*							
	ГОСТ 5781-82				ГОСТ 103-76							
	φ10				φ10	163x6	6-8	8-10		8-12	φ10	
ПС 60.18.2.5-6 л.б	2	4			2.4	2.06	1.12	1.28	6.32	7.58	18.36	20.76

Привязан

Изм. №							
--------	--	--	--	--	--	--	--

Нач.отр.	Захаревич		
Гл.инж.	Золотов		
Н.контр.	Фролова		
Руч.пр.	Фролова		
Ст.инж.	Чечева		

9979/4

ТН 903-4-124-87 КЖС-24

Стеновая панель ПС 60.18.2.5-6 л.б

Старая Москва Москва

р лист листов

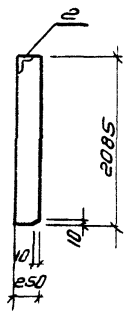
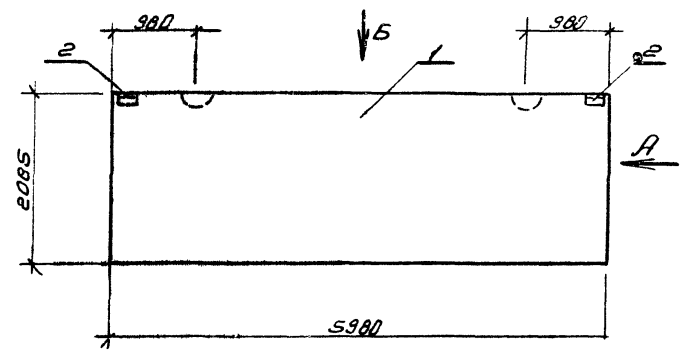
ХАРЬКОВПРОЕКТ
г. Харьков

Матрица проекта 903-4-124.87 Альбом 4 том 1

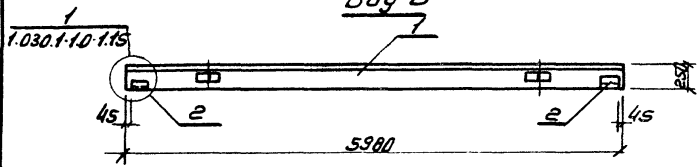
Имя, фамилия, должность и дата выдачи

ПС 60.21.2.5-Б.1-А

Вид А



Вид Б



Кол-во	Обозначение	Наименование	Кол.	Примеч.
		Документация		
	1.030.1-1 Б.1-1	Панели из легких и ячеистых бетонов.		
		Сборочные единицы		
1	1.030.1-1 Б.1-1	Панель ПС 60.21.2.5-Б1	1	
2	1.030.1-1 Б.1-3	Закладное изделие м1	2	

Ведомость расхода стали на дополнительные закладные, кг.

Марка элемента	Изделия закладные										Всего	
	Арматура класса АIII					Прокат марки В.ст. Экл 2 ГОСТ 380-71*						
	ГОСТ 5781-82					ГОСТ 103-76						
	φ10					Итого	63-6	8-6				Итого
ПС 60.21.2.5-Б1-А	0.52					0.52	2.05	1.12			3.10	3.7

9977/4

Привязан.

Нач. отд.	Золотавский	
ГУП	Золотов	
Н. контр.	Фролова	
Р.ч.н. гр.	Фролова	
Ст. инж.	Чуева	

ТП 903-4-124.87

кжм-25

Стеновая панель
ПС 60.21.2.5-Б.1-А

Старая	Масса	Масштаб
Р		
Лист	Листов	
ХАРЬКОВПРОЕКТ		
1 Харьков		

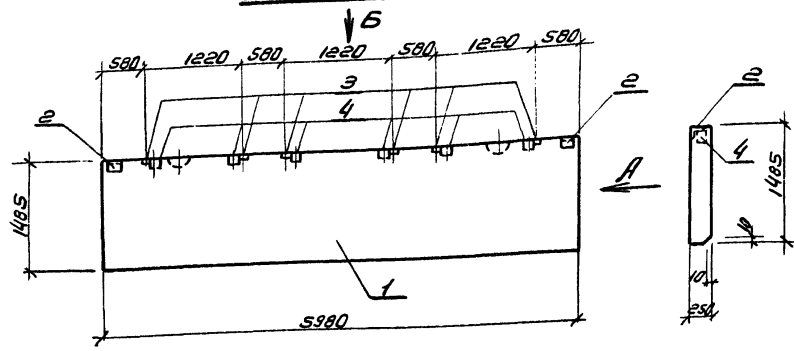
Копировал: Горина

Формат А3

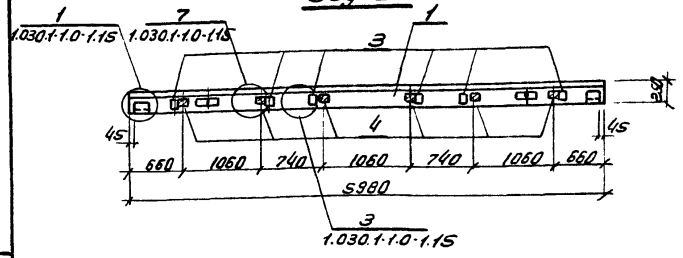
Исполн. 4
 Проект 1
 Милослав тов.сект 903-4-124.87
 Инв. №. лист 1 из 1
 Инв. №. лист 1 из 1

ПС 60.15.2.5-Б.1-В

Вид А



Вид Б



Кол-во	Обозначение	Наименование	Кол.	Примеч.
	1.030.1-1 Б.1-1	Документация. Панели из легких и ячеистых бетонов		
		Сборочные единицы		
1	1.030.1-1 Б.1-1	Панель ПС60.15.2.5-Б.1	1	
2	1.030.1-1 Б.1-3	Закладное изделие м1	2	
3	1.030.1-1 Б.1-3	Закладное изделие м2	6	
4		Брус деревянный	6	

Ведомость расхода стали на дополнительные закладные, кг.

Марка элемента	Изделия закладные											
	Арматура класса А III					Прокат марки В.ст.Экп.2 ГОСТ 380-71*					Всего	
	ГОСТ 5781-82					ГОСТ 103-76						
	φ10					Угол	63x6	6-6	6-8		Угол	
ПС 60.15.2.5-Б.1-В	28					2.8	2.06	1.12	6		9.18	11.98

9977/4

Нач. отд. Захаревич
 ГУП Золотов
 Н. контр. Фролов
 Рук. гр. Фролов
 Ст. инж. Чуба

ТН 903-4-124.87		КЖС-26	
Стеновая панель ПС 60 15.2.5-Б.1-В		Сталь	Масса
		р	
		Лист	Листов
		ХАРЬКОВПРОЕКТ	
		г. Харьков	

Привязан.

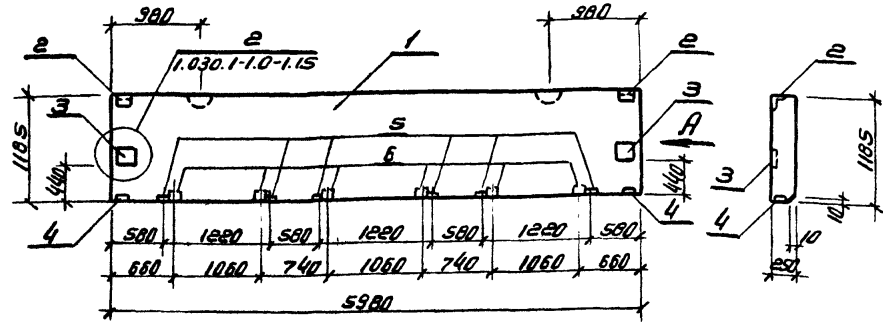
ИНВ. №:									
---------	--	--	--	--	--	--	--	--	--

Муловой проект 903-4-124.87 Яном 4 тип 1

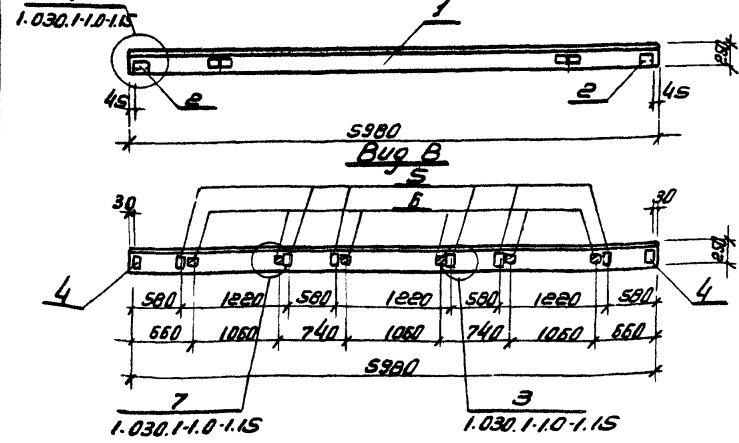
Шиб. № прова. Изготовитель и завод. Взам. инв. №

ПС 60.12.25-Б.Л-В

Вид А



Вид Б



Кол. шт.	Взам. инв. №	Поз.	Обозначение.	Наименование	Кол.	Примеч.
				Документация.		
			1.030.1-1 В1-1	Панели из легких и ячеистых бетонов		
				Сборочные единицы		
1			1.030.1-1 В1-1	Панель ПС60.12.25-Б.Л	1	
2			1.030.1-1 В1-3	Закладное изделие м1	2	
3			1.030.1-1 В1-3	Закладное изделие м5	2	
4			1.030.1-1 В1-3	Закладное изделие м6	2	
5			1.030.1-1 В1-3	Закладное изделие м9	6	
6				Деревянный брус.	6	

Ведомость расхода стали на дополнительные закладные, кг.

Марка элемента	Узелия закладные								Всего			
	Арматура класса А III				Прокат марки В ст 3 кл 2 ГОСТ 380-71*							
	ГОСТ 5791-82				ГОСТ 103-76							
	φ10				Угол 63-6	δ-6	δ-8	δ-10		δ-12	Угол	
ПС 60.12.25-Б.Л-В	4.68				4.68	2.06	1.12	7.28	6.32	7.58	24.36	29.04

Привязан.

И.контр.	Фролова	И.контр.	Фролова
Р.контр.	Фролова	Р.контр.	Фролова
Ст.инж.	Чубеа	Ст.инж.	Чубеа

9977/4

ТП 903-4-124.87 КЖУ-27

Стеновая панель ПС 60.12.25-Б.Л-В

Старый Массл Массл

Р

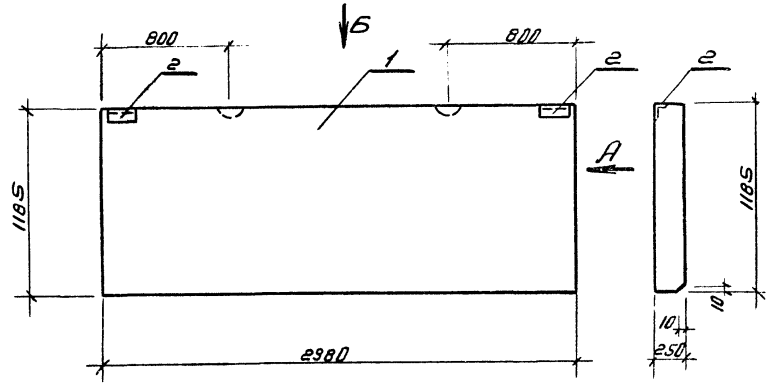
Лист Листов

ХАРЬКОВПРОЕКТ
г. Харьков

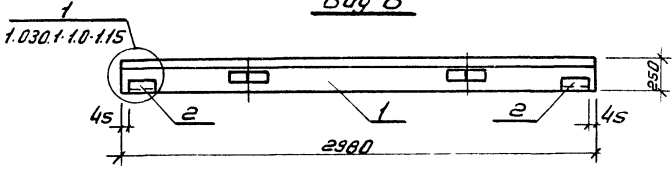
Архив 4
 Тип 1
 Милобий проект 903-4-124.87

ПС 30.12.2.5-6.1-А

Вид А



Вид Б



Код	Обозначение	Наименование	Кол.	Примеч.
		Документация		
	1.030.1-1 В.1-1	Панели из легких и ячеистых бетонов		
		Сборочные единицы		
1	1.030.1-1 В.1-1	Панель ПС 30.12.2.5-6.1	1	
2	1.030.1-1 В.1-3	Закладное изделие м-1	2	

Ведомость расхода стали на дополнительные закладные, кг.

Марка элемента	Изделия закладные						Всего	
	Арматура класса			Прокат марки				
	А III			В.ст. 3 кл 2 ГОСТ 380-71*				
	ГОСТ 5781-82			ГОСТ 103-75				
φ10			Углер.	Л63х5	С-6	Углер.		
ПС 30.12.2.5-6.1-А	0.52			0.52	2.06	1.12	3.18	3.7

Шифр и подг. Проект и детали. Взам. инв. №

ПРИВАЗОН.

Инв. №

Нач. отд. Захаревич
 ГУП Золотов
 Н. контр. Фролова
 Рук. пр. Фролова
 Ст. инж. Чуба

9977/4

ТП 903-4-124.87 НЖУ-28

Стеновая панель ПС 30.12.2.5-6.1-А

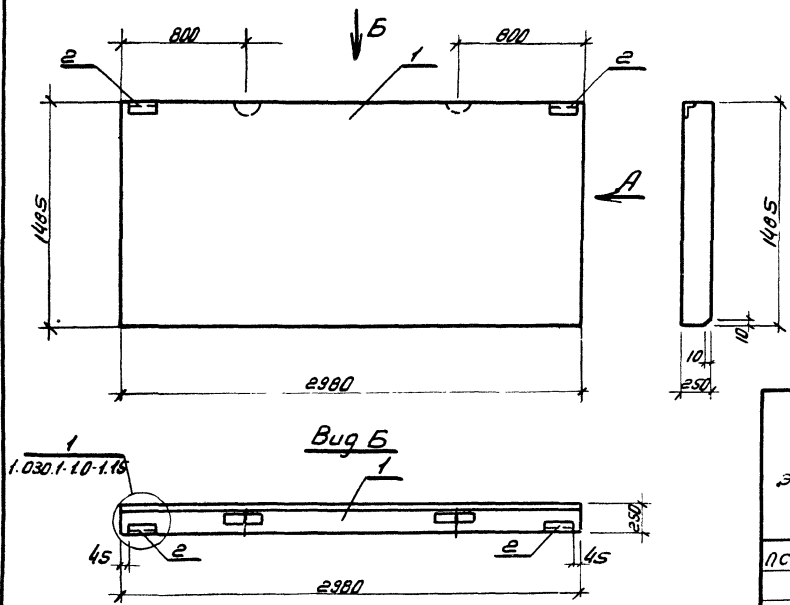
Лист	Масса	Масштаб
Р		
Лист	Масштаб	

ХАРЬКОВПРОЕКТ
г. Харьков

Муляж проекта 903-4-124.87 Архив 4 рун 1

ПС 30.15.2.5-Б Л-А

Вид А



Код	Обозначение	Наименование	Кол.	Примеч.
		Документация		
	1.030.1-1 В1-1	Панели из легких и ячеистых бетонов		
		Сборочные единицы		
1	1.030.1-1 В1-1	Панель ПС30.15.2.5-Б Л	1	
2	1.030.1-1 В1-3	Закладное изделие м1	2	

Ведомость расхода стали на дополнительные закладные, кг.

Марка элемента	Узелия закладные.						Всего
	Арматура класса			Прокат марки			
	А II			В ст.3кп2 ГОСТ 380-71*			
	ГОСТ 5781-82			ГОСТ 103-75			
	φ10			Углы	63x5	5x5	Углы
ПС 30.15.2.5-Б Л-А	0.52			0.52	2.05	1.12	3.19

Шк. № 903-4-124.87. Ведомость расхода стали м1, м2

9977/4

Исполн.	Захаревич		ТП 903-4-124.87	КЖС-29	
Гип	Золотов		Стеновая панель ПС 30.15.2.5-Б Л-А	Старий Массо Масилов	
Н.контр.	Фролова			Р	
Руч. пр.	Фролова			Лист	Листов
Ст.чирч.	Чусова			ХАРЬКОВПРОЕКТ г. Харьков	

Привязан:

УИБ. №			
--------	--	--	--

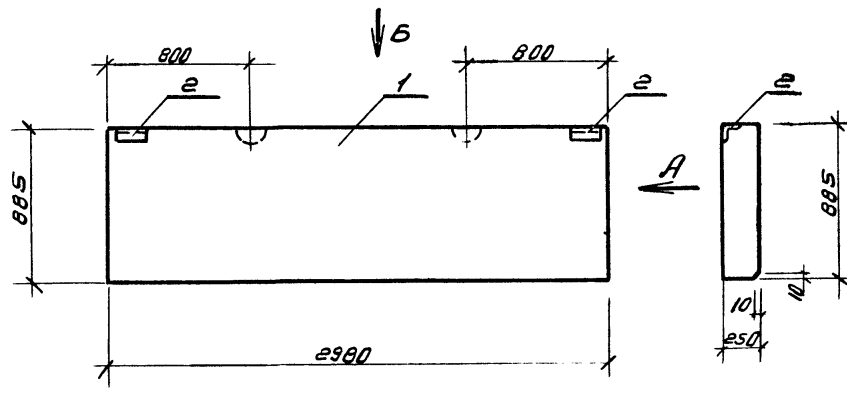
Архив 4

Тилобий проект 903-4-124.87

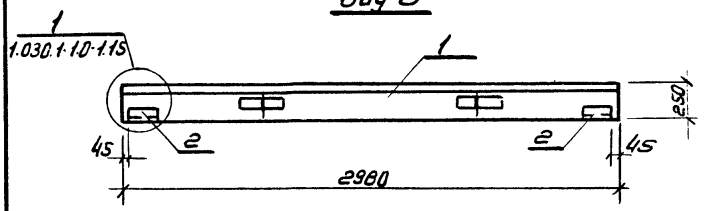
Лист № подл. Удалось и дата. Удалось №

ПС30.9.2.5-Б.Л.-А

Вид А



Вид Б



Код	Обозначение	Наименование	Кол	Примеч.
		Документация		
	1.030.1-1 Б.1-1	Панели из легких и ячеистых бетонов		
		Сборочные единицы		
1	1.030.1-1 Б.1-1	Панель ПС30.9.2.5-Б.Л.	1	
2	1.030.1-1 Б.1-3	Закладное изделие м-1	2	

Ведомость расхода стали на дополнительные закладные, кг.

Марка элемента	Изделия закладные											
	Арматура класса АIII					Прокат марки В ст 3кп2 ГОСТ 380-71*						
	ГОСТ 5781-82					ГОСТ 103-76						
	φ10					Утол 153*5	δ:5			Утол		
ПС30.9.2.5-Б.Л.-А	0.52					0.52	2.05	1.12			3.18	3.7

9979/4

Привязан.

Инв. №				

Нач. отд.	Заказчик	
ГУП	Золотов	
Н. контр.	Фролова	
Руч. пр.	Фролова	
Ст. инж.	Чубова	

ТН 903-4-124.87 КЖУ-30

Стеновая панель ПС 30.9.2.5-Б.Л.-А

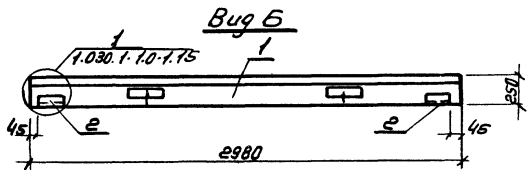
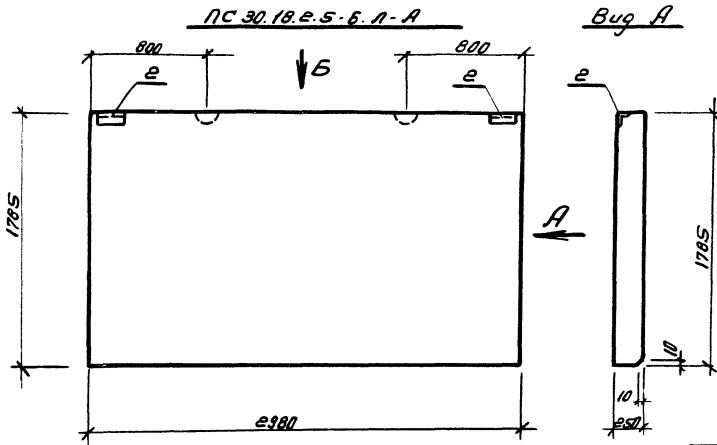
Старый класс	Масса	Толщина
Р		
Лист	Листов	

ХАРЬКОВПРОЕКТ
г. Харьков

Листом 4 из 1

Миловой проект 303-4-124.87

Лист № 303-4-124.87



Обозначение	Наименование	Кол	Примеч.
	Документация		
1.030.1.1 В.1.1	Панели из легких и вспененных бетонов		
1	Сборочные единицы		
1.030.1.1 В.1.1	Панель ПС 30.18.25-Бл	1	
2	Закладное изделие м1	2	

Ведомость расхода стали на дополнительные закладные, кг.

Марка элемента	Изделия закладные								
	Арматура класса АIII				Прокат марки В ст. 3кп2 ГОСТ 30017*				
	ГОСТ 5781-82				ГОСТ 103-76				
	Ф10				Угол 183°6	6-6		Угол	
ПС 30.18.25-Бл-А	0,52				0,52	2,08	1,12	3,18	3,7

9977/4

Привязан.

Начальник	Закладчик	Монтаж
Г.И.П.	Золотой	
И.И.И.	Фролова	
Руч. гр.	Фролова	
Ст. инж.	Чубов	

ТП 303-4-124.87 КЖН-31

Стеновая панель ПС 30.18.25-Бл-А

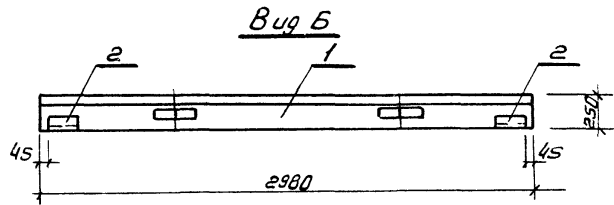
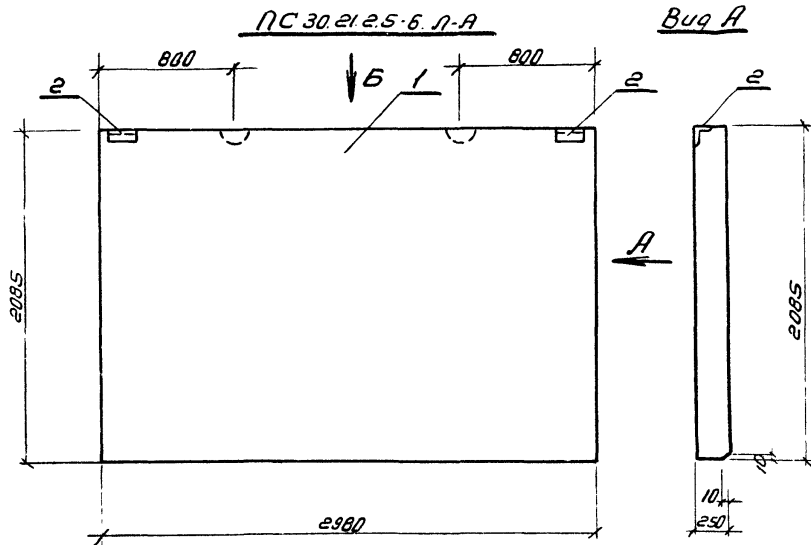
Стрелы Масса Максимум

Р

Лист Висел

ХАРЬКОВПРОЕКТ
г. Харьков

Типовой проект 903-4-124.87
 Акт 4
 Тип 1



Вид	Формат	Элемент	№	Обозначение	Наименование	Кол.	Примеч.
					Документация.		
				1.030.1-1 В.1-1	Панели из легких и ячеистых оснований.		
					Сборочные единицы		
			1	1.030.1-1 В.1-1	Панель ПС 30.21.2.5-6л	1	
			2	1.030.1-1 В.1-3	Закладное изделие м1	2	

Ведомость расхода на дополнительные закладные, кг.

Марка элемента	Изделия закладные.						
	Арматура класса			Прокат марки			
	А III			В ст 3кп 2 ГОСТ 380-71*			
	ГОСТ 5781-82			ГОСТ 103-76			
	φ10			У1010	453	5-6	У1010
ПС 30.21.2.5-6. А-А	0.52			0.52	2.06	1.12	3.18 3.7

9977/4

Привязан					
Изм. №:					

Нач. отд. ТИП	Золотов		
Н. контр.	Фролова		
Рук. гр.	Фролова		
Ст. инж.	Чуева		

ТП 903-4-124.87 КЖС-32

Стеновая панель ПС 30.21.2.5-6. А-А

Старый Проект	Маслов	Месинин
Р		
Новый Проект	Маслов	

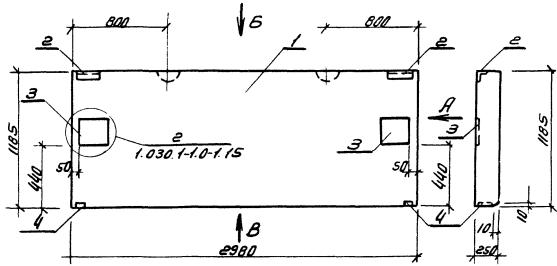
ХАРЬКОВПРОЕКТ
г. Харьков

Инв. № докум. Подпись и дата Взаим. связь

Тиловой панелью 303-4-124.87 Армирование 4

ПС 30.12.2.5-БЛ-Б

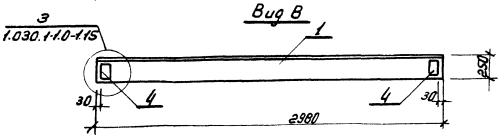
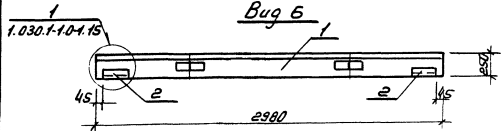
Вид А



Код	Обозначение	Наименование	Количество
		Документация	
	1.030.1-1.В.1-1	Панели из легких и тяжелых бетонов	
		Сборочные единицы	
1	1.030.1-1.В.1-1	Панель ПС 30.12.2.5-БЛ	1
2	1.030.1-1.В.1-3	Закладное изделие м1	2
3	1.030.1-1.В.1-3	Закладное изделие м5	2
4	1.030.1-1.В.1-3	Закладное изделие м6	2

Ведомость расхода стали на дополнительные закладные, кг

Марка элемента	Изделия закладные							Всего			
	Арматура класса А II			Прокат марки В.ст.Знп2 ГОСТ 380-71*							
	ГОСТ 5781-82			ГОСТ 103-76							
	φ10			Углого	δ-6	δ-8	δ-10		δ-12	Углого	
ПС 30.12.2.5.БЛ.Б	2	4		2.4	2.08	1.12	1.28	6.32	7.58	10.36	20.76



9977/4

Начальник	Заведующий	Инженер	Инженер
Г.И.П.	Заведующий	Г.И.П.	Г.И.П.
Н.И.К.	Г.И.П.	Г.И.П.	Г.И.П.
Р.И.Г.	Г.И.П.	Г.И.П.	Г.И.П.
Ст.мех.	4266	Г.И.П.	Г.И.П.

ТН 303-4-124.87 КЖУ-33

Стеновая панель ПС 30.12.2.5-БЛ-Б

Старый проект: ПС 30.12.2.5-БЛ-Б

Лист 1 из 2

ХАРЬКОВПРОЕКТ
г. Харьков

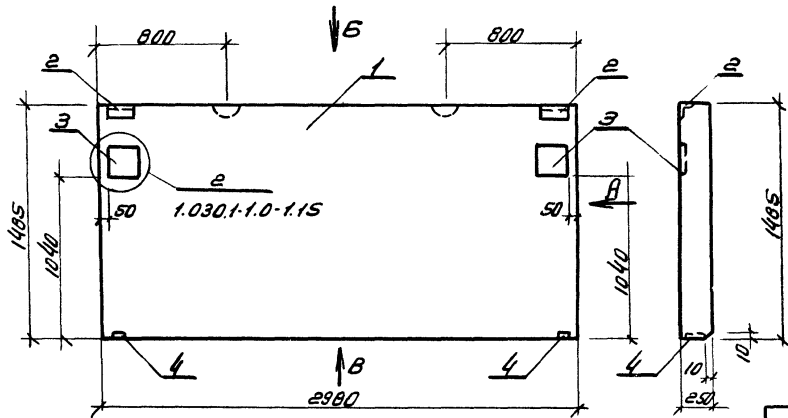
Привязан.

Лист 1 из 2

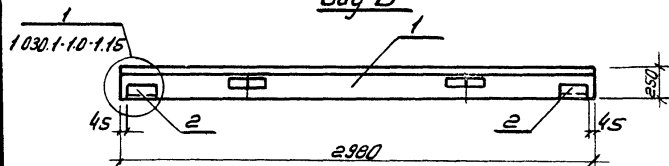
Иллюстрация проекта 903-4-124.87. Высота 4 яруса

ПС 30.15.25-Б.1-Б

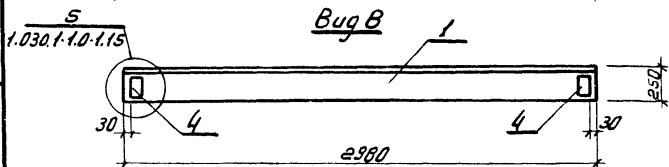
Вид А



Вид Б



Вид В



Формат листа	№3	Обозначение	Наименование	Кол.	Примеч.
			Документация		
		1.030.1-1 Б 1-1	Панели из легких и р.ячеистых бетонов		
			Сборочные единицы		
	1	1.030.1-1 Б 1-1	Панель ПС 30.15.25-Б.1	1	
	2	1.030.1-1 Б 1-3	Закладное изделие т 1	2	
	3	1.030.1-1 Б 1-3	Закладное изделие т 5	2	
	4	1.030.1-1 Б 1-3	Закладное изделие т 6	2	

Ведомость расхода стали на дополнительные закладные, кг.

Марка элемента	Изделия закладные							Всего		
	Арматура класса А III			Прокат марки В ст 3кп2 ГОСТ 380-71*						
	ГОСТ 5781-82			ГОСТ 103-76						
	φ10	φ12	φ14	φ16	φ18	φ20	φ22			
ПС 30.15.25-Б.1-Б	2.4			2.06	1.12	1.28	5.32	7.58	18.36	20.76

9977/4

Нач. отд. Захаревич
 ГУП Золотоб
 Н. контр. Фролова
 Рук. гр. Фролова
 Ст. инж. Чубова

ТН 903-4-124.87 КЖУ-34

Стеновая панель
 ПС 30.15.25-Б.1-Б

Этажи, масса, материал

Р
 Лист Листов

ХАРЬКОВПРОЕКТ
 г. Харьков

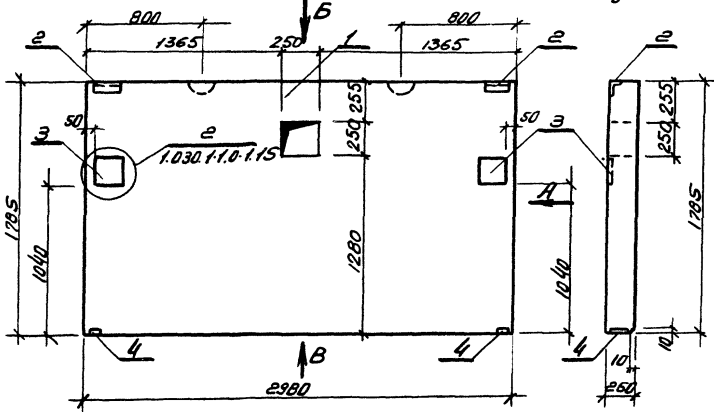
Привязан.

Инд. №:					

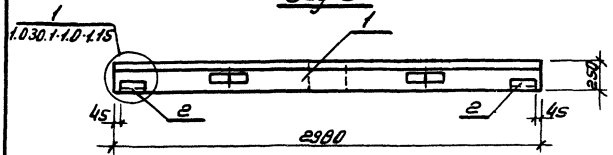
Тиловай проект 903-4-124.87 А.Льбов 4 тип 1

ПС 30.18.2.5-6.Л-Б

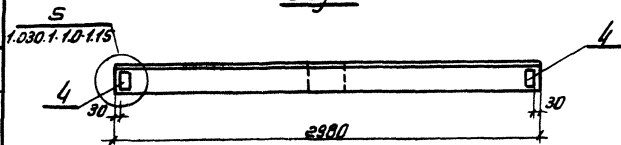
Вид А



Вид Б



Вид В



Элемент	Обозначение	Наименование	Кол.	Примеч.
1	1.030.1-1.1.1-1	Документация Панели из легких и ячеистых бетонов		
		Сборочные единицы		
1	1.030.1-1.1.1-1	Панель ПС30.18.2.5-6 Л	1	
2	1.030.1-1.1.1-3	Закладное изделие м1	2	
3	1.030.1-1.1.1-3	Закладное изделие м5	2	
4	1.030.1-1.1.1-3	Закладное изделие м6	2	

Вероятность расхода стали на дополнительные закладные, кг.

Марка элемента	Изделия закладные.												
	Арматура класса А III					Прокат марки В ст.Экп2 ГОСТ 380-71*					Всего		
	ГОСТ 5781-82					ГОСТ 103-76							
	φ10					Уголки 50x5	δ-6	δ-8	δ-10	δ-12	Уголки		
ПС30.18.2.5-6 Л-Б	2.4					2.4	2.05	1.12	1.28	5.32	7.58	18.35	20.76

9947/4

Исполн.	Заказчик	Проектант
М.И.Иванов	ЗАО "Спецстрой"	Л.И.Иванов
В.И.Иванов	Феодосия	Л.И.Иванов
С.И.Иванов	Чусов	Л.И.Иванов

ТН 903-4-124.87 КХЖУ-35

Стеновая панель ПС 30.18.2.5-6. Л-Б.

Этажи: Масса: Максимум

Р Лист Листов

ХАРЬКОВПРОЕКТ
г. Харьков.

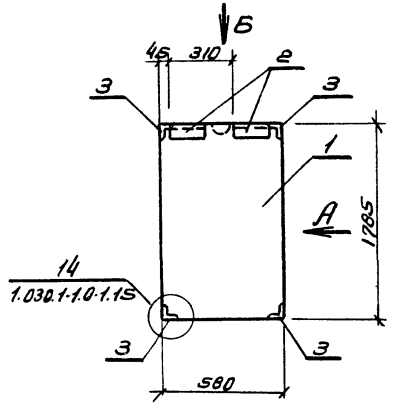
Привязка

ИМБ.Н.:

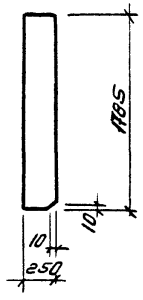
И.И.Иванов, Л.И.Иванов, С.И.Иванов, В.И.Иванов

Исполнительный проект 303-4-124.87

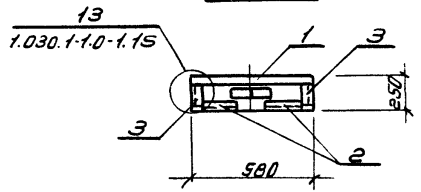
2 ПСБ.18.2.5-Л-А



Вид А



Вид Б



Код	Зона	Поз.	Обозначение	Наименование	Кол.	Примеч.
				Документация		
			1.030.1-1 В.1-1	Панели из легких и ячеистых бетонов		
				Сборочные единицы		
1			1.030.1-1 В.1-1	Панель 2 ПСБ.18.2.5-Л	1	
2			1.030.1-1 В.1-3	Закладное изделие м1	2	
3			1.030.1-1.1-3.35-01	Закладное изделие м11	4	

Ведомость расхода стали на дополнительные закладные, кг.

Марка элемента	Изделия закладные.											
	Арматура класса					Прокат марки						
	А II					В ст.Зкл 2 ГОСТ 380-71*						
	ГОСТ 5781-82					ГОСТ 103-76						
	φ10					Утол.	163*6	8.6			Утол	
2 ПСБ.18.2.5-Л-А	2.28					2.28	2.06	4.8			6.86	9.14

9977/4

Нач. отд. Захаревич И.И.
 ГУП Золотой
 И.Контр. Фролова
 Руч. гр. Фролова
 Ст. инж. Чубова

ТЛ 303-4-124.87 НЖЦ-36

Привязан.

Стеновая панель
 2 ПСБ.18.2.5-Л-А

Страна Масса Масштаб

Р Лист 20

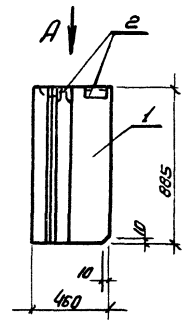
ХАРЬКОВПРОЕКТ
 г. Харьков

ИЧ.В.№

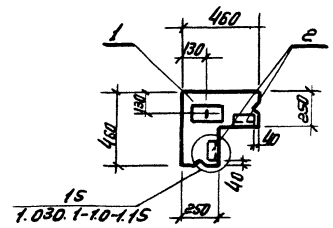
Аналом 4 тур 1

Мулябой проект 903-4-124.87

ЗПС 46.90.25-Л-А



Вид А



Код	Обозначение	Наименование	Кол./Примеч.
		Документация	
	1.030.1-1 В.1-1	Панели из легких и ячеистых бетонов	
		Сборочные единицы	
1	1.030.1-1 В.1-1	Панель ЗПС 46.90.25-Л	1
2	1.030.1-1 В.1-3	Закладное изделие м 18	2

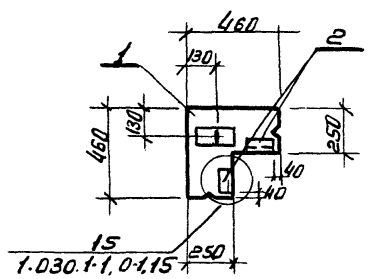
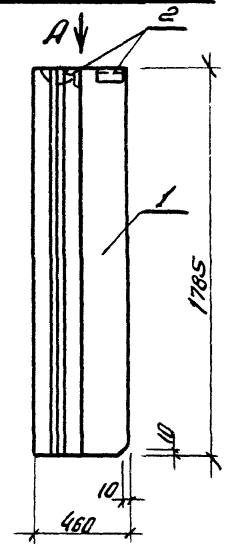
Ведомость расхода стали на дополнительные закладные. кг.

Марка Элемента	Изделия закладные						Всего			
	Арматура класса			Прокат марки						
	А III			В.ст. 3пд 10СТ 380-71*						
	ГОСТ 5781-82			ГОСТ 103-76						
ЗПС 46.90.25-Л-А	φ10			Шпалы	16345	5-5		Шпалы	е.5	2.9

9977/4

Иванов	Захаров	Золотов	Фролов	Чубов	ТН 903-4-124.87	НЖИ-37
Привязан.					Стеновая панель	Сталь
					ЗПС 46.90.25-Л-А	Масса
						Лист
						Листов
						ХАРЬКОВПРОЕКТ
						г. Харьков

ЭПС 46.180.25-А-А



Формат	ЭДМ	№03	Обозначение	Наименование	Кол.	Примеч.
				Документация		
			1.030.1-1 В.1-1	Панели из легких и тяжелых бетонов		
				Сборочные единицы		
		1	1.030.1-1 В.1-1	Панель ЭПС 46.180.25 П	1	
		2	1.030.1-1 В.1-3	Закладное изделие м18	2	

Ведомость расхода стали на дополнительные закладные, кг.

Марка элемента	Изделия закладные.											
	Арматура класса					Прокат марки						
	А III					В ст. ЭПС ГОСТ 380-71 ²						
	ГОСТ 5781-82					ГОСТ 103-76						
	φ10					Итого	163	8	8		Итого	
	0.4					0.4	1.38	1.12			2.5	2.9

9997/4

Нач.отд. Захаровский
 ГУП Золотар
 Н.контр. Фралова
 Рук.гр. Фралова
 Ст.инж. Чуваш

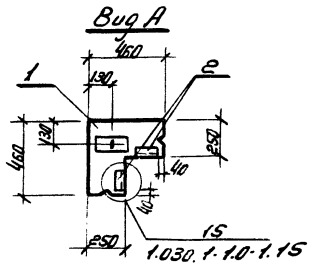
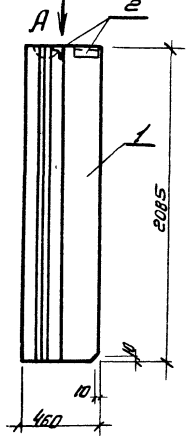
ТН 903-4-124.87			НЭСИ-40		
Стеновая панель			Р		
ЭПС 46.180.25-А-А			Лист 1 из 1		
			ХАРЬКОВПРОЕКТ		
			г. Харьков		

Привязки:					
Инв. №:					

Минский проект 303-4-124.87

Лист 4 из 4

ЗПС 46.210.25-А-А



Код	Обозначение	Наименование	Мат/Примеч
	1.030.1.1 В.1-1	Документация панели из легких и ячеистых бетонов	
	1.030.1.1 В.1-1	сборочные единицы	
1	1.030.1.1 В.1-1	Панель ЗПС 46.210.25-А	1
2	1.030.1.1 В.1-3	Закладное изделие т-18	2

Вероятность расхода стали на дополнительные закладные кг.

Марка элемента	Изделия закладные							
	Арматура класса А II				Прокат марки В ст.ЗНП2 ГОСТ 380-71*			
	ГОСТ 5781-82				ГОСТ 103-76			
	φ10			Угол 133-18	8-6			Итого
ЗПС 46.210.25-А-А	0.4			0.4	1.38	1.12		2.5 2.9

ПРИБАВЛ.

Изм. №:

Нач. отд. Золотов
 10/11 Золотов
 И.контр. Фролов
 Рук.пр. Фролов
 Ст.инж. Чува

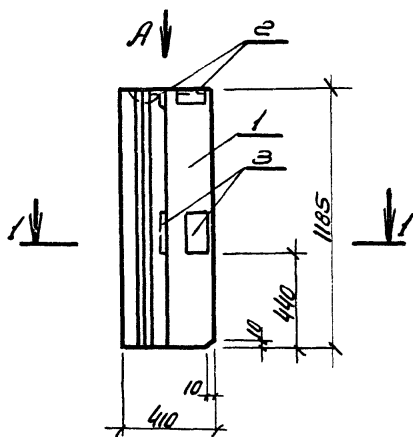
ТН 303-4-124.87 КЖМ-41
 Стеновая панель
 ЗПС 46.210.25-А-А
 Стенд.р. Р
 Лист Листов
 ХАРЬКОВПРОЕКТ
 г. Харьков

Н.М.Бонн 7 ТУП 1

ИИЛОВОЙ ПРОЕКТ 303-4-124.01

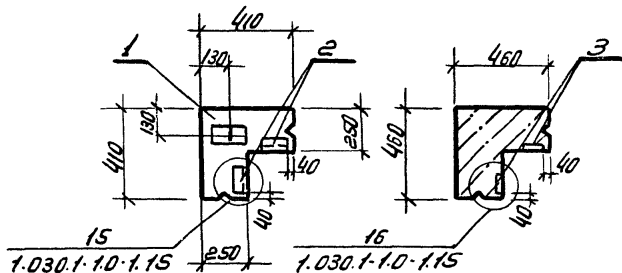
Цифры в скобках указывают на размеры в миллиметрах

ЗПС 46.120.25-Л-Б



Вид А

1-1



Рисунки	Зона	Поз.	Обозначение	Наименование	Кол.	Примеч.
			1.030.1-1 В.1-1	Документация. Панели из легких и ячеистых бетонов		
				Сборочные единицы		
	1		1.030.1-1 В.1-1	Панель ЗПС 46.120.25-Л	1	
	2		1.030.1-1 В.1-3	Закладное изделие М18	2	
	3		1.030.1-1 В.1-3	Закладное изделие М19	2	

Ведомость расхода стали на дополнительные закладные, кг.

Марка элемента	Изделия закладные										Всего	
	Арматура класса А III					Проект марки В ст. ЗПС 2 ГОСТ 380-71*						
	ГОСТ 5781-82					ГОСТ 103-75						
	φ8	φ10				Итого	163*5	δ-6	δ-8			Итого
ЗПС 46.120.25-Л-Б	0.36	0.4				0.76	1.38	1.8	2.52		5.7	6.46

9977/4

Нач. отд. ЭКСПЛУАТАЦИЯ	И.И.И.
ГЛУП	Золотов
И.КОНТР.	Фролова
Р.К.П.	Фролова
Ст. инж.	Чубов

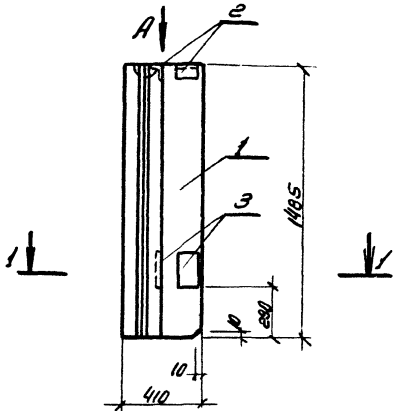
ТП 303-4-124.87		КЖСН-42	
Стеновая панель		Старая Масса / Маштаб	
ЗПС 46.120.25-Л-Б		Р	
		Лист / Листов	
		ХАРЬКОВПРОЕКТ г. Харьков	

Привязан.

Циф. №					
--------	--	--	--	--	--

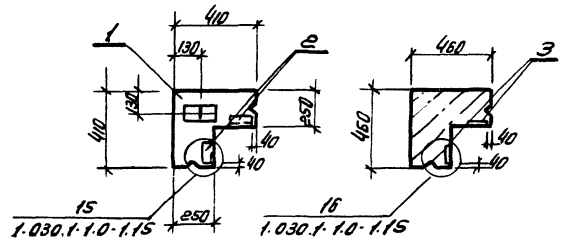
Туполобой проект 903-4-124.87 Архив 4 туп 1

ЗПС46.150.25-А-Б



Вид А

1-1



Вид	Знач.	Обозначение	Наименование	Кол.	Примеч.
			Документация		
		1.030.1-1 В.1-1	Панели из легких и ячеистых бетонов		
			Сборочные единицы		
1		1.030.1-1 В.1-1	Панель ЗПС46.150.25-А	1	
2		1.030.1-1 В.1-3	Закладное изделие м18	2	
3		1.030.1-1 В.1-3	Закладное изделие м19	2	

Ведомость расхода стали на дополнительные закладные, кг.

Марка элемента	Изделия закладные										Всего	
	Арматура класса А III					Прокат марки В.ст.Экп2 ГОСТ 380-71*						
	ГОСТ 5781-82					ГОСТ 103-76						
	φ8	φ10				Угоро	153x6	δ-5	δ-8			Угоро
ЗПС46.150.25-А-Б	0.35	0.4				0.76	1.38	1.8	2.52		5.7	6.46

9977/4

Нач. отд.	Золотоб	
Туп	Золотоб	
Нач. отд.	Фролова	
Вик. Г.Р.	Фролова	
Ст. инж.	Чуба	

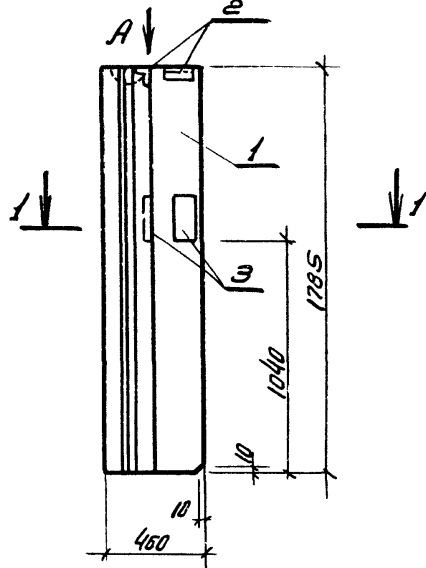
ТП 903-4-124.87		КЖМ-43	
Стеновая панель ЗПС46.150.25-А-Б		Старый	Новый
		Р	
		Лист	Листов
ХАРЬКОВПРОЕКТ г. Харьков			

Прибавок.

Упо №									
-------	--	--	--	--	--	--	--	--	--

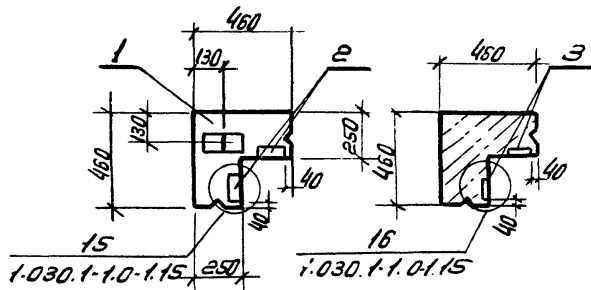
Шифр № прог. Условные обозначения

ЗПС 46.180.25-Л-Б



Вид А

1-1



факт	догов	поз.	Обозначение	Наименование	Кол.	Примеч.
				Документация		
			1.030.1-1 В.1-1	Панели из легких и ячеистых бетонов		
				сборочные единицы		
		1	1.030.1-1 В.1-1	Панель ЗПС 46.180.25-Л	1	
		2	1.030.1-1 В.1-3	Закладное изделие м18	4	
		3	1.030.1-1 В.1-3	Закладное изделие м19	2	

Ведомость расхода стали на дополнительные закладные, кг.

Марка элемента	Изделия закладные													
	Арматура класса					Прокат марки								
	А III					В.ст. 3 кл 2 ГОСТ 380-71*								
	ГОСТ 5781-82					ГОСТ 103-76								
	φ8	φ10				Штор	83x6	8-6	8-8			Штор		
ЗПС 46.180.25-Л-Б	0.36	0.8				1.16	2.76	2.92	2.52			8.2	9.36	

9977/4

Нач. отд. Захаровский						ТП 903-4-124.87	КЖИ-44
ГЛП Залотоб							
Н.контр. Фролова							
Руч. гр. Фролова							
Ст. инж. Чуба							
						Стеновая панель	Стадия
						ЗПС 46.180.25-Л-Б	Масса
							Механизм
							Р
							Лист
							Листов
							ХАРЬКОВПРОЕКТ
							г. Харьков

Привязан.

Инв. №

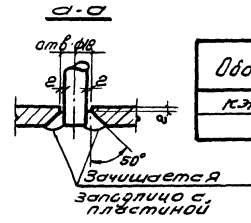
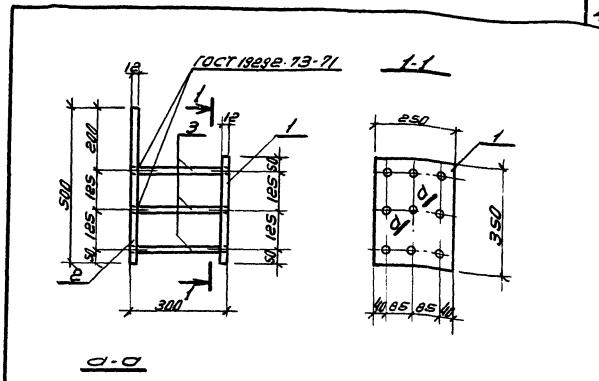
Милый проект 903-4-124-87 Лыбом 4 тип 1

Код документа	Код документа	Код документа	Обозначение	Наименование	Кол. листов
				Документация	
			КЖС-45-СБ	Сборочный чертеж	
				Изделие закладное	
				МН-52-0	
				Детали	
64	1	12.250.070.500	Полоса в ст. 3 по ГОСТ 380-71*	С-500 мм	1 11.7
64	2	12.250.070.350	Полоса в ст. 3 по ГОСТ 380-71*	С-350 мм	1 8.3
64	3	14.013.380	Стержень ф14 по ГОСТ 5701-82	С-280 мм	9 0.34

Привязан:		МН. №	
ТН 903-4-124.87 КЖС-45-00			
Исполн.	Заказчик	Склад	Лист
М.П. №	М.П. №	М.П. №	М.П. №
Изделие закладное		ХАРЬКОВПРОЕКТ	
МН-52-0		г. Харьков	

Копировала Горина Формат А4

Милый проект 903-4-124-87 Лыбом 4 тип 1



Обозначение	Марка	Масса кг
КЖС-45-00	МН-52-0	23.1

Привязан:		МН. №	
ТН 903-4-124.87 КЖС-45-СБ			
Исполн.	Заказчик	Склад	Лист
М.П. №	М.П. №	М.П. №	М.П. №
Изделие закладное		ХАРЬКОВПРОЕКТ	
МН-52-0		г. Харьков	
Сборочный чертеж		ХАРЬКОВПРОЕКТ	
		г. Харьков	

Копировала Горина Формат А4

11/11/11/0401 проект 903-4-124, 87 Альбом 4 тип 1

Код	Этаж	Обозначение	Наименование	Примечание
13		1.415-1.6.1 КЖИ-	Документация Сборочный чертеж	
			Переменные данные для исполнений 1.415-1.6.1 КЖИ-4605 ФББ-1.1	/
14	1	КЖИ-47-05	Сборочные единицы Каркас пространственный / КП 26.4.5.2.6	
	2		Материалы Бетон класса В15	0.27м ³
			1.415-1.6.1 КЖИ-4605 ФББ-1.2	/
			Сборочные единицы Каркас пространственный	
14	1	КЖИ-47-05	КП 26.4.5.2.6	/
	2		Материалы Бетон класса В15	0.23м ³

ТН 903-4-124.87

КЖИ-46-00

Исх. №	Исполнение	Исполнение
104.001	Заказчик	Исполнитель
104.002	Заказчик	Исполнитель
104.003	Заказчик	Исполнитель
104.004	Заказчик	Исполнитель

Фундаментные
балки ФББ-1.1,
ФББ-1.2; ФББ-1.3;
ФББ-1.4

Эк. фронт Лист Листов
Р 1 2

ХАРЬКОВПРОЕКТ
г. Харьков

Копировал: Горина

Формат: А 4

50

11/11/11/0401 проект 903-4-124, 87 Альбом 4 тип 1

Код	Этаж	Обозначение	Наименование	Примечание
			1.415-1.6.1 КЖИ-4605 ФББ-1.3	/
			Сборочные единицы Каркас пространственный	
14	1	КЖИ-47-05	КП 18.4.5.2.6	/
	2		Материалы Бетон класса В15	0.19м ³
			1.415-1.6.1 КЖИ-4605 ФББ-1.4	/
			Сборочные единицы Каркас пространственный	
14	1	КЖИ-47-05	КП 19.5.4.5.2.6	/
	2		Материалы Бетон класса В15	0.2м ³

ТН 903-4-124.87

КЖИ-46-00

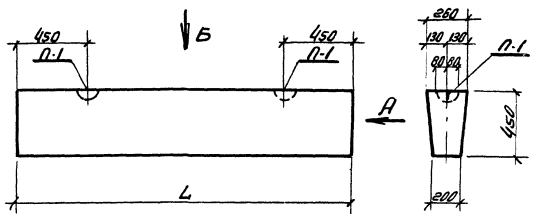
9977/4

Копировал: Горина

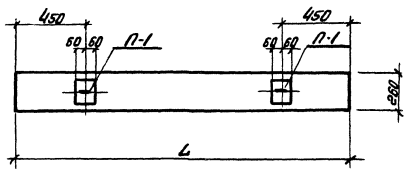
Формат: А 4

Технический проект 903-4-124.87 Модом 4 тур 1

Вид А



Вид Б



Обозначение	Наименование	Л, мм	Масса, г
1.415-1,Б.1 КЖС-46-00	ФББ-1-1	2600	0.67
1.415-1,Б.1 КЖС-46-00	ФББ-1-2	2200	0.57
1.415-1,Б.1 КЖС-46-00	ФББ-1-3	1800	0.47
1.415-1,Б.1 КЖС-46-00	ФББ-1-4	1350	0.5

9977/4

Исполн.	Золотая				
Ген.пр.	Золотая				
Н.контр.	Федорова				
Внч.пр.	Федорова				
Ст.инж.	Чибриш				

ТП 903-4-124.87 КЖС-46-05

Фундаментные
балки ФББ-1-1;
ФББ-1-2; ФББ-1-3;
ФББ-1-4.
СБОРОЧНЫЙ ЧЕРТЕЖ

Статус	Масштаб	Масштаб
Р	см.	
	мм	
Лист 1		Листов 2
ХАРЬКОВПРОЕКТ г. Харьков		

Привязки:

Изм. №:

Тилобой проект 903-4-124.87 Альбом 4 тип 1

Кол-во	Знач.	поз.	Обозначение	Наименование	Мат-б	Примечание
А3			КЖИ-47-06	Документация Сборочный чертеж		
				Переменные данные для исполнений 1.415-1 В.1 КЖИ-47-06 КП 26.4.5.2.6		
А4	1		КЖИ-48-06	Сборочные единицы Каркас плоский К-1	2	
А4	2		КЖИ-48-06	Петля строповочная П-1	2	
				Детали ст. отг. ГОСТ 5781-82		
Б4	5	Б.011.170		ФБ АТ L:170	7	0.04 кг.
Б4	4	Б.011.220		ФБ АТ L:220	7	0.05 кг.
				1.415-1 В.1 КЖИ-47-06 КП 26.4.5.2.6		
А4	1		КЖИ-48-06	Сборочные единицы Каркас плоский К-2	2	
А4	2		КЖИ-48-06	Петля строповочная П-1	2	

ТП. 903-4-124.87 КЖИ-47-00

Исполн. Э.С. Золотов
 Провер. Э.С. Золотов
 Инж. Э.С. Золотов
 Инж. Э.С. Золотов
 Ст. инж. Ч.С. Семенов

Каркас пространственный
 КП 26.4.5.2.6.
 КП 26.4.5.2.6
 КП 18.4.5.2.6
 КП 19.5.4.5.2.6

Старый лист 1
 Новый лист 2

ХАРЬКОВПРОЕКТ
 Г. ХАРЬКОВ

Копировал: Горина формат: А4

Тилобой проект 903-4-124.87 Альбом 4 тип 1

Кол-во	Знач.	поз.	Обозначение	Наименование	Мат-б	Примечание
				Детали		
				ст. отг. ГОСТ 5781-82		
Б4	5	Б.011.170		ФБ АТ L:170	5	0.04 кг.
Б4	4	Б.011.220		ФБ АТ L:220	5	0.05 кг.
				1.415-1 В.1 КЖИ-47-06 КП 18.4.5.2.6		
				Сборочные единицы		
А4	1		КЖИ-48-06	Каркас плоский К-3	2	
А4	2		КЖИ-48-06	Петля строповочная П-1	2	
				Детали		
				ст. отг. ГОСТ 5781-82		
Б4	5	Б.011.170		ФБ АТ L:170	5	0.04 кг.
Б4	4	Б.011.220		ФБ АТ L:220	5	0.05 кг.
				1.415-1 В.1 КЖИ-47-06 КП 19.5.4.5.2.6		
				Сборочные единицы		
А4	1		КЖИ-48-06	Каркас плоский К-4	2	
А4	2		КЖИ-48-06	Петля строповочная П-1	2	
				Детали		
				ст. отг. ГОСТ 5781-82		
Б4	5	Б.011.170		ФБ АТ L:170	5	0.04 кг.
Б4	4	Б.011.220		ФБ АТ L:220	5	0.05 кг.

9977/4

ТП. 903-4-124.87 КЖИ-47-00

Копировал: Горина формат: А4

Тиловай проект 903-4-124.87.Альбом 4 тил 1

Формат	Экз	№З	Обозначение	Наименование	Мас.б/о	Примечание
				Документация		
А3			КЖИ-48-05	сборочный чертеж		
				Переменные данные для исполнений КЖИ-48-05 К-1		
				Детали		
				ст. отг. ГОСТ 5781-82		
54	1	10.011.2560	φ10 А-І L: 2560	1	1.58 кг.	
64	2	20.013.2560	φ20 А-ІІ L: 2560	1	5.34 кг.	
71	3	6.013.420	φ6 А-ІІІ L: 420	12	0.09 кг.	
				КЖИ-48-05 К-2		
				Детали		
				ст. отг. ГОСТ 5781-82		
54	1	10.011.2160	φ10 А-І L: 2160	1	1.33 кг.	
64	2	20.013.2160	φ20 А-ІІ L: 2160	1	5.33 кг.	
54	3	6.013.420	φ6 А-ІІІ L: 420	15	0.09 кг.	

ТП. 903-4-124.87 КЖИ-48-00

Исполн. Захаревич
С.И.П. Золотой
И.И.И. Фролова
И.И.И. Фролова
Ст. инж. Чубова

Каркас плоский
К-1; К-2; К-3; К-4
Петля строповочная А

Стр. лист Листок
Р 1 2
ХАРЬКОВПРОЕКТ
г. Харьков

копировал: Горина формат: А4

Тиловай проект 903-4-124.87 Альбом 4 тил 1

Формат	Экз	№З	Обозначение	Наименование	Мас.б/о	Примечание
				КЖИ-48-05		
				К-3		
				Детали		
				ст. отг. ГОСТ 5781-82		
64	1	10.011.1760	φ10 А-І L: 1760	1	1.09 кг.	
64	2	20.013.1760	φ20 А-ІІ L: 1760	1	4.35 кг.	
64	3	6.013.420	φ6 А-ІІІ L: 420	12	0.09 кг.	
				КЖИ-48-05 К-4		
				Детали		
				ст. отг. ГОСТ 5781-82		
64	1	10.011.1910	φ10 А-І L: 1910	1	1.18 кг.	
64	2	20.013.1910	φ20 А-ІІ L: 1910	1	4.72 кг.	
64	3	6.013.420	φ6 А-ІІІ L: 420	14	0.09 кг.	
				КЖИ-48-05 П-1		
				ст. гнчгбгд ГОСТ 5781-82		
А4	1	10.011.1050	φ10 А-І L: 1050	1	0.65 кг.	

9977/4

ТП 903-4-124.87 КЖИ-48-00

копировал: Горина формат: А4

Мушовой проект 903-4-124.87 Алюмин 4 тип 1

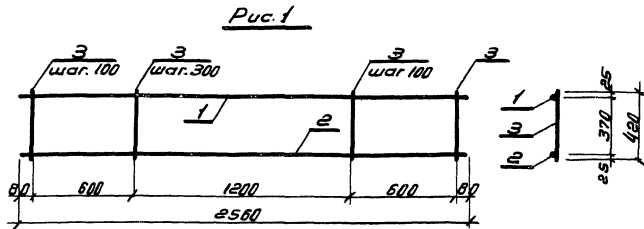


Рис. 1

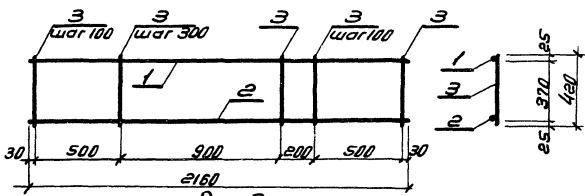


Рис. 2

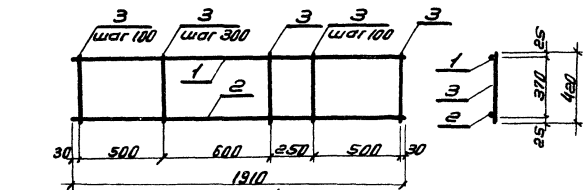


Рис. 3

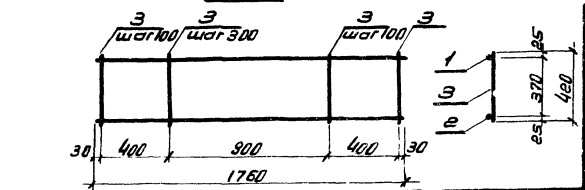


Рис. 4

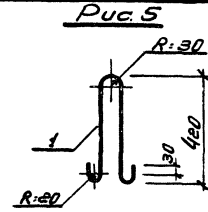


Рис. 5

Обозначение	Наименование	Рис.	Масса, кг
КЖХ-4В-00	К-1	1	8.5
КЖХ-4В-00	К-2	2	8.0
КЖХ-4В-00	К-3	4	5.5
КЖХ-4В-00	К-4	3	7.16
КЖХ-4В-00	П-1	5	0.65

ПРИМЕРЫ:			

9997/4

Лист №

ТП 903-4-124.87 КЖХ-4В-05

Чел. отд.	Закреплен	Утвержден
Лист	Зарисован	Проверен
Имя	Проверен	Утвержден
Вид	Проверен	Утвержден
Статус	Число	Дата

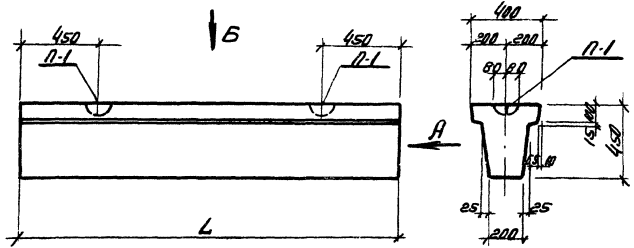
Каркас плоский
К-1, К-2, К-3, К-4
Петля стропильная
П-1, Сборочный чертеж

Сталь	Масел	Масштаб
Р	ст.	
	тавл.	
	лист	лист

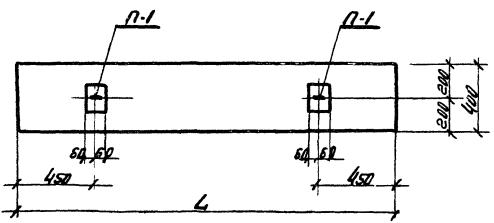
ХАРЬКОВПРОЕКТ
г. Харьков

Технический проект 903-4-124.87 Архив 4 рис 1

Вид А



Вид Б



Обозначение	Наименование	L, мм	Масса, т
1.415-1, В.1 КЖМ-49-00	Ф66-11-1	2500	0.75
1.415-1, В.1 КЖМ-49-00	Ф66-11-2	2200	0.54

Лист № 1 из 1 листа. Изменения и дополнения

Привязки:		Исполнитель	Проверен	Согласован	903-4-124.87	КЖМ-49-05	9977/4
					Фундаментные балки Ф66-11-1; Ф66-11-2; (Сборочный чертеж)	Листы	Масса
						Р	см.
						Лист	Масса
						ХАРЬКОВПРОЕКТ г. Харьков.	

Милый проект 903-4-124.87

Милый проект 903-4-124.87

Формат	Зона	№3	Обозначение	Наименование	Масштаб	Примечание
А3			КЖМ-50-СБ	Документация СБОРОЧНЫЙ ЧЕРТЕЖ		
				Переменные данные для исполнения 1.415-1, В.1 КЖМ-50-СБ КП 22.4.5.4		
А4	1		КЖМ-51-СБ	СБОРОЧНЫЕ ЕДИНИЦЫ Каркас плоский К-7	2	
А4	2		КЖМ-51-СБ	Каркас плоский К-6	2	
А4	3		КЖМ-48-СБ	Летя строповочная Л-1	2	
				Металл ст. атг. ГОСТ 5781-82		
Б4	4		6.011.170	ФБА I L:170	7	0.04кг
Б4	5		6.011.220	ФБА I L:220	7	0.05кг

ТП 903-4-124.87 КЖМ-50-00

Исполнитель: [подпись]
 Нач. отд. [подпись]
 М.П. [подпись]
 Нач. отд. [подпись]
 М.П. [подпись]
 Нач. гр. [подпись]
 М.П. [подпись]
 Ст. инж. Чубова [подпись]

Каркас пространственный
 КП 22.4.5.4
 КП 22.4.5.4

ХАРЬКОВПРОЕКТ
 г. Харьков

Копировал: Горина формат. А 4

Милый проект 903-4-124.87

Формат	Зона	№3	Обозначение	Наименование	Масштаб	Примечание
				1.415-1 В.1 КЖМ-50-СБ КП 22.4.5.4		
				СБОРОЧНЫЕ ЕДИНИЦЫ		
А4	1		КЖМ-51-СБ	Каркас плоский К-5	2	
А4	2		КЖМ-51-СБ	Каркас плоский К-6	2	
А4	3		КЖМ-48-СБ	Летя строповочная Л-1	2	
				Металл ст. атг. ГОСТ 5781-82		
Б4	4		6.011.170	ФБА I L:170	6	0.04кг
Б4	5		6.011.220	ФБА I L:220	6	0.05кг

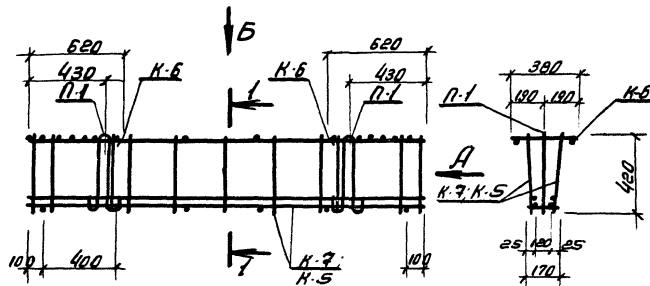
9997/4

ТП 903-4-124.87 КЖМ-50-00

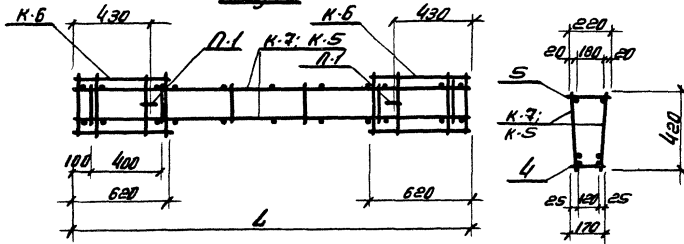
Копировал: Горина формат. А 4

Мулябой проект 903-4-124.87, лист 4 из 1

Вуз А



Вуз Б



Обозначение	Наименование	Л, мм	Масса, кг
КЖЧ-50-00	КП 22.4.5.4	2580	36,9
КЖМ-50-00	КП 22.4.5.4	2160	31,8

Лист № 0000 Издается в одном экземпляре

ИЗДАТЕЛЬСТВО:		МЛУ: 010 ТУП И.КОНТ. РИ.Г. С.И.И.И.		Запрещено Проект Проект Проект Проект		ТП 903-4-124.87 КЖМ-50-СБ КОПРОС ПРОСТРАНСТВЕННЫЙ КП 22.4.5.4 КП 22.4.5.4 СВАРОЧНЫЙ ЧЕРТЕЖ		9977/4 1980	
УМВ.Н								Р СМ. ТОБ.Р.	
								ЛУСТ ЛУСТОВ	
								ХАРЬКОВПРОЕКТ г. ХАРЬКОВ	

Милый проект 903-4-124.87 Альбом 4 тил 1

Формат	Зона	Лист	Обозначение	Наименование	Мас-б	Примечание
A3			КЖМ-51-05	Документация Сборочный чертеж		
				Переменные данные для исполнений КЖМ-51-05 К-7		
				Детали см. отг. ГОСТ 5781-82		
64	1	10.011.2560		Ф10 АТ L:2560	1	1.58 кг.
64	2	20.013.2560		Ф20 АТ L:2560	1	6.32 кг.
64	3	20.013.2360		Ф20 АТ L:2360	1	5.83 кг.
64	4	8.011.420		Ф8 АТ L:420	17	0.17 кг.
				КЖМ-51-05 К-5		
				Детали см. отг. ГОСТ 5781-82		
64	1	10.011.2160		Ф10 АТ L:2160	1	1.33 кг.

ТП 903-4-124.87 КЖМ-51-00

Каркас плоский

К-7
К-5
К-6

Старый лист Устарев

Р 1 2

ХАРЬКОВПРОЕКТ

г. Харьков

Копировал: Горина

Формат: А4

60

Милый проект 903-4-124.87 Альбом 4 тил 1

Формат	Зона	Лист	Обозначение	Наименование	Мас-б	Примечание
64	2	20.013.2160		Ф20 АТ L:2160	1	5.33 кг.
64	3	20.013.1960		Ф20 АТ L:1960	1	4.84 кг.
64	4	8.011.420		Ф8 АТ L:420	15	0.17 кг.
				КЖМ-51-05 К-6		
				Детали см. отг. ГОСТ 5781-82		
64	1	8.011.620		Ф8 АТ L:620	2	0.14 кг.
64	2	8.011.380		Ф8 АТ L:380	7	0.08 кг.

9977/4

ТП. 903-4-124.87 КЖМ-51-00

лист

2

Копировал: Горина Формат: А4

Милый проект 303-4-124.87; листом 4 тур 1

Рис.1

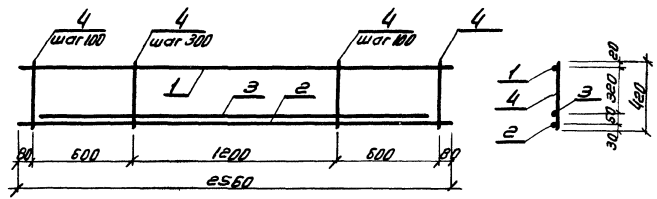


Рис.2

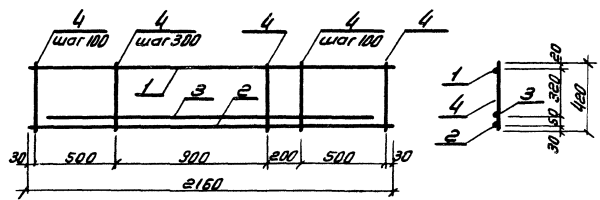
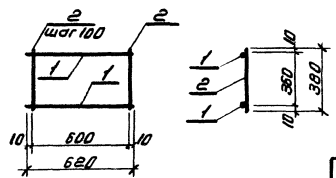


Рис.3



Обозначение	Наименование	Рис.	Масса, кг.
КЖН-51-00	К-7	1	16.6
КЖН-51-00	К-5	2	14.1
КЖН-51-00	К-6	3	0.9

9977/4

ТП 303-4-124.87 КЖН-51-05

Каркас плоский
К-7, К-5; К-6
СБОРОЧНЫЙ ЧЕРТЕЖ

Страна	Масштаб	Масштаб
Р	см.	
	мил.	
Лист		Листов
ХАРЬКОВПРОЕКТ г. Харьков.		

Исполн.	Эксперт	Провер.	
И.И.И.	Золотов	Золотов	
И.И.И.	Золотов	Золотов	
И.И.И.	Золотов	Золотов	
И.И.И.	Золотов	Золотов	

ПРИВАЗАН:

Лист №: