









ТП 903-4-127.87 Альбом 7 Тип 4

Панель	Надпись	Поз. обозначение	Место надписи	Текст	Кол.	Вид шрифта	Заголовок
Панель							
1	1	QF2	Табличка	Насосы ГВС	1		
	3	QF4	То же	Подпиточные насосы	1		
	4	QF6	—	Схема сигнализации	1		
			—	№1 - КТ1	1		
			—	№2 - КТ1	1		
			—	№3 - КТ1	1		
			—	№4 - КТ1	1		
			—	№5 - КТ1	1		
			—	№8 - КТ1	1		
			—	№9 - КТ1	1		
			—	КТ21	1		
			—	КТ22	1		
			—	№1 - К1	1		
			—	№1 - К2	1		
			—	№1 - К3	1		
			—	№1 - К4	1		
			—	№1 - К5	1		
			—	№2 - К1	1		
			—	№2 - К2	1		
Привязан							
ЦНВ. №							
ТП903-4-127.87 ЭМ.1.4							
ЦНВ. № табл. Подпись и дата В.з. ЦНВ. №				Щит управления щу Перечень надписей			
Нач. отд.		Цалко	3	08.87	Страница		
Л. спец.		Шудяв	3	08.87	Лист		
Н. контр.		Шейнин	3	08.87	Листов		
Рук. гр.		Ушатовский	3	08.87	1 6		
Вед. инж.		Паргалис	3	08.87	ЧППКИ Тяжспромвтоматика г. Харьков		

Формат А4

5

Панель	Надпись	Поз. обозначение	Место надписи	Текст	Кол.	Вид шрифта	Заголовок
			Табличка	№2 - К3	1		
			То же	№2 - К4	1		
			—	№2 - К5	1		
			—	№3 - К1	1		
			—	№3 - К2	1		
			—	№3 - К3	1		
			—	№3 - К4	1		
			—	№3 - К5	1		
			—	№4 - К1	1		
			—	№4 - К2	1		
			—	№4 - К3	1		
			—	№4 - К4	1		
			—	№4 - К5	1		
			—	№5 - К1	1		
			—	№5 - К2	1		
			—	№5 - К3	1		
			—	№5 - К4	1		
			—	№5 - К5	1		
			—	№8 - К1	1		
			—	№8 - К2	1		
			—	№8 - К3	1		
			—	№8 - К4	1		
			—	№8 - К5	1		
			—	№9 - К1	1		
			—	№9 - К2	1		
			—	№9 - К3	1		
			—	№9 - К4	1		
ТП903-4-127.87 ЭМ.1.4							
Лист 2							

Формат А4

Панель	Надпись	Поз. обозначение	Место надписи	Текст	Кол.	Вид шрифта	Заголовок
			Табличка	№9 - К5	1		
			То же	№10 - К1	1		
			—	№10 - К2	1		
			—	№10 - К3	1		
			—	№10 - К4	1		
			—	№10 - К5	1		
			—	№11 - К1	1		
			—	№11 - К2	1		
			—	№11 - К3	1		
			—	№11 - К4	1		
			—	№11 - К5	1		
			—	К21	1		
			—	К22	1		
			—	К1.	1		
			—	К2	1		
			—	К3	1		
			—	К4	1		
			—	К5	1		
			—	К6	1		
			—	К7	1		
			—	К8	1		
			—	К11	1		
			—	К12	1		
Панель							
2	5	QF5	Табличка	Сетевые насосы	1		
			То же	№15 - КТ1	1		
			—	№16 - КТ1	1		
ТП903-4-127.87 ЭМ.1.4							
Лист 3							

Формат А4

Панель	Надпись	Поз. обозначение	Место надписи	Текст	Кол.	Вид шрифта	Заголовок
			Табличка	№17 - КТ1	1		
			То же	№18 - КТ1	1		
			—	№15 - К1	1		
			—	№15 - К2	1		
			—	№15 - К3	1		
			—	№15 - К4	1		
			—	№15 - К5	1		
			—	№16 - К1	1		
			—	№16 - К2	1		
			—	№16 - К3	1		
			—	№16 - К4	1		
			—	№16 - К5	1		
			—	№17 - К1	1		
			—	№17 - К2	1		
			—	№17 - К3	1		
			—	№17 - К4	1		
			—	№17 - К5	1		
			—	№18 - К1	1		
			—	№18 - К2	1		
			—	№18 - К3	1		
			—	№18 - К4	1		
			—	№18 - К5	1		
			—	К13	1		
			—	К14	1		
			—	К15	1		
			—	К16	1		
ТП903-4-127.87 ЭМ.1.4							
Лист 4							

Формат А4

ТП903-4121.01 Альбом 7 Тип 4

Шифр и номер листа и дата

Панель	Надпись	Поз. обозначение	Место надписи	Текст	Кол.	Вид	Зачо-тавка
<b>Д В е р и</b>							
1	6		Табличка	М1-М5 - насосы ГВС			
				М8, М9 - подпит насосы			
				М10, М11 - задвижка			
				Задвижка на входе	1		
				Открыта	1		
		#10-Н11, #11-Н11	"	Авария	2		
		Н12, Н13	"	Закрыта	2		
		#10-Н12, #11-Н12	"	Включен	2		
		#1-Н11, #5-Н11	"	Неисправность	7		
		#8-Н11, #9-Н11	"				
		Н14... Н18, Н111, Н112	"		7		
			"	Насос ГВС N 1	1		
		#1-СА1, #2-СА1	"	Раб - Откл - Рез	4		
		#8-СА1, #9-СА1	"				
			"	Насос ГВС N 2	1		
			"	Подпиточный насос N 1	1		
			"	Задвижка на выходе	1		
			"	Насос ГВС N 3	1		
			"	Насос ГВС N 4	1		
		#3-СА1... #5-СА1	"	1 - 2 - 3	3		
			"	по пуску			
		Н11	"	АВР 0,4 КВ	1		
			"	Насос ГВС N 5	1		
			"	Подпиточный насос N 2	1		

ТП903-4121.01 М.1.4

Лист 5

Формат А4

Шифр и номер листа и дата

Панель	Надпись	Поз. обозначение	Место надписи	Текст	Кол.	Вид	Зачо-тавка
		27	СА1	Табличка	1		
		28	СВ1	То же	1		
<b>Д В е р ь</b>							
2		29		Табличка	1		
		30		То же	1		
		31		"	1		
		32	#15-Н11, #18-Н11	"	4		
		33	Н13... Н16	"	4		
		34	#5-СА1, #18-СА1	"	4		
		35		"	1		
		36		"	1		

ТП903-4121.01 М.1.4

Лист 6

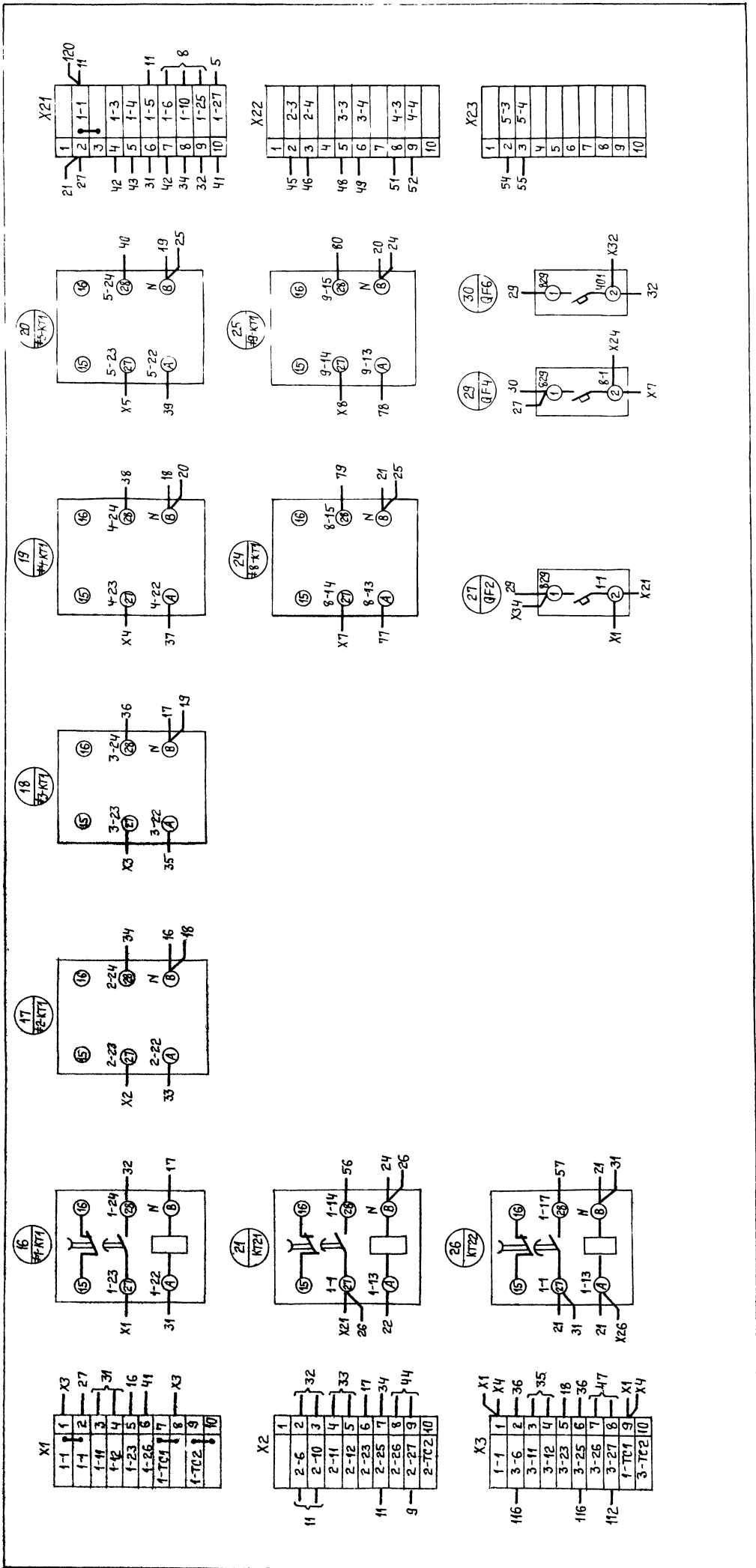
Формат А4





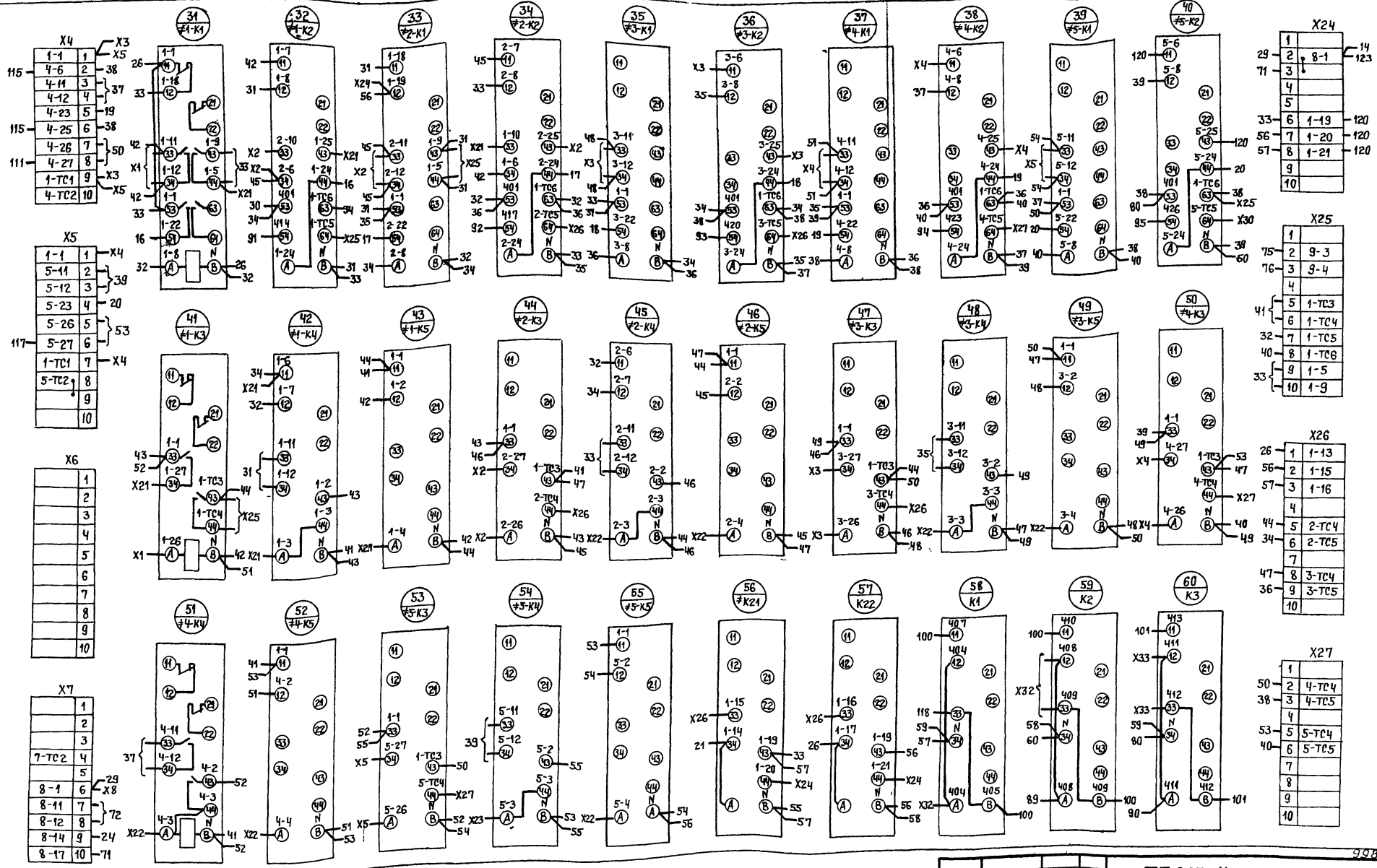


Панель (вид со стороны монтажа)



9980

ТП903-4-127.87М.1.7		Лист	2	Лист	6
Исполн	Цепко	№ 87	ТПП	производительностью	
Провер	Шедов	№ 87	40	МВТ	с пластинчатой
Уч. инж	Шейн	№ 87	водонагревателями.	Тип 4	
Инж. зап.	Старовский	№ 87	Щит	управления	ЩУ. По-
Инж. зап.	Торчилов	№ 87	УИВ	№ 908	М. Копилка
Инж. зап.	Кванцов	№ 87	УИВ	№ 908	М. Копилка
					Т. Языков
					г. Харьков
					Формат А3



998075

ТП903-4-127.87 ЭМ.1.7

Привязан	Исполн.	Цепко	08.87	Шитт производства 40 МВт с пластинчатыми выключателями, Тип 4	Лист	Листов
	Инж. спец.	Шулов	08.87			
	Инж. контр.	Шейкин	08.87	Шитт управления ЩУ Панель 1 Схема электрическая соединений (продвижение)	3	6
	Инж. пр.	Хайковский	08.87			
	Инж. спец.	Парчица	08.87	г. Харьков	УРПКИ	«Тяжэлектроматика»
Инв. №	Инж.	Кузнецов	08.87			

Формат А2

X8

12	8-18	1	71
	8-TC1	2	
		3	X9
	8-TC2	4	
		5	
	8-1	6	X7
	9-11	7	75
	9-12	8	
	9-14	9	25
	9-17	10	74

X28

1	
2	
3	
4	
5	
6	
7	
8	
9	
71	8-TC3

X9

121	9-18	1	74
	8-TC1	2	X8
		3	
	9-TC2	4	
		5	
		6	
		7	
		8	
		9	
		10	

X29

71	1	8-TC4
72	2	8-3
73	3	8-4
78	4	8-5
	5	
72	6	8-6
78	7	8-9
80	8	8-10
79	9	8-16
1	10	8-TC5

X10

1		
10-1	2	81
	3	
	4	
10-4	5	81
10-5	6	83
10-6	7	X7
10-7	8	84
10-8	9	84
10-9	10	89

X30

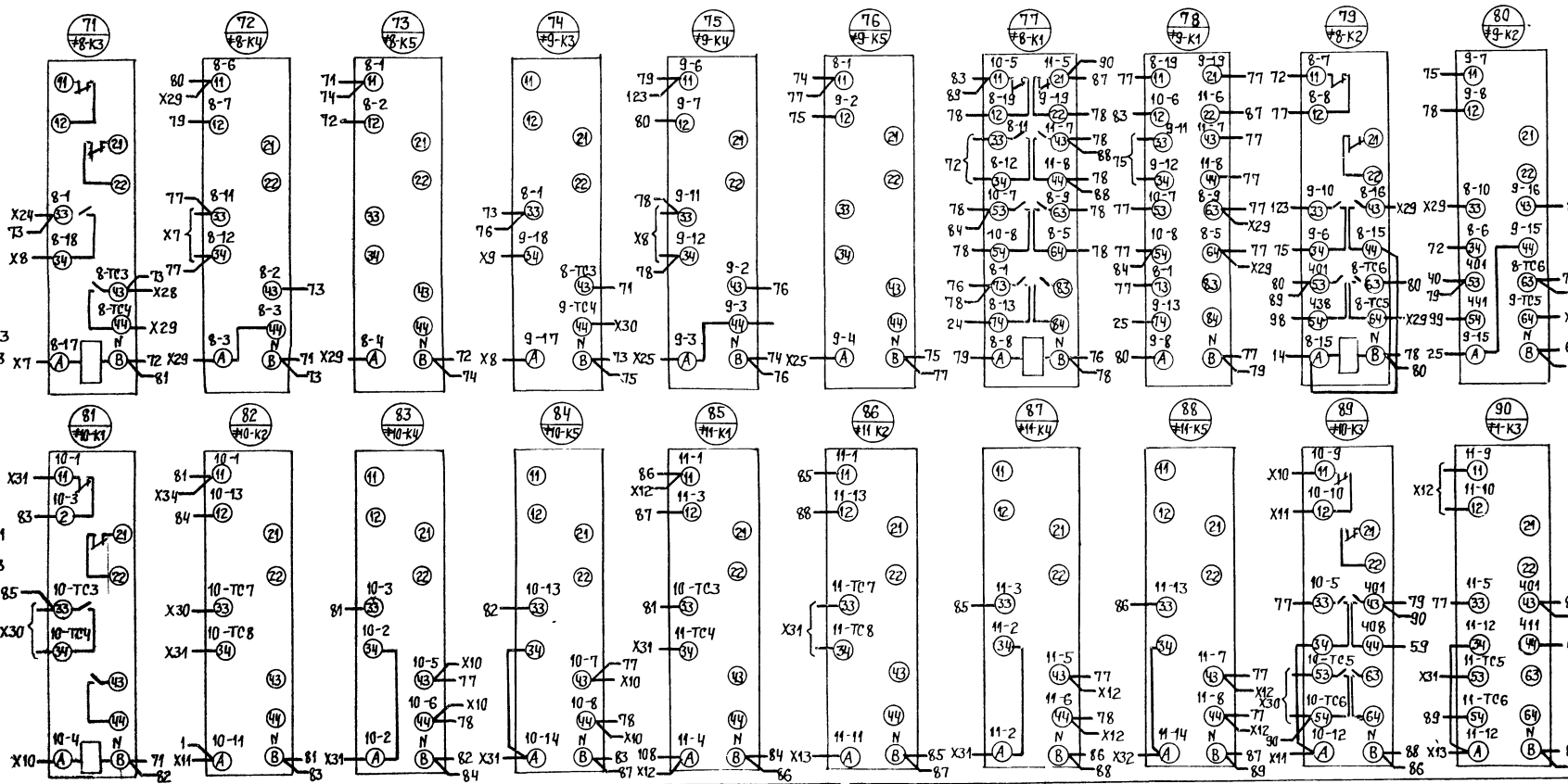
80	1	8-TC6
	2	9-TC4
74	3	9-TC4
80	4	9-TC5
	5	
81	6	10-TC3
	7	10-TC4
	8	10-TC5
89	9	10-TC6
82	10	10-TC7

X11

1		
10-10	2	89
10-11	3	82
10-12	4	89
10-TC1	5	X13
10-TC2	6	
	7	
	8	
	9	
	10	

X31

82	1	10-TC8
	2	10-1
83	3	10-2
84	4	10-14
85	5	11-TC4
90	6	11-TC5
	7	11-TC7
86	8	11-TC8
X12	9	11-1
87	10	11-2



9930/5

ТП903-4-127.87 ЭМ.1.7

Привязан	Нач. отд.	Цапко	08.87	ЦТП производительность 40 МВт с пластинчатыми водонагревателями Тип 4	Лист	6
	Гл. спец.	Шудав	08.87			
Ивв №	Н. контр.	Шейнин	08.87	Щит управления ЩУ Панель 1 электрическая (соединений (продолжение))	Углыки	Тяжспромотатика г. Харьков
	Рук. гр.	Хайтавский	08.87			
	Вед. лжж.	Парчулис	08.87			
	Ивв №	Кузнецов	08.87			

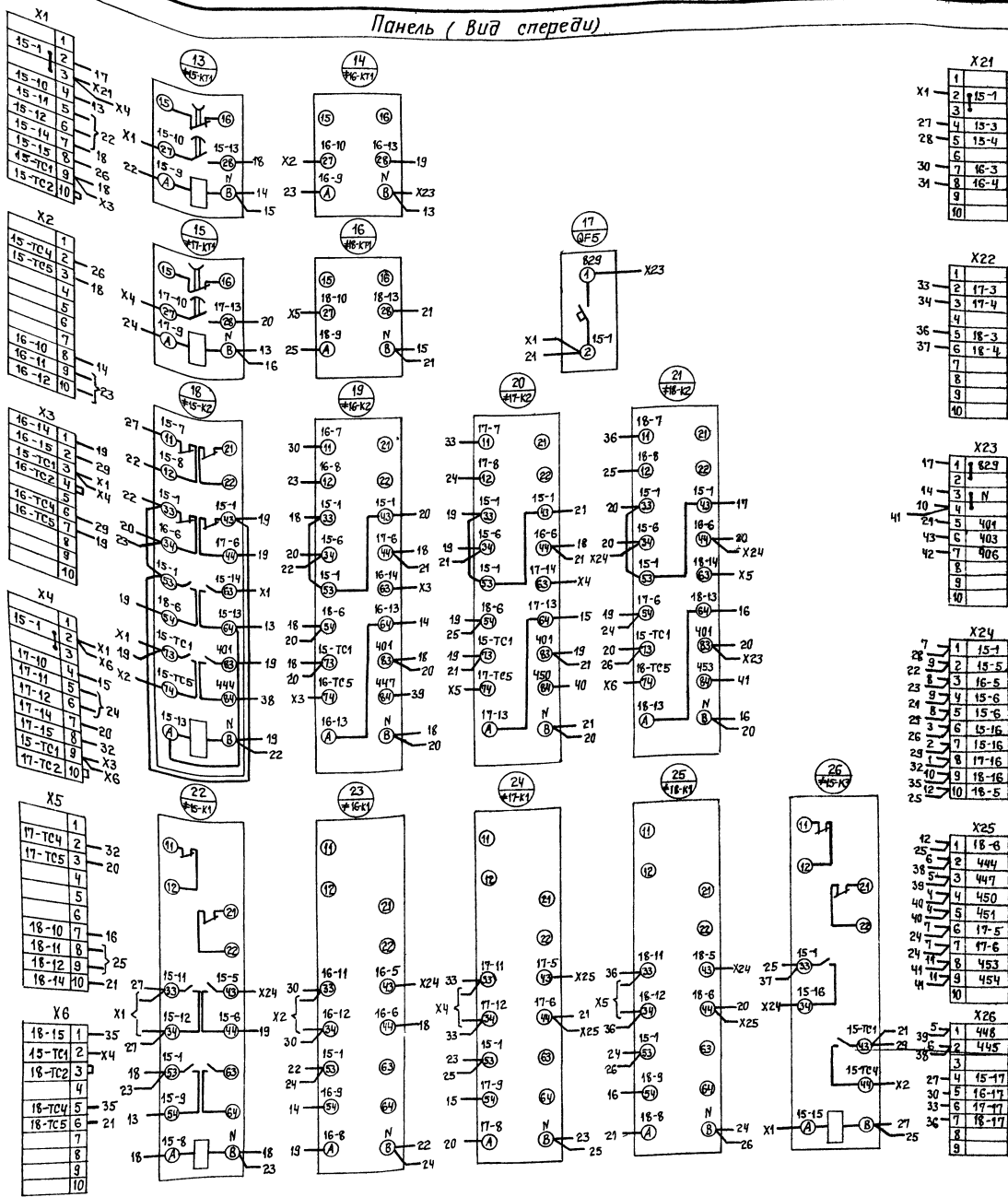
Файл А2







Панель ( Вид спереди )



ТТ903-4-12787 Альбом 7 Тип 4

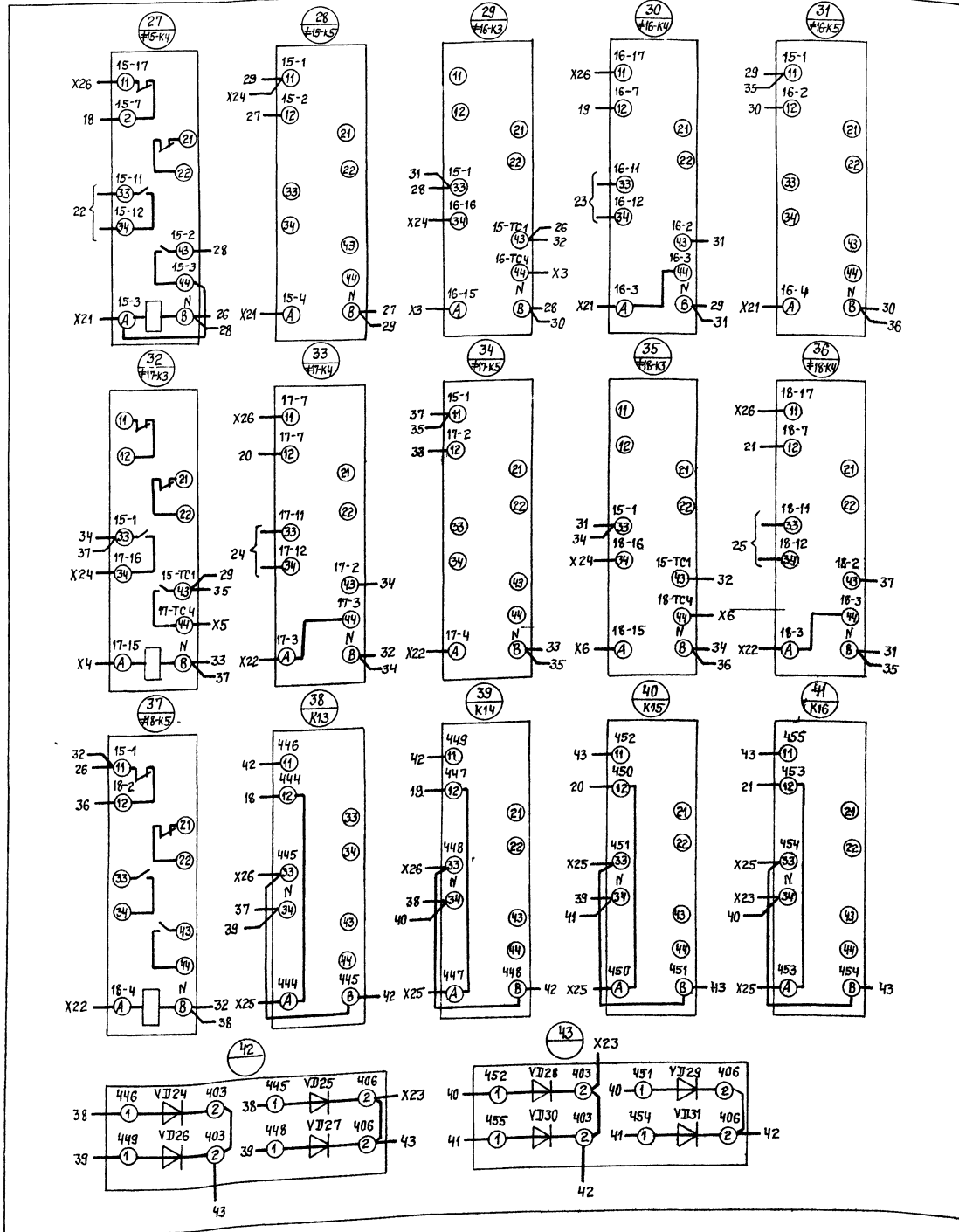
Шифр по табл. 1.3. Шифр №2

9980/5

ТТ903-4-12787ЭМ.1.8

Привязан	Исполн.	Цапко	08.87	ЦПП производительностью 40 шт с пластинчатыми водонагревателями. Тип 4	Лист	2	3
	Исполн.	Шидов	08.87		Лист	2	3
Инв. №	Исполн.	Шейнин	08.87	Шит управления цу. Панель 2	УППКИ		
	Исполн.	Хайтовский	08.87		Тяжпроматоматика г. Харьков		
Инв. №	Исполн.	Парчилис	08.87	Кабельно-электрическая соединений (продолжение)			
	Исполн.	Канева	08.87				

Панель (вид спереди)



ТП903-4-127.87 Альбом 7 Тил 4

Изм. № подл. Изм. № 1  
Изм. № 2  
Изм. № 3  
Изм. № 4  
Изм. № 5  
Изм. № 6  
Изм. № 7  
Изм. № 8  
Изм. № 9  
Изм. № 10

9980/5

ТП903-4-127.87М.1.8

Привязан	Кач. отв.	Цапко	08.87	ЦТП производительностью	Статья	Лист	Листов
	Пл. спец.	Шедов	08.87	40 мвт с пластинчатыми		3	3
	Н. контр.	Шейнин	08.87	водонагревателями. Тип 4			
	Рук. гр.	Хайтовский	08.87	Щит управления щу Панель 2			
	вед инж.	Марцилик	08.87	Схематическая			
	Инж.	Кузнецов	08.87	соединений (окончание)			

Формат А2