

ТИПОВОЙ ПРОЕКТ
262-21-37

УНИВЕРСАЛЬНОЕ
АДМИНИСТРАТИВНОЕ ЗДАНИЕ
В КОНСТРУКЦИЯХ ИИ-04
НА 600 СОТРУДНИКОВ
АЛЬБОМ - I ЧАСТЬ - I
АРХИТЕКТУРНЫЕ И ТЕХНОЛОГИЧЕСКИЕ ЧЕРТЕЖИ

					ПРЕССАН	
ИИ.ИИ						

ТИПОВОЙ ПРОЕКТ
262-21-37

УНИВЕРСАЛЬНОЕ
АДМИНИСТРАТИВНОЕ ЗДАНИЕ
/ В КОНСТРУКЦИЯХ ИИ-04 /
НА 600 СОТРУДНИКОВ

АЛЬБОМ - I ЧАСТЬ - I
СОСТАВ ПРОЕКТА

АЛЬБОМ-0	МАТЕРИАЛ ДЛЯ ПРИВЯЗКИ И ЧЕРТЕЖИ НУЛЕВОГО ЦИКЛА.
АЛЬБОМ-I	ЧАСТЬ-1 АРХИТЕКТУРНЫЕ И ТЕХНОЛОГИЧЕСКИЕ ЧЕРТЕЖИ.
	ЧАСТЬ-2 КОНСТРУКТИВНЫЕ ЧЕРТЕЖИ.
АЛЬБОМ-II	ЧЕРТЕЖИ САНИТАРНО-ТЕХНИЧЕСКИХ СИСТЕМ И УСТРОЙСТВ. ХОЛОДОСНАБЖЕНИЕ.
АЛЬБОМ-III	АВТОМАТИЗАЦИЯ САНИТАРНО-ТЕХНИЧЕСКИХ УСТРОЙСТВ И АВТОМАТИЧЕСКАЯ ПОЖАРНАЯ СИГНАЛИЗАЦИЯ.
АЛЬБОМ-IV	ПРОЕКТ ХИМИЧЕСКОГО ПОЖАРОТУШЕНИЯ.
АЛЬБОМ-V	ЭЛЕКТРОТЕХНИЧЕСКИЕ ЧЕРТЕЖИ.
АЛЬБОМ-VI	РАДИО, СВЯЗЬ, КИНОТЕХНОЛОГИЯ.
АЛЬБОМ-VII	ЗАДАНИЕ ЗАВОДАМ-ИЗГОТОВИТЕЛЯМ.
АЛЬБОМ-VIII	ИЗДЕЛИЯ ЗАВОДСКОГО ИЗГОТОВЛЕНИЯ.
АЛЬБОМ-IX	СБОРНО-РАЗБОРНЫЕ ПЕРЕГОРОДКИ.
АЛЬБОМ-X	СМЕТЫ.
АЛЬБОМ-XI	ВАРИАНТ ПРОЕКТА СО СТОЯНКОЙ НА 36 ЛЕГКОВЫХ АВТОМОБИЛЕЙ.
	ЧАСТЬ-1 АРХИТЕКТУРНЫЕ И КОНСТРУКТИВНЫЕ ЧЕРТЕЖИ.
	ЧАСТЬ-2 ИНЖЕНЕРНОЕ ОБОРУДОВАНИЕ.
АЛЬБОМ-XII	СМЕТЫ ВАРИАНТА ПРОЕКТА.
АЛЬБОМ-XIII	ПРОЕКТНАЯ ДОКУМЕНТАЦИЯ НА ПЕРЕВОД ПОМЕЩЕНИЙ СТОЯНКИ АВТОМОБИЛЕЙ ДЛЯ ИСПОЛЬЗОВАНИЯ ПОД ПРУ.

ТЕХНИЧЕСКИЙ ПРОЕКТ
УТВЕРЖДЕН
ГОСГРАЖДАНСТРОЕМ
ПРИКАЗОМ №64 ОТ 21-II-80
РАБОЧИЕ ЧЕРТЕЖИ
ВВЕДЕНЫ В ДЕЙСТВИЕ
ЦНИИЭП ЗРЕЛИЩНЫХ ЗДАНИЙ И
СПОРТИВНЫХ СООРУЖЕНИЙ
ИМ. Б.С. МЕЗЕНЦЕВА
ПРИКАЗОМ №48 ОТ 6.IV-82

РАЗРАБОТАН

ЦНИИЭП
ЗРЕЛИЩНЫХ ЗДАНИЙ И
СПОРТИВНЫХ СООРУЖЕНИЙ
ИМ. Б.С. МЕЗЕНЦЕВА

ГЛАВНЫЙ ИНЖЕНЕР ИНСТИТУТА

ГЛАВНЫЙ АРХИТЕКТОР ПРОЕКТА

М.В. ГЛИНКИН

А.Л. ЗАРЕЦКИЙ

ВЕДОМОСТЬ
рабочих чертежей альбома I

ОБЩИЕ УКАЗАНИЯ

Альбом I часть 1.
Типовой проект 262-21-37

Лист	Наименование	Примечание	Лист	Наименование	Примечание
АС-1	Общие данные (начало)				
АС-2	Общие данные (окончание)				
АС-3	План первого этажа между осями I-5		АС-26	Индивидуальные столярные изделия: оконный блок ЮС10-18 ; столярная перегородка СП-1	
АС-4	План первого этажа между осями 5-10		АС-27	Спецификация столярных изделий	
АС-5	План первого этажа между осями 10-14		АС-28	Порядовка кирпичных стен одноэтажной части здания	
АС-6	План второго этажа между осями I-5		АС-29	Воздухозаборная шахта № I и выбросная шахта № I	
АС-7	План второго этажа между осями 5-10		АС-30	Развертки стен конференц-зала	
АС-8	План второго этажа между осями 10-14		АС-31	Ведомость отделки помещений (начало)	
АС-9	План 3,4,5,6 этажей между осями I-5		АС-32	Ведомость отделки помещений (продолжение)	
АС-10	План 3,4,5,6 этажей между осями 5-10		АС-33	Ведомость отделки помещений (окончание)	
АС-11	План 3,4,5,6 этажей между осями 10-14		АС-34	Детали планов	
АС-12	План технического этажа		ТХ-1	Варианты планировочных схем помещений основного назначения	
АС-13	План кровли между осями I-5		ТХ-2	Расстановка оборудования и мебели в помещениях основного и вспомогательного назначения. Спецификация	
АС-14	План кровли между осями 5-10		ТО-1	Копировально-множительные службы, медпункт, ремонтные мастерские. План расположения технологического оборудования и мебели.	
АС-15	План кровли между осями 10-14		ТО-2	Копировально-множительные службы, медпункт, ремонтные мастерские.	
АС-16	Разрез I-I			Спецификация технологического оборудования и мебели.	
АС-17	Разрез 2-2		ТЧ-1	Столовая на 120 посадочных мест на отм. 0.00	
АС-18	Фасады I-14 и А-Е		ТЧ-2	Столовая на 120 посадочных мест. Спецификация технологического оборудования	
АС-19	Фасады I4-I и Е-А		ТЧ-3	Столовая на 120 посадочных мест. Монтажный план.	
АС-20	Монтажные схемы подвесных потолков				
АС-21	Детали подвесных потолков. Спецификации.				
АС-22	Декоративная перегородка в раздаточной				
АС-23	Деревянные конструкции мест конференц-зала. Эстрада конференц-зала				
АС-24	Индивидуальные столярные изделия: двери "ДА" и "ДН".				
АС-25	Индивидуальные столярные изделия: оконный блок ЮС27-18Е, дверной блок ИАГ21-13 ; столярная перегородка СП-2 ; декоративная вставка.				

Универсальное административное здание на 600 сотрудников решено шестизэтажным объемом помещений основного назначения с техническим этажом, решенным в конструкциях ИИ-04, и одноэтажной части, включающей в себя группы помещений конференц-зала, столовой и ВЦ и запроектированной из пустотелого кирпича пластического прессования с облицовкой лицевым пустотелым кирпичом с расшивкой швов.

Указания по привязке проекта даны в общих указаниях на листах общих данных альбома 0.

Для обеспечения условий функционально-планировочной гибкости в проекте применены сборно-разборные перегородки для помещений основного назначения. Это позволяет варьировать планировку основных рабочих помещений как при привязке, так и в процессе эксплуатации здания в зависимости от количества и структуры размещаемых учреждений. При этом максимальная площадь рабочих залов не должна превышать 200 м² в соответствии с требованиями противопожарной безопасности.

Монтажные схемы перегородок выполняются при привязке проекта.

Примерные схемы возможного размещения перегородок даны в альбоме I.

Сборно-разборные перегородки запроектированы также в помещениях В.Ц.

Это позволяет, в случае отсутствия в составе учреждения вычислительного центра, размещать на его площади необходимые помещения.

Стационарные перегородки выполняются из глиняного обыкновенного кирпича пластического прессования (ГОСТ 530-71) и корректировке не подлежат.

Сборно-разборные перегородки поставляются заводом-изготовителем с окончательной отделкой лицевых поверхностей.

Стационарные кирпичные перегородки штукатурятся и окрашиваются водноэмульсионной краской ВА-27 светлых тонов.

Железобетонные панели и колонны окрашиваются краской ВА-27 по подготовленной на заводе поверхности.

Спецификация дверных блоков корректируется в соответствии с монтажной схемой перегородок проекта привязки.

Эвакуация из здания осуществляется по двум закрытым лестницам, имеющим также выход на кровлю.

Настоящий проект разработан в соответствии с действующими нормами и правилами и предусматривает мероприятия, обеспечивающие взрывную, взрывопожарную и пожарную безопасность при эксплуатации здания.

Главный архитектор проекта *Зарецкий*

		ПРИВЯЗАН	
ИНВ.№			
И.И.И.И.	Гинкин	ТП 262-21-37 АС	
Нач. маш.	Шестопалов		
И.И.И.И.	Кричевский	УНИВЕРСАЛЬНОЕ АДМИНИСТРАТИВНОЕ ЗДАНИЕ (В КОНСТРУКЦИЯХ ИИ-04) НА 600 СОТРУДНИКОВ	
И.И.И.	Зарецкий		
И.И.И.	Шейнфелд	Лист	Листов
И.И.И.	Ленючкинов	Р	АС-1
Вед. арх.	Полякова	ОБЩИЕ ДАННЫЕ (НАЧАЛО)	
Проверил	Полякова		
Разработчик	Зарецкий	ЦНИИЭП	

ВЕДОМОСТЬ
осмысленных и прилагаемых документов

Ведомость спецификаций

Обозначение	Наименование	Примечание	Обозначение	Наименование	Примечание	Лист	Наименование	Примечания
Серия I.236-6 вып. I	Окна и балконные двери со опаренными и раздельными пере- плетами и полотнами по ГОСТ I1214-78 ч. I, 2	Для варианта на -40°С. - Окна и бал- конные двери деревянные. с тройным остеклением для жилых и общественных зданий по ГОСТ I6289-80	Серия 2.230-2 вып. I	Детали стен и перегородок общественных зданий. Кирпичные стены сплошной кладки.		АС-21	Спецификация на подвесной штукатурный потолок	
			Серия 2.244-I вып. 4	Детали полов общественных зданий		АС-22	Спецификация элементов перегородки и конструк- ции мест конференц-зала	
			Серия 2.260-I вып. 4, 3	Детали покрытий общественных зданий		АС-23	Спецификация деревянных элементов эстрады конференц-зала	
Серия I.136-2	Подоконные деревянные доски для жилых и общественных зданий	В соответст- вии с ГОСТ I7280-79	Серия I.245-I вып. 0	Унифицированные подвесные потолки .		АС-24	Выборка материалов на один дверной блок ДА(ДН)	
Серия I.136-II	Двери деревянные входные наруж- ные, тамбурные и служебные для жилых и общественных зданий		вып. 0	Материалы для проектирования.		АС-25	Спецификация древесины на столярную перегород- ку СП-2 и на одну декоративную вставку	
Серия I.136-10	Двери деревянные внутренние для жилых и общественных зданий		вып. 2	Подвесные потолки из плит "Акмигран".		АС-26	Спецификация стекол на СП-2	
Типовой проект 59-046/I	Изоляционные двери для колодиль- ных камер ИД-А		вып. 3	Подвесные потолки из гипсовых литых плит.		АС-27	Спецификация древесины на одну СП-I	
Серия 2.290-4 вып. I	Охлаждаемые камеры. Материалы для проектирования теплоизоляции ограждающих конст- рукций охлаждаемых камер. Детали изоляционных конструкций.		Серия I.245.4-2 вып. I	Подвесные потолки из алюмине- вых сплавов. Потолки подвесные (реечные и панельные)		АС-28	Спецификация стекол на одну СП-I	
вып. 3	То же, фундаменты. и вибро- основания под колодильные машины.		Серия I.269-I	Фризонные камни железобетонные рядовые и угловые		АС-29	Спецификация изделий	
Серия I.27I-4	Встроенно-пристроенное и отационарное оборудование для предприятий общественного питания.		Серия I.444-2 вып. 0	Полы съемные металлические для машинных залов ЭМ. Техническое описание.		АС-30	Выборка материалов на воздуховодную и выброс- ную шахты	
вып. 6	Вешалки для гардеробов.		вып. I	Рабочие чертежи.		АС-31	Спецификация деревянных элементов интерьеров конференц-зала	
вып. 7	Прилавки для гардеробов.		Серия 2.250-2 вып. I	Детали лестниц. Железобетонные лестницы кирпичных зданий.		АС-32	Спецификация древесины на столярную перегород- ку СП-2 и на одну декоративную вставку	
			Серия 2.235-2 вып. I	Детали примыкания оконных и дверных блоков в общест- венных зданиях.		АС-33	Спецификация стекол на СП-2	
						АС-34	Выборка материалов на акустическую отделку стен зала ЭМ. Выборка материалов на конструкцию шахты тепловой завесы.	
						ТХ-2	Спецификация мебели и оборудования помещений основного и вспомогательного назначения.	
						ТО-2	Копировально-множительные службы, медпункт, ремонтные мастерские. Спецификация технологического оборудования и мебели.	
						ТЧ-2	Столовая на 120 посадочных мест. Спецификация технологического оборудования.	

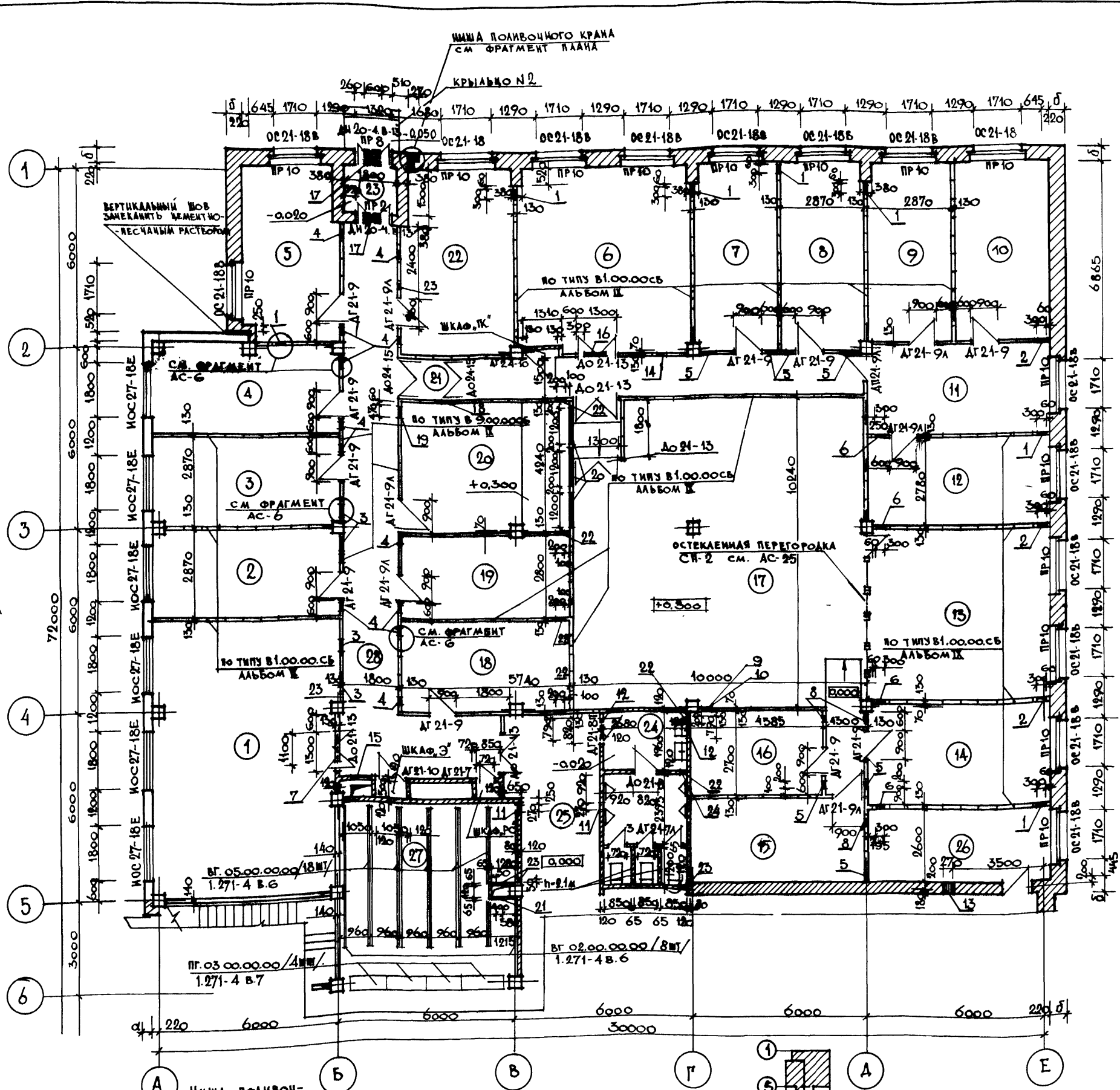
Альбом I часть I
Типовой проект 262-21-37

Имя, № табл., Подпись и дата вкл. в альб. №

Привязан		Гл. инж. И. Гинкин		ТП 262-21-37		АС	
		Нач. маст. Шестопалов		Универсальное административное здание (в конструкциях ИИ-04) на 600 сотрудников			
		Гл. инж. И. Кричевский		СТАДИЯ		Лист	
		Гл. инж. Зарецкий		Р		АС-2	
		С.А.П. Шенюфкин		ОБЩИЕ ДАННЫЕ (окончание)			
		Г.И.П. Ленточников					
		В.А.А.Р.Х. Полякова		ЭЛЕМЕНТЫ ЗДАНИЙ И СПОРТИВНЫХ СООРУЖЕНИЙ ИМ. Б.Г. Мезенцева			
		Проверка Полякова					
		Выработка Зарецкий					
Имя, №							

ПИЛОВОЙ ПРОЕКТ 262-21-37 АЛЬБОМ I ЧАСТЬ 1.

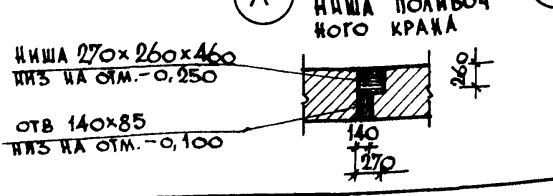
ИНВ. №:	ПОДПИСЬ И ДАТА:	ВЗАМ. ИМ. И Ф. И. О.	ОТДЕЛ №1	ОТДЕЛ №2	ОТДЕЛ №3	ОТДЕЛ №4	ОТДЕЛ №5
			МИРОШИН	БУКЕМО	СМАРОВ	САВИНОВ	СОУШКОВ
			НАЧ. ПРОЕКТА	НАЧ. ПРОЕКТА	НАЧ. ПРОЕКТА	НАЧ. ПРОЕКТА	НАЧ. ПРОЕКТА



ПРИМЕЧАНИЕ
 ОБЩИЕ ПРИМЕЧАНИЯ СМ. НА ЧЕРТ. АСО-7'
 ДВЕРНЫЕ ПОЛОТНА ПОМЕЩЕНИЙ №6-12 И 14-17
 ОБИТЬ КРОВЕЛЬНОЙ СТАЛЬЮ ПО АСБЕСТОВОМУ КАРТОНУ.

Наименование	Пол		Покрытие	Стены и стационарные перегородки	
	Площадь м ²	№ узла по ТА 2,244.1 мм 4		Потолок	Стационарные перегородки
1 Помещение конструкторско-технич. службы	55,0	155	Линолеум	ВК В-3 ОКРАС-КА	ВК В-3 ОКРАС-КА
2 Диспетчерская	18,0	155	—	—	—
3 Кабинет нач. ка. в/д	18,0	155	—	—	—
4 Аналитическая лаборатория	19,2	155	—	—	—
5 Лаборатория мастеров	19,0	225	—	УА В-3 ОКРАС-КА	УА В-3 ОКРАС-КА
6 Помещение для подготовки данных	36,3	225	—	ПОДВЕСНОЙ АЛЮМИН.	ВК В-3 ОКРАС-КА
7 Помещение хранения тв. оптика	18,1	225	—	—	—
8 Оперативный архив	18,1	225	—	УА В-3 ОКРАС-КА	УА В-3 ОКРАС-КА
9 Техническое обслуживание	17,4	225	—	ВК В-3 ОКРАС-КА	ВК В-3 ОКРАС-КА
10 Сервисное обслуживание	19,0	225	—	—	—
11 Операторская	18,6	225	—	ПОДВЕСНОЙ ИЗ АКМИГРАНА	—
12 Скала носителей информации	17,6	225	—	ПОДВЕСНОЙ АЛЮМИНОВЫЙ	—
13 Помещение хранения документов	36,0	225	—	—	—
14 Оперативный архив	19,2	225	—	УА В-3 ОКРАС-КА	УА В-3 ОКРАС-КА
15 Основное архивное помещение	16,8	225	—	—	—
16 —	12,4	225	—	—	—
17 Зал ЭВМ	102,4	—	СПЕЦПОЛ	ПОДВЕСНОЙ АЛЮМИНОВЫЙ	СТЕКОНСТРУКЦ. УА В-3 ОКРАС-КА
18 Помещение химического оборудования	17,2	155, 225	Линолеум	УА В-3 ОКРАС-КА	УА В-3 ОКРАС-КА
19 Хранение 3 мм а	14,1	155, 225	—	—	—
20 Помещение автосъемки	24,2	155, 225	—	—	—
21 Тамбур	2,6	155	—	ПОДВЕСНОЙ ИЗ АКМИГРАНА	ВК В-3 ОКРАС-КА
22 Пожарный пост	23,4	225	—	УА В-3 ОКРАС-КА	ВК В-3 ОКРАС-КА
23 Тамбур	2,7	243	МОЗАИЧНОЕ	ПОДВЕСНОЙ ШТУКАТУРНЫЙ	ВК В-3 ОКРАС-КА
24 Санузел мужской	15,0	250	КЕРАМИЧЕСКАЯ ПЛ.	УА В-3 ОКРАС-КА	ЛАЗЕР-ПАНЕЛЬ ПО ВК ШТУКАТ.
25 Холл	17,0	243	МОЗАИЧНОЕ	ПОДВЕСНОЙ ИЗ АКМИГРАНА	ДЕКОРАТИВНАЯ ШТУКАТУРКА
26 Комната персонала	16,0	218	ПАРКЕТ	ВК В-3 ОКРАС-КА	ВК В-3 ОКРАС-КА
27 Гардероб	37,5	155	Линолеум	ПОДВЕСНОЙ ИЗ АКМИГРАНА	—
28 Коридор	64,6	225	Линолеум	—	—

Тип отв.	РАЗМЕРЫ / мм /			От м. нив. ± м /	Назначение	Тип отв.	РАЗМЕРЫ / мм /			От м. нив. ± м /	Назначение
	ширина	глубина	высота				ширина	глубина	высота		
1	300	—	300	0.000	отв. об'	13	270	—	310	-0.100	отв. об'
2	300	—	300	0.300	отв. об'	14	400	—	200	3.000	отв. об'
3	470	—	250	2.800	отв. об'	15	700	—	350	2.950	отв. об'
4	250	—	250	2.800	отв. об'	16	750	—	250	3.000	отв. об'
5	200	—	200	2.800	отв. об'	17	600	—	350	2.690	отв. об'
6	300	—	600	2.400	отв. об'	18	470	—	400	2.640	отв. об'
7	1100	—	250	2.800	отв. об'	19	470	—	400	2.900	отв. об'
8	200	—	200	2.800	отв. об'	20	1200	—	900	1.055	отв. об'
9	470	—	300	0.000	отв. об'	21	400	—	385	0.800	отв. вк'
10	470	—	300	2.700	отв. об'	22	200	—	100	2.940	отв. вк'
11	270	—	310	2.400	отв. об'	23	50	—	50	2.990	отв. вк'
12	790	—	350	2.690	отв. об'	24	200	—	200	0.000	отв. вк'



ГД ИИИ ИИ	ТА ИИИ ИИ	ТА ИИИ ИИ	ТА ИИИ ИИ
НАЧ. МАСТ.	МАСТЕР	МАСТЕР	МАСТЕР
ТА ИИИ ИИ	ТА ИИИ ИИ	ТА ИИИ ИИ	ТА ИИИ ИИ
ТА ИИИ ИИ	ТА ИИИ ИИ	ТА ИИИ ИИ	ТА ИИИ ИИ
ТА ИИИ ИИ	ТА ИИИ ИИ	ТА ИИИ ИИ	ТА ИИИ ИИ
ТА ИИИ ИИ	ТА ИИИ ИИ	ТА ИИИ ИИ	ТА ИИИ ИИ
ТА ИИИ ИИ	ТА ИИИ ИИ	ТА ИИИ ИИ	ТА ИИИ ИИ

ТП 262-21-37 АС

УНИВЕРСАЛЬНОЕ АДМИНИСТРАТИВНОЕ ЗАДАНИЕ
(В КОНСТРУКЦИЯХ ИИ-04) НА 600 СОТРУДНИКОВ

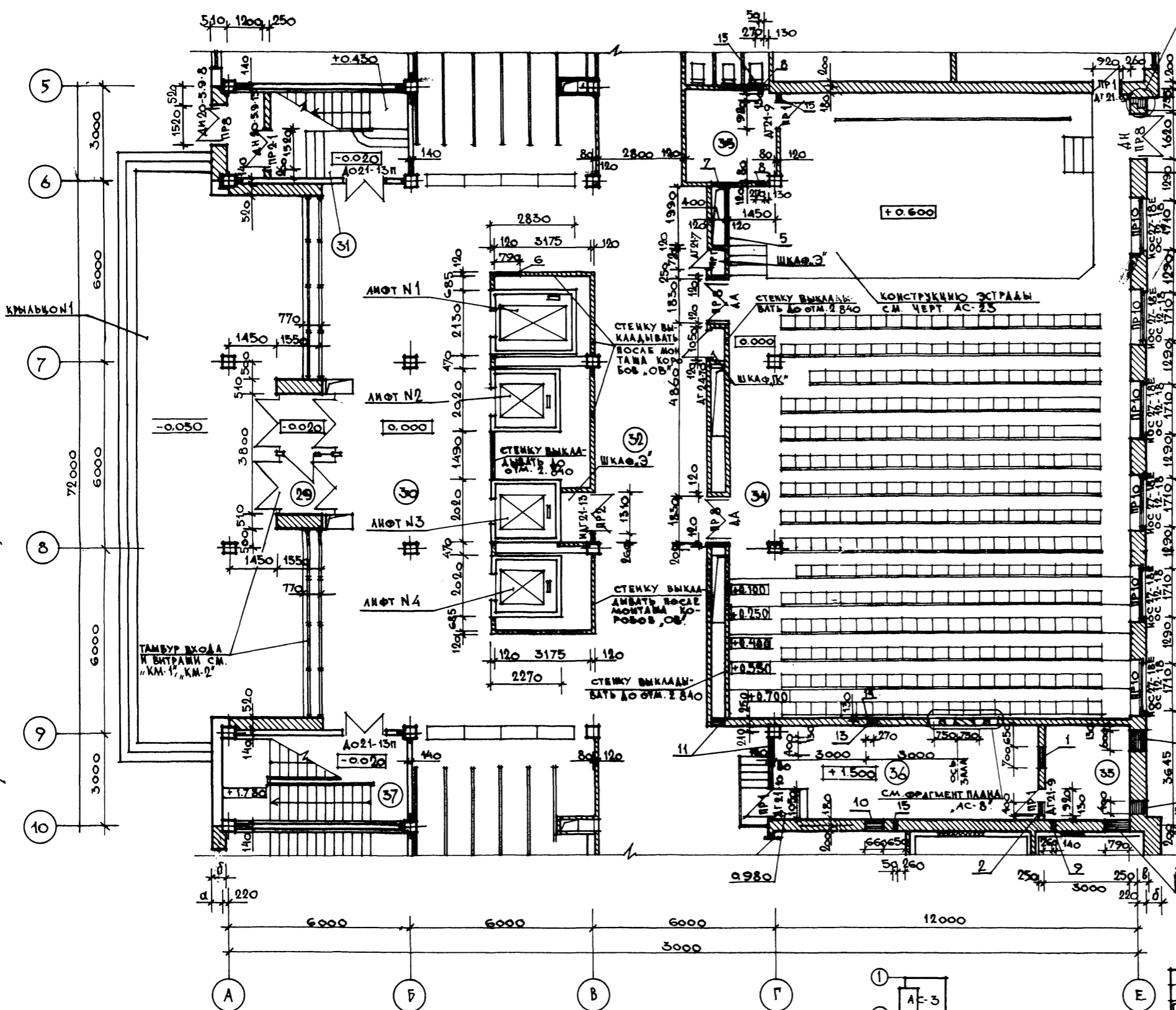
СТАДИЯ: ЛИСТ АС-3

План первого этажа между осями 1-5

ЭЛЕМЕНТЫ ЗАДАНИЯ И СПОРТИВНЫХ СООРУЖЕНИЙ ИИ.Б.С. МЕЗЕНЦЕВА

ТИПОВОЙ ПРОЕКТ 262-21-37 АЛЬБОМ I ЧАСТЬ 1

ИМЬ. № ПОЛ.	ДОЛЖНОСТЬ	ДАТА	ВЗН. ИМЬ. №	ОМДЛ. № 1	ОМДЛ. № 2	ОМДЛ. № 3	ОМДЛ. № 4	ОТДЕЛ №	П.И.О. И.И.О. И.О.И.	САВНОВ



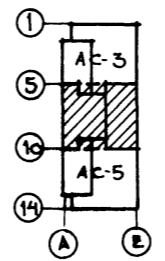
ЭКСПЛИКАЦИЯ ПОМЕЩЕНИЙ И ИХ ОТДЕЛКА

№ ПОК. №	НАИМЕНОВАНИЕ	ПОЛ		ПОТОЛОК	СТЕНЫ И СТАЦИОНАРНЫЕ ПЕРЕГОРОДКИ
		ПЛОЩАДЬ М ²	№ УЗЛА ПО ТА. 2.244-1 ВМКА		
29	ТАМБУР	6,7	141	МОЗАИЧНОЕ	ПОДВЕСНОЙ ШТУКАТУРНЫЙ ДЕКОРАТИВНАЯ ШТУКАТУРКА
30	ВЕСТИБЮЛЬ	119,5	141	—	ПОДВЕСНОЙ ШТУКАТУРНЫЙ "АКМИГРАН"
31	ЛЕСТИЦА №1	17,1	141	—	В.К. В-Э ОКРАСКА
32	КУЛУАРЫ	98,0	141	—	ПОДВЕСНОЙ ШТУКАТУРНЫЙ "АКМИГРАН"
33	ИНВЕНТАРНАЯ	8,2	см. АС-23	АЩ. АТОЕ	УА. В-Э ОКРАСКА
34	КОНФЕРЕНЦ-ЗАЛ	263,8	218	ПАРКЕТ	ПОДВЕСНОЙ ШТУКАТУРНЫЙ ТИПСОВЫХ ШИПОВ
35	ВЕНТКАМЕРА №2	8,5	175	КЕРАМИЧЕСКАЯ ВАТКА	УА. В-Э ОКРАСКА
36	КИНОПРОЕКЦИОННАЯ	26,4	175	—	ПОДВЕСНОЙ ШТУКАТУРНЫЙ "АКМИГРАН"
37	ЛЕСТИЦА №2	17,1	141	МОЗАИЧНОЕ	ПЛАКА-НАНЕС. В-Э ОКРАСКА

ЭКСПЛИКАЦИЯ ОТВЕРСТИЙ, НИШ И ШТРАБ

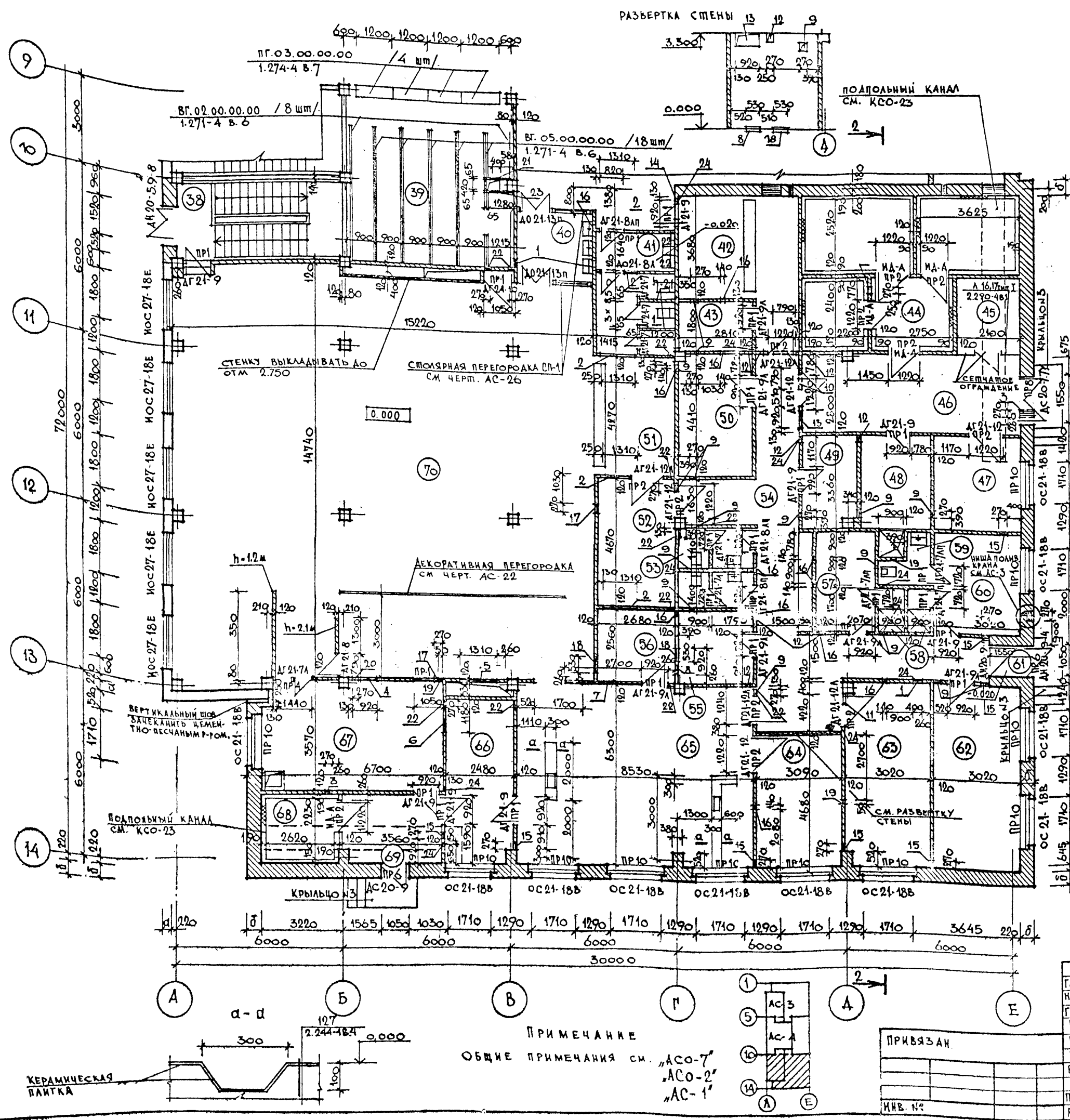
ТИП ОТВ.	РАЗМЕРЫ /мм/			ОТМ. НИЗА /м/	НАЗНАЧЕНИЕ	ТИП ОТВ.	РАЗМЕРЫ /мм/			ОТМ. НИЗА /м/	НАЗНАЧЕНИЕ
	ШИРИНА	ГЛУБИНА	ВЫСОТА				ШИРИНА	ГЛУБИНА	ВЫСОТА		
1	700	—	310	4.100	ОТВ., ОБ"	6	790	—	160	2.150	ОТВ., ОБ"
2	400	—	310	4.100	ОТВ., ОБ"	7	400	—	310	0.000	ОТВ., 9"
3	600	—	400	3.500	ОТВ., ОБ"	8	270	—	235	0.150	ОТВ., ВК"
4	400	—	400	3.500	ОТВ., ОБ"	9	140	—	85	1.450	ОТВ., 9"
5	1990	—	535	0.050	ОТВ., ОБ"	10	660	—	85	0.080	ОТВ., 9"
						11	400	—	310	0.000	ОТВ., 9"
						12	790	—	460	0.650	ОТВ., ОБ"
						13	270	—	160	1.420	ОТВ., ТК"
						14	270	130	—	0.020	ШТРАБА, ТК"
						15	50	—	85	3.215	ОТВ., ВК"

ПРИМЕЧАНИЕ
ОБЩИЕ ПРИМЕЧАНИЯ СМ. НА ЧЕРТ. АСО-7"
АСО-2"
АС-1"



ГЛАВ. ИНЖ. ГАЙНИКИН		ТП 262-21-37 АС	УНИВЕРСАЛЬНОЕ АДМИНИСТРАТИВНОЕ ЗДАНИЕ (В КОНСТРУКЦИЯХ ИИ-04) НА 600 СОТРУДНИКОВ
НАЧ. МАСТ. ШЕСТОПАЛОВ	САВНОВ		
ГЛАВ. ИНЖ. КРИЧЕВСКИЙ	САВНОВ	СТАДИОЛЕТ ЛИСТОВ	Р АС-4
ГАП ЗАРЕЦКИЙ	САВНОВ		
ГАП ШЕЙНФЕИН	САВНОВ	ПЛАМ ПЕРВОГО ЭТАЖА МЕЖДУ ОСЯМИ 5-10	СРЕДНИХ ЗДАНИЙ И СПОРТИВНЫХ СООРУЖЕНИЙ ИИ.Б.С. АНДРЕЕВА
ГАП ЛЕПТОЧНИКОВ	САВНОВ		
ВРА. АРХ. ПОЛЯКОВА	САВНОВ		
ПРОВЕРИЛ ЗАРЕЦКИЙ	САВНОВ		
РАЗРАБ. ПОЛЯКОВА	САВНОВ		

АЛБОМ I ЧАСТЬ I
 ЛИПОВОЙ ПРОЕКТ 262-21-37
 СОГЛАСОВАНО
 ОМДЕЛ №1
 ОМДЕЛ №2
 ОМДЕЛ №3
 ПОДПИСЬ И ДАТА
 ИМЬ №



НАИМЕНОВАНИЕ	ПОЛ		ПОТОЛОК	СТЕНЫ И СТАЦИОНАРНЫЕ ПЕРЕГОРОДКИ
	ПЛОЩАДЬ м²	№ УЗЛА ПО ТА 2.244-1 В. 1 А		
38 ЛЕСТНИЦА №3	17,2	—	В-Э ОКРАСКА	В-Э ОКРАСКА
39 ГАРДЕРОБ	37,5	155	ЛИНОЛЕУМ	ПОДВЕСНОЙ
40 ТАМБУР С УМЫВ.	7,0	141	МОЗАИЧНЫЙ	МЗ, АКМИГРАНА
41 САЛУЗЕЛ ЖЕНСКИЙ	11,6	250	КЕРАМИЧЕСКИЙ	УЛ, В-Э ОКРАСКА
42 МАГАЗИН КУХАРНИ	18,7	240	—	УЛ, В-Э ОКРАСКА
43 ПОДСОБНОЕ ПОМЕЩЕНИЕ	5,0	240	—	УЛ, В-Э ОКРАСКА
44 ОХЛАЖДАЮЩАЯ КАМЕРА	34,9	СПЕЦИАЛЬНЫЕ КОНСТРУКЦИИ*		
45 АГРЕГАТНАЯ	6,6	245	БЕТОННОЕ	В-Э ОКРАСКА
46 ЗАГРУЗОЧНАЯ	21,8	245	—	—
47 КЛАДОВАЯ СУХИХ ПРОДУКТОВ	10,1	225	ЛИНОЛЕУМ	—
48 КЛАДОВАЯ МОЕЧНЫХ ТАРЫ	8,4	250	КЕРАМИЧЕСКИЙ	—
49 БЕЛБЕВАЯ	6,4	225	ЛИНОЛЕУМ	—
50 КЛАДОВАЯ ИНВЕНТАРЯ	12,4	245	БЕТОННОЕ	—
51 БУФЕТ	12,2	240	КЕРАМИЧЕСК. ПЛИТКА	В.К. В-Э ОКРАСКА
52 ПОДСОБНОЕ ПОМЕЩЕНИЕ	12,6	240	—	В-Э ОКРАСКА
53 САЛУЗЕЛЫ	8,4	250	—	—
54 КОРРИДОР	39,8	225	ЛИНОЛЕУМ	—
55 ХЛЕБОРЕЗКА	7,2	225	—	УЛ, В-Э ОКРАСКА
56 ПОМЕЩЕНИЕ ЗАВ. ПРОИЗВОДСТВА	6,9	225	—	—
57 БЫТОВОЕ ПОМЕЩЕНИЕ	7,7	225	—	—
58 ДУШЕВЫЕ	3,1	250	КЕРАМИЧЕСКИЙ	В-Э ОКРАСКА
59 КАБИНЕТ ЛИЧНОЙ ГИГИЕНЫ	2,8	250	—	—
60 БЫТОВОЕ ПОМЕЩЕНИЕ	11,3	225	ЛИНОЛЕУМ	УЛ, В-Э ОКРАСКА
61 ТАМБУР	1,6	240	КЕРАМИЧЕСКИЙ	ПОДВЕСНОЙ
62 КАБИНЕТ ДИРЕКТОРА И КОМТОРА	19,8	225	ЛИНОЛЕУМ	УЛ, В-Э ОКРАСКА
63 ХОЛОДНЫЙ ЦЕХ	19,8	250	КЕРАМИЧЕСКИЙ	—
64 ДОГОВОРОЧНЫЙ ЦЕХ	14,5	250	—	—
65 ГОРЯЧИЙ ЦЕХ	53,7	250	—	—
66 МОЙКА КУХОННОЙ ПОСУДЫ И ТАРЫ	14,0	250	—	—
67 МОЙКА СТОЛОВОЙ ПОСУДЫ	24,6	250	—	—
68 ХОЛОДНАЯ КАМЕРА ОТХОДОВ	7,3	СПЕЦИАЛЬНЫЕ КОНСТРУКЦИИ*		
69 ТАМБУР	8,7	250	КЕРАМИЧЕСКИЙ	ПОДВЕСНОЙ
70 ОБЪЕДИНЕННЫЙ СЛ.	222,5	141	ЛИНОЛЕУМ	—

* по ТА 2.290-4 вып. 1: пол 10; потолок 8; стены 3 и 1.8
 ** ОКРАСКА ПАНЕЛЕЙ ПРОИЗВОДИТСЯ ПО ПОДГОТОВЛЕННОЙ НА ЗАВОДЕ ПОВЕРХНОСТИ; ОКРАСКА КИРПИЧНЫХ СТЕН И ПЕРЕГОРОДОК — ПО УЛУЧШЕННОЙ ИЛИ ВЫСОКОКАЧЕСТВЕННОЙ ШТУКАТУРКЕ СООТВЕТСТВЕННО.

ЭКСПЛИКАЦИЯ ОТВЕРСТИЙ, НИШ И ШТРАБ

ТИП ОТВ	РАЗМЕРЫ / мм /			ОТМ. НИЗ А / м /	НАЗНАЧЕНИЕ	ТИП ОТВ	РАЗМЕРЫ / мм /			ОТМ. НИЗ А / м /	НАЗНАЧЕНИЕ
	ШИРИНА	ГЛУБИНА	ВЫСОТА				ШИРИНА	ГЛУБИНА	ВЫСОТА		
1	400	—	235	2.805	ОТВ, ОБ'	13	920	—	385	2.915	ОТВ, ОБ'
2	1310	—	610	2.700	ОТВ, ОБ'	14	920	—	310	2.730	ОТВ, ОБ'
3	270	—	235	2.805	ОТВ, ОБ'	15	270	—	310	0.000	ОТВ, ОБ'
4	920	—	310	2.730	ОТВ, ОБ'	16	140	—	85	-0.085	ОТВ, Э'
5	1310	—	610	2.430	ОТВ, ОБ'	17	270	—	160	-0.100	ОТВ, Э'
6	1180	—	310	2.990	ОТВ, ОБ'	18	530	—	160	-0.100	ОТВ, Э'
7	2700	—	800	2.500	ОТВ, ОБ'	19	50	—	85	0.000	ОТВ, ВК'
8	920	—	500	2.500	ОТВ, ОБ'	20	270	—	160	0.000	ОТВ, ВК'
9	270	—	310	2.730	ОТВ, ОБ'	21	400	—	385	0.800	ОТВ, ВК'
10	790	—	310	2.730	ОТВ, ОБ'	22	270	—	160	3.140	ОТВ, ВК'
11	400	—	235	3.065	ОТВ, ОБ'	23	400	—	160	3.140	ОТВ, ВК'
12	270	—	235	3.065	ОТВ, ОБ'	24	50	—	85	3.215	ОТВ, ВК'

ТАБЛИЦА

ГЛАВНЫЙ ИНЖ. НАЧ. МАСТ.	ГЛАВНЫЙ ИНЖ. ШЕСТОПАНОВ	ГЛАВНЫЙ ИНЖ. КРИЧЕВСКИЙ	ГЛАВНЫЙ ИНЖ. ЗАРЕЦКИЙ	ГЛАВНЫЙ ИНЖ. ШЕЙНФЕИМ	ГЛАВНЫЙ ИНЖ. АЛЕЙТЧИКОВ	ВЕД. АРХ.	ПОЛЯКОВА
ПРИВЯЗАН							ИМЬ №
ТАБЛИЦА							ИМЬ №

ТАБЛИЦА

ТАБЛИЦА			ТАБЛИЦА		
ТАБЛИЦА			ТАБЛИЦА		
ТАБЛИЦА			ТАБЛИЦА		

ТАБЛИЦА

ТАБЛИЦА			ТАБЛИЦА		
ТАБЛИЦА			ТАБЛИЦА		
ТАБЛИЦА			ТАБЛИЦА		

ПРИМЕЧАНИЕ
 ОБЩИЕ ПРИМЕЧАНИЯ СМ. "АСО-7"
 "АСО-2"
 "АС-1"

ПЛАН ПЕРВОГО ЭТАЖА
 МЕЖДУ ОСЯМИ "10-14"

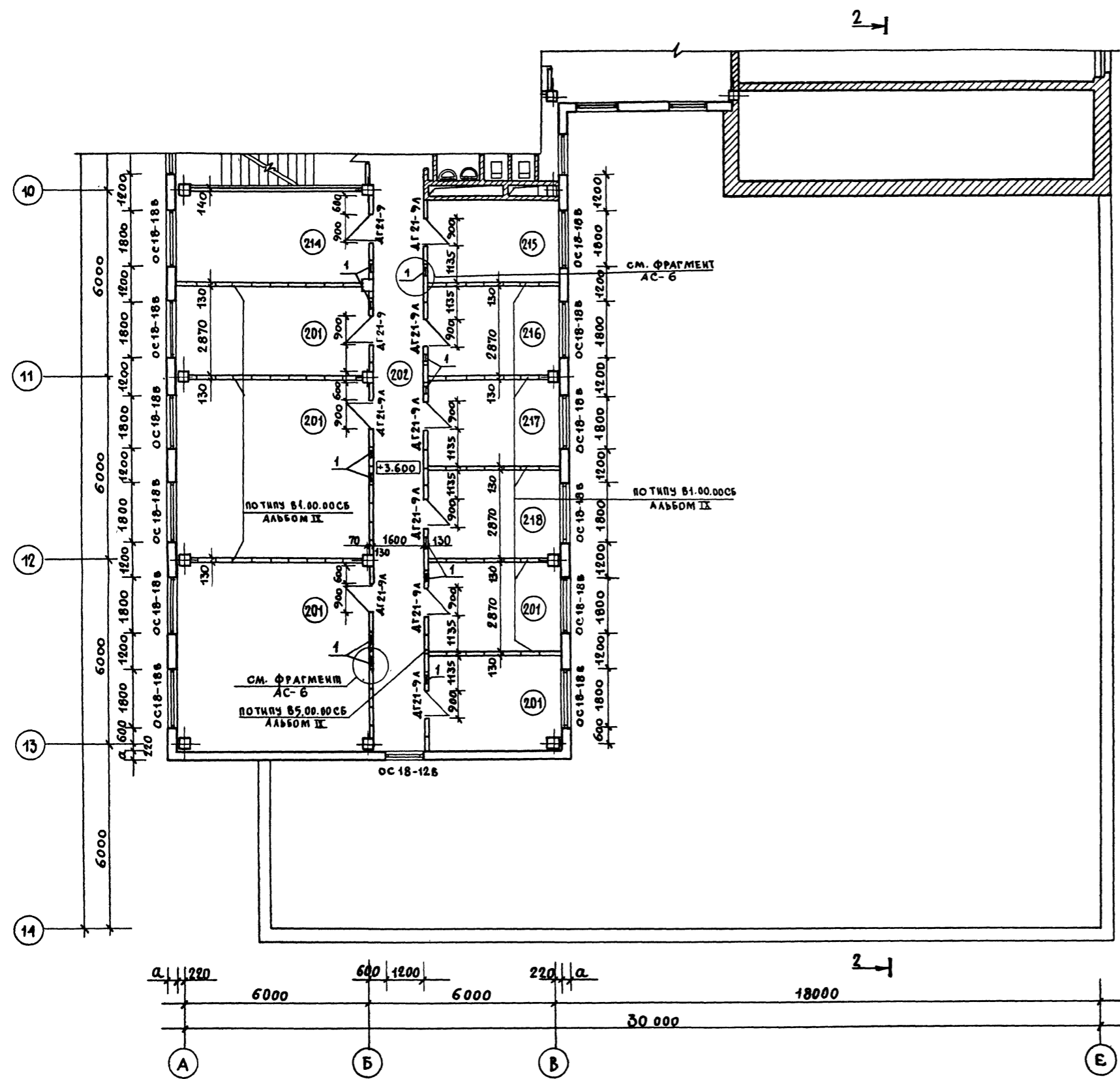
ТАБЛИЦА

СТАДИЯ	ЛИСТ	ЛИСТОВ
Р	АС-5	

ЗРЕЩИХ ЗАДАЧ И СПОРТИВНЫХ СООРУЖЕНИЙ ИМ. Б. С. МЕЗЕНЦЕВА

1462-02
 ФОРМАТ 22

Ц О Г Л А С О В Л А К И
 ШИЛОВОЙ ПРОЕКТ 262-21-37 АЛЬБОМ I ЧАСТЬ 1
 ОТДЕЛ N 1 МИРОШИН
 ОТДЕЛ N 2 ПУКЕМО
 ОТДЕЛ N 4 ПОЛЫЦЕВ
 ИНВ. N ПОДА ПОДВ. Ч. ДИП. ВЗАМ. ИЛИ
 ЧЕК. ГР. ЭКСПЕРТ. ВАРШАВСКИХ
 ПОЛЫЦЕВ



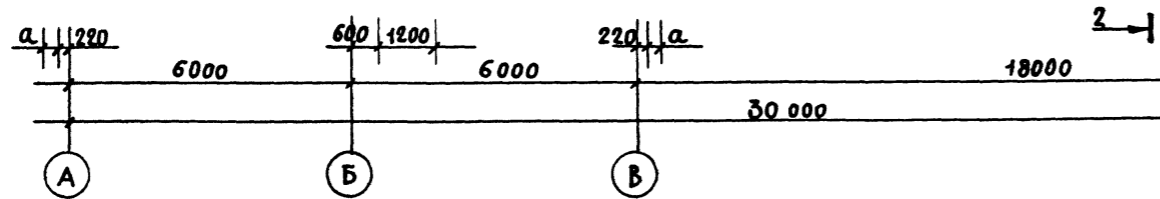
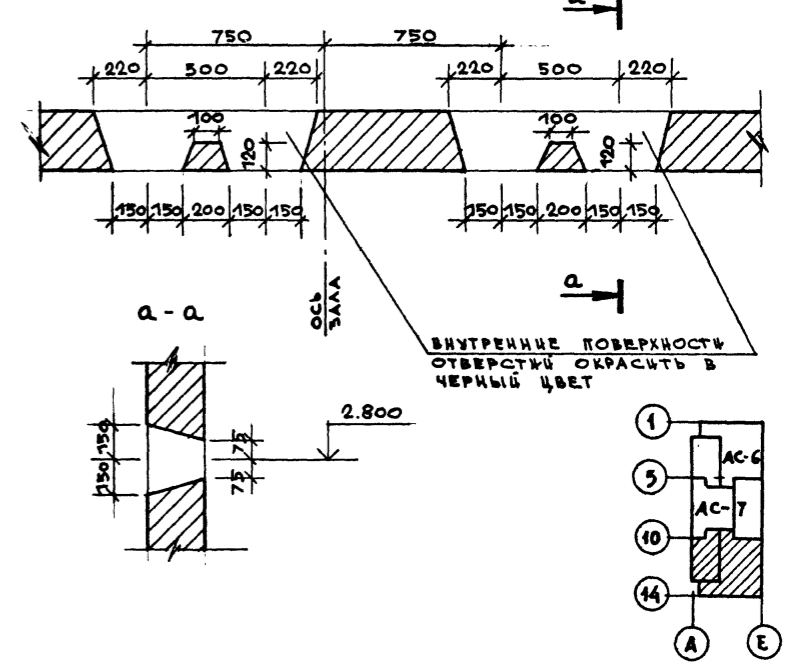
ЭКСПЛИКАЦИЯ ПОМЕЩЕНИЙ И ИХ ОТДЕЛКА

№ ПОМ-НИИ	НАИМЕНОВАНИЕ	ПОЛ		ПОТОЛОК	СТЕНЫ И СТАЦИОНАРНЫЕ ПЕРЕГОРОДКИ
		ПЛОЩАДЬ М ²	№ УЗЛА ПО ТД 2.244-1/ВН.4		
201	ПОМЕЩЕНИЯ ОСНОВНОГО НАЗНАЧЕНИЯ	119,5	41	ПАРКЕТ	В.К. В-Э ОК-РАСКА
214	КОМНАТА ОБЩЕСТВЕННЫХ ОРГАНИЗАЦИЙ	18,0	41	—	—
215	СТАТЕННАЯ	11,2	41	—	УЛ. В-Э ОК-РАСКА
216	РАДИОУЗЕЛ С ДИКТОРСКОЙ	12,3	41	—	ПОДВЕСНОЙ ИЗ "АКМИТРАНА"
217	МЕДИЦИНСКИЙ ПУНКТ	12,3	41	—	В.К. В-Э П. ТЕКА
218	ЭКСПЛИКАЦИЯ	12,3	41	—	—
202	КОРИДОР	34,6	41	—	ПОДВЕСНОЙ ИЗ "АКМИТРАНА"

ЭКСПЛИКАЦИЯ ОТВЕРСТИЙ, НИШ И ШТРАБ

ТИП ОТВ.	РАЗМЕРЫ / ММ			ОТМ. НИЗА / М	НАЗНАЧЕНИЕ
	ШИРИНА	ГЛУБИНА	ВЫСОТА		
1	250	—	250	6.090	ОТВ. "ОВ"

ФРАГМЕНТ ПЛАНА



ПРИМЕЧАНИЕ
 ОБЩИЕ ПРИМЕЧАНИЯ СМ. НА ЧЕРТ. "АС-7"
 "АС-2"
 "АС-1"

ПРИВЯЗАН

ТП 262-21-37 АС
 УНИВЕРСАЛЬНОЕ АДМИНИСТРАТИВНОЕ ЗДАНИЕ
 (В КОНСТРУКЦИЯХ ИИ-04) НА 600 СОТРУДНИКОВ

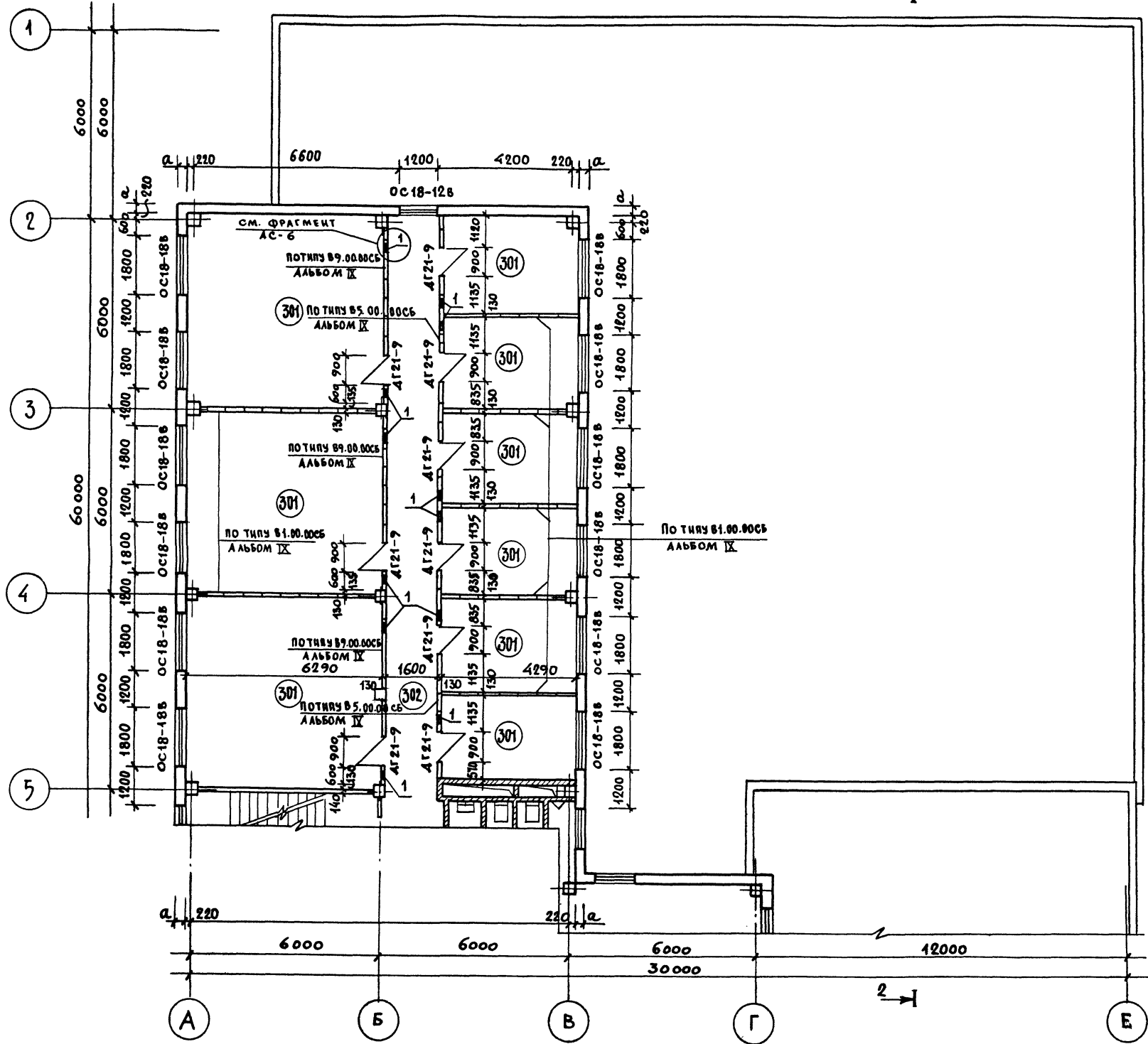
СТАДИЯ	ЛИСТ	ЛИСТОВ
Р	АС-8	

ПЛАН ВТОРОГО ЭТАЖА
 МЕЖУ ОСЯМИ "10-14"

ОРГАНИЗМИННІ ЗАДАНІ
 І СПОРТИВНИХ
 БОРОУНІННІ
 ІМ. БС. МЕЗЕНЦЕВА

МАЛОВОЙ ПРОЕКТ 262-21-37 АЛЬБОМ I ЧАСТЬ I

ОБЛАСТ. ИМ. И. ДАЛА	ВЗЛ. ИМ. И. ДАЛА	ОБЛАСТ. ИМ. И. ДАЛА	ОБЛАСТ. ИМ. И. ДАЛА
ОБЛАСТ. ИМ. И. ДАЛА	ОБЛАСТ. ИМ. И. ДАЛА	ОБЛАСТ. ИМ. И. ДАЛА	ОБЛАСТ. ИМ. И. ДАЛА
ОБЛАСТ. ИМ. И. ДАЛА	ОБЛАСТ. ИМ. И. ДАЛА	ОБЛАСТ. ИМ. И. ДАЛА	ОБЛАСТ. ИМ. И. ДАЛА
ОБЛАСТ. ИМ. И. ДАЛА	ОБЛАСТ. ИМ. И. ДАЛА	ОБЛАСТ. ИМ. И. ДАЛА	ОБЛАСТ. ИМ. И. ДАЛА



ЭКСПЛИКАЦИЯ ПОМЕЩЕНИЙ И ИХ ОТДЕЛКА /на один этаж/

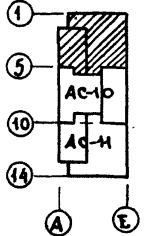
№ ПОМ-НИЯ	НАИМЕНОВАНИЕ	ПОЛ			ПОТОЛОК	СТЕНЫ И СТАЦИОНАРНЫЕ ПЕРЕГОРОДКИ
		ПЛОЩАДЬ М2	№ УЗЛА ПО Т.Д.2.244-1.ВЫП.А	ПОКРЫТИЕ		
301	ПОМЕЩЕНИЯ ОСНОВНОГО НАЗНАЧЕНИЯ	186.4	41	ПАРКЕТ	В.К. «В-Э» ОКРАСКА ПО ЗАПИРКЕ	В.К. «В-Э» ОКРАСКА
302	КОРИДОР	34.6	41	— " —	ПОДВЕСНОЙ ИЗ «АКМИГРАНА»	— " —

ЭКСПЛИКАЦИЯ ОТВЕРСТИЙ, НИШ И ШТРАБ

№ ОТВ.	РАЗМЕРЫ В ММ			ВН. М. КИЗ. М.	НАЗНАЧЕНИЕ
	ШИРИНА	ГЛУБИНА	ВЫСОТА		
1	250	—	250	0,510 от ПЛАНТЫ	ОТВ. «ОВ»

ПРИМЕЧАНИЕ

ОБЩИЕ ПРИМЕЧАНИЯ СМ. НА ЧЕРТ. АСО-7" «АСД-2» «АС-1»

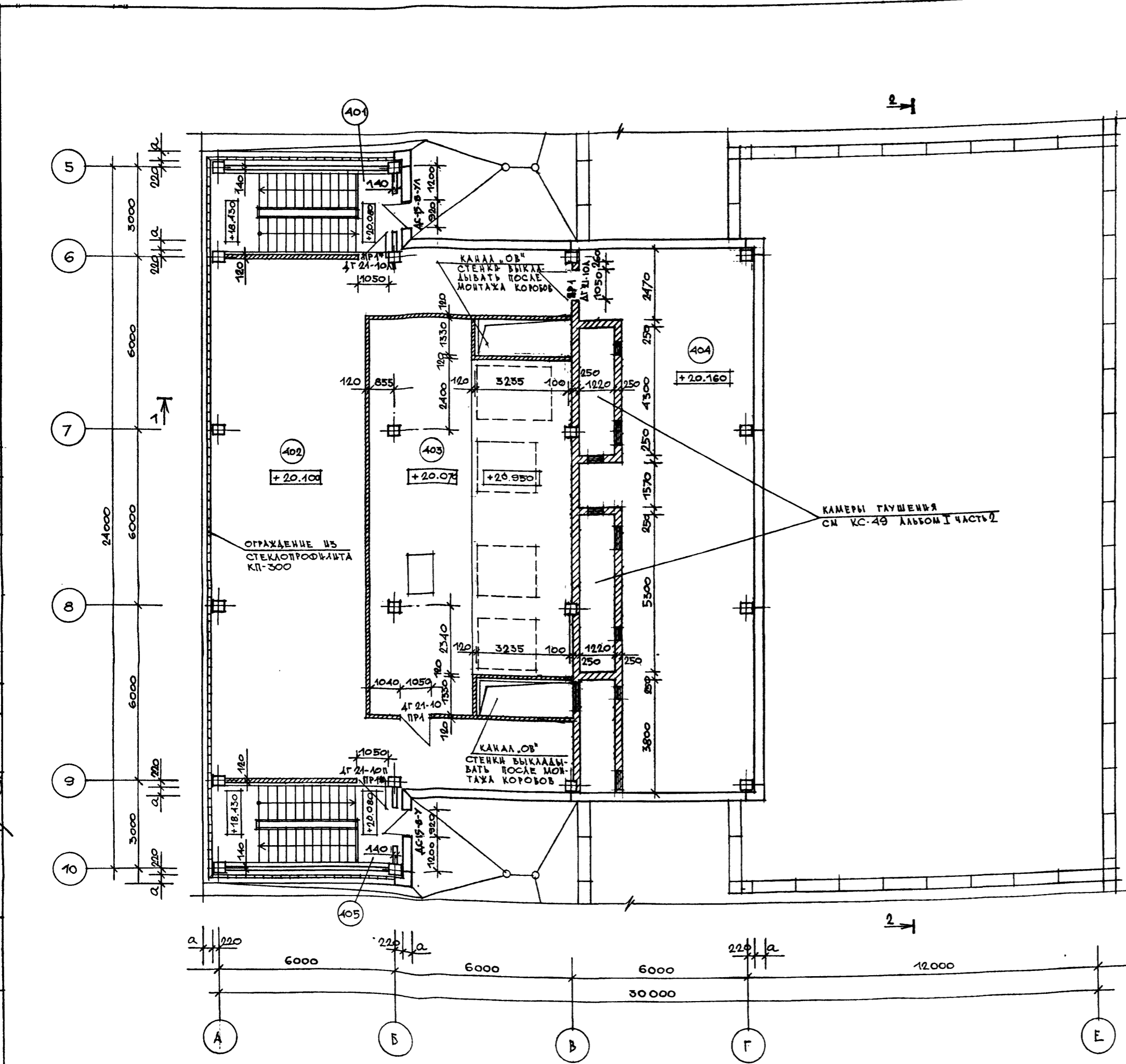


ПРИВЯЗАН			
ИМ. №			

ТАЛ. ИМ. ГАНИКИН		ТП 262-21-37 АС УНИВЕРСАЛЬНОЕ АДМИНИСТРАТИВНОЕ ЗАДАНИЕ (В КОНСТРУКЦИЯХ ИИ-04) НА 600 СОТРУДНИКОВ	СТАДИЯ ЛИСТ ЛИСТОВ	
ТАЛ. МАСТ. ШЕСТОПАЛОВ			D	АС-9
ТАЛ. ИМ. КРИЧЕВСКИЙ			ПЛАНЫ 3, 4, 5, 6 ЭТАЖЕЙ МЕЖДУ ОСЯМИ "1-5"	
ТАЛ. ЗАРЕЦКИЙ			ПРЕДНАЗНАЧЕННЫЕ И СПОРТИВНЫЕ СООРУЖЕНИЯ И ИМ. Б.С. МЕЗЕНЦЕВА	

ТИПОВОЙ ПРОЕКТ 262-21-37
АЛЬБОМ I ЧАСТЬ I

СОГЛАСОВАНО
ОТДЕЛ №1
ОТДЕЛ №5
ИЗМ. № ПОДАТЬ И ДАТА
ИЗМ. № ПОДАТЬ И ДАТА
ИЗМ. № ПОДАТЬ И ДАТА



ЭКСПЛИКАЦИЯ ПОМЕЩЕНИЙ И ИХ ОТДЕЛКА

КАМ. ПОМ. №	НАИМЕНОВАНИЕ	ПОЛ		ПОТОЛОК	СТЕНЫ И СТАЦИОНАРНЫЕ ПЕРЕГОРОДКИ
		ПЛОЩАДЬ М ²	НЕ УЗЛА ПО ПЛ. 2.241-1 ВМП (ПО ПРОЕКТУ)		
401	ЛЕСТНИЦА №1	—	—	В.К. В-Э ОКРАСКА	В.К. В-Э ОКРАСКА
402	ТЕХНИЧЕСКИЙ ЭТАЖ	126,3	70	ЛИНОЛЕУМ	УЛ. В-Э ОКРАСКА
403	МАШИННОЕ ПОМЕЩЕНИЕ ЛИФТОВ	84,4	(1)	БЕТОННОЕ	УЛ. В-Э ОКРАСКА
404	ВЕНТКАМЕРА №1	98,8	(2)	БЕТОННОЕ	ПОДШИВНОЙ УЛУЧШЕН. МАСЛЯЯ ОКРАСКА
405	ЛЕСТНИЦА №2	—	—	В.К. В-Э ОКРАСКА	В.К. В-Э ОКРАСКА

ЭКСПЛИКАЦИЯ ПОЛОВ

ТИП ПО ВМП ПРОЕКТУ	КОНСТРУКЦИЯ ПОЛА	МАТЕРИАЛ СЛОЯ	ТИП СЛОЯ	ТОЛЩ. СЛОЯ ММ	ДОПОЛНИТЕЛЬНЫЕ УКАЗАНИЯ
1		ЦЕМЕНТО-ПЕСЧАНОЕ ПОКРЫТИЕ М-300 С ЖЕЛВЕНЦЕМ ПАНЕЛЬ ПЕРЕКРЫТИЯ Ж/Б	—	50	
2		БЕТОН М-200 ЦЕМЕНТО-ПЕСЧАНАЯ СТЯЖКА М 150, АРМИРОВАННАЯ СЕТКОЙ 200/200/5/5 ГОСТ 8478-66 АСБЕСТОЦЕМЕНТНЫЙ ЛИСТ 2 СЛОЯ РУБЕРОИДА ВНАХЛЕСТ 2 СЛОЯ МИНЕРАЛОВАТНЫХ АКУСТИЧЕСКИХ ПЛИТ НА СИНТЕТИЧЕСКОЙ СВЯЗКЕ ПП У=150 КГ/М ² ГОСТ 9373-66 ПАНЕЛЬ ПЕРЕКРЫТИЯ Ж/Б	—	60 30 8 40	

ПРИМЕЧАНИЕ
ОБЩИЕ ПРИМЕЧАНИЯ СМ. НА ЧЕРТ. „АС-7“, „АС-2“, „АС-1“

ПРИВЯЗАН

ИЗМ. №

ГЛ. ИНЖ. И.В. ГАЙНКИН	ГЛАВ. АРХ. ПОЛЯКОВА
КАЧ. МАСТ. ШЕСТОПАЛОВ	ПРОВЕРИ. ЗАРЕЦКИЙ
ГЛ. ИНЖ. МАС. КРИЧЕВСКИЙ	РАЗРАБОТ. ПОЛЯКОВА
ГЛАВ. АРХ. ЗАРЕЦКИЙ	
ГЛАВ. АРХ. ШЕННОВИЧ	
ТИП. ЛЕНТОЧНИКОВ	

ТП 262-21-37 АС

УНИВЕРСАЛЬНОЕ АДМИНИСТРАТИВНОЕ ЗДАНИЕ (В КОНСТРУКЦИОННЫХ ИИ-04) НА 600 СОТРУДНИКОВ

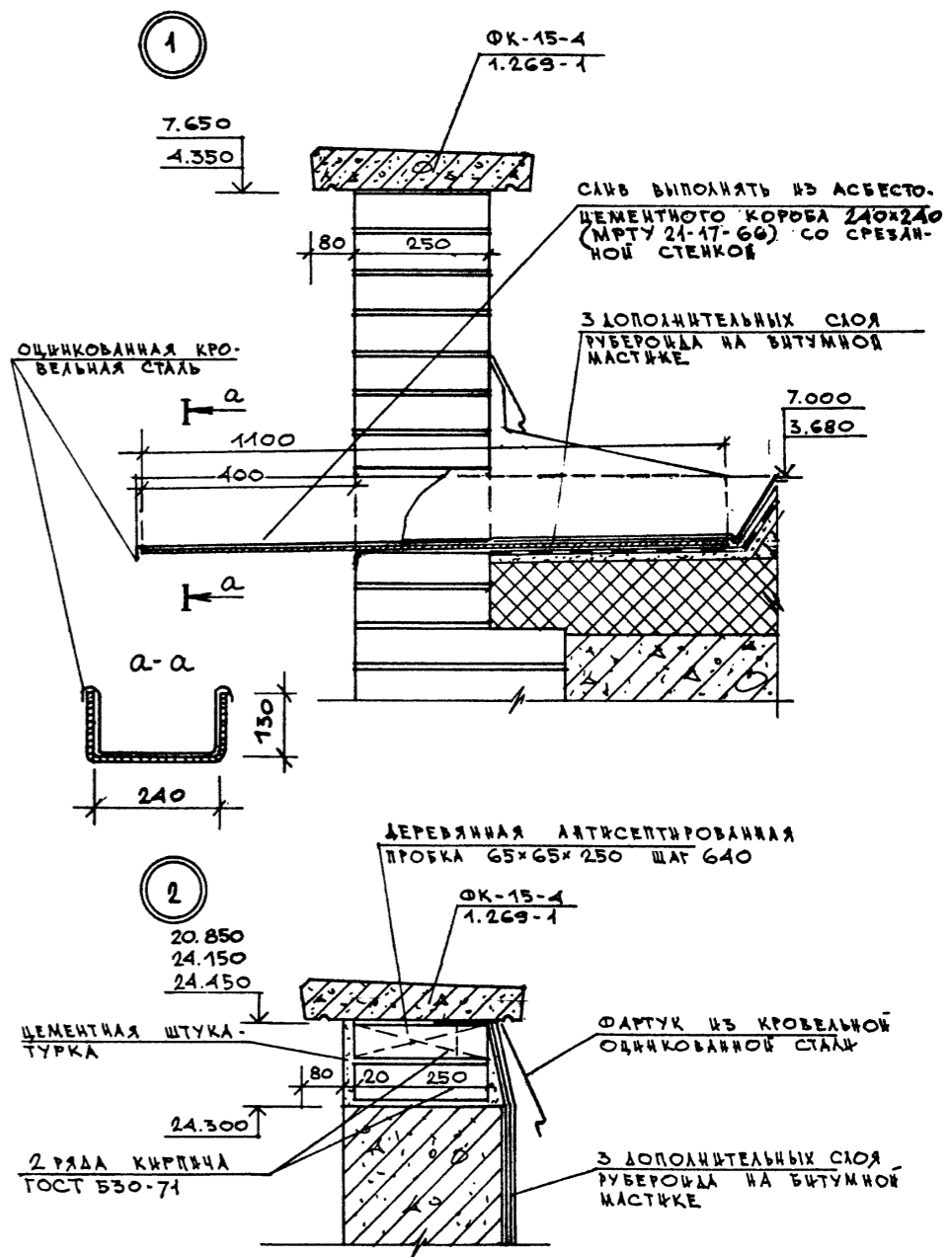
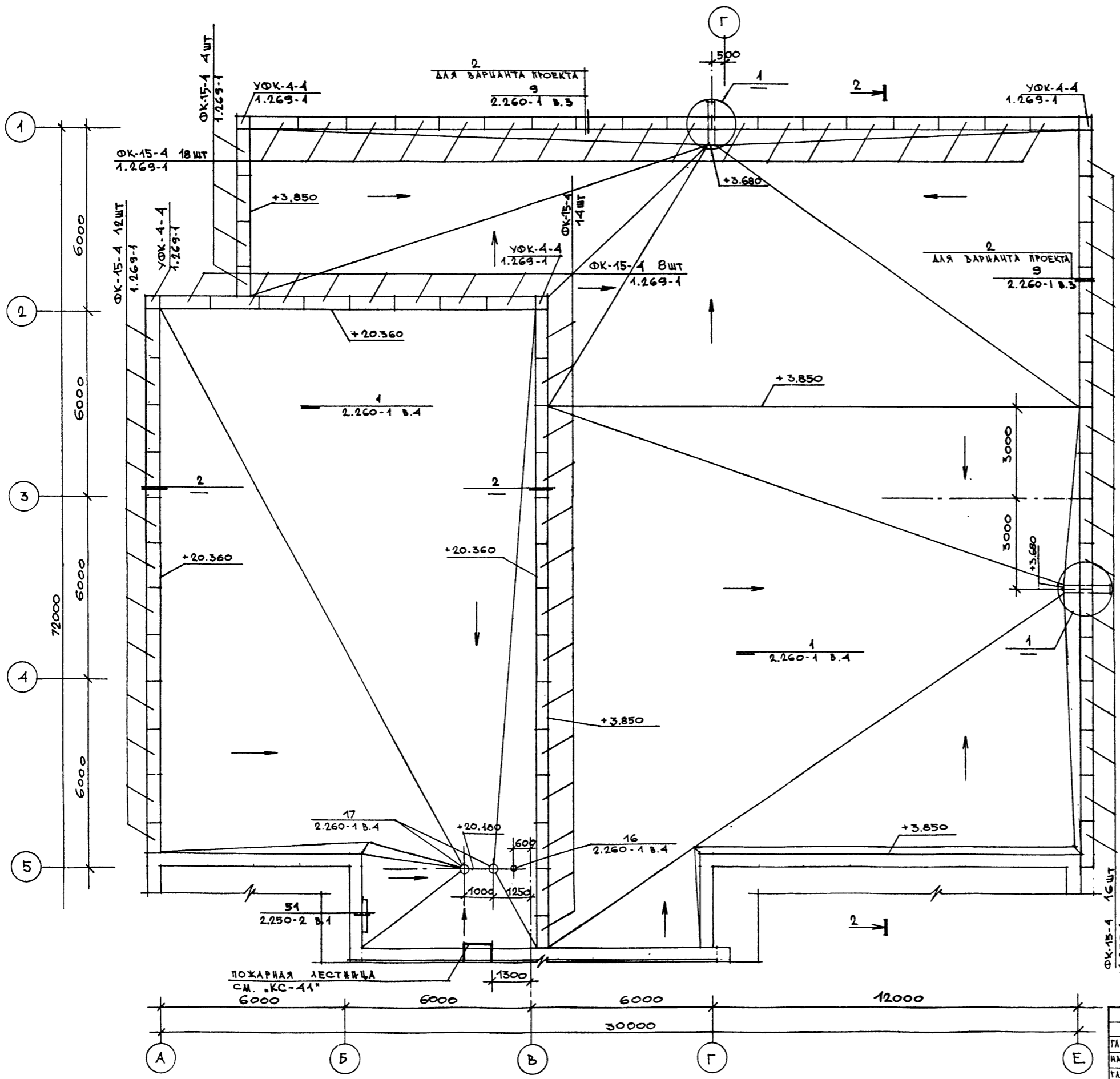
СТАДИЯ	ЛИСТ	ЛИСТОВ
Р	АС-12	

ПЛАН ТЕХНИЧЕСКОГО ЭТАЖА

ЗДАНИЕ И СПОРТИВНОЕ СООРУЖЕНИЕ ИИ.Б.С.ИЗДЕЛИЕМ

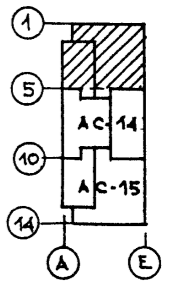
ТИПОВОЙ ПРОЕКТ 262-21-37 АЛБТОМ I ЧАСТЬ 1

СОГЛАСОВАНО	ОТДЕЛ №3	САМОУЧ.	САМОУЧ.
Имя и Фамилия	Подпись и дата	Имя и Фамилия	Подпись и дата
Инв. №	Инв. №	Инв. №	Инв. №



ПРИМЕЧАНИЕ

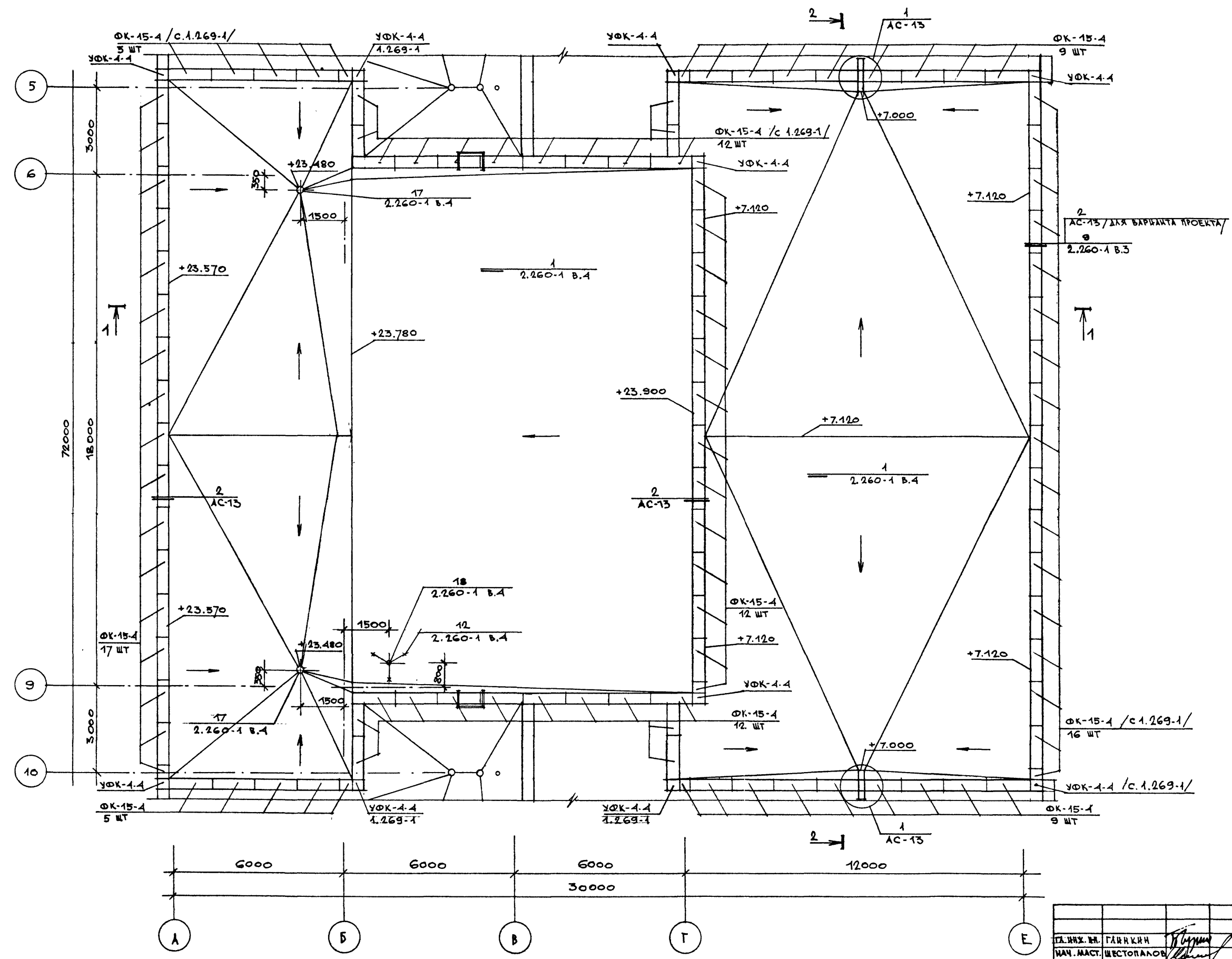
1. ПРИМЫКАНИЕ ВОДОЗАЩИТНОГО КОВРА К ПАРАПЕТУ В ДЕТАЛИ '2' ВЫПОЛНЯТЬ ПО ДЕТАЛИ '1'.
2. ДЛЯ ВАРИАНТА ПРОЕКТА СО СТОЯНОК НА 36 ЛЕГКОВЫХ АВТОМОБИЛЕЙ ОТВЕРСТИЕ ДЛЯ СЛИВА Ø150мм В ПАРАПЕТНОЙ ПАНЕЛИ ВЫПОЛНИТЬ ПО МЕСТУ АНАЛОГИЧНО УЗЛУ '1'.



ПРИВЯЗАН		ТА. ВХ. И. ГИЯККИ	ТА. ИХ. М. КРИЧЕВСКИЙ	ТА. ИХ. М. ШЕЙФЕРИ	ТА. ИХ. М. ЛЕНТОНИКОВ	ВЕД. АРХ. ПОЛЯКОВА	ПРОВЕРЯ. ЗАРЕЦКИЙ	РАЗРАБ. ПОЛЯКОВА	ТП 262-21-37 УНИВЕРСАЛЬНОЕ АДМИНИСТРАТИВНОЕ ЗДАНИЕ (В КОНСТРУКЦИЯХ ИИ.04) НА 600 СОТРУДНИКОВ	СТАДИЯ ЛИСТ ЛИСТОВ Р АС-13	ПЛАН КРОВЛИ МЕЖДУ ОСЯМИ '1-5'	СРВНИТЕЛЬНЫЕ ЗАДАНИЕ И СПОРТИВНЫХ СООРУЖЕНИИ ИИ.ВС.МЕЗЕНОВА
Имя	Фамилия	Имя	Фамилия	Имя	Фамилия	Имя	Фамилия	Имя				

ТИПОВОЙ ПРОЕКТ 262-21-37 АЛЬБОМ I ЧАСТЬ I

ИМЯ И ПОЛ	ПОДПИСЬ И ДАТА	ВЗАМ. ИМЯ И ПОЛ	ПОДПИСЬ И ДАТА
СОГЛАСОВАНО	СТАДИИ I	СТАДИИ II	СТАДИИ III
СТАДИИ IV	СТАДИИ V	СТАДИИ VI	СТАДИИ VII
СТАДИИ VIII	СТАДИИ IX	СТАДИИ X	СТАДИИ XI
СТАДИИ XII	СТАДИИ XIII	СТАДИИ XIV	СТАДИИ XV



ТА. ИМЯ И ПОЛ		ТА. ИМЯ И ПОЛ	ТА. ИМЯ И ПОЛ		ТА. ИМЯ И ПОЛ	
НАЧ. МАСТ.		НАЧ. МАСТ.	НАЧ. МАСТ.		НАЧ. МАСТ.	
ТА. ИМЯ И ПОЛ		ТА. ИМЯ И ПОЛ	ТА. ИМЯ И ПОЛ		ТА. ИМЯ И ПОЛ	
ТА. ИМЯ И ПОЛ		ТА. ИМЯ И ПОЛ	ТА. ИМЯ И ПОЛ		ТА. ИМЯ И ПОЛ	
ТА. ИМЯ И ПОЛ		ТА. ИМЯ И ПОЛ	ТА. ИМЯ И ПОЛ		ТА. ИМЯ И ПОЛ	
ТА. ИМЯ И ПОЛ		ТА. ИМЯ И ПОЛ	ТА. ИМЯ И ПОЛ		ТА. ИМЯ И ПОЛ	
ТА. ИМЯ И ПОЛ		ТА. ИМЯ И ПОЛ	ТА. ИМЯ И ПОЛ		ТА. ИМЯ И ПОЛ	
ТА. ИМЯ И ПОЛ		ТА. ИМЯ И ПОЛ	ТА. ИМЯ И ПОЛ		ТА. ИМЯ И ПОЛ	
ТА. ИМЯ И ПОЛ		ТА. ИМЯ И ПОЛ	ТА. ИМЯ И ПОЛ		ТА. ИМЯ И ПОЛ	
ТА. ИМЯ И ПОЛ		ТА. ИМЯ И ПОЛ	ТА. ИМЯ И ПОЛ		ТА. ИМЯ И ПОЛ	

ТП 262-21-37 АС
 УНИВЕРСАЛЬНОЕ АДМИНИСТРАТИВНОЕ ЗАДАНИЕ
 (В КОНСТРУКЦИЯХ ИИ-04) НА 600 СОТРУДНИКОВ

СТАДИИ ЛИСТ ИСТОКОВ
 Р АС-14

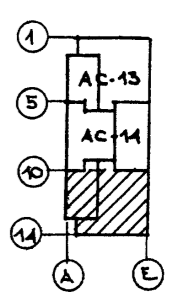
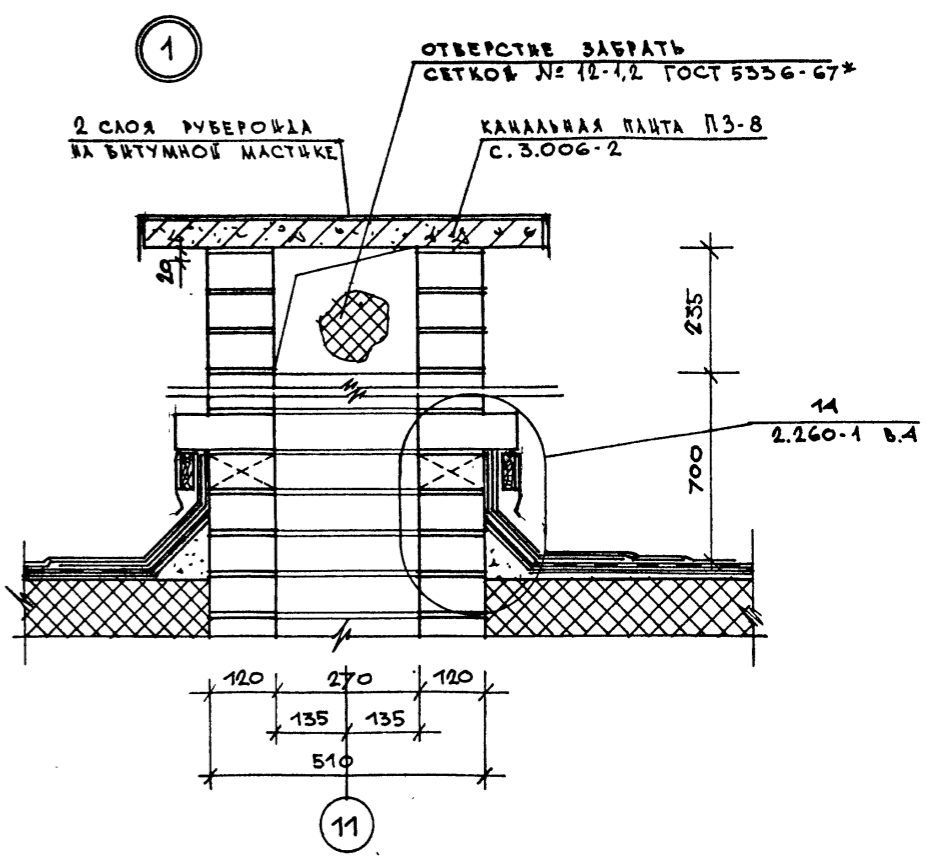
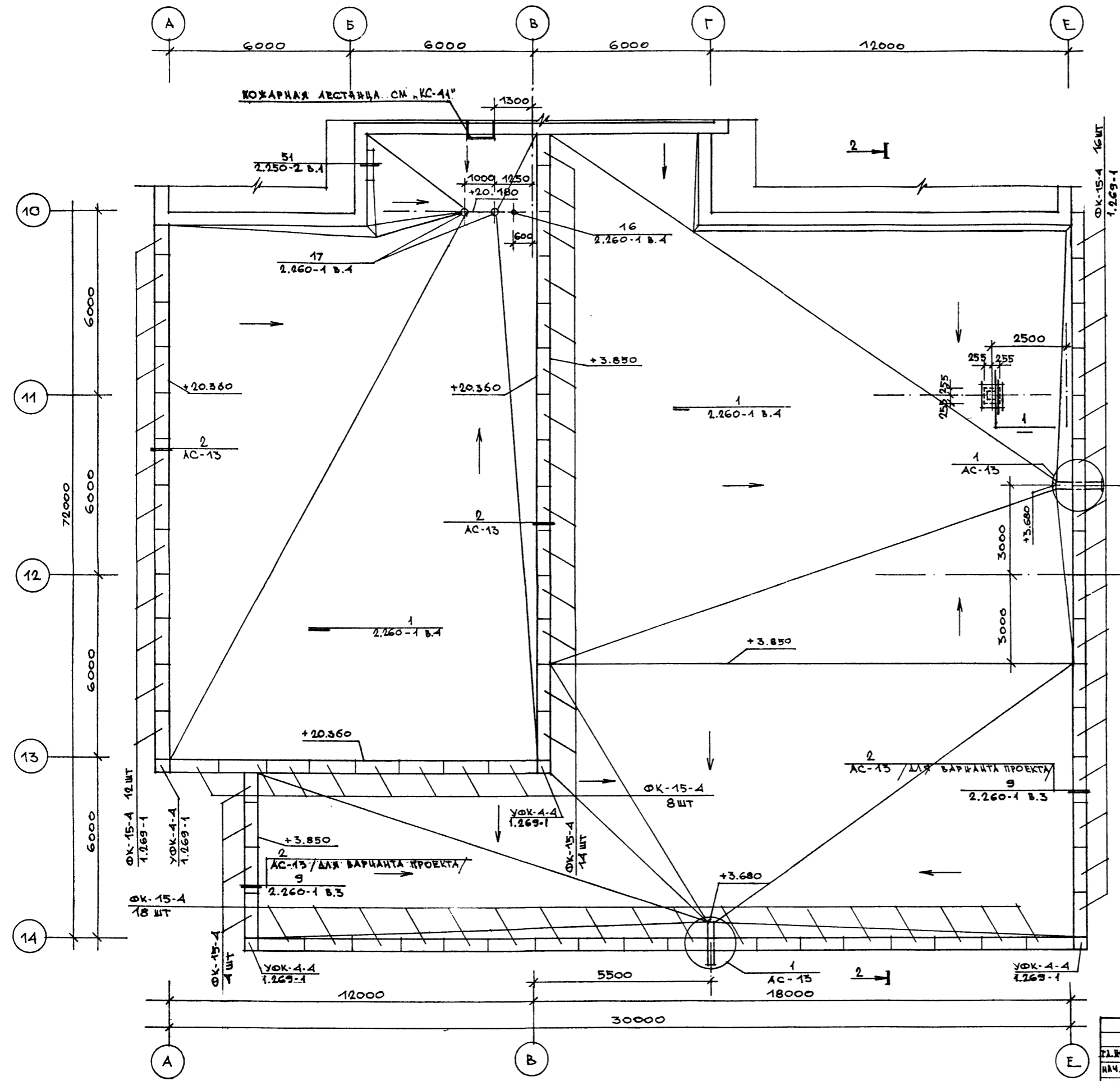
ПЛАН КРОВЛИ МЕЖДУ
 ОСЯМИ № 5-10"

СПЕЦИАЛЬНЫЙ ЗАДАНИЕ
 ИСПОЛНИТЕЛЬ
 ИМ. В. С. МЕЗЕНЦЕВА

СОГЛАСОВАНО
 АЛЬБОМ I ЧАСТЬ I
 ТИПОВОЙ ПРОЕКТ 262-21-37

СТАДИЯ И ДАТА
 ПОЯСН. И ДАТА
 ВЗАИМ. ШИФР
 ОТДЕЛ №3
 ОТДЕЛ №2
 ОТДЕЛ №1
 РУК. ПРОЕКТОМ
 ПРОЕКТИРОВЩИК
 ЧЕКОВНИК
 САМОУРОВНЕ

ИМЯ И ФАМИЛИЯ
 ПОДПИСЬ
 ДАТА

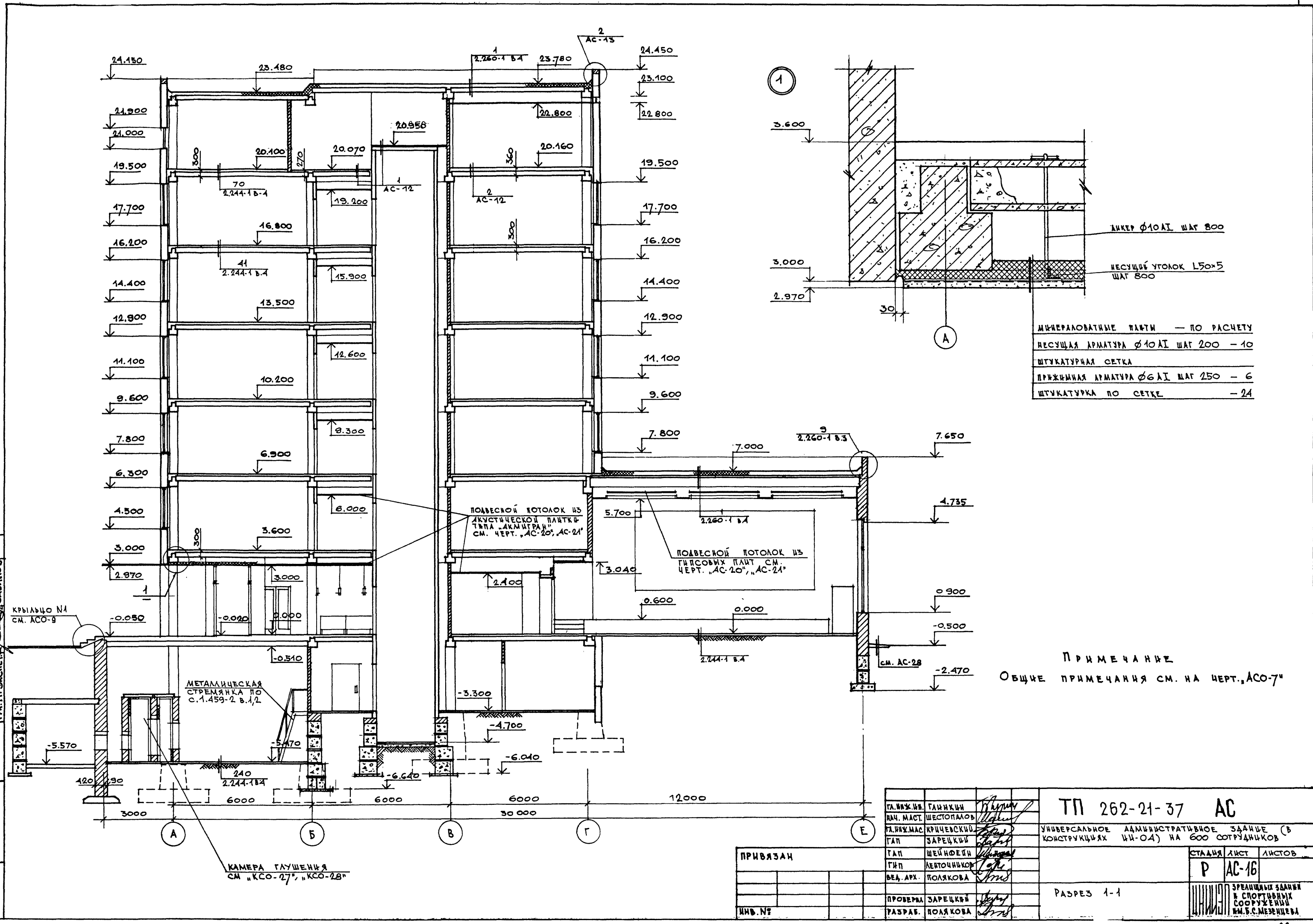


ПРИВЯЗАН	
ИМЯ И ФАМИЛИЯ	

ГЛАВ. ИНЖ.	ГЛЯНКИН	
НАЧ. МАСТ.	ШЕСТОПАЛОВ	
ГЛАВ. ИНЖ. М.	КРИЧЕВСКИЙ	
ГЛАВ. ИНЖ.	ЗАРЕЦКИЙ	
ГЛАВ. ИНЖ.	ШЕЙКОЕВ	
ГЛАВ. ИНЖ.	ЛЕВТОЧНИКОВ	
ВЕД. АРХ.	ПОЛЯКОВА	
ПРОБЕРКА	ЗАРЕЦКИЙ	
РАЗРАБ.	ПОЛЯКОВА	

ТП 262-21-37 АС		УНИВЕРСАЛЬНОЕ АДМИНИСТРАТИВНОЕ ЗАДАНИЕ (В КОНСТРУКЦИЯХ ИИ-04) НА 600 СОТРУДНИКОВ	
СТАДИЯ	ЛИСТ	ЛИСТОВ	
Р	АС-15		
ПЛАН КРОВЛИ МЕЖДУ ОСЯМИ 10-14		УНИВЕРСАЛЬНОЕ АДМИНИСТРАТИВНОЕ ЗАДАНИЕ (В КОНСТРУКЦИЯХ ИИ-04) НА 600 СОТРУДНИКОВ	

СОГЛАСОВАНО	ЛУКЕМО
ОТДЕЛ № 1	ЛУКЕМО
ОТДЕЛ № 5	ЛУКЕМО
РУК. ГР. ЭКСПЕР.	САВАНОВ
Имя, № подл.	Подпись и дата
Взам. инв. №	



1

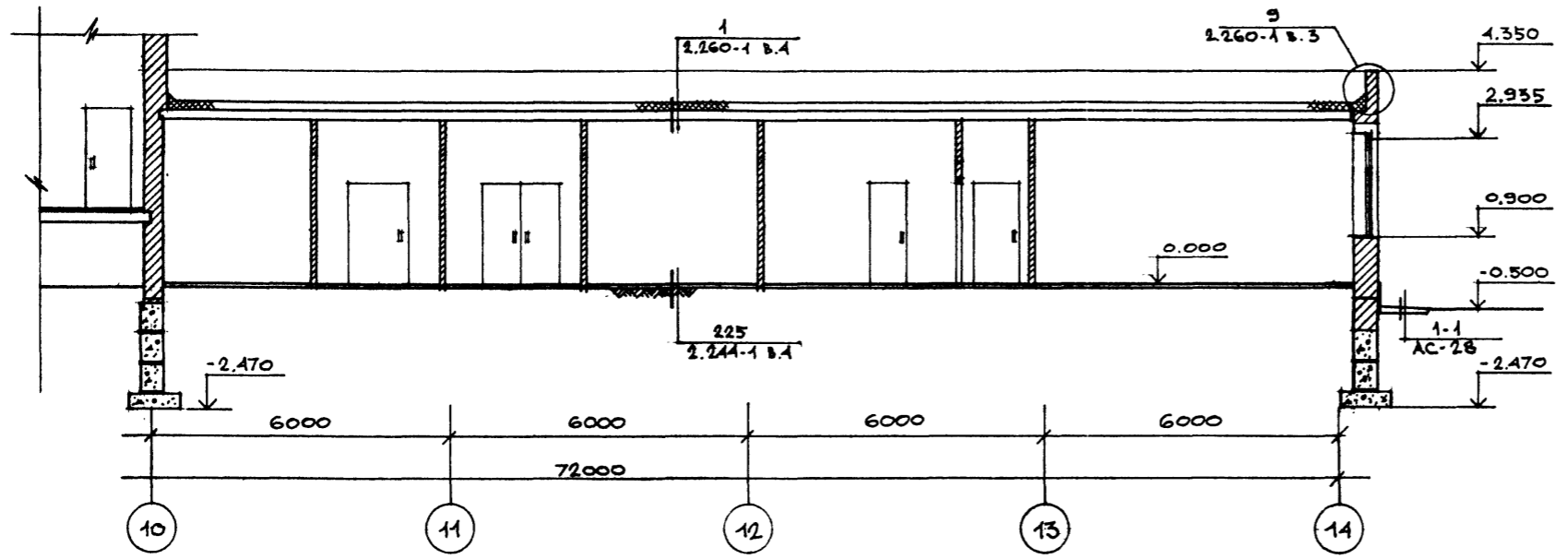
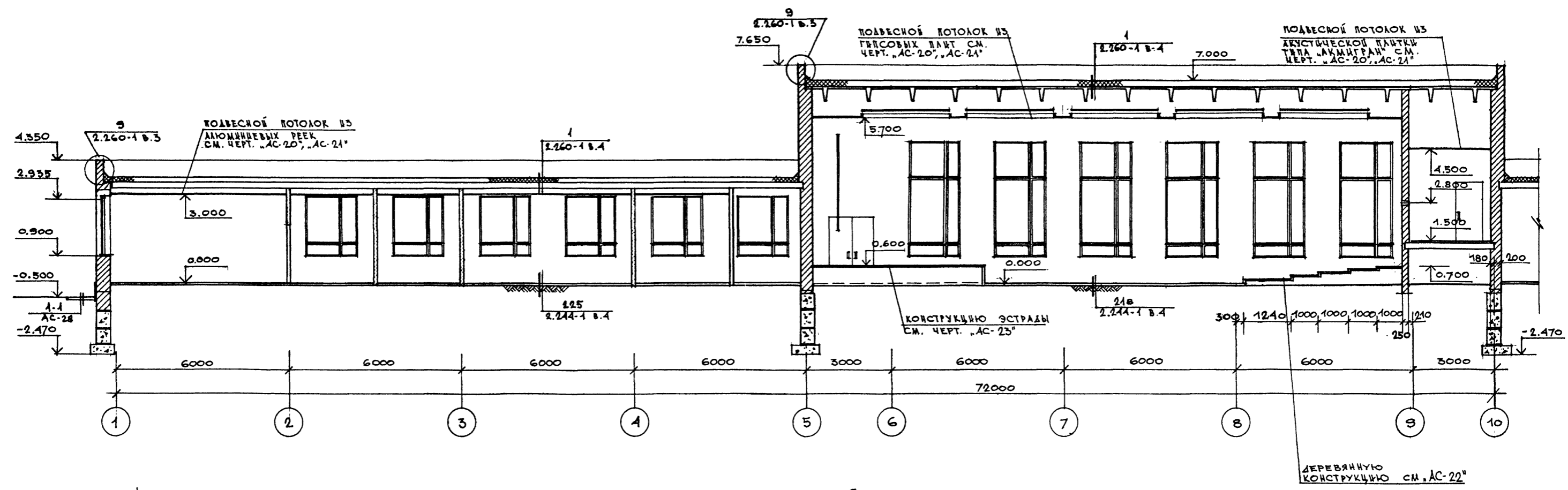
A

АНКЕР $\phi 10$ АІ ШАГ 800
 НЕСУЩИЙ УГОЛОК L50x5 ШАГ 800
 МИНЕРАЛОВАТНЫЕ ПЛИТЫ — ПО РАСЧЕТУ
 НЕСУЩАЯ АРМАТУРА $\phi 10$ АІ ШАГ 200 — 10
 ШТУКАТУРНАЯ СЕТКА
 ПРЯЖИМНАЯ АРМАТУРА $\phi 6$ АІ ШАГ 250 — 6
 ШТУКАТУРКА ПО СЕТКЕ — 24

ПРИМЕЧАНИЕ
 ОБЩЕ ПРИМЕЧАНИЯ СМ. НА ЧЕРТ. „АСО-7“

ТА. ИЖ. И. В.	ТА. ИЖ. И. В.	ТП 262-21-37 АС УНИВЕРСАЛЬНОЕ АДМИНИСТРАТИВНОЕ ЗАНЦЕ (В КОНСТРУКЦИЯХ ИИ-04) НА 600 СОТРУДНИКОВ	СТАДИЯ	ЛИСТ	ЛИСТОВ
НАЧ. МАСТ.	ШЕСТОПАЛОВ		Р	АС-16	
ТА. ИЖ. МАСТ.	КРИЧЕВСКИЙ				
ТА. П.	ЗАРЕЦКИЙ				
ТА. П.	ШЕЙНФЕДЬ				
ВЕД. АРХ.	ПОЛЯКОВА				
ПРОВЕРКА	ЗАРЕЦКИЙ	РАЗРЕЗ 1-1			
РАЗРАБ.	ПОЛЯКОВА				

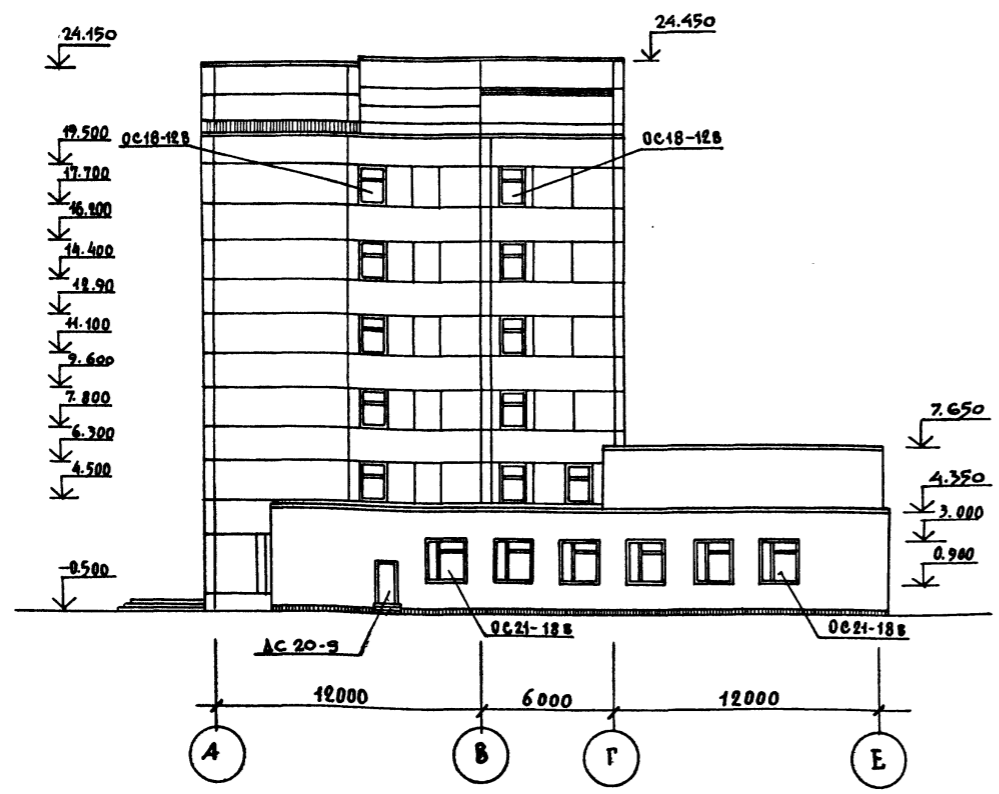
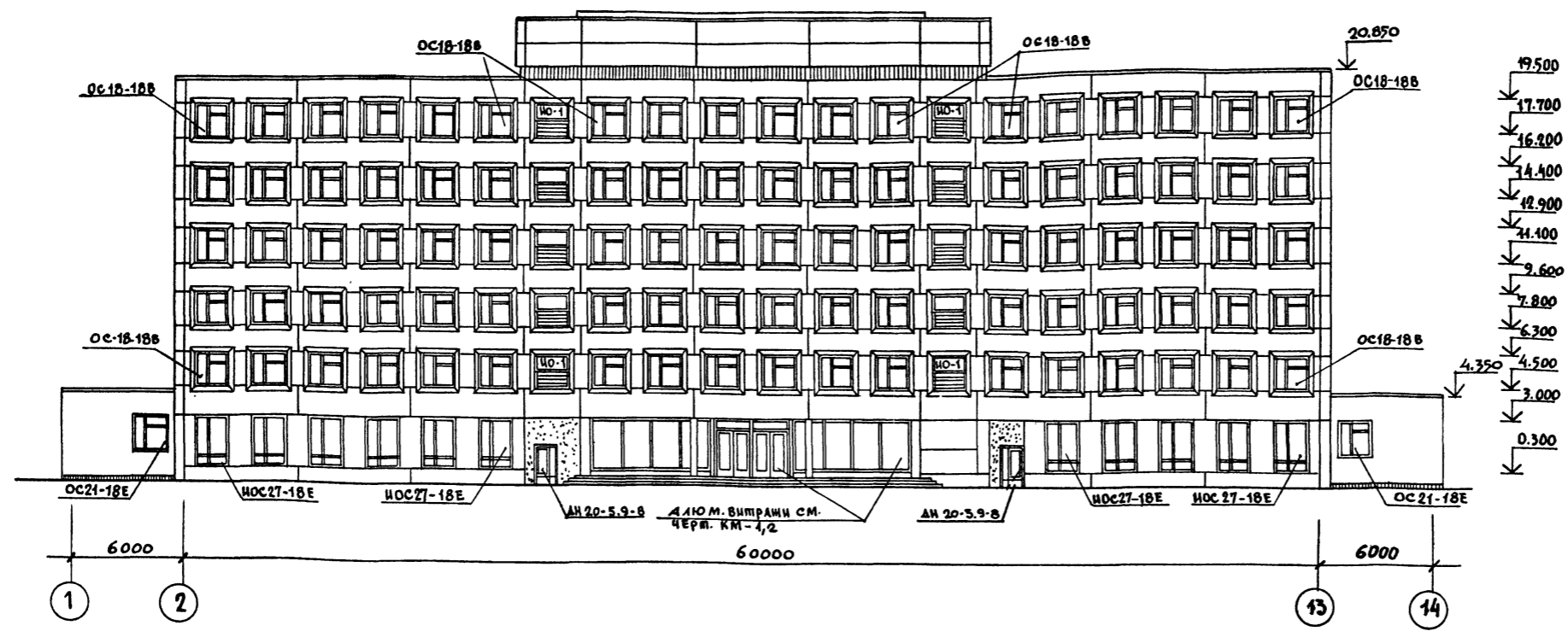
ТИПОВОЙ ПРОЕКТ 262-21-37 АЛЬБОМ I ЧАСТЬ I



ПРИМЕЧАНИЕ
 ОБЩИЕ ПРИМЕЧАНИЯ СМ. НА ЧЕРТ. "АС-7"
 "АС-2"
 "АС-1"

СОГЛАСОВАНО	
ОТДЕЛ НА	ПРОЕКТИРОВАНИЕ
РУК. П. РАБОТЫ	САВИНОВ
ИНВ. № ПОЛ.	ПОДПИСЬ И ДАТА
	ВЗАИМ. ИНВ. №

ПРИВЯЗАН	РА. ИНЖ. ИМ.	ТАНКИН	ТП 262-21-37 АС
	МАЧ. МАСТ.	ШЕСТОПАЛОВ	
	РА. ИНЖ. ИМ.	КРЫЧЕВСКИЙ	
	ТАП.	ЗАРЕЦКИЙ	
	ТАП.	ШЕДИФЕИН	УНИВЕРСАЛЬНОЕ АДМИНИСТРАТИВНОЕ ЗДАНИЕ (В КОНСТРУКЦИЯХ ИИ-04) НА 600 СОТРУДНИКОВ
	ТАП.	ЛЕНТОЧНИКОВ	
	ВЕД. АРХ.	ПОЛЯКОВА	СТАЛИН ЛИСТ
	ПРОБЕРА	ЗАРЕЦКИЙ	Р АС-17
ИНВ. №	РАЗРАБОТ.	ПОЛЯКОВА	РАЗРЕЗ 2-2



ВЕДОМОСТЬ ОТДЕЛКИ ФАСАДОВ.

Фасада	Элементы	Отделка	Колер
1-14 А-Е	Цокольные панели	Керамическая плитка типа "КАБАНЧИК"	по проекту привязки
1-14 А-Е	Этажные панели и панели-нишпосты	Каменная крошка на полимерцементном вяжущем	
1-14	Кирпичные участки стен высотной части	то же	
1-14 А-Е	Кирпичные стены одноэтажной части	Декоративная кладка из лицевого керамического кирпича	
1-14	Железобетонный наличник	Бетон "М-300" на белом цементе с ровной поверхностью	БЕЛЫЙ

СОГЛАСОВАНО
 ОТДЕЛ №2
 РУК. ГР. ЭКСП. САВИНОВ
 ИМ. И ПОДП. ПОДП. И ДАТА ВЗАИМ. КИВ. И

ГЛ. ИНЖ. ИИ	ГЛ. ИНЖ. ИИ	
НАЧ. МАСТ.	ШЕ. СТОПАЛОВ	
ГЛ. ИНЖ. М.	КРИЧЕВСКИЙ	
Г. А. П.	ЗАРЕЦКИЙ	
Г. А. П.	ШЕ. ИИФЕНИ	
Г. И. П.	ЛЕИПОЧНИКОВ	
ВЕД. АРХ.	ПОЛЯ КОВА	
СТ. АРХ.	СОКОЛОВСКИЙ	
ПРОВ. ЕР.	ЗАРЕЦКИЙ	

ТП 262-21-37 АС

УНИВЕРСАЛЬНОЕ АДМИНИСТРАТИВНОЕ ЗАДАНИЕ (В КОНСТРУКЦИЯХ ИИ-04) НА 600 СОТРУДНИКОВ.

СТАДИЯ	Лист	Листов
Р	АС-18	

ФАСАДЫ 1-14 и А-Е

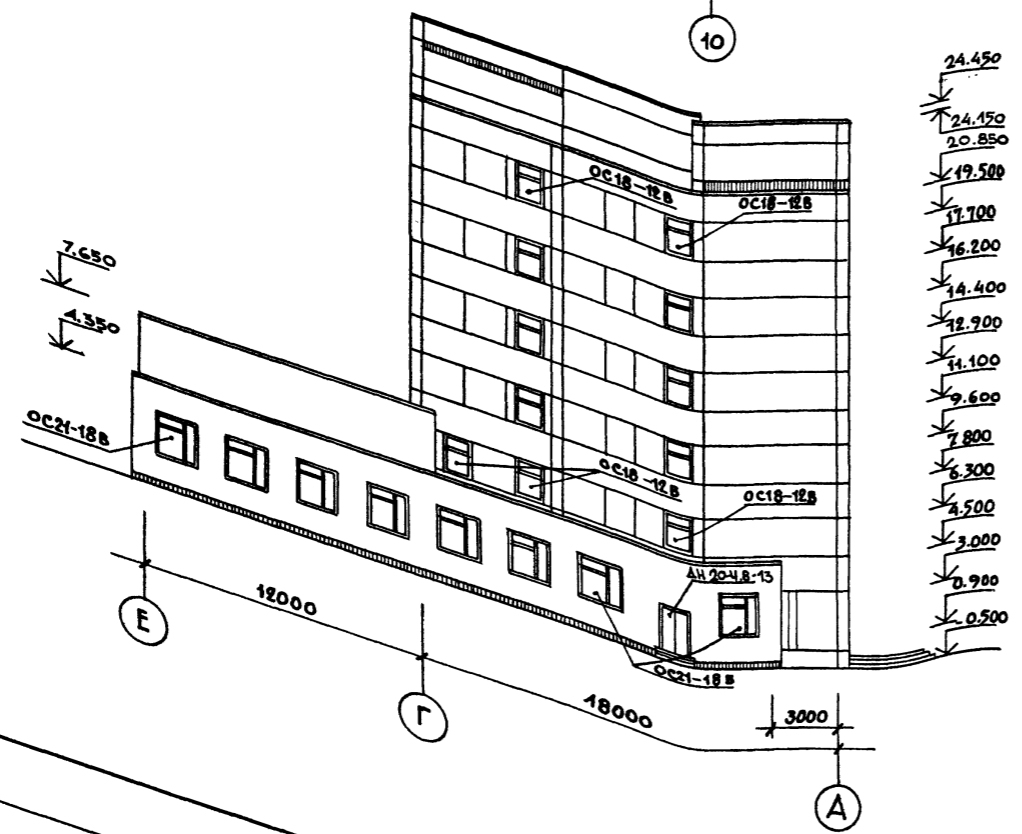
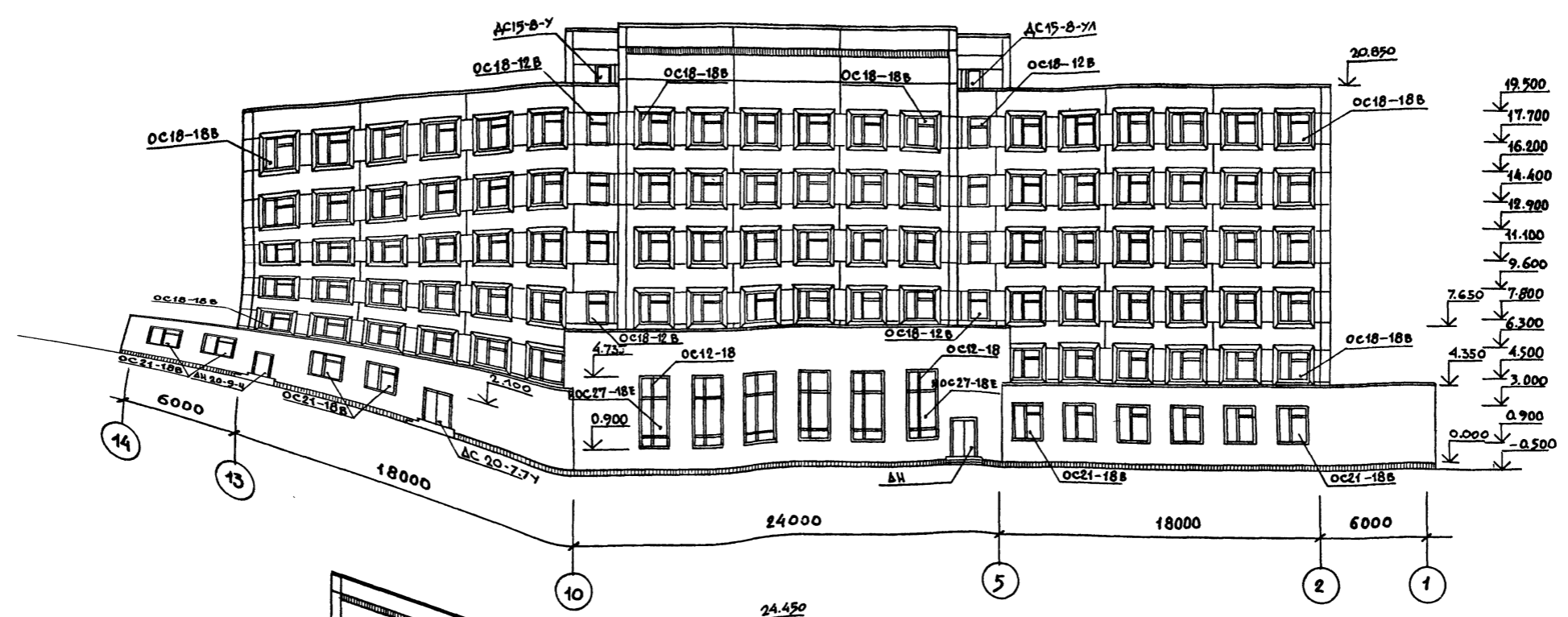
ЭЛЕМЕНТЫ ЗАДАНИЯ В СПОРТИВНЫХ СООРУЖЕНИЯХ ИИ-04 ИИ-05. МЕЗЕНЦЕВА

АЛБОМ I ЧАСТЬ I

№ 21-37

СОГЛАСОВАНО
ОТДЕЛ № 1/2 ПУСКОВО
ПРОГ. ЭКСП. С. САВВИНОВ

ИМ. И ПОДПИСЬ И ДАТА ВЗАИМНОВ
ПРОГ. ЭКСП. С. САВВИНОВ

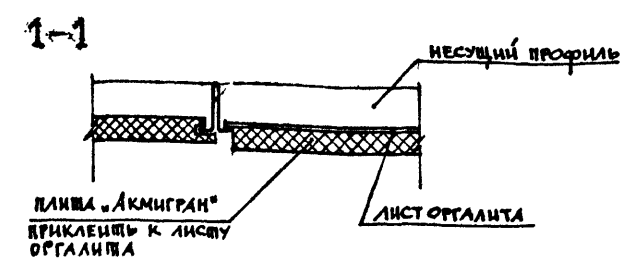
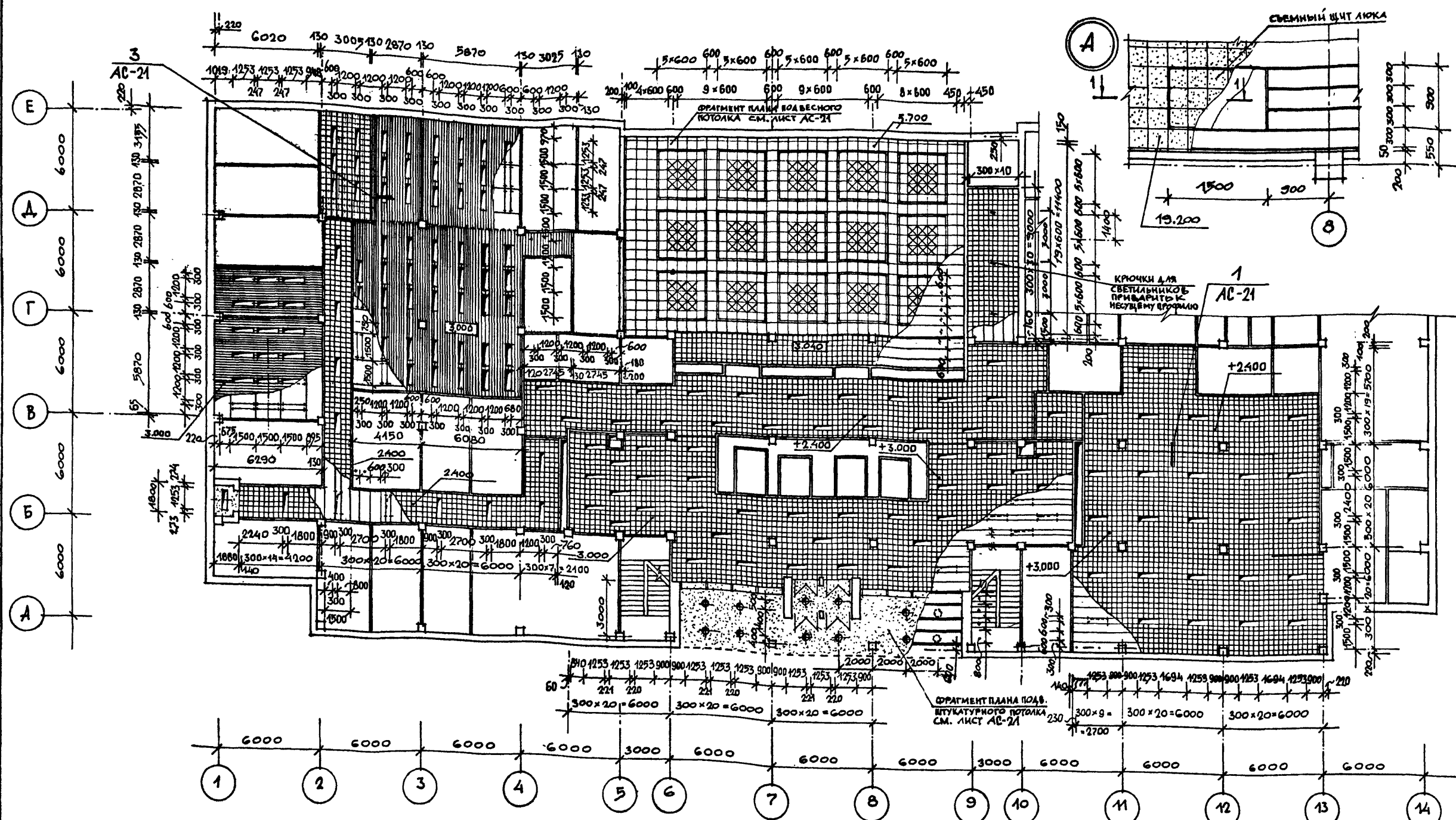


ВЕДОМОСТЬ ОТДЕЛКИ ФАСАДОВ.

ФАСАД	ЭЛЕМЕНТЫ	ОТДЕЛКА	КОЛЕР
14-1 Е-А	Цокольные панели	Керамическая плитка типа "КАБАНЧИК"	ПО ПРОЕКТУ ПРИВЯЗКИ
14-1 Е-А	Этажные панели и панели-нипосты	Каменная крошка на полимерцементном вяжущем	
14-1	Кирпичные участки стен высотной части	То же	
14-1 Е-А	Кирпичные стены одноэтажной части	Декоративная кладка из лицевого керамического кирпича	
14-1	Железобетонный наличник	Бетон "М-300" на белом цементе с ровной поверхностью	БЕЛЫЙ

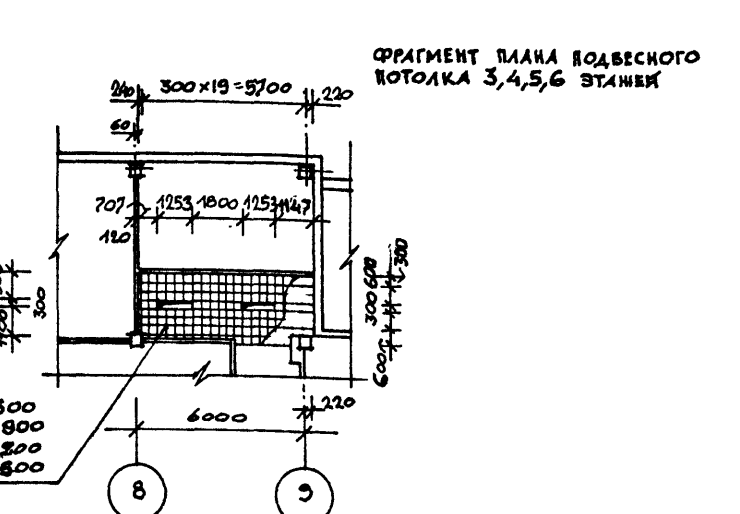
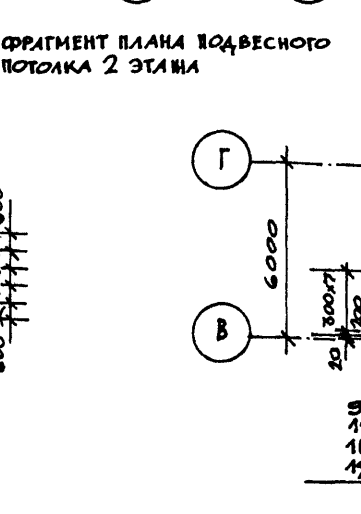
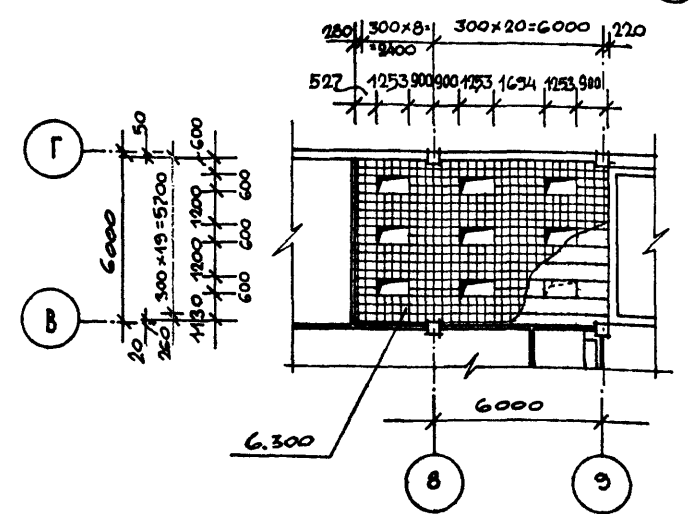
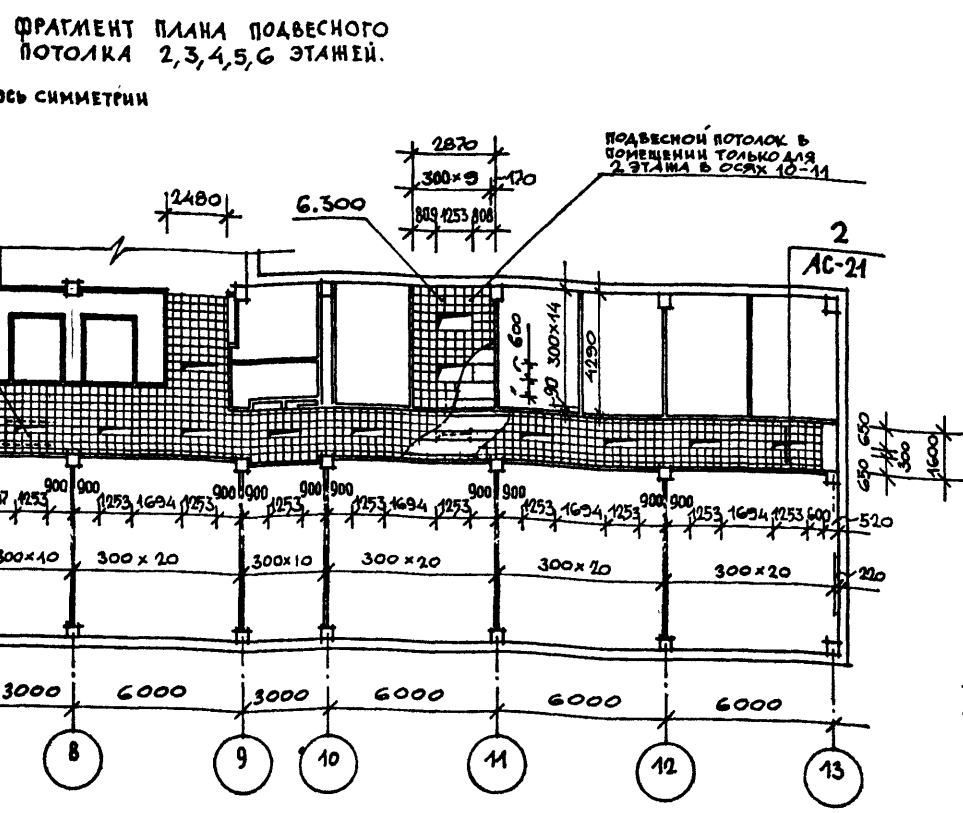
		ТП 262-21-37 АС	
Л.И.И.И.И.	ГАНКИН	УНИВЕРСАЛЬНОЕ АДМИНИСТРАТИВНОЕ ЗАДАНИЕ (В КОНСТРУКЦИЯХ ИИ-04) НА 600 СОТРУДНИКОВ	
И.А.Ч.М.А.С.Т.	ШЕСТОПАЛОВ	СТАЛЬ	ЛИСТ
Л.И.И.И.И.	КРИЧЕВСКИЙ	Р	АС-19
Г.А.П.	ЗАРЕЦКИЙ	ФАСАДЫ 14-1 И Е-А	
Г.А.П.	ШЕИНФЕИН	СРЕДНИЙ ЗАДАНИЕ И СПОРТИВНЫХ СООРУЖЕНИЙ ИМ. С. С. МЕЗЕНЦЕВА	
Г.И.П.	ЛЕИШОНИКОВ		
Б.Е.А.А.Р.Х.	ПОЛЯКОВА		
С.В.А.Р.Х.	СОКОЛОВСКИЙ		

ПРИВЯЗАН	
ИМ. И	



ПРИМЕЧАНИЯ

1. Данный лист см. совместно с листом 'АС-21'
2. Подвесной потолок из плит 'АКМИГРАН' выполнять по альбому серии 1.245-1, вып. 2, вар. 2 ПАС 01.00.00 СБ. Площадь потолка = 1394 м²
3. Подвесной реечный потолок из алю. профилей выполнять по альбому серии 1.245-4-2, вып. 1, вар. ЛАС-01-30Н. Площадь потолка = 235 м²
4. Подвесной потолок из гипсовых лентых плит/конфэрэнц. зал/выполнять по альбому серии 1.245-1 выпуск 3 вариант 3 ПАС 01.00.00 СБ. Гипсовые плиты потолка выполнять по листу АС-21. Укладку минераловатных плит не выполнять. Укладку матов см. примечание на листе АС-33. Площадь потолка = 250 м². Индивидуальные гипсовых плит: ГП-1-240 шт., ГП-2-135 шт., ГП-3-320 шт.
5. В случае решения помещения основного назначения залами, разводка коробов вентиляции и подшивной потолок коридора сохраняется на отм. 2.400 от уровня чистого пола. В рабочем зале выполняется подвесной потолок из 'АКМИГРАНА' на отм. 3.000 от уровня чистого пола, а перепад потолка решается по узлу 1 лист АС-21
6. Заполочное пространство конференц-зала окрасить в черный цвет.



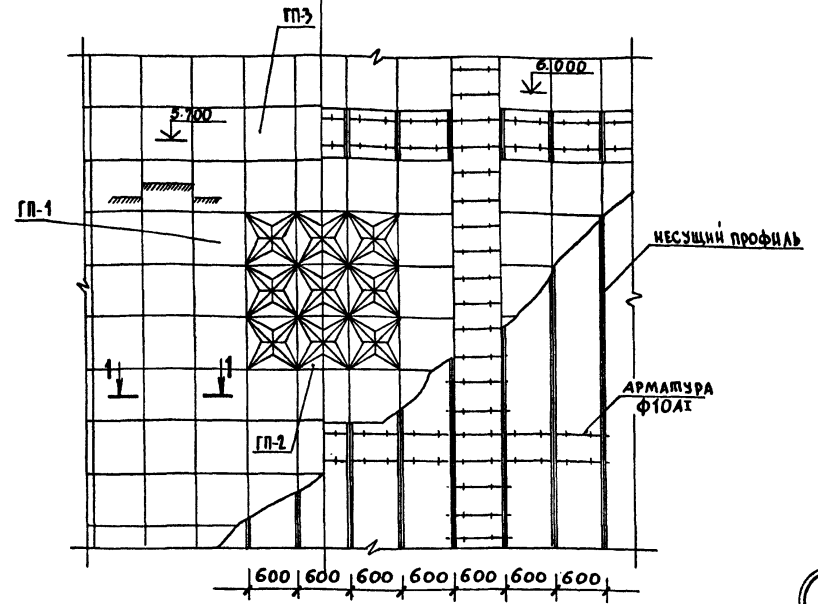
- УСЛОВНЫЕ ОБОЗНАЧЕНИЯ:
- Подвесной потолок из алюминиевых реек
 - Подвесной потолок из 'АКМИГРАНА'
 - Штукатурный подвесной потолок

ГЛ. ИНЖ. ИМС	ГЛАНКИН	18.11.2011
НАЧ. МАСТ.	ШЕВЦОВ	
Г.И.И.М.	КРИЧЕВСКИЙ	
ГАП	ЗАРЕЦКИЙ	
ГАП	ШЕЙНФРИД	
ГИП	ЛЕВЧЕНКО	
ВЕД. АРХ.	ПОЛЯКОВА	
СТ. АРХ.	СОКОЛОВСКИЙ	

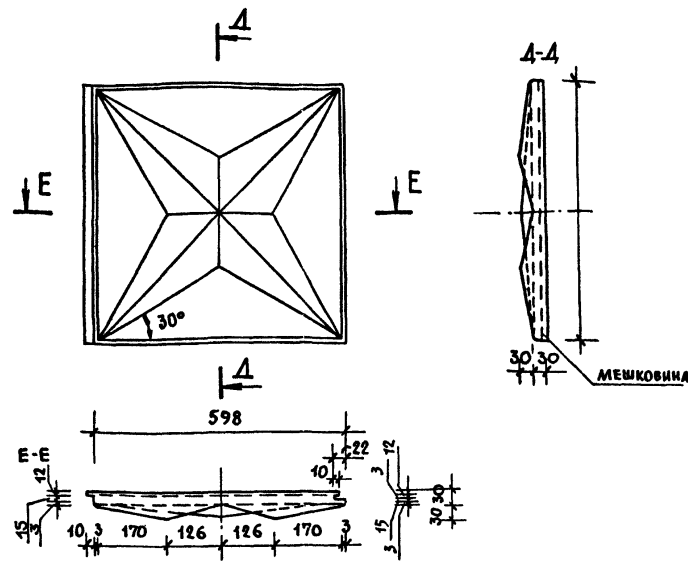
ТП 262-21-37 АС		
УНИВЕРСАЛЬНОЕ АДМИНИСТРАТИВНОЕ ЗДАНИЕ (В КОНСТРУКЦИЯХ ИИ-04) НА 600 СОТРУДНИКОВ		
СТАДИИ	ЛИСТ	ЛИСТОВ
Р	АС-20	
МОНТАЖНЫЕ СХЕМЫ ПОДВЕСНЫХ ПОТОЛКОВ.		
ИИИИИП		
УПРАВЛЕНИЕ ЗАДАНИИ И ВТОРИЧНЫХ СООРУЖЕНИИ ИИ. В.С. ЛЕВЧЕНКО		

Альбом I часть 1
 Типовой проект 262-21-37

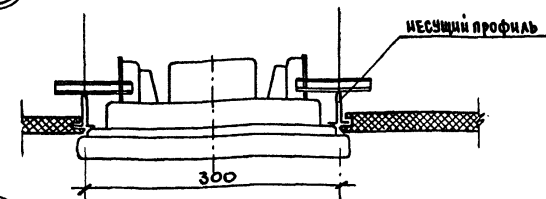
ФРАГМЕНТ ПЛАНА ПОДВЕСНОГО ПОТОЛКА
 КОНФЕРЕНЦЗАЛА.



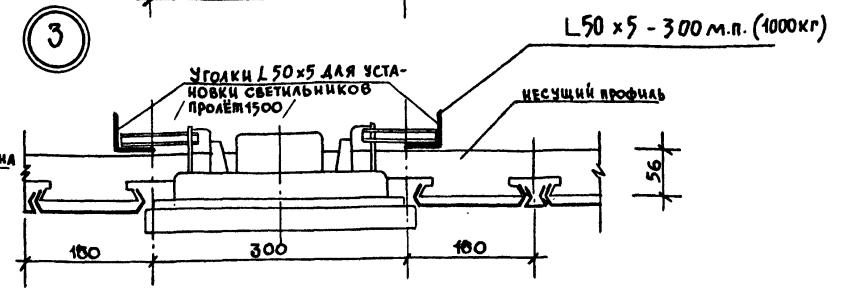
ГИПСОВАЯ ПЛИТА ГП-2 135 штук



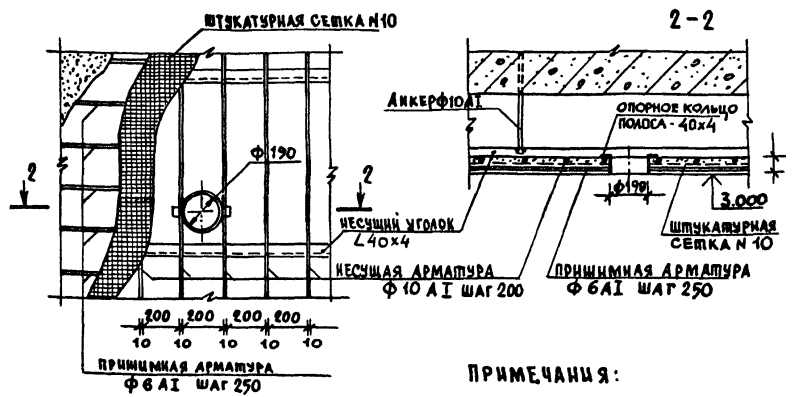
2



3



ФРАГМЕНТ ПЛАНА ПОДВЕСНОГО ШТУКАТУРНОГО ПОТОЛКА С ПЛАФОНОМ

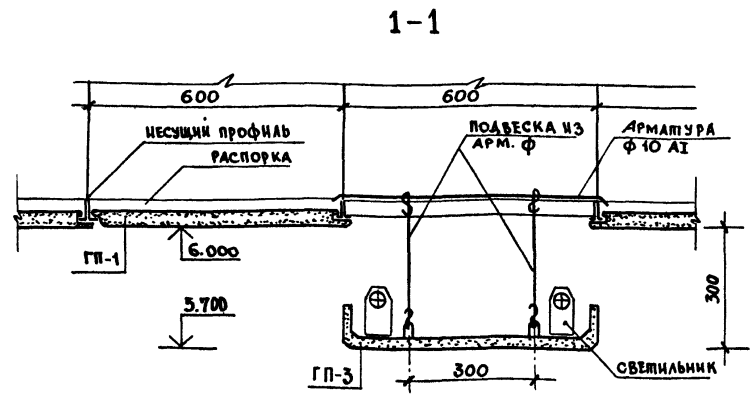


ПРИМЕЧАНИЯ:

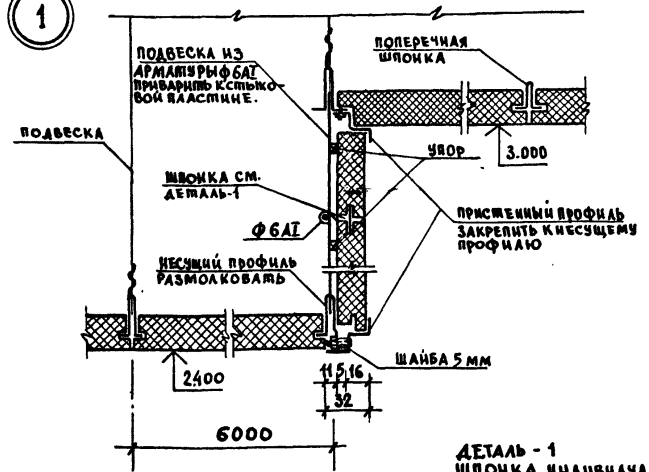
1. Данный лист см. совместно с листом АС-20.
2. Гипсовые плиты ГП-1, ГП-2, ГП-3 - индивидуального изготовления. В гипсовое тесто добавлять стекловолокно в кол-ве 1%, длина волокон 1см. Ф 0.3мм. Гипс. плиты армировать мешковиной по всей площади.

СПЕЦИФИКАЦИЯ НА ПОДВЕСНОЙ ШТУКАТУРНЫЙ ПОТОЛОК

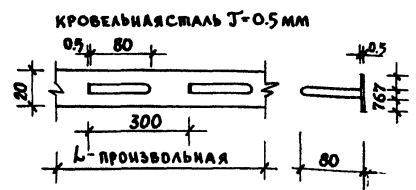
Поз.	Обозначение	Наименование	Кол.	кг	ПРИМЕЧАНИЕ
1	ГОСТ 8509-72 ВСТЗ КИЗ ГОСТ 595-58	НЕСУЩИЙ УГОЛОК L40x4	-	270	
2	ГОСТ 2590-71	НЕСУЩАЯ АРМАТУРА Ф10А1	-	230	
3	-	ПРИЖИМНАЯ АРМАТУРА Ф6А1	-	68	
4	-	ШТУКАТУРНАЯ СЕТКА №10	-	74	
5	ГОСТ 103-57*	ПОЛОСА - 40x4	-	13	



1



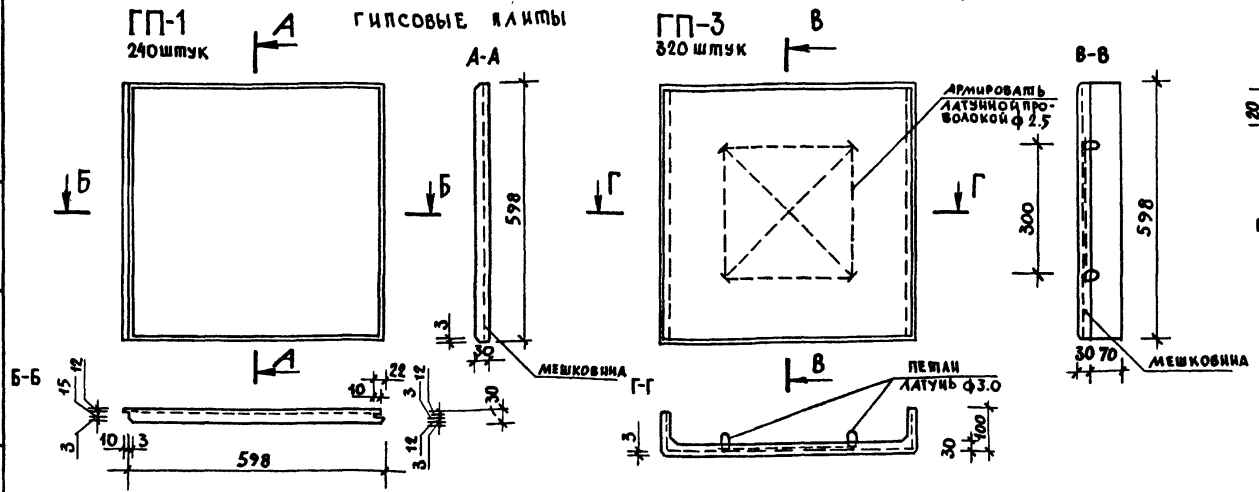
ДЕТАЛЬ - 1
 ШПОНКА ИНДИВИДУАЛЬНАЯ



ГП-1 240 штук

ГИПСОВЫЕ ПЛИТЫ

ГП-3 320 штук



ИВ. И ПОД. ПОДВЕС. ПЛАТА ПОДА. И ДАТА

ПРИВЯЗКИ

ИВ. И

ТП 262-21-37 АС

УНИВЕРСАЛЬНОЕ АДМИНИСТРАТИВНОЕ ЗДАНИЕ
 (В КОНСТРУКЦИЯХ ИИ-04) НА 600 СОТРУДНИКОВ

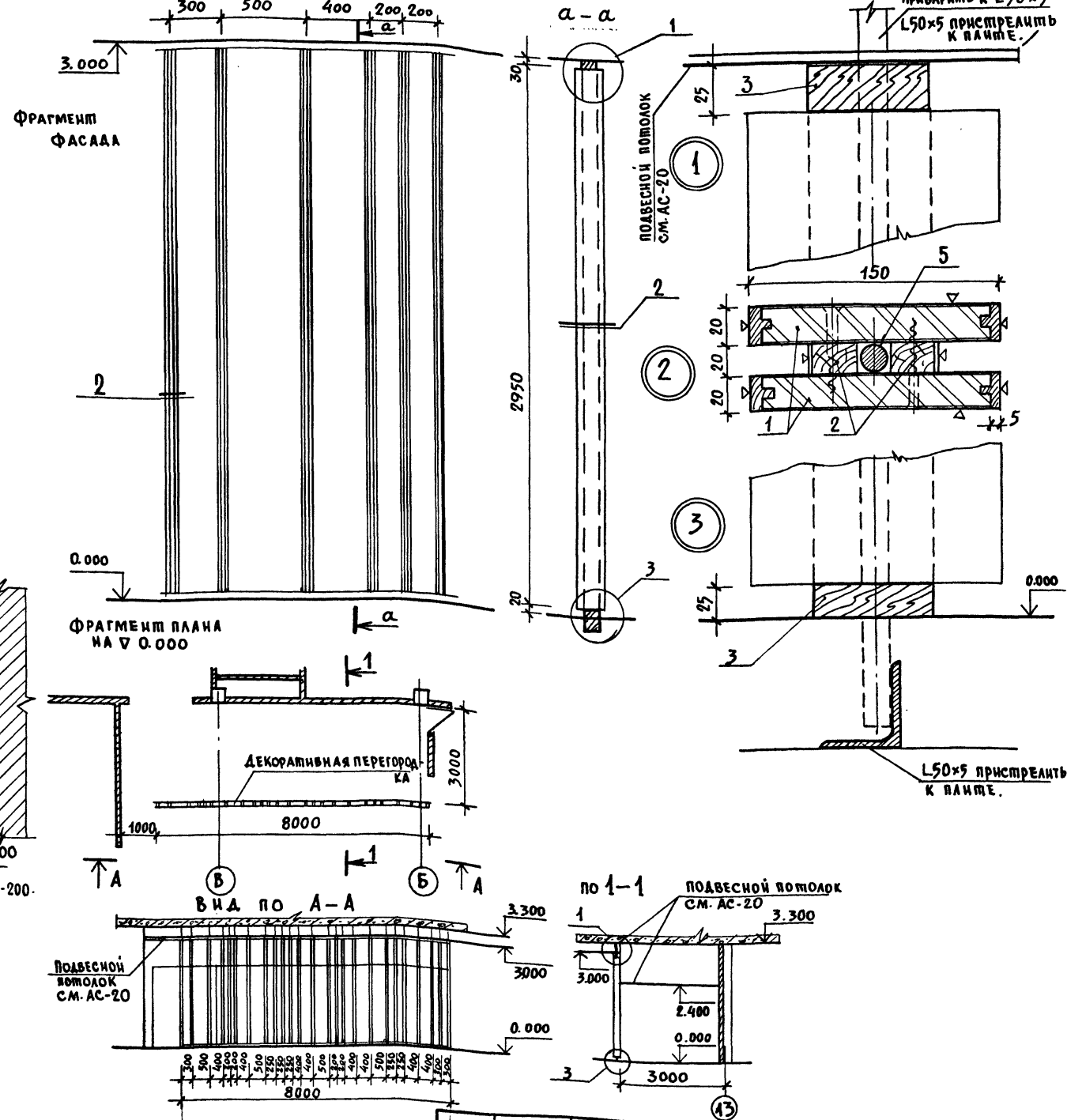
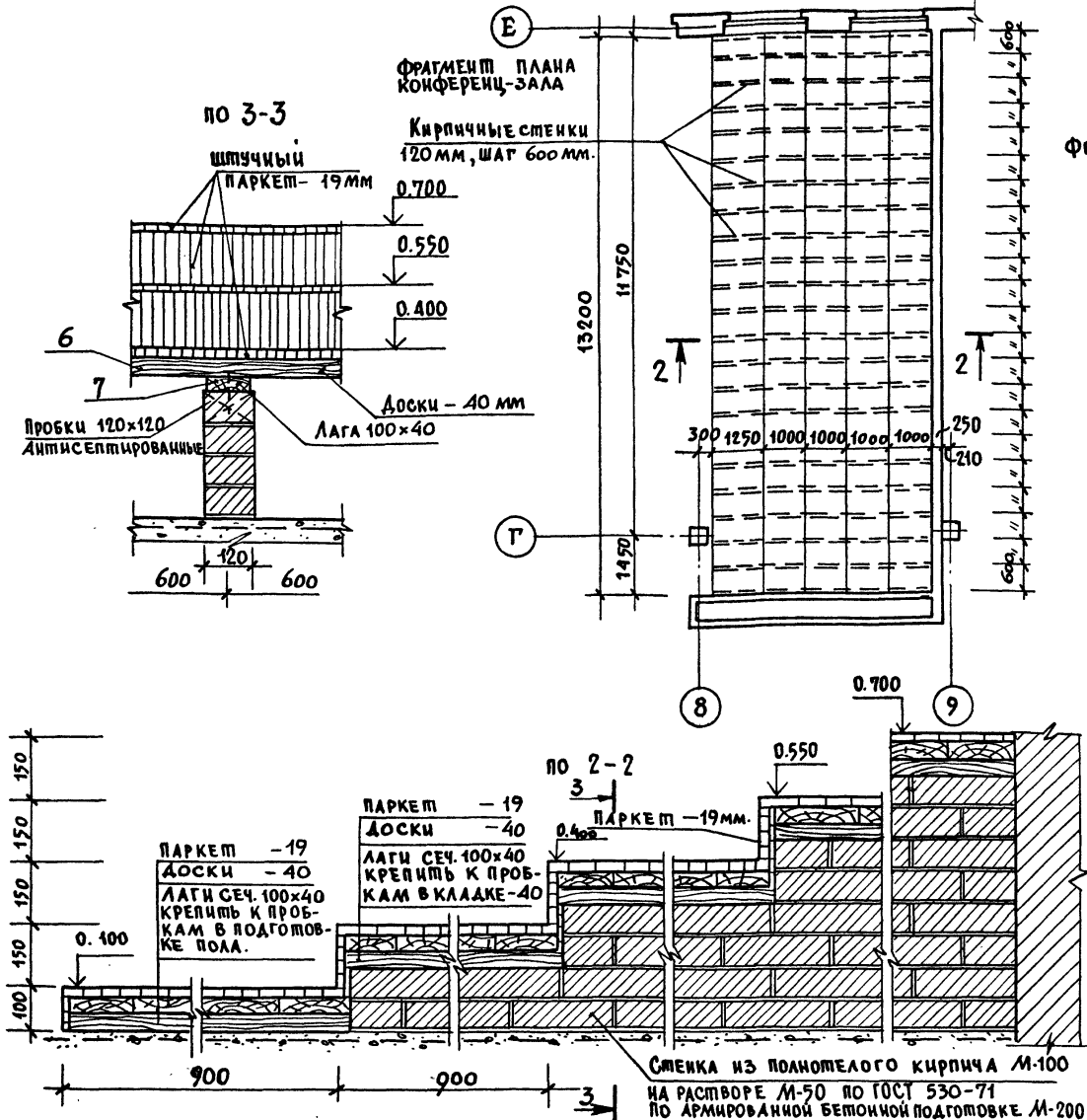
СТАДИЯ ЛИСТ ЛИСТОВ
 Р АС-21

ДЕТАЛИ ПОДВЕСНЫХ ПОТОЛКОВ.

СПЕЦИАЛЬНЫЕ ЗАДАНИЯ
 И СПОРТИВНЫХ СООРУЖЕНИЙ
 ИИ-62 МЕЗЕНЕЦ

ДЕРЕВЯННЫЕ КОНСТРУКЦИИ МЕСТ КОНФЕРЕНЦ-ЗАЛА

ДЕКОРАТИВНАЯ ПЕРЕГОРОДКА РАЗДАТОЧНОЙ



Спецификация элементов перегородки и конструкции мест конференц-зала.

Марка позиция	Обозначение	Наименование	Количество	Масса ед. кг.	Примечание
1		Панель декоративная 3250 x 150 x 20 шт.	50	—	
2		Раскладка хвойных пород сеч. 30 x 20 м.п./м3	170.0	0.1	
3		Наличник дубовый сеч. 70 x 25 м.п./м3	16.0	0.02	
4	ГОСТ 8509-72	L50 x 5 м.п.	16.0	60.32	
5	ГОСТ 5781-75	Ф16 А1 м.п.	83.0	131.1	
6		Доска хвойных пород толщиной 40 мм м3	2.64	—	
7		Лага хвойных пород сеч. 100 x 40 м3	0.91	—	

Примечания:

- Панели позиции 1 изготавливаются из АСП $\delta = 19$ мм, облицованный дубовым шпоном; торцы панелей облицовывать массивом дуба $\delta = 5$ мм. Лицевую поверхность элемента поз. 2 облицовывать дубовым шпоном.
- Облицовка элементов позиций 1, 2, 3 лаковая, матовая, прозрачная.
- Элементы позиций 6, 7 подвергнуть глубокой пропитке антисептиками и антипиренами.

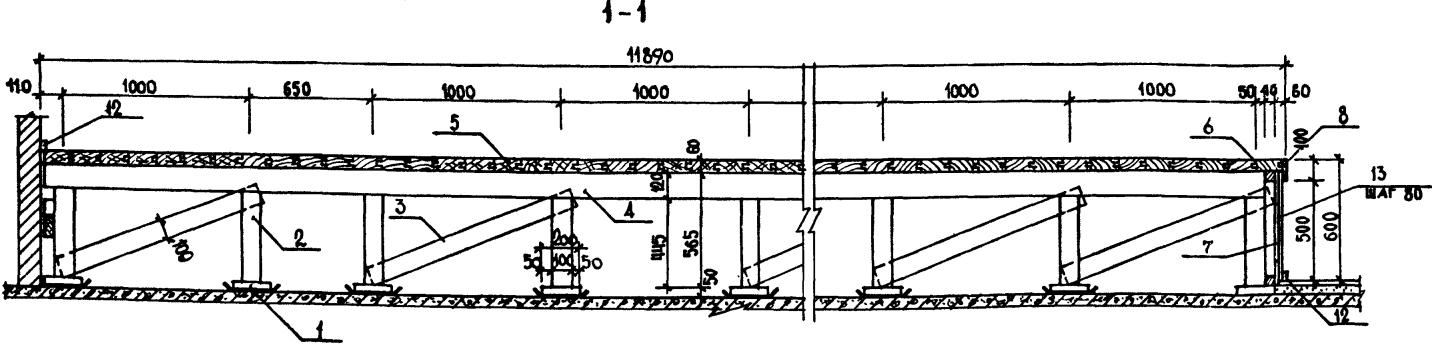
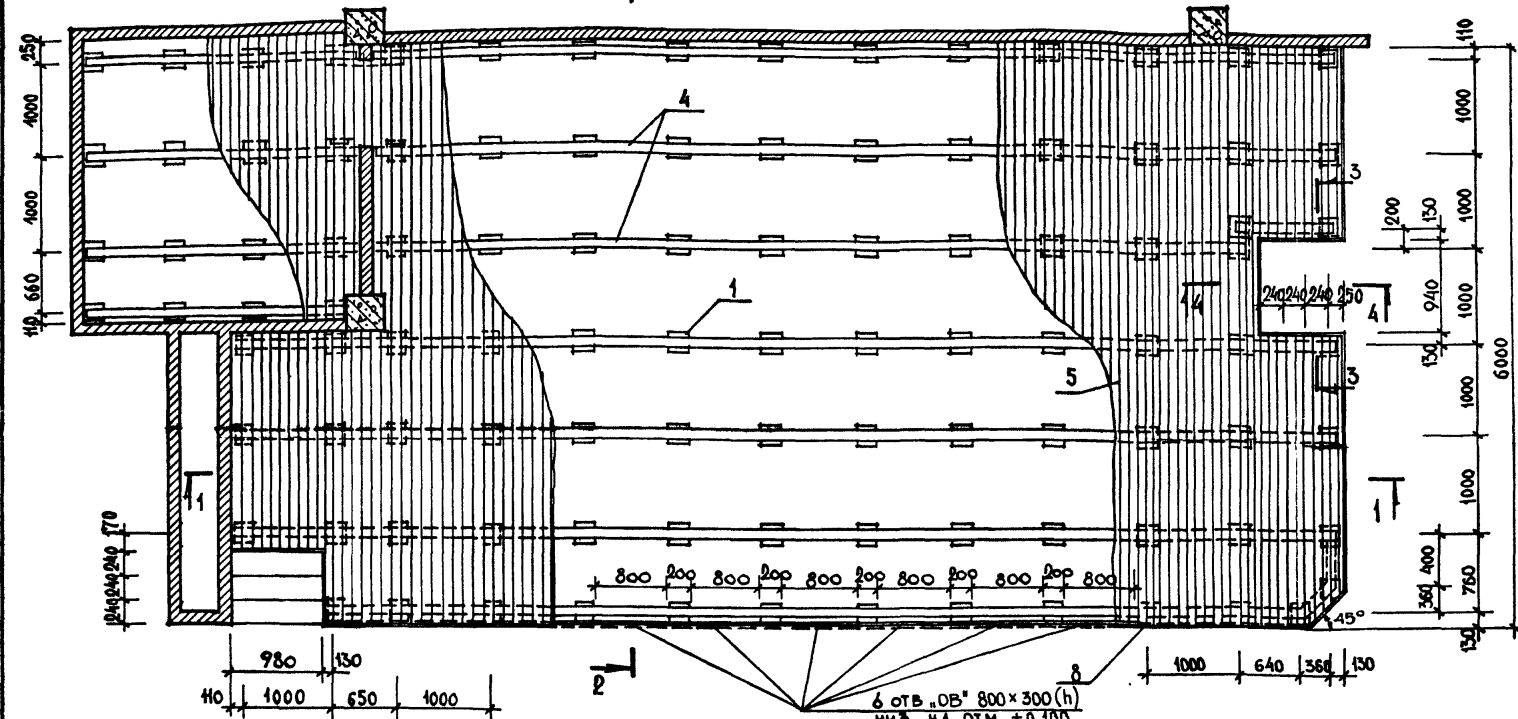
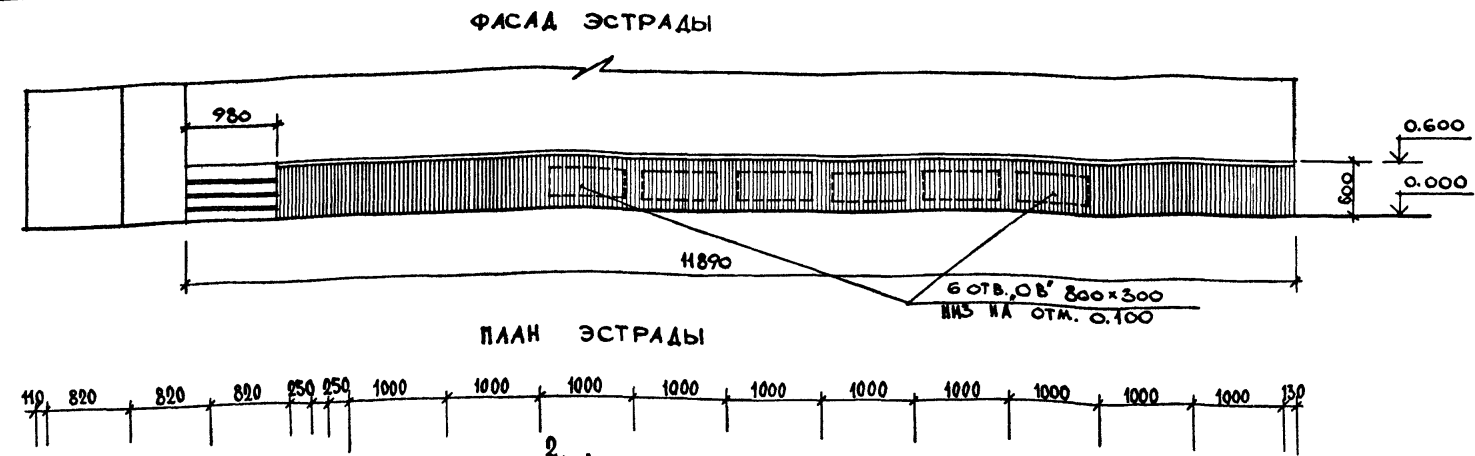
ТП 262-21-37 АС

Универсальное административное здание (в конструкции ИИ-04) на 600 сотрудников

Исполн.	Инж. Шестопалов	Склад	Лист	Листов
ГЛАВ. ИЖ. М.	Кричевский	Р	АС-22	
ГАП	Зарецкий			
ГАП	Шейнфейн			
Г.И.П.	Лешоткин			
Проверка	Зарецкий			
Разраб.	Полякова			

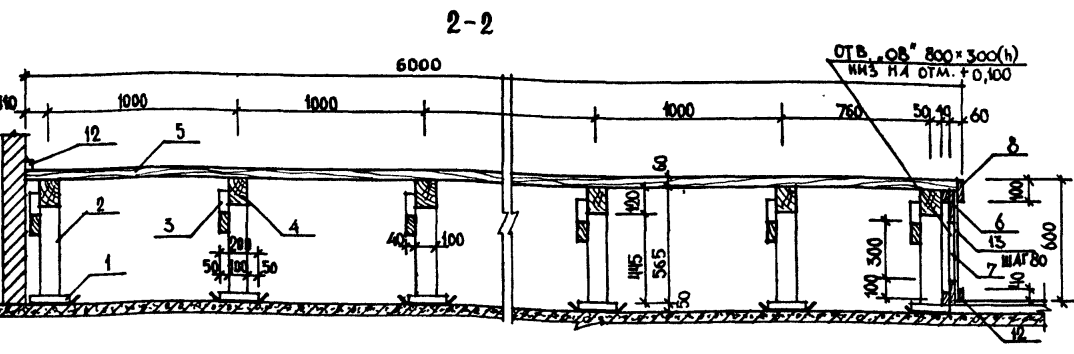
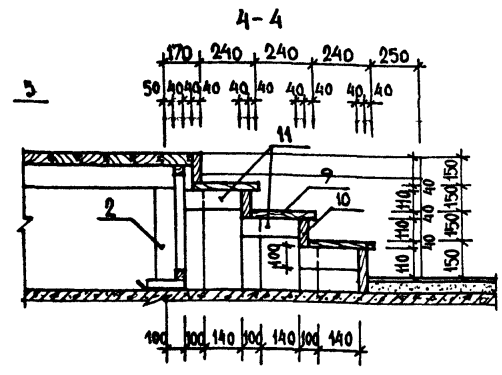
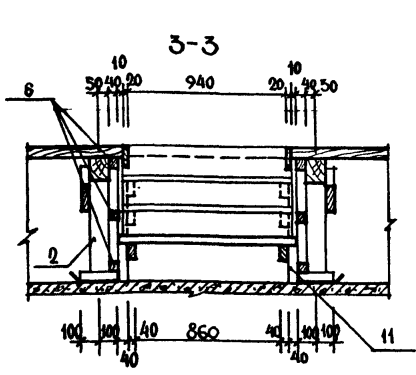
ДЕКОРАТИВНАЯ ПЕРЕГОРОДКА РАЗДАТОЧНОЙ. ДЕРЕВЯННЫЕ КОНСТРУКЦИИ МЕСТ КОНФЕРЕНЦ-ЗАЛА.

ИЗДАНИЕ И СПОРТИВНЫХ СООРУЖЕНИЙ ИМ. Б.С. МЕЗЕНЦЕВА



СПЕЦИФИКАЦИЯ ДЕРЕВЯННЫХ ЭЛЕМЕНТОВ

№№ ПОЗИЦИЙ	НАИМЕНОВАНИЕ	РАЗМЕРЫ В ММ			ДЛИНА В. П. М	ОБЪЕМ В М ³	СОРТНОСТЬ	ОТДЕЛКА
		ДЛИНА	ШИРИНА	ТОЛЩИНА				
1	ПОДКЛАДКА ПОД СТОЙКУ	200	200	50	20,4	0,204	ХВОЙНЫЕ ПОРОДЫ	
2	СТОЙКА	445	100	100	45,39	0,45	— / —	
3	ПОДКОС	1300	100	40	117,00	0,47	— / —	
4	ЛАГИ	—	100	120	90,96	1,09	— / —	
5	ДОСКА НАСТИЛА	—	120	60	611,6	4,40	— / —	СМ. ПОЗ. .7"
6	МОНТАЖНЫЙ БРУС	—	40	40	47,8	0,08	— / —	
7	ФАНЕРА δ=10 мм	—	600	40	18,9	0,11	ЛИЦЕВОЙ СЛОЙ ИЗ ДУБ. ШПОНА	ЛИЦЕВУЮ ПОВЕРХНОСТЬ ПОКРЫТЬ БЕСЦВЕТНЫМ ВОДОСТОЙКИМ ЛАКОМ ЗА 2 РАЗА
8	НАЩЕЛЬНИК	—	100	20	18,9	0,04	ДУБ	
9	ПРОСТУПЬ	1020	240	40	6,12	0,06	ХВОЙНЫЕ ПОРОДЫ	
10	ПОДСТУПЕНОК	1020	150	40	8,16	0,05	— / —	
11	ЩИТ (СКОЛОТИТЬ ИЗ ДОСОК)	—	100	40	7,6	0,04	— / —	
12	ПЛИНТУС	—	40	20	45,5	0,04	ДУБ	СМ. ПОЗ. .7"
13	РЕЙКИ	600	30	50	134,4	0,20	ДУБ	



ПРИМЕЧАНИЕ:
 ДЕРЕВЯННЫЕ ЭЛЕМЕНТЫ ЭСТРАДЫ ПОДВЕРГНУТЬ ГЛУБОКОЙ ПРОПИТКЕ АНТИПИРЕНАМИ С ПОСЛЕДУЮЩЕЙ ОТДЕЛКОЙ

ПРИВЯЗАН

ИМБ. №

ИМЧ. МАСТ.	ШЕСТИПАЛОВ	<i>Шестипалов</i>
ГА. ИМЧ. М.	КРИЧЕВСКИЙ	<i>Кричевский</i>
ГАП.	ЗАРЕЦКИЙ	<i>Зарецкий</i>
ГАП.	ШЕЙНФЕИН	<i>Шейнфейн</i>
ГИП.	ЛЕНТОЧНИКОВ	<i>Ленточников</i>
ВЕД. АРХ.	ПОЛЯКОВА	<i>Полякова</i>
ПРОВЕРШ.	ЗАРЕЦКИЙ	<i>Зарецкий</i>
РАЗРАБ.	БОЙКО	<i>Бойко</i>

ТП 262-21-37 АС

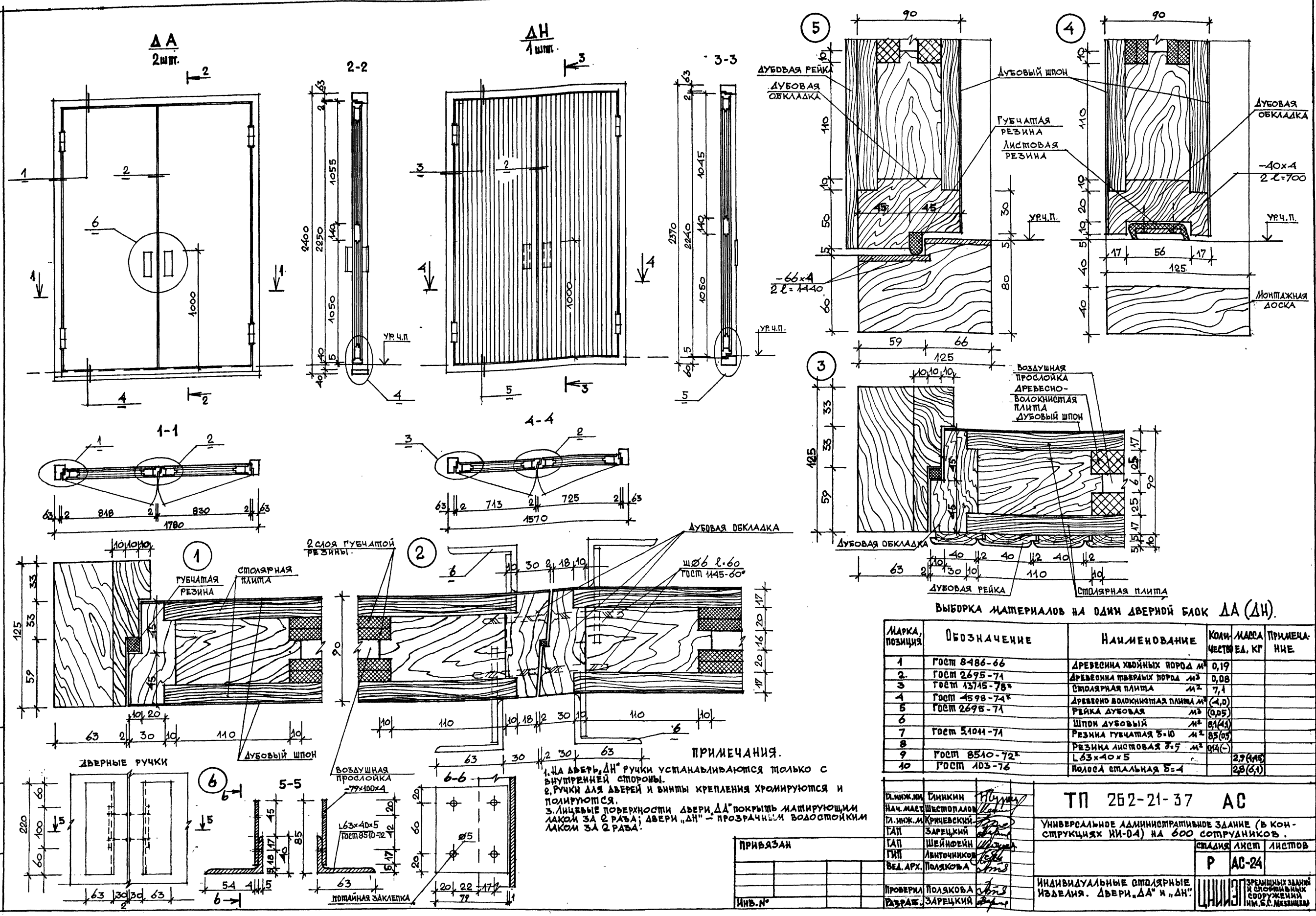
УНИВЕРСАЛЬНОЕ АДМИНИСТРАТИВНОЕ ЗАДАНИЕ
(В КОНСТРУКЦИЯХ ИИ-04) НА 600 СОТРУДНИКОВ

СТАДИЯ	ЛИСТ	ЛИСТОВ
Р	АС-23	

ЭСТРАДА КОНФЕРЕНЦ-ЗАЛА

ЭСПЕЦИАЛЬНЫЕ ЗАДАНИЯ
И СПОРТИВНЫХ
СООРУЖЕНИИ И
ИМ. БС. МЕЗЕНКОВА

ТИПОВОЙ ПРОЕКТ 2Б2-21-37 АЛЬБОМ I ЧАСТЬ I



ВЫБОРКА МАТЕРИАЛОВ НА ОДИН ДВЕРНОЙ БЛОК ДА (ДН)

МАРКА, ПОЗИЦИЯ	ОБОЗНАЧЕНИЕ	НАИМЕНОВАНИЕ	КОЛИЧЕСТВО ЕД.	МАССА КГ	ПРИМЕЧАНИЕ
1	ГОСТ 8486-66	ДРЕВЕСИНА ХВОЙНЫХ ПОРОД	м ³	0,19	
2	ГОСТ 2695-71	ДРЕВЕСИНА ТВЕРДЫХ ПОРОД	м ³	0,08	
3	ГОСТ 13745-78*	СТОЛЯРНАЯ ПЛИТКА	м ²	7,1	
4	ГОСТ 4598-74*	ДРЕВЕСНО ВОЛОКНИСТАЯ ПЛИТКА	м ²	(4,0)	
5	ГОСТ 2695-71	РЕЙКА ДУБОВАЯ	м ²	(0,05)	
6		ШПОН ДУБОВЫЙ	м ²	81(4)	
7	ГОСТ 5104-71	РЕЗИНА ГУБЧАТАЯ Б-10	м ²	85(05)	
8		РЕЗИНА ЛИСТОВАЯ Б-5	м ²	04(-)	
9	ГОСТ 8510-72*	L 63x40x5	м ²	2,9(45)	
10	ГОСТ 103-76	ПОЛОСА СТАЛЬНАЯ Б-4	м ²	28(6,1)	

ПРИМЕЧАНИЯ.
 1. На двери "ДН" ручки устанавливаются только с внутренней стороны.
 2. Ручки для дверей и винты крепления хромируются и полируются.
 3. Лицевые поверхности двери "ДА" покрывают матирующим лаком за 2 раза; двери "ДН" - прозрачным водостойким лаком за 2 раза.

ПРИВЯЗАН

ИМЬ.№		
ИМЬ.№		

ТП 2Б2-21-37 АС

УНИВЕРСАЛЬНОЕ АДМИНИСТРАТИВНОЕ ЗДАНИЕ (В КОНСТРУКЦИЯХ ИИ-04) НА 600 СОТРУДНИКОВ.

СТАЛЬНАЯ ЛИСТ ЛИСТОВ

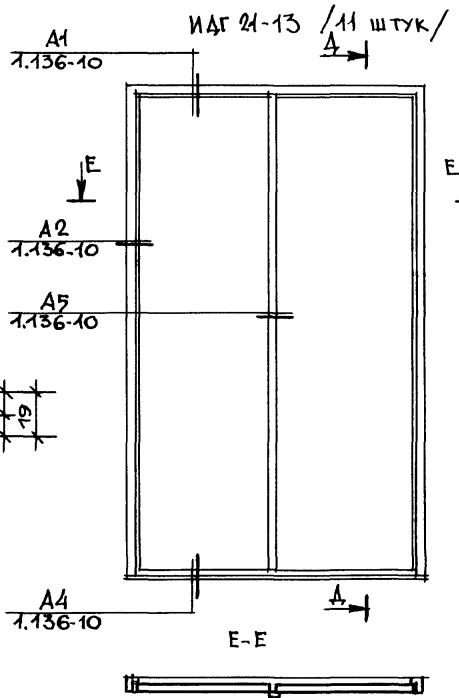
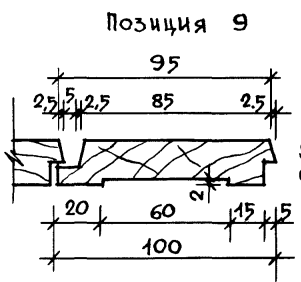
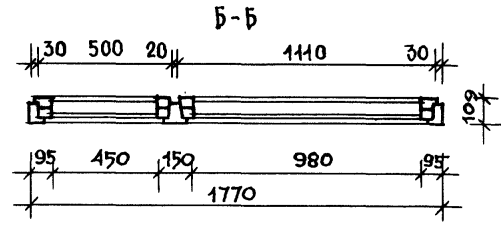
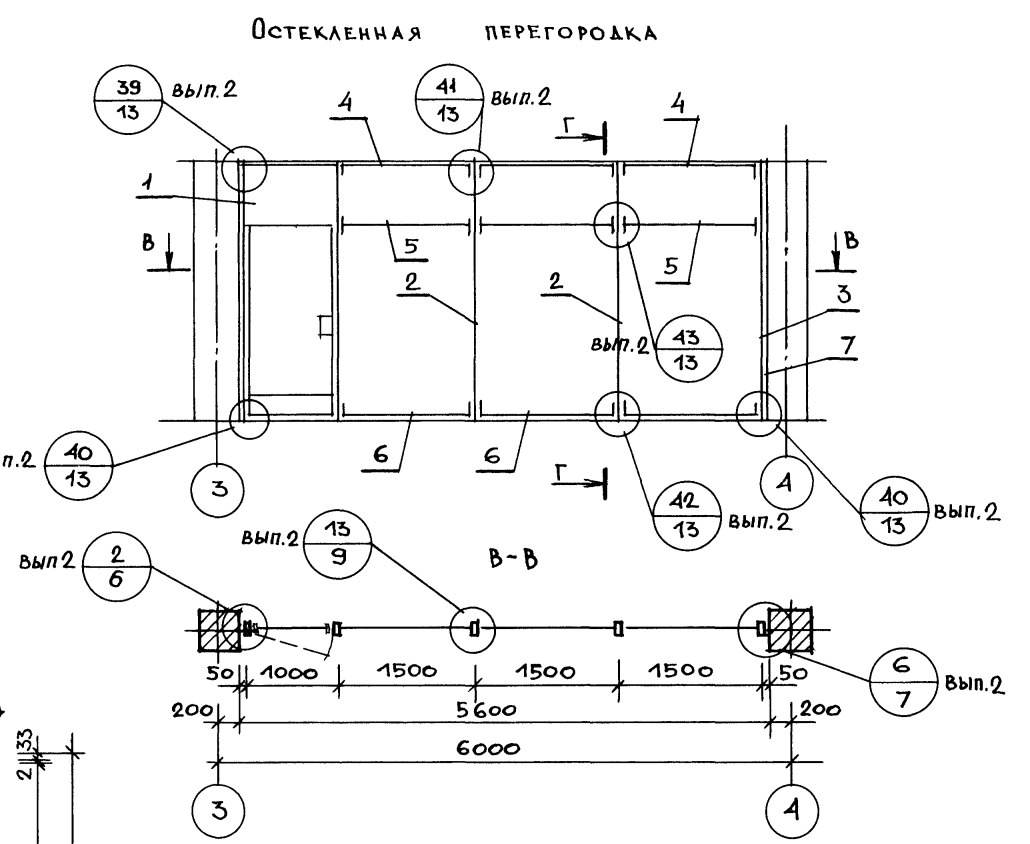
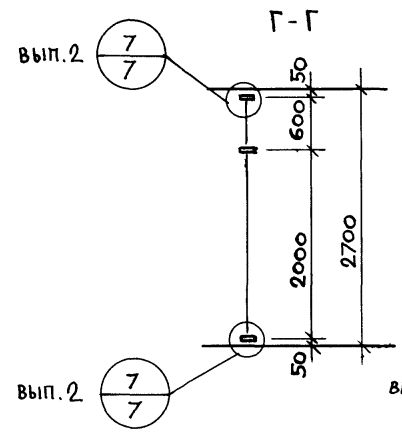
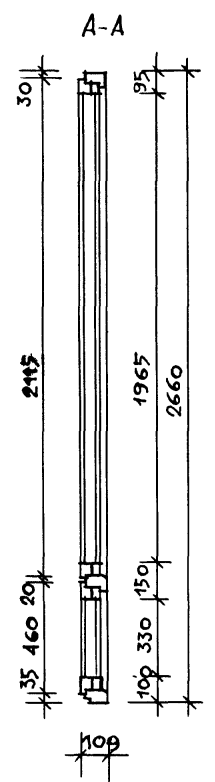
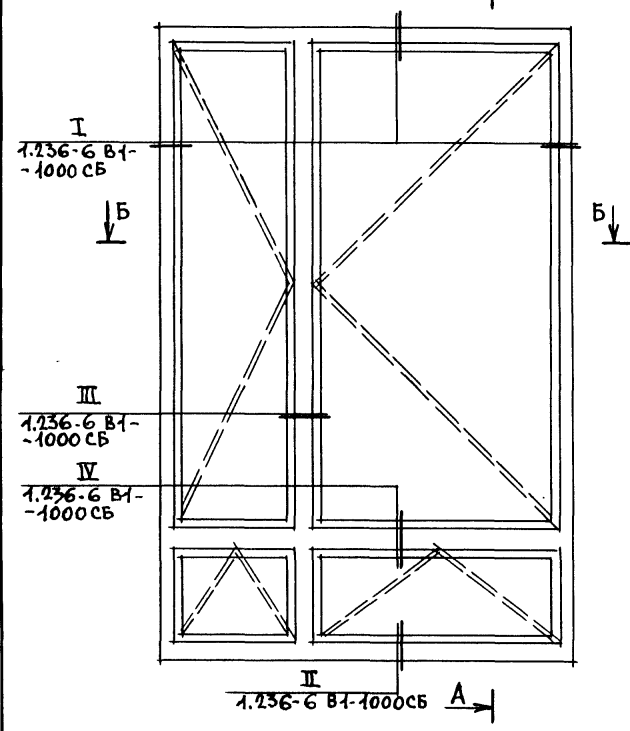
Р АС-24

ИНДИВИДУАЛЬНЫЕ СТОЛЯРНЫЕ ИЗДЕЛИЯ. ДВЕРИ "ДА" И "ДН"

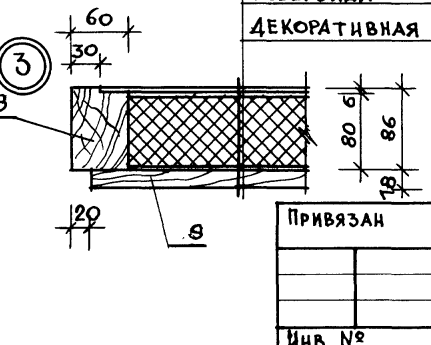
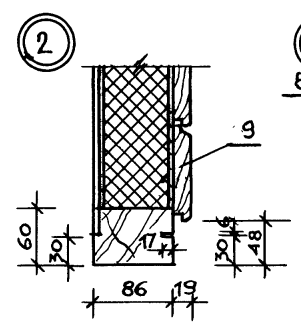
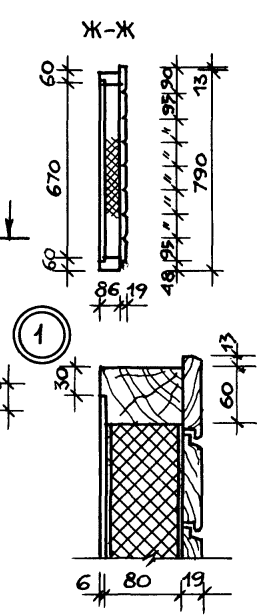
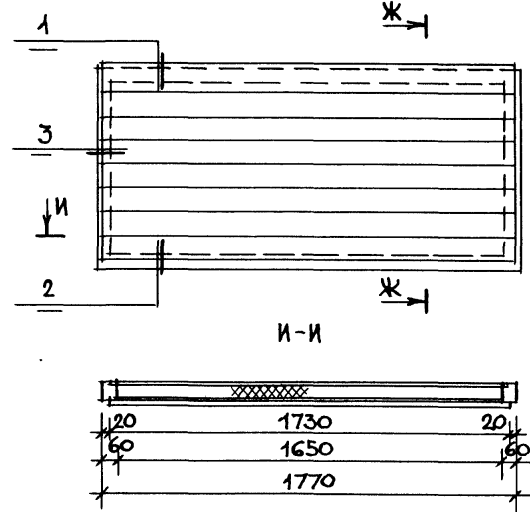
ЗРЕАНИШНИЙ ЗАДАНИИ И СТОЛЯРНИК СОБОРУЖЕНИИ ИМ.Б.С.МЕХАНЦЕВ

ТИПОВОЙ ПРОЕКТ 2Б2-21-37 АЛЬБОМ I ЧАСТЬ 1

ИОС 27-18Е / 17 штук /



ДЕКОРАТИВНАЯ ВСТАВКА / 10 штук /



СПЕЦИФИКАЦИЯ НА ОСТЕКЛЕННУЮ ПЕРЕГОРОДКУ						
ВИД КОНСТРУКЦИИ	№ ПОЗ	ШИФР	КОЛ-ВО ШТ.	МАССА КГ ИЗДЕЛ	ВСЕХ	ПРИМЕЧАНИЕ
ТАМБУРНЫЙ БЛОК	1	ТАО(т) 27-10 ВИ	1	26.7	26.7	
СТОЙКА	2	ВОСЕ(т) 27-33	2	10.4	20.8	
СТОЙКА	3	ВОСЛ(т) 27-03	1	10.2	10.2	
РИГЕЛЬ	4	ИВО(т) -15	3	4.71	14.13	
РИГЕЛЬ	5	ИСО(т) -15	3	4.68	14.04	
РИГЕЛЬ	6	ИНО(т) -15	3	4.71	14.13	
НАЩЕЛЬНИК	7	НА(т) -30	14	0.96	16.44	

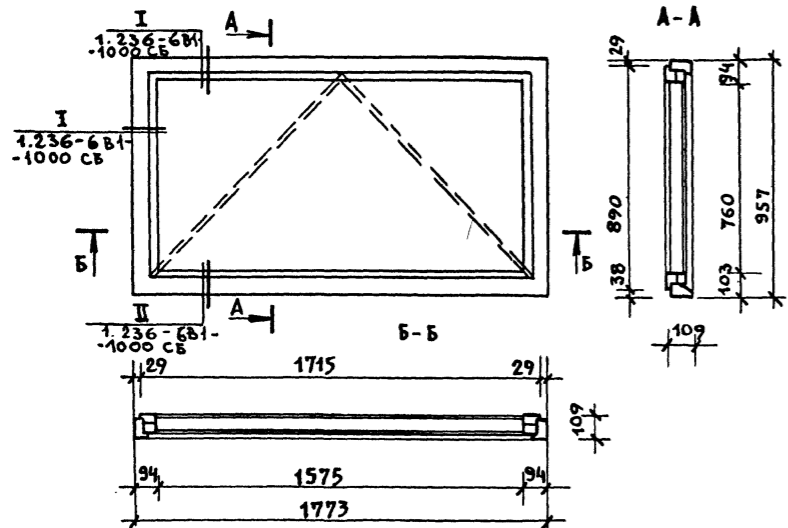
СПЕЦИФИКАЦИЯ ДРЕВЕСИНЫ НА ОДНУ ДЕКОРАТИВНУЮ ВСТАВКУ						
№ ПОЗ	НАИМЕНОВАНИЕ	СЕЧЕНИЕ /мм/	ДЛИНА /п.м/	ОБЪЕМ /м³/	МАТЕРИАЛ	ОТДЕЛКА
8	ОБКЛАДКА	60 x 86	5.0	0.03	ДРЕВЕСИНА ХВОИН. ПОРОД	ЛЩЕВЫЕ ПОВЕРХНОСТИ ОКРАСИТЬ МАСЛЯНОЙ КРАСКОЙ 2 РАЗА
9	ДЕКОРАТИВНАЯ РЕЙКА	19 x 100	14.0	0.03	"	"

РАСХОД ПРОЧИХ МАТЕРИАЛОВ НА ОДНУ ДЕКОРАТИВНУЮ ВСТАВКУ:
 - АСБЕСТОЦЕМЕНТНЫЙ ЛИСТ δ=6мм - 1740x750=1.25 м²
 - ПОЛУЖЕСТКАЯ МИНЕРАЛОВАТНАЯ ПЛИТА γ=100кг/м³ δ=80 - 1,1 м²

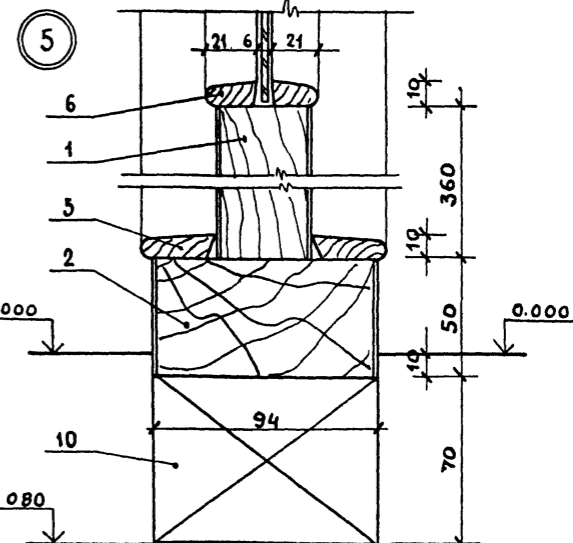
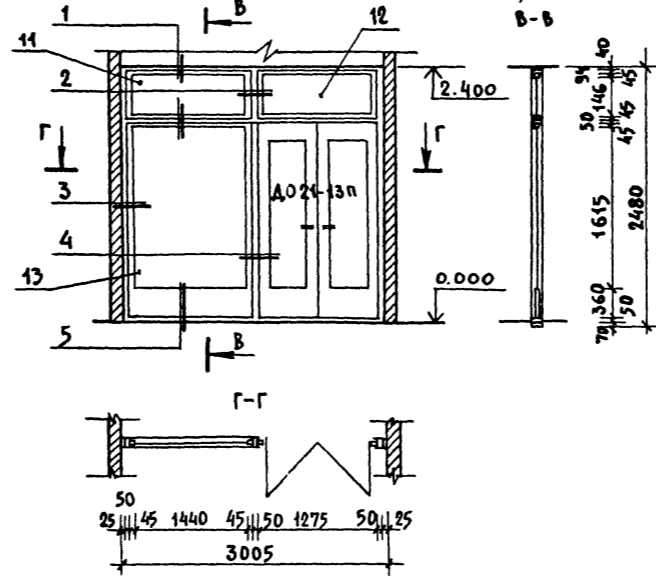
- АСБЕСТОЦЕМЕНТНЫЙ ЛИСТ - 6
- ПАРОИЗОЛЯЦИЯ - 1 СЛОЙ
- РУБЕРОИД
- ПОЛУЖЕСТКИЕ МИНЕРАЛОВАТНЫЕ ПЛИТЫ γ=100 кг/м³ - 80
- ГИДРОИЗОЛЯЦИЯ - 1 СЛОЙ
- РУБЕРОИД
- ДЕКОРАТИВНАЯ РЕЙКА - 19

ИМ. И ПОЛ. ПОДПИСЬ И ДАТА ВЗАИМ. №		ТП 2Б2-21-37 АС	
НАЧ. МАСТ. ШЕСТОПАЛОВ	СТАДИОН	УНИВЕРСАЛЬНОЕ АДМИНИСТРАТИВНОЕ ЗДАНИЕ (В КОНСТРУКЦИЯХ ИИ-04) НА 600 СОТРУДНИКОВ	
ГЛАВ. ИНЖ. М. КРИЧЕВСКИЙ	ЛИСТОВ		
ГЛАВ. П. ЗАРЕЧКИЙ	Листов		
ГЛАВ. П. ШЕЙНФЕИН	Листов		
ГЛАВ. П. ЛЕНТОЧНИКОВ	Листов		
ВЕД. АРХ. ПОЛЯКОВА	Листов		
ПРОВЕРИЛ. ЗАРЕЧКИЙ	Листов		
РАЗРАБОТ. ПОЛЯКОВА	Листов		

НОС 10-18 / 10 штук/



Столярная перегородка СП-1 / 2 шт./

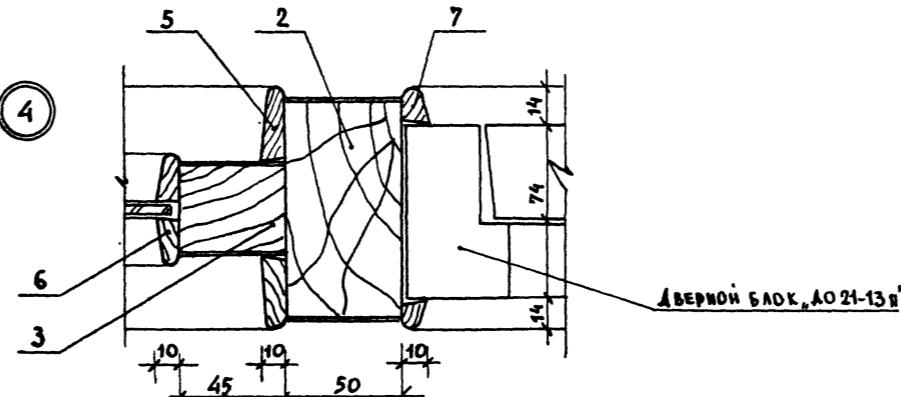
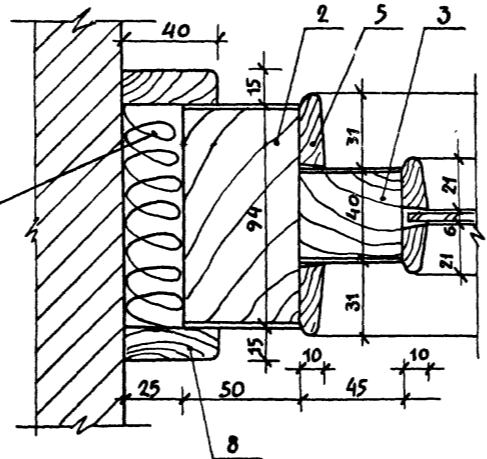
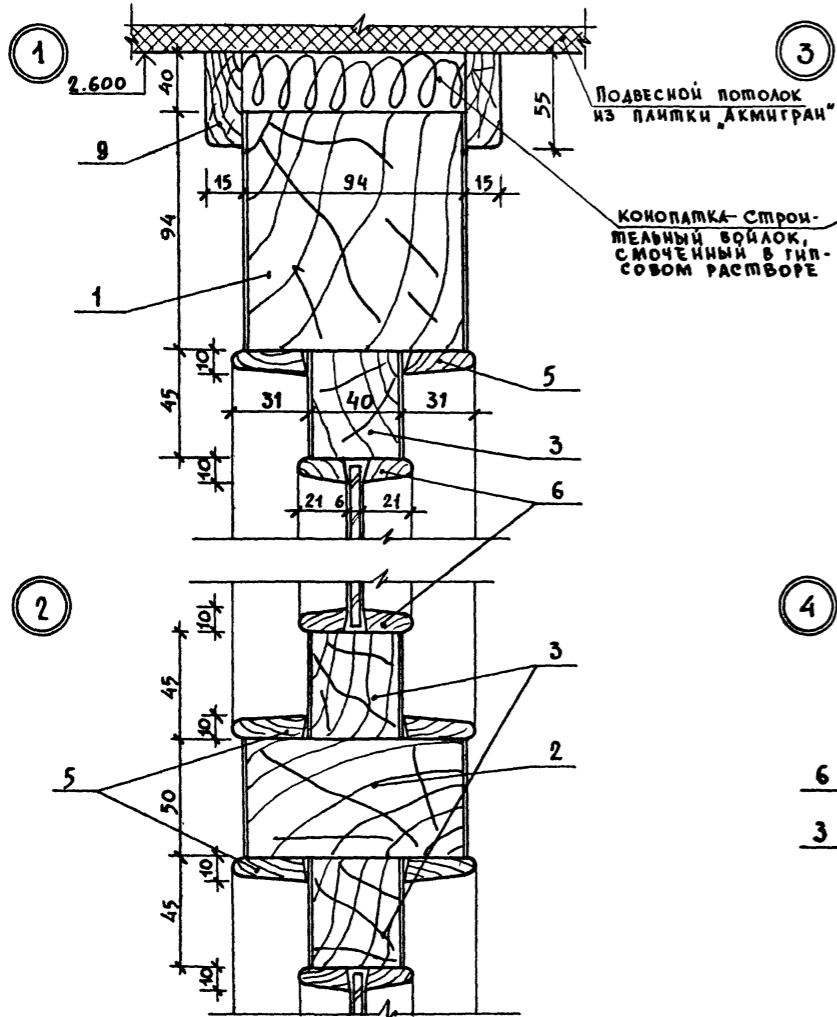


Спецификация древесины на одну СП-1

№ п/п	Наименование	Сечение / мм	Длина / м	Объем / м ³	Материал	Отделка
1	Брус	94 x 94	3.20	0.03	Древесина хвойных пород	Лицевые поверхности ошкуривать, покрыть бесцветным лаком за 2 раза
2	Брус	50 x 94	12.50	0.06	—	—
3	Брус	40 x 45	12.60	0.03	—	—
4	Доска	40 x 360	1.530	0.02	—	—
5	Штапик	10 x 31	30.00	0.01	Древесина твердых пород	Покрыть бесцветным лаком за 2 раза
6	Штапик	10 x 21	25.50	0.006	—	—
7	Штапик	10 x 14	11.00	0.002	—	—
8	Наличник	15 x 40	10.80	0.006	—	—
9	Наличник	15 x 55	3.00	0.008	—	—
10	Монтажный брус	70 x 94	3.00	0.02	Древесина хвойных пород	—

Спецификация стекол на одну СП-1

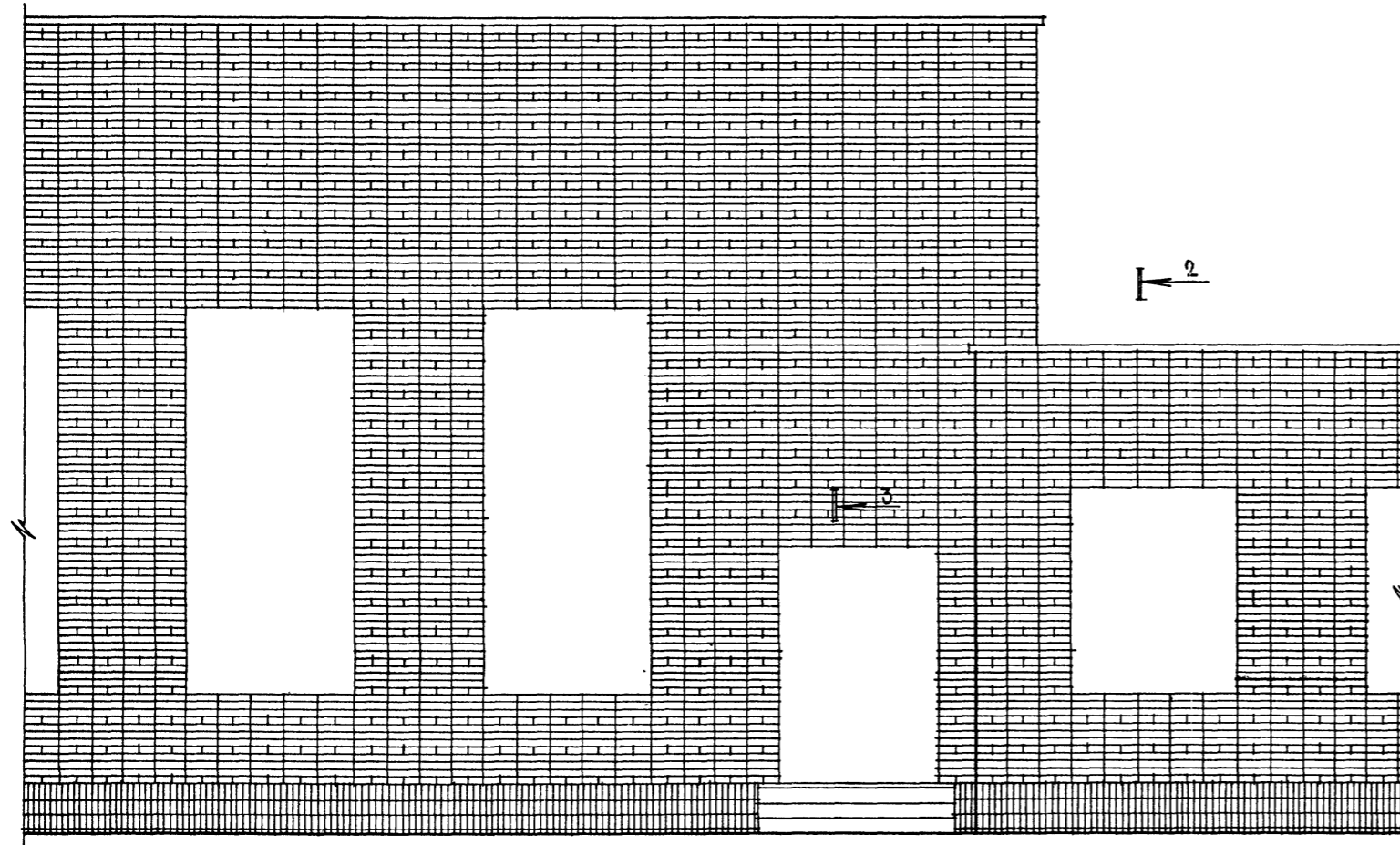
№ п/п	Размеры стекол / мм /			Количество / шт /	Примечание
	Длина	Ширина	Толщина		
11	1435	140	4	1	ГОСТ 11-78
12	1180	140	4	1	—
13	1435	1610	4	1	—



И. И. И. ПОЛ. И Д. Д. Д. ВСА И И. И. И.

ИВ. И. И.			Т. П. 262-21-37 АС			Универсальное административное здание (в конструкциях ИИ-04) на 600 сотрудников		
НАЧ. МАСТ. ВЕСТПАЛОВ	ГА. И. И. М. Кричевский		Г. А. П. Зарецкий	Г. И. П. Ленчикова	ВЕД. АРХ. ПОЛЯКОВА	ПРОВЕР. ЗАРЕЦКИЙ	РАЗРАБ. ПОЛЯКОВА	СТАДИЯ Лист Листов Р АС-26
И. И. И.					Индивидуальные столярные изделия: оконный блок нос 10-18, столярная перегородка СП-1.			
			Экспертное заключение и спортивный союз имени Б. С. Мезеница			ФОРМАТ 22		

ФРАГМЕНТ ФАСАДА ПО ОСИ "Е"

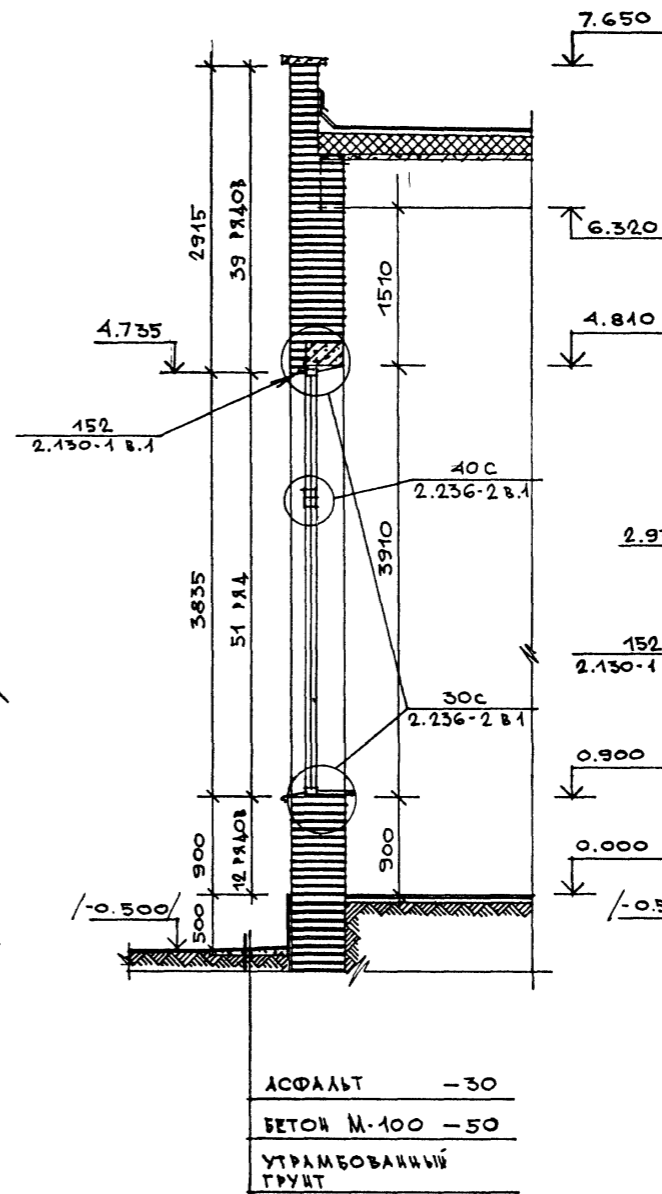


7

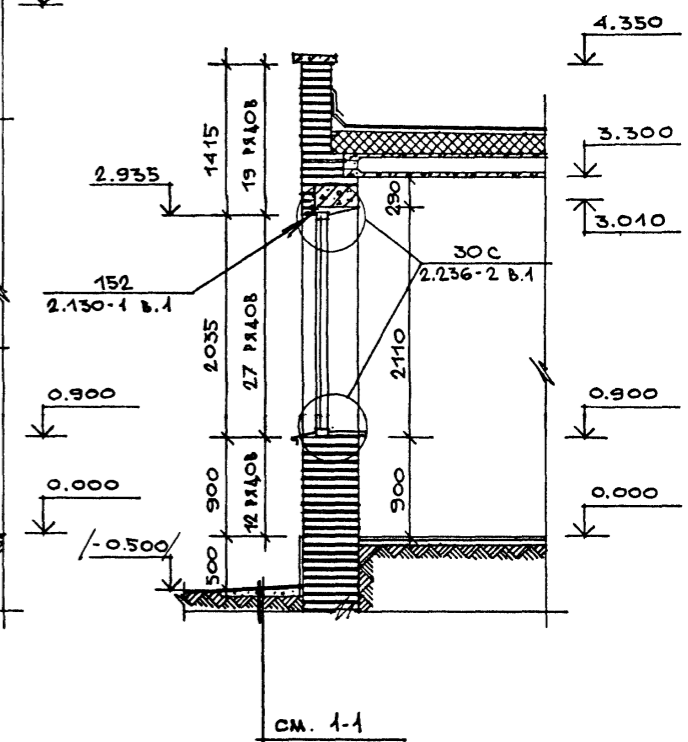
6

5

1-1



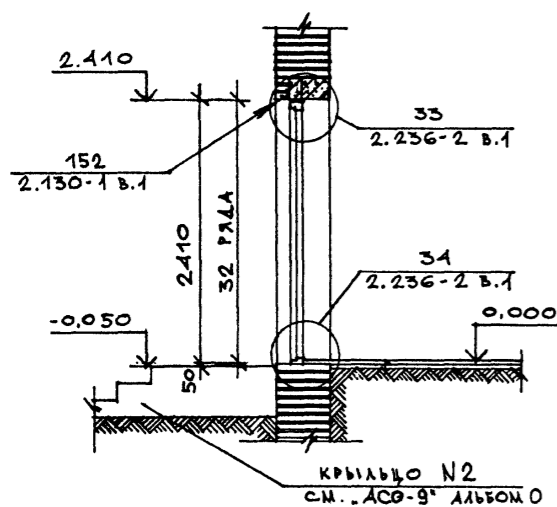
2-2



АСФАЛЬТ -30
БЕТОН М.100 -50
УТРАМБОВАННЫЙ ГРУНТ

см. 1-1

3-3



ПРИМЕЧАНИЕ

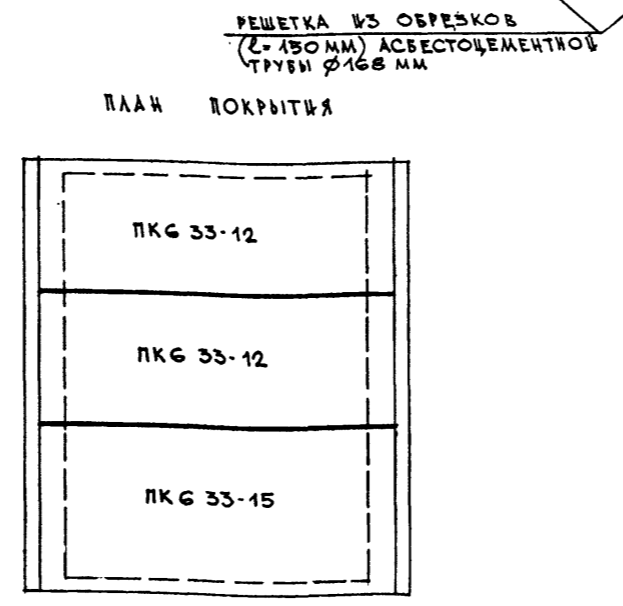
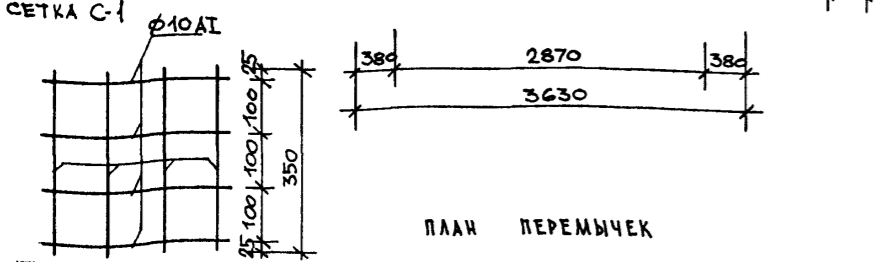
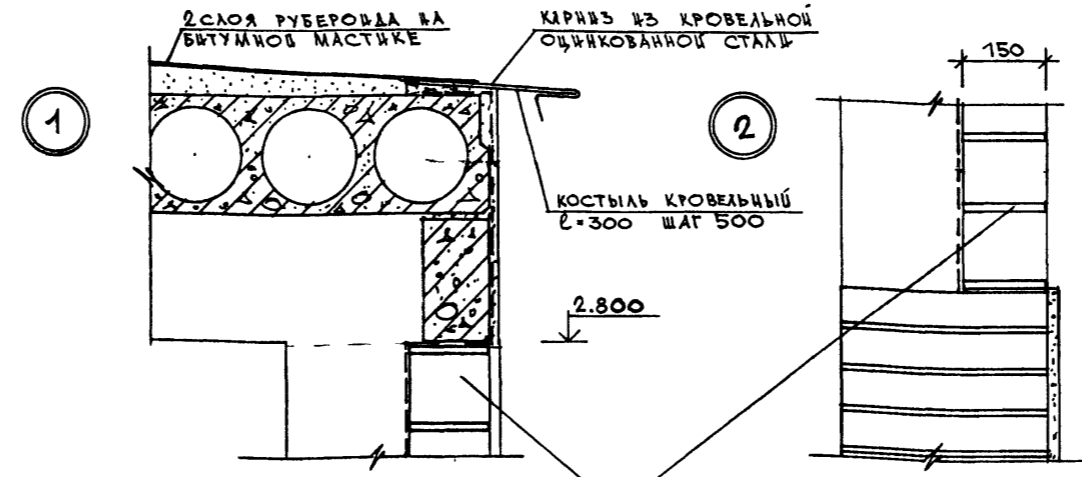
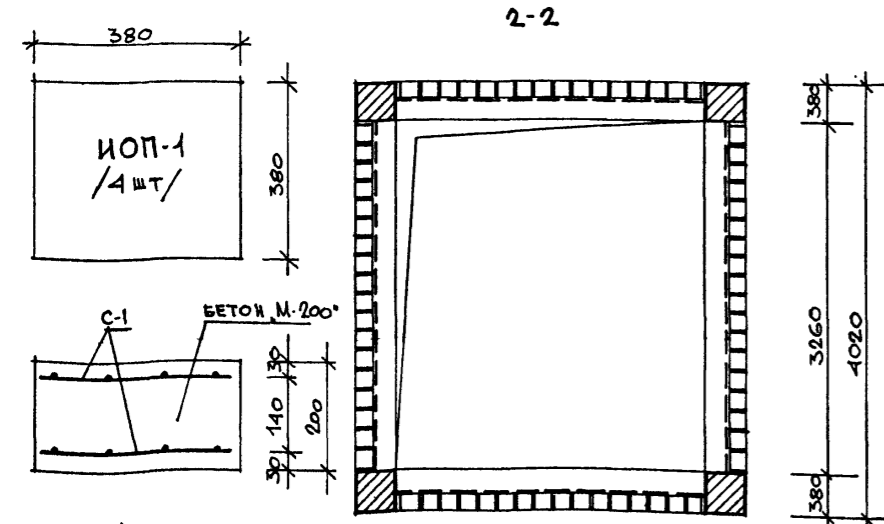
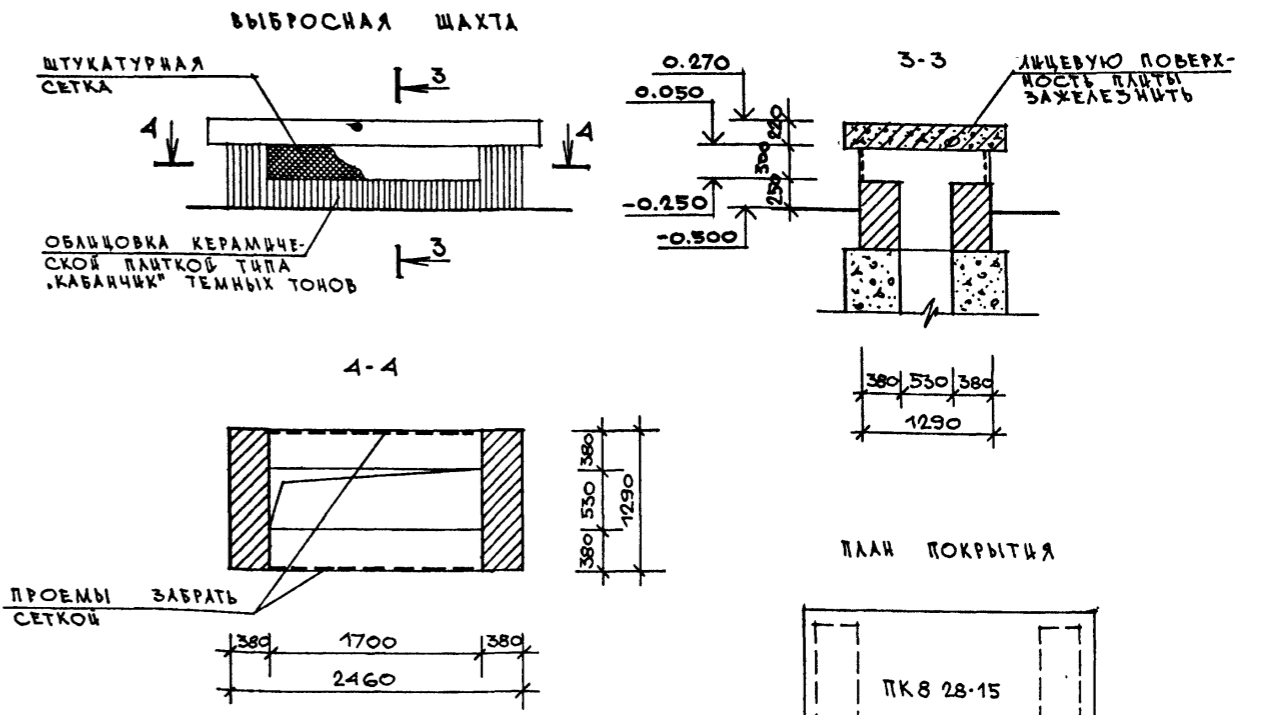
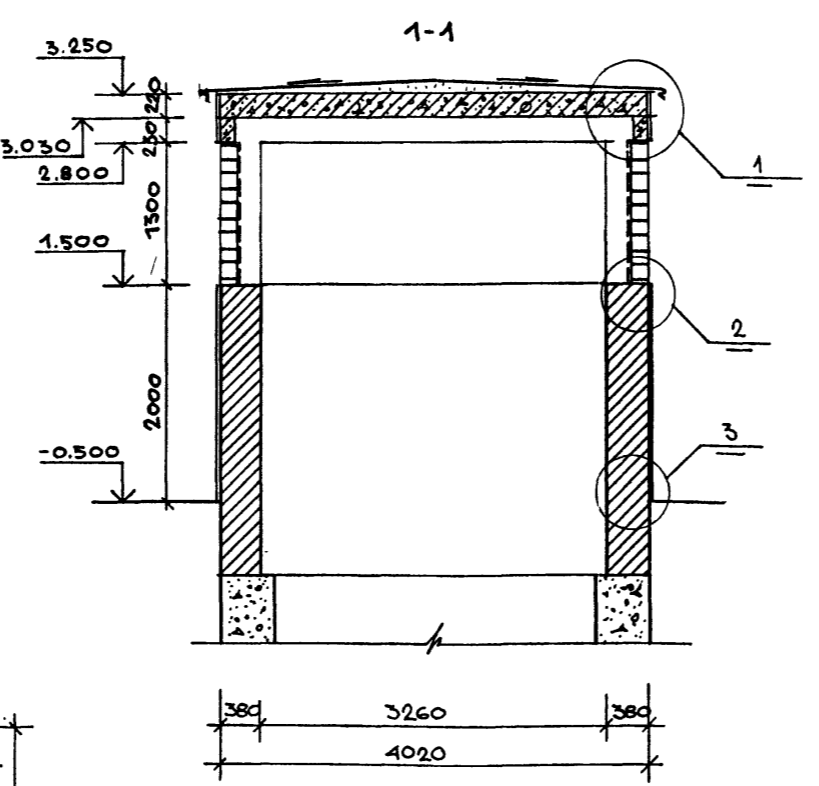
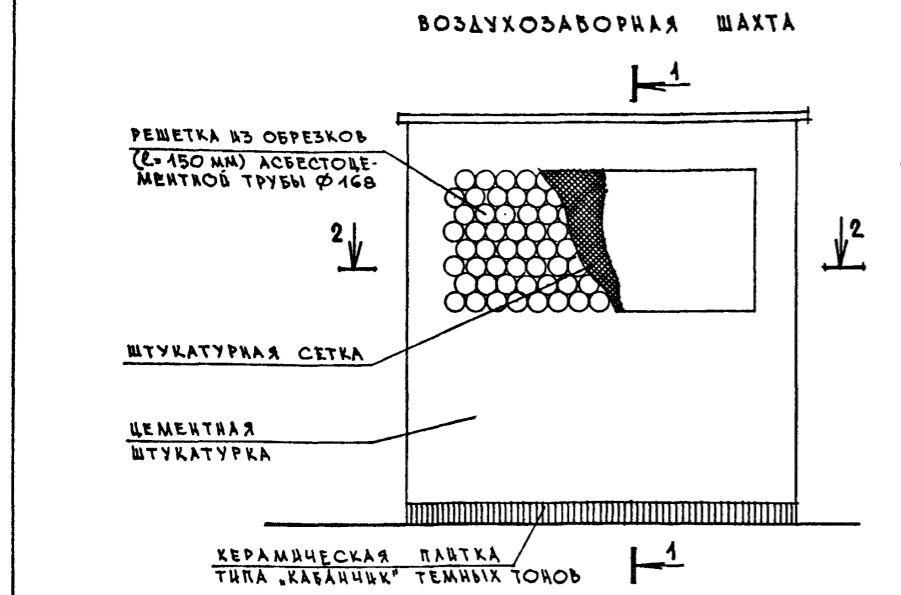
Отметки, поставленные в скобках, даны для примерного решения. Привязочные отметки см. проект привязки.

ИВ. № ПОЛ. КОДАКС И ДАТА [ИВ. № № 12]

ПРИВЯЗАН		ИВ. №		ТП 262-21-37 АС		УНИВЕРСАЛЬНОЕ АДМИНИСТРАТИВНОЕ ЗДАНИЕ (в конструкциях ИВ-04) на 600 сотрудников	
ИВ. №		ИВ. №		СТАДИЯ ЛИСТ ЛИСТОВ		P AC-28	
ИВ. №		ИВ. №		ПОРЯДОВКА КИРПИЧНЫХ СТЕН ОДНОЭТАЖНОЙ ЧАСТИ ЗДАНИЯ		ПРЕДВАННЫХ ЗАДАНИИ И СПОРТИВНЫХ СООРУЖЕНИИ ИМ.Б.С.МЕЗЕНЦЕВА	
ИВ. №		ИВ. №		ИВ. №		ИВ. №	

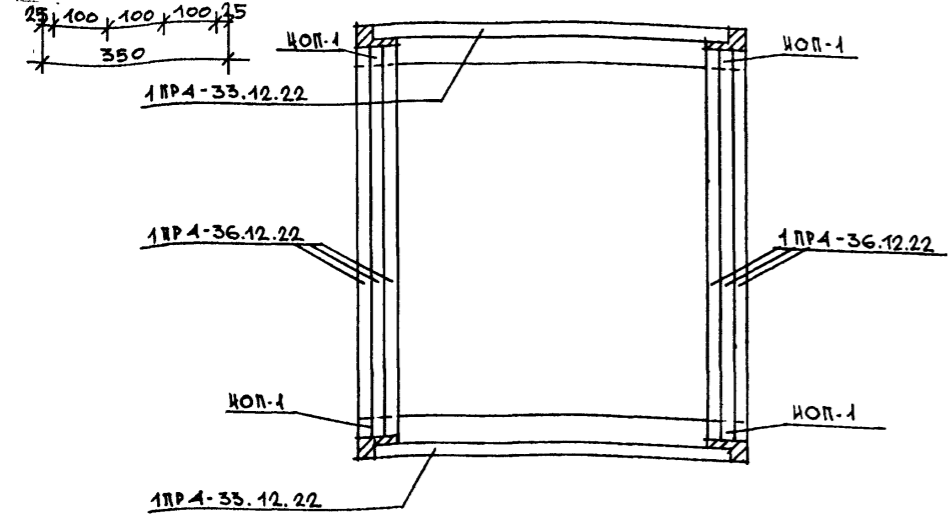
Альбом 1 Часть 1 Типовой проект 262-21-37

СОГЛАСОВАНО
ОТДЕЛ №2
ИВ. № ПОДП. ПОДПИСЬ И ДАТА ВЗЛ. № В. №



ВЫБОРКА МАТЕРИАЛОВ НА ВОЗДУХОЗАБОРНУЮ ШАХТУ №1 И ВЫБРОСНУЮ ШАХТУ №1

АСБЕСТОЦЕМЕНТНАЯ ТРУБА Ø 168 мм /МРТУ-7-1-69/	820 м ²
ШТУКАТУРНАЯ СЕТКА	30,0 м ²
ОЦИНКОВАННАЯ КРОВЕЛЬНАЯ СТАЛЬ δ=0,5 мм	7,0 м ²

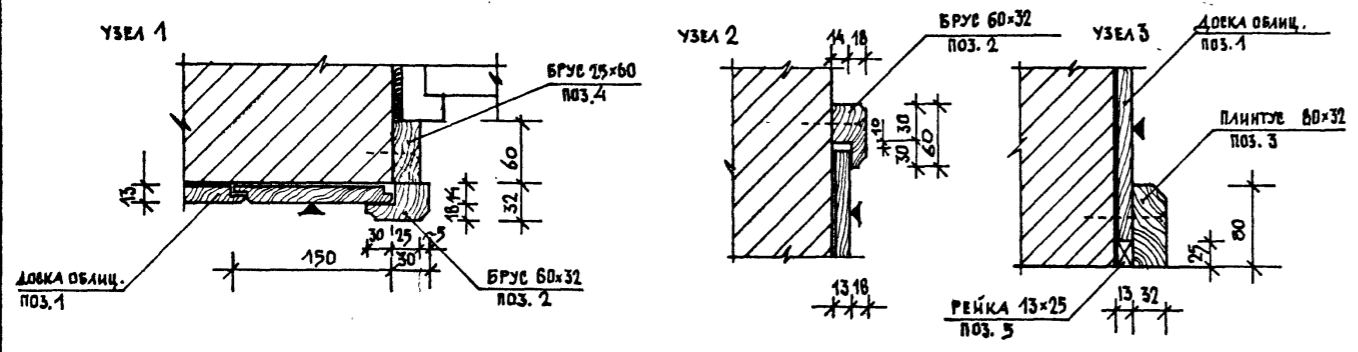
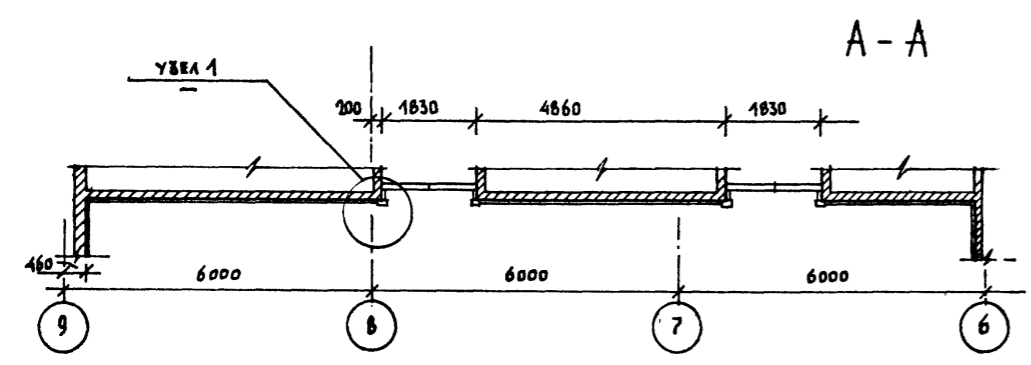
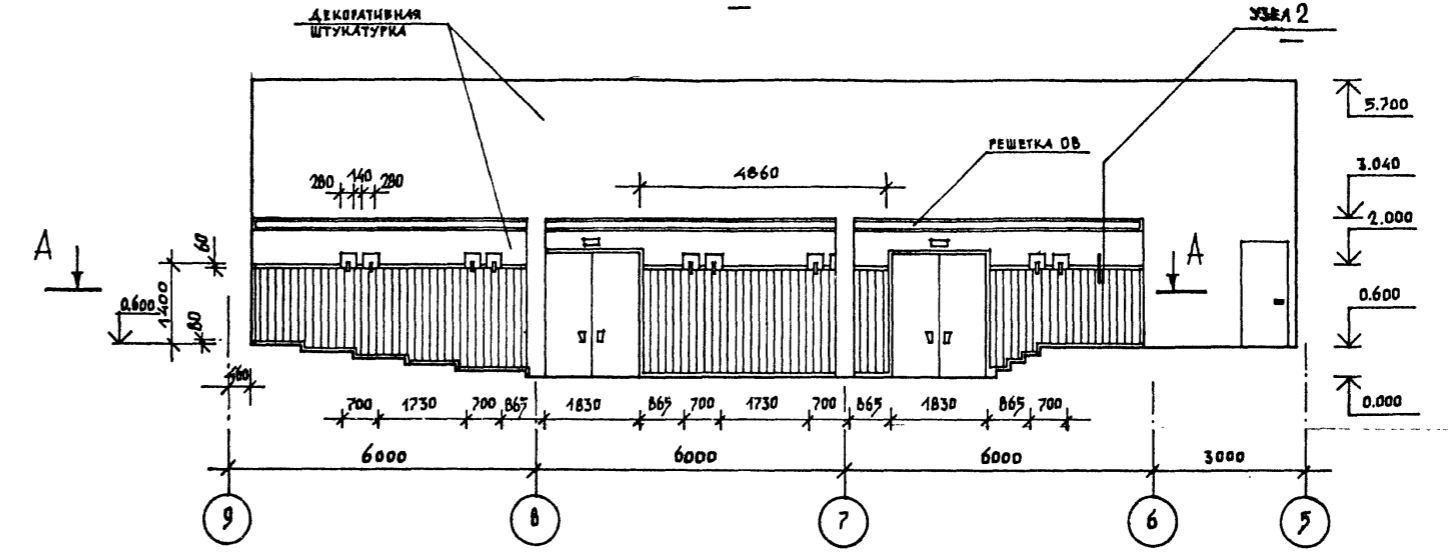
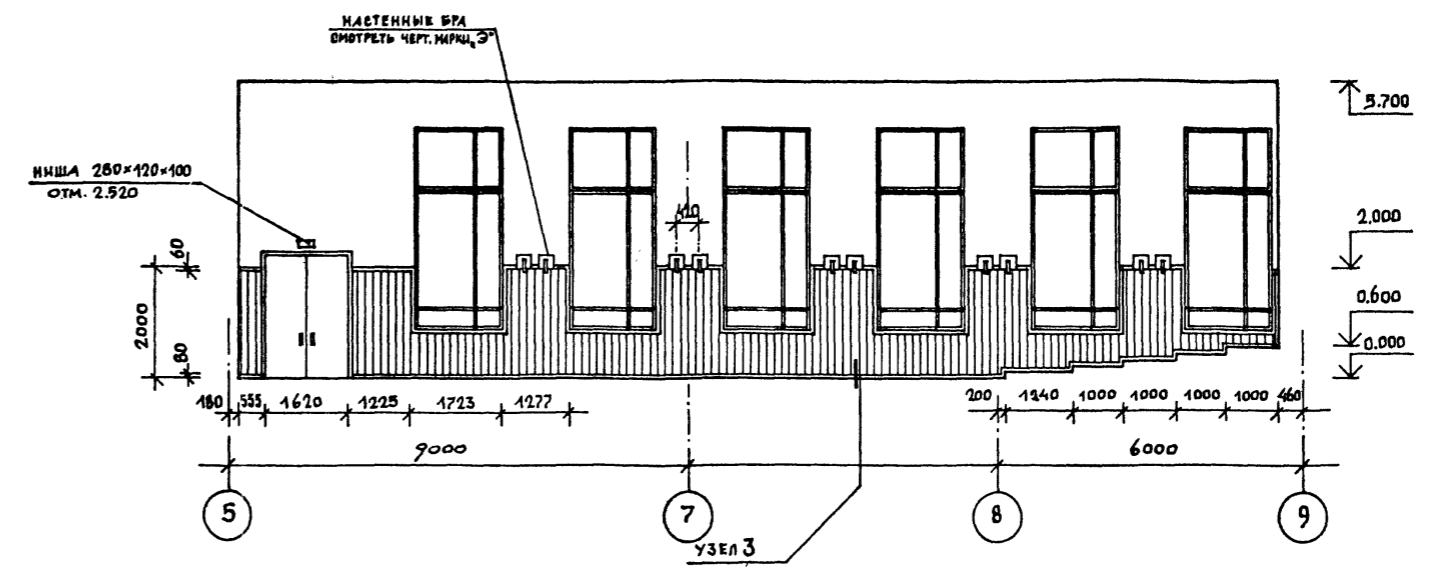
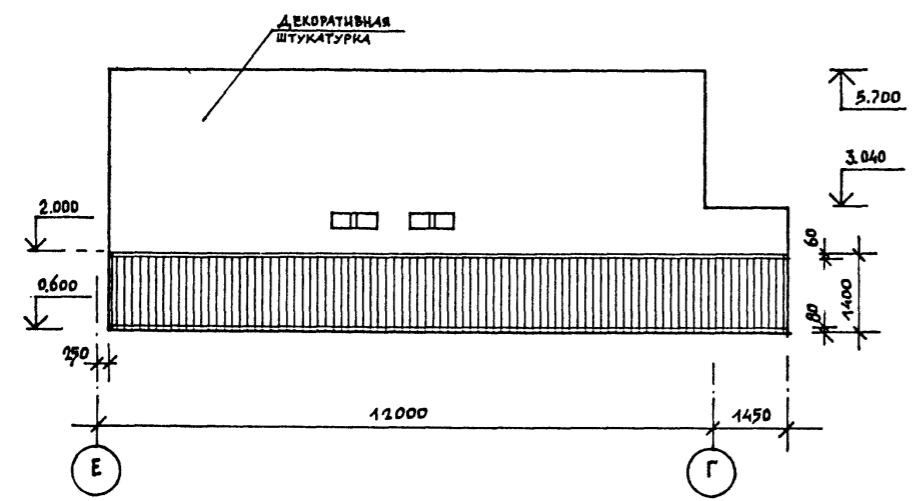
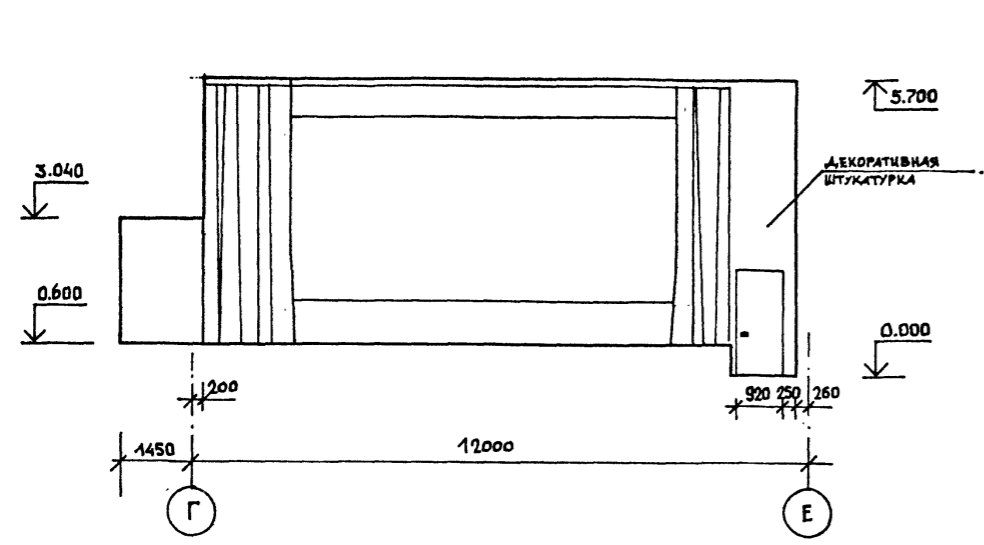


- ПРИМЕЧАНИЯ**
- Швы между плитами тщательно заполнить цементным раствором М-100.
 - Кладку стен шахт выполнять из полнотелого глиняного кирпича пластического прессования (ГОСТ 530-71) М-100 на растворе М-50.
 - Ж/Б изделия учтены в свободной спецификации сборных Ж/Б изделий на черт. «КС-43» и «КС-44».
 - Штукатурную сетку в проемах шахт окрасить в черный цвет.

ТП 262-21-37 АС

ИВ. М.СТ.	ШЕСТОПАЛОВ	УНИВЕРСАЛЬНОЕ АДМИНИСТРАТИВНОЕ ЗАДАНИЕ (В КОНСТРУКЦИЯХ №1-04) НА 600 СОТРУДНИКОВ	СТАДИЯ	ЛИСТ	ЛИСТОВ	
ГЛАВ. М.	КРЫЖЕВСКИЙ	ВОЗДУХОЗАБОРНАЯ ШАХТА №1 И ВЫБРОСНАЯ ШАХТА №1	P	АС-29	ЗРЕЛИЩНИК ЗАДАНИЕ В СПОРТИВНЫХ СООРУЖЕНИЯХ ИМ. В.С. МЕЗЕНКОВ	
ГАР.	ЗАРЕЦКИЙ					
ГАР.	ШЕДИФОВИЧ					
ГМ. П.	ЛЕНТОЧНИКОВ					
ВВ. АРХ.	ПОЛЯКОВА	ИВ. №	ПРОВЕРКА	ЗАРЕЦКИЙ	РАЗРАБ.	ПОЛЯКОВА
ИВ. №	РАЗРАБ.					

ТИПОВОЙ ПРОЕКТ 262-21-37 АЛЬБОМ I ЧАСТЬ 1



СПЕЦИФИКАЦИЯ ДЕРЕВЯННЫХ ЭЛЕМЕНТОВ

№позиции	Обозначение	Наименование	Кол-во м.пог.	Объем м³	Примечание
1	Гост 8486-66 150x13x235...1935	ДОСКА ОБЛИЦОВАЧНАЯ	460	0,9	СОСНА
2	Гост 2695-71 60x32	БРУС	90	0,19	БУК
3	Гост 2695-71 80x32	ПЛИНТУС	52	0,14	БУК
4	Гост 2695-71 60x25	БРУС	24	0,03	БУК
5	Гост 8486-66 13x25	РЕЙКА МОНТАЖНАЯ	50	0,02	СОСНА

ПРИМЕЧАНИЯ

Лицевые поверхности деревянных элементов ошкурить и покрыть бесцветным лаком за 2 раза по тонированной поверхности

Нач. мает. Шестопалов Главн. м. Кривецкий ГАП Заряцкий ГАП Шейнфейн ГИП Ленточников Вел. арх. Полякова		ТП 262-21-37 АС УНИВЕРСАЛЬНОЕ АДМИНИСТРАТИВНОЕ ЗДАНИЕ (В КОНСТРУКЦИЯХ ИИ-04) НА 600 СОТРУДНИКОВ
ПРИВЯЗАН ИНВ. №	ПРОВЕРИЛ ЗАРЕЦКИЙ РАЗРАБОТ. СОКОЛОВСКИЙ	РАЗВЕРТКИ СТЕН КОНФЕРЕНЦ-ЗАЛА ЦНИИЭП ЗРЕЛИЩНЫХ ЗАДАНИЙ И СПОРТИВНЫХ СООРУЖЕНИЙ ИИ. Б.С. МЕЗЕНЦЕВА

ВЕДОМОСТЬ ОТДЕЛКИ ПОМЕЩЕНИЙ

№ помеще-ния	Наименование	Пло-щадь м ²	Пол		Потолок	Стены и стационарные перегородки
			№ узла по ТД 2.244-1 впп.4 или чертежу	Покрyтие		
1	2	3	4	5	6	7
01	Техническое подполье	221,5	245	Бетонное	Известковая побелка	
02	Воздуховодный канал	60,8	245			
03	Машзал	194,0	245		Водоэмульсионная окраска	Масляная окраска
04	Тамбур	5,5	245			
05	Кладовая	12,2	245			
06	Помещение обработки макулатуры	12,2	225	Линолеум		
07	Кладовая	47,3	245	бетонное		
08	Тепловой пункт	17,6	245			
09	Лестница № 3	17,6	245			Водоэмульсионная окраска
010	Насосная	44,3	245	бетонное	Водоэмульсионная окраска	Масляная окраска
011	Подвал	220,0	245		Известковая побелка	
012	Электрощитовая	18,6	240	керамическая плитка	Водоэмульсионная окраска	Масляная окраска
013	Кладовая	17,1	245	бетонное		
I-й этаж						
1	Помещение копировально-множительной службы	55,0	155	Линолеум	Высококачественная водоэмульсионная окраска	
2	Диспетчерская	18,0	155			
3	Кабинет начальника ВЦ	18,0	155			
4	Аналитическая лаборатория	19,2	155			
5	Механическая мастерская	19,0	225		Улучшенная водоэмульсионная окраска	
6	Помещение для подготовки данных	36,3	225		Подвесной алюминиевый см.АС-20 и примеч.п.1	Высококачественная водоэмульсионная окраска
7	Помещение устройства телеобработки	18,1	225			
8	Оперативный архив	18,1	225		Улучшенная водоэмульсионная окраска	

1	2	3	4	5	6	7
9	Техническое обслуживание	17,4	225	Линолеум	Высококачественная водоэмульсионная окраска	
10	Сервисное обслуживание	19,0	225			
11	Операторская	18,6	225		Подвесной из "Акмигран" см.АС-20	
12	Склад носителей информации	17,6	-	Спецпол см. примечание п.1	Подвесной алюминиевый см.АС-20 и примечание п.1	
13	Помещение устройств внешней памяти	36,0	-			
14	Оперативный архив	19,2	225	линолеум	Улучшенная водоэмульсионная окраска	
15	Основной архив носителей	16,8	225			
16	"-"	12,4	225			
17	Зал ЭВМ	102,4	-	Спецпол см. примеч. п.1	Подвесной алюминиевый см.АС-20 и прим. п.1	Спецконструкция см. примеч. п.1
18	Помещение химического пожаротушения	17,2	155,225	линолеум		
19	Хранение ЗИП'а	16,1	155,225			
20	Помещение автономных кондиционеров	24,2	155,225			
21	Тамбур	2,6	155		Подвесной из "Акмигран" см.АС-20	Высококачественная водоэмульсионная окраска
22	Пожарный пост	24,4	225		Улучшенная водоэмульсионная окраска	Улучшенная водоэмульсионная окраска
23	Тамбур	2,7	243	Мозаичное	Подвесной штукатурный см.АС-20	Высококачественная водоэмульсионная окраска
24	Санузел мужской	15,0	250	керамическая плитка	Улучшенная водоэмульсионная окраска	Глазурованная плитка - панель h = 2,1 м, выше - улучшенная водоэмульсионная окраска

1	2	3	4	5	6	7
25	Холл	17,0	243	мозаичное	Подвесной из "Акмигран" см.АС-20	Декоративная штукатурка
26	Комната президиума	16,0	225	линолеум	Высококачественная водоэмульсионная окраска	Высококачественная водоэмульсионная окраска
27	Гардероб	37,5	155		Подвесной из "Акмигран" см. АС-20	
28	Коридор	64,6	225,155			
29	Тамбур	6,7	141	мозаичное	Подвесной штукатурный	Декоративная штукатурка
30	Вестибюль	119,5	141		Подвесной из "Акмигран" АС-20	
31	Лестница № 1	17,1	141		-	Высококачественная водоэмульсионная окраска
32	Кулуары	98,0	141		Подвесной из "Акмигран" см.АС-20	Декоративная штукатурка
33	Инвентарная	8,2	см.АС-23	Доматое	Улучшенная водоэмульсионная окраска	Улучшенная водоэмульсионная окраска
34	Конференц-зал	263,8	218	паркет	Подвесной из гипсовых плит см.АС-20	Декоративная штукатурка
35	Венткамера № 2	8,5	175	Керамическая плитка	Водоэмульсионная окраска	Водоэмульсионная окраска
36	Кинопроекторная	26,4	175		Подвесной из "Акмигран" см.АС-20	Глазурованная плитка-панель h = 2,1 м, выше-улучшенная водоэмульсионная окраска

Привязан			
Инд. №			

ТП 262-21-37 АС

УНИВЕРСАЛЬНОЕ АДМИНИСТРАТИВНОЕ ЗДАНИЕ (в конструкциях ИИ-04) на 600 сотрудников

ВЕДОМОСТЬ ОТДЕЛКИ ПОМЕЩЕНИЙ (НАЧАЛО)

СМАЗКА ЛИСТ ЛИСТОВ Р АС-31

ЗРЕДИЩИК ЗДАНИИ И СПОРИТЕЛЬНИИ СОУРУЖЕНИИ ИИ.БС.ИТЕНЕНОВА

АЛЬБОМ I ЧАСТЬ I
 МИРОВОЙ ПРОЕКТ 262-21-37
 СОГЛАСОВАНО
 РУК. ГР. ЭКСП. САВИНОВ
 ИИ.БС.ИТЕНЕНОВА
 ВОЗРАЖ. И ДАТА ВВЕД. ИИ.БС.ИТЕНЕНОВА

ЧАСТЬ 1
 АЛЬБОМ 1
 ПИКЕТЖ 262-21-37

I	2	3	4	5	6	7	I	2	3	4	5	6	7	I	2	3	4	5	6	7																																																																						
37	Лестница №2	17,1	141	Мозаичное	-	Высококачественная водоэмульсионная окраска	54	Коридор	39,8	225	линолеум	Улучшенная водоэмульсионная окраска		204	Санузел мужской	10,8	127	керамическая плитка	улучшенная водоэмульсионная окраска	глазурованная плитка-панель h=2,1 м, выше-улучшенная водоэмульсионная окраска																																																																						
38	Лестница № 3	17,2	-	-	Водоэмульсионная окраска		55	Хлебозрезка	7,2	225				205	Диспетчерская инженерно-технических систем	19,7	41	паркет	улучшенная водоэмульсионная окраска																																																																							
39	Гардероб	37,5	155	линолеум	Подвесной из "Акмигран" см.АС-20	Высококачественная водоэмульсионная окраска	56	Помещение заведующего производством	6,9	225				206	Книгохранилище	39,4	41																																																																									
40	Тамбур с умывальником	7,0	141	мозаичное		Глазурованная плитка панель h=2,1 м2, выше-высококачественная водоэмульсионная окраска	57	Бытовое помещение	7,7	225				207	Библиотека технической литературы	52,5	41			подвесной из "Акмигран"	высококачественная водоэмульсионная окраска																																																																					
41	Санузел женский	11,6	250	керамическая плитка	улучшенная водоэмульсионная окраска	Глазурованная плитка - панель h=2,1 м, выше - улучшенная водоэмульсионная окраска	58	Душевые	3,1	250	керамическая плитка	водоэмульсионная окраска	глазурованная плитка - панель h=2,1 м, выше - водоэмульсионная окраска	208	Санузел женский	10,8	127	керамическая плитка	улучшенная водоэмульсионная окраска	глазурованная панель h=2,1 м, выше - улучшенная водоэмульсионная окраска																																																																						
42	Магазин-кулинария	18,7	240				59	Кабина личной гигиены	2,8	250				209	Лестница № 2	-	-	-	-		высококачественная водоэмульсионная окраска																																																																					
43	Подсобное помещение	5,0	240				60	Бытовое помещение	11,3	225	линолеум	Улучшенная водоэмульсионная окраска		210	Ремонтные мастерские	36,9	2	дошатае	улучшенная водоэмульсионная окраска																																																																							
44	Охлаждаемые камеры	34,9	специальные конструкции			см.примечание п.2	61	Тамбур	1,6	240	Керамическая плитка	Подвесной штукатурный см.АС-20	Улучшенная масляная окраска	211	Помещение обслуживающего персонала	18,0	41	паркет																																																																								
45	Агрегатная	6,6	245	бетонное	водоэмульсионная окраска	масляная окраска	62	Кабинет директора и контора	19,8	225	линолеум	Улучшенная водоэмульсионная окраска	Улучшенная водоэмульсионная окраска	212	Документальный архив	56,0	41																																																																									
46	Загрузочная	21,8	245				63	Холодный цех	19,8	250	керамическая плитка		Глазурованная плитка	213	Лифтовый холл	53,7	41		подвесной из "Акмигран" см.АС-20	высококачественная водоэмульсионная окраска																																																																						
47	Кладовая сухих продуктов	10,1	225	линолеум		водоэмульсионная окраска	64	Доготовочный цех	14,5	250				<table border="1"> <tr> <td colspan="7">Привязан</td> </tr> <tr> <td> </td><td> </td><td> </td><td> </td><td> </td><td> </td><td> </td> </tr> <tr> <td colspan="7">ИВБ. №:</td> </tr> </table>							Привязан														ИВБ. №:																																																							
Привязан																																																																																										
ИВБ. №:																																																																																										
48	Кладовая и моечная тары	8,4	250	керамическая плитка		глазурованная плитка панель h=2,1 м, выше-масляная окраска	65	Горячий цех	53,7	250				<table border="1"> <tr> <td colspan="7">ТП 262-21-37 АС</td> </tr> <tr> <td>И.И.И.И.И.</td><td>Синкин</td><td></td><td></td><td></td><td></td><td></td> </tr> <tr> <td>И.И.И.И.И.</td><td>Шестопалов</td><td></td><td></td><td></td><td></td><td>Универсальное административное здание (в конструкциях ИИ-04) на 600 сотрудников</td> </tr> <tr> <td>И.И.И.И.И.</td><td>Кричевский</td><td></td><td></td><td></td><td></td><td></td> </tr> <tr> <td>И.И.И.И.И.</td><td>Зарецкий</td><td></td><td></td><td></td><td></td><td></td> </tr> <tr> <td>И.И.И.И.И.</td><td>Шейнфелд</td><td></td><td></td><td></td><td></td><td></td> </tr> <tr> <td>И.И.И.И.И.</td><td>Ленточников</td><td></td><td></td><td></td><td></td><td></td> </tr> <tr> <td>И.И.И.И.И.</td><td>Подякова</td><td></td><td></td><td></td><td></td><td></td> </tr> <tr> <td>И.И.И.И.И.</td><td>Зарецкий</td><td></td><td></td><td></td><td></td><td></td> </tr> <tr> <td>И.И.И.И.И.</td><td>Скобловский</td><td></td><td></td><td></td><td></td><td></td> </tr> </table>							ТП 262-21-37 АС							И.И.И.И.И.	Синкин						И.И.И.И.И.	Шестопалов					Универсальное административное здание (в конструкциях ИИ-04) на 600 сотрудников	И.И.И.И.И.	Кричевский						И.И.И.И.И.	Зарецкий						И.И.И.И.И.	Шейнфелд						И.И.И.И.И.	Ленточников						И.И.И.И.И.	Подякова						И.И.И.И.И.	Зарецкий						И.И.И.И.И.	Скобловский					
ТП 262-21-37 АС																																																																																										
И.И.И.И.И.	Синкин																																																																																									
И.И.И.И.И.	Шестопалов					Универсальное административное здание (в конструкциях ИИ-04) на 600 сотрудников																																																																																				
И.И.И.И.И.	Кричевский																																																																																									
И.И.И.И.И.	Зарецкий																																																																																									
И.И.И.И.И.	Шейнфелд																																																																																									
И.И.И.И.И.	Ленточников																																																																																									
И.И.И.И.И.	Подякова																																																																																									
И.И.И.И.И.	Зарецкий																																																																																									
И.И.И.И.И.	Скобловский																																																																																									
49	Бельевая	6,4	225	линолеум	Водоэмульсионная окраска		66	Мойка кухонной посуды и тары	14,0	250				<table border="1"> <tr> <td colspan="7">Ведомость отделки помещений (продолжение)</td> </tr> <tr> <td>И.И.И.И.И.</td><td></td><td></td><td></td><td></td><td></td><td></td> </tr> <tr> <td>И.И.И.И.И.</td><td></td><td></td><td></td><td></td><td></td><td></td> </tr> <tr> <td>И.И.И.И.И.</td><td></td><td></td><td></td><td></td><td></td><td></td> </tr> <tr> <td>И.И.И.И.И.</td><td></td><td></td><td></td><td></td><td></td><td></td> </tr> <tr> <td>И.И.И.И.И.</td><td></td><td></td><td></td><td></td><td></td><td></td> </tr> <tr> <td>И.И.И.И.И.</td><td></td><td></td><td></td><td></td><td></td><td></td> </tr> <tr> <td>И.И.И.И.И.</td><td></td><td></td><td></td><td></td><td></td><td></td> </tr> <tr> <td>И.И.И.И.И.</td><td></td><td></td><td></td><td></td><td></td><td></td> </tr> <tr> <td>И.И.И.И.И.</td><td></td><td></td><td></td><td></td><td></td><td></td> </tr> </table>							Ведомость отделки помещений (продолжение)							И.И.И.И.И.							И.И.И.И.И.							И.И.И.И.И.							И.И.И.И.И.							И.И.И.И.И.							И.И.И.И.И.							И.И.И.И.И.							И.И.И.И.И.							И.И.И.И.И.						
Ведомость отделки помещений (продолжение)																																																																																										
И.И.И.И.И.																																																																																										
И.И.И.И.И.																																																																																										
И.И.И.И.И.																																																																																										
И.И.И.И.И.																																																																																										
И.И.И.И.И.																																																																																										
И.И.И.И.И.																																																																																										
И.И.И.И.И.																																																																																										
И.И.И.И.И.																																																																																										
И.И.И.И.И.																																																																																										
50	Кладовая инвентаря	12,4	245	бетонное	-"		67	Мойка столовой посуды	24,6	250				<table border="1"> <tr> <td>И.И.И.И.И.</td><td></td><td></td><td></td><td></td><td></td><td></td> </tr> <tr> <td>И.И.И.И.И.</td><td></td><td></td><td></td><td></td><td></td><td></td> </tr> <tr> <td>И.И.И.И.И.</td><td></td><td></td><td></td><td></td><td></td><td></td> </tr> <tr> <td>И.И.И.И.И.</td><td></td><td></td><td></td><td></td><td></td><td></td> </tr> <tr> <td>И.И.И.И.И.</td><td></td><td></td><td></td><td></td><td></td><td></td> </tr> <tr> <td>И.И.И.И.И.</td><td></td><td></td><td></td><td></td><td></td><td></td> </tr> <tr> <td>И.И.И.И.И.</td><td></td><td></td><td></td><td></td><td></td><td></td> </tr> <tr> <td>И.И.И.И.И.</td><td></td><td></td><td></td><td></td><td></td><td></td> </tr> <tr> <td>И.И.И.И.И.</td><td></td><td></td><td></td><td></td><td></td><td></td> </tr> <tr> <td>И.И.И.И.И.</td><td></td><td></td><td></td><td></td><td></td><td></td> </tr> </table>							И.И.И.И.И.							И.И.И.И.И.							И.И.И.И.И.							И.И.И.И.И.							И.И.И.И.И.							И.И.И.И.И.							И.И.И.И.И.							И.И.И.И.И.							И.И.И.И.И.							И.И.И.И.И.						
И.И.И.И.И.																																																																																										
И.И.И.И.И.																																																																																										
И.И.И.И.И.																																																																																										
И.И.И.И.И.																																																																																										
И.И.И.И.И.																																																																																										
И.И.И.И.И.																																																																																										
И.И.И.И.И.																																																																																										
И.И.И.И.И.																																																																																										
И.И.И.И.И.																																																																																										
И.И.И.И.И.																																																																																										
51	Буфет	12,2	240	керамическая плитка	Высококачественная водоэмульсионная окраска	Глазурованная плитка	68	Холодильная камера отходов	7,3	специальные конструкции		см.примечание п.2	<table border="1"> <tr> <td>И.И.И.И.И.</td><td></td><td></td><td></td><td></td><td></td><td></td> </tr> <tr> <td>И.И.И.И.И.</td><td></td><td></td><td></td><td></td><td></td><td></td> </tr> <tr> <td>И.И.И.И.И.</td><td></td><td></td><td></td><td></td><td></td><td></td> </tr> <tr> <td>И.И.И.И.И.</td><td></td><td></td><td></td><td></td><td></td><td></td> </tr> <tr> <td>И.И.И.И.И.</td><td></td><td></td><td></td><td></td><td></td><td></td> </tr> <tr> <td>И.И.И.И.И.</td><td></td><td></td><td></td><td></td><td></td><td></td> </tr> <tr> <td>И.И.И.И.И.</td><td></td><td></td><td></td><td></td><td></td><td></td> </tr> <tr> <td>И.И.И.И.И.</td><td></td><td></td><td></td><td></td><td></td><td></td> </tr> <tr> <td>И.И.И.И.И.</td><td></td><td></td><td></td><td></td><td></td><td></td> </tr> <tr> <td>И.И.И.И.И.</td><td></td><td></td><td></td><td></td><td></td><td></td> </tr> </table>							И.И.И.И.И.							И.И.И.И.И.							И.И.И.И.И.							И.И.И.И.И.							И.И.И.И.И.							И.И.И.И.И.							И.И.И.И.И.							И.И.И.И.И.							И.И.И.И.И.							И.И.И.И.И.							
И.И.И.И.И.																																																																																										
И.И.И.И.И.																																																																																										
И.И.И.И.И.																																																																																										
И.И.И.И.И.																																																																																										
И.И.И.И.И.																																																																																										
И.И.И.И.И.																																																																																										
И.И.И.И.И.																																																																																										
И.И.И.И.И.																																																																																										
И.И.И.И.И.																																																																																										
И.И.И.И.И.																																																																																										
52	Подсобное помещение	12,6	240		Водоэмульсионная окраска	Глазурованная плитка - панель h=2,1 м, выше - водоэмульсионная окраска	2 этаж							<table border="1"> <tr> <td>И.И.И.И.И.</td><td></td><td></td><td></td><td></td><td></td><td></td> </tr> <tr> <td>И.И.И.И.И.</td><td></td><td></td><td></td><td></td><td></td><td></td> </tr> <tr> <td>И.И.И.И.И.</td><td></td><td></td><td></td><td></td><td></td><td></td> </tr> <tr> <td>И.И.И.И.И.</td><td></td><td></td><td></td><td></td><td></td><td></td> </tr> <tr> <td>И.И.И.И.И.</td><td></td><td></td><td></td><td></td><td></td><td></td> </tr> <tr> <td>И.И.И.И.И.</td><td></td><td></td><td></td><td></td><td></td><td></td> </tr> <tr> <td>И.И.И.И.И.</td><td></td><td></td><td></td><td></td><td></td><td></td> </tr> <tr> <td>И.И.И.И.И.</td><td></td><td></td><td></td><td></td><td></td><td></td> </tr> <tr> <td>И.И.И.И.И.</td><td></td><td></td><td></td><td></td><td></td><td></td> </tr> <tr> <td>И.И.И.И.И.</td><td></td><td></td><td></td><td></td><td></td><td></td> </tr> </table>							И.И.И.И.И.							И.И.И.И.И.							И.И.И.И.И.							И.И.И.И.И.							И.И.И.И.И.							И.И.И.И.И.							И.И.И.И.И.							И.И.И.И.И.							И.И.И.И.И.							И.И.И.И.И.						
И.И.И.И.И.																																																																																										
И.И.И.И.И.																																																																																										
И.И.И.И.И.																																																																																										
И.И.И.И.И.																																																																																										
И.И.И.И.И.																																																																																										
И.И.И.И.И.																																																																																										
И.И.И.И.И.																																																																																										
И.И.И.И.И.																																																																																										
И.И.И.И.И.																																																																																										
И.И.И.И.И.																																																																																										
53	Санузлы	8,4	250				201	Помещения основного назначения	305,9	41	паркет	высококачественная водоэмульсионная окраска		<table border="1"> <tr> <td>И.И.И.И.И.</td><td></td><td></td><td></td><td></td><td></td><td></td> </tr> <tr> <td>И.И.И.И.И.</td><td></td><td></td><td></td><td></td><td></td><td></td> </tr> <tr> <td>И.И.И.И.И.</td><td></td><td></td><td></td><td></td><td></td><td></td> </tr> <tr> <td>И.И.И.И.И.</td><td></td><td></td><td></td><td></td><td></td><td></td> </tr> <tr> <td>И.И.И.И.И.</td><td></td><td></td><td></td><td></td><td></td><td></td> </tr> <tr> <td>И.И.И.И.И.</td><td></td><td></td><td></td><td></td><td></td><td></td> </tr> <tr> <td>И.И.И.И.И.</td><td></td><td></td><td></td><td></td><td></td><td></td> </tr> <tr> <td>И.И.И.И.И.</td><td></td><td></td><td></td><td></td><td></td><td></td> </tr> <tr> <td>И.И.И.И.И.</td><td></td><td></td><td></td><td></td><td></td><td></td> </tr> <tr> <td>И.И.И.И.И.</td><td></td><td></td><td></td><td></td><td></td><td></td> </tr> </table>							И.И.И.И.И.							И.И.И.И.И.							И.И.И.И.И.							И.И.И.И.И.							И.И.И.И.И.							И.И.И.И.И.							И.И.И.И.И.							И.И.И.И.И.							И.И.И.И.И.							И.И.И.И.И.						
И.И.И.И.И.																																																																																										
И.И.И.И.И.																																																																																										
И.И.И.И.И.																																																																																										
И.И.И.И.И.																																																																																										
И.И.И.И.И.																																																																																										
И.И.И.И.И.																																																																																										
И.И.И.И.И.																																																																																										
И.И.И.И.И.																																																																																										
И.И.И.И.И.																																																																																										
И.И.И.И.И.																																																																																										
							202	Коридор	69,2	41		Подвесной из "Акмигран" см.АС-20		<table border="1"> <tr> <td>И.И.И.И.И.</td><td></td><td></td><td></td><td></td><td></td><td></td> </tr> <tr> <td>И.И.И.И.И.</td><td></td><td></td><td></td><td></td><td></td><td></td> </tr> <tr> <td>И.И.И.И.И.</td><td></td><td></td><td></td><td></td><td></td><td></td> </tr> <tr> <td>И.И.И.И.И.</td><td></td><td></td><td></td><td></td><td></td><td></td> </tr> <tr> <td>И.И.И.И.И.</td><td></td><td></td><td></td><td></td><td></td><td></td> </tr> <tr> <td>И.И.И.И.И.</td><td></td><td></td><td></td><td></td><td></td><td></td> </tr> <tr> <td>И.И.И.И.И.</td><td></td><td></td><td></td><td></td><td></td><td></td> </tr> <tr> <td>И.И.И.И.И.</td><td></td><td></td><td></td><td></td><td></td><td></td> </tr> <tr> <td>И.И.И.И.И.</td><td></td><td></td><td></td><td></td><td></td><td></td> </tr> <tr> <td>И.И.И.И.И.</td><td></td><td></td><td></td><td></td><td></td><td></td> </tr> </table>							И.И.И.И.И.							И.И.И.И.И.							И.И.И.И.И.							И.И.И.И.И.							И.И.И.И.И.							И.И.И.И.И.							И.И.И.И.И.							И.И.И.И.И.							И.И.И.И.И.							И.И.И.И.И.						
И.И.И.И.И.																																																																																										
И.И.И.И.И.																																																																																										
И.И.И.И.И.																																																																																										
И.И.И.И.И.																																																																																										
И.И.И.И.И.																																																																																										
И.И.И.И.И.																																																																																										
И.И.И.И.И.																																																																																										
И.И.И.И.И.																																																																																										
И.И.И.И.И.																																																																																										
И.И.И.И.И.																																																																																										
							203	Лестница № I	-	-	-			<table border="1"> <tr> <td>И.И.И.И.И.</td><td></td><td></td><td></td><td></td><td></td><td></td> </tr> <tr> <td>И.И.И.И.И.</td><td></td><td></td><td></td><td></td><td></td><td></td> </tr> <tr> <td>И.И.И.И.И.</td><td></td><td></td><td></td><td></td><td></td><td></td> </tr> <tr> <td>И.И.И.И.И.</td><td></td><td></td><td></td><td></td><td></td><td></td> </tr> <tr> <td>И.И.И.И.И.</td><td></td><td></td><td></td><td></td><td></td><td></td> </tr> <tr> <td>И.И.И.И.И.</td><td></td><td></td><td></td><td></td><td></td><td></td> </tr> <tr> <td>И.И.И.И.И.</td><td></td><td></td><td></td><td></td><td></td><td></td> </tr> <tr> <td>И.И.И.И.И.</td><td></td><td></td><td></td><td></td><td></td><td></td> </tr> <tr> <td>И.И.И.И.И.</td><td></td><td></td><td></td><td></td><td></td><td></td> </tr> <tr> <td>И.И.И.И.И.</td><td></td><td></td><td></td><td></td><td></td><td></td> </tr> </table>							И.И.И.И.И.							И.И.И.И.И.							И.И.И.И.И.							И.И.И.И.И.							И.И.И.И.И.							И.И.И.И.И.							И.И.И.И.И.							И.И.И.И.И.							И.И.И.И.И.							И.И.И.И.И.						
И.И.И.И.И.																																																																																										
И.И.И.И.И.																																																																																										
И.И.И.И.И.																																																																																										
И.И.И.И.И.																																																																																										
И.И.И.И.И.																																																																																										
И.И.И.И.И.																																																																																										
И.И.И.И.И.																																																																																										
И.И.И.И.И.																																																																																										
И.И.И.И.И.																																																																																										
И.И.И.И.И.																																																																																										

Альбом I часть I
Шпировой проект 262-21-37

I	2	3	4	5	6	7
214	Комната общественных организаций	18,0	4I	паркет	Высококачественная водоэмульсионная окраска	
215	Стативная	11,2	4I		улучшенная водоэмульсионная окраска	
216	Радиопункт с дикторской	12,3	4I		подвесной из "Акмигрена" см. АС-20	высококачественная водоэмульсионная окраска
217	Медицинский пункт	12,3	4I		высококачественная водоэмульсионная окраска	
218	Экспедиция	12,3	4I			
3, 4, 5, 6 этажи						
301	Помещения основного назначения	581,3	4I	паркет	высококачественная водоэмульсионная окраска	
302	Коридор	69,2	4I		подвесной из "Акмигрена" см. АС-20	
303	Лестница № I	-	-		-	-
304	Санузел мужской	10,8	127	керамическая плитка	улучшенная водоэмульсионная окраска	глазурованная плитка - панель h=2,1 м, выше - улучшенная водоэмульсионная окраска
305	Санузел женский	10,8	127			

I	2	3	4	5	6	7
306	Лестница № 2	-	-	-	-	высококачественная водоэмульсионная окраска
307	Лифтовый холл	53,7	4I	паркет	подвесной из "Акмигрена" см. АС-20	
308	Помещение ожидания	14,8	4I			
Технический этаж						
401	Лестница № I	-	-	-	-	высококачественная водоэмульсионная окраска
402	Технический этаж	126,3	70	линолеум		улучшенная водоэмульсионная окраска
403	Машинное помещение лифтов	84,4	$\frac{1}{AC-12}$	бетонное		улучшенная водоэмульсионная окраска
404	Венткамера № 1	98,8	$\frac{2}{AC-12}$	бетонное		подшивной
405	Лестница № 2	-	-	-	-	высококачественная водоэмульсионная окраска
х) Окраска панелей производится по подготовленной на заводе поверхности. Окраска кирпичных стен и перегородок по улучшенной или высококачественной штукатурке соответственно. Сборно-разборные перегородки поступают с завода-изготовителя с полностью отделанной лицевой поверхностью.						

Примечания:

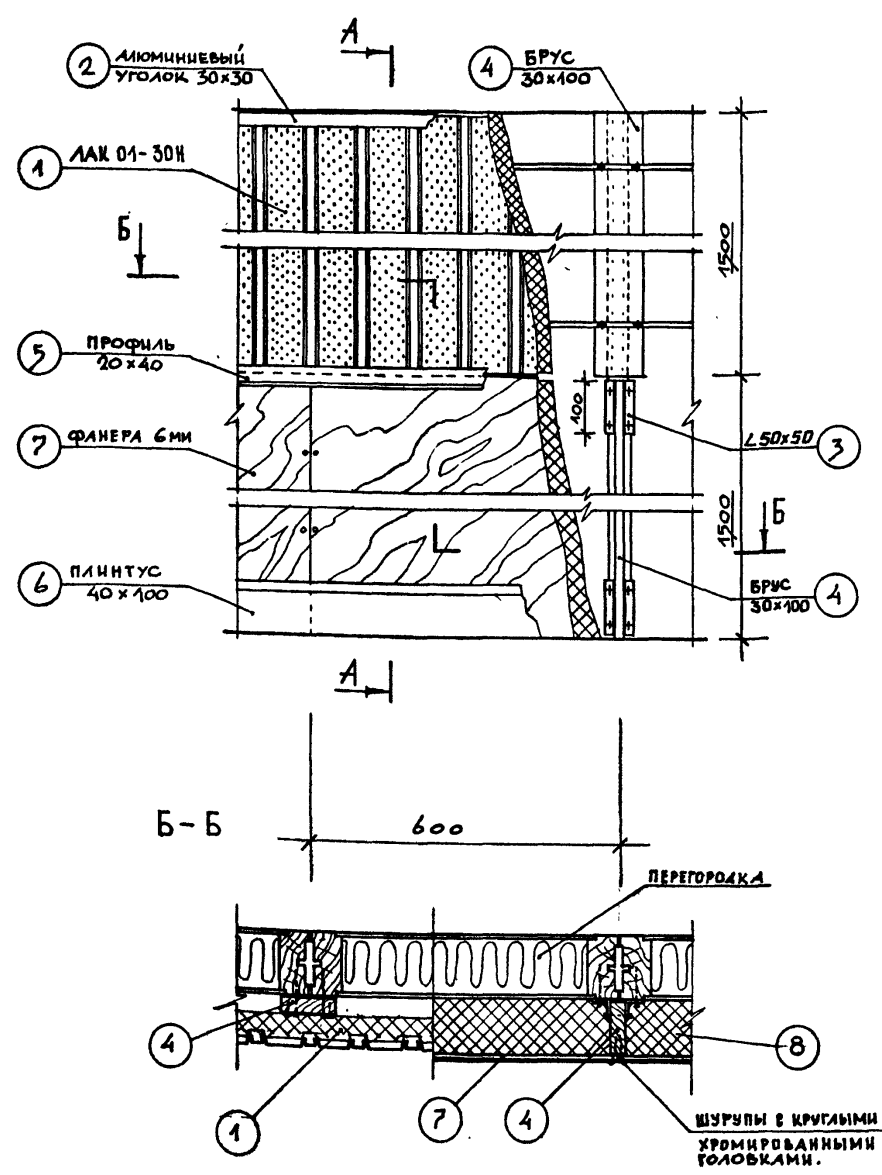
- В помещении машинного зала ЭВМ и смежных помещений устройств внешней памяти и склада носителей информации выполнить съемный металлический пол марки ПС5Ш по серии I.444-2, выпуск 0,1.
 В помещении машинного зала ЭВМ выполнить панель из фанеры толщиной 6 мм по деревянным рейкам сечением 100x40, пропитанным антисептиками и антипиренами, с заполнением пустот минеральной ватой толщиной 10 см на высоту 1,5 метра.
 В рабочих помещениях вычислительного центра по алюминиевым перфорированным рейкам подвесного потолка уложить супертонкое стекловолокно толщиной 5 см, обернутое в стеклоткань марки ЭО-1. Аналогичную отделку выполнить в помещении машинного зала ЭВМ выше акустической панели.
- Специальные конструкции холодильных камер выполнять по ТД 2290-4 выпуск I: пол $\frac{12}{л.14}$; потолок $\frac{8}{л.11}$
 стены $\frac{3}{л.9}$ и $\frac{1}{л.8}$.
- Колер окраски стен устанавливается при привязке.
- Потолки помещений окрасить в белый цвет.
- Низ лестничных маршей и площадок окрасить водоэмульсионной краской белого цвета за 2 раза.
- Декоративную штукатурку выполнять с мраморной крошкой под "смыл".

ИВ № ПОДГОТОВИТЕЛЬ И ГАЛУЗСЛА. ЮН. ИВ

Привязан			
ИВ. №			

		ТП 262-21-37		АС	
ДИНЖИИ	ДИНКИН	УНИВЕРСАЛЬНОЕ АДМИНИСТРАТИВНОЕ ЗДАНИЕ (В КОНСТРУКЦИЯХ ИИ-0-4) НА 600 СОТРУДНИКОВ			
НАЧ. МАСТ	ШЕРШОПАНОВ				
ДИНЖ. М.	КРИВЬСКИЙ				
САП	ЗАРЕЧКИЙ				
САП	ШЕЙНФЕИН	СТАДИИ	ЛИСТ	ЛИСТОВ	
ТИП	ЛЕНТОЧНИКОВ	P		АС-33	
ВЕД. АРХ.	ПОЛЯКОВА	Взаимность отделки помещений (ОКОНЧАНИЕ)			
ПРОВЕРКА	ЗАРЕЧКИЙ				
РАЗРАБОТ	СОКОЛОВСКИЙ				
		ИИИИИ		СРЕДНИХ ЗАДАНИЙ И СПОРТИВНЫХ СООРУЖЕНИЙ ИИ. ИС. МЕЗЕНЦЕВА	

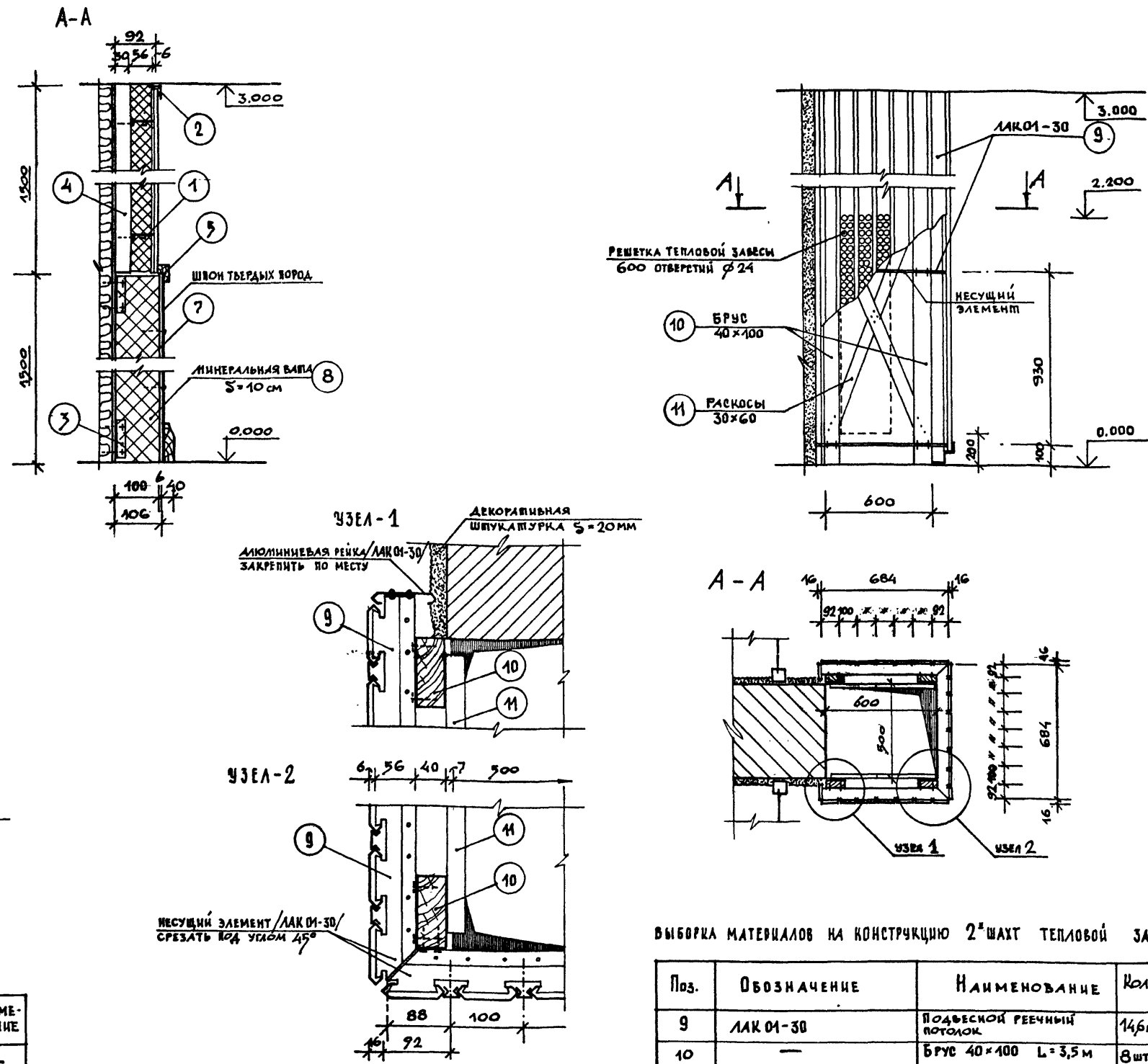
ДЕТАЛЬ АКУСТИЧЕСКОЙ ОТДЕЛКИ СТЕН ЗАЛА ЭВМ



ВЫБОРКА МАТЕРИАЛОВ НА АКУСТИЧЕСКУЮ ОТДЕЛКУ СТЕН ЗАЛА ЭВМ

Поз.	ОБОЗНАЧЕНИЕ	НАИМЕНОВАНИЕ	КОЛ.	КГ М ³	ПРИМЕЧАНИЕ
1	ЛАК 01-30Н	Подвесной реечный перфорированный потолок	45 м ²		-
2	ГОСТ 13737-С8 п.50 или 30x30	Алюминиевый уголок	31 мп	8 кг	-
3	ГОСТ 8509-72	Стальной уголок 50x50 L=100 мм	20 мп	76 кг	-
4	-	Брус 30x100	122 мп	0,67 м ³	-
5	-	Профиль 20x40	30 мп	0,02 м ³	-
6	-	Плинтус 40x100	30 мп	0,12 м ³	-
7	-	Фанера S=6 мм	45 м ²		-
8	-	Минеральная вата S=100	45 м ²		-

КОНСТРУКЦИЯ ШАХТЫ ТЕПЛОЙ ЗАВЕСЫ



ВЫБОРКА МАТЕРИАЛОВ НА КОНСТРУКЦИЮ 2^й ШАХТ ТЕПЛОЙ ЗАВЕСЫ

Поз.	ОБОЗНАЧЕНИЕ	НАИМЕНОВАНИЕ	КОЛ.	М ³	ПРИМЕЧАНИЕ
9	ЛАК 01-30	Подвесной реечный потолок	14,6 м ²	-	-
10	-	Брус 40x100 L=3,5 м	8 шт.	0,11	26,4 мп
11	-	Решетки 30x60	56 мп	0,10	-

П Р И М Е Ч А Н И Я

- В конструкциях акустической стенки зала ЭВМ и шахты тепловой завесы использованы подвесные алюминиевые реечные потолки типа ЛАК 01-30 и ЛАК 01-30Н, альбом серии 1.245.4-2 выпуск 1.
- Брус каркаса акустической стенки зала ЭВМ / поз. 4 / крепить к стеновому узлу перегородок шурупами L=80 мм.
- Несущий элемент подвесного алю. реечного потолка крепить к брусу каркаса / поз. 4 и поз. 10 / шурупами L=30 мм.

ПРИВЯЗАН

ИНВ. N

ТП 262-21-37 АС

Универсальное административное здание (в конструкциях ИИ-04) на 600 сотрудников

СТАДИЯ Лист Листов

Р АС-34

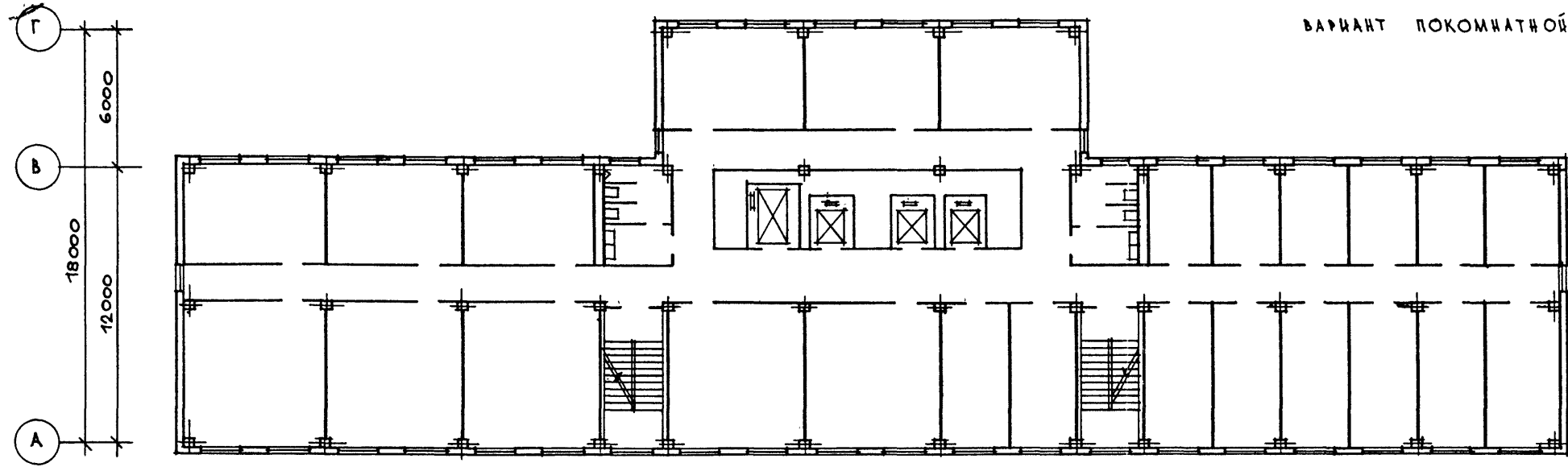
ДЕТАЛИ ПЛАНОВ

ЦНИИЭП

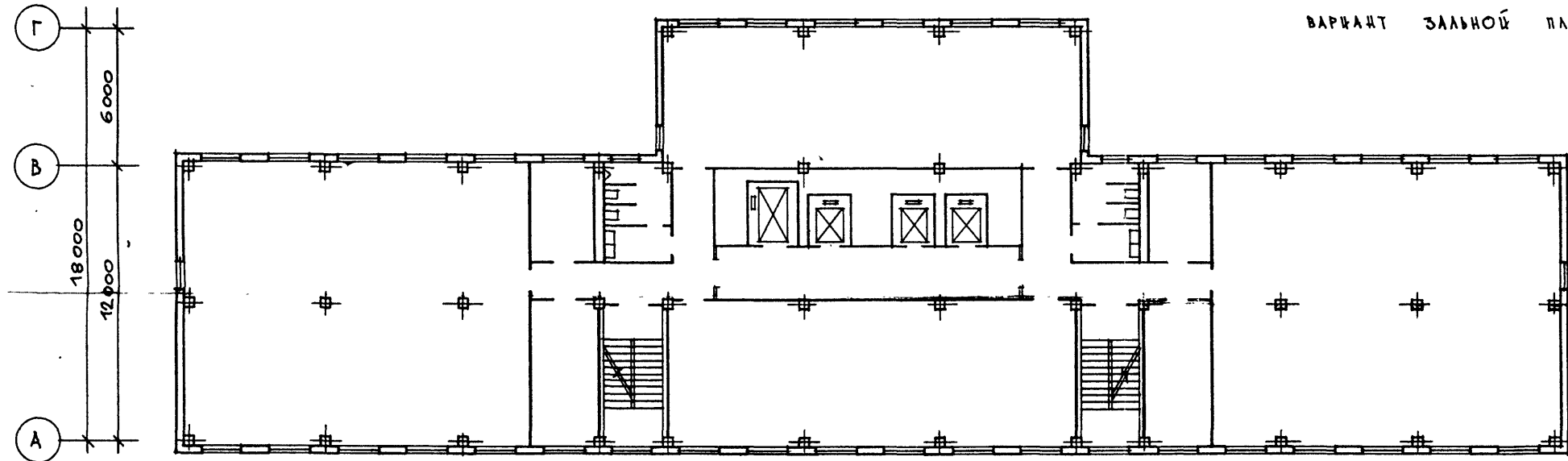
ЭРАМИННУ ЗАДАНИИ С ПОРТИВНЫХ СООРУЖЕНИИ ИИ Б.С.МЕЗЕНЕВА

формат 22

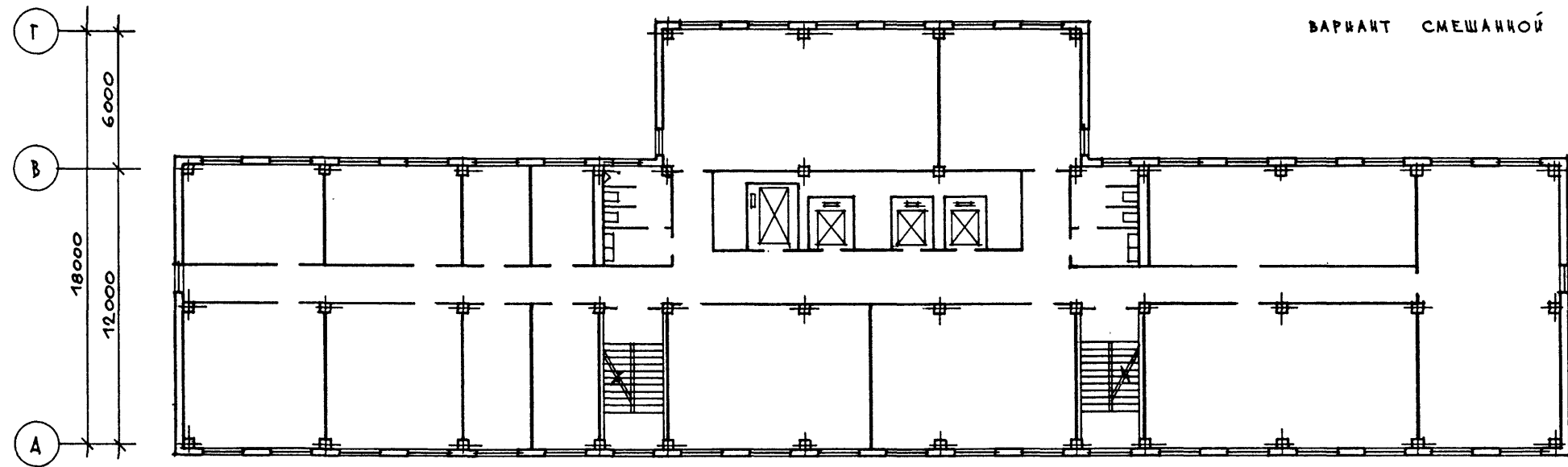
ИНВ. N ПОДЛ. ПОДПИСЬ И ДАТА ВЗЛМ. ИНВ. N



ВАРИАНТ ПОКОМНАТОЙ ПЛАНИРОВКИ



ВАРИАНТ ЗАЛЬНОЙ ПЛАНИРОВКИ



ВАРИАНТ СМЕШАННОЙ ПЛАНИРОВКИ

ПРИМЕЧАНИЯ

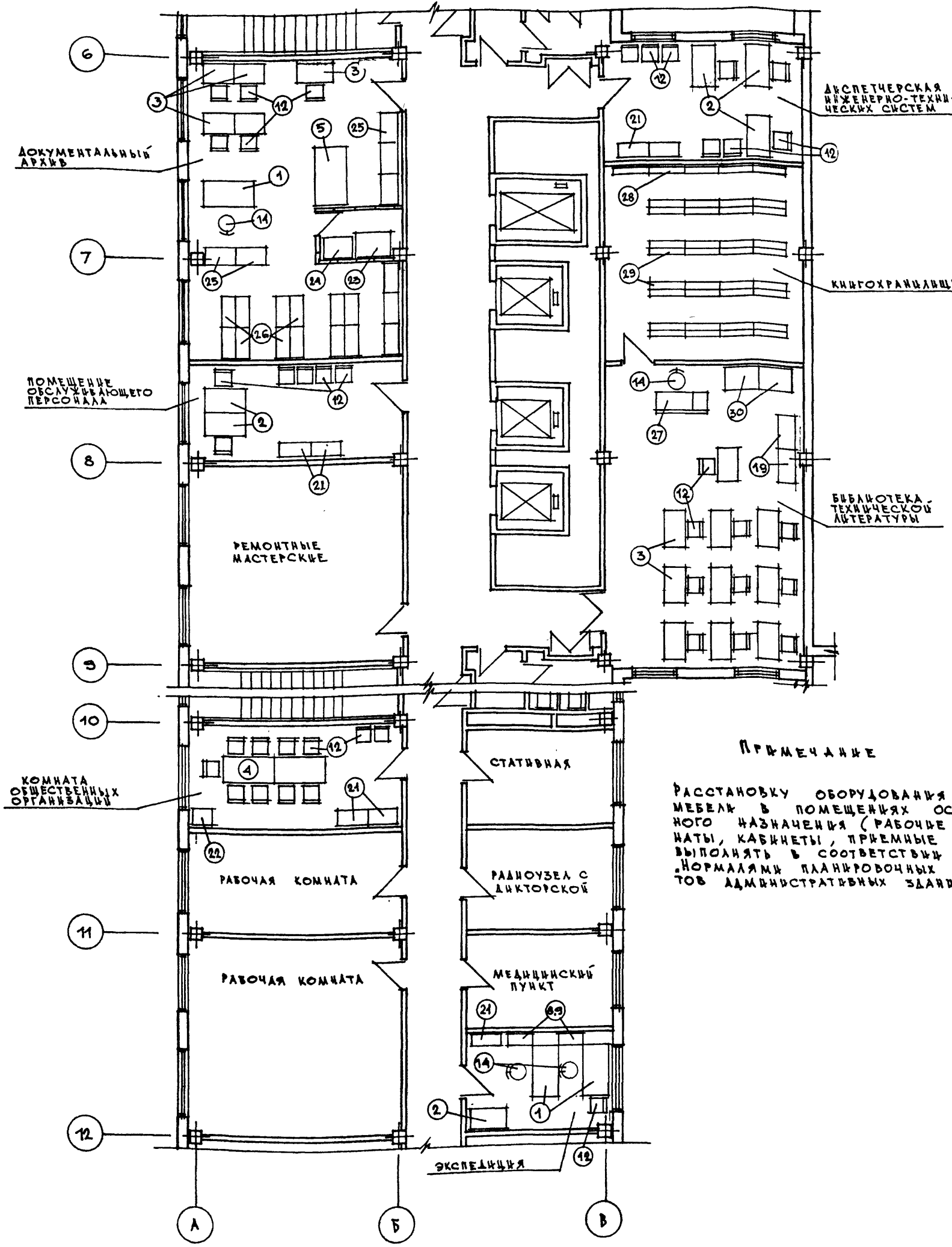
1. На данном листе показаны возможные варианты планировки помещений основного назначения.
2. При зальной планировке площадь зала не должна превышать 200 м².

ИЗМ. № ПОДЛ. ПОДПИСЬ В ДАТА ВЗАМ. ИВ. №

ПРИВЯЗАН			
Ив. №			

ИВ. № ПОДЛ.	ПОДПИСЬ В ДАТА	ВЗАМ. ИВ. №	ИВ. №	СТАДИЯ	ЛИСТ	ЛИСТОВ
				Р	ТХ-1	
РАСЧ. МАСТ. ШЕСТОПАЛОВ			ТП 2Б2-21-37 ТХ			
ГЛАВ. И.М. КРИЧЕВСКИЙ			УНИВЕРСАЛЬНОЕ АДМИНИСТРАТИВНОЕ ЗДАНИЕ (В КОНСТРУКЦИЯХ ИИ-04) НА 600 СОТРУДНИКОВ			
ТАП ЗАРЕЦКИЙ						
ТАП ШЕЙНФЕЙН						
ТИП ЛЕНТОЧНИКОВ						
ВЕД. АРХ. ПОЛЯКОВА			ВАРИАНТЫ ПЛАНИРОВОЧНЫХ СХЕМ ПОМЕЩЕНИЙ ОСНОВНОГО НАЗНАЧЕНИЯ			
ПРОВЕРИЛ ЗАРЕЦКИЙ			ЗРЕАНИК ЗДАНИЕ СПОРТИВНЫХ СООРУЖЕНИЙ ИМ.Б.С.МАЗЕНЦЕВА			
РАЗРАБ. ПОЛЯКОВА						

Типовой проект 262-21-37 Альбом 1, часть 1.



ПРИМЕЧАНИЕ

Расстановку оборудования и мебели в помещениях основного назначения (рабочие комнаты, кабинеты, приемные и т.п.) выполнять в соответствии с нормами планировочных элементов административных зданий НП 7.2-70

СПЕЦИФИКАЦИЯ МЕБЕЛИ И ОБОРУДОВАНИЯ

№№ п/п	НАИМЕНОВАНИЕ	Тип	Габаритные размеры в мм	Кол-во шт	ИЗГОТОВИТЕЛЬ (в соответствии с принятым типом оборудования)
1	СТОЛ РАБОЧИЙ ДВУХТУМБОВЫЙ	668 А1-А4	1500x750x750	249	МЕБЕЛЬНАЯ ЭКСПЕРИМЕНТАЛЬНАЯ ФАБРИКА «СТАНДАРТ», ТАЛЛИН
2	СТОЛ РАБОЧИЙ ОДНОТУМБОВЫЙ	668 В	1200x700x750	188	МОСКОВСКАЯ МЕБЕЛЬНАЯ ФАБРИКА №6, МОСКВА
3	СТОЛ ЧИТАТЕЛЬСКИЕ ОДНОМЕСТНЫЕ	СЧ-04	900x600x750	15	МЕХАНИЧЕСКИЙ ЗАВОД «АСТРАХАНЕЦ» МИНИСТЕРСТВА КУЛЬТУРЫ РСФСР
4	СТОЛ ДЛЯ СОВЕЩАНИЙ	—	1500x750x750	2	—
5	СТОЛ ДЛЯ ПОСЕТИТЕЛЕЙ	—	1050x600x750	25	МЕБЕЛЬНАЯ ЭКСПЕРИМЕНТАЛЬНАЯ ФАБРИКА «СТАНДАРТ», ТАЛЛИН
6	СТОЛ ТРЕХТУМБОВЫЙ ДЛЯ РУКОВОДИТЕЛЯ	670	1500x750x750	4	—
7	СТОЛ ДЛЯ ПРЕЗИДУМА /СЕКЦИОННЫЙ/	—	1800x800x740	3	—
8	ШКАФ-ПРИБАВКА ДЛЯ ВЕРТИКАЛЬНОГО ХРАНЕНИЯ ДОКУМЕНТОВ	671	700x400x680	248	МЕБЕЛЬНАЯ ЭКСПЕРИМЕНТАЛЬНАЯ ФАБРИКА «СТАНДАРТ», ТАЛЛИН
9	ШКАФ-ПРИБАВКА ДЛЯ КОМБИНИРОВАННОГО ХРАНЕНИЯ ДОКУМЕНТОВ	671	700x400x680	252	—
10	СЕКЦИЯ ДЛЯ ГОРИЗОНТАЛЬНОГО ХРАНЕНИЯ ДОКУМЕНТОВ	ИНДЕКС ОН-16-189/16	700x400x750	139	ТАРТУССКИЙ ЛЕСОКОМБИНАТ, Г.ТАРТУ
11	СЕКЦИЯ С ВЫДВИЖНЫМИ ЯЩИКАМИ	—	700x400x750	139	—
12	СТУЛ РАБОЧИЙ	ИНДЕКС Ж 6412-750	480x500x780	183	МЕБЕЛЬНАЯ ФИРМА «РИГА», Г.РИГА
13	КРЕСЛО РАБОЧЕЕ	662-2	550x500x760	64	МЕБЕЛЬНАЯ ЭКСПЕРИМЕНТАЛЬНАЯ ФАБРИКА «СТАНДАРТ», ТАЛЛИН
14	СТУЛ РАБОЧИЙ ПОДЪЕМО-ПОВОРОТНЫЙ	ИНДЕКС ОС-03-257/3	480x500x800	430	МОСКОВСКИЙ ЗАВОД МЕТАЛЛИЧЕСКОЙ МЕБЕЛИ, МОСКВА
15	КРЕСЛО РАБОЧЕЕ ПОДЪЕМО-ПОВОРОТНОЕ	КС-2	640x640x800	4	—
16	КРЕСЛО ДЛЯ ПРИЕМА ПОСЕТИТЕЛЕЙ	ИНДЕКС ОС-13-259/3	640x500x760	8	МЕБЕЛЬНАЯ ЭКСПЕРИМЕНТАЛЬНАЯ ФАБРИКА «СТАНДАРТ», ТАЛЛИН
17	КРЕСЛО СЕКЦИОННОЕ С ОТКРЫТЫМ СИДЕНЬЕМ	—	500x450x800	300	ЛЕНИНГРАДСКАЯ МЕБЕЛЬНАЯ ФАБРИКА №1, ЛЕНИНГРАД
18	ТРИБУНА	—	1100x1000x1200	1	—
19	КАТАЛОЖНЫЙ ШКАФ НА 48 ЯЩИКОВ ДЛЯ ЧИТАТЕЛЬСКИХ КАТАЛОГОВ	МБ-10А	1000x500x1450	2	АЛЬБОМ «БИБЛИОТЕЧНАЯ МЕБЕЛЬ» МИНИСТЕРСТВО КУЛЬТУРЫ РСФСР, 1972
20	ЦВЕТОЧНИЦА	—	550x350x350	24	—
21	ЗАКРЫТЫЙ ШКАФ ДЛЯ ХРАНЕНИЯ КАНЦЕЛЯРСКИХ ТОВАРОВ ДЛЯ ОБУЧАЕ	ИНДЕКС Х-14-896/3	700x400x1650	7	МЕБЕЛЬНАЯ ФИРМА «РИГА», Г.РИГА
22	НЕСГОРАЕМЫЙ ШКАФ	СТУ 36-17-40-4	650x450x1480	5	ЗАВОД МЕТАЛЛОШТАМПА, Г.УФА
23	ШКАФ-СТЕЛЛАЖ ДЛЯ ХРАНЕНИЯ ЧЕРТЕЖЕЙ	—	1000x700x1650	1	—
24	ФУЛЬМОСТАТ «ФМ-1»	—	866x664x619	1	—
25	ШКАФ КАТАЛОЖНЫЙ	ММЕ-16	970x500x1650	5	ЖИТОМРСКИЙ МЕБЕЛЬНЫЙ КОМБИНАТ, Г.ЖИТОМЬР
26	КОМБИНИРОВАННЫЙ ШКАФ	ИНДЕКС Х-14-896/3	700x400x1650	15	МЕБЕЛЬНАЯ ФИРМА «РИГА», Г.РИГА
27	КАФЕДРА ВЫДАЧИ КНИГ	ММЕ-5А	1500x600x940	1	МЕХАНИЧЕСКИЙ ЗАВОД «АСТРАХАНЕЦ» МИНИСТЕРСТВА КУЛЬТУРЫ РСФСР
28	СТЕЛЛАЖ СТАЦИОНАРНЫЙ, ТРЕХСЕКЦИОННЫЙ, ОДНОСТО-РОННЫЙ	—	3000x216x2040	5 секц.	САРАТОВСКИЙ МЕХАНИЧЕСКИЙ ЗАВОД ТЕАТРАЛЬНОГО И БИБЛИОТЕЧНОГО ОБОРУДОВАНИЯ
29	СТЕЛЛАЖ СТАЦИОНАРНЫЙ, ТРЕХСЕКЦИОННЫЙ, ДВУХСТО-РОННЫЙ	Н1-00-00	3000x432x2040	16 секц.	—
30	ШКАФ-СТЕЛЛАЖ СЕКЦИОННЫЙ	Ш-3М	1000x700x2000	2	МАЛЮХОВСКИЙ ОПЫТНО-МЕХАНИЧЕСКИЙ ЗАВОД ГОССТРОЯ СССР

ВНЕШНЯЯ ПОДЕСЬ В ДАТА БЗМ.В.В.И.С

ТП 262-21-37 ТХ

УНИВЕРСАЛЬНОЕ АДМИНИСТРАТИВНОЕ ЗДАНИЕ (В КОНСТРУКЦИЯХ КИ-04) НА 600 СОТРУДНИКОВ

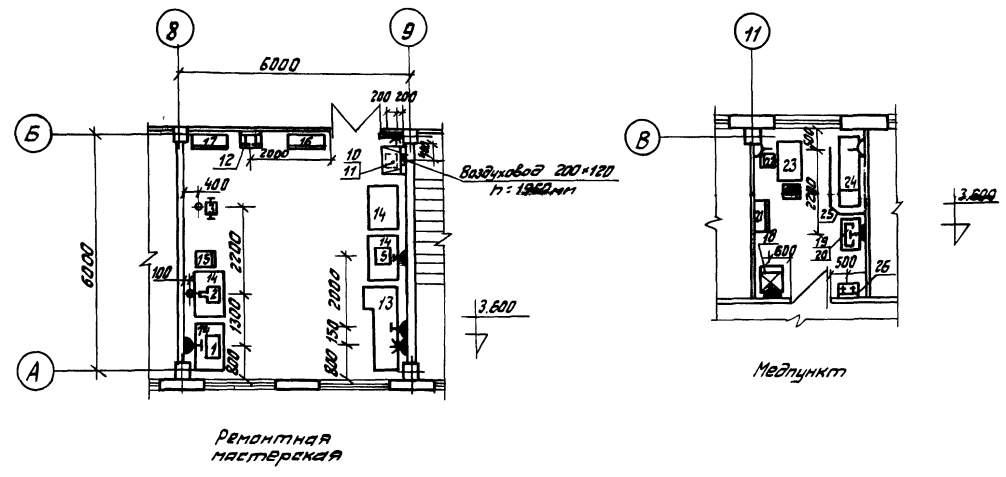
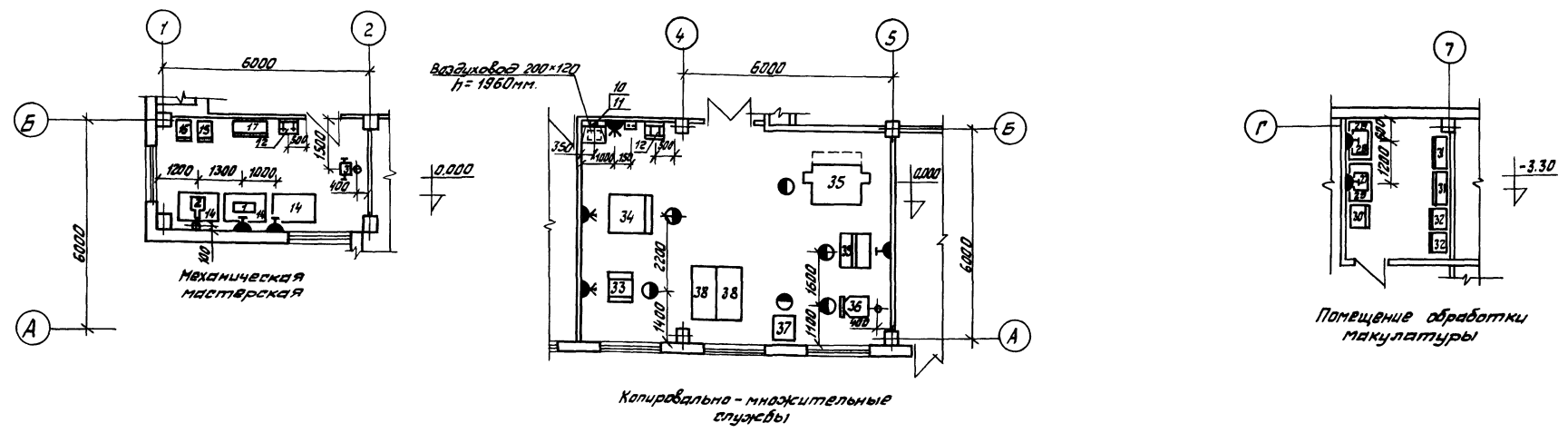
СТАДИЯ ЛИСТ ЛИСТОВ

Р ТХ-2

ЗРЕЛИЩНЫЙ ЗАДАЧА СПОРТИВНЫХ СООРУЖЕНИЙ И.С.МЕЗЕНЦЕВА

ФОРМАТ 22

Титовой проект 262-21-37 Альбом 1, часть 1.



Условные обозначения:

Графическое изображение	Наименование	Высота установки от пола в мм
	Розетка штепсельная 3-х полюсная нормальная с 4-м заземл. контактом	1000
	Розетка штепсельная 2-х полюсная нормальная с 3-м заземл. контактом	1000
	Розетка штепсельная 2-х полюсная нормальная (осветительная)	1000
	Выход электрических труб	200
	Кнопка дистанционного управления вытяжной вентиляцией с сигнальной лампой	1250
	Рабочее место	

Примечание:

- Все размеры даны в мм, отметки - в метрах.
- Сеть электропроводов проложить в полу в стальных трубах.
- Концы стальных труб, выходящих к оборудованию, должны иметь резьбу.
- Металлические части оборудования и электрических устройств, могущие оказаться под напряжением, подлежат защитному заземлению согласно требованиям ПУЭ.
- Расчетную температуру и кратность обмена воздуха в помещениях копировально-множительных служб производить согласно «Технологических норм по организации копировально-множительных служб», введенных в действие в 1959 году; расчетную температуру и кратность обмена воздуха в других помещениях принимать согласно СНиП.
- Выбор величин освещенности и коэффициента запаса в помещениях копировально-множительных служб производить согласно «Технологических норм по организации копировально-множительных служб», а выбор величин освещенности и коэффициента запаса в других помещениях производить в соответствии с ПУЭ и СНиП.
- Полы в помещениях множительных служб выполнять из антистатического линолеума.
- В кабинете врача стену за умывальником облицевать глазурованной плиткой на $h=1800$ мм, $8=1050$ мм.
- Привязка оборудования дана от чистой поверхности стены и уровня чистого пола.

Привязан		Нач. отд.		Ирошин	Ильин	ТП 262-21-37 ТО		
						Универсальное административное здание (5 конструкций УИ-04) на 600 сотрудников		
						Копировально-множительные службы, медпункт, ремонтные мастерские		
						Стандия	Лист	Листов
						Р.4.	ТО-1	2
						План расположения технологического оборудования и мебели		
						Формат здания и строительных конструкций, см. в. назвения		
Инв. №	Разраб.		Проконструировано					

Спецификация технологического оборудования и мебели:

Титульный проект 262-21-37 Ялыбом 1, часть 1

№ п/п	Наименование	Марка тип	Кол-ва шт	Габариты (LxВxH) мм	Масса кг	Электрооборудование			Данные по монтажу	Завод-изготовитель или проектная организация и ЛПУ чертежи	Примечание
						Источн. питания кВт	Нап. ра-жеск	Фаз. мство			
1	Станок токарный настольный	16701П	2	580x410x310	30,0	0,12	220	1		З-ды Мин-ва станкостр. и инструмент. пр-ти	
2	Станок вертикально-сверлильный настольный	2М112	2	370x770x820	120,0	0,6	380	3		"	
3	Станок точно-шлифовальный	3Б-631	2	600x350x1165	142,0	0,6	380	3	L=350 м ³ /час	"	Установить на виброопоре ИВ-30-12. Ушт.
4	Вибраопоры резинометаллические	ОВ-30-1-2	8	φ105	0,655					Опытный з-д пневматическ. коас. оборуд. г. Орджоникидзе	На плане не показаны
5	Станок заточной	ИЗ-9703	1	400x445x303	18,0	0,18	220	1		З-ды Мин-ва станкостр. и инструмент. пр-ти	
6	Электрорубанок	ИЗ-5705	1	520x218x190	10,5	0,6	220	1		"	
7	Электропила	ИЗ-5102Б	1	345x298x300	10,5	0,4	220	1		"	на плане
8	Электроделбежник	ИЗ-5606	1	310x300x505	13,0	0,8	220	1		"	не показаны
9	Электросверлилка	ИЗ-1015	1	360x470x165	9,5	0,7	220	1		"	
10	Сосисковарка электрическая		2	530x410x280		4,0	380	3			Предназначена для варки клея
11	Стол-зент		2	710x530x1950					L=350 м ³ /час	Электропневматический з-д "Медтехника" г. Москва	
12	Раковина стальная эмалированная	РСТО-1	2	500x400x540	7,7				Поставка в. воды канализации	Трубинный завод г. Липецк	Учит. сан. техн. частью пр-та
13	Верстак столярный	Р-629	1	2165x910x806	82,0					Гидроавтомат транс. г. Воронеж	
14	Верстак слесарный		7	1200x800x900						Производственный комбинат УБКО, г. Москва	
15	Шкаф инструментальный	ОРГ-16-11	3	456x555x1300	64,0					ГОСНИИ, г. Москва	
16	Шкаф для столярных инструментов		1	950x435x1075						Черт. 2303 ПКБ УБКО г. Москва	
17	Шкаф для халатов		2	1000x400x2000						Торговая сеть	
18	Шкаф холодильный "ЗИЛ"	КШ-240	1	590x680x1410	95,0	0,15	220	1		З-д им. Лихачева г. Москва	
19	Кипятильник (стерилизатор)	9-40-220	1	438x198x141	4,8	1,0	220	1		Всесоюзное объединение "Специзащитника"	
20	Столик инструментальный	СИ-3	1	778x490x840	16,0					"	
21	Шкаф универсальный навесной		1	800x300x800						Торговая сеть	
22	Стол полужесткий		2	400x400x745						"	
23	Стол врача		1	1100x630x750						Ф-ка "Мебель" пос. Румянцево	
24	Кухонная столешница		1	1850x600x750						"	
25	Ширма переносная		1	2590x1530						Опытн.-эксперимент. метал. з-д МЧ г. Москва	
26	Умывальник прямоугольный		1	550x420x150	12,0				Поставка в. воды канализации	З-д "Стройфарма" г. Киев	Учит. сан. техн. частью пр-та
27	Машина для уничтожения секретн. докум.	МК-2С-0,53	1	350x450x760	40,0	0,53	220	1		Мин-во приборостроения средств автоматизации и систем управления	
28	Машина для уничтожения документации	МП-25-1,2	1	650x450x1000	53,0	0,5	220	1		"	
29	Стол производственный	С-3А	2	1000x600x900						Ремонтно-монтажный комбинат ГИП, г. Москва	
30	Шкаф металлический	МЗ	1	650x500x400	126,0					З-д металлоизделий №4 г. Москва	
31	Шкаф канторский		2	950x375x1270						Торговая сеть	
32	Ящик для отходов		2	600x500x800						Н/О	
33	Электрографический копируемый аппарат	ЭР-300К	1	785x700x1370	200,0	1,8	380	3	L=600 м ³ /час	Мин-во приборостроения средств автоматизации и систем управления	
34	Электрографический копируемый аппарат	ЭР-420/600	1	1160x1240x1880	700,0	4,2	380	3	L=1000 м ³ /час	"	
35	Картонорезальный станок	КН-1	1	1850x1500x1500	350,0					З-д "Поллиграфмаш" г. Харьков	
36	Проволокошвейная машина	БШП-4	1	860x600x1580	170,0	0,27	380	3		Мин-во приборостроения средств автоматизации и систем управления	
37	Пресс винтовой переплетный	БВР	1	660x750x1880	320,0					З-д "Поллиграфмаш" г. Шадринск	
38	Стол рабочий		2	1500x750x720						№ пр-та 6688, арт. 4012/2-Е Ф-ка "Стандарт" г. Ленин	
39	Бумагорезальная машина	БР-45	1	1000x860x1275	300,0	0,9	220	1		Мин-во приборостроения средств автоматизации и систем управления	

ТП 262-21-37 ТО

Универсальное административное здание 1/8 конструкция ИИ-04/на 600 сотрудников

Страницы	Лист	Листов
Р.4.	70-2	2

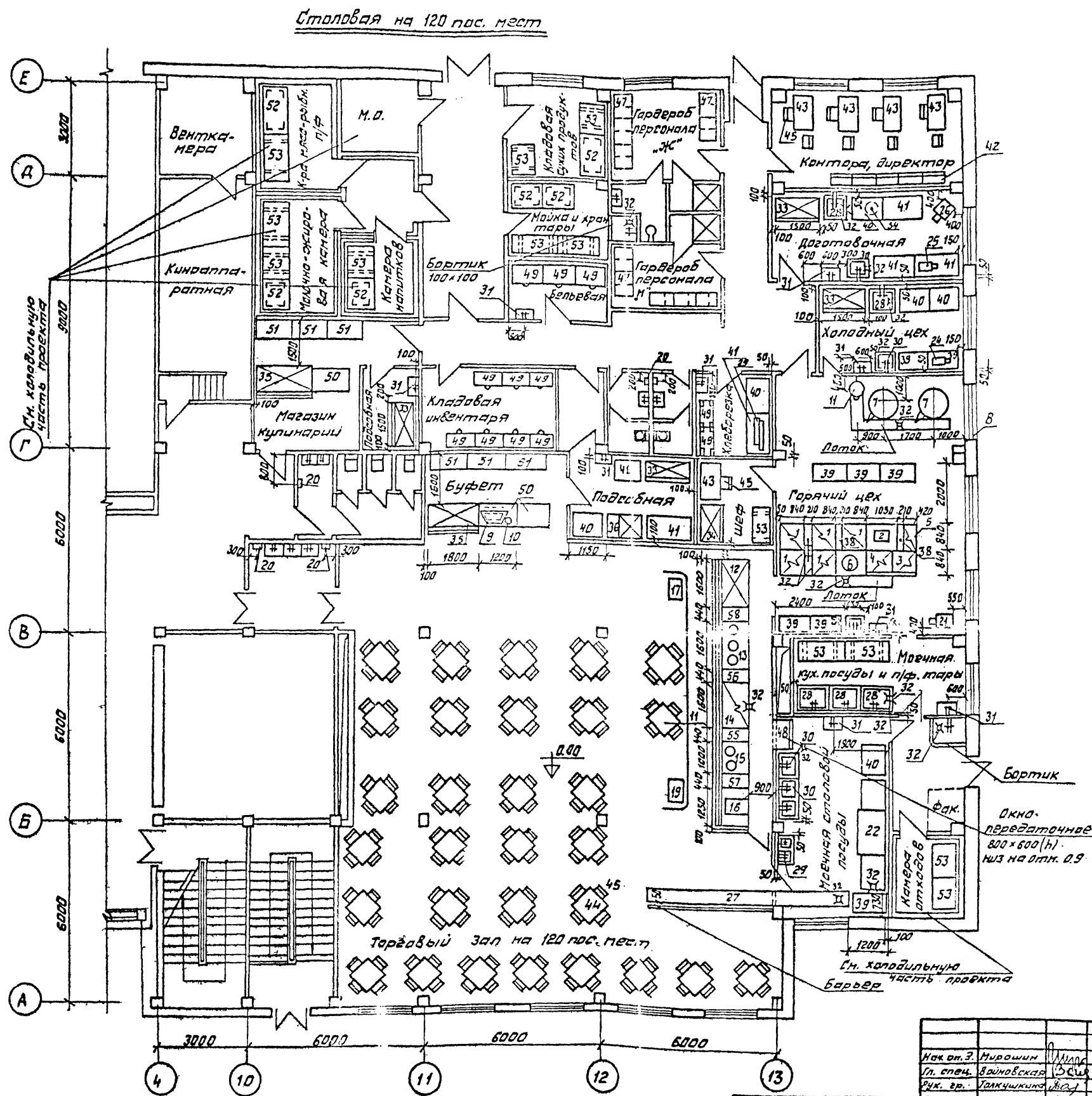
Инв. №

Ст. инж. Прокопенко

Спецификация технологического оборудования и мебели

Формат 22

С.О.З.Н.Ф.О.В.С.Н.О.	С.О.З.Н.Ф.О.В.С.Н.О.
Мастер №1	Мастер №2
Мастер №3	Мастер №4
Мастер №5	Мастер №6
Мастер №7	Мастер №8
Мастер №9	Мастер №10
Мастер №11	Мастер №12
Мастер №13	Мастер №14
Мастер №15	Мастер №16
Мастер №17	Мастер №18
Мастер №19	Мастер №20
Мастер №21	Мастер №22
Мастер №23	Мастер №24
Мастер №25	Мастер №26
Мастер №27	Мастер №28
Мастер №29	Мастер №30
Мастер №31	Мастер №32
Мастер №33	Мастер №34
Мастер №35	Мастер №36
Мастер №37	Мастер №38
Мастер №39	Мастер №40
Мастер №41	Мастер №42
Мастер №43	Мастер №44
Мастер №45	Мастер №46
Мастер №47	Мастер №48
Мастер №49	Мастер №50
Мастер №51	Мастер №52
Мастер №53	Мастер №54
Мастер №55	Мастер №56
Мастер №57	Мастер №58
Мастер №59	Мастер №60
Мастер №61	Мастер №62
Мастер №63	Мастер №64
Мастер №65	Мастер №66
Мастер №67	Мастер №68
Мастер №69	Мастер №70
Мастер №71	Мастер №72
Мастер №73	Мастер №74
Мастер №75	Мастер №76
Мастер №77	Мастер №78
Мастер №79	Мастер №80
Мастер №81	Мастер №82
Мастер №83	Мастер №84
Мастер №85	Мастер №86
Мастер №87	Мастер №88
Мастер №89	Мастер №90
Мастер №91	Мастер №92
Мастер №93	Мастер №94
Мастер №95	Мастер №96
Мастер №97	Мастер №98
Мастер №99	Мастер №100



ТМ 262-21-37 Т4			
Нач. от. З. Мирошин	М.И.И.	Универсальное административное здание	
Гл. спец. Вайновская	В.С.В.	18 конструкций ИИ-04 на 600 сотрудников	
Рук. гр. Галущикова	Г.А.Г.	Стадия	Лист
Ст. инж. Широкова	Ш.И.Ш.	Р.4	Т4-1 3
Инв. №		Столовая на 120 посадочных мест на отк. 0.00	
		Зрелищных зданий и спортивных сооружений ит. б. т. Мезенцева	

Спецификация технологического оборудования

Table with columns: № п/п, Наименование оборудования, Тип, Кол. шт., Габаритные размеры, Мощность кВт, Фазность, Расход воды л/сек, Вес кг, Завод-изготовитель. Contains 27 rows of equipment specifications.

Примечание:

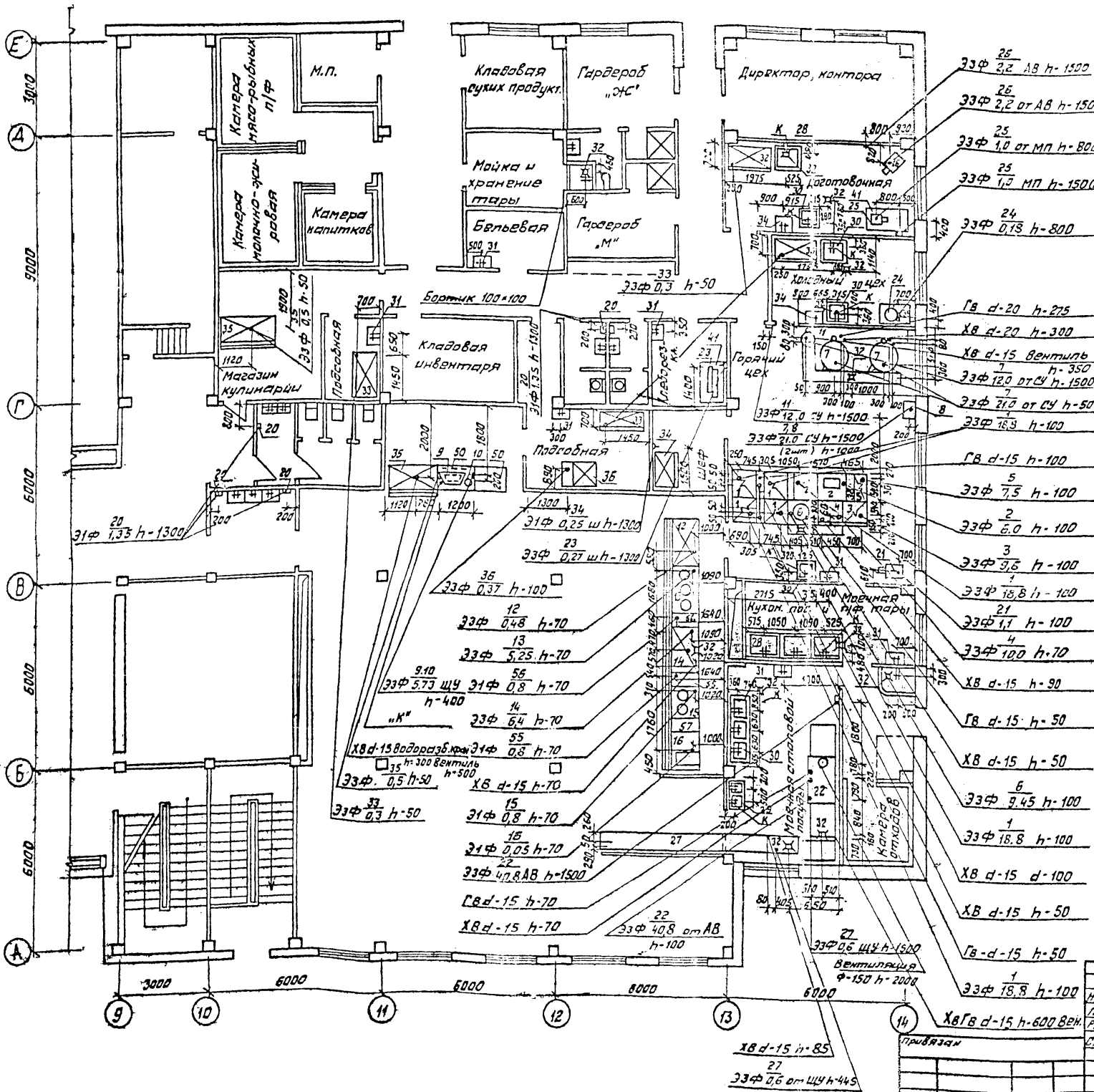
1 Оборудование, отмеченное в спецификации знаком *, требует местного вентиляционного отсоса.

Table with columns: №, 2, 3, 4, 5, 6, 7, 8, 9, 10, 11, 12. Contains 28 rows of equipment specifications, including items like 'Ванна моечная', 'Шкаф холодильный', 'Прилавок-витрина'.

Administrative forms and stamps including 'Итого', 'М.П.', 'Т.П. 262-21-37 Т4', 'Универсальное административное здание', 'Страницы: 4, 74-2, 3'.

Столовая на 120 посадочных мест

Монтажный план



Условные обозначения:

- ✦ Э — Подвод электроэнергии
- φ — фаза/напряж. тока
- h — высота подводов от чистого пола, мм
- СУ — Станция управления
- ЩУ — Щит управления
- ШШ — Штепсельная розетка
- МП — Магнитный пускатель
- АВ — Автоматический выключатель
- № — номер позиции
- W — мощность тока, кВт
- ⊕ — Трап
- d — Диаметр трубопровода, мм
- XВ ГВ — Подвод холодной и горячей воды
- К — Отвод в канализацию с разрывом струи
- ЧЩУ — Подвод холодной и горячей воды к раковине d=15мм h=1100. Смеситель.
- ⊞ — Подвод холодной и горячей воды к моечной ванне d=20мм. h=1000.

Примечания

1. Все размеры даны в мм.
2. Полы должны быть сделаны с уклоном к трапу.
3. Все аппараты должны быть заземлены или занулены в соответствии с действующими электротехническими требованиями.
4. Привязки подводов электроэнергии, воды к оборудованию и трапу даются от чистой отделки стен или перегородок (штукатурки, плитки).
5. Оборудование, отмеченное знаком*, требует местного вентиляционного отсоса.

Тр 262-21-37 Т4		Универсальное административное здание (в конструкциях ИИ-04) на 600 сотрудников	
Исполн. М.И. Мухомин	Провер. В.И. Широкоев	Ст. инж. Широков В.И.	Ставля Лист Листов
Гл. спец. Волынский	Рук. зр. Болкунчик Я.С.		Р.4 14-3 3
Столовая на 120 посадочных мест. Монтажный план		Зрелищных зданий и спортивных сооружений. Ин. Б.С. Резникова	