

ТИПОВОЙ ПРОЕКТ  
262-21-37

УНИВЕРСАЛЬНОЕ  
АДМИНИСТРАТИВНОЕ ЗДАНИЕ  
В КОНСТРУКЦИЯХ ИИ-04  
НА 600 СОТРУДНИКОВ

АЛЬБОМ - 1 ЧАСТЬ - 2  
КОНСТРУКТИВНЫЕ ЧЕРТЕЖИ

					ПРИКАЗАН	

ТИПОВОЙ ПРОЕКТ  
262-21-37

# УНИВЕРСАЛЬНОЕ АДМИНИСТРАТИВНОЕ ЗДАНИЕ / В КОНСТРУКЦИЯХ ИИ-04 / НА 600 СОТРУДНИКОВ

## АЛЬБОМ - I ЧАСТЬ - 2 СОСТАВ ПРОЕКТА

- АЛЬБОМ-0 МАТЕРИАЛ ДЛЯ ПРИВЯЗКИ И ЧЕРТЕЖИ НУЛЕВОГО ЦИКЛА.
- АЛЬБОМ-I ЧАСТЬ-1 АРХИТЕКТУРНЫЕ И ТЕХНОЛОГИЧЕСКИЕ ЧЕРТЕЖИ.
- ЧАСТЬ-2 КОНСТРУКТИВНЫЕ ЧЕРТЕЖИ.
- АЛЬБОМ-II ЧЕРТЕЖИ САНИТАРНО-ТЕХНИЧЕСКИХ СИСТЕМ И УСТРОЙСТВ. ХОЛОДОСНАБЖЕНИЕ,
- АЛЬБОМ-III АВТОМАТИЗАЦИЯ САНИТАРНО-ТЕХНИЧЕСКИХ УСТРОЙСТВ И АВТОМАТИЧЕСКАЯ ПОЖАРНАЯ СИГНАЛИЗАЦИЯ.
- АЛЬБОМ-IV ПРОЕКТ ХИМИЧЕСКОГО ПОЖАРОТУШЕНИЯ.
- АЛЬБОМ-V ЭЛЕКТРОТЕХНИЧЕСКИЕ ЧЕРТЕЖИ.
- АЛЬБОМ-VI РАДИО, СВЯЗЬ, КИНОТЕХНОЛОГИЯ.
- АЛЬБОМ-VII ЗАДАНИЕ ЗАВОДАМ-ИЗГОТОВИТЕЛЯМ
- АЛЬБОМ-VIII ИЗДЕЛИЯ ЗАВОДСКОГО ИЗГОТОВЛЕНИЯ.
- АЛЬБОМ-IX СБОРНО-РАЗБОРНЫЕ ПЕРЕГОРОДКИ.
- АЛЬБОМ-X СМЕТЫ.
- АЛЬБОМ-XI В 2х ч. ВАРИАНТ ПРОЕКТА СО СТОЯНОКОЙ НА 36 ЛЕГКОВЫХ АВТОМОБИЛЕЙ,
- АЛЬБОМ-XII СМЕТЫ ВАРИАНТА ПРОЕКТА.
- АЛЬБОМ-XIII ПРОЕКТНАЯ ДОКУМЕНТАЦИЯ НА ПЕРЕВОД ПОМЕЩЕНИЙ СТОЯНКИ АВТО-  
МОБИЛЕЙ ДЛЯ ИСПОЛЬЗОВАНИЯ ПОД ПРУ.

ТЕХНИЧЕСКИЙ ПРОЕКТ  
УТВЕРЖДЕН  
ГОСГРАЖДАНСТРОЕМ  
ПРИКАЗОМ № 64 ОТ 21.IV-80  
РАБОЧИЕ ЧЕРТЕЖИ  
ВВЕДЕНЫ В ДЕЙСТВИЕ  
**ЦНИЦЭП** ЗРЕЛИЩНЫХ ЗДАНИЙ И  
СПОРТИВНЫХ СООРУЖЕНИЙ  
ИМ. Б.С. МЕНЕНЦЕВА  
ПРИКАЗОМ № 48 ОТ 6.IV-82

**РАЗРАБОТАН**

**ЦНИЦЭП** ЗРЕЛИЩНЫХ ЗДАНИЙ И  
СПОРТИВНЫХ СООРУЖЕНИЙ  
ИМ. Б.С. МЕНЕНЦЕВА

ГЛАВНЫЙ ИНЖЕНЕР ИНСТИТУТА

ГЛАВНЫЙ АРХИТЕКТОР ПРОЕКТА  
ГЛАВНЫЙ ИНЖЕНЕР ПРОЕКТА

*Глинкин*  
*Зарецкий*  
*Ленточников*

М. В. ГЛИНКИН

А. А. ЗАРЕЦКИЙ  
И. А. ЛЕНТОЧНИКОВ

				ПРИВЯЗАН	
ИВБ.Н					

Ведомость рабочих чертежей

Лист	Наименование	Примечания
I	2	3
КС-0	Общие данные. Начало	
КС-1	Общие данные. Окончание	
КС-2	Каркас. Монтажная схема на отм. 3,49	
КС-3	Каркас. Монтажная схема на отм. 6,79; 6,8I	
КС-4	Каркас. Монтажная схема на отм.10,09; 13,39; 16,69	
КС-5	Каркас. Монтажная схема на отм.19,99; 23,29; 23,59	
КС-6	Каркас. Монтажная схема по оси А	
КС-7	Каркас. Монтажная схема по оси Б	
КС-8	Каркас. Монтажная схема по оси В	
КС-9	Каркас. Разрез по оси Г	
КС-10	Каркас. Монтажная схема по осям 6(9) 5(10)	
КС-11	План перекрытия на отм.3,52 м/о I-7	
КС-12	План перекрытия на отм.3,52 м/о 8-14	
КС-13	План перекрытия на отм. 6,82 м/о 2-7	
КС-14	План перекрытия на отм.6,82 м/о 8-13	
КС-15	План перекрытия на отм.10,12; 13,42; 16,72 м/о 2-7	
КС-16	План перекрытия на отм.10,12; 13,42 16,72 м/о 8-13	
КС-17	План перекрытия на отм.20,02 м/о 2-7	
КС-18	План перекрытия на отм.20,02 м/о 8-13	
КС-19	План перекрытий на отм.1,42; 23,32	
КС-20	Сечения по перекрытиям I-I; 3-3; 2-2; 2а-2а; 2б-2б; 2в-2в, 6-6, 7-7	
КС-21	Фасад панелей по оси А м/о 2-7	

I	2	3
КС-22	Фасад панелей по оси А м/о 8-13	
КС-23	Фасады панелей по осям 13 м/о А-В; 9 м/о В-Г	
КС-24	Фасад панелей по оси 6 м/о Г-В; 2 м/о В-А	
КС-25	Фасад панелей по оси В м/о 13-9	
КС-26	Фасад панелей по оси В м/о 6-2	
КС-27	Фасад панелей по оси Г м/о 9-6	
КС-28	Фасады панелей по осям 5;6;9;10; Б м/о 10-9 и 6-5	
КС-29	Каркас. Узлы 1,2,3	
КС-30	Лифт № I. Строительная часть	
КС-31	Лифты №2,3,4 Строительная часть	
КС-32	Лестница № I	
КС-33	Лестница № 2	
КС-34	Лестницы № 1,2. Узлы	
КС-35	Перекрытие на отм. 20,08; 21,09 Монолитные участки	
КС-36	Перекрытие на отм. 20,08; 21,09 сечения I-I + 9-9	
КС-37	Перекрытия на отм.20,08 ; 21,09 сечения 10-10 + 14-14	
КС-38	Машинное отделение лифтов. Монорельс. Люк	
КС-39	Ведомость перемычек	
КС-40	Деталь навески наличника ИЧ-I	
КС-41	Конструкция пожарной лестницы	
КС-42	Конструкция казовых решеток	
КС-43	Подвесной потолок на отм. 22.79. План. Сечения	
КС-44	Сводная спецификация сборных железобетонных изделий. Лист 1	
КС-45	Сводная спецификация сборных железобетонных изделий. Лист 2	
КС-46	Сводная спецификация сборных железобетонных изделий. Лист 3	
КС-47	Сводная спецификация сборных железобетонных изделий. Лист 4. Выборка соединительных деталей	
КС-48	Сводная спецификация монолитных железобетонных изделий	
КС-49	Конструкция камер глушения вытяжной вентиляции	

I	2	3
КС-50	Сводная спецификация стальных изделий	
КМ-1	Заглавный лист алюминиевых витражей	
КМ-2	Монтажная схема витражей в осях "А-Б" между осями "6+9"	

Ведомость спецификаций

Лист	Наименование	Примечания
КС-43	Сводная спецификация сборных железобетонных изделий. Лист 1	
КС-44	Сводная спецификация сборных железобетонных изделий. Лист 2	
КС-45	Сводная спецификация сборных железобетонных изделий. Лист 3	
КС-46	Сводная спецификация сборных железобетонных изделий. Лист 4. Выборка соединительных деталей	
КС-47	Сводная спецификация монолитных железобетонных изделий	
КМ-1	Перечень монтажных элементов Выборка прочих материалов	
КМ-2	Спецификация монтажных элементов	

СОГЛАСОВАНО  
 Служба  
 ТУК. ГР. ЭКСПЕР  
 Подпись и дата  
 Имя, Фамилия

Прибыл

И.И. №

Сл. инж. ин.	Линкин		М П 262-21-37 КС Универсальное административное здание (в конструкциях ИИ-04) на 600 сотрудников	
Инж. маст.	Шеспопялов			
Сл. инж. м.	Кричевский			
Сл. арх. пр.	Зярецкий			
Сл. арх. пр.	Щейкошин			
Сл. инж. пр.	Леночников	Сталь	Лист	Листов
Проверил	Леночников	Р	КС-0	
Разработал	Москалова	Общие данные. Начало		

ДЛБСМ I ЧИСПЬ II

ТИПОВОЙ ПРОЕКТ

Ведомость  
ссылочных и прилагаемых документов

Обозначение	Наименование	Примечания
I	2	3
Серия I.220-I (доп.к III-04) вып.4	Монтажные узлы и детали для зданий с сеткой колонн 6x12	
Серия I.220-I (доп.к III-04) вып.2	Ригели связевого каркаса с сеткой колонн 6x12	
Серия I.220-I (доп.к III-04) вып.0	Указания по применению изделий связевого каркаса с сеткой колонн 6x12м	
Серия III-04-10 вып.7	Монтажные узлы и детали связевого каркаса для зданий с наружными стенами из кирпича и местных материалов	
Серия III-04-4 вып.32	Панели перекрытий железобетонные предварительно напряженные, многопустотные и ребристые панели длиной 636см, армированные стержнями из стали класса А-IV.Метод натяжения электротермический	
Серия III-04-4 вып.20	Панели многопустотные и ребристые длиной 276см, армированные сварными сетками и каркасами из стали класса А-III	
Серия III-04-4 вып.24	Предварительно напряженные многопустотные и ребристые панели длиной 876см, армированные стержнями из стали класса А-IV.Метод натяжения электротермический	
Серия I.220-I вып.3	Плиты перекрытий и покрытий длиной 11760мм под расчетную нагрузку 1250 кг м <sup>2</sup> , армированные сталью класса А-IV	

I	2	3
Серия III-04-4 вып.21	Легкобетонные предварительно напряженные многопустотные и ребристые панели длиной 526 и 576 см, армированные стержнями из стали класса А-IV, метод натяжения - электротермический	
Серия I.I4I-9 вып.5	Панели перекрытий железобетонные многопустотные из легких бетонов	
Серия III-04-4 вып.22	Панели легкобетонные многопустотные и ребристые длиной 276 см, армированные сварными сетками и каркасами из стали класса А-III	
Серия III-04-4 вып.27	Легкобетонные предварительно-напряженные многопустотные и ребристые панели длиной 876см, армированные стержнями класса А-IV	
Серия III-04-5 вып.17	Панели наружных стен. Стеновые панели из легких и ячеистых бетонов толщиной 300 мм	
Серия III-04-5 вып.6	Панели наружных стен. Стеновые панели из легких бетонов толщиной 300мм	
Серия III-04-15 доп.1 к вып.1	Элементы лифтовых шахт	
Серия III 29-2 70	Разные стальные конструктивные элементы для зданий с перекрытиями типа I из плит, опирающихся на полки ригеля	
Серия III-04-4 вып.23	Карнизные плиты и фризный камень	
Серия III-04-10 вып.6	Монтажные узлы и детали панельных стен из легких и ячеистых бетонов	
Серия III-04-10 вып.12	Дополнительные стеновые панели из легких и ячеистых бетонов. Монтажные узлы и детали	

I	2	3
Серия III-04-5 вып.0	Стеновые панели из легких и ячеистых бетонов. Арматурные изделия и закладные детали	
Серия III-04-8 вып.4	Металлические ограждения лестниц	
Серия 2.250-I вып.3	Детали лестниц общественных зданий	
Серия III-04-7 вып.1	Железобетонные лестницы для зданий с высотой этажа 3,3 и 4,2 м	
Серия III-04-7 вып.2	Лестницы для зданий с высотой этажа 3.6 м	
Серия III-04-7 вып.3	Лестничные марши с удлиненной промежуточной площадкой для зданий с высотой этажа 3,3 м	
Серия III-04-5 вып.4	Стеновые панели из легких и ячеистых бетонов. Материалы для проектирования	
Серия 2.130-I вып.1	Детали стен и перегородок жилых зданий	

Име.№ подл. Подпись и дата

ИВ. № 2

Привязан

Л.инж.ин.	Лимкин				
Л.инж.м.	Шестовлязов				
Л.арх.пр.	Кривецкий				
Л.арх.пр.	Зарецкий				
Л.арх.пр.	Шейфеден				
Л.инж.пр.	Лисицкич				
Проверил	Лисицкич				
Разработ.	Иосификова				

ИП 262-21-37

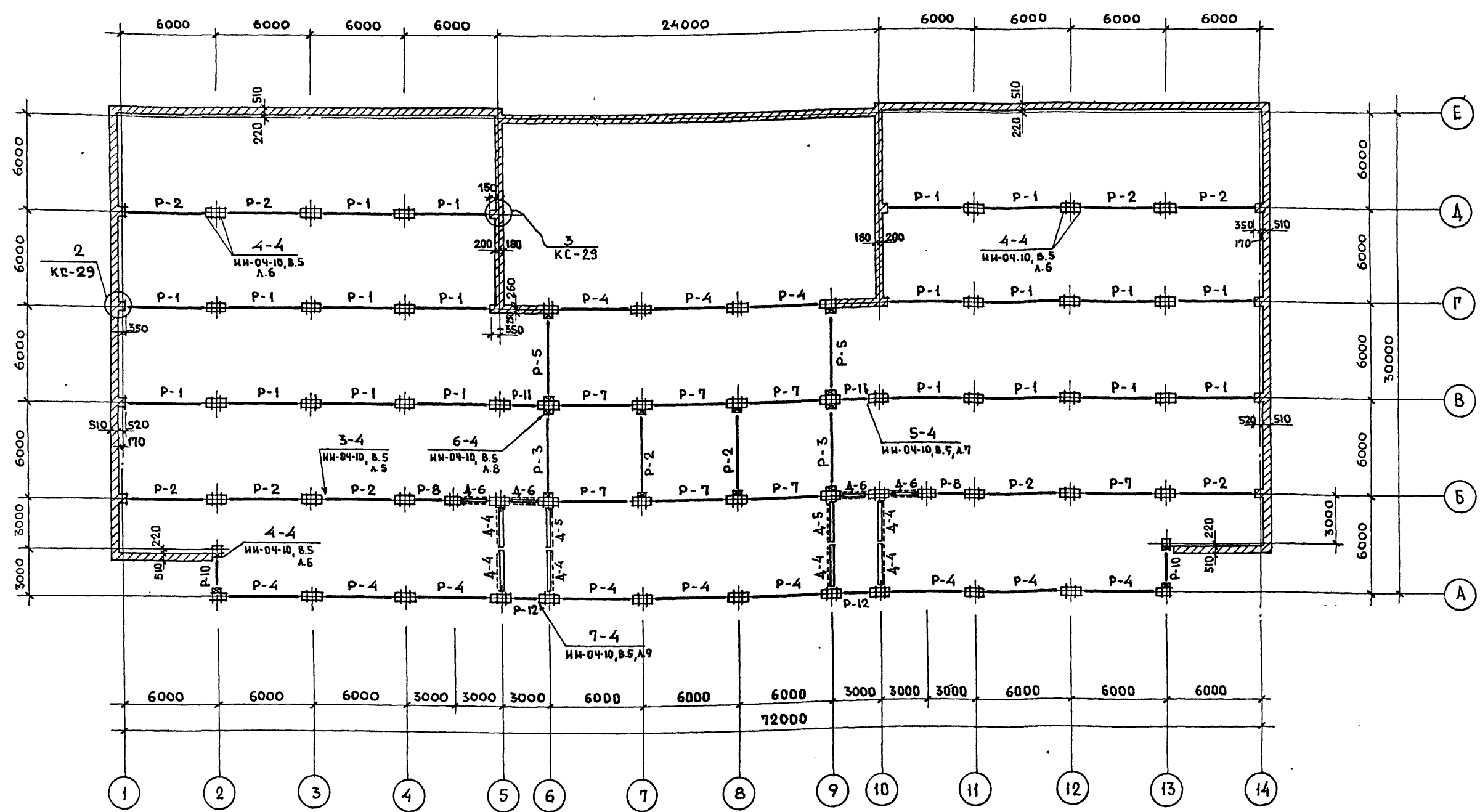
Универсальное административное здание  
(в конструкциях III-04) на 600 сотрудников

Этажа	Лист	Листов
Р	КС-1	

Общие данные.  
Окончание

ЭЛЕМЕНТЫ ЗДАНИЙ  
И СТРОИТЕЛЬНЫХ  
СООРУЖЕНИЙ  
ИМ.В.МЕТЕНКОВА

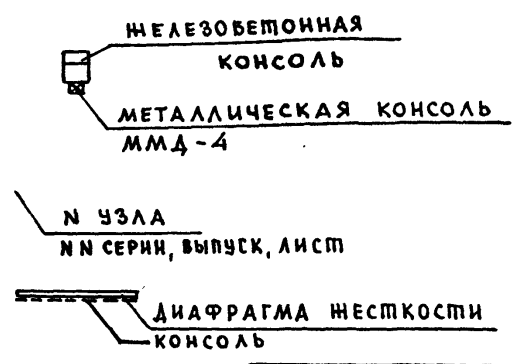
ШИПОВОЙ ПРОЕКТ 262-21-37 АЛБЕОМ I ч. II



ПЕРЕЧЕНЬ ЭЛЕМЕНТОВ				
ПОЗ. ОБОЗНАЧ.	НАИМЕНОВАНИЕ	КОЛ. ШТ.	МАССА ЕД.П.	ПРИМЕЧАНИЕ
P-1	P2-90-56	20	1.95	ИИ-04-10, В.3
P-2	P2-72-56	10	1.95	ИИ-04-10, В.3
P-3	P2-52-56	2	1.95	ИИ-04-10, В.3
P-4	P2-52-56 т	12	1.95	ИИ-04-10, В.5
P-5	P2-52-56 з	2	1.95	ИИ-04-10, В.5
P-7	P2-72-56 т	8	1.95	ИИ-04-10, В.5
P-8	P2-72-26	2	0.83	ИИ-04-10, В.3
P-10	P2-72-26 з	2	0.83	ИИ-04-10, В.5
P-12	P-40-26	2	0.70	ИИ-04-10, В.3

ПЕРЕЧЕНЬ ЭЛЕМЕНТОВ				
ПОЗ. ОБОЗН.	НАИМЕНОВАНИЕ	КОЛ. ШТ.	МАССА ЕД.П.	ПРИМЕЧАНИЕ
P-11	P2-110-26	2	0.83	ИИ-04-10, В.5
СОЕДИНИТЕЛЬНЫЕ ЭЛЕМЕНТЫ				
МР-2	МОНТАЖНАЯ ДЕТАЛЬ	58	2.67 кг	ИИ-04-8, В.3
МР-6	МОНТАЖНАЯ ДЕТАЛЬ	52	2.67 кг	ИИ-04-8, В.3

УСЛОВНЫЕ ОБОЗНАЧЕНИЯ:

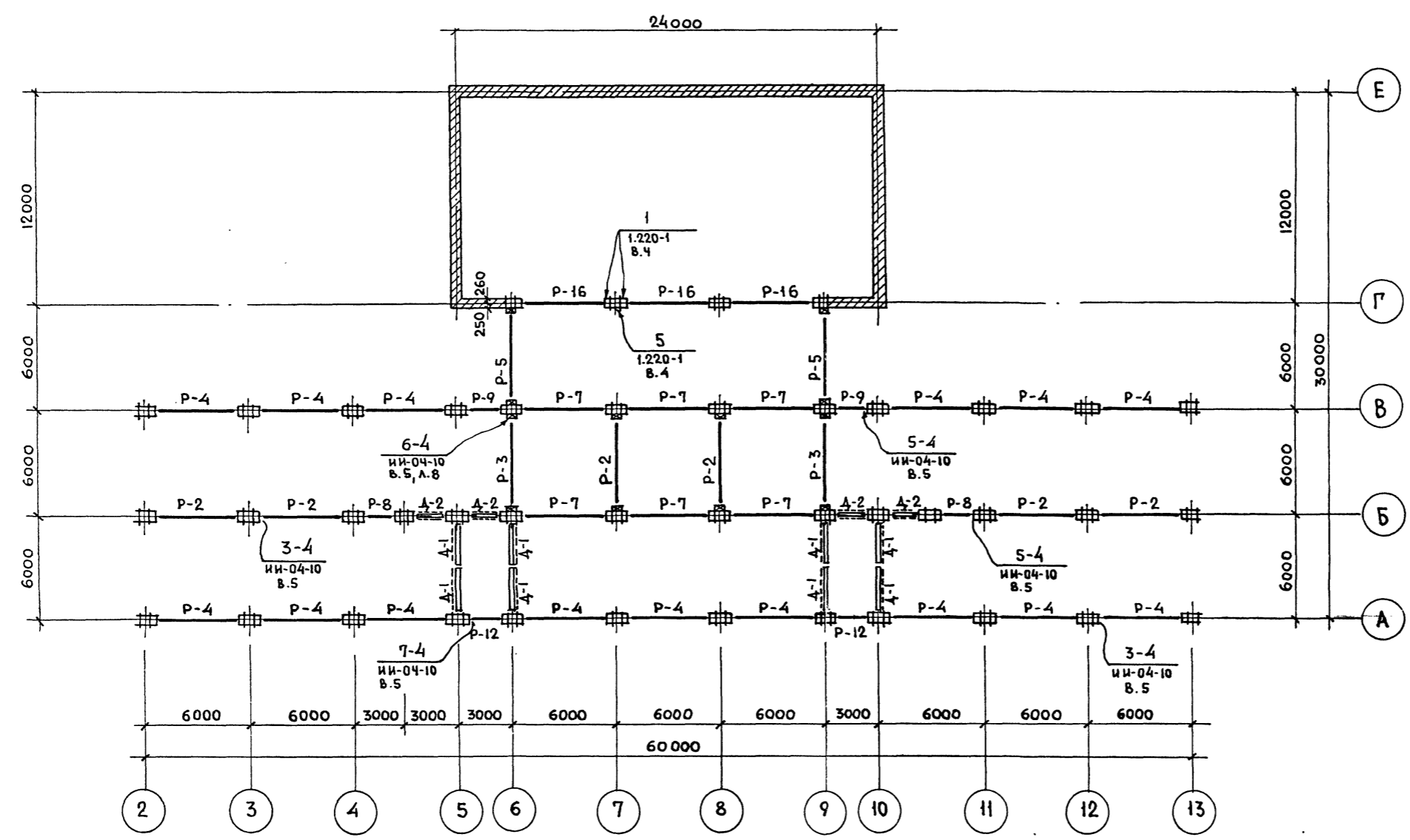


- ПРИМЕЧАНИЯ:**
- Отметки верха консолей, узлы крепления диафрагм жесткости даны на развертках каркаса.
  - В названии чертёна указана отметка верха ригеля.

ИВ.И. ПОДАТЬСЯ И ДАТАВЗАМ. ИВ.И.

ПРИВЯЗАН		ИВ.И.		ИВ.И.		ИВ.И.		ИВ.И.		ИВ.И.		ИВ.И.		ИВ.И.																																				
ИВ.И.	ИВ.И.	ИВ.И.	ИВ.И.	ИВ.И.	ИВ.И.	ИВ.И.	ИВ.И.	ИВ.И.	ИВ.И.	ИВ.И.	ИВ.И.	ИВ.И.	ИВ.И.	ИВ.И.	ИВ.И.																																			
<table border="1"> <tr> <td>НАЧ. МАС.</td> <td>ШЕТОПАЛОВ</td> <td rowspan="4"> </td> <td colspan="3"> <b>ИП 262-21-37 КС</b>                  УНИВЕРСАЛЬНОЕ АДМИНИСТРАТИВНОЕ ЗАДАНИЕ                  (В КОНСТРУКЦИЯХ ИИ-04) НА 600 СОТРУДНИКОВ             </td> </tr> <tr> <td>ГЛ. ИИ.И. М.</td> <td>КРИЧЕВСКИЙ</td> <td>СТАДИЯ</td> <td>ЛИСТ</td> <td>ЛИСТОВ</td> </tr> <tr> <td>ГАП</td> <td>ШЕЙНФЕИН</td> <td>Р</td> <td>КС-2</td> <td></td> </tr> <tr> <td>ГАП</td> <td>ЗАРЕЦКИЙ</td> <td colspan="3"></td> </tr> <tr> <td>ГИП</td> <td>ЛЕНТОЧНИКОВ</td> <td colspan="4"></td> </tr> <tr> <td>ПРОВЕР.</td> <td>ЛЕНТОЧНИКОВ</td> <td colspan="4"></td> </tr> <tr> <td>РАЗРАБ.</td> <td>КОРОВОВА</td> <td colspan="4"></td> </tr> </table>												НАЧ. МАС.	ШЕТОПАЛОВ		<b>ИП 262-21-37 КС</b> УНИВЕРСАЛЬНОЕ АДМИНИСТРАТИВНОЕ ЗАДАНИЕ (В КОНСТРУКЦИЯХ ИИ-04) НА 600 СОТРУДНИКОВ			ГЛ. ИИ.И. М.	КРИЧЕВСКИЙ	СТАДИЯ	ЛИСТ	ЛИСТОВ	ГАП	ШЕЙНФЕИН	Р	КС-2		ГАП	ЗАРЕЦКИЙ				ГИП	ЛЕНТОЧНИКОВ					ПРОВЕР.	ЛЕНТОЧНИКОВ					РАЗРАБ.	КОРОВОВА				
НАЧ. МАС.	ШЕТОПАЛОВ		<b>ИП 262-21-37 КС</b> УНИВЕРСАЛЬНОЕ АДМИНИСТРАТИВНОЕ ЗАДАНИЕ (В КОНСТРУКЦИЯХ ИИ-04) НА 600 СОТРУДНИКОВ																																															
ГЛ. ИИ.И. М.	КРИЧЕВСКИЙ		СТАДИЯ	ЛИСТ	ЛИСТОВ																																													
ГАП	ШЕЙНФЕИН		Р	КС-2																																														
ГАП	ЗАРЕЦКИЙ																																																	
ГИП	ЛЕНТОЧНИКОВ																																																	
ПРОВЕР.	ЛЕНТОЧНИКОВ																																																	
РАЗРАБ.	КОРОВОВА																																																	
КАРКАС. МОНТАЖНАЯ СХЕМА НА ОТМ. 3.49																																																		
ЗРЕЛЫХ ЗАДАНИЙ И СПОРТИВНЫХ СООРУЖЕНИИ ИИ.Б.С. МЕСЕНЦЕВА																																																		

ШИПОВОЙ ПРОЕКТ 262-21-37 АЛЬБОМ I ч. II



ПЕРЕЧЕНЬ ЭЛЕМЕНТОВ				
ПОЗ. ОБОЗН.	НАИМЕНОВАНИЕ	КОЛ. ШТ.	МАССА ЕД. П.	ПРИМЕЧАНИЕ
P-2	P2 - 72 - 56	6	1.95	ИИ-04-3, в.3
P-3	P2 - 52 - 56	2	1.95	ИИ-04-3, в.3
P-4	P2 - 52 - 56 т	15	1.95	ИИ-04-3, в.5
P-5	P2 - 52 - 56 у	2	1.95	ИИ-04-3, в.5
P-7	P2 - 72 - 56 т	6	1.95	К-50
P-8	P2 - 72 - 26	2	0.83	ИИ-04-3, в.3
P-9	P2 - 72 - 26 у	2	0.83	ИИ-04-3, в.5
P-12	P - 40 - 26	2	0.70	ИИ-04-3, в.3
P-16	P2 - 11 - 56 т	3	3.05	1.220-1, в.2
СОЕДИНИТЕЛЬНЫЕ ЭЛЕМЕНТЫ				
MP-2	МОНТАЖНАЯ ДЕТАЛЬ	58	2,67 кг	ИИ-04-8, в.3
MD-6	МОНТАЖНАЯ ДЕТАЛЬ	8	0,293 кг	1.220-1, в.4
MD-7	МОНТАЖНАЯ ДЕТАЛЬ	8	0,155 кг	1.220-1, в.4

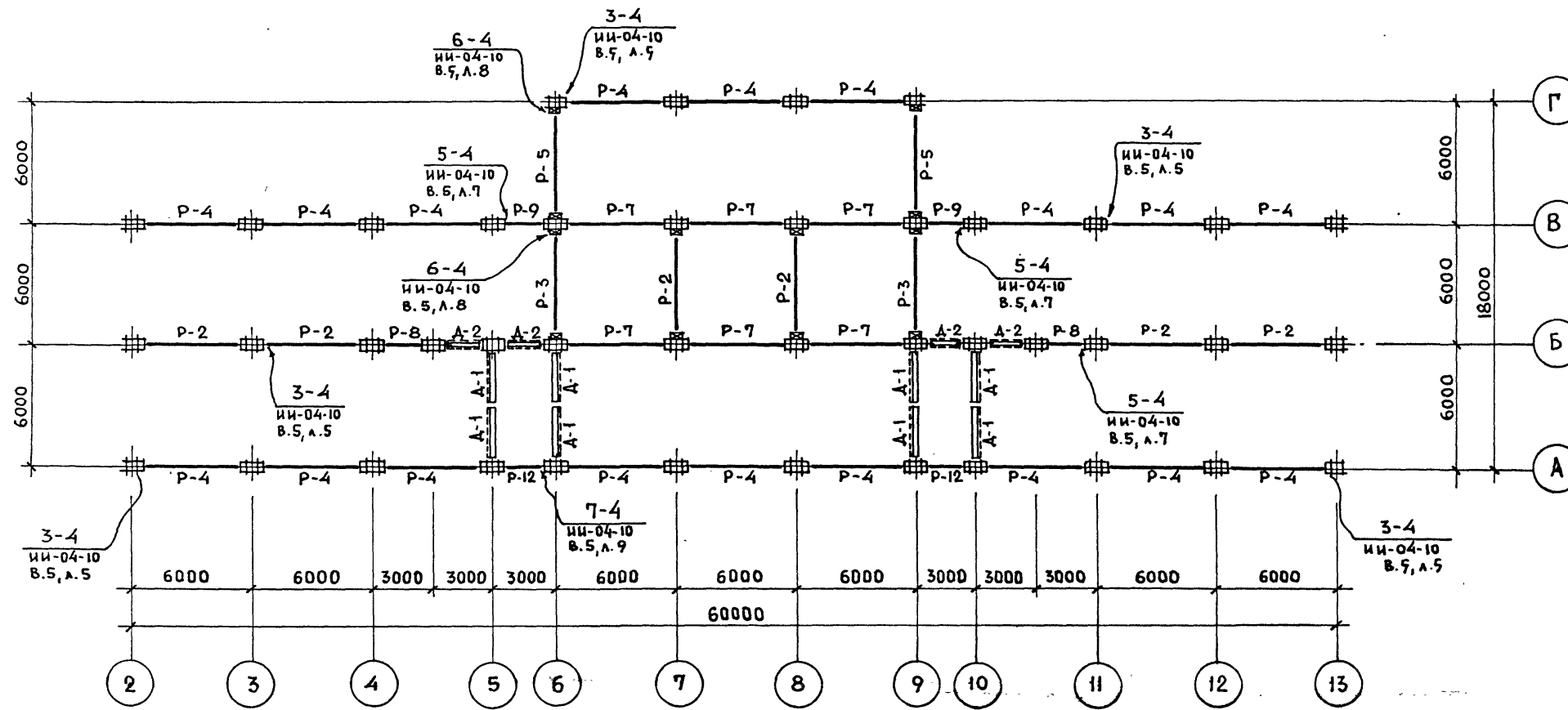
ПРИМЕЧАНИЯ:

1. Узлы соединения элементов приведены в альбомах ИИ-04-10 выпуск 5 и 1.220-1 выпуск 4.
2. Отметки верха консолей и узлы крепления диафрагм жесткости см. развертки каркаса.
3. В названии чертёма указана отметка верха ригеля.
4. Условные обозначения см. лист КС-2

ИИВ.Н ПОДА. ПОДПИСЬ И ДАТА (ВЗАМ. ИИВ.Н)

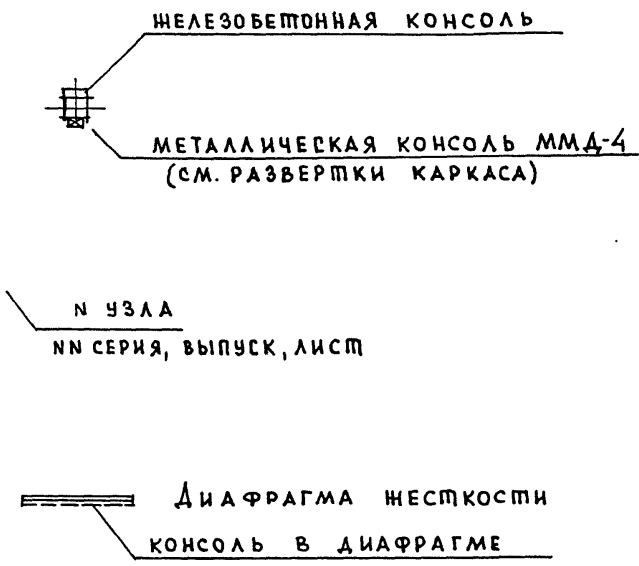
ПРИВЯЗАН		ИИВ.Н		ИИВ.Н		ИИВ.Н		ИИВ.Н		ИИВ.Н	
НАЧ. МАС. ШЕСТОПАЛОВ			ГЛАВ. ИНЖ. М. КРИЧЕВСКИЙ			ГЛАВ. ИНЖ. М. ШЕЙФЕР			ГЛАВ. ИНЖ. М. ЗАРЕЦКИЙ		
ПРОБЕРНА ЛЕНТОЧНИКОВ			РАЗРАБ. КОРОБОВА								

МП 262-21-37		КС	
УНИВЕРСАЛЬНОЕ АДМИНИСТРАТИВНОЕ ЗАДАНИЕ (В КОНСТРУКЦИЯХ ИИ-04) НА 600 СОТРУДНИКОВ			
ЭТАЖИЯ	ЛИСТ	ЛИСТОВ	
Р	КС-3		
КАРКАС. МОНТАЖНАЯ СХЕМА НА ОММ. 6.79; 6.81.			ЗРЕЛИЩНЫХ ЗАДАНИИ И СПОРТИВНЫХ СООРУЖЕНИИ ИМ. БС. МЕНЩЕВА
ФОРМАТ 22			



ПЕРЕЧЕНЬ ЭЛЕМЕНТОВ				
ПОЗ. ОБОЗН.	НАИМЕНОВАНИЕ	КОЛ. ШТ.	МАССА ЕД.Т.	ПРИМЕЧ.
P-2	P2 - 72 - 56	18	1.95	ИИ-04-3, в.3
P-3	P2 - 52 - 56	6	1.95	ИИ-04-3, в.3
P-4	P2 - 52 - 56 т	54	1.95	ИИ-04-3, в.5
P-5	P2 - 52 - 56 у	6	1.95	ИИ-04-3, в.5
P-9	P2 - 72 - 26у	6	0.83	ИИ-04-3, в.5
P-8	P2 - 72 - 26	6	0.83	ИИ-04-3, в.3
P-12	P - 40 - 26	6	0.70	ИИ-04-3, в.3
P-7	P2 - 72 - 56 т	18	1.95	К-50
СОЕДИНИТЕЛЬНЫЕ ЭЛЕМЕНТЫ				
МР-2	МОНТАННАЯ ДЕТАЛЬ	216	2,67 кг	ИИ-04-2, в.3

УСЛОВНЫЕ ОБОЗНАЧЕНИЯ



ПРИМЕЧАНИЯ:

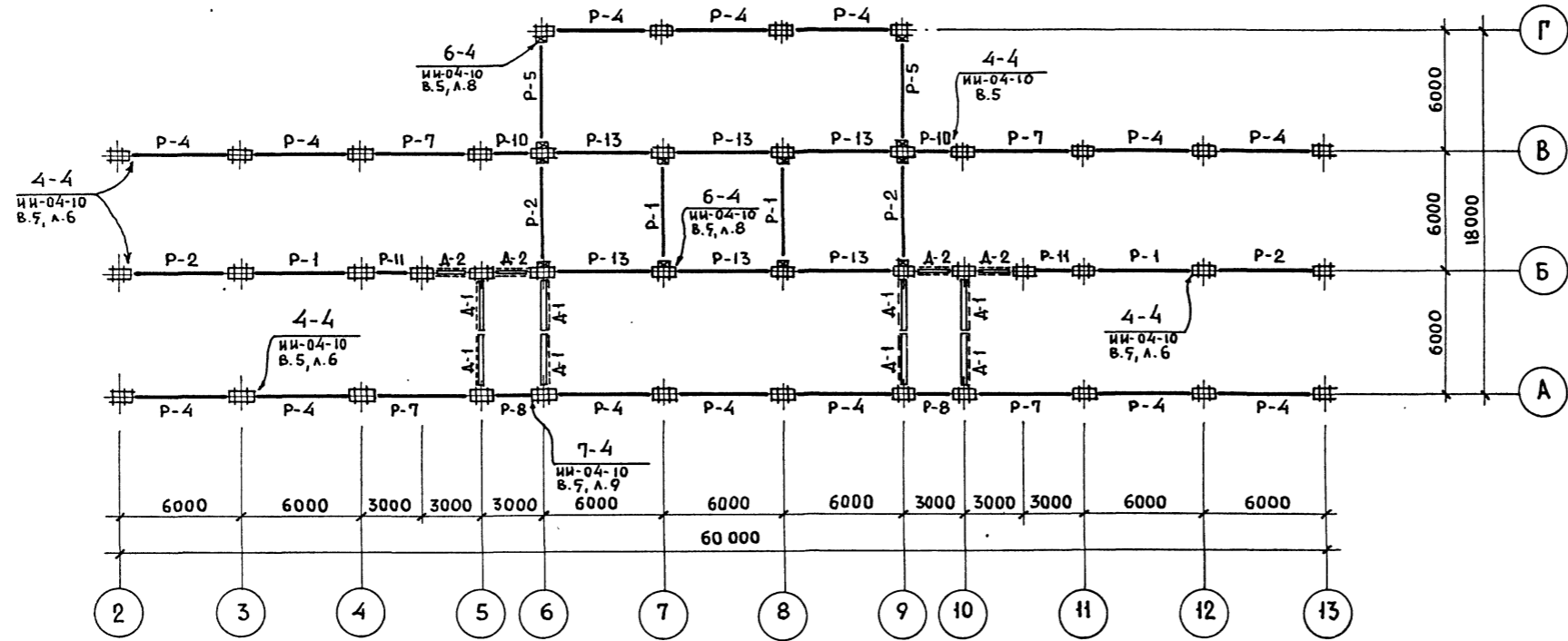
- Узлы соединения элементов приведены в альбоме ИИ-04-10 выпуск 5.
- Отметки верха консолей и узлы крепления диафрагм жесткости даны на развертках каркаса.
- Промежуточный лестничный ригель учтен на листе КС-6.
- В названии чертёна указаны отметки верха ригелей.

ИНВ. N ПОДЛ. ПОДПИСЬ И ДАТА ВЗАМ. ИНВ. N

ПРИВЯЗАН		ИНВ. N		МП 262-21-37 КС	
НАЧ. МАС. ШЕПОПалов		Универсальное административное здание (в конструкциях ИИ-04) на 600 сотрудников		СТАДИЯ ЛИСТ ЛИСТОВ	
ГЛ. ИНЖ. М. Кричевский				Р КС-4	
ГАП Шейнфемин					
ГАП Зарецкий					
ГИП Ленточников					
ПРОВЕР. Ленточников					
РАЗРАБ. Коробова					
КАРКАС. МОНТАННАЯ СХЕМА НА ОТМ. 10.09; 13.39; 16.69.				ПРЕДНАЗНАЧЕННЫХ ЗАДАНИИ И СПОРТИВНЫХ СООРУЖЕНИИ ИМ. Б. С. МЕЗЕНЦЕВА	

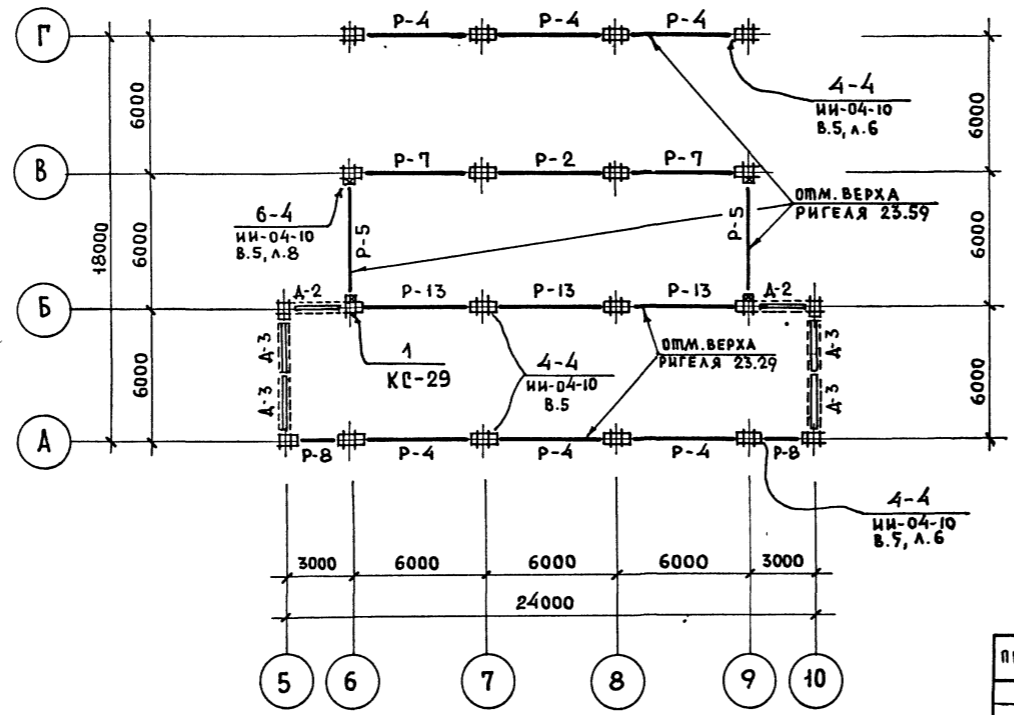
ЛИБРОМ I ч. II  
 ПРОЕКТ 262-21-37  
 ЛИПОВОЙ

МОНТАЖНАЯ СХЕМА НА ОММ. 19.99



ПЕРЕЧЕНЬ ЭЛЕМЕНТОВ				
ПОЗИЦ. ОБОЗН.	НАИМЕНОВАНИЕ	КОЛ. ШТ.	МАССА ЕД.П.	ПРИМЕЧАНИЕ
P-1	P2 - 90 - 56	4	1.95	ИИ-04-3, В.3
P-2	P2 - 72 - 56	5	1.95	ИИ-04-3, В.3
P-4	P2 - 52 - 56 т	20	1.95	ИИ-04-3, В.5
P-5	P2 - 52 - 56 ч	4	1.95	ИИ-04-3, В.5
P-7	P2 - 72 - 56 т	6	1.95	К-50
P-8	P2 - 72 - 26	4	0.83	ИИ-04-3, В.3
P-10	P2 - 72 - 26 ч	2	0.83	ИИ-04-3, В.5
P-11	P2 - 110 - 26	2	0.83	ИИ-04-3, В.3
P-13	P2 - 90 - 56 т	9	1.95	К-50
СРЕДИТЕЛЬНЫЕ ЭЛЕМЕНТЫ				
МР-2	МОНТАЖНАЯ ДЕТАЛЬ	26	2.67	ИИ-04-8 В.3
МР-6	МОНТАЖНАЯ ДЕТАЛЬ	62	2.67	ИИ-04-8 В.3

МОНТАЖНАЯ СХЕМА НА ОММ. 23.29; 23.59.



ПРИМЕЧАНИЯ:

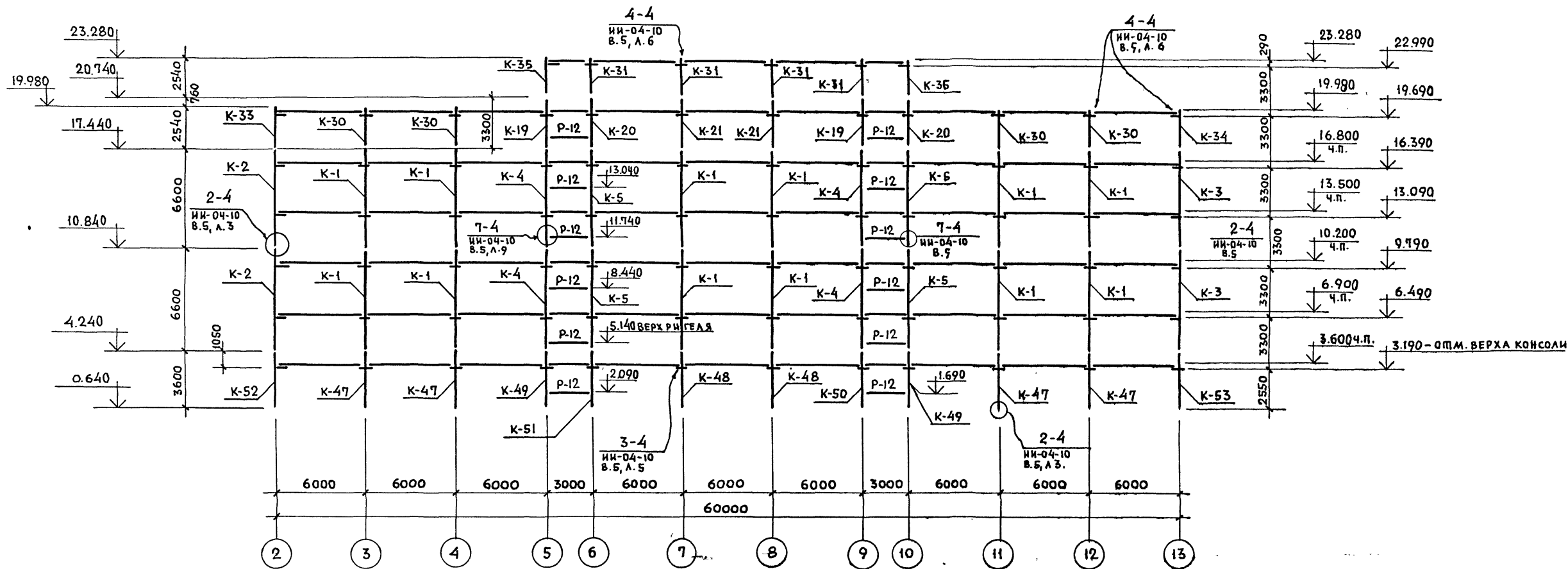
1. Узлы соединения элементов приведены в альбоме ИИ-04-10 выпуск 5.
2. Отметки верха консолей и узлы крепления диафрагм жесткости даны на развертках каркаса.
3. Условные обозначения см. КС-2.
4. В названии чертежа указаны отметки верха ригелей.

ИИВ Л. ПОДП. ПОДПИСЬ И ДАТА ВЗАИМ. ЧИСТА

ПРИВЯЗАН		ИИВ. N		мп 262-21-37 КС УНИВЕРСАЛЬНОЕ АДМИНИСТРАТИВНОЕ ЗАДАНИЕ (В КОНСТРУКЦИЯХ ИИ-04) НА 600 СОТРУДИКОВ	
НАЧ. МАСТ.	ШЕСТОПЯЛОВ	СТАДИЯ	ЛИСТ	ЛИСТОВ	
ГЛ. ИНЖ. М.	КРИЧЕВСКИЙ	Р	КС-5		
ГАП	ШЕИНФЕИН				
ГАП	ЗАРЕЧКИ				
ГИП	ЛЕНТОЧНИКОВ				
ПРОВЕР.	ЛЕНТОЧНИКОВ	КАРКАС. МОНТАЖНЫЕ СХЕМЫ НА ОММ. 19.99; 23.29; 23.59.			
РАЗРАБ.	КОРОВОВА	ЭЛЕКТРОННЫЕ ДАННЫЕ И СПОРТИВНЫХ СООРУЖЕНИИ ИИ.Б.С. МЕЗЕНЦЕВА ФОРМАТ 22			



МОНТАЖНАЯ СХЕМА ПО ОСИ "А"



ПЕРЕЧЕНЬ ЭЛЕМЕНТОВ

ПОЗ. ОБОЗН.	НАИМЕНОВАНИЕ	КОЛ. ШП.	МАССА ЕД.М.	ПРИМЕЧАНИЕ	1	2	3	4	5
1	2	3	4	5	К-47	КСР-436-24-а	4	1.45	К-36
					К-48	КСР-436-29-а	2	1.45	К-36
К-1	КСР-466-24-1	12	2.71	ИИ-04-2 вып.3	К-49	КСР-436-29-б	2	1.45	К-37
К-2	КСК-466-24-2у	2	2.66	ИИ-04-2 В.11, ч.1	К-50	КСР-436-29-г	1	1.45	К-43
К-3	КСК-466-24-2у-а	2	2.66	К-27	К-51	КСР-436-29-в	1	1.45	К-38
К-4	КСР-466-24-д	4	2.71	К-30	К-52	КСК-436-24-е	1	1.42	К-39
К-5	КСР-466-24-в	4	2.71	К-29	К-53	КСК-436-24-ж	1	1.42	К-40
К-19	КСР-433-24-д	2	2.71	К-3					
К-20	КСР-433-24-в	2	2.71	К-6	Р-12	Р-40-26	12	0.70	ИИ-04-3 вып.3
К-21	КСР-433-24-1	2	2.71	ИИ-04-2 В.11, ч.1	СОЕДИНИТЕЛЬНЫЕ ЭЛЕМЕНТЫ				
К-30	КВР-433-24-1	4	1.05	ИИ-04-2 В.11, ч.1	ММД-4	ПРИВАРНАЯ КОНСОЛЬ	36	8.50 кг	ИИ-04-8 выпуск 3
К-31	КВР-433-24-6	4	1.05	ИИ-04-2 В.11, ч.1	ММД-3	МОНТАЖНАЯ ДЕТАЛЬ	54	0.52 кг	ИИ-04-10 выпуск 5
К-33	КВК-433-24-2у	1	1.03	ИИ-04-2 В.11, ч.1	ММД-5	МОНТАЖНАЯ ДЕТАЛЬ	328	0.62 кг	ИИ-04-8 вып.3, Л.15
К-34	КВК-433-24-2у-а	1	1.03	К-9	ММД-15	МОНТАЖНАЯ ДЕТАЛЬ	4	1.70 кг	ИИ-04-10 вып.5, Л.39
К-35	КВК-433-24-6у-а	1	1.03	К-1	ММД-27	МОНТАЖНАЯ ДЕТАЛЬ	44	0.37 кг	ИИ-04-10 вып.5, Л.38
К-36	КВК-433-24-6у-б	1	1.03	К-2					

ПРИМЕЧАНИЯ:

1. Узлы соединения элементов и монтажные детали приведены в альбоме ИИ-04-10 вып.5.
2. Условные обозначения см. КС-2
3. Во всех колоннах предусмотреть отверстия для пропуска стоек отопления. Привязку отверстий см. серию ИИ-04-10, выпуск 5, лист 43.

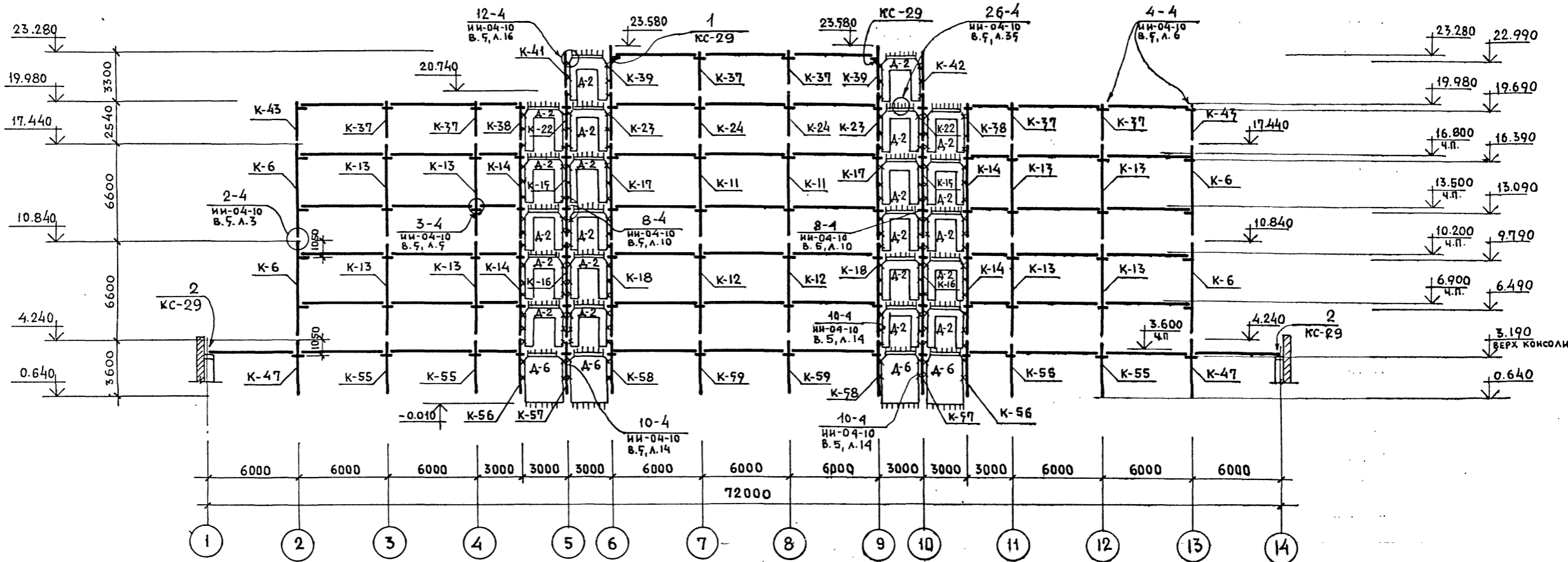
ИПОВОЙ ПРОЕКТ 262-21-37 АЛЬБОМ I Ч.II

ИИВ.Н. ПОДА. ПОДПИСЬ И ДАТА ВЗАМ. ИИВ.Н.

ИИВ.Н		ПРИВЯЗАН		ТП 262-21-37 КС	
НАЧ.МАС.	ШЕСТОПАЛОВ	ГЛАВ.ИНЖ.	КРИЧЕВСКИЙ	УНИВЕРСАЛЬНОЕ АДМИНИСТРАТИВНОЕ ЗАДАНИЕ (В КОНСТРУКЦИЯХ ИИ-04) НА 600 СОТРУДНИКОВ	
ГЛАВ.ПРОЕК.	ШЕЙНФЕИН	СТАДИЯ	П	ЛИСТ	ЛИСТОВ
ПРОВЕР.	ЗАРЕЦКИЙ	К	КС-6		
РАЗРАБ.	КОРДОВА	КАРКАС. МОНТАЖНАЯ СХЕМА ПО ОСИ "А"		ЭЛЕМЕНТЫ ЗДАНИЙ И СПОРТИВНЫХ СООРУЖЕНИЙ ИИ.Б.С.МЕЗЕНЦЕВА	

ШИПОВОЙ ПРОЕКТ 262-21-37 АЛЬБОМ I, Ч. II

МОНТАЖНАЯ СХЕМА ПО ОСИ "Б"



ПЕРЕЧЕНЬ ЭЛЕМЕНТОВ

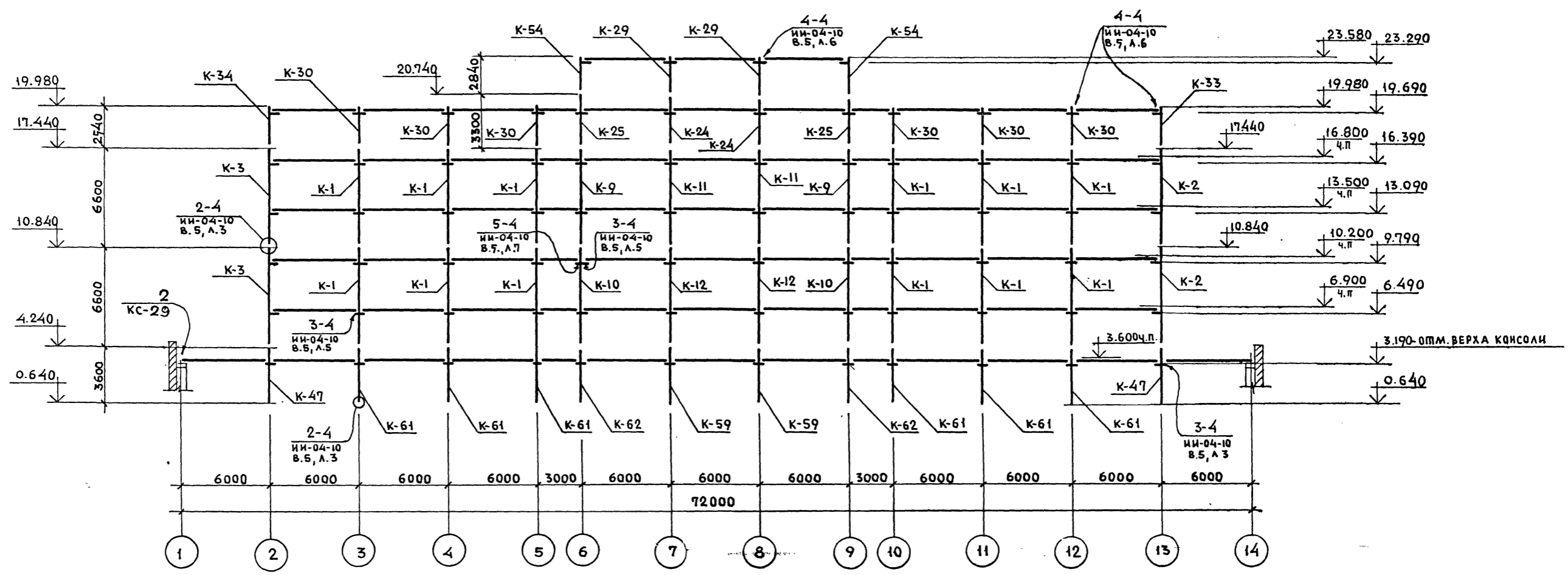
ПОЗ. ОБОЗН.	НАИМЕНОВАНИЕ	КОЛ. ШТ.	МАССА ЕД. ШТ.	ПРИМЕЧАНИЕ	1	2	3	4	5
1	2	3	4	5	К-41	КВК-433-24-6 у-в	1	1.03	К-11
К-6	КСК-466-24-2	4	2.66	ИИ-04-2 В.11, Ч.1	К-42	КВК-433-24-6 у-2	1	1.03	К-12
К-11	КСР-466-24-г	2	2.71	К-26	К-43	КВК-433-24-2	2	1.03	ИИ-04-2 В.11, Ч.1
К-12	КСР-466-29-г	2	2.71	К-26	К-47	КСР-436-24-а	2	1.45	К-36
К-13	КСР-466-24	8	2.71	ИИ-04-2 Вып.3	К-55	КСР-436-29	4	1.45	ИИ-04-2 Вып.4
К-14	КСР-466-24-в	4	2.71	К-24	К-56	КСР-436-24-и	2	1.45	К-41
К-15	КСР-466-24-ж	2	2.71	К-24	К-57	КСР-436-29-к	2	1.45	К-44
К-16	КСР-466-29-ж	2	2.71	К-24	К-58	КСР-436-29-л	2	1.45	К-44
К-17	КСР-466-24-ц	2	2.71	К-26	К-59	КСР-436-29-м	2	1.45	К-45
К-18	КСР-466-29-ц	2	2.71	К-26	ДИАФРАГМЫ ЖЕСТКОСТИ				
К-22	КСР-433-24-г	2	1.34	К-13					
К-23	КСР-433-24-в	2	1.34	К-4	А-6	А2-26-36	4	3.30	ИИ-04-6 Вып.5
К-24	КСР-433-24-ж	2	1.34	К-5	СОЕДИНИТЕЛЬНЫЕ ЭЛЕМЕНТЫ				
К-37	КВР-433-24	6	1.05	ИИ-04-2 Вып.4					
К-38	КВР-433-24-а	2	1.05	К-10	ММД-4	ПРИВАРНАЯ КОНСОЛЬ	34	850 кг	ИИ-04-10 Вып.5
К-39	КВК-436-24-в	2	1.15	К-11					

ПРИМЕЧАНИЯ

- Узлы соединения элементов и монтажные детали приведены в альбоме ИИ-04-10 выпуск 5.
- Условные обозначения см. КС-10.
- Монтажные детали ММД-5, ММД-15, ММД-27 учтены в перечне элементов на листе КС-6.

ИНВ. ПОДЛ. ПОДПИСЬ И ДАТА ВЗАМ. ИНВ. И		ТП 262-21-37 КС		УНИВЕРСАЛЬНОЕ АДМИНИСТРАТИВНОЕ ЗАДАНИЕ (В КОНСТРУКЦИЯХ ИИ-04) НА 600 СОТРУДНИКОВ	
НАЧ. МАСТ.	ШЕСТОПАЛОВ	СПЕЦИАЛИСТ	ЛИСТ	ЛИСТОВ	
ГЛАВ. ИНЖ. М.	КРИЧЕВСКИЙ	Р	КС-7		
ГАП	ШЕЙНФЕИН	КАРКАС. МОНТАЖНАЯ СХЕМА ПО ОСИ "Б"			
ГАП	ЗАРЕЦКИЙ				
ГИП	ЛЕНТОЧНИКОВ				
ПРОВЕРКА	ЛЕНТОЧНИКОВ				
ИНВ. И	РАЗРАБ. КОРОВОВА	ЭЛЕМЕНТЫ ЗАДАНИЙ И СПОРТИВНЫХ СООРУЖЕНИЙ ИИ. Б. С. МЕЗЕНЦЕВА			

### МОНТАЖНАЯ СХЕМА ПО ОСИ "В"



#### ПЕРЕЧЕНЬ ЭЛЕМЕНТОВ

ПОЗ. ОБОЗН.	НАИМЕНОВАНИЕ	КОЛ. ШТ.	МАССА Т.	ПРИМЕЧАНИЕ	ПОЗ. ОБОЗН.	НАИМЕНОВАНИЕ	КОЛ. ШТ.	МАССА Т.	ПРИМЕЧАНИЕ
К-1	КСР-466-24-1	12	2.71	ИИ-04-2 В.11, Ч.1	К-61	КСР-436-24	6	1.45	ИИ-04-2 В.11, Ч.1
К-2	КСК-466-24-2у	2	2.66	ИИ-04-2 В.11, Ч.1	К-62	КСР-436-29-Р	2	1.45	К-45
К-3	КСК-466-24-2у-а	2	2.66	К-27	К-59	КСР-436-29-м	2	1.45	К-45
К-9	КСР-466-24-2	2	2.71	К-25	К-47	КСР-436-24-а	2	1.45	К-36
К-10	КСР-466-29-2	2	2.71	К-25					
К-11	КСР-466-24-г	2	2.71	К-25					
К-12	КСР-466-29-г	2	2.77	К-25					
К-29	КВР-436-24	2	1.18	ИИ-04-2 Вып.4	СОЕДИНИТЕЛЬНЫЕ ЭЛЕМЕНТЫ				
К-24	КСР-433-24-ж	2	1.34	К-5	ММД-3	МОНТАЖНАЯ ДЕТАЛЬ	54	0.52кг	ИИ-04-10, В.5
К-25	КСР-433-24-ц	2	1.34	К-5	ММД-4	ПРИВАРНАЯ КОНСОЛЬ	34	8.50кг	ИИ-04-10, В.5
К-30	КВР-436-24-1	6	1.18	ИИ-04-2 В.11, Ч.1					
К-33	КВК-433-24-2у	1	1.03	ИИ-04-2 В.11, Ч.1					
К-34	КВК-433-24-2у-а	1	1.03	К-9					
К-54	КВК-436-24-г	2	1.15	К-20					

#### ПРИМЕЧАНИЯ:

- Узлы соединения элементов и монтажные детали приведены в альбоме ИИ-04-10 выпуск 5.
- Условные обозначения см. лист КС-10
- Во всех фасадных колоннах предусмотреть отверстия для пропуска стоек отопления. Привязку отверстий см. серию ИИ-04-10, выпуск 5, лист 43.

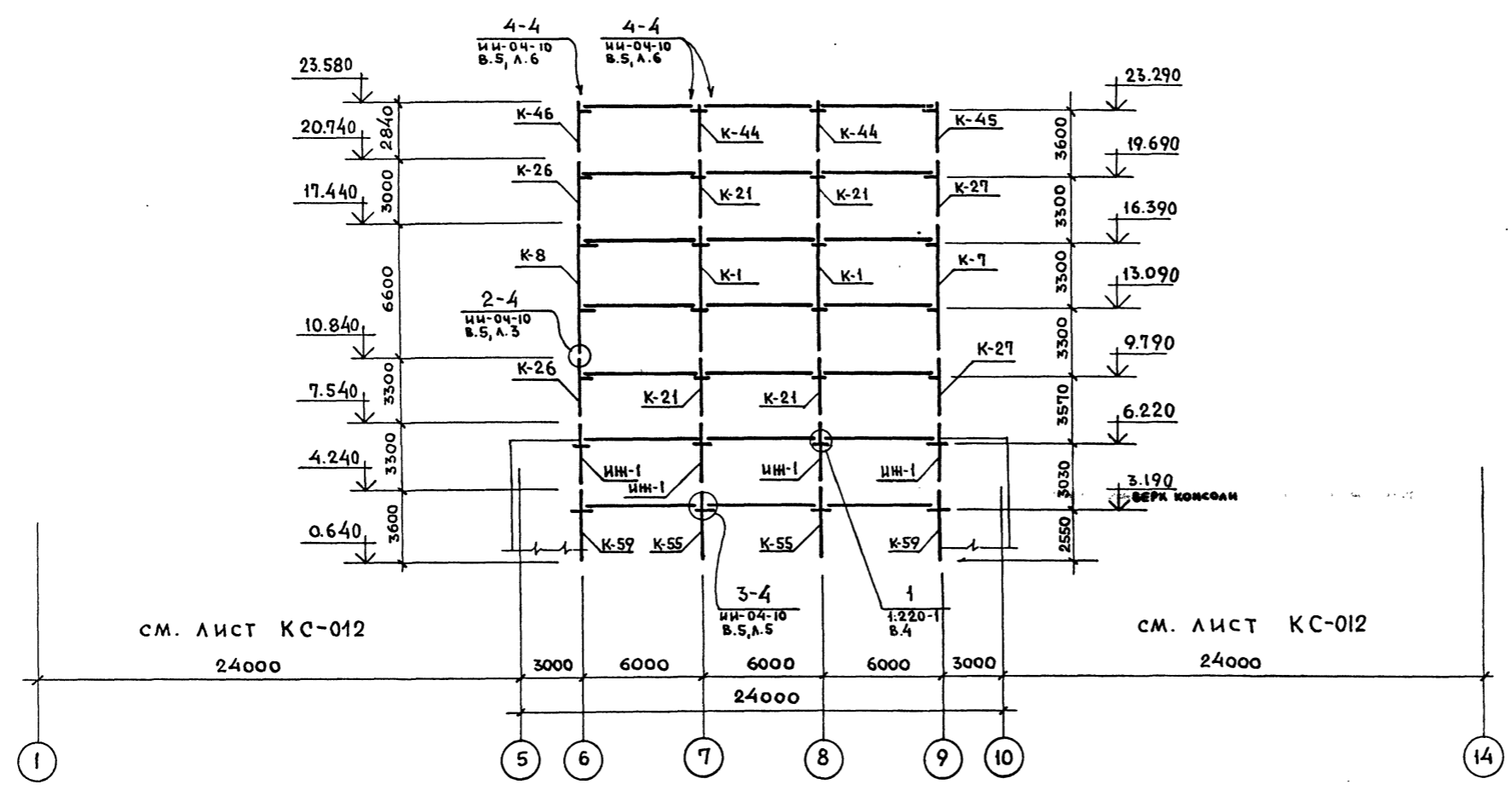
ЖИЛОВОЙ ПРОЕКТ 202-21-37 АЛЬБОМ I Ч. II

ИНВ. И ПОДА. ПОДПИСЬ И ДАТА ВЗАМ. ИНВ. И

ПРИВЯЗАИ		ТП 202-21-37		КС	
НАЧ. МАСТ.	ШЕСТОПАЛОВ	УНИВЕРСАЛЬНОЕ АДМИНИСТРАТИВНОЕ ЗДАНИЕ (в конструкциях ИИ-04) на 600 сотрудников			
ГЛАВ. ИНЖ. М.	КРИЧЕВСКИЙ	СТАДИЯ	ЛИСТ	ЛИСТОВ	
ГАП	ШЕЙНФЕИН	Р	КС-8		
ГАП	ЗАРЕЦКИЙ	КАРКАС. МОНТАЖНАЯ СХЕМА. ПО ОСИ В			
ГИП	ЛЕНТОЧНИКОВ				
ПРОВЕР.	ЛЕНТОЧНИКОВ				
РАЗРАБ.	КОРОВОВА	ЗРЕАНИЩНЫХ ЗДАНИИ И СПОРТИВНЫХ СООРУЖЕНИИ ИИ. Б.С. МЕНЩЕЦЕВА			
ИНВ. И ПОДА.		Формат 22			

ШИПОВОЙ ПРОЕКТ 252-21-37 АЛЬБОМ I ч II

МОНТАЖНАЯ СХЕМА ПО ОСИ "Г"



ПЕРЕЧЕНЬ ЭЛЕМЕНТОВ				
ПОЗ. ОБОЗН.	НАИМЕНОВАНИЕ	КОЛ. ШТ.	МАССА ЕД.М.	ПРИМЕЧАНИЕ
К-1	КСР-466-24-1	2	2.71	ИИ-04-2 Вып. II, ч. I
К-7	КСК-466-24-2у-б	1	2.66	К-31
К-8	КСК-466-24-2у-б	1	2.66	К-28
К-21	КСР-433-24-1	4	1.34	ИИ-04-2 Вып. II, ч. I
К-26	КСК-433-24-2у-б	2	1.32	К-7
К-27	КСК-433-24-2у-б	2	1.32	К-8
ИН-1	ИНДИВ.	4	1.34	К-52
К-44	КВР-436-24-2	2	1.18	ИИ-04-2 В. II, ч. II
К-45	КВК-436-24-2у	1	1.15	ИИ-04-2 В. II, ч. II
К-46	КВК-436-24-2у-а	1	1.15	К-19
К-55	КСР-436-29	2	1.45	ИИ-04-2 Вып. 4
К-59	КСР-436-29-м	2	1.45	К-45
СОЕДИНИТЕЛЬНЫЕ ЭЛЕМЕНТЫ				
ММД-4	ПРИВАРНАЯ КОНСОЛЬ	12	8.50 кг	ИИ-04-8 ВЫПУСК 3
ММД-3	МОНТАЖНАЯ ДЕТАЛЬ	24	0.52 кг	ИИ-04-10 ВЫПУСК 5

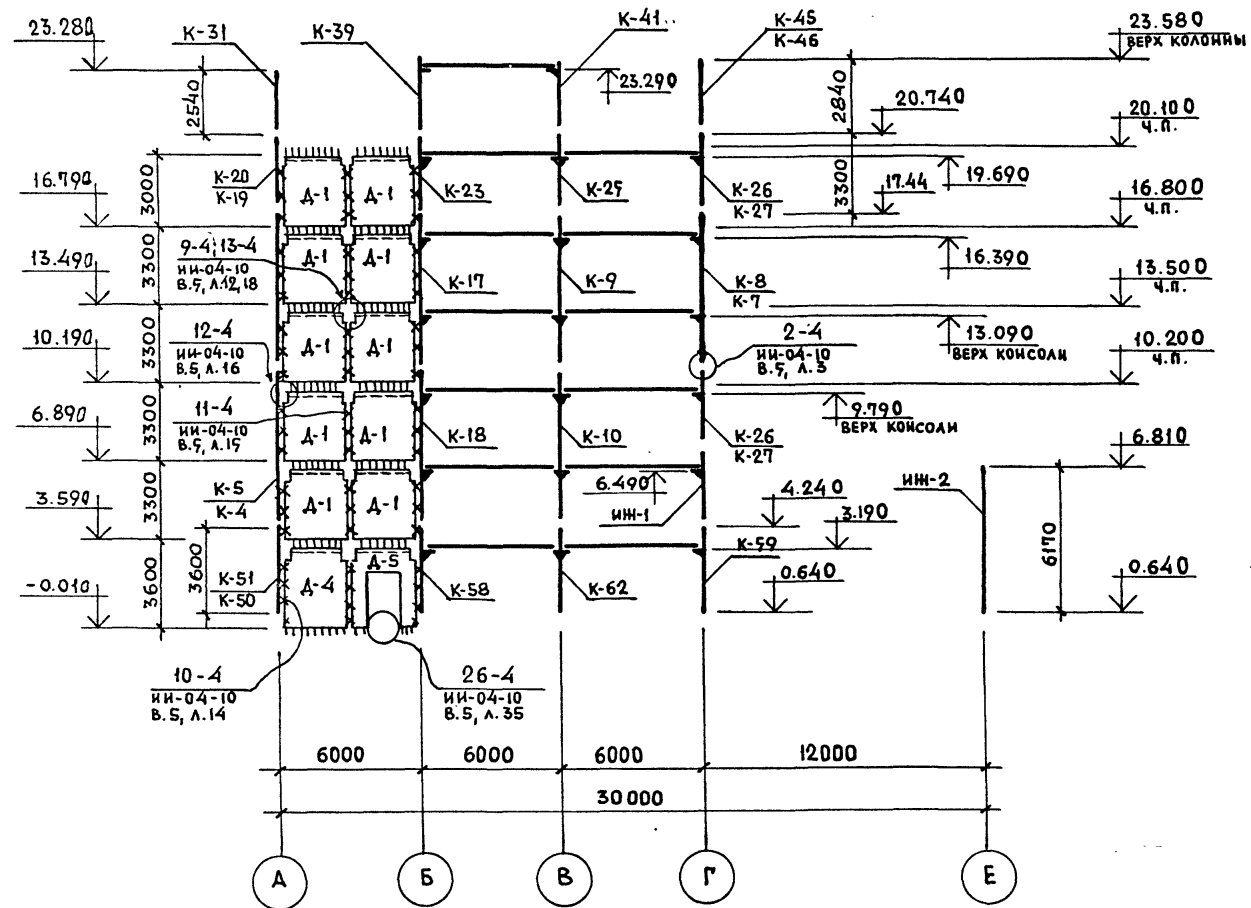
ПРИМЕЧАНИЕ:

1. Узлы соединения элементов и монтажные детали приведены в альбомах серии ИИ-04-10 выпуск 5 и серии 1.220-1 выпуск 4.
2. Во всех колоннах предусмотреть отверстия для пропуска стоек отопления. Привязку отверстий см. серию ИИ-04-10, выпуск 5, лист 43.

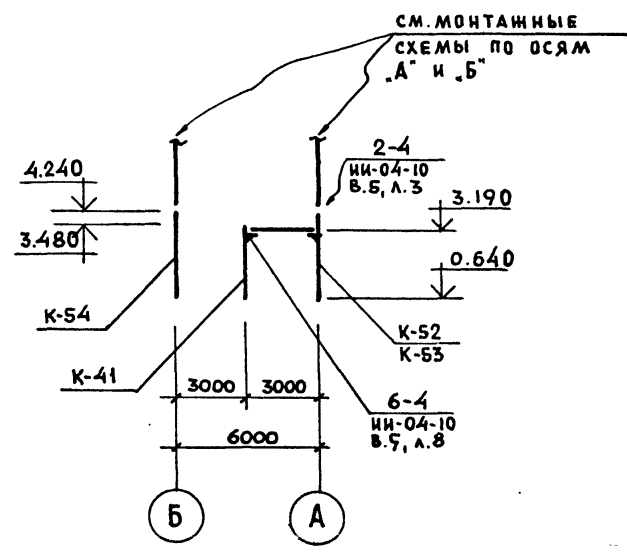
ИНВ.Н ПОДА. ПОДАТЬ И ДАТАВЗАМ. ИНВ.Н

ТР 252-21-37		КС	
Универсальное административное здание (в конструкциях ИИ-04) на 600 сотрудников			
НАЧ. МАС	ШЕСТОПАЛОВ	ГЛАВ. ИНЖ. М	КРИЧЕВСКИЙ
ГЛАВ. ИНЖ. М	ШЕИНФЕИН	ГЛАВ. ИНЖ. М	ЗАРЕЦКИЙ
ГЛАВ. ИНЖ. М	ЗАРЕЦКИЙ	ГЛАВ. ИНЖ. М	ЛЕНТОЧНИКОВ
ГЛАВ. ИНЖ. М	ЛЕНТОЧНИКОВ	ГЛАВ. ИНЖ. М	ЛЕНТОЧНИКОВ
ГЛАВ. ИНЖ. М	КОРОБОВА	ГЛАВ. ИНЖ. М	КОРОБОВА
ПРИВЯЗАН	ИНВ.Н	СТАДИЯ	ЛИСТ
		Р	КС-9
КАРКАС. МОНТАЖНАЯ СХЕМА ПО ОСИ "Г".		ЗРЕЛИЩНЫХ ЗДАНИЙ И СПОРТИВНЫХ СООРУЖЕНИЙ ИМ. Б. С. МЕЗЕНЦЕВА	

МОНТАЖНАЯ СХЕМА ПО ОСИ Б (ПО ОСИ 9-ЗЕРКАЛЬНО)

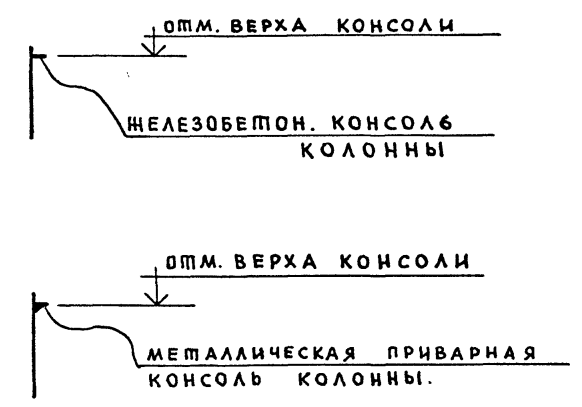


МОНТАЖНАЯ СХЕМА ПО ОСЯМ 2; 13.

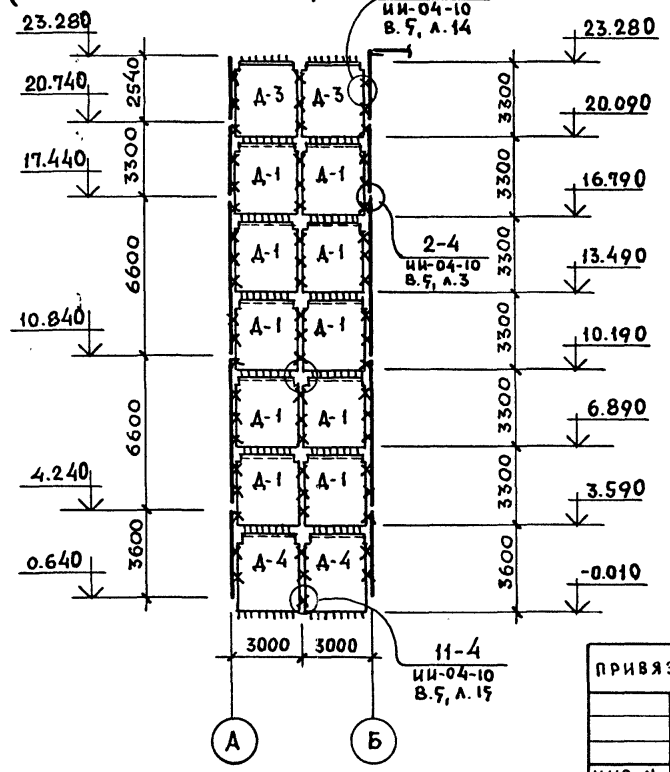


ПЕРЕЧЕНЬ ЭЛЕМЕНТОВ				
ПОЗ. ОБОЗН.	НАИМЕНОВАНИЕ	КОЛ. ШТ.	МАССА ЕД. П.	ПРИМЕЧАНИЕ
А-1	А1-28-33	40	3.08	ИИ-04-6, в.5
А-3	А2-28-33	4	3.27	ИИ-04-6, в.5
А-4	А1-28-36	6	3.38	ИИ-04-6, в.5
А-5	А1-28-36 п	2	2.40	ИИ-04-6, в.5
К-41	КВК-436-24-г	2	1.15	К-20
СОЕДИНИТЕЛЬНЫЕ ЭЛЕМЕНТЫ				
ММД-5	МОНТАЖНАЯ ДЕТАЛЬ	328	0.62 кг	ИИ-04-8, в.3
ММД-13	МОНТАЖНАЯ ДЕТАЛЬ	28	1.02 кг	ИИ-04-10, в.5
ММД-27	МОНТАЖНАЯ ДЕТАЛЬ	2	0.377 кг	ИИ-04-10, в.5
ММД-6	МОНТАЖНАЯ ДЕТАЛЬ	164	1.04 кг	ИИ-04-8, в.3
ММД-15	МОНТАЖНАЯ ДЕТАЛЬ	26	1.70 кг	ИИ-04-10, в.5
ММД-4	ПРИВАРНАЯ КОНСОЛЬ	2	8.54 кг	ИИ-04-10, в.5

УСЛОВНЫЕ ОБОЗНАЧЕНИЯ:



МОНТАЖНАЯ СХЕМА ПО ОСИ 5 (ПО ОСИ 10-ЗЕРКАЛЬНО)



ПРИМЕЧАНИЯ:

1. Узлы соединения элементов и монтажные детали приведены в альбоме ИИ-04-10 вып.5

ТИПОВОЙ ПРОЕКТ 252-21-37 АЛЬБОМ I ч. II

ИНВ. И ПОДА. ПОДПИСЬ И ДАТА ВЗАМ. ИНВ. И

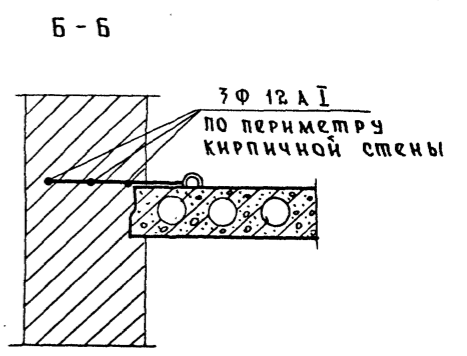
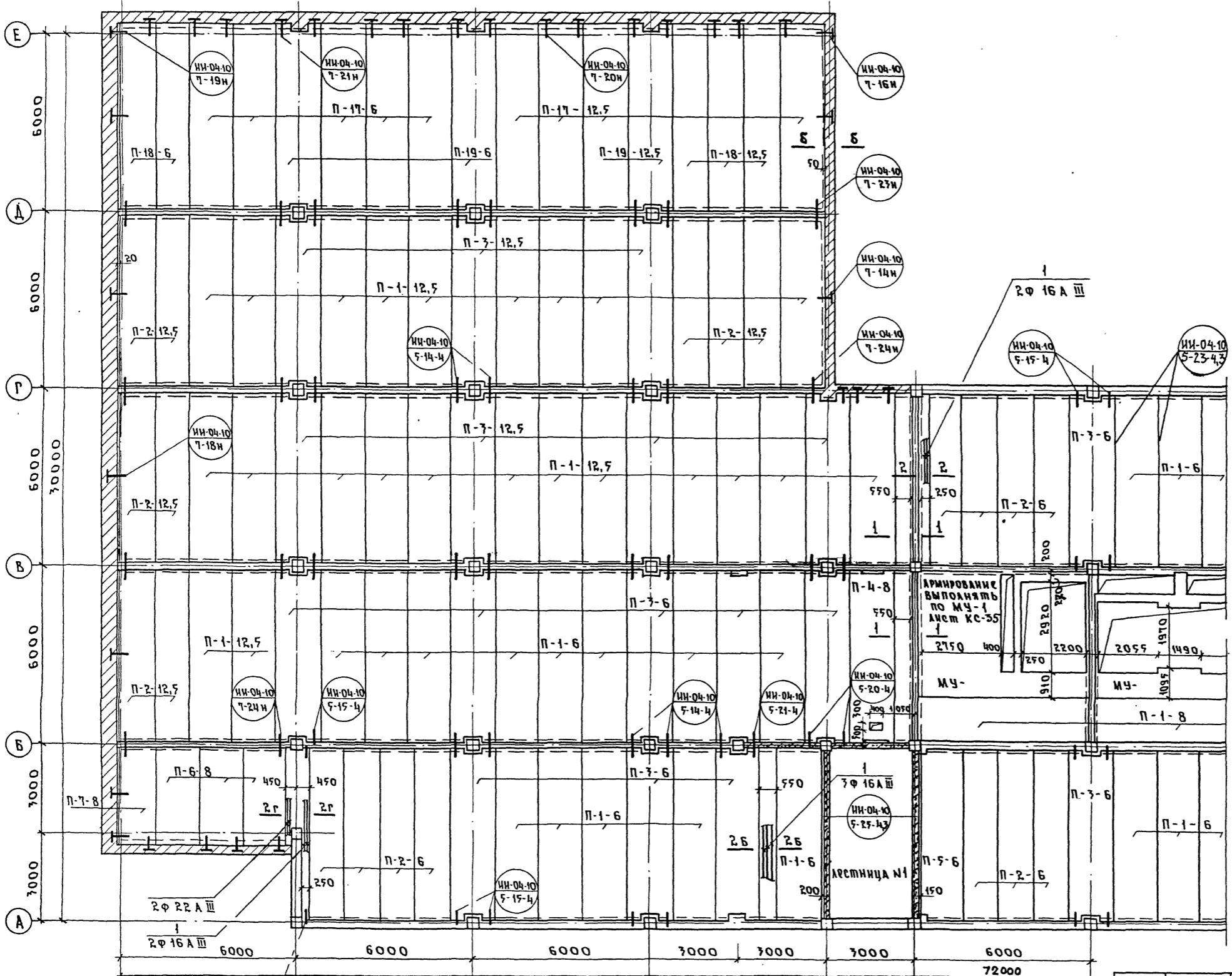
ИЗДАНИЕ И СЕРИЯ, ВЫПУСК, ЛИСТ.

ПРИВЯЗАН

ИНВ. И			
--------	--	--	--

ТП 252-21-37		КС	
УНИВЕРСАЛЬНОЕ АДМИНИСТРАТИВНОЕ ЗДАНИЕ (В КОНСТРУКЦИЯХ ИИ-04) НА 600 СОТРУДНИКОВ			
НАЧ. МАСТ.	ШЕПОЛАЛОВ	СТАДНЯ	ЛИСТ
ГЛ. ИНЖ. М.	КРИЧЕВСКИЙ	Р	КС-10
ГАП	ШЕЙФЕИН		
ГАП	ЗАРЕЦКИЙ		
ГИП	ЛЕНТОЧНИКОВ		
ПРОВЕР.	ЛЕНТОЧНИКОВ		
РАЗРАБ.	КОРОВОВА		
КАРКАС. МОНТАЖНЫЕ СХЕМЫ ПО ОСЯМ 6(9); 7(10)		ЗРЕЛИЩНЫХ ЗАДАНИЙ И СПОРТИВНЫХ СООРУЖЕНИЙ ИМ. В. С. МЕЗЕНЦЕВА	

Шпиковой проект 262-21-37 Альбом I, часть II.



- Примечания:
1. Спецификацию плит и их расшивку см. КС-
  2. В черт. планов плит в штампах указаны отметки верха плит.
  3. Армирование монолитных участков и сечений см. КС-20, КС-36
  4. Настилы перекрытий могут быть выполнены из легкого бетона. Спецификацию см. КС-45
  5. Расположение стояков отопления см. альбом ИИ-04-10, вып. 5, л. 43.
  6. Швы между плитами перекрытия заделывать цементно-песчаным раствором М-200 (см. ИИ-04-10 вып. 5 узел 23-4,3).

Ф 16 А III 2-  
Приварить к ригелю по типовым узлам и завести в монолитный ж. бетон на 500мм

Условные обозначения:  
 № серии  
 № выпуска, узла

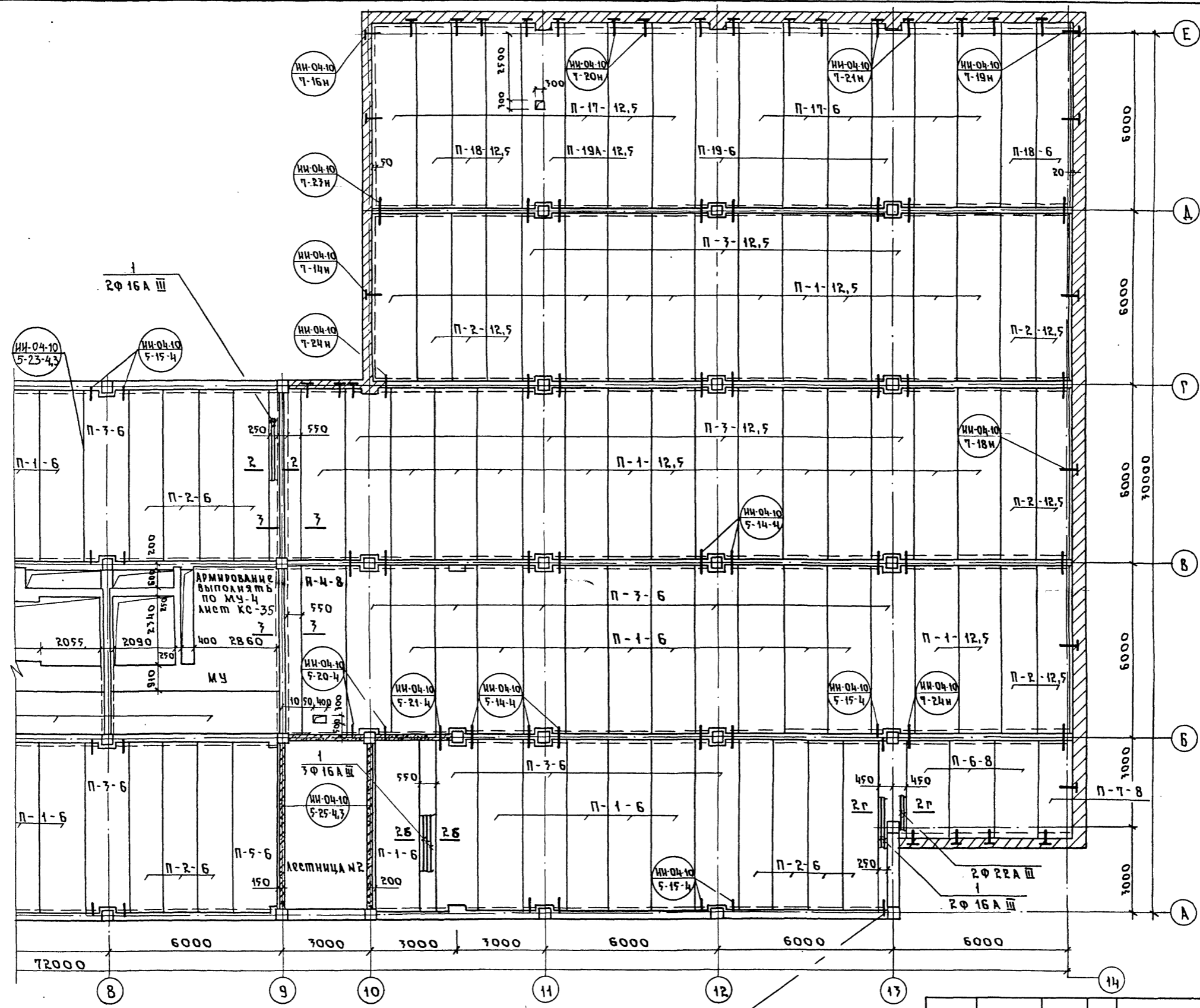
ПРИВЯЗАН	
ИИВ. №	

ТП 262-21-37		КС	
Универсальное административное здание (в конструкциях ИИ-04) на 600 сотрудников			
ИИВ. №	ИИВ. №	ИИВ. №	ИИВ. №
Нач. маст. Шестопаков	Гл. инж. маст. Кричевский	Гл. арх. пр. та. Шейнфейн	Гл. арх. пр. та. Тарецкий
Гл. инж. пр. та. Ленточкиков	Проверил Ленточкиков	Разраб. Мостакова	
Стадия	Лист	Листов	
Р	КС-11		
План перекрытия на отм. 7.52 м/о 1÷7			Зрелищных зданий и спортивных сооружений ИИ. В. С. Мезенцева

Шиповой проект 262-21-37 Альбом I, часть II

С О Р Г Л А С О В А Н О

ИМЬ.№ ПОДЛ. ПОДПИСЬ И ДАТА. ВЗЛМ.ИМЬ.№



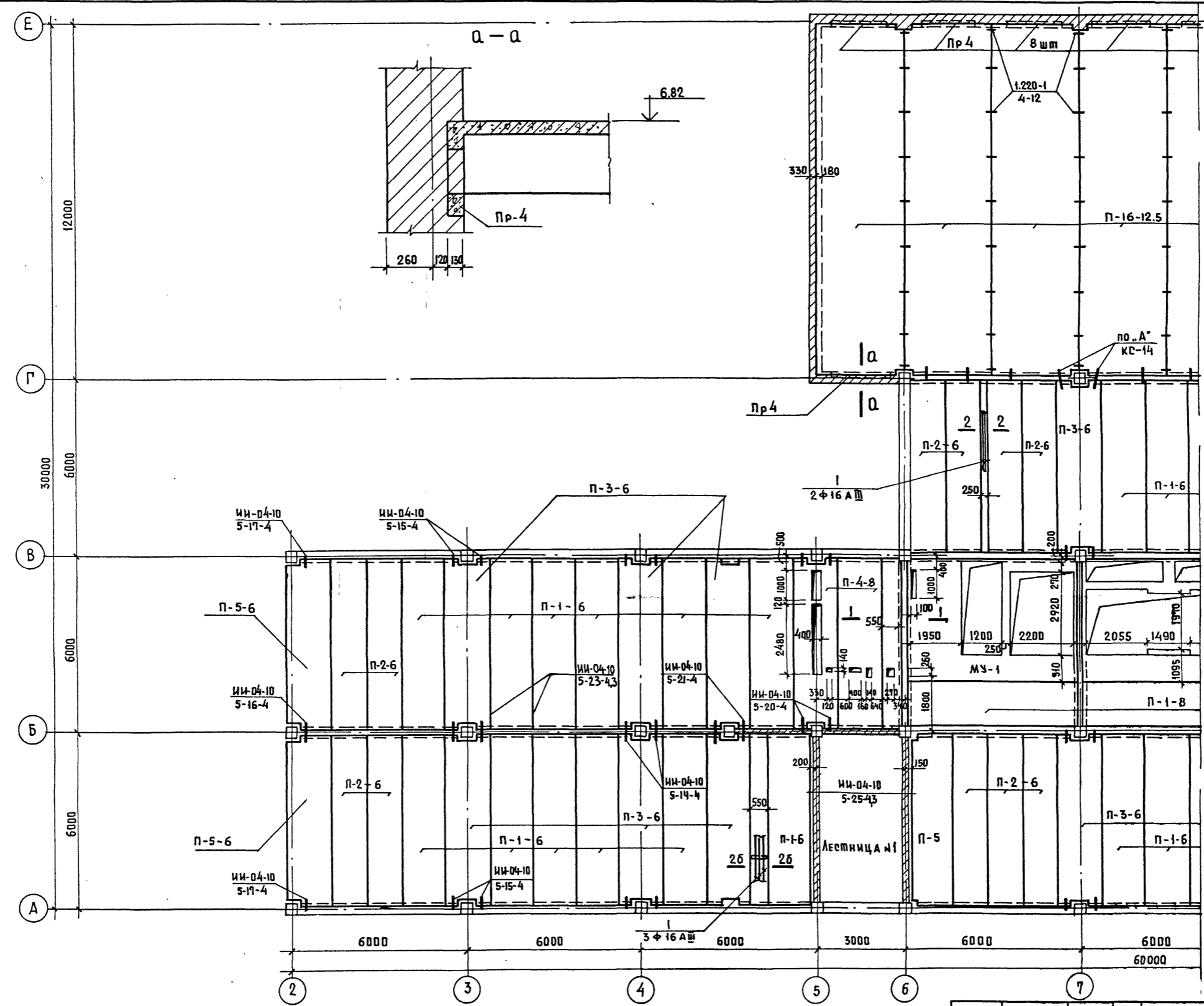
Примечания см. КС-11.

○ Ф 16 А III е-  
 приварить к ригелю по  
 типовым узлам и завести  
 в монолитн. ж. бетон  
 на 500 мм

ПРИВЯЗАН
ИМЬ.И

ТП 262-21-37		КС	
Универсальное административное здание (в конструкциях ИИ-04) на 600 сотрудников			
Нач.м.ст.	Шестопалов	Стаяня	Лист
Л.и.м.ст.	Кричевский	КС-12	Листов
Гл.арх.	Шенифойн	Р	
Гл.арх.	Зарецкий		
Л.и.м.пр.	Ленточкиков		
Провер.	Ленточкиков		
Разраб.	Мостакова		
План перекрытия на отм. 7,52 м/о 8-14		Универсальное административное здание и спортивных сооружений им.Б.С.Мезенцева	

ШПОВОЙ ПРОЕКТ 262-21-37 Ч. II



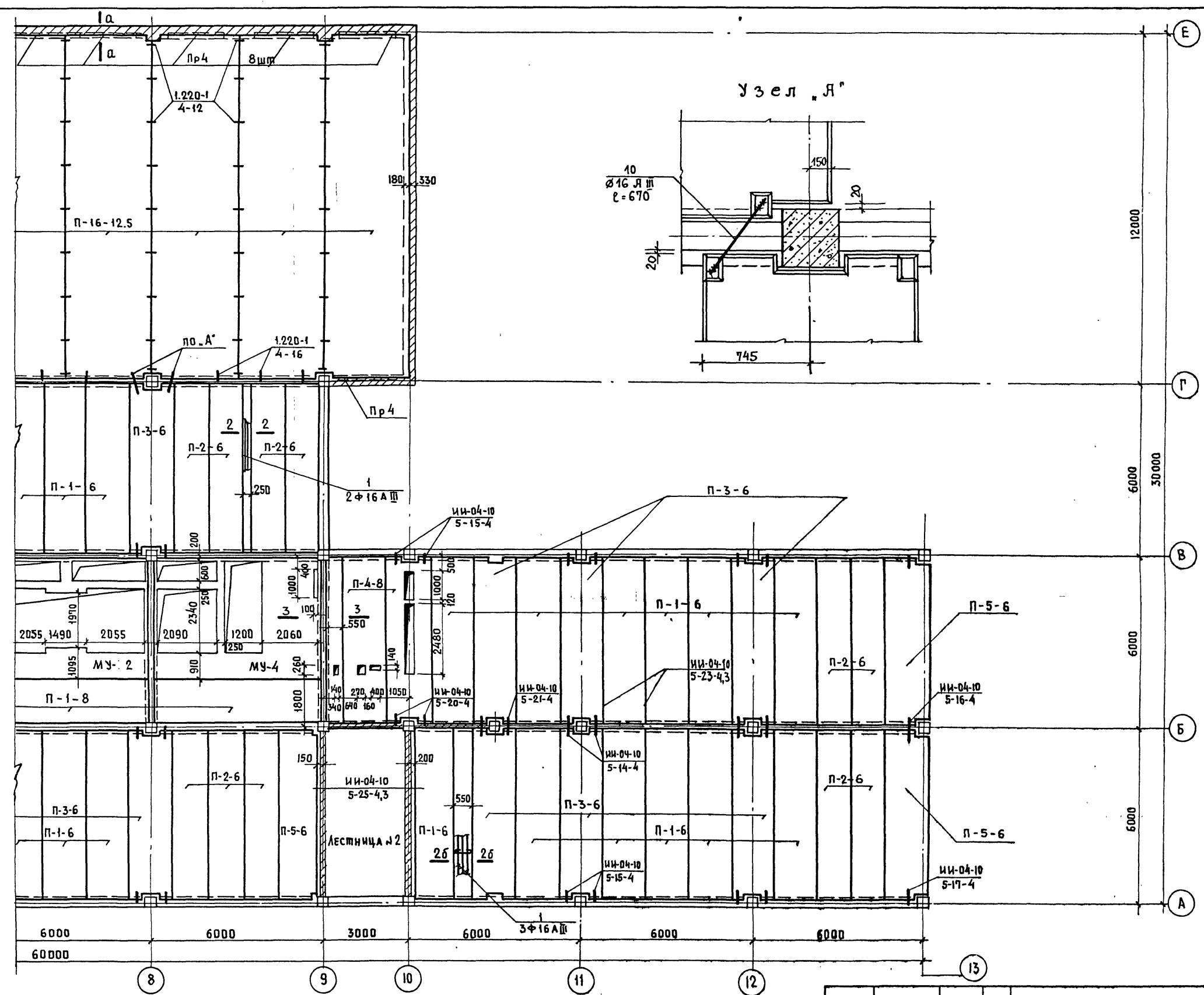
Примечания и условные обозначения см. КС-11

		ТП 262-21-37		КС	
		Универсальное административное здание (в конструкциях ИИ-04) на 600 сотрудников			
ПРИВЯЗАН		НАЧ. МАС.	ШЕСТОПЛАДОВ	СТАДИЯ	ЛИСТ
		ГЛАВ. ИНЖ. М.	КРИЧЕВСКИЙ	Р	КС-13
		ГАП	ШЕИНФЕИН		
		ГАП	ЗАРЕЦКИЙ		
		ГИП	ЛЕНТОЧНИКОВ		
		ПРОВЕРКА	ЛЕНТОЧНИКОВ		
ИИВ. И		РАЗРАБ.	МОСТАКОВА		
ПЛАН ПЕРЕКРЫТИЯ НА ОТМ. 6.82 м/о 2-7				ЗРЕАЩИХ ЗДАНИИ И СПОРТИВНЫХ СООРУЖЕНИИ ИМ. Б.С. МЕЗЕНЦЕВА	



ЖИЛОВОЙ ПРОЕКТ 262-21-37 АЛЬБОМ I ч. II

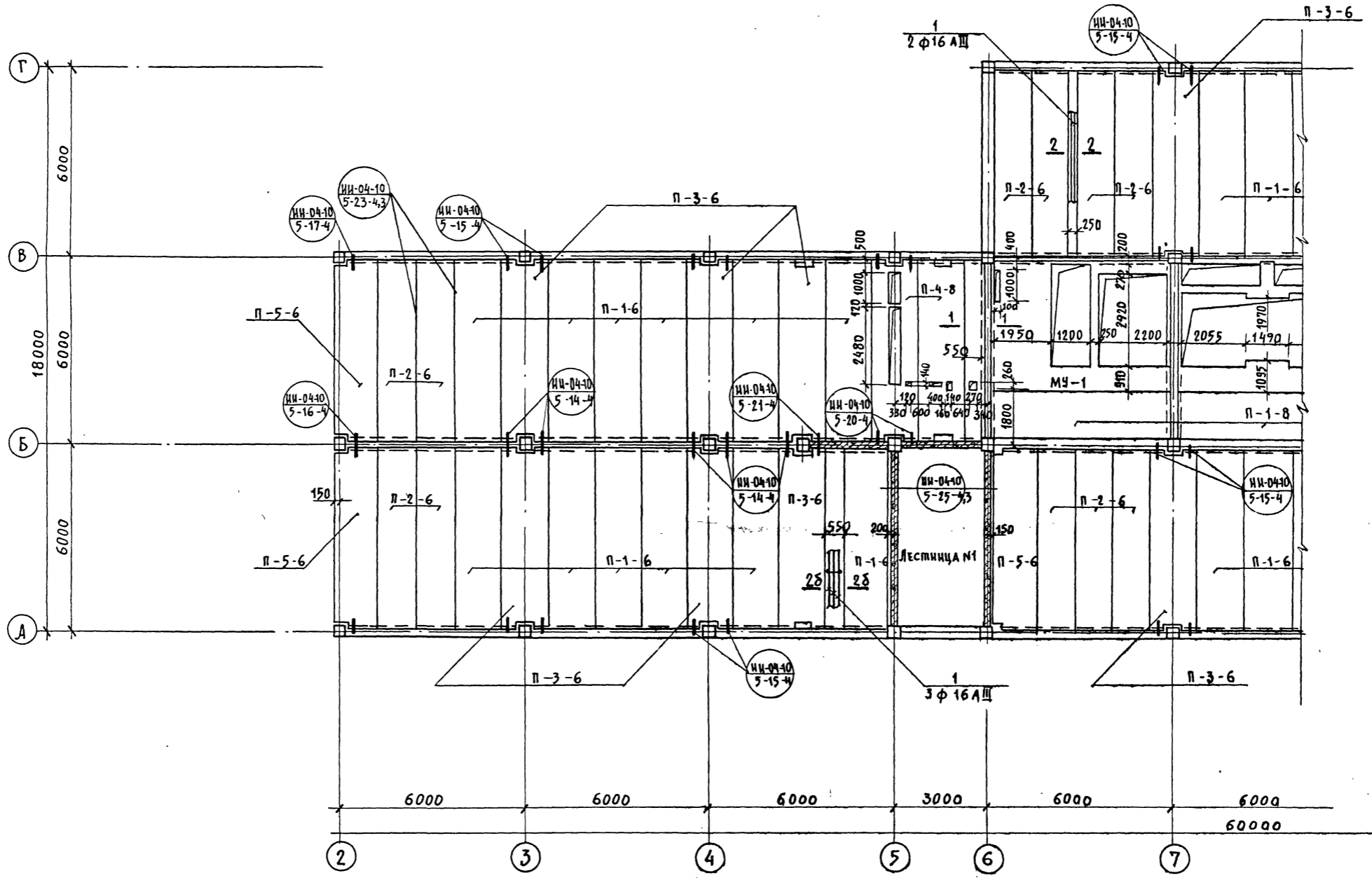
ИНВ. И ПОДА. ПОДПИСЬ И ДАТА. ВЗАМ. ИНВ. И



ПРИМЕЧАНИЯ: 1. ПРИМЕЧАНИЕ И УСЛОВНЫЕ  
ОБОЗНАЧЕНИЯ СМ. КС-11  
2. РЕЧЕНИЕ А-А СМ. КС-13

ПРИВЯЗАН	
ИНВ. И	

ТП 262-21-37 КС		УНИВЕРСАЛЬНОЕ АДМИНИСТРАТИВНОЕ ЗДАНИЕ (В КОНСТРУКЦИЯХ ИИ-04) НА 600 СОТРУДНИКОВ	
НАЧ. МАС.	ШЕСТОПАЛОВ	СТАДИЯ	ЛИСТ
ГЛАВ. И. М.	КРИЧЕВСКИЙ	Р	КС-14
ГЛАВ.	ШЕНИФЕИН	ЗРЕЛИЩНЫХ ЗДАНИЙ И СПОРТИВНЫХ СООРУЖЕНИЙ ИМ. Б. С. МЕЗЕНЦЕВА	
ГЛАВ.	ЗАРЕЦКИЙ	Формат 22	
ГЛАВ.	ЛЕНТОЧИКОВ		
ПРОВЕРИЛ	ЛЕНТОЧИКОВ	ПЛАН ПЕРЕКРЫТИЯ НА ОТМ. 6.82 М/О 8-13	
РАЗРАБ.	ЖОСТАКОВА		



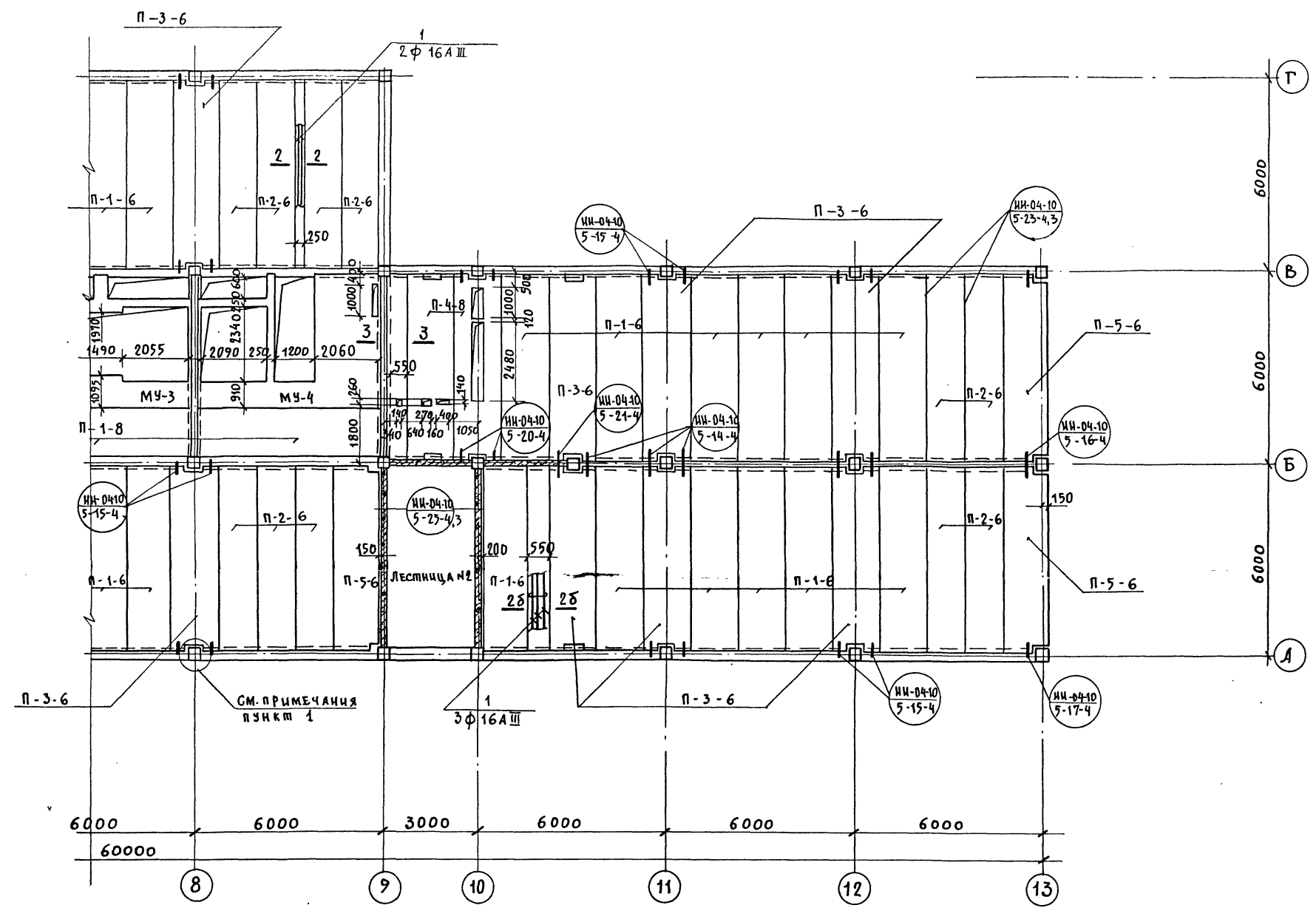
ПРИМЕЧАНИЯ см. КС-11

Привязан		Имя	№	ТП 262-21-37	КС
Нач. маш. Шестопалов	Гл. инж. м. Кривошанин	Гл. арх. пр. Шейфедь	Гл. арх. пр. Зарецкий	Универсальное административное здание (в конструкциях ИИ-04) на 600 сотрудников	
Инж. пр. Лешотников	Пров. пр. Лешотников	Разраб. Мосткова	Имя	Р	КС-15
ЛАН ПЕРЕКРЫТИЯ НА ОФМ. 10.120. 13.420. 16.720 МЕЖДУ ОСЯМИ '2+7				СТАДИЯ ЛИСТ ЛИСТОВ	
				ЭРЕЛИЦКИХ ЗАДАНИИ СПОРТИВНЫХ СООРУЖЕНИИ ИМ. Б.С. МЕЗЕНЦЕВА	

Альбом I, ч. II

Типовой проект 262-21-37

С О Р Г Л А С О В А Н О



ПРИМЕЧАНИЯ см. КС-11.

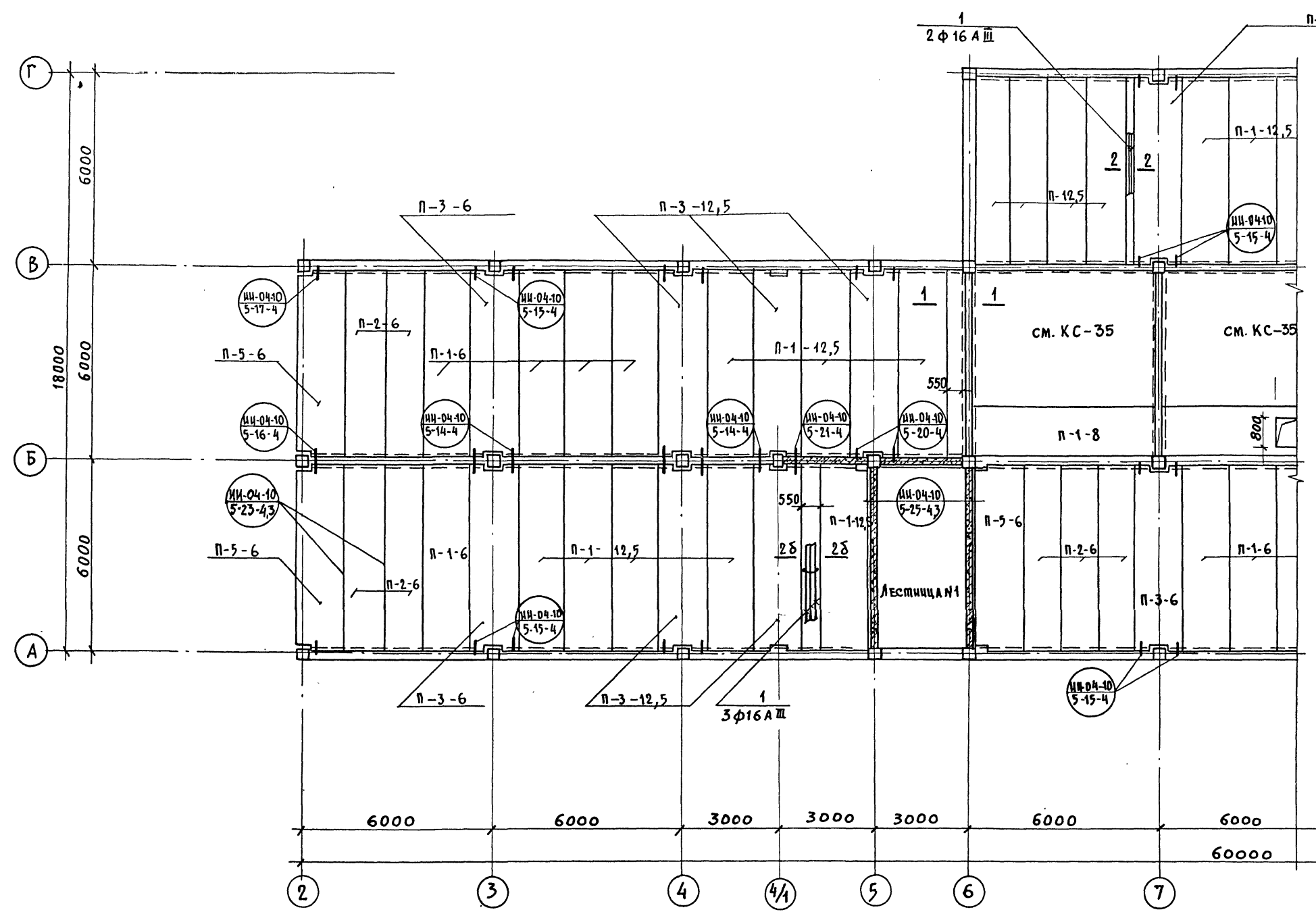
Имя, № подл. Подпись и дата Взам. инв. №

		ТП 262-21-37	
		Универсальное административное здание (в конструкциях ИИ-04) на 600 сотрудников	
ПРИВЯЗКА	НАЧ. МАСТ.	ШЕСТОПАЛОВ	
	ГЛАВ. ИНЖ. М.	КРИЧЕВСКИЙ	
	ГЛАВ. АРХ. ПР.	ШЕНИФЕИН	
	ГЛАВ. АРХ. ПР.	ЗАРЕЦКИЙ	
	ГЛАВ. ИНЖ. ПР.	ЛЕНИТЧИКОВ	
	ПРОВЕРКА	ЛЕНТОЧИКОВ	
ИВ. П.	РАЗРАБ.	МОСТАКОВА	
		Лист	Листов
		Р	КС-16
		План перекрытия на отм. 10.120, 13.420, 16.720 между осями 8-13	
		ИИИИИЗРЕЛИШНИХЗДАНИИ СПОРТИВНЫХ СОРТНЕННИИ ЦМ.Б.С.МЕЗЕНЦЕВА	

Тиловой проект 262-21-37 Альбом I, часть II

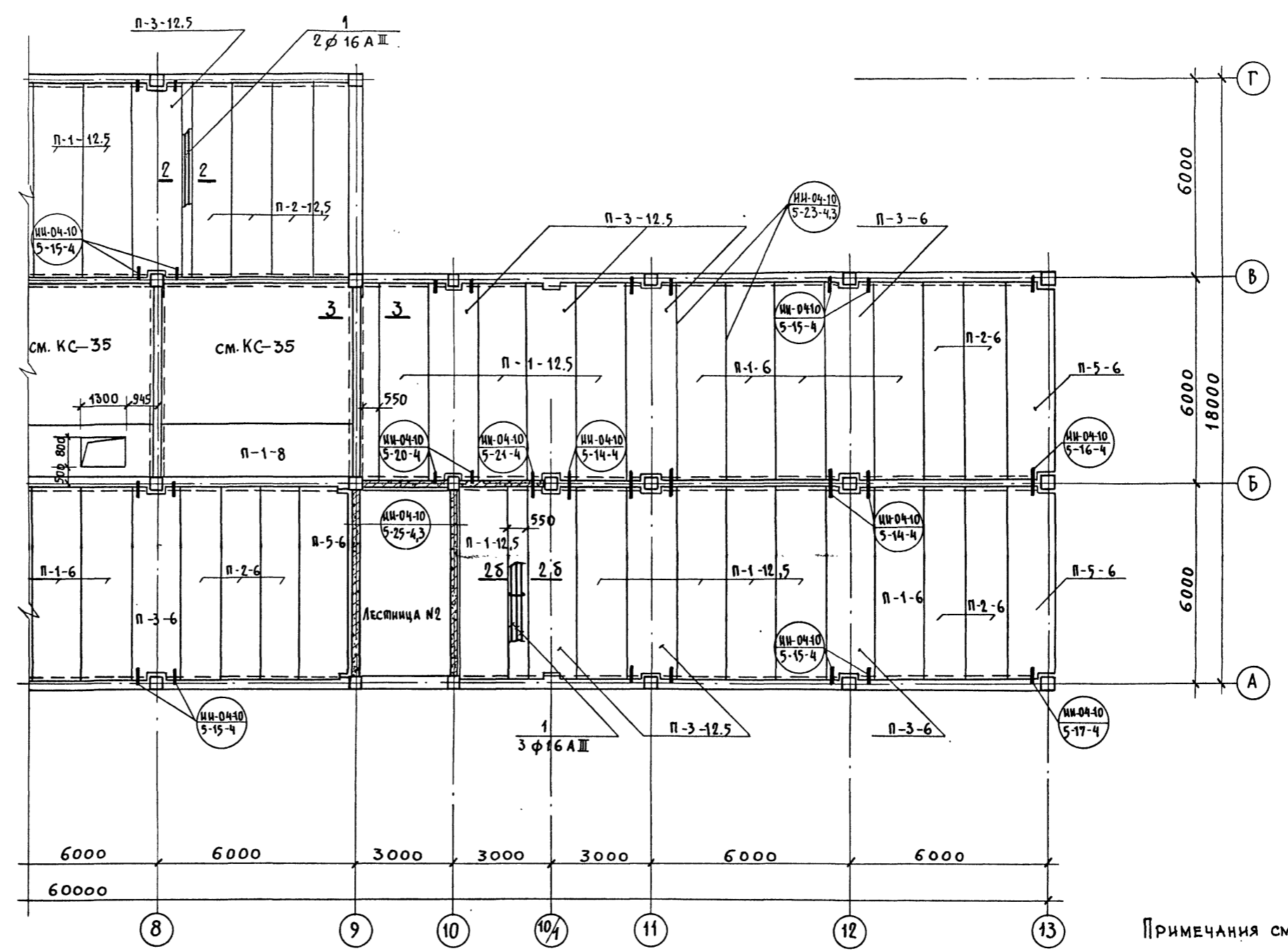
СОГЛАСОВАНО

И.И.В. ПОДАТЬ И ДАТА ВЗАМ. ИЛИ И



ПРИМЕЧАНИЯ см. КС-11

ТП 262-21-37		КС	
УНИВЕРСАЛЬНОЕ АДМИНИСТРАТИВНОЕ ЗДАНИЕ (в конструкциях ИИ-04) на 600 сотрудников			
СТАДНЯ		Лист	Листов
Р		КС-17	
ПЛАН ПЕРЕКРЫТИЯ НА ОТМ. 20.020 МЕЖДУ ОСЯМИ 2-7		ЗРЕЛИЩНЫХ ЗАДАНИЙ И СПОРТИВНЫХ СООРУЖЕНИЙ ИМ. Б.С. МЕЗЕНЦЕВА	
НАЧ. МАСШ.	ЩЕТОПАЛОВ		
ГЛАВ. ИЖ. М.	КРИЧЕВСКИЙ		
ГЛАВ. АРХ. ПР.	ШЕЙФЕИН		
ГЛАВ. АРХ. ПР.	ЗАРЕЦКИЙ		
ГЛАВ. ИЖ. ПР.	ЛЕНТОЧНИКОВ		
ПРОВЕРИЛ	ЛЕНТОЧНИКОВ		
ИЗВ. И	РАЗРАБОТ.	МОСТАКОВА	



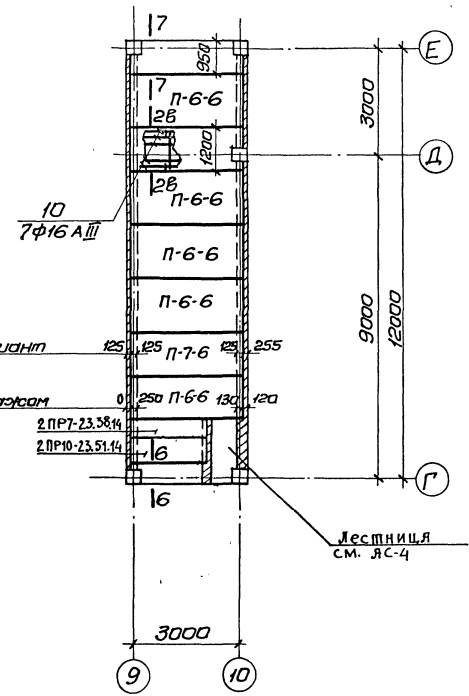
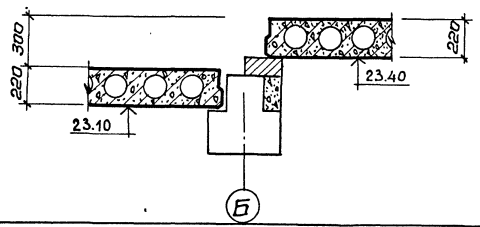
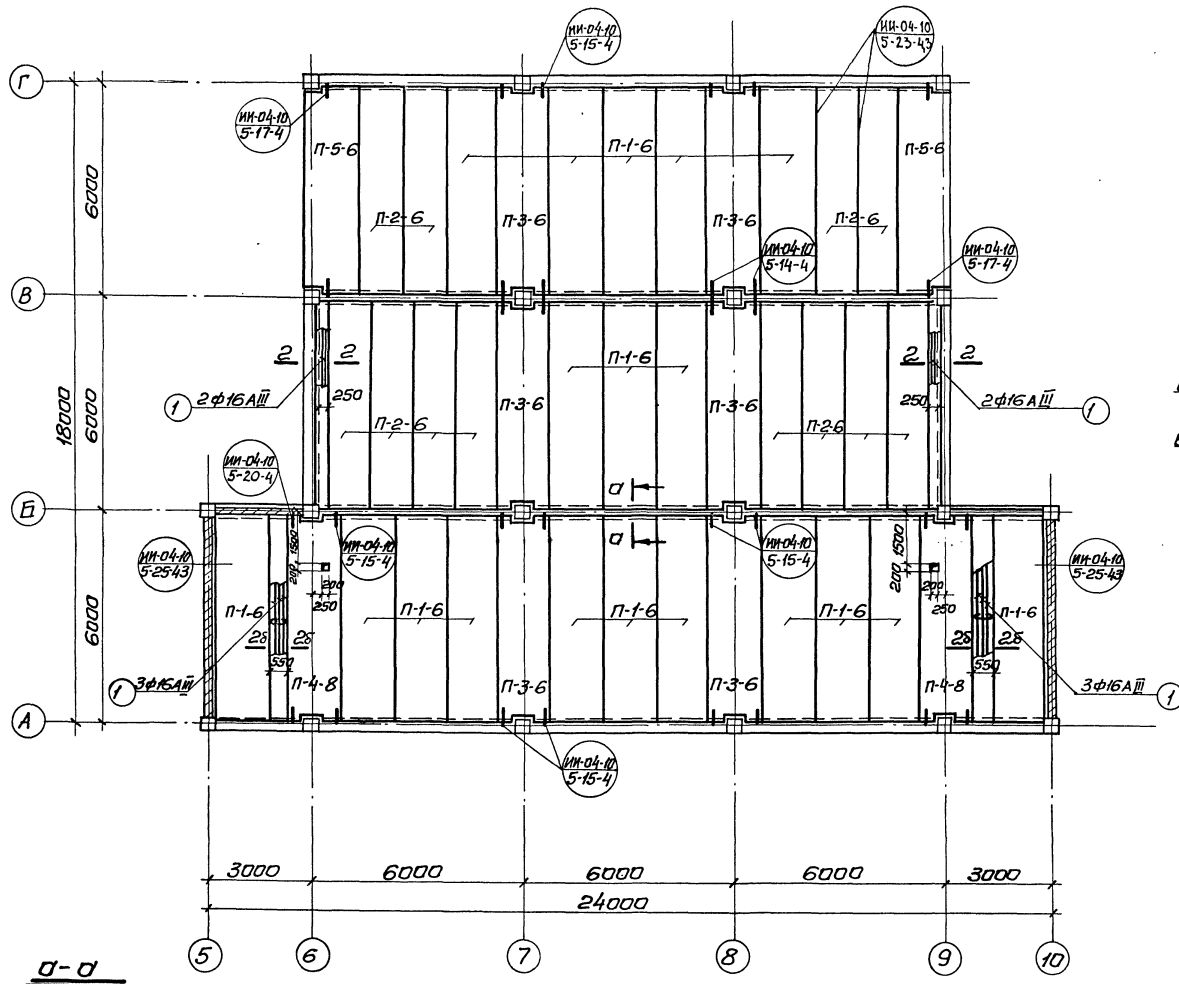
ПРИМЕЧАНИЯ см. КС-11.

ПРИВЯЗАН		ТП 262-21-37		КС	
И.В.Н.		Универсальное административное здание (в конструкциях ИИ-04) на 600 сотрудников			
		Нач. маст.	ШЕСТОПАЛОВ	Станция/Лист	Листов
		Гл. инж. м.	Кричевский	Р	КС-18
		Гл. арх. пр.	Шейфейн		
		Гл. арх. пр.	Зарецкий		
		Гл. инж. пр.	Ленючкинов		
		Проверил	Ленючкинов		
		Разработ.	Мосткова		
		План перекрытия на отм. 20.020 между осями 8÷13.		ЗРЕЛИЩНЫХ ЗАДАНИЙ И СПОРТИВНЫХ СООРУЖЕНИЙ ИМ. Б.С. МЕЗЕНЦЕВА	

Титулов проект 262-21-37 Альбом I ч. II

План перекрытия на отм. 23,32

План перекрытия на отм. 1,42



основной вариант 125 125 П-7-6 125 255  
 вариант с гаражом 0 250 П-6-6 130 120  
 2 ПР7-23.58.14  
 2 ПР10-23.51.14

Примечание:  
 Общие примечания и условные обозначения см. КС-11

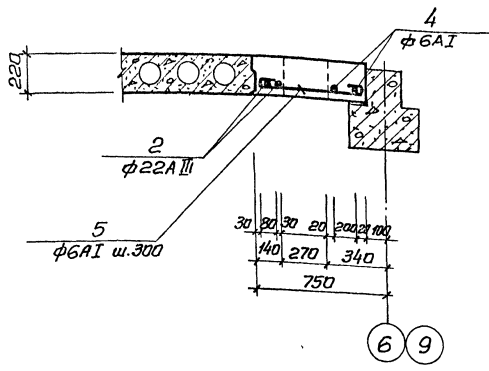
Шифр, № проекта, Подпись и штамп исполнителя, №

ТП 262-21-37		КС	
ИИЧ.маш.Шестопалов ИИЧ.маш.Шестопалов			
Универсальное административное здание (в конструкциях ИИ-04) на 600 сотрудников.			
Прибызан		ИИЧ.маш.Кричевский	
		РАП Шейфайн	
		РАП Заревки	
		ГИП Лепачикова	
		Провер Лепачикова	
ИИЧ.№		Разработчик Мясоедова	
		Страница Р	
		Лист КС-19	
		Листов	
		Планы перекрытий на отм. 1,42; 23,32	
		архитектурный отдел и спортивный сооружения ИИ.БС.Мезенцева	

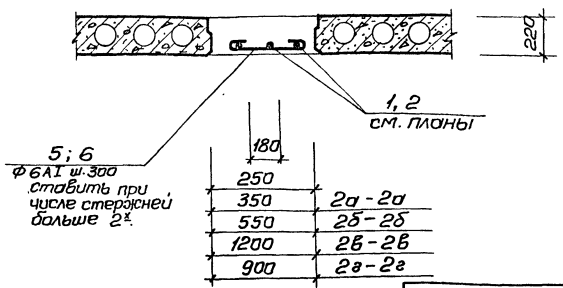
формат 22

Туповой проект 262-21-37 Альбом I ч. II

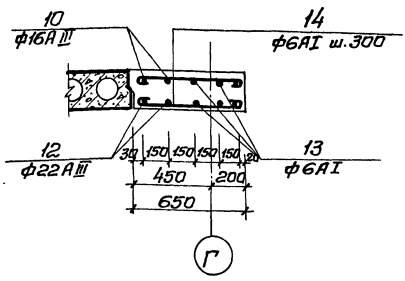
Сечения 1-1, 3-3 (зеркально)



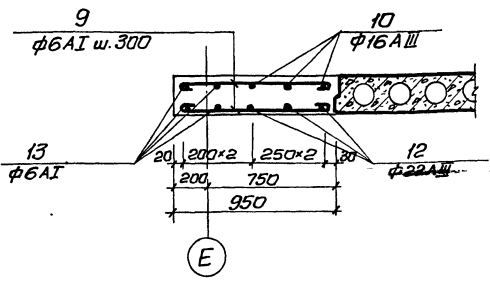
Сечение 2-2



Сечение 6-6



Сечение 7-7



Выборка стали на 1 элемент, кг.

Марка	Арматурные изделия				Итого
	Сталь А I ГОСТ 5781-61	Сталь А III ГОСТ 5781-61			
	6	12	16	22	
Сечение 1-1	5,63			34,50	40,13
Сечение 2-2			18,24		18,24
Сечение 2а-2а		4,94			4,94
Сечение 2б-2б	3,06		27,37		30,43
Сечение 2в-2в	2,96		35,26		38,22
Сечение 6-6	7,30		10,35	19,58	37,23
Сечение 7-7	7,13		15,53	29,36	52,02
Сечение 2а-2а	4,18		18,25	19,58	42,01
Сечение 3-3	5,63			34,50	40,13

Перечень элементов.

Поз. обозн.	Наименование	Кол. шт.	Масса ед. кг.	Примеч.
1-1, 3-3	Сечение	7(7)		
2	ф22АІІІ е=5780	2	17,25	
4	ф6АІ е=5780	2	1,28	
5	ф6АІ е=690	20	0,15	
Материалы				
			Бетон марки М-200, м³	0,86
2-2	Сечение	14		
1	ф16АІІІ е=5780	2	9,12	
Материалы				
			Бетон марки М-200, м³	0,32
2а-2а	Сечение	2		
3	ф12АІІІ е=2780	2	2,47	
Материалы				
			Бетон марки М-200, м³	0,22
2б-2б	Сечение	12		
1	ф16АІІІ е=5780	3	9,12	
5	ф6АІ е=690	20	0,15	
Материалы				
			Бетон марки М-200, м³	0,73
2в-2в	Сечение (шт.)	1		
10	ф16АІІІ е=3280	7	5,18	
11	ф6АІ е=1210	11	0,27	
Материалы				
			Бетон марки М-200, м³	0,87
2в-2в	Сечение	2		
1	ф16АІІІ е=5780	2	9,12	
12	ф22АІІІ е=3280	2	9,79	
9	ф6АІ е=990	19	0,22	

Перечень элементов.

Поз. обозн.	Наименование	Кол. шт.	Масса ед. кг.	Примеч.
6-6	Сечение	1		
10	ф16АІІІ е=3280	2	5,18	
12	ф22АІІІ е=3280	2	9,79	
13	ф6АІ е=2580	6	1,57	
14	ф6АІ е=790	22	0,18	
Материалы				
			Бетон марки М-200, м³	0,46
7-7	Сечение	1		
10	ф16АІІІ е=3280	3	5,18	
12	ф22АІІІ е=3280	3	9,79	
13	ф6АІ е=2580	4	1,57	
9	ф6АІ е=990	22	0,22	
Материалы				
			Бетон марки М-200, м³	0,69

Бетон марки М-200, м³ 0,82

ТП 262-21-37 КС

Университетское административное здание  
(в конструкциях ИИ-04) на 600 сотрудников

Привязан

Исполн. М. Шестопалов  
Л.И.И.И.М. Качевский  
Г.А.П. Шенфельд  
Г.А.П. Зарещкий  
Г.И.П. Ленточников  
Проверил: Ленточников  
Разработ: Шестопалов

Станд. Лист Листов  
Р КС-20

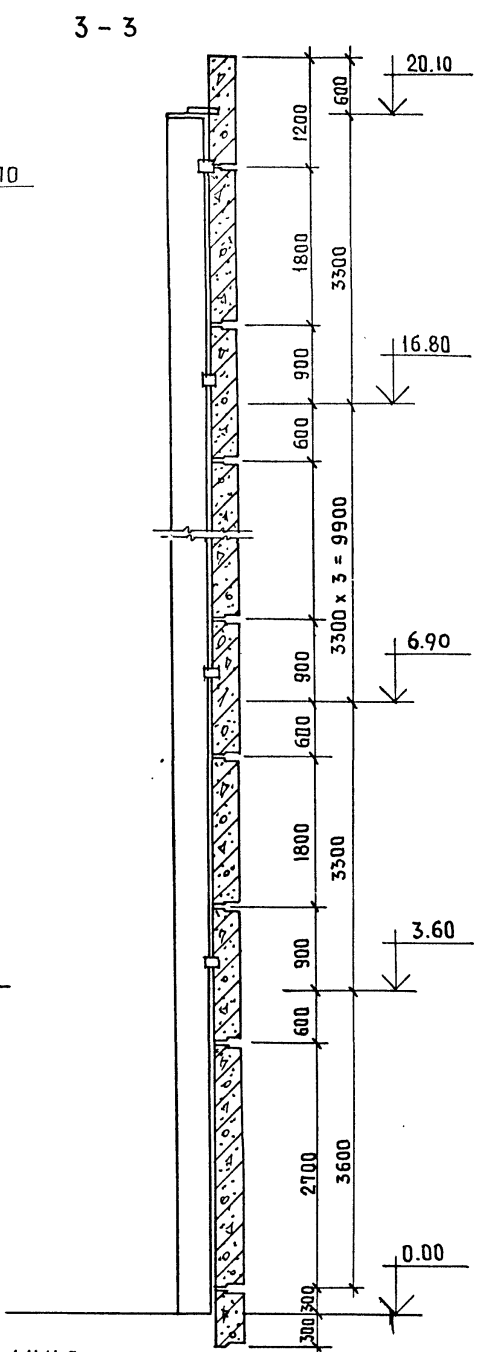
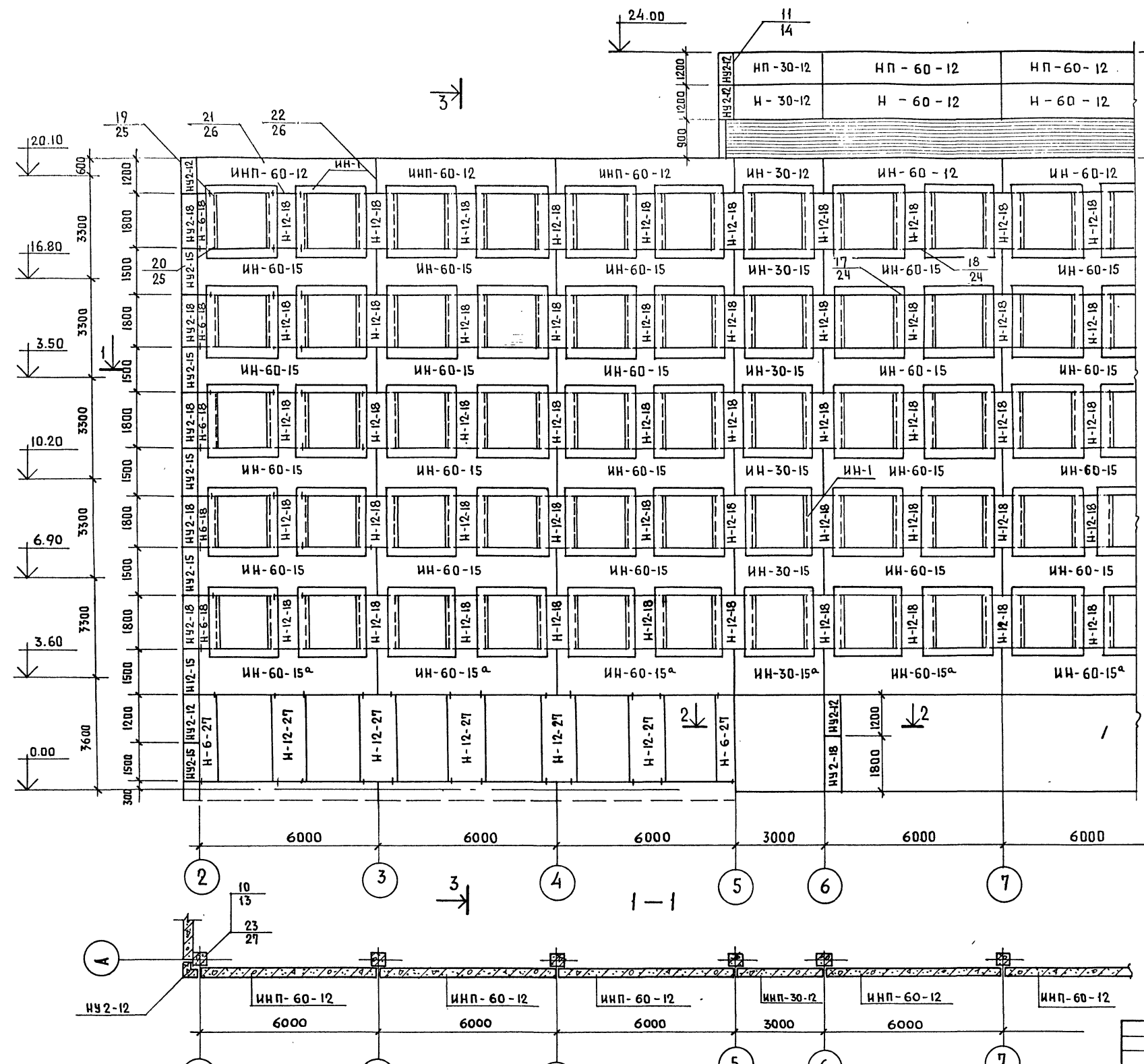
Сечения 1-1, 3-3, 2-2, 2а-2а, 2б-2б, 2в-2в, 6-6, 7-7.

Экземпляр здания и спортивный сооружению им. Б. Мезенцева

формат 22

Ш. № 1000. Подпись и дата в соответствии с

ТИПОВОЙ ПРОЕКТ 262-21-37 АЛЬБОМ I ЧАСТЬ II



ПРИМЕЧАНИЯ:  
 1. Все работы производить в соответствии с типовыми альбомами ИИ-04-5 выпуска 4, 6 и действующими ЕН и П.

Условные обозначения

23 Номер узла  
 27 Номер листа серии ИИ-04-10 выпуск 6.

ПРИВЯЗАН

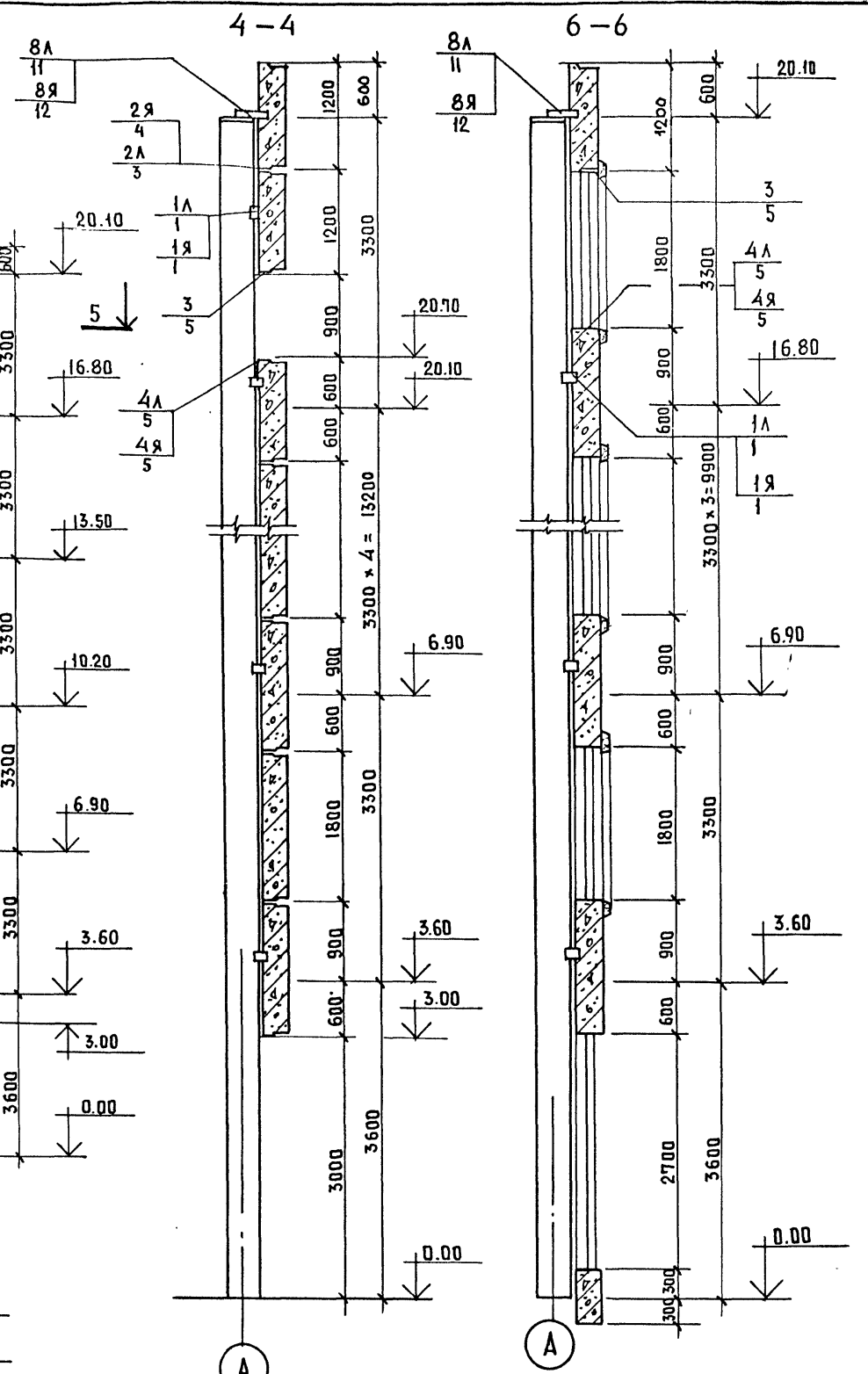
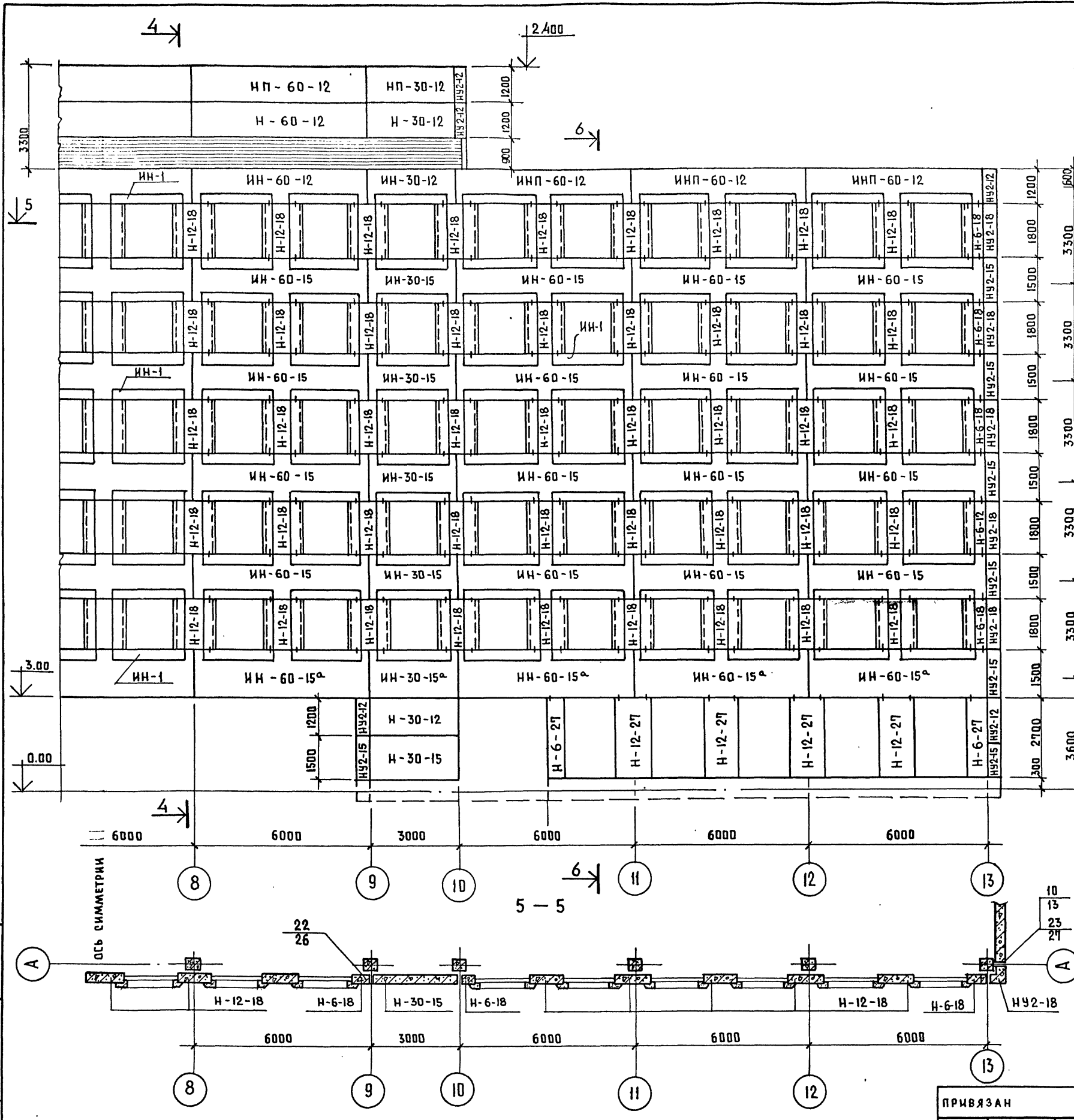
ИНВ. N
--------

НАЧ. МАС.	ШЕСТОПАЛОВ
ГЛА. ИНЖ. М.	КРИЧЕВСКИЙ
ГАП	ЗАРЕЦКИЙ
ГИП	ЛЕНТОЧНИКОВ
ВЕД. АРХ.	ПОЛЯКОВА
ПРОВЕР.	ЛЕНТОЧНИКОВ
РАЗРАБ.	САРКИСОВА

ТП 262-21-37		КС
Универсальное административное здание (в конструкциях ИИ-04) на 600 сотрудников		
СТАДИЯ	ЛИСТ	ЛИСТОВ
Р	КД-21	
ФАСАД ПАНЕЛЕЙ ПО ОСИ А М/О 2-7		РЕЗЕРВНЫХ ЗАДАНИИ И СПОРТИВНЫХ СООРУЖЕНИИ ИМ. Б. МЕСЕНЦЕВА



Шпиковой проект 262-21-37 Альбом I часть II

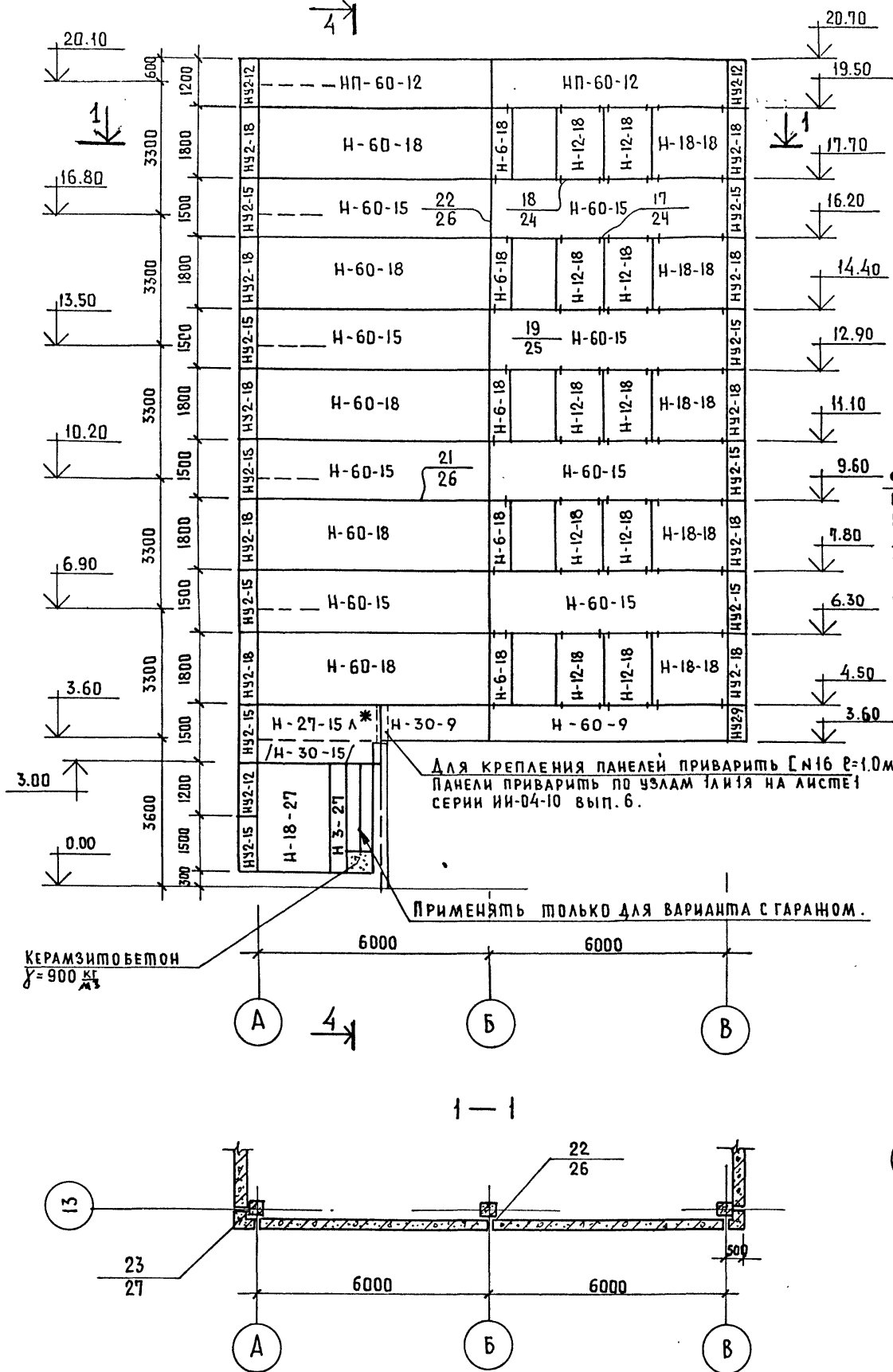


ПРИМЕЧАНИЕ:  
Условные обозначения см. КС-21

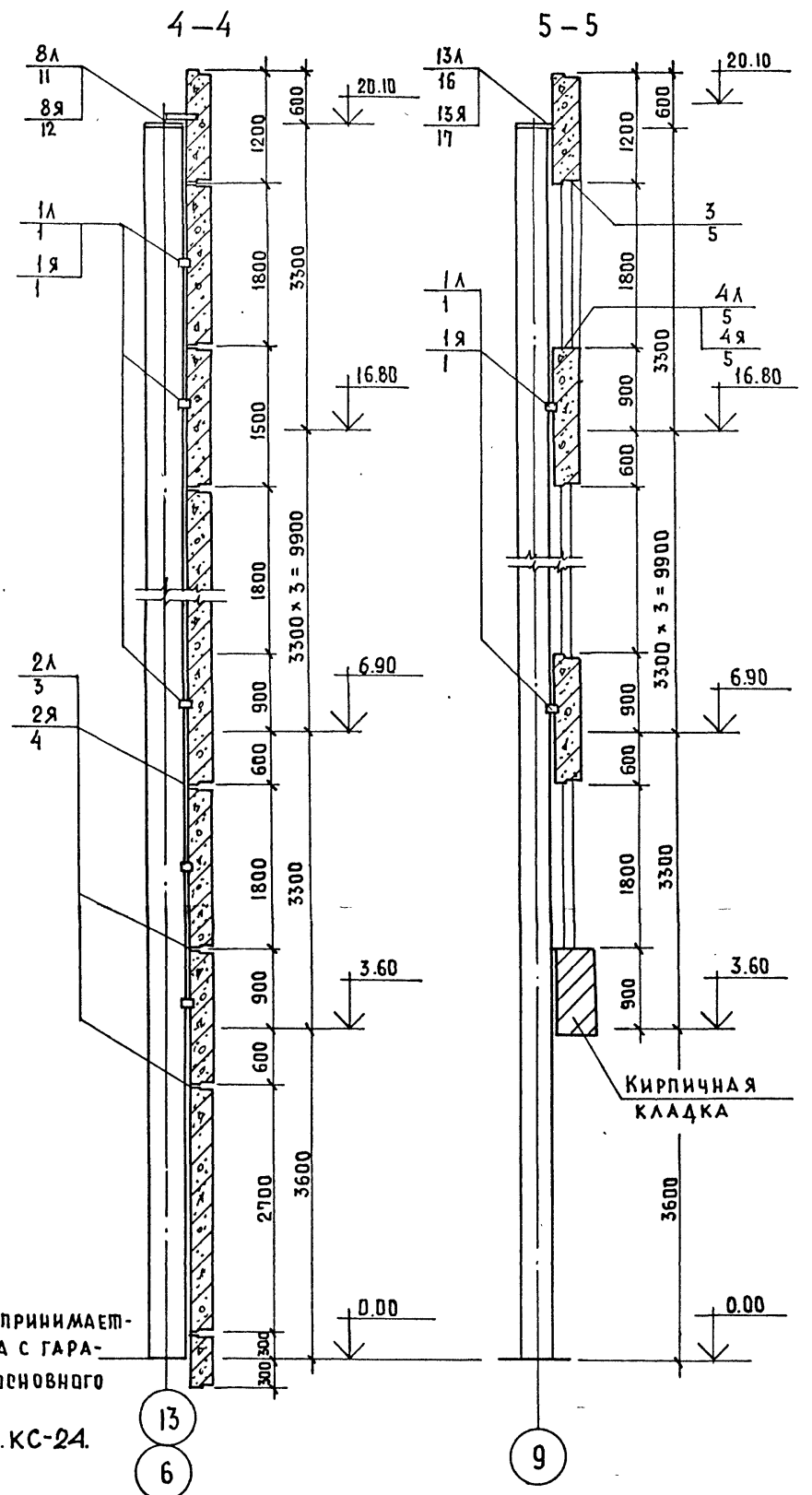
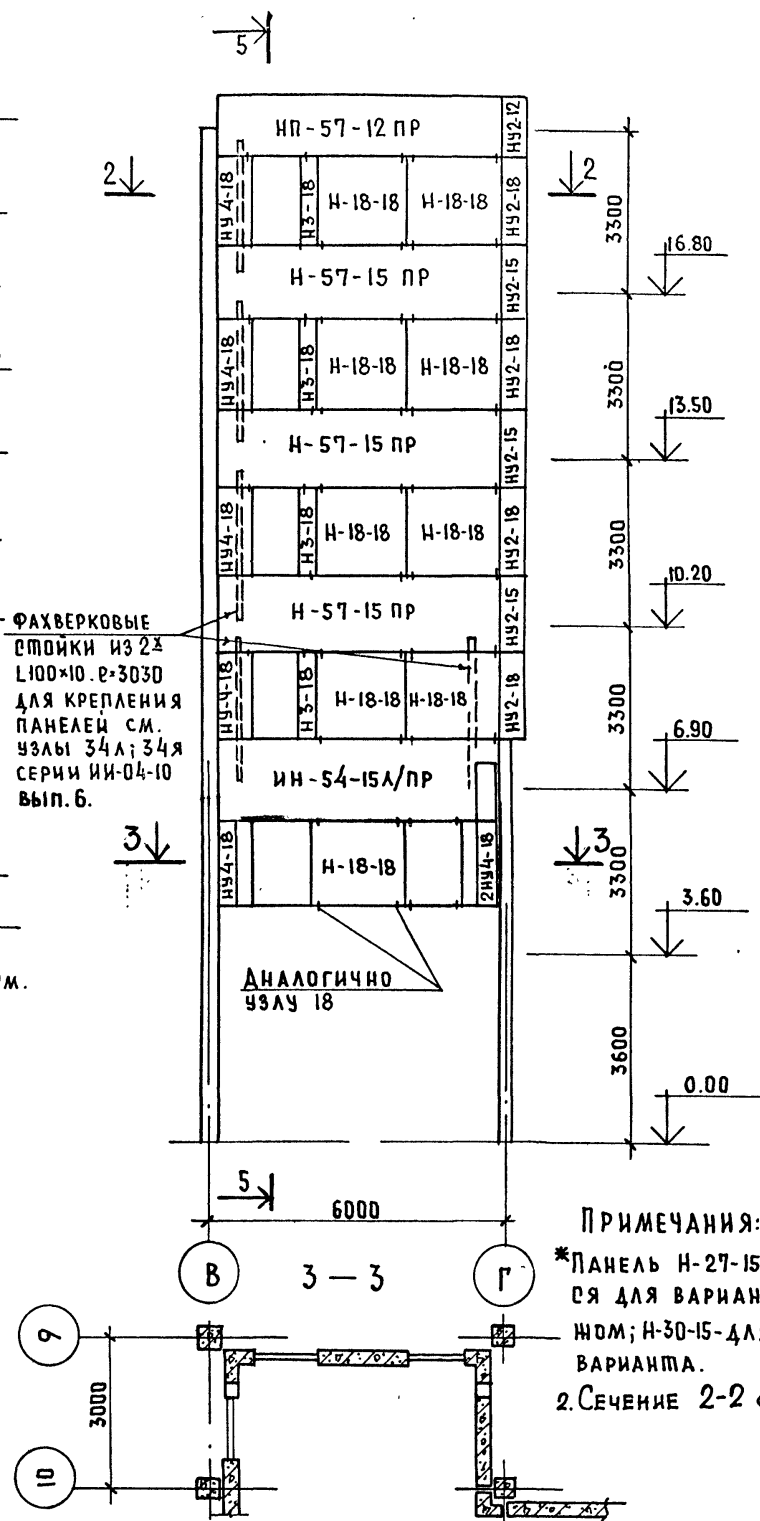
ТП 262-21-37		КС	
Универсальное административное здание (в конструкциях ИИ-04) на 600 сотрудников			
НАЧ. МАС. ШЕСТОПалов	ГАИНИН. М. Кричевский	СТАДИЯ	ЛИСТ
ГАП Зарцкий	ГИП Ленточкиков	Р	КС-22
ВЕД. АРХ. Полякова	ПРОВЕР. Ленточкиков	ФАСАД ПАНЕЛЕЙ ПО ОСИ А М/О 8-13	
РАЗРАБ. Саркисова		ЗРЕАНИХ ЗДАНИИ И СПОРТИВНЫХ СООРУЖЕНИИ ИМ. Б. С. ЖЕБЕНЬЕВА	

ПРИВЯЗАН
ИВ. И ПОДЛ.

Ф А С А Д П О О С И 13



Ф А С А Д П О О С И - 9



ПРИМЕЧАНИЯ:  
 \* ПАНЕЛЬ Н-27-15А ПРИНИМАЕТСЯ ДЛЯ ВАРИАНТА С ГАРАЖОМ; Н-30-15-ДЛЯ ОСНОВНОГО ВАРИАНТА.  
 2. СЕЧЕНИЕ 2-2 см. КС-24.

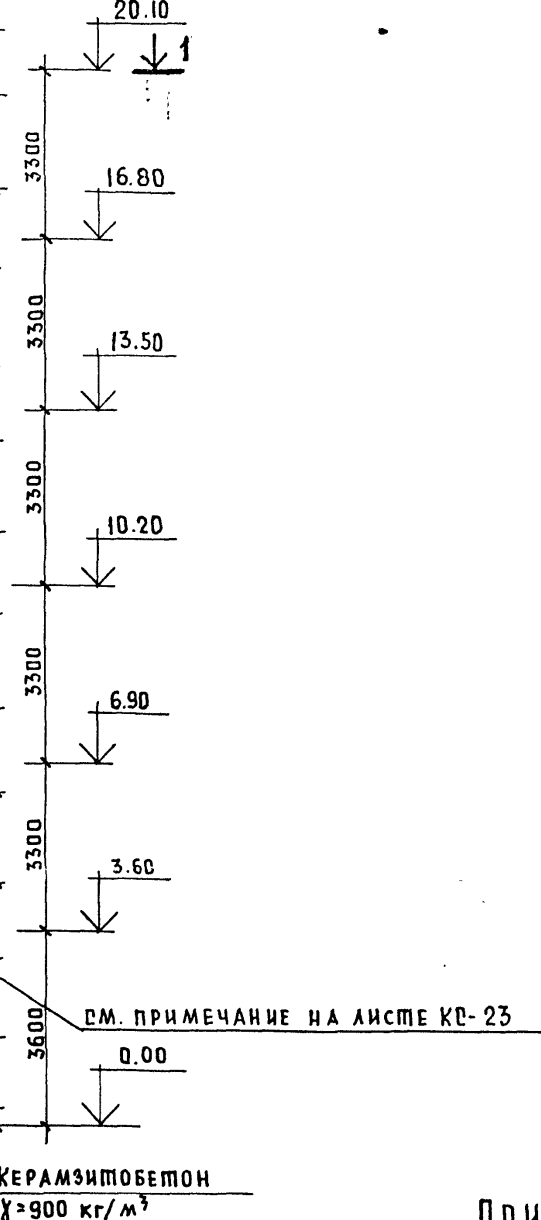
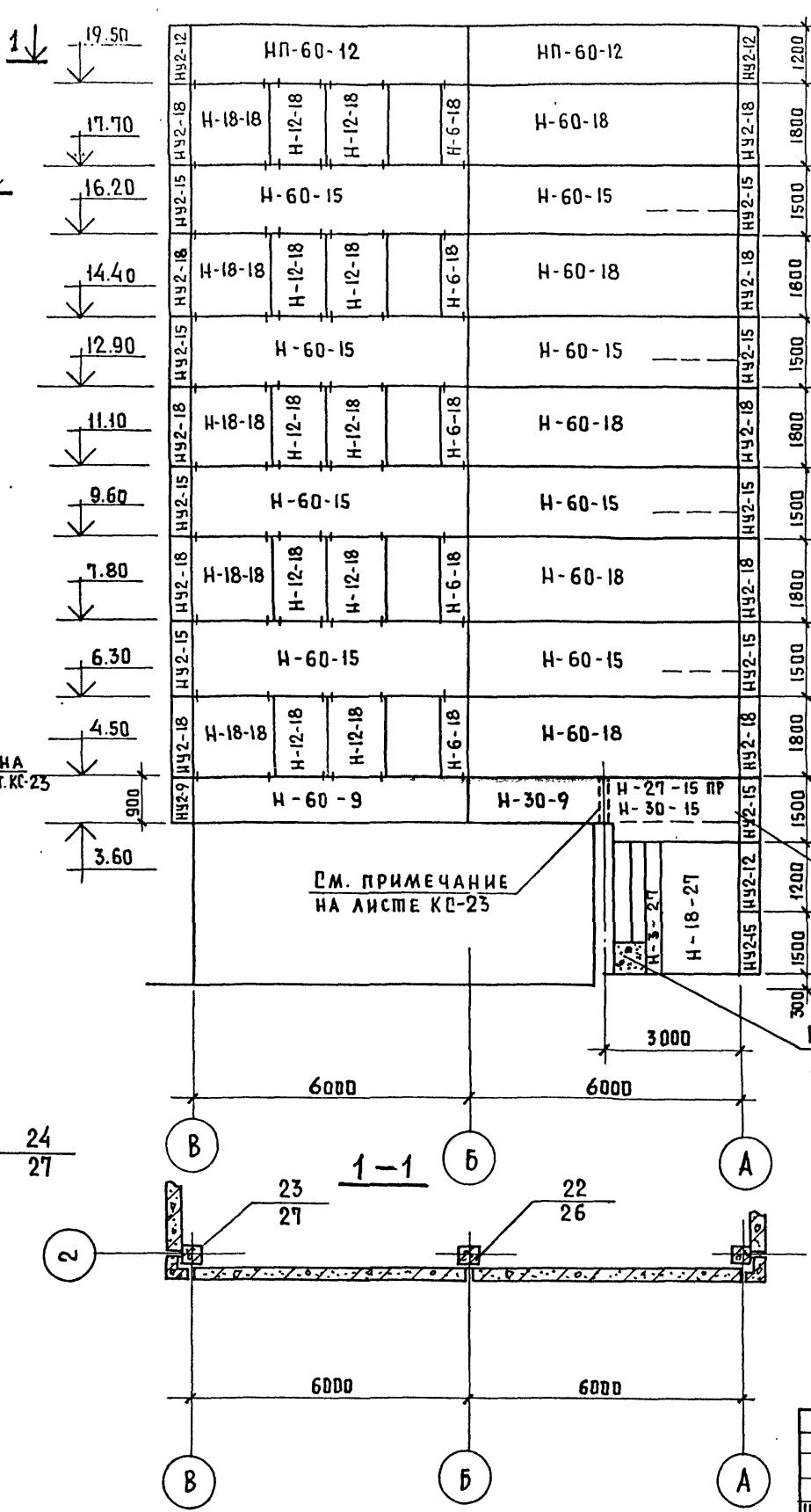
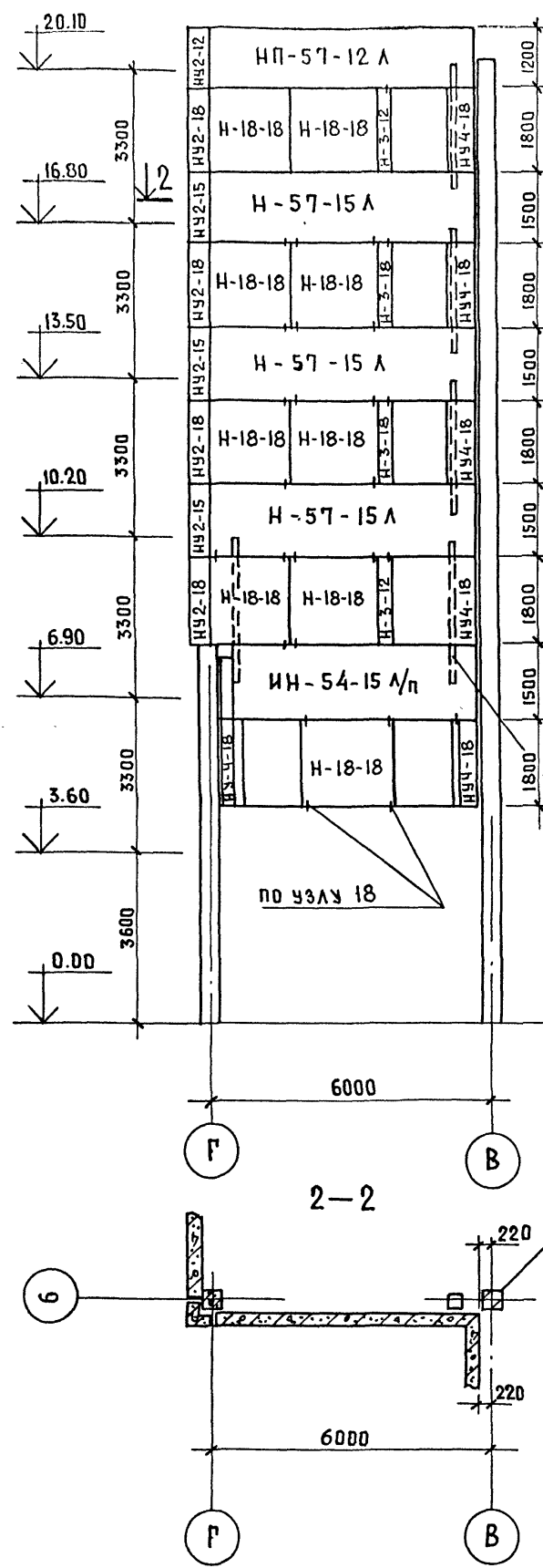
ИНВ.Н ПОДПИСЬ И ДАТА ВЗАМ. ИНВ.Н

ПРИВЯЗАН		ТП 262-21-37 КС		Универсальное административное здание (в конструкциях ИИ-04) на 600 сотрудников	
И.Н.В.Н	ПОДПИСЬ И ДАТА ВЗАМ. ИНВ.Н	НАЧ. МАСТ. ШЕДЬКО	ГЛАВ. ИНЖ. М. КРИЧЕВСКИЙ	СТАДИЯ	ЛИСТ
		Г.А.П. ЗАРЕЦКИЙ	Г.И.П. ЛЕНТОЧНИКОВ	Р	КС-23
		ВЕД. АРХ. ПОЛЯКОВА	ПРОВЕР. ЛЕНТОЧНИКОВ	Фасады панелей по осям 13 м/о А-В; 9 м/о В-Г	
		РАЗРАБ. ЦАРКИСОВА		ЭЗРАЩИХ ЗДАНИИ СПОРТИВНЫХ СООРУЖЕНИИ ИМ. Б.С. МЕНЦЕВ	

ТИПОВОЙ ПРОЕКТ 262-21-37 АЛБЕОМ I, ЧАСТЬ II.

ФАСАД ПО ОСИ Б

ФАСАД ПО ОСИ -2



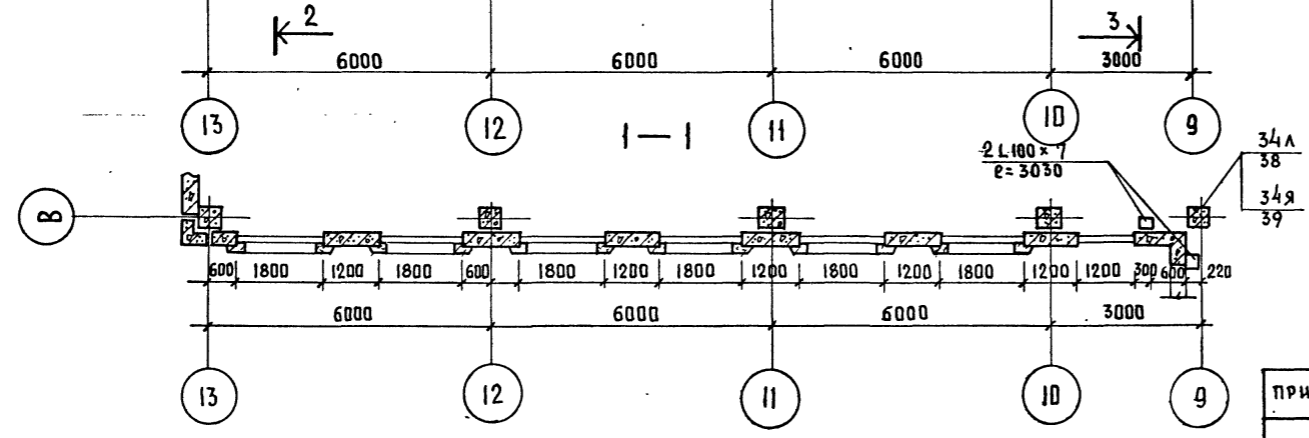
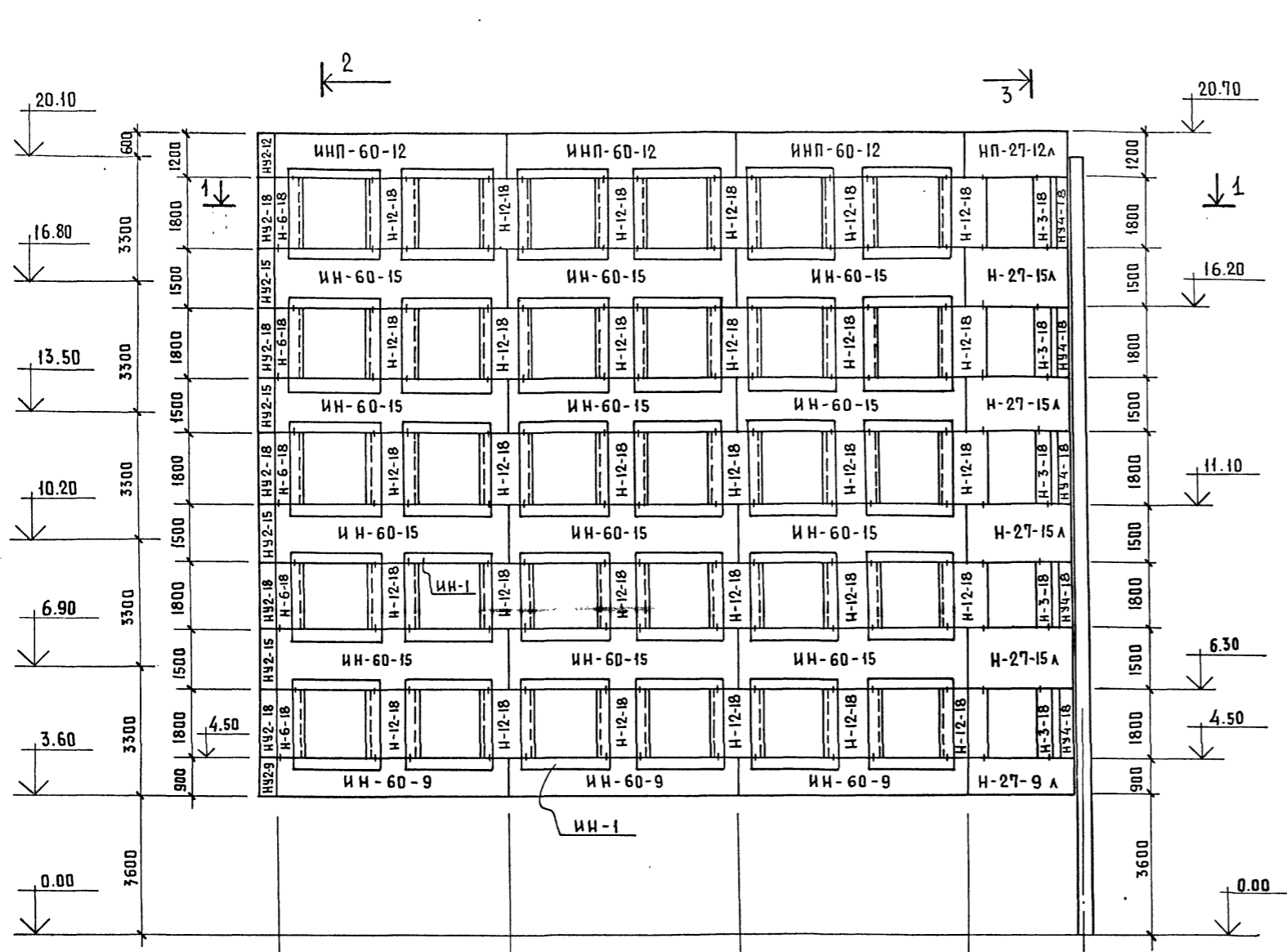
ПРИМЕЧАНИЯ:  
 1. УСЛОВНЫЕ ОБОЗНАЧЕНИЯ СМ. НА ЛИСТЕ КС-21.

ИНВ. № ПОДА.	ПОДПИСЬ И ДАТА	ВЗАМ. ИНВ. №

ПРИВЯЗАН	ИНВ. №

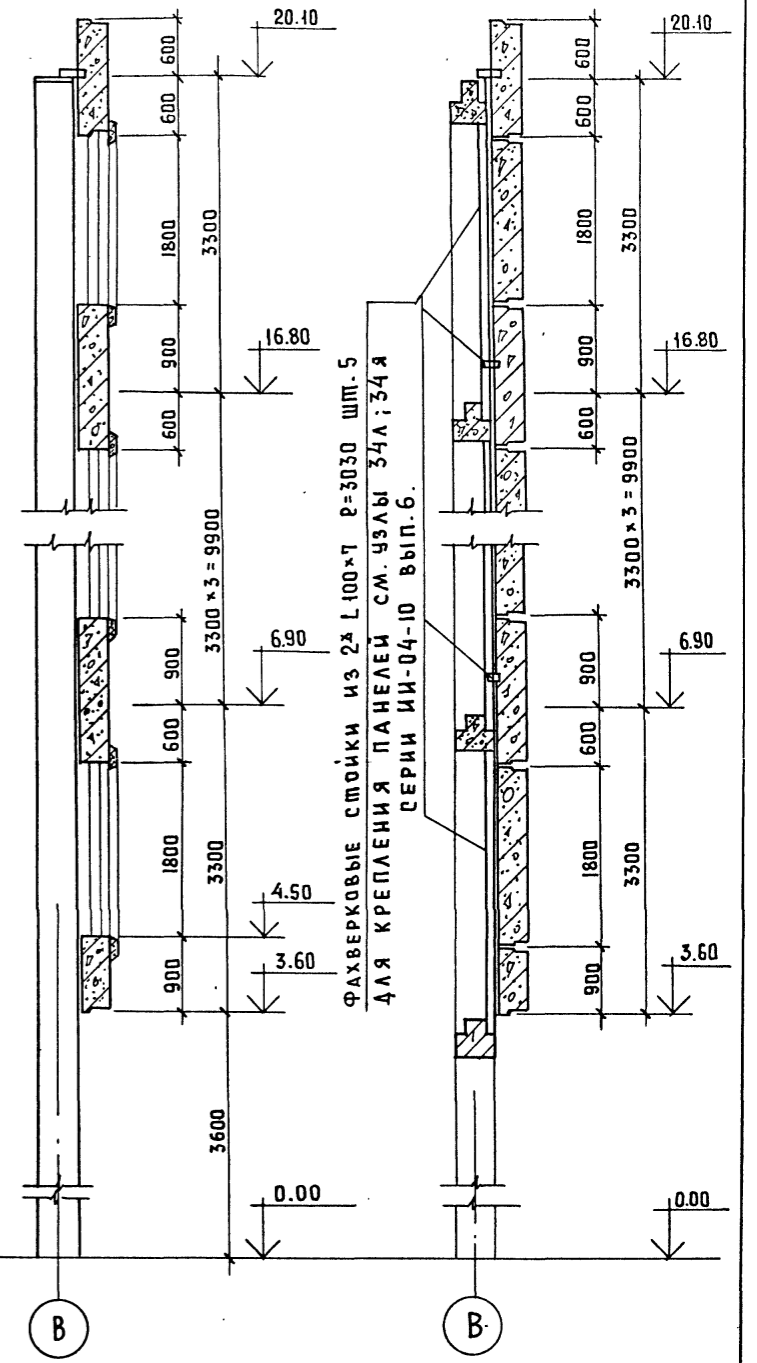
ТП 262-21-37 КС		УНИВЕРСАЛЬНОЕ АДМИНИСТРАТИВНОЕ ЗДАНИЕ (В КОНСТРУКЦИЯХ ИИ-04) НА 600 СОТРУДНИКОВ	
НАЧ. МАС. ШЕГОЛАВ	ГЛА. ИНЖ. М. КРИЧЕВСКИЙ	СТАДИЯ	ЛИСТ
ГАП ЗАРЕЦКИЙ	ГИП ЛЕНТОЧНИКОВ	Р	КС-24
ВЕД. АРХ. ПОЛЯКОВА	ПРОВЕР. ЛЕНТОЧНИКОВ	ФАСАД ПАНЕЛЕЙ ПО ОСИ Б М/О Г-В; 2 М/О В-А.	
РАЗРАБ. САРКИСОВА		ЗРЕАНИХ ЗДАНИИ И СПОРТИВНЫХ СООРУЖЕНИИ И.М.Б.С.МЕЗЕНЦЕВА	

ФАСАД ПО ОСИ В



2-2

3-3



ФАХВЕРКОВЫЕ СТОЙКИ ИЗ 2х L100x7 e=3030 ШП. 5  
 ДЛЯ КРЕПЛЕНИЯ ПАНЕЛЕЙ СМ. ЧЗЛЫ 34А, 34Я  
 СЕРИИ ИИ-04-10 ВЫП. 6.

ПРИМЕЧАНИЯ:  
 1. УСЛОВНЫЕ ОБОЗНАЧЕНИЯ  
 СМ. НА ЛИСТЕ КС-21

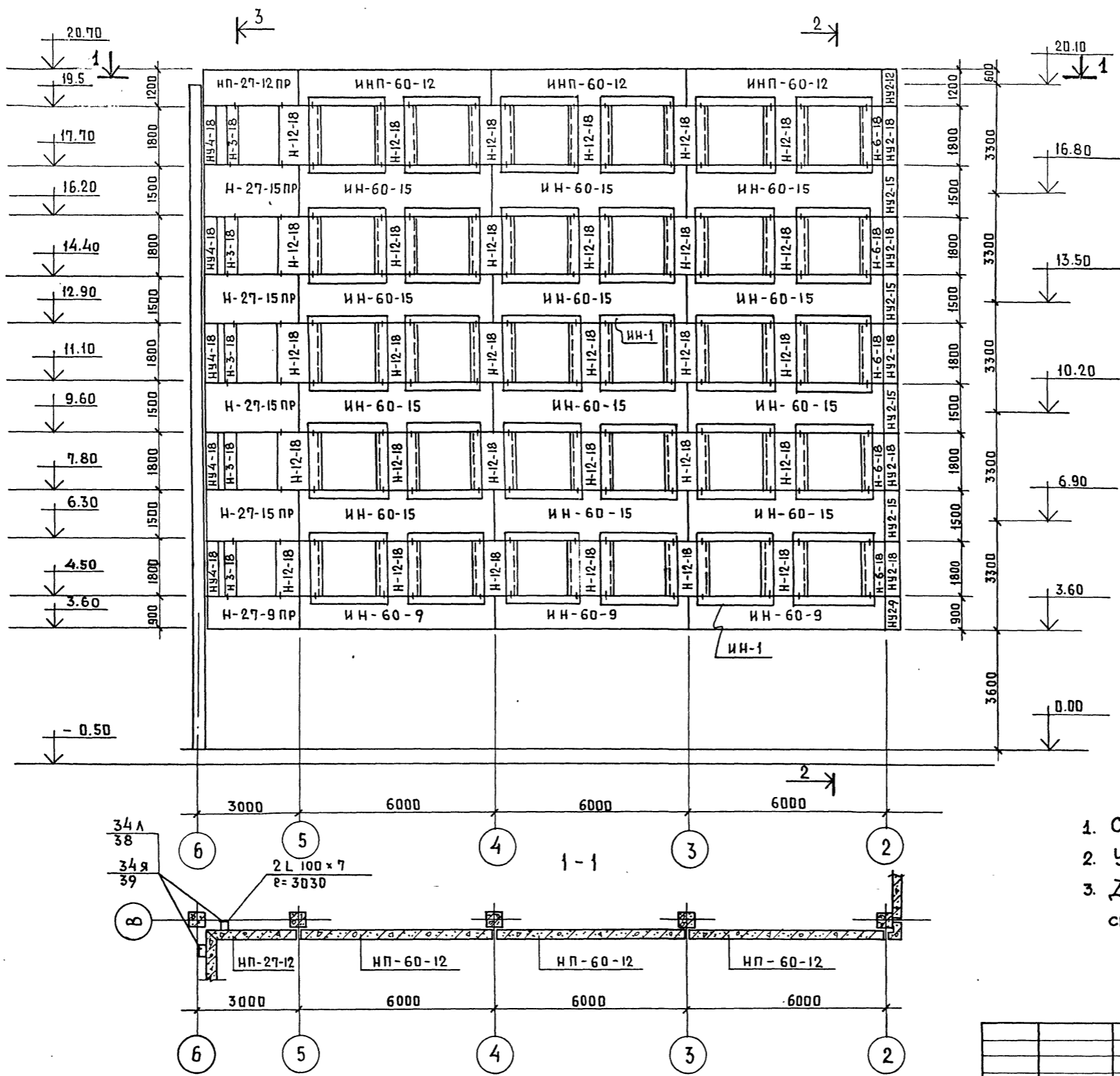
ИМ. И ПОДП. ПОДПИСЬ И ДАТА ВЗАИ. ИМ. И

ПРИВЯЗАН

ТП 262-21-37		КС	
УНИВЕРСАЛЬНОЕ АДМИНИСТРАТИВНОЕ ЗДАНИЕ /В КОНСТРУКЦИЯХ ИИ-04/ НА 600 СОТРУДНИКОВ			
НАЧ. МАС.	ШЕСТОПАЛОВ	СТАДИЯ	ЛИСТ
ГЛАВ. ИНЖ. М.	КРИЧЕВСКИЙ	Р	КС-25
ГЛАВ. АРХ.	ЗАРЕЦКИЙ	ЛИСТОВ	
ГЛАВ. СТРОИТЕЛЯ	ЛЕНТОЧНИКОВ	ФАСАД ПАНЕЛЕЙ ПО ОСИ В	
ВЕД. АРХ.	ПОЛЯКОВА	М/О 13-9	
ПРОВЕР.	ЛЕНТОЧНИКОВ	ЗРЕЛИЩНЫХ ЗДАНИЙ И СПОРТИВНЫХ СООРУЖЕНИЙ ИМ. В. С. МЕЗЕНЦЕВА	
РАЗРАБ.	САРКИСОВА	ФОРМАТ 22	

ШПОВОЙ ПРОЕКТ 262-21-37 АЛЬБОМ I ЧАСТЬ II

ФАСАД ПО ОСИ В



ПРИМЕЧАНИЯ:

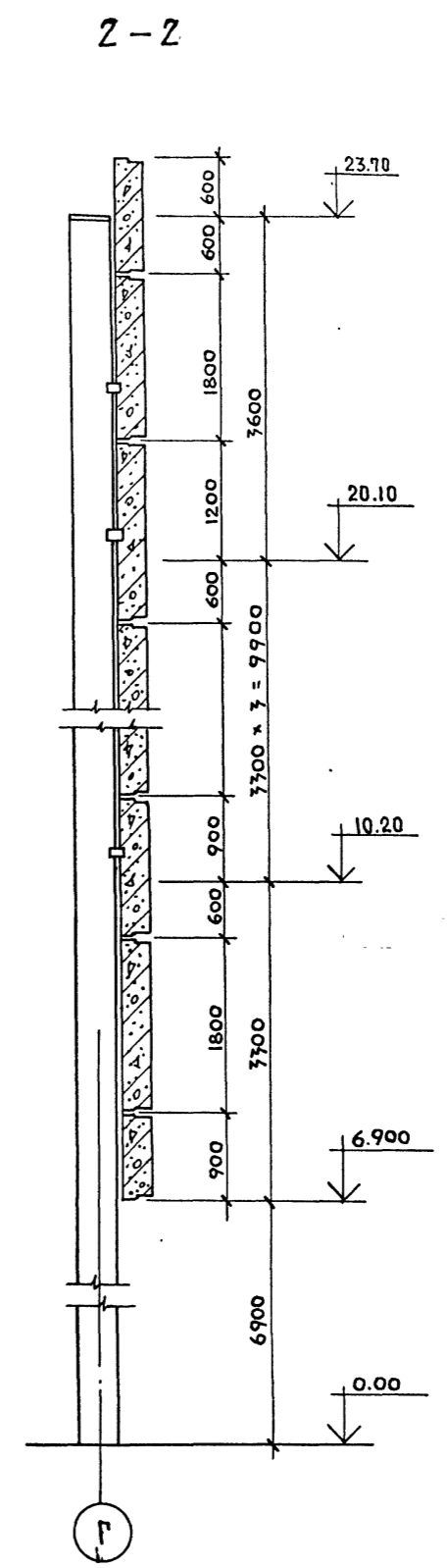
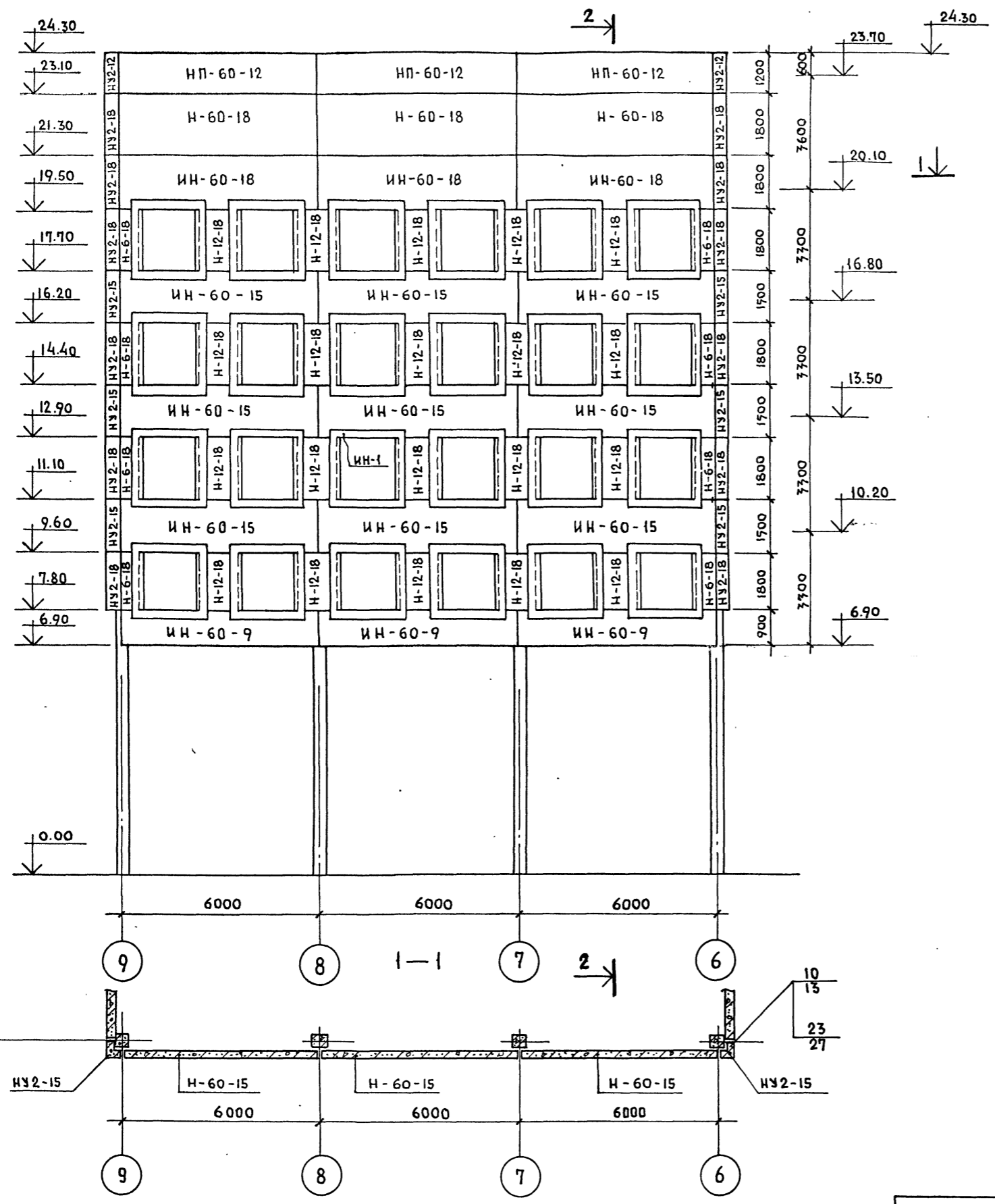
1. Сечения 2-2, 3-3 см КС-25.
2. Условные обозначения см. чертёж КС-21.
3. ДЕТАЛИ КРЕПЛЕНИЯ НАЛИЧНИКА ИИ-1 см. КС-40.

ИВ. И ПОДА. ПОДПИСЬ И ДАТА (ИЗМ. ИВ. И)

ПРИВЯЗАН	
ИВ. И	

ТП 262-21-37		КС	
УНИВЕРСАЛЬНОЕ АДМИНИСТРАТИВНОЕ ЗДАНИЕ (В КОНСТРУКЦИЯХ ИИ-04) НА 600 СОТРУДНИКОВ			
ИМ. И ПОДА.	ИМ. И ПОДА.	СТАДИЯ	ЛИСТ
		Р	КС-26
ИМ. И ПОДА.	ИМ. И ПОДА.	ФАСАД ПАНЕЛЕЙ ПО ОСИ В м/в 6-2	
ИМ. И ПОДА.	ИМ. И ПОДА.	ЗРЕАКЦИОННЫХ ЗАДАНИЙ И СПОРТИВНЫХ СООРУЖЕНИЙ ИМ. Б.С. МЕЗЕНЦЕВА	
ФОРМАТ 22			

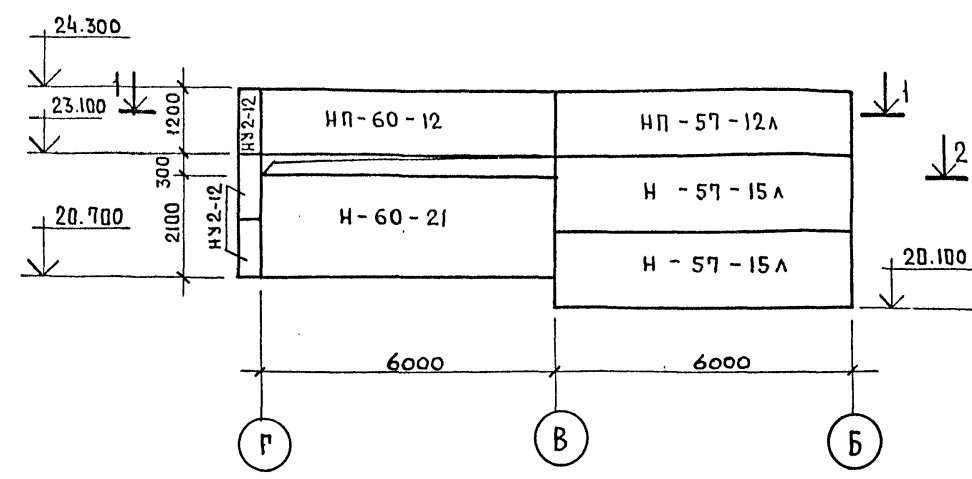
ШПОНОВОЙ ПРОЕКТ 262-21-37 АЛЬБОМ I ЧАСТЬ II



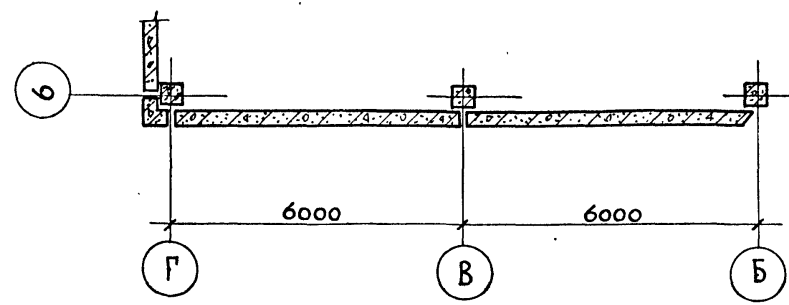
ИЗМ. ИЛИ В. Ч. ПОДПИСЬ И ДАТА

ПРИВЯЗАН		ТП 262-21-37 КС	
		Универсальное административное здание (в конструкциях ИИ-04) на 600 сотрудников	
НАЧ. МАС.	ЩЕРБАЛОВ	СТАДИЯ	Лист
ГЛАВ. ИНЖ. М.	Кричевский	Р	КС-27
ГИП	Зарецкий	Листов	
	Ленточников		
ВЕД. АРХ.	Полякова	ФАСАД ПАНЕЛЕЙ ПО ОБИГ	
ПРОВЕР.	Ленточников	М/О 9-6	
РАЗРАБ.	Варкисова	ИЗРЕЗАЮЩИХ ЗДАНИИ И СПОРТИВНЫХ СООРУЖЕНИИ ИИ. Б.С. МЕНЦЕВА	
ИЗМ. ИЛИ В. Ч.		ФОРМАТ 22	

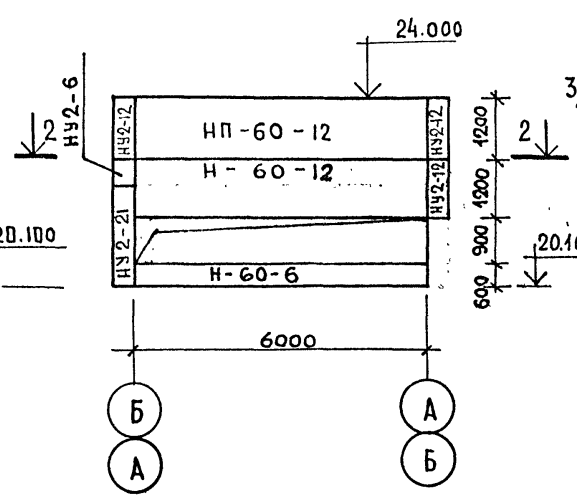
ФАСАД ПО ОСИ - 6



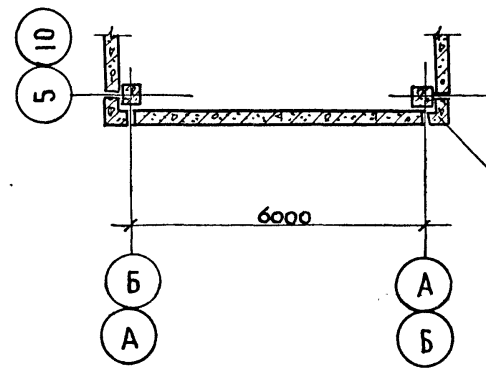
1-1



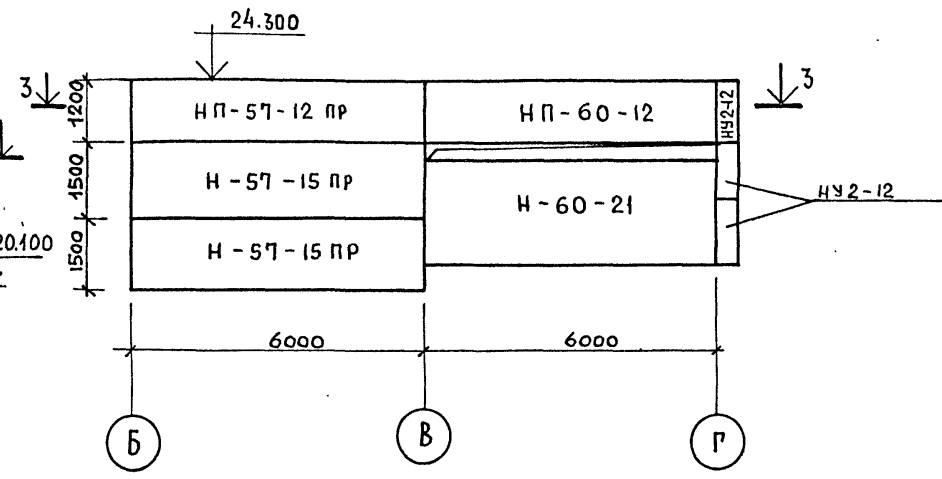
ФАСАД ПО ОСИ - 5  
ФАСАД ПО ОСИ - 10



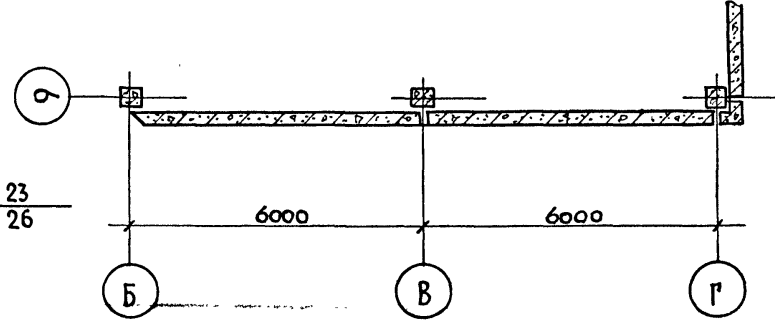
2-2



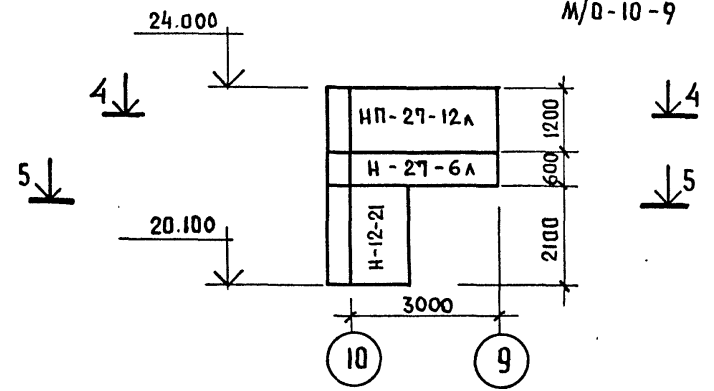
ФАСАД ПО ОСИ - 9



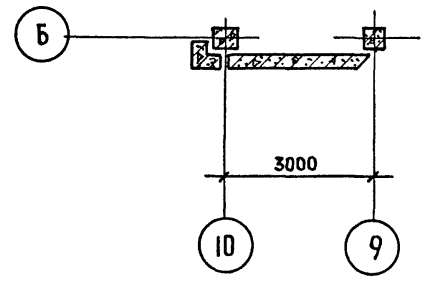
3-3



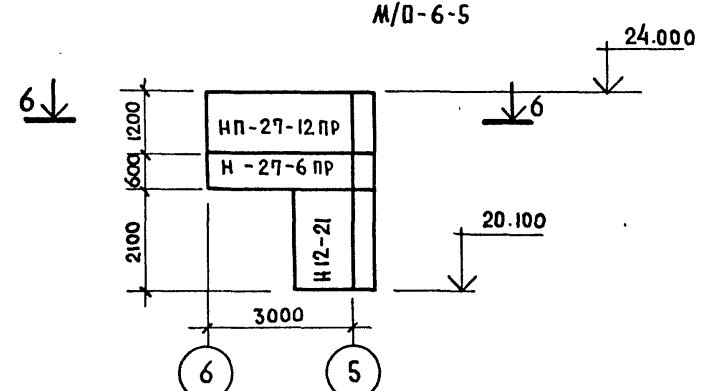
ФАСАД ПО ОСИ - 5  
М/О-10-9



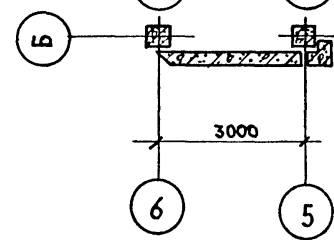
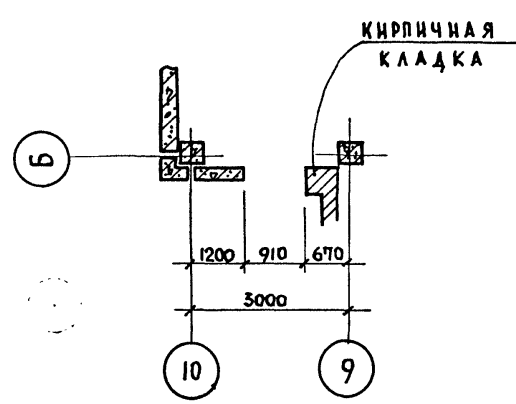
4-4



ФАСАД ПО ОСИ 5  
М/О-6-5



5-5



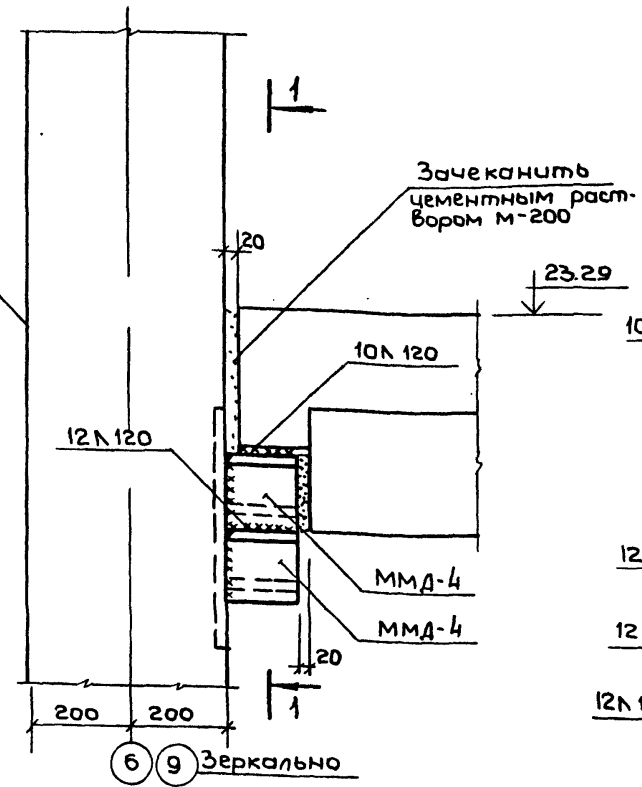
Пиповой ПРОЕКТ 262-21-37 АЛЬБОМ I, ЧАСТЬ II.

ИМ. И ПОДА. ПОДПИСЬ И ДАТА. ИМ. И ПОДА. ПОДПИСЬ И ДАТА.

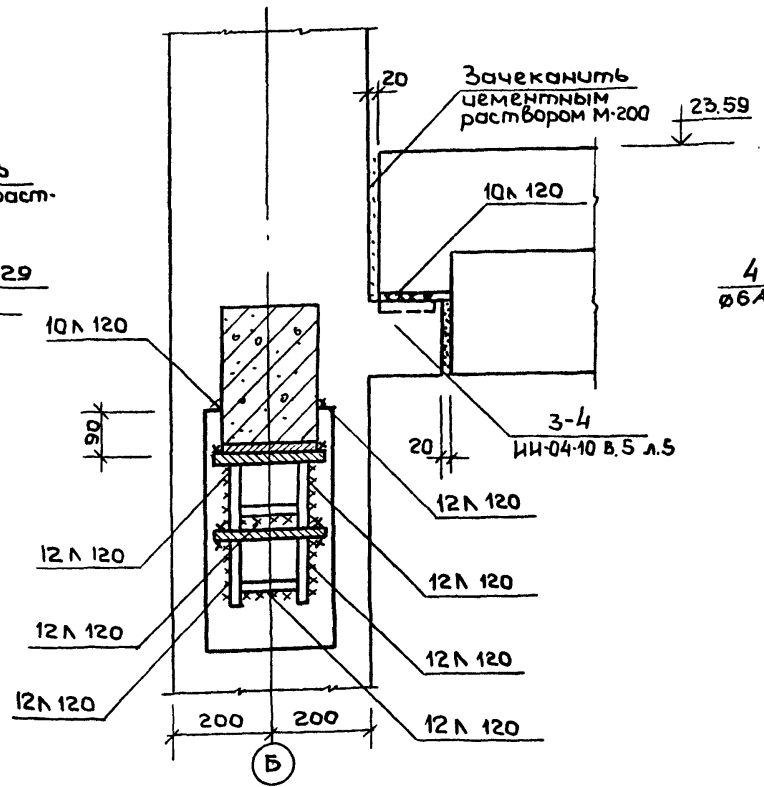
ПРИВЯЗАН		ИМ. И ПОДА. ПОДПИСЬ И ДАТА.		ТП 262-21-37 КС.		
ИМ. И ПОДА. ПОДПИСЬ И ДАТА.		ИМ. И ПОДА. ПОДПИСЬ И ДАТА.		УНИВЕРСАЛЬНОЕ АДМИНИСТРАТИВНОЕ ЗДАНИЕ (В КОНСТРУКЦИЯХ ИИ-04) НА 600 СОТРУДНИКОВ		
ИМ. И ПОДА. ПОДПИСЬ И ДАТА.		ИМ. И ПОДА. ПОДПИСЬ И ДАТА.		СТАДИЯ	ЛИСТ	ЛИСТОВ
ИМ. И ПОДА. ПОДПИСЬ И ДАТА.		ИМ. И ПОДА. ПОДПИСЬ И ДАТА.		Р	КС-28	
ИМ. И ПОДА. ПОДПИСЬ И ДАТА.		ИМ. И ПОДА. ПОДПИСЬ И ДАТА.		ФАСАДЫ ПАНЕЛЕЙ ПО ОСЯМ 5; 6; 9; 10; 6 м/о 10-9 и м/о 6-5		
ИМ. И ПОДА. ПОДПИСЬ И ДАТА.		ИМ. И ПОДА. ПОДПИСЬ И ДАТА.		ЗРЕЛИЩНЫХ ЗАДАНИЙ И СПОРТИВНЫХ СООРУЖЕНИЙ ИМ. Б.С. МЕЗЕНЦЕВА		
ИМ. И ПОДА. ПОДПИСЬ И ДАТА.		ИМ. И ПОДА. ПОДПИСЬ И ДАТА.		ФОРМАТ 22		

Туполов проект 2Б2-21-37 Аллебап I ч. II

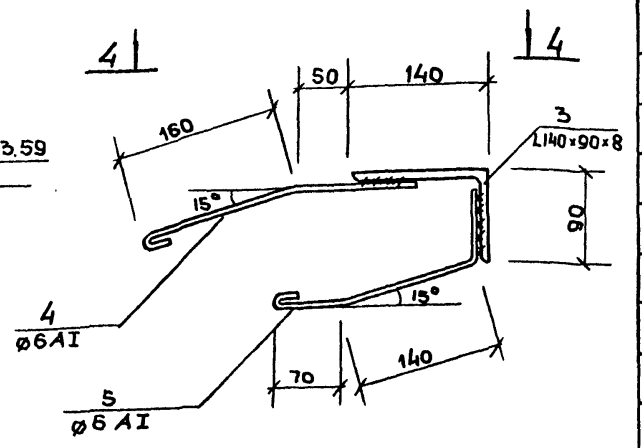
Узел 1



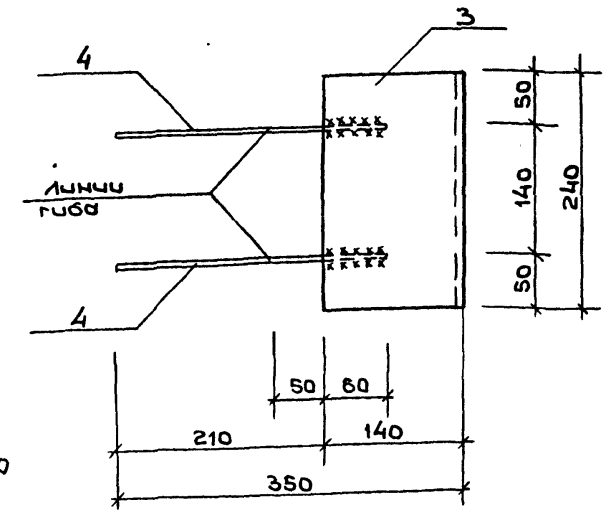
1-1



3А-1



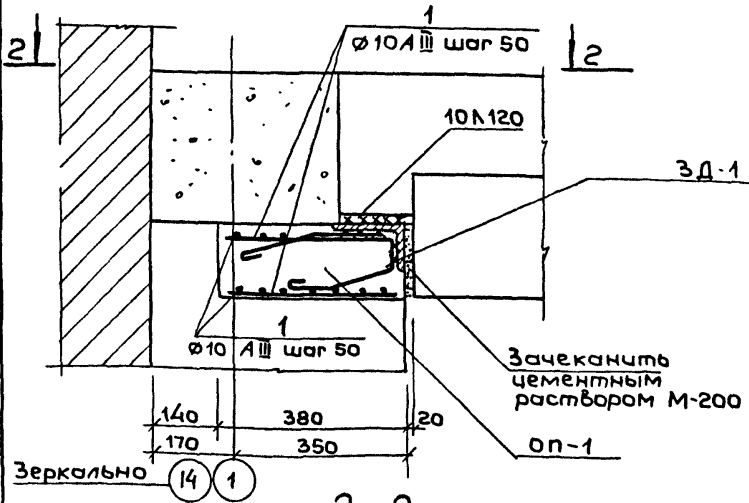
4-4



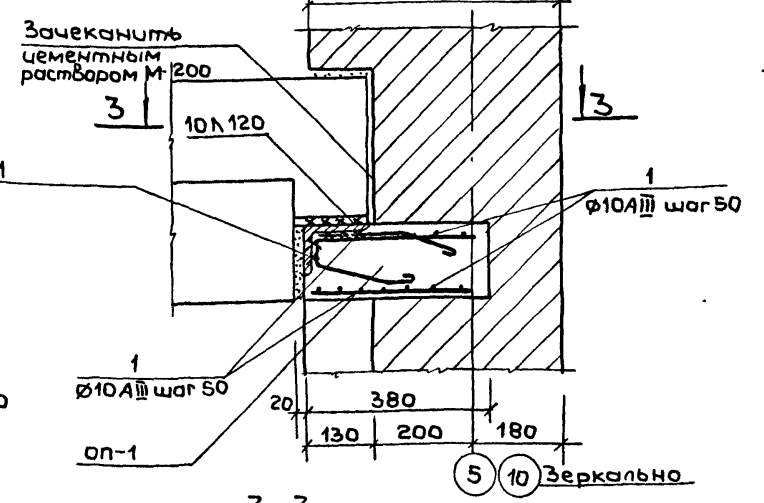
Перечень элементов

Поз. обозн.	Наименование, эскиз, сечение	Кол. шт.	Масса кг	Примеч.
Оп-1	Опорная подушка	12		
1	360 $\phi 10 A III$	28	0.222	
Материалы:				
	Бетон марки М-200, м <sup>3</sup>	0.022		
ЗД-1	Закладная деталь	12		
3	L 140 x 90 x 8	1	3.38	
4	$\phi 6 A I$ $l=350$	2	0.08	
5	$\phi 6 A I$ $l=350$	2	0.08	

Узел 2



Узел 3

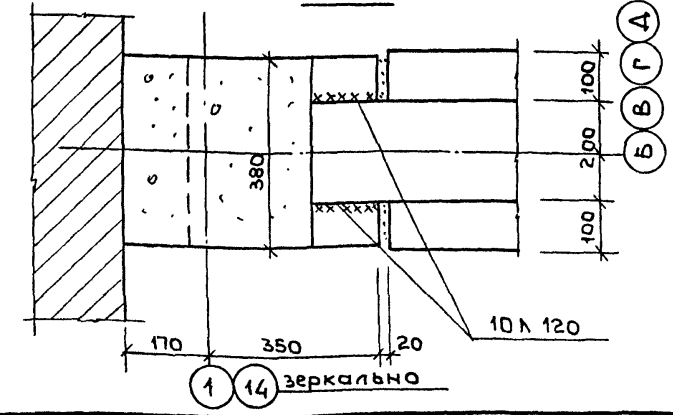


Выборка стали на 1 элемент

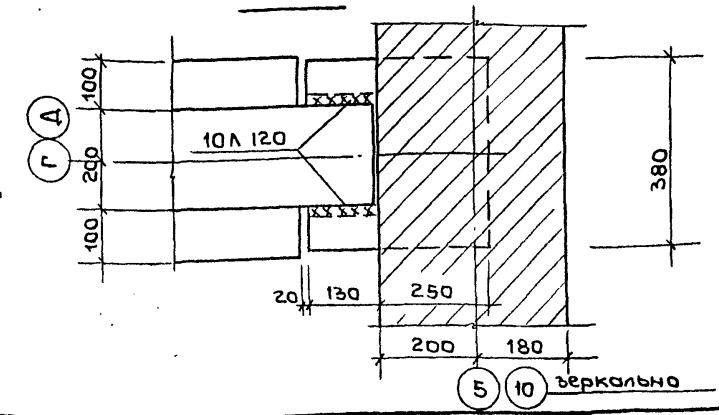
Марка элемента	Арматурные изделия			Утого
	Сталь A III ГОСТ 5781-61	Сталь A I ГОСТ 5781-61	ГОСТ 8510-72	
оп-1	10	6	L140x90x8	6.22
ЗД-1		0.32	3.38	4.7

Примечание:  
Узлы даны к листам КС-8; КС-7

2-2



3-3



Шиф. и подл. Подпись и дата Взам. инв. №

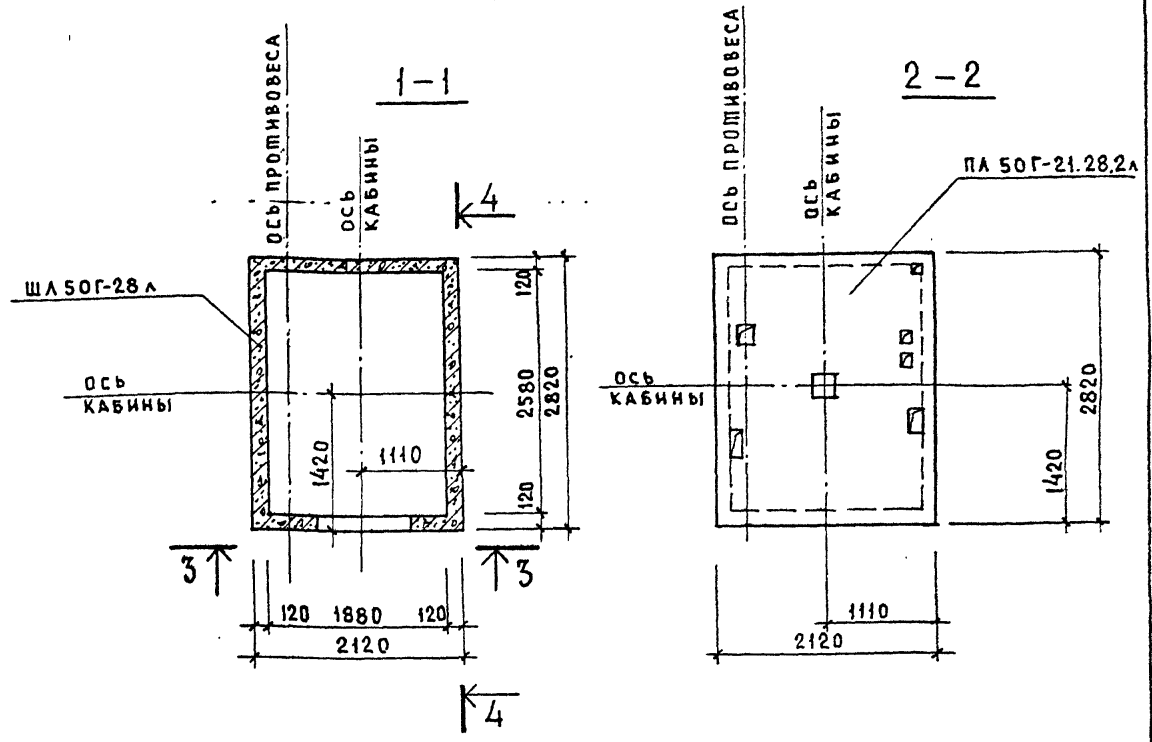
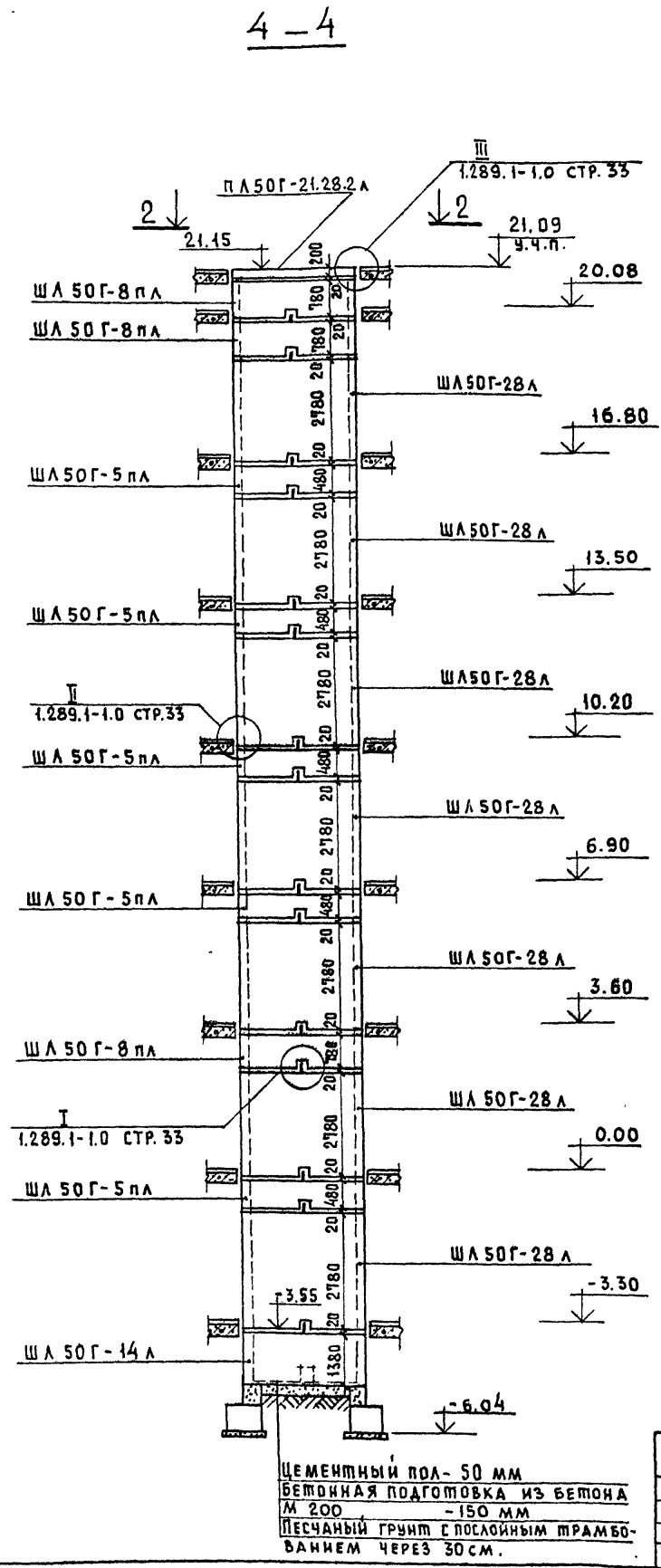
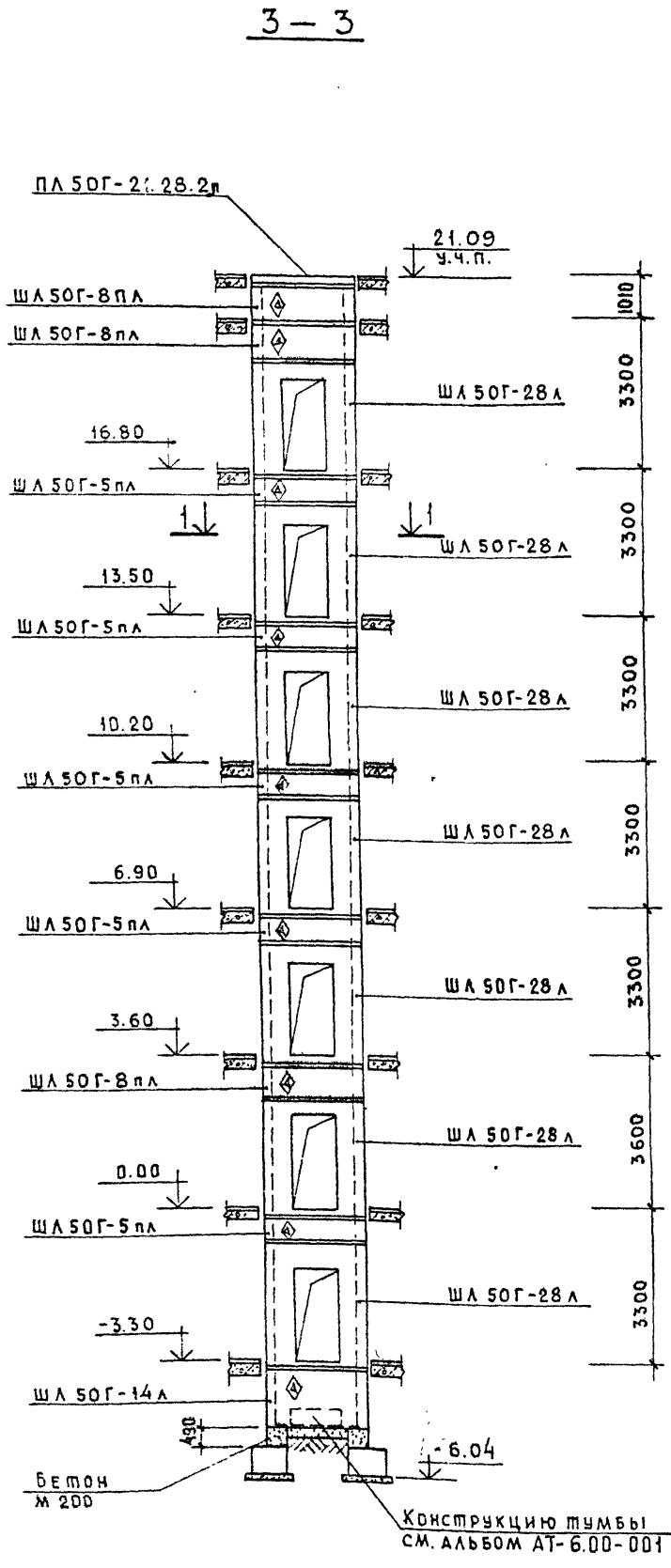
Приказ		ТП 2Б2-21-37 КС	
Нач. м.д.ст. Шестопялов	Гл. инж. м. Кричевский	Универсальное административное здание (в конструкциях ИИ-04) на 600 сотрудников	
Г.Я.П. Шейнфейн	Г.Я.П. Зярецкий	Стадия	Лист Листов
Гип. Лепачников	Проверил. Коробова	Р	КС-29
Разраб. Мустакова		Каркас. Узлы 1, 2, 3	
Инв. №		ФОРМАТ 22	



Альбом I часть 2

Шиповой проект 262-21-37

Ш.М. ПОДА. ПОДК. НАКЛ. СТАМ. ИЛИ

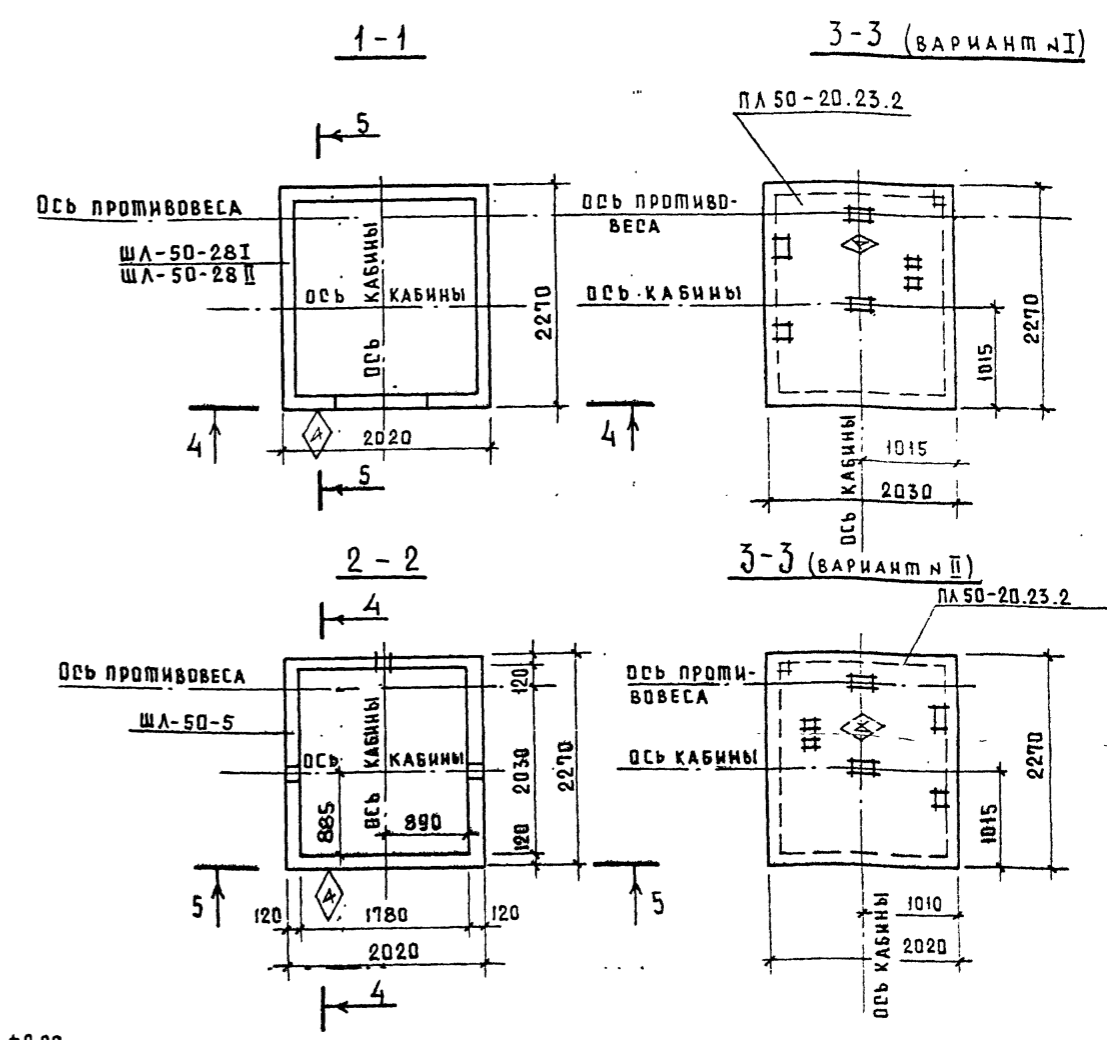
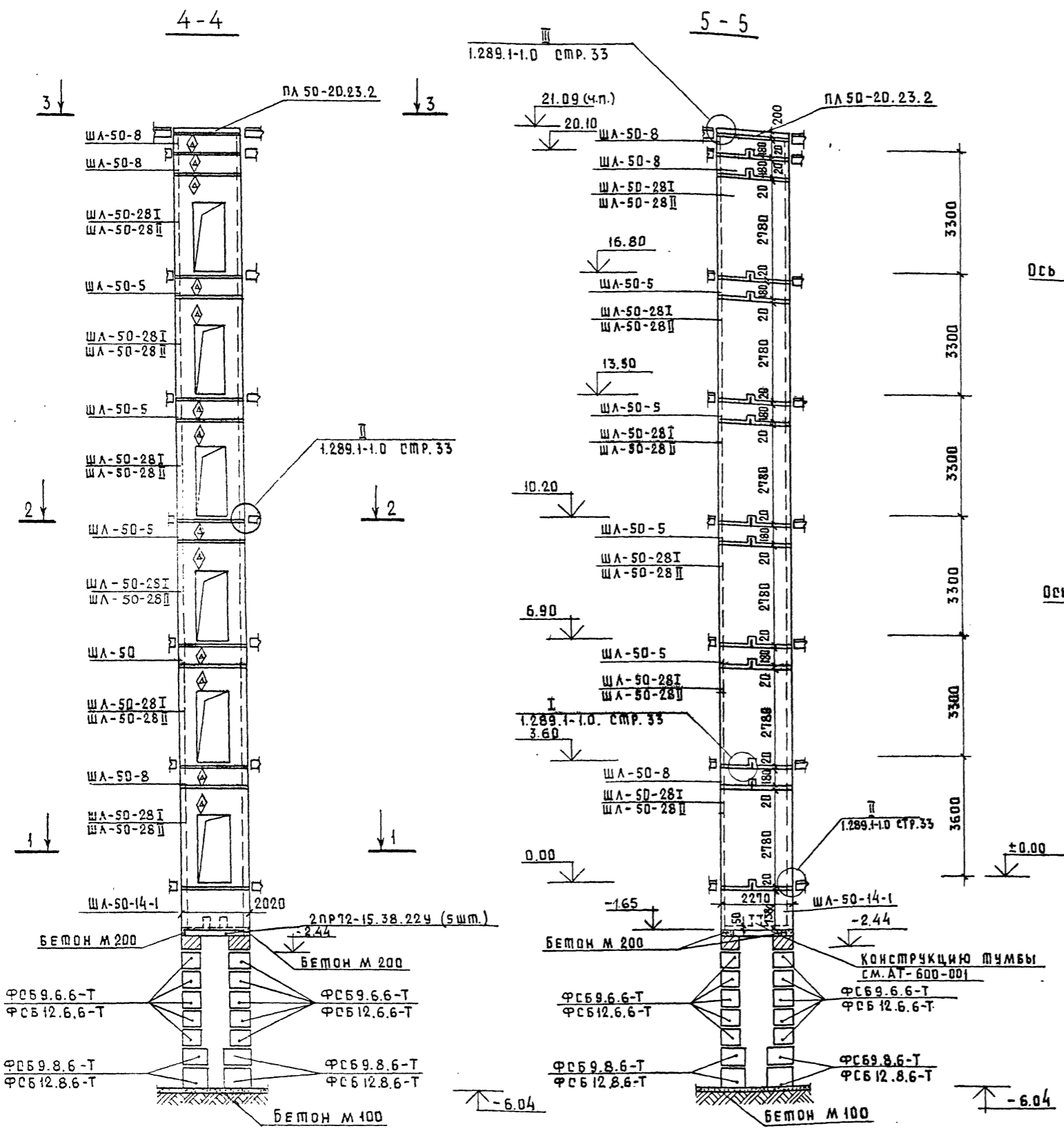


ПРИМЕЧАНИЯ:

1. Монтажная схема лифта соответствует I варианту машинного отделения (см. АТ-6.03-080 лист 2).
2. Пояснение к узлам см. альбом 1.289.1-1 выпуск 0.
3. Привязку лифтов см. лист АС-4.
4. Устройство перекрытия над шахтой производится после транспортировки оборудования, размещаемого в шахте, а перекрытия над машинным помещением - после транспортировки оборудования, устанавливаемого в машинном помещении.
5. Работы производить в соответствии с требованиями 1.289.1-1 выпуски 0, 1, 2.
6. Во время монтажа следить за тем, чтобы значки на изделиях были обращены в ту же сторону, что и на монтажных схемах.

Привязан		Инв. №		мп 262-21-37 -КС	
Нач. М.С.	Шестопалов	ГЛАВ. ИНЖ. М.	Кричевский	Универсальное административное здание (в конструкциях ИИ-04) на 600 сотрудников	
ГАП	Зарецкий	ГИП	Ленточников	Стация	Лист
Проверил	Ленточников	Разраб.	Мостакова	Р	КС-30
Лифт №1				Строительная часть	
				Зрелищных зданий и спортивных сооружений ИИ.Б.С. Мезенцева	

АЛБОМ I Ч.II  
ТИПОВОЙ ПРОЕКТ 262-21-37



**ПРИМЕЧАНИЯ:**

1. ВАРИАНТ I СООТВЕТСТВУЕТ ЛИФТАМ N 2.
2. ВАРИАНТ II СООТВЕТСТВУЕТ ЛИФТАМ N 3, 4.
3. УСТРОЙСТВО ПЕРЕКРЫТИЯ НАД ШАХТАМИ ПРОИЗВОДИТСЯ ПОСЛЕ ТРАНСПОРТИРОВКИ ОБОРУДОВАНИЯ РАЗМЕЩАЕМОГО В ШАХТЕ; ПЕРЕКРЫТИЕ НАД МАШИННЫМ ПОМЕЩЕНИЕМ ПОСЛЕ ТРАНСПОРТИРОВКИ ОБОРУДОВАНИЯ УСТАНОВЛИВАЕМОГО В МАШИННОМ ПОМЕЩЕНИИ.
4. РАБОТЫ ПРОИЗВОДИТЬ В СООТВЕТСТВИИ С ТРЕБОВАНИЯМИ 1.289.1-1.0 И ДЕЙСТВУЮЩИМИ ГОСТ

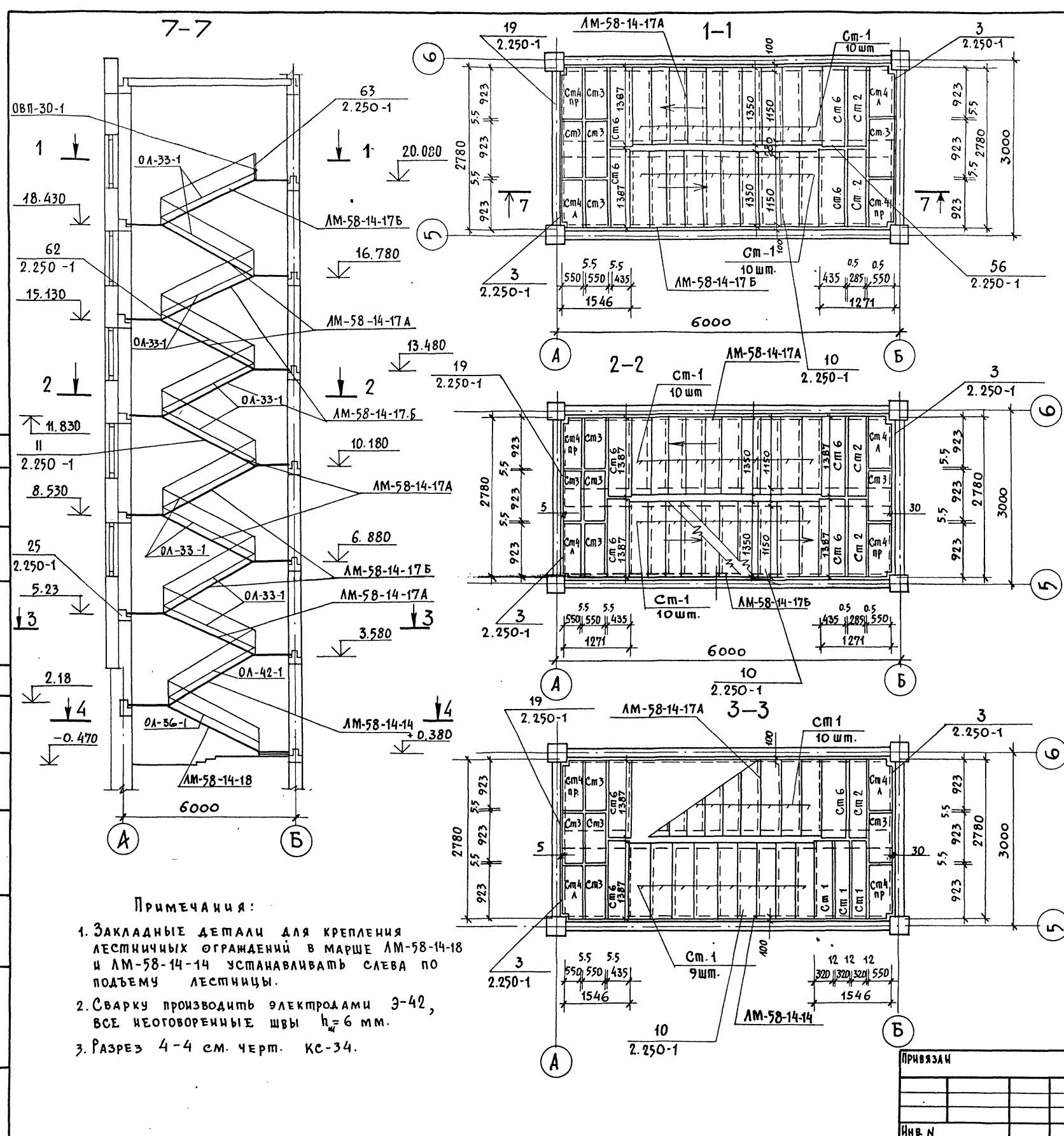
4. ДЛЯ ОРИЕНТАЦИИ ИЗДЕЛИЙ ВО ВРЕМЯ МОНТАЖА НА НИХ НАНЕСЕНЫ ЗНАЧКИ  $\diamond$ . ПРИ МОНТАЖЕ СЛЕДИТЬ, ЧТОБЫ ЗНАЧКИ  $\diamond$  БЫЛИ ОБРАЩЕНЫ В СТОРОНУ, УКАЗАННУЮ НА МОНТАЖНЫХ СХЕМАХ.

МП 262-21-37 - КС

УНИВЕРСАЛЬНОЕ АДМИНИСТРАТИВНОЕ ЗАДАНИЕ  
(В КОНСТРУКЦИЯХ ИИ-04) НА 600 СОТРУДНИКОВ

ПРИВЯЗАН	НАЧ. МАСТ.	ШЕСТОПАЛОВ	СТАДИЯ	ЛИСТ	ЛИСТОВ
	ДИКТИВ. М.	КРИЧЕВСКИЙ			
ИНВ. N	ГАП	ЗАРЕЦКИЙ	Р	КС-31	
	ГИП	ЛЕНТОЧНИКОВ			
	ПРОВЕРКА	ЛЕНТОЧНИКОВ	ЛИФТЫ N 2, 3, 4.		
	РАЗРАБ.	ЕВМУХ	СТРОИТЕЛЬНАЯ ЧАСТЬ		

АБСОЛЮТНЫЕ ЦИФРЫ  
 ПЛАНОВОЙ ПРОЕКЦИИ 262-21-37  
 С О Г Р А Д А С О В А Н И Е  
 Имя, № подл. Подпись и дата Взам. инв. №



СПЕЦИФИКАЦИЯ СБОРНЫХ ЖЕЛЕЗОБЕТОННЫХ И БЕТОННЫХ ЭЛЕМЕНТОВ ЛЕСТНИЦЫ

НАИМЕНОВАНИЕ ЭЛЕМЕНТА	МАРКА ЭЛ-ТА	№ ИЗГОТ. ЧЕРТЕНА	ГАБАРИТЫ		ВЕС 1 шт. п.	ОБЪЕМ БЕТОНА М <sup>3</sup>	КОЛ-ВО ШТ.	ОБЩИЙ ОБЪЕМ БЕТОНА М <sup>3</sup>
			СЕЧЕНИЕ ММ	ДЛИНА М				
ЛЕСТНИЧНЫЕ	ЛМ-58-14-17А	ИИ-04-07	1150×1650	5770	2.24	0.898	5	4.490
	ЛМ-58-14-17Б	ИИ-04-07	1150×1650	5770	2.24	0.898	5	4.490
	ЛМ-58-14-14	ИИ-04-07	1150×1400	5770	2.19	0.876	1	0.876
МАРШИ	ЛМ-58-14-18	ИИ-04-07	1150×1380	5770	2.76	1.105	1	1.105
ПРОСТУПИ	Ст 1	ИИ-04-07	320×40	1350	0.048	0.019	123	2.34
	Ст 2	ИИ-04-07	285×40	1387	0.040	0.016	11	0.176
	Ст 3	ИИ-04-07	550×40	923	0.050	0.020	34	0.68
	Ст 4 А	ИИ-04-07	550×40	923	0.050	0.020	13	0.26
	Ст 4 пр	ИИ-04-07	550×40	923	0.050	0.020	13	0.26
	Ст 6	ИИ-04-07	435×40	1387	0.06	0.024	25	0.6
ЛЕСТН. ПЛ-КА	ЛП-15-14	ИИ-04-07	1490×300	1385	0.585	0.234	1	0.234
<b>ВСЕГО:</b>								<b>15.511</b>

СПЕЦИФИКАЦИЯ СТАЛЬНЫХ ЭЛЕМЕНТОВ

НАИМ. ЭЛ-ТА	МАРКА ЭЛ-ТА	КОЛ-ВО ШТ.	ВЕС 1 ШТ. КГ	СТАНДАРТ ИЛИ ЛИСТ ПРОЕКТА	ОБЩИЙ ВЕС, КГ	ПРИМЕЧАНИЯ
ОГРАЖДЕНИЕ ЛЕСТНИЦЫ	ОЛ-33-1	10	46.24	ИИ-04-08	462.4	
	ОЛ-36-1	1	53.76	ИИ-04-08	53.76	
	ОЛ-42-1	1	44.93	ИИ-04-08	44.93	
ОГРАЖД. ВЕРХ. ПЛОЩАДКИ	ОВП-30-1	1	22.72	ИИ-04-08	22.72	
ЗАКЛАДНЫЕ	ММА-3	11	0.268	ИИ-04-08	3.0	
	ММ-33	36	0.126	ИИ-04-08	4.5	
	ММ-39	61	0.38	ИИ-04-08	23.2	
	ММА-28	2	1.22	ИИ-04-10	2.24	

**ПРИМЕЧАНИЯ:**

1. Закладные детали для крепления лестничных ограждений в марше ЛМ-58-14-18 и ЛМ-58-14-14 устанавливать слева по подъему лестницы.
2. Сварку производить электродами Э-42, все неоговоренные швы  $h_w = 6$  мм.
3. Разрез 4-4 см. черт. КС-34.

ТП 262-21-37 КС

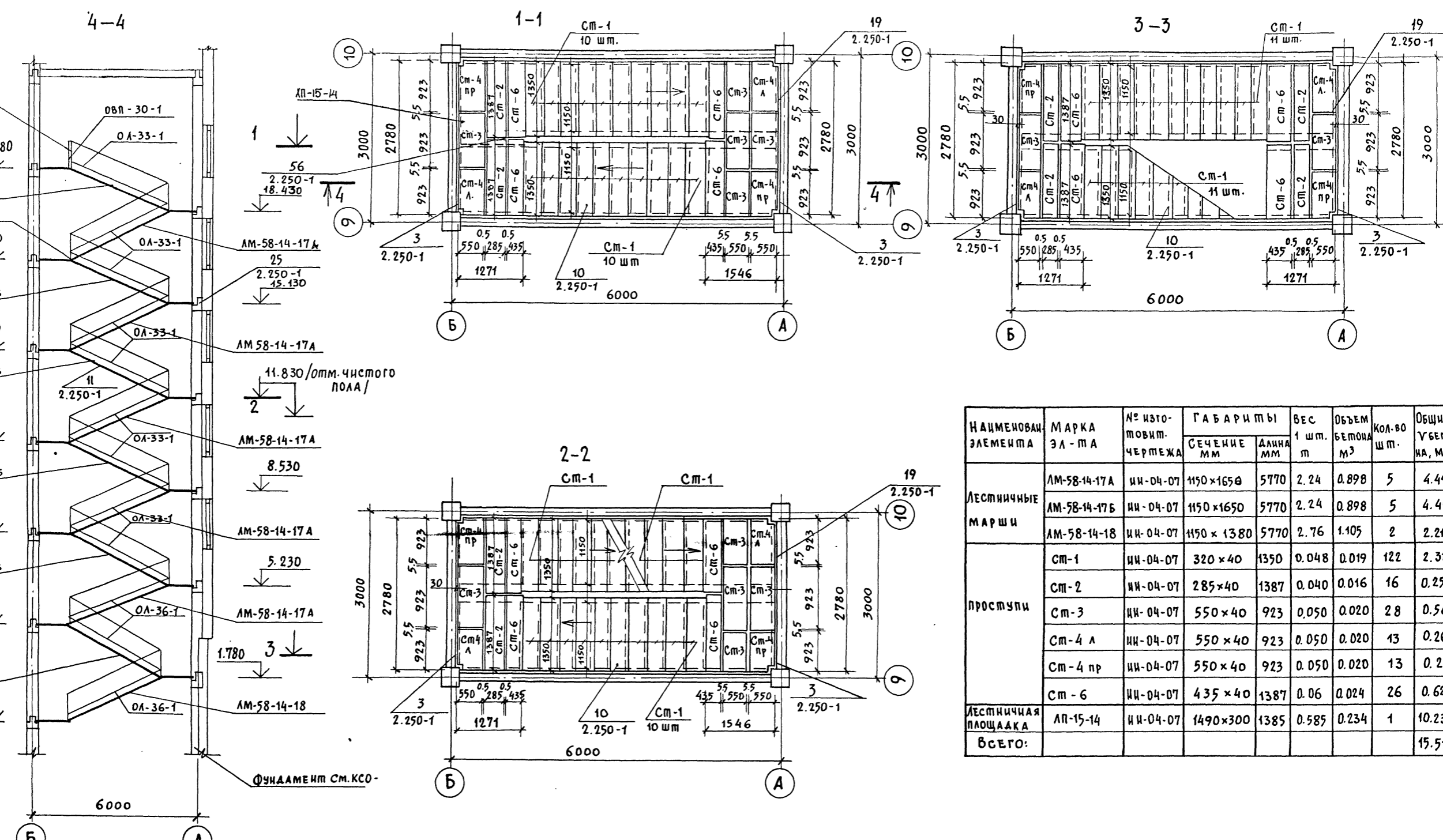
Универсальное административное здание  
(в конструкторских ИИ-04) на 600 сотрудников

Имя, № подл.	Подпись	Дата	Имя, № подл.	Подпись	Дата
Имя, № подл.	Подпись	Дата	Имя, № подл.	Подпись	Дата

Лестница № 1

Формат 22

АННОТ. I ч. II  
 Жилой проект 262-21-37



СПЕЦИФИКАЦИЯ СТАЛЬНЫХ ЭЛЕМЕНТОВ

НАИМЕНОВАНИЕ ЭЛЕМЕНТА	МАРКА ЭЛЕМЕНТА	КОЛ-ВО ШТ.	ВЕС ШТ. КГ	СТАНДАРТ ИЛИ ЛИСТ ПРОЕКТА	ОБЩИЙ ВЕС КГ	ПРИМЕЧАНИЯ
ОГРАЖДЕНИЕ	ОЛ-33-1	10	46.24	ИИ-04-08	462.4	
ЛЕСТНИЦЫ	ОЛ-36-1	2	53.46	ИИ-04-08	107.52	
ОГРАЖДЕНИЕ ВЕРХН. ПЛ-КИ	ОВЛ-30-1	1	22.72	ИИ-04-08	22.72	
ЗАКЛАДНЫЕ	ММА-3	11	0.268	ИИ-04-08	3.0	
	ММ-33	36	0.126	ИИ-04-08	4.5	
	ММ-39	60	0.38	ИИ-04-08	22.8	
	ММА-28	2	1.22	ИИ-04-10	2.44	

НАИМЕНОВАНИЕ ЭЛЕМЕНТА	МАРКА ЭЛ-ТА	№ ИЗГОТОВИТ. ЧЕРТЕЖА	ГАБАРИТЫ		ВЕС 1 ШТ. Т	ОБЪЕМ БЕТОНА М <sup>3</sup>	КОЛ-ВО ШТ.	ОБЩИЙ ОБЪЕМ НА, М <sup>3</sup>
			СЕЧЕНИЕ ММ	ДЛИНА ММ				
ЛЕСТНИЧНЫЕ МАРШИ	ЛМ-58-14-17А	ИИ-04-07	1150 x 1650	5770	2.24	0.898	5	4.490
	ЛМ-58-14-17Б	ИИ-04-07	1150 x 1650	5770	2.24	0.898	5	4.490
	ЛМ-58-14-18	ИИ-04-07	1150 x 1380	5770	2.76	1.105	2	2.210
ПРОСТУПИ	См-1	ИИ-04-07	320 x 40	1350	0.048	0.019	122	2.318
	См-2	ИИ-04-07	285 x 40	1387	0.040	0.016	16	0.256
	См-3	ИИ-04-07	550 x 40	923	0.050	0.020	28	0.56
	См-4 Л	ИИ-04-07	550 x 40	923	0.050	0.020	13	0.26
	См-4 ПР	ИИ-04-07	550 x 40	923	0.050	0.020	13	0.26
	См-6	ИИ-04-07	435 x 40	1387	0.06	0.024	26	0.624
ЛЕСТНИЧНАЯ ПЛОЩАДКА	ЛП-15-14	ИИ-04-07	1490 x 300	1385	0.585	0.234	1	10.234
<b>ВСЕГО:</b>								<b>15.512</b>

ШИВ. № ПОДЛ. ПОДПИСЬ И ДАТА ВЗАМ. ИВ. И

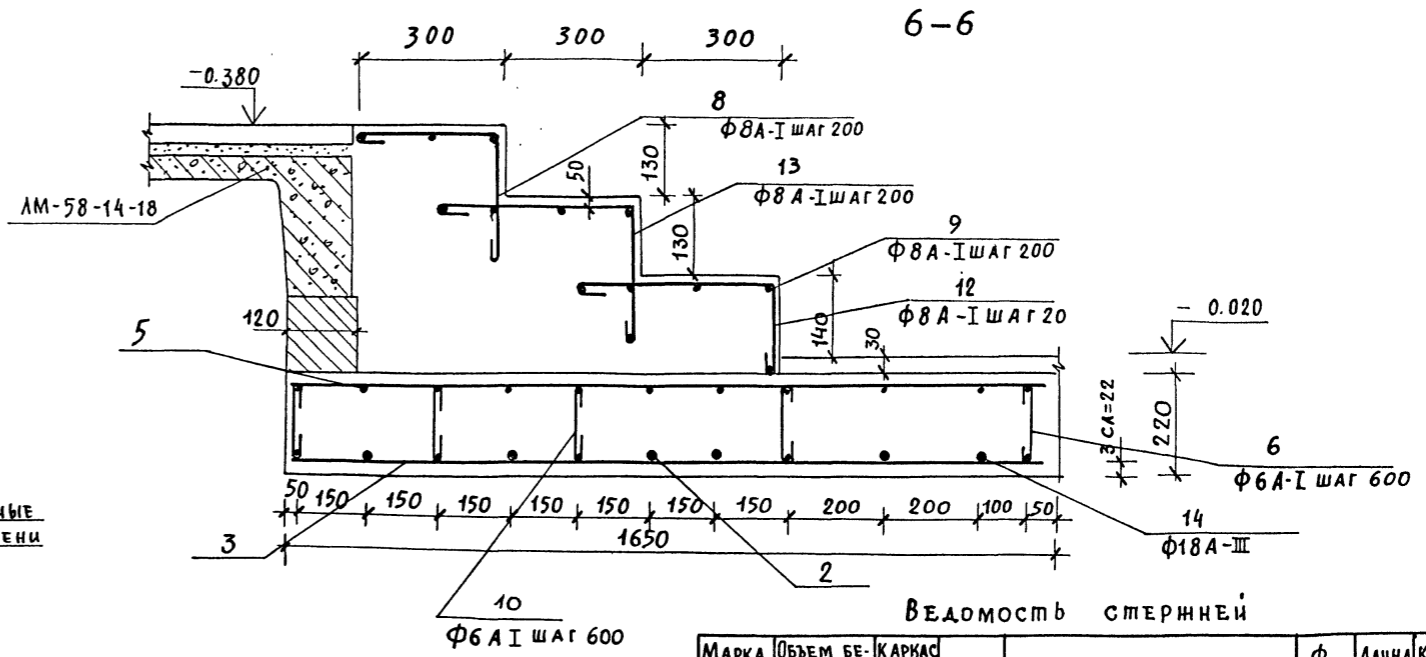
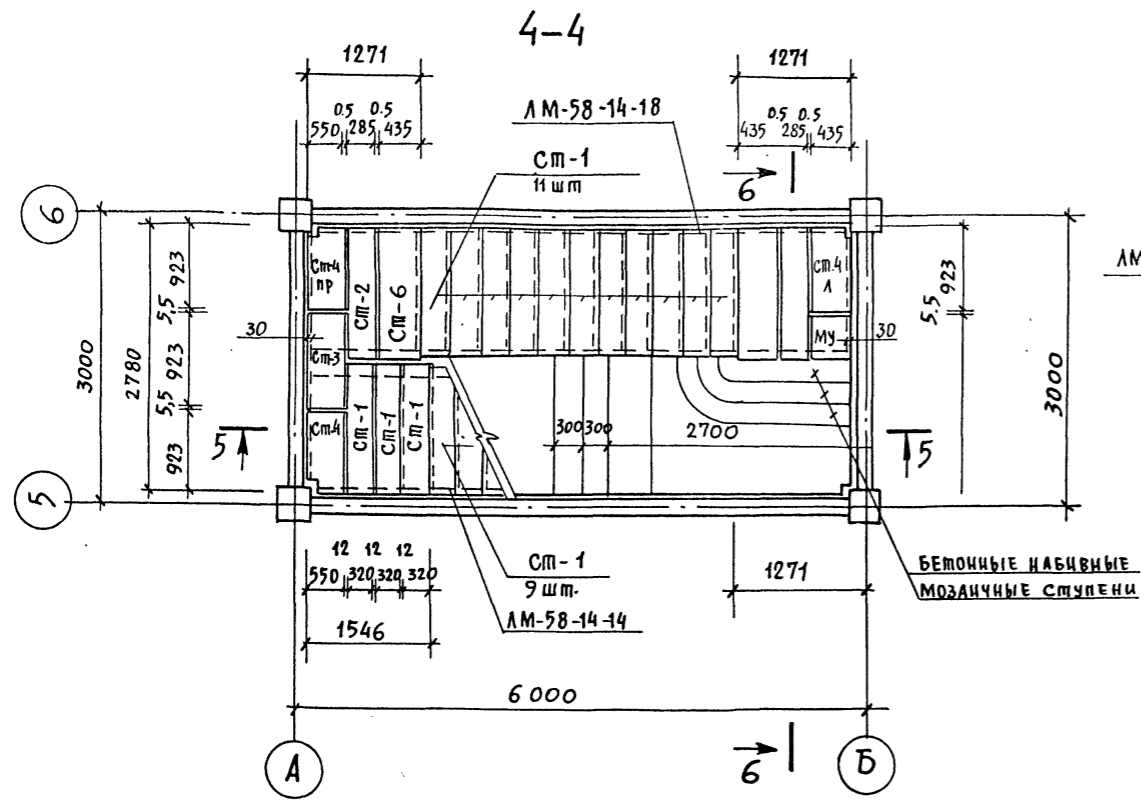
ТП 262-21-37 КС

УНИВЕРСАЛЬНОЕ АДМИНИСТРАТИВНОЕ ЗДАНИЕ (В КОНСТРУКЦИЯХ ИИ-04) НА 600 СОТРУДНИКОВ

НАЧ. МАСТ	ШЕСТОПЯЛОВ	СТАДИЯ	Лист	Листов
ПРИВЯЗАН	Г. ИИЖ. М. КРИЧЕВСКИЙ	Р	КС-33	
	Г. А. П. ЗАРЕЦКИЙ			
	Г. А. П. ШЕЙНФЕЙН			
	Г. И. П. ЛЕНТОЧИКОВ			
	ПРОВЕРИЛ ЛЕНТОЧИКОВ			
ИВ. И	РАЗРАБ. ЕВТУХ			

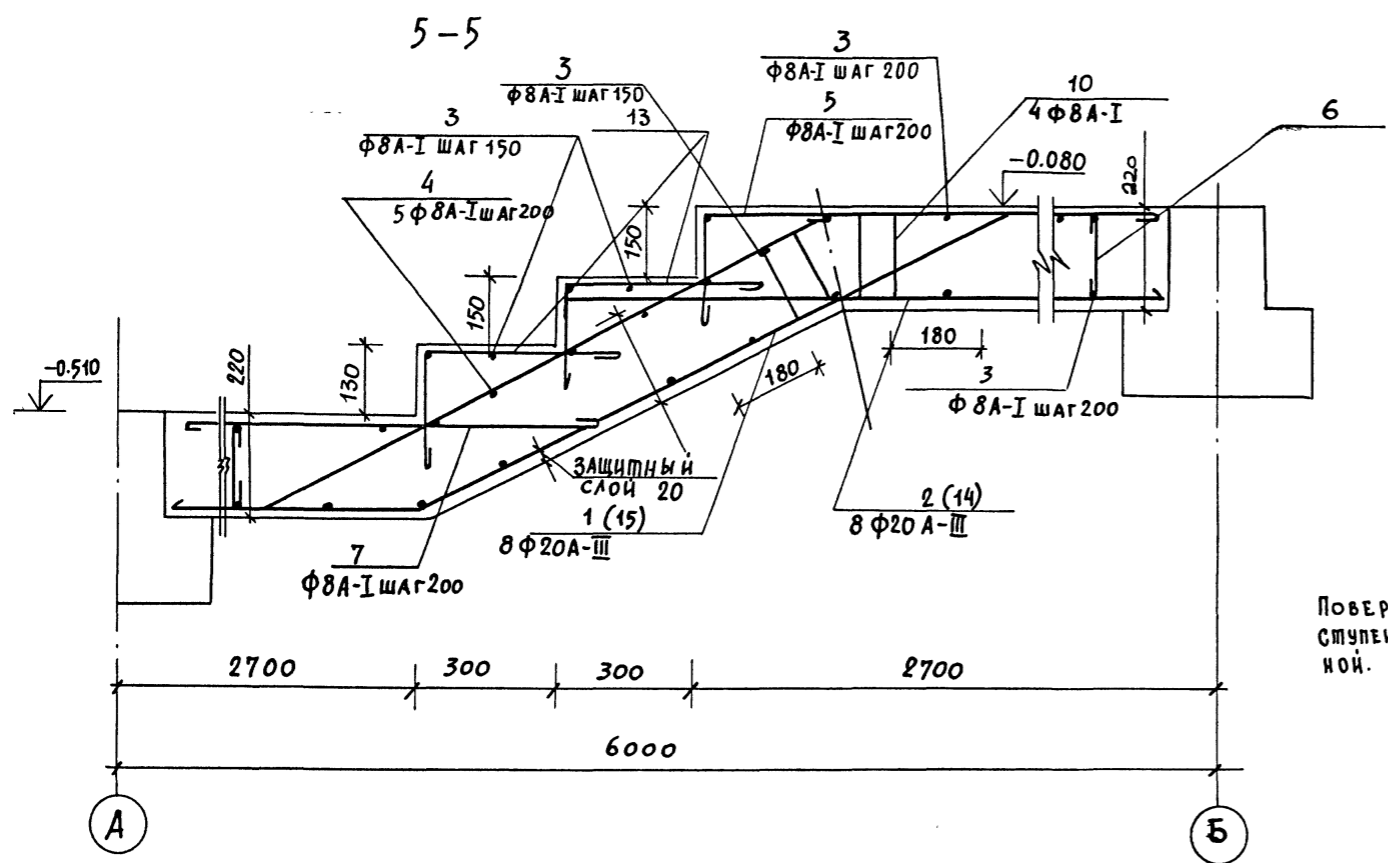
Лестница № 2

ФОРМАТ 22



ВЕДОМОСТЬ СТЕРЖНЕЙ

МАРКА ЭЛ-ТА	ОБЪЕМ БЕТОНА М200 М3	КАРКАС ИЛИ СЕТКА	ПОЗИЦИЯ	ЭСКИЗ ИЛИ СЕЧЕНИЕ	Ф ММ	ДЛИНА ММ	КОЛ. ШТ.	МАССА ЕД. КГ.
Сеч. 4-4	0.6		8		8А-I	750	7	0.3
			13		8А-I	980	25	0.4
			12		8А-I	765	7	0.3
			9		8А-I	1400	14	0.6
Сеч. 5-5	3.0		1		20А-I	4090	8	10.1
			2		20А-III	2970	8	7.3
			14		18А-III	2970	8	6
			15		18А-III	4090	3	8.2
			4		8А-I	4100	11	1.6
			3		8А-I	1670	75	0.7
			5		8А-I	780	9	0.3
			6		6А-I	300	50	0.06
			7		8А-I	3155	11	1.2
			10		8А-I	3600	4	1.4



ПРИМЕЧАНИЕ:

Поверхность монолитных ступеней выполнять мозаичной.

Выборка стали

МАРКА ЭЛ-ТА	АРМАТУРНЫЕ ИЗДЕЛИЯ			
	6	8	18	20
Сеч. 4-4	-	13.6	-	-
Сеч. 5-5	3	91.6	42.6	139.2

ТП 262-21-37 КС

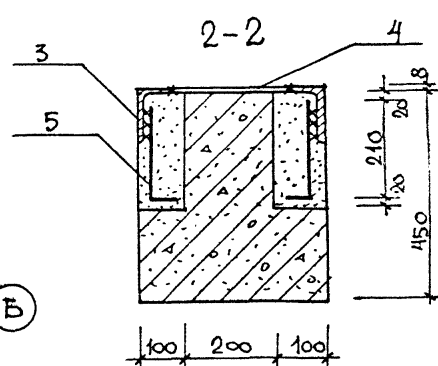
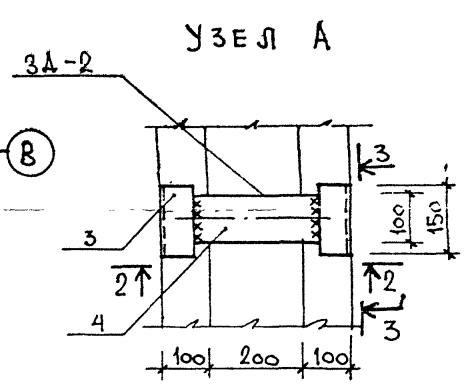
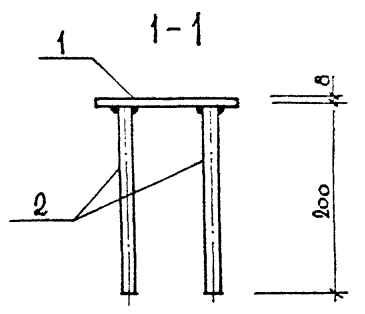
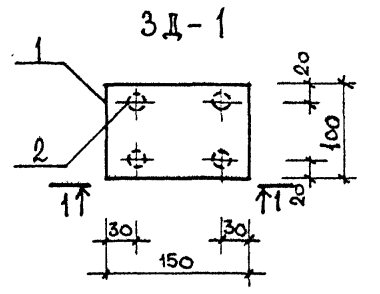
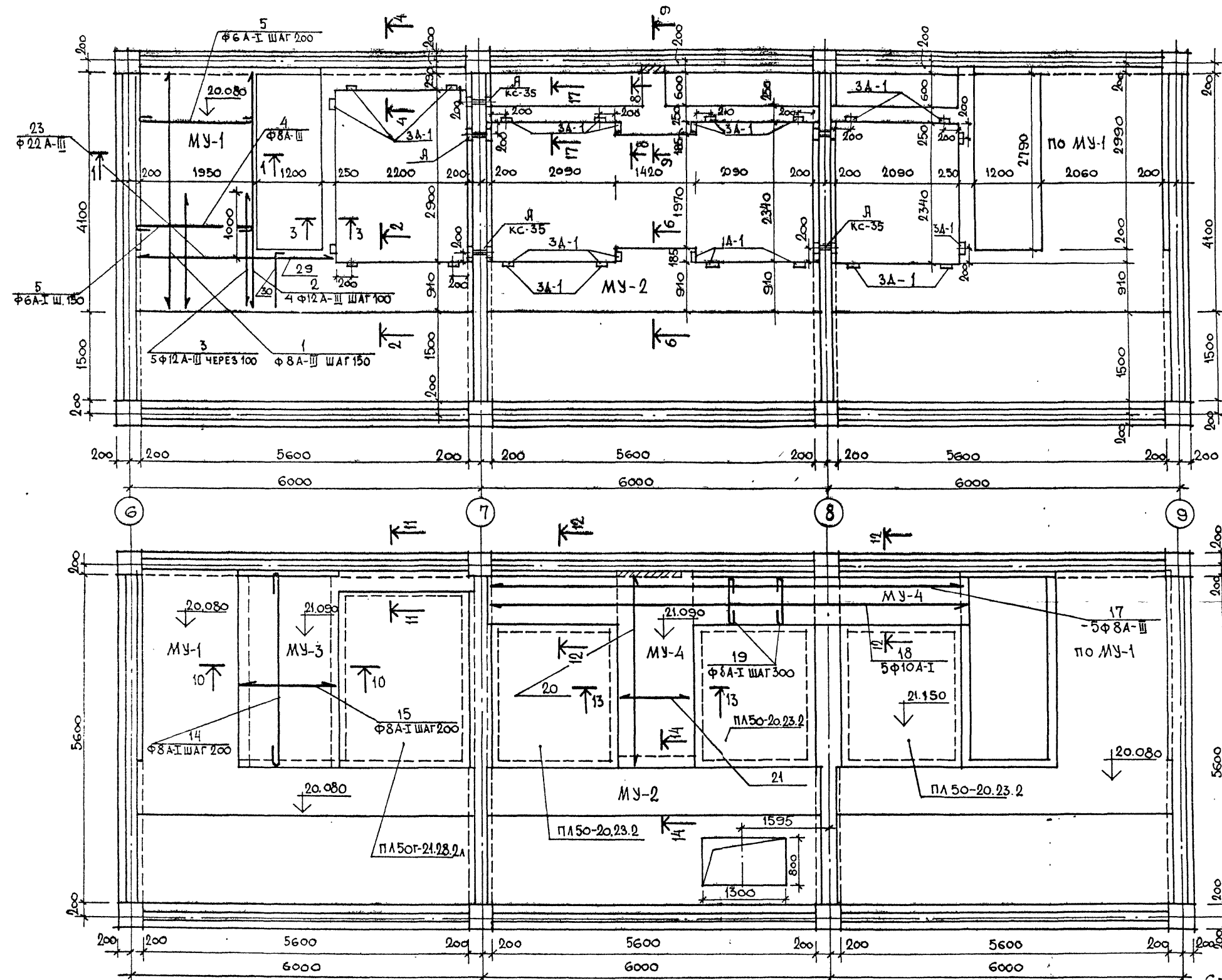
Универсальное административное здание (в конструкциях ИИ-04) на 600 сотрудников

Лестница №1. Монолитный участок

Специя лист Листов Р КС-34

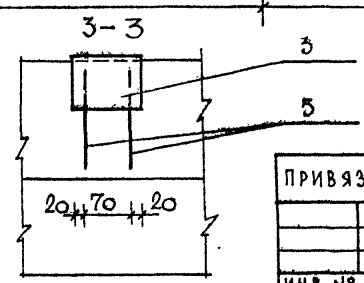
ИЗДАТЕЛЬСТВО ПРОЕКТИРОВАНИЯ И СТОИТЕЛЬСТВА СОЮЗПРОЕКТИИИИ-Б.С. МЕЗЕНЦЕВА

ШИРОКОЙ ПРОЕКТ 262-21-37 АЛБОМ I ЧАСТЬ II



ПРИМЕЧАНИЕ  
СПЕЦИФИКАЦИЮ ЗАКЛАДНЫХ ДЕТА. СМ. КС-47

ВЕДОМОСТЬ СТЕРЖНЕЙ							
МАРКА ЭЛ-ТА	КАРКАС ИЛИ СЕТКА	ПОЗИЦИЯ	ЭСКИЗ ИЛИ СЕЧЕНИЕ	Ø ММ	ДЛИНА ММ	КОЛ-ВО ШТ.	МАССА БА. КГ.
3А-1		1	- 100x8	10 А I	150	1	0.93
		2	- 200	10 А I	200	4	0.12
3А-2		3	L 110x70x8	10 А I	150	2	1.64
		4	- 100x8	10 А I	260	1	1.62
		5	- 210	10 А I	290	2	0.18



ПРИВЯЗАН

НАЧ. МАСТ.	ШЕСТОПАЛОВ	
ГА ИНЖ. М.	КРИЧЕВСКИЙ	
ГА П	ЗАРЕЦКИЙ	
ГА П	ШЕЙНФЕИН	
ГИ П	ЛЕНТОЧНИКОВ	
ПРОВЕР.	ЛЕНТОЧНИКОВ	
РАЗРАБ.	ЕВТУХ	

МП 262-21-37 -КС

УНИВЕРСАЛЬНОЕ АДМИНИСТРАТИВНОЕ ЗАДАНИЕ  
(В КОНСТРУКЦИЯХ ИИ-04) НА 600 СОТРУДНИКОВ

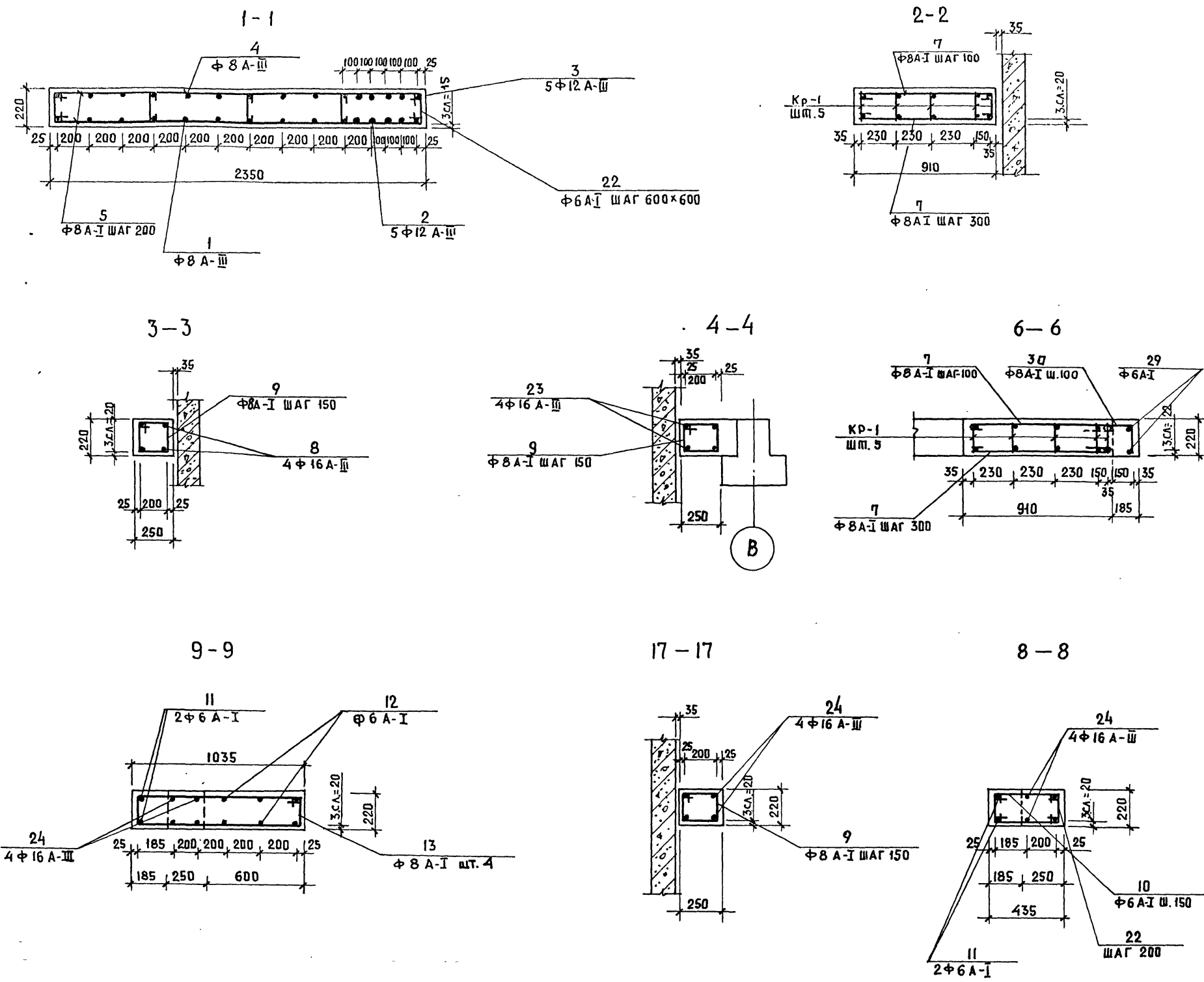
СТАДИЯ ЛИСТ ЛИСТОВ

Р КС-35

ПЕРЕКРЫТИЯ НА ОТМ. 20.08;  
21.09. МОНОЛИТНЫЕ УЧАСТКИ

ЗРЕАЦИОННЫХ ЗАДАНИИ  
И СПОРТИВНЫХ  
СООРУЖЕНИИ  
ИМ. Б.С. ЖЕЗЕНЦЕВА

ПИПОВОЙ ПРОЕКТ 262-21-37 АЛБОВОМ I ЧАСТЬ II



ВЕДОМОСТЬ СПЕРЖНЕЙ								
МАРКА ЭЛ-ТА	КАРКАС ИЛИ СЕТКА	ПОЗИЦИЯ	ЭСКИЗ ИЛИ РЕЧЕНИЕ	Φ, мм	ДЛИНА, мм	КОЛ-ВО ШТ	МАССА ЕДИН. КГ.	
1	2	3	4	5	6	7	8	
МУ-1		1		8 A-III	3430	10	1.35	
		2		12 A-III	3430	5	3	
		3		12 A-III	2000	5	1.8	
		4		8 A-III	2000	9	0.8	
		5		8 A-I	2470	26	1	
		22		6 A-I	330	18	0.1	
		КР-1 ШТ. 5		25	26	ШАГ 200		19.9
		6		22 A-III	5600	1	16.7	
		25		8 A-III	5600	1	2.2	
		26		8 A-III	190	30	0.1	
		7		8 A-I	1030	106	0.4	
		29		6 A-I	3240	2	0.7	
		30		8 A-I	1215	14	0.5	
		8		16 A-III	3430	4	5.4	
		9		8 A-I	880	23	0.3	
		23		16 A-III	2400	4	3.78	
		9	СМ. ВЫШЕ			15	0.3	
		М-2	КР-1	СМ. ВЫШЕ				19.4
		30	СМ. ВЫШЕ			14	0.5	
		29		6 A-I	1490	2	0.33	
РЕЧ 17-17		24		16 A-III	5600	4	8.8	
		9	СМ. ВЫШЕ			30	0.3	

Имя под. Подпись и дата Взам. инв. н

ТП 262-21-37 КС

УНИВЕРСАЛЬНОЕ АДМИНИСТРАТИВНОЕ ЗАДАНИЕ /В КОНСТРУКЦИЯХ ИИ-04) НА 600 СОТРУДНИКОВ

НАЧ. МАС.	ШЕТОПАЛОВ	СТАДИЯ	ЛИСТ	ЛИСТОВ
ГЛАВ. ИНЖ. М.	ХРИЧЕВСКИЙ	Р	КС-36	
ГЛАВ. ПРОЕК.	ЗАРЕЦКИЙ			
ГЛАВ. КОНСТ.	ШЕИНФЕИН			
ГИП	ЛЕНТОЧНИКОВ			
РАЗРАБ.	ЕВТУХ			
ПРОВЕР.	ЛЕНТОЧНИКОВ			

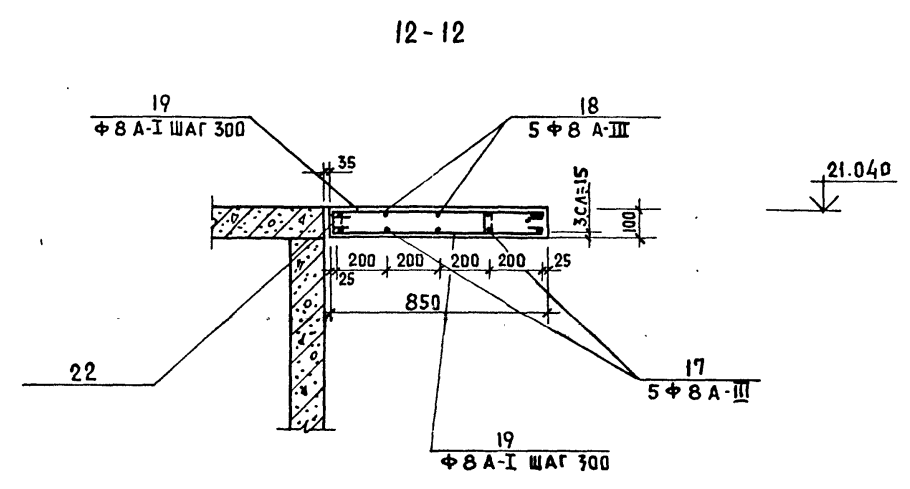
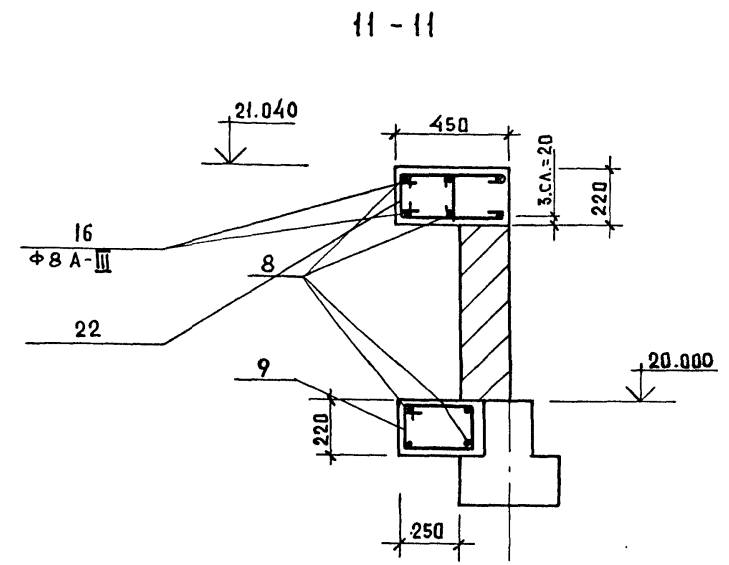
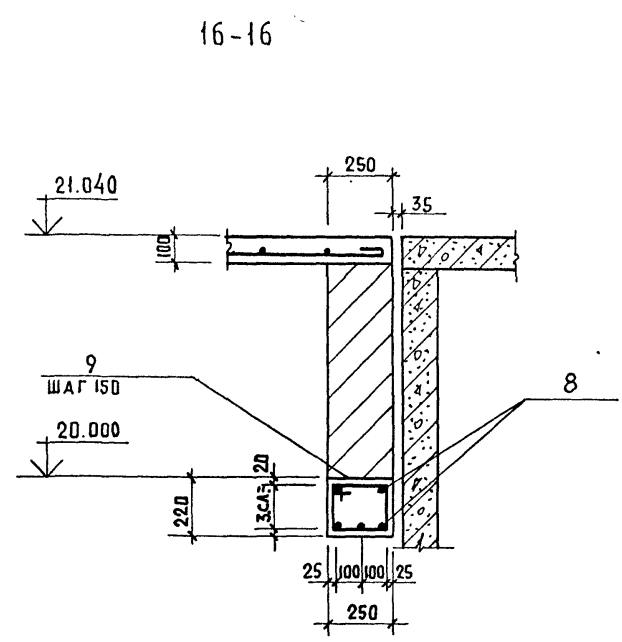
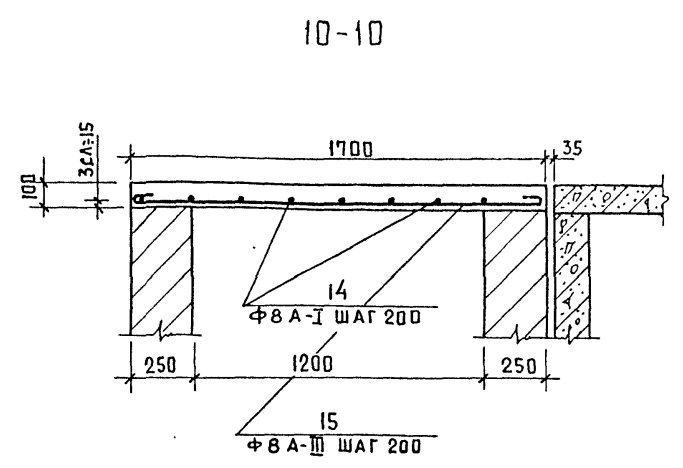
ПРИВЯЗАН

ПЕРЕКРЫТИЯ НА ОИМ. 20.08; 21.09. РЕЧЕНИЯ 1-1:9-9

ЗРЕНИЯ ИЛИ СПОРТИВНЫХ СООРУЖЕНИЙ ИИ. Б. С. МЕСЕНЦЕВА

ФОРМАТ 22

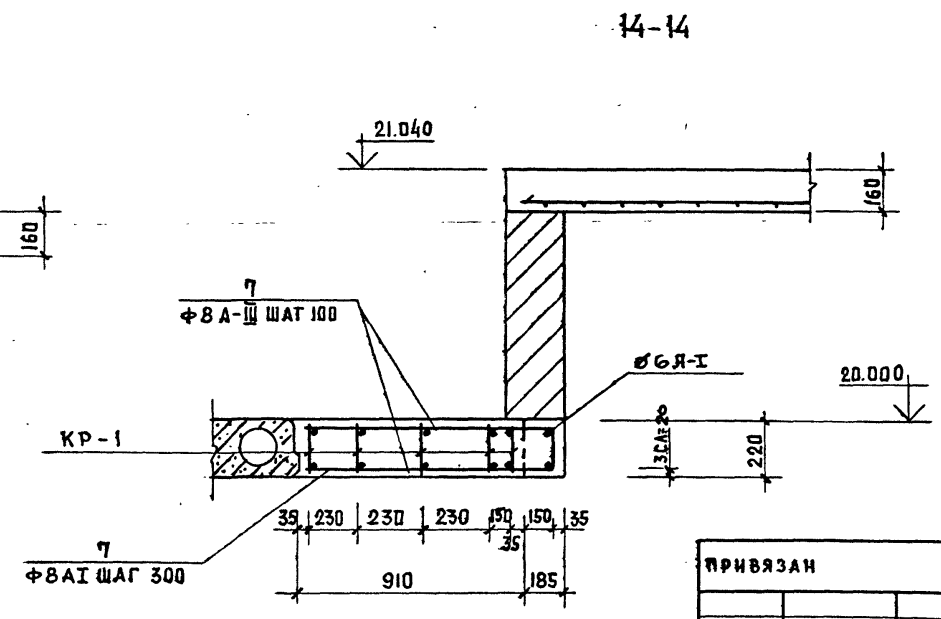
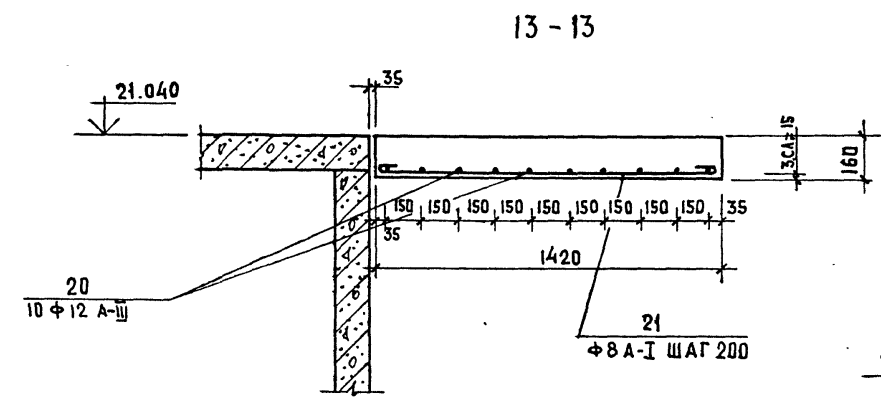
ШПОВОЙ ПРОЕКТ 262-21-37 АЛЬБОМ I ЧАСТЬ II



1	2	3	4	5	6	7	8
СЕЧ. 8-8		11	1420	6 A-I	1420	2	0.3
ВСЕГО: 7		10		6 A-I	550	14	0.12
		22	СМ. ВЫШЕ			30	0.1
СЕЧ. 9-9		12	400	6 A-I	400	6	0.1
ВСЕГО: 7		13	180 985	8 A-I	2450	3	0.96
МУ-3							
ВСЕГО: 1							
(10-10)		14	3430	8 A-I	3430	7	1.35
		15	1800	8 A-III	1800	23	0.7
(11-11)		23	2400	16 A-III	2400	6	3.79
		16	570	8 A-III	570	30	0.22
		22	СМ. ВЫШЕ			15	0.1
МУ-4							
ВСЕГО: 1							
(13-13)		20	3310	12 A-III	3310	10	2.93
		21	1540	8 A-I	1540	12	0.6
(12-12)		17	8320	8 A-III	8320	5	3.28
		18	8470	8 A-III	8470	5	3.34
		19	970	8 A-I	970	40	0.38

ВЫБОРКА СТАЛИ НА I ЭЛЕМЕНТ

МАРКА	АРМАТУРНЫЕ ИЗДЕЛИЯ						Итого, КГ
	Сталь А-I Гост 5781-61		Сталь А-III Гост 5701-75				
	6	8	8	12	16	22	
МУ-1	3.2	261	46.7	24	36.72	83.5	455
МУ-2	0.7	219	26			83.5	329.2
СЕЧ. 17-17		9			35.2		
СЕЧ. 8-8	5.28						52.94
СЕЧ. 9-9	0.6	2.88					
МУ-3	1.5	9.45	14.3		22.7	0.6	48.55
МУ-4		22.4	33.1	29.3		1.4	86



КВ. И ПОДП. ПОДПИСЬ И ДАТА (ВЗАМ. ИВ. И)

ПРИВЯЗАН

ИВ. И

ТП 262-21-37 КС

Универсальное административное здание (в конструкциях ИИ-04) на 600 сотрудников

НАЧ. МАС. ШЕСТОПАЛОВ	ГЛАВ. ИНЖ. КРИЦЕВСКИЙ	ГАП ШЕЙФЕИН	ГАП ЗАРЕЦКИЙ	ГИП ЛЕНТОЧНИКОВ	ПРОВЕР. ЛЕНТОЧНИКОВ	РАЗРАБ. ЕВТУХ
----------------------	-----------------------	-------------	--------------	-----------------	---------------------	---------------

СТАЛЬЯ ЛИСТ ЛИСТОВ

Р КС-37

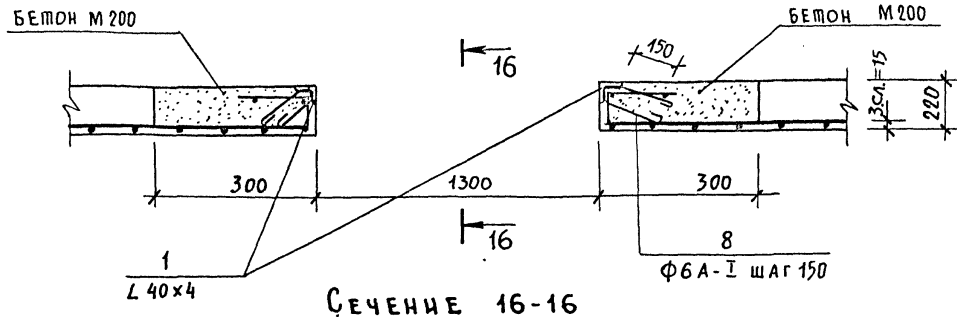
ПЕРЕКРЫТИЯ НА ОММ. 20.08; 21.09. РЕЧЕНИЯ 10-10÷14-14

ЗРЕЛИЩНЫХ ЗДАНИЙ И СПОРТИВНЫХ СООРУЖЕНИЙ ИМ. Б.С. МЕЗЕНЦЕВА

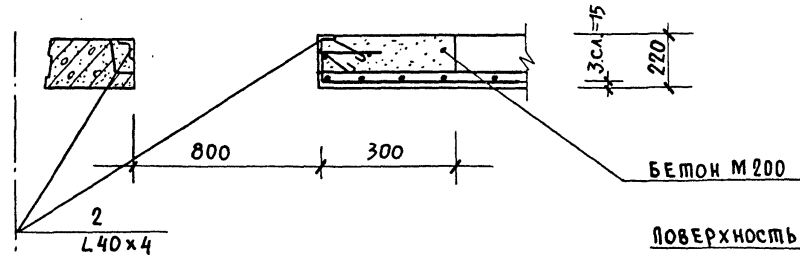
ФОРМАТ 22



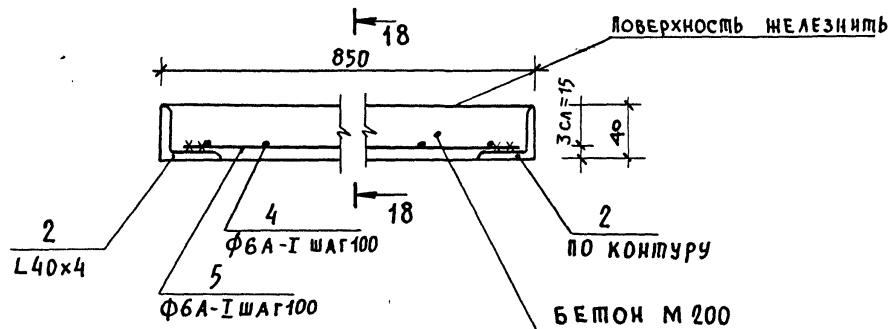
Сечение 15-15



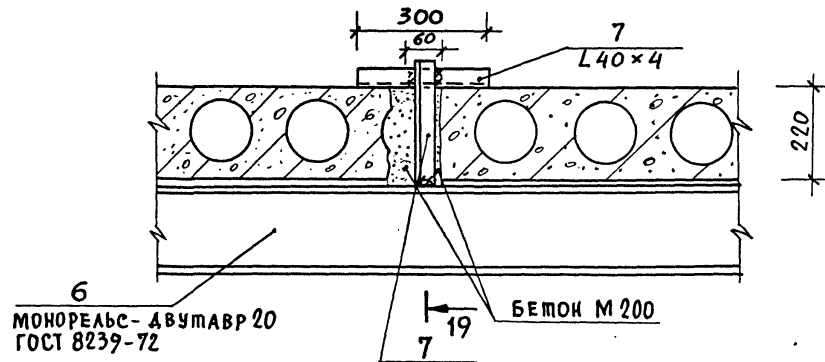
Сечение 16-16



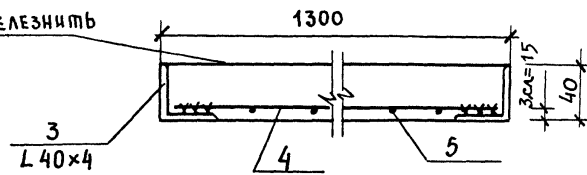
Сечение 20-20



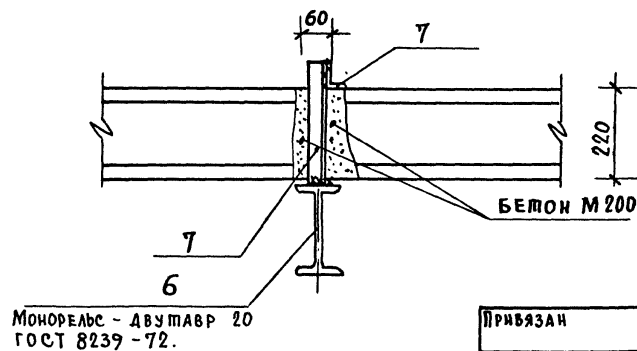
ДЕТАЛЬ КРЕПЛЕНИЯ МОНОРЕЛЬСА К ПЕРЕКРЫТИЮ



Сечение 18-18



Сечение 19-19



ВЕДОМОСТЬ СТЕРЖНЕЙ

МАРКА ЭЛ-ТА	КАКАС ЧИЛ СЕМКА	ПОЗ.	ЭСКИЗ ИЛИ СЕЧЕНИЕ	Ф ММ	ДЛИНА ММ	КОЛ ШТ.	МАССА ЕД. КГ	ОБЪЕМ БЕТОНА М³
СЕЧ.15-15		1	L	L40x4	800	2	2.0	0,05 м³
СЕЧ.16-16		2	L	L40x4	1300	2	3.1	
СЕЧ.20-20		2	СМ. ВЬШЕ			2	3.1	
		4	← 1362 →	6А-I	1362	9	0.3	
		5	← 912 →	6А-I	912	13	0.2	
СЕЧ.18-18		3	L	L40x4	850	2	2.1	
СЕЧ.19-19		7	L	L40x4	300	60	0.7	
16-16; 15-15		8	⊖150	6А-I	400	32	0.1	

ВЫБОРКА СТАЛИ НА 1 ЭЛЕМЕНТ, КГС

МАРКА	АРМАТУРНЫЕ ИЗДЕЛИЯ			
	СТАЛЬ А1 ГОСТ 5981-61	ВСК 301-2 ГОСТ 13880-72	ГОСТ 8239-72	Итого
Сеч. 18-18; 20-20	5,3	10,4		15,7
Сеч. 15-15; 16-16	3,2	10,2		13,5
Сеч. 19-19		42	882	924

ПРИМЕЧАНИЯ:

- 1. МОНОРЕЛЬС КРЕПИТЬ К ПЕРЕКРЫТИЮ ЧЕРЕЗ 2 МЕТРА.

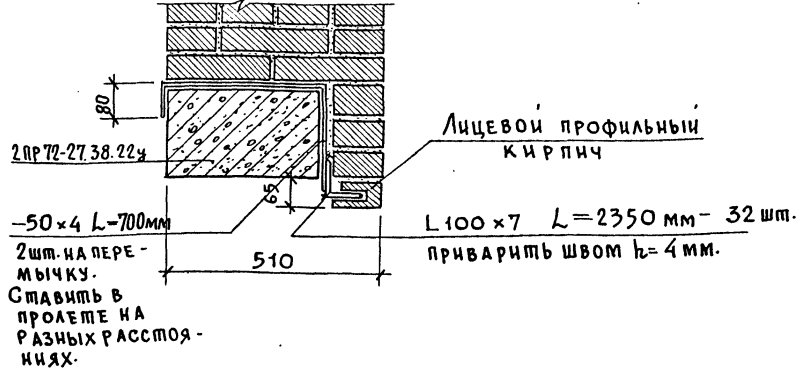
ТП 252-21-37			
УНИВЕРСАЛЬНОЕ АДМИНИСТРАТИВНОЕ ЗАДАНИЕ (В КОНСТРУКЦИЯХ ИИ-04) НА 600 СОТРУДНИКОВ			
НАЧ. МАСТ. ШЕСТОПАЛОВ		СТАДИЯ	
ГЛАВ. ИНЖ. М. КРИЧЕВСКИЙ		Листа	
ГЛАВ. ШЕЙНФЕИН		Р	
ГЛАВ. ЗАРЕЦКИИ		КС-38	
ГЛАВ. ЛЕНТОЧНИКОВ		Листов	
ПРОВЕРИЛ ЛЕНТОЧНИКОВ		ПЕРЕКРЫТИЕ НА ОТМ. 20.080.	
РАЗРАБОТ. ЕВТУХ		ЛЮК. СЕЧЕНИЯ.	

Штиповой проект 252-21-37 Альбом I ч. II

**Спецификация перемычек на кирпичные стены и перегородки**

№ п/п	Тип проема	Эскиз и наименование	Количество изделий (перемычек)							Всего на основн. варианте	Кол-во шт. на гараж	Всего на вар-с гаражом	Примечание	
			Наружные стены			Внутренние стены, перегородки								
			380	510	640	Подвал	1-ый этаж	2 <sup>й</sup> , 3 <sup>й</sup> и 6 <sup>й</sup> эт.	4 <sup>й</sup> , 5 <sup>й</sup> эт.					Мех. этаж
1	ПР1	1 ПР1-12.12.14	-	-	-	7	24	4x5=20	5	-	8	-	88	
		2 ПР1-12.12.14 2 шт.	-	-	-	2	2	4x5=20	-	80	-	-		
		2 ПР4-14.38.14	-	-	-	1	2	-	-	3	-	3		
2	ПР2	1 ПР2-15.12.14	-	-	-	3	13	-	-	-	-	-	58	
		1 ПР2-15.12.14	-	-	-	-	2	8x5=40	-	58	-	58		
		2 ПР5-16.38.14	-	-	-	-	1	-	-	-	1	-		1
3	ПР4	1 ПР3-19.12.14	-	-	-	-	1	-	-	1	-	1		
4	ПР10	1 ПР38-24.25.22y	66	-	-	-	-	-	-	-	-	-	33	
		2 ПР72-27.38.22y	-	33	-	-	-	-	-	33	-	-		
		1 ПР38-24.25.22y	-	-	66	-	-	-	-	-	-	-		
5	ПР6	2 ПР72-15.38.22y	2	-	-	-	-	-	-	-	-	-	2	
		2 ПР72-15.38.22y	-	2	-	-	-	-	-	2	-	2		
		1 ПР38-15.12.22y	-	2	-	-	-	-	-	2	-	2		
		1 ПР38-24.25.22y	-	-	2	-	-	-	-	-	-	2		
6	ПР8	2 ПР72-15.38.22y	-	-	2	-	-	-	-	-	-	4	2	
		1 ПР38-15.12.22y	-	-	4	-	-	-	-	-	-	4		
		2 ПР72-27.38.22y	3	-	-	-	-	-	-	-	-	-		-
		1 ПР38-24.25.22y	-	6	-	-	-	-	-	6	-	6		
Инв. ПР10		1 ПР38-24.25.22y	-	-	3	-	-	-	-	-	-	-	6	
		1 ПР38-24.25.22y	-	-	3	-	-	-	-	-	-	-		
		ОП6-2	-	-	6	-	-	-	-	-	-	-		

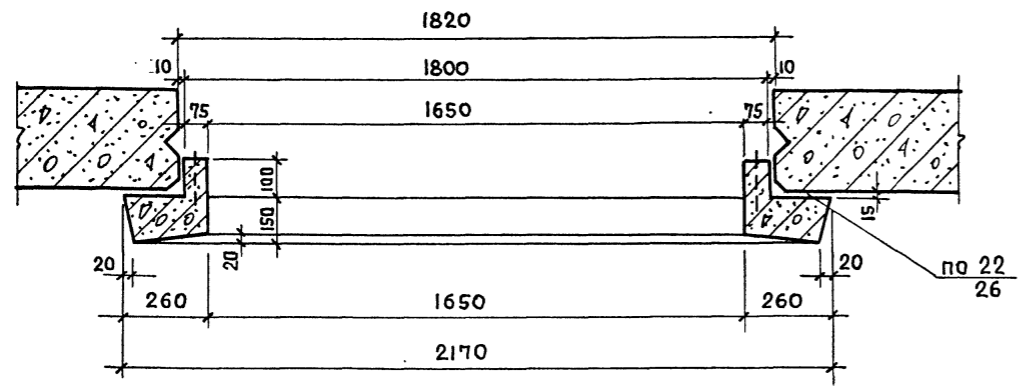
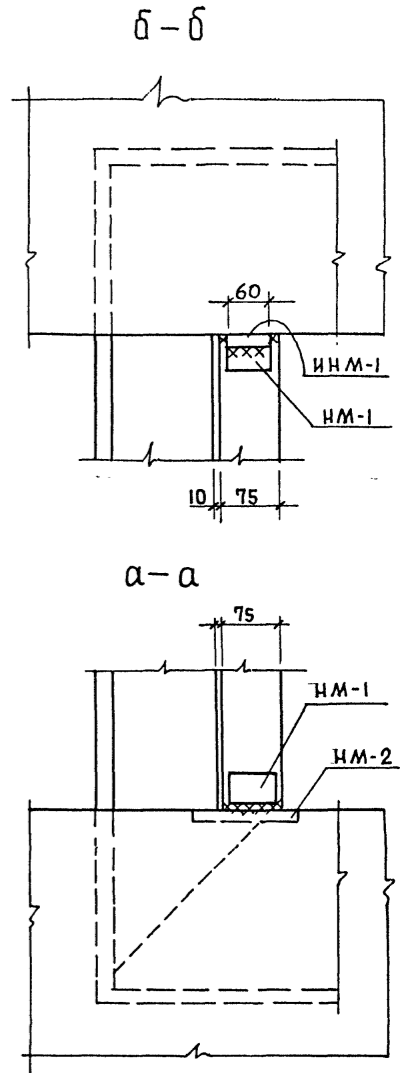
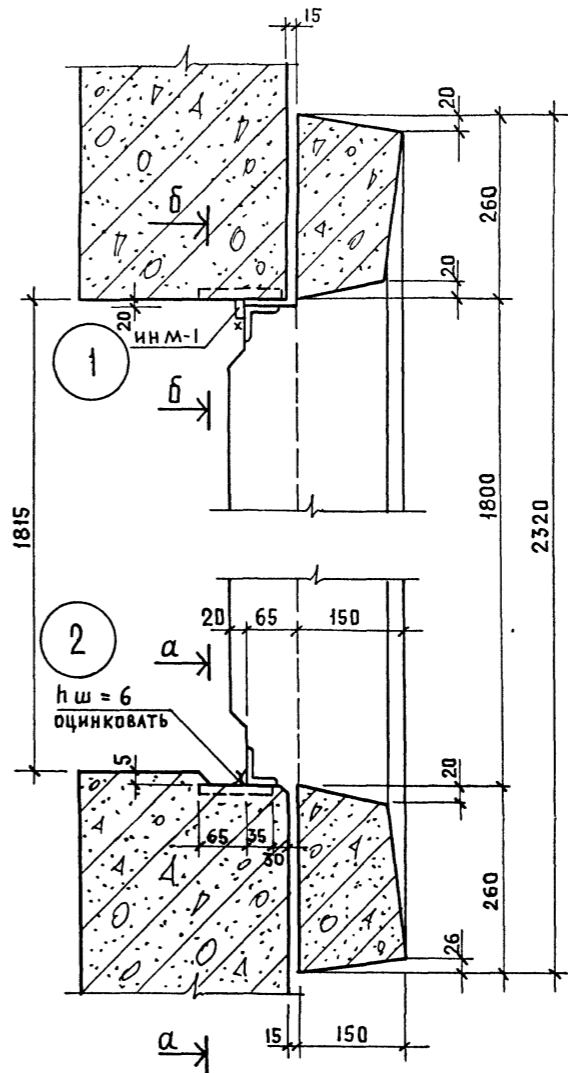
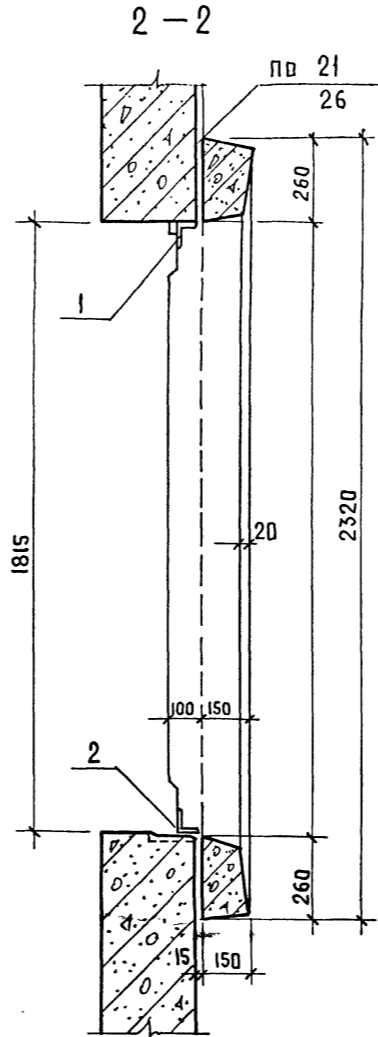
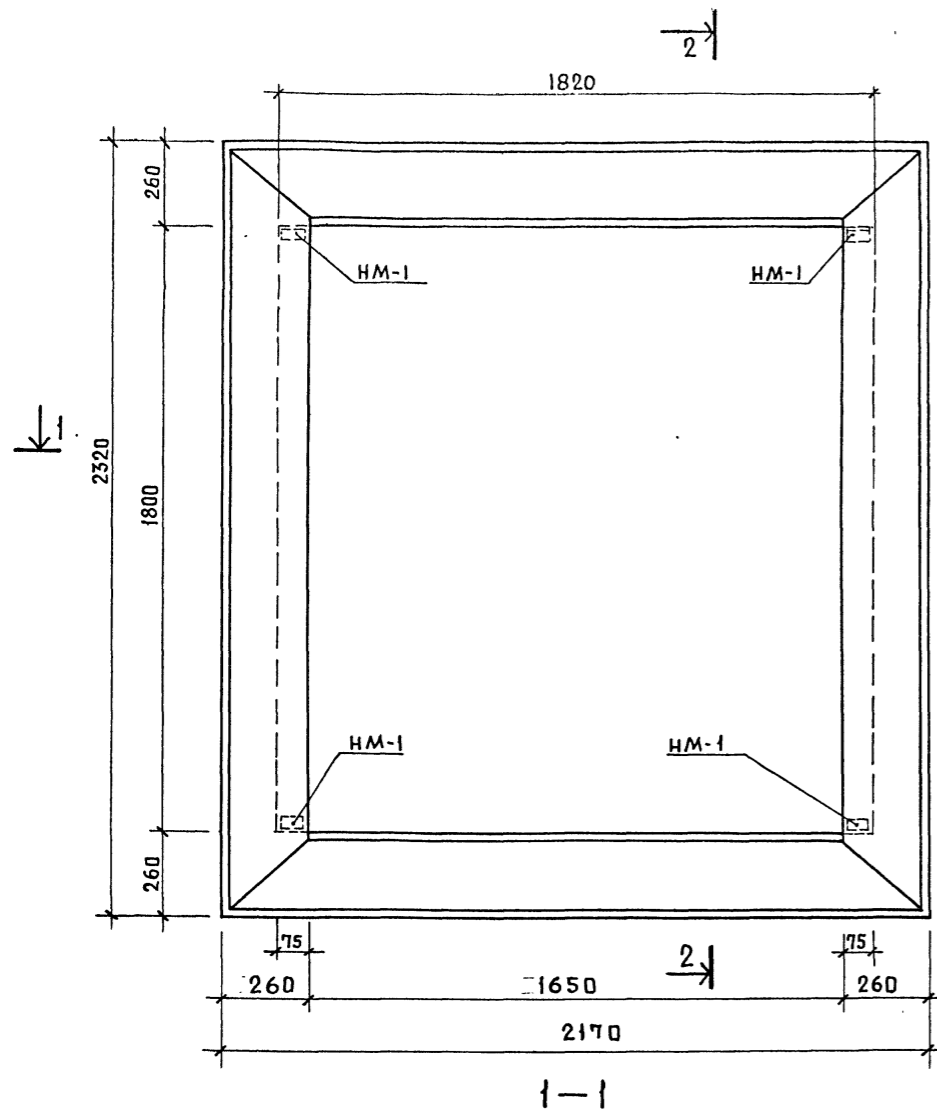
Узел "А" / см. серию 2.130-1 лист 52/



Привязан

И.И.И.		ТП 252-21-37	КС
Универсальное административное здание (в конструкциях ИИ-04) на 600 сотрудников			
И.И.И.	И.И.И.	Сталь	Лист 1/1
И.И.И.	И.И.И.	Р	КС-39
И.И.И.	И.И.И.	Спецификация перемычек	
И.И.И.	И.И.И.	Формат 22	

Инв. ПР10



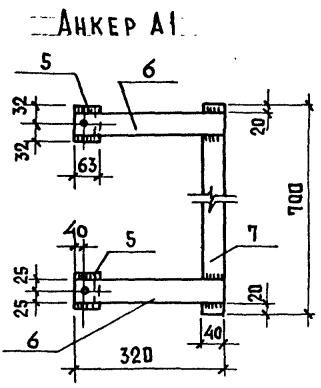
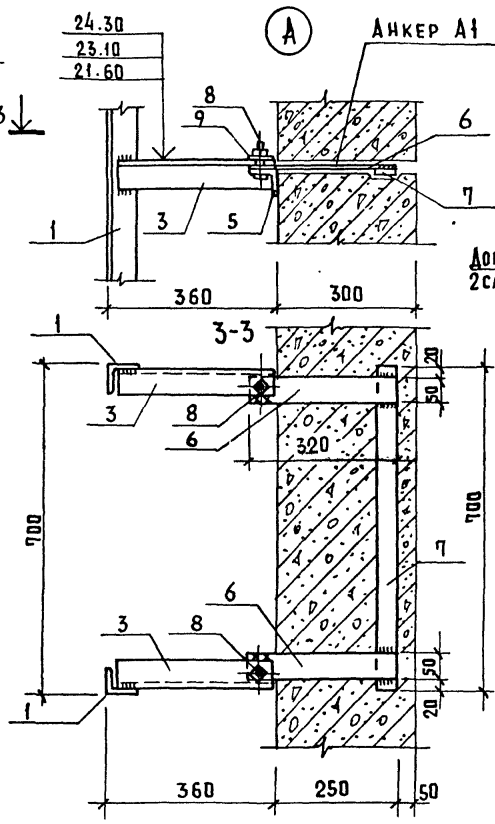
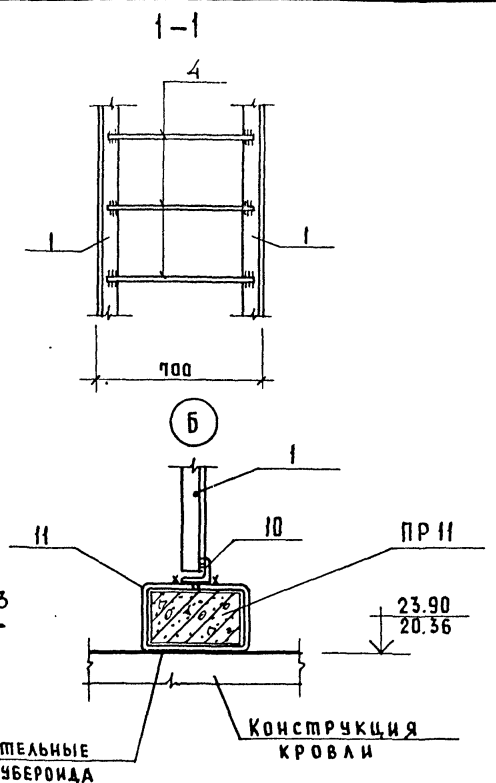
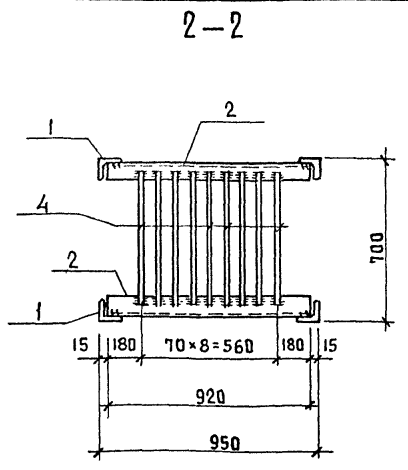
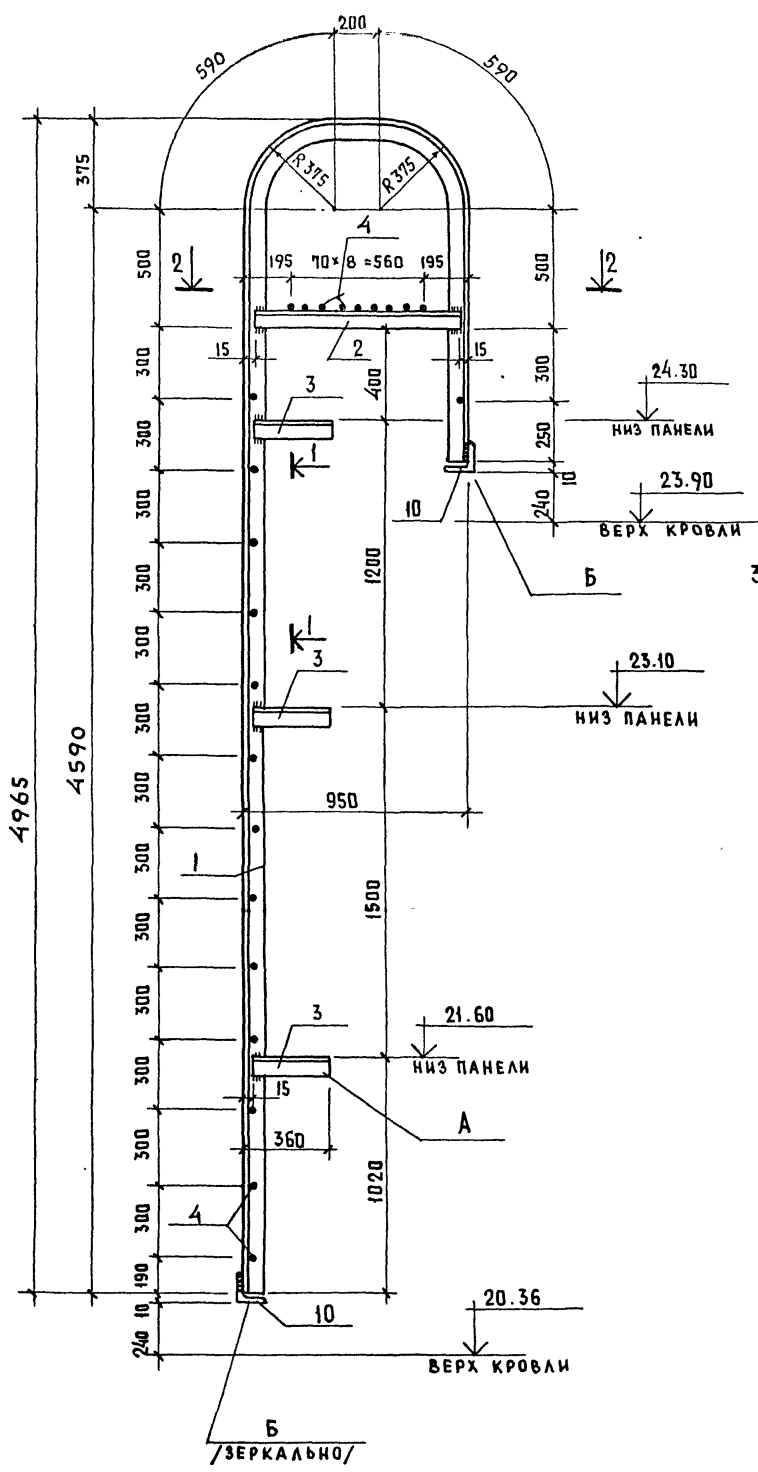
- ПРИМЕЧАНИЯ:
1. Опалубку наличника ИМ-1 см. К-93.
  2. Монтажные швы оцинковать.

СПЕЦИФИКАЦИЯ МОНТАЖНЫХ НАКЛАДОК							
НАИМЕНОВАН.	РЕЧЕНИЕ	ДЛИНА ММ	КОЛ. ШП		ВЕС КГ		ПРИМЕЧАН.
			НА 1 УЗЕЛ	НА 9Л-М	1ДЕМ	ВСЕГО	
ИМ-1	-30 x 30	60	1	2	0.4	0.8	

ПРИВЯЗАН		ТП 262-21-37		КС	
		Универсальное административное здание (в конструкциях ИМ-04) на 600 сотрудников			
		НАЧ. МАС ШЕСТОПАЛОВ		СТАДИЯ	
		ГЛАВ. ИНЖ. М. КРИЧЕВСКИЙ		Лист	
		ГЛАВ. АРХ. ЗАРЕЦКИЙ		КС-40	
		ГЛАВ. ПРОЕКТОР ЛЕНТОЧНИКОВ		РЕЗЕРВ	
		ВЕД. АРХ. ПОЛЯКОВА		ИЗМЕНЕНИЯ	
		ПРОВЕР. ЛЕНТОЧНИКОВ		ИЗМЕНЕНИЯ	
		РАЗРАБ. САРКИСОВА		ИЗМЕНЕНИЯ	
		ИМ-1		ИЗМЕНЕНИЯ	
		ДЕТАЛИ КРЕПЛЕНИЯ		ИЗМЕНЕНИЯ	

ИМ-1 ПОДА. ПОДПИСЬ И ДАТА ВЗАИМ. ИМ-1

Типовой проект 262-21-37 Альбом I ч. 2

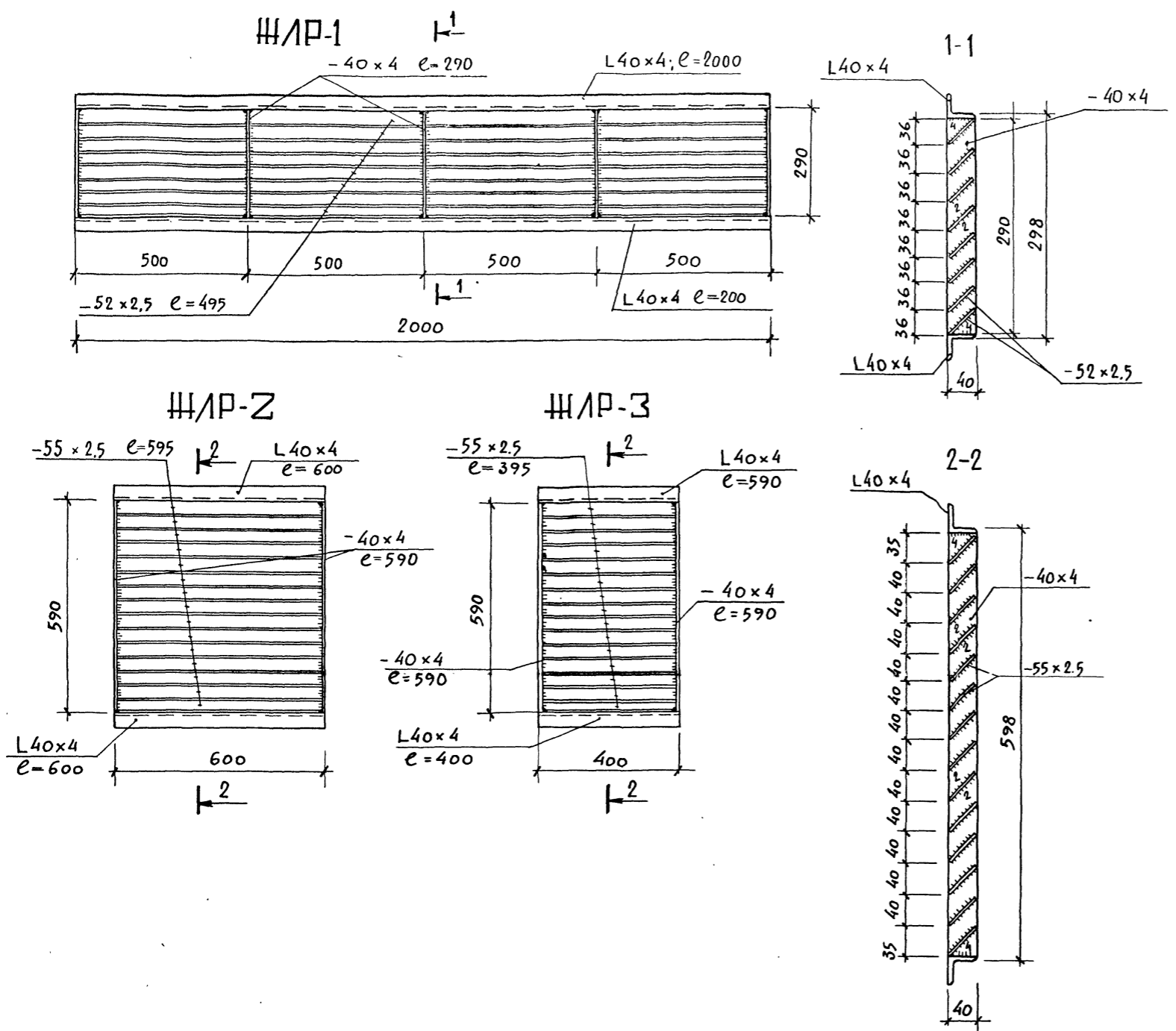


ПЕРЕЧЕНЬ ЭЛЕМЕНТОВ				
ПОЗ. ОБОЗНАЧ.	НАИМЕНОВАНИЕ	КОЛ. ШТ.	МАССА ЕД. КГ.	ПРИМЕЧ.
МЕТАЛЛИЧЕСКИЕ ИЗДЕЛИЯ				
1	L 63 x 6 p = 12130	2	69.6	
2	L 63 x 6 p = 920	2	5.26	
3	L 63 x 6 p = 345	6	1.97	
4	Ф 18 А1 p = 670	23	1.71	
5	L 63 x 6 p = 64	6	0.37	
6	- 50 x 8 p = 320	6	1.0	
7	- 40 x 6 p = 700	3	1.32	
8	БОЛТ М16 С ГАЙКОЙ p=50	6	0.16	
9	ШАЙБА 32 x 16.5 x 3	6	0.014	
10	L 63 x 6 p = 740	2	4.23	
11	- 50 x 6 p = 1200	2	2.82	
ПЕРЕМЫЧКИ				
ПР 11	2 ПР 72 - 14.38.22 у	2	0.295	

- ПРИМЕЧАНИЯ:**
1. Сталь конструкций ВСтЗ пс 6.
  2. Сварку производить электродами типа 942, швом h<sub>ш</sub> = 6 мм.
  3. При установке закладного анкера обеспечить плотное прилегание уголков (5) к грани стены.
  4. После установки пожарной лестницы на болты, места сопряжения элементов приварить монтажным швом, h<sub>ш</sub> = 6 мм.
  5. Все стальные конструкции окрасить масляной краской за 2 раза.

ИВ.Н. ПОДЛ. ПОДПИСЬ И ДАТА ВЗАМ. ИВ.Н. И

ПРИВЯЗАН		ТП 262-21-37		КС	
ИВ.Н.		Универсальное административное здание (8 конструкциях ИИ-04) на 600 сотрудников			
НАЧ. МАС. ШЕРСТОПАНОВ	ГА. ИИ.Н. Ж. КРИЧЕВСКИЙ	СТАДИЯ	ЛИСТ	ЛИСТОВ	
ГАП ЗАРЕЦКИЙ	ГИП ЛЕНТОЧНИКОВ	Р	КС-41		
ПРОВЕР. ЛЕНТОЧНИКОВ	РАЗРАБ. ТИМАШОВ	КОНСТРУКЦИЯ ПОЖАРНОЙ ЛЕСТНИЦЫ		ЭЛЕМЕНТЫ ЗДАНИЙ И СПОРТИВНЫХ СООРУЖЕНИЙ ИМ. В.С. МЕЗЕНЦЕВА	



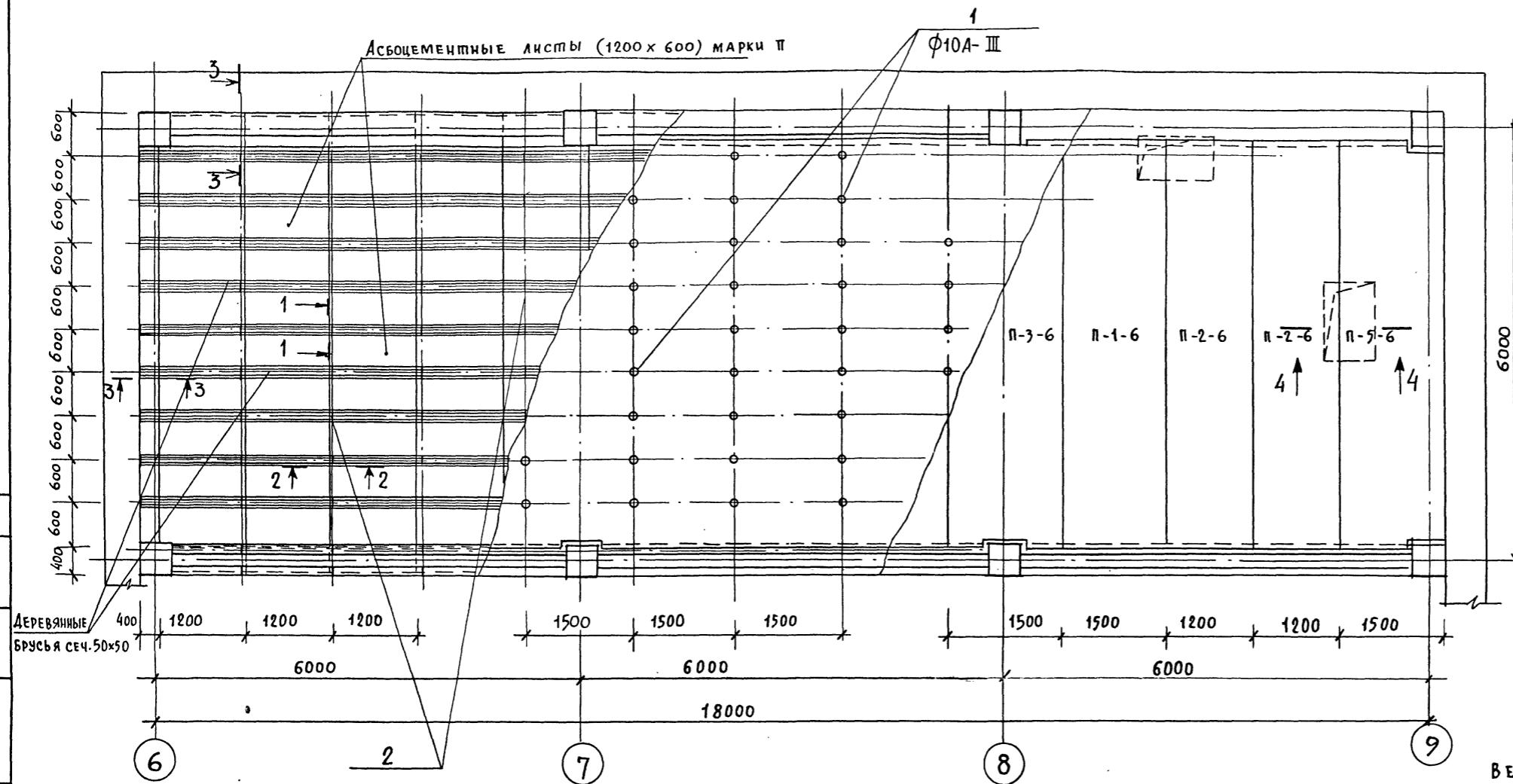
Поз. ОБОЗН.	НАИМЕНОВАНИЕ	КОЛ. ШТ.	МАССА КГ	ПРИМЕЧАН.
ЖЛР-1	ЖАЛЮЗИЙНАЯ РЕШЕТКА	15		
	L40x4 e=2000	2	9.68	
	-40x4 e=290	5	1.82	
	-52x2.5 e=495	32	16.16	
ЖЛР-2	ЖАЛЮЗИЙНАЯ РЕШЕТКА	1		
	L40x4 e=600	2	2.54	
	-40x4 e=590	2	1.48	
	-55x2.5 e=595	15	6.4	
ЖЛР-3	ЖАЛЮЗИЙНАЯ РЕШЕТКА	1		
	L40x4 e=400	2	1.7	
	-40x4 e=590	2	1.48	
	-55x2.5 e=395	15	6.4	

ПРИМЕЧАНИЯ:  
 1. Конструкции из стали ВСтЗ пс 6.  
 2. Сварку производить электродами типа Э-42.

ИВ.И. ПОДЛ.		ПОДП. И ДАТА		ВЗАМ.ИВ.И.		ТП 252-21-37		КС	
ИВ.И. ПОДЛ.		ПОДП. И ДАТА		ВЗАМ.ИВ.И.		УНИВЕРСАЛЬНОЕ АДМИНИСТРАТИВНОЕ ЗДАНИЕ (В КОНСТРУКЦИЯХ ИИ-04) НА 600 СОТРУДИКОВ		СТАЛЬ ЛИСТ ЛИСТОВ	
ИВ.И. ПОДЛ.		ПОДП. И ДАТА		ВЗАМ.ИВ.И.		КОНСТРУКЦИИ ЖАЛЮЗИЙНЫХ РЕШЕТОК		Р КС-42	
ИВ.И. ПОДЛ.		ПОДП. И ДАТА		ВЗАМ.ИВ.И.		РАЗРАБ. ЛИМАНОВ		ЗРЕЛИЩНЫХ ЗАДАНИИ И СПОРТИВНЫХ СООРУЖЕНИИ И.М.Б.С. МЕЗЕНЦЕВА	

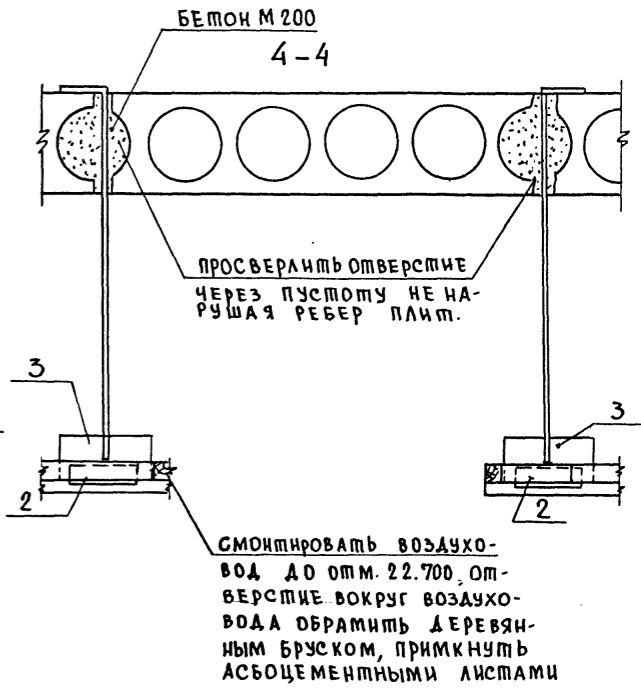
Альбом I ч. II  
Липовой проект 252-21-37

С О Г Л А С О В А Н О  
И В П О Д А П О Л Н Е Н И Е М  
П О Д П И С А Н Н ы м



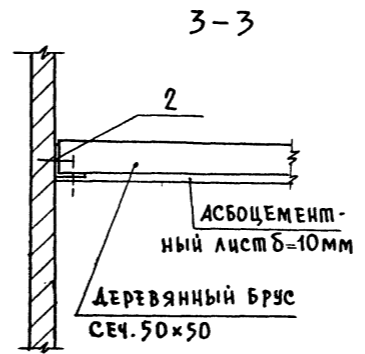
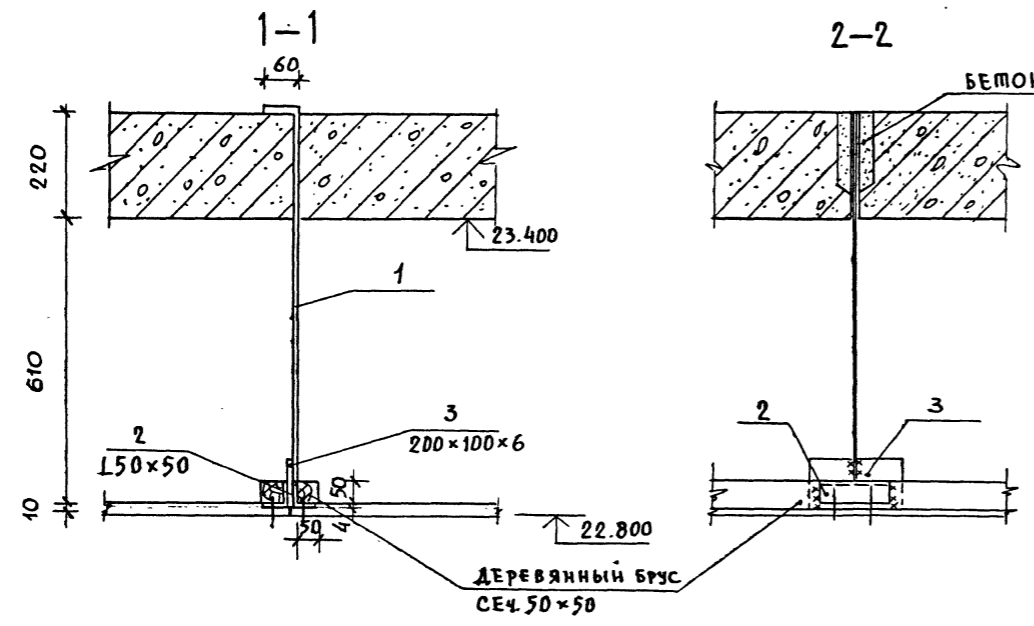
**ВЫБОРКА СТАЛИ**

МАРКА ЭЛ-ТА	СТАЛЬ ПО МАРКАМ			
	СТАЛЬ А III ГОСТ 5781-75	ВСПЗКП-2 ГОСТ 380-72	ГОСТ 103-57*	ВСЕГО
1-1	62.4	150	114	326.4



**ВЕДОМОСТЬ СЕРПЯНЕЙ**

МАРКА ЭЛ-ТА	КАРКАС ИЛИ СЕТКА	ПОЗИЦИЯ	ЭСКИЗ ИЛИ СЕЧЕНИЕ	Φ, ММ	ДЛИНА ММ	КОЛ-ВО ШТ.	МАССА ЕД, КГ
1-1		1	60° 780	10 А-III	840	120	0.52
		2	L 50 x 4		150	300	0.5
		3	-100 x 6		200	120	0.942



- ПРИМЕЧАНИЯ:**
1. Все щели законопатить, оклеить серпянкой за 2 раза. Поверхность потолка шпаклевать и окрасить масляной краской за 2 раза.
  2. Длина деревянных брусков сеч. 50 x 50;  $e = 420$  м.

**ПРИВЯЗАН**

ИВ. N			
-------	--	--	--

ТП 252-21-37 КС

УНИВЕРСАЛЬНОЕ АДМИНИСТРАТИВНОЕ ЗДАНИЕ  
(В КОНСТРУКЦИЯХ ИИ-04) НА 600 СОТРУДНИКОВ

НАЧ. МАСТ. ШЕСТОПАЛОВ	СТАДИЯ	ЛИСТ	ЛИСТОВ
Г.А. ИИ. М. КРИЧЕВСКИЙ	Р	КС-43	
Г.А. П. ШЕНЦОВИЧ			
Г.А. П. ЗАРЕЦКИЙ			
Г.И. П. ЛЕИТЧИКОВ			
ПРОВЕРИЛ ЛЕИТЧИКОВ			
РАЗРАБ. ЕВТУХ			

ПОДВЕСНОЙ ПОТОЛОК НА  
ОТМ. 22.800. ПЛАН, СЕЧЕНИЯ

ИИИЭП ЗРЕАНИИХ ЗАДАИИ  
И СПОРТИВНЫХ  
СООРУЖЕНИИ И  
ИИ. БС. МЕЗЕНЦЕВА

Альбом I ч. 2  
Типовой проект 262-21-37

Поз. обозн.	Обозначение	Наименование	Кол. шт.	Масса р.г.т.	Примеч.
К о л о н н ы					
III-04-2; Вып. II ч. I	КСР-433-24-1	КСР-433-24-1	5/6	1,34	
Альбом VIII	К-3	КСР-433-24-Б	2/2	"	
"	К-6	КСР-433-24-В	2/2	"	
"	К-13	КСР-433-24-Г	2/2	"	
"	К-4	КСР-433-24-Д	2/2	"	
"	К-5	КСР-433-24-Ж	4/4	"	
"	К-5	КСР-433-24-Ч	2/2	"	
"	К-8	КСР-433-24-24-Б	2/2	1,32	
"	К-7	КСР-433-24-24-В	2/2	"	
III-04-2; Выпуск 3	КСР-433-24	КСР-433-24	6/6	1,05	
III-04-2; Выпуск II, ч. I	КСР-433-24-1	КСР-433-24-1	4/4	"	
III-04-2; Выпуск II, ч. I	КСР-433-24-6	КСР-433-24-6	4/4	"	
Альбом VIII	К-10	КСР-433-24-А	2/2	"	
III-04-2; Вып. II ч. I	КСР-433-24-24	КСР-433-24-24	2/2	1,03	
Альбом VIII	К-9	КСР-433-24-24-А	2/2	"	
"	К-1	КСР-433-24-64-А	1/1	"	
"	К-2	КСР-433-24-64-Б	1/1	"	
"	К-11	КСР-433-24-64-В	1/1	"	
"	К-12	КСР-433-24-64-Г	1/1	"	
III-04-2; Вып. II, ч. I	КСР-433-24-2	КСР-433-24-2	2/2	"	
III-04-2; Вып. 3	КСР-466-24	КСР-466-24	8/8	2,71	
III-04-2; Вып. II, ч. I	КСР-466-24-1	КСР-466-24-1	26/26	"	
Альбом VIII	К-30	КСР-466-24-Б	4/4	"	
"	К-29	КСР-466-24-В	4/4	"	
"	К-25	КСР-466-24-2	2/2	"	
"	К-23	КСР-466-29-2	2/2	"	
"	К-26	КСР-466-24-Г	4/4	"	
"	К-26	КСР-466-29-Г	4/4	"	
"	К-24	КСР-466-24-Д	4/4	"	
"	К-24	КСР-466-24-Ж	2/2	"	
"	К-24	КСР-466-29-Ж	2/2	"	
"	К-26	КСР-466-24-И	2/2	"	
"	К-26	КСР-466-29-И	2/2	"	

Поз. обозн.	Обозначение	Наименование	Кол. шт.	Масса р.г.т.	Примеч.
К о л о н н ы					
III-04-2; Вып. II, ч. I	КСР-466-24-2	КСР-466-24-2	4/4	2,66	
III-04-2; Вып. II, ч. I	КСР-466-24-24	КСР-466-24-24	4/4	"	
Альбом VIII	К-27	КСР-466-24-24-А	4/4	"	
"	К-31	КСР-466-24-24-Б	1/1	"	
"	К-28	КСР-466-24-24-В	1/1	"	
III-04-2; Вып. 4	КСР-436-24	КСР-436-24	6/6	1,45	
Альбом VIII	К-36	КСР-436-24-А	8/8	"	
"	К-36	КСР-436-29-А	2/2	"	
III-04-2; Вып. 4	КСР-436-29	КСР-436-29	6/6	"	
Альбом VIII	К-37	КСР-436-29-Б	2/2	"	
"	К-38	КСР-436-29-В	1/1	"	
"	К-43	КСР-436-29-Г	1/1	"	
"	К-41	КСР-436-24-И	2/2	"	
"	К-44	КСР-436-29-К	2/2	"	
"	К-44	КСР-436-29-Л	2/2	"	
"	К-45	КСР-436-29-Р	2/2	"	
"	К-45	КСР-436-29-М	5/5	"	
"	К-39	КСР-436-24-Е	1/1	1,42	
"	К-40	КСР-436-24-Ж	1/1	"	
III-04-2; Вып. 4	КСР-436-24	КСР-436-24	2/14	1,05	
III-04-2; Вып. II, ч. II	КСР-436-24-1	КСР-436-24-1	6/6	"	
III-04-2; Вып. II, ч. II	КСР-436-24-3	КСР-436-24-3	6/6	"	
III-04-2; Вып. II, ч. II	КСР-436-24-2	КСР-436-24-2	2/2	"	
Альбом VIII	К-11	КСР-436-24-3	8/8	1,15	
"	К-11	КСР-436-24-Б	2/2	"	
"	К-20	КСР-436-24-Г	4/4	"	
"	К-42	КСР-436-24-Г	2/2	"	
III-04-2; Вып. II, ч. II	КСР-436-24-24	КСР-436-24-24	1/1	"	
Альбом VIII	К-19	КСР-436-24-24-А	1/1	"	
III-04-2; Вып. II, ч. II	КСР-436-24-44	КСР-436-24-44	2/2	"	
Альбом VIII	К-46	КСР-436-24-44-А	2/2	"	

Поз. обозн.	Обозначение	Наименование	Кол. шт.	Масса р.г.т.	Примеч.
К о л о н н ы					
Альбом VIII	К-52	УЖС-1	4/4	1,34	УЖС-1 и УЖС-1а изоттаблицированы в типовый расчет
"	К-57	УЖС-1а	1/1	1,03	
"	К-56	УЖС-1б	1/1	1,03	
"	К-59	УЖС-2	4/4	2,51	
"	К-62	УЖС-2а	1/1	2,49	
"	К-63	УЖС-2б	1/1	2,49	
"	К-65	УЖС-2в	2/2	2,47	

Диафрагмы жесткости					
Серия III-04-6; Вып. 5; ч. 1; 2	Д2-26-33П		22/22	2,05	
"	Д2-26-36		4/4	3,30	
"	Д2-28-33		4/4	3,27	
"	Д1-28-33		40/40	3,08	
"	Д1-28-36		6/6	3,38	
"	Д1-28-36П		2/2	2,40	

П е р с м ы ч к и					
2ПР7-2330Ч	Серия 1.138-10 в.2	2 ПР7-23.38.14	1/1	0,31	
2ПР10-2351Ч	"	2 ПР10-23.51.14	1/1	0,415	
Пр1	Серия 1.138-10 в.1	1ПР1-10.12.6	6/6	0,025	
Пр2	"	1ПР1-12.12.14	71/71	0,05	
Пр4	"	1ПР2-15.12.14	55/55	0,075	
"	"	1ПР3-19.12.14	11/11	0,075	
Пр8	"	1ПР38-15.12.22ч	2/2	0,10	
"	"	1ПР38-24.25.22ч	6/6	0,325	
1ПР4-3612.22	"	1ПР4-33.12.22	2/2	0,225	
1ПР4-3612.22	"	1ПР4-36.12.22	6/6	0,25	
1ПР8-2412.22	"	1ПР8-24.12.22ч	2/2	0,175	
1ПР8-2412.22	"	1ПР8-20.12.22ч	2/2	0,125	
ПР1-2	Серия 1.138-10 в.2	2ПР4-14.38.14	2/2	0,190	
ПР2-2	"	2ПР5-16.38.14	1/1	0,224	
ПР6	"	2ПР72-15.38.22ч	1/1	0,323	
ПР10	"	2ПР72-27.38.22ч	33/33	0,57	
ПР11	"	2ПР72-14.38.22ч	4/4	0,295	

Ив. № 262-21-37

Условные обозначения:

Количество элементов в основном варианте 
 Количество элементов в варианте проекта со станкой

Ив. №	Привязан

Ив. №	Исполнитель	Провер.	Разраб.
	Шестапов	Шестапов	Шестапов
	Кочевский	Шестапов	Шестапов
	Шестапов	Шестапов	Шестапов
	Шестапов	Шестапов	Шестапов
	Шестапов	Шестапов	Шестапов

ТП 262-21-37 КС  
 Универсальное административное здание  
 1/8 конструкция III-04 на 600 сотрудников  
 Стадия Лист Листов  
 Р КС-44  
 Двойная спецификация сварных эс. в. 43 вкл. лист 1  
 Формат 27

Альбом Г 4.2

Линейный проект 262-21-37

Поз. обозн.	Обозначение	Наименование	Кол. шт.	Масса ед.м.	Примеч.
<b>ПАНЕЛИ ПЕРЕКРЫТИЙ</b>					
П-1-6	Серия ИИ-04-4; выпуск 17	ПК6-58. 15	$\frac{182}{20}$	2.71	
П-1-8	" " " "	ПК8-58. 15	$\frac{20}{20}$	2.71	
П-1-12.5	" " " "	ПК12.5-58. 15	$\frac{71}{49}$	2.71	
П-2-6	" " " "	ПК6-58. 12	$\frac{136}{136}$	2.04	
П-2-12.5	" " " "	ПК12.5-58. 12	$\frac{26}{16}$	2.04	
П-3-6	" " " "	ПК6-58. 15 с	$\frac{94}{94}$	2.645	
П-3-12.5	" " " "	ПК12.5-58. 15 с	$\frac{26}{22}$	2.645	
П-4-8	" " " "	ПР8-58. 15 с	$\frac{20}{20}$	2.625	
П-5-6	" " " "	ПК6-58-15 п	$\frac{34}{34}$	2.665	
П-6-6	Серия 1.141-1; выпуск 16	ПК6-33. 15	$\frac{6}{6}$	1.56	
П-6-8	" " " "	ПК8-33. 15	$\frac{6}{6}$	1.56	
П-7-6	Серия 1.141-1; выпуск 16	ПК6-33. 12	$\frac{3}{3}$	1.175	
П-7-8	" " " "	ПК8-33. 12	$\frac{2}{2}$	1.175	
П-16-12.5	Серия 1.220-1, выпуск 3	ПКТ 12.5-120-30 с	$\frac{8}{6}$	9.600	
П-17-6	Серия ИИ-04-4 выпуск 32	ПК6-64. 15	$\frac{10}{8}$	3.000	
П-17-12.5	" " " "	ПК12.5-64. 15	$\frac{8}{8}$	3.000	
П-18-6	" " " "	ПК6-64. 12	$\frac{4}{4}$	2.300	
П-18-12.5	" " " "	ПК12.5-64. 12	$\frac{6}{6}$	2.300	
П-19-6	" " " "	ПК6-64. 15 с	$\frac{4}{4}$	2.900	
П-19-12.5	" " " "	ПК12.5-64. 15 с	$\frac{1}{1}$	2.900	
П-5-12.5	Серия ИИ-04-4; выпуск 17	ПК12.5-58-15 п	$\frac{4}{4}$	2.665	
П-8-8	Серия ИИ-04-4; выпуск 20	ПК8-28. 15	$\frac{1}{11}$	1.32	
П-8-12.5	" " " "	ПК12.5-28. 15	$\frac{10}{10}$	1.32	
П-9-8	" " " "	ПК8-28. 12	$\frac{8}{8}$	1.00	
П-9-12.5	" " " "	ПК12.5-28. 12	$\frac{4}{4}$	1.00	
П-10-8	" " " "	ПК8-28. 15 п	$\frac{2}{2}$	1.285	
П-10-12.5	" " " "	ПК12.5-28. 15 п	$\frac{6}{6}$	1.285	
П-11-8	" " " "	ПК8-28. 15 с	$\frac{4}{4}$	1.275	
П-11-12.5	" " " "	ПК12.5-28. 15 с	$\frac{2}{2}$	1.275	
П-12-8	Серия ИИ-04-4; выпуск 24	ПК8-88. 15	$\frac{16}{16}$	4.100	
П-13-8	" " " "	ПК8-88. 12	$\frac{8}{8}$	3.100	
П-14-8	" " " "	ПК8-88. 15 с	$\frac{6}{6}$	4.080	
П-15-8	" " " "	ПК8-88. 15 п	$\frac{4}{4}$	4.080	
П-16-12.5 А	Серия 1.220-1, выпуск 3; КСГ-50	ПКТ 12.5-120-30 с	$\frac{1}{1}$	9.600	
П-16-12.5 Б	" " " " ; КСГ-50	ПКТ 12.5-120-30 с	$\frac{1}{1}$	9.600	
П-11 А-12.5	Серия ИИ-04-4 вып. 20	ПР 12.5-28-15 с	$\frac{1}{1}$	1.190	
П-19 А-12.5	Серия ИИ-04-4 вып. 32	ПР 12.5-64-15 с	$\frac{1}{1}$	2.820	

<b>Опорные плиты</b>					
ОП 4-4	Серия 1.225-2 в.5	ОП 4-4	$\frac{66}{66}$	0.05	
ОП 5-2	" " " "	ОП 5-2	$\frac{10}{10}$	0.045	

Поз. обозн.	Обозначение	Наименование	Кол. шт.	Масса ед.м.	Примеч.
<b>ПАНЕЛИ ПЕРЕКРЫТИЙ (ВАРИАНТ - ЛЕГКОБЕТОННЫЕ КОНСТРУКЦИИ)</b>					
П-1-6	Серия ИИ-04-4; выпуск 21	ПК6-58. 15	$\frac{182}{192}$	1.89	
П-1-8	" " " "	ПК8-58. 15	$\frac{20}{20}$	1.89	
П-1-12.5	" " " "	ПК12.5-58. 15	$\frac{71}{49}$	1.89	
П-2-6	" " " "	ПК6-58. 12	$\frac{136}{136}$	1.42	
П-2-12.5	" " " "	ПК12.5-58. 12	$\frac{26}{26}$	1.42	
П-3-6	" " " "	ПК6-58. 15 с	$\frac{94}{94}$	1.845	
П-3-12.5	" " " "	ПК12.5-58. 15 с	$\frac{26}{22}$	1.845	
П-4-8	" " " "	ПР8-58. 15 с	$\frac{20}{20}$	1.870	
П-5-6	" " " "	ПК6-58-15 п	$\frac{34}{34}$	1.855	
П-6-6	Серия 1.141-9 выпуск 5	ПК6-33. 15	$\frac{6}{6}$	1.185	
П-6-8	" " " "	ПК8-33. 15	$\frac{6}{6}$	1.185	
П-7-6	" " " "	ПК6-33. 12	$\frac{3}{3}$	0.895	
П-7-8	" " " "	ПК8-33. 12	$\frac{2}{2}$	0.895	
П-16-12.5	Серия 1.220-1; выпуск 3	ПКТ 12.5-120-30 с	$\frac{8}{6}$	9.600	
П-17-6	Серия ИИ-04-4 выпуск 32	ПК6-64. 15	$\frac{10}{8}$	3.000	
П-17-12.5	" " " "	ПК12.5-64. 15	$\frac{8}{8}$	3.000	
П-18-6	" " " "	ПК6-64. 12	$\frac{4}{4}$	2.300	
П-18-12.5	" " " "	ПК12.5-64. 12	$\frac{6}{6}$	2.300	
П-19-6	" " " "	ПК6-64. 15 с	$\frac{4}{4}$	2.900	
П-19-12.5	" " " "	ПК12.5-64. 15 с	$\frac{1}{1}$	2.900	
П-5-12.5	Серия ИИ-04-4; выпуск 21	ПК12.5-58. 15 п	$\frac{4}{4}$	1.855	
П-8-8	Серия ИИ-04-4; выпуск 22	ПК8-28. 15	$\frac{10}{10}$	0.92	
П-8-12.5	" " " "	ПК12.5-28. 15	$\frac{10}{10}$	0.92	
П-9-8	" " " "	ПК8-28. 12	$\frac{4}{4}$	0.70	
П-9-12.5	" " " "	ПК12.5-28. 12	$\frac{4}{4}$	0.70	
П-10-8	" " " "	ПК8-28. 15 п	$\frac{2}{2}$	0.895	
П-10-12.5	" " " "	ПК12.5-28. 15 п	$\frac{6}{6}$	0.895	
П-11-8	" " " "	ПК8-28. 15 с	$\frac{4}{4}$	0.89	
П-11-12.5	" " " "	ПК12.5-28. 15 с	$\frac{2}{2}$	0.89	
П-12-8	Серия ИИ-04-4; выпуск 27	ПК8-88. 15	$\frac{16}{16}$	3.20	
П-13-8	" " " "	ПК8-88. 12	$\frac{8}{8}$	2.40	
П-14-8	" " " "	ПК8-88. 15 с	$\frac{6}{6}$	3.16	
П-15-8	" " " "	ПК8-88. 15 п	$\frac{4}{4}$	3.16	
П-16-12.5 А	Серия 1.220-1; выпуск 3; КСГ-51	ПКТ 12.5-120-30 с	$\frac{1}{1}$	9.600	
П-16-12.5 Б	Серия 1.220-1; выпуск 3; КСГ-50	ПКТ 12.5-120-30 с	$\frac{1}{1}$	9.600	
П-11 А-12.5	Серия ИИ-04-4; выпуск 22	ПР 12.5-28-15 с	$\frac{1}{1}$	0.83	
П-19 А-12.5	Серия ИИ-04-4; выпуск 32	ПР 12.5-64-15 с	$\frac{1}{1}$	2.820	

Поз. обозн.	Обозначение	Наименование	Кол. шт.	Масса ед.м.	Примеч.
<b>РИГЕЛИ</b>					
	ИИ-04-3; Вып. 3. Ч. I; II	Р2-52-56	$\frac{10}{10}$	1.95	
	" " " "	Р2-72-56	$\frac{39}{39}$	-  -	
	" " " "	Р2-90-56	$\frac{24}{24}$	-  -	
	" " " "	Р2-72-26	$\frac{14}{14}$	0.83	
	" " " "	Р2-110-26	$\frac{4}{4}$	-  -	
	" " " "	Р-40-26	$\frac{22}{22}$	0.70	
	1.220-1; в. 2 (доп.серия ИИ-04)	Р2-11-56	$\frac{3}{6}$	3.05	
	ИИ-04-3 вып. 5	Р2-52-56 т	$\frac{101}{109}$	1.95	
	" " " "	Р2-52-56 у	$\frac{14}{16}$	-  -	
	" " " "	Р2-72-26 у	$\frac{12}{14}$	0.83	
	Альбом VIII	К-50	$\frac{38}{38}$	1.95	
	" " " "	К-51	$\frac{4}{4}$	1.16	
	" " " "	К-50	$\frac{9}{11}$	1.95	

<b>Плиты перекрытия</b>					
П11 А-8	Сер. 3.006 - 2 в. 1	П11 Д-8	$\frac{15}{15}$	0.27	
ПТП-8	Сер. 1.243 - 2	ПТП-8-11-9	$\frac{110}{110}$	0.198	

ШЕЛН ПОДЛ. ПОДВ. И ДАВА. ВЗАИМН. ИВ. И

Привязан					
ИВ. И					

ТП 262-21-37		КС	
Универсальное административное здание (с конструкциями ИИ-04) на 600 сотрудников			
Нач. маст.	Шестопалов	Студия	Лист
Гл. инж. м.	Кричевский	Р	КС-45
Г. А. П.	Шейнфейн		
Г. А. П.	Зарецкий		
Г. И. П.	Лептошицкий		
Пров. в. р.	Лептошицкий		
Разраб.	Голович		
Свободная спецификация сборных ж. б. изделий		Лист 2	
		Экземпляр заделан в спортивный комплекс ИИ. Б. С. М. Е. М. Е. Ц. Е. В. А.	



АЛБЭМ I, ч. II  
ЖИЛЫЙ ПРОЕКТ 262-21-37

СПЕЦИФИКАЦИЯ СБОРНЫХ ЖЕЛЕЗОБЕТОННЫХ ИЗДЕЛИЙ

ПОЗ. ОБОЗН.	ОБОЗНАЧЕНИЕ	НАИМЕНОВАНИЕ	КОЛ. ШТ.	МАССА ЕД.Т.	ПРИМЕЧ.
НАДЗЕМНАЯ ЧАСТЬ					
ПАНЕЛИ НАРУЖНЫХ СТЕН					
	СЕРИЯ ИИ-04-4 вып. 17	НП-90-12	2	3,65	
		Н-90-18	2	5,51	
	СЕРИЯ ИИ-04-5 вып. 6	НП-60-12	14/33	2,39	
		Н-60-21	2/4	4,20	
		Н-60-18	13/13	3,59	
		Н-60-15	16/16	2,99	
		Н-60-12	5/5	2,38	
		Н-60-9	2/19	1,79	
		Н-60-6	2/5	1,19	
		Н-57-15 пр	5/5	2,80	
		Н-57-15 л	5/5	2,80	
		Н-57-9 л	1/1	1,67	
		НП-57-12 пр	2/3	2,23	
		НП-57-12 л	2/3	2,23	
		НП-30-12	3/9	1,19	
		Н-30-21	2/2	2,08	
		Н-30-18	2/2	1,80	
		Н-30-15	3/4	1,19	
		Н-30-12	3/7	1,19	
		Н-30-9	2/13	0,79	
		НП-27-12 пр	2/2	1,05	
		НП-27-12 л	2/2	1,05	
		Н-27-15 пр	5/5	1,29	
		Н-27-15 л	5/5	1,29	
		Н-57-9 пр	1/1	1,67	

СПЕЦИФИКАЦИЯ СБОРНЫХ ЖЕЛЕЗОБЕТОННЫХ ИЗДЕЛИЙ

ПОЗ. ОБОЗН.	ОБОЗНАЧЕНИЕ	НАИМЕНОВАНИЕ	КОЛ. ШТ.	МАССА ЕД.Т.	ПРИМЕЧ.
НАДЗЕМНАЯ ЧАСТЬ					
ПАНЕЛИ НАРУЖНЫХ СТЕН					
	СЕРИЯ ИИ-04-5 вып. 6	Н-27-12 пр.	1	1,05	
		Н-27-12 л	1	1,05	
		Н-27-9 пр	1	0,69	
		Н-27-9 л	1	0,69	
		Н-27-6 пр	1	0,53	
		Н-27-6 л	1	0,53	
		Н-18-27	2/2	1,59	
		Н-18-21	2/2	1,25	
		Н-18-18	28/30	1,06	
		Н-12-27	9/14	1,05	
		Н-12-21	2/22	0,82	
		Н-12-18	195/195	0,71	
		Н-12-12	5/5	0,47	
		Н-6-27	4/6	0,51	
		Н-6-21	12/12	0,40	
		Н-6-18	38/38	0,35	
		Н-6-12	2/2	0,22	
		Н-3-27	2/2	0,25	
		Н-3-21	2/2	0,19	
		Н-3-18	18/20	0,17	
		Н <sub>у</sub> 2-9	4/8	0,23	
		Н <sub>у</sub> 2-12	28/38	0,30	
		Н <sub>у</sub> 2-15	35/35	0,37	
		Н <sub>у</sub> 2-18	43/45	0,44	
		Н <sub>у</sub> 2-21	8/8	0,51	
		Н <sub>у</sub> 4-18	22/24	0,62	
		Н <sub>у</sub> 4-21	2/2	0,72	
		Н <sub>у</sub> 2-6	2/2	0,13	

СПЕЦИФИКАЦИЯ СБОРНЫХ ЖЕЛЕЗОБЕТОННЫХ ИЗДЕЛИЙ

ПОЗ. ОБОЗН.	ОБОЗНАЧЕНИЕ	НАИМЕНОВАНИЕ	КОЛ. ШТ.	МАССА ЕД.Т.	ПРИМЕЧ.
НАДЗЕМНАЯ ЧАСТЬ					
ЭЛЕМЕНТЫ ЛИФТОВЫХ ШАХТ					
	1.289.1-1.1	27.0.00.0	ПЛ 50-20,23,2	3/3	2,3
	1.289.1-1.1	31.0.00.0	ПЛ 50Г-21,28,2 л	1/1	3,0
	"	01.0.00.0	ШЛ 50-28 I	6/6	6,0
	"	"	ШЛ 50-28 II	12/12	6,0
	"	06.0.00.0	ШЛ 50Г-28 л	7/7	7,0
	"	09.0.00.0	ШЛ 50-5	12/12	1,1
	"	12.0.00.0	ШЛ 50Г-5 ПЛ	5/5	1,3
	"	09.0.00.0-01	ШЛ 50-8	9/9	1,8
	"	12.0.00.0-01	ШЛ 50Г-8 ПЛ	3/3	2,1
	"	22.0.00.0	ШЛ 50-14-1	3/3	3,3
	"	25.0.00.0-01	ШЛ 50Г-14 л	1/1	3,8
ФРИЗОВЫЕ КАМНИ					
	СЕРИЯ I 269-1	ЧФК-4x4	18/18	0,03	
		ФК-15-4	24/24	0,1	

ПРИМЕЧАНИЯ:

1. СПЕЦИФИКАЦИЯ СОСТАВЛЕНА НА ПАНЕЛИ ИЗ ЛЕГКОГО БЕТОНА ТОЛЩ. 300 мм.
2. Тип ограждающих панелей и их толщины в зависимости от расчетной температуры наружного воздуха принимать по таблице на листе АСО-3.

ИЗР-1 ПОР.А. ПОДАНИЕ И ДАТА ВВЕДЕНИЯ В ДЕЙСТВИЕ

ПРИВЯЗАН

ИНВ.Н			
-------	--	--	--

ИЗЧ.МАС. ШЕСТОПАЛОВ				ИЗМ.М.М. КРИЧВСКИЙ		мн 262-21-37 - КС							
ГАП ШЕНФЕРИ				ГАП ЗАРЕЦКИ		УНИВЕРСАЛЬНОЕ АДМИНИСТРАТИВНОЕ ЗАДАНИЕ / В КОНСТРУКЦИЯХ ИИ-04/НА 600 СОТРУДНИКОВ							
ГАП ЛЕНТОЧНИКОВ				ПРОВЕРИЛ ЛЕНТОЧНИКОВ		РАЗРАБ. МОСТАКОВА		СТАДИЯ		ЛИСТ		ЛИСТОВ	
								Р		КС-46			
СВОДНАЯ СПЕЦИФИКАЦИЯ СБОРНЫХ Ж.Б. ИЗДЕЛИЙ. ЛИСТ 3.												ИЗДАТЕЛЬСТВО ЦЕНТРАЛЬНЫХ ДОКУМЕНТАЛЬНЫХ И СПОРТИВНЫХ СБОРНИКОВ ИМ.С.С.МЕЗЕНЦЕВА	

Альбом I часть II  
Пилонной проект 262-21-37

**СПЕЦИФИКАЦИЯ ИНДИВИДУАЛЬНЫХ Ж.Б. ИЗДЕЛИЙ**

Поз. обозн.	ОБОЗНАЧЕНИЕ	НАИМЕНОВАНИЕ	Кол. шт.	МАССА ЕД. Т.	ПРИМЕЧ.
<b>НАДЗЕМНАЯ ЧАСТЬ</b>					
<b>Степеновые панели</b>					
	СЕРИЯ	ИН - 54 - 15 пр/л	2/2	2,60	К-87
	ИН-04-5	ИНП - 60 - 12	12/12	2,38	К-92
	вып. 6	ИН - 60 - 18	3/3	3,59	К-91
	"	ИН - 60 - 15	69/69	2,99	К-92
	"	ИН - 60 - 15а	9/9	2,99	К-92
	"	ИН - 60 - 12	3/3	2,38	К-91
	"	ИН - 60 - 9	6/6	1,79	К-91
	"	ИН - 30 - 15	8/8	1,48	К-90
	"	ИН - 30 - 15а	2/2	1,48	К-90
	"	ИН - 30 - 12	2/2	1,19	К-90
			116		

<b>НАЛИЧНИК</b>					
		ИН - 1	189/189	2,8	КС-92

**СПЕЦИФИКАЦИЯ СБОРНЫХ Ж.Б. ЭЛЕМЕНТОВ**

<b>Лестничные марши</b>					
СЕРИЯ	ИН-04-7 В.3	ЛМ-58-14-17А	10/10	2,24	
"	"	ЛМ-58-14-17Б	10/10	2,24	
СЕРИЯ	ИН-04-7 В.2	ЛМ-58-14-18	3/3	2,76	
		ЛМ-58-14-14	1/1	2,19	

**Проступи**

СЕРИЯ	ИН-04-7 В.1	Ст - 1	245/245	0,048	
"	"	Ст - 2	27/27	0,04	
"	"	Ст - 3	62/62	0,05	
"	"	Ст - 4л	26/26	0,05	
"	"	Ст - 4 пр	26/26	0,05	
"	"	Ст - 6	51/51	0,06	

**Лестничные площадки**

СЕРИЯ	ИН-04-7 В.1	ЛП-15-14	2/2	0,585	
-------	-------------	----------	-----	-------	--

**СПЕЦИФИКАЦИЯ СОЕДИНИТЕЛЬНЫХ ДЕТАЛЕЙ**

№ п/п.	ОБОЗНАЧЕНИЕ	НАИМЕНОВАНИЕ	Кол. шт.	МАССА ЕД. КГ.	ПРИМЕЧАН.
<b>НАДЗЕМНАЯ ЧАСТЬ</b>					
<b>Степеновые панели</b>					
1	ИН-04-10	ММН-1	300/312	1,68	
2	В-6	ММН-3	368/434	0,46	
3		ММН-4	758/900	0,47	
4		ММН-6	40/84	0,63	
5		ММН-7	138/200	2,06	
6		ММН-9	40/4	6,85	
7		ММН-10	48/66	0,26	
8		ММН-12	106/122	0,42	
9		ММН-14	892/1010	0,24	
10					
11					
<b>Каркас</b>					
12	ИН-04-8В.3	МР-2	414/414	2,67	
13	" " 3	МР-6	52/76	2,67	
14	1.220-1 В.4	МД-6	8/18	0,293	
15	" " В.4	МД-7	8/18	0,155	
16	ИН-04-8 В.3	ММА-3	196/236	0,52	
17	" " В.3	ММА-4	96/98	8,5	
18	" " В.3	ММА-5	656/656	0,62	
19	" " В.3	ММА-6	164/164	1,04	
20	ИН-04-10 В.5	ММА-13	28/28	1,02	
21	" " В.5	ММА-15	30/30	1,70	
22	ИН-04-10 В.5	ММА-27	46/46	0,377	
23					
24					
<b>Перекрытие</b>					
25	ИН-04-10 В.5	ММА-16	104/104	0,73	
26	" "	ММА-17	22/32	1,29	
27	" "	ММА-18	220/234	1,15	
28	" "	ММА-20 лев.	12/16	2,84	
29	" "	ММА-20 пр.	12/16	2,84	
30	" "	ММА-22	26/26	3,07	
31	1.220-1 В.4	МД-3	8/28	1,96	
32	" "	МД-4	63/63	0,56	
33	ИН-04-10 В.7	МНД-8	34/-	0,66	

**Сводная спецификация соединительных деталей**

№ п/п.	ОБОЗНАЧЕНИЕ	НАИМЕНОВАНИЕ	Кол. шт.	МАССА ЕД. КГ.	ПРИМЕЧАН.
<b>НАДЗЕМНАЯ ЧАСТЬ</b>					
	ИН-04-10 В.5	МНД-9	2/-	0,60	ПЕРЕКРЫТИЕ
	1.220-1 В.4	МНД-10	12/-	0,47	
	" "	МНД-11	18/-	0,76	
	ИН-04-10 В.7	МНД-12	14/-	0,41	
	КС-14	Ø 16 А III	8/8	1,06	
	СЕРИЯ ИН-04-8 В.1	ММЛ-3	22/22	0,063	МЕТАЛЛ. ЛЕСТНИЦА
	СЕРИЯ 2.250-1 В.3	ММ-33	72/72	0,126	
	В.3	ММ-39	120/120	0,38	
	ИН-04-10 В.5	ММД-28	4/4	1,22	
	1.289-1-1.0 00,0.00.0-25	УГОЛОК НЕРАВНОБОКИЙ 110x70x8 Гост 8510-72 В.Ст3 пс 6 Гост 380-71 e=100	232/232	1,09	Лифтовые шахты
	СЕРИЯ 3.006.-2 В. II-3	МС-3	104/-	4,0	Лотковые эл-ты

**Сводная спецификация закладных деталей**

Альбом I 4.2	КС-35	ЗД-1	154/154	1,05	для крепления лифтовых шахт
" "	" "	ЗД-2	37/37	3,44	

ИНВ. № 04А Подпись и дата ВЗЛМ РИВ №

ПРИВЯЗАН

ИНВ. №	
--------	--

НАЧ. МАСТ. ШЕСТОПАЛОВ		<b>МП 262-21-37 - КС</b>	
ГЛАВ. ИНЖ. М. КРИЧЕВСКИЙ			
ГЛАВ. ШЕЙНФЕИМ	ГЛАВ. ЗАРЕЦКИЙ	УНИВЕРСАЛЬНОЕ АДМИНИСТРАТИВНОЕ ЗАДАНИЕ (В КОНСТРУКЦИЯХ ИН-04) НА 600 СОТРУДНИКОВ	
ГЛАВ. ЛЕНТОЧНИКОВ	ГЛАВ. САРКИСОВА		
ПРОВЕР. ЛЕНТОЧНИКОВ	РАЗРАБ. САРКИСОВА		
РАЗРАБ. САРКИСОВА			
		СТАДИЯ	ЛИСТ
		Р	КС-47
		Сводная спецификация сборных ж.б. изделий. Лист 4.	
		СРЕДИШНИХ ЗАДАНИЙ И СПОРТИВНЫХ СООРУЖЕНИЙ ИМ. Б. С. ЛЕБЕДИЦЕВА	

Альбом I 42

Типовой проект 262-21-37

Инв. № подл. Записи и дата вкл. инв. №

Надземная часть

Поз. обозн.	Обозначение	Наименование	Кол. шт.	Прим.
<b>Монолитные перекрытия</b>				
1-1	Альбом I лист КС-20	Сечение 1-1	7/7	
2-2	"	Сечение 2-2	14/14	
2а-2а	"	Сечение 2а-2а	2/2	
2б-2б	"	Сечение 2б-2б	12/12	
2в-2в	"	Сечение 2в-2в	1/1	
2г-2г	"	Сечение 2г-2г	2/2	
3-3	"	Сечение 3-3	7/7	
б-б	"	Сечение б-б	1/1	
7-7	"	Сечение 7-7	1/1	
8-8	Альбом I лист КС-33,37	Сечение 8-8	6/6	
9-9		Сечение 9-9	6/6	
17-17		Сечение 17-17	6/6	
МУ-1	"	МУ-1	12/12	
МУ-2	"	МУ-2	6/6	
МУ-3	"	МУ-3	1/1	
МУ-4	"	МУ-4	1/1	
<b>Опорные подушки</b>				
ОП-1	Альбом I лист КС-29	ОП-1	12/12	

Надземная часть

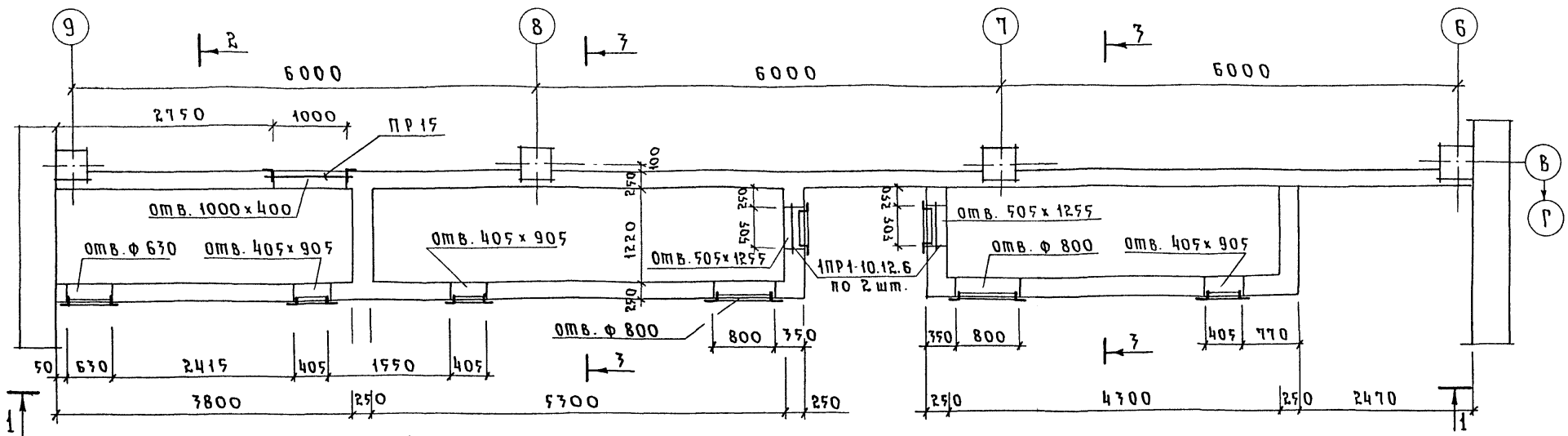
Марка изделия	Кол. шт.	Выборка арматуры на монолитные изделия в кг										
		Сталь класса А III ГОСТ 5781-75					Сталь класса А I ГОСТ 5781-75			Бетон М 200 М 3		
		φ8	φ10	φ12	φ16	φ22	φ6	φ8	φ12			
Сеч. 1-1	7/7					241,5	241,5	39,4	39,4	6,02	6,02	
Сеч. 2-2	14/14				255,4	255,4				4,48	4,48	
Сеч. 2а-2а	2/2			9,88	9,88					0,44	0,44	
Сеч. 2б-2б	12/12				328,4	328,4			36,7	36,7	8,76	8,76
Сеч. 2в-2в	1/1				25,88	25,88			2,96	2,96	0,87	0,87
Сеч. 2г-2г	2/2				35,5	35,5	39,16	39,16	8,36	8,36	1,64	1,64
Сеч. 3-3	7/7						241,5	241,5	39,4	39,4	6,02	6,02
Сеч. б-б	1/1				10,35	10,35	19,58	19,58	7,30	7,30	0,45	0,45
Сеч. 7-7	1/1				15,53	15,53	29,36	29,36	7,13	7,13	0,69	0,69
Сеч. 8-8	6/6				213,6	213,6			35,3	71,3	2,58	2,58
Сеч. 9-9	6/6								35,3	71,3	2,58	2,58
Сеч. 17-17	6/6											
МУ-1	12/12	550,4		288	440,6	1002	1002	38,4	313,2	31,2	31,2	
МУ-2	6/6	156		288	440,6	501	501	4,2	131,4	7,2	7,2	
МУ-3	1/1	14,3			22,74	22,74		1,5	9,45	0,78	0,78	
МУ-4	1/1	33,1		29,3	29,3				22,4	1,72	1,72	
ОП-1	12/12							74,64	74,64	0,264	0,264	
Обязательный пояс кур-пичной стены, П. М.	225								254,5			

Привязан

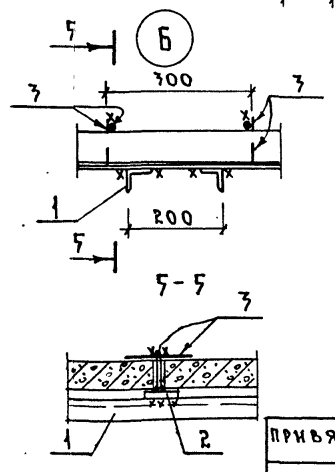
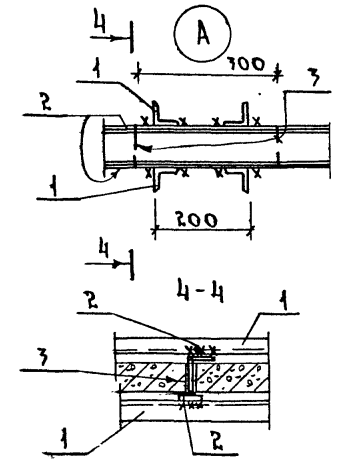
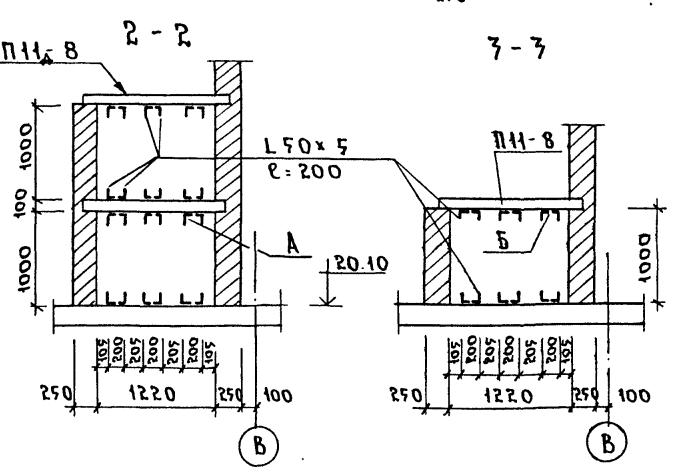
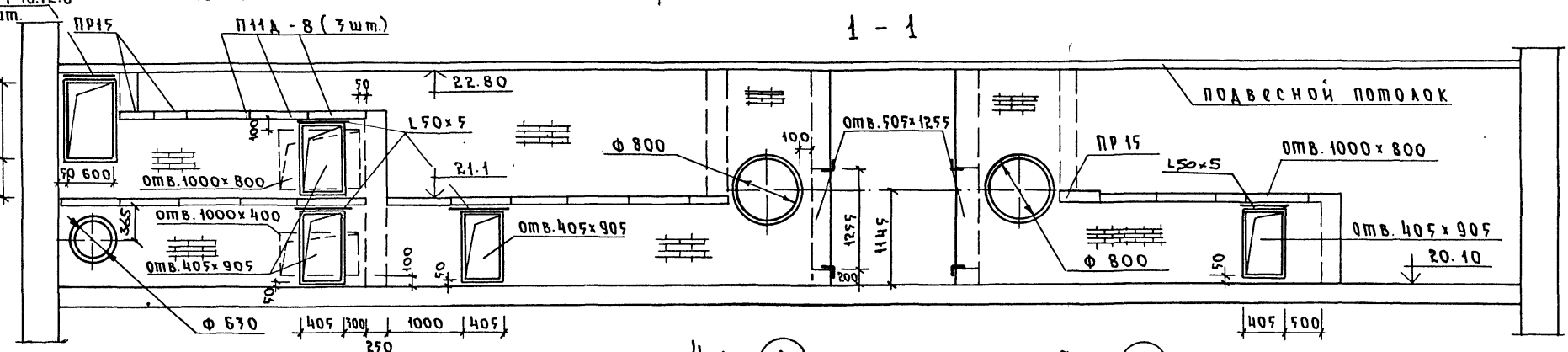
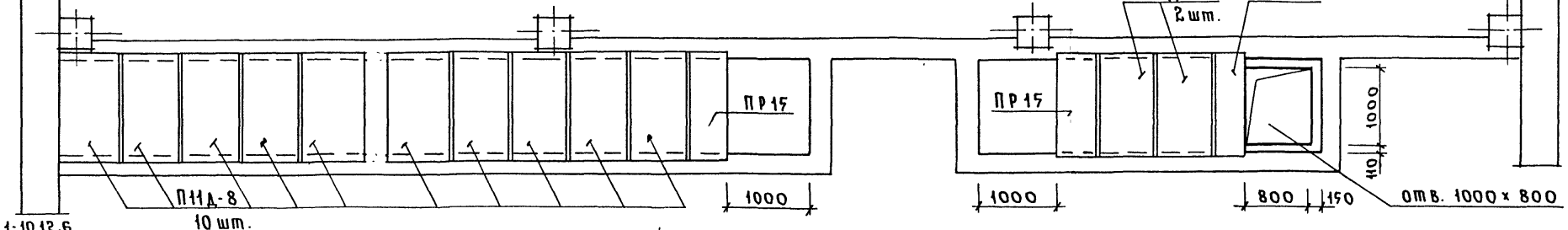
Инв. №

Нач. наст. Шестапов		ТП 262-21-37		КС	
П. инж. М. Кошечкин		Универсальное административное здание			
РАП Заряцкий		18 конструкций ИЧ-04) на 600 сотрудников			
Провер. Ментоников		Станд.	Лист	Листов	
Разраб. Шестапов		Р	КС-48		
Свободная спецификация монолитных ж.б. изделий					
Зрелищных зданий и спортивных сооружений ин. Б.С. Мезенцева					

План отверстий и перемычек



План перекрытия



Перечень элементов

Поз. обозн.	Наименование	Кол.	Масса, ед.кр.	Прим.
	Плиты перекрытий			
П11А-8	П11А-8	15	270	
	Перемычки			
1ПР1-10.12.6	1ПР1-10.12.6	6	25	
П15	2ПР72-15.38.22У	5	323	
	Уголки для обрамления	п.м.		
	L63x5	7.2	4.81	
	L50x5	30.0	3.77	
1	L50x5 L=2000	48	7.54	
2	-50x4 L=1200	20	1.88	
3	Ф 10 А I L=110	16	0.08	

Примечания:

- Отв. 505x1255 обшить по периметру L63x5.
- Все остальные отверстия обшить по периметру L50x5.
- Рамки из уголков для обрамления отверстий крепить к деревянным антисептированным пробкам 250x120x65.
- Уголки для кассет крепить к полу дюбелями.
- Рамки из уголков покрасить масляной краской за 2 раза.
- Стены камер глушения штукатурить снаружи и изнутри.

Имя, № подл., Подпись и дата, Взам.инв.№

ТВ 262-21-37 КС

Универсальное административное здание (в конструкциях ИИ-04) на 600 сотрудников

нач.м.ст.	Шестопалов	
гл.инж.м.	Кричевский	
РАП	Зарцкий	
РИЛ	Леночников	
Пров.	Леночников	

Ратрав. ПИМАШОВ

КОНСТРУКЦИЯ КАМЕР ГЛУШЕНИЯ ВЫТЯЖНОЙ ВЕНТКАМЕРЫ

Этадия Лист / листов  
Р КС-49

ТРЕХИЗЫЧНЫЕ ЗАДАНИЕ И СПОРТИВНЫХ СООРУЖЕНИЙ ИМ.В.С.МЕТЕНЦЕВА

Листом I чист.

Типовой проект 2Б2-21-37

ЦВ. № (Страна) Подпись и дата Вып. и шифр

### Спецификация стальных элементов

N п/п	Наименование	Марка стали	Марка эл-та	Кол. шт.	Вес		Обозначение	
					ег. кг	общ.		
<b>Надземная часть</b>								
1	Ограждение лестницы	Сталь ВСТЗКП2 ГОСТ 380-71	ОЛ-33-1	20/20	46,24	0,925	ИИ-04-В ВЫП-8	
2			ОЛ-36-1	3/3	53,76	0,161		
3			ОЛ-42-1	1/1	44,93	0,045		
4			ОВЛ-30-1	2/2	22,72	0,023		
5	Пожарная лестница	— " —	Л 63 x 6	2/2	81,4	0,163	КС-41	
			Полоса Б-6,8	2/2	5,2	0,01		
			φ 18 АІ	2/2	1,71	0,003		
6	Крепление кирпичного наличника	Сталь ВСТЗКП2 ГОСТ 380-71	Л 100 x 7	/	—	0,812	КС-39	
			- 50 x 4	/	—	0,071	— " —	
7	Монорельс	ГОСТ 8239-71	І N 20	/	—	0,882	КС-38	
8	Подвесной потолок	Сталь ВСТЗКП2 ГОСТ 380-71	Л 50 x 4	/	—	0,15	КС-43	
			- 100 x 6	/	—	0,14		
			φ 10 АІІ	/	—	0,062		
9	Жалюзийные решетки	Сталь ВСТЗКП2 ГОСТ-380-71	ЖЛР-1	15/15	27,63	0,42	К-42	
10	— " —		ЖЛР-2	1/1	10,42	0,011		
11	— " —		ЖЛР-3	1/1	9,58	0,01		
12	Закладная дет. в индив. наличнике	Сталь ВСТЗКП2 ГОСТ 380-71	ИИ-1	756/756	1,03	0,779	К-96	
13	Закладная дет. в обр. подушке	— " —	ЗД-1	12/12	3,54	0,078	КС-29	
						0,43		
14	Крепление ж/б наличника	— " —	ИИИ-1	378/378	0,8	0,302	КС-40	
15	Ограждение помещения холодильных машин	— " —	Л 32 x 4	15,4 мм	/	—	0,029	АС-5
			Полоса φ-20 x 4	15,0 мм	/	—	0,010	
			φ 2,5	15,0 мм	/	—	0,001	
			сетка	3,5 м <sup>2</sup>	/	—	0,006	

### Спецификация стальных элементов

N п/п	Наименование	Марка стали	Марка эл-та	Кол. шт.	Вес		Обозначен.
					Ег. кг	Общ.	
16	Трубы слива	ГОСТ 10704-76	Стальная труба ДН-150	5/5	19,9	0,10	АС-13
17	Крепление подвесного штукатурн. потолка	Сталь ВСТЗКП2 ГОСТ 380-71	Л 40 x 4	/	—	0,27	АС-21
			Сталь А-І	/	—	0,30	
			Полоса Б-4	/	—	0,013	
			Штукатурн. сетка	/	—	0,074	
18	Закладные эл-ты в дверях ДН НД	— " —	Л 63 x 40 x 5	/	—	0,007	АС-24
			Полоса Б-5	/	—	0,012	
19	Воздухозаборная шахта	ГОСТ 7350-66 МРТУ-7-1-69	Оцинков. кров. сталь 8-5	/	—	0,028	АС-29
			Асбестоцемент. труба ДН-169	/	—	0,27	
			Штукатурная сетка 30,0 мм	/	—	0,12	
20	Глушители	Сталь ВСТЗКП2 ГОСТ 380-71	Л 63 x 5	/	—	0,035	КС-49
			Л 50 x 5	/	—	0,475	
			- 50 x 4	/	—	0,038	
21	Крепление декорат. перегород.	— " —	Л 50 x 5	/	—	0,06	АС-22
			φ 16 АІ	/	—	0,131	
22	Фрохверковые стойки и/или стеновых панелей.	— " —	Л 100 x 7	/	—	1,18	КС-25,26
			EN 16	/	—	0,029	
			Б-10 - 50 x 120	76/76	0,47	0,036	
	Подвески для вешалок гардероба	ГОСТ 5781-75 Серия 1-271-4	φ 8 АІ с оцинковкой	36/36	2,4	0,087	АС-3

ТП 262-21-37		КС
Универсальное общестроительное здание (в кон-струкциях ИИ-04) №600 сотрудников		
Нач. отд.	Шестопалов	ИИИ-1
Инж. м.	Кочевский	ИИИ-1
ГАП	Шейфедим	ИИИ-1
ГАП	Зоревский	ИИИ-1
ГАП	Ленточников	ИИИ-1
Проектант	Ленточников	ИИИ-1
Разработ.	Соркин	ИИИ-1
Свободная специфика-ция стальных изделий		Лист Листов
Р КС-50		Р КС-50

## ПЕРЕЧЕНЬ МОНТАЖНЫХ ЭЛЕМЕНТОВ.

ВИД КОНСТРУКЦИИ	МАРКА ИЗДЕЛИЯ	КОЛ. ШТ	РАСХОД АЛЮМИН КГ.	РАСХОД СТАЛИ КГ.	РАСХОД РЕЗИНЫ КГ.	ПРИМЕЧАНИЕ
ТАБЕУРНЫЙ БЛОК	ТАН(ст) 30-15 Пн	4	117,2	8,56	1,54	
ТАБЕУРНЫЙ БЛОК	ТАО(ст) 30-10 Вн	1	26,2	2,14	0,3	
РАМА	ВАОЕ(ст) 27-06 С	2	57,8	2,6	2,4	
СТОЙКА	ВОСЕ(ст) 27-02	3	25,7	1,89	0,6	
СТОЙКА	ВОСЕ(ст) 27-20	3	25,7	1,89	0,6	
СТОЙКА	ВОСЕ(ст) 27-22	12	115,2	7,5	5,6	
СТОЙКА	ВОСЕ(ст) 30-22	2	21,0	1,2	1,04	
СТОЙКА	ВОСЕ(ст) 30-20	1	10,37	0,67	0,22	
РИГЕЛЬ	ИВЕ(ст)-14	2	7,8	—	0,22	
РИГЕЛЬ	ИНЕ(ст)-14	2	7,8	—	0,22	
РИГЕЛЬ	ИВЕ(ст)-15	12	50,2	—	1,44	
РИГЕЛЬ	ИНЕ(ст)-15	12	50,2	—	1,44	
РИГЕЛЬ	ИВЕ(ст)-0,8	2	4,46	—	0,12	
РИГЕЛЬ	ИНЕ(ст)-0,8	2	4,46	—	0,12	
РИГЕЛЬ	ИВЕ(ст)-0,35	2	1,95	—	0,05	
РИГЕЛЬ	ИНЕ(ст)-0,35	2	1,95	—	0,05	
РИГЕЛЬ	ИВО(ст)-0,35	2	2,14	—	0,05	
РИГЕЛЬ	ИНО(ст)-0,35	2	2,14	—	0,05	
РИГЕЛЬ	ИВЕ(ст)-05	1	1,39	—	0,04	
РИГЕЛЬ	ИНЕ(ст)-05	1	1,39	—	0,04	
НАЩЕЛЬНИК	НД(ст)-30	28	23,52	—	3,36	
СЛИВ	СД(ст)-30	4	5,88	—	0,48	
ВКЛАДЫШ	Ч(ст)-01	10	0,57	0,21	—	
ПРУЖИНА	ЖС(ст)-01	400	—	8,0	—	
ШТАПИК	ШО(ст)-29	10	6,6	—	1,2	
И Т О Г О :			571,62	34,66	21,18	

## ВЫБОРКА ПРОЧИХ МАТЕРИАЛОВ.

№ п/п	НАИМЕНОВАНИЕ МАТЕР.	ГОСТ или ТУ.	ЕД. ИЗМ.	КОЛ-ВО	ПРИМЕЧАНИЕ
1	СТЕКЛО ВИТРИННОЕ НЕПОЛИРОВАННОЕ $\delta=6,5$	—	7380-77	М <sup>2</sup>	80
2	МИНЕРАЛЬНАЯ ВАТА	—	4640-75	М <sup>3</sup>	0,26
3	ГЕРМЕТИК	УТ-31	13489-68	КГ	55

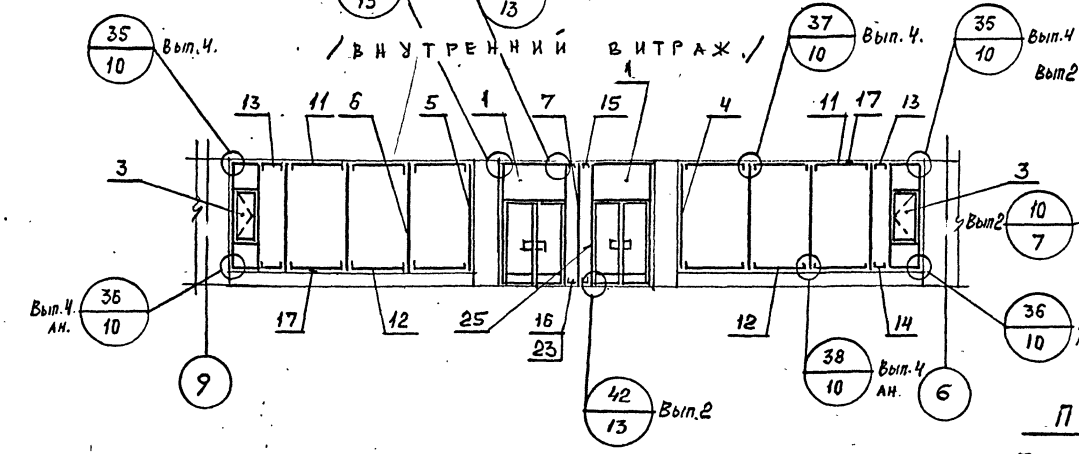
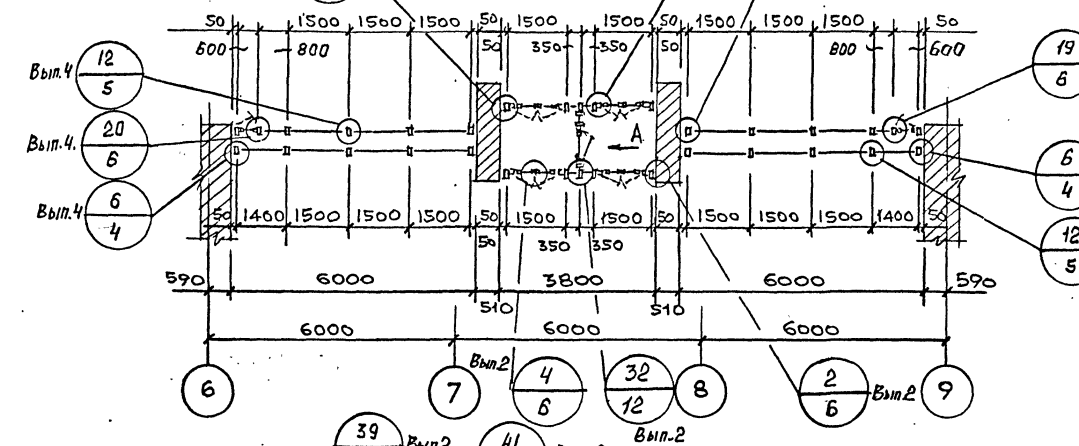
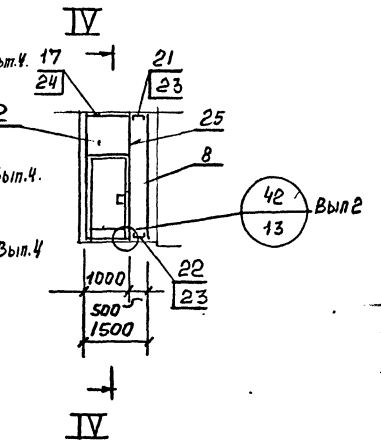
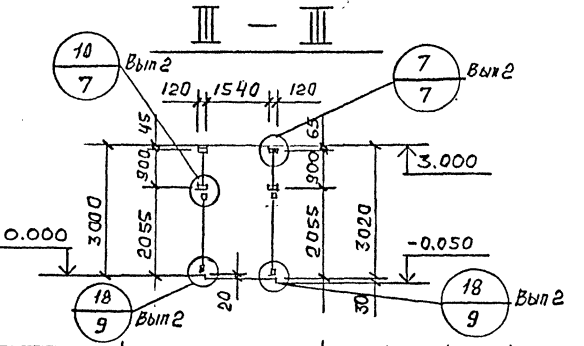
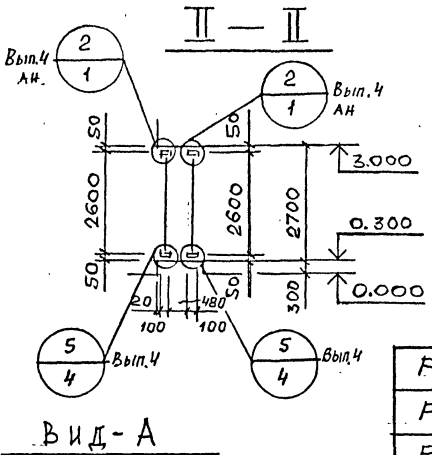
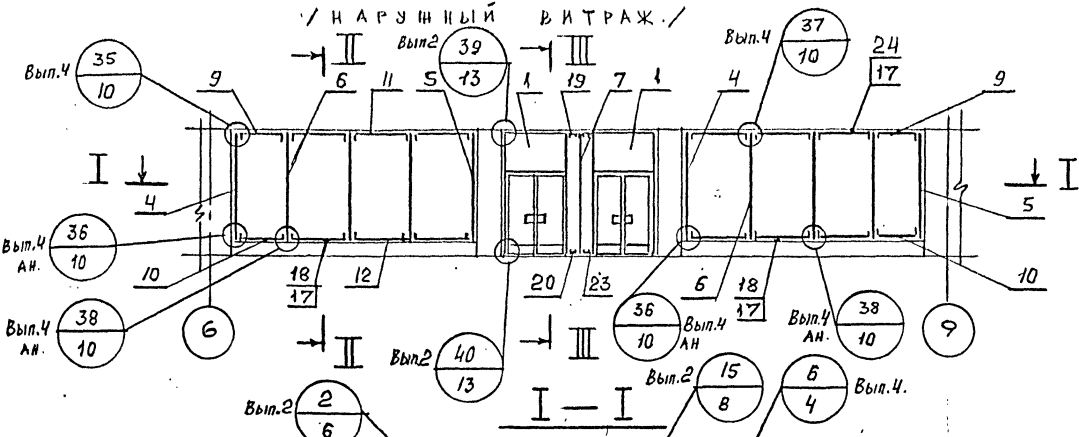
## ПРИМЕЧАНИЯ:

1. РАБОТАТЬ СОВМЕСТНО С ЛИСТОМ КМ-2.
2. НАСТОЯЩИЙ ПРОЕКТ РАЗРАБОТАН С ПРИМЕНЕНИЕМ ТИПОВЫХ КОНСТРУКЦИЙ ИЗДЕЛИЙ И УЗЛОВ ЗДАНИЙ И СООРУЖЕНИЙ "СЕРИЯ 1.236.4-7 ВЫПУСКИ 2 И 4.
3. СЕЧЕНИЯ И УЗЛЫ ЗАЙМСТВОВАНЫ ИЗ ТЕХ-ЖЕ АЛЬБОМОВ. МАРКИРОВКА СЕЧЕНИЙ И УЗЛОВ ОБОЗНАЧАЕТ, КРОМЕ НОМЕРА СЕЧЕНИЙ И СТРАНИЦЫ АЛЬБОМА, НА КОТОРОМ ИЗОБРАЖЕНО СЕЧЕНИЕ, ВЫПУСК В КОТОРОМ ОНИ НАХОДЯТСЯ.
4. ВСЕ ЭЛЕМЕНТЫ ВЫБРАНЫ В СООТВЕТСТВИИ С НОМЕНКЛАТУРОЙ, СООТВЕТСТВУЮЩИХ АЛЬБОМОВ.
5. РАСХОД МАТЕРИАЛОВ ПРИНЯТ ПО СООТВЕТСТВУЮЩИМ АЛЬБОМАМ.
6. ПРИ РАСЧЕТНОЙ ЗИМНЕЙ ТЕМПЕРАТУРЕ НИЖЕ  $-32^{\circ}\text{C}$  НАРУЖНОЕ ОСТЕКЛЕНИЕ ВИТРАЖЕЙ ВЫПОЛНЯТЬ ОСТЕКЛЕНИЕМ ПАКЕТАМИ.

			ТП 262-21-37		КС	
			УНИВЕРСАЛЬНОЕ АДМИНИСТРАТИВНОЕ ЗДАНИЕ 16 КОНСТРУКЦИОННЫХ ИИ-04/ НА 600 СОТРУДНИКОВ.			
ПРИВЯЗКА			НАЧ. ОТА	ИРРШИН	ИММУН	СТАЛЬЯ
			НАЧ. СЕК.	УМАНСКИЙ	В. Д.	ЛЕСТ
			ГИП	БУШ	С. П.	ЛИСТОВ
			РАЗРАБ.	СРБОЛЕВ	С. П.	Р
ИНВ. №			ПРОВЕРИ	БУШ	С. П.	КМ-1
			ЗАКАЗНЫЙ ЛИСТ АЛЮМИНОВЫХ ВИТРАЖЕЙ.		2	
			ЗНАКОМСТВО С ДАННЫМИ И СПОРТИВНЫМИ СОЮЗНИКАМИ ИМ. В. В. МОЗЮЦЬКО			

### ВИТРАЖ В ОСЯХ А-Б М/О Б-9

НАРУЖНЫЙ ВИТРАЖ



РИГЕЛЬ	№	ИВЕ(т)-05	1	1,44	1,44
РИГЕЛЬ	20	ИНО(т)-035	2	1,09	2,18
РИГЕЛЬ	19	ИВО(т)-035	2	1,09	2,18
СЛИВ	18	СД(т)-30	4	1,59	6,36
НАЦЕЛЬНИК	17	ИД(т)-30	28	0,96	26,88
РИГЕЛЬ	16	ИНЕ(т)-035	2	1,01	2,02
РИГЕЛЬ	15	ИВЕ(т)-035	2	1,01	2,02
РИГЕЛЬ	14	ИНЕ(т)-08	2	2,31	4,62
РИГЕЛЬ	13	ИВЕ(т)-08	2	2,31	4,62
РИГЕЛЬ	12	ИНЕ(т)-15	12	4,34	52,08
РИГЕЛЬ	11	ИВЕ(т)-15	12	4,34	52,08
РИГЕЛЬ	10	ИНЕ(т)-14	2	4,05	8,10
РИГЕЛЬ	9	ИВЕ(т)-14	2	4,05	8,10
СТОЙКА	8	ВОСЕ(т)30-20	1	11,2	11,20
СТОЙКА	7	ВОСЕ(т)30-22	2	11,7	22,14
СТОЙКА	6	ВОСЕ(т)27-22	12	10,6	127,2
СТОЙКА	5	ВОСЕ(т)27-20	3	9,39	28,17
СТОЙКА	4	ВОСЕ(т)27-02	3	9,39	28,17
РАМА	3	ВАОЕ(т)27-06С	2	31,4	62,8
ТАМБУРНЫЙ БЛОК	2	ТАО(т)30-10Ви	7	28,6	28,6
ТАМБУРНЫЙ БЛОК	1	ТАН(т)30-15Пи	4	31,8	127,2
ВИД КОНСТРУКЦИИ	№ ПОЗ	ШИФР	КОЛ.	ИЗДЕЛ	ВСЕХ МАССА, КГ
СПЕЦИФИКАЦИЯ МОНТАЖНЫХ ЭЛЕМЕНТОВ.					
ТП 252-24-37 КС					
УНИВЕРСАЛЬНОЕ АДМИНИСТРАТИВНОЕ ЗДАНИЕ (В КОНСТРУКЦИЯХ ИИ-04) НА 600 СОТРУДНИКОВ.					
ПРИВЯЗАН				ИСП. ЛИСТ ЛЕНОВ	
ИМ. В. ПОД. ПОДПИСЬ И ДАТА ВЗАИМ. ИЕН.				Р КМ-2	
ИМ. В. ПОД. ПОДПИСЬ И ДАТА ВЗАИМ. ИЕН.				ИМ. В. ПОД. ПОДПИСЬ И ДАТА ВЗАИМ. ИЕН.	
МОНТАЖНАЯ СХЕМА ВИТРАЖЕЙ В ОСЯХ А-Б МЕЖДУ ОСЯМИ Б±9					

**ПРИМЕЧАНИЕ:**  
РАБОТАТЬ СОВМЕСТНО С ЛИСТОМ КМ-1.

ШТАПИК	25	ШО(т)-29	10	0,78	7,8
ПРУЖИНА	24	Ж(т)-01	400	0,02	8,0
ВКЛАДЫШ	23	Ц(т)-01	10	0,078	0,78
РИГЕЛЬ	22	ИНЕ(т)-05	1	1,44	1,44

ИМ. В. ПОД. ПОДПИСЬ И ДАТА ВЗАИМ. ИЕН.	ИМ. В. ПОД. ПОДПИСЬ И ДАТА ВЗАИМ. ИЕН.	ИМ. В. ПОД. ПОДПИСЬ И ДАТА ВЗАИМ. ИЕН.	ИМ. В. ПОД. ПОДПИСЬ И ДАТА ВЗАИМ. ИЕН.
ИМ. В. ПОД. ПОДПИСЬ И ДАТА ВЗАИМ. ИЕН.	ИМ. В. ПОД. ПОДПИСЬ И ДАТА ВЗАИМ. ИЕН.	ИМ. В. ПОД. ПОДПИСЬ И ДАТА ВЗАИМ. ИЕН.	ИМ. В. ПОД. ПОДПИСЬ И ДАТА ВЗАИМ. ИЕН.