

ВЕДОМОСТЬ
рабочих чертежей альбома

Лист	Наименование	Примечания
1	2	3
1	Общие данные. Начало.	
2	Общие данные. Окончание.	
К-1	Колонна КВК-433-24-6у-а	
К-2	"- КВК-433-24-6у-б	
К-3	"- КСР-433-24-б	
К-4	"- КСР-433-24-в	
К-5	"- КСР-433-24-ж; КСР-433-24-и	
К-6	"- КСР-433-24-з	
К-7	"- КСК-433-24-2у-в	
К-8	"- КСК-433-24-2у-б	
К-9	"- КВК-433-24-2у-а	
К-10	"- КВР-433-24-а	
К-11	"- КВК-433-24-6у-в	
К-12	"- КВК-433-24-6у-г	
К-13	"- КСР-433-24-д	
К-14	"- КНР-433-34-в	
К-15	"- КНК-433-40-у-б	
К-16	"- КНР-433-40-а	
К-17	"- КНК-433-40-б	
К-18	"- КВК-436-24-в	
К-19	"- КВК-436-24-2у-а	
К-20	"- КВК-436-24-д	
К-21	"- КНР-442-29а	
К-22	"- КНР-442-29б	
К-23	"- КР-442-24а	
К-24	"- КСР-466-24-в; КСР-466-24-ж; КСР-466-29-ж	
К-25	-Колонны КСР-466-24-г, КСР-466-29-г; КСР-466-24-д; КСР-466-29-д	
К-26	Колонны КСР-466-24-и; КСР-466-29-и	

1	2	3
К-27	"- КСК-466-24-2у-а;	
К-28	"- КСК-466-24-2у-в	
К-29	Колонна КСР-466-24-в	
К-30	"- КСР-466-24-б	
К-31	"- КСК-466-24-2у-б	
К-32	"- КНК-433-40-у	
К-33	"- КНК-433-40-у-а	
К-34	"- КНК-433-40-у-б	
К-35	"- КНР-433-34-в	
К-36	"- КСР-436-24-а	
	"- КСР-436-29-а	
К-37	"- КСР-436-29-б	
К-38	"- КСР-436-29-в	
К-39	"- КСК-436-24-в	
К-40	"- КСК-436-24-ж	
К-41	"- КСР-436-24-и	
К-42	"- КВК-436-24-г	
К-43	"- КСР-436-29-д	
К-44	"- КСР-436-29-к	
	"- КСР-436-29-л	
К-45	"- КСР-436-29-м	
	"- КСР-436-29-р	
К-46	"- КВК-436-24-4у-а	
К-47	Диафрагма Д-3и	
К-48	Плоские каркасы К-1, К-2, К-3	
К-49	Ригель Р2-72-56у	
К-50	Ригели Р2-72-56г; Р2-90-56г	
К-51	Ригель Р-11-26 у	
К-52	Колонна ИЖ-1 опалубка	
К-53	"- армирование	
К-54	"- объемный Каркас ОК-1	

Инв.н подл. Подпись и дата / Взам. инв.н

Нач. м.л.с.	Шестолюбов	<i>Шестолюбов</i>
Сл. инж. м.	Кричевский	<i>Кричевский</i>
С.Я.П.	Зарецкий	<i>Зарецкий</i>
С.Я.П.	Шейнфейн	<i>Шейнфейн</i>
С.И.П.	Ленточников	<i>Ленточников</i>
Проверил	Ленточников	<i>Ленточников</i>
Разр.б.	Мосдяков	<i>Мосдяков</i>

П П 262-21-37

К

Общие данные.
Начало

Стр. д.я.	Лист	Листов
Р	1	

ЗРЕЛИЩНЫЙ ЗАДАЧ
К СПОРТИВНЫМ
СООРУЖЕНИЯМ
ИМ. Б.С. МЕНДЕЛЬЕВА

I	2	3
К-55	Колонна ИЖ-1а .Опалубка	
К-56	Колонна ИЖ-1б Опалубка	
К-57	Колонны ИЖ-1а; ИЖ-1б. Армирование	
К-58	Колонны ИЖ-1а; ИЖ-1б. Объемный каркас ОК-1а	
К-59	Колонны ИЖ-2. Опалубка	
К-60	-"- Армирование	
К-61	-"- Объемный каркас ОК-2	
К-62	Колонна ИЖ-2а. Опалубка	
К-63	Колонна ИЖ-2б. Опалубка	
К-64	Колонна ИЖ-2а; ИЖ-2б. Армирование	
К-65	Колонны ИЖ-2а; ИЖ-2б. Объемный каркас ОК-2а	
К-66	Колонна ИЖ-2в. Опалубка	
К-67	-"- армирование	
К-68	Колонна ИЖ-3 Опалубка	
К-69	-"- Армирование	
К-70	Колонна ИЖ-3а. Опалубка	
К-71	Колонна ИЖ-3б Опалубка	
К-72	Колонны ИЖ-3а; ИЖ-3б Армирование	
К-73	-"- Объемный каркас ОК-3а	
К-74	Колонна ИЖ-3в. Опалубка	
К-75	-"- ИЖ-3л. Опалубка	
К-76	-"- ИЖ-3н. Опалубка	
К-77	Колонны ИЖ-3в; ИЖ-3л; ИЖ-3н. Армирование	
К-78	Колонны ИЖ-3в; ИЖ-3л; ИЖ-3н объемный каркас ОК-3в	
К-79	Колонна ИЖ-3д Опалубка	
К-80	-"- ИЖ-3к. Опалубка	
К-81	-"- ИЖ-3м Опалубка	
К-82	Колонны ИЖ-3д, ИЖ-3к, ИЖ-3м Армирование.	
К-83	Колонны ИЖ-3д, ИЖ-3к, ИЖ-3м объемный каркас ОК-3д	
К-84	Стеновая панель ИЖ-54-1Б	

I	2	3
К-85	Каркасы ИЖТ-30; ОС-4	
К-86	Пространственный каркас ИЖК-26-30	
К-87	Панели ИЖ-60-15; ИЖ-60-21	
К-88	-"- ИЖ-60-21пр; ИЖ-60-21л	
К-89	-"- ИЖ-30-21; ИЖ-60-9-2	
К-90	-"- ИЖ-30-12; ИЖ-30-15; ИЖ-30-15а	
К-91	-"- ИЖ-60-12; ИЖ-60-18; ИЖ-60-9	
К-92	-"- ИЖ-60-15; ИЖ-60-15а; ИЖ-60-12	
К-93	К.б.Наличник ИЖ-1. Опалубка	
К-94	-"- -"- -"- Армирование	
К-95	-"- -"- -"- Сетки С-1+С3	
К-96	-"- -"- -"- Закладные детали ИЖ-1; ИЖ-2.	

Имя, фамилия	Шестопляев	<i>Шестопляев</i>
Город	Крымский	<i>Крымский</i>
ГЛА	Эрседский	<i>Эрседский</i>
ГЛА	Шейнфелин	<i>Шейнфелин</i>
ГИП	Лейпачников	<i>Лейпачников</i>
Проверил	Лейпачников	<i>Лейпачников</i>
Резюме	Маслякова	<i>Маслякова</i>

П П 2Б2-21-37

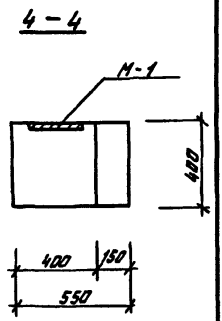
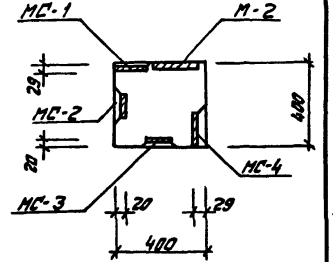
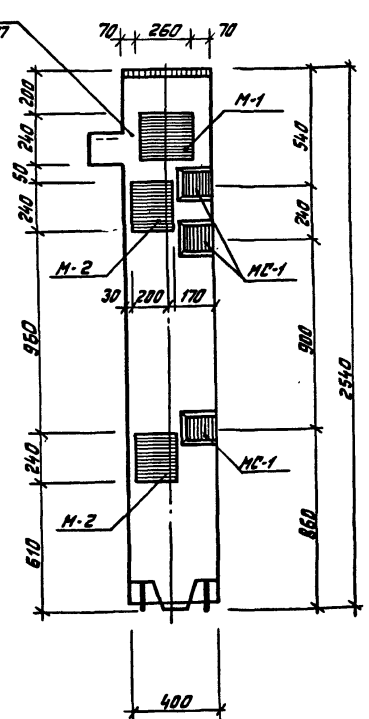
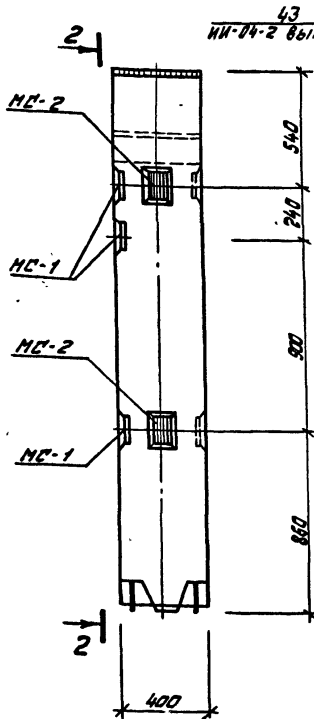
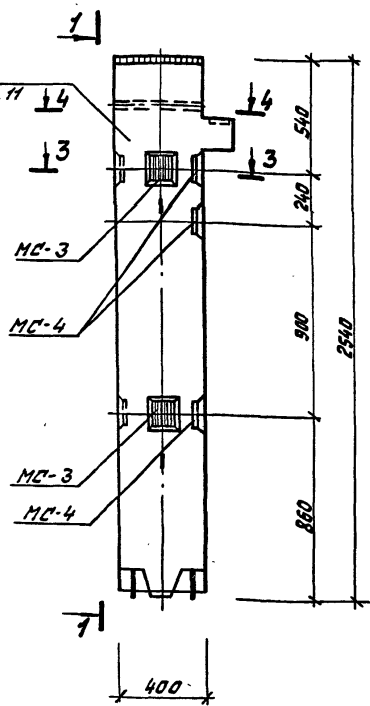
К

Общие данные.
Окончание.

Страница	Лист	Листов
Р	2	

ИЖИЭ
ЗРЕЛИЩНИК ЗАДАНИИ
И СКОРПОНОВИХ
СООРУЖЕНИИ
ИМ. Б. С. МЕСЯЦЕВА

КВК-433-24-6у-а



Марка колонны	Марка дополн. закл. дет.	Кол. шт.	Вес дополнит. закл. дет., кг		Общий расход стали на колонну	Забит. железобетон. закл. дет.
			одной дет.	всех дет.		
КВК-433-24-6у-а	MC-1	3	3.09	9.27	51.04	ИИ-04-2 Вып. 11 часть I лист 55
	MC-2	2	2.31	4.62		
	MC-3	2	2.31	4.62		
	MC-4	3	3.09	9.27		
	M-1	1	8.54	8.54	124.94	ИИ-04-8 Вып. 3 лист 1
	M-2	2	7.18	14.36		

Примечания:

1. Опалубка и армирование колонны аналогичны основной марке КВК-433-24, приведенной в альбоме ИИ-04-2 выпуск 3.
2. Дополнительные закладные детали заштрихованы.

Исп. маст. Шестопалов	М.П. 262-21-37	К
Лин. м. Кривенко	Колонна КВК-433-24-6у-а	
ГАП Зарещкий	Стандарт	Лист К-1
ГИП Лепочинский	Лист	Листов
Пробир. Коробов	Резерв	Зрелищных зданий и сооружений сиреневый ин. Б.С. Пазенцева
Резерв. Истакова	Резерв	

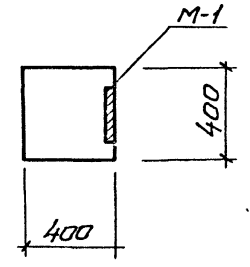
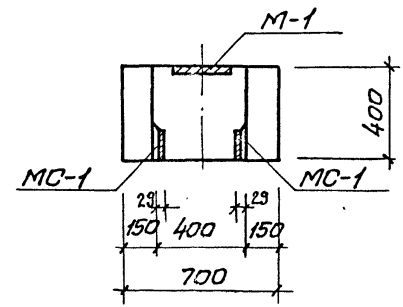
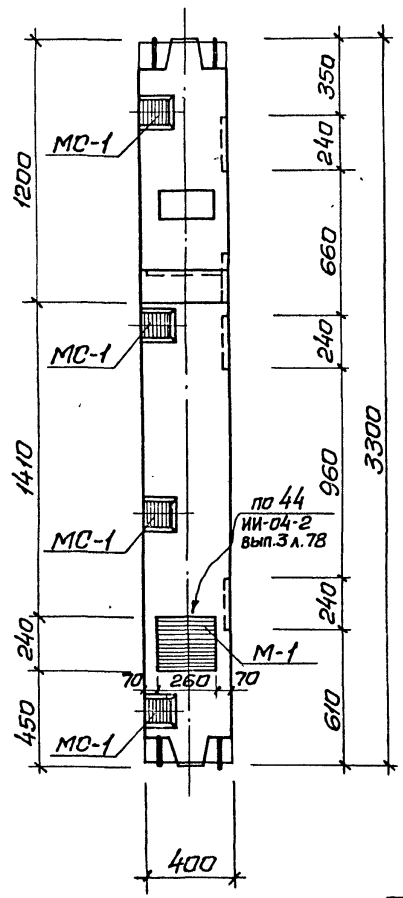
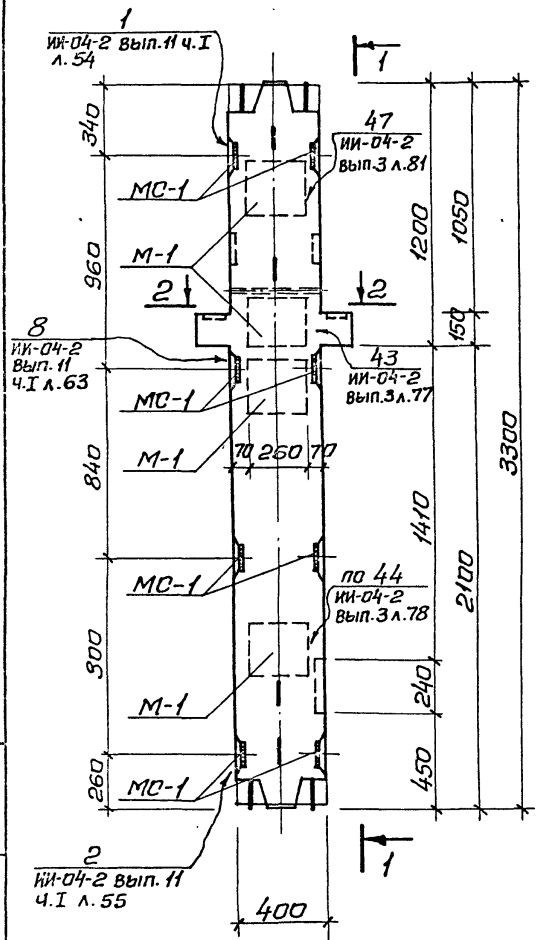
Типовой проект 262-21-37 Альбом VIII

КСР-433-24-б

1-1

2-2

3-3



Марка колонны	Марка доп. закладн. детали	Кол. шт.	Масса доп. закл. дет., кг.		Масса на колонну	Общий расход стали на колонну	И загот. чертежа доп. закладн. детал.
			одной дет.	всех дет.			
КСР-433-24-б	M-1	5	8,54	42,70	67,42	157,62	ИИ-04-8 Вып. 3 лист 1 ИИ-04-2 Вып. 11 часть I лист 53
	MC-1	8	3,09	24,72			

Примечания:

1. Опалубка и армирование колонны аналогичны основной марке КСР-433-24, приведенной в альбоме ИИ-04-2 выпуск 3.
2. Дополнительные закладные детали заштрихованы.

Изд. № 1001. Подпись и дата Взам. Ин. №

Ил. № 1		Ил. № 2		Ил. № 3		Ил. № 4		Ил. № 5		Ил. № 6		Ил. № 7		Ил. № 8		Ил. № 9		Ил. № 10		Ил. № 11		Ил. № 12	
Ил. № 1	Ил. № 2	Ил. № 3	Ил. № 4	Ил. № 5	Ил. № 6	Ил. № 7	Ил. № 8	Ил. № 9	Ил. № 10	Ил. № 11	Ил. № 12	Ил. № 13	Ил. № 14	Ил. № 15	Ил. № 16	Ил. № 17	Ил. № 18	Ил. № 19	Ил. № 20	Ил. № 21	Ил. № 22	Ил. № 23	Ил. № 24
Ил. № 25												Ил. № 26											
Ил. № 27												Ил. № 28											
Ил. № 29												Ил. № 30											
Ил. № 31												Ил. № 32											
Ил. № 33												Ил. № 34											
Ил. № 35												Ил. № 36											
Ил. № 37												Ил. № 38											
Ил. № 39												Ил. № 40											
Ил. № 41												Ил. № 42											
Ил. № 43												Ил. № 44											
Ил. № 45												Ил. № 46											
Ил. № 47												Ил. № 48											
Ил. № 49												Ил. № 50											
Ил. № 51												Ил. № 52											
Ил. № 53												Ил. № 54											
Ил. № 55												Ил. № 56											
Ил. № 57												Ил. № 58											
Ил. № 59												Ил. № 60											
Ил. № 61												Ил. № 62											
Ил. № 63												Ил. № 64											
Ил. № 65												Ил. № 66											
Ил. № 67												Ил. № 68											
Ил. № 69												Ил. № 70											
Ил. № 71												Ил. № 72											
Ил. № 73												Ил. № 74											
Ил. № 75												Ил. № 76											
Ил. № 77												Ил. № 78											
Ил. № 79												Ил. № 80											
Ил. № 81												Ил. № 82											
Ил. № 83												Ил. № 84											
Ил. № 85												Ил. № 86											
Ил. № 87												Ил. № 88											
Ил. № 89												Ил. № 90											
Ил. № 91												Ил. № 92											
Ил. № 93												Ил. № 94											
Ил. № 95												Ил. № 96											
Ил. № 97												Ил. № 98											
Ил. № 99												Ил. № 100											
Ил. № 101												Ил. № 102											
Ил. № 103												Ил. № 104											
Ил. № 105												Ил. № 106											
Ил. № 107												Ил. № 108											
Ил. № 109												Ил. № 110											
Ил. № 111												Ил. № 112											
Ил. № 113												Ил. № 114											
Ил. № 115												Ил. № 116											
Ил. № 117												Ил. № 118											
Ил. № 119												Ил. № 120											
Ил. № 121												Ил. № 122											
Ил. № 123												Ил. № 124											
Ил. № 125												Ил. № 126											
Ил. № 127												Ил. № 128											
Ил. № 129												Ил. № 130											
Ил. № 131												Ил. № 132											
Ил. № 133												Ил. № 134											
Ил. № 135												Ил. № 136											
Ил. № 137												Ил. № 138											
Ил. № 139												Ил. № 140											
Ил. № 141												Ил. № 142											
Ил. № 143												Ил. № 144											
Ил. № 145												Ил. № 146											
Ил. № 147												Ил. № 148											
Ил. № 149												Ил. № 150											
Ил. № 151												Ил. № 152											
Ил. № 153												Ил. № 154											
Ил. № 155												Ил. № 156											
Ил. № 157												Ил. № 158											
Ил. № 159												Ил. № 160											
Ил. № 161												Ил. № 162											
Ил. № 163												Ил. № 164											
Ил. № 165												Ил. № 166											
Ил. № 167												Ил. № 168											
Ил. № 169												Ил. № 170											
Ил. № 171												Ил. № 172											
Ил. № 173												Ил. № 174											
Ил. № 175												Ил. № 176											
Ил. № 177												Ил. № 178											
Ил. № 179												Ил. № 180											
Ил. № 181												Ил. № 182											
Ил. № 183												Ил. № 184											
Ил. № 185												Ил. № 186											
Ил. № 187												Ил. № 188											
Ил. № 189												Ил. № 190											
Ил. № 191												Ил. № 192											
Ил. № 193												Ил. № 194											
Ил. № 195												Ил. № 196											
Ил. № 197												Ил. № 198											
Ил. № 199												Ил. № 200											
Ил. № 201												Ил. № 202											
Ил. № 203												Ил. № 204											
Ил. № 205												Ил. № 206											
Ил. № 207												Ил. № 208											
Ил. № 209												Ил. № 210											
Ил. № 211												Ил. № 212											
Ил. № 213												Ил. № 214											
Ил. № 215												Ил. № 216											
Ил. № 217												Ил. № 218											
Ил. № 219												Ил. № 220											
Ил. № 221												Ил. № 222											
Ил. № 223												Ил. № 224											
Ил. № 225												Ил. № 226											
Ил. № 227												Ил. № 228											
Ил. № 229												Ил. № 230											
Ил. № 231												Ил. № 232											
Ил. № 233												Ил. № 234											
Ил. № 235												Ил. № 236											
Ил. № 237												Ил. № 238											
Ил. № 239												Ил. № 240											
Ил. № 241												Ил. № 242											
Ил. № 243												Ил. № 244											
Ил. № 245												Ил. № 246											
Ил. № 247												Ил. № 248											
Ил. № 249												Ил. № 250											
Ил. № 251												Ил. № 252											
Ил. № 253												Ил. № 254											
Ил. № 255												Ил. № 256											
Ил. № 257												Ил. № 258											
Ил. № 259												Ил. № 260											
Ил. № 261												Ил. № 262											
Ил. № 263												Ил. № 264											
Ил. № 265												Ил. № 266											
Ил. № 267												Ил. № 268											
Ил. № 269												Ил. № 270											
Ил. № 271												Ил. № 272											
Ил. № 273												Ил. № 274											
Ил. № 275												Ил. № 276											
Ил. № 277												Ил. № 278											
Ил. № 279												Ил. № 280											
Ил. № 281												Ил. № 282											
Ил. № 283												Ил. № 284											
Ил. № 285												Ил. № 286											
Ил. № 287												Ил. № 288											
Ил. № 289												Ил. № 290											
Ил. № 291												Ил. № 292											
Ил. № 293												Ил. № 294											
Ил. № 295												Ил. № 296											
Ил. № 297												Ил. № 298											
Ил. № 299												Ил. № 300											
Ил. № 301												Ил. № 302											
Ил. № 303												Ил. № 304											
Ил. № 305												Ил. № 306											
Ил. № 307												Ил. № 308											
Ил. № 309												Ил. № 310											
Ил. № 311												Ил. № 312											
Ил. № 313												Ил. № 314											
Ил. № 315												Ил. № 316											
Ил. № 317												Ил. № 318											
Ил. № 319												Ил. № 320											
Ил. № 321												Ил. № 322											
Ил. № 323												Ил. № 324											
Ил. № 325												Ил. № 326											
Ил. № 327												Ил. № 328											
Ил. № 329												Ил. № 330											
Ил. № 331												Ил. № 332											
Ил. № 333												Ил. № 334											
Ил. № 335												Ил. № 336											
Ил. № 337												Ил. № 338											
Ил. № 339												Ил. № 340											
Ил. № 341												Ил. № 342											
Ил. № 343												Ил. № 344											
Ил. № 345												Ил. № 346											
Ил. № 347												Ил. № 348											
Ил. № 349												Ил. № 350											
Ил. № 351												Ил. № 352											
Ил. № 353												Ил. № 354											
Ил. № 355												Ил. № 356											
Ил. № 357												Ил. № 358											
Ил. № 359												Ил. № 360											
Ил. № 361												Ил. № 362											
Ил. № 363												Ил. № 364											
Ил. № 365												Ил. № 366											
Ил. № 367												Ил. № 368											
Ил. № 369												Ил. № 370											
Ил. № 371												Ил. № 372											
Ил. № 373												Ил. № 374											
Ил. № 375												Ил. № 376											
Ил. № 377												Ил. № 378											
Ил. № 379												Ил. № 380											
Ил. № 381												Ил. № 382											
Ил. № 383												Ил. № 384											
Ил. № 385												Ил. № 386											
Ил. № 387												Ил. № 388											
Ил. № 389												Ил. № 390											
Ил. № 391												Ил. № 392											
Ил. № 393												Ил. № 394											
Ил. № 395												Ил. № 396											
Ил. № 397												Ил. № 398											
Ил. № 399												Ил. № 400											

КСР-433-24-В

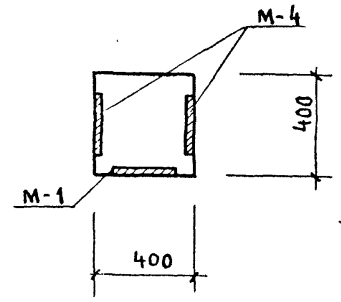
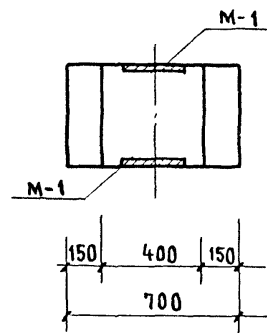
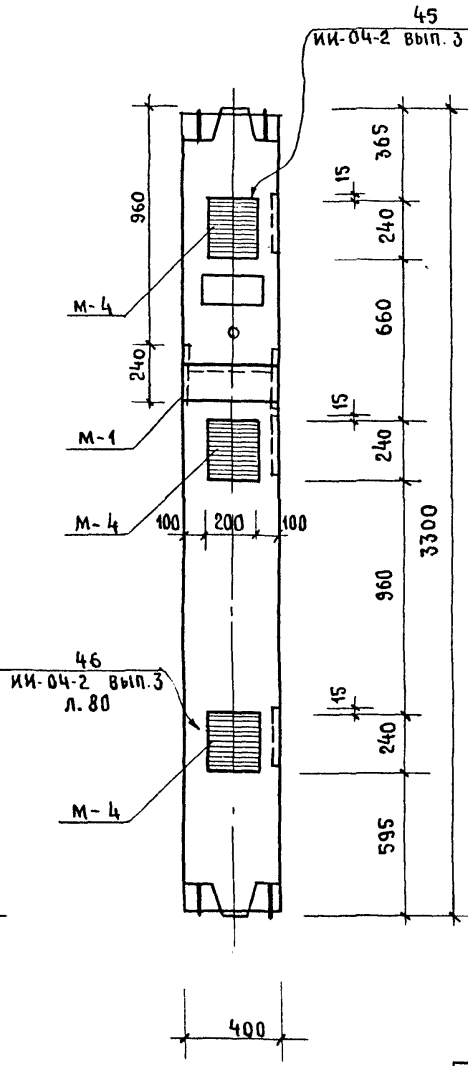
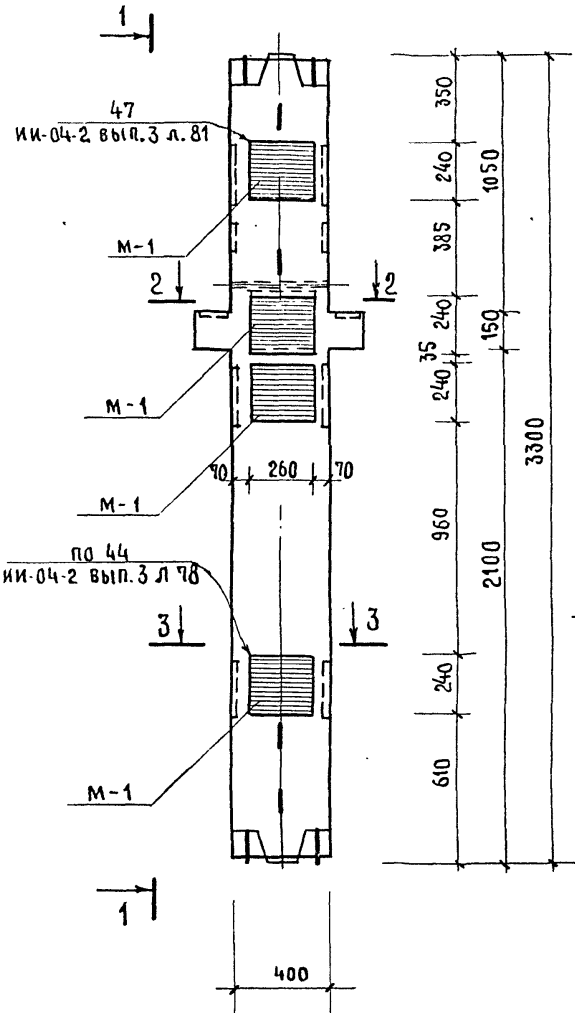
1-1

2-2

3-3

Типовой проект 262-21-37

Имя, № подразделения и должности, инв. №



МАРКА КОЛОННЫ	МАРКА ДОПОЛНИТ. ЗАКЛАДН. ДЕТАЛЕЙ	КОЛ. ШТ.	МАССА ДОПОЛНИТ. ЗАКЛ. ДЕТ., КГ			ОБЩИЙ РАСХОД СТАЛИ НА КОЛОННУ	ИЗГОТ. ЧЕРТЕЖА ДОПОЛН. ЗАКЛАДН. ДЕТАЛЕЙ
			одной дет.	всех дет.	итого на колонну		
КСР-433-24-В	М-1	5	8.54	42.70	79.87	172.07	ВЕРИЯ ИИ-04-8 ВЫП. 3 ЛИСТ 1.2
	М-4	3	12.39	37.17			

ПРИМЕЧАНИЯ:

1. Опалубка и Армирование колонны аналогичны основной марке КСР-433-24, приведенной в альбоме ИИ-04-2 выпуск 3.
2. Дополнительные закладные детали заштрихованы

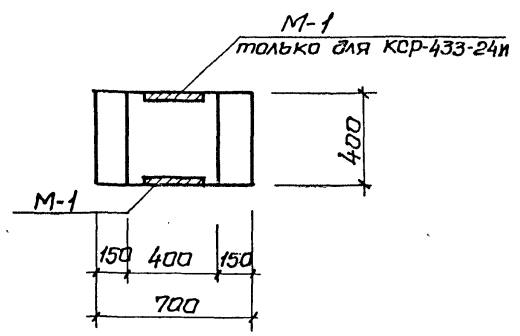
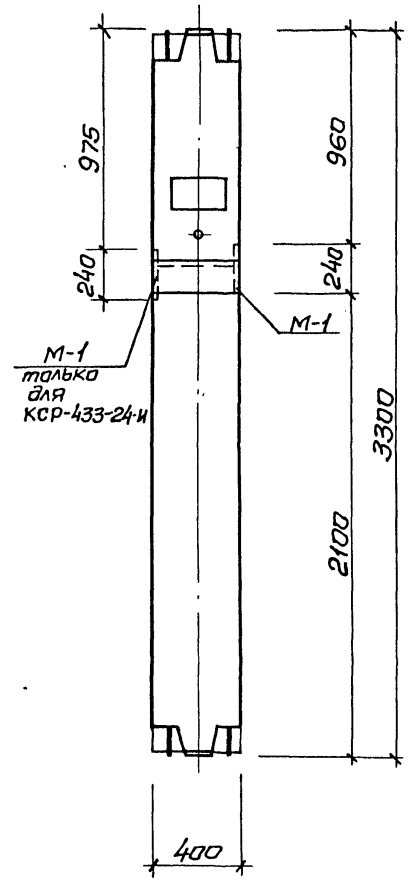
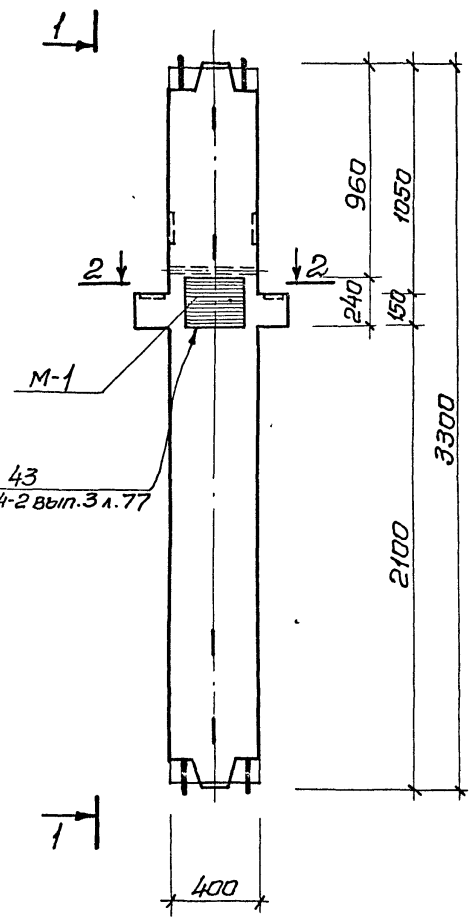
НАЧ. МАСТ. ШЕСТОПАЛОВ	<i>Шестопалов</i>	ИП 262-21-37	К		
ГА ИИ.М. КРИЧЕВСКИЙ	<i>Кричевский</i>				
РАП ШЕЙНФЕИН	<i>Шейнфейн</i>	Колонны КСР-433-24-В	Стадия	Лист	Листов
РАП ЗАРЕЦКИЙ	<i>Зарецкий</i>		Р	К-4	
ГИП ЛЕНТОЧНИКОВ	<i>Ленточников</i>		ЗРЕЛИЩНЫХ ЗДАНИЙ И СПОРТИВНЫХ СООРУЖЕНИЙ ИИ.Б.С. МЕЗЕНЦЕВ		
ПРОВЕРИЛ КОРОБОВА	<i>Коробова</i>				
РАЗРАБ. МОСТАКОВА	<i>Мостакова</i>				

Туполобый проект 262-21-37 Альбом VIII

КСР-433-24-III, КСР-433-24-II

1-1

2-2



Марка колонны	Марка доп. закладн. детали	Кол. шт.	Масса доп. закл. дет., кг.			Общий расход стали на колонну	Итого на колонну	Загот. чертежа доп. закладн. детали
			одной дет.	всех дет.	на колонну			
КСР-433-24-III	M-1	1	8,54	8,54	8,54	98,74	Серия ИИ-04-8	
КСР-433-24-II	M-1	2	8,54	17,08	17,08	107,28	Вып. 3 лист 1	

Примечания:

1. Опалубка и армирование колонн аналогичны основной марке КСР-433-24, приведенной в альбоме ИИ-04-2 выпуск 3.
2. Дополнительные закладные детали заштрихованы.

Шк. Чертежи. Листы и детали. Взаим. отв. №

И.Я. Мясн. Шестопапов		Л.И.И. М. Кричевский		Г.Я.П. Зярецкий		Г.И.П. Ленточников		Л.А.Р. Коробова		Р.А.З.Р. Мостаква		И.П. 262-21-37		К	
Колонны								К-5	Лист	Листов	КСР-433-24-III, КСР-433-24-II				
								ИЗДАТЕЛЬСТВО		Архитектурно-строительный институт им. Б.С. Мезенцева					

формат 12

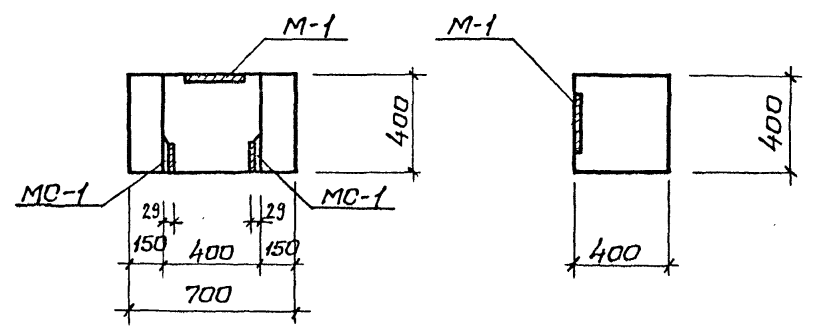
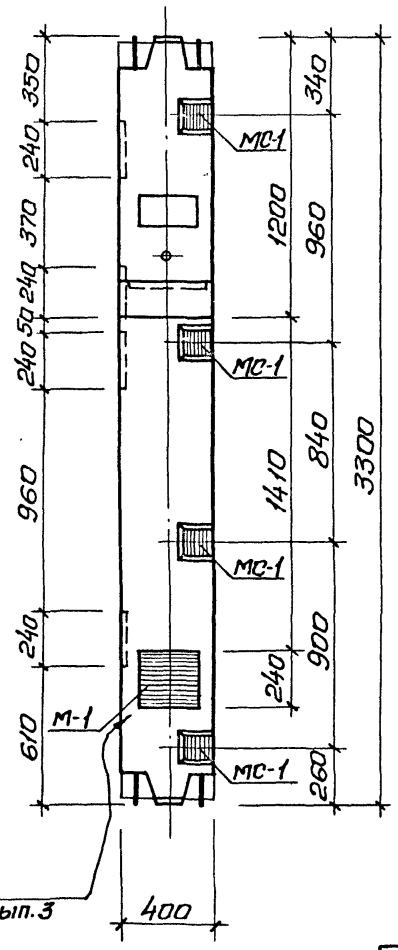
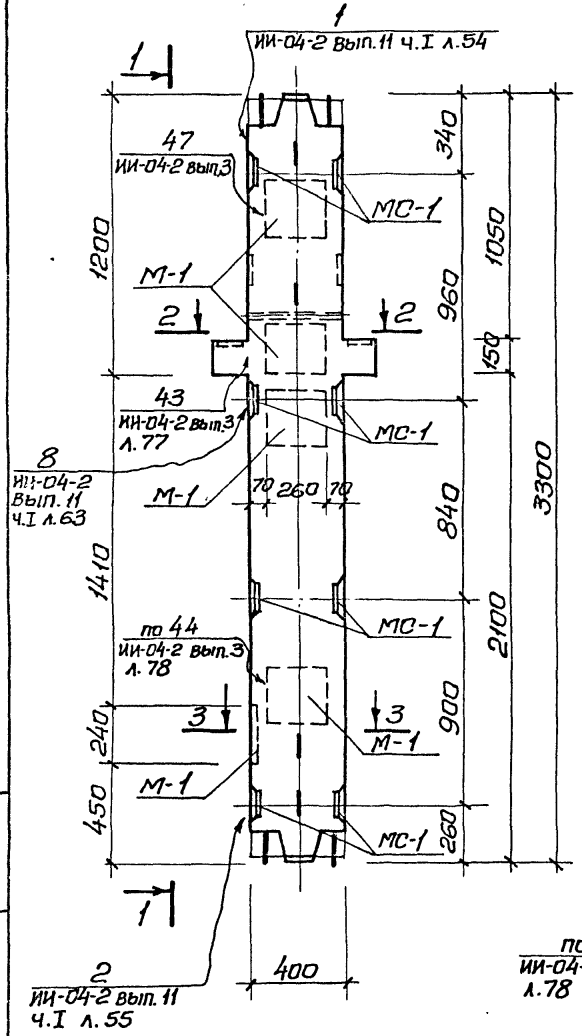
КСР-433-24-В

1-1

2-2

3-3

Типовой проект 262-21-37 Альбом VIII



Марка колонны	Марка доп. закладн. деталей	Кол. шт.	Масса допалнит. закл. дет., кг.		Общий расход стали на колонну	И. Загот. чертежа допалн. закладн. детали.
			одной дет.	всех дет.		
КСР-433-24-В	М-1	5	8,54	42,70	57,42	ИИ-04-2 Вып. III лист 1
	МС-1	8	3,09	24,72		
					157,62	ИИ-04-2 Вып. II часть лист 53

Примечания :

1. Опалубка и армирование колонны аналогичны основной марке КСР-433-24, приведенной в альбоме ИИ-04-2 вып.3
2. Дополнительные закладные детали заштрихованы!

И.В. Спасский / Исполнитель и дата 1981.09.05

Ил. маст. Шестопаев			ИИ-04-2 Вып. II Ч. I Л. 54		
Гл. инж. м. Кричевский			ИИ-04-2 Вып. III Л. 77		
Г.Я.П. Зярецкий			ИИ-04-2 Вып. II Ч. I Л. 63		
Г.И.П. Леночников			по 44 ИИ-04-2 Вып. III Л. 78		
Проберал Карабай			ИИ-04-2 Вып. II Ч. I Л. 55		
Разраб. Матакова					

ИП 262-21-37		К	
Лист	К-6	Лист	Лист В
Колонна КСР-433-24-В.			
Зрелищный зал для спортивных сооружений им. Б.С.Мезенцева			

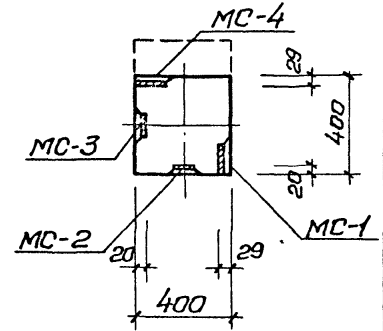
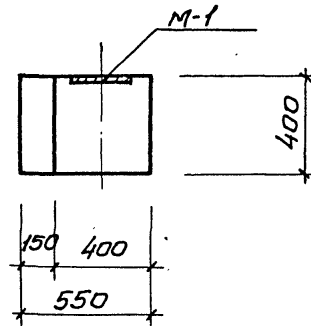
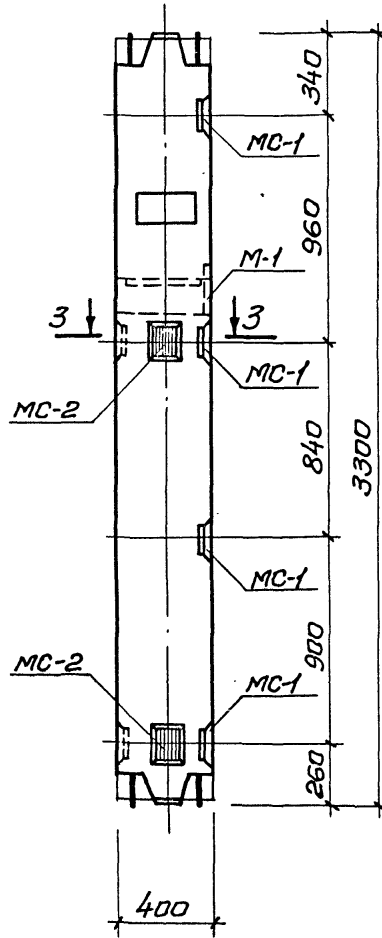
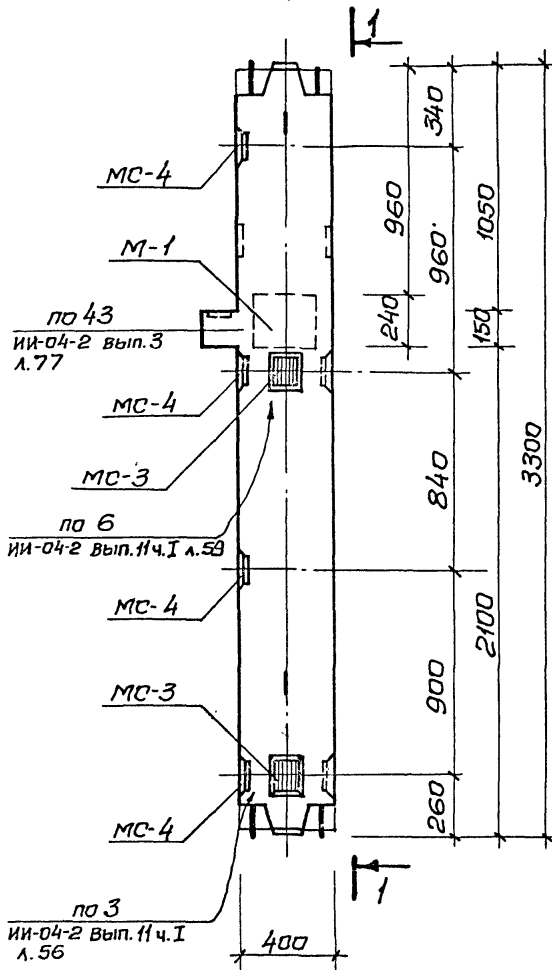
формат 12

КСК-433-24-2у-В

1-1

2-2

3-3



Марка колонны	Марка дополнитель. закладн. детали	Кол. шт.	Масса дополнит. закл. дет., кг.		Общий расход стали на колонну	И загот. чертежа дополн. закладн. детали
			одной дет.	всех дет.		
КСК-433-24-2у-В	MC-1	4	3,09	12,36	42,50	ИИ-04-2 Вып.11 часть I лист 53
	MC-2	2	2,31	4,62		
	MC-3	2	2,31	4,62		
	MC-4	4	3,09	12,36		
	M-1	1	8,54	8,54	123,90	Вып.3 лист 1

Примечания:

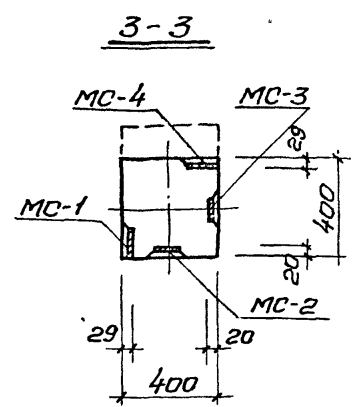
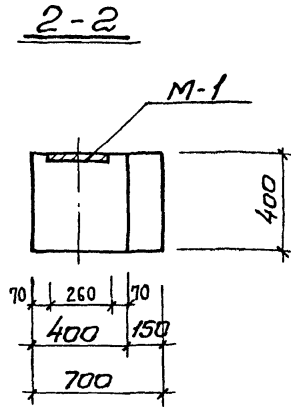
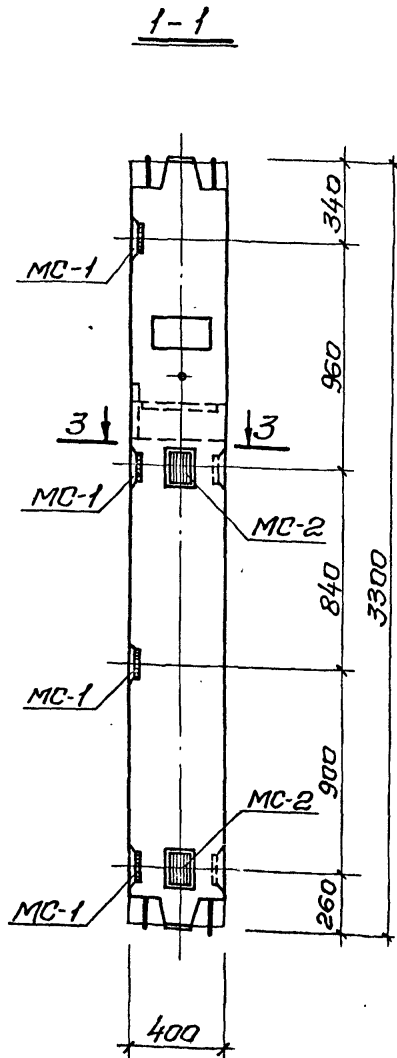
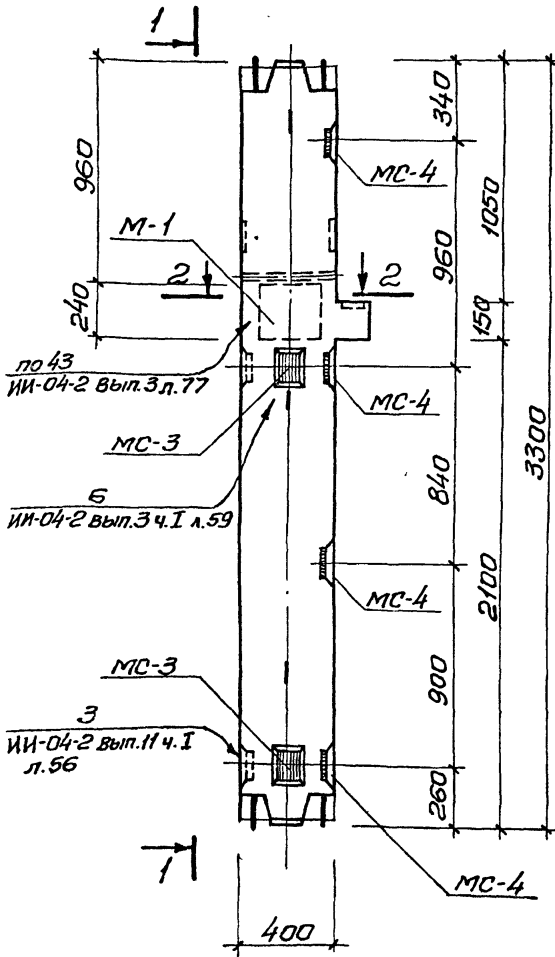
1. Опалубка и армирование колонны аналогично оснабной марке КСК-433-24, приведенной в альбоме ИИ-04-2 Выпуск 3.
2. Дополнительные закладные детали заштрихованы.

ИЧБ, 1:2 подл. Исполн. и дата. Взам. инв. 19

ИЧ. маст. Шестопапов		м п 262-21-37		К	
Г.Л.П. Кривецкий	Г.И.П. Лейтчикова	Колонна КСК-433-24-2у-В		Станция	Лист
Провер. Карабаева	Разработ. Мастакова			Р	К-7
				ЗРелционных зданий и спортивных сооружений им. Б.С. Мезенцева	

формат 12

КСК-433-24-2у-б



Марка колонны	Марка доп. закладн. деталей	Кол. шт.	Масса доп. закл. дет., кг.		Общий расход ст. на колонну	И загот. чертежа доп. закладн. детали.
			одной дет.	всех дет.		
КСК-433-24-2у-б	MC-1	4	3,09	12,36	42,50	123,90
	MC-2	2	2,31	4,62		
	MC-3	2	2,31	4,62		
	MC-4	4	3,09	12,36		
	M-1	1	8,54	8,54		

Примечания:

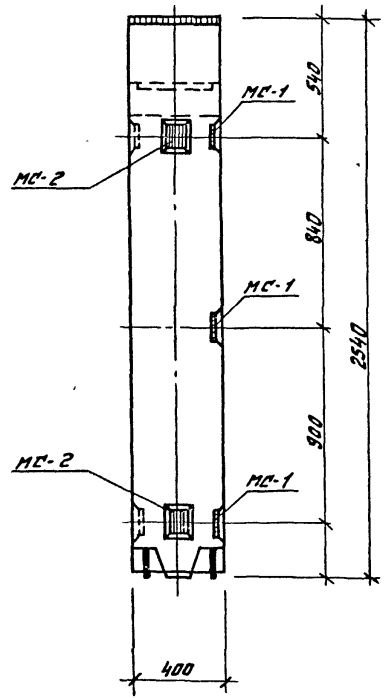
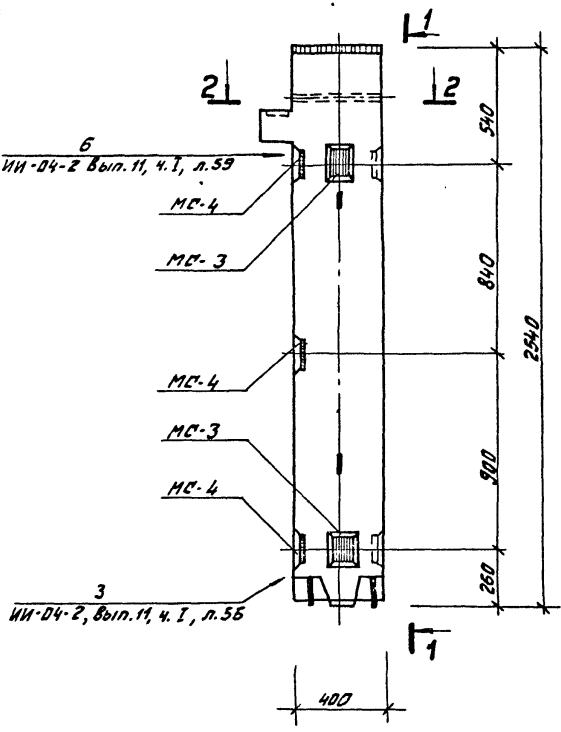
1. Опалубка и армирование колонны аналогичны основной марке КСК-433-24; приведенной в альбоме ИИ-04-2 Выпуск 3.
2. Дополнительные закладные детали заштрихованы.

Ш.В. 12.19.64. Подпись и дата. Взам. инв. 4

Илч. м.яст. Шестопплов		М.П.		т п 262-21-37		К		
Гл. инж. м. Кричевский		М.П.		Колонна КСК-433-24-2у-б.		Стандия	Лист	Листов
ГЯП Зарецкий		М.П.				Р	К-8	
ГИП Ленпочинков		М.П.				Зрелищных зданий и спортивных сооружений ИМ. Б.С. Мезенцева		
Проверил Коробова		М.П.						
Разработ. Мастакова		М.П.						

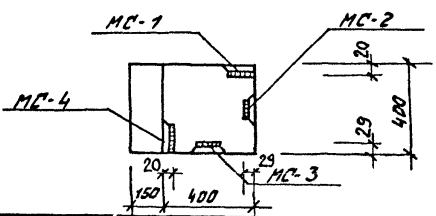
КВК-433-24-2у-а

1-1



Марка колонны	Марка дополн. заклад. детали	Кол. шт.	Вес дополнител. заклад. дет., кг		Итого на колонну	Общий расход стали на колонну	№ загот. чертежа закл. детали
			Обной дет.	Всех дет.			
КВК-433-24-2у-а	МС-1	3	3.09	9.27	27.78	101.68	ИИ-04-2 Выпуск 11 Часть 1 Лист 53
	МС-2	2	2.31	4.62			
	МС-3	2	2.31	4.62			
	МС-4	3	3.09	9.27			

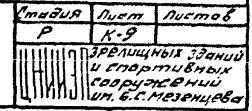
2-2



Примечания:

1. Опалубка и армирование колонны аналогичны основной марке КВК-433-24, приведенной в альбоме ИИ-04-2 выпуск 3.
2. Дополнительные закладные детали заштрихованы.

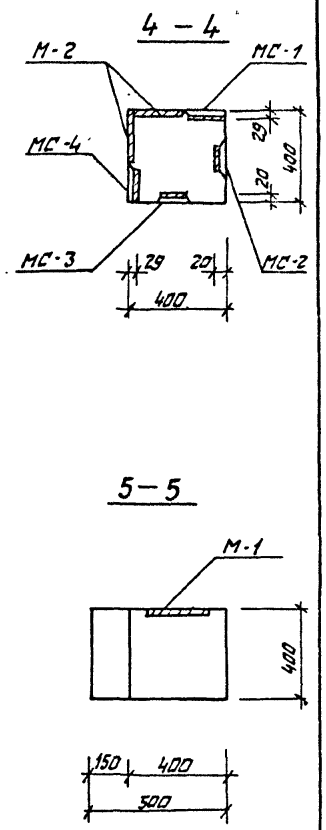
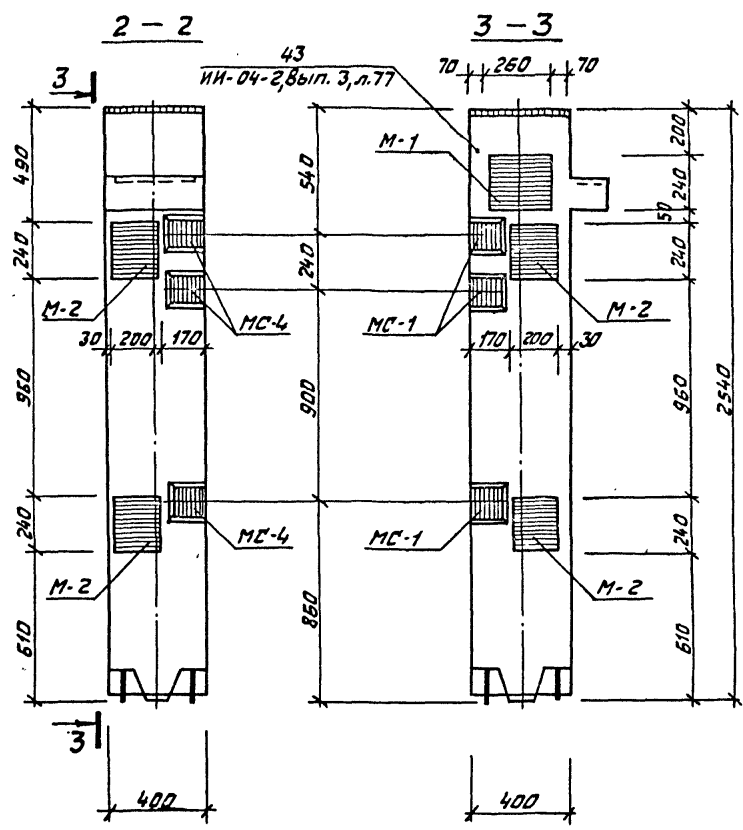
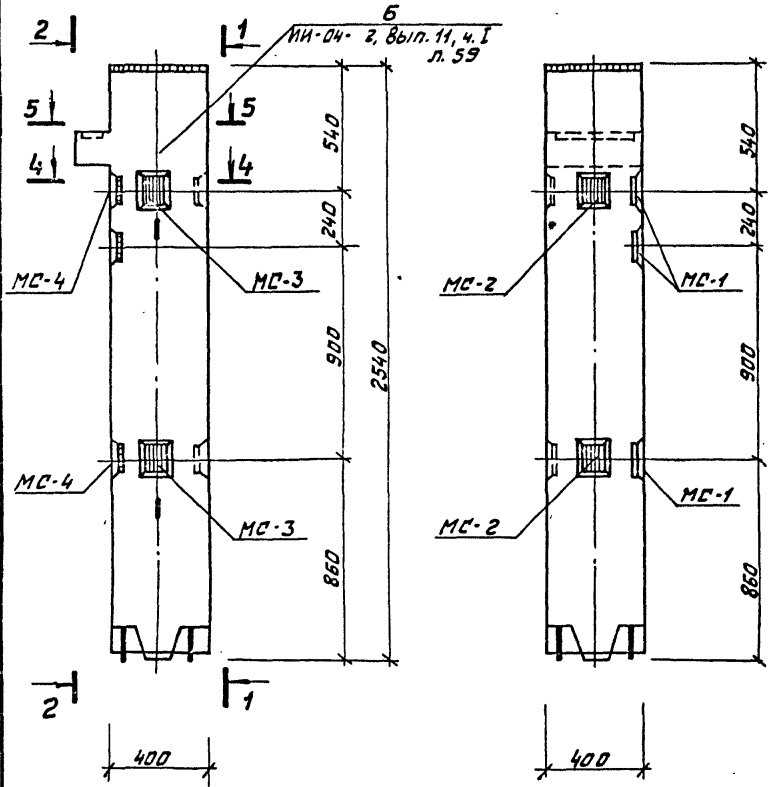
Исх. №: ШХ-010/01	Исполнитель: Шен	ИП 262-21-37	К
Л. №: ИИ-04-2	Кричевский		
ГАП: Заряцкий	В.Ф.	Колонна	Лист К-9
ГМП: Ментонников	Т.С.		
Провер. Коровова	К.С.	КВК-433-24-2у-а	Листов
Разраб. Мостякова	Т.С.		



Исх. № папки: 262-21-37

Типовой проект 262-21-37 Ялыбом VIII

КВК-433-24-6у-6



Марка колонны	Марка доп. закл. ветт.	Кол. шт.	Вес доп. закл. ветт., кг			Итого по колонне	Общий расход стали на колонну	№ загот. чертежа закл. ветт.
			Одной ветт.	Всех ветт.	Итого по колонне			
КВК-433-24-6у-6	MC-1	3	3.09	9.27	65.40	139.30	ИИ-04-2 Вып. 11 ч. I лист 53	
	MC-2	2	2.31	4.62				
	MC-3	2	2.31	4.62				
	MC-4	3	3.09	9.27				
	M-1	1	8.54	8.54			ИИ-04-8 Вып. 3 лист 1	
	M-2	4	7.18	28.72				

Примечание:

Примечания см. лист К-19

ИИ-04-2		ИИ-04-8		ИИ-04-2		ИИ-04-8	
ИИ-04-2	ИИ-04-8	ИИ-04-2	ИИ-04-8	ИИ-04-2	ИИ-04-8	ИИ-04-2	ИИ-04-8
ИИ-04-2	ИИ-04-8	ИИ-04-2	ИИ-04-8	ИИ-04-2	ИИ-04-8	ИИ-04-2	ИИ-04-8
ИИ-04-2	ИИ-04-8	ИИ-04-2	ИИ-04-8	ИИ-04-2	ИИ-04-8	ИИ-04-2	ИИ-04-8
ИИ-04-2	ИИ-04-8	ИИ-04-2	ИИ-04-8	ИИ-04-2	ИИ-04-8	ИИ-04-2	ИИ-04-8
ИИ-04-2	ИИ-04-8	ИИ-04-2	ИИ-04-8	ИИ-04-2	ИИ-04-8	ИИ-04-2	ИИ-04-8
ИИ-04-2	ИИ-04-8	ИИ-04-2	ИИ-04-8	ИИ-04-2	ИИ-04-8	ИИ-04-2	ИИ-04-8
ИИ-04-2	ИИ-04-8	ИИ-04-2	ИИ-04-8	ИИ-04-2	ИИ-04-8	ИИ-04-2	ИИ-04-8
ИИ-04-2	ИИ-04-8	ИИ-04-2	ИИ-04-8	ИИ-04-2	ИИ-04-8	ИИ-04-2	ИИ-04-8
ИИ-04-2	ИИ-04-8	ИИ-04-2	ИИ-04-8	ИИ-04-2	ИИ-04-8	ИИ-04-2	ИИ-04-8

мп 262-21-37

К

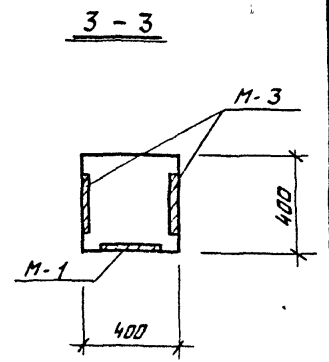
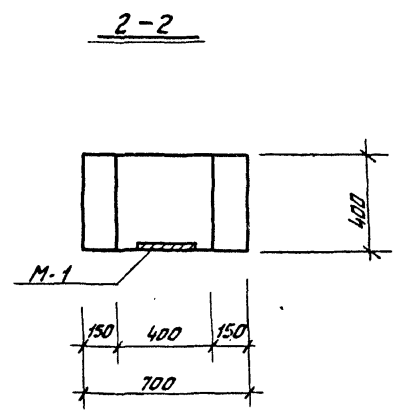
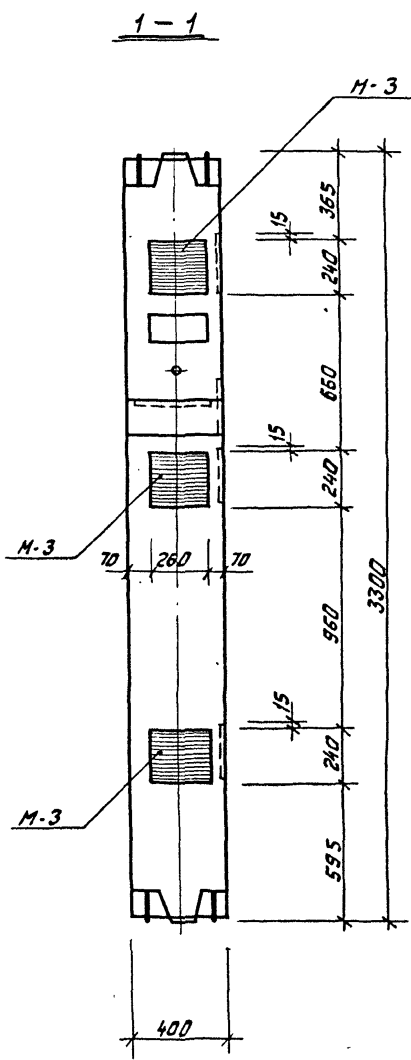
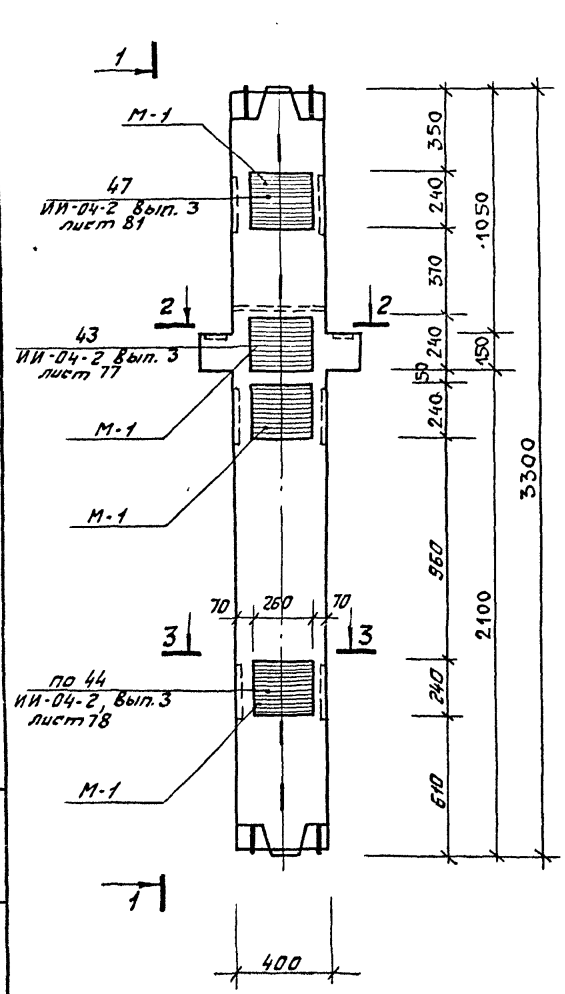
**Колонна
КВК-433-24-6у-6**

Стяжка	Лист	Листов
Р	К-11	
Зрелищных зданий и спортивных сооружений им. Б.С.Мезенцева		

Формат 12

Дальбом VIII
 Проект 202-21-37
 Типовой

КСР-433-24-г



Марка колонны	Марка дополнитель. элементов. Обтяжки.	Кол. шт	Масса дополнит. закл. вет. кг			Общий расход стали на колонну	и загот. чертежа дополн. закладн. веталги
			Одной вет.	всех вет.	итого на колонну		
КСР-433-24-г	М-1	4	8.54	34.16	79.49	159.69	Серия ИИ-04-8 вып. 3 л. 1,2
	М-3	3	15.11	45.33			

Примечания:

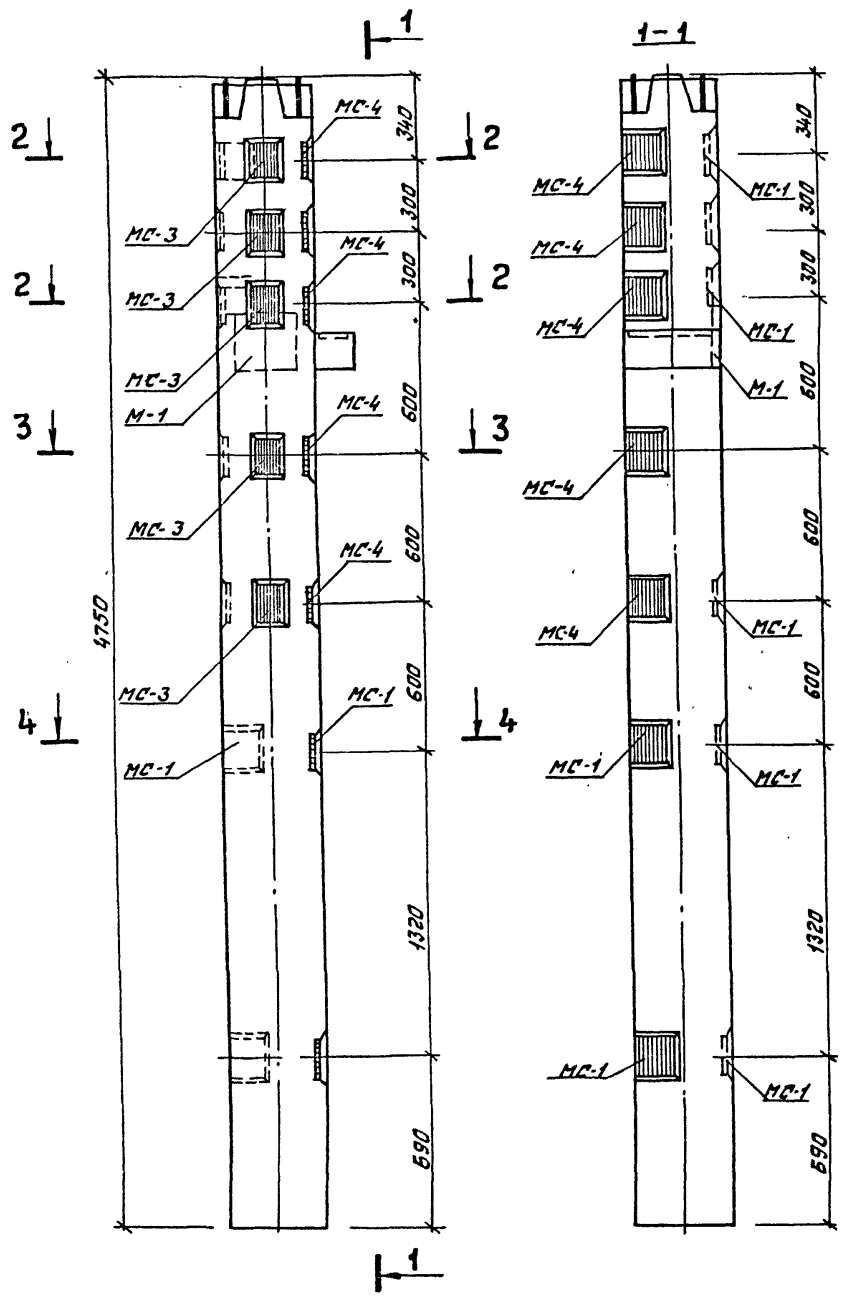
1. Опалубка и армирование колонны аналогичны основной марки КСР-433-24, приведенной в альбоме ИИ-04-2 выпуск 3.
2. Дополнительные закладные детали заштрихованы.

Шифр табл. Подпись и дата

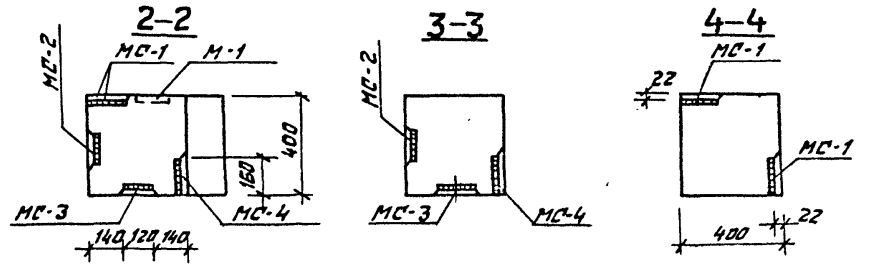
И. инж. м. Шестопалов		м п 262-21-37		К	
ГАП Зоречкий	Г.И.П. Ленточников	Колонна КСР-433-24-г		Лист	Листов
Провер. Коробова	Разраб. Настаева			Р	К-13

Формат 12

Тупиковый проект 262-21-37 Альбом VIII



Марка колонны	Марка дополн. закладн. детали	Кол. шт.	Всё выполнит. заклад. детали К1			Общий расход стали на колонну	КН серии выпуск, лист
			Одной детали	Всех детал.	шт. на колонну		
КНК-433-40-у-б	М-1	1	8,54	8,54	68,72	309,52	ИИ-04-8, в.з. л. 1
	МС-1	7	3,09	21,63			
	МС-2	5	2,31	11,55			
	МС-3	5	2,31	11,55			
	МС-4	5	3,09	15,45			

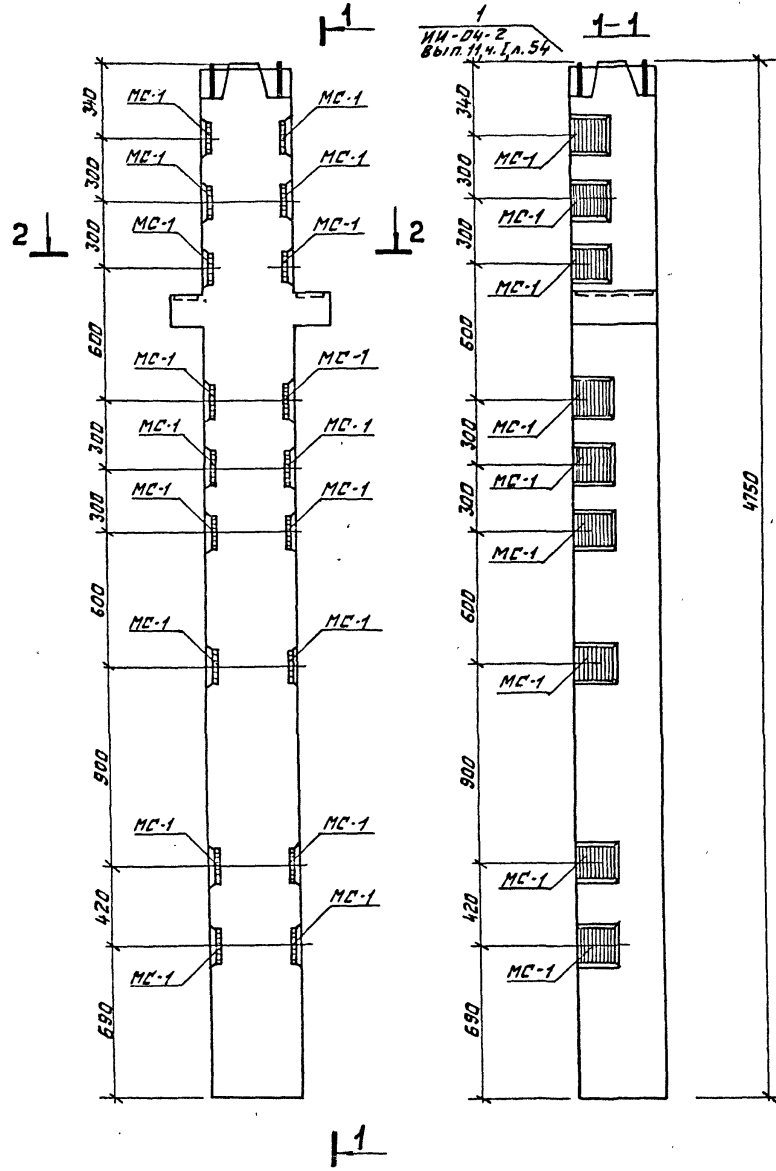


- Примечания:**
1. Опалубка и армирование аналогичны основной марке колонны КНК-433-40, приведенной в альбоме ИИ-04-2, выпуск 3.
 2. Дополнительные закладные детали защищены.

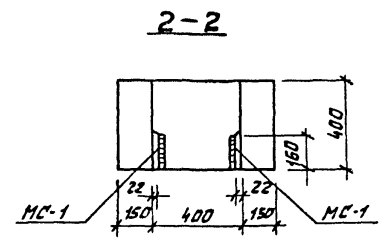
Шифр, № проекта, название и дата 03.01.81

И.м.м. Шестопалов		И.м.м. Шестопалов		м п 262-21-37		К	
И.м.м.м. Кривобокский	И.м.м.м. Кривобокский	Колонна КНК-433-40-у-б		Стария Р	Лист К-15	Листов	
ГАП Заречный	ГВИП Лепричкова			Зрелищным зданием и спортивным сооружением шт. Б.С. Мезенцева			
Провер. Коробова	Провер. Коробова						
Разработ. Мастякова	Разработ. Мастякова						

Туповой проект 262-21-37 Альбом VIII



Марка колонны	Марка болонн. закладн. детали	Кол. шт.	Вес болонн. закладных деталей, кг			Общий расход стали на колонну	К/г серии, выпуск, лист
			Одной детали	Всех деталей	Итого на колонну		
КНР-433-40а	МС-1	18	3,09	55,62	55,62	305,22	ИИ-04-2, Вып. 11 ч. I л. 53



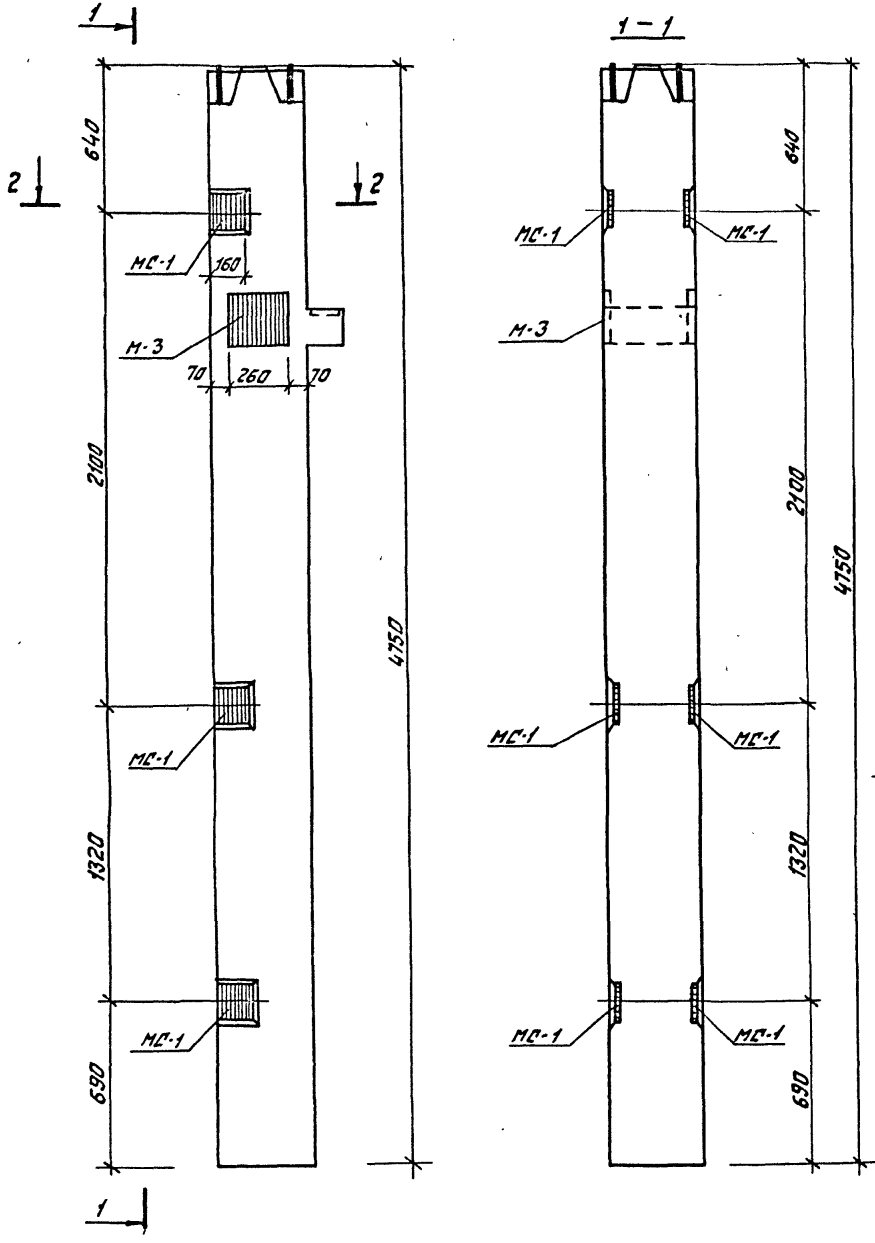
Примечание:

1. Опалубка и армирование аналогичны основной марке колонны КНР-433-40, приведенной в альбоме ИИ-04-2, выпуск 5.
2. Дополнительные закладные детали заштрихованы.

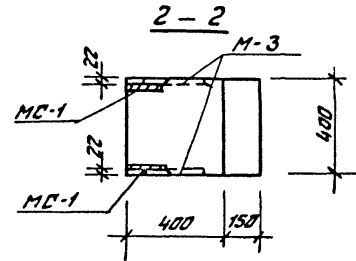
Шк. № 21, Подпись и печать В.И.И.И.И.

ИИ-04-2		м п 262-21-37		К		
Нач. н.с.т.	Шустов	<p>Колонна КНР-433-40а</p>		Сталь	Лист	Листов
Л.инж. м.	Крычевский			Р	К-15	
САП	Зверевский					
САП	Ленточников					
Провер.	Корова					
Разраб.	Мастякова			Формат 12		

Типовой проект 262-21-37 Альбом VIII



Марка колонны	Марка дополн. закладн. детали	Кол. шт.	Всего дополн. закладных деталей, кг			Общий расход стали на колонну	№№ серии выпуск лист
			одной детали	всех деталей	итого на колонну		
КНК-433-40-Б	МС-1	6	3,09	18,54	33,65	27445	ИИ-04-2, вып. 11
	М-3	1	15,11	15,11			ИИ-04-8, вып. 3



Примечания:

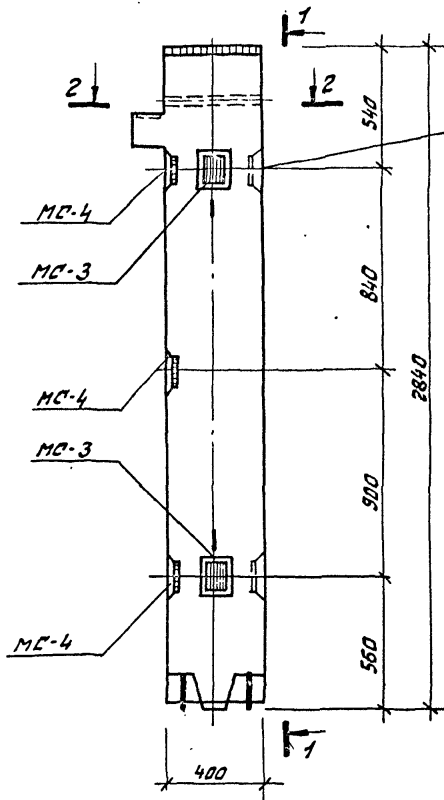
1. Опалубка и армирование аналогичны основной марке колонны КНК-433-40 приведенной в альбоме ИИ-04-2 выпуск 3.
2. Дополнительные закладные детали заштрихованы.

Инж. А.В. Давыд. По проекту и чертежам в.зам. инж. А.И. Полякова

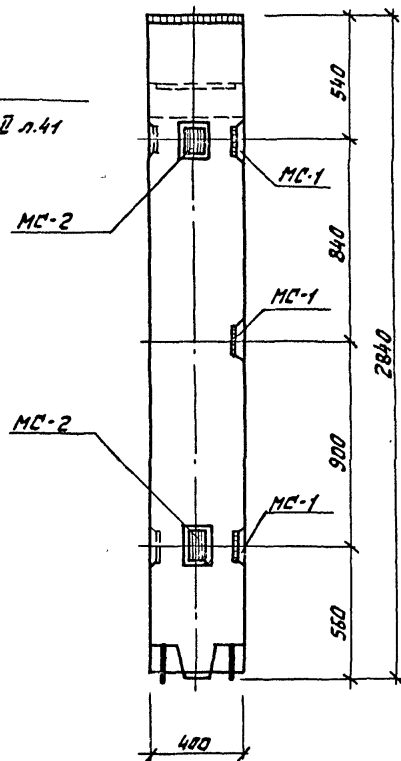
Исх. № 262-21-37		К	
Нач. маст. Шестапов	Мен		
Инж. М. Крыжевский			
ГАП Заречный			
ГМП Лепоткин			
Провер. Коробова			
Разраб. Мостакова			
Колонна КНК-433-40-Б		Стация Р	Лист К-17
		Завеличий завод и заводный заводской ИИ-04-8 Мезенцева	

КВК-436-24-2у-а

1-1

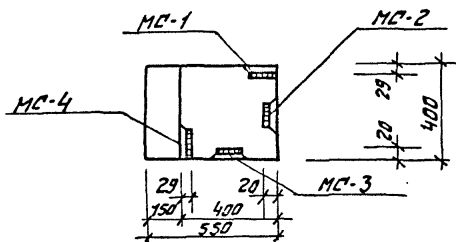


6
ИИ-04-2
Вып. II ч. II л. 41



Марка колонны	Марка доп. закл. дет.	Кол. шт.	Вес дополнит. закладн. дет., кг			Общий расход стали на колонну	кг загот. чертежа закл. дет.
			одной дет.	всех дет.	итого на колонну		
КВК-436-24-2у-а	МС-1	3	3.09	9.27	27.78	105.08	ИИ-04-2 Вып. II часть I л. 53
	МС-2	2	2.31	4.62			
	МС-3	2	2.31	4.62			
	МС-4	3	3.09	9.27			

2-2



Примечания:

1. Опалубка и армирование колонны аналогичны основной марке КВК-436-24, приведенной в альбоме ИИ-04-2 Вып. 4.
2. Дополнительные закладные детали заштрихованы.

Шк. № прогн. Подпись и дата

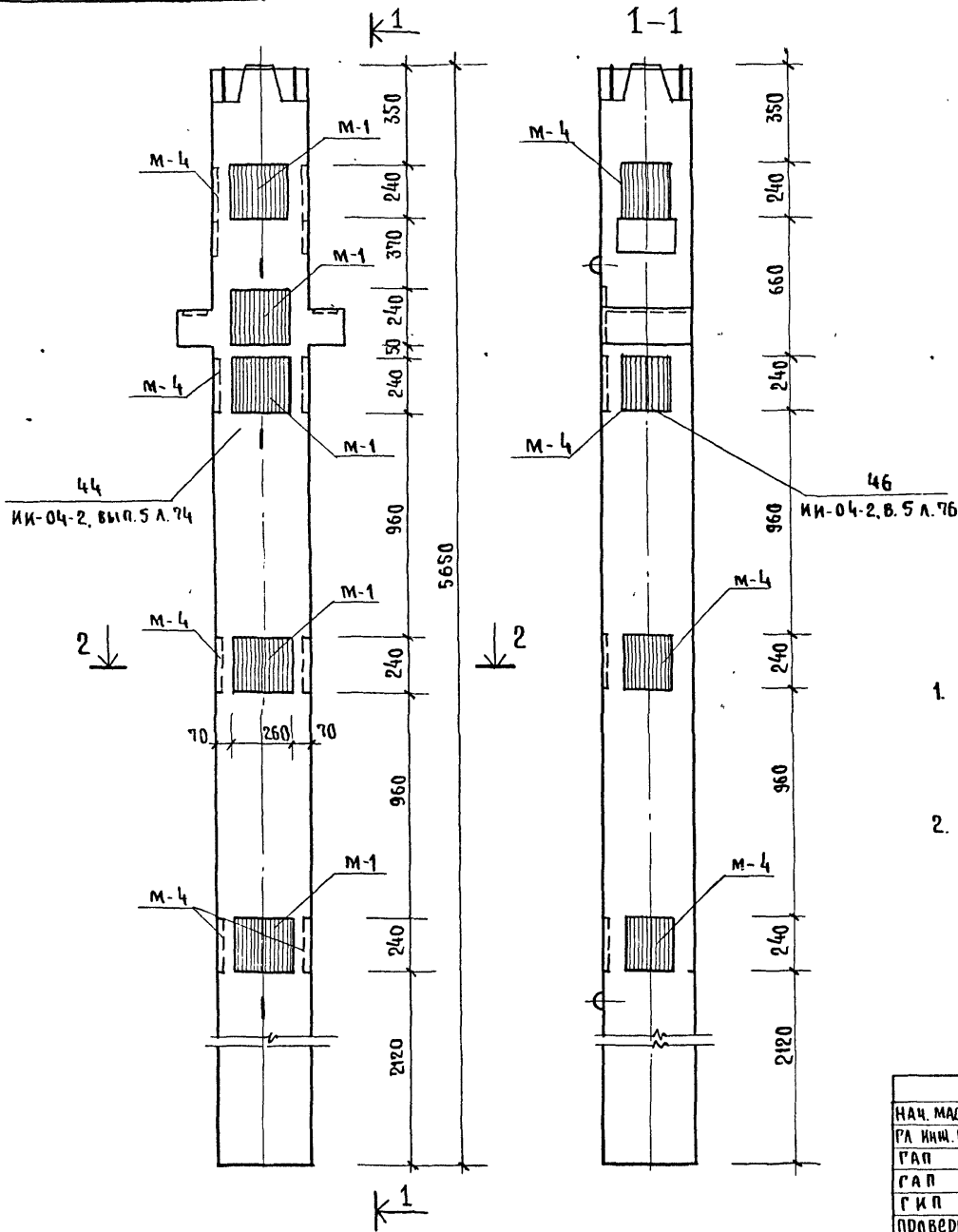
Нач. маст.	Шестопалова	Шев
Гл. инж. м.	Крычевский	Кры
РАП	Заречный	Зар
ГИП	Ленточников	Лен
Провер.	Коронова	Кор
Разрб.	Пастакова	Пас

т п 2Б2-21-37

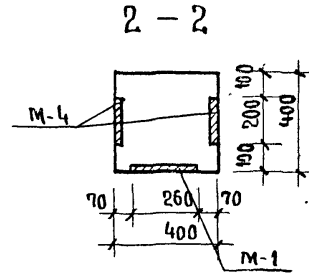
К

Колонна
КВК-436-24-2у-а

Стадия	Лист	Листов
Р	К-19	
Зрелищных зданий и спортивных сооружений ин. в. с. Мезенцева		



МАРКА КОЛОННЫ	МАРКА ДОПОЛНИТ. ЗАКЛАД. ДЕТАЛИ	КОЛ.	ВЕС ДОПОЛНИТ. ЗАКЛ. ДЕТАЛЕЙ КГ			ОБЩИЙ РАСХОД СТАЛИ НА КОЛОННУ	И ДЕРЖИ ВЫПУСК ЛИСТ
			ОДНОЙ ДЕТАЛИ	ВСЕХ ДЕТАЛ.	ИТОГО НА КОЛОННУ		
КНР-442-29а	М-1	5	8.54	42.70	92.26	206.46	ИИ-04-8 ВЫПУСК 3 Л. 1
	М-4	4	12.39	49.56			

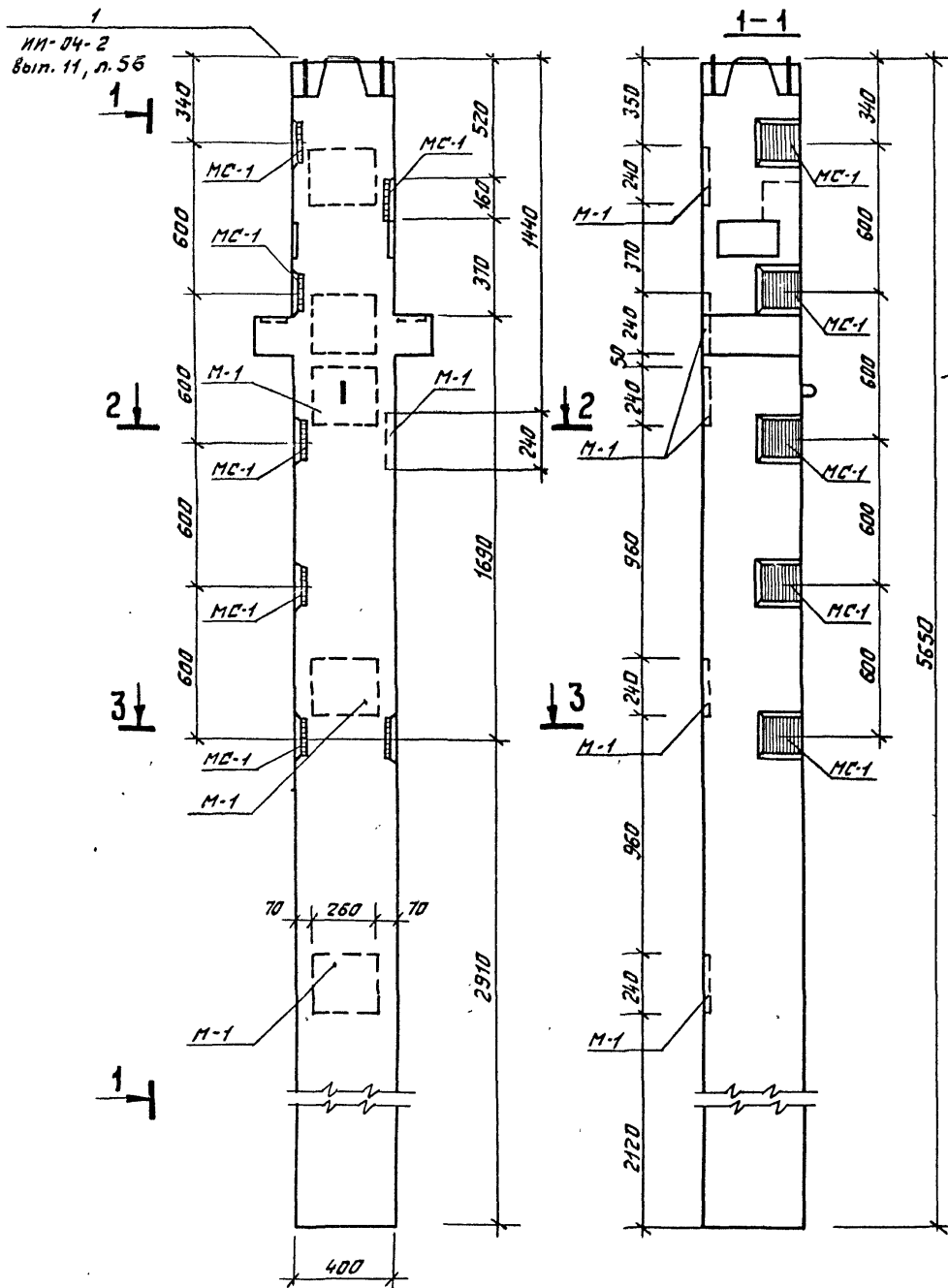


ПРИМЕЧАНИЯ:

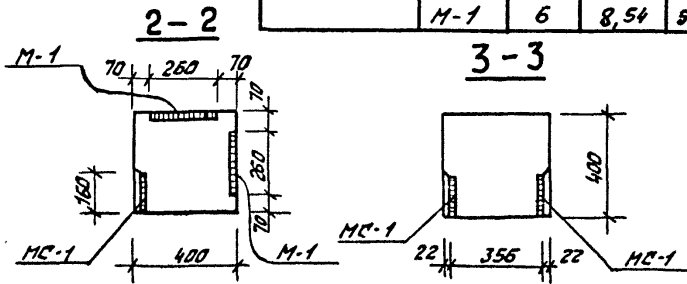
1. Опалубка и армирование аналогичны основной марке колонны КНР-442-29, приведенной в альбоме ИИ-04-2 выпуск 5.
2. Дополнительные закладные детали заштрихованы

НАЧ. МАСТ	ШЕСТОПЛОВА	<i>Шестоплова</i>	ИИ П 262-21-37	К		
РА. ИИИ. М.	КРИЧЕВСКИЙ	<i>Кричевский</i>				
РАП	ШЕИНФЕИН	<i>Шейнфейн</i>	Колонна КНР-442-29а	СТАДИЯ	ЛИСТ	ЛИСТОВ
РАП	ЗАРЕЦКИЙ	<i>Зарецкий</i>		Р	К-21	
ГИП	ЛЕНТОЧНИКОВ	<i>Ленточников</i>				
ПРОВЕРКА	КАРЮБОВА	<i>Карюбова</i>				
РАЗРАБ.	МОСТАКОВА	<i>Мостакова</i>				

ЗРЕЛИЩНЫХ ЗДАНИИ
И СПОРТИВНЫХ
СООРУЖЕНИИ
ИМ. В.С. МЕЗЕНЦЕВА




Марка колонны	Марка дополн. закладн. детали	Кол. шт.	Вес дополнит. закладных деталей, кг		Общий расход стали на колонку	ИИ серии выпуск лист
			Основ. детали	всех детал.		
КНР-442-29-Б	MC-1	7	3,09	21,63	72,87	ИИ-04-2 вып. 11 л. 53
	M-1	6	8,54	51,24		

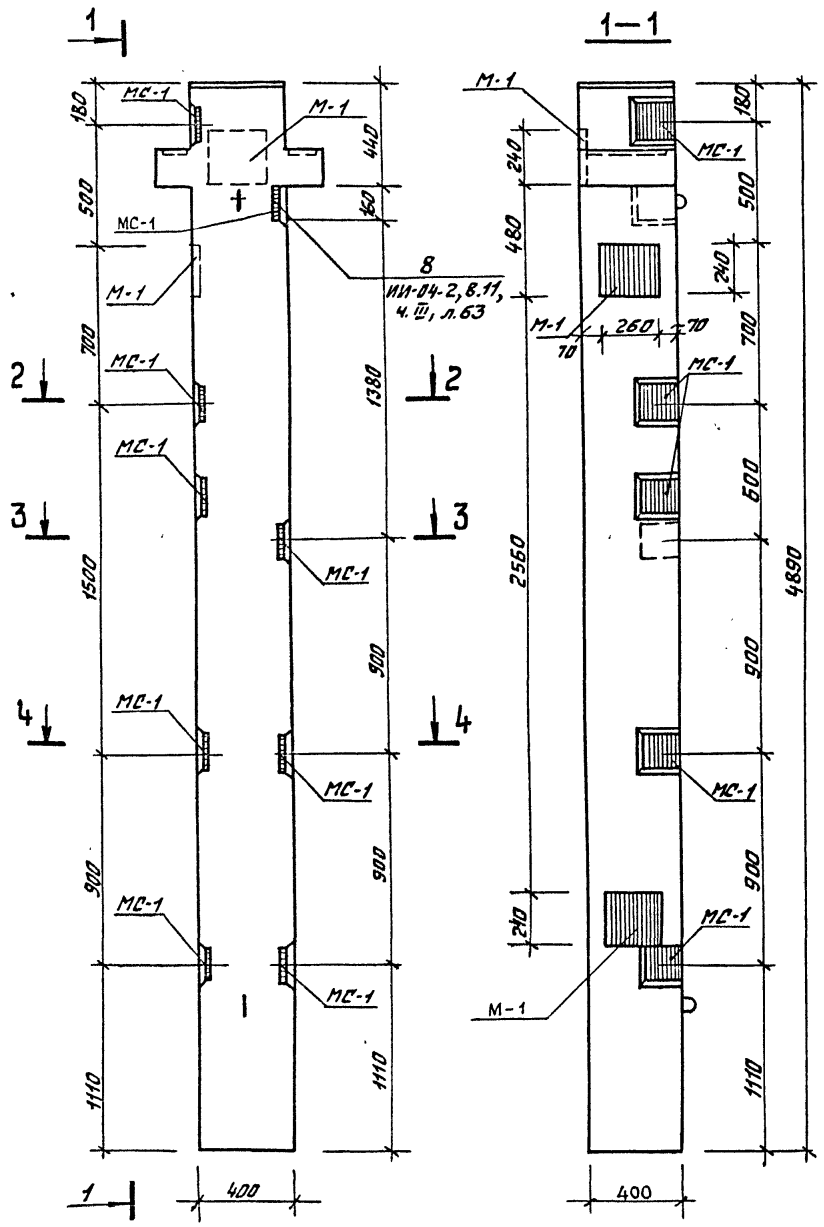


Примечания:

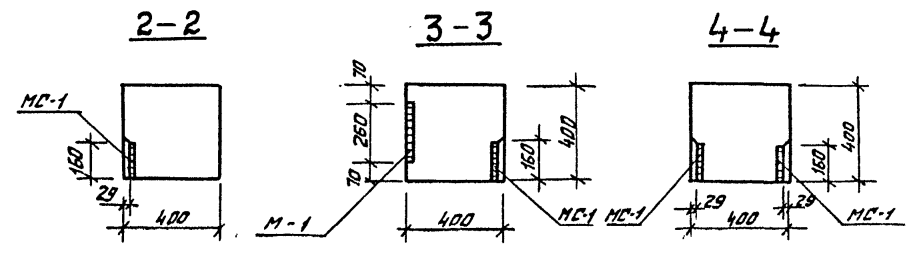
1. Опалубка и армирование аналогичны основной марке колонны КНР-442-29, приведенной в альбоме ИИ-04-2, выпуск 5.
2. Дополнительные закладные детали заштрихованы

ИИ-04-2 вып. 11, л. 55			т п 262-21-37			К		
Нач. наст.	Щестопалов	Щестопалов	Колонна КНР-442-29Б	Стадия	Лист	Листов	 Зрелищных зданий и спортивных сооружений ИИ.Б.С. Мезенцева	
Гл. инж. м.	Кричевский	Кричевский		Р	К-22			
ГАП	Заречный	Заречный						
ГИП	Ленточников	Ленточников						
Провер.	Карабова	Карабова						
Разраб.	Могутакова	Могутакова						

Альбом VIII
 Типовой проект 252-21-37
 Шифр № подл. Проект и детали 18307.ИИ.В.М.2



Марка колонны	Марка дополнит. закладных детали	Кол. шт.	Вес дополнит. закладных деталей, кг			Общий расход стали на колонну	№ и серия выпуска листов
			одной детали	всех деталей	итого на колонну		
КР-442-24а	М-1	3	8,54	25,62	53,43	ИИ-04-В Вып. 3	
	МС-1	9	3,09	27,81			



Примечания:

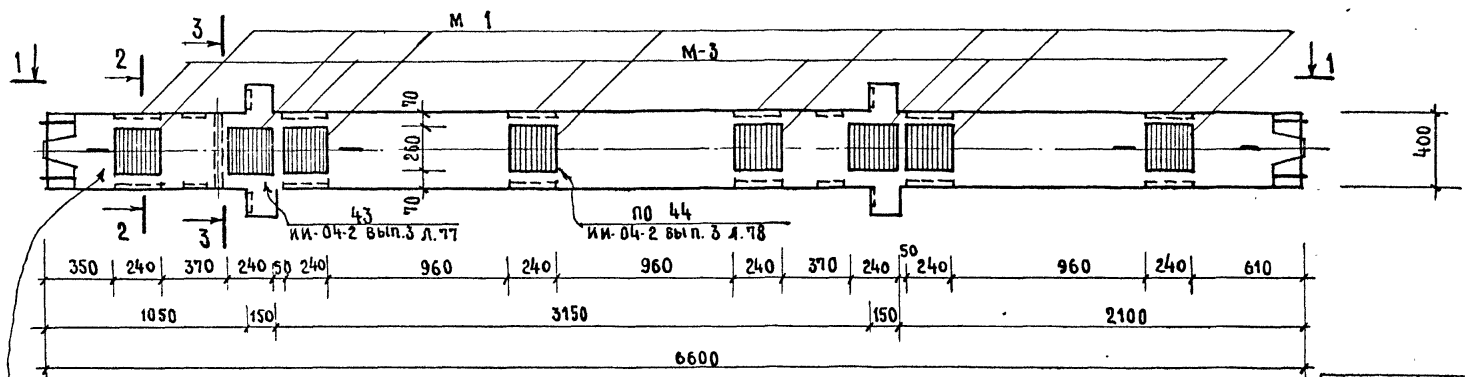
1. Опалубка и армирование аналогичны основной марке колонны, КР-442-24 приведенной в альбоме ИИ-04-2 выпуск 5.
2. Дополнительные закладные детали заштрихованы.

ИИ.В.М. Шестопалов		ИИ.В.М. Кочневский		ИИ.В.М. Зарцкий		ИИ.В.М. Литачников		ИИ.В.М. Ковалева		ИИ.В.М. Истомкина	
м п 252-21-37						К		Колонна		КР-442-24а	
Лист						Лист		Лист		Лист	
Р						К-23		Лист		Лист	
ИИ.В.М. Шестопалов						ИИ.В.М. Кочневский		ИИ.В.М. Зарцкий		ИИ.В.М. Литачников	
ИИ.В.М. Ковалева						ИИ.В.М. Истомкина		ИИ.В.М. Шестопалов		ИИ.В.М. Кочневский	

ИИ.В.М. Шестопалов
 ИИ.В.М. Кочневский
 ИИ.В.М. Зарцкий
 ИИ.В.М. Литачников
 ИИ.В.М. Ковалева
 ИИ.В.М. Истомкина

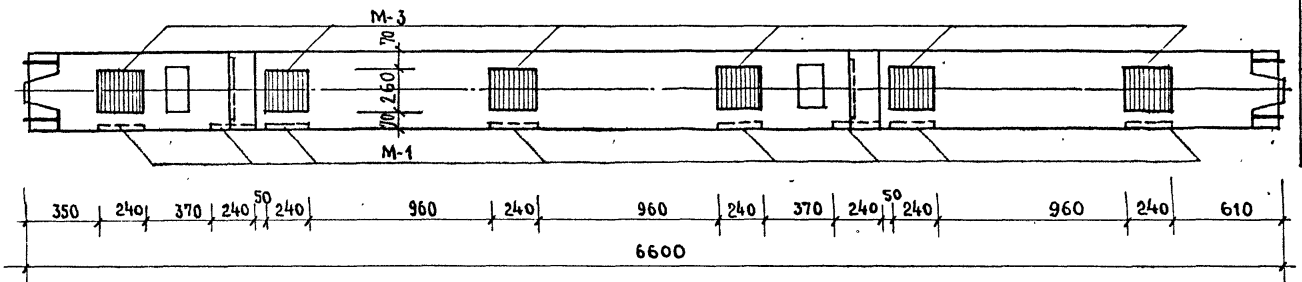
КСР-466-24-е; КСР-466-24-ж; КСР-466-29-ж

ТИПОВОЙ ПРОЕКТ ЯЛБОВОМ VIII
252-21-37



ИИ-04-2 вып. 3 л. 81

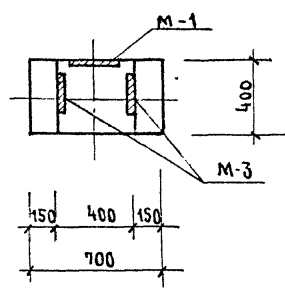
1-1



Марка колонны	Марка доп. заклад. детали	Кол. шт.	Масса доп. дет. кг		Итого на колонну	Средн. ст. на колонну	Средн. ИИ-04-2 вып. 3 лист.
			одной дет.	всех дет.			
КСР-466-24-е	М-3	6	15.11	90.66	90.66	258.26	Средн. ИИ-04-2 вып. 3 лист.
КСР-466-24-ж	М-1	8	8.54	68.32	158.98	326.58	Средн. ИИ-04-2 вып. 3 лист.
КСР-466-29-ж	М-3	6	15.11	90.66			

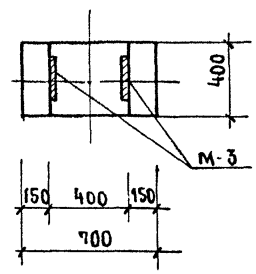
2-2

для КСР-466-24-ж, КСР-466-29-ж



3-3

только для КСР-466-24-е



Примечания:

1. Опалубка и армирование колонн аналогичны основным маркам КСР-466-24; КСР-466-29, приведенным в альбоме ИИ-04-2 выпук 3
2. Дополнительные закладные детали заштрихованы.

КНВ. И ПОДА. ПОДПИСЬ И ДАТА ВЗАМ. ИВБ. К.2

НАЧ. МАСТ.	ШЕСТОПАЛОВ	<i>Шестопалов</i>
СА. ИИ. М.	КРИЧЕВСКИЙ	<i>Кричевский</i>
РАП	ШЕЙНФЕИН	<i>Шейнфейн</i>
ГАП	ЗАРЕЦКИЙ	<i>Зарецкий</i>
ГИП	ЛЕНТОЧНИКОВ	<i>Ленточников</i>
ПРОВЕРЯЛ	КОРОБОВА	<i>Коробова</i>
РАЗРАБ.	МОСТАКОВА	<i>Мостакова</i>

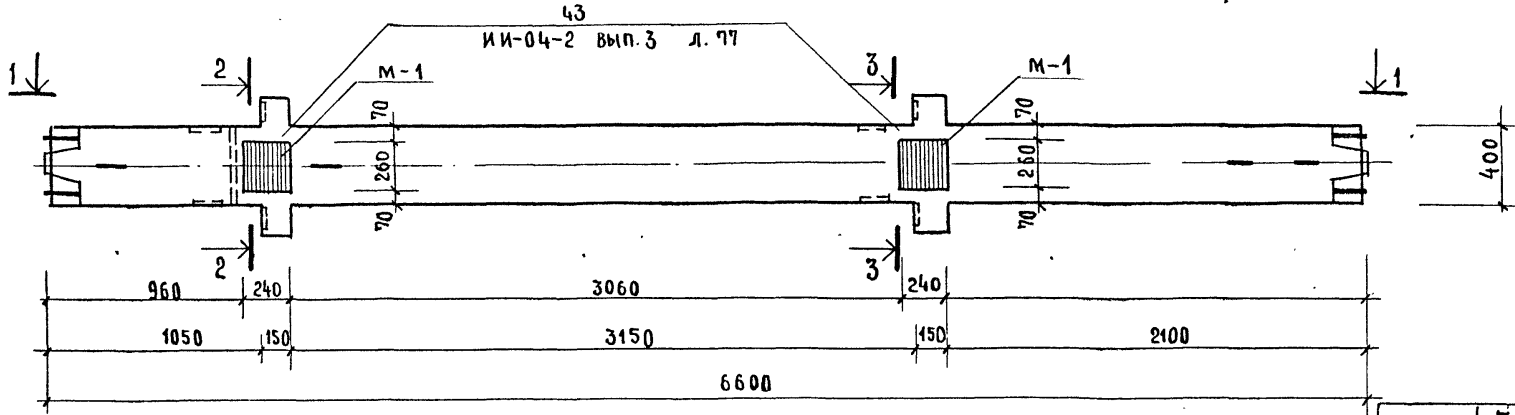
т п 252-21-37 К

Колонны КСР-466-24-е; КСР-466-24-ж; КСР-466-29-ж

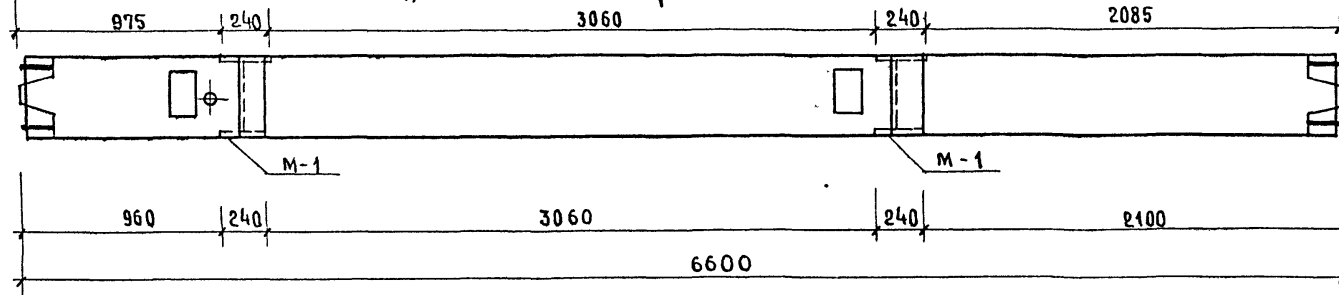
Стальная	Лист	Листов
Р	К-24	

Зрелищных зданий и спортивных сооружений ИИ.04.МЗ.М.Е.М.Е.М.Е.

КСР-466-24-2, КСР-466-29-2, КСР-466-24-д, КСР-466-29-д



1-1
для КСР-466-24-2, КСР-466-29-2

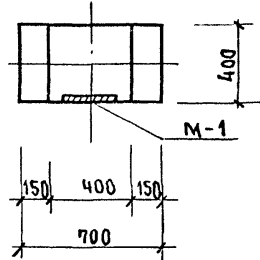
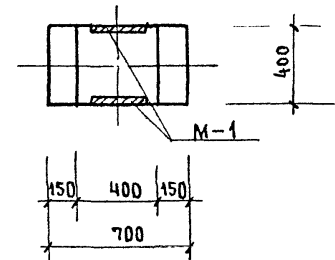


2-2

для КСР-466-24-2, КСР-466-29-2

3-3

для КСР-466-24-д, КСР-466-29-д



ПРИМЕЧАНИЯ:

1. Опалубка и армирование колонн аналогичны основным маркам КСР-466-24, КСР-466-29, приведенным в альбоме ИИ-04-2 выпуск 3.
2. Дополнительные закладные детали заштрихованы.

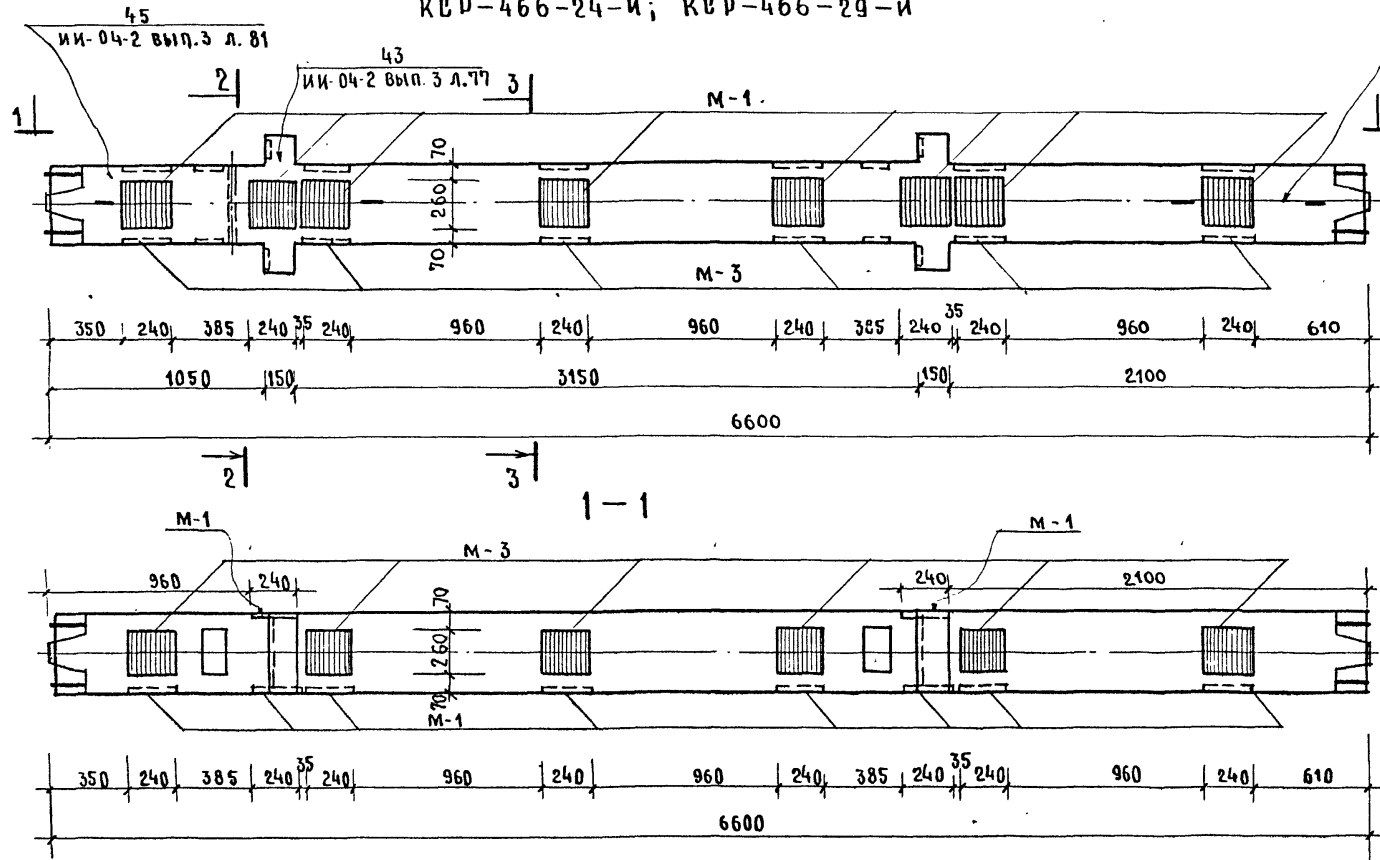
МАРКА КОЛОННЫ	МАРКА ДОПОЛНИТ. ЗАКЛАДН. ДЕТАЛИ	КОЛ. ШТ.	МАССА ДОПОЛНИТ. ЗАКЛАДНО И ДЕТ., КГ			ОБЩИЙ РАСХОД СТАЛИ НА КОЛОННУ	СЕРИЯ ЧЕРТЕЖА ЗАКЛАДН. ДЕТАЛИ
			одной дет.	всех дет.	итого на колонну		
КСР-466-24-2	M-1	4	8.54	34.16	34.16	201.76	серия ИИ-04-8 вып.3
КСР-466-29-2							
КСР-466-24-д	M-1	2	8.54	17.08	17.08	184.68	
КСР-466-29-д							

ИЗБ. И ПОДП. ПОДПИСЬ И ДАТА ВЗАМЕН. ЧЛ.А

НАЧ. МАС.	ШЕСТОПАЛОВ			М П 252-21-37			К				
ГЛАВ. ИНЖ. М.	КРИЧЕВСКИЙ			Колонны КСР-466-24-2, КСР-466-29-2, КСР-466-24-д, КСР-466-29-д			Старая	Лист	Листов		
ГЛАВ. П.	ШЕИНФЕЙН						Р	К-25			
ГЛАВ. П.	ЗАРЕЦКИЙ						Зрелых зданий и сооружений И.М.Б. МЕЗЕНЦЕВ				
ГЛАВ. П.	ЛЕНТОЧНИКОВ										
ПРОВЕРИЛ	КОРОВОВА										
РАЗРАБОТ.	МОСТЯКОВА			ФОРМАТ 12							

ИПОВОЙ ПРОЕКТ
262-21-37
АЛЬБОМ VIII

КВР-466-24-И; КВР-466-29-И

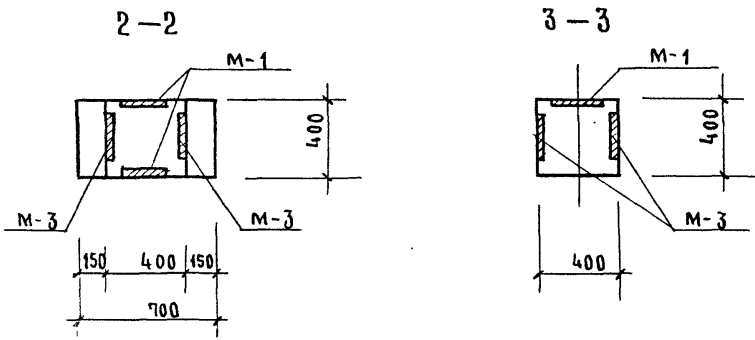


по 44
ИИ-04-2 вып. 3 л. 78

МАРКА КОЛОННЫ	МАРКА ДОПОЛН. ЗАКЛАДЧ. ДЕТАЛИ	КОЛ. ШТ.	МАССА ДОПОЛНИТ. ЗАКЛ. ДЕТА.		ИТОГО КОЛОННЫ	ОБЪЕМ РАБОТ НА КОЛОНКУ И ЗАГОТОВ ЧЕРТЕЖА ЗАКЛАДЧ. ДЕТАЛИ
			ОДНОЙ ДЕТА.	ВСЕХ ДЕТА.		
КВР-466-24-И	М-1	10	8,54	85,40	176,06	343,66
КВР-466-29-И	М-3	6	15,11	90,66		

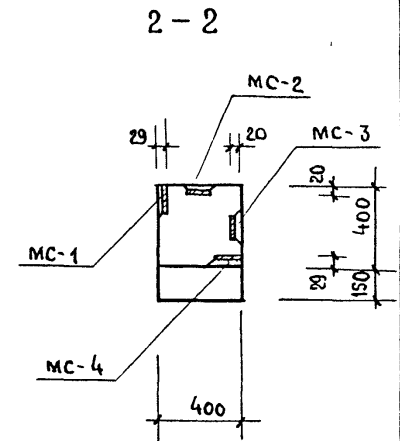
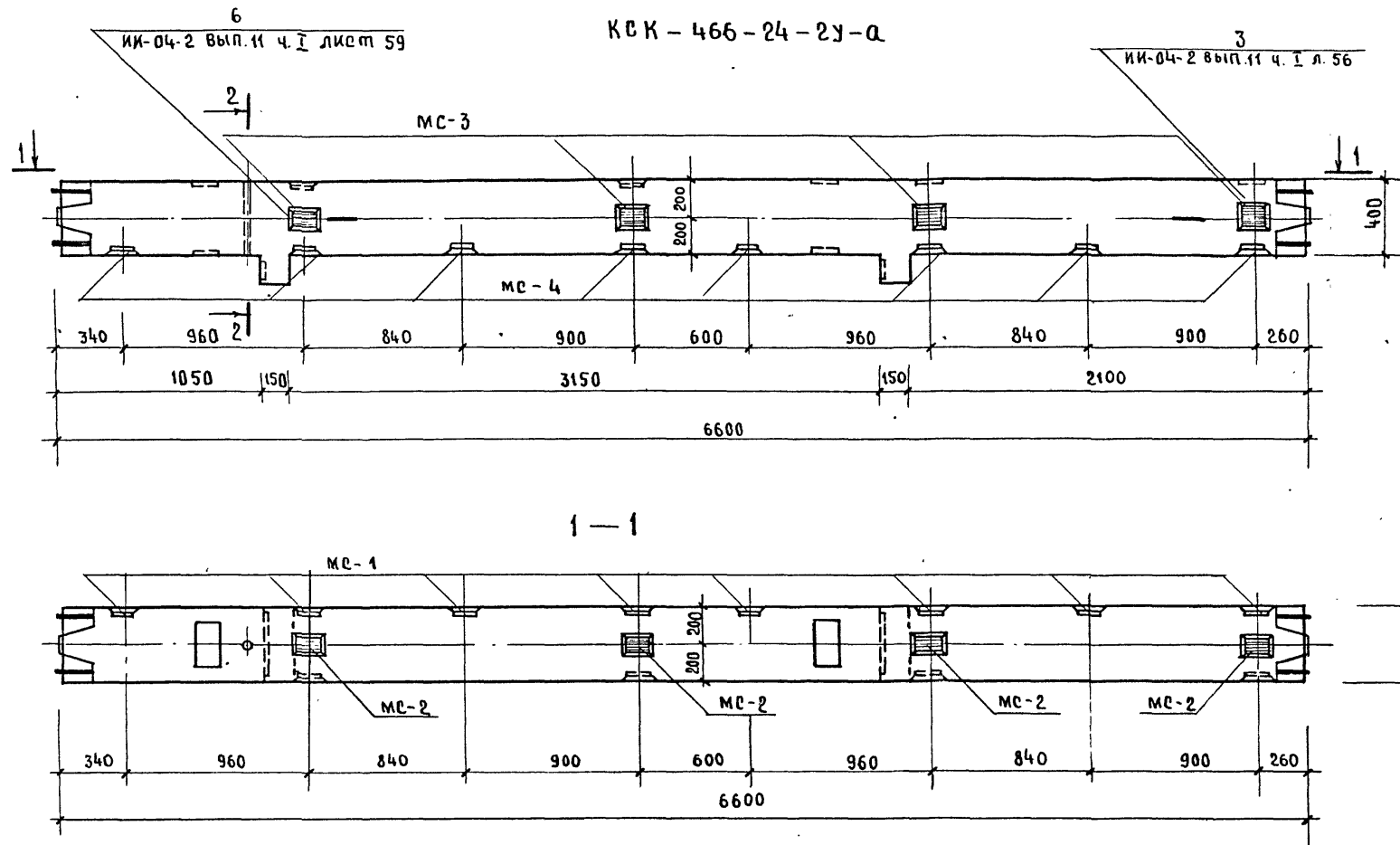
Примечания

1. Опалубка и армирование колонн аналогичны основным маркам КВР-466-24, КВР-466-29, приведенным в альбоме ИИ-04-2 выпуск 3
2. Дополнительные закладные детали заштрихованы



ДУК. МАСТ. ШЕСТОПАЛОВ	<i>Шестопалов</i>	ИП 262-21-37	К		
РА. ИНЖ. М. КРИЧЕВСКИЙ	<i>Кричевский</i>				
ГАП ШЕЙНФЕЙН	<i>Шейнфейн</i>				
ГАП ЗАРЕЦКИЙ	<i>Зарецкий</i>				
ГИП ДЕНТОЧНИКОВ	<i>Денточников</i>				
ПРОВЕРИЛ КОРОБОВА	<i>Коробова</i>	КОЛОННЫ КВР-466-24-И КВР-466-29-И	СТАДИЯ	ЛИСТ	ЛИСТОВ
РАЗРАБ. МОСТАКОВА	<i>Мостакова</i>		Р	К-26	

ЗРЕЛИЩНЫХ ЗАДАНИИ И СПОРТИВНЫХ СООРУЖЕНИИ ИМ. Б.С. МЕЗЕНЦЕВА

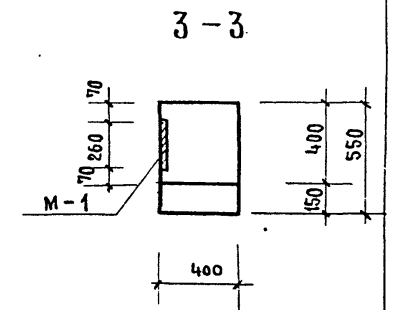
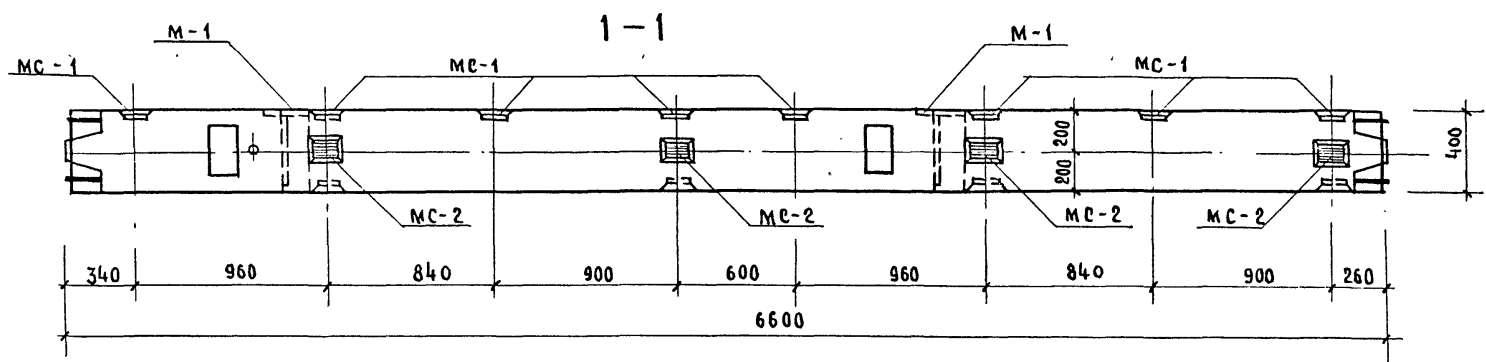
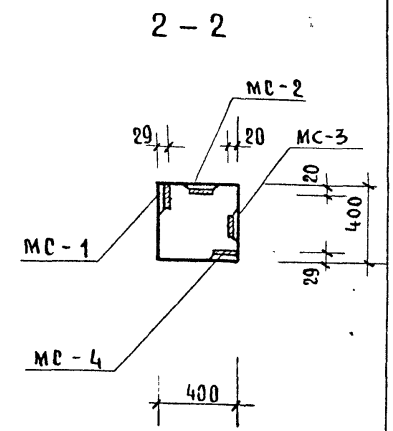
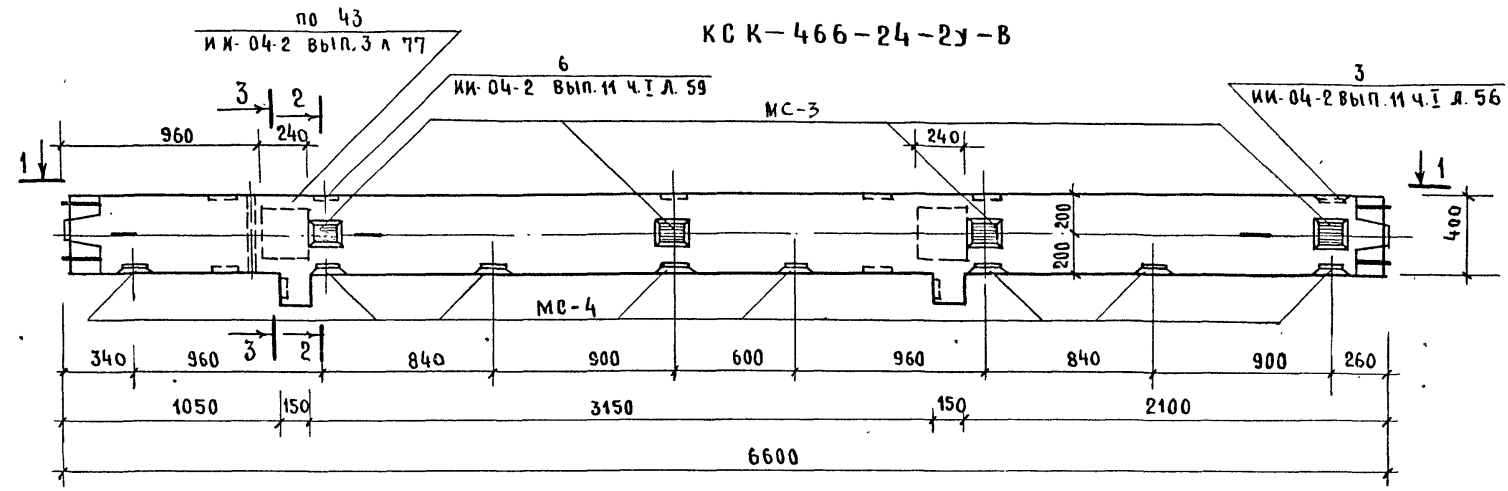


МАРКА КОЛОННЫ	МАРКА ДОПОЛ. ЗАКЛАДН. ДЕТАЛИ	КОЛ. ШТ.	ВЕС ДОПОЛНИТЕЛЬНЫХ ЗАКЛАДНЫХ ДЕТАЛЕЙ КГ			ОБЩИЙ РАСХОД СТАЛИ НА КОЛОНКУ	И ЗАГОТ. ЧЕРТЕНА ЗАКА. ДЕТАЛИ
			ОДНОЙ ДЕТАЛИ	ВСЕХ ДЕТ.	ИТОГО НА КОЛ.		
КСК-466-24-2У-а	МС-1	8	3.09	24.72	67.92	217.92	ИИ-04-2 вып. 11 часть I лист 53
	МС-2	4	2.31	9.24			
	МС-3	4	2.31	9.24			
	МС-4	8	3.09	24.72			

ПРИМЕЧАНИЯ:

- Опалубка и армирование колонны зеркальной основной марке КСК-466-24 приведенной в альбоме ИИ-04-2 выпуск 3
- Дополнительные закладные детали заштрихованы.

НАЧ. МАСТ. ШЕСТОПАЛОВ	К	Т П 262-21-37	К		
РА. ИНЖ. М. КРИЧЕВСКИЙ					
СА П. ШЕЙНФЕЙН		КОЛОННА КСК-466-24-2У-а	СТАДИЯ	ЛИСТ	ЛИСТОВ
СА П. ЗАРЕЦКИЙ			Р	К-27	
ГИ П. ЛЕТОЧНИКОВ			ЗРЕЛИЩНЫХ ЗАДАНИЙ И СПОРТИВНЫХ СООРУЖЕНИЙ ИМ. В. С. МЕЗЕНЦЕВА		
ПРОВЕРКА КОРОБОВА					
РАЗРАБОТ. МОСТАКОВА					



КСК-466-24-2у-В

по 43
ИИ-04-2 Вып. III Л. 77

ИИ-04-2 Вып. II Ч. I Л. 59

ИИ-04-2 Вып. II Ч. I Л. 56

Примечания:

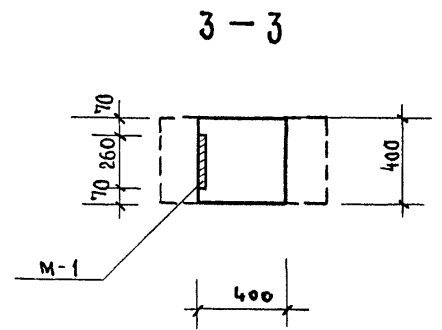
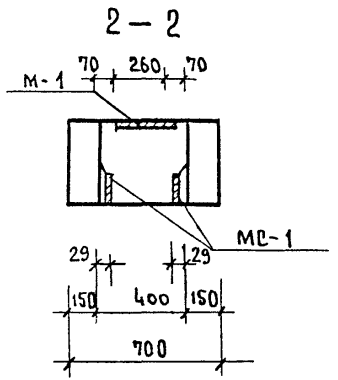
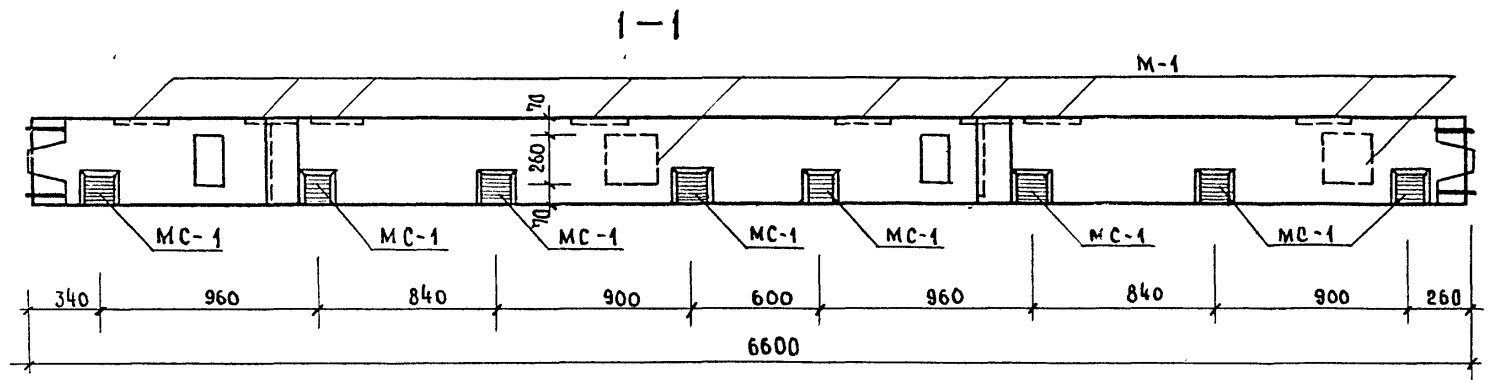
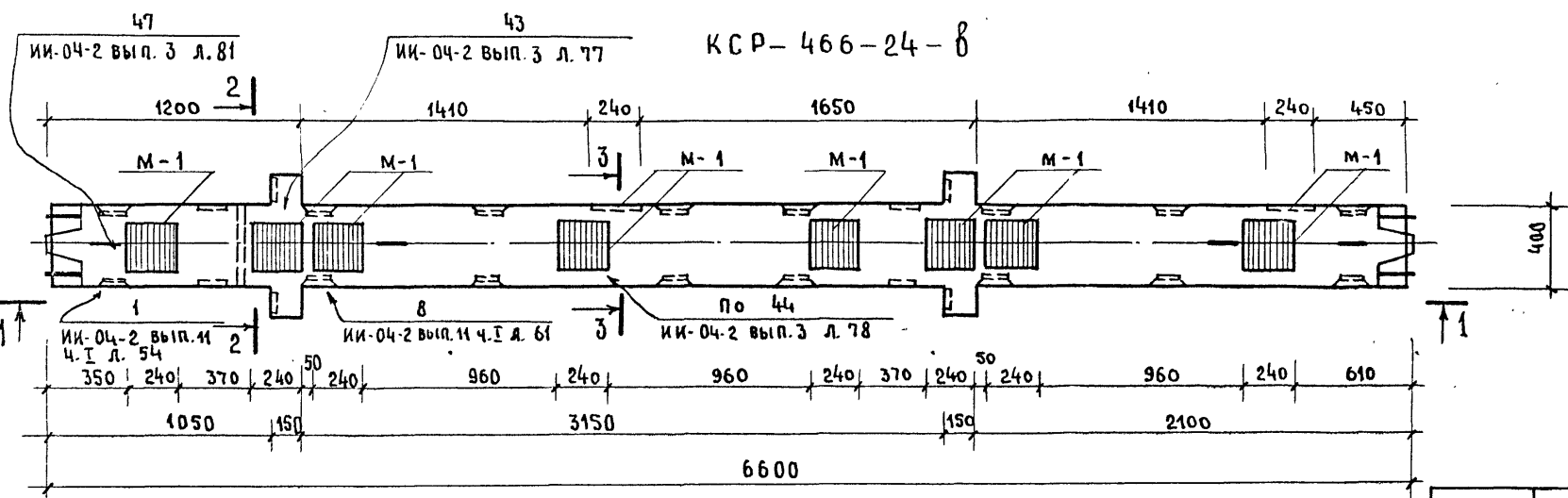
1. Опалубка и армирование колонны, зеркальны основной марке КСК-466-24, приведенной в альбоме ИИ-04-2 выпуск 3.
2. Дополнительные закладные детали заштрихованы.

МАРКА КОЛОННЫ	МАРКА ДОПОЛН. ЗАКЛАДН. ДЕТАЛИ	КОЛ. ШТ.	ВЕС ДОПОЛНИТ. ЗАКЛ. ДЕТАЛИ, КГ			ОБЩИЙ РАСХОД СТАЛИ НА КОЛОННУ	ИЗМЕР. ЧЕРТ. ЗАКЛ. ДЕТА.
			ОДНОЙ ДЕТА.	ВСЕХ ДЕТА.	ИТОГО НА КОЛ.		
КСК-466-24-2у-В	МС-1	8	3.09	24.72	85.00	235.00	ИИ-04-2 Вып. II Часть I Лист 53
	МС-2	4	2.31	9.24			
	МС-3	4	2.31	9.24			
	МС-4	8	3.09	24.72			
	М-1	2	8.54	17.08			

НАЧ. МАСТ.	ШЕСТОПАЛОВ	<i>Шестопалов</i>
РА ИИ.М.	КРИЧЕВСКИЙ	<i>Кричевский</i>
РА П	ШЕЙНФЕИН	<i>Шейнфейн</i>
РА П	ЗАРЕЦКИЙ	<i>Зарецкий</i>
РА П	ЛЕНТОЧНИКОВ	<i>Ленточников</i>
ПРОВЕРИЛ	КОРОВОВА	<i>Корова</i>
РАЗРАБОТ	МОСТАКОВА	<i>Мостакова</i>

Ш л 262-21-37		К	
КОЛОННА		СТАЛЬ	ЛИСТ
КСК-466-24-2у-В		Р	К-28
		ЛИСТОВ	
		ЗРЕЛИЩНЫХ ЗДАНИИ И СПОРТИВНЫХ СООРУЖЕНИИ ИИ Б.С. МЕЗЕНЦЕВА	

252-21-37



МАРКА КОЛОННЫ	МАРКА ПОЛОЖ. ЗАКАЗ. ДЕТАЛИ	Кол. шт.	МАССА ДОП. ЗАКЛ. ДЕТАЛей, КГ			ОБЩИЙ РАСХОД СТАЛИ НА КОЛОННУ	№ ЗАГОТ. ЧЕРТЕЖА ЗАКАЗ. ДЕТАЛИ
			ОДНОК. ДЕТАЛей	ВСЕХ ДЕТАЛей	ИТОГО НА КОЛОННУ		
КСР-466-24-8	M-1	10	8.54	85.4	134.84	302.44	ИИ-04-8
	МС-1	16	3.09	49.44			ИИ-04-2
							Вып. 3 Лист 1
							ИИ-04-2
							Вып. 11
							Часть 1
							Лист 53

ПРИМЕЧАНИЕ

Опалубка и армирование колонны аналогичны основной марке КСР-466-24, приведенной в альбоме ИИ-04-2 выпуск 3.

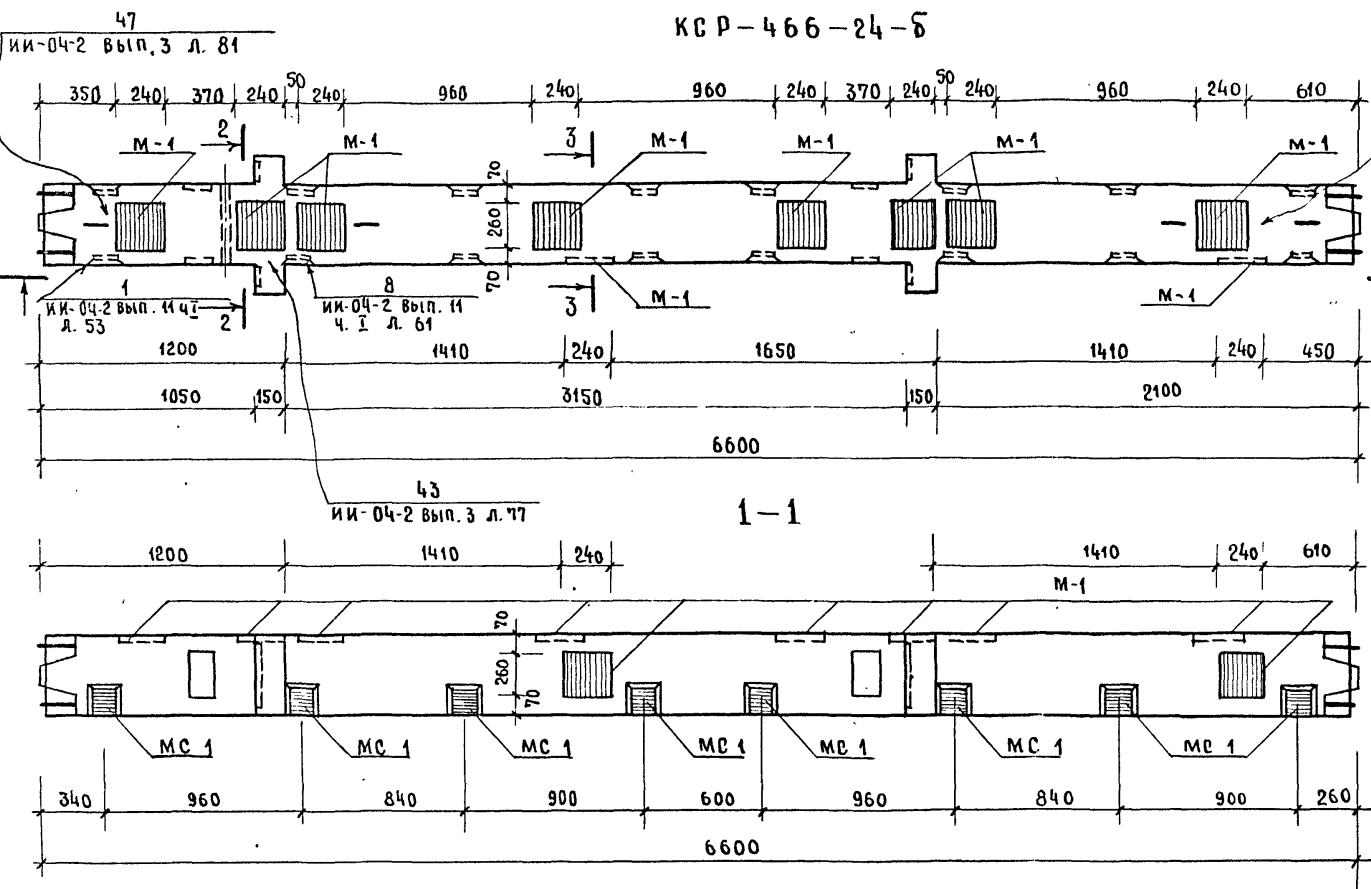
НАЧ. МАСТ	ШЕСТОПАЛОВ	<i>Шестопалов</i>
РА. ИИ. М.	КРИЧЕВСКИЙ	<i>Кричевский</i>
ГА П	ШЕИНФЕЙН	<i>Шейнфейн</i>
РА П	ЗАРЕЦКИЙ	<i>Зарцкий</i>
ГИ П	ЛЕАТОЧНИКОВ	<i>Леаточников</i>
ПРОВЕРКА	КОРОБОВА	<i>Коробова</i>
РАЗРАБОТ.	МОСТЯКОВА	<i>Мостякова</i>

И П 252-21-37

К

КОЛОННА КСР-466-24-8

СТАДИЯ	ЛИСТ	ЛИСТОВ
Р	К-29	
ЗРЕЛИЩНЫХ ЗДАНИИ И СПОРТИВНЫХ СООРУЖЕНИИ		
ИМ. Б.С. МЕЗЕНЦЕВА		



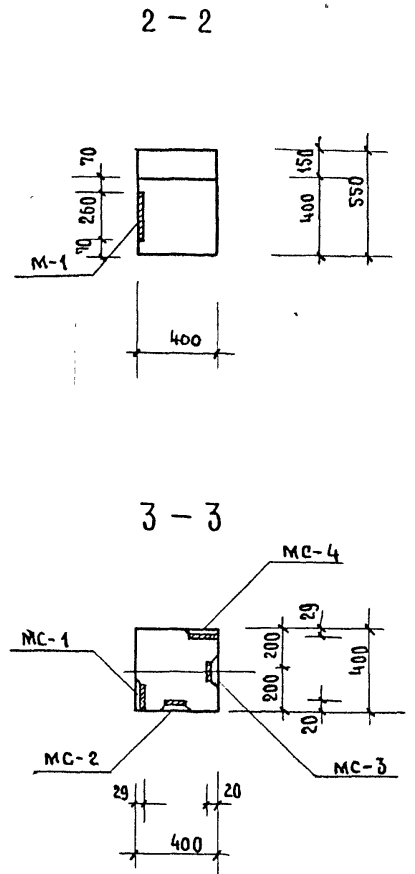
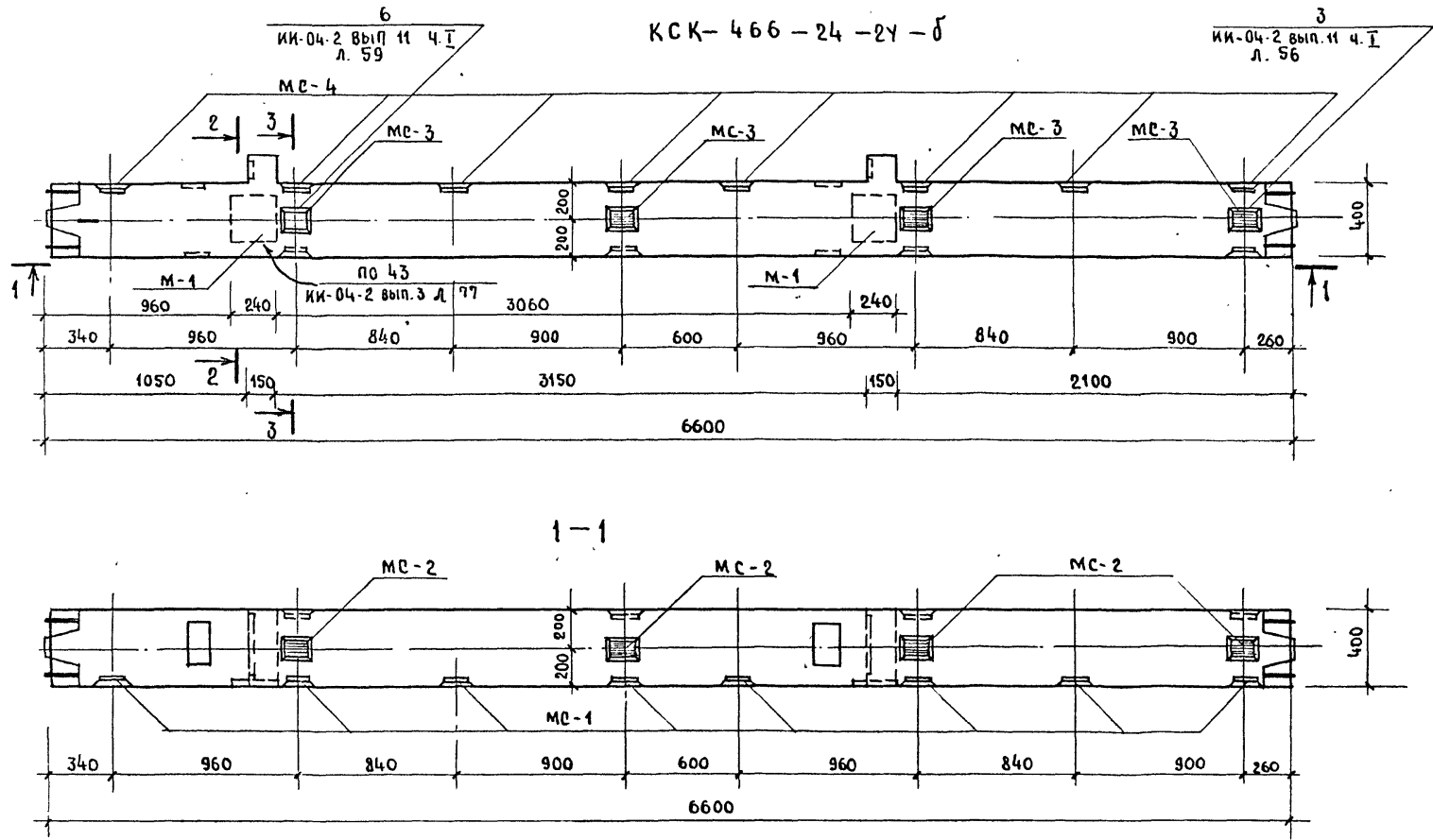
МАРКА КОЛОННЫ	МАРКА ДОПОЛНИТ. ЗАКЛАД. ДЕТАЛИ	КОЛ. Шт.	МАССА ДОПОЛНИТ. ЗАКЛ. ДЕТ., КГ		ИТОГО НА КОЛОННУ	ОБЪЕМ РАСТВОРА НА КОЛОННУ	ИЗМЕН. ЧЕРТЕЖА ЗАКЛАД. ДЕТАЛИ
			ОДНОЙ ДЕТ.	ВСЕХ ДЕТ.			
КСР-466-24	М-1	10	8.54	85.4	134.84	302.44	ИИ-04-2 Вып. 3 ЛИСТ 78
	МС-1	16	3.09	49.44			

Примечания:
 1. Опалубка и армирование колонны аналогичны основной марке КСР-466-24, приведенной в альбоме ИИ-04-2 выпуск 3.
 2. Дополнительные закладные детали заштрихованы.

НАЧ. МАСТ.	ШЕСТО ПАЛОВ	<i>Шестопалов</i>
ГЛАВ. ИНЖ. М.	КРИЧЕВСКИЙ	<i>Кричевский</i>
ГЛАВ. П.	ШЕЙНФЕЙН	<i>Шейнфейн</i>
ГЛАВ. П.	ЗАРЕЦКИЙ	<i>Зарцкий</i>
ПРИП.	ЛЕНТОЧНИКОВ	<i>Ленточников</i>
ПРОВЕРКА	КОРОВОВА	<i>Корова</i>
РАЗРАБОТ.	МОСТАКОВА	<i>Мостакова</i>

П П 262-21-37		К	
Стация	Лист	Листов	
Р	К-30		
КОЛОННА КСР-466-24-Б			
ЗРЕЛИЩНЫХ ЗАДАЧ ИМПОРТИВНЫХ СООРУЖЕНИИ ИМ. Б.С. МЕЗЕНЦЕВА			

Типовой проект 262-21-37 Альбом VIII



Имя, № подл. Подпись и дата. Размер мм

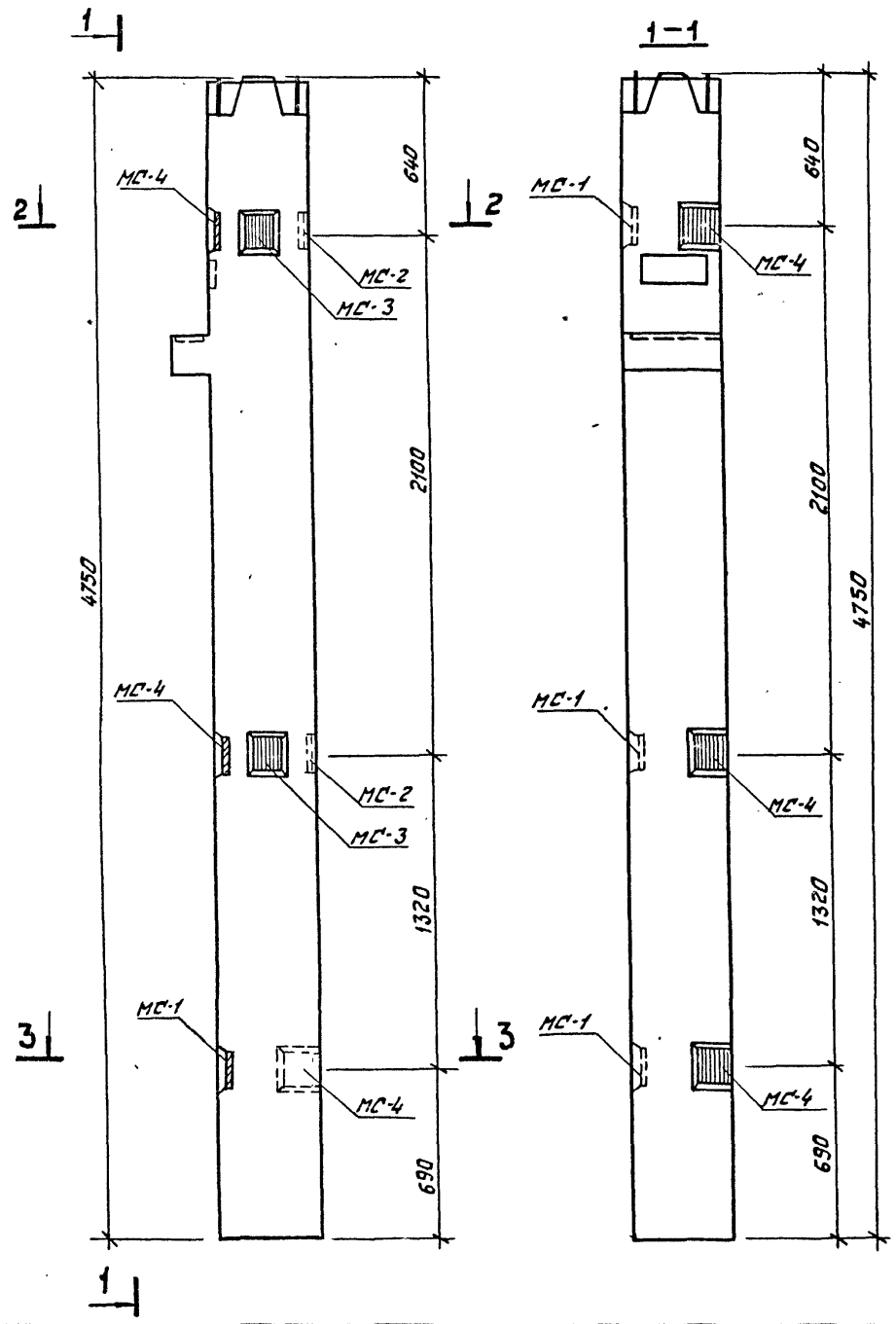
Марка колонны	Марка дополн. закладн. детали	кол. шт.	Всего дополнит. закладной детали кг			Общий расход стали на колонну	изгот. чертеша закл. дет.
			одной дет.	всех дет.	итого на колонну		
КСК-466-24-2γ-δ	МС-1	8	3.09	24.72	85.00	235.00	КИ-04-2 Вып. 11 часть I лист 53
	МС-2	4	2.31	9.24			
	МС-3	4	2.31	9.24			
	МС-4	8	3.09	24.72			
	М-1	2	8.54	17.08			Вып. 3 лист 1

ПРИМЕЧАНИЯ:

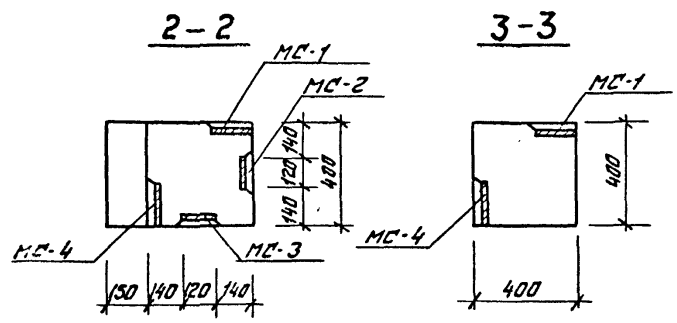
1. Опалубка и армирование колонны аналогичны основной марке КСК-466-24, приведенной в альбоме ИИ-04-2 выпуск 3
2. Дополнительные закладные детали заштрихованы

НАЧ. МАСТ. ШЕСТОПАЛОВ	М.С.	л п 262-21-37	К		
ГЛ. ИНЖ. М. КРИЧЕВСКИЙ	М.С.				
Г. А. П. ШЕЙНФЕИН	М.С.				
Г. А. П. ЗАРЕЦКИЙ	М.С.				
Г. И. П. ЛЕТОЧНИКОВ	М.С.				
ПРОВЕРКА КОРОБОВА	М.С.	Колонна КСК-466-24-2γ-δ	СТАДИЯ	ЛИСТ	ЛИСТОВ
РАЗРАБОТ. МОСТАКОВА	М.С.				

Типовой проект 262-21-37 Альбом VIII



Марка колонны	Марка дополн. закладн. стали	Кол. шт.	Вес дополнительных закладных деталей			Общий расход стали на колонну	№№ серии, выпуск, лист
			одной детали	всех деталей	итого на колонку		
КНК-433-40-у-а	МС-1	3	3,09	9,27	27,78	268,58	ИИ-04-2 Выпуск 11 часть 1 лист 53
	МС-2	2	2,31	4,62			
	МС-3	2	2,31	4,62			
	МС-4	3	3,09	9,27			



Примечания:

1. Опалубка и армирование аналогичны основной марке колонны КНК-433-40, приведенной в альбоме ИИ-04-2, выпуск 3.
2. Дополнительные закладные детали заштрихованы.

Изд. № 106/1. Подписаны в печать 13/01/68. Лист 12 из 12

Изд. № 106/1		Подписаны в печать 13/01/68		Лист 12 из 12	
Изд. № 106/1	Подписаны в печать 13/01/68	Лист 12	из 12	ИИ-04-2	
ИИ-04-2				Выпуск 11	
часть 1				лист 53	

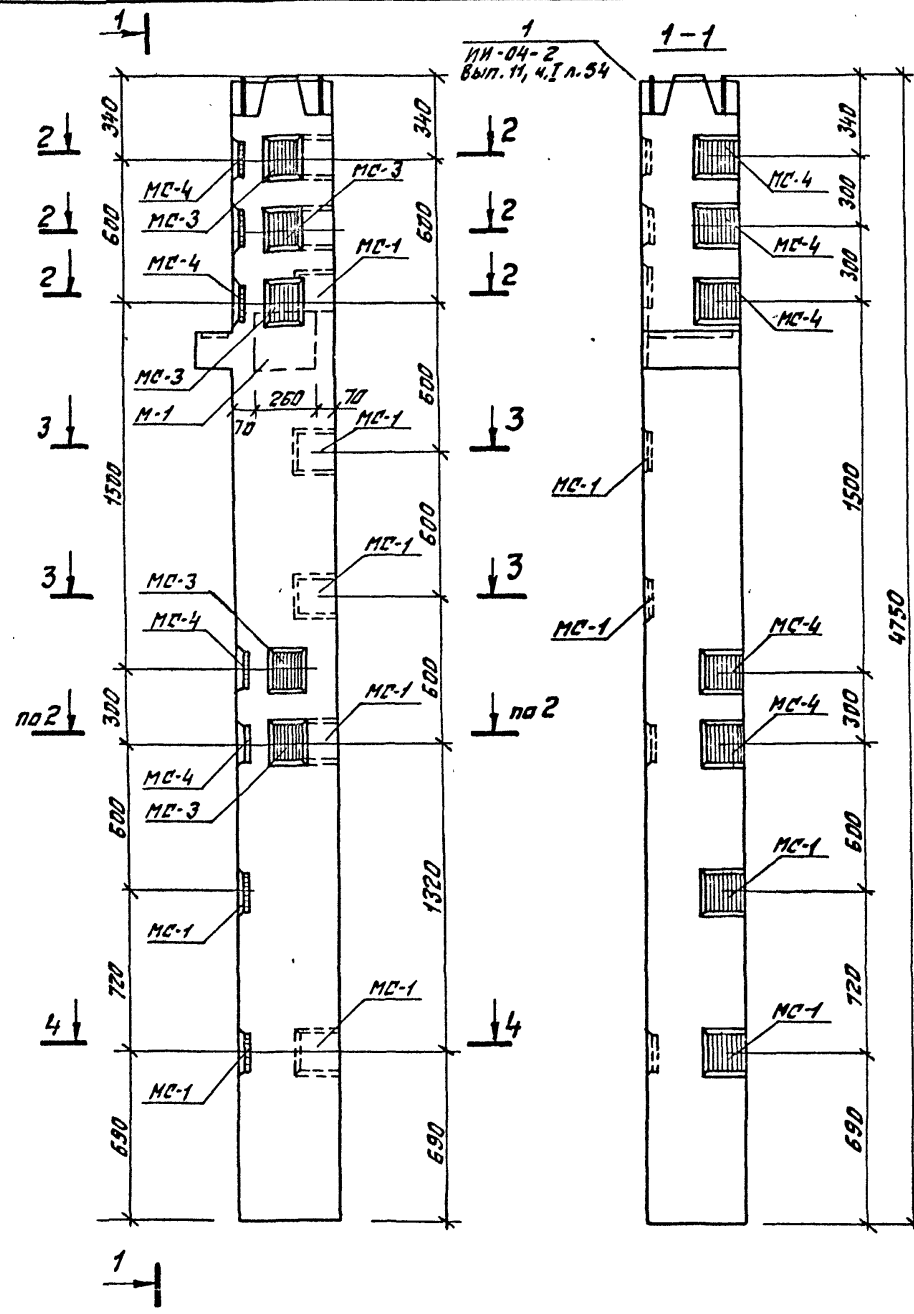
м п 262-21-37 К

Колонна
КНК-433-40-у-а

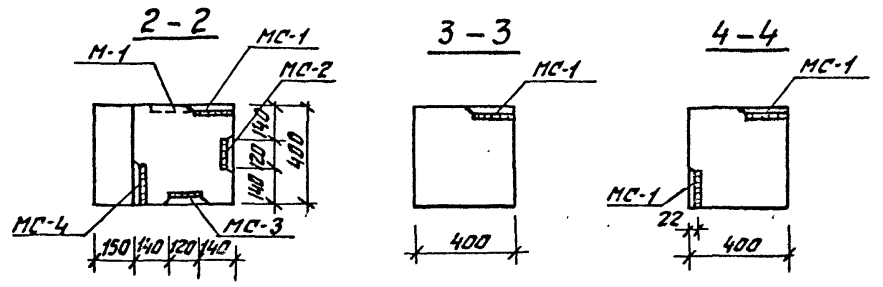
Стация	Лист	Листов
Р	К-33	

ЗРЕНИЦЫН ЗЯМИИ
и СПОРТИВНИКОВ
СООРУЖЕНИИ
ИМ. В. С. МЕНЗЕНЦЕВА

Формат 12



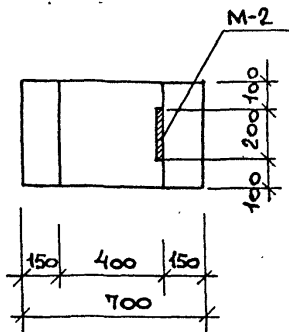
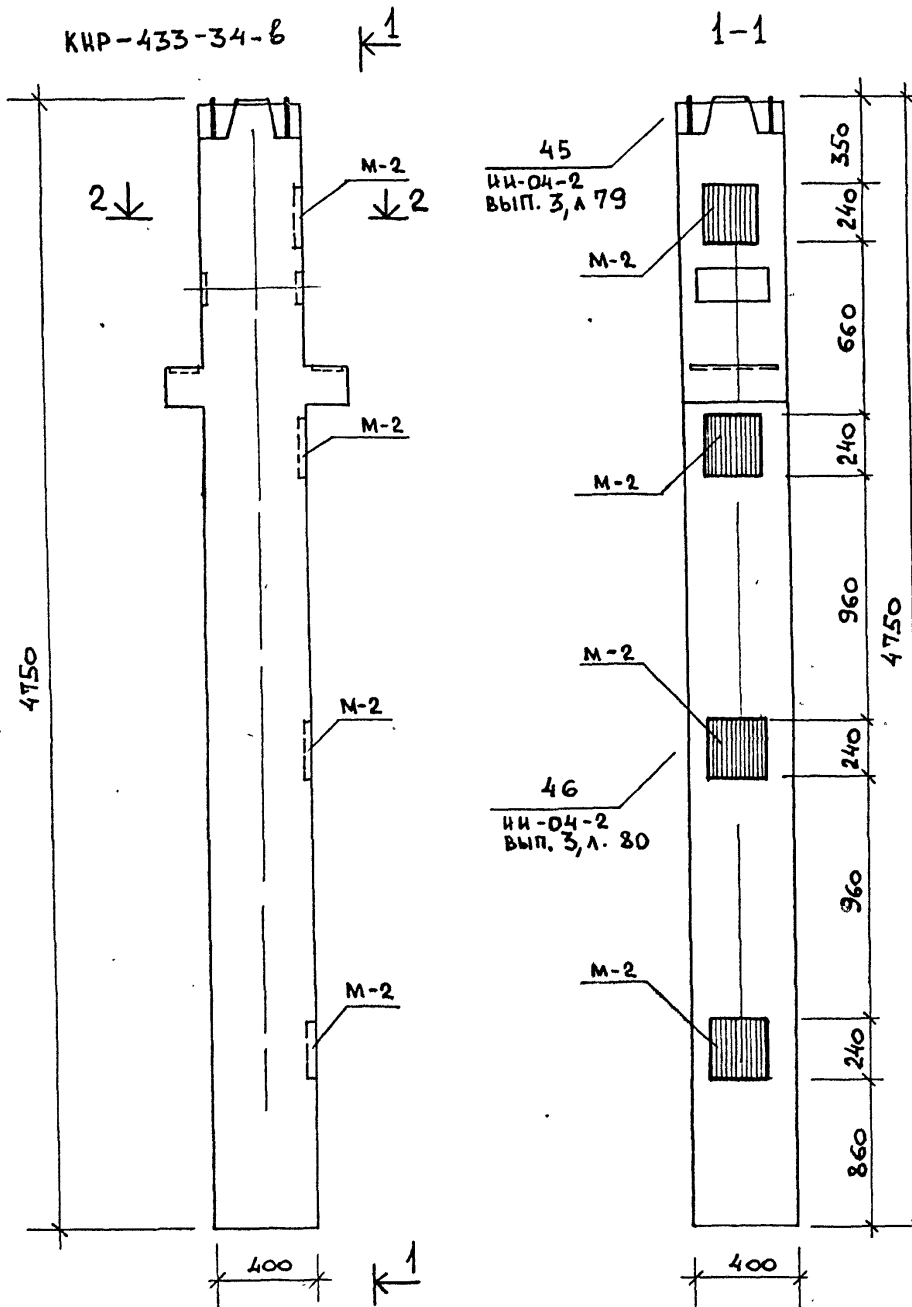
Марка колонны	Марка доп. закладн. детали	Кол. шт.	Вес доп. лит. зак. ладных деталей, кг			Общий расход стали на колонну	МЛ серии, выпуск, лист
			Обной детали	Всех закладн.	Итого на колонну		
КНК-433-40-у-б	М-1	1	8,54	8,54	74,90	315,7	ИИ-04-8 в.3 л.1
	МС-1	9	3,09	27,81			
	МС-2	5	2,31	11,55			
	МС-3	5	2,31	11,55			
	МС-4	5	3,09	15,45			



- Примечания:**
1. Опалубка и армирование аналогичны основной марке колонны, КНК-433-40 приведенной в альбоме ИИ-04-2 выпуск 3.
 2. Дополнительные закладные детали заштрихованы.

И.м.м. Шестопалов		м п 262-21-37		К	
И.м.м. Кичевский	И.м.м. Зарецкий	Колонна КНК-433-40-у-б		Лист	Листов
И.м.м. Артюхов	И.м.м. Коробова			Р	К-34
И.м.м. Разраб. Истязкова	И.м.м. Ткачев			Зрелищных зданий и спортивных сооружений ит. Б.С. Мезенцев	

262-21-37



МАРКА КОЛОННЫ	МАРКА ДОПОЛНИТ. ЗАКАД. ДЕТАЛЕЙ	КОЛ. ШТ.	МАССА ДОПОЛНИТ. ЗАКАД. ДЕТАЛ. КГ			ОБЩИЙ РАСХОД СТАЛИ НА КОЛОННУ	И ЗАГОТОВ. ЧЕРТЕЖА ДОПОЛНИТ. ЗАКАДНОЙ ДЕТАЛИ
			ОДНОЙ ДЕТАЛ.	ВСЕХ ДЕТАЛ.	ИТОГО НА КОЛОН.		
КНР-433-34-6	M-2	4	7.18	28.72	28.72	278,32	СЕРИЯ ИИ-04-2 В.П. 3 Л. 8 ЛИСТ 1

ПРИМЕЧАНИЯ:

1. Опалубка и армирование колонны аналогичны основной марке КНР-433-34, приведенной в альбоме ИИ-04-2 выпуск 3.
2. Дополнительные закладные детали заштрихованы.

И.М. ШЕСТОПАЛОВ		И.М. КРИЧЕВСКИЙ		И.М. ЗАРЕЦКИЙ		И.М. ЛЕНТОЧНИКОВ		И.М. ЛЕНТОЧНИКОВ		И.М. КОРОВОВА		И.М. КОРОВОВА		И.М. КОРОВОВА		И.М. КОРОВОВА		И.М. КОРОВОВА		И.М. КОРОВОВА			
НАЧ. МАСТ.		ГЛА. ИНЖ. М.		ГЛА П.		ГИП		ПРОВЕРША		РАЗРАБ.		И.М. ШЕСТОПАЛОВ		И.М. КРИЧЕВСКИЙ		И.М. ЗАРЕЦКИЙ		И.М. ЛЕНТОЧНИКОВ		И.М. ЛЕНТОЧНИКОВ		И.М. КОРОВОВА	
И.М. ШЕСТОПАЛОВ		И.М. КРИЧЕВСКИЙ		И.М. ЗАРЕЦКИЙ		И.М. ЛЕНТОЧНИКОВ		И.М. ЛЕНТОЧНИКОВ		И.М. КОРОВОВА		И.М. КОРОВОВА		И.М. КОРОВОВА		И.М. КОРОВОВА		И.М. КОРОВОВА		И.М. КОРОВОВА		И.М. КОРОВОВА	
И.М. ШЕСТОПАЛОВ		И.М. КРИЧЕВСКИЙ		И.М. ЗАРЕЦКИЙ		И.М. ЛЕНТОЧНИКОВ		И.М. ЛЕНТОЧНИКОВ		И.М. КОРОВОВА		И.М. КОРОВОВА		И.М. КОРОВОВА		И.М. КОРОВОВА		И.М. КОРОВОВА		И.М. КОРОВОВА		И.М. КОРОВОВА	
И.М. ШЕСТОПАЛОВ		И.М. КРИЧЕВСКИЙ		И.М. ЗАРЕЦКИЙ		И.М. ЛЕНТОЧНИКОВ		И.М. ЛЕНТОЧНИКОВ		И.М. КОРОВОВА		И.М. КОРОВОВА		И.М. КОРОВОВА		И.М. КОРОВОВА		И.М. КОРОВОВА		И.М. КОРОВОВА		И.М. КОРОВОВА	

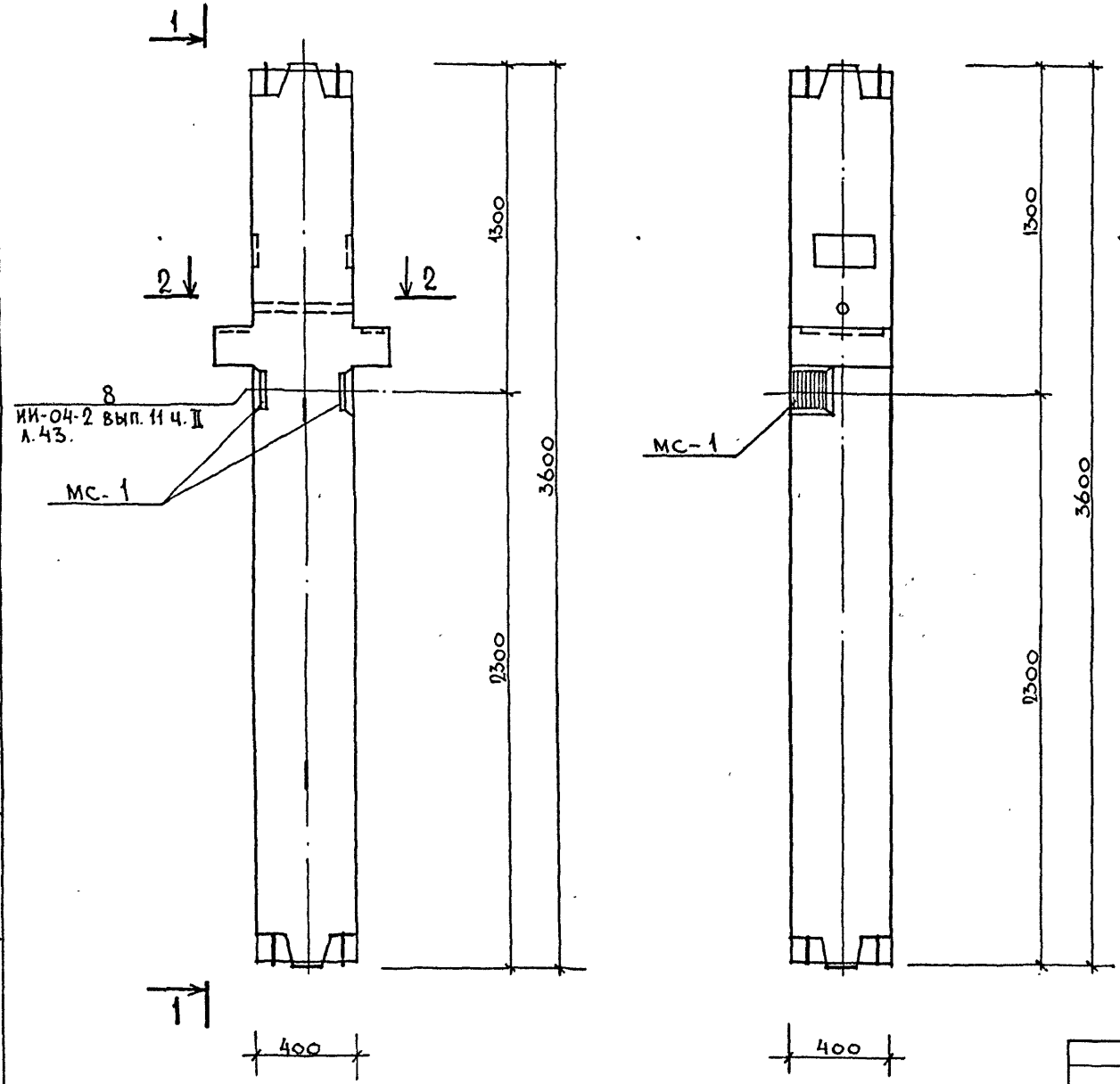
ИП 262-21-37 К
 КОЛОННА КНР-433-34Б
 СТАДИЯ ЛИСТ ЛИСТОВ
 Р К-35
 И.М. ШЕСТОПАЛОВ
 И.М. КРИЧЕВСКИЙ
 И.М. ЗАРЕЦКИЙ
 И.М. ЛЕНТОЧНИКОВ
 И.М. ЛЕНТОЧНИКОВ
 И.М. КОРОВОВА

Типовой проект № 252-21-37 Альбом VIII

КСР-436-24-а, КСР-436-29-а

1 - 1

2 - 2



ИИ-04-2 вып. II ч. II л. 43.

МАРКА КОЛОННЫ	МАРКА ДОПОЛН. ЗАКЛАД. ДЕТАЛ.	КОЛ. ШТ.	ВЕС ДОПОЛНИТ. ЗАКЛАД. ДЕТАЛ., КГ.			ОБЩИЙ РАСХОД СТАЛИ НА КОЛОННЫ	№ ЗАГОТ. ЧЕРТЕЖА ДОПОЛН. ЗАКЛАД. ДЕТАЛ.
			ОДНОЙ ДЕТАЛ.	ВСЕХ ДЕТАЛ.	ИТОГО НА КОЛОННЫ		
КСР-436-24-а	МС-1	2	3.09	6.18	6.18	99.78	ИИ-04-2 вып. II ч. I л. 53
КСР-436-29-а							

ПРИМЕЧАНИЯ:

1. Опалубка и армирование аналогичны основным маркам, приведенным в альбоме ИИ-04-2 выпуск 4.
2. Дополнительные закладные детали заштрихованы.

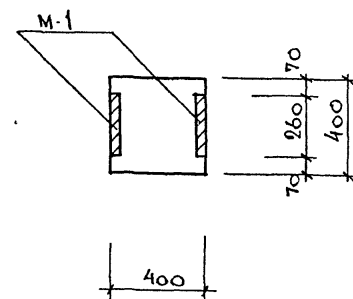
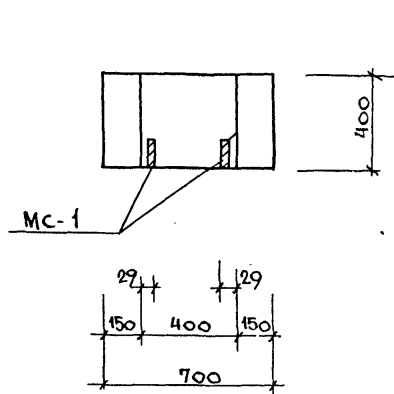
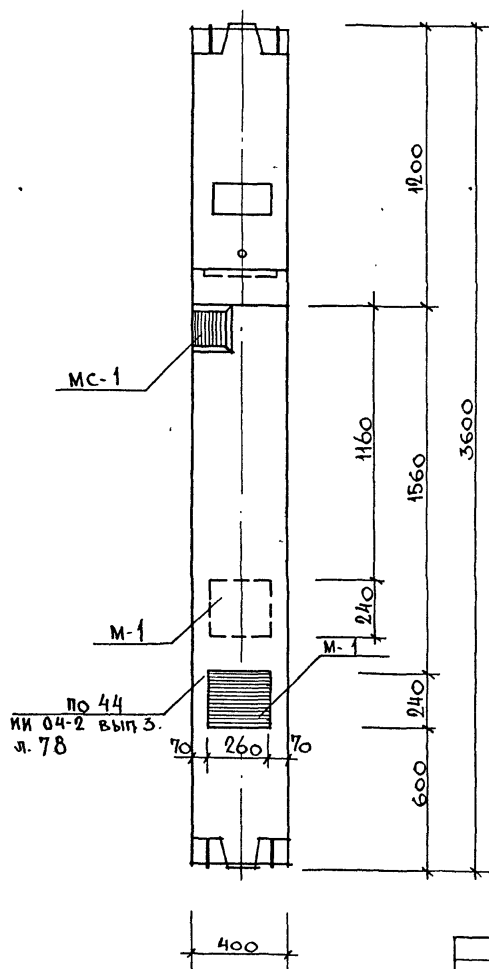
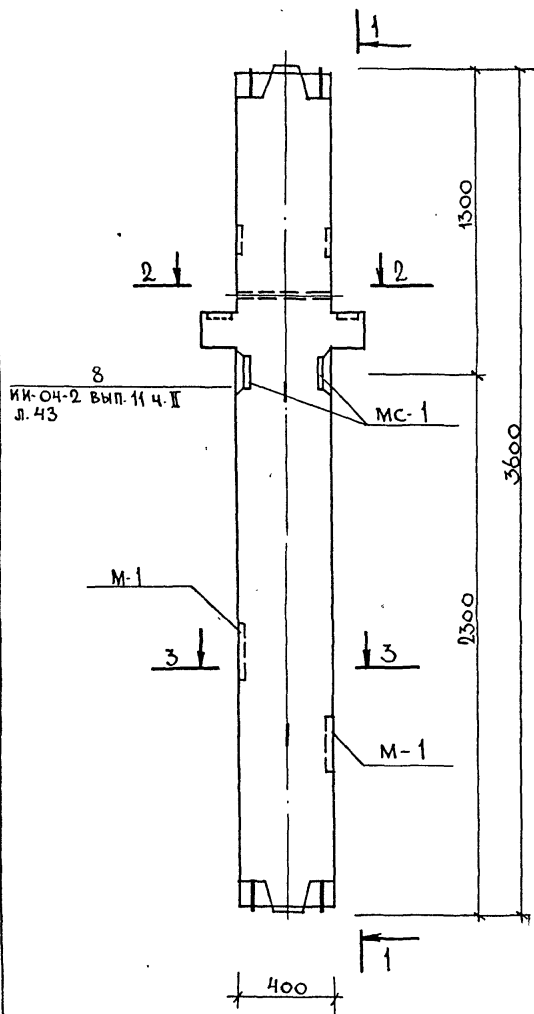
НАЧ. МАСТ. ШЕСТОПАЛОВ		ИИ-04-2		№ П 252-21-37		К	
ГА ИНЖ. М. КРИЦЕВСКИЙ		ИИ-04-2		КОЛОННЫ		СТАДИЯ	ЛИСТ
ГАП ЗАРЕЦКИЙ		ИИ-04-2		КСР-436-24-а, КСР-436-29-а		Р	К-36
ГИП ЛЕНТОЧНИКОВ		ИИ-04-2				ЗРЕЛИЩНЫХ ЗДАНИЙ И СПОРТИВНЫХ СООРУЖЕНИЙ ИМ. Б.С. МЕЗЕНЦЕВА	
ПРОВЕР. КОРОБОВА		ИИ-04-2					
РАЗРАБ. МОСТАКОВА		ИИ-04-2					

КСР-436-29-б

1-1

2-2

3-3



МАРКА КОЛОННЫ	МАРКА ДОПОЛН. ЗАКА. ДЕТ.	КОЛ. ШТ.	ВЕС ДОПОЛНИТ. ЗАКЛ. ДЕТ., КГ.			ОБЩИЙ РАСХОД СТАЛИ НА КОЛОННУ	№ ЗАГОТ. ЧЕРТ. ДОП. ЗАКА. ДЕТ.
			ОДНОЧ. ДЕТ.	ВСЕХ ДЕТ.	ИТОГО НА КОЛОННУ		
КСР-436-29-б	МС-1	2	3.09	6.18	23.26	116.86	ИИ-04-2 вып. 11 ч. II л. 53
	М-1	2	8.54	17.08			

ПРИМЕЧАНИЕ
ПРИМЕЧАНИЯ см. лист К-19

Имя, не полн. Подпись и дата ВЗМ. ИИВ.Д.

НАЧ. МАСТ. ШЕСТОПАЛОВ	М. П.	К
ГЛАВ. ИНЖ. М. КРИЧЕВСКИЙ		
ГЛАВ. ИНЖ. ЗАРЕЦКИЙ		
ГЛАВ. ИНЖ. ЛЕНТОЧНИКОВ		
ПРОВЕР. КОРОВОВА		
РАЗРАБ. МОСТАКОВА		
КОЛОННЯ КСР-436-29-б		СТАДЫЯ Лист Листов Р К-37
		ЗРЕАЛИЩНИК ЗАДАЧИ И СПОРТИВНИК СООРУЖЕНИИ ИМ. Б.С. МЕЗЕНЦЕВА

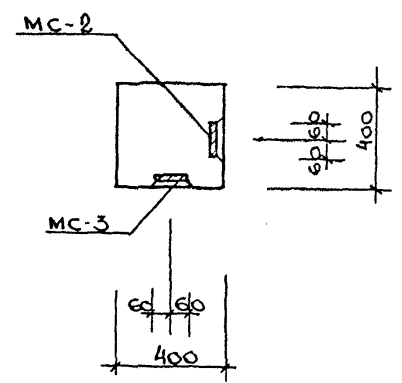
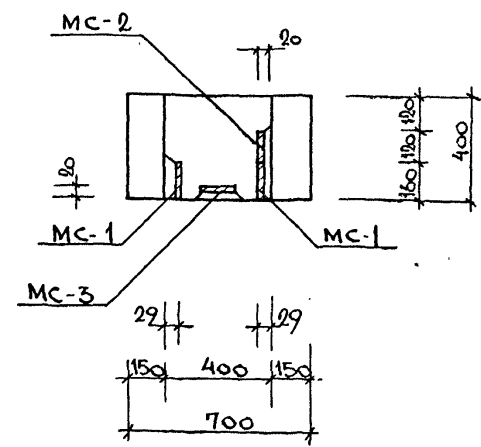
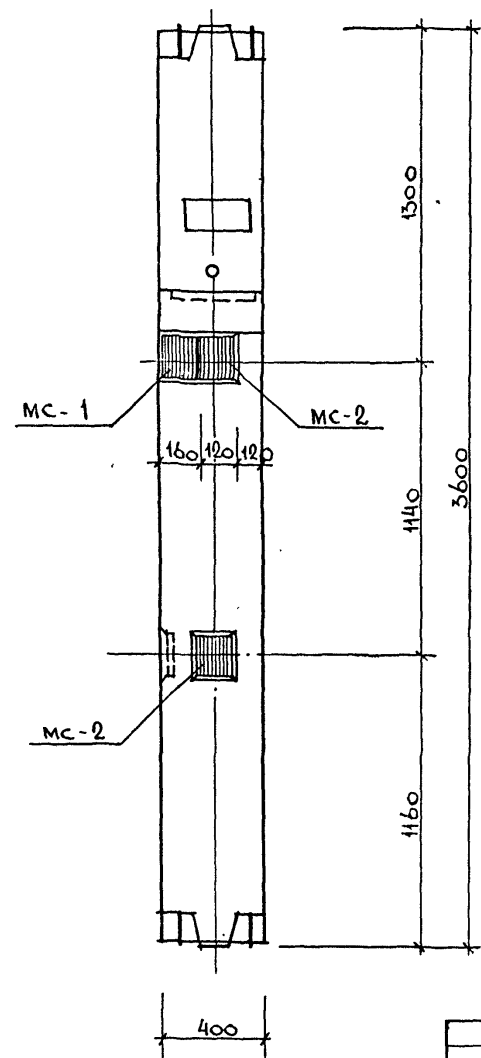
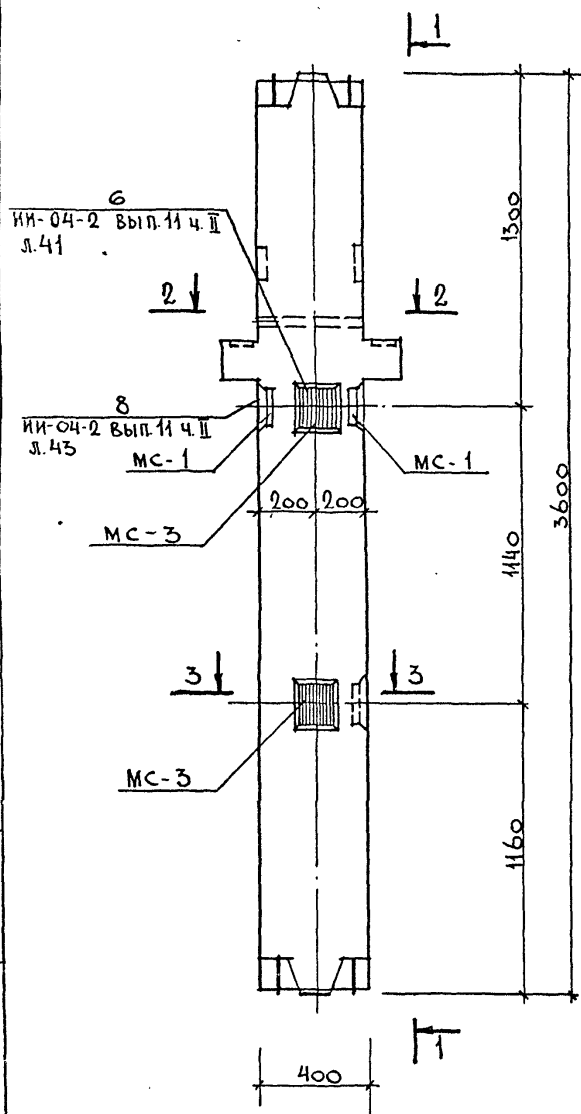
Типовой проект 252-21-37 Альбом VIII

КСР-436-29-8

1-1

2-2

3-3



МАРКА КОЛОННЫ	МАРКА ДОПОЛН. ЗАКЛ. ДЕП.	КОЛ. ШТ.	ВЕС ДОПОЛНИТ. ЗАКЛ. ДЕП., КГ			ОБЩИЙ РАСХОД СТАЛИ НА КОЛОННУ	ИЗДТОП. ЧЕРТ. ДОПОЛ. ЗАКЛ. ДЕП.
			ОДНОЙ ДЕП.	ВСЕХ ДЕП.	И ТОГО НА КОЛОННУ		
КСР-436-29-8	МС-1	2	3.09	6.18	15.42	109.02	НИ-04-2 Вып. 11 ч. II л. 53
	МС-2	2	2.31	4.62			
	МС-3	2	2.31	4.62			

ПРИМЕЧАНИЕ
ПРИМЕЧАНИЯ СМ. ЛИСТ К-19

НАЧ. МАСТ. ШЕСТОПАЛОВ	М.П.	К
ГЛ. ИНЖ. М. КРИЧЕВСКИЙ		
ГАП ЗАРЕЦКИЙ		
ГИП ЛЕЧТОЧНИКОВ		
ПРОВЕР. КОРОВОВА		
РАЗРАБ. МОСТАКОВА		
КОЛОННА КСР-436-29-8		СТАДИЯ ЛИСТ ЛИСТОВ Р К-38
		ЗРЕАЩИХ ЗДАНИЙ И СПОРТИВНЫХ СООРУЖЕНИЙ ИМ. Б.С. МЕЗЕНКОВА

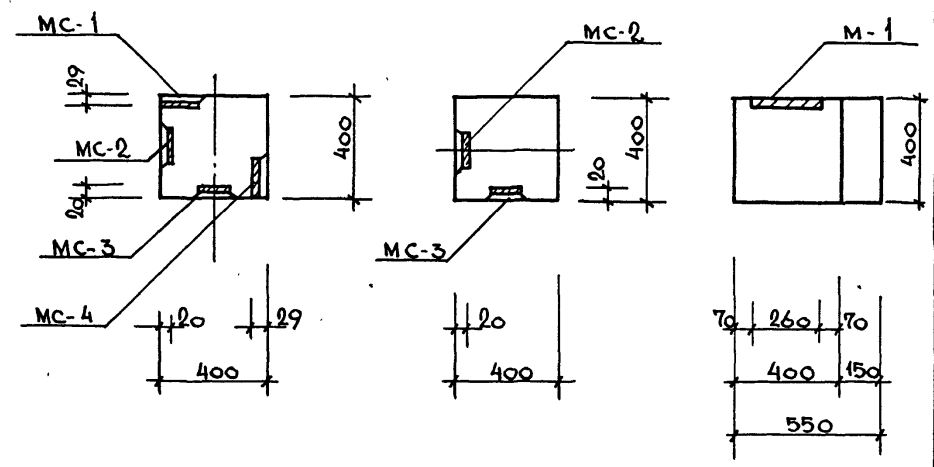
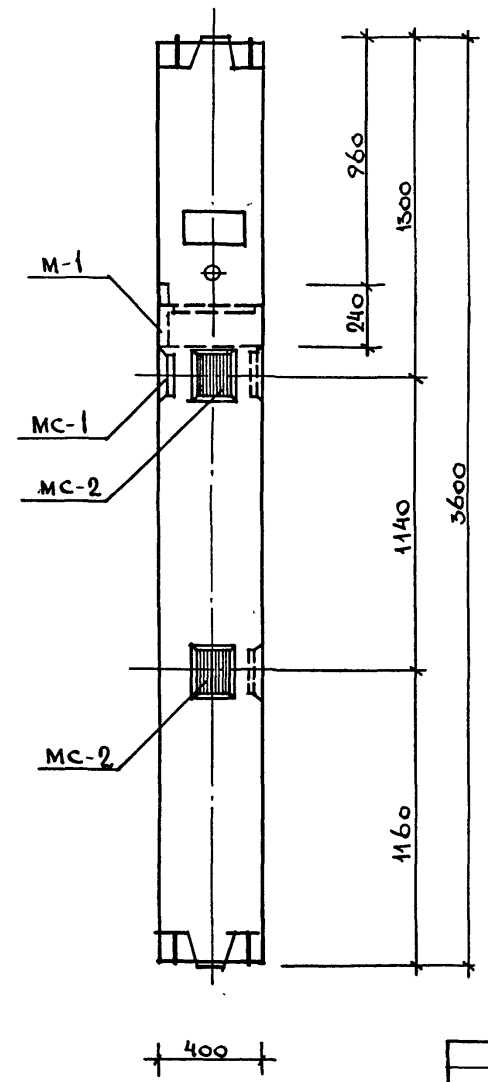
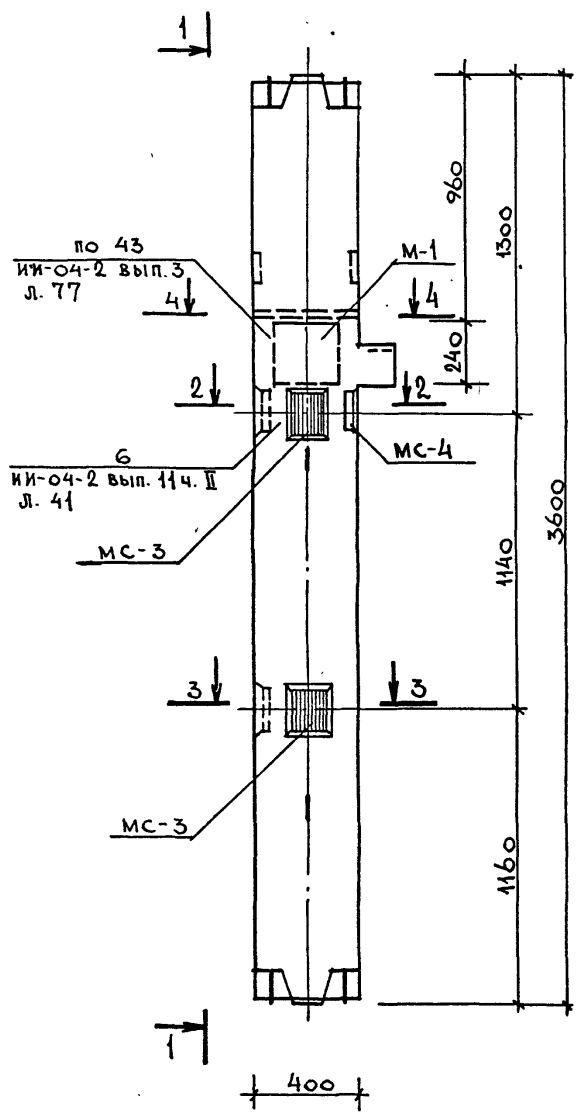
КСК-436-24-Е

1-1

2-2

3-3

4-4



МАРКА КОЛОННЫ	МАРКА ДОПОЛН. ЗАКЛ. ДЕП.	КОЛ. ШП.	ВЕС ДОПОЛН. ЗАКЛ. ДЕП., КГ		ОБЩИЙ РАСХОД СТАЛИ НА КОЛОННЫ	№ ЗАГОТ. ЧЕРТЕЖА ДОПОЛ. ЗАКЛ. ДЕП.
			ОДНОЙ ДЕП.	ВСЕХ ДЕП.		
КСК-436-24-Е	МС-1	1	3.09	3.09	23.96	108.76
	МС-2	2	2.31	4.62		
	МС-3	2	2.31	4.62		
	МС-4	1	3.09	3.09		
	М-1	1	8.54	8.54		

ПРИМЕЧАНИЯ

1. Опалубка и армирование колонны ленточны основной марке КСК-436-24, приведенной в альбоме ИИ-04-2 вып.4
2. Дополнительные закладные детали заштрихованы.

ИЗВ. № ПОДА. Подпись и дата Взам. Изв. №

НАЧ. МАСТ	ШЕСТОПАЛОВ	ИИ-04-2 вып. 4 л. 53 ИИ-04-8 вып. 3 л. 1
ГА. ИИ. Ш. М.	КРИЧЕВСКИЙ	
ГА. П.	ЗАРЕЦКИЙ	
Г. И. П.	ЛЕКТОЧНИКОВ	
ПРОВЕР.	КОРОВОВА	
РАЗРАБ.	МОСТАКОВА	

ИИ 252-21-37

К

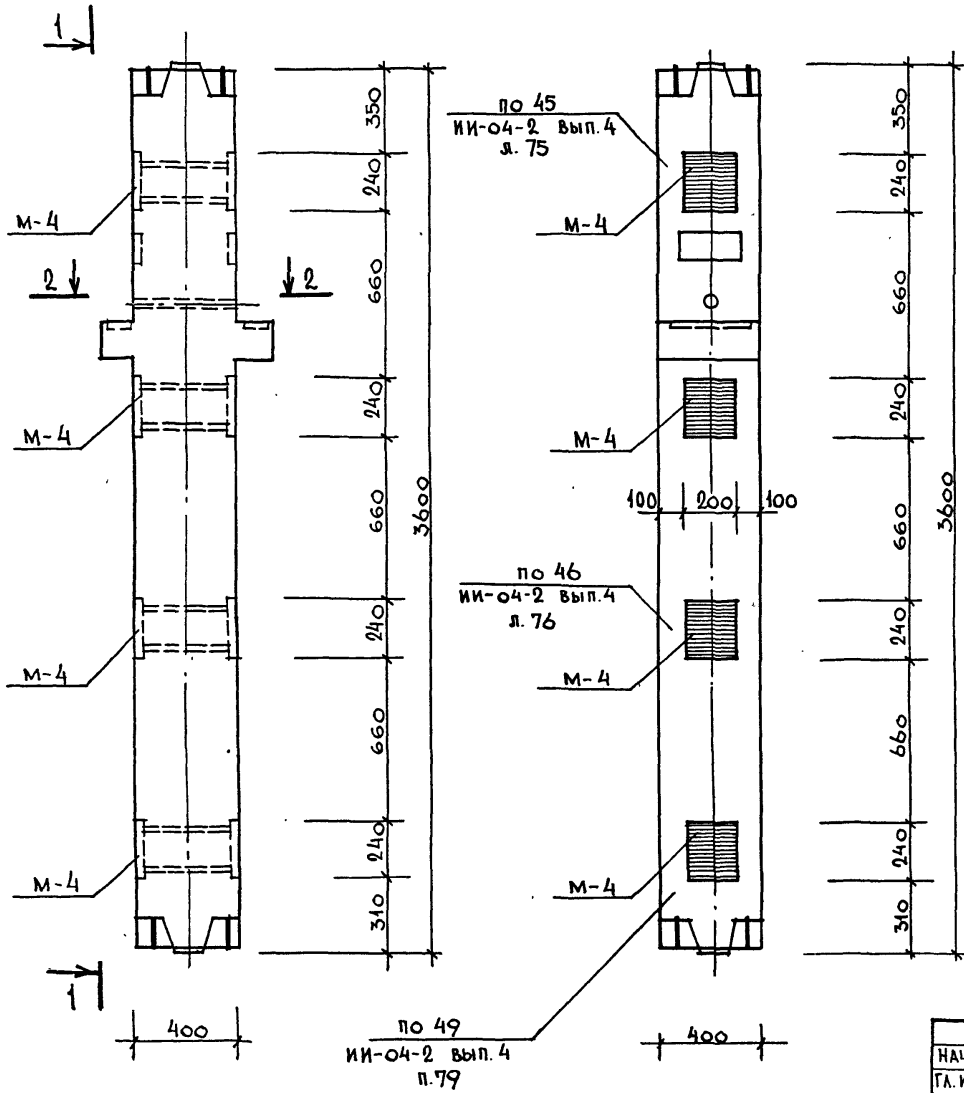
КОЛОННА
КСК-436-24-Е

СТАДИЯ	ЛИСТ	ЛИСТОВ
Р	К-39	

КСР - 436 - 24 - И

1 - 1

2 - 2



МЯРКА КОЛОННЫ	МАРКА ДОПОЛН ЗАКА. ДЕТ.	КОЛ. ШТ.	ВЕС ДОПОЛНИТ. ЗАКА. ДЕТ., КГ			ОБЩИЙ РАСХОД СТАЛИ НА КОЛОННУ	ИЗГОТ. ЧЕРТ. ДОПОЛН. ЗАКА. ДЕТ.
			ОДНОЙ ДЕТ.	ВСЕХ ДЕТ.	ИТОГО НА КОЛОННУ		
КСР-436-24И	М-4	4	12.39	49.56	49.56	143.16	ИИ-04-8 Вып. 3 л. 2

ПРИМЕЧАНИЕ
ПРИМЕЧАНИЯ СМ. ЛИСТ К-36


ИВБ. № ПОДА. Подпись и дата ИВБ. №

НАЧ. МАСТ	ШЕСТОПАНОВ	<i>Шестопанов</i>
ГЛА. ИНЖ. М.	КРИЧЕВСКИЙ	<i>Кричевский</i>
ГЛА. П.	ШЕЙНФЕИН	<i>Шейнфейн</i>
ГЛА. П.	ЗАРЕЦКИЙ	<i>Зарцкий</i>
ГЛА. П.	ЛЕНТОЧНИКОВ	<i>Ленточников</i>
ПРОВЕРША	КОРОВОВА	<i>Корова</i>
РАЗРАБ.	МОСТАКОВА	<i>Мостакова</i>

ИВБ. № ПОДА. 262-21-37

К

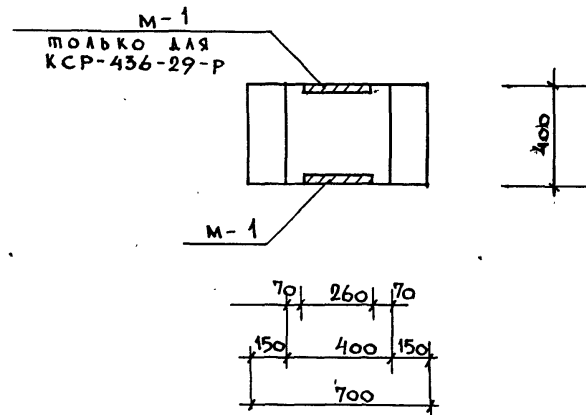
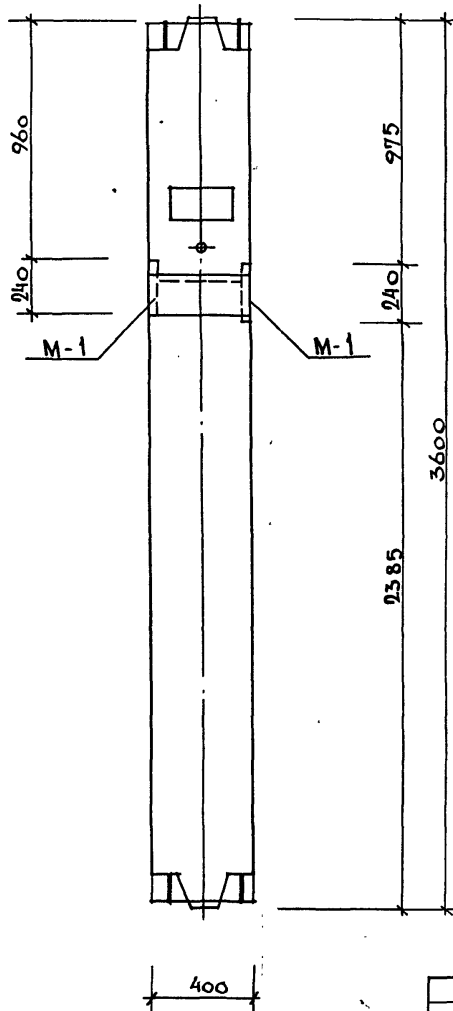
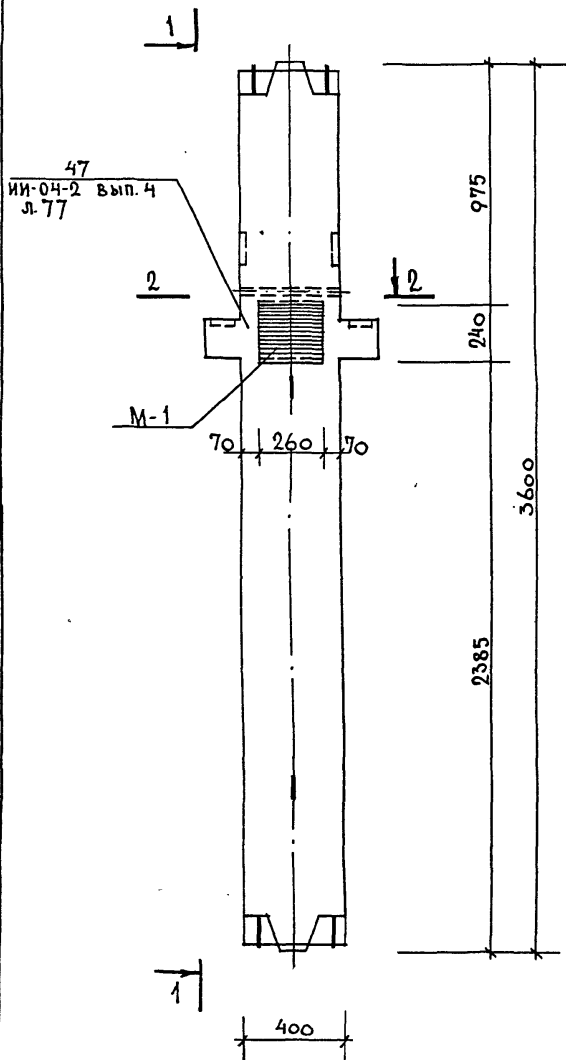
КОЛОННА
КСР-436-24-И

СТАДИЯ	ЛИСТ	ЛИСТОВ
Р	К-41	
 СРЕДИШНИХ ЗАДАНИЙ И СПОРТИВНЫХ СООРУЖЕНИЙ ИМ. В. С. МЕЗЕНЦЕВА		

КСР-436-29-М, КСР-436-29-Р

1 - 1

2 - 2



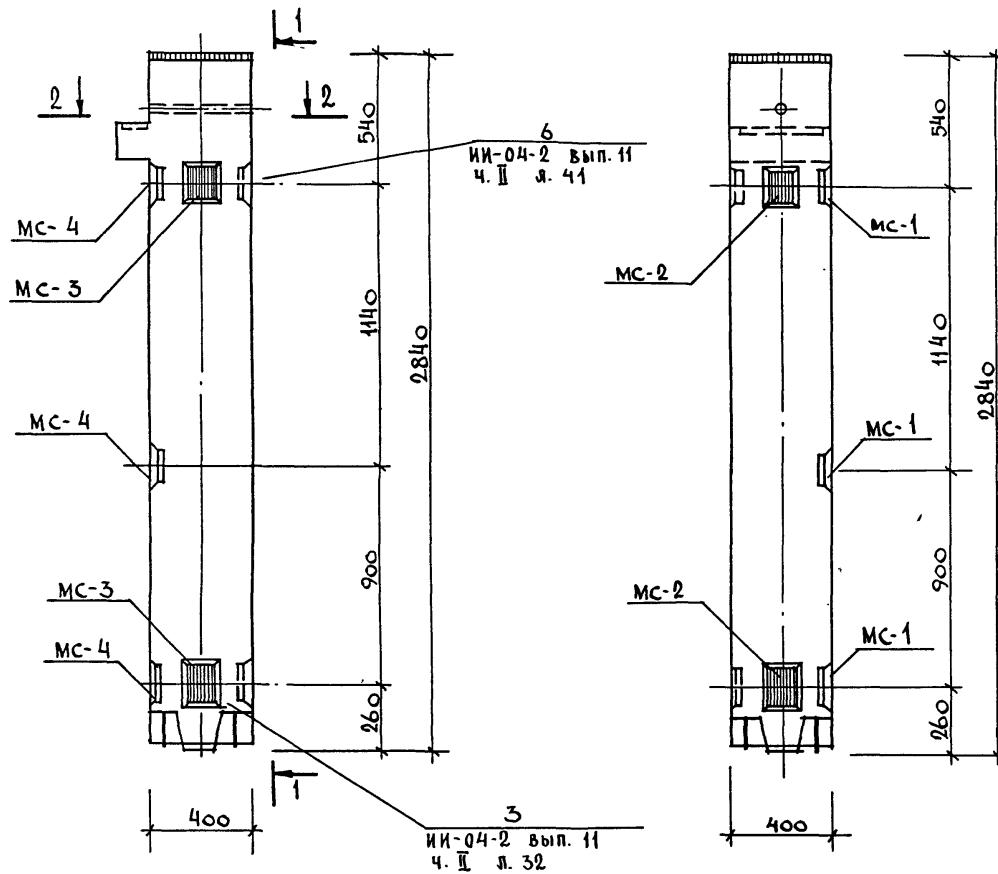
МАРКА КОЛОНЫ	МАРКА ДОПОЛ. ЗАКЛ. ДЕТ.	Кол. шт.	ВЕС ДОПОЛН. ЗАКЛ. ДЕТ., КГ.			ОБЩИ РАСХОД СТАЛИ НА КОЛОНЫ	№ ЗАГОТ. ЧЕРТ. ДОПОЛ. ЗАКЛ. ДЕТ.
			ОДНОЙ ДЕТ.	ВСЕХ ДЕТ.	ИТОГО НА КОЛОНЫ		
КСР-436-29М	М-1	1	8.54	8.54	8.54	102.14	ИИ-04-8 Вып. 3 Л. 1
КСР-436-29Р	М-1	2	8.54	17.08	17.08	110.68	ИИ-04-8 Вып. 3 Л. 1

ПРИМЕЧАНИЕ
ПРИМЕЧАНИЯ СМ. ЛИСТ К-19

НАЧ. МАСТ. ШЕСТОПАЛОВ	<i>Шестопалов</i>	ИП 252-21-37	К
ГЛАВ. ИНЖ. М. КРИЧЕВСКИЙ	<i>Кричевский</i>		
ГАП ЗАРЕЦКИЙ	<i>Зарцкий</i>	КОЛОНЫ КСР-436-29-М КСР-436-29-Р	СТАЛИЯ
ГИП ЛЕНТОЧНИКОВ	<i>Ленточников</i>		Р
ПРОВЕР. КОРОВОВА	<i>Корова</i>		Лист
РАЗРАБ. МОСТАКОВА	<i>Мостакова</i>		Листов
			К-45
			СРЕДНИХ ЗАДАНИЙ И СПОРТИВНЫХ СООРУЖЕНИЙ ИМ. В. С. МЕЗЕНЦЕВА

КВК-436-24-4у-а

1-1



МЯРКЯ КОЛОННЫ	МАРКА ДОП. ЗАКА. ДЕП.	КОЛ. ШТ.	ВЕС ДОПОЛНИТ. ЗАКАДН. ДЕП., КГ			ОБЩИЙ РАСХОД СТАЛИ НА КОЛОННУ	ИЗГОТ. ЧЕРТЕЖА ЗАКА. ДЕП.
			ОДНОЙ ДЕП.	ВСЕХ ДЕП.	ИТОГО НА КОЛОННУ		
СВК-436-24-4у-а	МС-1	3	3.09	9.27	27.78	105.08	ИИ-04-2 ВЫП. 11 ЧАСТЬ I Л. 53
	МС-2	2	2.31	4.62			
	МС-3	2	2.31	4.62			
	МС-4	3	3.09	9.27			

ПРИМЕЧАНИЕ

ПРИМЕЧАНИЯ СМ. ЛИСТ К-19

типовой проект 262-21-37 д.льбом VIII


ИНВ.№ ПОЛ. ПОДПИСЬ К.А.Ш.А.К.САМ.ИНВ.№

РАЧ. МАСТ	ШЕСТОПАЛОВ	<i>Шестопалов</i>
ГА. И. И. М.	КРИЧЕВСКИЙ	<i>Кричевский</i>
ГАП	ЗАРЕЦКИЙ	<i>Зарцкий</i>
ГИП	ЛЕНТОЧНИКОВ	<i>Ленточников</i>
ПРОВЕР.	КОРОВОВА	<i>Корова</i>
РАЗРАБ.	МОСТАКОВА	<i>Мостакова</i>

П П 262-21-37

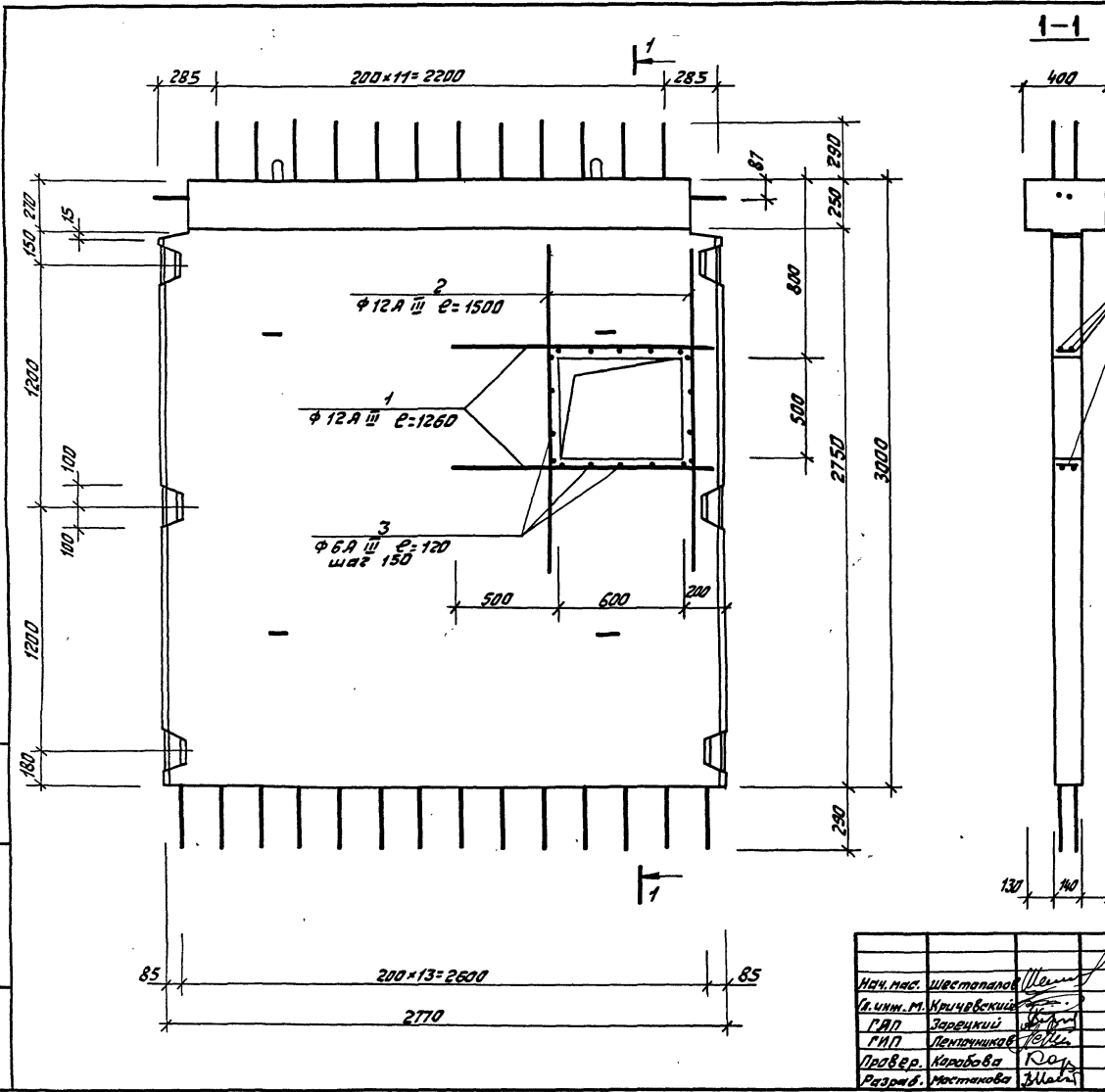
К

Колонна
КВК-436-24-4у-а

СТАДИЯ	ЛИСТ	ЛИСТОВ
Р	К-46	
 ЗРЕАНИЩИХ ЗАДАНИЙ И СПОРТИВНЫХ СООРУЖЕНИЙ ИИ.Б.С. МЕВЕНЧЕВА		

Турбовой проект 262-21-37 Альбом VIII

Шифр по др., Подпись и печать Взам.инж. №



Марка диафр.	ИИ поз. Диафрагм стерж.	Кол. шт.	Вес дополн. стержней, кг		Утого на диафр.	Общий расход стали на диафр.	Прим.
			Утого ст.	Всех ст.			
Д-3и	1	4	1.12	4.48	12 888	448. 738	
	2	4	1.332	5.328			
	3	36	0.03	1.08			

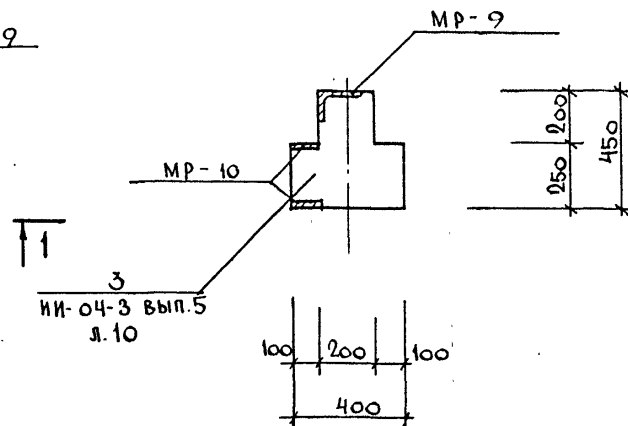
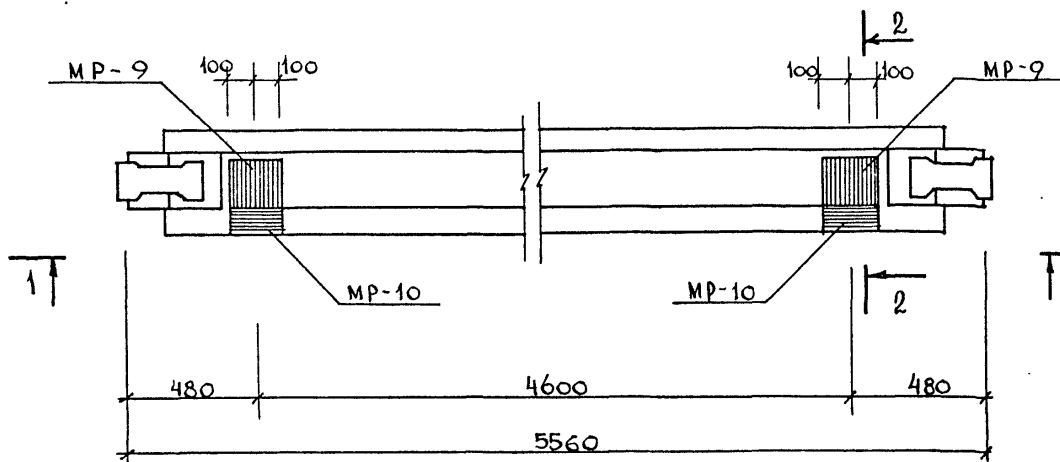
Примечание:

Опалубка и армирование диафрагмы аналогично основной марке Д2-28-33, приведенной в альбоме ИИ-04-6 вып. 5 лист 37.

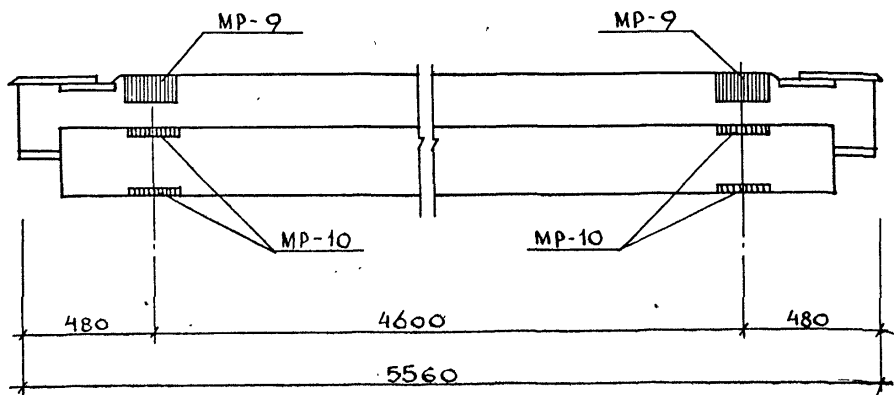
ИИ п 262-21-37		К		
Исх. нис.	Шестопалов	Диафрагма жесткости Д-3и	Итадия	
А. ии. м.	Кричевский		Р	Лист
ГДП	Заревский		К-47	Листов
ГПП	Лепиничков		Звездичный элний и спартиныйх сооружении ии.б.с. мезонцева	
Провер.	Коробова			
Разреш.	Мостякова			

P2-72-56y

2-2



1-1



МАРКА РИГЕЛЯ	МАРКА ДОПОЛН. ЗАКА. ДЕТА.	КОЛ. ШТ.	ВЕС ДОПОЛН. ЗАКА. ДЕТА., КГ.			ОБЩИЙ РАСХОД СТАЛИ НА РИГ.	№ ЗАГОТ. ЧЕРТЕЖА ДОПОЛН. ЗАКА. ДЕТА.
			ОДНОЙ ДЕТА.	ВСЕХ ДЕТА.	ИТОГО НА РИГ.		
P2-72-56y	MP-9	2	4.54	9.08	16.52	182.07	НИ-04-3 вып. 5 л. 35
	MP-10	2	3.72	7.44			

ПРИМЕЧАНИЕ

ПРИМЕЧАНИЯ СМ. ЛИСТ К-19

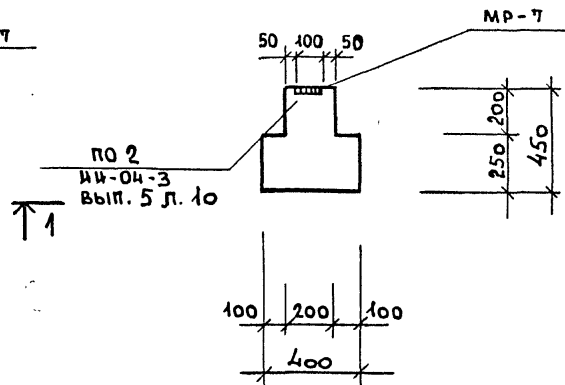
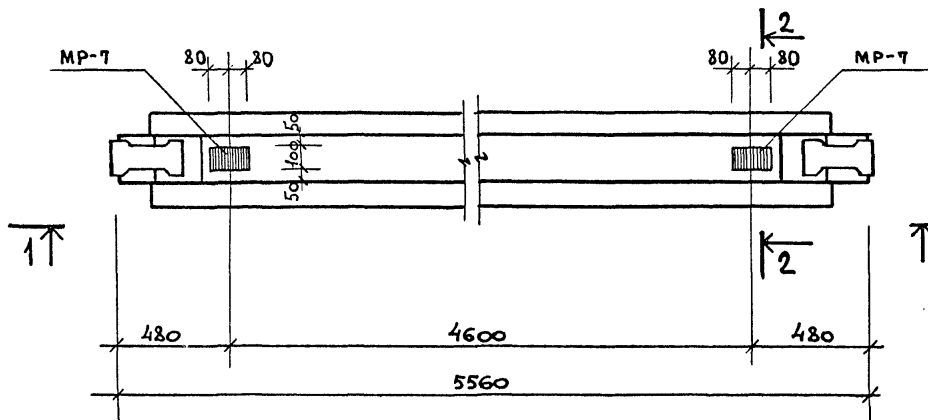
ИНВ. № ПОДА. ПОДПИСЬ И ДАТА ВЗАМ. ИНВ. №

НАЧ. МАСТ. ШЕСТОПАЛОВ		МП 262-21-37		К	
ГА. ИНЖ. М. КРИЧЕВСКИЙ		РИГЕЛЬ		СТАДИЯ	ЛИСТ
ГАП ЗАРЕЦКИЙ		P2-72-56y		Р	К-49
ГИП ЛЯТОЧНИКОВ				ЗРЕАЩИХ ЗАНИИ И СПОРТИВНЫХ СООРУЖЕНИИ ИМ. Б.С. МЕЗЕНЦЕВ.	
ПРОВЕР. КОРОБОВА					
РАЗРАБ. МОСТАКОВА					

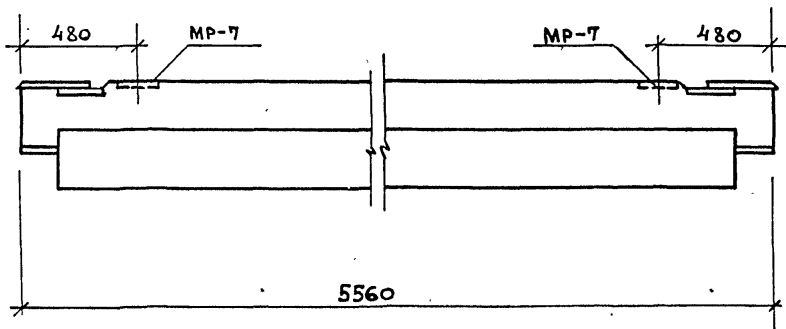
ШИЛОВОЙ ПРОЕКТ 262-21-37 АЛБЕОМ VIII

P2-72-56 т, P2-90-56т

2-2



1-1



МАРКА РИГЕЛЯ	МАРКА ДОПОЛН. ЗАКА. ДЕП.	КОЛ. ШП.	ВЕС ДОПОЛНИТ. ЗАКА. ДЕП., КГ			ОБЩИЙ РАСХОД СТАЛИ НА РИГ.	ИЗГОТ. ЧЕРТЕНА ДОПОЛН. ЗАКА. ДЕП.
			ОДНОЙ ДЕП.	ВСЕХ ДЕП.	ИТОГО НА РИГ.		
P2-72-56т	MP-7	2	2.66	5.32	5.32	170.87	ИИ-04-3 вып. 5 л. 34
P2-90-56т	MP-7	2	2.66	5.32	5.32	347.42	

ПРИМЕЧАНИЯ:

1. ОПАЛУБКА И АРМИРОВАНИЕ РИГЕЛЕЙ P-72-56т и P2-90-56т АНАЛОГичны P2-72-56 и P2-90-56*, ПРивЕДЕННЫМ В АЛьБОМЕ ИИ-04-3 вып. 3.
2. ДОПОЛНИТЕЛЬНЫЕ ЗАКЛАДНЫЕ ДЕТАЛИ ЗАШТРИХОВАНЫ.


ИЗМ. № ПОКА Подпись и дата
2002-21-37

НАЧ. МАСТ.	ШЕСТОПАЛОВ	<i>Шестопалов</i>
ГЛАВ. ИНЖ. И	КРИЧЕВСКИЙ	<i>Кричевский</i>
ГАП	ЗАРЕЦКИЙ	<i>Зарецкий</i>
ГИП	ЛЕНЮЩИКОВ	<i>Ленючкиков</i>
ПРОБЕРША	КОРОВОВА	<i>Корова</i>
РАЗРАБ.	МОСТАКОВА	<i>Мостакова</i>

П П 262-21-37

К

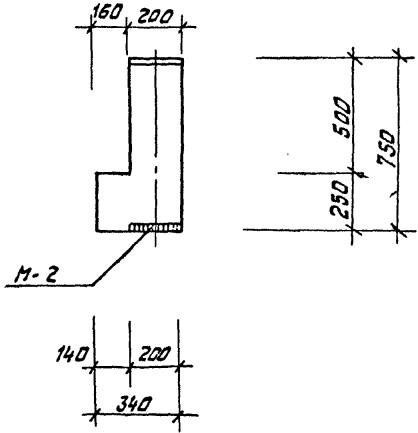
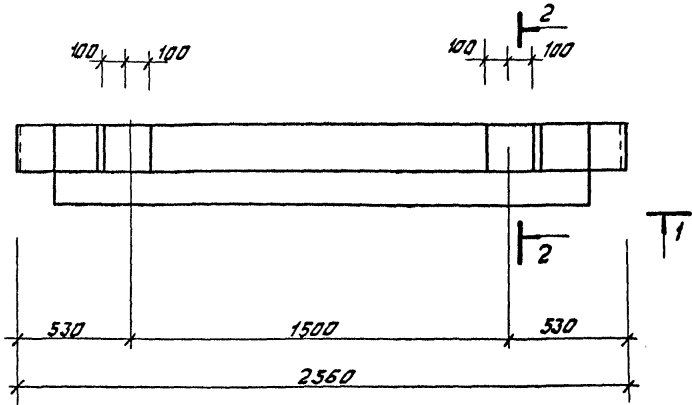
РИГЕЛИ
P2-72-56т,
P2-90-56т

СТАДИЯ	ЛИСТ	ЛИСТОВ
Р	К-50	
 ЗРЕАКЦИОННЫХ ЗАДАНИЙ И СПОРТИВНЫХ СООРУЖЕНИЙ ИМ. Б. С. МЕЗЕНЦЕВА		

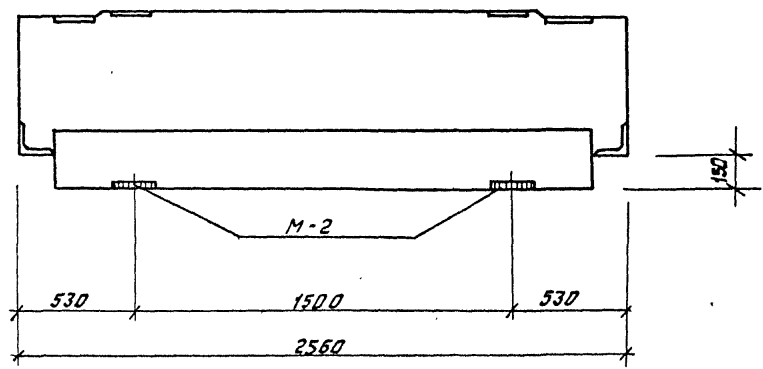
ТИПОВОЙ ПРОЕКТ ПЛЫБОМ VIII

Р-11-26ч

2-2



1-1



Марка ригеля	Марка дополн. закл. дет.	Кол. шт.	Всп. дополн. закл. дет., кг		Итого на риг. на риг.	Общий расход стали на риг.	И загот. четверть дополн. закл. дет.
			одной дет.	всех дет.			
Р-11-26ч	М-2	2	5.66	11.32	11.32	148.49	1.220-1 вып. 2 п. 16

Примечания:

1. Опалубка и армирование ригеля аналогичны основной марке Р11-26, приведенной в альбоме 1.220-1 выпуск 2.
2. Дополнительные закладные детали заштрихованы.

Изм. № 1 по заданию и чертежам 50001-50002-50003-50004-50005-50006-50007-50008-50009-50010-50011-50012-50013-50014-50015-50016-50017-50018-50019-50020-50021-50022-50023-50024-50025-50026-50027-50028-50029-50030-50031-50032-50033-50034-50035-50036-50037-50038-50039-50040-50041-50042-50043-50044-50045-50046-50047-50048-50049-50050-50051-50052-50053-50054-50055-50056-50057-50058-50059-50060-50061-50062-50063-50064-50065-50066-50067-50068-50069-50070-50071-50072-50073-50074-50075-50076-50077-50078-50079-50080-50081-50082-50083-50084-50085-50086-50087-50088-50089-50090-50091-50092-50093-50094-50095-50096-50097-50098-50099-50100

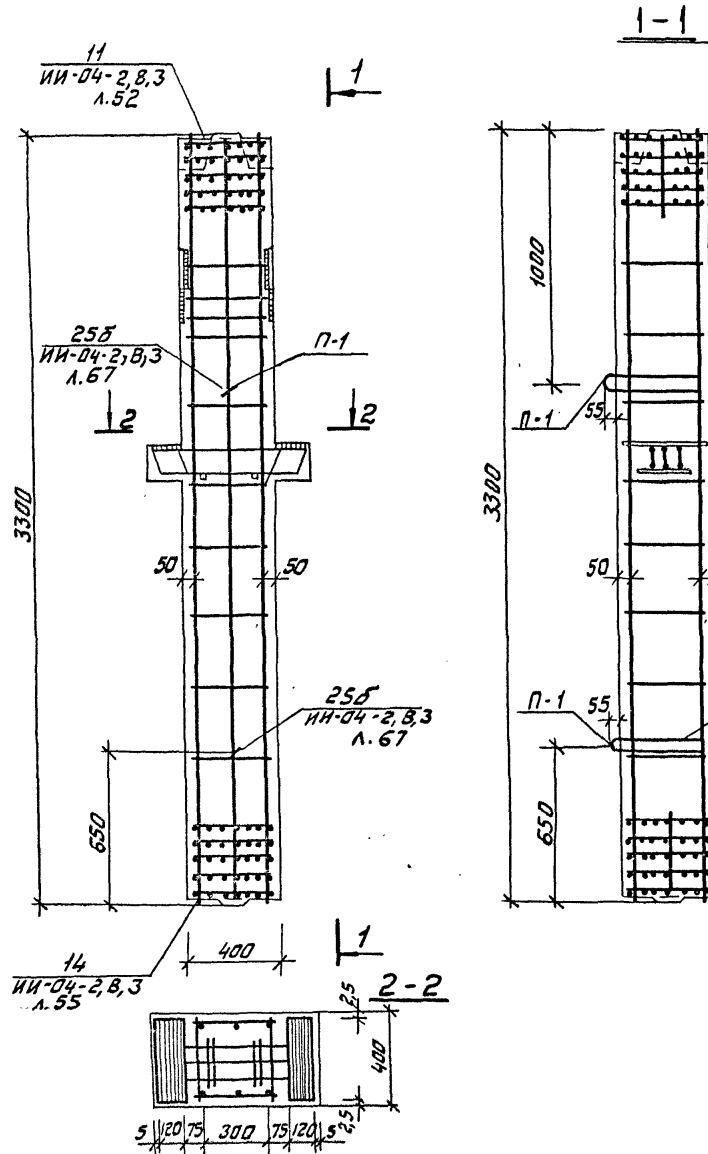
Типовой проект 262-21-37 Альбом VIII

Изм. № 1 по заданию и чертежам 50001-50002-50003-50004-50005-50006-50007-50008-50009-50010-50011-50012-50013-50014-50015-50016-50017-50018-50019-50020-50021-50022-50023-50024-50025-50026-50027-50028-50029-50030-50031-50032-50033-50034-50035-50036-50037-50038-50039-50040-50041-50042-50043-50044-50045-50046-50047-50048-50049-50050-50051-50052-50053-50054-50055-50056-50057-50058-50059-50060-50061-50062-50063-50064-50065-50066-50067-50068-50069-50070-50071-50072-50073-50074-50075-50076-50077-50078-50079-50080-50081-50082-50083-50084-50085-50086-50087-50088-50089-50090-50091-50092-50093-50094-50095-50096-50097-50098-50099-50100		м п 262-21-37		К	
Исполн. Шестопалов	Провер. Коробова	Ригель Р-11-26ч		Лист К-51	Листов
Диз. М. Кошечкин	Провер. Коробова	Ригель Р-11-26ч		ЗРЛШЦНХЗДАНШ и спортивный сооружения им. Б. С. Мезенцева	
ГАП Заречный	Провер. Коробова	Ригель Р-11-26ч		Формат 12	
ГИП Лентачников	Провер. Коробова	Ригель Р-11-26ч			
Разраб. Мастакова	Провер. Коробова	Ригель Р-11-26ч			

Дальбом VIII

Типовой проект 252-21-37

Инж. А.С. Рабин, Проектировщик и Автор
Инж. В.С. Мухоморов, Автор



Спецификация марок арматурных изделий на одну колонну

Марка колонны	Марка изделия	Кол. шт.	Масса, кг		№ серии выпуск лист
			шт.	всех	
ИЖ-1	ПК-1	1	202,21	202,67	К-54
	С-7	2	0,3	0,6	ИИ-04-2,8,5, ч. II, л. 19
	П-1	2	2,2	4,4	ИИ-04-2,8,5, ч. II, л. 20
	МС-1	2	3,09	6,18	ИИ-04-2,8,11, ч. I, л. 53
	М-1	1	8,54	8,54	ИИ-04-8, в. 3, л. 1
Итого:			222,39		

Выборка стали на одну колонну, кг

Марка колонны	Горячекатаная арматурная сталь ГОСТ 57-81-75								Сталь ВГ ГОСТ 6727-53*		Прокат Вост 3 лс ГОСТ 380-41*					Всего					
	АШ								АГ		8										
	Фмм								Фмм		Итого										
ИЖ-1	36	32	28	20	18	16	12	6	Итого:	16	10	3	Итого:	4	Итого:	10	2	15	20	40	Итого:
	15,9	12,4	8,13	3,6	2,48	2,16	0,20	12,4	16,9	4,4	8,5	0,4	13,3	0,6	0,6	11,42	5,86	8,06	7,2	6,28	

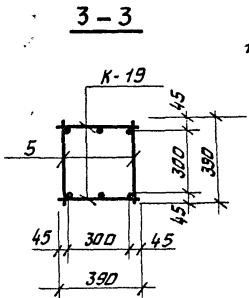
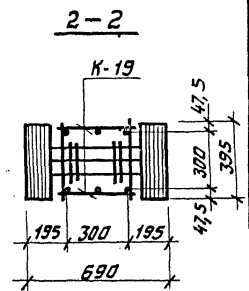
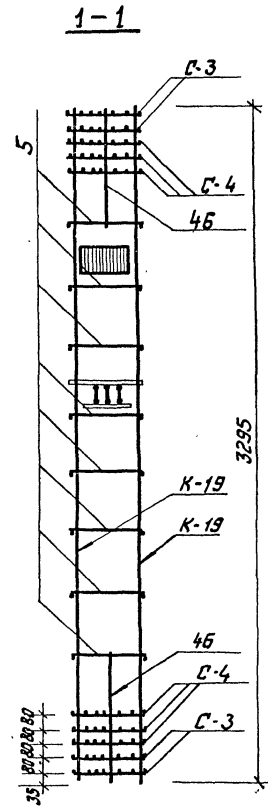
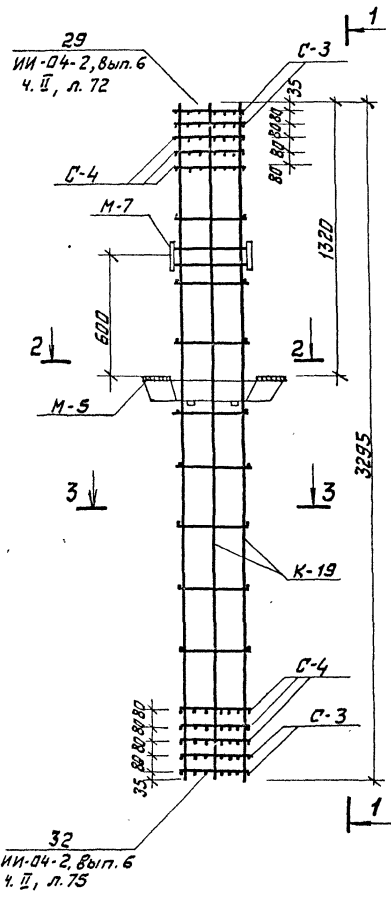
Примечания:
 1. Опалубку колонны см. лист К-52.
 2. Сетки С-7 в конзолах условно не показаны, см. ИИ-04-2 выпуск 3, лист №64.

ИЖ-1				К	
Нач. мес.	Шерстепалов	В.С.	ИП 252-21-37		
Инж. М.	Кривовский	В.С.	Колонна ИЖ-1 Амфибранце		
ГАП	Заревский	В.С.			
ГИП	Лентачников	В.С.			
Пробер.	Коробова	К.С.			
Разр. раб.	Мастакова	В.С.			
Станция	Р	Лист	Листов	38,36	
		К-53		Итого: 222,39	

Зеркальных эскизов и стартовых чертежей оборудования
Инж. В.С. Мезенцева
формат 12

Тиловай проект 262-21-37

Инв. № техн. Подпись и дата Изм. и вв. №

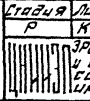


**Спецификация марок изделий на
объемный каркас ОК-1**

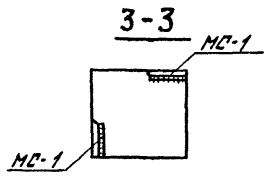
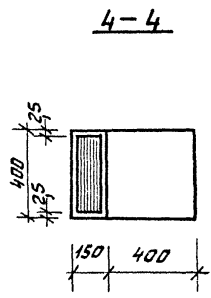
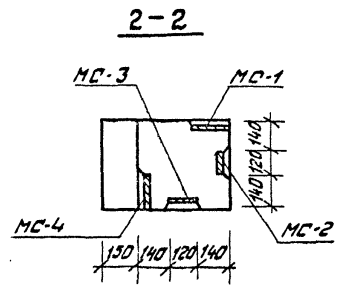
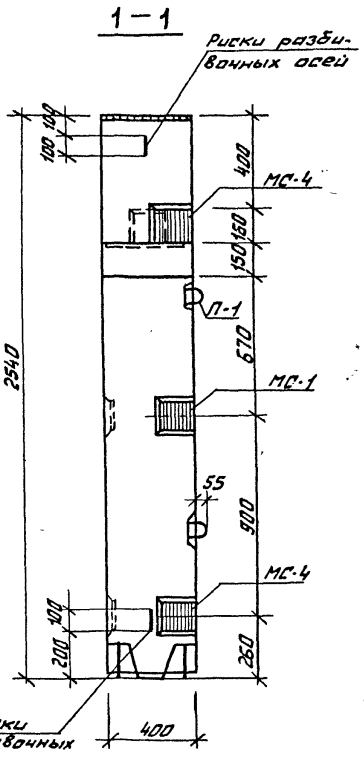
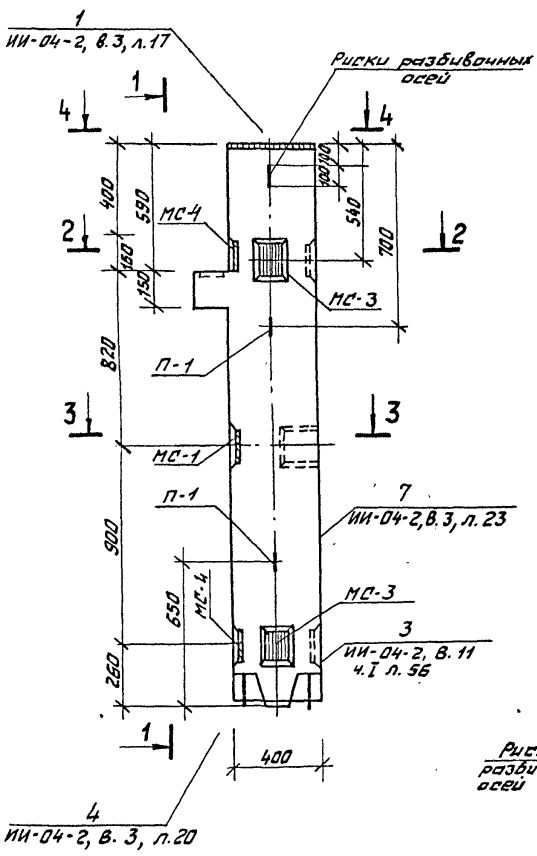
Марка объемного каркаса	Марка каркаса	Кол. шт.	Масса, кг		№ серии выпуск лист
			Однобрус	изделия	
ОК-1	К-19	2	64,40	128,8	ИИ-04-2, 8.6, ч. II, :
	С-3	4	1,0	4,0	ИИ-04-2
	С-4	6	1,4	8,4	выт. 6, ч. II, лист 18
	М-5	1	44,91	44,91	1,2 20-1 вып. 1, лист 55
	М-7	1	11,66	11,66	1,2 20-1 вып. 1, лист 57
	поз. 5	18	0,25	4,50	ИИ-04-2
поз. 46	4	0,10	0,40	выт. 6, ч. II, л. 17	
Итого: 202,67					

Примечания:

1. Армирование колонны ИЖ-1 выполнено в виде пространственного каркаса ОК-1, собираемого из плоских каркасов К-19 с помощью контактной точечной сварки в соответствии с СН-393-64 и ГОСТ 14098-68.
2. Опалубку колонны ИЖ-1 см. на листе К-52.
3. Армирование колонны ИЖ-1 см. на листе К-53.

Иж. наст. Шерстопов		т п 262-21-37		К	
Иж. м. Кричевский	ГАП Зарубский	Колонна ИЖ-1 объемный каркас ОК-1		Лист	Листов
Леовер. Каравава	Разрад. Истакова			Р	К-54
				Зрелищный здания и спорт в них	
				государственный им. Б.С. Пезенцева	

VIII Альбом Типовой проект 262-21-57



Показатели на 1 колонну

Марка колонны	Вес т	Марка бетона	Объем бетона	Расход стали кг
ИЖ-1а	1,03	300	0,41	117,14

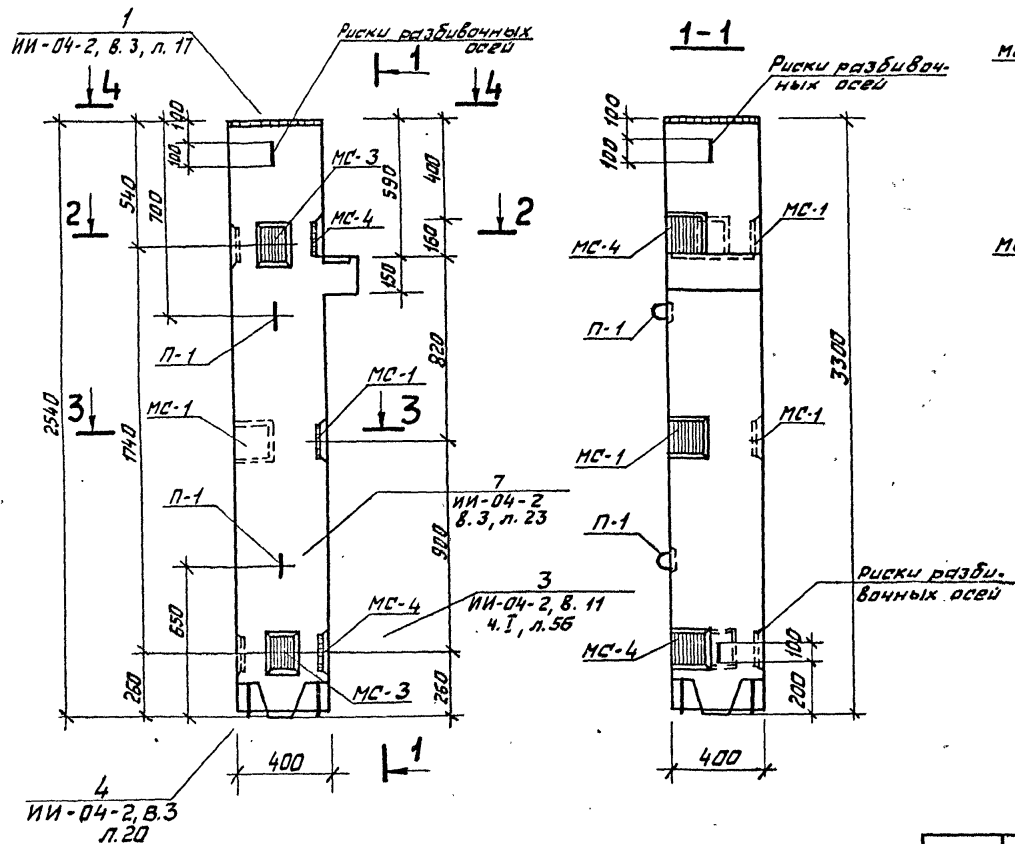
Примечания:

1. Армирование колонны см. лист К-57.
2. Общие указания по изготовлению колонн см. серию НИ-04-2, выпуск 3

ИЖ-1а		Стальная		Лист К-55		Листов	
Колонна ИЖ-1а		Р		ЗВЛШ		и спортивных сооружений	
Опалубка		И.И. Мезенцев		И.И. Мезенцев		И.И. Мезенцев	

Типовой проект 262-21-37 Альбом VIII

Изд. № 100001. Подпись и дата: ВЗех инб. 45



Показатели на 1 колонну

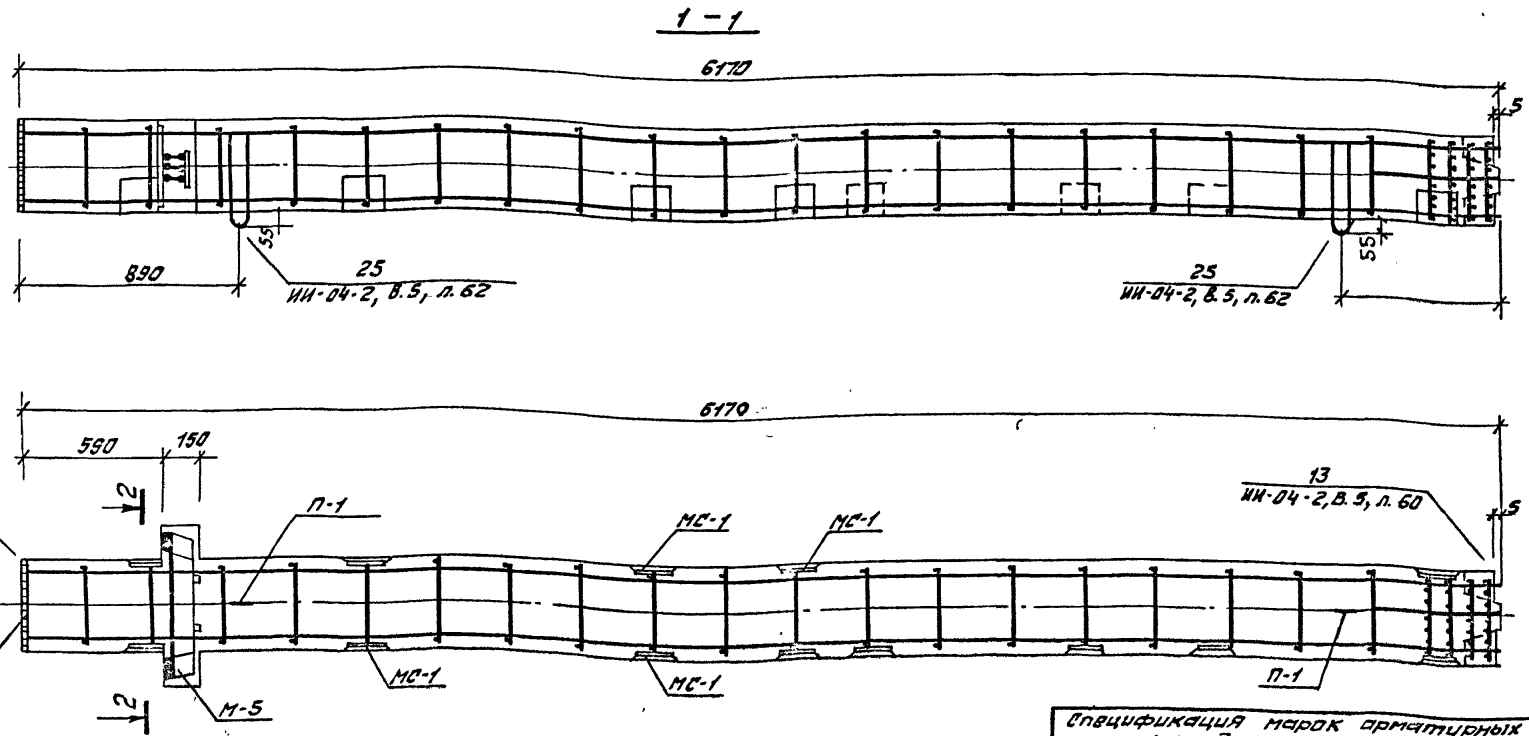
Марка колонны	Вес т	Марка бетона	Объем бетона	Расход стали кг
ИЖ-16	1,03	300	0,41	117,14

Примечания:

1. Армирование колонны см. лист К-57.
2. Общие указания по изготовлению колонн см. серию ИИ-04-2, выпуск 3.

Изд. № 100001. Подпись и дата: ВЗех инб. 45		м п 262-21-37		К.		
Нач. м.ст. Шестопалов	Инж. М. Кожевников	Колонна ИЖ-16 Опалубка		Стадия	Лист	Листов
Г.И.П. Завецкий	Г.И.П. Ленточников			Р	К-56	
Провер. Коробова	Разр. Мостякова			Зрелищных зданий и спортивных сооружений им. Б.С. Мезенцева		
				Формат 12		

Телевой проект 252-21-37 Архив VIII



Примечания:

1. Опалубку колонны см. лист К-59
2. Сетки С-8 в консолях колонны условно не показаны, см. 1.220-1 & 1 узел 9. Сечение 2-2 см. серия 1.220-1, в. 1, л. 17

Выборка стали на одну колонну, кг

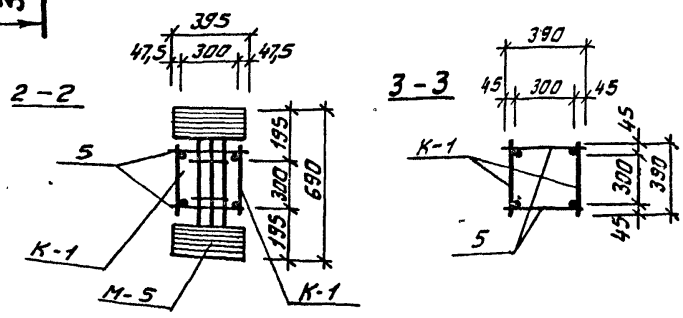
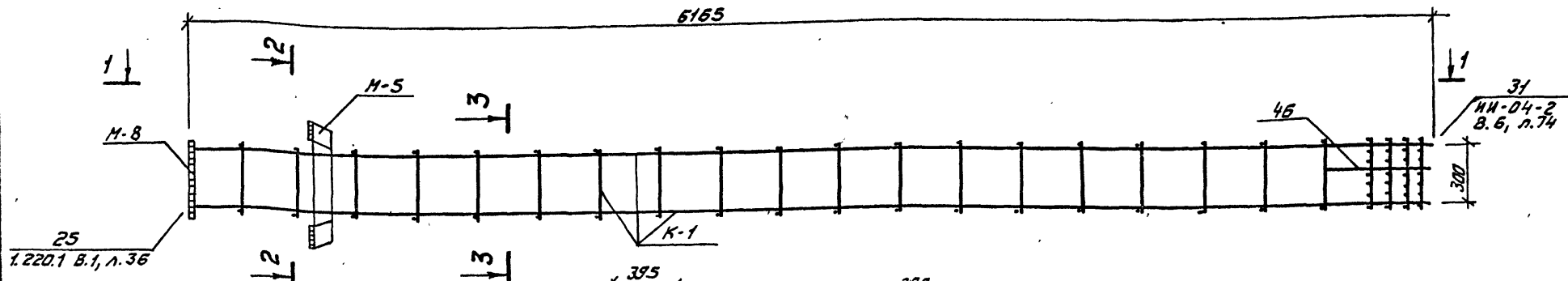
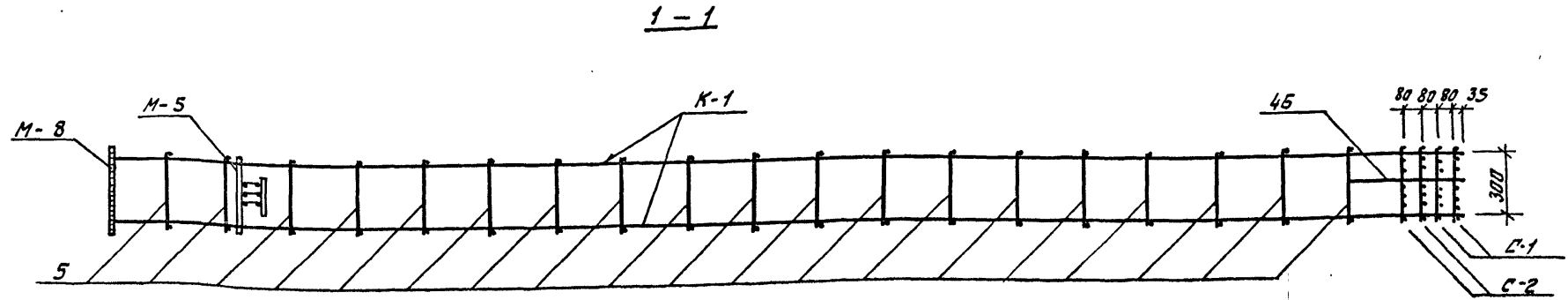
Марка колонны	Горячекатанная арматурная сталь ГОСТ 5781-75										Сталь ВІ ГОСТ 5727-53*		Прокат Вст 3 по 6 ГОСТ 380-71*				Всего	
	АІІ					Итого	АІ			Итого	8							
	36	32	28	20	16		6	Фмм	Фмм		Фмм	Фмм	Фмм	Фмм	Фмм	Фмм		
ИЖ-2	36	32	28	20	16	6	Итого	16	10	6	Итого	4	Итого	10	20	40	Итого	Всего
	18,9	155,0	8,13	1,9	15,2	4,0	20,13	4,4	19,0	0,4	23,8	0,6	0,6	37,55	22,27	8,28	66,10	291,63

Спецификация марок арматурных изделий на одну колонну

Марка колонны	Марка изделия	Кол. шт.	Масса, кг		№ серии, выпуск, лист №
			1шт.	Всех	
ИЖ-2	ОК-2	1	240,28	240,28	К-61
	С-7	2	0,3	0,6	ИИ-04-2, в. 5, ч. II, л. 19
	П-1	2	2,2	4,4	ИИ-04-2, в. 5, ч. II, л. 20
	МС-1	15	3,09	46,35	ИИ-04-2, в. 11, ч. I, л. 53
			Итого:		
			291,63		

И.м.м. Шестопалов	М.п. 252-21-37	К
И.м.м. Кожевский	Колонна ИЖ-2 Армирование	Стация
И.м.м. Заречный		Лист
И.м.м. Лекочникова		Листов
И.м.м. Коробова		Р
И.м.м. Матякова		К-50
		Зрелищных зданий и спортивных сооружений
		И.м. Б. С. Мезенцева

Типовой проект 262-21-37 Алёба М VIII



Примечание:

1. Армирование колонны выполнено в виде пространственного каркаса, собираемого из отдельных плоских каркасов К-1 с применением контактной точечной сварки в соответствии с СН-393-69 и ГОСТ 14098-68.

Марка объемного каркаса	Марка арматурного изделия	Кол. шт.	Масса, кг	МН серии	Выпуск лист
ОК-2	К-1	2	82,25	164,50	К-48
	С-1	2	0,80	1,60	ИИ-04-2 В.6 4.П. л. 18
	С-2	2	1,20	2,40	ИИ-04-2 В.6 4.П. л. 18
	М-5	1	44,91	44,91	1.220-1 В.1 л. 55
	М-8	1	16,97	16,97	ИИ-04-8 8вып. 3
	поз. 5	38	0,25	9,50	ИИ-04-2 8вып. 6
	поз. 46	4	0,10	0,40	4.П. л. 17
Итого			240,28		

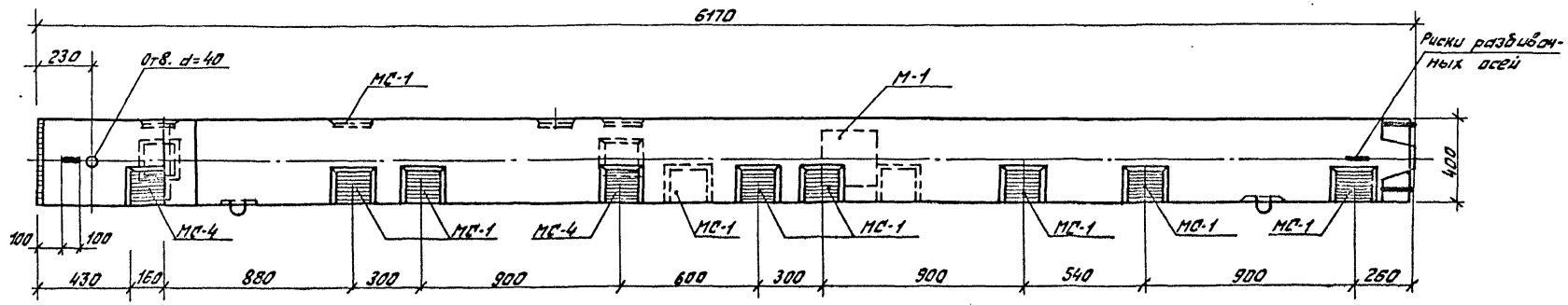
И.ч. маст. Шестапов		М.П. 262-21-37		К	
П.ч.м. г. Арчевский	Г.П. Заренский	Г.П. Ленточник	Л.В. Каронова	Разраб. Мастакова	И.ч. маст. Шестапов
Колонна ИЖ-2 объемный каркас ОК-2			Стадия Р	Лист К-61	Листов
			Зрелищных зданий и спортивных зданий ин. Б. С. Наземцов Формат 12		

Ш.П. № 0002. Подписать и датой. Подпись, ин. №

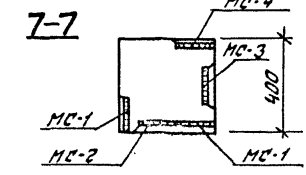
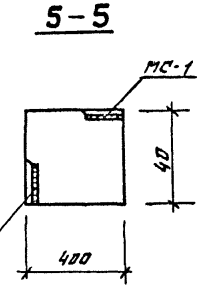
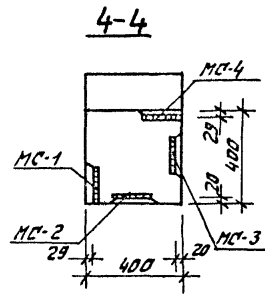
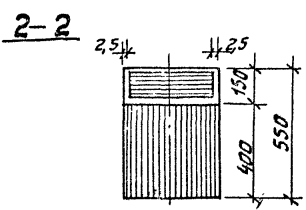
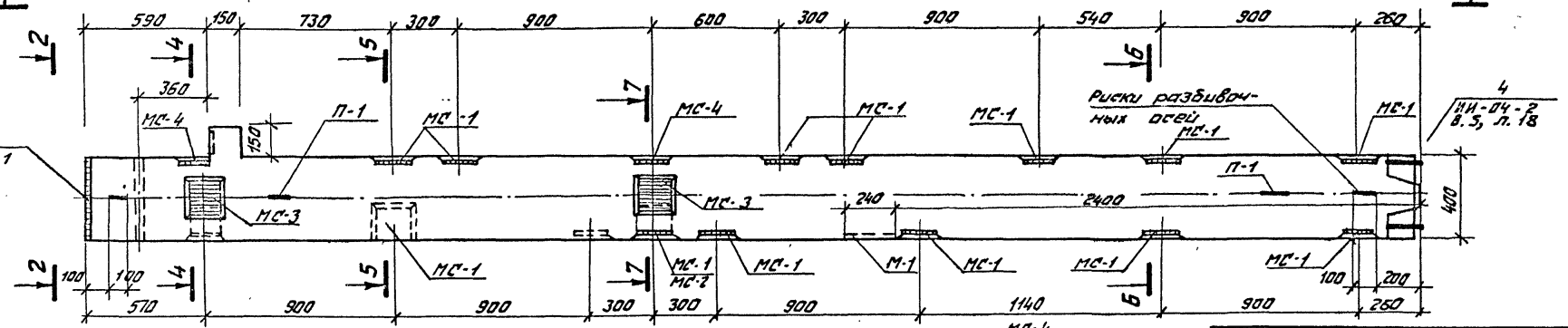
Тиловай проект 262-21-37 Альбом VIII

Инв. № подл. 1101015 и 1101016 13.01.83 г. инв. № 13

1-1

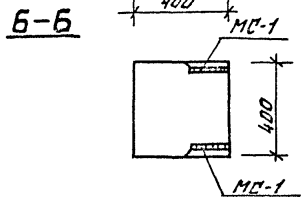


1-1
1-2



Показатели на 1 колонну

Марка колонны	Масса Т	Марка бетона	Объем бетона м ³	Расход стали кг
ИЖ-25	2,49	300	0,996	312,05



Примечание:
Армирование колонны см. лист К-64

Нач. маст.	Шветалопа	Мен
Пл. инж. н.	Кривяцкий	Вен
ГАП	Заречный	Вен
ГИП	Ленточников	Вен
Провер.	Коробова	Клеп
Разреш.	Настакова	Влес

м.п. 262-21-37 К

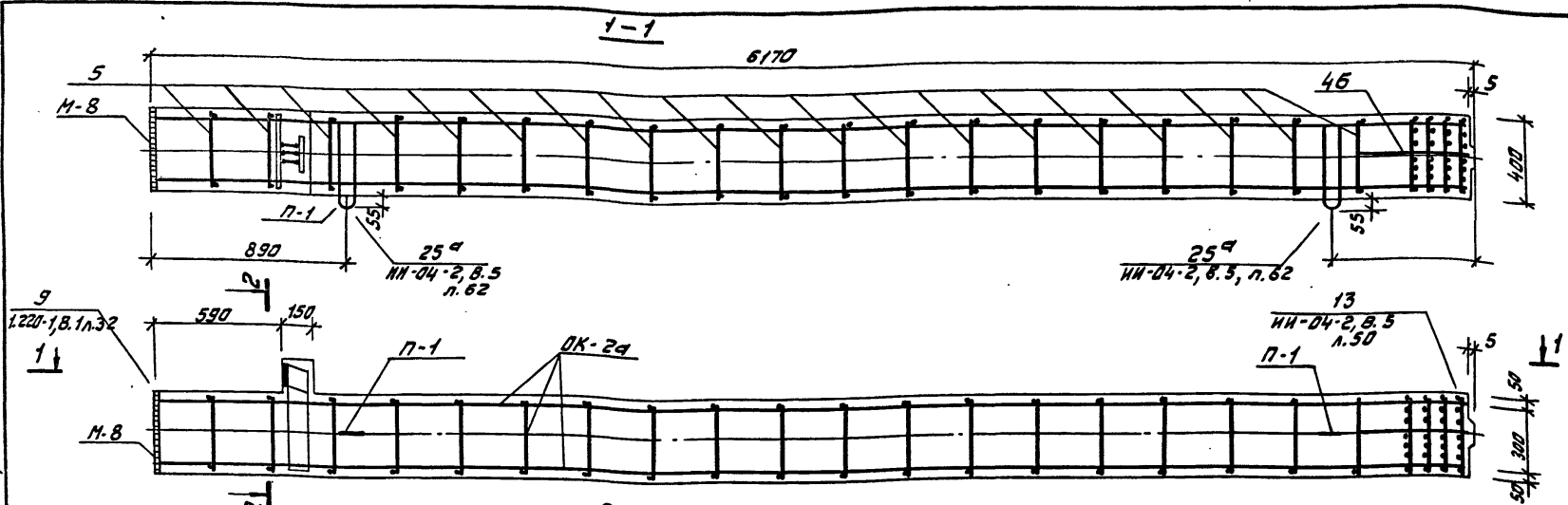
Колонна ИЖ-25		Сталь	Лист	Листов
Опалубка		Р	К-63	
		Зрелищных зданий и спортивных сооружений ст. В.С. Мезенцева		

Формат 2

Альбом VIII

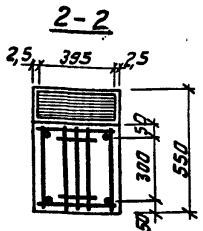
Типовой проект ДБЗ-21-37

Изм. № 0022, Изменения и дополнения к проекту



Спецификация марок арматурных изделий на одну колонну

Марка колонны	Марка изделия	Кол. шт.	Масса, кг		№ серии выпуск, лист
			шт.	всех	
ИЖ-25	OK-2a	1	230,76	230,76	K-65
	C-8	2	0,20	0,40	ИИ-04-2, В.6, ч. II, л. 19
	П-1	2	2,20	4,40	ИИ-04-2, В.6, ч. II, л. 20
	М-1	1	8,54	8,54	ИИ-04-8, вып. 3
	МС-1	17	3,09	52,53	ИИ-04-2, В.11, ч. I, л. 53
	МС-2	2	2,31	4,62	ИИ-04-2, В.11, ч. I, л. 53
	МС-3	2	2,31	4,62	ИИ-04-2, В.11, ч. I, л. 53
	МС-4	2	3,09	6,18	ИИ-04-2, В.11, ч. I, л. 53
	Итого:		312,05		
ИЖ-2a	OK-2a	1	230,76	230,76	K-65
	C-8	2	0,20	0,40	ИИ-04-2, В.6, ч. II, л. 19
	П-1	2	2,20	4,40	ИИ-04-2, В.6, ч. II, л. 20
	М-1	1	8,54	8,54	ИИ-04-8, вып. 3
	МС-1	12	3,09	37,08	ИИ-04-2, В.11, ч. I, л. 53
	МС-2	2	2,31	4,62	ИИ-04-2, В.11, ч. I, л. 53
	МС-3	2	2,31	4,62	ИИ-04-2, В.11, ч. I, л. 53
	МС-4	2	3,09	6,18	ИИ-04-2, В.11, ч. I, л. 53
	Итого		296,60		



Выборка стали на одну колонну, кг

Марка колонны	Горячекатанная арматурная сталь ГОСТ 5781-75										Сталь 8I ГОСТ 6727-53		Прокат Вст 3 по 6 ГОСТ 380-71*				Всего					
	А-III										АI		8									
	Ф мм										Ф мм		Ф мм									
	36	32	28	20	18	16	12	10	6	Итого	15	10	6	Итого	4	Итого	10	12	20	40	Итого	
ИЖ-2a	12,43	15,5	6,96	1,90	2,48	15,12	0,20	3,04	4,0	20,18	4,4	19,00	0,4	23,8	0,4	0,4	38,04	5,86	21,07	6,28	71,25	296,60
ИЖ-25	12,43	15,5	6,96	1,90	2,48	20,52	0,20	3,04	4,0	20,5	4,4	19,00	0,4	23,8	0,4	0,4	18,09	5,86	21,07	6,28	81,30	312,05

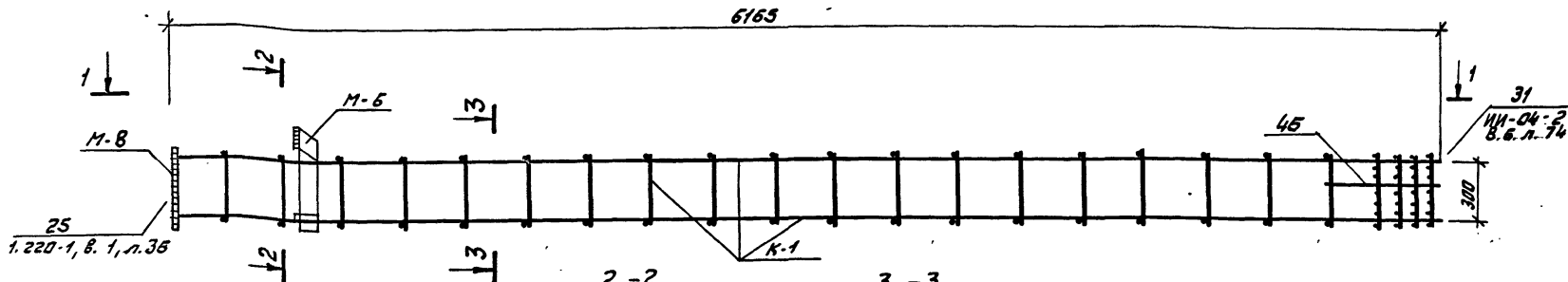
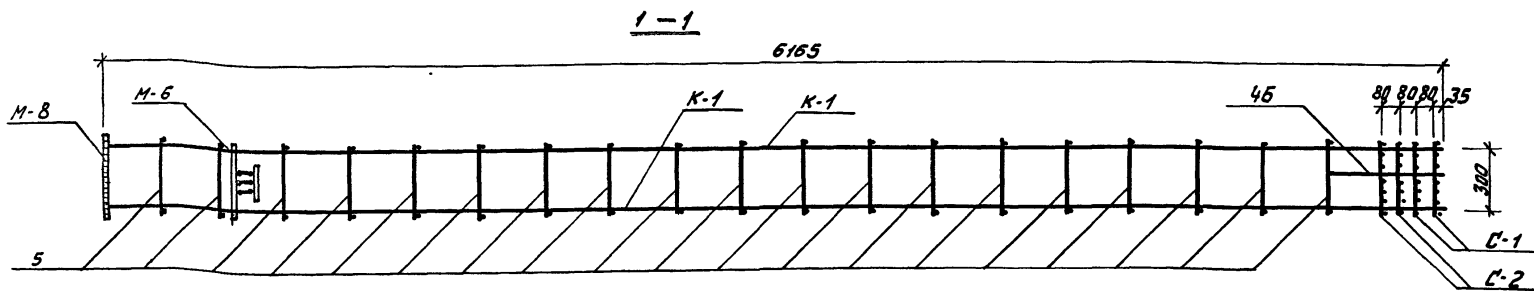
Применяется:

- Опалубку колонн см. листы К-62, 63.
- Сетки С-8 в консолях колонны, а также закладные детали условно по показаным, см. серии 1.220-1 В.1 узел 9 и опалубку.

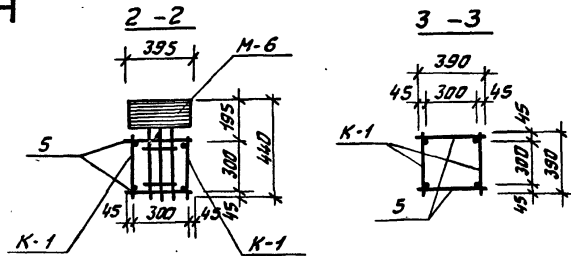
Исполнитель: Шестапов
 Проверено: Карадова
 Проект: М.П. 262-21-37

М.П. 262-21-37	К
Колонны ИЖ-2a; ИЖ-25	Армирование
Станция Р	Лист К-64
Завеличных зданий и спортивных сооружений им. Б.С. Певзенцева	

Титульный проект 262-21-57 Альбом VIII



Марка обозначения каркаса	Марка арматурного изделия	Кол. шт.	Масса, кг		№ серии, выпуска лист
			одного издел.	всех издел.	
ОК-2а	К-1	2	82,25	164,5	К-48
	С-1	2	0,80	1,60	ИИ-04-2, В.6 4. Д, л. 18
	С-2	2	1,20	2,40	ИИ-04-2, В.6 4. Д, л. 18
	М-6	1	35,39	35,39	1. 220-1 в. 1, л. 55
	М-8	1	15,97	15,97	ИИ-04-8 вып. 3
	Поз. 5	38	0,25	9,50	ИИ-04-2 В.6, 4. Д, л. 17
	Поз. 4б	4	0,10	0,40	ИИ-04-2, В.6 4. Д, л. 17
Итого:			230,76		



Примечание:

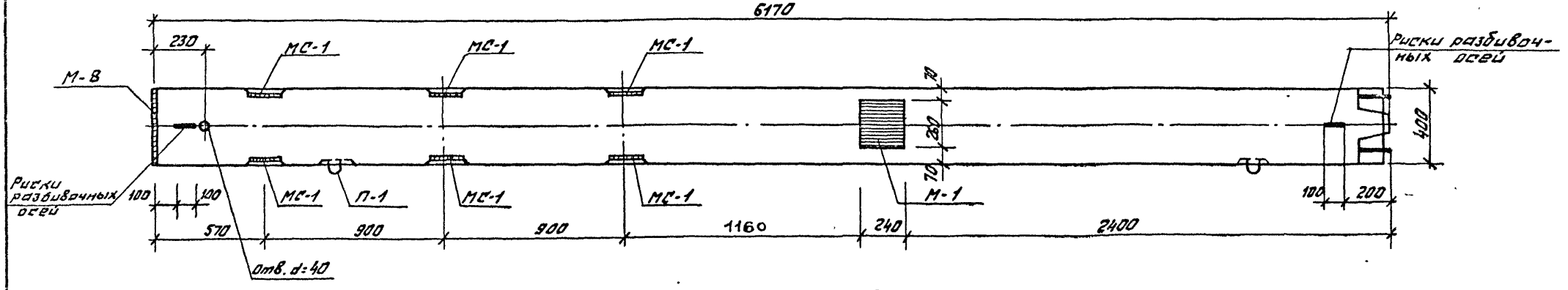
1. Армирование колонны выполнено в виде пространственного каркаса собираемого из отдельных плоских каркасов К-1 с применением контактной точечной сварки в соответствии с СН-393-69 и ГОСТ 14098-68.

Нач. тех. Шестапов	Исполн. Кочневский	м.п. 262-21-57	К
Л.И.И.М. Зарецкий	Л.И.И.М. Ленточников	Колонна ИЖ-2а; ИЖ-2б	Стяжка Р
Провер. Коровова	Разрб. Устакова	объемный каркас ОК-2а	Лист К-65
			Листов
			Зрелищных зданий и спортивных сооружений
			ин. Б.Б. Мезенцев

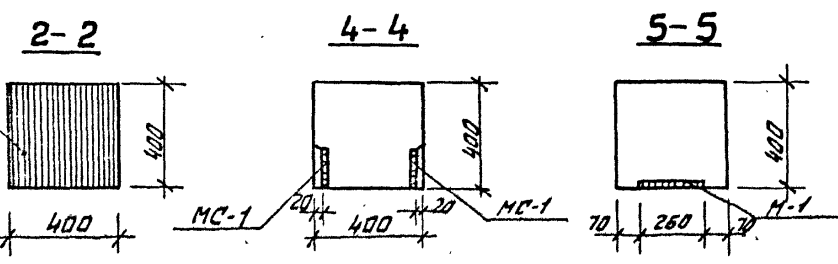
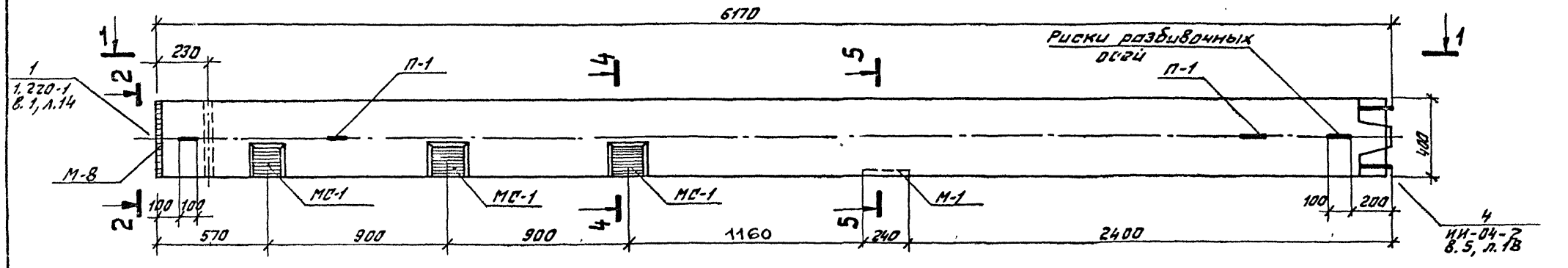
Яльбом VIII
Типовой проект 262-21-37

1-1

6170



6170



Показатели на 1 колонну				
Марка колонны	Масса т	Марка бетона	Объем бетона м ³	Расход стали кг
ИЖ-28	2,47	300	0,987	233,03

Примечание:

Армирование колонны см. лист К-67.

ИЖ-28 л. 18, 19, 20, 21, 22, 23, 24, 25, 26, 27, 28, 29, 30, 31, 32, 33, 34, 35, 36, 37, 38, 39, 40, 41, 42, 43, 44, 45, 46, 47, 48, 49, 50, 51, 52, 53, 54, 55, 56, 57, 58, 59, 60, 61, 62, 63, 64, 65, 66, 67, 68, 69, 70, 71, 72, 73, 74, 75, 76, 77, 78, 79, 80, 81, 82, 83, 84, 85, 86, 87, 88, 89, 90, 91, 92, 93, 94, 95, 96, 97, 98, 99, 100

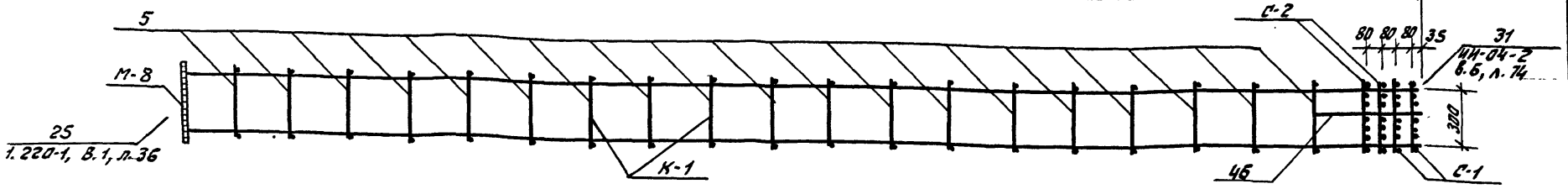
ИЖ-28 л. 18, 19, 20, 21, 22, 23, 24, 25, 26, 27, 28, 29, 30, 31, 32, 33, 34, 35, 36, 37, 38, 39, 40, 41, 42, 43, 44, 45, 46, 47, 48, 49, 50, 51, 52, 53, 54, 55, 56, 57, 58, 59, 60, 61, 62, 63, 64, 65, 66, 67, 68, 69, 70, 71, 72, 73, 74, 75, 76, 77, 78, 79, 80, 81, 82, 83, 84, 85, 86, 87, 88, 89, 90, 91, 92, 93, 94, 95, 96, 97, 98, 99, 100			ИЖ-28 л. 18, 19, 20, 21, 22, 23, 24, 25, 26, 27, 28, 29, 30, 31, 32, 33, 34, 35, 36, 37, 38, 39, 40, 41, 42, 43, 44, 45, 46, 47, 48, 49, 50, 51, 52, 53, 54, 55, 56, 57, 58, 59, 60, 61, 62, 63, 64, 65, 66, 67, 68, 69, 70, 71, 72, 73, 74, 75, 76, 77, 78, 79, 80, 81, 82, 83, 84, 85, 86, 87, 88, 89, 90, 91, 92, 93, 94, 95, 96, 97, 98, 99, 100		ИЖ-28 л. 18, 19, 20, 21, 22, 23, 24, 25, 26, 27, 28, 29, 30, 31, 32, 33, 34, 35, 36, 37, 38, 39, 40, 41, 42, 43, 44, 45, 46, 47, 48, 49, 50, 51, 52, 53, 54, 55, 56, 57, 58, 59, 60, 61, 62, 63, 64, 65, 66, 67, 68, 69, 70, 71, 72, 73, 74, 75, 76, 77, 78, 79, 80, 81, 82, 83, 84, 85, 86, 87, 88, 89, 90, 91, 92, 93, 94, 95, 96, 97, 98, 99, 100	
ИЖ-28 л. 18, 19, 20, 21, 22, 23, 24, 25, 26, 27, 28, 29, 30, 31, 32, 33, 34, 35, 36, 37, 38, 39, 40, 41, 42, 43, 44, 45, 46, 47, 48, 49, 50, 51, 52, 53, 54, 55, 56, 57, 58, 59, 60, 61, 62, 63, 64, 65, 66, 67, 68, 69, 70, 71, 72, 73, 74, 75, 76, 77, 78, 79, 80, 81, 82, 83, 84, 85, 86, 87, 88, 89, 90, 91, 92, 93, 94, 95, 96, 97, 98, 99, 100	ИЖ-28 л. 18, 19, 20, 21, 22, 23, 24, 25, 26, 27, 28, 29, 30, 31, 32, 33, 34, 35, 36, 37, 38, 39, 40, 41, 42, 43, 44, 45, 46, 47, 48, 49, 50, 51, 52, 53, 54, 55, 56, 57, 58, 59, 60, 61, 62, 63, 64, 65, 66, 67, 68, 69, 70, 71, 72, 73, 74, 75, 76, 77, 78, 79, 80, 81, 82, 83, 84, 85, 86, 87, 88, 89, 90, 91, 92, 93, 94, 95, 96, 97, 98, 99, 100	ИЖ-28 л. 18, 19, 20, 21, 22, 23, 24, 25, 26, 27, 28, 29, 30, 31, 32, 33, 34, 35, 36, 37, 38, 39, 40, 41, 42, 43, 44, 45, 46, 47, 48, 49, 50, 51, 52, 53, 54, 55, 56, 57, 58, 59, 60, 61, 62, 63, 64, 65, 66, 67, 68, 69, 70, 71, 72, 73, 74, 75, 76, 77, 78, 79, 80, 81, 82, 83, 84, 85, 86, 87, 88, 89, 90, 91, 92, 93, 94, 95, 96, 97, 98, 99, 100	ИЖ-28 л. 18, 19, 20, 21, 22, 23, 24, 25, 26, 27, 28, 29, 30, 31, 32, 33, 34, 35, 36, 37, 38, 39, 40, 41, 42, 43, 44, 45, 46, 47, 48, 49, 50, 51, 52, 53, 54, 55, 56, 57, 58, 59, 60, 61, 62, 63, 64, 65, 66, 67, 68, 69, 70, 71, 72, 73, 74, 75, 76, 77, 78, 79, 80, 81, 82, 83, 84, 85, 86, 87, 88, 89, 90, 91, 92, 93, 94, 95, 96, 97, 98, 99, 100	ИЖ-28 л. 18, 19, 20, 21, 22, 23, 24, 25, 26, 27, 28, 29, 30, 31, 32, 33, 34, 35, 36, 37, 38, 39, 40, 41, 42, 43, 44, 45, 46, 47, 48, 49, 50, 51, 52, 53, 54, 55, 56, 57, 58, 59, 60, 61, 62, 63, 64, 65, 66, 67, 68, 69, 70, 71, 72, 73, 74, 75, 76, 77, 78, 79, 80, 81, 82, 83, 84, 85, 86, 87, 88, 89, 90, 91, 92, 93, 94, 95, 96, 97, 98, 99, 100	ИЖ-28 л. 18, 19, 20, 21, 22, 23, 24, 25, 26, 27, 28, 29, 30, 31, 32, 33, 34, 35, 36, 37, 38, 39, 40, 41, 42, 43, 44, 45, 46, 47, 48, 49, 50, 51, 52, 53, 54, 55, 56, 57, 58, 59, 60, 61, 62, 63, 64, 65, 66, 67, 68, 69, 70, 71, 72, 73, 74, 75, 76, 77, 78, 79, 80, 81, 82, 83, 84, 85, 86, 87, 88, 89, 90, 91, 92, 93, 94, 95, 96, 97, 98, 99, 100	

Ярлом VIII

Типовой проект

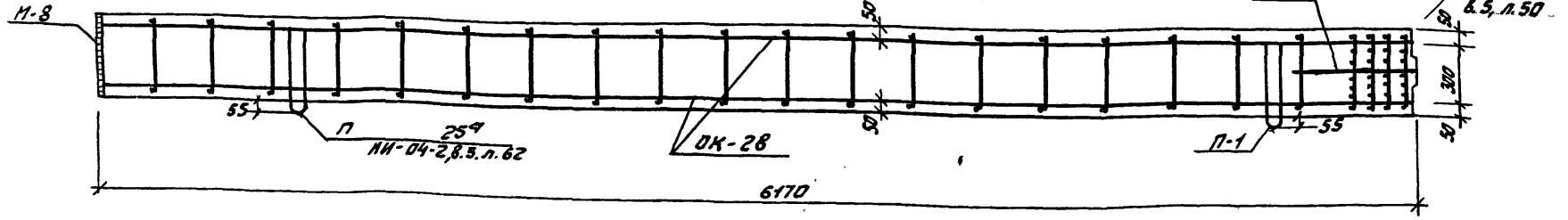
OK-28

6165



Армирование колонны ИЖ-28

6170



Выборка стали на одну колонну, кг

Марка колонны	Горячекатанная арматурная сталь ГОСТ 5781-75						Прокат ст 3 ПСБ ГОСТ 380-71*						Итого					
	АIII			АI			8			Итого								
	Ф	М	М	Ф	М	М	Ф	М	М									
ИЖ-28	32	20	18	16	12	6	Итого	16	10	8	Итого	10	12	20	—	Итого	37,01	233,03
	155,0	1,9	2,4	8,6	0,20	4,0	17,22	4,4	19,00	0,4	23,8	16,08	5,86	15,07	—	37,01	233,03	

Примечания:
 1. Опалубку колонны см. К-66.
 2. Армирование колонны выполнено в виде пространственного каркаса, собираемого из плоских каркасов К-1, с помощью комбинированной сварки в соответствии с СН-393-69 и ГОСТ.14098-69.

Марка объема каркаса	Марка арматурного изделия	Кол. шт.	Масса, кг одного издел.	МН серии, всех издел.	МН серии, выпуск, лист
OK-28	K-1	2	82,25	164,5	K-48
	C-1	2	0,8	1,6	ИИ-04-2, В.6 ч. II, л.18
	C-2	2	1,2	2,4	ИИ-04-2, В.6 ч. II, л.18
	M-8	1	16,97	16,97	ИИ-04-8 вып.3
	поз.5	38	0,25	9,5	ИИ-И-2
	поз.46	4	0,1	0,4	ИИ-04-2, В.6 ч. II, л.17
			Итого	195,37	

Спецификация марок арматурных изделий на одну колонну

Марка колонны	Марка изделия	Кол. шт.	Масса, кг 1шт.	МН серии	МН серии выпуск, лист
ИЖ-28	OK-28	1	195,37		
	П-1	2	2,20		ИИ-04-2, В.6, ч. II, л.20
	М-1	8	3,09		ИИ-04-2, В.11, ч.1, л.53
	М-1	1	8,54		ИИ-04-8, В.3, л.1
			Итого:		233,03

Нач. маст. Шестопалов
 Инж. М. Кривавский
 ГАП Заречный
 ГИП Лепочников
 Провер. Коробова
 Разраб. Матюкова

м п 262-21-37

Колонна ИЖ-28
Армирование

Этап	Лист	Листов
Р	К-67	Листов

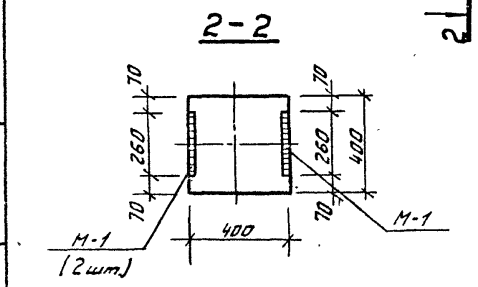
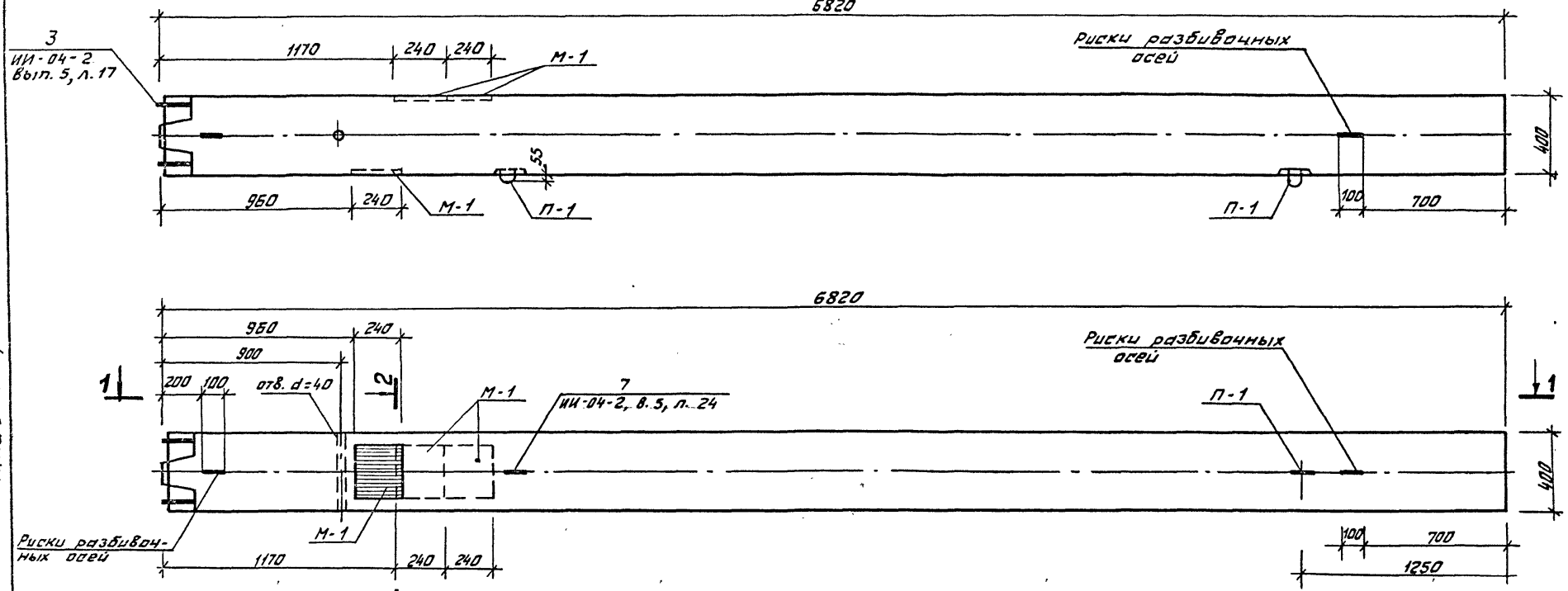
Зрелищный здания и спортивный сооружения
 ин. Б.Т. Наземцев

Формат 2...

Удоб. № табл.н. Указание и дата изгот. чертежа

Типовой проект 262-21-37 Альбом VIII

1-1



Примечание:

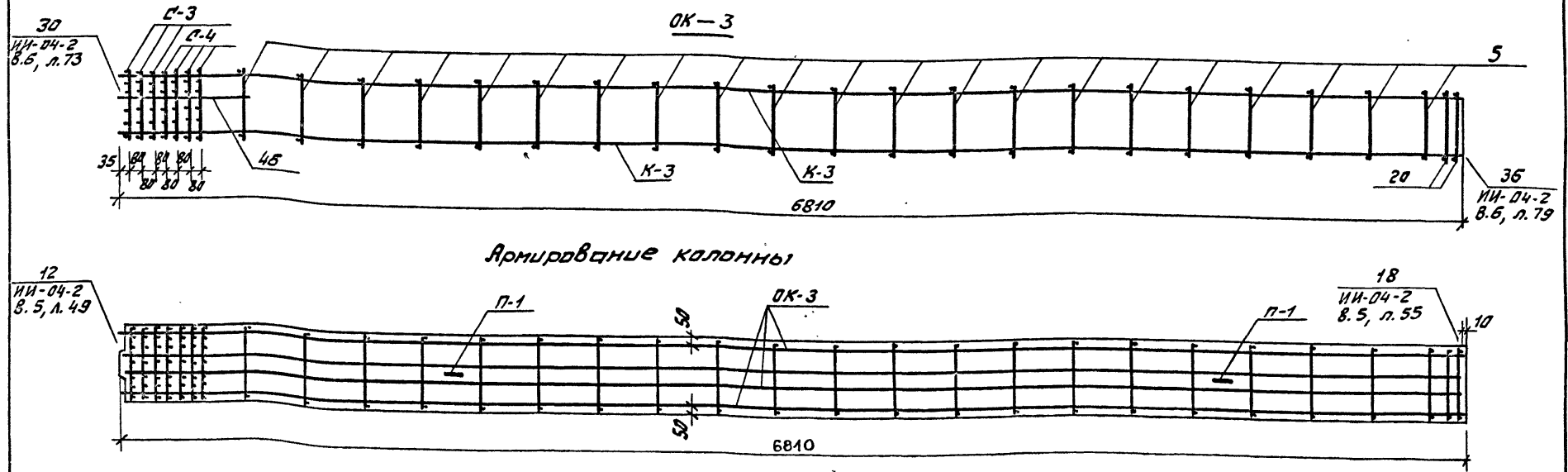
1. Армирование колонны см. лист К-69.

Показатели на 1 колонну				
Марка колонны	Масса т	Марка бетона	Объем бетона м ³	Расход стали кг
ИЖ-3	2,72	300	1,09	404,22

ИЖ-3 опалубка Подпись и дата 30.08.87

ИЖ-3 опалубка			т п 262-21-37			К		
ИЖ-3	опалубка	К-68	Лист	Листов	К-68	Лист	Листов	К-68
ИЖ-3 опалубка			Зрелищных зданий и спортивных сооружений			И.Б.И. Мезенцева		

Формат 12



Армирование колонны

Спецификация марок изделий на ОК-3					
Марка обвеш. каркаса	Марка армат. извел.	Кол. шт.	Масса, кг		№№ серии выпуск, лист
			шт	всек	
ОК-3	К-3	2	176,85	353,7	К-48
	С-3	3	1,0	3,0	ИИ-04-2 вьп. Б
	С-4	4	14	5,6	часть II, л. 18
	поз. 5	42	0,25	10,5	ИИ-04-2 вьп. Б
	поз. 20	2	0,6	1,2	ИИ-04-2 вьп. Б
	поз. 46	2	0,1	0,2	часть II, л. 17
			Итого:	374,2	

Спецификация марок арматурных изделий на одну колонну					
Марка колонны	Марка изделия	Кол. шт.	Масса, кг		№№ серии выпуск, лист
			шт.	всек	
ИЖ-3	ОК-3	1	378,2	374,2	
	П-1	2	2,2	4,4	ИИ-04-2, в.б, ч. II
	М-1	3	8,54	25,62	ИИ-04-2, в.б, ч. I
			Итого	404,22	

Выборка стали на одну колонну, кг															
Марка колонны	Горячекатанная арматурная сталь 102Т								Прокат вст 3 псб ГОСТ 380-71*		02820 всего				
	А II				А I				Итого	8		02011			
	Ф мм		Итого		Ф мм		Итого								
ИЖ-3	32	18	12	6	Итого	16	12	6	—	—	Итого	8	—	Итого	02011
	34,2	7,44	0,60	0,6	35,84	5,6	21,0	0,2	—	—	26,8	17,58	—	17,58	404,22

Примечания:
 1. Опалубку см. лист К-68.
 2. Армирование колонны выполнено в виде пространственного каркаса, собираемого из плоских каркасов с помощью контактной сварки в соответствии с СН-393-69 и ГОСТ 14098-68.

Исполн. Шестопалов
 Провер. Зяблицкий
 Разраб. Мостякова

м п 262-21-37

Колонна ИЖ-3 Армирование

Лист К-69

ЭРЭЛОНОВЫХ ЗДАНИЙ И СПОРТИВНЫХ СООРУЖЕНИЙ ИИ-Б.С. МЕЗЕНЦЕВА

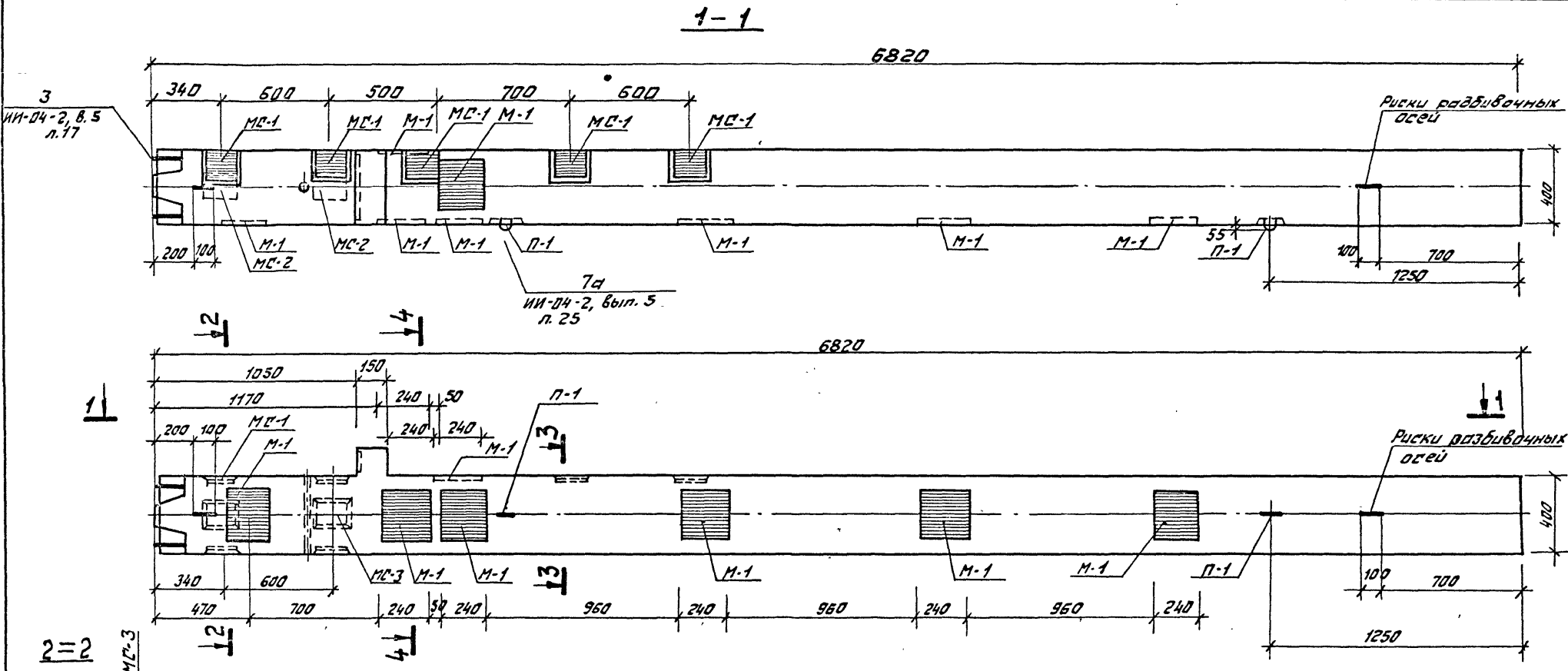
Формат 12

ИИ-04-2 8.5, л.49

Альбом VIII

Тепловой проект

Инв. № по эл. Подпись и дата, ВЗЭМ, инв. №



Риски разбивочных осей

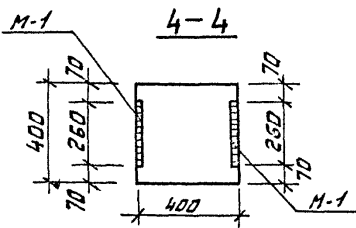
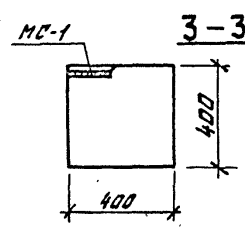
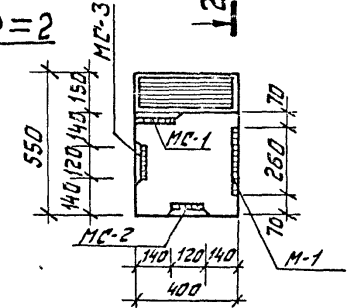
Риски разбивочных осей

Примечание:

1. Армирование колонны см. лист К-72.

Показатели на 1 колонну

Марка колонны	Масса т	Марка бетона	Объем бетона м3	Расход стали кг
ИЖ-3а	2,75	300	1,10	398,07

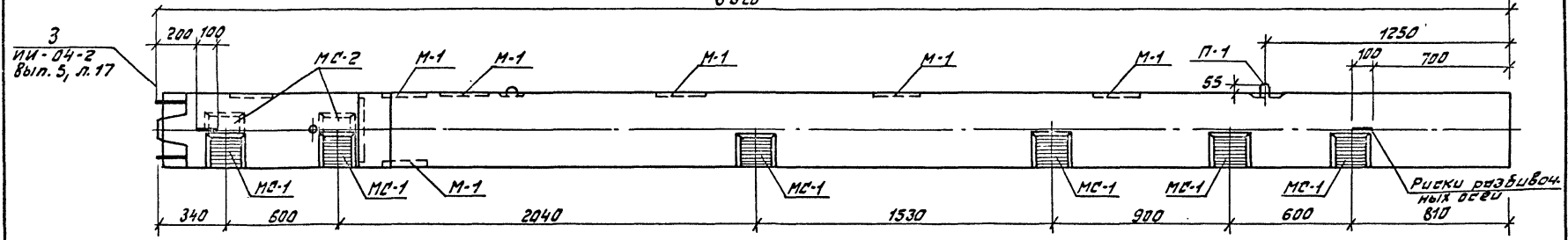


Исч. маст. Шестопалов	М П 262-21-57	К
Пл. инж. м. Качевский	Колонна ИЖ-3а Опалубка	Стандия Р
ГАП Ленточников		Лист К-70
ГИП Ленточников		Листов
Провер. Коробова		Зрелищных зданий и спортивного сооружения ин. Б.С. Мезенцева
Разраб. Пастакова		

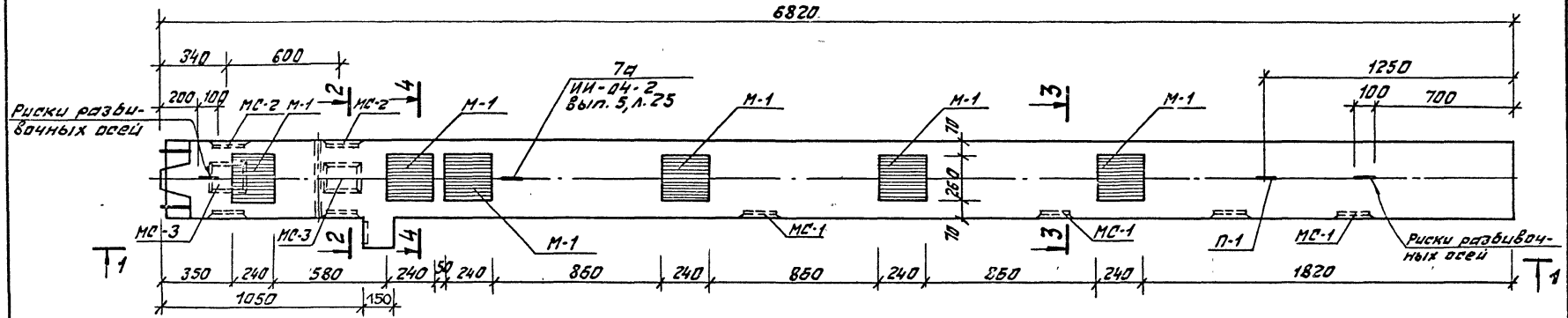
Типовой проект 262-21-37 Альбом VIII

1-1

6820

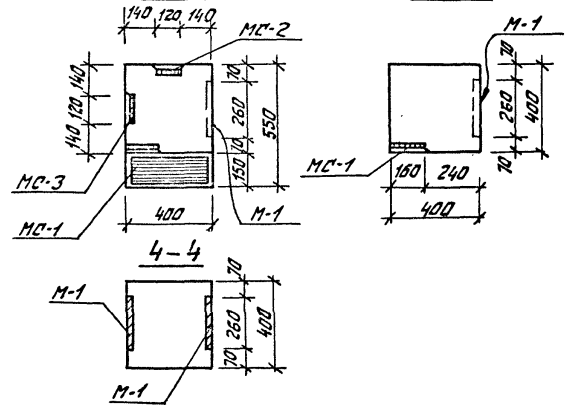


6820



2-2

3-3



Примечание:

Армирование колонны см. лист К-72

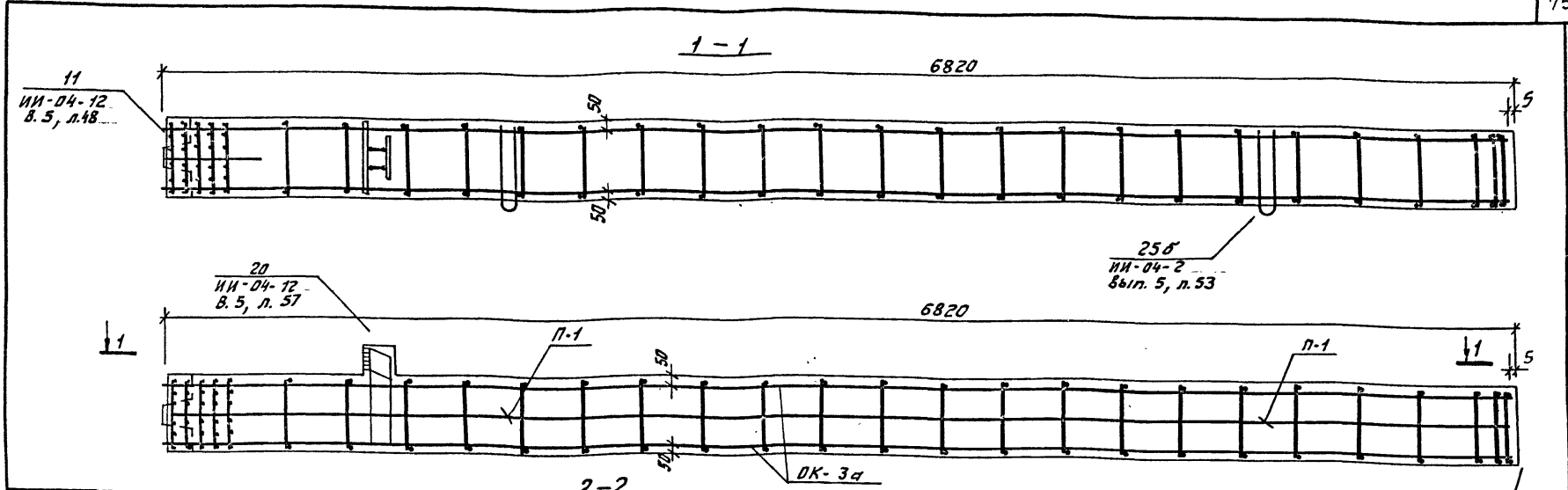
Показатели на 1 колонну				
Марка колонны	Масса Т	Марка бетона	Объем м ³	Расход стали кг
ИЖ-3Б	2,75	300	1,10	392,62

ИЖ-3Б		Колонна ИЖ-3Б		Опалубка	
Исполнитель	М.П. 262-21-37	Лист	К-71	Листов	
Нач. м.с. Шерстопалов	Провер. Коробова	Заваличных зданий и сооружений им. Б.С. Мезенцева			
Инж. м.т. Крачевский	Провер. Истоманова				
ГАП Заряцкий					
Г.И.П. Ментонников					
Разраб. Истоманова					

ИЖ-3Б колонна, опалубка и детали. Альбом VIII

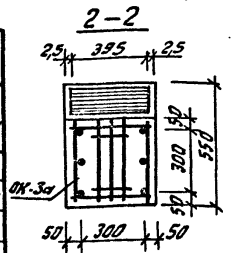
Арматура VIII

Типовой проект 262-21-57



Спецификация арматурных изделий на одну колонну

Марка колонны	Марка изделия	Кол. шт.	Масса, кг		И серии выпуск, листы
			шт.	всех	
ИЖ-3а	OK-3а	1	308,8	308,8	К-73
	С-В	2	0,20	0,40	ИИ-04-2, В.6, ч.2, л.19
	П-1	2	2,20	4,40	ИИ-04-2, В.6, ч.2, л.20
	М-1	7	8,54	59,78	ИИ-04-8, В.3, л.1
	МС-1	5	3,09	15,45	ИИ-04-2, В.11, ч.1, л.53
	МС-2	2	2,31	4,62	ИИ-04-2, В.11, ч.1, л.53
	МС-3	2	2,31	4,62	ИИ-04-2, В.11, ч.1, л.53
			Итого:	398,07	
ИЖ-3б	OK-3а	1	308,8	308,8	К-73
	С-В	2	0,20	0,40	ИИ-04-2, В.6, ч.2, л.19
	П-1	2	2,20	4,40	ИИ-04-2, В.6, ч.2, л.20
	М-1	5	8,54	51,24	ИИ-04-8, В.3, л.1
	МС-1	6	3,09	18,54	ИИ-04-2, В.11, ч.1, л.53
	МС-2	2	2,31	4,62	ИИ-04-2, В.11, ч.1, л.53
	МС-3	2	2,31	4,62	ИИ-04-2, В.11, ч.1, л.53
			Итого:	392,62	



Выборка стали на одну колонну

Марка колонны	Горячекатанная арматурная сталь ГОСТ 5781-75												Сталь В1 ГОСТ 6127-53*	Прокат ВСТ 3 ПС 6 ГОСТ 380-71*	Всего					
	АIII						АI									δ	Итого			
	Фмм		Фмм		Фмм		Фмм		Фмм		Фмм									
ИЖ-3а	32	28	18	16	12	10	6	15	10	6	4	10	12	16	-	63,47	398,07			
ИЖ-3б	26,4	5,8	17,36	5,4	1,4	3,04	6,2	30,6	9,4	21,0	0,2	30,6	0,4	0,4	19,95	41,02	2,5	-	59,62	392,62

ПРИМЕЧАНИЯ:
 1. Сетки С-В в консолях условно не показаны, см. ИИ-04-2 вып. 5, узел 20 л. 57
 2. Опалубку колонн см. листы К-70, 71.

Инв. № прозв. Издательство и завод: ИИ-04-2

Имя и Фамилия	Шестопалов	М.И.	Имя и Фамилия	Кочевский	В.И.
Имя и Фамилия	Зарвацкий	В.И.	Имя и Фамилия	Ленточников	Г.И.
Имя и Фамилия	Коровава	К.И.	Имя и Фамилия	Мастакова	З.И.

м п 262-21-57

Колонны ИЖ-3а; ИЖ-3б

Армирование

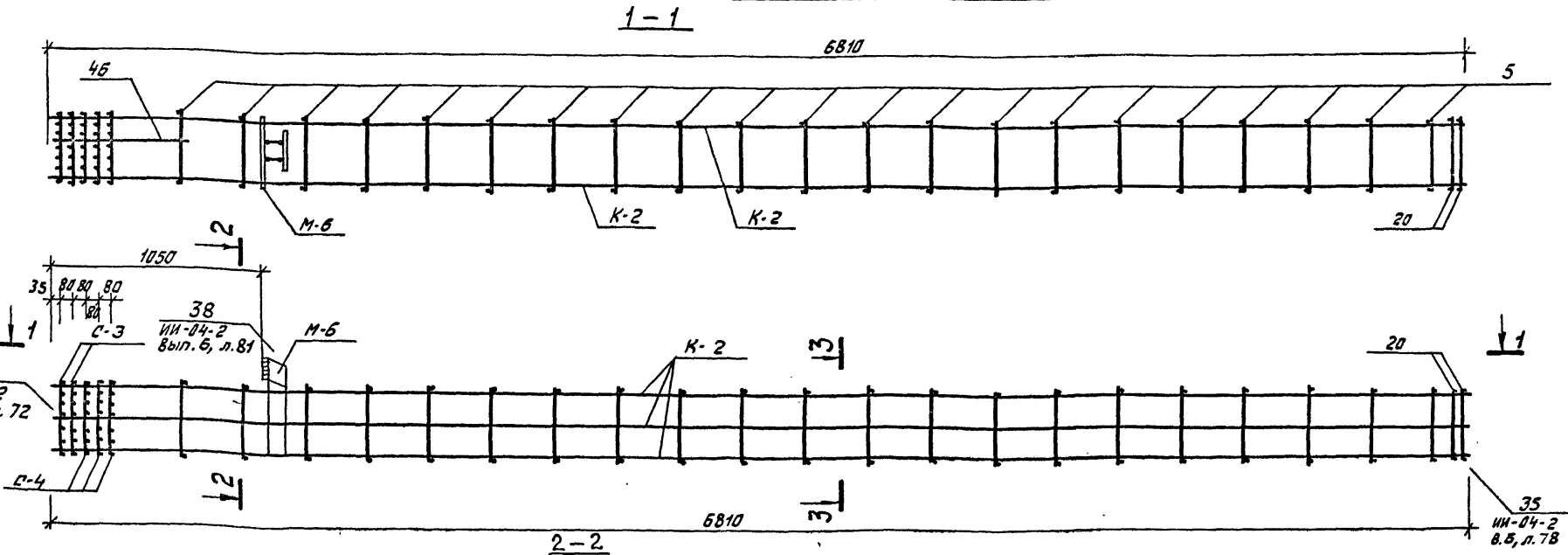
Стандарт

Лист К-72

Листов

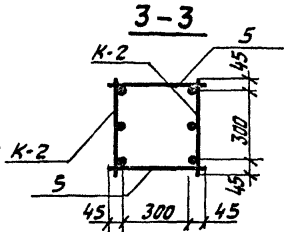
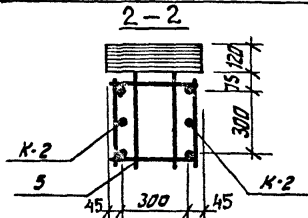
Зрелищных зданий и стадионных сооружений ИИ-Б.В. ПЕЗЕНЦЕВ

Технический проект 262-21-37 Яльдом VIII



Спецификация марок изделий на ОК

Марка объема каркаса	Марка армат. изделия	Кол. шт.	Масса, кг		ИИ серии, выпуск лист
			одного изд.	всех изд.	
ОК-3а	К-2	2	135,35	270,7	К-48
	С-3	2	1,0	2,0	ИИ-04-2 Вып. 6, 4 II лист. 18
	С-4	3	1,4	4,2	
	М-6	1	20,0	20,0	ИИ-04-8 Вып. 3, л. 4
	пол. 5	42	0,25	10,5	ИИ-04-2 Вып. 6, 4 II
	пол. 20	2	0,6	1,2	лист 17
	пол. 46	2	0,1	0,2	
			Итого: 208,8		

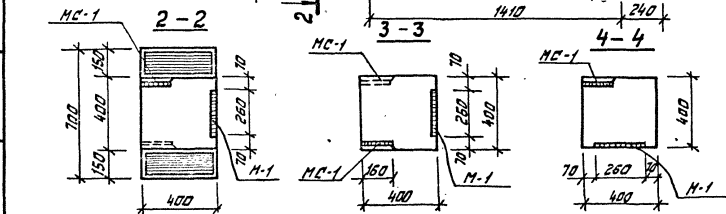
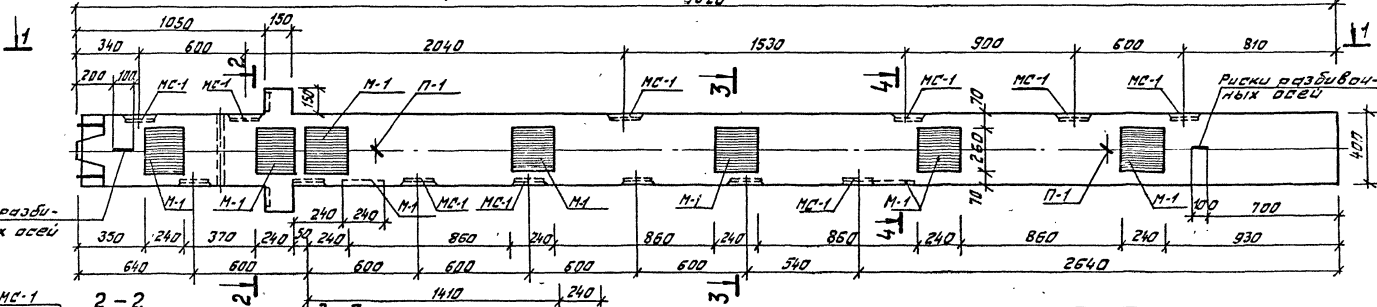
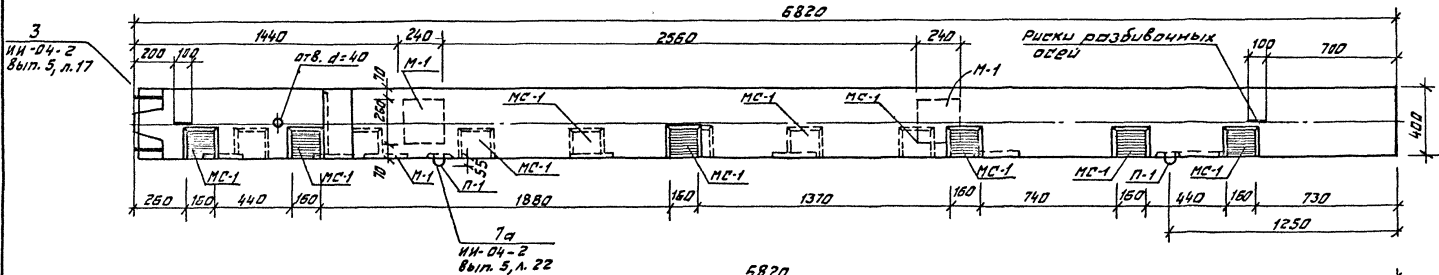


Примечание

1. Армирование колонны выполнено в виде пространственного каркаса, собираемого из плоских каркасов К-2 с помощью контактной сварки в соответствии с СН-393-69 и ГОСТ 14098-68.

Ил. мест.	Шестопалов	ИИ	262-21-37	К	
Ил. инж. м.	Крычевский				
ГАП	Заревский				
ГИП	Ментаникас				
Провер.	Коробова	Колонны ИЖ-3а ИЖ-3б. Объемный каркас ОК-3а.			
Разраб.	Мастякова				
Стадия	Р	Лист	К-73	Листов	
Зрелищных зданий и спортивных сооружений им. Б. С. Мезенцева					

1-1



Примечание:
1. Армирование колонны см. лист К-77.

Показатели на 1 колонну				
Марка колонны	Масса т	Марка бетона	Объем бетона м ³	Расход стали кг
ИЖ-38	2,775	300	4,11	438,43

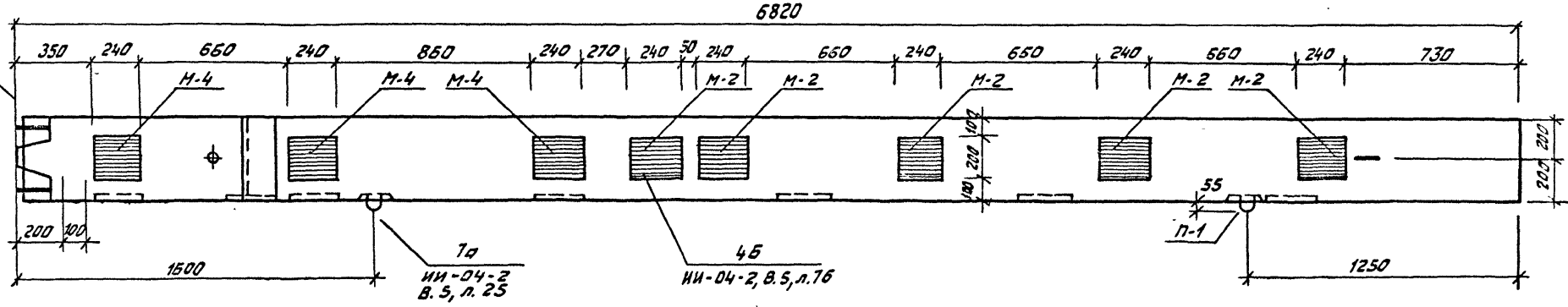
ИЖ-04-2	86/л. 5, л. 17	
ИЖ-04-2	86/л. 5, л. 22	

М.П. 252-21-37		К	
Колонна ИЖ-38		Стальная Лист	
Опалубка		К-74	
		Листов	
		различных размеров и стандартных соединений см. Б.С. МЕЗЕНЦЕВ.	

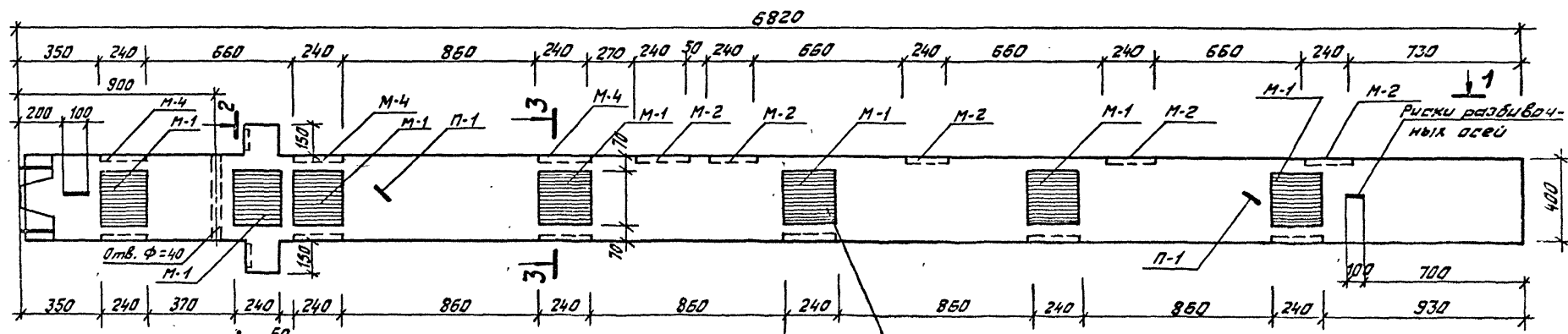
Титульный проект 262-21-37 Альбом VIII

1-1

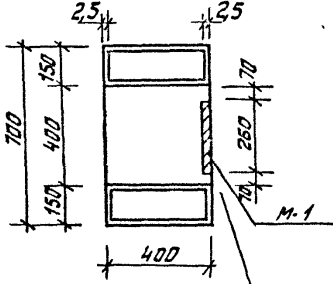
3
ИИ-04-2
Вып. 5, л. 17



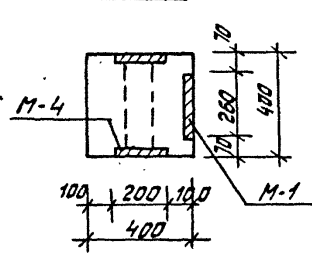
1-1



2-2



3-3



43
ИИ-04-2, В. 5, л. 73

ИИ-04-2, В. 5, л. 74

Показатели на 1 колонну

Марка колонны	Масса т	Марка бетона	Объем бетона м ³	Расход стали кг
ИЖ-3л	2,775	300	1,11	455,25

Примечание:
1. Армирование колонны см. лист К-77.

ИИ-04-2, В. 5, л. 74	ИИ-04-2, В. 5, л. 73	ИИ-04-2, В. 5, л. 17	ИИ-04-2, В. 5, л. 25	ИИ-04-2, В. 5, л. 76	ИИ-04-2, В. 5, л. 74
ИИ-04-2, В. 5, л. 74	ИИ-04-2, В. 5, л. 73	ИИ-04-2, В. 5, л. 17	ИИ-04-2, В. 5, л. 25	ИИ-04-2, В. 5, л. 76	ИИ-04-2, В. 5, л. 74
ИИ-04-2, В. 5, л. 74	ИИ-04-2, В. 5, л. 73	ИИ-04-2, В. 5, л. 17	ИИ-04-2, В. 5, л. 25	ИИ-04-2, В. 5, л. 76	ИИ-04-2, В. 5, л. 74
ИИ-04-2, В. 5, л. 74	ИИ-04-2, В. 5, л. 73	ИИ-04-2, В. 5, л. 17	ИИ-04-2, В. 5, л. 25	ИИ-04-2, В. 5, л. 76	ИИ-04-2, В. 5, л. 74
ИИ-04-2, В. 5, л. 74	ИИ-04-2, В. 5, л. 73	ИИ-04-2, В. 5, л. 17	ИИ-04-2, В. 5, л. 25	ИИ-04-2, В. 5, л. 76	ИИ-04-2, В. 5, л. 74
ИИ-04-2, В. 5, л. 74	ИИ-04-2, В. 5, л. 73	ИИ-04-2, В. 5, л. 17	ИИ-04-2, В. 5, л. 25	ИИ-04-2, В. 5, л. 76	ИИ-04-2, В. 5, л. 74
ИИ-04-2, В. 5, л. 74	ИИ-04-2, В. 5, л. 73	ИИ-04-2, В. 5, л. 17	ИИ-04-2, В. 5, л. 25	ИИ-04-2, В. 5, л. 76	ИИ-04-2, В. 5, л. 74
ИИ-04-2, В. 5, л. 74	ИИ-04-2, В. 5, л. 73	ИИ-04-2, В. 5, л. 17	ИИ-04-2, В. 5, л. 25	ИИ-04-2, В. 5, л. 76	ИИ-04-2, В. 5, л. 74
ИИ-04-2, В. 5, л. 74	ИИ-04-2, В. 5, л. 73	ИИ-04-2, В. 5, л. 17	ИИ-04-2, В. 5, л. 25	ИИ-04-2, В. 5, л. 76	ИИ-04-2, В. 5, л. 74
ИИ-04-2, В. 5, л. 74	ИИ-04-2, В. 5, л. 73	ИИ-04-2, В. 5, л. 17	ИИ-04-2, В. 5, л. 25	ИИ-04-2, В. 5, л. 76	ИИ-04-2, В. 5, л. 74

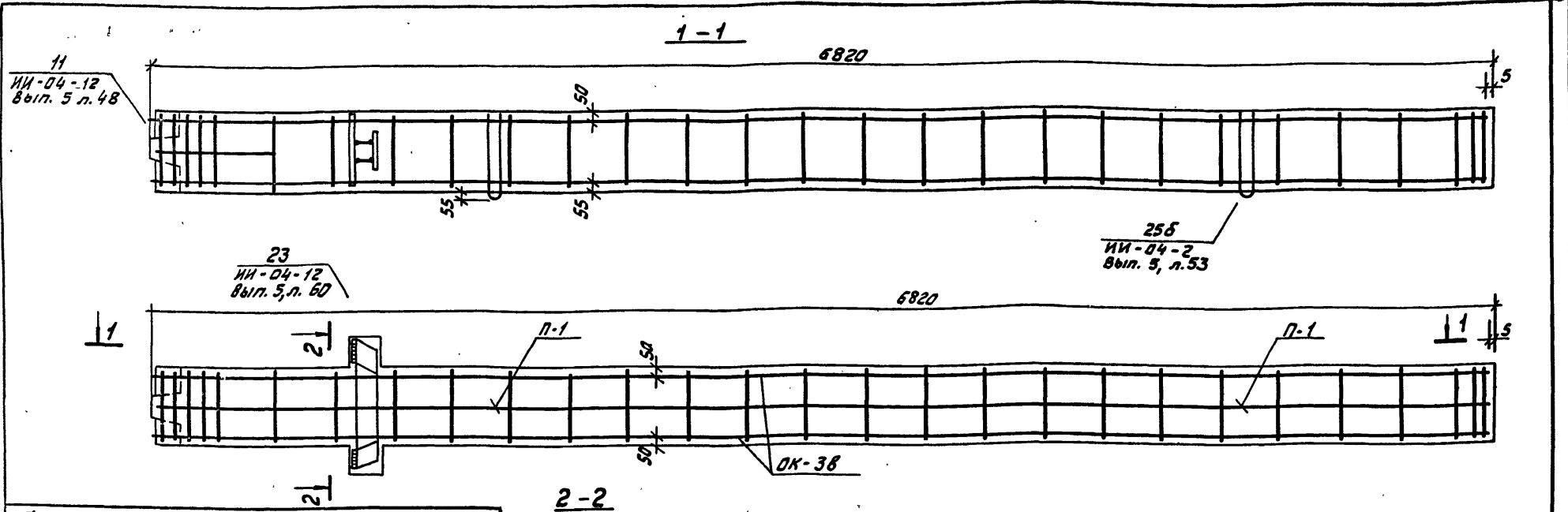
ИИ 262-21-37 К
Колонна ИЖ-3л
Опалубка

Стяжка	Лист	Листов
Р	К-75	

Значения в квадратных и сплюснутых скобках относятся к конструкциям из м.б.с. без учета веса

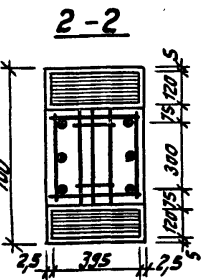
Имя, № позн., Версия и дата, Взам. ин. в. №

Технический проект 262-21-37



Спецификация марок арматурных изделий на одну колонну

Марка колонны	Марка изделия	Кол. шт.	Масса, кг		№ серии выпуск, лист
			шт.	всех	
ИЖ-3В	ОК-3В	1	317,4	317,4	К-7В
	С-7	2	0,3	0,6	ИИ-04-2, В. 6, ч. II, л. 19
	П-1	2	2,2	4,4	ИИ-04-2, В. 6, ч. II, л. 20
	М-1	9	8,54	76,86	ИИ-04-В, В. 3, л. 1
	МС-1	13	3,09	40,17	ИИ-04-2, В. 11, л. 53
	Итого		439,43		
ИЖ-3Л	ОК-3В	1	317,4	317,4	К-7В
	С-7	2	0,3	0,6	ИИ-04-2, В. 6, ч. II, л. 19
	П-1	2	2,2	4,4	ИИ-04-2, В. 6, ч. II, л. 20
	М-1	7	8,5	59,78	ИИ-04-В, В. 3, л. 1
	М-2	5	7,18	35,9	
	Итого		455,25		
ИЖ-3Н	ОК-3В	1	317,4	317,4	К-7В
	С-7	2	0,3	0,6	ИИ-04-2, В. 6, ч. II, л. 19
	П-1	2	2,2	4,4	ИИ-04-2, В. 6, ч. II, л. 20
	М-1	1	8,54	8,54	ИИ-04-В, В. 3, л. 1
	М-2	8	7,18	57,44	
	Итого		388,38		



Выборка стали на одну колонну

Марка колонны	Горячекатанная арматурная сталь ГОСТ 5781-75						Сталь В1 ГОСТ 5727-53*	Прокат Вст 3 ПС 6 ГОСТ 380-71*					Всего						
	АIII			АI				δ											
	Фмм		Итого	Фмм		Итого		Фмм		Итого									
ИЖ-3В	32	28		18	15		12	6	Итого	15	10	6	Итого	4	Итого	10	12	15	-
	265,0	7,8	22,32	14,04	1,8	6,2	318,16	8,2		21,0	0,2	29,4		0,6		0,6	33,53	52,74	5,0
ИЖ-3Л	32	28	18	15	12	6	Итого	15	10	6	Итого	4	Итого	10	12	15	-	Итого	Всего
	265,0	7,8	39,0	-	3,38	6,2		322,38	8,2	21,0		0,2		29,4	0,6	0,6	7,4		
ИЖ-3Н	32	28	18	15	12	6	Итого	15	10	6	Итого	4	Итого	10	12	15	-	Итого	Всего
	265,0	7,8	22,32	-	1,54	6,2		303,96	8,2	21,0		0,2		29,4	0,6	0,6	7,4		

Примечания:

- Сетки С-7 в консолях условно не показаны см. ИИ-04-2, Вып. 5 Узел. 23, л. 60.
- Опалубку колонн см. листы К-74, 75, 76.

Мат. наст.	Шестопалов	М.П.	262-21-37	К
Лин. м.	Кочевский	Колонны ИЖ-3В; ИЖ-3Л; ИЖ-3Н.		Листов
ГАП	Заречный	Армирование		Р К-77
ГИП	Ленточников			Листов
Пробер.	Коробова			Арматурных зданий и спортивных сооружений ИИ. Б.С. Неземцев
Разраб.	Иванова			

Альбом VIII

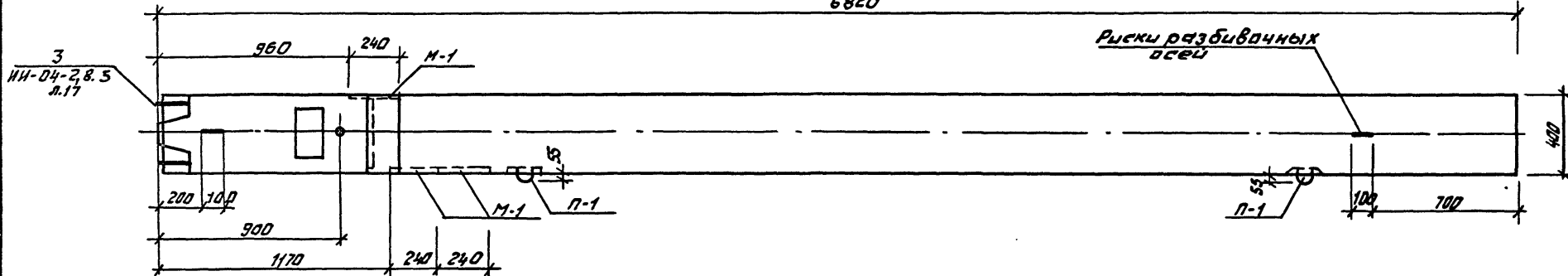
проект 262-21-37

Трубовой

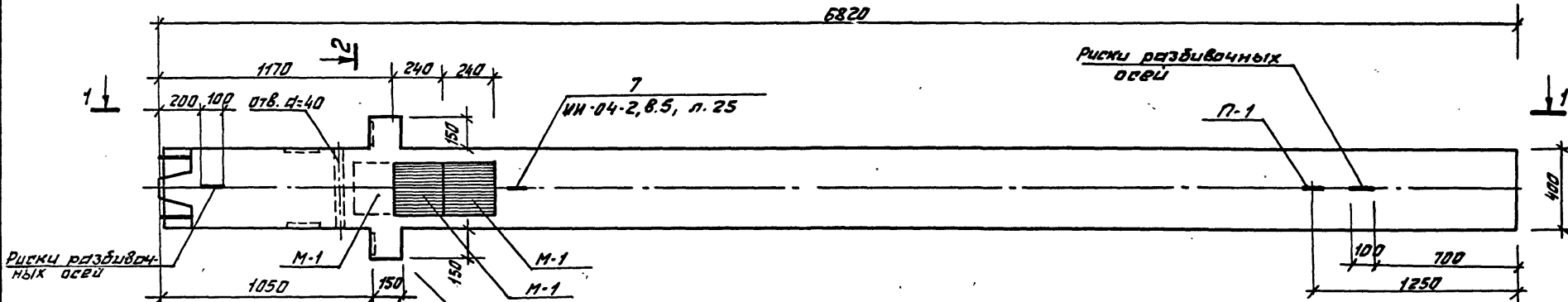
Инф. о состоянии объектов и дата ввода в эксплуатацию

1-1

6820



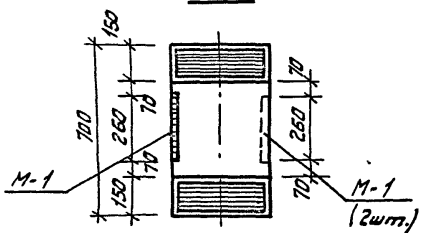
6820



2-2

2-1

ИН-04-2,8.5 л.20



Примечание:

1. Армирование колонны см. лист К-82

Показатели на 1 колонну

Марка колонны	Масса т	Марка бетона	Объем бетона м ³	Расход стали кг
ИЖ-3г	2,775	300	1,11	444,62

М.П. 262-21-37

К

И.п.м. Шестопалов	М.п.
И.п.м. Кричевский	М.п.
Г.п.м. Заречный	М.п.
Г.п.м. Лентачников	М.п.
Провер. Караваев	М.п.
Разраб. Пастакова	М.п.

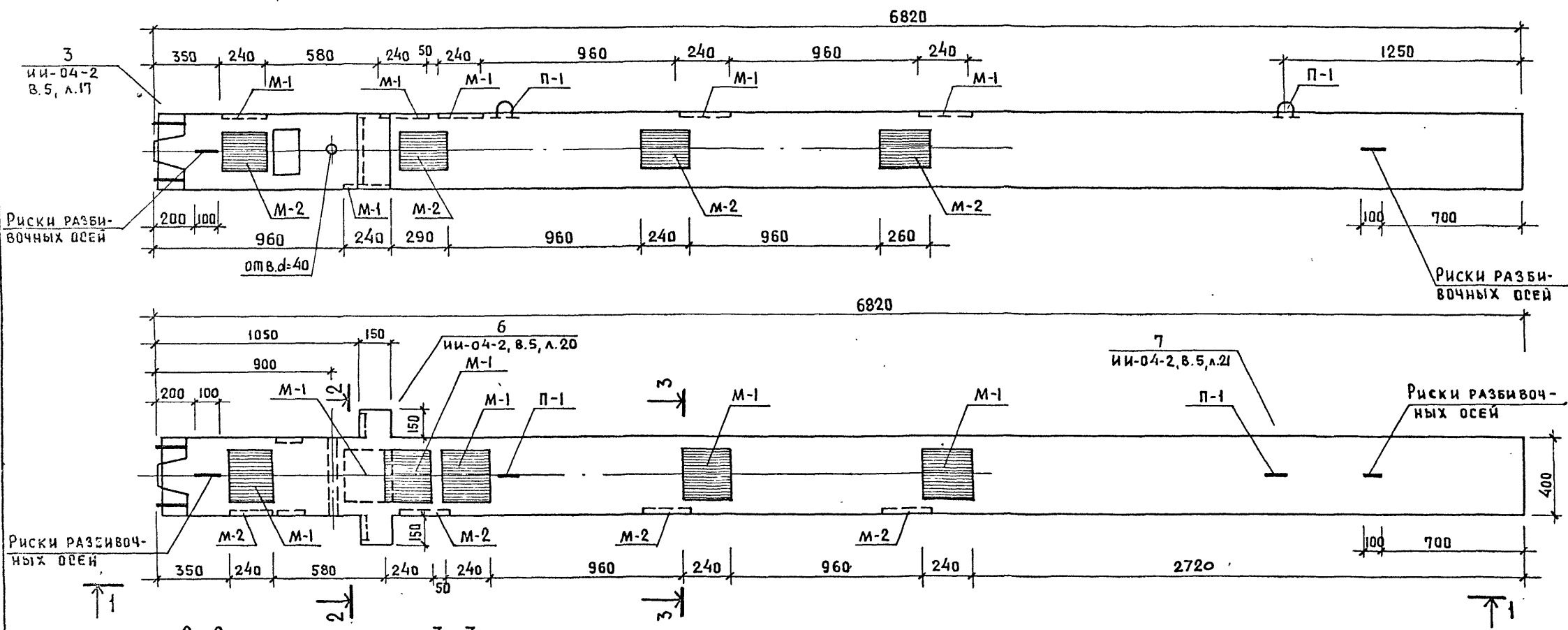
Колонна ИЖ-3г
опалубка

Станция	Лист	Листов
Р	К-79	
Зрелищных зданий и стартовых сооружений ин.б.с.незвенцева		

Формат 12

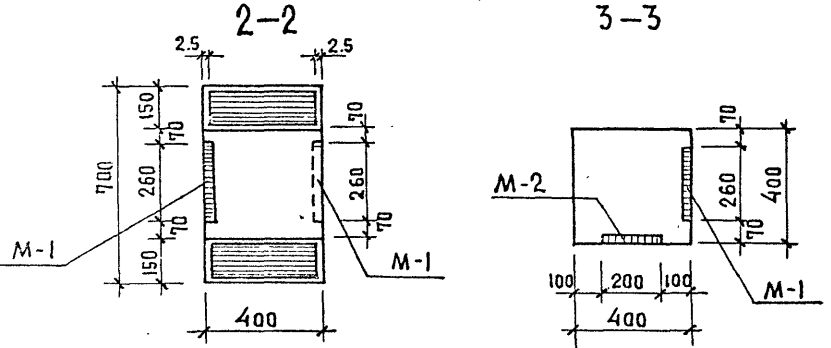
Типовой проект 262-21-37 Альбом VIII

1-1



ПРИМЕЧАНИЕ:
1. Армирование колонны см. лист К-82

Показатели на 1 колонну				
Марка колонны	Масса т.	Марка бетона	Объем бетона м ³	Расход стали кг
ИЖ-3 К	2.775	300	1.11	498.96



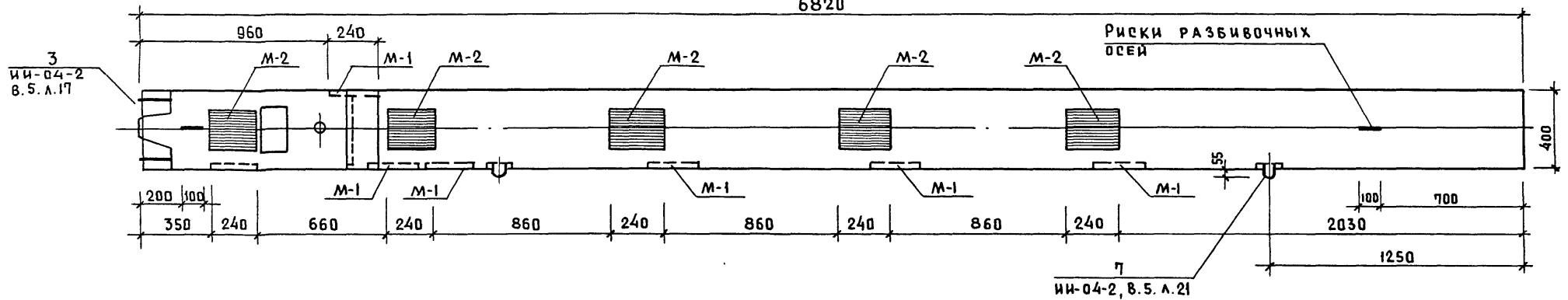
ИЖ-3 К		Опалубка		ТП 262-21-37		К	
Нач. маст.	Шестопапов	Гл. инж. м.	Кричевский	Г.И.П.	Ленточников	Г.А.П.	Зарецкий
Пров. р.	Ленточников	Разраб.	Коробова	Стадия	Р	Лист	К-80
				Колонна ИЖ-3 К		Зрелищных зданий и спортивных сооружений им. Б.С. Мезенцева	

ИЖИПРОДА. ПОДПИСЬ И ДАТА. ИЖСАМ ИЖБМ

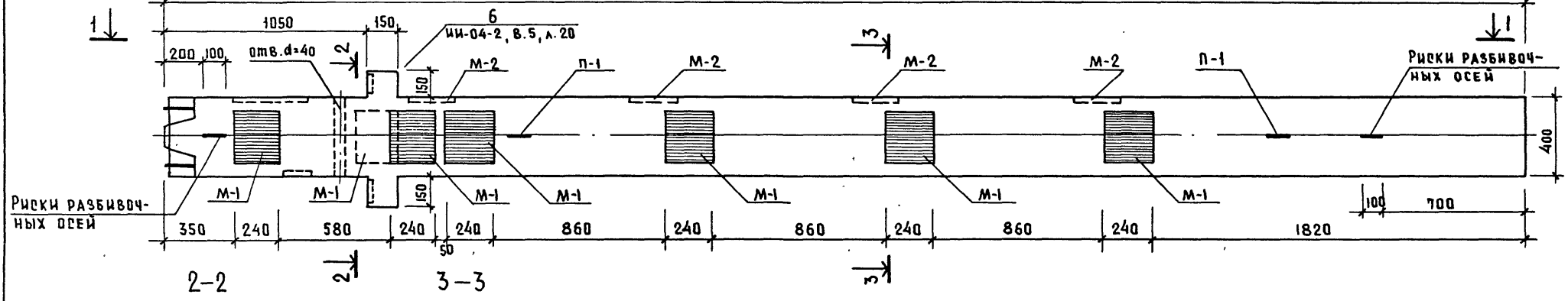
Типовой проект 262-21-37 Дльвом VIII

1-1

6820



6820

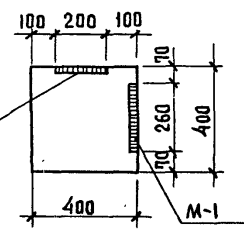
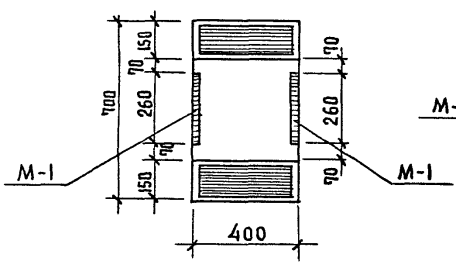


ПРИМЕЧАНИЕ:

1. Армирование колонны см. лист К-82

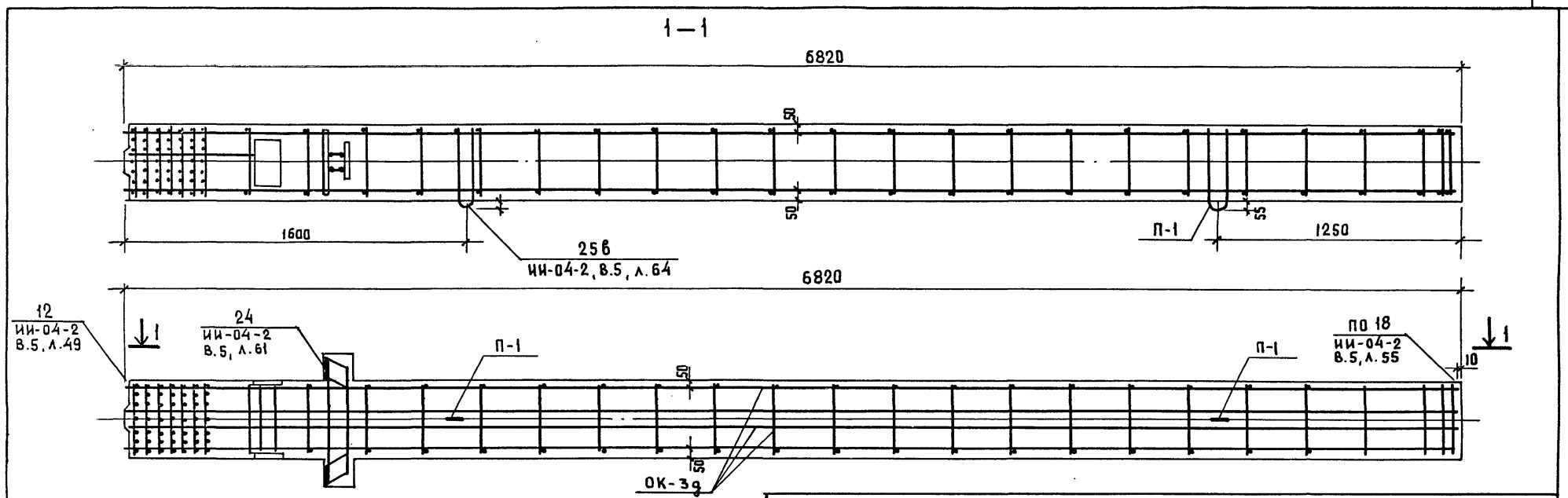
ПОКАЗАТЕЛИ НА 1 КОЛОННУ

МАРКА КОЛОННЫ	МАССА т.	МАРКА БЕТОНА	ОБЪЕМ БЕТОНА м ³	РАСХОД СТАЛИ кг.
ИЖ-3 м	2,775	300	1,11	514,68



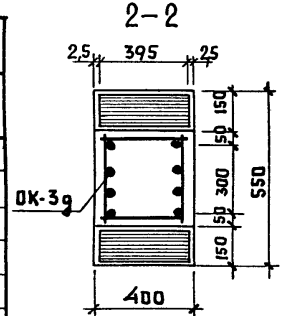
ИИ-04-2		ИИ-04-2		ИИ-04-2		ИИ-04-2		ИИ-04-2	
НАЧ. МАБ.	ШЕСТОПАЛОВ	ГЛ. ИНЖ. М.	КРИЧЕВСКИЙ	ГИП	ЛЕНТОЧНИКОВ	ГАП	ЗАРЕЦКИЙ	ПРОВЕР.	ЛЕНТОЧНИКОВ
РАЗРАБ.	КОРОВОВА	ИИ-04-2, В.С. А.21		ИИ-04-2, В.С. А.21		ИИ-04-2, В.С. А.21		ИИ-04-2, В.С. А.21	
И П 262-21-37						К			
						СТАДИЯ	ЛИСТ	ЛИСТОВ	
						Р	К-81		
КОЛОННА ИЖ-3 м						ОПАЛУБКА			
						ПРЕДНАЗНАЧЕНА ДЛЯ СТРОИТЕЛЬСТВА СПОРТИВНЫХ СООРУЖЕНИЙ ИМ. В.С. МЕЗЕНЦЕВА			

Типовой проект №2-21-37 ЛЛБЛОМ УШ



СПЕЦИФИКАЦИЯ МАРК АРМАТУРНЫХ ИЗДЕЛИЙ НА ОДНУ КОЛОННУ

МАРКА КОЛОННЫ	МАРКА ИЗДЕЛИЯ	КОЛ. ШТ.	МАССА, КГ		N СЕРИИ ВЫПУСК, ЛИСТ N
			1 шт	Всех	
ИИ-3г	ОК-3г	1	414.0	414.0	К-83
	С-7	2	0.3	0.6	ИИ-04-2.В.6, Ч. II. Л. 19
	П-1	2	2.2	4.4	ИИ-04-2.В.6, Ч. II
	М-1	3	8.54	25.62	ИИ-04-2, вып.3, Л.1.
Итого:			444.62		
ИИ-3К	ОК-3г	1	414.0	414.0	К-83
	С-7	2	0.30	0.60	ИИ-04-2.В.6.4 II, Л. 19
	П-1	2	2.20	4.40	ИИ-04-2.В.6.4 II
	М-1	6	8.54	51.24	ИИ-04-2, В.3 Л.1
	М-2	4	7.18	28.72	ИИ-04-2, В.3 Л.1
Итого:			498.96		
ИИ-3М	ОК-3г	1	414.0	414.0	К-83
	С-7	2	0.30	0.60	ИИ-04-2.В.6.4 II, Л. 19
	П-1	2	2.20	4.40	ИИ-04-2, В.6.4 II
	М-1	7	8.54	59.78	ИИ-04-2, В.3, Л.1
	М-2	5	7.18	35.90	ИИ-04-2, В.3, Л.1
Итого:			514.68		



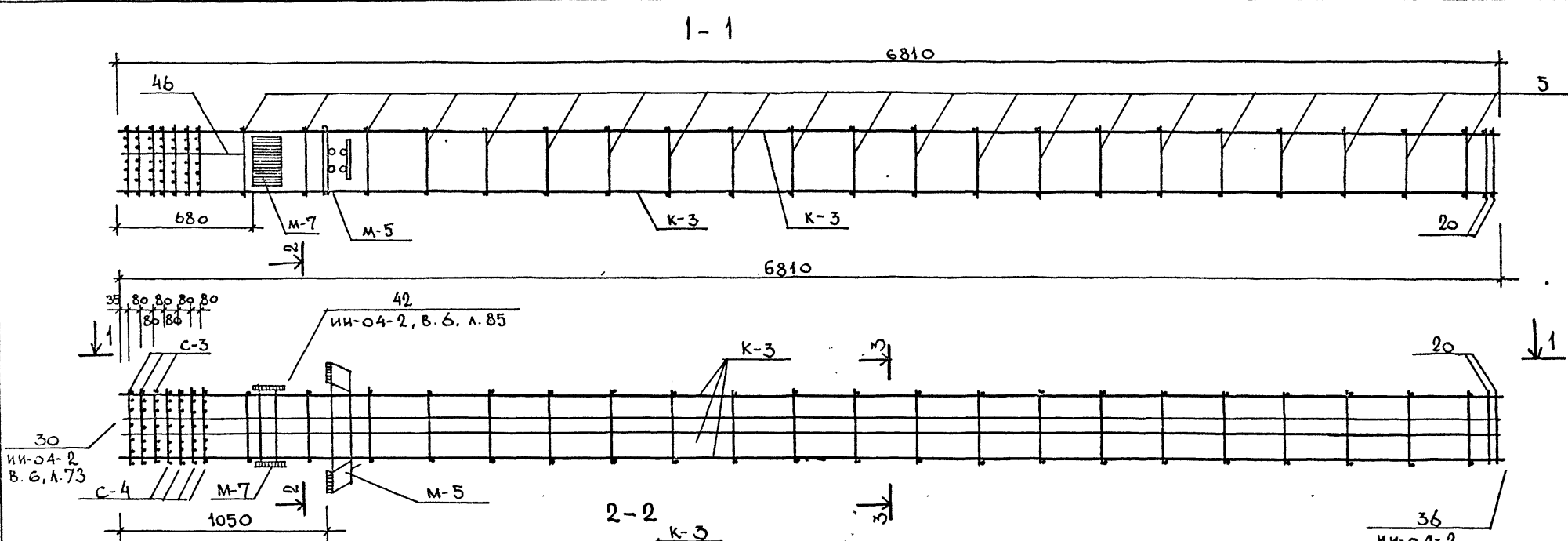
- ПРИМЕЧАНИЯ:**
1. Сетки С-8 в консолях условно не показаны, см. ИИ-04-2 вып. 5 узел 24, л. 61.
 2. Опалубки колонн см. листы К-79, К-80, К-81.

Выборка стали на одну колонну, кг

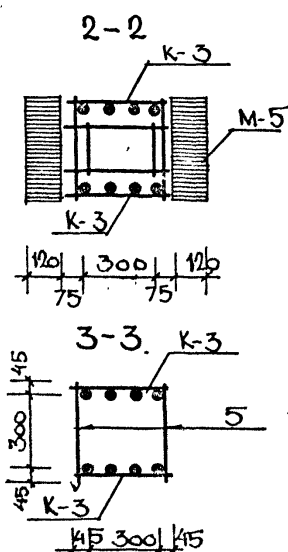
МАРКА КОЛОННЫ	ГОРЯЧЕКАТАННАЯ АРМАТУРНАЯ СТАЛЬ ГОСТ 5781-75						[Сталь В] гост 6727-53*		ПРОКАТ Вст 3пс гост 380-71*				Всего					
	А-III						А-I		δ									
	φ мм						φ мм		Итого									
	32	28	20	18	12	6	Итого	16	10	6	Итого	4		Итого	10	12	16	Итого
ИЖ-3г	351.6	7.8	3.6	7.44	0.6	8.6	379.8	5.6	21.0	0.2	26.8	0.6	0.6	7.4	17.58	12.6	37.58	444.62
ИЖ-3К	351.6	7.8	3.6	24.8	1.92	8.6	398.32	5.6	21.0	0.2	26.8	0.6	0.6	7.4	53.24	12.6	73.24	498.96
ИЖ-3М	351.6	7.8	3.6	29.76	2.3	8.6	403.66	5.6	21.0	0.2	26.8	0.6	0.6	7.4	63.62	12.6	83.62	514.68

НАЧ. МАС. Шестопапов		Л. И. М. Кричевский		Г. И. П. Ленточников		Г. А. П. Зарцкий		П. Р. О. В. Е. Р. А. Б. А. Коробова		Итого: 262-21-37		К	
Колонны ИИ-3г, ИИ-3к, ИИ-3м.		Армирование		СТАЛЬ А		ЛИСТ К-82		ЛИСТОВ		ЗРЕЛИЩНЫХ ЗДАНИЙ И СПОРТИВНЫХ СООРУЖЕНИЙ ИМ. В. С. МЕЗЕНЦЕВА		ФОРМАТ 12	

Типовой проект ДБЭ-21-37/Л льбом VIII



СПЕЦИФИКАЦИЯ МАРОК ИЗДЕЛИЙ НА ОК					
МАРКА ОБЪЕМА КАРКАСА	МАРКА АРМАТ. ИЗДЕЛИЯ	КОЛ. ШТ.	МАССА, КГ		ИН СЕРИИ ВЫПУСК ЛИСТ
			ОДНОГО ИЗД.	ВСЕХ ИЗД.	
ОК-3г	К-3	2	176,85	353,7	К-48
	С-3	3	1,0	3,0	ин-04-2 в.б.ч. II л. 18
	С-4	4	1,4	5,6	ин-04-2 вып.б.ч. II л. 18
	М-5	1	28,6	28,6	ин-04-8 вып. 3. л. 3
	М-7	1	11,2	11,2	ин-04-8 вып. 3. л. 5
	Поз. 5	42	0,25	10,5	ин-04-2 в.б.ч. II л. 17
	Поз. 20	2	0,6	1,2	ин-04-2 в.б.ч. II л. 17
	Поз. 46	2	0,1	0,2	ин-04-2 в.б.ч. II л. 17
		Итого	414,0		



ПРИМЕЧАНИЕ
 1. Армирование колонны выполнено в виде пространственного каркаса, собираемого из плоских каркасов с помощью контактной сварки в соответствии с СН-393-69 и Гост 14098-68

ИНВ № подл. Подпись и печать ИВЗМ №

ИВЗМ № подл.		Подпись и печать ИВЗМ №		ИВЗМ № подл.		Подпись и печать ИВЗМ №	
ИВЗМ № подл.	Подпись и печать ИВЗМ №	ИВЗМ № подл.	Подпись и печать ИВЗМ №	ИВЗМ № подл.	Подпись и печать ИВЗМ №	ИВЗМ № подл.	Подпись и печать ИВЗМ №
ИВЗМ № подл.	Подпись и печать ИВЗМ №	ИВЗМ № подл.	Подпись и печать ИВЗМ №	ИВЗМ № подл.	Подпись и печать ИВЗМ №	ИВЗМ № подл.	Подпись и печать ИВЗМ №
ИВЗМ № подл.	Подпись и печать ИВЗМ №	ИВЗМ № подл.	Подпись и печать ИВЗМ №	ИВЗМ № подл.	Подпись и печать ИВЗМ №	ИВЗМ № подл.	Подпись и печать ИВЗМ №

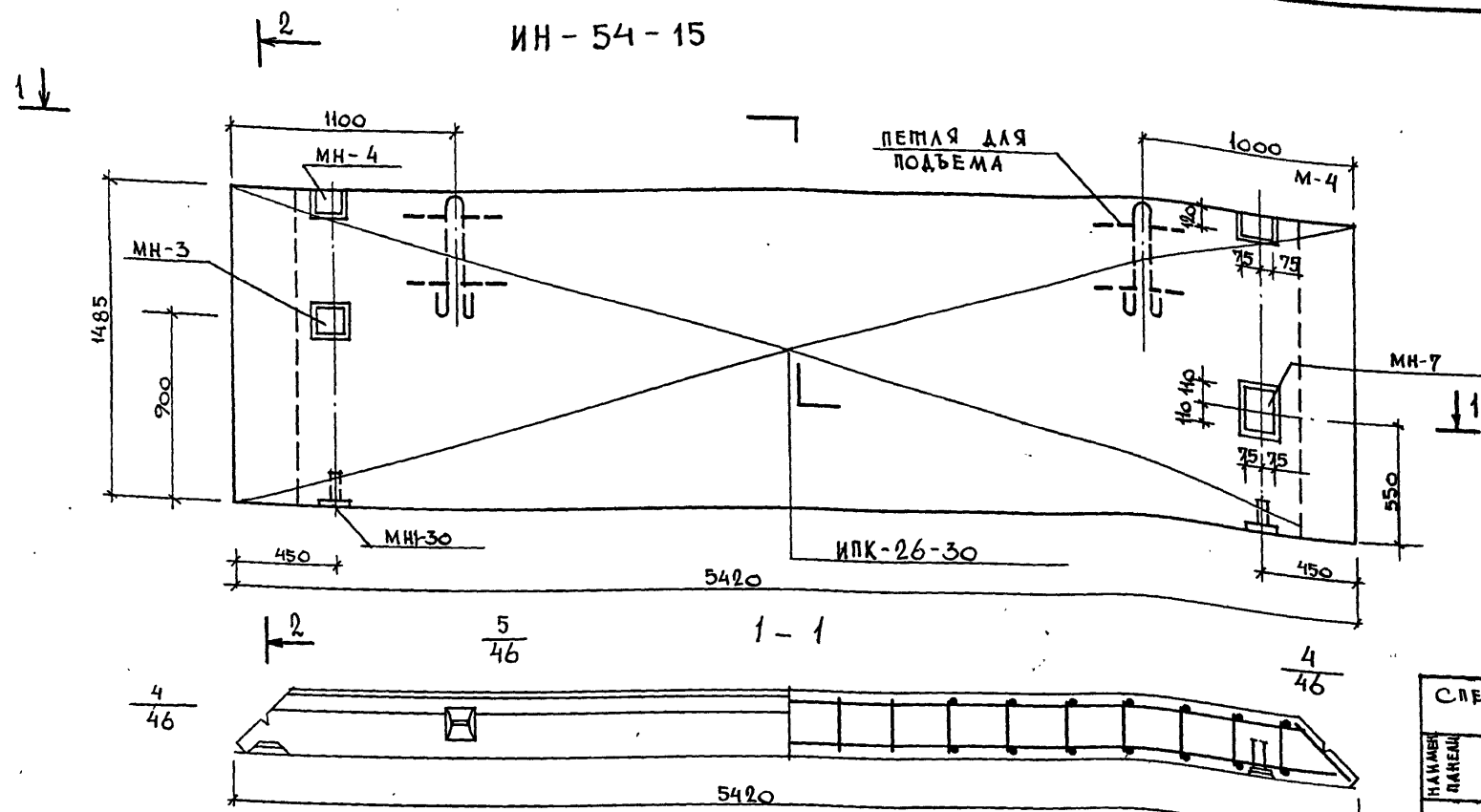
ИВЗМ № подл. Подпись и печать ИВЗМ №

Колонны ИЖ-3г, ИЖ-3к, ИЖ-3м
 Объемный каркас ОК-3г

СТАЖИР Лист Листов
 Р К-83

ЗРЕАЩИХ ЗАДАНИИ И СПОРТИВНЫХ СООРУЖЕНИИ ИМ БС. МЕЗЕНЦЕВА

ИН - 54 - 15



2 - 2 1/46

3/46

2/46

4/46

5/46

1 - 1

4/46

СПЕЦИФИКАЦИЯ АРМАТУРНЫХ ИЗДЕЛИЙ НА ПАНЕЛЬ

НАИМЕНОВАНИЕ ПАНЕЛИ	НАИМЕНОВАНИЕ ИЗДЕЛИЙ	МАРКА ИЗДЕЛ.	КОЛ. ШТ.	ВЕС КГ	ПРИМЕР
ИН - 54 - 15	ПРОСТР. К-С	ИПК-26-30	1	42,54	К-86
	ЗАКА. ДЕТ.	МН1-30	2	2,46	В.10 Л.55
	"	МН3	1	3,67	"
	"	МН4	2	4,79	В.10 Л.56
	"	МН7	1	4,60	В.10 Л.57
	Итого			57,97	

ХАРАКТЕРИСТИКА ПАНЕЛИ

МАРКА ПАНЕЛИ		ИН-54-15		ПРОЕКТНАЯ МАРКА ЛЕГКОГО БЕТОНА		КГ / см ²	
ВЕС	ПАНЕЛИ	Т	2,60	ОТЛУСКНАЯ ПРОЧНОСТЬ ЛЕГКОГО БЕТОНА			50,0
ОБЪЕМ	ПАНЕЛИ	М ³	2,44	ОБЪЕМНЫЙ ВЕС ЛЕГКОГО БЕТОНА	КГ / М ³		40,0
РАСХОД МАТЕРИАЛОВ	ЛЕГКОГО БЕТОНА	М ³	2,15	ПРОЕКТНАЯ МАРКА ОТДЕЛОЧ. СЛОЯ	КГ / см ²		90,0
	ОТДЕЛОЧНОГО СЛОЯ		0,29	ОБЪЕМНЫЙ ВЕС ОТДЕЛОЧН. СЛОЯ	КГ / М ³		10,0
	ВСЕГО		57,97				800
	СТАЛИ						
	НА 1 М ² ИЗДЕЛ.	КГ	7,6				
	НА 1 М ³ ИЗДЕЛ.		23,8				

ПРИМЕЧАНИЯ
1. Оплучка и армирование ленточных основой марке приведенной в альбоме ИН-0458-6

ВЫБОРКА СТАЛИ НА ОДНУ ПАНЕЛЬ

ИН-54-15	СТАЛЬ ПО ГОСТ 5781-75						ГОСТ-6727-53			СТАЛЬ В СТ.3 ГОСТ 380-72 Л-8	ТРУБА СТАЛЬН. В. СТ.3 ГОСТ 20x2	ВСЕГО	
	КЛАСС А-I			КЛАСС А-III			КЛАСС В-I						
	φ10	φ18	Итого	φ8	φ10	φ12	Итого	φ4	φ5				Итого
	3,80	7,04	10,84	23,94	2,42	0,80	27,16	3,48	6,44	9,92	9,75	0,3	57,97

НАЧ. МАСТ.	ШЕСТОПАЛОВ	<i>Шестопалов</i>
ГЛ. ИНЖ. М.	КРИЦЕВСКИЙ	<i>Крицевский</i>
ГИП	ЗАРЕЦКИЙ	<i>Зарецкий</i>
ПРОВЕР.	ЛЕНТОЧНИКОВ	<i>Ленточников</i>
РАЗРАБ.	САРКИСОВА	<i>Саркисова</i>

ТП 262-21-37 К

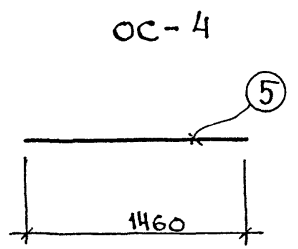
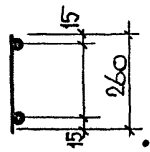
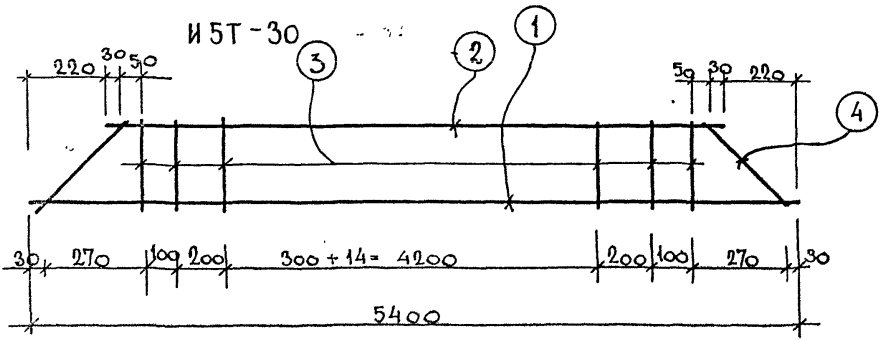
СТАДИЯ	ЛИСТ	ЛИСТОВ
Р	К-87	

СТЕНОВЛЯ ПАНЕЛЬ ИН-54-15

ЦНИИЭП ПРЕДМЕТНЫХ ЗАДАНИЙ К СПОРТИВНЫМ СООРУЖЕНИЯМ ИМ. В.С. МЕЗЕНЦЕВА

ИВ. № ПОДА. ПОДПИСЬ И ДАТА ВЗАМ. ИНЖ. №

Типовой проект Альбом VIII
262-21-37



СПЕЦИФИКАЦИЯ АРМАТУРЫ

МАРКА КАРКАСА	№ ПОЗ.	Ø мм И КЛАСС	ДЛИНА мм.	КОЛ. ШТ.	ВЕС КГ.		
					ПОЗ.	ВСЕХ	ИЗДЕЛ.
И 5Т-30	1	8АIII	5400	1	2,13	2,13	4,57
	2	8АIII	4960	1	1,86	1,86	
	3	4ВI	260	19	0,026	0,50	
	4	4ВI	360	2	0,04	0,08	
ос 4	5	5ВI	1460	1	0,23	0,23	0,23
h2-30		10АI	670	2	0,41	0,82	
		18АI	1760	1	3,52	3,52	4,34

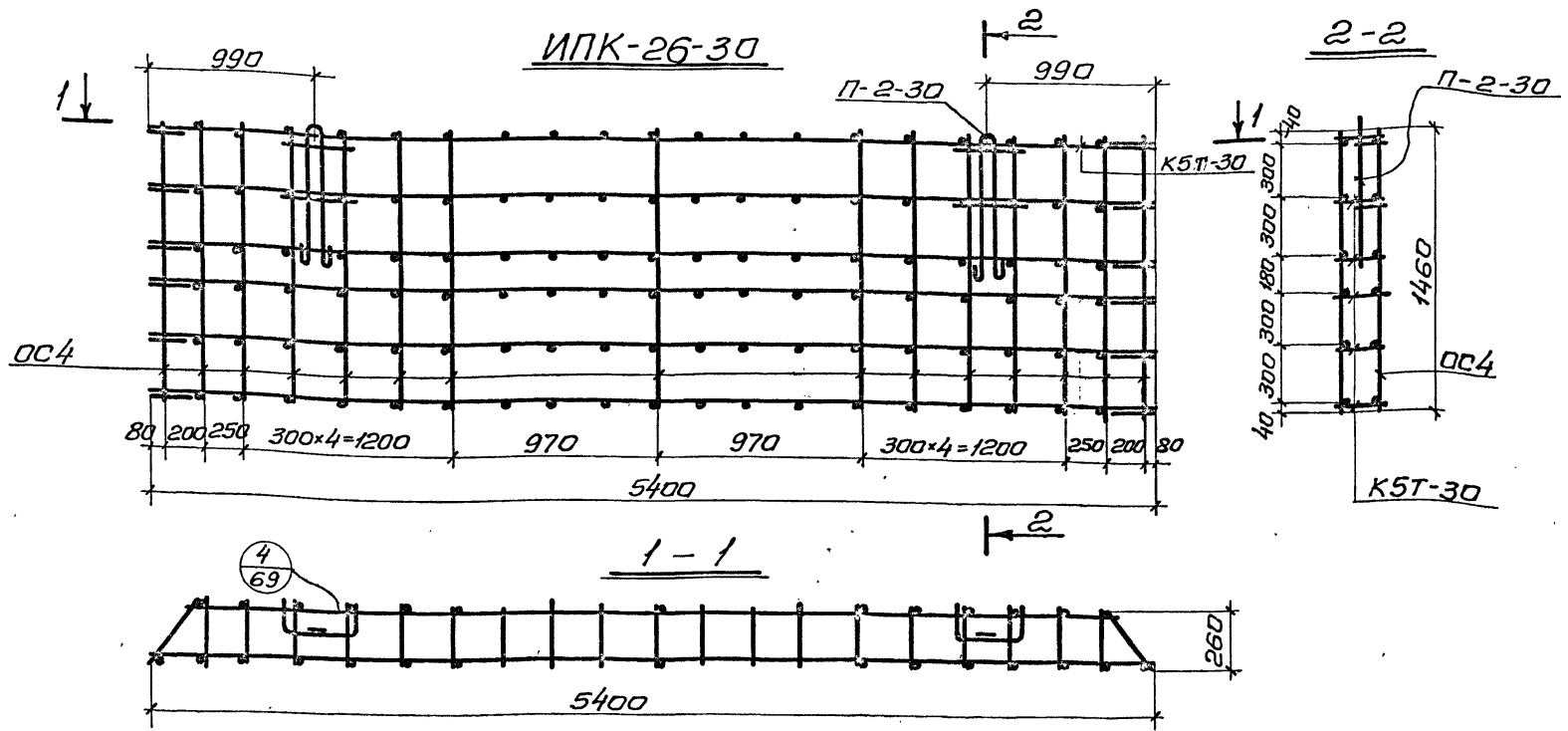
ПРИМЕЧАНИЯ

1. Пространственный каркас ИПК 26-30 см. на листе К-86
2. Конструкцию П2-30 см. выпуск-10, лист 63.
3. Указания по сварке и изготовлению каркаса см. пояснительную записку.

Имя и подл. Подпись и дата Взам инж. №

Имя и подл.			Подпись и дата			Взам инж. №		
НАЧ. МАСТ	ШЕСТОПАЛОВ	<i>Шестопалов</i>	И П 262-21-37			К		
ГА. ИНЖ. М	КРИЧЕВСКИЙ	<i>Кричевский</i>	Каркасы И 5Т-30, ос-4			СТААИЧ	ЛИСТ	ЛИСТОВ
ГА П	ЗАРЕЦКИЙ	<i>Зарецкий</i>				Р	К-85	
ГИ П	ЛЕНТОЧНИКОВ	<i>Ленточников</i>	И П 262-21-37			ЗРЕАЦИОННЫХ ЗАДАНИИ И СПОРТИВНЫХ СООРУЖЕНИИ ИМ. БС. МЕЗЕНЦЕВА		
ПРОВЕР.	ЛЕНТОЧНИКОВ	<i>Ленточников</i>						
РАЗРАБ.	САРКИСОВА	<i>Саркисова</i>						

Типовой проект 262-21-37 Альбом VIII



Примечания:

1. Конструкция пространственного каркаса ИПК 26-30 аналогична основному каркасу ПК26пр-30 приведенного в альбоме серии ИИ-04-5 В-10 лист 17.

Спецификация арматурных изделий на простран.каркас

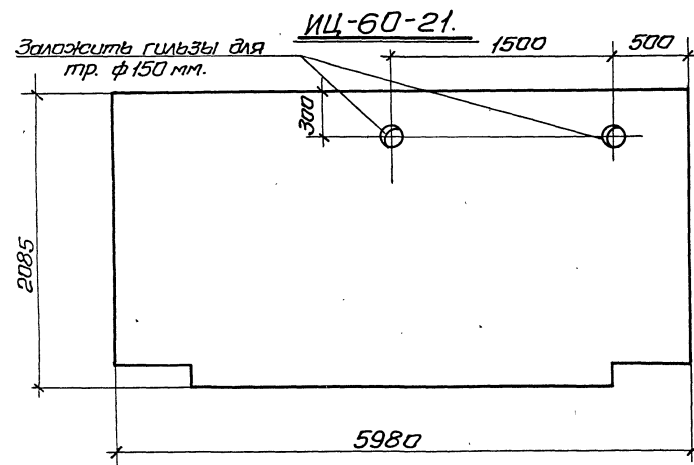
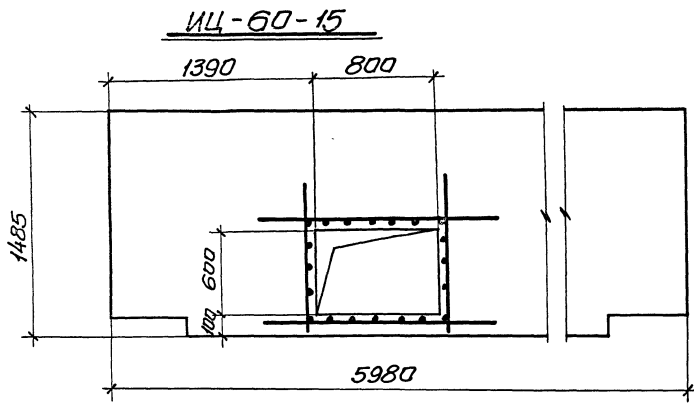
Марка каркаса	Марка изделий.	Кол. шт.	Вес, кг.		Примечания
			одного изд.	Всех общий	
ИПК 26-30	К5Т-30	6	4,57	22,85	К-85
	ОС 4	28	0,23	6,44	
	П2-30	2	4,34	8,68	
					Серия ИИ-04-5 В 10 лист-63

Ил. м.ст.	Шестопалов	ИПК 26-30	м.п. 262-21-37	К		
Гл. инж. м.	Кричевский					
ГЯП	Эярецкий					
ГИП	Леночников					
Проверил	Ментючик	Пространственный каркас	ИПК 26-30.	Стация Р	Лист К-86	Листов
Разработ.	Саркисова					

формат 12

Инв. № подл. Подпись и дата. Взам. инв. №

Типовой проект 262-21-37 Альбом VIII



Спецификация дополнительной арматуры.

Марка эл-та	№ поз.	Эскиз	Ф.мм. и класс	Длина мм.	Кол. шт.	Вес кг.
ИЦ-60-15	1		22AIII	1300	4	15,5
	2		12AIII	900	20	16,0
					Итого:	31,5

Примечания:

1. Опалубка и армирование аналогичны основным маркам панели ИЦ-60-15, ИЦ-60-60-21, приведенной в альбоме ИИ-04-4 Вып. 6
2. См. примечания на черт. К-92

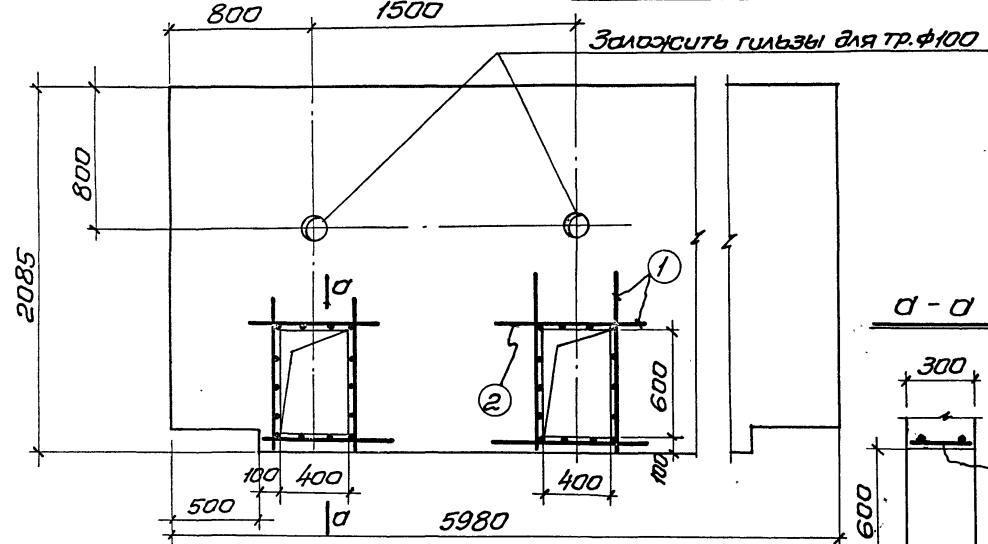
Выборка стали на одну панель.

Марка эл-та	А-I	А-III	В-I	сталь В ст.3	Трубы из стали В ст.3	Итого	доп. сталь кг.		Всего
							А-III	тр. ф168	
ИЦ-60-15	10,84	86,28	9,92	5,22	0,3	112,56	31,5	—	144,06
ИЦ-60-21	16,8	128,69	17,0	5,22	0,3	168,01	—	10,0	178,01

Исполнитель: Подпись и печать Взам.инженера

ИЧ.М.АСТ. Шестопядов		ИП 262-21-37		К	
Г.А.И.И.М. Кричевский	Г.Я.П. Здрецкий	Панели: ИЦ-60-15, ИЦ-60-21.		Сталь Р	Лист К-87
Г.И.П. Мелочников	Провер. Лентачников			Экспертных заданий и спортивный сооружений им.Б.С.Мезенцева	
Разработ. Саркисова	И.С.Г.			формат 12	

ИЦ-60-21 пр.

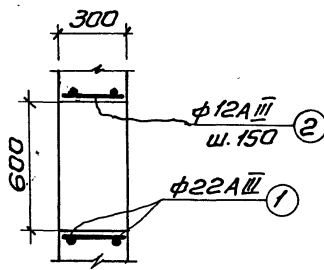


Спецификация дополнительной арматуры

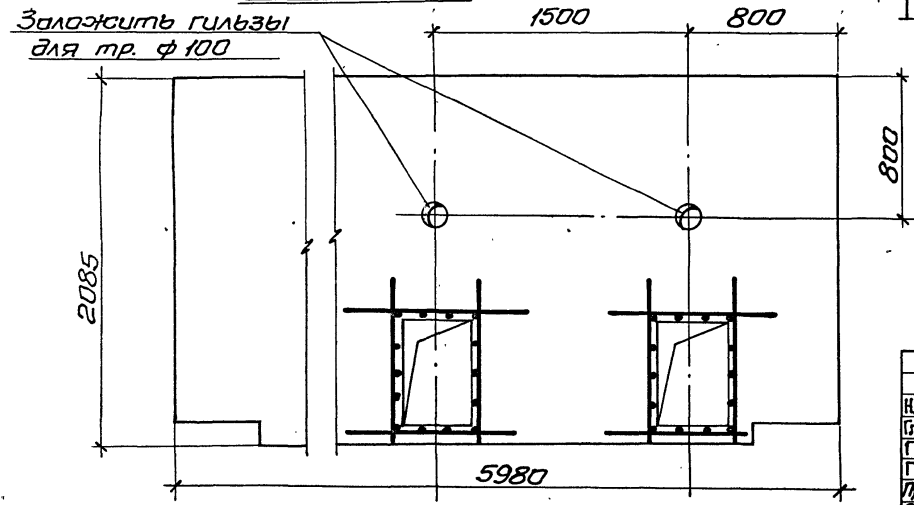
Марка эл.-та	№ поз.	ЭСКУЗ	ϕ мм. класс	Длина мм.	Кол. шт.	Вес кг.
ИЦ-60-21 пр.	1	900	22AIII	900	8	21,5
	2	280	12AIII	280	28	7,0
	3					28,5
ИЦ-60-21 л.	1	см. выше	22AIII	900	8	21,5
	2		12AIII	280	28	7,0
						28,5

Примечания

1. Опалубка и армирование аналогичны основной марке панели ИЦ-60-21, приведенной в альбоме ИЦ-04-5 Вып. 13.
2. См. примечание на черт. К-89



ИЦ-60-21 л.



Выборка стали на одну панель.

Марка эл.-та	Итого					Доп. сталь		Всего
	A-I	A-III	B-I	ст.3	TR ст.3	кг.	A-III	
ИЦ-60-21 пр.	16,8	128,69	17,0	5,22	0,3	168,01	28,5	196,5
ИЦ-60-21 л.	16,8	128,69	17,0	5,22	0,3	168,01	28,5	196,5

ИЦ-60-21 пр. л. Подпись и дата

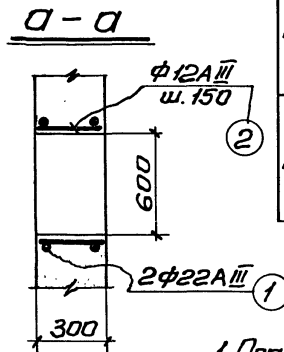
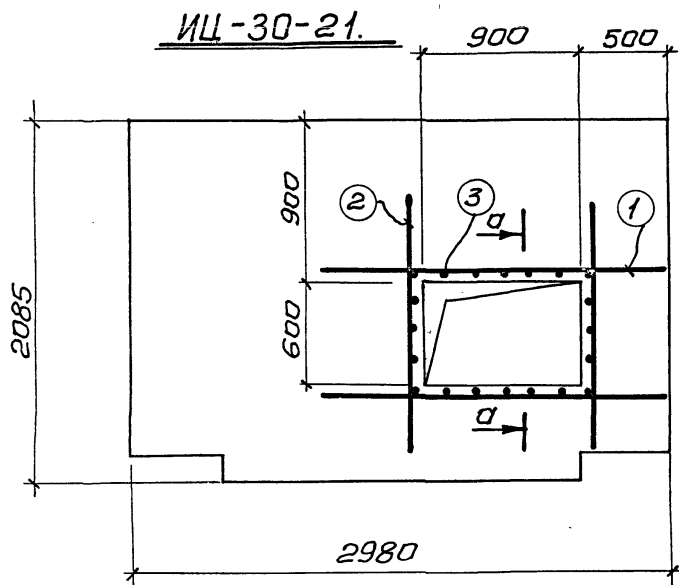
Илч. м.яст. Шестолюбов
 Сл. инж. м. Кричевский
 Г.Я.П. Зарецкий
 Г.И.П. Лепотюшков
 Провер. Лепотюшков
 Разработ. Саркисов

И П 262-21-37

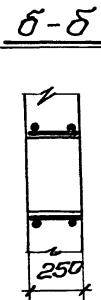
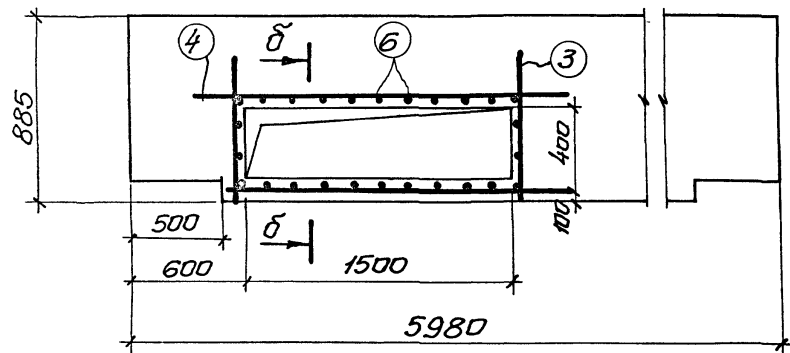
ИЦ-60-21 пр.
 ИЦ-60-21 л.

стадия Р
 лист К-88
 Листов
 Вспомогательных зданий и спортивных сооружений им. Б.С. Мезенцев

формат 1:



ИП-60-9-2



Спецификация дополнительной ар-ры.

Марка эл-та	№ поз.	Эскиз	Ф мм. и класс	Длина мм.	Кол. шт.	Вес кг.
ИЦ-30-21	1		22A _{III}	1400	2	8,3
	2		22A _{III}	1000	2	5,9
	3		12A _{III}	280	20	5,0
ИП-60-9-2	4		22A _{III}	2000	2	11,9
	5		22A _{III}	700	2	4,2
	6		12A _{III}	230	26	5,3

Примечания.

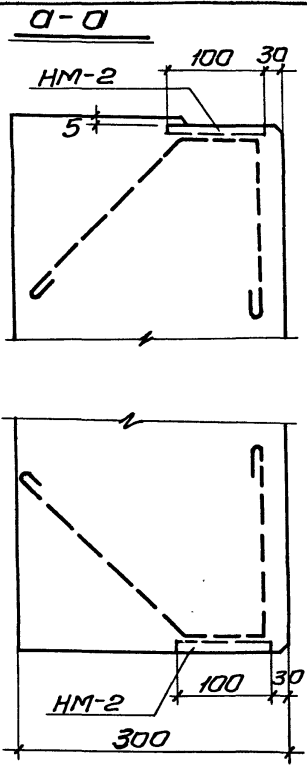
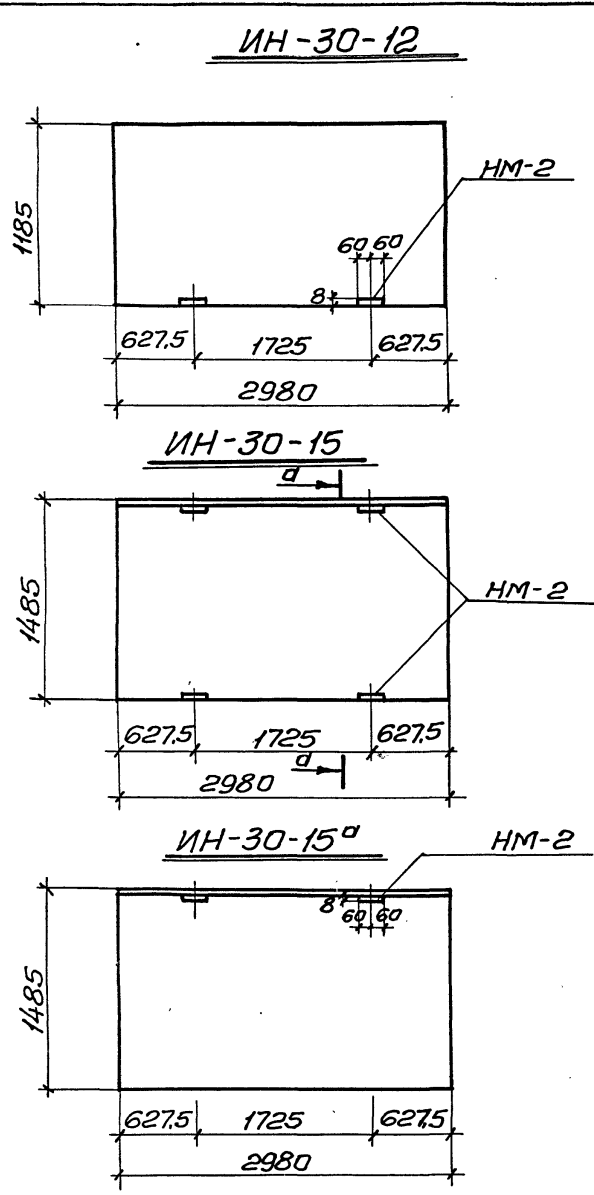
1. Опалубка и армирование аналогичны основным маркам панели Ц-30-21, приведенной в альбоме ИИ-04-5 В-6 и панели П-60-9-2, приведенной в альбоме ИИ-04-5 Вып. 15.
2. В местах проемов половину перерезаемых каркасов сдвинуть вверх, половину - вниз, если количество каркасов нечетное, то его разместить с нижней стороны.

Выборка стали на одну панель.

Марка эл-та	Сталь В ст.3 Гост			Трубы из стали В ст.3		Итого	Доп. сталь А-III		Всего
	А-I	А-III	В-I	из стали В ст.3	Доп. сталь А-III				
ИЦ-30-21	10,84	33,2	8,10	5,22	0,3	57,66	19,2	—	76,86
ИП-60-9-2	8,56	271,3	15,59	10,44	—	305,89	21,4	—	327,29

Няч.мяст	Шестопаляов		м п 262-21-37	К
Гл. инж. м.	Кричевский			
Г.ЯП	Зарецкий			
Г.ИП	Ленточники			
Пробер.	Ленточников			
Разроб.	Саркисова	Панели: ИЦ-30-21, ИП-60-9-2.	стадия ЛЮТ	Листов Р К-89

Исполнительный проект 202-21-37/ Альбом VIII



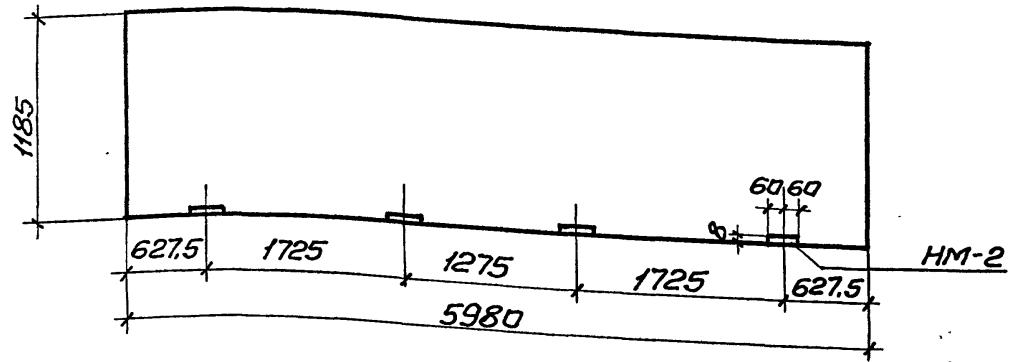
Марка панели	Марка доп. закл. дет.	Кол. шт.	Вес закладной дет. одной дет.	Вес всех дет.	Итого на панель	Общ. расход ст. для панели	И загол. черт. закл. дет.
ИИ-30-12	ИИ-2	2	2,03	4,06	4,06	31,23	
ИИ-30-15	ИИ-2	4	2,03	8,12	8,12	37,40	
ИИ-30-15 ^а	ИИ-2	2	2,03	4,06	4,06	33,34	

Примечания:

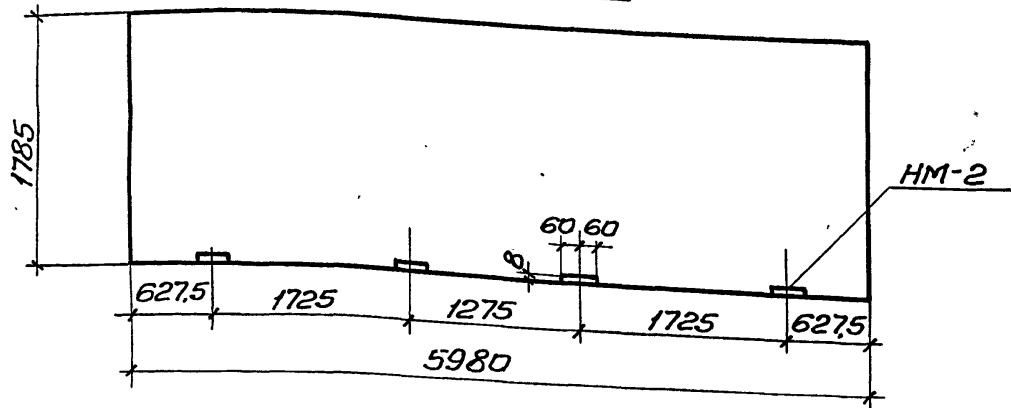
1. Опалубка и армирование панелей аналогичны панелям: ИИ-30-12, ИИ-30-15, приведенным в альбоме ИИ-04-5 вып.6
2. Закладную деталь ИИ-2 см. на черт. К-96.

ИИ-30-12, ИИ-30-15, ИИ-30-15 ^а		м п 252-21-37		К	
Нач. м.ст.	Шестопялов	Менеджер		Стация	Лист
Гл. инж. м.	Кричевский	Инженер		Р	К-96
ГЛП	Зарецкий	Инженер		Листов	
ГИП	Ленточников	Инженер		зрелищных зданий и спортивных сооружений ИЛ им. Б.С. Мезенцева	
Проверил	Ленточников	Инженер			
Разработ	Саркишова	Инженер			

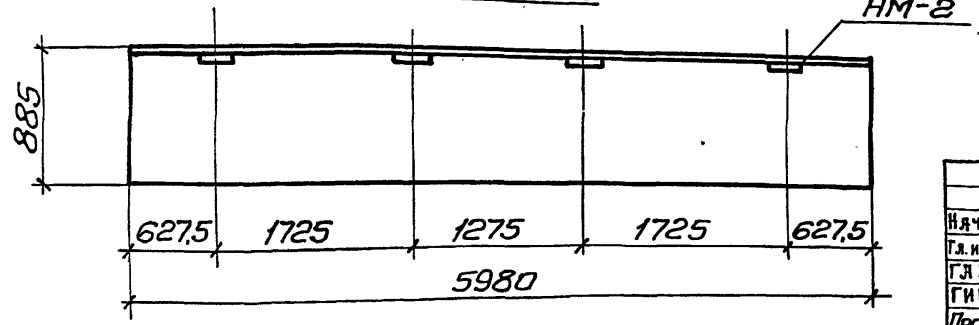
ИИ-60-12



ИИ-60-18



ИИ-60-9



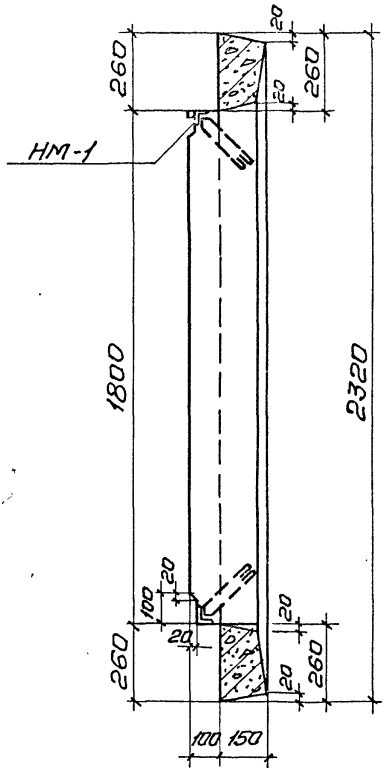
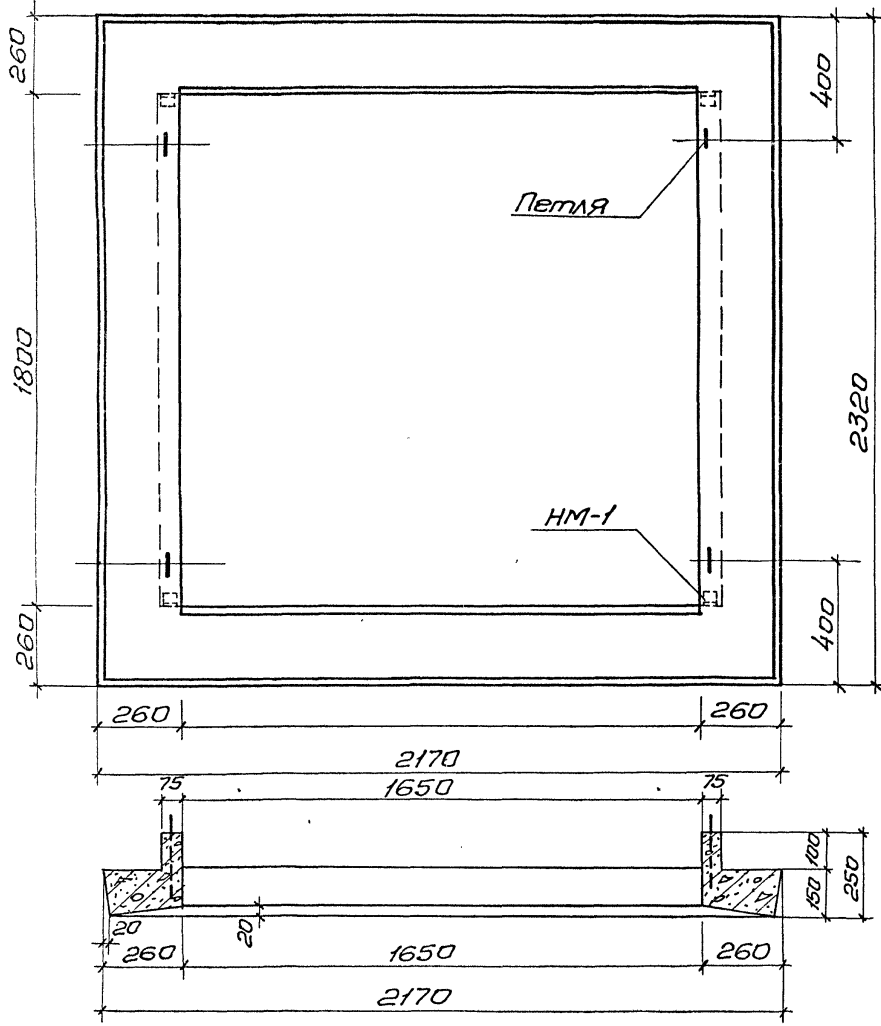
Марка панели..	Марка доп. Закл. дет.	Кол. шт.	Вес дополнительной закладной дет.			Общ. расход ст. на панель	№ Загот. черт. Закл. дет.
			одной дет.	Всех дет.	Итого на панель		
ИИ-60-12	ИИ-2	4	2,03	8,12	8,12	61,33	
ИИ-60-18	ИИ-2	4	2,03	8,12	8,12	88,54	
ИИ-60-9	ИИ-2	4	2,03	8,12	8,12	50,16	

Примечания:

1. Опалубка и армирование панелей аналогичны панелям ИИ-60-12, ИИ-60-18, ИИ-60-9, приведенным в альбоме ИИ-04-5 Вып.6
2. Закладную деталь ИИ-2 см. на черт. К-96.

И.д.ч.м.яст. Шестопаолов		м п 262-21-37		К	
Г.л.инж.м. Кричевский	Г.Я.П. Зярецкий	Панели ИИ-60-12, ИИ-60-18, ИИ-60-9		Стандия Р	Лист К-91
Г.И.П. Лепючкин	Проверил Лежачинский			Листов	
Разраб. Саркисова				Зрелищных зданий и спортивных сооружений им. Б.С.Мезенцева	

Турбовой проект 262-21-37 Альбом VIII



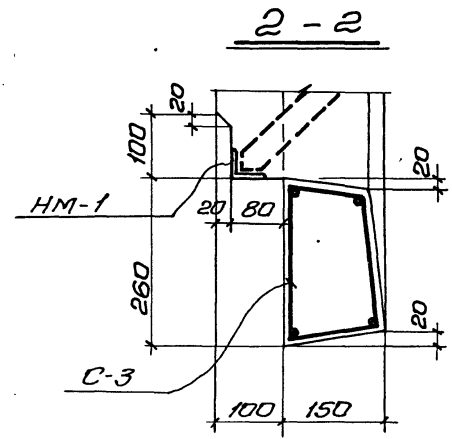
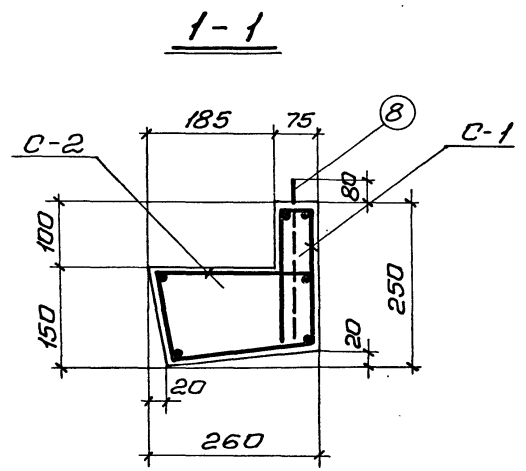
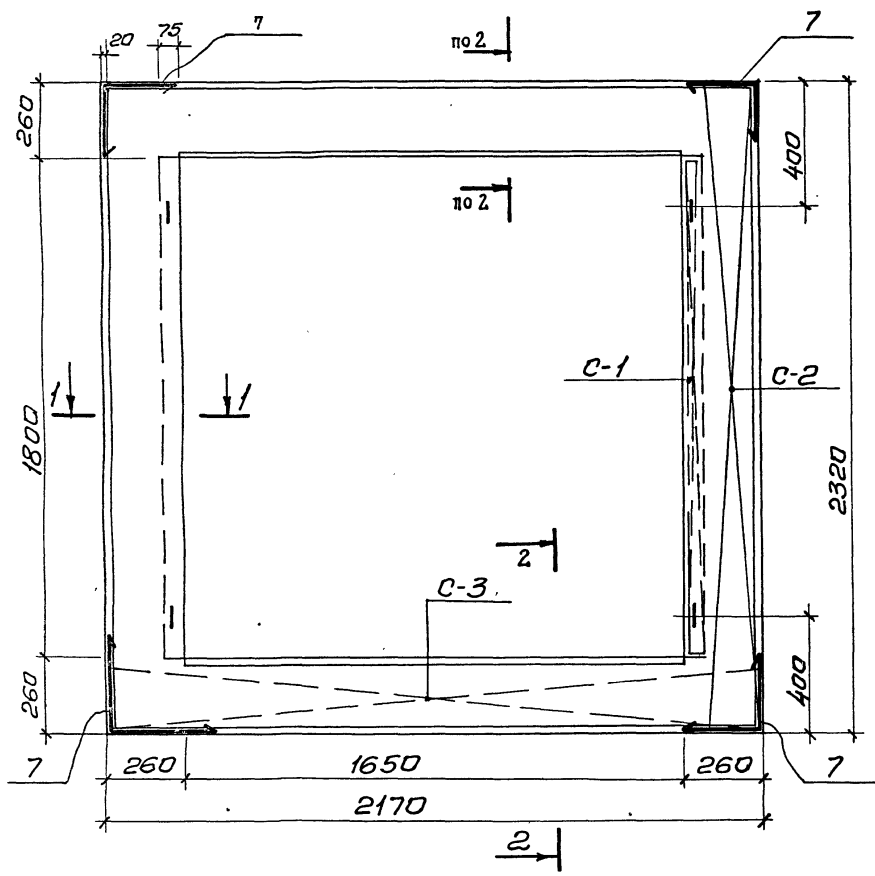
Примечания:

1. Армирование наличника ИМ-1 см. черт. К-94.
2. Закладную деталь ИМ-1 см. черт. К-96.
3. Монтажную накладку ИМ-1 см. черт. КС-40

Имя, фамилия, подпись и дата

		м п 262-21-37		К	
Няч.мяст	Шестопаля	Жел. бет. наличник ИМ-1. Опалубка.	Стая	Лист	Листов
Л.ин.м.	Зричевский		Р	К-93	
Г.Я.П.	Зарецкий		различных зданий и спортивных сооружений им.Б.С.Мезенцева		
Г.И.П.	Леночников		формат 12		
Пробер	Леночников				
Разрад	Саркисова				

Тиловай проект 262-21-37 Ильяом VIII



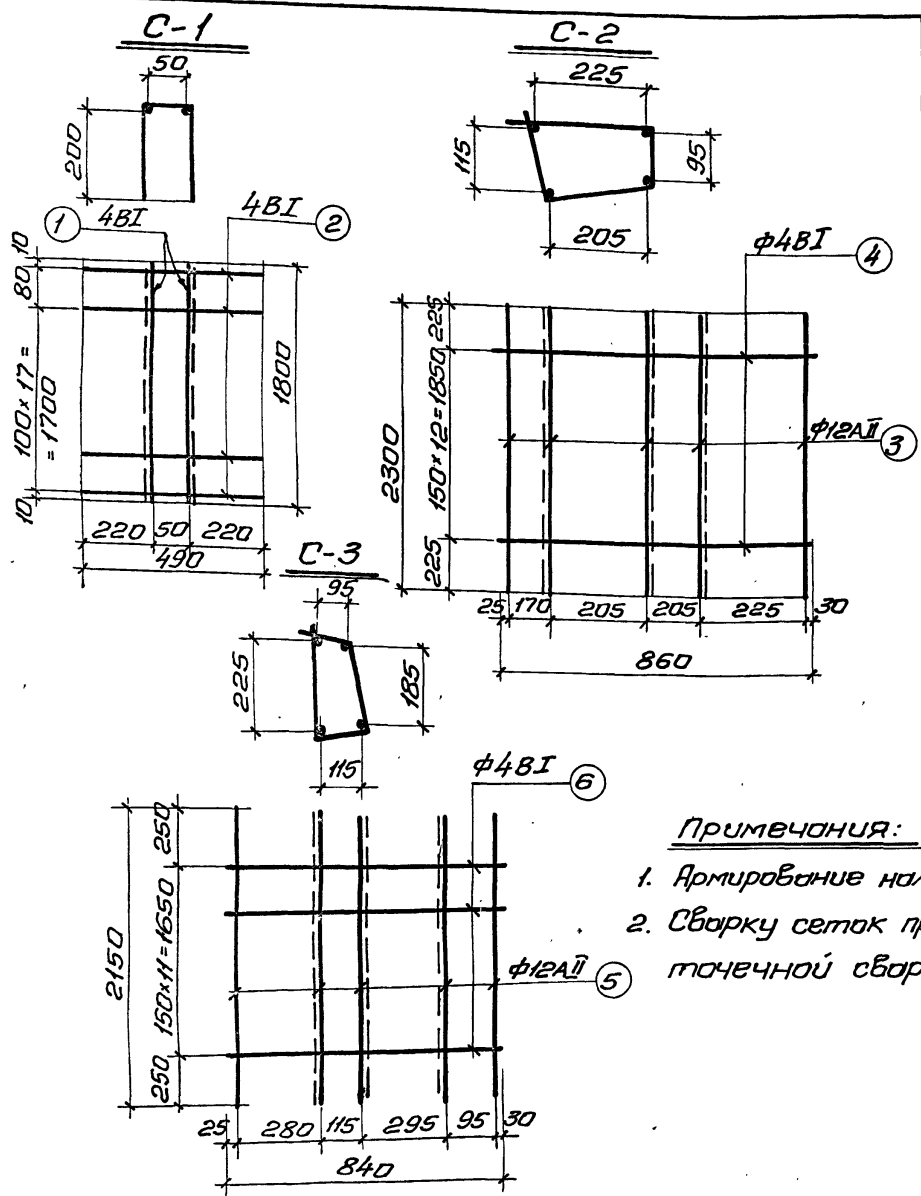
Примечания:

1. Опалубку наличника ИИ-1 см. черт. К-93.
2. Арматурные сетки С-1, С-2, С-3 см. черт. К-95

Расход материалов на 1 элемент

Марка эл-та	Марка бет. м	Бет. м ³	Сталь по маркам					Утого
			AI	AII	BI	Закл. дет.		
ИИ-1	300	0,31	1,26	48,3	6,09	4,12		59,77

		И П 262-21-37		К		
Илч. Мест	Шестолялов			ЖСел.бет.наличник ИИ-1. Армирование	Сталь	
Гл. инж. м.	Кричевский				Р	Лист К-94
Г.Я.П.	Зярецкий				Листов	
ГИП	Ленточник				Зрелищных зданий и спортивных сооружений	
Провер	Ленточник				им.Б.С.Мезенцева	
Разраб.	Саркисова					



Спецификация арматуры на 1 эл.-т.							Выборка арматуры на 1 эл.-т				
Наименование	Эл.-т	№	Эскиз	Фмм класс	Длина мм.	Кол. шт.		Общ. длина м.	Фмм класс	Общ. дл. м.	Вес кг.
						В1 узл.	В1 Эл.				
Наличник ИИ-1	Сетка-1	1		4B1	1800	2	4	7.2	4B1	18,0	1,79
		2	См. на листе	4B1	490	11	22	10.8			
	Сетка-2	3		12AII	2300	5	10	23.0	4B1	22,36	2,23
		4	См. на листе	4B1	860	13	26	22,36	12AII	23,20	20,65
										Итого	1,79
	Сетка-3	5		12AII	2150	5	10	21,50	4B1	20,16	2,02
		6	См. на листе	4B1	840	12	24	20,16	12AII	21,50	19,14
										Итого	21,2
Отд. позиции	7			12AII	1200	-	8	9,6	12AII	9,6	8,5
	8			8A1	800	-	4	3,2	8A1	3,2	1,26
										Всего	55,65

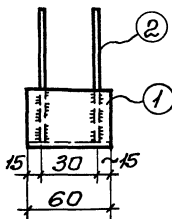
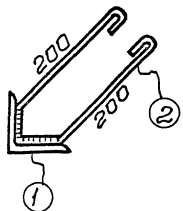
Примечания:

1. Армирование наличника ИИ-1 см. черт. К-94.
2. Сварку сеток производить при помощи контактной точечной сварки ГОСТ-10922-64.

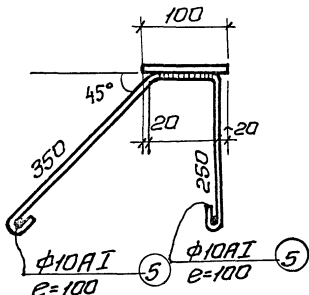
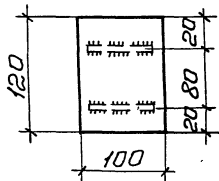
Илч. м.ст.	Шестопялов		ТП 252-21-37	К						
Гл. инж. м.	Кричевский									
ГЯП	Зярецкий									
ГИП	Ленточников									
Провер.	Ленточников									
Разраб.	Сяркисова		Наличник ИИ-1	Сетка С-1, С-2, С-3.						
<table border="1"> <tr> <th>Стация</th> <th>Лист</th> <th>Листов</th> </tr> <tr> <td>Р</td> <td>К-95</td> <td></td> </tr> </table>			Стация	Лист	Листов	Р	К-95		Зрелищных зданий и спортивно-развлекательных сооружений им. Б.С. Мезенцева	
Стация	Лист	Листов								
Р	К-95									

Туполобов проект 262-21-37 Альбом 5

HM-1



HM-2



Спецификация металла по элемент

Марка элем.	№ поз.	Сечение мм.	Длина мм.	Кол. шт.	масса, кг.		Примечан.
					поз.	всех элем.	
HM-1	1	L50x5	60	1	0,23	0,23	1,03 оцинкован.
	2	φ10A1	650	2	0,40	0,80	
HM-2	3	-100x8	120	1	0,75	0,75	2,03 оцинкован.
	4	φ10A1	830	2	0,52	1,04	
	5	φ10A1	100	4	0,06	0,24	

Примечания:

1. Сварку производить электродами Э-42, сварные швы считать h=6мм.

Исполн.	Шестопалов	Мен.	ТП 262-21-37	К
Лин. м.	Кричевский		Закладные детали	Стация
ГАП	Зарецкий			Р
ГИП	Леночников		HM-1, HM-2.	К-96
Вед. арх.	Полякова			Зрелищный здания и спортивный сооружения им. Б.С. Мезенцева
Пробер	Леночников			
Разраб.	Саркисова			