

ТИПОВОЙ ПРОЕКТ

№407-3-247

ШУНТОВЫЕ КОНДЕНСАТОРНЫЕ БАТАРЕИ 6-110 кВ
ОТКРЫТОЙ УСТАНОВКИ

АЛЬБОМ I

ЭЛЕКТРИЧЕСКАЯ ЧАСТЬ
(ПЕРВИЧНЫЕ СОЕДИНЕНИЯ)

№5370тн

ТИПОВОЙ ПРОЕКТ
 №407-З-247

ШУНТОВЫЕ КОНДЕНСАТОРНЫЕ БАТАРЕИ 6-110 кВ
 ОТКРЫТОЙ УСТАНОВКИ

АЛЬБОМ I

СОСТАВ ПРОЕКТА

АЛЬБОМ I ЭЛЕКТРИЧЕСКАЯ ЧАСТЬ (ПЕРВИЧНЫЕ СОЕДИНЕНИЯ)
 АЛЬБОМ II СТРОИТЕЛЬНАЯ ЧАСТЬ
 АЛЬБОМ III СМЕТЫ

Разработан

*Казахским отделением
 института "Энергосетьпроект."*

*Главный инженер отделения В.В. Серьезов В.В. Серьезов с.ф.
 Главный инженер проекта В.М. Писмарев В.М.*

*Утвержден Министерством
 энергетики и электрификации СССР
 протокол №63 от 28.09.78.
 Введен в действие с 01.04.79.*

СОДЕРЖАНИЕ АЛЬБОМА I

№№ л/р	Наименование листов	№ № листов	№ № страниц
1	Содержание альбома I	ПЗ-1	2
2	Пояснительная записка	ПЗ-2-9	3-10
3	Таблица подбора чертежей	ПЗ-10	11
4	ШКБ-6кВ установленной мощностью 2,9(6) Мвар.	ЭП-1	12
5	ШКБ-6кВ установленной мощностью 2,9(6) Мвар с одним реактором в фазе.	ЭП-2	13
6	ШКБ-10кВ установленной мощностью 5(10,5) Мвар.	ЭП-3	14
7	ШКБ-10кВ установленной мощностью 5(10,5) Мвар с одним реактором в фазе.	ЭП-4	15
8	ШКБ-35кВ установленной мощностью 17,3(36) Мвар.	ЭП-5	16
9	ШКБ-35кВ установленной мощностью 17,3(36) Мвар с одним реактором в фазе.	ЭП-6	17
10	ШКБ-110кВ установленной мощностью 52(108) Мвар. Поясняющая схема и спецификация.	ЭП-7	18
11	ШКБ-110кВ установленной мощностью 52(108) Мвар. План и разрез 1-1.	ЭП-8	19
12	ШКБ-110кВ установленной мощностью 52(108) Мвар с одним реактором в фазе. Поясняющая схема и спецификация	ЭП-9	20
13	ШКБ-110кВ установленной мощностью 52(108) Мвар с одним реактором в фазе. План и разрез 1-1	ЭП-10	21
14	ШКБ-110кВ установленной мощностью 52(108) Мвар с двумя реакторами в фазе. Поясняющая схема и спецификация	ЭП-11	22
15	ШКБ-110кВ установленной мощностью 52(108) Мвар с двумя реакторами в фазе. План и разрез 1-1.	ЭП-12	23
16	ШКБ-110кВ установленной мощностью 52(108) Мвар. Разрезы 2-2 и 3-3.	ЭП-13	24
17	Конденсаторные батареи 6-35кВ. Узлы	ЭП-14	25
18	Конденсаторная батарея 110кВ. Узлы	ЭП-15	26
19	Установка шиной опоры ШО-110У на опоре Т0-Ш-19	ЭП-16	27

№№ л/р	Наименование листов	№ № листов	№ № страниц
20	Установка шиной опоры ШО-35У на опоре Т0-Ш-17.	ЭП-17	28
21	Установка двух трансформаторов на прямую нагрузку НОМ-35-66У1 на опорах Т0-Ш-15 и Т0-Ш-15А	ЭП-18	29
22	Установка реактора высокочастотного загрязителя ВЗ-1000-0,6 на опоре Т0-Ш-18.	ЭП-19	30
23	Установка трех трансформаторов ОМ-33/35-71У1 на опорах Т0-Ш-14 и Т0-Ш-14а	ЭП-20	31
24	Установка трех трансформаторов ОМ-4/6-10 на опоре Т0-Ш-16.	ЭП-21	32
25	Установка заземляющего однополосного разветвителя РНД-35/1000 с приводом ПР-У1 на опоре Т0-Ш-21	ЭП-22	33
26	Обводная спецификация оборудования и материалов для монтажа конденсаторных батарей.	ЭП-23	34

Альбом I

Типовой проект

Шиб. листы, таблицы, в. разг. 9376, м. 1.3

Типовой проект разработан в соответствии с действующими нормами и правилами и предусматривает мероприятия, обеспечивающие взрывную, взрывопожарную и пожарную безопасность при эксплуатации объекта.
Главный инженер проекта: *Писмарев В.М.*

ТП 407-3-247 ПЗ			
Изм.	Лист	№ докум.	Подпись
Исполн.	Исполн.	Исполн.	Исполн.
Рук. гр.	Класс	Класс	Класс
Науч. рук.	Инженер	Инженер	Инженер
Науч. ст.	Инженер	Инженер	Инженер
СВП	Писмарев	Писмарев	Писмарев
Эксперт	Шибуткин	Шибуткин	Шибуткин
Шунтовые конденсаторные батареи 6, 10, 35, 110кВ, открытой установки.			Лит: Лист Листов
Содержание альбома I			Р. 1 10
ЭНЕРГОСЕТЬПРОЕКТ Казахское отделение г. ААМА-АТА			

ПОЯСНИТЕЛЬНАЯ ЗАПИСКА

I. ОБЩАЯ ЧАСТЬ

Титовод проект "Шунтовые конденсаторные батареи 6-110кВ наружной установки" выполнен институтом "Энергосетьпроект" в соответствии с планом типового проектирования по тематике Госстроя СССР, поз. 20-1977; поз. 164-1978г.

Комплектование шунтовых конденсаторных батарей предполагалось выполнять конденсаторами типа КСК с комбинированным бумажно-плёночным диэлектриком. Конденсаторы КСК освоены промышленностью для серийного производства, однако неопределенность поставки импортной пленки для диэлектрика (письмо НИИ Конденсаторостроения от 22.04.77г. №019/1219) вызвала необходимость разработки проекта на два типа конденсаторов серии КС и серии КСК.

Целью настоящей работы, в соответствии с заданием на проектирование, является разработка конструктивных решений по шунтовым конденсаторным батареям с применением конденсаторов со встроенными внутри корпуса предохранителями (конденсаторы по ГОСТ 1282-72 на номинальные напряжения включая 1,05кВ) поэтому применение конденсаторов на напряжения выше 1,05кВ, требующих для своей защиты внешние предохранители (не освоенные промышленностью) в проекте не рассматривалось.

II. СХЕМА ВНУТРЕННИХ СОЕДИНЕНИЙ И УСЛОВИЯ КОМПЛЕКТАЦИИ КОНДЕНСАТОРНЫХ БАТАРЕЙ

В настоящем проекте для комплектования шунтовых батарей 6; 10; 35 и 110кВ приняты конденсаторы КСК2-1,05-60У1, КСК2-1,05-125У1-однофазные конденсаторы, предназначенные для эксплуатации на открытом воздухе, с одним изолированным выводом, в корпусе второго габарита размерами 380x120x640мм.

Конденсатор состоит из 60секций, соединенных параллельно. Каждая секция имеет индивидуальный предохранитель со стороны изолированного вывода. Номинальные параметры конденсаторов:

	КСК2-1,05-60У1	КСК2-1,05-125У1
напряжение, кВ	1,05	1,05
мощность, кВар	60	125
ток, А	571	119
сопротивление, Ом	18,4	8,8
емкость, мкФ	173	362

Батареи всех напряжений комплектуются путем последовательно-параллельного соединения конденсаторов с поперечными перемычками через каждый последовательный ряд, что обеспечивает оптимальные условия для срабатывания секционных (внутренних) предохранителей конденсаторов и наиболее благоприятное распределение напряжения на них.

Мощность конденсаторной батареи определяется числом параллельных "т" и числом последовательных "л" конденсаторов в фазе батареи. Число последовательных конденсаторов (рядов) в фазе "л" определяется по формуле:

$$l = \frac{U_m}{\sqrt{3} U_{нк} \cdot K_1 \cdot K_2}, \text{ где}$$

U_m - максимальное рабочее линейное напряжение на шинах батареи после ее включения, кВ.

В качестве расчетных приняты номинальные напряжения вторичных обмоток понижающих трансформаторов - 6,6кВ; 11кВ; 38,5кВ; 121кВ

$U_{нк}$ - номинальное напряжение единичного конденсатора, кВ

K_1 - коэффициент комплектования, учитывающий неравномерность распределения напряжения по последовательным рядам конденсаторов. $K_1 = 0,95$ по следующим соображениям.

По техническим требованиям к блокам конденсаторов предельное отклонение значения емкости блока от номинального 0,10%, (в соответствии с ГОСТ 1282-72), но блоки имеют маркировку по отклонению емкости от номинальной по группам:

1. от 0 до 2,5%
2. свыше 2,5% до 5%
3. свыше 5% до 7,5%
4. свыше 7,5% до 10%

таким образом, при монтаже батарей имеется возможность комплектовать блоки с отклонением емкостей последовательных рядов батареи от среднего значения для фазы не более $\pm 2,5\%$.

				Т/П 407-3-247 ПЗ		
				Шунтовые конденсаторные батареи 6, 10, 35, 110кВ открытой установки.		
рук. гр.	Клаус			лит.	лист	листы
нач. сек.	Рязанцев			Р	2	
нач. отд.	Ледзнер					
эл. инж. пр.	Пустовалов					
эл. инж. пр.	Шибуткин					
				Пояснительная записка.		
				Энергосетьпроект Казахское отделение г. АЛМА-АТА		

K_2 - коэффициент, учитывающий наличие включенного последовательно с батареей тока-ограничивающего реактора

$$K_2 = 1 - \frac{X_p}{X_0}, \text{ где } X_p - \text{сопротивление реактора, Ом,}$$

$$X_0 - \text{сопротивление фазы батарей, Ом.}$$

Для типовых батарей в качестве токоограничивающих реакторов применены высококачественные заградители типа ВЗ-1000-0,6, имеющие индуктивность $L_p = 0,6 \cdot 10^{-3} \text{ Г}$; сопротивление $X_p = 0,2 \text{ Ом}$. при этом коэффициент K_2 в зависимости от напряжения батарей и типа применяемого конденсатора находится в пределах $K_2 = 1 - 0,955$.

Число параллельных конденсаторов в ряду „т“ определялось ранее требованием недопустимости перегрузок оставшихся конденсаторов при повреждении одного из них в ряду. (глубокое резервирование).

Из этих соображений принималось $m = 8$.

Применение специальной защиты от внутренних повреждений конденсаторных батарей (а.с. N 395944 В.Г.Пекелис и М.М. Налецкий). выявляющей повреждение конденсаторов в действии на сигнал или отключение батареи в зависимости от размера повреждения позволяет выполнять ШКБ в любым экономически целесообразным числом параллельных конденсаторов в ряду.

С другой стороны изучение опыта эксплуатации конденсаторных батарей (например, Ростовэнерго) позволяет сделать вывод, что глубокого резервирования можно не выполнять, увеличив число профилактических испытаний батарей (замер распределения напряжения по рядам).

Учитывая, что освоение выпуска специальной защиты (Белорусское производственное ремонтноналадочное предприятие „Белэнергремналадка“, Беларусьэнерго, г. Минск) предполагается в 1980-81гг. в проекте сочтено возможным принять число параллельных конденсаторов в ряду $m = 4$ при обязательном проведении профилактических испытаний батарей не реже 2 раз в год до установки специальной защиты от внутренних повреждений ШКБ.

Техническим заданием ОЯ.А 185.086-78 „блоки конденсаторов для комплектования шунтовых батарей напряжением 6,10,35,110кВ“ предусматривается изготовление блоков (Усть-Каменогорский конденсаторный завод) с различным числом параллельных конденсаторов в ряду (от 2 до 6) что позволит в дальнейшем, после освоения выпуска специальной защиты от внутренних повреждений конденсаторных батарей, иметь достаточно широкую шкалу мощностей ШКБ.

В проекте применены: блок „БК-1,05-240У1“ с конденсаторами КС-2-1,05-60У1 и блок „БК-1,05-500У1“ с конденсаторами КСК-2-1,05-125У1. Блок состоит из четырех конденсаторов, соединенных параллельно ($m = 4$).

Типовая схема соединения фаз для батарей 6,10,35кВ - звезда с изолированной нейтралью, 110кВ - звезда с заземленной нейтралью.

Параметры конденсаторных батарей, укомплектованных с учетом сказанного выше, приведены в таблице:

Номинальное напряжение батарей, кВ	6	10	35	110	
Расчетное напряжение батарей, кВ	6,6	11	38,5	121	
Число последовательных рядов в фазе, шт.	4	7	24	72	
Число параллельных конденсаторов в ряду, шт.	4	4	4	4	
Число блоков в фазе батарей, шт.	4	7	24	72	
Общее число конденсаторов в батарее, шт.	48	84	288	864	
Установленная мощность батареи, Мвар.	с конденсаторами КС-2-1,05-60	2,9	5,0	17,3	52,0
	с конденсаторами КСК-2-1,05-125	6	10,5	36	108
Расчетная мощность батареи, Мвар.	с конденсаторами КС-2-1,05-60	2,4	3,8	13,5	44,5
	с конденсаторами КСК-2-1,05-125	4,9	7,9	28	93
Коэффициент загрузки конденсаторов по напряжению.	0,907	0,865	0,883	0,926	
Коэффициент использования установленной мощности батареи	0,822	0,75	0,78	0,86	

Установленная мощность батарей $Q_u = N \cdot q_n$, где

N - общее число конденсаторов в батарее, шт.

q_n - номинальная мощность единичного конденсатора.

Коэффициент загрузки конденсаторов по напряжению:

$$K_u = \frac{U_p}{\sqrt{3} \cdot n \cdot U_n}, \text{ где}$$

U_p - расчетное линейное напряжение батарей, кВ

n - число последовательных конденсаторов в фазе батарей, шт.

U_n - номинальное напряжение единичного конденсатора, кВ

Коэффициент использования установленной мощности батарей:

$$K_q = (K_u)^2$$

Расчетная мощность батарей:

$$Q_p = Q_u \cdot K_q.$$

При выборе мощности конденсаторной батареи, устанавливаемой в конкретной точке сети, следует учитывать величину повышения напряжения при включении батареи.

$$\Delta V\% = \frac{Q_p}{W_{к.з.}} \cdot 100$$

$W_{к.з.}$ - мощность к.з. вместе установки батареи, Мвт.

Q_p - расчетная мощность батареи, Мвар.

Изд.	Лист	N Докум.	Изданная	Дата	Лист
					3

ТП 401-3-247 ПЗ

формат 22

При несоответствии расчетных напряжений на шинах батарей, принятым в проекте и применению других реакторов для ограничения токов коммутации батарей, число последовательных рядов в фазе батареи должно быть скорректировано с внесением соответствующих изменений в чертежи.

Специальная защита от внутренних повреждений конденсаторных батарей выполняется на трансформаторах типа ОМ-4/6 (10) для батарей 6-10кВ, ОМ-33/35- для батарей 35кВ и двух НОМ 35, - для батарей 110кВ.

Схемы подключения см. стр.

Названные трансформаторы используются также для разряда конденсаторных батарей.

Принципиальные схемы защиты и автоматики батарей, а также задания заводам на разработку панелей в настоящем проекте не выполняются и будут разработаны отдельно после освоения выпуска специальной защиты. До разработки названных чертежей рекомендуется управление, автоматику и релейную защиту выполнять в соответствии с типовым проектом 407-3-189 (52321М).

III СХЕМЫ ПОДКЛЮЧЕНИЯ БАТАРЕЙ

Конденсаторные батареи 6-110кВ; могут подключаться к шинам РУ 6-110кВ или к выводам трансформаторов (автотрансформаторов) соответствующего напряжения до вводных выключателей РУ.

Возможные схемы подключения батарей показаны на стр. 110

Выключатели батарей выбираются по предельно-отключаемой мощности, динамической и термической устойчивости при коротких замыканиях проверяются по специфическим условиям их работы в цепях шунтовых конденсаторных батарей.

Для коммутации батарей 35-110кВ могут быть применены масляные и воздушные выключатели 35-110кВ, для батарей 6-10кВ-масляные выключатели 6-10кВ, в том числе выключатели, установленные в шкафах КРУ и КРУН.

В случае, если выключатели 6-10кВ не обеспечивают коммутацию батарей 6-10кВ, возможно применение выключателей 35кВ.

При подключении батарей к шинам РУ выключатель 35кВ может быть включен последовательно с выключателем 6-10кВ.

Методика выбора выключателей для типовых схем батарей и примеры расчетов приведены в приложении.

При необходимости снижения токов коммутации батарей в цепях последних предусматривается установка токоограничивающих реакторов, что определяется расчетом при конкретном проектировании.

В качестве токоограничивающих реакторов применяются реакторы высокочастотных заградителей типа РЗ-1000-0,6. Для батарей 110кВ предусмотрена установка во двух реакторов в фазе последовательно, для батарей 35, 6-10кВ-одного реактора в фазе.

Если указанные реакторы не обеспечивают достаточного снижения токов коммутации батарей, количество реакторов может быть увеличено. При этом суммарное индуктивное сопротивление реакторов, установленных в фазе батарей, как правило, не должно превышать 1% емкостного сопротивления фазы батарей.

Ниже приводятся некоторые соображения по выбору выключателей при различных схемах подключения батарей на подстанции. При этом принимается, что трансформаторы на стороне 6-10кВ работают только раздельно с АВР на секционном выключателе, а на стороне 35-110кВ-как, раздельно, так и параллельно.

При подключении батарей к шинам распределительных (рук. мн, 35) и параллельной работе трансформаторов на данном напряжении выключатели батарей и секционный выключатель должны быть выбраны по условиям коммутации батарей при подключении ее параллельно ранее включенной.

Выключатели вводов трансформаторов должны обеспечивать коммутацию обеих батарей. (как одиночной батареи суммарной мощности.)

Так же должны выбираться выключатели и в случае раздельной работы трансформаторов на шины, к которым подключены батареи, если предусматривается возможность работы обеих батарей от одного трансформатора при включенном секционном выключателе.

При раздельной работе трансформаторов и выполнении блокировок, обеспечивающих работу выключателей вводов и секционного только после отключения выключателей батарей, выключатели вводов могут не проверяться по условиям коммутации батарей. Секционный выключатель должен быть проверен на динамическую устойчивость при токах, возникающих в контуре при коммутации параллельных батарей. Выключатели батарей выбираются по условиям коммутации батареи при подключении ее параллельно ранее включенной.

Если же при работе одного трансформатора и включенным секционным выключателе параллельная работа батарей не предусматривается, выключатели батарей могут проверяться по условиям коммутации одной батареи, а выключатели вводов и секционный при выполнении блокировок не проверяются по условиям коммутации батарей.

Альбом-1

Типовой проект

9370-м-1-6

Изм.	Лист	№ Докум.	Подпись	Дата	ТП 407-3-247 ПЗ	Лист 4
						Формат 22.

При подключении батарей к выводам трансформаторов во вводных выключателях РУ (рис. м.м 2,4,6) и раздельной работе трансформаторов на данном напряжении выключатели вводов и секционный могут не работать по условиям коммутации батарей, т.к. схема АВР обеспечивает включение секционного выключателя после отключения выключателя вводе.

Если же при этой схеме подключения батарей предусматривается параллельная работа трансформаторов на стороне, где включены батареи, то выключатели батарей и вводов должны выбираться по условиям коммутации параллельных батарей. При этом секционный выключатель должен проверяться на динамическую устойчивость при токах, возникающих в контуре при коммутации параллельных батарей.

Случай работы одного трансформатора и обеих батарей при этой схеме не рассматривается.

В конкретных проектах может быть принята схема с подключением нескольких батарей 6-35кВ параллельно через общий выключатель, с установкой отдельных развединителей для каждой батареи.

Это дает возможность применить более легкие выключатели, чем при включении батарей параллельно через самостоятельные выключатели.

Выбор выключателей в схемах подстанции с учетом места установки батарей при конкретном проектировании должен осуществляться в зависимости от принятой схемы подстанции, заданных режимов работы на основании технико-экономических расчетов.

Нейтраль батарей 110кВ заземляется наглухо, батареи 6-35кВ должны работать с изолированной нейтралью. Для проведения ревизий и ремонтов батарей 6, 10, 35кВ в нейтрали устанавливается заземляющий развединитель для осуществления полного закорачивания конденсаторов батарей.

IV КОНСТРУКТИВНЫЕ РЕШЕНИЯ

Шунтовые конденсаторные батареи 6-110кВ выполняются опорного типа наружной установки.

Компоновка батарей всех напряжений выполняется блоками заводского изготовления, поставляемыми на место монтажа комплектно.

Основные параметры применяемых блоков:

	БК-1,05-240У1	БК-1,05-500У1
Номинальное напряжение, кВ	1,05	1,05
Номинальная мощность, кВт	240	500

Число конденсаторов, шт. 4 4
 Соединение конденсаторов параллельное.
 Типы конденсаторов КС2-1,05-60 КС2-1,05-125
 Категория исполнения по ГОСТ 15150-69 У1 У1
 Обшивка блока выполняется алюминиевой шиной. С одной стороны вывод выполнен на изоляторе, с другой соединяется с металлоконтрукцией блока.

Блоки одного типа взаимозаменяемы. Предусматривается ярусная установка блоков. Соединения блоков между собой выполняются проводом АС-185, привариваемым к алюминиевой шине вывода.

Вводы и выходы батарей выполняются с применением алмазных зажимов. Блоки устанавливаются на рамах (платформах), опирающихся на железобетонные стойки. Высота опор принята из условия возможности осмотра батарей снизу без их отключения.

В качестве опорной изоляции батарей 6-35кВ приняты изоляторы типа ОС-1. При этом каждый блок батарей 6-10кВ опирается на 4 одинаковых изолятора, а блоки батарей 35кВ на 4 колонки из двух изоляторов ОС-1 каждая.

Изоляция батарей 110кВ выполнена ступенчатой двумя платформами промежуточных потенциалов. Первые 24 блока фазы устанавливаются на платформе промежуточного потенциала 50кВ. Изоляция платформы выполняется из колонок опорных изоляторов 2хК0-35СУ. Последующие 24 блока - на платформе промпотенциала 26кВ. Изоляция этой платформы - К0-35СУ. Последние 24 блока устанавливаются на платформе, непосредственно опирающейся на железобетонные стойки. Каждый блок любой из платформ устанавливается на изоляторах ОС-1, кроме блока № 21 и № 44 в каждой фазе, которые имеют металллическую связь с платформами.

Изоляция батарей, включая выходы конденсаторов, по длине пути утечки удовлетворяет требованиям ГОСТ 9920-75, категория „Б“.

Изм.	Исполн.	М. док. кн.	Подпись	Дата	ТП 407-3-247 ПЗ	Лист 5
------	---------	-------------	---------	------	-----------------	--------

V ОРГАНИЗАЦИЯ МОНТАЖА И ЭКСПЛУАТАЦИИ БАТАРЕЙ

Перед началом монтажа необходимо произвести подбор блоков добывая при этом отклонения емкости последовательного ряда от среднего значения для фазы не превышающего $\pm 2,5\%$.

Блоки батарей могут монтироваться с помощью автокрана после выполнения строительной части батарей (установлены все стойки и платформы опор).

Для веталяного остотра и замены дефектного оборудования у батарей на каждой платформе предусмотрены проходы между рядами блоков с металлическими трапами. Названные операции производятся только на отключенной, разряженной и заземленной батарее. После отключения фазы батареи заземляются со стороны питания заземляющими ножами разрядителя со стороны нейтрали батарей 6-35кв. включается заземляющий разрядитель. При работе на каком-либо блоке необходимо дополнительно осуществить заземление элементов данного и соседних блоков для снятия уравновешенных зарядов. Заземление выполняется переносными заземлителями, накладываемыми изолирующей штангой.

Замена дефектных конденсаторов может осуществляться с помощью автокрана, а также средствами малой механизации. Для монтажа и обслуживания батарей 6-35кв должны предусматриваться проходы вдоль батарей, а для батарей 110кв также проходы между фазами.

Для ускорения монтажа блоки могут заранее монтироваться на металлоконструкции опор на отдельной площадке с выполнением всех соединений для каждой из опор, с последующей установкой их на стойки. Максимальные габариты 6430x4420мм. Максимальный вес 13 тонн. Во избежании порчи опорной шпальки блоков при транспортировке сборку рекомендуется производить в непосредственной близости к подстанциям.

VI УКАЗАНИЯ ПО ПРИМЕНЕНИЮ ЧЕРТЕЖЕЙ

Подбор комплекта чертежей производится в соответствии с „таблицей подбора чертежей (стр 11)

Рабочие чертежи ячеек выключателя батарей, дополнительной ошиновки и прочих узлов, на которые имеются типовые решения, в состав проекта не входят и выполняются дополнительно при конкретном проектировании.

Выпуск

из патентного формуляра на объект, Шунтовые конденсаторные батареи „напряжением 6-110кв наружной установки (см. №370101) объект, Шунтовые конденсаторные батареи напряжением 6-110кв наружной установки“ обладает патентной чистотой по следующим странам:

1. СССР по состоянию на 5 мая 1978г.
2. ВНР „ „ „ на 1 января 1978г.
3. ГДР „ „ „ на 1 января 1978г.
4. НРБ „ „ „ на 1 января 1978г.
5. ПНР „ „ „ на 1 января 1978г.
6. СРР „ „ „ на 1 января 1978г.
7. СФРЮ „ „ „ на 1 января 1978г.
8. УССР „ „ „ на 1 января 1978г.

В проекте использовано изобретение по авт. св. №395944 „Устройство защиты шунтовых конденсаторных батарей, заявителем Производственного предприятия по наладке и испытаниям энергетического оборудования электрических станций и сетей „Белорусэнергоналадка“ авторы В.Г. Пекелюс, М.М. Налецкий.

Выписка из экспертного заключения опровержения патентной чистоты При разработке типового проекта „Шунтовые конденсаторные батареи 6-110кв наружной установки“ просмотрены следующие патентные материалы:

- а) СССР - Библиографический указатель патентов, действующих в СССР по состоянию на 1 января 1978г., Открытия, изобретения, промышленные образцы, товарные знаки (официальный бюллетень Госкомизобретений СССР) с 1 января 1976 по 5 мая 1978г. по классу МКЧ №23/18.
- б) ВНР, ГДР, НРБ, ПНР, СФРЮ, СРР, ЧССР - Патентные фонды, указанных стран и библиографические патентные бюллетени по состоянию на 1.01.1978г.
- в) Великобритания, США, Франция, ФРГ, Япония - „Изобретения за рубежом“ 1972-1977 (№2 - „Производство, преобразование и распределение электроэнергии“).
- г.) Реперативная и экспресс-информация Винити, периодические издания, обзоры и книги по вопросу компенсации реактивной мощности с целью снижения потерь энергии в электрических сетях и повышении их пропускной способности.

Патентные материалы просмотрены по фонду Казахского отделения ВГРИНИИ „Энергосетьпроект“ и Республиканской научно-технической библиотекой Казахской ССР

Исполн.	М.В.Сидорова	Видноус.Дата	7.П.407-3-247	ЛЗ	Лист
					6

МЕТОДИКА ВЫБОРА ВЫКЛЮЧАТЕЛЕЙ И ТОКОГРАНИЧИВАЮЩИХ РЕАКТОРОВ

Выключатели батарей выбираются по предельно отключаемой мощности, динамической и термической устойчивости при коротких замыканиях и проверяются по специфическим условиям их работы в цепях шинных конденсаторных батарей.

Выключатели должны выдерживать ударные токи при всех переключениях батарей. В качестве расчетных рассматриваются случаи повторного зажигания при отключении батарей.

Выбор выключателя батарей.

Амплитудное значение тока включения батарей при отсутствии ранее включенной параллельно с ней батареи:

$$I_{\text{вкл.}} = I_0 \left(1 + \sqrt{\frac{Q_p}{C_p}} \right) \text{ ка макс;} \quad (1)$$

где: I_0 - расчетный ток батареи (амплитудное значение), определяемый по формуле:

$$I_0 = \frac{\sqrt{2} Q_p}{\sqrt{3} U_p} \text{ ка макс;} \quad (2)$$

Q_p - расчетная мощность батареи, Мвар;

Укл. - мощность к.з. вместе установки батарей, Мва;

U_p - расчетное наибольшее напряжение батарей, кВ.

При наличии параллельной батареи, ранее включенной на эти же шины

$$I_{\text{вкл.}} = \frac{\sqrt{2} U_p C_1}{\sqrt{3} X_0 \cos \phi_1} \sqrt{314^2 (L_0 + L_p) C} \text{ ка макс.} \quad (3)$$

где: X_0 - емкостное сопротивление фазы ранее включенной на шины батареи, ом;

L_0 - индуктивность ошиновки между параллельно включенными батареями, Г (удельная индуктивность ошиновки $127 \cdot 10^{-6}$ Г/м);

L_p - индуктивность токоограничивающих реакторов в цепях батарей, Г.

$$C = \frac{C_0 C_1}{C_0 + C_1} \quad (C_0 \text{ и } C_1 - \text{емкость фаз соответственно ранее включенной и подключаемой батареи, ф.})$$

Амплитудное значение тока повторного зажигания:

$$I_{\text{п.з.}} = K I_{\text{вкл.}} \text{ ка макс.} \quad (4)$$

где K - коэффициент кратности перенапряжений при повторных зажиганиях.

При использовании для батарей 6-10кВ выключателей соответствующих напряжений K принимается равным 2,5. При использовании для батарей 6-10кВ выключателя 35кВ K принимается равным 1,25.

При выборе выключателей для коммутации батарей их номинальный ток отключения (амплитудное значение) должен быть равен или больше расчетного отключаемого тока. Последний при выборе выключателя принимается равным амплитудному значению тока при повторном зажигании:

$$I_{\text{откл. расч.}} = I_{\text{п.з.}} \text{ ка макс.} \quad (5)$$

при выборе выключателей масляных:

$$I_{\text{откл. расч.}} = \frac{I_{\text{п.з.}}}{0,73} \text{ ка макс.} \quad (6)$$

Выбор токоограничивающих реакторов.

В тех случаях, когда расчетный ток отключения батарей превышает номинальный ток отключения (амплитудное значение) для данного типа выключателя, может оказаться необходимой установка токоограничивающих реакторов.

При расчетах по формуле (1) индуктивное сопротивление реактора суммируется с индуктивным сопротивлением системы и умножается соответствующим снижением мощности к.з.

При расчетах по формуле (2) в случае необходимости ограничения тока от параллельной батареи требуется индуктивность реактора можно определить по формуле:

$$L_p = L_0 \left[\left(\frac{I_{\text{откл. расч.}}}{I_{\text{откл. ном.}}} \right)^2 - 1 \right] \text{ Г.} \quad (7)$$

где: $I_{\text{откл. расч.}}$ - расчетный ток отключения батареи, ка макс. определяемый по формулам (5) и (6)

$I_{\text{откл. ном.}}$ - номинальный ток отключения (амплитудное значение) выбранного типа выключателя, ка макс.

Примеры расчета.

Пример 1.

На подстанции устанавливается шунтовая конденсаторная батарея 10кВ (расчетное наибольшее напряжение $U_p = 11кВ$).
 Расчетная мощность батареи $Q_p = 4,9$ мвар. Мощность короткого замыкания в месте установки батареи $W_{к.з.} = 300$ мва.

Параллельно включенной батарее нет. Выбрать выключатель батареи.
 Расчетный ток батареи (амплитудное значение) определяется по формуле (2):

$$I_0 = \frac{\sqrt{2} \cdot Q_p}{\sqrt{3} \cdot U_p} = \frac{\sqrt{2} \cdot 4,9}{\sqrt{3} \cdot 11} = 0,364 \text{ ка макс.}$$

Ток включения батареи (амплитудное значение) определяется по формуле (1):

$$I_{вкл} = I_0 \left(1 + \sqrt{\frac{W_{к.з.}}{Q_p}}\right) = 0,364 \left(1 + \sqrt{\frac{300}{4,9}}\right) = 3,2 \text{ ка макс.}$$

Ток повторного зажигания (амплитудное значение) определяется в предположении использования масляного выключателя 10кВ.

$$I_{п.з.} = K I_{вкл} = 2,5 \cdot 3,2 = 8,0 \text{ ка макс.}$$

Расчетный отключаемый ток батареи (амплитудное значение):

$$I_{откл. расч.} = \frac{I_{п.з.}}{0,3} = \frac{8,0}{0,3} = 26,7 \text{ ка макс.}$$

Для коммутации батареи может быть использован масляный выключатель 10кВ типа ВМП-10 с номинальным током отключения (амплитудное значение)

$$I_{откл. ном} = 28,3 \text{ ка макс.}$$

Пример 2

На подстанции устанавливаются две шунтовые конденсаторные батареи 10кВ (расчетное наибольшее напряжение $U_p = 11кВ$).

Расчетная мощность каждой батареи $Q_p = 4,9$ мвар. Мощность короткого замыкания в месте установки батарей $W_{к.з.} = 300$ мва.

Предполагается параллельная работа батарей на общие шины.

Длина ошиновки между батареями - 200м. В распределительстве 10кВ установлены выключатели типа ВМП-10-630-20. Выбрать выключатель батареи.

Ток включения батареи (амплитудное значение) при наличии параллельной батареи, ранее включенной на эти же шины, определяется по формуле (3):

$$I_{вкл.} = \frac{\sqrt{2} \cdot U_p \cdot C_1}{\sqrt{3} \cdot X_0 \cdot C_0 + C_1} \sqrt{\frac{1}{314^2 (L_0 + L_p) C}} \text{ ка макс.}$$

Определяем величины параметров, входящих в эту формулу:

$$C_0 = C_1 = \frac{C_k \cdot m}{n} = \frac{362 \cdot 10^{-6} \cdot 4}{7} = 207 \cdot 10^{-6} \text{ ф;}$$

где: C_k - емкость одного конденсатора, ф;

m - число параллельных конденсаторов в ряду;
 n - число последовательных конденсаторов в фазе

$$C = \frac{C_1}{2} = \frac{207 \cdot 10^{-6}}{2} = 103,5 \cdot 10^{-6} \text{ ф;}$$

$$X_0 = \frac{1}{WCO} = \frac{1}{314 \cdot 207 \cdot 10^{-6}} = 15,4 \text{ ом;}$$

$$L_0 = 127 \cdot 10^{-6} \cdot 200 = 254 \cdot 10^{-4} \text{ г.}$$

Найденные величины подставляем в формулу (3) и определяем $I_{вкл.}$, полагая предварительно L_p равным нулю:

$$\frac{\sqrt{2} \cdot 11}{\sqrt{3} \cdot 15,4 \cdot 2} \sqrt{\frac{1}{314^2 \cdot 2,54 \cdot 10^{-4} \cdot 103,5 \cdot 10^{-6}}} = 5,72 \text{ ка.}$$

Ток повторного зажигания определяем по формуле (4):

$$I_{п.з.} = K I_{вкл.} = 2,5 \cdot 5,72 = 14,3 \text{ ка макс.}$$

Расчетный отключаемый ток батареи (амплитудное значение) для масляных выключателей - по формуле (6).

$$I_{откл. расч.} = \frac{14,3}{0,3} = 47,6 \text{ ка макс.}$$

Расчетный ток отключения батареи превосходит номинальный ток отключения (амплитудное значение) выключателей ВМП-10-630-20, установленных в распределительстве

($I_{откл. ном.} = 28,3$ ка макс.)

Определим величину добавочной индуктивности L_p , необходимой для возможности использования выключателя ВМП-10-630-20, по формуле (7).

$$L_p = L_0 \left[\left(\frac{I_{откл. расч.}}{I_{откл. ном.}} \right)^2 - 1 \right] = 2,54 \cdot 10^{-4} \left[\left(\frac{47,6}{28,3} \right)^2 - 1 \right] = 0,467 \cdot 10^{-3} \text{ гн.}$$

Это соответствует установке в цепи одной из батарей одного токоограничивающего реактора РЗ-1000-0,6 в фазе.

При этом ток включения батареи (амплитудное значение):

$$I_{вкл.} = \frac{\sqrt{2} \cdot 11}{\sqrt{3} \cdot 15,4 \cdot 2} \sqrt{\frac{1}{314^2 \cdot (2,54 \cdot 10^{-4} + 0,6 \cdot 10^{-3}) \cdot 103,5 \cdot 10^{-6}}} = 3,13 \text{ ка}$$

Ток повторного зажигания (амплитудное значение) равен:

$$I_{п.з.} = 2,5 \cdot 3,13 = 7,82 \text{ ка макс.}$$

Расчетный отключаемый ток батареи (амплитудное значение):

$$I_{откл. расч.} = \frac{7,82}{0,3} = 26 \text{ ка макс.} < I_{откл. ном.} = 28,3 \text{ ка макс.}$$

Альбом - I

Типовой проект

Лист № 3 из 4
9370.м.1-10

Изм.	Лист	Х. Докум.	Подпись	Дата	Т П 407-3-247	13	Лист
							8

Схема присоединения конденсаторных батарей к сборным шинам РУ 110кВ

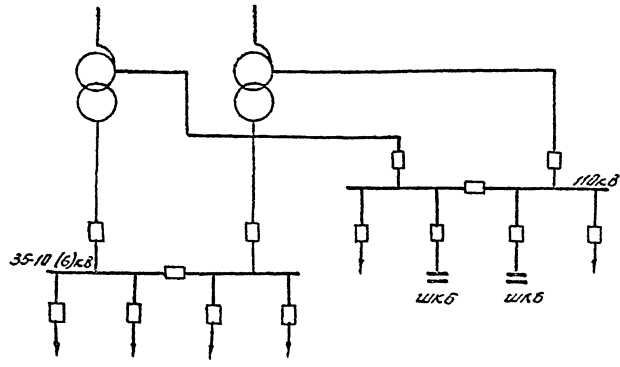


Рис. 1

Схема присоединения конденсаторных батарей к сборным шинам РУ 35кВ

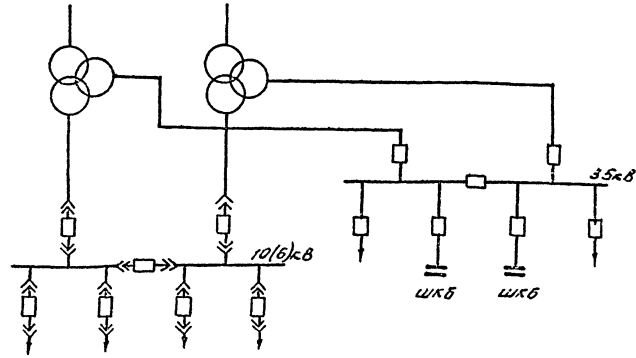


Рис. 3

Схема присоединения конденсаторных батарей 10(6)кВ к сборным шинам РУ 10(6)кВ

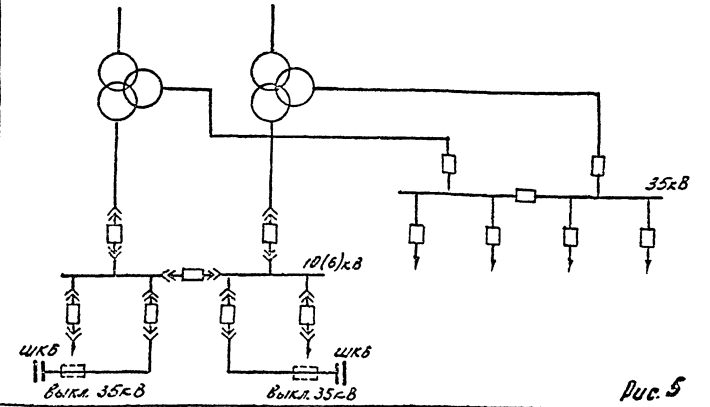


Рис. 5

Схема присоединения конденсаторных батарей 110кВ до выключателя ввода (авто) трансформатора.

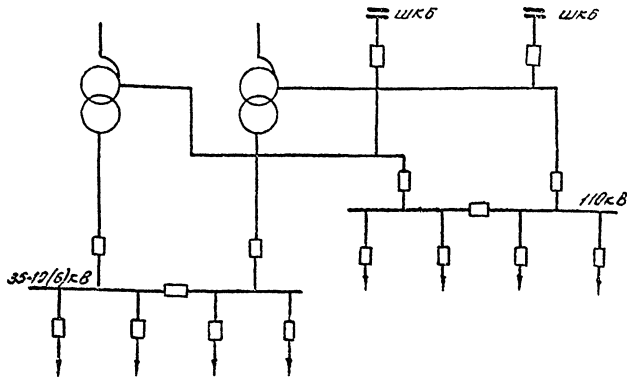


Рис. 2

Схема присоединения конденсаторных батарей 35кВ до выключателя ввода трансформатора

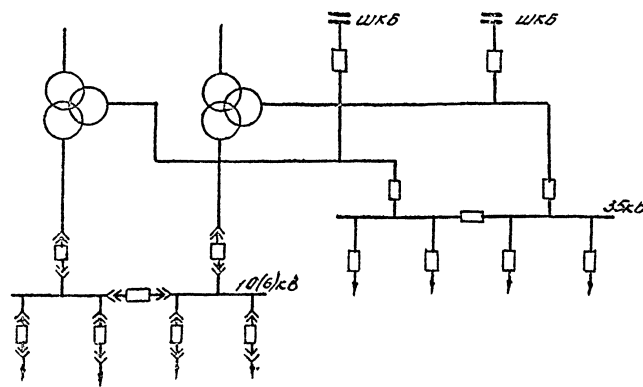


Рис. 4

Схема присоединения конденсаторных батарей 10(6)кВ до выключателя ввода трансформатора.

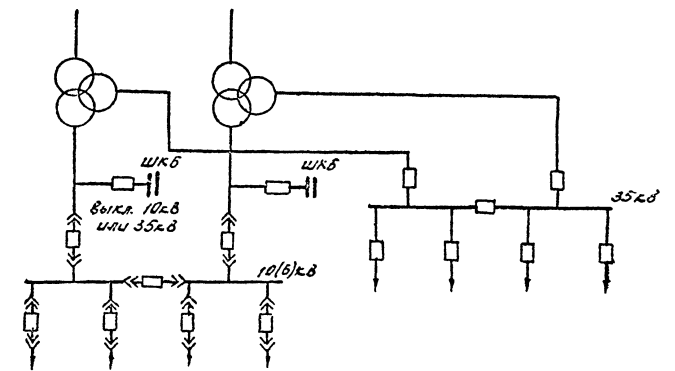


Рис. 6

Автомат

Тягловый прелев?

				ТН-407-3-247 ПЗ		
				Шунтовые конденсаторные батареи 6, 10, 35, 110кВ открытой установки		
Изм. лист	и док. ум.	С. дата	дата	Лист	Листа	Листов
Усп. пр.	Усп. пр.	Усп. пр.	Усп. пр.	Р	9	
Нач. сек.	Инж. А. В. С.	Инж. А. В. С.	Инж. А. В. С.	Энергосетьпроект		
Нач. отд.	Инж. А. В. С.	Инж. А. В. С.	Инж. А. В. С.	Казакское отделение		
С.И.П.	Инж. А. В. С.	Инж. А. В. С.	Инж. А. В. С.	г. АМА-АТА		
				формат 22		

№ п/п	Наименование	№ № чертежей для батарей									Примечание
		6кВ без реакторов	6кВ с одним реактором в фазе	10кВ без реакторов	10кВ с одним реактором в фазе	35кВ без реакторов	35кВ с одним реактором в фазе	110кВ без реакторов	110кВ с одним реактором в фазе	110кВ с двумя реакторами в фазе	
Монтажные чертежи											
1	Поясняющая схема							ЭП-7	ЭП-9	ЭП-11	
2	План	ЭП-1	ЭП-2	ЭП-3	ЭП-4	ЭП-5	ЭП-6	ЭП-8	ЭП-10	ЭП-12	
3	Разрезы							ЭП-13	ЭП-13	ЭП-13	
Установочные чертежи											
4	Установка шинной опоры.	—	—	—	—	ЭП-17	ЭП-17	ЭП-16	ЭП-16	ЭП-16	
5	Установка трансформаторов напряжения.	ЭП-21	ЭП-21	ЭП-21	ЭП-21	ЭП-20	ЭП-20	ЭП-18	ЭП-18	ЭП-18	
6	Установка реакторов высококачественных заградителей.	—	ЭП-19	—	ЭП-19	—	ЭП-19	—	ЭП-19	ЭП-19	
7	Установка заземляющего однополюсного разъединителя	ЭП-22	ЭП-22	ЭП-22	ЭП-22	ЭП-22	ЭП-22	—	—	—	
Узлы											
8	Узлы батарей	ЭП-14	ЭП-14	ЭП-14	ЭП-14	ЭП-14	ЭП-14	ЭП-15	ЭП-15	ЭП-15	

Примечание:

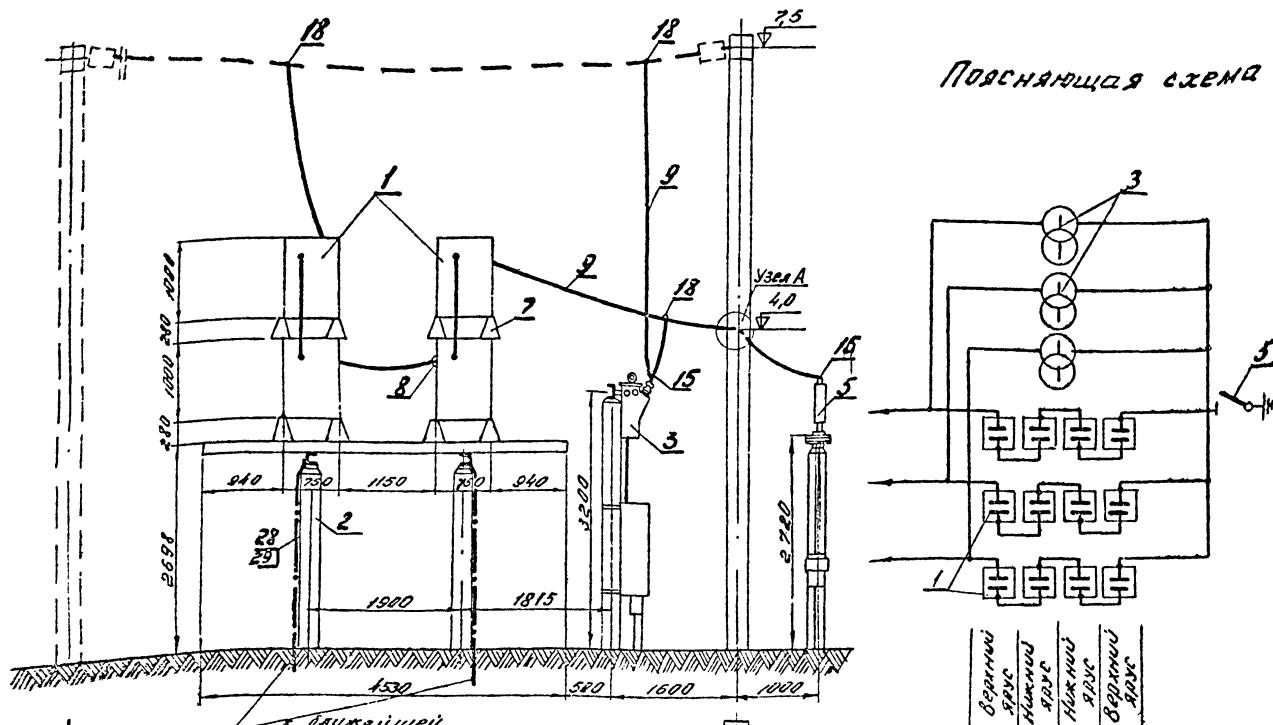
Чертежи ячеек для подключения батарей, емких связей, не вошедшие в состав проекта, в таблицу подбора чертежей не включены.

ТП-407-3-247 ПЗ					
Шунтовые конденсаторные батареи 6, 10, 35, 110кВ открытой установки.					
Исполн.	Исполн.	Исполн.	Исполн.	Исполн.	Исполн.
Дук. Ен.	Клаус	Клиф	Клиф	Клиф	Клиф
Науч. отд.	Рязанцев	Рязанцев	Рязанцев	Рязанцев	Рязанцев
ЭИП	Писмаев	Писмаев	Писмаев	Писмаев	Писмаев
Таблица подбора чертежей.				Лит	Лист
				Р	10
				ЭНЕРГОСЕТЬПРОЕКТ Казахское отделение г. Астана-АТА	

Альбом-1

Технический проект

СЭП-1



Поясняющая схема

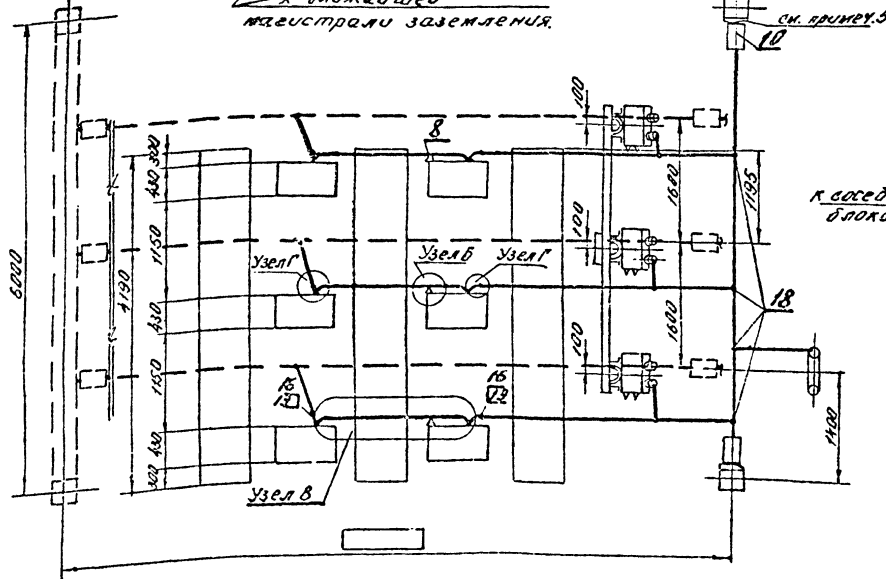


Схема соединений конденсаторов в блоке.

№№ поз.	Наименование	Тип или параметры	Установка по кат. ГОСТ	Кол. шт.	Масса кг.	Примечание
1	Блок из 4х конденсаторов типа КСЭ-105-60 У1 (КСЭ-1,05-105 У1), шт.	БК-105-60У1 (БК-105-60У1)		12	350	
2	Опора под 6 двухрядных блоков, комп.	70-Ш-2	АД-7	1		
3	Трансформатор однофазный, шт.	ОМ-4/6-10	ЭП-21	3	150	
5	Разъединитель одиночный без заземляющих ножей, шт.	РМ-35000	ЭП-22	1	77	
7	Изолятор, шт.	ИС-1		43	28,4	
8	Изолятор, шт.	ШН-6 (ШН-6.300)		3	2,5	
9	Провод, м.	АС-185/26	ГОСТ 639-74	6	0,75	
10	Сурлянда, шт.	ЭКР-65	ЭП-14	2	13,8	
11	Сервиса, шт.	СР-6-16		2	0,3	
12	Узел крепления сурлянды, шт.	КГП-6-1		2	0,8	Узел А
13	Зажим натяжной шп. болтовой, шт.	НБН-3-5		2	6,0	
14	Ушко одинарное, шт.	У-6/12-16		2	1,1	
15	Зажим аппаратный прессыемки на 1 отв. шт.	А18-185-1		6	0,3	
16	То же, не на отв. шт.	А28-185-2		7	0,3	
18	Зажим ответственный, шт.	ОА-185-1		13	0,37	
19	Контактный переключ. шт.	КПТ-60	каталог ТЭМ Минэнерго 1977г.	6	0,6	
20	Шиндержатель, шт.	ШДШ-20		3	0,6	
21	Подкладка защитная, шт.	ст. листовой 8-2	ЭП-14	3	0,24	Узел Б
22	Шина алюминиевая, м.	АТ-60x6	ГОСТ 15176-70	15	0,972	
23	Болт с гайкой и двумя шайбами, шт.	М10x10	ГОСТ 7798-70	6	0,064	для крепления к блоку поз. 1
24	То же, шт.	М12x45	5915-70	182	0,074	для крепления поз. 7 к поз. 2, 1
25	Болт с шайбой, шт.	М12x25	1871-68	182	0,064	для крепления поз. 1 к узлу поз. 7
27	Болт с двумя гайками и двумя шайбами, шт.	М12x55		12	0,172	для крепления поз. 1 к поз. 12
28	Полоса заземления, шт.	ст. полос. 30x4	ГОСТ 103-76	6	0,94	
29	Дюбель, шт.	АГ-х 4,5x40		4		

Примечания:

1. Узлы установки блоков на опоре, ошиновку между блоками, узлы А, Б, В, Г, см. чер. и ЭП-14.
2. Ошиновка и оборудование показанные пунктиром не входят в объем данного проекта.
3. Соединения проводов гибкой ошиновки выполняются при помощи сварки. На случай если монтажной организацией сварка проводов не доведена, в спецификации (поз. 18) предусмотрены ответственные зажимы.
4. Подлежит заземлению к металлоконструкциям привадыль, а к стойке приставить дюбелями (поз. 20) при помощи строительного монтажного пистолета.
5. Прокладки портыла условно не показаны.
6. Входы и выходы батарей выполняются с помощью аппаратных зажимов (поз. 16).

Расчетное напряжение батарей - 6,6 кВ
 Установленная мощность батарей - 2,9(6) Мвар.
 Общее количество конденсаторов - 48 шт.

				7П-407-3-247 ЭП		
				Шумовые конденсаторные батареи 6,10,35,110 кВ открытой установки.		
Шт.	Лист	в докум.	Листы	Дата	Лист	Листов
					Лист	Листов
					Р.	1
						23
				ШМБ-6кВ установленной мощностью 2,9(6) Мвар.		ЭНЕРГОБЪЕКТ ПРОЕКТ
						Лазаревский
						Г. А. МА-А. ТА

А 1660М-1

Технический проект

Шт. 10/11/12

Поясняющая схема

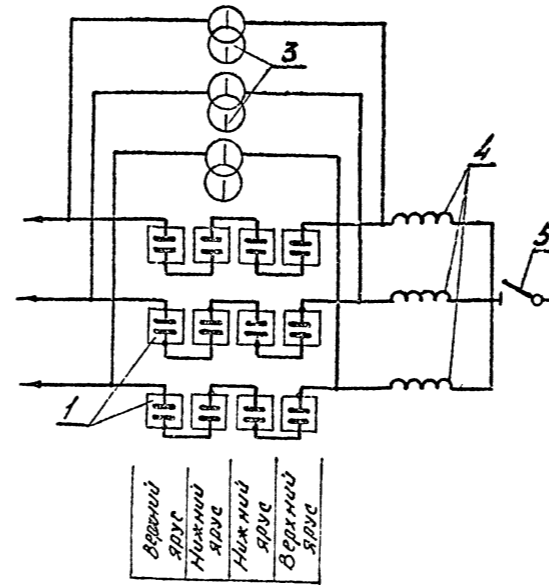
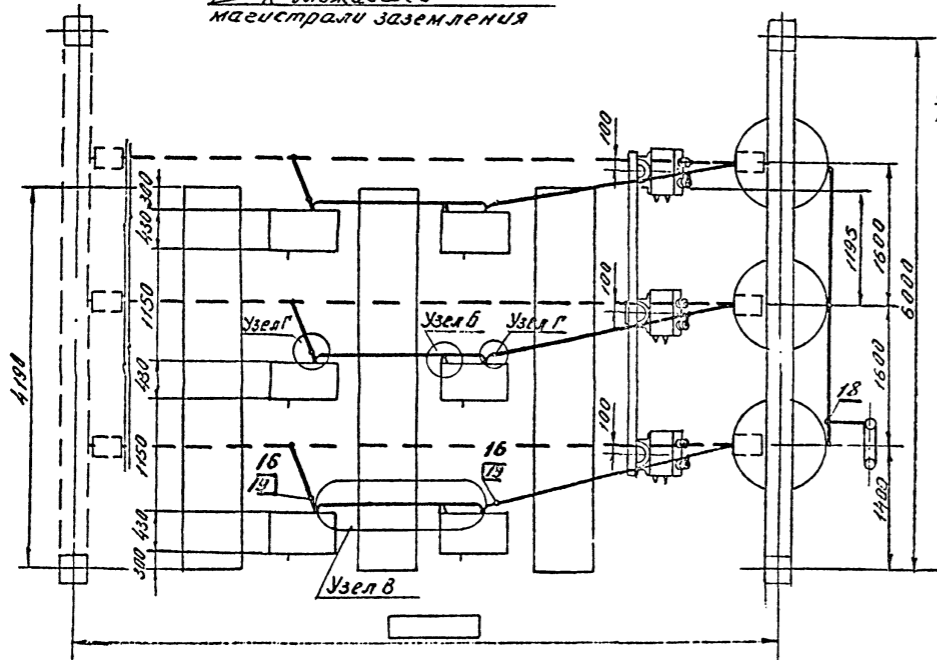
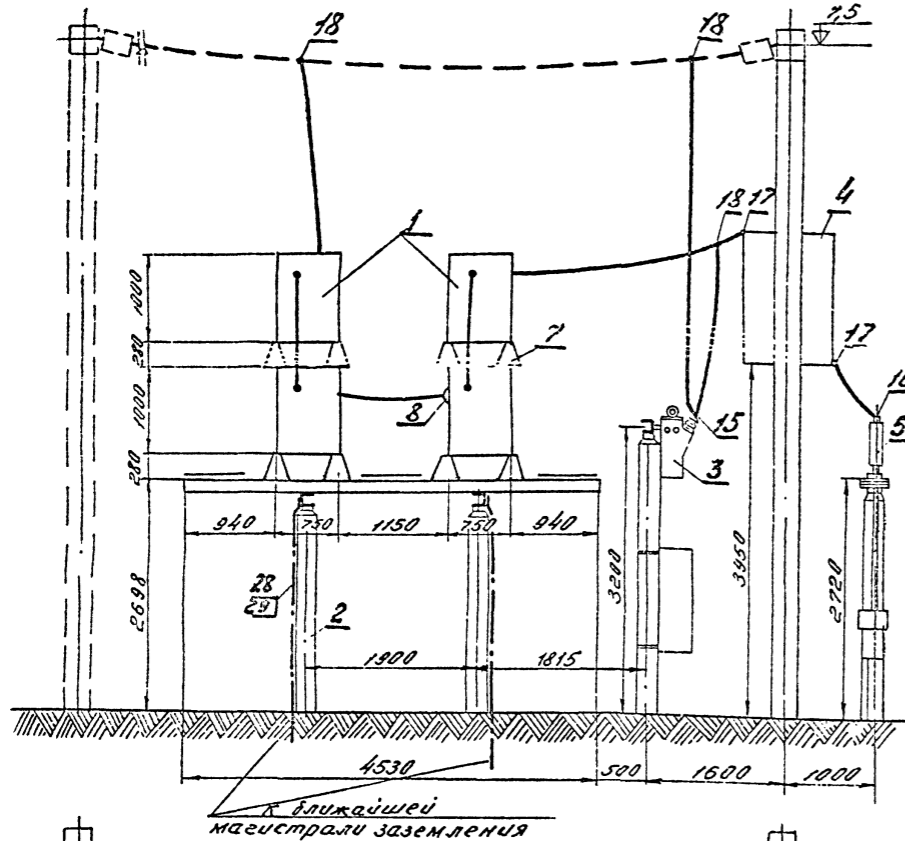
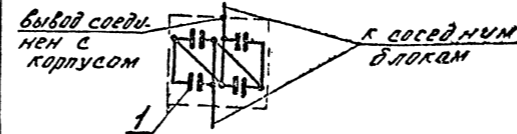


Схема соединений конденсаторов в блоке



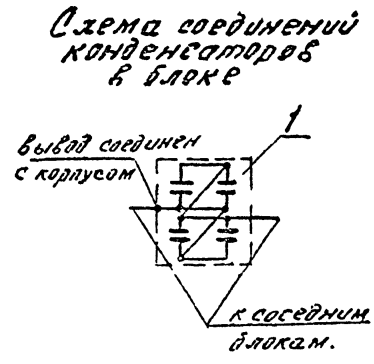
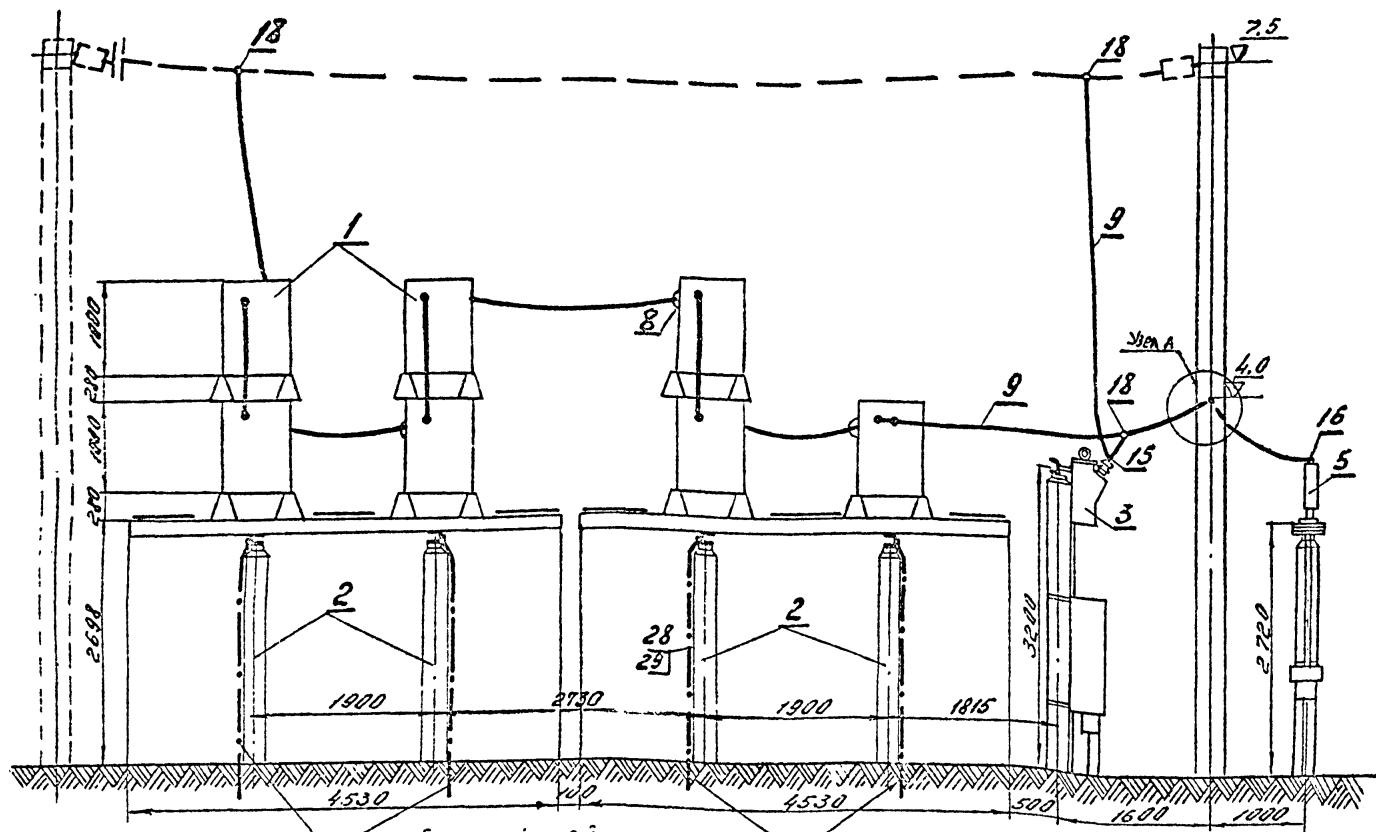
Расчетное напряжение батарей - 6,6 кВ
Установленная мощность батарей - 2,9 (6) Мвар
Общее количество конденсаторов - 48 шт.

№ поз	Наименование	Тип или параметры	К установке по черт. ГОСТ	Кол. в един. кр.	Примечания
1	Блок из 4-х конденсаторов шина КС2-1,05-60 (У1) (КС2-1,05-125 У1) шт.	БК-1,05-240, (БК-1,05-500)		12	350
2	Опора под 6 двухярусных блок.,	ТО-Ш-2	АД-7	1	
3	Трансформатор обмоточный, шт.	ОМ-4/6-10	ЭП-21	3	150
4	Реактор высоковольтного защитителя, шт.	ВЗ-1000-0,6	ЭП-19	3	287
5	Разъединитель однопольный без заземляющих ножей, шт.	ЛНА-35/1000	ЭП-22	1	77
7	Изолятор, шт.	ОС-1		48	28,4
8	Изолятор, шт.	ШН-6 (ШН-6-30)		3	2,5
9	Провод, м.	АС-185/24	ГОСТ 839-74	60	0,108
15	Зажим аппаратный прессуемый на гол. шт.	А1А-185-1		6	0,3
16	То же, но на гол. шт.	А2А-185-2		7	0,3
17	То же, но на гол. шт.	А4А-185-2		7	0,39
18	Зажим ответственный, шт.	ОА-185-1		10	0,37
19	Контактный переход, шт.	КП-60	Каталог ТЭМ	6	0,6
20	Шинодержатель, шт.	ШНД-2С	Каталог 1977г	3	0,6
21	Подкладка защитная, шт.	С.т. полас. 6х2	ЭП-14	3	0,24
22	Шина алюминиевая, м	АТ-60х6	ГОСТ 15176-70	15	292
23	Болт с шайбой и двумя шайбами, шт.	М10х40	ГОСТ	6	0,04
24	То же, шт.	М12х46	7798-70	182	2073
25	Болт с шайбой, шт.	М12х25	5915-70	492	0,044
27	Болт с двумя гайками и двумя шайбами, шт.	М12х55	11371-68	12	0,172
28	Полоса заземления, шт.	Ст. полас. 30х4	ГОСТ 103-76	6	0,04
29	Дюбель, шт.	ДТ-К 4,6х41		4	

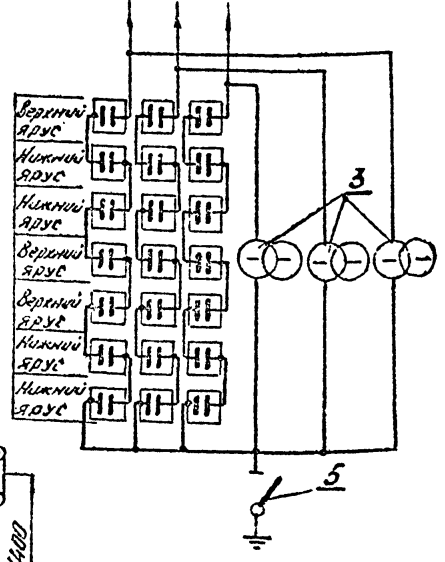
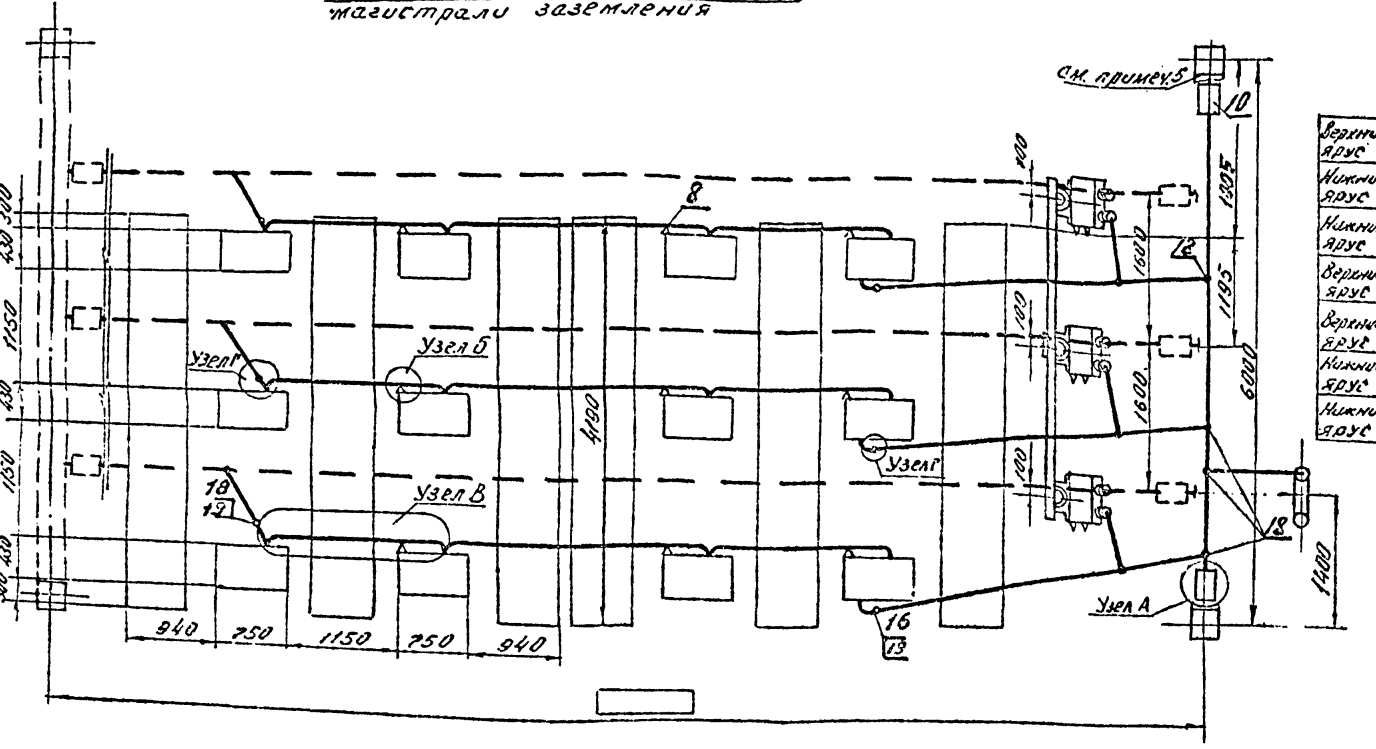
Примечания.

- Узлы установки блоков на опоре, ошиновку между блоками, узлы Б, В, Г см. черт. и ЭП-14.
- Ошиновка и оборудование показанные пунктиром не входят в объем данного проекта.
- Соединения проводов гудкой ошиновки выполняются при помощи сварки. На случай, если монтажной организацией сварка проводов не освоена, в спецификации (поз 18) предусмотрены ответственные зажимы.
- Полосу заземления к металлоконструкции приварить, а к стойке пристрелить дюбелями (поз 29) при помощи строительного монтажного пистолета.
- Входы и выходы батарей выполняются однозначно при помощи аппаратных зажимов (поз. 16)

			ТП-407-Э-247 ЭП		
Изм.	Лист	м. Докум.	Подпись	Дата	Шунтовые конденсаторные батареи 6,10,35,110кВ открытой установки
Исполн.	Волперт				
Рук.пр.	Клаус				Лист Лист
Нач.сек.	Лазанцев				0 2
Нач.отд.	Певзнер				Штб-6кВ установленной мощностью 2,9(6) Мвар с одним реактором в фазе
ЭМП	Писнарев				Энергосетьпроект Казахское отделение г. Алма-Ата



Поясняющая схема



№№ поз	Наименование	Тип или параметры	М. устано. вчного учр. тека, ГОСТ	Кол. едн. в бл	Масса кг	Примечания
1	Блок из 4-х конденсаторов типа КСЭ-1,05-60У1 (КСКЭ-1,05-125У1) шт.	БК-1,05-240У1 (БК-1,05-300У1)		21	350	
2	Плоск. под б. двухрядных блоков, шт.	ТО-Ш-2	АР-7	2		
3	Трансформатор однофазн. шт.	ТН-4/6-10	ЭП-21	3	150	
5	Разъединитель одноплюсный без заземляющих ножей.	ДНД-35/1000	ЭП-22	1	77	
7	Изолятор, шт.	ОС-1		84	28,4	
8	Изолятор, шт.	ШН-6 (ШНШ-6-300)		9	2,5	
9	Провод, м	АС-185/24		90	0,705	
10	Сурьмяная натяжная, шт.	2x ПС-65	ЭП-14	2	15,8	
11	Серьга, шт.	СР-6-16		2	0,3	
12	Узел крепления сурьмяной, шт.	КГП-6-1		2	0,8	
13	Зажим натяжной болтовой, шт.	НСТ-3-6		2	6,0	Узел А
14	Ушко одноплечатое, шт.	УГ-6/12-16		2	1,1	
15	Зажим аллюрапный прессуемый на гайку, шт.	А1А-185-1		6	0,3	
16	То же, но на 20тв, шт.	А2А-185-2		7	0,3	
18	Зажим ответственный, шт.	ДА-185-1		13	0,37	
19	Контактный переход, шт.	КПП-60	Каталог ГЭМ Минэнерго 1977г.	6	0,6	
20	Шинадержатель, шт.	ШПШ-2С		9	0,6	Узел Б
21	Подкладка защитная, шт.	Ст. полос. 6-2	ЭП-14	9	0,24	
22	Шина алюминиевая, м	АТ-60х6	ГОСТ 15176-70	4,5	0,972	
23	Болт с гайкой и двумя шайбами, шт.	М10x40	ГОСТ	18	0,064	для крепления к блоку поз. 1
24	То же, шт.	М12x45	7198-70	336	0,078	для крепления к поз. 2, 1
25	Болт с гайкой, шт.	М12x25	5915-70	336	0,044	для крепления к поз. 7
27	Болт с двумя гайками и двумя шайбами, шт.	М12x55	11371-68	12	0,172	для крепления к поз. 19
28	Полоса заземления, м.	Ст. полос. 30x4	ГОСТ 103-76	12	0,94	
29	Анхель, шт.	АГ-х 4,5x40		8		

Примечания:

1. Узлы установки блоков на опоре, ошиновку между блоками, узлы А, Б, В, Г см. черт. № ЭП-14
2. Ошиновка и оборудование показанные пунктиром не входят в объем данного проекта.
3. Соединения проводов с помощью ошнówki выполняются при помощи сварки. На случай, если монтажной организацией сварка проводов не освоена, в спецификации (поз. 18) предусмотрены ответственные зажимы.
4. Полосу заземления к металлоконструкции приваривать, а к стойке пристрелить дюбелями (поз. 29) при помощи строительного монтажного пистолета.
5. Проверка портала условно не показана.
6. Входы и выходы батарей выполняются однозначно с помощью аппаратных зажимов (поз. 16).

		77.407-3-247		ЭП	
		Шунтовые конденсаторные батареи			
		6,10,35,110кВ открытой установки.			
Уст. лист	к докум.	Лист	из	Лист	из
Исполн.	Должность	Подп.	Должность	Подп.	Должность
Рук. эк.	К. эк.	К. эк.	К. эк.	К. эк.	К. эк.
Науч. эк.	Резервист	К. эк.	К. эк.	К. эк.	К. эк.
Науч. ст.	Подполк.	К. эк.	К. эк.	К. эк.	К. эк.
ЭП	Писарев	К. эк.	К. эк.	К. эк.	К. эк.
		ШКБ-10кВ установленной мощностью 5(10,5) Мвар.		Энергосетьпроект Казахское отделение г. Астана-АТА	
				Формат	

Расчетное напряжение батарей - 1кВ
 Установленная мощность батарей - 5(10,5) Мвар.
 Общее количество конденсаторов - 84шт.

Альбом -]

Типовой проект

Идет в печать. Подпись: 9370-1-15

Спецификация

№ поз.	Наименование	Тип или наименование	Установоч. чертеж ГЭС	Количество	Масса кг	Примечание
1	Блок из 4 конденсаторов типа КС2-1,05-60 У1 (КСК2-1,05-125 У1) шт.	КС-1,05-60У1 (КСК-1,05-125У1)		21	350	
2	Шпора под 6 двухярусных блоков, шт.	70-Ш-2	ШП-7	2		
3	Трансформатор однофазный, шт.	УМ-4/6-10	ЭП-21	5	150	
4	Реактор высокочастотного заградителя, шт.	РЗ-1000-0,5	ЭП-19	3	287	
5	Изоляционный однофазный без заземляющих ножей, шт.	ИИЗ-35/1000	ЭП-22	1	77	
7	Изолятор, шт.	ИС-1		84	284	
8	Изолятор, шт.	ШН-6 (ШНШ-6-300)		9	2,5	
9	Провод, м	АС-185/24	ГЭС 839-74	90	0,705	
15	Зажим аппаратный прессымый на 1 отв. шт.	А/А-185-1		6	0,3	
16	То же, но на 2 отв. шт.	А2А-185-2		7	0,3	
17	То же, но на 4 отв. шт.	А4А-185-2		7	0,39	
18	Зажим ответвительный, шт.	ОА-185-1		10	0,37	
19	Контактный переход, шт.	КПП-60	Каталог ГЭМ	6	0,6	
20	Шинодержатель, шт.	ШПШ-20	Миниморго 15776	9	0,6	
21	Подкладка защитная, шт.	ст. полук. S=2	ЭП-14	9	0,24	
22	Шина алюминиевая, м	АТ-60x6	ГОСТ 15176-70	4,5	0,572	Узел Б
23	Болт с гайкой и двумя шайбами, шт.	М10x40	ГОСТ	78	0,064	
24	То же, шт.	М12x45	ГОСТ 7798-70	336	0,075	для крепления к блоку поз. 1
25	Болт с шайбой, шт.	М12x25	5915-70	336	0,044	для крепления к поз. 2
27	Болт с двумя гайками и двумя шайбами, шт.	М12x55	11371-68	12	0,172	для крепления к поз. 1
28	Полоса заземления, м	ст. полук. 70x4	ГОСТ 103-76	12	0,36	для крепления к поз. 19
29	Дюбель, шт.	АГ-х 4,5x40		8		

Поясняющая схема

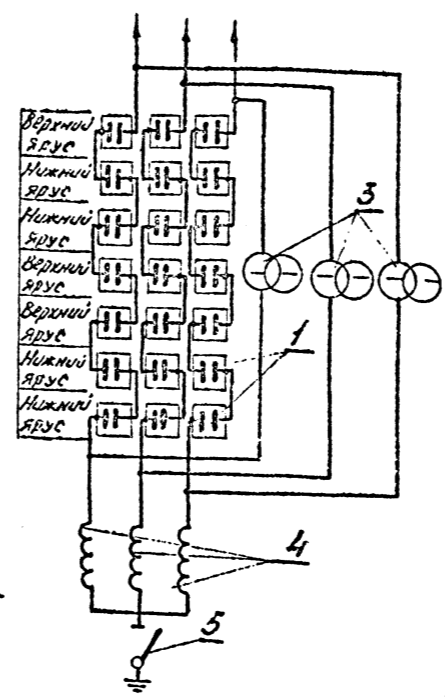
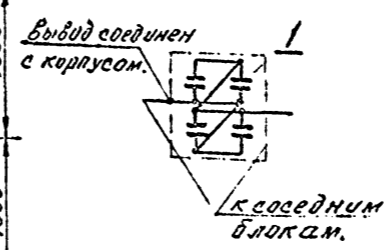


Схема соединений конденсаторов в блоке

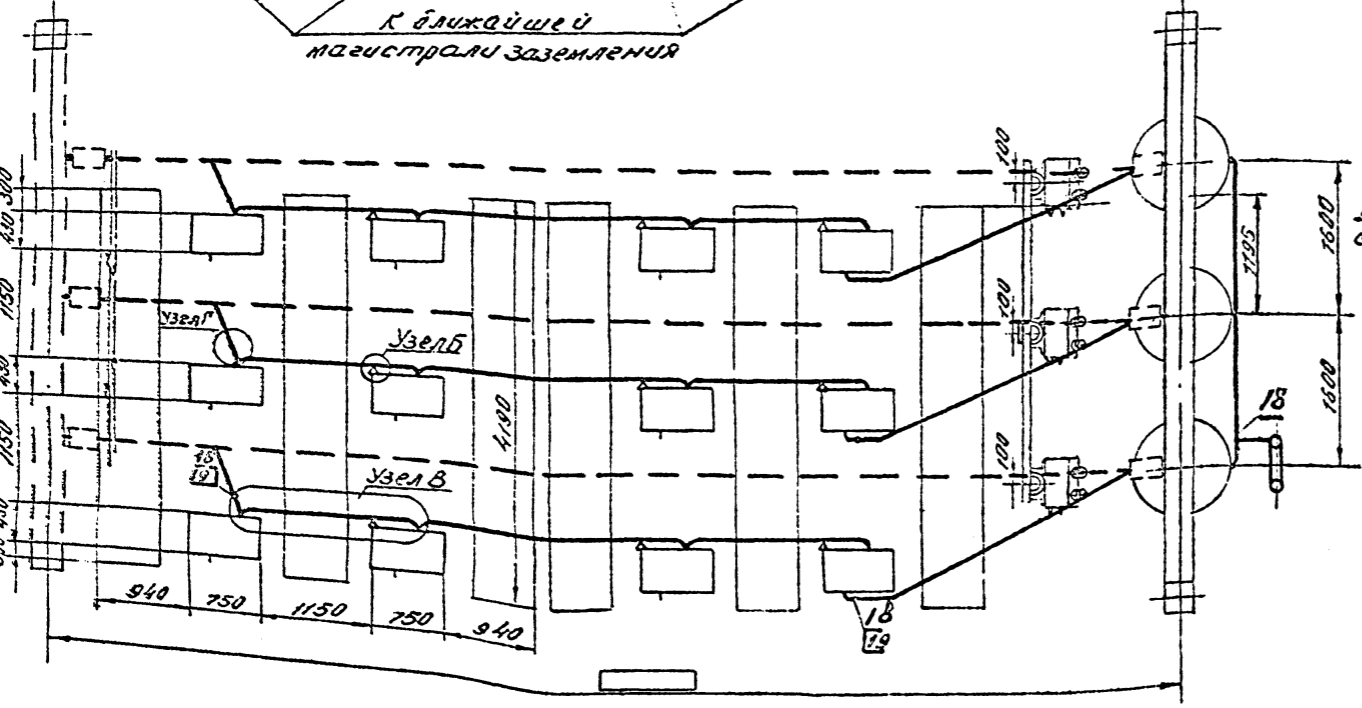
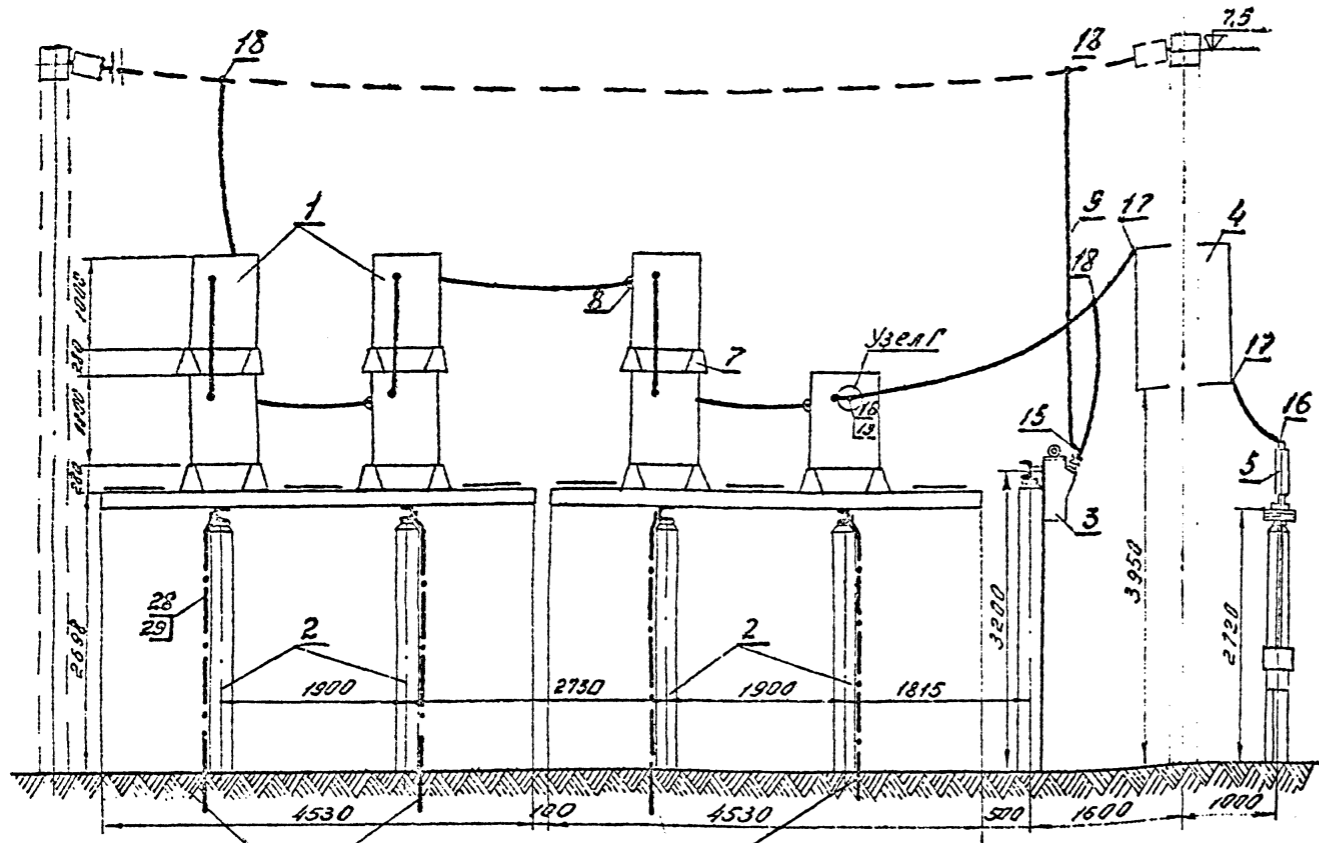


Примечания

1. Узлы установки блоков на опоре, ошиновку между блоками, узлы Б, В, Г см. чер. № ЭП-14.
2. Ошиновка и оборудование показанные пунктиром не входят в объем данного проекта.
3. Соединения проводов гайкой ошиновки выполняются при помощи сварки. Не случайно, если монтажная организация сварка проводов не освоена в спецификации (поз. 18) предусмотрены ответвительные зажимы.
4. Полосу заземления к металлоконструкции приварить, а к стойке пристрелить выделками (поз. 29) при помощи струйочно-монтажного пистолета.
5. Вводы и выходы батареи выполняются одинаково с помощью аппаратных зажимов (поз. 16)

		ТН-407-3-247		ЭП	
		Шунтовые конденсаторные батареи			
		6,12,35,110кВ открытой установки.			
Изм. лист	м. Докум.	Подпись	Дата	Изм.	Лист
Исполн.	Волперт	Р.ш.		2	4
Рук. эк.	Кляус				
Науч. эк.	Рязанцев				
Науч. отв.	Певзнер				
СВ	Писарев				
		ШКБ-10кВ установленной мощностью 5(10,5) Мвар с одним реактором в газе.		Энергосетьпроект Казахского отделения с. АМА-АТА	

Расчетное напряжение батареи - 11кВ
 Установленная мощность батареи - 5 (10,5) Мвар.
 Общее количество конденсаторов - 84 шт.



Альбом 1

Типовой проект

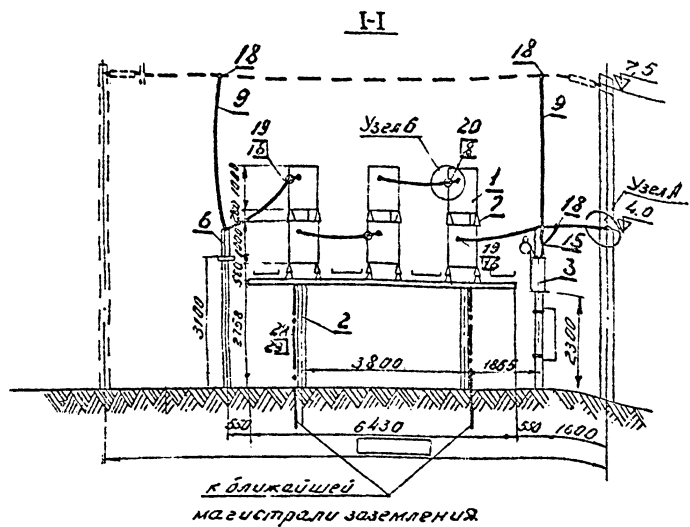
Ш.С. М. С. 9370-1-16

Спецификация

№ п/п	Наименование	Тип или параметры	х устано. в учас. 4200 Г0СТ	кол. ед.	Масса ед. кг.	Примечан.
1	Блок из 4 конденсаторов типа КС2-1,05-60 У1 (КСК2-1,05-125 У1) ш.м.	БК-105-200У1 (БК-105-200У1)		72	350	
2	Узола под 12 обжарусных блоки, комм.	70-Ш-10	АД-8	3		
3	Трансформатор однофазный ш.м.	ОМ-33/35	3П-20	3	530	
5	Изоляционный соединитель без заземляющих ножек ш.м.	ИИ-35/1000	3П-22	1	77	
6	Шинная опора, шт	ШО-35У	3П-17	4	36	
7	Изолятор, шт.	ОС-1		432	28,4	
8	Изолятор, шт.	ШН-6 (ШН-6-300)		9	2,5	
9	Провод, м	АС-185/24		190	0,205	
10	Сурьмяда, шт.	4х ПС-60	3П-14	2	23,4	
11	Серьга, шт.	СР-6-16		2	0,3	
12	Узел крепления сурьяды ш.м.	КГП-6-1		2	0,8	Узел А
13	Зажим натяжной болтовой ш.м.	НБН-3-6		2	6,0	
14	Ушко одноплечатое, шт.	У-6/12-16		2	1,1	
15	Зажим аппаратный прессуемый на 10мм, шт.	А1А-185-1		6	0,3	
16	То же, но на 20мм, шт.	А2А-185-2		7	0,3	
18	Зажим ответственный ш.м.	ОА-185-1		13	0,37	
19	Контактный перекод, шт.	КПП-60	каталог ГЭМ	6	0,6	
20	Шиндержатель, шт.	ШДШ-20	Минзнерч 1977г.	9	0,6	
21	Подкладка защитная ш.м.	ст. полук. 6-2	3П-14	12	0,24	
22	Шина алюминиевая м.	АГ-60х6	ГОСТ 15176-70	4,5	0,92	Узел Б
23	Болт с гайкой и двумя шайбами, шт.	М10х40	ГОСТ	18	0,05	для крепления к блоку, поз. 1
24	То же, шт.	М12х45	7798-70	152	0,08	для крепления к поз. 2, 1
25	Болт с шайбой, шт.	М12х25	5915-70	112	0,04	для крепления к шайбам, поз. 2
26	То же, шт.	М12х30	1371-68	576	0,04	для крепления между собой
27	Болт с двумя гайками и двумя шайбами, шт.	М12х55		12	0,12	для крепления поз. 16 к поз. 19
28	Полоса заземления, м	ст. полук. 30х4	ГОСТ 103-76	18	0,34	
29	Дюбель, шт.	АГ-2 4,5х40		12		

- Примечания.**
- Узлы установки блоков на опоре, шинровку между блоками, узлы А, Б, В, Г см. черт. и 3П-14.
 - Шинровка и оборудование показанные пунктиром не входят в объем данного проекта.
 - Соединения проводов гильзой шинровки выполняются при помощи сварки. На случай, если монтажной организацией сварки проводов не является, в спецификации (поз. 18) предусмотрены ответственные зажимы.
 - Полосу заземления к металлоконструкции приварить, а к стойке пристрелить дюбелями (поз. 29) при помощи строительного монтажного пистолета.
 - Проверка портика условно не показана.
 - Входы и выходы батарей выполняются однозначно с помощью аппаратных зажимов (поз. 15).

Поясняющая схема



к ближайшей магистрали заземления

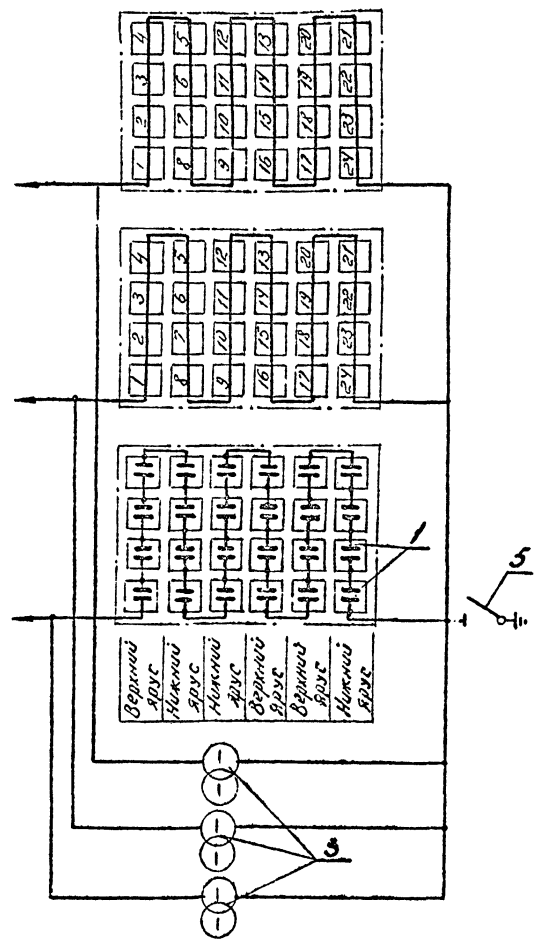
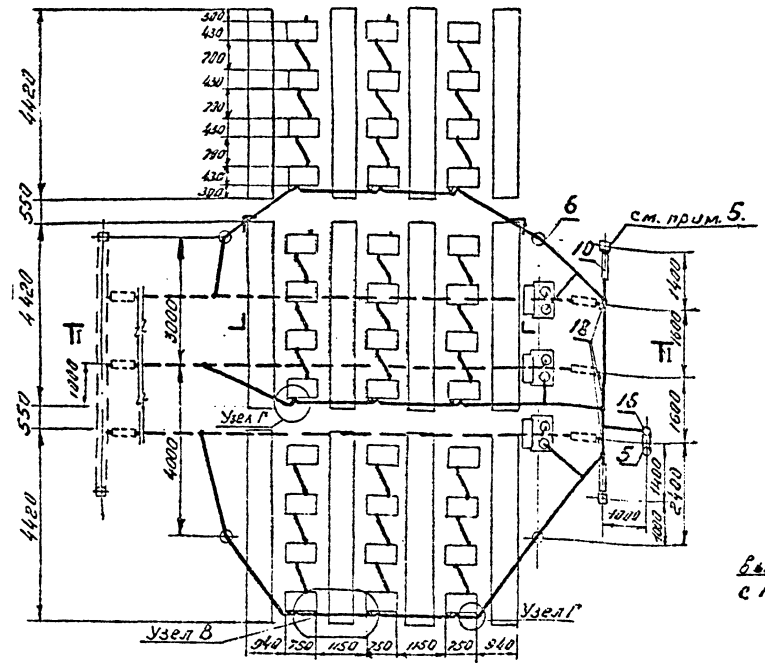
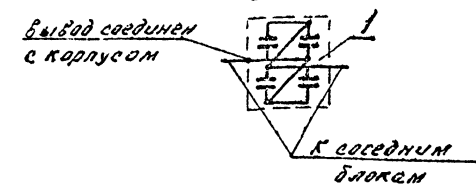


Схема соединений конденсаторов в блоке



Расчетное напряжение батарей - 38,5кВ
 Установленная мощность батарей - 17,3 (36)МВт
 Общее количество конденсаторов - 288 шт.

				ТН 407-3-247		3П
Изм. лист	№ докум.	Подпись	Дата	Шинтовые конденсаторные батареи 6,10,35,110кВ открытой установки.		
Исполн.	Рапперт	Сидя		Лист	Листов	
Рук. эк.	Класс			Р.	5	
Науч. эк.	Рязанцев					
Науч. орг.	Левинер					
ЭИЛ	Пустарев					
				ШНС-35кВ, установленной мощностью 17,3(36)МВт		Энергосеть проект Казахское отделение г. Алама-АТА

Спецификация

№ п/п	Наименование	Тип или параметры	Установка в/открытого ч/у, табл, габт	Лист	Масса едич. кг.	Примечания
1	Блок из 4х конденсаторов типа КС2-105-60 У1 (КСК2-105-125 У1) шт	6х-105-2001 (6х-105-500У1)		72	350	
2	Опора под 12 двухярусных блока, компл.	70-Ш-10	АД-8	3		
3	Трансформатор однофаз. шт	0М-33/35	ЭП-20	3	530	
4	Реактор высокочастотного задерживающего, шт	РЗ-1000-0,6	ЭП-19	3	287	
5	Разъединитель однопольный без заземляющих ножей, шт	РНА-35/1000	ЭП-22	1	77	
6	Шинная опора, шт	ШО-35У	ЭП-17	4	36	
7	Изолятор, шт	ИС-1			432	28,4
8	Изолятор, шт	ИС-6 (ИС-6-300)			9	2,5
9	Провод, м	АС-185/24	ГОСТ 839-74	180	0,705	
15	Зажим аппаратный пресск. емкой на 1штб, шт	А1А-185-1		6	0,3	
16	То же, но на 2штб, шт	А2А-185-2		7	0,3	
17	То же, но на 4штб, шт	А4А-185-2		7	0,39	
18	Зажим ответвительный, шт	6Н-185-1		10	0,37	
19	Компактный переход, шт	КПТ-60	каталог 13М	6	0,6	
20	Шинадержатель, шт	ШШШ-2А	минимум 19 шт	9	0,6	
21	Подкладка защитная, шт	ст. полус. 6,2	ЭП-14	12	0,26	
22	Шина алюминиевая, м	АТ-60х6	ГОСТ 15176-70	4,5	0,976	Узел Б
23	Болт с гайкой и двумя шайбами, шт	М12х40	ГОСТ	18	0,052	для крепления поз. 8 к шайбе поз. 1
24	То же, шт	М12х45	7798-70	152	0,078	для крепления поз. 7 к шайбе поз. 7
25	Болт с шайбой, шт	М12х25	5915-70	152	0,045	для крепления поз. 7 между собой
26	То же, шт	М12х30	11371-68	576	0,047	для крепления поз. 7 к поз. 18
27	Болт с двумя гайками и двумя шайбами, шт	М12х35		12	0,116	
28	Полоса заземления, м	ст. полус. 30х4	ГОСТ 103-76	18	0,94	
29	Дюбель, шт	АГ-4 4,5х40		12		

Примечания

- Узлы установки блоков на опоре, ошиновку между блоками, узлы Б, В, Г см. ч. 47. и ЭП-14.
- Ошиновка и оборудование показанные пунктиром не входят в объем данного проекта.
- Соединения проводов гибкой ошиновки выполняются при помощи сварки. На случай, если монтажной организацией сварка проводов не освоена, в спецификации (поз. 18) предусмотрены ответвительные зажимы.
- Полосу заземления к металлоконструкции приварить, а к стойке пристрелить дюбелями (поз. 29) при помощи строительного монтажного пистолета.
- Вводы и выходы батарей выполняются индивидуально при помощи аппаратных зажимов (поз. 16)

		ТП-407-3-247		ЭП	
Шунтовые конденсаторные батареи 6, 10, 35, 110 кВ открытой установки.					
Изм.	Лист	к докум.	Изд.	Дата	
Исполн.	Валерий	Рис.			
Рук. эк.	Клеус				
Нач. сек.	Вязанцев				
Нач. отд.	Левинер				
ЭМП	Левинер				
ШКБ 35кВ установленной мощностью 17,3(36) Мвар с одним реактором в фазе.				ЭНЕРГОСЕТЬПРОЕКТ Лазаревское отделение г. АЛМА-АТА	

Поясняющая схема

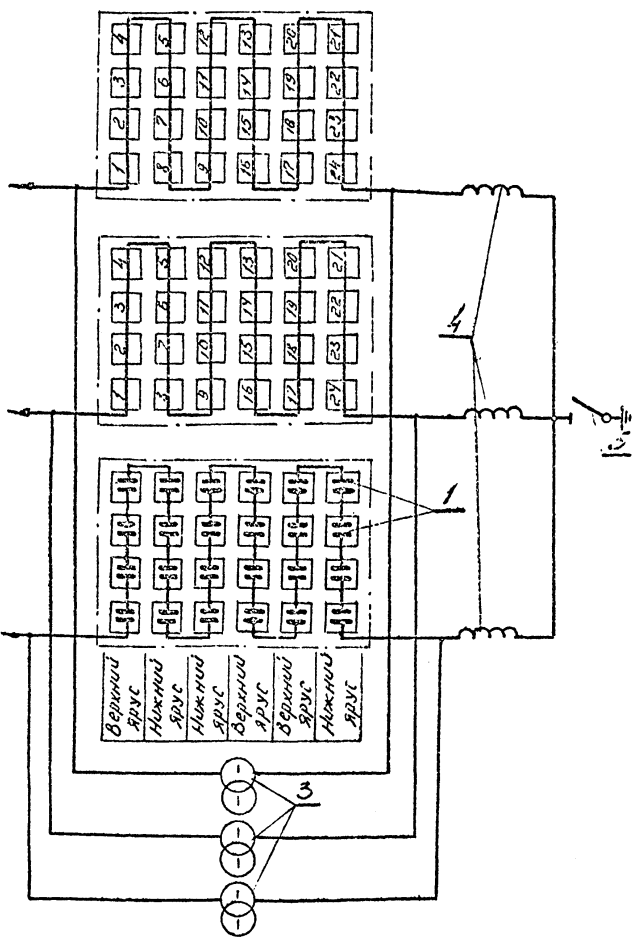
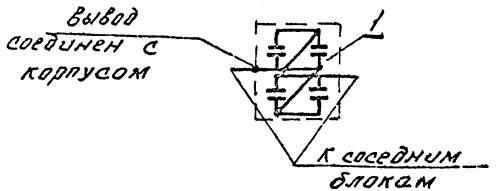
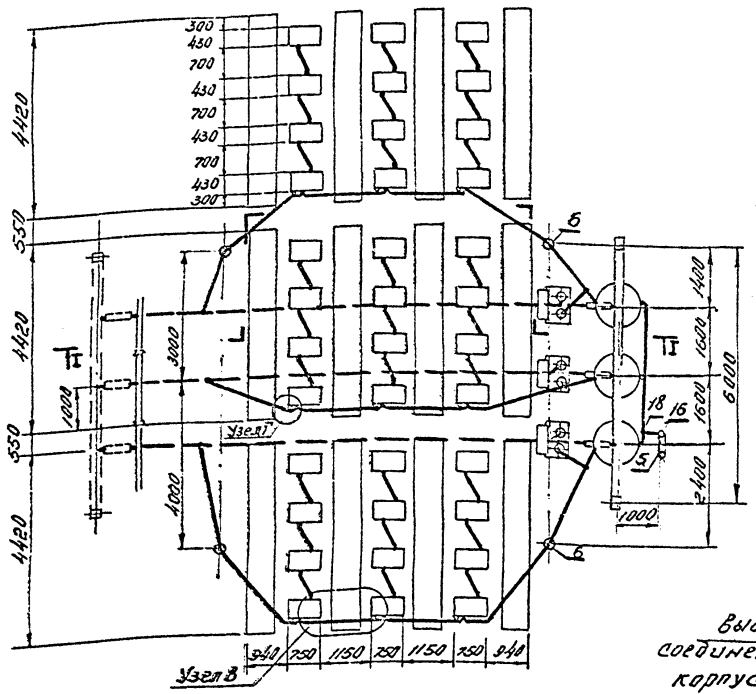
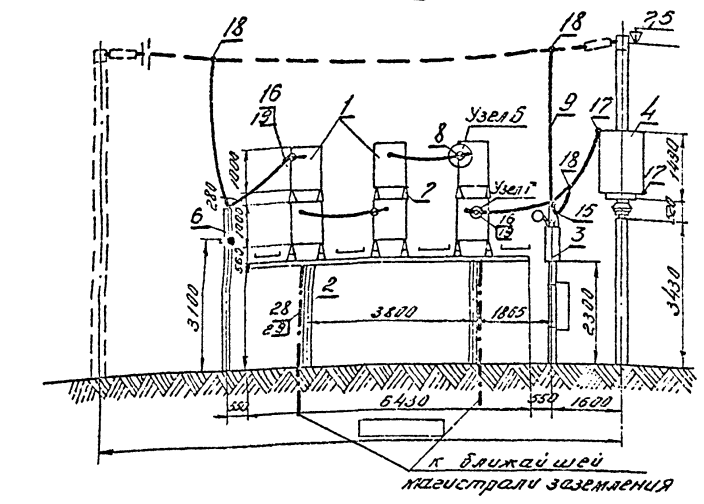


Схема соединений конденсаторов в блоке.



И



Расчетное напряжение батарей - 38,5кВ
 Установленная мощность батарей - 17,3(36) Мвар.
 Общее количество конденсаторов - 288 шт.

Титовский проект

Исполнитель: Валерий

Поясняющая схема

Спецификация

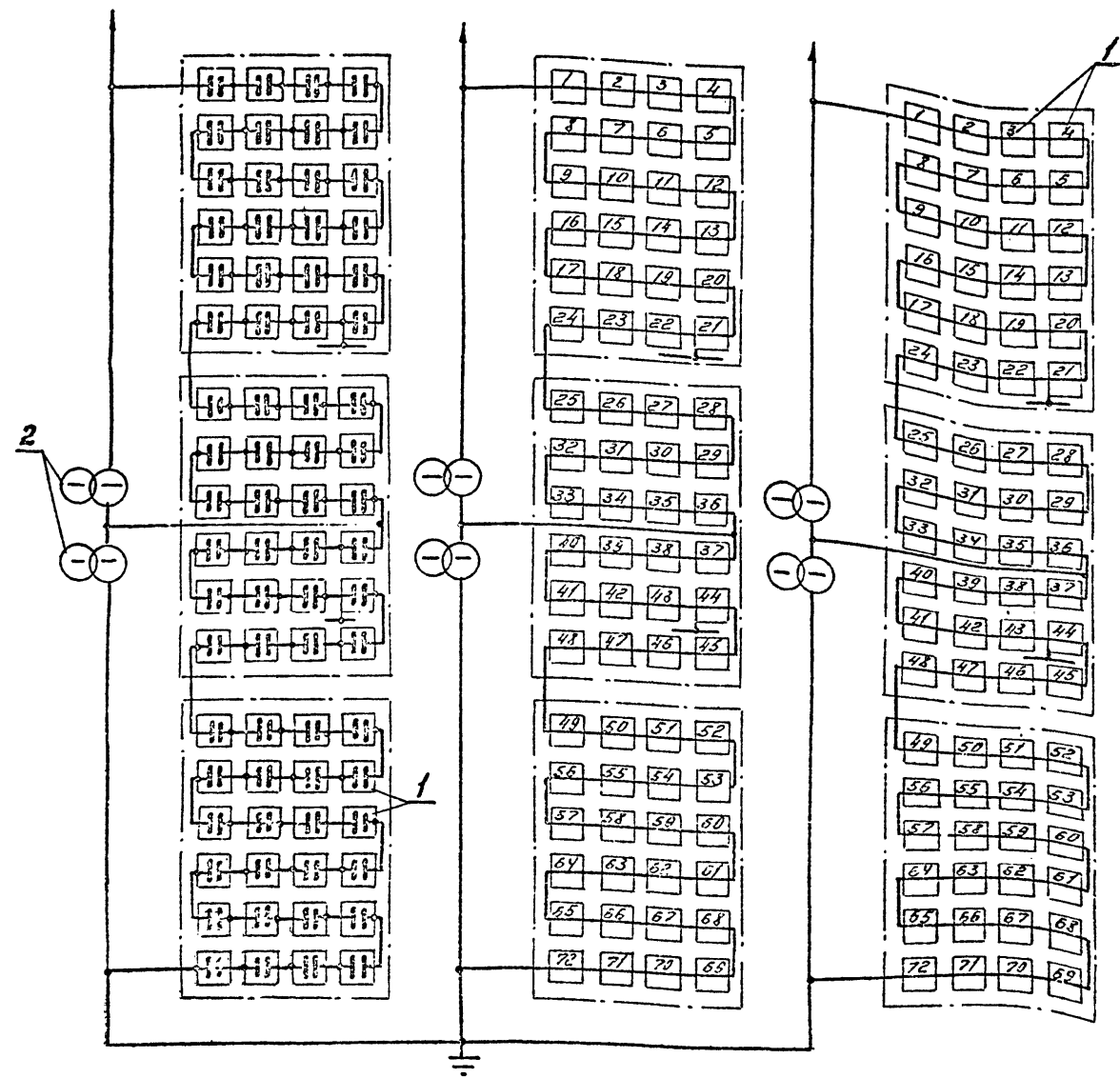
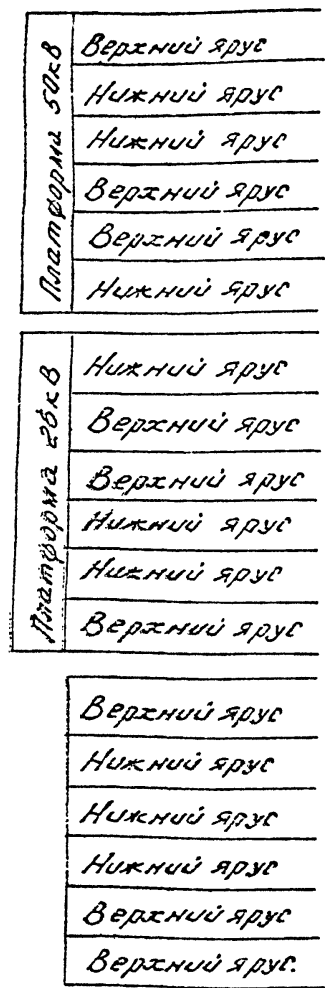
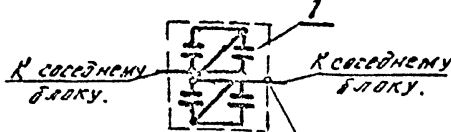


Схема соединения конденсаторов в блоке



Расчетное напряжение батареи - 121кВ
 Установленная мощность батареи - 52 (108) Мвар.
 Общее количество конденсаторов в батарее - 864 шт.

№№ поз.	Наименование	Тип или марка	Устан. количество	Кол. в с.	Масса в кг	Примечан.
1	Блок из 4х конденсато. дов КС2-1,05-60 У1 (КСК 2-1,05-125 У1), комп.	БК-105-2401 (БК-105-3201)		216	350	
2	Трансформатор напряже. ния, шт.	НОМ-35-661	ЭП-18	6	86	
4	Шимная опора для крепления одного провод. ва, шт.	ШО-110У	ЭП-16	6	125	
5	Изолятор опорный наружной установки, шт.	КО-400С		36	42	
6	Пло же, шт.	ОС-1		840	28,4	
7	То же, шт.	ШП-6 (ШШ-6-300)		39	2,5	
8	Опора под 12 двухъярус. ных блоков конденсато. дов, компл.	ТО-Ш-10	АР-8	3		
9	То же, компл.	ТО-Ш-11	АР-9	3		
10	То же, компл.	ТО-Ш-12	АР-10	3		
11	Стойка под ошиновку нейтраль, шт.	ТО-Ш-20	АР-14	2		
12	Провод сталеалюмин. ный, м.	АС-185/24		370	0,105	
13	Шинодержатель, компл.	ШПШ-2С	каталог ГЭМ. № 123	39	0,6	для крепления поз. 14к поз. 7
14	Шина -алюминевая, м.	АТ-60х6	ГОСТ 15176-70	35	0,972	
15	Зажим натяжной болтовой, шт.	НБН-3-6		2		
16	Звено промежуточное специальное, шт.	ПРС-12-1	ЭП-15	2		Узел Б
17	Скоба, шт.	СК-12-1А		2		
19	Зажим аппаратный пресуемый к выводу типа-В, шт.	АЗА-185-2		9	0,3	
20	То же к выводу типа-А, шт.	АЗА-185-1		14	0,3	в том числе 2 шт. для узла Б
21	Зажим ответвительный, пресуемый, шт.	ОА-185-1		9	0,37	
22	То же, на разъемный шт.	ОА-185-2		3	0,1	
23	Контактный переключ., шт.	КПП-60	каталог ГЭМ. № 123	6	0,6	
24	Болт с 2мя гайками и 2мя специальными шайбами, шт.	М 12х55	ГОСТ 7798-70	12	0,172	для крепления поз. 19 к поз. 1
25	То же с гайкой и 2мя шайбами, шт.	М 12х45	7798-70	3362	0,179	для крепления поз. 6 и 20 к поз. 7 или блок для крепления поз. 7 к поз. 1
26	То же, шт.	М 10х40	5915-70	78	0,064	
27	Болт с гайкой и шай. бой, шт.	М 12х25	11371-68	3360	0,044	
28	Полоса заземления, м.	Ст. полосов. 30х4.	ГОСТ 103-76	130	0,94	
29	Дюбель, шт.	АТ-к 4,5х40		48		для креплен. полосы заземл.
30	Подкладка защитная, шт.	Сталь листовая 6:2	ЭП-15	39		

Примечание:

1. Данный чертеж рассматривать совместно с черт. № ЭП-8 и ЭП-13.

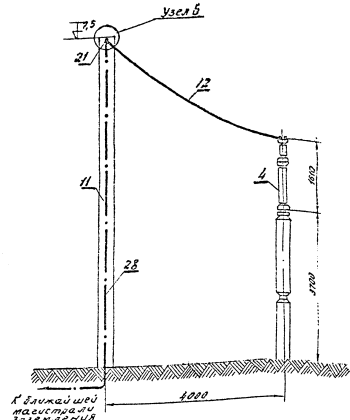
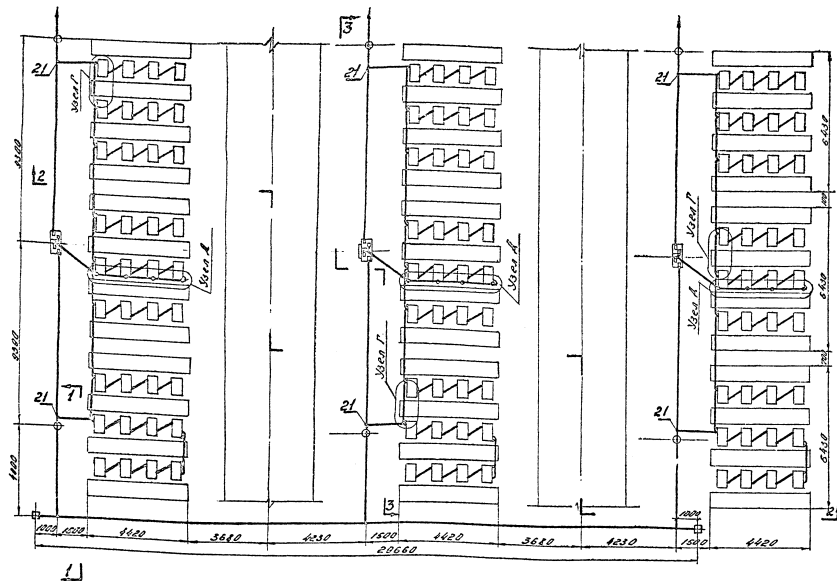
ТП-407-3-247 ЭП					
Изм. Лист	№ докум.	Подпись	Дата	Шунтовые конденсаторные батареи 6,10,35,110кВ открытой установки.	
Исполн.	Изм. №	Исполн.	Исполн.	ШКБ-110кВ установоч. ной мощностью 52(108) Мвар.	Лист 7
Рук. эк.	Класс	Исполн.	Исполн.	Пояснительная схема и спецификация.	Энергосетьпроект Казанское отделение г. АМА-АТА
Науч. сек.	Исполн.	Исполн.	Исполн.		
Науч. стд	Исполн.	Исполн.	Исполн.		
ЭП	Исполн.	Исполн.	Исполн.		

Автом. 1

Типовой проект

№ 370-1-10

План
1-100



Примечания:

1. Данный чертёж рассматривать совместно с чер. № 30-7 и № 30-13
2. Узлы Б, Г, И, Д см. чертёж № 30-15.
3. Расстояние между фазами батареи принято из условия прохода механической паз-напряжение и может быть сокращено, если проход под напряжением не предусматривается.
4. Соединение проводов силой ошиновки выполняется сваркой. На случай если монтажный организационный сборка проводов не возможна. Вспомогательными батареи предусмотрительными зажимами (№4, 6).
5. Обводы и обивки батареи выполняются индивидуально с помощью аппаратных зажимов 1703.187.

				ТН-407-3-247		30	
Шифр докум.	Исполн.	Проверен.	Согласован.	Шрифтовые конденсаторные батареи 5,10-35,10кВ открытой установки			
Шифр докум.	Исполн.	Проверен.	Согласован.	Шифр-наименование установочный материал			
Шифр докум.	Исполн.	Проверен.	Согласован.	или наименование докум.			
Шифр докум.	Исполн.	Проверен.	Согласован.	л.	л.	л.	л.
Шифр докум.	Исполн.	Проверен.	Согласован.	л.	л.	л.	л.
				План и разрез 1-1.			
				Эксплуатационный заводской завод т. АИМА-АИВ			
				формат 22			

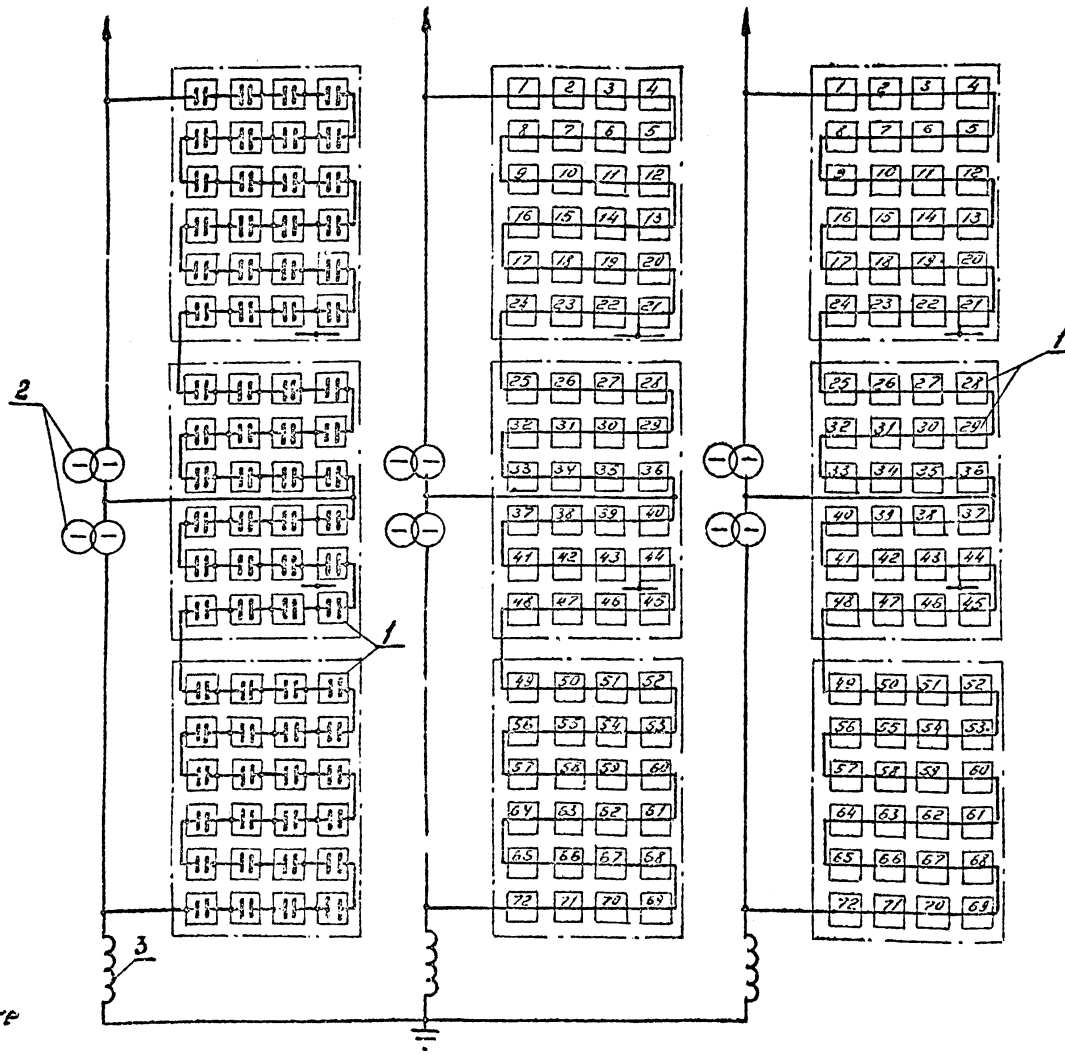
А. Ворон

Т. Павлов и другие

30711-1-101

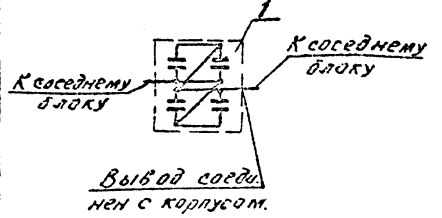
Поясняющая схема

Спецификация



№ поз.	Наименование	Тип или параметры	к установке чер. ГОСТ	Кол. в б	Масса ед. к.г.	Примечания
1	Блок из 4-х конденсаторов типа КС2-1,05-60 31 (КСК2-1,05-125 31) компл.	БК-105-2401 (БК-105-3001)		216	350	
2	Трансформатор напря-жения, шт.	НМНЗ5-6631	ЭП-18	6	86	
3	Реактор высокочастотного заградителя, шт.	ВЗ-1000-0,6	ЭП-19	3	287	
4	Шинная опора для крепления одного провода, шт.	ШО-110У	ЭП-16	3	125	
5	Изолятор опорный на-ружный установки, шт.	КО-400С		36	42	
6	Тю же, шт.	ОС-1		840	284	
7	Тю же, шт.	шт. 6 (шт. 6-300)		39	2,5	
8	Опора под 12 двухъярусных блоков конденсаторов, компл.	ТО-Ш-10	АР-8	3		
9	Тю же, компл.	ТО-Ш-11	АР-9	3		
10	Тю же, компл.	ТО-Ш-12	АР-10	3		
11	Стойка под ошиновку нейтралю, шт.	ТО-Ш-20	АР-14	2		
12	Провод сталеалюминиевый, м	АС-185/24		360	0,705	
13	Шина держатель, компл.	ШПШ-20	кз. т. п. 13 м ГОСТ	39	0,6	для крепления поз. 14 с поз. 7
14	Шина алюминевая прямоуголь НЗЯ, м	АТ-60х6	ГОСТ 15176-70	35		
15	Зажим на тяжной болтовой, шт.	НБМ-3-6		2	6,0	
16	Звено промежуточное специального, шт.	ПРС-12-1	ЭП-15	2	1,3	Узел б
17	Скоба, шт.	СК-12-1А		2	1,0	
18	Зажим аппаратный прессуемый к выводу типа Ш, шт.	А4А-185-2		9	0,39	
19	Тю же к выводу тип. Ш, шт.	А2А-185-2		0	0,3	
20	Тю же к выводу тип. Ш, шт.	А1А-185-1		14	0,3	в том числе 8 шт. для узла б
21	Зажим ответственный, прессуемый, шт.	ОА-185-1		6	0,37	
22	Тю же, но разъемный, шт.	ОА-185-2		3	0,53	
23	Контактный переход шт.	КПН-60	каталог ГЭМ № 27	6	0,6	
24	Болт с гм гайками и гм специальными шайбами, шт.	М 12x55	ГОСТ 7793-70	12	0,12	для крепления поз. 19 к поз. 1
25	Тю же с гайкой и двумя шайбами, шт.	М 12x 45	5915-70	3362	0,079	для крепления поз. 6 и 20 к башке или блоку
26	Тю же, шт.	М 10x 40	5915-70	78	0,066	для крепления поз. 7 к поз. 1
27	Болт с гайкой и шайб. бол, шт.	М 12x25	11371-68	3360	0,044	для крепления поз. 6 к блоку
28	Полоса заземления, м	ст. полоса 30x4	ГОСТ-103-76	130	0,294	
29	Дюбель, шт.	АГ-3 4,5x40		48		для крепления полюсы заземл.
30	Подкладка защитная, шт.	ст. лист 1,5x2	ЭП-15	39		

Схема соединения конденсаторов в блоке



Расчетное напряжение батарей - 121кВ
 Установленная мощность батарей - 52 (108) Мвар.
 Общее количество конденсаторов в батареях - 864 шт.

Примечание:

1. Данный чертеж рассматривать совместно с черт. № ЭП-10 и ЭП-13.

ТП-407-3-247 ЭП						
Шк. вкл.	к. док. м.	Подпись	Дата	Шунтовые конденсаторные батареи 6, 10, 35, 110кВ открытой установки		
Исполн.	Исполнитель	Подпись	Дата	Шкб-10кВ установка 52 (108) Мвар с одним реактором в фазе	Лист	Листов
Рис. эр.	Кладс	Подпись	Дата		8	9
Мак. сер.	Размечен	Подпись	Дата	Поясняющая схема и спецификация.		
Нах. отд.	Поб. мер	Подпись	Дата	ЭНЕРГОСЕТПРОЕКТ Казахское отделение г. АЛМА-АТА		
ЭП	Пис. эр.	Подпись	Дата	подпись 22		

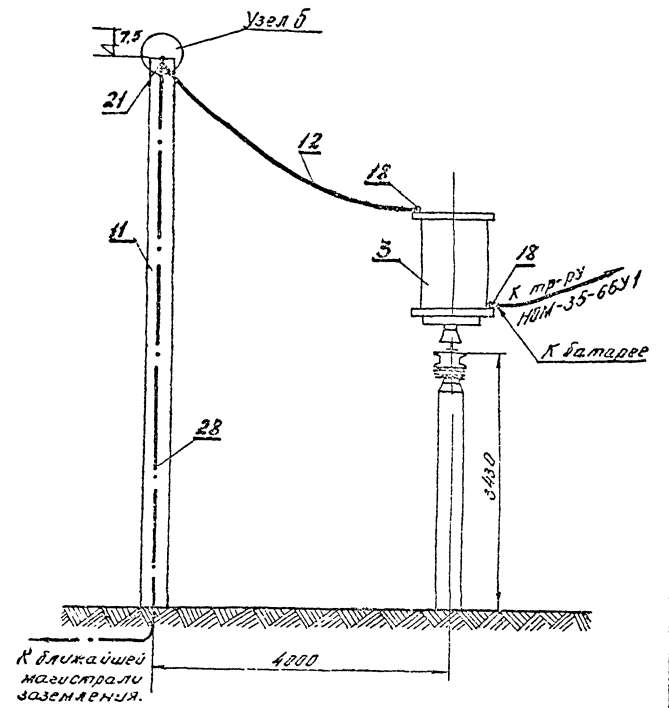
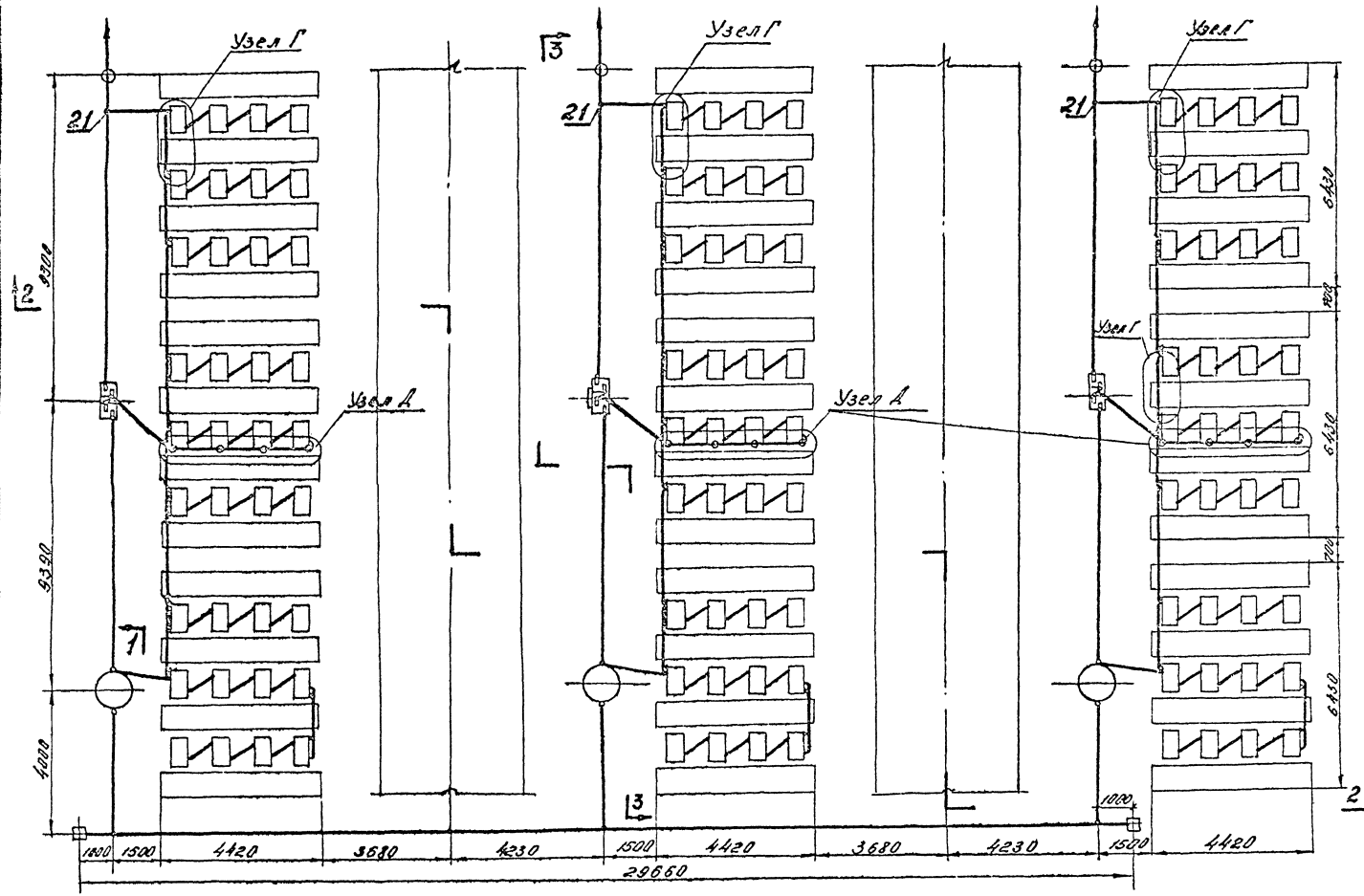
Л. А. В. О. М. I

Типовой проект

Шкб-10кВ 9370-10-21

ПЛАН
М 1:100

1-1
М 1:50



Примечания:

1. Данный чертёж рассматривать совместно с черт. № ЭП-9 и № ЭП-13.
2. Узлы Б, Г и Д см чертёж № ЭП-15.
3. Расстояние между фазами батареи принято из условия проезда механизмов под напряжением и может быть сокращено, если проезд под напряжением не предусматривается.
4. Соединение проводов гибкой оцинковки выполняется при помощи сварки. На случай, если монтажной организацией сварка проводов не освоена, в спецификации батареи предусмотрены ответственные зажимы (поз. 21).
5. Вводы и выходы батареи выполняются индивидуально при помощи аппаратных зажимов (поз. 19).

Типовой проект
Альбом № 1

№ 9370 м. 2

		ТП-407-3-247 ЭП			
		Шунтовые конденсаторные батареи 6, 10, 35, 110 кВ открытой установки			
Изм	Лист	№ Докум	Подпись	Дата	
Исполн.	Исх. №	Исполн.	Исполн.	Исполн.	
Рук. эк.	Класс				
Нач. отд.	Подпись				
ЭП	Писарев	Исполн.	Исполн.	Исполн.	
		ШКБ-110 В установка с реактором 52 (100) Мвар с одним реактором в фазе.		Лит.	Лист
		План и разрез 1-1		Р	10
				ЭНЕРГОСЕТЬПРОЕКТ Казахское отделение г. Астана-АТА	

Поясняющая схема

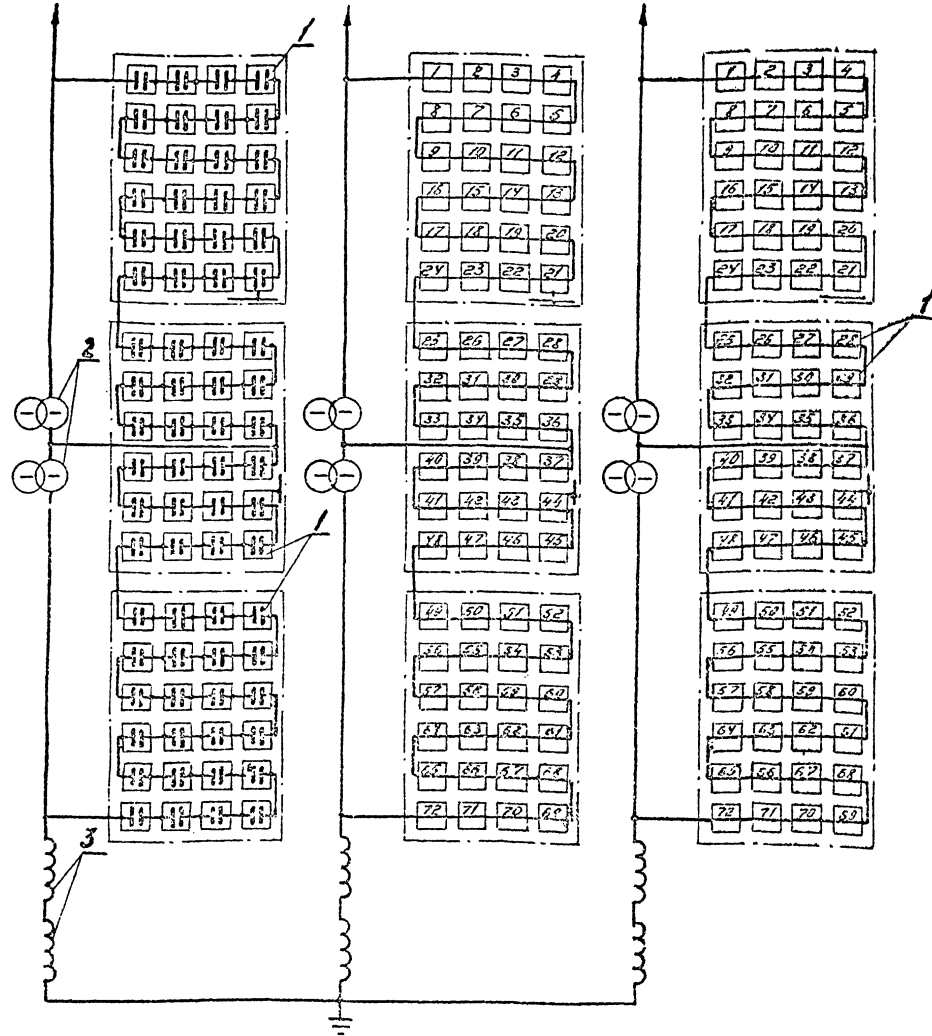
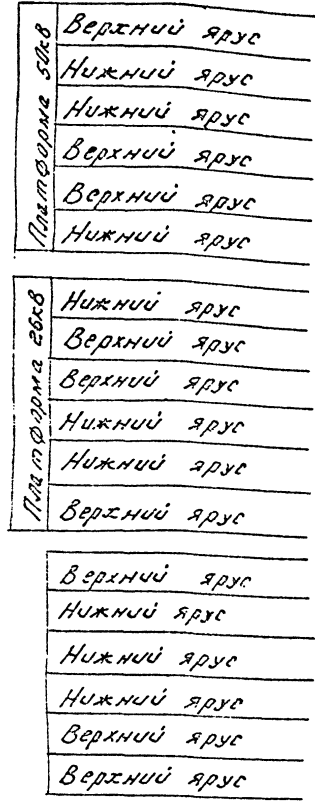
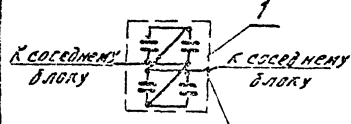


Схема соединения конденсаторов в блоке



Расчетное напряжение батареи - 12/кВ.
 Установленная мощность батареи - 52/100 Мвар.
 Общее количество конденсаторов в батарее - 264 шт.

Примечание:

1. Данный чертёж рассматривать совместно с черт. № 37-12 и № 37-13.

Спецификация

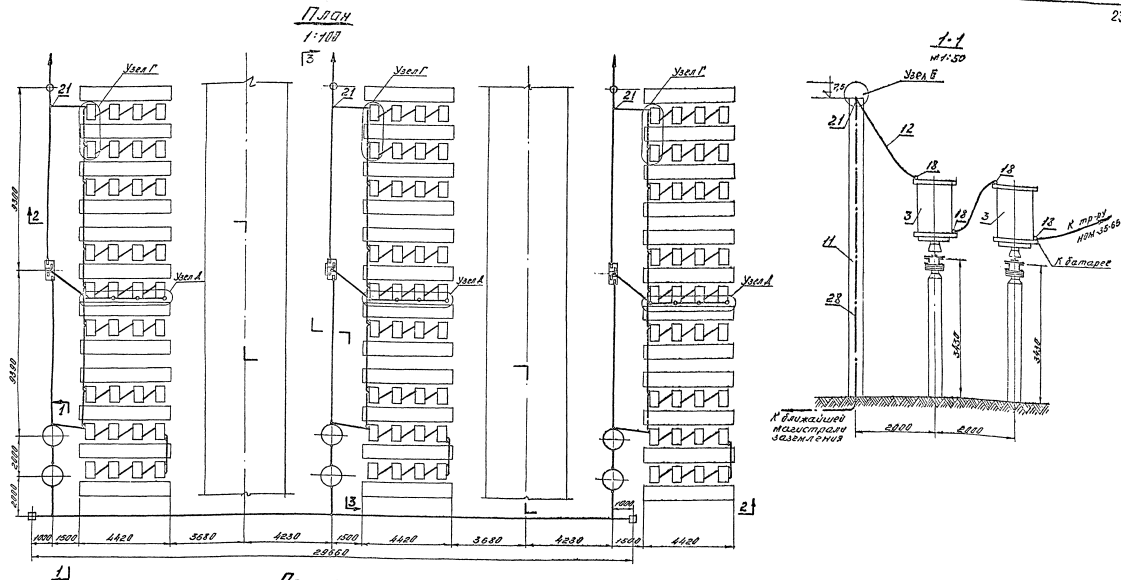
№ п/п	Наименование	Тип или параметры	Материал. обознач. черт. ГЭС	Кол. шт.	Масса кг.	Примечания
1	Блок из 4 конденсато. 0,08 тила КС2-105-60 У1 (КСК2-105-125 У1), компл.	БС-105-60У1 105-125-60У1		216	350	
2	Трансформатор напря-жения, шт.	ном-35-60У1	37-18	6	86	
3	Реактор высокочастотного заградителя, шт.	РЗ-1000-06	37-19	6	287	
4	Шинная опрессовка для крепления одного провода, шт.	ШО-110У	37-16	3	125	
5	Увольнитель аварийный на-двухполюс. установки, шт.	КО-400Е		36	42	
6	ПТО же, шт.	ОС-1		340	28,4	
7	ПТО же, шт.	ШП-6 10мм-6-303		39	2,5	
8	Пара под 12 обухарус-ных блоков конденса-тора 5, компл.	ТО-Ш-10	АД-8	3		
9	ПТО же, компл.	ТО-Ш-11	АД-9	3		
10	ПТО же, компл.	ТО-Ш-12	АД-10	3		
11	Стойка под ошинов-ку нейтрал. шт.	ТО-Ш-20	АД-14	2		
12	Провод сталеалюминиевый	АЛ-185/24	ГОСТ 839-74	350	0,725	
13	Шинодержатель, компл.	ШДШ-28	каталог 13М Минэнерго СССР	39	0,6	
14	Шина алюминиевая прямогодольная, м.	АТ-60х6	ГОСТ 15176-70	35	0,972	
15	Зажим неотяжной болтовой, шт.	НБН-3-6		2	6,0	
16	Звено промежуточное специальное, шт.	ПРС-12-1	37-15	2	1,3	Узел Б
17	Скоба, шт.	СК-12-12		2	1,0	
18	Зажим аппаратный пресуемый к выводу тила Ш, шт.	АА-185-2		15	0,39	
19	ПТО же, к выводу тила Ш, шт.	АА-185-2		9	0,3	
20	ПТО же, к выводу тила Г, шт.	АА-185-1		14	0,3	в том числе 2 шт для узла Б
21	Зажим ответвительный пресуемый, шт.	ОА-185-1		6	0,37	
22	ПТО же, но разветвительный, шт.	ОА-185-2		3	0,53	
23	Контактный переход, шт.	КПН-60	каталог ГЭМ Минэнерго	6	0,6	
24	Болт с 2-мя гайками и 2-мя специальными шайбами, шт.	М12х55	ГОСТ 61	12	0,175	для крепления
25	Полое, с гайкой и шайбой, шт.	М12х45	7798-70	3362	0,028	для крепления пас. 6 и пас. 20к
26	ПТО же, шт.	М10х40	5915-70	78	0,064	для крепления пас. 7 и пас. 1
27	Болт с гайкой и шайбой, шт.	М12х25	1871-68	3360	0,044	для крепления пас. 6 и шайбы
28	Полоса заземления, шт.	Ст. 30х4	ГОСТ-103-76	130	0,94	для заземления
29	Любел, шт.	ЛП-15-40		48		для крепления
30	Подкладка защитная, шт.	Ст. 30х4	37-15	39		для крепления

77-407-3-247 37					
Шин. блок	к докум.	подпись	дата	Шинные конденсаторные батареи 6, 10, 35, 110 кВ. открытой установки.	
Исполн.	Исполнит.	Исполн.	Исполн.	ШКБ-110 кВ установка	под мощностью
Рек. од.	Класс	Исполн.	Исполн.	621100 Мвар с двумя реакторами в фазе	Лит. Лист Листы
Изм. од.	Изм. од.	Исполн.	Исполн.		Р. 11
Изм. од.	Изм. од.	Исполн.	Исполн.	Поясняющая схема и спецификация.	ЭНЕРГОПРОЕКТ Казахское отделение Г. А. МА-АТА

Альбом - I

Технический проект

Ш. 9370-1-23



Примечания:

1. Данный чертёж рассматривать совместно с черт. № 11-1 и № 11-3
2. Узлы Б, Г, А см. чертёж № 31-15
3. Расстояние между фазами батареи принято из условия прохода механизма под напряжением и может быть сокращено, если провод под напряжением не предусматривается.
4. Соединение проводов гибкой оплёткой выполняется при помощи сварки. На случай, если монтажной организацией сварка не выполнена, в спецификации батареи предусмотрены ответственные зажимы (поз. 21).
5. Входы и выходы батареи выполняются однозначно с помощью аппаратных зажимов. (поз. 19).

		71-407-В-247 317	
Исполн.	С. С. С. С.	Проверен.	С. С. С. С.
Утверд.	И. И. И. И.	Дата	12.12.12
Рис. №	К. К. К. К.	Лист	12
Изм. №	К. К. К. К.	Лист	12
Исполн.	С. С. С. С.	Проверен.	С. С. С. С.
Утверд.	И. И. И. И.	Дата	12.12.12
Рис. №	К. К. К. К.	Лист	12
Изм. №	К. К. К. К.	Лист	12

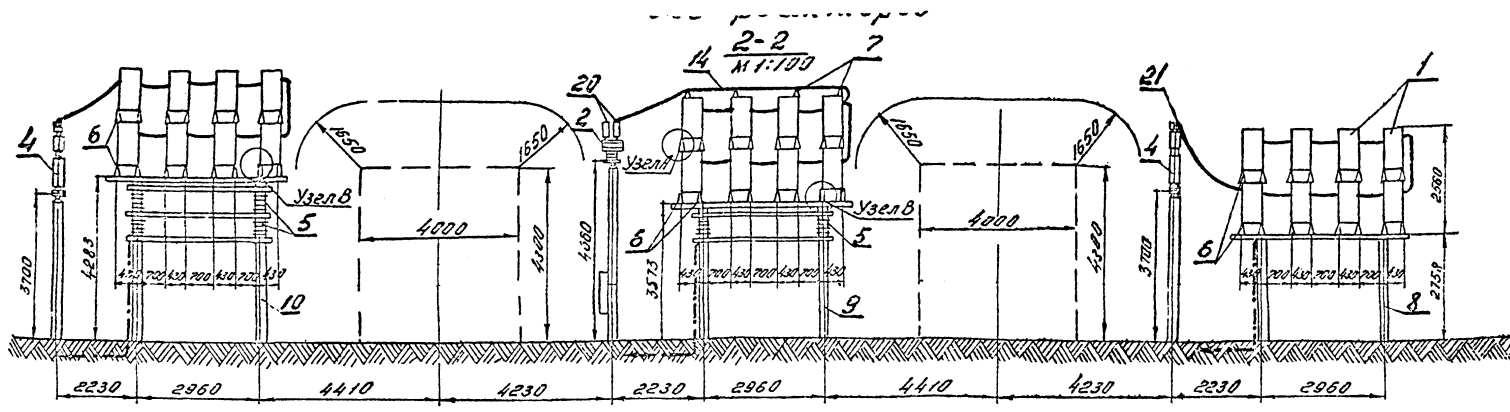
Штукатурка конденсаторной батареи
в 10 ярусов открытой установки
на высоте 10 м от уровня земли
над существующим фундаментом
с фундаментом № 12

Исполнитель: С. С. С. С.
Проверен: С. С. С. С.
Дата: 12.12.12

Лист 12

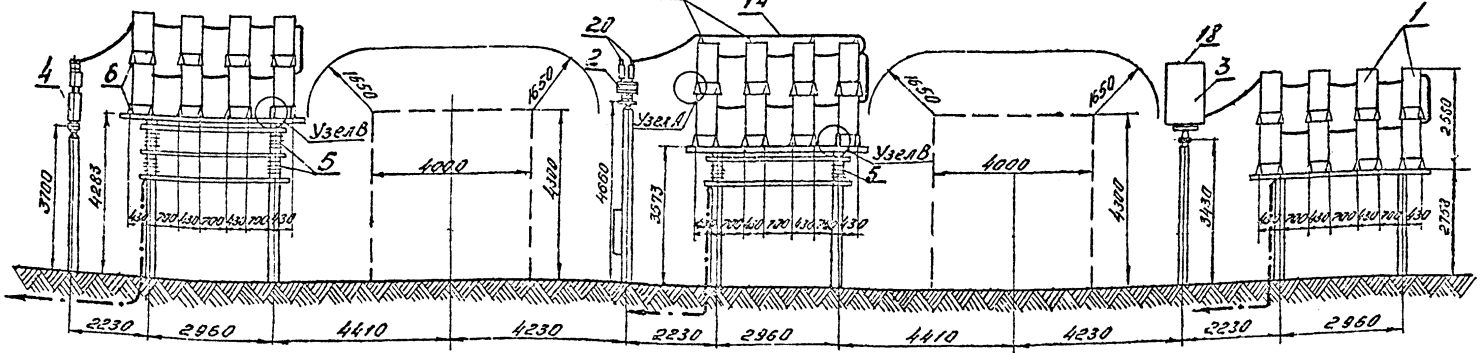
Исполнитель: С. С. С. С.
Проверен: С. С. С. С.
Дата: 12.12.12

Лист 12

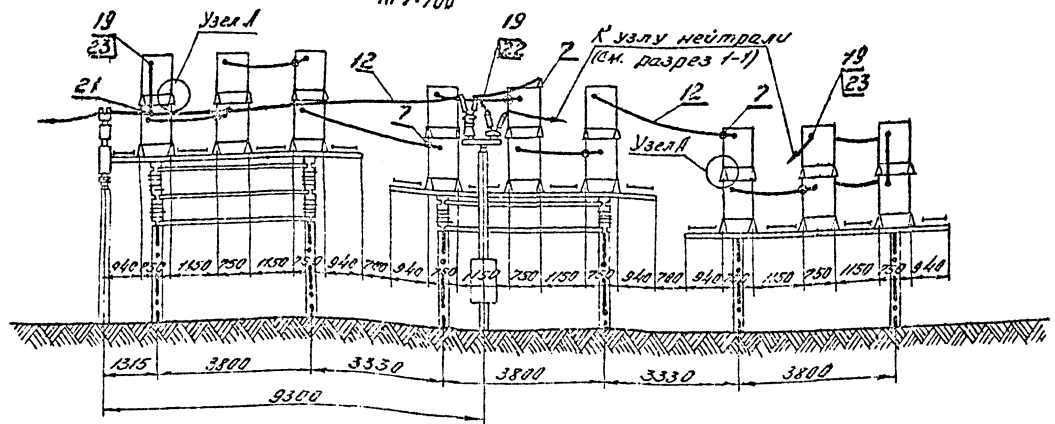


Вариант установки конденсаторной батареи 110кВ с одним или двумя реакторами в фазе.

2-2
М 1:100



3-3
М 1:100



Примечания:

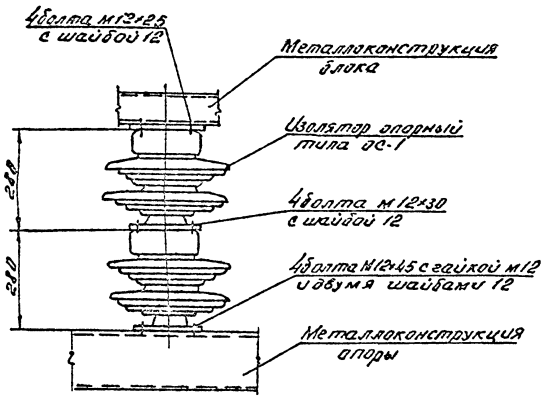
1. Данный чертёж рассматривать совместно с чертежами плана и поясняющей схемой батареи.
2. Узлы установки блоков на опорах, ошиновку между блоками и узлы А и В см. черт. № 37-15
3. Узлы и детали крепления изоляторов (поз. 5) к металлоконструкциям приведены в альбоме II.
4. Блоки № 21 и 44 каждой фазы батареи устанавливаются на платформах без изоляторов (см. узел В.)
5. Полосу заземления к металлоконструкции приварить, а к стойке пристрелить дюбелями (поз. 28), при помощи строительного монтажного пистолета.

А альбом I

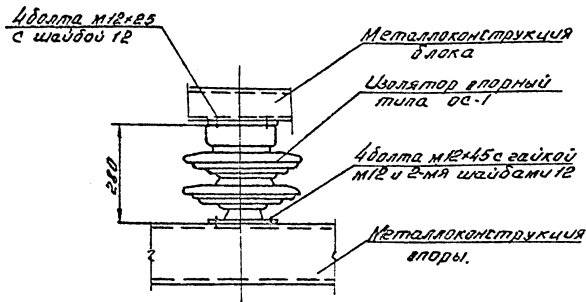
Т типовой проект

				77 407-3-247 37	
				Шунтовые конденсаторные батареи 6, 10, 35, 110кВ открытой установки.	
Исполн.	Изм.	Утвержд.	Дата	ШКБ - 110кВ установленной мощностью 52110В	Лит. Лист Листов
Дижер	К. Лавус			МБД с двумя реакторами в фазе.	D 13
Науч. сек.	Разд. спец.			Разрезы 2-2 и 3-3.	
Науч. отд.	Лек. отдел				
СНП	Сис. отдел				
				ЭНЕРГОСЕТЬПРОЕКТ Каспийское отделение г. АЛМА-АТА Формат А2	

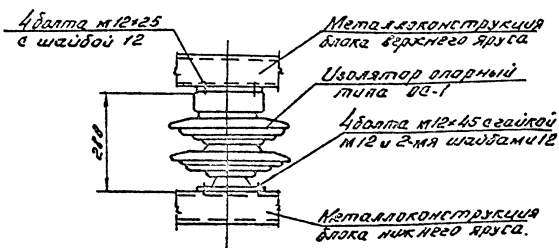
Узел крепления блока к металлоконструкции опоры (батарея 35 кВ)
М 1:10



Узел крепления блока к металлоконструкции опоры (батарея 6-10 кВ)
М 1:10

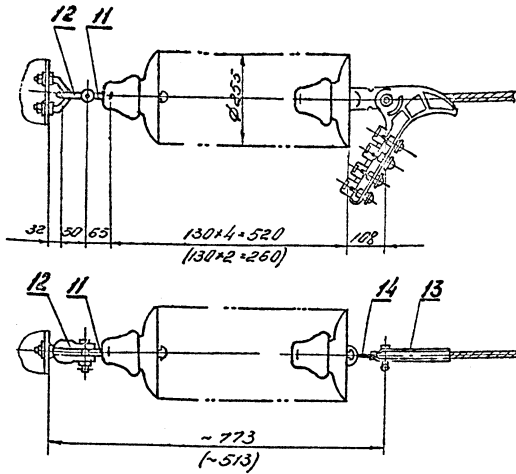


Узел крепления блока верхнего яруса к металлоконструкции блока нижнего яруса (батарея 6, 10, 35 кВ)
М 1:10

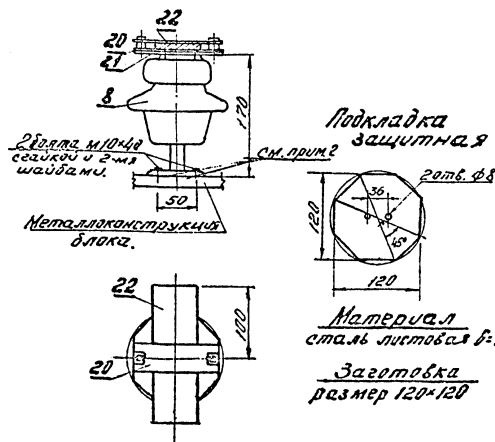


Узел А

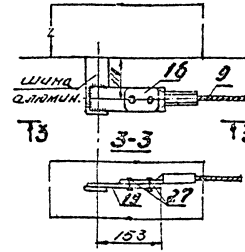
Гирлянда изоляторов 4шт-66 (2шт-65) напаянная одноцепная для одного провода сечением 185 мм²
М 1:10



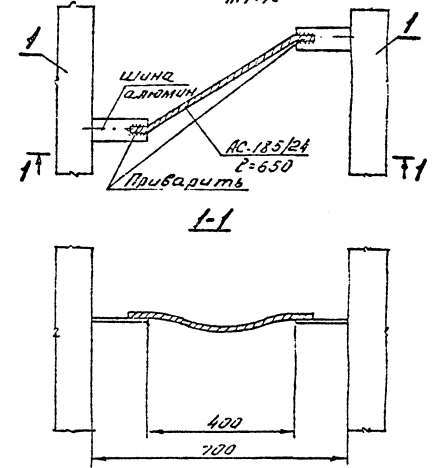
Узел Б
М 1:5



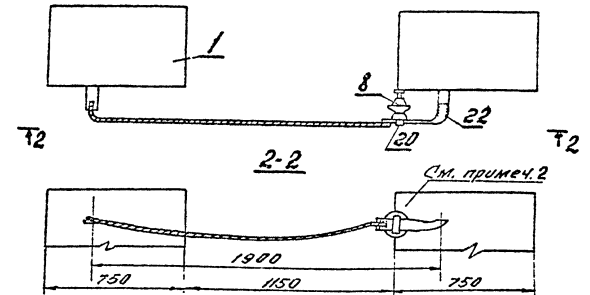
Узел Г
М 1:10



Узлы ошиновки последовательного соединения блоков
М 1:10



Узел В
М 1:20



Примечания:

1. Номера позиций соответствуют позициям спецификации батарей 6, 10, 35 кВ.
2. Для установки изоляторов (поз. 8) сверлить по 2 отверстия ф12 в металлоконструкции блока.
3. Размеры в скобках относятся для гирлянд с двумя изоляторами.

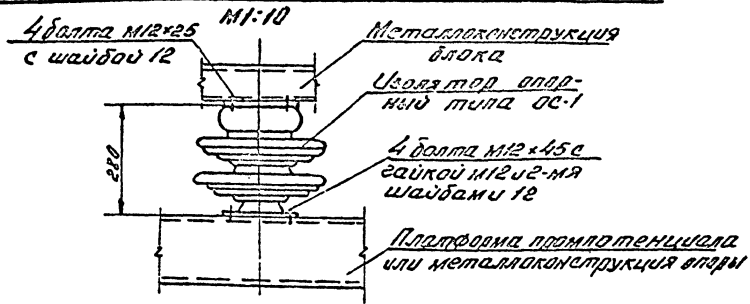
			ТЛ 407-3-247 3П		
Исполн.	Должность	Подпись	Шунтовые конденсаторные батареи 6, 10, 35, 110 кВ открытой установки.		
Исполн.	Должность	Подпись	Лист	Лист	Лист
Дир. эк.	Класс	Подпись	14		
Нач. сек.	Инженер	Подпись			
Нач. отд.	Инженер	Подпись			
Суп.	Инженер	Подпись			
			Конденсаторная батарея 6-35 кВ. Узлы.		
			Энергопроект Казанской обл. отделочн. с. АЛМА-АТА		

Альбом-1

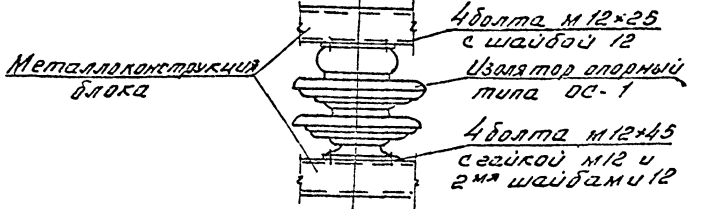
Титульный проект

9370_м.126

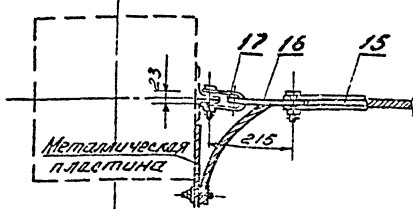
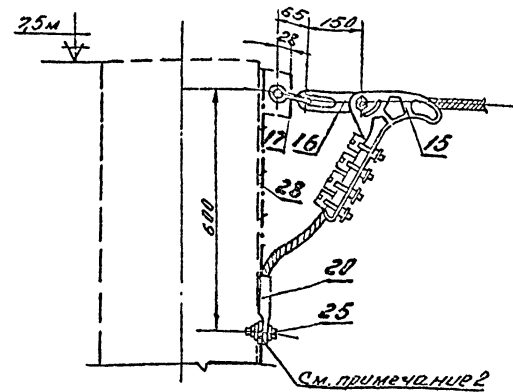
Узел крепления блока к платформе промпотенциала или к металлоконструкции опоры



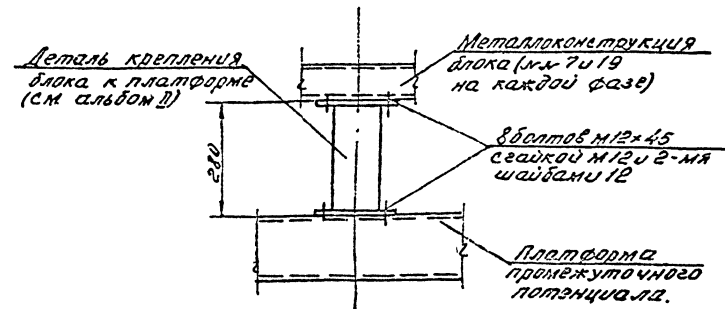
Узел А
М 1:10



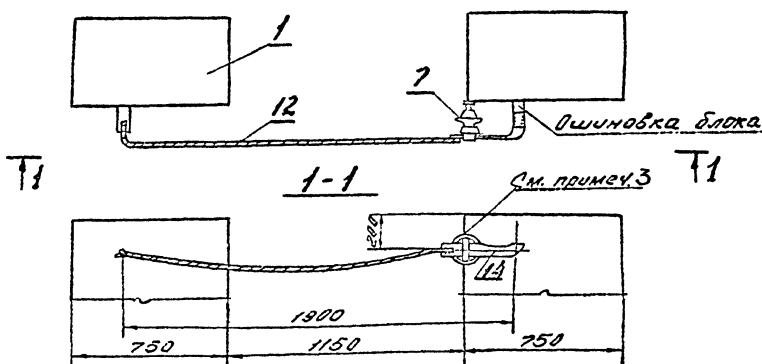
Узел Б
М 1:10



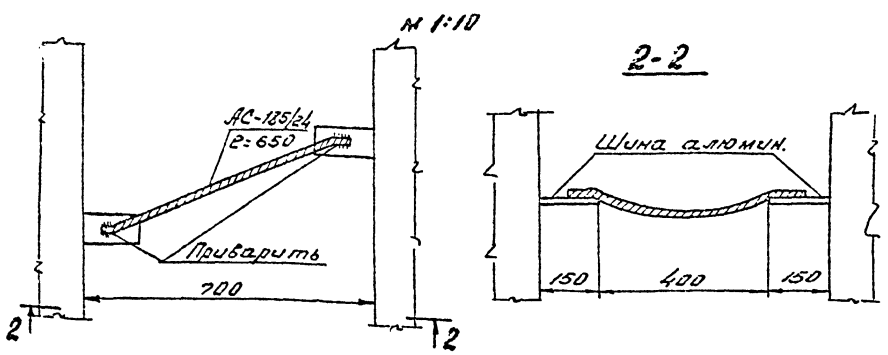
Узел В
М 1:10



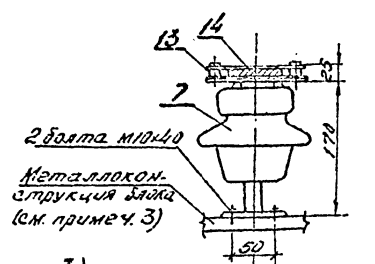
Узел Г
М 1:20



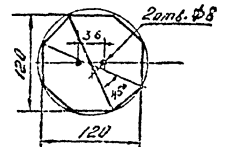
Узлы ошиновки последовательного соединения блоков



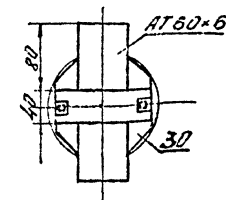
Узел крепления шины на изоляторе ШН-Б
М 1:10



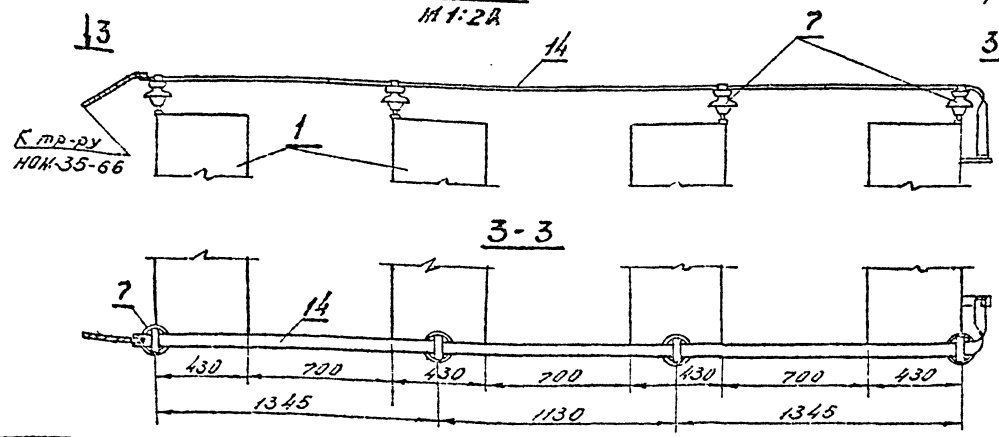
Подкладка защитная
2шт. Ф8



Материал
Сталь листовая б-2мм.
Заготовка
размер 120х120



Узел Д
М 1:20



Примечания:

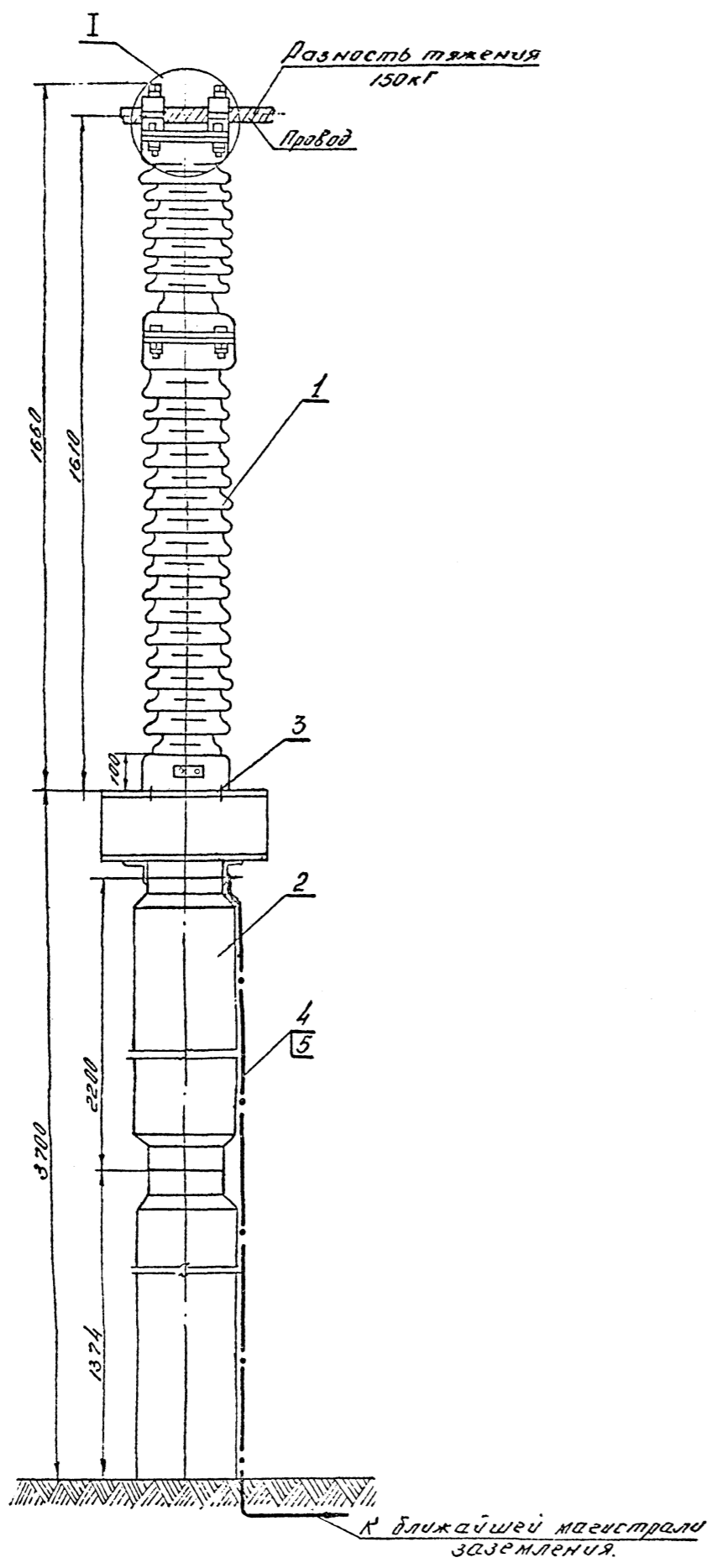
1. Номера позиций соответствуют позициям спецификации батарей 110кВ.
2. Металлическую пластину (30х4) приварить к پایه заземления в месте присоединения зажима (поз 20) контактную поверхность пластины лудить припоем ПОС-40.
3. Для установки изоляторов (поз 7) в металлоконструкции блока сверлить два отверстия $\varnothing 12$.
4. Соединение блоков выполняются проводом, присоединяемым к ошиновке блоков путем сварки.

				ТН 407-3-247 эл		
				Шунтовые конденсаторные батареи 6,10,35,110кВ открытой установки		
Изм. лист	к докум.	Подпись	Дата	ШКБ-110кВ установленной мощностью 52(108) Мвар.	Лист	15
Исполн.	Установил	Проверил	Сверил		Рис.	
Рис. эр.	Клеус	Савицкий	Савицкий		Д	
Нач. сек.	Вязанцев	Савицкий	Савицкий			
Нач. отд.	Леванев	Савицкий	Савицкий			
СНП	Листов	Савицкий	Савицкий			
				Узел 1.	ЭНЕРГΟΣΕΤЬПРОЕКТ Казахское отделение Г. АМА-АТА	

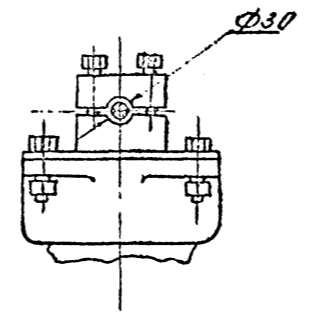
Альбом I
Типовой проект
Лист 24

Спецификация

№ п/п	Наименование	Тип или параметры	Кустано-вочного чер. ГОСТ	Лит. №	Мас. сч. едм. кг	Примечания
1	Опора шинная на один провод, компл.	ШО-110У	См. прим.	1	124	
2	Опора, шт.	ТО-Ш-19	АР-13	1		
3	Болт с гайкой и двумя шайбами (одна из полки швеллера), компл.	M16x60	ГОСТ 7781-70, 5916-70, 11371-68	4		
4	Полоса заземления, м	Ст. полосы свч. 30x4	ГОСТ 103-76	4,5	0,94	См. примеч. 2
5	Дюбель, шт.	ДТ-2, 4,5x40		3		

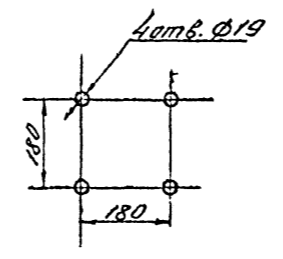


1
М 1:5
(повернут на 90°)
Крепление одного провода



Разметка отверстий для крепления шинной опоры.

М 1:10



Примечания

1. Установка разработана на основании каталога ВНИИЭМ № 02.15.05.73.
2. Полосу заземления к металлоконструкции приварить, а к стойке пристрелить дюбелями (поз.5) при помощи строительного монтажного пистолета и соединить с болтом заземления аппарата.

Альбом -]

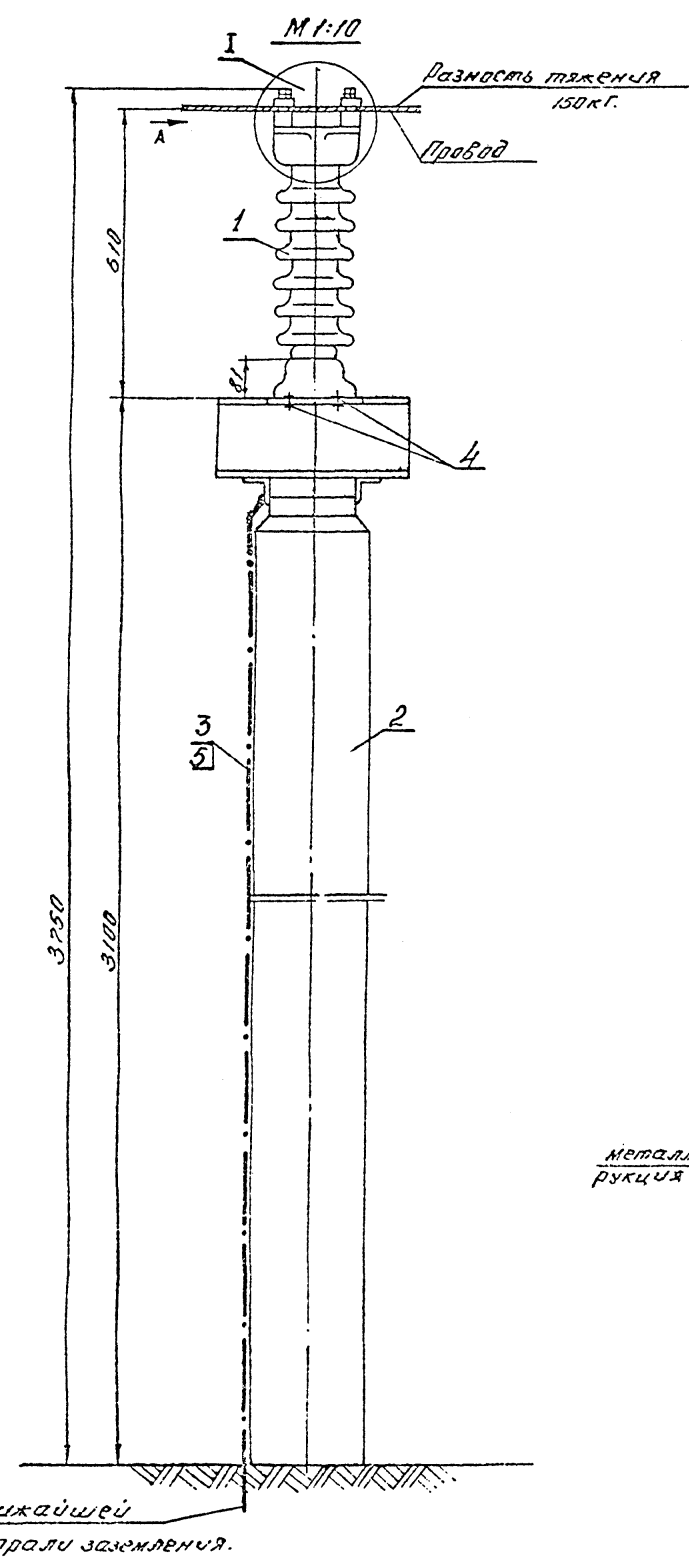
Типовой проект

Лист 1 из 1
9370-м-1-28

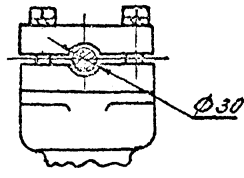
				ТП-407-3-247 3П		
				Шунтовые конденсаторные батареи 6,10,35,110кВ открытой установки.		
Исполн.	Устурзина	Мельник		Лит.	Лист	Листов
Дир. зр.	Клаус	Мельник		р.	16	
Нач. сек.	Рязанцев	Мельник				
Нач. отд.	Певзнер	Мельник				
ГУП	Лисмарев	Мельник	12.05	Установка шинной опоры ШО-110У на опоре ТО-Ш-19.		
				Энергосетьпроект Казахское отделение г. АЛМА-АТА		

Спецификация

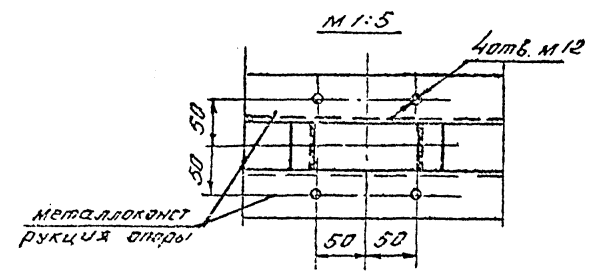
к.п. поз.	Наименование	Тип или параметры	к устано- бочного чер тежа, ГОСТ	Кол- во	Масса к.г.	Примечания
1	Опора шинная на провод, шт	ШО-35У	см. прим. 1.	5	36	
2	Опора комп.	ТО-Ш-17	АР-13	1		
3	Полоса заземления, м	ст. полосовая сеч. 30x4	ГОСТ 103-76*	3,7	0,94	см. прим. 2
4	Болт с одной нормалью и одной пружинной шайбой, шт	М 12x35	ГОСТ 7788-70 1321-68, 6402-61	4		
5	Дюбель шт	ДФХ; 4,5x40		3		



М 1:5
(повернут на 90°)
Крепление
одного провода



Разметка отверстий
для крепления шинной опоры



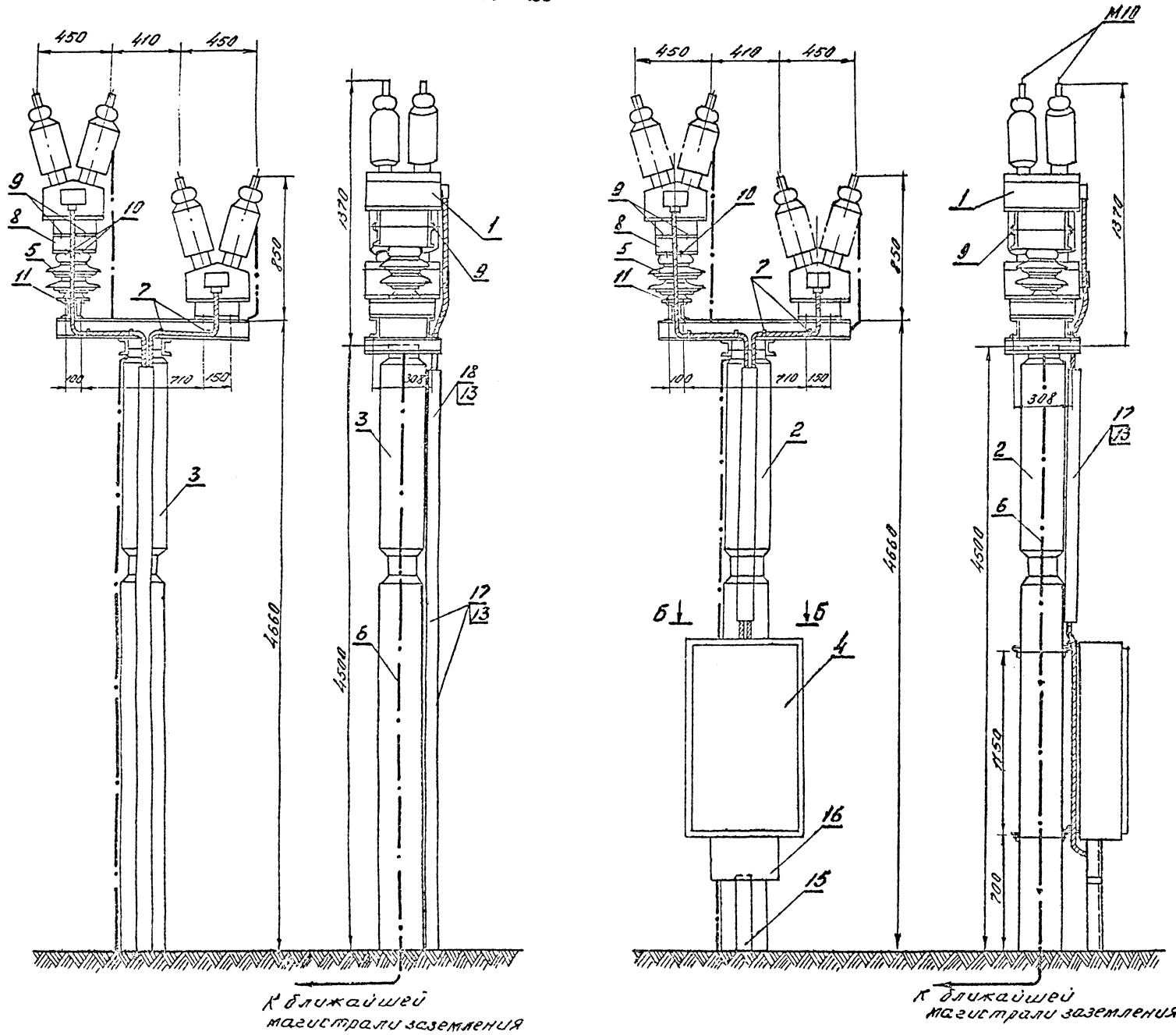
Примечания:

1. Установка разработана на основании каталога ВНИИЭМ № 02.15.05.-73.
2. Полосу заземления к металлоконструкции приварить, а к стойке пристрелить дюбелями (поз. 5) при помощи строительного монтажного пистолета и присоединить к болту заземления аппарата.

				717 407-3-247 3П		
				Шунтовые конденсаторные батареи 6, 10, 35, 110 кВ открытой установки.		
Исполн.	Рапперт	Лист	17	Лист	17	Лист
На ч. сек.	Рязанцев	Лист	17	Лист	17	Лист
На ч. отд.	Левинер	Лист	17	Лист	17	Лист
ЭИП	Листарев	Лист	17	Лист	17	Лист
				Установка шинной опоры ШО-35У на опоре ТО-Ш-17.		
				ЧЕРГОСЕТЬПРОЕКТ Казахское отделение г. АЛМА-АТА		

M 1:20

Спецификация



№ п/п	Наименование	Тул. или параметры	Кусталь. бачное мр. тежа, ГОСТ	Кол. едн. в 80	Масса кг.	Примечан.
1	Трансформатор нап-ряжения, шт.	НМ-35-60У	см. приме-чание 1	4	86	в том числе вес масла 100г
2	Опора, шт.	ТО-Ш-15	ГО-12	1		установка на обрешетку
3	То же, шт.	ТО-Ш-15А	ГО-12	1		
4	Ящик зажимов, шт.	ЯЗН15-73	см. прим.	1	63,5	
5	Узелатор опорный, шт.	ОС-1		2	28,4	
6	Полоса заземления, м	ст. полос. 30x4	ГОСТ 103-76	14	0,94	
7	Узелок из полосовой стали, шт.	30x4, с-90	—	8		
8	Металлическая марка	м-4	ГО-21	2	11	
9	Болт с гайкой и двумя шайбами (одна из полки швеллера), компл.	М12x40	ГОСТ 61	16	0,08	для кр. 1 и 2 поз. 8 и 9
10	То же, с одной шайбой, компл.	М12x25	7798-70*	8	0,044	для кр. 1 поз. 8 и 9
11	Болт нормальной точности с гайкой и двумя шайбами, компл.	М12x43	5915-70* 11371-68*	8	0,073	для кр. 1 поз. 5
12	То же, компл.	М8x30		8		
13	Дюбель с гайкой и шайбой, компл.	ДВ-Д, М8x70		13		
14	Дюбель, шт.	ДГ, 4,5x40		6		для кр. 1 поз. 5
15	Короб металлический кабельный, шт.	КП-805/042 с-500	Каталог ГЭМ	1	2,7	
16	То же, шт.	КП-015/042 с-250	Минимерс	1	4,5	
17	Лоток металлический кабельный с крышкой, компл.	Л-4, с-2000	1977г.	3	4,95	
18	То же, компл.	Л-4, с-1500		1	1,2	
19	Металло рукав гибкий, м.	ДЗ-Ц-Х		4		изоляция стель кабелей

Примечания:

1. Установка разработана на основании каталога ВНИИЭМ №2.14, 01-67 (трансформатор напряжения) и чертежа ЦОБЗ, 00.00.00.СБ. 1973г. Новомосковской производственной базы (ящик зажимов).
2. Полосу заземления к металлоконструкции приварить, а к стойке пристрелить дюбелями при помощи строительного монтажного пистолета.
3. Разводка контрольных кабелей по трансформатору выполняется в гибких металлорукавах марки ДЗ-Ц-Х (поз. 19). Крепление металлорукавов с кабелем к трансформатору осуществляется на месте.

ТП-407-3-247 ЭП

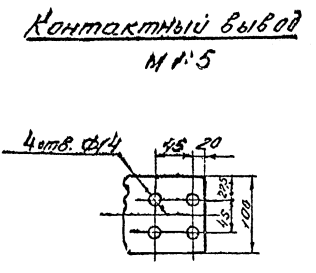
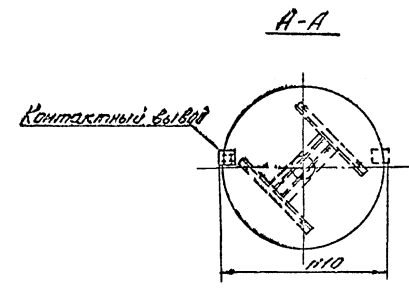
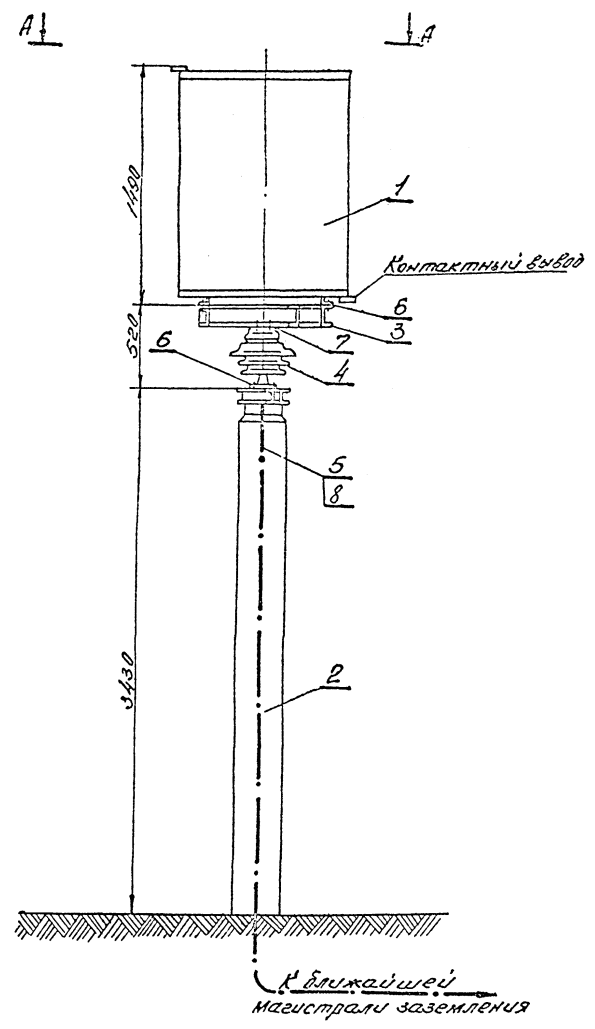
Исполн.	Дет.	и докум.	Подпись	Дата	Шунтовые конденсаторные батареи 6,10,35,110кВ открытой установки.	Лист	Листов
Исполн.	Исполн.	Исполн.	Исполн.	Исполн.		18	
Рук. ср.	Рук. ср.	Рук. ср.	Рук. ср.	Рук. ср.			
Науч. сек.	Науч. сек.	Науч. сек.	Науч. сек.	Науч. сек.			
Науч. отд.	Науч. отд.	Науч. отд.	Науч. отд.	Науч. отд.			
ЕШП.	ЕШП.	ЕШП.	ЕШП.	ЕШП.			

Установка двух трансформаторов НМ-35-60У на опорах ТО-Ш-15А
Энергосетьпроект Казахское отделение г. Алма-Ата
Формат 22

Альбом I

Типовой проект

№1-100, 1-30



№ поз	Наименование	Тип или параметры	№ устано. чертеж ГОСТ	Кол. едм. в 50	Масса едм. кг.	Примечания
1	Реактор высокочастот. ногой заградителя. шт.	РЗ-1000-06	см. прим. 1	1	287	
2	Опора. шт.	ТО-Ш-18	ЛР-12	1		
3	Металлическая тарелка. шт.	М-9	ЛР-21	1	26	
4	Изолятор опорный наружной установки. шт.	ОИШ-35-000 (ОИШ-35)		1	44,8	
5	Полоса заземления. м.	Ст. марка 3014	ГОСТ 103-76	5	0,94	
6	Болт с гайкой и 2 шайбы. шт.	М 18x40	ГОСТ 7793-70 ГОСТ 5915-70	8	0,15	Для крепления шайбы тарелки к опоре.
7	Болт с шайбой. шт.	М 18x40	ГОСТ 11371-69	4	0,11	Для крепления изолятора к тарелке.
8	Дюбель. шт.	ГР-Э-4,5x40		3		Для крепления полосы заземления к опоре.

Примечания:

- Установка разработана на основании каталога ВНИИЭМ № 03.08.09-75.
- Полосу заземления к металлоконструкции приварить, а к стойке пристрелить дюбелями при помощи строительного монтажного пистолета.

Альбом-1

Типовой проект

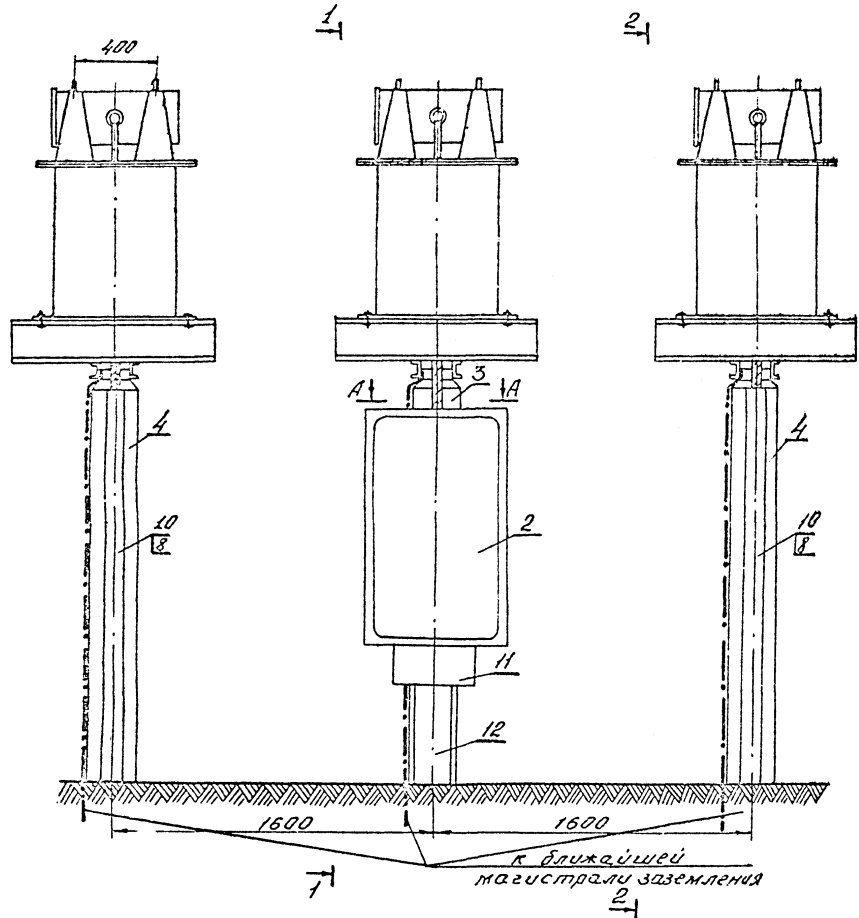
Мин. энерг. Казахстана
9370101-31

				ИР 407-3-247 ЭП		
				Шунтовые конденсаторные батареи 6, 10, 35, 110 кВ открытой установки.		
Изм. Лист	№ докум.	Подпись	Дата	Лист	Лист	Листов
				19	19	
Исполн.	Изм. упр.	Провер.				
Рук. эк.	Клаус					
Науч. сек.	Рязанцев					
Науч. ст.	Певзнер					
ЭИП	Писарев		11.05			

Установка реактора высокочастотного заградителя РЗ-1000-06 на опоре ТО-Ш-18

Энергообъект Казахское отделение г. АЛМА-АТ

формат 1



№ п/п	Наименование	ТУ и др. параметры	М. установка боковая чел. гект, ГСГ	Кол. шт.	Масса б/шт. кг.	Примечания
1	Трансформатор однофазный, шт.	ОМ-33/10-70	см. примеч.	3	530	
2	Ящик зажимов, шт.	ЯЗН-РЗ	---	1	66,5	
3	Опора, шт.	70-Ш-14	10-11	1		
4	Опора, шт.	70-Ш-14	10-11	2		
5	Полоса заземления	ст. 30х4	ГСГ 103-76	75	0,94	
6	Болт с шайбой в два шайбы, шт.	М12х55	ГСГ 7793-70	12	0,172	для крепления паз. 9 к опоре.
7	Што же, шт.	М8х30	5915-70	4	0,027	для крепления паз. 2 к опоре.
8	Дюбель с шайбой и шайбой, компл.	4,5х70	11371-68	8		для крепления паз. 10, 11, 12 к опоре.
9	Дюбель, шт.	4,5х40		6		для крепления паз. 5 к опоре.
10	Кабель металлический кабельный, шт.	КП-008/01	Каталог ГЭМ	2		
11	Што же, шт.	КП-013/04	Минусред	1		
12	Што же, шт.	КП-011/01	1977.	1		
13	Металлорукав гибкий, м	МЗ-Ц-Х		96		изготовитель кабельный завод электротехнический кабельный

Примечания.

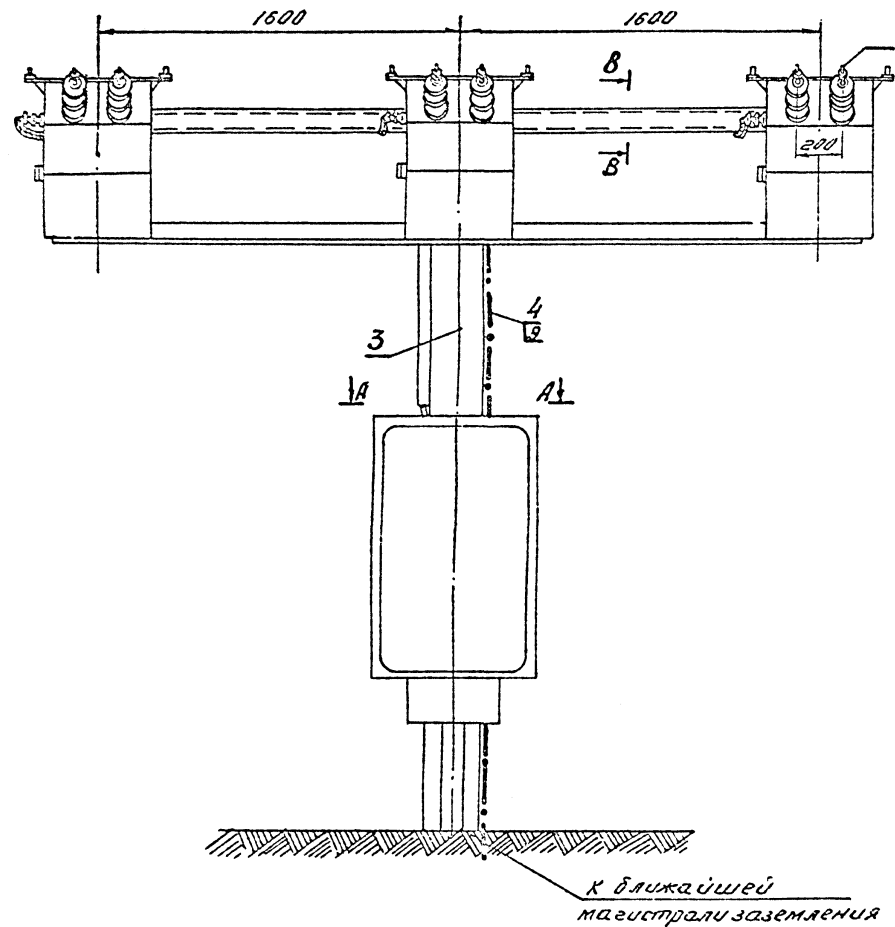
1. Установка разработана на основании каталога ВНИИЭМ от 05.120.75 (трансформатор напряжения), чертежа № ЦО 54.00.00.00. СБ. 1973г. Новосибирской производственной базы (ящик зажимов).
2. Полосу заземления к металлоконструкции приварить а к стойке пристрелить дюбелями (паз. 9) при помощи строительного монтажного пистолета.
3. Разводка контрольных кабелей по трансформатору выполняется в гибких металлорукавах марки МЗ-Ц-Х (паз. 13). Крепление металлорукава с кабелем к трансформатору осуществляется по месту.
4. Полосу заземления соединить с болтом заземления аппарата.

Альбом - I

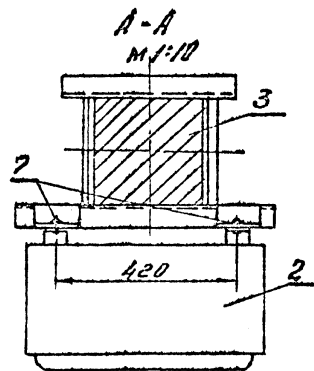
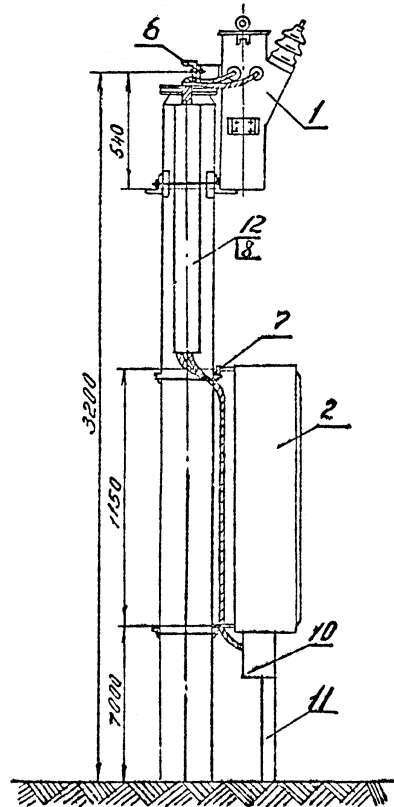
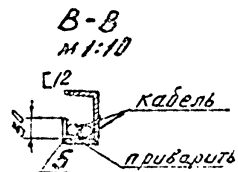
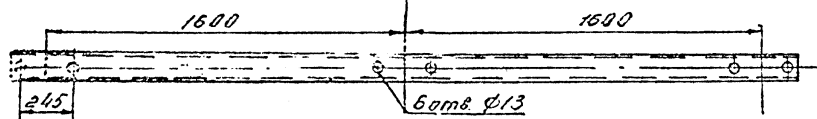
Типовой проект

9379, м. 1-2

				7П 407-3-247 ЭП		
				Шунтовые конденсаторные батареи 6,10,35,110кВ открытой установки.		
Изм. лист	№ докум.	Исполн.	Дата	Лист	Листов	
Исполн.	Исполн.	Исполн.		Лист	Листов	
Дир. эк.	Класс	Исполн.		Лист	Листов	
Нач. сек.	Дизайнер	Исполн.		Лист	Листов	
Нач. отд.	Проектировщик	Исполн.		Лист	Листов	
ЭИП	Исполн.	Исполн.		Лист	Листов	
				Установка трех трансформаторов на опорах 70-Ш-14 и 70-Ш-14		
				Энергосетьпроект Канскское отделение г. АЯМА-АТА		



Разметка отверстий для крепления трансформаторов напряжения



№ поз.	Наименование	Тип или параметры	Кустам базовые черт. табл. ГОСТ	Кол. вкл.	Масса вкл. кг.	Примечан.
1	Трансформатор однофазный шт.	ОМ-4/6-10	см. прим.1	3	150	в том числе без масла 54кг
2	Ящик зажимов шт.	ЯЗН-73	—	1	66,3	
3	Опора компл.	ТО-Ш-16	АД-11	1		
4	Полоса заземления	ст. полос. 30x4	ГОСТ	3,5	0,94	
5	Уголок из полосовой стали шт.	ст. полос. 30x4, с=50	ГОСТ	8	0,04	
6	Болт с гайкой и шайбой комп.	М12x55	ГОСТ 7798-70	6	0,172	для крепления поз. 1
7	Тто же комп.	М8x30	ГОСТ 5815-70	4	0,027	для крепления поз. 2
8	Дюбель с гайкой и шайбой комп.	А8-8 М8x70		3		
9	Дюбель шт.	АГ-х 4,5x40		2		
10	Короб металлический кабельный шт.	КП-013/04 с=250	Каталог ГЭМ	1		
11	Тто же шт.	КП-005/01 с=500	Минэнерго	1		
12	Тто же шт.	КП-005/01 с=1200	1977г.	1		

Примечания

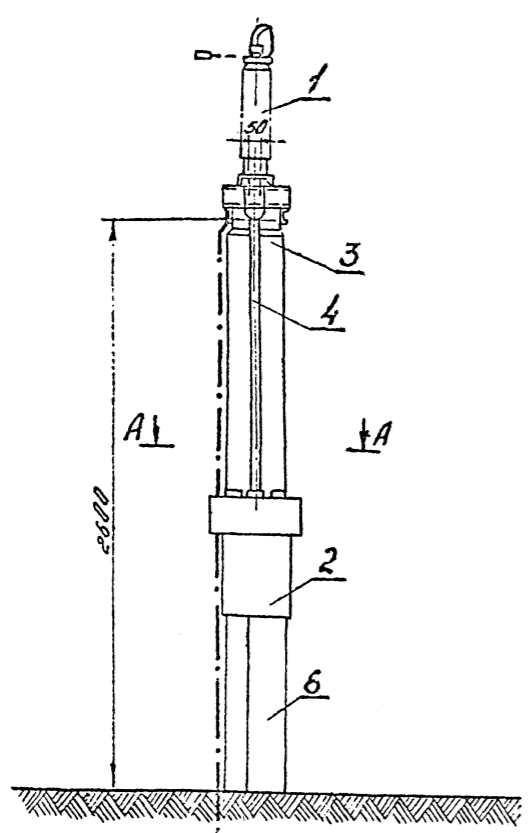
1. Установка разработана на основании каталога ВНИИЭМ 03.03.36.67 (трансформатор напряжения) черт. № 54.00.00.00.05. 1973г. Новосибирской производственной базы (ящик зажимов).
2. Полосу заземления к металлоконструкции приварить, а к стойке пристрелить дюбелями (поз.9) при помощи электроинструмента, и пригвоздить к болту заземления аппарата.

				ТН-407-3-247 ЭП		
				Шунтовые конденсаторные батареи 6,10,35,110кВ открытой установки.		
Исполн.	Лист	и Листов	Подпись	Дата	Лист	Листов
Установ.	Вальтер	05/01			Р.	21
Рук. экз.	Клаус					
Науч. сек.	Рязанцев					
Науч. отд.	Ильин					
СНП	Пустов					
				Установка трех трансформаторов ОМ-4/6-10 на опоре ТО-Ш-16		Энергосектор Казанского областного г. Адама-Ага
Формат 28						

А. Лавров

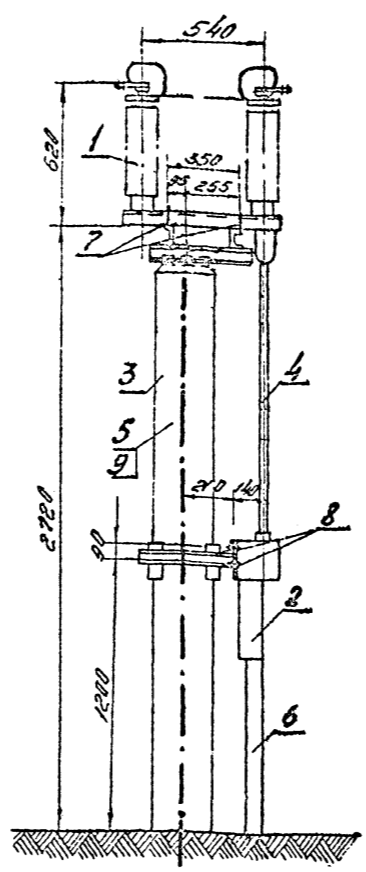
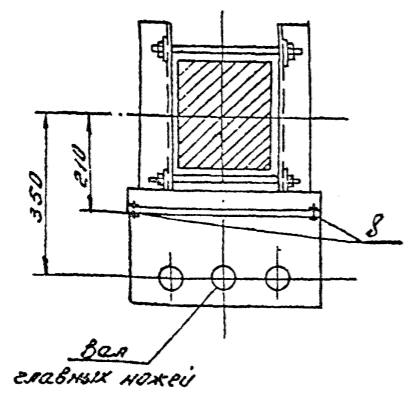
Типовой проект

1957 01 12 33

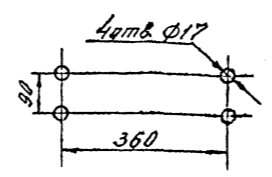


к ближайшей магистрали заземления.

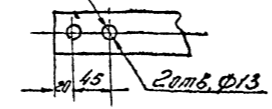
A-A
Установка привода ПР-У1
М 1:10



Разметка отверстий
для крепления привода
М 1:10



Контактный вывод
М 1:5



№ п/п	Наименование	Тип или параметры	м.установка	кол. шт.	масса шт.	Примечания
1	Разъединитель однополюсный, компл.	ДНД-35/100	см. прим. 1	1	54	
2	Привод, шт.	ПР-У1	---	1	23	
3	Опора, компл.	ТО-Ш-21	АР-14	1		
4	Вал, шт.	Труба 52	ГОСТ 2-1480	1	4,33	длину уточнить по месту.
5	Полоса заземления, м	Ст. полосу 30x4	ГОСТ 103-76	4	0,94	
6	Кабель металлический кабельный, шт.	КП-01/02 с=750	по каталогу ГЭМ, 1977г.	1	8,5	
7	Болт с гайкой 1/2 м² шайба м.ш., шт.	М16x90	ГОСТ 7798-70*	4	0,17	для крепления поз. 1
8	То же, шт.	М16x40	5915-70*	4	0,05	для крепления поз. 2
9	Дюбель, шт.	ДГ-Х 4,5x40		3		

Примечания:

1. Установка разработана на основании чертежа КЛ0336.473. лист "Б", 1977г. Великолукского завода высоковольтной аппаратуры.
2. Полосу заземления к металлоконструкции приварить, а к стойке пристрелить дюбелями (поз. 9) при помощи строительного монтажного пистолета и присоединить к болту заземления аппарата.

				ТП-407-3-247 3П	
				Шунтовые конденсаторные батареи	
				6,10,35,110кВ открытой установки	
Изм. Лист	к Докум	Подпись	Дата	Лист	Листы
Уст. Лист	Волперт	С.Т.		Р.	22
Рук. сд.	Клаус	М.С.			
Науч. сек.	Вязанцев	В.С.			
Науч. отд.	Левинев	Л.В.			
ЭИП	Писмарева	Л.В.	10.05		
				Установка заземляющего обмоточного разъединителя ДНД-35/100 с приводом ПР-У1 на опоре ТО-Ш	
				ЭНЕРГОСЕТЬПРОЕКТ Казанское отделение г. АЛМА-АТА	

Альбом - I

Генеральный проект

9370 Тр. 134

Спецификация оборудования и материалов

№ п/п	Наименование	Тип	Характеристики кВ	Единиц. изм.	Количество для батарей									Вес едм. кт.	Примечание
					6кВ без реакт. торов	6кВ с тремя реакт. торами	10кВ без реакт. торами	10кВ с тремя реакт. торами	35кВ без реакт. торами	35кВ с тремя реакт. торами	110кВ без реакт. торами	110кВ с тремя реакт. торами	110кВ с шестью реакт. торами		
Оборудование															
1	Блок из четырех конденсаторов КСК-1,05-125У1	БК-1,05-500У1	1,05кВ; 500кВар	компл.	12	12	21	21	72	72	216	216	216	350	См. примечание 2.
2	То же из конденсаторов КСК-1,05-60У1	БК-1,05-240У1	1,05кВ; 240кВар	—	12	12	21	21	72	72	216	216	216		
3	Разъединитель однополюсный без заземляющих ножей, с приводом ПР-31	РНД-35/000	35кВ, 1000А	—	1	1	1	1	1	1	—	—	—	77	
4	Трансформатор однофазный	ОМ-4/6-10		—	3	3	3	3	—	—	—	—	—	150	
5	То же	ОМ-33/35-7У1	35/0,4кВ	—	—	—	—	—	3	3	—	—	—	530	
6	Трансформатор напряжения	НОМ-35-66У1	35/0,1кВ	—	—	—	—	—	—	—	6	6	6	86	
7	Реактор высокочастотного звена	ОР-1000-0,5	1000А; 0,6МГН	—	—	3	—	3	—	3	—	3	6	287	
8	Шинная опора для крепления одного провода	ШО-35У	35кВ	—	—	—	—	—	4	4	—	—	—	36	
9	То же	ШО-110У	110кВ	—	—	—	—	—	—	—	6	3	3	125	
10	Изолятор наружной установки	ОИШ-35-2000 (УИШ-35)	35кВ	шт	—	3	—	3	—	3	—	3	6	44,6	для установки кВ 10,35,110кВ
11	То же	КО-400С	35кВ	—	—	—	—	—	—	—	36	36	36	42	
12	То же	ОС-1	35кВ	—	48	48	84	84	432	432	843	843	843	28,4	
13	То же	ОИШ-6-300 (ШМ-6)	6кВ	—	3	3	9	9	9	9	39	39	39	2,5	
14	Сурлянда изоляторов натяжная одноцепная для провода сеч. 185мм²	4хПС-66		—	—	—	—	—	2	—	—	—	—	23,4	
15	То же	2хПС-66		—	2	—	2	—	—	—	—	—	—	15,8	
16	Ящик зажимов наружной установки	ЯЗН15-73		—	—	—	—	—	—	—	1	1	1		
17	То же	ЯЗН2-73		—	1	1	1	1	1	1	—	—	—	66,3	
18	Зажим аппаратный пресуемый к выводу типа III	А4А-185-2		—	—	7	—	7	—	7	—	9	15	0,39	
19	То же, к выводу типа II	А2А-185-2		—	7	7	7	7	7	7	9	9	9	0,3	
20	То же, к выводу типа I	А1А-185-1		—	6	6	6	6	6	6	14	14	14	0,3	
21	Зажим ответственный пресуемый	ОА-185-1		—	13	10	13	10	13	10	9	6	6	0,37	
22	То же, разземный	ОА-185-2		—	—	—	—	—	—	—	3	3	3	0,53	
23	Контактный переход	КПП-60		—	6	6	6	6	6	6	6	6	6	0,6	
24	Шинадержатель	ШПШ-2С		—	3	3	9	9	9	9	39	39	39	0,6	
25	Скоба	СК-12-1А		—	—	—	—	—	—	—	2	2	2	1,0	
26	Зажим натяжной для тросовой	НСН-3-6		—	—	—	—	—	—	—	2	2	2	6,0	
27	Звено промежуточное специальное	ПРС-12-1		—	—	—	—	—	—	—	2	2	2	1,3	
Материалы															
1	Шина алюминиевая	АТ60х6	ГОСТ 15176-70	м	1,5	1,5	4,5	4,5	4,5	4,5	35	35	35	0,972	
2	Провод сталеалюминевый	АС-185/24	ГОСТ 839-74	м	60	60	90	90	190	190	370	360	350	0,705	

Примечания.

1. Данный чертеж не подлежит применению в конкретном проекте, а является справочным материалом для составления сводных и заказных спецификаций.
2. В заказных спецификациях учитывать только поз. 1 или поз. 2 в зависимости от принятого в проекте типа конденсатора.

Альбом-1

Титловый проект

Инв. № 9370, ин. 1-33

ТЛ-407-3-247 ЭП			
Шунтовые конденсаторные батареи 6, 10, 35, 110кВ открытой установки.			
Изм. Лист	№ Докум.	Подпись	Дата
Исполн.	Исполнит.	Велич.	
Дир. с.р.	Кляуз		
Науч. с.р.	Рязанцев		
Науч. с.р.	Реззнер		
ЭИР	Писмаев		
		Лист	Лист
		23	
Сводная спецификация оборудования и материалов.			Энергосетьпроект Казахское отделение г. Астана-АТА