

Типовой проект 407-3-397 м. 86 А.А.И.И. 10272711-2-1

ТИПОВОЙ ПРОЕКТ

407-3-397 м. 86

ОБЩЕПОДСТАНЦИОННЫЙ ПУНКТ УПРАВЛЕНИЯ  
ТИП II  
ДЛЯ РАЙОНОВ С ВЕЧНОМЁРЗЛЫМИ ГРУНТАМИ  
СТЕНЫ ИЗ БЕТОННЫХ КАМНЕЙ  
АЛЬБОМ II

АРХИТЕКТУРНО - СТРОИТЕЛЬНЫЕ РЕШЕНИЯ

				10272711-2
			Кровля	

Типовой проект 407-3-397 м. 86 Ал. II. М. 10232 гт. II-2

ТИПОВОЙ ПРОЕКТ

407-3-397 м. 86

# ОБЩЕПОДСТАНЦИОННЫЙ ПУНКТ УПРАВЛЕНИЯ ТИП II ДЛЯ РАЙОНОВ С ВЕЧНОМЕРЗЛЫМИ ГРУНТАМИ

## СТЕНЫ ИЗ БЕТОННЫХ КАМНЕЙ

### АЛЬБОМ II

#### СОСТАВ ПРОЕКТА

Альбом I Общая пояснительная записка.

Альбом II Архитектурно-строительные решения.

Альбом III Электротехнические и санитарно-технические решения.

Альбом IV Строительные изделия.

Альбом V Ведомости потребности в материалах.

Альбом VI Сметы.

#### ПРИМЕНЕННЫЕ МАТЕРИАЛЫ

Типовые проектные решения 407-03-332 Альбом I, II  
Поставщик - Свердловский филиал ЦИТП

РАЗРАБОТАН ТОМСКИМ ОТДЕЛЕНИЕМ  
ИНСТИТУТА „ЭНЕРГОСЕТЬПРОЕКТ“

ГЛАВНЫЙ ИНЖЕНЕР ОТДЕЛЕНИЯ *Колосов* В. СИБИРЕВ  
ГЛАВНЫЙ ИНЖЕНЕР ПРОЕКТА *Гоним* В. ГОНИМ

10232 м. 86 м. 1/101

РАБОЧИЙ ПРОЕКТ УТВЕРЖДЕН И  
ВВЕДЕН В ДЕЙСТВИЕ МИНЭНЕРГО  
СССР ПРОТОКОЛ №19 ОТ 21.05.84

					Проектант	

10232/Р. 2/32

Содержание альбома

Обозначение	Наименование	Стр.
1	2	3
	Содержание альбома II	2
Чертежи основного комплекта марки АС		
АС-1	Общие данные (начало)	3
АС-2	Общие данные (продолжение)	4
АС-3	Общие данные (окончание)	5
АС-4	План на отметке 0.000 (начало)	6
АС-5	План на отметке 0.000 (окончание)	7
АС-6	Разрезы 1-1, 2-2	8
АС-7	Фасады 1-Б, 8-1, А-Б, Б-А	9
АС-8	Схема расположения свай	10
АС-9	Опалубка цокольного перекрытия ПРМ I	11
АС-10	Цокольное перекрытие ПРМ I	
	Раскладка верхних и нижних сеток	
	Сечение 1-1	12
АС-11	Цокольное перекрытие ПРМ I	
	Раскладка каркасов и надпорных стержней. Сечение 2-2.	13
АС-12	Спецификация цокольного перекрытия ПРМ I	14
АС-13	Цокольное перекрытие ПРМ I	
	Сечения 3-3... 5-5	15
АС-14	Цокольное перекрытие ПРМ I	
	Сечения 6-6... 9-9	16
АС-15	Схема расположения плит покрытия	17
АС-16	Схемы расположения металлических марок, асбестоцементных асбл	18
АС-17	План полов. План кровли.	
	Схемы расположения парпетных плит, опорных подушек и валак.	19
АС-18	Опорная подушка ОП-1	20
АС-19	Вентиляционная камера. Фрагмент 1.	
	Разрезы 1-1, 2-2. Узел 1.	21
АС-20	Узел 2, Фрагмент 2	22
АС-21	Узлы 3... 15	23
Сборно-монолитное цокольное перекрытие		
АС-22	Схема расположения плит цокольного перекрытия	24
АС-23	Опалубка и армирование растверка РКМ I	25
АС-24	Растверк РКМ I. Сечения 1-1... 6-6	26
Чертежи основного комплекта марки КМ		
КМ-1	Общие данные (начало)	27
КМ-2	Общие данные (продолжение)	28
КМ-3	Общие данные (окончание)	29
КМ-4	Схемы расположения лестниц №1, №2,	

1	2	3
	Балок покрытия.	30
КМ-5	Разрез 1-1. Узлы 1, 2, 3. Сечения 2-2... 8-8	31

Титульный проект 407-3-397 м. 86. Альбом II № 10272 Т. II - 3

Обс. планов. Разреш. в фото. 407-3-397 м. 86.

10272 Т. II / 2 А. 2 / 31

Людям II N 10272 ТМ-II-4

Типовой проект 407-3-397 м. 86

Изд. и переработка в соответствии с требованиями СНиП

Ведомость основных комплектов рабочих чертежей.

Обозначение	Наименование	Примечание
АС	Архитектурно-строительные решения	
КМ	Конструкции металлические.	
ЭП	Электротехнические чертежи.	
ОВ	Отопление и вентиляция.	
ВК	Внутренний водопровод и канализация	

Ведомость рабочих чертежей основного комплекта АС

Лист	Наименование	Примечание
1	Общие данные (начало)	
2	Общие данные (продолжение)	
3	Общие данные (окончание)	
4	План на отметке 0.000 (начало)	
5	План на отметке 0.000 (окончание)	
6	Разрезы 1-1, 2-2.	
7	Фасады 1-В, В-1, А-В, В-А	
8	Схема расположения свай.	
9	Опалубка цокольного перекрытия РКМ-1.	
10	Цокольное перекрытие РКМ-1. Раскладка верхних и нижних сеток. Сечение 1-1.	
11	Цокольное перекрытие РКМ-1. Раскладка каркасов и мажорных стержней. Сечение 2-2	
12	Спецификация цокольного перекрытия РКМ-1.	
13	Цокольное перекрытие РКМ-1. Сечения 3-3... 5-5.	
14	Цокольное перекрытие РКМ-1. Сечения 6-6... 9-9.	
15	Схема расположения плит покрытия.	
16	Схемы расположения металлических марок, асбестоцементных досок.	

Типовой проект разработан в соответствии с действующими нормами и правилами и предусматривает мероприятия, обеспечивающие взрывную, взрывопожарную и пожарную безопасность при эксплуатации здания

... Гл. инженер проекта: *С.В.* (Гоним В.Г.)

Лист	Наименование	Примечание
17	План полов. План кровли. Схемы расположения параллельных плит, опорных подушек.	
18	Опорная подушка ОП-1.	
19	Вентиляционная камера. Фрагмент 1.	
20	Разрезы 1-1; 2-2. Узел 1	
21	Узел 2. Фрагмент 2.	
22	Узлы 3... 15	
23	Сварно-монолитное цокольное перекрытие. Схемы расположения плит цокольного перекрытия.	
24	Опалубка и армирование растверка РКМ-1. Растверка РКМ-1. Сечения 1-1... 8-8.	

Ведомость спецификаций

Лист	Наименование	Примечание
5	Спецификация перемычек.	
5	Спецификация элементов заполнения проёмов.	
5	Спецификация асбестоцементных волнистых листов	
8	Спецификация к схеме расположения свай.	
12	Спецификация цокольного перекрытия РКМ-1	
15	Спецификация к схеме расположения плит покрытия.	
16	Спецификация к схемам расположения металлических марок, асбестоцементных досок.	
17	Спецификация к схемам расположения параллельных плит, опорных подушек и балок.	
19	Спецификация металлических марок.	
22	Спецификация к схеме расположения плит перекрытия.	
24	Спецификация растверка РКМ-1.	

Основные строительные показатели

Наименование	Ед.изм. измер.	Количество
Площадь застройки	м <sup>2</sup>	547.5
Общая площадь	м <sup>2</sup>	471.7
Строительный объём	м <sup>3</sup>	2715.7

10272 ТМ/2.1.3/81

Привязан:		
Инд. №	ТП 407-3-397 м. 86 АС	
Г.И.И.	Гоним	<i>С.В.</i>
И.А.И.	Резиенко	<i>С.В.</i>
М.А.И.	Волков	<i>С.В.</i>
Л.А.И.	Резиенко	<i>С.В.</i>
М.В.И.	Курганова	<i>С.В.</i>
В.А.И.	Мокина	<i>С.В.</i>
Ст.тех.	Курганова	<i>С.В.</i>
Общие данные (начало)		Энергосетьпроект Тяжелое отделение

Копировал:

Формат А2

10272/2.4/32

Ведомость ссылочных и прилагаемых документов

Обозначение	Наименование	Примечание
1	2	3
	Ссылочные документы	
ГОСТ 14624-84	Двери деревянные для производственных зданий.	
ГОСТ 11214-78	Окна и балконные двери деревянные с двойным остеклением для жилых и общественных зданий.	
ГОСТ 16289-80 86 И.Т.	Окна и балконные двери деревянные с тройным остеклением для жилых и общественных зданий.	
ГОСТ 22950-78	Плиты минераловатные повышенной жесткости на синтетическом связующем.	
ГОСТ 4248-78	Доски асбестоцементные электротехнические, дугостойкие.	
ГОСТ 8423-75	Листы асбестоцементные волнистые усиленного профиля и детали к ним.	
ГОСТ 6133-84	Камни бетонные стеновые	
ГОСТ 8478-81	Сетки сварные для железобетонных конструкций.	
ГОСТ 6786-80	Плиты парапетные железобетонные для производственных зданий.	
ГОСТ 22701.0-77 ГОСТ 22701.5-77	Плиты железобетонные ребристые предварительно напряженные размерами 6х3 м для покрытий производственных зданий.	
ГОСТ 24698-81	Двери деревянные наружные для жилых и общественных зданий.	
Серия 1.011.1-8м	Сваи железобетонные для строительства на вечноммерзлых грунтах.	

1	2	3
Серия ЦИ-04-4 вып. 26м.	Панели перекрытий железобетонные. Многопустотные и ребристые панели длиной 276, 526, 576 см.	
Серия 2.460-2 вып. 0,12.	Монтажные детали сборных железобетонных конструкций покрытий одноэтажных промышленных зданий.	
Серия 1.136.1-13 вып. 1	Плиты подоконные для жилых и общественных зданий.	
Серия 2.430-3 вып. 3	Типовые архитектурно-строительные детали промышленных зданий с кирпичными стенами.	
Серия 2.436.14 вып. 1.	Узлы окон с деревянными переплетами по ГОСТ 12506-81.	
Серия 1.138-10 в. 5, 6	Перемычки железобетонные для зданий с кирпичными стенами	
	Прилагаемые документы	
Альбом IV АСИ	Строительные изделия	
Альбом I ВМ	Ведомость потребности в материалах.	

Ведомость объемов сборных бетонных и железобетонных конструкций по рабочим чертежам основного комплекта марки АС

№ строки	Наименование группы элементов конструкций	Код.	Кол-во м³	Примечание
1	Сваи	581700	40,32	
2	Плиты перекрытия	584200	(60,0)	
3	Плиты покрытия	584100	30,38	
4	Перемычки	582800	2,33	
5	Подоконные доски	589400	0,42	
6	Парапетные плиты	589400	1,0	
7	Опорные подушки	589400	1,31	
Всего бетона и железобетона			75,76 (135,76)	

В скобках приведены данные для варианта здания со сборно-монолитным цокольным перекрытием.

Материалы на изготовление сборных бетонных и железобетонных конструкций учтены в ведомости потребности в материалах и отдельно не учитываются.

Толобой проект 407-3-397 м. 86 л. 60 см II N 10272 ТМ-I-5

Инв. № подл. Листы в табл. В табл. инв. №

№	И.Т.	Зам.	76-87	10.11	Лист	№ док.	Дата	Подп.
1	И.Т.	Зам.	76-87	10.11	Лист	№ док.	Дата	Подп.

10272 ТМ/2 л. 4/31

ТП 407-3-397 м. 86 АС

Привязан

И.П. Голубин	И.Контр. Сергеевко	И.Сек. Сергеевко	И.Сек. Каримова	И.Сек. Мухоморова	И.Сек. Зинченко
И.Сек. Сергеевко	И.Сек. Каримова	И.Сек. Мухоморова	И.Сек. Зинченко	И.Сек. Мухоморова	И.Сек. Зинченко

Диспетчерский пункт управления туп для районов с вечноммерзлыми грунтами (стены из бетонных камней)

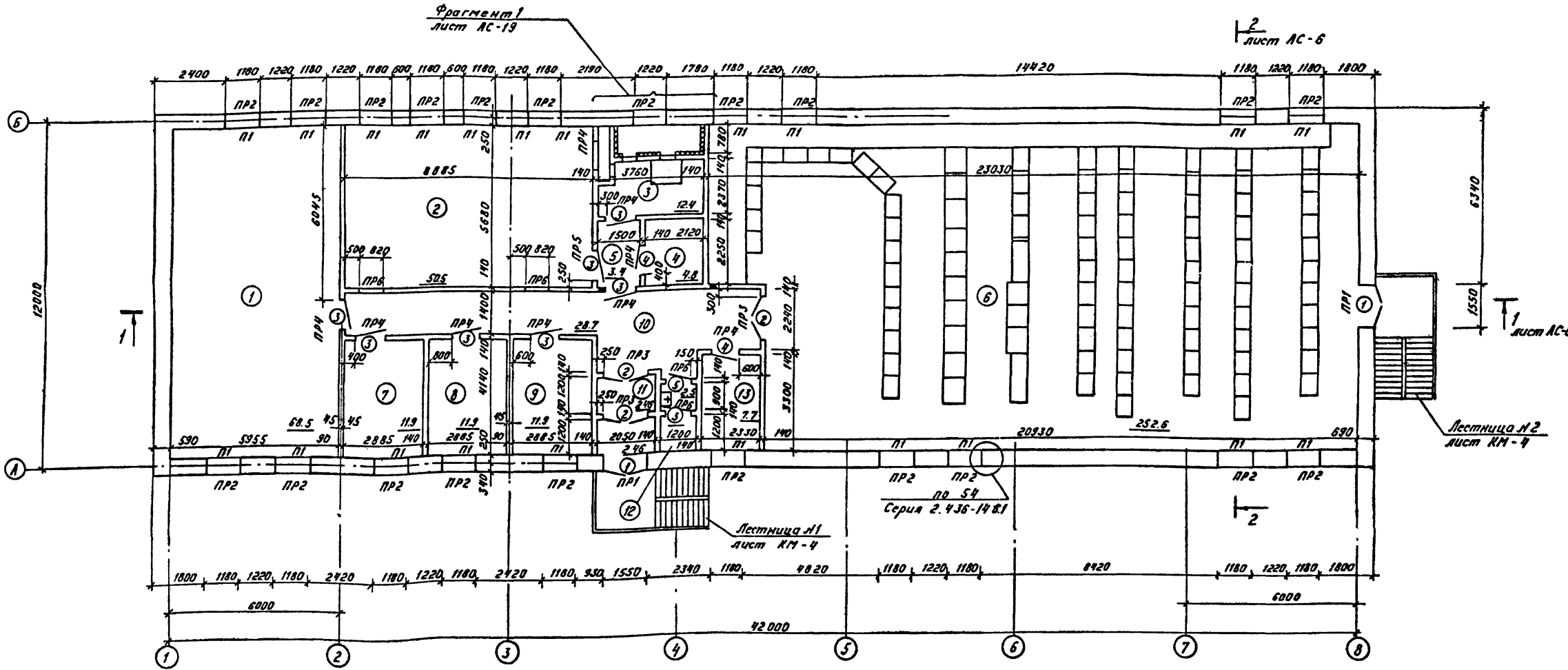
Общие данные (продолжение)

Энергосетьпроект  
Томское отделение

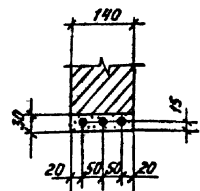
формат А2



Гипсовый проект 407-3-397м.86 Альбом № АМ2721м-II-7



Деталь 1



1. В перегородках над проемами шириной до 500мм выполнить рядовые перемычки из ЗФБЛ в слое цементного раствора детали 1.
2. В подстанционной аккумуляторной окрасить стекла окон белой краской.

1	САМ	76-87	директор	СВ
ИЗМ	ИЗМ	Лист	№ док	дата

102721м/2 л. 6/31

ТП 407-3-397м.86 АС

Привязан:	ГНП	Гоним	Сергеев	Общеподстанционный пункт управления тип II для районов с вечномёрзлыми грунтами (стенки из бетонных камней)	РП 4	Энергосеть проекта
	Н.контр.	Сергеев	Сергеев			
	Нач.отд.	Волков	Сергеев			
	Гл.сп.сб.	Сергеев	Сергеев			
	Нач.сент.	Кириллова	Сергеев			
	Рук.гр.	Жаггина	Сергеев			
	Инжен.	Сергеев	Сергеев			

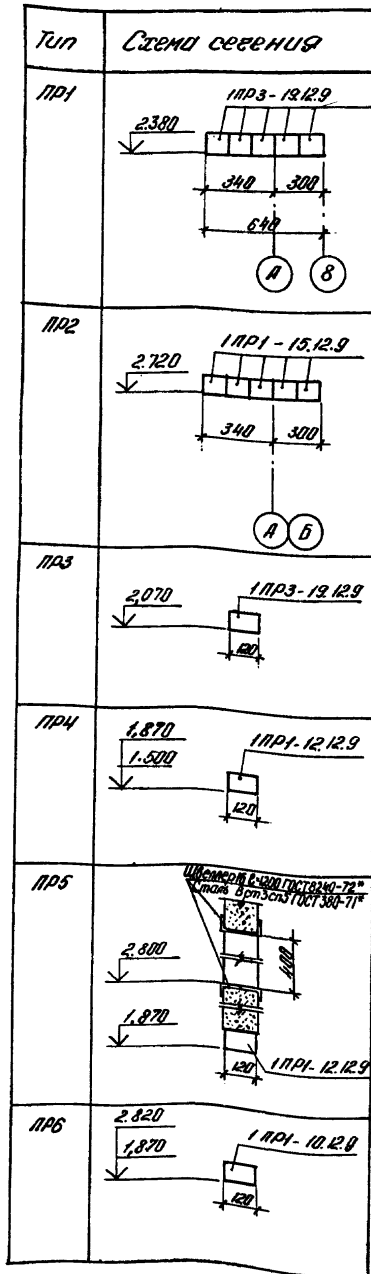
План на отм. 0.000 (начало)  
Техное отделение  
Формат А2

Экспликация помещений

Ведомость перемычек

Спецификация перемычек

Номер по плану	Наименование	Площадь м <sup>2</sup>	Категория по взрывной, бурно-пож. и пожарной опасности
1	Помещение аппаратуры связи	68.5	Д
2	Подстанционная муляжная	50.5	Е
3	Вентиляционная камера	12.4	Д
4	Кислотная	4.8	Е
5	Тамбур	3.4	Е
6	Помещение релейных панелей	252.6	Д
7	Дизель-генераторная	11.9	Г
8	Помещение релейных бригад	11.9	Д
9	Помещение мастерской	11.9	Д
10	Вестибюль	28.7	Д
11	Тамбур	4.9	Д
12	Санузел	2.5	Д
13	Помещение напольника подстанции	7.7	Д



Марка поз.	Обозначение	Наименование	Кол.	Масса ед., кг.	Примеч.
ПР1	1.138-10.5 10 000 -04	1 ПР3- 19.12.9	5	55	
ПР2	1.138-10.5 10 000 -02	1 ПР1- 15.12.9	5	40	
ПР3	1.138-10.5 10 000 -04	1 ПР3- 19.12.9	1	55	
ПР4	1.138-10.5 10 000 -01	1 ПР1- 12.12.9	1	35	
ПР5	1.138-10.5 10 000 -01	1 ПР1- 12.12.9	1	35	
ПР6	1.138-10.5 10 000	1 ПР1- 10.12.9	1	30	

Спецификация элементов заполнения проемов

Марка поз.	Обозначение	Наименование	Кол.	Масса ед., кг.	Прим.
1	ГОСТ 24638-81	Дверной блок ДН 24-15АГК	2		1/2 ст. 19.12.9
2	ГОСТ 14624-84	Дверной блок ДВГ 21-15	3		1/2 ст. 19.12.9
3	ГОСТ 14624-84	Дверной блок ДВГ 19-9	7		
4	ГОСТ 14624-84	Дверной блок ДВГ 19-9А	2		
5	ГОСТ 14624-84	Дверной блок ДВГ 19-9АП	2		
ОК-1	ГОСТ 16289 (89 86)	Окно ОК 18-12В	16		
ОК-2	ГОСТ 11214-78 [Л]	Окно ОК 18-12Г	1		
ОК-3	ГОСТ 16289 (89 86)	Окно ОК (18) 12Г	4 (3)	1/2	
П1	Серия 1.138.1-13 вым.1	Подоконная доска ПРД 35.48А	1	51.0	

Спецификация асбестоцементные волнистые листы

Марка поз.	Обозначение	Наименование	Кол.	Масса ед., кг.	Примеч.
ВУ-С	ГОСТ 8423-75	Листы асбестоцементные волнистые	67	50	

Ведомость проемов ворот и дверей

Марка поз.	Размер проема в кладке
1	1550 x 2400
2	1520 x 2380
3	1020 x 2080
4	1020 x 2080
5	820 x 2080

1	4,2	30м	76-57	30м	100кг
изм.	м <sup>2</sup>	лист	№ док	дата	подп.

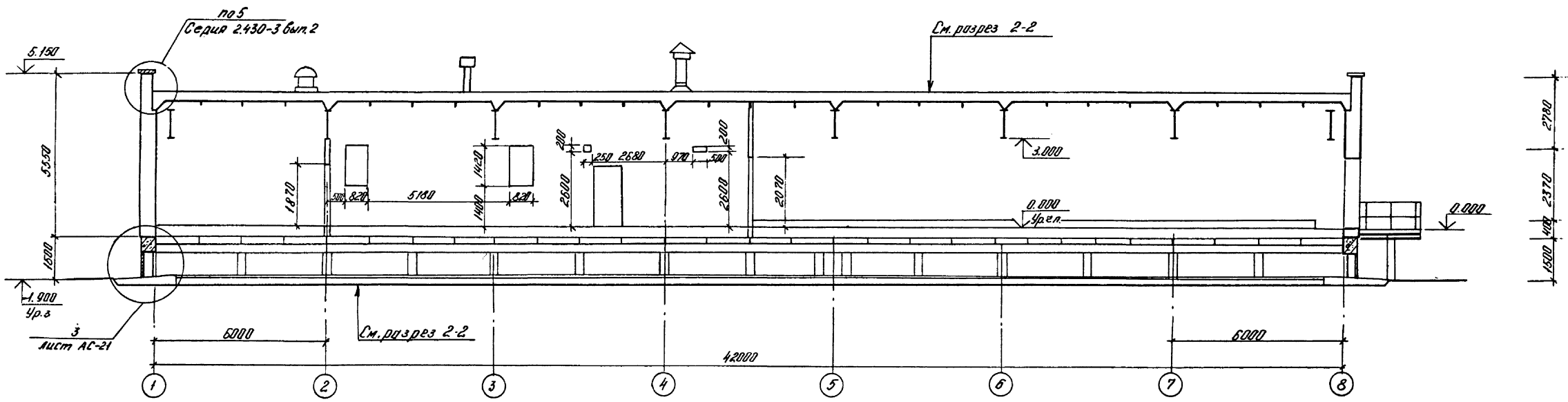
10272 ТМ/2 Л. 7/31.

ТП 407-3-397 м. 86 АС

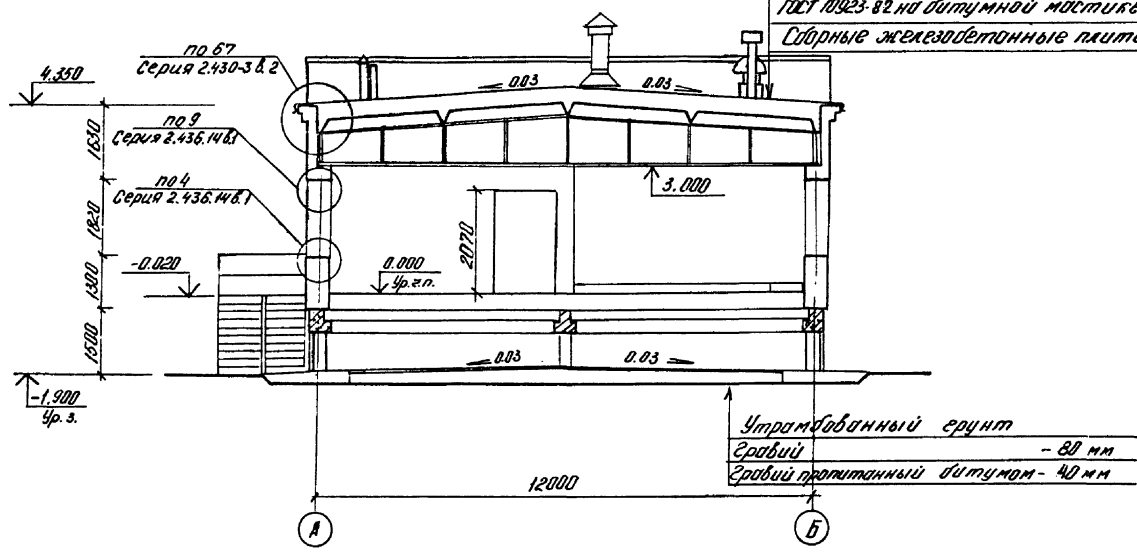
Привязан:	ГМП	Тонин	Чен	Общепромышленный пункт управления тип II для районов с повышенными требованиями (стены из бетонных камней)	Стр.	Лист	Листов
	Н.контр.	Сергиенко	Сен		01	5	
	Н.к.отв.	Валков	Вал	План на этм. 0.000 (окончание)	Энергостатьшект. Томское отделение		
	Гл.с.с.	Сергиенко	Сер		Формат А2		
	Н.к.вект.	Кисельова	Ки				
	Вик.зр.	Тюткина	Тю				
	Инженер	Сергеева	Сер				



Разрез 1-1



Разрез 2-2



Слой грабля фракции 5-10 мм по ГОСТ 8268-82 в толченого битумную мастику МБК-Г-55 по ГОСТ 2889-80.  
 3 слоя рубероида РКМ-350В по ГОСТ 10923-82 на битумной мастике МБК-Г-55 по ГОСТ 2889-80  
 Стяжка из цементно-песчаного раствора толщ. 15 мм  
 Утеплитель-плитный газобетон  $d_f = 800$  кг/м<sup>3</sup> толщ. 300 мм  
 Пароизоляция из одного слоя рубероида РКМ-350В по ГОСТ 10923-82 на битумной мастике МБК-Г-55 по ГОСТ 2889-80  
 Сборные железобетонные плиты

Утрамбованный ершистый  
 Гравий - 80 мм  
 Гравий пропитанный битумом - 40 мм

10272ТМ/2 Л. 8/31

			ТП 407-3-397 М.86		АС
ГМП	Тонин	Фон	Общепромышленный пункт управления тип 1 для районов с вечными льдами (стены из бетонных камней)	Станд. лист	1-2-3
Ж.контр.	Сергеевко	С.З.		ДП	6
Нач. отд.	Влаков	Т.З.			
З.д.в.с.п.	Сергеевко	С.З.			
Привязан:			Разрезы 1-1, 2-2	Энергосетьгидрострой Томское отделение	
Инж.з.р.					
Инженер Сергеев					

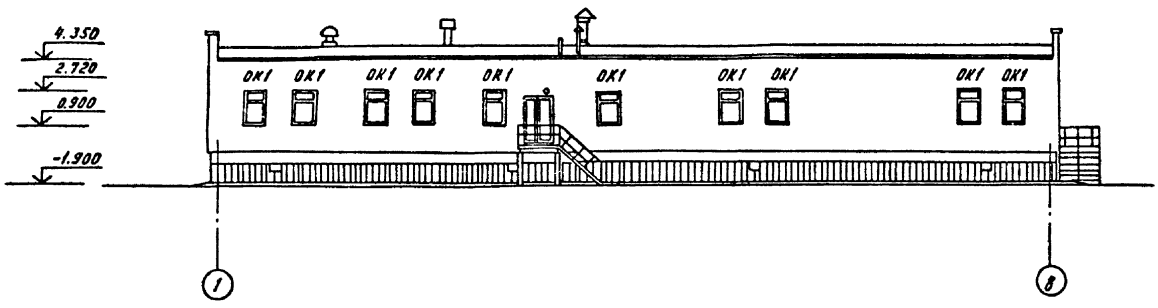
Формат А2

10272ТМ/2 Л. 8/32

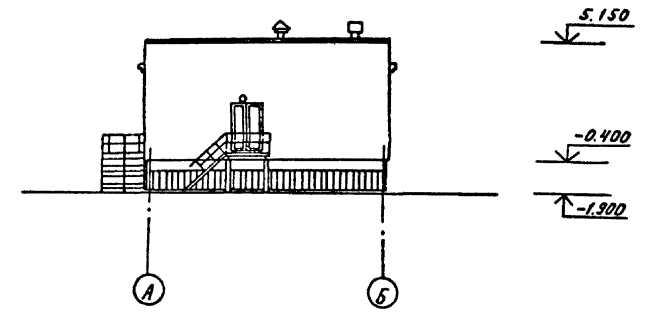
Типовой проект 407-3-397 М.86-Л.86-1-9

Инженер-проектировщик

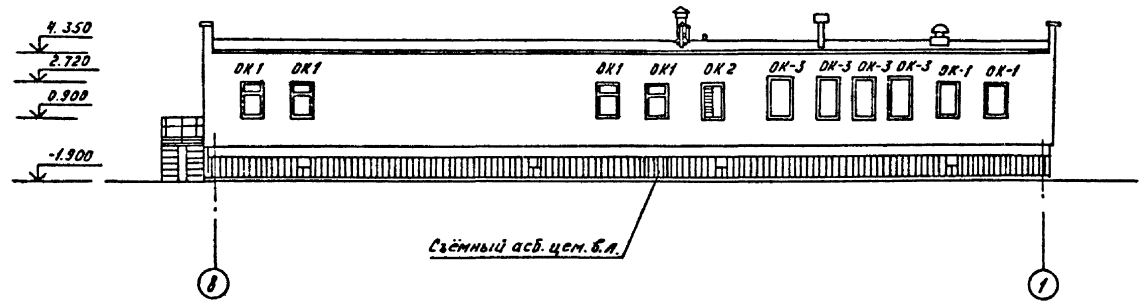
Фасад 1-В



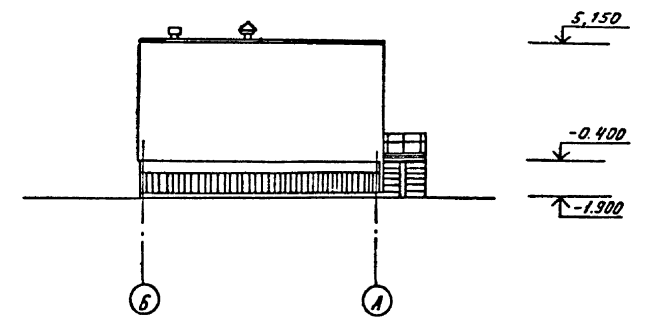
Фасад А-Б



Фасад В-1



Фасад Б-А



В ограждении продуваемого подполья выполнить продухи размером 0,5x0,5м с шагом 6м.

Титуловый лист № 407-3-397 м. 86. Л. 9. И. 10212 м/2 А. 9/31

Инв. № подл. Подпись и дата. Итого листов

1	30м	76-97	Э.В.И.	Л.В.Л.
Изм.	№	дтн/л	№	дата подл.

10212 м/2 А. 9/31

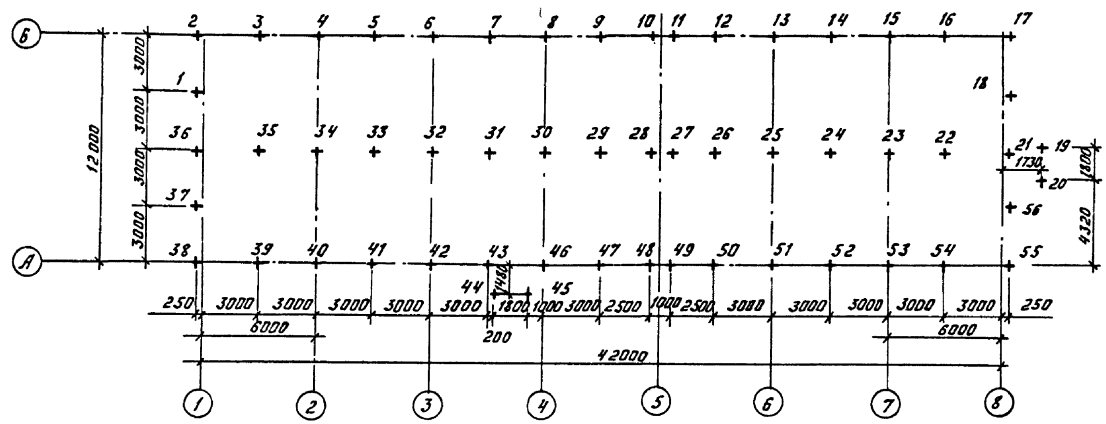
ТП 407-3-397 м. 86 АС

Привязан:	ГНП	Гоним	Инж. Сергеева	Общественный пункт управления туп (вм район) с вечномёрзлыми грунтами (стены из бетонных камней)	Статд	Лист	Листов
	Н.контр.	Сергеев	Инж. Сергеев		Р.П.	7	
	Нач. отд.	Волков	Инж. Сергеев	Фасады 1-В, В-1, А-Б, Б-А	Энергосетьпроект		
	Гл.сп.сд	Сергеев	Инж. Сергеев		Также отделение		
	Нач. сект.	Кирьянова	Инж. Сергеев		Формат А2		
Инв. №	Рук. гр.	Жагвина	Инж. Сергеев				

Спецификация элементов к схеме расположения свай

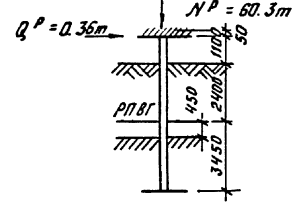
Марка, поз.	Обозначение	Наименование	Кол.	Масса ед., кг	Примеч.
18; 21; 43; 46; 56	Альбом ГУ АСН - 001	Свая СМТ 7 - 32а	52	1800	
19; 20; 44; 45	- 002	Свая СМТ 7 - 32б	4	1800	

Схема расположения свай



- Работы по монтажу свай и бурению скважин производить согласно серии 1.011.1-8м.
- Свая погружается под действием собственного веса в пробуренную скважину диаметром 500мм с заполнением зазора между свайей и стенкой скважины песчано-глинистым раствором.
- После установки свай в пробуренную скважину, верх свай  $C1 \div 18$ ;  $21 \div 43$ ;  $46 \div 56$  на отм. - 0,85м,  $19$ ;  $20$ ;  $44$ ;  $45$  на отм. - 0,35м.

Расчетная схема свай



10272 ГИ/2 Л. 10/31

ГП 407-3-397 м. 86		АС			
ГНП	Гоним	Общепредстанционный пункт управления ГИП для районов с вечноммерзлыми грунтами (стены из бетонных камней)	Стация	Лист	Листов
Инж.пр.	Сергиенко		РП	8	
Инж.пр.	Волков		Энергостройпроект		
Инж.пр.	Сергиенко		Томское отделение		
Инж.пр.	Куритова	Схема расположения свай			
Инж.пр.	Жаткина				
Инж.пр.	Першикова				

Копировал: Корочева

Формат А2

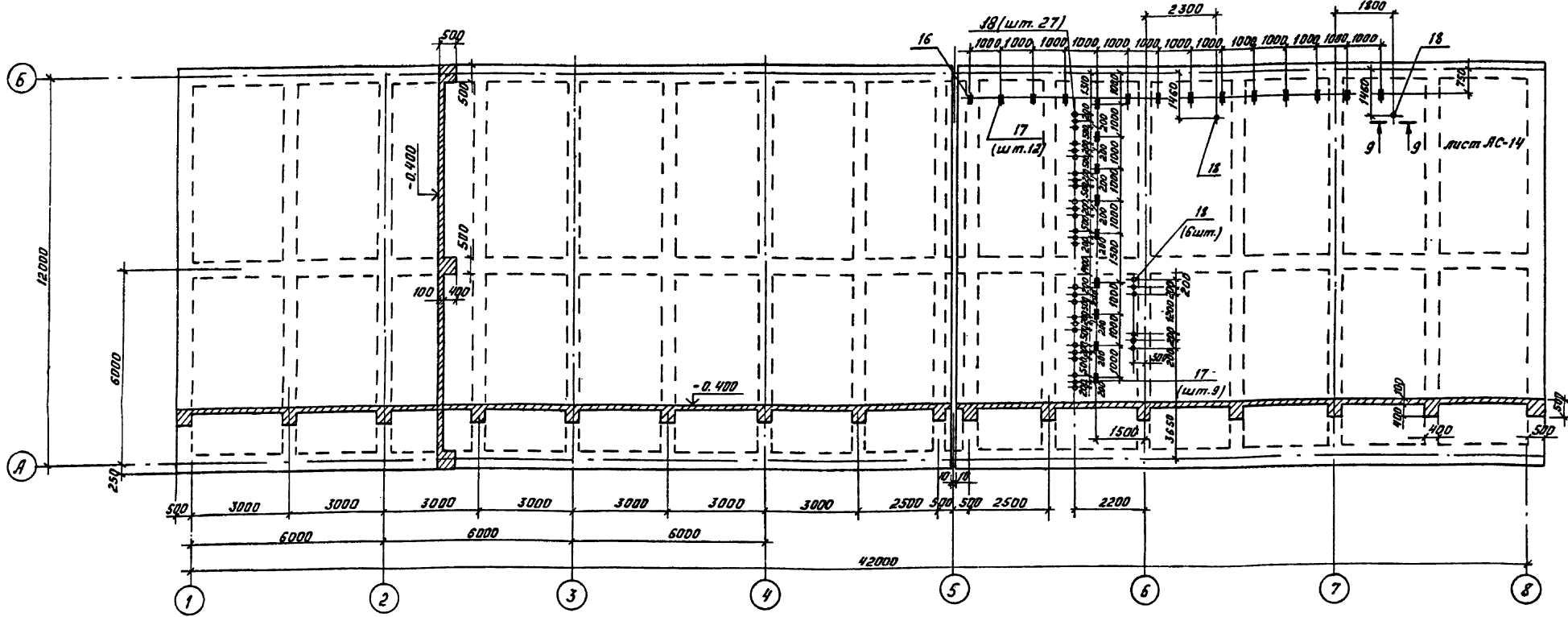
10272/2 Л. 11/32

Альбом № 10272 ГИ-И

Тиловой проект 407-3-397 м. 86

Инж.пр. Волков и др. Инж.пр. Сергиенко

Опалубка цокольного перекрытия ПРМ 1

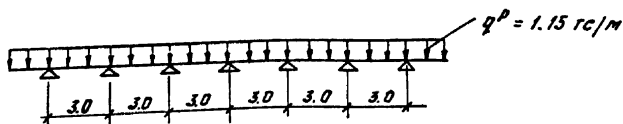


Ведомость расхода стали на элемент, кг

Марка эле- мента	Изделия арматурные										Изделия закладные					Общий расход							
	Арматура класса										Арматура класса		Прокат марки										
	А III					А I					А I		В ст 3 сп 5										
	ГОСТ 5781-82					ГОСТ 5781-82					ГОСТ 5781-82		ГОСТ 380-71*										
	φ12	φ14	φ16	φ25	Итого	φ10	φ12	Итого	φ5	Итого	φ8	φ10	Итого	φ12	φ14	Итого	В ст 3 сп 2	В ст 3 сп 5	В ст 3 сп 2	В ст 3 сп 5	В ст 3 сп 2	В ст 3 сп 5	
ПРМ 1	644.6	93.6	974.4	360.0	1594.4	3667.0	2398.6	-	2398.6	3497.1	-	3497.1	9562.7	7.0	20.8	27.8	203.0	20.8	283.0	251.6	9814.3		

1. Арматура класса А III - сталь марки 25Г2С по ГОСТ 5781-82, класса А I - сталь марки В ст 3 сп 2 по ГОСТ 380-71\*.

Расчетная схема плиты



10222/2 м/2 л. 11/31

ТП 407-3-397 м.86		АС
ГНП	Толм	
Н.контр. Сергиенко	Нач.отд. Волков	Инж. Сергеева
Н.сп.СО Сергиенко	Нач.сек. Курилова	Инж. Сергеева
Инж. Сергеева	Инж. Сергеева	Инж. Сергеева
Общеподстанционный пункт управления тип II для района с вечноммерзлыми грунтами (стены из бетонных камней)		Стация Лист-Листов
Опалубка цокольного перекрытия ПРМ 1		РП 9
		Энергосек. проект
		Там же отделение

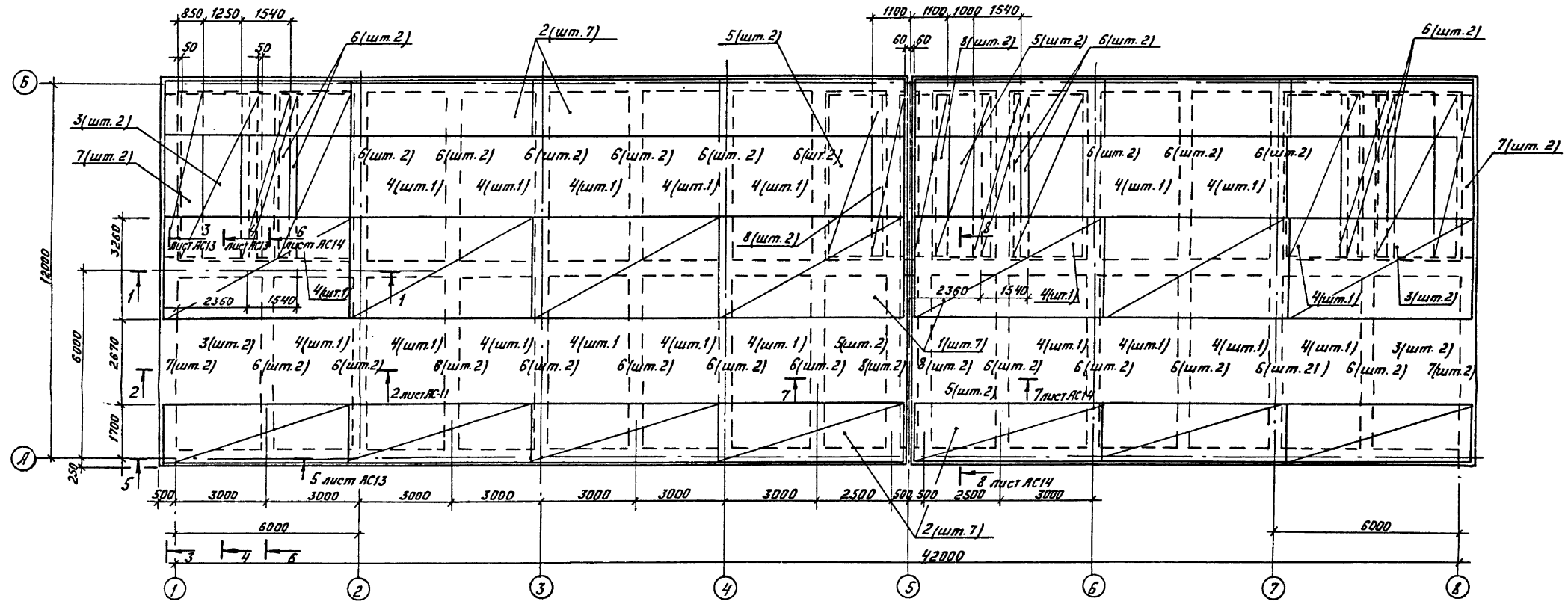
Формат А2

10222/2 м/2 л. 11/31

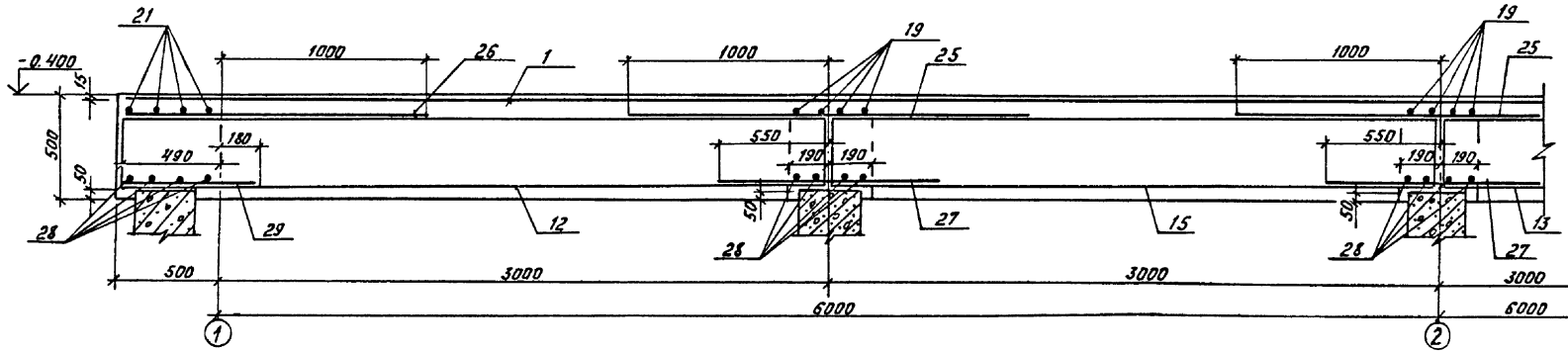
Титульный проект 407-3-397 м. 86 Альбом II N 10222 ТМ-II-12

Инв. № плана, поэтажные и другие планы, ведомости

### Раскладка верхних и нижних сеток



### Сечение 1-1



1. Раскрой рулонных сеток поз. 2, 4, 5 выпалнять по месту в соответствии с размерами, приведёнными на данном листе.
2. Позиции 1, 2, 6... 8 - верхние, позиции 3, 4, 5 - нижние.

Тиловай проект 407-3-397 м. 86 Альбом № 10272 ТМ-П-13

Имя, Фамилия, Подпись и Дата

10272 ТМ/Л. 12/31

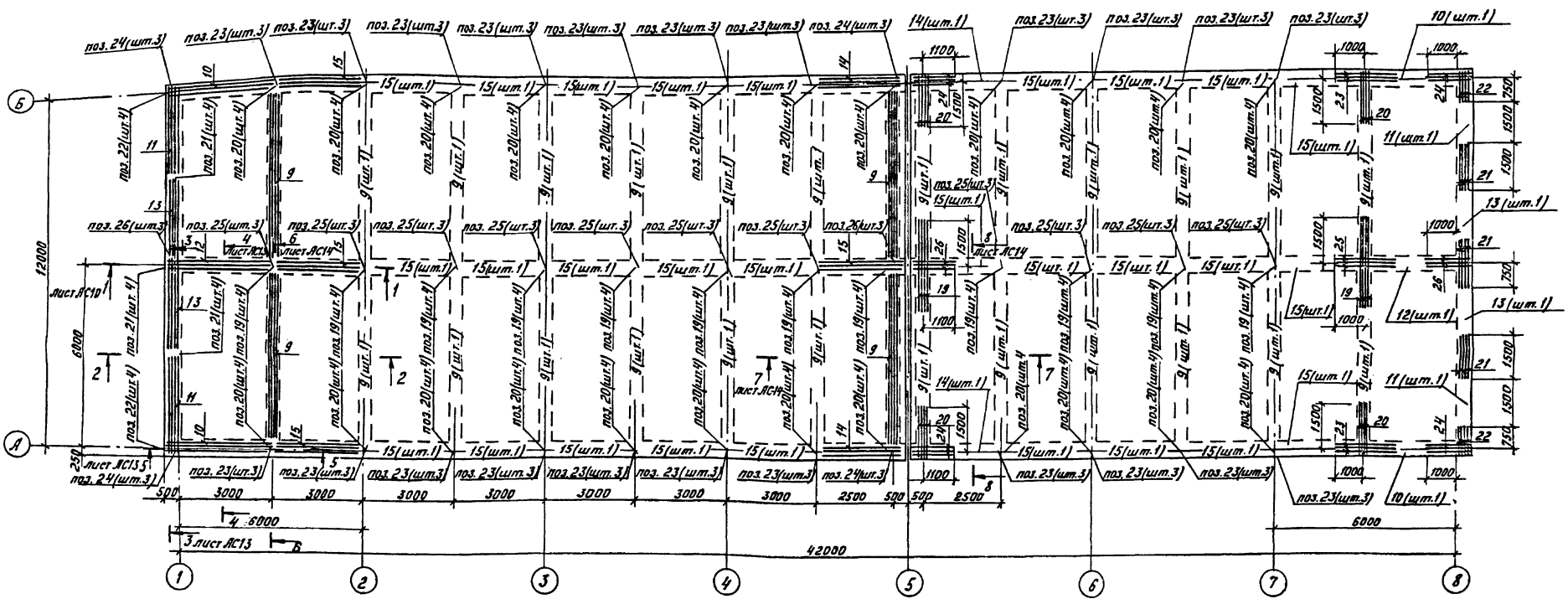
ТП 407-3-397 м. 86		АС
Г.И.П. Гоним	Ин. контр. Сергеев	Инженер Сергеев
Нач. отд. Волков	Ин. сп. Сергеев	Инженер Сергеев
Нач. сек. Ирилова	Рук. гр. Жаткина	Инженер Сергеев
Объект: Опередастанционный пункт управления тип II для район в вечномёрзлых грунтах (стены из бетонных камней)		Стаяд. Лист Листов РП 10
Цокольное перекрытие ПРМ. Раскладка верхних и нижних сеток. Сечение 1-1.		Энергосетьпроект Томское отделение

Копировала: Корочева

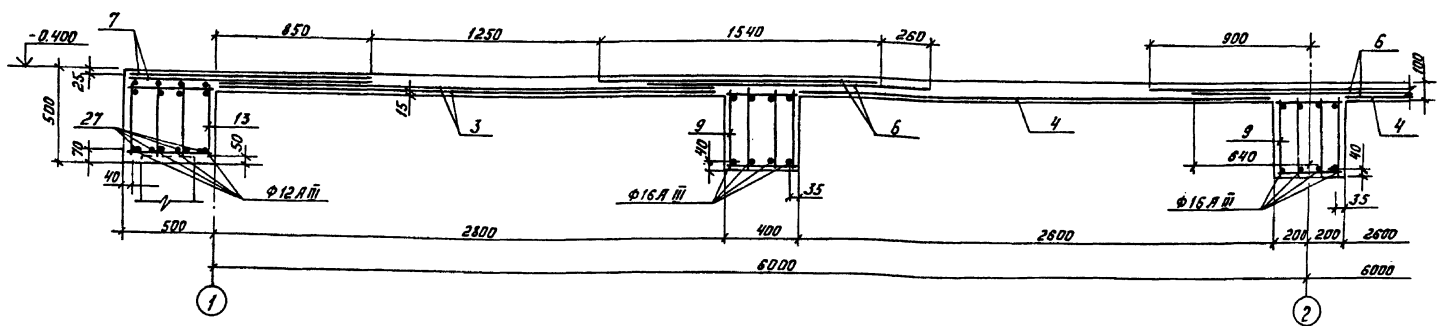
Формат А2

10272 ТМ/Л. 13/30

Раскладка каркасов и надпорных стержней



Сечение 2-2



Туполобой проект 407-3-397 М.86 А.Л.И. №10272 ТМ-11-14

Инв. № проекта, название, ведомство, дата

10272 ТМ/2 л. 13/31

		ТП 407-3-397 М.86		АС	
При в заим:		Г.И.П. Ганин	Общепромышленный пункт	Стадия	Лист
		Н.Контр. Сергеев	Цирк. № 1 для районов	РП	11
		Н.Контр. Волков	с вечномозговым фундаментом		
		Л.спец. Сергеев	(стены из бетонных камней)		
		Нач. сек. Куралова	Цокольное перекрытие. П.И.1.	Энергосетьпроект	
		Рук. гр. Жаткина	Раскладка каркасов и надпорных стержней. Сечение 2-2	Техническое отделение	
		Инженер Сергеев		Формат А2	

Копирабол: Корчева

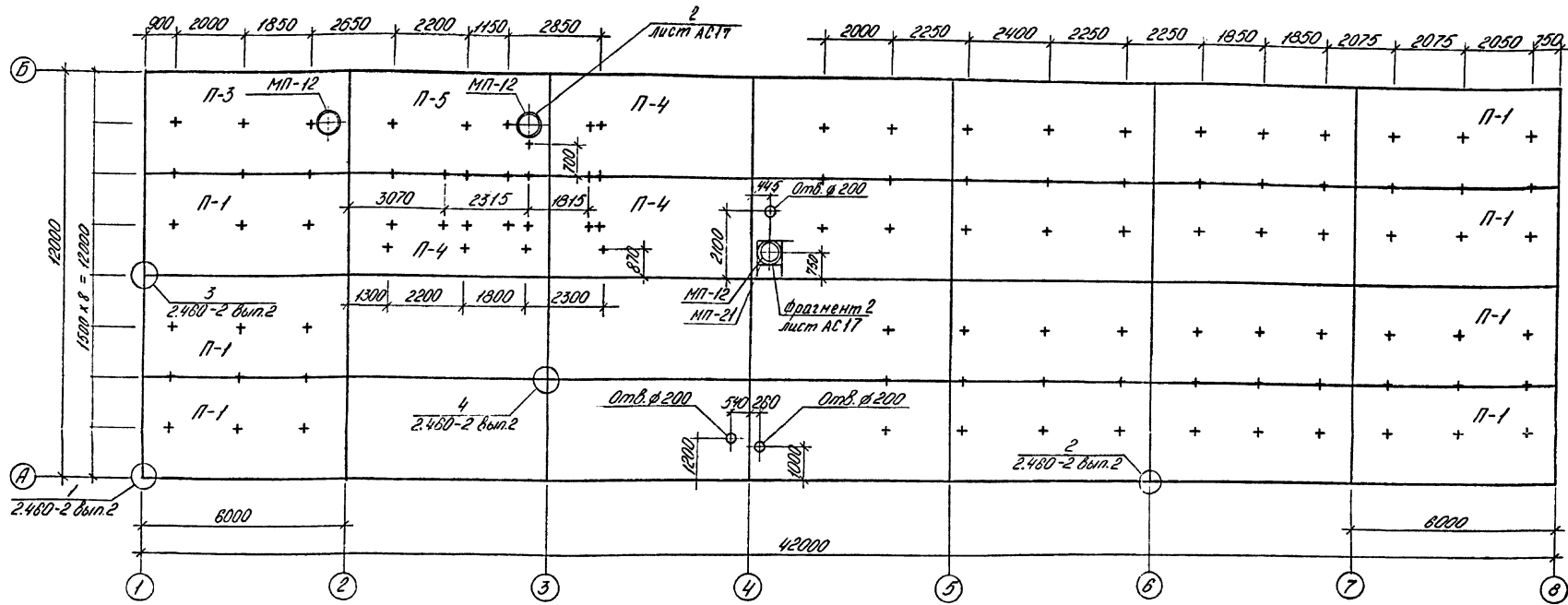
10272/2 л. 14/32











Спецификация к схеме расположения плит покрытия

Марка, поз.	Обозначение	Наименование	Кол.	Масса, ед.кг	Примеч.
Для районов с весом снегового покрова 100 кг/м²					
		Плита покрытия			
П-1	Альбом IV АСН-010	ПГ-2АШВТБ	7	2650	
П-2	ГОСТ 22701.1-77	ПГ-2АШВТ	16	2650	
П-3	Альбом IV АСН-013	ПВ7-2АШВТa	1	3200	
П-4	-012	ПГ-2АШВТa	3	2650	
П-5	-016	ПВ7-2АШВТb	1	3200	
Для районов с весом снегового покрова 150 кг/м²					
		Плита покрытия			
П-1	Альбом IV АСН-010	ПГ-3АШТb	7	2650	
П-2	ГОСТ 22701.1-77	ПГ-3АШТ	16	2650	
П-3	Альбом IV АСН-013	ПВ7-3АШТa	1	3200	
П-4	-012	ПГ-3АШТa	3	2650	
П-5	-016	ПВ7-3АШТb	1	3200	

Марка, поз.	Обозначение	Наименование	Кол.	Масса, ед.кг	Примеч.
Металлические изделия					
МП-12	Альбом IV АСН-032	Марка МП-12	3	40.9	
МП-21	-038	Марка МП-21	1	42.5	
МП-26	-043	Марка МП-26	3	1.5	
МП-20	-037-01	Марка МП-20	105	1.3	

1. Все незамаркированные плиты П-2
2. На схеме расположения плит покрытия показана разбивка крепежных деталей МП-20.
3. Деталь МП-20 установить до заливки швов по узлу 15 лист 21 и обрезать по месту до отв. 2.900.
4. Швы между плитами заделать бетоном марки М150.
5. Отверстия ф 200 сверлить по месту.

Титовый проект 407-3-397 м. 86 Альбом IV N 10222 ТМ-II-18

Имя, фамилия, должность и подпись автора чертежа

10222 ТМ II 17/31

ТТ 407-3-397 м. 86 АС

ГНП	Гоним	А			
Исполн.	Сергейченко	С			
нач. отд.	Валков	В			
исп. инж.	Сергейченко	С			
нач. сект.	Ириллаба	И			
рук. гр.	Коккина	К			
отдел.	Ириллаба	И			

Однотрансционный пункт управления типа для районов с бетонными зданиями (стены из бетонных каннел)

Схема расположения плит покрытия

Энергопроект

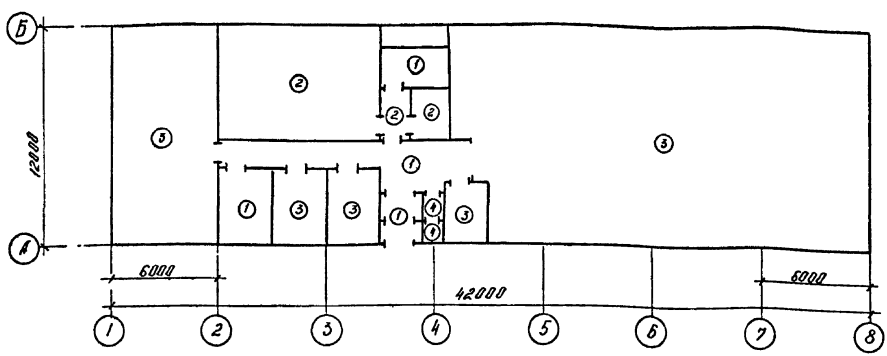
Томское отделение

Формат А2

10222 ТМ II 17/32



План полов



План кровли, схема расположения параллельных плит

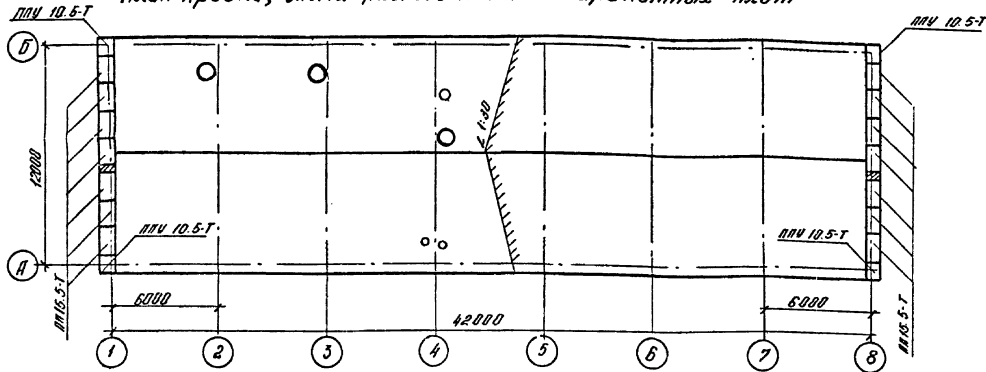
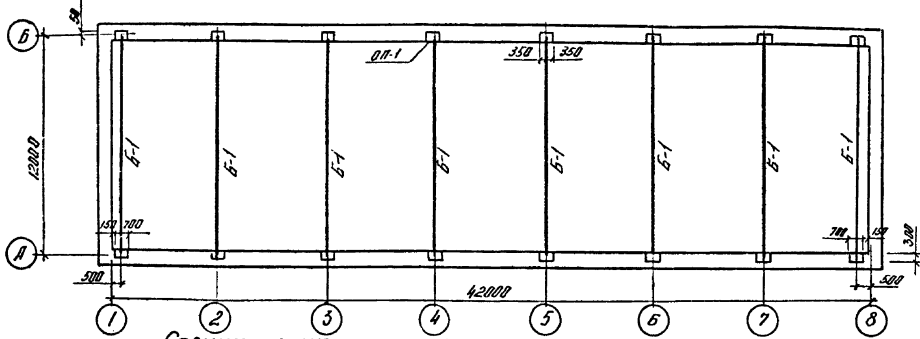


Схема расположения опорных подушек и балок.



Спецификация к схемам расположения параллельных плит, опорных подушек и балок.

Марка	Обозначение	Наименование	Кол	Масса ед. кс	Примеч
ПЛУ 10.5-Т	ГОСТ 6786-80	Параллельная плита	4	80	
ПМ 15.5-Т	ГОСТ 6786-80	Параллельная плита	14	120	
ОП-1	КС-18	Опорная подушка	10	205	
Б-1	КМ 4,5	Балка	8		

Экспликация полов

Наименование или номер помещения по проекту	Тип пола по проекту	Стена пола или номер узла по серии.	Элементы пола и их толщина	Площадь пола м²
3; 7; 10; 11	1		Покрытие - бетон М200 - 20мм. Стяжка - цементно-песчаный раствор М150 - 40мм. Утеплитель - плиты минераловатные повышенной жесткости с $\rho = 200 \text{ кг/м}^3$ по ГОСТ 22950-78-350мм. Пароизоляция - иск.рубероид РКМ 350 в на горячем бит. МБЛ-Г-55-3мм. Плита перекрытия - 220мм.	57.9
2; 4; 5	2		Покрытие - керамическая гископластичная плитка - 15мм. Прослойка и заполнение швов из кислотостойкого бит. маст. - 5мм. Гидроизоляционный слой - 2мм. Прослойка из бит. мастики - 7мм. Стяжка - бетон М100 - 35мм. Утеплитель - плиты минераловатные повышенной жесткости с $\rho = 200 \text{ кг/м}^3$ по ГОСТ 22950-78-350мм. Пароизоляция - иск.рубероид РКМ 350 в на горячем бит. МБЛ-Г-55-3мм. Плита перекрытия - 220мм.	58.7
1; 6; 8; 9; 13	3		Покрытие - резиновый линолеум (релин) на мастике - 5мм. Прослойка из жидкой мастики на водостойких вяжущих - 1мм. Стяжка - цементно-песчаный раствор М150 - 40мм. Утеплитель - плиты минераловатные повышенной жесткости с $\rho = 200 \text{ кг/м}^3$ по ГОСТ 22950-78-350мм. Пароизоляция - иск.рубероид РКМ 350 в на горячем бит. МБЛ-Г-55-3мм. Плита перекрытия - 220мм.	352.6
12	4		Покрытие - керамическая плитка-15. Прослойка и заполнение швов из цементно-песчаного раствора М150-40мм. Стяжка - цементно-песчаный раствор М150 - 40мм. Утеплитель - плиты минераловатные повышенной жесткости с $\rho = 200 \text{ кг/м}^3$ по ГОСТ 22950-78-350мм. Пароизоляция - иск.рубероид РКМ 350 в на горячем бит. МБЛ-Г-55-3мм. Плита перекрытия - 220мм.	2.5

- Кровли по ГОСТ 8268-82 для защитного слоя кровли балки должны быть сухим, обестыженным, иметь зерно размером 5-10мм и марку по морозостойкости 100. Толщина защитного слоя из гравия должна составлять 10мм.
- В стяжке предусматривать температурно-усадочные швы шириной до 5мм, разрезающие поверхность стяжки из цементно-песчаного раствора на участки размером не более 3.5м. Температурно-усадочные швы в стяжке должны располагаться под марочными швами несущих плит.
- По температурно-усадочным швам в стяжке предусматривать укладку полос шириной 150мм из рубероида с послойной марки РКМ-350 в и теплопунктуру приклейку их с одной стороны шва.

1027274/2 л. 19/31

		ТТ 407-3-397 м.86		КС
Гип	Тонин			
Привязан	И.Конт. Сергеев	Общепромышленный пункт управления тип. в для районов с бенинтервальными грунтами (стены из бетонных камней)	Станд. лист	№ 17
	И.Конт. Волков	План полов. План кровли.	Энергоэффективность проекта	
	И.Конт. Сергеев	Схемы расположения параллельных плит, опорных подушек и балок.	Точное отделение	

Копировать: Маш...

Формат А2

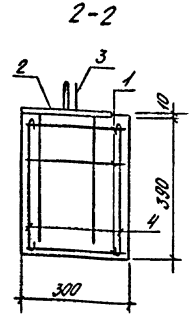
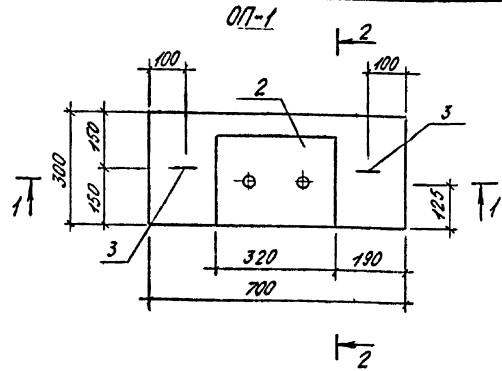
1027274/2 л. 30/32

Листом II № 1027274-II-20

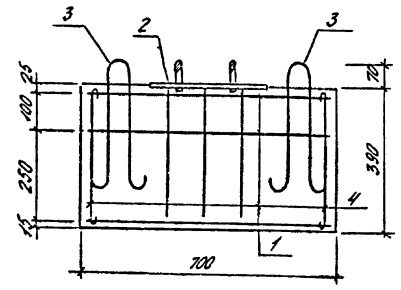
Толовой проект 407-3-397 м.86

Шифр по ГОСТ 10181-85

Типовой проект 407-3-397 м.86 Альбом II № 10222 ГМ-II-21



1-1



Ведомость деталей

№	Элемент
3	
4	

Ведомость расхода стали на элемент, кг

Марка элемента	Изделия арматурные			Изделия закладные						Общий расход		
	Арматура класса А-I			Арматура класса А-III		Арматура класса А-I		Прокат марки А3м2			Стандартные изделия	
	ГОСТ 5781-82	Ø8	Ø10	ГОСТ 5781-82	ГОСТ 5781-82	ГОСТ 103-78	ГОСТ 5915-80	ГОСТ 5915-80	ГОСТ 5915-80		ГОСТ 5915-80	ГОСТ 5915-80
0П-1	9,8	-	9,8	1,8	1,8	0,6	0,6	12,6	0,12	0,05	12,77	24,97

Формат	Лист	№	Обозначение	Наименование	Кол	Примеч.
				Сборочные единицы		
				Сетка арматурная		
А4	1		Альбом IV АСН-064-03	С-1	3	
				Изделия закладные		
А4	2		Альбом IV АСН-067	ЗД-6	1	
				Детали		
				Ø8 А-I ГОСТ 5781-82		
А4	3			С=880	2	0,4
А4	4			С=480	21	0,2
				Материалы		
				Бетон марки 200		0,082

1. Арматура класса А-III — сталь марки 25Г2С по ГОСТ 5781-82, класса А-I — сталь марки Вст3сп2 по ГОСТ 380-71\*.

10222 ГМ/2 Л.20/31

ТТ 407-3-397 м.86 АС

Ген.пр.	Техник	Инж.пр.	Инж.тех.	Инж.исп.	Инж.исп.	Инж.исп.	Инж.исп.	Инж.исп.	Инж.исп.
Приказ:	М.Кант	С.С.С.С.	С.С.С.С.	С.С.С.С.	С.С.С.С.	С.С.С.С.	С.С.С.С.	С.С.С.С.	С.С.С.С.
Инв.№	Техник	Зинченко	С.С.С.С.	С.С.С.С.	С.С.С.С.	С.С.С.С.	С.С.С.С.	С.С.С.С.	С.С.С.С.

Формат А2

10222 ГМ/2 Л.21/32

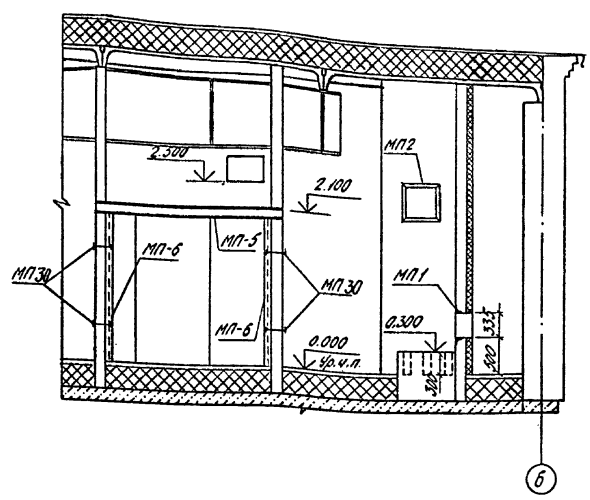
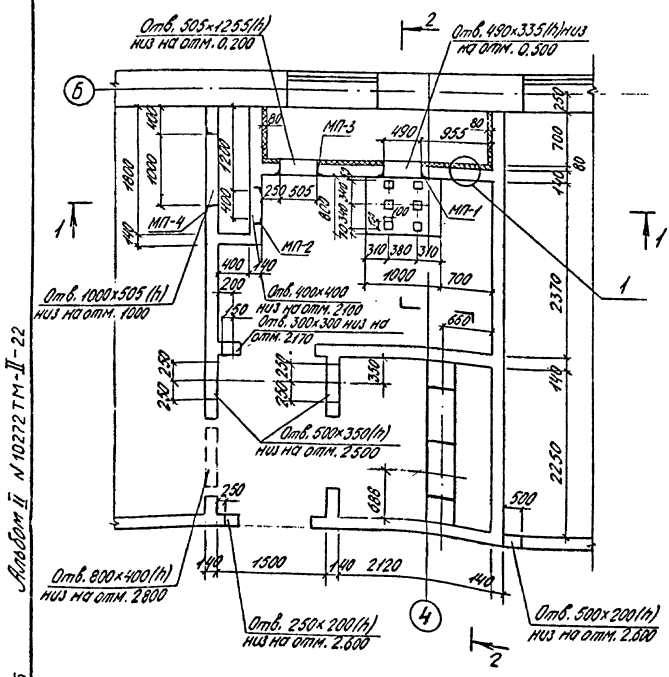
Инв.№: Листы в сборе

Фрагмент 1

Разрез 2-2

Спецификация металлических марок

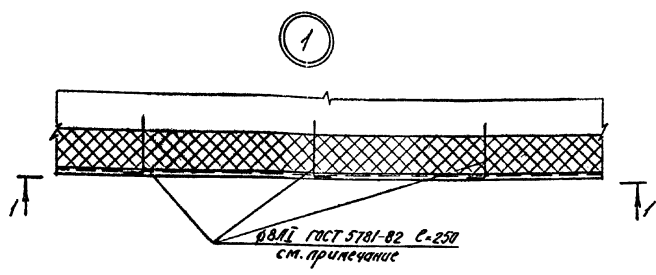
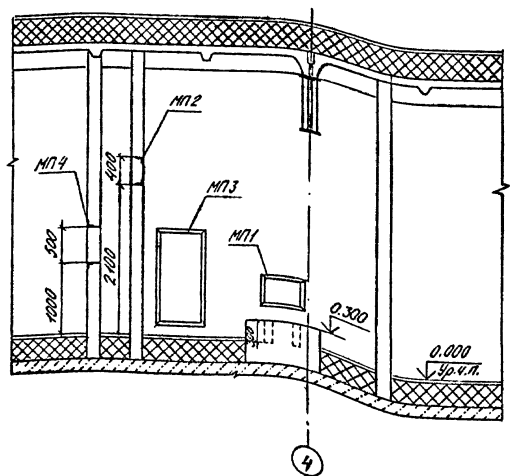
Марка, поз.	Обозначение	Наименование	кол	Масса, кг	Примеч
МП1	-025	Марка МП1	1	11,3	
МП2	-026	Марка МП2	1	10,4	
МП3	-027	Марка МП3	1	20,6	
МП4	-028	Марка МП4	1	33,8	
МП5	-029	Марка МП5	1	54,5	
МП6	-029	Марка МП6	2	39,8	
МП30	-048	Марка МП30	8	0,83	



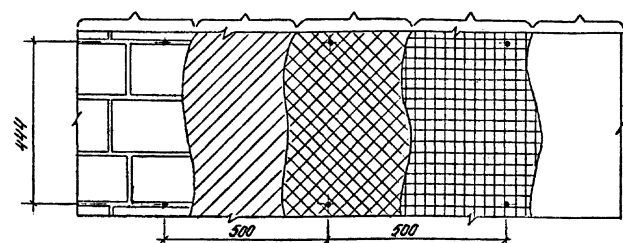
Стержни заложить во время кладки, после набески минераловатных плит стержни отогнуть по месту.

Спецификация № 10272 ТМ-II-22  
 Тепловой проект 407-3-397 М. 86  
 УИВ № 10272 ТМ-II-22  
 Тепловой проект 407-3-397 М. 86  
 УИВ № 10272 ТМ-II-22

Разрез 1-1



Кладка из бетонных камней  
 Параллельная сетка М-6НУ δ=2,5÷3мм  
 Наклейка жестких минераловатных плит δ=80мм  
 Металлическая сетка Р-5-12 по ГОСТ 5336-80  
 Штукатурка цементная толщиной 10мм  
 Штукатурка цементная толщиной 10мм



10272 ТМ-II-22

ТП 407-3-397 М. 86		АС
ГВП	Гоним	
М.контр	Сергейко	
Начальн	Валков	
Инженер	Сергейко	
Инженер	Корольков	
Инженер	Житкина	
Инженер	Сергеева	

Привезан:

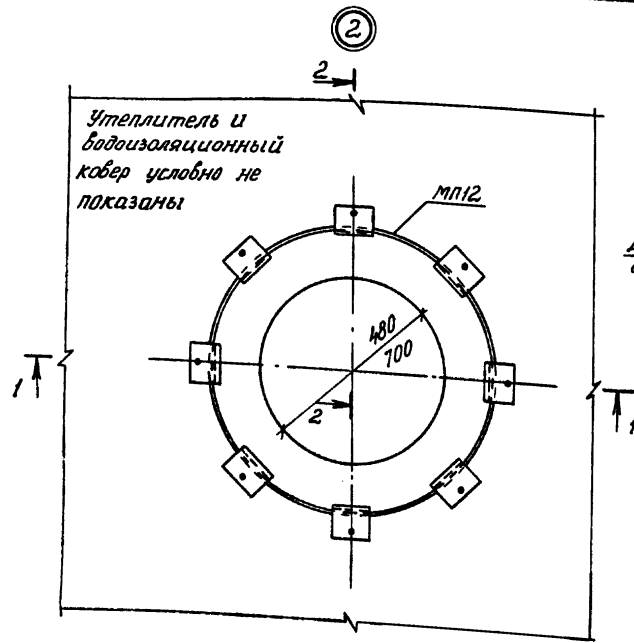
УИВ №

10272 ТМ-II-22  
 Энергосеть  
 Томское отделение  
 10272 ТМ-II-22

Фрагмент А2

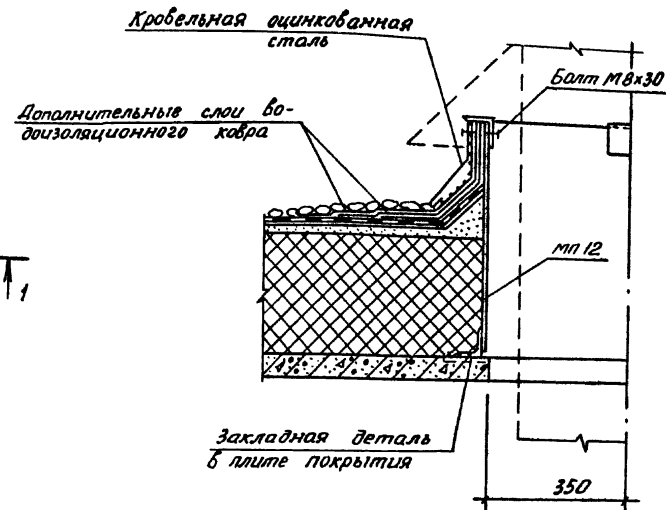
10272 ТМ-II-22

Тилобай проект 407-3-397 м. 86 Ялыбом II №10272 ТМ-II-23

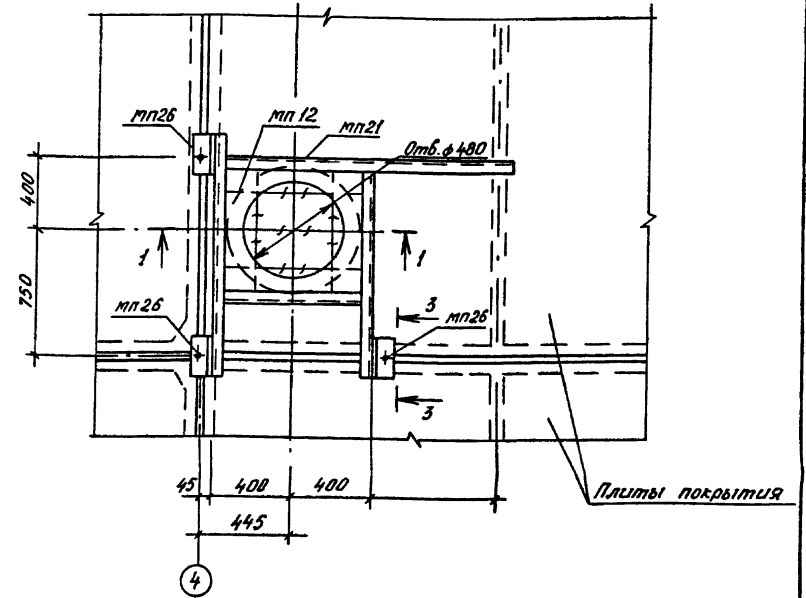


1-1 (для  $\phi 480$ )

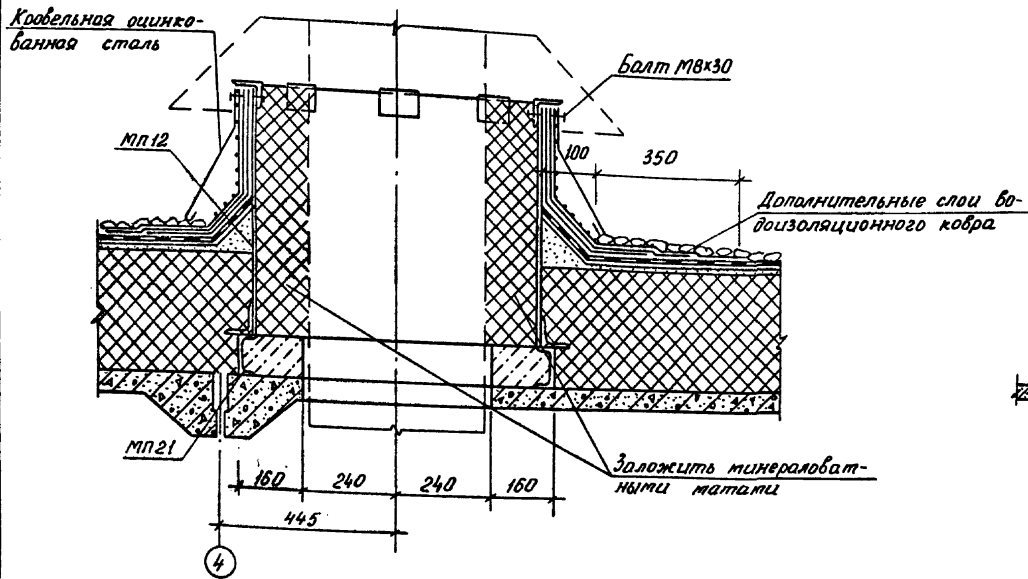
2-2 (для  $\phi 700$ )



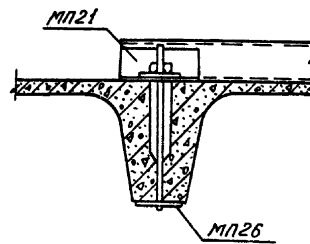
Фрагмент 2



1. Отверстие в плите  $\phi 480$  мм пробить без выреза арматуры.
2. Перед бетонированием отверстия продольные стержни арматуры плиты отогнуть и забести в бетон.
3. Монолитный бетон для бетонирования отверстия марки М200.
4. Сварные швы  $\chi_f = 6$  мм.



3-3



Шиб. м. лодж. Подпись и дата. Взам. инв. №

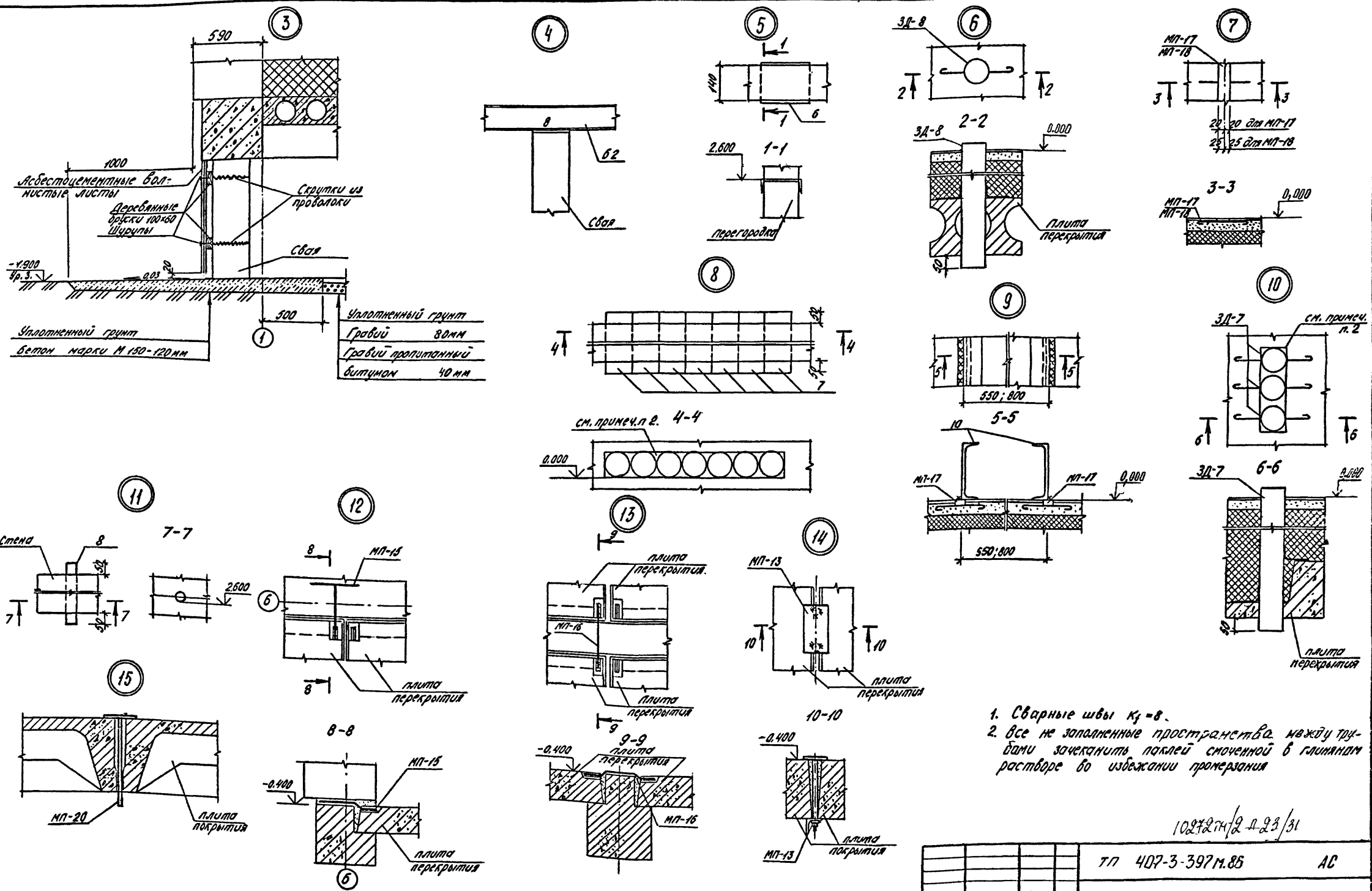
10272 ТМ / 2 10272/31

		ТП 407-3-397 м. 86		АС
ГЛП	ГОНИМ			
Нач. отд.	Сергиенко			
Нач. сект.	Волков			
Нач. сект.	Сергиенко			
Нач. сект.	Кериллоба			
Дек. в.р.	Токина			
Инженер	Сергеева			
Приказан		Общеподстанции пункт	Стация	Лист
		Управления ТИЛ Е для районов	РП	20
		сبعномерными грунтами		
		(стены из бетонных камней)		
Шиб. №		Чзел 2. Фрагмент 2	Энергосеть проект	
			Томское отделение	

Формат А2

10272/2 в 22/32

Толбой проект 407-3-397 м.85. Листом II. N 10222 ТМ - II - 24



10222/II.24/31

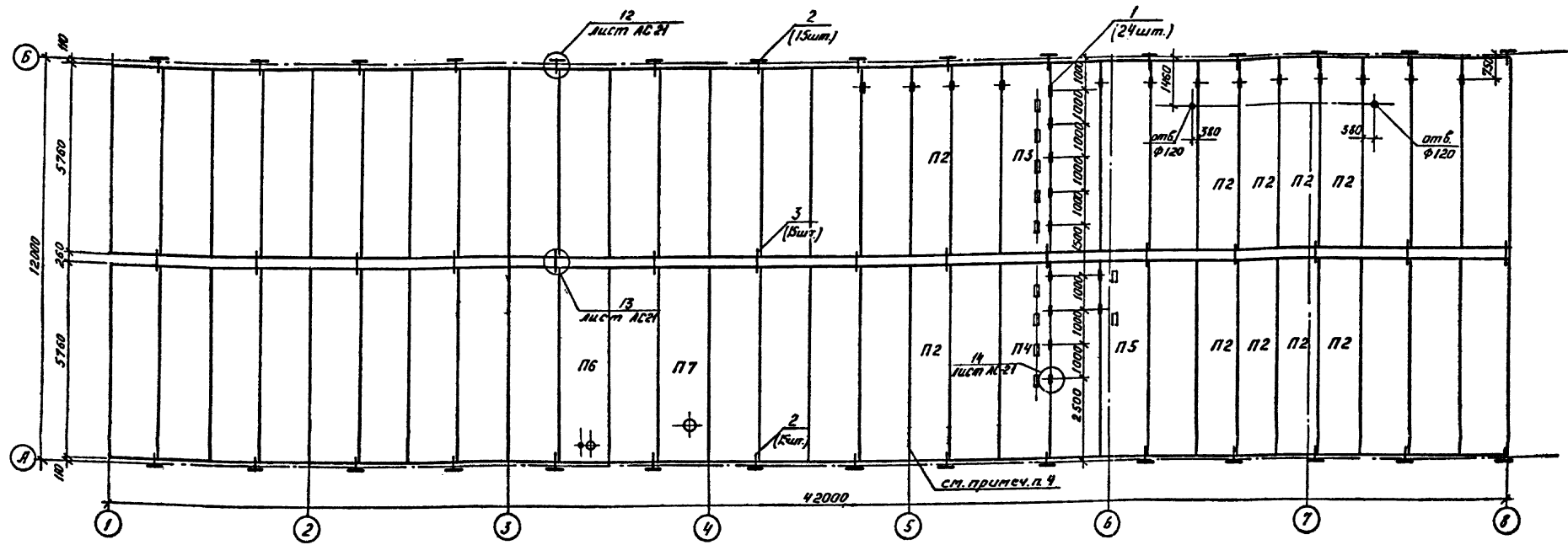
		Т/П 407-3-397 м.85		АС	
ГМП	Гоним	С	С	Общепромышленный пункт № 22	Лист
Инж.пр.	Волков	С	С	Ленция ТИП II для районов с бетонными фундаментами (стены из бетонных камней)	Листов
Инж.пр.	Сидорова	С	С	ПП	21
Инж.пр.	Матвиенко	С	С	Узлы 3 ... 15	Энергосетьпроект
Инж.пр.	Зинченко	С	С		Томское отделение

10222/II.24/32



Альбом № 10222 ТМ-П-25

Гилобой проект 407-3-397 м.86



Спецификация к маркировочной схеме

Марка поз.	Обозначение	Наименование	Кол.	Масса ед.кг	Примеч.
		Плита перекрытия			
П1	Серия ИИ-04-4 б. 26М	ПК 16-58.15	43	2710	
П2	Серия ИИ-04-4 б. 26М	ПК 16-58.12	10	2040	
П3	Альбом IV АСН-008-01	ПР16-58.15сб	1	2630	
П4	-03	ПР16-58.15сг	1	2630	
П5	-04	ПР16-58.15сд	1	2630	
П6	-05	ПР16-58.15се	1	2630	
П7	-06	ПР16-58.15сж	1	2630	
		Крепежная деталь			
1	Альбом IV АСН -033	МП-13	24	2,0	
2	-035	МП-15	30	0,6	
3	-035	МП-16	15	0,3	

1. Все не замаркированные плиты П1.
2. Швы между плитами заделать бетоном марки М150.
3. Отверстия Ф120 сверлить по месту.
4. Температурный шов между плитами не заделывать.

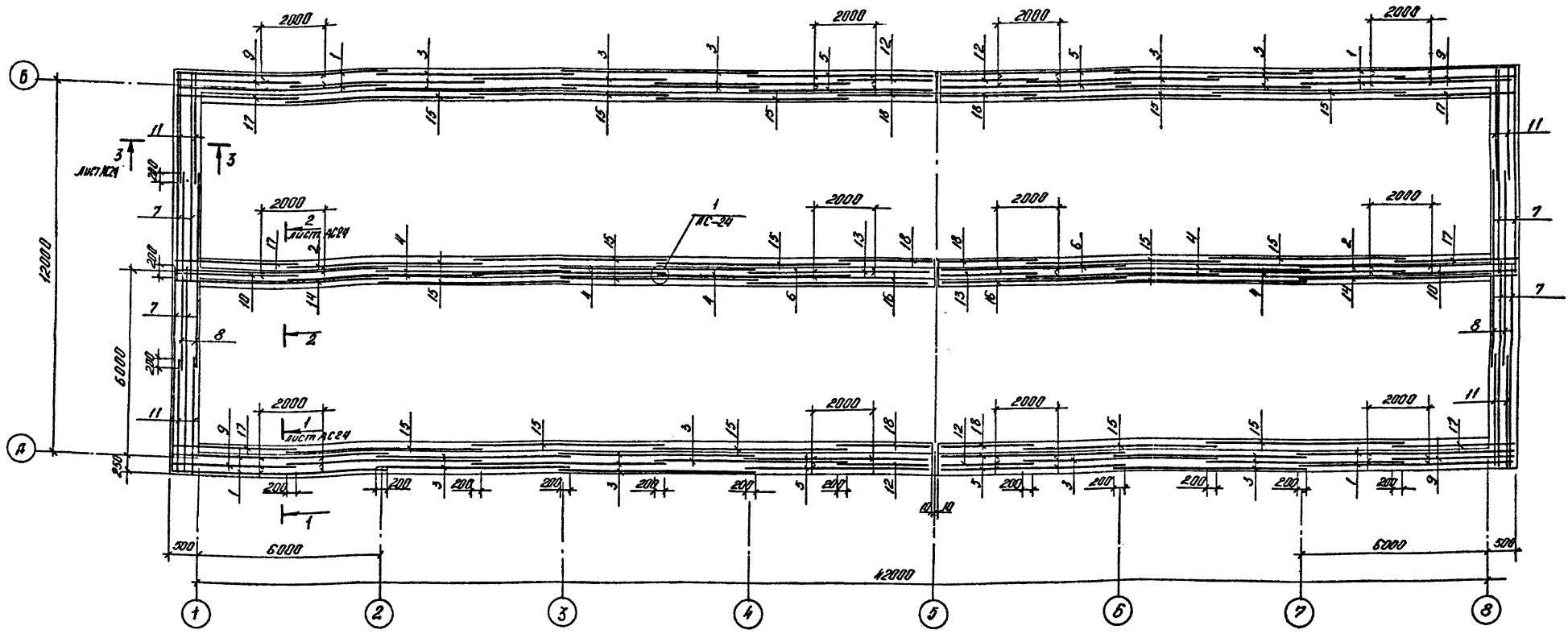
10222 ТМ/2. П.24/31

			ТМ 407-3-397 м.86		АС
ТМ	ТМ	ТМ	ТМ	ТМ	ТМ
Инженер	Сергей	Валков	Инженер	Сергей	Валков
Приказан			Объект: станционный пункт участка П для района с безымерными трубами (стены из бетонных камней)		
			Схема расположения плит цокольного перекрытия		
			Энергосетьпроект		
			Томское отделение		

Копиробла: Корчага Формат: А2

10222/2. П.25/32

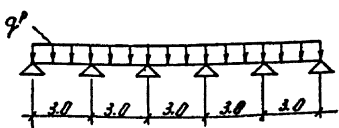
Опалубка и армирование ростверка РКМ 1



Ведомость расхода стали на элемент, кг

Марка элемента	Изделия арматурные										Общий расход	
	Арматура класса											
	А I					А II						
	ГОСТ 5781-82											
	φ8	Итого φ8	φ10	φ12	φ14	φ16	φ20	φ22	φ25	Итого		
РКМ 1	885.0	885.0	400.8	9.6	90.8	241.2	215.6	313.4	788.2	1920	2551.6	3436.6

Расчетная схема



$q^p = 20.2 \text{ тс/м}$  - нагрузка на крайнюю балку ростверка  
 $q^c = 10.0 \text{ тс/м}$  - нагрузка на среднюю балку ростверка.

Арматура класса А I - сталь марки Вст3кп2 по ГОСТ 380-71, класса А II - сталь марки 25Г2С по ГОСТ 5781-82.

10272ГМ/2 Л. 25/31

Таблицы проекта 407-3-397М.86 Листов 12, № 10272 ГМ-II-26

Лист № 25, таблица ведомости расхода стали

ТП 407-3-397М.86		АС	
Исполн.	Тонин	Стаж	
Нак. отд.	Волков	Стаж	
Ин. сектор	Сергейко	Стаж	
Рек. гр.	Матюшкин	Стаж	
Инженер	Сергеева	Стаж	
Копировать:	Андреев		

Объект	Станция	Лист	Листов
Энергосеть проекта	РП	23	
Томское отделение			

Формат А2

10272ГМ/2 Л. 26/32

Типовой проект 407-3-397 м.86 Лесом IV №10272 ТМ - II-27

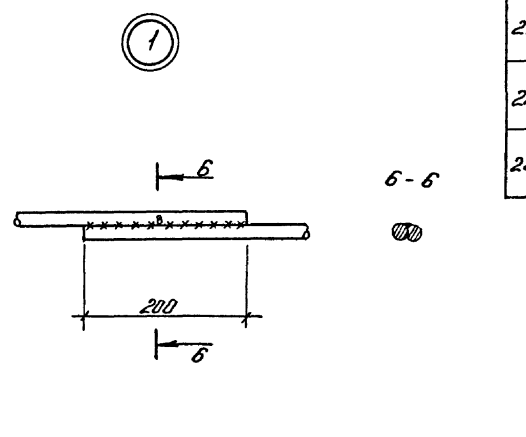
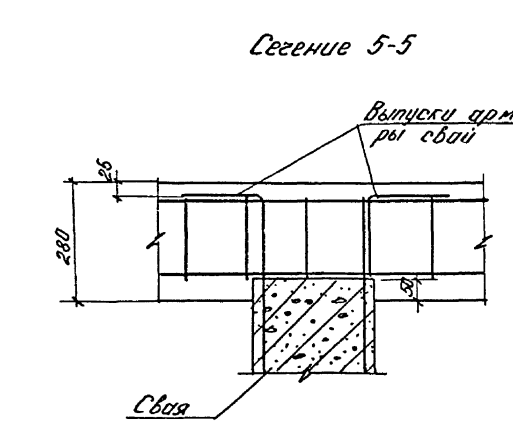
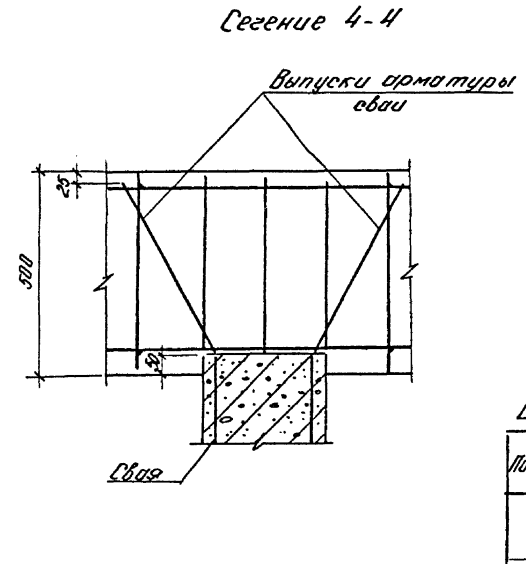
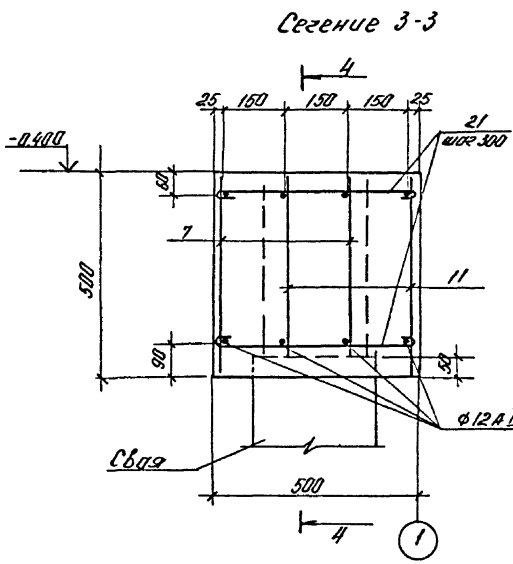
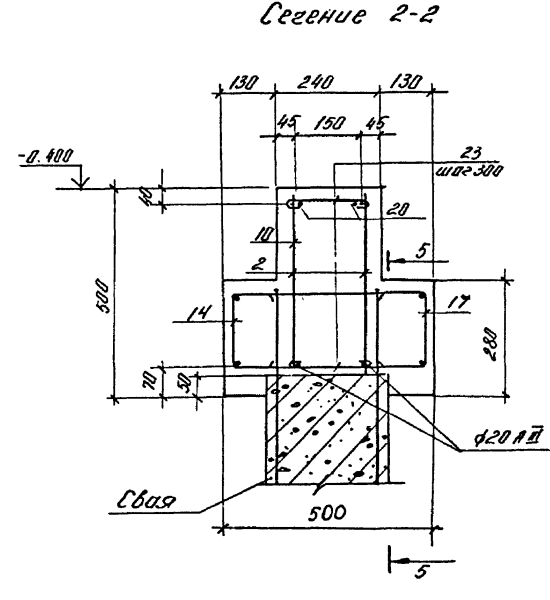
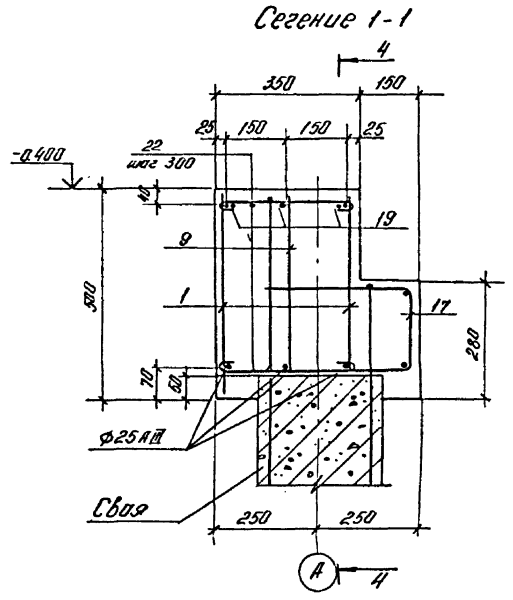
Спецификация ростверка РКм1

Обозначение	Наименование	Кол.	Примечание
<i>Сборочные единицы</i>			
<i>Каркасы плоские</i>			
A3 1	Альбом IV АСН-061-26	8	КР27
A3 2	-27	2	КР28
A3 3	-28	22	КР29
A3 4	-29	8	КР30
A3 5	-30	8	КР31
A3 6	-31	2	КР32
A3 7	-32	8	КР33
A3 8	-33	4	КР34
A3 9	-34	4	КР35
A3 10	-35	2	КР36
A3 11	-36	8	КР37
A3 12	-37	4	КР38
A3 13	-38	2	КР39
A3 14	Альбом IV АСН-062	2	КР40
A3 15	-01	18	КР41
A3 16	-02	2	КР42
A3 17	-03	6	КР43
A3 18	-04	6	КР44
<i>Детали</i>			
к.ч. 19	Ф14 А III ГОСТ 5781-82 L = 2000	24	2.4 кг
к.ч. 20	Ф10 А III ГОСТ 5781-82 L = 2000	8	1.2 кг
к.ч. 21*	Ф8 А I ГОСТ 5781-82 L = 590	144	0.2 кг
к.ч. 22*	L = 440	560	0.2 кг
к.ч. 23*	L = 330	280	0.1 кг
<i>Материал</i>			
Бетон марки 200			32.56 м <sup>3</sup>

\* см. ведомость деталей.

Ведомость деталей

№	Эскиз
21	
22	
23	



10272 ТМ/2 л.26/31

ТЛ 407-3-397 м.86 АС

Г.И.П. Гринин	Инж. Сергеев	Инж. Волков	Инж. Сергеев	Инж. Курьянова	Инж. Жаткина	Инж. Сергеева
Привязан:			Общепредставительный пункт управления тип II для районов с бетономерзлыми грунтами (стены из бетонных камней)			
Инв. №			Ростверка РКм1. Сечения 1-1 ... 6-6.			
			Энергосетьпроект		Листов 24	

формат А2  
10272/3 л.27/32

Ведомость рабочих чертежей комплекта КМ

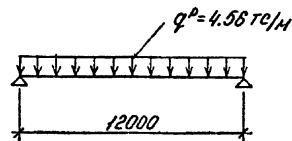
Ведомость спецификаций

Лист	Наименование	Примечан.
1	Общие данные (начало)	
2	Общие данные (продолжение)	
3	Общие данные (окончание)	
4	Схемы расположения лестниц №1; №2, Балок покрытия.	
5	Разрез 1-1. Узлы 1,2,5. Сечения 2-2... 8-8.	

Лист	Наименование	Примечан.
2	Техническая спецификация металла.	
3	Техническая спецификация металла.	
4	Спецификация элементов к схемам расположения лестниц	

1. Металлическая балка покрытия разработана на стадии КМ.
2. За относительную отметку 0.000 принят уровень чистого пола здания.
3. Металлические конструкции запроектированы в соответствии со СНиП II-23-81. „Стальные конструкции. Нормы проектирования“.
4. Изготовление и монтаж металлоконструкций производить в соответствии с требованиями СНиП III-18-75 „Металлические конструкции. Правила изготовления, монтажа и приемки.“
5. Проект здания выполнен для следующих условий:
  - а) расчетная наружная температура воздуха самой холодной пятидневки  $\square$  -55°С
  - б) нормативная снеговая нагрузка  $\square$  150 кг/м<sup>2</sup>
  - в) нормативный скоростной напор ветра  $\square$  45 м/с
6. Материал металлических балок - сталь марки 09Г2С-15 по ГОСТ 19282-73, материал металлических лестниц - сталь марки Вст3сп5 по ГОСТ 380-71\*.
7. Сварку производить электродами 350 А по ГОСТ 9467-75
8. Для укрупнительной сборки балки применяются монтажные болты по ГОСТ 7798-70\* класса прочности 4.8 (таблица 1 ГОСТ 1759-70\*\*) нормальной точности из стали марки 10 кп по ГОСТ 1050-74\*\* технологии 4 приложения 1 с дополнительными испытаниями болтов по п.п. 1,3,5,6 табл. 10 ГОСТ 1759-70\*\*.
9. Все металлические конструкции окрасить масляной краской за 2 раза по оцинкованной поверхности.

Расчетная схема



Ведомость ссылочных и прилагаемых документов

Обозначение	Наименование	Примечан.
	Ссылочные документы	
Серия 1450.3-3 в.1ч1, в.1ч2, в.0	Стальные лестницы, площадки, стрелки и ограждения.	

Альбом I № 1022 ТМ - II-28

Типовой проект 407-3-397 м.86

1022/2 г. 2 л. 27/31

Типовой проект разработан в соответствии с действующими нормами и правилами и предусматривает мероприятия обеспечивающие взрывную, взрывопожарную и пожарную безопасность при эксплуатации здания.

Гл. инженер проекта / Гонин В.Г. /

Привязан:		
Инд. №:	ТТ 407-3-397 м.86	КМ
Гл. инж.	Гонин В.Г.	
Нач. отд.	Валков	
Инженер	Сергеев	
Инженер	Кирilloва	
Инженер	Мухоморова	
Инженер	Кирilloва	

Общеподстанционный пункт управления тип II для районов с бетонными фундаментами (стенны из бетонных камней)

Общие данные (начало)

Энергопроект Точное отделение



Альбом II № 10222 ТМ-II-30

Типовой проект 407-3-397 м. 86

Техническая спецификация металла

Вид профиля и ГОСТ, ТУ.	Марка металла и ГОСТ	Обозначение и размер профиля, мм	№ п/п	Код			Количество, шт	Длина, мм	Масса металла по элементной конструкции	Общая масса, т	Масса потребности в металле по кварталам (заполняется изготовителем), т				Заполняется ВЦ.
				Марка металла	Вид профиля	Размер профиля					I	II	III	IV	
Сталь прокатная широкополосная универсальная, ГОСТ 82-70*	09Г2С-15 ГОСТ 19282-73	-С12				097100	32	6000	5,352						
		-С10				097100			1,507						
		-С6				097100	16	6000	3,618						
		Итого:			087020					10,477					
Всего профиля:					097000				10,477	10,477					
Итого масса металла									10,477	10,477					
Лестницы и площадки	Вст 3 сп 5 ГОСТ 380-71*									1,006					
Всего масса металла										11,483					
В том числе по маркам:										10,477					
Масса поставки элементов по кварталам, т (заполняется заказчиком)										1,006					

Ведомость металлоконструкций по видам профилей

Наименование конструкций по номенклатуре прейскуранта № 01-09	Позиции по прейскуранту № 01-09	№ п/п	Код конструкций	Масса конструкций, т												Масса всего	Количество, шт.	Серия типовых конструкций
				по видам профилей стали														
				Всего стали	Ванки и швеллеры	Круглая сталь	Квадратная сталь	Металл. сетчатая сталь	Угловые для стоек	Угловые для стоек	Угловые для стоек	Угловые для стоек	Угловые для стоек	Угловые для стоек	Угловые для стоек			
Типовые конструкции каркасов зданий																		
Лестницы и площадки	1	526240	1,006	0,499	0,090	0,016	0,054	0,347							1,046	8	1:50.3-3 в.д.1	
Нетиповые конструкции каркасов зданий																		
Балки	2	526153	10,477					10,477							10,896	8		
Итого:	3		11,483	0,499	0,090	0,016	0,054	0,347						11,942				
Контрольная сумма																		

10222 ТМ, 2 л. 29/31

Прибыль		

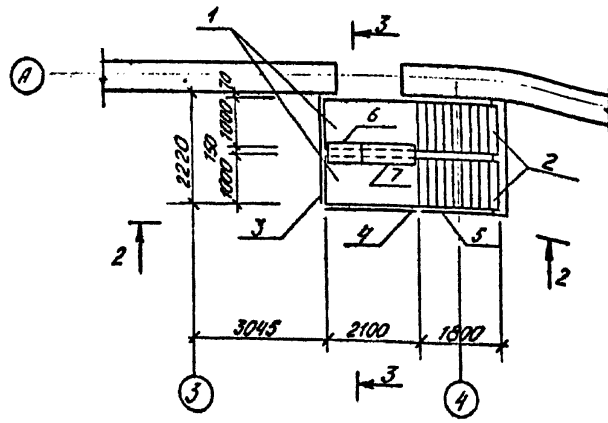
ТП 407-3-397 м. 86			КМ		
Гип	Гоним	Борис	Общеподстанционный пункт управления тип II для районов с вечномёрзлыми грунтами (стены из бетонных камней)	Лист	Листов
И.контр.	Сереженко	Сереженко		3	
Нач. отд.	Волков	Волков			
Н.д.с.д.	Сереженко	Сереженко			
Нач. сект.	Кириллов	Кириллов			
Рук. гр.	Мокшина	Мокшина			
Инжен.	Першиков	Першиков			

10222 ТМ, 4 30/32

Шифр чертежа, Видовая и Единая сетка

Формат А2

Схема расположения лестницы №1



Вид 2-2

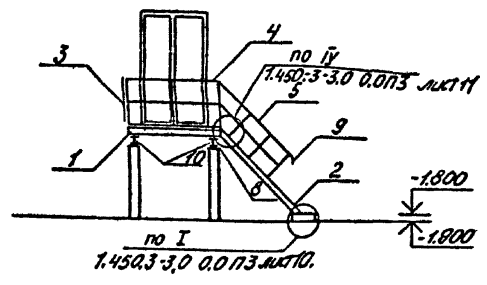
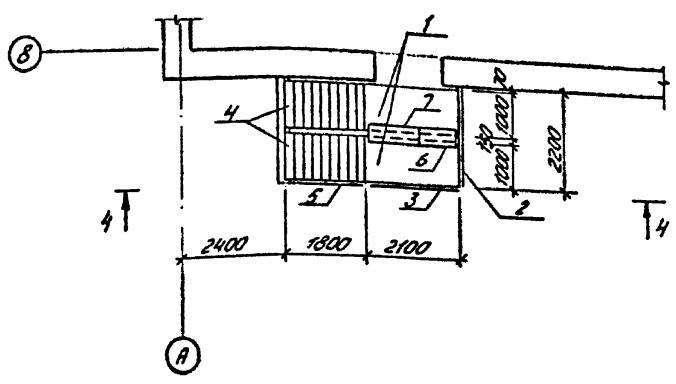
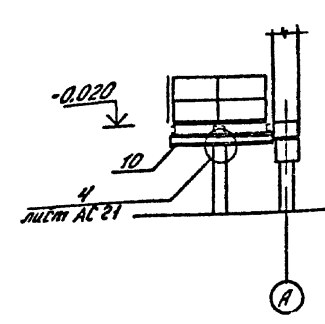


Схема расположения лестницы №2



Разрез 3-3



Вид 4-4

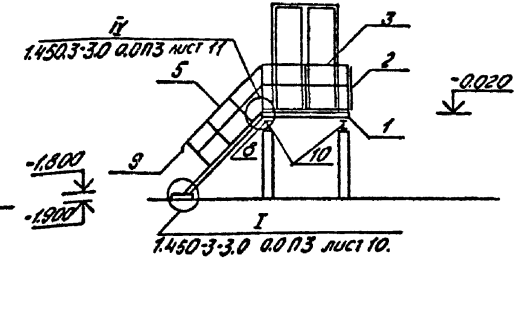
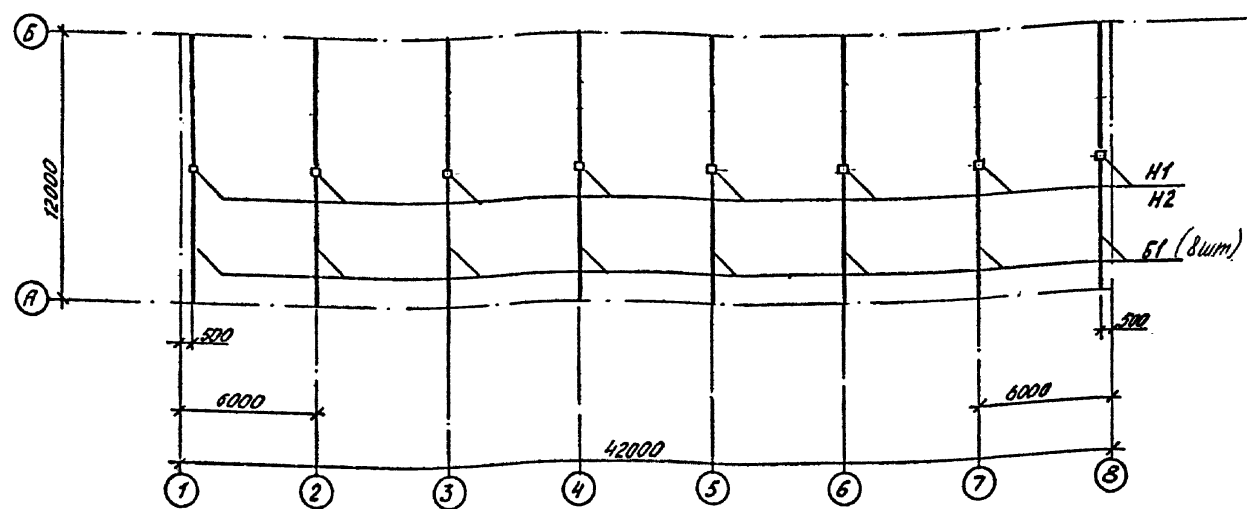


Схема расположения балок покрытия.



Спецификация элементов к схемам расположения лестниц

Марка, поз.	Обозначение	Наименование	кол.	Масса ед. кг.	Примеч.
<b>Лестница №1</b>					
1	Серия 1.450.3-3 в.1,4.2	Площадка ПМХШ-21.10.0	2	87,4	
2	Серия 1.450.3-3 в.1,4.1	Лестничные марши ПМХШ 45-18.12.6	2	83,7	
3	Серия 1.450.3-3 в.1,4.2	Ограждение площадки ОГПМХЗБ-10.22.0	1	21,4	
4	то же	Ограждение площадки ОГПМХЗБ-10.21.0	1	20,8	
5	-II-	Ограждение лестничного марша ОГПМХЗБ-10.18.0	1	12,5	
6	Серия 1.450.3-3 в.1,4.2	Дополнительный эл-т ДХ1С	1	5,24	
7	то же	Дополнительный эл-т ДХ2С	1	6,85	
8	-II-	Дополнительный эл-т ДХ4С	4	1,18	
9	-II-	Дополнительный эл-т ДХ8С	1	1	
10	КМ-4	Балка Е18 ГОСТ 8240-72 Е=2200	2	35,0	
<b>Лестница №2</b>					
1	Серия 1.450.3-3 в.1,4.2.	Площадка ПМХШ-21.10.0	2	87,4	
2	то же	Ограждение площадки ОГПМХЗБ-10.22.0	1	21,4	
3	-II-	Ограждение площадки ОГПМХЗБ-10.21.0	1	20,8	
4	Серия 1.450.3-3 в.1,4.1.	Лестничные марши ПМХШ 45-18.10.0	2	83,7	
5	Серия 1.450.3-3 в.1,4.2	Ограждение лестничного марша ОГПМХЗБ-10.18.0	1	12,5	
6	то же	Дополнительный эл-т ДХ1С	1	5,24	
7	-II-	Дополнительный эл-т ДХ2С	1	6,85	
8	-II-	Дополнительный эл-т ДХ4С	4	1,18	
9	-II-	Дополнительный эл-т ДХ8С	1	1	
10	КМ-4	Балка Е18 ГОСТ 8240-72 Е=2200	2	35,9	

Ведомость элементов.

Марка	Сечение		Опорные узлы			Марка металла	Примечание
	Эскиз	Поз. Состав.	№, тс.м.	№, тс.	Q, тс.		
Б1		А	Полоса 12x240 Е=800	82,05	27,36	2	
		Б	Полоса 6x300 Е=8800				
		В	Полоса 10x100 Е=900				
Н1			Полоса 12x240 Е=800			2	09Г2С-15
Н2			Полоса 12x240 Е=800			2	

10222/2 л.30/31

ТП 407-3-397м.86 КМ

ГПИ	Гоним	Сл.	
Исполн.	Сергиенко	Сл.	
Нач. отд.	Валков	Сл.	
Нач. сек.	Сергиенко	Сл.	
Инж. г.р.	Хаткина	Сл.	
Инж. г.р.	Лершикова	Сл.	

Привязан:	Энергосетьпроект Томское отделение
стация	лист
РП	4
лист	листо

Формат А2

10222/2 л.31/32

Листов 11, 10222 ТМ - II-31

Тилово, проект 407-3-397 м. 86

Имя, фамилия, должность и дата выдачи листа

